

PATENT



N^o 105. ✓

BESKRIFNING

OFFENTLIGGJORD AF
KONGL. PATENTBYRÅN.

FÖRFALLET

G. A. LINDSTRÖM

STOCKHOLM

Ostskyddare.

Patent i Sverige från den 20 februari 1883.

Denna uppfinning afser ett förvaringskärl för ost, medelst hvilket man blir i stånd att kunna skära denna uti jemntjocka skifvor utan att behöfva hålla den med händerna. Den utgöres hufvudsakligen af en låda, hvari osten lägges och som har en inre botten, hvilken kan höjas eller sänkas, så att man kan skära osten med en knif, som föres öfver lådans öfverkant. Å ritningen visar fig. 1 lådan sedd i längdsektion, fig. 2 i plan med locket aftaget, fig. 3 i tvärsektion och fig. 4 sedd från sidan. *A* är lådan, gjord af plåt eller annat lämpligt material och i hvilken lämplig form som helst. Den form derå, som ritningen visar, är lämpad så att ett sektorformadt oststycke deri kan nedläggas. På lådans fasta botten finnas tvänne stöd *B*, hvari är vridbart fästad en höger- och en venstergångad skruf *C*, som kan vridas rundt medelst en lettrad skifva *D*. Skrufven genomgår tvänne muttrar *E* och *F*, sittande uti ramar *G* och *H*, hvilka ramar äro rörliga kring en gemensam sprint *I*. Dessa båda ramar bilda tillsammans en sax, hvars öfre skänglar hafva sprintar *K*, som kunna glida i spår å plåtremсор *M*, fästade på den rörliga bottenens *L* undersida. Genom

vridning å skrufven kommer således botten *L* och det derpå lagda oststycket att höja eller sänka sig. Lådans öfverkanter äro beklädda med ben, trä eller annat lämpligt ämne. Öfver dessa kanter föres knifven och denne bortskär då den ofvan lådkanten uppstående delen af oststycket. Genom att något vrida på skrufven för hvarje gång, kan man afskära jemntjocka skifvor af önskad tjocklek. Lådans sidor kunna göras vridbara kring gångjern å lådans baksida *N* och ställbara sins emellan medelst skrufvar, för att lådan skall kunna lämpas efter oststyckets form. I detta senare fall äro lådsidorna ej fast förenade med hvarandra framtill, utan äro böjda så att de der gå öfver hvarandra, hvarigenom sidorna kunna skrufvas i sär betydligt, utan att det uppstår någon öppning. Likaledes göras sidorna i detta fall med kanter under botten. Lådan kan tydligtvis förses med något lämpligt lock.

Patentanspråk:

En ostskyddare bestående af en låda med en lös inre botten, som medelst någon mekanisk anordning kan höjas och sänkas.

(Härtill en ritning.)

Stockholm 1885. Kongl. Boktryckeriet.

Offentliggjord den 31 oktober 1885.

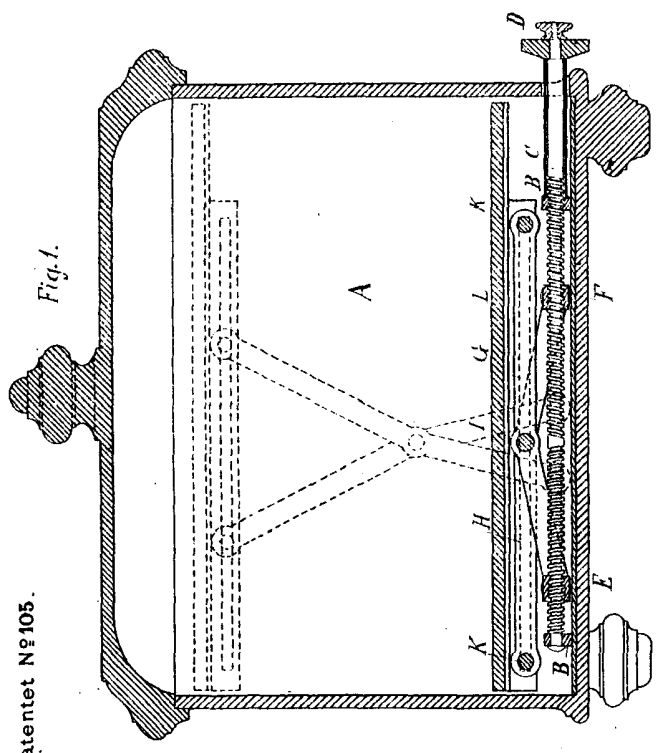


Fig. 1.

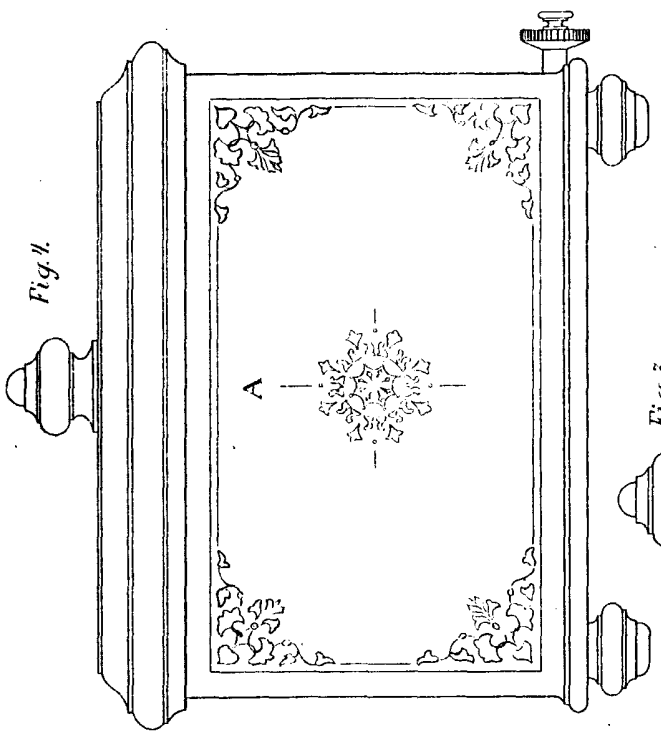


Fig. 2.

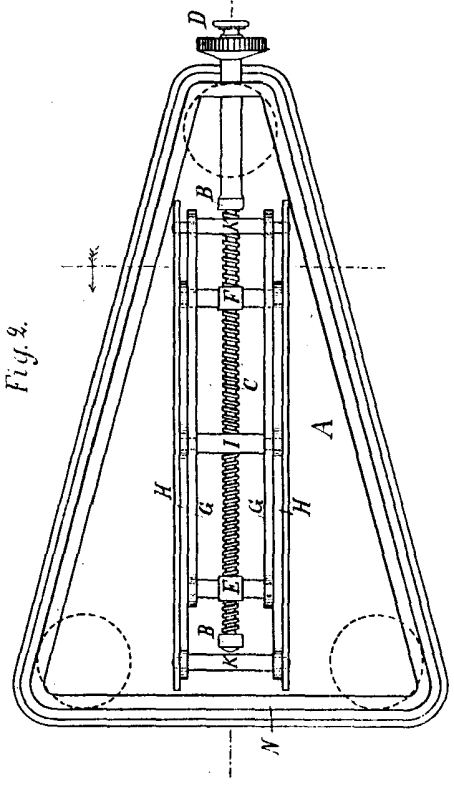


Fig. 3.

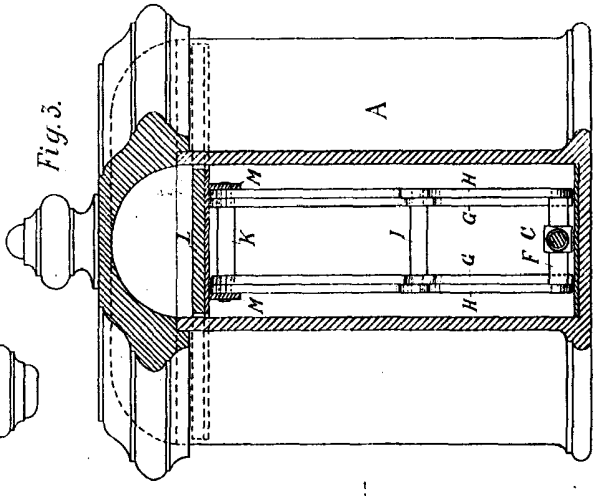


Fig. 4.

Till Patentet N^o105.

Fig. 1.

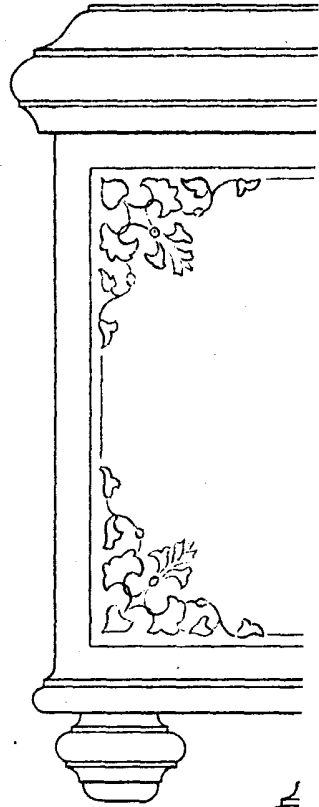
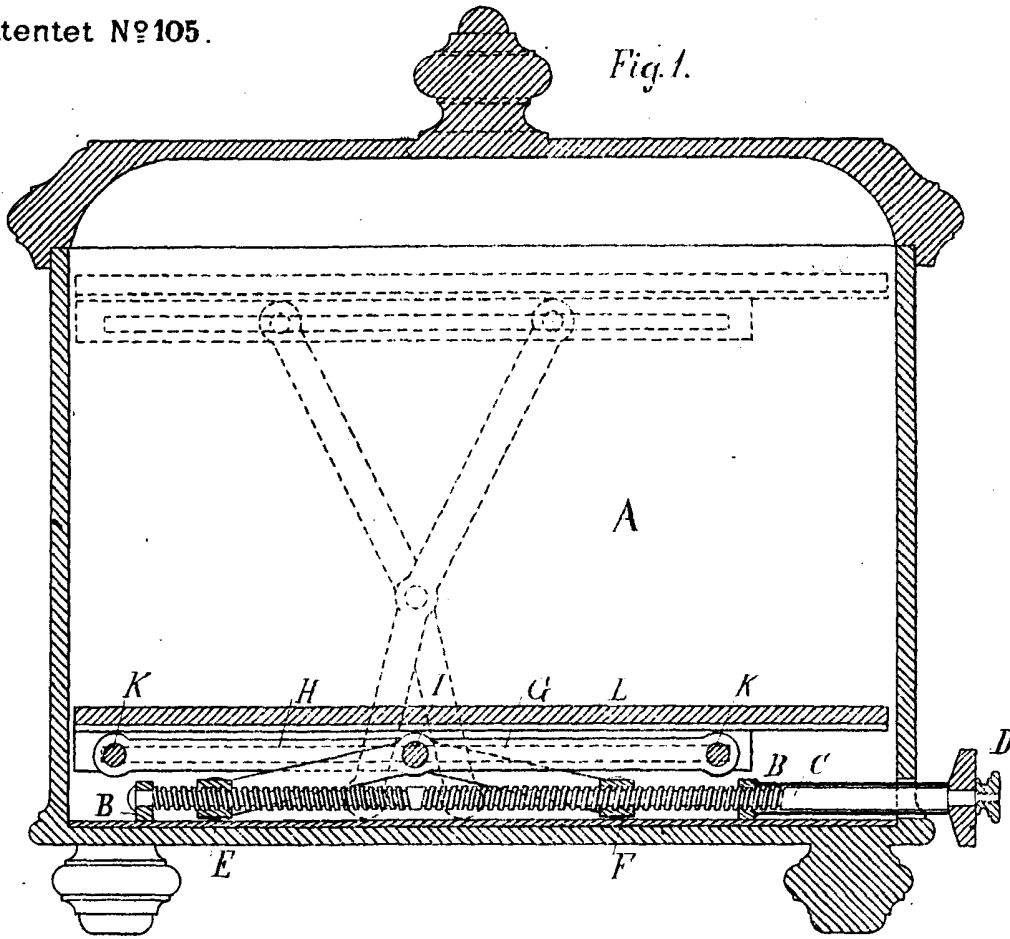


Fig. 2.

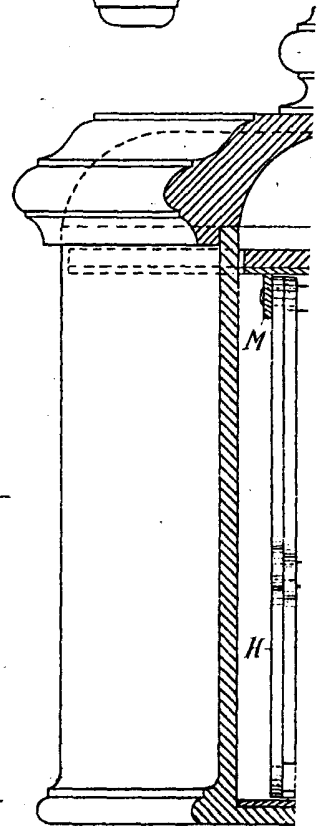
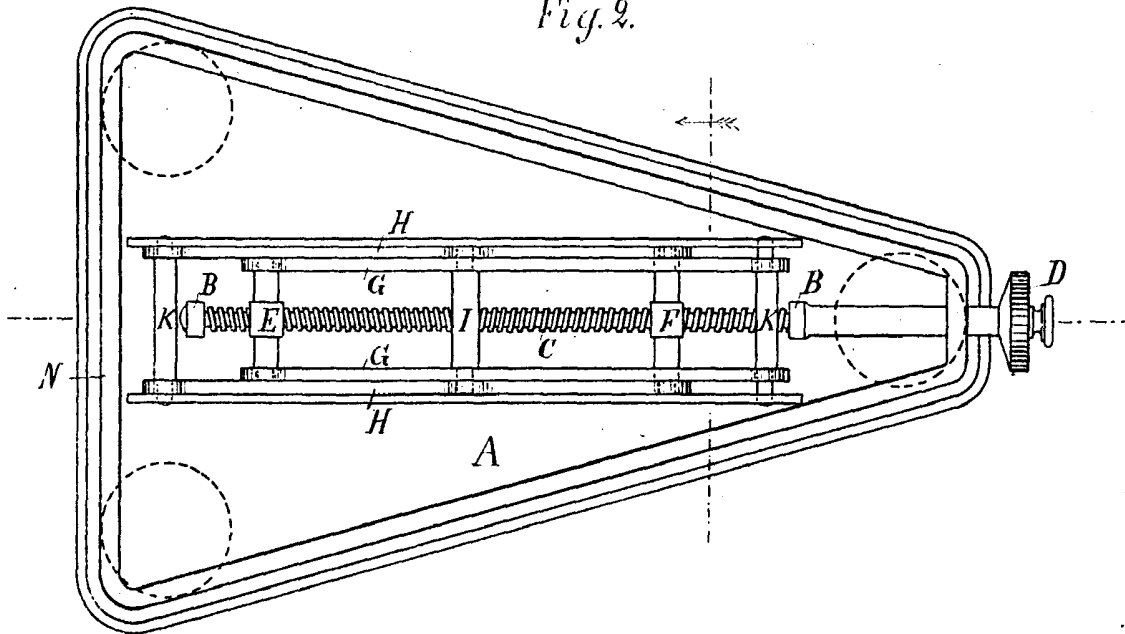


Fig. 1.

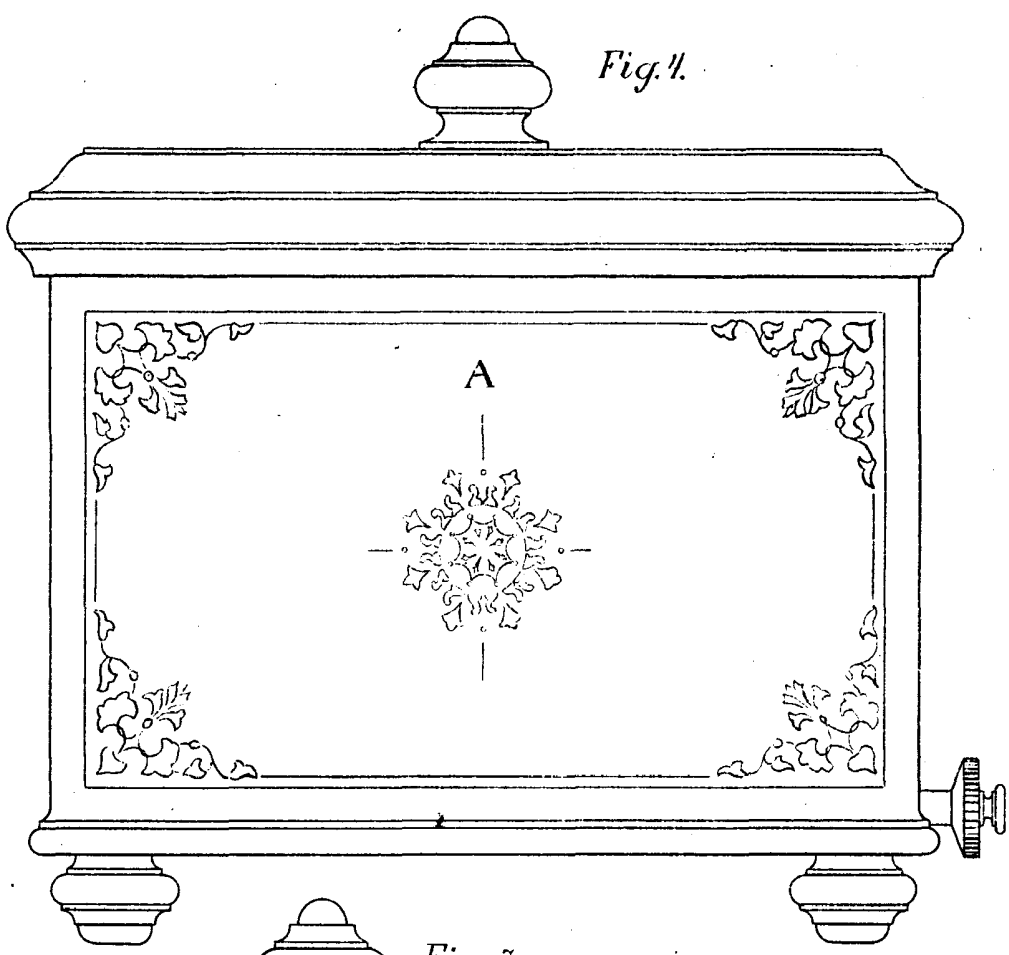
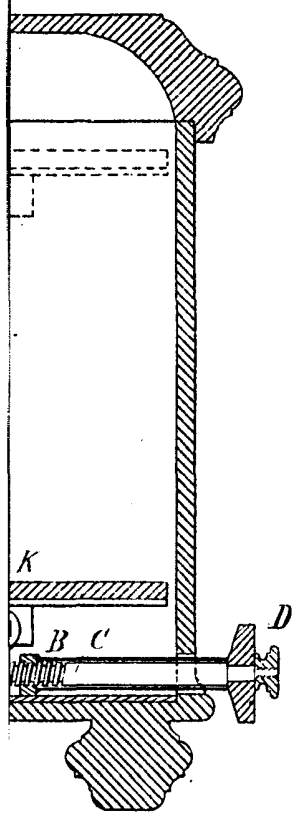


Fig. 3.

