

擴大機參考線路圖

AMPLIFIER MANUAL

第一集

亞美股份有限公司出版

Published by

AMATEURS HOME, LIMITED.

新加坡圖書
中文圖書
7 000020

到 2105
新加坡圖書公司
707 178 86

擴大機參考線路圖

J
15.101032
/
/

AMPLIFIER MANUAL

第一集



亞美股份有限公司出版

Published by

AMATEURS HOME, LIMITED.

版權所有

第一集

擴大機參考線路圖

AMPLIFIER MANUAL

中華民國廿八年一月初版
中華民國三十一年五月四版

每集八元

編者

亞美股份有限公司

發行

亞美股份有限公司

上海江西路三二三號
電話一五三三四

印刷

利錫印務

上海七寶路四四七號
電話四三一—四

擴大機參考線路圖

目 錄

Acratest Co.—Model 1416	1
Acratest Co.—Model 1800	2
Ansley Radio Corp.—Model D-1 (4 Tubes)	3
Ansley Radio Corp.—Model D-1 (6 Tubes)	4
Ansley Radio Corp.—Model D-12 (Dynaphone)	5
Ansley Radio Corp.—Model D-16	6
Capehart Corporation—Model 203	7
Capehart Corporation—Model 400-D (W867)	8
Capehart Corporation—Model 400-D (W868)	9
Coast Radio Corp.—15 Watts Sound System	10
David Bogen Co. Inc.—Model Supreme	11
Electro Acoustic Co.—Model A1832 Amplifier	12
Electro Acoustic Co.—Model A2023 Amplifier	13
Electro Acoustic Co.—Model 3041 Amplifier	14
Fidelity Amplifier—Type J 15	15
Lafayette Radio Mfg Co.—Model 132-A	16
Lafayette Radio Mfg. Co.—Model 135-A	17
Lafayette Radio Mfg. Co.—Model 136-A	18
Lafayette Radio Mfg. Co.—Model 137-A	19
Lafayette Radio Mfg. Co.—Model 260-A	20
Lafayette Radio Mfg. Co.—Model XP-15949	21
Montgomery Ward Corp.—40 Watts Amplifier	22
Operadio Mfg. Co.—Model 678-A	23
Operadio Mfg. Co.—Model 683-A	24
Operadio Mfg. Co.—Model 823-A	25
Radio Receptor Co. Inc.—Model PR-70	26
Radio Receptor Co. Inc.—Model 150...	27
Radolek Co.—Model SR 241	28
Radolek Co.—Model SR 247	29
R. C. A. Radio Corp.—Model R-99	30

Setchell Carlson Inc.—Model PA-13	31
Setchell Carlson Inc.—Model PA-25	32
Setchell Carlson Inc.—Model PA-115	33
Standard Transformer Corp.—Hi Fi-11 AC-DC Amplifier	34
Stentorian—6 Watts Sound Amplifier	35
Stentorian—10 Watts Sound Amplifier	36
Stentorian—15 Watts Sound Amplifier	37
Stentorian—15 Watts (Metal Type)	38
Thordarson Electric Co.—2 Watts D. C. Amplifier	39
Thordarson Electric Co.—4 Watts Operated Amplifier	40
Thordarson Electric Co.—5 Watts Amplifier	41
Thordarson Electric Co.—6 Watts Sound Amplifier	42
Thordarson Electric Co.—10 Watts Class B Amplifier	43
Thordarson Electric Co.—12 Watts Class A-P. P. Amplifier	44
Thordarson Electric Co.—15 Watts Amplifier	45
Thordarson Electric Co.—16 Watts Sound Amplifier	48
Thordarson Electric Co.—18 Watts Class A-Prime Amplifier	47
Thordarson Electric Co.—20 Watts (Type 46 Tube) Amplifier	48
Thordarson Electric Co.—20 Watts (Type 59 Tube) Amplifier	49
Thordarson Electric Co.—30 Watts Amplifier	50
Thordarson Electric Co.—40 Watts Amplifier	51
Thordarson Electric Co.—Class B Mobile Amplifier	52
Thordarson Electric Co.—Class B-P. P. Mobile Amplifier	53
Troy Radio Co.—Model 2A3	54
Troy Radio Co.—Model 2A5	55
Transformer Corp. of American—Model C-10	56
Transformer Corp. of American—Model C-16	57
Transformer Corp. of American—Model C-17	58
Transformer Corp. of American—Model C-21	59
Transformer Corp. of American—Model C-27	60
Transformer Corp. of American—Model C-33	61
Turner Co.—Model PR15, PR19	62
Turner Co.—Model PDQ-B5	63
United Transformer Corp.—1 Watts High Gain Amplifier	64
United Transformer Corp.—12 Watts Amplifier	65

United Transformer Corp.—15 Watts Push Pull Amplifier	66
United Transformer Corp.—15-22 Watts Amplifier	67
United Transformer Corp.—18 Watts Power Amplifier...	68
United Transformer Corp.—19 Watts Puse Pull Amplifier	69
United Transformer Corp.—38 Watts Amplifier	70
United Transformer Corp.—100 Watts Power Amplifier	71
United Transformer Corp.—100 Watts (Out Put Stage)	72
United Transformer Corp.—Pre Amplifier	73
3 Watts Power Amplifier	74
4 Watts Class A ₁ Amplifier	75
6 Watts Amplifier	76
6 Watts Amplifier (Metal Type)	77
8 Watts Amplifier	78
8 Watts All Purpose Power Amplifier	79
10 Watts Class B Amplifier	80
12 Watts Class A Amplifier	81
14 Watts Power Amplifier	82
19-Watts High Fidelity Amplifier	83
20 Watts Amplifier	84
20 Watts Portable Amplifier	85
30 Watts Power Amplifier (Using Class A Prime Amplifier)	86
30 Watts Power Amplifier (With 4-2A3S Type)	87
35-55 Watts Beam Power Amplifier	88
35 Watts Powerful Sound System Amplifier	89
55 Watts Class AB ₂ Amplifier	90
Speech Amplifier and Driver 8 Watts	91
125 Watts Power Amplifier (With Speech Driver Amplifier)	92
Phonograph Amplifier	93
Double-Butteon Microphone Pre-Amplifier...	94
Pentode Push Pull Amplifier	95
Triode Push Pull Amplifier	96
Non-Motor Boating (Resistance-Coupled Amplifier)	97
Phase Inverter Amplifier	98
Dual Push-Pull Amplifier	99
6 Volts Portable Amplifier	100

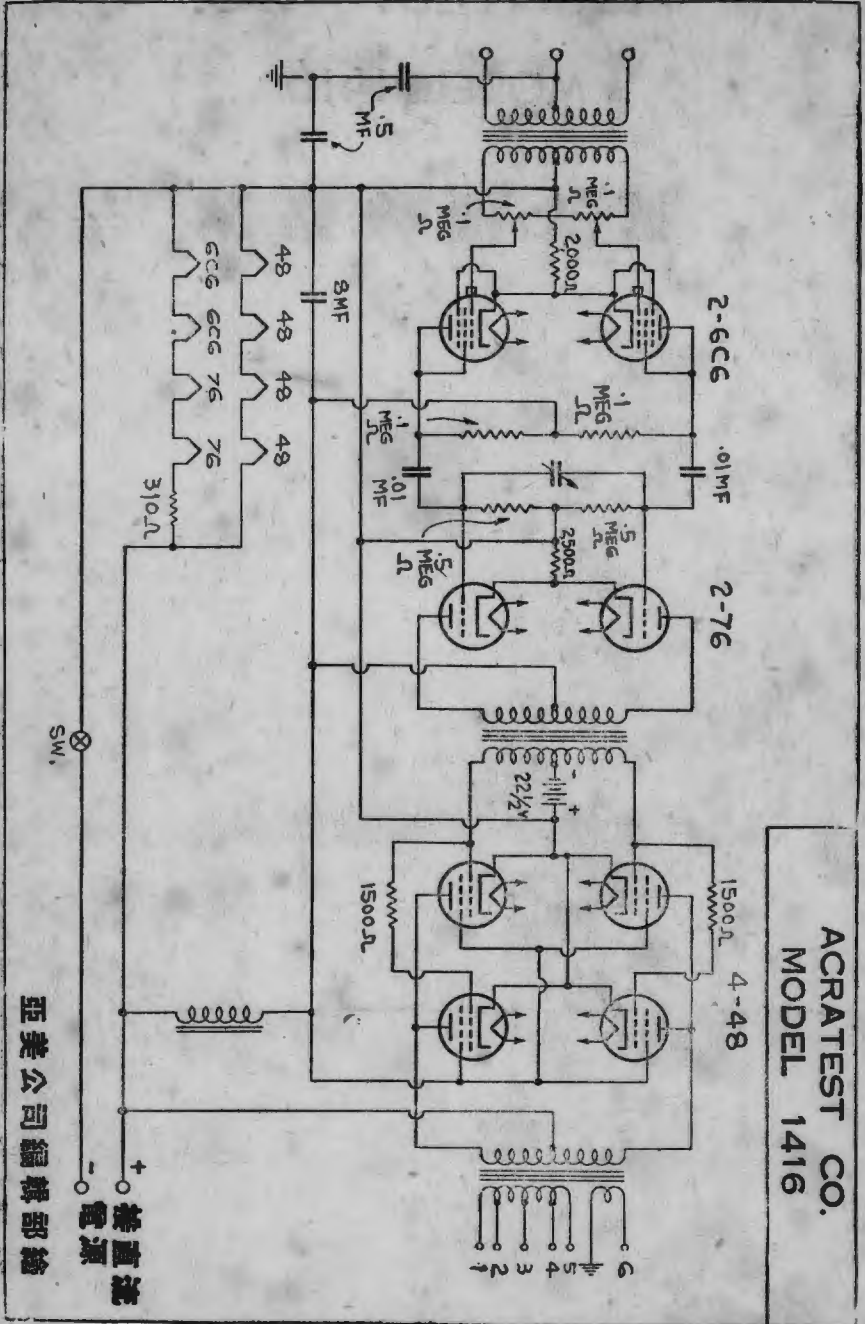
ACRATEST CO.

MODEL 1416

擴大機線路圖

亞美公司編輯部製

ACRATEST CO.
MODEL 1416



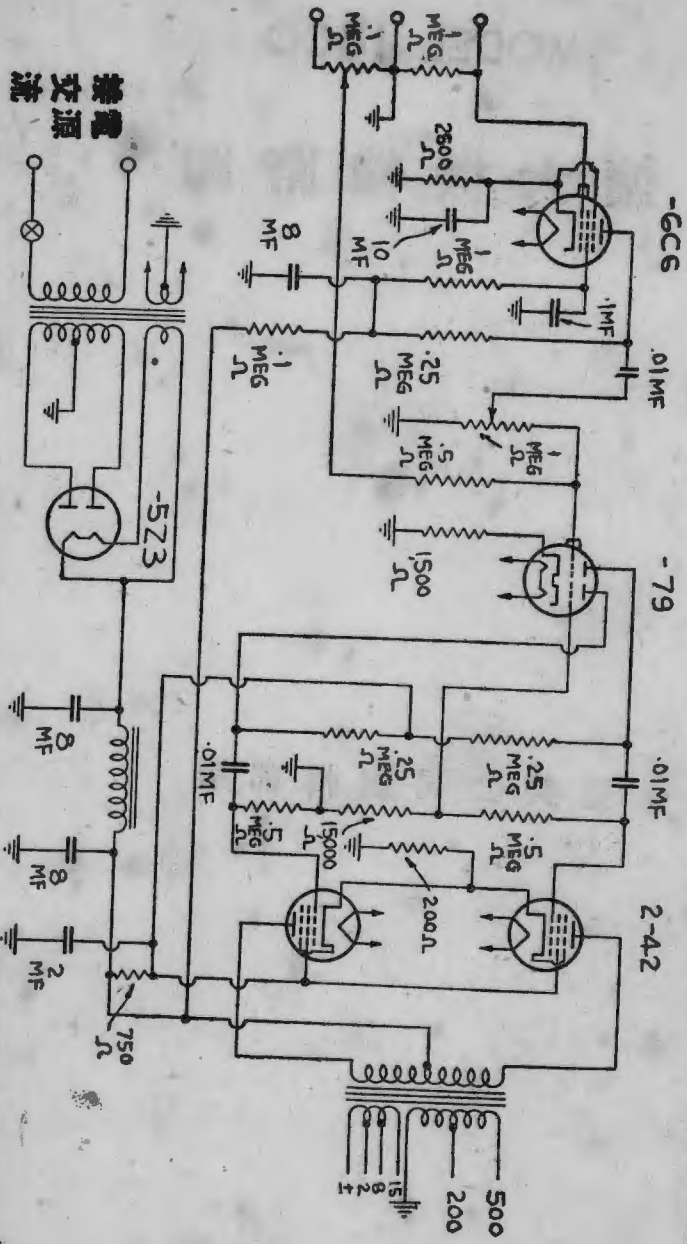
ACRATEST CO.

MODEL 1800

擴大機線路圖

亞美公司編輯部製

ACRATEST CO.
MODEL 1800



亞美公司編輯部繪

接交流
電源

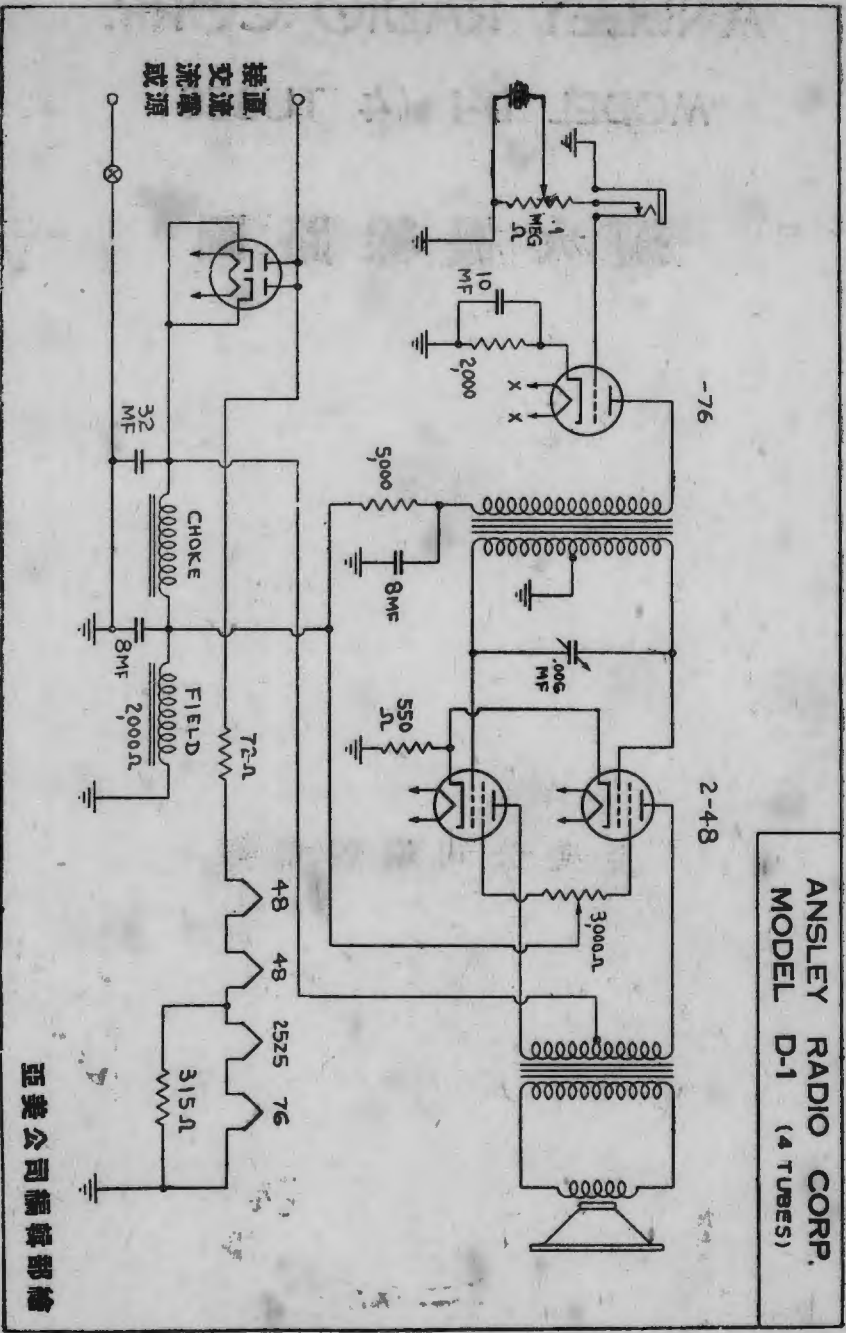
ANSLEY RADIO CORP.

MODEL D-1 (4 TUBES)

擴 大 機 線 路 圖

亞 美 公 司 編 輯 部 製

ANSLEY RADIO CORP.
 MODEL D-1 (4 TUBES)



亞美公司編譯部繪

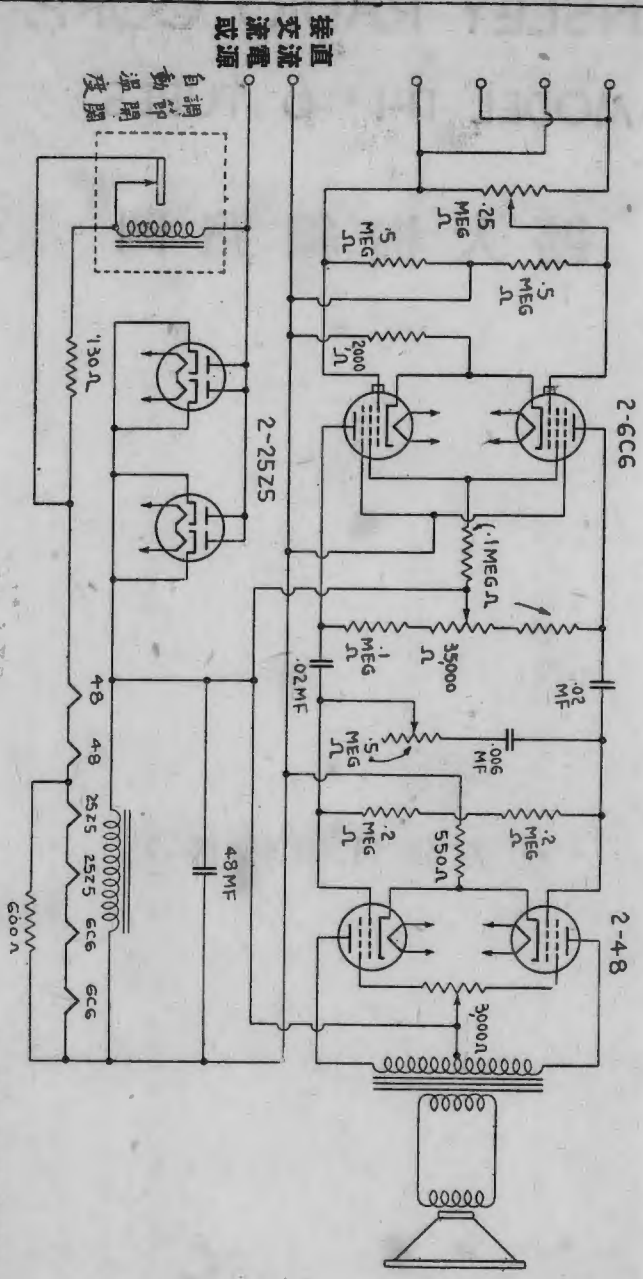
ANSLEY RADIO CORP.

MODEL D-1 (6 TUBES)

擴大機線路圖

亞美公司編輯部製

ANSLEY RADIO CORP.
MODEL D-1 (6 TUBES)



亞美公司 編譯 敬啟

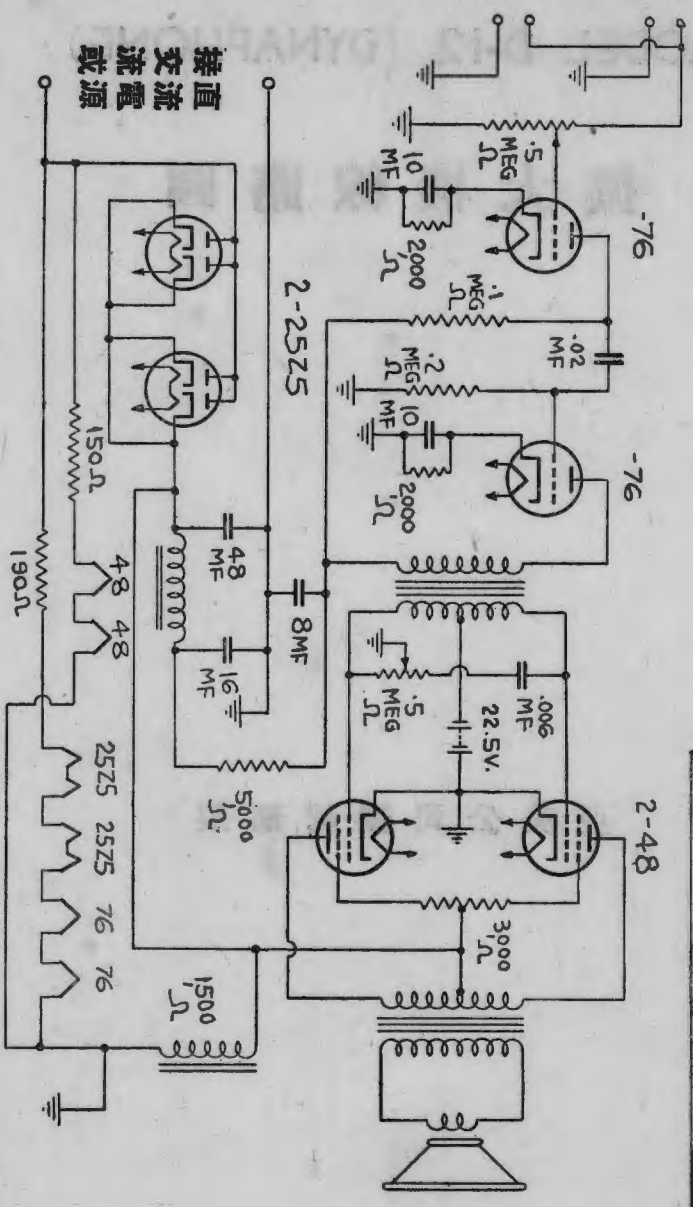
ANSLEY RADIO CORP.

MODEL D-12 (DYNAPHONE)

擴 大 機 線 路 圖

亞美公司編輯部製

ANSLEY RADIO CORP.
MODEL D12 (DYNAPHONE)



接
交
流
電
源

亞美公司編輯部繪

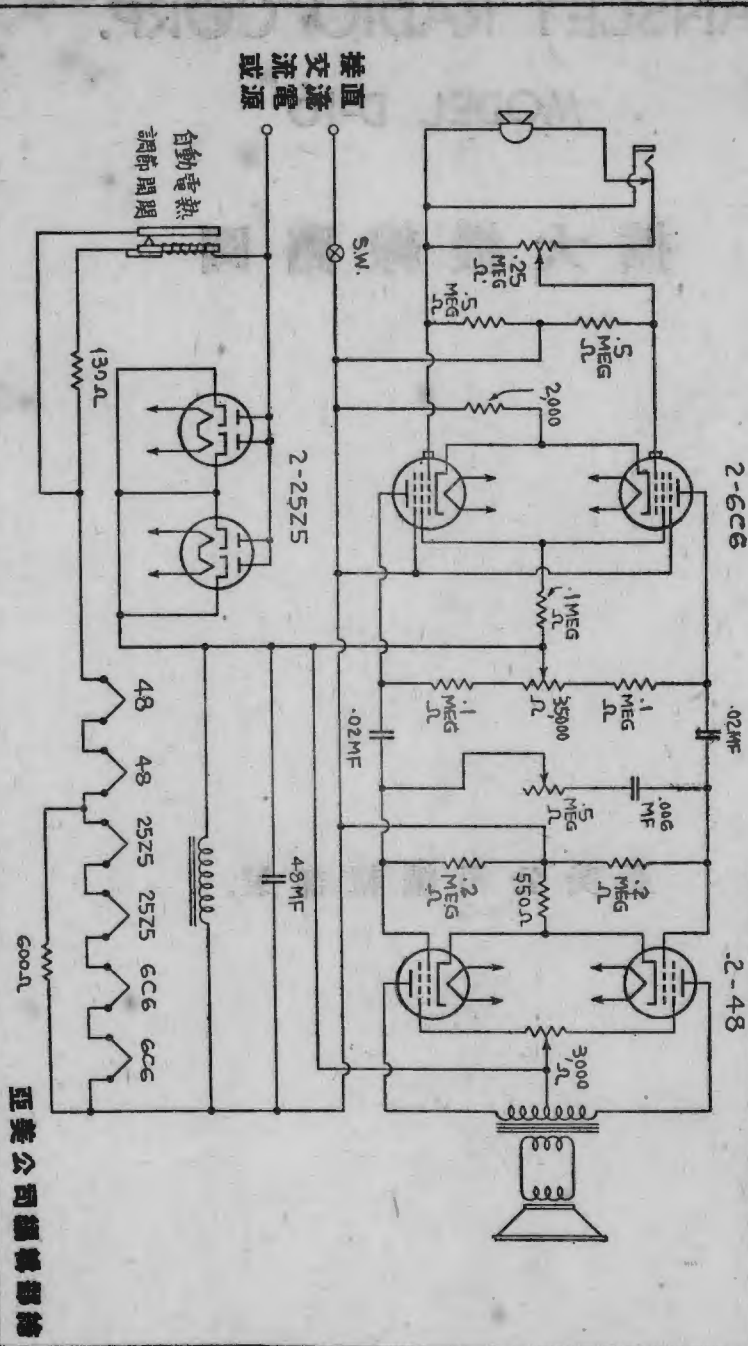
ANSLEY RADIO CORP.

MODEL D-16

擴 大 機 線 路 圖

亞美公司編輯部製

ANSLEY RADIO CORP.
MODEL D-16



亞美公司總代理

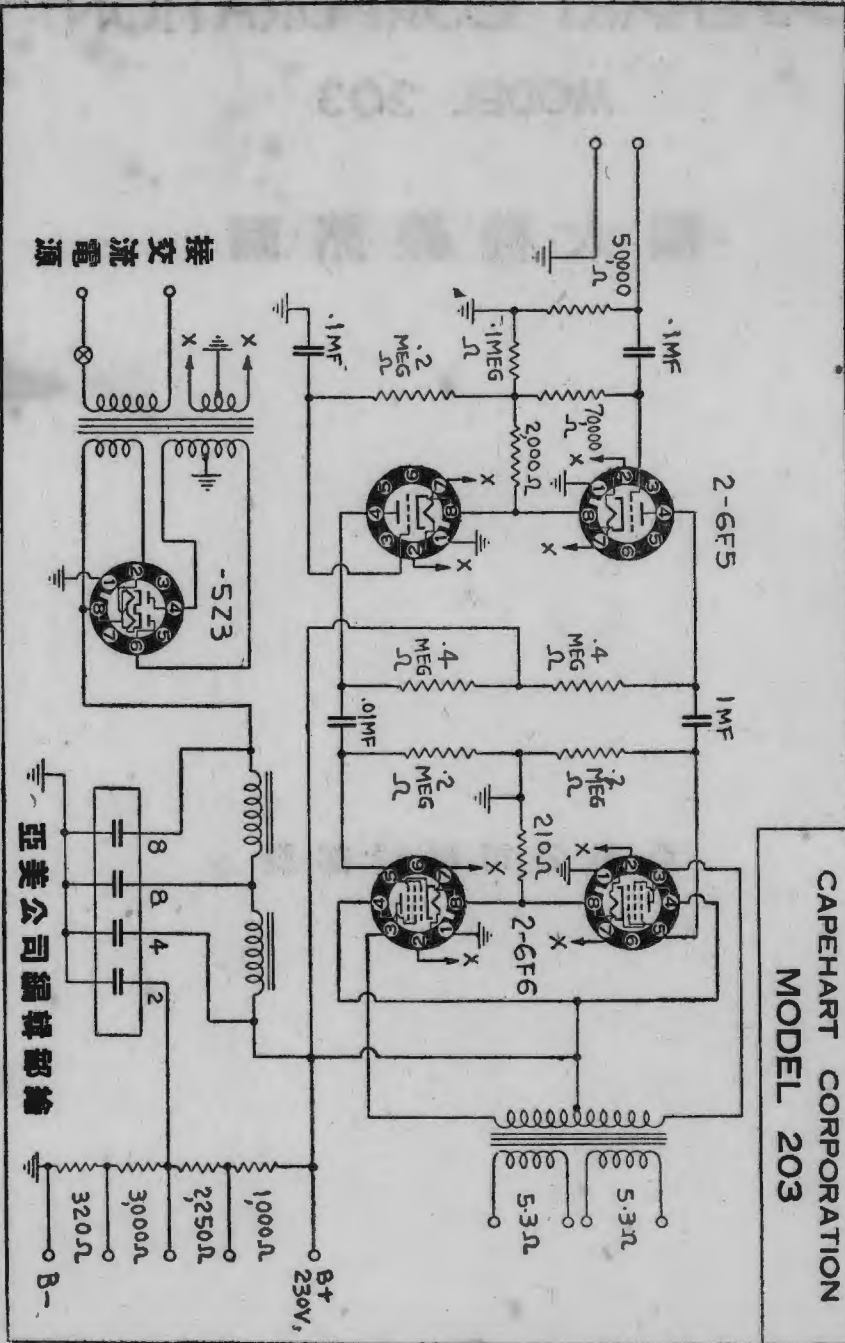
CAPEHART CORPORATION

MODEL 203

擴大機線路圖

亞美公司編輯部製

CAPEHART CORPORATION
MODEL 203



亞美公司編印

接交流電源

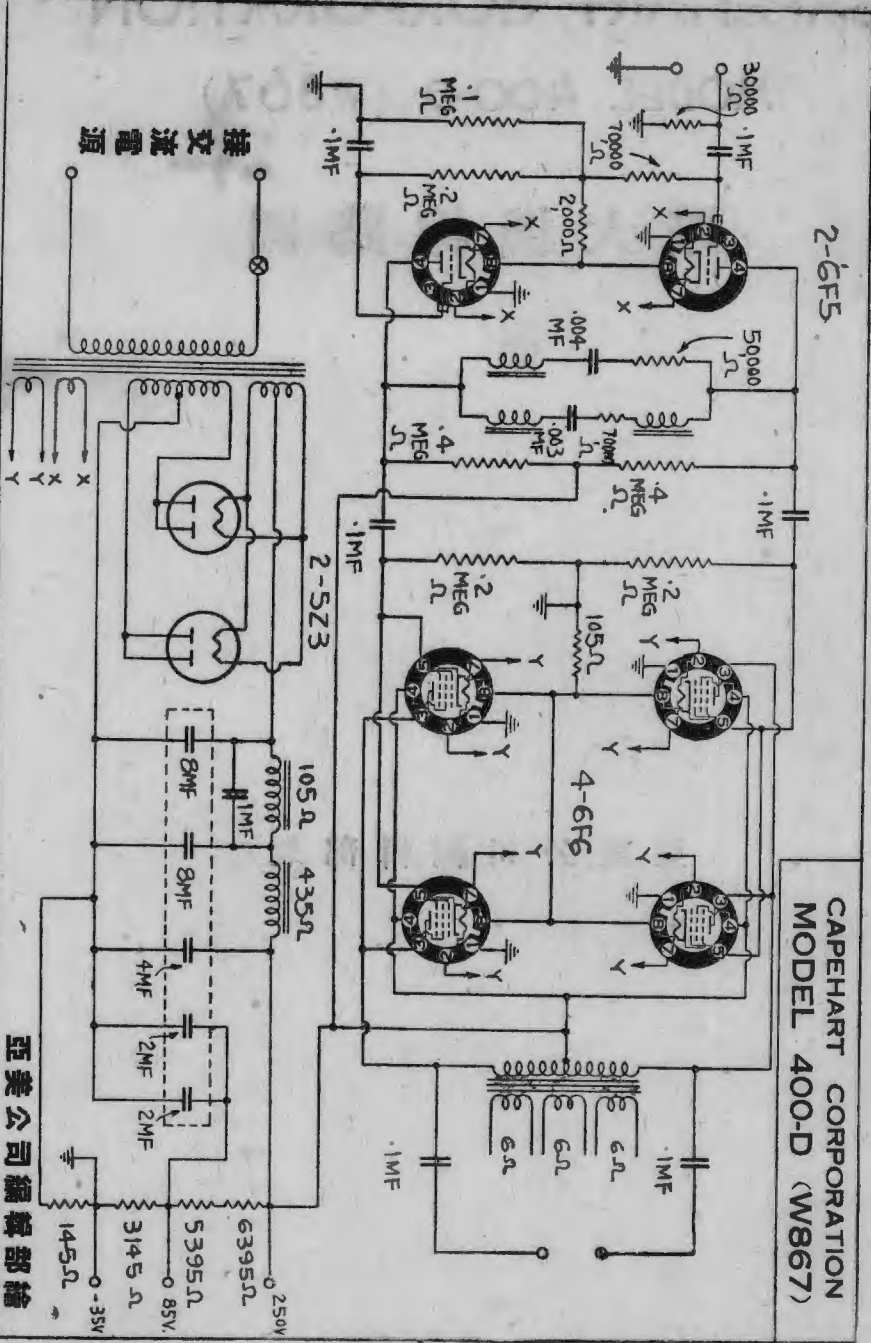
CAPEHART CORPORATION

MODEL 400-D (W867)

擴大機線路圖

亞美公司編輯部製

CAPEHART CORPORATION
MODEL 400-D (W867)



亞美公司編輯部繪

接交流電源

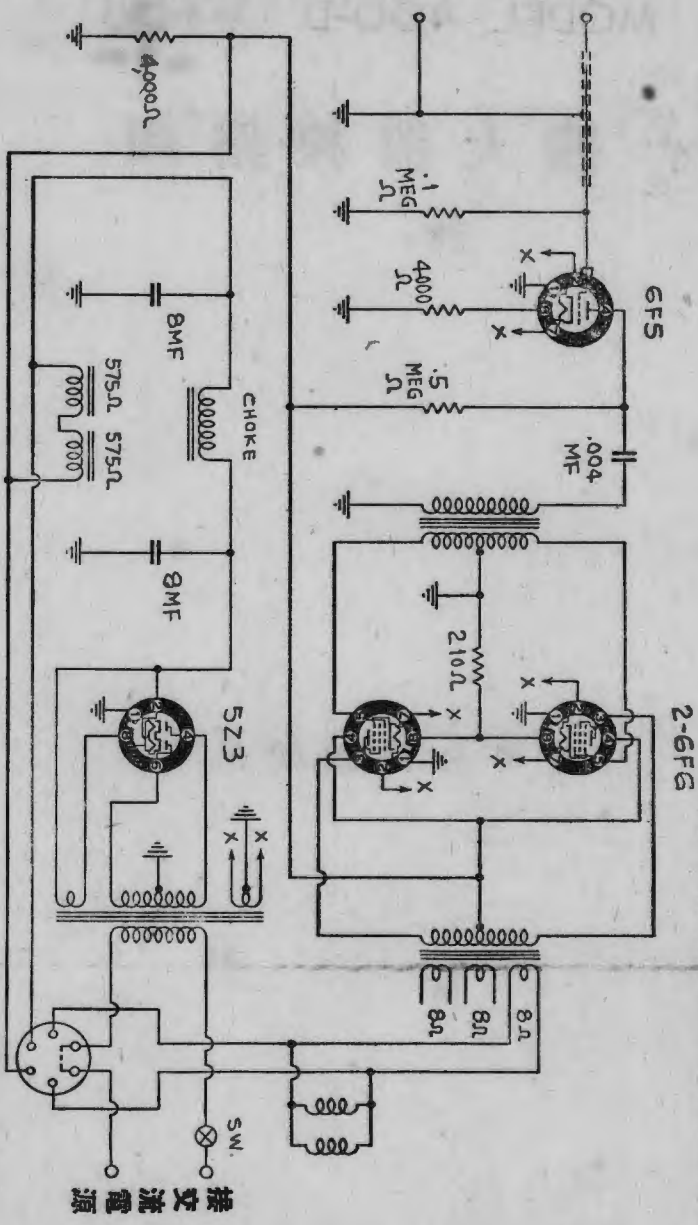
CAPEHART CORPORATION

MODEL 400-D (W868)

擴大機線路圖

亞美公司編輯部製

CAPEHART CORPORATION
MODEL 400-D (W868)



亞美公司編譯部繪

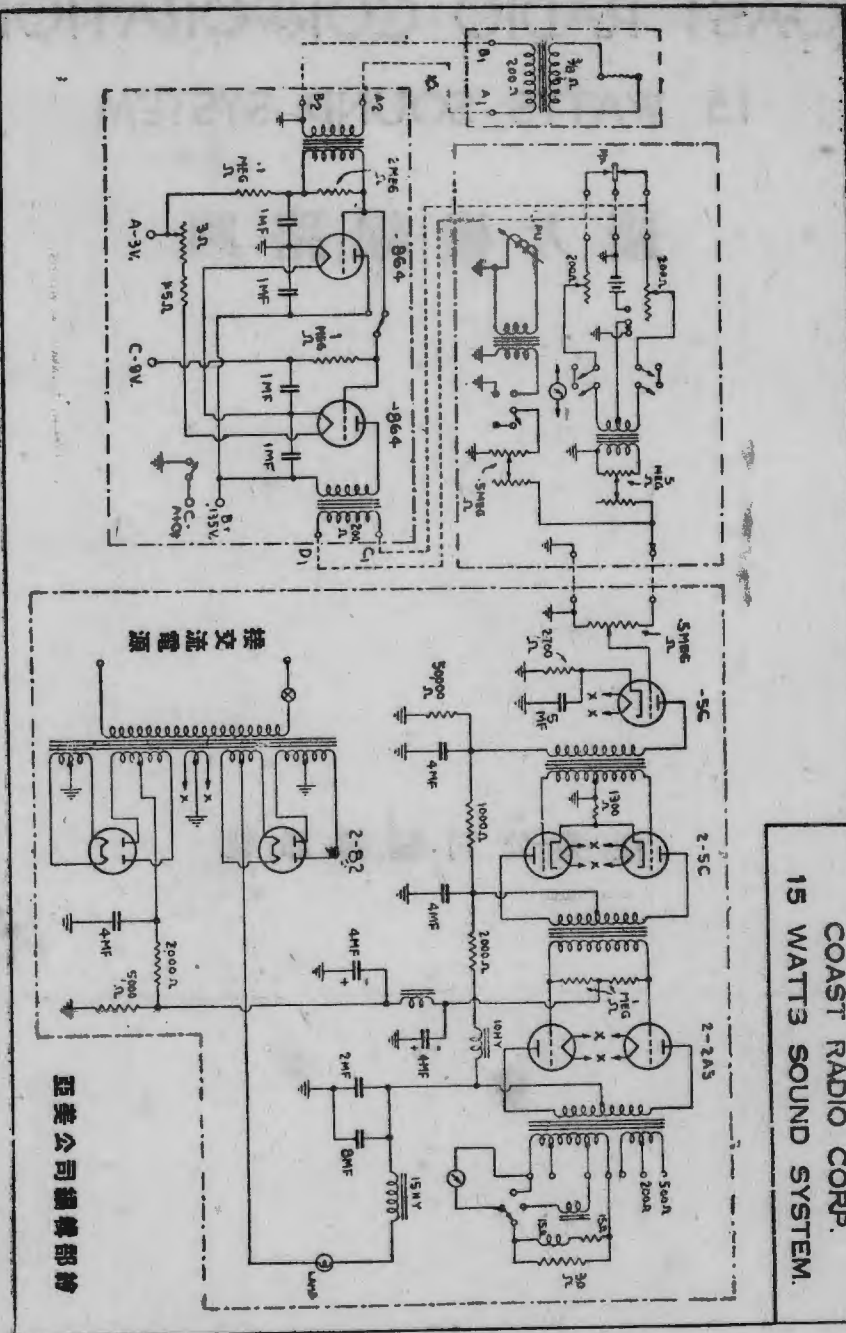
COAST RADIO CORPORATION

15 WATTS SOUND SYSTEM

擴大機線路圖

亞美公司編輯部製

COAST RADIO CORP.
15 WATT3 SOUND SYSTEM.



亞美公司攝製部

000020

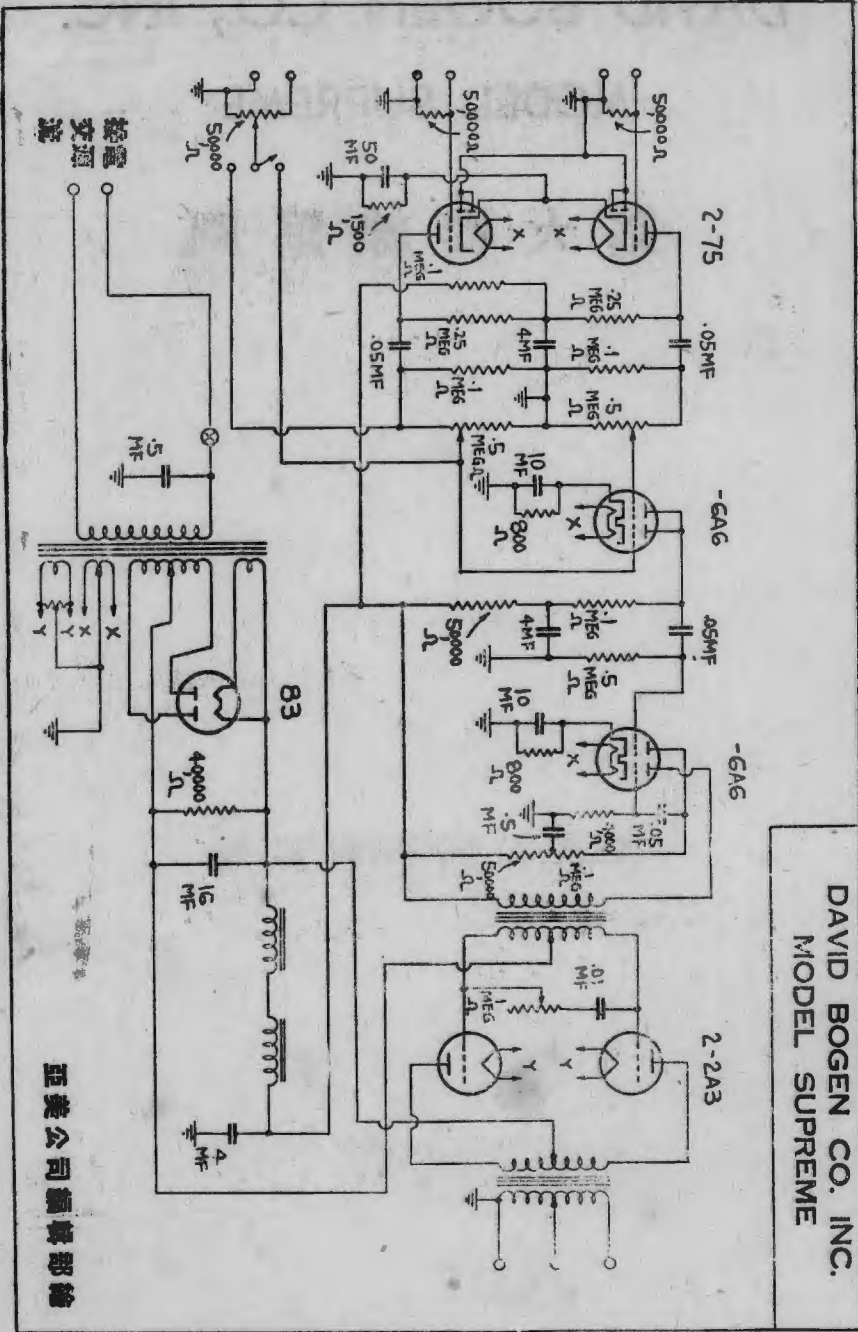
DAVID BOGEN CO., INC.

MODEL SUPREME

擴大機線路圖

亞美公司編輯部製

DAVID BOGEN CO. INC.
MODEL SUPREME



交流电源

亞美公司編譯部繪

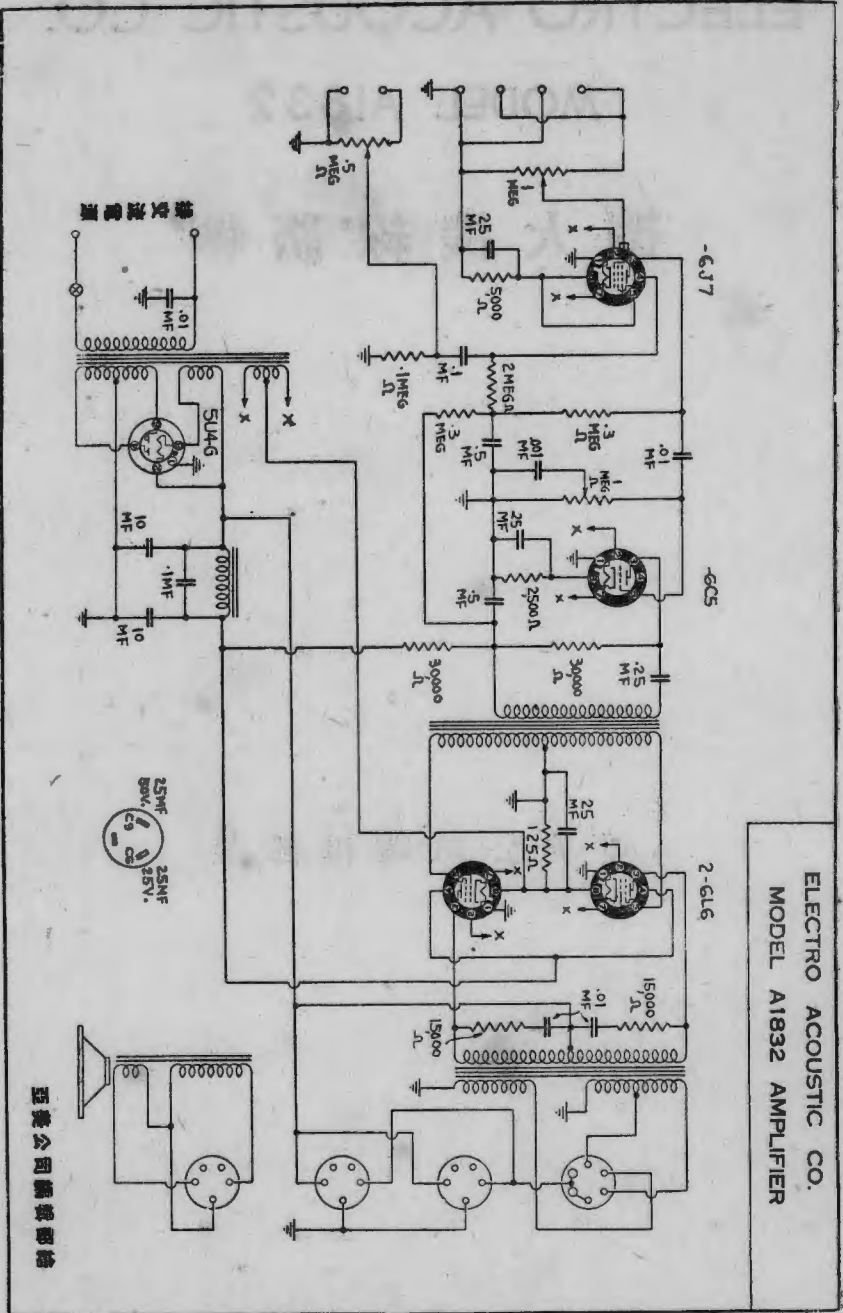
ELECTRO ACOUSTIC CO.

MODEL AI832

擴大機線路圖

亞美公司編輯部製

ELECTRO ACOUSTIC CO.
MODEL A1832 AMPLIFIER



接交流電

亞美公司備有零件

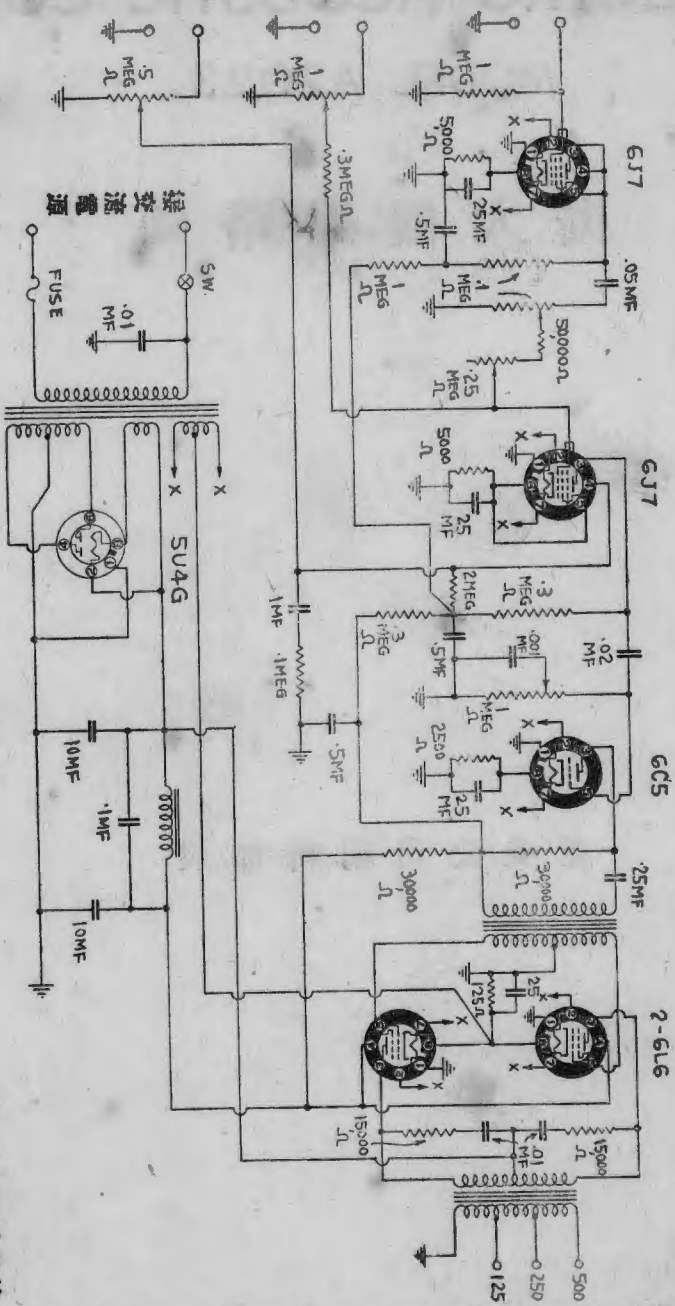
ELECTRO ACOUSTIC CO.

MODEL A2023

擴大機線路圖

亞美公司編輯部製

ELECTRO ACOUSTIC CO.
 MODEL A2023 AMPLIFIER



正業公司總發行

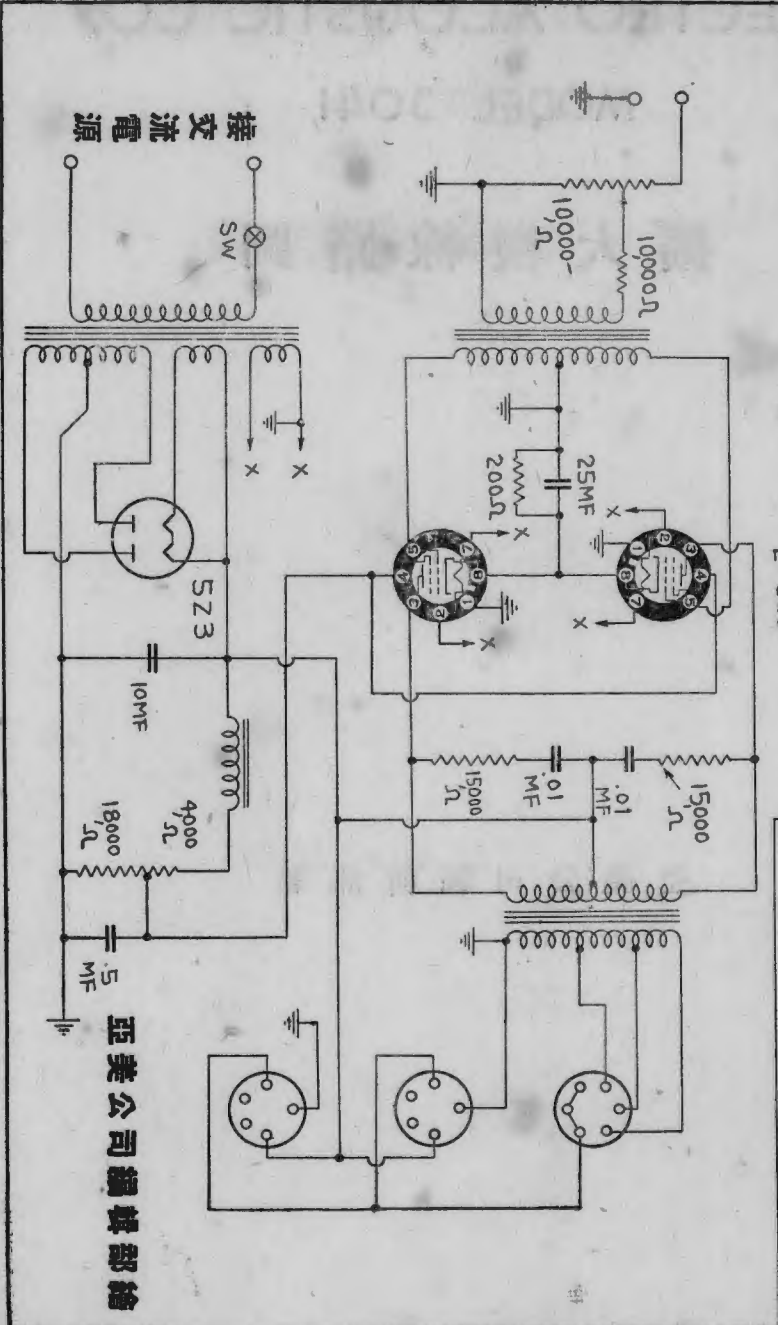
ELECTRO ACOUSTIC CO.

MODEL 3041

擴大機線路圖

亞美公司編輯部製

ELECTRO ACOUSTIC CO.
MODEL 3041



接交流电源

亞美公司 攝製部 繪

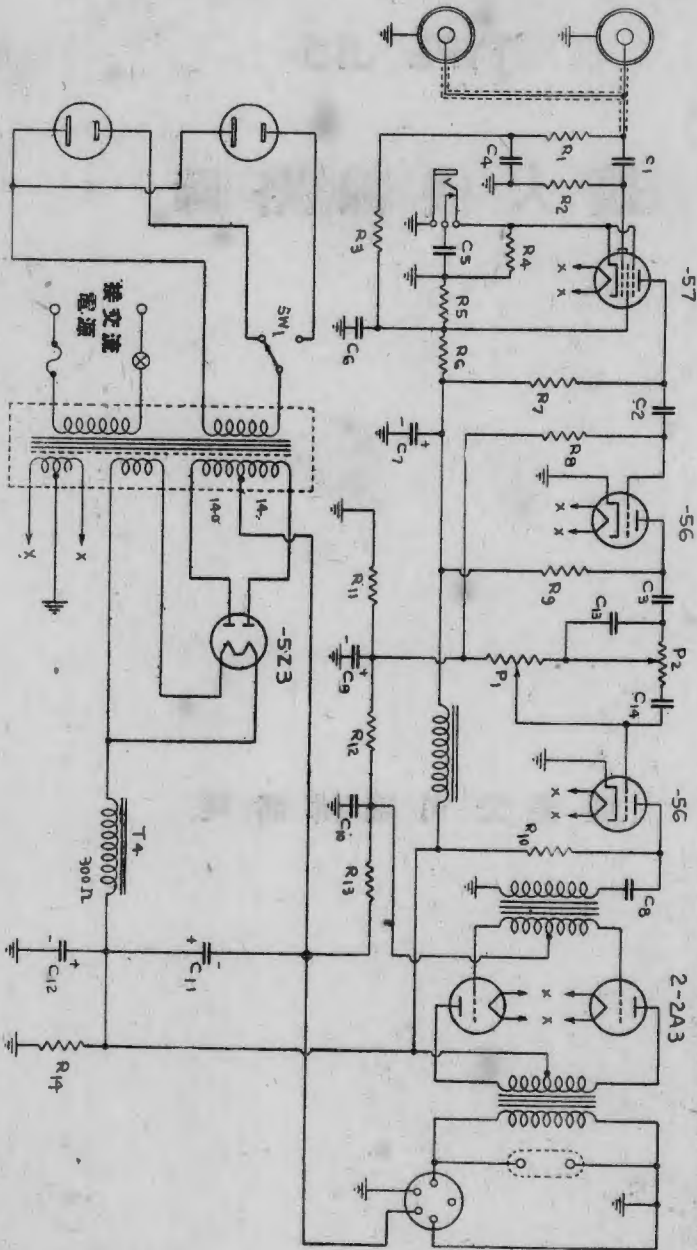
FIDELITY AMPLIFIER

TYPE J15

擴大機線路圖

亞美公司編輯部製

FIDELITY AMPLIFIER
TYPE J 15



亞美公司攝製部繪

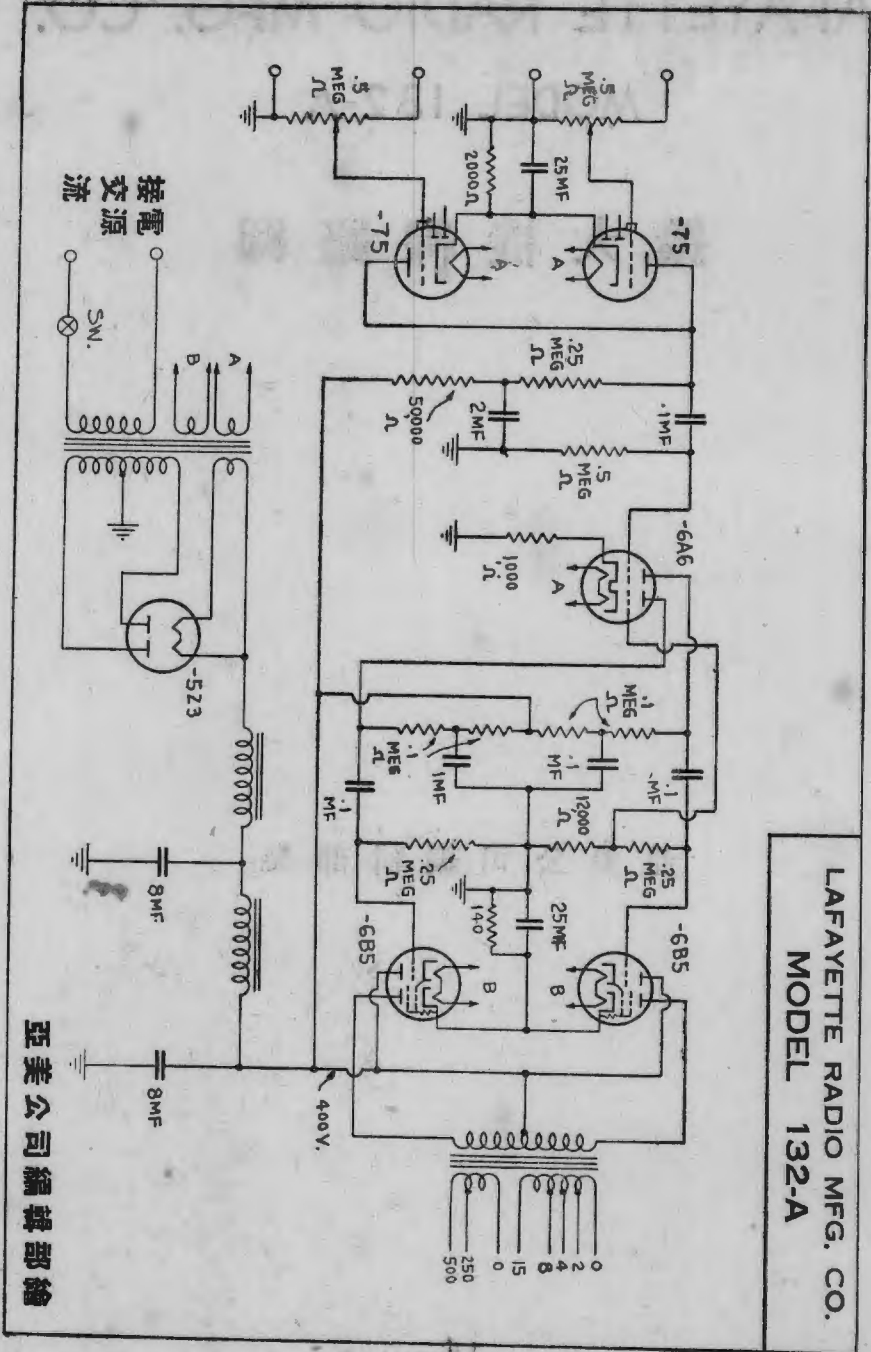
LAFAYETTE RADIO MFG. CO.

MODEL 132-A

擴 大 機 線 路 圖

亞美公司編輯部製

LAFAYETTE RADIO MFG. CO.
MODEL 132-A



亞美公司編輯部繪

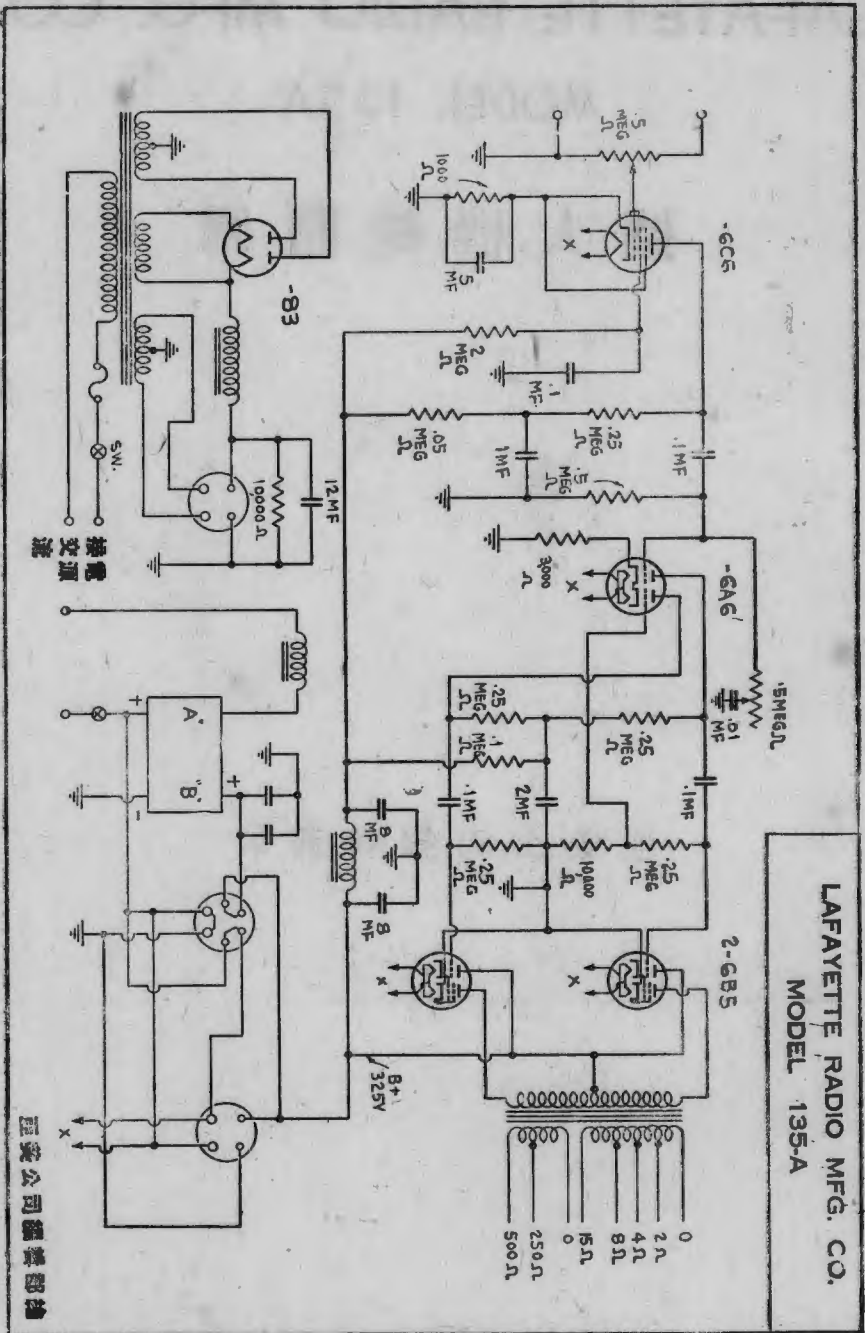
LAFAYETTE RADIO MFG. CO.

MODEL 135A

擴 大 機 線 路 圖

亞美公司編輯部製

LAFAYETTE RADIO MFG. CO.
MODEL 135-A



冠美公司攝製印機

接電

交流

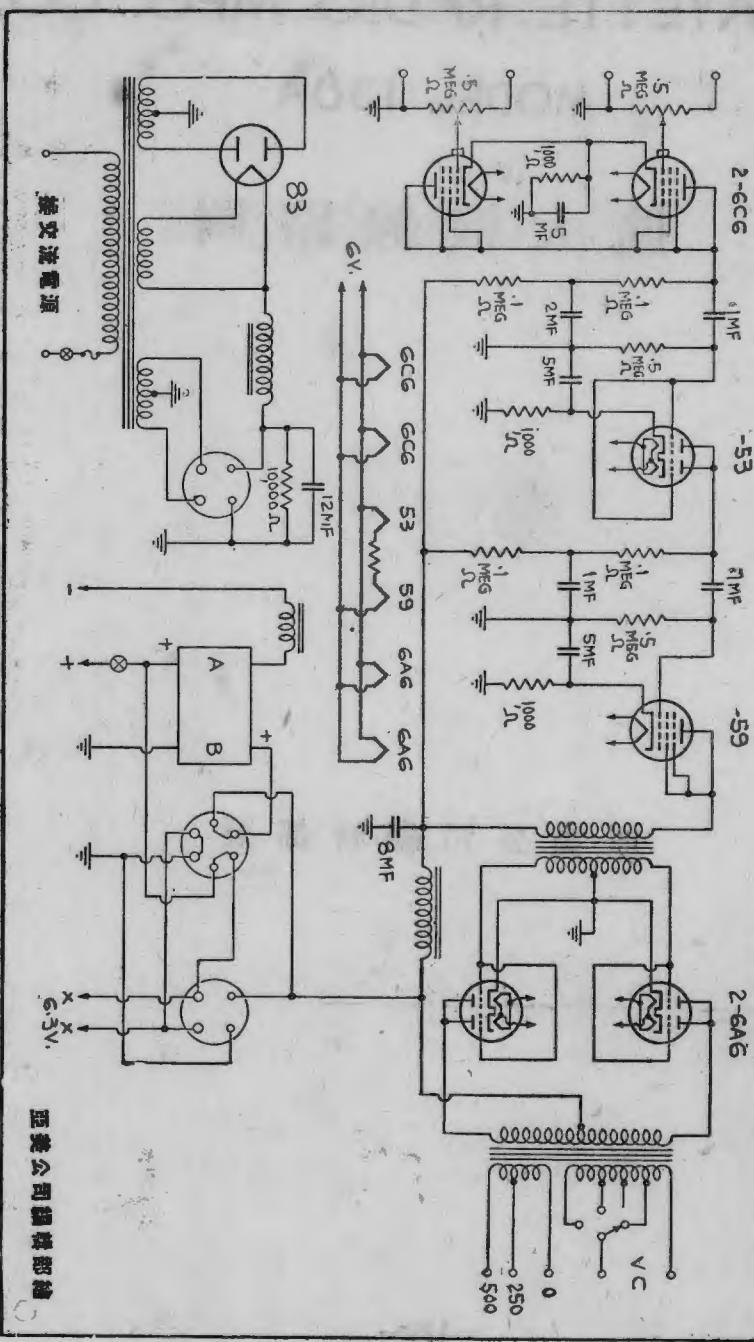
LAFAYETTE RADIO MFG. CO.

MODEL 136A

擴大機線路圖

亞美公司編輯部製

LAFAYETTE RADIO MFG. CO. MODEL 136-A



亞美公司編輯部繪

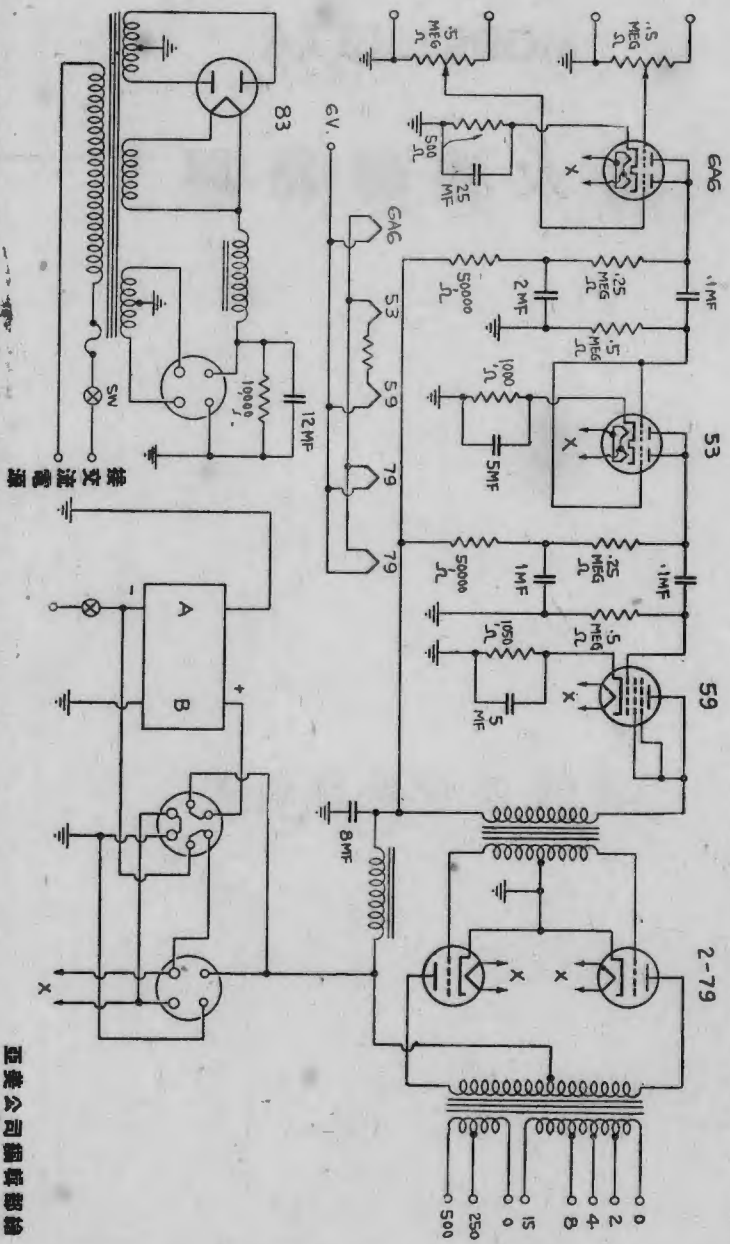
LAFAYETTE RADIO MFG. CO.

MODEL 137A

擴大機線路圖

亞美公司編輯部製

LAFAYETTE RADIO MFG. CO.
MODEL 137-A



正業公司 總代理

LAFAYETTE RADIO MFG. CO.

MODEL 260A

擴 大 機 線 路 圖

亞美公司編輯部製

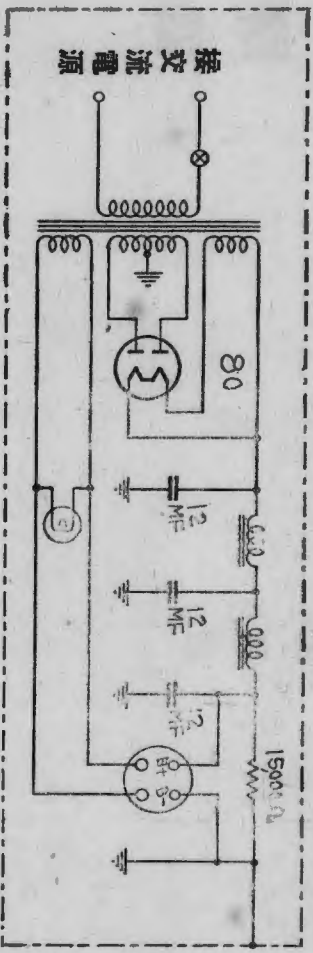
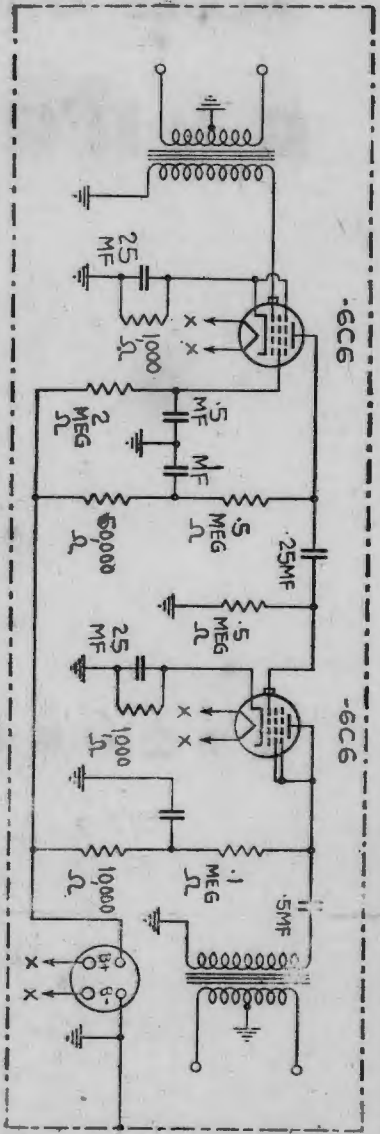
LAFAYETTE RADIO MFG. CO.

MODEL XP-15949

擴 大 機 線 路 圖

亞美公司編輯部製

LAFAYETTE RADIO MFG. CO
 MODEL XP-15949



亞美公司編譯部繪

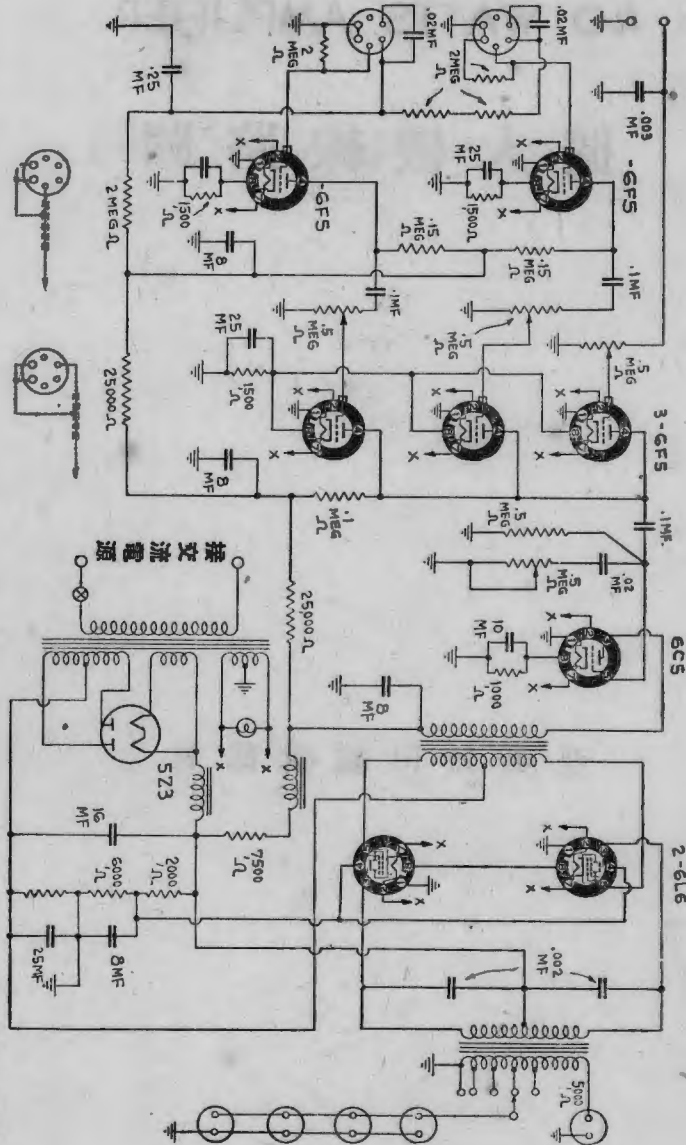
Montgomery Ward Corporation

40 WATTS AMPLIFIER

擴大機線路圖

亞美公司編輯部製

MONTGOMERY WARD CORP.
40 WATT AMPLIFIER



亞美公司總代理

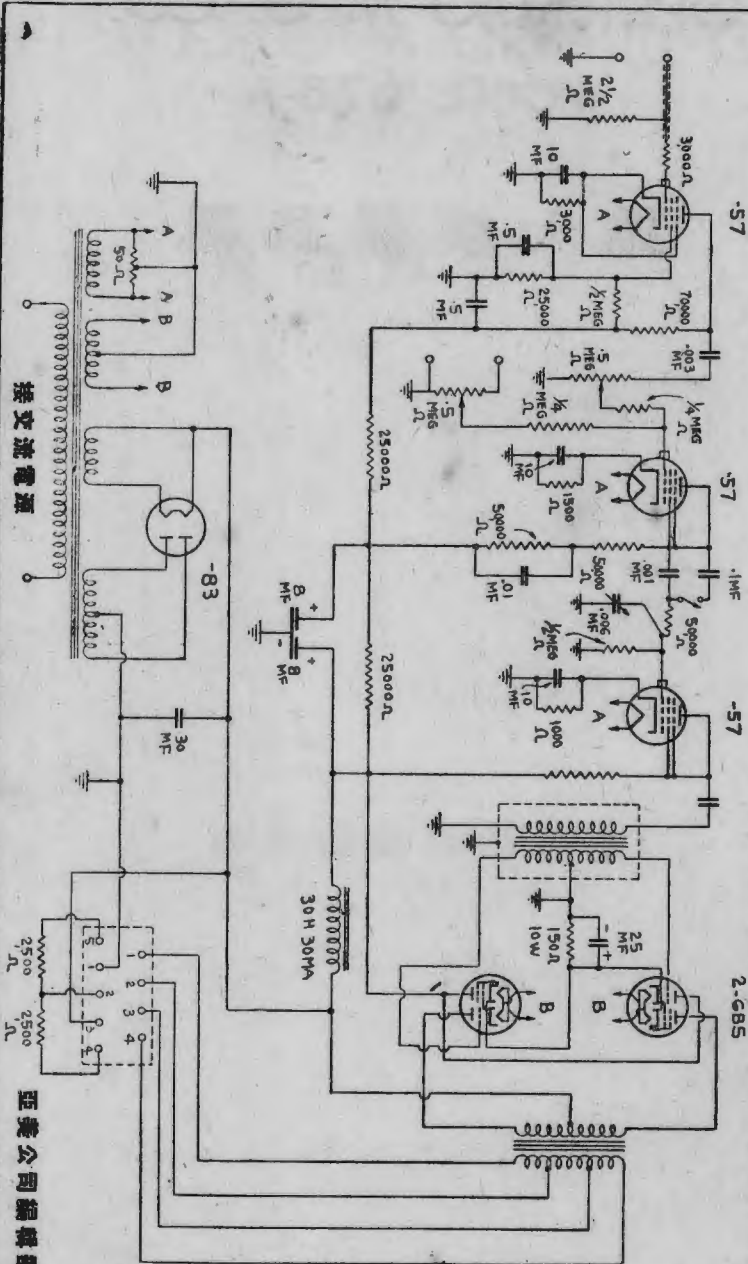
OPERADIO MFG. CO.

MODEL 678-A

擴大機線路圖

亞美公司編輯部製

OPERADIO MFG. CO.
MODEL 678-A



亞美公司編譯部繪

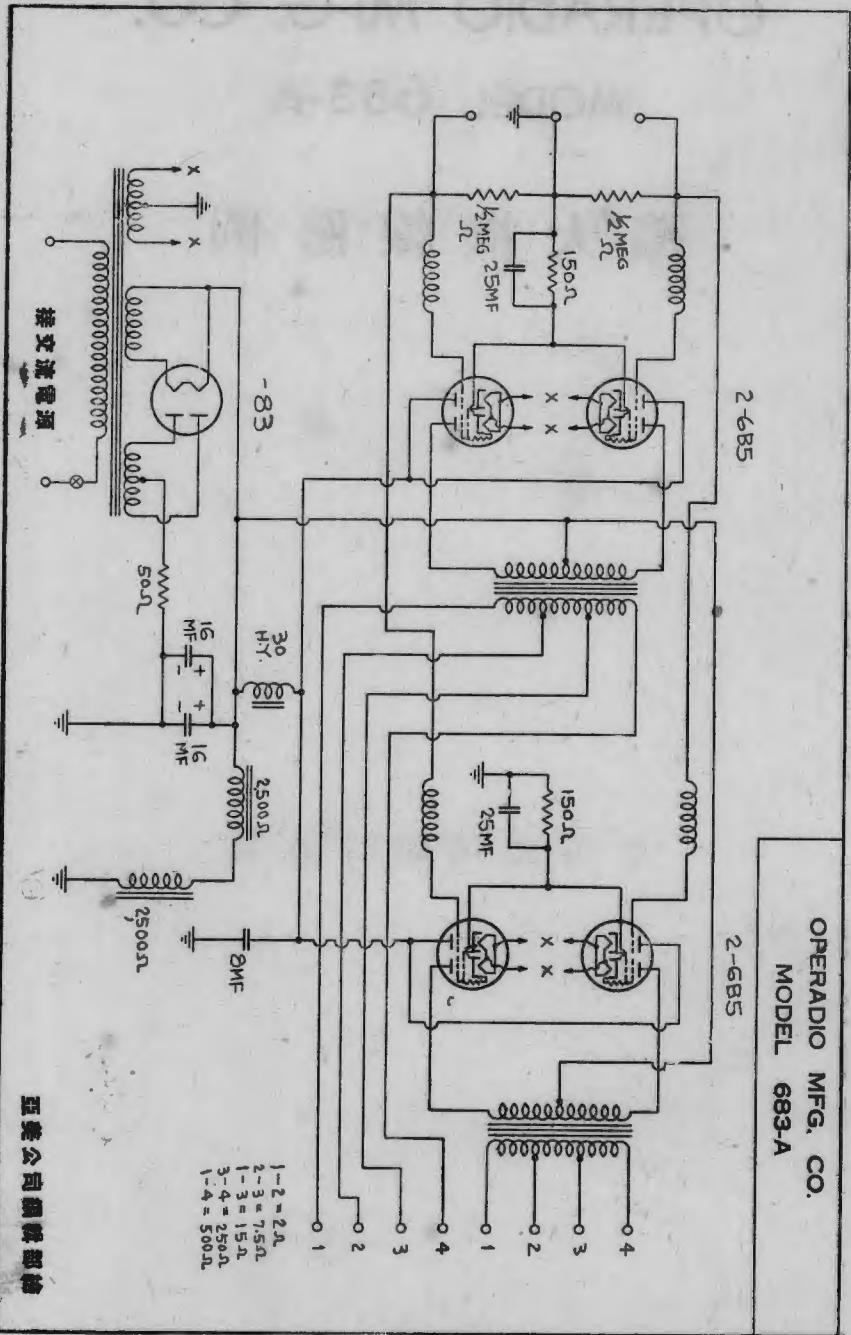
OPERADIO MFG. CO.

MODEL 683-A

擴大機線路圖

亞美公司編輯部製

OPERADIO MFG. CO.
MODEL 683-A



- 1-2 = 2.0V
- 2-3 = 7.5V
- 1-3 = 15V
- 3-4 = 25V
- 1-4 = 500V

亞業公司 總機部 繪

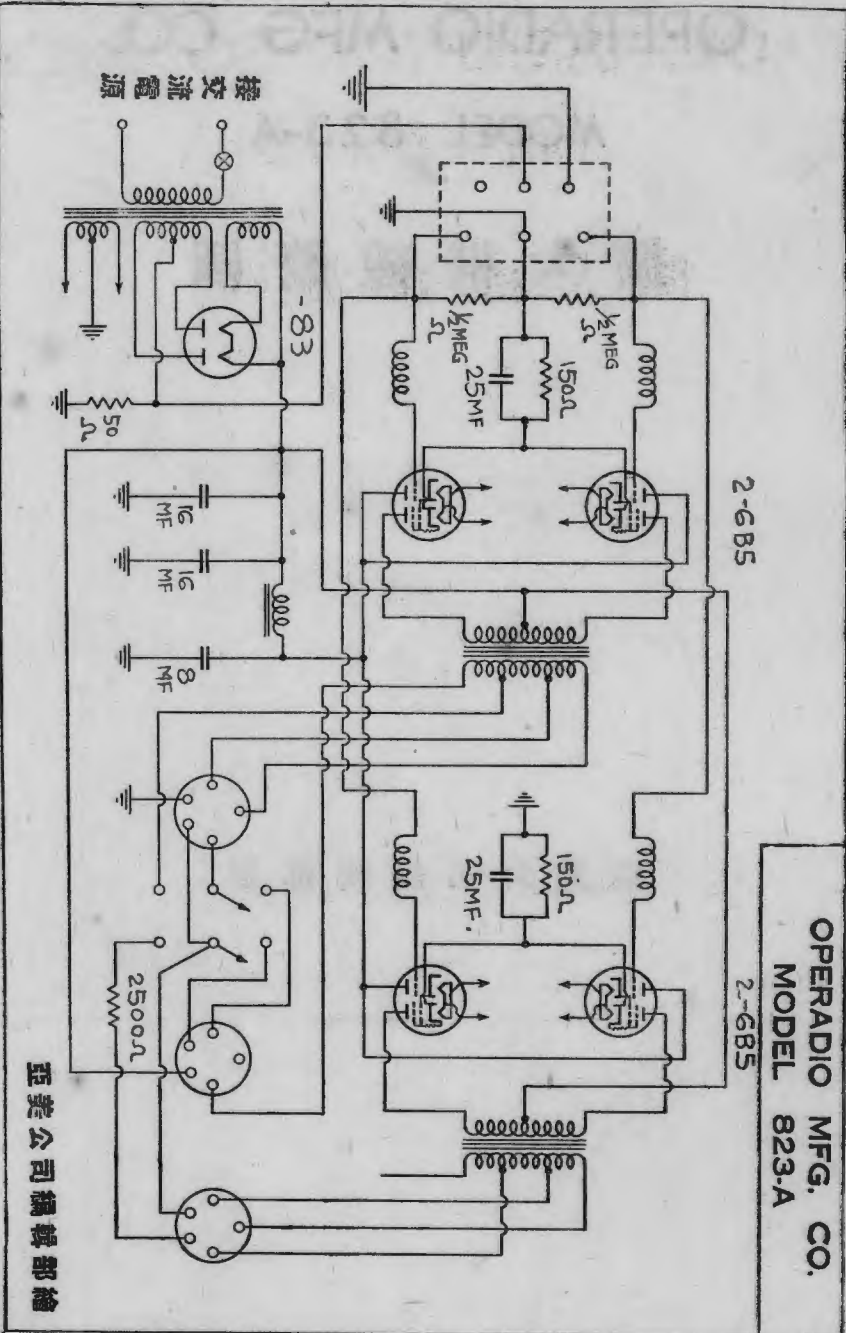
OPERADIO MFG. CO.

MODEL 823-A

擴大機線路圖

亞美公司編輯部製

OPERADIO MFG. CO.
MODEL 823-A



亞美公司編製部繪

RADIO RECEPTOR CO., INC.

MODEL PR-70

擴 大 機 線 路 圖

亞美公司編輯部製

RADIO RECEPTOR CO., INC.

MODEL 150

擴大機線路圖

亞美公司編輯部製

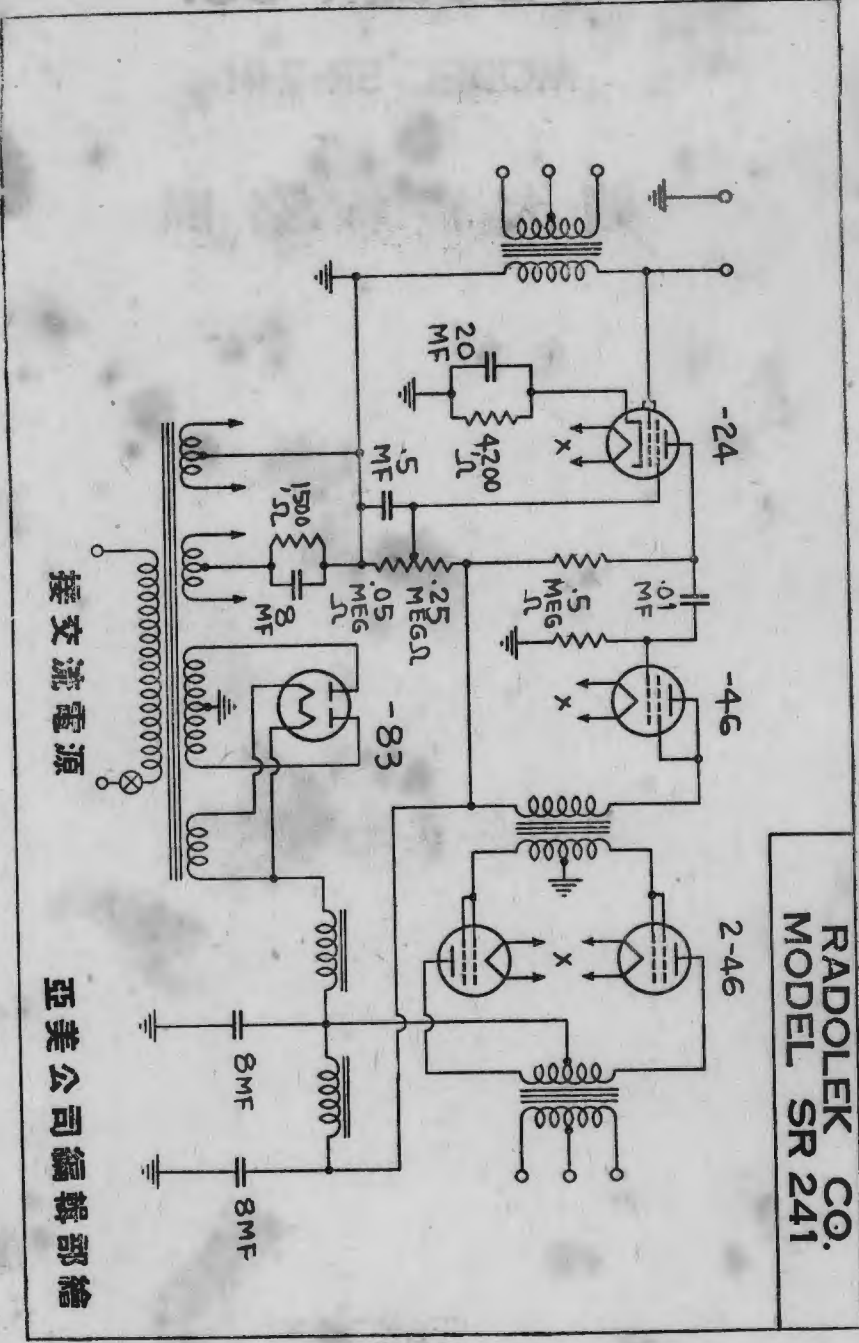
RADOLEK CO.

MODEL SR-241

擴大機線路圖

亞美公司編輯部製

RADOLEK CO.
MODEL SR 241



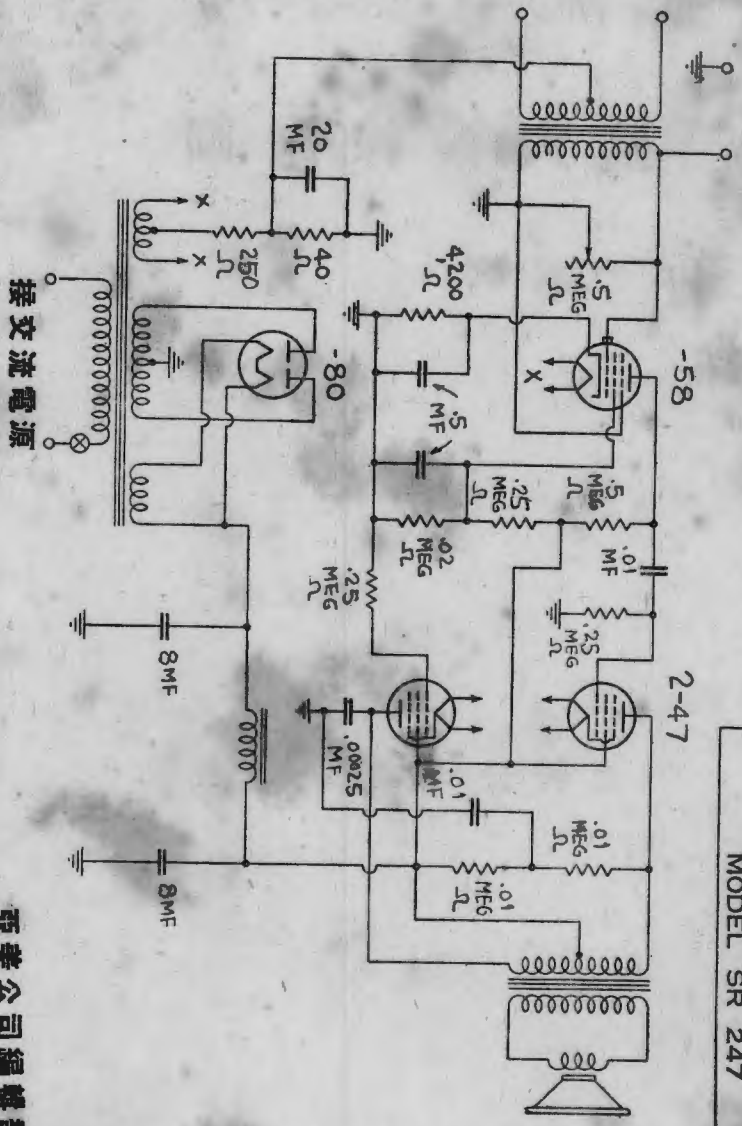
RADOLEK CO.

MODEL SR-247

擴大機線路圖

亞美公司編輯部製

RADOLEK CO.
MODEL SR 247



亞美公司編輯部繪

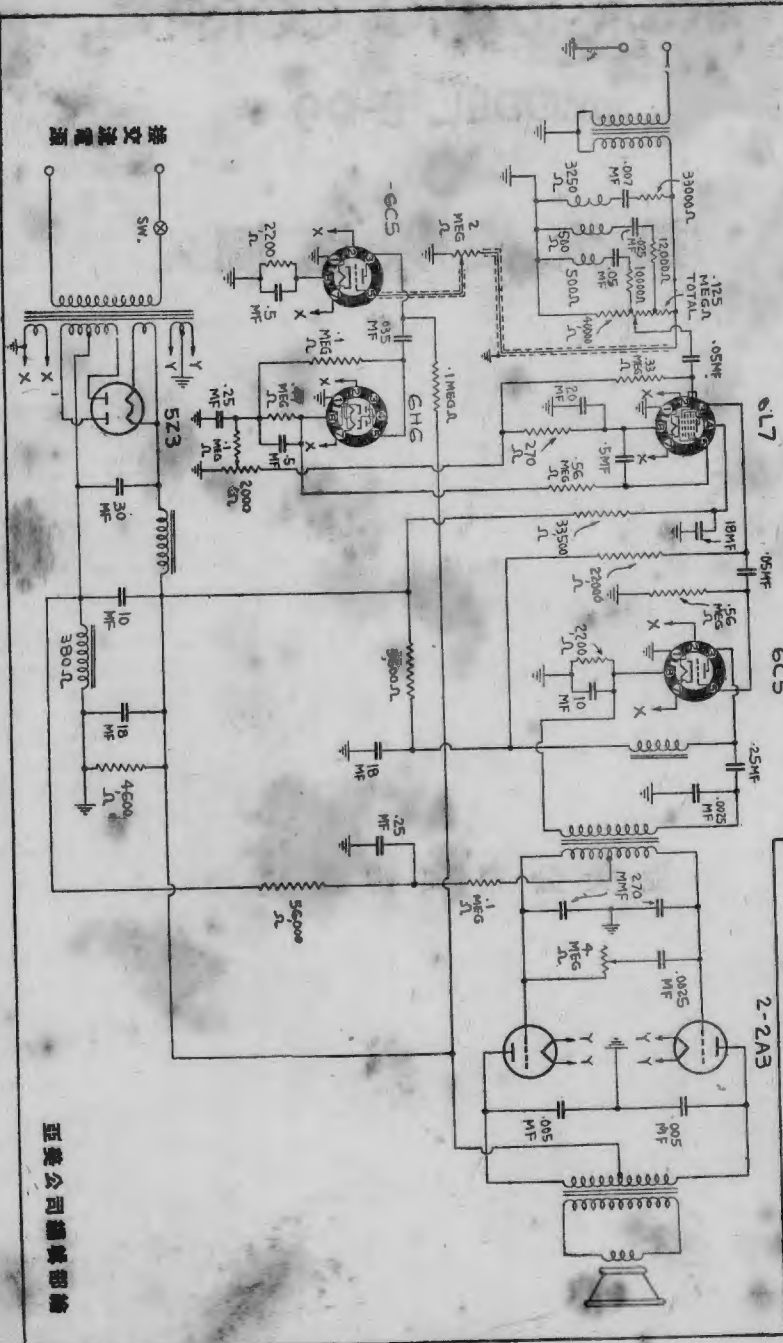
RCA RADIO CORP.

MODEL R-99

擴大機線路圖

亞美公司編輯部製

RCA RADIO CORPORATION
MODEL R-99



亞美公司 攝製部 繪

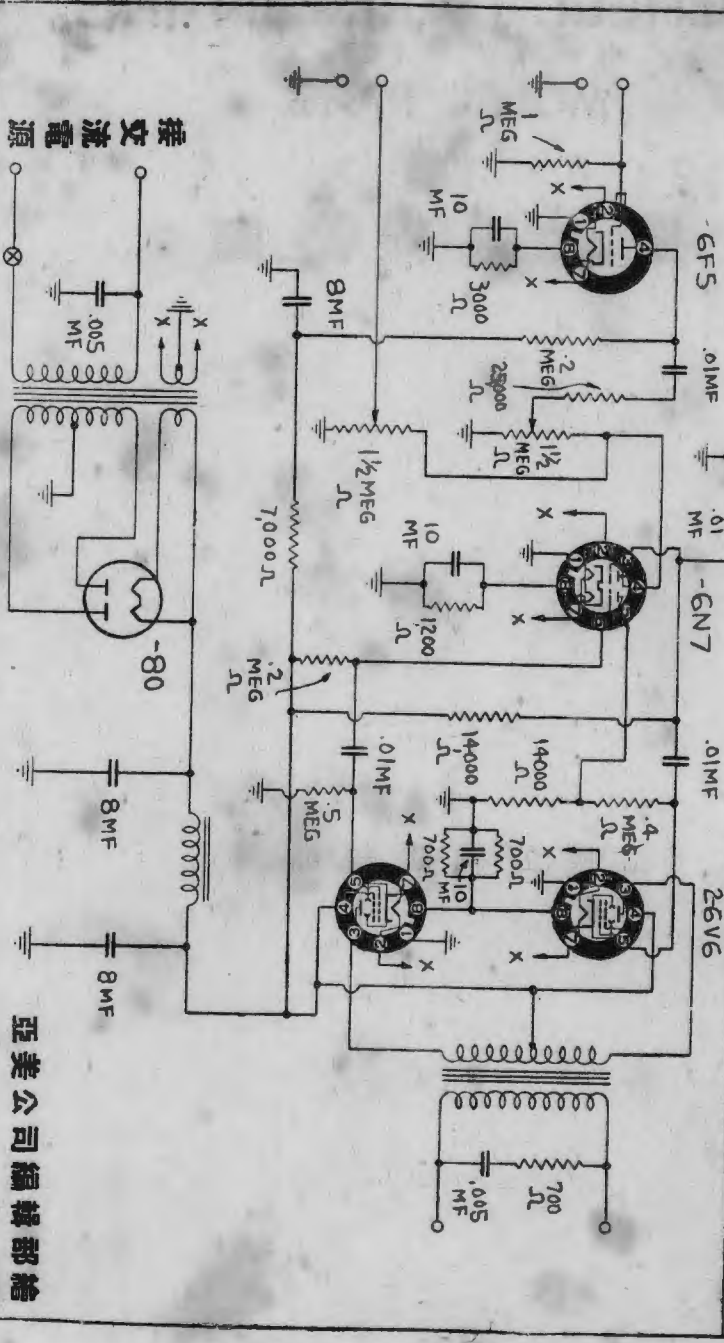
SETCHELL CARLSON INC.

MODEL PA-13

擴大機線路圖

亞美公司編輯部製

SETCHELL CARLSON INC
MODEL PA 13



接交流电源

亞美公司編輯部繪

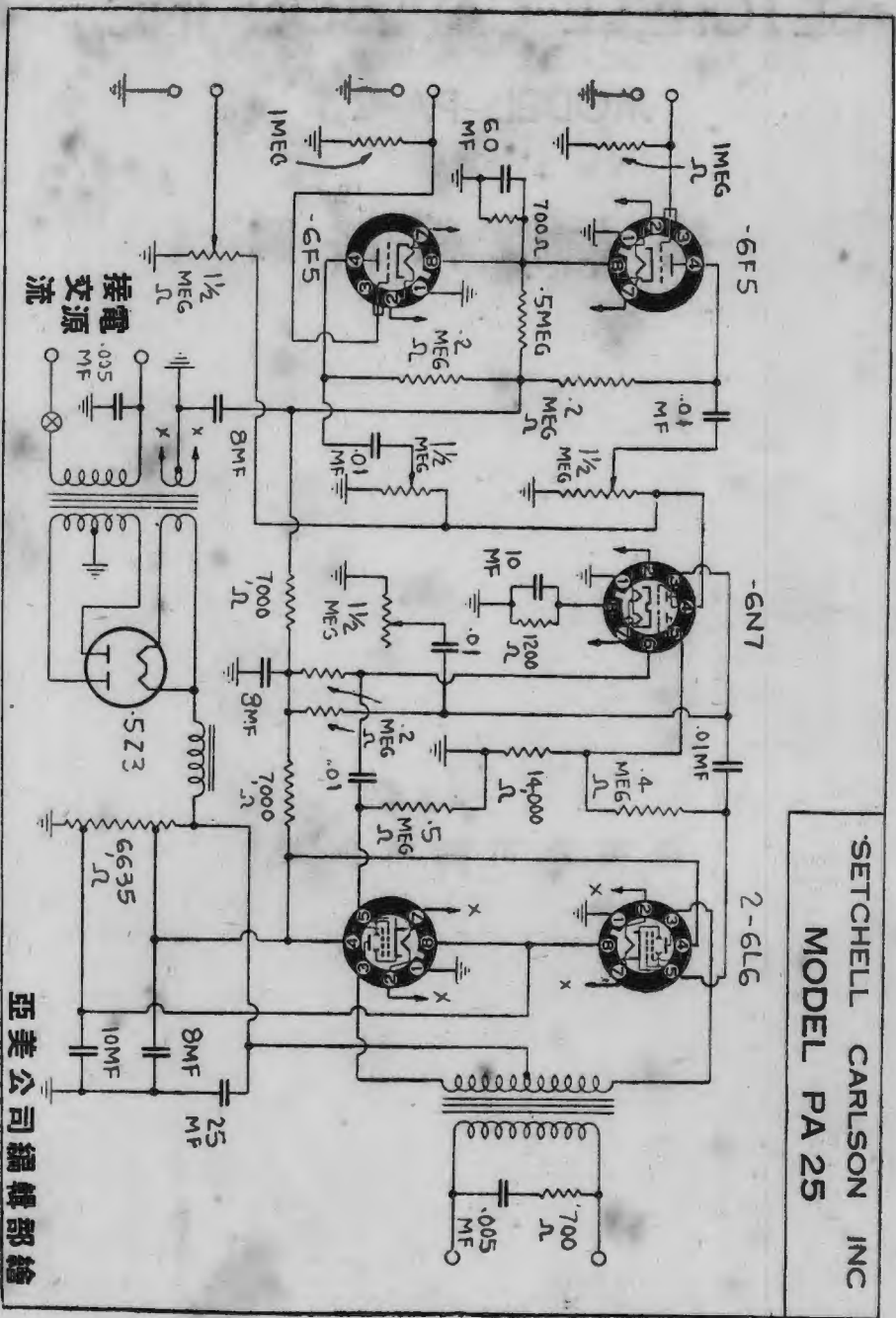
SETCHELL CARLSON INC.

MODEL PA-25

擴大機線路圖

亞美公司編輯部製

SETCHELL CARLSON INC
MODEL PA 25



亞美公司編輯部繪

SETCHELL CARLSON INC.

MODEL PA-115

擴 大 機 線 路 圖

亞美公司編輯部製

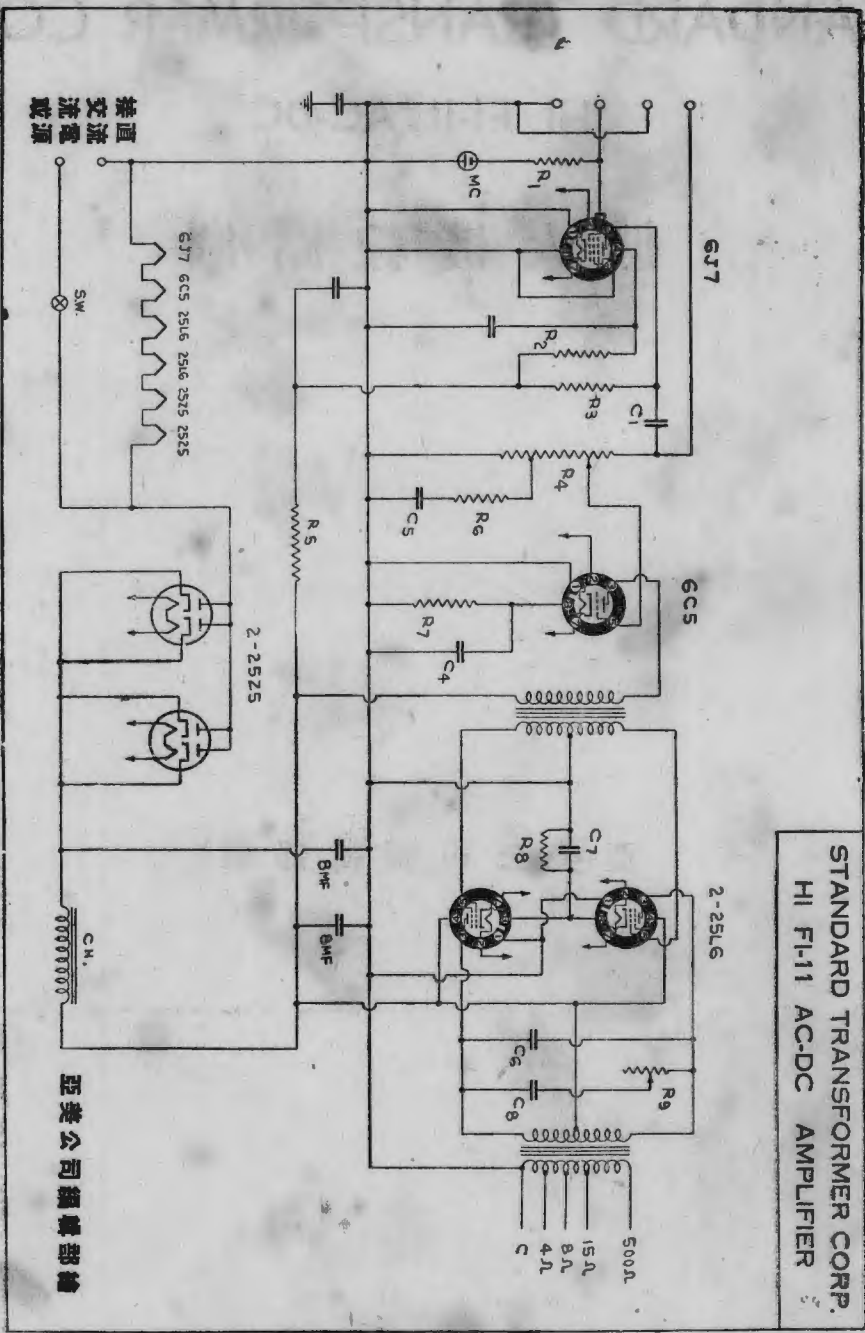
STANDARD TRANSFORMER CORP.

HI FI-II AC-DC

擴大機線路圖

亞美公司編輯部製

STANDARD TRANSFORMER CORP.
HI FI-11 AC-DC AMPLIFIER 5



接直
交流
濾電
源

亞美公司標單部繪

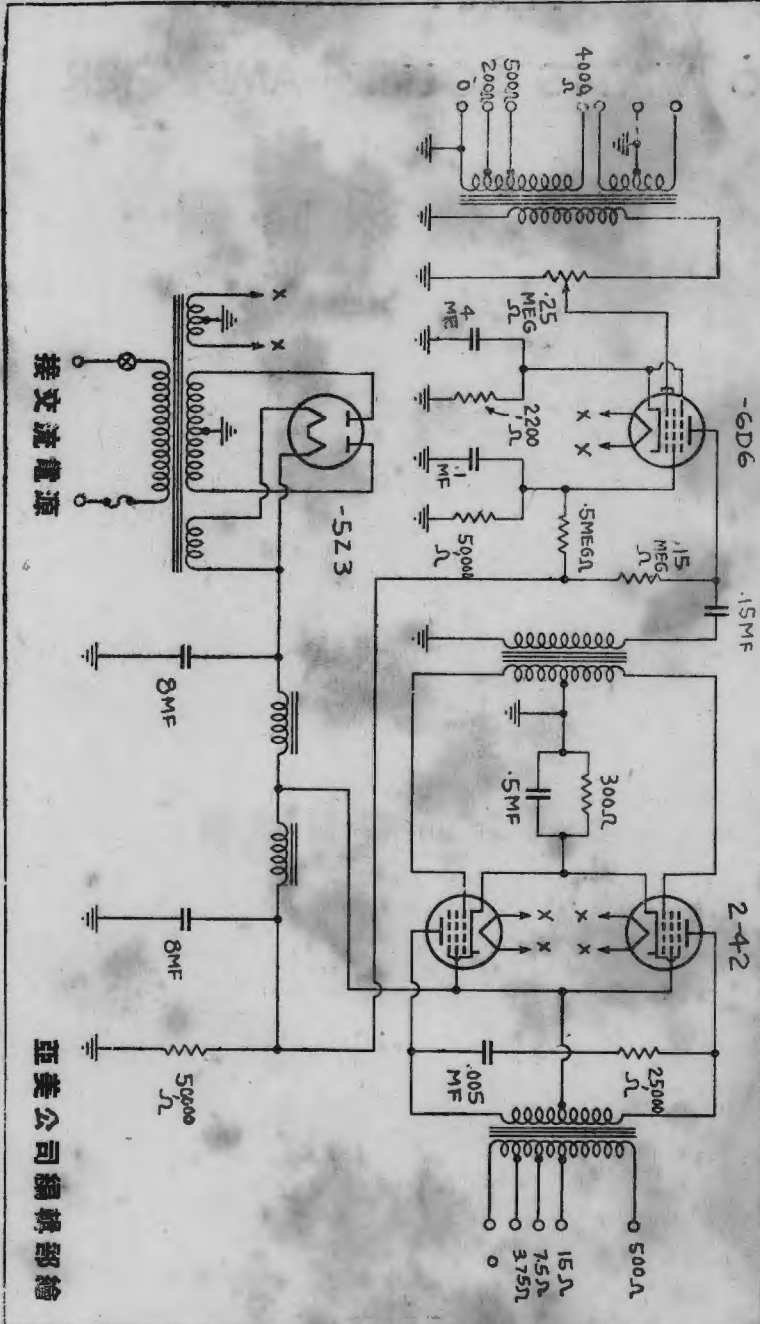
STENTORIAN

6 WATTS SOUND AMPLIFIER

擴大機線路圖

亞美公司編輯部製

STENTORIAN 5-WATTS SOUND AMPLIFIER



接交流电源

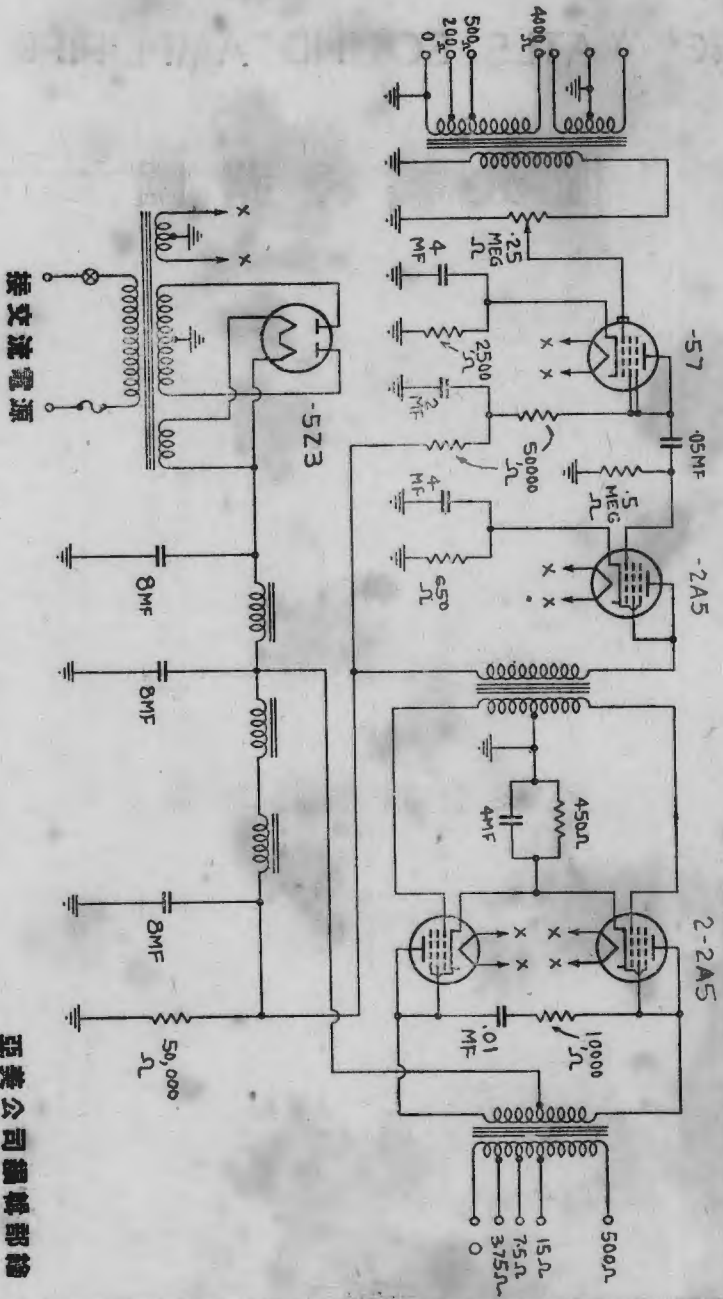
亞美公司編輯部繪

STENTORIAN
10 WATLS SOUND AMPLIFIER

擴大機線路圖

亞美公司編輯部製

STENTORIAN
10-WATTS SOUND AMPLIFIER



亞美公司編印部

STENTORIAN
15 WATTS SOUND AMPLIFIER

擴 大 機 線 路 圖

亞美公司編輯部製

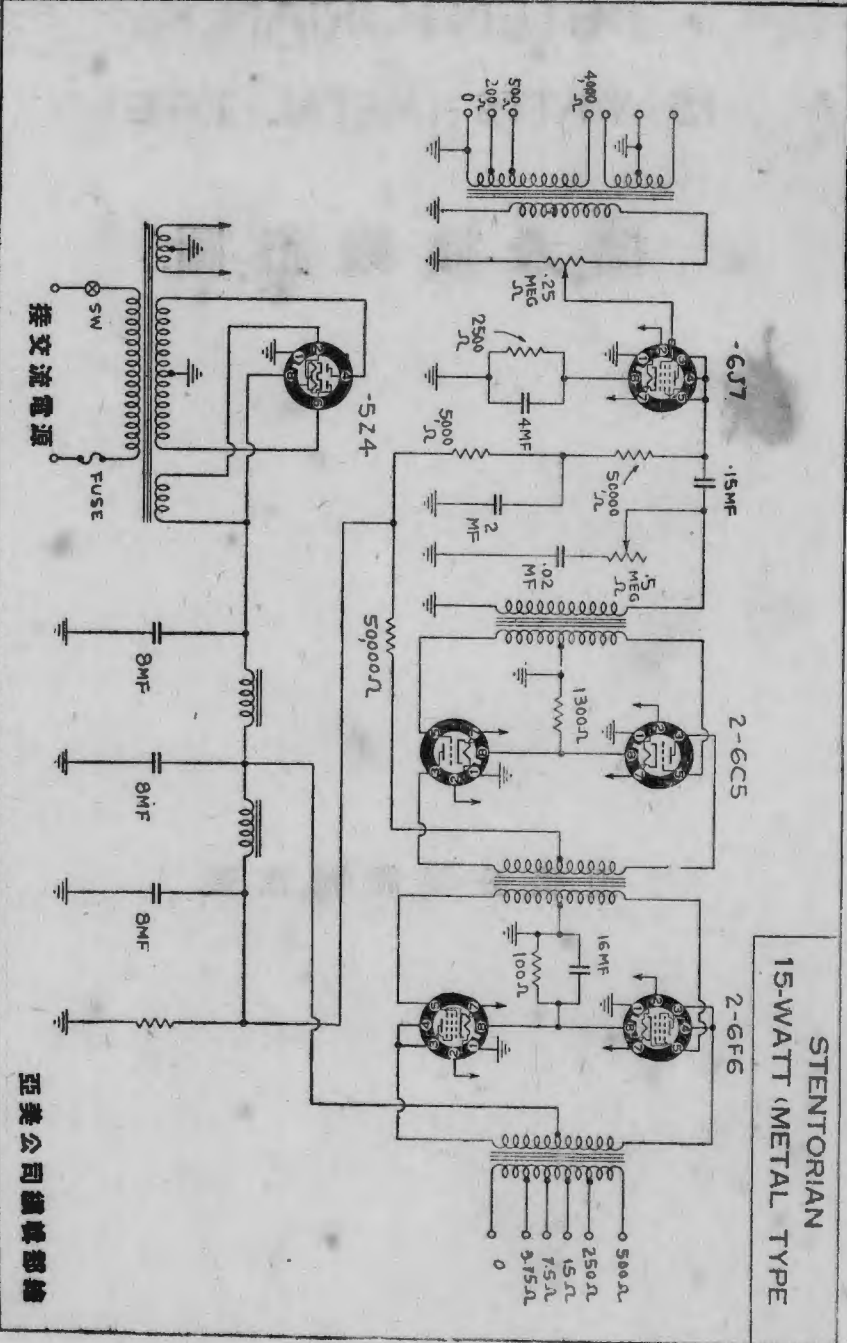
STENTORIAN

15 WATTS (METAL TYPE)

擴大機線路圖

亞美公司編輯部製

STENTORIAN
15-WATT (METAL) TYPE



亞美公司 總代理

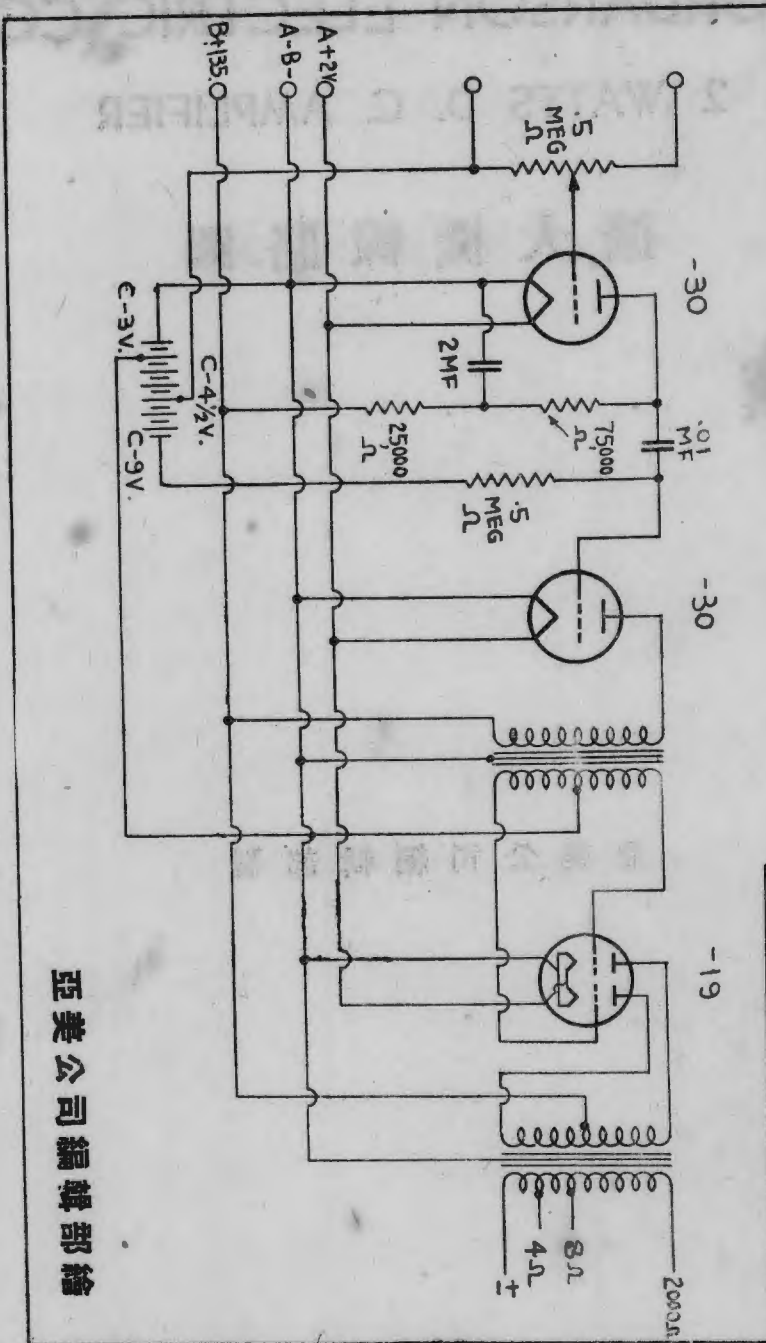
THORDARSON ELECTRIC CO.

2 WATTS D. C. AMPLIFIER

擴大機線路圖

亞美公司編輯部製

THORDARSON ELECTRIC CO.
2 WATTS DC AMPLIFIER



亞美公司編輯部繪

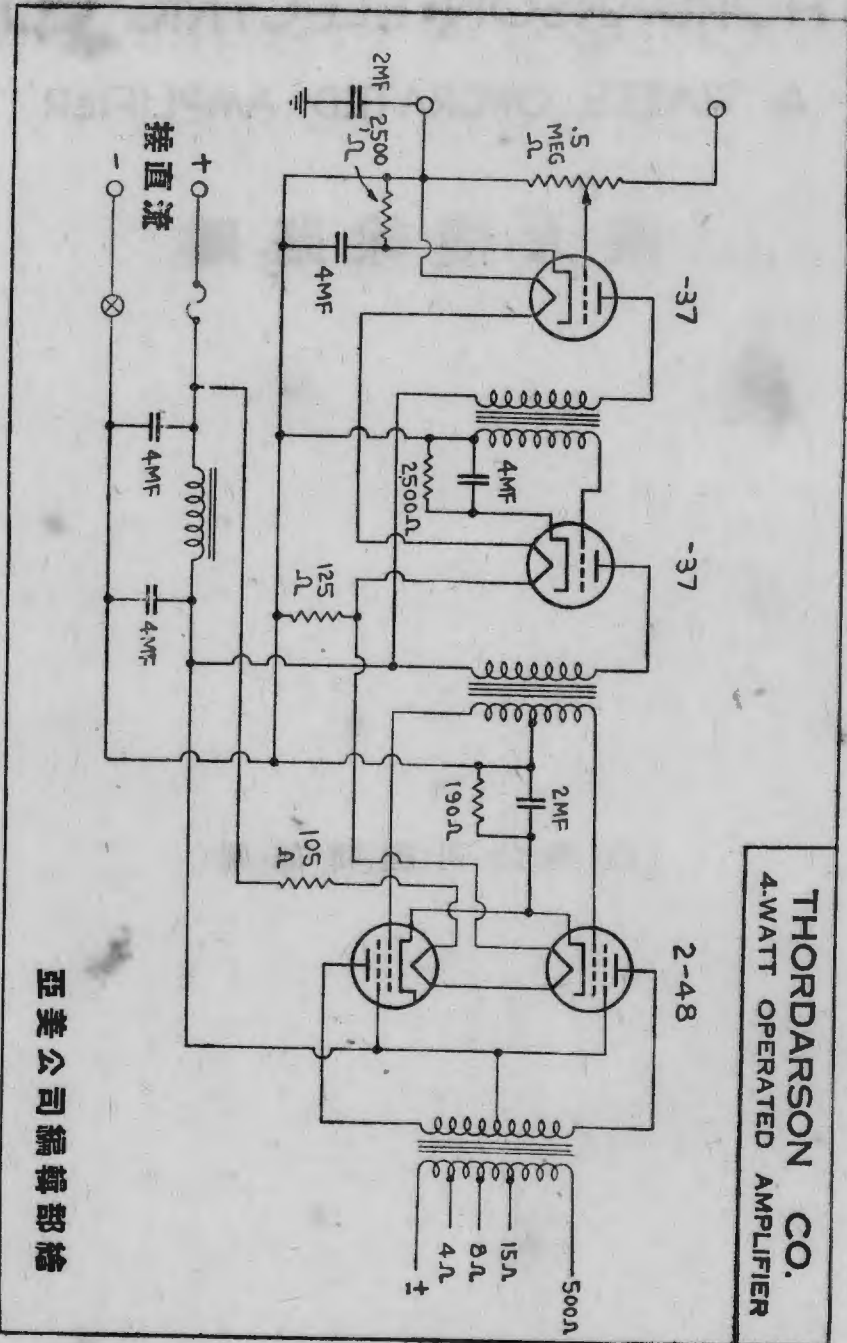
THORDARSON ELECTRIC CO.

4 WATTS OPERATED AMPLIFIER

擴 大 機 線 路 圖

亞美公司編輯部製

THORDARSON CO.
4-WATT OPERATED AMPLIFIER



亞美公司編輯部檢

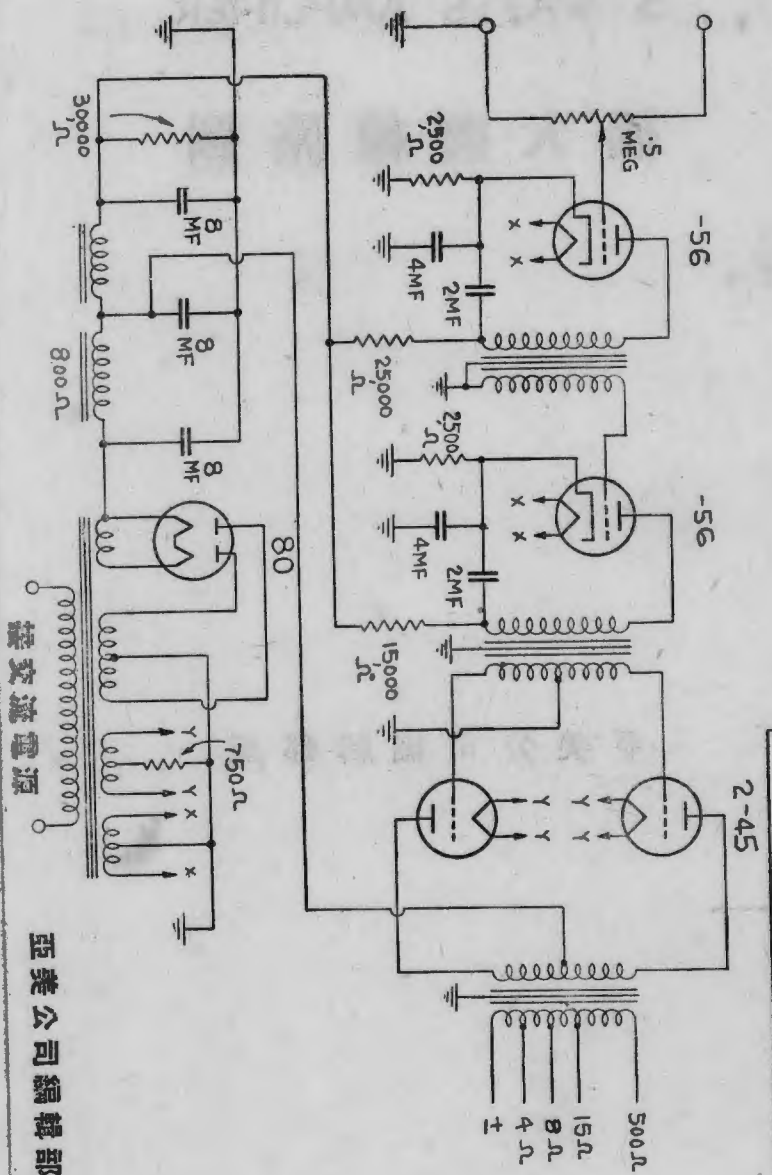
THORDARSON ELECTRIC CO.

5 WATTS AMPLIFIER

擴大機線路圖

亞美公司編輯部製

THORDARSON ELECTRIC CO.
5-WATTS AMPLIFIER



接交流电源

亞美公司編輯部繪

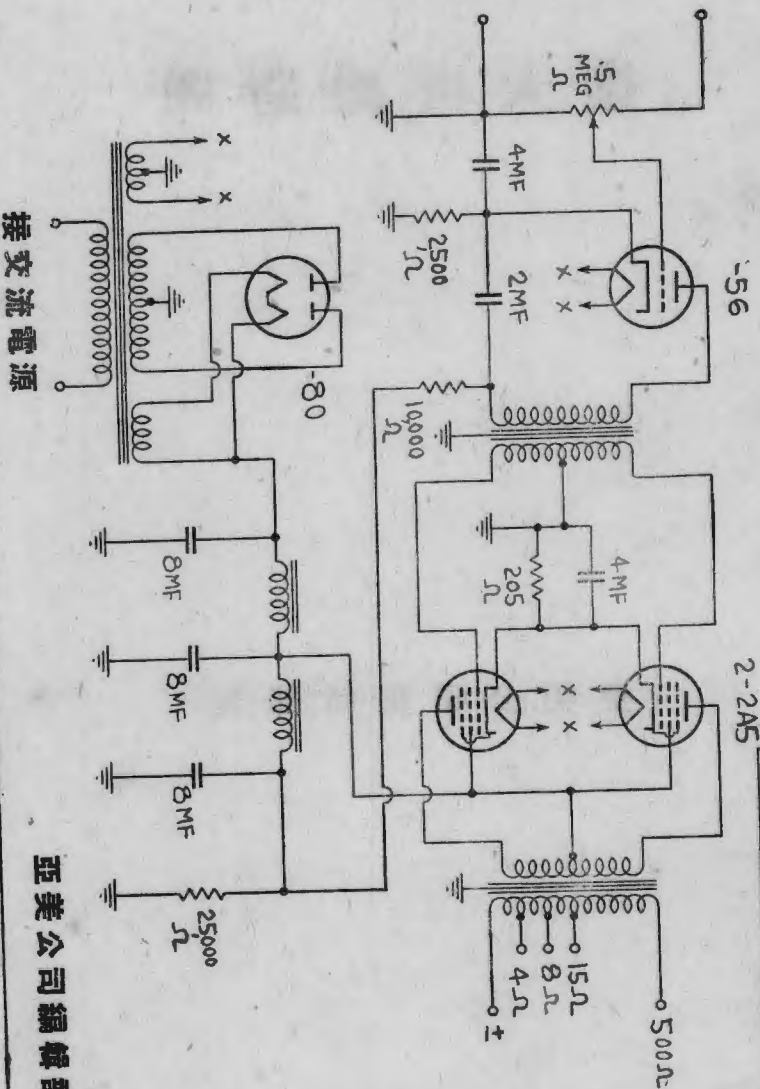
THORDARSON ELECTRIC CO.

6 WATTS SOUND AMPLIFIER

擴 大 機 線 路 圖

亞美公司編輯部製

THORDARSON ELECTRIC CO.
6-WATTS SOUND AMPLIFIER



接交流電源

亞美公司編輯部繪

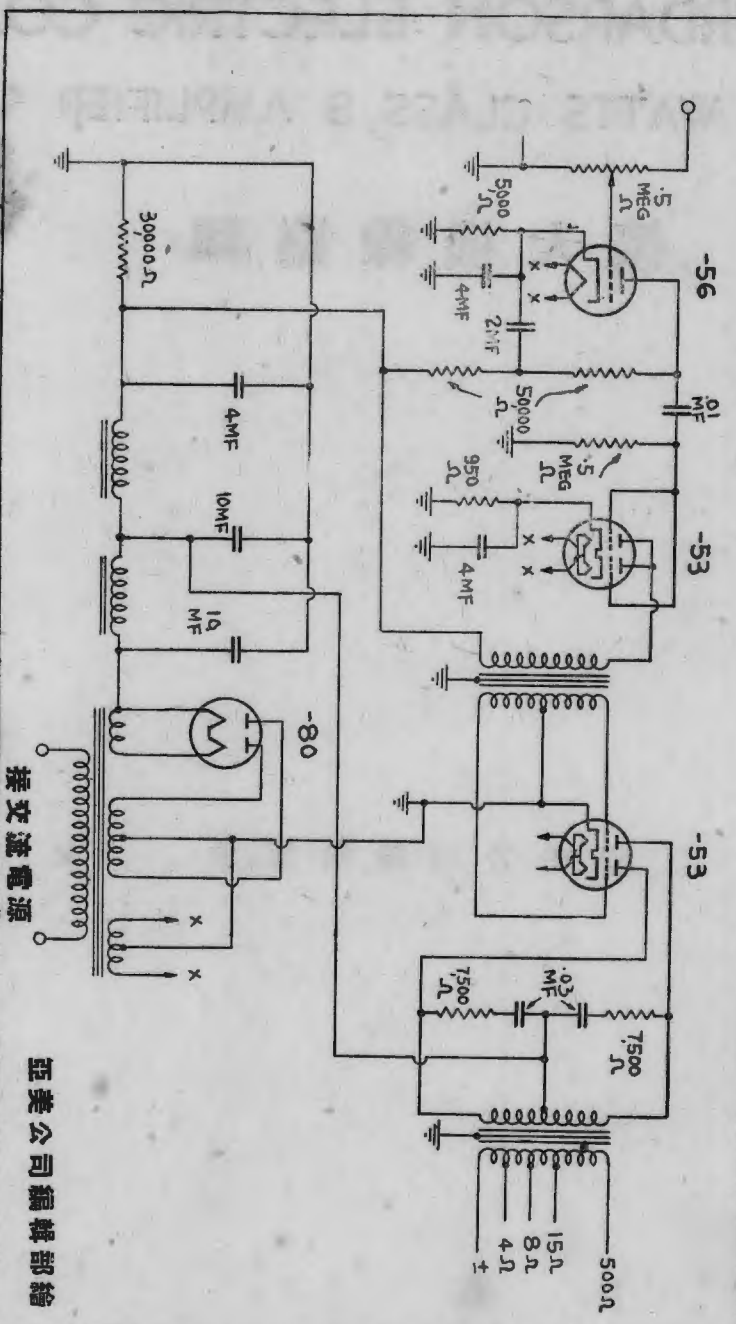
THORDARSON ELECTRIC CO.

10 WATTS CLASS B AMPLIFIER

擴 大 機 線 路 圖

亞美公司編輯部製

THORDARSON ELECTRIC CO.
10-WATTS CLASS B AMPLIFIER



亞美公司編輯部繪

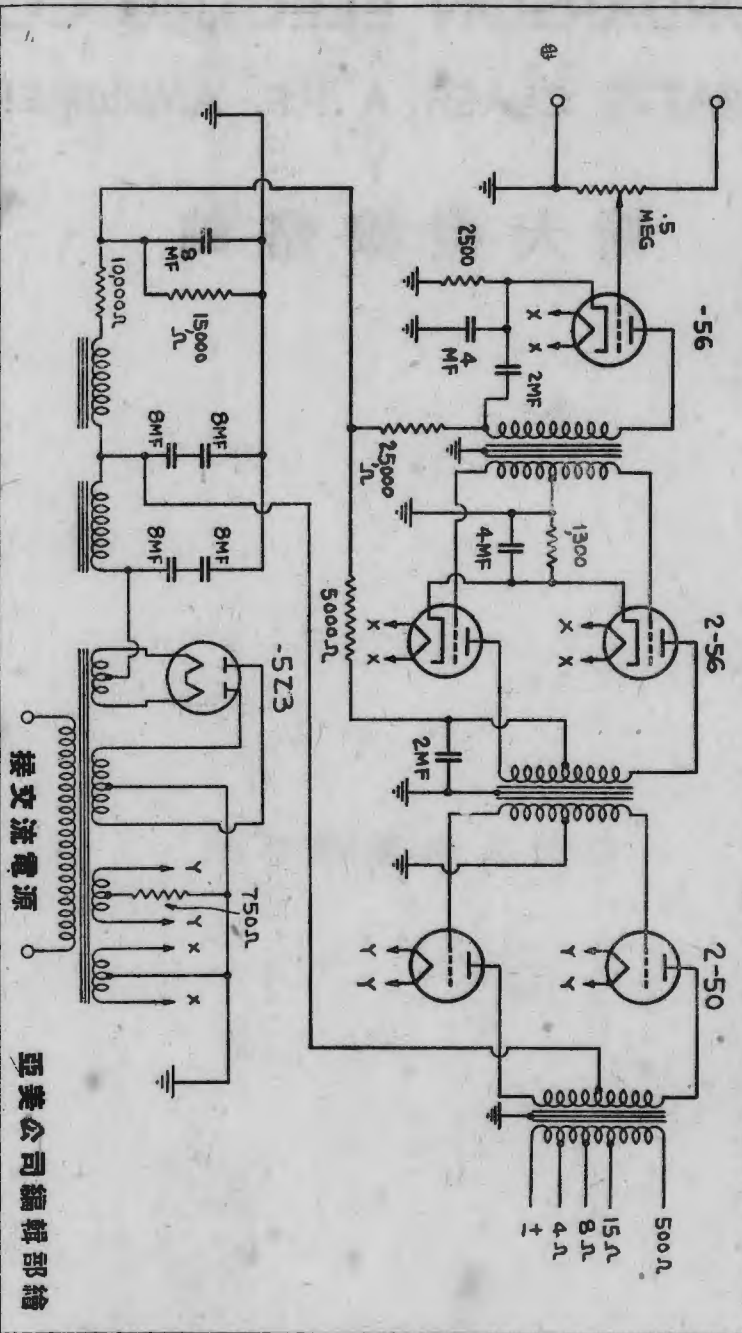
THORDARSON ELECTRIC CO.

12 WATTS CLASS A P.P. AMPLIFIER

擴 大 機 線 路 圖

亞美公司編輯部製

THORDARSON ELECTRIC CO.
12-WATTS CLASS A P.P. AMPLIFIER



接交流電源

亞美公司編輯部繪

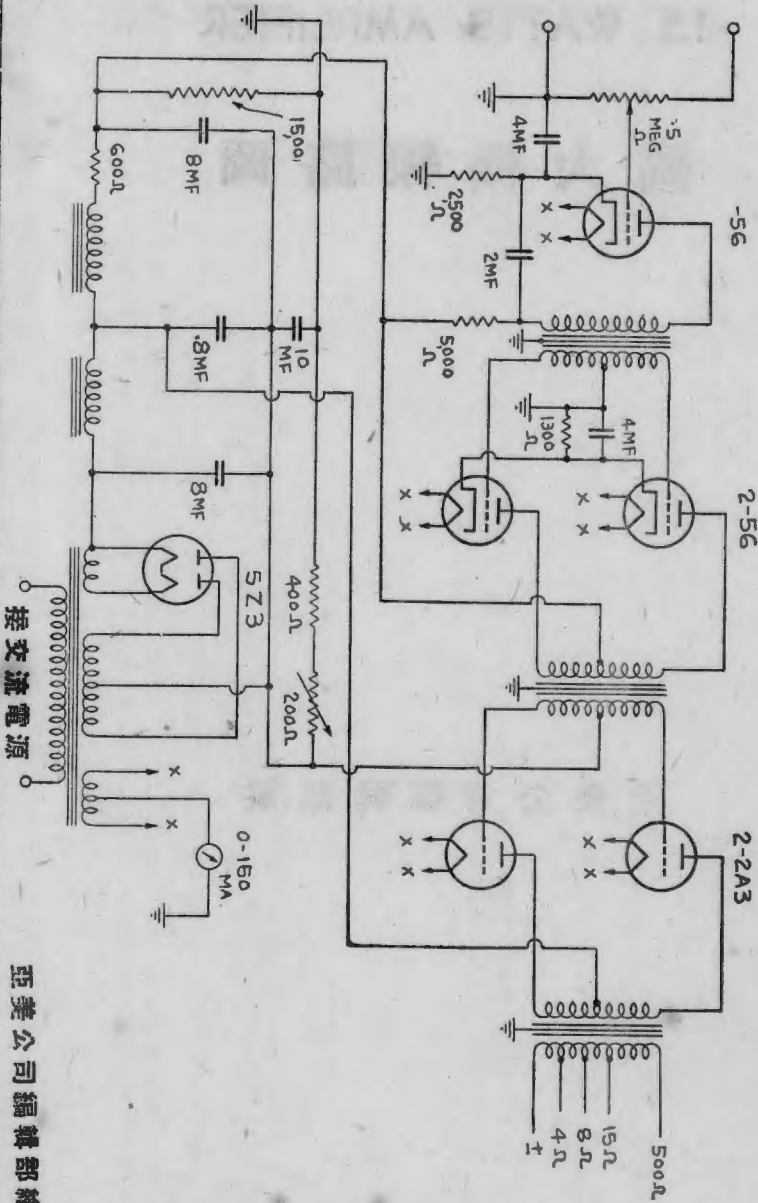
THORDARSON ELECTRIC CO.

15 WATTS AMPLIFIER

擴大機線路圖

亞美公司編輯部製

THORDARSON ELECTRIC CO.
15-WATTS AMPLIFIER



接交流電源

亞美公司編輯部繪

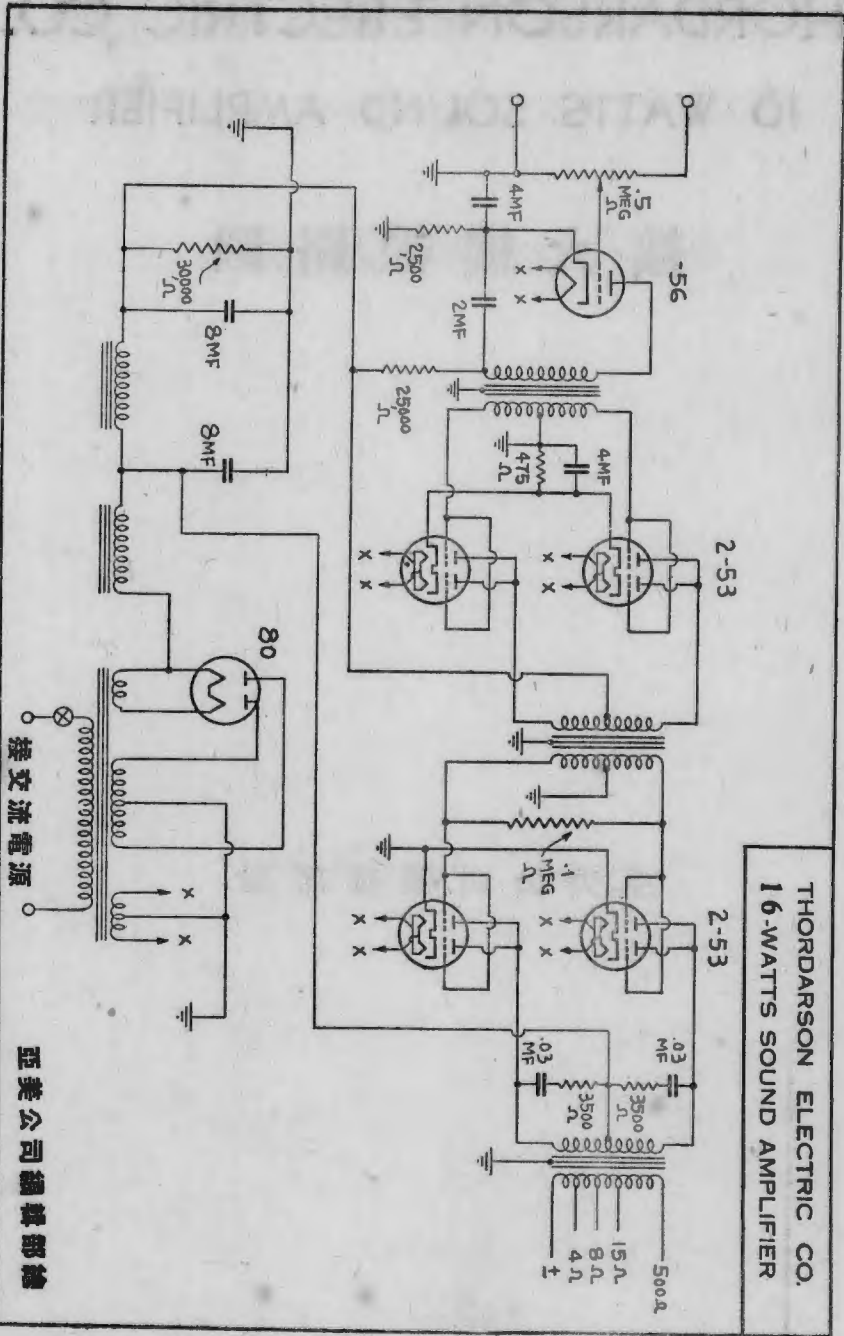
THORDARSON ELECTRIC CO.

16 WATTS SOUND AMPLIFIER

擴大機線路圖

亞美公司編輯部製

THORDARSON ELECTRIC CO.
16-WATTS SOUND AMPLIFIER



接交流電源

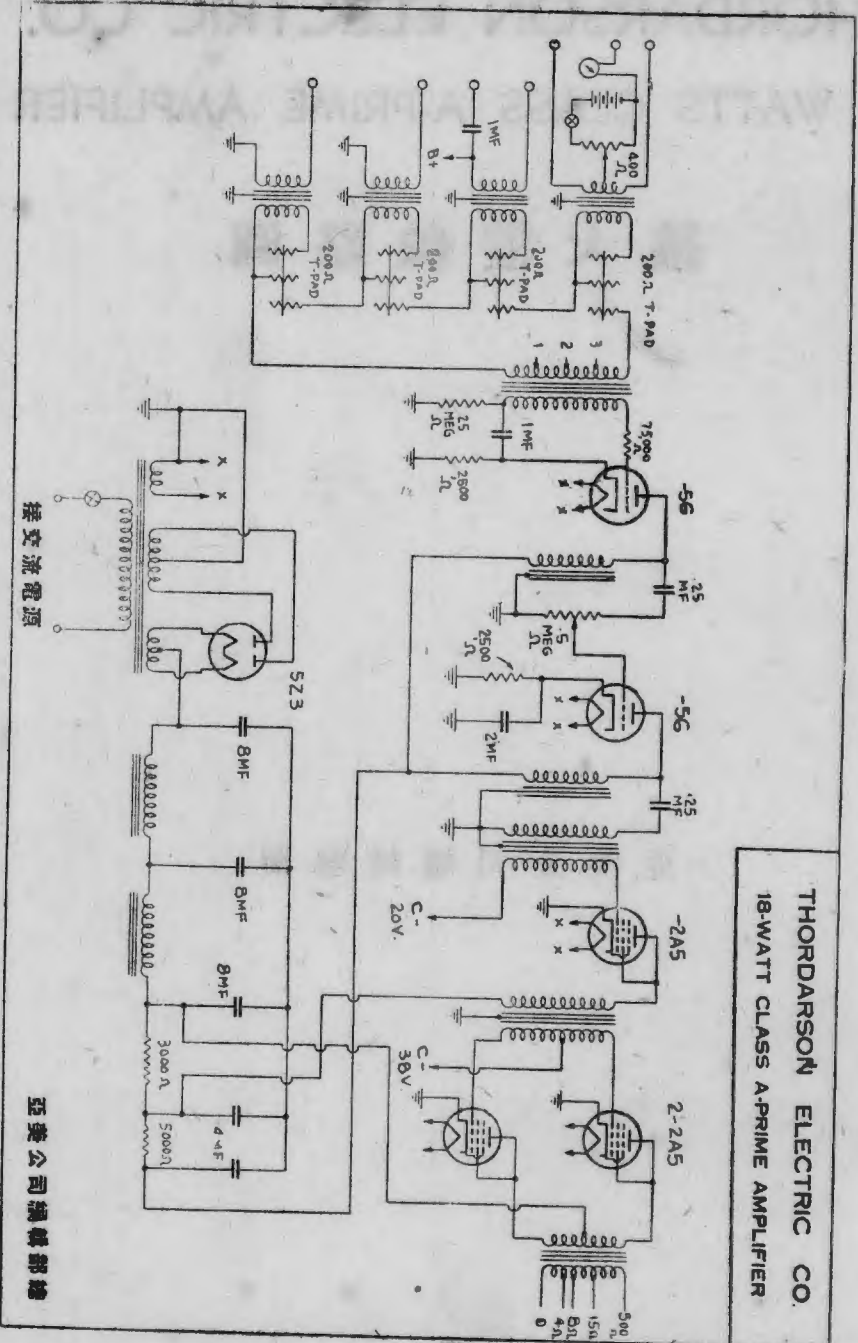
亞美公司編印部繪

THORDARSON ELECTRIC CO.
18 WATTS CLASS A-PRIME AMPLIFIER

擴 大 機 線 路 圖

亞美公司編輯部製

THORDARSON ELECTRIC CO.
18-WATT CLASS A-PRIME AMPLIFIER



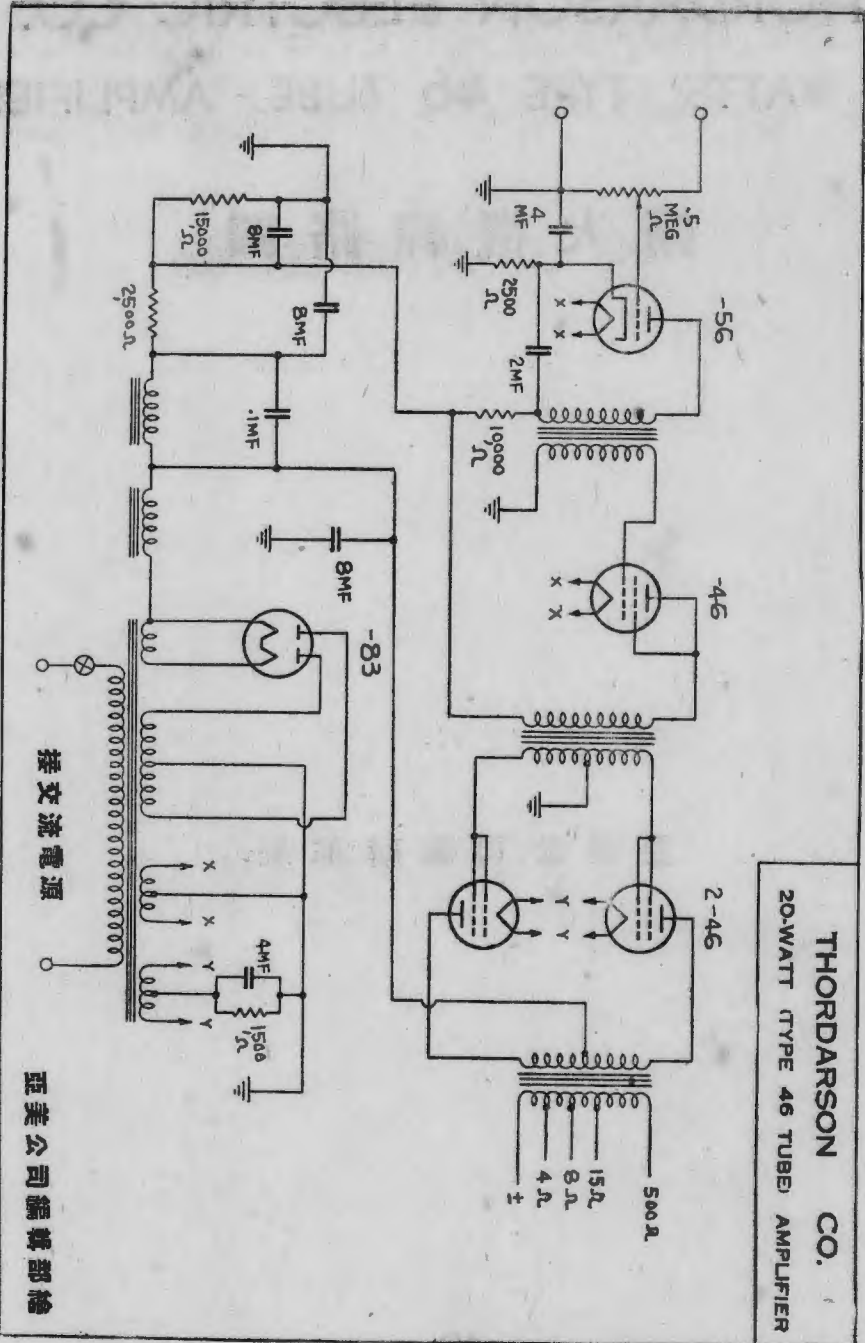
亞達公司編製部繪

THORDARSON ELECTRIC CO.
20 WATTS (TYPE 46 TUBE) AMPLIFIER

擴大機線路圖

亞美公司編輯部製

THORDARSON CO.
20-WATT TYPE 46 TUBE AMPLIFIER



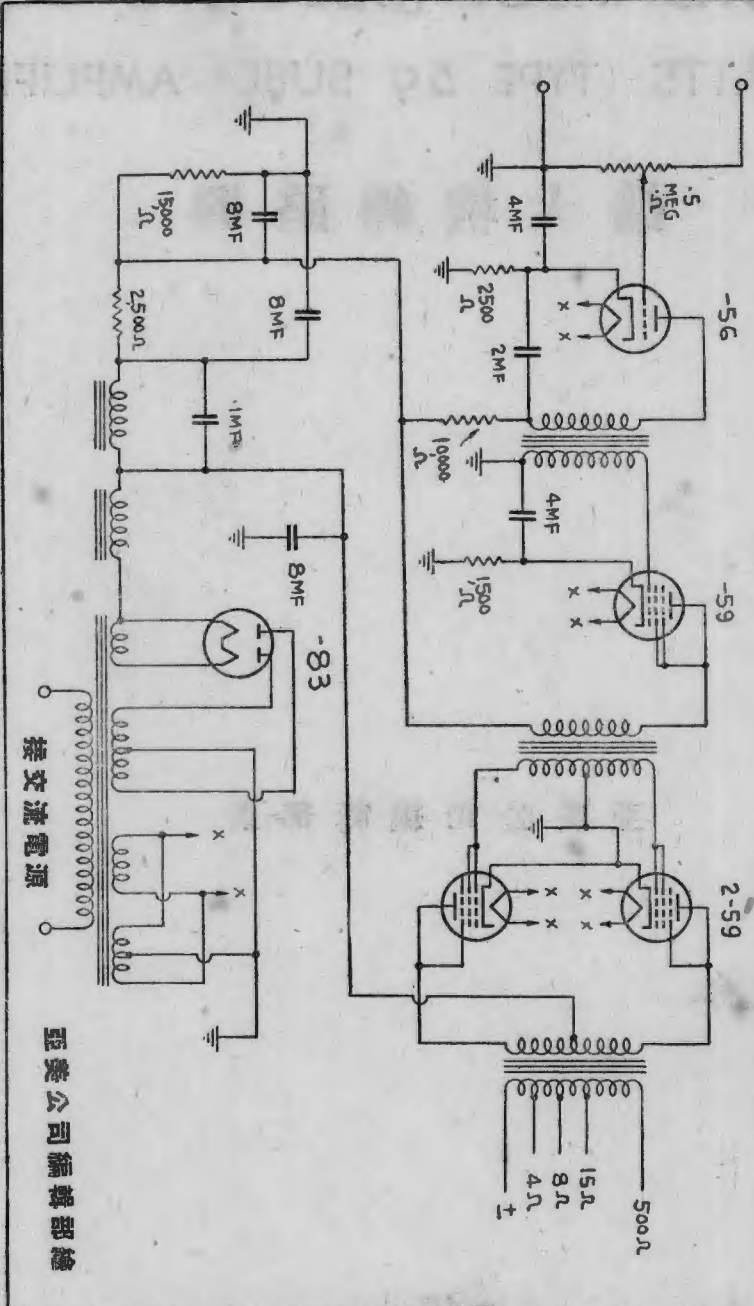
亞美公司編輯部繪

THORDARSON ELECTRIC CO.
20 WATTS (TYPE 59 SUBE) AMPLIFIER

擴 大 機 線 路 圖

亞美公司編輯部製

THORDARSON CO.
20-WATT (TYPE 59 TUBE) AMPLIFIER



接交流電源

亞美公司編輯部繪

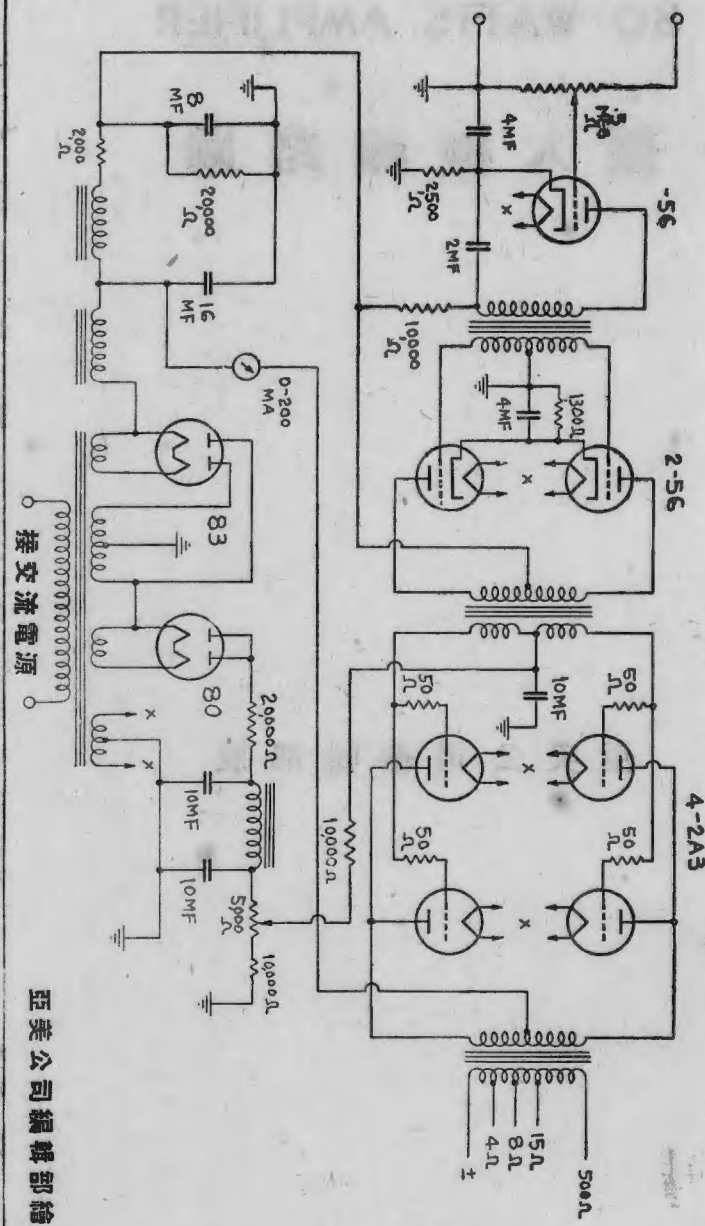
THORDARSON ELECTRIC CO.

30 WATTS AMPLIFIER

擴大機線路圖

亞美公司編輯部製

THORDARSON ELECTRIC CO
30 WATTS AMPLIFIER



亞美公司編輯部繪

THORDARSON ELECTRIC CO.

40 WATTS AMPLIFIER

擴大機線路圖

亞美公司編輯部製

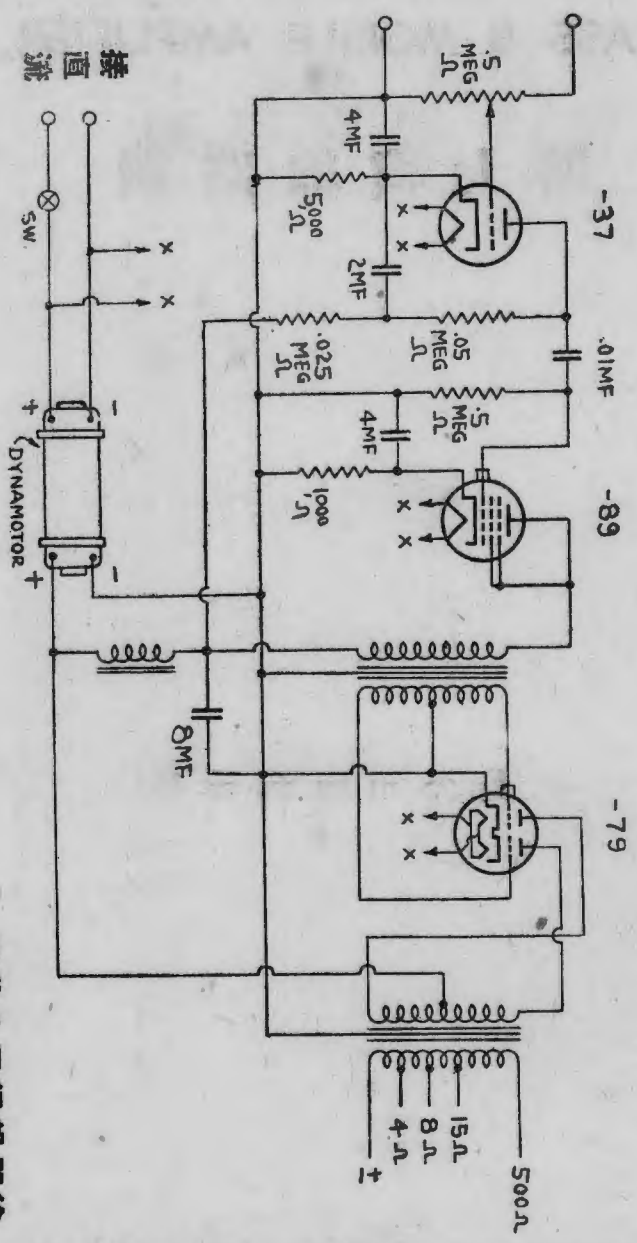
THORDARSON ELECTRIC CO.

CLASS B MOBILE AMPLIFIER

擴大機線路圖

亞美公司編輯部製

THORDARSON ELECTRIC CO.
CLASS B MOBILE AMPLIFIER



亞美公司編輯部繪

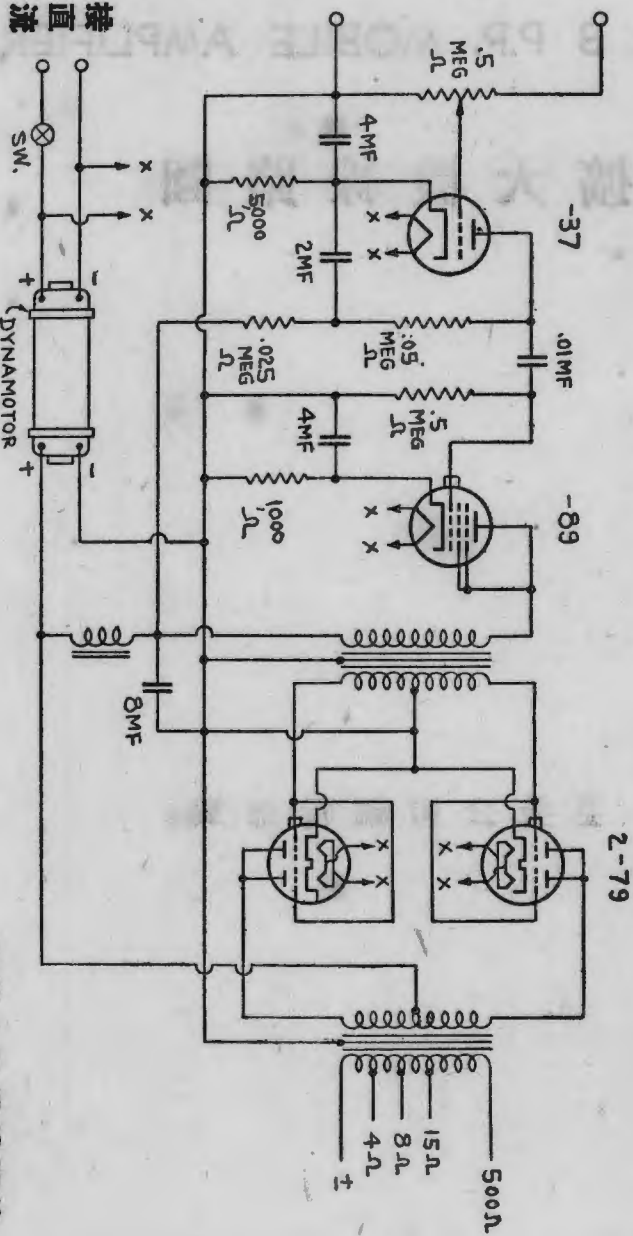
THORDARSON ELECTRIC CO.

CLASS B P.P. MOBILE AMPLIFIER

擴大機線路圖

亞美公司編輯部製

THORDARSON ELECTRIC CO.
CLASS B P.P. MOBILE AMPLIFIER



亞美公司總機部繪

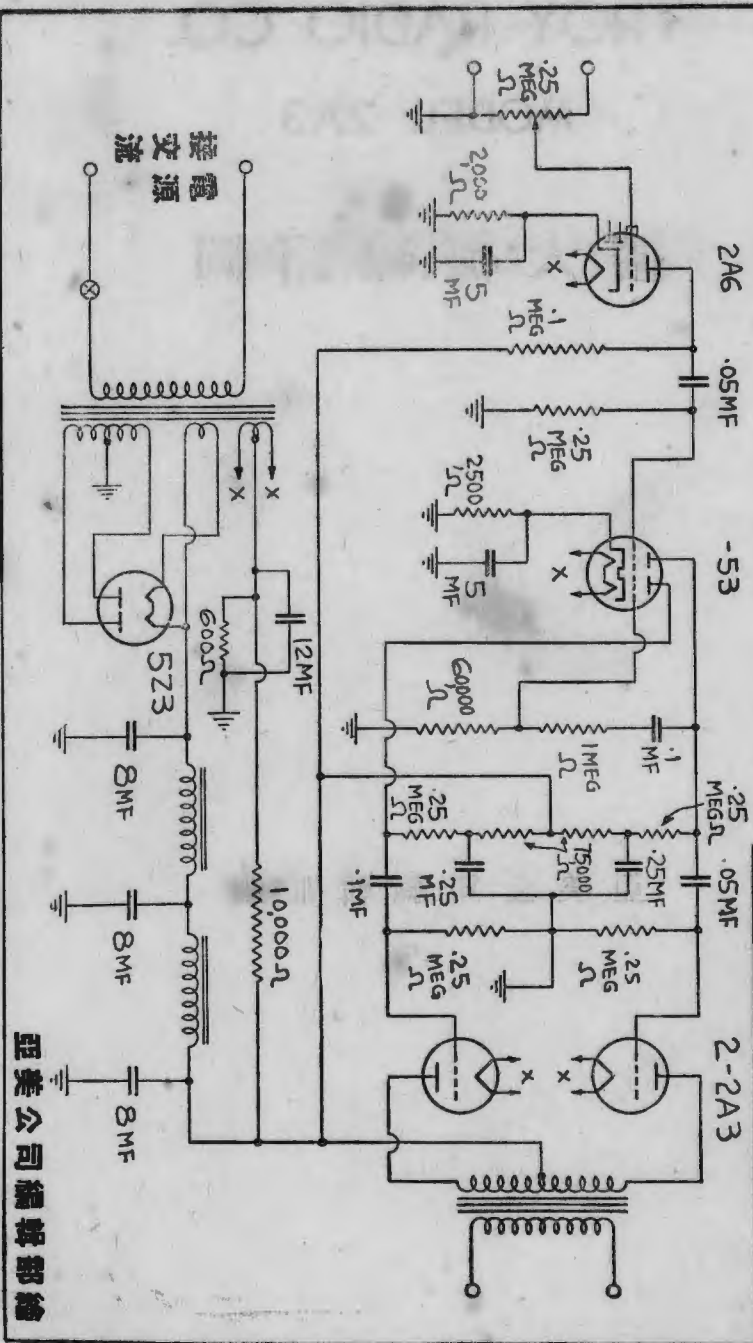
TROY RADIO CO.

MODEL 2A3

擴大機線路圖

亞美公司編輯部製

TROY RADIO CO.
MODEL 2A3



亞美公司編製部繪

TROY RADIO CO.

MODEL 2A5

擴大機線路圖

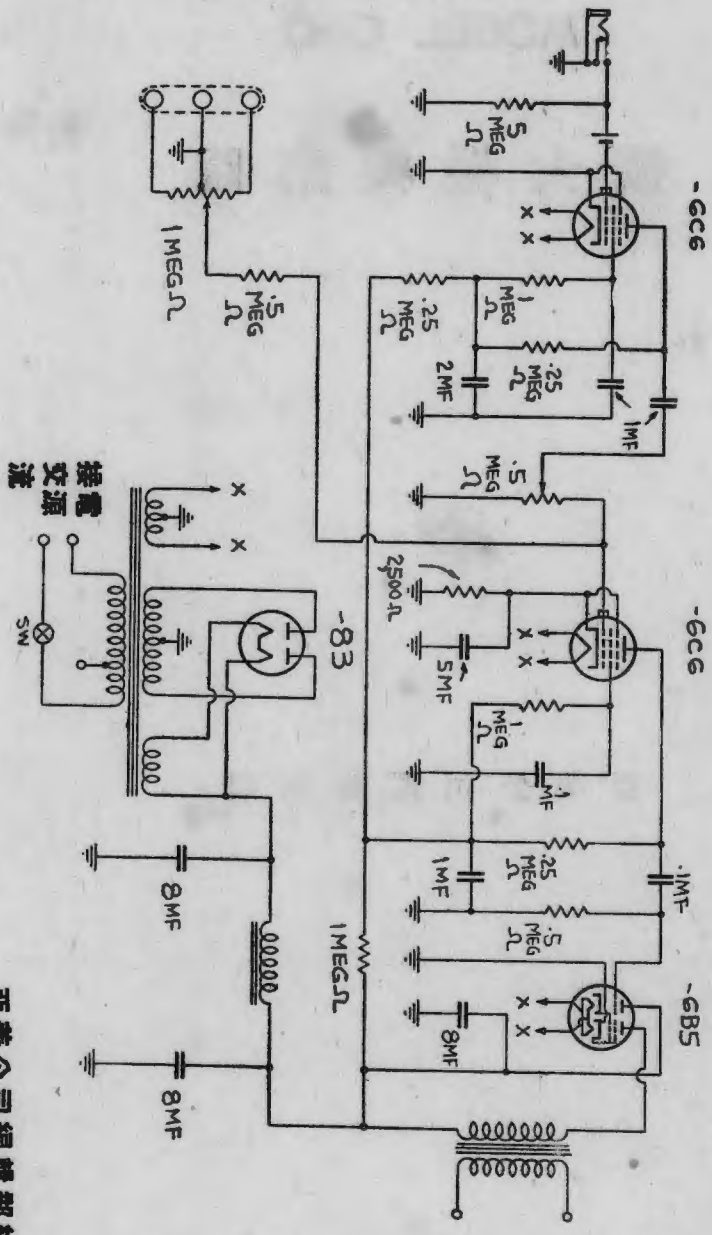
亞美公司編輯部製

Transformer Corp. Of American
MODEL C-10

擴大機線路圖

亞美公司編輯部製

TRANSFORMER CORP. OF AMERICAN
MODEL C-10



亞美公司編輯部繪

接交流電源

Transformer Corp. Of American
MODEL C-16

擴大機線路圖

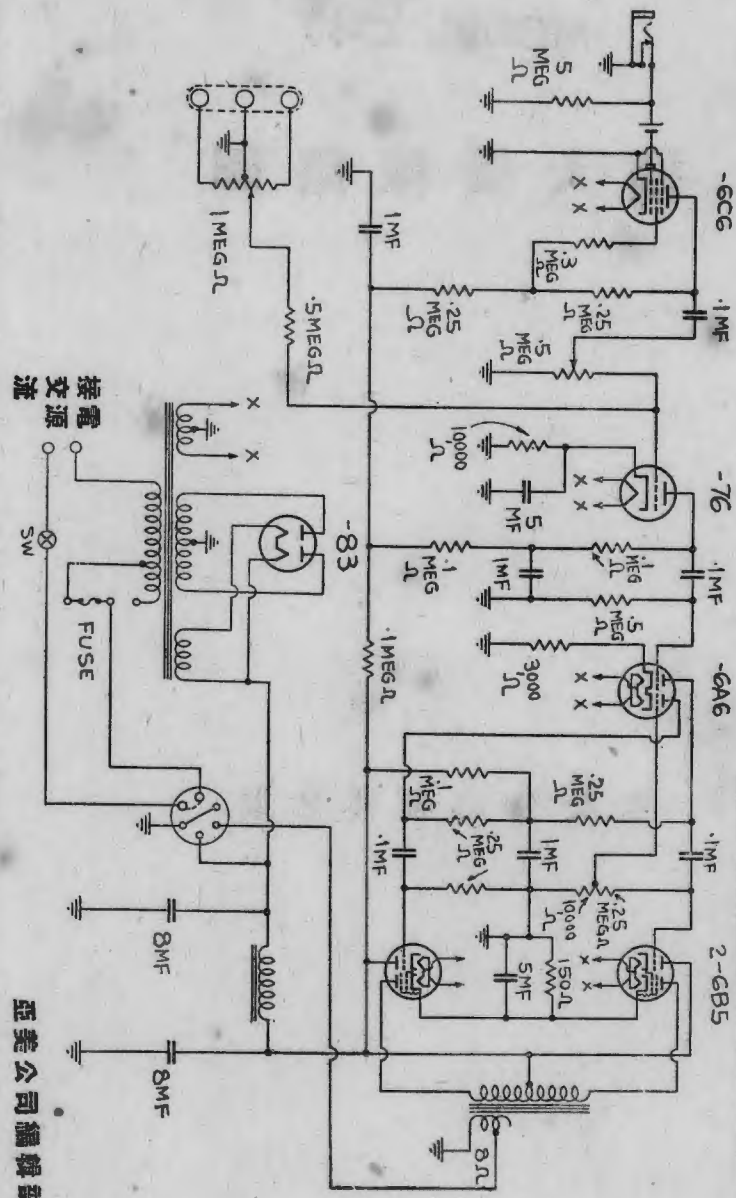
亞美公司編輯部製

Transformer Corp. Of American
MODEL C-17

擴大機線路圖

亞美公司編輯部製

TRANSFORMER CORP. OF AMERICAN
MODEL C-17



接电源

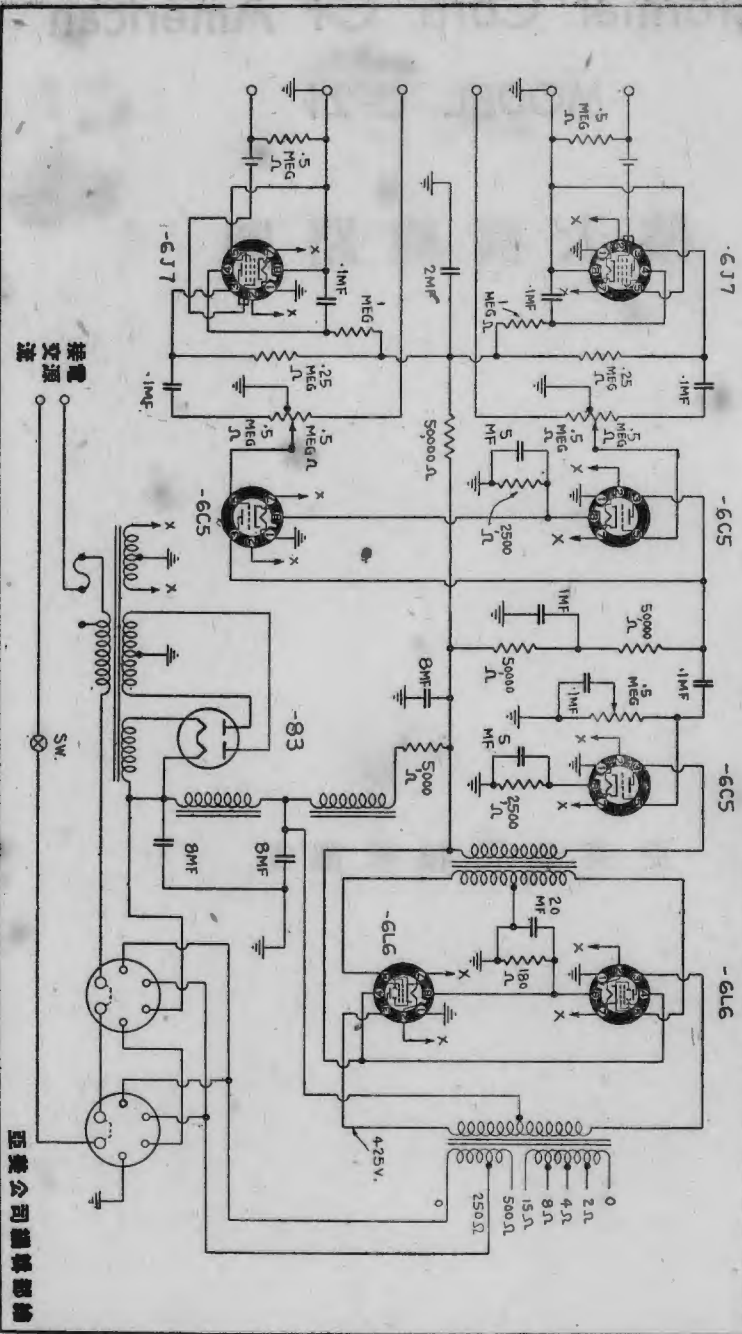
亞美公司編輯部繪

Transformer Corp. Of American
MODEL C-21

擴大機線路圖

亞美公司編輯部製

TRANSFORMER CORP. OF AMERICAN
MODEL C-21



亞美公司總算部繪

Transformer Corp. Of American

MODEL C-27

擴大機線路圖

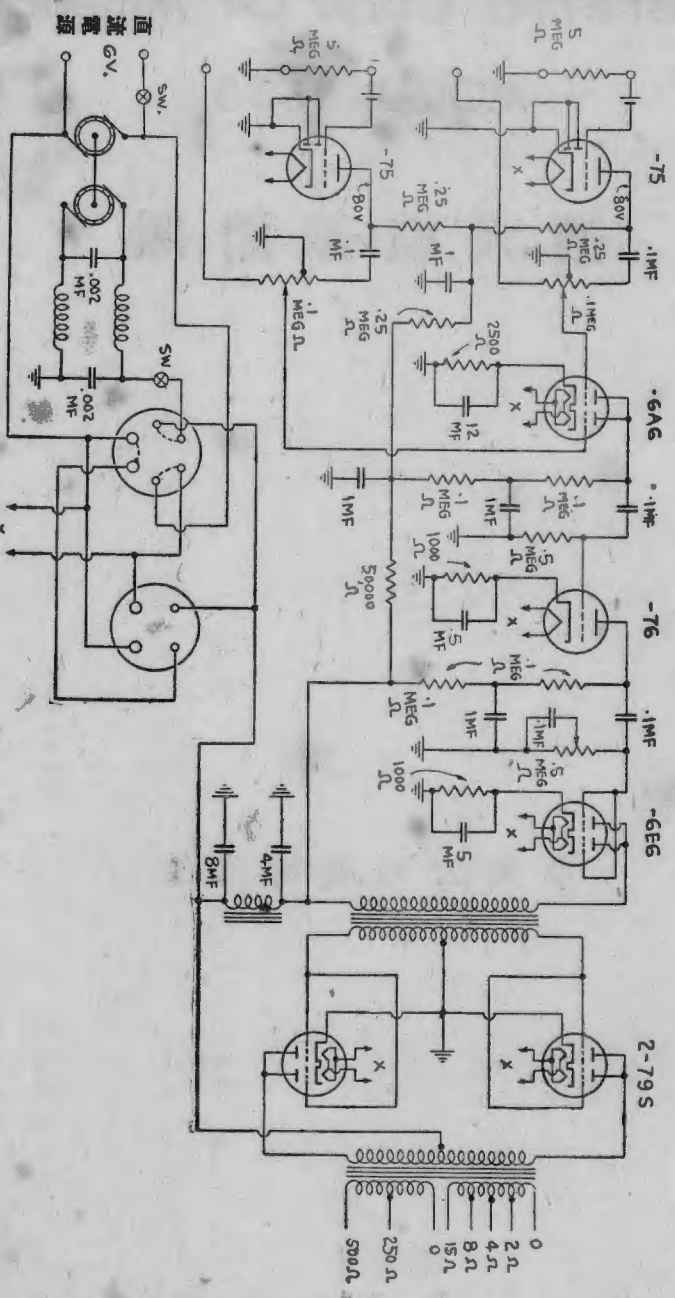
亞美公司編輯部製

Transformer Corp. Of American
MODEL C-33

擴大機線路圖

亞美公司編輯部製

TRANSFORMER CORP. OF AMERICAN
MODEL C-33



直流電源

亞美公司攝錄照繪

TURNER CO.
MODEL PR-15 PR-19

擴大機線路圖

亞美公司編輯部製

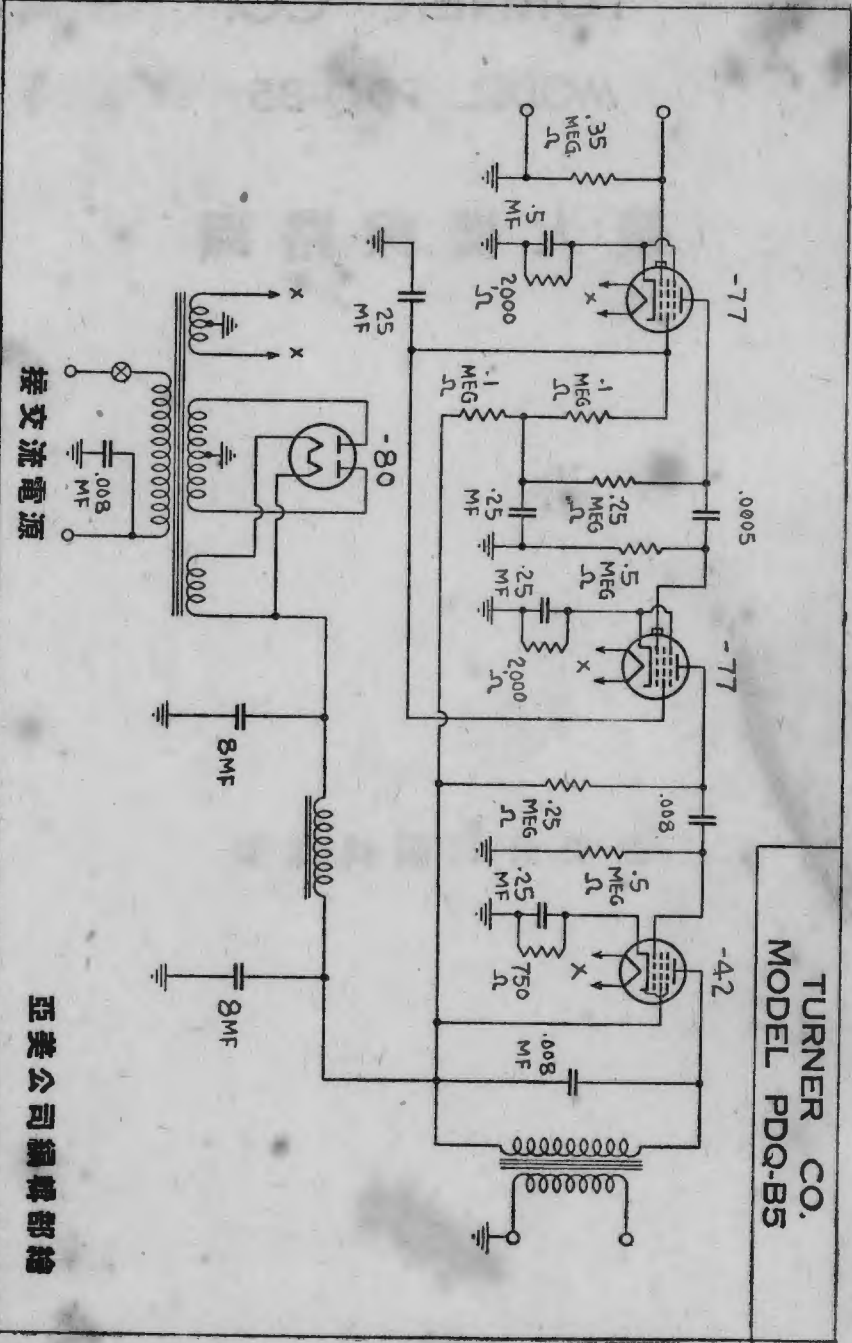
TURNER CO.

MODEL PDQ-B5

擴大機線路圖

亞美公司編輯部製

TURNER CO.
MODEL PDQ-B5



接交流电源

亞美公司編輯部繪

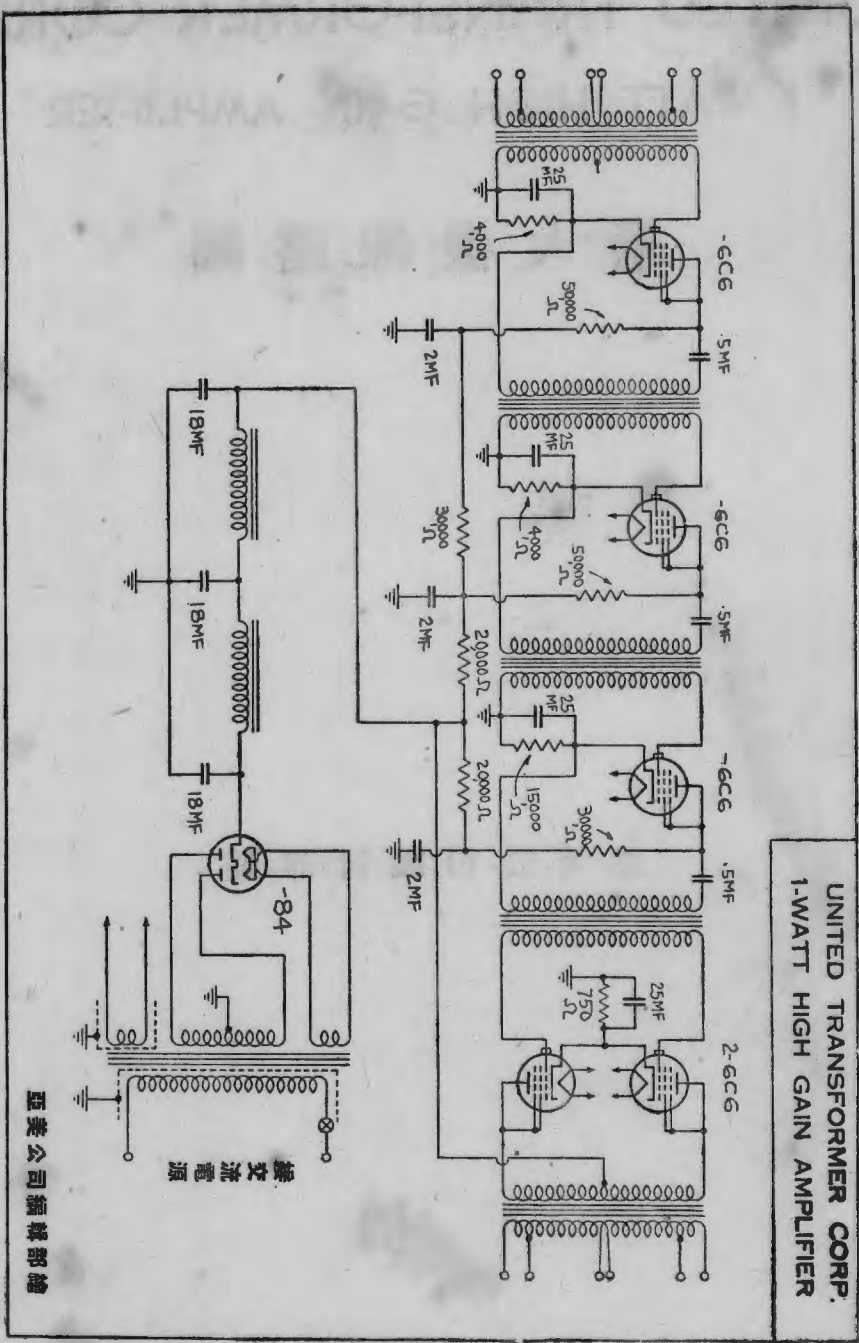
UNITED TRANSFORMER CORP.

1 WATT HIGH GAIN AMPLIFIER

擴大機線路圖

亞美公司編輯部製

UNITED TRANSFORMER CORP.
1-WATT HIGH GAIN AMPLIFIER



亞美公司編製部繪

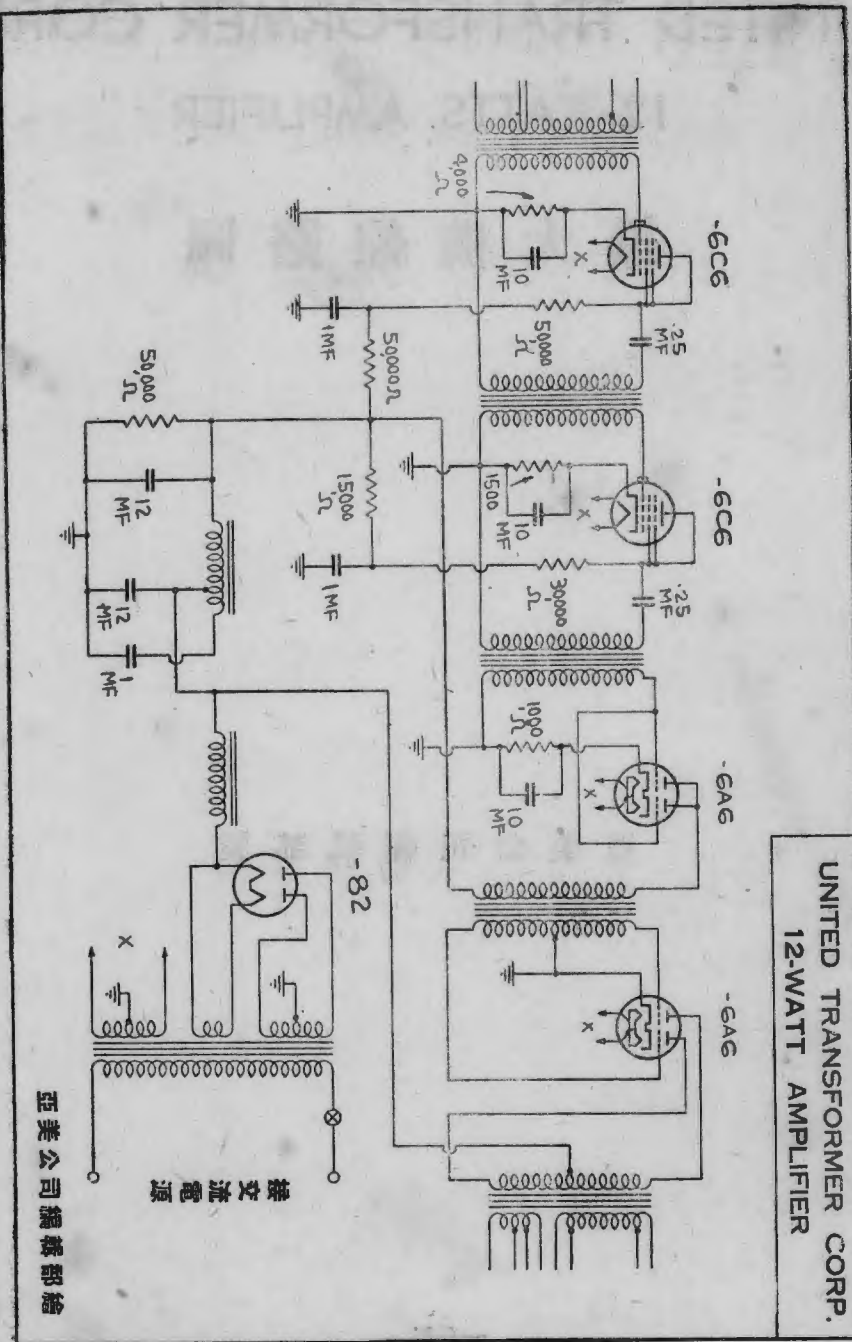
UNITED TRANSFORMER CORP.

12-WATTS AMPLIFIER

擴大機線路圖

亞美公司編輯部製

UNITED TRANSFORMER CORP.
12-WATT AMPLIFIER



亞美公司編製部繪

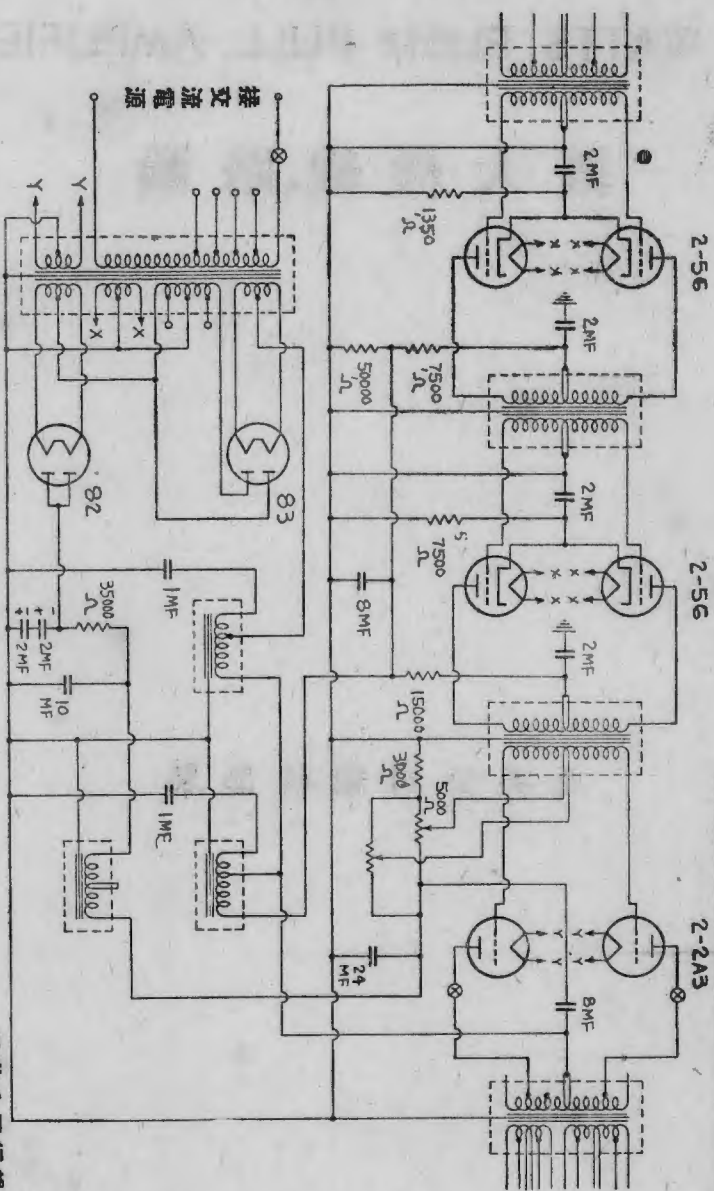
UNITED TRANSFORMER CORP.

15 WATTS PUSH PULL AMPLIFIER

擴大機線路圖

亞美公司編輯部製

UNITED TRANSFORMER CORP
15-WATT
PUSH PULL AMPLIFIER



亞美公司編製部繪

UNITED TRANSFORMER CORP.

15-22 WATTS AMPLIFIER

擴 大 機 線 路 圖

亞美公司編輯部製

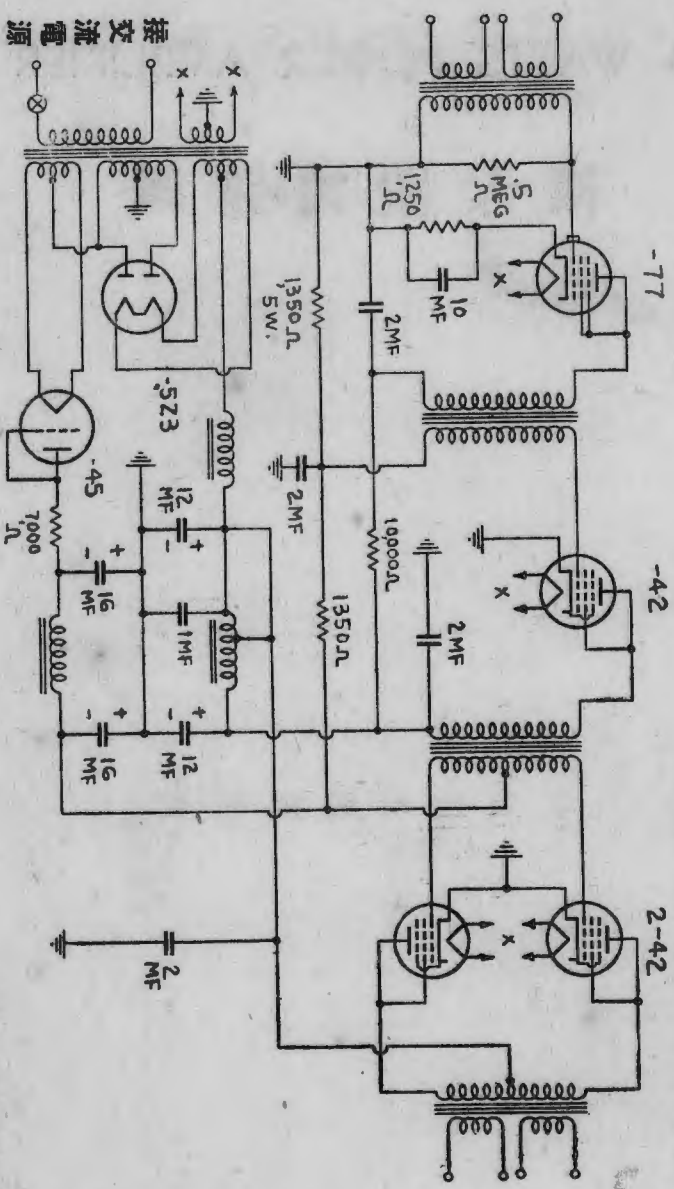
UNITED TRANSFORMER CORP.

18 WATTS POWER AMPLIFIER

擴大機線路圖

亞美公司編輯部製

UNITED TRANSFORMER CORP.
18-WATT POWER AMPLIFIER



亞美公司編譯部繪

UNITED TRANSFORMER CORP.

19-WATTS PUSH PULL AMPLIFIER

擴大機線路圖

亞美公司編輯部製

UNITED TRANSFORMER CORP.

38 WATTS AMPLIFIER

擴大機線路圖

亞美公司編輯部製

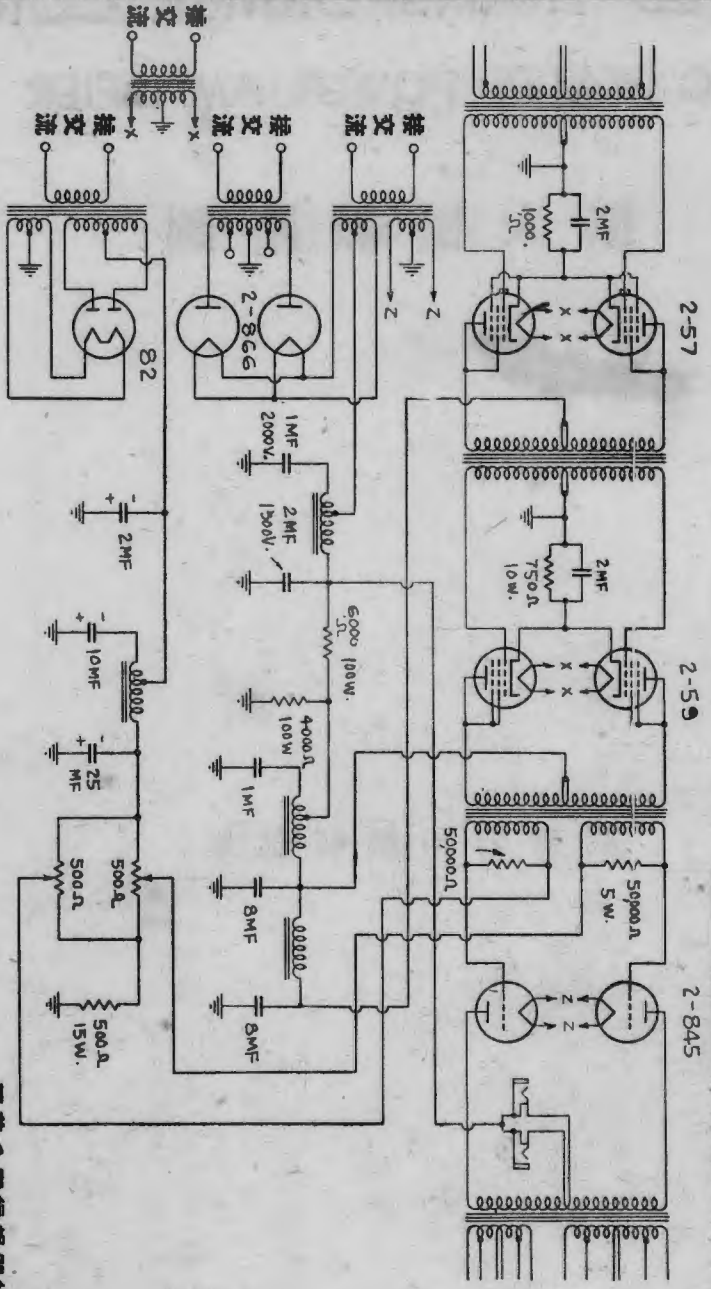
UNITED TRANSFORMER CORP.

100 WATTS POWER AMPLIFIER

擴 大 機 線 路 圖

亞美公司編輯部製

UNITED TRANSFORMER CORP.
100-WATT POWER AMPLIFIER



亞美公司編製

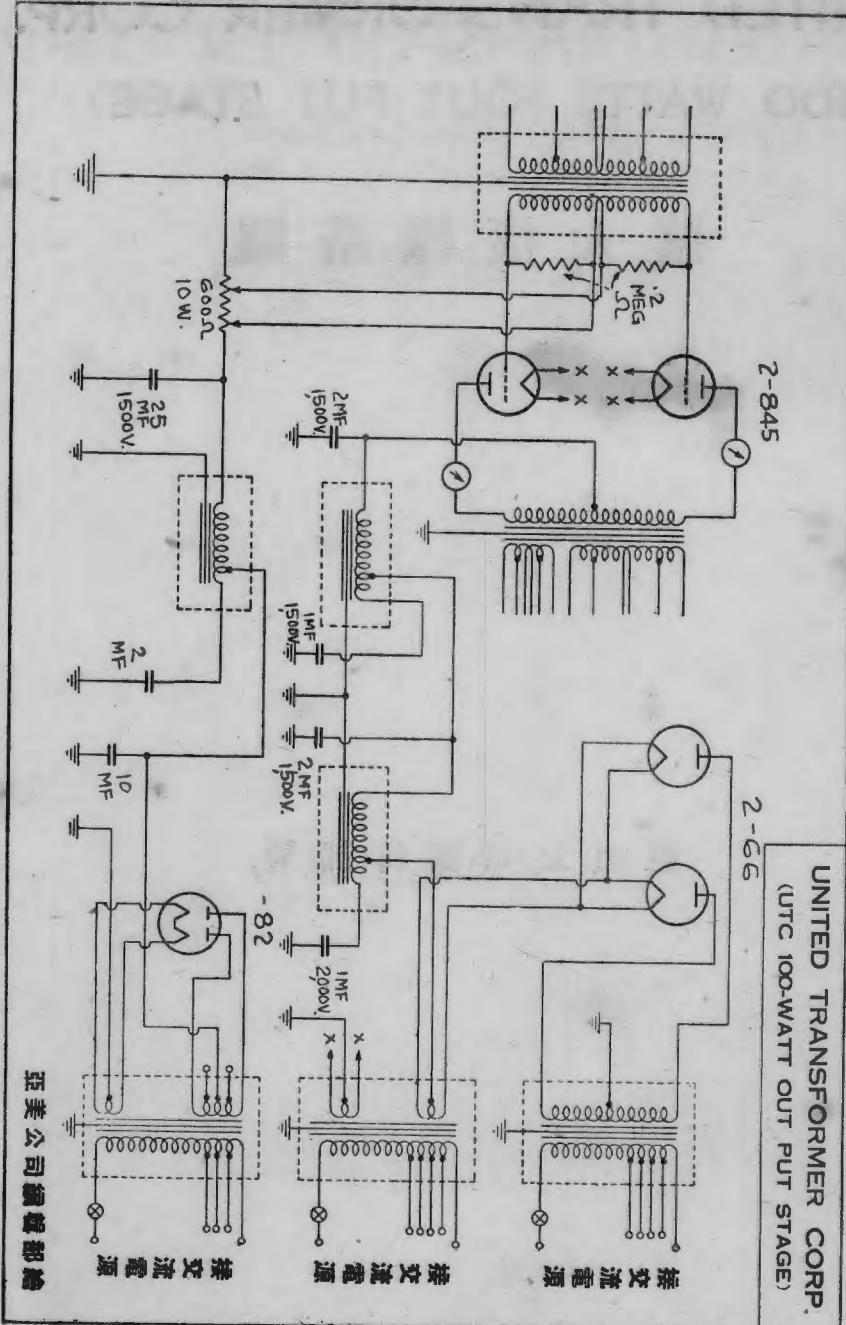
UNITED TRANSFORMER CORP.

100 WATTS (OUT PUT STAGE)

擴 大 機 線 路 圖

亞美公司編輯部製

UNITED TRANSFORMER CORP.
(UTC 100-WATT OUT PUT STAGE)



亞美公司編製部繪

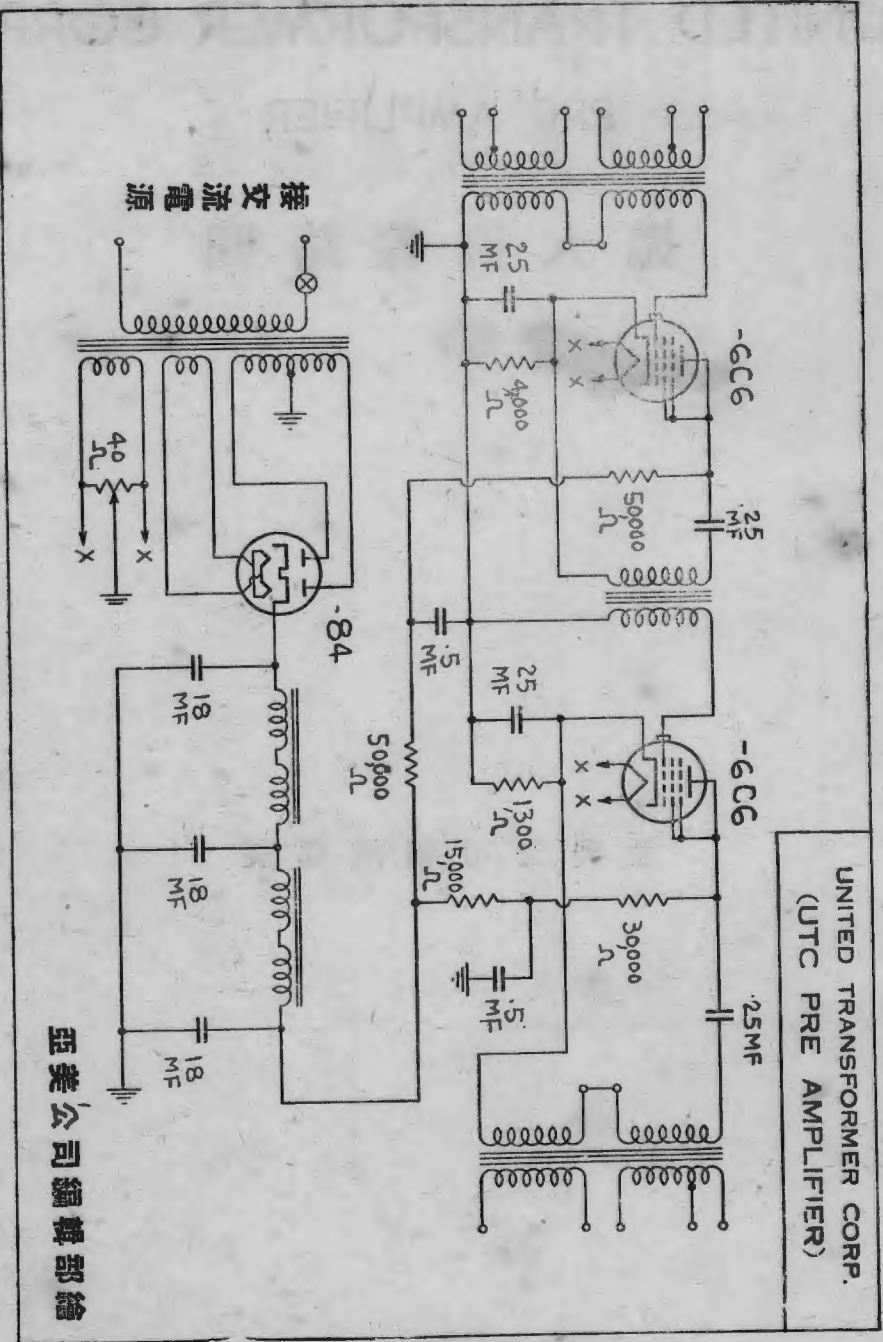
UNITED TRANSFORMER CORP.

PRE AMPLIFIER

擴大機線路圖

亞美公司編輯部製

UNITED TRANSFORMER CORP.
(UTC PRE AMPLIFIER)



接交流電源

亞美公司編輯部繪

3 WATTS POWER AMPLIFIER

擴大機線路圖

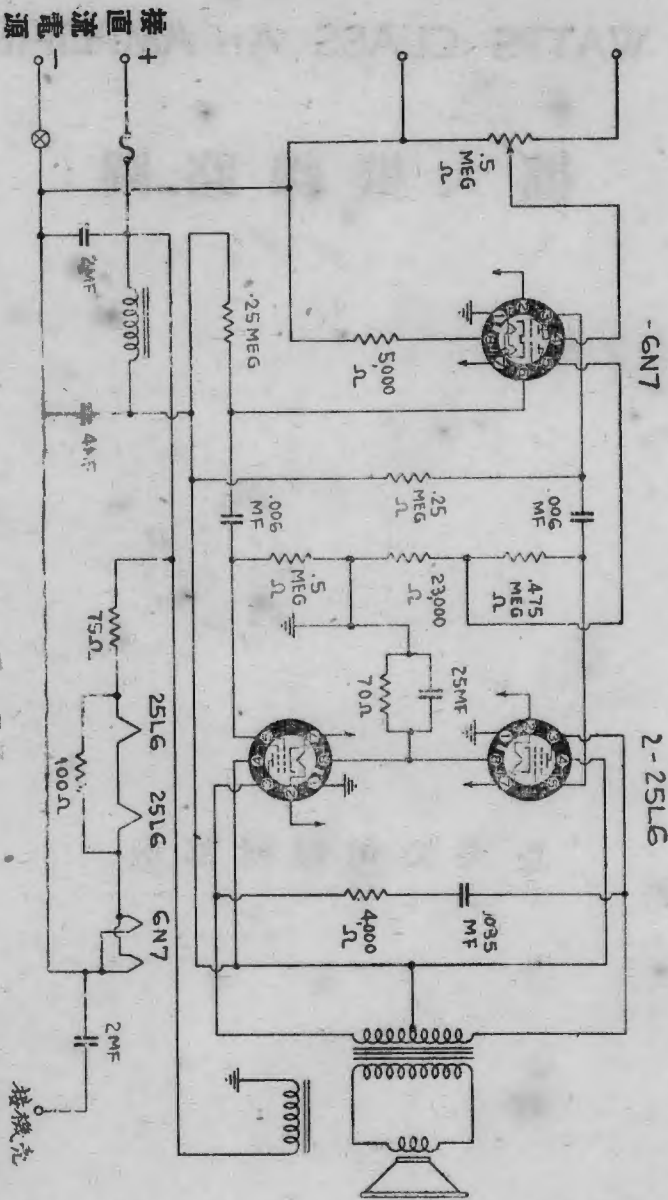
亞美公司編輯部製

4 WATTS CLASS A₁ AMPLIFIER.

擴 大 機 線 路 圖

亞美公司編輯部製

4 WATT CLASS A₁ AMPLIFIER



亞美公司編輯部繪

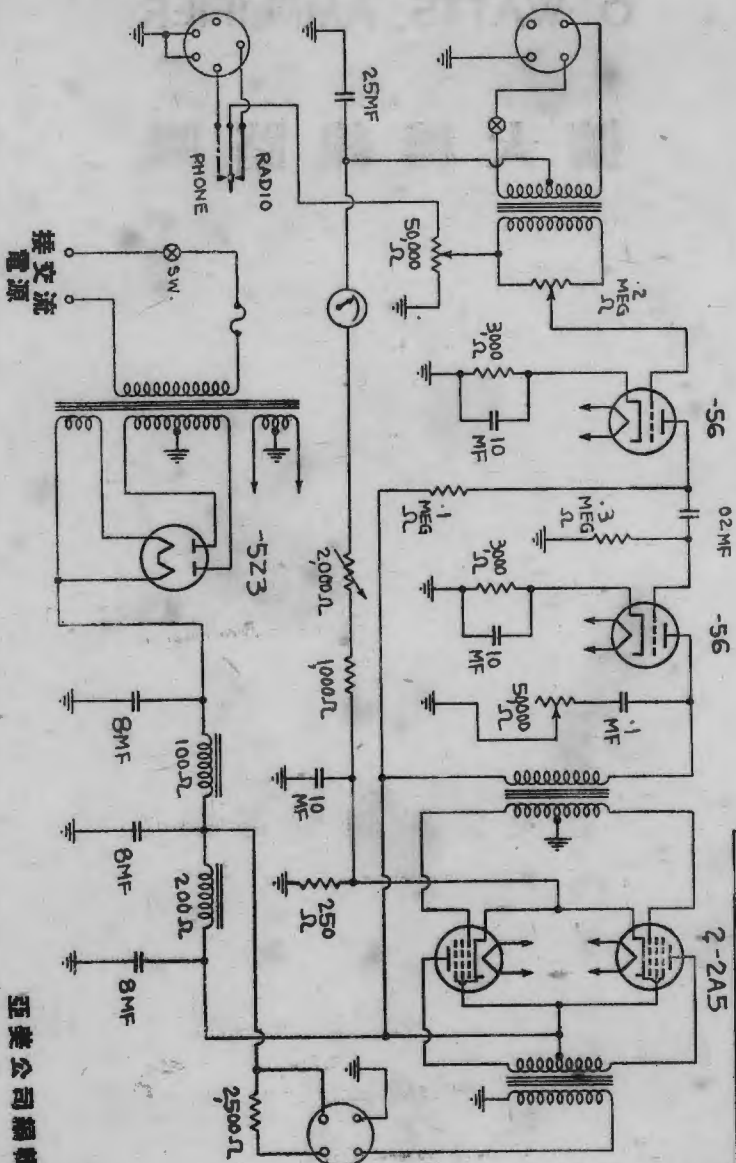
接機壳

6 WATTS AMPLIFIER

擴大機線路圖

亞美公司編輯部製

6 WATT AMPLIFIER



接交流电源

亞美公司編輯部繪

6 WATTS AMPLIFIER (METAL TYPE)

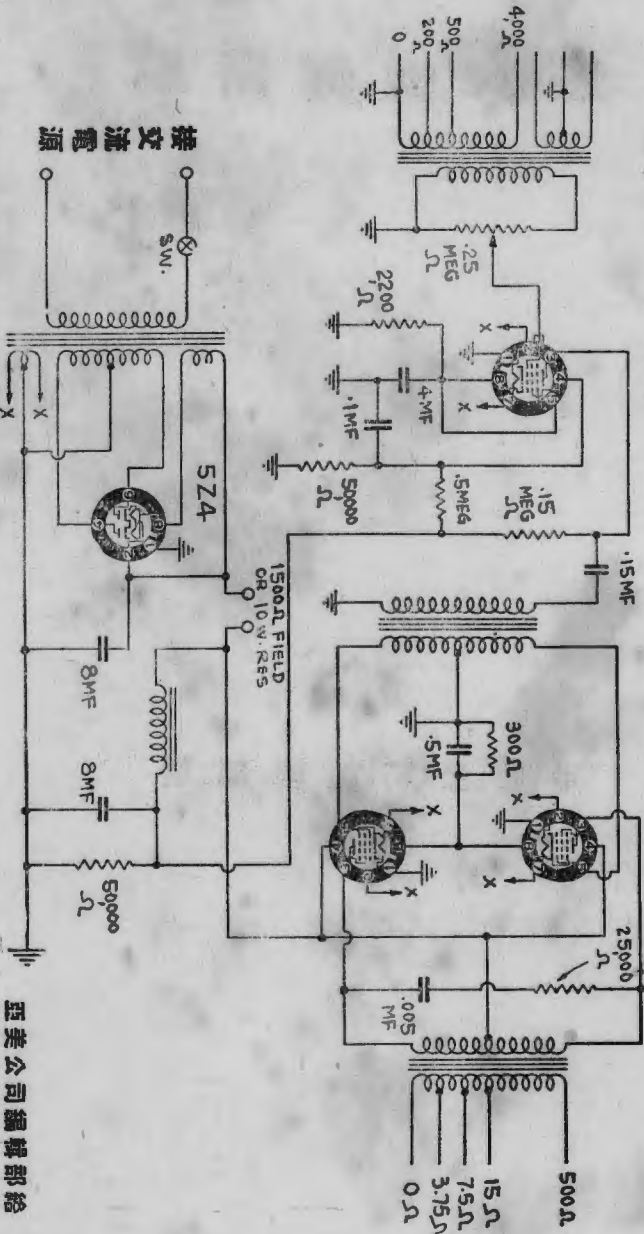
擴大機線路圖

亞美公司編輯部製

6 WATTS AMPLIFIER (METAL TYPE)

6J7

2-6F6



接交流電源

亞美公司編譯部給

8 WATTS AMPLIFIER

擴大機線路圖

亞美公司編輯部製

8 WATTS ALL PURPOSE POWER AMPLIFIER

擴大機線路圖

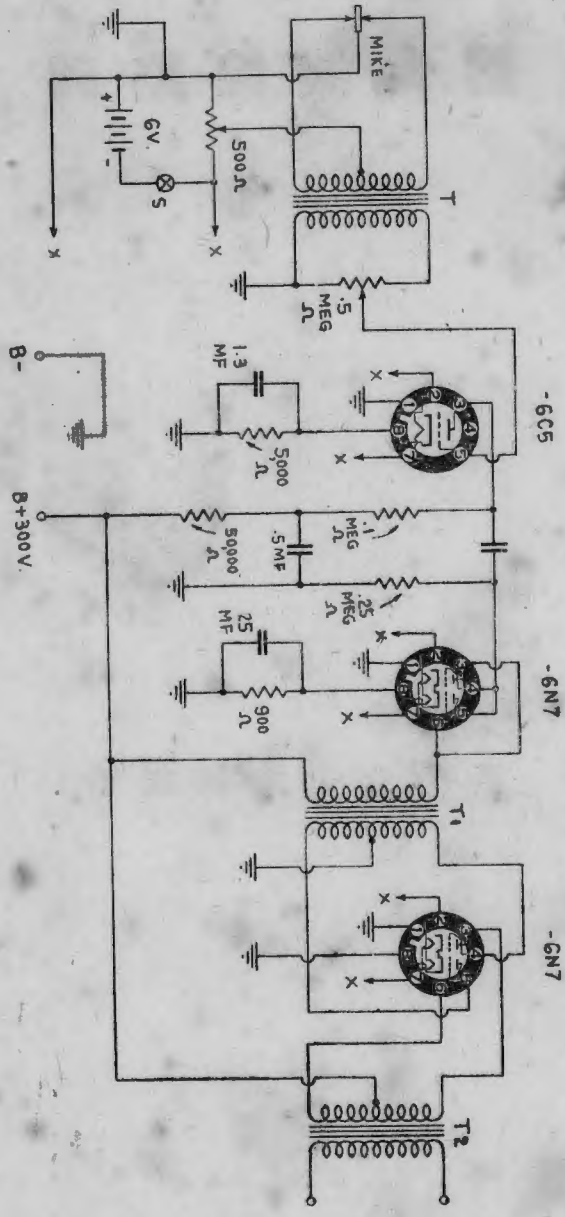
亞美公司編輯部製

10 WATTS CLASS B AMPLIFIER

擴 大 機 線 路 圖

亞美公司編輯部製

10 WATT CLASS B AMPLIFIER



亞美公司編輯部繪

12 WATTS CLASS A AMPLIFIER

擴大機線路圖

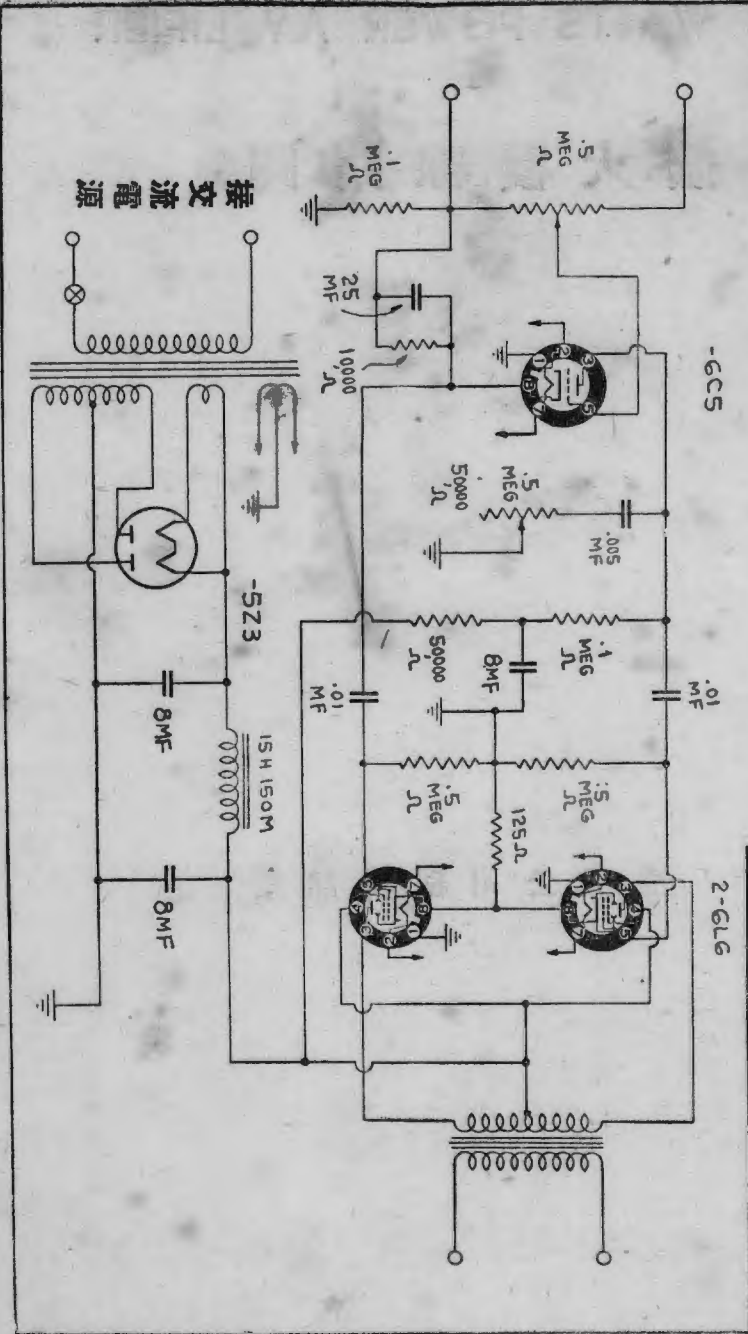
亞美公司編輯部製

14 WATTS POWER AMPLIFIER

擴大機線路圖

亞美公司編輯部製

14 WATT POWER AMPLIFIER



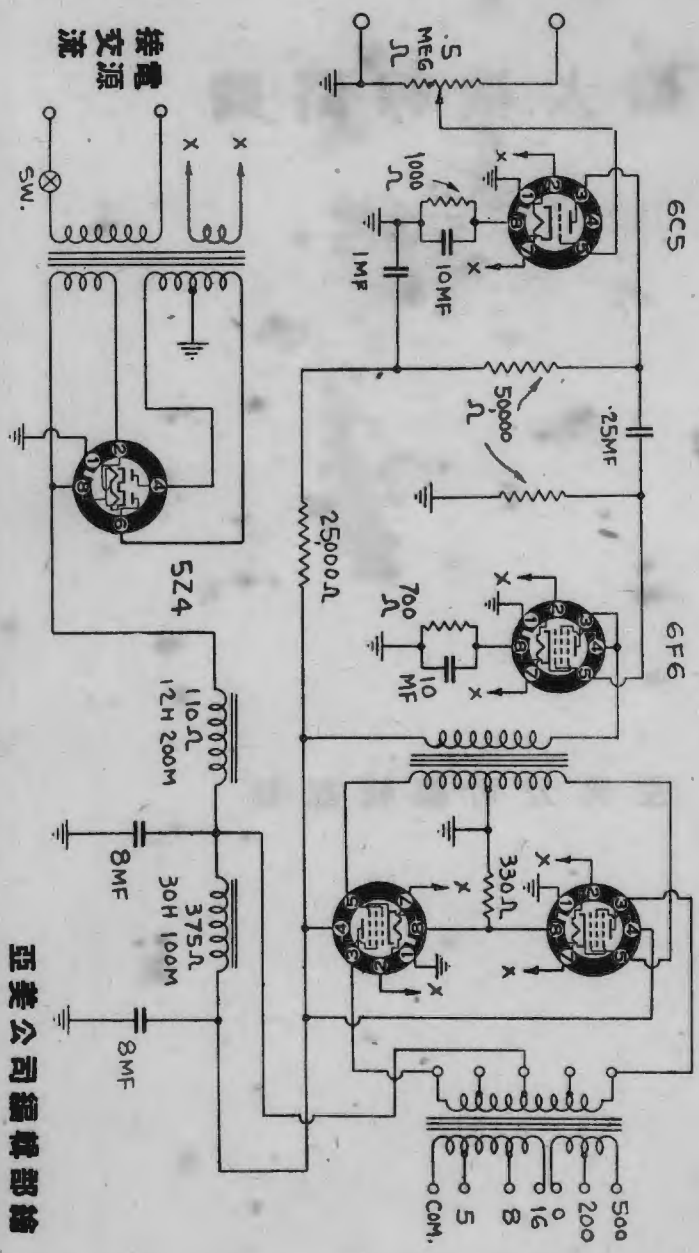
19 WATTS HIGH FIDELITY AMPLIFIER

擴大機線路圖

亞美公司編輯部製

HIGH FIDELITY 19 WATT AMPLIFIER

2-6FG



亞美公司編輯部繪

接交流
電源

20 WATTS AMPLIFIER

擴大機線路圖

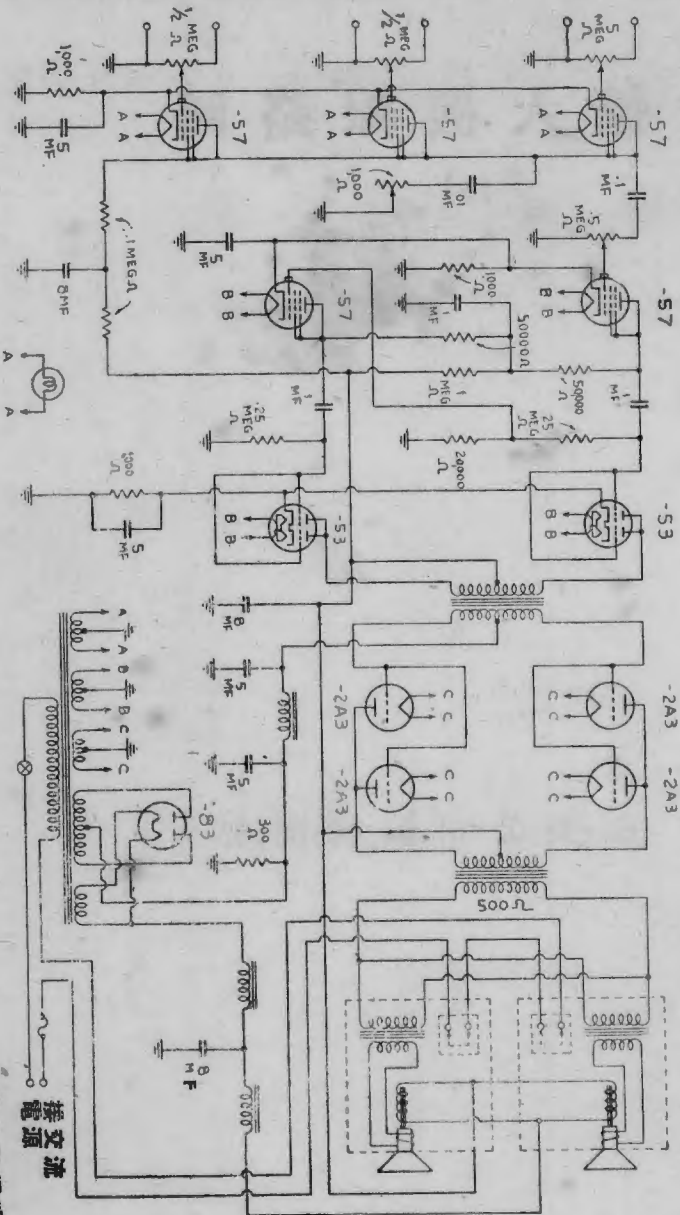
亞美公司編輯部製

20 WATTS PORTABLE AMPLIFIER

擴大機線路圖

亞美公司編輯部製

20 WATT PORTABLE AMPLIFIER



亞美公司編製部繪

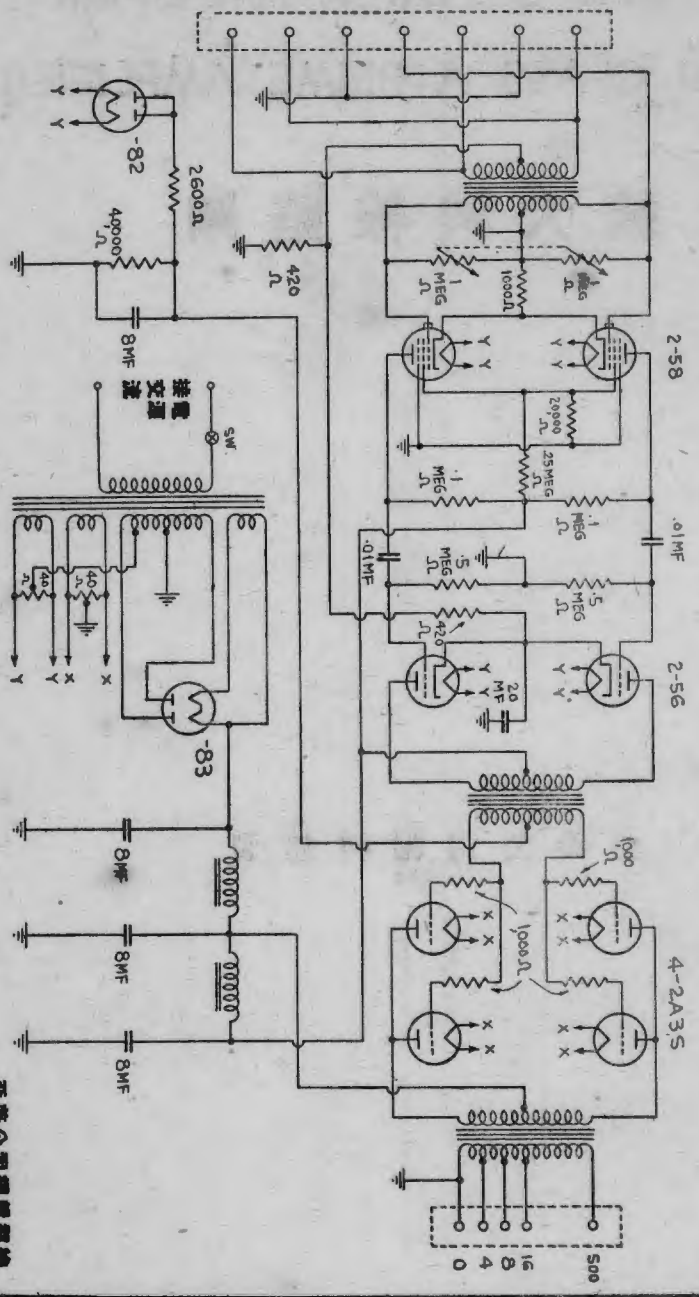
接交流
電源

30 WATTS POWER AMPLIFIER
(USING CLASS A PRIME AMPLIFIER)

擴大機線路圖

亞美公司編輯部製

'30 WATT POWER AMPLIFIER,
USING CLASS "A" PRIME AMPLIFIER



亞波公司編製

30 WATTS POWER AMPLIFIER
(WITH 4-2A3'S TYPE)

擴 大 機 線 路 圖

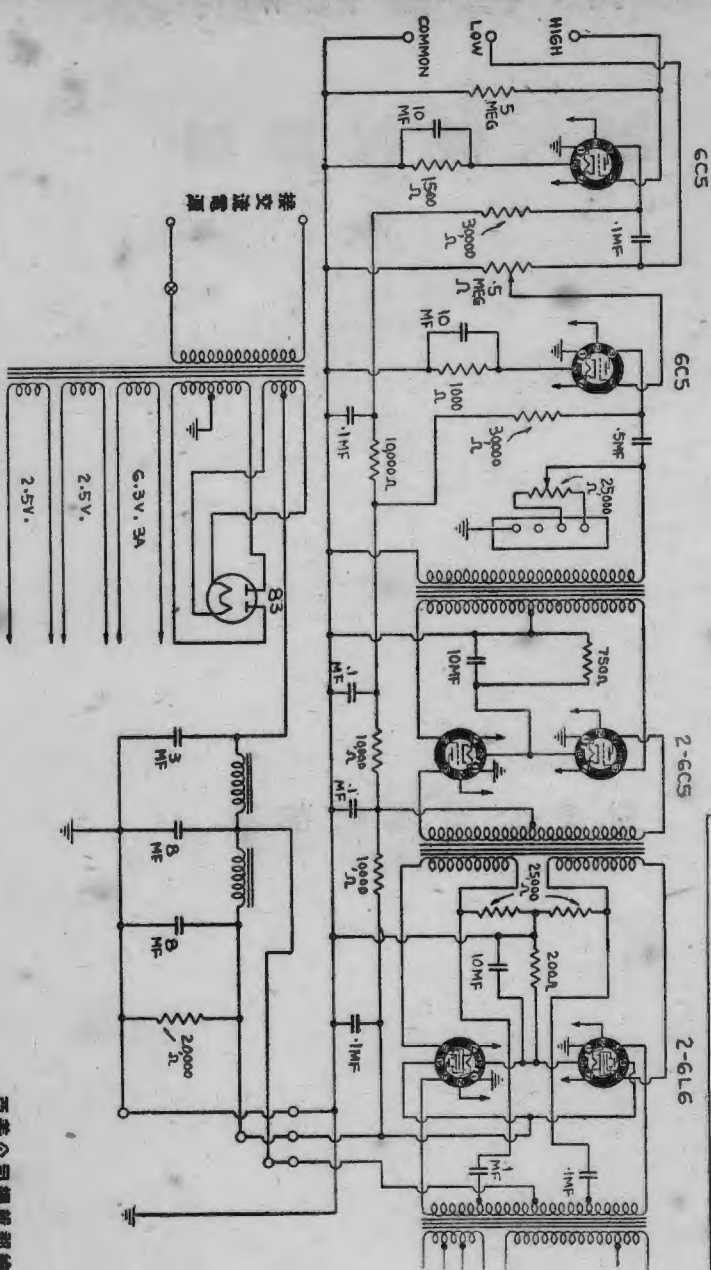
亞美公司編輯部製

35-55 WATTS BEAM POWER AMPLIFIER

擴大機線路圖

亞美公司編輯部製

BEAM POWER AMPLIFIER
35-55 WATT



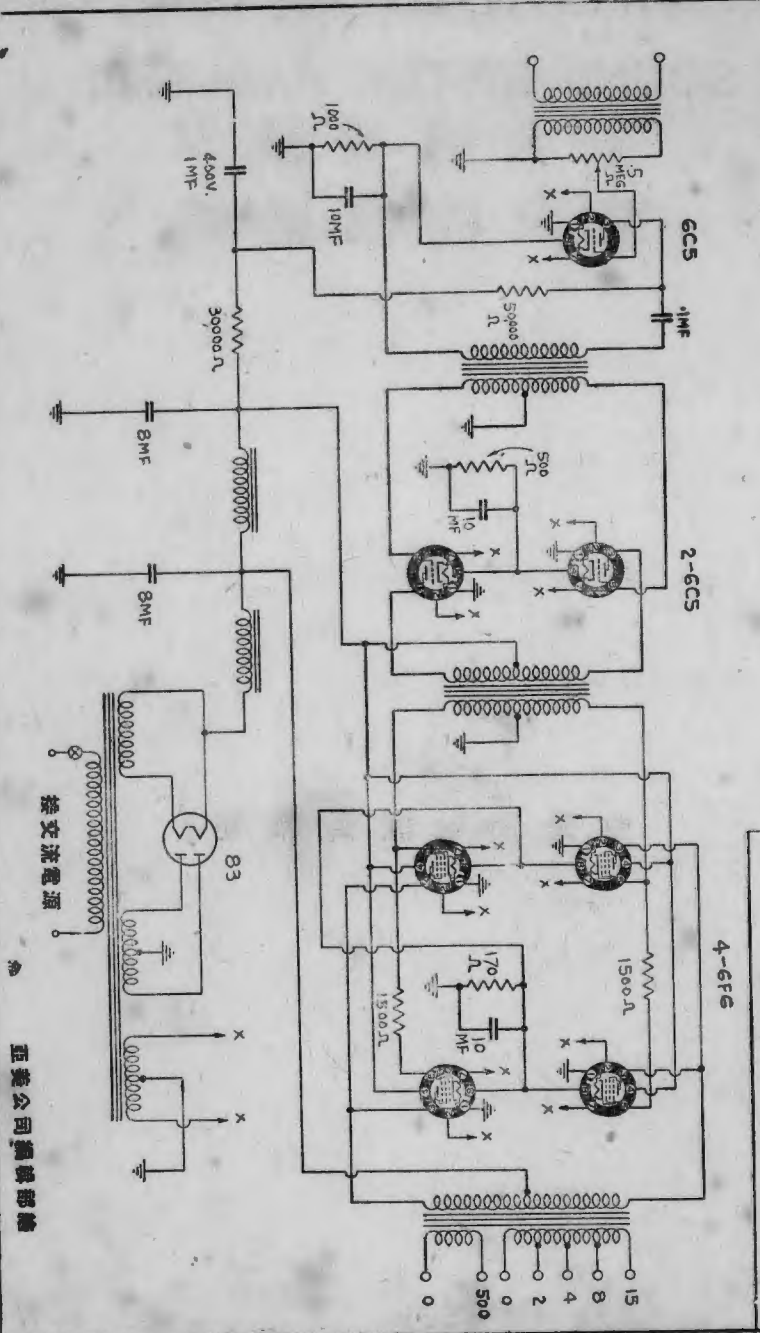
亞美公司標牌部繪

35 WATTS POWERFUL
SOUND SYSTEM AMPLIFIER

擴大機線路圖

亞美公司編輯部製

**POWERFUL SOUND SYSTEM
35 WATT AMPLIFIER**



亞美公司 總經銷

55 WATTS CLASS AB₂ AMPLIFIER

擴 大 機 線 路 圖

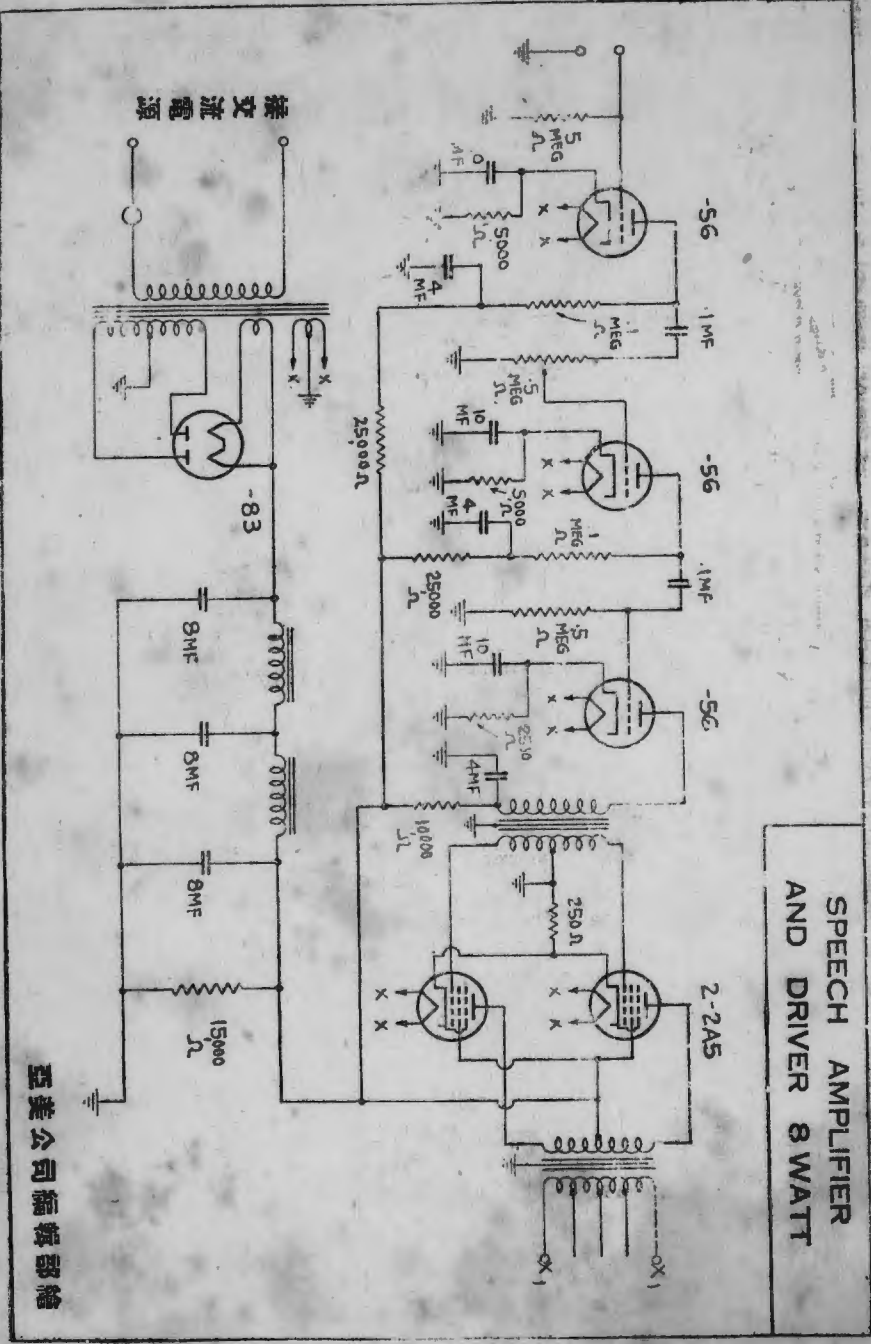
亞美公司編輯部製

SPEECH AMPLIFIER & DRIVER 8 WATTS

擴大機線路圖

亞美公司編輯部製

**SPEECH AMPLIFIER
AND DRIVER 8 WATT**



接交流電源

亞美公司編譯部繪

125 WATTS POWER AMPLIFIER
(WITH SPEECH DRIVER AMPLIFIER)

擴 大 機 線 路 圖

亞美公司編輯部製

PHONOGRAPH AMPLIFIER

擴大機線路圖

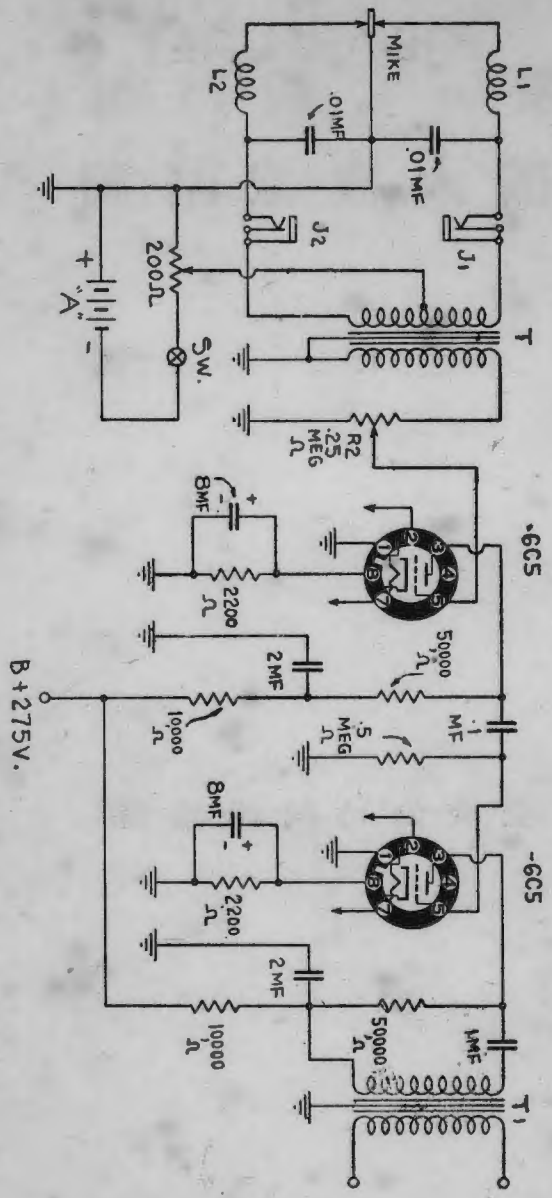
亞美公司編輯部製

DOUBLE-BUTTON MICROPHONE
PRE-AMPLIFIER

擴 大 機 線 路 圖

亞美公司編輯部製

DOUBLE-BUTTON MICROPHONE
PREAMPLIFIER



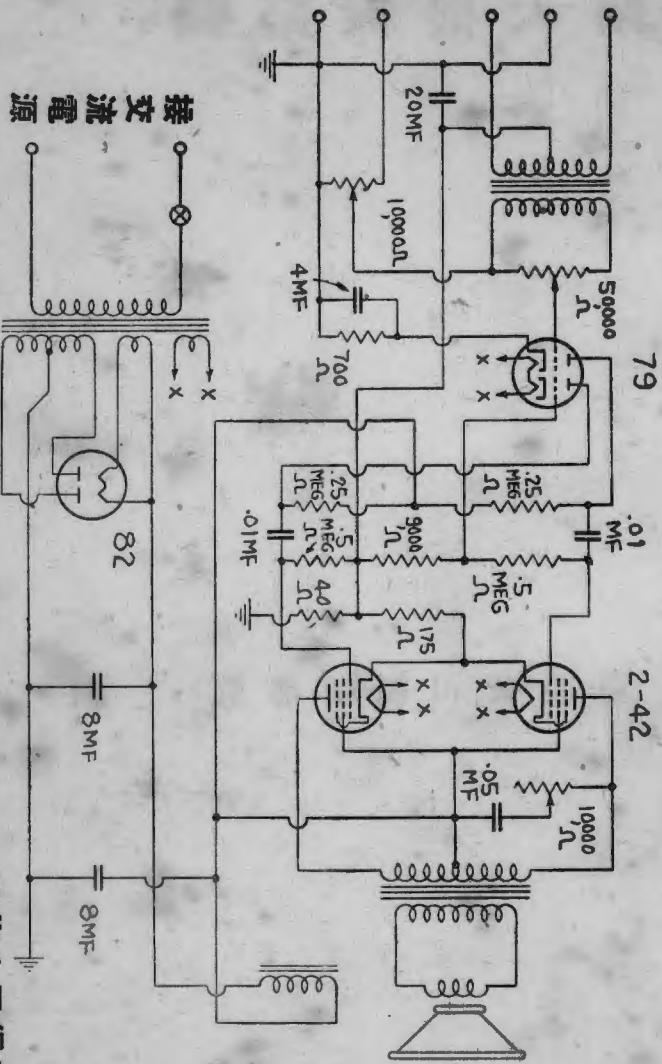
亞美公司編輯部繪

PENTODE PUSH-PULL AMPLIFIER

擴大機線路圖

亞美公司編輯部製

PENTODE PUSH-PULL AMPLIFIER



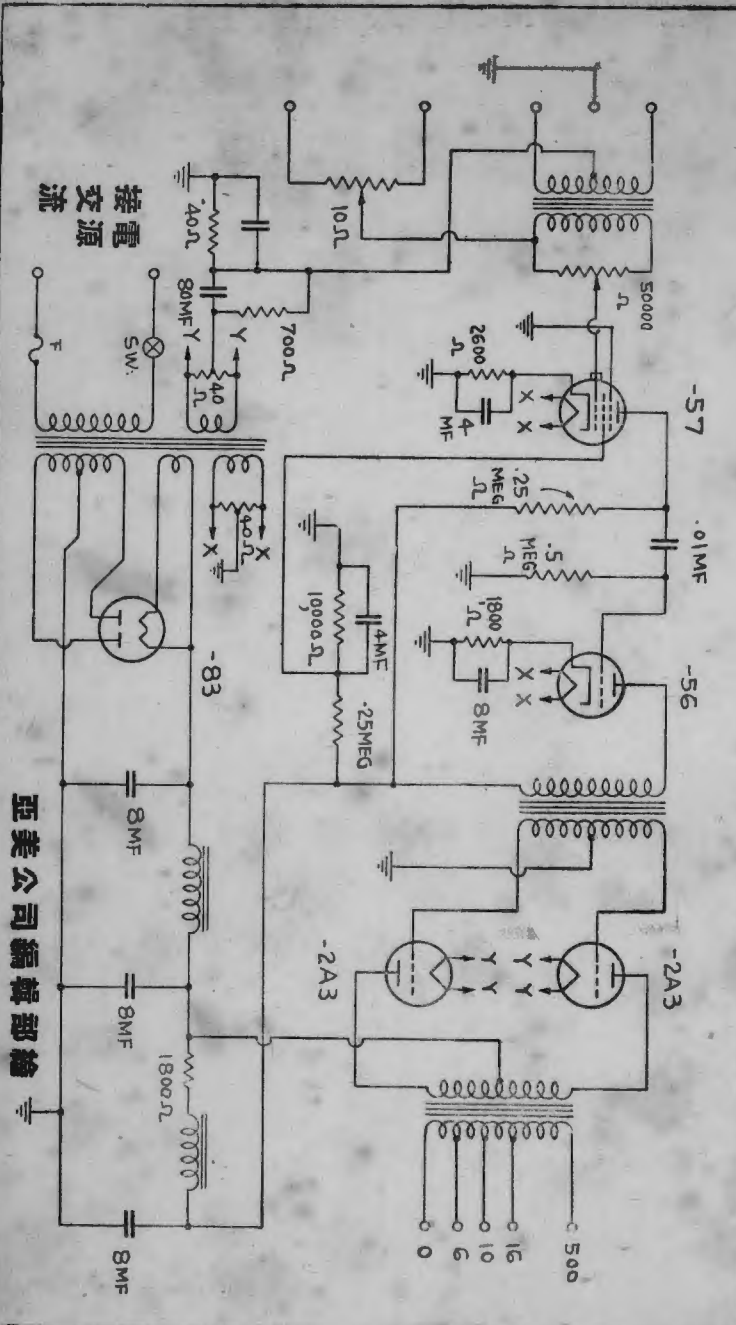
亞美公司編輯部繪

TRIODE PUSH-PULL AMPLIFIER

擴大機線路圖

亞美公司編輯部製

TRIODE PUSH-PULL AMPLIFIER



亞美公司編輯部繪

NON-MOTOR BOATING
(RESISTANCE-COUPLED AMPLIFIER)

擴大機線路圖

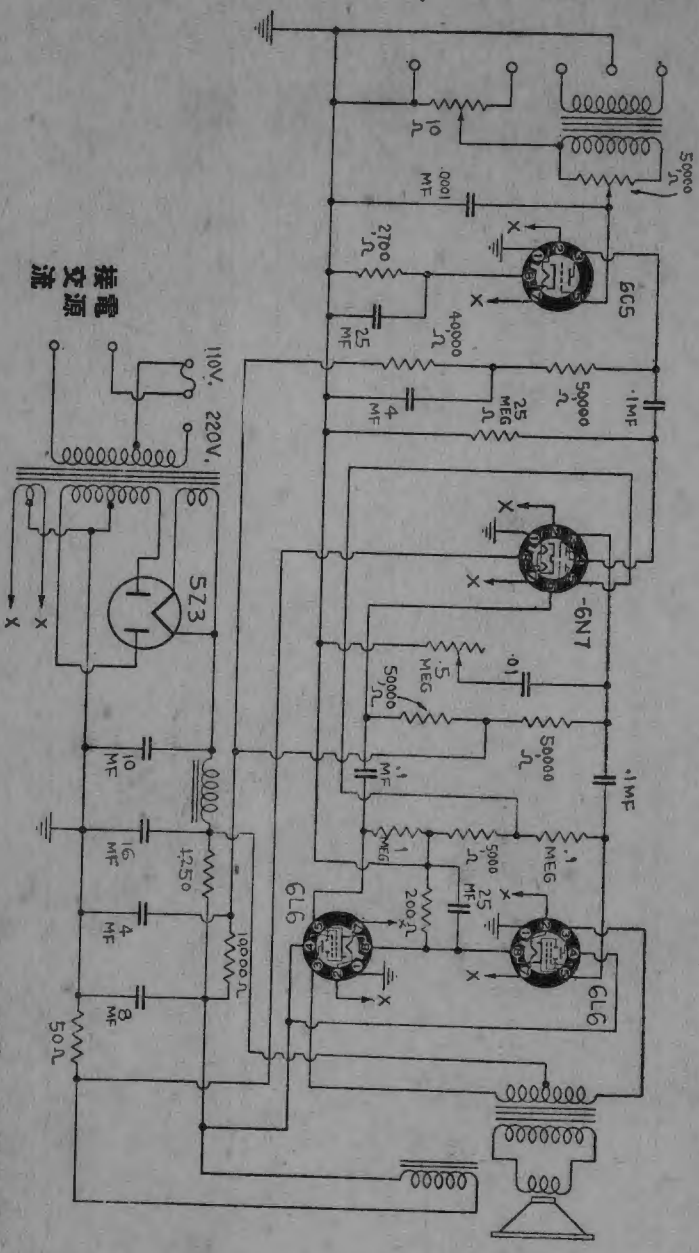
亞美公司編輯部製

PHASE INVERTER AMPLIFIER

擴 大 機 線 路 圖

亞美公司編輯部製

PHASE INVERTER AMPLIFIER



接交流電源

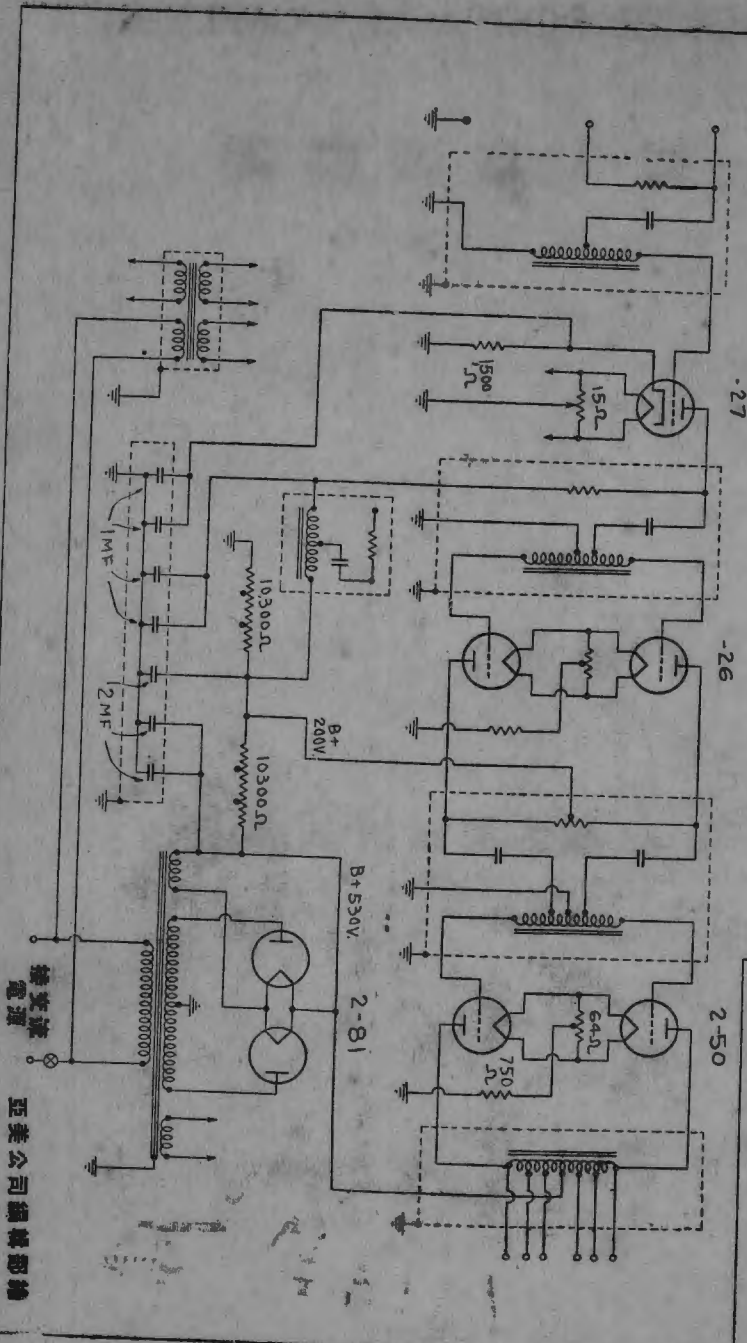
亞美公司編輯部繪

DUAL PUSH PULL AMPLIFIER

擴大機線路圖

亞美公司編輯部製

DUAL PUSH PULL AMPLIFIER



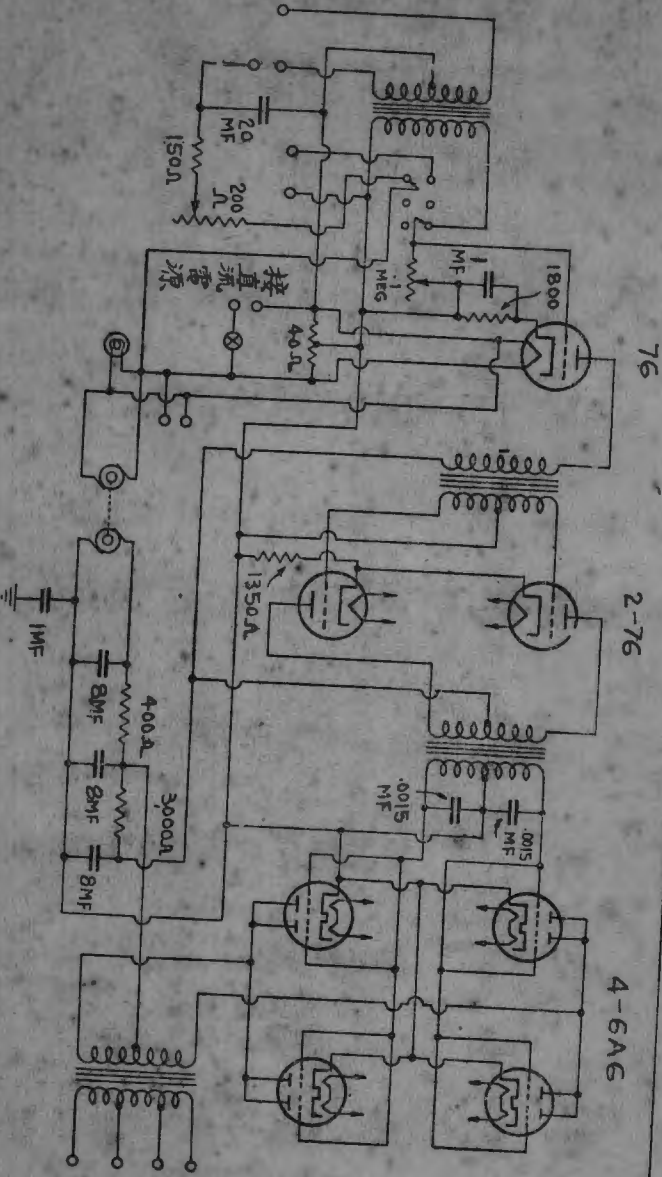
亞美公司攝製

6 VOLTS PORTABLE AMPLIFIER

擴大機線路圖

亞美公司編輯部製

6 VOLT PORTABLE AMPLIFIER



亞美公司編輯部繪

實用中文無線電書籍

書名	編著者	每冊價	部數/冊數
蘇氏科學叢書			
(第一冊) 無線電入門 (兩編者訂版)	蘇祖國	一元二角	60 份
(第五冊) 無線電真空管收音機合組線路圖	蘇祖國	一元二角	60 ,,
(第六冊) 來復式收音機	蘇祖國	一元二角	60 ,,
真空管之特性 (中國無線電證書之一)		一元二角	70 ,,
新聞報無線電週刊彙編 (第二至五集)	蘇祖國	每集二元二角五分	165 ,,
無線電學初階 (增訂五版)	魏心齋	三元七角五分	160 ,,
線圈之實用設計 (增訂六版)	魏心齋	六元	200 ,,
無線電電報譯 (增訂新版)	蘇祖國 顧公林 田裕崇 吳均元	七元五角	510 ,,
超等外差收音機之研究	蘇祖國 尚道明	(再版中)	
實用無線電修理法要 (增訂再版)	蘇祖國 尚道明	七元五角	510 ,,
無線電問答彙刊合訂本 (廿一年份)	蘇祖國主編	四元五角	510 ,,
中國無線電第四卷合訂本 (廿五年份)	蘇祖國主編	九元	2000 ,,
無線電油壓圖解 (再版)	胡潤樹 蘇祖國	一元五角	60 ,,
修理用參考線路圖 (第一,二,三,四,五,六,七集)	亞美編譯部	每集八元	330 ,,
擴大機參考線路圖 (第一集) (再版)	亞美編譯部	每集八元	340 ,,
應用無線電學 (上集)	姚學亨 蘇祖國	十五元	1000 ,,

中文亞美無線電範本

下列各種範本，均由亞美公司實驗使用，皆有成效。其中備有線路圖，繪線實圖，面板及各件之實物拼圖，並附有零件表。如完全照範本用件，照圖排列，各線妥對而無誤，亞美公司負責免費代為試驗。

第一種	單管三回路式收音機製造法	每套 一元五角	25 公分
第二種	超短波收音機用機製造法	一元五角	25 ,,
第三種	四管遠程收音機製造法	一元五角	25 ,,
第四種	三管來復式收音機製造法	一元五角	25 ,,
第五種	穩定三回路三管收音機製造法	一元五角	25 ,,
第六種	三管長短波兩用收音機製造法	一元五角	25 ,,
第七種	二管來復式收音機製造法	一元五角	60 ,,
第八種	長波機用超波接收器	一元五角	40 ,,
第九種	五管高週率收音機製造法	一元五角	45 ,,
第十種	交流燈絲三回路三管機製造法	一元五角	35 ,,
第十一種	交流三管機用甲乙丙電源製造法	一元五角	25 ,,
第十二種	完全交流二管收音機製造法	一元五角	...
第十三種	超短波交流電源三管強力收音機製造法	一元五角	40 ,,
第十四種	選擇性更佳之單管來復式收音機製造法	一元五角	30 ,,
第十五種	三五管音韻，喇叭用放大機製造法	一元五角	60 ,,
第十六種	短波發報，發話，練習電碼三用機製造法	一元五角	50 ,,

上海江西路三二三號亞美公司啓