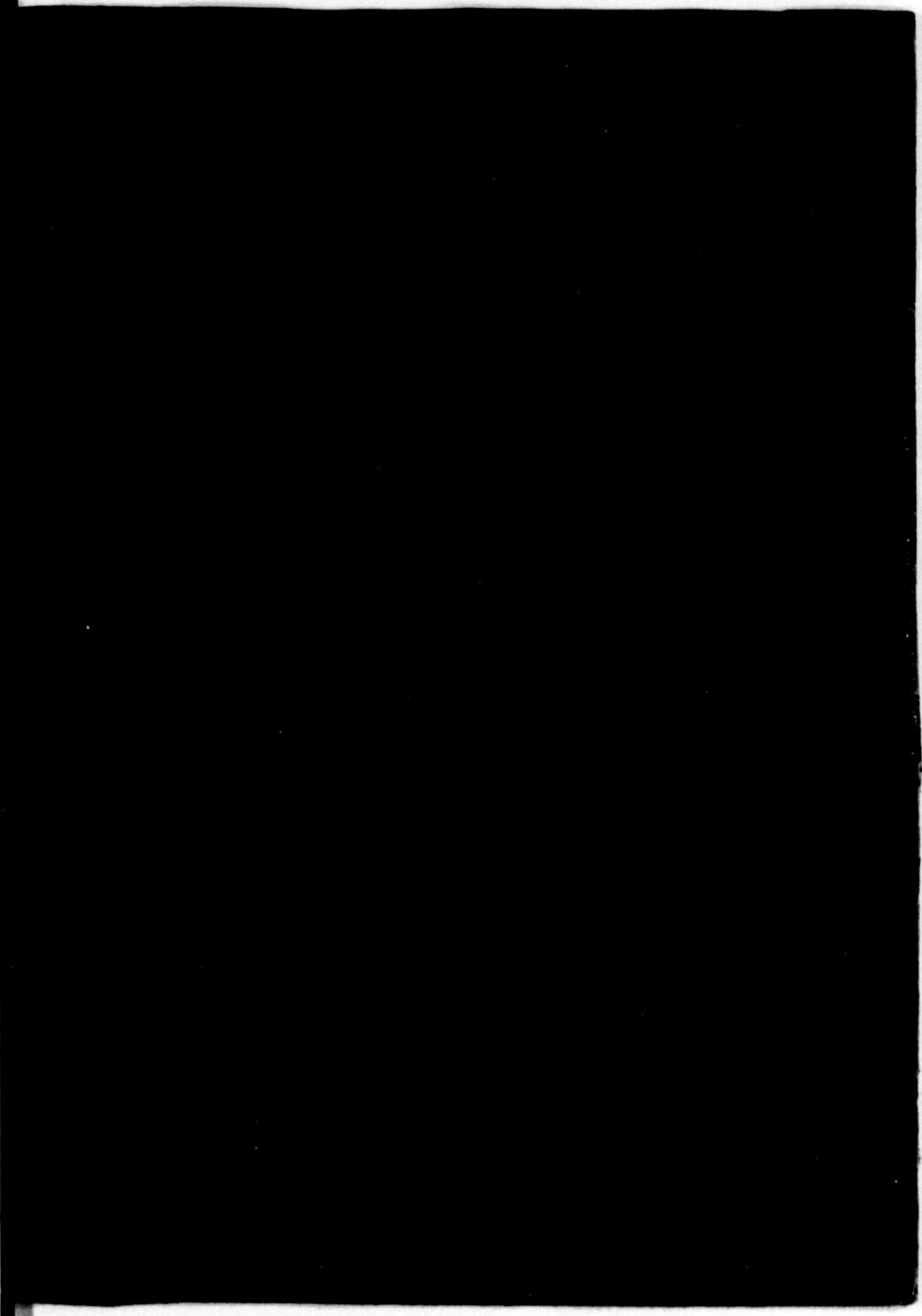




始



097
41

98 ✓

548
N 77
2



實用放送工學

下 卷

日本放送協會編

日本放送出版協會版



997
41

序

我國の放送事業は大正14年3月22日東京芝浦に於て呱呱の聲をあげてより既に早くも十餘年、事業の歴史としては決して長いものではないといへ、僅々五千内外の聴取施設を擁するのみであつた創業時代を、聴取者四百三十萬を突破する今日の盛業状態から回顧すれば轉た感慨深いものがある。

本事業が斯程な異常の發達を遂げ得たことは、固より事業そのものの特異性に由るものではあるが、長年月、黙々として撓まざる努力を盡し來つた技術者に負ふところ、寔に大なるものがあることも見逃せない事實である。

顧れば我々技術者にとつて、この十餘年間に於ける事業發展の跡こそ多難なる荆棘の路であつた。新興時代の幼稚な技術を操守し幾變遷かの起伏を乗り越え、ただひたむきに研鑽を重ね來つたその勞苦が酬われ、漸くにして處女地開拓の基礎を固め得たる現状に對し、心から欣びなきを得ない。

併しながら放送事業の將來は遠くして且つ大なるものがある。我々は常に新しい抱負を持つて新しい領野の開拓に努むべきは勿論であるが、所詮この路は無限であるからには、同じ路を歩む人々のための一里塚となり、道標たらしめんがために、我々の踏んで來た十餘年の體驗を基とし、實用的な放送技術の體系を整へ、これを放送工學と名付けて上梓することは、強ち意義のないことでもあるまいと思ひ、ここに本書を編纂したものである。

幸に本書が放送工學に關心を有せらるる人々の好伴侶となり、放送技術の向上發展に幾分なりとも寄與することあらば本懐これに過ぐるものはない。

昭和十四年七月

日本放送協會技術局長 米澤與三七

はしがき

- 一、本書編纂の目的は、高周波工學を専攻する人々、又は送信及び受信關係の實務に携はる人々の好同伴となり、日常の仕事に直接役立つやうに説明したものである。
- 二、執筆者は當協會の樞要の地位にある、それぞれの部門に最も造詣の深いエキスパートが、工學博士箕原技術研究所次長の下に、下記の通り分擔執筆したものである。
- 三、本書は無線工學の發達に伴ひ、放送技術も飛躍的發展を遂げつつある際、業務繁多の餘暇を見て上梓したもので、不滿の點あらんもこれは讀者諸賢の御教示により改めたいと思ふ。

・ 編 者 記

執 筆 者

| | |
|----------|-----------|
| 回路理論 | 溝 上 銓 |
| 眞空管 | 小 林 久 雄 |
| 眞空管回路 | 青 山 嘉 彦 |
| 放送電波の傳播 | 溝 上 銓 |
| 音響學概論 | 藤 田 德 彌 |
| 演奏所設備 | 星 佶 兵 衛 |
| 放送所設備 | 足 立 迪 |
| 特殊放送 | 小 池 勇 二 郎 |
| 受信機 | 飯 田 一 男 |
| 聴取障害 | 土 生 英 二 |
| テレビジョン放送 | 高 村 悟 |
| 附 録 | 平 林 金 之 助 |
| | 鈴 木 武 二 彰 |
| | 山 下 彰 雄 |
| | 高 島 義 雄 |

實用放送工學(下卷)目 次

第9編 受 信 機

| | |
|----------------------|----|
| 第1章 受信機の構成 | 1 |
| 第1節 概 説 | 1 |
| 第2節 受信用空中線並びに接地 | 3 |
| 2.1 受信用空中線の種類 | 3 |
| 2.2 空中線の實効高 | 5 |
| 2.3 空中線等價回路 | 7 |
| 2.4 標準空中線 | 8 |
| 2.5 接 地 | 9 |
| 第3節 空中線接合回路 | 10 |
| 3.1 直接結合 | 10 |
| 3.2 間接結合 | 10 |
| 3.3 除波回路 | 12 |
| 第4節 無線周波増幅器 | 13 |
| 4.1 増幅の原理 | 13 |
| 4.2 無線周波増幅回路 | 15 |
| a 無線周波増幅器 | 15 |
| b 再生増幅 | 21 |
| c 無線周波増幅器の自己發振とその防止法 | 23 |

| | |
|---------------------|----|
| 4.3 無線周波増幅器の実際 | 26 |
| 第5節 検波器 | 27 |
| 5.1 検波の原理 | 27 |
| 5.2 各種検波器 | 31 |
| a 鑛石検波器 | 31 |
| b プレート検波 | 32 |
| c グリッド検波 | 33 |
| d 二極管検波 | 35 |
| e パワー検波 | 37 |
| f 再生検波 | 38 |
| g 超再生検波 | 39 |
| h ヘテロダイン検波 | 40 |
| 第6節 可聴周波増幅器 | 43 |
| 6.1 可聴周波増幅の原理 | 43 |
| 6.2 各種可聴周波増幅器 | 46 |
| a 抵抗結合増幅器 | 46 |
| b チョーク結合増幅器 | 49 |
| c 変圧器結合増幅器 | 50 |
| d 電力増幅器 | 53 |
| (1) 最大出力の条件 | 54 |
| (2) 無歪最大出力の条件 | 56 |
| (3) 五極管終端増幅器の出力の求め方 | 57 |
| (4) プッシュ・プル増幅 | 58 |
| 第7節 受話器及び高聲器 | 60 |

| | |
|-----------------|----|
| 7.1 概 説 | 60 |
| 7.2 受 話 器 | 60 |
| 7.3 高聲器の種類 | 62 |
| 7.4 電磁型高聲器 | 63 |
| 7.5 動電型高聲器 | 65 |
| 7.6 静電型高聲器 | 67 |
| 第8節 電 源 | 69 |
| 8.1 電 池 | 70 |
| 8.2 エリミネーター | 71 |
| (a) A 電 源 | 71 |
| (b) B 電 源 | 72 |
| (c) C 電 源 | 77 |
| 8.3 バイブレーター式B電源 | 78 |

第2章 受信機の種類と回路方式 80

| | |
|-------------------------|----|
| 第1節 受信機の分類 | 80 |
| 第2節 鑛石受信機 | 82 |
| 第3節 ストレート受信機 | 83 |
| 第4節 レフレックス受信機 | 84 |
| 第5節 再生受信機 | 86 |
| 第6節 超ヘテロダイン受信機 | 87 |
| 6.1 超スーパーヘテロダイン受信の原理と特徴 | 88 |

| | |
|---------------------------|-----|
| 6.2 超ヘテロダイナ受信における映像信号妨害 | 91 |
| 6.3 笛音妨害 | 93 |
| 第3章 受信機の総合特性 | 95 |
| 第1節 感 度 | 95 |
| 1.1 感度特性 | 95 |
| 1.2 感度表示法 | 98 |
| 1.3 感度階級と適應電界 | 99 |
| 第2節 忠 實 度 | 100 |
| 2.1 忠實度特性 | 100 |
| 2.2 電氣的忠實度とその表示法 | 100 |
| 2.3 電氣音響的忠實度とその表示法 | 102 |
| 第3節 選 擇 度 | 104 |
| 3.1 選擇度特性 | 104 |
| (a) 一定入力における選擇度特性 | 104 |
| (b) 一定出力における選擇度特性 | 105 |
| 3.2 選擇度と混信 | 107 |
| 3.3 二信号による混信特性 | 108 |
| 第4節 選擇度と忠實度との關係 | 109 |
| 第4章 受信機の各種調節装置並に方式 | 114 |
| 第1節 同調調節装置 | 114 |

| | |
|---------------------|-----|
| 1.1 手動同調調節 | 114 |
| 1.2 自動同調調節 | 115 |
| 1.3 自動周波數制御方式 | 119 |
| 1.4 同調指示器 | 123 |
| 第2節 音量調節 | 125 |
| 2.1 手動音量調節 | 125 |
| (a) 高周波回路における音量調節方法 | 126 |
| (b) 低周波回路における音量調節 | 129 |
| 2.2 自動音量調節 | 129 |
| 第3節 音質調節 | 133 |
| 3.1 音質調節と音質補償 | 133 |
| 3.2 低音強調回路 | 134 |
| 3.3 高音部強調回路 | 136 |
| 3.4 低音減衰回路 | 138 |
| 3.5 高音減衰回路 | 139 |
| 3.6 負饋還による音質調節 | 141 |
| 第4節 選擇度調節 | 142 |
| 4.1 手動選擇度調節 | 143 |
| 4.2 自動選擇度調節 | 144 |
| 第5章 受信機試験法 | 147 |
| 第1節 概 説 | 147 |

| | |
|----------------------|-----|
| 第2節 受信周波数帯 | 147 |
| 第3節 振動電流 | 148 |
| 第4節 感度 | 150 |
| 第5節 忠實度 | 153 |
| 5.1 電氣的忠實度 | 153 |
| 5.2 電氣音響的忠實度 | 153 |
| 第6節 選擇度 | 155 |
| 6.1 一定入力における選擇度特性の測定 | 155 |
| 6.2 一定出力における選擇度特性の測定 | 156 |
| 6.3 二信號法による混信試験 | 156 |
| 第7節 歪 | 159 |
| 第8節 雑音 | 162 |
| 8.1 ランドム雑音 | 162 |
| 8.2 ハム雑音 | 164 |
| 8.3 綜合雑音聴度 | 165 |

第10編 聴取障害

第1章 聴取障害の原因 166

| | |
|------------|-----|
| 第1節 概説 | 166 |
| 1.1 定義 | 166 |
| 1.2 分類, 統計 | 166 |

| | |
|------------------|-----|
| 第2節 受信装置より発生する障害 | 167 |
| 2.1 自己受信装置 | 167 |
| 2.2 再生障害 | 168 |
| 2.3 電氣蓄音機による障害 | 170 |
| 第3節 他局の電波に基因する障害 | 171 |
| 3.1 混信障害と受信機の選擇性 | 171 |
| 3.2 除波回路 | 171 |
| 3.3 指向性受信 | 172 |
| 3.4 電波干渉 | 172 |
| 第4節 自然現象に基因する障害 | 172 |
| 4.1 フェーディング | 172 |
| 4.2 空電 | 173 |

第2章 電氣的妨害とその傳播徑路 174

| | |
|---------------------------|-----|
| 第1節 電氣的妨害の原因 | 174 |
| 1.1 電氣機器, 設備の故障等による障害 | 174 |
| 1.2 妨害性電氣機器, 設備による障害 | 175 |
| 第2節 妨害の傳播徑路 | 177 |
| 2.1 四つの傳播徑路 | 177 |
| 2.2 妨害の傳播徑路より見たる障害波發生物の分類 | 178 |

第3章 障害防止の要訣 180

| | |
|--------------------------|------------|
| 第1節 障害と聴取区域 | 180 |
| 第2節 積極的防止 | 184 |
| 第3節 消極的防止 | 184 |
| 第4節 障害源の探索 | 185 |
| 第4章 受信装置における障害軽減法 | 188 |
| 第1節 概 説 | 188 |
| 第2節 障害防止を考慮せる空中線及び接地線 | 189 |
| 第3節 障害防止を考慮せる受信機 | 191 |
| 第4節 障害防止を考慮せる電源配線 | 192 |
| 第5章 妨害源における妨害除去法 | 194 |
| 第1節 小型直巻電動機應用品 | 194 |
| 1.1 概 要 | 194 |
| 1.2 構造、設計及び保守上の注意 | 194 |
| 1.3 防止器を附加する場合 | 194 |
| 第2節 高周波醫療器 | 196 |
| 2.1 デアテルミー装置 | 197 |
| 2.2 高周波放射療法装置 | 199 |
| 2.3 高周波紫光線治療器 | 200 |
| 2.4 オゾン發生器 | 201 |
| 第3節 高周波應用工業用機器 | 201 |

| | |
|------------------------|------------|
| 3.1 ボンバーダー | 201 |
| 3.2 高周波銲接機 | 202 |
| 第4節 開閉器及び振動斷續器 | 205 |
| 4.1 一般的方法 | 205 |
| 4.2 斷續型バリカン | 207 |
| 4.3 電 鈴 | 207 |
| 第5節 高壓機械的整流装置 | 208 |
| 5.1 エックス線發生装置 | 208 |
| 5.2 電気收塵装置 | 210 |
| 第6節 高壓放電應用装置 | 211 |
| 6.1 オゾン發生装置 | 211 |
| 6.2 漂白瓦斯發生装置(空中窒素固定装置) | 212 |
| 第7節 整流子機 | 213 |
| 7.1 直流直巻發電機または電動機 | 213 |
| 7.2 直流分巻發電機または電動機 | 213 |
| 7.3 直流複巻電動機 | 213 |
| 7.4 回轉變流機 | 214 |
| 第8節 直流式電気鐵道 | 214 |
| 8.1 妨害發生源 | 214 |
| 8.2 集電部火花の防止法 | 215 |
| 第6章 障害防止施設 | 218 |

| | |
|----------------------|------------|
| 第1節 概 説 | 218 |
| 第2節 防 止 器 | 218 |
| 2.1 防止器の種類 | 218 |
| 2.2 L型防止器 | 220 |
| 2.3 C型防止器 | 220 |
| 2.4 CR型防止器 | 221 |
| 2.5 F型防止器 | 221 |
| 2.6 T型防止器 | 222 |
| 2.7 L-H型防止器 | 223 |
| 2.8 CR-H型防止器 | 223 |
| 2.9 R-H型防止器 | 223 |
| 第3節 防止器用主要部分品 | 224 |
| 3.1 低圧用線輪 | 224 |
| 3.2 低圧用線輪における諸問題 | 224 |
| 3.3 蓄 電 器 | 226 |
| 3.4 障害防止用蓄電器における諸問題 | 227 |
| 第4節 工 事 | 229 |
| 4.1 防止器の取附及びその配線工事 | 229 |
| 4.2 遮 蔽 工 事 | 230 |
| 4.3 地 線 工 事 | 230 |
| 4.4 一般的注意事項 | 231 |
| 第7章 障 害 の 測 定 | 232 |

| | |
|--------------------------|-----|
| 第1節 障害程度の評価 | 232 |
| 1.1 評価の基準 | 232 |
| 1.2 日本における基準 | 233 |
| 第2節 測定の単位と測定方法 | 234 |
| 2.1 単 位 | 234 |
| 2.2 測 定 方 法 | 234 |
| 第3節 聴取障害強度測定器 | 235 |
| 3.1 放送聴取障害防止委員会式測定器 | 235 |
| 3.2 CISPR 推奨の障害強度測定器標準特性 | 240 |
| 3.3 CISPR 式測定器の一例 | 241 |
| 第4節 妨害発生機器の工場試験と現場試験 | 244 |
| 4.1 妨害発生機器工場試験及び現場試験の必要 | 244 |
| 4.2 妨害発生機器の現場試験 | 244 |
| 4.3 障害波発生機器の工場試験 | 245 |

第II編 テレビジョン放送

| | |
|----------------------|------------|
| 第1章 テレビジョンの原理 | 248 |
| 第1節 テレビジョンの定義、種類及び位置 | 248 |
| 1.1 定 義 | 248 |
| 1.2 種 類 | 249 |

| | |
|-------------------|-----|
| 1.3 位 置 | 249 |
| 第2節 テレビジョン方式 | 250 |
| 2.1 概 説 | 250 |
| 2.2 並 列 方 式 | 251 |
| 2.3 直 列 方 式 | 252 |
| 2.4 直 並 列 方 式 | 252 |
| 2.5 蓄 積 方 式 | 253 |
| 第3節 走 査 | 255 |
| 3.1 概 念 | 255 |
| 3.2 走 査 線 方 向 | 256 |
| 3.3 順次走査と飛越走査 | 257 |
| 3.4 直接走査方式と間接走査方式 | 258 |
| 第4節 走 査 装 置 | 259 |
| 4.1 概 念 | 259 |
| 4.2 走査装置と優秀度 | 260 |
| 4.3 走査装置の光能率 | 260 |
| 第2章 受像の性質 | 261 |
| 第1節 肉 眼 の 性 質 | 261 |
| 1.1 肉 眼 の 構 造 | 261 |
| 1.2 視力及び視力と照度との関係 | 262 |
| 1.3 視感覚と輝度との関係 | 262 |

| | |
|---------------------------|-----|
| 1.4 ち ら つ き | 262 |
| 第2節 受像の鮮明度 | 263 |
| 2.1 精 細 度 | 263 |
| 2.2 ち ら つ き | 269 |
| 2.3 受像の明るさ | 270 |
| 2.4 受像のコントラスト | 270 |
| 2.5 受 像 の 大 さ | 271 |
| 第3節 受像の適視距離 | 272 |
| 3.1 眼の分解能力と適視距離 | 272 |
| 3.2 繪素数の大きさ及び明るさと適視距離との関係 | 273 |
| 3.3 適 視 角 度 | 274 |
| 第3章 テレビジョン放送の概説 | 276 |
| 第1節 テレビジョン放送の概念 | 276 |
| 1.1 テレビジョンの用途 | 276 |
| 1.2 テレビジョン放送の実施上の問題 | 276 |
| 1.3 放送の標準方式 | 278 |
| 第2節 テレビジョン放送施設 | 279 |
| 2.1 撮像設備の構成 | 279 |
| 2.2 送 信 施 設 | 281 |
| 2.3 受 像 施 設 | 283 |
| 第3節 送受像装置の系統 | 284 |

- 3.1 送像装置の系統.....284
 3.2 受像装置の系統.....285

第4章 被寫體の輝度とスタジオ 278

- 第1節 撮像に必要な被寫體の輝度.....287
 1.1 被寫體の表面輝度.....287
 1.2 レンズによる像の明るさ.....287
 1.3 撮像に必要な最低平均表面輝度.....288
 第2節 戶外光景の明るさ.....289
 2.1 概算方法.....289
 2.2 實測値.....291
 第3節 テレビジョン・スタジオ291
 3.1 概 説.....291
 3.2 スタジオの構造, 設備.....292
 3.3 スタジオの運用.....295

第5章 機械的送受像装置 298

- 第1節 發達經過.....298
 第2節 ニポー圓板及びその變形.....298
 2.1 ニポー圓板.....298
 2.2 同心圓板.....299
 2.3 多重渦卷圓板.....300

- 第3節 鏡 車.....302
 3.1 ワイラー鏡車.....302
 3.2 ローシング鏡車.....303
 3.3 螺旋鏡車.....305
 第4節 電光變換装置及び光瓣.....305
 4.1 瓦斯放電管.....305
 4.2 ケルセル.....306
 4.3 超音波セル.....307
 第5節 機械的走査機の同期装置.....308
 5.1 同期電動機を用ふる方法.....308
 5.2 ホニツク・モーターを用ふる方法.....308
 5.3 位相差利用の制御装置を用ふる方法.....309

第6章 光電管及び二次電子管 311

- 第1節 光電効果.....311
 1.1 光電効果と種類.....311
 1.2 外部光電効果.....311
 第2節 光電管.....313
 2.1 光電管の種類.....313
 2.2 セシウム光電管の性質.....314
 第3節 二次電子効果.....315
 第4節 二次電子遞倍管.....316

- 4.1 二次電子による逓倍方法.....316
- 4.2 二次電子逓倍管の種類.....317
- 4.3 二次電子逓倍管の得失.....319
- 4.4 二次電子逓倍管の應用.....319

第7章 送像用陰極線管321

- 第1節 發達經過.....321
- 第2節 送像用ブラウン管.....321
- 第3節 ファルンスワース式撮像管.....322
- 第4節 アイコノスコープ式撮像管.....324
 - 4.1 アイコノスコープ.....324
 - 4.2 アイコノスコープの改良型撮像管.....329
- 第5節 空間電子制御型蓄積式撮像管.....332
- 第6節 光電導體を用ひる撮像管.....333
- 第7節 モノスコープ.....334

第8章 陰極線の偏向 336

- 第1節 陰極線の偏向の概説.....336
 - 1.1 陰極線の偏向.....336
 - 1.2 偏向(走査).....336
- 第2節 陰極線の偏向作用.....338

- 2.1 偏向方法.....338
- 2.2 兩偏向方式の優劣.....340
- 第3節 偏向装置.....340
 - 3.1 鋸齒状電壓發生器.....340
 - 3.2 偏向回路.....344
- 第4節 走査装置に發生する歪及び原因.....345
 - 4.1 直線歪.....346
 - 4.2 ラスターの歪.....347

第9章 映像信號増幅器.....349

- 第1節 映像信號の周波數.....349
 - 1.1 最高映像周波數.....349
 - 1.2 最低映像周波數.....350
- 第2節 映像周波増幅器の所要特性.....350
- 第3節 映像周波増幅器の種類.....352
- 第4節 抵抗容量結合増幅器.....353
 - 4.1 高周波部分における性質.....353
 - 4.2 低周波部分における性質.....357
 - 4.3 極性と段數.....359
- 第5節 陰極負荷回路.....359
 - 5.1 陰極負荷回路.....359
 - 5.2 使用の實例.....360

| | |
|------------------------|-----|
| 第6節 送像側映像周波増幅系統附屬回路 | 360 |
| 6.1 直流分挿入 | 360 |
| 6.2 暗影歪の補正信號挿入 | 361 |
| 6.3 歸線消去信號及び同期信號挿入 | 362 |
| 第10章 同 期 | 364 |
| 第1節 同期の概略 | 364 |
| 1.1 同期の作用 | 364 |
| 1.2 同期の所要精確度 | 365 |
| 1.3 同期方式の種類 | 365 |
| 第2節 同期信號托送方法 | 366 |
| 2.1 音聲搬送波に托送する方法 | 366 |
| 2.2 映像信號に混合して托送する方法 | 366 |
| 第3節 飛越走査方法及びその同期信號發生装置 | 368 |
| 3.1 飛越走査方法 | 368 |
| 3.2 飛越走査同期信號發生装置 | 369 |
| 第4節 飛越走査用同期信號波形 | 371 |
| 4.1 振幅分離を行ふ同期信號波形 | 371 |
| 4.2 波形分離を行ふ同期信號波形 | 371 |
| 第11章 映像送信機 | 376 |
| 第1節 映像送信機の特性 | 376 |

| | |
|----------------------------------|-----|
| 第2節 映像送信機の構成 | 376 |
| 2.1 映像送信機の構成の實例 | 376 |
| 2.2 送信機構成に關する二三の問題 | 378 |
| 第3節 變調方式(振幅變調) | 379 |
| 3.1 正變調と負變調 | 379 |
| 3.2 變調方式 | 379 |
| 3.3 直流分再生方式 | 381 |
| 第4節 發振周波數制御 | 382 |
| 4.1 概 説 | 382 |
| 4.2 共振線による周波數制御 | 383 |
| 4.3 コルスター回路並びにその類似回路による 周波數制御 | 385 |
| 第5節 超短波増幅器 | 387 |
| 5.1 反結合阻止法 | 387 |
| 5.2 超短波回路 | 388 |
| 5.3 超短波用大電力送信真空管に必要な條件 | 391 |
| 第12章 饋電線及び空中線 | 393 |
| 第1節 饋 電 線 | 393 |
| 1.1 概 説 | 393 |
| 1.2 結 合 回 路 | 394 |
| 第2節 空 中 線 | 396 |

| | | |
|--------------------|-----------------------|-----|
| 2.1 | テレビジョン放送用空中線の備ふべき基本特性 | 396 |
| 2.2 | ダブレット空中線 | 397 |
| 2.3 | テレビジョン放送用空中線の實例 | 398 |
| 第13章 電氣的受像機 | | 402 |
| 第1節 電氣的受像機の概説 | | 402 |
| 1.1 | 電氣的受像機の概略 | 402 |
| 1.2 | 電氣的受像機の種類 | 403 |
| 1.3 | 受像機全回路 | 409 |
| 第2節 映像信號回路 | | 409 |
| 2.1 | 無線周波回路 | 409 |
| 2.2 | 中間周波増幅器 | 411 |
| 2.3 | 映像周波増幅器及び附屬回路 | 413 |
| 第3節 同期信號及び偏向回路 | | 415 |
| 3.1 | 同期信號回路 | 415 |
| 3.2 | 偏向回路 | 415 |
| 第4節 音聲信號回路 | | 415 |
| 第5節 各種電源 | | 416 |
| 5.1 | 低壓電源 | 416 |
| 5.2 | 高壓電源 | 416 |
| 第6節 鮮明度試験方法 | | 417 |
| 6.1 | 試験事項 | 417 |

| | | |
|-----------------|------------|-----|
| 6.2 | 試験方法 | 419 |
| 第7節 受像機の最近の趨勢 | | 419 |
| 第14章 受像管 | | 422 |
| 第1節 受像管の概略 | | 422 |
| 1.1 | 受像管の構造及び作用 | 422 |
| 1.2 | 受像管の種類 | 422 |
| 第2節 電子銃及びその各部作用 | | 423 |
| 2.1 | 電子銃の概念 | 423 |
| 2.2 | 制御作用 | 424 |
| 2.3 | 加速作用 | 425 |
| 2.4 | 集束作用 | 426 |
| 2.5 | 偏向作用 | 427 |
| 第3節 螢光板 | | 427 |
| 3.1 | 螢光物質 | 427 |
| 3.2 | 螢光板の性質 | 429 |
| 第4節 直視受像管 | | 430 |
| 4.1 | 螢光板の直径 | 430 |
| 4.2 | 金屬受像管 | 431 |
| 4.3 | 最近の趨勢 | 431 |
| 第5節 投寫受像管 | | 432 |
| 5.1 | 投寫受像の明るさ | 432 |

| | |
|----------------------|-----|
| 5.2 構造及び實例 | 433 |
| 5.3 投 寫 幕 | 434 |
| 第15章 中 繼 | 437 |
| 第1節 テレビジョン中繼の概念 | 437 |
| 1.1 中 繼 場 所 | 437 |
| 1.2 中 繼 方 式 | 437 |
| 第2節 ケーブルの構造と性質 | 438 |
| 2.1 ケーブルの種類と構造 | 438 |
| 2.2 ケーブルの性質 | 440 |
| 第3節 有 線 中 繼 | 442 |
| 3.1 中 繼 設 備 | 442 |
| 3.2 映像信號傳送方法 | 443 |
| 第4節 無 線 中 繼 | 445 |
| 4.1 無線中繼の概説 | 445 |
| 4.2 テレビジョン自動車 | 445 |
| 4.3 スタジオと送信所間の中繼 | 446 |
| 第16章 特殊テレビジョン | 449 |
| 第1節 フィルム・テレビジョン | 449 |
| 1.1 映像が定速度で移動する方式 | 449 |
| 1.2 映寫像の間歇的に移動する方式 | 450 |

| | |
|----------------------------|-----|
| 1.3 映像が間歇的に變化し且つ定速度で移動する方式 | 452 |
| 1.4 光學整流式映寫機を用ふる方式 | 453 |
| 1.5 フィルム送像装置の優劣 | 454 |
| 第2節 中介フィルム式テレビジョン | 456 |
| 第3節 速度變調テレビジョン | 457 |
| 第4節 天然色テレビジョン | 458 |
| 第5節 赤外線テレビジョン | 459 |
| 第6節 講演用テレビジョン | 460 |
| 第7節 テレビジョン電話 | 460 |
| 第17章 テレビジョンの發達經過 | 464 |
| 第1節 テレビジョン發達年表 | 464 |
| 第2節 英國のテレビジョン | 469 |
| 2.1 定期放送までの經過 | 469 |
| 2.2 放 送 施 設 | 470 |
| 2.3 受 像 機 | 475 |
| 2.4 研 究 方 面 | 476 |
| 第3節 米國のテレビジョン | 476 |
| 3.1 定 期 放 送 | 476 |
| 3.2 受 像 機 | 480 |
| 3.3 研 究 方 面 | 480 |
| 第4節 獨逸のテレビジョン | 482 |

| | |
|-------------------|-----|
| 4.1 放送施設 | 482 |
| 4.2 受信機 | 485 |
| 4.3 研究方面 | 486 |
| 4.4 テレビジョン電話 | 486 |
| 第5節 その他諸外國のテレビジョン | 486 |
| 5.1 フランスのテレビジョン | 486 |
| 5.2 イタリアのテレビジョン | 487 |
| 5.3 ソビエト聯邦のテレビジョン | 488 |
| 5.4 オランダのテレビジョン | 488 |
| 第6節 我が國におけるテレビジョン | 488 |

附 録

| | |
|------------------------|-----|
| 1 無線電信法 | 491 |
| 2 放送用無線電話規則 | 498 |
| 3 社団法人日本放送協會放送無線電話聴取規約 | 505 |
| 4 放送装置試験法 | 508 |
| 5 放送聴取用受信機規格 | 521 |
| 6 放送聴取用受信機試験法 | 527 |
| 7 電磁波の種類 | 538 |
| 8 發射電波の許容偏差及び高調波許容偏差 | 539 |
| 9 放送局表 | 540 |
| 10 一般單位換算表 | 543 |

| | |
|------------------------------|-----|
| 11 電氣磁氣單位換算表 | 552 |
| 12 電氣關係單位換算表 | 555 |
| 13 絶縁材料の性質 | 556 |
| 14 絶縁材料の誘電率 | 559 |
| 15 金屬の物理的性質 | 560 |
| 16 物質の磁化率 | 561 |
| 17 物理化學に関する恆數表 | 561 |
| 18 各種線番比較表 | 562 |
| 19 電氣機器用銅線表 | 568 |
| 20 裸銅燃線表 | 570 |
| 21 燃線に関する計算式及び諸表 | 571 |
| 22 絶縁銅線及び可撓紐線の安全電流表 | 572 |
| 23 デシベル換算表 | 573 |
| 24 L. C. f 及び λ 計算圖表 | 576 |
| 25 受信機回路設計例 | 579 |

第9編 受信機

第1章 受信機の構成

第1節 概 説

受信機とは、送信空中線から発射された電波を受け、その電波によつて搬送された信号を、その目的に応じて必要な形、例へば符号とか音聲に変へる装置をいふのである。受信装置は電波を捕受する空中線と、電波によつて誘起された無線周波電流中に含まれる信号部分を検出し、吾人の感覚に訴へる前記受信機とより成つてゐる。

放送聴取用受信機は、音聲電流によつて變調された放送電波を受け、再び音聲電流に直し、これを受話器、または高聲器の如き音聲再生装置によつて音聲に変へるものである。

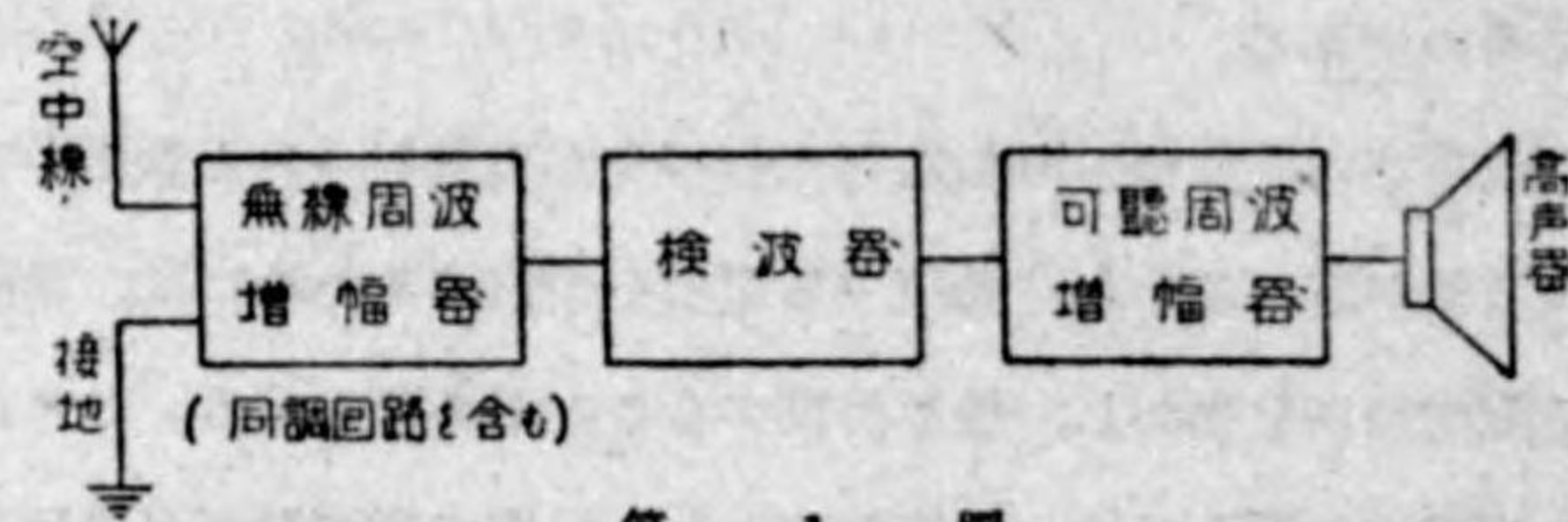
受信用空中線には、各放送局や無線局から発射された数多の電波によつて、各種の電流が流れるから、希望する電波を受信するためには、希望電波によつて流れる電流のみを生かし、他を消殺することが必要である。これがため受信機にはこれ等電流を選り分け、必要電流のみを取出す選擇装置が設けられる。この選擇装置としては、コイルと蓄電器とより成る同調回路を使用し、その共振作用が利用される。かくして取出された電流は、數十萬乃至數百萬サイクル程度の非常に周期の早いものであるから、これをそのまま受話器や高聲器に通じても、音となつてこれを聴くことは出来ない。それは耳にて聴くことの出来る振動数は、ほぼ30乃至10,000サイクル程度（可聴周波數）であるから、かやうな高い周波數電流によつて、受話器や高聲器の振動板が振動したとしても、これを聴くことは出来

ぬわけであり、また実際には振動しない。しかるにこの高い周波数（無線周波数といふ）電流によつて搬送されて来た変調部分の周波数は、可聴周波数であるから、この部分を取り出し可聴周波電流として、受話器や高聲器に通すれば、振動板はこれに応じて振動し、音聲として聴くことが出来る。

かやうに變調された無線周波電流から、その變調部分に相當する可聴周波電流を取出すことを檢波といひ、受信機には必ずかやうな装置、即ち檢波器が備へられてゐる。

受信機としては同調回路、檢波器及び檢波器によつてえた可聴周波電流を、音響として再生する機器たる受話器、または高聲器があればその役目を果しうるわけであるが、受信すべき電波が微弱である場合や、檢波した可聴周波電流が小さく十分な音量がえられぬ場合には、これ等を擴大する装置、即ち増幅器が使用される。増幅器は大別して二種となり、空中線に誘起された無線周波電流を擴大する装置、即ち無線周波増幅器は檢波器の前段に使用され、可聴周波電流を増幅する装置、即ち可聴周波増幅器は檢波器の後段に使用される。

受信装置乃至受信機の構成と、その作用の概略は上述の如くで、これを略圖をも



第1圖

つて示せば第1圖の如くである。

受信機はかやうな各種要素を適當に組合せ形成されたものであるが、各増幅器や檢波器には種々の真空管が使用されるから、これを動作せしめるためにはその電源が必要である。

現今の受信機はよく微弱なる電波をも感受し、數多の電波の中より任意希望する電波を選択し、放送原音をそのまま再生しうるが如き性能を有するものとなつ

てをるが、今日の受信機を齎したのは、全く真空管の發明と、これが發達に負ふところが多い。従つて受信機の各部においては、真空管を離れて受信回路は成立しない感あり、受信機を理解するには、上巻回路理論、真空管、及び真空管回路の各編を修得することが極めて大切である。

よつて本編においては、上記各編に記述されてゐる部分は、可及的これが重複を避け、受信機としての総合的解説を主體としてあるが、これが修得上必要にして、且つ本編にも収録した方が便利と思はれる部分は、受信機の立場よりこれを取入れてある。

また本編は放送聴取用受信機を主體として記述してあるが、一般各種用途の受信機にも共通的事柄が多い。

第2節 受信用空中線並びに接地

2.1 受信用空中線の種類

電波の電界内に一本の金屬線をおけば、その金屬線には電波の周波数と同じ周波数の起電力が誘發される。(上巻第4編電波傳播、第5章電波の受信参照) 受信の場合においては、この誘起された無線周波起電力を利用するものであるから、出来るだけ大きな起電力をうるやうに、金屬線を張ることが望ましい。この目的のために設けられたものが即ち受信用空中線である。

受信用空中線にはその張り方によつて、第2圖の如く垂直型、傾斜型、逆L型、T型等と呼ばれる各種

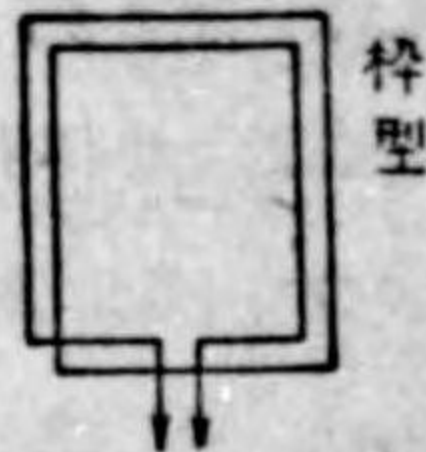
のものがある。その金屬線としては、普通BS 24 番錫鍍銅線7本燃程度のもが用ひら



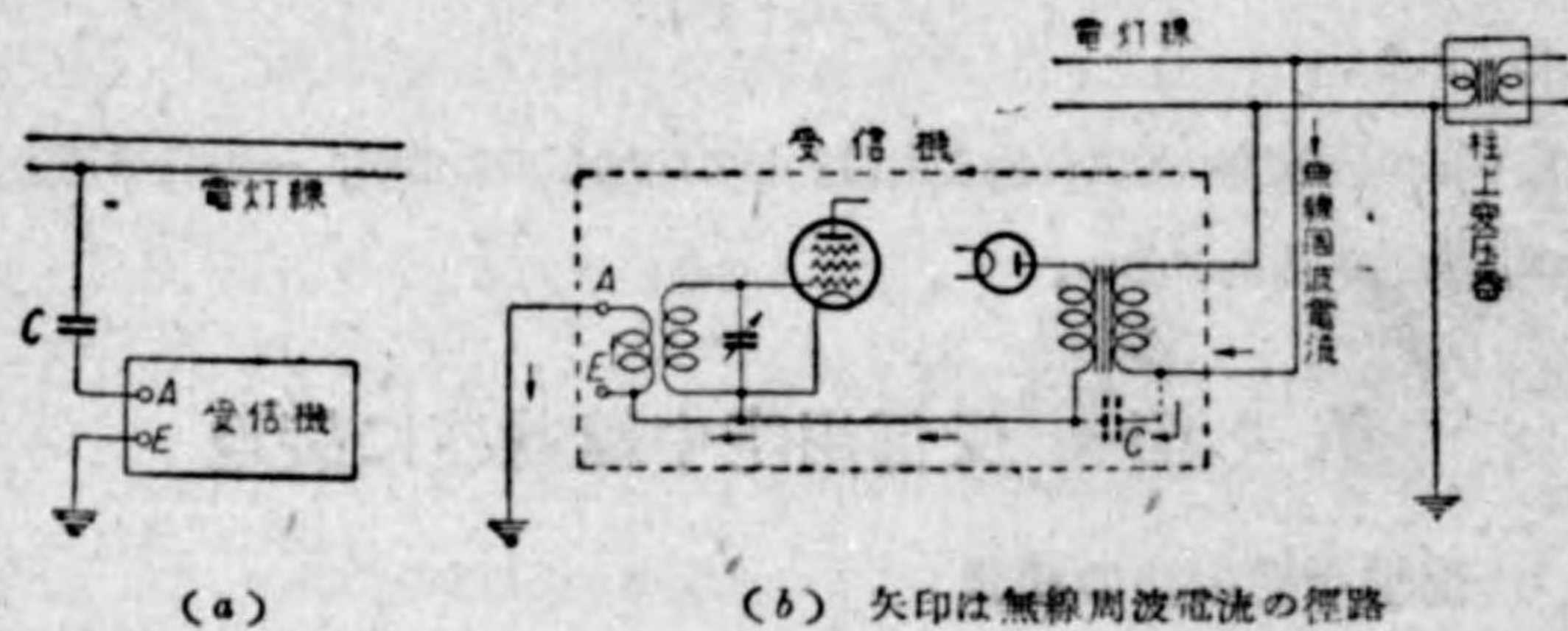
第2圖

れるが、必ずしも使用線は、これに限つたことはなく、またその張り方も設置場

所に應じて變形される場合が多い。ラジオの受信空中線は送信空中線と異なり、その指向性や能率等は餘り問題にされないが、建物や樹木等に餘り接近して設けることは避けた方がよい。尤も電波の強いところでは、室内に絶縁線を張つてこれを使用したり、また第3圖のごとき枠型空中線が使用される。枠型空中線は指向性を有する空中線であるから、電波の進行方向にコイルの面を向けて使用される。(上巻第4編第5章第2節参照)



第3圖



第4圖

このほか第4圖(a)の如くいはゆる電燈線アンテナと稱し、受信機の空中線端子を蓄電器Cを介して電燈線に接続して受信する場合もあるが、これは電燈、電力線を空中線に利用し、これに誘起された無線周波電圧を受信機に導いてやるものである。またアース・アンテナと稱し、交流受信機の場合空中線を使用せず、空中線端子を接地して受信する場合もあるが、これは電燈線に誘起された無線周波電流が、受信機の電源變壓器の静電容量を通して、受信機内にはひり、接地側配線を通り、空中線コイルに流れるわけで(第4圖(b)参照)これも電燈線をアンテナに利用したものの一變形である。

これ等の電燈線アンテナは、電波によつて誘起された無線周波電流のほか、電燈線に接続された他の電氣機器によつて發生された、無線周波電流もまた同様に導入して來るから普通雑音が多く、また線路各部の状態がときどき變化すること

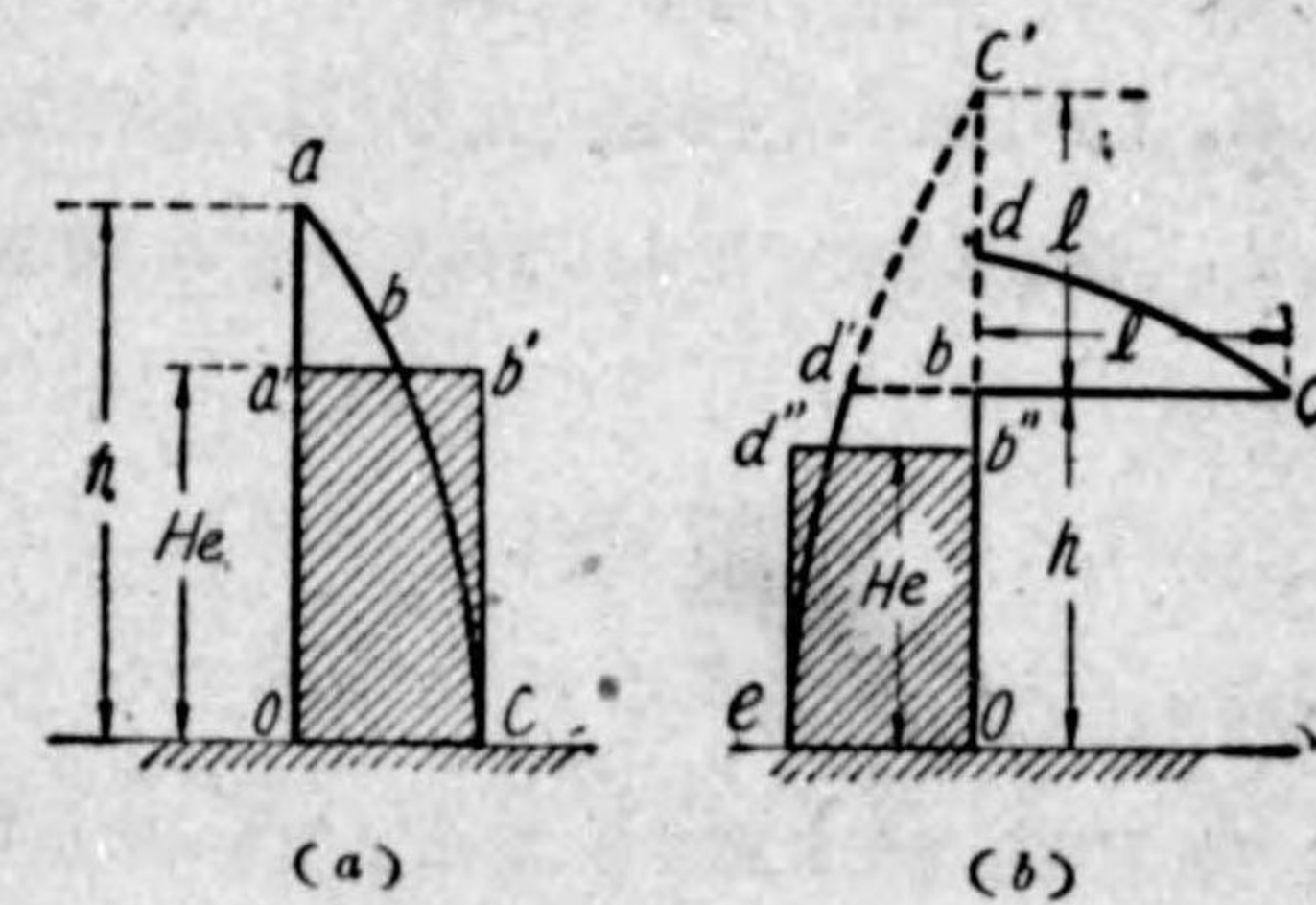
が多いから空中線としての状態も變り、受信状態が變化し易いから、空中線を別に設けるに越したことはない。また電燈線に直接蓄電器を介して接続する場合には、使用する蓄電器の絶縁に充分注意せねばならぬ。

2.2 空中線の實效高

電波の強度はその電界内に垂直に1m距つた二點を考へ、二點間の交番電位差の實效値をもつて表はされ、これを電界強度といひ、普通 mV/m または $\mu\text{V}/\text{m}$ をもつて表はされる。(上巻第4編電波傳播参照)

電界強度が $E(\mu\text{V}/\text{m})$ であるところに、垂直に高さ $h(\text{m})$ の空中線をたてれば、これに $Eh(\mu\text{V})$ の起電力が誘起される。しかし實際はこの空中線に流れる電流が各部とも一様に分布されず、その分布状態は受信電波の波長と空中線の高さによつて變化するから、 $Eh(\mu\text{V})$ の起電力でなく $EH_e(\mu\text{V})$ の起電力が起きることとなる。即ち高さ h の空中線は、電波によつて誘起される起電力に対しては、 H_e なる高さとして働くこととなる。即ち h なる高さの空中線は電流が平等に流れる H_e なる高さの空中線と等價である。この H_e を空中線の實效高といふ。

それ故各種の形状をした空中線の實效高は、これに流れる電流の分布から求めることが出来る。その一例を示せば第5圖の如くである。いま第5圖(a)において空中線の電流分布を ao に沿つて abe とすれば、實效高 H_e は次の如くして求められる。



第5圖

$$H_e = \frac{\text{面積 } oabc}{oc} = \frac{1}{I_0} \int_0^h I dx = \frac{1}{I_0} \int_0^h f(x) dx \dots \dots \dots (1)$$

いま電流分布を正弦波形の一部と考へれば、 $I=f(x)=I_m \sin \frac{2\pi}{\lambda} x$ (I_m は $\frac{1}{4}$

波長に相当するところの電流, I_0 は根本の電流 λ は波長) であるから

$$H_e = \frac{1}{I_0} \int_0^{\lambda} I_m \sin \frac{2\pi}{\lambda} x dx = \frac{\lambda}{2\pi} \tan \frac{\pi h}{\lambda} \dots\dots\dots(2)$$

といふことになる。それ故、波長 λ に比して、空中線の高さ h が小さければ、 $\tan \frac{\pi h}{\lambda}$ は $\frac{\pi h}{\lambda}$ と見てよいから、

$$H_e = \frac{h}{2} \dots\dots\dots(3)$$

となる。即ち $\lambda > h$ のときは電流分布は直線と看做され、面積 $oabc$ は Δoac となり、その面積 $\frac{I_0 h}{2}$ なることより容易に $H_e = \frac{h}{2}$ を求めることも出来る。

また第5圖(b)は、逆L型空中線の場合で、この場合も同様に求めることが出来る。ただこの場合注意すべきは、水平部の電流分布により垂直部の尖端の電流は同じ高さの水平部の無い垂直空中線より大となるから、水平部分を持たせれば同じ高さでも、実効高は大となる。空中線の全長が波長に比して遙かに小さい場合は、前述の如く電流分布を直線的に考へてよいから、前のやうにして

$$H_e = \frac{h}{2} \left(1 + \frac{l}{h+l}\right) \dots\dots\dots(4)$$

となる。しかし水平部分が長くなると弛みが出るから、実効高はこれより小さくなる。普通受信に使用される程度の逆L型空中線の実効高を實驗的に求めたものでは

$$H_e = \frac{2}{\pi} h \left(1 + \frac{h}{2h+l}\right) \dots\dots\dots(5)$$

と看做される。

また棒型空中線では高さを $A(m)$ 、幅を $B(m)$ 、受信電波長を $\lambda(m)$ とすれば

$$H_e = 2A \sin \frac{\pi B}{\lambda} \dots\dots\dots(6)$$

にて與へられ $\lambda > \pi B$ ならば

$$H_e = \frac{2\pi AB}{\lambda} \dots\dots\dots(7)$$

となり、もし巻回数が N 回ならばこれに N を乗すればよい。

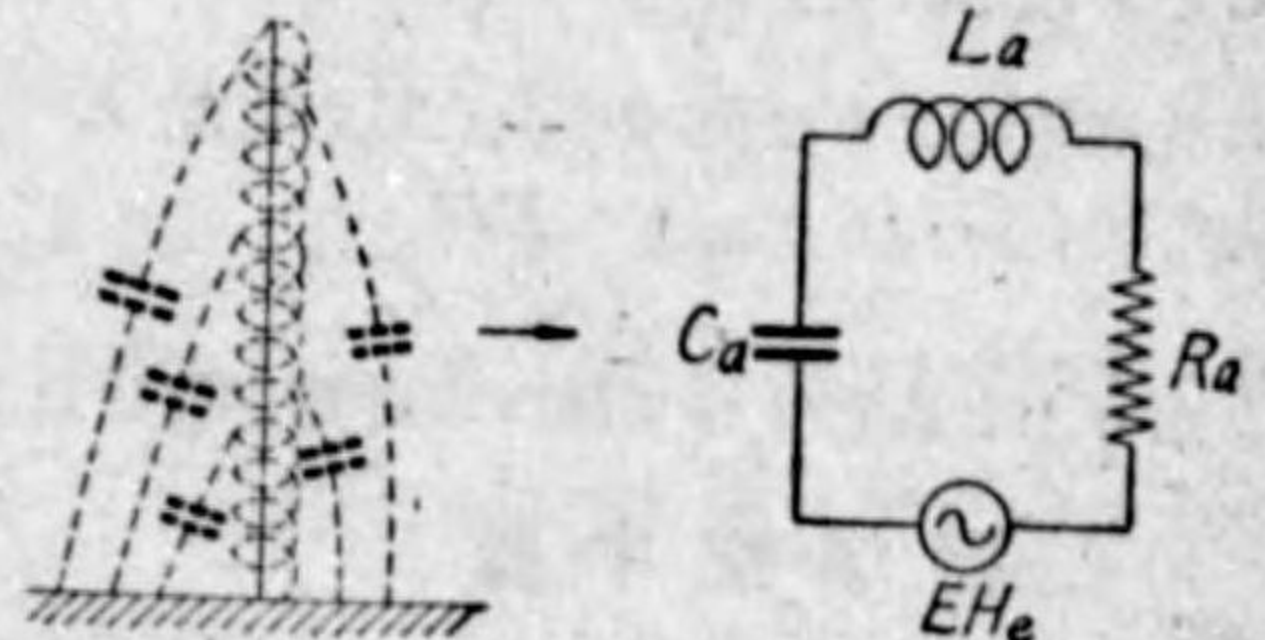
2.3 空中線等価回路

実効高 H_e なる空中線を、電界強度 E なる地點に設ければ、前述の如く空中線には EH_e なる起電力が誘起される。もし空中線のインピーダンスを Z_a とすれば空中線に流れる電流 I_a は

$$I_a = \frac{EH_e}{Z_a} \dots\dots\dots(8)$$

によつて與へられる。このことは EH_e なる起電力をインピーダンス Z_a なる回路に加へた場合の電流を意味する。

空中線は、大地に對し分布された静電容量を有し、全線に互つて分布されたインダクタンス及び抵抗を有するものであるが、空中線回路の電流、電壓等を取扱ふ場合は、 EH_e なる一つの起電力と Z_a なる集中インピーダンスとを考へることによつて取扱ふことが出来る。しかしてこの Z_a は一つの實効容量 C_a 、一つの實効インダクタンス L_a 及び一つの實効抵抗 R_a とよりなり、これ等が直列に接続されたものと考へられ、 EH_e なる起電力がこれに加へられるものと等價であるとして取扱はれる。



第6圖

即ち第6圖の如き等價回路として考へられる。

この回路は一つの共振回路であるから、その固有周波數 f_0 は

$$f_0 = \frac{1}{2\pi\sqrt{L_a C_a}} \dots\dots\dots(9)$$

となり、その固有波長は

$$\lambda_0 = \frac{v}{f_0} \quad \text{ここに } v = \text{電波傳播速度} \dots\dots\dots(10)$$

となる。また空中線の固有波長はその長さからも求められ、接地空中線の場合は

$$\lambda_0 = 4l \quad \text{ここに } l = \text{空中線の長さ} \dots\dots\dots (11)$$

接地されぬ場合は

$$\lambda_0 = 2l \dots\dots\dots (12)$$

となる。

空中線の等価回路は、かくの如く考へることが出来るが、第7圖(a)の如くこれに受信機を接続したとすれば、その等価回路は第7圖(b)の如くなる。即ち

内部インピーダ

ンス Z_a を有し

起電力 $E H_e$ な

る電源に負荷イ

ンピーダンスが

Z_r が接続された

こととなる。そ

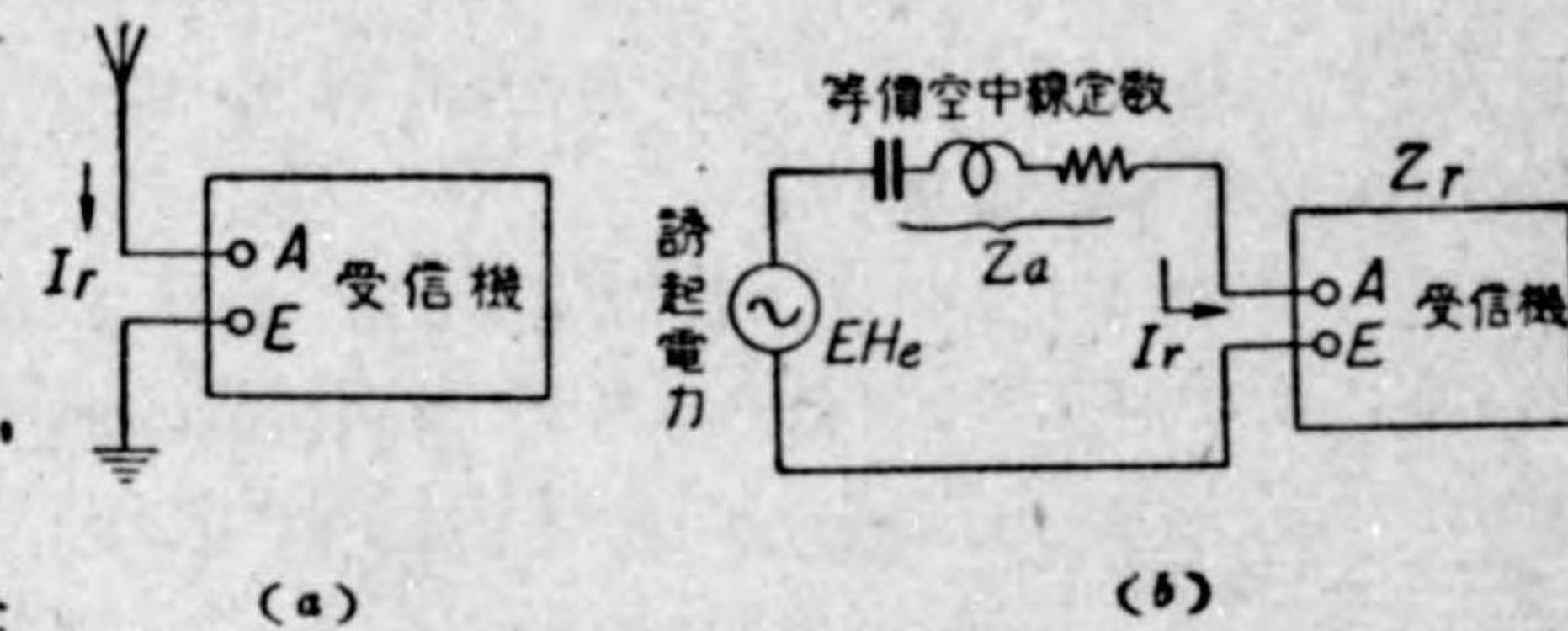
れ故空中線より受信機に流れ込む電流 I_r は

$$I_r = \frac{E H_e}{Z_a + Z_r} \dots\dots\dots (13)$$

となり、これによつて種々の計算が行はれる。

2.4 標準空中線

放送聴取に際し、電波を取入れるために使用する受信用空中線は聴取者宅の各種各様な状況の用違よりして、使用せられる空中線の形状、大きさもまた各種各様である。空中線はその形状、大きさ等が相違すれば自からその電氣的定數も異なり、これを使用した場合の受信機の綜合特性にも影響してくる。それ故受信機を試験したり、その性能を比較したりする場合には、かやうな區々たる空中線を使用して行ふことは、不都合が多いところから、各國とも一定の空中線乃至その等價なる擬似空中線 (dummy antenna, phantom ant.) を定めて、これによつて試験するやうになつてゐる。我が國においても、日本ラヂオ協會及び日本放



第 7 圖

送協會において制定された受信機規格に、標準空中線が定められてをり、受信機の試験にはこれを使用して行ふこととなつてゐる。

この標準空中線は、高さ 8 m、水平部の長さ 12 m の逆 L 型空中線であり、その電氣的定數はインダクタンス 14 μ H、静電容量 150 μ F、實效抵抗 50 Ω となつてをり、各種特性試験はかやうな定數を有する擬似空中線を使用して行ふやうになつて居る。

この標準空中線の實效高は、周圍が蔽けたところに設けられるならば 7 m 程度であるが、建物その他によつて電界強度が弱められたりすることを考慮し、受信機の適應強界の推定等に際し實際に近からしむる意味で、規格においては實效高を 4 m とし、空中線に誘起される電壓を算出することになつてゐる。

2.5 接 地

接地は空中線に誘起された電壓により、空中線回路に流れる電流を大地に導く役目をするものであるから、出来るだけ接地抵抗の少ないものを使用することが必要である。この抵抗が大きいと空中線等價回路を考へても解るやうに、折角誘起された電壓の利用率が悪くなる。それ故これを作る場合においても充分接地抵抗を少なくするやうに設置される。設置箇所としては乾燥した地は抵抗が大きいから、なるべく濕地に設けた方がよく、また受信機設置箇所より餘り遠くに設けることは、徒らに導線が長くなり、空中線回路に不必要な負荷を加へることとなる場合が多いから、接地線は出来るだけ短くなるやう設置すべきである。

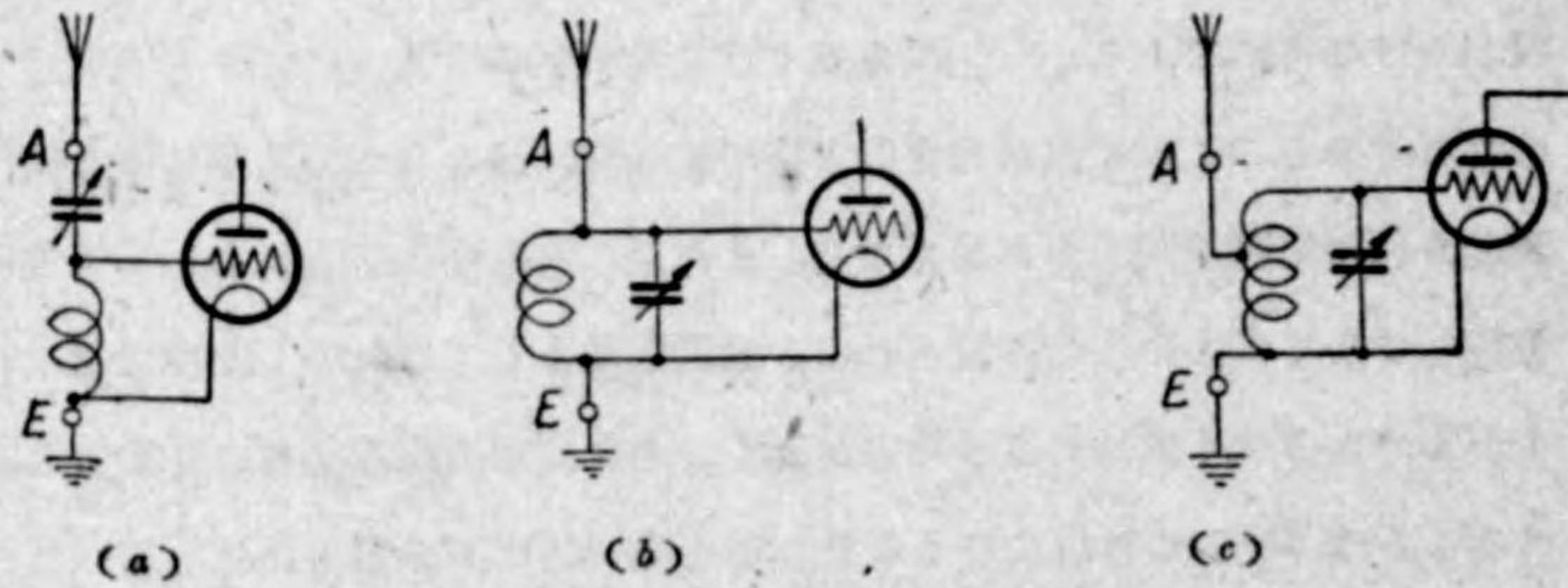
都會地においては、水道管は申し分ない接地として利用出来るから、水道栓の下の管をよく磨いて、これに締附金具を用ひて接地線を附すれば、最も簡単に利用出来る。普通受信機に使用する接地工事としては、長さ 0.5 m 位の所謂アース棒を地中に挿込み、これに導線を附して使用する場合が多く、接地としては充分なものとはいはれぬが、これにても間に合ふ場合もある。しかしさらに良好な接地を必要とする場合は、30 cm 平方程度の銅板を地下 1 m 位のところに埋設し

たり、或ひは長さ 1m 程度の銅管を数本埋設し使用される。この場合に銅板や銅棒に接続する接地線には、普通 BS 20 番裸銅線七本撚程度のもが使用され、板や棒に接続する點はよく鍍付けしておく。また室内に接地線を引入れる場合には第四種絶縁線が使用される。

第3節 空中線結合回路

3.1 直接結合

空中線に誘起された無線周波勢力を、受信機と同調回路に導入するには各種の結合方法がある。第8圖は直接空中線を受信機と同調回路の一端に接続した所謂直接結合方式を示すもので、第8圖(a)は空中線回路が一つの直列共振回路を形成するもの、第8圖(b)は並列共振回路を直接空中線回路に挿入したもの、(c)は同調回路の線輪を單巻としてこれに空中線を接続したものである。



第8圖

(a) 及び (b) の如き回路は空中線に誘起された電壓の利用率がよいため、簡単な受信機にはしばしば使用されるが、空中線の大きさにより同調周波数が變化し易く、また選擇度が悪くなる缺點がある。(c) は (b) の變形で、空中線と同調回路との結合度を疎にしたこととなるから、(b) よりも選擇度特性は良くなり、空中線の大小による影響もそれだけ少ない。

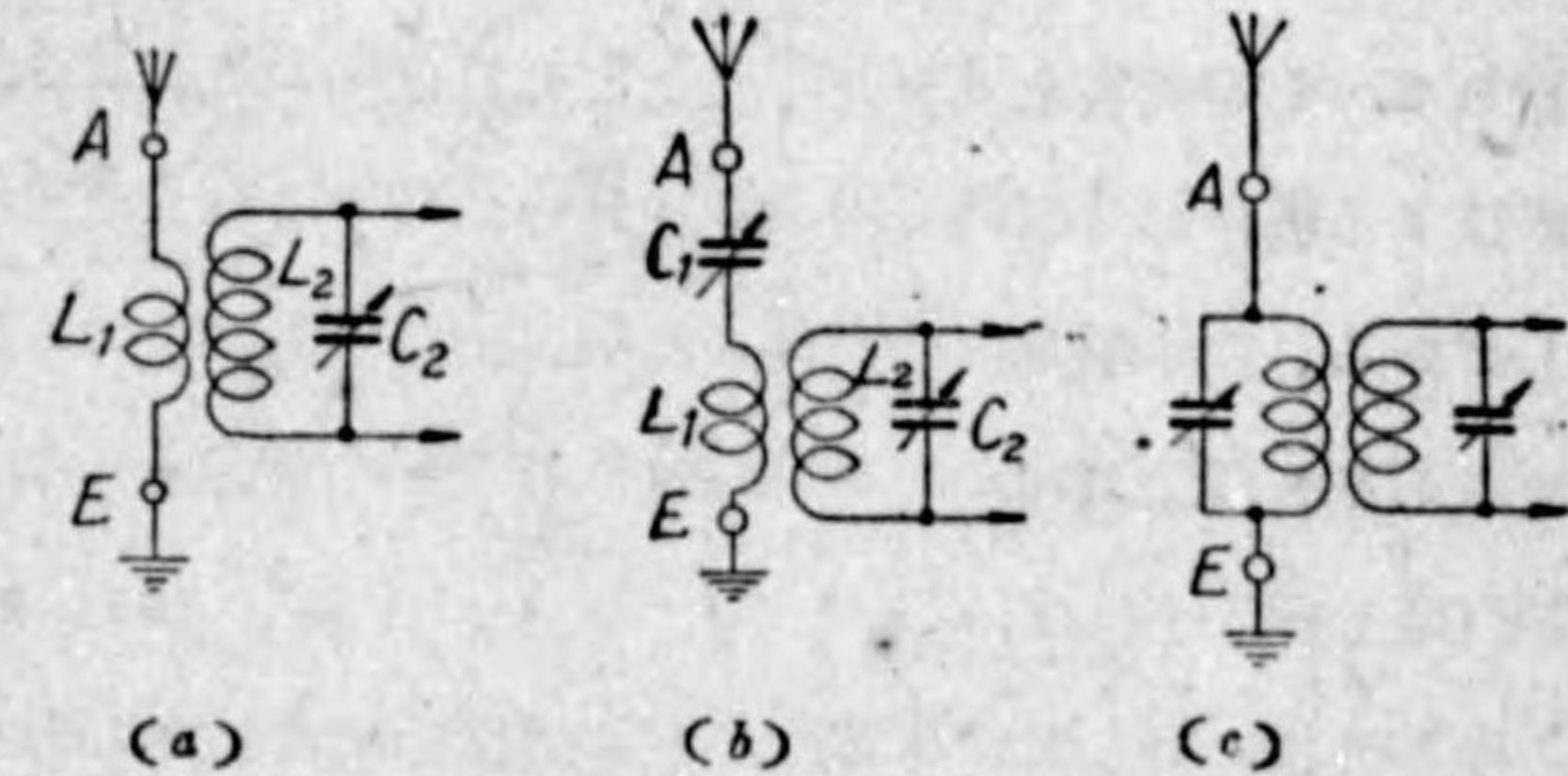
3.2 間接結合

空中線と同調回路に直接接続せず第9圖(a)に示すやうに、同調コイル L_2 に誘導的に結合したコイル L_1 を設け、これに空中線を接続するやうにした方式は、近時の受信機の最も多く採用してゐるもので、この場合の空中線回路は、非同調の状態にて使用される。この誘導結合方式においても、空中線コイル L_1 のインダクタンスを小さく、例へば $20 \mu\text{H}$ 程度とし、空中線回路の固有周波數を受信周波數よりも遙かに高くとる場合と、大きなインダクタンス、例へば 1mH 程度として、固有周波數を受信周波數よりも低くとる場合とがある。

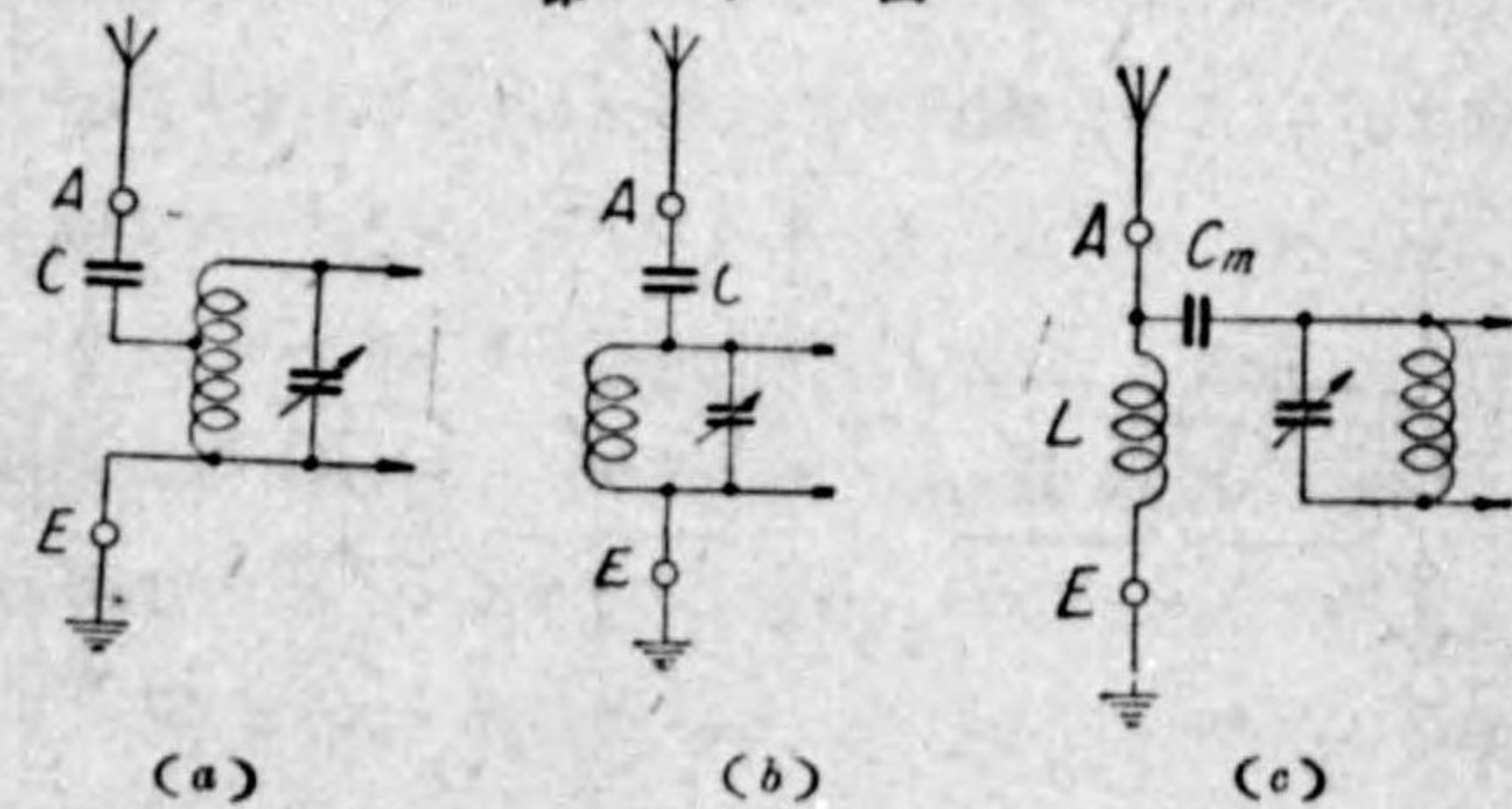
また第8圖(b)の如く空中線回路にさらに直列に蓄電器を挿入して、空中線回路の同調をとつてやるものや、第8圖(c)の如く並列蓄電器を挿入し同調せしめるやうな場合もある。これ等は二つの結合同調回路を成すわけで、結合度を適當に選定すれば選擇度が良好になる。

第9圖は誘導結合方式の一例を示すものであるが、またときとしては第10圖(a)(b)に示す如く、空中線を蓄電器を介して、受信機と同調回路に結合する場合もある。

かやうに空中線に直列に蓄電器を入れることは、空中線の共振周波數を高くすることとなり、空中



第9圖



第10圖

線が短くなつたのと同様なこととなるから、大きな空中線を使用する場合にはしばしばこの方式が有効になる。

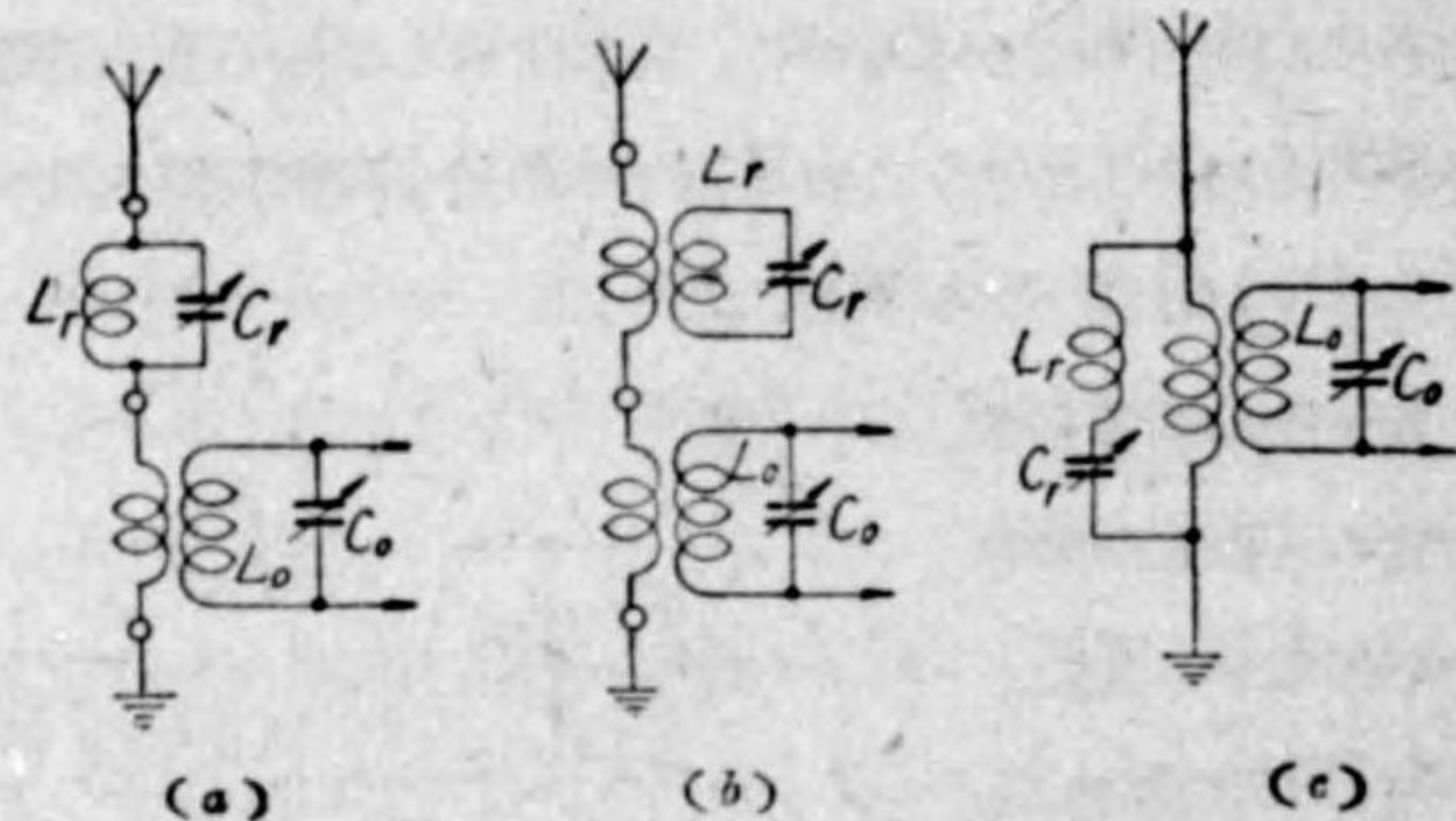
第10圖(c)は空中線回路と、他の同調回路とを C_m なる蓄電器を介して結合した容量結合回路の一例を示すものである。(c) 圖において L なるコイルは、普通受信周波数に對し高インピーダンス(數mH程度)のものが使用される。

3.3 除波回路

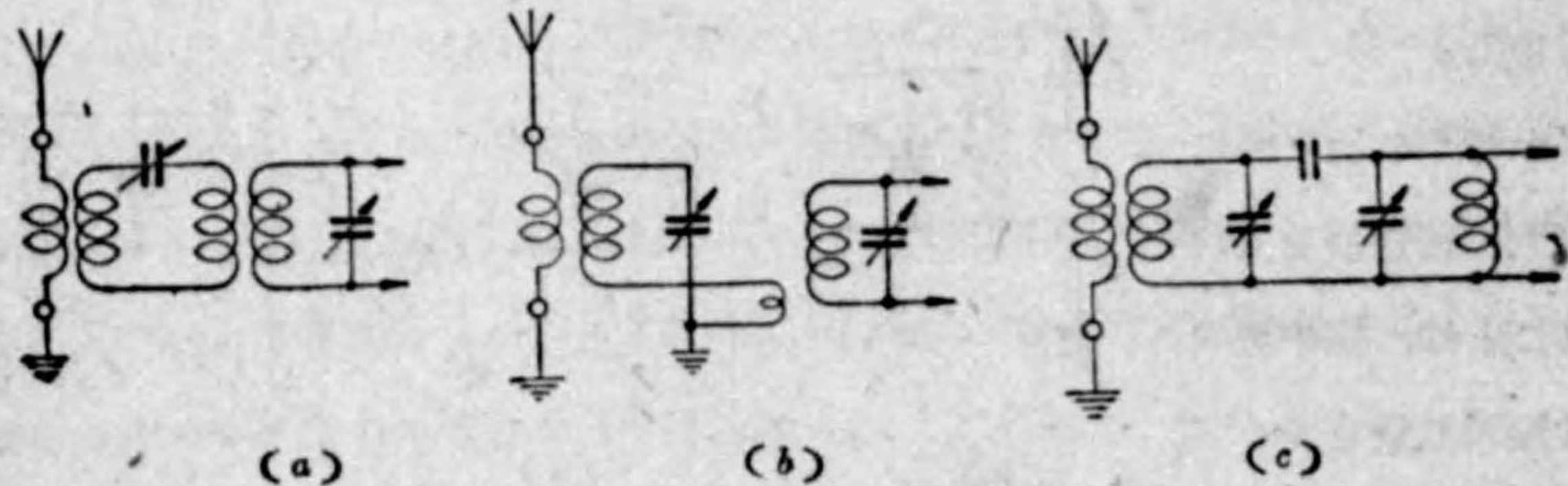
弱い電波を受信する場合、その周波数の近くに強い他の電波があり、これが混信して希望する電波の受信が妨害される場合には、第11圖に示す如き除波回路 L_r, C_r を空中線回路

に挿入し、これを妨害電波の周波数に同調して、その妨害を軽減する場合はしばしばある。空中線回路にかやうな並列共振回路を挿入すれば、

妨害周波数に對しては非常に大きな抵抗を挿入したこととなり希望周波数に對しては低いインピーダンスしか呈さないから、空中線回路を流れる妨害周波数の電流は小さくなり、受信回路の方に混入することも少なくなつて来る。



第 11 圖



第 12 圖

また一般に受信機の選擇度を良好にし、混信を少くするためにはしばしば第12圖の如き回路も使用される。これ等の回路は一つの濾波回路を形成するわけで、その結合度を適度に保てば帯域濾波特性をも呈させることが出来るから選擇度を良くすると同時に、變調波の側波帯の削除をも緩和し、忠實度をも良好にする利益がある。(本節の結合回路の計算は省略してあるが、上巻回路理論を應用して直に計算される。)

第4節 無線周波増幅器

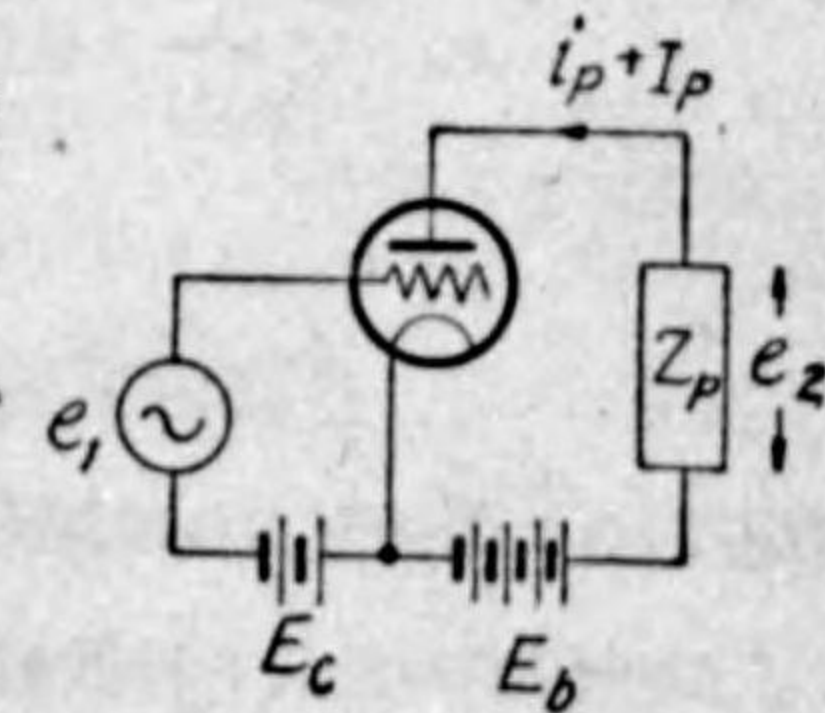
4.1 増幅の原理

電波により空中線に誘起された電壓を、適當な結合方式によつて受信機内に導き、これを檢波して變調部分を取り出す場合、その無線周波電壓が餘り小さいと、これを檢波し難いしまた雑音のために妨害されたり、歪んだりする。かやうな場合受けた周波数のままでこれを増幅し、適度の振幅の無線周波電壓をうるやうな装置が使用される。これを無線周波増幅器(または高周波増幅器)といふ。

無線周波増幅を行ふには、真空管の増幅作用が利用される。(上巻第2編真空管第5章参照)

いま第13圖の如く真空管がプレート電壓 E_b 、グリッド・バイアス E_c なる状態で使用されて居る場合、グリッドに $e_1 = \mathcal{E}_1 \sin \omega t$ なる交番電壓が加へられ、またプレート回路

には交流に對して Z_p なるインピーダンスを有し、直流に對しては零インピーダンスを呈する負荷 Z_p を挿入したとすれば、 e_1 がない場合には、プレート電流は直流 I_p だけが流れてゐるが、 e_1 がグリッドに加はればグリッド電壓がそれに應じて E_c



第 13 圖

なる電壓を中心として瞬間的に増減するから、プレート電流も第14圖のやうに

これに応じて変化する。従つて負荷 Z_p の端子間には直流電圧の降下はないが、プレート電流の交流分に対して電圧降下が生ずる。いまその交流分 i_p に対する電圧降下を e_2 とすれば

$$e_2 = -i_p Z_p \dots\dots\dots (14)$$

であるから、グリッドに加へられた e_1 がプレート回路には e_2 となつて現はれる。即ちグリッドに加へられた交番電圧 e_1 がプレート回路に擴大されてくる割合は

$$A = \frac{e_2}{e_1}$$

であり、これを電圧増幅度といふ。(14)式の-は位相関係による)

もし真空管にて一回増幅してもその電圧が小さいときは、これを幾段も使用する場合があります。かやうなものを多段増幅器といひ、全増幅度は各段の増幅度の相乗積となる。またこのプレート電流の交流分 i_p のみを考へれば

$$i_p = \frac{\mu e_1}{r_p + Z_p} \dots\dots\dots (15)$$

但し μ = 増幅定数

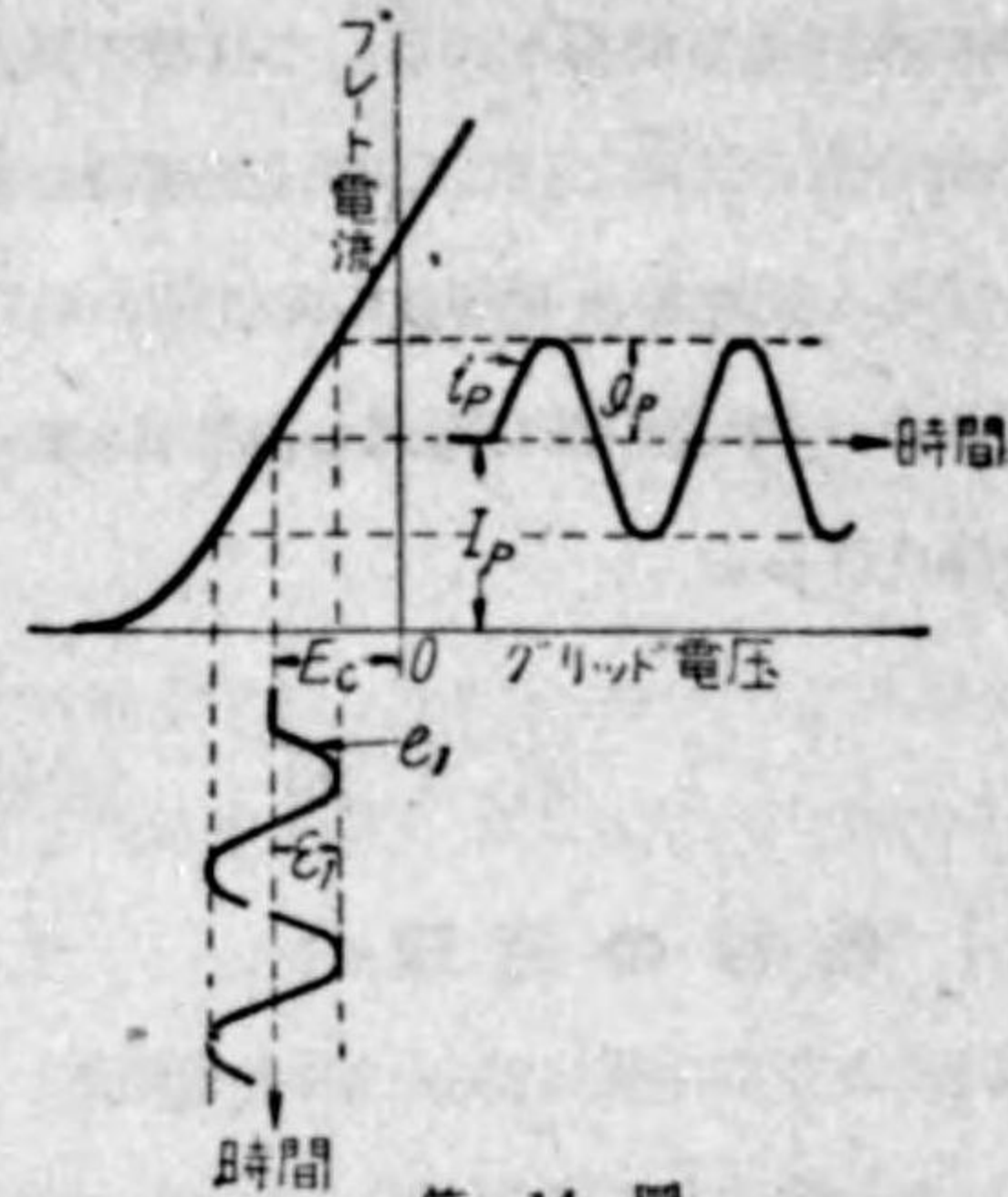
r_p = プレート抵抗

なる関係にあるから、

$$A = \frac{e_2}{e_1} = \frac{-\mu Z_p}{r_p + Z_p} \dots\dots\dots (16)$$

となり、この関係をさらに深く吟味すれば、負荷の性質や真空管の各定数等により、その増幅器の性質や特徴が窺はれるのである。(上巻第3編真空管、第4編真空管回路参照)

この原理は無線周波増幅に限らず、可聴周波増幅の場合も同様適用されるが、



第 14 圖

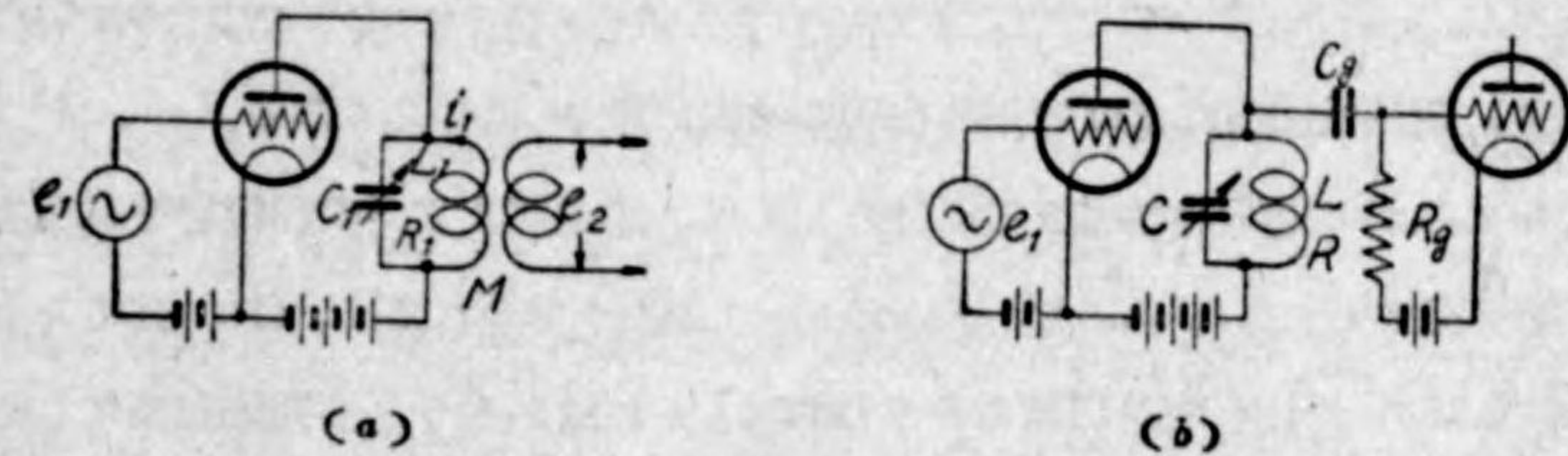
無線周波増幅器においては、取扱ふ周波数も高い故、各部の漂遊容量や真空管の電極間容量等が増幅特性の上に影響して來て種々複雑なことが起るが後述することとする。

4.2 無線周波増幅回路

(a) 無線周波増幅器 (Radio-frequency Amplifier)

無線周波増幅器にはその結合方式によつて抵抗結合増幅器、チョーク結合増幅器、變成器結合増幅器等がある。抵抗結合やチョーク結合方式のものは選擇性に乏しく、各周波数に對し平滑な増幅度を要求する場合には使用されるが、ラジオの受信機の如く希望する周波数のものだけを選択増幅することが望ましい場合には不向であり一般には餘り用ひられない。變壓器結合増幅器にも非同調式と同調式とがあるが前述の理よりして、非同調式のもの選擇度が悪いために使用されず、専ら同調式變成器結合増幅器が使用される。

次に各變成器結合回路方式を示せば第15圖乃至第17圖の如くである。



第 15 圖

第15圖(a)は變成器の一次側同調方式のものを示すが、しばしば二次線輪を省略して第15圖(b)の如くプレート回路に同調回路を入れ、その回路の端子電圧を直ちに利用する場合もある。しかしながらこれ等の回路はプレート負荷が大きく自己發振を起し易いから受信機の無線周波増幅器として使用されることは比較的少なくスーパーヘテロダイン受信機の間周波増幅器に用ひられることがあるに過ぎず、また使用される場合も三極管よりも多極管が用ひられる。

第15圖の場合の電圧増幅度を了解し易いやうに (b) の場合から求めて見よう。(b) 圖においてプレート負荷としては並列同調回路の外に次段に結合するために C_0 及び R_0 がこれに並列にあり、さらに次の真空管のグリッド・入力インピーダンスがあるわけであるが簡単のためこれを省略しグリッド側に e_1 なる電圧を加へた場合、共振回路端子に生ずる電圧を求める。

並列同調回路のインピーダンスを Z_p とすれば
電圧増幅度は (16) 式より

$$A = \frac{-\mu Z_p}{r_p + Z_p} = \frac{-\mu}{1 + \frac{r_p}{Z_p}} \dots\dots\dots (16)'$$

であるから、並列共振回路の同調時のインピーダンス $\frac{L}{CR}$ を Z_p に代入すれば、その増幅度が求められる。

しかるに三極管の如きプレート抵抗が小さいものを使用する場合は、 $r_p/Z_p < 1$ となりこれを省略しても大過ないから A の大さは

$$A \approx \mu \dots\dots\dots (17)$$

となり、電圧増幅度はほぼ使用真空管の増幅定数 μ に等しくなる。

しかしながら近頃無線周波増幅管としては、遮蔽グリッドの四極管や五極管が盛んに使用され、これ等の多極管はプレート抵抗が非常に高く、(16) 式において Z_p が寧ろ r_p に比し省略出来るやうになる。それ故かやうな多極管を使用した場合には (16) 式より電圧増幅度は

$$A = \left| \frac{e_p}{e_1} \right| \cdot \mu \cdot \left| \frac{Z_p}{r_p} \right| \dots\dots\dots (18)$$

となり、 $\left| \frac{Z_p}{r_p} \right|$ が 1 より遙かに小さくなるから、増幅度も真空管の増幅定数より遙かに小さい値しかえられず、三極管使用時の増幅定数の概念と大部實質上相違してくる。例へば $UZ-58$ の如き真空管においては、増幅定数は 1280 であるがプレート抵抗は $0.8 \text{ M}\Omega$ 以上であるから、 $\frac{L}{CR} = 100 \text{ k}\Omega$ のものを使用したとしても、増幅度は約 160 位しかえられない。それ故多極管使用の増幅器にお

いては増幅定数は増幅度を與へる目安としては、三極管のときのやうに有用でなくなり、(16) 式や (18) 式によらず次の如く相互コンダクタンスを主體として、増幅度の計算が行はれる場合が多い。いま $|Z_p| < r_p$ とすれば真空管の動作時における相互コンダクタンスも、無負荷時の相互コンダクタンス (定格等に與へられる) とほぼ等しいと考へても差支へないから、グリッドに e_1 なる電圧が加へられた場合のプレート電流は次式によつて與へられる。

$$i_p = e_1 g_m \dots\dots\dots (19)$$

ここに $g_m =$ 相互コンダクタンス

よつて負荷 Z_p の端子電圧 e_p 及び電圧増幅度 A は

$$e_p = -i_p Z_p = -e_1 g_m Z_p \dots\dots\dots (20)$$

$$\therefore A = \frac{e_p}{e_1} = -g_m Z_p \dots\dots\dots (21)$$

となり、 $Z_p = \frac{L}{CR}$ ならば

$$|A| = g_m \frac{L}{CR} \dots\dots\dots (22)$$

によつて計算される。前例の $\frac{L}{CR} = 100 \text{ k}\Omega$ とし $g_m = 1600 \mu\text{U}$ とすれば、増幅度は $100 \times 10^3 \times 1,600 \times 10^{-6} = 160$ となることが知れよう。

同様に第14圖 (a) の場合の増幅度は同調回路の電圧が、(17) または (20) 式にて與へられる故一次線輪を流れる電流 i_1 は $R_1 < \omega L_1$ とすれば

$$i_1 = \left| \frac{e_p}{j\omega L_1} \right| \dots\dots\dots (23)$$

故に二次側に誘起される電圧 e_2 は

$$\begin{aligned} |e_2| &= |j\omega M i_1| \\ &= \frac{M}{L_1} |e_p| \dots\dots\dots (24) \end{aligned}$$

となり、(17) の形からは

$$|A| = \left| \frac{e_2}{e_1} \right| = \mu \cdot \frac{M}{L_1} \dots\dots\dots (25)$$

(20) の形からは

$$|A| = g_m Z_p \frac{M}{L_1} = g_m \frac{M}{CR} \dots\dots\dots(26)$$

となる。ただ二次側線輪の分布容量やこれに接続される真空管の容量があるため、この回路はしばしば第17圖のやうに、一次二次両側が同調回路と看做される場合もあるから、かやうなときは上式の増幅度の式は適用されない。

次に第16圖に二次側を同調した變成器を使用するもので、一般に最も多く使用される。

その電壓増幅度は次の如くして求められる。まづこのプレート負荷（一次側から見たインピーダンス）、 Z_p は二次側同調時においては通常一次線輪が小さいときは

$$Z_p = \frac{\omega^2 M^2}{R_2} \dots\dots\dots(27)$$

と看做して差支へないから、(上巻回路理論参照)、グリッド側に e_1 が加はり、變壓器の二次側の同調をとつたとき、プレート回路に流れる信號電流 i_p は

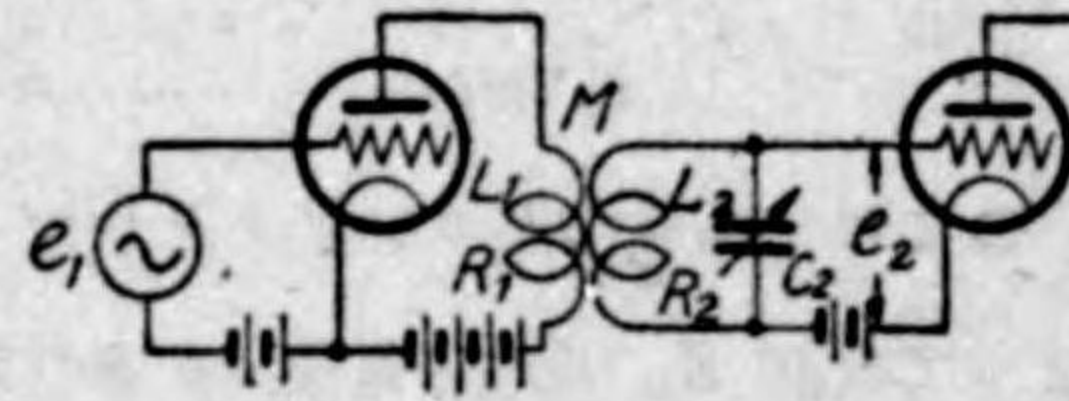
$$i_p = \frac{\mu e_1}{r_p + Z_p} = \frac{\mu e_1}{r_p + \frac{\omega^2 M^2}{R_2}} \dots\dots\dots(28)$$

となり、一次線輪にこの電流が流れたために、二次線輪に誘起される電壓を e'_2 とすれば

$$e'_2 = \omega M i_p = \frac{\mu e_1 \omega M}{r_p + \frac{\omega^2 M^2}{R_2}} \dots\dots\dots(29)$$

となる。

よつて二次線輪の電壓増幅率を $Q_2 = \frac{\omega L_2}{R_2}$ とすれば、二次側同調時において



第16圖

は端子電壓 e_2 は

$$e_2 = e'_2 Q_2 = \frac{\mu e_1 \omega M Q_2}{r_p + \frac{\omega^2 M^2}{R_2}} \dots\dots\dots(30)$$

よつて同調時の電壓増幅度 $|A|$ は

$$|A| = \left| \frac{e_2}{e_1} \right| = \frac{\mu \omega M Q_2}{r_p + \frac{\omega^2 M^2}{R_2}} \dots\dots\dots(31)$$

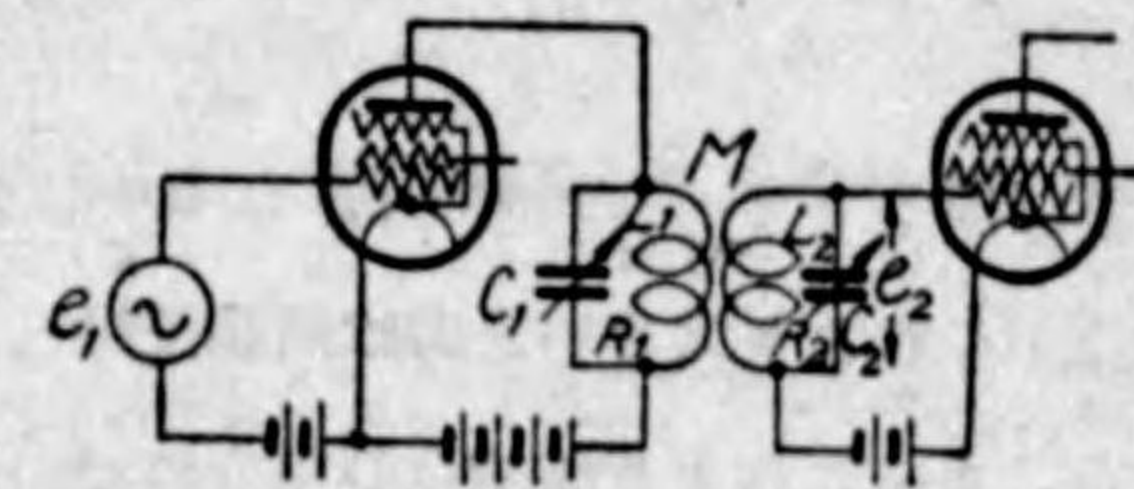
$$= \frac{\mu \omega^2 M L_2}{r_p R_2 + \omega^2 M^2}$$

となる。

(31) 式は前にも述べた如く三極管の如きプレート抵抗低き真空管の場合に適するが、多極管を使用した場合には前回同様相互コンダクタンスより求めた方がよい。

$$|A| = g_m \omega M Q_2 \dots\dots\dots(32)$$

次に一次側二次側ともに同調をとつた第17圖の如き方式のものは、結合回路の特徴を利用して帯域通過特性を與へるやうな場合に多く使用され、ラジオ受信機では中間周波増幅器には殆ど皆この方式が採用されてゐる。



第17圖

この場合の増幅度特性の計算は相當式が複雑となつてくるが、その結果を示すと次式より求められる。

$$|A| = \left| \frac{e_2}{e_1} \right| = \frac{\omega_0 M g_m}{\sqrt{(p_1 p_2 + k^2 - 4x^2)^2 + 4x^2 (p_1 + p_2)^2}} \dots\dots\dots(33)$$

但し

$$\omega_0 = \frac{1}{\sqrt{L_1 C_1}} = \frac{1}{\sqrt{L_2 C_2}}, \quad x = \frac{\omega - \omega_0}{\omega_0} = \frac{\Delta f}{f_0}$$

$$p_1 = \frac{1}{Q_1} + \frac{\omega_0 L_1}{r_p}, \quad p_2 = \frac{1}{Q_2} + \frac{\omega_0 L_2}{r_p}$$

$$Q_1 = \frac{\omega_0 L_1}{R_1}, \quad Q_2 = \frac{\omega_0 L_2}{R_2}$$

$$k = \frac{M}{\sqrt{L_1 L_2}} = \text{結合係数}$$

r_p = プレート抵抗, g_m = 相互コンダクタンス

r_o = 次段真空管グリッド抵抗

この式で普通の場合は r_o は非常に大きいし、また五極管の如きプレート抵抗の大なる場合等には、 p_1 及び p_2 は使用線輪の Q から $p_1 = 1/Q_1, p_2 = 1/Q_2$ として求めれば一層簡単になる。

(33) 式を吟味すれば

$$k^2 \equiv \frac{1}{2}(p_1^2 + p_2^2) \dots \dots \dots (34)$$

の三つの場合によつて増幅度特性が変り第18圖の如き形をなす。

$$k^2 = \frac{1}{2}(p_1^2 + p_2^2) \dots \dots \dots (35)$$

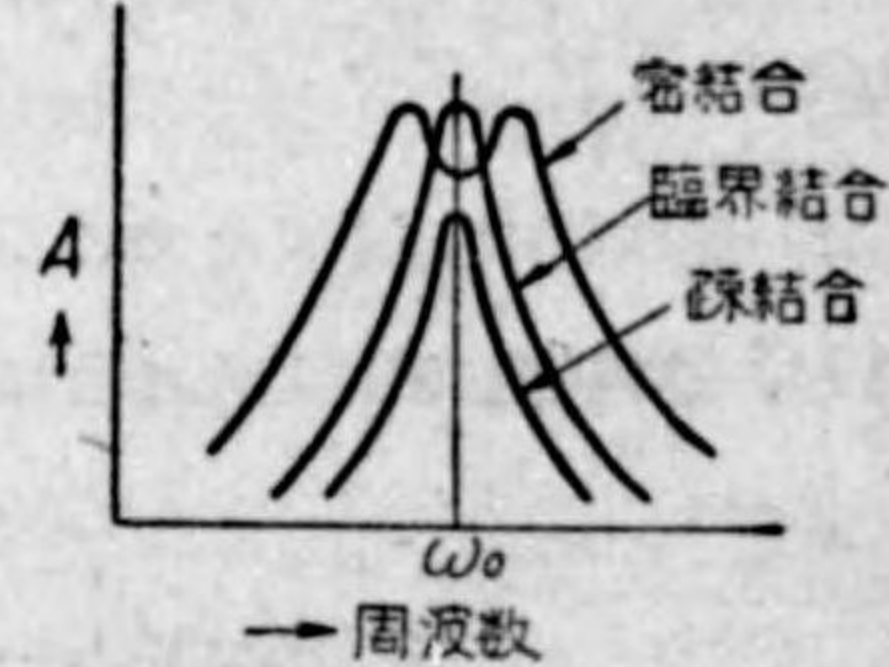
のとき、即ち $k = \frac{1}{\sqrt{2}}\sqrt{p_1^2 + p_2^2}$ なる場合を臨界結合といつて曲線の山は一つで、結合度がこれより大きいと山は所謂雙峰となり、 k の大きいほど峰の間隔は離れてくる。またこれより疎結合の場合には山は一つしか現はれぬが、増幅度は臨界結合の場合よりも低下するが同調は失鋭となる。

なほ (33) 式において $x=0$ ($\Delta f=0$) 即ち $\omega = \omega_0$ の場合、換言すれば一次及び二次回路の同調時における増幅度は一般に

$$|A_r| = \frac{\omega_0 M g_m}{p_1 p_2 + k^2} \dots \dots \dots (37)$$

となるが、臨界結合の場合においては、 k は (35) 式にて與へられるからその増幅度は

$$|A_{r,c}| = \frac{\sqrt{2(p_1^2 + p_2^2)} Q_1 Q_2 R_1 R_2 g_m}{(p_1 + p_2)^2} \dots \dots \dots (38)$$



第18圖

$$= \frac{\sqrt{2(p_1^2 + p_2^2)} \omega_0^2 L_1 L_2 g_m}{(p_1 + p_2)^2}$$

にて與へられる。

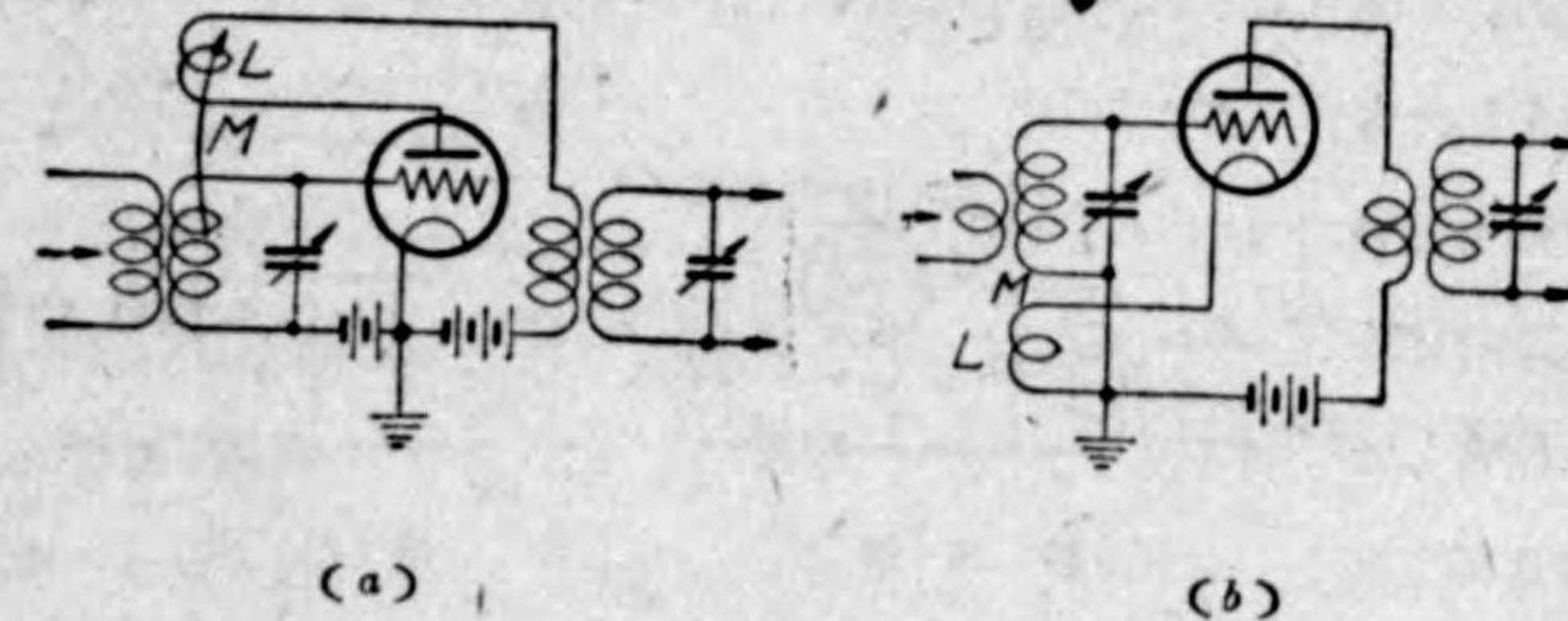
また中間周波増幅器ではしばしば帯域の幅が問題になるが、臨界結合の場合においては帯域の幅を、同調時の増幅度の $\frac{1}{\sqrt{2}}$ の點で定めるとすればその幅は

$$(2x)_b = \frac{1}{\sqrt{2}}(p_1 + p_2) \dots \dots \dots (39)$$

となる。

b. 再生増幅

前項において述べた無線周波増幅器においては、一段の電圧増幅度が特に大きくなるといふことはなく、大抵は使用真空管の増幅定数以下に過ぎぬ。しかるに第19圖の回路の如く、プレート回路とグリッド回路とを結合して増幅された電圧の一部分を、再びグリッド回路に送り還して、入力無線周波電圧と相加はるやうにしてやると、これを行はぬ場合に比し遙かに大きな電圧増幅度がえられる。かやうに増幅された勢力の一部を出力側から入力側へ還してやることを、再生または饋還 (Regeneration, Feedback) といひ、これを應用した増幅器を再生増幅器といふ。



第19圖

この再生増幅によつて増幅度を大きくするためには、饋還された電圧と入力電圧との位相が適度に保たれることが必要であると同時に、その再生量もまた適度に保たれねばならない。もし入力電圧と饋還電圧とが位相が反對になるときは、

却つてこれ等の合成電圧は、これのない場合の入力電圧より小さくなり、増幅度は低下することとなる。かやうな場合を負再生といひ、相加はるやうな場合を正再生といふ。よつて所謂再生増幅によつて増幅度を増すときは、正再生でなければならぬが、その再生量（再生比が1以上、即ち再生された電圧が再び増幅されてまた入力側に現はれる割合）が大きすぎると、ここに發振することとなり、もはや増幅作用は行はれなくなる。それ故使用する場合は、再生を發振せぬ程度に止め、多くの場合は結合度を加減出来るやうにする。

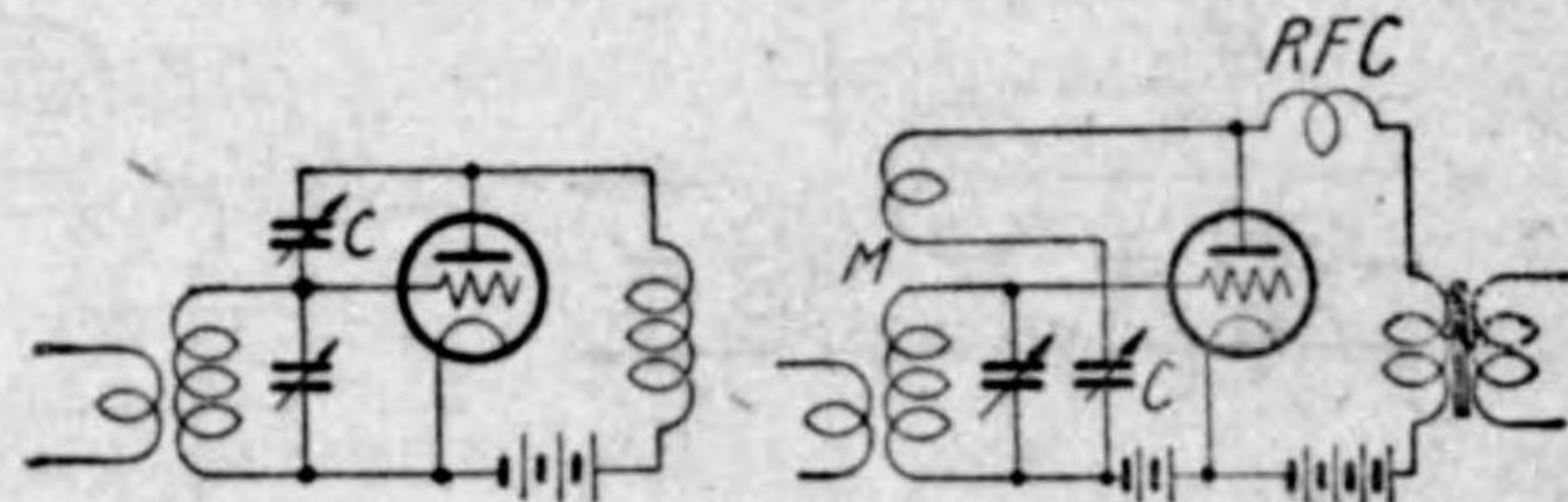
この再生増幅によつて増幅作用が助長されることを、他の見地から見ると、再生によつてグリッド同調回路の抵抗が補償され、見掛けの抵抗が減少すると看做されるから、同調回路を流れる電流は大きくなり、その端子電圧も増大することとなり、グリッドに掛かる電圧も再生の無いときより大きくなると解釋されるわけである。いま同調回路の抵抗を R とし、再生による等価抵抗を R' とすれば正再生のときは R' は負となり、負再生のときは正となることと考へてもよい。

それ故 $R+R' \leq 0$ 即ち同調回路の全抵抗が零、または負となれば發振するわけである。

再生方法にも種々あるが、第19圖の如くプレート回路とグリッド回路とを誘導的に結合したものを電磁再生といひ、第20圖の如く静電的に結合したものを容量再生といふ。

また第21圖の如く再生は電磁的であるが、これを調節するのに容量 C をもつて行ふものが一般に多く使用されるが、これをも容量再生と呼ぶ場合も多い。

第19圖乃至第21圖は再生を行はんがために、故意に入力側と出力側とを結合せしめてあるが、無線周波増幅器においては、故意に結合せずとも出力側コイル



第20圖

第21圖

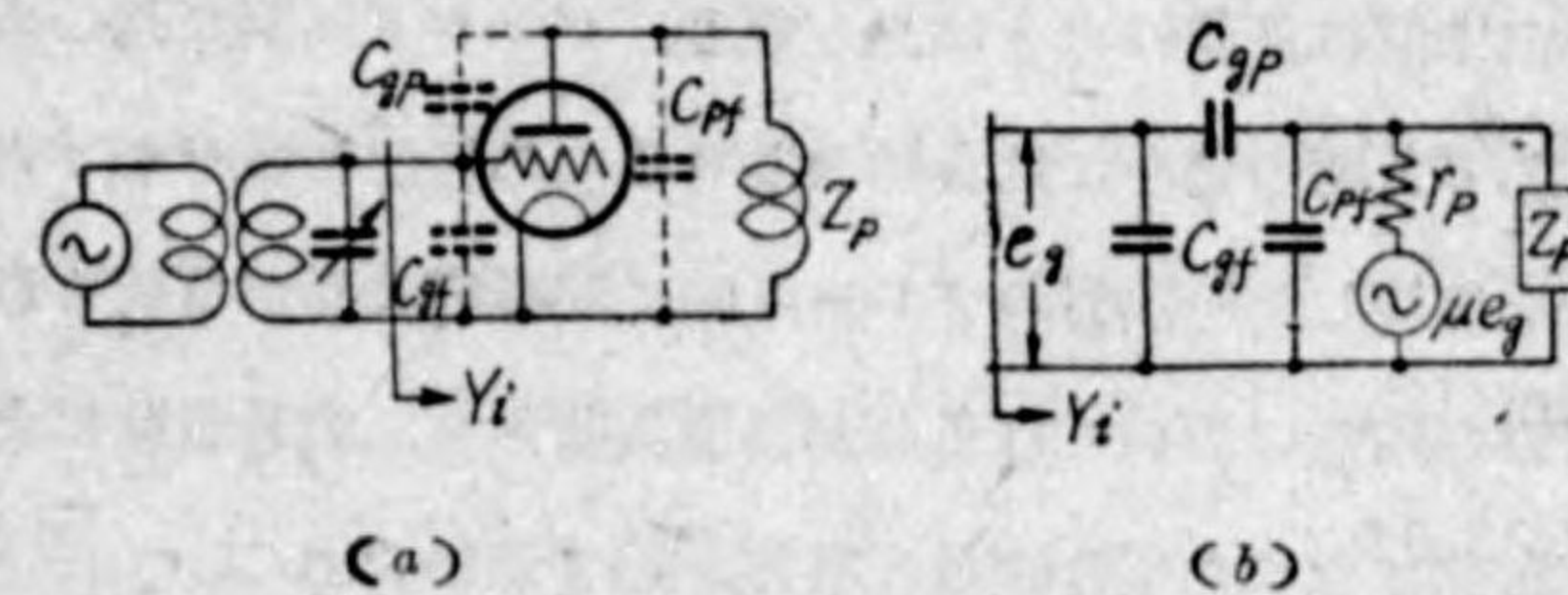
と入力側コイルとの極めて小さい電磁結合や、配線間の電磁及び静電結合、真空管内部の電極間容量による容量結合のために再生が行はれ、しばしば發振を起して、これが防止に苦心する場合が多く、従つて無線周波増幅器として再生増幅方式を採用する場合は寧ろ稀である。それ故一般には真空管檢波器にこれを應用する場合が多い。

c. 無線周波増幅器の自己發振とその防止法

無線周波増幅器においてはその取扱ふ周波数も高いため、プレート側線輪とグリッド側線輪との間に、少しの電磁結合や静電結合があつても、これによつて増幅された勢力の一部がグリッド回路に饋還され、再生増幅のところにて述べたやうに自己發振を起し増幅作用が行はれなくなる。殊に三極真空管を使用した増幅器においては、三極管のグリッドとプレートとの電極間容量を通して再生が行はれるため、増幅度も餘り高くすることが出来ぬ。

この電極間容量によつてプレート回路とグリッド回路とが結合されてゐるために、増幅された無線周波勢力がグリッド回路に還り、その量がある程度以上になると發振を起すのであるから、發振の條件を考へる場合には、増幅管のグリッド側から見た入力アドミッタンスがプレート回路の負荷によつてどう變化するかを調べて見ると了解し

易い。いま第22圖(a)の如き三極管を使用した無線周波増幅器を考へればその



(a)

(b)

第22圖

等価回路は(b)圖の如くなりプレート回路に Z_p なる負荷のある場合の入力アドミッタンスは次式によつて與へられる。

$$Y_i = \frac{ac+bd}{a^2+b^2} + j\left(\omega C_{gf} + \frac{ad-bc}{a^2+b^2}\right) = G_i + jB_i \dots\dots(40)$$

$$\text{ここに } \begin{cases} a = \frac{R_p}{Z_p^2} + \frac{1}{r_p}, & Z_p = \sqrt{R_p^2 + X_p^2} \\ b = \omega(C_{gp} + C_{pf}) - \frac{X_p}{Z_p^2} \\ c = \omega C_{gp} \left(-\frac{X_p}{Z_p^2} - \omega C_{pf} \right) \\ d = \left(-\frac{R_p}{Z_p^2} + \frac{1+\mu}{r_p} \right) \omega C_{gp} \end{cases}$$

真空管の入力アドミッタンスが (40) 式にて與へられるとすれば第 22 圖 (a)

の等価回路は第 23 圖 (a)

の如く考へることが出来、

さらにこれは第 23 圖 (b)

の如くも考へられる。

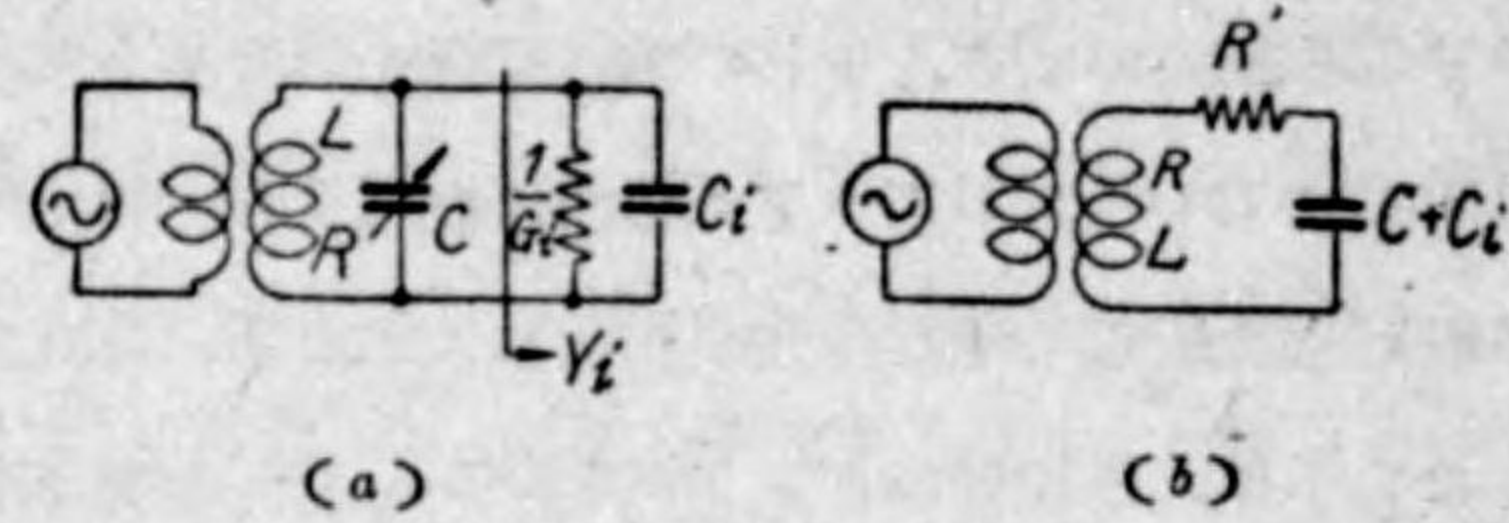
それ故 (40) 式の G_i

が負になるやうなことがあればグリッド同調回路に換算された抵抗

$$R' = \frac{G_i}{G_i^2 + \omega^2(C+C_i)^2}$$

も負になつてくるから同調回路の見掛の抵抗は減少し、所謂再生作用が認められることになり、 $R'+R < 0$ となればここに發振することになる。この R' はプレート側の負荷によつて變化しプレート負荷が容量負荷或ひは抵抗負荷のときは正となり、グリッド同調回路の抵抗を増すこととなるが、誘導負荷の場合には負になりうるため自己發振を起すわけである。それ故三極管を使用した増幅器のプレート側に同調変成器が負荷された場合においては、同調點の附近においては負荷が誘導負荷から、容量負荷に急激な變化をするから誘導負荷になつた場合に自己發振を起すわけである。

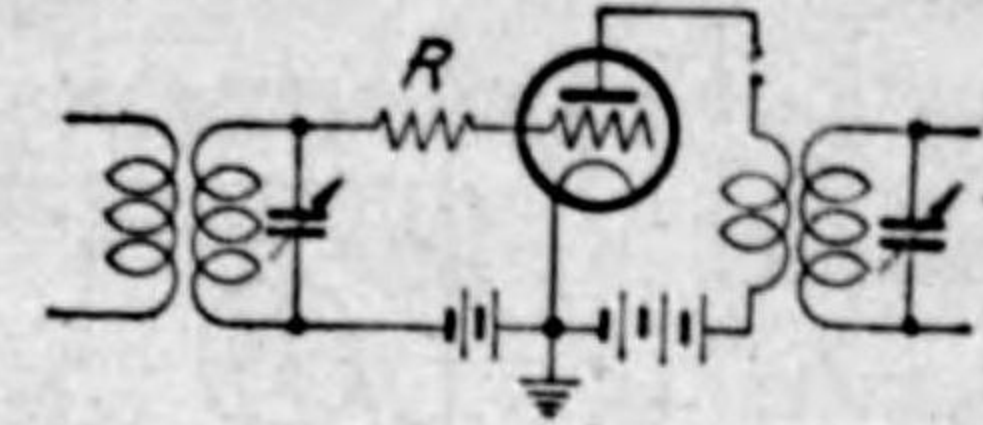
かやうな自己發振を起すことなく安定な増幅器を得るために種々の方法が講じられる。まづ電極間容量に基く饋還を少なくするためにはグリッド、プレート間の容量を小さくすることが考へられ、これがためグリッドとプレートとの間に静電遮蔽を施すことが考へられ近時盛んに使用される遮蔽グリッド四極管や五極管



第 23 圖

が生れたわけである。

しかし三極管を使用する場合においては、これが防止方法としてしばしば第 24 圖の如くグリッド回路に數百乃至數千オームの直列抵抗 R を挿入して發振を防ぐ場合も

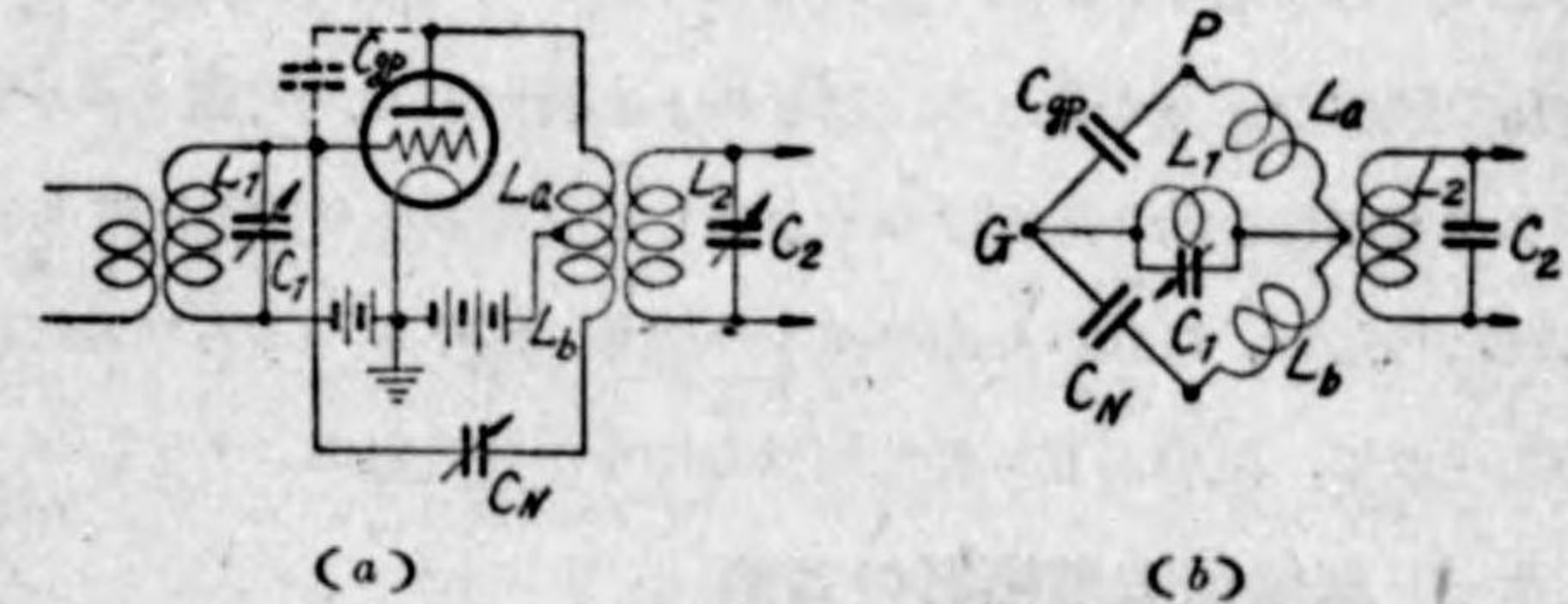


第 24 圖

あるが、グリッド、プレート間容量による饋還を中和する所謂ニウトロダイン (Neutrodyne) 法がある。

その方法を示せば第 25 圖の如くである。同圖 (a) の回路を書き換へて見ると同圖 (b) の如く、一つの電橋を形成してゐるから C_N を調整することによつて平衡せしむれば

入力端子と出力端子とは互に電橋の共振點に相當するから、プレートから電極



第 25 圖

間容量 C_{gp} を

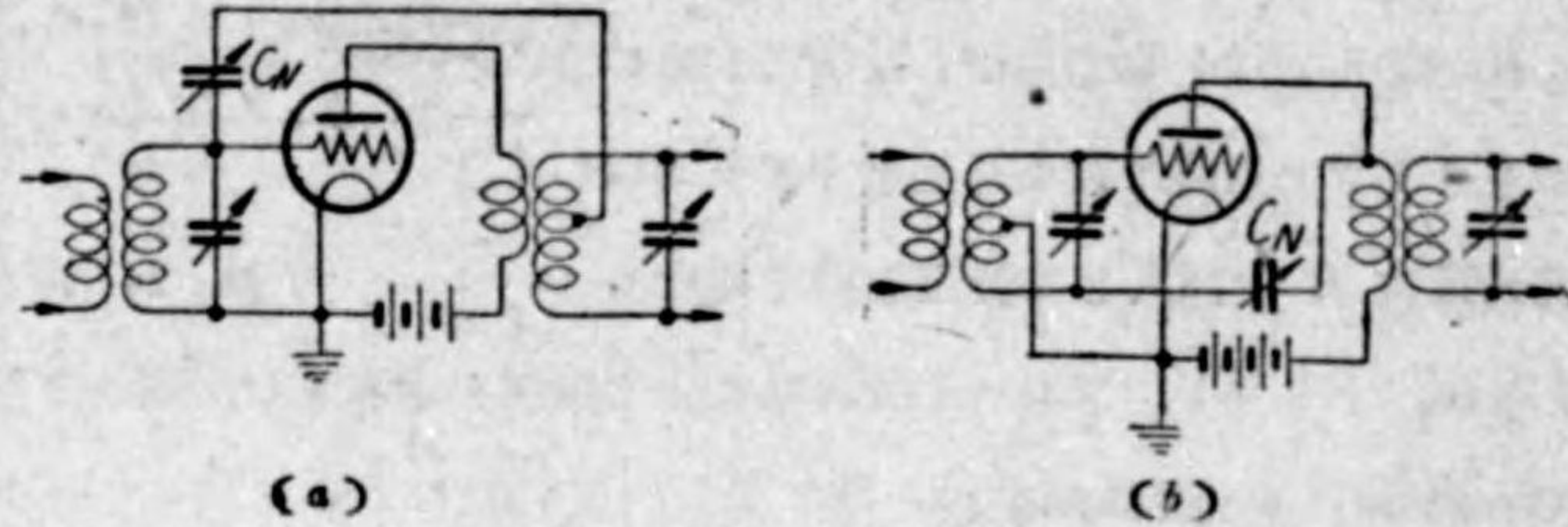
通して饋還される電壓と中和蓄電器 C_N を通して饋還される電壓とは相互に大きさ等しく逆位相となつて打消し合ひ、自己發振も起さないこととなる。第 25 圖において平衡の條件は

$$C_N = C_{gp} \frac{L_a}{L_b} \dots \dots \dots (41)$$

であるから L_a/L_b の比を 1 より大きくとれば、電極間容量 C_{gp} より大なる蓄電器を用ひて平衡させることが出来る。因みに三極管の C_{gp} の値は大體 3—6 $\mu\mu\text{F}$ 程度のものであるから、中和用蓄電器 (Neutralizing Condenser) 即ち所謂ニウトロドン (Neutrodon) も大體この附近の容量を加減出来るものが普通使用される。

なほニウトロダイン方式には前掲の外第26圖(a)及び(b)の如き回路も用ひられるがその原理は同様である。

無線周波増幅器においては、前述の如くプレート回路とグリッド



第26圖

回路とが何等かの方法により結合されその勢力の一部が饋還されれば自己發振を起す處があり増幅度が高くなればなるほどその傾向は大きくなるから、配線や部分品の配置等にも充分なる注意を拂ふ必要があり、同調コイル等もプレート側とグリッド側とを餘り近づけぬやうにし電磁的並びに靜電的にも結合せぬやうにせねばならない。これがためコイル等にも、銅やアルミニウム板にて作られた遮蔽管を用ひて、磁束が互に他に交はらぬやうにされる。

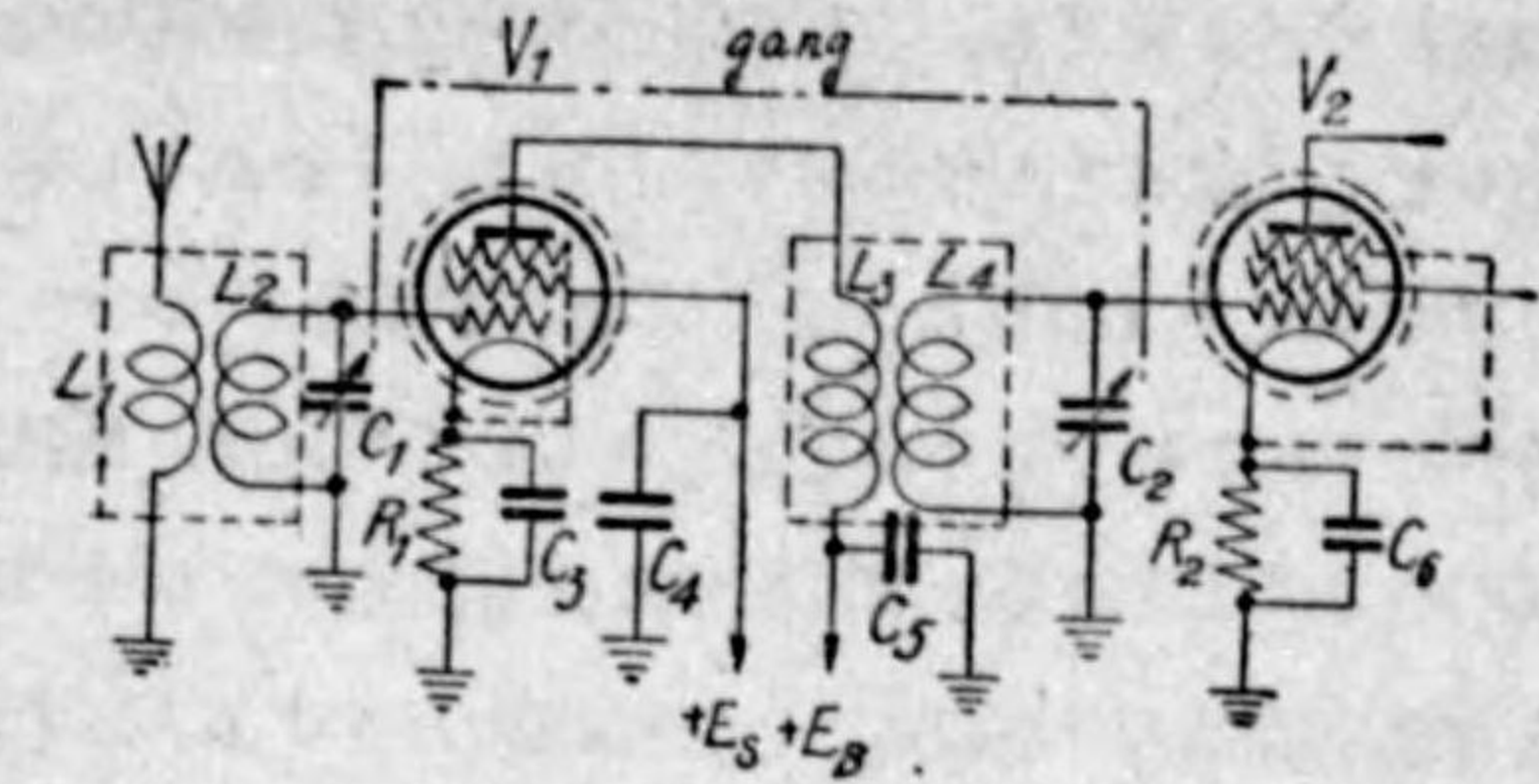
4.3 無線周波増幅器の實際

前節において原理とその方式について述べたが、本節においては近時の受信機に使用されてゐる無線周波増幅器の實例を掲げて参考に資することとする。

近時の受信機において無線周波増幅管としては三極管は殆ど使用せられず一般には遮蔽グリッドの多極真空管が使用される。それは三極管は、前述の如く電極間容量のために自己發振を起し易く安定な増幅器が作り難いのと、一段にてえられる増幅度も低いためである。

次にラジオ受信機に使用される無線周波増幅器の回路接続並びに各部定數の一例を示せば、第27圖の如くである。無線周波増幅管として一般には前述の如く遮蔽グリッド四極管または五極管が使用され、我が國においてはUY-24B(四極管)UZ-58, UZ-78, 6D6(五極管)等が使用されてゐる。これ等の五極管

は所謂可變増幅率真空管で、グリッド・バイアスを変へて増幅度を調節する場合が多くかやうな場合には第27圖回路の R_1 に直列に10,000Ω程度の可變抵抗を挿入してこれを行ふ。



第27圖

- $L_1 = 20\mu\text{H}$
- $L_2 = 240\mu\text{H}$
- $L_3 = 6\text{mH}$
- $L_4 = 240\mu\text{H}$
- $C_1, C_2, \dots = \text{最大 } 350\mu\text{F トリ } \nabla \text{-付二連}$
- $C_3, C_4, C_5, C_6 = 0.1\mu\text{F}$
- $R_1 = 300\Omega$
- $E_B = 250\text{V}, E_S = 100\text{V}$

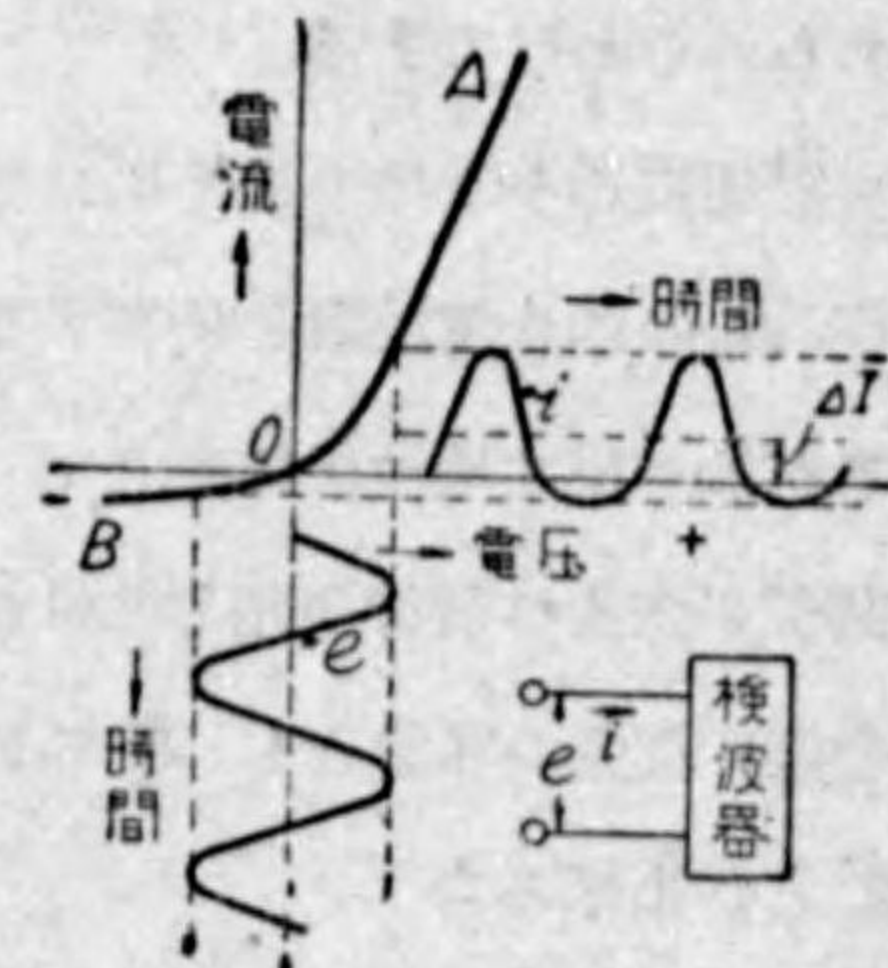
第5節 檢波器

5.1 檢波の原理

到來電波を検知しその電波に托送されてきた信号を検出することを、元來檢波といつてゐたが、現在においては、變調波よりその變調部分を取り出す意味に一般に使用される。例へばラジオ受信機においては、音聲電流によつて變調された變調波より再び音聲電流部分のみを取り出すことを檢波といひ、かやうな装置を檢波器(Detector)といふ。

この檢波を行ふには第28圖AOBに示すやうな電壓電流特性を有する装置を使用しその整流作用を利用して行はれ、その装置としては普通鍍石や真空管等が用ひられる。

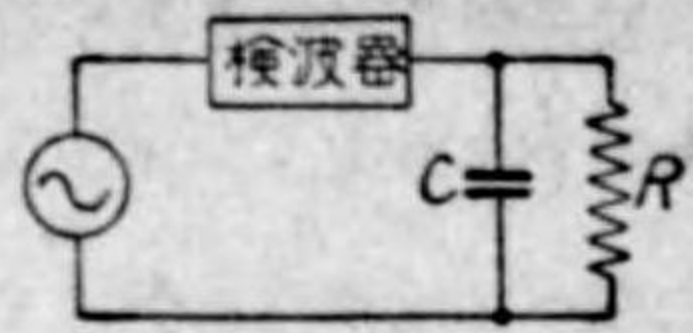
いま第28圖のやうに非直線特性を有する素子に交番電壓を加へると一方の端子の電壓が正のときは電流を良く通すが負になつたときは



第28圖

電流を餘り通さぬからその出力回路には第28圖に示すやうに一方向的にのみ電流

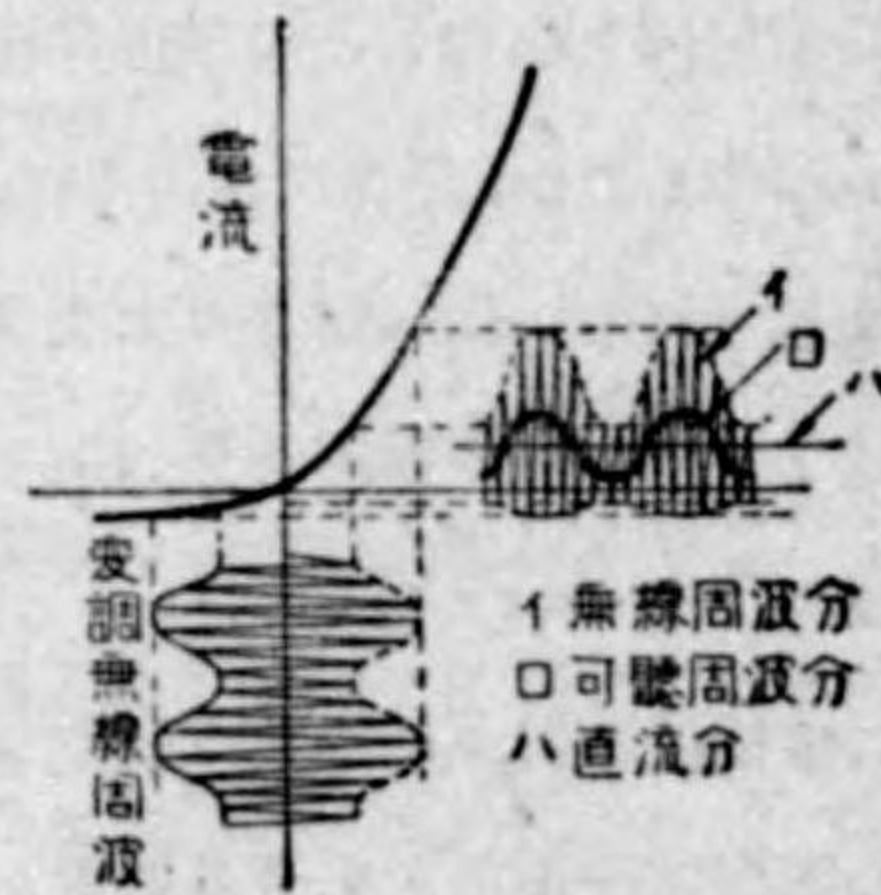
が流れることになる。それ故その出力電流は純粹の交流でなく、直流をも含んだものとなる。それ故もし第29圖の如く出力回路において交流は蓄電器 C の方を



第 29 圖

通つて流れるやう充分容量を大きくしてやれば、抵抗 R の方には直流分を取り出すことも出来る。かやうに交流を一素子に通じその出力電流に直流分を得ることを整流作用といふ。この作用を利用して交流から直流を得る装置を整流器 (Rectifier) と呼び、受信機においては本節に述べる検波器に應用するほか電燈線の交流よりプレート電源をうる B エリミネーターや自動音量調節器、自動周波数制御器等の整流器等にも使用される。

さて、かやうな非直線特性による整流作用を利用して變調波の検波を行ふ場合には、前述整流器の如く直流をうるのが目的でなく、變調部分の可聴周波を取り出すのが目的である。變調無線周波を検波器に加へた場合には出力整流電流の波形は第30圖の如くなり、整流電流の中には無線周波分と可聴周波分と直流分とが含まれることになるから、必要な可聴周波のみを適當な濾波器を使用して取り出せば検波の目的が達せられるわけである。



第 30 圖

可聴周波のみを取り出すには第29圖の C 及び R の如き濾波器を使用することも出来るが取り出す周波數に應じて C 及び R の關係を適當に選擇使用しなければならぬ。普通かやうな場合 C は無線周波のみを通す程度の容量とし R の代りに可聴周波變壓器を使用すれば簡単に取り出すことが出来る。

検波の理論はこれを一般的に取扱ふことは頗る困難な問題であるが、ここにはその基礎概念を興へる意味においてその一端を述べておく。

いま検波器の電壓電流特性を第31圖の如きものであるとしこれを

$$i = f(e) \dots\dots\dots(42)$$

にて表はすとすれば、動作點 a にて働かすためには E なる直流偏倚電壓を加へねばならぬ。このときの直流電流 I は (1) 式より e の代りに E を代入してえられる。即ち

$$I = f(E) \dots\dots\dots(43)$$

かやうな状態にある検波器に微小電壓 Δe を加へた場合電流が Δi だけ増加したとすれば

$$I + \Delta i = f(E + \Delta e) \dots\dots\dots(44)$$

となる。これを Taylor の定理によつて展開すれば

$$I + \Delta i = f(E) + \Delta e \cdot f'(E) + \frac{\Delta e^2}{2!} f''(E) + \frac{\Delta e^3}{3!} f'''(E) + \dots\dots(45)$$

となる。ここに f', f'', f''' は f の一次、二次、三次微分係数である。

しかるに Δe を次の如き正弦波電壓とする。

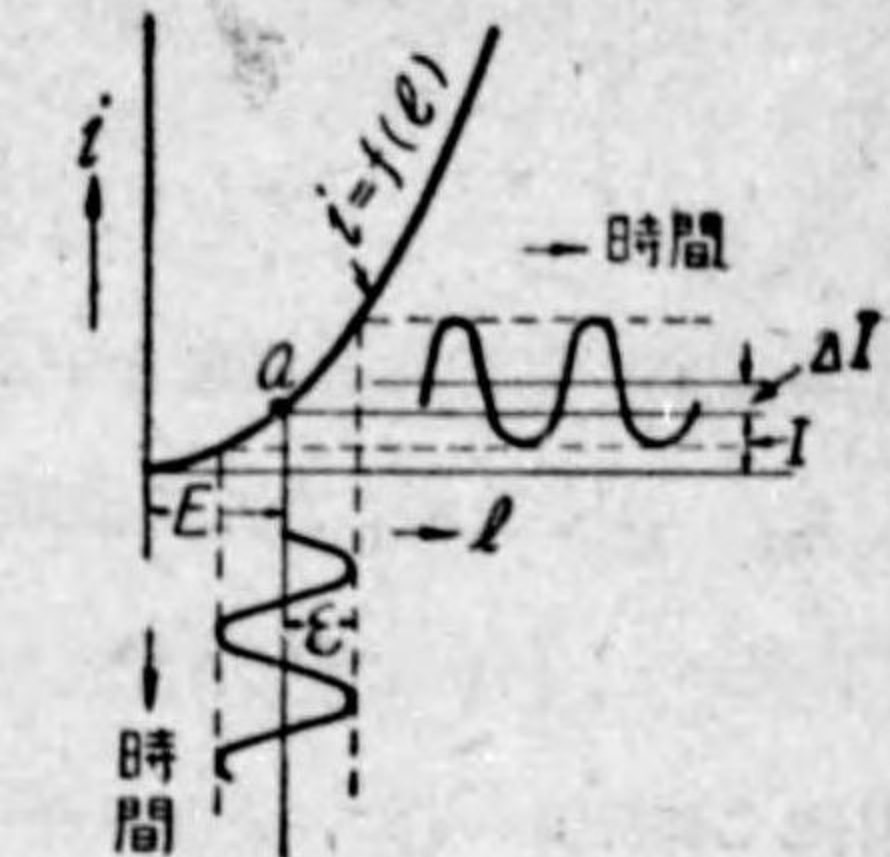
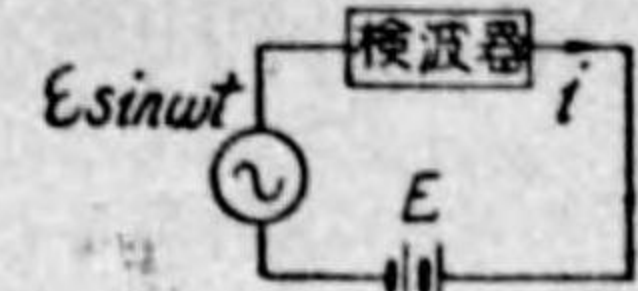
$$\Delta e = \mathcal{E} \sin \omega t \dots\dots\dots(46)$$

(46) 式の Δe の値を (45) 式に代入し、 $I + \Delta i$ の平均値を求め、これを $I + \Delta I$ にて表はせば

$$\begin{aligned} I + \Delta I &= \frac{1}{T} \int_0^T \left[f(E) + f'(E) \mathcal{E} \sin \omega t + f''(E) \frac{(\mathcal{E} \sin \omega t)^2}{2} \right. \\ &\quad \left. + f'''(E) \frac{(\mathcal{E} \sin \omega t)^3}{6} + \dots\dots \right] dt \\ &= f(E) + \frac{1}{4} f''(E) \mathcal{E}^2 + \dots\dots\dots(47) \end{aligned}$$

即ち
$$\Delta I = \frac{1}{4} f''(E) \mathcal{E}^2 + \dots\dots$$

となり \mathcal{E}^4 以下の高次の項を省略すれば



第 31 圖

$$\Delta I = \frac{1}{4} \left(\frac{d^2 i}{de^2} \right) \mathcal{E}^2 \dots\dots\dots (48)$$

即ち直流分の増加は動作点における電圧電流曲線の二次微分係数に比例し、加へた正弦波電圧の二乗に比例することが判る。

$$(\det I) = \frac{1}{4} \left(\frac{d^2 i}{de^2} \right) \dots\dots\dots (49)$$

を検波器の電流検波係数といふ。

また ΔI を生ずるために検波器の内部に ΔE なる起電力が起きたと考へれば、

$$\Delta E = \Delta I r = (\det I) r \mathcal{E} = (\det E) \mathcal{E}^2 \dots\dots\dots (50)$$

ここに $r = \frac{de}{di}$,

$$(\det E) = (\det I) r = \frac{1}{4} \frac{d^2 i}{de^2} \cdot \frac{de}{di} \dots\dots\dots (51)$$

$(\det E)$ を電圧検波係数といふ。

いまかやうな検波器に

$$\Delta e = \mathcal{E}_r \sin \omega_a t (1 + K \sin \omega_a t) \dots\dots\dots (52)$$

なる変調波を加へた場合を考へれば検波電流は

$$\begin{aligned} \Delta i &= (\det I) \mathcal{E}_r^2 (HK \sin \omega_a t)^2 \\ &= (\det I) \mathcal{E}_r^2 \left(1 + \frac{K^2}{2} + 2K \sin \omega_a t - \frac{K^2}{2} \cos 2\omega_a t \right) \\ &= (\det I) \mathcal{E}_r^2 \left(1 + \frac{K^2}{2} \right) + 2(\det I) K \mathcal{E}_r^2 \sin \omega_a t \\ &\quad - \frac{(\det I) K^2}{2} \mathcal{E}_r^2 \cos 2\omega_a t \dots\dots\dots (53) \end{aligned}$$

となり第一項は直流分、第二項は変調周波電流、第三項は変調周波数の2倍の周波数の電流を意味する。よつて検波によつて求める変調周波数電流のみを取り出せば

$$\mathcal{I}_a = 2(\det I) K \mathcal{E}_r^2 \dots\dots\dots (52)$$

がえられる。即ち検波してえた可聴周波電流 \mathcal{I}_a は検波器の電流検波係数に比例

し、変調率に比例し、搬送波(無線周波)電圧の二乗に比例することが知れよう。

以上は検波器が無負荷の場合の理論であるが負荷のある場合においてもこれに負荷に対する因子が検波係数が掛かつてくるに過ぎぬから、ここには省略して検波感度なるものが検波器の如何なる特性に關係があるかを了解される程度に止めておく(上巻第3編第4章参照)。

5.2 各種検波器

(a) 鑛石検波器 (Crystal Detector)

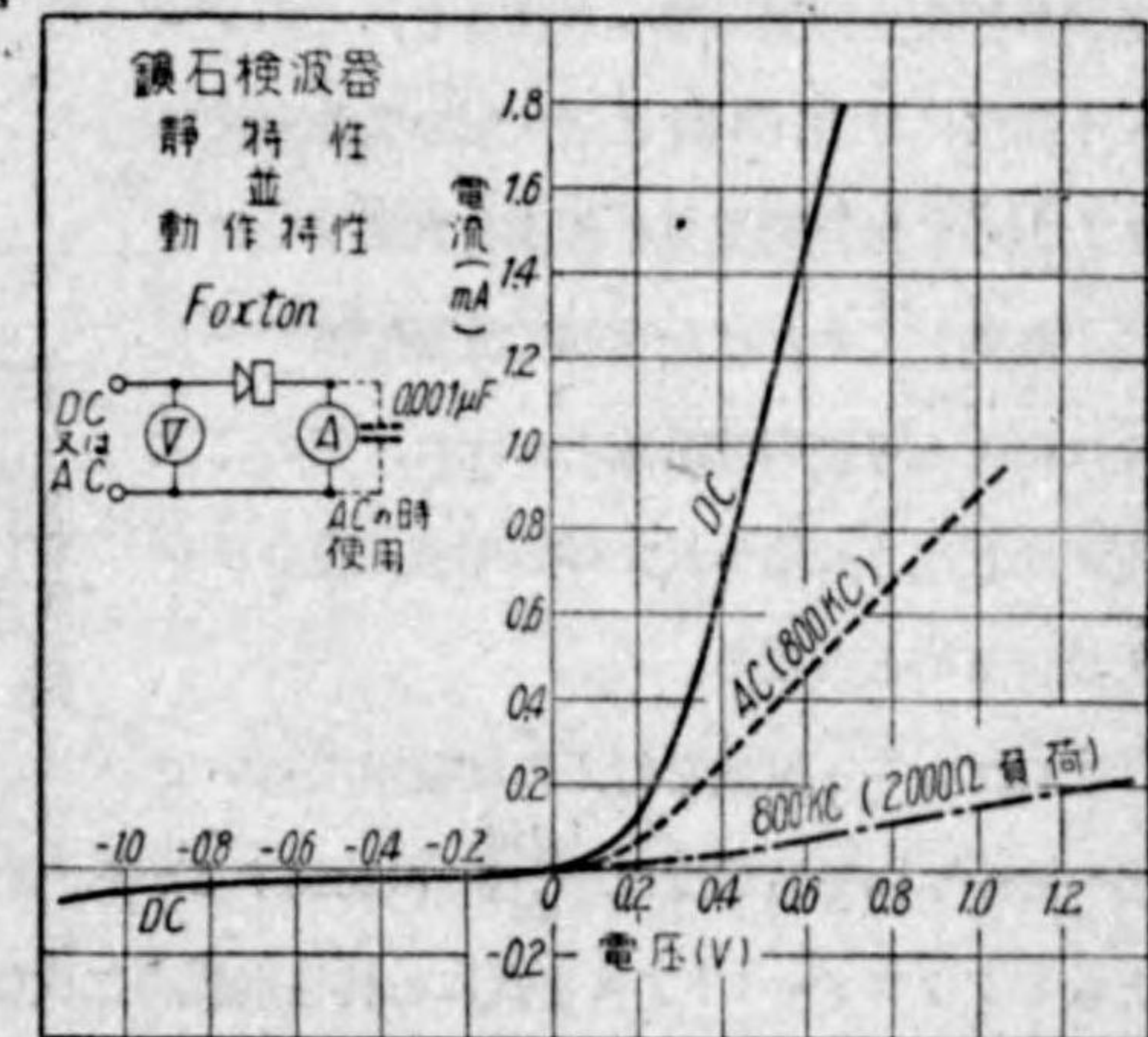
結晶體と他の金属または結晶とを接觸せしめこれに電圧を加へると、その特性、は前項第28圖に示したと同様な非直線的特性がえられる故、これを検波器として使用することが出来る。かかるものを鑛石検波器または結晶検波器といふ。

検波器として使用される鑛石は種々あるが、比較的多く使用されるものには方鉛鑛、黄銅鑛、黄鐵鑛、斑銅鑛、紅亞鉛鑛、カーボランダム等があり、主として紅亞鉛鑛は黄銅鑛との組合せ

(ペリコン検波器と呼ぶ)方鉛鑛、カーボランダム等と金属針との組合せ等が使用される。いまその特性の一例を示せば第32圖の如くである。

この鑛石検波器はその使用が極めて簡單なところより簡易な受信機の検波器として使用されるが、近時

真空管検波器の發達により一般に使用されることが少ない。これを使用した場合の動作原理は前項よりして直ちに了解されるからここには省略する。



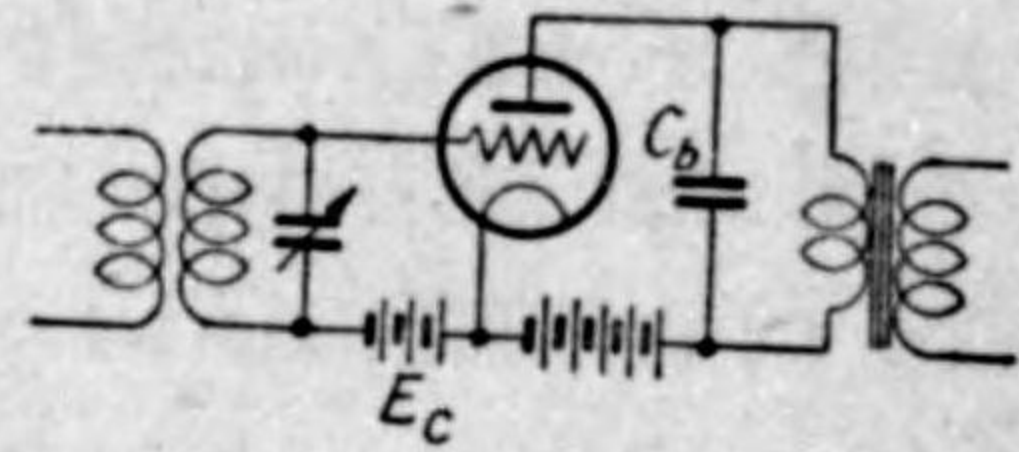
第 32 圖

(b) プレート検波 (Plate detection)

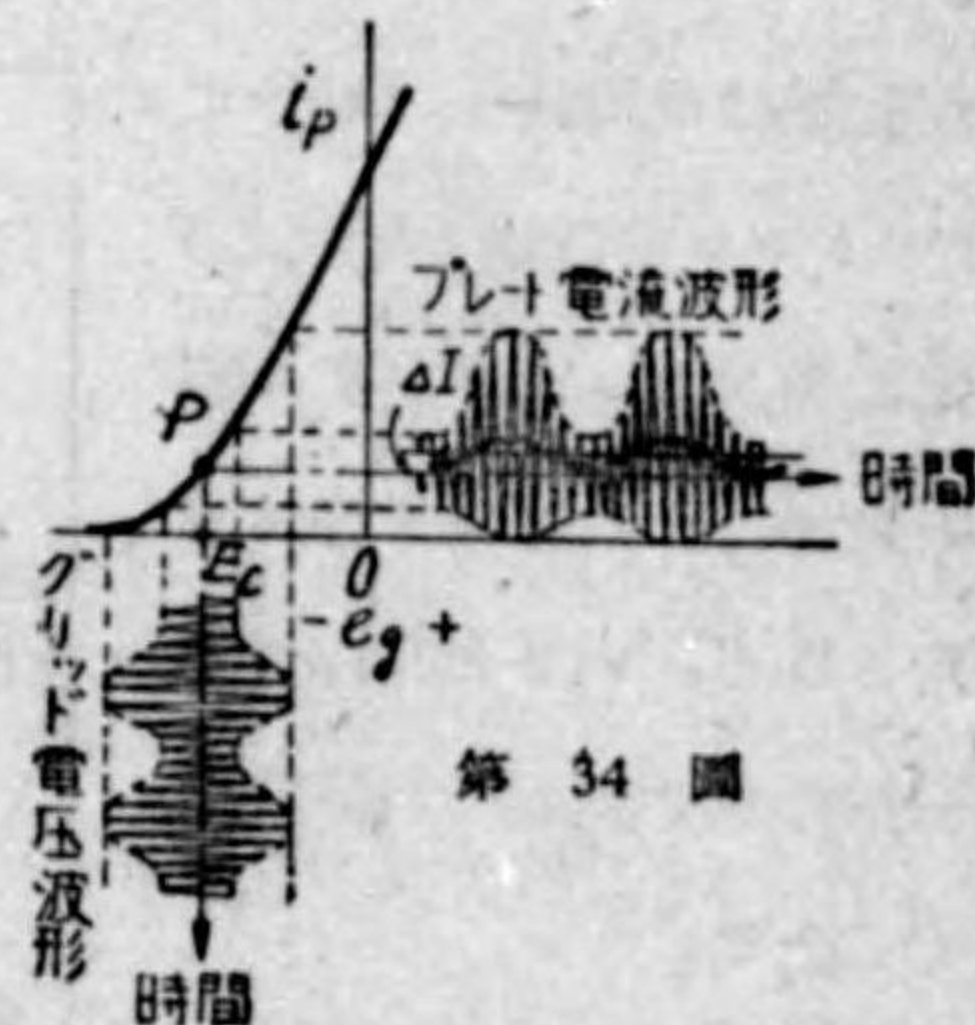
真空管のグリッド電圧対プレート電流特性の彎曲部を利用して検波する方式をプレート検波といふ。この検波方式は鑛石検波よりも真空管の増幅作用を同時に利用出来る故感度も良くなる。また鑛石検波器や後述の二極管検波器と相違する點は、入力回路と出力回路とが直接連結されてなく真空管のグリッド電圧によつてプレート電流を制御する間接的なものなることである。かやうにグリッドに整流すべき電圧を加へ、他の電極回路において整流電流をうるものを相關整流といふ。プレート検波は一種の相關整流作用を利用するもので、その回路接続は第33圖の如くである。いまグリッドに適當なるバイアスを與へて、第34圖の如く特性の彎曲部

P點に動作點を持ち來しおけば、グリッドに變調無線周波電圧が加へられると、そのプレート回路には第34圖に示す如き電流が流れる。よつて無線周波分を側路蓄電器 C_0 によつて側路してやれば、可聴周波變壓器の一次には直流と可聴周波電流とが流れ、その二次側には直流分は除かれた可聴周波電圧のみがえられることとなる。

このプレート検波を行ふには前項において述べたやうに検波感度は $\frac{d^2i}{de^2}$ に比例するから、普通増幅管として使用する場合よりもグリッド・バイアスを負にし特性曲線の二次微分係數 $\frac{d^2i_p}{de^2}$ の大きい點において動作せしめるやうバイアスを選定することが肝要であり、また真空管もかかる特性を有するものが使用される。近時四極管、五極管が發達してきたため、プレート検波管としては三極管は餘り一般には使用されず、我が國においては



第33圖



第34圖

UY-24B, UZ-57, UZ-77, 6C6

等が使用されてゐる。

いまその一例についてグリッド・バイアス(動作點)と検波感度との關係を示すと第35圖の如くである。

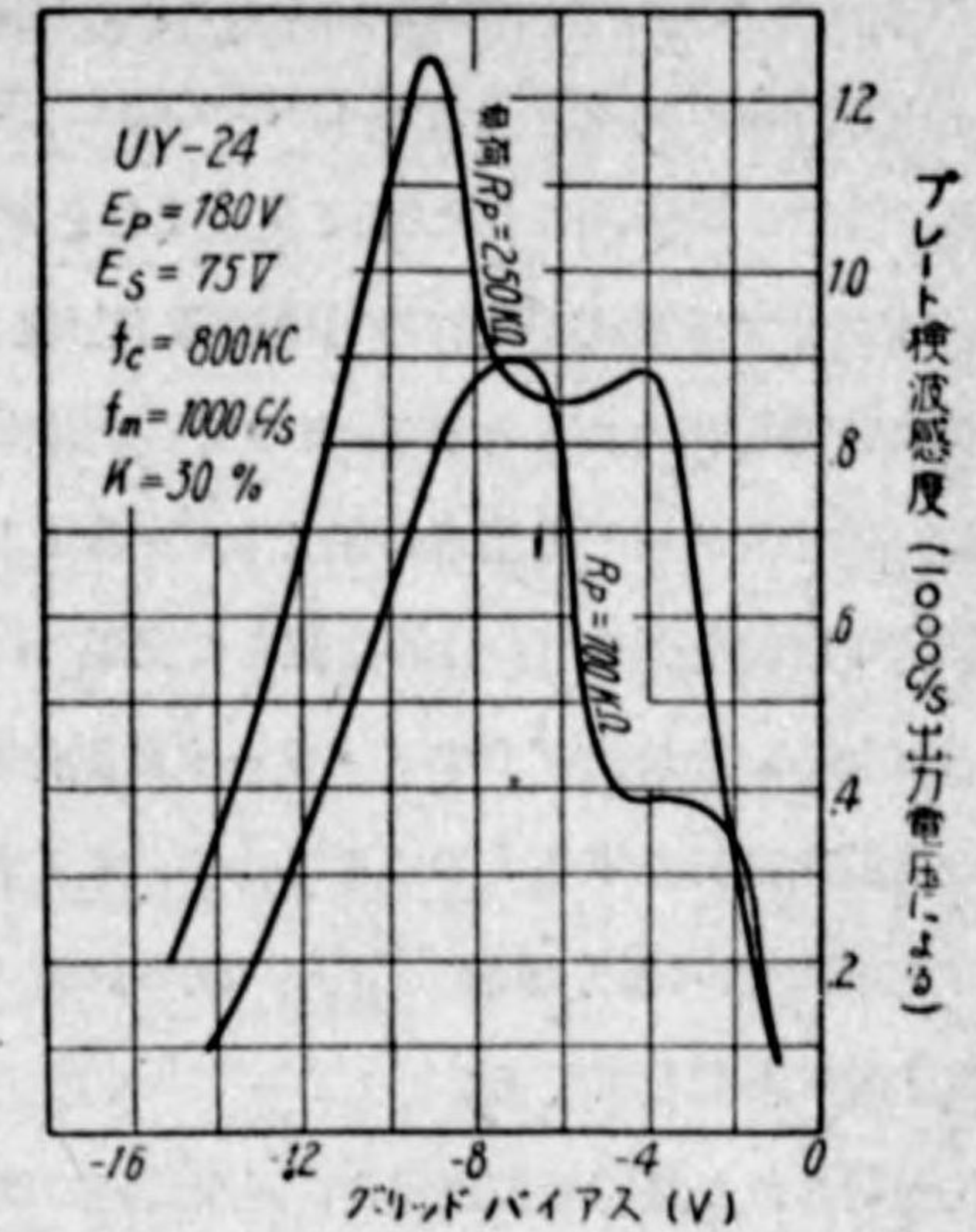
(c) グリッド検波

プレート検波はグリッド電圧対プレート電流特性を利用して行ふものであるが、グリッド検波はグリッド電圧対グリッド電流特性を利用して整流作用を行はしめ、整流して得た可聴周波電圧を、そのままグリッドに加へ、真空管の増幅作用を利用して、そのプレート回路から可聴周波電流または電圧を検波出力としてうるものである。その回路接続は第36圖に示す如くであるが、

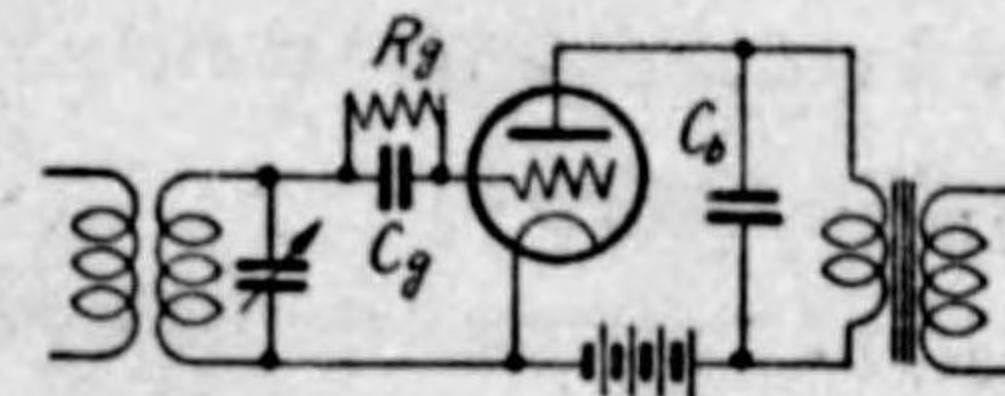
これを第37圖の如く解析的に考へれば一層了解し易い。

即ちグリッド検波の作用はこれを二階梯に分けて考へ、まづグリッドを陽極とした二極管によつて検波した可聴周波電圧を、三極管のグリッドに加へてこれを増幅し、そのプレート回路より可聴周波を取り出すもので、これが別箇の真空管を使用せず同一真空管によつて同時に行はれる。この場合グリッドは檢波器の陽極と増幅管の制御グリッドとを兼用するわけである。

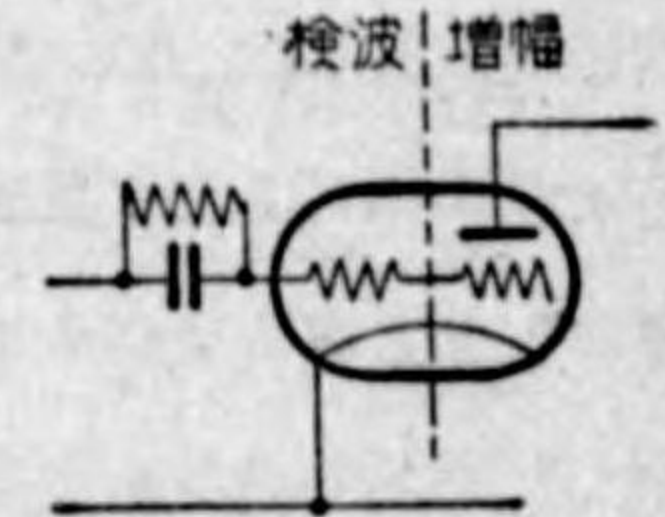
グリッド電圧対グリッド電流特性による檢波は、前項のプレート電流特性によ



第35圖

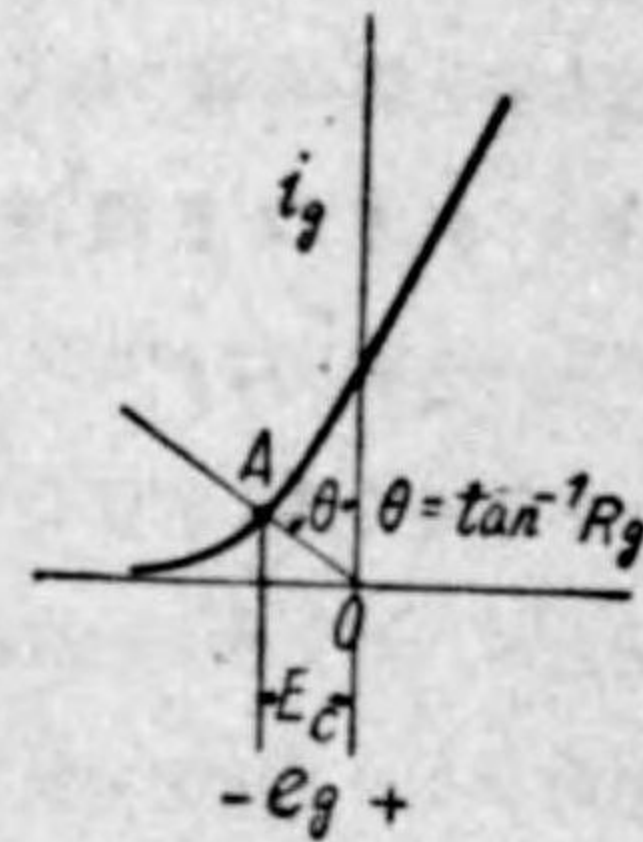


第36圖



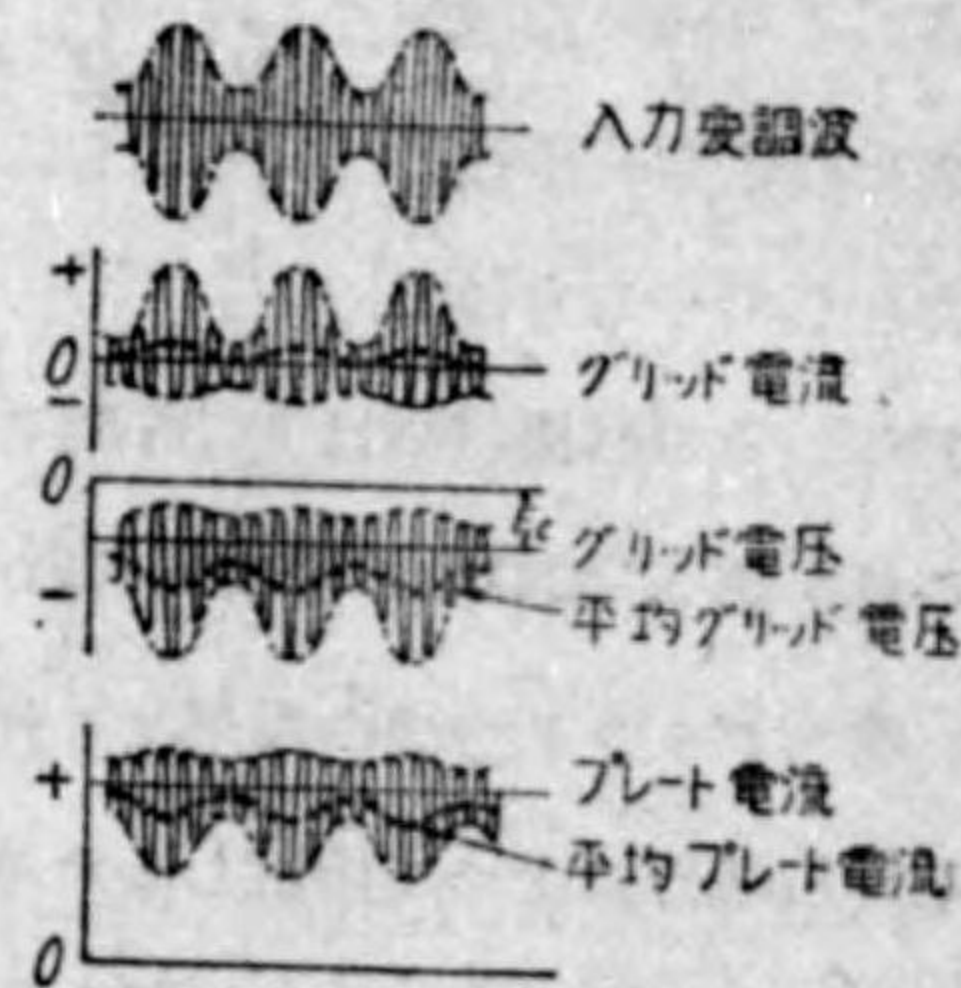
第37圖

プレート検波のときの動作と同様であるから説明は省略するが、前の場合にはその動作点はグリッド・バイアスによつて適宜定められるが、この場合においてはグリッドに挿入された抵抗 R_g (これをグリッド・リークといふ)があるため、これにグリッド電流が流れると電圧降下を生じグリッドはカソードに對しそれだけ負に偏倚されたこととなる。よつてその動作点は第38圖の如くカソード電圧零の點より $\theta = \tan^{-1} R_g$ なる電圧降下直線を引き i_g 特性曲線との交點 A にくることとなる。それ故グリッド・リークは動作点を決定する重要な役目をするものであるから、その値の大小は i_g 特性の二次微分係数 $\frac{d^2 i_g}{d e_g^2}$ の大小にも關係し検波感度に影響してくる。



第 38 圖

變調された無線周波電圧が、同調回路の端子間に加はれば、グリッド・リークに並列に C_g なる蓄電器 (グリッド・コンデンサーといふ) が挿入されてゐるから無線周波電圧は R_g で阻止されることなく直ちにグリッド・カソード間に加はる。従つてグリッド電流中には、直流分と可聴周波分とが含まれることは 5.1 において説明した通りである。この直流分と可聴周波分とは C_g を通れず R_g を通るからここに直流電圧降下と可聴周波電圧降下とが生ずる。この電圧降下はグリッドを負に偏倚するやうに働くから、そのグリッド電圧の変化に応じてプレート電流は減少する。いまこれ等を圖示すれば第39圖の如くである。



第 39 圖

このプレート電流の平均値の減少することは、普通のプレート検波等と趣を異にする點でグリッド検波の特徴の一つである。かくしてプレート電流中の検波さ

れた可聴周波分を取り出すことは、他の検波の場合も同様である。なほプレート電流中には無線周波分も同時にあるからこれを C_p なる側路蓄電器で側路を作つて整流効果を助長してやる。

グリッド検波回路の特徴たるグリッド・リーク及びコンデンサーは前述の如き作用をしその大小は検波感度にも影響するが、さらにその作用を詳細に考へれば C_g の値は無線周波に對しては充分小なるリアクタンスを呈し、可聴周波に對しては大なるリアクタンスを呈することが必要で、 R_g に比し C_g が大きいと可聴周波の高い方では、これを通つて流れることとなる。しかるに R_g はある程度大きい方が感度は良好であるが、餘り大きくすると $R_g C_g$ によつて定まる時定數も大きくなり、 C_g に蓄積された電荷が放電するのに相當時間がかかり、高い可聴周波にて變調された變調波を検波する場合にグリッド電圧が可聴周波に隨従しなくなる。

普通の放送聴取用受信機においては C_g の値は 0.0001 乃至 $0.0005 \mu F$ 、 R_g は 1 乃至 $5 M\Omega$ 程度で、 $C_g = 0.00025 \mu F$ 、 $R_g = 1 \sim 2 M\Omega$ を使用する場合が最も多い。一般に弱い電波の受信時には、リークを大きくし強い場合は小さいものが使用される。またグリッド検波は弱信号に對しては、プレート検波よりも感度がよいが、信号入力の大い場合には、後者の方が大なる出力を得ることが出来る。

(d) 二極管検波 (Diode Detection)

前述の検波器は主として弱信号を検波する場合に適し、また一般に多く使用されてゐるが、大なる電圧を加へて検波する場合には、歪を生じ或ひは感度も却て悪くなる。よつてかかる場合には二極管を用ひて検波することが近時の受信機には多くなつて來た。殊にスーパーヘテロダイン受信機の第二検波器としては、比較的大なる中間周波電圧を検波し、その直流分をも利用して自動音量調節、自動周波數制御等を行ふ場合が多いから、二極管検波器が一般に使用されて來た。

真空管検波器は第40圖の如き回路接続によつて行はれるが、プレート電



板電流特性が第41圖の如く、比較的直線的になつてゐるから、整流電流も加へた電圧に比例して増減することとなる。従つて検波された可聴周波電流も入力電圧に比例

し、變調波の變調波形を忠實に取り出すことが出来る。かやうなものを直線検波 (Linear

Detection) といふ。

直線検波においては出力に得られる直流分は $\frac{1}{\pi}$ に比例し、これが電流検波係数となる。例へば電圧電流特性 OA を

$$i = ae \dots\dots\dots(53)$$

とし原點に $e = \mathcal{E} \sin \omega t$ なる無線周波電圧を加へたとすれば出力直流は

$$\Delta I = \frac{1}{T} \int_0^{\frac{T}{2}} a \mathcal{E} \sin \omega t = \frac{a}{\pi} \mathcal{E} \dots\dots\dots(54)$$

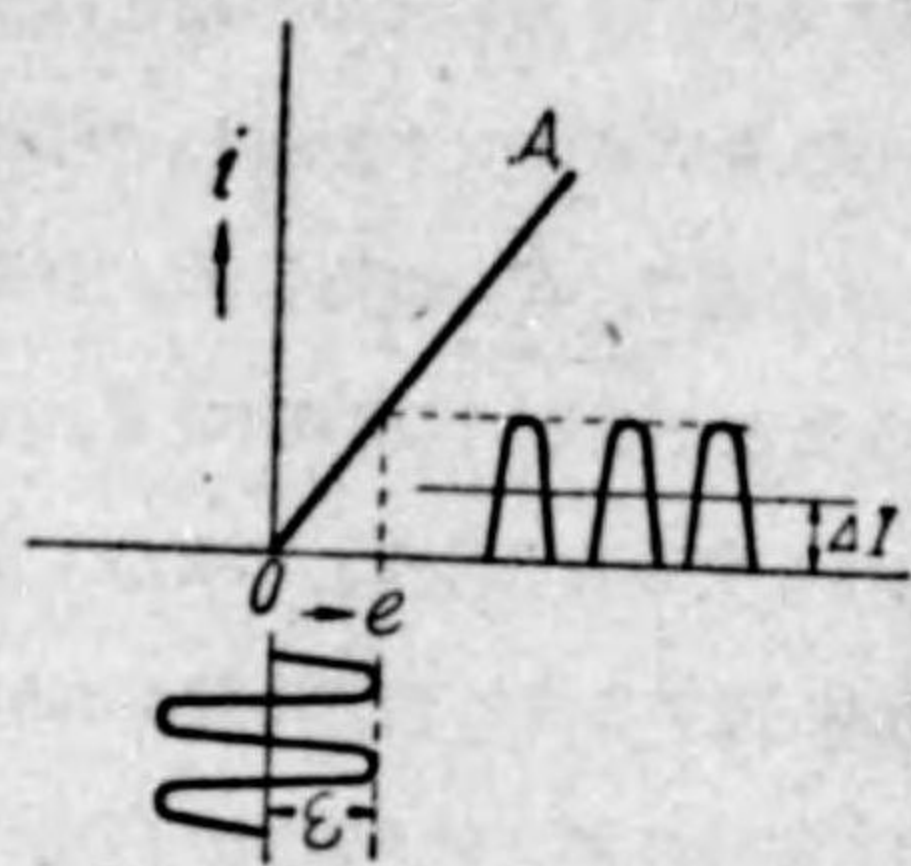
となる。また第42圖の如く $\mathcal{E} \sin \omega t (1 + K \sin pt)$ なる變調無線周波電圧を加へれば

$$\Delta i = \frac{a}{\pi} \mathcal{E} (1 + K \sin pt) = \frac{a\mathcal{E}}{\pi} + \frac{aK}{\pi} \mathcal{E} \sin pt = \Delta I + \mathcal{I}_a \sin pt \dots\dots(55)$$

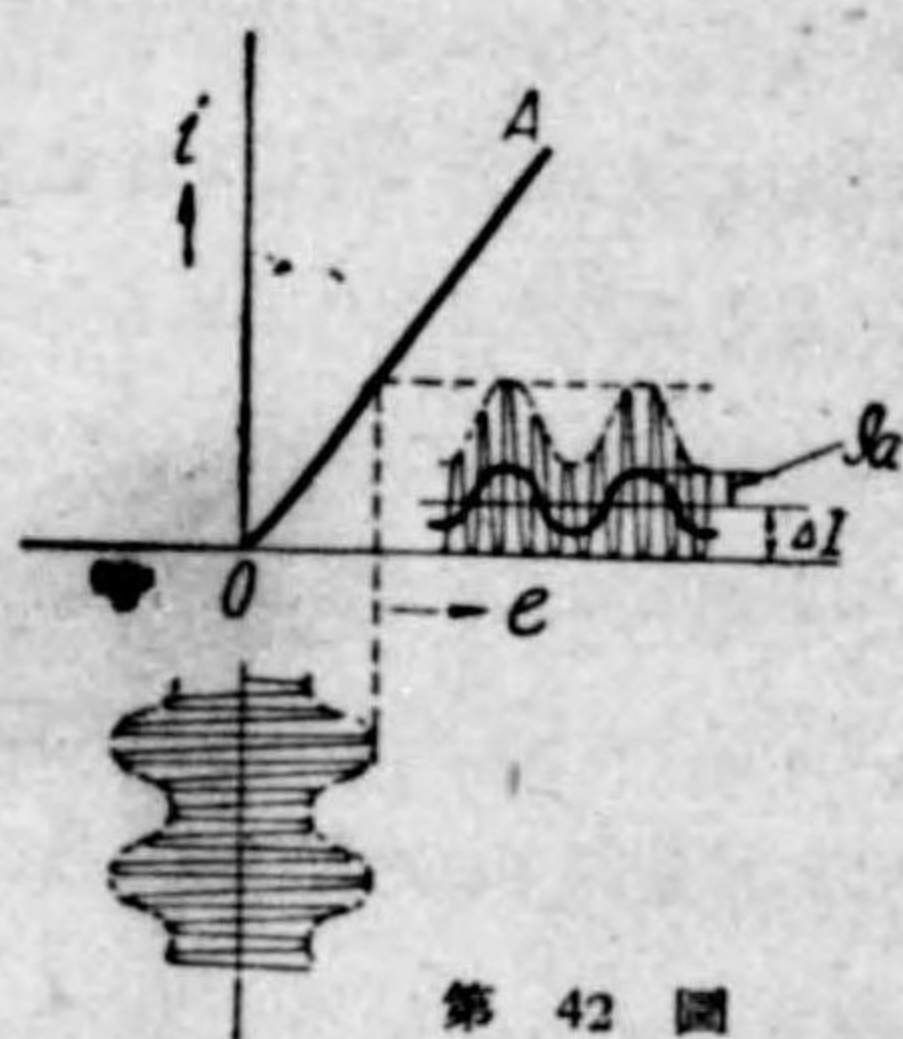
となり、 $\frac{a}{\pi} \mathcal{E}$ なる直流分 ΔI と $\frac{aK}{\pi} \mathcal{E}$ なる振幅の可聴周波電流 \mathcal{I}_a とがえられ、いづれも無線周波電圧 \mathcal{E} と $\frac{1}{\pi}$ とに比例することが知れよう。かくの如く直線検波の場合には、その出力電流中に變調周波の高調波も含まれて居ら



第40圖



第41圖



第42圖

ぬから、至も少く検波器としては理想的のものである。

この二極管検波管としては 6H6 (複二極管) の如く二組の二極管がはいつたものや、2A6, 6Q7 (複二極三極管), 2B7, 6B7, (複二極五極管) の如く、さらに三極管や五極管をも同一容器内に収めた複合管の二極管部が一般に使用されてゐる。

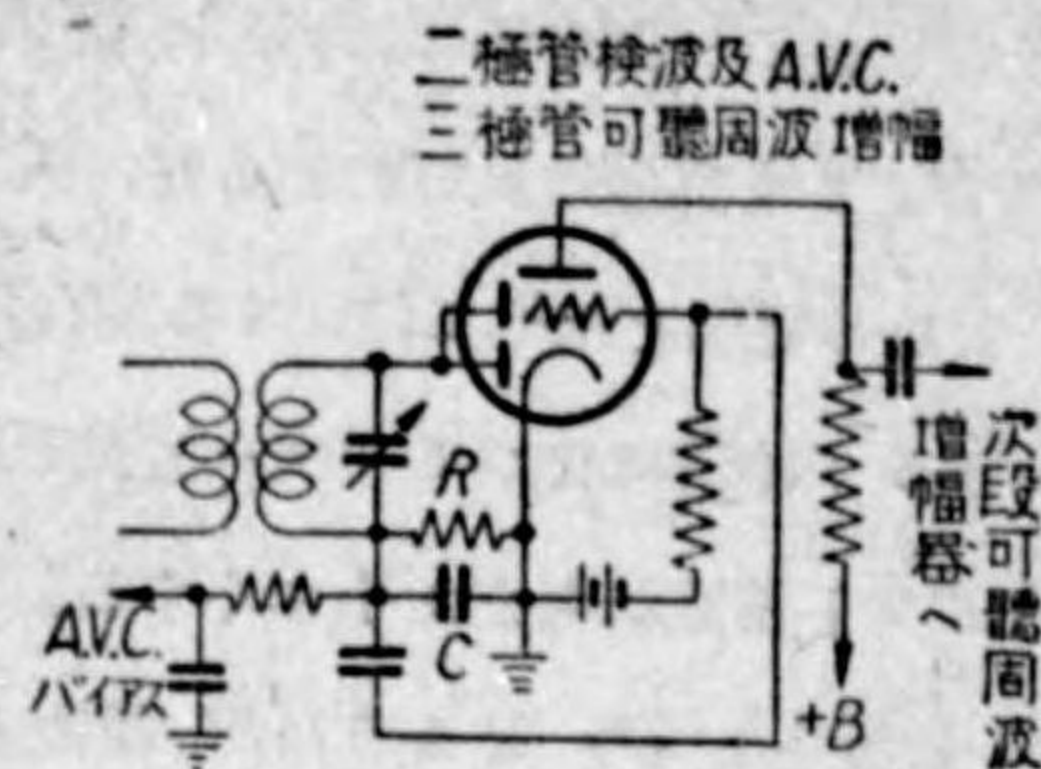
複合管を用ひる場合には、第43圖の如

く多くは二極管部を検波に、三極管または五極管部を可聴周波増幅管として使用する。しかして検波回路の負荷抵抗 R 及び側路蓄電器 C の値はラジオ受信機においては $R = 0.25 \sim 1 \text{ M}\Omega$, $C = 100 \sim 250 \mu\text{F}$ 程度の値が使用される。

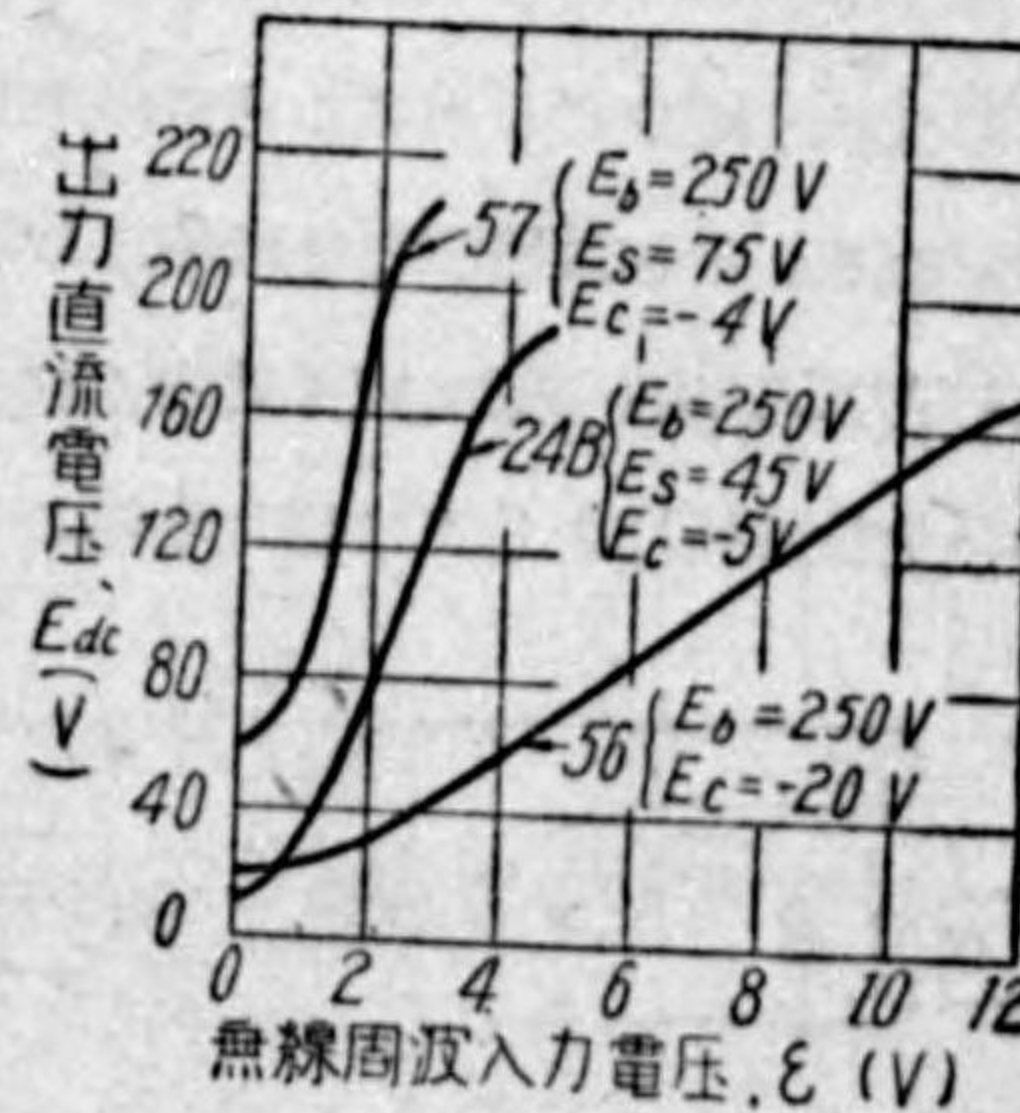
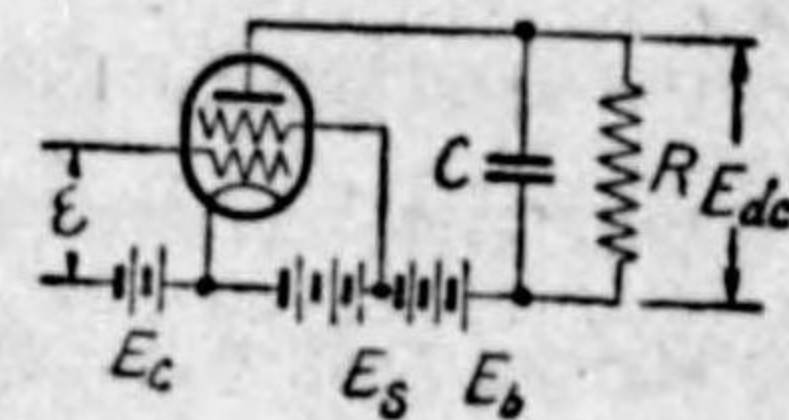
(e) パワー検波 (Power Detection)

二極管を使用せずプレート検波、またはグリッド検波方式において、大きな變調波電圧を検波し、その働きが直線検波に近いものが得られるやうにしたものをパワー検波といふ。

パワー検波回路接続は普通のプレート検波、またはグリッド検波回路と同様であるが、回路定数を變へて適當なる動作點に持ち來せば検波特性として直線検波に近くなるわけである。例へばプレート検波においてグリッド・バイアスをプレート検波のときより大きくすれば、大なる信號電圧を加へることが出来、且つ入力電圧がある程度以上大なるときは、プレート電流の増加分



第43圖



第44圖

は入力電圧に比例するやうになる。

その特性の一例を示せば、第44圖の如くで 24B, 57 の如き多極管は 56 の如き三極管よりも感度は良好であるが、入力電圧の大なる場合には早く飽和状態となり、大なる電圧を加へて検波する場合には、三極管の方が適することが知れよう。

グリッド検波によつてパワー検波を行はせるには、そのグリッド・リークを低くしグリッド蓄電器もまた小さくする。普通放送周波数帯においては R_g を 0.1 MΩ 程度とし C_g も 100 μF 程度とする。

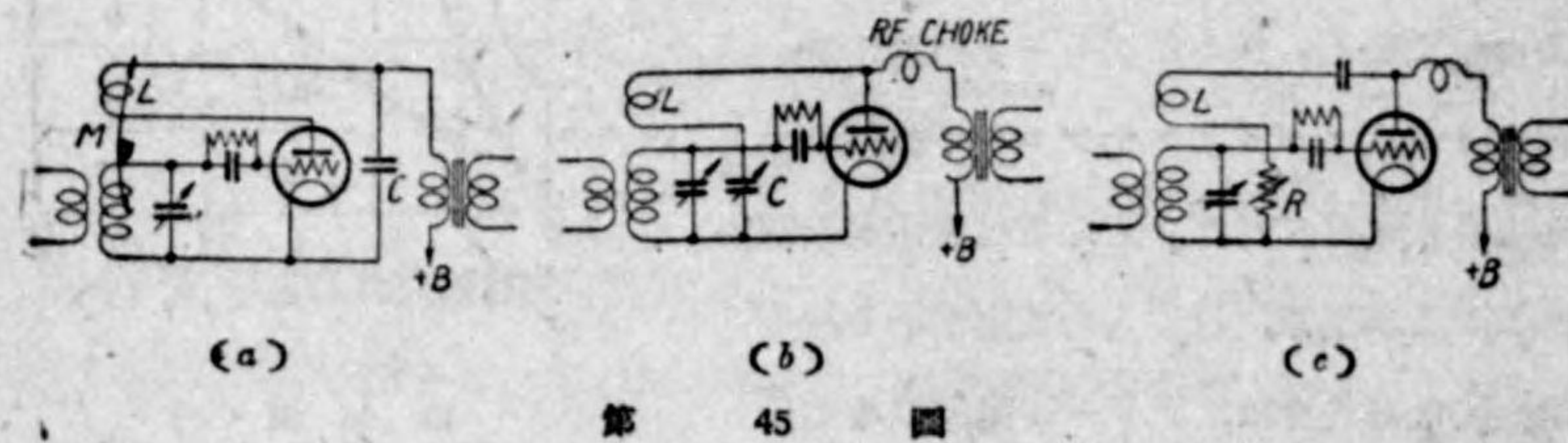
これ等パワー検波を採用する場合には、相當大きな變調波電圧を必要とするから検波器の前に無線周波増幅、または中間周波増幅を行つてやる必要がある。またスーパーヘテロダイン受信機の第一検波器においては、しばしば相當大なる局部發振電圧を、入來信號と一緒に加へてやるからこのパワー検波が使用される。

(f) 再生検波 (Regenerative Detection)

プレート検波またはグリッド検波のプレート電流には前述の如く無線周波分をも含んでゐる故、この無線周波分を再びグリッド回路に饋還して再生増幅作用を營ましめることが出来る。かくの如きものを再生検波といふ。

再生検波器において再生を適度にすれば、再生作用によりグリッド同調回路の實効抵抗を減少せしめることが出来るから、その感度も良好となり、選擇度も良好になる。それ故簡単な受信機においては、真空管の数が少なくて良感度がえられるところから一般に廣く使用されてゐる。

再生検波回路としては再生増幅のところ述べてやうに電磁再生と容量再生と



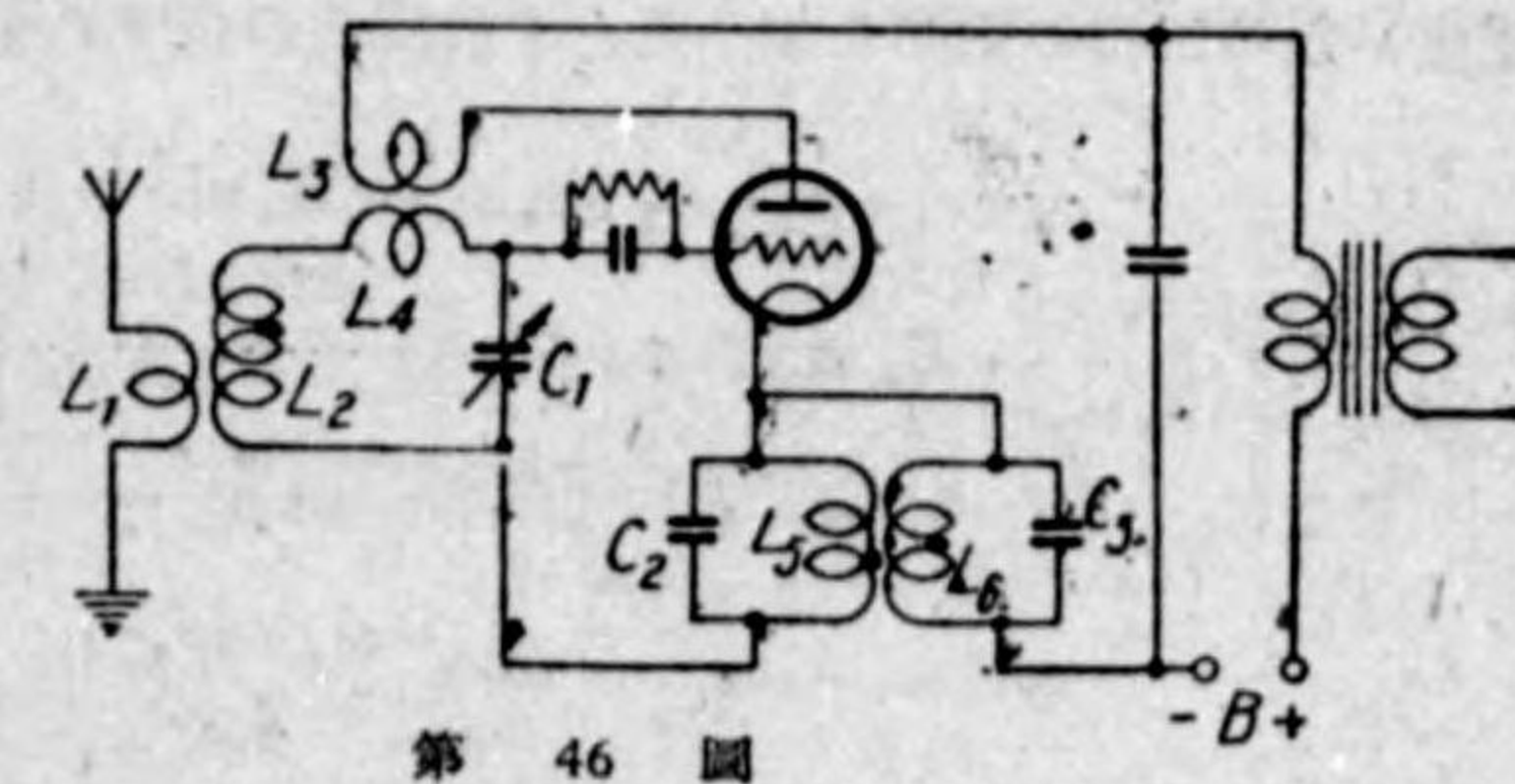
第 45 圖

が出来ゐる。その回路例を示せば第45圖の如くである。再生検波器は再生を調節して發振する少し手前に止めれば検波感度も頗る良好となるから普通再生調節を行ひうるやうに作られる。第45圖(a)においては再生コイル(チツクラ・コイルといふ)と同調コイルとの結合度を加減するやうにしたもの、第45圖(b)は再生コイルと同調コイルとの結合度は一定にしておき、再生コイルを流れる電流を容量 C を加減して變へ適度の再生を與ふるもの、第45圖(c)は、可變蓄電器の代りに可變抵抗を使用して調節するものである。この再生の調節は出来るだけ圓滑にすることが必要で、これがため現今の受信機においては(b)の如き容量調節方式が最も多く使用されてゐる。

(g) 超再生検波 (Super-regenerative Detection)

再生検波において回路が發振状態に移る附近においては、回路の抵抗が著しく減ぜられ感度が非常に良好となる。しかしかやうな状態に長くおくことは不安定で出来ないから、回路を發振状態の附近に調節しておき信號が來たときに周期的に發振せしめて受信感度を増大することがある。かやうな検波方式を超再生検波といふ。この検波方式においては變調波を受ける場合は、普通 20,000 c/s 程度の超可聴周波数の局部發振器を設けて、これより局部振動電圧をグリッドに加へ、その負の半サイクルだけ検波管を發振状態に導き受信する(その周波数を瞬滅周波数(Quenching frequency)といふ)。この局部信號は別箇の發振器を設けてこれより供給する場合と検波管を超可聴周波の局部發振管として共用するものがある。

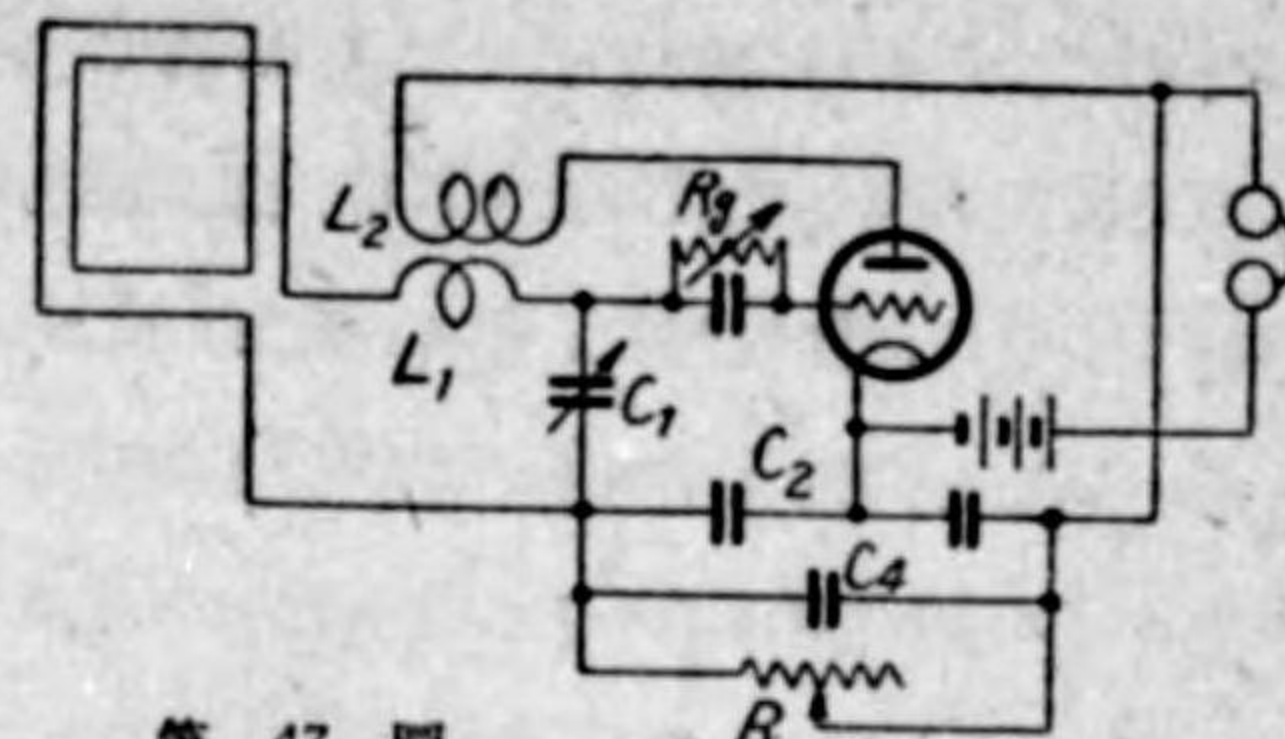
第46圖及び第47圖に示すものは、いずれも検波管と發振管とを共用するものの回路例を示し、第46圖は Armstrong



第 46 圖

の超再生検波回路、第47圖はFlewlingの超再生回路を示すものである。

第46圖においては L_3 は普通の再生コイル、 L_5, L_6, C_2, C_3 は超可聴周波発振回路であり、



第47圖

第47圖においては L_2 により普通の再生を行ひ、 C_2, C_3, C_4, R によつて局部発振を起させるものである。

これ等の検波方式は間歇的に発振せしめるために特有の雑音を發生する缺點があり以前は放送聴取用受信機にも用ひられたが、現今においては殆ど使用されず短波超短波受信の場合に使用されることがある。

(h) ヘテロダイン検波 (Heterodyne Detection)

變調されぬ無線周波を検波するとき普通の検波器にてそのまま検波するときには検波電流として直流分はえられるが、これを受話器の如き音響再生装置に入れても受信音は感ぜられない。それ故これを可聴周波数の受信電流に變へる必要が起りその一つの方法として受信周波数に近い周波数の局部振動電壓を重疊し、兩者間に唸り現象を生ぜしめ、その唸り周波数電流を取り出す方法が使用される。これをヘテロダイン検波といふ。

いま一つの回路に $e_1 = E_1 \sin \omega_1 t$ (信號電壓) 及び $e_2 = E_2 \sin \omega_2 t$ (局部發振電壓) なる二つの電壓を加へたとすればその合成電壓は

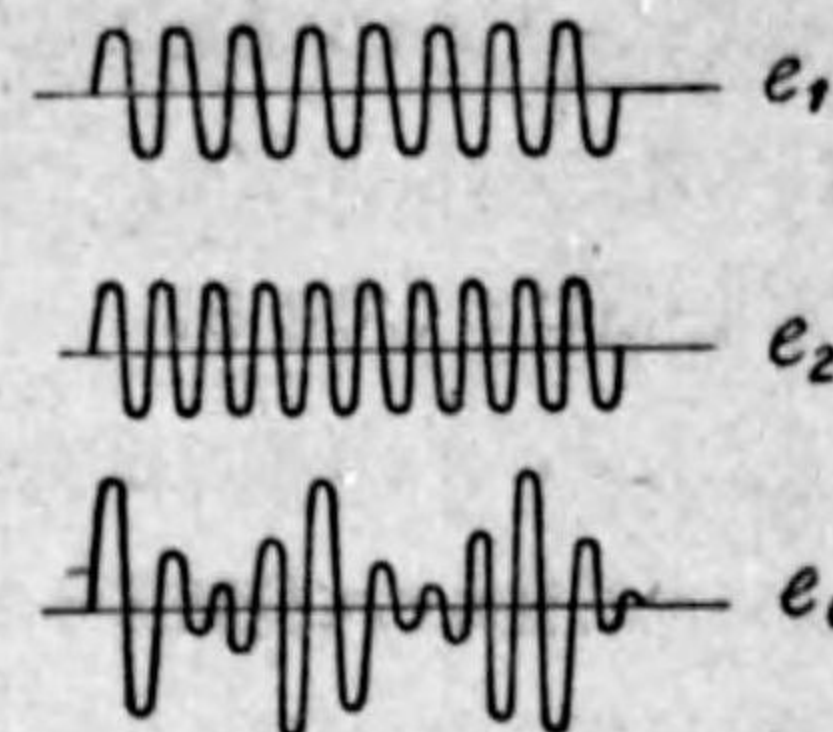
$$e_0 = e_1 + e_2 = E_1 \sin \omega_1 t + E_2 \sin \omega_2 t = E_0 \sin (\omega t + \phi) \dots\dots\dots(56)$$

ここに $E_0 = \sqrt{E_1^2 + E_2^2 + 2E_1 E_2 \cos pt} \dots\dots\dots(57)$

$$p = \omega_1 - \omega_2, \quad \omega = \frac{\omega_1 + \omega_2}{2}$$

$$\phi = \tan^{-1} \left[\frac{E_1 - E_2}{E_1 + E_2} \tan \frac{pt}{2} \right]$$

となり振幅 E_0 が兩周波数の差をもつて變化し、ここに所謂唸り (ビート) を生ずる。(第48圖参照)



第48圖

よつて $e_0 = E_0 \sin (\omega t + \phi)$ なる電壓を自乗検波すればその整流電流の中には直流分として

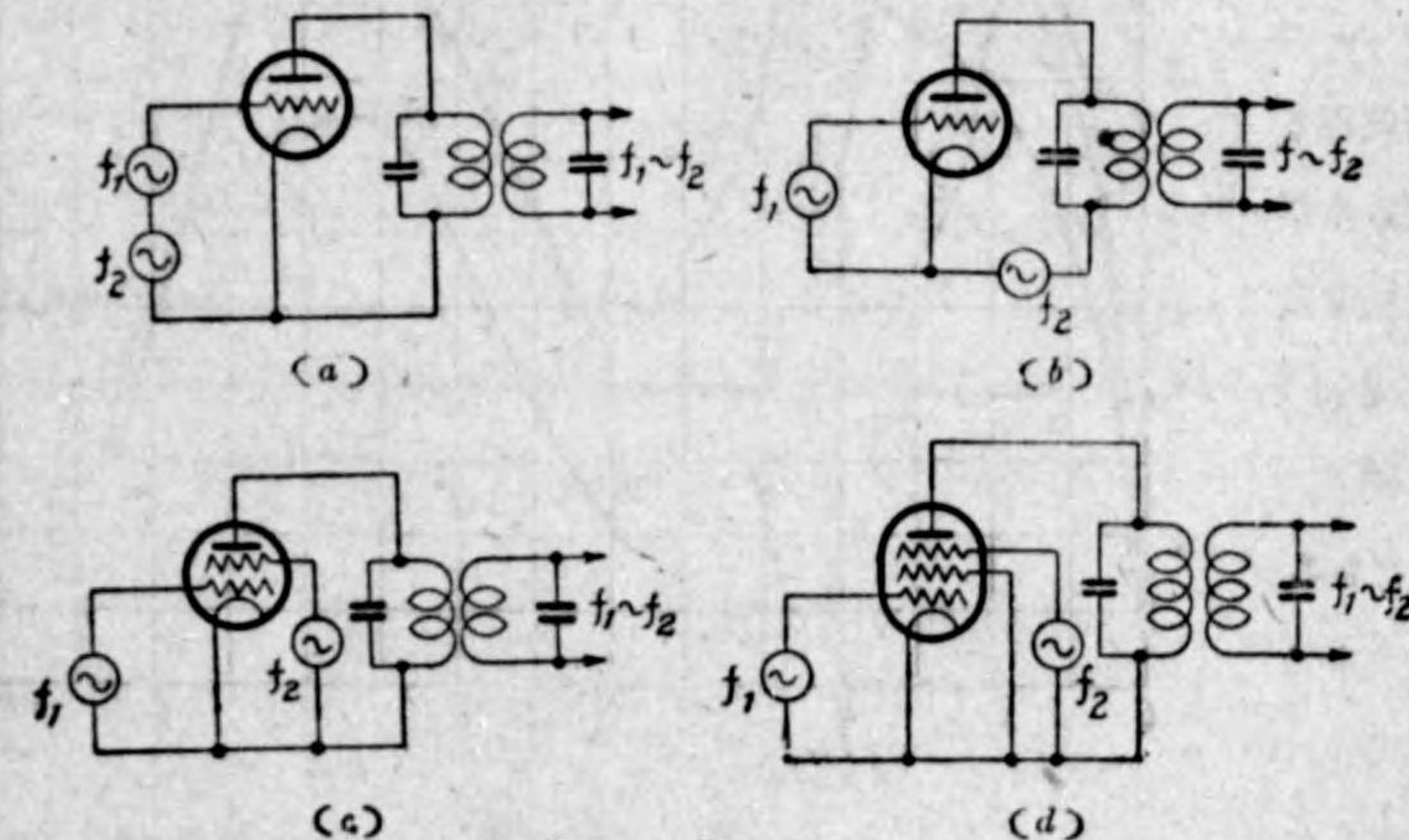
$$\Delta I_{d.c.} = (\det I)(E_1^2 + E_2^2) \dots\dots\dots(58)$$

交流分として

$$\Delta I_{a.c.} = 2(\det I)E_1 E_2 \cos pt \dots\dots\dots(59)$$

がえられる。よつて $\omega_1 - \omega_2 = p$ を適當な可聴周波数とすれば變調されない持續電波も可聴音として受信することが出来る。

局部振動電壓の加へ方には使用真空管に應じて種々あるが大別すれば、検波管を再生検波器の如くして發振せしめ、ヘテロダイン検波を行ふセルフ・ヘテロダイン方式 (オートダインともいふ) と別箇に發振器を設けて混合検波するセパレート・ヘテロダイン方式 (普通ヘテロダインともいふ) とがある。



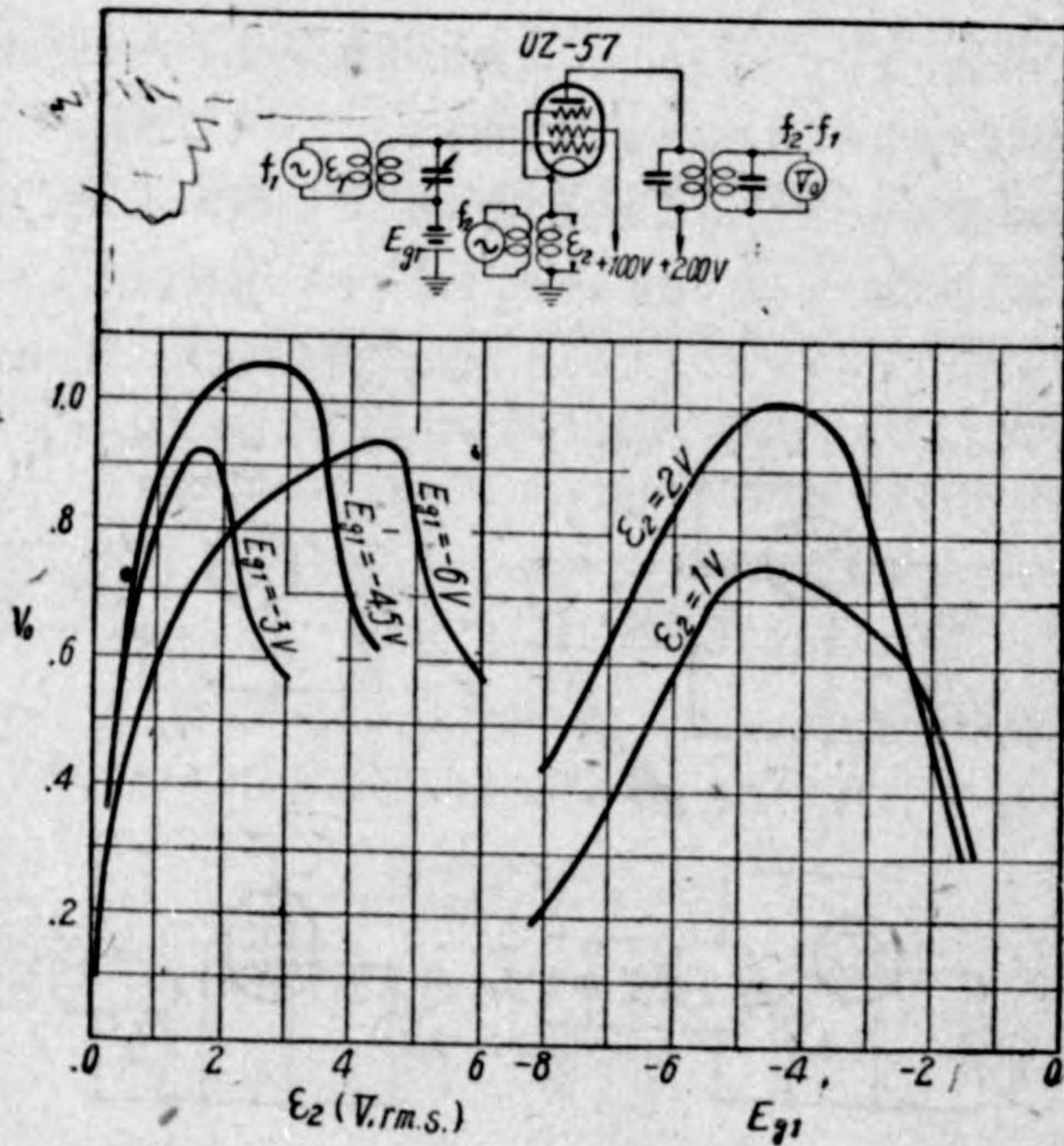
第49圖

普通オートダイク検波は再生検波回路の如くし、再生を調節して發振せしめて行ふ場合が多い。いまセパレート・ヘテロダイク方式の數例を略圖をもつて示せば第49圖の如くである。

このヘテロダイク検波は放送電波の如く變調された電波の受信には自己の唸りのために妨害されて變調部分たる可聴周波のみを取り出すことが困難であるからラジオ受信機には使用されないが、後に述べるスーパーヘテロダイク受信機の第一檢波器として中間周波を作るのに應用される。

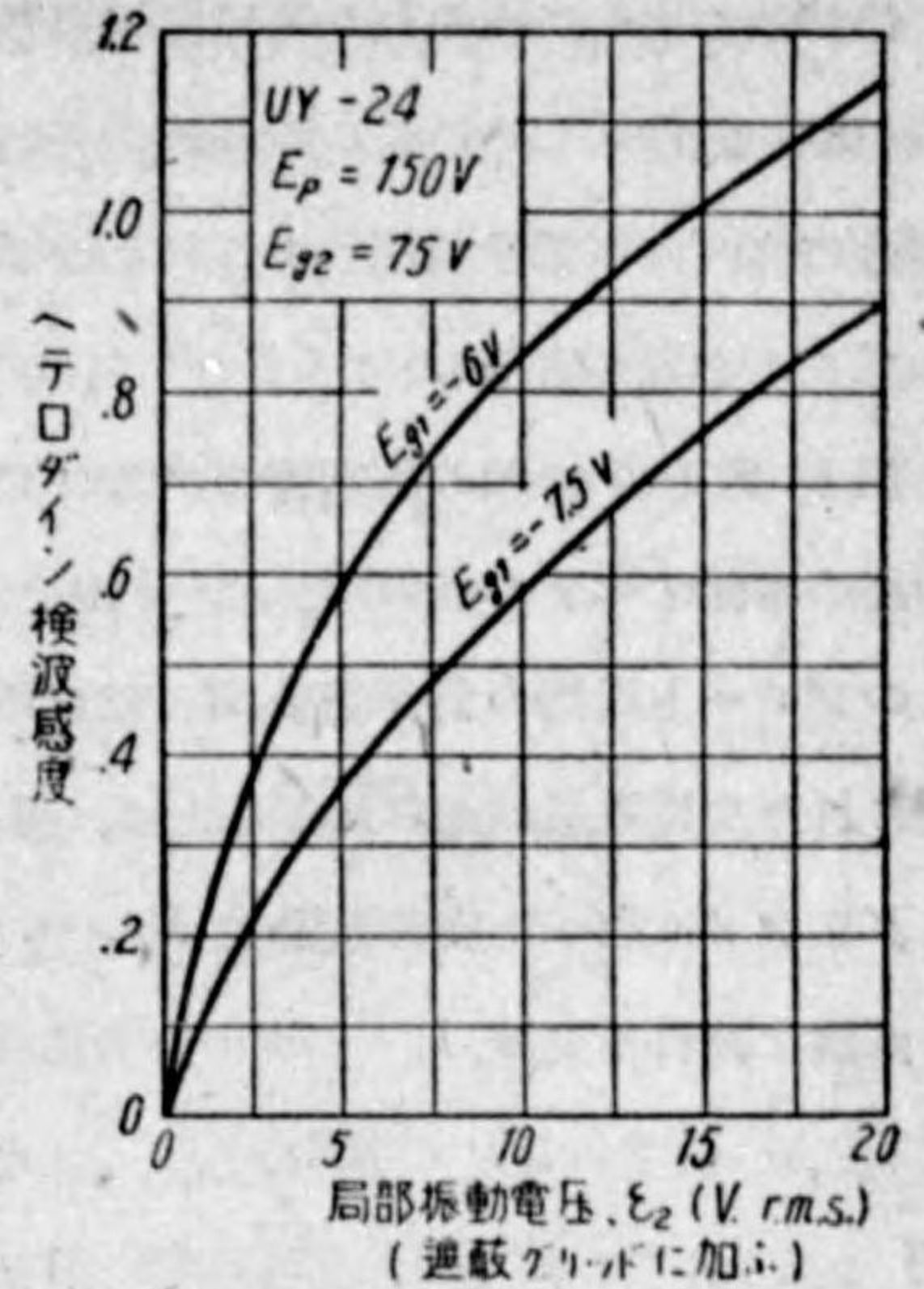
ヘテロダイク檢波感度は(59)式からも判定されるが、檢波管の信號入力電壓(E_1)に對するビート出力電流(無負荷時)の比を、變換コンダクタンスといひ、これを g_0 にて

表はせば、
ビート出力電流は $g_0 E_1$ に比例することとなる。この g_0 は使用真空管の特性や局部發振電壓(E_2)等によつて變り、 E_2 をある程度大きくすれば g_0 も大きくな



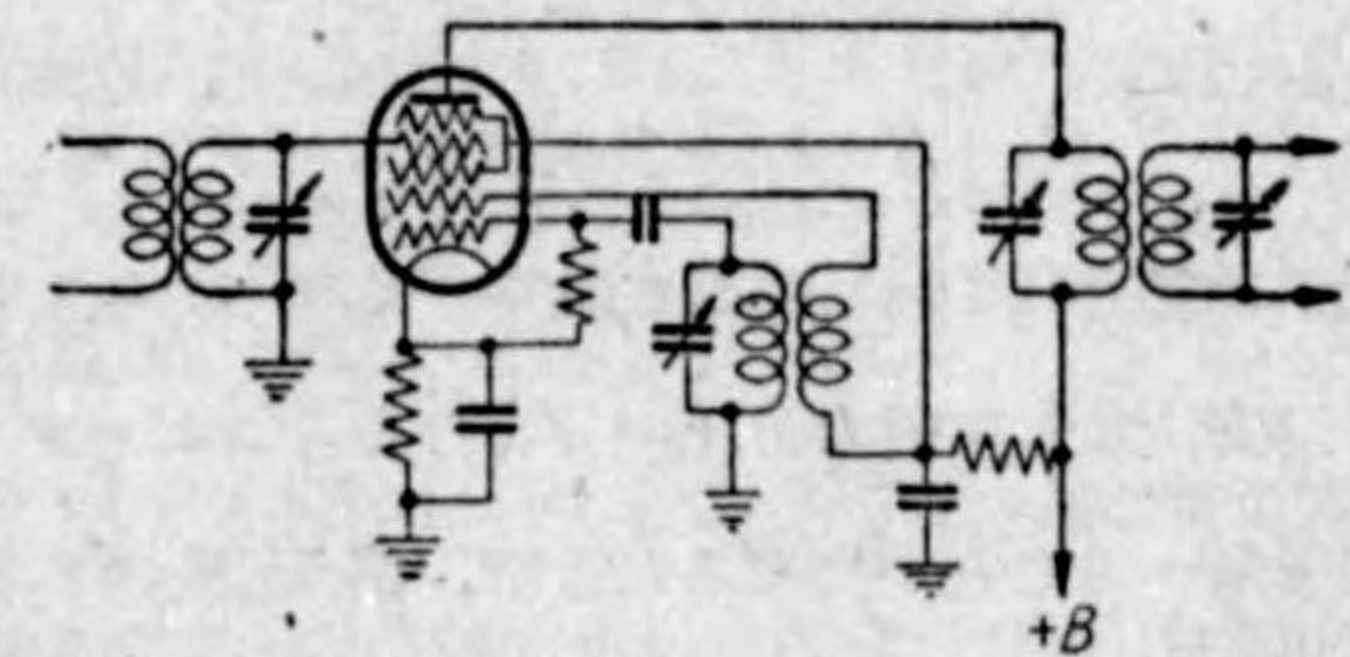
第 50 圖

る故、大きな電壓を加へた方がよいが、真空管のグリッド回路に受信信號と一緒に加へる場合には、グリッド・バイアス以上の振幅になると、局部信號のためグリッド電流が流れ、同調回路に負荷効果を及ぼし受信信號電壓が大きくなり、また真空管の動作點も適當でなくなるから自ら適度の電壓がある。その模様の一列を示すと第50圖の如くである。また第51圖は多極管のスクリーングリッドに、局部振動電壓を加へた場合のその振幅と、ヘテロダイク檢波感度との關係の一列を示すものである。



第 51 圖

現今のスーパーヘテロダイク受信機においては、五格子七極管を使用し第52圖の如き回路により一箇の球にて發振並びに檢波を行はしめ中間周波數を作るものが多く使用されるが、これは發振用の三極管と檢波用四極管とを共通の陰極を使用させ所謂電子結合 (Electron coupling) によつて發振電壓と入來信號とを混合檢波するものである。



第 52 圖

第 6 節 可聴周波增幅器

(Audio-Frequency Amplifier)

6.1 可聴周波增幅の原理

検波器によつてえられた可聴周波電圧が小さくて、受信音が充分でない場合や、高聲器を動作せしめるのに電流が小さい場合には、真空管を使用してこれを増幅してやる必要がある。

第53圖(a)の如く真空管のグリッド回路に増幅すべき交番電圧を加へれば、そのプレート回路の負荷端子 Z_p には増幅された交番電圧がえられることは、第4節4.1において述べた通りである。いまグリッドに加へた交番電圧を E_1 (ベクトルをもつて表はす) とすればプレート回路に流れる交流 I_p (ベクトル) は次の如き関係にある。

$$I_p = \frac{\mu E_1}{r_p + Z_p} \dots\dots\dots (60)$$

ここに μ = 真空管増幅定数

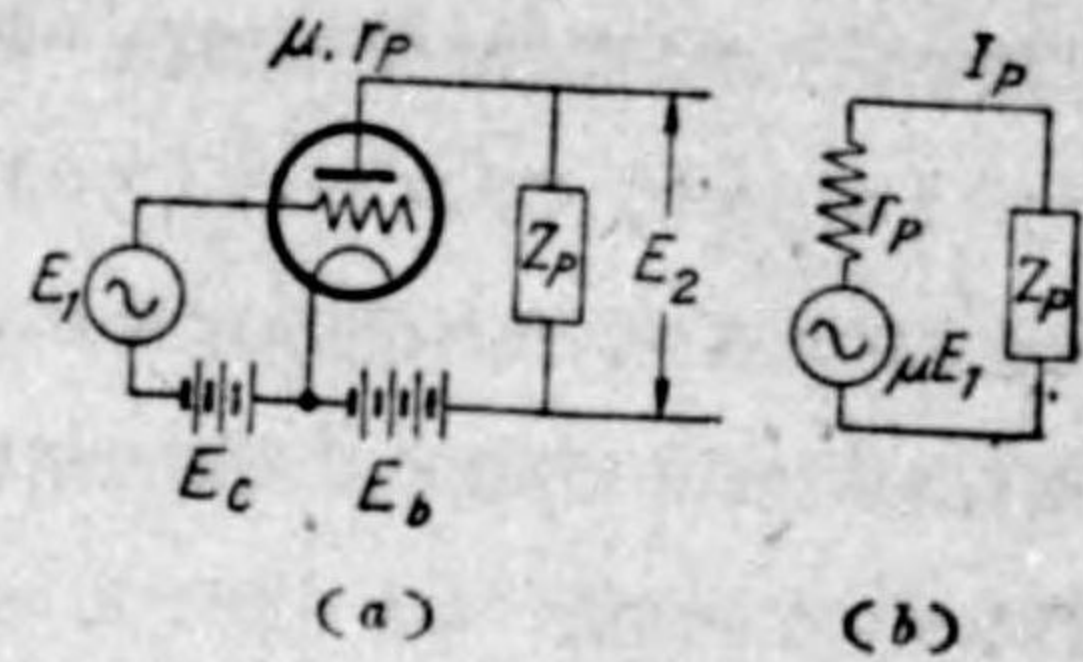
r_p = 真空管プレート抵抗

$Z_p = R + jX$ = 負荷インピーダンス

それ故第53圖(a)の如き回路の交流分のみを考へるときは、第53圖(b)の如く μE_1 なる起電力が $r_p + Z_p$ なるインピーダンスを有する回路に加へられたものと考へることが出来るわけで、第53圖(b)を同圖(a)の等價回路といふ。電流 I_p が Z_p に流れればここに $I_p Z_p$ なる電圧降下を生ずる。これを E_2 をもつて表はせば、グリッドに加へた電圧 E_1 は出力回路に E_2 となつて出てくるから、その増幅された割合、即ち電圧増幅度 A は次の如くなる。

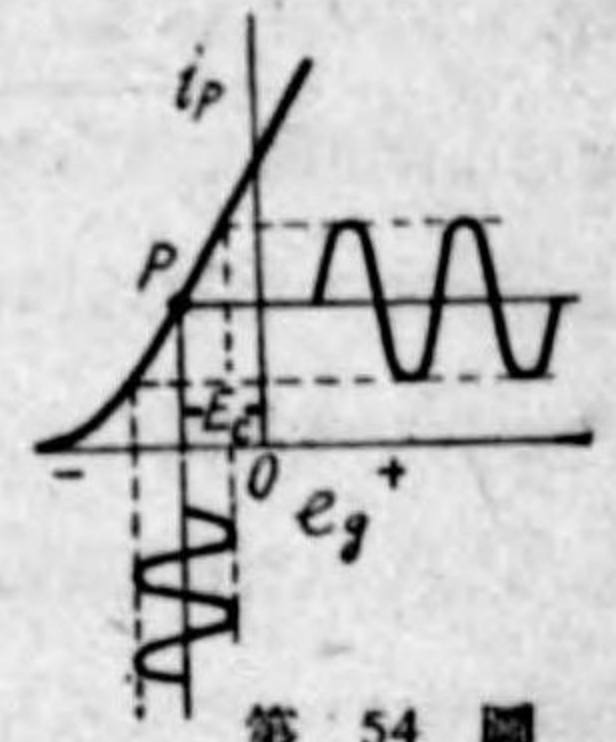
$$A = \frac{E_2}{E_1} = \frac{I_p Z_p}{E_1} = \frac{\mu Z_p}{r_p + Z_p} \dots\dots\dots (61)$$

この可聴周波増幅を行ふ場合は、無線周波増幅器の場合と異なり、取扱ふ周波数も普通 10000 サイクル以下で比較的低いから、無線周波増幅器の場合に問題となる電極間容量を省略しても大過ない場合が多い故、その等價回路も第4節4.2



第53圖

第22圖(b)の如く複雑なものを考へなくてすむわけである。また可聴周波増幅器は、無線周波増幅器の如く一周波数のみを選択増幅することなく、可聴周波数全體に互つて一やうな増幅を行ふことが要求され、またグリッドに加へられた電圧波形も忠實に出力電流または電圧において再現することが要求される。それ故第53圖(a)の如き増幅回路において、増幅真空管の動作点を定めるグリッド・バイアス E_g は、可及的 $e_g - i_p$ 特性の直線部分の中央にくるやう選定される。(第54圖参照) また負荷 Z_p も周波数に對して可及的變化の少ないものを使用することが、増幅度特性を良好にする一法である。

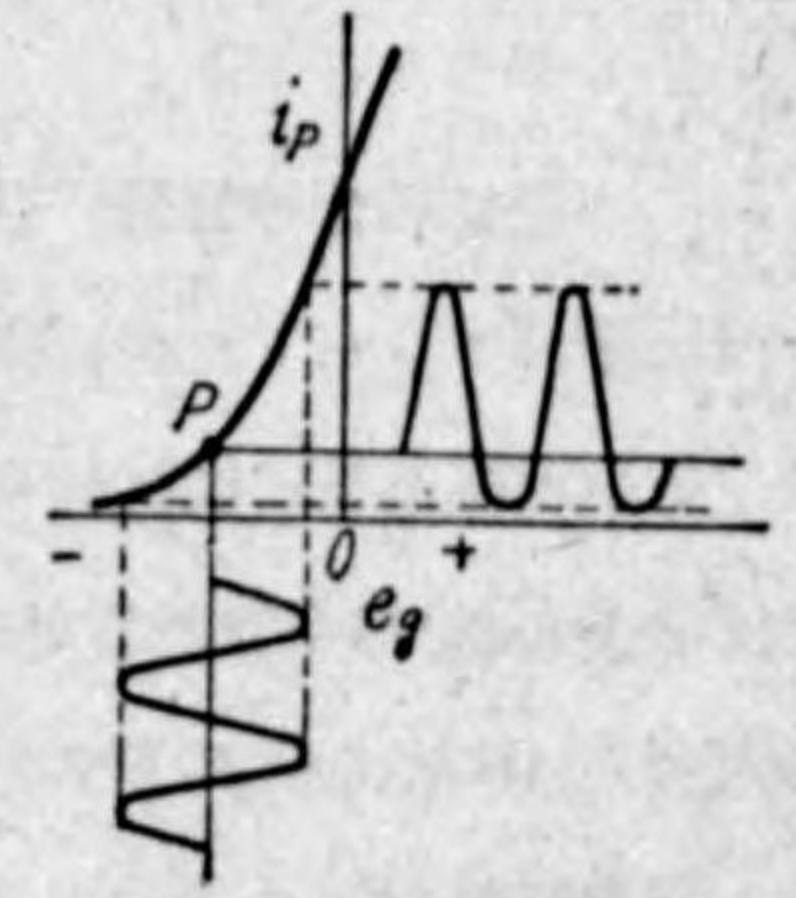


第54圖

それ故可聴周波増幅方式としては動作点の定め方によつて、A級、B級、C級増幅の三方式があり、 Z_p の種類と次段増幅器への結合方法により抵抗結合増幅、チョーク結合増幅、變壓器結合増幅等に分たれる。また出力の性質より電圧増幅器、電力増幅器等に分けて考へる場合もある。

受信機に使用される可聴周波増幅器は最終段よりは主として可聴周波電力を取り出し高聲器に供給する場合が多く、その前段には電力増幅器を驅動するに必要な電圧をうるために電圧増幅器が用ひられる。

A級増幅とは前述の如くグリッド・バイアスを $e_g - i_p$ 特性の直線部の中央におくもので、(第54圖参照) 特性曲線の可及的直線に近い増幅管を使用し適度のグリッド電圧を加へれば出力電流波形もグリッド電圧波形に近いものが得られる。それ故受信機の可聴周波増幅器としては一般に最も多く使用される。

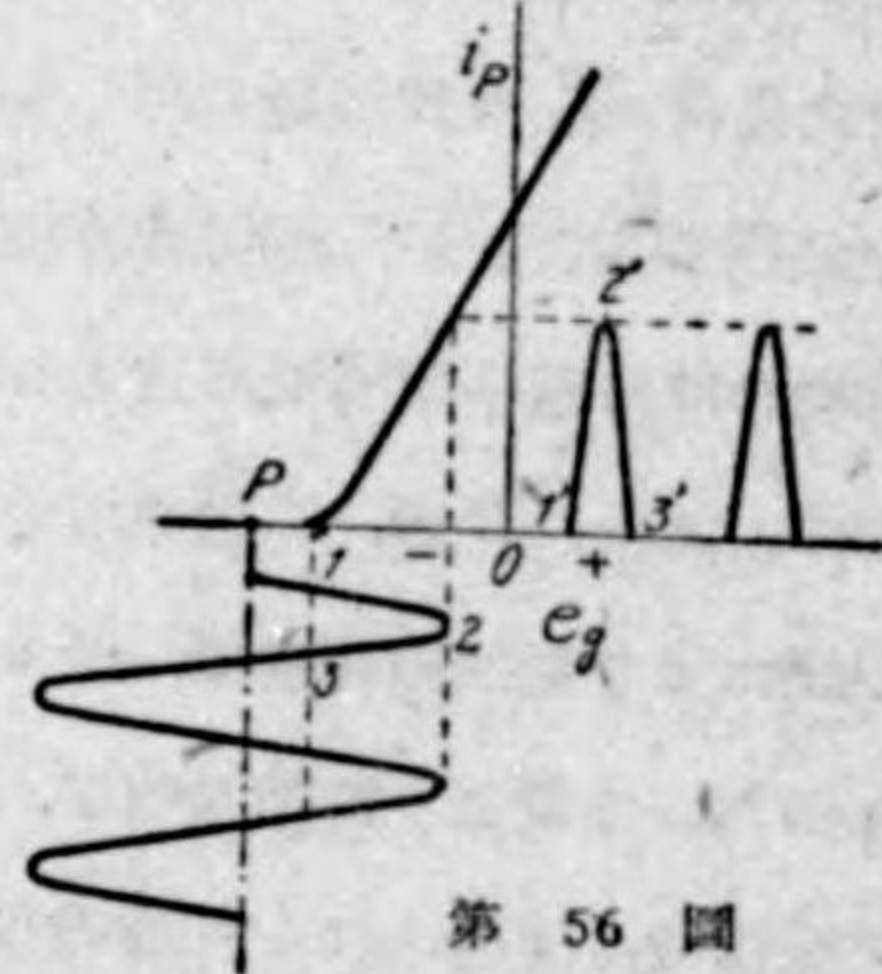


第55圖

B級増幅器は第55圖の如くA級増幅の場合より動作点を下げ殆ど入力電圧がないときにはプレート電流が流れぬ状態にて使用される。それ故プレート電流波形はプレート検波の場合と同じやう

に半波のみ整流された形となつて現はれる。従つて波形の歪は大きくこのままでは使用されない。しかるにこれを二組使用し所謂ブッシュ・プル接続として良い方の半波のみを利用すれば大きな振幅の場合に A 級よりも却つて歪も少なくなるから電力増幅器として使用するに適し(第74圖参照), 受信機においては主として終段に使用される。この増幅方法は A 級の如くプレート電流の直流値が一定でなく入力電圧を加へたときのみ直流分は増加し平常は流れぬから能率がよいのが特徴で電池式受信機において電池の消耗を少なからしめる場合にも好適である。

次に C 級増幅といふのはグリッド・バイアスをプレート電流遮断点よりもさらに負にし入力電圧のないときはプレート電流が全く流れぬ状態としておくもので, 入力電圧をグリッドに加へればプレート電流は第56圖の如く半分以上切り取られてしまふこととなる。それ故駆動能率は B 級よりもよいが波形歪はさらに大きく



第56圖

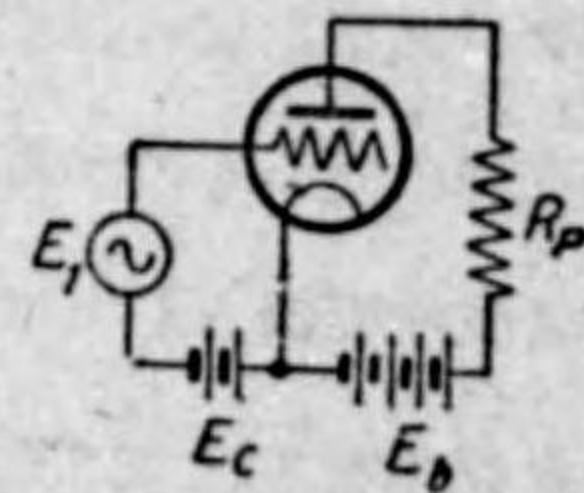
受信機には使用されず B 級と共に送信機の電力増幅器, 變調器等に使用される。

6.2 各種可聴周波増幅器

前項において述べたやうに可聴周波増幅方式には動作形式, 結合方式等より種類の増幅器がある。本項においては受信機に使用せられる方式の主なるものについて述べることにする。

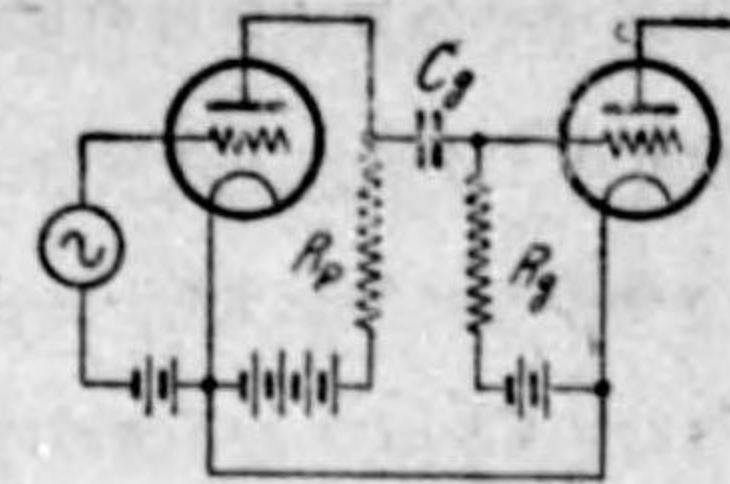
(a) 抵抗結合増幅器 (Resistance Amp.)

増幅管のプレート負荷に抵抗を使用するものを總稱して, 抵抗増幅器又は抵抗結合増幅器といふ。その基本回路は第57圖の如くであるがプレート回路に抵抗 R_p が挿入せられてゐる故グリッドに E_1 なる交番電圧を加へた場合には R_p 端子には, 交番電圧 E_2 が現はれる外プレート直流のために直流電圧降下も生ずる。よ



第57圖

つて次段増幅管に結合する場合には直流電圧を阻止し交番電圧のみを取るやう第58圖の如く蓄電器 C_g を使用し R_g なる抵抗端子に現はれる電圧を次段真空管のグリッドに加へるやうにする。それ故第58圖の如きものを RC 結合増幅器と呼ぶことがある。



第58圖

さてこのやうな抵抗結合増幅器の電圧増幅度は(61)式より

$$|A| = \frac{\mu R}{r_p + R} = \frac{\mu}{1 + \frac{r_p}{R}} \dots\dots\dots(62)$$

となることは明らかでその増幅度は周波数によつて變化する要素がないから, 周波数特性は良好であることが知れる。またその増幅度は R_p を大きくするほど大となること, 及び $R_p = \infty$ にても, μ 以上にならぬこと等が上式より知れよう。 R_p を大きくすれば, 電圧増幅度は増すがここにおける直流電圧降下もまた大になり, プレートに加はる電圧も低くなるから實際問題としては自ら制限されるし r_p/R_p をある程度以上に小さくしてもその割に増幅度は増さぬから設計する場合にはこれ等の點を考慮して負荷抵抗を定める。

第58圖のやうに結合蓄電器及び次段増幅管のグリッド・リークがある場合には次段増幅管のグリッドに加はる電圧は R_p 單獨の場合より低下する。この場合の相次ぐグリッドの電圧比をもつて一段の増幅度とするが, かやうな場合には電圧増幅度は

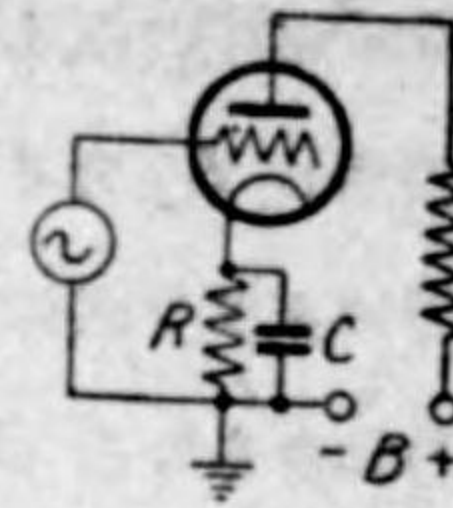
$$|A| = \frac{\mu R_p R_g}{\left[(r_p R_p + R_p R_g + R_g r_p)^2 + \left(\frac{r_p + R_p}{\omega C_g} \right)^2 \right]^{1/2}} \dots\dots\dots(63)$$

となり, C_g なる蓄電器があるため周波数によつて増幅度が變化することとなる。

これは C_g のリアクタンスが周波数が低くなれば大きくなり, この電圧降下が増すため R_g にかかる電圧は周波数の低い方で小さくなり, 周波数特性が悪くなるのが容易に推察されよう。

いままでは真空管の容量や配線その他の漂游容量は閉却して考へてきたが10000 サイクル以上の場合にはこれ等をも考慮せねばならぬ。

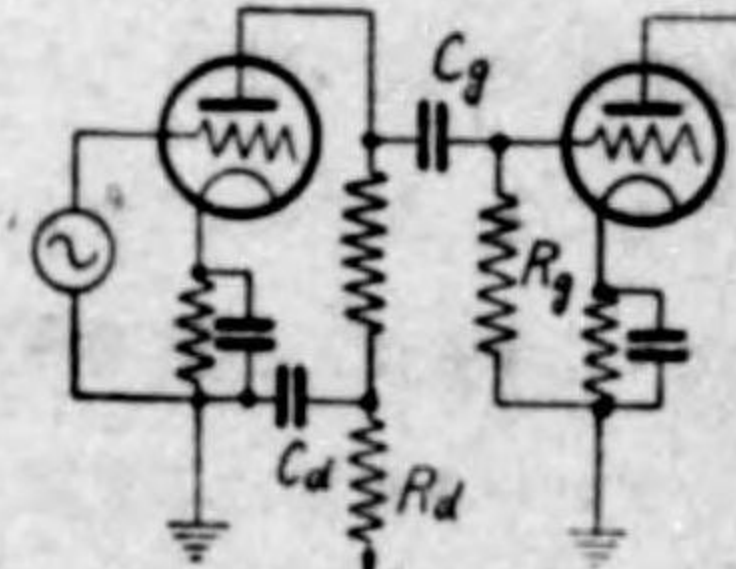
また現今においては、一般増幅器のグリッド・バイアスに所謂 C 電池を使用せず第59圖の如く陰極回路に抵抗 R を挿入しプレート電流による電壓降下を利用してグリッド・バイアスを與へる所謂セルフ・バイアス方式が採用されるが、かやうな



第59圖

場合においては、これに並列に入れる側路蓄電器 C の容量を大きくすることが必要である。それはこのインピーダンスが大きいとグリッド回路とプレート回路とがこのインピーダンスによつて結合されることとなり、増幅度の低下を來しまた周波数特性を悪くする。

近時の抵抗結合増幅器回路の1例を示せば第60圖の如くで、プレート回路には負荷抵抗の外に R_d なる抵抗と C_d なる蓄電器が挿入されてゐるが、これはプレート電源に電池を使用せず交流を整流した

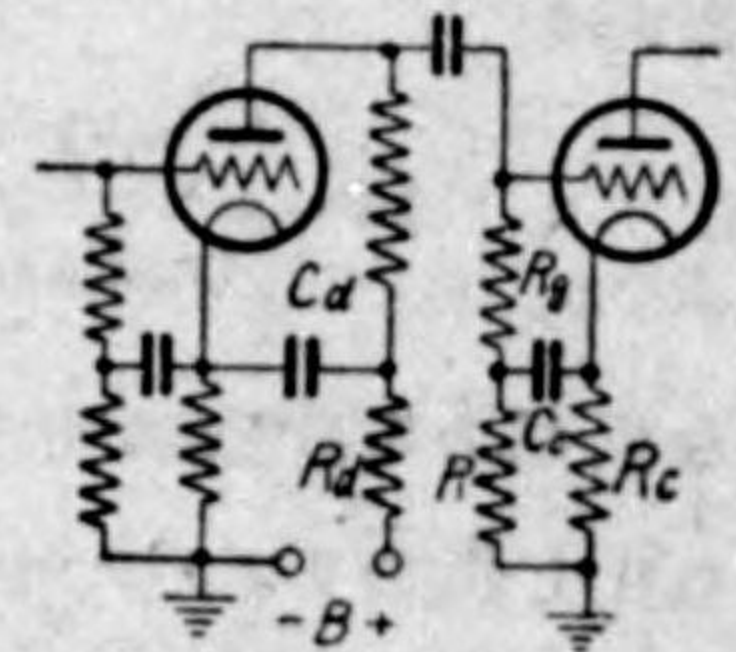


第60圖

所謂 B エリミネーターを使用する場合に多く用ひられる。この抵抗並びに蓄電器を減結合抵抗または蓄電器と呼ばれ、B 電源が各段共用される場合に電源回路に可聴周波電流の流れることを防ぎ、各段が電源の有するインピーダンスにて結合されぬやうにしたものである。かやうな方法を講じないと電源を共通にするためここにて再生が行はれ、しばしば發振を起すこと

がある。抵抗結合増幅器においては所謂モーターボータングと呼ばれる弛緩發振現象を起す。

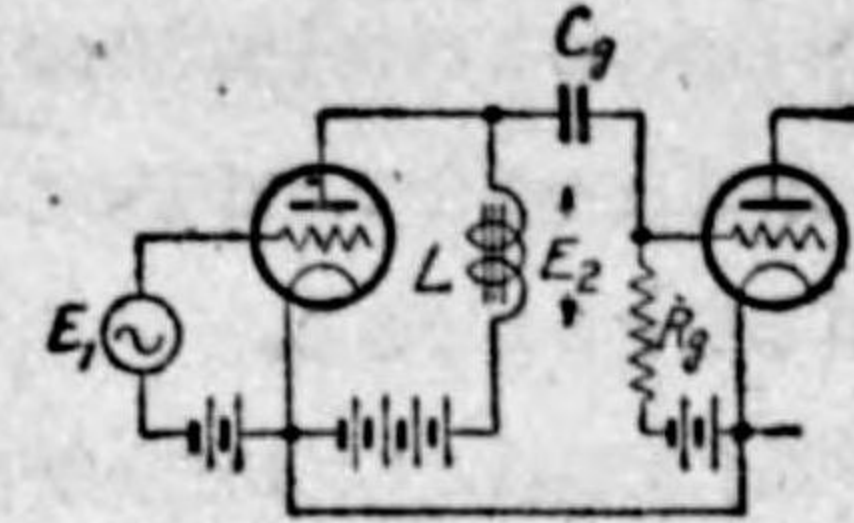
第61圖はプレート回路に減結合を施した例を示したが、セルフ・バイアス方式を使用する場合には、第61圖の如くグリッド回路にも減結合を行つてやる場合がある。



第61圖

(b) チョーク結合増幅器 (Choke-coupled Amplifier)

前項の抵抗の代りに第62圖の如くチョークコイル (塞流線輪) を使用したものをチョーク結合増幅器といふ。いまそのインピーダンスを $Z_p = R + j\omega L$ とすればその端子に生ずる可聴周波電壓は



第62圖

$$E_2 = \frac{\mu E_1 Z_p}{r_p + Z_p} \dots \dots \dots (64)$$

となるから電壓増幅度は

$$A = \frac{\mu Z_p}{r_p + Z_p} \dots \dots \dots (65)$$

$$|A| = \frac{\mu \sqrt{R^2 + \omega^2 L^2}}{\sqrt{(r_p + R)^2 + \omega^2 L^2}} \dots \dots \dots (66)$$

となる。普通塞流線輪の抵抗 R は出来るだけ小さいものが用ひられるから r_p 及び ωL に比し省略出来るものとすれば

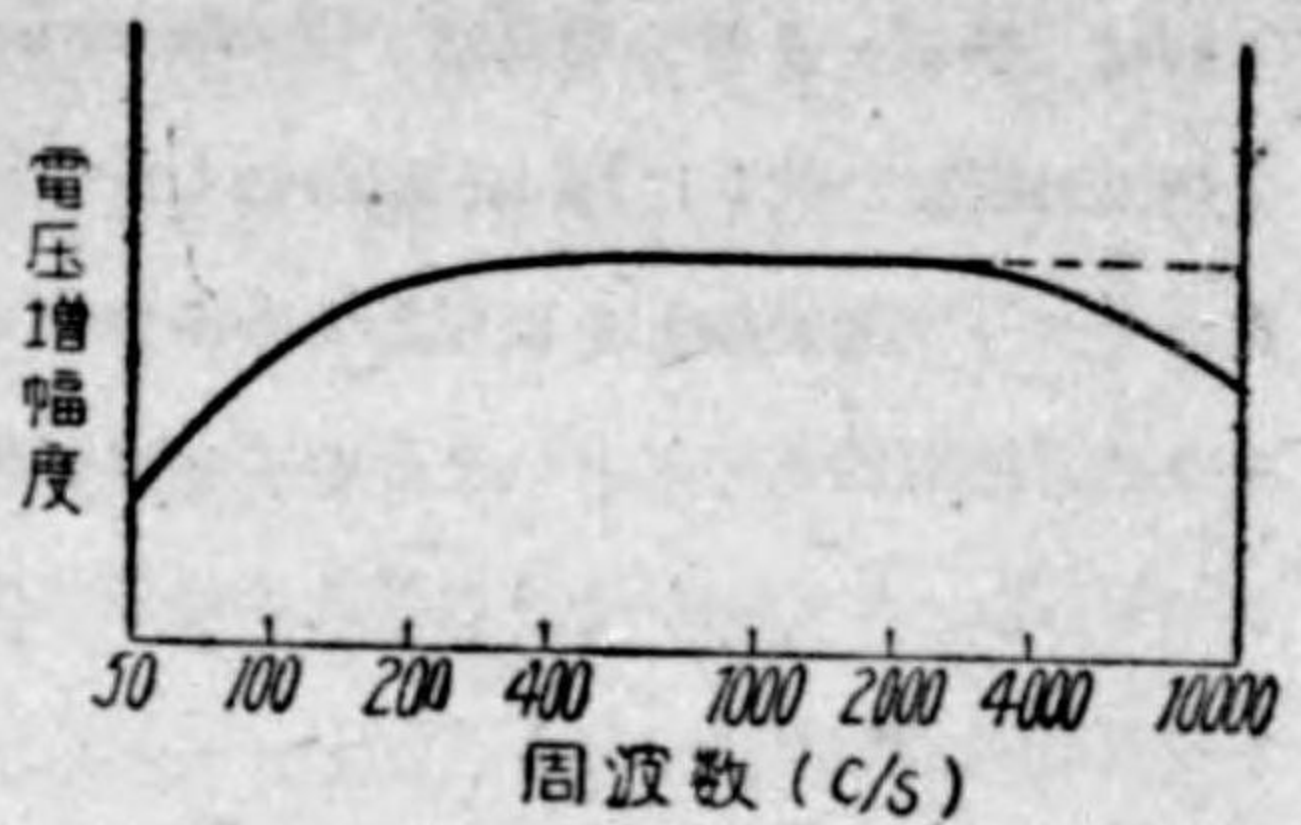
$$|A| = \frac{\mu \omega L}{\sqrt{r_p^2 + \omega^2 L^2}} = \frac{\mu}{\sqrt{1 + \left(\frac{r_p}{\omega L}\right)^2}} \dots \dots \dots (67)$$

となる。この場合の増幅度は周波数によつて第63圖の如く變化するが r_p に對し ωL が充分大なるやうなコイルを使用すれば比較的變化も少くなる。しかしてその増幅度は抵抗結合の場合と同様 μ 以上にはならぬ。

このチョーク結合増幅器はそのチョークコイルに抵抗の小さいものが使用されるから、抵抗結合増幅器の場合のやうにプレート電壓が著しく低下することもなく殆ど電源電壓がそのままプレートにかかる。

またチョークコイルにはインダクタンスの大なるものが好ましいが、大なるものを得るには巻回数も多くせねばならぬ。巻回数が多くなると分布容量が増す故純粹のインダクタンスは得難く、並列に容量が接続されたことになる。この容量

は周波数が高くなるにつれ増幅度を低下せしめる。第63圖の點線は並列容量なき場合で、實線はその影響を示すものである。



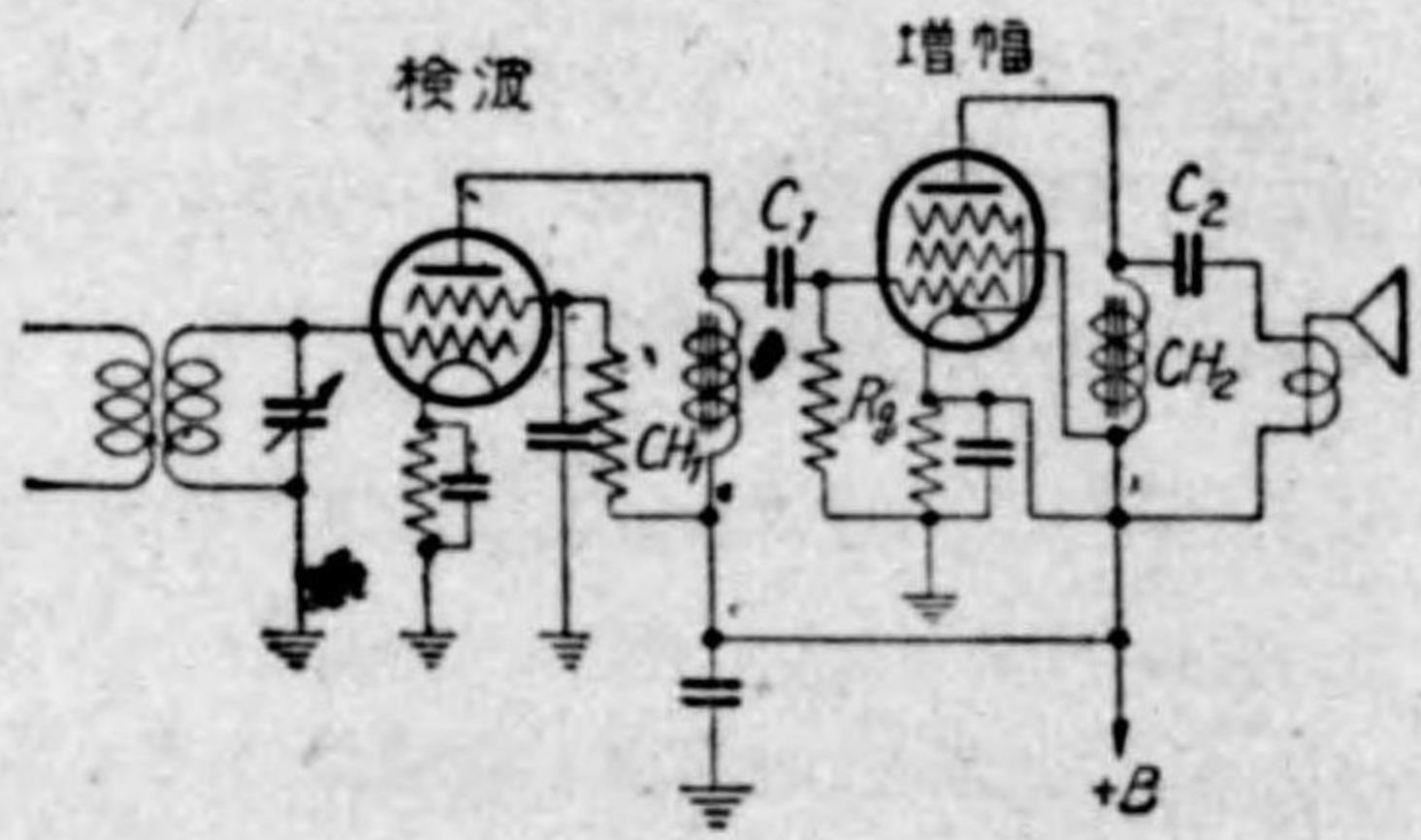
第 63 圖

普通塞流線輪としては三極管併用の場合には 30 H 程度の鐵心入線輪が用ひられ、多極管の場合に

はプレート抵抗が高い故、しばしば 200 H 程度のものが使用されることがある。

多段増幅器においては抵抗結合の場合と同様、次段に結合するために、蓄電器及び抵抗が用ひられ、これが特性に及ぼす影響はやはり同様である。

普通受信機においてはチョーク結合は増幅度が餘り大きくなく、特性を良くするには大きなチョークを必要とするところから餘り多くは使用されぬが終段に直流を供給する目的をもつて使用されることが多い。しかし場合によつて



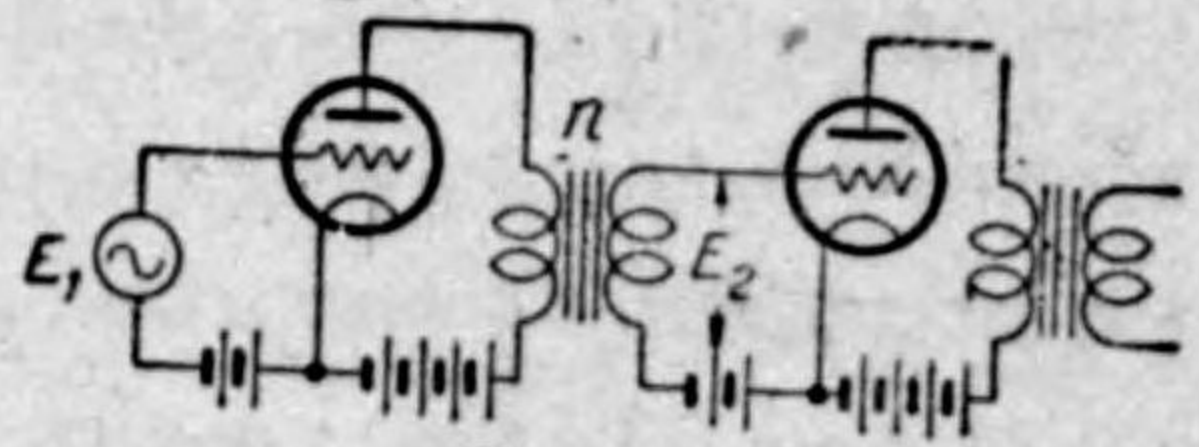
第 64 圖

は第64圖の如く検波管と増幅管との結合に使用されることもある。

(c) 變壓器結合増幅器 (Transformer-coupled Amp.)

チョーク結合増幅器の電圧増幅度は増幅管の増幅定数以上になることはないから一段にてえられる増幅度をさらに

大きくするにはチョークコイルに二次線輪を設けた變壓器を使用して二次側に變壓比倍の電壓をうるやうに



第 65 圖

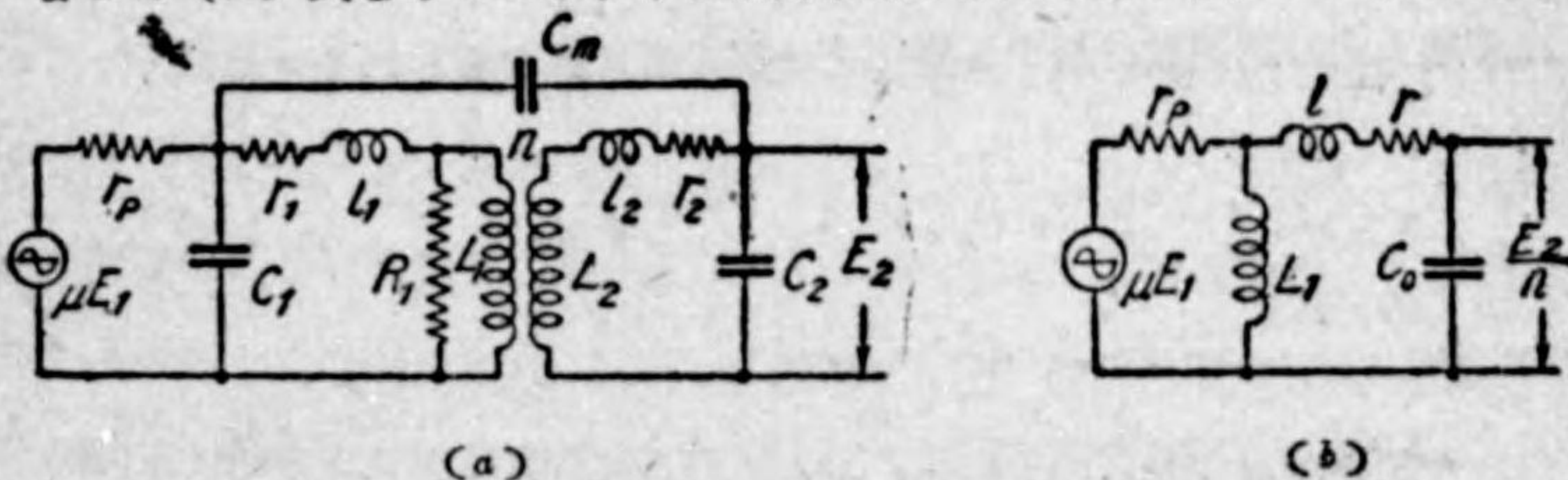
すればよい。

第65圖はその回路接続を示したもので、かくすれば變壓器の一次線輪の端子電圧はチョーク結合増幅器の場合と同様になり、二次側にはその變壓比 n 倍の電圧をうる事が出来る。従つて一段の電圧増幅度は

$$A = \frac{\mu n}{\sqrt{1 + \left(\frac{r_p}{\omega L_1}\right)^2}} \dots\dots\dots (68)$$

となり、周波数がある程度以上大きくなれば殆ど μn なる増幅度がえられる。従つて増幅度を大きくし且つ特性をよくするためには、一次線輪のインダクタンス L_1 を出来るだけ大としました n も大きくすることが考へられる。しかるにチョーク結合増幅の場合述べたやうに L_1 を大きくすれば分布容量も大となり、且つ變壓比 n を大きくすれば二次線輪の巻回数も一次の n 倍となり、その分布容量も更に大きくなる。よつて二次側インダクタンスとその分布容量とが、並列共振回路を作りまた漏洩磁束等もあるから周波数特性は選擇性を帯びて各周波数を一樣に増幅することは困難となる。

よつて (68) 式をもつて示すやうな簡単なわけには行かず、この式は低い周波



- r_1, r_2 = 一次及び二次線輪の抵抗
- l_1, l_2 = 一次及び二次線輪の漏洩インダクタンス
- C_1, C_2 = 同分布容量
- E_1, L_1 = 一次線輪の勵磁電流の流れる部分の抵抗及びインダクタンス
- C_m = 一次及び二次線輪間の容量
- $r = r_1 + \frac{r_2}{n^2}$
- $l = l_1 + \frac{l_2}{n^2}$
- $C_0 = C_1 + n^2(C_2 + C_m(n \pm 1)^2)$
- n = 變壓比

第 66 圖

数範囲においてのみ適用しうることとなる。

それ故可聴周波変圧器の等価回路は、極めて複雑なもので第66圖(a)の如くなる。しかしこの等価回路は複雑すぎるので、その全般的特性を考察するに不便である。よつてこれを更に考察に便利な等価回路に略記すれば第66圖(b)の如くなる。

この等価回路よりすれば周波数の低い間は等価漏洩インダクタンス l は無視しても差支へないから、変圧器は一つの並列共振回路と考へて差支へなく、また高い周波数においては一次コイルは非常に大なるインピーダンスを呈するから、これを取去つて考へ、等価漏洩インダクタンス l と等価二次容量 C_0 との直列共振回路と看做すことが出来る。

いま $R_1 \ll \omega L_1$, $r \ll r_p$ としてこれを省略すれば電圧増幅度は次の如くなる。

$$|A| = \frac{\mu n}{\sqrt{\alpha^2 + \beta^2}} \quad \left. \begin{aligned} \text{ここに } \alpha &= 1 - \omega^2 C_0 l \\ \beta &= \frac{r_p}{\omega L_1} \{ \omega^2 C_0 (L_1 + l) - 1 \} \end{aligned} \right\} \dots\dots\dots(69)$$

なほ普通上式の周波数に対する変化を考察するに便ならしめるため

$$\omega_1 = \frac{1}{\sqrt{C_0 L_1}}, \quad \omega_2 = \frac{1}{\sqrt{C_0 l}}, \quad k = \frac{\omega_1}{\omega_2} = \sqrt{\frac{l}{L_1}}, \quad x = \frac{\omega}{\omega_1}, \quad y = \frac{\omega}{\omega_2}$$

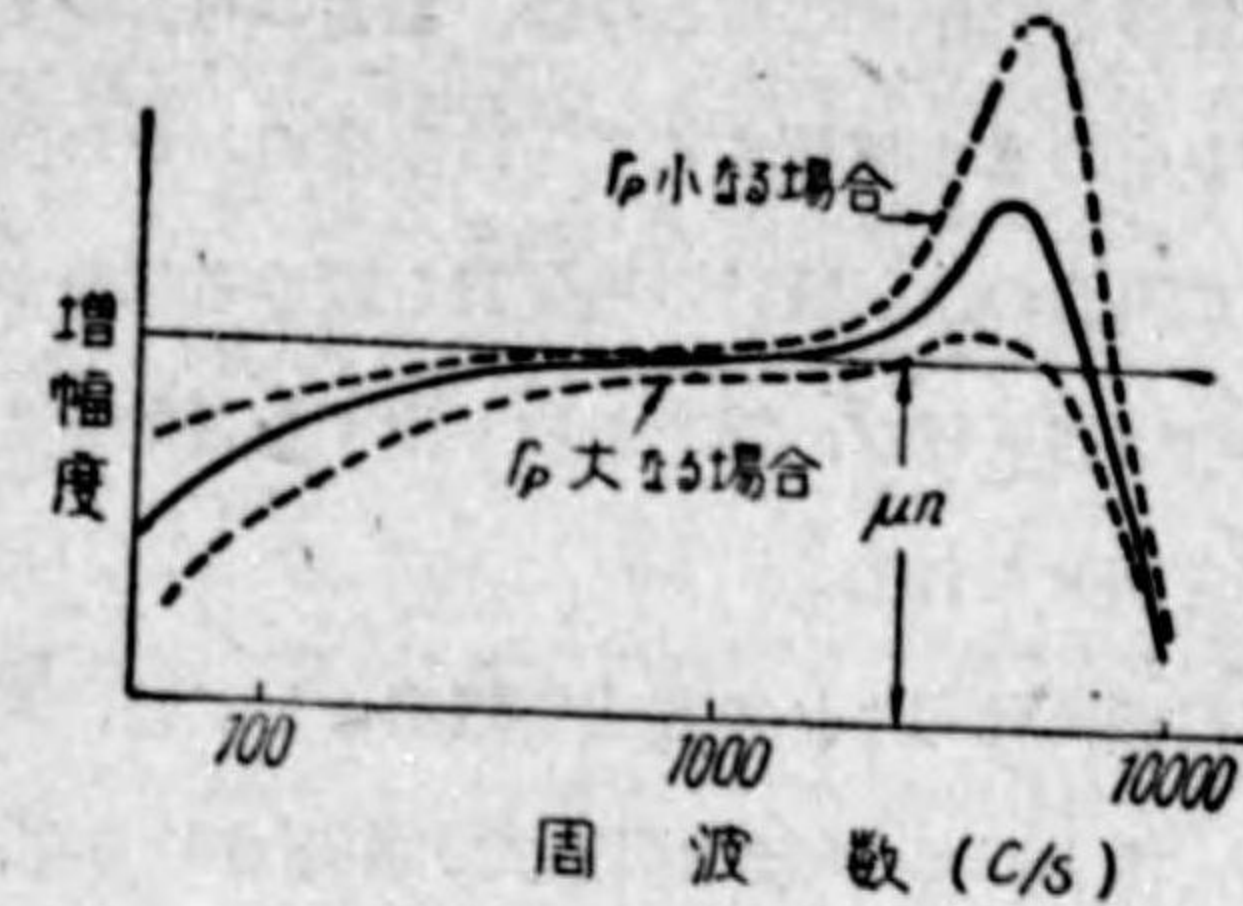
とすれば (69) 式は

$$|A| = \frac{\mu n}{\sqrt{(1-y^2)^2 + \left\{ r_p \omega_1 C_0 \left(x - \frac{1}{x} + ky \right) \right\}^2}} \dots\dots\dots(70)$$

となる。

よつて変圧器結合増幅器においては、この式が示すやうに各部定数、殊に漏洩インダクタンスの関係する値の如何によつては、第67圖に示す如き共振峯が周波数の高い方において起りうる。 $f_1 = \frac{\omega_1}{2\pi}$, $f_2 = \frac{\omega_2}{2\pi}$ をそれぞれ第一及び第二

共振周波数と呼び、第一共振(並列共振)においては増幅度は μn を超えることがないが、第二共振(直列共振)においては μn 以上になり得、真空管増幅定数や変圧比には無関係に最大増幅度が與へられることに留意せねばならぬ。



第67圖

しかし如何なる變壓器を使用して

も必ずこの第二共振が起るかといふと、必ずしも起るわけではなく、大體次の如き条件の場合に起き得る。

$$\sqrt{\frac{l}{C_0}} > \frac{r_p}{\sqrt{2}} \left(\frac{l}{L_1} + 1 \right) \dots\dots\dots(71)$$

それ故同じ變壓器でも併用真空管のプレート抵抗 r_p の大小によつて共振峯の現はれ方も變る。(第67圖)

よつて變壓器結合増幅器の周波数特性を良好にするためには一次コイルのインダクタンスは大きくする必要があると同時に、漏洩インダクタンスも小さくし、また分布容量をも少なくせねばならない。

次に變壓器結合増幅器を二段三段使用する場合には、増幅度も高くなるため、後段より前段への饋還のため、しばしば数千サイクルの自己發振(Singing. 自鳴と呼ばれる)を起すことがあるから電磁的にも靜電的にも結合せぬやうせねばならぬ。

現今一般受信機に使用される可聴周波變壓器の一次インダクタンスは 30H 程度のもものが多く、 l/L_1 は 1~2% 程度、變壓比は 1:3 を普通とし 1:2 または 1:5 の如きものも組合せ使用される場合もある。

(d) 電力増幅器 (Power Amplifier)

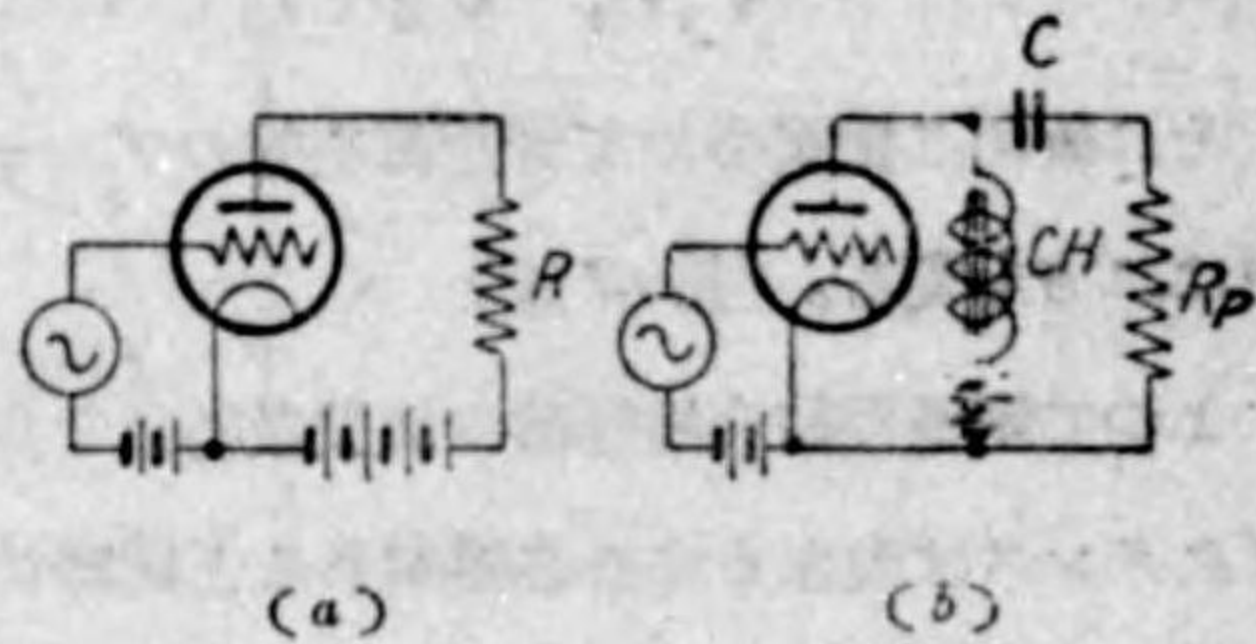
高聲器を動作せしめるには、相當の可聴周波電力を必要とし、前記各種電壓増幅器をそのまま使用することは出来ぬ。それ故受信機の終段には特に電力を取り出すに都合のよい設計の増幅器を設ける場合が多い。これを終端増幅器、または出力増幅器と呼び、電力を取り出すを目的とするところからかかるものを電力増幅器と稱せられる。

受信機に使用される電力増幅器としては、可及的歪の少ないものが要求されるため、主として A 級増幅方式が採用されるが、電力の大なる場合にはプッシュ・プル接続とされた AB 級または B 級増幅方式が採用される。

(1) 最大出力の條件

A 級増幅器は第 54 圖の如くグリッド電壓、プレート電流特性の直線部分の中央に動作点を選び、グリッドに加へる可聴周波電壓の最大値は、グリッド電流が流れぬ範囲内に限られる。いま第 68 圖

(a) の如き増幅器においてプレート負荷抵抗を R_p とし、グリッドに E_i なる可聴周波電壓 (實効値) を加へた場合 R_p に I_p なる可聴周波電流 (實効値) が流れるとすれば



第 68 圖

$$I_p = \frac{\mu E_i}{r_p + R_p} \dots\dots\dots(72)$$

なる関係にあるから、 R_p に取出せる可聴周波電力 P は

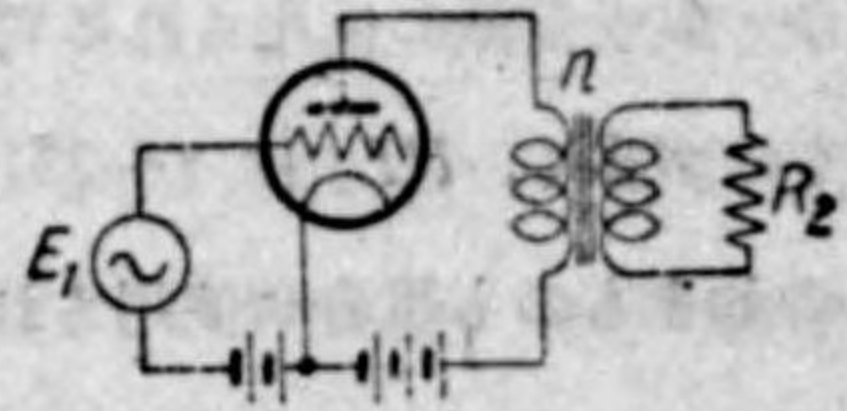
$$P = I_p^2 R_p = \frac{\mu^2 E_i^2 R_p}{(r_p + R_p)^2} \dots\dots\dots(73)$$

となる。

$$\frac{P}{E_i^2} = \frac{\mu^2 R_p}{(r_p + R_p)^2} \dots\dots\dots(74)$$

を電力増幅感度といふ場合がある。

いま E_i を一定とした場合最大出力をうるた



第 69 圖

めには (73) 式より

$$r_p = R_p \dots\dots\dots(75)$$

なる條件が求められる。(P を R_p について微分しこれを零に等しとおけばよい)

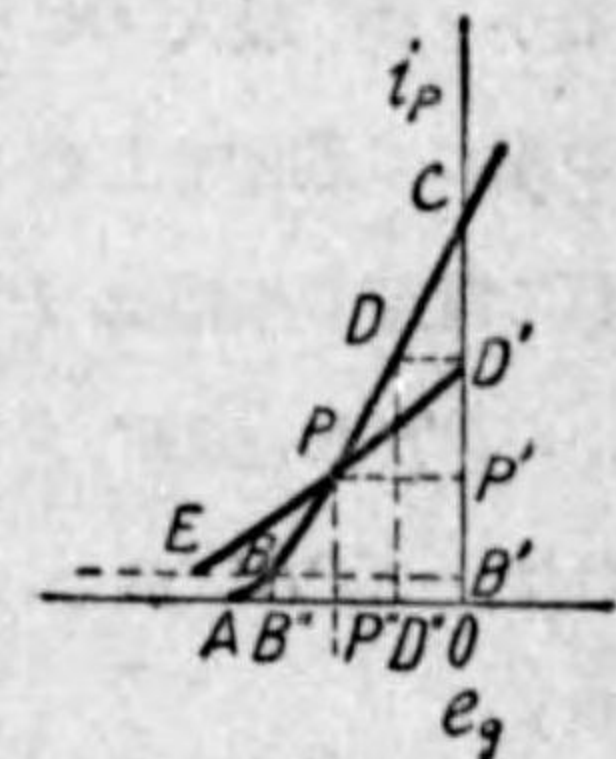
即ち負荷抵抗 R_p を真空管のプレート抵抗 r_p に等しくとれば最大出力がえられる。しかしてその場合の出力は

$$P_{max} = \frac{1}{4} \mu g_m E_i^2 \dots\dots\dots(76)$$

但し $g_m = \frac{\mu}{r_p}$ = 相互コンダクタンス

となり一真空管の電力増幅感度 P/E_i^2 は μg_m に比例することが知れる。

実際の場合においては負荷を真空管のプレート抵抗に等しくすることは困難な場合がある故、かかる場合には第 69 圖の如く任意の負荷に対して最大出力がえられるやう適当な比を有する變壓器を使用し、その二次側に負荷を接続する。かくすることをインピーダンス整合 (Impedance matching) といひ、これに使用する變壓器を整合變壓器 (Matching transformer) といふ。整



第 70 圖

合變壓器の變壓比を n とすれば二次側に接続された抵抗 R_2 は一次側に R_2/n^2 をもつて換算されるから、 $r_p = R_p$ になるやう R_2 及び n を求めるとすれば

$$n = \sqrt{\frac{r_p}{R_2}} \dots\dots\dots(77)$$

とすればよい。

また第 68 圖 (a) は真空管の負荷を通してプレート電壓を供給してゐるが、かかる場合には負荷抵抗のために直流電壓降下を生じ、それだけプレート電壓が低下し、電力の損失も多くなる。よつて第 68 圖 (b) の如くインダクタンスの大なる塞流線輪を使用し負荷と直流電源と真空管とが並列に接続されるやうにすれば交流分に対しては前者と同様な動作をし、負荷による直流電壓降下を無くすこと

が出来、同一電源電圧に対しても動作範囲を拡大することが出来る。前者を直列饋電 (Series feed) といひ、後者を並列饋電 (Parallel feed) といふ。

(2) 無歪最大出力の條件

第68圖 (b) の接続において真空管と電源電圧が與へられた場合、その真空管から無歪最大出力をうるには負荷を如何に選定し、グリッドに如何なる電圧を加へるか求めて見よう。

いま真空管のグリッド電壓對プレート電流特性を第70圖 ABC の如きものとし BC 間は直線と看做す。しかるときは歪なく最大出力をうるためには e_g の負の範囲内において、グリッド電圧は BB' 間にあることを必要とし、プレート電流は最小 OB' 最大 OC まで利用することが出来る。いま任意の動作點 P を選びこの點にて動作せしめるとすれば、歪のないことを條件とすればグリッドに加へられる電圧の振幅は $P'B''$ によつて制限されるから、 BP に等しく PD を取り、 $DD' // AO // BB'$ とし $D'P$ を結び、その延長が BB' 線と交はる點を E とすれば、 EPD' がこの場合の動作特性となる。(動作特性の描き方は真空管編参照)

いまこの動作特性の上に現はれた量を考察して見ると、

プレート電流交流値(最大値) $I_p = D'P' = P'B' = \frac{1}{2} D'B'$

プレート出力交流電壓(最大値) $E_p = I_p R_p = \mu EB = \mu DD'$
 $= \mu CD' \cdot \frac{DD'}{CD'} = \frac{\mu}{g_m} CD' = r_p CD'$

∴ 交流出力 $P = \frac{1}{2} I_p E_p = \frac{r_p}{4} D'B' \cdot CD'$

しかるに $D'B' + CD' = CB'$ は真空管により一定であるから、 P を最大にするには、 $D'B' = CD'$ なるやう動作點を選ばねばならない。即ち D' が CB' の中點となるから $P'B' = \frac{1}{4} CB'$ の點に P' をとり、 OA に平行に直線を引き、動作特性との交點を動作點とすればよい。しかしてかくすれば負荷は

$$R_p = \frac{E_p}{I_p} = \frac{r_p CD'}{\frac{1}{2} D'B'} = 2r_p \dots\dots\dots(78)$$

とすることが必要である。即ち無歪最大出力をうるためには負荷抵抗はプレート抵抗の2倍とすることが必要で(1)の場合と異なるところに注意を要する。

このときの最大出力は E_B をプレート電源電圧とすれば

$$P_{max} = \frac{1}{16} \frac{E_B^2}{r_p} \dots\dots\dots(79)$$

となり必要なるグリッド入力電圧(最大値)は

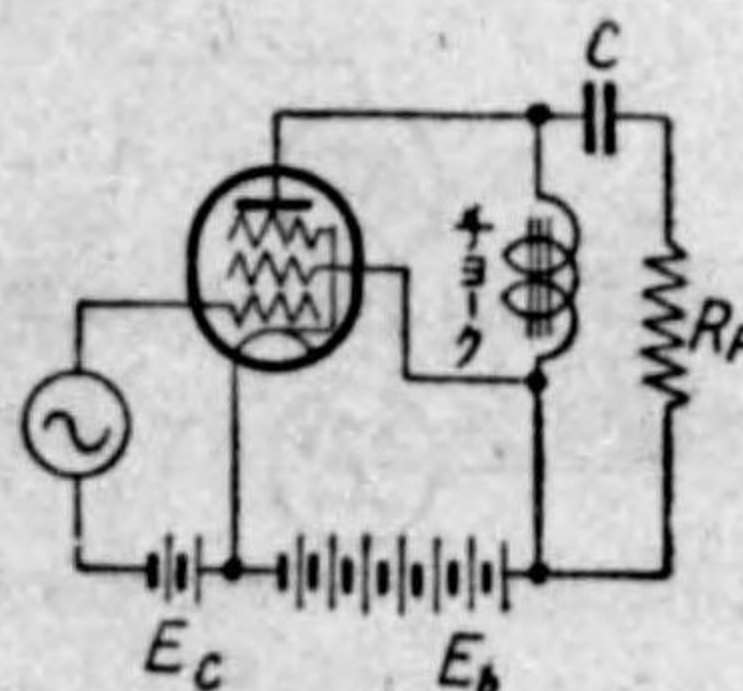
$$E_g = \frac{3}{4} \frac{E_B}{\mu} \dots\dots\dots(80)$$

となる。

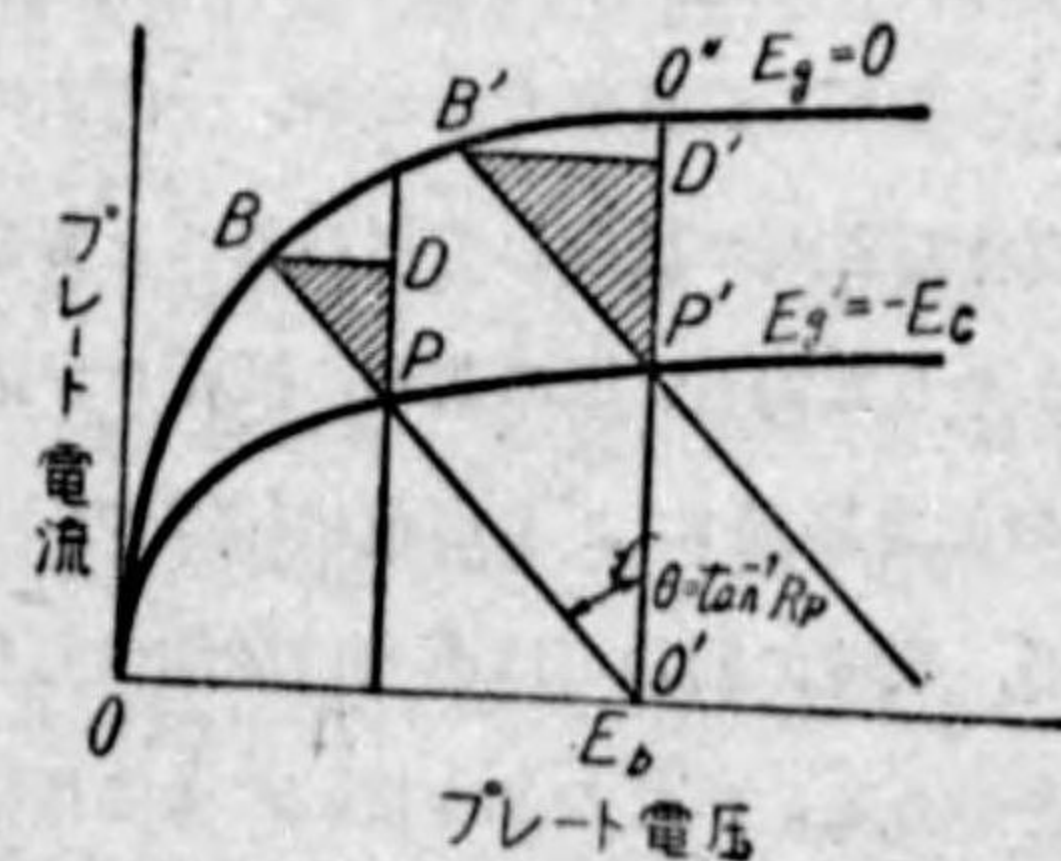
(3) 五極管終端増幅器の出力の求め方

近時の受信機においては、五極管を終端増幅管として使用する場合は極めて多い。それは小なるグリッド入力電圧、及びプレート電圧にて大なる出力をうる事が出来るためであるが、その特性より見てグリッド電圧に對し、プレート電流が直線的でない部分が多く、A級増幅に使用しても歪を生じ易い缺點がある。またプレート電流及び遮蔽グリッド電流が相當に大きくなる不便がある。

五極管を第71圖の如き接続により終端管として使用した場合、その静特性より出力を推算し、或ひは動作特性乃至負荷を定むる場合がしばしばあるが、かかる場合には第72圖の如きプレート電圧



第71圖



第72圖

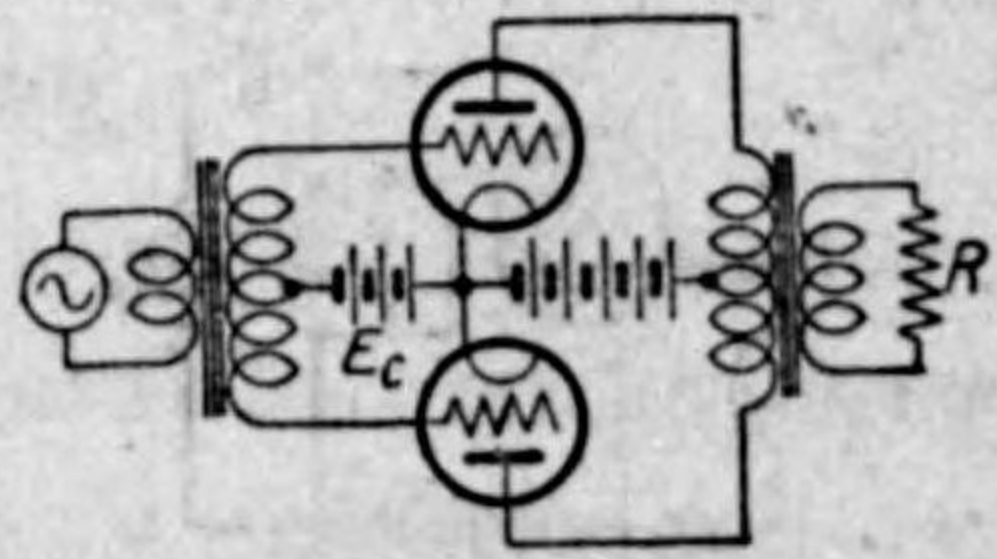
對プレート電流特性より、これを考察するのが便利である。

いま第72圖の如き静特性を有する五極管を使用し、使用するプレート電壓及びグリッド電壓が定められ、負荷抵抗 R_p が與へられれば、その動作特性は、直列饋電の場合は、プレート電源電壓に相當する點 O' より垂直線 $O'O''$ を引き、 $\theta = \tan^{-1} R_p$ に相當する直線 $O'B$ を引き、與へられたグリッド・バイアスに相當する特性曲線との交點を P とすれば、 P 點が動作點となり、 GB が動作曲線となる。よつていまグリッド・バイアス $E_g = 0$ までの範囲内にて使用するものとすれば、 $\triangle PBD$ の面積が出力に相當する。即ち $PD = \mathcal{I}_p$ 、 $BD = \epsilon_p$ となるから $P = \frac{1}{2} PD \cdot BD = \triangle PBD$ 。

また並列饋電の場合には、塞流線輪の直流電壓降下が無視出来れば、動作點は $O'O''$ 線上にあり、與へられたグリッド・バイアスに對する特性曲線との交點 P' となるから、 P' において前と同様な動作特性を描けばよく、その出力は $\triangle P'B'D'$ に相當することとなる。それ故いまプレート電源電壓が與へられた場合、最大出力をうる最適負荷抵抗は、 $\triangle P'B'D'$ が最大となるやうな $P'B'$ 直線を求むれば其の傾斜角より求められる。

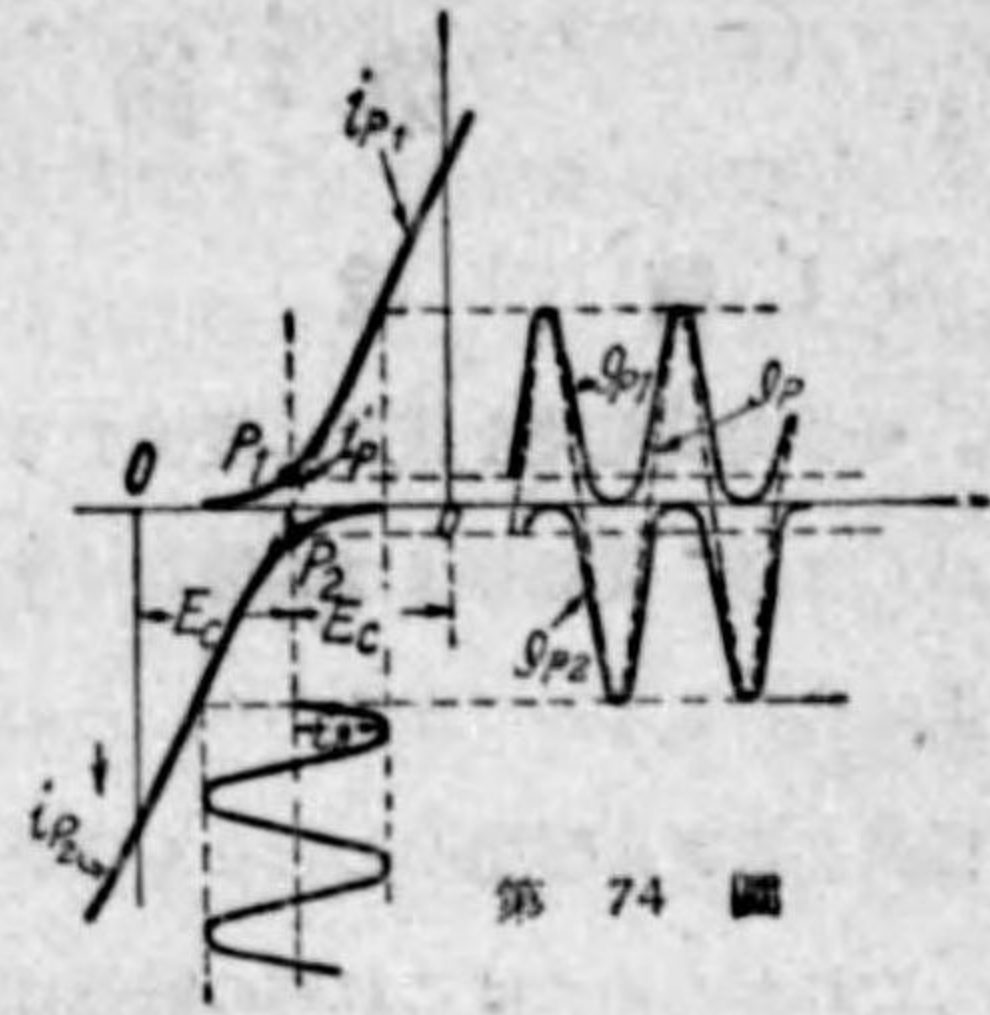
(4) プッシュ・プル増幅 (Push-Pull Amp.)

一箇の真空管にて出力を増大するには、前項に述べたやうに最適負荷を選定する外、真空管の相互コンダクタンスの増大を圖り、或ひはグリッド駆動電壓を大ならしめることが肝要であるが、一箇にて出力の不足の場合には二箇または數箇の真空管を並列に接続して用ひることもある。かやうな場合、單に並列に接続せず第73圖の如き接続により直流供給は並列であるが、交流に對しては直列に動作せしむる場合がある。かくの如き接続による増幅方式をプッシュ・プル増幅といふ。



第73圖

プッシュ・プル増幅の動作を圖解すれば第74圖の如くで、 i_{p_1} 、 i_{p_2} をそれぞれ各真空管の特性曲線とし、グリッド・バイアスを E_g とすれば各真空管の動作點はそれぞれ P_1, P_2 が動作點となるから、グリッドに ϵ_g なる電壓を加へれば、各真空管のプレート電流はそれぞれ \mathcal{I}_{p_1} 、及び \mathcal{I}_{p_2} の如くなる。よつてその合成波形は \mathcal{I}_p の如くなり各プレート電



流は半サイクルに對して、たとへ至んでゐても、合成波はグリッド電壓波形に近いものがえられるわけである。これは i_{p_1} 及び i_{p_2} の合成動作特性が i_p となることを考へれば了解される。

かやうにプッシュ・プル増幅においては各プレート電流中には高調波が含まれてゐても、合成された電流は互に偶數次の高調波は相殺され歪が少なくなることが特徴とするところである。それ故プッシュ・プル増幅においては特性の直線部分にて動作させる A 級増幅よりも、グリッド・バイアスを大にし、グリッドに大なる交流電壓を加へられるやうにした AB 級、または B 級増幅法が一般に多く使用される。 AB 級増幅とは A 級と B 級との中間の動作を行はせるものである。 B 級増幅においてはグリッドに交流入力電壓がなければプレート電流が流れぬから、消費電力も經濟的であり、小型真空管にても大なる出力がえられる等の利益がある。

ただこれ等プッシュ・プル増幅に使用する真空管は、二箇とも可及的特性の相等的なものを使用することが望ましい。またその負荷は等價回路を考へれば各真空管がそれぞれ直列に接続されてゐるものと考へられるから、各真空管にそれぞれプレート抵抗に等しい負荷を掛けるとして、結局プレート抵抗の2倍をとればよいこととなる。

第7節 受話器及び高聲器

7.1 概 説

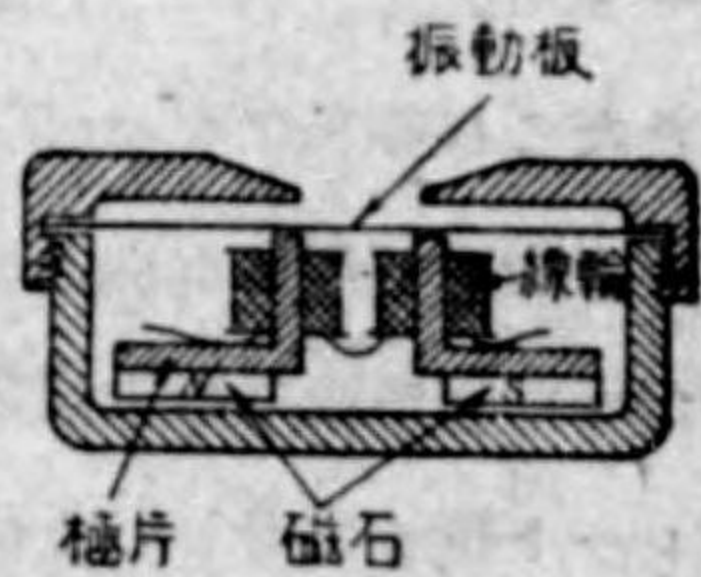
可聴周波電流を音聲に変換するには、受話器や高聲器の如き音響再生装置が用ひられる。受話器及び高聲器は電氣的振動を機械的振動に変へ、もつて音響を發生せしむるものであるから、その動作は出来るだけ、可聴周波電流波形に相似な音波を忠實に發生せしむるものでなければならない。

これがためにはこれ等の機器は、音聲に含まれる各周波數に對して一樣な音響勢力を出すこと、即ち周波數特性が平滑であること、大小の電流振幅に對應してこれに比例する振幅の音波を發生するものであること 機械的振動は電氣的振動に完全に隨從して自由振動等を起さぬこと、出来るだけ小なる電流にて大なる音響を發すること、即ち感度が良好なこと等が一般的に要求されるのであるが、振動部分の性質や、振動部分の支持方法、これ等を收容する容器の形狀、電流を機械力に変換する機構等によつて、前記の要求を十分に満足するものがえられず再生する音聲に至を生じ易い。

またこれ等機器から發生する音聲を聴き、もつてその内容を知り、或ひはこれを鑑賞する場合には機器の性能の良否のみによらず、聴取する周圍の状態、聴取者の生理的並びに心理的事情によつて、その聴取者に與へる感じを異にするわけであるが、これ等のことはここに記述するを避け（中巻第5編音響概論参照）受話器並びに高聲器の解説をするに止める。

7.2 受 話 器

受話器には可動鐵片型と、平衡アーマチュア型との二種が一般に多く使用される。これ等の型式のものは電磁型受話器であるが、その他靜電型、動電型のものもある。



第75圖

電磁型受話器の動作原理を可動鐵片型のものについて説明すれば次の如くである。第75圖はその機構略圖を示すもので、周圍を固定された圓形鐵板(振動板)の中央に小空隙を距てて、永久磁石によつて磁化された極片を設け、これに可聴周波電流を通ずる線輪を挿入してある。

いま永久磁石によつて生ずる磁束を Φ とすれば、振動板は Φ^2 に比例した力によつて極片に吸引される。かやうな状態にあるとき、線輪に i なる可聴周波電流が流れば、その電流によつてこれに比例する ϕ なる交番磁束が發生する。よつて全磁束によつて生ずる吸引力 F は次の如くなる。

$$F = K(\Phi + \phi)^2 = K\Phi^2 + 2K\Phi\phi + K\phi^2 \dots\dots\dots(S1)$$

この力を考察すると Φ^2 の項によるものは一定であり、第二項が電流 i に比例する磁束によつて變化するものであることが解る。第三項の ϕ^2 に比例する力は、これを更に分析すれば一定力と加へた電流の2倍の周波數によつて變化する力となり、高調音を發生することが知れる。それ故 Φ を相當大きくし、 ϕ^2 を小さくするやうに適當な ϕ を發生せしむれば、振動板は電流の周波數にて振動し電流と同様な波形の音波を發生することになる。ある程度 Φ を大きくすることは受話器の感度を良好にすることとなるわけで、以上がかかる受話器の動作原理である。平衡アーマチュア型のものもやはり、同様な原理に基くものであるがこれは直接振動板を驅動せずアーマチュアを振動させ、これに取付けられた驅動杆によつて、振動板を振動させるやうになつてゐる。しかしこの型のものは前記のものと異なり可聴周波電流が流れぬときは、アーマチュアに加はる吸引力は平衡されてゐるところよりその名稱が生じたわけで、この原理は電磁型高聲器に應用され、多く使用されるから高聲器のところにて述べる。

受信機に使用される受話器は、有線電話等に使用されるものの如く、各種の構造のもの少なく、主として有線電話に使用される戴頭受話器の形狀のものが使用され、その線輪の抵抗は片耳 1,000 乃至 2,000 Ω 程度 1,000 c/s. におけるイン

ピーダンスは約 10,000 Ω 程度のものである。

7.3 高聲器の種類

近時の受信機は可聴周波出力も次第に大きくなり、受話器の如く個人的聴取の不便を仰つことなく、高聲器を使用して相當の音量をもつて安樂に多人數にて聴取出来るやうになつた。従つて高聲器は受話器よりも大なる振幅の振動を起させる必要上その機構においても、これに適するやう各種のものが發達して來た。しかして受信機の音質は、その使用高聲器によるところが多い故、その特性の良否は頗る重要となつてくる。

受信機の發達は聴取者の音響的批判力をも助長し、近時はその音質の良好なるものを一般に要求せられるに至り、高聲器も種々改良され、また各種の型式のものが出現した。

これ等高聲器を動作原理に基き分類すれば、電磁型高聲器、動電型高聲器及び靜電型高聲器とに大別される。

電磁型高聲器(Magnetic loud speaker)は電磁作用によつて機械力を發生せしめるもので、受話器と同様な機構による可動鐵片型、平衡アーマチュア形があり、またインダクター型もこれに屬するものである。

動電型高聲器(Electro-dynamic or Dynamic loud speaker)は所謂ダイナミック高聲器と呼ばれ、磁場内におかれた導体内を流れる電流と、磁場との相互作用によつて生ずる機械力を利用するもので、磁場内に可聴周波電流を通ずる可動線輪を設けるところより、可動線輪型高聲器(Moving coil type)と呼ばれることもある。もつとも中には線輪を形成せずリボンの如きものを使用するものもある。

靜電型高聲器(Electrostatic loud speaker or Static speaker)は二電極間の靜電作用によつて機械力を發生せしめ振動板を動かすもので、前記二種の高聲器の如く可聴周波電流を通ずる線輪を有せず、二極間に可聴周波電壓を加へて動

作させる。それ故その構造も極板を向ひ合せた蓄電器の如きものもあり、かかるものを蓄電器型高聲器(Condenser Speaker)と呼ぶこともある。

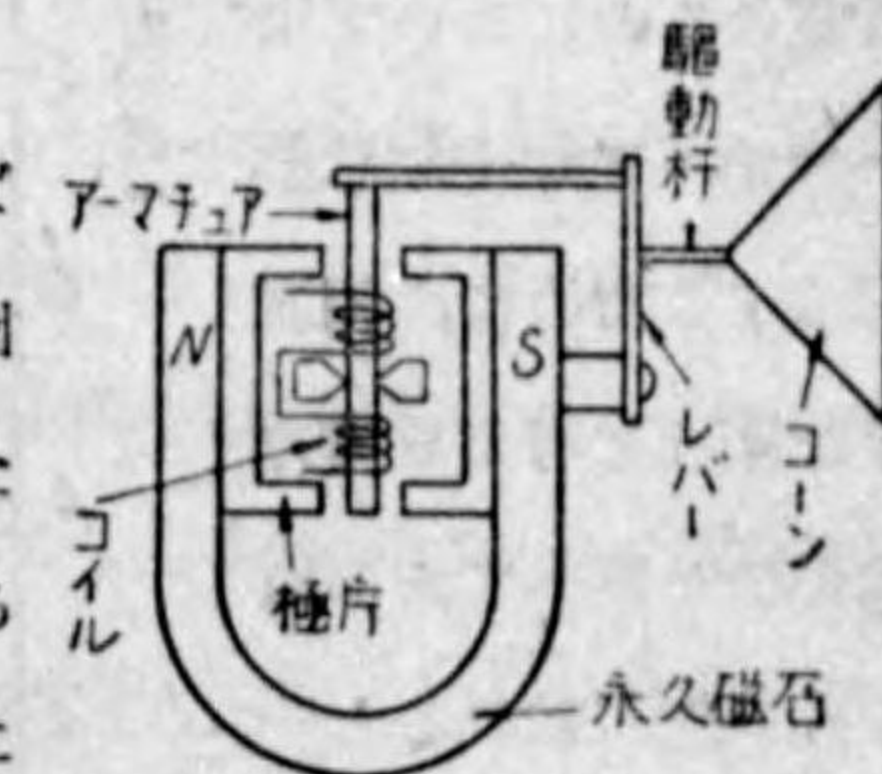
またこの種の中には壓電氣效果(Piezo-electric effect)を利用したものもあり、ピエゾ・クリスタルを使用するところからかかるものをクリスタル高聲器(Crystal speaker)と呼ばれる。

かくの如く高聲器は動作原理によつて分類される外、その振動板や射音装置等の形状より、コーン型(Cone type)及びホーン型(Horn type)とに分けられる。高聲器發達の初期においてはホーンを使用したもの多く、その形状が喇叭型をなすところより、高聲器をラツパと俗稱されてゐたが、現今においては特殊の用途に使用するほか受信機には主としてコーン型振動板を有するコーン型高聲器が使用される。

7.4 電磁型高聲器

電磁型高聲器は前述の如く、可動鐵片型(單純二極型 Bipolar type)、平衡アーマチュア型(Balanced armature type)、誘導型(Inductor type)等があるが現今の所謂マグネチック高聲器と稱するものは、平衡アーマチュア型のことをいひ一般に廣く使用されてゐる。

所謂マグネチック高聲器の機構を圖示すれば第76圖の如くで、U字型永久磁石の兩端に圖の如く極片を附し、その中に中心を支持されたアーマチュアを設け、これに音聲電流を通ずる線輪が挿嵌されてゐる。アーマチュアの一端にはこれに直角に驅動杆が取付けられ、これによ



第76圖

つてコーン型振動板を驅動するのであるが、直接コーンに付けられず一度一端を固定したレバーに結合し、このレバーの適當の點にコーンに連結される驅動杆を附するものが多い。

いまアーマチュアが各磁極によつて吸引される力 f は磁束 Φ の自乗に比例する。

$$f = k\Phi^2 \dots\dots\dots(82)$$

よつてアーマチュアが中央にあれば各力は平衡し、静止の状態にある。いま線輪に

$$i = I_m \sin \omega t \dots\dots\dots(83)$$

なる電流を流せば、これによつて生ずる交番磁束 ϕ は

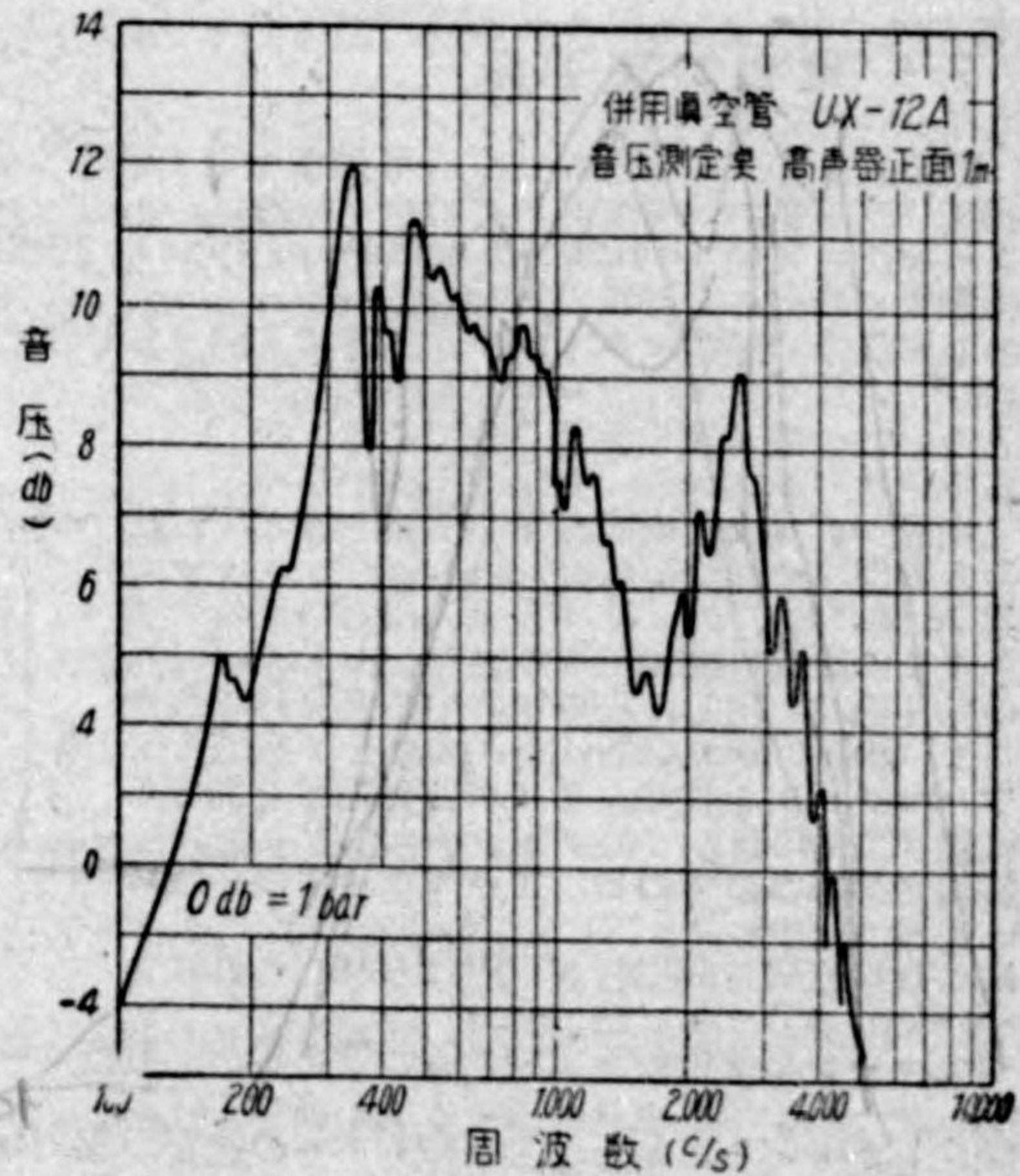
$$\phi = k'i = k'I_m \sin \omega t = \phi_m \sin \omega t \dots\dots\dots(84)$$

となりアーマチュアに働く合成力 F は次の如くなる。

$$\begin{aligned} F &= 2k\{(\Phi + \phi)^2 - (\Phi - \phi)^2\} \\ &= 8k\phi\phi = 8k\phi\phi_m \sin \omega t \\ &= 8kk'I_m \sin \omega t \end{aligned}$$

即ち F は電流に比例して変化し、アーマチュアの振動もこれに従ふこととなる。

実際のものにおいてはアーマチュアを平衡状態に保つるために、相當大きな剛性を有する弾力性拘束力を與へておかぬと平衡状態が破れると一方に吸引されてしまふから、普通レバーを使用しこれを平衡状態に保つ。これがためこの種の



第77圖 マグネチック高声器特性

高声器は低周波数における振動を阻害されその出力も減する缺點がある。

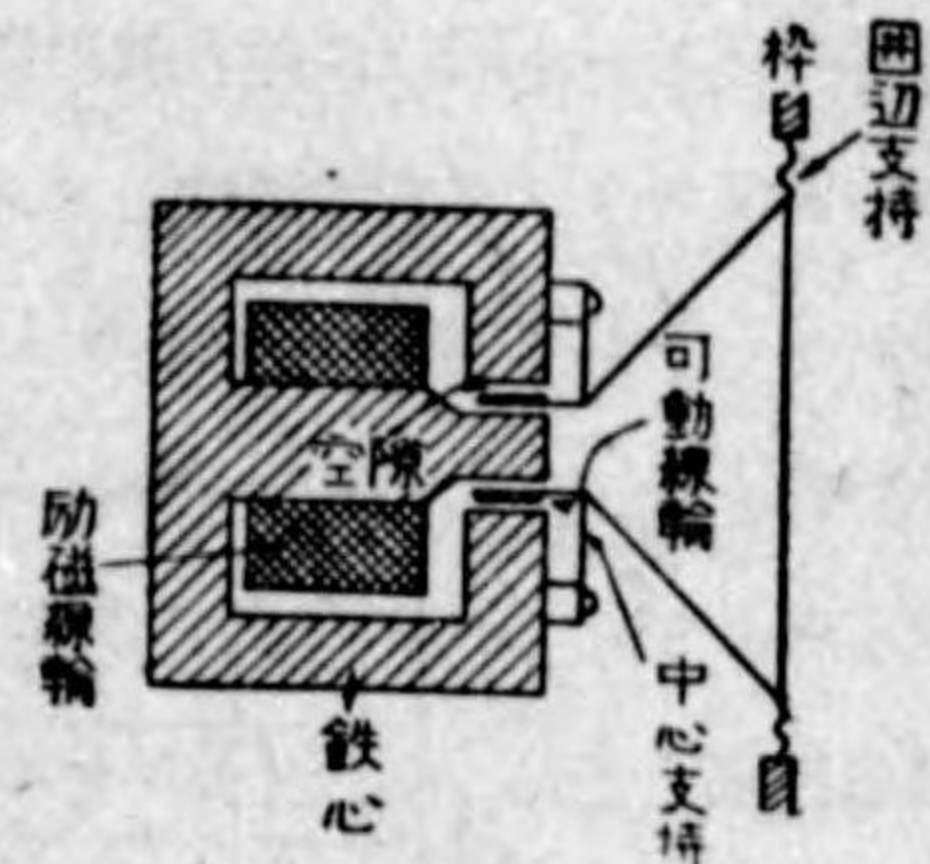
このマグネチック高声器は構造も比較的簡單で、製作もまた容易なるため極めて安價に出来る、しかも感度も比較的良好であるところから一般家庭用受信機に多く使用される。

しかしながらその周波数特性は、第77圖に示すやうに周波数に對して音響勢力が變化し、且つ低周波及び高周波数の音がよく出ないため音質に重きをおく受信機や高聲装置には次第に用ひられなくなつて來てゐる。

7.5 動電型高声器

動電型高声器、即ち所謂ダイナミック高声器にも各種のものがあるが、現今一般に最も多く使用されてゐるものは Rice 及び Kellog によつて發明された型式

のものである。その構造の略圖を示せば、第78圖の如くである。圖に見るやうに圓筒形をした小間隙を磁場内に作りその中に音聲電流を流すべき可動線輪をおき、その一端は圓錐形振動板に取付けられる。振動板の周邊は襜を設けまたは革その他の材料をもつてフレームに取付けられて居り、線輪も空隙の中央に常にあり空隙に添つて運動出来るやう支持される。



第78圖

いまこの線輪に電流が流れて居らぬときには、磁場により何等の力も受けぬが、もしこの線輪に電流が流れるときは、フレミングの左手の法則によつて電流を運ぶ導体は力を受け、これを阻止するものが無ければ動くこととなる。線輪に働く力は空隙の磁束密度を B とし線輪の長さを l とすれば電流 i に對しては

$$F = Bli \dots\dots\dots(86)$$

となる。それ故この電流が $i = I_m \sin \omega t$ の如き交流ならば、線輪に作用する力もこれに従つて變り、線輪に取付けられた振動板は振動することとなる。かくし

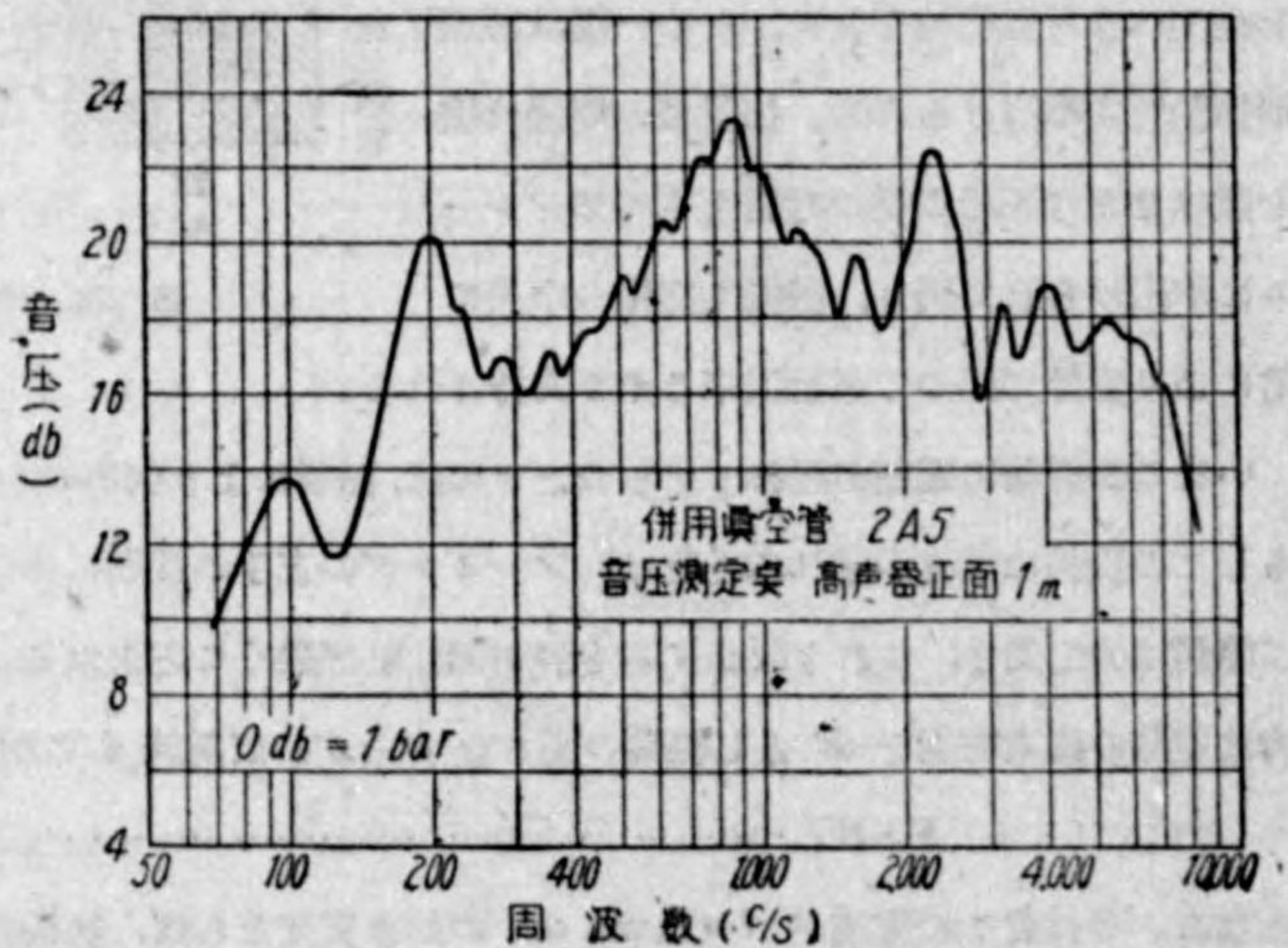
て音響電流は機械的振動に變へられここに音波を發生する。以上がダイナミック高聲器の動作原理である。

この種の高聲器の磁場は、永久磁石または電磁石によつて作られ、空隙における磁束密度は 6000 乃至 10000 ガウス程度が普通である。最近に至つてはこの磁束密度も漸次大となり、永久磁石を使用したものでも 15,000 ガウス程度のももある。空隙は直径約 25 乃至 30 mm の圓筒形をなし、1 乃至 1.5 mm 程度の幅に作られてゐる。コーンは紙、布等にて作られ、外径 18 cm 乃至 25 cm、頂角 100-110° 程度のもが普通使用されるが、中には金屬板にて作られたものもある。また近時は圓錐形をせず断面が橢圓形をしたもの等も用ひられる。

可動線輪のインピーダンスは數オーム程度のもが普通で、整合變壓器を附し、真空管のプレート回路に挿入使用出来るやうになつたものが多い。

このダイナミック高聲器は、マグネチック高聲器に比し、驅動原理にも無理がなく、その周波數特性も第79圖に示す如く優れて居り(第77圖マグネチック高聲器特性と

比較参照)、大なる振幅の振動にも堪へ得るから、音量も充分得られるし、また歪も少なく、従つて音質も良好であるため、近



第 79 圖

頃の受信機には廣く使用されてゐる。

また近來この種の高聲器もその特性に種々改良を加へられ、單箇の振動板のみにては、廣い周波數範圍に互つて一樣なレスポンスがえられ難いため、大小複數箇の振動板を使用したり、小型ホーンと組合せたりした複合高聲器も多く市場に出てゐる。

動電型高聲器に屬するものは前述の Rice-Kellog の高聲器の外、バンド高聲器 (Band loud speaker), 平板高聲器 (Blatthaller), Olson の廣周波數高聲器, Wente 及び Thuras のホーン型高聲器, その他種々のものがあるが、一般受信機用としては餘り使用されぬから省略する。

7.6 靜電型高聲器

この種の高聲器には、既述の如く二電極間の靜電力を利用する蓄電器型高聲器と、壓電氣効果による歪力を利用するクリスタル高聲器とがある。

蓄電器高聲器は、蓄電器の二極を形成する一極板を固定し、他極板を可動しうるやうに設置し、兩極間に成極直流電壓を加へおき、これに可聴周波電壓を重疊してやれば可動板に加はる吸引力は、可聴周波數によつて變化し振動する。

兩極間の靜電力は、兩極間の電位差の自乗に比例するから、兩極間に作用する力は次の如くなる。

$$F = k(E + e)^2 = kE^2 + 2keE + ke^2 \dots\dots\dots(87)$$

但し E = 成極電壓

$$e = \text{可聴周波電壓} = E_m \sin \omega t$$

第一項は E が一定であるから一定力となり、第三項は變化分の自乗であるから、これは一定力と高調波を意味し、且つこれによる力は極めて小さい。第二項が可聴周波電壓に比例する分力で、この力が有力なもので、極板はこの力に従つて振動する。靜電力を與へる係數 k は小さいから、 E を相當大きくしないと感度が悪く、しばしば兩極間に數千ボルトの成極電極を使用する場合がある。

これが蓄電器型高聲器の動作原理である。

この種の高聲器には Primustatic speaker や, Oszilloplan の如きものがある。その構造を略示すれば第80及び81圖の如くで、前者の成極電圧は比較的
低く 250V となつてゐるが、後者の方は 1500V の
高壓が加へられ
る。

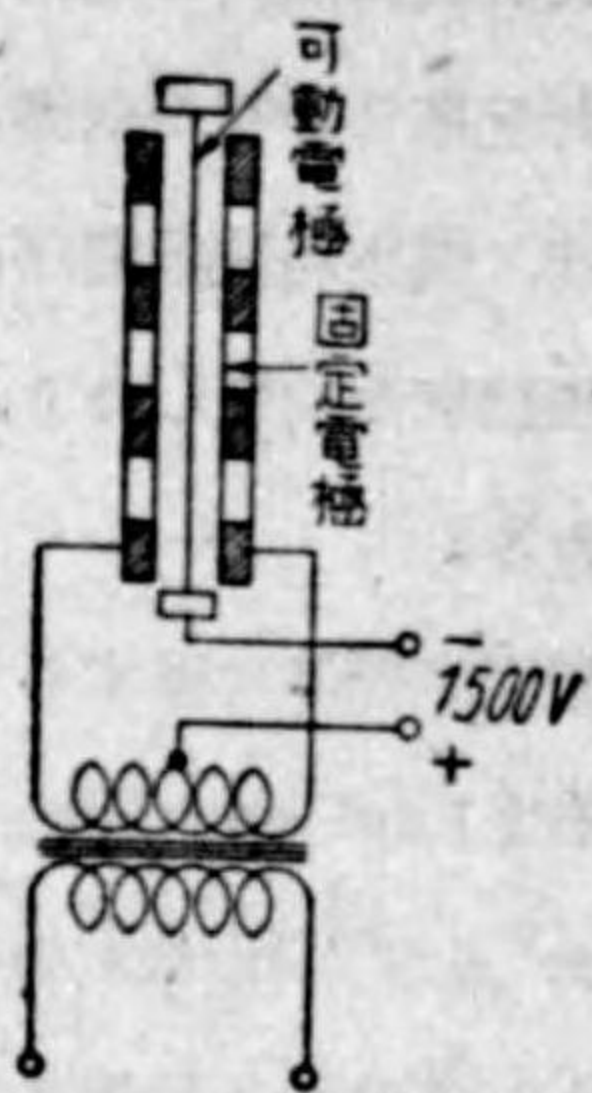
この蓄電器型
高聲器は成極電
壓を高くする不

便があり、また電極面が大きく空疎を小さくするため、電極間の静電容量も大きくなり、ために高い周波数の音に對して充分な出力が得られず、また振動振幅も構造上餘り大きく出来ぬから音量を充分にとることが出来ない。それ故特殊の用途には使用されるが一般には餘り用ひられぬ。

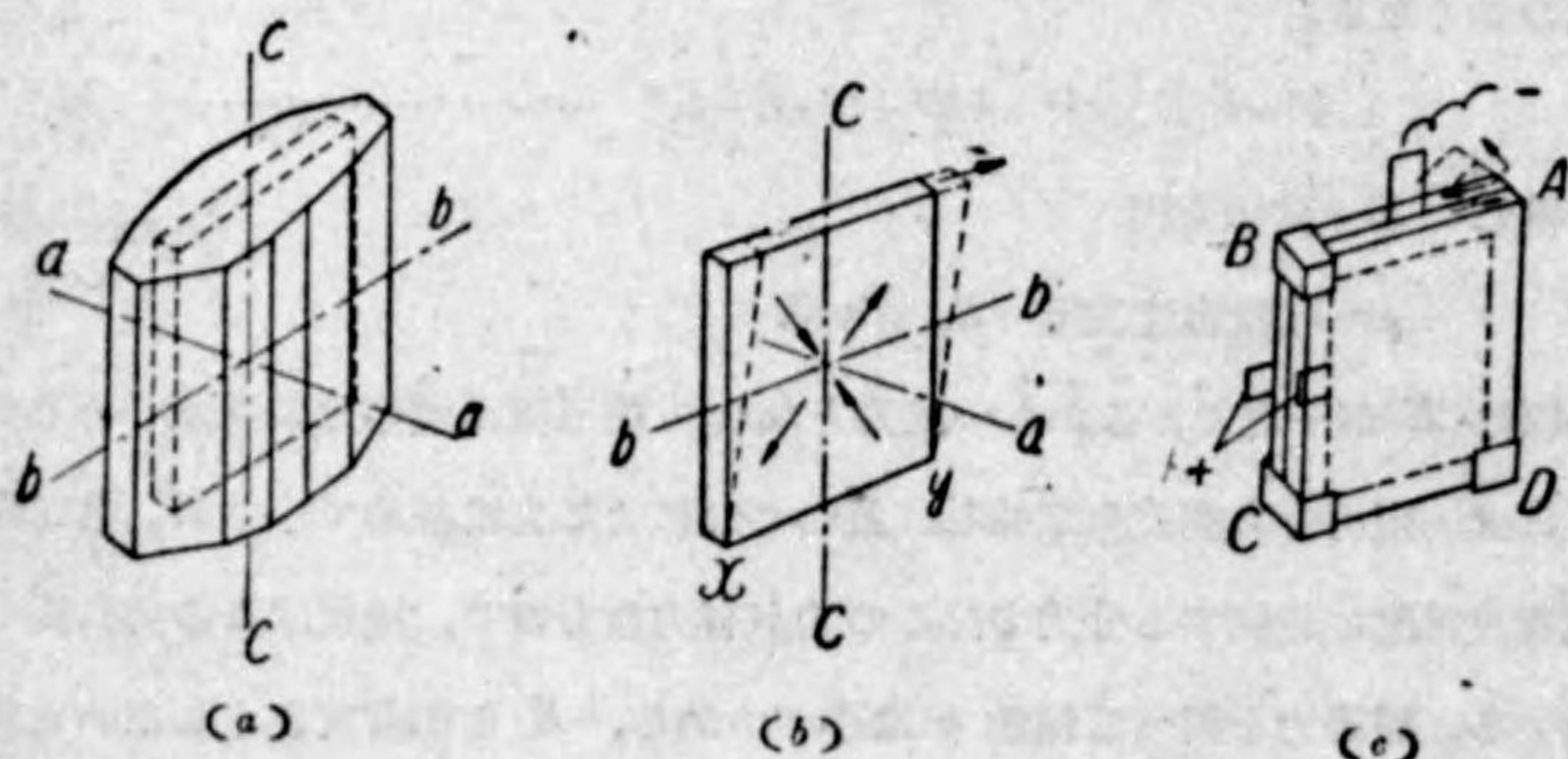
次に壓電氣現象を利用したクリスタル高聲器は、ロツシエル鹽の結晶から第82圖の如き平板を截取り、*aa* 軸の方向に直流電壓を加へれば、矢印の如き歪力を生



第80圖 Primustatic



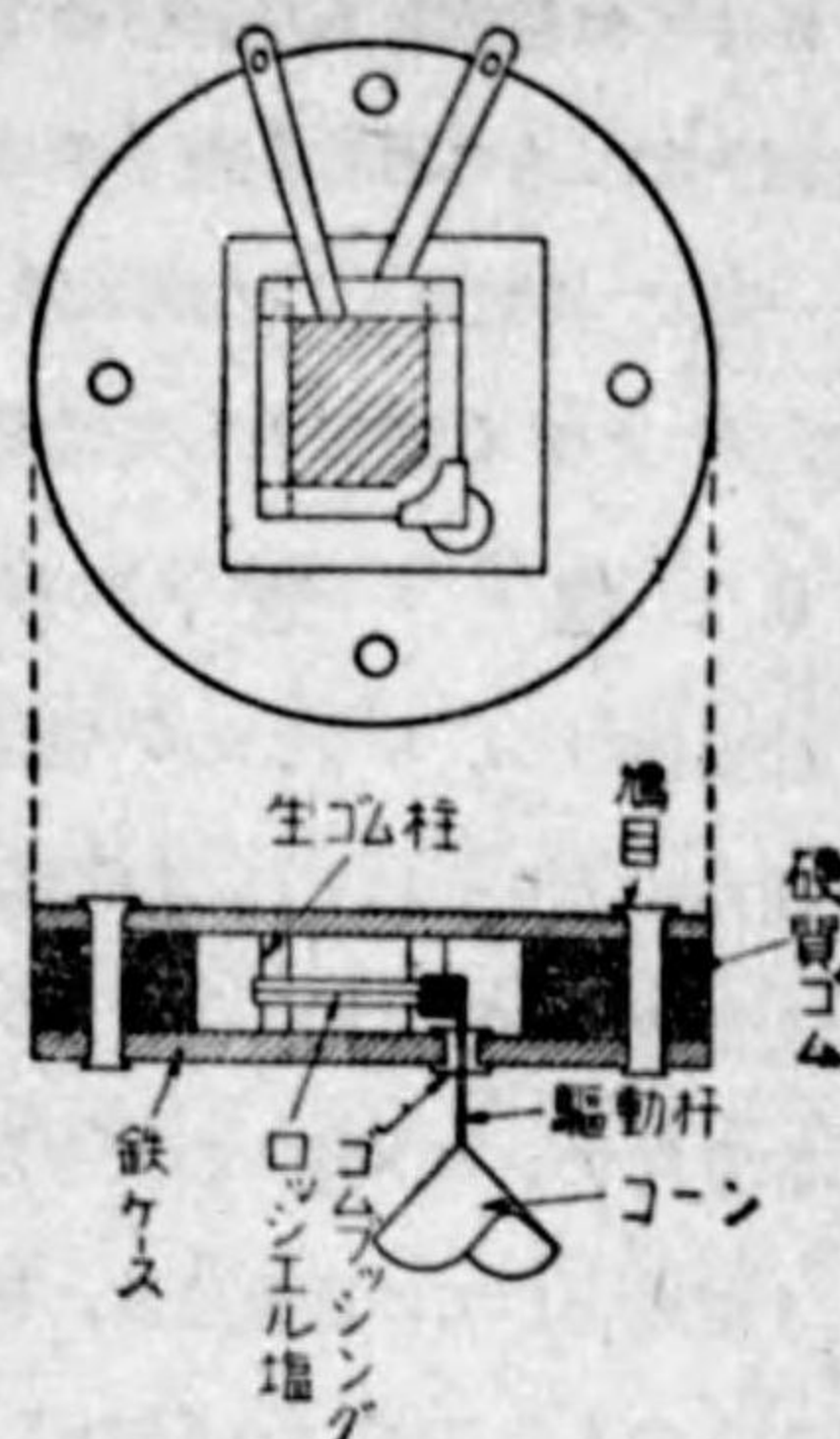
第81圖 Oszilloplan



第82圖

じ、もし一邊 *xy* が固定されて居れば點線の如く歪む。よつてかやうなものを二箇組合せ (c) 圖の如く三點を支持し、一端 *A* を自由にしておくと、各極に圖の如き電壓が加はつたときは *A* 端は彎曲する。よつて *A* 端に驅動杆を取付けこれにて振動板を驅動することが出来る。かやうな原理を利用して作られたものがクリスタル高聲器で、Tweeter と稱して Brush 會社より市場に發賣されたものの構造を示すと第83圖の如くである。

この高聲器は低音部はよく出ないから、他のダイナミック高聲器と組合せて高音部を受持たせ適當な濾波器と共に使用するのが普通である。



第83圖 Tweeter

第8節 電源

受信機には種々の真空管が檢波管や増幅管として使用されるから、これを動作させるために適當な電源が必要である。真空管を動作せしめるためにはまづ陰極を熱し、グリッドやプレート等に適當な電壓を供給してやらねばならぬことは、上巻第2編真空管のところでも詳しく述べてあるが、このフィラメントを加熱するために要する電源を、一般にフィラメント電源または *A* 電源といひ、プレート電壓を供給する電源をプレート電源または *B* 電源と呼んでゐる。また制御グリッドを適當に偏倚するために使用する電源をグリッド偏倚電源または *C* 電源といふ。多極管においてはこのほか遮蔽グリッド電源をも必要とするといふまでもないが一般に遮蔽グリッド電源は *B* 電源と共用またはその一部から適當な電壓をとり供給される場合が多い。

かやうに真空管を動作させるためには各種の電源が必要であるから、受信機の電源としてもこれに対応した電源を備へねばならぬ。

一般に A 電源としては加熱を目的とするため交流、直流いづれかが使用されるが、B 及び C 電源としては是非とも直流でなければならない。

8.1 電池 (Battery)

受信機の A, B 及び C 電源として、まづ第一に使用されるものは電池で、その用途によりそれぞれ A 電池, B 電池, C 電池と呼ばれる。

A 電池は一般に相當大きなフィラメント加熱電流を供給せねばならぬから、その容量 (アンペア時) の大きなものが必要で、主として蓄電池が使用される。

A 電池としての蓄電池は、使用真空管のフィラメント電圧及び電流に応じて種類のものもあるが、一般には 2V または 6V の蓄電池が多い。2V の蓄電池は 2V 真空管とともに使用される程度で、普通 10 AH 程度のコロイド蓄電池が主として使用される。直流用真空管としては従来 5V 0.25 mA のフィラメント定格のものが多かつた故、6V 蓄電池は一般に最もよく使用され、30 AH 程度のもが A 電池として多かつた。しかるに真空管の発達により現在においては、5V 球も少くなり 6.3V の交直兩用球が受信機に採用されるに至り、これを直流にて使用する場合に 6V 蓄電池を使用する程度である。

現今においては、蓄電池は一般放送聴取用受信機電源としては、充電、維持等の見地より頗る不便多きため交流真空管の発達とともに次第に使用されることも少なくなつて來て居る。

A 電池として蓄電池のほか使用真空管に適當なものを選定すれば、乾電池も使用出来るわけで、携帯用受信機等に多く使用される。一般市場にもラジオ用 A 電池として數十アンペア時程度のものがある。

B 電池としては A 電池同様蓄電池、並びに乾電池が使用されるが、一般ラジオ受信機としては主として乾電池が使用される。

B 乾電池としては普通 45V, 2.5 AH 程度のもが多く、必要に應じ數箇を直列に接続し使用する。この電池には 22.5V, 30V 等の端子を設け、プレート電圧または遮蔽グリッド電圧の調節または供給に便してゐる。

C 電池としては一般に乾電池が使用され、C 乾電池として作られたものを使用する場合が普通であるが、相當大きなバイアスを加へる必要のあるときには、しばしば B 乾電池を流用する場合もある。この C 乾電池は電圧だけを利用するもので、電流はとらぬから容量の小さいもので間に合ふ。ただ餘り容量の小さいものであると、漏洩電流や自己放電のために直に電圧が低下してしまふ虞があり、真空管にグリッドバイアスが掛からぬとプレート電流も多くなり、他の電池の消耗を早めたり、受信機の動作が悪くなつたりする故、C 電池としては確實なものを使用する必要がある。

8.2 エリミネーター (Eliminator)

受信機の電源として電池を使用することは、受信機の動作上からいへば好ましいことではあるが、電池の消耗、取替或ひは充電等經濟上にも、取扱上にも不都合が多く、平常家庭において長時間放送を聴取する場合には、その維持が大變である。

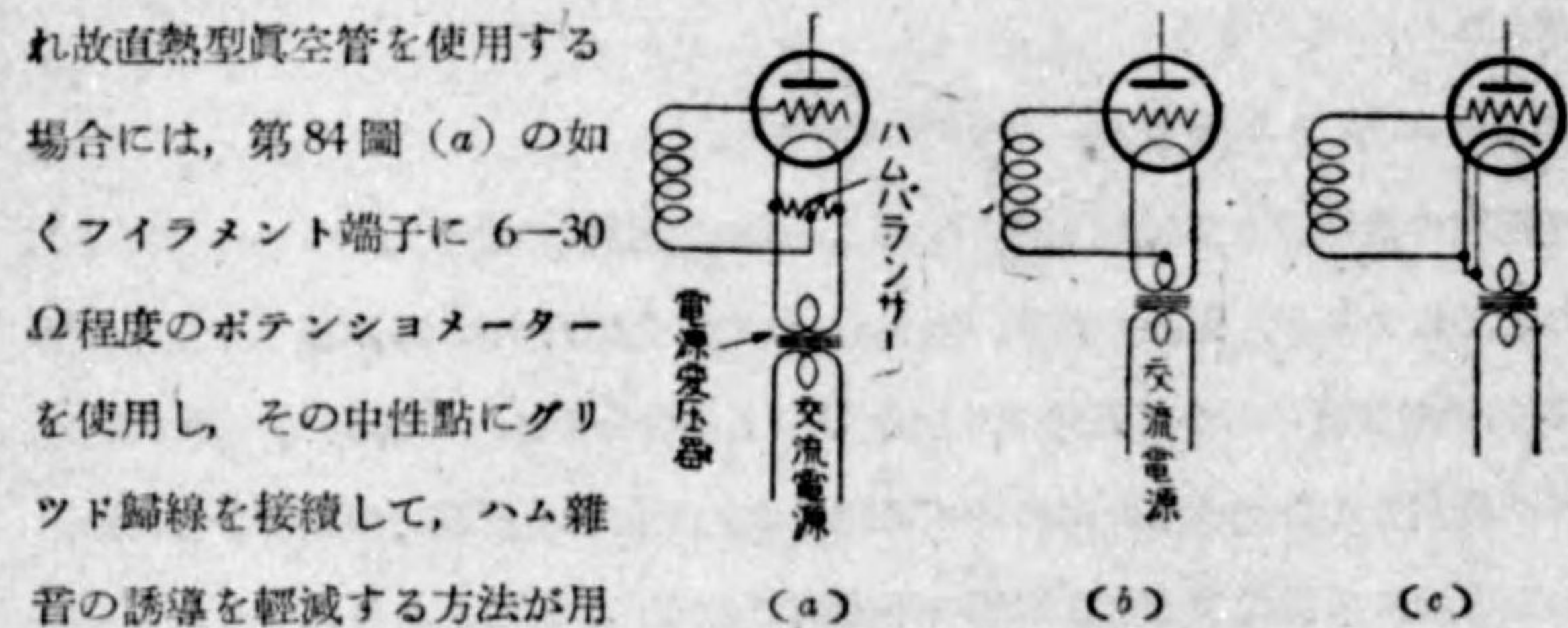
殊に真空管を加熱するために要する電力は、受信機消費電力の大部分を占め、これを電池にて供給することは頗る不經濟である。かかるところよりこれを交流にて加熱しても、その動作に影響ないやう工夫され、漸次改良されたものが今日の傍熱真空管である。今日は交流受信機全盛であるが、この受信機の發達は一に交流真空管の改良進歩によるといつても過言でない。

(a) A 電源

A 電源として交流を使用するためには、電燈線によつて各家庭に配電された幹線よりとることが最も簡便であるが、これをそのままの電圧にて使用することは出来ぬ。それ故使用真空管のフィラメント電圧に應じて適當な電圧をうるため、小型の變壓器が使用される。この變壓器をエリミネーター變壓器または電源變壓

器 (Power Transformer) と稱され、最初の頃はかくして A 電源のみを供給したものを A エリミネーターと呼ばれた。

A 電源に交流を使用する場合、傍熱型真空管の場合はよいが、直熱型真空管の場合は、グリッドの歸線の接続箇所により、フィラメントに対するグリッド電位がフィラメント交流電圧によつて変化することとなり電源に 50 サイクルを使用すれば、プレート電流中にも 50 サイクル分を含むこととなる。またフィラメントを 50 サイクルにて熱すれば、フィラメントに発生する熱量の變化周期は、電流の周期の 2 倍となり、その温度もこれに従ふから放射電流もこの影響を受け、プレート電流中には 100 サイクルの交流分が含まれてくることとなり、これが可聴周波増幅器にて増幅されて高聲器から出てくる。これ等をハム雑音といふ。それ故直熱型真空管を使用する



第 84 圖

場合には、第 84 圖 (a) の如くフィラメント端子に 6-30 Ω 程度のポテンシオメーターを使用し、その中性點にグリッド歸線を接続して、ハム雑音の誘導を軽減する方法が用ひられる。かかる抵抗器をハムバランサー (Hum balancer) といふ。またポテンシオメーターを使用する代りに、第 84 圖 (b) の如く電源變壓器の線輪に中性點タップを作り、これにグリッド歸線を接続する場合もある。傍熱管の場合には (c) 圖の如く歸線はカソードに接ぎ、カソードは (a), (b) の如く接続してもよく、また (c) の如く單に一端に接続される場合もある。

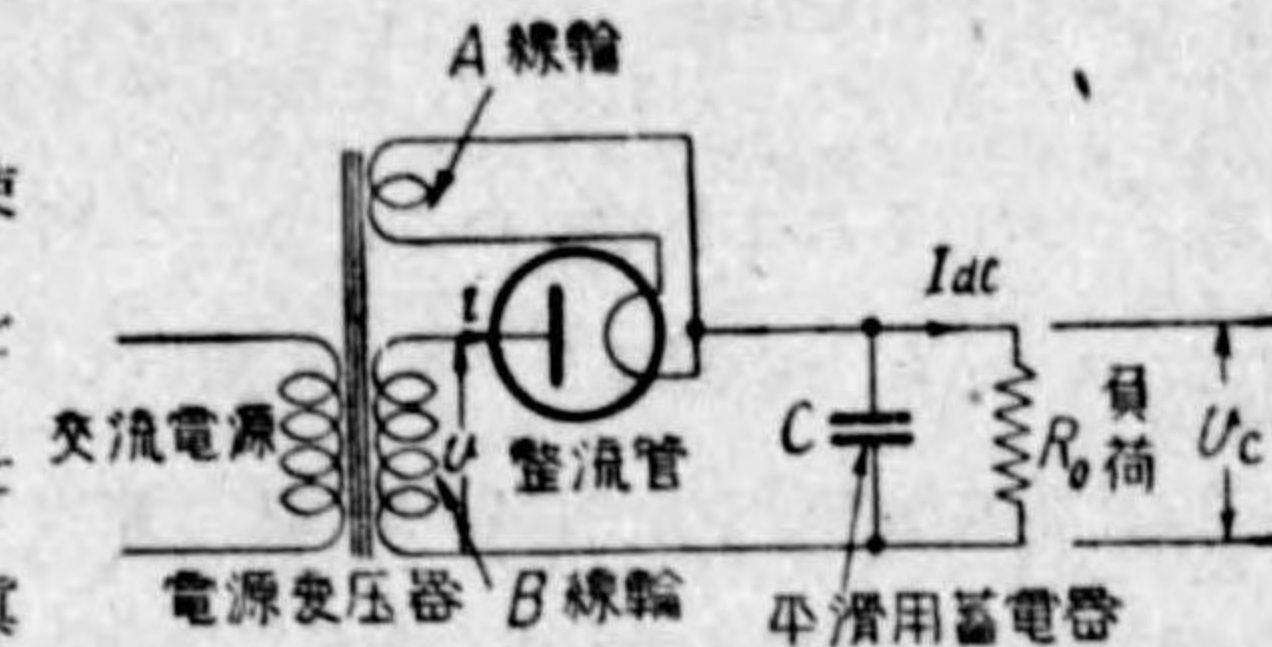
(b) B 電 源

真空管の B 電源としては直流でなければならぬから、50 サイクルの交流をそ

のまま變壓して使用するわけにはゆかぬ。それ故受信機の B 電源としても、電燈線の交流を利用する場合は一度これを整流し直流に直して後使用せねばならぬ。

この交流より直流をうる装置を整流装置といふことは既に述べたが、受信機の B 電源としての整流装置 (平滑回路をも含む) を B エリミネーターと呼ぶことがある。(B 電池を省略する意)

整流器としては二極整流管が使用されるが、いまその基本回路を示すと第 85 圖の如くである。その理論は送信機の整流装置や、真空管回路に詳述されておるからこ



第 85 圖

こには極めて簡単にその原理的説明のみに止める。

いま第 85 圖の回路において

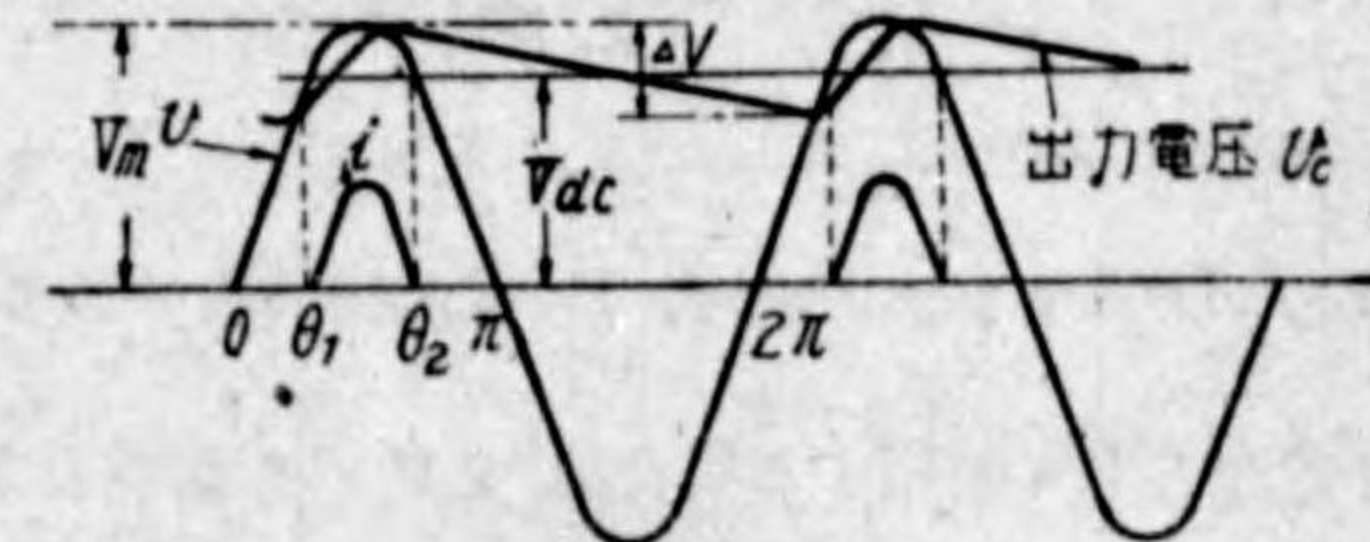
$$v = V_m \sin \omega t = V_m \sin \theta = \text{入力交流電圧}$$

$$V_{ac} = \text{出力直流電圧} \quad I_{ac} = \text{負荷抵抗 } R_0 \text{ を流れる出力直流}$$

$$i = \text{整流管を流れる電流}$$

$$R = \text{整流管平均内部抵抗}$$

とすれば、各部の電流電圧の關係は第 86 圖の如くなり、



第 86 圖

出力直流は次の如くなる

$$I_{ac} = \frac{V_{ac}}{R_0} = \frac{1}{2\pi} \int_{\theta_1}^{\theta_2} i d\theta \dots\dots\dots(88)$$

$$\text{しかるに} \quad i = \frac{v - V_{ac}}{R} = \frac{V_m \sin \theta - V_{ac}}{R} \dots\dots\dots(89)$$

であるから

$$I_{ac} = \frac{1}{2\pi R} \{ V_m (\cos \theta_1 - \cos \theta_2) - V_{ac} (\theta_2 - \theta_1) \} \dots\dots\dots(90)$$

$$\text{また } \theta_1 = \frac{\pi}{2} - \alpha, \theta_2 = \frac{\pi}{2} + \alpha, \alpha = \cos^{-1} \frac{V_{ac}}{V_m} \text{ と置けば}$$

$$I_{dc} = \frac{V_{dc}}{R_0} = \frac{V_m}{\pi R} (\sin \alpha - \alpha \cos \alpha) \dots\dots\dots(91)$$

いま $\frac{R}{R_0} = k$ とすれば

$$k = \frac{\cot \theta_1 + \theta_1}{\pi} - \frac{1}{2} = \frac{\tan \alpha - \alpha}{\pi} \dots\dots\dots(92)$$

となるから k が與へられれば θ_1 または α が定まる。即ち α の値より I_{dc} または V_{dc} が求められるわけである。このことは二極管検波の場合にも適用さる。

それ故 α と k との関係をグラフに描いておけば設計するに便利である。

上記の計算は整流管の平均内部抵抗を一定として考へたものであるが、整流管を流れる電流の特性は必ずしもかかる場合のみでなく、(89) 式の i の式をそれぞれ假定することによつて計算結果が種々異なり、複雑となる場合がある。

第85圖のやうな整流器による出力電圧中には、なほ交流分が含まれてゐるから C の値の大小によつて交流分が異なつてくる。この交流分をリップル (Ripple) といふ。その割合は

$$\frac{\Delta V}{V_{dc}} = \frac{1}{R_0 f C}$$

となる。

但し ΔV = リップル電圧、 f = 電源周波数である。

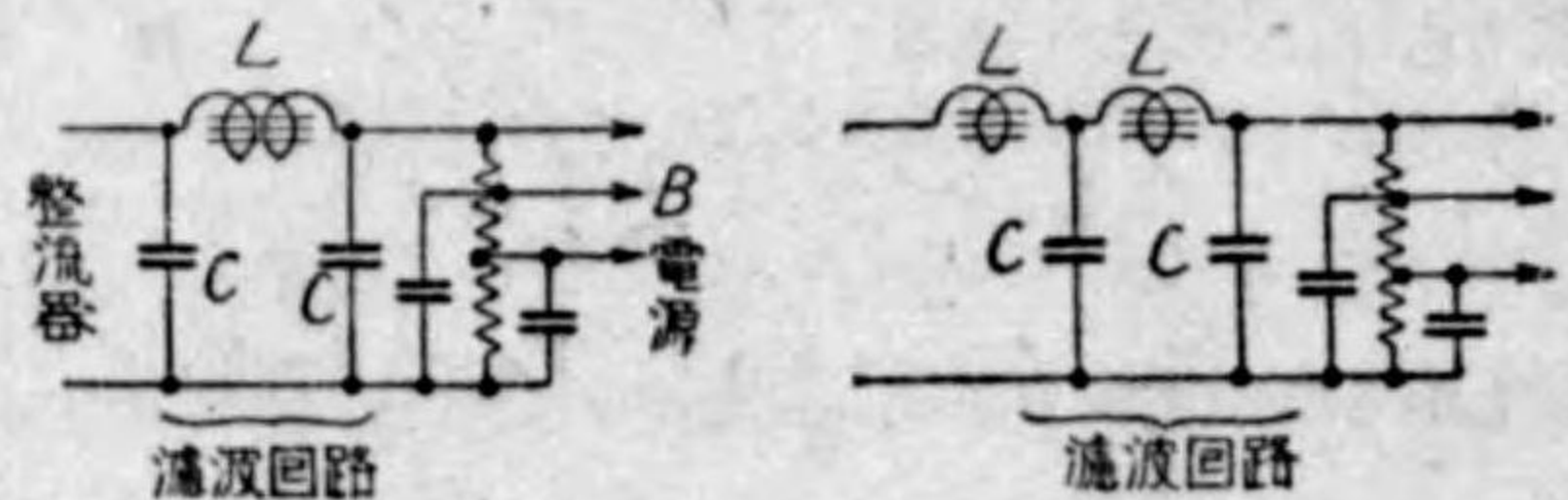
B 電源として使用する場合は、リップル電圧をなるべく小さくせぬと、プレート電流中にこれがはひり

増幅されて雑音として高聲器から出てくる。

これがためには出力回路に第87圖の如き平

滑回路を使用し、これを平滑にしてやる。

平滑回路の蓄電器はそれ故可及的容量の大なるものが使用され、その塞流線輪

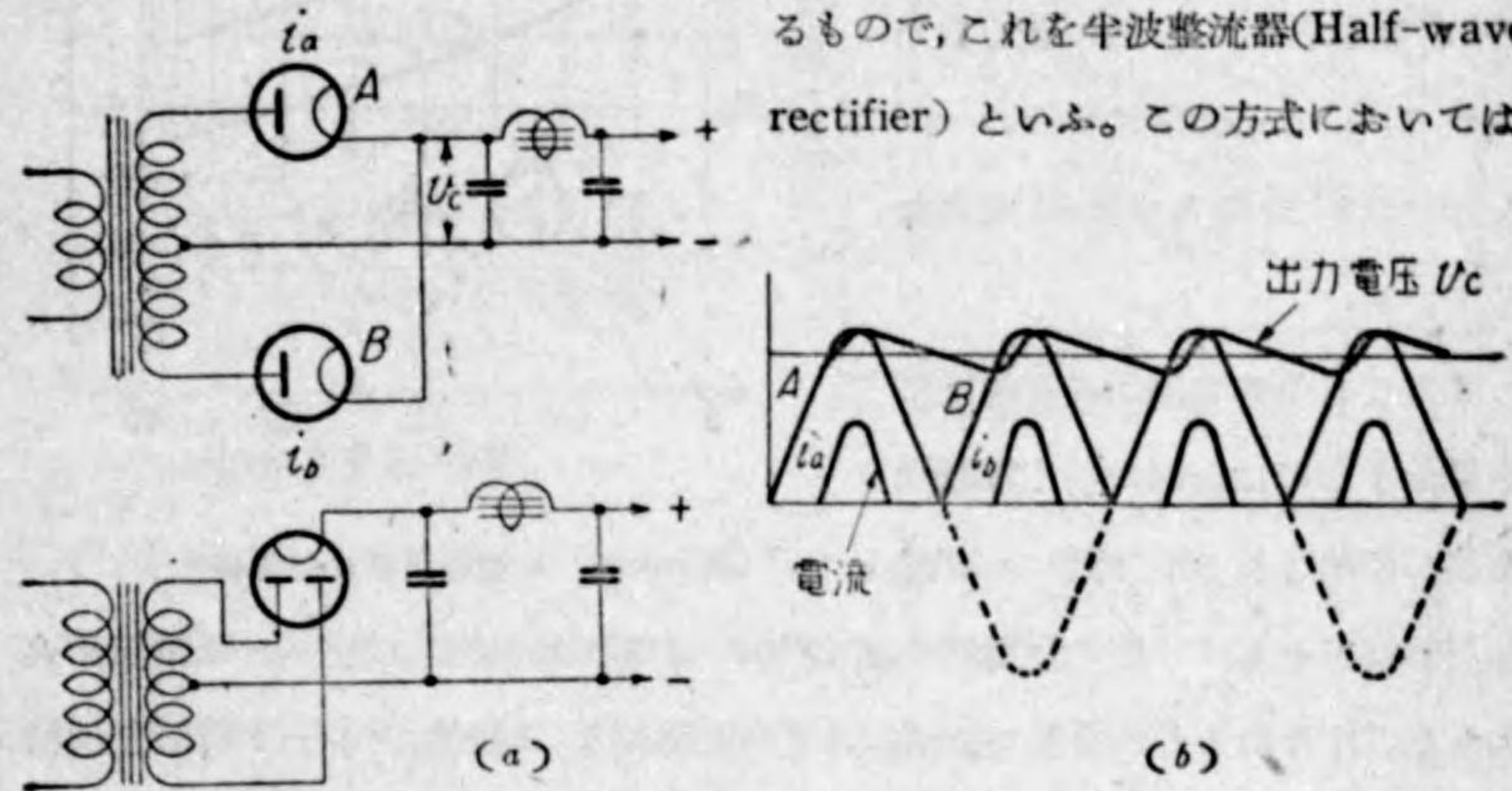


第 87 圖

のインダクタンスもまた大きくする。普通の受信機においては蓄電器には2乃至5 μF 程度、塞流線輪には20乃至30 H程度のもので使用される。

かやうな整流装置によつてえた直流電圧は、圖に示す如く適當に分割されて、それぞれの真空管のプレートまたはスクリーン等に供給される。

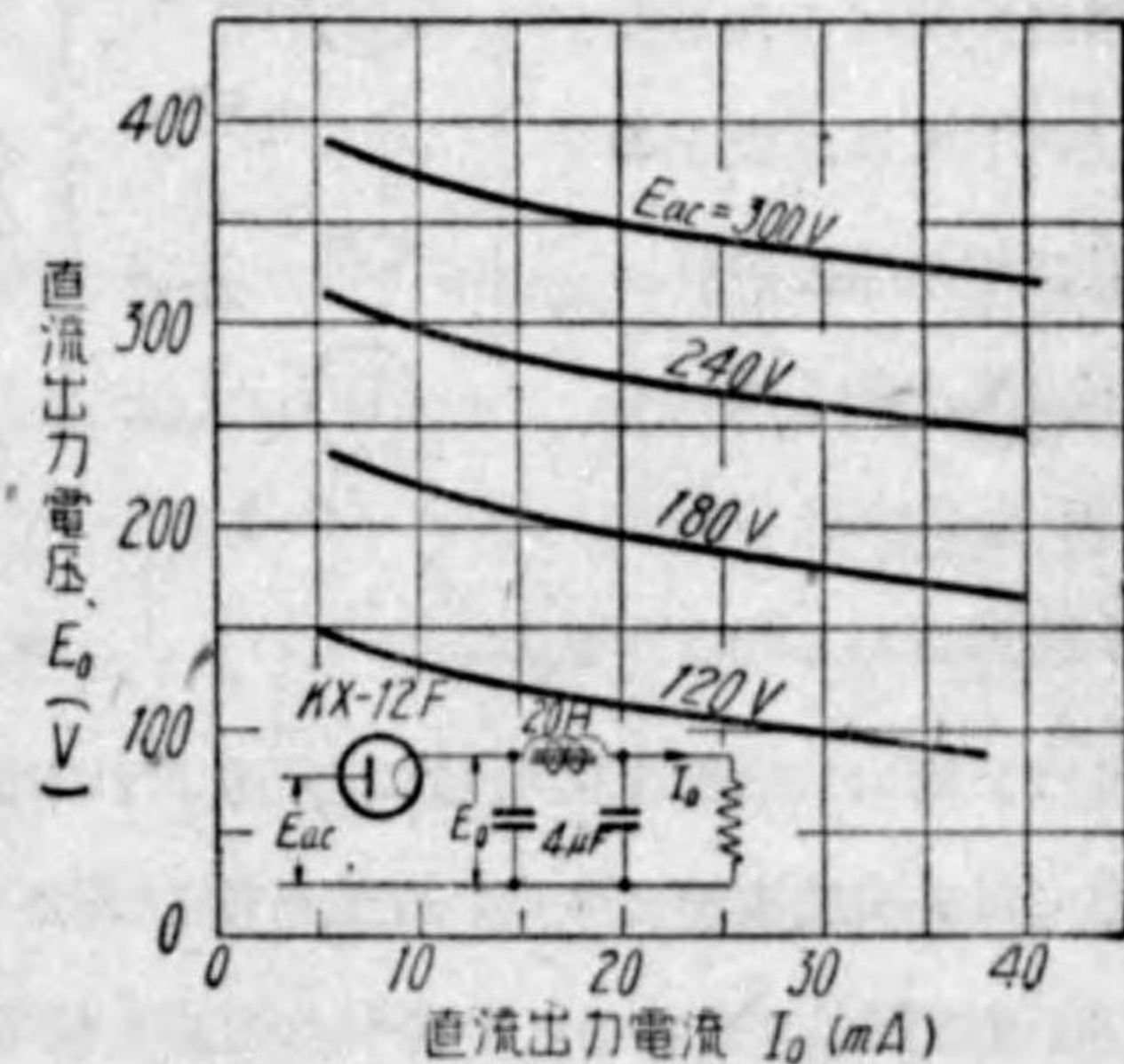
第85圖に示す整流方式は、整流管一箇を使用し、交流電圧の半周期だけ利用するもので、これを半波整流器(Half-wave rectifier)といふ。この方式においては、



第 88 圖

半波に對しては整流管は休止してゐる故、電圧變動率悪く、大なる出力電流を得る場合には第88圖の如き接続によつて、各整流管を各半サイクルづつ動作せしめ、出力回路を並列にして出力電流を得るやうにすれば能率も良く、電圧變動率も良好となる。かやうなものを兩波整流器

(Full-wave rectifier) といふ。



第 89 圖 半波整流器の負荷特性

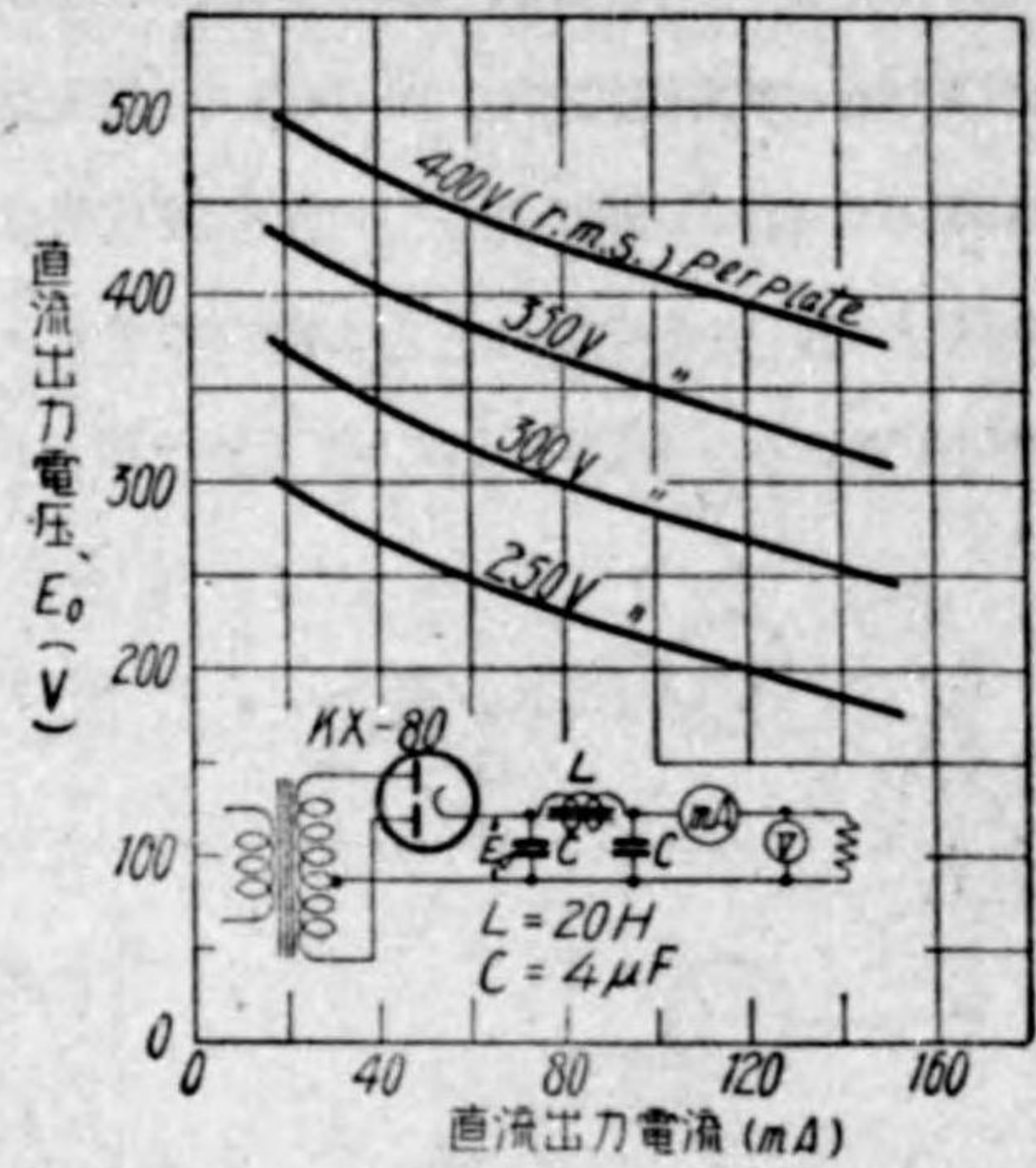
整流管には單獨の二極管二箇を使用してもよいが、普通一容器中に二組の二極管を封入したものが使用される。

これ等の整流方式は交流受信機のB電源として一般に広く使用される。いまその負荷特性の一例を示せば第89圖及び第90圖の如くである。

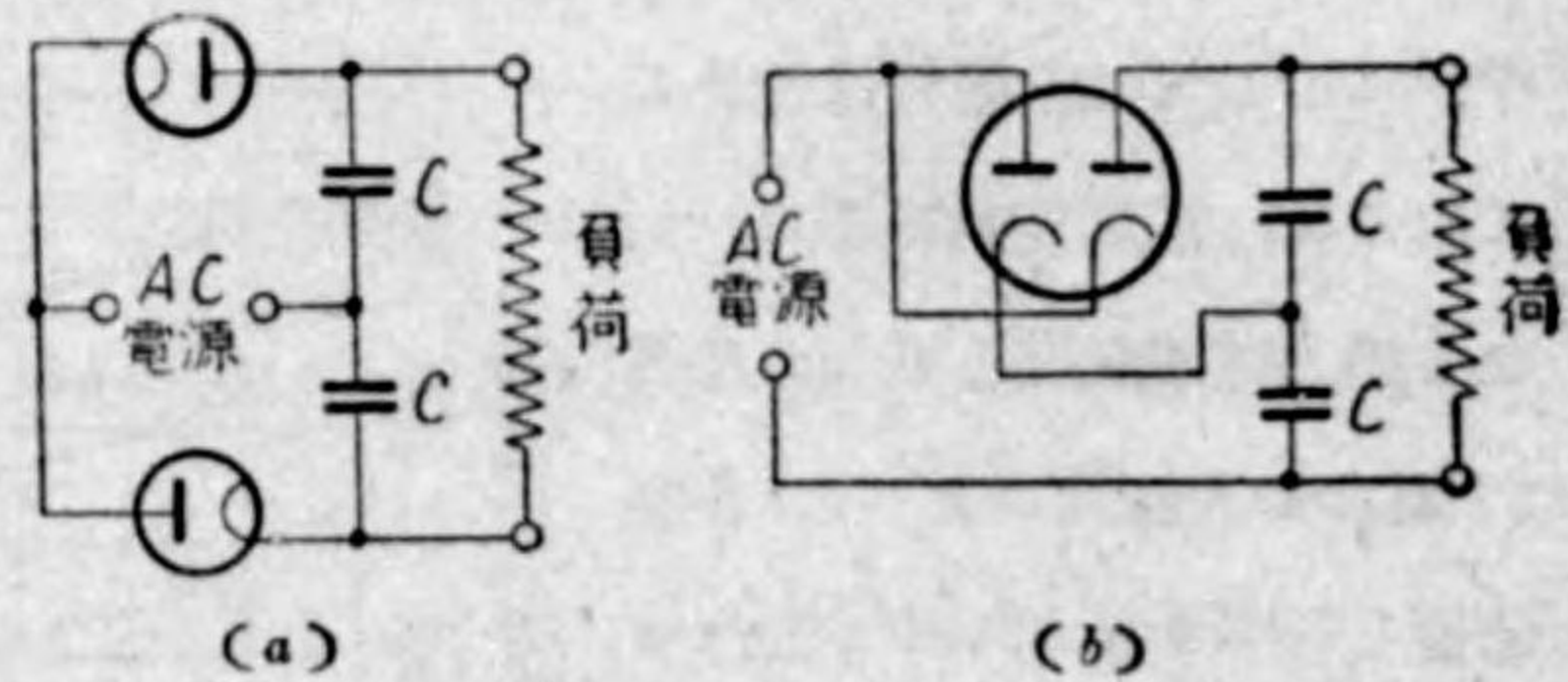
またこれ等の整流器に交流電圧を供給するには、圖の如く電源變壓器が使用されるが、前述のA電源用線輪とともに一箇の變壓器に、整流管のA電源用線輪及びプレート電源用線輪とが設けられるのが普通である。A電源用線輪をA線輪、プレート電源を供給する高壓線輪をB線輪と呼ばれる。

受信機に使用される整流方式としては、前記の半波及び兩波整流の外、これ等と多少趣を異にした第91圖の如き方式のものが使用される場合がある。

これは二箇の二極管を使用して、それぞれ半波整流を行ひ、その出力を直列に接続して低い交流電圧より高い直流電圧をえようとするもので、電源電圧のほぼ2倍の直流電圧がえられる。かやうな方式を倍電壓型整流といふ。この倍電壓型整流回路は電源變壓器を使用せず、(電源變壓器を使用すれば任意の高壓が得られ

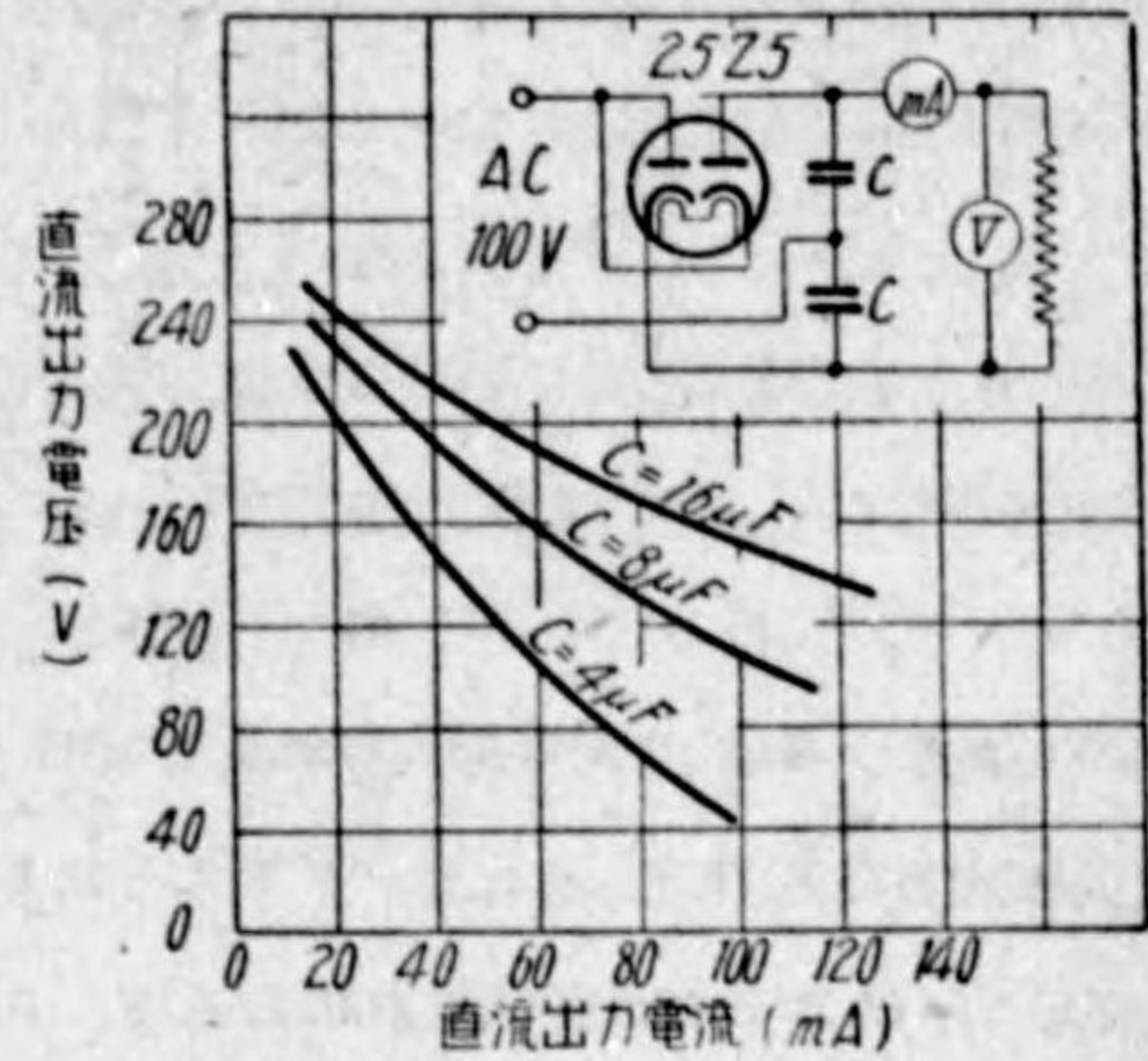


第90圖 兩波整流器の負荷特性



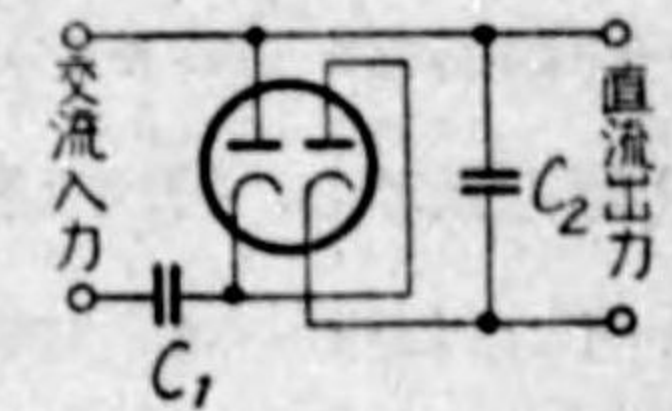
第91圖

るからその必要が少ない) 電源電圧をそのまま整流して、出来るだけ高い直流電圧を得る場合に使用されるが、この回路においては蓄電器Cの容量をなるべく大きくせぬと、電圧變動率が大きく、電流を充分にとることが出来ぬ。第92圖は25Z5を使用した場合の整流特性の一例を示すもので、普通Cの値としては少なくとも8μF以上が使用される。



第92圖

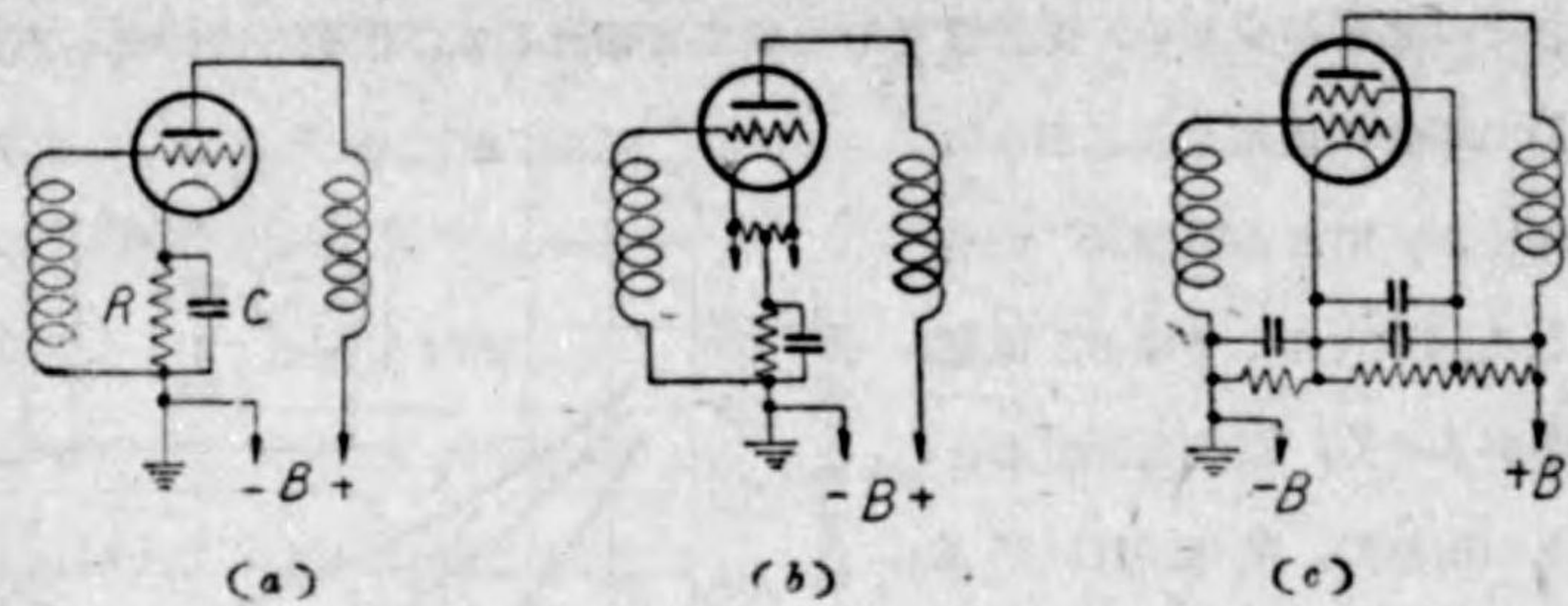
また特殊倍電壓型整流回路として、第93圖の如きものも使用されるが、この場合は整流管に掛かる逆電圧が高くならぬやうになるから、整流管の安全を図ることが出来るが、C1及びC2に大なる容量の蓄電器を使用せねば、電圧變動率及びリップルが大となり、第91圖(b)の全容量よりも多く必要とする。



第93圖

(c) C電源

近時の受信機においては交流受信機のみに限らず直流受信機の場合においても、真空管のグリッド・バイアス電源、即ちC電源として電池を使用せず、第94圖の如くB電源の一部、または真空管のカソード回路に挿入された抵抗における電圧降下を利用する場合が多い。この方式は交流受信機發達の初期においてCエリミネーターといはれたものであるが、近頃は殆どその名稱も用ひられない。同圖(a)は傍熱型真空管を使用する場合、(b)は直熱型真空管の場合を示すもので、兩者ともグリッド・バイアスは、陰極に直列に挿入された抵抗Rにおける全電流(プレート電流、スクリーングリッド電流等の和)による電圧降下を利用する



第 94 圖

ものである。 R に並列に挿入された蓄電器 C は、側路蓄電器で、増幅すべき周波数に應じ可及的低いインピーダンスとなるやう相當大なる容量のものが使用される。 R, C がここに挿入されてゐると、これにより増幅された交流の電圧降下を生じ、グリッドにその電圧が加へられることになる、即ちグリッド回路と、プレート回路とがこのインピーダンスによつて結合されることとなるから、動作に悪影響を及ぼし、特性を害ふ場合がある。この影響を少なくするためには可及的低いインピーダンスとせねばならぬ故、 C の容量を大とする必要が生ずる。可聴周波増幅器においては $1 \mu\text{F}$ 乃至 $10 \mu\text{F}$ 程度、無線周波増幅器においては 0.05 乃至 $0.1 \mu\text{F}$ 程度のものが普通使用される。このやうに (a) (b) の如き方式を Self-bias 方式といふこともある。

また第94圖(c)は B 電源に電圧分割用並列抵抗を挿入し、これにより適當な電圧をグリッド、カソード間に供給したもので、この場合には B 電源の負極が接地されてゐるときは、真空管のカソードは直接接地されぬから、接地點と電圧供給關係等に注意することが肝要である。

8.3 バイブレーター (Vibrator) 式 B 電源

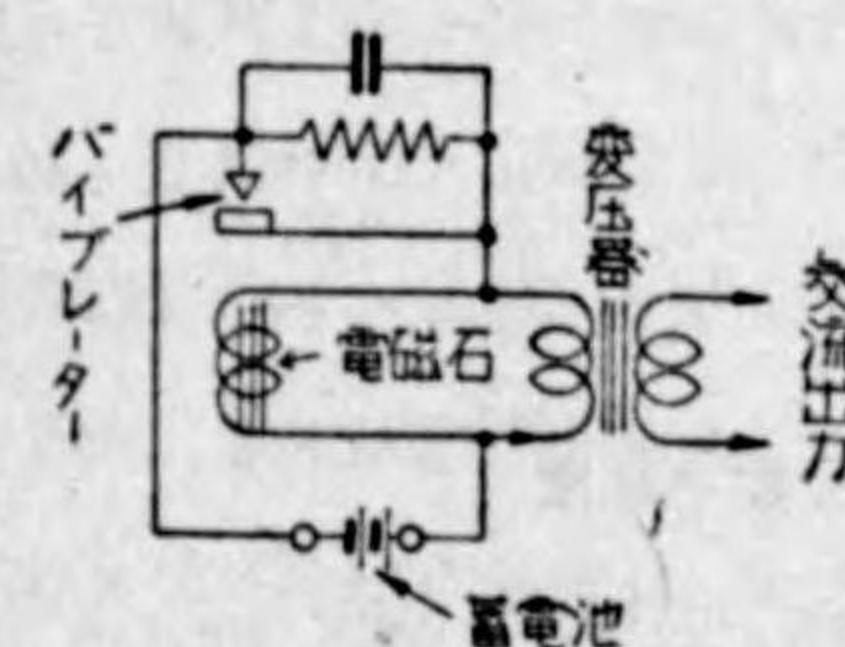
交流受信機の B 電源としては適當な電源變壓器を使用し、昇壓されたものを整流して使用するが、その交流電源は電燈線よりとりいられる。しかるに移動用、例へば自動車に使用する受信機や、送電のない地方においてはその電源は電

池によらねばならず、電池を使用する場合、 A, B, C 電源ともにこれによることは取扱上不便が多い。かかるところより 6V 程度の蓄電池のみによつて高壓直流電圧をうる装置として發達したものに、バイブレーター (斷續器) 使用のものがあつて、自動車用受信機 (Auto mobile set) に盛んに使用されて來た。

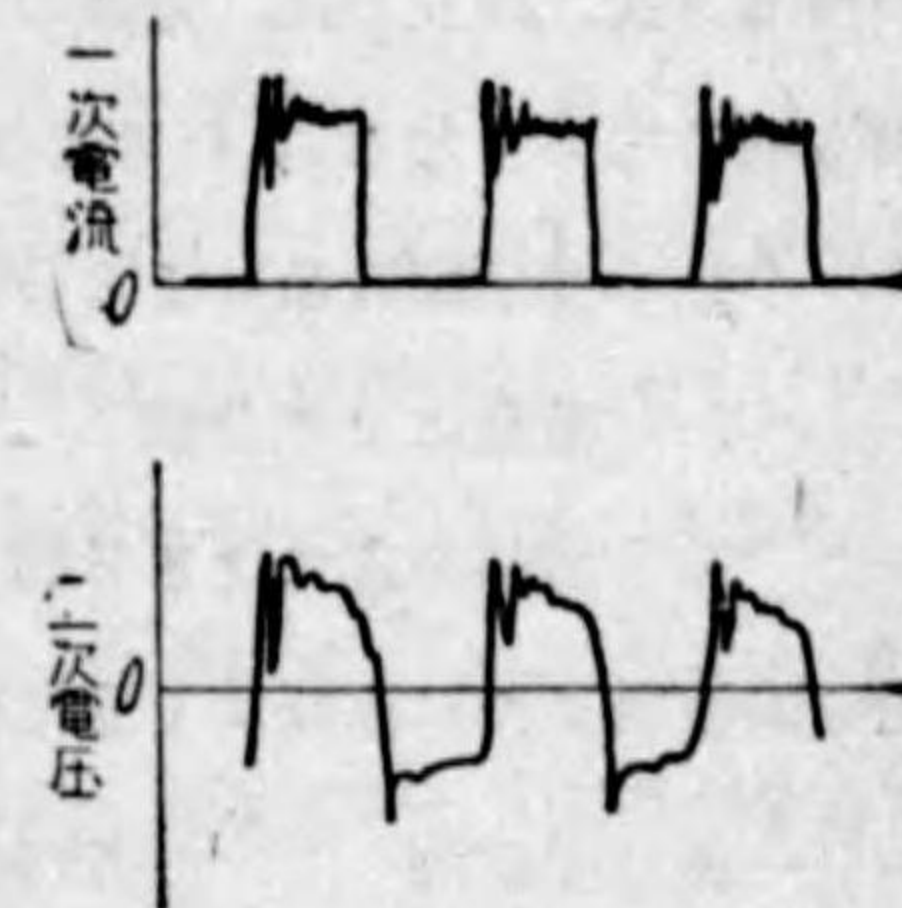
バイブレーター使用の高壓直流電源装置の基本的回路を圖示すれば、第95圖の如くで、バイブレーターによつて變壓器の一次電流を斷續し、その二次線輪に高壓交流電圧をえて、これを整流管によつて整

流して直流をうるものである。

このバイブレーターによつて得た交流を直流に變換する装置は、



第 95 圖



第 96 圖

交流受信機の

B 電源と全く同様であるから省略する。いまバイブレーターによる電流波形を示すと、第96圖の如くで、 a は一次電流、 b は變壓器二次側電圧である。

第2章 受信機の種類と回路方式

第1節 受信機の分類

第1章においては受信機構成の各要素についてそれぞれ述べたが、完成せられた受信機としてはこれ等各要素を適宜組合せ受信回路が形成されてゐる。それ故その増幅方式、検波方式、電源の種類等各種の組合せよりなる受信機には、その種類も極めて多くなる。これ等受信機を分類すれば次の如き見地より大別出来る。

1. 受信周波数による分類
2. 電源による分類
3. 回路方式による分類

受信周波数または波長より受信機を分類すれば

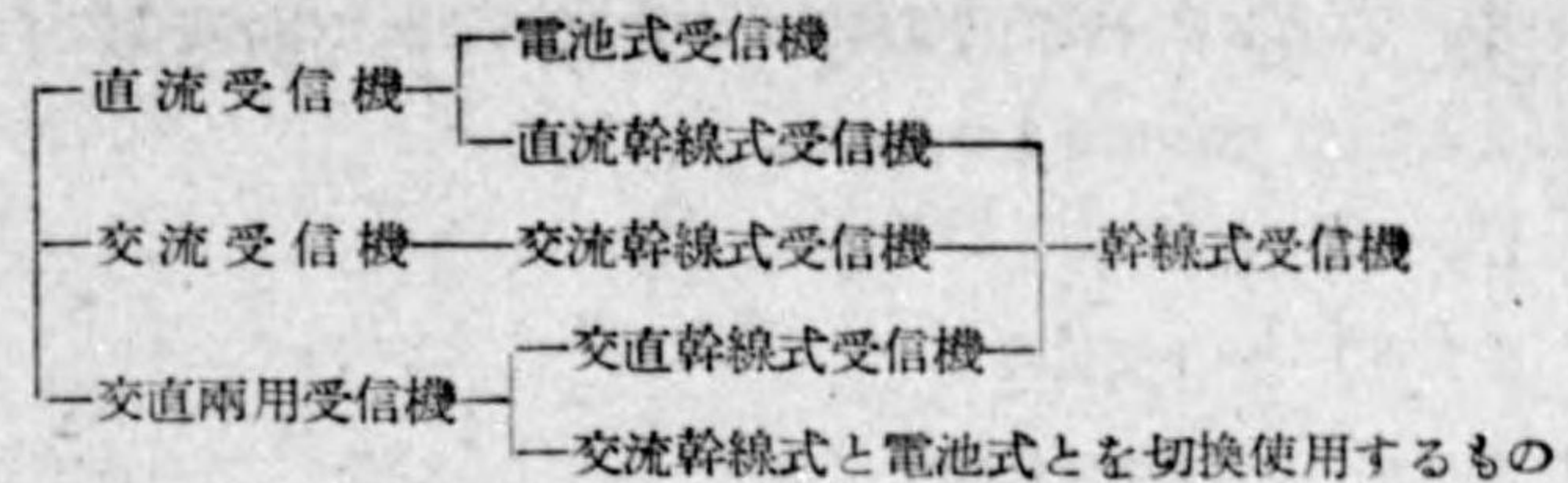
| | |
|----------|----------------------------------|
| —長波受信機 | (周波数 100 kc 以下, 波長 3000 m 以上) |
| —中波受信機 | (周波数 100—1500 kc, 波長 3000—200 m) |
| —中短波受信機 | (周波数 1500—6000 kc, 波長 200—50 m) |
| —短波受信機 | (周波数 6—30 Mc, 波長 50—10 m) |
| —超短波受信機 | (周波数 30 Mc 以上, 波長 10 m 以下) |
| —極超短波受信機 | (周波数 300 Mc 以上, 波長 1m 以下) |

となる。

普通放送聴取用受信機は中波受信機に屬し、標準放送周波数帯 550—1500 kc (波長 545—200 m) の受信に適するやう作られたものをいふ。しかし歐洲方面においては、160—265 kc の放送周波数を許されてゐるため、歐洲方面の放送聴取用受信機としては、150—300 kc の受信周波数帯をも有するものが多い。

またオールウェーブ受信機といつて、中波の外、短波乃至超短波の受信も出来るやうな受信周波数帯を有するものが各國ともに多くなつて來てゐる。

次に電源より受信機を分類すれば次の如くである。



直流受信機とは、電源に直流電源を使用するものの總稱で、乾電池、蓄電池を使用した電池式受信機と、100 または 200 V 程度の直流配電の行はれてゐる場合、その幹線より電流をとり使用する直流幹線式受信機とがある。また電池式受信機においては、自動車用受信機の如く低壓蓄電池のみを使用し、パイプレーターにより高壓交流を作り、これを整流して B 電源とするやうなものもある。

交流受信機とは、従來所謂エリミネーター式受信機と稱されてゐたもので、電燈、電力線の如き交流幹線に接続し、電力の供給を受けて動作せしめるものである。現時の受信機は殆ど大部分がこの種のものである。

交直兩用受信機とは、本來交流幹線または直流幹線いづれにも使用出来るやうなものをいつてゐたが、近時普通の場合は交流幹線式として使用し、送電のないときは別に設けられた電池によつて動かすやう切換装置を有するものが出て來てゐる。よつて前者の交直幹線式受信機とともに、交直兩用受信機に包含されるべき種類のものである。

これ等交流または直流幹線 (A. C. or D. C. main) に接続使用するものを總稱して幹線式受信機 (Main's set) といふ。しかし幹線式受信機の中には、交流幹線に使用する場合も電源變壓器を使用しないものがある。かかるものをトランスレス受信機 (Trans-less receiver) といつてゐる。トランスレス受信機には、交直兩用のものが多いが、しかし必ずしもトランスレス受信機は、交直兩用であるとは限らず、交流幹線式のものもある。(附録受信機回路例その5参照)

受信機を回路方式より分類する場合、検波方式によつても増幅方式によつても分けられるが、ここには一般的習慣によつて呼びならされてある受信回路方式による分類を示せば、次の如きものがある。

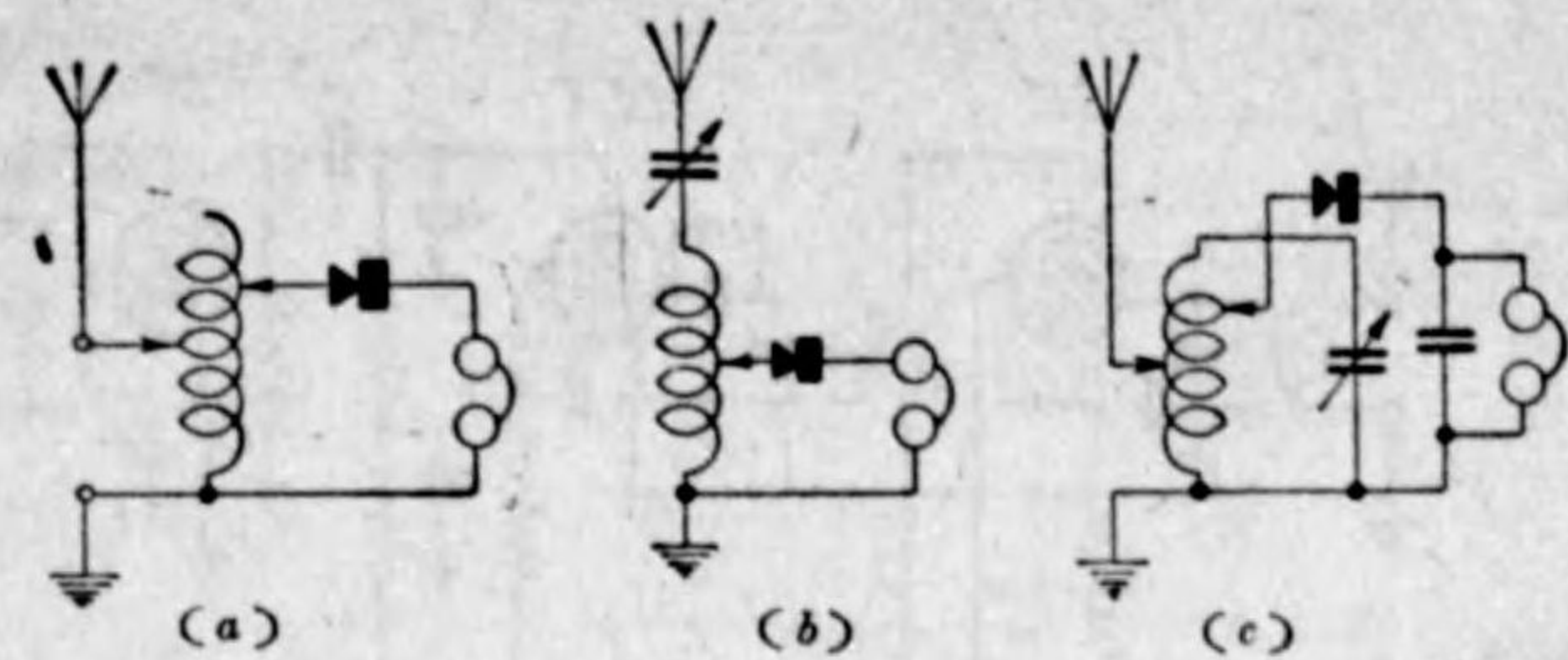
1. 鑛石受信機
2. ストレート受信機
3. レフレックス受信機
4. 再生受信機
5. 超再生受信機
6. ニウトロダイン受信機
7. 超ヘテロダイン受信機

これ等のうち 1. 4. 5 及び 6 は、検波方式、または増幅方式の名稱が受信機名稱として残つたものであり、第1章においてそれぞれ説明されてあるから、5. 6 の如き現今一般に餘り使用されてをらぬものはこれを省略する。またこれ等方式の受信機に關する説明は、節を改めて各個について述べることにする。

第2節 鑛石受信機 (Crystal receiver)

この種の受信機は、その名の如く検波器に鑛石検波器を使用し、真空管を使用せず受話器にて聴取するものをいふ。それ故受信機は極めて簡單であり、製作費も低廉であるが、真空管を使用しない故その感度が悪く、電波の強い範囲内にしか適用されない。また検波器のインピーダンスが、真空管に比し低いから、同調回路に及ぼす負荷効果が大きく、従つて選擇率も良好でない。その回路の代表的例を示せば第97圖の如くである。第97圖(a)は同調用蓄電器を使用せず、空中線回路にはひるインダクタンスをタップまたは摺觸接點により調節し、使用空中線とともに受信周波數に同調せしめるやうにしたもので、最も簡單な回路である。

(b) は空中線回路に直列に同調用蓄電器を挿入してあるから、(a) より同調はよくとれ感度、

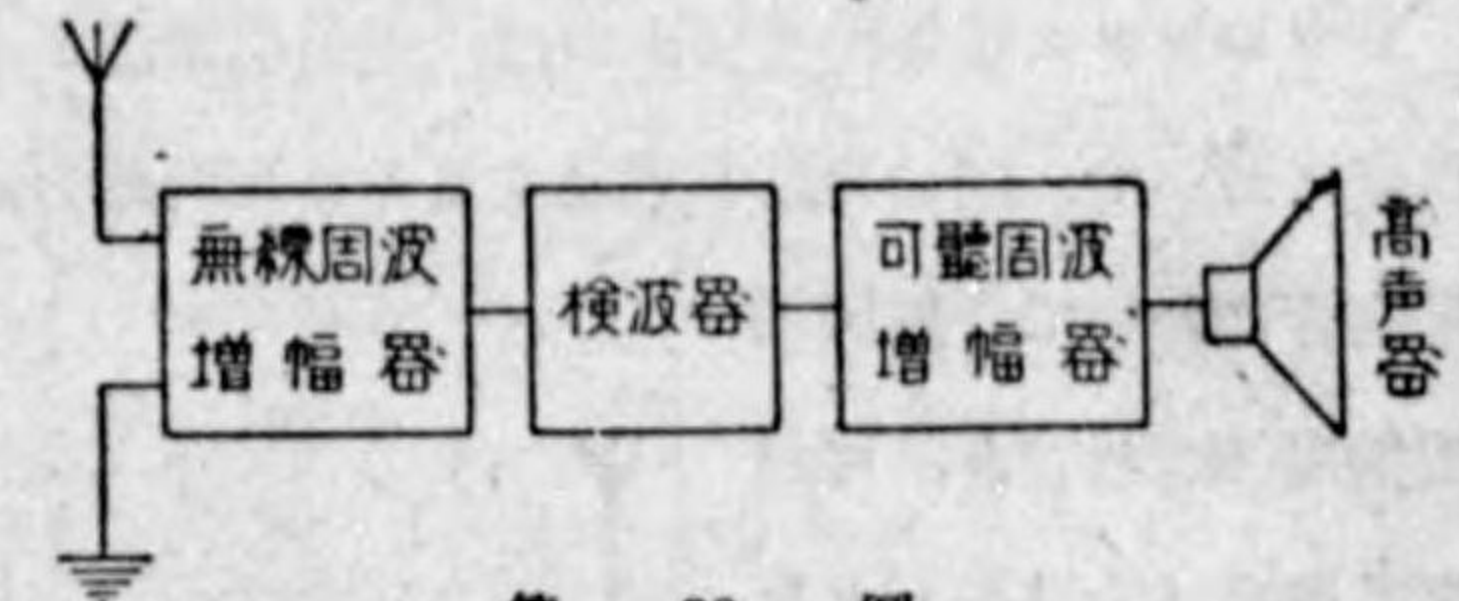


第 97 圖

選擇度等も多少良好になる。(c) は並列共振回路を作り、これに空中線及び検波器を適當に結合せしめたもので、前者よりも進んだ形式のものである。

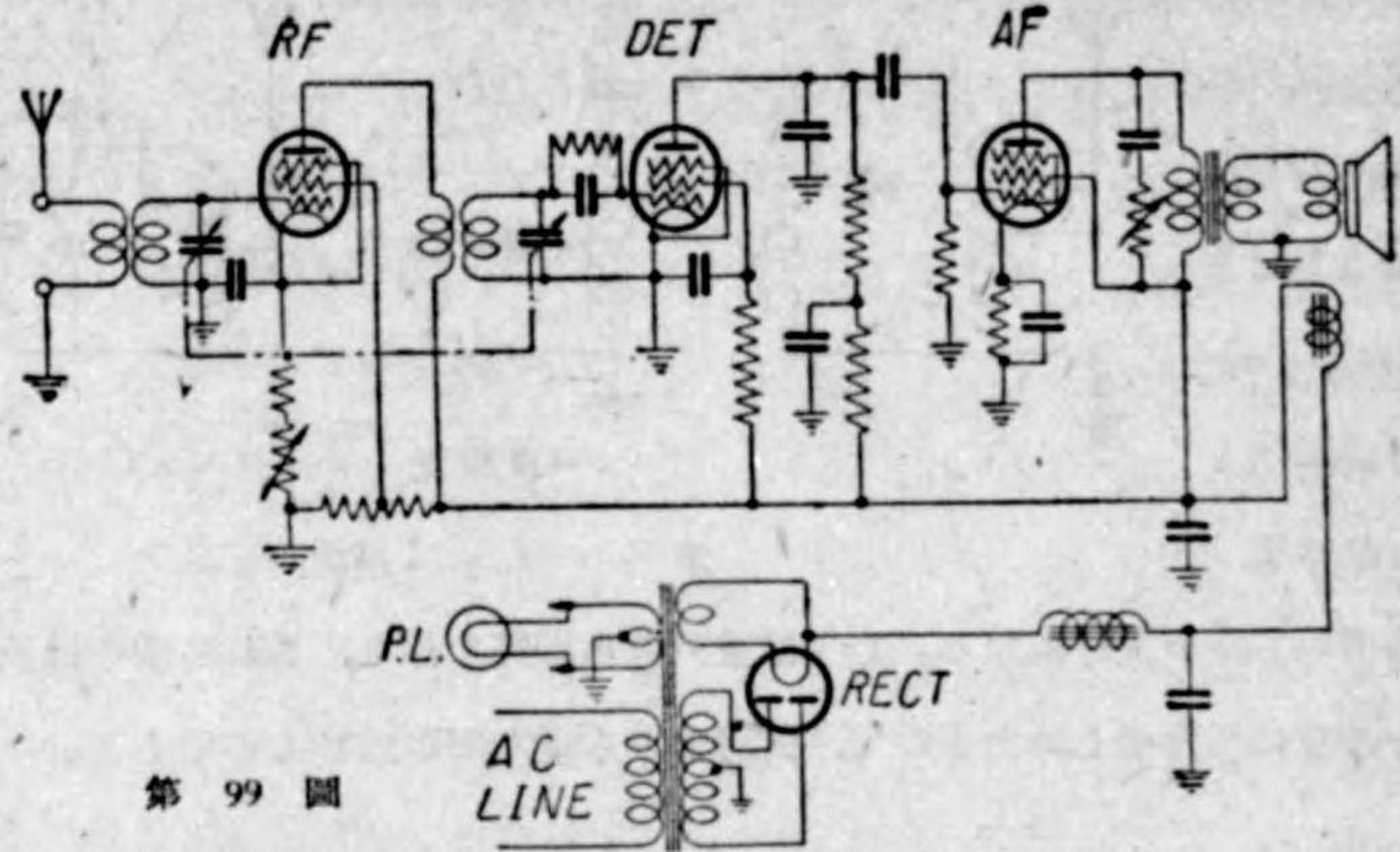
第3節 ストレート受信機 (Straight set or receiver)

ストレート受信機といふのは、受信信號波が同一回路を反復通過したり、或ひは無線周波と可聴周波とが同一回路を同時に通過したりすることなく、入力側より出力側に順次通過するやうになされた回路方式を有する受信機をいふ。例へば第98圖の如く、空中線からはひつた信號は、無線周波増幅器を通り、(ヘテロダイン検波、再生検波、超再生検波等によらず) 普通に検波され、これを可聴周波増幅して高聲器に至るやうな受信回路方式のものを、ストレート受信機といふのである。



第 98 圖

いまその回路の一例を示せば第99圖の如くである。第99圖に示したやうな受信機はまた同調式無線周波増幅器附 (TRF, Tuned radio frequency) 受信機とも呼ばれることがある。(附録受信機回路例その3参照)



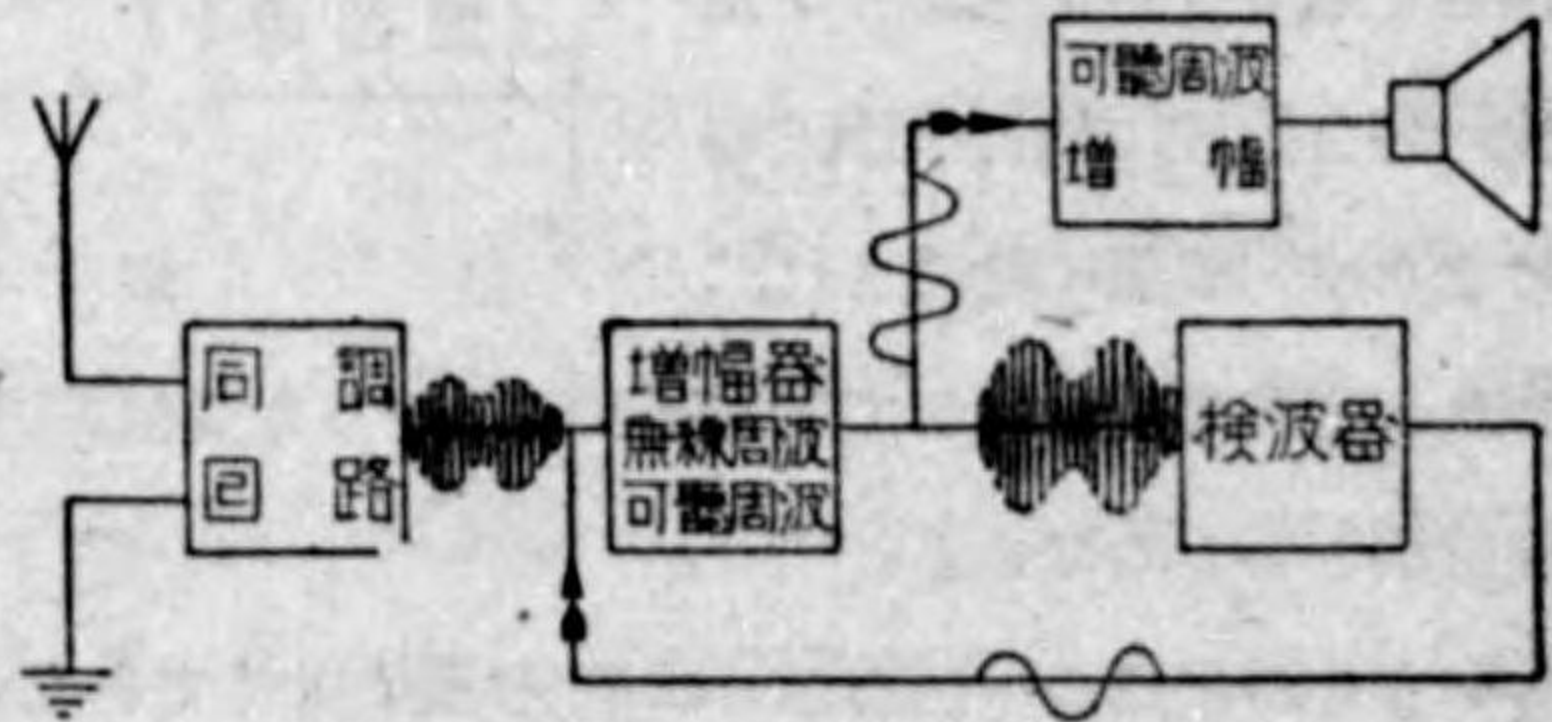
第99圖

しかし、一般にはしばしば検波器に再生検波を行ったものをも一緒に稱する場合もあり、近時の受信機においては、かかるものの方が一般に多く使用されてゐる。

第4節 レフレックス受信機 (Reflex receiver)

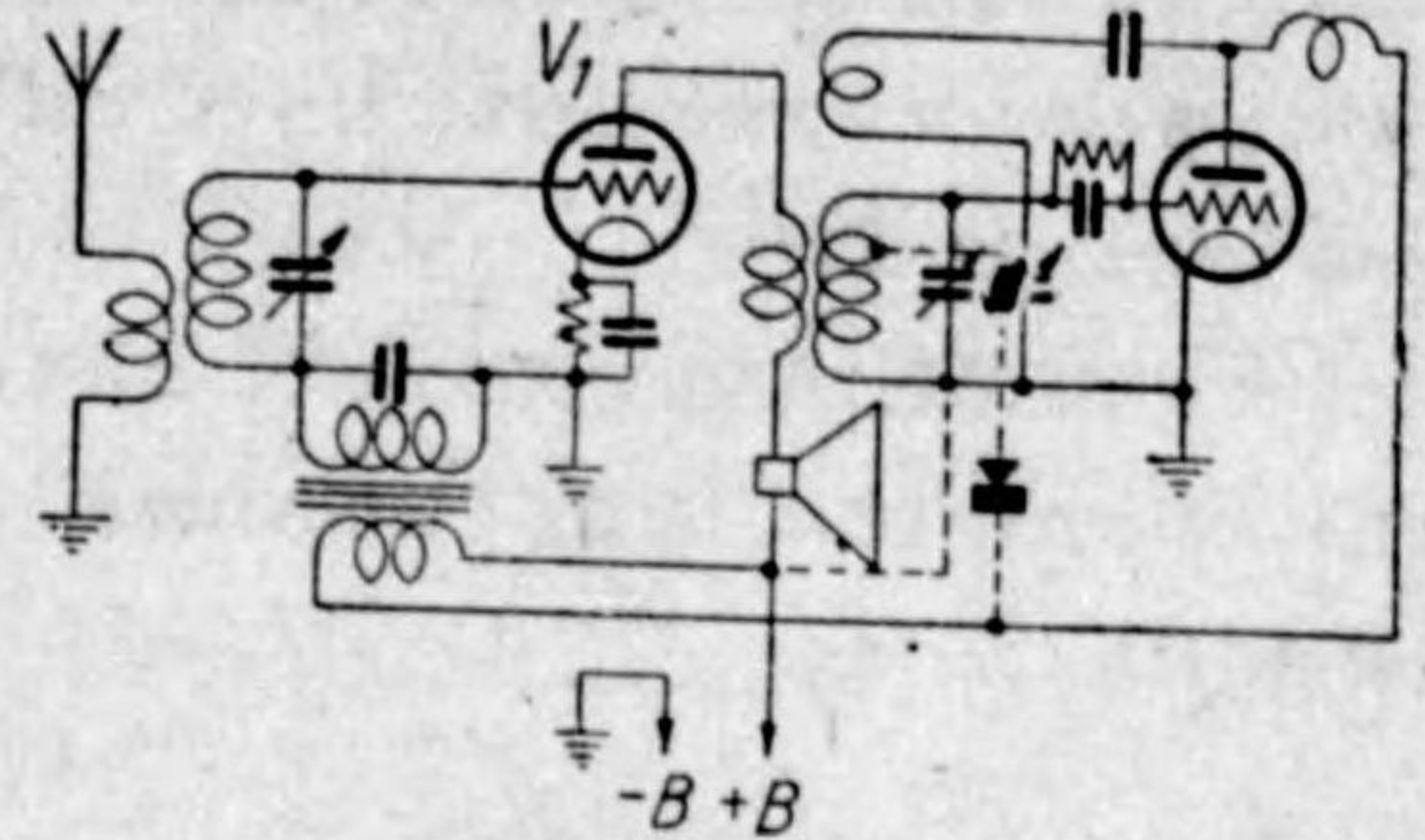
レフレックス受信機といふのは、受信信号波がその周波数を變化される前、及び後において、同一回路を通過するやうな回路方式の受信機をいふ。例へば同一真空管において、無線周波増幅(検波前)と、可聴周波増幅(検波後)とを行ふやうにされた受信回路方式の受信機は、レフレックス受信機である。

これを圖解すれば第100圖の如き回路方式のものがこれである。



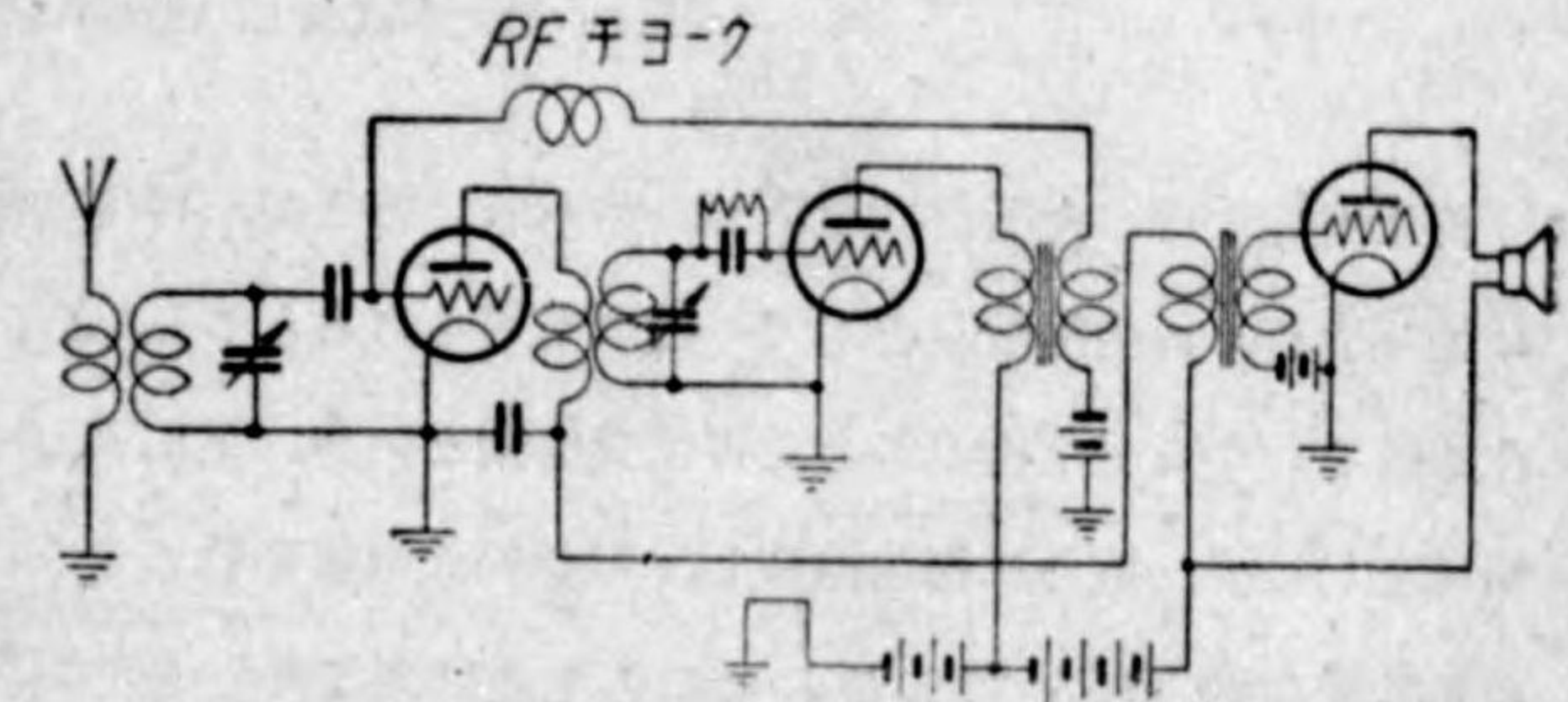
第100圖

このレフレックス回路は、前述の如く無線周波と、可聴周波とを同時に増幅するやうにしたもの他、中間周波増幅と可聴周波増幅とを一緒に行はしめるやうにしたものもある。



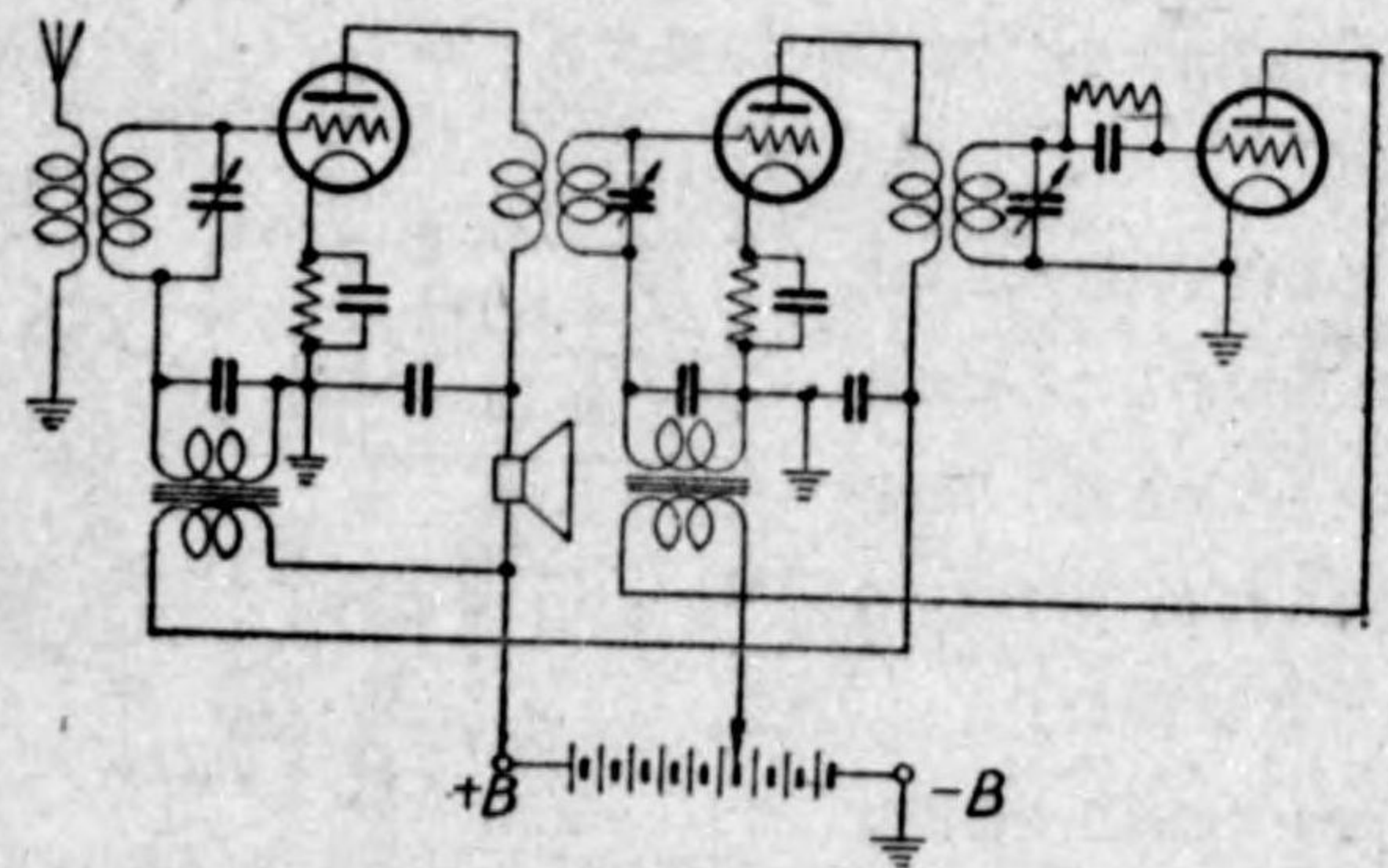
第101圖 直列饋電レフレックス

またレフレックス回路には増幅さるべき電圧の接続方式によつて、第101圖及び第102圖の如き二方式があり、前者は増幅管 V_1 に加はる無線周波電壓と可聴周波電壓と



第102圖 並列饋電レフレックス

が直列に接がれるところから、直列饋電レフレックス (series feed reflex) 回路と呼ばれ、後者は並列に饋電されるところから並列饋電レフ



第103圖 逆レフレックス回路

レックス (parallel feed reflex) 回路と呼ばれることもある。またこれ等の方式

においては後段増幅管ほど負荷が重くなるため、第103圖の如く負荷を各段毎に平等になるやうにレフレックスしたものもある。これを逆レフレックス回路 (Inverse reflex) といふ。

このやうな受信機は真空管の価格が高く、またその増幅度も餘り大きいものがえられなかつた時代には、相當多く使用されたが、多極管の發達以來一般には餘り使用されなくなつた。

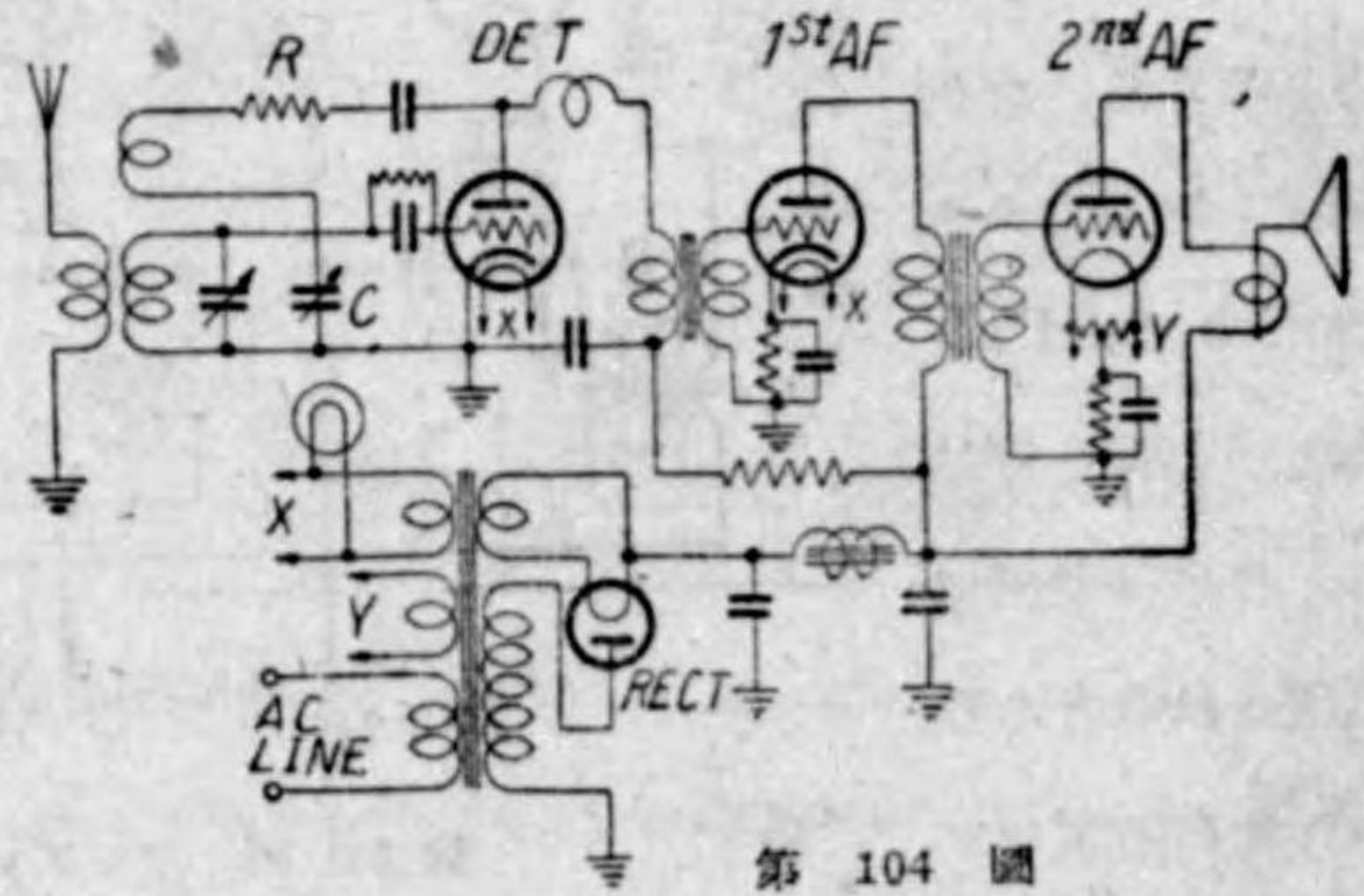
第5節 再生受信機 (Regenerative receiver)

再生増幅を行つた受信機をいふのが本來であるが、再生増幅は主として檢波管に適用され、再生檢波器として一般に使用されることから、現今においては再生檢波を行つた受信機のことを再生受信機といひ、更に第104圖の如く無線周波増幅を行はず、直ちに再生檢波し、可聴周波増幅を行ふやうにされたものを一般に再生受信機と呼んでゐる。この再生受信機は再生過度に陥ると、自己發振を起し、空中線回路にその振動電流が流れるために、これより電波を發射して、附近の他の聴取者に妨害を與へる虞があるから、その再生調節には注意せねばならぬ。

この再生調節方法には、再生檢波のところにて述べたやうに各種の方法が用ひられる。(第1章第5節第45圖参照)

またこの再生受信機の再生回路に、しばしば第

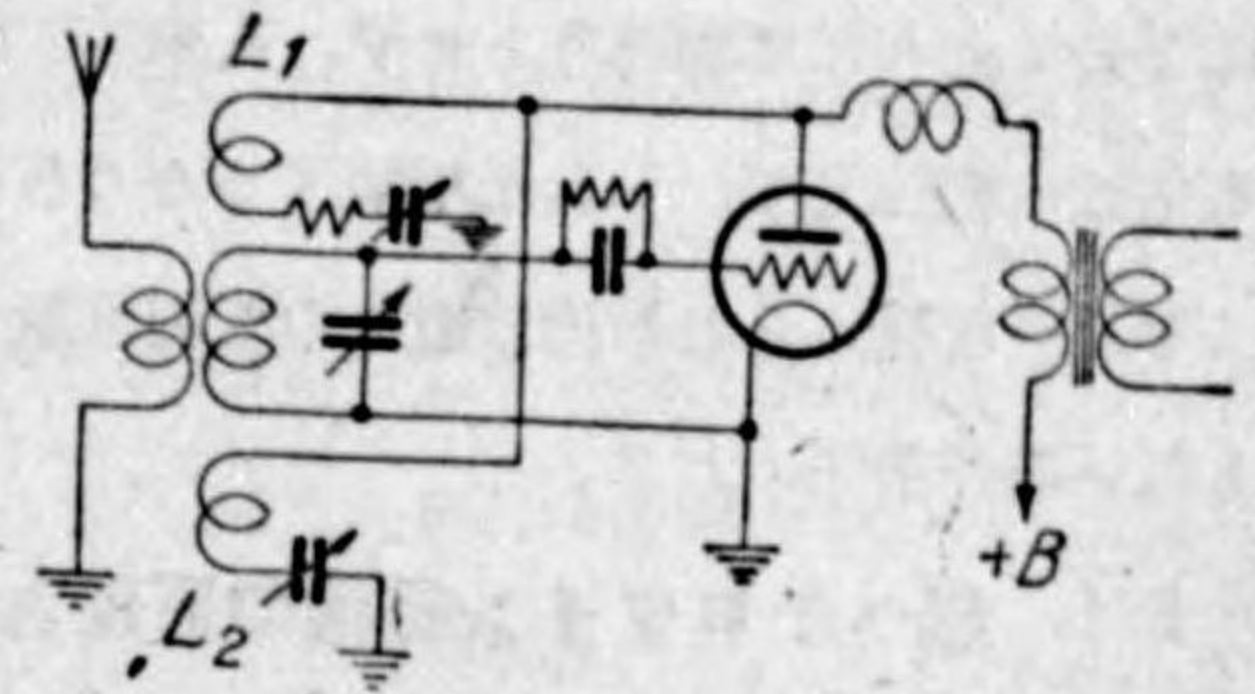
104圖の R の如き抵抗 (500 Ω 乃至 5000 Ω 程度) が挿入されるが、これは受



第104圖

信機の感度特性を搬送周波數に對し平等にする効果がある。即ち一般再生受信機においては、 C の同一再生容量に對し、周波數の高い方においては再生が効き過ぎ、感度が良好となり、場合によりては發振することもあるので、これを緩和する意味において、再生回路のインピーダンスが、周波數が高くなつても或程度以下にならぬやう R を挿入し、再生度を周波數に對し補正するものである。

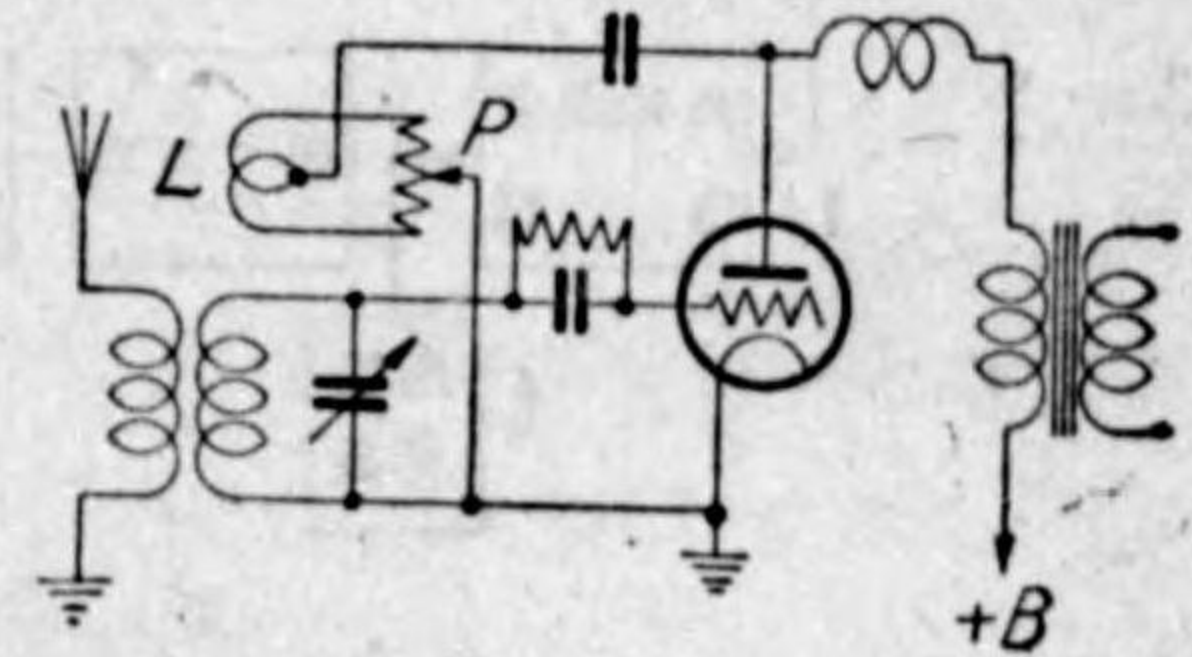
この周波數に對する補償方法としては、正または負の再生を利用して行ふ第105圖の如き方式もある。同圖において L_1 は正の再生を、 L_2 は負の再生を同調回路に與へるやう結合されたもので、 L_2 の負再生回



第105圖

路を適當にしておけば、受信機の感度は周波數に對し比較的いちやうな感度がえられる。

正及び負の再生調節を行ひ、再生調節範圍を擴大する方法として第106圖に示すやうな回路もある。この回路においては、 L の一半が正再生を、他半が負再生を與へるもので、これに並列に設けられたポテンシオメータ P を摺動することにより、正再生と負再生とを任意に與へうるものである。



第106圖

第6節 超ヘテロダイン受信機 (Superheterodyne receiver)

前記各方式の受信機は増幅、檢波方式が比較的單純であり、無線周波を檢波して直ちに可聴周波をうる方式のものであるが、更に感度、選擇度の良好なるもの

を要求せらるる場合には、これ等方式にては種種の不都合を生じ、その要求を満すことが出来ない。かかる場合に適した受信方式として、超ヘテロダイン受信方式が1918年 Armstrong氏によつて考案された。

超ヘテロダイン受信方式とは、受信信号を一度周波数を變へて増幅し、更にこれを検波し可聴周波として信号を抽出する方式をいふもので、ヘテロダイン検波によつて直ちに可聴周波とせず、入來波と同様性質を有し、周波数のみを異にする信号に變化して、これを増幅するところに特徴がある。

この一度變へられた周波数を中間周波数といひ、一般には入來信号周波数よりも低い周波数とされる。

6.1 超ヘテロダイン受信の原理と特徴

超ヘテロダイン受信方式の原理をブロック圖をもつて示せば第107圖の如くである。



第 107 圖

いま空中線より f_1 なる搬送周波数を有する信号波がはひつて來たとすれば、これを必要に應じ無線周波増幅を行ひ、第一の検波器に加へるが、この場合局部発振器によつて、 f_2 なる周波数の局部信号を一緒に加へる。しかるときはヘテロダイン検波において述べたやうに、両者はビートを起し、検波器の出力中には $f_1 + f_2$ または $f_1 - f_2$ なる周波数の電流がえられる。よつて検波器の出力回路に適當な濾波器を使用して、 $f_1 - f_2$ ($f_1 + f_2$ なる周波数分は、周波数が大となり増幅し難いところから、一般には差のみを利用する) の周波数分を取り出し、これを次の増幅器によつて増幅する。 $f_1 - f_2$ を中間周波数 (Intermediate frequen-

cy) といひ、その増幅器を中間周波増幅器といふ。またヘテロダイン検波を行ふ検波器を第一検波器 (First detector)、混合検波器 (Mixer) または周波数變換器 (Frequency converter) といふ。

中間周波増幅器において増幅された信号は、更にこれを検波器に入れてその變調周波数を取り出し、可聴周波増幅器により任意増幅して、可聴周波出力をうるのが本方式の原理である。二番目の検波器を第二検波器 (Second detector) と呼ばれる。

放送電波の如く變調されたものは、第二検波器として普通の検波器を使用してよいが、持續信号波の如きものの受信に際しては、第二検波器においてもヘテロダイン検波を行ひ、ここにて可聴周波としてやる必要がある。

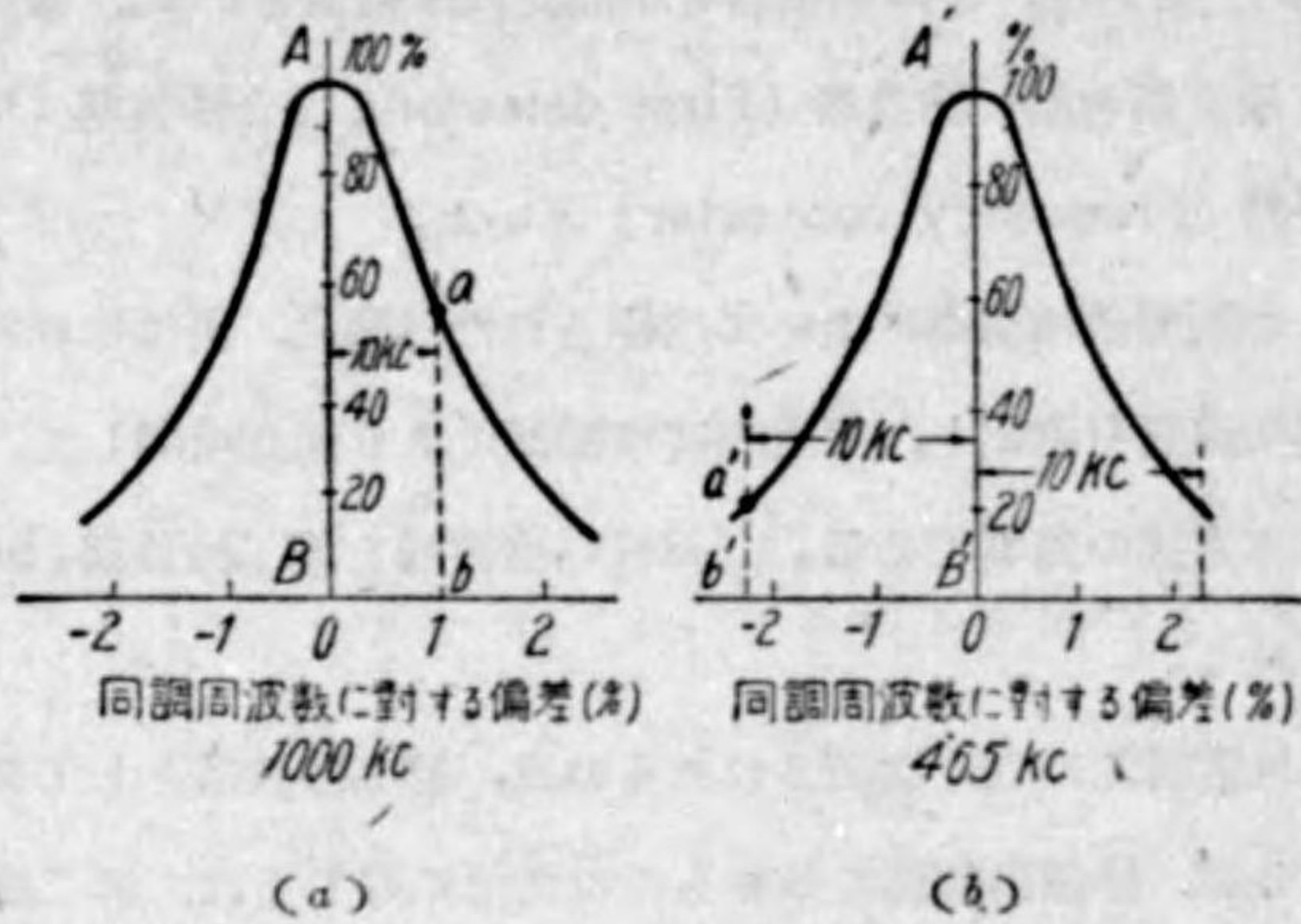
またこの方式において受信信号周波数が非常に高い場合には、その周波数を二回も變へて増幅してやる場合がある。かかるものを double superheterodyne といふ。

放送聴取用受信機においては後述 (6.3) の理由により、 $f_2 > f_1$ にとり、中間周波数は多極管の發達前は 50—60 kc 程度の低い周波数が採用されてゐたが、多極管による高周波増幅が容易となるに及び次第に高く 175 kc 程度となり、現今においては 455—465 kc 程度が普通多く使用される。

この方式による受信機を超ヘテロダイン受信機といふのであるが、その特徴とするところは微弱信号に対する感度もよく、一度低い周波数に變へて増幅される故、選擇度も良好となる點である。現時の如く放送局の數が増加し、混信が問題となる場合は、最も好適なる方式として各國ともに放送聴取用受信機に多く採用されてゐる。

超ヘテロダイン受信機が、選擇度の良好なることを圖をもつて説明すれば、第108圖において (a) を無線周波回路の同調曲線、(b) を中間周波回路の同調曲線とする。いま受信周波数を 1000 kc、中間周波数を 465 kc とし、1000 kc の附近

に 10 kc 離れて妨害波があるとするば、無線周波回路のみにて受信する場合はその妨害波も混入して来る。妨害波の同調周波数よりの偏差は $\frac{10}{1000} \times 100 = 1\%$ であるから、混信の割合は第48圖 (a) より $\frac{ab}{AB}$ となる。



第 108 圖

しかるに超ヘテロダインにおいては、更に中間周波回路において (b) の如き増幅が行はれるから、中間周波回路における周波数偏差は $\frac{10}{465} \times 100 = 2.2\%$ で、同調点よりの離調度は、無線周波回路における (1%) よりも遙かに大となり、混信の割合は (b) 圖から $\frac{a'b'}{A'B'}$ となる。しかして (a) 及び (b) なる%同調曲線が同様のものとすれば、 $\frac{a'b'}{A'B'} < \frac{ab}{AB}$ となり、なほ両者が同時に使用されるから、合成した混信の割合は $\frac{a'b'}{A'B'} \times \frac{ab}{AB}$ となり、混信の割合は一層少なくなり (a) の如きものを二段使用するより選擇度はよくなる事が知れる。

なほ普通中間周波増幅器には帯域濾波器が使用されるから同調曲線の裾の引き方が急峻になり、これがためにも選擇度は良好となる。

第一檢波器において、ヘテロダイン檢波を行ふ場合、局部信號の加へ方については、第1章第5節において述べた各種の方式があるが、現今の受信機においては第52圖に示すやうに五格子七極管を使用し、第一及び第二グリッドによつて發振せしめ、受信信號は第四グリッドからはひつて、所謂電子結合(Electron coupling)によつて混合檢波し、プレート回路より中間周波数を取り出す方式が一般に多く使用される。(附録受信機回路例その6~10参照)

現今における超ヘテロダイン受信回路の一例を示せば第109圖の如くである。

6.2 超ヘテロダイン受信における影像信號妨害

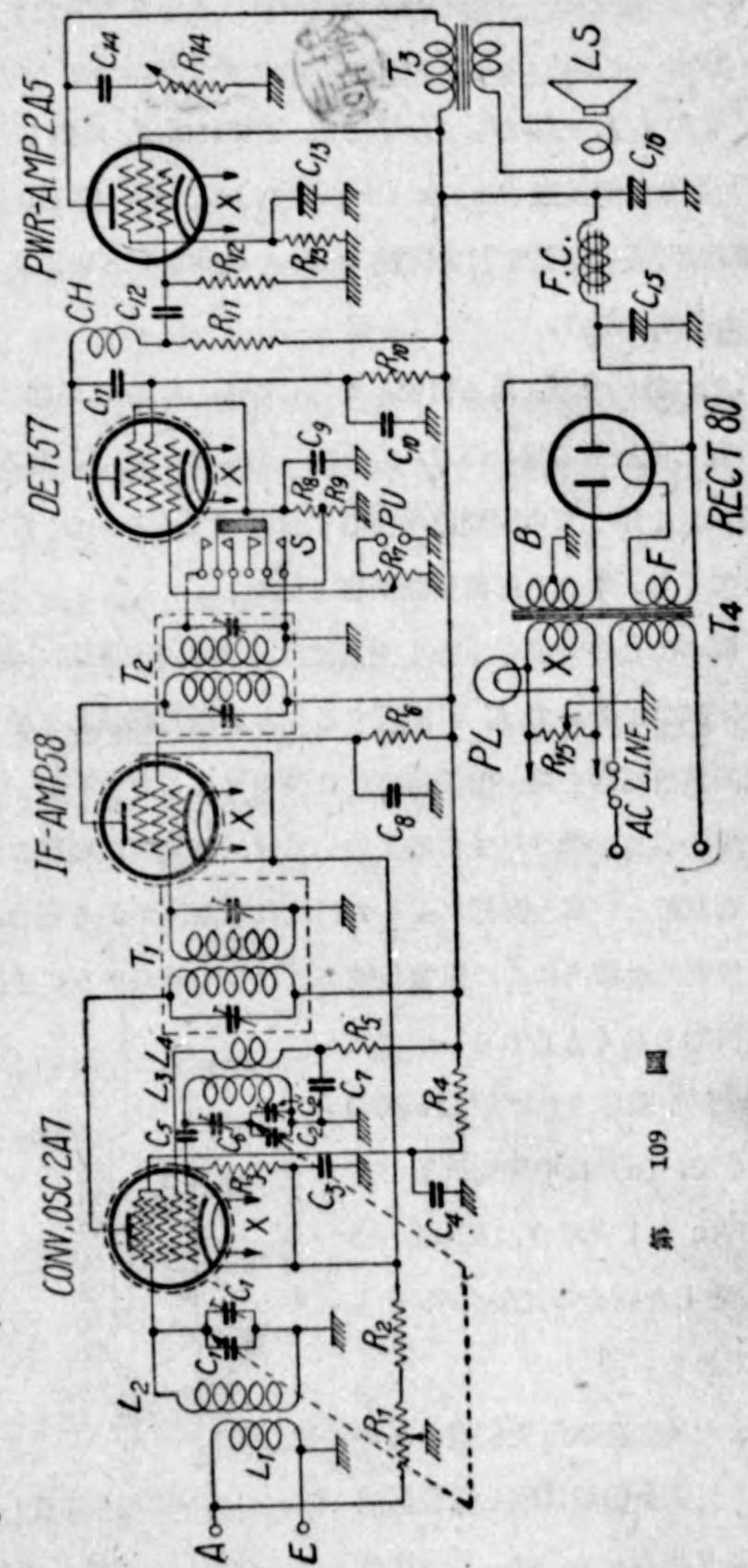
超ヘテロダイン受信機は前述の如く感度、選擇度ともに良好にする好適なる受信機であるが、入來信號と局部信號とのビートを作り、これを増幅するものであるから、次の如き場合には、希望信號波でない他の信號波の妨害を受けることがある。

いま

$f_2 =$ 局部信號周波数

$f_0 =$ 中間周波数

とすれば、 f_0 を作る受信周波数は f_2 を中

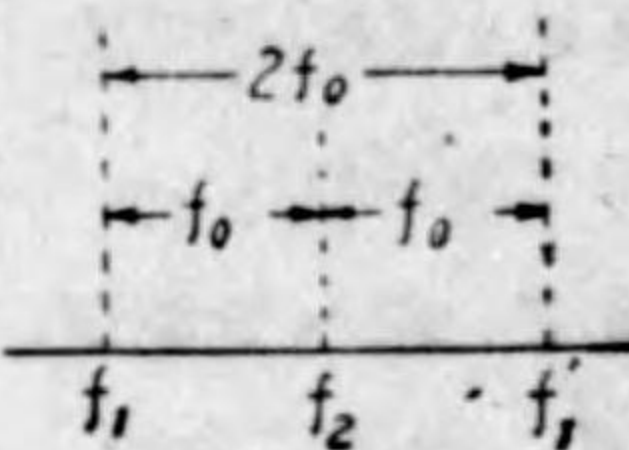


第 109 圖

心として上下に二つある。

即ち $f = f_2 \pm f_0$ (93)

よつて $f_1 = f_2 - f_0$, $f_1' = f_2 + f_0$ とすれば f_1 に対し f_1' を映像周波数 (Image frequency) といひ (第110圖参照) その信号を映像信号 (Image signal) といふ。(またはその逆)



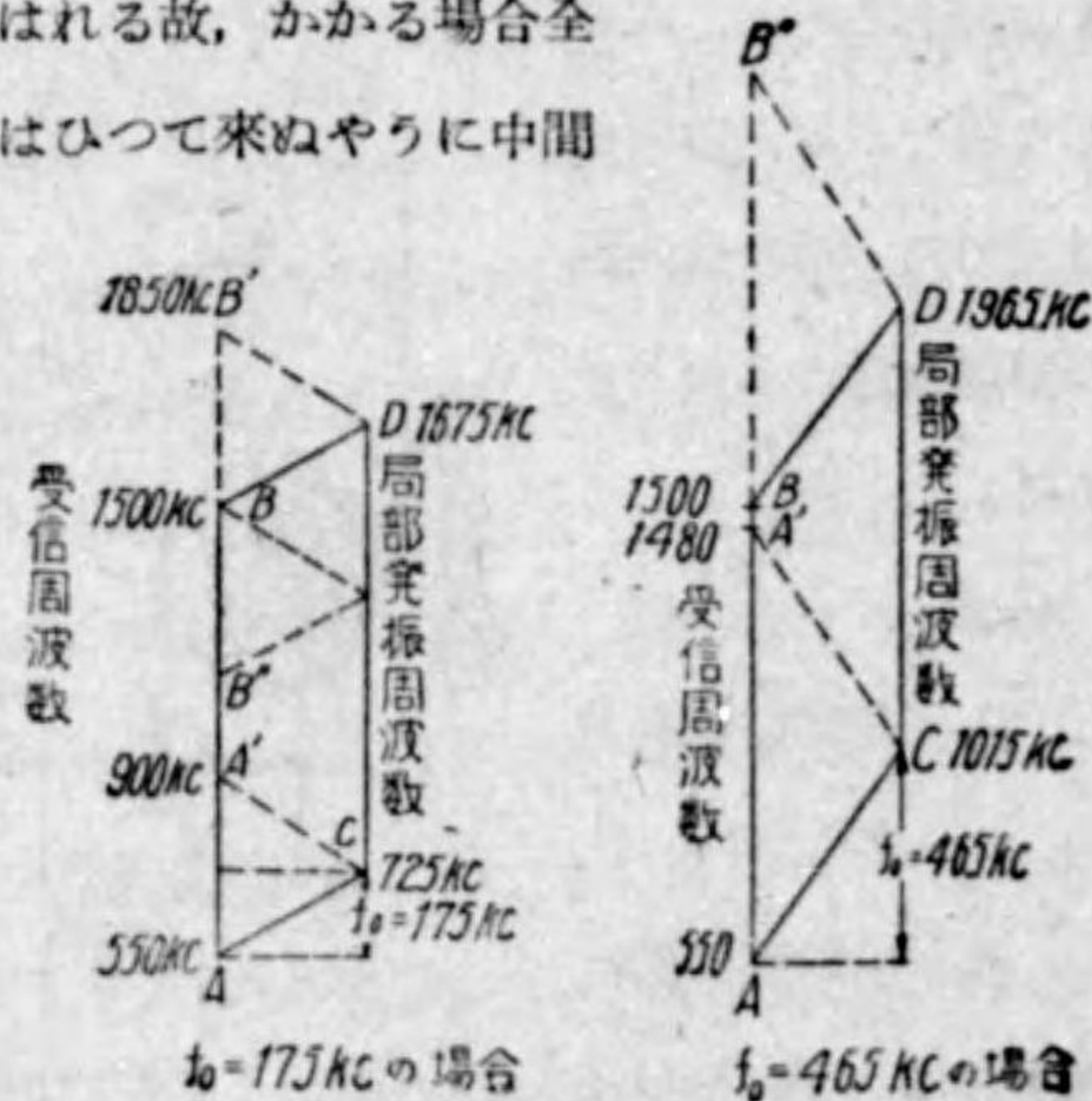
第110圖

それ故いま f_1 なる信号の受信に際し, f_2 なる局部信号を使用する場合には, f_1 より $2f_0$ 離れて f_1' なる信号があれば, 同一中間周波数を作つて中間周波増幅器にはひつてくるから, f_1 の受信に際し f_1' が混入してくる。これを映像信号妨害といふ。

従つてこの妨害を少なくするには, 無線周波回路の選擇度を良好にして, f_1 の同調時において f_1' が混入することを極力軽減してやる必要があり, 無線周波増幅器を第一檢波器の前に使用することもその一手段である。

現今の放送聴取用受信機においては, 無線周波回路の同調周波数と, 發振回路の周波数とを單一調節によつて行はれる故, かかる場合全受信周波数帯内にこの映像信号がはひつて來ぬやうに中間周波数を高くとられる。いまその一例を圖示すれば第111圖の如くで, (a) は中間周波数を175 kc とした場合, (b) は465 kc とした場合の比較を示すものである。

また放送聴取用受信機において, 局部發振周波数を受信周波数より高くするのは, 放送周波



第111圖

数帯に映像信号がはひらぬやうにするのと, 單一調整を行ひ易い (周波数が低くなると部分品定数も大となり, また餘り大きな中間周波数も採用出來ぬこととなる) ためからである。

6.3 笛音妨害

超ヘテロダイナ受信機においては前項の如く, $f_0 = f_2 - f_1$ が中間周波として第二檢波器にはひつてくるが, 第一檢波器において高調波を生じたり, 受信信号, 局部信号に高調波を含む場合には, それ等高調波同志のビートが中間周波附近にあれば, これも中間周波回路を通つて第二檢波器に至るから, 所謂笛音 (Whistle note) 妨害を起すことがある。

いま笛音妨害の起りうる機會を考へて見ると

$\pm m f_2 \pm n f_1 = f_0 \pm \Delta f$ (94)

なる關係にあるときが笛音を發生する。この式中 m, n は正整数で Δf は數千サイクル以下程度のものである。

普通放送聴取用受信機においては $f_2 > f_1$ とし, $f_2 = f_1 + f_0$ になるから (94) 式より次の三つの場合が考へられる。

$$\left. \begin{aligned} m f_2 - n f_1 &= f_0 \\ -m f_2 + n f_1 &= f_0 \\ m f_2 + n f_1 &= f_0 \end{aligned} \right\} \dots\dots\dots(95)$$

即ちこの式より

$$\left. \begin{aligned} f_1 &= \frac{1-m}{m-n} f_0 \\ f_1 &= \frac{m+1}{n-m} f_0 \\ f_1 &= \frac{1-m}{m+n} f_0 \end{aligned} \right\} \dots\dots\dots(96)$$

がえられるから, かやうな關係の場合に笛音妨害を生ずる可能性がある。

この式において f_0/f_1 は常に正でなければならぬから, m 及び n の値に制限

がある。これを計算して見ると次表の如くなるから、思ひがけぬ笛音を聴く場合もある。

更に入來波が一つだけでなく、數種が一緒にはひつてくる場合には、一層複雑になるが、いろいろの條件や回路の状態によつて制限されるから、實際問題としては左程のこともないわけで、ただこのやうな現象が起ることのあるのを了解しておくべきである。

| | | | | | | | | | | | | | | | | | | | |
|-----------|---|---|---------------|---|---|---------------|---------------|---------------|---|---|---|---------------|---------------|---------------|---------------|---------------|---------------|---------------|---------------|
| m | 0 | 1 | 1 | 0 | 1 | 2 | 1 | 2 | 0 | 2 | 3 | 3 | 2 | 4 | 1 | 3 | 4 | 2 | 5 |
| n | 3 | 7 | 6 | 2 | 5 | 7 | 4 | 6 | 6 | 5 | 7 | 6 | 4 | 7 | 2 | 5 | 6 | 3 | 7 |
| f_0/f_1 | 3 | 3 | $\frac{5}{2}$ | 2 | 2 | $\frac{5}{3}$ | $\frac{3}{2}$ | $\frac{4}{3}$ | 1 | 1 | 1 | $\frac{3}{4}$ | $\frac{2}{3}$ | $\frac{3}{5}$ | $\frac{1}{2}$ | $\frac{1}{2}$ | $\frac{2}{5}$ | $\frac{1}{3}$ | $\frac{1}{3}$ |

第3章 受信機の綜合特性

第1節 感 度 (Sensitivity)

1.1 感 度 特 性

受信機にはその使用真空管の種類、箇數及び回路方式等により、各種のものがあつて、同一種類の受信機にても、設計製作の相違により、その性能に差異がある。

受信機の感度とは希望電波に對して希望する音量または出力をうるのに、空中線に幾何の起電力を必要とするかをいふもので、その受信機の實用聴取價値を判定する重要な性能の一つである。

受信機の感度は無線周波増幅器、檢波器、可聴周波増幅器等における増幅度、檢波感度等を綜合したものであり、受信機の空中線入力電壓と、終段増幅管の出力との關係によつてその感度は判定される。

一般に受信機の終端管の一定負荷における出力電壓と、空中線入力電壓との關係は次式によつて表はすことが出来る。

$$V_0 = KDA_a(A_r E_a)^x \dots\dots\dots(97)$$

ここに V_0 = 出力電壓

K = 變調率

D = 檢波係數

A_a = 可聴周波電壓増幅度

A_r = 無線周波電壓増幅度

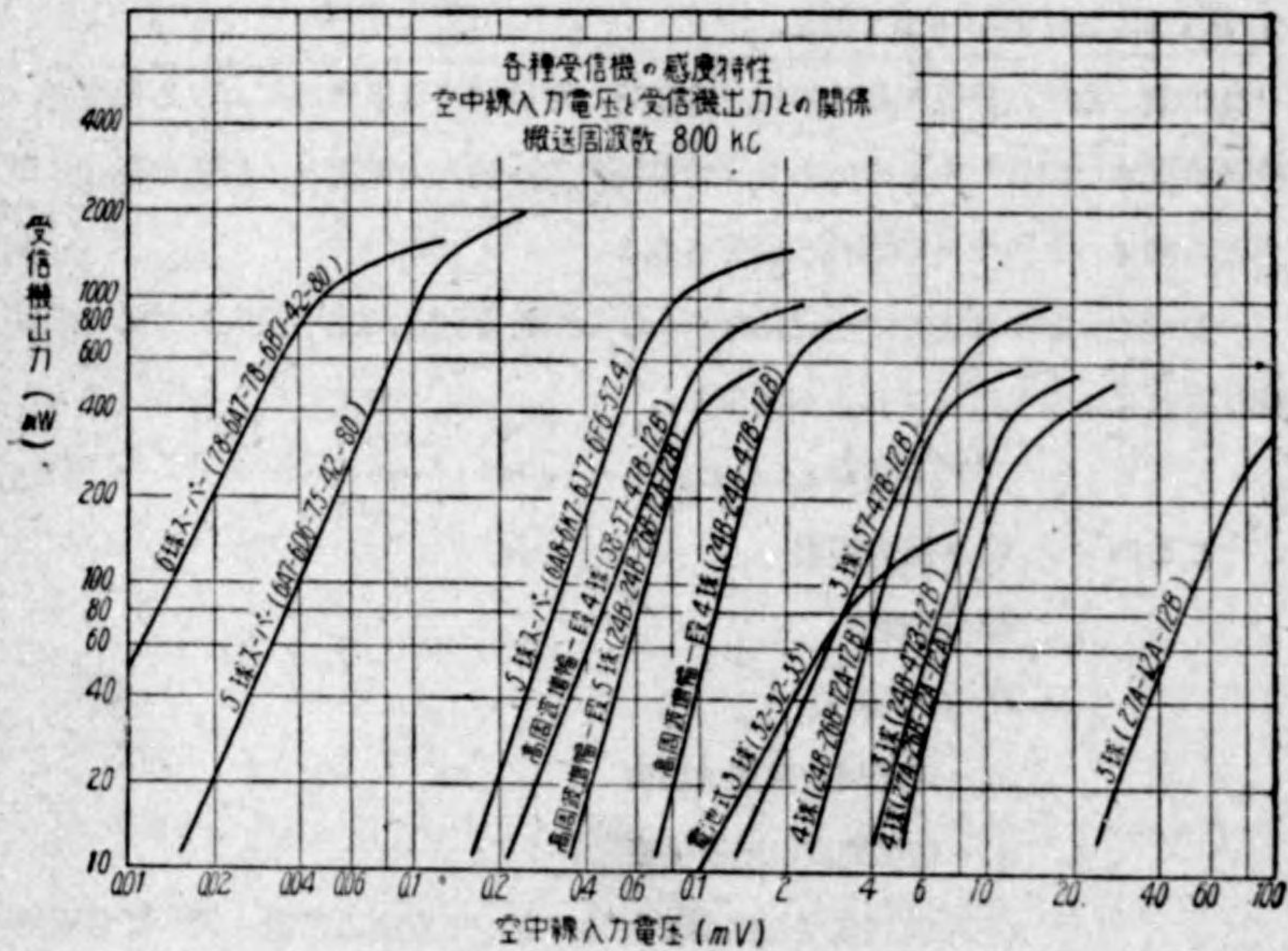
x = 檢波指數 (檢波器の特性によつて定まる常數、例へば自乗檢波の場合は 2)

それ故受信機出力電壓は、變調波の變調率に比例するから、放送側のマイクロホンに感じた音壓變化がそのまま受信機の出力電壓變化となつて現はれるわけで、

この変調率に比例するといふことは受信機において極めて大切なことである。

受信機の感度特性は、この式の各要素をそれぞれ考察すれば、総合的に観察が出来るわけである。例へば式の上では、 A_a, A_r, D, x 等は空中線入力電圧と何等関係ないやうに書かれてゐるが、實際は第112圖の實例に示したやうに、或程度以上空中線入力電圧が大きくなると、これ等の量も變るから出力も變化することとなり、前記諸量は E_a の函数と見なければ了解出来なくなる。

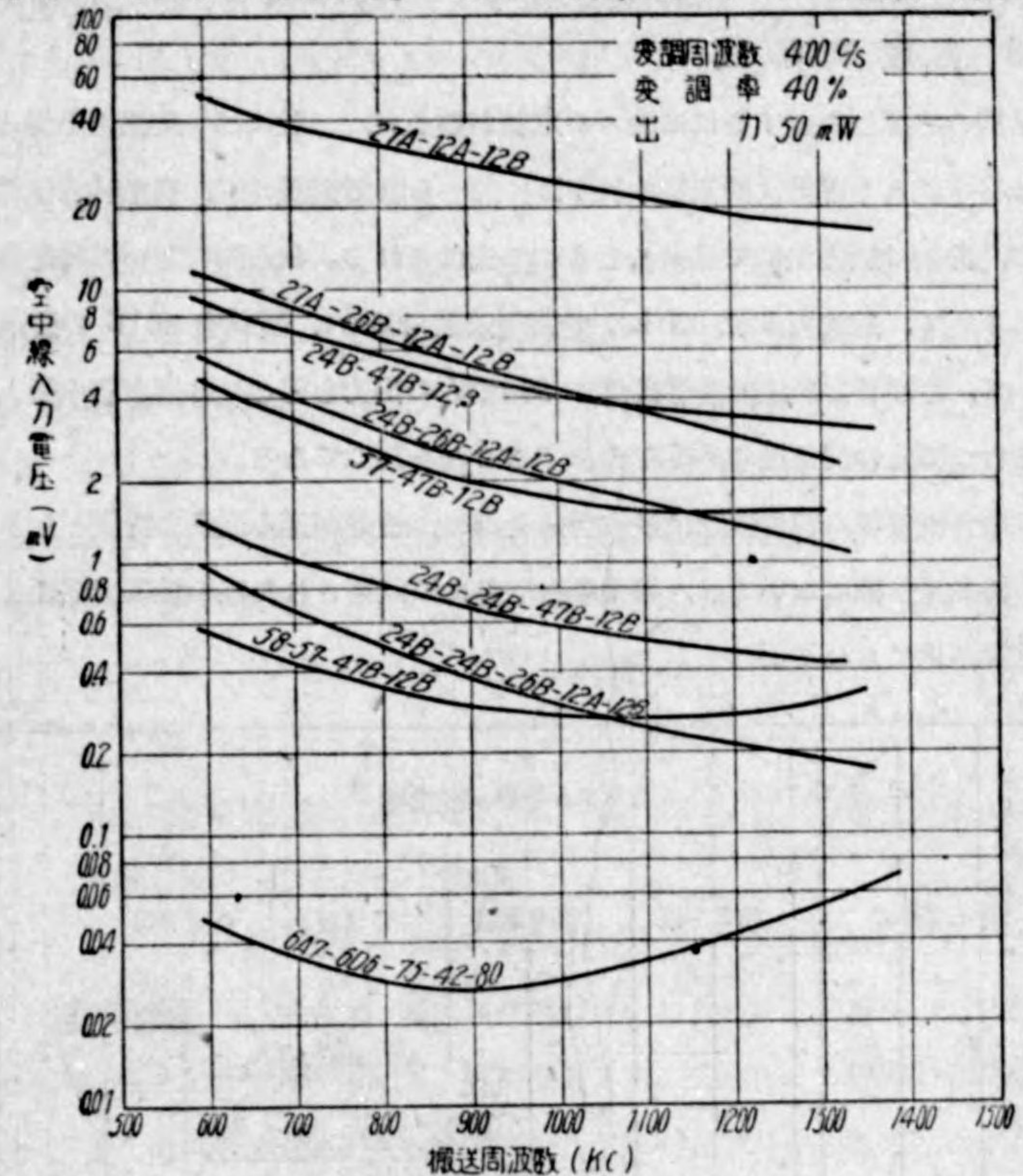
第112圖は、各種受信機について實測した空中線入力電圧と、出力との關係を示すものである。この曲線の直線部分の傾度から前記の檢波指數を求めれば大體1乃至2程度になつてゐる。



第 112 圖

第112圖に示した空中線入力電圧對出力特性は、搬送周波數 800 kc において測定したものであるが、搬送周波數を變化すれば、無線周波回路の増幅特性が變

るため、感度も變化してくる。よつて一定出力電壓、または出力を得るに必要な空中線入力電壓を搬送周波數を變へて求めると、第113圖のやうな曲線が得られる。



第 113 圖

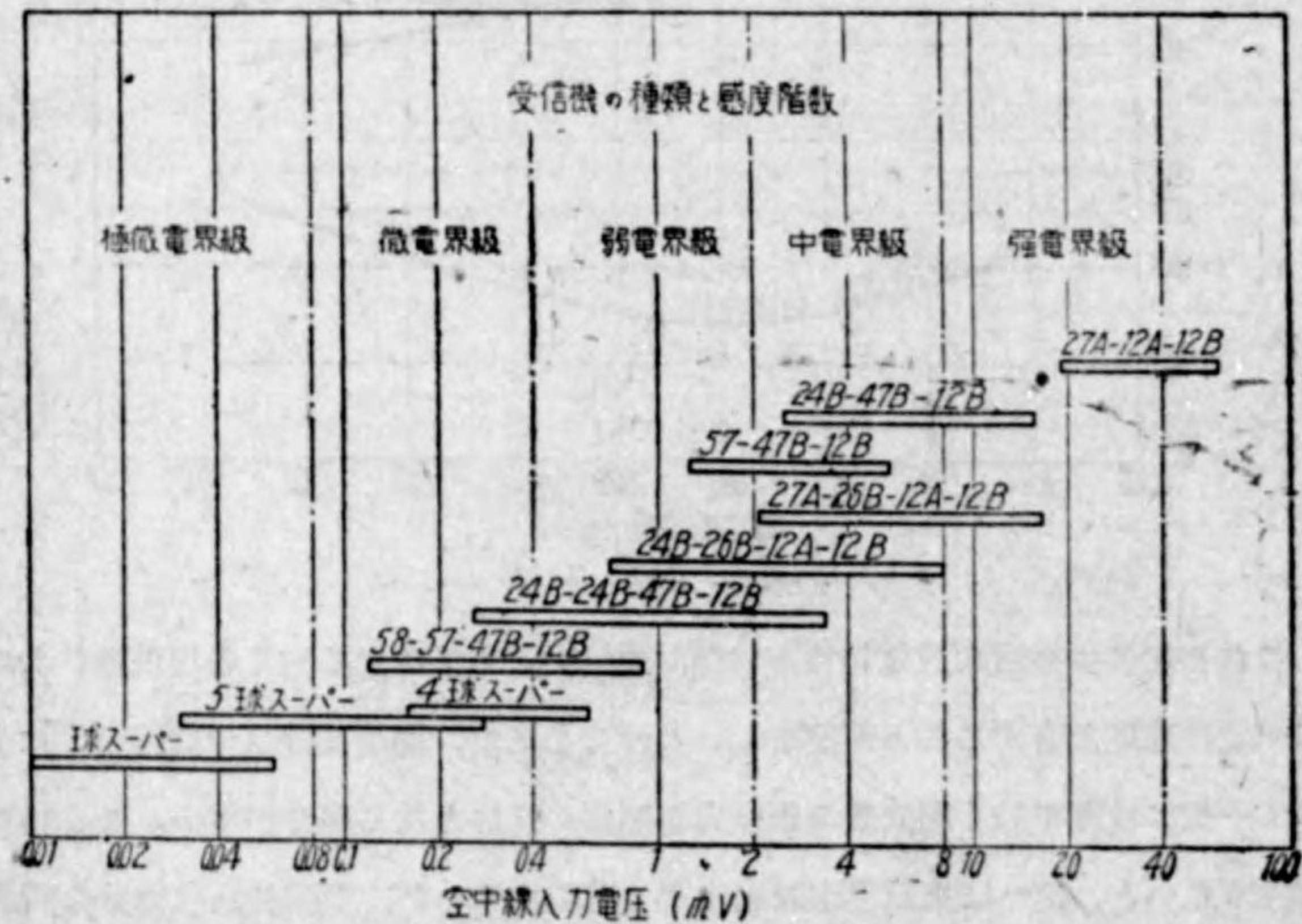
これを感度の搬送周波數特性といひ、受信機としてはなるべく各周波數において一定の感度を有することが望ましいわけであるが、使用部分品や回路設計によつて一般には圖の如く周波數の高い方が感度が良好となる場合が多い。この特性が餘り悪いと、例へば東京都市放送はよく聴取出来るが、全國放送は充分な音量がえられぬ等といふことになる。それで現行の受信機規格においては 600 kc 乃

至 1200 kc 内において最大感度と最小感度との差が空中線入力電圧比にて 5 (14 db) 以内となつてゐる。

1.2 感度表示法

受信機の感度を表示するには種々の定義があるが、一般には一定出力を得るに要する空中線入力電圧（擬似空中線回路に加へられる電圧にて、空中線端子電圧ならず、詳細は試験法にて述ぶ）をもつて表はされる。我が國においては受信機規格において、搬送周波数 800 kc, 變調周波数 400 c/s, 變調率 40% の變調波を加へて、終端管の規定無誘導負荷に 50 mW の出力を得るに必要な空中線入力電圧をもつてその受信機の感度を表示することとなつてゐる。

この場合受信機の音量調節は最大音量を與へ、音質調節も最良忠實度となる如くし、再生受信機においては、再生最良状態にて試験された空中線入力電圧をもつて感度が定められる。



第 114 圖

使用真空管によつて分けた各種受信機の感度を示せば、第114圖の如くである。この圖は同一種類の受信機をそれぞれ數臺乃至數十臺について試験した結果を取纏めたもので同一種のものでも、その設計と出来ばえとにより差違はあるが、自ら感度に階級がある。

1.3 感度階級と適應電界

受信機の感度は前述の如く、一定出力を與へる空中線入力電圧をもつて表はされてゐるから、受信機としての動作の比較はこれをもつて直に出来るわけである。しかし一受信機の感度が空中線入力電圧をもつて表示されてゐても、その受信機の實用聴取範囲を知ることは出来ぬ。ある地點にてある局を聴取することが出来るか否かは、その地點における該放送局電波の電界強度を知らねばならぬ。

いま使用受信機の感度を $E(\mu V)$, 使用空中線の實效高を $h(m)$ とすれば、その受信機が適用しうる電界強度 $e(\mu V/m)$ は雑音等による妨害が無いものとすれば

$$e = \frac{E}{h} \dots\dots\dots(98)$$

となる。それ故各局放送波の電界強度地圖によつて、受信機の感度が知れば適用しうる地域の判定が出来るわけである。

かやうなことは一般聴取者や取扱者に對してはやや了解し難い故、一般に受信機感度の概念を與へ、受信機的選擇、推奨に便するため放送協會においては、各種受信機の感度を五階級に大別した感度階級を定めてゐる。これによれば感度階級によつて、その受信機の感度の良否、使用電界の目安が容易にえられる。

その受信機感度階級と、適應電界強度とは次表の如く定められてゐる。

| 感 度 階 級 | 空中線入力電圧 (mV) | 適應電界強度 (mV/m) |
|-----------|--------------|---------------|
| 強 電 界 級 | 8 以上 40 未満 | 10 以上 |
| 中 電 界 級 | 2 " 8 " | 2 " |
| 弱 電 界 級 | 0.4 " 2 " | 0.5 " |
| 微 電 界 級 | 0.08 " 0.4 " | 0.1 " |
| 極 微 電 界 級 | 0.08 未満 | 0.02 " |

この表に示した適電界強度は(98)式に示すやうに、使用空中線の實効高により相違してくるが、ここでは實効高を4mとして算定してある。

各種受信機が如何なる感度階級にあるかは第114圖を見れば了解されよう。

第2節 忠實度 (Fidelity)

2.1 忠實度特性

受信機の忠實度とは、空中線からの入力變調波の有する各種信號特性(變調要素)を、その出力にいかなる程度に正確に再現するかの度合をいふもので、受信機の音質を支配する重要な性能の一つである。

それ故その特性は受信機各部における變調周波數に対する周波數特性や、歪の有無等に關係するものであるが、普通變調周波數に対する受信機出力の特性をもつて忠實度特性としてゐる。

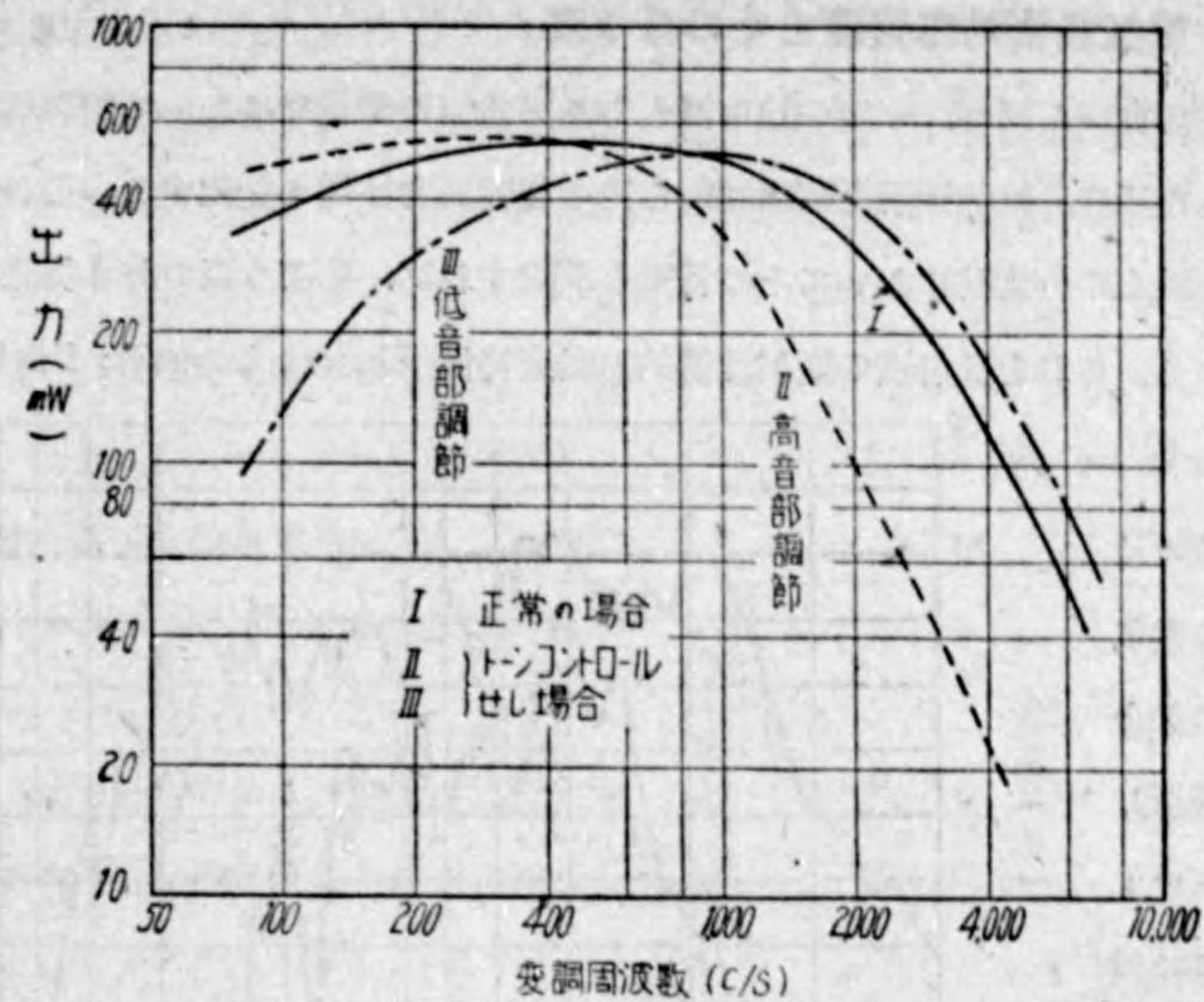
この忠實度特性には、受信機終端真空管の電氣的出力によつて見る電氣的忠實度特性と、使用高聲器から出る音響特性をもつて示す電氣音響的忠實度とがあり、後者は受信機の総合的の性能を示すものである。

2.2 電氣的忠實度とその表示法

受信機の終端真空管に高聲器を接続する代りに、その真空管の最適無誘導負荷抵抗を接続し、試験用變調波の空中線入力電壓並びに變調度を一定にしておき、變調周波數のみを變化して、これに対する出力を測定すれば第115圖に示す如き特性曲線がえられる。この特性を受信機の電氣的忠實度特性といふ。

この特性は主として受信機の可聴周波増幅回路の特性によつて支配されるが、檢波器、無線周波増幅回路の特性にも影響される。殊に無線周波回路の選擇度により、變調波の側波帯が削除されるため、變調周波數の高い方の出力が低下してくる場合が多い。

また音質調節によつてはその目的が忠實度を変へるにある故、その調節によつて



第 115 圖

第115圖點線に示すやうに變化出来る。

放送協會の受信機規格においては搬送周波數 800 kc, 變調率 40% の適當なる一定空中線入力電壓を加へ、その變調周波數 100 乃至 4000 c/s の範圍における出力特性をもつて忠實度の良否を判定することになつてゐる。忠實度の良否判定には、これを表示する方法を定義しておく必要があるので、次の如く定められてゐる。

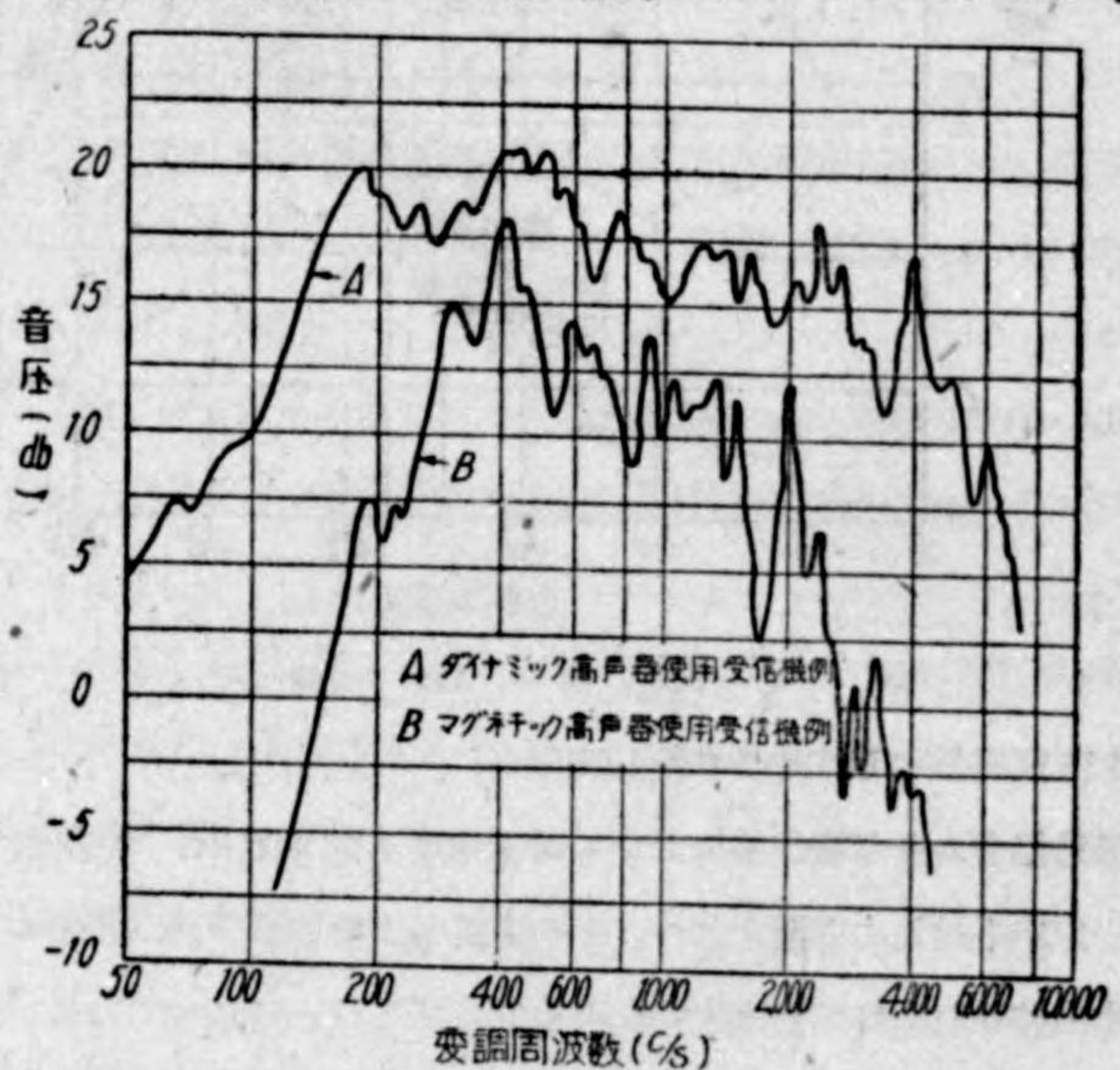
即ち變調周波數 100 乃至 4000 c/s の範圍内における最大出力と、100 c/s 及び 4000 c/s における出力との比を求め、その比の大小により忠實度の良否を判定することとなつてゐる。規格においては最大出力に対する 100 c/s における出力の比は、10 db 以内、4000 c/s における出力の比は 21 db 以内となつてゐる。

またこの忠實度の表示方法には面積比によつて表示する方法や、平均レベルまたは特定周波數の出力に対する偏差をもつて示す方法もある。

2.3 電気音響的忠實度とその表示法

電氣的忠實度と同様、一定の空中線入力電圧並びに變調率において變調周波數を變化した場合、受信機附屬高聲器から出る音響出力は種々變化する。それ故高聲器正面軸上の一定點においてその音壓を測定すれば、第116圖の如き特性曲線が得られる。これを受信機の電気音響的忠實度特性(Electro-acoustic fidelity)といふ。

この特性は受信機の電氣的回路の綜合特性、高聲器、キャビネット等の音響特性等すべてを包含したもので、受信機の再生音を支配する重要な特性の一である。そ



第 116 圖

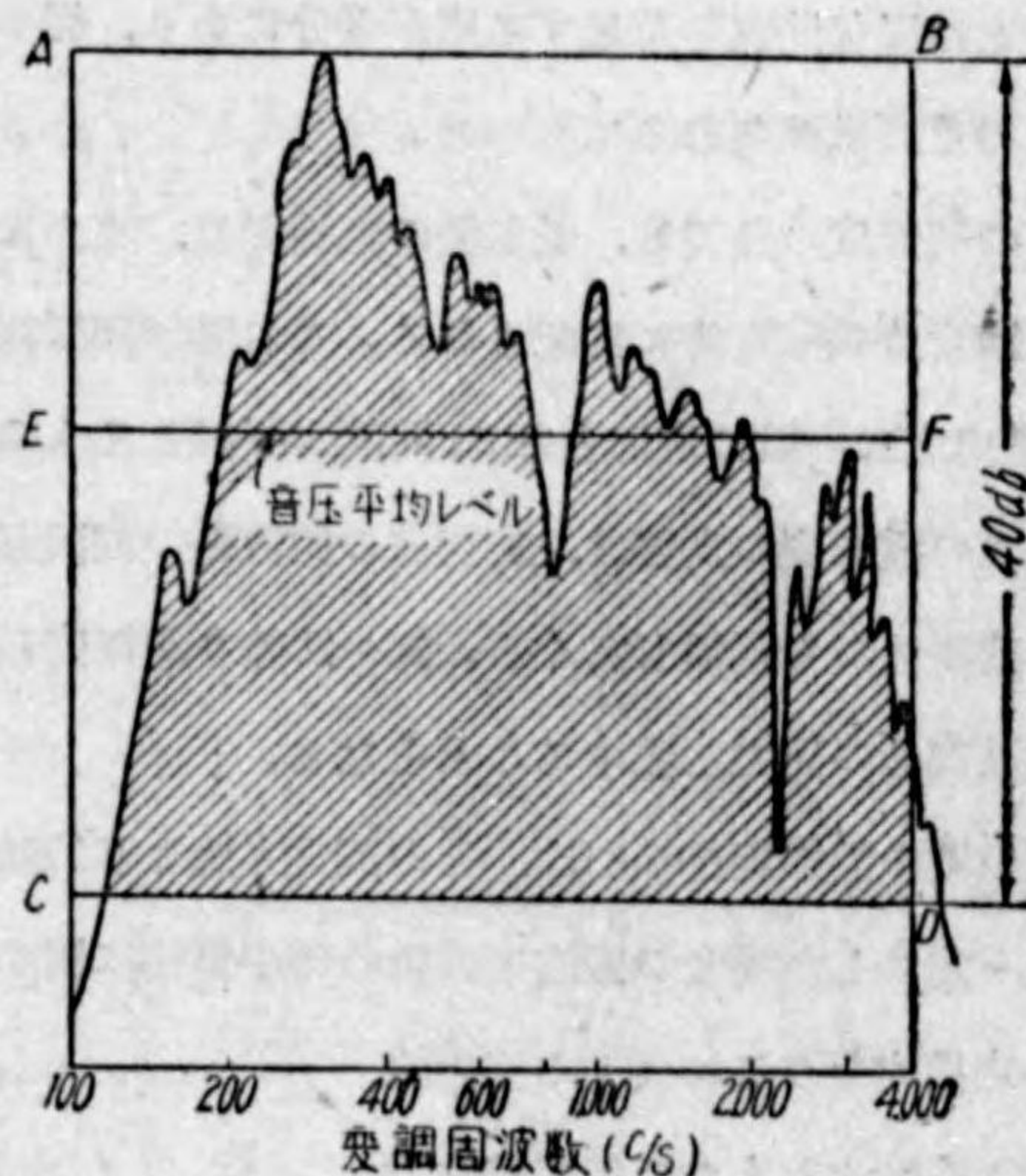
れ故この特性を見れば、受信機からの音聲が周波數の高い音が良く出るか、低い方が良く出るかが、直ちに推定される。この特性は前記の電氣的忠實度に關係あるは勿論であるが、主として高聲器の周波數特性に負ふところが多い。

第116圖にはマグネチックコーン型高聲器を使用した受信機と、ダイナミックコーン型高聲器を使用した受信機の電気音響的忠實度特性を示してあるが、これを見ても兩者の差異が判然とするわけで、ダイナミックコーン型高聲器の方が広い周波數範圍に互つて平等なレスポンスをなし、忠實度が優れてゐることが知れ

よう。

電気音響的忠實度の量的表示方法は、種々面倒な問題があり、簡単にして完全にこれを表示することは困難であるが、現在放送協會受信機規格においては、搬送周波數 800 kc、變調率 40% の適當な一定空中線入力電圧を受信機に加へ、受信機附屬高聲器正面軸上 1 m の點における音壓を、變調周波數 100 乃至 4,000 c/s の範圍について測定した忠實度特性より觀察することとなつてゐる。

しかしてその忠實度は第117圖の如く最大音壓より 40 db の範圍をとり、その間の音壓平均レベル(斜線部分の面積を底邊の長さに音壓 (db) で除したる高さ)を求め、各周波數における音壓の偏差によつて、その忠實度を判定してゐる。判定の條件としては、マグネチック高聲器使用受信機においては +12 db 以内 -23 db 以内、ダイナミック高聲器使用の



第 117 圖

ものは +10 db 以内 -15 db 以内となつてゐる。

電気音響的忠實度を表示する方法も、上述のほか面積比によるものや、周波數範圍を区分して、それぞれの範圍についての面積比を求めるもの等種々の方法がある。

この電気音響的忠實度特性は、測定する室の状態によつて變化するから、反響の無い室内において普通測定される。

第3節 選擇度 (Selectivity)

3.1 選擇度特性

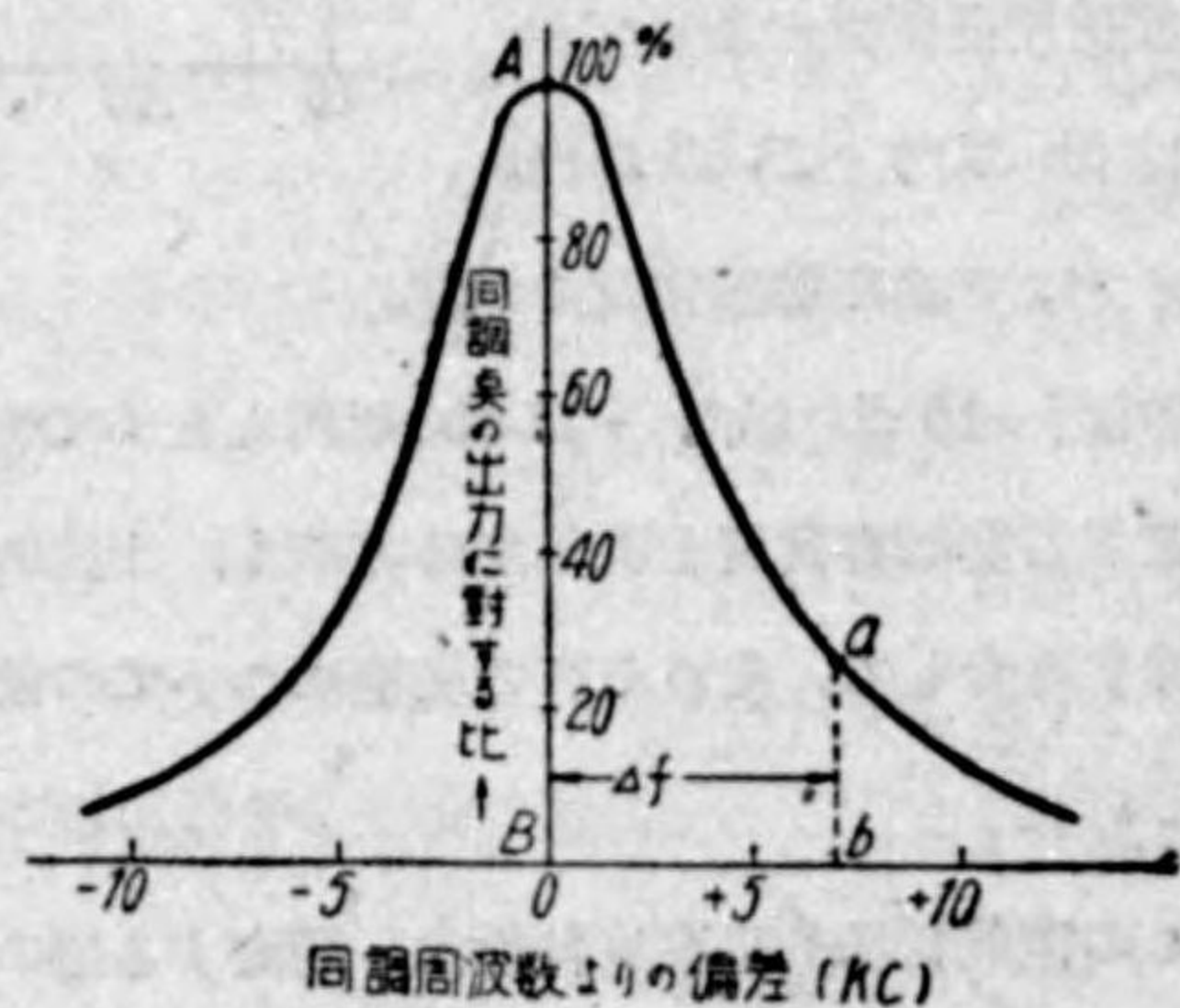
受信機的選擇度とは、希望信號波と他の周波数の妨害波とを分離聴取しうる能力を示す一特性で、その良否は近接周波数電波の混信量に關係する重要な受信機性能の一つである。殊に現今におけるやうに多數放送局の設置と、放送電力の増加とは混信問題を惹起する虞が多分にあり、従つて一般受信機的選擇度も優れたものを要求せられるに至つた。

この選擇度の良否は、受信機の無線周波、または中間周波同調回路の減衰の大小、結合度の疎密等に支配される。これ等同調回路の同調曲線が尖鋭なる場合には、選擇度は一般に良好となり、同調が平鈍なるものは選擇度が悪いわけである。またこの選擇度の良否は、變調波の側波帯の削減程度に關係するから、受信機の忠實度特性にも關係してくる。例へば餘り選擇度を良好にすると、忠實度特性の高周波部分の出力を減ずることとなる。

受信機的選擇度特性には、その測定方法より二種がある。一つは空中線入力電圧を一定にした場合の搬送周波数の微小變化に對する出力變化を示す特性で、他は一定出力をうるに要する空中線入力電圧變化をもつて示す特性である。

(a) 一定入力における選擇度特性

受信機に一變調波を加へ、受信機をこれに同調せしめおき、空中線入力電圧、變調周波数、變調率を一定とし搬送周波数の上下に少



第 118 圖

しづつ變化して、そのときの出力を見ると、第118圖に示すやうな同調曲線がえられる。この同調曲線は一つの選擇度特性を示すもので、この特性曲線より次の如きことが知れる。いま同調周波数より Δf kc 離れたところに、希望波と同一空中線入力電圧の妨害波があつたとすれば、妨害波が希望波の同調點において混入してくる量は ab であるから、希望信號に對する妨害量は、 $\frac{ab}{AB}$ にて與へられる。それ故

$$\text{選擇度} = \frac{ab}{AB}$$

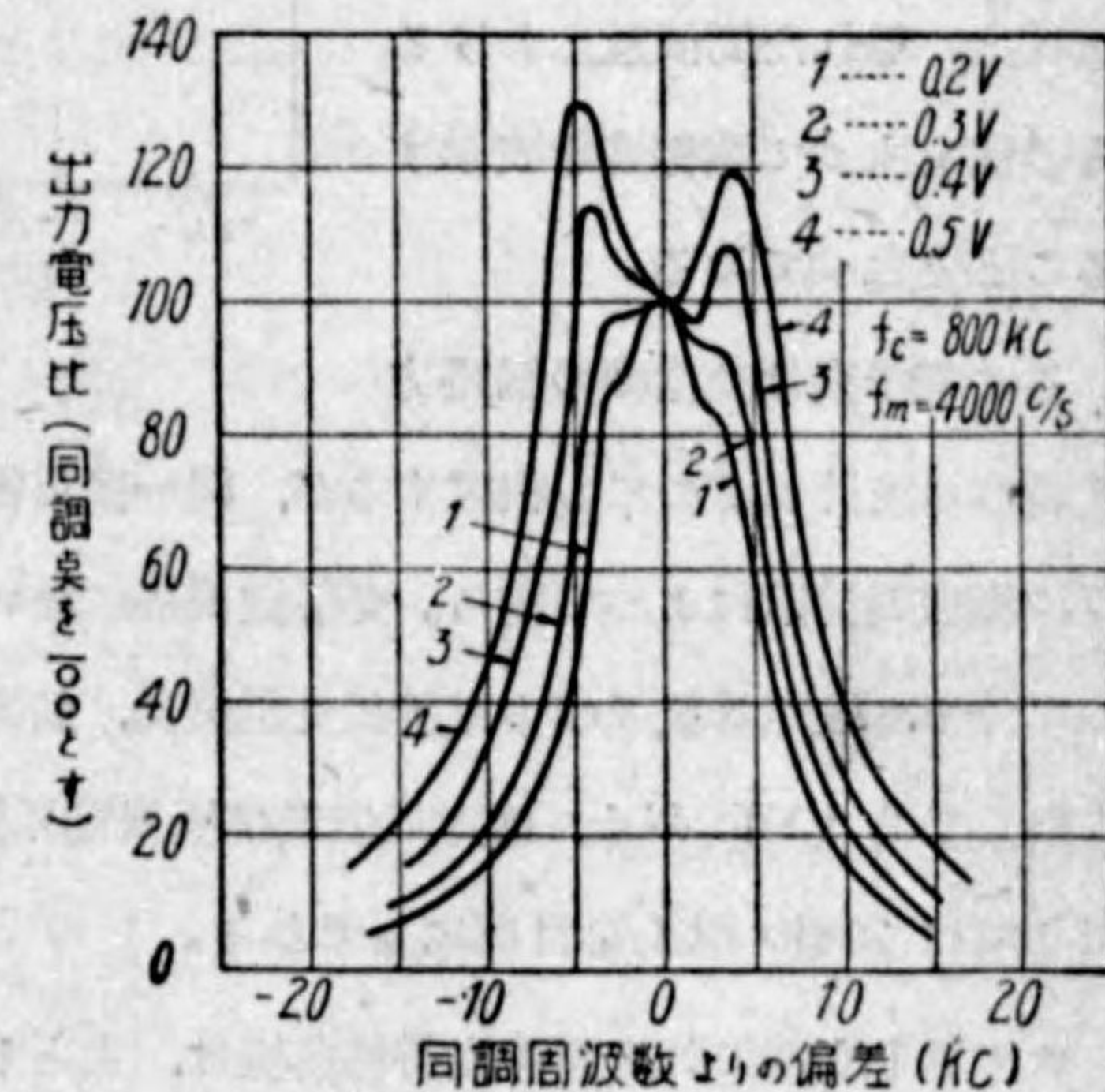
にて表はすことも出来る。この量を百分率をもつて表はし選擇率と呼ぶこともある。

この選擇度は、受信機の無線周波回路の特性のみならず、檢波器以後の特性も含まれてゐるから、檢波器の特性によつても變化し、また信號波強度によつても

變化する。また同調回路及び檢波器の特性によつては、第119圖に示すやうに同調曲線に雙峰または三峰が現はれることもあり、その狀況も檢波器に加はる電壓によつて變化する。これは變調波の側波帯が檢波の結果現はれてくるもので、回路の抵抗の少ない場合や變調周波数の大きい場合によく現はれ、再生グリッド檢波受信機において入力電圧が大きくなり、再生を效かせた場合に容易に經驗される。

(b) 一定出力における選擇度特性

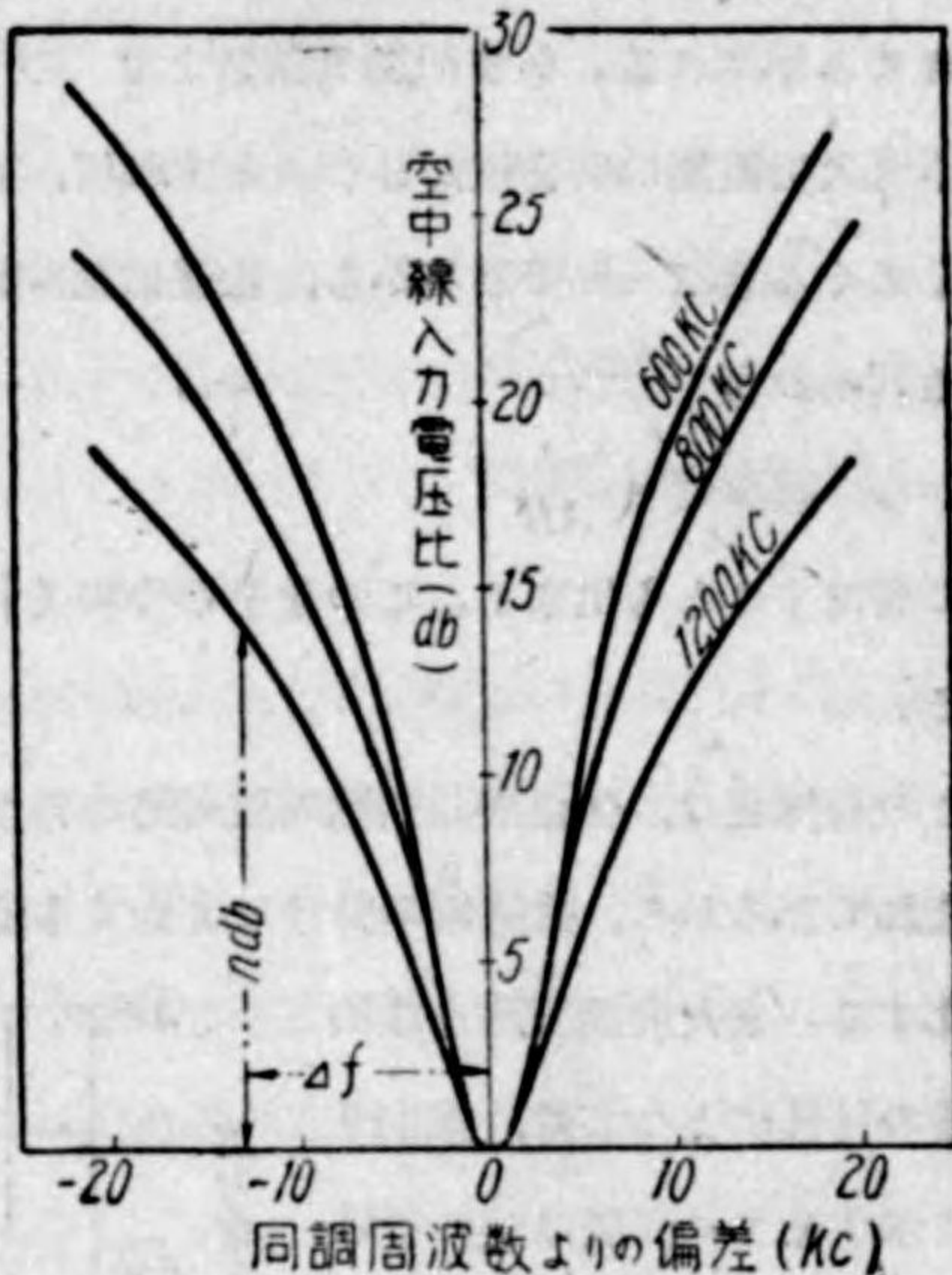
受信機を一變調波に同調させ、その出力が標準出力(例へば 50 mW)になるや



第 119 圖

う空中線入力電圧を調節すれば、同調点における感度が解るが、受信機をそのままの状態にしておき、搬送周波数のみを同調周波数の上下に少しづつ変化し、各搬送周波数において一定出力を

うるに要する空中線入力電圧を測定し、同調周波数における空中線入力電圧に対する比をもつて曲線を描けば、第120圖の如き特性曲線がえられる。この特性曲線も一つの選擇特性を示すもので、放送協會の受信機規格においては、同調周波数より±10 kc 離れた周波数におけるその値をもつて選擇度を表示することとなつてゐる。



第 120 圖

この選擇度は受信機の回路方式並びに設計によつても相違するが、同一受信機においても第120圖に示したやうに搬送周波数によつて變る。受信機規格においては、その規準を感度階級によつて分ち、強電界級及び中電界級受信機は、前記選擇度が 5 db 以上、弱電界級に對しては 12 db 以上、微電界級及び極微電界級受信機の如き、高感度のものに對しては 20 db 以上を目標にしてゐる。

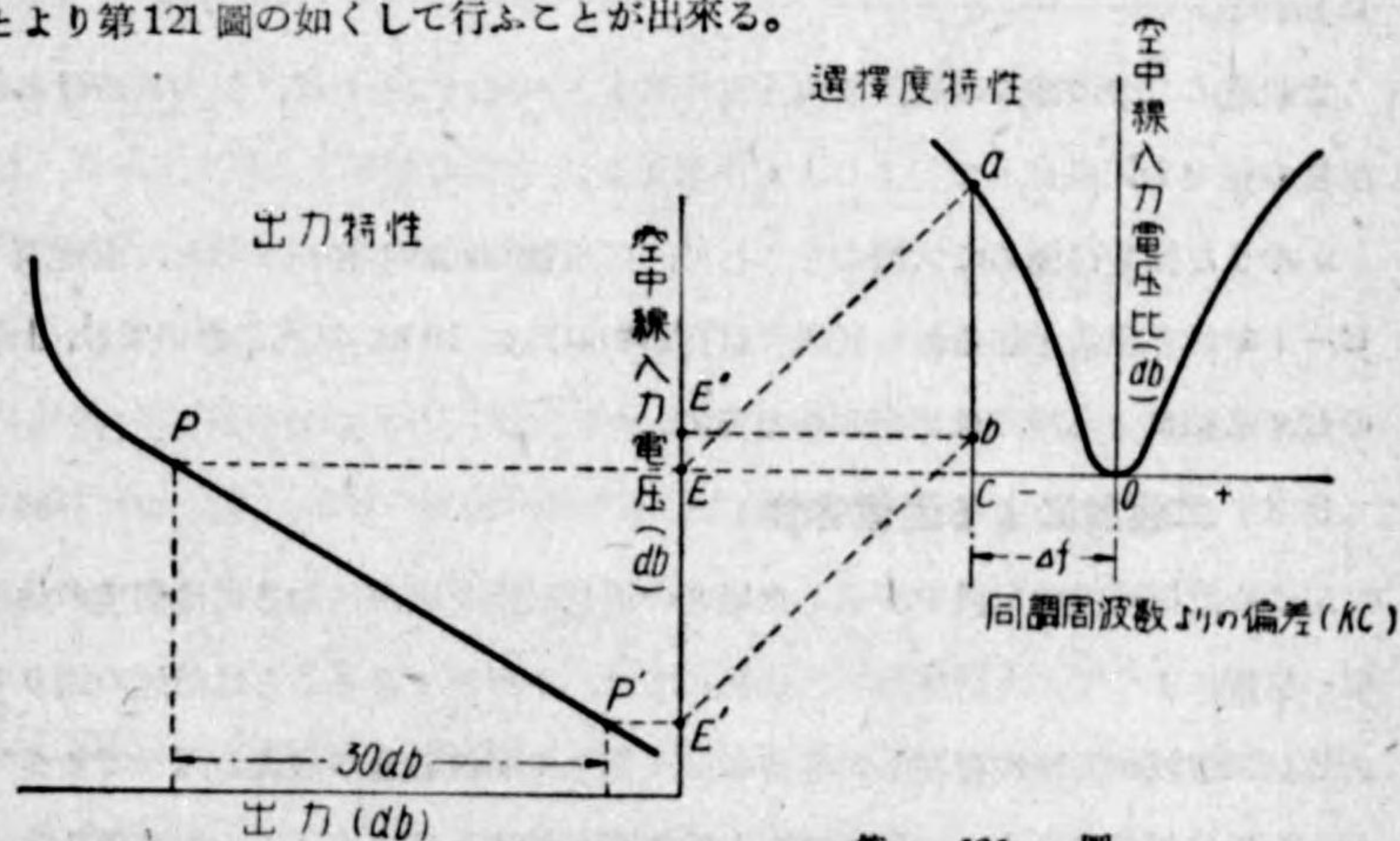
さて第120圖の如き選擇度特性曲線は、主として檢波器前の特性によつて支配されるもので、近接周波数の混信問題を觀察する場合には、入力一定にて測定した第118圖の如き特性曲線よりも便利である。例へばいま希望波より Δf kc 離れたところに妨害波があるとすれば、第120圖の曲線よりその妨害波の空中線入力電圧は、希望波より n db 大きければ希望波と同一出力を與へるといふことを

意味する。いひかへれば Δf 離れて、希望波より n db 大なる妨害波があれば、希望信號と同一出力を與へるから混信して聴取は出來ぬことが知れる。しからばどの程度まで妨害波が大きくてもよいかは、この特性のみにては推定されない。

3.2 選擇度と混信

上記の選擇度特性は、受信機の選擇性を示す一特性であり、その良否は近接周波数電波の混信に關係することは了解せられるが、この特性のみにて混信状況の全貌を知ることは出來ぬ。

混信を示す特性の表示方法並びにその測定方法は、種種厄介な事柄があり、簡單に行かぬが、近時は二信號法による混信試験を一般に行ふやうになつて來た。それについては後述するが、一信號法による特性（前述の選擇度特性）より、比較的簡單に混信限度の大略を推定するには、受信機の空中線入力電壓對出力特性とより第121圖の如くして行ふことが出来る。



第 121 圖

例へば受信機の空中線入力電壓對出力特性（横にしてある）を第121圖（左）、選擇度特性を（右）の如きものとし、いま希望波の空中線入力電圧が E db であるとすれば、出力特性より P なる出力がえられることが知れる。またこの希望

波より $-4f$ kc 離れたところに妨害波があるとすれば、どの程度の大きさまで許容出来るかといふと、出力における混信量を希望信号の 0.001, 即ち -30 db まで許容するものとすれば、出力特性より P に對し -30 db なる P' 點が知れるから、これに對する空中線入力電圧は E' となる。しかるに $4f$ だけ同調點よりずれたところにある故、選擇度曲線上 $4f$ に相當する a 點と E とを結び、これに平行に E' 點より直線 $E'b$ を引けば、選擇度曲線よりして、希望波入力電圧より cb (db) だけ大きい妨害波までは許容出来ることが知れる。それ故、選擇度曲線の横軸が恰度希望波の入力電圧 E と同一レベルにくるやう圖を作つておけば、 cb だけ空中線入力電圧の軸に EE'' を平行移動してやれば、 E'' に相當する入力電圧が許容妨害波の空中線入力電圧といふことになる。空中線入力電圧は電界強度に比例するから、希望波の電界強度に對し許容しうる妨害波の電界強度も直ちに知れる。

また逆に二つの電波の周波数差と電界強度とが知れてをれば、出力における混信量の推定も同様にして行ふことが出来る。

かやうな推定は極めて大體のところ、二信号が同時に存在すると、混變調やビートの如き現象が起るから簡單には行かぬ。殊に 10 kc 以内においては、上述の如き方法による推定は出来なくなる。

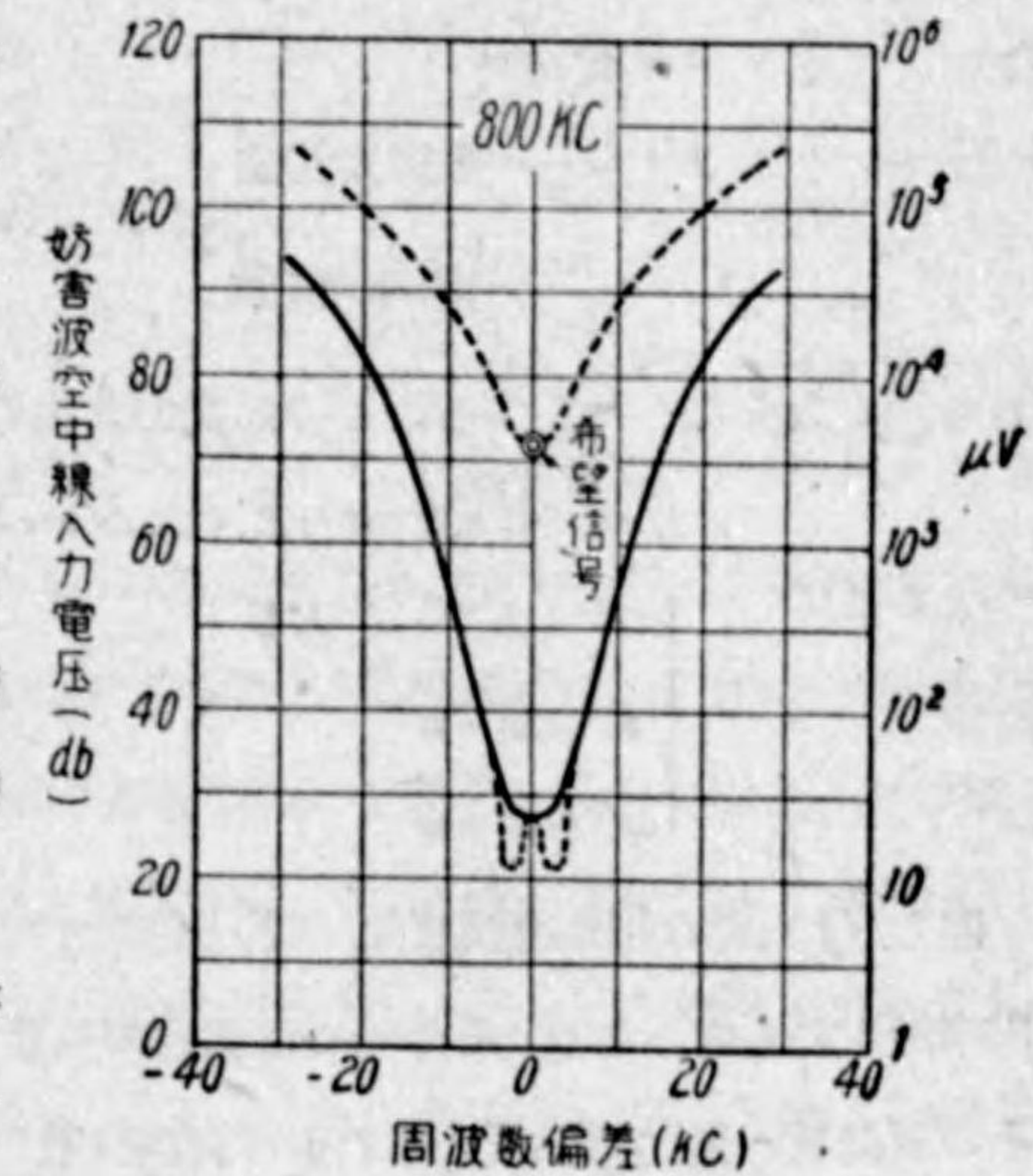
3.3 二信号による混信特性

二つの近接周波数電波を受信した場合の混信状況を正確に知るには前述の如き單一信号によつてえた選擇度特性曲線にては、不可能であることは前述の通りである。二信号が同時に存在した場合には、完全に周波数及び變調が同一であつても、その位相差により、一信号に對し他信号が妨害を及ぼす(同一周波数放送のときに問題となる)し、これより少しく離れ周波数差が可聴周波数範囲内にあるときは、ビート妨害としてその妨害の甚しいことは、再生受信機の再生妨害において經驗せられるところである。この範囲内においては、ビート妨害と混變調と

が同時に起るが、周波数差が可聴周波数範囲以上、例へば 10 kc 以上となればビート音は直接妨害せず、二信号同時に存在するための混變調による妨害が起る。

それ故これ等の状況を知るためには、二つの變調波を受信機に同時に加へ、一方を希望波として、その入力電圧を一定としおき、他を妨害波として希望波より周波数をかたよらし、各點において出力に混信を認められる限度の妨害波空中線入力電圧を測定して行けば、第 122 圖に示す如き特性曲線がえられる。

ここに示した特性曲線は、希望波を講演レコードにて變調し、妨害波の方を音楽レコードにて變調し、高聲器からの受信音を耳にて聴き、聴取上支障なき程度の妨害波空中線入力電圧を求めた一例を示すものである。



第 122 圖

これ等の特性曲線は、希望信号を受ける場合の妨害波の許容値を直接示すものであるから、近接二信号の混信問題の考察には極めて便利である。

第4節 選擇度と忠實度との關係

受信機の選擇度が良好なる場合には、變調波の側波帯が削除されて、忠實度を悪くすることは前にも述べたが、受信機の選擇度と忠實度との間には如何なる關係があるかを知つておく必要がある。よつて本節においてはそれ等の關係について述べることにする。

この事柄を理解するためには、同調回路における變調電流の性質を知つておか

ねばならぬ。了解し易いやうに第123圖の如き簡単な同調回路を考へて見ると、いまこの回路に

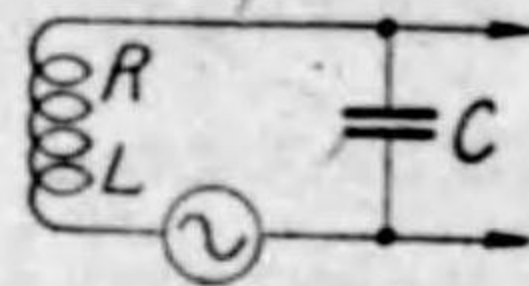
$$e_m = E \sin \omega t (1 + K \sin nt) \dots\dots\dots(99)$$

但し E = 搬送波電壓 (最大値)

K = 變調率

$$f = \frac{\omega}{2\pi} = \text{搬送周波數}$$

$$f_m = \frac{n}{2\pi} = \text{變調周波數}$$



第123圖

なる起電力を加へたとする。この起電力は次の如く書き換へられる。

$$e_m = E \sin \omega t + E' \cos \omega' t - E'' \cos \omega'' t \dots\dots\dots(100)$$

$$\text{ここに } \begin{cases} E' = E'' = \frac{1}{2} KE \\ \omega' = \omega - n \\ \omega'' = \omega + n \end{cases}$$

即ち (1) 式の如き變調波は、(2) 式の如き三つの周波數を持つた起電力より出来たものと考へられ、その一つは搬送周波數の起電力、他は $\frac{KE}{2}$ なる振幅で、その周波數が搬送周波數より上下に變調波數だけずれた起電力と考へられる。かやうに $\omega - n$ 及び $\omega + n$ なる角周波數を持つたものを側帯波と呼ばれる。

かかる三起電力が L, C, R の回路に加はると、その回路に流れる電流もまた次の如くなる。

$$\begin{aligned} i_m &= \frac{E}{Z} \sin(\omega t - \varphi) + \frac{E'}{Z'} \cos(\omega' t - \varphi') - \frac{E''}{Z''} \cos(\omega'' t - \varphi'') \\ &= I \sin(\omega t - \varphi) + \frac{KI}{2} \frac{Z}{Z'} \cos(\omega' t - \varphi') - \frac{KI}{2} \frac{Z}{Z''} \cos(\omega'' t - \varphi'') \\ &= I \sin(\omega t - \varphi) + I' \cos(\omega' t - \varphi') - I'' \cos(\omega'' t - \varphi'') \dots\dots\dots(101) \end{aligned}$$

$$\text{但し } \begin{cases} I' = \frac{K}{2} \frac{Z}{Z'} I = \frac{K}{2} \alpha' I, & \alpha' = \frac{Z}{Z'} \\ I'' = \frac{K}{2} \frac{Z}{Z''} I = \frac{K}{2} \alpha'' I, & \alpha'' = \frac{Z}{Z''} \end{cases}$$

$$\begin{cases} Z = \sqrt{R^2 + \left(\omega L - \frac{1}{\omega C}\right)^2} \\ Z' = \sqrt{R^2 + \left(\omega' L - \frac{1}{\omega' C}\right)^2} \\ Z'' = \sqrt{R^2 + \left(\omega'' L - \frac{1}{\omega'' C}\right)^2} \end{cases}$$

となり、 α' 及び α'' を側帯帯含有率 (上方及び下方) といふ。

受信回路では蓄電器 C により搬送周波數に同調せしめ、その端子電壓を利用する場合が多いから、 C の端子電壓を求めると次の如くなる。

$$\begin{aligned} v_m &= \frac{I}{\omega C} \sin(\omega t - \theta) + \frac{I'}{\omega' C} \cos(\omega' t - \theta') - \frac{I''}{\omega'' C} \cos(\omega'' t - \theta'') \\ &= V \sin(\omega t - \theta) + V' \cos(\omega' t - \theta') - V'' \cos(\omega'' t - \theta'') \dots\dots\dots(102) \end{aligned}$$

C の端子電壓がこのやうな形になるとすれば、いま簡単のためこれを自乗檢波し、適當な可聴周波増幅を行つて變調周波數の出力電壓を取るとすれば、その出力電壓 V_0 は次の如き形となる。

$$V_0 = DAKV^2 f(\alpha) \dots\dots\dots(103)$$

但し D = 檢波係數

A = 可聴周波増幅度

K = 變調率

V = 搬送周波數電壓 (蓄電器端子)

$$f(\alpha) = \text{合成側帯帯含有率} = \sqrt{\alpha'^2 + \alpha''^2 + 2\alpha'\alpha'' \cos \phi}$$

それ故いま、 D, A, K, V 等を一定としても出力電壓 V_0 は、變調周波數の函數である $f(\alpha)$ によつて變調周波數とともに變化する。この $f(\alpha)$ は回路の定數によつても變るから、この値を吟味して見れば受信機的選擇度が、忠實度に及ばず影響も知れる。

前述の單回路においては、同調點における側帯帯含有率、 α_0 は α' 及び α'' と等しくなり次の如くなる。

$$\alpha_0 = \alpha' = \alpha''$$

$$\frac{1}{\sqrt{1+4Q^2\left(\frac{f_m}{f}\right)^2}} \dots\dots\dots(104)$$

但し $Q = \frac{\omega L}{R}$ = 搬送周波数におけるコイルの電圧増幅率

また合成側波帯含有率は

$$f(\alpha_0) = \sqrt{\alpha'^2 + \alpha''^2 + 2\alpha'\alpha''\cos\phi} \quad \text{同調点においては } \phi=0$$

$$= \alpha' + \alpha'' = 2\alpha_0 \dots\dots\dots(105)$$

となる。

よつて (103) 式の実出力電圧は D, A, K, V 等を一定とすれば

$$V_0 \propto f(\alpha_0)$$

$$\text{即ち } V_0 \propto \frac{1}{\sqrt{1+4Q^2\left(\frac{f_m}{f}\right)^2}} \dots\dots\dots(106)$$

となり、変調周波数に対する出力電圧の変化、即ち、忠實度は変調周波数 f_m が大きくなれば低下することが知れる。これは可聴周波増幅器の電圧増幅度特性 A には無関係で、回路の Q に関係するものであることが知れる。

また蓄電器の端子電圧 V が同調点付近においてどう変化するかを調べて見ると

$$V = \frac{E}{\omega CZ} = \frac{E}{\sqrt{\omega^2 C^2 R^2 + (\omega^2 LC - 1)^2}}$$

$$\frac{QE}{\sqrt{1+4\left(\frac{\Delta f}{f}\right)^2 Q^2}} \dots\dots\dots(107)$$

但し Δf = 同調周波数よりの偏差

となるから、同調点における電圧は

$$V_r = QE$$

よつていま

$$S = \frac{V}{V_r} = \frac{1}{\sqrt{1+4\left(\frac{\Delta f}{f}\right)^2 Q^2}} \dots\dots\dots(108)$$

をもつて端子電圧の変化の割合を示せば、これは一つの選擇度特性を示すものであり、その形は (105) 式の α_0 の形と同様である。即ち (104) 式の f_m の代りに周波数偏差 Δf を入れたものが (108) 式となる。

よつて無線周波回路の搬送波に対する同調曲線、または選擇度 S は、同調点における側波帯含有率を示すこととなるから (106) 式は

$$V_0 \propto S$$

といふこととなる。即ち變調周波数を變化した場合の出力電圧の變化は、同調回路の選擇度に比例することとなる。

かくして受信機の選擇度と忠實度とは互に相関聯し、選擇度を良好にすれば忠實度特性の高周波域の出力が削除されることとなる。

以上は單回路における場合を引用してこれを説明したが、受信機回路は多くの無線周波回路を有する場合があります、その検波器の特性もまた種々あるため、一層複雑になるも、無線周波回路の綜合した同調曲線がえられれば、これによつて側波帯の削除の程度は直ちに推定されるわけである。

第4章 受信機の各種調節装置並びに方式

第1節 同調調節装置

1.1 手動同調調節 (Manual Tuning Control)

受信機の手動同調回路を受信せんとする周波数に合わせるには、同調回路のインダクタンスを變へるか、または静電容量を變化するかとの二通りの方法がある。インダクタンスを變化させて同調をとるものは、従来微細な調節が困難なところから一般には餘り使用されず、主として可變蓄電器により、静電容量を變化して同調をとるものが多く使用されて來た。この可變蓄電器を調節するためには、その廻轉板の軸にツマミまたはダイヤルを附しこれを直接または間接に手動的操作を行ふ方法が一般に盛に使用された。受信機の發達の初期においては、そのダイヤルも第124圖の如きものが専ら使用されたが、高聲器自藏のミゼット受信機の流行に伴ひ、

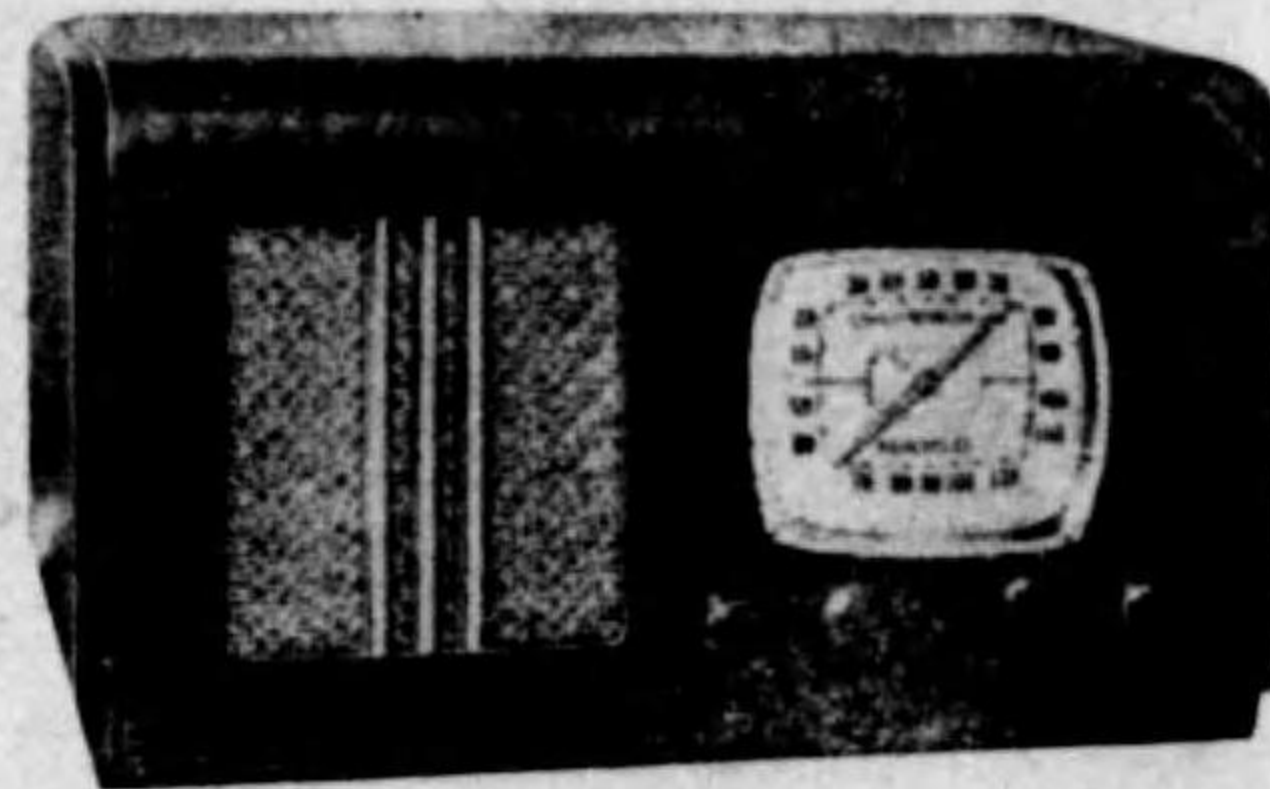
次第に體裁や操作等に工夫が行はれ
第125圖第126圖



第 125 圖

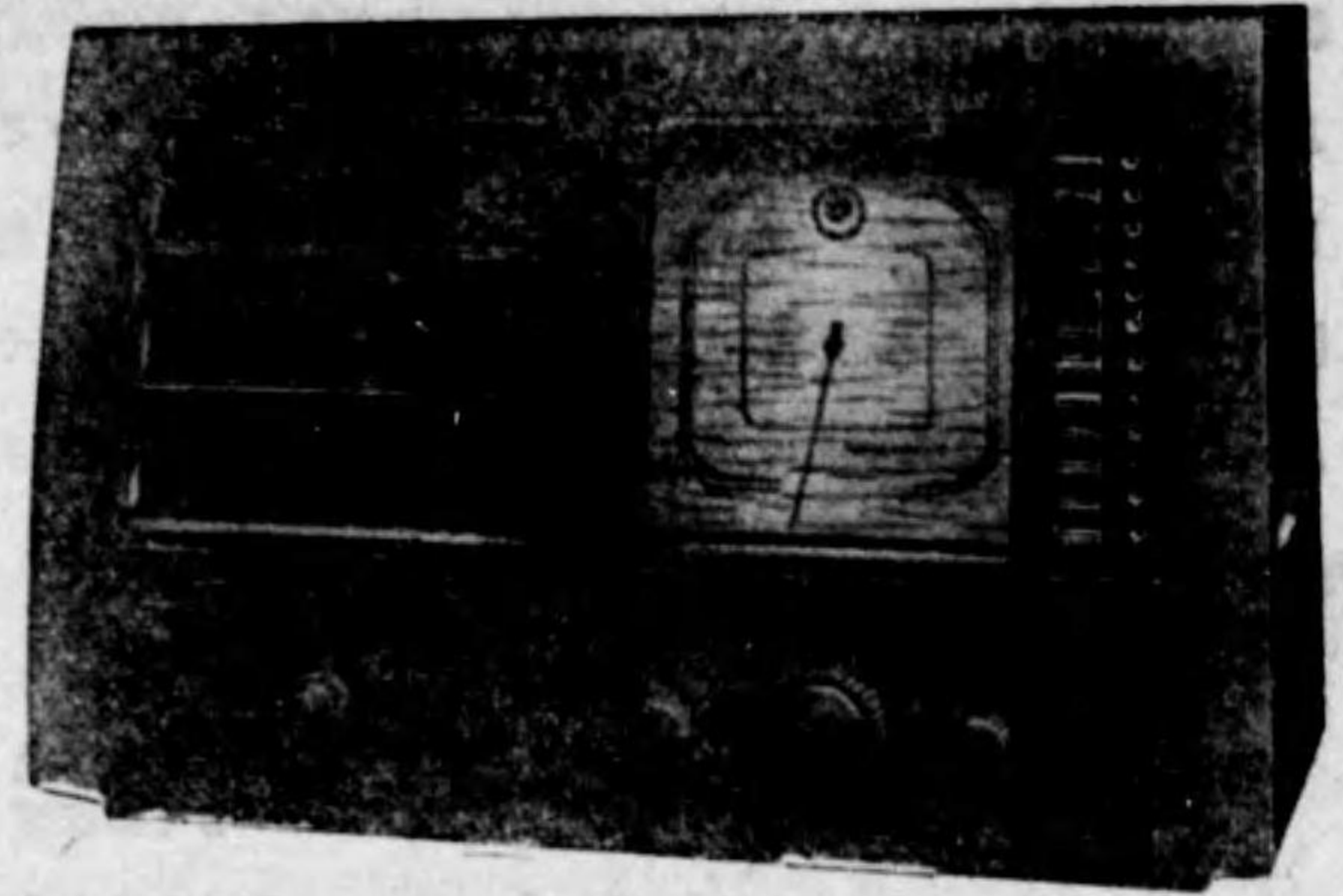


第 124 圖



第 126 圖

に見る如きものとなつて來た。しかし初期のものはダイヤルは單に、等分された目盛を有するものであつたが、同調調節や取扱上便利のため、受信波長または周波数を直接ダイヤルに目盛られるに至



第 127 圖

り、更に進んでは第127圖に見る如く、放送局名をダイヤル面に記入され、取扱者が希望局の波長や周波数を知らなくても容易にこれに同調出来るやうにされて來た。

また可變蓄電器の軸と指針の驅動機構も、微調節に適するやう種々工夫され、齒車、摩擦ギヤ、ウォーム及びピニオン、ベルトその他各種の機構が使用されてゐる。

また近時の受信機においては、可變蓄電器によらず可變インダクタンスを使用するものが再び現はれて來た。初期時代においては空心のバリオメーターの如きものが使用されてゐたが、前述の如く微細な調節の出来るものがえがたく一般的でなかつたが、近時高周波粉鐵心の改良や機構の改良により、所謂パーミアビリティ同調として使用されたものが現はれて來てゐる。

1.2 自動同調調節 (Automatic Tuning Control)

受信機の感度や選擇度が良好になるにつれ、假令ダイヤル面に周波数または波長にて目盛られ、相當の微動調節が出来るとしても、これを取扱ふ一般聴取者がこれを手動的に操作して、正しく同調をとることは困難な場合が多く、従つて誤

調に基く音質の劣化や、混信を来すおそれがある。かやうに受信機の性能の進歩とともにその取扱の簡易化も次第に要望せられるに至り、これを自動的に同調せしめることが考へられて來た。例へば押釦式同調装置、自動電話ダイヤル同調装置、またはピアノ鍵式同調装置等の如く、特定局の該當釦や鍵を押すと、あとは自動的にその局の周波數に同調し、聴取者は單に釦を押しさへすればよいやうなものがこれである。

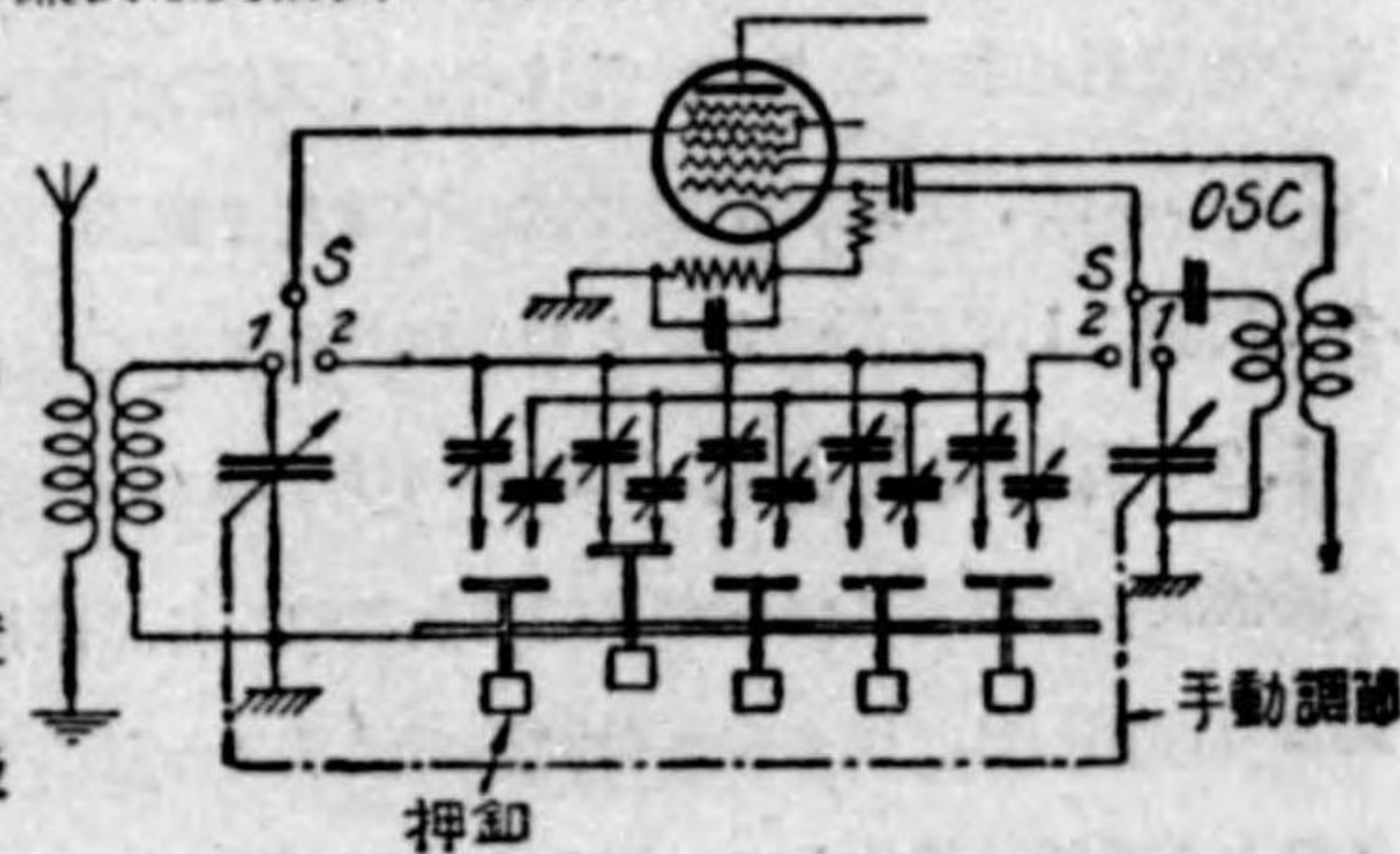
自動同調装置を大別すれば次の如く分つことが出来る。

- (a) 電氣的方式——同調回路置換方式
 - 蓄電器切換
 - コイル切換
- (b) 機械的方式——可變蓄電器驅動
 - 機械的操作方式
 - 電動機驅動方式

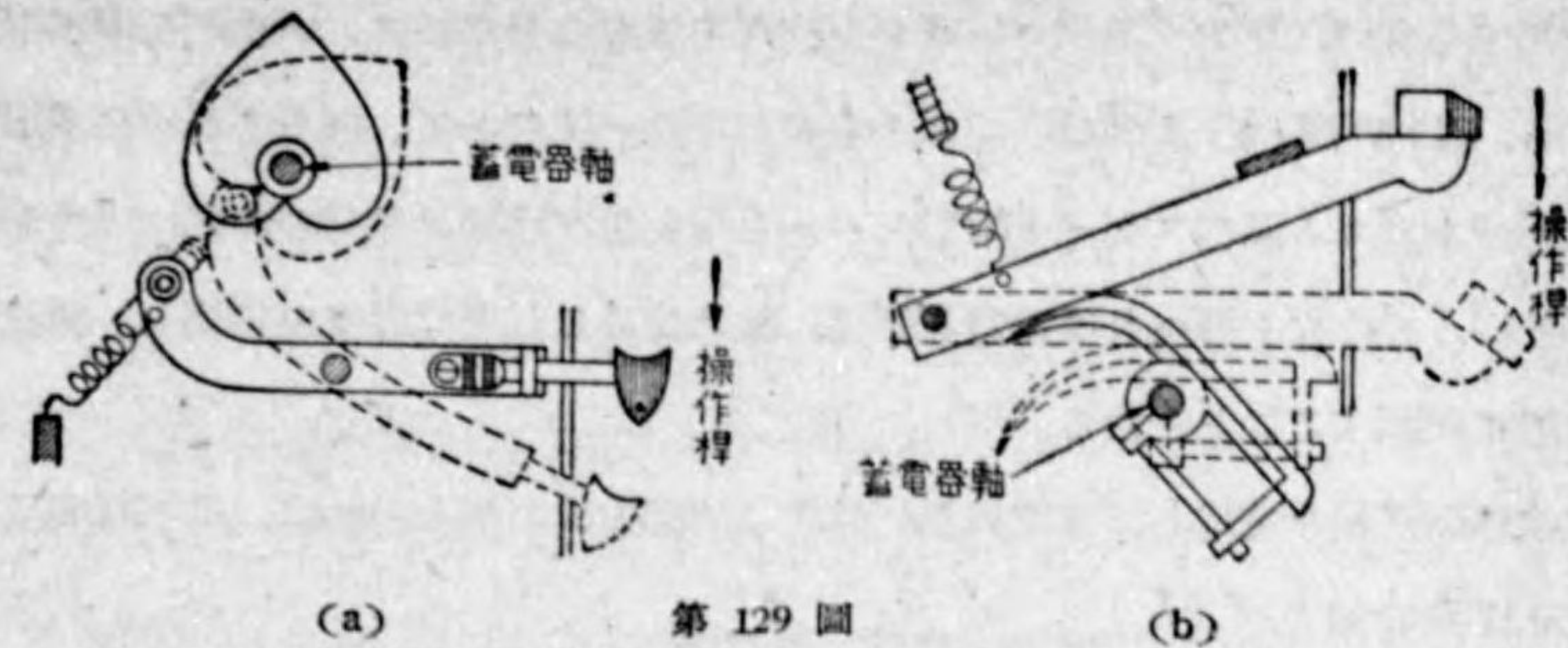
電氣的方式は、聴取者の押す釦や鍵等は單に同調回路の切換用スイッチとして働くもので、この方式においては希望局數に應じた同調回路を設け、これを豫めその局の周波數に調整しておき、押釦等にてこれを切換へるものである。第128圖はその一例を示すもので、押釦により無線周波回路と、發振回路とを同時に切換へられるほか、スイッチSにより普通の手動同調も出来るやうになつてゐる。

その豫備調整を行ふには、トリマーコンデンサーを使用するものと、壓粉鐵心入コイルを使用し、その鐵心を調節出来るやうにしたものがある。

この方式は比較的簡單なため、廉價な受信機にも使用されうるが、押釦の数を増せばそれだけ同調回路を設けねばならず、また調整部分も多くなり、各調整部分が機械的震動や、溫度、濕度等の影響を受けて同調點にずれを惹起し、信頼度が乏しい缺點があるから、高級受信機には餘り使用されない。



第 128 圖

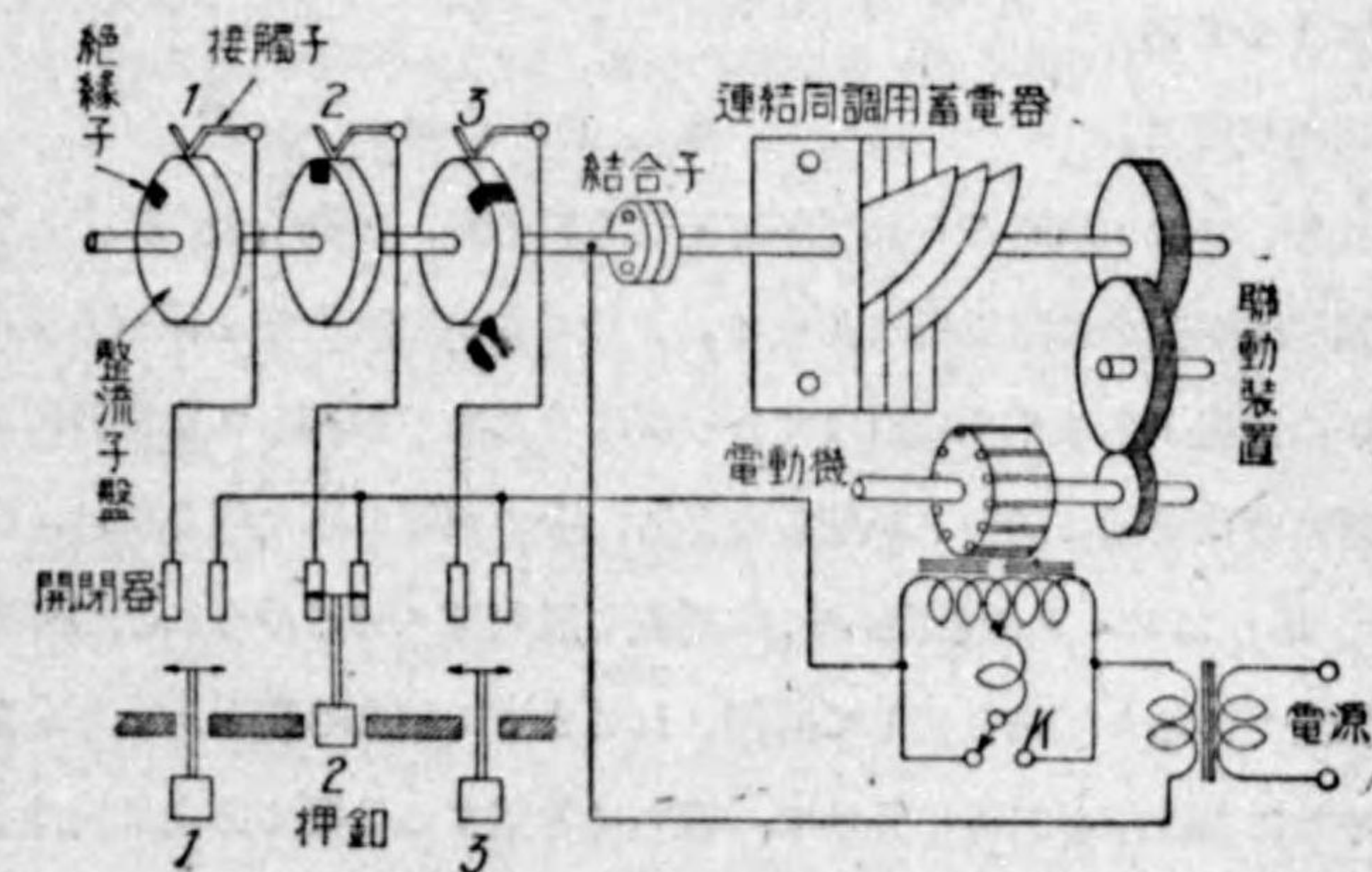


第 129 圖

次に (b) の機械的方式によるものは、同調回路の數をかやうに多く設けず、普通のやうに可變蓄電器を使用した一同調回路を使用し、可變蓄電器を手動的に操作せず、押釦または操作鍵を押へると、可變蓄電器は聯動機構によつて所定の位置まで廻轉するやうになつてゐる。それ故回路の同調確度は全く機械的構造によるわけである。もつとも普通の受信機におけると同様な同調の偏れは起りうる。この方式にも純然たる機械的機構によつて、蓄電器の軸を廻轉するものと、電動機を使用し押釦等はこれを驅動する電氣回路の開閉器の役目をするものがある。

機械的に同調蓄電器の軸を廻轉させるものにも、種種の機構のものがある。例

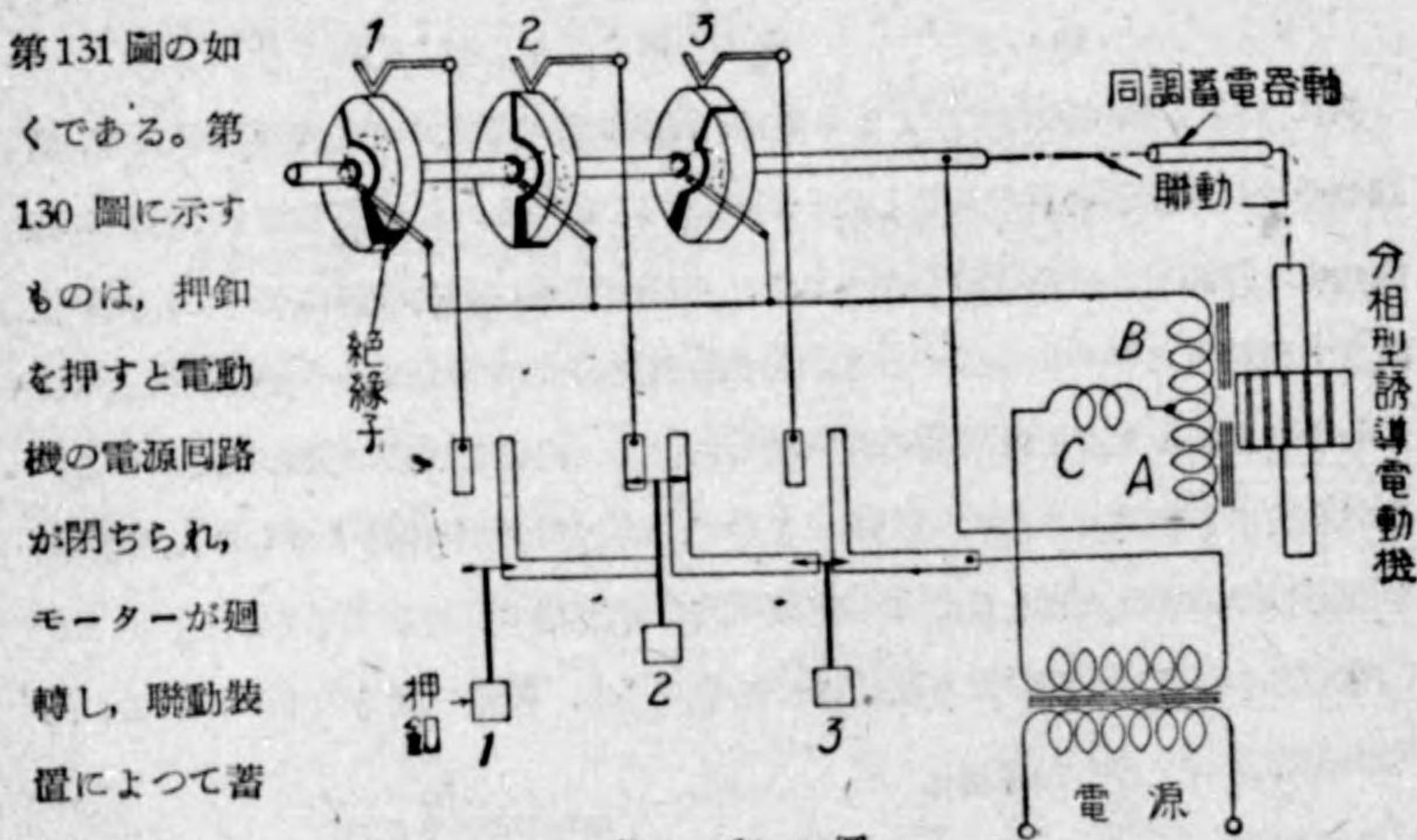
へば蓄電器軸に放射狀に所要數のレバーを附し、自動電話ダイヤルを附して所要位置まで廻轉するもの、カムを



第 130 圖

使用するもの、ラック及びピニオンを使用するもの等がある。いまその機構を示すと、第129圖(a)及び(b)の如きものがその一例である。即ちこれ等においてはハート形カム及びスケート靴形レバーを所要数だけ豫め所定の角度に設置しておけば、操作桿を押へれば蓄電器軸は、豫め定められた位置まで廻轉し、希望周波數に同調することとなる。

次に電動機を使用して蓄電器を廻轉する同調方式の例を示せば、第130圖及び第131圖の如くである。第130圖に示すものは、押鈕を押すと電動機の電源回路が閉ぢられ、モーターが廻轉し、聯動装置によつて蓄電器軸が廻る。



第 131 圖

それ故この軸に取付けられた整流子盤も廻るが、接觸子が絶縁子と接觸すれば、電源回路が開かれ電動機は止まる。よつてこの整流子盤を豫め希望する角度に絶縁子の位置が来るやう取付けておけば、そこまで廻轉して蓄電器は止まる。しかし蓄電器は普通、180°しか廻らぬから、その兩端に來た場合には、繼電器を使用して K なるスイッチを働かせ、電動機を逆廻轉させるやうになつてゐる。かやうな装置であると、鈕を押して同調されるまでに相當時間がかかるから、第131圖のやうに整流子を二區に分けて、直ちに希望する位置の方向に向つて、電動機が廻轉するやうに工夫されたものもある。

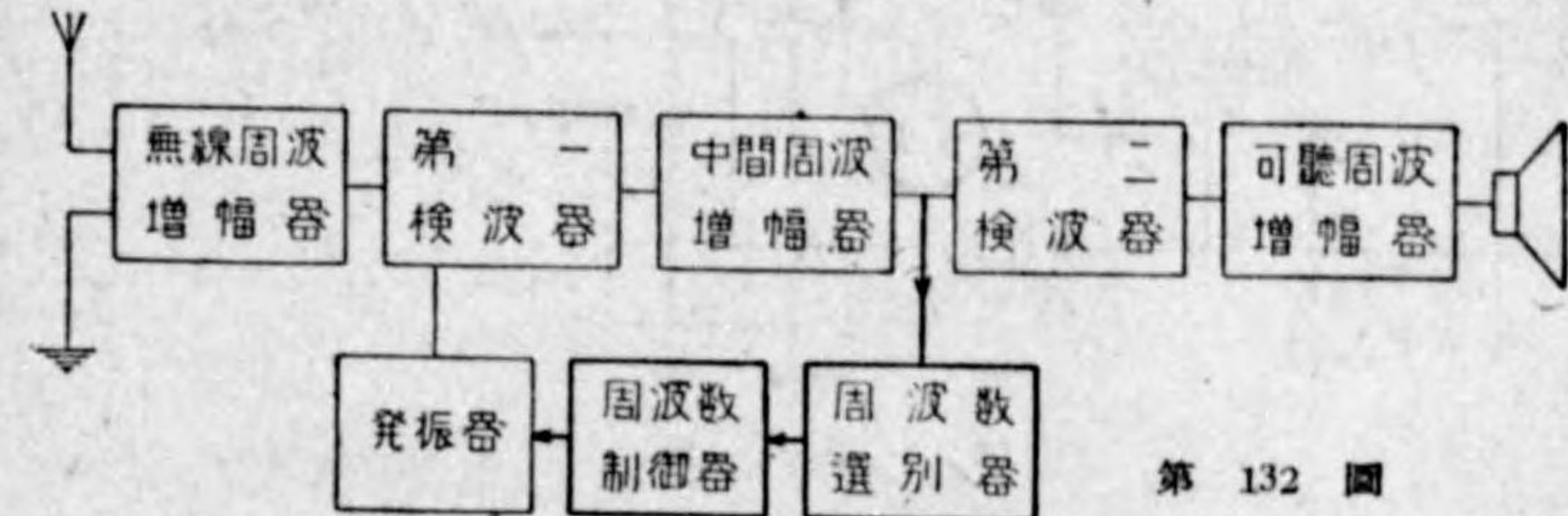
これ等の方式に使用される電動機は、可逆廻轉の出来る小型誘導電動機が多く使用され、遠心摩擦を利用して廻轉子が惰性で廻り過ぎぬやうにされてゐる。

またかやうな自動同調装置を使用した受信機においては、機構の動作中高聲器が働かぬやう所謂靜寂同調 (Silent tuning) 方式が採用される。

1.3 自動周波數制御方式 (Automatic Frequency Control System)

前項の如く受信機に自動同調装置が使用されるに及び、これを一層確實に動作させるために、高級受信機においては、自動周波數制御(AFC)方式が採用される。

AFC方式を略圖にて示すと、第132圖の如くで、スーパーヘテロダイン受信回路の中間周波増幅器の出力の一部を周波數選別器に導き、ここにおいて中間周波數の正規の値よりの偏れに對應し、その周波數偏差に比例する直流電壓を作



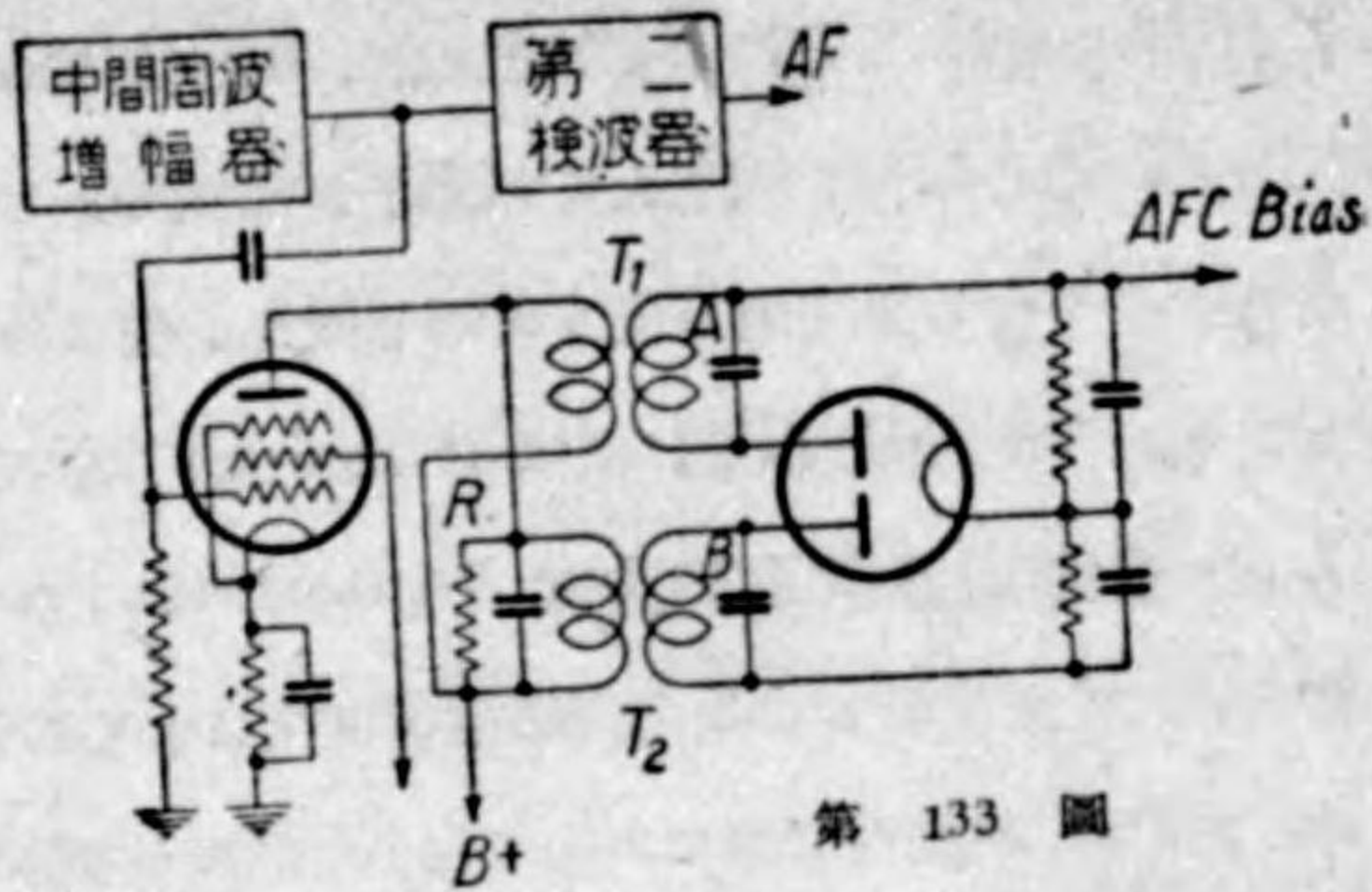
第 132 圖

り、これによつて周波數制御器を動作させ發振器の周波數を制御して、入來波との間に出来る中間周波數を正規の値に補正する仕組になつてゐる。即ち近時の受信機は無線周波回路の同調蓄電器と、發振回路の蓄電器とを連結し、所謂單一調整を行つてゐるから、もし同調點が少しずれてをれば、發振周波數もずれてゐることとなり、入來電波との間に出来る中間周波數も正規の値よりずれることとなる。よつてこのずれに應じて發振器の周波數を補正して、中間周波數を正規の値に直すといふのが AFC 方式の原理である。

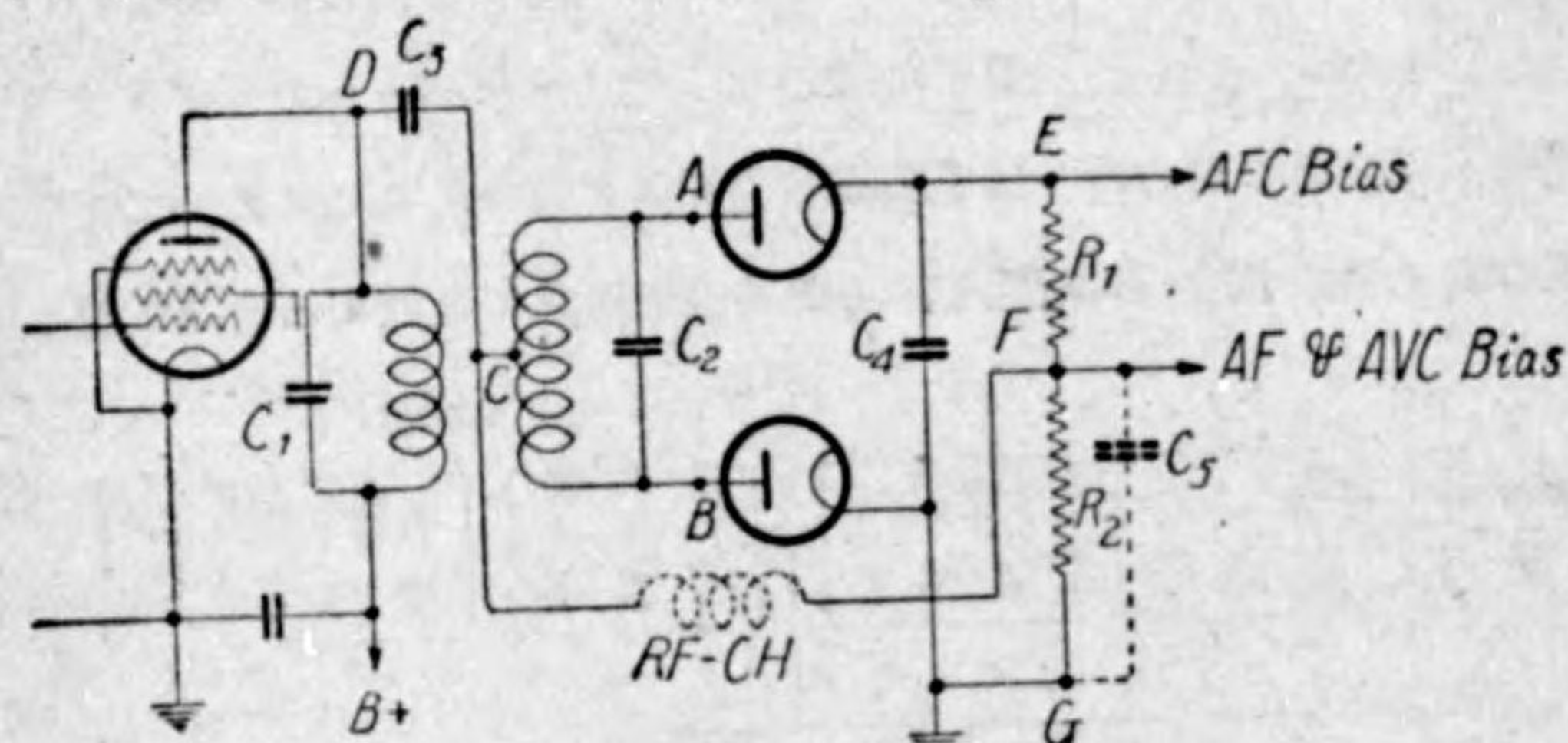
この方式に使用される周波數選別器回路にも種種あるが、一般には次の二種が採用されてゐる。その回路を例示すれば第133圖及び第134圖の如くである。

第133圖は正規の中間周波數より反對方向に數 kc づつずれた AB なる二同

調回路を設け、その出力電圧を二つの二極管整流器にて別々に整流し、その出力を直列に接続したものである。この接続によれば A 及び B 回路の端子電圧は、それぞれ第135圖 A 及び



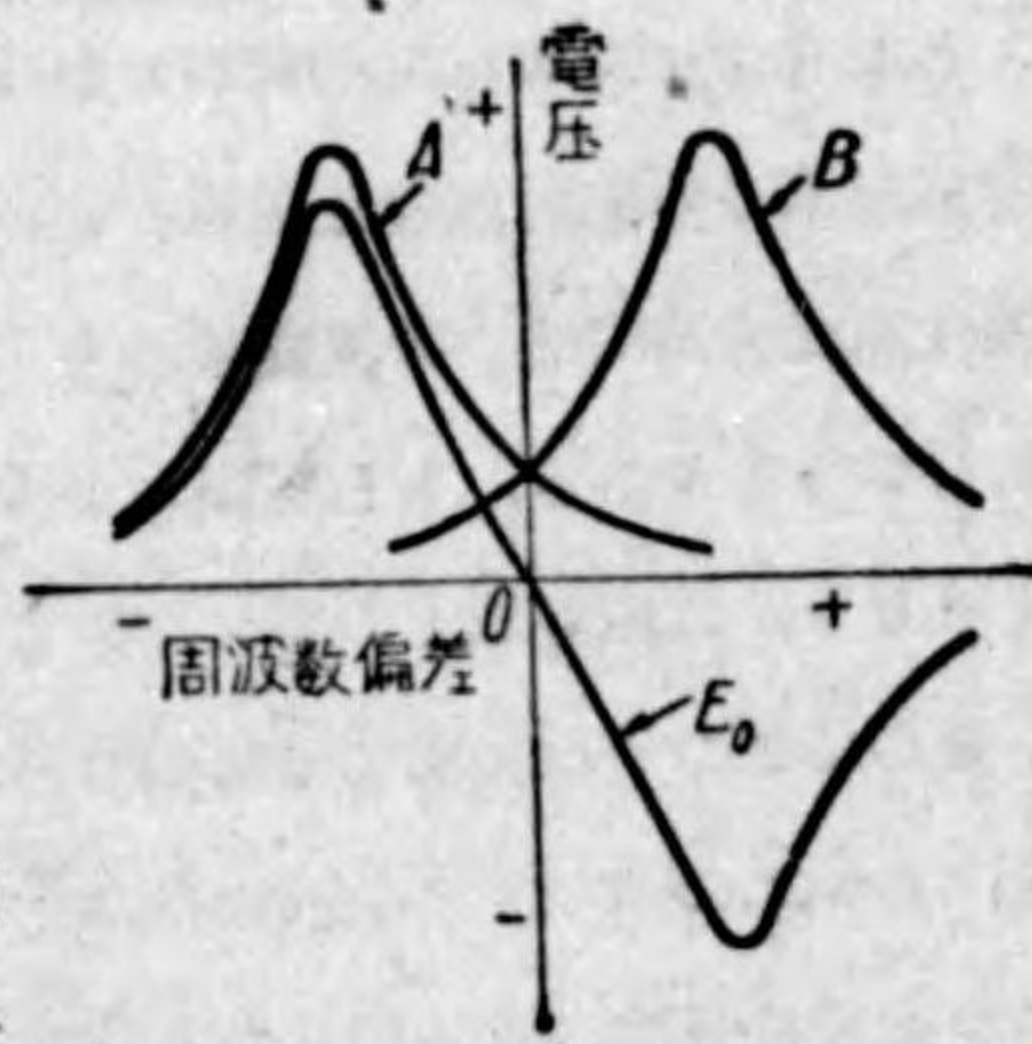
第133圖



第134圖

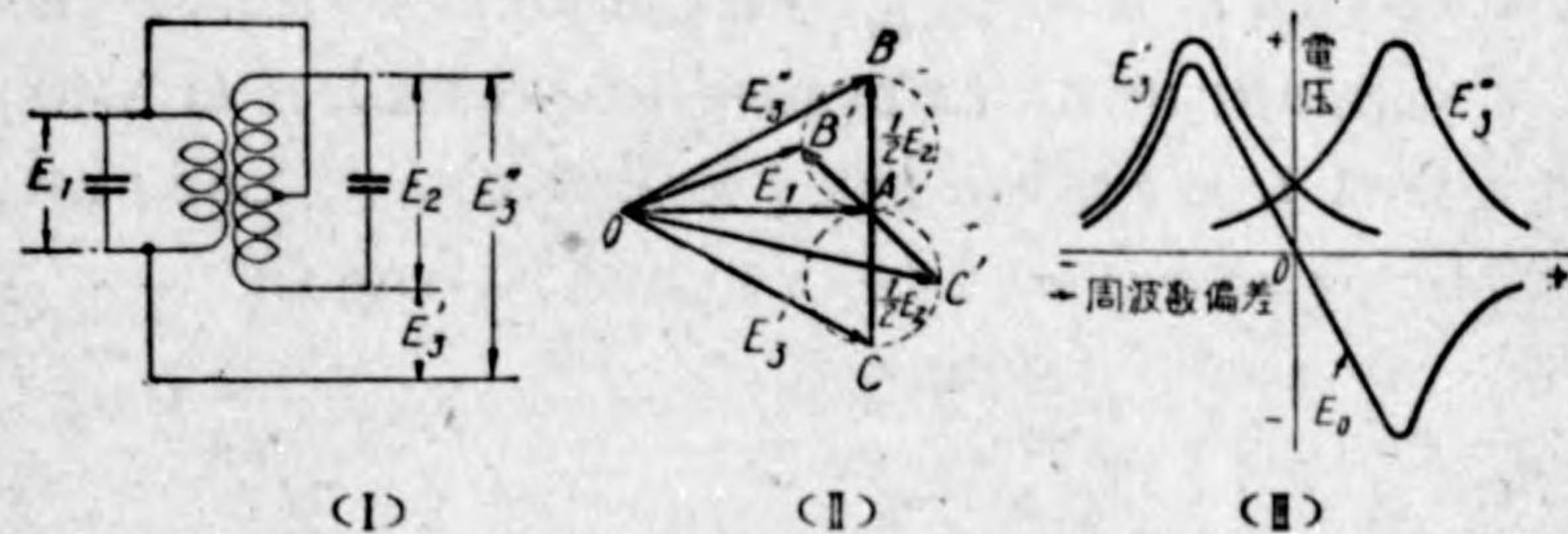
B の如くであり、これを整流して逆に接せばその合成直流電圧は、 E_0 の如くなり、周波数のある範囲内においては、周波数偏差並びにその方向に應じ、正または負の偏差に比例する直流電圧がえられる。

また第134圖の回路は、第133圖の方式とは原理を異にし、二つの離調回路を使用せず、同調回路は正規の中間周波数に合せおき、同調変成器の二次電圧が一次電圧と 90° の位相差を有することを利用して、一次電圧と二次電圧とを直列に接続し



第135圖

たものを二組作り、これを整流してその出力回路において差動的に働くやう直列に接続したものである。即ち第134圖の変成器の二次電圧は、第136圖(I)のやうに E_2' と E_3' とを利用するもので、 E_2' 及び E_3' はベクトルにて畫けば第136圖IIの如くで、周波数がずれるとベクトルは、第136圖IIの OB' , OC' の如く不平衡になり、これを周波数に對する大きさで示せば、第136圖IIIの如くなる。よつてこれを別々に整流し、その差を求めれば、同圖 E_0 の如き直流出力電圧がえられることとなる。

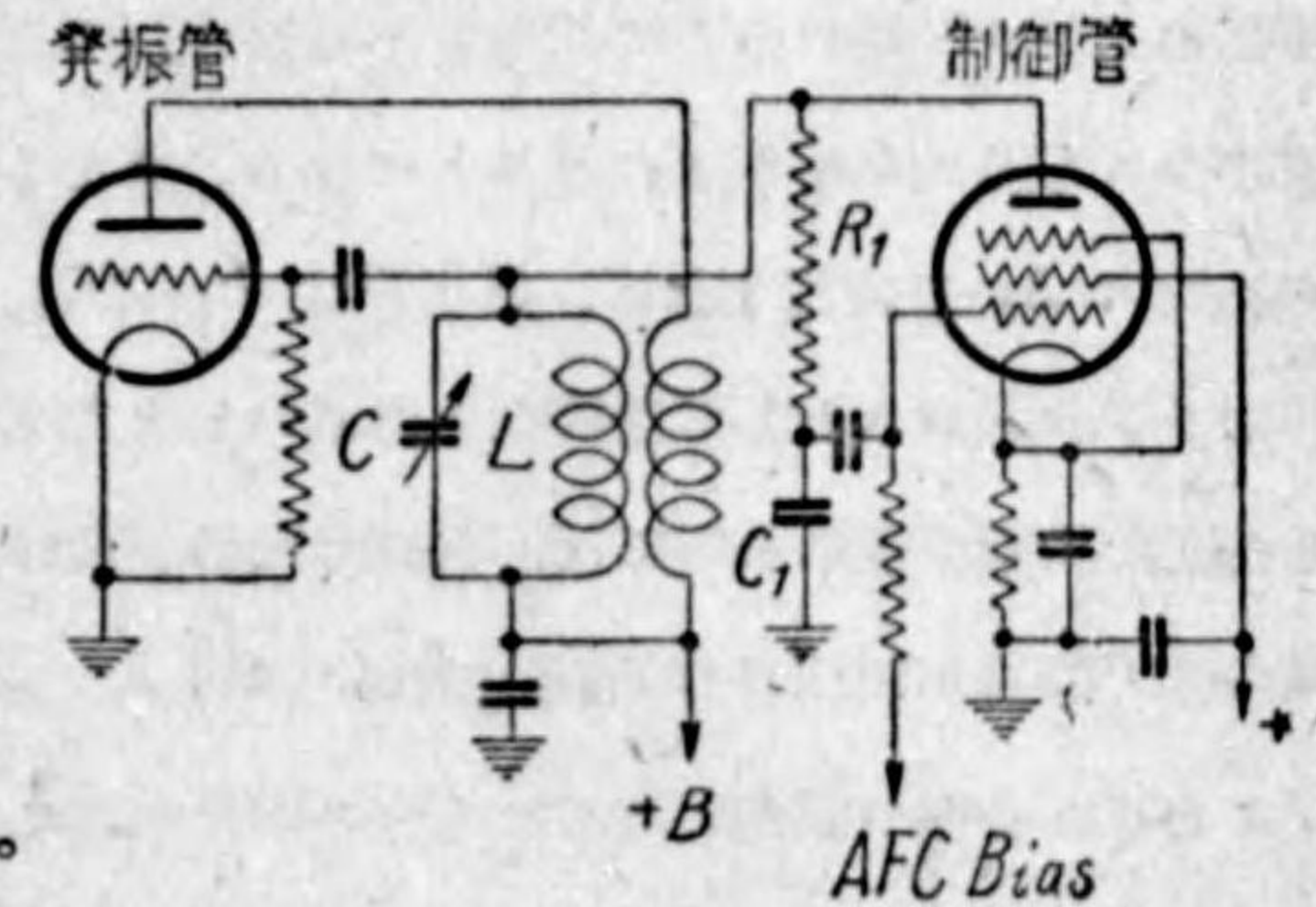


第136圖

かやうに周波数選別器においては、中間周波数のずれの方向と大きさにより正または負の周波数偏差に比例した直流電圧をうるわけで、この直流電圧によつて周波数制御を行ふもので次にその制御方法を述べる。

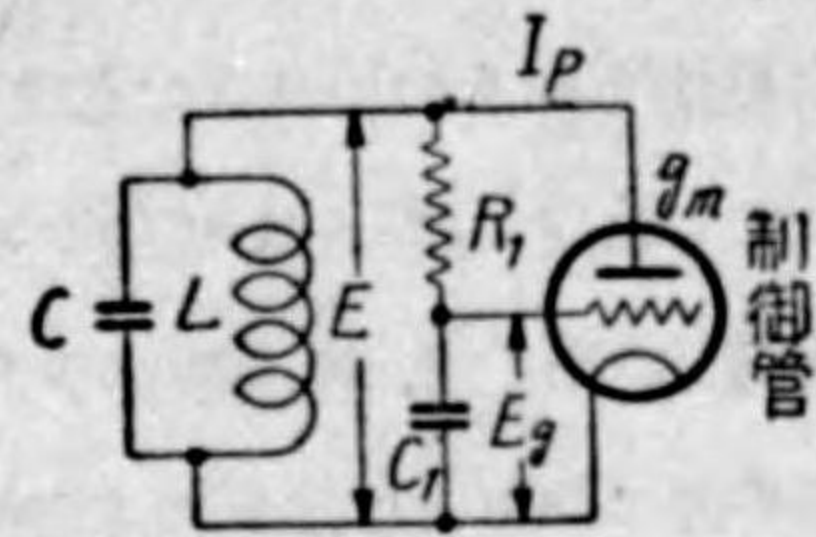
周波数制御方法としては真空管を使用し、これを一つのリアクタンスとして動作させ、その値を選別器によつてえた直流電圧によつて制御し、これが接続された發振回路の周波数を制御するものが多く使用されてゐる。

いまその一例を示せば、第137



第137圖

圖の如きものがある。この回路においては発振器のタンク回路に、並列に制御管が接続され、その真空管は同じく並列に接続された R_1, C_1 によつて、無線周波電圧をそのグリッドに加へてゐる。この制御管がどうして一つのリアクタンスとして動くかは、第138圖の如く主要部のみを取出して考へて見ると了解しやすい。即ち



第 138 圖

ちタンク回路の端子間には E なる發振電壓が生じてゐるとすると、制御管のグリッドに掛かる電壓 E_g は R_1 が $\frac{1}{\omega C_1}$ に比し遙かに大きいとすれば、 E に対し 90° の位相の遅れがある。しかるに制御管のプレート電流 I_p は E_g と同位相にあるから、 I_p と E との間にはやはり 90° の位相差がある。このことは制御管が一つのインダクタンスとして働くことを意味し、その大きさは

$$\frac{E}{I_p} = \frac{j\omega C_1 R_1}{g_m} = j\omega L_0 \dots\dots\dots (109)$$

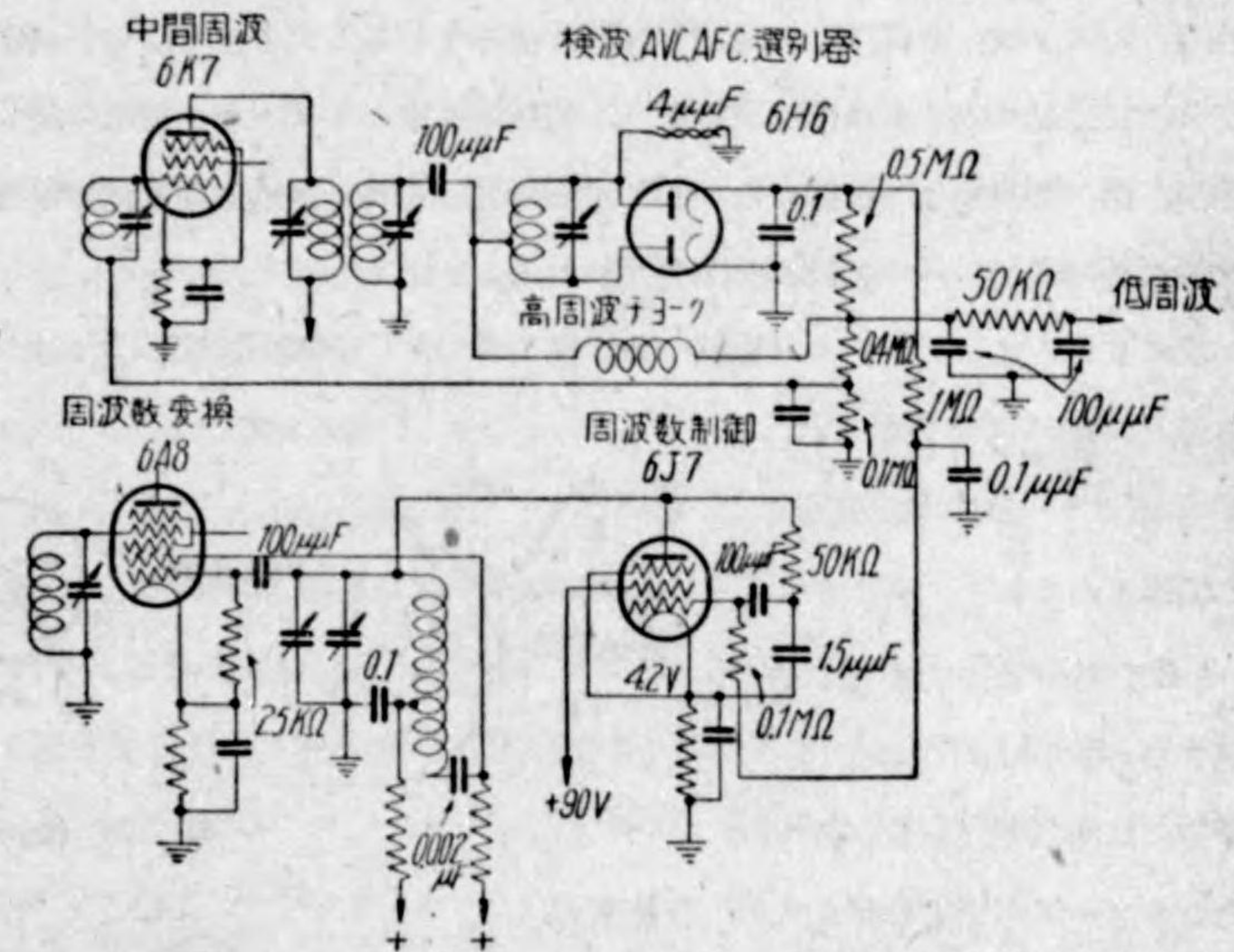
但し $L_0 = \frac{C_1 R_1}{g_m}$

である。よつて選別器によつてきた直流電壓によつて、制御管のグリッド・バイアスを變化せしめ、その相互コンダクタンスを變へることによつて、これを一つの可變インダクタンスとして使用することが出来るわけである。第137圖の如く發振器のタンク回路に並列に真空管が接続されてゐる場合は、結局その等價インダクタンスも並列に接続されることになる。またもしこの場合 C_1 の代りにインダクタンス L_1 を使用すれば、真空管は $L_1 g_m / R_1$ なる容量として動作するが、純粹なリアクタンスとしては實際上得難いしまた漂遊容量等のために、共振周波数を持ちその周波数においては、共振のため制御作用を失ふことともなる故、普通圖の如く容量が使用される。

このほか各種の制御回路方式もあるが、ここにはその代表的一例を示し、その概念を與へるに止めるが、制御管として選別器によつてきた直流電壓によつて充

分な制御作用を發揮するものを使用せねばならぬ。これがためには相互コンダクタンスがグリッド・バイアスによつて、可及的直線的に變化し、その變化量も大きなものが望ましく、普通 $UZ-57, 6C6, 6J7$ の如き高周波増幅用の五極管が使用される。

以上自動周波数制御方式を一通り述べたが、實際市販受信機に使用されてゐる AFC 回路並びに各部定数を示せば、第139圖の如くである。これにより各部の設計の一面を見ることが出来る。第139圖においては、中間周波数變壓器に三



米國センチネタル・エルチ 76A 型受信機の周波数選別及び制御回路

第 139 圖

同調回路を使用してゐるが、各回路ともに正規中間周波数に同調してあり、選別器の原理は第134圖と同一で、また選擇率を良くするためにかくの如き三回路が使用されたものである。

1.4 同調指示器 (Tuning Indicator)

受信機の見度が良くなるに従い、同調ダイヤルを手動的に操作しても、希望電波の周波数に完全に同調させることは困難となってくる。この要求を満し受信機の見度を簡易化するため、現在の受信機には可視同調指示器が用いられる。

この可視同調指示器には、種々の原理のものを使用されてゐるが、最も多く使用されるものはシャドウ・メーターとビームインヂケータ管とである。

シャドウ・メーターは直流電流計の原理を應用して、パイロットランプの前に設けられたスリットを開閉し、光柱を伸縮させるやうにしたもので、これは電波が受信機にはひつてくれば動作するやう、搬送波によつてプレート電流の變化する場所、例へば自動音量調節のないときは検波管、あるときは中間周波増幅管または検波管等のプレート回路に挿入使用される。

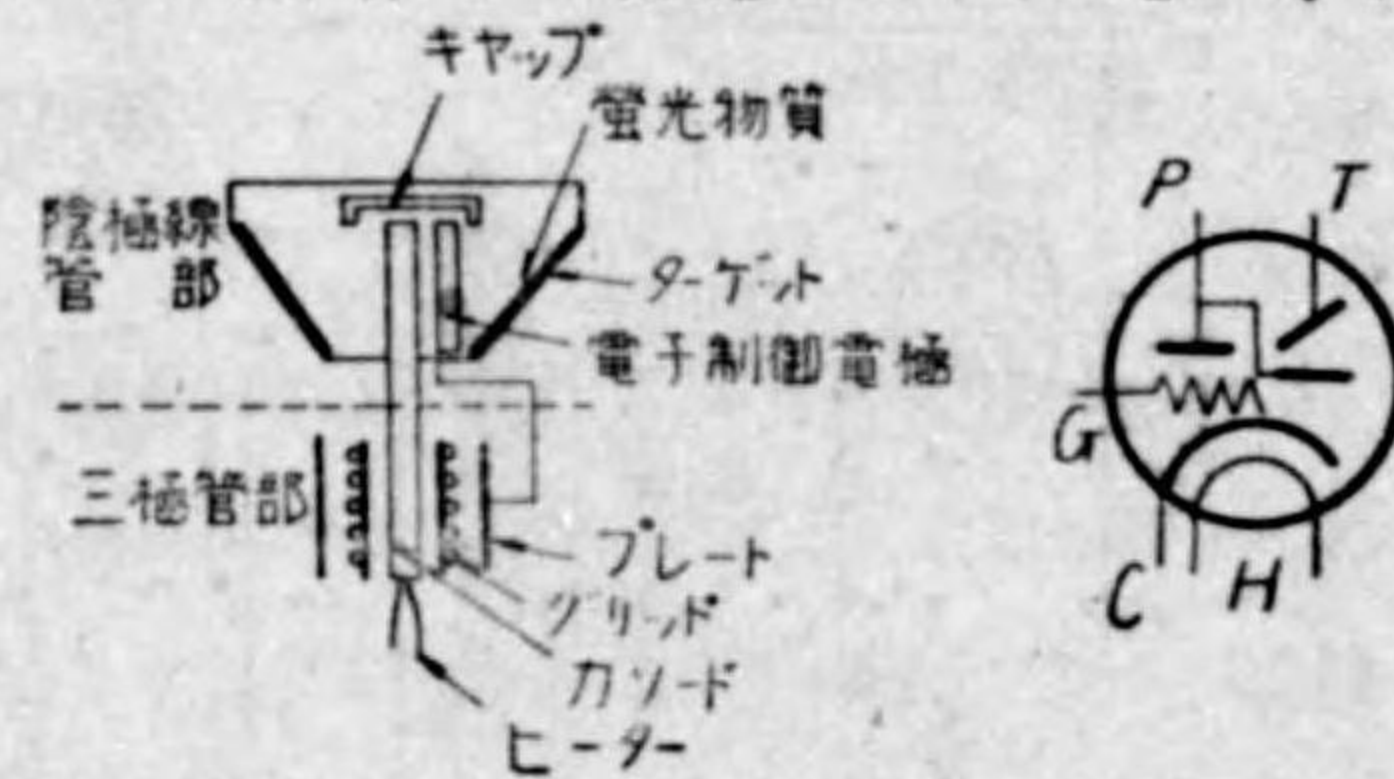
次にビームインヂケータ管は一種の電子管で、所謂魔法の眼 (Magic eye) と稱し、1935年に發明され、36年頃より一般に多く使用されて來てゐる。

6E5型指示管の構造を略示すると第140圖の如くで、

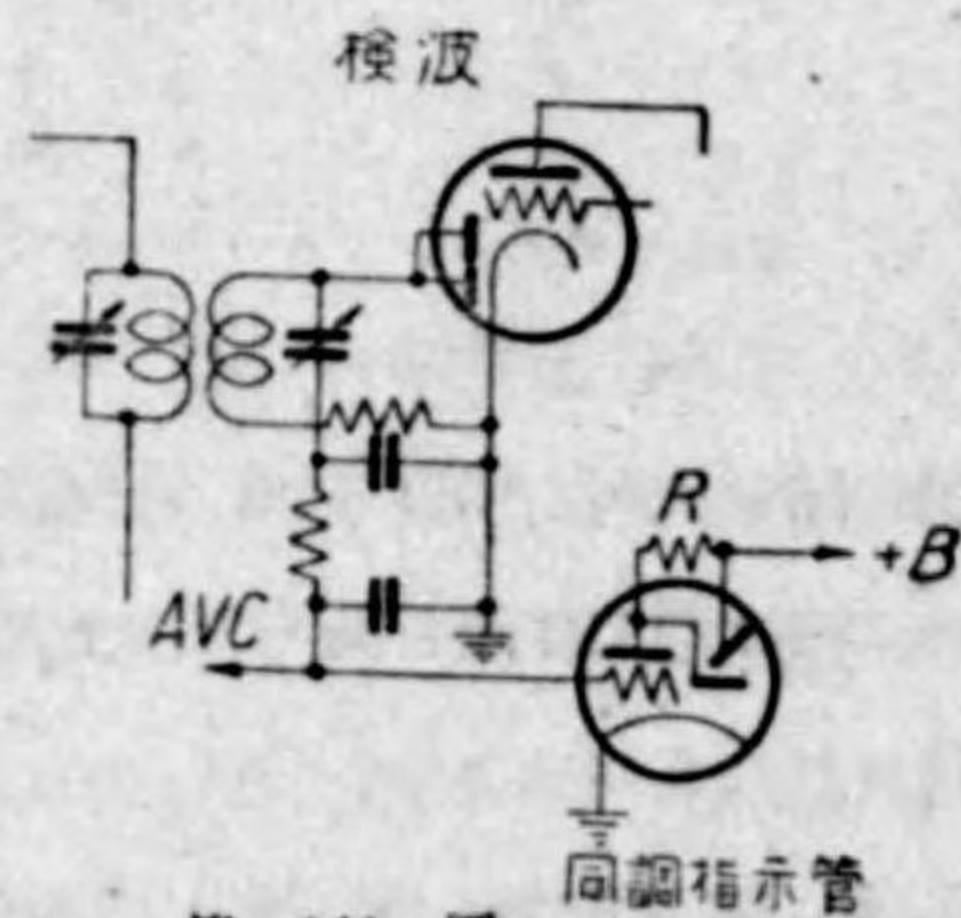
下方には傍熱型三極管があり、

そのカソードが上方に延長され、三極管のプレートに接続された制御電極と、螢光物質を塗附した摺鉢型ターゲットとがある。

これを使用する場合には第141圖の如くプレートとターゲットとの間に高抵抗 R を挿入し、グリッドには、受信機の自動音量調節 (AVC) 用バイアスの一部を加へて、



第140圖



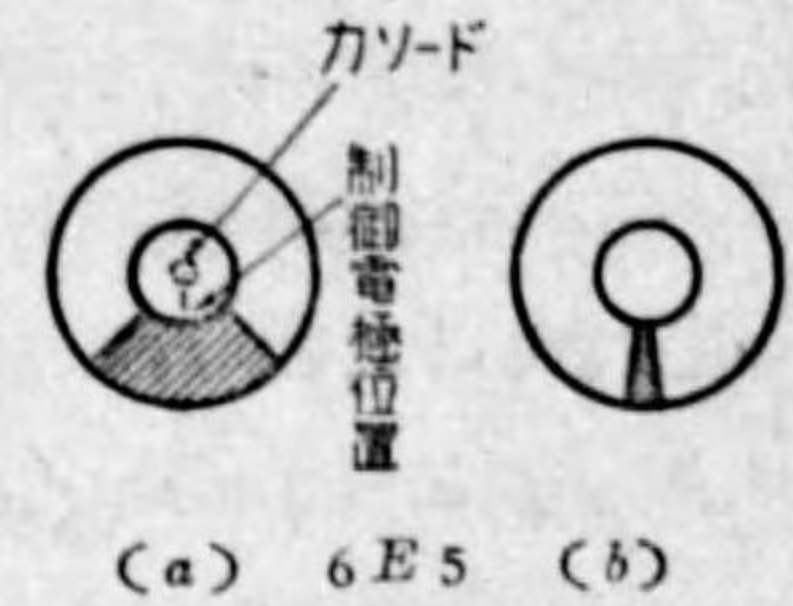
第141圖

そのグリッド電圧を制御する。いまその動作を略述すれば、電波がこぬときは、受信機の AVC 電圧も零で、指示管のグリッドはバイアスされぬから、プレート電流が相當流れ、これがため R に電壓降下を生じ、プレート電圧はターゲット電圧よりもそれだけ低くなり、これがためカソード

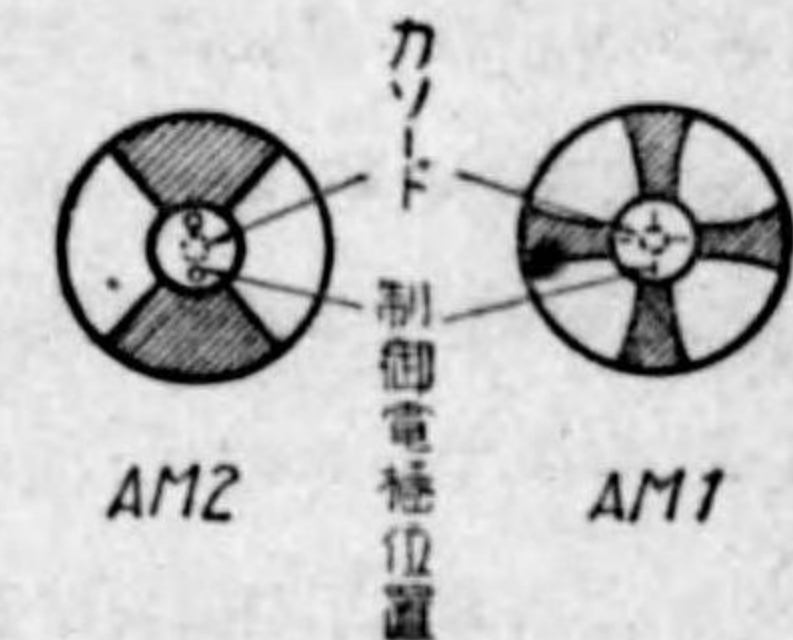
からの電子線は偏向されて、螢光面には第142圖(a)の如く恰度制御電極の影に相當する部分に、扇形の發光せぬ部分が出る。しかるに電波が來て受信機の AVC 電圧が大きくなれば、指示管のグリッド

は負にバイアスされプレート電流は減少し、従つて R における電壓降下も少くなり、プレート電圧即ち制御電極の電圧とターゲット電圧との差が少くなり、電子線は偏向されることが少くなるから、扇形の影は第142圖(b)の如く尖鋭になつてくる。よつてその影が最も狭くなるやう受信機の見度をとつてやれば正しく受信電波に同調せしめることが出来るわけである。

この同調指示管にも種々の型のもがあり、歐洲の AM2 は第143圖の如く上下に扇形が出来、また AM1 は十字形をなすやう制御電極の構造となつてゐる。



第142圖



第143圖

第2節 音量調節 (Volume Control)

2.1 手動音量調節 (Manual V. C.)

受信機の見度が良好になるに従つて、受信電波が強い場合には、受信機の見度増幅器、検波器、高聲器等が過負荷状態に陥り、音量は大きくても音聲は歪み、明瞭度も悪くなるやうなことがしばしばある。また家庭において放送聴取する場合には、たとへ音聲に至は少なくとも、必要以上の音量にて聴取することは他に迷惑

を及ぼすやうな場合もあり、また雑音のある場合にも適度に音量を調節し、信號對雑音比を大とし、聴取條件を良くすることも必要である。かやうな場合には適度に受信機の感度を調節し、その出力を加減する装置が要求される。

受信機の感度や出力を任意調節しうるやうな装置を、一般に音量調節器といひ種々の方法が使用される。

音量調節方式を大別すれば、手動調節と自動調節とに分られるが、本項においては手動調節方法について述べることにする。

手動音量調節方法を更に、その調節箇所によつて

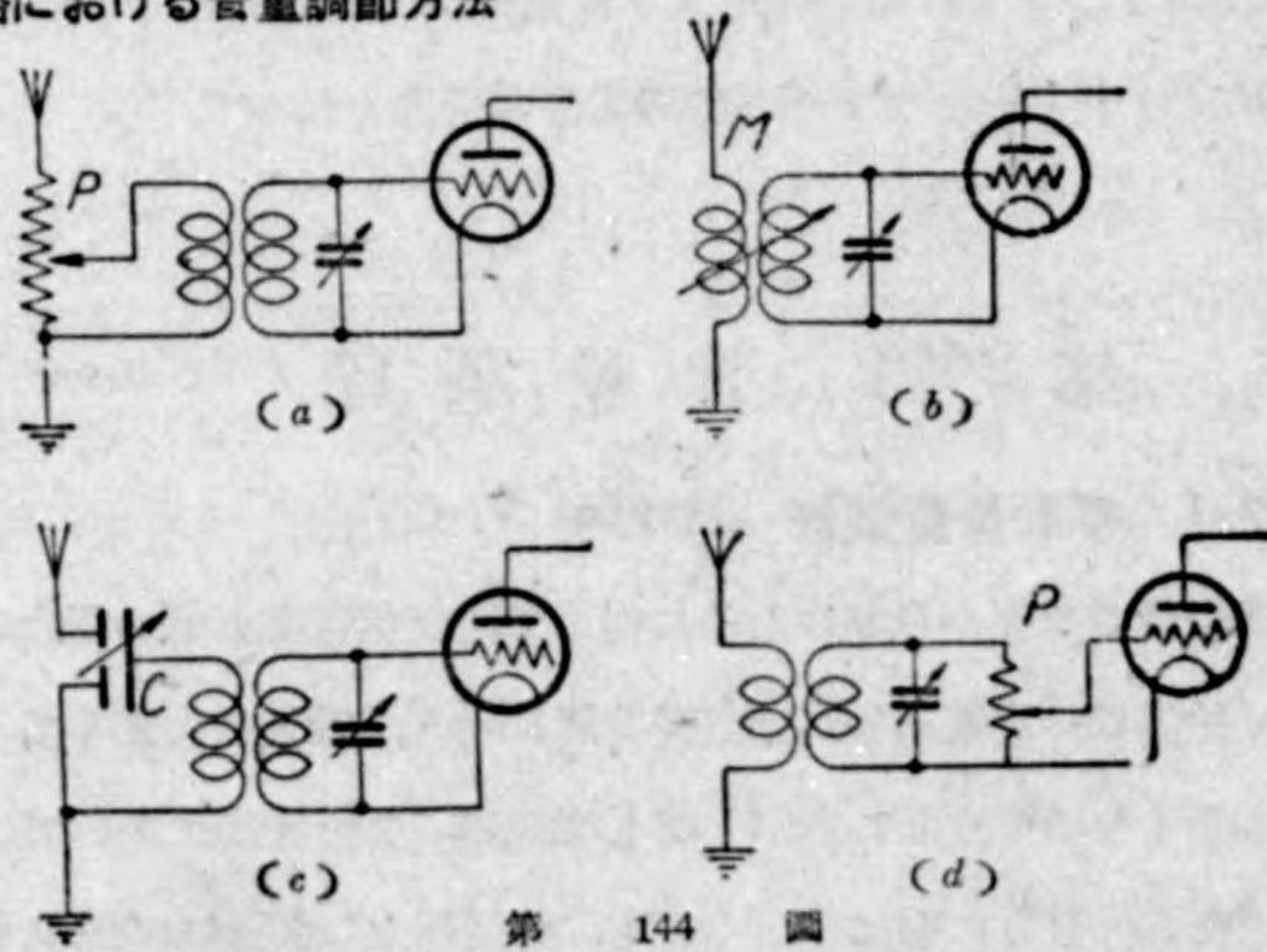
- (a) 高周波回路における調節方法
- (b) 低周波回路における調節方法

とに分けられる。

高周波回路（無線周波及び中間周波回路を含む）における調節方法は、所謂 Pre-detector method（検波する前に調節する方法）で、低周波回路（可聴周波回路）における調節方法は、所謂 Post-detector method（検波した後に調節する方法）である。

(a) 高周波回路における音量調節方法

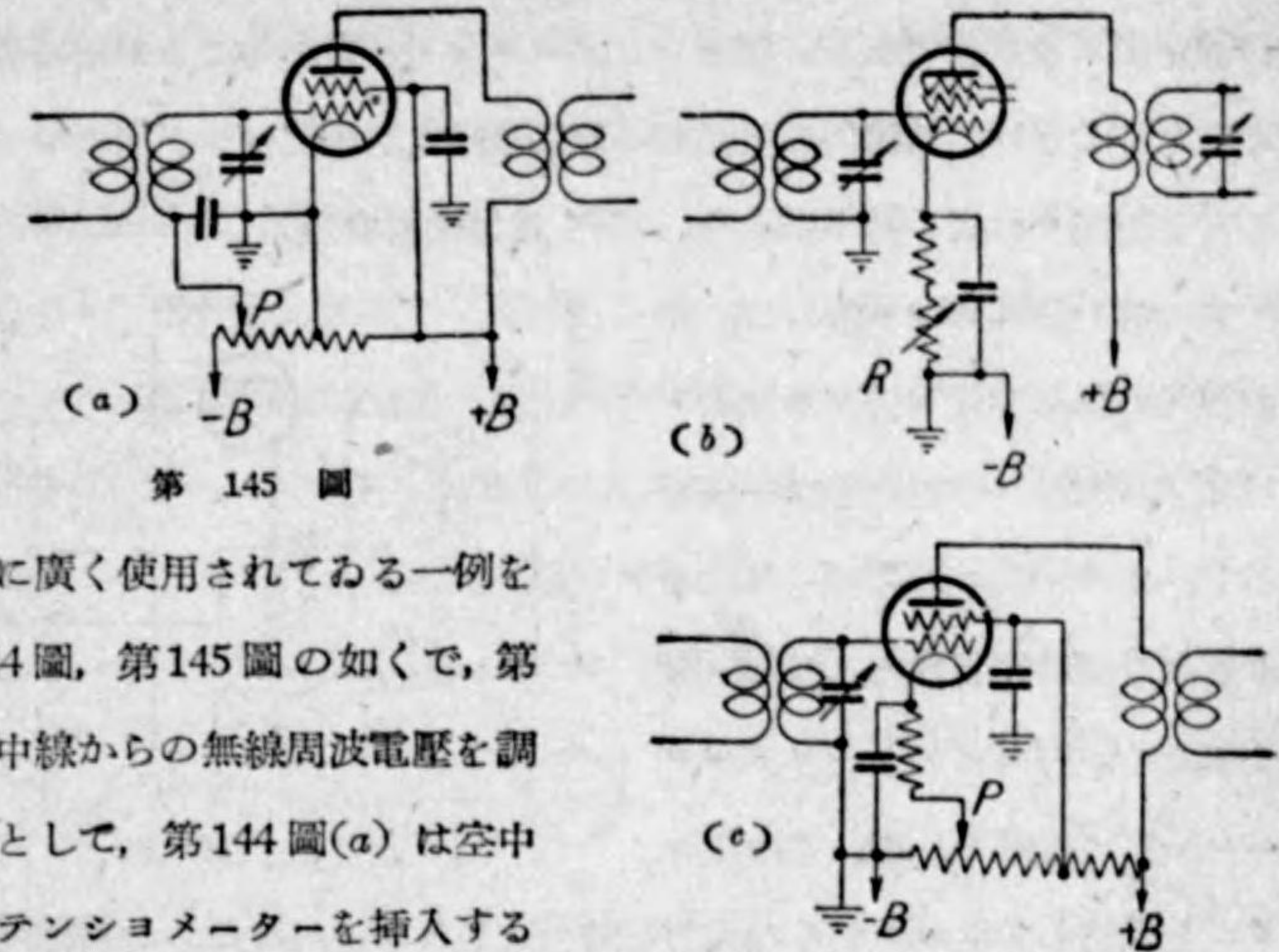
高周波回路において行ふ調節方法としては、空中線入力電圧を調節するもの、増幅管の動作電圧を変化してその増幅度を調節するもの、或ひはこれ等を組合せ



第 144 圖

行ふもの等種々の方法がある。また簡単な受信機では再生調節により音量を調節する場合も

あるが、これは便法で本来の音量調節法ではない。

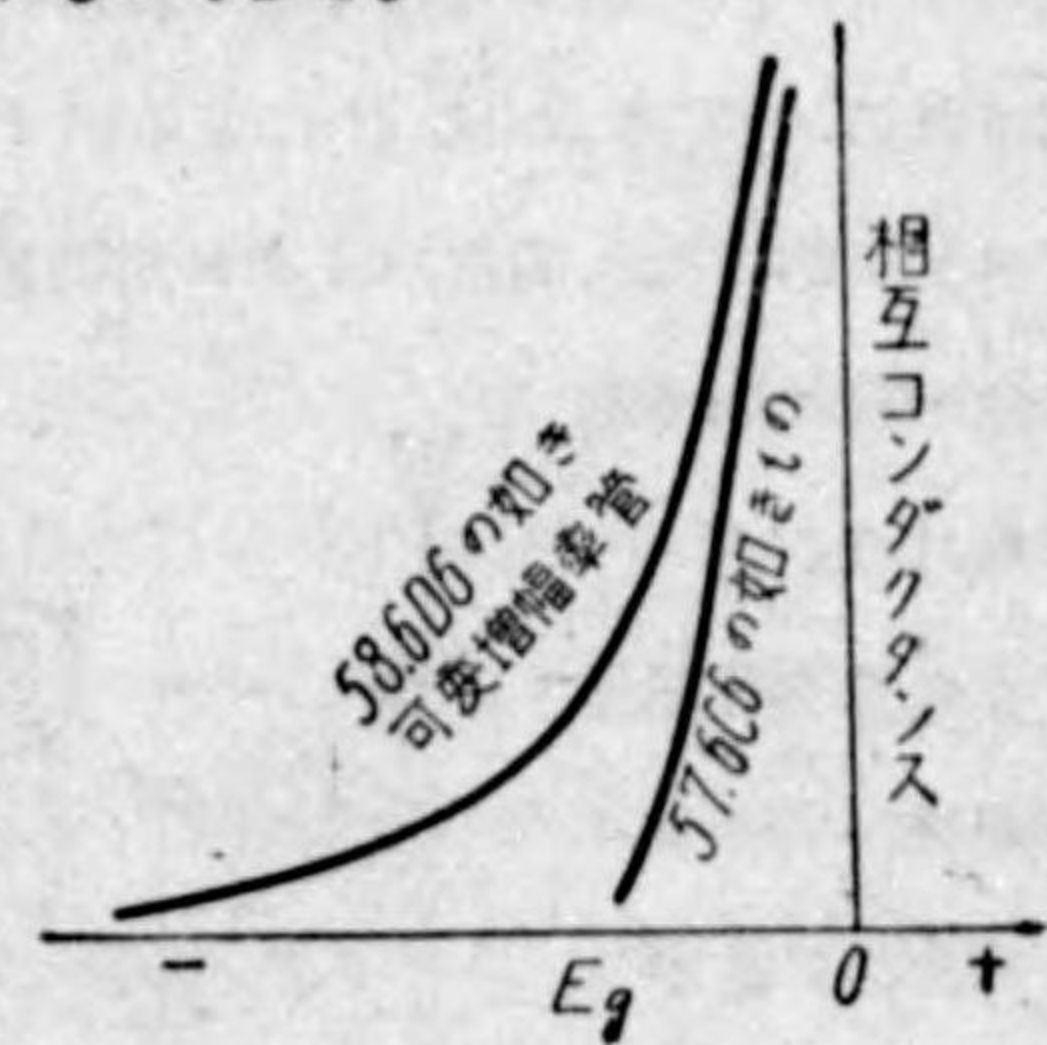


第 145 圖

いま一般に広く使用されてゐる一例を示せば第144圖、第145圖の如くで、第144圖は空中線からの無線周波電圧を調節する方法として、第144圖(a)は空中線回路にポテンシオメーターを挿入する

もの、第144圖(b)は空中線との結合度を變化するもの、(c)は空中線回路に差動可變蓄電器を挿入し、空中線回路のリアクタンスを變化して一次線輪に流れる電流を調節するもの、(d)は同調回路の端子間にポテンシオメーター P を挿入し真空管への入力電圧を加減する方法を示すものである。

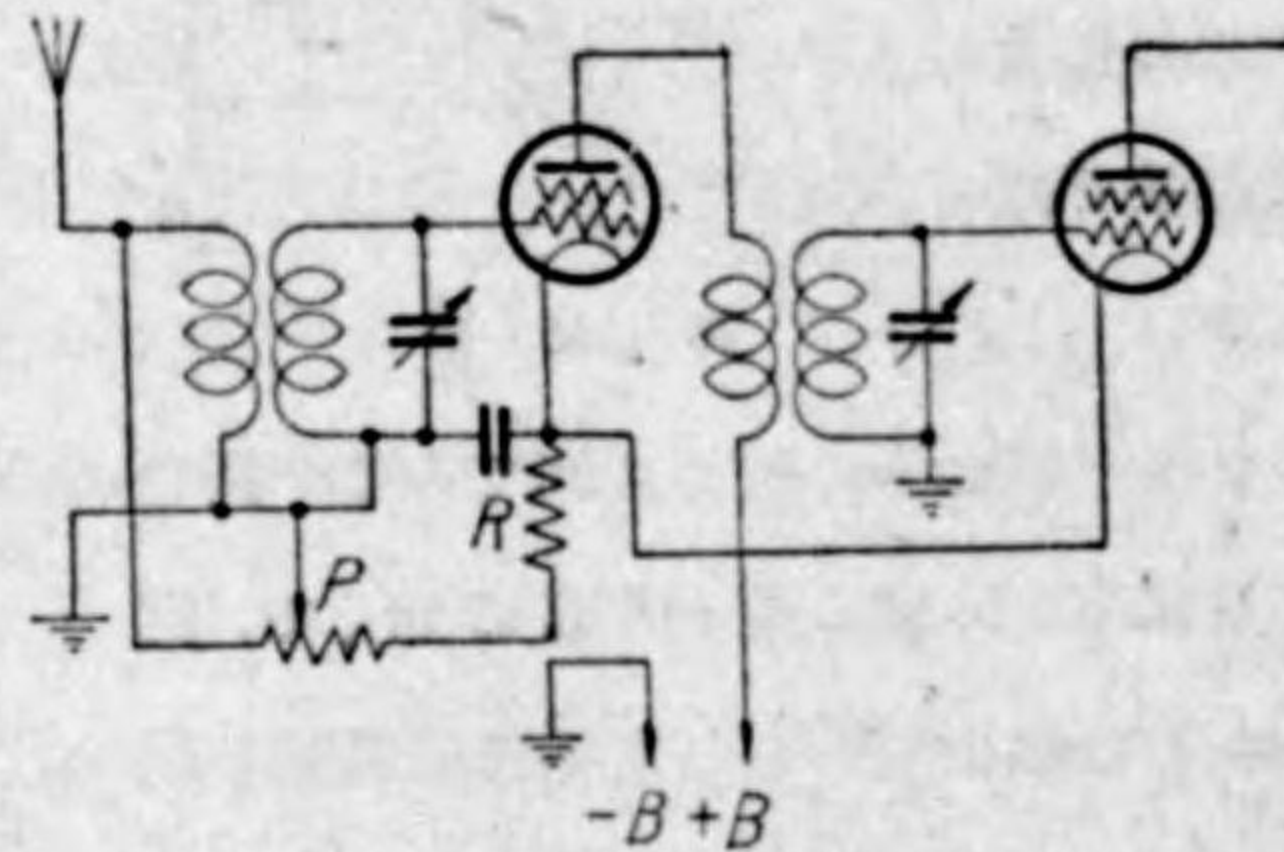
また第145圖に示すものは増幅管のグリッド・バイアスを変化して増幅度を調節し、音量調節を行ふ方法を示すもので、現今の受信機には一般に広く使用されてゐる。この方法を採用する場合には、使用真空管もこれに適するやうなものを使用することが望ましく、UZ-58、UZ-78、6D6等の如き、所謂可變増幅率真空管が適當である。この真空管のグリッド・バイアスを変へる



第 146 圖

と、相互コンダクタンスも第146圖の如く變化するから、調節範圍も廣く徐々に調節が出来るわけである。相互コンダクタンスを變へることが増幅度を變へることとなることは、無線周波増幅器の電壓増幅度が相互コンダクタンスに比例することを想起すれば了解出来よう。(第1章第4節参照)

次に第147圖に示すものは、空中線入力調節と真空管グリッド・バイアス調節とを組合した一例を示し、ポテンシオメータ P によりこれを同時に行ひうる接続となつてゐる。即ちポテンシオメータ

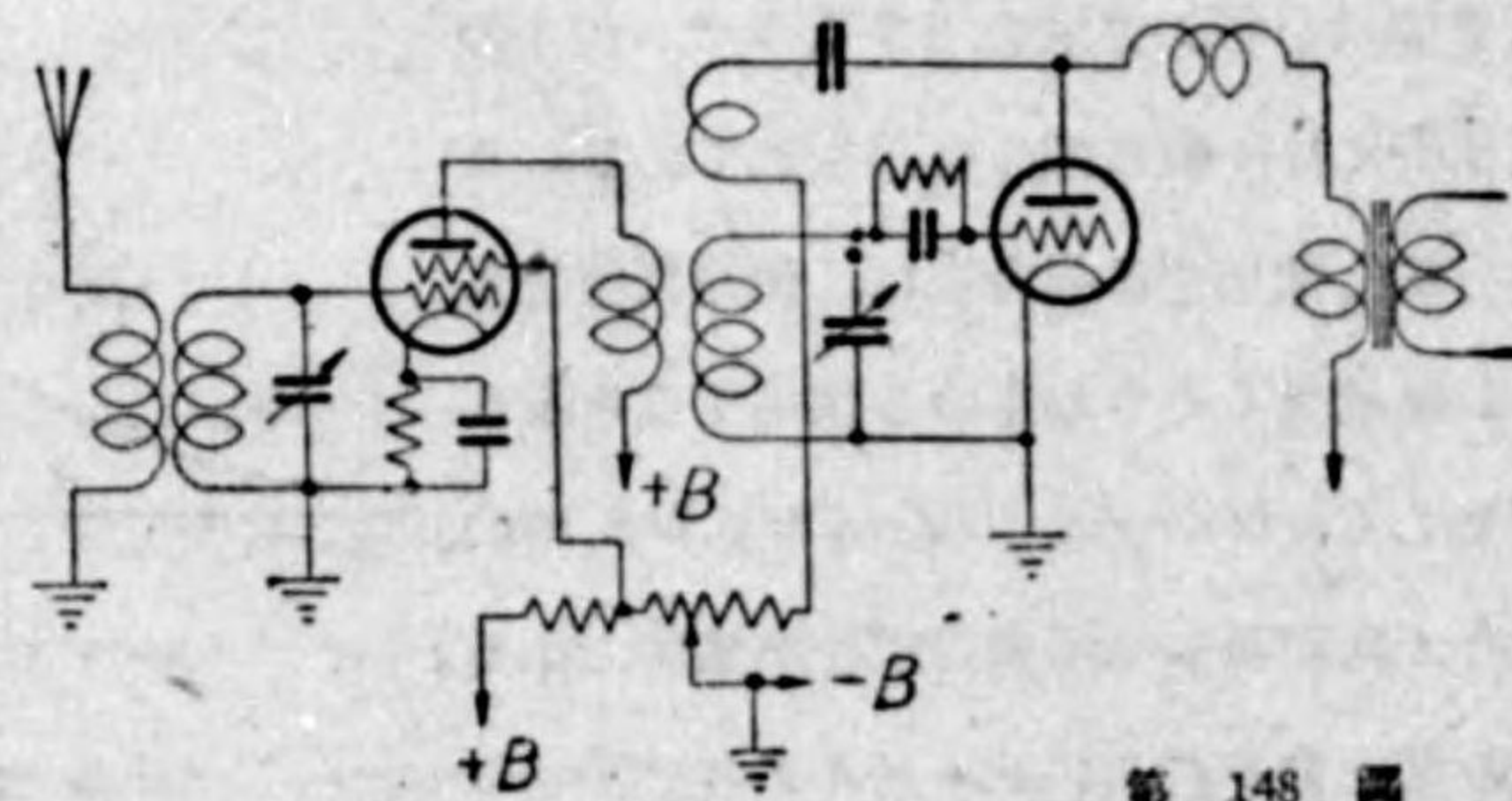


第 147 圖

を一方に移動すれば、空中線コイルを短絡して空中線からの入力を減少せしむると同時に、増幅管のカソード回路にはひる抵抗が増加するから、バイアスも大となり増幅度は低下する。反対側に摺動した場合は、その逆になり、入力も増幅度も大きくなるから、音量は増すわけである。このポテンシオメータの抵抗値は、制御する真空管の數により相違するが、一箇または二箇程度のときは 5000 乃至 10,000 Ω 程度のものが使用される。抵抗 R は P によるバイアスが零になつても、増幅管には規定バイアスがかかるやう固定バイアス用抵抗として挿入されてゐるものである。この方法は一般に廣く用

ひられる。

また第148圖は増幅管のスクリーングリッド電壓と、檢波管の再生回路の抵抗とを連結し



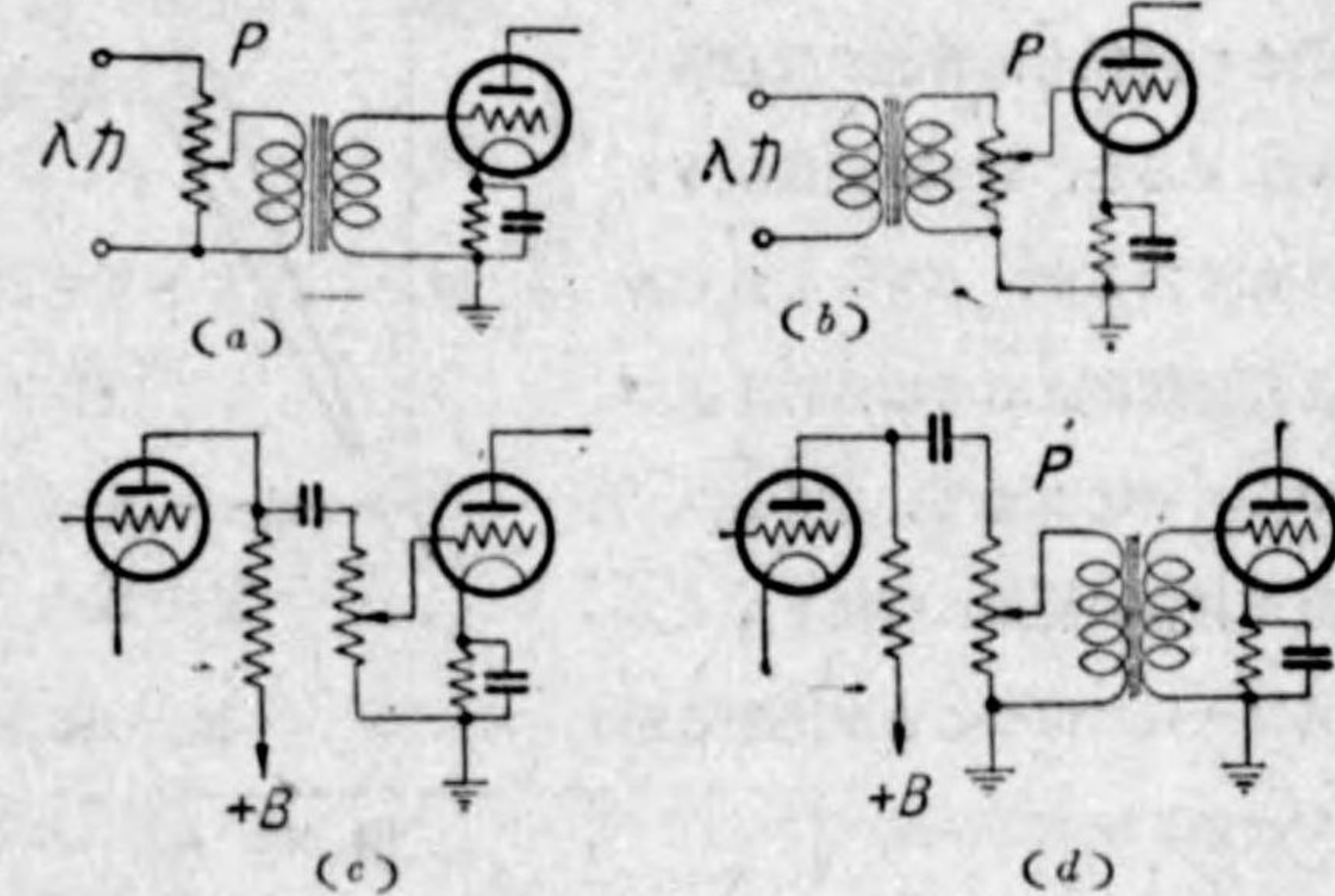
第 148 圖

一操作によつて二調節を同時に行ふ方法を示すものである。

このほか種々の組合せ調節方式もあるが、ここにはその一例を掲げておくに止める。

(b) 低周波回路における音量調節

低周波回路において音量を加減する方法として、一般に廣く使用せられるものは、増幅器への入力電壓を加減して、その出力を調節する方法である。尤も場合によつては直接出力回路において、出力電流または電壓を調節する場合もあるが、音量調節の目的の一つとして、増幅管の過負荷に陥ることを防ぐ意味からして、音量調節は出来るだけ増幅器の前段、即ち入力側に近い方において行はれるのが普通である。



第 149 圖

その最も普通に行はれる方法には、第149圖の如きものがある。同圖において (a) 及び (b) はポテンシオメータ P を入力変壓器の一次側、

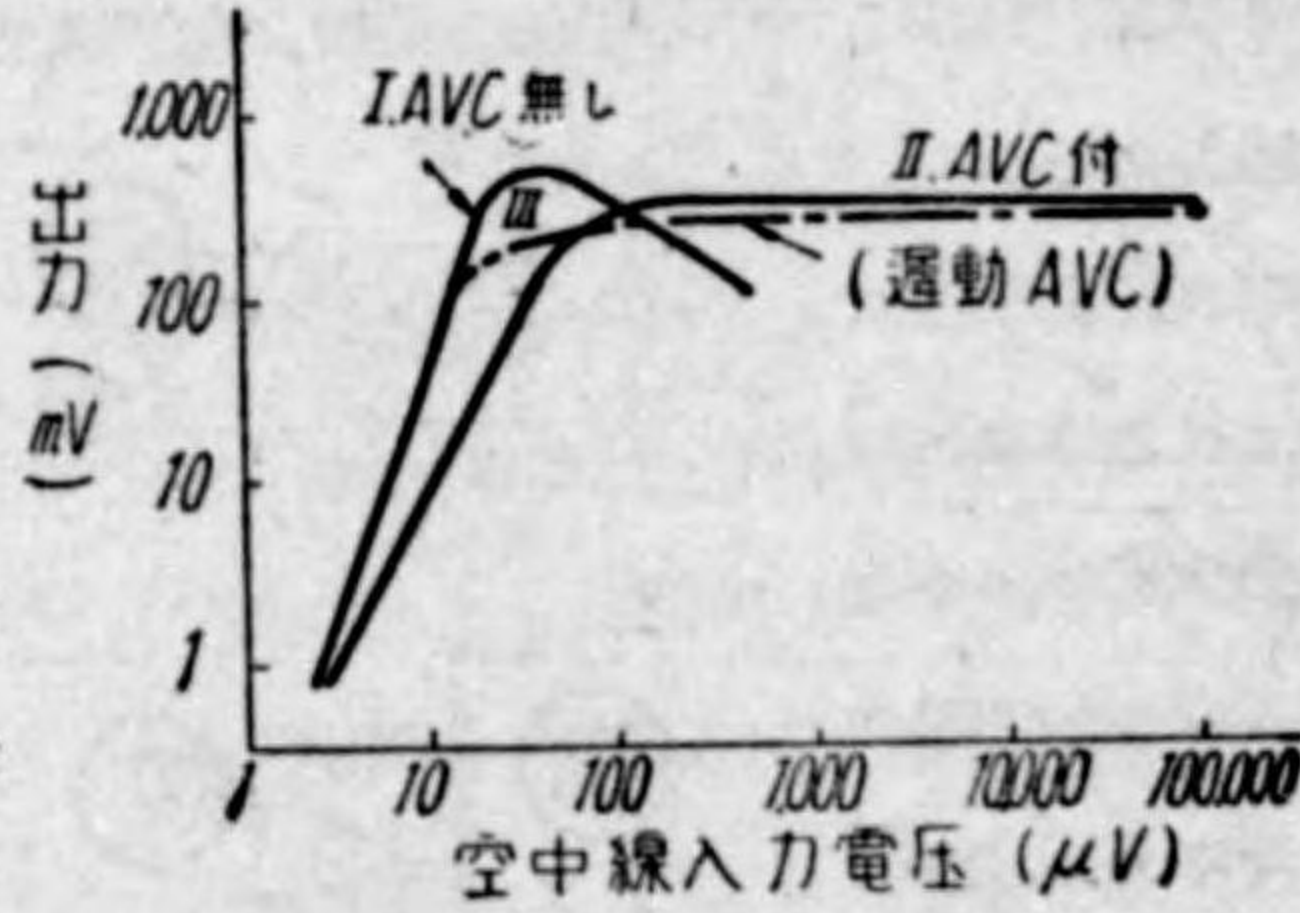
または二次側に接続し、 P により入力電壓を調節するもので、變壓器結合増幅の場合に直ちに應用される。(c) 及び (d) は抵抗結合の場合の例を示すものである。この P の全抵抗値は、變壓器の二次側または真空管のグリッド側に接続される場合には、抵抗を高くし、0.5 乃至 1 M Ω 程度のものが使用され、一次側または前段真空管のプレート側に挿入される場合は變壓器の一次インピーダンスまたは真空管プレート抵抗を考慮し比較的低い値のものが使用される。

2.2 自動音量調節 (Automatic Volume Control, 略 A. V. C.)

受信機の出力乃至音量を手動的に調節しても、空中線からはひつてくる電波の強度が、フェーディングのやうな現象のために変化したりする場合には、その都度音量調節を行はねば一定音量にて聴取することが出来ず、また到底これに随従して調節をすることは困難である。かやうな場合に空中線入力電圧の過剰、または變動に際し、自動的に受信機の感度を調節し、増幅器や検波器の過負荷を軽減し、歪を少くし、空中線入力電圧のある範囲内の變化に對して常に一定なる出力をうる事が出来れば極めて便利である。

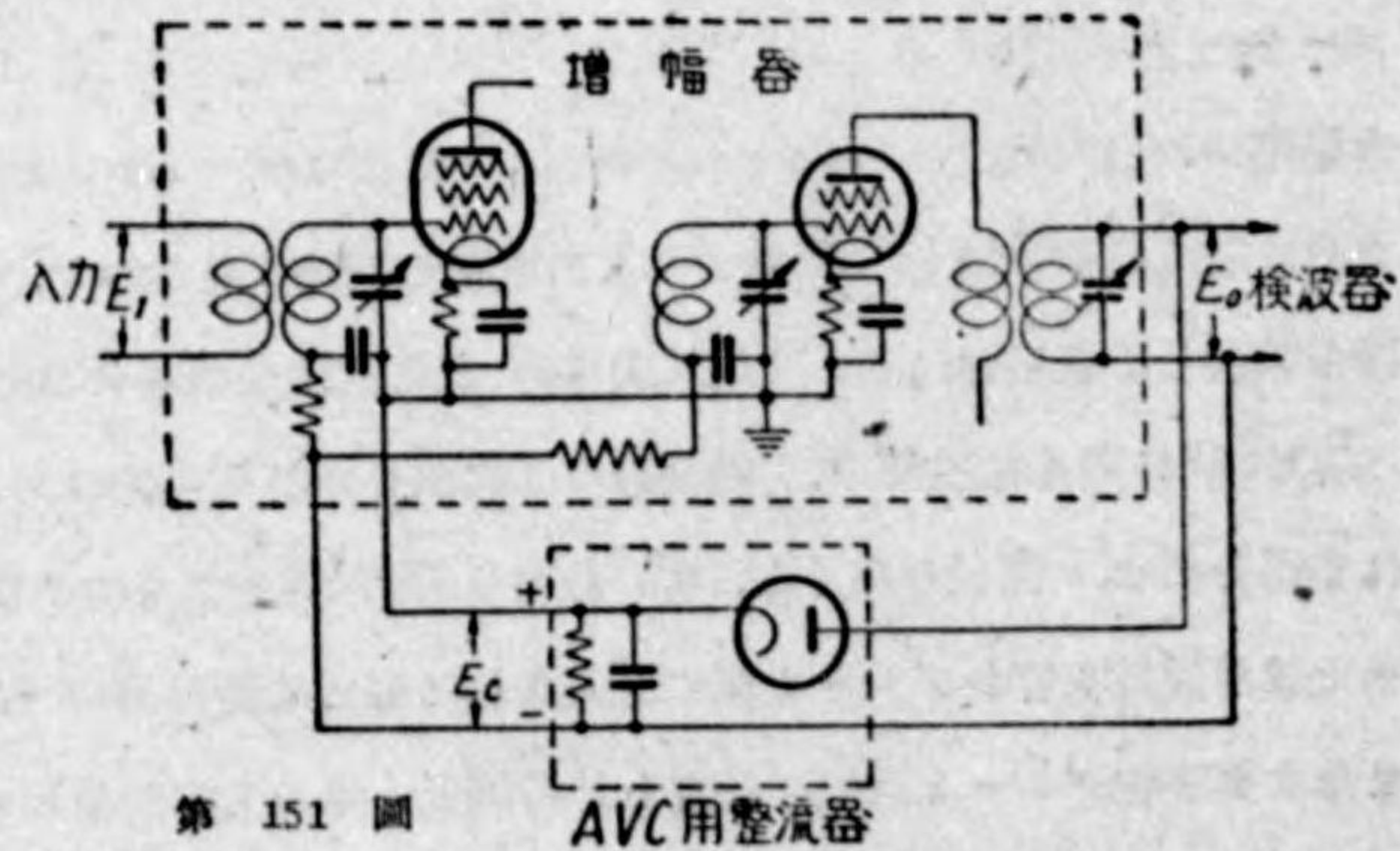
この要求に對して考案されたのが自動音量調節 (AVC) 方式である。

例へば空中線入力電圧と受信機出力との關係を、普通の受信機について見ると、第150圖曲線 I に示す如くなるが、AVC方式を採用した理想型としては曲線 II 及び III に示すやうになり、空中線入力電圧が相當の範囲に變化しても、出力は一定に保つことが出来るわけである。



第 150 圖

AVC方式の原理は第151圖に示すやうに、増幅器の出力電圧の一部を整流器に入れ、その出力直流電圧を



第 151 圖

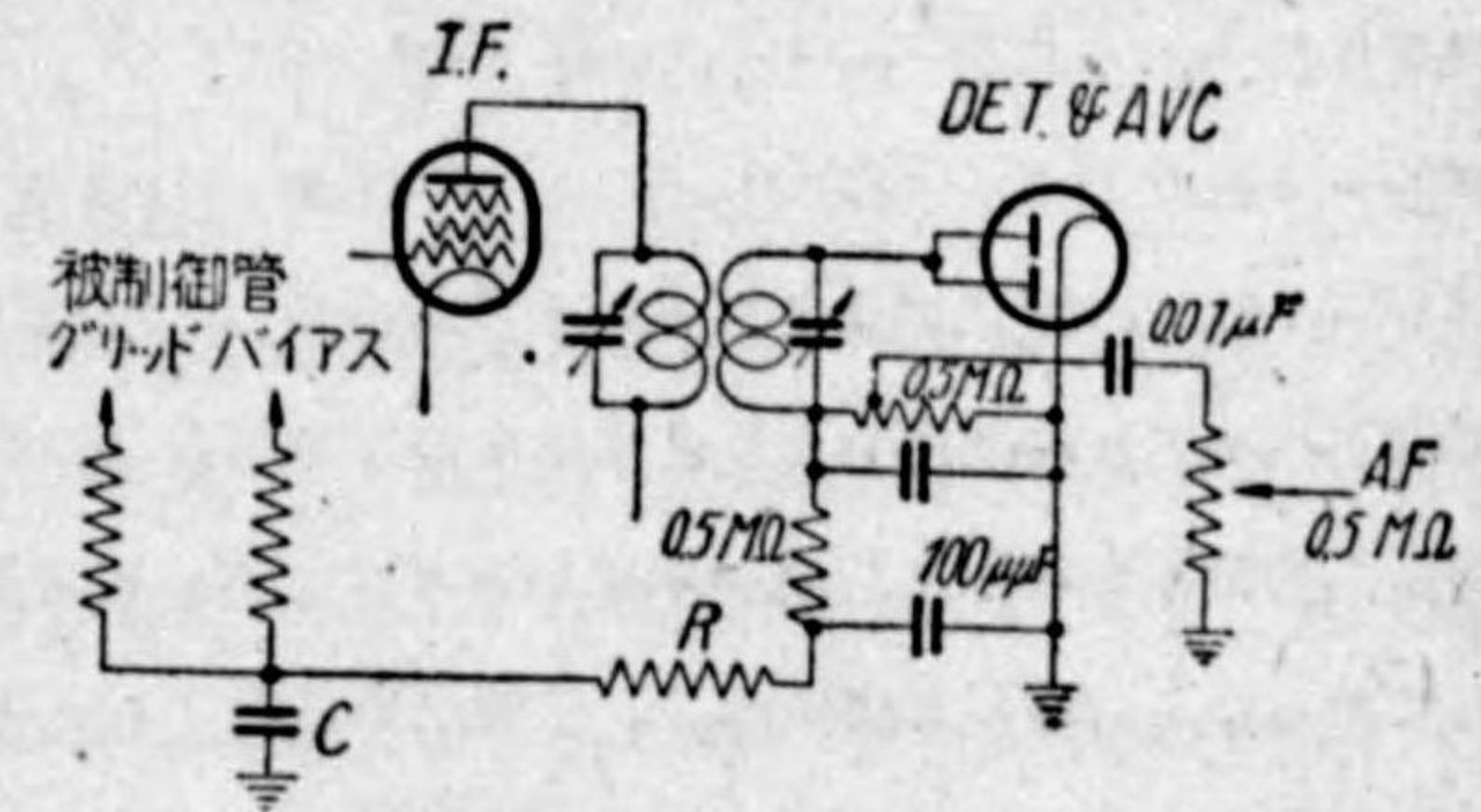
増幅管の固定グリッド・バイアスに附加して、増幅管の相互コンダクタンスを變化

することによつて、その増幅度を制御する仕組みになつてゐる。即ち、いま入力電圧が與へられると、増幅器の出力電圧は整流され、その直流出力電圧 E_c が増幅管の正常バイアスに加はることとなるから、増幅度は低下し出力電圧が低下する。かやうな制御作用が適度に保たれば出力電圧をも一定に保つことが出来るわけである。

これがため普通整流器としては二極管の如き直線検波器が使用され、被制御増幅管にはグリッド・バイアスにより相互コンダクタンスが、廣範囲に且つ徐々に變るやうな真空管、例へばUZ-58, UZ-78の如く可變増幅率管が採用される。

自動音量調節方式にも種種のものがあるが現在最も多く使用されてゐる方式は第152圖の如くである。

第152圖の回路においては、二極管を受信信號の検波器に使用すると同時に、AVC用の整流器にも兼用せしめたものである。かやうなAVC回路



第 152 圖

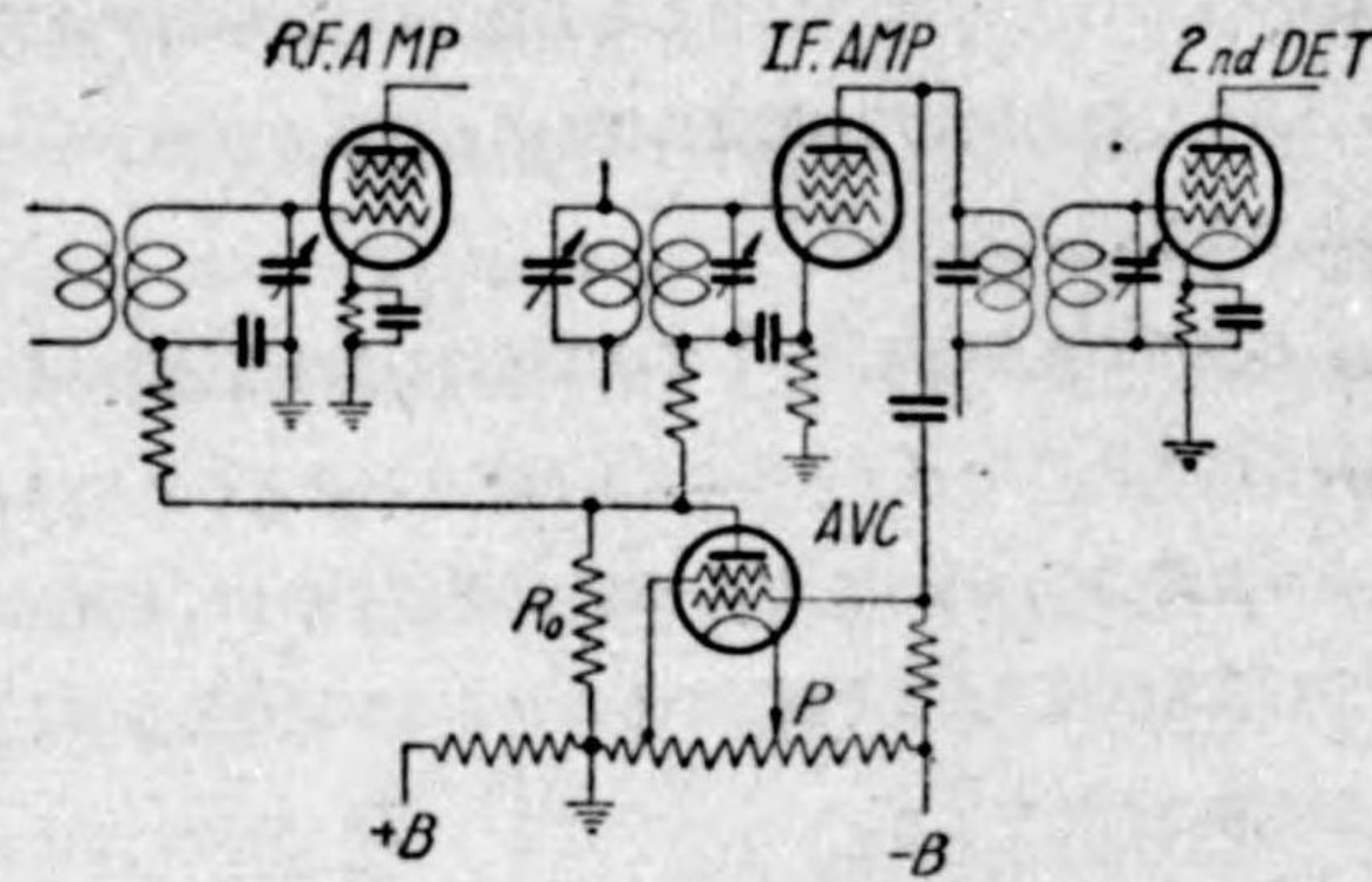
は一般にラジオ受信機においては、スーパーヘテロダインの中間周波出力よりAVC用バイアスをえて、無線周波増幅管、中間周波増幅管を制御するのが普通である。第152圖においては第二検波器の検波電流中の直流分を、AVC用バイアスに利用し、可聴周波分を別に取り出し、可聴周波増幅管に導いてゐる。

AVC用整流器の出力回路に挿入する濾波器 RC の時定數は、變調周波數の最も低いものにも對しても、被制御管のグリッド電圧がこれによつて影響されないやうな値としておかねばならない。しかし餘り時定數を大きくすると、受信變調波強度が急に變化しても、これに隨従してAVCが働かぬこととなる。それ故普通の受信機においては大体0.1乃至0.2秒程度に設計され、 R には約0.5乃至2

M.O. C には 0.01 乃至 0.5 μ F 程度のものが使用される。

第153圖に示すものは前例と異なり、AVC用整流管として受信信号検波器の外に、別箇の真空管を有するものである。

この回路においては中間周波増幅器の出力側より中間周波電圧をとり、これをAVC用制御管のグリッドに加へ、これをプレート検波して、



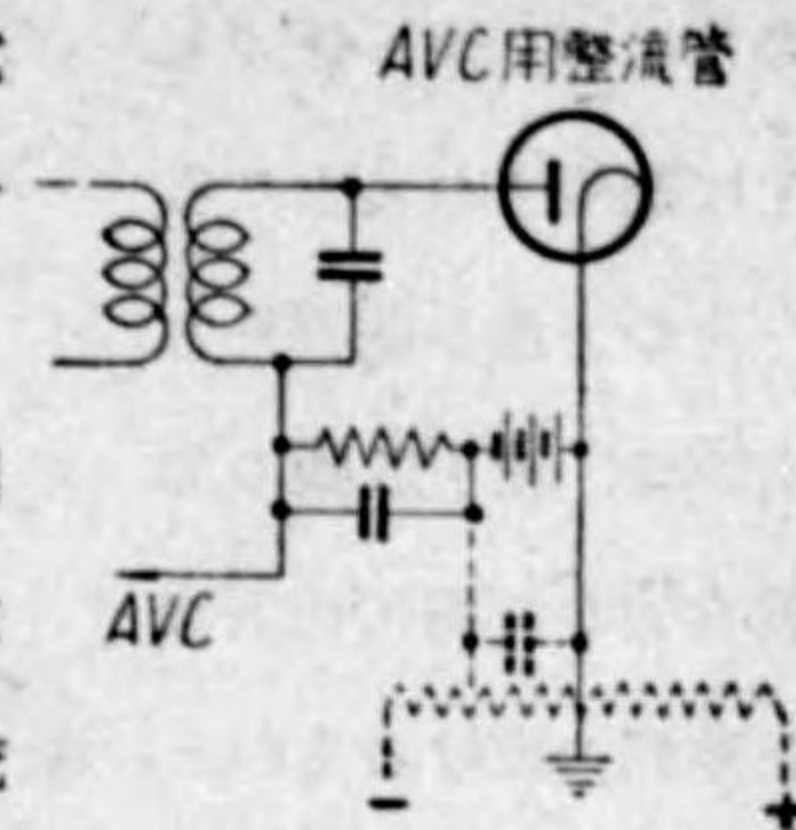
第 153 圖

プレート電流の変化によるプレート負荷抵抗 R_0 の電圧降下を利用して、これをAVC バイアスに使用しようとするものである。この回路においては、最初中間周波出力電圧が零即ち信号が来ないときは、 R_0 にプレート電流が流れぬやうにしてあるから、AVC は働かぬが、信号が来るとプレート電流が増加し、 R_0 における電圧降下が生じ、この電圧だけ被制御管のグリッド・バイアスは負になり制御されることとなる。この制御用真空管としては、なるべく $I_p - E_0$ 特性の直線的で、且つ急なカットオフ特性を有するものが適し、24B, 57, 6C6, 6J7 のやうな真空管が使用される。またこの真空管の動作点を特性のカットオフ点より更に負にしておけば、中間周波電圧がある程度大きくなるまでは、AVC は動作せぬやうにも出来る。かやうなものを遅延自動調節(Delayed A. V. C.)といふ。第153圖の回路では P を適當に調節すれば容易にこれが出来る。かやうな Delayed A. V. C. を付したものは、第150圖曲線 ■ の如き動作特性を示し、最近多く使用されて来た。

Delayed A.V.C. 回路の整流器は結局第154圖の如く、電池または B 電源の

一部の電圧を利用し偏倚された整流器で、ある電圧になるまでは動作せぬやうになつてゐるわけである。

なほこのほか AVC 用整流管に信号検波器と別箇の二極管を使用するもの、直流増幅器を附して制御作用を大きくしたもの、或ひは AVC 用整流管の前に別箇の中間周波増幅器を附したものとその他種種の回路がある。



第 154 圖

第3節 音質調節 (Tone Control)

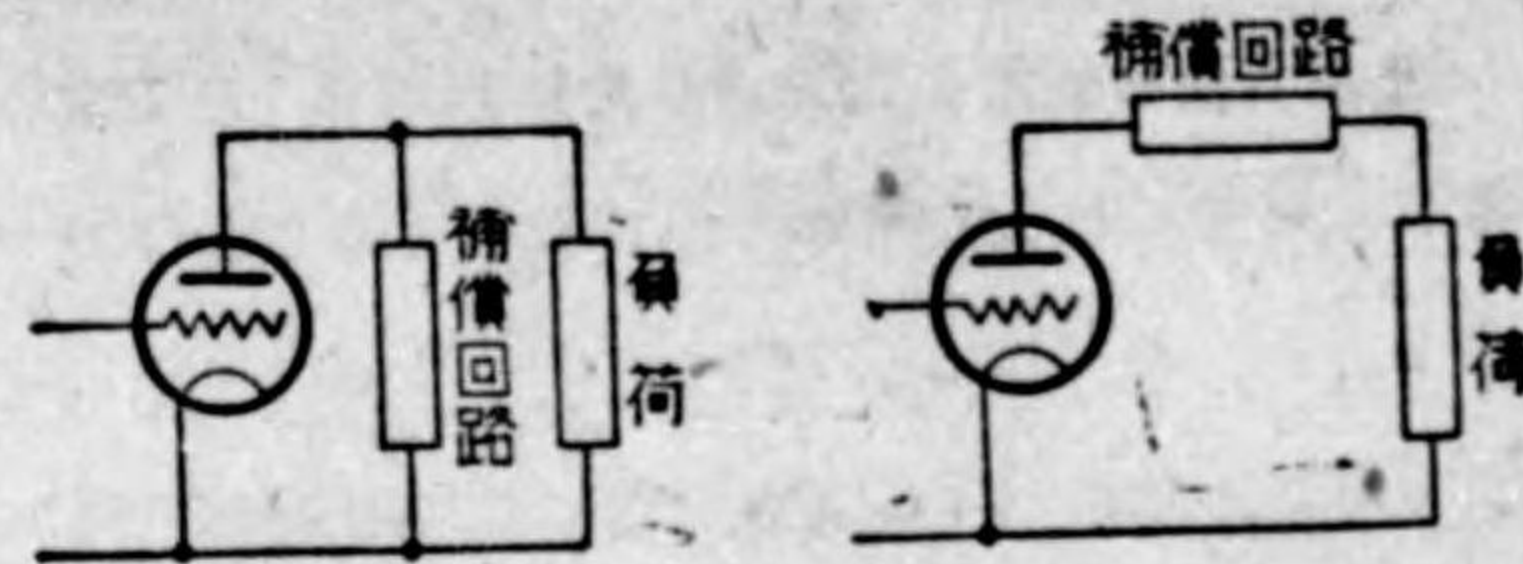
3.1 音質調節と音質補償

空中線より入来した變調電波がたとへ完全なものであつても、受信機において増幅器や検波器を通り、音響電流として高聲器に供給され音となるまでも、放送原音の再生を妨げる種種の原因がある。これ等の諸原因のうち重要なもの一つは、變調周波数に対する特性の劣化である。例へば變調周波数の低い方及び高い方における受信機出力の低下により、高聲器から出る音もその兩域において除外し音質を害ふこととなる。或ひはまた低音部と高音部との平衡を失し音質を害ふこともしばしばある。よつてかやうな場合に受信回路に適當な補償回路、または調節回路を設けて、可及的周波数特性を良好にすることが行はれ、聴取するプログラムに應じてこれを調節して聴きよい音とされる。これ等の要求は近時の聴取者が音質を重要視して來た結果であり、所謂音質調節(トーンコントロール)装置が市販受信機に多く採用されて來た所以である。

本節においては可聴周波増幅器において行はれる音質補償回路、及び調節回路の基礎的のものについて述べることとする。

可聴周波増幅器において、その周波数特性を必要に應じて變形させることは、

受信機に限らず一般にしばしば適用される場所で、その方法の基礎となるものは、第155圖の如く真空管の負荷に補償回路を並列に設けるものと、直列に挿入するものがあり、或ひは兩者を組合せ使用する



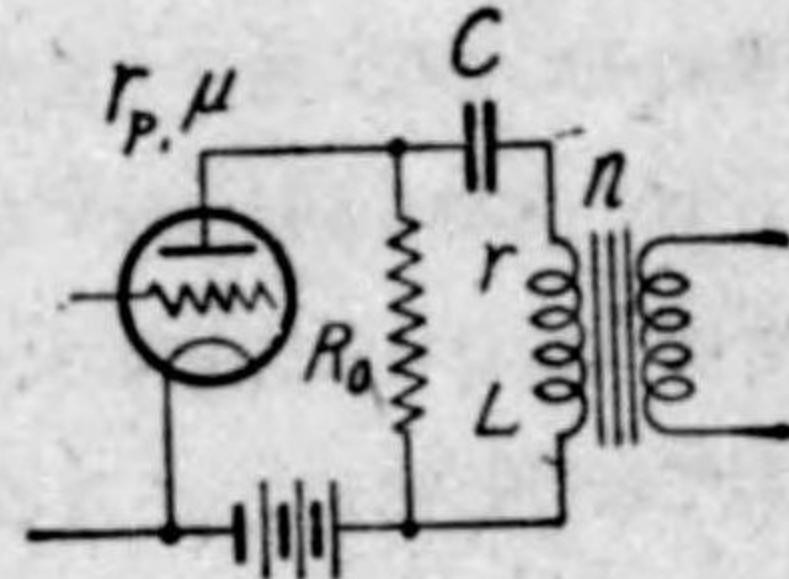
第 155 圖

また最近は負饋還方式を應用し饋還回路の要素を適當に選定し、周波數特性を補償するものも多くなつて來てゐる。

3.2 低音強調回路

可聴周波増幅回路において、受信回路の前段または高聲器の特性が低音部に對し良好でないときは、低音部を強調するやうな方法がしばしば講ぜられる。殊に變壓器結合増幅器の場合は、可聴周波増幅器自體の特性も使用變壓器の一次インピーダンスの低下により、100 サイクル程度以下に對して良好ならざる場合が多

く、かやうな場合に使用される補償方法の一例を示せば第156圖の如くである。この方法は變壓器の一次線輪に直列に蓄電器を挿入し、一次インダクタンスとの直列共振を利用して、低周波部分に共振峯を表はし、低音部を強調するもので、一種の高域濾波回路とも考へられる。



第 156 圖

この方式において共振峯が現はれるやうにするためには、各部の定數をある條件の下に定めねばならず、單に回路だけが同様であつても、これ等が不適當な場合には必ずしも共振現象は起らない。

共振峯を現はすためには次の如き條件に合ふやう、一次インダクタンスと容量とを選定せねばならぬ。

$$\sqrt{\frac{L}{C}} > \frac{r_p R_0 + (r_p + R_0)}{\sqrt{2} (r_p + R_0)} \dots \dots \dots (110)$$

また共振峯の現はれる周波數は

$$f_r = \frac{1}{2\pi\sqrt{LC} \sqrt{1 - \frac{p^2}{2K^2}}} = \frac{f_0}{\sqrt{1 - \frac{p^2}{2K^2}}} \dots \dots \dots (111)$$

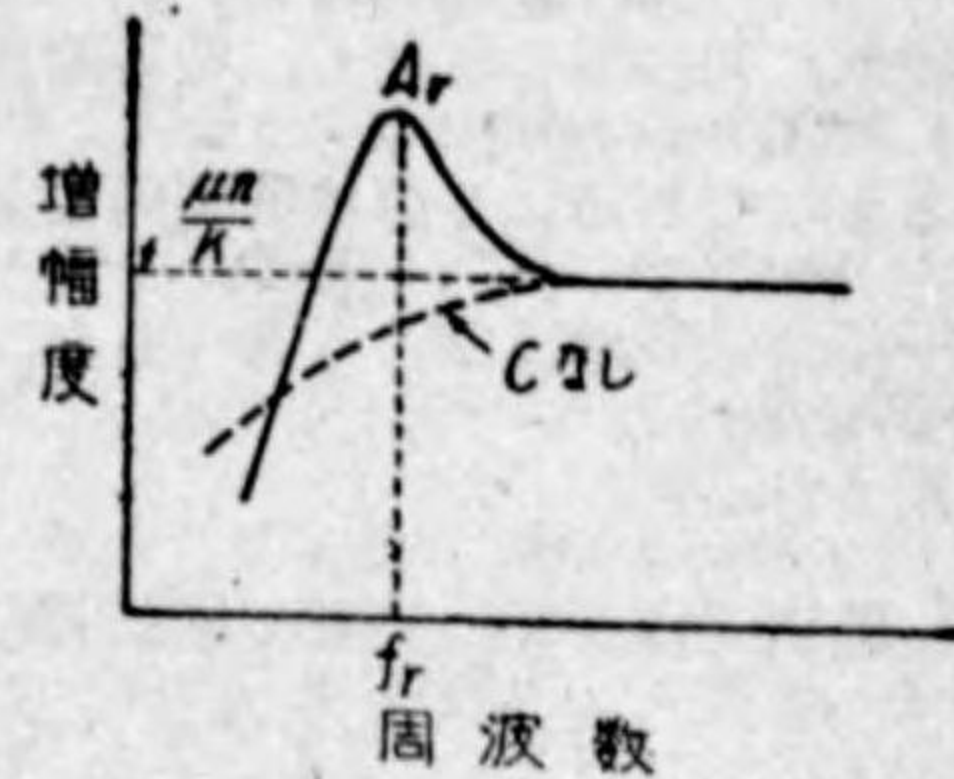
となりそのときの増幅度は

$$A_r = \frac{\mu n}{p \sqrt{1 - \frac{p^2}{4K^2}}} \dots \dots \dots (112)$$

となる。

$$\text{ここに } p = \frac{rK + r_p}{\omega_0 L}, \quad K = 1 + \frac{r_p}{R_0}, \quad f_0 = \frac{\omega_0}{2\pi} = \frac{1}{2\pi\sqrt{LC}}$$

即ち共振峯の現はれる周波數は、L、C から定まる周波數より高い方に少しずれる。かやうな共振現象を利用した場合の特性は、第157圖の如くCを入れないときよりは、更に低い周波數に對しては急激にカット・オフ特性を示して來る。

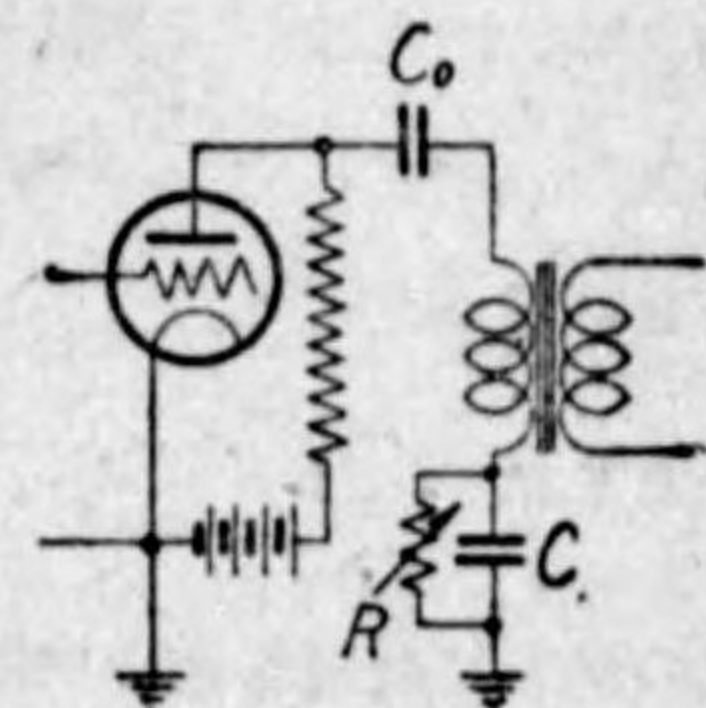


第 157 圖

いま一例についてその數値例を示せば、眞空管のプレート抵抗 $r_p = 10,000 \Omega$ 、増幅定數 $\mu = 8$ 、負荷抵抗 $R_0 = 10,000 \Omega$ 、一次インダクタンス $L = 30 \text{ H}$ 、その抵抗 $r = 1000 \Omega$ 、變壓比 $n = 3$ のものを使用し、これに $C = 0.1 \mu\text{F}$ の容量を挿入したとすれば、 $K = 2$ 、 $p = 0.693$ 、 $f_0 = 92 \text{ c/s}$ となり、共振峯は $f_r = 95 \text{ c/s}$ のところに現はれ、その點の増幅度は 35 となり、共振峯の消えたレベルの増幅度は $\frac{\mu n}{K} = 12$ となることが求められる。

かやうに p 及び K の値を適當に選定すれば、その最大増幅度も種種變へることが出来るわけで、設計時にこれ等のことが基礎となるわけである。

またこれを任意調節するには第158圖の如く C に

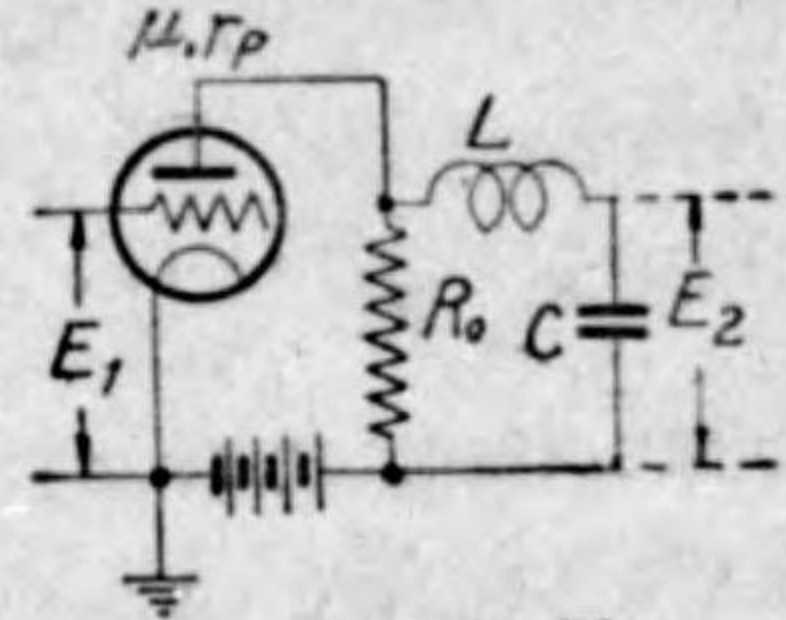


第 158 圖

並列抵抗 R を挿入し、これを低音部のトーンコントロールとすることも出来る。
 C_0 は直流阻止の目的に使用する容量の大なる蓄電器である。

3.3 高音部強調回路

抵抗結合増幅器や変圧器結合増幅器においては、各部の漂遊容量や真空管の電極間容量等のために、可聴周波数の高いところにおいてその増幅度が低下してくる。かかる場合高音部における増幅度を補償し、または強調せしめることがある。その簡単な方法は第159圖の如くで、 LC による直列共振を利用し高周波域に共振峯を現はし、その附近の増幅度を強調するものである。これは前項低音部強調回路と反対に



第159圖

一種の低域濾波器とも考へられ、抵抗結合増幅器や変圧器結合増幅器の場合に應用される。

前項同様各部の定数を第159圖記載の通りとすれば、共振峯が現れる爲の條件は

$$\sqrt{\frac{L}{C}} > \sqrt{2} \frac{r_p R_0}{(r_p + R_0)} \quad \text{または} \quad p < \sqrt{2} K \dots\dots\dots (113)$$

で最大増幅度は

$$A_r = \frac{\mu}{p \sqrt{1 - \frac{p^2}{4K^2}}} \dots\dots\dots (114)$$

となり、共振峯の現はれる周波数は

$$f_r = f_0 \sqrt{1 - \frac{p^2}{2K^2}} \dots\dots\dots (115)$$

となる。

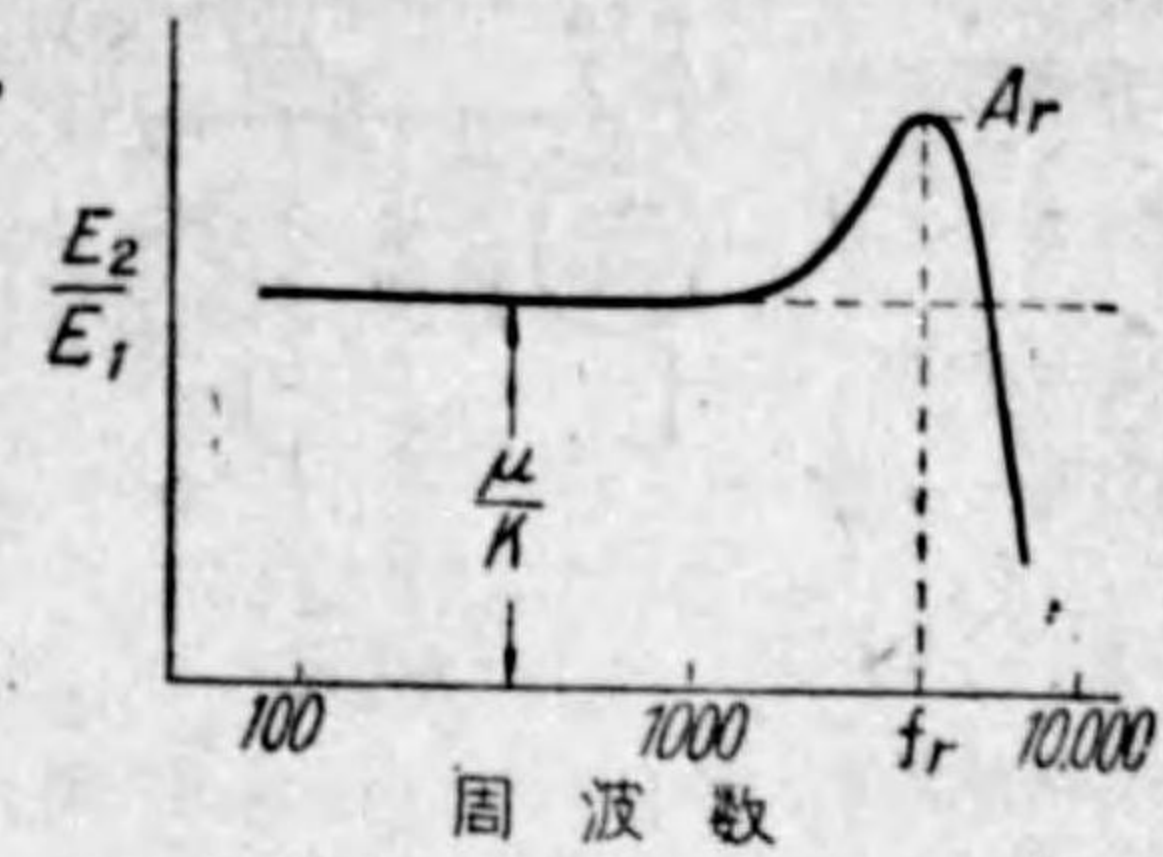
ここに $p = \frac{r_p}{\omega_0 L}$, $K = 1 + \frac{r_p}{R_0}$, $f_0 = \frac{\omega_0}{2\pi} = \frac{1}{2\pi\sqrt{LC}}$

この現象は変圧器結合増幅器においても、その全漏洩インダクタンスと二次側分布容量とによつて起ることがある。

かやうな回路による増幅度特性は第160圖に示す如くなる。

いま一例についての計算例により、その数値の程度を示しておく。

例 $\mu = 8$, $r_p = 10,000 \Omega$,
 $R_0 = 20,000 \Omega$ とし $f_r = 4000 \text{ c/s}$
 において平均増幅度レベルの2倍の増幅度を興へる L 及び C を求めて見よう。



第160圖

$K = 1.5$ となる故平均レベルの増幅度は、 $\frac{\mu}{K} = \frac{8}{1.5} = 5.33$ であるから
 $A_r = \frac{2\mu}{K} = 10.7$ が得られる。しかるに A_r は (114) 式により興へられるから

$$\frac{\mu}{p \sqrt{1 - \frac{p^2}{4K^2}}} = \frac{2\mu}{K}$$

$$\therefore p = K \sqrt{2 \pm \sqrt{3}} = 1.5 \sqrt{2 \pm \sqrt{3}}$$

より $p = 0.78$ 及び 2.9 の二つの値がえられる。しかるに共振峯を現はすための條件 (113) 式より $p < \sqrt{2} K$ であるから、 p が $\sqrt{2} K = \sqrt{2} \times 1.5 = 2.12$ より小さくしなければならぬ。よつて $p = 0.78$ をとればよいことが知れよう。

よつて (115) 式より

$$f_0 = \frac{f_r}{\sqrt{1 - \frac{p^2}{2K^2}}} = \frac{4000}{0.932} = 4300 \text{ (c/s)}$$

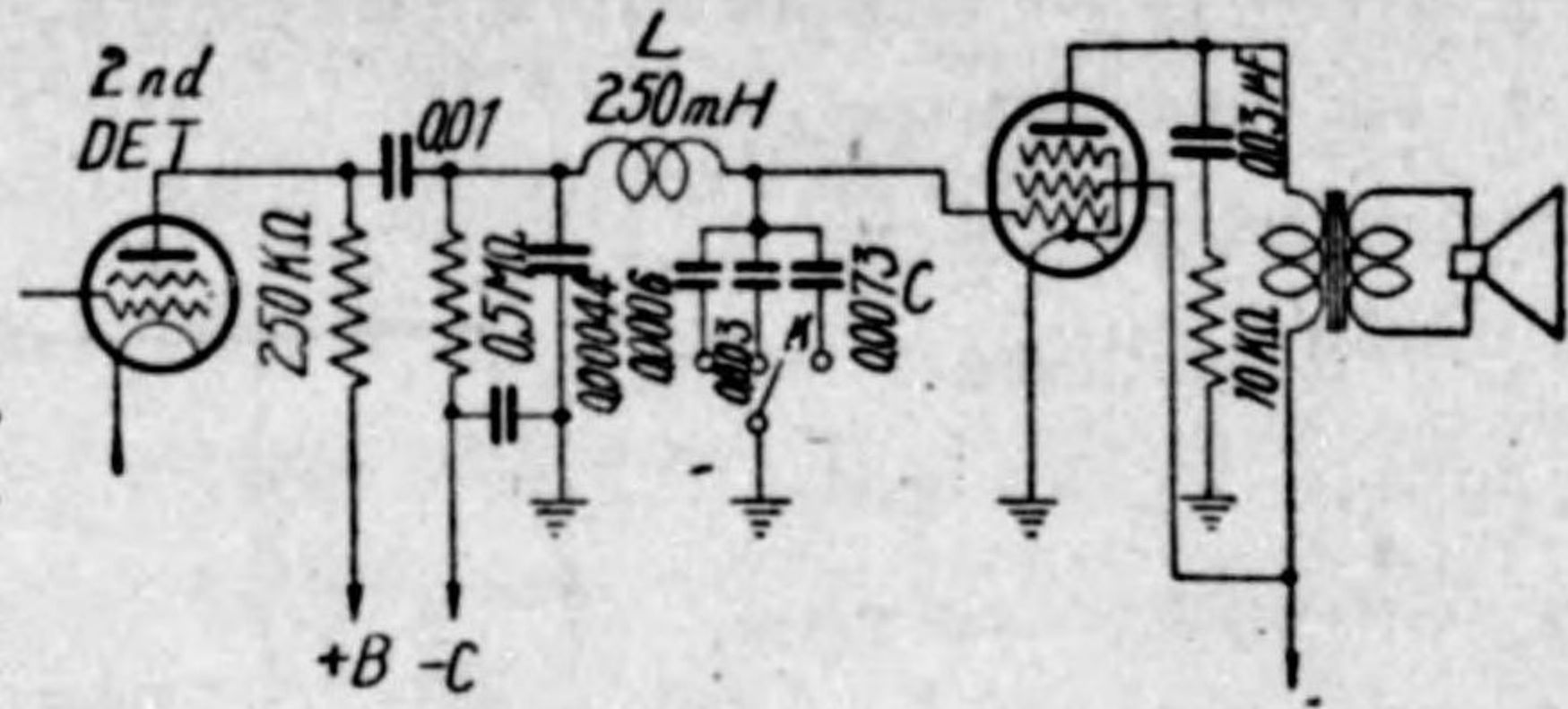
がえられる。これに適する L 及び C は

$$L = \frac{r_p}{\omega_0 p} = 0.475 \text{ (H)}$$

$$C = \frac{1}{\omega_0^2 L} = 0.0032 \text{ (\mu F)}$$

とすればよい。

また実際の受信機においては第161圖の如く、切換スイッチKによりCを換へ共振周波数を



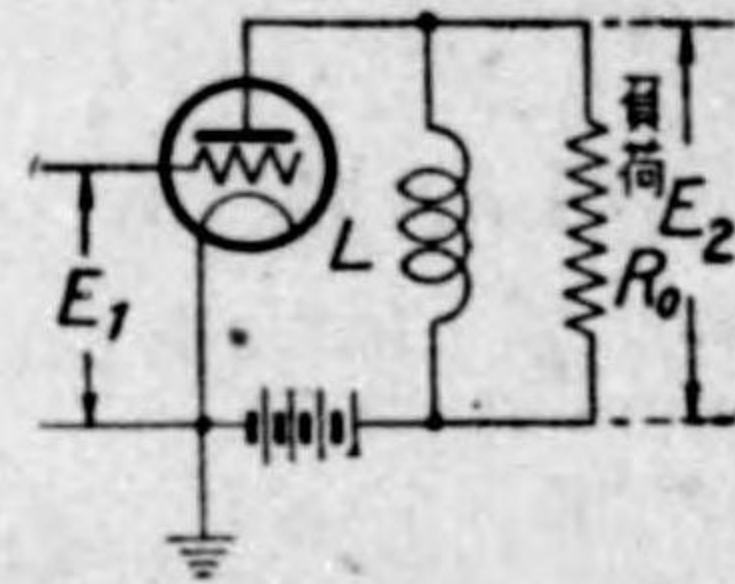
第 161 圖

變化して、高音部の調節を行ふやうにしたものもある。

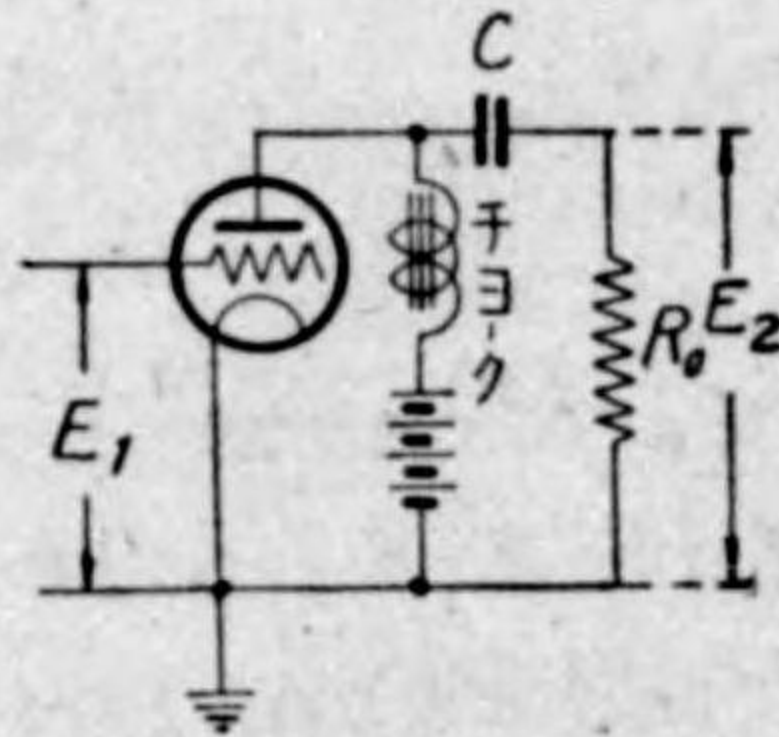
3.4 低音減衰回路

またときとしては周波数の低くなるに従ひ、低音部を徐々に下げる必要が起る場合もある。その方法として基礎的なものは、第162圖の如く負荷に並列にインダクタンスLを挿入しそのインピーダンスが周波数に比例して低下することを利用すること、第163圖の如く負荷に直列容量Cを挿入して、そのインピーダンスが周波数に逆比例して増加することを利用するものがある。いづれの場合にも補償特性は第164圖の如く遮断周波以下においては、電圧増幅度は周波数対増幅度特性を對數にて示した場合、45°の傾度の漸近線に添つて低下して行く。

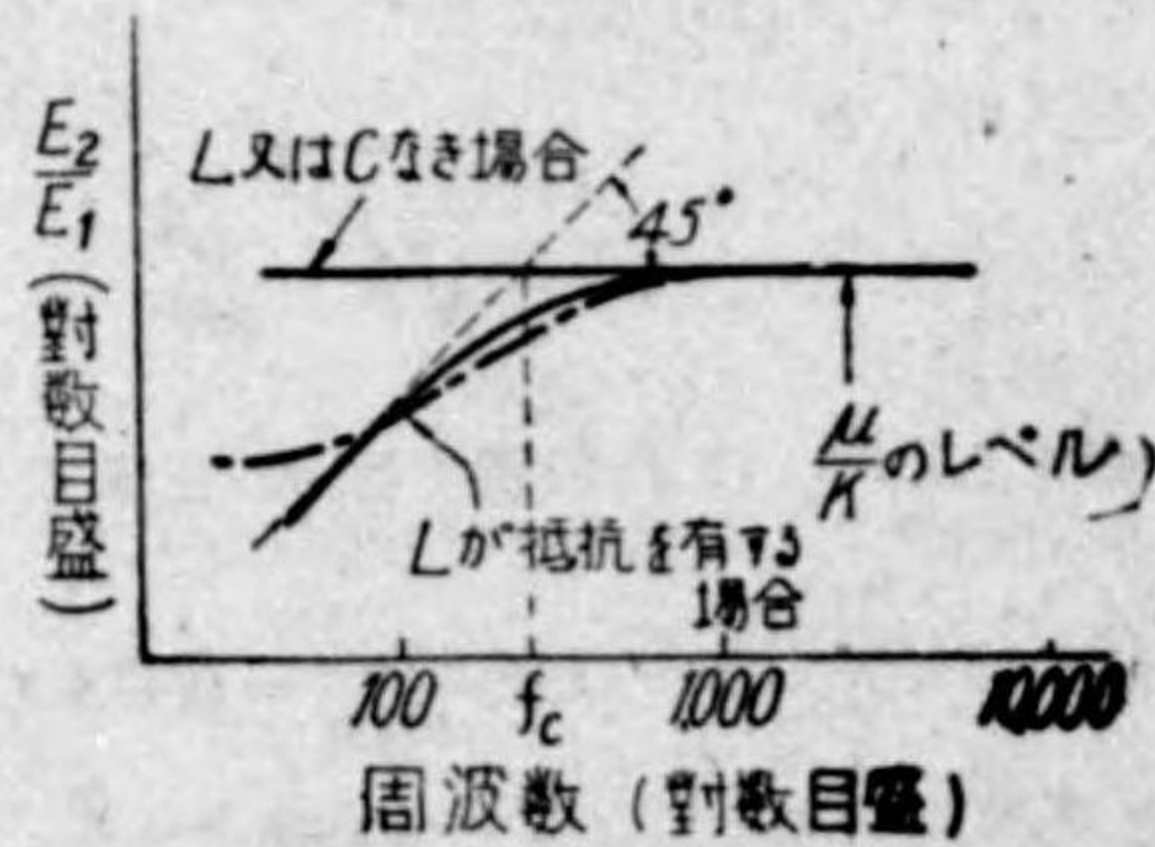
並列インダクタンスを挿入したとき
の遮断周波数は



第 162 圖



第 163 圖



第 164 圖

$$f_c = \frac{r_p R_0}{2\pi(r_p + R_0)L} \dots\dots\dots(116)$$

となり、この点における減衰量は 3 db (増幅度は $\frac{\mu}{K}$ の $\frac{1}{\sqrt{2}}$) となる。

また直列蓄電器を挿入したときの遮断周波数は

$$f_c = \frac{1}{2\pi(r_p + R_0)C} \dots\dots\dots(117)$$

である。

それ故これ等の方法を採用する場合は、負荷に應じて遮断周波数を定めれば足る。

しかし純粹なるインダクタンスまたは容量でないときは、第164圖鎖線の如く周波数の低い方において裾を引くことになる。

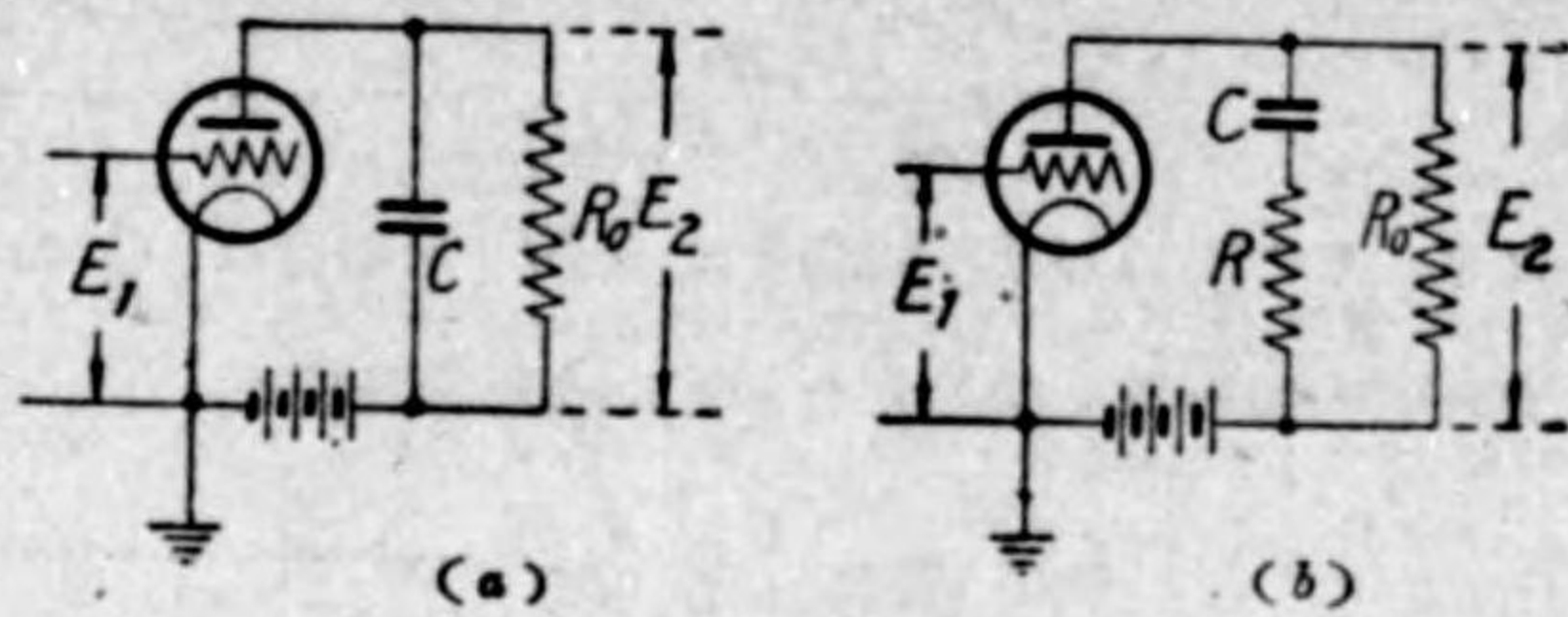
負荷に直列に蓄電器を挿入することは、特性補償のためでなく直流を阻止するためにしばしば用ひられるが、かやうな場合その蓄電器の容量の大小により、特性に影響する(抵抗結合増幅器の結合容量もまた同じ)わけで、その特性に及ぼす影響は本項に述べた状況と全く同一となる。

3.5 高音減衰回路

可聴周波増幅器においては、真空管、變壓器等の非直線性に基く高調波歪や、雑音等が所要音聲電流に混入し増幅されて来る。これ等の高調波や雑音のうちには、数千サイクル以上のものが相當あり、これが高聲器より出ると音質を害ひ、また聴き難い場合もある。また歪や雑音が無くても餘り高い周波数の音が強勢に出ると、低音部と平衡せず耳障りとなる。よつてかかる場合には可聴周波数の高い方を削除して、これを緩和することが多く、高音部調節の必要が起きてくる。一般の受信機やピクアップ装置等に設けられたトーンコントロールの多くは、高音部調節装置であるのもまたこれがためである。

高音部調節方法として一般に多く使用されるのは第165圖の如く負荷に並列に蓄電器C、または蓄電器Cと直列抵抗Rとを挿入する方法である。第165圖

には負荷に並列に C を接続してあるが、グリッドリークに並列に挿入する場合もあり、又数箇所を設け、これを切換へ調節する。



第 165 圖

負荷に並列容量を挿入すればその容量のリアクタンスは周波数が高いほど低くなる故、高域減衰特性を示すことは容易に領かれよう。いまその状況を示せば第166圖 I の曲線の如くなる。

この場合周波数の低いところではその増幅度は

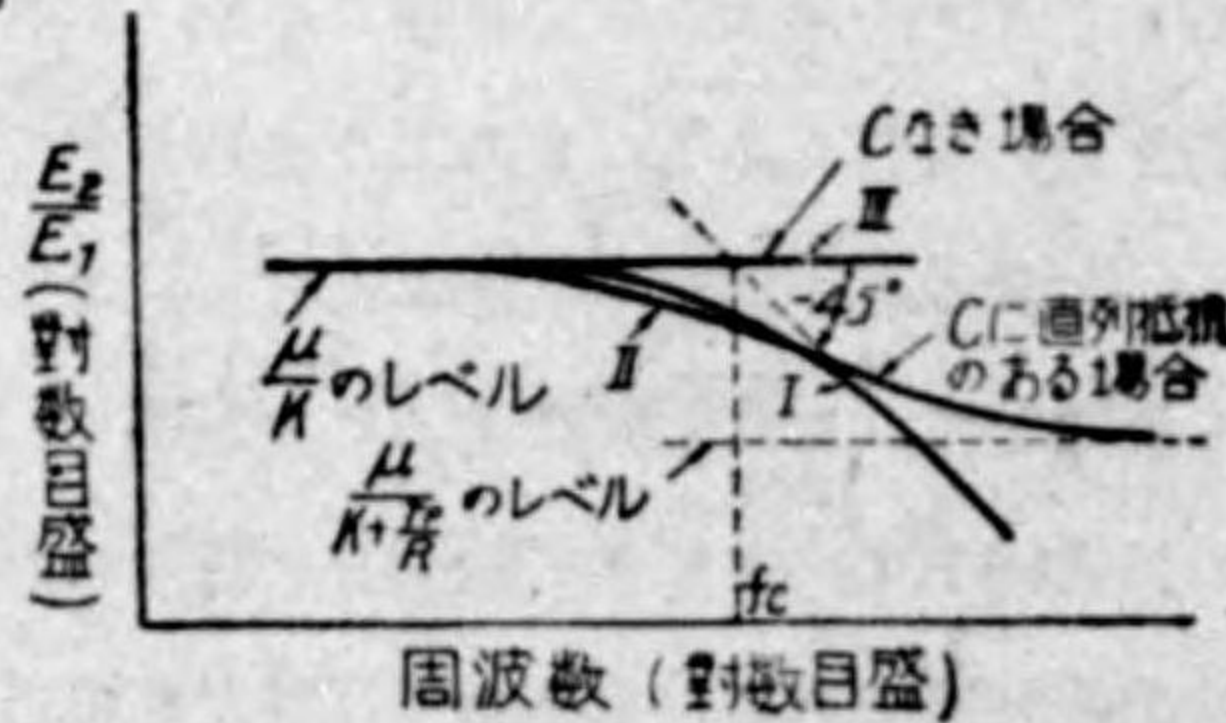
$$A = \frac{E_2}{E_1} = \frac{\mu}{1 + \frac{r_p}{R_0}} = \frac{\mu}{K} \dots\dots\dots(118)$$

となるが遮断周波数は

$$f_c = \frac{r_p + R_0}{2\pi r_p R_0 C} \dots\dots\dots(119)$$

以上のところでは第166圖に示す如く、 $\frac{\mu}{K}$ 線上遮断周波数の点より -45° の線に添って増幅度は減衰して行く。このことは 3.4 において低音減衰の場合と恰度逆になるわけで、前回は並列インダクタンスであるのに、高音減衰の場合は並列容量であることも留意すべきである。

蓄電器に直列に抵抗を挿入するとき、減衰特性が第166圖曲線 II の如くなる。よつてこの抵抗の大小により増幅特性を曲線 III ($R=\infty$ 即ち C を挿入せぬときに同じ) より、曲線 I ($R=0$ 即ち C のみ挿入) までの間を變へることが出来る。これが一般多く使用されてゐる C, R トーンコ



第 166 圖

ントロールの作用原理である。

受信機によつては、かやうに蓄電器に可變抵抗を挿入して、これを調節するものが一般に多く使用されるが、またときとしては C の値を切換へて調節するやうにしたものもある。 C を切換へるときには、ただ遮断周波数のみが變化するだけである。

現今の受信機には終端管として五極管が多く使用され、五極管を使用する場合には歪も割に多く、且つその内部インピーダンスが大きいため、高音部が出過ぎる嫌ひがあるところから、普通この種の調節乃至補償装置が多く採用される。

使用される C 及び R の値としては、いま 2A5 の如き五極管を例に取り計算して見よう。2A5 のプレート抵抗は $60,000 \Omega$ プレート最適負荷を 7000Ω として、遮断周波数を $2,500 \text{ c/s}$ にする C の値は

$$C = \frac{r_p + R_0}{2\pi r_p R_0 f_c} = \frac{60000 + 7000}{6.28 \times 6 \times 10^4 \times 7 \times 10^3 \times 2.5 \times 10^3} = 0.0117 (\mu\text{F})$$

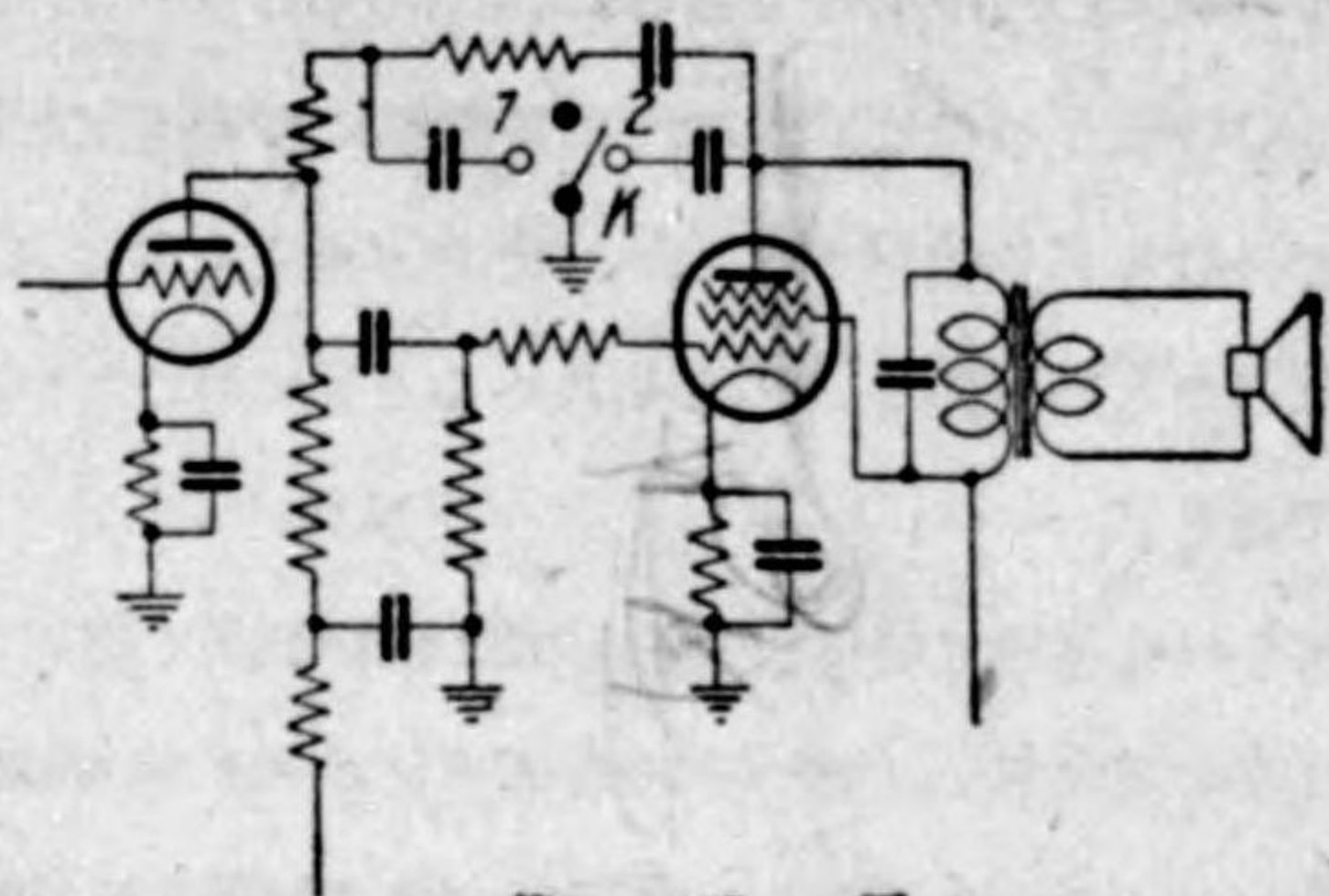
となる。

もしグリッド回路において同様なことを行はせるには、グリッドリークと負荷抵抗との並列抵抗を負荷と考へ、遮断周波数を定める。もし可聴周波變壓器の二次側のグリッド回路に挿入する場合は、一次側における場合とその數値に相當差異があることに注意すべきで、二次側に挿入するインピーダンスは一次側に換算すると變壓比の自乗分の一となるからである。

3.6 負饋還による音質調節

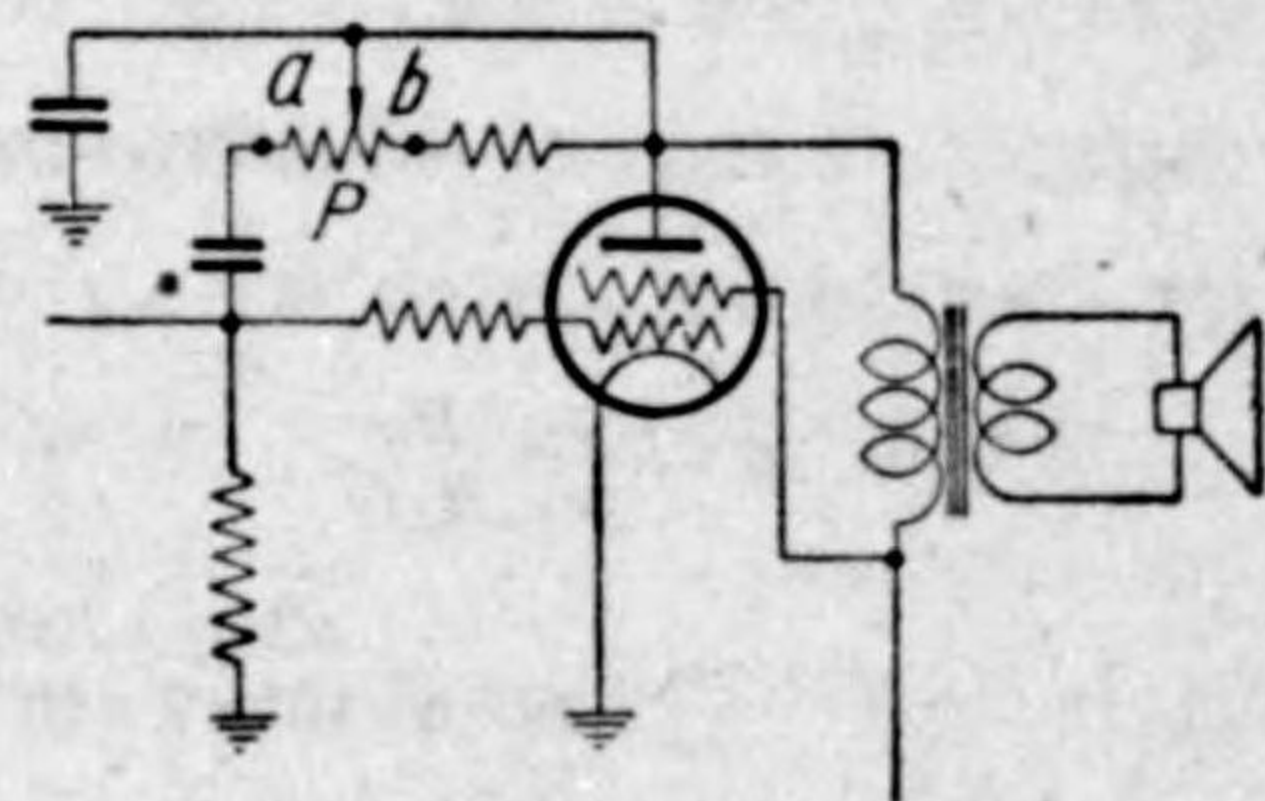
前各項において述べたトーンコントロール方式は、増幅回路の中途または終端においてあるインピーダンスを挿入して、その周波数特性を變へるものであるが、近時の受信機においては、負饋還方式を應用して周波数によつて饋還される量を變へ、特性を變化させるものを使用されて來た。いま負饋還方式を應用した音質調

節回路の一例を示せば、第167圖及び第168圖の如きものがある。第167圖においてはスイッチ K によつて音質を調節するもので、 K を 2 に閉ずれば高音部における調節が出来、1 に閉ずれば低音部の調節が可能となる。



第 167 圖

また第168圖においてはポテンシオメータ P によつて高低兩音域の調節が連続的に出来る。例へば P の摺動接点が a 端に來れば、高い周波數に對する負饋還量が増すから、低音が強調され高音が減殺されるに反し、 b



第 168 圖

點に來ればその逆となり、低音部を削り高音部が強調されることとなる。またその中間においては高音低音を平衡させることが出来る。

このほか實際の受信機には種類の回路が採用されるが、ここには一例を示すに止め、負饋還増幅器に關する原理並びに詳細なる説明は、上巻第3編真空管回路第1章27を参照せられ度い。

第4節 選擇度調節 (Selectivity Control)

最近の受信機においては受信する信號の性質によつて、選擇度を變へるやうな装置が使用されて來た。例へば遠距離の弱い放送波を聴取する場合には、混信を少くするため選擇度を良好にし、近距離の強い放送波を受けるときには、音質

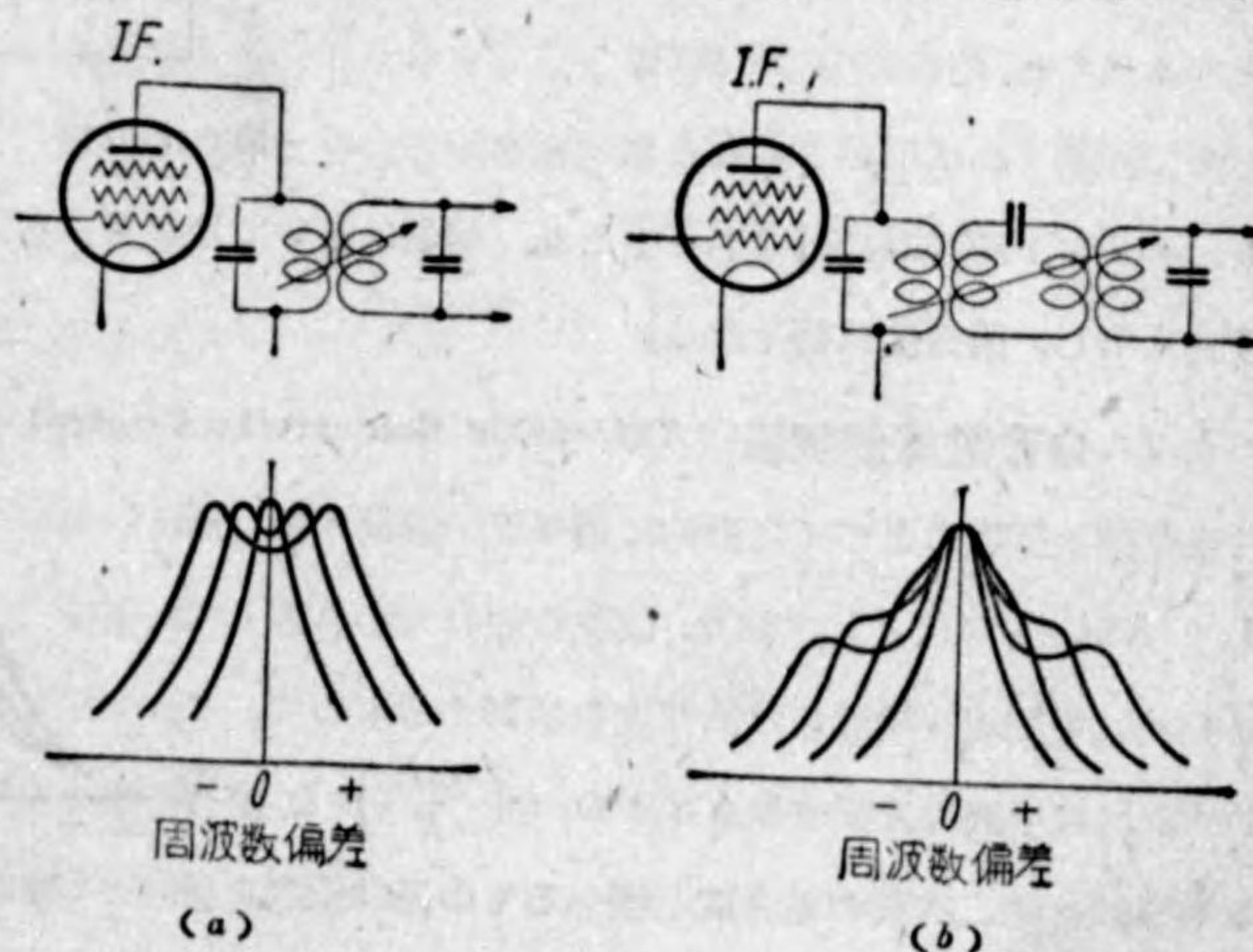
本位に聴取するために、變調電波の側波帯が削られぬやう選擇度は多少悪くなつても、忠實度の良好になるやうにする等である。この選擇度を調節するやうにしたものは所謂可變選擇度 (Variable selectivity) の受信機として、1935年頃より歐米受信機に盛んに採用されて來たが、我が國で一般に多く使用されてゐる再生受信機の如きも、見方によつては可變選擇度の受信機ともいへる。即ち遠距離受信の場合、再生を效かせれば、選擇度は良くなり、感度も良好となり、再生を減ずれば、選擇度及び感度は悪くなる。ただ再生受信機は本來の目的が、可變選擇度特性を持たせるのになく、歐米の所謂可變選擇度の受信機と意味を異にするわけである。

可變選擇度とする方法、即ち選擇度調節を行ふ方法には、手動的に行ふものと自動的に行ふものがある。次にその方法について述べよう。

4.1 手動選擇度調節 (Manual Selectivity Control)

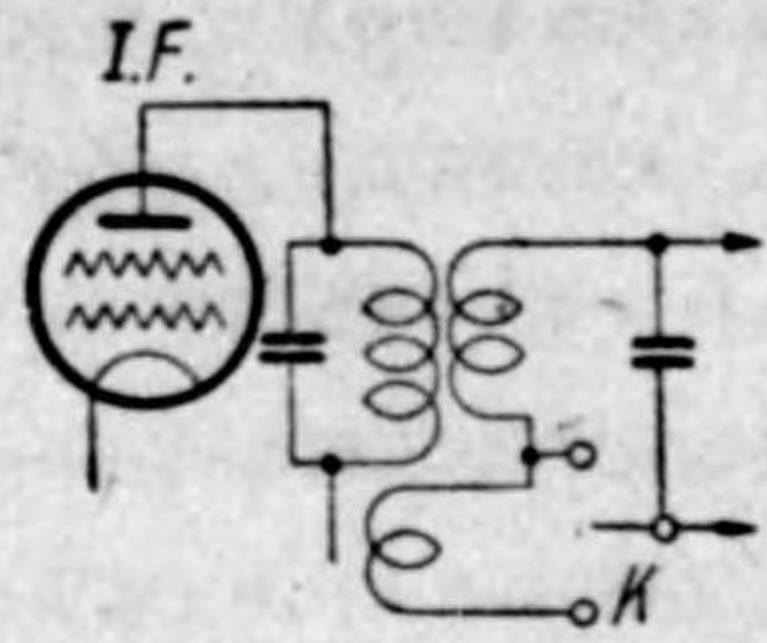
手動的に行ふ方法としては第169圖の如く、中間周波變成器の結合度を變化するものが多く使用されてゐる。第169圖(a)に示すものは二回路の場合で、一次線輪と二次線

輪との結合度を變化すれば、結合回路の特徴である双峰特性を示し、その帯域の幅は結合度の大小により (a) 圖下方に示す如くなる。ま



第 169 圖

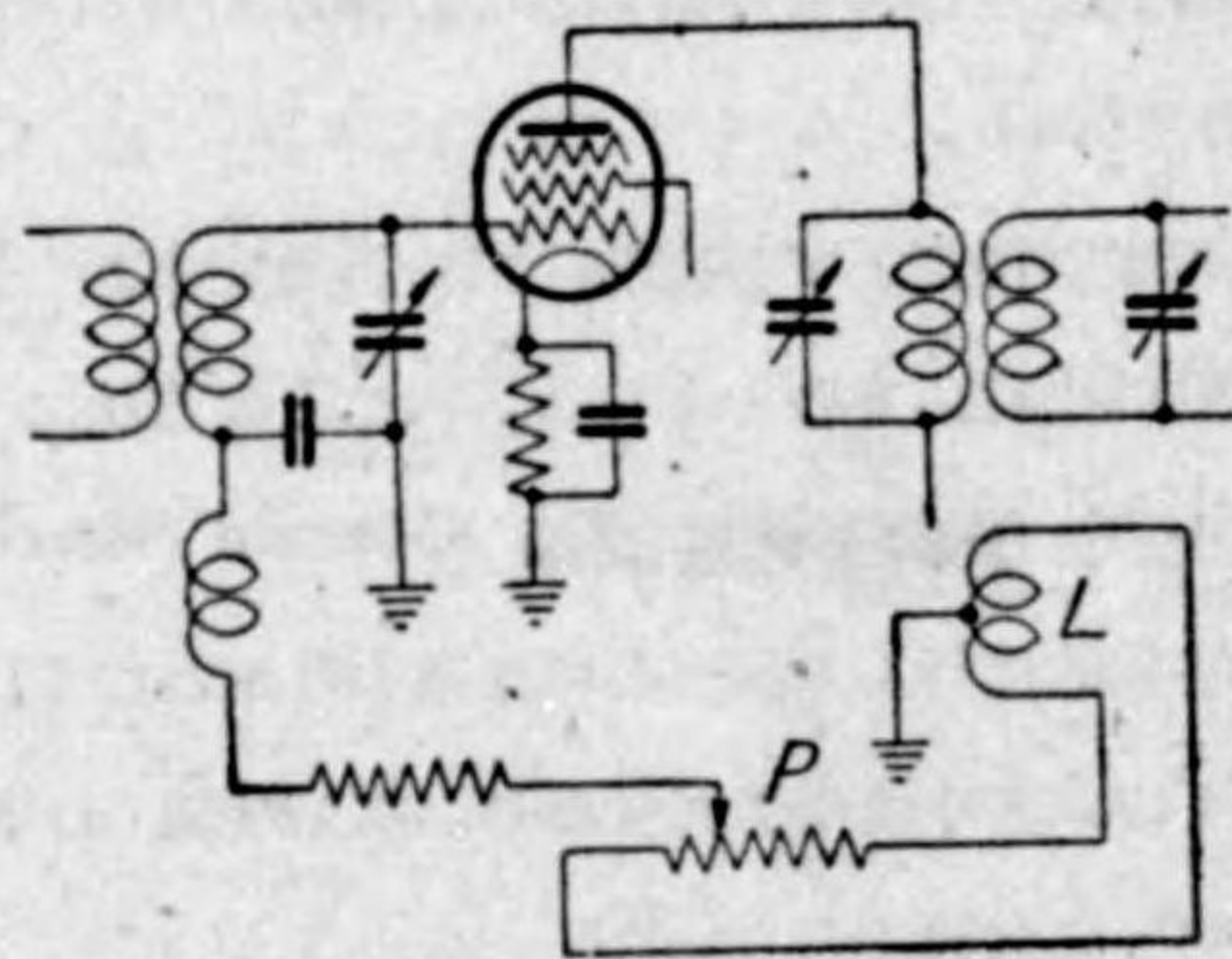
た(b)圖は三回路中間周波變成器の中間回路の結合度を變化して、選擇度を變化するやうにしたものでその特性は(b)圖下のやうになる。或ひはまた第170圖のやうに密結合用の小線輪をスイッチによつて開閉し、結合度を變へるものもある。



第 170 圖

近時の受信機においては、中間周波變成器に壓粉鐵心のものが使用され、これを調節して一次二次間の相互インダクタンスを調節するやうにしたものも用ひられる。

また第171圖の如き回路によつて正負の再生を調節し、同調回路の抵抗を變化することによつて同調曲線の尖鋭度、即ち選擇度を調節するやうにしたものもある。第171圖において再生調節はポテンシオメーター P によつて行はれ、一端に移動すれば正再生最大となり、



第 171 圖

り、グリッド回路の抵抗は小さくなり、他端においては負再生が最大となるから抵抗は増し、選擇度は悪くなる。

4.2 自動選擇度調節 (Automatic Selectivity Control)

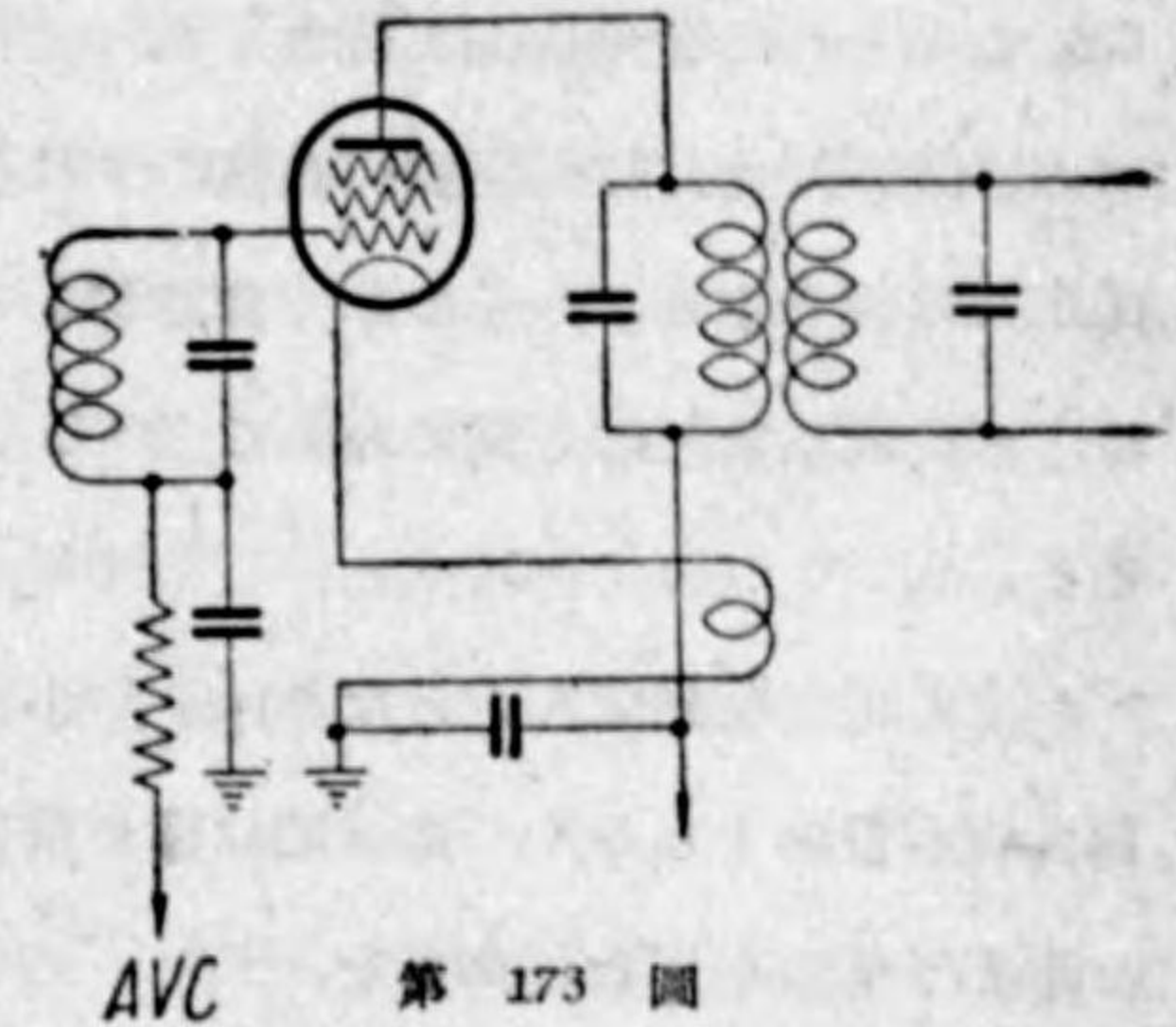
受信電波強度によつて自動的に選擇度を調節する(略して ASC と呼ばる)方法は、信號強度の大小に応じて自動的に中間周波増幅器の選擇度を制御するもので、この方法には中間周波變成器コイルの $Q(\frac{\omega L}{R})$ を變へるもの、一次二次間の結合度を變へるもの及び兩者を併用するもの等がある。



第 172 圖

中間周波變成器の Q のみを變化した場合には、第172圖の如く同調曲線はなり、結合度を變化した場合には第169圖(a)下の如き特性となるから、 Q 調節のみにて帯域の幅を變へることは充分でなく、結合調節(Coupling control)の方が好ましい場合が多いわけで、兩者を併用するに越したことはない。

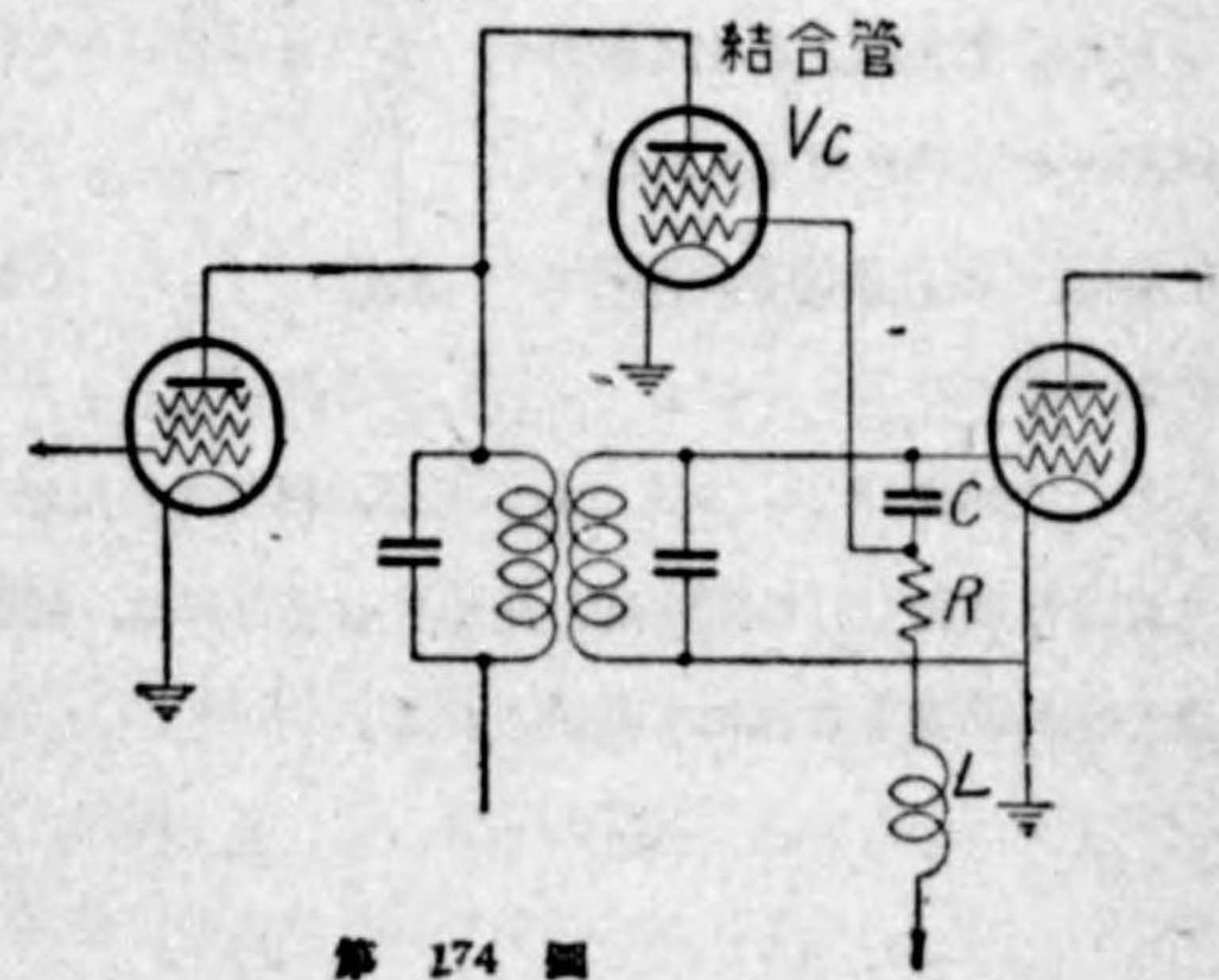
Q 調節方法としては、第173圖の如く中間變成器の一次コイルに密に數回のコイルを結合して、これにより再生し一次コイルの Q を制御する方法もある。即ちこの回路においては、増幅管は信號強度によつて自動音量調節(AVC)バイアスを受け



第 173 圖

るから、信號の弱いときはこのバイアスは小さく、従つて相互コンダクタンスも大きく再生も大で、回路抵抗も小さくなり、選擇度は良好になるが、信號強度が大なるときは AVC バイアスを受け、相互コンダクタンスは低下し、再生量も少なくなるから Q は小さく、選擇度は悪くなるわけで、信號強度により自動的に調節される。

次に結合度を調節する方法として一例を示せば、第174圖の如き回路が用ひられる。この回路においては真空管を一箇使用し、これを一次コイルと二次コイルとの間に接続し、この真空管を AVC バイアスによつてその値



第 174 圖

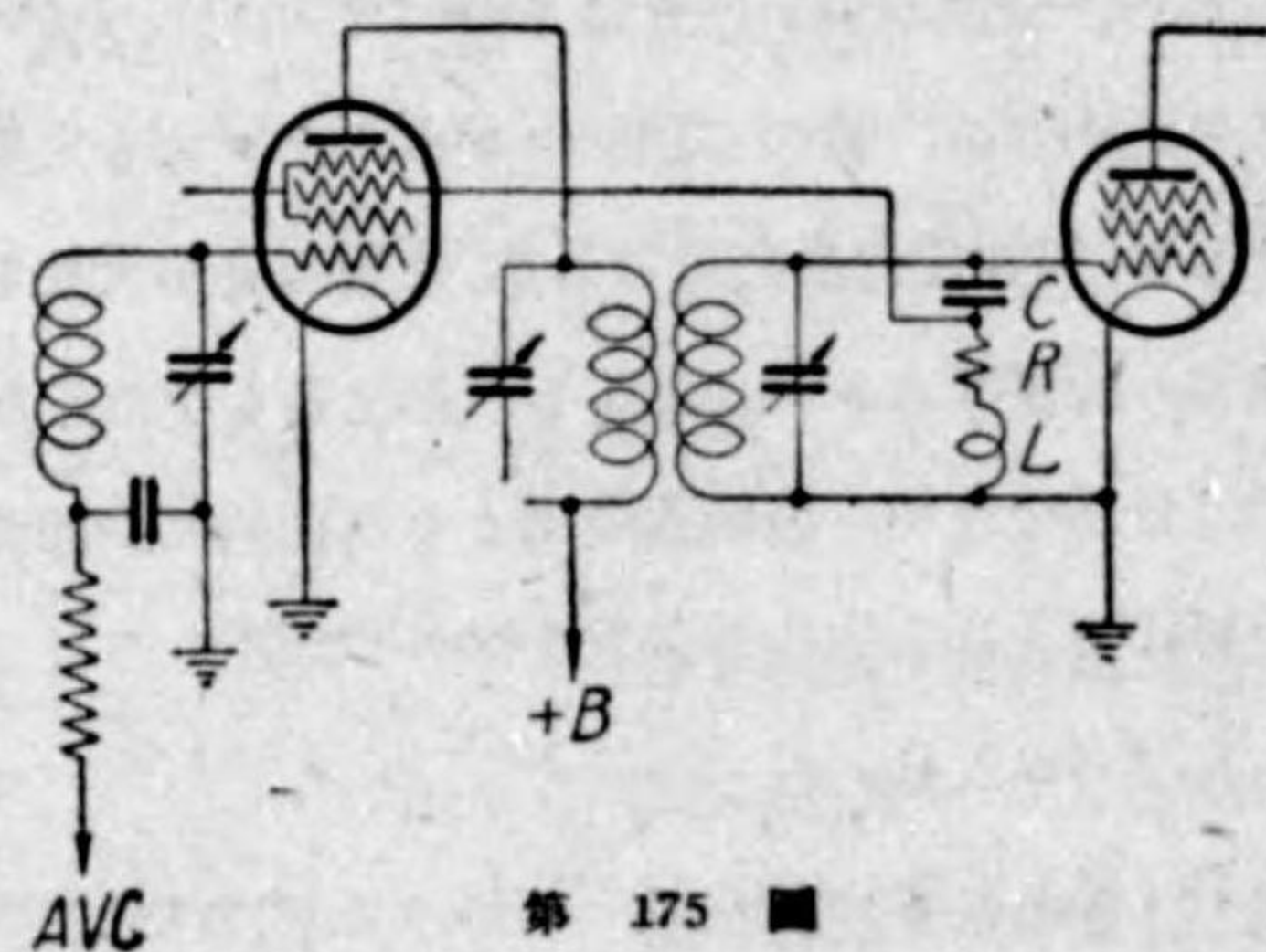
が制御される一つの容量として動作させるものである。即ち結合管は AVC バイアスによつて、その相互コンダクタンス g_m が変化されるが、圖の如く中間周波変成器の一次二次間の相互インダクタンスの方向を適当にし、二次側から C, R によつて、その二次電圧の一部をグリッドに加へてやれば、この真空管は大體 $g_m CR$ なる一つの容量として働き、 g_m の大小によつて容量が変化することとなる。この容量の変化は結局同調周波数のずれをきたすわけで、結合度を變へたのと實効的に等價となる。かくの如く真空管を一つのリアクタンスとして使用することは、自動周波數制御方式において AFC バイアスによつて制御することと同様である。

かくして信號強度が大となり g_m が小さくなれば、實効結合度が密となり、同調曲線が雙峰となるやうに回路は豫め調節しておけばよい。

第175圖は別個の制御管を使用せず、6L7の如き制御グリッドを二箇有する真空管を使用して行ふ回路の一例を示すものである。

また第173圖と第174圖の回路とを同時に採用すれば、 Q 調節と結合調節とが同時に

行ひうるわけである。かくの如き ASC 方式においては、再生または結合管を使用してゐるため、餘り充分な制御を行ひ選擇度を良くする場合には、發振を起す處があるから、増幅度や制御範圍もこれにて制限される。



第 175 圖

第5章 受信機試験法

第1節 概 説

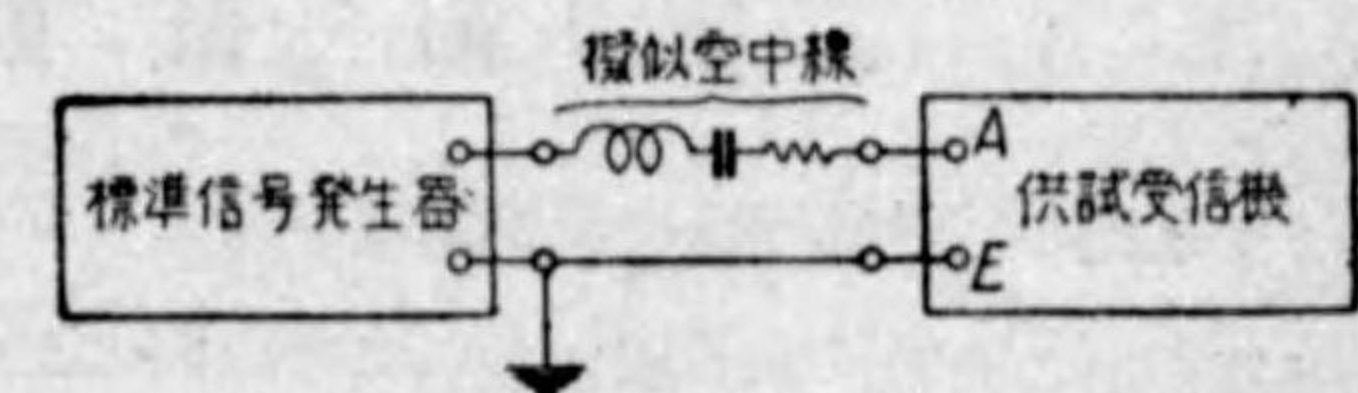
近時の受信機はその取扱ひにおいても、その使用球數、回路方式、並びにその機能においても各種各様のものがあり、これを試験する場合にも一試験によつてのみにてはその受信機の性能なり特性の全部を判定することは困難であり、各種の試験が必要となつてくる。ラジオ受信機が近年著しく進歩して來たことも、これが測定器や試験方法の進歩によつてその性能を充分吟味することが出來、受信機の仕様が詳細なところまで定められるやうになつて來たことが大きな因をなすものである。

本章においては受信機を総合的に試験する場合の方法を一般的に述べることとし、附録受信機規格参考の試験法の補足及び解説をも兼ね、併せて他の方法をも記することとする。

第2節 受信周波數帯

受信機が受信しうる周波數帯が幾何なるかといふことは、その受信機の定格としての周波數帯を調べる場合にも必要となる。

受信周波數帯を測定する方法にも種々あるが、その一例を示すと第176圖の如くである。第176圖は標準信號發生器と擬似



第 176 圖

空中線とを使用して行ふもので、標準信號發生器により變調波を發生せしめ、これを擬似空中線を通して供試受信機に加へる。まづ供試受信機と同調ダイヤルを廻して最大目盛としておき、標準信號發生器の周波數を徐々に變化して、受信機

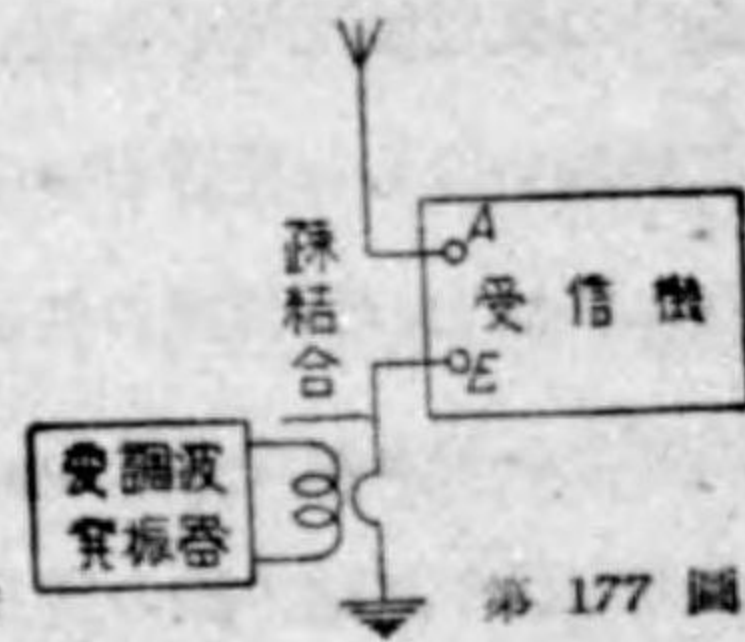
の出力が最大になるときの周波数を求める。かやうな試験を同調ダイヤルの最小目盛についても行へば、受信機と同調する最大及び最小周波数を知ることが出来る。この場合受信機の出力の最大になる点を求めるには、受信機附属高聲器をそのまま使用して、音の最大点を聞き分けてもよし、また出力計の如きものを用ひてその振れの最大点を求めてもよい。

もし擬似空中線を使用せず實際の空中線を使用した状態にて、周波数帯を測定する必要がある場合には、第177圖のやうに變調波發振器（標準信號發生器でも差支へない）を空中線の根本に極めて疎に結合して、これより試験用變調波を供給してやれば、以下前と同様にして測定出来る。これ等の場合試験用變調波の發振器の周波数を、豫め校正しておく必要があり、もし周波数が校正してなければ、波長計を用ひて出力最大점에該當する發振器の周波数を測定すればよい。またこれ等の試験においては供試受信機に加へる試験用變調波の大きさや、變調周波數變調率等は測定し易い任意の値としても差支へない。

擬似空中線の定数は我が國においては、放送聴取用受信機に對しては $L=14\mu\text{H}$ $C=150\mu\text{F}$, $R=50\Omega$ が使用される。

第3節 振動電流

受信機の空中線回路に振動電流が発生すると、附近の他の聴取者に妨害を與へる虞があるため、我が國においては規則によつて受信空中線より電波を発生してはならぬこととなつてゐる。しかし再生受信機では再生を或程度以上増すと發振し、これに結合された受信空中線に振動電流が発生することがしばしばある。かやうな場合どの程度の振動電流が流れてゐるかを測定するの必要を生ずる故、ここにはその測定方法の一二を述べておく。

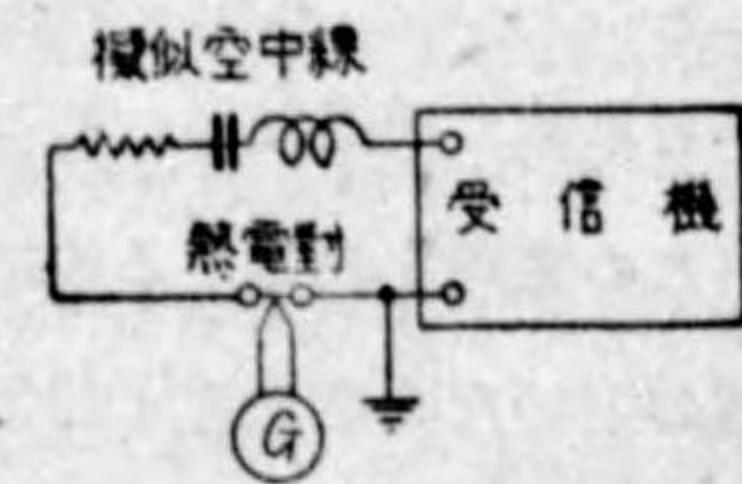


第177圖

受信機の空中線回路に發生する振動電流は、使用する空中線によつても變ることとは勿論であるが、その大小を比較し認定する場合には一定の状態にて試験しなければならぬ。それ故受信機の規格においては標準空中線に該當する擬似空中線を使用して、その回路に流れる振動電流を測定することになつてゐる。

測定方法には、直接空中線回路に高周波電流計を挿入して、電流を測定する方法と、振動電流のために空中線回路の一要素、例へば抵抗や蓄電器の端子に生ずる電壓降下を測定して、これより電流を求める方法とが普通用ひられる。

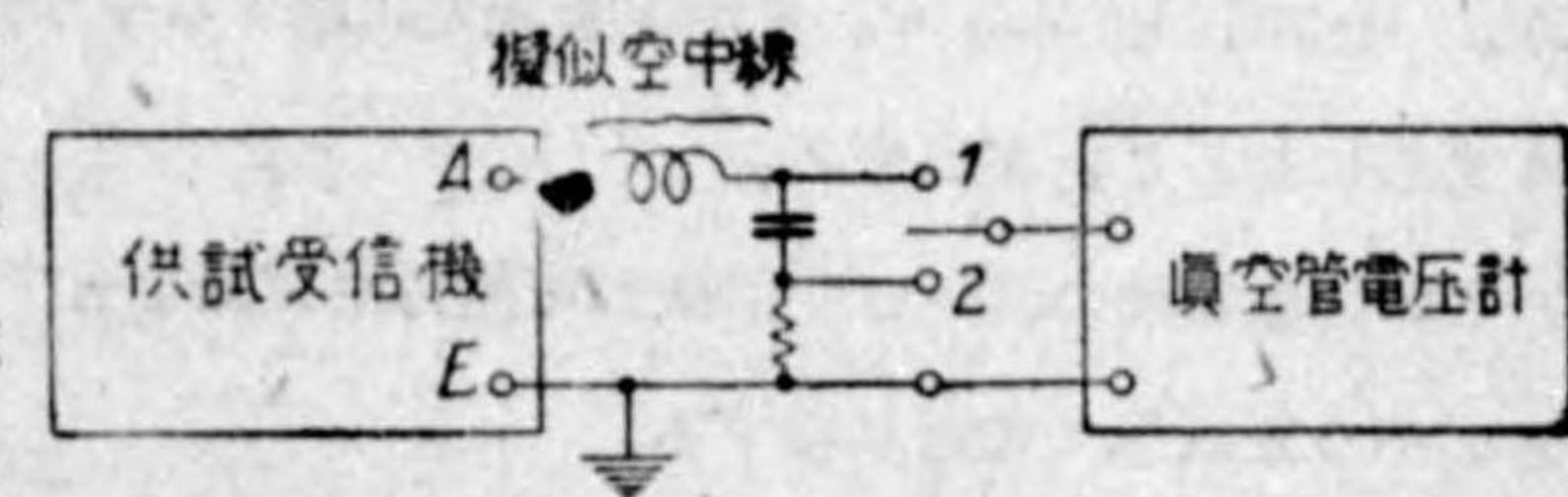
第178圖は前者に屬し、空中線回路に熱電對を挿入し檢流計によつて熱電對を流れる電流の大きさを測定するものである。この方法においては、微小な電流を測定するためには檢流計にも感度の良好なものを用ひ、また熱電對もヒーターの抵抗が高いもの



第178圖

を使用せねばならなくなる。しかし熱電對の抵抗と、擬似空中線の抵抗とを加へたものが規定の 50Ω でなければ標準の擬似空中線回路とならぬから、かやうな點も使用しうる熱電對の感度に制限を與へるわけである。それ故使用しうるものとしては、ヒーター抵抗約 40Ω 程度の熱電對となり、檢流計に感度の良いものを使用しても、 0.2mA 以下の測定は困難な場合が多い。

第179圖は真空管電壓計を使用し、擬似空中線回路に發生した高周波電壓を測定して振動電流を求めるもので、開閉器 K



第179圖

を閉ぢ R 端子の電壓 E を真空管電壓計 V にして測定すれば、この場合空中線回路を流れる電流 I は

$$I = \frac{E}{R}$$

から求めることが出来る。また振動電流が小さくて電圧降下が小さい場合には、開閉器 K を閉じて、C 及び R の端子電圧を測定して電流を求めた方が、便利でこの場合電流 I は次の如くなる。

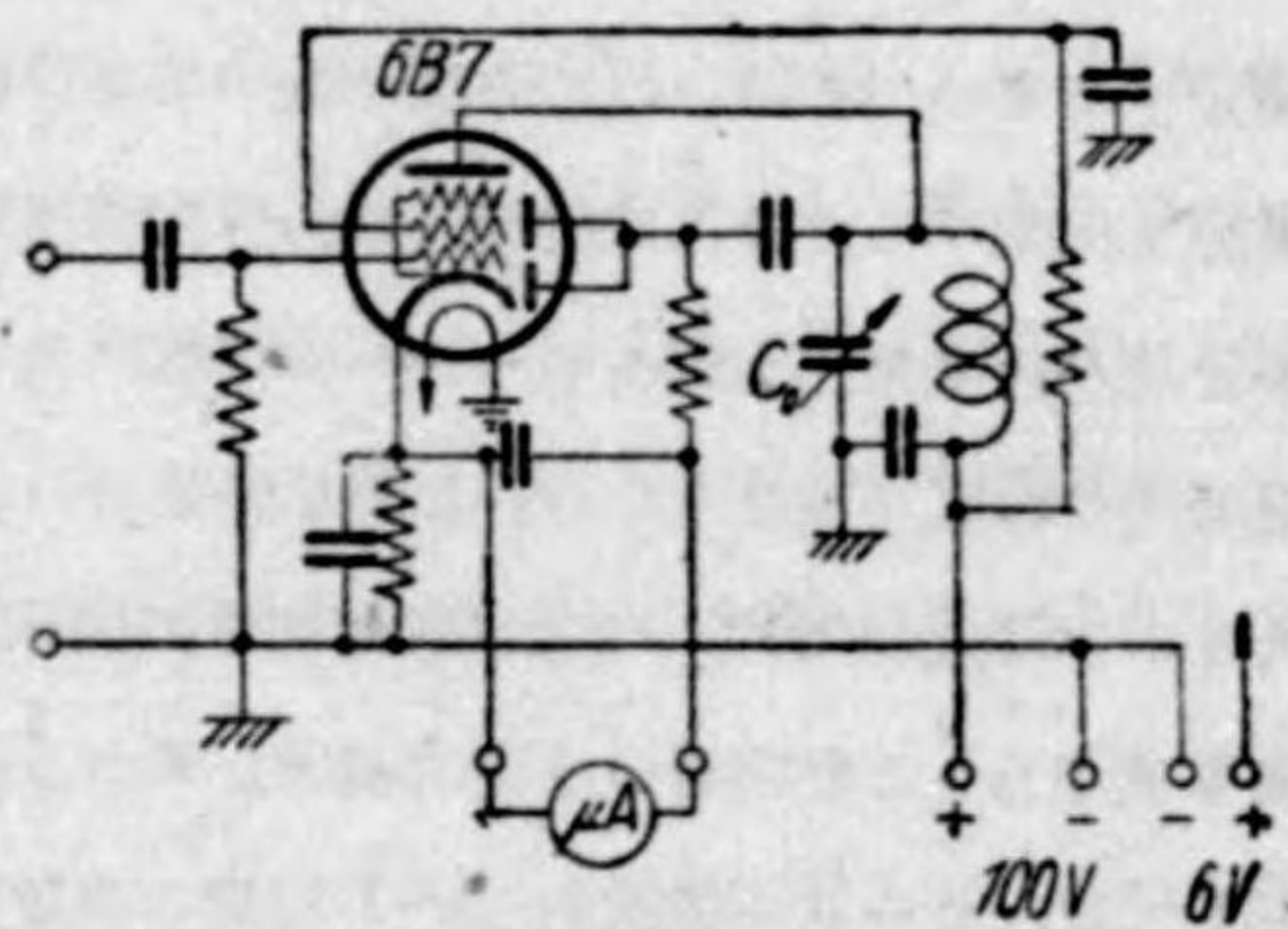
$$I = \frac{\omega CE}{\sqrt{1 + R^2 \omega^2 C^2}} \quad \text{但し } \omega = 2\pi f$$

しかしながら標準擬似空中線において、放送周波数に対しては分母は殆ど 1 に近いからこれを省略して

$$I \approx 2\pi f CE$$

から求めて大過ない。ここに f は発振周波数である。

この電圧を測定するには増幅器の付いた真空管電圧計を使用すれば、10 μ A 程度の電流も比較的容易に測定出来る。その真空管電圧計の一例を示せば第 180 圖の如くである。第 180 圖に示したものによれば、20 乃至 1000 mV 程度の電圧が測定出



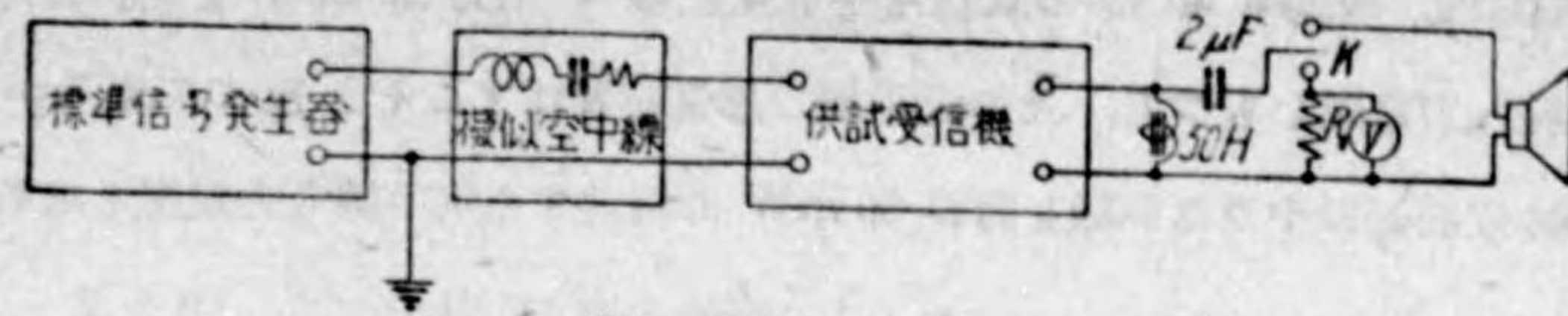
第 180 圖

来、且つ同調蓄電器 C₀ を周波数測定に適するやう校正しておけば、上式の f も直ちに知ることが出来る。

この振動電流の測定は受信機が可變再生装置を有する場合は最も發振強度が大きいやうな状態で普通試験する。

第 4 節 感 度

受信機の感度特性を測定するには、第 181 圖の如き方法によつて行はれる。即ち標準信號發生器により、試験に必要な任意の試験用變調波を發生せしめ、これ

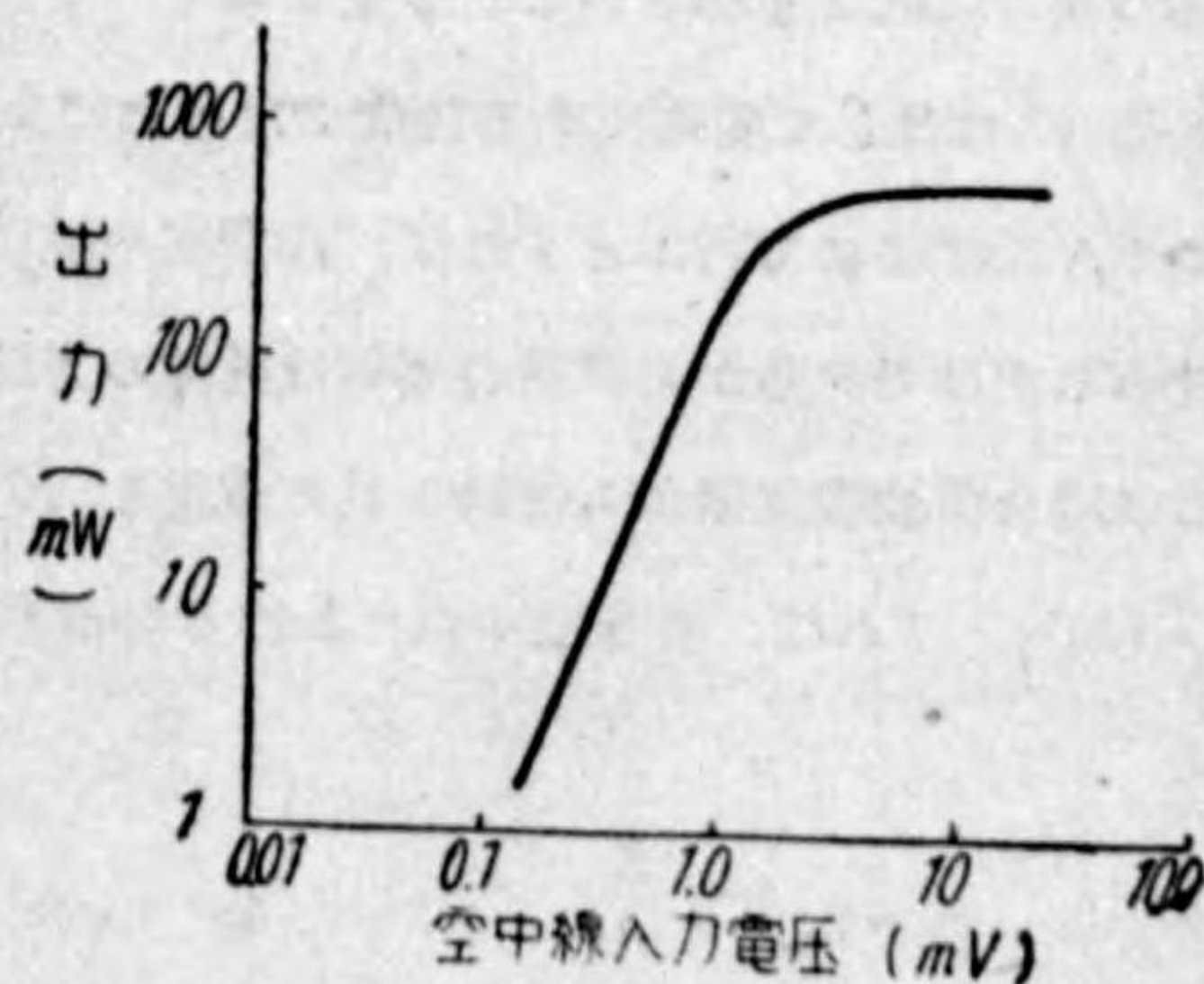


第 181 圖

を擬似空中線回路を通して受信機の入力端子(空中線及び接地端子)間に加へる。供試受信機は通常使用状態にしておくが、その出力回路は出力を測定しうるやう高聲器の代りに、終端管の負荷抵抗 R₀ を接続し、その端子電圧を測定出来るやう電圧計を接続しておく。この出力電圧計と負荷抵抗とを一緒にした適當の抵抗を有する出力計があればそれを使用してもよい。装置並に受信機が準備出来たら標準信號發生器の搬送周波数を試験希望の周波数にし、變調周波数は 400 c/s、變調率は 40% として一定に保ち、標準信號發生器の出力電圧を、その減衰器を加減して適當の大きさ、例へば 1 mV 程度とす。次に受信機出力側の開閉器 K は最初高聲器の方に閉じておき、同調ダイヤルを廻轉して入力信號に同調せしめる。この場合入力電圧が大き過ぎるやうならば入力を減じ、小さ過ぎる場合には入力電圧を増して同調がよくとれるやうにする。かやうな豫備試験が済んだら開閉器を出力測定器側に閉じて、空中線入力電圧を一度小さくして順次これを増加して行き、空中線入力電圧對

出力電圧の關係を測定する。出力電圧が測定出来れば、その電圧と負荷とより直ちに出力が求められるから、これを圖に描けば第 182 圖の如き特性曲線がえられる。

しかして受信機規格においては搬送周波数 800 kc、變調周波



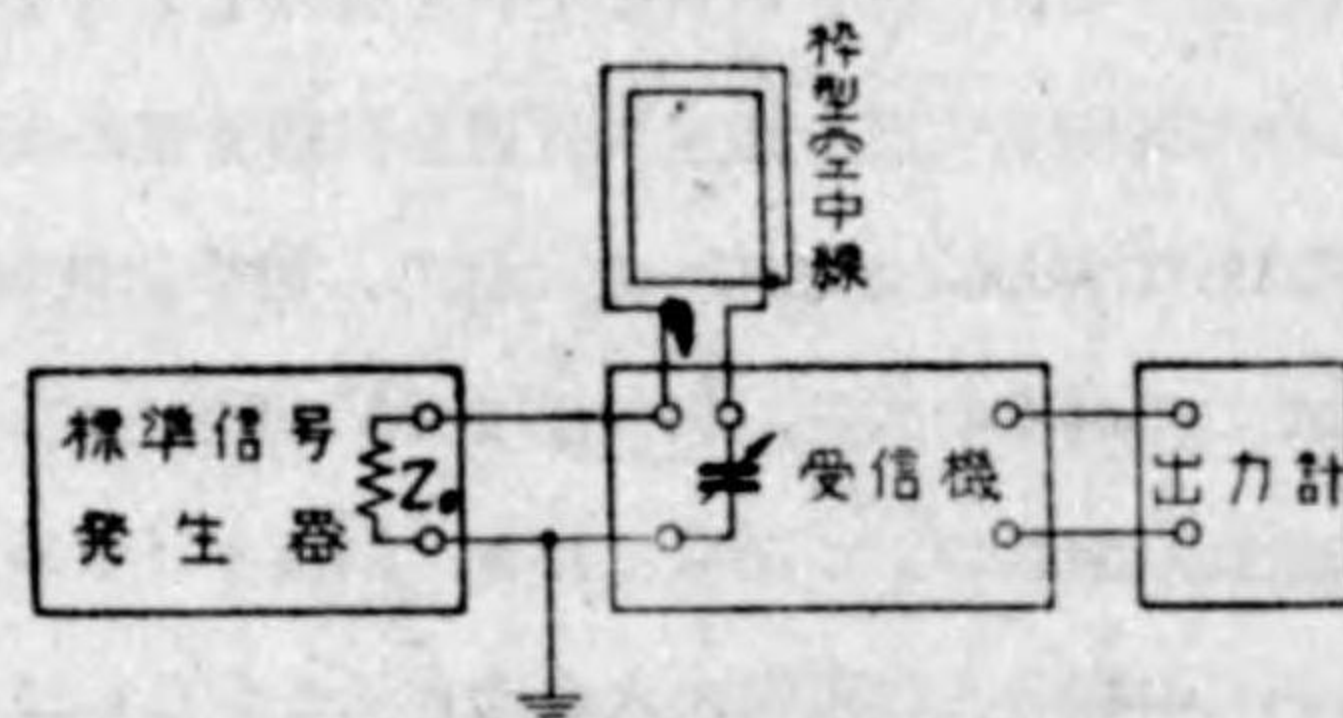
第 182 圖

数 400 c/s, 變調率 40% の試験用變調波を加へ, 出力 50 mW を與へるときの空中線入力電壓をもつて, その受信機の感度を表はすこととなつてゐるから, 800 kc で前記のやうな試験を行ひ 50 mW に相當する空中線入力電壓を求めればよい。

かやうな空中線入力電壓對出力特性の外に, 搬送周波數に對して感度が如何に變るか, 或ひは電源電壓の變化に對して感度がどんな狀況になるか等も上記の試験に準じて行へばよい。

上述の方法は普通の空中線を使用する受信機の場合であるが, 棒型空中線を使用する受信機の感度試験は次の如くして行ふのも一方法である。

即ち第 183 圖の如く供試受信機の棒型空中線回路の一端に, 標準信號發生器の出力端子を直列に接続し, これにより試験用變調波を供給する。挿入箇所は受信機の動作に影響せぬやうな



第 183 圖

點でなければならぬ。また標準信號發生器の出力インピーダンス Z_0 は, 棒型空中線の實効抵抗より小さいことが望ましく, また棒型空中線の分布容量は同調用蓄電器 C に比して省略出来る程度でなければならぬ。

かやうな接続にて行ふとすれば, 棒型空中線は恰度第 181 圖擬似空中線の位置にはひるだけであるから試験の要領は前述の方法と同様にして行へばよい。

この場合信號發生器から供給された電壓を $E(\mu V)$ とし, 棒型空中線の實効高を $h(m)$ とすれば, 棒型空中線における等價電界強度を $\epsilon(\mu V/m)$ もつて表はせば

$$\epsilon = \frac{E}{h}$$

をもつてかやうな受信機の感度 ($\mu V/m$) を知ることが出来る。

棒型空中線の實効高 $h(m)$ は (第1章第2節参照)

$$h = \frac{2\pi NAB}{\lambda}$$

ここに N = 棒型空中線の巻數

A = 一邊の高さ (m)

B = 一邊の幅 (m)

λ = 受信波長 (m)

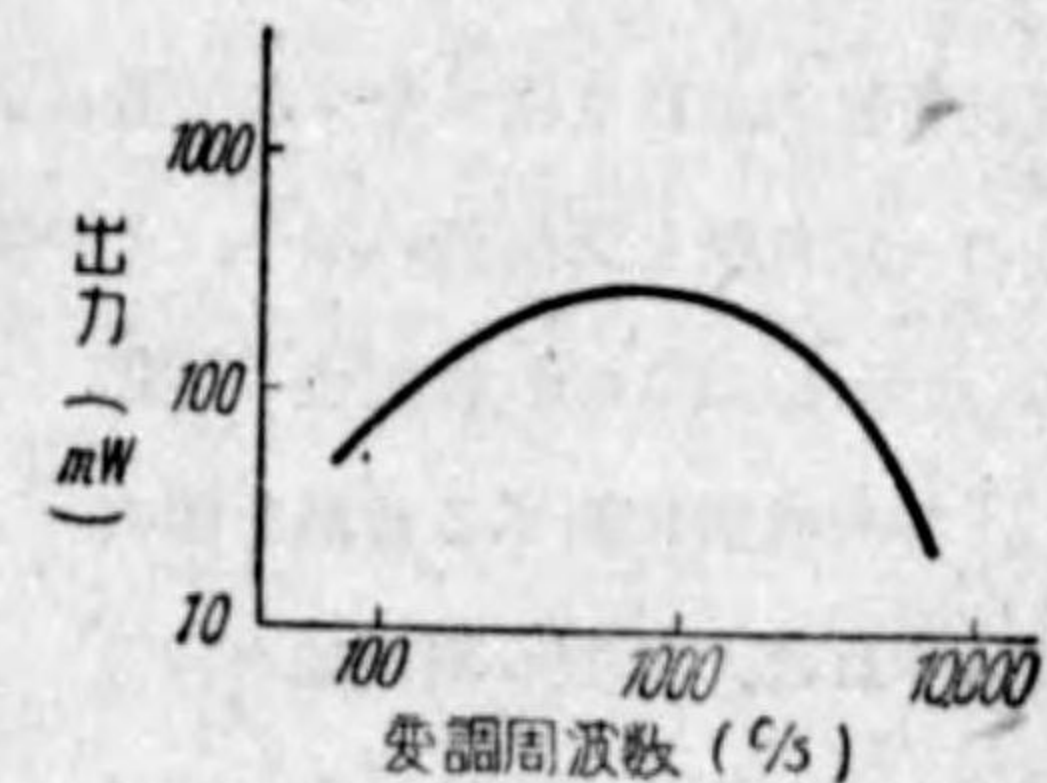
であるからこれ等より容易に, その感度を知ることが出来る。

第5節 忠實度

5.1 電氣的忠實度

第5節感度試験の場合に使用した装置によつて, 一定の搬送周波數, 變調率, 空中線入力電壓において變調周波數と出力との關係を求めればよいわけである。即ちこの試験を行ふには搬送周波數を指定の周波數例へば 800 kc とし, 變調周波數

を 400 c/s, 變調率を 40% としてこれを受信機に加へ, 同調をとり, 空中線入力を加減して出力を飽和以内の適當値がえられるやうにする。次に空中線入力電壓, 變調率等を一定に保ち, 變調周波數を變化して, 各變調周波數に對する出力を測定し, その關係を求めれば第 184 圖の如き特性曲線が



第 184 圖

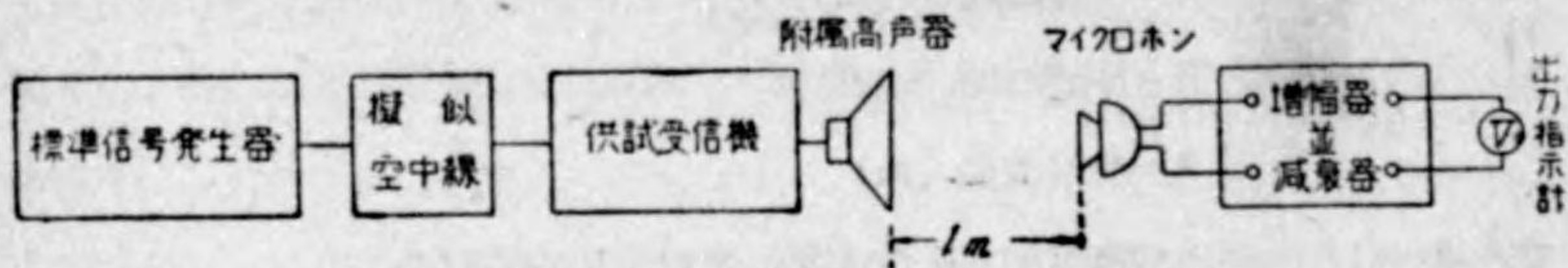
えられる。もし音質調節装置が附いてゐるやうな場合には, その調節時における特性も同様にして測定すればよい。

5.2 電氣音響的忠實度

近時の受信機は高聲器を皆自蔵したものが多から, 受信機を総合的に試験す

る場合は、電気音響的に行はねばならぬ。殊に受信機の音質を判定する場合は、受信機の電気的特性のみにては判定出来ず、高聲器の特性をも同時に考慮せねばならぬ。この電気音響的忠實度もかやうな理由から受信機の主要特性の一つとなる。

受信機の電気音響的忠實度を測定するには、第185圖の如くして行ふ。即ち感

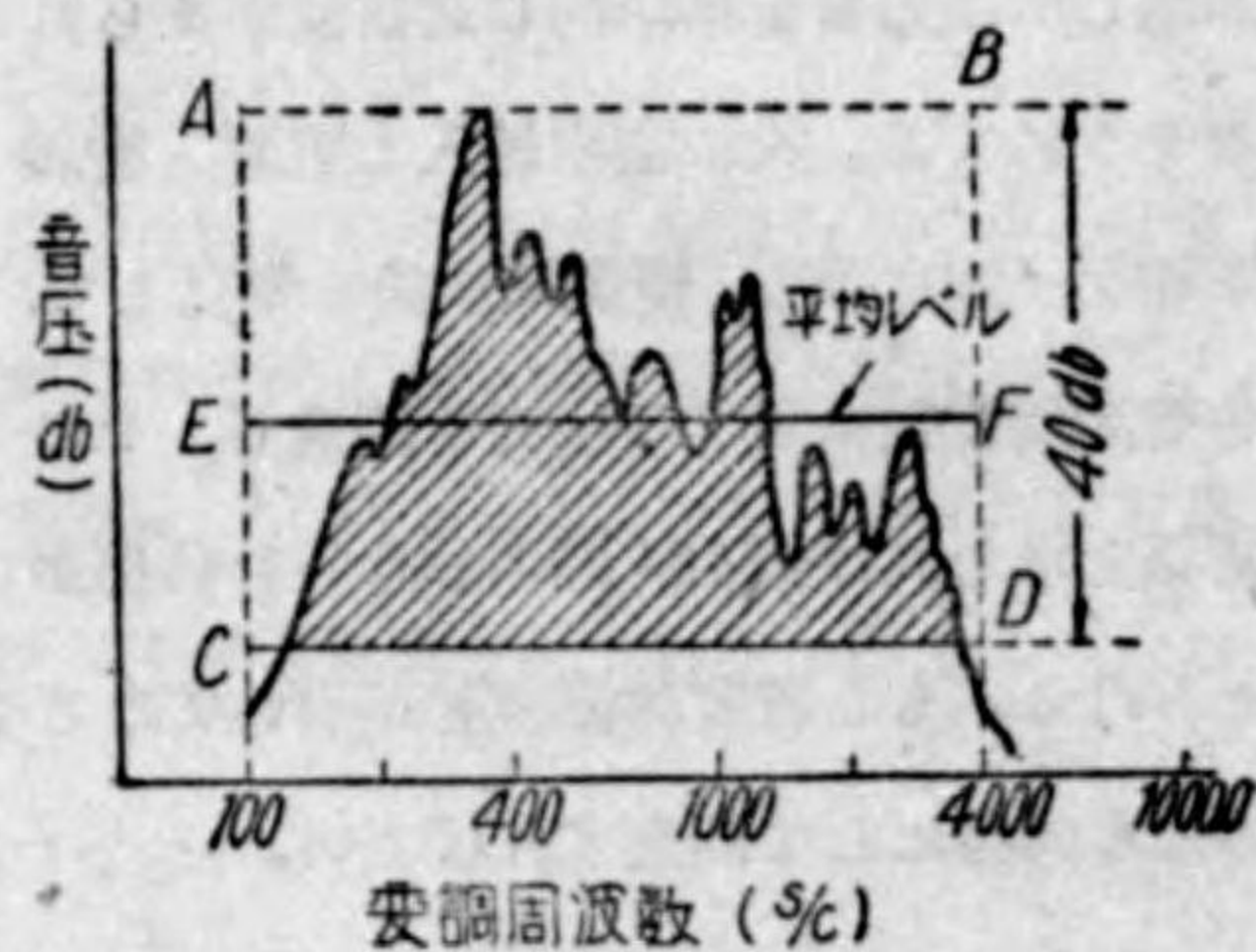


第 185 圖

度試験において使用した標準信号発生器により、試験用變調波を発生せしめ、これを擬似空中線を通して受信機に加へる。受信機の高聲器正面軸上 1 m の點に音壓を測定するためマイクロホンを装置し、増幅器、減衰器及び出力電圧計によつてマイクロホンに加へられた音壓を測定する。この音壓測定装置は豫め、音壓と増幅器の出力電壓との關係を較正しておいたものを使用する。また音壓の測定は、反響や他の音源からの漏音が無い無響室内において行ふことが必要である。電気音響的忠實度はかやうな装置によつて、標準信号発生器より一定の搬送周波数の一定電壓を受信機に加へ、その變調率も一定とし、變調周波数のみを例へば

50 乃至 10,000 c/s 程度まで變化し、各周波數に對する音壓を順次測定すれば、第186圖の如き特性曲線がえられる。近時においては、かやうな特性も一點毎に測定せず、變調用の可聽周波發振器に喰り周波發振器を使用し、その可變電器とマイクロホン増幅器の出力計

とを、聯動機構を以つて連結し、各周波數に對し自動的に出力電壓を記録せしめ



第 186 圖

るやうな装置が用ひられる。

第186圖の如き特性曲線が得られれば、受信機規格の定義に基く電気音響的忠實度は圖に示す如く、100 乃至 4000 c/s の範圍において最大音壓より下 40 db までの範圍の斜線部分の面積をプランメーターによつて測定し、これに等しい面積の $\square CDFE$ を作れば、 EF が音壓平均レベルとなる。それ故このレベルの上下の偏差を求めればよいわけである。

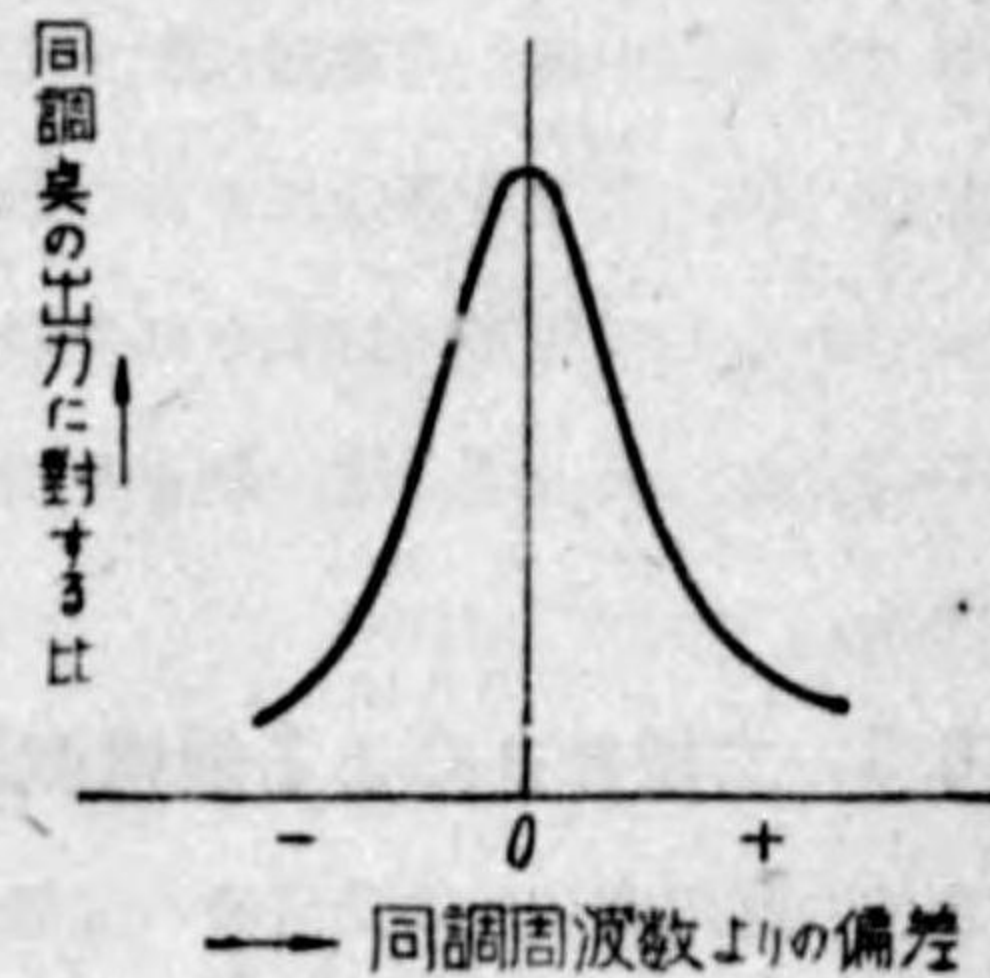
第6節 選擇度

受信機的選擇度特性には、その測定方法によつて二通りあることは第4章第3節において述べた通りである。即ちその一つは空中線入力を一定として出力の變化を表はす特性と、他は一定出力を與へる入力電壓をもつて示したものである。

6.1 一定入力における選擇度特性の測定

試験装置は第4節の感度試験を行ふ場合と同様である。まづ試験すべき搬送周波數を發生せしめ、變調率、變調周波數は感度試験のときと同様にし、空中線入力電壓を加減して、受信機と同調時に適度の出力がえられるやうな値とする。受信機は試験用變調波によく同調せしめ、そのままおき、空中線入力電壓、變調周波數、變調率は一定に保ち、搬送周波數を同調周波數の上下に僅かづつ變化し、その場合の出力の變化を出力計にて測定する。

測定した結果を圖に表はすには、第187圖の如く横軸に同調周波數よりの偏差をとり、縦軸には同調點の出力を基準として、他の周波數の出力との比をもつて表はせばよい。普通測定時には出力計の讀みが直ちに出力を示さず、出力電壓を指す場合が多



第 187 圖

いから、かやうな場合には同調点における出力電圧との比の自乗をもつて曲線を描けば、いちいち出力を計算しなくても同一結果が得られる。

かやうな特性を必要な周波数、例へば 600, 800, 1200 kc についてそれぞれ測定すれば、周波数による選擇度の變化も見ることが出来る。

この測定を行ふ場合、同調点における出力を餘り小さくとると、離調につれ出力が減じ、受信機の雑音レベルに妨害されるから、飽和以内の適當な出力を選定して試験せねばならぬ。しかし受信機によつては空中線入力によつて、多少選擇度特性も相違する場合もあることを忘れてはならぬ。

6.2 一定出力における選擇度特性の測定

一定出力における選擇度特性の測定も、前と同様な装置によつて行はれるが受信機を試験用變調波に同調せしめたならば、空中線入力電圧を加減して、一定出力例へば 50 mW を與へる場合の空中線入力電圧を求め、ついで搬送周波数を同調周波数の上または下に少しづつ變化すれば、受信機の出力計の振れは減少する故、標準信號發生器の減衰器を調節して、前圖の振れと同じ値となるやう空中線入力電圧を増加しこれを求める。かやうな測定を同調点の上下 20 kc 程度の範圍において行ひ、同調点における所要空中線入力電圧に對する比をもつて圖に描けば、第 188 圖の如き特性曲線が求められる。かくして規格に定められた條件の下に特性を測定し、その選擇度の良否の判定は直ちに出来る。



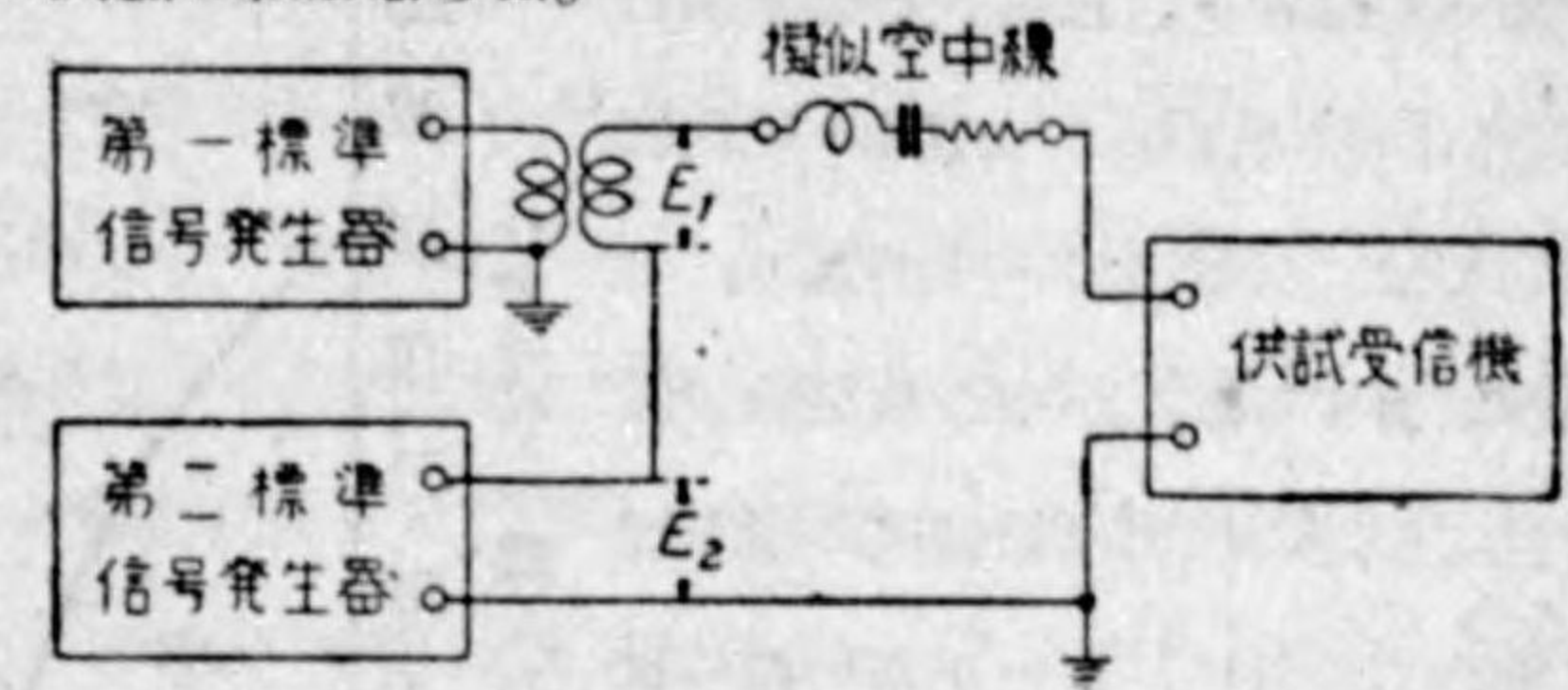
第 188 圖

6.3 二信號法による混信試験

上述の選擇度特性は受信機の混信の大小を判定する際、最も必要な特性を示すものではあるが、接近した二つの信號が同時に存在する場合、一方を受信せんと

したとき他方の所謂、混信妨害程度を知るには未だ充分なものではない。それ故實際の信號が二つ同時にある場合の混信許容限を示す特性を知るためには、やはり二つの信號を使用して試験せねばならぬ。

二信號法によつて混信試験を行ふには、第 189 圖の如く標準信號發生器を二つ使用し、二つの信號電壓 E_1 、



第 189 圖

E_2 を同時に擬似空中

線を通して受信機に加へるやうに配置する。第 189 圖において第一發生器の方の出力回路が變成器を用ひて擬似空中線回路に接続されてゐるのは、多くの標準信號發生器の出力端子の一方は接地される構造になつてゐるため、接地されぬ構造の場合には勿論直接挿入してもよい。ただこれ等の信號發生器の出力インピーダンスが、擬似空中線のインピーダンスに比し省略出来る程度の小さいものでなければならぬ。

一方の發生器例へば第一發生器を希望波發生器とし、他を妨害波發生器とすれば、まづ第一發生器を働かせて試験用變調波（變調周波数 400 c/s, 變調率 40%）を受信機に與へ、受信機をこれに同調せしめ、その出力が標準出力（英國にては定格出力の $\frac{1}{4}$, 米國においては 0.5 W にて行つてゐる）となる如く空中線入力電圧を調節す。次に希望波の變調のみを止め、妨害波發生器を働かせて、零ビート法によつて同一搬送周波数になるやうに調節する。この場合變調周波数及び變調率は希望波の場合と同一とする。しかしてその空中線入力電圧を加減して、妨害波による出力が前記標準出力の 0.001 倍、即ち -30 db* となる如くし、そのときの空中線入力を測定する。

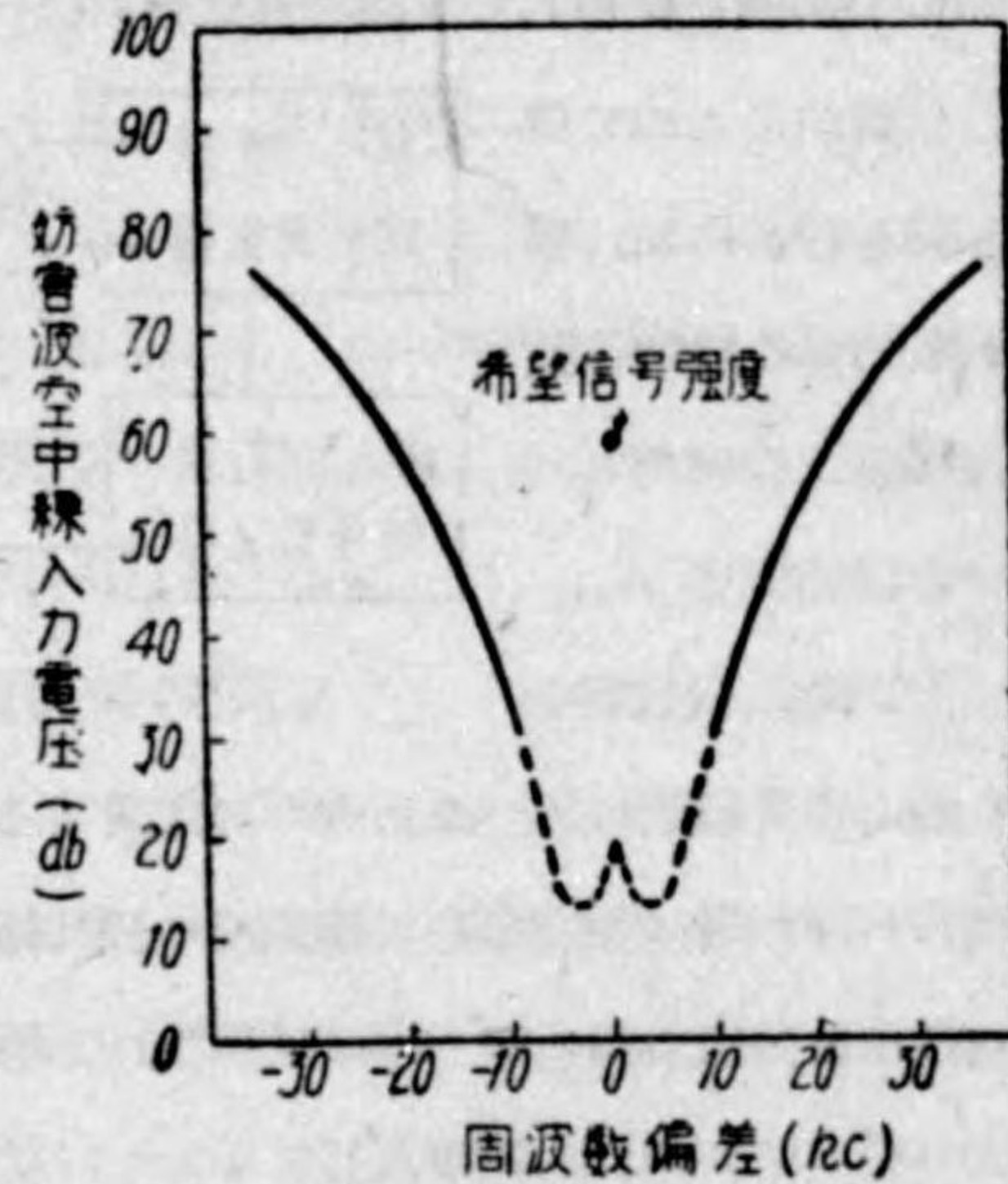
* 英國にては -40 db, 米國にては -30 db にとつてゐる。

かやうに希望波は搬送波のみ加へておき、妨害波の出力が標準出力の $\frac{1}{1000}$ になるやう各妨害周波数に対して空中線入力電圧を求めて行けば、第190圖の如

き特性曲線がえられる。この試験において同調周波数の ± 10 kc 以内においては二信号のビートが起り、これが妨害する故、かやうな試験装置ではこの間の出力は妨害波の變調周波数出力の外に、ビートが一緒にはいつて來ることを忘れてはならぬ。それ故多くの場合は、 ± 10 kc 以上離れた妨害波についてだけ測定する場合が多い。しかし 10 kc 以内においては、實際問題としてはこのビートが妨害信号の許容限を支配するものであるから、この範囲においてもビートを含んだ出力が、標準出力の $\frac{1}{1000}$ となるやうにして試験することも無意義ではなく、この範囲の状況を示すと第190圖の點線の如くなる。

標準出力の $\frac{1}{1000}$ が餘りに小に過ぎ、雑音レベル以下の場合には、出力計の前に濾波器を挿入して雑音を除き試験する。

なほこの二信号法においても、兩信号を別箇の周波数にて變調し、出力回路においてそれぞれ濾波器を使用して、希望信号出力と妨害信号出力とを取り出して行ふ場合や、或ひは兩發生器を實際に異種プログラム、例へば一方を講演他方を音楽等によつて變調し、兩者を同時に加へ、實際受信機から出る音を聴きながら、妨害を認められるときの妨害波の空中線入力電圧を測定する場合もある。



第190圖

第7節 歪

受信機に變調波を加へこれを檢波増幅して、變調部分に相當する電流を出力として取り出す場合、受信機各部における非直線特性のために、變調波形を完全に取り出すことは實際問題として相當困難が多い。この歪の量の大小は、受信機の音質の良否に大いに關係し、可及的原音に近い再生音をうるためには、高聲器は勿論のこと受信機の増幅器、檢波器においても歪のないことが望ましい。

受信機の試験に當つて近時歪の試験は次第に重要視されて來たことは、音質の良好なるものを要求されてきた結果であり、普通受信機に變調波を加へた場合、出力中の歪を総合的に測定される。

この歪の大きさは普通歪率、または高調波含有率をもつて表はされる。歪率をいま $k(\%)$ とすれば

$$k = \frac{\sqrt{\sum_{n=2}^{n=\infty} E_n^2}}{E_1} \times 100$$

ここに E_1 = 基本周波数の電圧

$E_n = n$ 次高調波の電圧

にて與へられる。

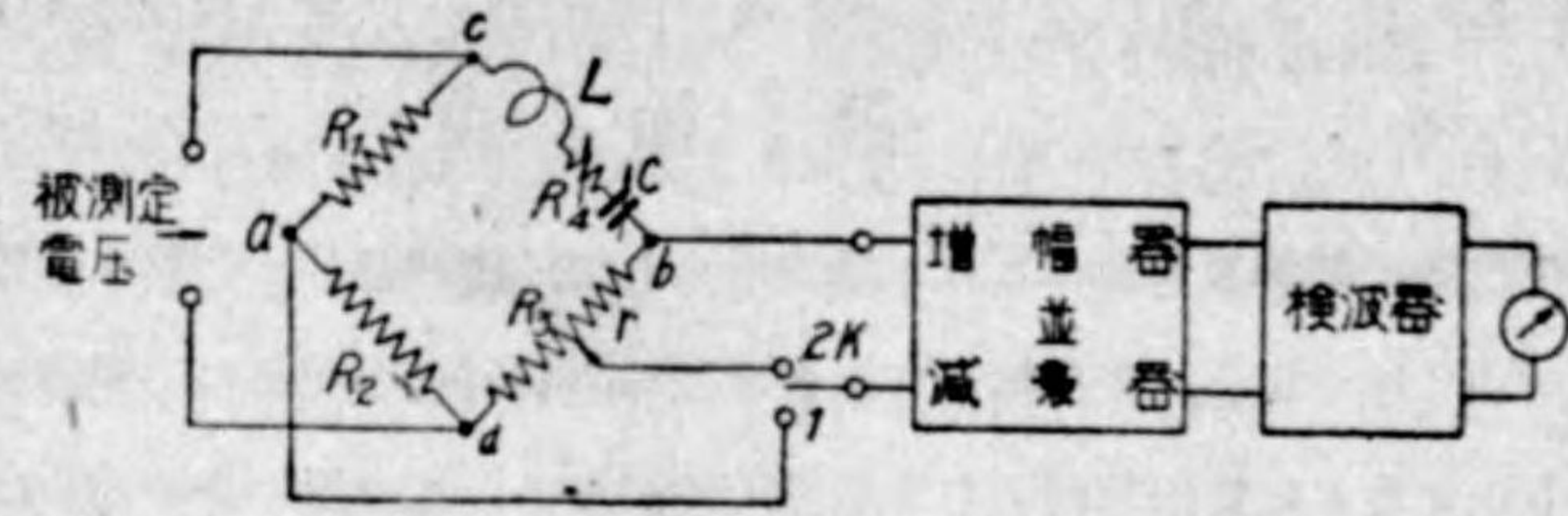
また高調波含有率も上式によつて定義される場合もあるが、我が國受信機規格においては次の如く定義されてゐる。

$$\text{高調波含有率} = \sqrt{\frac{\sum_{n=2}^{n=\infty} E_n^2}{\sum_{n=1}^{n=\infty} E_n^2}} \times 100$$

この兩者はその値の小さいときは殆ど等しいが、歪が大きくなると同一波形に對し前者の方が大なる値を示す。

歪率測定方法には濾波器を使用して、基本波と高調波とを分ち測定するものと、同調ブリツヂを使用して測定する方法とが行はれてゐる。普通歪率計と呼ばれて

わるものの多くは後者で、その一例を示せば第191圖の如くである。



第 191 圖

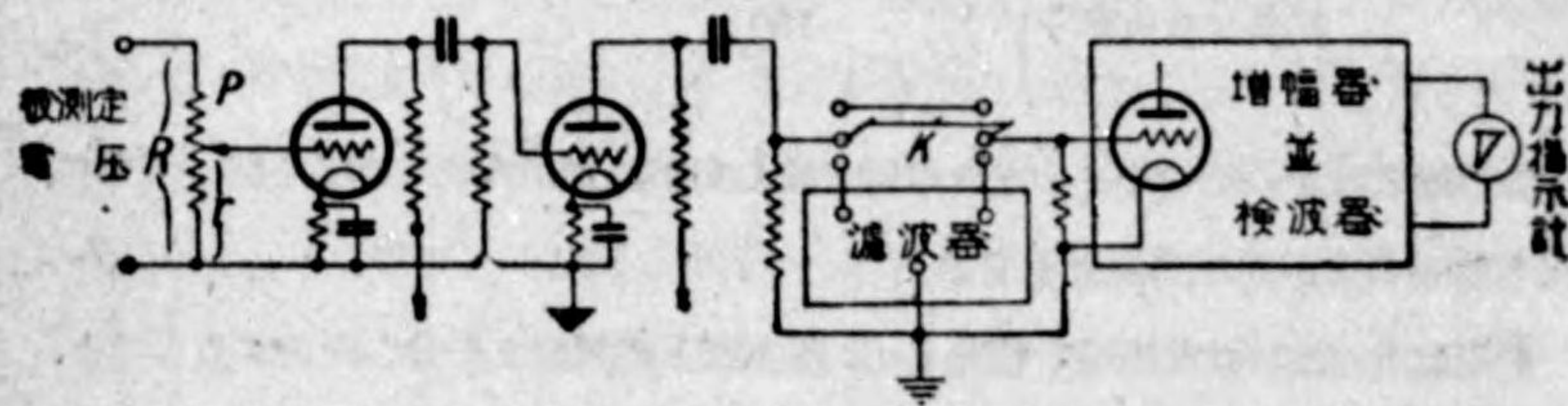
第191圖においてブリッジの一邊に同調回路を形成せしむるやうに L, C を挿入し、まづ開閉器 K を1に閉ち、 C を調節して基本波に同調せしめ、 R_4 を加減してブリッジの平衡をとれば、基本波に対しては ab 端子間の電圧は零になるが高調波に対しては平衡せず、従つて増幅検波した出力指示計の振れは、 C, R_4 を調節しても最小点は見出されるが零にはならぬ。

次に開閉器を2に閉ち、 R_3 アームの摺動点をかへて、出力指示計の振れが前回と同じとなるやうにすれば、 r と R_3 との比によつて歪率を知ることが出来る。即ち

$$k(\%) = \frac{r}{R_3} \times 100$$

この測定は LC を同調することによつて基本波電流だけが R_3 を流れ、高調波に対してはこの側のアームのインピーダンスが非常に大となることを利用したものである。

また高調波含有率を測定する一方法を例示すれば、第192圖の如くである。第



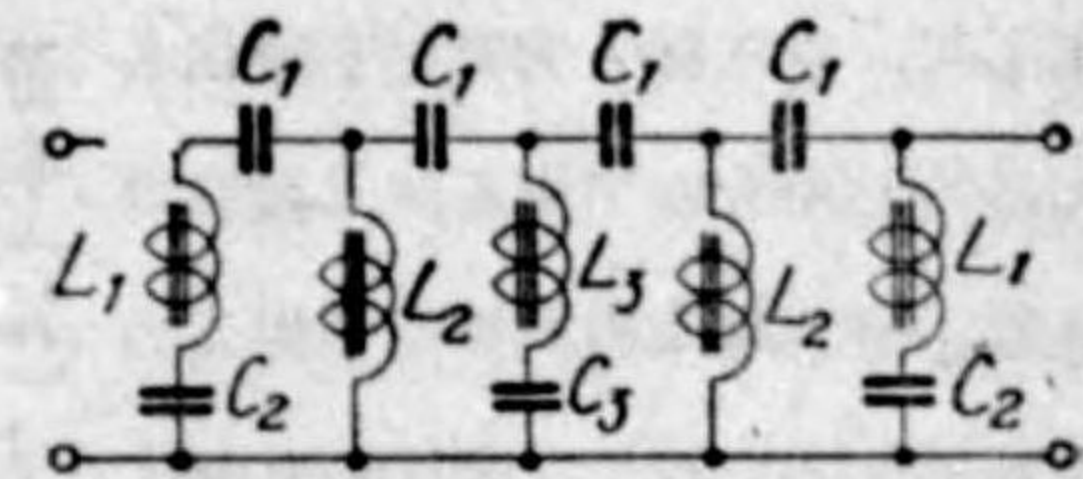
第 192 圖

192圖において開閉器 K を上に閉ち、 P を調節して増幅検波器の出力指示計の読みを適當ならしめ、次に K を下に閉ち濾波器を挿入して基本波を取除き、出力指示計の読みが前回と等しくなるやうに P を調節し、それぞれの場合の P の減衰率を A 及び B とすれば、高調波含有率は次式にて求めることが出来る。

$$\text{高調波含有率}(\%) = \frac{A}{B} \times 100$$

もしポテンショメーター P の全抵抗を R とし、摺動点と下端との間の抵抗を r とすれば最初開閉器を下に閉ちたとき、 P を上端においてまづ指示計の振れを読み、次に上に閉ちて r を加減して前回の振れと等しからしむれば、 r/R によつて含有率がえられるから、含有率を直讀とすることも出来る。この場合振れの調節は、入力または増幅検波器において適度に行つてやればよい。

高域濾波器には測定すべき周波数に応じて、遮断周波数の適當なるものを使用し、受信機の如き割合に至の多い場合には、その減衰度も餘り大なるものでなくとも間に合ふ場合が多い。受信機試験においては、試験用變調波は 400 c/s において變調されることになつてゐるから、



| | |
|-------------------------|---------------------------|
| $L_1 = 0.424 \text{ H}$ | $C_1 = 0.249 \mu\text{F}$ |
| $L_2 = 0.127 \text{ H}$ | $C_2 = 0.373 \mu\text{F}$ |
| $L_3 = 0.212 \text{ H}$ | $C_3 = 0.746 \mu\text{F}$ |
| $f_c = 500 \text{ c/s}$ | $f_a = 400 \text{ c/s}$ |
| $R_0 = 800 \Omega$ | |

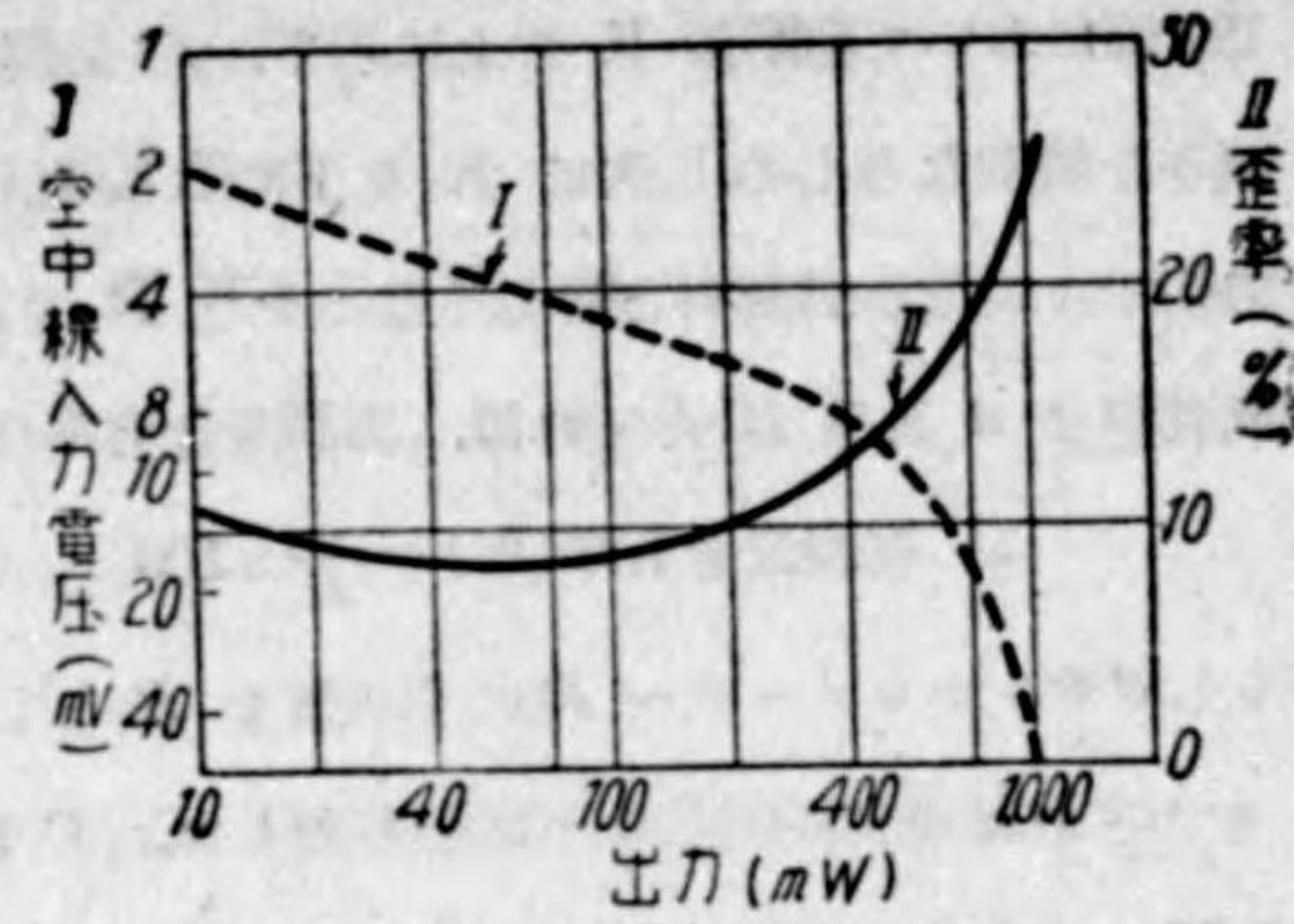
第 193 圖

遮断周波数も 500 c/s 程度のものを用ひればよい。第193圖にその回路接続及び設計定数の例を擧げておく。

受信機の出力の歪を測定する場合に、試験用變調波の變調部分に歪があつたのでは、受信機によつて生ずる歪との判別が出来ないから、標準信號發生器の變調歪を出来るだけ少いものを使用すべきである。試験用變調波の歪を調べるには、直線檢波器を作り、その出力の可聴周波について調べれば變調波の良否が判る。

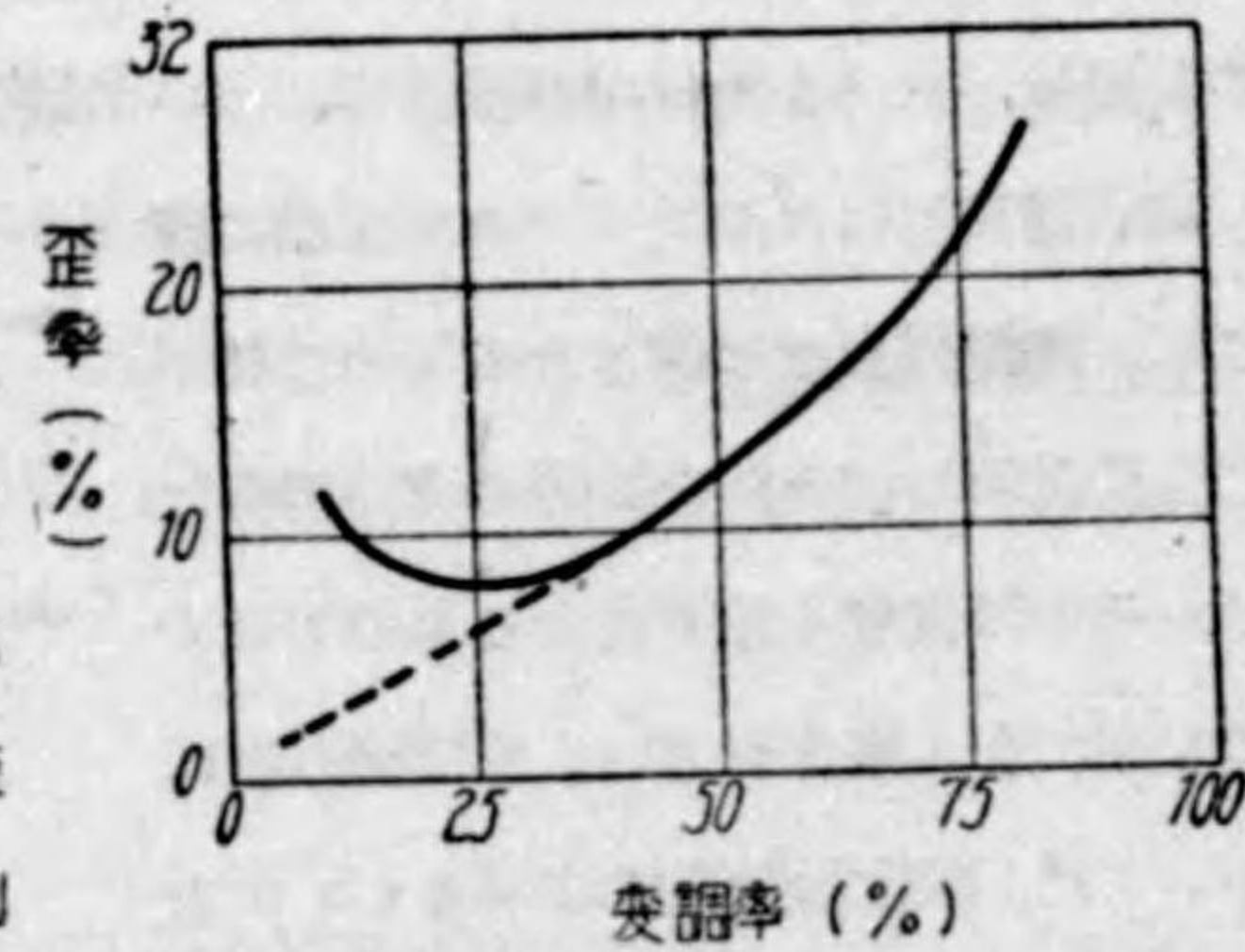
變調用電源の可聴周波發振器についてもまた豫め歪を調べておき多いやうならば濾波器を使用して可及的正弦波とすべきである。

受信機出力と歪との関係を測定した結果の一例を示すと、第194圖の如くである。この曲線は搬送周波数 800 kc, 變調周波数 400 c/s, 變調率 40% において空中線入力電圧を増して行った場合、その出力も増加するが、その各出力において歪率を測定した結果を示すものである。



第194圖

第194圖の結果は變調度を一定にして、空中線入力電圧を變化して測定したものであるが、搬送周波数、變調周波数及び空中線入力電圧等を一定にし、變調率を變化しても、受信機出力における歪は増減する。その測定結果の一例を示せば第195圖の如くである。



第195圖

第8節 雑音

受信機出力に現はれる所謂雑音は、受信機内の電気回路において発生した連続周波数スペクトラムをもつたものと、電源回路、例へば交流受信機の如き場合のフィラメント、及び整流回路等から来る所謂ハム雑音とが綜合されたものである。従つて一口に雑音といつても、それぞれの内容によつて、その測定方法も適宜考へらるべきものである。よつてここには、これを分けて述べることとする。

8.1 ランドム雑音 (Random noise)

ここにランドム雑音とは、前述の受信回路において発生した、連続スペクトラムを持つたものをいふこととする。無線周波回路において発生した雑音の如きは増幅されて出力に顯著に現はれてくるが、これは信號搬送波がくると一つの雑音側波帯を形成し、これが検波され可聴周波増幅器にて増幅されて出力に出てくる。それ故この雑音出力の大小は、受信機の選擇度並びに忠實度特性に關係を有することとなる。

かやうな雑音は、一つの等價なる搬送波入力電圧をもつて表はすことが出来、かやうな等價入力電圧をもつて表はした數値は、多くの受信機においては、感度や、信號入力や、音量調節には殆ど無關係になるから、希望信號と雑音との比を考へる場合等には至極好都合である。殊に高感度の受信機の場合には、この等價雑音入力電圧によつて、使用しうる範圍の制限も自ら定まつてくる。

この等價雑音入力電圧の定め方は國によつて一定してをらぬが、英國 RMA では 1500 c/s, 10% 變調波を受信機に加へ、その出力が雑音出力實効値に等しい場合の空中線入力電圧をもつて雑音レベルとしてゐる。また米國 IRE では次の如く定義してゐる。

$$E_m = m E_s (V_m / V_s)$$

但し E_m = 等價雑音(側波帯)入力電圧

E_s = 信號搬送波入力電圧

m = 信號變調率

V_m = 雑音出力電圧

V_s = 信號出力電圧

しかしてその測定に際しては 400 c/s において、變調 (30% 以下) した變調波を使用し、信號搬送波入力電圧を少くとも求むる E_m の 3 倍、出来れば 10 倍程度とし、試験中は一定にして置く。

いづれの場合においても、出力中にハム雑音の如きものが相當含まれてる場合

には、出力回路にこれ等を取除くやうな高域濾波器を使用し測定する。また變調した場合の信號出力の測定において、雑音出力と一緒に混入するから、變調周波數に對する帶域濾波器を使用して信號出力を測定するか、或ひは變調を切り雑音出力電壓と、變調した場合における合成出力電壓とから、次の如くして信號出力電壓を求めてもよい。

$$V_s = \sqrt{V_o^2 - V_n^2}$$

但し V_s = 信號出力電壓

V_o = 合成出力電壓

V_n = 雑音出力電壓

かやうな出力電壓を測定する場合には、出力計として實効値が測定されるやうなものを使用することが望ましい。この意味において熱電型計器は最も適當である。

8.2 ハム雑音 (Hum noise)

この雑音は一般に交流受信機において發生する低い周波數を持つた雑音で、電源周波數の整数倍のものが組合さつた音として出てくる。

このハム雑音は次のいづれかに起因するものである。即ちその一つは所謂殘留ハムで、音量調節が最小位置にあつて、受信電波がないときに出てくるものは、可聴周波増幅器において發生するもので、主として整流回路の平滑作用の不十分のために出てくるリップルや、加熱鐵條の熱慣性や、グリッド、陰極間の電位差の不平衡、電源回路よりの誘導等がその原因として擧げられる。他は所謂ハム變調による雑音で、受信信號の搬送波が前記諸原因によつて變調され、これが檢波された後可聴周波増幅器を通して出てくる。

殘留ハムの測定は、受信機に信號を加へず、その出力を出力測定と同じやうにして雑音實効出力を測定すればよい。この測定も電氣音響的に高聲器から出るハム音として測定することが望ましいが、實用的測定方法としては難かし過ぎる。

ハム變調による雑音が、殘留ハムよりも數倍以上大きいときは、これが試験も比較的容易に殘留ハムと區別して行ひうるが、兩者が同じ程度の場合には區別して行ふことも困難である。もしハム變調による雑音試験を行ふ必要のある場合には次の如くすればよい。受信機を通常使用状態とし、これに試験用變調波を加へ同調させ、空中線入力電壓をその受信機の定格電氣的出力を與へるやうな値にする。次に試験用變調波の變調を止め、ハム雑音出力を出力計によつて測定する。(その各周波數分力を測定するには、それぞれ必要なる帶域濾波器を使用せねばならぬ。) しかるときは等價ハム變調率 m は次式より計算出来る。

$$m = M \frac{V_n}{V_s}$$

ここに M = 試験用變調波の變調率

V_n = ハム出力電壓

V_s = 信號出力電壓

8.3 綜合雑音聴度

無線周波回路、真空管、その他による内部雑音や、ハム雑音等の綜合されたものが、受信機の使用状態における雑音として高聲器から出てくるわけで、最も單純な方法ではあるが、聴取によつて雑音を試験する場合がある。これは音響的に行ふことが望ましいわけであるが、測定方法が複雑になり、且つ測定結果の聴取に及ぼす妨害判定等に困難な問題が種々ある。

この綜合雑音を試験するに出力回路に聴度計を挿入して、受信信號聴度に對する雑音聴度との比をもつて雑音聴度率を求め、その大小の判定に資する場合もあるが、これも極めて概略的な試験に過ぎず、殊に近時の如く受信機出力が次第に大きくなつて來た今日においては、餘り使用されなくなつて來た。