

# 建設週訊

一卷六期

## 目錄提要

松理茂汝四縣森林調查報告

彭水涪陵鐵鑛簡述

防治獸疫可以用土方嗎

四川爲何應舉辦氣象觀測

我怎樣在成都華實驗區做獸醫工作

本年成都附近螟害之預測

四川省政府建設廳出版

# 目次

松理茂救四縣森林調查報告	劉有棧 (一)
彭水涪陵鐵鑛簡述	劉祖彝 (五)
防治獸疫可以用土方嗎	汪次堪 (九)
四川爲何應舉辦氣象觀測	周朝陽 (一一)
我怎樣在成都華實驗區做獸醫工作	潘新權 (一三)
本年成都附近螟害之預測	陶家駒 (一七)
(補白) 旱時糧食生產救濟辦法	四川省稻麥改進所撰
川瓷改良問題	(二三)
編輯後記	編者 (二七)

中華民國二十六年四月十二日出版

## 一卷六期

編輯者 四川省政府建設廳

發行者 四川省政府建設廳

印刷者 新新印刷社

成都忠烈祠南街一

## 總代售

四川省政府建設廳開訊處  
成都督院街

各大書店均有代售

每週星期一發行

每冊定價國幣五分

預 定

全年五十二冊 二元四角

半年二十六冊 一元二角五

國外郵費另加

郵票代價 十足收用

# 松理茂汶四縣森林調查報告

劉有棟

## (一) 引言

吾川邊地，幅員遼闊，蘊藏豐富，有棟每於報章雜誌，久稱之矣，當思親履其地，領略夷風蠻俗，考察天然蘊藏，得以印證所學爲快。今（二十五年）春內川省政府建設廳有派員赴各邊地調查枕木用材之舉，有棟不學，應蒙委任，調查松理茂汶四縣林業，數年願望，於茲得償，雖餐青，露原野，備嘗跋涉，飽經艱險，然以興趣所在，初不覺其苦也。奉令後，草草治裝，三月十六日由省遂寧，十七八兩日準備入山用品，僱請夫役，十九日至汶川之龍溪，翌日上龍池調查，因霧大雪深，未有所獲而返。二十一日離龍溪，以沿途大軍雲集，赤匪有回竄消息，於調查上，恐多阻滯，決計直赴十六區專署，請示謝竹勳專員，求其協助。二十六日詣茂縣，二十八日赴松潘，到弓檜嶺，毛牛溝，小姓溝調查。四月二十日轉黑水河，調查茂縣之耳木塞黑不大塞森林。五月二日返茂，六日由茂赴理番調查沱江流域森林。六月十六日返汶川，因旅費告罄，直返灌縣。綜計此次調查，費時九十六日，四縣之中，惟理番森林蓄積最大，交通亦便，頗有開發之價值。

## (二) 山脈與河流

松理茂汶四縣區域，凡界於岷江沱江兩流者，山形頗爲崔嵬，層岩又復聳峙，谷地狹隘，地勢高峻，幾陡步皆山也。山脈發自岷山之巴顏卡那山，經西康入川，山之次者，爲羊膊嶺，屬岷山。（各縣諸山統稱岷山）主峯高出海拔可一萬五千六百餘尺，自滋潘北境，岐而爲二，由

此而南，夾峙岷江，在江之東岸者，爲鹿頭山脈，有鳴榔山，鳴琴山，鷓鴣山，紅橋山，山頂山，巴郎山，牛頭山，夾金山等高峯，縱橫松理茂汶四縣境內，多巉岩峭壁，巨石嶺嶺之險，極難越也。河流之正源爲岷江，發源有二，其一爲羊膊嶺下，其二爲較東之弓檜嶺，南流會於龍溪，經松潘城東南隅，更南納小姓河，松平溝，黑水河，經茂縣城西，向西南流，繞威州城西，與發源自鷓鴣山東來之沱江會合，又南經汶川城西，直下復納草坡河，納四河二流，出漩口，始折而往南，納三江口河水，經楠木園，至灌縣驛堆，復又分流，以灌縣川西農田，川流綜錯，水勢湍急，河身狹隘，復多巨石爲阻，疏濬不易，難以行舟，故交通上極感困難也。

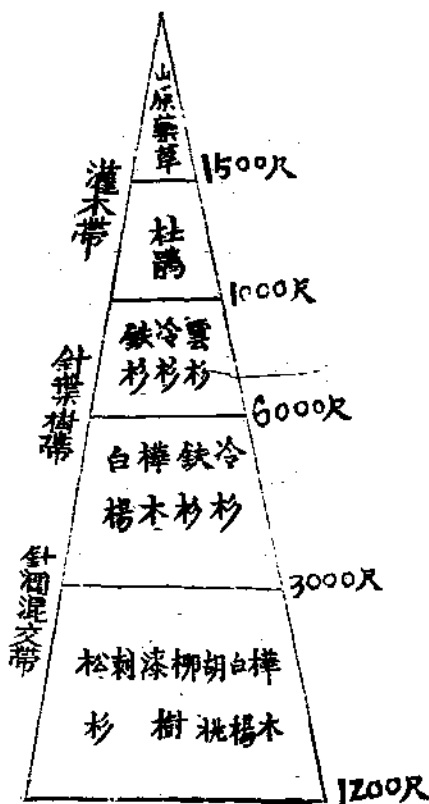
## (三) 森林之分佈狀況

松理茂汶之自然環境，相差甚微，故森林之分佈狀況，亦無大差異，茲以森林植物之水平分佈狀況，與垂直分佈狀況，概述於後。

(1) 水平分佈狀況 由汶川屬之龍溪起——高出海拔約一二〇〇尺——翻娘子嶺，行一線官道，沿岷江而上，至汶川——海拔高一五〇〇尺——兩岸之主要林木，有刺楸，漆樹，槐，山茶，刺杉，馬尾松，水竹，藍靛木，白花山櫻，枇杷葉冬青等；自汶川經威州達茂縣，有一三〇里——高出海拔約五〇〇〇尺——樹種之分布，以山胡桃，胡桃，櫻栢和，白楊柳，柳，檉柳，梨，櫻桃，桃等；自茂縣經過疊溪，達松潘以北，長三二〇里——高出海拔約一萬餘尺——樹種之分布，有紅椿，光皮椿，鐵杉，冷杉，雲杉，赤楊，杜鵑等；在松潘之東，黃龍寺及南坪區——高出海拔約二四〇〇尺——樹種之分布有柳及松等；松潘以

上為草地，屬高原涼澤地矣。

(2) 垂直分布 松理茂汶四縣中，以地位氣候關係，樹種極為簡單，其垂直分布大略相同，茲以圖示其分布狀況如下：



### (四) 森林概況

松理茂汶四縣，除理番外，荒山極多，尤以岷江流域一帶，觸目盡屬童禿，考其遠因，係緣岷江流域一線，開化最早，濫伐無度，放火頻施，故種濯童山，荒涼日甚，茲將四縣森林主要樹種之識別，及其林業上之性質，簡明敘述，以便一目瞭然於該處主要樹種之形狀效用，以作後日因材設計之參考也。

#### 主要樹種：

(1) 雲杉 多產於氣候寒冷，空中多濕，土地肥沃，而潤濕之地，為其生長最良之要件，故松理茂汶一帶之雲杉，多在海拔高六千尺至一萬尺之間，尤以東北向之山谷，與濕氣最多之山峯，皆雲杉之單純林。

(1) 雲杉之識別點：雲杉為常綠喬木，高可達十丈，直徑七八尺，樹皮灰褐色，為薄片剝離，小枝有短柔毛，葉長三分至五分，先端尖而稍彎曲，四稜各邊有白色之線紋，球果，圓柱狀，長橢圓形，長二

寸四分至三寸，衣為黃褐色，最後為栗褐色，成熟後，約經半年脫落，球果倒卵形，先端圓而全緣。

(2) 雲杉之效用：雲杉類木質稍軟，可供建築用，人造紙用，及造紙原料。

(二) 冷杉 為北半球固有之樹木，暖帶至極帶均有之。在海拔高六千尺至九千尺之間，性喜空中有深重之濕氣，而忌春霜，是以苗木時代須有母樹庇蔭之下，始能生長良好。故松理茂汶一帶之冷杉，常在雲杉之下層，或成混交林，散生於土質潤濕深肥之地。

(1) 冷杉之識別點：冷杉為常綠喬木，高可九丈至十丈，樹皮平滑，暗灰色，枝互生下垂，葉為扁平線形，質堅硬，濃綠色，密生，先端單尖，而不分裂，葉有隆起之中脈，及白色之氣孔列，球果成熟後，向上直立，長七八分，寬三分，上部圓形，底部為楔形，心臟形。

(2) 冷杉之效用：冷杉類之木材，皆白色而輕鬆，不含樹脂，易於劈開，心材與邊材同色，其耐久適於雲杉，可為板片箱材，及製紙建築原料。

(三) 鐵杉 性好濕潤深肥地，需濕潤之度，較雲杉冷杉為大，在海拔高六千尺至九千尺之間，松理茂汶一帶之鐵杉，恆與冷杉混生，在陰濕之處，及山之北腹，生長極佳。

(1) 鐵杉之識別點：鐵杉為常綠喬木，有高至十餘丈者，幼枝黃灰色，有毛，葉長三分至八分，闊五分至一分，頂端圓形而凹入，幼葉裏面有白線，老則裏面均呈綠色，球果四分至一寸，有光澤，下垂，果鱗頂端，稍向內曲。

(2) 鐵杉之效用：鐵杉類木材，較冷杉類為佳，心材灰褐色，頗能耐久，可供建築及枕木用，樹皮多含鞣酸，可為染料。

(四) 胡桃 係溫帶樹種，土質宜於山谷濕潤之肥沃地；山頂之乾燥地，氣候寒冷地，均不相宜。故岷江流域之胡桃，生立地區，概在沿江兩岸，及山谷之肥沃地。惟從太平以上至松潘，因氣候寒冷，故無該類樹種之繁生，沱江流域亦然。由雜谷屯西進，至邱地以上，即少發生該類樹種矣。為茂理兩縣農家副業巨火收穫之一。

(1) 胡桃之識別點：喬木，樹皮灰色，平滑，枝長而橫，奇數羽狀複葉，長四寸至一尺，幼時多為三小葉，嗣後增至三四對，小葉廣橢圓形，或卵形，有小柄，全緣，或有粗淺鋸齒，先端尖，基部圓形，或心臟形，表面濃綠色，有光澤，裏面蒼白色，葉柄圓而平滑，基部肥大，花五月中旬與葉同開，果實十月成熟，有硬壳軟壳兩種，硬壳者葉大於軟壳，極易分別。

(2) 胡桃之效用：木材初為白色，老則變為淡褐色，橫斷其材視之，氣孔均勻密布，此乃與他木材不同之點，肌理如梨，質地黏，無反開裂之虞，最宜於槍托及兵工上軍器用材，亦可作鐵道枕木，惟該樹側枝極為發達，與主枝成均勢生長，故少彎直之長材。

(5) 白楊 白楊類，原產於溫帶，而其分布則及於寒帶及暖帶，適於氣候寒冷之地，其在暖地者，則往往為畸形發展，寒濕地，則生長極佳，但高原地與低地，竟少見發現。是以該類樹種之生長，與立地問題，大有關係，松理茂汶沿江兩岸之白楊類，在海拔高七千尺與四千尺之間者，生長極良，誠是也。

(1) 白楊之識別點：喬木，幹可五六丈，枝葉均不生毛茸，皮目明顯，葉形及其大小變異頗多，常見為圓倒卵形，而有狹長之基脚，及圓而具短尖之頂端，長一寸至三寸，闊六分至二寸，葉柄呈暗赤色，頗為顯著，葉表面為鮮綠色，表面青白色，樹幹端直，狀極美觀。

(2) 白楊之效用：白楊類木材，紋理勻理，工作易施，可建房屋以及傢具火柴桿牙籤造紙與經木原料，又可供輾轉細工及雕刻之用，在該處頗有造為堤岸及混交林之價值也。

(六) 樺木 樺木類為極陽性樹種，能於燥瘠地生長，又能耐寒。松理茂汶之森林區，凡針葉樹木，其已破鬱閉之處，即有多數樺木類自然叢生，以代替其林相。故樺木在松理茂汶極度荒廢之情形下，為第一期造林最適宜之樹種也。

(1) 樺木之識別點：該處樺木有兩種，即紅樺光皮樺是。  
a 紅樺，喬木，高可六丈至八丈，周圍六尺至一丈，樹形頗為美麗，樹皮橘紅色，有光澤，為極薄之片剝落，其繃落之薄片，被以白蠟

狀之粉，有白色之皮目，極為顯著。枝光，其幼枝之色澤白而光滑，如塗白堊。葉為卵形，先端漸尖，無毛。葉莖花，花單生，開於四月。

b 光皮樺 喬木，但鮮有高達六丈者，周圍三尺至七尺。樹枝細長，樹皮堅牢而平滑，初為暗色，老則灰黃色或赤褐色，不為腐狀剝落。葉為廣卵形，基部稍為心臟形，葉裏主脈及枝脈上有絲狀毛，嫩枝有柔毛。滿一年生之枝，被有粉狀毛。花開於四月。

(2) 樺木之效用：樺木之皮，可蓋屋及製造煙匣，刀鞘，火繩，又可包物。其材可為家具，車箱，靴型，烟箱，槍座等用。該處則多其材為碗盤木瓢，為大宗出口貨之。

### (五) 交通問題

(一) 陸道 松理茂汶為山嶺重疊之區，故其長峯巨嶺，綿亘嶺巒，巉岩峭壁，極其險峻，而九曲羊腸，千迴百轉，行旅猶感困難，若云運輸粗重之木材，更屬絕不可能。松理茂汶之森林，除利用洪路以供短距離之運輸外，則唯有利用河流運輸之一途而已。

(二) 水道 松理茂汶之主流有二，即岷江與沱江是。沱江自松潘迄灌縣，長凡六百里，江面(現時水面)寬約十丈，水深流大，尚可輸運木材。惟自壘溪地變之後，岩石壅塞河中，遂將江流折而為二段，交通因之梗阻，若施以引導，則恐有水決之險，故該流現今已不能供運輸木材之用矣。沱江縱橫理番縣境，自鶴鳴東來，出威州與岷江匯合，長凡四百五十里，河面寬約五六丈，水勢湍激，僅可施行木材之管運，其間雖有巨石壅阻，尚不阻礙木材之運行。惟距理番百五十里之大溝口至獅子坪一段，有長約三里之巨石壅塞，勢極凌亂，非施行炸燬，不能利用以運木材也。因上游有九甲棚溝，黃土標溝，虹橋，米亞羅溝。瓦別寺溝，十八卦溝，盡頭溝等。原始森林地，面積有二百二十方里，數量有六八二八〇〇株之大蓄積在焉。且獅子坪上游之水勢極平緩，非如下流之湍激，運搬亦復便利，實居開發鎖鑰之地位。

### (六) 勞工問題

松理茂汶四縣居民，有漢回及番之別，漢回多雜處於交通便利之處，羌番則聚族而居於高山荒野之區，漢回多習性懶惰，嗜煙毒最深。

番則異常悍悍，性極反覆，不能羅致為勞工。况該處自去年赤匪陷擾之後，人口死亡過半，農田多荒蕪，自力耕墾，尚無餘力，何能舍此而他謀，故歷來之開發該處森林，皆招勞工於外也。

### (七)糧食問題

該處農產，以玉蜀黍小麥蕎麥為大宗，北部只產有青稞，大麥，燕麥，南部僅汶川之中灘堡一帶，微產稻米，食米完全仰給於灌縣，綿竹，平武等地。外地人不能長久食青稞玉蜀黍，皆需要外來之米，歷來之木業公司，於糧米之運輸，必專人任之，蓋該地之糧食，亦僅可自給，外地人習性未慣，多感其粗惡不足營養，仍需仰給於外也。

### (八)結論

松理茂汶之森林，以理番著積為大，該處交通便利，夷患已靖，今之從事開發者，多獲厚利。沿沱江一帶，森林面積有四百四十餘方里。良好立木之數量，約一百四十餘萬株，盡屬原始之針葉樹林，皆本末同大，正達伐採年齡，其平均之高生長約八丈，胸高直徑約二尺，而地位與林位均極良，不難永續更新也。松潘之森林，以氣候關係，林木之生長大礙於理番，且地僻路遠，運搬多生梗阻，况復有疊溪之險，更成無法利用之狀矣。茂縣之森林，除接近黑水夷人之耳不塞，黑不六塞外，盡屬童山，應積極造林為是。汶川之林森，因人為之摧殘已無可用之大木，即運搬亦不便，如草坡桃關，雖亦有人從事砍伐，然其蓄積甚小，實無經營之價值也。



# 時代建築公司

## 設計中西

## 各式建築

## 承辦土木

## 各種工程

### 地址 成都春熙路北段一號

# 彭水涪陵鐵礦簡述

劉祖彝

民二十五年暑期中，建設廳地質調查委員會委託重慶大學地質系師生調查川東地質礦產，調查三月，已完成十萬分之一之圖，石，倍，西，秀，黔，彭七縣地質圖一幅，并在彭涪境內發現鐵礦區三處，當時認為礦量巨大，有關國防，隨派重大探冶系畢業生王哲惠，劉萬蒸二君復勘，并測繪礦區圖，循露頭方向實行採挖礦質之所在，以定鐵之儲量，今就所能估計者，已達一千九百餘萬噸，仍不失為我國南部之最大鐵礦，然就其礦床之產生及地質之構造等情形以推測，其儲量尚不止此數，頗有繼續研究之價值，詳細結果，仍待異日之詳研也。

## 一、礦床分佈及相互交通位置：

鐵礦露頭凡三處，一在涪陵彭水交界之廣洞岩，在假角山之北西直距約四十里。一在彭水縣屬之假角山，在縣城之西西南直距約七十里。一在涪陵縣屬之灰沙場（即廣山），在廣洞岩之北西直距約四十五里。三者互相關置為北西南東方向，如上圖（編者按：圖略）所示。前二者自廣山至烏江河岸之江口鎮相距各約四十里。有溝溪相通，路尚平坦，可建輕便鐵道，後者自廣山至水順鄉一段約四十里，道路崎嶇，築路不便，由水順鄉至烏江河岸之白馬鎮一段約四十里，則路途平坦，運輸稱便，由河口沿烏江下行一百四十里至白馬，自此下行一百里至涪陵縣城，即與長江相會合，烏江為本礦區內唯一運輸水道，而灘水急春夏水漲時可行載重二萬餘公斤之帆船。自江口到涪陵二百四十里，一日可達，秋冬水落時，載重一萬公斤之船隻，即難暢行，且經過武隆及羊角兩灘時，貨物必須起岸，方可轉運，為運輸上最大之弱點，至陸地交通自白馬至江口一段，則山嶺重疊，築路不易。

## 二、礦床：

三處所見礦床，均生於二疊紀棲霞灰岩底部與志留紀頁岩頂部之間，在假角山尚見礦層底部有澱青質灰岩一層厚二尺

，岩性與棲霞灰岩無不同之處，則本礦床之生成時代當屬二疊紀為比較可靠。礦床呈錐狀構造，且為厚層狀之赤鐵礦，大部呈紅色，此當係與岩石層同時沉積而成，且為通海峽之原生沉積物無疑也。礦層確知者，只有一層，厚薄殊不一，見於假角山者為一·五——二公尺，廣洞岩者為一·六公尺，灰沙場者為二公尺，至白馬鎮地層走向東延約三里半，礦層逐漸減薄，由二公尺減至一·三公尺，以至斷山，則減至六十公分，此礦床厚薄變化情形也。礦層傾斜度以假角山之倒轉內斜層為最大，由六十一——八十度，灰沙場及廣洞岩者均不過二十一——二十五度。

## 三、礦質與礦量：

礦質就已分析之結果為百分之四十五至百分之五十五，以百分之五十以上者為多，全部標本尚在繼續分析中，暫略。本礦欲得一準確之儲量估計殊非易事，蓋礦質層沉積位置在志留紀與二疊紀之間，而二者為假整合（Disconformity）之大間斷，已經實地證明，則礦床厚度之太變化當為必有之事實，惟傾斜而下之變化情形，未可逆料。就地質上之理論，其下實有連續之可能，且循走向方向并有延展之希望。蓋就已知之事實，作一大致之估計，更就合理之事實，以推算其總儲量，約為一千九百三十二萬七千噸，如下：

A 灰沙場 礦山岩層走向  $N60^{\circ}E$  鉄匠溝自南而北，就侵蝕所見礦層頭分爲二區，鉄匠溝以西露頭長約一千八百公尺（另測有千分之一詳圖）與走向約成四十五度角斜交，自露頭終點引垂線與走向成直交，計垂線之長度約爲一千五百公尺，又自垂線之交點循地層走向作平行線與露頭線之一點交，計長一千五百公尺，其交角亦當約爲四十五度。換言之，即爲露頭之起點至露頭終點所引垂直走向相交之點所成之三角形，其面積適等於正方形之半。自露頭起點至終點，其礦床厚逐漸減薄之情形爲二公尺至六十公分，其平均厚度以一公尺計，礦之比重按四計，又礦層傾斜爲二十度，則此範圍內之儲量應爲：

$$\frac{1500}{\cos 20^{\circ}} \times 1500 \times 4 \times 1 \times 4 = 4770000 \text{ 噸}$$

鉄匠溝以東，鉄礦露頭時隱時現，見於一岩及明槽者，厚約二公尺，茲爲慎重計，假定礦層平均厚一公尺，順走向之長度爲七百五十公尺，循傾斜向之寬度爲八百公尺，比重以四計，礦層傾斜爲二十度，依法計算，則可開採之量應爲：

$$\frac{800}{\cos 20^{\circ}} \times 750 \times 4 \times 1 \times 4 = 1275000 \text{ 噸}$$

按上述情形推測，上述二區之礦層，更循傾斜向探採，礦層仍有連續之可能。自露頭最厚之點順走向兩端延展距離，按鉄匠溝以西之情形比較，在二千公尺內頗有連續之可能。茲假定自露頭最厚之點順走向兩側兩端延長之距離共爲四千公尺，循傾斜而下之深度爲五百公尺，礦層平均厚度一公尺，比重爲四，其應有之儲量爲：

$$4000 \times 500 \times 4 \times 1 = 8000000 \text{ 噸}$$

就以上實測儲量及可望開採之量，其儲量在一千四百萬噸以上。

B 假角山 本礦區礦層厚由一·五——二公尺，惟礦層傾斜極陡，在七十度左右。就地質構造言，礦層沿侵蝕殆盡之內斜層兩翼出露所餘無幾。茲假定礦層傾斜而下之距離爲一百公尺，礦層厚度則按灰沙場礦層逐漸減薄之情形以一公尺計，露頭延長距離以二千公尺計，沿礦層可採之深度爲三百公尺，礦層厚爲一公尺，比重爲四計，則可採之量爲

$2000 \times 100 \times 4 \times 1 \times 2 = 1600000 \text{ 噸}$

C 廣洞岩 已見之礦層厚爲一·六公尺，而上灰岩蓋藏極佳，傾斜平緩，如就地質情形論，本區亦大有希望。在未開採者之先，露頭長度暫定爲三十公尺，循礦層可採之深度爲三百公尺，礦層厚爲一公尺，比重爲四計，則可採之量爲：

$$3000 \times 300 \times 4 \times 1 = 6000000 \text{ 噸}$$

上述三層之總儲量爲一千九百二十二萬七千噸。

#### 四、結論：

(一) 上述三處均爲新狀成層礦床，且同產於二疊紀棲霞灰岩之底部，其爲通海峽之原生沉積礦床，無可諱言，就全區地質構造礦床及分佈情形言，本礦區之含鐵地層分佈縱橫百里，除含礦地層以下之數老地層之分佈區域不計外，其他各地，如永順鄉盆地，中嘴場盆地內。凡一疊紀灰岩包括之範圍內，隨處皆有保存礦床之可能，其儲量足以驚聞世人也。唯就地質方面討論。境內缺乏泥盆紀及石炭岩全部地層及二疊紀烏拉系地層，故見中二疊 *Tertaria Bed* 直覆於上志留紀 *Spirifer Tingi* 層之上，且兩紀地層一爲灰岩層一爲砂頁岩層，兩者假整合間斷，不論在理論方面或事實方面，均甚確定，而礦床位置及又恰處間斷發生之後及二疊紀開始沉積之時，則在地面侵蝕深處，可沉積厚層礦床，而地面高處原無沉積，故見露頭時厚時薄，時現時隱，而礦層發生之處何在，則非先測詳細地形圖并研究各沉積層之變化情形，則不能決定富礦之所在。總之，本礦區在經濟上大有繼續研究之價值也。(二) 境內礦床據已知者相比較，以涪陵灰沙場礦山較有價值。惟深處山中，運輸不便，爲其缺點。以水江石及桐麻灣兩處之煙煤爲燃料，以白馬鎮爲煤鐵會合地點較爲相宜，至假角山及廣洞岩之鐵只可運至江口，以涪陵江兩岸之煤爲燃料，洵稱便利。

#### 附錄區附近煤田地質

分佈：境內煤田現在開採者有三處：一見於水江石附近，二見於桐麻灣，三見於彈子石及殷家樑子打脚溝一帶，前者屬鬼玉山背斜層，二三兩處在彈子山背斜層。

煤層：煤分烟煤及無烟煤兩種，在水江石附近所見者均於樂平煤系



下部同一層位中，烟煤無烟煤似有逐次移變之情形。又如桐麻灣產無烟煤，殷家樑子產烟煤是也。水江石鄉國忠廠煤層厚度底炭五十公分，二連四十公分，么連三十公分，天秤四十公分，共厚一·六公尺，底炭二連共九十公分可煉焦。金應藩廠底炭厚二十公分，二連么連共七十公分。天秤七十五公分，共厚一·六五公尺，除天秤外均能煉焦。華耳山熊柱臣廠者底炭約三十三公分，二連約三十五公分，么連約三十二公分，天秤約四十公分，共約一·四公尺，至於桐麻灣前山者厚約一·二公尺，後山者烟煤厚約六十公分左右，以殷家樑子打脚溝所產者為最厚，約一公尺。

煤量：煤層厚度各處不同，故於礦量之估計頗感困難，茲就礦商所述及觀察所得見者，大致估計如次：

一，鬼王山煤層：煤層延長以三萬公尺計，循煤層傾斜而下以深入四百公尺計，煤層厚度以一·四公尺計，比重以一·三計，則可採之量約為：

$$30000 \times 400 \times 1.4 \times 1.3 \times 2 = 43680000 \text{ 噸}$$

二，桐麻灣煤區：煤區長度以一萬八千公尺計，沿傾斜而下四百公尺，比重一·三，厚度一公尺，因為轉倒背斜，則煤量應為：

$$18000 \times 400 \times 1.3 \times 1 \times 2 = 18720000 \text{ 噸}$$

合計以上二處煤區可開採之煤約為六千二百四十萬噸，設半數為無烟煤，則可煉焦之烟煤其儲量當在三千萬噸以上。

正誤：

本週訊一卷五期「合川縣農村社會調查」一文署名「記者」係「馮杞靖」之誤特此更正

鄉村電話

- 全川鄉村電話，截至本年三月中旬，計
- A 有鄉村電話縣份一三五縣
  - B 全川交換機部數(由五門至五十門各種) 三三四部
  - C 全川電話機部數(綉機桿機皮包機等) 三五五〇部
  - D 線路總長約計 五三三〇六公里(約合九三〇〇〇華里)
  - E 全年經費約計 三〇三·八一六元
  - F 全部員工約計 一四六〇人

(內外零訊之一)

四川省家畜保育所

診療院診療畜病規則

時間

- (1) 門診：自午前九鐘起十二鐘止午後二鐘起四鐘止
- (2) 出診：自午後二鐘起至五鐘止

診費

- (1) 凡農家畜及商帶牲畜一切費用概予免費
  - (2) 凡騎馬乳牛獵犬京犬洋犬每次掛號由二角至五角
- 藥費照原價徵收注射費由五角至二元出診旅費每十里以二角計



# 和成錢莊

## 業務

存款 放款 匯兌 押匯 貼現

代理各項水火保險 代客買賣各種物貨 代理收解外埠款項

備有詳章 承索即寄

總莊 分莊

重慶上陝西街

上海二馬路大川通內

萬縣二馬路興隆里

成都北新街第十號

南充興順街六十二號

代理處

漢口川康殖業銀行

# 防治獸疫，可以用土方嗎？

汪次堪

三月十四日成都新新聞「老實話」一欄裏，有幫幫匠先生做的「參觀家畜保育所以後」這麼一篇小評，小評中有這麼一段：

「家畜保育所所有的藥品，大概係外國貨，而管理畜牧和診治疫病的人，又大多數都是留洋學生，所有一些畜牧和獸醫的道理，大多又是洋書上找來，我想：四川的家畜患病，一定有四川的特點，而且四川也一定有藥可醫，以土產藥醫土產畜，不但成本低，手續易，鄉間家畜害起病來，也不能夠等待瘟疫的藥苗血清培好運到，纔來醫治。我們希望該所今後能漸漸改為中國本位或四川本位的保育法，對於許多道地獸醫，也不妨請一兩位來研究研究。」

我們很感謝幫幫匠先生這樣誠懇的指示，更感謝他對於我們的工作這麼關心！

不過要研究所謂「中國本位的家畜保育法」，事情倒不簡單，在獸醫方面，中西醫究竟那樣好？一直到現在這個官司還沒有打清，原因是：各說各的好，兩方面都不肯虛心來研究對方的方法，而且人的價值太大，不能隨便拿來試驗，家畜呢？雖然有他的經濟價值，究竟比不上人的價值大，自然可以試驗，不過試驗要有一定的計劃和步驟。

中國的文化有幾千年的悠長歷史，中國一直到現在還沒有亡，當然有中國的「本位科學」，最低限度有他的長久的經驗，所缺的就是沒有人把這個「本位科學」來整理一下，來研究一下，來闡明其中所含的大道理。在獸醫方面，我們中國早就有種種醫畜的書籍，民間亦有很多牛太醫豬太醫，不過為什麼家畜每年的死亡率還是有百分之二三十？為什麼在四川鹽區一帶的牛隻還是時常成羣的死亡？雖然當地有很多的牛太醫是靠醫生來謀生的，為什麼鄉間的「豬打火印」還是每年夏天都要發生？還不得不使我們懷疑到中國本位的獸醫科學的效用了。

凡是一種病必定要先找到病原，才能對症下藥，這是人醫獸醫的基本要義，病的原因不是細菌就是毒素或寄生蟲等，決不是一般所謂熱症

濕症所可解釋的。國外近幾十年來在獸醫上的最大貢獻是：研究出每種畜病的病原，而且發明許多種的血清菌苗疫苗，用來預防或治療某一種病！尤其是傳染病，經過多次的試驗，確有實效，同時還實驗過用消毒隔離清潔衛生等經濟防疫辦法也可相當的達到防疫的目的，這個事實，祇要稍為懂得點科學的人，都容易明瞭的。

我們決不盲目的崇拜洋科學，洋科學一定在中國經過實地試驗確有成效後才可推廣，本國的獸醫方法我們亦應該研究，這是家畜保育所每個技術人員的信念。

據我們的經驗，土醫方法應用在非傳染病症，有時或者有效，但是拿來應付傳染病，大多數是沒有効驗的，因為傳染病的散佈是這麼快，土醫先生沒有把病原找出來，怎能希望防治這類的病？話雖是如此說，我們還是應該把土方來研究一下。

血清的成本當然相當的高，不過在目前的農人買不起血清的時候，血清的作用祇限於兩點：一，用血清來表證給農民認識新科學的防治獸疫的偉大作用，二，緊急防疫工作的必需藥品。我們絕對不敢希望農民馬上普通的採用血清，這要等到農民認識血清的眞正效用，同時還要整個農村經濟改善，農民的經濟能力增加之後，才能辦到的。家畜保育所的主要防疫辦法，在目前是訓練農民用消毒隔離清潔衛生實施防疫法令等經濟防疫方法，當然這些方法不能夠完全撲滅瘟疫，但是如果大家都能進行，最低限度可以使瘟疫關在一個小區域裏面，不致蔓延到附近各處。

在南充有個私人辦的醫院，發明了一種「豬羊同生散」，販賣五分錢一包，據說可以防治各種畜瘟，但是這不過是廣告上的說話，這種藥能否防治瘟疫？有沒有事實同統計數字來證明？廣告上却沒有說。

鄉間傳說：豬圈裏養烏龜可以使豬不害瘟，有的說有驗，有的說簡直無效，究竟事實怎樣？在沒有經過試驗以前，也祇有天曉得！

華陽縣中和場一個姓雷的農民從前開辦粉房，每年要喂幾十根豬，每年照例要遭受「打火印」的損失，他聽說萬金油可以治豬病，拿來試過，結果還是死，現在他粉房也開不起了，豬也沒有養這麼多了，因為他的本錢都在豬身上。

還有人說：雞害了瘟，用一種油灌給牠吃，可以治好，但是究竟用油治好的雞病，是不是真正雞瘟？假使是雞瘟，用這種方法醫治牠，治愈的百分數有好多？更是沒有人知道的。

上述的幾個事實，證明什麼？證明：

- 一、土方的效驗，沒有事實和統計數字的證實。
- 二、一般人沒有把病原認清，因此統名曰瘟，而不知豬的瘟症又有若干種，牛的瘟症又有若干種，病名既不能確定，當然不容易找到妥當的防治方法。
- 三、瘟症的傳染途徑一般人不明瞭。

爲了要研究土方對於某種病的實際效用起見，我們必須照下列的幾個步驟來進行試驗：

- 一、搜集各種土醫方單或成藥。
- 二、照單方的配合法配成藥劑，或用成藥，用牲畜來試驗牠的效力。
- 三、這個效力是對於某種病症的防治效力。
- (1) 將牲畜注射某種病原細菌或毒素，或設法使健畜與病畜接觸——研究一種病，至少需要牲畜十頭至二十頭。
- (2) 飼以各種土醫藥劑。
- (3) 觀察病情，檢驗屍體，詳細記錄。
- (4) 計算死亡百分率及治愈百分率。
- 三、試驗完成後，無論有無效驗，應再在農間表證，使農民確實認識川土方防治某種病的價值，如確有效，當設法推廣，如係無效，就應取締。

這是試驗每個土方應該經過的步驟，因此我們就明瞭試驗土方，要每種都拿來試驗，當然不容易辦到，不過我們可以先拿幾種最普通的土方來試驗一下。現在家畜保育所已經在各縣搜集了二十一種土方，預備不久就要開始這種試驗。

前幾年美國印第安那州的普渡大學農事試驗場獸醫部奉州議會之命

做了這麼一個試驗：

抗豬霍亂血清是一九〇三年發明的，經過多年的改良和研究，這種血清對於抗豬霍亂的效用已經證實，而且製造成本亦減低了很多，但是有些農民還是不相信，採用了許多市場所售的所謂「治療豬霍亂藥劑」，因此，豬霍亂仍是流行，州政府看出這個事情不對，非要設法統制不可，但是在統制之先，一定要經過一度的試驗，證明這些「藥劑」對於防治豬霍亂是無效的，因此責成該州主辦的農事試驗場來把這個問題研究一下，這次試驗的報告很長，我現在祇把試驗的經過情形簡單敘述如下：

試驗的藥劑共有二十種，每種都是在報紙雜誌上曾經登過廣告，說是確有防治豬霍亂的功効的。試驗的方法是用豬隻注射了不等量的豬霍亂血清，或是讓試驗豬和患了豬霍亂的豬混在一起養，然後用這二十種「藥劑」來喂試驗豬，另外拿些豬不服藥劑不打血清，作爲「對照組」病死的豬再經過解剖的手續，斷定是否有真正豬霍亂的病痕，試驗結果如左：

服用藥劑組	傳染豬霍亂	試驗豬頭數	死亡頭數	患真正豬霍亂之死亡百分數
注射豬霍亂血清或使混入患病豬羣	方	二三五	一八七	七九%

對照組藥劑不打血清

對照組藥劑不打血清	同	右	二二七	一七九	七八%
照上表看來，兩組的死亡百分數差不多相等，證明服用所謂的「防治豬霍亂藥劑」，是毫無效用的。	經過了這次試驗之後，印第安那州州議會就授權普渡大學的農事試驗場，負責檢驗全州售賣的豬霍亂血清和各種藥劑，並且通過一個議案：凡是在該州售賣的一切豬霍亂血清或藥品，都要先經過普渡大學農事試驗場試驗，證明確有效用，發給「准售證明書」後，方准在州內出售。				

我們中國什麼都沒有統制，就拿所謂的「防治畜瘟丹散」來說，到處都有，賣的人祇要賺了錢，那裏會管農民吃虧不吃虧？農民受了騙，又到那裏去訴苦？統制民間防疫藥品的法令，是政府將來應該辦的事，我們暫且不談，不過爲了使民衆確實明瞭普通的藥品對於防治獸疫的眞正效用，爲了破除迷信，爲了使農民認識新科學，家畜保育所非趕快做這種的試驗不可。

# 四川為何應舉辦氣象觀測

周朝陽

氣象事業，關係國計民生至重且巨，舉凡振興水利，改良農業，海空航行，公衆衛生等，莫不須舉辦氣象觀測爲緊要之基礎。故歐美各國對於此種事業，異常重視，測候所之設置，幾如星羅棋布。據一九一四年統計：美國有一千一百三十七所，英國本部有六百零七所，德國有四百五十五所，地小如菲律賓，亦有二百四十三所。我國科學幼稚，事事後人，自西學東漸，氣象一科，雖亦未嘗無人注意，然猶未爲當局所重視也。沿江沿海諸地及各省重要都市，雖早有測候機關之設置，但大都爲外人越俎代庖。及國民政府正式成立，乃於中央研究院設立氣象研究所，至是始有促進全國測候事業之根基。厥後行政院更頒佈全國氣象觀測實施規程，規定每縣應設一四等測候所，省會地方應設一頭等測候所，重要都市應設一二等或三等測候所。數年以來，蘇浙魯豫等省積極推行，或有測候所八九十所，或有測候所六七十所，蓋亦鑒於其性質之重要不容再有所忽視也。

吾川縱橫一百二十九萬餘方里，面積遼闊爲本部十八省之冠，乃測候機關不過五六所。年來各項事業積極建設，而於及訂計劃擬定方案之際，每感氣象材料缺乏，即最簡單之雨量紀錄，亦無所憑依，影響進行，殊非淺鮮。就農業言，如稻麥豆棉甘蔗等，其品種至爲繁多，有適於此種氣候者，有適於彼種氣候者，若各地設有測候所，將溫度濕度雨量蒸發量等精密統計，每種作物各擇其適宜之氣候而種植之，則增加產量十分之一二殊非甚難，而品質不至變劣，猶其餘事。全川人口至少在五千萬以上，假設每人每年所耗農產品平均價爲二十元，則全年農產品價值十萬萬元以上，若每種作物能增加收穫十分之一，即多得一萬萬元以上之利益，對於農村經濟，重要如何！過去各方面對於改良農業一事，

未嘗不注意，成都設有農業學校，重慶設有中心農場，各縣亦間有農業機關，或則試驗稻作，或則試驗麥作，或則試驗園藝，窮年累月分別研究，以求拆衷於至當，然結果未能將優良品種推廣，使全川農民沾受實惠，其原因雖多，而測候所過少實爲最大缺點。蓋測候所過少，各地氣候不能完全明瞭，推廣工作不得不盲目進行，縱有優良品種，往往因誤投於不適於生長之區，致產量銳減，品質變劣。現在農村經濟瀕於破產，改良農業，不容或緩，懲前毖後，殊有增設測候所之必要。此外如水利，如航空，如衛生等，其與氣象之關係，亦不亞於農業，省府有鑒於此，爰令全川各縣局除昭覺寧南及靖化三處外，一律舉辦氣象觀測，計現共有測候所一百四十七所。

惟創辦伊始，一切設備，均極簡陋，僅樂山內江遂寧三處係三等測候所，其餘概爲四等測候所，距吾人理想，尙相差甚遠，如欲供應各方面之需要，最低限度應在成都設一頭等測候所，重慶設一二等測候所，廣元萬縣達縣松潘茂縣瀘縣雅安西昌等地各設一三等測候所，昭覺寧南及靖化三處應從速設置四等測候所，此外高山氣候與平地氣候大相懸殊，應在峨嵋山頂設一高山測候所，蓋測候工作，一在預報天氣，一在氣象統計，三等及四等測候所祇能勉作統計，如欲預報天氣，及使統計更爲精確起見，非積極擴充，不能達到此種目的也。

凡百事業，互相關連，決非單獨立案或局部施展所能成功，澈底建設，不特需要明瞭之目的，尤貴有充分之準備與整個之計劃。四川位居長江上游，土沃民衆，物產豐富，一般人咸認爲復興民族之根據地，地位重要，一切建設不可不從根本入手，并爲通盤籌劃。對於與各項建設關係密切之氣象觀測，更應努力推行，願一般人士對此要政，尙多忽視

或淡焉置之，殊令人氣喪耳！

更有某縣縣長於省府令其迅速設立測候所一事，公然呈請免設，其理由是天災人禍之後，元氣未復，誠恐因此勞民傷財。堂堂百里侯竟將關係國計民生而目前迫切需要之建事設業，目為苛政，其思想如此，能不令人啼笑皆非乎？

夫七年之病，必求三年之艾，苟為不蓄，終身不得，氣象觀測，實亦類此，紀錄期間愈久愈佳，平日如不設立測候所，一至需要之時而始臨渴掘井，絕不能成功，歐美各國之測候所有數十年之紀錄者，有百餘

### 實地調查

△家畜保育所築隆實驗區最近調查安富鎮十二至十六保及二十七保之各項農產統計表：

保別	戶數	人口	穀	田	豬	水牛	黃牛	山羊	兔	雞	鴨	鵝
十二保	八〇	四五二	一九五二畝	一二三	一八	七二	三三	五二	七三	一三		
十三保	一一一	五三三	八二〇	五三	八	二		二六	七六	二五	四	
十四保	一〇二	四七七	一四〇〇	五九	八	一五	五	四五	一四四	二五	一〇	
十五保	九五	五四三	三四〇一	一九六	三一	一一	二	九四	一九六	四四	三	
十六保	八八	四三八	三一八四	一七八	二九	六	一七	七二	一八九	二八	一	
廿七保	九〇	四六六	二八三〇	九四	二〇	三	七	二〇	一〇三	一四	四	
合計	五六五	二八八九	一〇八一三〇	七〇三	一一四	四五	六四	三〇九	七八一	四九	二二	

△稻麥改進所於簡陽龍泉寺耕地面積之分配調查，統計結果，三十戶農家，使用耕地二畝，每戶平均二畝，計自有耕地二畝，二畝，計自有耕地七畝，共計使用耕地八畝，佃農十二戶共租入耕地一〇畝，每戶平均一畝，計自有耕地三畝，租入耕地六畝，共計使用耕地九畝，佃農十戶共租入耕地一〇畝，每戶平均一畝，計自有耕地三畝，又該所於彭山青龍塢耕地面積之分配調查，統計結果，三戶農家，共使用耕地五畝，三畝，每戶平均一畝，八畝，計自有耕地三畝，佃農三戶共租入耕地二畝，每戶平均二畝，計自有耕地一畝，八畝，計自有耕地四畝，佃農八戶，共租入耕地四畝，每戶平均一畝，八畝，計自有耕地三畝，佃農七戶，共租入耕地一七、六畝，每戶平均二、八畝。

(內外零訊之一)

年之紀錄者，迄於今日，因材料精確可靠，或以之作各項建設之參攷，或以之作長期預報之根據，左右遠近，無所不可，無如國人每每見人之農業發達也，以為即由於各種農業改良機關所致，見人之水利成功也，以為即由於水利新法之得所致，於是祇知鼓吹水利或創設各種農業改良機關，殊不知事業成功，并非如此簡單，尚有種種必備條件，無惑乎數十年來，舉國一致高唱效法歐美，結果專事落伍，於此舉辦全川氣象觀測之際，故特表而出之，尙望一般人士尤其以利國福民為前提者予以注意!!!

# 我怎樣在成華實驗區做獸醫工作

潘新權

(期六卷一) 成華實驗區

往年在校裏讀書，學校裏的課程除去必修科目以外，還特別加上兩小時的「服務道德」與「農村問題」，這是請中華職業教育社的楊衛玉和姚惠泉兩位先生任教授。楊先生講「服務道德」，姚先生主講「農村問題」。但是這兩樣功課，可以說有多半的同學都感到興趣。覺得這種課程與學獸醫的無關，把獸醫事業的出路，都看在大都市裏，都市裏的工作對象太多了；有高等華人與太太小姐們所寶愛的愛犬，有牛奶公司裏的乳牛，這些牲畜平時施行一次健康檢查，費一二十元是不成問題，有人說獸醫師能在都市裏走了好運就會發財的，誰願意到農村來，爲農人診治家畜？這是多麼認爲最不合經濟與衛生條件的。然而這種不正確的思想，現在是被崩潰的農村現狀改變了。農村裏的家畜，普遍遭遇到傳染病的流行而死亡，農家的副業受了損失，就更緊的在摧毀農村經濟，農人的生活便起了恐慌。我有個證據，在成華實驗區內所推廣防疫工作的第九保，是個表證，保中有位第六甲甲長雷錫明君，他是過去開粉房的，據說開粉房大半沒有利獲，專靠催養肥豬的副業來取利，因爲催肥豬的時候，他主要喂的飼料，是利用了他剩餘的粉渣米糠，所以催肥豬的數目，多在三四十頭，少時也有一二十頭左右，但是他到如今並沒有發財相反的是經濟破產了。破產的原因是甚麼？失敗在養豬上，因爲傳染病的蔓延，他很少能保持從架子豬喂成肥豬，幾年來都是中途相繼倒槽（全槽的豬都死了）。這使他倒槽的傳染病一是豬霍亂（隔腸），二是豬丹毒（打火印），三是豬肺疫（清水喉），假若這些傳染病不發生，他就決不會像現在這樣貧苦。當我和他談起，告訴他現在應用科學的獸醫方法，注射了各種病的預防血清以後，就不致生

這種病症。他聽了我的話很明白，面部上就現出那付又驚喜又懊喪的態度，很令我感動。最後他還說：「我現在是沒有本錢了，若有本錢的話，我就敢再來催肥豬。」所以從這里看到那些遭遇獸疫摧殘的農民，他們是很急迫的需要我們的，我們獸醫事業真正的出路，是廣大的農村，不是僅在都市一個小範圍裏。

話說到本題，我怎樣在成華實驗區做獸醫工作？這題目有兩點意義：一我自己檢討在過去所做過的事，二是把些事實，感想，和方法綜合起來作一篇短的報告，所以我的說話便得分爲：

- 一、精神方面的說話。
- 二、宣傳與訓練工作。
- 三、防疫與治療工作。

一、精神方面的說話——我在學校裏聽講「服務道德」，找到一個結論，就是一個人要拓發一種事業，并且要使事業發揚光大，自身必先須有人格的修養和吃苦耐勞的精神，還要有像駱駝那樣任重致遠的魄力。尤其是到農村來做工作，假若沒有做到這一點，無論誰走進農村來，對這個醜陋，迷信，貧困的環境，一定是使你歎口氣退出來。再說到獸醫事業，所要推行的防疫工作，還是一種新事業，要打進農村裏去切實實行的。因爲農民的不了解，前途的障礙一定很多，所以負起使命來推動防疫工作的人員，是要在精神上堅信着幾種自信的條件，這是必需的。再說到工作人員的態度，當然不是零碎的一條一條的指出什麼樣的標準，只是說對待農民要有和愛可親的態度，對待家畜也特別要有種關心愛護的表現，一句話說完，我們的態度和教會真的傳教師

一樣。

## 二、宣傳與訓練工作

宣傳與訓練是不應分開來做的

工作。宣傳有了效果，就得進一步的訓練，訓練後的人材，就得組織起來，組織鞏固了，就會產生了力量，變成推動事業的生力軍。這種說話，是從工作的方式上說，而實地的工作，有時却是先參加某種訓練而去，是從宣傳的方式上說，而實地的工作，有時却是先參加某種訓練而去，然後再組織。下面有幾處宣傳和訓練的事實，我是去過過的：

(一) 在鄉鎮逢場時的茶舖裏。因為在逢場一天，四鄉趕場的人很多，就站到桌子上去，放開喉嚨演說。說話內容不要複雜，而要簡單明瞭，來聽講的農人當然很多。不過他們只管來而只是爲着稀罕，頂多聽兩句就走開了。故第一步的效果，僅能做到使他們認識我，到將來一見我，便會想起這個人曾經在趕場那天站在桌上大喊：「打了預防針，牲畜可以不害瘟。」第二步他們漸漸注意我的日常行動，注意我們做什麼工作，而最後便能把我們整個的工作意義弄明白，這下他們就會自動的去爲我們宣傳。

(二) 鎮上的壯丁訓練，早晨集合的時候，我去參加演說，講解傳染病的大意。他們都是農村的青年農人，有朝氣，能够接受新知識的。平時在路上會着，也要與他們接談幾句，這在我們的事業上講，和他們聯絡，自然對我們事業有幫助；在他們呢，覺得和我們打招呼，於他是有光榮的事。

(三) 有四個學校和六個私塾，每週去講授一小時的傳染病常識，和幾種傳染病的病狀，和預防消毒隔離的方法。這些小學生本可以回到家裏去訴說一些方法的，不過不要太樂觀，有的實在不會這樣做。所以還得把他們組織起來，定名「××學校兒童家畜保育團」。他們的工作雖做得很活躍，互相到別人的家庭裏去向家長演說傳染病蔓延損失的可怕，團員雖也親自去打掃畜舍的尿糞，實行畜舍與清潔運動，但是一切還是得要我們親自去領導他們，才能提高他們的興趣。團員更能變成一位情報員，比如那家農民的家畜患了傳染病，或者是把種傳染病而死亡的家畜屍體如何非法的處理了，他們會到實驗區來報告。所以我們要把這般天真的，誠實的，勇敢的小學生組織起來，幫助我們推動防疫工作

。這力量是很驚人的。但是不要忘了，要鼓勵他們：誰的工作做得切實，做得有生氣，我們要獎賞文具和用品，還要規定舉行茶話會。

(四) 當地的農會與合作社，我見到的，大半都是比較有團結性的農人在參加，所以在這種組織裏，將來有許多事業，是要做到由他們自動接受去做，那才能說到新事業是深入了農村去了。

(五) 參加保甲長訓練班去授獸醫常識。農村中的保甲長是農民認爲領袖的人，他們能左右農民，假若一件事從他們的嘴裏說出來，傳到農民，所收的效力要比我們工作人員大得多。而且屬於實驗區的三個表證保的保甲長，我們更特別的加以防疫知識的訓練。訓練了以後，我們還不斷的與他們聯絡，到他們家庭裏去放「話匣子」，同時把他們左近的農友們都邀了來，於是開放了一張留音機的唱片以後，我們便趁勢說一種傳染病的病狀，特別提醒傳染的途徑，和死亡的慘狀，以及預防的方法，要將一個家庭裏的防疫辦法，和一個鄉鎮上整個防疫辦法說得明白而又詳細。

(六) 個別的和一般人士談話。這是除了和農民接談外，還得與普通的人們說話，尤其是那些先生們，他們對於我們的工作沒有了解，很懷疑，他們會毫無事實造謠言，亂擺「龍門陣」，來中傷別人的事業，所以要和他懇切的談話，把這些阻力，化成功力才行。有一次，我在一位推車的苦力家出診，診治兩頭病危的小豬，這是苦力夫婦節衣縮食所得的財產，我正在開始診斷的時候，四週圍看的農友很多，這時又來了一位帶了黃色眼鏡的王興順先生，(他名字是接談了以後才知道的)，他很自作聰明的對農民擺談，他問：「家畜保育所醫治六畜不取錢嗎？」一位農民回答說：「是的」，這位先生立刻對農民說：「現在不取錢，治了以後就要來收錢。西法打空針，藥本費，二天至少三五元，你說不了手」。這時，請我來診治病豬的廖洪順急得對我說：「老師！我的豬不看了！看不起！」我就對廖洪順說：「放心！決不取你的錢，去年年底三十晚我在中和場過年的，你去問，我醫好的人家，開了帳去收過錢沒有？」他才放了心。跟着，我就和這位王先生接談，用很和平的態度把我們的工作解釋給他聽。最後他面上很難爲情，但是他還高聲的問我：「能够這樣爲老百姓謀利益就好了，我一定去宣傳，二天見到



有痘症，就來貴區請你。他說得這樣響亮，使四週的農民在輕鬆的微笑着領會了，有三位農民他們是把腦壳點了兩下。

(七) 婦女是農村的畜牧家，除去牛不管，其他豬羊雞鴨兔都是她們來管的，所以同她們談了防疫的常識，她們便會實地去做。實驗區家證保八甲楊世貴的妻子楊大嫂，她會把猪舍雞舍打掃乾淨，用石灰水沖洗，趕場買回來的新雞，先用罩子圍了喂三天，看他有沒有甚麼病狀，若是沒有病發見再和家裏的雞一同喂。

### 三、防疫與治療

預防勝於治療，這句話是很難得到農民的認識。再就一般農村習慣上的困難來說，防疫辦法整個的來實行，非得農民先有了深切的了解，是不易收到正確的效果。如果在初期，我們去領導和督察，切實的施行，那先得要有充分的人力才能做得好，否則在人力缺乏和四圍的農民尚不願意接受我們的工作的時候，防疫工作實在不會有好的結果。所以我們在未整個施行有計劃有步驟的防疫工作以前，我們得不斷的造成四週的力量。這些力量是甚麼？是從我們訓練組織了的農友和小先生。他們在農村所發生的力量，是最經濟最偉大的，他們可以不斷的把防疫工作繼續下去，漸漸的形成了一種鄉村防疫制度。有上面的理由，在防疫工作的初期，先應着重在宣傳，訓練，組織上多下功夫。下面我說一件影響防疫工作的實際困難情形：在實驗區內，有一個中和場，場上專有一般收買病死的猪來謀利的小販，場上也有專賣痘猪做成臘肉的攤子，和專殺痘猪的殺房，互相連帶的維持着四十餘戶人的生活。在這種情形之下，我們要取締他們，他們一定要羣起反抗的。因此，我們得躊躇，想一種方法，先從場的四圍農村做防疫與治療工作，一方面要樹立農民的信仰，另一方面要做到使痘猪根本不能突破場四週的防疫包圍綫，推到場上來賣，使他們自動改業。不過這是消極的態度，是不能應付緊急痘疫流行時的辦法。說起治療工作，到二月份止，統計診治了家畜一百三十二頭，治癒者一百一十一頭，死亡者二十一頭，猪佔百分之五十，雞佔百分之三十五，牛佔百分之十五。在病症方面，所見到的猪有猪霍亂，猪肺疫，傳染性腸炎，肺炎，軟骨病，關節炎，肝病，寄生虫病等，牛有風濕性關節炎，惡性加答兒，以及

山營養不良所致的惡性皮膚 痒症等。記得有一天我出去診治了八頭水牛，有五頭都患着皮膚病。這個原因，據我的觀察，由於一般農民之喂養水牛，在大春耕種的時候，飼料裏才加米糠，麩皮，在冬間的時候，只喂些草草就算了，所以營養不足，以致皮膚病蔓延全身。我對這幾頭牛的法法，是先要他們改善飼料，并特別注意在飼料內混合食鹽。這樣喂了兩星期，我去復診的結果，五頭水牛大半復原。關於家禽，雞的雞霍亂與雞疫流行最烈，前者是細菌致病，有血清注射，後者今尚不能藉顯微鏡看到的病毒所致病。有效的醫治方法，還等發明。鴉布也見到過，雞的白痢也有，還有上寄生虫病也很多，這都是因為農家往昔沒有打掃雞舍的習慣，和預備雞給雞站立，在雞舍裏兩脚是踏在糞裏的原故。話說到這裏，還有不應忘了的，就是爲了要使農民能注意和信仰獸醫事業，我們出診工作的時候，切不可忘了宣傳機會。每逢我出診經過和問路的時候，常大聲說：「請問那位哥哥，到××去該向那邊走？我是家畜保育所的豬太醫，到××家去醫六畜的！」等我將到受診的農友家時，更沿途向人打招呼說：「你們來看西法醫六畜！」我注射血清的時候，是在農民的面前，注射以後，把血清的名字和功用說出來，二天復診，這位農友的猪若見效了，更不放鬆這個好資料，要請四週的農友來看。這牲畜主人也自然會答應你的要求，而當眾宣傳，因為他是事實的鐵證啊！

## 百年樹人

家畜保育所計劃開辦之第一屆畜牧獸醫講習班，已於三月二十二日開學。第一區農林學校及鄉村學院學生共六十人，均已如期報到，此外省黨部派二人參加，又華陽縣立職業學校，及崇慶縣府並經酌派員生參加，總數約七十餘人，所需畜牧獸醫講義已編就分發各生備用。

(內外零訊之一)

# 四川公路局公告

車營字第 號

查旅客包用本局小包車向接整車包用其包車人數不足額定者仍擬按全價收費以致多數旅客常以人數不足担負較大每感不便茲為便利旅客起見特另訂旅客搭乘小包車預約辦法如左並定於廿五年十二月廿一日開始實行特此公告尚希各界查照為荷此告

## 旅客搭乘小包車預約辦法摘要

- (一) 登記地點川黔路暫定成都營業所重慶車站內江車站三處川陝路暫定成都營業所一處
- (二) 登記手續旅客登記時向登記地點索取搭乘小包車登記表逐欄填明并預繳應繳之票價半數由車站營業所填給臨時收據為憑
- (三) 換票辦法旅客登記後經車站或營業所查有同時出發到同一車站之旅客人數已達小包車額定人數時應立即依登記之次序填發旅客搭乘小包車通知書分別通知旅客接通知書後應按規以時間持此項通知書并臨時收據赴指定地點補繳票價餘額換取包車票乘車與同行旅客會齊同行倘逾時不到所指定之車站或營業所繳款換票乘車者已填寫之臨時收據即作廢無效已繳之票價半價概不退還
- (四) 退票辦法已經登記繳費之旅客如查有人數(指同時起程到同一車站之人數而言)不滿小包車額定人數時不得要求開車車站或營業所於該旅客所指乘車期前一日填發「退還預繳半數包車票價通知書」分別通知旅客接通知後除自願展期包用者仍得補行登記外均應持此項通知書并臨時收據於三日內向車站或營業所如數領回預繳之半數票價倘逾時不領由本局沒收之
- (五) 孩童乘車孩童在四歲以下抱在手中不佔座位者免費高度在一公尺二十五分以下者每一孩童應佔一座位照一成人計算有兩個同占一座位者亦得作一成人計算其高度在一公尺二十四分以上之孩童照成人之例辦理
- (六) 關於預約小包車除上項規定外其餘一切詳細辦法可詢問登記地點負責人員

四川公路局啓

## 四川公路局公告

車營字第 號

查自用乘人汽車，除照章向本局登記領照，繳納季捐，隨時均可行駛本局所轄各公路外，倘有其他省市(如在成都重慶等處)登記領照之自用乘人汽車，須隨時通行本局所轄各公路時，照章應征繳臨時通行捐四元，即行通行無阻，惟此項通行時日只以五日為限，如超過五日以上，則仍按五日再繳通行捐四元，早經上峯令飭遵行在案，因時日過久，各界人士對於此項規定，有不明瞭或以電話私函詢問者，特再公告并舉例說明如左：

例如某君因事乘自用乘人汽車(此車已在成都警察局登記領照)于一月一日由省赴渝，即應向入境車站(如省城之牛市口重慶之兩路口是)請領臨時通行證，繳納通行捐四元，車輛開駛二日抵渝，三日將所事辦竣，四日乘原車返省，五日到達，是往返在五日以內即不另征捐矣，倘使該車在渝勾留至兩日，須於第五日方能乘原車返省，第六日始可到達，是往返在五日以外即須再繳通行捐四元，換言之即繳通行捐四元在本局所轄各公路行駛之有效期間為五日超過五日則須另向經過之站繳捐。繳捐之有效期間內可跨越本局所轄各公路(如川黔川陝成嘉新雅等路)行駛。以上辦法專限他省市登記領照之自用乘人汽車而言，其營業車輛另有繳納臨時通行捐之規定，不適用此項辦法。

本年成都附近螟害之預測

陶家駒

水稻害蟲，以螟蟲為最烈！故吾人防除及控制之研究，亦

多集中於此項工作。然「螟蟲」一名，普通頗多含混——害稻螟

蟲有三種：即「大螟」，「二化螟」，「三化螟」是也。查大螟

(*Sesamia inferens* WK.)一名髓蟲，屬於夜蛾科，發生較少，

害亦微，茲不論之。二化螟(*Chilo simplex* Butl.)屬於螟蛾

科之包螟蛾亞科，每年發生二代，故名。三化螟(*Schoenobia*

*incertellus* Walk.)屬於螟蛾科之大螟蛾亞科，每年發生三代

。故名。然亦有每年繁殖二代三代或四代者，因地方及氣候而

有所不同。為害水稻，以此二種為最烈，稻秧之枯萎枯心，及

稻之枯鞘白穗等，均由於二化螟及三化螟加害後所呈之最顯著

之現象。

去年本省水稻受螟害之估計，合川一帶約為百分之一至百

分之五、川南瀘州一帶約為百分之五至百分之三十。其於經濟

之損失，殊屬不貲。由過去之經驗及前人之研究，皆公認冬季

為防制螟蟲之第一關口。在成都尚無報告，是以本所在可能範

圍之內，作一螟蟲越冬死亡率之檢查，所取材料，因限於人力

及財力之所不逮，似有地域小材料少之嫌，不足以代表成都附

近之一般情形。

檢查稻根中螟蟲越冬死亡率，為預測當年螟災重要條件之

一，本年之檢查結果，與往年觀察結果比較，若氣候等自然環

境，亦與往年相仿，而越冬死亡率及生存蟲數在稻根中之百分

率，較往年高或低，則與當年之螟災成正比。今將本所檢查之

結果，列如第一表甲（施行冬耕之田），及第一表乙（未冬耕之

田）以觀察之：

第一表甲——民國二十六年成都外東獅子山等地冬耕田內水稻螟蟲越冬死亡率調查表

油 菜	種 類	冬 作 前 作 種	被 檢 查 稻 根 數	被害無稻根		有根		二 化 螟	三 化 螟	生 存 蟲 在 根 中 百 分 率	生 存 三 化 螟 所 估 總 數 百 分 率	檢 查 日 期
				數	率	數	率					
水 白 條	種	稻	995	13	1.31	6	0.60	5	—	—	—	三月十五日
				數	率	數	率	數	率	數	率	

平均	休閒		苕子		麥田		蠶豆	
	水白條	秈稻	大白殼	秈稻	水白條	秈稻	水白條	秈稻
	5946		1017		1232		1281	
	71		7		34		15	
2.666	7.51		0.69		2.66		1.16	
	38		15		10		5	
1.46	4.02		1.47		0.81		0.39	
	17		12		1		3	
	1		—		—		—	
1.1	5.9		—		—		—	
	15		3		9		2	
	5		—		—		—	
5.0	25.00		—		—		—	
1.33	3.38		1.47		0.81		0.39	
42.61	46.87		20.0		90.0		40.0	
	三月二十日		三月十八日		三月十六日		三月十五日	

第一表乙——民國二十六年成都外東獅子山等地未冬耕田內水稻螟蟲越冬死亡率調查表

冬未作種	冬未作種	冬種		被檢查
		種類	前作	
稻糯	白秈	白條	秈稻	稻根數
895	1129			
26	16	數根	被	蟲
2.90	1.42	率分百	稻	害
131	142	數根	有	無
14.64	12.58	率分百	根	蟲
10	10	數存生	二	化
8	—	數亡死	化	螟
44.4	—	率亡死	螟	
90	117	數存生	三	化
23	15	數亡死	化	螟
20.33	11.36	率亡死	螟	
11.17	11.25	百在生	生	存
		分根中	蟲	
		率中	蟲	
90.00	92.12	數所生	存	三
		百分佔	三	化
		率分率	化	螟
三月十七日	三月十六日	日檢	查	
		期查		

(期六卷一) 調查設置

寺覺昭	塘西華	廠工兵	地點	檢查
油小菜	荻小麥	蠶豆	種類	冬作
5100	2900	3300	根數	被檢
93	60	71	數根	稻有
1.82	2.07	2.15	率百分	根虫
51	48	20	存數	螟生 二化
18	8	23	存數	螟生 三化
24	4	23	數	螟虫 死亡
25.8	6.66	32.37	率	亡 死
1.35	1.93	1.45	百分率	在根中 生存虫
26.09	14.28	58.33	分率	虫總數 螟所佔 百數 三化
三月二十二日	四月四日	四月八日	日期	檢查

第二表甲——民國二十五年成都市郊外實行冬耕田內水稻螟蟲越冬死亡率調查表

平均	荻子	蠶豆
	大毛香 秈稻	雲南穀 秈稻
	1365	1088
	120	11
3.53	8.79	1.01
	172	67
11.5	12.6	6.16
	18	2
	2	—
13.6	10	—
	143	60
	9	5
11.33	5.92	7.69
9.98	11.79	5.70
91.93	88.82	96.77
	三月十九日	三月十九日

均平	宮羊青
	蠶小麥
	5400
	68
1.80	1.17
	51
	2
	4
17.8	6.35
1.46	1.09
25.52	3.39
	三月二十一日

第二表乙——國民二十五年成都市郊外未冬耕田內水稻螟蟲越冬死亡率調查表

均平	宮羊青	寺覺昭	壩西華	廠工兵	地點	檢查
	茗子	茗子	茗子	蠶豆	種類	冬作
	3100	4000	2300	4200	根數	被檢查稻
	60	78	55	21	數根	稻有
1.70	1.94	1.95	2.59	0.5	率百分	根虫
	47	14	38	6	存數	螟生二化
	5	47	13	12	存數	螟生三化
	8	17	4	3	數	螟虫死亡
13.90	13.3	21.79	7.27	13.3	率	亡死
1.47	1.68	1.53	2.22	0.43	百分率	在根中生存虫
44.69	9.62	77.05	25.49	6.66	分率	虫螟所佔生三化
	三月十八日	三月二十七日	四月五日	四月八日	日期	檢查

根據此次檢查所得之結果得如下之概要：  
 (1) 此次檢查之稻根，大部採自華陽縣東樞杷店及獅子山

附近之稻田內，三化螟幼虫，大多鑽入稻根中最下一節之長筒形薄繭內越冬；二化螟幼虫則無此項保護，并棲於較乾燥之稻

根中以越冬。此則兩種螟虫在越冬期中相異之點，故在水源便利處，實行灌水殺螟，為防除三化螟之有效方法。因其結繭不能逃脫，致被水漬死。

(2) 觀此次檢查結果，生存螟虫在稻根中百分率；冬耕者1.33%，未冬耕者為9.88%，故行冬耕不特能改善土壤物理性，尚有驅除螟虫之效；農諺有云：「兒要親生，田要冬耕。」，其意至善。但佃農資本缺乏，無力飼畜耕牛，而須防除螟虫者，當掘鬆稻根，充作燃料，既省薪柴，又可除螟，利莫大焉。

(3) 二種螟虫在稻根中所佔百分率：三化螟84.94，二化螟15.06。死亡率：冬耕者，二化螟1.1%，三化螟5.0%。未冬耕者，二化螟13.6%，三化螟11.33%。是則實行冬耕者死亡率反較未冬耕者為低，乃因材料過少不足以代表之故；且其致死之原因，實不由於冬季之寒冷，經檢查其死因，乃為白蠶

病菌等寄生而死。考三化螟幼虫致死有效溫度及時間為0°C經十二日，零下10°C經十六小時後即死。再觀去年檢查之結果（見第二表甲及乙），生存螟虫在稻根中百分率：冬耕者1.33%，未冬耕者9.88%。兩者幾相等，但兩種螟虫在稻根內所佔螟虫總數百分率：三化螟32.13%一化螟67.87%。死亡率：冬耕者17.80%，未冬耕者13.90%。

(4) 依兩年觀察之結果比較之，得知本年生存螟虫在稻根中百分率：未冬耕者增加8%以上，三化螟虫數增加5%以上，二化螟反減少52%以上；但二化螟年中化數少，并幼虫初齡期有羣集性，故其為害程度，較三化螟為小，冬耕者與未冬耕者相較，幾無甚差別。

(5) 若今年之一切環境與去年相仿，則本年螟災至少較去年為烈，其損失或超過一成以上云。

## 早時糧食生產救濟辦法

——四川省稻麥改進所擬——

四川春夏的雨，本來是很充足的，用不着去擔心。不過因為最近的大旱，好像引起了今年無限的隱憂，所以我們列舉下面幾個法子，在萬一缺雨的時候很有用處的，盼望大家切實明瞭，廣為宣傳，早作準備。那就不致臨渴而掘井了！

**一，勤耕作** 在沙性的田土裏，可以多上些有機肥料，如用牲畜廐肥，枯葉，糞桿等，使田土能保持水分，不致漏去。在帶粘性的田土裏，應當在春雨以後，立刻就耕起，以便吸收雨水；又在下雨後要修理田埂，不使降下的雨水，容易漏走。

**二，水稻旱秧田法** 在春水少的地方，旱秧田是很值得提倡的，先把田裏的土，耙得細碎，分成幾個小塊，中間開一條小溝，把種子選好浸過一二日，但不要等牠發芽就該下種。在未下種之前，先將秧田裏稍灌些水，把土濕潤再下種，上面蓋一層濕的草灰，用扒子拍緊；如天氣溫潤，就不用再灌水了。等牠發芽，若天氣乾燥，略微加些水，等到秧長二寸以上，就不必每天灌水了，雖田裏土面裂開，稻葉

有些發黃，也不要緊，等到栽後稍微得到一些水，就會恢復的；又在栽秧的時候，如果天候乾燥，不妨用剪刀剪去葉子一寸多長才栽秧，但在很粘的田裏，恐怕拔秧困難，就不能用旱秧田法。

### 三，公共水秧田

在沒有水做秧田的地方，又可聯合親友鄰里借附近有水的田來做公共秧田，（現在第十區專員公署已經訂有租田育秧辦法來幫助人民）及時育苗，不誤農時。但是我們要注意的：第一參加人數不要太多，田畝不要多於三百畝，即秧田不過十畝，以便搬運。第二最好多做旱秧田，以便栽秧後，稍得雨水容易生活。第三做過秧田以後，仍舊還給出租人耕種。第四做過秧田是要耗去肥力，並且出租人最末一個栽秧，無形的損失很大，所以參加公共秧田之人們，除了依照要秧多少，平均擔負費用外，更要負責補償出租人的損失（每畝秧田不得超過國幣四元）。

### 四，採用水稻直播法

萬一春雨遲來了半個多月或一個月不能做秧田，直播水稻法是很值得提倡的。直播法就是和種小麥的法子一樣，先把田犁過耙平，（帶粘性的土，等到田裏的水份適中了再犁）然後一條一條的開一個二寸多深的小溝，相隔十二寸或十五寸，市寸，每行長有一尺，就要下種子一分，就是一畝田要七斤（市斤）種子。因為水稻在生長的初期，用不着很多的水，祇要能發芽生長，他的根就可以很深的下去。過了這個期間，假如以後能得到雨水，到了秋收可和栽秧的田一樣的豐收。

### 五，耐旱糧食莊稼的栽培

萬一雨水太少，或者落雨很遲，或地勢高亢，種稻是沒有希望的，我們不妨分一部份田地種別的耐旱莊稼，像黃粟（小米），高粱，包谷，洋芋（馬鈴薯）等，就在當地早把種預備下，準備着在這個時候來救急，還要留心種這些莊稼的田土，少帶些粘性的才好。

### 六，栽培短期莊稼

如果到六月雨水還是不足，連黃粟，高粱，包谷也不能種下去，就可種蕎麥，綠豆，赤豆，菜豆等短期莊稼，這些莊稼的生長期很短，江浙和華北在夏旱以後，多種這些莊稼來救荒；我們四川各處，也可以這樣來辦，作為救濟。

### 七，作有效的灌溉

田裏灌水的多和少，影響水稻收成最大的時期，要算水稻孕穗至出穗前的期間；就是我們在水稻快要出穗前半個月的時候田裏必須有水，秋收才好，如果在這時候田裏沒水，收成就不好；其餘別的時候，不很重要，所以應該隨時留心貯蓄雨水，把水存在堰塘裏，非到不得已時不要隨便放水，至在栽秧後四十天直到出穗這個時期中，如果看見田裏缺水，務必要隨時灌溉，這才算是把雨水充分的利用，並且可以收到好谷子。



# 川 瓷 改 良 問 題

陶瓷向為中國大量出口貨之一，每年出口數字至鉅，惟以生產技術未加改良，加以內受農村破產之影響，外受舶來陶瓷之壓迫，漸有沒落形勢。江西為中國產瓷之主要省份，景德鎮之瓷器，全球馳名，仍不免上述之諸種原因，危機日深，前由中國實業界領袖孔庸之宋子文張公權張裕軍熊天翼諸先生于江西九江創辦光大瓷業公司，主旨在改良舊有瓷業，抵制進口瓷器，并求與世界之需要適應，其總廠已于九江成立，最近即可開工製造，且擬在全國產瓷省份次第設立分廠。吾川亦為產瓷省份，為舊日之瀘縣瓷，及今日之彭縣重慶等地出產之瓷器，俱先後著有成績，惟以技術及資本，有品良而價高，有價廉而質劣者，俱不足應一般之需要而抵制外來貨品，瀘縣瓷，已成往事，今彭縣重慶兩地之瓷，亦復岌岌，茲幸有前陶業試驗場場長現任省立重慶高級工業職業學校教員何應樞及前陶瓷講習所所長現任銅梁巴川瓷業公司總工程師劉鼎二先生，擬訂建設瓷業模範工廠計劃，呈請省府撥款興辦，計劃周詳，誠為改進川瓷生產之良方，用特刊諸本週訊，以供關心川瓷業者之參證焉。

## 附何劉二君所擬建設瓷業模範工廠案

(理由)

吾川所用細瓷，向來仰給贛產，因道路過遠，運價極昂，故一般常用器物，多以粗惡之土瓷充之。現在文明日進，好美之心，亦愈趨愈烈，於是以賤價傾銷之舶來品，乘間浸入，若

不實行抵制，亟補漏卮，長此以往，伊於胡底！所以有識之士，對於吾川現勢，認為有建設瓷廠之必要。從前川中發起之瓷廠甚多，或以試驗未得結果，或為地域所限，或因資本不充，規模狹小，均難發展。綜計現在各廠所出之貨，每年不及二十萬元，比較舊有銷數，二十分之一尚弱。況今非昔此，其供不給求，可以斷言！樞等有鑒於此，乃於重慶瓷器口，就其本山所產素地原料，與附近所產各補助原料，詳加考驗，費資六七千元，耗時三載，始確定其所造成品尚合現時銷場，其所費成本尚屬低廉，其工場地點尚稱交通便利，若得大規模之經營，其可獲利，如操左券。屢經提出概算，集資商辦，惟值此金融枯竭時期，急切不能實現，為可惜耳！

(辦法)

- 一、就原料之便，設製造廠於重慶瓷器口地方。
- 二、工廠地點前臨嘉陵江，後依鍊鋼廠，馬路，輸入材料，運出貨物，以節省力資。
- 三、建築廠房，以工堅料實，穩固耐久為主旨，不求華美。
- 四、建築材料，以附近所產者選擇之，或須借材異地，亦當以最少數為限。
- 五、出貨分美術品普通品兩種，但均以日常用具，銷場最大者為主。至於徒具美觀，不能實用，而銷路甚微者，雖利息甚厚，亦不能多造。蓋以普通品填充積瓷不能遍及之處，以美術品抵制舶來貨，是應時勢之要求，兼且銷場甚大，貨無停滯，自然周轉靈活，獲利可期。

(期六卷一) 財政通覽

六、成本竭力減低，價額最高不能超過贖貨時價五分之三。  
七、資本總額三十萬元，所有一切用途，暫以概算列之如次：

資本總額法幣三十五萬二千三百元

固定資本法幣十萬零七百元

流通資本法幣二十五萬一千六百元

項	別	金	額	備	考
固定資本		一〇〇,七〇〇元			
一、購地		七,四〇〇			
1. 廠基		五,〇〇〇			約佔地五百方公尺
2. 坭山		二,四〇〇			
二、建築		七七,三〇〇			
1. 建窯		二〇,〇〇〇			本燒窯五座錦窯三十座
2. 工作室		二二,九〇〇			普通品工作室二十棟，美術品工作室四棟，陶畫室五棟，伊鉢塲四棟，窯房一棟，五大間。
3. 製坭場		八,〇〇〇			辦事室，儲坭室，礮房，水簸池，晒坭坪，及一切用具
4. 存坯室		二,四〇〇			存坯室四通，抽房兩大間。
5. 庫房		四,〇〇〇			材料庫一棟，貨庫一棟。
6. 機器房		四,〇〇〇			西式房一座
三、器械		一六,〇〇〇			
1. 機械		一〇,〇〇〇			磨軸機，發電機，打磚機，噴霧機，及引擎等。
2. 器具		六,〇〇〇			工具及什具
流通資本		二五一,六〇〇			
一、原料		四八,六〇〇			
1. 素地原料		二五,〇〇〇			約二百五十萬公斤
2. 藥原料		三,六〇〇			矽石，長石，方解石，共約十二萬公斤。
3. 顏料		二〇,〇〇〇			大宗顏色自造，其餘外購，水金塔劑等，皆在其內。
二、材料		六六,〇〇〇			
1. 耐火材料		六,〇〇〇			約六十萬公斤
2. 燒成材料		六〇,〇〇〇			松柴，石炭，焦煤，共約六十萬公斤
三、薪工伙食		一三二,〇〇〇			
7. 廚房及食堂		二,〇〇〇			廚房一大間，食堂四通。
8. 辦公室		一〇,〇〇〇			西式樓房一座
9. 工人住宿室		四,〇〇〇			四棟八十間

1. 辦事員薪工 一二,〇〇〇 約三十人  
伙食  
2. 工人薪工伙 一二,〇〇〇 粗職工約六百人

四、辦事費用

五,〇〇〇 文具,賬冊,郵電,宣傳旅費等。

〔說明〕以上流通資本項下所列之數,係以一年十二個月計算。其實開工後三個月已有出貨收入,以資周轉。欲明此種真象,請查後列損益計算表即可瞭然。

損益計算表

經常支出

二五九,六〇〇 流通費用加入折舊費三千元,官息五千元共如上數。

售價收入

三六〇,〇〇〇

比較盈餘

一〇〇,四〇〇

本燒窯一座,每月可燒五次,每窯除去出窯損失不計外,以最低價額一千二百元計算,本燒窯五座,合計十二個月所得之售價,共如上數。以經常支出,較售價收入,實得盈餘如上數。

以上所列不過大概情形,其詳細設計與預算,尚須另擬。

附劉鼎君所擬改良川瓷意見書

東西各邦對於陶瓷研究,不遺餘力,所得成績,未嘗不精良華美。然獲得我國瓷品,猶異常珍貴者,以其經久耐用,且為一種手工業也。故欲謀勝人,欲謀抵制,欲謀行銷國外,則

非利用我之所長,特別注重上述兩點,不能成功,此理至明。改良國瓷當如是,改良川瓷又何不如是?所以鼎自回川以來,凡有經營,凡有設計,罔不本此宗旨,如非人力萬難做到,或成本過大,決不輕言機械。湖南瓷業公司,其初購有機械全部,後來實行工作,計算出量與其成本,較人力相差甚遠,因多廢棄未用,只安設研磨機一部而已。殷鑒不遠,安能仍蹈故轍?此即鼎對於工作上之意見也。至於出貨,應以成本極低,銷場極大為原則,所有一切設施,皆本此原則,力求實現,自然并事業日益進步。若但斤諸空談,不求實際,終無成功之望,可以斷言!就川產陶瓷原料而論,將來不獨可以抵制舶來品,可銷行域外。但處此交通未便時期,萬難成為事實,只有付之一嘆!茲舉一事實以明之:陶瓷試驗場在民國元二年間,曾以建昌屬得勝營所產原料,與永寧瀘縣等處所產之原料配合,成品後運赴巴拿馬賽會,獲得超等獎憑,今其物尚存北平商品陳列館,其優美程度,實駕世界名產而上。無如各原料相距遙遠,集中不一,設廠製造,欲符成本極低之原則,安能做到?計惟有存諸理想,俟之異日而已。由此觀之,可知欲得精美絕倫之品,風行世界,均非難事,所難者成本低廉耳。此即鼎對於出貨上之意見也。此次提出陶業模範工廠案,其中組織機構,皆本以上所述兩種意見以成立之。其資本總額定三十餘萬元,亦經再四斟酌,似尚合理。蓋過小則難達到獲利之目的,過大則於時機上似尚未到,倘將來進行順利,仍屬供不給求,再謀擴張何如,鼎學識誠陋,經驗最少,所持意見,未知當否,敢乞不吝教言,俯予指正,無任翹企!

# 川康殖業銀行

辦理普通商業一切銀行業務并設

定活兩益儲金

既可得定期優厚之利益

又可享活期存取之便利

行址：

成都南新街

漢口鄱陽街

重慶打銅街

上海寧波路

電報掛號 一九八四

## 編輯後記

△建設週訊第一卷第六期，又與諸君謀面了。我們知道有一些消息靈通的讀者，只要一看見封面，必會大吃一驚：「何以不是物產展覽會特刊呢？」這誤期的理由，說來非常簡單，就是編輯部的同人自從與担任撰述諸君商洽之後，便癡望着果能把第六期辦為特刊。無如担任撰述諸君都各有其正經，而又非常重大非常急迫的工作，實在來不及提筆，任憑編輯部同人鞋底跑穿，仍屬枉事。然而担任撰述諸君畢竟是現代人物，他們責任心很重，現在已紛紛提筆了，好幾部份的稿子已經交來，而且很好。我們正在先行拜讀，決定第七期發行「四川物產展覽會特刊」，不再誤期了。

△現在來談談本期幾篇應注意的文章了：

△松理茂汝四縣森林調查，係劉有棟君費九十六日之力所實際調查而得之報告，文中對該四縣之地理形勢，森林分佈等情形，俱有極詳盡之敘述，其對將來開發時之交通，勞工以及勞工所需之食糧方面，亦有周詳之規劃，當茲成渝鐵路敷建在即，需要大批枕木之際，此篇調查，實乃切合時需之寶貴文字也，幸讀者注意。

△劉祖彝君的彭水涪陵鐵鑛簡述，數字很是可觀，只是術語多一點。可是沒辦法，專門記敘的東西，只能如此，我們只要耐心一讀，自然明白。

△日前新新聞上有一段批評家畜保育所不應該專門用洋藥治土畜，示意得將就環境，兼用土法。於是汪次堪君便來了「防治獸疫可以用土法嗎」，一篇文字。汪君的態度很好，一方面承受新新聞記者先生的指示，搜集了二十一種治獸病的土方，「將行試驗」，一方面則以故事說明獸疫之可怕，農人經濟損失之巨大而懷疑，土方未必有效。文字也清楚有味。

△周朝陽君努力而說明四川為何應該舉辦氣象觀測，因為要舉輕若重，不得不增加氣力，倘周君能多舉出些實例，而加以故事說明，我想讀者們更還覺有味。

△潘新權君在成華實驗區做獸醫工作，他便就本身的經過，作了這一篇文字。文字很委婉使我們恍如置身田間，只是稍嫌其煩冗，我們竟是一種瑕疵，曾經用錐子錐掉了好些，這是要請潘君加以原諒的地方。

△陶家駒君這篇「本成都附近螟害之預測」，做得很切實，使我們對於農作物之損益上發生了不少的興趣，增加了不少的常識。可是把編輯部的汪叔景君却跑夠了，頂着太陽，朝東門外的稻麥改進所，一連跑了兩天。這不是同人表功，借此漏點消息，也可看見徵求稿件之不易也。

△記得編者民國三四年在瀘縣時，隔着大河的碗廠，還在工作，所出產品很不錯。但是隔不到兩年，就聽說碗廠關門了，為甚麼？自然原因很多，而西昌泥之搬運艱難，成本太高，總也是一因罷？年來川瓷產地倒有幾處，可是東西都不見得好，而價值也並不便宜。因此之故，我們看了何應樞君這篇川瓷改良的計劃，很是同情，希望孔宋諸先生所倡辦的江西改良瓷廠早點能在四川成立一個像樣的分廠才好。

△四川乾旱成災，災區又如此普遍，我們希望政府與熱心士紳們除了消極的賑賑之外，還須積極的想個辦法。我們想來，積極的辦法，培植森林，開發水利，便利交通，這幾樣自是免不了，而如本期所登稻麥改進所擬具的旱時糧食生產救濟辦法，也大可採行。希望讀者對這篇短文加以切實的注意。

### 指導 推廣

家畜保育所汪所長最近曾訪設委會副委員長陽初商談該所推廣工作，曾獲得下列四點：

- 一、在二十六年年度推廣工作，應在本所已辦之各實驗區及省府將辦之實驗縣範圍充實辦理，決不能希望立即推廣到全川各縣，其理由為：(甲)人力財力均辦不到。(乙)畜牧獸醫推廣制度，尚未研究出來。
- 二、畜牧獸醫之推廣工作，必須與其他農業推廣工作及社會經濟之改革工作打成一片，方能在農村生根發生偉大作用。
- 三、農村改進工作應以縣單位之整個改建事業為基礎，故應即與省府將辦之實驗縣，妥取聯絡。
- 四、在目前希望各縣農林技士担任改進農村工作，決不能順利辦到。

(內外零訊之一)

### 有效 推廣

家畜保育所榮隆實驗區於二月二十四日召當地車燈在本區畜牧場唱演，觀衆二千餘人，即藉此機會向來作賓各種宣傳，並示以各外國種畜實物圖譜，及新近解剖之各種實物標本，人人欣慰，無不謂為作好事之機關。

(內外零訊之一)

# 四川省銀行

復農扶建生促金全調經國發  
興村助設產進融川劑濟民展

## 信託部 倉庫部

信託存款

信託投資

社會服務

寄託物之保管

倉庫之租賃

附屬業務

代寄託人收付貨價  
代寄託人辦理保險  
代寄託人辦理報關

總行：重慶下陝西街

電話 協理室 五一四

襄理室 一一三二

總務課 二〇七

營業課 五五九

出納課 一三七九

稽核課 二二九七

信託部 五九七

分行：成都暑襪街

電話 二七五

萬縣二馬路

內江 瀘縣 樂山

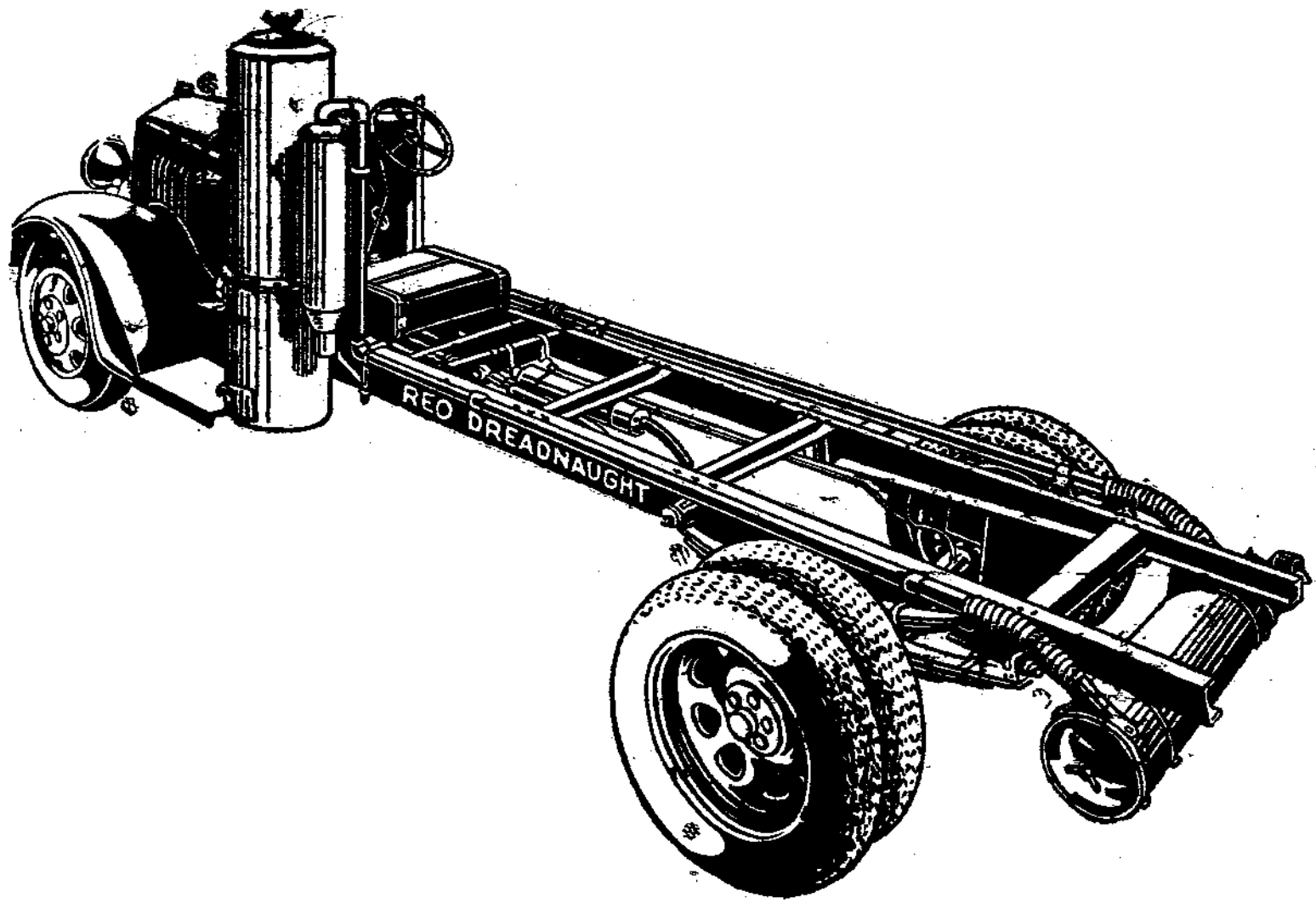
自井 綿陽 涪陵

宜賓 遂寧 南充

達縣 上海 富順

電報掛號 總分行處均

爲〇九六六



欲求

構造極精良

機件甚堅固

汽缸量加大

適合用煤氣

能上高坡度

安全并舒適

請採用唯一的

利華無畏牌木炭汽車

川康獨家經理

華通股份有限公司

重慶道門口十三號

成都北新街五十一號