

總理遺像



中華民國二十年八月三十一日出版

# 河北省教育公報

## 總理遺囑

余致力國民革命，凡四十年，其目的在求中國之自由平等，積四十年之經驗，深知欲達到此目的，必須喚起民眾，及聯合世界上以平等待我之民族，共同奮鬥！

現在革命尚未成功，凡我同志，務須依照余所著：建國方略，建國大綱，三民主義，及第一次全國代表大會宣言，繼續努力，以求貫徹！最近主張開國民會議，及廢除不平等條約，尤須於最短期間促其實現，是所至囑！

第四年第二十三期第八十二號合刊

四三二一

## 本報例言

- 一 本報定名爲河北省教育公報每十日爲一期全年三十六期
- 二 本報爲本廳公布法令宣傳黨義及記載一切教育行政之刊物
- 三 凡本報登載之各項法令以達到所屬各機關之日起即生效力其先期接有印電文書者不在此限
- 四 凡本廳所屬各機關均須購閱本報其辦法另定之
- 五 本報內容暫分（一）命令（二）法規（三）公牘（四）議案（五）紀錄（六）調查（七）報告（八）專載（九）譯著（十）雜俎

河北省教育公報第四年第二十二期第八十二號合刊目次

命令

國民政府令

為公布公務員甄別初審委員會組織條例由  
為任命水梓等兼任甘肅省教育等廳廳長由

國民政府訓令

令直轄各機關 為抄發黨旗國旗之製造及使用辦法仰遵照轉飭由  
令監察院 為由蒙藏教育經費項下先撥一萬元印刷漢蒙合璧初級小學國語教科書仰轉飭審計

部知照由

省政府訓令

令教育廳 為奉行政院令抄發市縣委員會組織大綱暨原提案仰知照由  
令教育廳 為抄發國人考察邊境辦法及聲請報告表式仰遵照由  
令教育廳 為奉行政院令市縣文獻委員會組織大綱第六條應加「但須呈報省政府核准」九字

仰知照由

### 教育部指令

令河北省教育廳

為據呈督促各教育機關努力捕蠅捕蝗工作良堪嘉許應准備案由

### 本廳訓令

各縣教育局

令直轄各學校

為奉省令抄發中華民國訓政時期約法仰敬謹遵照由（不另行文）

各縣教育局

令直轄各學校

為奉部令抄發常識教材要點仰轉飭各民衆學校採用由（不另行文）

各縣教育局

令直轄各學校

為奉省令開除黨籍或停止黨權之黨員不得享有公民權及被選為鄉鎮閭鄰各

各社會教育機關

長之權仰知照由（不另行文）

各縣教育局

令直轄各學校

為奉省令各機關服務人員如因應本屆高等或普通考試請假准作因公請假照

各社會教育機關

支原俸仰轉飭遵照由（不另行文）

各縣教育局

令直轄各學校院  
民教人員養成所

為奉部令更正審查黨義教師資格暫行條例錯誤仰遵照由（不另行文）

令各縣政府教育局 為奉部令抄發蒙古喇嘛寺廟監督條例仰知照由（不另行文）

令各直轄學校 社會教育機關 為奉部令各黨政機關並各學校地方團體應製匾額橫列忠孝仁愛信義和平八字懸掛以資啟迪由（不另行文）

令各縣教育局 為奉省令抄發古物保存法施行細則仰知照由

令直轄各學校 各社會教育機關 為奉省令關於四中全會決議案繼續猛進仰遵照由（不另行文）

令尤桐 為奉省令該員請求援例資送英國留學一案俟積存學費足敷赴英川資再行令飭前往由

令曹世鈞 為奉省令本廳擬派該員赴美調查鄉村教育一案俟積存學費足敷赴美川資再行令飭前往由

令駐日河北留學生經理員 為派本廳督學張陳卿留學日本研究社會教育限期四年仰遵照由

本報目次

縣教育局  
令各直轄學校

社會教育機關

為奉省令抄發特種考試郵務人員考試條例仰知照由（不另文）

縣教育局  
令各直轄學校

社會教育機關

為奉省令民衆因案來省控告鋪保以在津地者為限抄發省府布告仰遵照由（

不另行文）

縣教育局  
令各直轄學校

為河北省審查黨義教師資格委員會業經開始辦公仰轉知各該校黨義教師及訓育

主任在會報名登記審查由（不另行文）

縣教育局  
令各直轄學校

社會教育機關

為奉部令抄發修正教育部組織法第二十條至二十四條條文仰知照由（不另

行文）

縣政府  
令各直轄學校

女子師範學校

為奉部令抄發鄉村小學充實學額辦法及繁盛都市推廣小學教育辦法仰切實

遵辦由

縣教育局  
令各直轄學校

社會教育機關

為奉省令取締不合法之黨國旗仰遵照由

令各縣<sub>縣政府</sub>教育局

為各縣鄉村師範應設附屬小學校仰速辦具報由

令各縣<sub>縣政府</sub>教育局

為奉部令抄發<sub>內政教育</sub>兩部會咨財政部特訂保障教育經費獨立辦法原文仰遵照由

令直轄各<sub>校院</sub>館

為奉部令抄發鐵路運輸公用物料收費辦法仰知照由（不另行文）

令各學校

為准財政廳咨各縣應撥各師範中學等校經費迭經令飭按月籌撥仰知照由

令<sub>法商</sub>民衆教育實驗學校籌備處

為將法商學院空地收回作為民衆教育實驗學校校址仰遵照由

各縣教育局

令直轄各學校

為奉省令抄發褒揚條例仰知照由（不另行文）

各社會教育機關

令<sub>省私</sub>立中等以上各學校

為奉部令抄發修正華僑子弟回國就學辦法仰知照由

### 本廳指令

令永年縣政府

為據呈民衆演戲如不報明罰醵并一眼并勸民七事佈告仰妥慎辦理仍候各廳核

示由

令濼縣教育局

為據呈報第五區識字運動情形辦理甚是由

令贊皇縣政府

為據呈報調查地方要政五條對於學校計劃切實對於民衆教育尤為扼要仰即積

極進行由

令永年縣政府 爲據呈在臨沼關舉行第二次農民識字運動情形並送圖畫標語實心任事殊屬可

嘉由

令香河縣政府 爲據呈增加契稅一分五厘作爲民衆教育經費尙屬可行由

令清河縣教育局 爲據呈報舉行小學觀摩會並民衆識字運動會辦理甚是由

令房山縣政府 爲據呈報舉行識字運動會督飭有方應准備案由

令內邱縣政府 爲據呈報舉行衛生識字國貨三項運動大會經過情形提倡有方殊堪嘉慰由

令滄縣縣政府 爲據呈報各鄉新成立之小學由二十年自治五厘款項撥款補助事屬可行候財政

廳核示由

令南樂縣政府 爲據呈報本年新添小學六十處增加學生二千五百餘人足徵熱心教育促進有方

仰仍督飭努力改進由

令深縣縣政府 爲據呈送該縣公民侯錦聚捐資興學清冊給予五等獎狀仰轉給具領由

令豐潤縣政府 爲據呈請擬將職業學校歸入縣立中學並擬擴充鄉村師範增添女子初級中學等

情應准如擬辦理由



令張陳卿 爲據呈請援例資送留學准予資送留日研究社會教育仰即遵照前往由  
令寧津縣政府 爲據呈報續辦識字運動宣傳品辦理甚是督率有方應准備案由  
令遵化縣政府 爲據呈請給予教員王樹銘獎勵准給三等獎狀由  
令高陽縣教育局 爲據呈請程培勛程培業等入學免費一節應照准由  
令平谷縣教育局 爲據呈請示保管教育經費辦法仰遵迭次部廳各令辦理由  
令香河縣政府 爲據呈送二十年第一次行政會議紀錄殊堪嘉許由

### 本廳委任令

令張海濱 爲委任爲本廳第一科主任科員由  
令崔叔青 爲委任爲本廳臨時視查員由  
令焦煥燦 爲調任爲駐日留學生經理員由  
令楊玉如 爲委任爲省立第九師範學校校長由  
令姚寅順 爲委任代理省立第八師範學校校長由  
令金之綱 爲委任爲省立第十二中學校校長由  
令張雲鶴 爲委任爲省立第二師範學校校長由

- 令王金絨 爲委任代理省立第十五中學校校長由
- 令崔友善 爲委任試充慶雲縣鄉村師範學校校長由
- 令焦遇祥 爲委任兼充平山縣鄉村師範學校校長由
- 令張可權 爲委任爲鉅鹿縣鄉村師範學校校長由
- 令朱榮紱 爲委任爲懷柔縣鄉村師範學校校長由
- 令楊德峻 爲委任爲固安縣教育局局長由
- 令董全禮 爲委任爲藁城縣教育局局長由
- 令郝潤瑤 爲委任爲定縣教育局局長由
- 令楊 濂 爲委任爲肅寧縣教育局局長由
- 令焦玉成 爲委任爲贊皇縣教育局局長由
- 令王 廷 爲委任爲懷柔縣督學由
- 令朱玉峯 爲委任試充臨城縣督學由
- 令李全寶 爲委任爲望都縣督學由
- 令晁登明 爲委任爲省立第七師範學校教務主任由

- 令王文麟 爲委任爲省立第七師範學校訓育主任由
- 令林元復 爲委任爲省立第七師範學校訓育副主任由
- 令李心正 爲委任爲省立第七師範學校總務主任由
- 令毛學粹 爲委任爲省立第七師範學校數學教員由
- 令朱滋萃 爲委任爲省立第七師範學校國文教育教員由
- 令張寒暉 爲委任爲省立第七師範學校國文教員由
- 令王頌咸 爲委任爲省立第七師範學校藝術國文教員由
- 令文藝陶 爲委任爲省立第七師範學校歷史社會教員由
- 令李 選 爲委任爲省立第七師範學校博物教員由
- 令李培祥 爲委任爲省立第七師範學校理化教員由
- 令商蔭棣 爲委任爲省立第七師範學校校醫兼醫藥教員由

## 法規

黨旗國旗之製造及使用辦法

公務員甄別初審委員會組織條例

提倡國人考察邊境辦法

聘用代用黨義教師暫行辦法

蒙古喇嘛寺廟監督條例

市縣文獻委員會組織大綱

古物保存法施行細則

鐵路運輸公用物料收費辦法

鄉村小學充實兒童學額辦法

繁盛都市推廣小學教育辦法

特種考試郵務人員考試條例

修正華僑子弟回國就學辦法

教育部注音符號推行委員會規則

河北省注音符號推行委員會簡章

河北省留學歐美畢業生實習規程

公牘

## 本廳呈

呈教育部 爲呈擬河北省注音符號推行委員會簡章請備案由

呈教育部 爲呈擬河北省留學畢業生實習規程請核示由

內政部  
教育部 會咨

咨財政部 爲尊重本黨政綱保障教費獨立起見特訂補充

## 本廳佈告

爲奉 內政  
教育 部會令製定仿印國民曆辦法佈告週知由

議案內政會議內政司提議各市縣設立文獻委員會案

河北省第一次地方教育行政會議職業教育組織議決案

## 專載

河北省二十年度中等以下各學校校曆

本報目次

# 命 令

國民政府令 中華民國二十年七月十八日

茲制定公務員甄別初審委員會組織條例公布之此令

國民政府令 中華民國二十年八月十日

任命楊恩兼甘肅省政府民政廳廳長譚克敏兼甘肅省政府財政廳廳長張維兼甘肅省政府建設廳廳長水梓兼甘肅省政府教育廳廳長此令

國民政府訓令 第三六六號 中華民國二十年七月十四日

## 令直轄各機關

爲令飭事案奉

中央執行委員會第六一九三號公函開查黨旗國旗體制尊崇其印製使用應將劃一以示整肅茲經本會第一四八次常會通過黨旗國旗之製造及使用辦法除分令各級黨部外特檢同全文函達即希查照通飭施行爲荷等因附送黨旗國旗之製造及使用辦法一份奉此自應照辦除分令外合行抄發原辦法令仰遵照並轉飭所屬一體遵照此令

命 令

計抄發黨旗國旗之製造及使用辦法一份(見法規欄)

國民政府訓令 第四一六號 中華民國二十年八月十五日

令監察院

爲令行事案據行政院呈稱爲呈請事案據教育部提案稱查蒙古各盟旗小學用書極感缺乏而國語教科書尤付缺如本部以發展蒙藏教育國語一科至爲重要經編就漢蒙合璧初級小學國語教科書一部即擬印發各盟旗應用計內蒙各盟各呼倫貝爾部各旗共八十餘旗每旗以百部計共需八千餘部今擬先印一萬部每部八冊約需印工紙料費國幣一萬元查二十年度蒙藏教育經費前經中央政治會議核定在案此次印發國語教科書費擬請蒙藏教育經費項下先撥一萬元應用相應敍案提請核議是否有當敬請公決等情據此經提出本院第三十四次國務會議決議照辦除指令並令知財政部外理合錄案備文呈請鈞府獎核備案並轉行監察院飭知審計部實爲公便等情據此除指令呈悉准予備案並候令監察院轉飭審計部知照可也仰即知照此令印發外合行令仰該院即便轉飭審計部知照此令

河北省政府訓令 第三七一二號 中華民國二十年七月二十二日

令教育廳

案奉



行政院第三一一四號訓令內開案查前據內政部呈稱呈爲核議內政會議決議各市縣設立文獻委員會一案并擬訂市縣文獻委員會組織大綱草案呈請鑒核事案查內政會議議決各案迭經本部分別核辦呈報在案茲查有本部民政司提議各市縣設立文獻委員會一案經大會議決事屬可行將辦法修正通過送由內政部擬訂大綱通行各省市縣就地情形酌量辦理等語紀錄在案查興修志書關係重要各市縣自應設一永久機關以爲保存文獻蒐集材料之總匯原提案擬於各市縣設立文獻委員會一節既經大會議決通過事屬可行茲由部依照議決案擬訂市縣文獻委員會組織大綱十八條送請鑒核如蒙核定即請通令各省市政府轉飭各市縣政府一律遵辦並將辦理情形報部查考所議是否有當理合彙呈所擬市縣文獻委員會組織大綱連同原提案一件一併呈請鑒核示遵等情到院經令飭教育部先行核議去後嗣據復稱遵核原提案內辦法及所擬組織大綱均甚妥善惟組織大綱第二條各圖書館館長下擬添各教育館館長六字第三條圖書館下擬添教育館三字奉令前因理合將核議結果具文呈覆鑒核施行等情前來除照所議將該組織大綱修正轉呈

國民政府鑒核備案暨分令外合行抄發市縣文獻委員會組織大綱並內政部原附提案各一件令仰該省政府即便遵照等因奉此除令天津市政府暨各縣遵照並分行外合行抄發原附件令仰知照此令

計抄發市縣文獻委員會組織大綱（見法規欄）暨原提案（見議案欄）各一件

河北省政府訓令 第三九三九號 中華民國二十年八月四日

令教育廳

案准

內政部咨開爲咨行事案查前奉

行政院第一六三號訓令以據鐵道部呈關於獎勵國人考察邊境狀況請指定負責審查機關一案指定本部爲審查機關令飭遵照等因當經呈復遵照辦理並擬具提倡國人考察邊境辦法草案呈候核示各在案茲准

行政院秘書處函本案經提出第二十三次國務會議議決照辦由內政部公布奉諭函知查照等因准此除公布並分別咨令外相應檢同該項辦法暨聲請書式報告表式咨請查照等因附送提倡國人考察邊境辦法一份又聲請書報告表各一份復准

內政部咨開爲咨行事案查關於提倡國人考察邊境辦法一案前准

行政院秘書處函經第二十三次國務會議議決照辦即經以部令公布並分別函咨令行各在案茲奉

行政院第三零七號訓令內開案准國民政府文官處公函以本院函據內政部呈送擬訂國人考察邊境辦法等件經第二十三次國務會議決議照辦由內政部公布除飭處函知內政部暨各關係部會外函達查照

轉陳一案奉

諭照准函達查照等由准此除函復暨分令各關係部會外合行令仰該部知照等因奉此除分行外相應咨請查照等因准此除分行各縣一體遵照外合行抄發原附件令仰該廳遵照此令

附抄發提倡國人考察邊境辦法一份又聲請書報告表式各一份（見法規欄）

河北省政府訓令 第三九五二號 中華民國二十年八月四日

令教育廳

案查前奉

行政院令發市縣文獻委員會組織大綱到府業已第三七一二號訓令通行遵照在案茲奉

行政院第三四六六號訓令內開查前據內政部呈為依據內政會議決議案擬具市縣文獻委員會組織大綱草案竇請鑒核一案到院當經飭據教育部核議具復由院修正令行各省市府遵照並轉呈鑒核備案各在案茲奉

國民政府第一八一七號指令開呈件均悉查該項組織大綱大致尙妥惟第六條末應加「但須呈報省政府核准」九字以臻完密仰即轉飭遵照此令等因奉此除分令外合行令仰該省政府即便遵照等因奉此除令天津市政府及各縣遵照并分行外合行令仰知照此令

命 令

五

教育部指令第三〇六〇號 中華民國二十年八月七日

令河北省教育廳

呈爲督促各教育機關努力捕蠅捕蝗工作請鑒核備案由

呈悉據呈報督促各級學校及社會教育機關努力捕蠅捕蝗各情形具徵該省教育能注重社會實際生活提倡服務社會精神良堪嘉許所請備案之處應予照准仍仰俟辦理完畢將所屬遵辦情形及成績呈報備考此令

河北省教育廳訓令 第七八六號 中華民國二十年八月一日

各縣教育局

令直轄各學校（不另行文）

各社會教育機關

爲通令事案奉

河北省政府第三三三六號訓令內開案奉

行政院第二五九五號訓令內開奉

國民政府第二八四號訓令內開查國民會議制定之中華民國訓政時期約法現經明令公布應即通飭施行除分令外合行抄發約法全文令仰遵照並轉飭所屬一體敬謹遵照此令等因計抄發中華民國訓政時

期約法一份奉此除分令外合行抄發約法全文令仰遵照並轉飭所屬一體敬謹遵照等因附抄發中華民國訓政時期約法一份奉此除分行各縣一體敬謹遵照外合行抄發原附件令仰該廳遵照並轉飭所屬一體敬謹遵照此令抄發中華民國訓政時期約法一份等因奉此合亟照錄中華民國訓政時期約法全文令仰該局校敬謹遵照此令

計抄發中華民國訓政時期約法一份（見本廳公報旬刊第七十六號法規欄）

河北省教育廳訓令 第七九〇號 中華民國二十年八月三日

院 令各局及各社會教育機關 不另行文  
校

案奉

教育部第一一七號訓令內開案准中國國民黨中央執行委員會訓練部第一五七九零號公函內開案准貴部第四五八號公函除原文有案不錄外尾開至各坊間發行之民衆學校教材向由本部令送審查惟已出版之常識課本均不合民衆學校之用因此迄今尙無審定之本本部編輯之三民主義千字課已包含常識材料非有特殊情形似無庸再用常識課本等由到部查三民主義千字課中雖對於職業及公民常識取材時曾力加注意然用意在注重識字未能就常識內容詳爲講述爲充實民衆常識起見似可於有常識

命 令

七

課程之民衆學校中不用常識課本只用常識講演俾學生於最短期間得較優之成績本部前曾編訂常識教材要點頒發各級黨部民衆學校採用今特隨函附送一份送供參考如貴部認爲可用即請轉飭各民衆學校採用爲荷等因並附送教材要點一份過部查該常識教材要點極合民衆學校應用自應照轉准函前因除函復及分令外合行印發該要點一份令仰轉飭該省各民衆學校採用爲要此令計發常識教材要點一份等因奉此除呈復並分令外合行印發該要點一份令仰遵照轉飭各民衆學校採用爲要此令

計發常識教材要點一份

教材要點

(一)三民主義千字課 本課自己由教育部編定

(二)習字 本課目由教師酌用三民主義千字課中之生字

(三)常識

(甲)公民常識教材要點

1 關於衣食住行之整飭衛生節約等事項

2 關於身心之陶冶事項

3 關於愛國愛民族事項

- 4 關於擁護中國國民黨及參加革命事項
- 5 關於四權運用及地方自治事項
- 6 關於愛公益重紀律守時間事項

(乙)職業常識教材要點

- 1 關於勤工興業事項
- 2 關於農林畜牧園藝水產礦業等事項
- 3 關於手工業及機器工業事項
- 4 關於商業及貯蓄合作等事項

(註)二、三、四、各項教材得因學校之環境酌量取捨

(四)算術

(甲)筆算教材要點

- 1 關於加減乘除之了解與應用
- 2 關於日常生活中必需的算術常識

(乙)珠算教材要點 附簡易簿記

命令

1 關於加減乘除等之應用

2 關於普通簿記之現行格式及應用

河北省教育廳訓令 第七九四號 中華民國二十年八月四日

各縣教育局

令直轄各學校院 (不另行文)

省立各社會教育機關

案奉

河北省政府第三五二二號訓令內開爲令知事案奉

行政院第二七八八號訓令內開爲令行事業准中央執行委員會秘書處第一零一二三號函開案查上年九月間准貴院函據內政部轉請核示開除黨籍停止黨權與褫奪公權有無差別能否享有鄉鎮自治實辦法第七條所規定之公民權一案當經中央第一一零次常會決議解釋並經由處函復在案茲經中央第一四一次常會提出覆議將原決議修正如左『開除黨籍者不得享有鄉鎮自治施行法第七條之公民權及被選爲鄉鎮閭鄰各長之權至停止黨權之黨員不能與開除黨籍者並論』除分行外特錄案函達即希查照並分行所屬一體知照等由准此查前准中央執行委員會秘書處第一五六七零號公函關於開除黨籍或停止黨權之黨員與褫奪公權無別並不得享有鄉鎮自治施行法第七條之公民權及被選爲鄉鎮閭鄰



各長之權一案到院業經令飭知照在案茲復准函前由除分令外合行令仰該省政府知照并轉飭所屬一體知照此令等因奉此查十九年十月奉行政院第一二六五五號訓令關於開除黨籍或停止黨權之黨員不得享有公民權及被選爲鄉鎮闈鄰各長之權一案業經通飭遵照在案奉令前因除分行暨通令各縣都山設治局知照外合行令仰知照並飭屬一體知照此令等因奉此除呈復並分行外合亟令仰知照並飭屬一體知照此令（公函各大學文從畧）

河北省教育廳訓令 第八〇〇號 中華民國二十年八月五日

令 直轄各學校 各社會教育機關（不另行文）  
各縣教育局

案奉

河北省政府訓令第三六四七號內開案准

高等考試襄試處襄字第五九號函開案准考選委員會函開本會前以本屆高等考試在中央舉行所有在各機關服務人員有志應試者當不乏人經擬具優待辦法凡在京內外各機關服務之公務員如因應本屆高等考試請假者准作因公請假論照支原俸其原有職務由各該長官酌予派代應試事竣仍回原職以示優遇惟祇限於能確實證明因應考試而請假者其他人員不得託故援例以示限制各等語呈請考試院鑒

核在案茲奉指令內開呈悉查核所擬優待應考高等考試公務員辦法尙屬妥洽惟此項普通考試事同一律此項辦法自應一併適用業經轉呈國民政府鑒核施行矣仰即知照此令等因相應函達查照等由准此除分函外相應函請貴省政府查照並通飭所屬一體知照爲荷等因准此除令行各縣遵照暨分行外合行令仰遵照並轉飭所屬一體遵照此令等因奉此復奉

教育部令同前因除分行外合行令仰遵照此令（公函各大學文從畧）

河北省教育廳訓令 第八一一號 中華民國二十年八月六日

各縣教育局  
令直轄各學校（不另行文）  
民衆教育人員養成所

案奉

教育部第一一三二號訓令內開案奉

行政院第三四九號訓令爲令飭事准國民政府文官處第五一九七號函開逕啟者准中央執行委員會秘書處第一零六三四號函爲中央執行委員會前函送審查黨義教師資格暫行條例茲查第四條第四款「具有與各級學校」之下脫落教師二字特函請查照轉陳更正等由准此經即轉陳奉主席諭交行政院轉飭更正等因查此案前奉中央執行委員會第一三六五號函爲中央常會通過審查黨義教師資格暫行條

例及審查黨義教師資格委員會組織通則送請轉行教育主管機關知照到府經奉飭交貴院轉飭遵照並准函復已令教育部遵照在案茲准前由並奉上因除函復外相應抄同原函函達查照轉飭更正等由計抄送原函一件准此除函復外合行抄發原附件令仰該部即便遵照更正此令等因計抄發原附函一件奉此除分行外合行抄發原附件令仰遵照更正並轉飭所屬一體遵照更正此令計抄發原附函一件等因奉此除呈復並分行外合亟抄發原附函令仰遵照更正並轉飭更正此令

計抄發原附函一件

案查中央第一二四次常會通過之審查黨義教師資格暫行條例等業於二月三日由會以第一三六五號通令頒發各級黨部遵照並於同日以同號函達國民政府轉行教育主管機關知照各在案茲查該項條例第四條第四款「具有與各該級學校」之下實脫落「教師」二字案關條例字句遺誤亟應更正除分函外特此函達即希查照轉陳更正為荷此致

國民政府文官處

河北省教育廳訓令 第八一二號 中華民國二十年八月七日

令各縣 縣政府（不另行文）  
教育局

為令知事案奉

教育部訓令第一零九七號內開奉

命 令

行政院第三零四六號訓令開爲令行事案奉

國民政府第三一七號訓令內開爲令知事查蒙古喇嘛寺廟監督條例業經制定明令公布應即通飭施行除分令外合行抄發原條例令仰知照並轉飭所屬一體知照此令等因計抄發蒙古喇嘛寺廟監督條例一份奉此除分令外合行抄發原條例令仰知照並轉飭所屬一體知照此令等因計抄發蒙古喇嘛寺廟監督條例一份奉此除分令外合行抄發原條例令仰知照並轉飭所屬一體知照此令計抄發蒙古喇嘛寺廟監督條例一份等因奉此除呈復外合行令仰知照此令

計抄發蒙古喇嘛寺廟監督條例（見法規欄）

河北省教育廳訓令 第八二九號 中華民國二十年八月十日

縣 教 育 局

令 各 直 轄 學 校（不另行文）

社 會 教 育 機 關

爲令遵事案奉

教育部第一二一九號訓令內開案奉

行政院第三三五六號訓令內開案奉

國民政府第三二八號訓令內開據行政院呈稱爲呈請事案據內政部禮字第二四號呈稱案奉第一九四

九號訓令開准文官處函爲關於內政會議湖南省政府委員曹伯聞提議確定忠孝仁愛信義和平爲訓民要則及河北省政府提議提倡中國固有道德兩案經國民政府決議查照十七年四月十九日明令准由內政部會同關係各機關辦理等由除函復外抄發原令仰即遵照辦理等因並抄件一紙奉此竊維人民非經訓迪難期至善道德亦非提倡無以久存况經明令煌煌允資表率若不特爲揭示何以啟發民心且恐事過境遷漫不經意殊失政府匡正人心挽救頹風之旨擬懇轉呈中央通令各黨政機關並轉飭學校及地方團體製成匾額恭錄十七年四月十九日明令懸諸禮堂或公共場所資中儆而期共喻庶幾奉行盡力可無緬規越矩之虞造次弗忘永作怵目警心之助其他訓民要則應如何辦理之處當會商各關係機關隨時擬具意見呈候施行所請恭錄明令製匾懸掛各緣由是否有當理合呈請鑒核示遵等情據此查所擬辦法似屬可行除指令外理合轉呈鈞府鑒核施行指令祇遵等情據此現經本府核定該項匾額祇須橫列忠孝仁愛信義和平八字一律藍地白字自行製成懸掛以資啟迪除函中央黨部並指令及分行外合行令仰遵照辦理並轉飭所屬一體遵照此令等因奉此除分令外合行令仰該部即便遵照辦理並轉飭所屬一體遵照等因奉此除分令外合行令仰遵照辦理並轉飭所屬一體遵照此令等因奉此合亟令仰該局遵照此令

河北省教育廳訓令

第八三六號

中華民國二十年八月十二日

令各縣教育局(不另行文)

命 令

十五

爲令知事案奉

河北省政府第三七零三號訓令內開案奉

行政院訓令內開查古物保存法現經本院制定公布施行除呈報並分別咨令外合行抄發原條文令仰知照並轉飭所屬一體知照等因附抄古物保存法施行細則一件奉此除分行各縣一體知照外合行抄發原附件令仰該廳知照並轉飭所屬一體知照此令計抄發古物保存法施行細則一份等因奉此除呈復並分行外合行抄發原細則令仰知照此令

抄發古物保存法施行細則一份(見法規欄)

河北省教育廳訓令 第八四一號 中華民國二十年八月十三日

縣教育局

令各直轄學校(不另行文)

社會教育機關

案奉

河北省政府第三七五七號訓令內開案奉行政院第三三一五號訓令內開爲令飭事案奉國民政府第三三二號訓令內開爲令遵事案奉中央執行委員會特字第四九零號函開本會第三屆第五次全體會議關於常務委員會提出之報告經大會推定審查委員詳加審查於第二次會議通過原決議案中關於四中全

會以來決議案之督促實現一節其在政治方面者應請政府督飭所屬繼續猛進以副全會期望即希查照等因查關於四中全會以來決議各案前奉陸繼函交到府迭經先後分別轉飭遵辦在案茲奉前因除分行外合行摘抄原決議案令仰遵照繼續切實進行隨時具報並分別轉飭遵照辦理此令等因計抄發中央執行委員會原決議案一件奉此除分令外合行令仰該省政府即便遵照辦理並轉飭所屬一體遵照等因附抄發原決議案一紙奉此除分行暨通令各縣局遵照外合行抄發原附件令仰該廳遵照辦理並轉飭所屬一體遵照此令附抄發原決議案一紙等因奉此自應遵照除呈覆并分行外合行抄發原附件令仰遵照并轉飭一體遵照 此令（公函各大學文從畧）

### 附抄發原決議案

綜核常務委員會自上次全體會議以來之報告對於指導中央各部執行四次全體會議決議案之進行頗著成績而尤所引為欣慰無已者常會能督促政府實行裁釐並如期召集國民會議制定中華民國訓政時期約法使人民對於本黨益增信仰又如實行中央委員分區視察之決議於各地黨務之改革與推進及民衆團體之組織獲益尤多此後仍宜繼續推派分頭視察俾於各地黨務更易收臂指之效惟四中全會以來之決議案規劃宏遠有待督促實現者甚多在全體會議閉會以後更望常務委員會繼續策進以竟全功

河北省教育廳訓令 第八五一號 中華民國二十年八月十五日

令九 桐

命 令

案奉

省政府訓令以省府委員會第二六九次會議本廳長提議以該員請求撈例資送英國留學擬以趙克捷所遺空額頂補所需川資美金四百五十元治裝費國幣二百元現以省款支絀令暫緩出國即以應補學額所餘學費撥給請公決一案業經議決通過令仰遵照辦理等因奉此除俟積存學費足敷赴英川資再行令飭遵照前往外合先令仰該員知照此令

河北省教育廳訓令 第八五二號 中華民國二十年八月十五日

令曹世鈞

案奉

省政府訓令以省府委員會第二六九次會議本廳長提議以本省鄉村教育亟待研究以圖改進擬派該員赴美調查所需出國川資美金四百五十元治裝費國幣二百元現以省款支絀令暫緩出國即以應補學額所餘學費撥給請公決一案業經議決通過令仰遵照辦理等因奉此除俟積存學費足敷赴美川資再行令飭該員遵照前往外合先令仰該員知照此令

河北省教育廳訓令 第八五三號 中華民國二十年八月十五日

令駐日河北留學生經理員



爲令遵事茲派本廳督學張陳卿留學日本研究社會教育每月給予學費日幣七十元由留學經費結餘項下支給自本年八月份起按月發給限期四年仰即遵照此令  
河北省教育廳訓令 第八五九號 中華民國二十年八月十八日

縣教育局

令各

直轄學校  
社會教育機關  
(不另行文)

案奉

河北省政府第三七三二號訓令內開案奉

考試院訓令第四二六號內開查特種考試郵務人員考試條例茲經本院制定公布施行除分別咨函暨令行外合行抄發原條文令仰知照并轉飭所屬一體知照等因奉此除令各縣知照暨分行外合行抄發原條例令仰知照并轉飭所屬一體知照此令等因奉此除分行外合行抄發原條文令仰知照此令(公函各大學文從略)

計抄發特種考試郵務人員考試條例一份(見法規欄)

河北省教育廳訓令 第八六六號 中華民國二十年八月二十日

縣教育局

令各

直轄學校  
社會教育機關  
(不另行文)

命 令

爲訓令事案奉

河北省政府第三四四號訓令內開爲令遵事查近來民衆控案多有捏寫姓名虛造舖保者若不加以限制徒使莠民售計滋長刁風茲特規定嗣後凡因案來省控告意在使被控人受刑事或懲戒處分者除有特殊情形外其舖保均以在津地者爲限并須詢明該舖保確能負責後方予受理除佈告并將布告分發各縣各特種公安局張貼暨分行外合行檢發布告一紙令仰該廳遵照此令計發布告一份等因奉此合亟抄錄佈告令仰該局遵照此令

計抄發布告一份（見本報第七九號合刊公牘欄）

河北省教育廳訓令

第八六八號

中華民國二十年八月二十日

令各縣教育局（不另行文）  
直轄學校

案准

天津市審查黨義教師資格委員會公函內開逕啟者本會開始工作業經登報通告在案并規定第一批審查及登記至八月十五日截止茲特送上審查黨義教師資格暫行條例一份即希貴廳轉令所屬各校訓育主任及黨義教師知照務須於上開日期以前來會領取志願書履歷表將請求手續辦理完竣寄送本會以

便審查除分函外相應函達查照爲荷等因准此查河北省審查黨義教師資格委員會業經開始辦公并由本廳令行在案准函前因除分令外合行令仰轉知所轄各校該校黨義教師及訓育主任准其就便在各該會內報名登記審查此令

河北省教育廳訓令 第八七三號 中華民國二十年八月二十二日

縣教育局  
令各直轄學校（不另行文）  
社會教育機關

爲令知事案奉

教育部第一二六八號訓令內開案奉

行政院第三四六五號訓令內開爲令行事案奉國民政府第三五五號訓令內開「爲令知事查教育部組織法前經制定公布施行并經明令修正各在案茲將該組織法第二十條至第二十四條各條文再行酌加修改應即通飭照行除分令外合亟抄發修正條文令仰知照並轉飭所屬一體知照此令」等因計抄發修正教育部組織法第二十條至第二十四條條文一份奉此除分令外合行抄發教育部組織法第二十條至第二十四條條文一份令仰該部知照并轉飭所屬一體知照此令等因計抄發修正教育部組織法第二十條至第二十四條條文一份奉此除分令外合行抄發修正教育部組織法第二十條至第二十四條條文一份

命 令

份等因奉此復奉河北省政府令同前因合亟抄發修正組織法一份除分函外令仰該局知照此令（公函各大學文從略）

計抄發修正教育部組織法第二十條至第二十四條條文一份（見本報第七九號合刊法規欄）

河北省教育廳訓令 第八七四號 中華民國二十年八月二十二日

令各縣縣政府  
直轄各級學校  
女子師範學院

案奉

教育部第七二一號訓令內開查我國初等教育之最近狀況鄉村校數較少學額又多不足而繁盛都市則以就學者衆學校雖較鄉村爲多仍不能容納多數之學齡兒童適與鄉村情形相反茲爲力謀補救起見特製定鄉村小學充實學額辦法及繁盛都市推廣小學教育辦法兩種合行令發該廳仰即切實遵照辦理並轉飭所屬一體遵行此令等因計抄發鄉村小學充實學額辦法及繁盛都市推廣小學教育辦法各一份奉此除分令外合行抄發原辦法令仰該局切實遵照辦理並轉飭所屬一體遵行此令

計抄發鄉村小學充實學額辦法及繁盛都市推廣小學教育辦法各一份（見法規欄）

河北省教育廳訓令 第八八零號 中華民國二十年八月二十五日

縣教育局

令各直轄學校院  
（不另行文）  
省立社會機關

爲令遵事案奉

省府第三零七三號訓令內開案奉

行政院第二五四九號訓令開案准中央執行委員會祕書處函開頃奉常務委員交下南京特別市執行委員會呈（常字八八一六號）爲據第十區執委會呈請轉呈中央飭國府從速取締各地懸掛不合法之黨國旗一案謹呈核轉施行等情奉批交行政院轉飭切實取締特抄同原呈函達卽希查照辦理爲荷等由准此除分令外合行抄發原件令仰該省政府卽便遵照飭屬切實取締此令等因附抄發原呈一件奉此除分行並通飭各縣暨都山設治局遵照外合亟抄發原呈令仰該廳卽便遵照飭屬切實取締爲要此令附抄發原呈一件等因奉此除呈復並分行外合亟抄發原呈令仰該廳卽便遵照切實取締爲要此令

附抄發原呈一件

呈爲轉呈事案據屬會第十區執行委員會呈稱案據屬會第十二分部呈爲呈請轉呈事竊黨旗國旗其式樣及尺度早經中央頒布在案乃

命 令

近查各地懸掛之黨旗國旗其不合法者仍所在多有如國旗黨徽有佔全旗四分之一以上者黨徽星角光芒距離亦多任意增損奇形怪狀不一而足殊不足以表示團體之精神經屬部第二十九次黨員大會決議呈請上級黨部轉呈中央飭國府從速取締各地懸掛不合法之黨國旗在案理合呈請核逐級轉呈等情前來據此查各地懸掛不合規定之黨國旗前經屬會呈請轉呈通飭取締在案現查各地懸掛仍多不合式樣似非嚴厲取締不可據呈前情經提出屬會第二十四次會議討論決議轉呈理合具文轉呈鈞會鑒核賜予轉呈取締實為黨便等情據此屬會第一一二次會議以各地懸掛不合規定之黨國旗業於十九年六月間據第一區執行委員會呈轉呈中央嚴予取締在案查來呈所稱各地懸掛仍多不合式樣當屬實情經決議「再呈中央」在案理合錄案再呈鈞會鑒核准函國府從速嚴予取締謹呈

中央執行委員會

中國國民黨  
南京特別市執行委員會常務委員蕭吉珊 楊熙績 史維渙

河北省教育廳通令 第八八三號 中華民國二十年八月二十七日

令各縣政府  
教育局

為令遵事查各縣男鄉村師範多無附屬小學教生無從實地練習其有者亦均係城內小學關於實習鄉村教學法時多感困難為此通令已經成立鄉村師範縣分應即擇定縣城附近三五里以內鄉村添設小學一處即名之為鄉村師範附屬小學校以便教生輪流實習其未成立鄉師縣分於籌設時應兼籌並進除分行外仰該縣督同教育局安速辦理具報備查此令

河北省教育廳訓令 第八八四號 中華民國二十年八月二十七日

令各縣  
縣政府  
教育局

爲通令事案奉

教育部第八零九號訓令內開案據山東教育廳呈以內政部內政會議決議雲南省政府提議縣地方教育建設警察各種經費應一律歸財政局統一徵管收支一案縷陳奉行困難理由請核示等情前來業經本部會商內政部擬訂補充辦法咨請財政部查照分令遵行在案茲准財政部咨復以前項辦法業經通令各省財政廳暨各市財政局轉飭所屬一體遵照等因准此除分令外合行抄發會咨原文令仰該廳遵照並轉飭所屬一體遵照此令等因計抄發會咨一件奉此除分行暨各該縣縣政府  
教育局遵照外合行照抄會咨令仰各該縣遵照此令

計抄發會咨一件(見公牘欄)

河北省教育廳訓令 第八九一號 中華民國二十年八月二十八日

令直轄各校  
院  
館  
(不另行文)

案奉

命 令

教育部第一三三三號訓令內開案奉

行政院第三六四八號訓令內開案奉

國民政府第三六四號訓令內「爲令行事案據行政院呈稱案據鐵道部呈稱查鐵路運送公用物料收費辦法自十八年一月間呈奉鈞院第四三九號指令准以部令公布施行後曾於十九年四月間修改一次已經呈奉鈞院第一一一六號指令照准各在案惟其中尙不無缺點早擬修訂自本年全國運輸會議議決津浦鐵路管理委員會所提議請將部頒鐵路運送公用物料收費辦法內所規定持有各該機關正式護照一節該護照須由各機關於請運前請本部發給正式護照持往各路請運以杜流弊之後業經本部將是項辦法改訂爲公條並將該項護照改訂爲三聯式憑單以便稽核而資劃一所有是項辦法及憑單式樣理合具文呈請鑒核明令公布施行等情附鐵路運送公用物料收費辦法及憑單各一份據此查該部所呈改訂辦法及憑單尙屬可行除指令准以部令公布施行外理合連同原附辦法及憑單備文呈請鈞府鑒核備案並請分行各直轄機關知照實爲公便」等情據此除指令「呈件均悉准予備案候分行各直轄機關知照可也此令」印發並分行外合亟抄發原辦法及憑單令仰知照並轉飭所屬一體知照此令等因奉此除分令外合行抄發原附件令仰知照並轉飭所屬一體知照此令等因計抄發原辦法及憑單各一份奉此除分令外合行抄發原辦法及憑單各一份令仰知照並轉飭所屬一體知照此令等因計抄發原辦法及憑單各



一份奉此合行抄錄原辦法及憑單各一份令仰知照此令

計抄原發辦法及憑單各一份（見法規欄）

河北省教育廳訓令 第八九五號 中華民國二十年八月二十八日

令各學校

案准財政廳第三八九號咨開爲咨復事案准

貴廳咨開查學校教育以經費爲命脈若不按期發給則立見停頓現在由縣領款之各學校函電紛稱各該縣長多以此次貴廳通令提款以致應撥學校之經費即借詞搪塞不撥等語實於教育進行大有窒碍相應咨請貴廳查照迅速轉令撥發學校各縣仍照舊案迅予籌撥不得借詞違延致誤教育並希見復等因准此查各縣應撥各師範中學等校經費迭經本廳令飭按月籌撥在案茲准前因除分令飭遵外相應咨復查照等因准此除分令外合行令仰該校知照此令

河北省教育廳訓令 第八九六號 中華民國二十年八月二十八日

令法商學院  
民衆教育實驗學校籌備處

爲令遵事本廳現在呈准籌備省立民衆教育實驗學校應將法商學院空地一大段（自第一師範學校界西至育嬰堂界東）由本廳收回作爲民衆教育實驗學校校址合行令仰該處遵照此令

命令

河北省教育廳訓令 第九〇三號 中華民國二十年八月二十九日

縣教育局

令各直轄學校（不另行文）

社會教育機關

案奉

河北省政府訓令第三九七三號內開案奉行政院第三五九三號訓令內開案奉國民政府第三六二號訓令內開查褒揚條例現經制定明令公布應即通飭施行除分令外合亟抄發原條文令仰知照並轉飭所屬一體知照此令等因奉此除分令外合行抄發原件令仰該省政府知照並轉飭所屬一體知照等因奉此除令各縣知照並分行外合行抄發原條例令仰知照並轉飭屬知照此令計抄發褒揚條例一份等因奉此合行抄發原條例令仰該校局知照此令

七八

計抄發褒揚條例一份（見本報第七九號合刊法規欄）

八〇

河北省教育廳訓令 第九〇九號 中華民國二十年八月三十一日

令省私立中等以上學校

案奉

教育部訓令內開案查華僑子弟回國就學辦法業經前大學院於十七年二月訂定公布在案茲將該辦法

條文酌加修正除另行公布外合行印發該項修正辦法全文一份令仰知照並仰轉飭知照此令等因附發修正華僑子弟回國就學辦法一份奉此合亟印發原辦一份令仰知照此令

計抄發修正華僑子弟回國就學辦法(見法規欄)

河北省教育廳指令 第四五七九號 中華民國二十年八月一日

令永年縣政府

呈請本縣農事餘暇民衆娛樂演戲如不報明罰在村中適宜地點鑿井一眼並送勸民七事布告請鑿核示遵由

呈暨佈告均悉該縣長祛除迷信崇尚節儉用意良善惟演戲爲鄉村民衆唯一之娛樂迷信亦非強迫所能制止要視該縣所辦社會教育推行是否得法乃爲根本之圖舊劇之不良者固應矯正其忠孝信義之名劇在社會教育上極有價值未可概予取締總以於愛惜物力之中仍使民衆有正常娛樂之途方爲正常辦法因勢利導古有明訓仰即妥慎辦理爲要至所稱一概取締罰鑿井一眼各節既據分呈仰候各廳核示可也佈告存此令

河北省教育廳指令 第四五八一號 中華民國二十年八月一日

令灤縣教育局

命 令

呈報第五區識字運動情形並送宣傳品請鑒核備案由

呈件均悉查該局長利用鄉間廟會作識字擴大宣傳辦理甚是宣傳品亦淺顯適用准予備案附件存此令

河北省教育廳指令 第四六四零號 中華民國二十年八月四日

令贊皇縣政府

呈報調查地方各要政五條次第改革由

呈悉據稱各節對於學校計畫尙稱切實對於民衆教育擬暑假後成立民衆教育館尤爲扼要仰即積極進行俾早實現爲要此令

河北省教育廳指令 第四六五〇號 中華民國二十年八月四日

令永年縣政府

呈轉在臨洛關舉行第二次農民識字運動情形並送圖畫標語等件請鑒核由

呈件均悉查該縣在臨洛關辦理識字運動前利用廟會舉行此復利用小學觀摩會舉行相機利導熱烈宣傳半年間舉行二次具見實心任事至宣傳意義悉以圖畫表現之尤易使不識字民衆發生觀感殊屬可嘉仰即轉飭知照附件存此令

河北省教育廳指令 第四七〇四號 中華民國二十年八月六日

令香河縣政府

呈請增加契稅一分五厘作爲民衆教育經費由

呈悉既經縣政會議通過又未超過正稅尙屬可行惟事關加稅既據逕呈財政廳仰候核示遵行可也此令

河北省教育廳指令 第四七一號 中華民國二十年八月七日

令清河縣教育局

呈報舉行小學觀摩會及民衆識字運動會請鑒核備案由

呈件均悉查該縣既分區舉辦小學觀摩會復藉此機會作全縣識字宣傳一舉兩得辦理甚是宣傳品亦有可採併准備案附件存此令

河北省教育廳指令 第四七五號 中華民國二十年八月八日

令房山縣政府

呈報舉行識字運動會並送宣傳品請鑒核傳案由

呈件均悉查該縣利用廟會作識字宣傳且城鄉並舉辦理甚是宣傳品亦有可採足徵該縣長督飭有方應准備案附件存此令

河北省教育廳指令 第四七五二號 中華民國二十年八月八日

令內邱縣政府

呈報舉行衛生識字國貨三次運動大會經過情形檢同識字宣傳文件請鑒核備案由  
呈件均悉查該縣利用廟會作擴大宣傳辦理甚是宣傳品亦有可採具見提倡有方殊堪嘉慰仰再注意擴  
充民衆學校以期收實效此令

河北省教育廳指令 第四七六二號 中華民國二十年八月十日

令滄縣縣政府

呈報縣行政會議議決各鄉新成立之小學由二十年自治五厘款項撥款補助由  
呈悉該縣教育經費不敷據擬由自治五厘款項下撥作補助既經縣政會議議決事屬可行惟既據分呈應  
候財政廳核示此令

河北省教育廳指令 第四八三〇號 中華民國二十年八月十三日

令南樂縣政府

呈報舊有暨新增各學校學生數目由  
呈暨附件均悉查該縣本年新添小學六十處增加學生二千五百餘人足徵該縣長熱心教育促進有方仰  
仍督飭教育局努力改進務期普及爲要附件存此令

河北省教育廳指令 第四八四三號 中華民國二十年八月十四日

令深縣縣政府

呈送侯錦聚捐資清冊懇予給獎由

呈暨清冊均悉該公民捐助北黃龍村初級小學校洋一百元似此熱心教育殊堪嘉許據查屬實應予五等獎狀以昭激勸仰即轉給祇領具報爲要此令

計發五等獎狀一紙

河北省教育廳指令 第四八五八號 中華民國二十年八月十五日

令豐潤縣政府

呈爲轉請擬將職業學校歸入縣立中學並擬擴充鄉村師範增添女子初級中學校情形請核示由  
呈悉據稱各節應准如擬辦理惟職業學校關係人民生計工科併入中學後應繼續維持勿使間斷如認爲與地方情形不甚相宜亦應改設他科以重生產仰遵照併轉飭遵照此令

河北省教育廳指令 第四九五六號 中華民國二十年八月十五日

令督學張陳卿

呈請援例資送留學由

命 令

呈悉准予資送留日研究社會教育每月給予學費日幣七十元自本年八月份起按月支給限期四年仰即遵照前往可也此令

河北省教育廳指令 第四九四九號 中華民國二十年八月二十二日

令寧津縣政府

呈報續辦識字運動宣傳品由

呈件均悉查該縣續辦識字運動城關各鄉分期并舉并多利用鄉鎮廟會辦理甚是足徵督率有方應准備案仰即轉飭知照附件存此令

河北省教育廳指令 第四九五三號 中華民國二十年八月二十二日

令遵化縣政府

呈請酌予獎勵成績昭著王樹銘由

據呈該教員王樹銘身任教職在十年以上熱心服務等情准獎給二等獎狀以示鼓勵褒狀隨發仰即給領表存此令

計發褒狀一件

河北省教育廳指令 第五〇〇八號 中華民國二十年八月二十七日



令高陽縣教育局

呈請程培勛等入學免費乞鑒核備案由

呈悉查該局長繼續充任教育職務已滿十年以上所請爲子程培勛程培業入學免費一節核與免費辦法當無不合應予照准此令

河北省教育廳指令 第五〇四一號 中華民國二十年八月二十九日

令平谷縣教育局

呈爲保管教育經費究應如何辦理請指令示遵由

呈悉縣內教育行政機關當然係專指教育局而言教育款產經通令取消在案至教育經費保障辦法應遵照迭次部廳各令辦理此令

河北省教育廳指令 第五〇五三號 中華民國二十年八月二十九日

令香河縣政府

呈送二十年度第一次行政會議紀錄由

呈暨會議紀錄均悉查推廣各村小學提高初級小學教師待遇增加縣立完全小學經費及添設女子師範學校各案尙能悉心籌劃殊堪嘉許仰於籌妥該款時務須專案呈報以固根基再查實行民衆教育案決議

仍照上年成案每區於四個月內成立五處等語核意當係指民衆學校而言惟該縣辦理民衆學校情形迄未據報到廳且十八年度社會教育調查表早經令發該縣教育局而該局亦未填報本廳無案可稽並仰該縣轉行該局從速依照前發表式尅日送廳勿再延宕爲要此令紀錄存

河北省教育廳委任令 第一七〇號 中華民國二十年八月二十七日

令張海濱

委任該員爲本廳第一科主任科員此令

河北省教育廳委任令 第一七八號 中華民國二十年八月二十八日

令崔叔青

茲委任該員爲本廳臨時視察員此令

河北省教育廳委任令 第一六九號 中華民國二十年八月二十七日

令焦煥渠

茲調任該員爲駐日留學生經理員此令

河北省教育廳委任令 第一五九號 中華民國二十年八月十三日

令楊玉如

茲委任楊玉如爲河北省立第九師範學校校長月薪一百四十元仰即接收具報此令  
河北省教育廳委任令 第一六五號 中華民國二十年八月十九日

令姚寅順

茲委任姚寅順代理河北省立第八師範學校校長月薪一百四十元仰即遵照接收具報此令  
河北省教育廳委任令 第一六六號 中華民國二十年八月二十日

令金之鋼

茲委任金之鋼爲省立第十二中學校校長此令  
河北省教育廳委任令 第一七五號 中華民國二十年八月二十八日

令張雲鶴

茲委任秘書張雲鶴爲河北省立第二師範學校校長月薪一百六十元此令  
河北省教育廳委任令 第一八一號 中華民國二十年八月二十八日

令王金絨

茲委任督學王金絨兼代省立第十五中學校校長准照督學薪額每月由該校支領一百四十元此令  
河北省教育廳委任令 第一五五號 中華民國二十年八月四日

令崔友善

茲委任崔友善試充慶雲縣縣立鄉村師範學校校長此令

河北省教育廳委任令 第一六三號 中華民國二十年八月十八日

令平山縣教育局長焦遇祥

茲委任該局長焦遇祥兼充鄉村師範學校校長此令

河北省教育廳委任令 第一六八號 中華民國二十年八月廿七日

令張可權

茲委任張可權爲鉅鹿縣縣立鄉村師範學校校長此令

河北省教育廳委任令 第一七三號 中華民國二十年八月廿七日

令朱榮勳

茲委任朱榮勳爲懷柔縣縣立鄉村師範學校校長此令

河北省教育廳委任令 第一五六號 中華民國二十年八月四日

令楊德峻

茲委任楊德峻爲固安縣教育局局長此令

河北省教育廳委任令 第一六〇號 中華民國二十年八月十七日

令董全禮

茲委任董全禮爲藁城縣教育局局長此令

河北省教育廳委任令 第一六二號 中華民國二十年八月十八日

令郝潤瑤

茲委任郝潤瑤爲定縣教育局局長此令

河北省教育廳委任令 第一八九號 中華民國二十年八月三十一日

令楊濂

茲委任楊濂爲肅寧縣教育局局長此令

河北省教育廳委任令 第一九三號 中華民國二十年八月三十一日

令焦玉成

茲委任焦玉成爲贊皇縣教育局局長此令

河北省教育廳委任令 第一五四號 中華民國二十年八月三日

令王廷

令 令

命 令

茲委任王廷爲懷柔縣督學此令

河北省教育廳委任令 第一五八號 中華民國二十年八月八日

令朱玉峯

茲委任朱玉峯試充臨城縣督學此令

河北省教育廳委任令 第一九〇號 中華民國二十年八月三十一日

令李全寶

茲委任李全寶爲望都縣督學此令

河北省教育廳委任令 第一六四號 中華民國二十年八月十九日

令晁登明

茲委任晁登明爲河北省立第七師範學校教務主任此令

河北省教育廳委任令 第一六四號 中華民國二十年八月十九日

令王文麟

茲委任王文麟爲河北省立第七師範學校訓育主任此令

河北省教育廳委任令 第一六四號 中華民國二十年八月十九日

令林元復

茲委任林元復爲河北省立第七師範學校訓育副主任此令

河北省教育廳委任令 第一六四號 中華民國二十年八月十九日

令李心正

茲委任李心正爲河北省立第七師範學校總務主任此令

河北省教育廳委任令 第一六四號 中華民國二十年八月十九日

令毛學粹

茲委任毛學粹爲河北省立第七師範學校數學教員此令

河北省教育廳委任令 第一六四號 中華民國二十年八月十九日

令朱滋萃

茲委任朱滋萃爲河北省立第七師範學校國文教育教員此令

河北省教育廳委任令 第一六四號 中華民國二十年八月十九日

令張寒暉

茲委任張寒暉爲河北省立第七師範學校國文教員此令

命 令

命 令

河北省教育廳委任令 第一六四號 中華民國二十年八月十九日

令王頌咸

茲委任王頌咸爲河北省立第七師範學校藝術國文教員此令  
河北省教育廳委任令 第一六四號 中華民國二十年八月十九日

令文藝陶

茲委任文藝陶爲河北省立第七師範學校歷史社會教員此令  
河北省教育廳委任令 第一六四號 中華民國二十年八月十九日

令李 選

茲委任李選爲河北省立第七師範學校博物教員此令  
河北省教育廳委任令 第一六四號 中華民國二十年八月十九日

令李培祥

茲委任李培祥爲河北省立第七師範學校理化教員此令  
河北省教育廳委任令 第一六四號 中華民國二十年八月十九日

令商蔭棣



茲委任商蔭棣爲河北省立第七師範學校校醫兼醫藥教員此令

## 法 規

### 黨旗國旗之製造及使用辦法

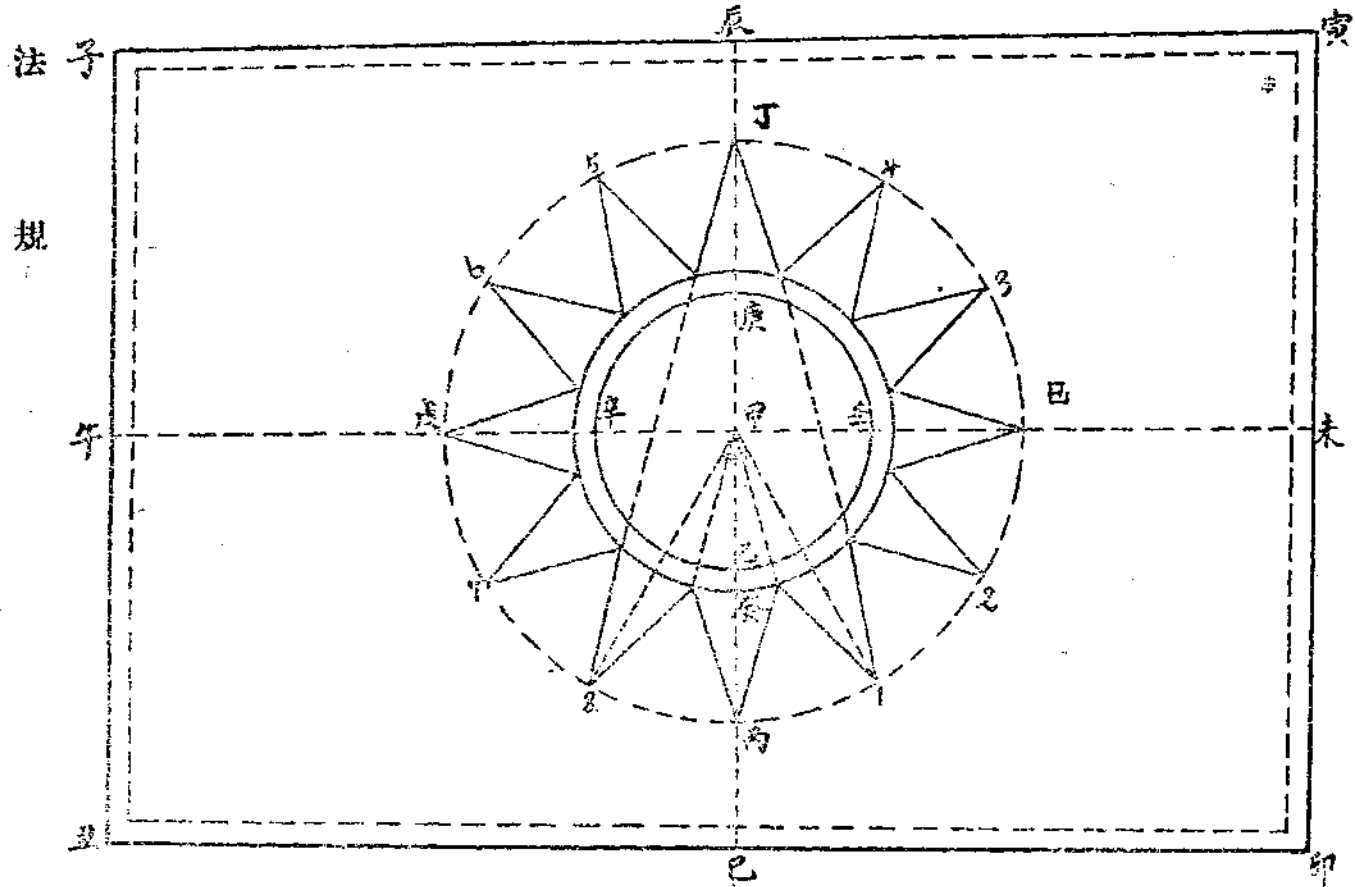
中華民國二十年七月二日第三屆中央執行委員會第一四八次常務會議通過

- 一、黨旗及國旗須依照左列各款製造之
  - 一 遵照中國國民黨中央執行委員會頒布之黨國旗尺度比例圖案（大小分爲十號附圖案及尺度表於後）及國民政府公布之權度標準
  - 二 黨旗顏色爲天青純白二色國旗顏色爲深紅天青純白三色
  - 三 用染印法爲原則
  - 四 旗身材料以國產之絲毛棉麻等製成之
- 二、商店製造黨旗國旗須將所製各號旗式呈送當地政府核准備案後方得發售
- 三、前項商店發售黨旗國旗時須印送本辦法
- 三、凡製造黨旗國旗不依本辦法第一條及第二條之規定者各地高級黨部得通知當地同級政府禁止其出售及使用
- 四、懸黨旗或國旗之桿須依左列兩款製定之
  - 一 桿身全白配以金黃色球頂

- 二、桿身之長須在旗身橫長度二倍以上
- 五、室外懸黨旗及國旗之時間自日出時起至日入時止
- 六、門首懸黨旗或國旗時須懸於門楣之左上方旗桿與門楣成三十度至四十度之角度其黨旗國旗同時掛於門戶上面者可成交叉形
- 七、凡黨政軍警各機關各團體學校等均須懸掛黨旗國旗於會議廳禮堂及集會場所之正面黨旗居國旗之右國旗居黨旗之左各成角度三十至四十之下垂形（旗之中間掛 總理遺像）
- 八、會議廳禮堂懸掛之黨旗國旗以第幾號為得體須視該廳堂正面面積之大小而採用之
- 九、凡商店住戶所懸之黨旗國旗以六號或七號為標準
- 十、凡遇典禮舉行升旗時在場人員須向旗肅立
- 十一、凡下半旗須先將旗身徐升至桿頂然後降下至旗身長二分之一若干尺而停止下旗時仍須升至桿頂再行降落
- 十二、國旗與外國旗並立一處時其旗式之大小及旗桿之高低須相等如兩旗交叉時本國旗居外國旗之左外國旗居本國旗之右
- 十三、凡懸掛黨旗國旗不得倒置（國旗倒懸係表示國家處在危迫境地求人援救之嚴重符號平日懸國旗時切須留意）
- 十四、使用黨旗國旗不得作為他種用具黨旗國旗之式樣不得作為商業上一切專用標記綴置各種符號或印刷圖寫文字及製為一切不莊嚴之裝飾品
- 十五、本辦法由中國國民黨中央執行委員會議決交國民政府施行

# 黨 旗 圖 案

中央第一七三次常務會議議決通過  
十七年十月八日



## 尺 度 比 例

## 幾何畫法說明及證明 畫 法 說 明

以標準尺(公尺)之分(即公分)為單位

子丑：子寅=2:3=24:36

甲在午未與辰巳兩直線交點上

庚巳：辰巳=3:8=9:24

口圓半徑=4.5

丁內：辰巳=6:8=18:24

辛壬：午未=1:4=9:36

戊己：午未=24=18:36

乙癸=庚乙  $\frac{1}{15}$  = 2.6

光弧角度各等(360°十二分之一)30°

作甲乙直線引長至丙點使甲乙長度等於乙丙

以甲點為圓心甲乙至甲丙為半徑作一圓切丙

甲延長線於庚丁二點取乙癸長度等於甲丙之

$\frac{1}{15}$  以甲為圓心甲癸為半徑作一圓

將丙丁弧均分為六等分得 1 2 已 3 4 等五點

從各該點連至圓心甲點並延長之與大圓周相交於 5 6 戊 7 8 五點

在大圓周上取每隔四點之兩鄰點連接起來即得十二個光芒角每角都為三十度

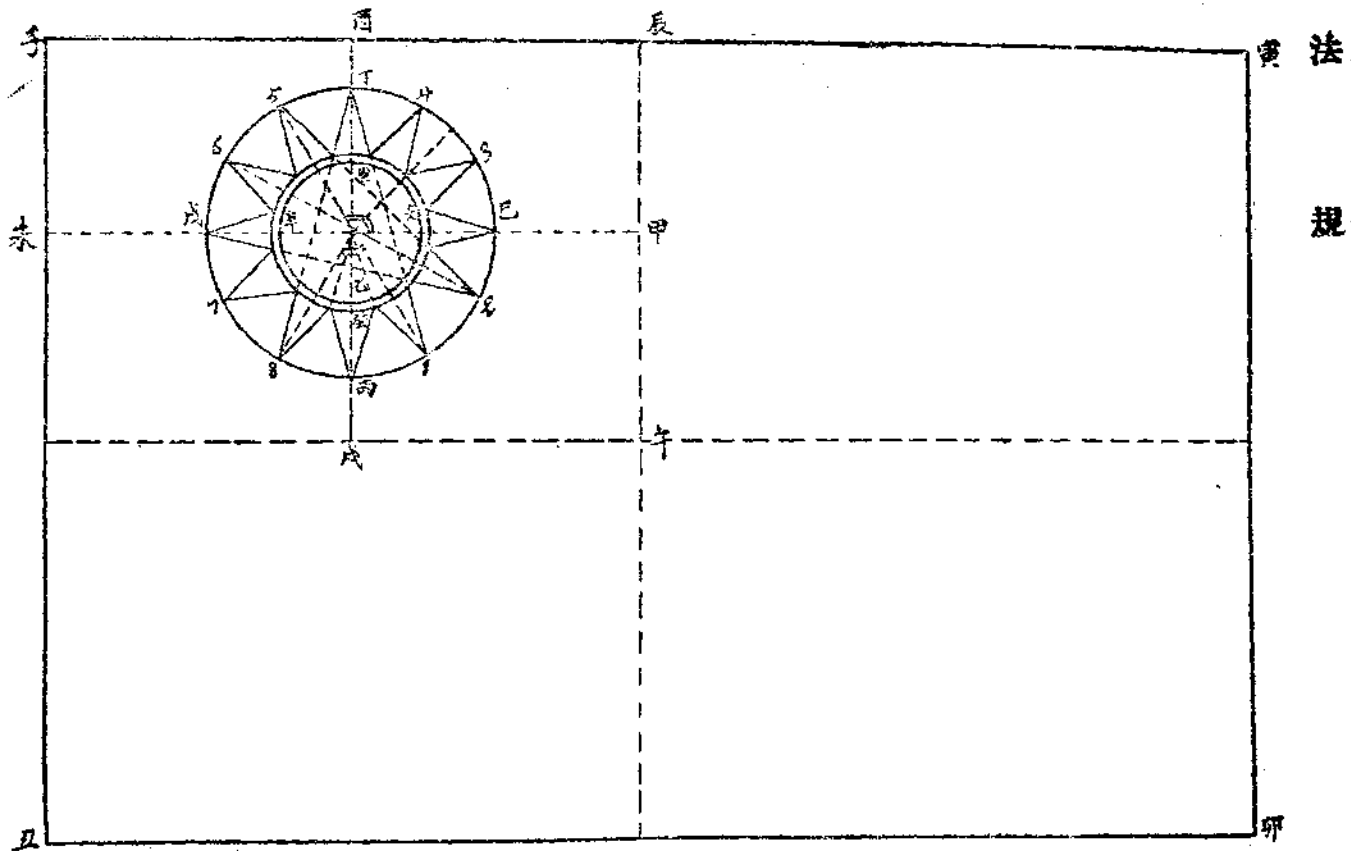
## 證 明

∠ 8 甲 1 = 60° (作法)

∠ 8 丁 1 = 30° (圓周角等於抱同弧之圓心角之半)

# 國 旗 圖 案

中央第一七三次常務會議議決通過  
十七年十月八



## 尺 度 比 例

以標準尺(公尺)之分(即公分)為單位

子巳辰午：子丑寅卯=1:4

子巳=巳丑 子辰=辰寅

子丑：子寅=24:36

子巳：子辰=12:18

甲在未中與酉戌兩直線交點上

庚乙：酉戌=45:12

日圓半徑=2.25

丁丙：酉戌=3:12

辛壬：未申=4.5:18

戊巳：未申=9:18

乙癸=)

光芒角度=30°

## 附注：

本旗右上角之黨徽其幾何畫法  
說明及證明與黨旗之幾何畫法說  
明及證明同

公務員甄別初審委員會組織條例 中華民國二十年八月本廳轉布

第一條 公務員甄別初審委員會直隸銓叙部辦理邊遠或有特殊情形各省薦任及薦任以下公務員甄別初審事宜前項甄別期間自甄別初審委員會成立之日起以六個月爲限

第二條 應設公務員甄別初審委員會之省由考試院呈請國民政府決定之

行政院直隸之市區在前項省區域內者其公務員之甄別初審由該省公務員甄別初審委員會兼理之

第三條 甄別初審委員會以委員三人至五人組織之

委員會設常務委員一人由銓叙部呈准考試院提請國民政府簡派其他委員得就該省省政府之簡任官中簡派之

第四條 甄別初審委員會至少每星期開會一次必要時得開臨時會均由常務委員召集之開會時由常務委員主席

第五條 常務委員除指導各該省甄別上一切事宜外並監督所屬職員綜理會務

第六條 甄別初審委員會設秘書一人薦派科員若干人委派

前項秘書科員得由所在地省政府或所屬各機關職員中調派之

第七條 甄別初審委員會爲繕寫文件及辦理庶務得酌用雇員

第八條 甄別初審委員會應依據公務員所繳之證件審查其資格加具意見詳細紀載於審查書連同甄別審查表彙送銓敘部決定

第九條 甄別初審委員會之經費由銓敘部擬具概算書呈由考試院轉呈國民政府核定之

第十條 甄別初審委員會會議規則另定之  
辦事細則由甄別初審委員會自定由銓敘部轉呈考試院備案

第十一條 本條例自公布之日施行

提倡國人考察邊境辦法 中華民國二十年八月本廳轉布

第一條 凡本國人民考察邊境須遵照本辦法之規定辦理

第二條 本辦法所指邊境暫以熱河察哈爾綏遠寧夏甘肅蒙古新疆青海西藏西康雲南廣西爲範圍

第三條 個人或團體欲前往邊境考察須依式填具考察申請書三份連同二寸半身相片四張送請所在地  
地方政府轉請內政部審查

第四條 專科以上學校學生或教授申請赴邊境考察時得由所在學校校長直接送內政部辦理

第五條 內政部審查申請書認爲有疑義或對於考察事項有所諮詢時得令考察人員或團體代表來部

面詢如距京路遠不便前來者得由所在地方政府傳詢呈復並得調驗證明書據

第六條 考察專門事業非專科人員不得申請

第七條 考察者經內政部審查呈准後即由內政部頒給考察護照暨報告表式並咨行鐵道部發給乘車半價證

第八條 考察護照及申請書報告表式另定之

第九條 考察者領取考察護照後因故不能出發或出發後中途折回時應即報告內政部或申請考察之轉報機關轉報內政部將護照及乘車半價票繳銷

第十條 內政部發給考察護照後應即咨行邊境考察區域行政長官轉飭所屬保護並協助之

第十一條 考察者到達邊境時應報告當地官署呈驗護照以便保護與協助同時並報告內政部查核

第十二條 考察者於經過區域及考察地點之行動須服從當地行政法令

第十三條 考察者如在考察中欲延展考察區域或期限時應重填申請書呈請邊地最高級官署核准同時並報告內政部查核

第十四條 考察者無論考察完畢與否於離開邊境前應將途程報告當地政府並同時呈報內政部查核

第十五條 考察完竣應將考察情形依照書式填具報告表連同考察意見書並考察日記呈送內政部審

法 規  
核

第十六條 內政部審核考察報告後認為確有特殊成績者得呈請獎勵

第十七條 本辦法自公布日施行

附申請書式二種考察報告表式一份

考察邊境報告表

經		交 通 狀 况			邊 境 形 勢		考 察		
工 商	農 礦	特 種 運 輸	河 道	陸 路	邊 防 現 狀	接 壤 地 形	人 口	面 積	區 域



明 說	註附	開發邊境意見	教 育	宗 教 風 俗	語 言 文 字	民 族 沿 革	水 利	濟			
								物 產	地 質	畜 牧	林 墾
<p>一 依照表式將考察狀況摘要填寫以便審核其詳細情形應將考察所得分別彙編成冊一併呈報</p> <p>二 考察團倘分組考察除依式填寫報告表外應將各組考察情形分別記載一併呈報</p> <p>三 關於邊地特種考察情形重要而復雜者可另表附呈</p>											
<p>四 表中未列事項關於氣候及其他考察所得應記於附註欄</p> <p>五 本表用本國紙限定縱寬三十公分橫長得因其記載繁簡自由伸縮</p>											

法 規



考察人		姓名		年	齡	籍	貫	通	訊	處	隨從人數	隨從姓名
<p style="text-align: center;"><b>考察邊境申請書 (乙式)</b></p>												
<p>中華民國 年 月 日</p>												
<p>說明</p> <p>一 團體內考察人姓名年齡籍貫經歷及隨從姓名應另表附送</p> <p>二 考察團如有詳細計畫除計畫欄內摘錄外應附送計畫書</p> <p>三 本表用本國紙限定縱寬三十公分橫長四十五公分</p>												
<p>粘貼代表相片</p>												
<p>附註</p>												
<p>經濟接濟辦法</p>												
<p>攜帶用品</p>												

法 規

粘	經濟接濟辦法	家庭狀況	替代用品	考察			經過路程	經歷	出身
				期限	計畫	目的區域			
附									

中 華 民 國 年 月 日	明	說	片 相 貼
	一 經過路程欄內應記載由出發點起至考察完竣及歸途所經過之路程 二 本表用中國紙限定縱寬三十公分橫長四十五公分  (核轉機關或專科以上學校校長) (簽名蓋章)		註

聘用代用黨義教師暫行辦法

中華民國二十年八月本廳轉布

(1) 黨員缺乏地區中小學聘任代用黨義教師之前應由各該省訓練部申敘理由轉呈中央訓練部核准施行

(2) 凡欲充任代用黨義教師者須經該省市審查委員會詳為審核其合格者始得受聘

(3) 凡經審查合格之代用黨義教師應由審查委員會介紹該教師為本黨預備黨員函請該省市黨部辦理入黨手續

(4)各中小學之代用黨義教師應由各該校校長於聘定或解約之際向該管黨部及教育行政機關報告  
備案

蒙古喇嘛寺廟監督條例 中華民國二十年八月本廳轉布

第一條 蒙古各旗及北平瀋陽承德五台長安歸綏甘肅青海東陵西陵等處之喇嘛寺廟不論爲何人建立均依本條例監督之

前項喇嘛寺廟指向由喇嘛管理之宗教上一切建築物而言

第二條 喇嘛寺廟之黑徒應一律解放其辦法由蒙藏委員會定之

第三條 喇嘛寺廟之領袖喇嘛視爲住持其現有職銜即定爲該寺廟住持之職銜喇嘛寺廟住持不得以非中華民國人民充之

第四條 蒙古各旗喇嘛寺廟之住持由該管蒙旗官署派充并呈報蒙藏委員會

第五條 前條以外之蒙古喇嘛寺廟之住持由蒙藏委員會派充

第六條 喇嘛寺廟住持受該管官署及蒙藏委員會之監督綜管該寺廟事務並約束所屬僧衆

第七條 喇嘛寺廟之職任喇嘛由住持按照慣例及等級派充并呈報監督官署

第八條 喇嘛寺廟喇嘛換發刮付等事由住持辦理年終彙報監督官署

第九條 凡有喇嘛五十人以上之寺廟應設委員會協助住持處理寺廟事務其組織章程由住持擬請監督官署核定之

第十條 喇嘛寺廟住持應造具喇嘛名冊送呈監督官署登記遇有還俗移轉或圓寂等事并應隨時呈報

第十一條 喇嘛寺廟住持應造具寺廟財產及法物清冊送呈監督官署登記遇有變更時應即為變更之

登記

第十二條 前二條之登記辦法由蒙藏委員會定之

第十三條 喇嘛寺廟住持應將寺廟每年收支款項造具預算決算呈報監督官署並公告之

第十四條 喇嘛寺廟應按其財產情形籌辦學校以培養喇嘛生活上必要之智識與技能

第十五條 喇嘛寺廟之不動產及法物非經監督官署核准不得處分或變更

第十六條 喇嘛寺廟住持除宣傳教義修持戒律及其他正當開支外不得動用寺廟財產及收益

第十七條 違反本條例第二條第十條第十一條或第十三條之規定者監督官署得免其住持之職違反

第十五條第十六條之規定者得逐出喇嘛寺廟或送法院究辦

第十八條 本條例自公布日施行

本條例施行後蒙古喇嘛印務處事務處等機關一律裁撤

法 規

市縣文獻委員會組織大綱 中華民國二十年七月省政府轉布

- 一 市縣政府所在地應設一文獻委員會爲永久機關對於本市縣文獻材料負保存徵集之責各區得設分會分任調查事宜
- 二 文獻委員會由市縣政府組織以教育局長各區區長各學校校長各圖書館館長各教育館館長爲當然委員並得延聘本地方之碩學通儒及熟習地方掌故者爲委員由各委員互推一人爲委員長
- 三 文獻委員會得設幹事若干人由委員長就教育局區公所圖書館教育館職員及學校教職員中遴派之
- 四 委員長委員及幹事均爲無給職
- 五 文獻委員會於必要時得酌用雇員
- 六 文獻委員會需用經費應編具預算由市縣政府就地籌撥但須呈報省政府核准
- 七 本市縣政府與其附屬機關及市縣各級黨部與人民團體應隨時將設施狀況列表說明送交文獻委員會彙編存考遇必要時并須將擋卷核送
- 八 公私機關團體所發行之刊物於出版時贈送文獻委員會一份分年分類保存之
- 九 本市縣私人著作或譯述已出版者均須贈送文獻委員會一部未出版者可抄送一部或先將序跋凡



例目錄冊數抄送者略歷或小傳亦須附送

十 本市縣革命先烈及鄉賢名宦傳記行述碑記等項應隨時抄送文獻委員會編存

十一 本市縣人民私家譜牒以一部送文獻委員會存備參考

十二 本市縣人民如有一技一藝特長可隨時開具簡略及其作品送請文獻委員會登記保存

十三 文獻委員會應盡量徵集左列各種書志圖片

1. 與本市縣沿革有關之府廳州縣各種舊志書及各項地圖

2. 與本市縣有關之詩文之著述及金石拓片

3. 本市縣各地方之民俗歌謠

4. 本市縣各地方之古蹟名勝照片

5. 本市縣重要及特殊方物之照片

6. 本市縣先賢之遺跡

十四 文獻委員會應調查本市縣之工資物價產額以及地方行政人民生活社會經濟各種狀況分年分類製成統計比較表存備考查

十五 文獻委員會應置一大事日記簿凡屬本市縣黨政軍學農工商各界之重要事故以及天時人事發

法 規

生重大變遷均須按日登記無事從略

十六 文獻委員會得發行季刊或年刊

十七 文獻委員會所保存徵集之各種材料於本市縣著手興修志書時應全部移送修志機關甄采

十八 文獻委員會辦事規則由各該委員會自定之呈送該管省市政府備案

古物保存法施行細則 中華民國二十年八月本廳轉布

第一條 古物保存法第三條所列舉各保存處所除遵照本法第四條第一項每年填表呈報外應於本法

施行後兩個月內由原保存者將所有古物造具清冊並分別記明古物之種類數目現狀暨所在

地及在歷史或學術上之關係連同照片一併送請中央古物保管委員會登記

前項登記應設置登記簿由原登記官署永遠保存之

第二條 私有重要古物聲請登記其聲請書內應記載左列事項

(一)古物之名稱數目

(二)聲請登記年月日

(三)登記官署

(四)古物之照片

(五)古物在歷史或學術上之關係

(六)現狀

(七)保管方法

(八)登記人之姓名籍貫年齡住址職業聲請人若爲法人其名稱及事務所

### 第三條

私有古物之登記由該管官署依古物保存法第五條之規定彙報中央古物保管委員會時須照錄原聲請書連同古物照片一併附送

### 第四條

已經登記之私有古物如有移轉或讓與等行爲應由原主會同取得人向原主管官署聲請移轉登記違者其移轉行爲爲無效

### 第五條

凡私有古物已經登記者其所有權仍屬之原主但私有古物應登記而不登記者得按其情節之輕重施以二百元以上一千元以下之罰鍰並得責令古物所有人補行登記

### 第六條

凡經登記之古物如有已經殘損中央古物保管委員會認爲有修整之必要時得會同原主或該管官署分別酌量修整之其經費除由原主或該管官署擔任外得由中央古物保管委員會補助之

### 第七條

凡經登記之古物倘有因殘損或他種原因須改變形式或移轉地點應由原主或該管官署先行

報告中央古物保管委員會非經該會核准不得處置

第八條

凡學術機關呈請發掘古物須具備聲請書應記載左列事項

- (一)古物種類
- (二)古物所在地
- (三)發掘時期
- (四)發掘古物之原因
- (五)學術機關之名稱
- (六)預定發掘之計劃

第九條

依古物保存法第七條發現之古物應由中央古物保管委員會核定其保存辦法並呈報行政院備案

第十條

前條發現之古物經核定保存辦法後由中央古物保管委員會登記之

第十一條

監察採掘古物人員應將下列各事(一)採掘古物之數量(二)古物名稱(三)發掘年月日(四)古物所在地(五)採掘所得之古物現存何處(六)已否採掘完畢分別列表詳細呈報中央古物保管委員會備核

前項表式由中央古物保管委員會定之

### 第十二條

採掘古物不得毀損古代建築物彫刻塑像碑文及其他附着地面上之古物遺物或減少其價值

### 第十三條

凡外國人民無論用何種名義不得在中國境內採掘古物但外國學術團體或私人對於中國學術機關發掘古物如有經濟上之協助該學術機關報告中央古物保管委員會核准後得承受之

### 第十四條

古物之流通以國內爲限如擅自輸出國外其情節係違反古物保存法第十三條之規定者得按其情節之輕重施以五百元以上三千元以下之罰鍰

### 第十五條

凡名勝古蹟古物應永遠保存之但依土地徵收法應徵收時由該管官署呈由內政部核辦並分報中央古物保管委員會備查

### 第十六條

違反本細則第一條第一項之規定故意不依限登記者原保存處所之保存者應受相當之處分

### 第十七條

各省市縣政府得斟酌地方情形組織古物保存委員會及其保護古物辦法報經中央古物保管委員會核准後施行

第十八條

關於古物之登記保護獎勵採掘各規則及登記簿冊式樣由中央古物保管委員會定之

第十九條

本細則自公布之日施行

鐵路運送公用物料收費辦法

中華民國二十年八月本應轉布

(一)中央及地方各機關於請運公用物料時應由各該機關先行將物品名稱數量及經由各路起訖站名詳細函知本部以便填發憑單交由請運機關持赴起運站報運

(二)中央及地方各機關之辦公物品非營業用者得依照第一項辦法由本部填發憑單按照普通運費半價現款收費

(三)中央及地方官營社會公用業務如電燈電話自來水等所用物料得依照第一項辦法由本部填發憑單按普通運費七五折現款收費

(四)中央及地方各機關經營一切普通營業除第三項外如造紙皮革呢絨等所用物料應照普通運費全價現款收費

(五)以上各條文內所載之中央及地方各機關係指國民政府省政府及特別市政府所轄各機關而言

(六)中央及地方各機關請運公用物料如遇緊急得先用電報依照第一條所規定報部請運以便飭辦惟該機關應隨後即行補送公函以符手續

第一聯 此聯應由起運站收繳路局呈部核銷

國民政府鐵道部

鐵路運送公用物料憑單

中華民國 年 月 日

年

月

日

填發

請運機關	物品名稱	物品數量	起運站名	到達站名

今有 運送公用物料經 路由 站至 站按鐵路運送公用物料收費辦法填發憑單路車站查對後列各項核對相符即行核收 現款換票起運

法 第 規

六十五 號

國民政府鐵道部

鐵路運送公用物料憑單

中華民國 年 月 日

年

月

日

填發

請運機關	物品名稱	物品數量	起運站名	到達站名

今有 運送公用物料經 路由 站至 站按鐵路運送公用物料收費辦法填發憑單路車站查對後列各項核對相符即行核收 現款換票起運

第二聯 此聯應由起運站與第一聯核對收繳局存查

號

第三聯 此聯留部備案

國民政府鐵道部				
鐵路運送公用物料憑單				
今有				
運送公用物料經				
站按照鐵路運送公用物料收費辦法填發憑單				
路由				
站至				
請運機關	物品名稱	物品數量	起運站名	到達站名

### 鐵路運送公用物料憑單持有辦法

- (一) 此項憑單係按鐵路運送公用物料收費辦法之規定由本部填發
- (二) 此項憑單係三聯式第一聯由本部填給請運機關將赴起運站按所定價目繳交現款換票起運此聯憑單即由該站收繳路局呈部核銷第二聯由部發交路局轉發起運站與第一聯核對是否相符用畢繳局存查第三聯存根留部備查
- (三) 請運機關持用第一聯憑單赴起運站報運經該站核與第二聯憑單所載各項相符即照所載價目核收現款換票起運如有不符或添註塗改及持用人違背鐵路運送公用物料收費辦法等情事應將憑單扣留作廢



- (四)第一聯憑單填註如有錯誤須由請運機關送由本部更正持用人不得自行添註塗改
- (五)請運機關應自填發憑單之日起一個月內持赴起運站報運逾期憑單作廢
- (六)凡鐵路一切運輸規章持用人均須遵守

鄉村小學充實兒童學額辦法 中華民國二十年八月本廳轉布

- (一)鄉村小學兒童名額除有特殊情形經主管教育行政機關許可者外每一教室不得少於二十五人其名額不足者應設法充足之
- (二)鄉村小學校長教員應勤導附近人民迅送已屆學齡兒童入學
- (三)鄉村小學爲應付特殊環境起見得由校長商請校外熱心教育人士爲本校義務招生委員調查本校四周一公里內之學齡兒童并督促其入學
- (四)鄉村小學學額不足時其附近一公里內不得另設招收九週歲以上兒童之私塾其有設塾影響於學校招生者得由校長呈請主管教育行政機關勒令停閉之
- (五)二所以上之鄉村小學校舍隣近而學額均無法補足者主管教育行政機關得酌量合併學校或學級
- (六)鄉村小學得減縮暑假或年假日期酌放農忙假其時期由各地方教育行政機關規定之
- (七)鄉村小學爲減輕人民負擔使其子女易於入學起見應多設免費學額并由主管教育行政機關酌

給書籍用品或購辦書籍用品以供貧苦兒童借用

(八) 鄉村小學應酌設補習班招收十歲以上失學兒童入學補習

(九) 本辦法如有不適宜於某一地方情形時得由地方教育行政機關另定辦法呈請主管教育行政機關核准并彙報教育部備案

**繁盛都市推廣小學教育辦法** 中華民國二十年八月本廳轉布

(一) 人口繁盛之都市所有小學不足容納本地方學齡兒童者應依照本辦法盡量推廣之

(二) 繁盛都市教育行政機關應就本市發展狀況及改造趨勢擬具推廣小學教育辦法請由主管政府核定納入於整個的建設計劃中

(三) 各都市教育行政機關按照計劃所定得呈請主管政府核准改用官荒或收買民地作為建設該市小學之基礎

(四) 各都市教育行政機關得請主管政府勸令建築大宗市房之私人於建設之時依照小學校舍建築最低限度標準建築小學校舍以便公私立小學賃用

校舍建築最低限度標準由各該市教育行政機關擬訂會同工務機關呈經主管政府核定後彙送教育部備案

前項私人建築以每編五十戶建築小學校舍一教室爲原則

(五)校舍如不敷用而又不及建築或無力建築者得商借廟宇公所宗祠等之餘屋供用

(六)各都市教育行政機關應參照左列各辦法寬籌興辦小學教育之經費

甲、整理現有教育經費剔除中飽掙節浮濫

乙、減縮本機關政費

丙、中等以上學校已設而不甚需要者得酌量收束或縮小逐漸減削其經費

丁、呈請主管政府指撥的款

戊、酌量兒童家庭能力增收學費

己、其他

(七)現有小學每級兒童名額得擴充至五十人

(八)現有小學兒童名額不足之學級應酌量採用複式或二部編制兩校以上名額不足之學級可合併者並得合併之

(九)現有小學幼稚園及低年級應酌採上下午半日學校制以期多收學齡兒童

(十)現有小學兒童應由主管教育行政機關依全都市學區就入學兒童住址分別支配於一區內各小校

勿任家近甲校之兒童往乙校肄業或家近乙校之兒童往甲校肄業並應調劑各校兒童數勿使有多  
少不均之弊

(十一)小學招收新生得由教育行政機關會同各學區小學教員組織招生委員會主持兒童入學試驗將  
收錄者平均分配於各小學

(十二)現有小校於招收新生時得於正取之外定有備取名額在開學兩個月內遇有正取生缺額時應隨  
時遞補

(十三)現有小學在學期開始後未逾半學期時各級如有缺額遇有報考插班者仍應酌量收錄

(十四)現有市內公私立中學應鼓勵其節省費用附設小學

(十五)勸導各商幫各工會等攤認捐款興辦私立小學

(十六)獎勵私人興辦小學

(十七)整頓境內私塾訓練塾師改良私塾爲代用小學

(十八)各都市教育行政機關應依照本辦法擬具較詳細之辦法呈由主管政府核准並彙送教育部備案

特種考試郵務人員考試條例 中華民國二十年八月本廳轉布

第一條 凡郵務人員之考試除法律別有規定外依本條例之規定行之

第二條 郵務人員之考試分左列二種

- 一、郵務員考試
- 二、郵務佐考試

第三條 應考人之資格如左

- 一、中華民國人民有左列各款資格之一者得應郵務員考試
  - 一、經立案之公私立高級中學或舊制中學畢業得有證書者
  - 二、有前款所列學校畢業之同等學力經審查合格者
  - 三、現任郵務佐者
- 二、中華民國人民有左列各款資格之一者得應郵務佐考試
  - 一、高級小學畢業或有同等學力經審查合格者
  - 二、現在郵務機關服務者

第四條 考試之科目如左

- 一、郵務員考試科目
  - 一、三民主義

法 規

法 規

一、國文

三、外國文

四、中外地理

五、數學

六、常識

二、郵務佐考試科目

一、三民主義

二、國文

三、簡易外國文

四、本國地理

五、算術

六、常識

**第五條** 郵務人員之考試得由考試院委託交通部行之

**第六條** 郵務人員之考試得分別行之

第七條 郵務人員考試之典試規程其委託交通部辦理者由該部擬定咨請考選委員會轉呈考試院核准行之

第八條 郵務人員之考試由交通部辦理者應將辦理情形報由考選委員會轉呈考試院備案

第九條 本條例自公布日施行

修正華僑子弟回國就學辦法 中華民國二十年八月部令修正

第一條 華僑子弟有志回國就學者應由其保護人或母校請求該管領事館或當地教育團體予以指導並給以包括下列各項介紹書

- 一、姓名
- 二、性別
- 三、年齡
- 四、籍貫
- 五、學歷
- 六、保護人姓名職業
- 七、本人相片

法 規

第二條 華僑子弟回國就學者應先往所至地點之教育行政機關接洽請求介紹投考學校插入相當班次

第三條 各省市教育廳局對於回國就學華僑子弟應予以切實之指導凡在華僑子弟回國較多之地（如天津上海廈門汕頭廣州等）應指定人員專司其事

第四條 華僑子弟回國就學經入學試驗因程度過低不能錄取者應由該校或當地教育行政機關酌量情形按照左列各項辦法分別處理

一、由該校自行設法予以補習之機會

二、介紹其投考程度相當或設有華僑補習班之學校

第五條 回國就學之華僑子弟其家庭狀況經該管領事館或已立案之華僑教育團體證明確係貧苦者得由所肄業之學校酌量情形予以免繳學費之優待

第六條 本辦法經教育部部長核准公布施行

教育部注音符號推行委員會規則 中華民國十九年五月部令公布

第一條 教育部為謀注音符號普遍的推行起見設立注音符號推行委員會

第二條 注音符號推行委員會（以下畧稱本委員會）底任務如左列各項



一、研究注音符號

二、編輯關於注音符號底必要的圖書

三、擬具推行注音符號底方案

四、協助國民政府所屬的各院部會處練習注音符號

五、督促指導全國各地方推行注音符號

第三條 本委員會委員暫定九人到十三人由教育部長委派或聘定

第四條 本委員會由教育部長就委員中指定常務委員三人處理日常事務由常務委員互推主席一人

第五條 本委員會全體會議每一個月開一次常務會議每兩星期開一次可以由常務委員主席召集臨時會議

第六條 本委員會擬定的計畫及編輯的圖書經教育部長核定之後施行

第七條 本委員會委員都是名譽職但因為會務往來可由教育部酌給川資

第八條 本委員會底文書和其他事務由常務委員請由教育部長指定教育部職員兼任

第九條 各省教育廳各特別市教育局都應組織各該省市注音符號推行委員會秉承本部辦理各該省市關於推行注音符號底一切事務

各市縣也應成立各該市縣注音符號推行委員會秉承本省注音符號推行委員會辦理各該市縣關於推行注音符號底一切事務

第十條 本規程得由本委員會全體會議底決議呈准教育部核准修改

第十一條 本規程經由教育部核准施行

河北省注音符號推行委員會簡章 中華民國二十年八月呈教育部

第一條 河北省教育廳遵照教育部注音符號推行委員會規程第九條之規定組織注音符號推行委員會(以下略稱本委員會)

第二條 本委員會由左列人員組織之

(一)委員長一人由教育廳長任之

(二)委員八人由委員長延聘對於注音符號素有研究者充任之

第三條 委員長就委員中指定常務委員四人處理日常會務

第四條 本委員會之任務如左

(一)擬具本省推行注音符號之方案

(二)指導並督促全省推行注音符號

(三)編審關於注音符號之書報

(四)協助省政府所屬各機關服務人員練習注音符號

(五)調查本省各地方言

(六)其他關於推行注音符號事項

第五條

本委員會開會無定期由委員長召集常務委員會每星期一次

第六條

本委員會開會由委員長主席委員長缺席時得指定常務委員一人代理之  
本委員會會議決事項送由教育廳查核施行

第七條

本委員會得設幹事及雇員若干人

第八條

本會經費暫由教育廳籌撥

第九條

本簡章自呈准公布之日施行

河北省留學歐美畢業生實習規程

中華民國二十年八月呈教育部

第一條 凡本省留學歐美理工醫農等科之官費生由教育廳擇其成績優良者於畢業後令擬相當場所實習

第二條

前項官費生於畢業前一學期內應取具在校成績證明書送廳核辦

第三條 凡准予實習者須將實習科目場所及期限先期呈報候核

第四條 凡在歐美各國專門以上學校理工醫農等科畢業之自費生已在場所實習確係成績優良者遇有官費缺額時得給予實習費但須取具在校成績證明書呈教育廳核准

第五條 實習年限暫定爲一年如欲延長者須將理由及期限填具請求書由實習場所蓋章證明呈教育廳核准後得繼續給費

第六條 實習生每半年須將工作狀況填表由實習場所蓋章證明呈報教育廳備查如成績不良及不按期呈報者停止其實習費

第七條 實習生在規定期限內未經聲明理由半途中止者除停止其實習費外並不發給回國川資

第八條 實習費按照留學費額數支給

第九條 本規則自呈准之日施行

## 公 牘

河北省教育廳呈 第四四一號 中華民國二十年八月二十六日

茲遵照

鈞部頒發之教育部注音符號推行委員會規程第九條之規定，擬訂河北省注音符號推行委員會簡章，理合將該委員會簡章，送呈

鈞部，仰祈

鑒核備案！

謹呈

教育部。

計送呈河北省注音符號推行委員會簡章一份

河北省教育廳呈 第四三〇號 中華民國二十年八月三十一日

案奉

鈞部訓令第五百三十七號內開：

「茲准實業部工字第六百四十六號咨，以去歲全國工商會議提案，有請派專門人材，赴各國工廠實習一案。除設法與外廠接洽，酌量選派畢業人材分往實習外，並希於現在留學生中，或以後派遣學生出洋留學時，於畢業後，請駐在國各公使介紹著名工廠實習，回國致用。請予酌量辦理等因，飭即酌量本省歐美留學生經費及留學生人數，擬訂留學歐美畢業生實習規程，呈部核奪。」

等因；奉此，遵即擬就留學歐美畢業生實習規程九條，具文呈復。敬祈

核示祇遵。

謹呈

教育部

附呈河北省留學歐美畢業生實習規程一份

內政 教育部咨 中華民國二十年八月本廳轉布

案據山東省教育廳呈以內政部內政會議議決雲南省政府提議縣地方教育建設警察各種經費應一律歸縣財政局統一徵管收支一案縷陳該省奉行困難理由請核示等由到部

查該案業經內政部內政會議議決並通行在案各省市縣均應一體遵行以昭劃一惟原呈所稱「以前教育經費專管機關尙難免有挪用情弊若統歸財政局經管地方各項開支輾轉挪移自在情理之中焉能必其無虧欠之虞」等語亦屬實在情形茲爲尊重本黨政綱保障教育經費獨立起見特訂補充辦法於下

一、縣地方教育經費應由財政局徵收但須按照教育專款應得之數隨收隨交當地教育行政機關不得挪用延欠

二、遇必要時教育行政機關得派員協同財政局徵收教育專款

三、根據原案之規定組織全縣財政監察委員會由教育行政機關推選若干相當人員加入此會監察教育專款收入事宜

此項辦法事關地方財政相應抄同原呈咨請

貴部查照分令遵行仍希見復爲荷此咨

財政部

附抄呈一件

河北省教育廳佈告 第二〇號 中華民國二十年八月六日

爲佈告事案奉

內政 教育部會令內開查仿印國民歷暫行辦法前經製定頒行在案惟查上項辦法本係暫行性質現在閱時已久亟須另行製定俾利施行茲製定仿印國民歷辦法除會同公布外合亟檢發原辦法令仰該廳知照並轉飭所屬各市縣迅行佈告一體周知此令等因計印發國民歷辦法一份奉此合亟錄列原辦法佈告週知切切此佈 (不另行文)

仿印國民歷辦法

一、內政部教育部頒行之國民歷得由各地方團體及商民仿印發行但須遵照本辦法辦理

- 二、各地方團體及商民仿印國民歷須呈報所在地市縣政府核辦并於封面上註明某機關核准字樣
- 三、前項核准機關對於呈請仿印者不得留難需索
- 四、仿印國民歷其文字行款及一切內容應悉依照頒行本不得有所變更但僅印日序星期時令紀要革命紀念日簡明表革命紀念日史畧及宣傳要點者聽
- 五、仿印本之紙張須用國貨其面積大小不限與頒行本同
- 六、仿印本應以平價發行不得藉口高抬價值
- 七、仿印國民歷如有不遵照本辦法辦理及校對草率致有訛誤者市縣政府得停止其發行
- 八、本辦法自公布日施行仿印國民歷暫行辦法廢止之

## 議 案

### 內政會議內政部民政司提議各市縣設立文獻委員會案

理由

昔章實齋有州縣請立志科之議謂六科之外州縣紀載並無專人典守大義闕如有好事者流修輯志乘率憑一時采訪人多庸猥例罕完善甚至挾私認罔賄賂有行文是以言及方志薦紳先生每難言之蓋天下大計既始於州縣則史事責成亦當始於州縣之志故州縣之志不可取辦於一時平日當特立志科僉典吏之明於文法者以充其選而且立爲成法俾如法以犯載明略如案牘之有公式則無妄作聰明之弊積數十年



之久則訪能文學而通史裁者筆削成書又積而又修之於是不勞而功效已爲文史之儒所不能及旨哉言乎所謂貫串史學洞達治本者矣惟實齋之說僅主張於縣署特立志科僉典吏之明於文法者以充其選一則人數有限耳目或有難周二則更調頻繁責任未能專一三則增加縣政府之負擔勢將視爲具文四則隔闕民衆之情志未必盡爲信史補偏救弊惟以設立文獻委員會較爲適宜以各市縣地方最高教育行政機關主持其事招致本地方智識階級人員與行政機關人員同力合作不另支給薪俸用費省而收效宏且中國人愛鄉土之觀念甚深實亦人羣團結進展之一要素此種文獻事業多延攬本地方之人利用其敬恭桑梓之心以資鼓舞較之設科官辦者自事半而功倍近歲國家功令凡曩無志書各市縣均督令從事編輯藉明敷教播治之由因而文獻委員會之設立愈不容緩爰師章實齋之意加以變通擬定辦法二十二條事屬新創無例可援疎陋之譏在所難免願與當代明達一商榷焉

#### 辦法

- 一、市縣政府所在地應設一文獻委員會爲永久機關對於本市縣文獻材料負保存徵集之責各區得設分會分任調查事宜
- 二、文獻委員會附設於本市縣教育局內以教育局長爲委員長各區長各學校校長各圖書館館長爲當然委員並得延聘本地方之碩學通儒及熟悉地方掌故者爲委員

- 三、文獻委員會得設幹事若干人由委員長就教育局長圖書館區公所職員及學校教職員中遴派之
- 四、委員長委員及幹事均爲無給職
- 五、文獻委員會於必要時得酌用雇員
- 六、文獻委員會如需用經費由教育局支給之准作正款開支
- 七、本市縣政府及其附屬各機關施政狀況建設計劃工作報告重要職員履歷應按月造表加具說明送交文獻委員會彙編保存有必要時並須將檔卷抄送
- 八、本市縣政府及其他機關迭年收藏不用之舊檔卷可送交文獻委員會編存
- 九、本市縣行政區域如有變更時應由市縣政府繪製專圖加具說明送交文獻委員會存查
- 十、本市縣各級黨部及人民團體應將組織狀況工作情形每三個月列表說明一次送交文獻委員會編存
- 十一、本市縣各公司工廠及各種實業機關應將組織情形營業狀況及其成績樣品每三個月列表說明一次送交文獻委員會編存
- 十二、公私機關團體所發行之刊物應於出版時均須贈送文獻委員會一份分年分類保存之
- 十三、本市縣私人著作或譯述已出版者均須贈送文獻委員會一部未出版者可抄送一部或先將序跋

凡例目錄冊數抄送著者略歷或小傳及其生年卒月亦須附送

十四、本市縣革命先烈及鄉賢名宦傳記行述碑誌等項應隨時抄送文獻委員會編存

十五、本市縣人民私家譜牒印成以後應以一部送文獻委員會存備參考

十六、本市縣人民如有一技一藝特長可隨時開具簡略及其作品送請文獻委員會登記

十七、文獻委員會應盡量徵集左列各種書志圖片

1 與本市縣沿革有關之府廳州縣各種舊志書及各項地圖

2 與本市縣有關之詩文著述及金石拓片

3 本市縣各地方之民俗歌謠

4 本市縣各地方之古蹟名勝照片

5 本市縣重要及特殊方物之照片

6 本市縣先賢之遺跡遺像

十八、文獻委員會應調查本市縣之工資物價產額以及地方行政人民生活社會經濟各種狀況分年分類製成統計比較表存備查考

十九、文獻委員會應置一大事日記簿凡屬本市縣黨政軍學農工商各界天時人事發生重大變遷均須

按日登記無事則從闕略

二十、文獻委員會得發行季刊或年刊

二十一、文獻委員會得編輯鄉土教材或地方讀物送本市縣各學校采用

二十二、文獻委員會所保存徵集之各種材料於本市縣着手與修志書時應全部移送修志機關甄采  
上列辦法不過舉其大綱至於委員會組織章程辦事規則以及保管徵集調查編輯記載各辦法應俟實施  
時期詳細規定茲不復贅是否可行敬候

公決

### 河北省第一次地方教育行政會議職業教育組織議決案

(一)省立師範學校三一制職業課程於後一年列爲必修科三三制列爲選修科以儲小學工作科目的師  
資

右議決案係職業教育組第五十一、十三各案併合成立

第五案原提議人容城縣教育局長李世英

第十一案原提議人磁縣教育局長沈玉蘭

第十三案係教育廳交議

(二)各縣中小學及師範學校應一律添授職業課程惟本省係農業區域應以農業為主體鄉村師範專爲儲備鄉村小學師資對於農業科目尤應特別注重

右議決案提議者係農礦廳(第十七案)

(三)各小學應自二十年度起遵照部定小學課程標準一律改授工作課程以資實用

右議決案係教育廳交議(第十三案)

(四)部定工作課程標準分校家事農事工藝商情五項除校事普通應有外關於農工商三項得由各縣教育局酌量地方需要按部定學分自行分配

右議決案係職業教育組第一四十三各案合併成立

第一案原提議人涇源縣教育局長王守禮

第四案原提議人景縣教育局長張英掄

(五)高級小學校雙軌制者得分爲就業升學兩種單軌制者對於無力升學之肄業學生城鎮注重工藝商情鄉村注重農事工藝

右議決案係職業教育組第一五六等案合併成立

第六案原提議人長垣縣教育局長張欽

(六)高級小學畢業生無力升學者得由縣立高小或鄉村師範或縣立中學增設職業班其肄業年限規定一年或二年

右議決案係職業教育組第六八等案合併成立

第八案提議人永年縣教育局長游保忠

(七)各縣教育經費充裕者應籌設職業學校

右議決案係職業教育組第十三案合併成立

第十案原提議人滿城縣教育局長尹鳳翔

(八)職業學校分農工商三種應酌量地方情形分別設立惟本省係農業區域應儘先設立農科

右議決案係職業教育組第三七十三案合併成立

第三案原提議人密雲縣教育局長王善述

第七案原提議人清河縣教育局長任兆祿

(九)職業教育以實地工作為主上班授課為輔職業學校之製品以成本較輕銷售較廣者為主

右議決案係職業教育組第十五案

第十五案原提議人省立第一師範校長楊紹恩

(十) 鄉村小學宜設菜圃農場使學生實行工作其場圃面積至少應在一畝以上並邀請素有經驗者時常講述並指導

右議決案係職業教育組第十八十九兩案合併成立

第十八案原提議人威縣教育局長申增

第十九案原提議人順義縣教育局長鄭維棟

## 專 載

河北省二十年度中等以下各學校校歷

八月二十五日 中等學校 第一學期開學

八月二十日 廖仲愷先生殉國紀念日舉行紀念式及講演不放假

八月二十七日 孔子誕生紀念日舉行紀念式及講演休假一日

八月二十九日 南京和約國恥紀念日舉行紀念式及講演不放假

九月七日 辛丑條約國恥紀念日舉行紀念式及講演不放假

九月九日 總理第一次起義紀念日舉行紀念式及講演不放假

專 載

九月二十一日 朱執信先生殉國紀念日舉行紀念式及講演不放假

十月十日 國慶紀念日懸黨國旗誌慶並舉行紀念式及講演休假一日

十月十一日 總理倫敦蒙難紀念日舉行紀念式及講演不放假

十一月十二日 總理誕生紀念日懸黨國旗誌慶並舉行紀念式及講演休假一日

十二月五日 肇和兵艦舉義紀念日舉行紀念式及講演不放假

十二月三十一日 中等學校  
小學校 年假

十二月二十五日 雲南起義紀念日舉行紀念式及講演

二十一年二月二日 中華民國開國紀念日舉行紀念式及講演並放年假至一月三日止

二月十八日 中小學校放寒假十四日至一月三十一日止

二月一日 中等學校  
小學校 第二學期開始

三月八日 國際婦女節舉行紀念式及講演不放假

三月十二日 總理逝世紀念日下半旗誌哀並舉行紀念式及講演休假一日

三月二十九日 黃花岡七十二烈士殉國紀念日下半旗誌哀並舉行紀念式及講演休假一日

四月一日 中等學校  
小學校 放春假七天至四月七日止



- 四月十二日 清黨紀念日舉行紀念式及講演不放假
- 四月十八日 國民政府建都南京紀念日懸黨國旗誌慶並舉行紀念式及講演不放假
- 五月一日 國際勞動節舉行紀念式及講演不放假
- 五月三日 濟南慘案國恥紀念日下半旗並舉行紀念式及講演不放假
- 五月四日 學生運動紀念日舉行紀念式及講演不放假
- 五月五日 總理就任非常總統紀念日懸黨國旗誌慶並舉行紀念式及講演休假一日
- 五月九日 二十一條約國恥紀念日下半旗並舉行紀念式及講演不放假
- 五月十八日 陳英士先生殉國紀念日舉行紀念式及講演不放假
- 五月三十日 上海慘案國恥紀念日下半旗並舉行紀念式及講演不放假
- 六月三日 禁烟紀念日舉行紀念式及講演不放假
- 六月十六日 總理廣州蒙難紀念日舉行紀念式及講演不放假
- 六月二十三日 沙基慘案國恥紀念日下半旗並舉行紀念式及講演不放假
- 六月三十日 中等學校放暑假五十六日至八月二十四日止
- 七月三日 小學校放暑假五十日至八月二十一日止

七月九日 國民革命軍誓師紀念日懸黨國旗誌慶並舉行紀念式及講演休假一日

附註

一、各紀念日之講演除孔子誕生紀念講演孔子事蹟及禁烟紀念日講演鴉片禍國之情形與國民對於禁烟應有之努力外應一律以國民政府所頒發之革命紀念日紀念式各條所規定之宣傳要點爲根據

二、不放假之紀念日爲舉行紀念式及講演得停課一小時

三、各學校紀念日得放假舉行紀念但每年至多不得過兩日

四、暑期休假日之起訖鄉村小學之有特殊情形者得按照各該所在地農業狀況酌量移動（如提早或改遲）並得將假期分爲數節作間隔之休假（如分別放蚕假麥假秋收假等而減少暑假日期惟休假日之總數不得超過五十日之制限並須經各該省教育廳或行政院直轄市各市教育局之核准