



№ 23 — 1907 г.

ИЛЛЮСТРИРОВАННЫЙ

ЖУРНАЛЪ.

ПРОГРЕССИВНАГО ПЧЕЛОВОДСТВА.

1 декабря.

СОДЕРЖАНИЕ:

Стран.	Стран.
Къ читателямъ. <i>М. А. Дерновъ</i> . . . . .	711
Памяти Павла Николаевича Анучина. <i>М. А. Дерновъ</i> . . . . .	713
О выставкѣ птицеводства, плодоводства и пчеловодства въ г. Пензѣ <i>Г. Кап- раловъ</i> . . . . .	716
Исторія пчеловодства въ Олонецкой губерніи. <i>В. Ф. Кербуцкій</i> . . . . .	718
Уходъ подсаженной матки. Свящ. <i>В. Арменозскій</i> . . . . .	719
О спекулятивномъ кормленіи. (Продолженіе). <i>Анат. Буткевичъ</i> . . . . .	721
Еще способъ прикрѣпленія прилетной доски. (Съ 4 рис.). <i>К. Роткевичъ</i> . . . . .	727
Къ статьѣ: „Вѣнскій пчеловодъ Катта- Курганъ“. <i>А. Мирошниченко</i> . . . . .	728
Размышленія любителя пчеловодства. (Окончаніе). <i>Ц. Р. Притулнко- Тавричскій</i> . . . . .	730
Гнилецъ. <i>Гр. Кобычкинъ</i> . . . . .	734
Отовсюду: Къ вопросу о распро- страненіи пчеловодства въ Пермской губ.—Пчеловодство на Уралѣ.—Къ вопросу о медоносности хлопчат- ника.—Къ насажденію сельско-хоз. знаній въ деревнѣ . . . . .	737
Изъ дѣятельности пчеловод- ныхъ обществъ: Первое собра- ніе Кинешемскаго общества пчело- водства.—Въ защиту правъ пчелово- довъ.—Екатеринославское О-во пчело- водства.—Изъ дѣятельности отдѣ-	
ла пчеловодства . . . . .	740
Вопросы и отвѣты: № 520. Ру- ководства по выводу матокъ и по выдѣлкѣ искусственной вошины.— 521. Суживаніе гнѣздъ на зимовку. 522. Объ эриванскихъ пчелахъ.— 523. Пчеловодный справочникъ.— 524. Запасныя сѣмейки.— 525. Коли- чество рамокъ и меда, потребное для зимовки пчель.— 526. Сборка гнѣздъ на зимовку.—527. Проволочныя ско- бочки.—528. Адреса авторовъ.—529. Отчетъ о Мамадышской пасѣлкѣ.— 530. Подъемные краны.—531. О пе- реводѣ печатныхъ рисунковъ.—532. —Отыскиваніе матки въ ульѣ.—533. Выламываніе маточниковъ.— 534. Страхованіе пасѣлки.—535. Кнопки раздѣлители.—536. Выписка изъ за- граничи наложеннымъ платежемъ.— 537. Руководства по медоваренію.— 538. Вальцы.—539. Работа на валь- цахъ.—540. Незрѣлый медъ.—541. Способъ Геннинга.—542. Медъ отъ гнильцоваго улья.—543. Нѣмецкій пчеловодный журналъ.—544. Награ- да на бывшей въ 1905 г. въ Москвѣ выставкѣ.—545. Ив. Ив. Ивановъ.— 546. Адресъ В. А. Каульберша.—547. —Гнилецъ и порода пчель . . . . .	745
Извѣщенія г.г. подписчиковъ . . . . .	748
Объявленія.	

При этомъ № рассылается „Вопросный листокъ“.

Годъ изданія 2-й.

Редакторъ-издатель. *М. А. Дерновъ*.

Открыта подписка на 1908 годъ.

(Третій годъ изданія)

24 №№ въ годъ



3 руб.  
за годъ  
(съ  
пересыл-  
кою)

**ИЛЛЮСТРИРОВАННЫЙ ЖУРНАЛЪ ПРОГРЕССИВНАГО ПЧЕЛОВОДСТВА**  
выходить два раза въ мѣсяць (24 №№ въ годъ)  
книжками до 3 листовъ.

*Задача журнала*—возможно вѣрнѣе и полнѣе отражать современную пчеловодную жизнь и быть органомъ русскихъ пчеловодовъ.

Въ виду предстоящаго въ 1908 году всероссійскаго сѣзда пчеловодовъ въ г. Москвѣ

**первой ТЫСЯЧѢ годовыхъ подписчиковъ**  
будетъ дано

**БЕЗПЛАТНОЕ ПРИЛОЖЕНІЕ,**

Соч. М. А. Дернова:

«Всероссійскій сѣздъ пчеловодовъ въ г. Москвѣ въ 1905 году».

### ПРОГРАММА ЖУРНАЛА:

- 1) Отъ редактора.—2) Хроника.—3) Совѣты начинающимъ пчеловодамъ.—4) Статьи прикладнаго характера (оригинальныя).—5) Вѣсти съ пасѣкъ.—6) Изъ міра науки.—7) Изъ дѣятельности земствъ, пчеловодныхъ обществъ и т. п.—8) Распоряженія правительства, касающіяся пчеловодства.—9) Обзорніе русскихъ пчеловодныхъ журналовъ.—11) За границей.—12) Изъ переписки съ пчеловодами.—13) Вопросы и отвѣты.—14) Библиографія.—15) Изъ прошлаго.—16) Смѣсь.—17) Указатель пчеловодной литературы.—18) Списокъ книгъ, поступившихъ въ редакцію.—19) Справочный отдѣлъ.—20) Почтовый ящикъ.—21) Объявленія.

Редакторъ-издатель **М. А. Дерновъ.**

### ЦѢНА СЪ ПЕРЕСЫЛКОЮ:

1 годъ . . . 3 руб. — коп.    ||    1/2 года . . . 1 руб. 50 коп.  
1 мѣсяць . — „    25 „    ||    3 мѣсяца . — „    75 „

Отдѣльный № 15 коп.

Допускается разсрочка по 1 рублю въ теченіе первыхъ трехъ мѣсяцевъ года.

За наложенный платежъ 25 коп.

„Пчеловодная Жизнь“ за 1906 г. 3 руб., за 1907 г. — 3 р., за 1906 и 1907 г.г. вмѣстѣ — 5 р. съ пересылкой.

Подписку адресовать:

**Вятев. Редакція журнала Пчеловодная Жизнь.**

## Къ читателямъ.



Задача нашего журнала—*быть органомъ русскихъ пчеловодовъ*; мы считаемъ, что нашъ журналъ существуетъ для подписчиковъ и своихъ читателей, а не наоборотъ. Свою роль, свое участие мы понимаемъ только, какъ руководителя въ изданіи журнала и редактора поступающаго въ редакцію литературнаго матеріала. Худо-ли, хорошо-ли мы исполняемъ свое назначеніе—судить не намъ, а тѣмъ русскимъ пчеловодамъ, кто знаетъ и кто читаетъ нашъ журналъ. Судя же по постоянно получаемымъ письмамъ, въ которыхъ высказывается намъ благородность за изданіе столь полезнаго органа, мы можемъ считать, что изданіе журнала ведется болѣе или менѣе правильно и въ должномъ направленіи. Конечно, могутъ быть и навѣрное бываютъ промахи, тѣ или иные, но не ошибается только тотъ, кто ничего не дѣлаетъ. И всякій, кто понимаетъ, какъ тяжелъ трудъ редактора, къ тому же еще сопряженный съ издательствомъ и необходимостью зарабатывать постороннимъ заработкомъ средства къ существованію, какъ своего, такъ отчасти и своего журнала, тотъ пойметъ и сумѣетъ извинить всѣ эти промахи и ошибки. Но чтобы они не могли повторяться, мы убѣдительнѣйше просимъ безъ всякаго стѣсненія писать намъ обо всемъ замѣченномъ. Иногда такія замѣчанія мы уже получали и глубоко благодарны всѣмъ, сдѣлавшимъ намъ таковыя. Можетъ быть въ нѣкоторыхъ случаяхъ въ защиту своихъ дѣйствій мы и отвѣчали, не соглашаясь со сдѣланными замѣчаніями, можетъ быть отвѣтъ иногда и былъ рѣзокъ, тогда просимъ извинить, но, во 1-хъ, правда всегда бываетъ рѣзковата, во 2-хъ, вѣдь не всегда удается владѣть своими нервами:

иногда и они берутъ верхъ и владѣютъ человѣкомъ, а не онъ ими.

Теперь-же, приближаясь къ концу изданія своего журнала за этотъ годъ, мы позволяемъ себѣ надѣяться, что наши читатели не откажутъ намъ въ слѣдующей своей помощи, тѣмъ болѣе, что исполненіе нашей просьбы будетъ всецѣло въ ихъ собственныхъ интересахъ. А именно, стремясь къ постоянному улучшенію своего журнала, мы желали бы знать мнѣніе своихъ читателей о томъ, какія слѣдовало было бы произвести измѣненія въ нашемъ журналѣ: какіе отдѣлы программы надо бы измѣнить, какіе можно упразднить и т. п. Чтобы легче было во всемъ этомъ разобраться, мы прилагаемъ особый вопросный листокъ съ чистой половиной, на которой и просимъ написать отвѣты на слѣдующіе вопросы:

- 1) Какіе отдѣлы программы можно исключить?
- 2) Какіе отдѣлы слѣдуетъ прибавить?
- 3) Какіе отдѣлы желательно расширить?
- 4) Какіе отдѣлы можно сократить?
- 5) Представляетъ-ли интересъ новый отдѣлъ „Отовсюду“?
- 6) Желательно-ли помѣщеніе рисунковъ въ журналѣ и если желательно, то какихъ?
- 7) Представляетъ-ли интересъ помѣщеніе видовъ пасѣкъ, какъ русскихъ, такъ и заграничныхъ?
- 8) Желательна-ли цвѣтная обложка журнала и почему?
- 9) Общія замѣчанія.

Этотъ бланкъ, заполнивъ отвѣтами на предложенные вопросы, слѣдуетъ сложить и, не запечатывая, возратить намъ, наклеивъ марку въ 2 коп.

Чѣмъ скорѣе будутъ намъ присланы просимыя свѣдѣнія, тѣмъ лучше, такъ какъ тогда, на основаніи ихъ, мы будемъ имѣть возможность сдѣлать желаемыя измѣненія уже съ начала будущаго года.

Въ заключеніе мы не можемъ не упомянуть о томъ трогательномъ участіи, которое проявили къ намъ нѣкоторые изъ нашихъ подписчиковъ во время вынужденнаго переводомъ изданія изъ г. Москвы въ г. Вятку въ выходѣ журнала перерыва. Были, конечно, письма съ выраженіемъ различнаго рода подозрѣній и порицаній. Ихъ мы оставля-

емъ всецѣло на совѣсти писавшихъ ихъ, которые, полагаемъ, убѣдились въ неосновательности своихъ подозрѣній. Но были и такія письма отъ пчеловодовъ, лично насъ не знающихъ, въ которыхъ предлагалась помощь, если перерывъ вызванъ стѣсненіями въ матеріальныхъ средствахъ для изданія. Вотъ такія письма и выраженное въ нихъ участіе представляютъ такое отрадное явленіе, о которомъ сообщить нашимъ читателямъ намъ особенно пріятно. Здѣсь сказала жилка пчеловода—артелью, обществомъ вынести дѣло на плечахъ, если не подсилу одному. А затѣмъ, пріятно засвидѣтельствовать и тотъ фактъ, что на „Пчеловодную Жизнь“ смотрятъ русскіе пчеловоды, какъ на „свой“ журналъ, „свое“ дѣтище, которому обязаны помочь въ трудныя минуты.

Слава Богу, пока этой помощи не надо и надѣмся, что не понадобится, но зная о такомъ сердечномъ отношеніи русскихъ пчеловодовъ къ журналу, легче работать и веселѣе смотрѣть въ даль!

Спасибо имъ, большое спасибо!

М. А. Дерновъ.



## Памяти

Павла Николаевича

Анучина.

(† 16 ноября 1907 г.)

**У**меръ Павелъ Николаевичъ Анучинъ... Совсѣмъ молодымъ пчеловодамъ имя это можетъ быть и не говорить ничего, но для болѣе старыхъ оно, какъ разъ наоборотъ—говорить о многомъ и очень многомъ!...

Какъ пчеловодъ, Павелъ Николаевичъ не отличался ни большими знаніями теоріи, ни личной большой практикой въ этомъ дѣлѣ: когда-то

на берегу Невы былъ у него клочокъ земли, на немъ дача, а при ней пасѣка. Долго-ли владѣлъ ей П. Н. и какъ и много ли работать, намъ не извѣстно: онъ почему-то никогда объ этомъ не говорилъ подробно. И несмотря на такую отдаленную связь съ пчеловодствомъ, П. Н. дѣлалъ десять лѣтъ состоялъ редакторомъ «Русск. Пчел. Листка», который велъ, должно сказать, съ полнымъ умѣньемъ: при немъ это дѣтище Бутлерова оставалось всегда интереснымъ, при немъ въ «Листкѣ» принимали участіе лучшія литературныя пчеловодныя силы, и, кромѣ того, «Р. П. Л.» при Павлѣ Ник. стоялъ всегда на стражѣ пчеловодныхъ интересовъ. Личныя дарованія П. Н. и большой природный умъ сдѣлали то, что, при посредственныхъ познаніяхъ пчеловодства, онъ былъ, въ полномъ смыслѣ слова, на высотѣ своего призванія—редактора «Рус. Пчел. Листка».

Дѣйствительно, рѣдко можно встрѣтить натуру, богаче одаренную, чѣмъ Павелъ Ник.: въ немъ, кажется, соединились все таланти. Не получивъ высшаго образованія, П. Н. тѣмъ не менѣе былъ личностью высокообразованной. Это былъ выдающійся юристъ по профессіи, такъ какъ большую часть своей жизни онъ занимался веденіемъ судебныхъ дѣлъ, будучи «присяжнымъ стряпчимъ» при прежнихъ судахъ, что теперь называется частнымъ повѣреннымъ. Эта профессія дала возможность П. Н. составить очень крупное состояніе, равнявшееся къ концу жизни его нѣсколькимъ милліонамъ.

Но работа официальная, какъ бы она велика ни была, не могла заставить П. Н., натуру артистическую, не удѣлять времени для искусства, которому П. Н. былъ преданъ всей душой: онъ прекрасно рисовалъ, недурно лѣпилъ и былъ хорошимъ музыкантомъ, специализировавшись главнымъ образомъ на игрѣ на цитрѣ. Перу П. Н. принадлежатъ многія ноты и даже школа игры на цитрѣ.

Знаніе языковъ,—П. Н. свободно владѣлъ французскимъ и нѣмецкимъ языкомъ и зналъ англійскій и итальянскій,—и независимое состояніе дали возможность П. Н. провести много лѣтъ за границей. Кромѣ того, П. Н. былъ любитель спорта, гимнастики и вообще физическихъ упражненій, благодаря которымъ онъ замѣчательно сохранилъ свое здоровье.

Когда мы познакомились съ нимъ, ему было 72 года—это было 7 лѣтъ тому назадъ—и, несмотря на свой преклонный по годамъ возрастъ, это былъ еще совсѣмъ крѣпкій и здоровый человекъ, которому можно было дать не болѣе 60 лѣтъ.

Ко всему этому слѣдуетъ прибавить, что П. Н. обладалъ замѣчательнымъ краснорѣчіемъ: онъ любилъ говорить, и умѣлъ говорить. Его можно было слушать цѣлыми часами и всегда съ неослабѣвающимъ интересомъ.

И наконецъ, что бываетъ довольно рѣдко—съ краснорѣчіемъ онъ соединялъ умѣнье владѣть перомъ.

Не знаемъ, писалъ ли онъ по другимъ какимъ вопросамъ, но по пчеловодству писалъ онъ много. Правда, изъ подъ его пера не вышло какихъ либо руководствъ по пчеловодству или практическихъ замѣтокъ: въ этомъ отношеніи онъ не былъ силенъ въ пчеловодствѣ. Но зато всякое темное дѣло въ области пчеловодства, всякій нечестный поступокъ вызывалъ со стороны П. Н. самое рѣзкое и беспощадное порицаніе. И надо отдать справедливость, П. Н. умѣлъ какъ то особенно подчеркнуть, вывести на свѣжую воду, выставить на показъ, на всеобщее позорище! Особенно возмущался покойный дѣятельностью пресловутаго Русскаго общ. пчел., которая съ самыхъ первыхъ шаговъ была близко знакома покойному, и онъ зналъ всю закулисную жизнь этого общества. Тысячныя растраты, утечки и усышки продуктовъ въ складѣ общества на сотни рублей, выведение десятковъ рублей на подкормку каждой семьи пасѣки общества и многое другое, что можетъ быть прошло бы и незамѣченнымъ для русскихъ пчеловодовъ, П. Н. было выведено на свѣтъ Божій, записано въ лѣтописи русскаго пчеловодства, никогда не забудется и вѣчно будетъ служить клеймомъ того общества, которое кромѣ вреда ничего русскому пчеловодству не принесло, и прекращеніе существованія котораго было бы привѣтствуемо большинствомъ русскихъ пчеловодовъ \*).

Эта борьба за правду и была причиной того, что по прояскамъ лицъ недовольныхъ П. Н., редактированіе «Рус. Пч. Л.» было отъ него взято и передано лицу болѣе спокойному и покладистому.

Большинство русскихъ пчеловодовъ едва-ли до сихъ поръ знаютъ истинную причину ухода П. Н. Анучина изъ редакторовъ «Р. П. Л.». Обыкновенно принято считать, что П. Н. оставилъ редактированіе по своему желанію, утомившись десятилѣтней редакторской дѣятельностью. Между тѣмъ какъ причина именно та, которая изложена выше, о чемъ имѣются свидѣтельства въ «Трудахъ вольнаго экономическаго общества», издающаго также «Рус. Пчел. Лист.».

\*) Не насмѣшка ли судьбы, что первый некрологъ о П. Н. Анучинѣ, появившійся на страницахъ „Пчелы“ въ № 12, написанъ лицомъ, больше всего и чаще всего обличаемымъ покойнымъ!

Прекративъ редактированіе любимаго «Листка», П. Н. бы какъ совѣтъ ушолъ отъ пчеловодства, и за послѣдніе 4 года онъ не далъ ни одной строчки.

Но и десять лѣтъ его редакторской дѣятельности оставили такой неизгладимый слѣдъ въ русскомъ пчеловодствѣ, принесли такую пользу, дали такіе плоды, десятую долю которыхъ не принесли многіе и многіе изъ русскихъ пчеловодовъ, работающіе десятки лѣтъ на своихъ пасѣкахъ и вооруженные полнымъ знаніемъ и теоріи и практики пчеловодства.

Одинъ за другимъ сходятъ въ могилу старыя маститыя пчеловоды: Кандратьевъ, Ломакинъ, Трубликовъ, Крыловъ, Андриашевъ, Джерзонъ.... и вотъ теперь еще П. Н. Анучинъ! Сколько могилъ, сколько унесено силъ и знаній; сколько отнято у русскаго пчеловодства работниковъ! И все это за два съ небольшимъ года!

Среди этихъ славныхъ именъ пчеловодныхъ тружениковъ имя Павла Николаевича Анучина будетъ занимать всегда почетное мѣсто!

Онъ умеръ, но имя его вѣчно въ исторіи русскаго пчеловодства!

**М. А. Дерновъ.**



## **О выставкѣ птицеводства, плодоводства и пчеловодства въ г. Пензѣ.**

Съ 2 по 6 сентября текущаго года была въ г. Пензѣ выставка птицеводства, плодоводства и пчеловодства. Экспонировали по пчеловодству пасѣка Капраловыхъ и Спрыгина и г. Киселевъ. На этой выставкѣ, къ немалому удивленію нѣкоторыхъ пчеловодовъ, не приняли участія ни образцовый пчельникъ при училищѣ садоводства, завѣдующимъ котораго состоитъ И. С. Кулланда, ни образцово-артельный пчельникъ Пензенскаго отдѣла Русскаго общества пчеловодства, председателемъ каковаго отдѣла состоитъ В. П. Поповъ. Въ прошлогодней выставкѣ оба пчельника нѣкоторую долю участія принимали (см. № 1 „Пчел. Жизни“ за 1907 г.), а въ нынѣшней ровно никакого. Тотъ и другой пчельникъ должны бы всячески способствовать распространенію рациональнаго пчеловодства, пользуясь всякимъ удобнымъ случаемъ для этого, а тѣмъ болѣе выставкою, но на дѣлѣ не видно,



чтобы они преслѣдовали эту цѣль. Но объ этихъ образцовыхъ пчельникахъ поговорю въ другой разъ \*), а теперь перейду къ выставкѣ. Пасѣкою Капраловыхъ и Спрыгина было выставлено: медъ сотовый и центробѣжный въ различной стеклянной посудѣ и жестяныхъ коробкахъ, учебный улей съ пчелами, всѣ приборы, относящіеся къ изготовленію искусственной вошины, въ томъ числѣ паровая воскотопка Ломакина, улей Дадана-Блатта, центробѣжка и другія пчеловодныя принадлежности, искусственная вошина, выдѣлываемая на пасѣкѣ. Во время выставки пасѣкою продавались ульи, медъ, искусственная вошины и пчеловодныя принадлежности, частью выписываемыя изъ Вятки, частью изготовленныя на мѣстѣ. Каждому покупателю меда давалось по 1 экз. сочиненія доктора Любарскаго: „Цѣлебныя свойства меда“.

Г. Киселевъ выставилъ учебный улей съ итальянскими пчелами и улей съ кавказскими пчелами. Незлобивость кавказскихъ пчелъ прямо таки поразительна. Пришлось наблюдать, какъ уличные мальчуганы шевыряли палкою въ леткѣ улья, и пчелы только высыпали на прилетную доску и облѣпили палку, но ни одна изъ нихъ не ужалила никого изъ шалуновъ. Одинъ изъ нихъ схватилъ голою рукою горсть пчелъ и бросилъ ихъ вверхъ, крича, обращаясь къ своимъ товарищамъ: „смотрите, какъ летаютъ у меня голуби“. Не знаю, чѣмъ бы кончилась такая забава, если бы ихъ не удалили отъ улья.

Въ „Губернскихъ Вѣдомостяхъ“ о выставкѣ было сказано: „Отдѣлъ пчеловодства самый маленькій, но не менѣе интересный, чѣмъ предыдущіе. Въ немъ экспонируютъ пасѣка Капраловыхъ и Спрыгина и Киселевъ“. Слѣдуетъ дальше перечисленіе экспонатовъ. Въ „Голосѣ Черноземнаго Края“ было помѣщено: „Въ отдѣлѣ пчеловодства почти всѣ экспонаты, кромѣ одного, принадлежатъ пасѣкѣ Капраловыхъ и Спрыгина. Интересны приборы для приготовления искусственной вошины“. Выставку посѣтили учащіеся почти всѣхъ учебныхъ заведеній г. Пензы. Успѣху выставки способствовала хорошая погода. Пасѣка Капраловыхъ и Спрыгина награждена серебряной медалью, а г. Киселевъ—бронзовой медалью.

Г. Капраловъ.



\*) Было бы въ высшей степени интересно получить подробныя свѣдѣнія объ этихъ пасѣкахъ. Ред.

## Исторія пчеловодства въ Олонецкой губерніи.

**Д**о 1897 года на всей обширной территории Олонецкой губернии не было ни одной семьи пчелъ, и пчеловодства не существовало. Всѣ думали, что пчеловодство невысказимо въ суровомъ климатѣ этой губернии. Вѣроятно еще многіе бы годы канули въ вѣчность прежде, чѣмъ олонецане услышали веселое жужжаніе трудолюбивой пчелы, если бы Олонецкое губернское земство не взяло на себя починъ въ этомъ дѣлѣ.

Въ этихъ цѣляхъ губернское земство организовало въ 1897 году курсы по пчеловодству для народныхъ учителей, пригласивъ для веденія курсовъ извѣстнаго пчеловода Исаина. Пчелы были привезены изъ г. Череповца, Новгородской г.

Каждому курсисту по окончаніи курсовъ было выдано бесплатно по двѣ семьи пчелъ въ ульяхъ Левицкаго. Это были первыя пчелы, а учителя—первые пионеры пчеловодства въ Олонецкой губ. Въ этомъ же году губернское земство, въ цѣляхъ дальнѣйшаго распространенія пчеловодства, устроило центральную пасѣку въ г. Вытегрѣ, пригласивъ для завѣдыванія ею одного изъ участниковъ пчеловодныхъ курсовъ—учителя Вытегорскаго городского училища М. П. Заякина.

Въ настоящее время, по прошествіи 10 лѣтъ со времени устройства курсовъ, состояніе пчеловодства въ губерніи, по докладу завѣдующаго центральной пасѣкой губернскому земскому собранію сессіи 1906 года, представляется въ слѣдующемъ видѣ:

Уѣзды	Число пасѣкъ въ 1905 г.	Число пасѣкъ въ 1906 г.	Число пасѣкъ, съ которыхъ получены свѣдѣнія въ 1906 г.	Число семей на этихъ пасѣкахъ въ снѣгу 1906 г.	Число семей на этихъ пасѣкахъ къ октябрю 1906 г.	Собрано меду на этихъ пасѣкахъ въ 1906 г.
Вытегорскій . .	29	28	21	146	167	158 п. 17 ф.
Лодейнопольскій	3	4	2	3	8	3 п. 20 ф.
Олонецкій . .	10	13	10	50	58	67 п. 5 ф.
Каргопольскій .	6	8	7	40	45	26 п. 38 ф.
Петрозаводскій	4	4	3	9	15	5 п. 25 ф.
Пудожскій . .	6	7	2	9	10	7 п. —
Повѣнецкій . .	нѣтъ	—	—	—	—	—
<b>Итого .</b>	<b>58</b>	<b>64</b>	<b>45</b>	<b>257</b>	<b>303</b>	<b>268 п. 25 ф.</b>

Пчеловодствомъ въ Олонецкой губерніи занимаются, главнымъ образомъ, учителя: имъ принадлежитъ 28 пасѣкъ, лицъ духовнаго званія пчеловодствомъ занимаются 9, крестьянъ 12, агрономовъ 2.

Такъ какъ до 1897 года пчеловодства въ губерніи не существовало, то оно миновало здѣсь первую форму своего развитія въ ульяхъ — колодахъ, а сразу же начало развиваться рамочное пчеловодство. Преобладающимъ типомъ рамочныхъ ульевъ въ губерніи является улей Левицкаго. Водятъ также пчелъ и въ ульяхъ Зубарева и Дадана. На земской пасѣкѣ въ г. Олонцѣ употребляются стояки англоамериканскаго типа съ гнѣздовою рамкою  $15\frac{3}{8}$  дюйма  $\times$   $10\frac{1}{8}$  д. и магазинною въ  $15\frac{2}{8}$   $\times$   $5\frac{2}{8}$  дюйма.

Изъ вышесказаннаго явствуетъ, что развитіе пчеловодства въ Олонецкой губ. идетъ туго впередъ. Оно, конечно, развивается тамъ, гдѣ ему болѣе благоприятствуютъ условія медосбора. Хотя флора Олонецкой губерніи не богата, все же пчеловодствомъ можно съ успѣхомъ заниматься тамъ, гдѣ имѣются луга; на такія то мѣста и слѣдуетъ обратить вниманіе, таковы, напр.: Вытегорскій уѣздъ, Олонецкій, Лодейнопольскій, Каргопольскій. О Петрозаводскомъ уѣздѣ трудно судить; тамъ всего 4 пасѣки, изъ которыхъ только одна въ уѣздѣ. На защиту Пудожскаго уѣзда въ отношеніи пчеловодства трудно выступить. За послѣдніе 3 года пчеловодство стало успѣшно развиваться въ Олонецкомъ уѣздѣ, благодаря тому, что уѣздный земскій агрономъ знакомъ съ пчеловодствомъ и во время своихъ разъѣздовъ по уѣзду заинтересовываетъ крестьянъ пчеловодствомъ и руководить тѣми изъ нихъ, которые имѣютъ пчелъ. Безъ сомнѣнія и въ другихъ уѣздахъ пчеловодство быстро пойдетъ впередъ, если будутъ учреждены должности инструкторовъ по пчеловодству.

Земскій агрономъ по Олонецкому уѣзду В. Ф. Кербицкій.



## Уходъ подсаженной матки.

**В**ъ № 1 журн. „Пчеловодная Жизнь“ за настоящій годъ была напечатана статья г. Ширая: „Уходъ подсаженной матки“, при чемъ редакция выразила желаніе получить свѣдѣнія, не наблюдалъ ли кто изъ пчеловодовъ что либо подобное. Въ виду чего я и счелъ нужнымъ сообщить, что нынѣшнимъ лѣтомъ, во время начала ройки мнѣ пришлось быть очевидцемъ почти аналогичнаго случая, отмѣченнаго г. Шираемъ. При отводѣ искусственнаго роя — налета отъ рамочнаго улья

„Дадана-Блатта“ № 15, я обратилъ вниманіе на матку въ этой семьѣ, фигура которой какъ-то была особенно типична и бросалась въ глаза своей изящной и красивой формой. Когда отъ этой семьи былъ взятъ налетъ, и новый улей № 23 съ частію сотовъ—дѣтки, суши и меда и даннымъ печатнымъ маточникомъ былъ поставленъ на мѣсто старика № 15, то сей послѣдній, съ соответствующей частію рамъ суши, дѣтки и меда, а также и „красавицей маткой“, былъ отнесенъ на новое мѣсто—шаговъ на двадцать, присутствіе матки здѣсь было внѣ всякаго сомнѣнія, такъ какъ за этимъ мы оба съ моимъ пощникомъ слѣдили зорко. И вотъ на другой день иду провѣдать обѣ семьи и кстати устранить, какіе окажутся недочеты, допущенные во время отвода роя. Открываю улей № 15, отнесенный на новое мѣсто, осматриваю тщательно гнѣздо, но вчерашней „красавицы“ не замѣчаю. „Ну, думаю себѣ, проглядѣлъ должно быть; гдѣ нибудь тутъ“. Иду къ № 23, поставленному на мѣсто старика, начинаю разбирать гнѣздо, и каково же мое удивленіе.... „красавица матка“ тутъ, преспокойно разгуливаетъ по сотамъ. Опять таже стройная красивая фигурка: кажется изъ сотни бы отличилъ. И странное дѣло, 15 лѣтъ занимаюсь пчеловодствомъ, но почему то не приходилось видѣть такой типичной фигурки, которая бы такъ бросалась въ глаза.

Убѣдившись, что печатный маточникъ пчелами еще не тронуть, беру бѣглянку и торжественно водворяю опять въ улей № 15, при чемъ пускаю прямо на соты. Пчелы приняли хорошо—спокойно.

На слѣдующій день, заинтересовавшись этимъ страннымъ случаемъ, направляюсь прямо къ улью № 23, и что же оказывается—„красавица“ бѣглянка опять тутъ! Не желая больше забавляться этой игрой, я взялъ печатный маточникъ изъ № 23 обратно и далъ его покинутому маткой—бѣглянкой № 15. Здѣсь въ свое время вышла молодая матка, оплодотворилась, и пчелы спокойно продолжали свою работу. А „бѣглянка“ всетаки не оставила меня въ покоѣ, и, спустя нѣсколько дней, вышла изъ № 23 съ натуральнымъ роемъ, но послѣдній былъ пущенъ обратно, и семьѣ данъ магазинъ. Но во время стряхиванія роя съ привоя, матка должно быть упала на землю, потому что, пуская роя обратно, мы ея не замѣтили и, предположивъ, что она проскользнула въ улей незамѣченная, успокоились. Но этимъ исторія съ „бѣглянкой“ не окончилась. На другой день приѣзжаю на пчельникъ, а мой помощникъ идетъ отъ улья № 23, улыбается и несетъ что то на рукѣ. Оказывается, наша „эксцентричная красавица“ провела ночь подъ ульемъ съ небольшой кучкой пчелъ, куда она приползла, очевидно, отъ мѣста вчерашней привойки (приблизительно шаговъ шесть-семь). Движенія

ея уже были не тѣ, что прежде. Проведенная ночь на открытомъ воздухѣ лишила ее граціозности, такъ что пришлось поспѣшить пустить ее на летокъ—обратно въ улей № 23. Послѣ этого охота къ путешествію у нея прошла, и этимъ пока до весны закончилась „одиссея“ нашей „красавицы“.

Священникъ В. Аргентовскій.



## О спекулятивномъ кормленіи.

(Продолженіе).

**У**то въ нѣкоторые годы, когда главный, рѣшающій судьбу полѣтка, взятокъ отсутствуетъ, спекулятивное кормленіе, совершенно безъ пользы, а иногда даже и во вредъ, увеличивающее силу пасѣки, теряетъ свое значеніе, это обстоятельство, конечно, не можетъ служить противъ него серьезнымъ возраженіемъ, такъ какъ такіе годы рѣдки \*). За весь вошедшій въ таблицу 14-ти лѣтній періодъ времени такихъ полѣтковъ съ полнымъ отсутствіемъ главнаго взятка, не только съ липы, но и съ посѣвовъ, насчитывается только 2:—первый 1894-го г. и послѣдній 1907-го, хотя въ этомъ году былъ все-таки взятокъ съ луговъ и посѣвовъ, часто прерываемый дождями. Въ 1894-мъ г. на дѣтву не кормили, а въ 1907-мъ хотя кормленіе и производилось въ полной мѣрѣ, но оба они одинаково принадлежатъ къ тѣмъ немногимъ годамъ, когда кормленіе не только не могло быть полезно, увеличивая число нахлѣбниковъ, но могло наоборотъ на результаты даннаго сезона повліять даже отрицательно.

Возьмемъ для сравненія остальные болѣе нормальные года и раздѣлимъ ихъ на двѣ группы: года, когда кормленіе примѣнялось по крайней мѣрѣ въ продолженіе половины всего числа дней для этого удобныхъ, и года, когда кормили слабо или вовсе не кормили. Къ первой категоріи могутъ быть причислены 5 лѣтъ, ко второй 7. Въ первой имѣемъ одинъ плохой годъ, во второй два. И такъ какъ одна изъ задачъ кормленія на дѣтву—заставить наибольшее число семей

\*) Мы держимся такого взгляда, что такіе годы не только рѣдки, но не бываютъ никогда и даже не могутъ быть.

М. Дорноу.

покончить съ ройкой къ началу главнаго взятка, то подсчитавъ, по сколько дней въ каждомъ изъ полѣтковъ роевой періодъ опаздываетъ противъ начала главнаго взятка, и потомъ выведя среднія для каждой группы отдѣльно, мы составимъ приблизительное понятіе о значеніи спекулятивнаго кормленія.

Сначала тѣ годы, когда кормили:

въ 1895*)	ройка опоздала на	. . . . .	10 дней.
— 1897 —	. . . . .	. . . . .	9 —
— 1902 —	. . . . .	. . . . .	8 —
— 1903 —	. . . . .	. . . . .	3 —
— 1904 —	. . . . .	. . . . .	1 —

Въ среднемъ опозданіе . . . . . 6, 20 дня

Затѣмъ беремъ годы, когда кормленіе на дѣтву почти или вовсе не примѣнялось:

Въ 1906 году	ройка опоздала на	. . . . .	1 день.
— 1898 —	. . . . .	. . . . .	1 —
— 1899*)—	. . . . .	. . . . .	5 —
— 1900 —	. . . . .	. . . . .	3 —
— 1901*)—	. . . . .	. . . . .	1 —
— 1905 —	. . . . .	. . . . .	15 —
— 1906 —	. . . . .	. . . . .	15 —

Въ среднемъ опозданіе . . . . . 5, 86 дня

Такимъ образомъ оказывается, что опозданіе съ ройкой нѣсколько меньше въ тѣ годы, когда кормленіе на дѣтву не производилось или почти не производилось.

Конечно, противъ этого вывода можно возразить, что кормленіе не примѣнялось, главнымъ образомъ, въ тѣ годы, когда былъ хорошей весенней взятокъ, но вѣдь цѣль кормленія и заключалась въ томъ, чтобы пополнить недостающіе запасы, да еще плюсъ *иллюзія непрерывающагося взятка*, которой придаетъ сторонниками спекулятивнаго кормленія особенное значеніе. Въ общемъ же, конечно, приведенныя здѣсь цифры настолько скромны, что имъ нельзя придавать рѣшающее значеніе. Для этого необходимъ специальный сравнительный опытъ, о которомъ я еще буду говорить. Не имѣютъ рѣшающаго значенія и тѣ теоретическія, апіорныя соображенія, которыя я здѣсь буду излагать. Они ставятъ только знакъ вопроса тамъ, гдѣ его раньше не было, и убѣдительно говорятъ въ пользу необходимости опыта въ этомъ интересномъ и важномъ вопросѣ, который большинство пчеловодовъ склонно считать безапелляціонно рѣшеннымъ.

\*) Годы плохіе.

Прежде всего, съ точки зрѣнія системы, считающей роенье факторомъ отрицательнымъ въ медовомъ хозяйствѣ, и потому стремящейся всячески устранять все, что возбуждаетъ роевой позывъ пчелъ,—спекулятивное кормленіе, ненормально и преждевременно увеличивающее силу семей, мнѣ представляется нѣкоторымъ противорѣчіемъ, такъ какъ избытокъ силы вызоветъ у пчелъ такое стремленіе къ роенью, которое не въ силахъ будутъ парализовать никакія надставки (особенно съ секціями). Давать же до выхода старой матки полурамки безъ секцій—значить получить въ нихъ дѣтву вмѣсто меда. И многія семьи, отроившись задолго до главнаго взятка, не дадутъ настоящаго дохода, какъ это всегда въ подобныхъ случаяхъ наблюдается и объясняется тѣмъ, что семьи эти, сведя всю дѣтву какъ разъ къ началу главнаго взятка, вступятъ въ періодъ постепеннаго ослабѣванія, пока дѣтва отъ молодой матки не подоспѣетъ для ихъ новаго усиленія. Рои же отъ этихъ ульевъ, чрезмѣрно усилившіеся къ главному взятку, не дадутъ въ свою очередь большого дохода, придя въ роевое настроеніе, парализующее рабочую энергію. Наилучшіе результаты даютъ ульи, начавшіе ройку за 2 недѣли до главнаго взятка. Въ разгаръ его они достигаютъ наибольшей силы, а рои отъ нихъ, оттянувъ молодые соты, со всей присущей имъ энергіей принимаютъ ихъ заносить.

„Но, возражать мнѣ на это, еще хуже будетъ, если стариковъ главный взятокъ захватить въ самомъ разгарѣ роевой поры, что можетъ случиться, если не кормить ихъ на дѣтву“. Это возраженіе можетъ относиться развѣ только къ единичнымъ случаямъ, въ общемъ же каждому должно быть извѣстно, какъ отрезвляюще дѣйствуетъ на пчелъ наступленіе главнаго взятка. Инстинктъ самохраненія удерживаетъ насѣкомыхъ отъ гибельнаго шага, и тѣ изъ семей, которыхъ главный взятокъ захватилъ въ роевомъ періодѣ, рѣзко его обрываютъ, уничтожая заложенные маточники. А если такъ, то спекулятивное кормленіе идетъ въ разрѣзъ съ системою пчеловодовъ, поставившихъ себѣ цѣлью имѣть къ главному взятку возможно больше сильныхъ нероиней; а вѣдь нуженъ исключительно неблагоприятный полѣтокъ, чтобы въ порядкѣ вышедшія изъ зимовки семьи не пришли въ надлежащую силу ко времени главнаго взятка, даже и безъ примѣненія какихъ-либо искусственныхъ средствъ.

Во избѣжаніе недоразумѣній, еще разъ оговариваюсь, что все что я здѣсь говорю и что буду дальше говорить, я не отношу къ кормленію по нуждѣ; выше я нарочно провелъ рѣзкую границу между обоими видами кормленія. Первѣйшая задача всякаго пчеловода позаботиться о томъ, чтобы въ продолженіе всего весенняго періода въ ульяхъ

было достаточное количество меда, и оспаривать ее может притти въ голову развѣ только какому-нибудь невѣжественному пчеляку, который поставилъ себѣ правиломъ во всемъ полагаться „на Божью волю“, а когда ему указываютъ, что надо подкормить пчель, онъ отвѣчаетъ, „зачѣмъ я ихъ буду кормить—пушай онѣ меня кормятъ“.

Долженъ также оговорить, что это первое возраженіе, указывающее на противорѣчіе спекулятивнаго кормленія съ общепринятой системой борьбы съ роеньемъ, является возраженіемъ только съ точки зрѣнія этой послѣдней. Съ точки же зрѣнія системы относительной роевой свободы, оно могло бы быть признано положительнымъ факторомъ, если бы нельзя было сдѣлать противъ него возраженій по существу, т. е. если-бъ можно было съ полной увѣренностью сказать, что оно всегда и несомнѣнно приводитъ къ этой конечной цѣли наибольшей доходности, которую должна преслѣдовать всякая операція на благоустроенной пасѣкѣ. Но на самомъ дѣлѣ этого нѣтъ.

И первый доводъ, который обыкновенно дѣлаютъ противъ спекулятивнаго кормленія по существу немногочисленные его противники, основывается на той неоспоримой истинѣ, что никакой пчеловодъ, какъ бы опытенъ онъ ни былъ, не можетъ поручиться, приступая къ этой операціи, что внезапно наступившая холодная погода не напомнитъ ему о предостереженіяхъ, которыя дѣлаются по поводу не во время начатаго кормленія и имѣютъ очевидно чисто условный характеръ.

Въ самомъ дѣлѣ, указывая на опасность отъ холодовъ для дѣтвы, захватившей несоотвѣтственно большую по силѣ семьи площадь, можно только сказать, что для середины апрѣля *больше шансовъ* наступленія холодовъ, чѣмъ для конца этого мѣсяца или для первой половины мая, и что если холода и наступятъ, то *больше шансовъ*, что въ серединѣ апрѣля они будутъ сильнѣе, чѣмъ въ началѣ мая. И тѣмъ не менѣе изъ той же таблицы мы видимъ, что за 14 лѣтъ ихъ не было только въ 1897, въ 1898 и въ 1906 годахъ. И развѣ не бываетъ такъ, что май, поэтический мѣсяць цвѣтовъ, оказывается, по крайней мѣрѣ вначалѣ, холоднѣе апрѣля?!... Несомнѣнно имѣетъ значеніе и постепенно съ приближеніемъ къ лѣту возрастающая сила семей, и, очевидно, чѣмъ семья сильнѣе, тѣмъ *меньше шансовъ*, что дѣтва пострадаетъ отъ холода; но вѣдь дѣло не столько въ силѣ семьи, сколько въ томъ обстоятельстве, что *червленіе опережаетъ эту силу*. И если бы у меня спросили, какой періодъ я считаю и по возможности наступленія холодовъ, и по относительной силѣ семей, вполне безопаснымъ въ смыслѣ шансовъ застудить дѣтву, я бы отвѣтилъ, что въ нашихъ широтахъ можно поручиться въ этомъ отношеніи только за



вторую половину мая, такъ какъ холода въ первой половинѣ этого мѣсяца подъ именемъ *возвратныхъ* представляютъ у насъ явленіе обычное. Но вѣдь во второй половинѣ мая уже начинается задача надставокъ!... \*).

Я не скажу, что застуживанье непокрытой или плохо покрытой дѣтвы, когда пчелы отъ холода стягиваются въ клубъ, можетъ явиться причиной возникновенія гнильца, но почвой для развитія этой болѣзни оно можетъ быть вполне. И, наконецъ, если дѣтва и не погибнетъ отъ холода, что случается вообще не часто, то развитіе ея, вслѣдствіе недостаточнаго обогрѣванья пчелами, навѣрное замедлится, и возможно, что это обстоятельство повліяетъ отрицательно на работоспособность вышедшаго изъ такой дѣтвы поколѣнія.

Но если опытность мало помагаетъ пчеловоду въ выборѣ времени, открывающаго періодъ спекулятивнаго кормленья, то не менѣе бессильна она и въ выборѣ дней, удобныхъ для раздачи корма. И здѣсь его ждутъ тѣ же сюрпризы, благодаря которымъ польза отъ операциі становится сомнительной. Въ выборѣ дней для кормленья можно, конечно, руководиться утренней температурой: если она ниже  $+8^{\circ}\text{R}$ , то лучше подождать съ раздачей корма, особенно если, холода вначалѣ, и можно ждать дальнѣйшаго пониженія. Но допустимъ, что кормъ розданъ. Хорошо, если на другой день возобновится взятокъ, тогда пчелы будутъ брать съ усиленной энергіей, такъ по крайней мѣрѣ принято думать. Но вѣдь можетъ и такъ случиться, что послѣ нѣсколькихъ дней кормленья, заставившаго матку усилить червленіе, наступаетъ періодъ холодовъ: кормленіе, конечно, прекращается, такъ какъ жидкій кормъ, даваемый малыми порціями, какъ предполагаютъ, способствуетъ вылету пчелъ; но вѣдь развѣ самое обиліе дѣтвы младшаго возраста, требующее лишнихъ запасовъ, не будетъ вынуждать пчелъ къ вылету, особенно, если запасы эти не велики?... Пчелы будутъ непременно вылетать и за водой, и за хлѣбиной, и за медомъ даже. И часть ихъ, охваченная въ полѣ холоднымъ вѣтромъ, не вернется назадъ; улей будетъ ослабѣвать, и дѣтва, и безъ того жидко обсиженная, очутится въ еще худшихъ условіяхъ.

Въ виду возможности такого оборота дѣла, не лучше ли воздержаться отъ соблазна форсировать червленіе? Пусть оно идетъ въ полной гармоніи съ естественными условіями жизни пчелъ? И пусть оно лучше немного отстанетъ отъ силы семьи, чѣмъ будетъ ее опережать!.. \*\*).

\*) Смотря по тому, гдѣ: въ нашей мѣстности—Казанская и Вятская губ.—намъ никогда не приходилось наставлять магазиновъ ранѣе второй половины іюня.

М. Дерновъ.

\*\*\*) Тѣмъ, между прочимъ, и хороши копаные омшанники, что въ нихъ до самой выставки держится низкая  $t^{\circ}$ , замедляющая развитіе дѣтвы, чѣмъ устраняется опасность для нея отъ холодовъ послѣ выставки.

Не довольно ли одной заботы о томъ, чтобы въ ульяхъ былъ всегда запасъ меда, достаточный на случай внезапнаго наступленія большихъ холодовъ, когда пчелы затрудняются брать подставляемый имъ кормъ? А для этого, какъ показалъ опытъ, и 5-ти фунтовъ совершенно достаточно. Ревизія обнаружить маломедныя семьи, которымъ недостающее до нормы количество можетъ быть дано сразу, а за дальнѣйшимъ приходе-расходомъ запасовъ можно будетъ судить по контрольному улью. Впрочемъ, я ставлю вопросъ, для рѣшенія котораго пока нѣтъ точныхъ данныхъ; можно лишь предполагать, что они окажутся на сторонѣ проектированнаго мною образа дѣйствій.

Завѣдующій пчеловоднымъ отдѣломъ при Тульскомъ земскомъ складѣ, онъ же и исполняющій должность инструктора пчеловодства, Н. Е. Некрасовъ, сообщилъ мнѣ очень интересныя факты. Разъ его пригласилъ къ себѣ одинъ пчеловодъ посоветоваться относительно такого рода обстоятельства: „кормлю, кормлю пчелъ, жаловался онъ, а семьи все слабыя. Не могу понять, въ чемъ здѣсь дѣло. Не объясните ли вы?“. Произвели осмотръ гнѣздъ, и что же оказалось?!.. Улья были настолько заполнены запасами, что маткѣ негдѣ было класть яички. Стало быть, этотъ пчеловодъ искусственно создалъ въ весеннее время то самое, что бываетъ во время главнаго взятка, и что обыкновенно называется: *перевѣсомъ медосбора, червленіемъ*, и разумѣется въ результатѣ семьи отъ этого не только не усилились, но еще сильно ослабѣли. Такое явленіе, конечно, можно приписать неумѣлому черезъ чуръ усердному примѣненію операціи, по существу можетъ быть и полезной. И тѣмъ не менѣе, если въ точности слѣдовать совѣтамъ извѣстныхъ пчеловодовъ, издающихъ свои руководства, то при извѣстныхъ обстоятельствахъ можно всегда создать въ ульяхъ такого рода нежелательную тѣсноту, благодаря чему семьи, если и не ослабѣютъ, то во всякомъ случаѣ не усилятся.

Такъ напримѣръ, совѣтуютъ, начавъ съ  $\frac{1}{2}$  фунта, довести ежедневную порцію корма до 2 фун.; между тѣмъ, подсчитавъ среднее суточное уменьшеніе въ вѣсѣ контрольнаго улья за послѣдніе 5 лѣтъ съ тѣхъ поръ, какъ онъ былъ установленъ, во всѣ безвзяточные дни, удобные для кормленія на дѣтву, получаемъ, что уменьшеніе—всего 10,8 лота. Въ хслодные же дни, когда нельзя кормить, оно еще меньше, а именно 7,5 лота \*). Стало быть, если даже увеличить эту суточную потерю въ полтора раза, предположивъ, что часть меда идетъ на ростъ дѣтвы, мы получаемъ суточный расходъ меда всего въ  $\frac{1}{2}$  фунта. Слѣдовательно

\*) Вѣ холодные безвзяточные дни расходъ меньше, потому что и жизнь пчелъ и червленіе матки понижаются, а слѣдовательно уменьшается и потребление меда.

и фунтовыя порціи, рекомендуемая для кормленія на дѣтву большинствомъ учебниковъ по пчеловодству, оказываются для поддержанія иллюзіи непрекращающагося взятка слишкомъ большими. Но если бы мы пожелали соединить съ спекулятивнымъ кормленіемъ кормленье по нуждѣ, чтобы вознаградить убыль въ холодные безвзяточные дни, которыхъ вдвое меньше теплыхъ, тогда къ этимъ 16-ти лотамъ, намъ придется прибавить еще 4 или 5.

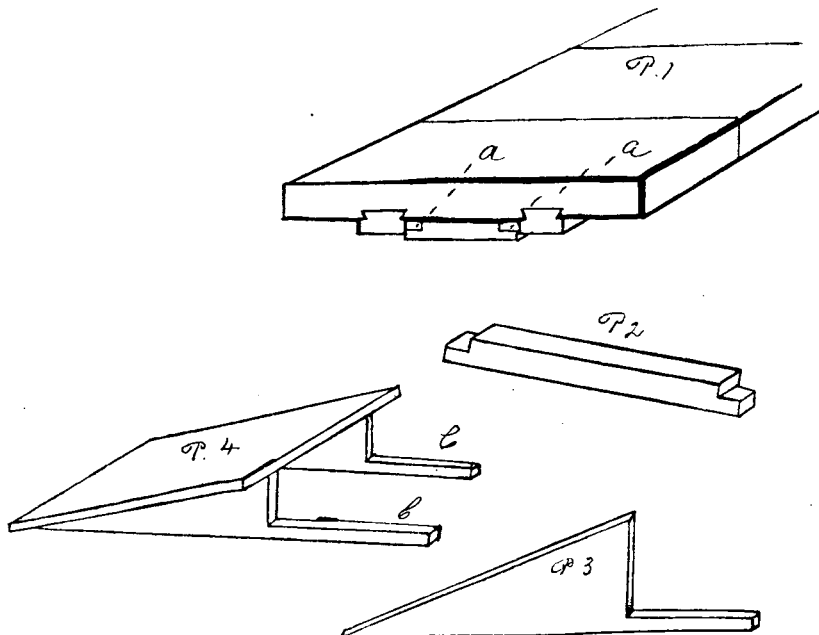
(Окончаніе слѣдуетъ).

Анат. Буткевичъ.



## Еще способъ прикрѣпленія прилетной доски:

**В**ъ 12-мъ № „Пчеловодной Жизни“ помѣщена статья многоуважаемаго о. Ивана: „Отъемныя прилетныя доски“, въ которой указаны простой и практической способъ прикрѣпленія доски къ улью.



Способъ прикрѣпленія прилетной доски.

Опишу и я способъ прикрѣпленія, который употребляю на своей пасѣкѣ. Можетъ быть онъ когонибудь и удовлетворитъ. На пасѣкѣ

ульи Дадана-Блатта, конструкции Дернова. Съ трехъ сторонъ дно прикрывается пазами, а на четвертой передней оно находится на одной линіи съ наружной стѣнкой улья.

Между шпонками дна, въ передней части, прибивается небольшая планочка, въ верхнихъ углахъ которой выбрано по небольшому, четырехугольному кусочку дерева, такъ что въ передней части дна, между шпонками, образуется по четырехугольному отверстию (рис. 1 а, а).

Затѣмъ приготавливаются двѣ дощечки, какъ показано на рис. 3.

Отрѣзокъ доски, равный ширинѣ дна, прибивается къ этимъ дощечкамъ, такъ, чтобы выступы *в, в* (рис. 4) могли продѣваться въ отверстія *а, а* дна.

Прилетная доска придвигается вплотную ко дну. Нужно сдѣлать выступы *в, в* такъ, чтобы онѣ входили въ отверстіе нѣсколько туговато, тогда доска никогда не сдвигается съ мѣста. Я употребляю этотъ способъ на своей пасѣкѣ уже два года. За это время многое что перебывало—и дожди, и вѣтра и бури—но ни разу не пришлось найти доску сдвинутой хоть на лицію.

Выдающіяся шпонки очень неудобны при разныхъ работахъ съ дномъ. Гладкое, безъ всякихъ выступовъ, дно лучше всего. Способъ прикрѣпленія придуманъ моимъ отцомъ.

К. Роткевичъ.



## Къ статьѣ: „Вѣнскій пчеловодъ въ Катта-Курганѣ“.

(№ 9—10 „Пчел. Ж.“).

**В**ъ виду замѣчанія въ статьѣ Ф. Ф. Поспѣлова, со словъ г. Дюре, что у меня на пасѣкѣ „итальянки не удались“, для устраненія недоразумѣній настоящимъ сообщаю, что я итальянокъ даже не пробоваль и заводить.

Какъ у меня заведено и въ дальнѣйшемъ поведено пчеловодство, объ этомъ въ редакцію „Пчел. Ж.“ мною уже было сообщено. Изъ тѣхъ-же статей видно, что я матокъ ни откуда не выписываль, и что мнѣ удалось добиться благоприятныхъ результатовъ путемъ подбора лучшихъ матокъ дома у себя.

Какая у меня порода, я съ увѣренностью сказать не могу; окраски пчелы у меня не всѣ одинаковой: есть и потемнѣе, съ красивыми свѣтлыми кольцами, и почти желтыя и прозрачныя, какъ „эриванскія“, по статьѣ г. Притуленко въ томъ-же 9—10 № „Пчел. Ж.“. Первыя изъ нихъ крупнѣе, а вторыя помельче. Но и крупныя все-же значительно мельче противъ сѣверныхъ темныхъ пчелъ, коихъ мнѣ пришлось видѣть въ прошломъ году въ Европейской Россіи и въ г. Челябинскѣ.

Г. Бентонъ, будучи въ прошломъ году у меня на пасѣкѣ, сказалъ, что это порода кавказская, и съ его словъ и я называю своихъ пчелъ кавказскими.

Есть у меня семьи, гдѣ однѣ только болѣе темныя, и есть такія гдѣ однѣ только желтыя пчелы. Въ большинствѣ-же въ однѣхъ и тѣхъ же семьяхъ пчелы того и другого цвѣта и той и другой величины. Матки тоже и потемнѣе, со свѣтлыми кольцами, и совсѣмъ желтыя, получившія отъ моихъ дѣтей названія блондинокъ.

Желтыя пчелы, гдѣ и матки желтыя, дѣйствительно „дамскія“ по своей кротости; и работаю я около нихъ лѣтомъ почти всегда безъ сѣтки и дыма.

Кавказскими г. Бентонъ назвалъ не этихъ, а именно тѣхъ, что потемнѣе: въ бытность его въ ноябрѣ было холодно; пчелы не работали, и ихъ пришлось вызвать наружу стукомъ по улью. И вышло это совершенно случайно съ той семьей (№ 12), гдѣ пчелы только одного цвѣта и болѣе темныя.

Самое-же интересное, такъ это то, что отъ довольно строгой семьи съ темной маткой, которую для укрощенія нрава семьи предполагалось смѣнить,—хоть она и прошлогодняя только,—послѣ отхода въ нынѣшнемъ году натурального роя я взялъ нѣсколько маточниковъ, на случай временной надобности въ маткахъ, и изъ нихъ матки вышли совсѣмъ желтыя. Молодая матка въ старой семьѣ тоже желтая. Благодаря этому, онѣ оставлены, чтобъ посмотрѣть въ будущемъ, каково будетъ ихъ потомство, какъ по виду, такъ и по продуктивности.

Обращаясь, въ заключеніе, къ послѣдней, какъ конечной цѣли пчеловодства, могу лишь сообщить, что я не могъ замѣтить разницы въ работѣ: если семьи сильныя, то и тѣ, и другія, по моему мнѣнію, работаютъ одинаково прекрасно, разъ въ природѣ есть взятокъ. И какъ въ тѣхъ, такъ и въ другихъ семьяхъ новыя рамы съ цѣлыми листами вошины матки отдѣлываютъ большей частью прекрасно.

А. Мирошниченко.



## Размышленія любителя пчеловодства.

(Окончаніе).

**К**аждый вѣроятно знаетъ, что южныя пчелы, какъ у себя дома, такъ и на сѣверѣ, берутъ нектаръ не отъ всѣхъ растений. Далѣе. Еслибъ сѣверныхъ пчелъ перевезти въ Абхазію, то онѣ стали бы собирать далеко не такой отвратительный продуктъ, какъ мѣстныя пчелы Абхазіи, потому что ихъ хоботки короче, и нектара изъ цвѣтовъ рододендрона и ацалии онѣ не достанутъ. Нѣтъ худа безъ добра и въ данномъ случаѣ. Что кавказскія пчелы во многихъ случаяхъ неизмѣримо лучше сѣверныхъ, въ этомъ и сомнѣваться нечего, но пусть не торопятся сѣверные пчеловоды осуждать и ихъ сѣверныхъ, тоже въ извѣстномъ родѣ прекрасныхъ пчелъ, пока не усвоятъ привычки нѣсколько иного и болѣе внимательнаго отношенія къ общекавказскимъ пчеламъ.

Въ указанномъ раншѣ недостаткѣ обвиняются не однѣ сѣверныя русскія пчелы, но также краинскія и др. Утверждаютъ многіе пчеловоды, по своей близорукости, что сѣверныя пчелы собираютъ менѣе густой медъ, чѣмъ кавказскія. Какъ бы тамъ ни было, а только безъ научныхъ объясненій ничему этому вѣрить не слѣдуетъ; дѣло тутъ ясное: всѣ силятся по своему приписать недостатки или высокія качества той или другой разновидности пчелъ, не желая считаться съ окружающей природой, ея неотразимымъ вліяніемъ и своимъ недомыслиемъ.

Полезнѣе было бы всесторонне изучить и выяснить склонность сѣверныхъ пчелъ къ улучшенію ихъ самихъ въ себѣ, а потомъ уже, сообразуясь съ ихъ заводскими способностями, можно будетъ больше или меньше прилить и другой крови, а тутъ, смѣю увѣрить, чудеса можно дѣлать, если заранѣе будутъ знать, съ кѣмъ имѣютъ дѣло и къ какому идеалу слѣдуетъ стремиться. Но нельзя ли заняться и сдѣлать того же самаго и безъ участія южныхъ пчелъ? Право объ этомъ слѣдуетъ тоже очень подумать. Чистокровныя южныя пчелы все равно вырождаются на сѣверѣ безъ обновленія крови, а потому прямой интересъ тому, кто склоненъ только улучшить сѣверныхъ пчелъ на счетъ южныхъ, имѣть своихъ улучшенныхъ кровью южныхъ пчелъ не одному заводчику, а нѣсколькимъ, чтобъ отъ времени до времени (черезъ 5—6 лѣтъ) можно было обходиться своими производителями одного типа, который, путемъ времени и настойчивыхъ стремленій, можетъ обратиться въ свою отдѣльную породу.

Судя по тѣмъ справедливымъ, надѣюсь, признаніямъ продуктивности сѣверныхъ пчелъ, какія нерѣдко сообщаются въ специальныхъ журналахъ, сѣверныя пчелы, если исключить ихъ злобливость, вызываемую и несоотвѣтственнымъ уходомъ за нею человекомъ, въ сущности очень и очень продуктивныя и цѣнныя пчелы. А то обстоятельство, что на далекомъ сѣверѣ, какъ напр., въ Соловецкомъ монастырѣ, на Бѣломъ морѣ (Архангельской губ.), онѣ хорошо ужились и оправдали цѣль ихъ развитія и тамъ, имъ даже дѣлаетъ честь.

Заканчивая эту главу, я невольно долженъ сказать еще и о слѣдующемъ. Если, какъ мы знаемъ, рабочія пчелы живутъ только одинъ годъ, то допустивши, что осенью въ Россіи вышло много молодыхъ пчелъ, все же слѣдуетъ думать, что въ то время, когда старыя пчелы всего болѣе нужны для работы, онѣ именно въ это время и будутъ умирать отъ разныхъ вредителей, предѣла ихъ жизни, истощенія организма, что дурно отразится на количествѣ и благополучіи слѣдующихъ поколѣній и общаго успѣха годовой дѣятельности кавказскихъ пчелъ на сѣверѣ, не говоря уже о могущихъ случиться болѣзняхъ на молодыхъ кавказскихъ пчелахъ, идущихъ въ слишкомъ длинную и необычную для нихъ зимовку и тотъ абсолютный покой, который долженъ вызвать въ своихъ послѣдствіяхъ завѣдомо вредныя явленія.

Нельзя поэтому не считаться съ видами и разновидностями пчелъ, перенося ихъ въ совершенно быть можетъ противныя ихъ вѣковымъ привычкамъ условія. Приходится, слѣдовательно, пока мы лучше изучимъ настоящій вопросъ, пользоваться тѣми разновидностями кавказскихъ пчелъ, которыя на своей родинѣ и въ естественномъ состояніи живутъ и размножаются въ условіяхъ, подходящихъ средней и сѣверной Россіи. Только при этихъ условіяхъ и со всею силою и могутъ выразиться всѣ преимущества, вся работоспособность, продуктивность и способность къ быстрому размноженію кавказскихъ пчелъ, по сравненію съ сѣверными. Самое явленіе упомянутой неприспособленности нѣкоторыхъ кавказскихъ пчелъ на сѣверѣ Россіи составляетъ, на мой взглядъ, большую загадку. Пока только предположительно можно сказать, что на ряду со способностью имѣть свои тѣ и другія жизненныя формы, подъ вліяніемъ внѣшнихъ, неуловимыхъ нами мѣстныхъ условій во всѣхъ ихъ подробностяхъ и приспособляемостью къ нимъ каждой разновидности пчелъ, свойственны и естественныя наклонности, передаваемая конечно и на потомство, отчего и внутреннія, совершенно, говорю, непонятныя намъ основанія вызываютъ такія въ концѣ-концовъ формы, которыхъ мы не можемъ пока согласовать съ

окружающими нашихъ новыхъ пчелъ новыми для нихъ явлениями природы. Итакъ, для различныхъ разновидностей кавказскихъ пчелъ должны существовать и различныя требованія для ихъ нормальной жизни внѣ ихъ родины, въ противномъ случаѣ недомоганья, а потомъ вырожденія и вымиранія должны быть вѣрными и неумолимыми спутниками ихъ, если мы не вмѣшаемся и не предупредимъ этого, въ свою очередь скажу, естественнаго явленія на почвѣ необыкновенно тонкихъ и поэтому неподдающихся нашимъ наблюденіямъ природныхъ измѣненій, вредныхъ для переселенокъ.

Итакъ я думаю, что такіе въ данномъ случаѣ факторы, какъ годовая сумма тепла, холода, количества свѣта, составъ пищевыхъ продуктовъ и мн. другіе, не должны оставаться безъ вліянія на переселеныхъ въ новыя мѣста кавказскихъ пчелъ.

Теперь позволю перейти къ своимъ обычнымъ вопросамъ. Въ самомъ дѣлѣ: почему получаютъ такія удивительныя разногласія между иностранными и особенно русскими пчеловодами въ описаніяхъ ими качествъ кавказскихъ пчелъ? Хотѣлось бы, поэтому, задать имъ слѣдующіе вопросы: 1) По одной-ли программѣ они вели свои наблюденія. 2) Умѣютъ-ли они вести эти наблюденія. 3) Изъ одной ли всегда мѣстности Кавказа они выписывали и наблюдали пчелъ. 4) Въ одной ли мѣстности одно и то же лицо вело за ними наблюденія или въ различныхъ. 5) Могутъ-ли гг. наблюдатели ручаться, что выписанныя ими матки были вполнѣ доброкачественныя и выведены и взяты тоже отъ доброкачественныхъ пчелиныхъ семей, и 6) сколько лѣтъ въ данной мѣстности и за данными пчелами производилось наблюденіе, и если обновлялась кровь, то тѣми-ли самими пчелами и съ той-ли опять мѣстности?

**Заключеніе.** Изъ вопросовъ, какіе пришлось сдѣлать только въ восьми этихъ пунктахъ, достаточно получается матеріала на первое время для ученыхъ, практиковъ, теоретиковъ пчеловодовъ и заводчиковъ, у которыхъ явится желаніе подойти къ болѣе широкому знакомству съ пчелой и ея изученіемъ. Есть еще, значить, просторъ, надъ которымъ стоитъ поработать и призадуматься!

Нельзя не замѣтить, что въ средѣ лицъ, занимающихся пчеловодствомъ, замѣчается, къ несчастью, какая то неприятная и вредная для самого дѣла рознь и непониманіе общей пользы, между тѣмъ, если бъ недостатка въ общихъ интересахъ не было, то дѣло развитія и правильнаго отношенія къ пчелѣ было и теперь уже неизмѣримо дальше подвинуто впередъ.

Еслибъ у насъ было такое центральное пчеловодное учрежденіе,



для разработки въ которое посылались бы самые серьезные, самые насущные вопросы и представители котораго занимались бы побольше научными изслѣдованіями, въ которыхъ чувствуется особенный недостатокъ, и въ которое можно было бы каждому обратиться за справкой и т. д., а оно отвѣтило бы добросовѣстно и въ популярномъ изложеніи даже по самымъ тонкимъ лабораторнымъ работамъ, то пчеловодство пошло бы у насъ огромными шагами впередъ, а у тѣхъ и другихъ работниковъ было бы такое связывающее ихъ звено, которое невольно могло бы ихъ сильно сблизить на пользу обширнаго дѣла.

Самыми лучшими такими пунктами, позволю себѣ замѣтить, могли бы быть сельскохозяйственный институтъ и Измайловскій пчельникъ въ Москвѣ, въ которыхъ, подъ руководствомъ профессоровъ молодые люди могли бы производить любя наблюдени. Въ такихъ пунктахъ могли бы сосредоточиться работы первой важности и огромныя знанія. Знанія отдѣльныхъ частныхъ лицъ, какъ бы они съ пчеловодствомъ хорошо знакомы не были, не идутъ дальше „а, б, в, г,“ а если попросить сказать еще вамъ и о буквахъ „д“ и „е,“ то вы замѣчаете уже на ихъ лицахъ усталось, потому, они начинаютъ смотрѣть куда-то выше всѣхъ предметовъ, зѣвать и часто посматривать на часы, факты и справки у нихъ не всегда подъ руками имѣются; а потомъ—каждый изъ нихъ и легко можетъ ошибиться, а это вѣрно и допустимо, какъ вѣрно и то, что одна голова хороша, а двѣ лучше, а цѣлое учрежденіе и совсѣмъ хорошо. Сколько-жѣ буквъ мы не знаемъ еще! Все, что я сообщилъ здѣсь, я нахожу все еще слишкомъ малымъ, слишкомъ грубымъ и далеко не законченнымъ. Все это, собственно говоря, частица той программы, которую я хоть и непосильно, но долженъ былъ взять на себя для разработки еще 12—15 лѣтъ тому назадъ, когда я ближе стоялъ къ пчеловодству, любилъ его и хотѣлъ помочь другимъ разобраться по силѣ возможности въ массѣ неясныхъ вопросовъ.

Огромную и въ высшей степени благородную роль въ развитіи и выясненіи темныхъ сторонъ въ нашемъ неокрѣпшемъ еще пчеловодствѣ могла бы сыграть періодическая специальная печать. И если бы этотъ чудный проводникъ знаній взялъ на себя трудъ руководить, направлять и раздавать вопросы для ихъ разрѣшенія и исполненія ученымъ и сельскимъ хозяевамъ на мѣстѣ, для всеобщаго свѣдѣнія, и представилъ въ извѣстный системѣ, то это и была бы ея величайшая заслуга.

Теперь мы работаемъ врозь и безъ толка, ссоримся и заражаемся самомнѣніемъ, а тогда безъ шума и честно стали-бъ отдавать все то, что есть у насъ лучшаго изъ знаній и посильныхъ трудовъ.

**П. Р. Пritуленко-Таврической.**

## Г н и л е ц ь .

**Н**ри очередныхъ ревизіяхъ пчель 18 и 19 мая с. г. я обнаружилъ въ семи семьяхъ признаки гнильца—въ самой зачаточной стадіи развитія. Обсуждая мѣры борьбы съ надвигающимся неблагополучіемъ пасѣки, я остановился на формалинѣ—по способу К. А. Горбачева—и на лизолѣ—по заграничному способу—и рѣшилъ пользоваться: 4 семьи формалиномъ, а 3 семьи лизолемъ.

### *1. Лѣченіе гнильца парами формалина у Горбачеву.*

Первымъ моимъ мѣропріятіемъ, по обнаруженіи болѣзни, была двукратная подкормка всѣхъ семей—больныхъ и здоровыхъ—сахарнымъ сиропомъ съ формалиномъ, и послѣ того произведена новая ревизія, отмѣчены рамки съ больной дѣткой, матки заключены въ клѣточки (въ больныхъ семьяхъ), и начато (21 мая) подкуриваніе парами формалина вечерами, передъ сумерками—когда въ семьяхъ почти всѣ пчелы въ сборѣ; производилъ подкуриванія въ теченіе 3-хъ недѣль: больныхъ—каждый день, а здоровыхъ—для предупрежденія заболѣваемости ихъ—сначала черезъ день, дальше черезъ два дня, а под конецъ еще рѣже. Пропорцію формалина бралъ: для подкуриванія 8—12 семей—цѣлую формалиновую лепешку, а для 4 семей—половину лепешки. Самое подкуриваніе семьи дѣлалъ въ теченіе 10—20—25 и даже до 60 секундъ. Во все время процесса подкуриванія пчелы дѣйствительно не раздражаются и не стремятся „въ пространство“, онѣ лишь усиливаютъ гулъ и по прекращеніи подкуриванія немедленно успокаиваются. Но бѣда и пчеловоду и пчеламъ, если улей имѣетъ малѣйшую неправильность въ пригонкѣ дна, вызывающую, при сдвиганіи корпуса улья, постукиванія или сотрясенія улья: тогда семья неизбѣжно раздражается—хотя бы то были кроткія итальянки. Во время лѣченія пчель подкуриваніемъ, я давалъ имъ подкормку съ муравьиной кислотой (столов. ложка 10% раствора кислоты на литръ сиропа): больнымъ семьямъ—сначала каждый день, дальше черезъ день, а подъ конецъ черезъ два—три дня и рѣже; здоровымъ же семьямъ сначала черезъ два дня, а потомъ рѣже. По истеченіи трехъ недѣль, когда вся дѣтка вышла (именно 12 и 13 іюня), всѣ рамки, не только отмѣченныя, но и тѣ, на которыхъ можно было замѣтить какія либо сомнѣнія, я удалилъ изъ ульевъ, медъ изъ нихъ выкачалъ на центробѣжкѣ, а вошину вырѣзалъ и самыя рамки сжегъ, остальные рамки съ постройками и пчелами переставилъ въ другіе чистые ульи, прежнихъ матокъ отобралъ

и далъ молодыкъ итальянскихъ матокъ. Оставленные въ ульяхъ рамки, въ виду сильнаго вѣтра, смочить формалиномъ, какъ совѣтуеть К. А. Горбачевъ—не удалось, но взаменъ смачиванія рамокъ въ ульи были положены тряпочки, пропитанныя формалиномъ.

Всѣ 4 семьи, лѣченныя означеннымъ способомъ, выздоровѣли, хорошо развивались и работали, и только въ одной изъ нихъ 28 юля я обнаружилъ на одной рамкѣ сомнительныя ячейки, о чемъ будетъ сказано ниже.

Способъ подкуриванія дѣйствительно довольно хлопотливый.

Подкуриванія парами формалина я производилъ изъ самоварчика Студитскаго, и справедливость требуетъ сказать, что онъ требуетъ значительныхъ усовершенствованій, такъ какъ иногда даетъ чрезвычайно много паровъ, крышечкой плохо регулируется, часто засоряется и, наконецъ, часто отказывается давать пары въ такое время, когда корпусъ улья сдвинуть, когда каждая секунда промедленія раздражаетъ пчелъ и т. д. Для полноты картины о самоварчикѣ слѣдуетъ добавить, что аппаратикъ этотъ я выписалъ заблаговременно, по полученіи осмотрѣлъ, по наружности ничего не замѣтилъ и полсжилъ на шкафъ въ укупорочномъ ящикѣ, а когда понадобился для дѣла и былъ наполненъ водой—далъ течъ внутрь по всѣмъ швамъ, и потому вмѣсто подкуриванія пчелъ мнѣ пришлось бѣжать съ нимъ къ слесарю для запайки, при чемъ самоварчикъ, почти весь, пришлось разбирать...

## II. Лѣченіе гнильца лизолемъ.

Въ №№ 2 и 3 „Русск. Пчел. Листка“ за 1907 годъ помѣщена статья: „Лѣченіе гнильца безъ медикаментовъ“, въ переводѣ Н. Соловьевой. Въ ней указано нѣсколько способовъ лѣченія гнильца специально безъ медикаментовъ и, между прочимъ, высказанъ совѣтъ лѣченія лизолемъ. Такъ, на примѣръ, на страницѣ 58 сказано: „я не вижу причины, почему бы не быть вовсе увѣреннѣе, при лѣченіи перемѣщеніемъ и роеніемъ съ помощью лизоля“. На стр. 90 и 91 сказано: „Лизоль употребляется только какъ антисептическое средство, останавливающее дальнѣйшее зараженіе, и дающее увѣренность, что при его употребленіи ульи предохраняются отъ заразы. Еще болѣе онъ полезенъ, когда нужны манипуляціи не могутъ быть исполнены немедленно или когда пчелы уже не обладаютъ достаточной дѣятельностію для основательнаго очищенія ихъ жилища“ и проч. „Наконецъ лизоль можетъ оказать помощь пчеловоду, который не можетъ допустить мысли, что во время сильной жизнедѣятельности пчелъ можно помочь имъ отдѣлаться отъ болѣзни безъ медикаментовъ“. А на стр. 92 помѣщена небольшая ста-

тейка: „Лѣченіе гнильца лизолемъ“ (въ выноскѣ сказано: „Вѣстникъ Инostr. Лит. Пчел.“ Кандратьевъ, за 1898 годъ. Смѣсь, ст. 101), въ которой говорится: „Лизоль, который Гравенгорстъ рекомендуетъ для борьбы съ гнильцомъ, добывается въ Германіи изъ смолы, цвѣтъ его темный, запахъ смоляной. Его слѣдуетъ брать 24 капли, прибавлять 4 капли фениловой кислоты и смѣшивать съ 10 фунт. сахарнаго сиропа. Увѣряютъ, что черезъ три дня гниющая черва начинаетъ высыхать, а черезъ 3 недѣли болѣзнь совершенно исчезаетъ“.

Рѣшивъ испробовать лизоль, я поступилъ такъ. 28 мая отмѣтилъ въ неблагополучныхъ 3-хъ семьяхъ рамки съ больной дѣткой, выловилъ и уничтожилъ матокъ и началъ подкармливать средней сахарной сытой съ лизолемъ въ указанной пропорціи—24 капли лизоля и 4 капли карболовой (фениловой) кислоты на 10 ф. сыты, хорошо смѣшанной. Подкормку давалъ каждый день. Черезъ 9 дней вырѣзалъ построенныя въ этихъ семьяхъ маточники и привилъ въ каждую семью по одному печатному маточнику изъ племенной итальянской семьи. Въ свое время изъ маточниковъ вышли итальянскія матки, оплодотворились и начали кладку яицъ. По истеченіи 3 недѣль, именно 18 іюня, вынулъ изъ ульевъ отмѣченныя рамки, дополнилъ гнѣзда—частью отстроеными рамками и частью рамками съ искусственной вощиной—и вычистилъ только днища ульевъ. Молодая матки энергично клали яйца, появилась здоровая печатная дѣтка, и семьи выздоровѣли, скоро пришли въ силу, обезпечили себя запасами и дали въ доходъ по пуду меда и идутъ въ зимовку въ хорошемъ состояніи, безъ малѣйшаго рецидива болѣзни.

Сверхъ описаннаго здѣсь примѣненія лизоля, въ теченіе прошлаго лѣта я воспользовался имъ еще два раза. 9 іюля утромъ, дѣлая обычный наружный осмотръ ульевъ съ пчелами, я замѣтилъ на прилетной доскѣ семьи № 2 подозрительный комочекъ. Взявъ и размявъ его въ пальцахъ—призналъ въ немъ и по виду и по запаху сухую гнильцовую массу; 10 и 11 повторилось то же. Необходимо было осмотрѣть семью и принять мѣры, но на ульѣ находились два магазина, былъ главный взятокъ, пчелы работали энергично, и потому приходилось ждать. 21 іюля, снявъ 2-й магазинъ, осмотрѣлъ семью, и подозрѣніе подтвердилось: въ ульѣ былъ гнилецъ, хотя и въ слабой степени. Семья итальянокъ была очень сильная, дѣтка на 11 рамкахъ почти сплошную; навѣрно пчелы боролись съ неблагополучіемъ энергично, но всетаки на каждой рамкѣ была больная дѣтка по 2—5—10 штукъ. 24 іюля матку заключилъ въ клѣточку, пчелъ началъ подкармливать сытой съ лизолемъ, при соблюденіи всѣхъ вышеописанныхъ пріемовъ, но безъ смѣны матки, и семья, по истеченіи 3 недѣль, выздоровѣла. 28

июля обнаружилъ въ семьѣ № 9, излѣченной подкуриваніемъ парами формалина, рецидивъ гнильца; съ перваго августа примѣнилъ лѣчение лизолемъ, и семья, послѣ 3 недѣль, выздоровѣла.

Весьма желательно, чтобы и другіе товарищи-пчеловоды, при надобности, примѣнили лѣчение гнильца лизолемъ, и если и у нихъ получатся такіе же благоприятные результаты, какъ у меня, то такой способъ лѣченія тогда можно было бы смѣло рекомендовать для широкаго примѣненія.

Въ безвзяточное время, какъ между цвѣтеніемъ фруктовыхъ садовъ и главнымъ взяткомъ, такъ и послѣ главнаго взятка, пчелы мои летаютъ за добычей въ городъ на медоваренные заводы и оттуда приносятъ заразу. Для предупрежденія заболѣванія пчелъ, необходима сильная дезинфекція (камфора и нафталинъ не помогаютъ), и я примѣнилъ для этой цѣли лизоль. По окончаніи главнаго взятка, положилъ въ каждый улей тампонъ, сдѣланный такъ: кусокъ толстого сукна или драпа (2×2 верш.) напиталъ карболовой кислотой и обильно облилъ лизолемъ, завернулъ въ тряпочку и сверху въ вощенную бумагу, чтобы не вытекала жидкость, но верхняя сторона тампона имѣетъ много наколовъ для пропуска испареній. Мнѣ кажется, что такая дезинфекція дала благоприятные результаты—заболѣванія пчелъ не наблюдалось.

Гр. Кобычнинъ.



## О Т О В С Ю Д У.

Къ вопросу о распространеніи пчеловодства въ Пермской губ.

Въ Алапаевскомъ округѣ изъ 800 тысячъ десятинъ земли 500 тыс. покрыты заводскимъ разнообразнымъ лѣсомъ. 200 тыс. десятинъ находятся подъ лѣсными сѣнокосами, изобилующими цвѣтущими растеніями, и 100 тысячъ подъ крестьянскими пашнями, ежегодно покрытыми хлѣбными злаками, причемъ имѣется много рѣчекъ, ручьевъ и защищенныхъ отъ вѣтровъ горами и холмами мѣсть. Всѣ эти условія природы крайне благоприятны для разведенія пчелъ, но, къ сожалѣнію, эта полезная отрасль сельскаго хозяйства незнакома крестьянамъ и не въ почетѣ у мѣстныхъ агрономовъ. Кстати сказать, ихъ въ этой мѣстности четыре, и всѣ они отъ распространенія пчеловодства отказываются.

Совсѣмъ иначе взглянули на это дѣло интеллигентныя женщины Алапаевского завода. Онѣ завели между собою пчеловодное товарищество,

дѣло котораго ежегодно улучшается, и число членовъ увеличивается. Пионеромъ пчеловоднаго дѣла въ Алапаевскѣ былъ учитель городского училища Соколовъ, который за короткій промежутокъ времени успѣлъ завести пчеловодство и доказать его выгоду, такъ какъ, благодаря упомянутымъ природнымъ богатствамъ, улей пчелъ въ Алапаевскѣ даетъ въ среднемъ ежегодно пудъ меда, а цѣна таковаго отъ 16 до 20 р.

Такая высокая цѣна меда объясняется тѣмъ, что мѣстнаго меда почти нѣтъ въ продажѣ. Кромѣ пчеловодства, Соколовъ завелъ у себя садоводство, чѣмъ на практикѣ доказалъ, что въ Алапаевскѣ прекрасно могутъ расти и давать плоды яблоки, привитыя на дичкахъ сибирской яблони.

Къ сожалѣнію для алапаевского округа, Соколовъ былъ скоро переведенъ въ другое училище, почему ему пришлось передать свое пчеловодство двумъ женщинамъ, а именно: земской акушеркѣ Л. В. и женѣ управителя завода г-жѣ Трубецкой, которыя энергично и съ большимъ умѣніемъ продолжаютъ начатое полезное дѣло. Чтобы скорѣе распространить пчеловодство въ населеніи, онѣ рѣшили число своихъ ульевъ не увеличивать, а все полученныя рои раздавать даромъ или продавать интересующимся пчеловодствомъ, вслѣдствіе чего въ настоящее время въ Алапаевскѣ имѣются пчелы у 7 женщинъ и нѣсколькихъ мужчинъ. Въ будущемъ году женскимъ товариществомъ рѣшено пожертвовать по одному улью дѣтскому приюту и одному изъ училищъ. Ухаживаютъ за пчелами алапаевскія пчеловодки съ любовью, аккуратностью и предупредительной заботливостью, причѣмъ всю работу дѣлаютъ сами, даже не исключая тяжелой и черной, какъ переноска ульевъ и выкачиваніе центробѣжкой меда. Многія изъ упомянутыхъ пчеловодокъ имѣютъ у себя въ окнахъ квартиръ наблюдательные ульи, гдѣ сами любятъ работой пчелъ и въ то-же время заинтересовываютъ своихъ дѣтей, приучая ихъ любить пчелъ и всю природу.

Учитель лыйскаго 2-хъ-класснаго училища на свой рискъ и капиталъ завелъ такъ же, какъ и Соколовъ, пчеловодство и фруктовое садоводство и нынѣ уже имѣлъ свои яблоки, которыя, конечно, стоятъ ему очень дорого—почти всѣхъ его сбереженій нѣскольколѣтней службы.

Зато въ шадринскомъ уѣздѣ пчеловодство быстро прививается у крестьянъ, благодаря наглядной доказательности передвижныхъ земскихъ пасѣкъ и продажъ пчелъ за половинную ихъ стоимость. Если бы верхоурское земство послѣдовало примѣру пчеловодной практики шадринскаго, то пчеловодство въ уѣздѣ очень бы скоро распространилось.

(«*Перм. Губ. Вѣд.*»)

*Д. Сипридоновъ.*

### Пчеловодство на Уралѣ.

Въ послѣднее время на Уралѣ возникла интересная промышленная организація—пчеловодное товарищество, поставившее задачей развить на Уралѣ промышленное пчеловодство, которое имѣетъ все данныя къ тому,

чтобы стать весьма выгодным занятіемъ. Доказательствомъ этому можетъ служить успѣхъ дѣла въ Шадринскомъ у., гдѣ пчеловодство является у крестьянъ серьезнымъ подспорьемъ въ хозяйствѣ, и развилось оно благодаря передвижнымъ земскимъ пасѣбкамъ, льготной продажѣ пчелъ и, наконецъ, содѣйствіямъ земства по сбыту меда.

(» *Торг. Пром. Газета*«)

### Нъ вопросу о медоносности хлопчатника.

Весна интереснымъ вопросомъ является, медоносенъ ли хлопчатникъ или нѣтъ. У насъ на Кавказѣ установилось мнѣніе, что хлопчатникъ совершенно не медоносенъ. Между тѣмъ американскіе пчеловоды считаютъ его медоноснымъ, и къ ихъ заявленіямъ нельзя не отнестись серьезно, принимая во вниманіе, что какъ хлопководство, такъ и пчеловодство у нихъ сильно развиты. Вотъ какое заключеніе о медоносности хлопка мы встрѣчаемъ со стороны американскихъ пчеловодовъ: по медоносности хлопокъ является вторымъ растеніемъ для черноземныхъ и темноокрашенныхъ почвъ. На песчаныхъ и свѣтлоокрашенныхъ почвахъ хлопокъ даетъ мало меда. Для нѣкоторыхъ штатовъ хлопчатникъ—единственный источникъ медосбора. Съ хлопковыхъ полей медосборъ достигаетъ до 75 и въ хорошіе годы до 100 фунтовъ меда на улей. Медъ, получаемый съ хлопка, очень свѣтлый и превосходнаго вкуса, когда созрѣетъ. Онъ рано осѣдаетъ. Воскъ, при кормленіи хлопковымъ медомъ, выдѣляется пчелами очень свѣтлаго цвѣта. *Было бы весьма интересно, чтобы наши пчеловоды, имѣющіе пасѣки въ хлопководныхъ районахъ, наблюдали за сборомъ меда съ хлопка и выяснили, при какихъ условіяхъ и въ какое время хлопокъ медоносенъ, а когда нѣтъ.*

(» *Кавказъ*«).

### Нъ насажденію сельско-хоз. знаній въ деревнѣ.

Въ засѣданіи совѣта мѣстнаго сельско-хозяйственнаго общества 18 ноября былъ заслушанъ докладъ сельскаго учителя Киселева, командированнаго обществомъ лѣтомъ н. г. въ Жердовскую сельско-хоз. школу для ознакомленія съ веденіемъ рациональнаго пчеловодства.

По поводу главной цѣли своей командировки—ознакомленія съ пчеловодствомъ,—докладчикъ констатируетъ, что пасѣка въ Жердовской школѣ состоитъ изъ 38 ульевъ и ведется рациональнымъ способомъ, почему сборъ меда въ этомъ году получился значительный.

Въ заключеніе докладчикъ приходитъ къ выводу, что веденіе пчеловодства не требуетъ большихъ затратъ и можетъ вполне окупить всѣ затраченные на него труды и расходы. По мнѣнію докладчика, климатическія условія Иркутск. губ. и излучинскъ еще некультивированныхъ (нераспаханныхъ) земель создаютъ благоприятную почву для насажденія здѣсь

пчеловодства. Докладчикъ предлагаетъ об—ву устроить 2—3 опытныхъ пасѣки, для руководства которыми воспользоваться услугами сельскихъ учителей, выразившихъ желаніе работать совместно съ об—вомъ. Въ виду недостатка средствъ у об—ва, докладчикъ предлагаетъ об—ву возбудить ходатайство о субсидіи об—ву на введеніе пчеловодства изъ средствъ казны.

Заслушавъ докладъ, совѣтъ постановилъ съ будущаго года устроить первый опытъ пасѣки, постановку и веденіе которой просилъ г. Киселева принять на себя.

(«Сибирь»).



## Изъ дѣятельности пчеловодныхъ обществъ.

Первое собраніе Кинешемскаго общества пчеловодства, объ открытіи котораго сообщалось въ «Хроникѣ» № 21 «Пчеловодной Жизни», состоялось 11 ноября. На этомъ собраніи были избраны: председателемъ общества М. В. Боборенко, товарищемъ председателя С. Н. Смирновъ, секретаремъ К. Д. Прилуцкій, казначеемъ В. Н. Ухтинъ, и членами совѣта А. Я. Шустровъ, А. Ф. Смольяниновъ и Н. Ф. Кокушкина.

Почетнымъ членомъ 0-ва выбранъ былъ Костромской губернской пчеловодъ Г. А. Кузьминъ.

Затѣмъ, кромѣ постановленій, касающихся порядка веденія дѣлъ общества, было постановлено: 1) на собраніяхъ общества, кромѣ дѣлъ по уставу, вести бесѣды по уходу за пчелами и вообще по пчеловодству; 2) ходатайствовать передъ Гл. упр. землеустр. и 3-я о пособіи въ размѣрѣ 200 р. на обзаведеніе вальцами и всѣми приборами для изготовленія искусственной воицны.

Въ защиту правъ пчеловодовъ. Въ засѣданіи Покровскаго (Владим. губ.) общ. пчеловодства 7-го сего октября былъ сдѣланъ слѣдующій докладъ членомъ совѣта 0-ва П. Н. Альбицкимъ:

### Д О К Л А Д Ъ.

24-го августа сего года Покровскій уѣздный съѣздъ утвердилъ рѣшеніе Овчининскаго волостного суда, состоявшееся 3-го іюня сего года по иску кр. Овчининской волости, д. Олеховой, Ивана Яковлева Мельникова къ односеленному крест. Дмитрію Никитину Кузнецову о сносъ пчельника съ собственной усадьбы послѣдняго, т.-е. Кузнецова.

Волостной судъ, по разборѣ дѣла, находя, что устроенный Кузнецовымъ пчельникъ на своей усадьбѣ находится въ очень близкомъ раз-



стоянія отъ усадьбы истца, и что по сему пчелы его могутъ приносить вредъ сосѣдямъ и скоту, постановилъ: обязать Кузнецова снести съ усадьбы пчельникъ въ 30-дневной срокъ.

На это рѣшеніе Кузнецовымъ принесена установленнымъ порядкомъ кассационная жалоба въ губернское присутствіе 21-го сентября. Такое рѣшеніе, если оно вступитъ въ законную силу, какъ принципиальное, можетъ имѣть для пчеловодовъ и пчеловодства гибельныя послѣдствія, а именно:

Въ настоящее, тревожное время, когда открыто совершаются похищенія чужого имущества, пчеловодство можетъ существовать только въ томъ случаѣ, если пчелы могутъ находиться вблизи жилья пчеловода. Между тѣмъ, когда по уѣзду разнесется такое убійственное для пчеловодства рѣшеніе, многіе сосѣди пчеловодовъ, подобные сосѣду Кузнецова Мельникову, изъ неприязни и другихъ низменныхъ побужденій, будутъ требовать сноса сосѣднихъ пчельниковъ, какъ это было въ 1896 и 1897 г. съ Череповецкими пчеловодами.

А потому я и предлагаю совѣту принять всѣ зависящія отъ общества законныя мѣры къ тому, чтобы это рѣшеніе не воспріяло силы законнаго рѣшенія.

Мѣры эти, по моему мнѣнію, слѣдующія:

1) Веденіе этого дѣла во Владимирскомъ губернскомъ присутствіи поручить одному изъ присяжныхъ повѣренныхъ во Владимирѣ или одному изъ частныхъ повѣренныхъ, конечно, отъ имени и по довѣренности отвѣтчика Кузнецова, ассигновавши на наемъ повѣреннаго изъ общественныхъ средствъ необходимую сумму, примѣрно до 25 р.

2) Сообщить во всѣ извѣстные пчеловодные журналы и въ редакцію газеты «Владимирецъ» объ этомъ состоявшемся рѣшеніи волостного суда и уѣзднаго сѣзда на тотъ предметъ, не отягкнется ли кто либо изъ юристовъ-пчеловодовъ своимъ совѣтомъ и указаніемъ, какъ поступить намъ съ этимъ дѣломъ, а также сообщить и всѣмъ извѣстнымъ намъ обществамъ пчеловодства.

3) Обратиться къ г. министру земледѣлія и государственныхъ имуществъ, чрезъ уполномоченнаго по Владимирской губерніи г. Новикова, прося содѣйствія къ защитѣ пчеловодовъ и пчеловодства.

При этомъ считаю необходимымъ дополнить свой докладъ слѣдующими соображеніями:

А) Что пчелы не приносятъ вреда ни людямъ, ни скоту, тому доказательствомъ служить то, что пчелы имѣются не только въ уѣздныхъ и губернскихъ городахъ, но и столичныхъ, а именно: въ С.-Петербургѣ существовали въ 1896 и 1897 г. три пасѣки: а) Вердеревскаго до 50 ульевъ на Песочной улицѣ, б) Вильде у Тучкова моста до 25 ульевъ и в) при Новодѣвичьемъ монастырѣ до 20 ульевъ (см. «Вѣстн. Русск.» о-ва пчеловодства за 1899 г., стр. 375), а въ Москвѣ, на плавучей-вы-

ставкѣ на Москвѣ-рѣкѣ, на которой я самъ лично былъ, выставлено было нѣсколько ульевъ съ живыми пчелами, и на пчелъ никто никакой претензіи не заявилъ.

Б) Что въ городахъ невозбранно можно держать пчелъ, гдѣ кто пожелаетъ, это разъяснено неоднократными рѣшеніями правительствующаго сената, а именно: уг. касс. д-томъ (см. „Вл. губ. вѣд.“ 1886 г. 15 августа № 33) и первымъ департаментомъ, что видно изъ копій указа сената г. министру внутреннихъ дѣлъ отъ 9 декабря 1898 г. за № 12630 (см. тотъ же „Вѣстникъ“ за 1899 г. стр. 376) по дѣлу Череповецкой думы объ изданіи обязательныхъ постановленій.

В) Въ ст. 112 и 113 т. XII ч. II (изд. 1893 года) ясно сказано, что въ городахъ и селеніяхъ Сибири предписывается даже полиціи всемѣрно насаждать пчеловодство, гдѣ кто пожелаетъ, и хотя эти статьи и относятся специально до Сибири, но онѣ служатъ показателемъ того, какъ смотреть наше законодательство на эту отрасль промышленности. Ко веѣмъ же остальнымъ мѣстностямъ Россіи можетъ быть примѣнено положеніе, что не запрещено закономъ, то дозволено.

Г) Относительно же селеній въ ст. 37 мѣстн. полож. о кр-нахъ ясно сказано, что *пчельники* наравнѣ съ огородами и хмѣльниками *входятъ въ составъ усадебной осыдлости*, а слѣдовательно никакой судъ, безъ нарушенія столь ясной статьи закона, не вправе снести пчельника съ собственной усадьбы пчеловода. Въ случаѣ же доказанности вреда отъ пчелъ для сосѣда открывается право требовать отъ пчеловода возмѣщенія убытковъ или же огражденія пчельника заборомъ, помѣщенія пчельника внутри двора и т. п.

Правительство наше также поощряетъ пчеловодство, ассигнуя деньги обществамъ пчеловодства, на нужды пчеловодства, а также на выдачу наградъ отличившимся пчеловодамъ и отказывается отъ акцизнаго дохода съ сахара, потребнаго на прокормленіе и усиленіе пчелъ.

Особенно интересными въ этомъ дѣлѣ Кузнецова съ Мельниковымъ мнѣ представляются слѣдующія обстоятельства:

Овчининскій волостной судъ въ составѣ волостныхъ судей: Шахова, двухъ другихъ судей-пчеловодовъ, въ своихъ мотивахъ пишетъ, что пчелы Кузнецова *«могутъ»* приносить вредъ людямъ и скоту», при чемъ этотъ предполагаемый только, а не дѣйствительный, вредъ выставили въ мотивахъ своего рѣшенія *сами* судьи-пчеловоды и не погрудившись даже, въ силу 25 ст. врем. прав. о вол. судѣ, произвести мѣстный осмотръ пасѣки Кузнецова, и тогда они увидали бы, что по межѣ сосѣда Мельникова Кузнецовъ устроилъ сплошной тесовый заборъ, а слѣдовательно и пчелы Кузнецова, ни въ какомъ случаѣ не могутъ приносить вредъ сосѣду его, Мельникову.

Волостной судъ повѣрилъ на слово истцу Мельникову, что пчелы Кузнецова приносятъ ему вредъ, ибо на волостномъ судѣ свидѣтелей сто-

ронами не заявлено, и несмотря на такую голословность истца, волостной судъ постановилъ убійственное для пчеловодства рѣшеніе о сносѣ пасѣнки Кузнецова съ его усадьбы; а уѣздный сѣздъ, въ засѣданіи своемъ 24 августа сего года, не пожелалъ спросить приведеннаго Кузнецовымъ съ собой въ засѣданіе сѣзда эксперта кр-на Василія Михайлова Епифанова, а удовлетворился показаніями двухъ приведенныхъ истцомъ свидѣтелей, изъ коихъ одинъ удостовѣрилъ, что пчелы Кузнецова залетаютъ въ окна дома, а другой свидѣтель удостовѣрилъ, что нынѣ лѣтомъ пчелы ему укусили руку; но, вы, гг. пчеловоды, сами знаете, укусъ пчелы совѣмъ не то, что укусъ змѣи и особаго вреда для здоровья принести не можетъ никогда.

Вотъ и весь вредъ, удостовѣренный въ засѣданіи уѣзднаго сѣзда, наносимый пчелами Кузнецова его сосѣду Мельникову, за который Кузнецовъ обязанъ перенести свою пасѣнку съ своей же собственной усадьбы!!!

Въ заключеніе всего моего доклада я просилъ бы собраніе объявить всѣмъ членамъ нашего общества, чтобы они о каждомъ возникающемъ дѣлѣ, подобномъ дѣлу Кузнецова съ Мельниковымъ, сообщали совѣту общества пчеловодства на предметъ принятія соотвѣтствующихъ мѣръ.

По выслушаніи этого доклада, Покровское общ. пчел. постановило: съ докладомъ И. И. Альбицкаго согласиться и отпустить изъ суммъ общества на веденіе дѣла Кузнецова 20 р.

Ред. Постановление Покровскаго уѣзднаго сѣзда, утвердившаго рѣшеніе волостного суда, явно противорѣчитъ статьямъ 401 и 420 Т. X, ч. I Свода законовъ изд. 1900 г., коими право веденія пчелъ, не только въ лѣсахъ, поляхъ и т. п. незаселенныхъ мѣстностяхъ, но также въ селеніяхъ и городахъ, предоставлено всякому. А поэтому, постановление Сѣзда, какъ явно неправильное, должно думать, будетъ отмѣнено губернскимъ присутствіемъ. Въ случаѣ-же, если бы такое утвердило постановленіе сѣзда, необходимо принести жалобу въ Сенатъ, который въ силу своего собственнаго указа отъ 9 декабря 1898 г. за 12630 по вопросу о правѣ веденія пчелъ въ г. Череповцѣ, долженъ будетъ отмѣнить постановленіе губернскаго присутствія.

**Екатеринославское О-во Пчеловодства.**—Въ четвергъ, 13 декабря, въ въ 6 час. вечера, назначено общее собраніе екатеринославскаго общества пчеловодства въ помѣщеніи склада. Наиболѣе животрепещущимъ вопросомъ для членовъ общества является, гдѣ добыть средства для выписки вошины. Въ кассѣ общества для этого наличныхъ денегъ не имѣется, и въ настоящее время ведутся переговоры о займѣ необходимой суммы. Опытъ показалъ, что для членовъ общества пчеловодовъ гораздо выгоднѣе приобретать вошину для своихъ ульевъ изъ склада общества, нежели самимъ выписывать ее въ незначительномъ количествѣ. Складъ же, пользуясь бесплатнымъ отводомъ со стороны уѣздной земской управы помѣщенія и неся значительно меньше накладныхъ расходовъ, при выпискѣ вошины большой партией, имѣетъ возможность отпускать послѣнюю своимъ членамъ по пониженной цѣнѣ. Кромѣ того, складъ представляетъ для членовъ общества и то удобство, что принимаетъ отъ нихъ для продажи медъ, ~~жерживая~~ въ свою пользу лишь 5 проц. и 5 проц. въ пользу прислуги. Остальная

выручка поступает цѣликомъ собственникамъ меда. Такимъ образомъ, складъ общества пчеловодства, являясь посредникомъ между пчеловодами и потребителями, способствуетъ вытѣсненію съ рынкомъ въ значительной степени фальсифицированнаго меда.

(«*Приднѣпр. Край*»).

**Къ дѣятельности Отдѣла пчеловодства.**— Южно-русское Общество акклиматизации, оказывавшее матеріальную поддержку отдѣлу пчеловодства, за послѣдніе два года прекратило ее вслѣдствіе ухудшенія своихъ матеріальныхъ условій. Отдѣленіе пчеловодства продолжаетъ влечить свое жалкое существованіе, предоставленное собственнымъ силамъ и частной помощи лицъ, искренно преданныхъ этому дѣлу. Такое явленіе нельзя считать нормальнымъ, такъ какъ почти вся энергія и дѣятельность правленія отдѣла уходитъ на мелочную работу, ничего общаго съ пчеловодствомъ не имѣющую, и отдѣлъ отълекается съ прямыхъ задачъ—распространенія пчеловодныхъ знаній путемъ устройства лекцій и курсовъ, для подготовки свѣдущихъ лицъ. До сихъ поръ это болѣе или менѣе удовлетворительно восполнялось случайными демонстраціями явленій пчелиной жизни, но нельзя не пожалѣть, что Общество совершенно лишено возможности распространять рациональныя познанія по пчеловодству, какъ на мѣстѣ, такъ и по уѣздамъ, въ особенности среди крестьянъ, у которыхъ поэтому пчеловодство падаетъ; между тѣмъ какъ многія земства расходуютъ большія суммы на пчеловодство.

Такъ Харьковская губернія представляетъ непочатый уголь для распространенія правильныхъ свѣдѣній по пчеловодству. Несомнѣнно, что наше пчеловодное Общество свободно могло бы притти на помощь земству, предложивъ свой музей и подготовку свѣдущихъ лицъ для распространенія пчеловодства по уѣздамъ, тѣмъ болѣе, что это и входитъ въ задачи Общества. Вслѣдствіе этого, правленіе обратилось съ ходатайствомъ въ губернскую управу ассигновать ему 300 р. Кромѣ этого правленіе ходатайствуетъ передъ земствомъ объ отпускѣ краткосрочной ссуды на 7 мѣс. изъ 6 проц. въ размѣрѣ 1000 р.

(«*Харьк. Вѣдом.*»).



## Вопросы и ответы.

*Ответы даются только на вопросы подписчиков.*

*Письменно отвечать редакция не имеет возможности и делает исключение только для тех вопросов, которые имеют характер срочности. На остальные вопросы, хотя бы и были присланы на ответ марки, ответы даются только в этом отделе.*

*Убедительнейше просим писать вопросы отдельно от писем и на одной странице листа.*

*Рекомендации фирм редакция на себя не принимает.*

**№ 520. Свяц. М. Гаховичу.**—Руководства по выводу маток и по выдѣлкѣ искусственной вошины мы вамъ рекомендовать не можемъ по очень простой причинѣ, а именно: таковыхъ у насъ не имѣется. Съ начала будущаго года въ нашемъ журналѣ будетъ печататься подробная статья по выводу матокъ извѣстнаго производителя таковыхъ Ив. Ив. Иванова; статья будетъ иллюстрироваться 24 рисунками. По выдѣлкѣ искусственной вошины мы предполагаемъ помѣстить свою статью, составленную по лекціи В. И. Ломакина, которую онъ прочиталъ на съѣздѣ пчеловодовъ въ 1905 г. въ г. Москвѣ. Статью эту мы предполагали помѣстить въ настоящемъ году, но различныя обстоятельства—болѣзнь въ началѣ года и переѣздъ изъ г. Москвы—помѣшали намъ это сдѣлать.—Что же касается брошюры г. Красноперова о выдѣлкѣ искусственной вошины, то это никуда негодная макулатура.

**№ 521. Л.**—Суживаніе гнѣздъ на зимовку посредствомъ вставныхъ досокъ не только не вредно, а въ нѣкоторыхъ случаяхъ совершенно необходимо, если, напр., семья слабая и не можетъ покрывать всего количества имѣющихся въ гнѣздѣ рамокъ. Тогда полезно сузить гнѣздо, такъ какъ пчеламъ легче поддерживать требуемую

температуру въ ограниченномъ пространствѣ.

**№ 522. А. С. Малыхъ.**—Объ эриванскихъ пчелахъ ничего сверхъ того, что написано въ № 9—10 „Пчеловодной Жизни“ П. Р. Притуленко, не знаемъ. Но добры онѣ будутъ, конечно, и на сѣверѣ, пока не вырождаются. Вы видимо, не довѣряете ихъ добротѣ. Дѣйствительно, кто не имѣлъ дѣло съ такими добрыми породами пчелъ, какъ кавказскія, кранскія и т. п., тотъ не можетъ и представить, насколько могутъ быть пчелы добры. Иногда прямо поражаешься: вѣдь есть же у нихъ жало, такъ почему же не жалить?—Что же касается того, гдѣ можно приобрести эриванскихъ пчелъ, что лучше всего запросите объ этомъ пчелоторговцевъ, адреса которыхъ найдете въ журналѣ. Намъ же лично выписывать эриванскихъ пчелъ не приходилось.

**№ 523. В. С. Волкову.**—Пчеловодный справочникъ мы давно задумали издать. Программа его была нами разработана еще нѣсколько лѣтъ тому назадъ и даже отчасти выполнена, но недостатокъ времени не даетъ намъ возможности привести дѣло къ концу. Какъ ни обидно, а приходится считать-ся съ обстоятельствами, напр., съ такими, что въ суткахъ только 24

часа, а не больше, или что приходигся имѣть посторонній заработокъ, что бы было на что самому,—да отчасти и журналу,—существовать. Тѣмъ не менѣе, думаемъ, что въ теченіе 1908 года составленіе справочника намъ удастся довести до конца и издать его къ началу 1909 года, если, конечно, будемъ живы и здоровы.—

**№ 524. А. М. Кузовникову.**—Запасныя семейки можно образовать отъ любыхъ семей, при чемъ можно взять пчелъ или отъ различныхъ семей понемногу, или одну семью раздѣлить на то количество семеекъ, которое вамъ необходимо имѣть. Если вы думаете пользоваться нуклеусами съ обыкновенными рамками, какъ это описано у насъ въ „Главн. пасѣчн. работахъ“, то для каждой запасной семейки потребуется значительное количество пчелъ, и можно изъ хорошей сильной семьи организовать не болѣе 4-хъ семеекъ. Если же вами будетъ примѣненъ способъ пользованія малютками нуклеусами, то для нихъ пчелъ требуется очень немного—2—3 чайныхъ чашки. Поэтому въ червонъ случаѣ лучше пѣлую семью дѣлить на запасныя семейки, а во второмъ—брать пчелъ отъ разныхъ семей. Для человѣка малоопытнаго въ пчеловодствѣ, мы совѣтовали бы дѣлать запасныя семейки на настоящихъ рамкахъ, такъ какъ уходъ за малютками улейками требуетъ опытности и умѣнья. Въ началѣ будущаго года въ нашемъ журналѣ будетъ помѣщена статья извѣстнаго пчеловода и производителя матокъ Ив. Ив. Иванова, въ которой имѣется много очень цѣнныхъ практическихъ указаній по выводу матокъ. Въ статьѣ имѣется много, болѣе 20, рисунковъ, что облегчаетъ знакомство съ этой работой, которую, собственно говоря, необходимо знать каждому Пчеловоду.

**525. Ему же.**—Количество рамокъ и меда, потребное для зимовки пчелъ, точно указано въ нашемъ соч. „Глав-

ныя пасѣчныя работы“, которымъ вы пользуетесь. Если же у васъ нѣтъ достаточнаго количества меда въ рамкахъ, то семьѣ дается всетаки то количество рамокъ, которое необходимо, т. е. чтобы пчелами были заняты всѣ улочки между рамками, а недостающее количество запасовъ пополняется подкормкою медомъ или сахаромъ. Если медъ находится въ сотахъ, то поступаютъ такъ: распечатываютъ одну сторону сота и распечатанной стороной его кладутъ на рамки подъ покровъ. Когда пчелы выберутъ отсюда медъ, что сдѣлаютъ онѣ очень скоро—черезъ день—два, то, распечатавъ другую сторону сота, поступаютъ также.

**№ 526. Ему же.**—Сборка гнѣздъ на зимовку не зависитъ отъ температуры. Она производится въ августѣ мѣсяцѣ, примѣрно въ серединѣ, и по окончаніи главнаго взятка, если таковой былъ въ августѣ. Подробно обо всѣмъ этомъ опять таки сказано въ „Главн. пасѣчн. работ.“.

**№ 527. В. С. Волкову.**—Проволочныя скобочки, о которыхъ вы говорите, что онѣ помѣщены въ преискурантѣ г. А. Мессъ изъ Бельгіи, будутъ ли практичны для придѣлыванія проволоки отъ обрыва сотовъ мы не знаемъ, такъ какъ у насъ такого преискуранта нѣтъ. Вообще же намъ кажется, что скобочки для прикрѣпленія проволоки въ рамкахъ очень неудобны, такъ какъ проволока должна быть натянута туго, и скобочки постоянно вытаскиваются. Мы пробовали такими пользоваться,—не знаемъ, такія ли это были, о какихъ вы говорите,—и пришли къ отрицательному взгляду.

**№ 528. Ему же.**—Адреса авторовъ подъ статьями въ нашемъ журналѣ не помѣщаются потому, что далеко не всѣ авторы желаютъ сообщать свои адреса во всеобщее свѣдѣніе. Помѣщать же адреса однихъ, не помѣщая другихъ, не имѣетъ смысла.

№ 529. *Ему-же.*—Отчет о Мамыдышской пастѣ, въ половинѣ принадлежащей намъ, мы давно мечтаемъ составить, тѣмъ болѣе что за 12 уже лѣтъ имѣются самыя подробныя записи, но не можемъ сдѣлать этого за рѣшительнымъ отсутствіемъ свободнаго времени. И когда намъ удастся осуществить свою мечту, мы и представить себѣ не можемъ: съ каждымъ годомъ работы у насъ не только не уменьшается, а становится все больше и больше.

№ 530. *Ему-же.*—Подъемные краны предназначаются для подъема большихъ тяжестей—въ десятки, сотни и тысячи пудовъ. Для подниманія же ульевъ, вѣсящихъ всего нѣскольکو пудовъ, нѣтъ нужды въ подъемныхъ кранахъ, и потому, насколько намъ извѣстно, таковыхъ и не имѣется.

№ 531. *Ему-же.*—О переводѣ печатныхъ рисунковъ на бумагу сообщить ничего не можемъ, такъ какъ ничего по этому вопросу не знаемъ, да и къ пчеловодству оное не относится.

№ 532. Свяш. *Сребрянскому.*—Отыскиваніе матки въ ульѣ можетъ быть произведено только тщательнымъ осмотромъ всего гнѣзда и другого способа, наиболѣе практичнаго, рекомендовать не можемъ. См. также отвѣтъ № 503.

№ 533. *Ему-же.*—Выламываніе маточниковъ, при искусственномъ роеніи, на 8-ой день, при чемъ оставляется только одинъ, необходимо, иначе могутъ выйти сразу нѣскольکو матокъ,—пчелы закладываютъ маточки обыкновенно на одновозрастной дѣткѣ, —и отлетить второкъ.

№ 534. *Д. Мацу.*—Страхованіе пастѣки отъ огня приметъ любое страховое общество, наравнѣ со всякимъ движимымъ имуществомъ. Но имѣйте въ виду, что за страхованіе движимаго имущества берется вообще довольно высокая премія, что-то около 2<sup>о</sup>/<sub>100</sub>, если не ошибаемся.

№ 535. *В. С. Волкову.*—Кнопки раздѣлители вамъ нужны специально для перевозки сотоваго меда. Такихъ намъ встрѣтить не приходилось. На нашъ взглядъ, для этого можно воспользоваться обыкновенными форфорными гвоздиками, которые употребляются при обивкѣ мебели. А можетъ быть лучше воспользоваться раздѣлителемъ—пилей, которой былъ описанъ въ № 24 „Пчел. Ж-ни“ за 1906 г.

№ 536. *Ему-же.*—Выписывать изъ заграницы наложеннымъ платежемъ ничего нельзя.

№ 537. *Л. Х. Логинову.*—Руководства по медоваренію, указанныя въ отвѣтѣ № 85 за 1906 годъ, едва ли всѣ найдете въ продажѣ. Попробуйте выписать отъ одного изъ крупныхъ книжныхъ магазиновъ, напр., А. С. Суворина (С.Пб. Невскій, 40) или Рикпера (С.Пб. Невскій, 8).

№ 538. *Палкину.*—Вальцы Ломакина можетъ выписать отъ сына его Н. В. Ломакина (ст. Дергачи, Южныхъ ж. д.). Цѣна 55 р., задатокъ 10—15 руб. (для переводовъ:—Харьковъ вокзалъ). Вальцы Рута можетъ выписать отъ насъ, такъ какъ случайно у насъ имѣются одни совершенно новые, не бывшіе въ употребленіи. Цѣна безъ пересылки 75 руб., задатокъ 25 руб., остальное можно наложеннымъ платежемъ.

№ 539. *В. С. Бялбородову.*—Работа на вальцахъ Ломакина легче, чѣмъ на вальцахъ Рута, такъ какъ у первыхъ гравировка мельче, а у вторыхъ—глубже. Но вощина на вальцахъ Рута получается изящнѣе, такъ какъ основанія ячеекъ у нее тоньше и выше, чѣмъ у Ломакина. Съ вальцами Ермилова мы совершенно не знакомы: ни ихъ самихъ, ни вощины, выдѣланной на нихъ, намъ видѣть не приходилось.

№ 540. *Х. Макарову.*—Незрѣлый медъ. Медъ изъ некрытыхъ сотовъ считается незрѣлымъ, такъ какъ

пчелами изъ него не удалена вся влага, посредствомъ вывѣтриванія, почему онъ и имѣетъ видъ кашицы. Чтобы онъ сѣлъ, надо его выпарить, поставивъ въ теплое мѣсто, гдѣ влага могла бы испаряться. Извѣстный пчеловодъ А. С. Буткевичъ сообщаетъ, на примѣръ, слѣдующимъ образомъ прогрѣвать кадочки: поставить ихъ въ теплое мѣсто, обвязавъ сверху марлей, напр., на лежанку, и укрыть потеплѣе, хотя бы одѣяломъ, такъ, чтобы подъ нимъ температура была около 40° по Реомюру. Если выше, то открывать немного одѣяло. Медъ уже черезъ 2-е сутокъ становится жидкимъ, а потомъ черезъ 1—2 мѣсяца сидеть хорошей крупной крупкой. (См. „Р. Пч. Лист.“ за 1905 г. № 11).

№ 541. *Ему-же.*—Способъ Геннинга для корма пчелъ намъ неизвѣстенъ. Сообщите, пожалуйста, гдѣ вы о немъ вычитали? Можетъ быть тогда намъ и удастся навести кое-какія справки.

№ 542. *Ему-же.*—Медъ отъ гнильцевого улья лучше вообще не давать пчеламъ, а замѣнить, въ случаѣ крайней нужды, сахаромъ. Кипятить-же его, для обеззараживанія, надо не менѣе  $\frac{3}{4}$  часа, чтобы убить всѣхъ бактерій гнильца. Отъ продолжительнаго кипяченія медъ становится густымъ и тягучимъ, т. е. приобретаетъ свойства карамели, поэтому, во время кипяченія его, слѣдуетъ прибавлять время отъ времени воды, чтобы медъ оставался жидкимъ.

№ 543. *С. Кошечеву.*—Нѣмецкій пчеловодный журналъ. Сказать, который изъ нихъ самый лучший, очень трудно: всѣ они довольно хороши и интересны. Въ № 20 „Пчеловодной Жизни“ за прошлый годъ приведенъ цѣлый спи-

сокъ тѣхъ иностранныхъ журналовъ, которые получаетъ редакція, съ указаніемъ цѣны и адресовъ; среди нихъ имѣется цѣлыхъ 10 нѣмецкихъ журналовъ. Позволяемъ себѣ рекомендовать вамъ: 1) „Bienen-Vater,“ ежемѣсячный, цѣна 3 кроны (1 р., 20 к.), адресъ: Австрія, Вѣна I. Schauhlergasse. 2) „Praktischer Vegveiser für Bienezüchter“, 24 №№ въ годъ, цѣна 2,50 марки (около 1 р. 20 к.), адресъ: Германія. Oranienburg—Berlin.

№ 544. *К. А. Кузьменко.*—Награда на бывшей въ 1905 году въ Москвѣ выставкѣ. Вамъ дѣйствительно на означенной выставкѣ за выдѣлку механическимъ способомъ восковыхъ листовъ для искусственной вошны присуждена большая серебряная медаль министерства финансовъ. Сама медаль не выдается, а можетъ быть выслана только по уплатѣ ея стоимости. Свидѣтельство-же на нее вамъ должно было выслать Отдѣленіе пчеловодства общества акклиматизаціи въ г. Москвѣ, куда вамъ и слѣдуетъ обратиться за справками.

№ 545. *Свящ. В. Кудряшеву.*—Ив. Ив. Ивановъ одно и то же лицо, какъ авторъ статей, подписанныхъ этимъ именемъ, такъ и продавецъ и производитель матокъ различныхъ породъ.

№ 546. *Ему-же.*—Адресъ В. А. Каульберша слѣдующій: Валны, Харьков. губ.

№ 547. *Ему-же.*—Гнилецъ и порода пчель. Зависимость гнильца отъ породы пчель, или вообще такого наблюденія, что нѣкоторыя породы пчель болѣе подвержены гнильцу, а другія менѣе, не имѣется, и вообще въ пчеловодной литературѣ такихъ указаній встрѣчать не приходилось.





## Извѣщенія гг. подписчиковъ.

Каждый *годовой* подписчикъ имѣетъ право въ этомъ отдѣлѣ помѣстить свое извѣщеніе размѣромъ въ 10 стр., одинъ разъ бесплатно, свыше сего—по 5 к. строка.



Требуйте новый, иллюстрированный бесплатный прейсъ-курантъ на племенныхъ пчелиныхъ матокъ, роевъ, вошину и пр.

Адресъ: Кишиневъ, К. А. Боцяновскому. Промышленная пасѣка.

### НУЖЕНЪ

*пчеловодъ практикъ,*

знающій столярную работу, работать зимою ульи для промышленной пасѣки.

Адресъ: Малороссійско - Архангельское, Кубанской области, Василю Семеновичу *Жихареву.*

Предлагаю гг. Пчеловодамъ *искусственную вошину* гнѣздовую по 85 к. фунтъ укупорка и пересылка по дѣйствительной стоимости. Размѣръ листовъ по желанію. Адресъ: г. Проскуровъ, Подольск. губ., с. Слободка Михайловская, свящ. Ѳ. Брзжинскому.

### Опыт. Садовникъ—Пчеловодъ,

предлагаетъ свои услуги: одинокой, съ многолѣт. практ., аттестатами, солид. рекомендаціями, изъ % вознагражденія, б. любителямъ садовод. для устройства образц. доход. торгов. садовод. и промысл. пасѣки. На выставкахъ удостоенъ лучшихъ наградъ. Всевозможныя работы исполняетъ аккурат. и добросов. по весьма умѣренной цѣнѣ, съ гарантіей. Адресъ: гг. Таганрогъ, О. В. Д. О. Ястрежембскому.

## ОБЪЯВЛЕНІЯ.

ТАКСА НА ОБЪЯВЛЕНІЯ ВЪ ЭТОМЪ ОТДѢЛѢ:

Размѣръ объявленія.	1 разъ	3 раза скидка 10%	6 разъ скидка 20%	12 разъ скидка 30%	24 раза скидка 50%
Одна страница in 8°	15 руб.	40 р. 50 к.	72 р. — к.	126 р. — к.	180 руб.
1/2 страницы . .	8 "	21 р. 60 к.	38 р. 40 к.	67 р. 20 к.	96 "
1/4 страницы . .	5 "	13 р. 50 к.	24 р. — к.	42 р. — к.	60 "
1/8 страницы . .	3 "	8 р. 10 к.	14 р. 40 к.	25 р. 20 к.	36 "
1/12 страницы . .	2 "	5 р. 40 к.	9 р. 60 к.	16 р. 80 к.	24 "
1/20 страницы . .	1 "	2 р. 70 к.	4 р. 80 к.	8 р. 40 к.	12 "

Впередѣ текста и на 2 и 4 страницъ обложки вдвое дороже.

Отдѣльныя приложенія, вѣсомъ: не болѣе 1 лота—8 р. съ тысячи экземпляровъ, за каждый лишній лоть 6 р. съ тысячи экземпляровъ.

Кредитъ на объявленія не допускается.

## ПЕЧАТАЕТСЯ НОВАЯ КНИГА

Соч. М. А. Дернова..

### Пчелы и ихъ жизнь.

Опытъ общедоступнаго руководства къ изученію естественной исторіи и жизни пчель.

Съ 55 рисунками.

Изданіе журнала „Пчеловодная Жизнь“.

(Г. Вятка).

Цѣна предполагается не дороже 30 коп.

Желающіе получить означенное сочиненіе тотчасъ выходятъ изъ печати могутъ сообщить объ этомъ въ редакцію „Пчеловодной Жизни“ (г. Вятка), и книга будетъ выслана наложеннымъ платежемъ.

**ОБЪЯВЛЕНИЕ.**

Складъ Череповецкаго Общества Пчеловодства продаетъ: ульи двухстѣнные—Левицкаго по 3 р. 25 к., Даданъ-Блаттъ, Русск. Общ. Пчелов., Зубарева, по 4 р. 50 к., Медогонки деревянн.: съ жестян. газомъ по 5 р., съ деревянн. привод. и ремнемъ по 6 р.; роевни, на-блюд. ульи, дымари, сѣтки, ножи и др. пчеловод. принадл. отъ 10 к. до 1 р. 40 к.; искусств. вошину по 1 р. за ф. При выпискѣ на 50 р. дѣлается уступка 10%. Подр. прейскурантъ выс. по треб. безп. АДРЕСЪ: г. Череповецъ, Новгор. г. Зав. складомъ Пав. Никол. Казанскій.

**Д. Ф. Андроновъ.**

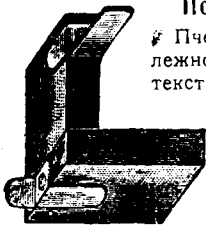
**Машинное производство ульевъ**



по системѣ Дадана-Блатта и другихъ отъ 3 руб. 30 к. до 4 р. 10 к.; ульи Дадана-Блатта, конструкіи г. *М. А. Дернова* отъ 3 р. 50 к. до 4 р. Ульи Дадана, приспособленные для зимовки

наружи, 5 р. Сек. изъ липы I с. 8 р. за т., II сорт. 7 р. Прейс-куранты высылаются бесплатно. АДРЕСЪ: Стрѣльниково, Тамбовской губ.

**ВЫСЫЛКА ПЧЕЛОВОДНЫХЪ ПРИНАДЛЕЖНОСТЕЙ.**



**Полнѣйшій каталогъ** Пчеловодныхъ принадлежностей. Съ 200 рис., съ текстомъ высылается бесплатно. Принадлежности въ запасѣ не держатся, таков. изготовляются и высылают. по заказу. Заказы принимаются съ 1 сент. по

1 апрѣля. Адресъ: *Ставрополь-Кавказ. Г. В. Парадѣеву.*

**Первое изданіе брошюры**

**д-ра Любарскаго**

**Цѣлебныя свойства меда**

все разошлось.

Печатается второе изданіе (второй десятокъ тысячъ).

Редакція „Пчеловодной жизни“, г. *Вятка.*

**ВЪОТНИКЪ**

**Иностранной литературы ПЧЕЛОВОДСТВА.**

За 1898/9, 1898/900, 1900/1, 1901/2, 1902/3, 1903/4, и 1904/5 года по 1 р. съ пересылк. Эд. Бертранъ. Улей Дадана, изд.

3-е; съ чертежомъ улья въ натур. величину . . . . .—р. 25 к.

Сильвемъ Тибо. Руководство къ толковому пчеловодству . . . . .— „ 75 „

Г. Вельсъ. Новая система пчеловодства съ двумя матками въ одномъ ульѣ . . . . .— „ 25 „

В. М. Изергинъ. Календ. пчелов.— „ 75 „

Сѣтки для записыванія наблюдений надъ измѣненіями температуры и вѣса улья. Каждая сѣтка на три мѣс.

1 листъ . . . . .— 7 „

10 листовъ . . . . .— 50 „

100 листовъ . . . . .— 4 „

Деинльеръ. Медъ и его употребленіе.

На веленовой бумагѣ . . . . .— 14 „

На простой . . . . .— 5 „

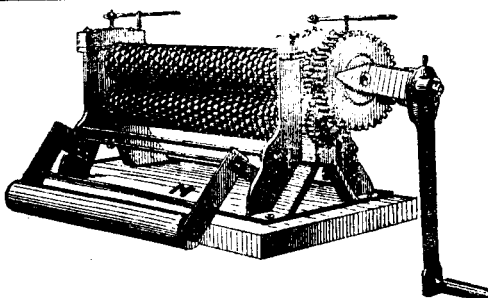
10 экземпляровъ . . . . .— 38 „

1100 . . . . .—\*)

Всѣ цѣны съ перес. За налож. платежъ 10 к. Требования адресовать: \*\*) С.-Петербургъ, ул. Жуковскаго, 6.—М. В. Изергиной.

\*) Безъ пересылки. Пересылки вложеннымъ платежомъ по дѣйствительной стоимости.

\*\*) Въ адресѣ не слѣдуетъ упоминать словъ „редакція“, такъ-какъ, за преиращеніемъ изданія „В. И. Л. П.“, редакціи не существуетъ, и адресованнй на нее письма почтой не доставляются.



Вальцы Сист. Perfectionné.

Вологодская областная универсальная научная библиотека

**Кавказское Пчелов. Заведеніе** Ив. Ив. Иванова (Георгіевскъ, н/к). Предлагаетъ гг. Пчеловодамъ: Вальцы для искусственной вошины, пчелъ Кавказской и Абхазской породъ, пчелиныхъ матокъ различныхъ породъ и приборы для вывода матокъ.

ИЗДАНИЯ ЖУРНАЛА  
 „ПЧЕЛОВОДНАЯ ЖИЗНЬ“

МОСКВА, Бутырки, Вятская улица. домъ Кудрявцевой.

- 1.—ВСЕРОССИЙСКИЙ СЪЕЗДЪ ПЧЕЛОВОДОВЪ ВЪ Г. МОСКВѢ (10-го по 16 сентября 190 г.). Цѣна съ перес. 25 коп.
- 2.—БЛАНКИ ДЛЯ КРАТКАГО ОТЧЕТА ПАСѢКИ. 2-е изданіе.

Цѣна	1 экз. — руб. 7 коп.
съ перес.	10 экз. — „ 50 „
	100 экз. — „ 3 „

- 3.—СѢТКИ ДЛЯ ДІАГРАММЪ ПАСѢКИ:

*Прим.:* Первое изданіе все разошлось. Готовится второе изданіе.

Цѣна	1 экз. — руб. 7 коп.
съ перес.	10 экз. — „ 50 „
	100 экз. 3 „ — „

- 4.—КОНСТРУКТОРСКИЙ ЧЕРТЕЖЪ ТЕЛѢГИ ДЛЯ ПЕРЕВОЗКИ ПЧЕЛЪ. (Въ краскахъ). Сост. *И. Ивановъ*. Цѣна съ перес. 25 коп.

- 5.—ЦѢЛЕБНЫЯ СВОЙСТВА МЕДА. Д-ръ *И. Любарскій*.

*Прим.:* Первое изданіе все разошлось. Готовится второе изданіе.

	10 экз. — руб. 9 коп. съ перес. 11 коп.
Цѣна	100 экз. — „ 85 „ *)
	500 экз. 4 „ 00 „ *)
	1000 экз. 6 „ — „ *)

Наложнымъ платежомъ по 2 коп. съ рубля и не мене 10 коп.

\*) Пересылка по дѣйствительной стоимости.

КНИЖНЫЙ МАГАЗИНЪ

**ИВ. ИВ. КУДРЯШЕВА**

(ПЧЕЛОВОДЪ). Москва, Тверская, домъ Чижова.

Противъ Страстного монастыря.

Высылаетъ всѣ книги и изданія ПО ПЧЕЛОВОДСТВУ и по сельск. хозяйству.

(См. № 2 и 4)

**УЛЫИ ДАДАНА**

А ТАКЖЕ

**ВСѢ ПЧЕЛОВОДНЫЯ ПРИНАДЛЕЖНОСТИ,**

объявленныя въ №№ 2, 4 и 6 „Пчел. Ж—ни“.

**НОВЫЕ ПРИБОРЫ ПО ПЧЕЛОВОДСТВУ:**

- |  |            |
|--|------------|
| Формалиновый самоварчикъ Студитскаго . . . . .                   | — р. 85 к. |
| Формалиновая лампочка Балясова . . . . .                         | 1 „ 20 „   |
| Формалиновый самоварчикъ Балясова . . . . .                      | 1 „ — „    |
| Формалиновыя лепешки коробка . . . . .                           | „ 50 „     |
| Кормушка-банка Трубникова . . . . .                              | „ 14 „     |
| Кружка-воскотопка. (См. № 1 „Пчел. Жизни“, стр. 14)—             | „ 65 „     |
| Искусственная вошина отъ 1 р. до 1. р. 20 к. фунтъ. Сенціи сотня |            |
| 1 р. 10 к. Руберойдъ (матеріаль для покрытія ульевыхъ крышъ):    |            |
| 1/2—40 к. арш.; 1-й—50 коп. 2-й—75 коп.                          |            |

Бумага Джіантъ—1 ср. 15 к. арш. Руберинъ—60 к. фунтъ.

Пересылка к укупорка въ счетъ заказчика, по дѣйствительной стоимости.

# Передплата на рік 1908.

## УКРАЇНСЬКЕ БЖІЛЬНИЦТВО.

(Другий рік видання).

Виходить 8 разів на рік книжками до 1<sup>1/2</sup> аркуша, з малюнками.  
«Українське Бжільництво» — орган українських пасішників і  
служить потреба и бжільництва на Україні.

### ПРОГРАМА ЖУРНАЛА:

- 1) Од редактора.—2) Хроніка.—3) Статті практичні.—4) Статті наукові.—5) Про діяльність бжільницьких і сельско-господарських громад та земств.—6) Заходи та постанови уряду про бжільництво.—7) По пасіках.—8) Огляд бжільницької літератури.—9) Бібліографія.—10) Усячина.—11) Запитання і відповіді.—12) Видання, надіслані до редакції.—13) Почтова скринька.—14) Справочный видділ.—15) Оповідки.

В журналі будуть писати: Є. Архипенко, К. Горбачов, М. Дернов, Ган. Єфремова, І. Корабльов, проф. Н. Кулагин, свящ. І. Ляхно, свящ. о. М. Михалевич, Ф. Немоловський, А. Свиренко, П. Сніжневський, О. Степовик.

### ЦІНА.

На рік . . . . .	1 карб. — коп.	} з пересылкою.
На 1/2 року . . . . .	— „ 50 »	

Накладним платіжем на 20 коп. дорожче.

Окреме число коштує 15 коп.

Гроші надсилати: Петербург, Конная, 5. Редакція журналу „Українське Бжільництво“.

Редактор-видавець Є. Архипенко.

## ТРУДЫ

### Казанскаго Общества Пчеловодства.

(ГОДЪ IV-й).

Труды 1908 г. будутъ выходить въ видѣ отдѣльныхъ выпусковъ (отъ 3 до 6 разъ въ годъ), въ размѣрѣ 1—2 печатныхъ листовъ.

Въ трудахъ будутъ помѣщаться: журналы засѣданій Общества, свѣдѣнія о дѣятельности Общества и его Отдѣловъ, доклады и обсуждения ихъ, переводныя и оригинальныя статьи, спросъ и предложеніе, объявленія и т. под.

Труды членамъ общества, уплатившимъ членскій взносъ, будутъ высылаться по внесеніи добавочныхъ 25 к.

Подписная цѣна для нечленовъ 50 к.



Плата за объявленія за одинъ разъ:

страница—2 р., на 1/2 стр. 1 р. 25 к., на 1/4 стр.—75 к., строка—5 к.

Спросъ и предложеніе (одинъ разъ) Членамъ Общества бесплатно.

Уполномоченный по изданію Вик. Иван. Логиновъ.

Большая Лядская, с. д.

ПРИНИМАЕТСЯ ПОДПИСКА НА 1908 ГОДЪ  
НА ЕЖЕМЪСЯЧНЫЙ ИЛЛЮСТРИРОВАННЫЙ ЖУРНАЛЬ

# „ПЛОДОВОДСТВО“,

ИЗДАВАЕМЫЙ ИМПЕРАТОРСКИМЪ РОССІЙСКИМЪ  
ОБЩЕСТВОМЪ ПЛОДОВОДСТВА.

1908 г. (XIX годъ изданія).

*Журналъ за предыдущіе годы одобренъ Учеными Комитетами Мин. Землед. и Гос. Им. и Мин. Народн. Просвѣщ. и допущенъ Училищнымъ при Св. Синодѣ совѣтомъ въ церковно-приходскія школы.*

## Журналъ содержитъ слѣдующіе отдѣлы:

I. Извѣстія о дѣятельности общества. II. Статьи: а) по плодоводству, б) по огородничеству и спеціальнымъ культурамъ, в) по садоводству при народныхъ школахъ. III. Корреспонденціи. IV. Обзоръ спеціальныхъ журналовъ. V. Разныя извѣстія. VI. Библиографію VII. Вопросы и отвѣты. VIII. Объявленія.

Подписная плата, съ доставкой и пересылкой два рубля въ годъ (за границу три рубля).

Дѣйствительные члены Общества, своевременно уплатившіе членскій взносъ за текущій годъ, получаютъ журналъ бесплатно.

Подписка принимается въ конторѣ редакціи—С-Петербургъ, Чернышевъ переулокъ, № 16.

За перемѣну адреса платятъ 20 коп. (можно выслать марки). Отдѣльные номера журнала продаются по 20 коп. безъ пересылки.

Въ 1908 г. подписчики, кромѣ хромофотограф. таблицъ плодовъ и кромѣ сѣмянъ полезныхъ растений, получаютъ, въ видѣ бесплатныхъ приложений: 1) книгу агронома И. И. Бѣлецкаго: „Воздѣлываніе рѣдкихъ огородныхъ растений и его практическое значеніе. Часть II. Лиственные, десертные и пряные овощи 2) книжку С. Я. Череватенко: „Какъ выбиться изъ нужды къ достатку посредствомъ сада.“ Руководство къ плодоводству для народа, удостоенное преміи коммерціи-совѣтника И. С. Крюкова и 3) книжку I. С. Гетнера. „Популярное руководство къ огородничеству.“

За объявленія взимается; за 1 страницу 15 р.,  $\frac{3}{4}$  стран. 12 р.,  $\frac{1}{2}$  стран. 9 р.,  $\frac{1}{4}$  стран. 5 р.,  $\frac{1}{8}$  стран. 3 р. Если объявленіе печатается 6 разъ, то дѣлается скидка въ 10 %, а если 12 разъ, то 20%. За рассылку приложений, въ суммѣ болѣе 1 лота, съ каждой 1000 экз. платится 8 р. и за каждый лишній лотъ по 4 р.

Открыта подписка на 1908 годъ

НА ЕЖЕНЕДѢЛЬНЫЙ СЕЛЬСКОХОЗЯЙСТВЕННЫЙ ЖУРНАЛЬ

# ХУТОРЯНИНЪ

ОРГАНЪ ПОЛТАВСКАГО ОБЩЕСТВА СЕЛЬСКАГО ХОЗЯЙСТВА

Цѣна 2 р. въ годъ, на полгода 1 р.

ГОДЪ ИЗДАНІЯ ТРИНАДЦАТЫЙ.

Программа: 1) Правительственныя распоряженія и извѣстія. 2) Дѣятельность мѣстныхъ сельскохозяйственныхъ обществъ, ихъ отдѣловъ и отдѣленій. 3) Статьи по сельскому хозяйству, промышленности и торговлѣ, экономическія и техническія. Хроника, сельскохозяйственное обозрѣніе и корреспонденціи. 5) Сельскохозяйственная и экономическая дѣятельность земскихъ учреждений. 6) Библіографія и обзоръ сельскохозяйственной литературы. 7) Сельскохозяйственный фельетонъ. 8) Смѣсь и мелкія извѣстія. 9) Вопросы и отвѣты. 10) Торговыя извѣстія. 11) Обзорѣнія и извѣстія о погодѣ. 12) Объявленія.

Подписчикамъ, по примѣру прежнихъ лѣтъ, будутъ высланы

## БЕЗПЛАТНЫЯ ПРИЛОЖЕНІЯ:

сѣмена и книги „ПОРАДИ по ХЛИБОРОБСТВУ“. Жито та пшеница В. Демьянка и „ВЕТЕРНАРНІ ПОРАДИ“ КОРОЛЬОВА. Книжка перша. Про позверхові хороби: запаління, рани, язви, нориці, нагноты, звихи, ростяження сухихъ жил, переломи кістокъ, зломи кістокъ, кульгання, опій, накосники, шпат, лухлина, насос, хвороби на зуби, на очи, на уха, випадіння заднього проходу, ураз, грижи, перелом члена у бугайця, нориця семенного мотузика и грибовикъ.

„Хуторянинъ“ допущень въ бесплатныя бібліотеки-читальни и бібліотеки сельско-хозяйственныхъ учебныхъ заведеній Г. У. З. и З.

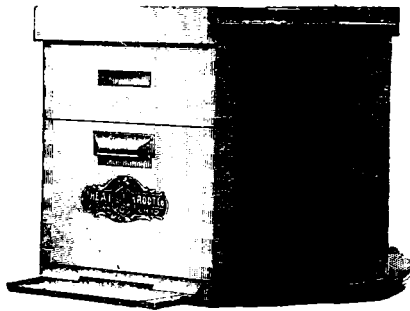
Плата за объявленія: за одну строку петита въ концѣ текста 8 к., впереди—вдвое.

Подписка принимается: въ г. Полтавѣ—въ конторѣ редакціи „Хуторянина“, при Полтавскомъ обществѣ сельскаго хозяйства.

# Пчеловодныя принадлежности

А. I. РУТА и К<sup>о</sup>.

Превосходной механической работы изъ **первосортныхъ материаловъ**, что обезпечиваетъ точность размѣровъ и успѣхъ пчеловоденія.



Требуите отъ насъ нашъ подробный французскій каталогъ, иллюстрированный болѣе чѣмъ 100 рисунками, или нашъ каталогъ нѣмецкій.

„**Новое пчеловодство**“. ежемѣсячный иллюстрированный на французскомъ языкѣ журналъ на 32 страницъ на прекрасной глазированной бумагѣ, сообщающій послѣднія новости въ Новомъ и Старомъ свѣтѣ. Цѣна **6.50 франковъ**.

„**Пчеловодная энциклопедія А. В. С.**“, на французскомъ языкѣ; 500 страницъ и фотогравюръ даютъ всевозможныя справки о пасѣкахъ, пчелахъ, производствѣ изъ воска, торговлѣ медомъ и т. д. Цѣна **9 франковъ**.

## ЕМИЛИЙ БОНДОННО.

ГЛАВНЫЙ АГЕНТЪ ДЛЯ ЕВРОПЫ И КОЛОНИЙ.

**А. I. РУТА и К<sup>о</sup>**

Адресъ France Paris 10-eme, 142, Faubourg Saint Denis, Франція,  
Парижъ 10, Emile Bondonneau.

ОТКРЫТА ПОДПИСКА на 1908 г. НА

XIII г.

# Земледѣлецъ

XIII г.

ЕЖЕМЪСЯЧНЫЙ ИЛЛЮСТРИРОВАННЫЙ

## СЕЛЬСКО-ХОЗЯЙСТВЕННЫЙ ЖУРНАЛЪ

съ отдѣломъ

### ШКОЛЬНОЕ ХОЗЯЙСТВО.

Редакторъ-Издатель Ав. А. Калантаръ.

Въ теченіе 1908 года „ЗЕМЛЕДѢЛЕЦЪ“ дастъ:

- 1) 12 Книжекъ журнала,
- 2) 3 Отдѣльныхъ руководства по сельскому хозяйству изъ серіи „Библиотека Земледѣльца“.

I Общедоступное руководство по сельскохозяйственному птицеводству.

II. Устройство простѣйшихъ теплицъ. П. П. Каменогородскій

III. Сельскохозяйственные орудія и машины для мелкаго хозяйства. Д. Д. Арцыбашевъ.

- 3) Коллекцію сѣмянъ сельскохозяйственныхъ растений.

#### ПОДПИСНАЯ ЦѢНА:

2 р. за годъ	1 р. за 1/2 года	съ доставкой и пересылкой
За границу	2 руб. 50 коп.	

Разсрочка допускается: 1 р. при подпискѣ и 1 р. къ 15 апрѣля.

Учащимся по подпискѣ только на цѣлый годъ 1 р. съ приложеніями и пересылкой.

*За наложенный платежъ 25 коп.*

УЧЕНЫМИ КОМИТЕТАМИ: 1) б. Министерства Земледѣлія и Гос. Имущ. „Земледѣлецъ“ допущенъ въ подвѣдомственныя Министерству с-хоз. уч. завед.; 2) Народнаго Просвѣщенія допущенъ къ выпискѣ въ учительскія бібліотеки низшихъ учебн. завед. и въ безпл. народн. читальни и бібліотеки; 3) Свят. Синода — допущенъ для чтенія въ церковно-приходскихъ школахъ; 4) Главн. Штабомъ рекомендованъ для чтенія въ войскахъ; 5) Попечительствами о Народной Трезвости приняты для выписки въ чайныя. На сельскохозяйственныхъ выставкахъ удостоенъ высшихъ наградъ.

„Земледѣлецъ“ за предшествующіе годы высылается по 1 р. 25 к. годъ (безъ приложеній) съ пересылкой, съ приложеніями же 2 р. 25 к. за искл. 1899 г., который распроданъ.

Контора «Земледѣльца» беретъ на себя исполненіе порученій подписчиковъ по выпискѣ всякихъ книгъ.

Подписку адресовать: Въ контору журнала „Земледѣлецъ“, С.-Петербургъ, Гороховая, 32.