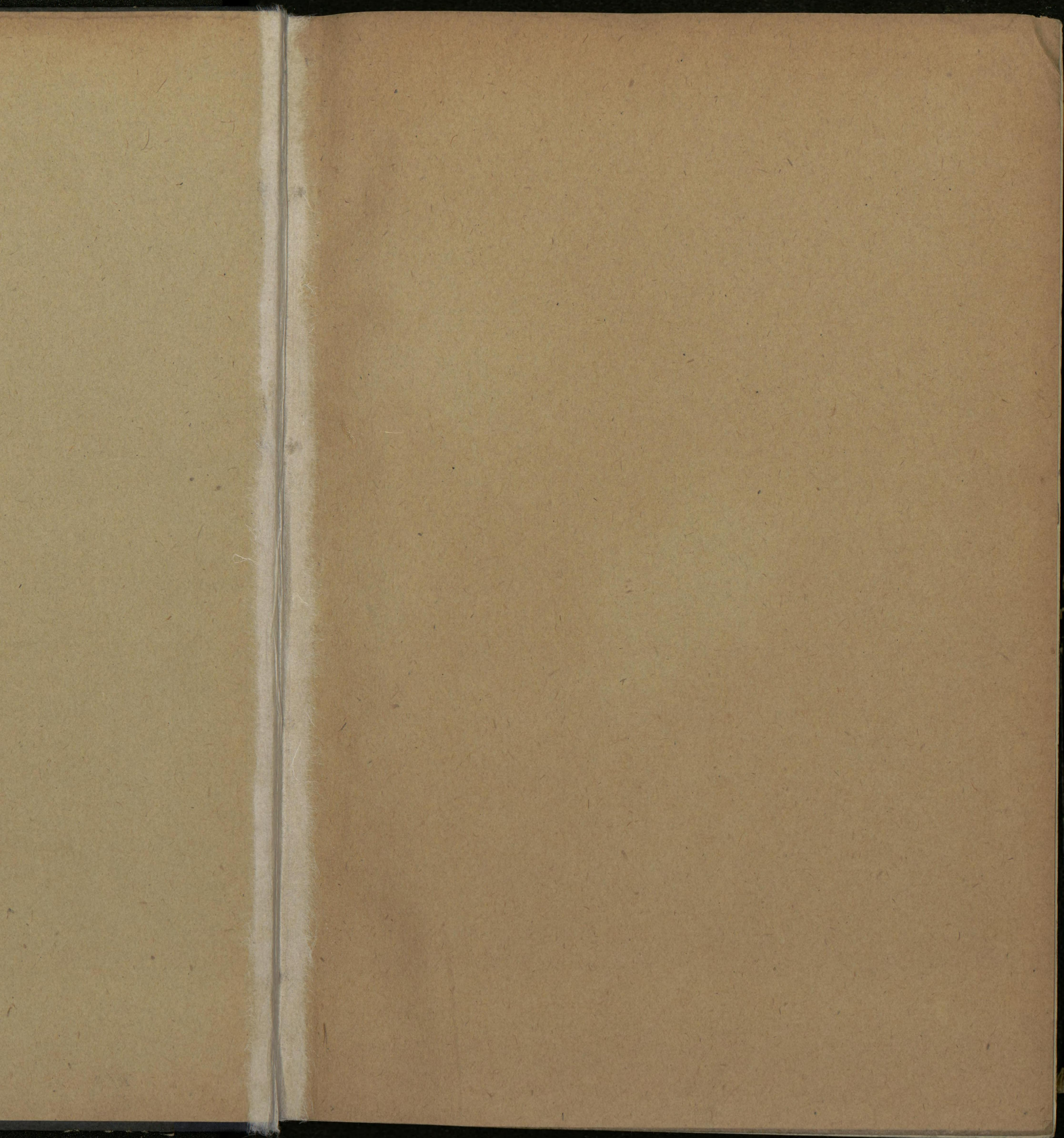


674
18



三菱

三菱

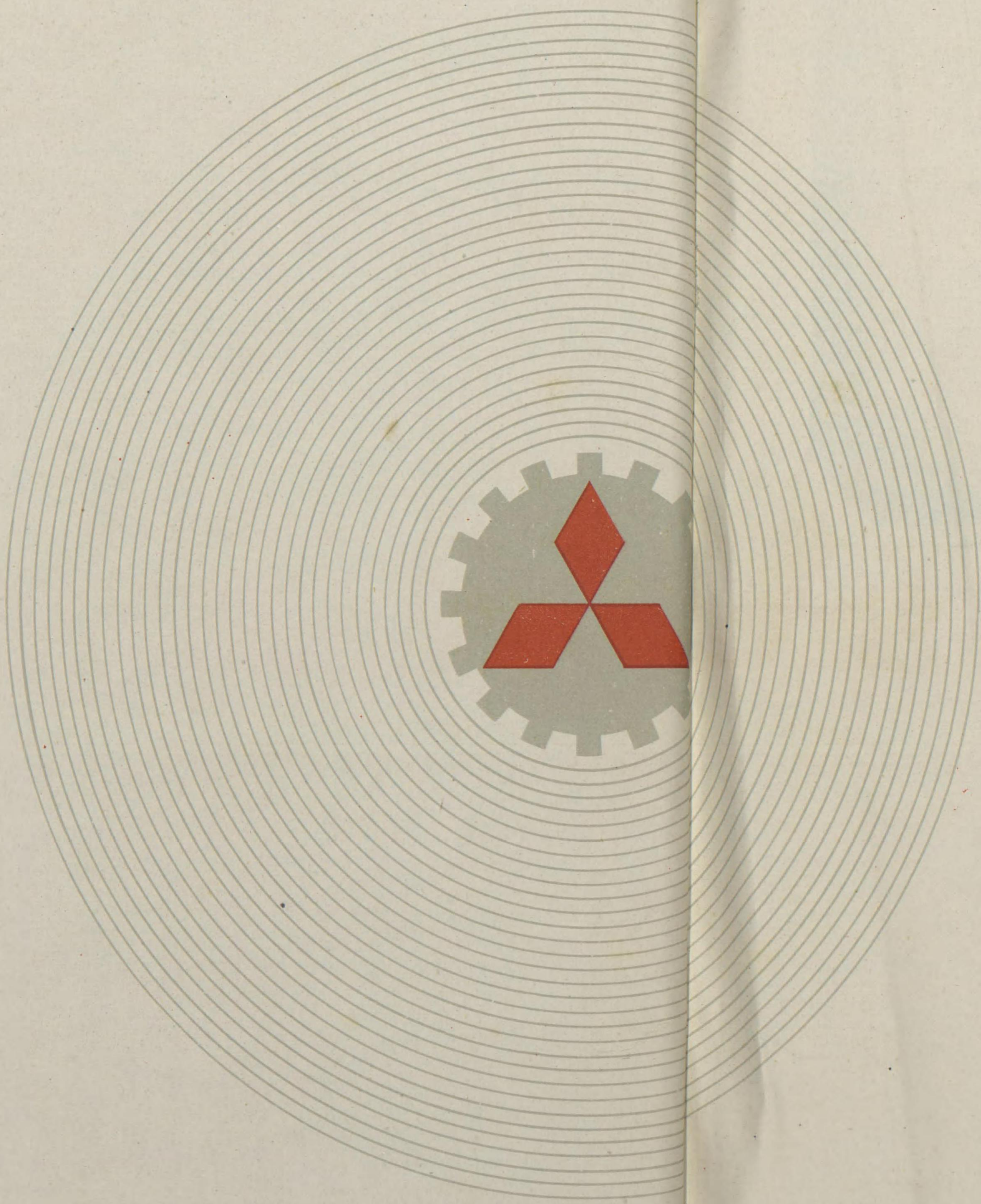
三菱電機總型錄

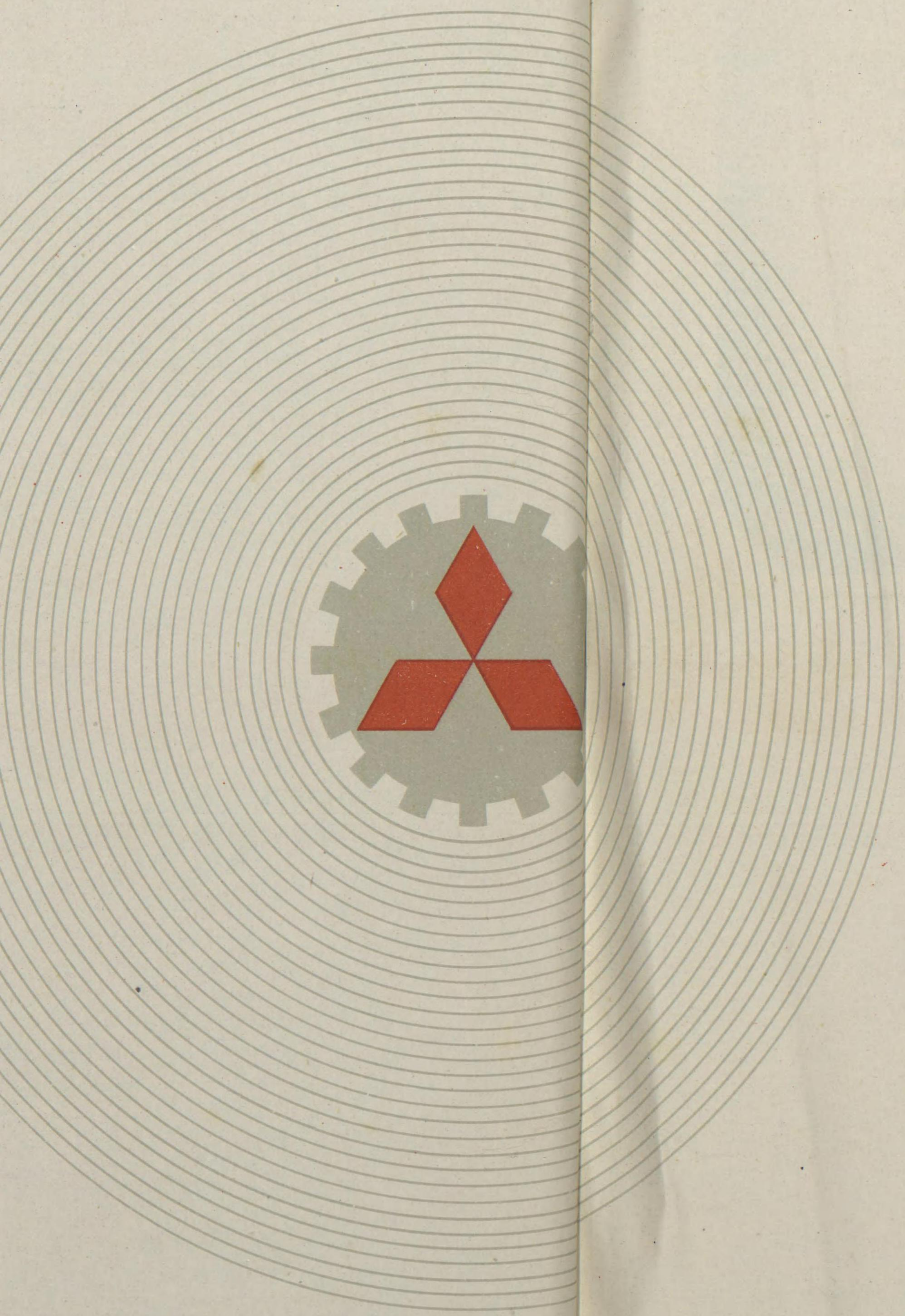
工業編



三菱電機株式會社

674
18





三菱製機繪型録

工業部

三菱製機新式圖冊

6



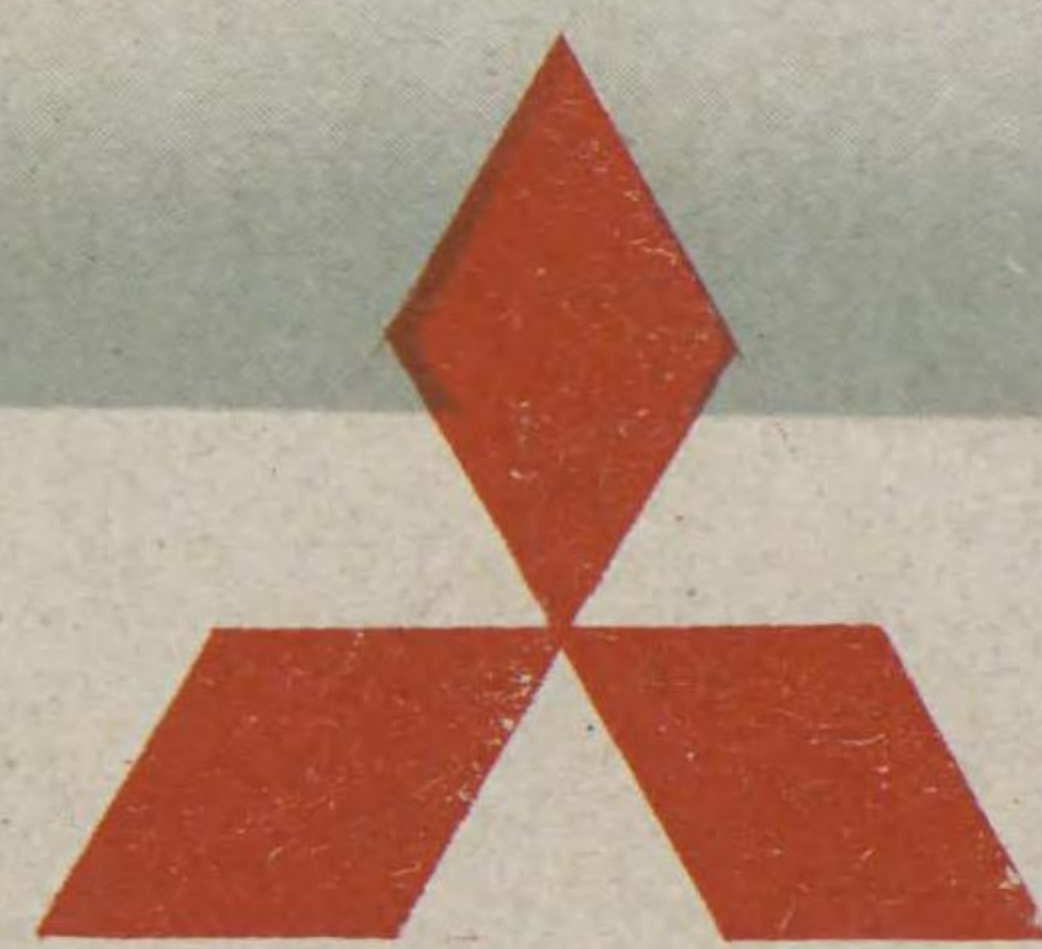
三菱

三菱



三菱電機總型錄

工業編



三菱電機株式會社



6
1

— 序 —

弊社は總型録の分冊編としての第一陣たる電力編を去る昭和15年7月に刊行致し、幸ひ大方の御好評を博しましたのに引續き、第二陣たる工業編の發行を急いで居りましたが、本編は先の電力編に比べ、その含む製品も、多岐多様であり、技術の向上、製品の改良、新規開發等が、次々に行はれました爲に、従つて編輯上の苦心も、相當でありました。然るうちに、時局は益々急迫を告げ、支那事變は、遂に大東亞戦争に發展し、爲に印刷資材勞力の點よりも、障害を蒙り、内外兩面よりその完成を困難ならしめられて参りました。

然し乍ら、今次戦争により、我國工業界は、益々その重要性を増加し、その生産力も量質共に、劃期的飛躍を遂げ弊社製品もまた重要な役割りを課せられるに當り、本編の早期刊行は、各方面より要望せられる所となつて参りましたので、弊社では、萬難を排し、こゝに本編を完成致しました次第であります

工業編は弊社で製作してゐる各種電動機類、管制器類を中心とし、鑛山、船舶、製鐵、其他各種工業用機器、工作機械工具等の製品に亘つて、比較的詳細な解説を試みました。然し乍ら、その内容には、まだ幾多不備の點があり、誤植等も散在致し居ります。これ等の點は、次版刊行の際に補正改良致したく期し居ります。大方諸彦の絶えざる御叱正を切に願する次第でございます。

674
18

三菱電機株式會社は、明
在三菱重工業株式會社とな
船用及び鑛山用の電氣機械
要に應じ、各種の電氣機械
て、現在の三菱電機株式會
其後弊社は時流の幾變轉
變電、鑛山、鐵道、船舶、
具の製造、販賣に於て本邦
更に弊社では熟達した技
械製造許可會社として業界
その他種々なる方面の製
只今では東京に本店を有
(世田谷)の六ヶ所に工場
弊社に於ては現時局下の
製品の改良進歩に日夜努力、

674
18

事業概要

— 沿革 —

三菱電機株式会社は、明治38年當時の三菱合資會社造船部（其後三菱造船株式会社となり現在三菱重工業株式会社となる）内に、電氣機械製造事業を開始したのに其端を發し、始めは艦船用及び鑛山用の電氣機械を、製作して居たのでありますが、年を関するに従つて、一般の需要に應じ、各種の電氣機械を製作し、大正10年1月更に其當時の三菱造船株式会社から分離して、現在の三菱電機株式会社を設立したものであります。

其後弊社は時流の幾變轉の波を乗り越へて、只管技術の錬磨に専念したる結果、現在では發電、鑛山、鐵道、船舶、通信、製鐵、纖維工業、化學工業、其他各種工業に必要な諸機械器具の製造、販賣に於て本邦第一流の業者として重きをなすに至りました。

更に弊社では熟達した技術を以て工作機械の製作に着手し、昭和14年2月1日には工作機械製造許可會社として業界に進出致しました。

その他種々なる方面の製品の研究、開發に力を致して居ります。

只今では東京に本店を有し、神戸、名古屋、長崎、大阪（伊丹町附近塚口）、大船及び東京（世田谷）の六ヶ所に工場を持つて居ります。

弊社に於ては現時局下の重大性に鑑み、益々、その研究機關を動員し、新製品の開發や、現製品の改良進歩に日夜努力、以て技術報國に違算なからんことを期して居ります。

— 會社組織 —

資本金 60,000,000圓 (全額拂込済)

主なる役員

取締役社長	宮崎 駒吉	総務部長	廣崎 亮
常務取締役	間 四郎	會計部長	荒瀬 貞雄
取締役	岩崎 小彌太	營業部長	日比 種吉
取締役	岩崎 彦彌太	資材部長	小島 達
取締役	船田 一雄	査業部長	關澤 房豊
取締役	田中 完三	技術部長	正木 良一
取締役	郷古 潔	研究部長	堀 元夫
取締役	正木 良一	神戸製作所長	山口 末三郎
取締役	本間 龜吉	名古屋製作所長	本間 龜吉
取締役	關澤 房豊	長崎製作所長	石黒 九一
取締役	山口 末三郎	大阪製作所長	關 義長
監査役	山室 宗文	大船工場長	河合 登
監査役	武藤 松次	世田ヶ谷工場長	中澤 六藏
監査役	高木 健吉		

本店並に製作所工場

本店

重役室、総務部、會計部

營業部 (業務課、電力課、工業課、軍需課)

東京市麴町區丸ノ内2丁目4番地 三菱本館
電話丸ノ内(23) 2131(10) 2141(10) 2151(10) 2161(10) 4151(10)

營業部 (商品課)

資材部、技術部、査業部、

東京市麴町區丸ノ内2丁目12番地 三菱電機別館
電話丸ノ内(23) 0884, 6407, 6408

營業部 (輸送機課、工作機課)

東京市麴町區丸ノ内2丁目2番地 丸ノ内ビルディング2階
電話丸ノ内(23) 0940, 4840, 6440

研究部

神戸市兵庫區和田崎町3丁目
電話兵庫(6) 長2624

兵庫縣川邊郡
電

直方市大
電

札幌市北
電

奉天市大和區
電

神戸市
電

弊社の主工場であります。
製品概目 水車發電機、ユ
變換機、直流發電機、電
電動機、直流電動機、管
その他各種電氣機械器具

名古屋
電話

主として標準化された多量生
をなした近代工場であります
製品概目 三相誘導電動機、
熱器、電氣冷蔵庫、冷凍機
航空機電装品
その他諸機械器具

長崎
電話

神戸製作所と共に弊社設立當
製作を始めてからの30數年に
を造り、また我國優秀船の電
製品概目 ツエロー式タービ
装置、卷上機、送風機、空
電動操舵装置、揚貨機、揚
その他諸機器

兵庫縣川邊郡
電話

組織一

00,000圓 (全額拂込済)

役員

總務部長	廣 崎 亮
會計部長	荒 瀬 貞 雄
營業部長	日 比 種 吉
資材部長	小 島 達
査業部長	關 澤 房 豊
技術部長	正 木 良 一
研究部長	堀 元 夫
神戸製作所長	山 口 末 三 郎
名古屋製作所長	本 間 龜 吉
長崎製作所長	石 黒 九 一
大阪製作所長	關 義 長
大船工場長	河 合 登
世田ヶ谷工場長	中 澤 六 藏

製作所工場

店

務部、會計部
力課、工業課、軍需課)
丁目4番地 三菱本館
(10) 2151(10) 2161(10) 4151(10)

(商品課)
術部、査業部、
丁目12番地 三菱電機別館
0884, 6407, 6408

機課、工作機課)
2番地 丸ノ内ビルディング2階
0940, 4840, 6440

究 部
和田崎町3丁目
6) 長 2 6 2 4

研究部大阪分室

兵庫縣川邊郡園田村南清水字中野80番地 大阪製作所内
電話 伊丹 467, 1112, 1113

直方出張所

直方市大字下新入字赤池361番地
電話 直方 2 8 8

札幌出張所

札幌市北二條東12丁目98番地
電話 札幌 4 0 1 0

奉天駐在員

奉天市大和區浪速通28番地 三菱商事株式會社奉天支店內
電話 春日(3) 長 6 4 1 1

神戸製作所

神戸市兵庫區和田崎町3丁目
電話 兵庫(6) 長 3 8 4 0(7)

弊社の主工場であります。

製品概目 水車發電機、ユングストロームタービン發電機、調相機、回轉變流器、周波數
變換機、直流發電機、電動直流發電機、配電盤、計器、繼電器、三相誘導電動機、同期
電動機、直流電動機、管制裝置、マグネトー
その他各種電氣機械器具

名古屋製作所

名古屋市東區矢田町18丁目
電話 千種(86) 2160(10) 長 2167

主として標準化された多量生産品の製作を目的として設置したもので、最も合理的な設備
をなした近代工場であります。

製品概目 三相誘導電動機、單相電動機、管制裝置、積算電力計、電動工具、電氣扇、電
熱器、電氣冷蔵庫、冷凍機、ミシン、エレベータ、ホイスト、工作機械、電動油ポンプ、
航空機電装品
その他諸機械器具

長崎製作所

長 崎 市 平 戸 小 屋 町
電話 長崎 4100(5) 4891 4561

神戸製作所と共に弊社設立當初よりの工場で、三菱造船株式會社の一部として電氣機械の
製作を始めてからの30數年に及びますが、タービン發電機、鑛山用機器に幾多の記録製品
を造り、また我國優秀船の電装は殆ど當所に於てなされております。

製品概目 ツエリー式タービン發電機、直流發電機、三相誘導電動機、直流電動機、管制
裝置、卷上機、送風機、空氣壓縮機、その他鑛山用諸機械器具
電動操舵裝置、揚貨機、揚錨機、電動通風機、その他船舶用電氣機械器具
その他諸機器

大阪製作所

兵庫縣川邊郡園田村南清水字中野80番地
電話 伊丹 467, 1112, 1113

6
1

昭和17年に新設された最新の工場で完璧の設備の下に多くの重要製品を製作いたして居ります。

製品概目 変圧器、誘導電圧調整装置、遮断器、避雷器、水銀整流器、電気機関車、電鐵用機械器具、熔接機、無線通信機、航空計器、絶縁材料、その他諸機械器具

大 船 工 場

神 奈 川 縣 大 船 町 大 船 8 0 0 番 地
電 話 大 船 4 4, 2 5 2

昭和15年に新設された工場で特殊の研究に基き我國では獨特の製品の製作をなして居ります。

製品概目 OP磁石及其の應用品、マグネチックチャック、砂鐵選鑛機、偏光板及其の應用品、歪検査器、熔接眼鏡、乾電池、その他

世 田 谷 工 場

東 京 市 世 田 谷 區 池 尻 町 4 3 7 番 地
電 話 青 山 (36) 0462, 2107, 2342 世 田 谷 3578

電氣化學工業の業者として、特にゴム工業で、特殊の技能を以て雄飛してゐたEC工業株式會社が本工場の前身です。最近では、落下傘の製作に盡瘁し、時局下重要な職務を果しております。

製品概目 磷青銅合金、抵抗合金、各種ゴム製品、耐油管、落下傘、その他

機 械

仙 臺 出 張

新 潟 出 張

小 樽 支

函 館 出 張

横 濱 支

横 須 賀 出 張

名 古 屋 支

四 日 市 出 張

機 械 部 大 阪 支

神 戸 駐 在 員

姫 路 出 張 員

の設備の下に多くの重要製品を製作いたして居

断器、避雷器、水銀整流器、電気機関車、電鐵計器、絶縁材料、その他諸機械器具

工場

大船 8 0 0 番地
4 4, 2 5 2

に基き我國では獨特の製品の製作をなして居り

チックチャック、砂鐵選鑛機、偏光板及その應
の他

谷工場

池尻町 4 3 7 番地
2107, 2342 世田谷3578

で、特殊の技能を以て雄飛してゐたE.C工業株
下傘の製作に盡率し、時局下重要なる職務を果

ム製品、耐油管、落下傘、その他

一手販賣店 三菱商事株式會社

機 械 部	東京市麴町區丸ノ内2丁目10番地 (東京中央郵便局私書函第187號) 電話丸ノ内 (23) 4361(10) 4411(10) 4421(10) 4431(10) 電信略號 トウケウ ミツビシキカイブ
仙 臺 出 張 員	仙臺市國分町2番地 (仙臺郵便局私書函第5號) 電話仙臺646, 1889, 1894 電信略號 センダイ ミビシセウジ
新 潟 出 張 員	新潟市下大川前通三ノ町2170番地 (新潟郵便局私書函第16號) 電話新潟 2480, 2426, 447 電信略號 ニイガタ ミビシセウジ
小 樽 支 店	小樽市色内町8丁目3番地 (小樽郵便局私書函第33號) 電話小樽 長4040(5) 電信略號 オタル ミビシセウジ
函 館 出 張 所	函館市東濱町6番地 (函館郵便局私書函第25號) 電話函館 長5250(3) 電信略號 ハコダテ ミビシセウジ
横 濱 支 店	横濱市中區本町4丁目43番地 (横濱郵便局私書函第81號) 電話本局 (2)2431(8), 2259, 5041 電信略號 ヨコハマ ミビシセウジ
横 須 賀 出 張 所	横須賀市元町4番地 (横須賀郵便局私書函第34號) 電話横須賀 1182, 1696 電信略號 ヨコスカ ミビシセウジ
名 古 屋 支 店	名古屋市中區廣小路通2丁目6番地 (名古屋中央郵便局私書函第9號) 電話本局 (2) 2181(9) 685, 3756, 4274 電信略號 ナゴヤ ミビシセウジ
四 日 市 出 張 員	四日市市鹽濱町1678番地 飯野海運産業株式會社事務所内 電話四日市 445, 1883 電信略號 ヨツカイチ ミビシセウジ
機 械 部 大 阪 支 部	大阪市北區梅田1番地 (阪神ビル3階) (大阪中央郵便局私書函第150號) 電話北 572(3), 3413(2), 5610(2), 6367(3) 電信略號 オウサカイウビン ミビシキカイ
神 戸 駐 在 員	神戸市神戸區海岸通8番地 (神港ビル3階神戸支店内) (三宮郵便局私書函第1080號) 電話三宮(3)長 151(4), 3090(7) 電信略號 コウベ ミビシセウジ
姫 路 出 張 員	姫路市堅町25番地 電話姫路 463 電信略號 ヒメジ ミビシセウジ

舞鶴出張員 京都府東舞鶴大字森小字大西1207番地
(東舞鶴郵便局私書函第35號)
電話東舞鶴 260
電信略號 ヒガシマイヅル 三ビシセウジ

岡山出張員 岡山市内山下30番地2 (中國銀行ビル3階5號室)
(岡山郵便局私書函第10號)
電話岡山 長4567, 6192
電信略號 オカヤマ 三ビシセウジ

吳支店 吳市堺川通1丁目8番地
(吳郵便局私書函第3號)
電話吳 長2381, 2176, 4567
電信略號 クレ 三ビシセウジ

廣島出張員 廣島市八丁堀63番地
電話廣島中局 6554
電信略號 ヒロシマエキマヘ 三ビシセウジ

光出張員 山口縣熊毛郡光町大字光井字宮迫第4173番ノ1
電話島田 37
電信略號 ヒカリデンシン 三ビシセウジ

門司支店 門司市東湊町2番地
(門司郵便局私書函第20號)
電話門司 長15(3) 381(5)
電信略號 モジ 三ビシセウジ

福岡出張員 福岡市東中洲町210番地
電話東 3374
電信略號 フクオカ 三ビシセウジ

大村出張員 長崎縣大村市436番地 (山形組大村出張所内)

佐世保出張所 佐世保市元町43番地
(佐世保郵便局私書函第19號)
電話佐世保 長2747, 4745
電信略號 サセホ 三ビシセウジ

長崎出張所 長崎市小曾根町21番地2
(長崎郵便局私書函第67號)
電話長崎 長45(4), 130, 3564
電信略號 ナガサキ 三ビシセウジ

八幡出張所 八幡市技光白川町1丁目1386番地
電話 長545, 112, 1513
電信略號 ヤハタ 三ビシセウジ

臺北支店 臺北市表町2丁目9番地
(臺北郵便局私書函第93號)
電話臺北 6811(4) 長6814
電信略號 タイホク 三ビシセウジ

基隆出張員 基隆市明治町1丁目8番地 (日本郵船株式會社3階)
(基隆郵便局私書函第55號)
電話基隆 長953, 927, 671
電信略號 キイルン 三ビシセウジ

廈門出張員 中華民國廈門市鷺江道15號
(新興洋行事務所2階)

高雄支店

左營出張員

京城支店

釜山出張員

清津出張員

平壤出張員

郡山出張員

元山出張員

大連支店

奉天支店

營口出張員

安東出張員

錦州出張員

鶴大字森小字大西1207番地
局私書函第35號)
263
ニガシマイヅル 三ビシセウジ

下30番地2 (中國銀行ビル3階5號室)
私書函第10號)
長4567, 6192
オカヤマ 三ビシセウジ

1丁目8番地
書函第3號)
長2381, 2176, 4567
アレ 三ビシセウジ

63番地
局 6554
ニロシマエキマヘ 三ビシセウジ

光町大字光井字宮迫第4173番ノ1
7
ニカリデンシン 三ビシセウジ

2番地
私書函第20號)
長15(3) 381(5)
ニジ 三ビシセウジ

町210番地
374
クオカ 三ビシセウジ

436番地 (山形組大村出張所内)

43番地
局私書函第19號)
長2747, 4745
セホ 三ビシセウジ

町21番地2
私書函第67號)
長45(4), 130, 3564
ガサキ 三ビシセウジ

川町1丁目1386番地
15, 112, 1513
ハタ 三ビシセウジ

丁目9番地
私書函第93號)
11(4) 長6814
イホク 三ビシセウジ

1丁目8番地 (日本郵船株式會社3階)
私書函第55號)
953, 927, 671
イルン 三ビシセウジ

市鷺江道15號
務所2階)

高雄支店 高雄市堀江町3丁目32番地
(高雄市郵便局私書函第31號)
電話 3246 (代表)
電信略號 タカオ 三ビシセウジ

左營出張員 高雄市埤土頭275番地
電信略號 タガオサエイ 三ビシセウジ

京城支店 朝鮮京城府太平通2丁目10番地
(京城郵便局私書函第1號)
電話本局 5141 長5143, 5141(5), 6412(2), 6090
電信略號 ケイゼウ 三ビシセウジ

釜山出張所 朝鮮釜山府大倉町4丁目22番地
(釜山郵便局私書函第43號)
電話釜山 4861(3)
電信略號 フサン 三ビシセウジ

清津出張所 朝鮮清津府湊町4番地1
(清津郵便局私書函第11號)
電話清津 長2172(2) 長2667
電信略號 セイシン 三ビシセウジ

平壤出張所 朝鮮平壤府黄金町3番地 (東拓ビル内)
(平壤郵便局私書函第18號)
電話平壤 長3762, 4534
電信略號 ヘイゼウ 三ビシセウジ

郡山出張所 朝鮮郡山府本町1丁目40番地
(郡山府郵便局私書函第22號)
電話郡山 長709 長749
電信略號 クンサン 三ビシセウジ

元山出張員 朝鮮元山府泉町1丁目9番地
電話元山 長209, 1295
電信略號 ゲンザン 三ビシセウジ

大連支店 大連市山縣通165番地
(大連中央郵便局私書函第106號)
電話本局 (2)長8150(10)
電信略號 タイレン 三ビシセウジ

奉天支店 奉天市大和區富士町第10號ノ2
(奉天郵政局私書函第91號)
電話春日 (3)長6411 (代表)長7219
電信略號 ホウテン 三ビシセウジ

營口出張員 營口市大和區南本街4丁目12番地
(營口郵政局私書函第12號)
電話營口 長5422, 6458
電信略號 エイコウ 三ビシセウジ

安東出張員 安東市大和區市場通5丁目第100號
(安東郵便局私書函第11號)
電話安東 長2438 長2782
電信略號 アントウ 三ビシセウジ

錦州出張員 錦州市錦華區浪速街10番地
電話 長3366 長3924
電信略號 キンケン 三ビシセウジ

6
7

- 新 京 支 店 新京特別市大同大街301號 (康德會館内)
(新京郵便局私書函第54號)
電話本局 (長2)3116, 1720
電信略號 シンケウ ミビシセウジ
- 哈 爾 濱 支 店 哈爾濱市埠頭區水道街29號
(哈爾濱道裡郵便局私書函第376號)
電話哈爾濱 長2916(4) 長2910(3) 長3992
電信略號 ハルビン ミビシセウジ
- 牡 丹 江 出 張 員 牡丹江市中區大平路15號ノ5
(牡丹江郵便局私書函第64號)
電話牡丹江 長2834 長2821 長4944(2)
電信略號 ボタンコウ ミビシセウジ
- 北 京 支 店 中華民國北京市東單牌樓大街345號
電 話 東 (5) 1631(5), 986
電信略號 ペキン ミビシセウジ
- 張 家 口 支 店 蒙疆張家口市東安大街22號
電話張家口 3365, 3367
電信略號 テウカコウ ミビシセウジ
- 厚 和 出 張 員 厚和市特別市舊城北門街53號
電信略號 コウワ ミビシセウジ
- 天 津 支 店 中華民國天津特別市佛蘭西租界2號路42號
電話三局 4700(10)
電信略號 テンシン ミビシセウジ
IWASAKISAL TIENTSIN
IWASAKIMAC TIENTSIN
- 太 原 出 張 員 中華民國山西省太原市西肖牆21號
太原郵政局私書函第5號
電話太原 819, 245
電信略號 タイゲン ミビシセウジ
- 石 門 支 店 中華民國河北省石門市煤市街32號
電話石門 558, 1068
電信略號 セキモン ミビシセウジ
- 開 封 出 張 員 中華民國河南省開封市鼓樓街61號
- 彰 德 出 張 員 中華民國河南省彰德大院街51號
- 新 鄉 出 張 員 中華民國河南省新鄉縣桔榴園16號
- 商 邨 出 張 員 中華民國河南省歸德城外青雲南路
- 保 定 出 張 員 中華民國河北省保安城內東馬道3號
電信略號 ホテイ ミビシセウジ
- 邯 鄲 出 張 員 中華民國河北省邯鄲新民街
電信略號 カンタン ミビシセウジ
- 青 島 支 店 中華民國青島館陶路3號
(青島一等郵便局私書函第97號)
電話二局 8201(6)
電信略號 セイトウ ミビシセウジ
- 海 州 出 張 員 中華民國江蘇省海州新浦鎮中大街

- 芝 罘 出 張
- 濟 南 支
- 徐 州 出 張
- 上 海 支
- 南 通 出 張
- 海 門 出 張
- 南 京 出 張
- 鎮 江 出 張
- 無 錫 出 張
- 蕪 湖 出 張
- 漢 口 支 店
- 香 港 支 店
- 廣 東 支 店
- 汕 頭 出 張
- 九 江 出 張
- 蚌 埠 出 張
- 蘇 州 出 張
- 大 同 出 張
- マ ニ ラ 支 店

別市大同大街301號 (康德會館内)
郵便局私書函第54號)
局 (長2)3116, 1720
號 シンケウ ミビシセウジ

市埠頭區水道街29號
真道裡郵便局私書函第376號)
兩賓 長2916(4) 長2910(3) 長3992
號 ハルビン ミビシセウジ

市中區大平路15號ノ5
郵便局私書函第64號)
丹江 長2834 長2821 長4944(2)
號 ボタンコウ ミビシセウジ

國北京市東單牌樓大街345號
東 (5) 1631(5), 986
號 ペキン ミビシセウジ

家口市東安大街22號
家口 3365, 3367
號 テウカコウ ミビシセウジ

特別市舊城北門街53號
號 コウワ ミビシセウジ

天津特別市佛蘭西租界2號路42號
4700(10)
號 テンシン ミビシセウジ
IWASAKISAL TIENTSIN
IWASAKIMAC TIENTSIN

山西省太原市西肖牆21號
局私書函第5號
819, 245
號 タイゲン ミビシセウジ

河北省石門市煤市街32號
558, 1068
號 セキモン ミビシセウジ

河南省開封市鼓樓街61號

河南省彰德大院街51號

河南省新鄉縣枯榴園16號

河南省歸德城外青雲南路

河北省保安城內東馬道3號
ホテル ミビシセウジ

河北省邯鄲新民街
カンタン ミビシセウジ

青島館陶路3號
郵便局私書函第97號)
8201(6)
號 セイトウ ミビシセウジ

江蘇省海州新浦鎮中大街

芝罘出張員 中華民國芝罘市東大平街30
電話 929
電信略號 チイフウ ミビシセウジ

濟南支店 中華民國濟南商埠經三路468號
(濟南郵政管理總局自取信函第11號)
電話濟南 250, 684, 2523, 2525, 2526
電信略號 サイナン ミビシセウジ

徐州出張員 中華民國徐州統一街第61號ノ4號

上海支店 中華民國上海廣東路86號
(上海郵務局私信函第3181號)
電話上海 18080 (代表)
電信略號 シヤンハイ ミビシセウジ

南通出張員 中華民國江蘇省南通縣城中區水倉港一號
電信略號 ナンツウ ミビシセウジ

海門出張員 中華民國江蘇省海門縣海門通海馬路二一號
電信略號 コウソカイモン ミビシセウジ

南京出張所 中華民國南京中山東路24號
電話南京 31755(3)
電信略號 ナンキン ミビシセウジ

鎮江出張員 中華民國江蘇省小營盤街15號

無錫出張員 中華民國無錫芝復門新彩路16號

蕪湖出張員 中華民國安徽省蕪湖四明路37號

漢口支店 中華民國漢口江漢路15號
(漢口郵政局私書函第9號)
電信略號 IWASAKISAL HANKOW

香港支店 香港中明治通9號
(香港郵便局私書函第80號)
電話香港 26681(4), 26588
電信略號 ホンコン ミビシセウジ

廣東支店 中華民國廣東省廣州市西堤大馬路2號
(廣東郵政管理局租用信箱第140號)
電信略號 カントン ミビシセウジ

汕頭出張員 中華民國頭市國平路2號三菱公司
電信略號 スワトウ ミビシセウジ

九江出張員 中華民國江西省九江大仲路150號
電信略號 九コウ ミビシセウジ

蚌埠出張員 中華民國安徽省蚌埠緯四路3號 寶興麵粉廠内

蘇州出張員 中華民國蘇州門外鐵杏路繁迺家旅館氣付

大同出張員 蒙疆大同市城內西北隅大北街174號
電話大同 2732
電信略號 ダイドウ ミビシセウジ

マニラ支店 Room 420, National City Bank Bldg.,
22 Juan Luna, Binondo, Manila, Philippines.
(P. O. Box No.20, Manila)
Tel. 2-41-45, 2-41-46, 2-41-47
MITSUBISHI MANILA, IWASAKIMAC MANILA.

- 昭南支店 昭南市ラッフルス スケア (マイヤースビル4階)
Meyer's Bldg., Raffles Sq., Syonan.
Tel 5977 (3)
シヨウナン 三ビシセウジ
- ハノイ支店 No.32 Rue Poul-Bert,
Hanoi, French Indo-china.
Tel. 1502, 1659 (3)
MITSUBISHI HANOI, IWASAKISAL HANOI.
- ハイホン出張員 384 Rue Briere d'Isle
Haiphong, French Indo-china,
IWASAKISAL HAIPHONG
- サイゴン支店 No. 213 Rue Catinat,
Saigon, French Indo-china.
Tel. 21, 913, 20749
IWASAKISAL SAIGON, IWASAKIMAC SAIGON.
- バンコック支店 1136 Bangrak, Bangkok, Thailand.
(P. O. Box No. 35, Bangkok)
Tel. 30439, 30765, 30896
IWASAKISAL BANGKOK, MITSUBISHI BANGKOK.
IWASAKITON BANGKOK
- ハジャイ出張員 Dbamanoon Vithi Road,
Hoadyai, South Thailand.
- ジャカルタ支店 ジャワ島 ジャカルタ市 ロイドストラート
- メダン支店 スマトラ島 メダン市 千代田通 1-21
- スラバヤ支店 ジャワ島 スラバヤ市 ソシエテート ストラート 1-31
- ラングーン支店 198, Strand Road,
Rangoon, Burma.
(P. O. Box No. 630, Rangoon, Burma)
IWASAKISAL RANGOON
- 佛國三菱商事株式會社 (Societe Anonyme Francaise Mitsubishi)
No. 70 bis, Rue d'Amsterdam,
Paris, France.
MITSUBISHI PARIS, IWASAKIMAC PARIS.
- リヨン支店 (Societe Anonyme Francaise Mitsubishi)
No. 6, Rue Lafont, Lyon, France.
MITSUBISHI LYON
- 獨國三菱商事株式會社 (Mitsubishi Shoji Kaisha, G. M. B. H.)
Hermann Goring Strasse 6.
Berlin, W. 9, Deutschland.
MITSUBISHI BERLIN, IWASAKISAL BERLIN.
- 亞國三菱會社 (Mitsubishi Argentina, Iociedad de
responsabilidad Limetada)
Avenida Roque Saeng Pena 832,
Buenos Aires, Argentina
IWASAKISAL BUENOS AIRES

智利三菱商事株式會社

ローマ出張員

フルス スケア (マイヤースビル4階)
ldg., Raffles Sq., Syonan.
3)
三ビシセウジ

Poul-Bert,
rench Indo-china.
1659 (3)
HI HANOI, IWASAKISAL HANOI.

riere d'Isle
French Indo-china,
SAL HAIPHONG

ue Catinat,
rench Indo-china.
3, 20749
SAL SAIGON, IWASAKIMAC SAIGON.

rak, Bangkok, Thailand.
(No. 35, Bangkok)
30765, 30896
SAL BANGKOK, MITSUBISHI BANGKOK.
TON BANGKOK

n Vithi Road,
outh Thailand.

ヤカルタ市 ロイドストラート

メダン市 千代田通 1-21

ラバヤ市 ソシエテート ストラート 1-31

l Road,
Burma.
(No. 630, Rangoon, Burma)
SAL RANGOON

nonyme Francaise Mitsubishi)
Rue d'Amsterdam,
ce.
HI PARIS, IWASAKIMAC PARIS.

nonyme Francaise Mitsubishi)
Lafont, Lyon, France.
HI LYON

Shoji Kaisha, G. M. B. H.)
oring Strasse 6.
9, Deutschland.
HI BERLIN, IWASAKISAL BERLIN.

Argentina, Iociedad de
dad Limetada)
que Saeng Pena 832,
es, Argentina
SAL BUENOS AIRES

智利三菱商事株式會社

Sociedad Anonima Comercial,
Mitsubishi Chile,
Casillr 69-D, Santiago Chile.
IWASAKISAL SANTIAGODECHILE

ローマ出張員

16 Via Boncompagni
Roma, Italy.
Tel. 81429
MITSUBISHI ROMA

三相誘導電動機.....

誘導電動機の概説.....

一般.....

規格と特性.....

使用と定格.....

製造許容限度.....

型式の種類.....

外被の構造による型式.....

保護方式による型式.....

堅軸誘導電動機.....

構造と特徴.....

MK型三相誘導電動機の構造と特徴.....

MS型三相誘導電動機の構造と特徴.....

標準型誘導電動機の軸受.....

アルミニウムダイキャストロー

標準表.....

MK開放型.....

MK開放型.....

MK閉鎖通風型.....

MK閉鎖通風型.....

MK全閉型.....

MS開放型.....

MS開放型.....

MS閉鎖通風型.....

MS閉鎖通風型.....

MS全閉型.....

外形寸法圖

MK開放型..... 寸法

MK開放型..... 寸法

MK開放型..... 寸法

MK開放型..... 寸法

MK開放型..... 寸法

MK開放型..... 寸法

三菱電機株式會社總型錄工業編

總 目 錄

(1) 三菱誘導電動機

三相誘導電動機	1
誘導電動機の概説	1
一 般	1
規 格 と 特 性	2
使 用 と 定 格	4
製 造 許 容 限 度	7
型 式 の 種 類	9
外被の構造による型式	9
保護方式による型式	12
豎軸誘導電動機	13
構 造 と 特 徴	15
MK型三相誘導電動機の構造と特徴	15
MS型三相誘導電動機の構造と特徴	16
標準型誘導電動機の軸受	17
アルミニウムダイキャストロートル	18
標 準 表	19
MK 開 放 型	50-60サイクル 200-220 V 19
MK 開 放 型	50-60サイクル 3000-3300V 22
MK 閉鎖通風型	50-60サイクル 200-220 V 24
MK 閉鎖通風型	50-60サイクル 3000-3300V 28
MK 全 閉 型	50-60サイクル 200-220 V 30
MS 開 放 型	50-60サイクル 200-220 V 31
MS 開 放 型	50-60サイクル 3000-3300V 34
MS 閉鎖通風型	50-60サイクル 200-220 V 36
MS 閉鎖通風型	50-60サイクル 3000-3300V 39
MS 全 閉 型	50-60サイクル 200-220 V 41
外 形 寸 法 圖	
MK 開 放 型	枠番號 80-300 密封ベアリング付 42
MK 開 放 型	枠番號 400-700 密封ベアリング付 43
MK 開 放 型	枠番號 600-800 密封ベアリング付 44
MK 開 放 型	枠番號 80-300 ピストンリング型 球軸受付 45
MK 開 放 型	枠番號 80-300 ハウジング型 球軸受付 46
MK 開 放 型	枠番號 400-700 カートリッジ式ハウジング型 球軸受付 47

MK 防滴型	……………	枠番號	80-300	密封ベアリング付	……………	48
MK 防滴型	……………	枠番號	400-700	密封ベアリング付	……………	49
MK 閉鎖自己通風型	……………	枠番號	100-300	密封ベアリング付	……………	50
MK 閉鎖自己通風型	……………	枠番號	400-800	密封ベアリング付	……………	51
MK 閉鎖自己通風型	……………	枠番號	3230-3260	密封ベアリング付	……………	52
MK 閉鎖管通風型	……………	枠番號	400-800	密封ベアリング付	……………	53
MK 全閉型	……………	枠番號	80-300	密封ベアリング付	……………	54
MK 全閉型	……………	枠番號	400-700	密封ベアリング付	……………	55
MS 開放型	……………	枠番號	200-300	密封ベアリング付	……………	56
MS 開放型	……………	枠番號	400-700	密封ベアリング付	……………	57
MS 開放型	……………	枠番號	900-1000	密封ベアリング付	……………	58
MS 開放型	……………	枠番號	1100-1400	密封ベアリング付	……………	59
MS 開放型	……………	枠番號	3200	密封ベアリング付	……………	60
MS 防滴型	……………	枠番號	200-300	密封ベアリング付	……………	61
MS 防滴型	……………	枠番號	400-700	密封ベアリング付	……………	62
MS 防滴型	……………	枠番號	900-1000	密封ベアリング付	……………	63
MS 防滴型	……………	枠番號	3200	密封ベアリング付	……………	64
MS 閉鎖自己通風型	……………	枠番號	200-300	密封ベアリング付	……………	65
MS 閉鎖自己通風型	……………	枠番號	400-700	密封ベアリング付	……………	66
MS 全閉型	……………	枠番號	200-300	密封ベアリング付	……………	67
MS 全閉型	……………	枠番號	400-700	密封ベアリング付	……………	68
直入誘導電動機	……………					69
特殊直入電動機 (滑り電動機)	……………					72
直入誘導電動機 標準表	……………					73
MK 開放型	……………	50-60サイクル	第1種直入起動式	200-220 V	……………	73
MK 開放型	……………	50-60サイクル	第1種直入起動式	3000-3300V	……………	76
MK 開放型	……………	50-60サイクル	第2種直入起動式	200-220 V	……………	78
MK 開放型	……………	50-60サイクル	第2種直入起動式	300-3300V	……………	80
MK 閉鎖通風型	……………	50-60サイクル	第1種直入起動式	200-220 V	……………	82
MK 閉鎖通風型	……………	50-60サイクル	第1種直入起動式	3000-3300V	……………	85
MK 閉鎖通風型	……………	50-60サイクル	第2種直入起動式	200-220 V	……………	87
MK 閉鎖通風型	……………	50-60サイクル	第2種直入起動式	3000-3300V	……………	89
MK 全閉外扇型	……………	50-60サイクル	第1種直入起動式	200-220 V	……………	91
MK 全閉外扇型	……………	50-60サイクル	第1種直入起動式	3000-3300V	……………	94
MK 全閉外扇型	……………	50-60サイクル	第2種直入起動式	200-220 V	……………	96
MK 水切型	……………	50-60サイクル	第2種直入起動式	3000-3300V	……………	100
全閉外扇型電動機	……………					102
全閉外扇型 標準表	……………					104
MK 全閉外扇型	……………	50-60サイクル	200-220 V	……………		104
MK 全閉外扇型	……………	50-60サイクル	3000-3300V	……………		107
MS 全閉外扇型	……………	50-60サイクル	200-220 V	……………		109

MS 全閉外扇型	……………	50
全閉外扇型 外形寸法圖	……………	
MK 全閉外扇型	……………	枠
MK 全閉外扇型	……………	枠
MK 全閉外扇型	……………	枠
MK 全閉外扇型	……………	枠
MK 全閉外扇型	……………	枠
MK 全閉外扇型	……………	枠
防爆型誘導電動機	……………	
防爆型構造一般	……………	
各種ガスの爆發特性と防爆構造	……………	
防爆型集電環付 誘導電動機	……………	
防爆外扇型 誘導電動機	……………	
装鋼防爆型 誘導電動機	……………	
水切型 誘導電動機	……………	
水切型誘導電動機 標準表	……………	
MK 水切型	……………	
MS 水切型	……………	
水切型誘導電動機 外形寸法圖	……………	
大型誘導電動機	……………	
大型 ブラケット型 誘導電動機	……………	
大型 軸受臺付 誘導電動機	……………	
高速度 誘導電動機	……………	
一般	……………	
ブラケット型 高速度電動機	……………	
大型軸受臺付 高速度電動機	……………	
特殊用途による誘導電動機	……………	
製鐵用電動機	……………	
壓延用大型誘導電動機	……………	
製鐵用補助誘導電動機	……………	
壓延補助機用誘導電動機	……………	
鋼塊輸送機用誘導電動機	……………	
齒車減速式ローラーモートル	……………	
鑛山用誘導電動機	……………	
油田用誘導電動機	……………	
紡績用誘導電動機	……………	
MC型 梳綿機用電動機	……………	
ML型 梳綿機用電動機	……………	
卷上機用誘導電動機	……………	
間顯負荷用誘導電動機	……………	
起重機及卷上機用誘導電動機	……………	

..... 48
 49
 50
 51
 52
 53
 54
 55
 56
 57
 58
 59
 60
 61
 62
 63
 64
 65
 66
 67
 68
 69
 72
 73
 73
 76
 78
 80
 82
 85
 87
 89
 91
 94
 96
 100
 102
 104
 104
 107
 109

MS 全閉外扇型.....50-60サイクル 3000-3300V.....	112
全閉外扇型 外形寸法圖.....	113
MK 全閉外扇型.....枠番號 80-300 ピストンリング型 球軸受付.....	113
MK 全閉外扇型.....枠番號 400-800 球軸受付.....	114
MK 全閉外扇型.....枠番號 3000 球軸受付.....	115
MK 全閉外扇型.....枠番號 200-300 ピストンリング型 球軸受付.....	116
MK 全閉外扇型.....枠番號 400-700 球軸受付.....	117
MK 全閉外扇型.....枠番號 800-3200.....	118
防爆型誘導電動機.....	119
防爆型構造一般.....	119
各種ガスの爆發特性と防爆構造.....	121
防爆型集電環付 誘導電動機.....	123
防爆外扇型 誘導電動機.....	127
裝鋼防爆型 誘導電動機.....	128
水切型 誘導電動機.....	131
水切型誘導電動機 標準表.....	133
MK 水切型.....50-60サイクル 3000-3300V.....	133
MS 水切型.....50-60サイクル.....	135
水切型誘導電動機 外形寸法圖.....	137
大型誘導電動機.....	138
大型ブラケット型 誘導電動機.....	139
大型軸受臺付 誘導電動機.....	146
高速度 誘導電動機.....	148
一般.....	148
ブラケット型 高速度電動機.....	149
大型軸受臺付 高速度電動機.....	152
特殊用途による誘導電動機.....	156
製鐵用電動機.....	156
壓延用大型誘導電動機.....	156
製鐵用補助誘導電動機.....	158
壓延補助機用誘導電動機.....	158
鋼塊輸送機用誘導電動機.....	162
齒車減速式ローラーモートル.....	163
鑛山用誘導電動機.....	164
油田用誘導電動機.....	166
紡績用誘導電動機.....	168
MC型 梳綿機用電動機.....	169
ML型 梳綿機用電動機.....	170
卷上機用誘導電動機.....	175
間顯負荷用誘導電動機.....	175
起重機及卷上機用誘導電動機.....	177

鐵道省標準 起重機用 三相標準密閉型 電動機 規格	179
日本電機製造協會 標準 起重機用 三相誘導電動機 規格	181
日本製鐵株式會社 標準 (暫定) 起重機用 三相誘導電動機	182
ホイスト用誘導電動機	183
シャッター用誘導電動機	183
ホイスト用 誘導電動機 外形寸法圖	184
ホイスト用 誘導電動機 標準表	185
MS全閉型 變速度 三相 50-60サイクル $\frac{1}{2}$ 時間定格	185
MS全閉型 變速度 三相 50-60サイクル1時間定格	187
交流エレベータ用 誘導電動機	189
一般	189
フランヂ型 交流一段速度電動機	190
タテツナギ エレベータ モートル	191
交流3段速度電動機	191
遠心分離機用誘導電動機	192
工作機械用 三相誘導電動機	194
フランヂ附 三相誘導電動機	194
極數變換 誘導電動機	198
減速電動機	200
調車電動機	213
小型電動機	215
單相モートル	215
小型整流子電動機	217
ミシンモートル	219
操作電動機	220
クラッチ附モートル	221

(2) 同期電動機

同期電動機一般	223
RM型 標準型 同期電動機	225
壓縮機直結用 RM型 同期電動機	239
シンプレックス モートル	241

(3) 直流電動機

標準型 直流電動機	243
一般	243
構造	244
型式	245

規定	183
御用命の際の御指定事項	183
標準表及 外形寸法圖	183
HH型及 KS型 標準表	183
HH型 寸法表及 重量表	183
KS型 寸法表及 重量表	183
CM型 寸法表及 重量表	183
WD型 寸法表及 重量表	183
大型直流電動機	183
電動直流發電機	183
小型 中型 電動直流發電機	183
電動發電機用 配電盤	183
充電用電動發電機及 配電盤	183
蓄電池充電盤	183

制御装置の概説	183
制御方式一般	183
巻線型誘導電動機の二次抵抗に依る速度制御	183
組合せによる特殊運轉方式	183
ワードレオナード方式	183
イルグナー方式	183
タレーマー方式	183
周波數變換による方式	183
誘導電動機の聯動運轉方式	183
電氣制動方式	183
工作機械に應用される制動方式	183
交流電動機用制御装置	183
開閉器 起動器及 制御器一般	183
開閉器	183
LK型 開閉器函	183
LF型 LZ型 AO型 可熔器函	183
LC型 油入開閉器	183
LB型 栓型可熔器付開閉器	183
LR型 梳綿機用 逆轉切換器	183
LY型 早入早切式 ドラム開閉器	183
LX型 LD型 可逆開閉器	183
極數變換開閉器	183
ドラム型 極數變換開閉器	183
PH型 極數變換開閉器	183

.....	179
.....	181
.....	182
.....	183
.....	183
.....	184
.....	185
.....	185
.....	187
.....	189
.....	189
.....	190
.....	191
.....	191
.....	192
.....	194
.....	194
.....	198
.....	200
.....	213
.....	215
.....	215
.....	217
.....	219
.....	220
.....	221
.....	223
.....	225
.....	239
.....	241
.....	243
.....	243
.....	244
.....	245

規 定	248
御用命の際の御指定事項	249
標準表及 外形寸法圖	250
HH型及 KS型 標準表	250
HH型 寸法表及 重量表	251
KS型 寸法表及 重量表	253
CM型 寸法表及 重量表	254
WD型 寸法表及 重量表	255
大型直流電動機	257
電動直流發電機	259
小型 中型 電動直流發電機	259
電動發電機用 配電盤	261
充電用電動發電機及 配電盤	263
蓄電池充電盤	263

(4) 三 菱 制 御 装 置

制御装置の概説	265
制御方式一般	265
巻線型誘導電動機の二次抵抗に依る速度制御	268
組合せによる特殊運轉方式	269
ワードレオナード方式	270
イルグナー方式	272
タレーマー方式	273
周波數變換による方式	275
誘導電動機の聯動運轉方式	276
電氣制動方式	278
工作機械に應用される制動方式	279
交流電動機用制御装置	
開閉器 起動器及 制御器一般	
開 閉 器	
LK型 開閉器函	283
LF型 LZ型 AO型 可熔器函	287
LC型 油入開閉器	290
LB型 栓型可熔器付開閉器	292
LR型 梳綿機用 逆轉切換器	293
LY型 早入早切式 ドラム開閉器	294
LX型 LD型 可逆開閉器	296
極數變換開閉器	299
ドラム型 極數變換開閉器	299
PH型 極數變換開閉器	299

CP-102型 極數變換開閉器	299
カム型 極數變換開閉器	301
電磁 極數變換開閉器	303
NF型 ノーフューズ遮斷器	304
FP型 柱上用 油入開閉器	308
起動器及 制御器	309
LA型 起動開閉器	309
EC型 電磁直入起動器	311
ED型 電磁直入起動器	316
EX型 防爆型 電磁直入起動器	317
YB型 YC型 起動器 スターデルタ起動器	320
AW型 AF型 起動補償器	323
WS型 起動補償器	325
F型 制御器	327
A型 可逆制御器	329
FM型 可逆制御器	331
C型 カム型制御器	333
WR型 液體起動器及 制御器	338
WT型 滑り調整器配電盤	342
配電 函	345
LM型 配電 函	345
LM型 防爆型 配電函	347
LM型 抽出型 配電函	349
一般工業用配電盤	350
配電盤 一般	350
誘導電動機用配電盤	353
HA型 低壓誘導電動機盤	353
HS型 高壓誘導電動機盤	354
HW型 起重機用配電盤	356
CX型 CY型 操作盤	359
LG型 キュービクル型 配電盤	360
LH型 キュービクル型 配電盤	361
屋外用 スイッチ ハウス	367
充填配電盤	368
電磁制御装置	373
籠形誘導電動機 自動起動装置	373
FN型 保護及起動盤	374
自動再起動装置	375
巻線型誘導電動機 自動起動装置	379
交流電磁制御装置	381
同期電動機用 制御装置	384

一般	
手動減壓起動装置	
電磁(自動)減壓起動装置	
電磁(自動)直入起動装置	
壓縮機用 同期電動機盤	
シンプレックス モートル制御装置	
直流電動機用 制御装置	
LK型 WK型 直流開閉器函	
DS型 直流起動器	
F型 直流制御器	
SB型 直流管制函	
直流電動機 自動起動装置	
直流電磁制御装置	
交直兩用管制裝直及雜	
AB型 BD型 DW型 電磁ブレーキ	
OB型 電磁器	
CK型 電磁クラッチ	
UB型 電磁瓣	
PH型 光電制御装置	
A型 起動用變壓器	
QF型 起動運轉用 油入遮斷器	
電力用蓄電器	
制御器具	
電磁接觸器	
聯動子	
制御装置用 繼電器	
KO型 限流加速繼電器	
DT型 限時加速繼電器	
TL型 限時加速繼電器	
TL-13B型 發電制動繼電器	
TL-15P型 逆回轉力制動繼電器	
TG型 限時繼電器	
RC型 電動カム型繼電器	
KG型 電磁繼電器	
KC型 過負荷繼電器	
TC型 熱動過負荷繼電器	
TR型 熱動過負荷繼電器	
UC型 過負荷繼電器	
UV型 調整繼電器	
KE-15型 調整繼電器	
KM型 多接觸繼電器	

..... 299 一般 384
..... 301	手動減壓起動装置 384
..... 303	電磁(自動)減壓起動装置 385
..... 304	電磁(自動)直入起動装置 385
..... 308	壓縮機用 同期電動機盤 386
..... 309	シンプレックス モートル制御装置 387
..... 309	直流電動機用 制御装置 388
..... 311	LK型 WK型 直流開閉器函 388
..... 316	DS型 直流起動器 390
..... 317	F型 直流制御器 392
..... 320	SB型 直流管制函 394
..... 323	直流電動機 自動起動装置 398
..... 325	直流電磁制御装置 400
..... 327	交直兩用管制裝直及雜 403
..... 329	AB型 BD型 DW型 電磁ブレーキ 403
..... 331	OB型 電磁器 407
..... 333	CK型 電磁クラッチ 408
..... 338	UB型 電磁瓣 410
..... 342	PH型 光電制御装置 410
..... 345	A型 起動用變壓器 412
..... 345	QF型 起動運轉用 油入遮斷器 414
..... 347	電力用蓄電器 415
..... 349	制御器具 424
..... 350	電磁接觸器 424
..... 350	聯動子 430
..... 353	制御装置用 繼電器 430
..... 353	KO型 限流加速繼電器 431
..... 354	DT型 限時加速繼電器 431
..... 356	TL型 限時加速繼電器 431
..... 359	TL-13B型 發電制動繼電器 431
..... 360	TL-15P型 逆回博力制動繼電器 431
..... 361	TG型 限時繼電器 431
..... 367	RC型 電動カム型繼電器 432
..... 368	KG型 電磁繼電器 432
..... 373	KC型 過負荷繼電器 432
..... 373	TC型 熱動過負荷繼電器 432
..... 374	TR型 熱動過負荷繼電器 432
..... 375	UC型 過負荷繼電器 432
..... 379	UV型 調整繼電器 433
..... 381	KE-15型 調整繼電器 433
..... 384	KM型 多接觸繼電器 433

KV型 直流多接觸繼電器	433
LD型 直流多接觸繼電器	433
LF型 交流多接觸繼電器	433
押 釦 開 閉 器	434
主 幹 制 御 器	439
浮 子 開 閉 器	442
壓 力 開 閉 器	442
氣 流 開 閉 器	442
過速度防止開閉器	443
非 常 開 閉 器	444
LE型 手動型 非常開閉器	444
SP型 手動型 非常開閉器	444
LP型 足踏型 非常開閉器	444
制 限 開 閉 器	446
SM型 ハツチウエイ型 制限開閉器	446
SH型 ハツチウエイ型 制限開閉器	446
LL型 ハツチウエイ型 制限開閉器	447
LC型 綱弛み 制限開閉器	447
LO型 トラック型 制限開閉器	447
LT型 SL型 行程制限開閉器	447
PL型 精密行程 制限開閉器	448
DL型 カム型 制限開閉器	448
LM型 移動ナット型 制限開閉器	448
電鈴用 小型制限開閉器	448
抵 抗 器	452
GS型 GB型 格子型抵抗器	452
EW型 縁巻型 抵抗器	452
TM型 管型抵抗器	453
V型 抵 抗 器	453
加 減 抵 抗 器	457
FR型 加減抵抗器	457
CR型 加減抵抗器	457
RU型 加減抵抗器	457
RC型 加減抵抗器	457
RZ型 加減抵抗器	457
HR型 加減抵抗器	458
MR型 加減抵抗器	458
RR型 加減抵抗器	458

(5) 三菱工業用機械器具

電 動 送 風 機	433
電動送風機一般	433
FFD型 強壓送風機	434
オードナンス 電動送風機	439
軸 流 送 風 機	442
FP型 FL型 小型送風機	442
FD型 小型送風機	442
FPD型 FPT型 小型送風機	443
特殊用途に使用する送風機	444
爐 用 送 風 機	444
耐 酸 送 風 機	444
高温ガス排氣用 送風機	444
除塵用送風機	446
排 氣 扇	446
電 動 卷 上 機	446
大 型 卷 上 機	447
MH型 小型卷上機	447
船舶用 交流電動卷上機	447
空 氣 壓 縮 機	447
鑛山並に工業用 電氣機關車	448
磁 石 選 鑛 機	448
M型 磁石選鑛機	448
D型 磁石選鑛機	448
MD型 磁石選鑛機	448
DA型 磁石選鑛機	448
T型 磁石選鑛機	448
CM型 磁石選鑛機	448
C型 磁石選鑛機	448
VS型 ハンマー スクリーン	448
石炭燃焼機關用 電氣收塵器	448
工作機械及 電動工具	448
MT38型 タレット旋盤	448
MT42型 タレット旋盤	448
MD型 高速ボール盤	448
研 削 機	448
電 動 工 具	448
電 氣 ド リ ル	448
高周波電氣錐	448
卓上ボール盤	448
電氣ネヂ廻シ	448
電動油ポンプ	448

433	電動送風機	465
433	電動送風機一般	465
433	FFD型 強壓送風機	466
434	オードナンス 電動送風機	467
439	軸流送風機	471
442	FP型 FL型 小型送風機	472
442	FD型 小型送風機	474
442	FPD型 FPT型 小型送風機	474
443	特殊用途に使用する送風機	476
444	爐用送風機	476
444	耐酸送風機	476
444	高温ガス排気用送風機	476
444	除塵用送風機	476
446	排気扇	477
446	電動巻上機	479
446	大型巻上機	479
447	MH型 小型巻上機	487
447	船舶用 交流電動巻上機	491
447	空気圧縮機	492
447	鑛山並に工業用 電気機關車	500
448	磁石選鑛機	508
448	M型 磁石選鑛機	509
448	D型 磁石選鑛機	510
448	MD型 磁石選鑛機	511
452	DA型 磁石選鑛機	512
452	T型 磁石選鑛機	513
452	CM型 磁石選鑛機	514
453	C型 磁石選鑛機	515
453	VS型 ハンマー スクリーン	516
457	石炭燃焼機關用 電気收塵器	518
457	工作機械及 電動工具	521
457	MT38型 タレット旋盤	521
457	MT42型 タレット旋盤	523
457	MD型 高速ボール盤	526
457	研削機	528
458	電動工具	529
458	電気ドリル	529
458	高周波電気錐	532
458	卓上ボール盤	533
458	電気ネヂ廻シ	535
458	電動油ポンプ	537

エレベータ	539
一般	539
種類	541
エレベータの機器	545
機械器具	545
保安装置	556
制御方式	558
制御器具	559
エレベータ用電動機	561
意匠部分	564
カゴ関係	571
自動階段	584
自動階段の概要	585
自動階段各部の構造	585
自動階段運轉上の注意	593
自動階段の特徴	593
三菱自動階段と建築との特性並に標準寸法	594
三菱熔接機	597
電気熔接の概況	597
弧光熔接の資料	597
熔接用工具	599
直流電弧熔接機	600
單式操作盤 直流電弧熔接機	600
交流運轉 單式可搬熔接機	601
ガソリン 單式可搬熔接機	603
複式操作盤 熔接機	605
三菱サイアーク熔接機	606
フレックスアーク熔接機	607
100A フレックスアーク熔接機	608
250A フレックスアーク熔接機	610
イグナイトロン タイマー付 抵抗熔接機	613
電気 爐	616
三相電弧 爐	616
三相電弧 爐の部	616
一般と特徴	616
側方装入式 電気 爐の構造	818
AF型 自動電流調整装置	621
標準表	624
爐體の型式と装置	625
附屬電気設備の部	627
電気 爐用變壓器	628

電動操作式 タップ變換装置	リアクトル
上方装入式 電気製鋼 爐	單相搖動 爐
高周波 爐	低周波 爐
工業用電熱器	熱風乾燥器
フレットミル用電熱器	カーボン混合機用電熱器
ビッチタール用電熱器	ニカワ鍋
船舶用電熱器	電気パン焼器
電気烹炊器	電気保温器
フライ揚器	グリッドル
サラマシター	電気トースター
ワツフル アイロン	化學用水銀整流器
硝子製水銀整流器	

..... 539	電動操作式 タップ變換装置	631
..... 539	リアクトル	633
..... 541	上方装入式 電気製鋼爐	634
..... 545	单相搖動爐	638
..... 545	高周波爐	642
..... 556	低周波爐	648
..... 558	工業用電熱器	653
..... 559	熱風乾燥器	653
..... 561	フレットミル用電熱器	654
..... 564	カーボン混合機用電熱器	654
..... 571	ピッチタール用電熱器	655
..... 584	ニカワ鍋	655
..... 585	船舶用電熱器	656
..... 585	電気パン焼器	656
..... 593	電気烹炊器	657
..... 593	電気保温器	658
..... 594	フライ揚器	659
..... 597	グリッドル	659
..... 597	サラマシター	660
..... 597	電気トースター	660
..... 599	ワツフル アイロン	661
..... 600	化學用水銀整流器	662
..... 600	硝子製水銀整流器	675
..... 601		
..... 603		
..... 605		
..... 606		
..... 607		
..... 608		
..... 610		
..... 613		
..... 616		
..... 616		
..... 616		
..... 616		
..... 818		
..... 621		
..... 624		
..... 625		
..... 627		
..... 628		



三

A
B
C

三

- 【1】誘導電動機
- 【2】直入誘導
- 【3】外扇型誘導
- 【4】防爆型誘導

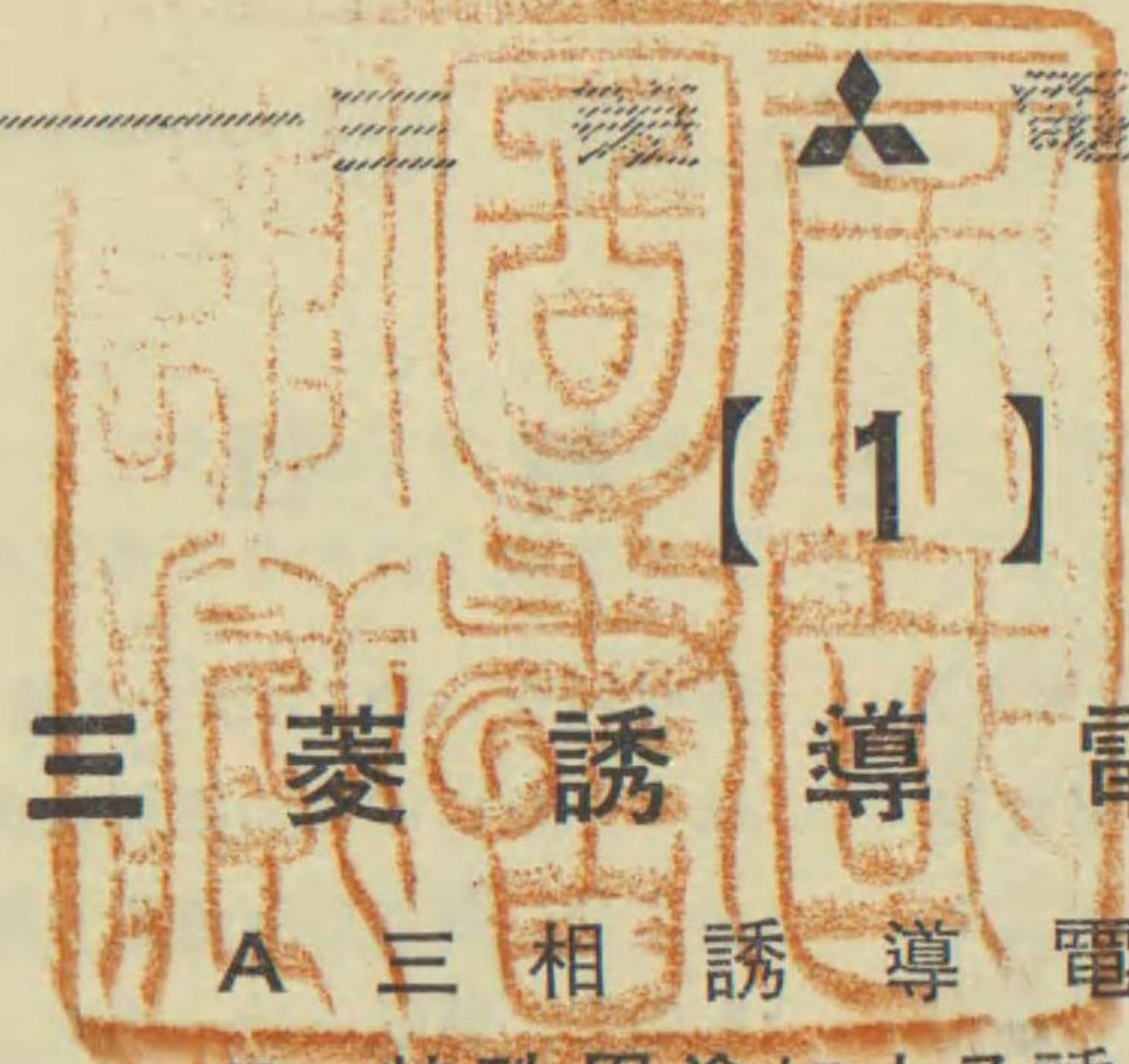
誘導

- 【1】一
- 【2】規 格 と
- 【3】使 用 と
- 【4】製 造 許 容
- 【5】型 式 の

一般工業用電動機を多量生産式に製作し、これを
 負荷運轉用として振向け使用する事は、從來も
 れ、將來も益々利用せられるのであります。一般
 具は、由來長年の使用実績を有し、その運轉性能も
 明瞭にされております。従つて、これと連結使用
 機の型式、性能も、豫定し得るものが多いのであり
 造業者が標準電動機または仕入電動機と稱し
 し、また短期に供給し得る準備をしているもの
 る型式、性能に適するものを指定して注文するこ
 方法であります。これが從來標準電動機が、
 て來た理由であり、將來も機械化の續く限り、益
 する所以であります。標準電動機の種類、即ち
 械的型式を異にするもの種類は、時勢の進運に
 加す可きことは論を俟たないのであります。

一方機械化の程度は、急速に専門化して行く情勢
 用途の機械が、次第に開發され、要求される電動
 特別なものとなる傾向が、顯著となって來ました。
 目標とした標準電動機の型式、性能を以てしては
 機械側の要求に應ずることが困難であると言
 著しく増加して來ました。

かくの如く、一方においては、機械の普遍化に伴
 機の需要増加を來し、他方においては、特殊機械の
 對する特殊要求の究明とに應じて、特殊の型式、性
 機の需要を、増加しつつあることは、當然の趨勢
 ませう。



三菱誘導電動機

- A 三相誘導電動機
- B 特殊用途による誘導電動機
- C 小型誘導電動機

三相誘導電動機

- [1] 誘導電動機の概説
- [2] 直入誘導電動機
- [3] 外扇型誘導電動機
- [4] 防爆型誘導電動機
- [5] 水切型誘導電動機
- [6] 大型誘導電動機
- [7] 高速誘導電動機

誘導電動機の概説

- [1] 一般
- [2] 規格と特性
- [3] 使用と定格
- [4] 製造許容限度
- [5] 型式の種類
- [6] 堅軸誘導電動機
- [7] 構造と特徴
- [8] 標準表
- [9] 外形寸法圖

一

般

一般工業用電動機を多量生産式に製作し、これを一般用途の負荷運転用として振向け使用する事は、従来も盛んに採用せられ、將來も益々利用せられるのであります。一般工業用の機械器具は、由來長年の使用実績を有し、その運転性能も大體において明瞭にされております。従って、これと連結使用せられる電動機の型式、性能も豫定し得るものが多いのであります。電機製造業者が標準電動機または仕入電動機と稱して多量に製作し、また短期に供給し得る準備をしているものの中から、要求する型式、性能に適するものを指定して注文することは容易簡便な方法であります。これが従来標準電動機が盛んに利用せられて來た理由であり、將來も機械化の續く限り、益々利用せられんとする所以であります。標準電動機の種類、即ち電氣的性能、機械的型式を異にするもの種類は、時勢の進運に順應して逐次増加す可きことは論を俟たないのであります。

一方機械化の程度は急速に専門化して行く情勢にあつて特殊用途の機械が次第に開發され、要求される電動機の型式、性能も特別なものとなる傾向が顯著となつて來ました。一般工業用を目標とした標準電動機の型式、性能を以てしては、最早完全に機械側の要求に應ずることが困難であると言ふもの種類が著しく増加して來ました。

かくの如く、一方においては機械の普通化に伴つて標準電動機の需要増加を來し、他方においては特殊機械の開發と用途に對する特殊要求の究明とに應じて特殊の型式、性能を有する電動機の需要を増加しつつあることは、當然の趨勢とゆべきであります。

この型録では標準電動機を一般工業用電動機の意味に解釋し、その構造、型式、用途等を説明し、また特殊用途用電動機としてはこの目的のために開發された電動機の特種性について記述してあります。

MK型誘導電動機

MS型誘導電動機

誘導電動機は上記の如く負荷の性質、使用の状態によって全く異なる仕様および規程により設計され、ここに電動機の種類に廣範圍の變化を生じますが、弊社では標準化の立場から次の型名を廣く呼稱してあります。

MK型 籠形回轉子構造の誘導電動機

MS型 巻線型回轉子構造の誘導電動機

これはかく種性能、型式の電動機も廣くこの名稱下に統一して標準電動機と特殊用途用電動機との區別なく、兩者の間に廣く部分品を互換せしめ得るよき、また据付寸法を共通ならしめるよき考慮を拂つてあります。

即ち、弊社MK型、MS型電動機はその性能、用途によって細別されますが、部分品と据付寸法の共通性を與える一線において一致した方向に總括的に標準化されておる意味を持つものであります。

従つて、弊社では特殊電動機でMK型、MS型以外の型名で呼ばれる電動機は最早この共通性を失ひ、独自の電動機を意味いたします。

規格と特性

誘導電動機はその仕様（即ち、型式、出力（キロワットまたは馬力）極数、定格、用途によって）その特性（即ち、能率、力率、滑り、無負荷電流、起動電流、最大出力、起動回転力等）が決定されます。従って仕様の異なるものではその特性は甚しく異なります。出力が同じでも開放型と全閉型と形式が相違したりあるいは回転数が1,800回転と1,200回転と異なれば、その特性は自ら變つて來ます。仕様を定め、妥當なる特性數値を與え、一般的に利用されている特性および試験に關する標準規格が種々發表されております。主なる標準規格を拾つて見ますと次の通りであります。

1. 日本電氣工藝委員會標準規程

誘導電動機および一般誘導機 JEC-37 (1,934)は誘導電動機に關する一般的標準事項を規定し、形式の定義、絶縁の種類、温度上昇、ならびに測定法等の説明を與えております。なお、温度上昇に關しては電氣機器の温度に關する暫定標準規程（Z規程）御参照下さい。

2. 日本標準規格

臨時日本標準規格 JEC-37Z 臨JES-21 は定格出力50キロワット以下の低壓開放型、定格電力200ワット以上の高壓開放型三相誘導電動機の規格を定めております。

3. 電氣協會

開放型三相誘導電動機臨時規格 JEA-301Z は、定格出力200キロワットおよび250馬力以下の普通に使用せらるる範圍における高速度、中速度、低速度の開放型高壓三相誘導電動機に對する規定を網羅してあります。温度上昇に關してはZ規程を適用されたものであります。

4. 日本電機製造協會

臨時標準として次の三相誘導電動機特性を發表して居ります。

- JEM-Z-1 全閉外被通風型低壓籠形
- JEM-Z-2 起重機用全閉卷線型
- JEM-Z-37 開放型低壓第1種特殊籠形
- JEM-Z-38 開放型低壓第2種特殊籠形
- JEM-Z-39 全閉外被通風型低壓第1種特殊籠形
- JEM-Z-40 全閉外被通風型低壓第2種特殊籠形

その他、鐵道省制定の起動機用、三相密閉型誘導電動機規格、吳海軍工廠電氣部制定の起重機用三相誘導電動機規格、あるいは海軍省制定の艦船用交流電動機規格等の特殊用途の規定も數多くあります。要するに用途の向きによってそれに適當した電動機を設計し撰擇しなければなりません。また、一方には鐵道省、その他、日本製鐵、昭和製鋼等の諸會社で希望される電動機の互換性の問題、あるいは鑛山、炭坑方面における防爆規程の問題等に對しても統一を與えるように、かく諸團體で折角考慮されておる現状であります。

弊社では誘導電動機に關する一般標準事項は特別な事情のない限り次によってあります。

絶 縁

誘導電動機の線輪の絶縁としてはO種、A種およびB種絶縁があります。O種絶縁とは木綿、絹、紙および類似の有機

質材料をワニス類で含浸しないで絶縁したものです。弊社では一般にはこの絶縁は使用いたしません。A種絶縁は木綿、絹、紙および類似の有機質材料をワニスその他適當の材料で含浸したもので、弊社では主として低壓電動機に使用してあります。高壓電動機は無機質材料である雲母と有機質材料たる紙および木綿とを組合せたものをワニスにて含浸して絶縁してあります。B種絶縁は雲母、石綿および類似の有機質材料を接着材料と共に用いたもので、高温に耐ゆるもので製鋼所用ローラーモートルあるいは特殊起重機用電動機等、特別の場合に限り使用することにいたしてあります。

絶縁材料ならびに含浸用ワニスは特に吟味してかく種コイルも用途によって2回乃至5回の含浸が施されておりますから、假令濕氣の多い場所に裝備しても絶縁を悪くすることはありません。なお、必要に應じて特に酸アルカリに耐えるよう、特別の絶縁を施すことも出來ます。

絶 縁 耐 力

かく型を通じて絶縁耐力は下記第1表に記された耐電壓試験に合格いたします。

第 1 表

日本電氣工藝委員會制定、日本電氣機器標準規定と同等、もしくは稍苛酷なる數値であります。

固定子——定格電壓の2倍に1,000Vを加えたもの一分間。

端 子 電 壓 (V)	試 験 電 壓 (V)	試 験 時 間
100-110, 200-220	1,500	1 分 間
400-440, 500	2,000	"
550- 600	2,300	"
2,000-2,200	5,500	"
3,000-3,300	8,000	"
6,000-9,600	14,200	"

回轉子——籠形回轉子は耐電壓試験を行わず。卷線型回轉子では集電環間の静止誘起電壓の2倍に1,000Vを加えたものを試験電壓とし、固定子端子電壓には無關係といたします。

電動機の容量により静止誘起電壓は大略一定でありますから、次の4種に定めます。

容 量	試 験 電 壓 (V)	試 験 時 間
20馬力以下	1,200	1 分 間
20馬力以上 } 75馬力以下 }	1,400	"
75馬力以上 } 150馬力以下 }	1,700	"
150馬力以上	2,000	"

温 度 上 昇

温度上昇の規程については戦時規程を御参照願います。

但し、Z規格で除外された特殊用途および使用對してはO規格によってその温度上昇を第2表に記します。

第 2 表

型	定 格	温
開 放 型	連 續	
半 閉 型	"	
防 滴 型	"	
閉 鎖 自 己 通 風 型	"	
閉 鎖 他 力 通 風 型	"	
管 通 風 型	"	
全 閉 型	"	
外 扇 型	"	

註：温度は寒暖計で測定します。周囲温度は40°Cといたし、籠形回轉子の温度上昇は第3表によりません。

籠形回轉子の温度上昇は第2表によりません。特殊用途における電動機の温度上昇は第3表

第 3 表

型	定 格
MS型 クレーン および ホイスト 50馬力迄 全 閉 型	½時間又は1時
75馬力以上 } 150馬力以下 } 閉鎖自己通風型	1 時
75馬力以上 } 150馬力以下 } 全 閉 型	½ 時
MS型 MK型エレベータ 25馬力迄 開放型、全閉型	½時間又は1時

特 性

能率、力率、および滑り

同一型式、同一定格では誘導電動機の力率は

但し、Z規格で除外された 特殊用途および使用場所の電動機に
対しては、O規格によって その温度上昇を第2表の如く定めてお
ります。

第 2 表

型	定 格	温 度 上 昇
開 放 型	連 続	50°C
半 閉 型	"	50°C
防 滴 型	"	50°C
閉 鎖 自 己 通 風 型	"	50°C
閉 鎖 他 力 通 風 型	"	50°C
管 通 風 型	"	50°C
全 閉 型	"	55°C
外 扇 型	"	55°C

註：温度は寒暖計で測定します。周囲温度は 40°Cといたします。
籠形回転子の温度上昇は 第3表によりません。

籠形回転子の温度上昇は 第2表によりません。

特殊用途における 電動機の温度上昇は 第3表によります。

第 3 表

型	定 格	温 度 上 昇
MS型 クレーン および ホイスト 50馬力迄 全 閉 型	1/2時間又は1時間	65°C
75馬力以上 } 閉鎖自己通風型 150馬力以下 }	1 時 間	65°C
75馬力以上 } 全 閉 型 150馬力以下 }	1/2 時 間	65°C
MS型 MK型エレベータ 25馬力迄 開放型, 全閉型	1/2時間又は1時間	65°C

特 性

能率, 力率, および 滑り

同一型式, 同一定格では 誘導電動機の力率は 極数が増します

と 無負荷電流が 極数の比に近い割合で増加するので、力率は悪
くなります。能率も 多少悪くなりますが、力率に較べると 悪
くなる程度は少ないのであります。以上は 全負荷における 能
率, 力率の變化であります。1/4, 1/2等の負荷における 影響を考え
ますと力率は 負荷が減ると非常に悪くなり 能率は 力率程激
しく低下しません。負荷に比して 電動機が大き過ぎると、全負
荷の場合に力率が相當高くても 実際は軽い負荷で動くので、非常
に悪い力率で運轉することになります。誘導電動機は 直流機等
と異って 能率許りでなく 力率も問題となり 軽負荷で使用する
ことが 甚だ不経済になりますので、電動機撰定に際し 注意を要
します。誘導電動機の回転数は 電源周波数と極数との間に一
定の關係があつて定まります。

かくサイクルおよび極数に対する電動機の回転数 (毎分)

同 期 速 度

サイクル	極 数								
	2	4	6	8	10	12	14	16	18
60	3,600	1,800	1,200	900	720	600	514	450	400
50	3,000	1,500	1,000	750	600	500	428	375	334
25	1,500	750	500	375	300	250	214	187.5	167

實際の回転数は 同期速度から滑り速度だけ 少ないものとなり
ます。

$$\text{滑り} = \frac{\text{同期速度} - \text{實回転数}}{\text{同期速度}} \%$$

裕 度

能率, 力率, 滑り等の特性値については 日本電気工務委員会 電
氣機器裕度標準規程(JEC-31)を 適用しております。即ち、保
證特性値と 試験結果との差異の 許容し得べき範囲を 下記の通
り定めております。

誘導電動機に關する裕度の表を第4表に示しております。

誘導電動機の特性算出に 圓線圖法による場合には、能率は
規約能率による裕度(第4表)を適用します。

しないで 絶縁したのですが、弊社で
用いたしません。A種絶縁は 木綿, 絹, 紙
を ワニスその他適當の材料で 含浸した
して 低壓電動機に使用しております。
である雲母と 有機質材料たる紙および
ワニスにて含浸して絶縁しております。
および 類いの無機質材料を 接着材料
に耐ゆるもので 製鋼所用 ローラー モートル
電動機等 特別の場合に限り 使用するこ

含浸用ワニスは 特に吟味して かく種
乃至5回の含浸が 施されておりますから、
用しても 絶縁を悪くすることはありません
特に 酸アルカリに耐えるよう 特別の

絶 縁 耐 力

耐力は 下記第1表に記された耐電圧試験

第 1 表

定、日本電気機器標準規定と同等、もしくは
2倍に 1,000Vを加えたもの 一分間。

試 験 電 圧 (V)	試 験 時 間
1,500	1 分 間
2,000	"
2,300	"
5,500	"
8,000	"
14,200	"

耐電圧試験を行わず、巻線型回転子
起電圧の2倍に 1,000Vを加えたものを
子電圧には 無關係といたします。

静止誘起電圧は 大略一定でありますから、

試 験 電 圧 (V)	試 験 時 間
1,200	1 分 間
1,400	"
1,700	"
2,000	"

度 上 昇

ては 戦時規程を 御参照願います。

使用と定格

誘導電動機は 極めて廣汎なる用途に使用されるもので、御照會または御注文に際しては 成るべく詳細に 使用および定格の種類を指示して戴き度く、特別な使用向きによっては 電氣的にも機械的にも 特別の設計をなし 特殊な保護構造を必要とします。

この項では 次の諸點について 説明を加え、御照會および御使用に際する 御参考としております。

構造に影響する使用状態

構造に影響する起動状態

使用と定格の種類

構造に影響する使用状態

1. 屋外における使用

2. 雨雲に曝される場所における使用

普通の全閉型または外扇型では 無理でありまして、耐水型あるいは防水型とし、密閉部分の締付けを充分にし 軸の露出部分と軸受内内部とのパッキングを耐水的といたします。

3. 潮風に曝される場所における使用

鉄製の外被には 耐湿、耐酸性の塗料を施し、線輪にも 耐酸性絶縁塗料を用いて耐酸型とします。

4. 坑内における使用

坑内は 概して多湿高温で 水滴の落下する虞あると共に、爆発性のガス、炭塵の存在する所がありますから、必要に應じ 防滴型、全閉防爆型、防爆集電環型等を選びます。

5. 爆発性ガス中に於ける使用

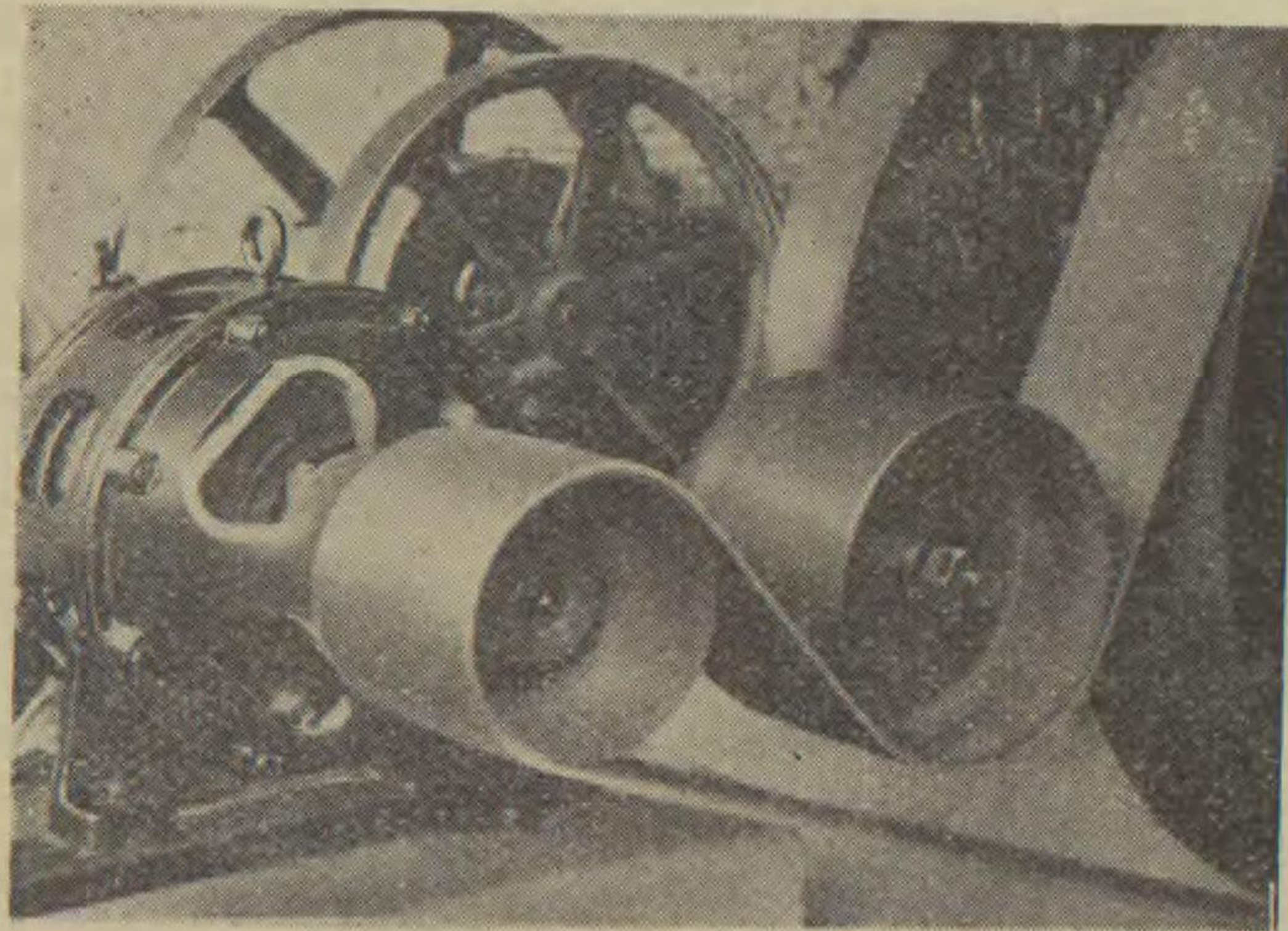
化学工場、炭坑等における 爆発性ガス中で使用される電動機は 保安上 防爆構造とする必要があります。ガスの種類によってその爆発の性質を異にし 防爆構造に考慮を要しますので ガスの種類を御指示願います。

6. 繊維の飛散する場所における使用

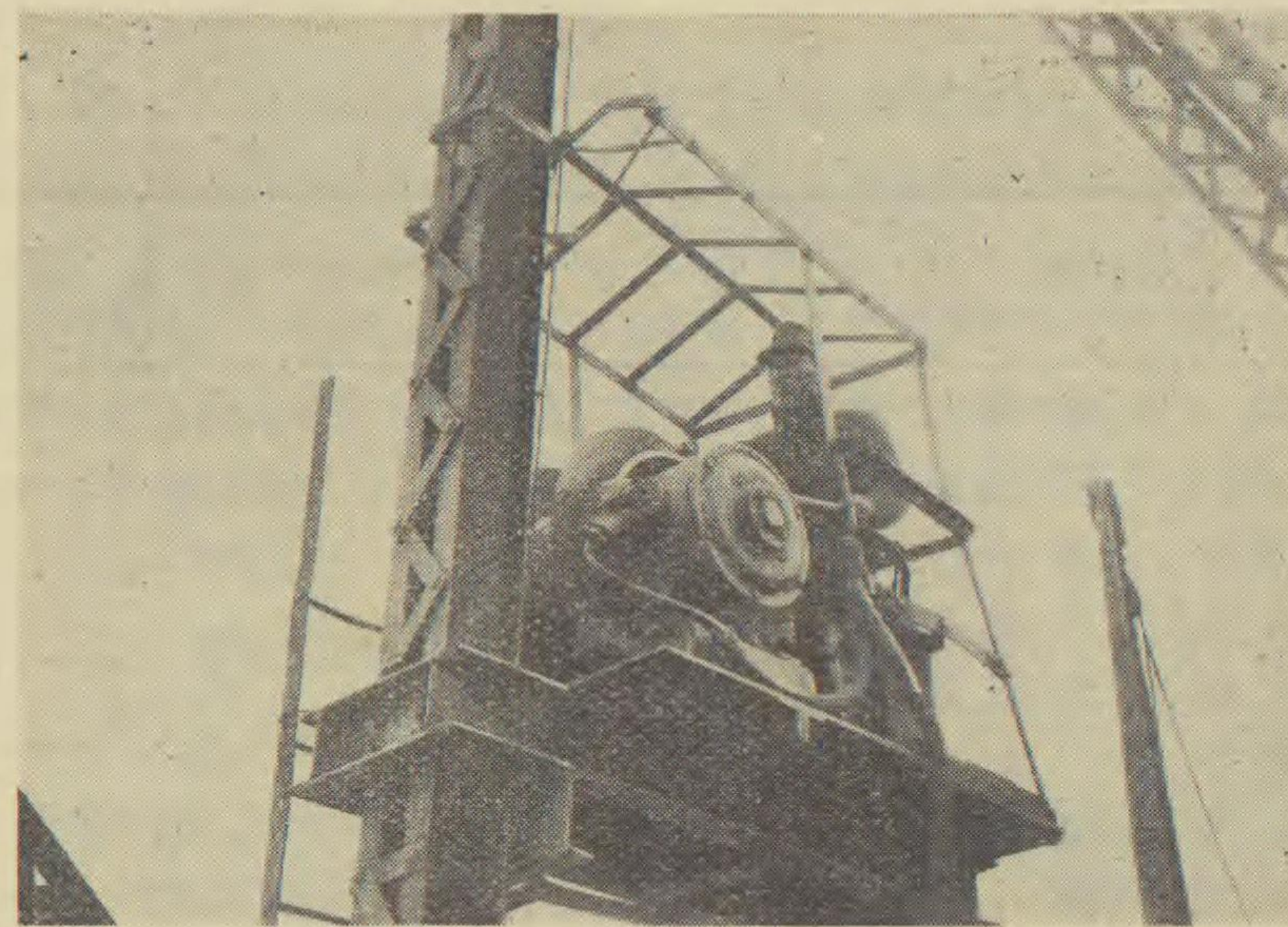
半閉、防塵型を 使用されることもありますが、寧ろ 掃除に便利な開放型か 全然密閉した全閉型が適當します。

7. 炭素粉あるいは金属粉の 飛散する場所における使用

製鐵所内のよりに 金属粉あるいは炭素粉の 飛散する場所を使用する時は、全閉型または閉鎖他力通風型とし 塵埃が 電動機



第1圖 コンプレッサー運転 100馬力 電動機



第2圖 デリッククレーンに使用せる 10HP 小型巻上機

内部に侵入せぬようにするか、半閉、防塵型とし 線輪等を保護する要があります。

8. 震動の多い場所における使用

電動機は 一般に 堅固な台盤、地盤上に据付けるのが 普通ですが、特に震動の多い場所を使用する時は 電動機かく部の機械的強度を増し 締付部分のゆるみないように注意します。なお 据付に震動を消す方法も 工夫されます。

9. 船内における使用

塩分を含んだ湿気の多い場所で 且つ 水滴、飛沫のかかる虞があるので、水切型が適します。水切型は 若干の浸水に対しても また 波浪による動搖に対しても 異状なく運転が出来ます。熱帯地航海の船内では 室温の高いことも 考慮する要があります。

10. 特に音響を嫌ふ場所における使用

ビルディング内のエレベータ、冷却装置用電動機、または 商船内の送風機用電動機のように 特にサイレントモートルとする場合で 電氣的にも機械的にも 特別に考慮を拂ふ必要があります。

11. 特殊据付を要する場所における使用

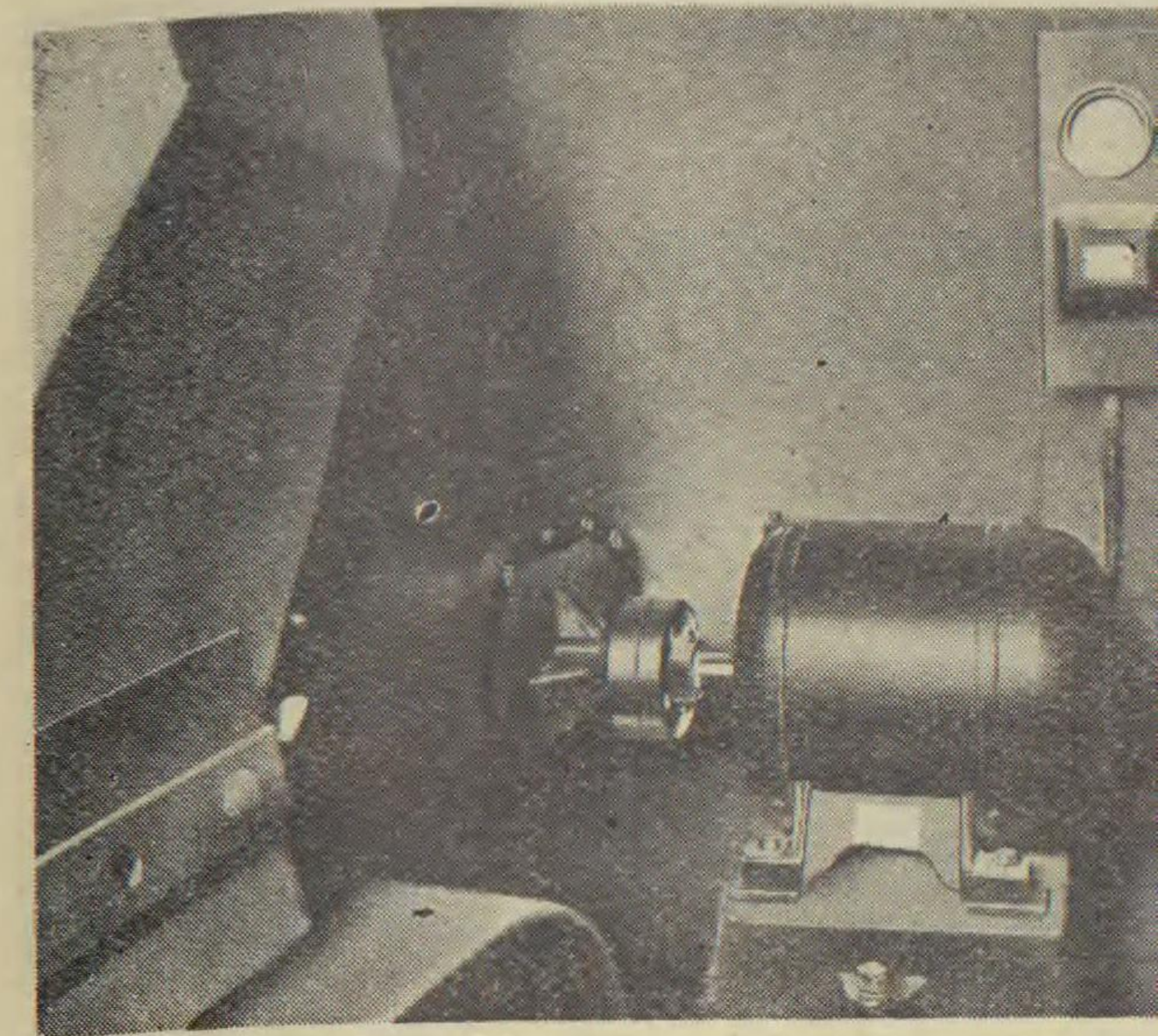
天井に懸垂するとか、斜面に据付ける時、または側面に取付ける時は 電動機は 特殊構造となります。斜面に据付ける時には 傾斜角度を御通知下さい。

12. 急激なる逆轉をなす場合における使用

起重機電動機あるいは ローラーモートルのように 急激に逆轉運轉するものでは、機械的強度に注意するは勿論 回轉子の慣性を少なくすると共に 二次誘起電圧が高くなるので 絶縁にも特別の注意を要します。

13. 速度調整をなす場合における使用

速度調整には 極數變換、抵抗法、二次勵磁法等の方法が一般に使用されております。速度は 極數變換、抵抗法では 階級的に、二次勵磁法では 連続的に變化します。速度と所要回轉力の關係、速度調整範囲は 機械の大きさに影響しますから 明確に御指示願います。



第3圖 ベルトコンベヤー 運転 5馬力 電動機

構造に影響する起動状態

1. 非常に寒き場所において起動する場合

酷寒の地では 軸受用の潤滑油あるいはグリス等が 凝固し、特殊の潤滑油あるいはグリスを擇ぶ要があります。

2. 蓄勢輪効果の 非常に大なるものを起動する場合

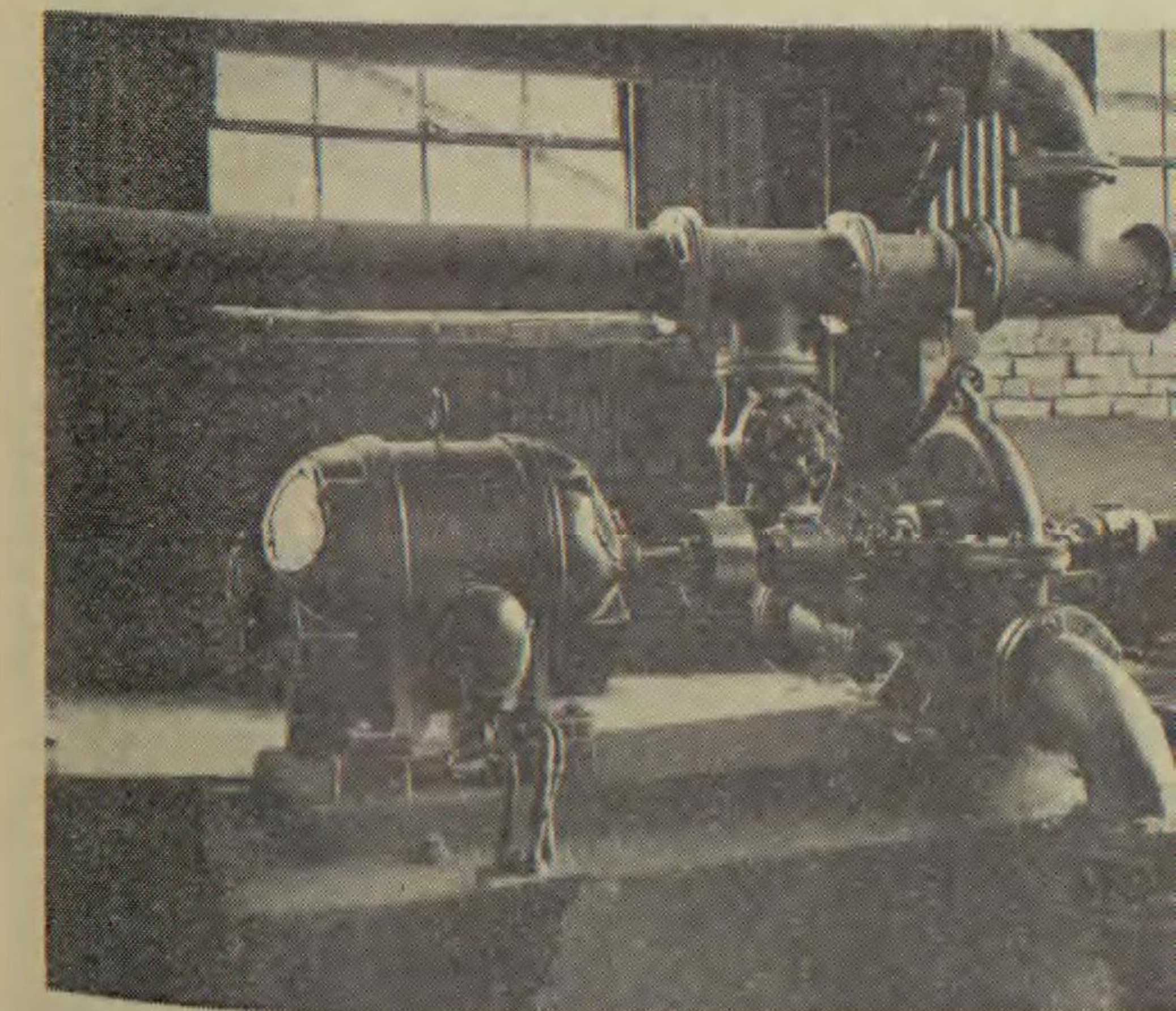
コンプレッサ、梳綿機等のよりに 大きな蓄勢輪効果を持つものを起動する場合には、起動時間が長く掛るので 注 意を要します。特に籠形電動機では 起動電流が長く流れるので 特殊のものとなります。

3. 所要起動回轉力の特に大なる場合

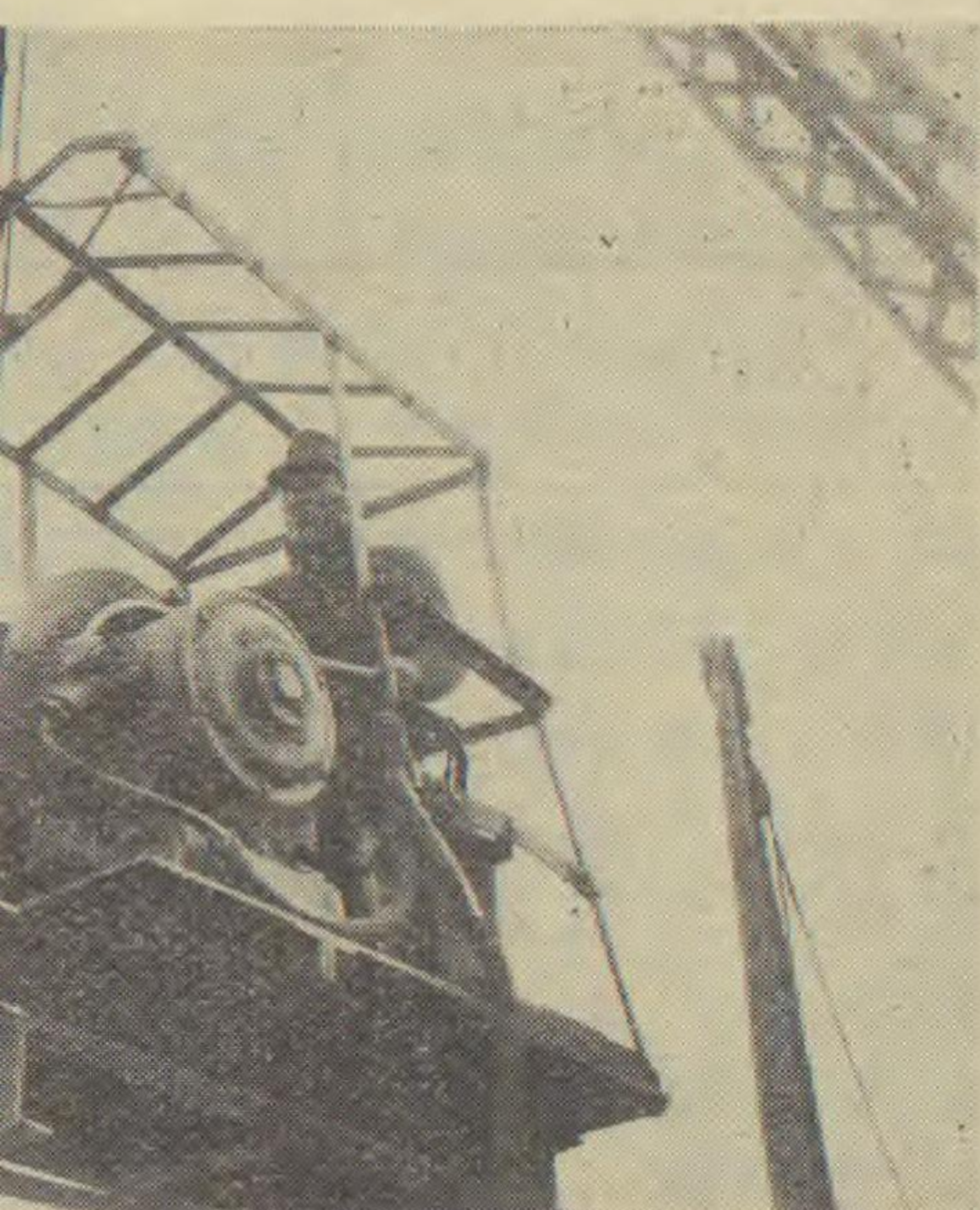
起動回轉力の大小は 電動機の電氣的ならびに機械的の要項であります。起動回轉力と起動電流とは 比例して、特に 籠形電動機では 起動回轉力を大とする 電流を出来るだけ制限するために 二重籠形回轉子に 別々に工夫を要します。

4. 頻繁なる起動をなす場合

起動時は 冷却効果が不十分な上に 起動時の銅損が 運転時に比し 極めて大でありますから、頻繁に起動を 繰り返す場合は、かく部の過熱を來します。毎時の起動回数と 連続使用の状況を 詳細に御通知願います。



第4圖 ポンプ運転 40馬力 電動機



に使用せる 10HP 小型巻上機

か、半閉、防塵型とし 線輪等を保護す

使用

台盤、地盤上に据付けるのが 普通で
い場所を使用する時は 電動機かく部
部分のゆるみないように注意します。
法も 工夫されます。

所で 且つ 水滴、飛沫のかかる臭が
す。水切型は 若干の浸水に對して
に對しても 異状なく運転が出来ます。
温の高いことも 考慮する要がありま

おける使用

却装置用電動機、または 商船内の送
時に サイレントモートルとする場合で 電
前に考慮を拂ふ必要があります。

おける使用

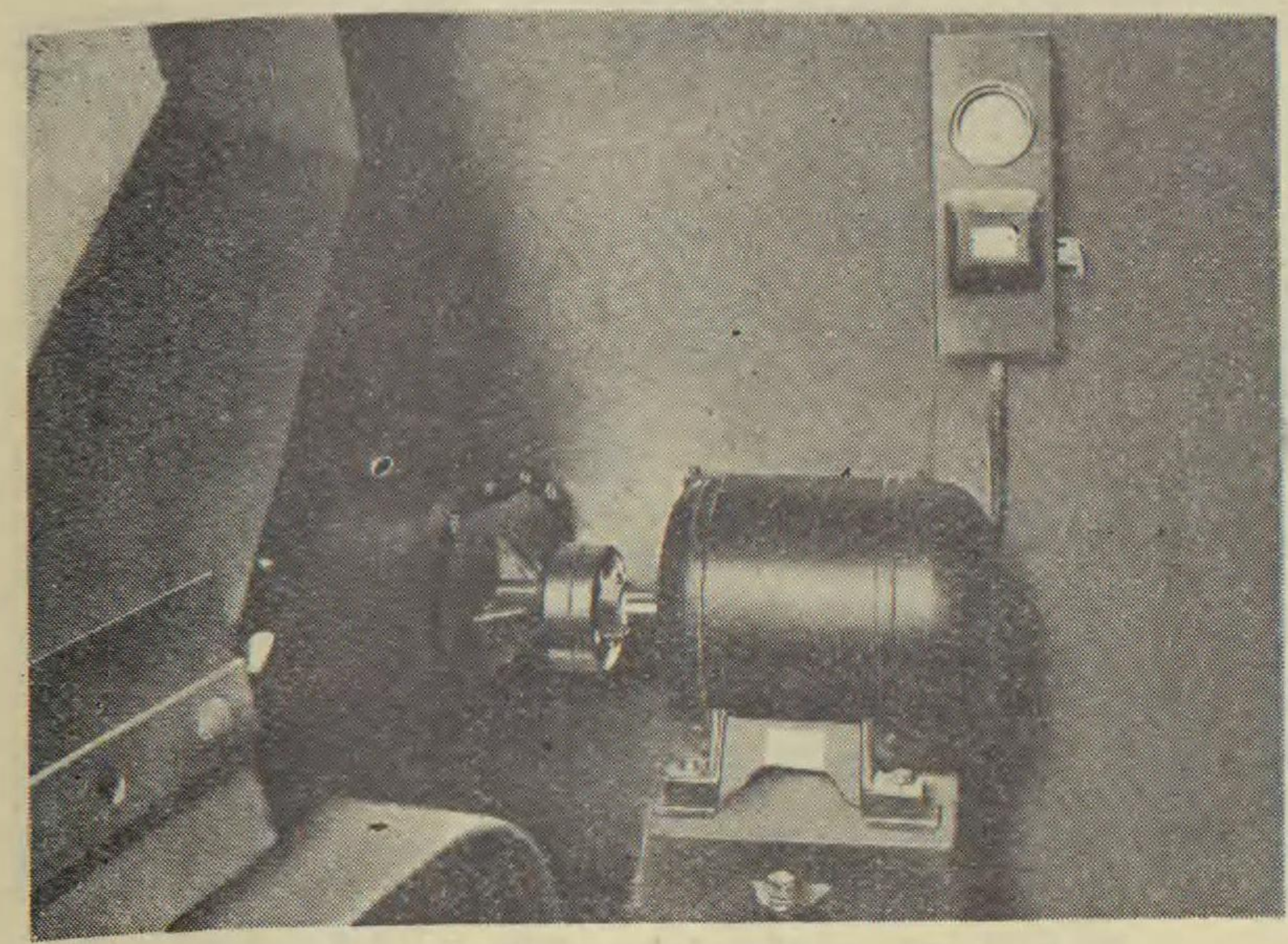
前に据付ける時、または側面に取付ける
となります。斜面に据付ける時には

における使用

ラ-モートルのように 急激に逆轉運轉
に注意するは勿論 回轉子の慣性を少
電圧が高くなるので 絶縁にも特別の

おける使用

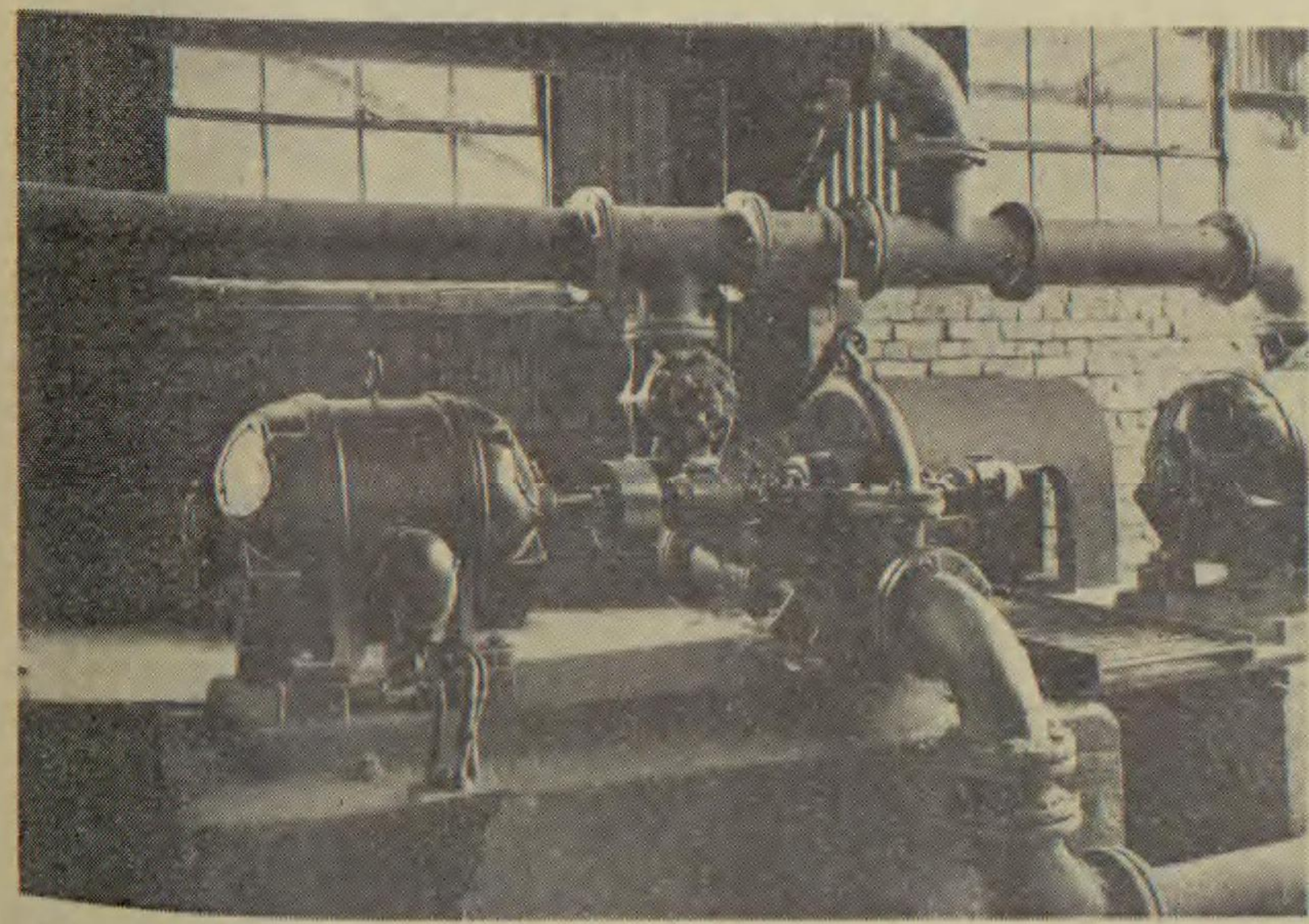
抵抗法、二次勵磁法等の方法が一般に使
は 極數變換、抵抗法では 階級的に、
變化します。速度と所要回轉力の關
の大きさに影響しますから 明確に御



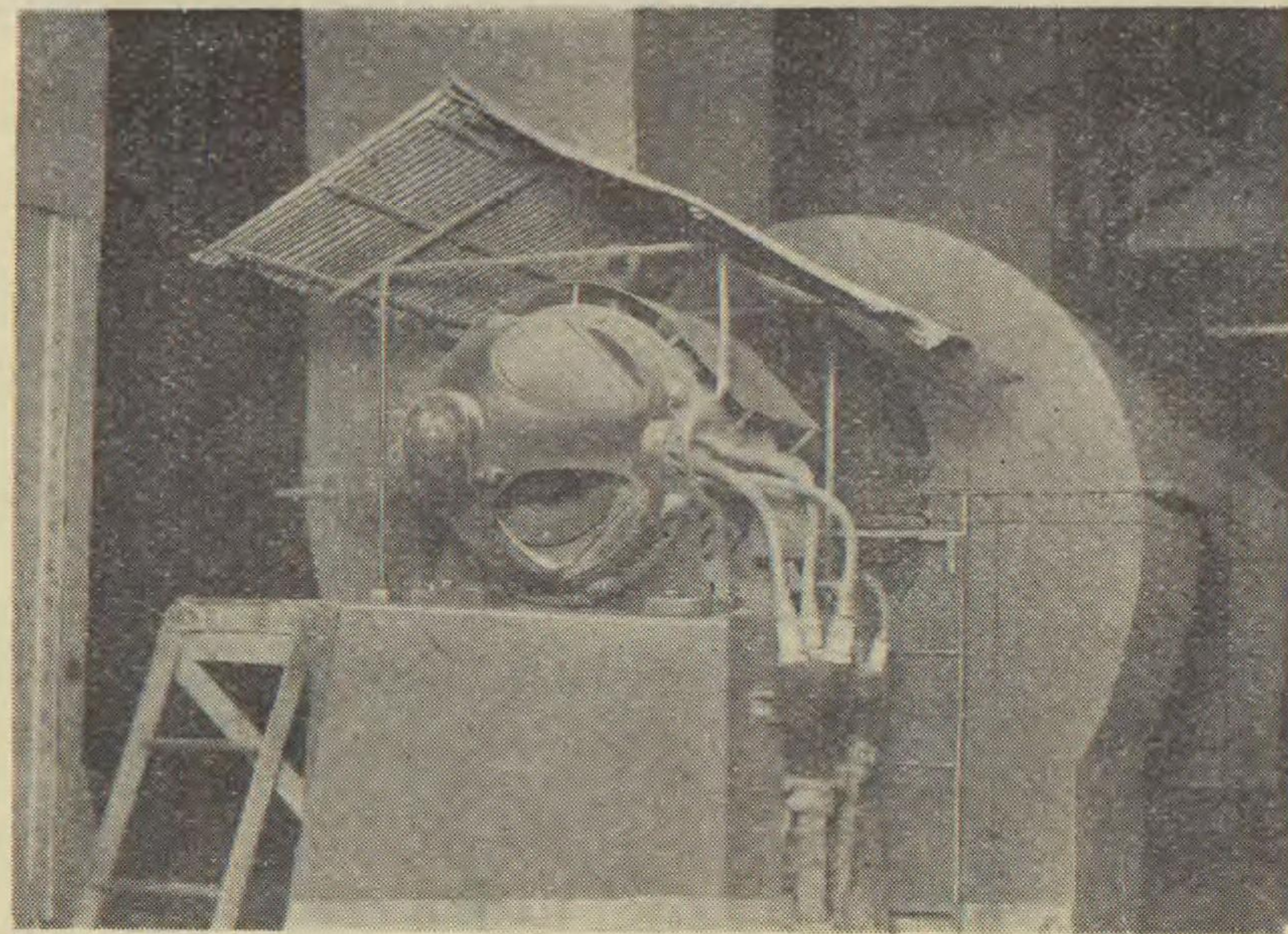
第3圖 ベルトコンベヤー 運轉 5馬力電動機

構造に影響する起動状態

1. 非常に寒き場所において起動する場合
 酷寒の地では 軸受用の潤滑油あるいはグリス等が 氷結する場
 合があり、特殊の潤滑油あるいはグリスを擇ぶ必要があります。
2. 蓄勢輪効果の 非常に大なるものを起動する場合
 コンプレッサー、梳綿機等のように 大きな蓄勢輪効果を持つもの
 を起動する場合には、起動時間が長く掛るので 注意を要します。
 特に籠形電動機では 起動電流が長く流れるので、保護装置も
 特殊のものとなります。
3. 所要起動回轉力の特に大なる場合
 起動回轉力の大小は 電動機の電氣的ならびに機械的設計に 重
 要な事項であります。起動回轉力と起動電流とは 相關聯して
 いて、特に 籠形電動機では 起動回轉力を大とすると共に起動
 電流を出来るだけ制限するために 二重籠形回轉子を用いる等特
 別に工夫を要します。
4. 頻繁なる起動をなす場合
 起動時は 冷却効果が不十分な上に 起動時の銅損が 全負荷運
 轉時に比し 極めて大でありますから、頻繁に起動を繰り返すと
 かく部の過熱を來します。毎時の起動回数 ならびに 斷
 續使用の状況を 詳細に御通知願います。



第4圖 ポンプ運轉 40馬力 電動機



第5圖 強壓送風機運轉 130馬力 電動機

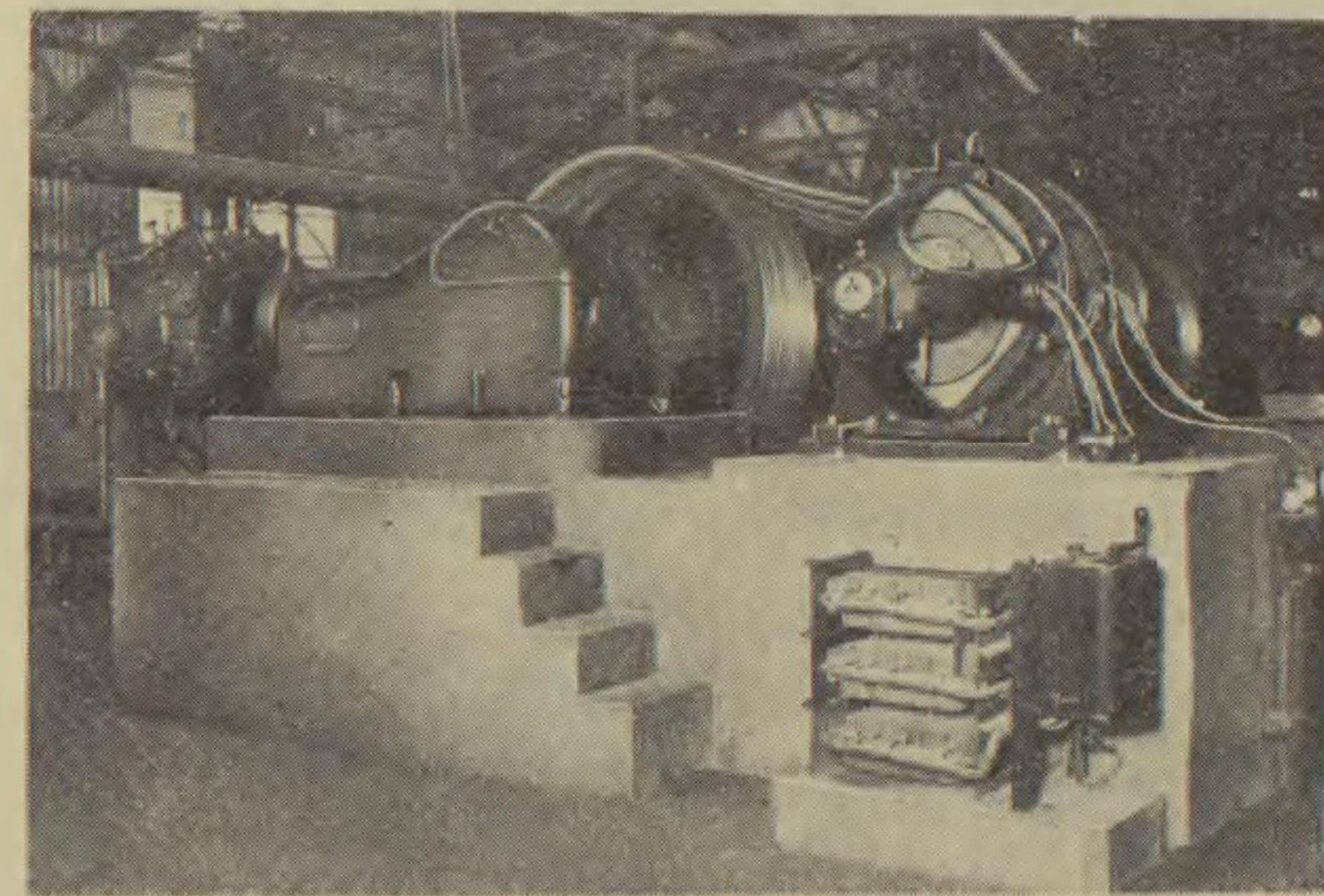
5. 起動電流を特に制限する必要がある場合

全電壓起動の籠形電動機では 深溝型あるいは二重籠形回轉子を用い 起動電流を制限します。

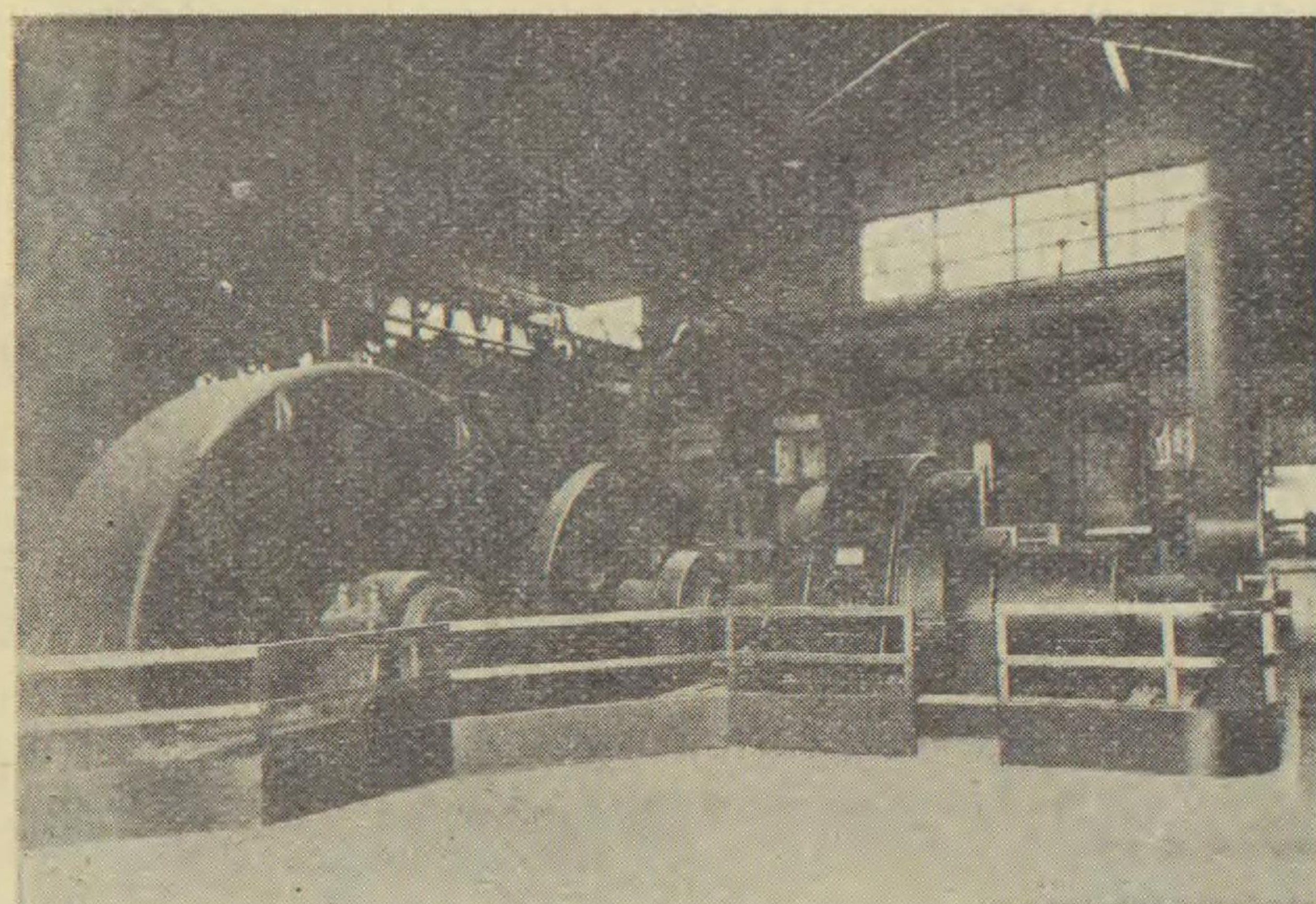
使用と定格の種類

電動機の使用の種類としては 次の通りであります。

1. 連続使用
 實質的に一定な負荷で、機械の温度が 一定となつてからも 引
 續いて 連續的に運轉する場合があります。
2. 短時間使用
 實質的に一定な負荷で、機械の温度が 一定に達しない範囲内で
 一定時間運轉した後 停止する場合があります。次回起動時ま
 までに 機械の温度が 周囲温度まで降下する必要があります。
3. 短時間負荷連續使用
 實質的に一定な負荷で、機械の温度が一定温度に達しない範囲内
 で 一定時間全負荷で運轉し 引續き無負荷運轉を連續する場合
 でありまして、次に負荷を加へる時までには 機械の温度が 無
 負荷運轉の場合の温度にまで降下することが必要であります。
4. 斷續使用
 一定負荷で、運轉および停止を 交互に行う場合があります。



第6圖 空氣壓縮機運轉 150馬力電動機



第7圖 ロールミル運轉 1,500馬力 電動機

停止中に 機械の温度が 周圍温度まで 降下しない内に 再び 運轉を開始する場合であります。

5. 反覆使用

負荷が 周期的に變化する場合であります。

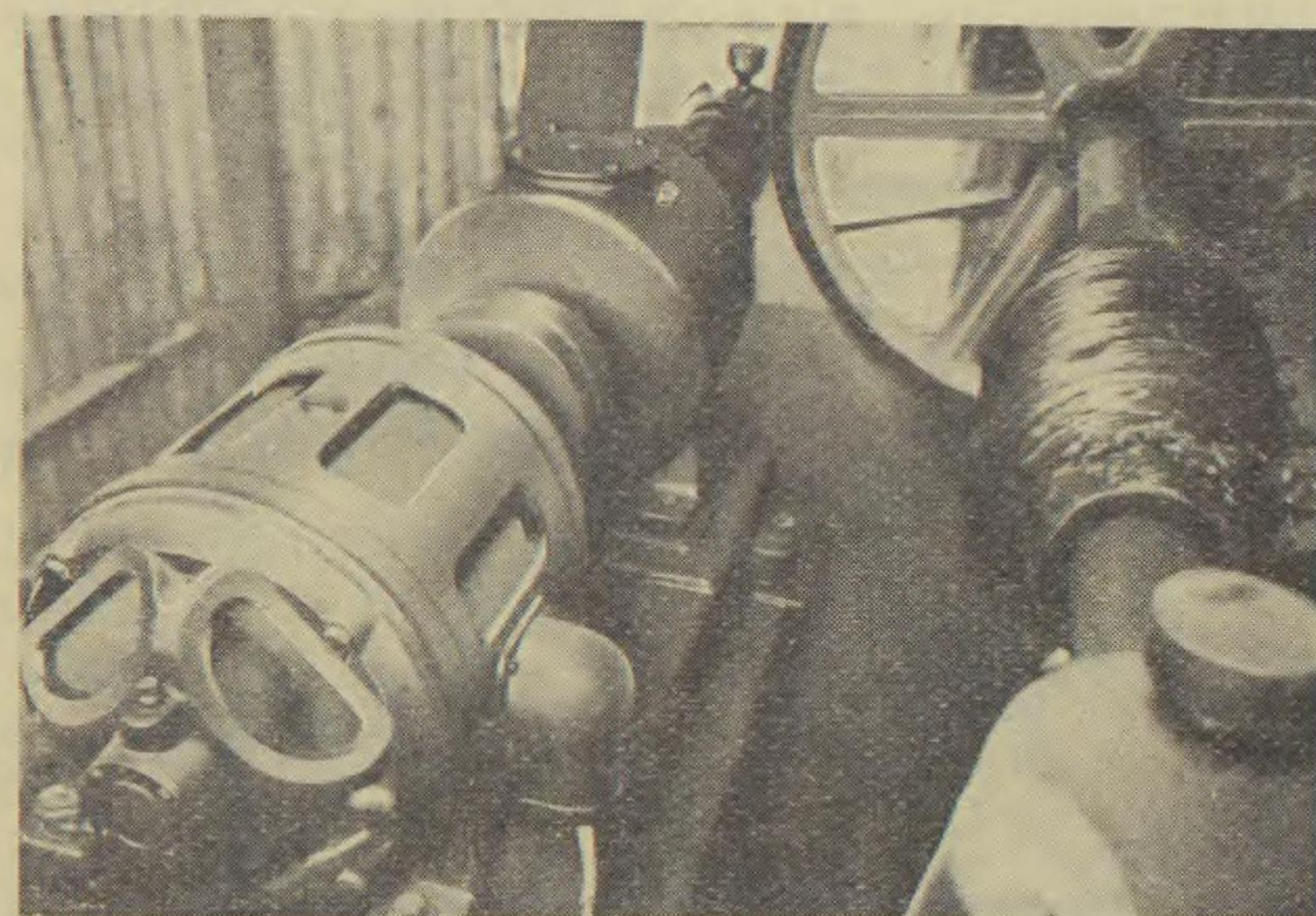
6. 變負荷連續使用

負荷および使用時間共に 一定でない使用で、連續的に運轉するものであります。

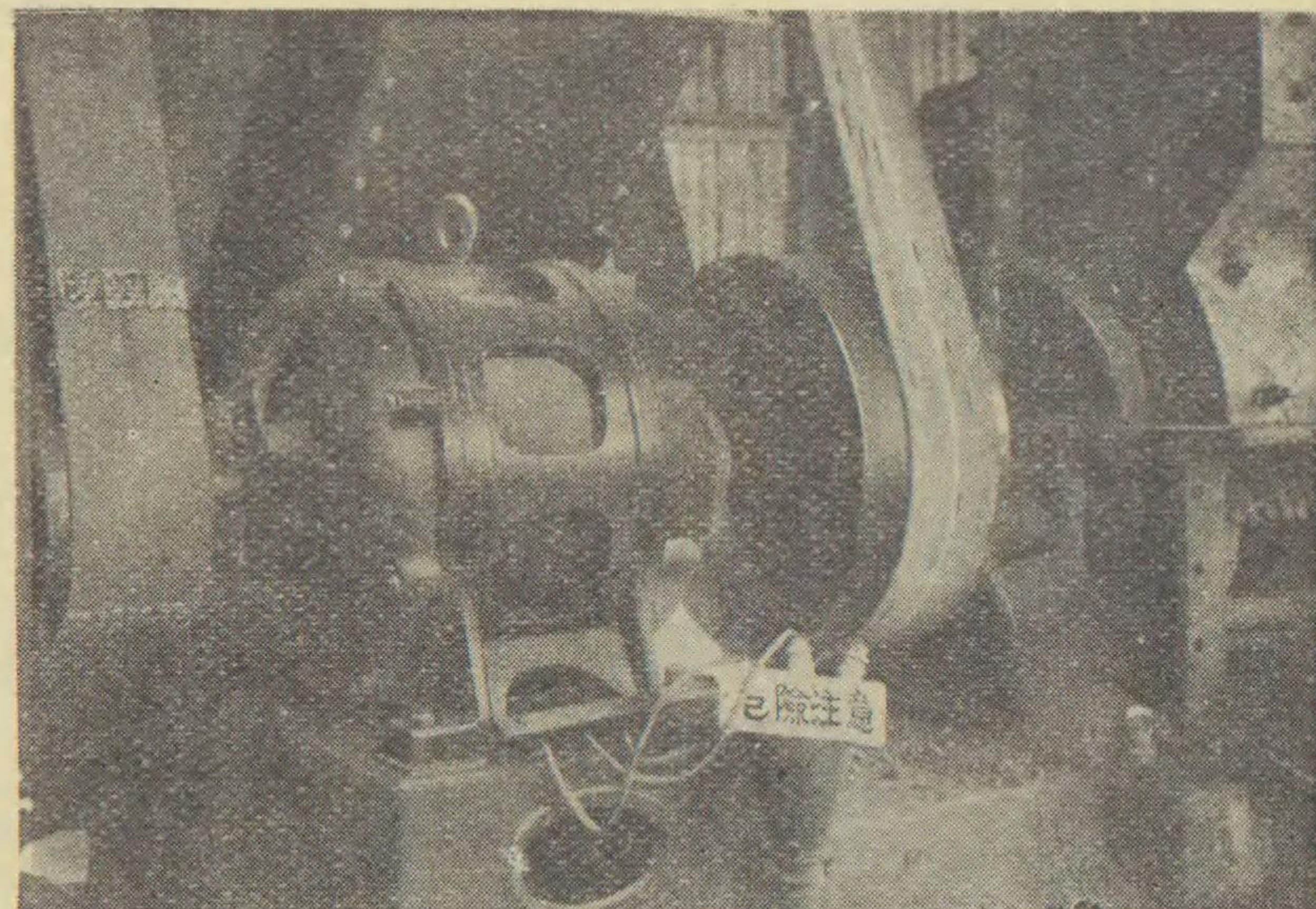
使用の種類によって 電動機の定格の種類が 決定されるものであります。定格の種類は 次の2種を採用しております。

1. 連續定格

規定の温度上昇限度を 超過することなく 連續に使用し得る



第8圖 攪拌機運轉 5馬力 電動機



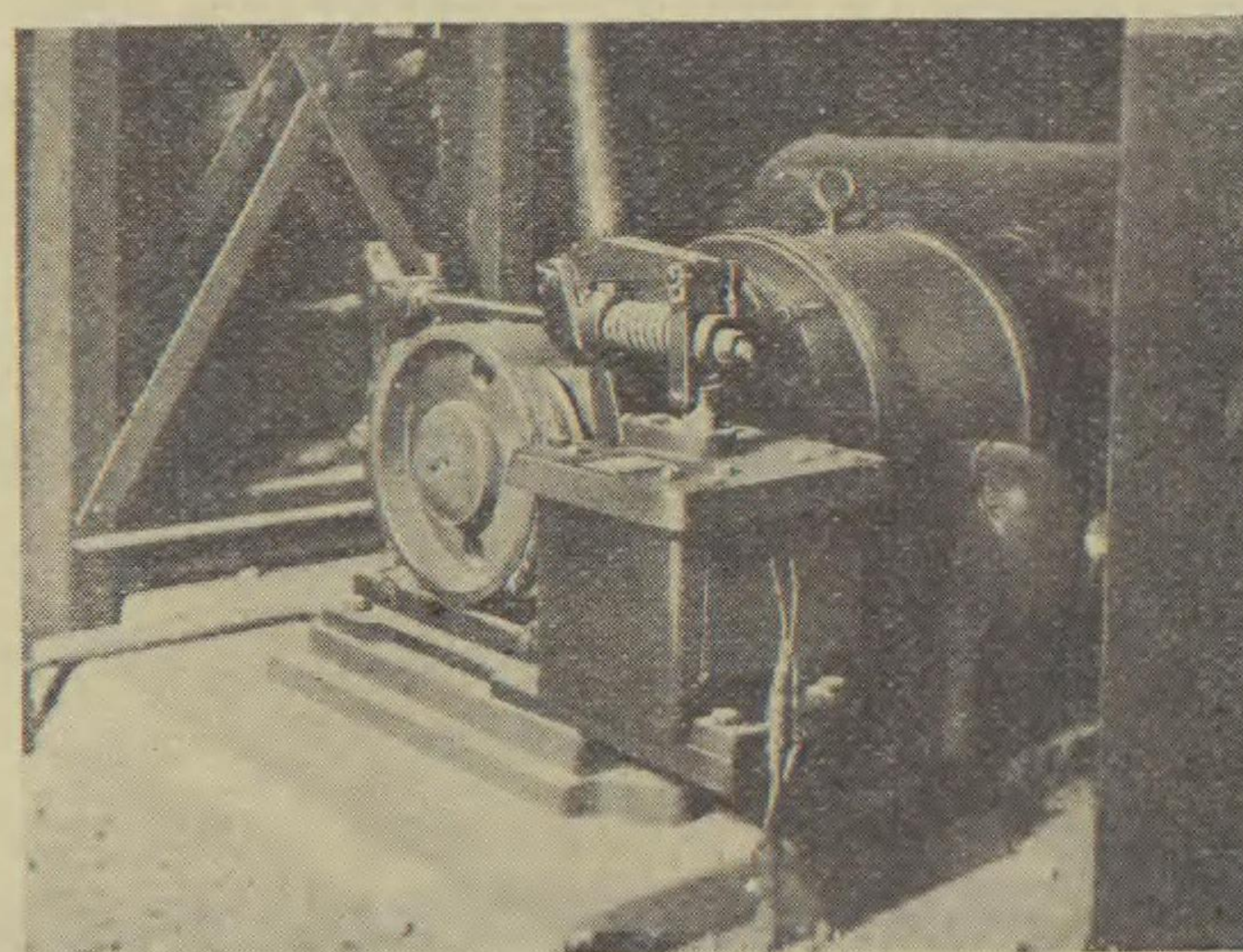
第9圖 クレー クラッシャー 運轉 50馬力 電動機

定格であります。

2. 短時間定格

規定の温度上昇限度を超過することなく 一定の短時間使用し得る 定格でありまして、時間標準を 実用上 次の5種とします。5分、10分、30分、1時間、2時間

なお、斷續使用、反覆使用 および 變負荷連續使用に對する 定格としては、それ等の條件に従って運轉した場合の 機械の温度上昇の状態が 最も近似している 短時間または連續定格を採用します。斷續、反覆 および 變負荷連續使用にあつては、使用の状態を詳細に御通知願えば 起動、停止中の冷却効果を考慮して その 使用に相當する短時間定格 または 連續定格を御推奨いたします。



第10圖 ローラー テーブル 運轉 25馬力 電動機

標準

三菱標準型誘導電動機には 下記に示しました通り の許容範囲に ある限度がありますから、この限度に 従つて 御注文 または 御照會下さるよゝに 御願

電氣的限度

1. 高壓電動機

電壓の極限は 第1表によります。高壓電動機 の容量の最低リミットは 200馬力といたします。

第 1 表

電 壓	容 量
100-110v	1/4-5
200-440v	1/2-200
550v	3/4-200
3,300v	30以上
6,600v	200馬
11,000v	1,000馬

2. 全閉型電動機

連續使用、全閉型電動機の最大限度は 30-35

3. 閉鎖自己通風型電動機

枠番號1,000以上の大型電動機は 水切型を御

機械的限度

1. ベルト掛用

2 個軸受つき電動機の 回轉數に對する馬力の 限度は 第2表によります。この限度を越ゆるものは 第3軸受を附する必

第 2 表

回 轉 數 (毎 分)	馬 力
1,500	
1,000	
750	
600	
500	
428	
375	

注意 御使用ベルト車の寸法が弊社標準寸法以外の場合には 御注意を要するものとす。第3軸受不用の場合がありますから、ベ ルトの寸法を御照會下さい。

2. 齒車傳導用

2 個軸受つき電動機の 回轉數に對する馬力の 限度は 第2表によります。

標準型誘導電動機の製造許容限度

三菱標準型誘導電動機には 下記に示しました通り、標準品振向の許容範囲にある限度がありますから、この限度以内の条件によって 御注文 または 御照會下さる様に 御願いたします。

電 氣 的 限 度

1. 高 圧 電 動 機

電圧の極限は 第1表によります。高圧電動機の(600V以上)容量の最低リミットは 200馬力といたします。

第 1 表

電 圧	容 量
100-110V	1/4- 5馬力
200-440V	1/2-200馬力
550V	3/4-200馬力
3,300V	30以上数千馬力
6,600V	200馬力以上
11,000V	1,000馬力以上

2. 全閉型電動機

連続使用、全閉型電動機の最大限度は 30-35馬力であります。

3. 閉鎖自己通風型電動機

枠番號1,000以上の大型電動機は 水切型を御推奨いたします。

機 械 的 限 度

1. ベルト掛用

2個軸受つき電動機の 回転数に対する馬力の限度は 第1表によります。

この限度を超ゆるものは 第3軸受を附する必要があります。

第 2 表

回 轉 數 (毎 分)	馬 力
1,500	15
1,000	50
750	125
600	125
500	125
428	125
375	125

注意 御使用ベルト車の寸法が弊社標準寸法以外の場合には 上記限界を超ゆるものでも 第3軸受不用の場合がありますから、ベルト車の寸法を明示して 御照會下さい

2. 齒車傳導用

2個軸受つき電動機の 回転数に対する馬力の限度は 第3表によります。

この限度を超ゆるものには 第3軸受を附する必要があります。

第 3 表

回 轉 數 (毎 分)	馬 力
1,500	10
1,000	40
750	75
600	75
500	75

注意 御使用齒車寸法によつては上記限界を超ゆるものでも 第三軸受不用の場合がありますから 齒車寸法を明示して御照會下さい

2. 鎖 傳 導 用

2個軸受付電動機の 回転数に対する馬力の限度は齒車傳導用のものと 同一であります。

3. ベルト車の寸法の限度

ベルト車の最大周速度は 約1,500米/分を限度といたします。かく枠番號 ならびに これに適用し得る最大回転力H.P./R.P.M.に對して 第3軸受不要の場合の ベルト車の最小徑、最大幅の限度は第4表によります。

備考 誘導電動機の標準表により 枠番號を決定し、且つ 第2表により 第3軸受を必要とする場合でも、本表記載の ベルト車寸法を御使用の場合には 第3軸受を必要としないものがありますから、本表は 極力御利用下さい。

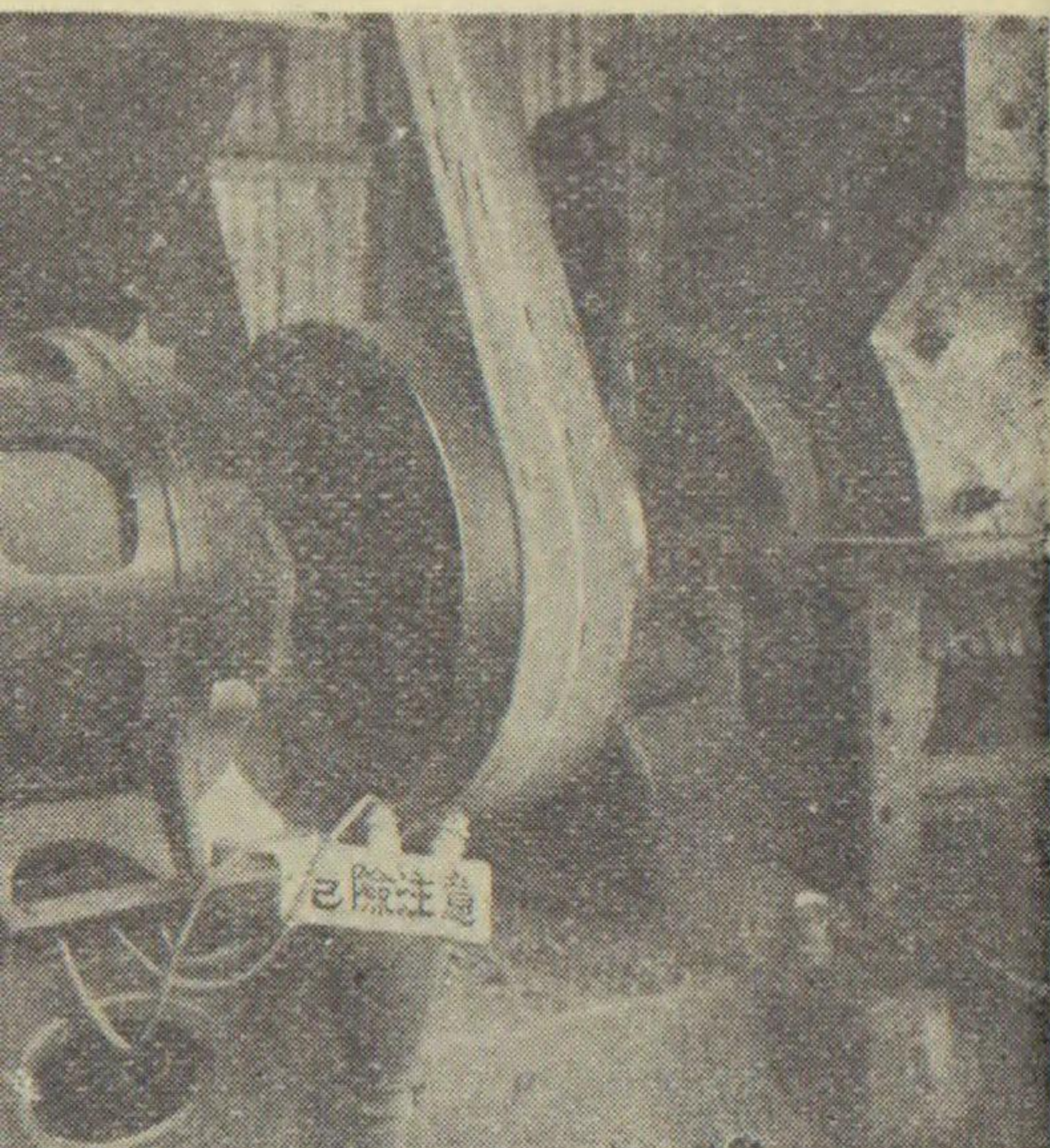
第 4 表

枠 番 號	ベ ル ト 車 寸 法		適 用 し 得 る H.P./R.P.M.
	最 小 徑 (呎)	最 大 幅 (呎)	
80	50	70	0,000.33
90	60	70	0,000.67
100	90	110	0,002
200	135	140	0,005
300	165	170	0,010
400	270	200	0,025
500	300	260	0,040
600	400	340	0,100
700	500	450	0,160
800	640	550	0,250

4. 寸法上の限度

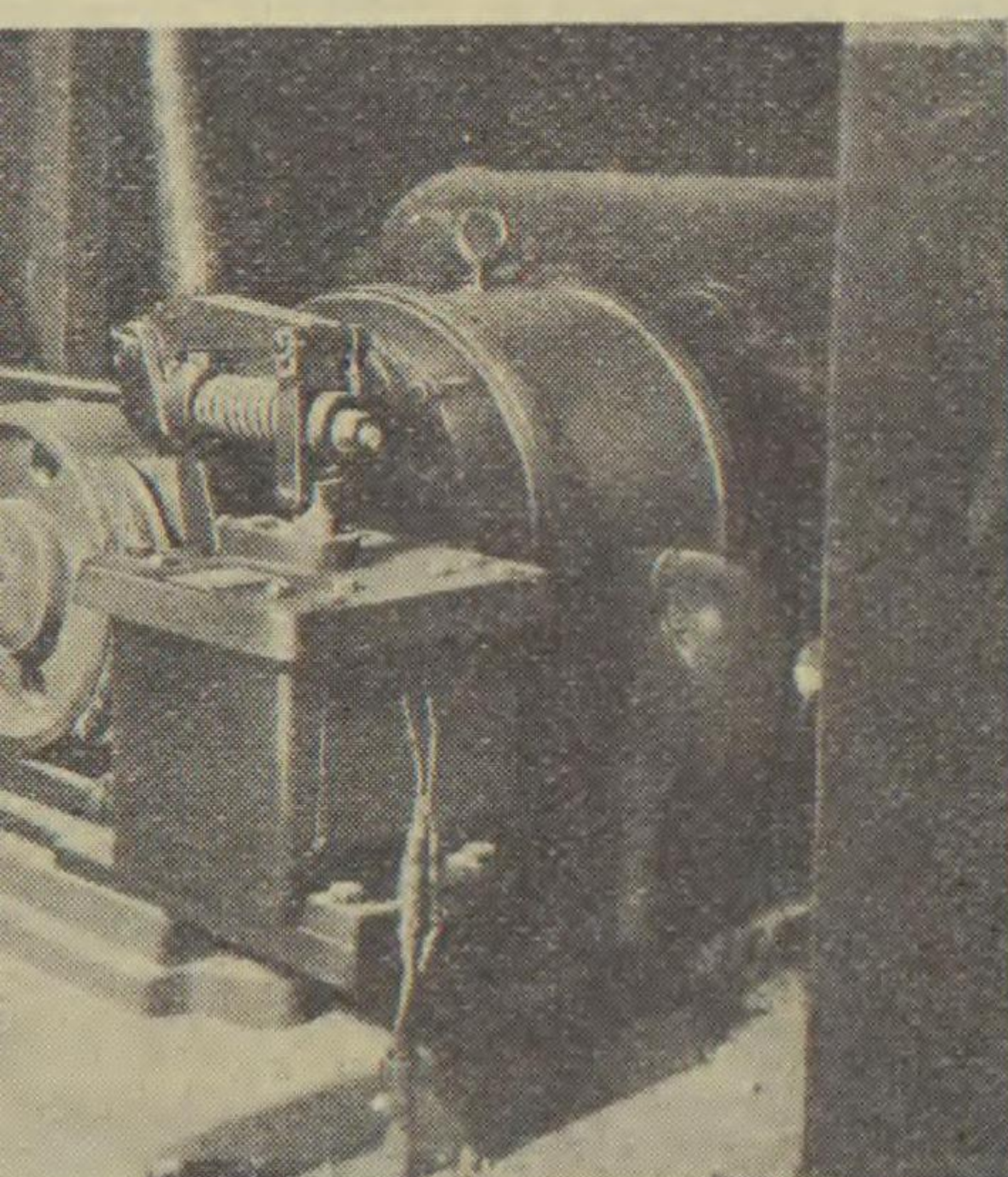
主要寸法に御指定のある場合 弊社標準寸法と照合して 下記項目に該當するときは 御指定通りにすることは出来ません。

- ア. 御指定寸法Cが 當方標準より低い場合
- イ. 御指定寸法EおよびFが 當方標準より小なる時、または 非常に大き過ぎる場合。
- ウ. 御指定寸法Bが 當方標準より小なる場合。



クラッシャー 運轉 50馬力電動機

超過することなく 一定の短時間使用し得る時間標準を 実用上 次の5種とします。
1時間, 2時間
使用 および 變負荷連続使用に對する 定条件に従って運轉した場合の 機械の温度上っている 短時間または連続定格を採用した變負荷連続使用にあつては、使用の状態 起動、停止中の冷却効果を考慮して その 格 または 連続定格を御推奨いたします。



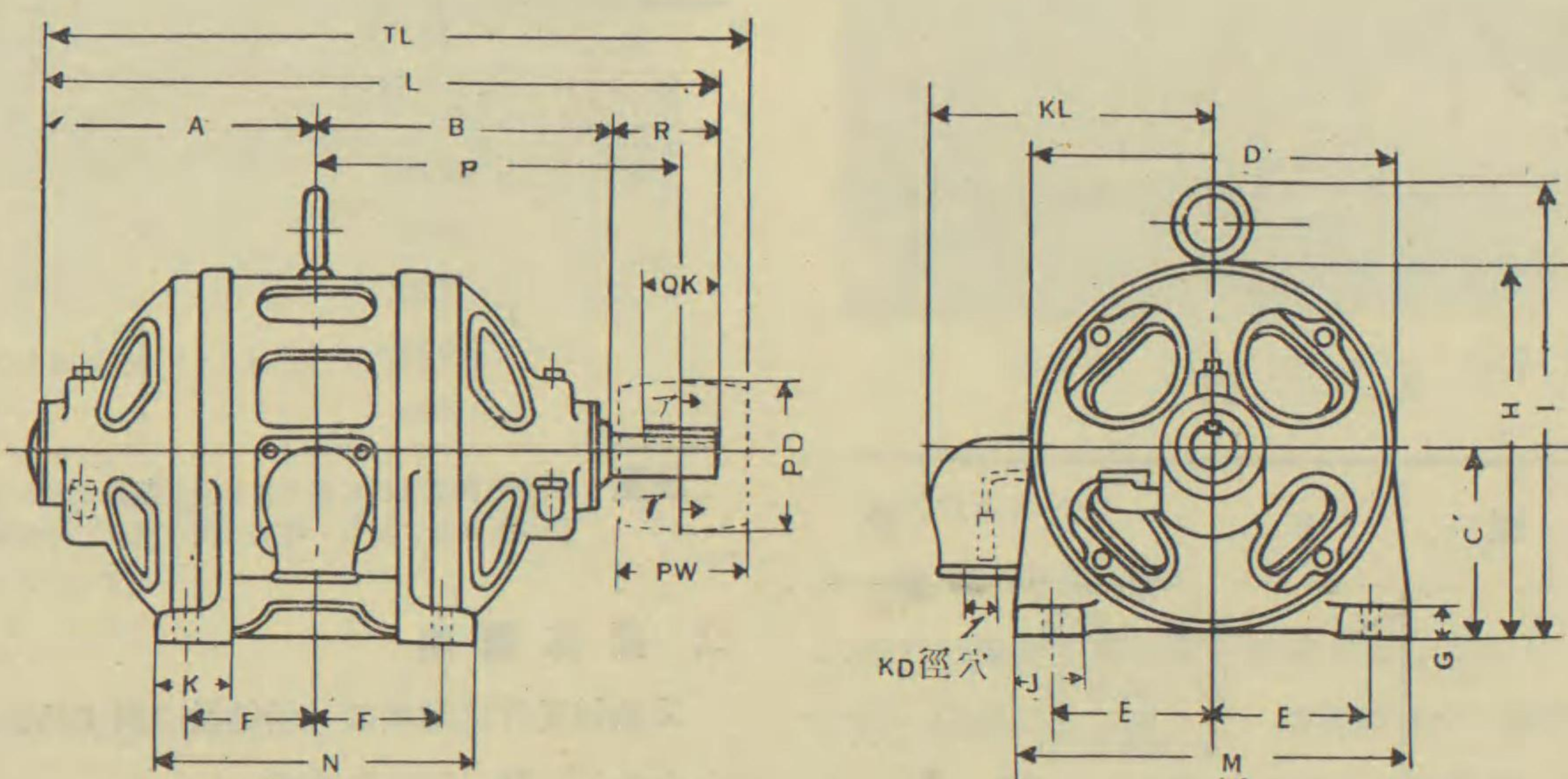
ラ- テ-ブル 運轉 25馬力電動機

5. 軸端寸法

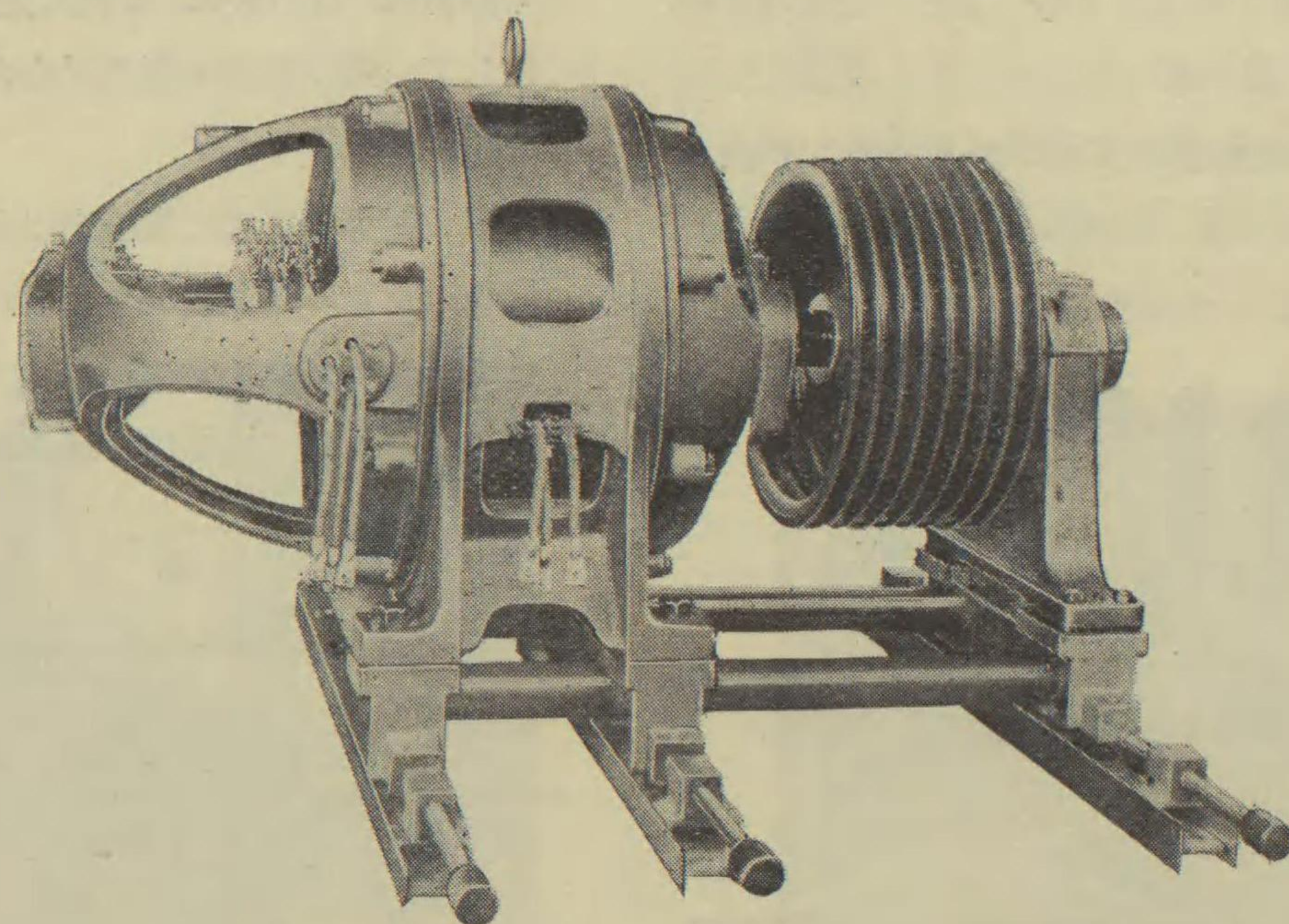
御注文主または顧客より寸法の御指定がある場合 下記の限度があります。

直径は 御指定寸法が 弊社標準寸法より大きいときは 御指定通りにすることが出来ません。

長さは 標準寸法は プーリー付の寸法となっています。カップリング付の寸法は プーリー付寸法より短かく 軸端に オーバー ハング して ファン等取付のときは、軸端は プーリー付寸法より長いのを原則としますが、出来得る限り 軸端の長さは プーリー付の場合の標準寸法 もしくは 標準寸法より幾分短いものを希望いたします。



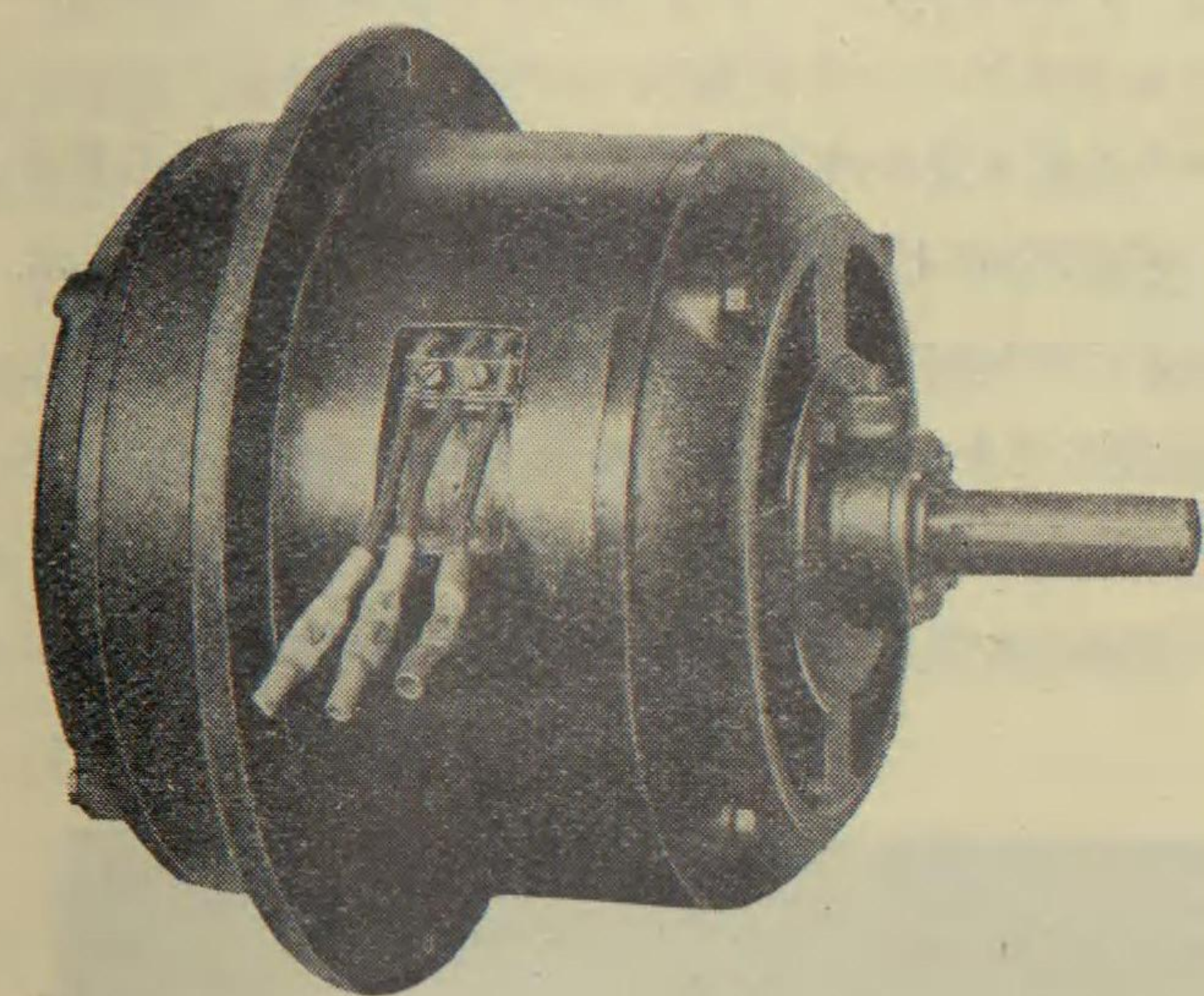
第1圖 標準電動機の許容寸法参照圖



第2圖 第3軸受付 MS型 電動機 (ローリ掛運転)

弊社誘導電動機の型式は 電動機の使用される場合を 建前として 主として 電動機本体の種類に分類して 標準を定めております。

1. 外被の構造による型式
 - 開放型, 半閉型, 防滴型, 閉鎖自己通風型, 閉鎖他通風型, 水切型, 全閉型, 全閉外扇型, 水密型
2. 保護方式による型式
 - 防湿型, 耐蝕型, 防塵型集電環付, 防爆型集電環付, 鋼防爆型



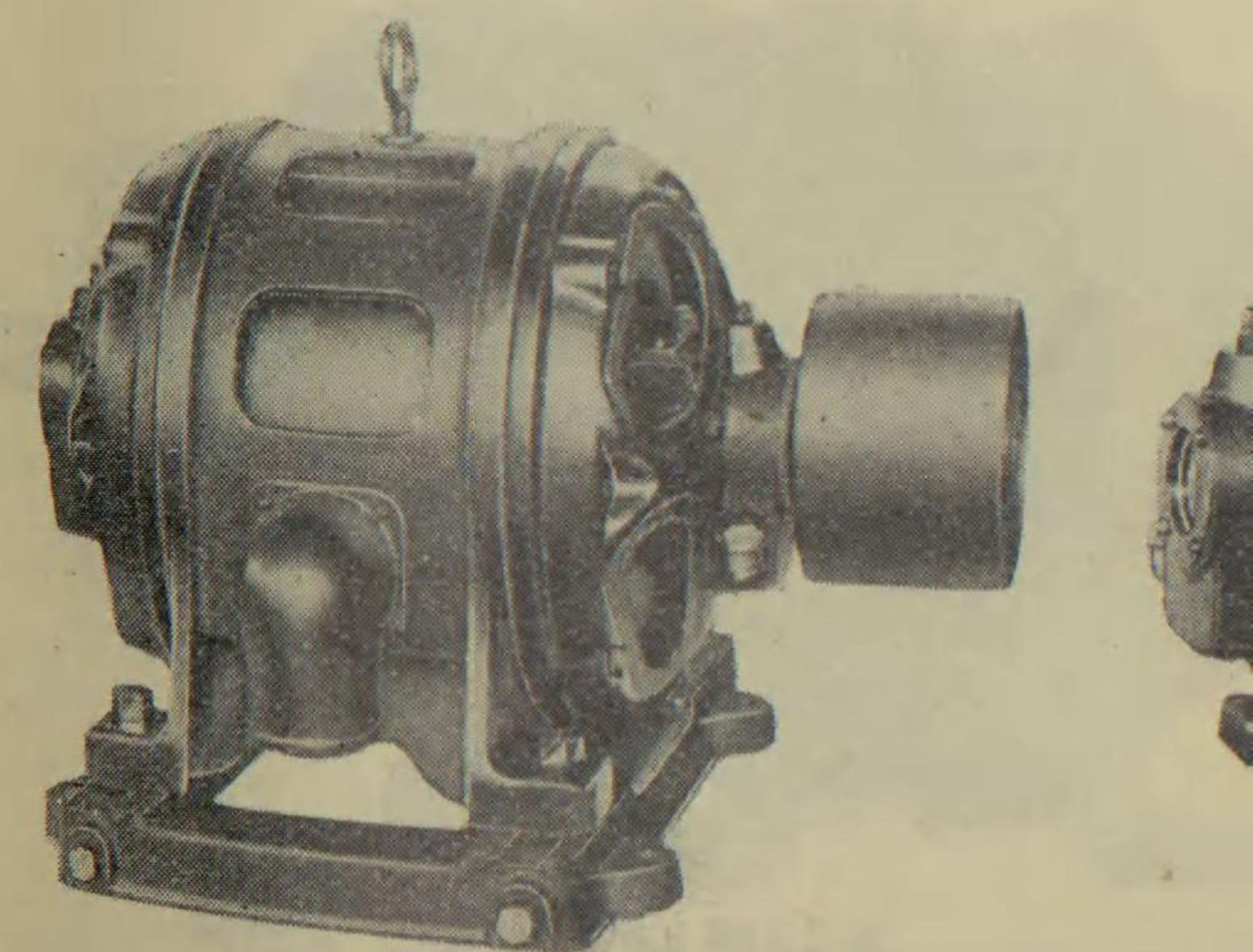
第1圖 MK フランジ型 電動機

開放型

フレーム, ブラケット共に 通風孔を有し, 通風は 両方入って, 中央部のフレームの孔を通じて出ます。の構造であります。 特殊の場合を除き 一般にこまます。

半閉型

開放型のフレーム, ブラケットの通風孔を 有孔板 またはメタルを以って 閉鎖したものであります。



第4圖 MK 開放型 電動機

型式の種類

弊社誘導電動機の型式は 電動機の使用される場所の状況に 適合することを 建前として 主として 電動機保護の目的により 次の種類に分類して 標準を定めております。

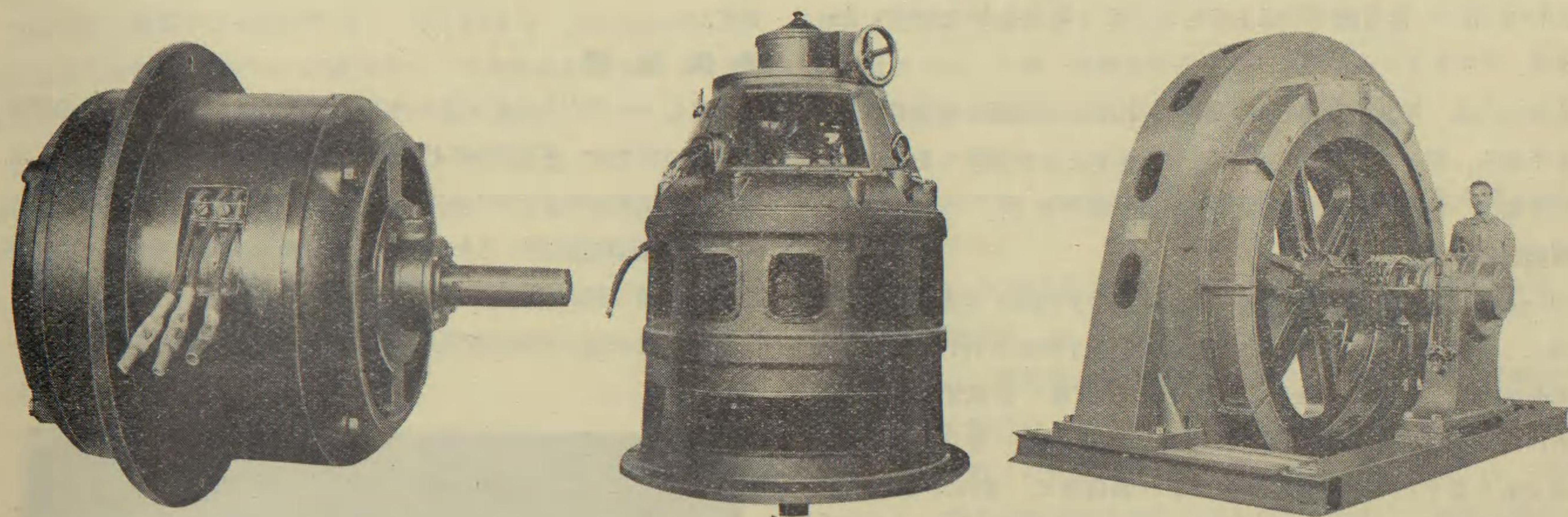
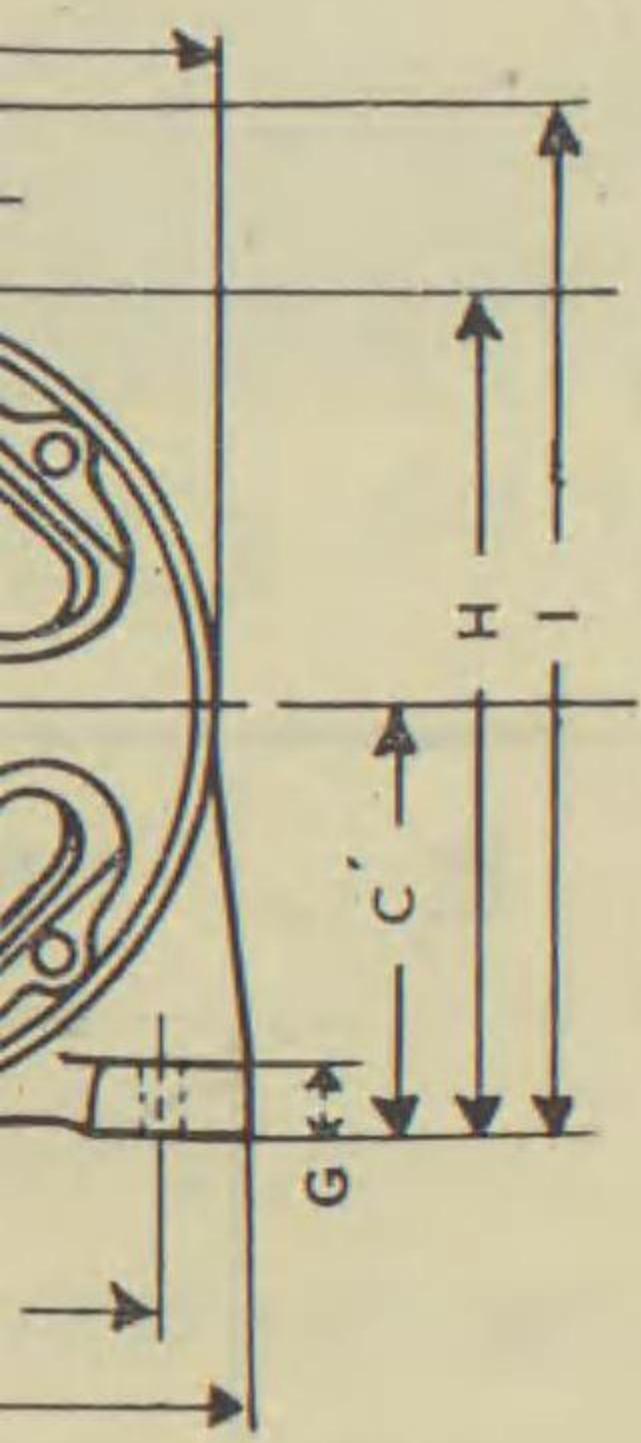
1. 外被の構造による型式

開放型, 半閉型, 防滴型, 閉鎖自己通風型, 閉鎖他力通風型, 閉鎖管通風型, 水切型, 全閉型, 全閉外扇型, 水密型

2. 保護方式による型式

防湿型, 耐蝕型, 防塵型集電環付, 防爆型集電環付, 防爆外扇型, 装鋼防爆型

しかして, 電動機の型式は この外の条件によっても 相違があります。即ち, 軸の取付位置によっては 横軸型の外に 縦軸または傾斜軸の必要を生じ, 大形電動機は ブラケット型から 独立の軸受を有する ペダル型に変化し, 小型のものには 近時 フランジ型と稱し 相手機械に埋込むなどの 取付方式が増加しております。かくの如く 電動機自體の形體は 自から変化がありますが, これ等の電動機も 据付場所の状況によって 電動機を保護する立場から 上記のいずれかの型式を採用しており 従つて 電動機の型式を この範囲内で取扱うことにいたします。



第1圖 MK フランジ型 電動機

第2圖 縦軸開放型 電動機

第3圖 大型 軸受臺付 電動機

外被の構造による型式

開放型

フレーム, ブラケット共に 通風孔を有し, 通風は 両側のブラケットから入って, 中央部のフレームの孔を通じて出ます。所謂, 輻状通風の構造であります。特殊の場合を除き 一般にこの型が用いられます。

半閉型

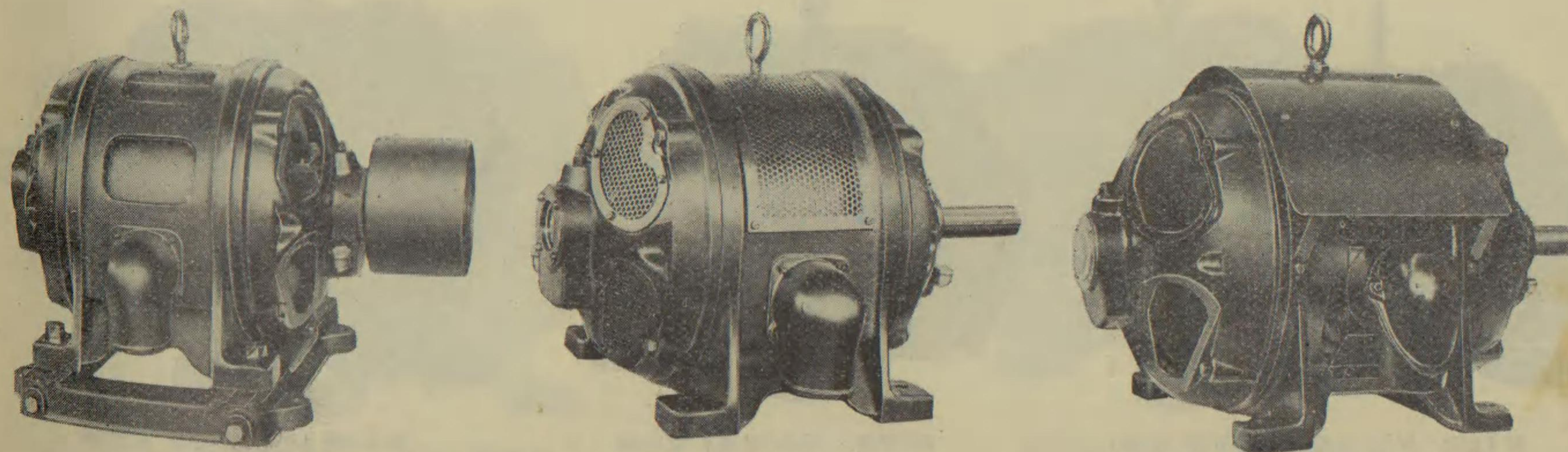
開放型のフレーム, ブラケットの通風孔を 有孔板 または エキスパンダメタル を以て 閉鎖したものであります。

通風方式は 開放型と同一でありますから 温度上昇は 多少高くなりますが 大差なく, 従つて 同一定格ならば 大きさは 開放型と全然同一であります。

外物が落下する虞のある場所に または 人が誤つて内部に接触して 危害を受けることをなくするような場合に 使用せられます。

防滴型

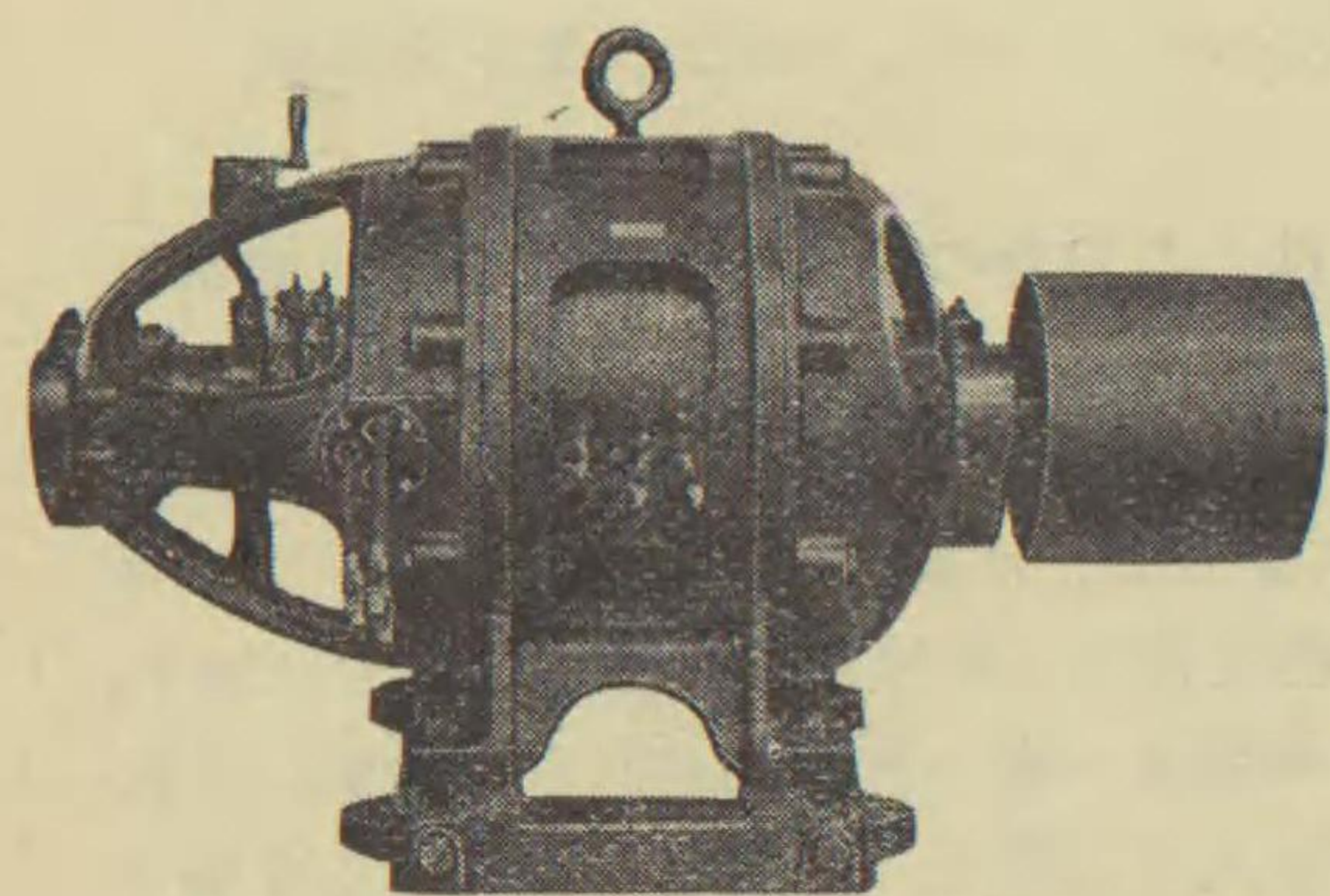
水滴を防ぐため 開放型のフレームの 表面およびブラケットの上部通風孔を 適宜覆たものであつて, 枠番號300以下のものでは 錯



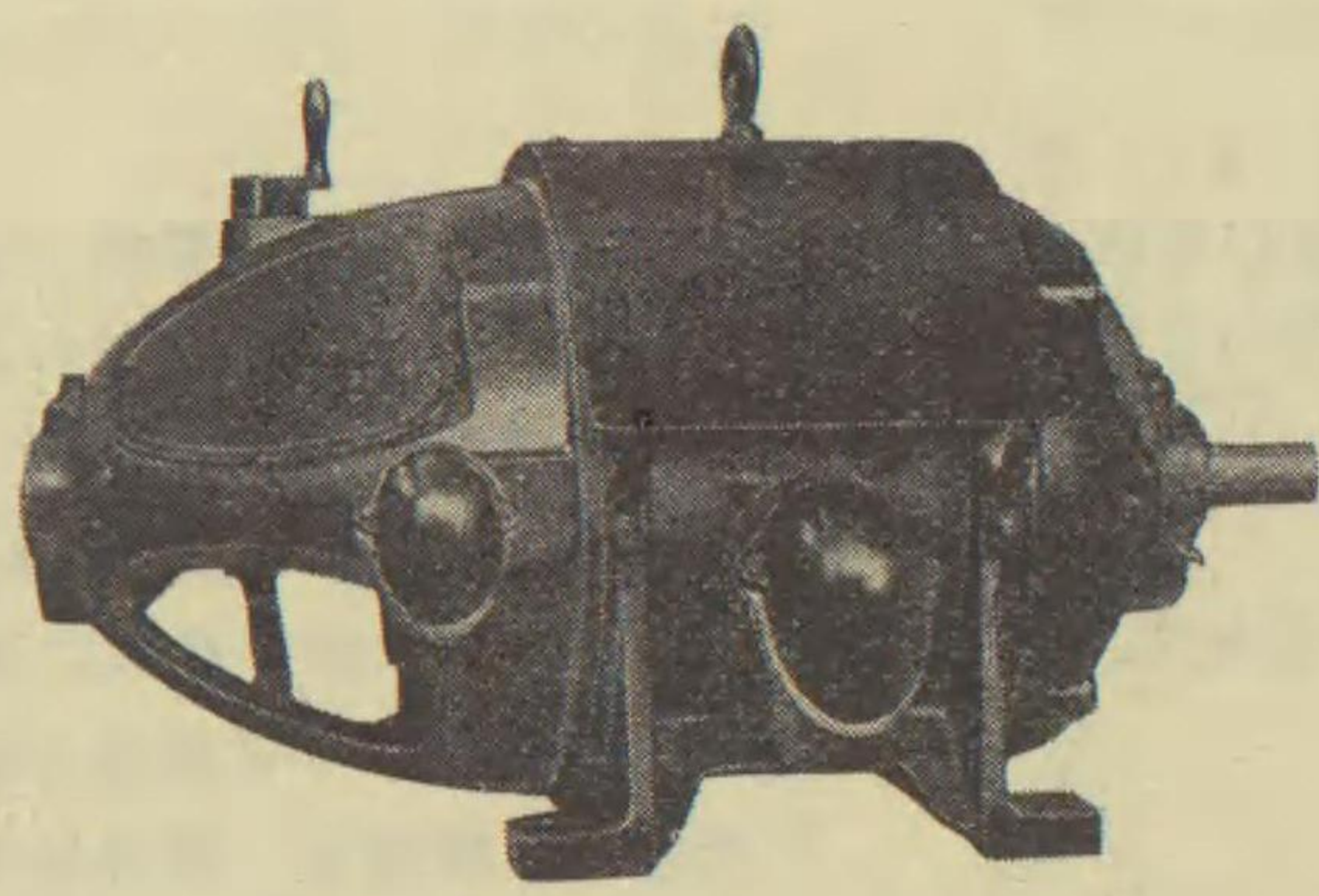
第4圖 MK 開放型 電動機

第5圖 MK 半閉型 電動機

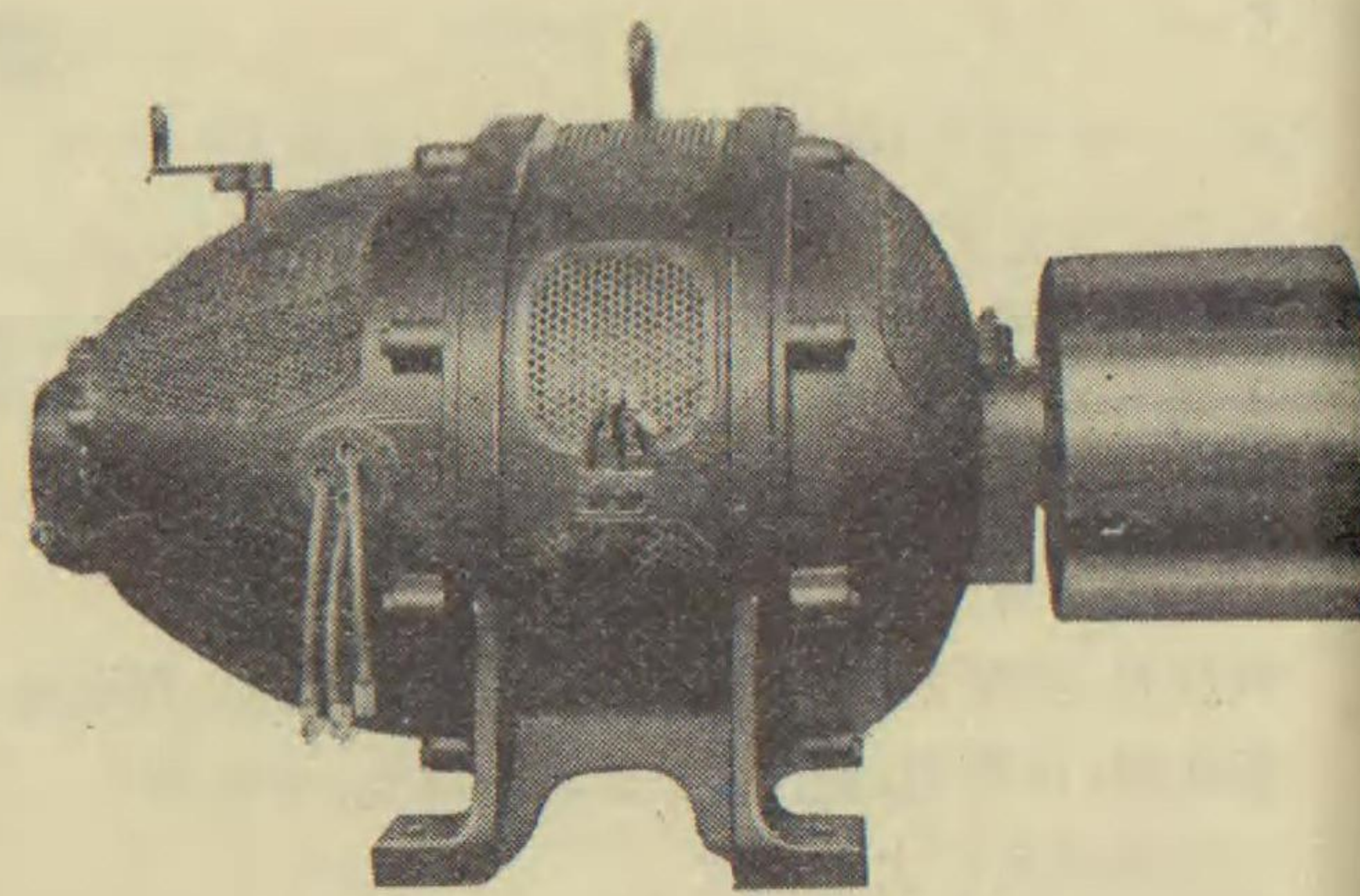
第6圖 MK 防滴型 電動機



第7圖 MS 開放型 電動機



第8圖 MS 防滴型 電動機



第9圖 MS 半閉型 電動機

物カバーを用い、枠番號 400以上のものでは 鐵板カバーを使用いたします。

通風方式は 開放型と同じで、溫度上昇は 半閉型と略同様でありますから、同一定格では 大きさが開放型と全然同一であります。

部分品は カバー以外は 開放型と同じであります。

閉鎖自己通風型

フレームは 開口なしのものを用います。ブラケット上部の開口を閉鎖し、ブラケット下部に 約45度の傾斜をなす開口を設け、一方の通風孔から外気を導き、他方の通風孔から外部へ排氣する所謂、軸方向通風の構造であります。即ち、防滴型を一層完全にした構造でありますから、爆發性危害のない鑛山等に 使用されます。

軸方向通風は 風道が長く 且つ 狭くなるため 特殊のファンを取付けてあり、同一定格では 開放型に比較して 約20-30% 大きくなります。

閉鎖他力通風型

フレームは 開口なしのものを用い、ブラケット上部を閉鎖し、ブラケット下部に垂直の通風孔を設け、電動機外部に設置した送風道とこの通風孔とを接続し、清淨な空気を電動機内に送り込み、他方通風孔から風道によって 外部に放散するか または 室外に排出せしめる構造であります。

紡績工場、染織工場、製紙工場、製氷工場等の室内に 塵埃や濕氣、酸等の甚しい場所に 使用いたします。

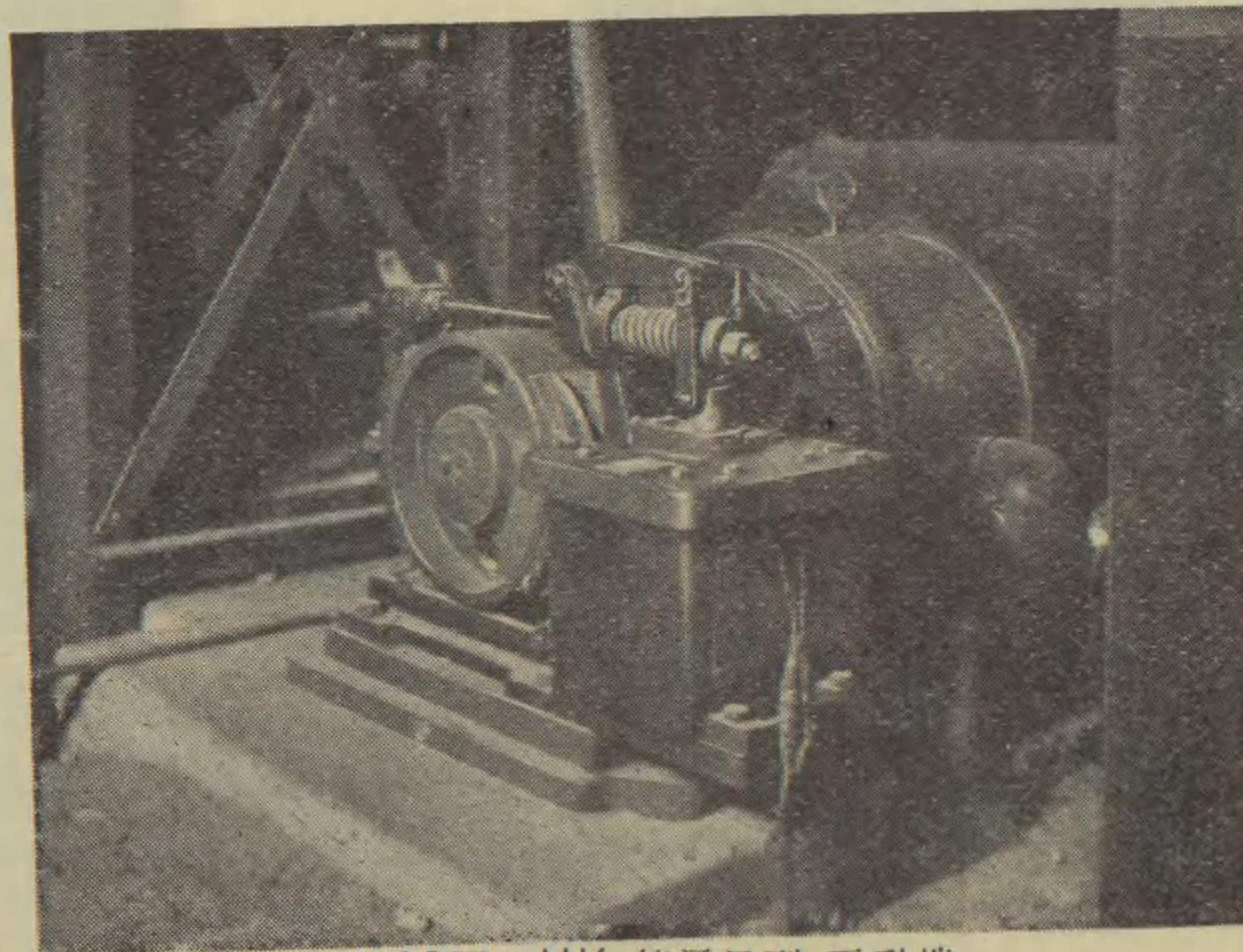
送風量を十分にすれば 開放型と同一定格で 同じ大きさに出來

ます。

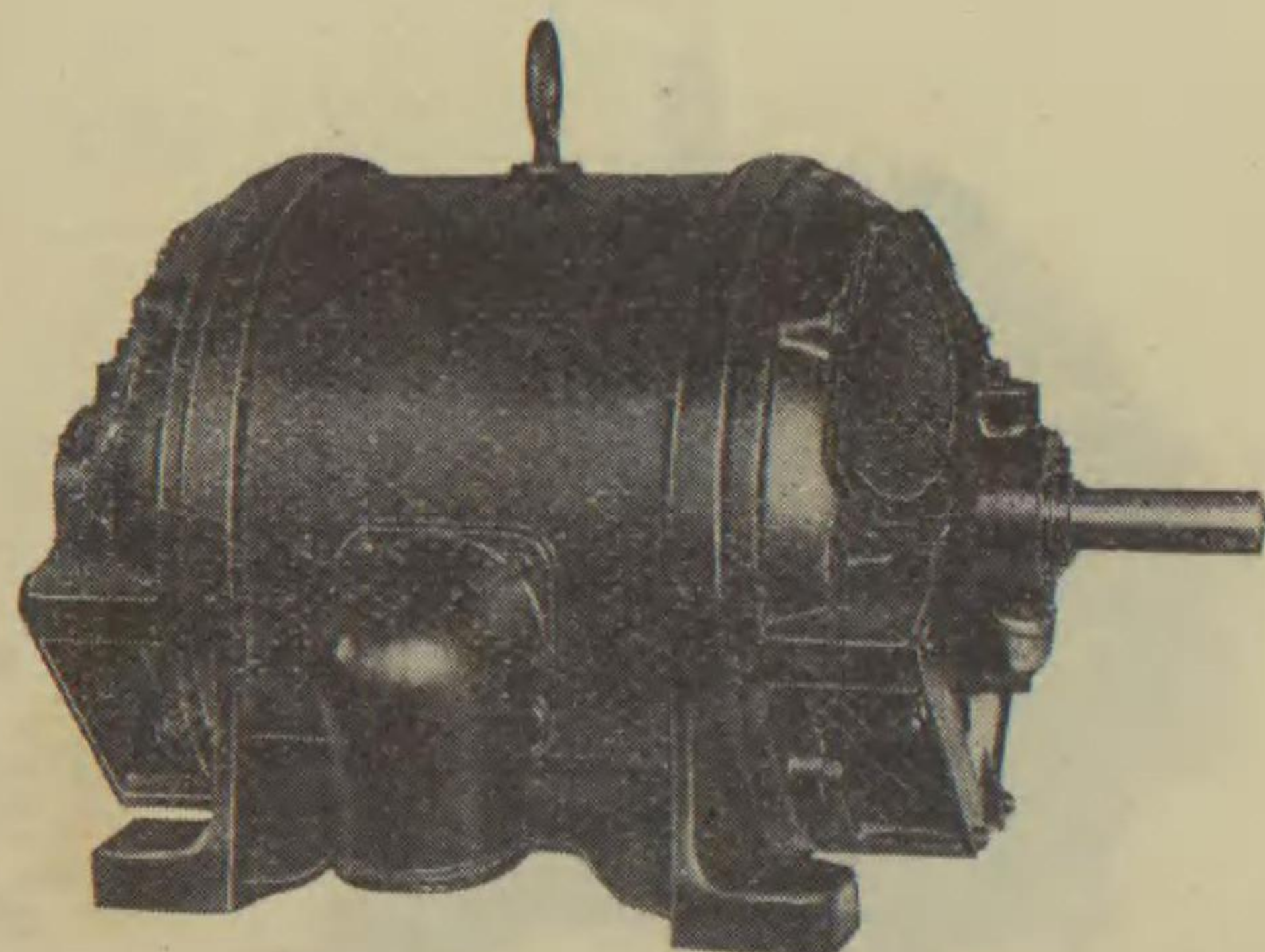
管通風型

外気を 一方から自己のファンによって吸引し、他方の口から排氣を室内 または パイプを通じて室外に排出する 構造であります。吸引口に取付けるパイプの長さは 6米位迄は許容されます。但しパイプに 屈曲部を設けると 許容距離が甚しく短縮されます。用途は 大體 閉鎖他力通風型と同様であります。

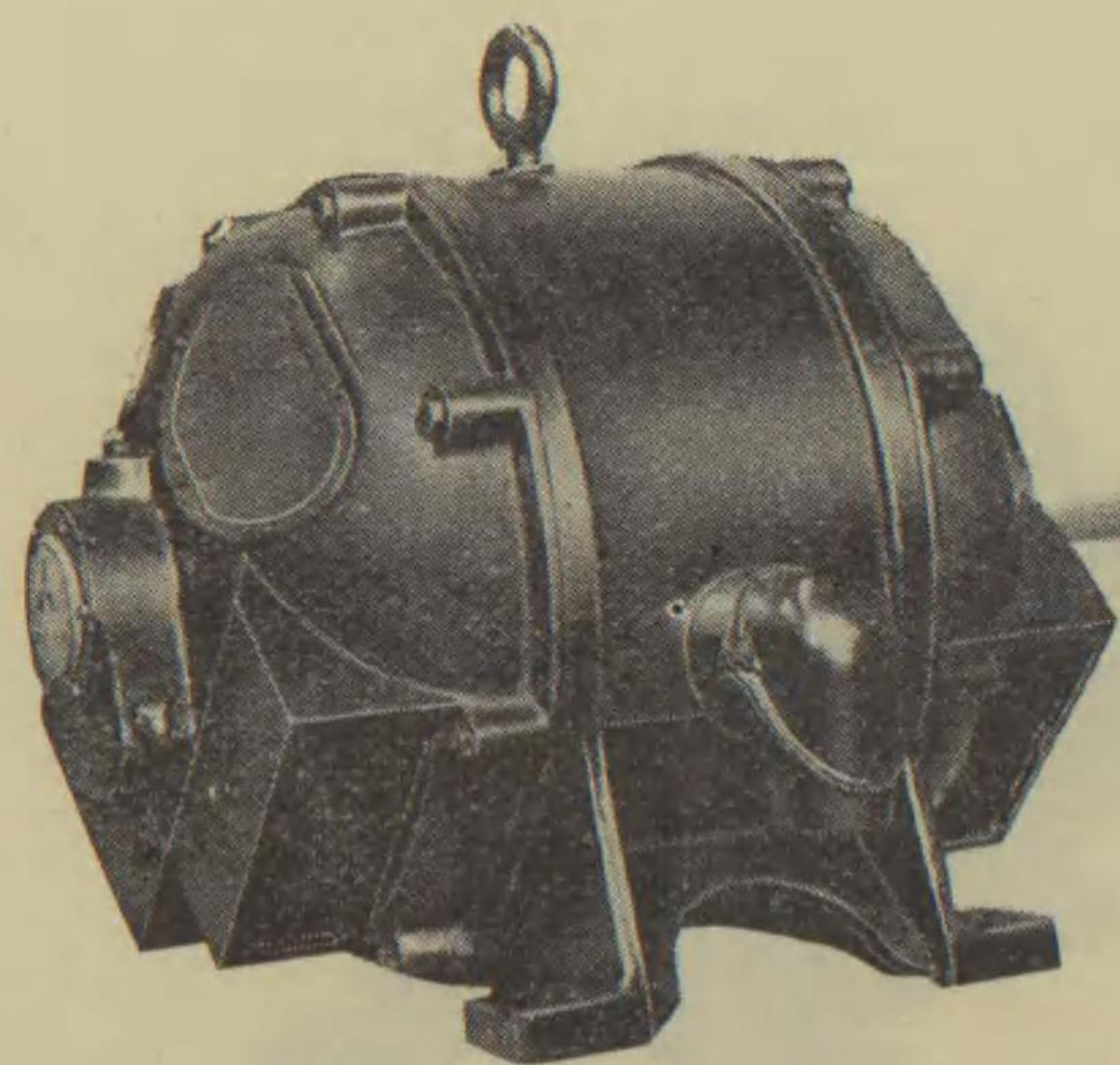
同一定格では 開放型の約 50%増の大きさになります。



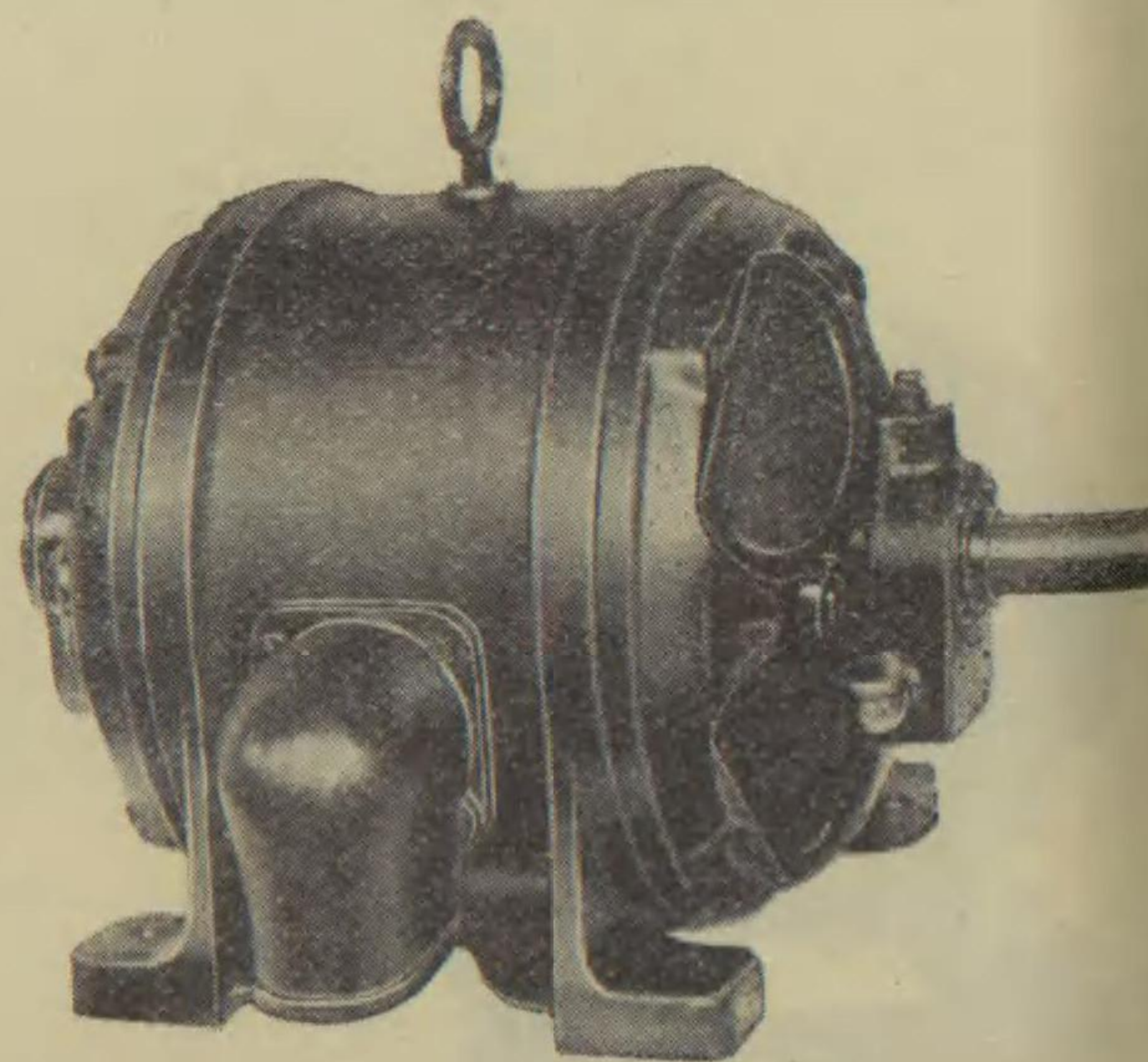
第10圖 MK 管通風型 電動機



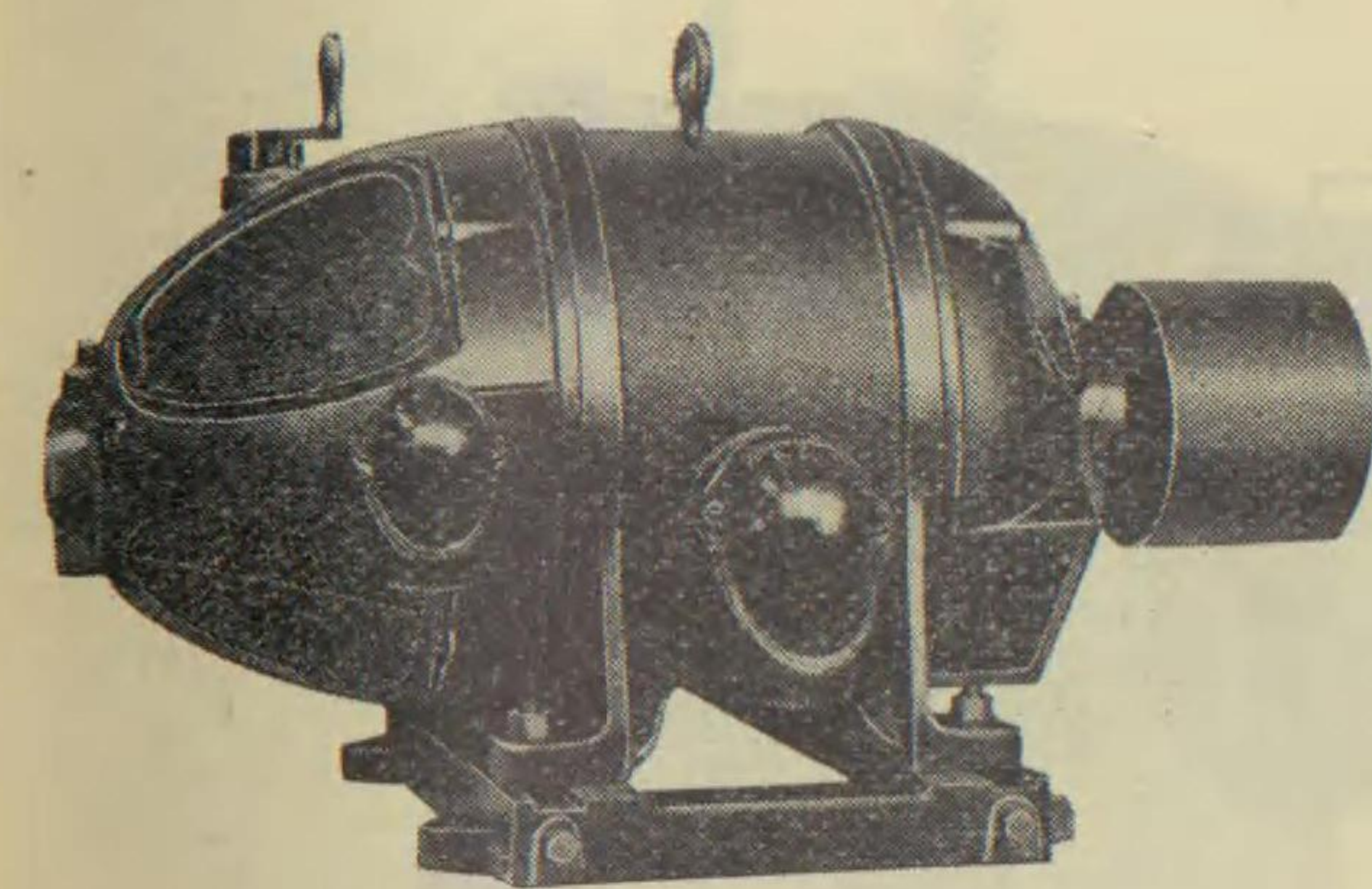
第11圖 MK 閉鎖自己通風型(小型)



第12圖 同右(中型) 電動機



第13圖 MK 全閉型 電動機

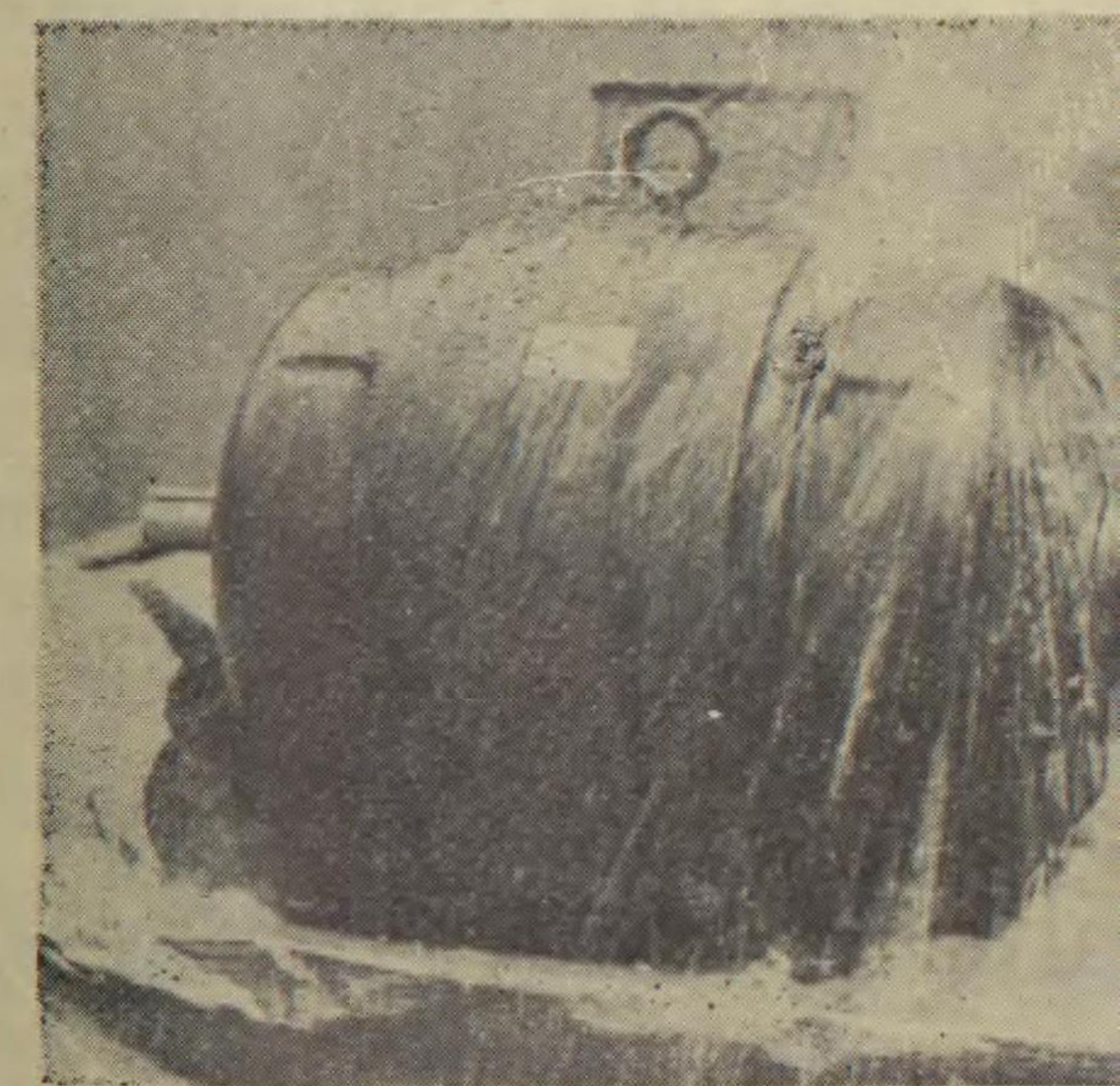


第14圖 MS 閉鎖自己通風型

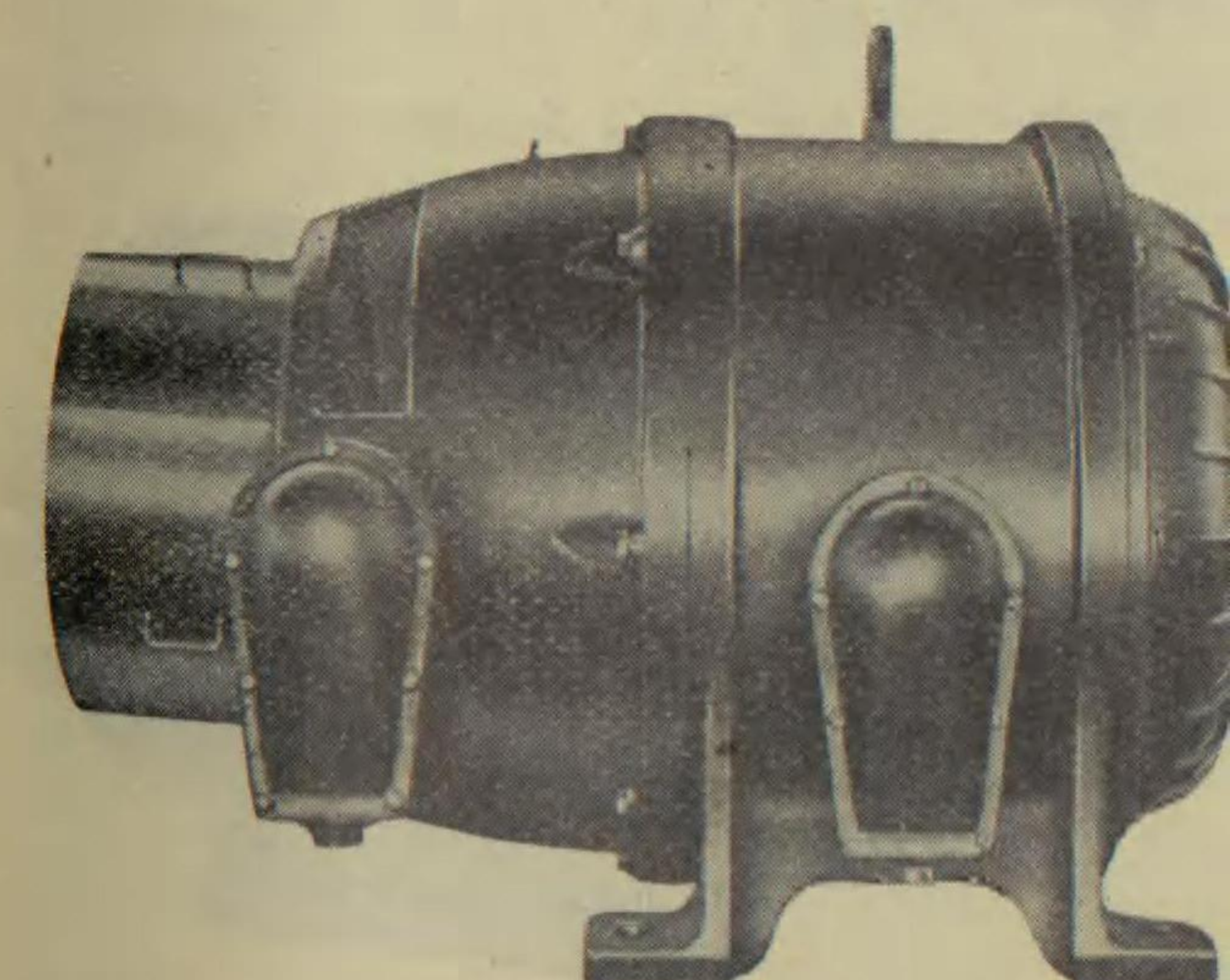
水切型

フレームは 側面下部に開口を有し、ブラケットは 上部に通風孔を設け、ブラケットの通風孔から外気を導き、風孔から 外部へ排出する構造のものであります。

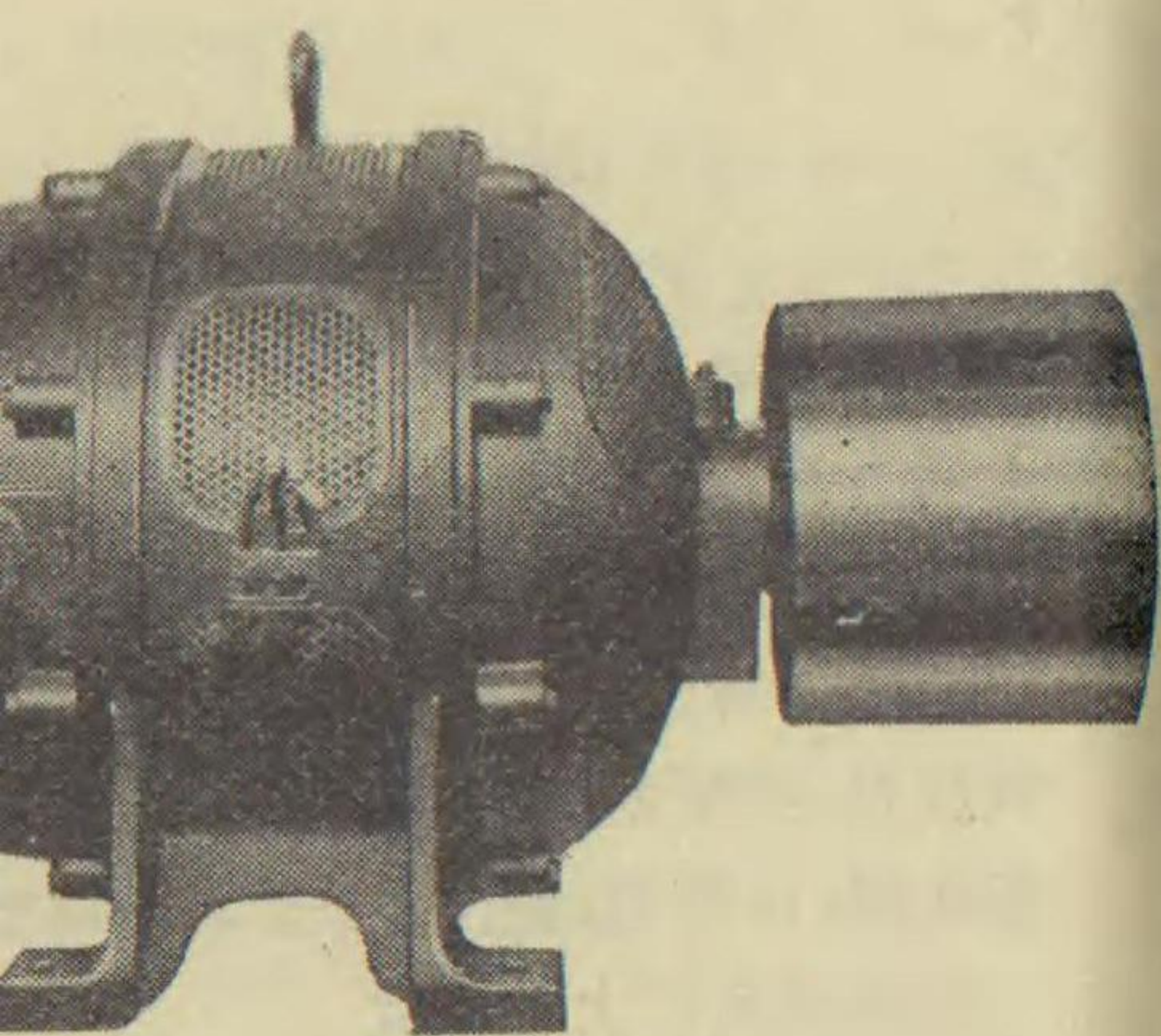
特に 通風孔については 水滴が内部に入らぬよう、開口は 壁が二重になっており、直接水滴がフレーム内になっています。また、ブラケットの開口も 下方よりするようになっております。従って、水滴は上方より落下し、もしくは 吹き付けても 内部へ入りません。



第17圖 MK 水切型 電動機



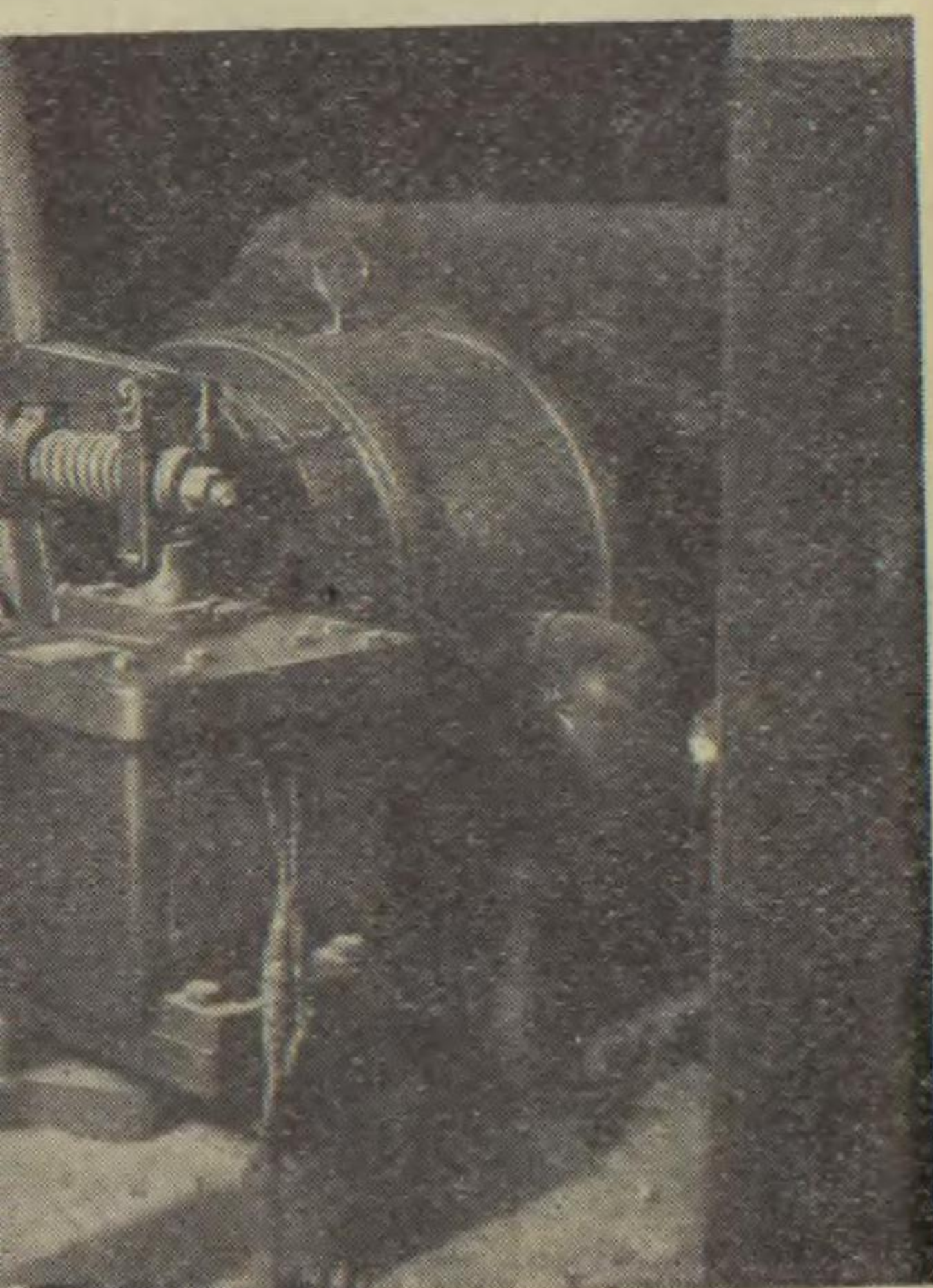
第18圖 MS 外扇型 電動機



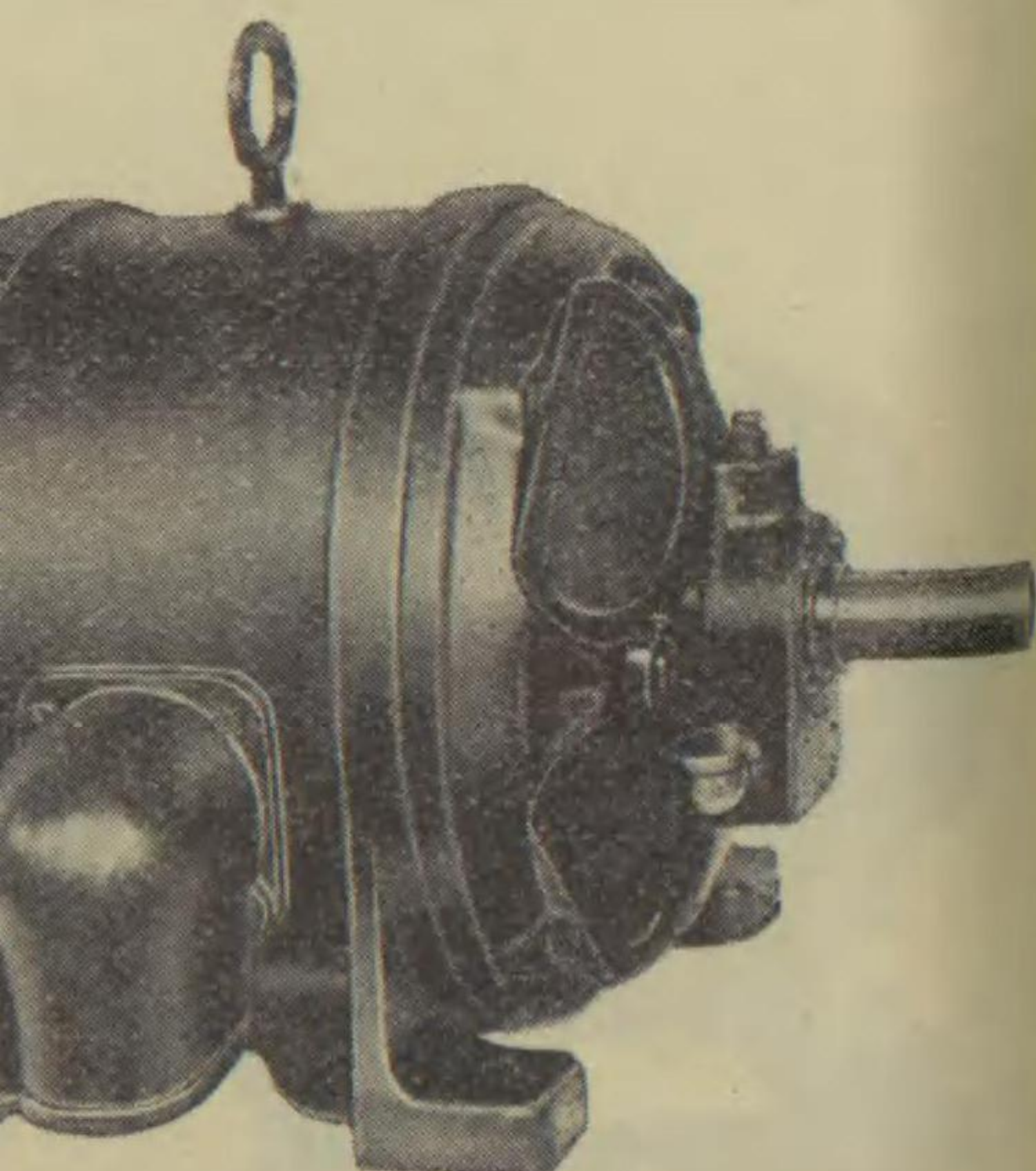
第9圖 MS 半閉型 電動機

によって吸引し 他方の口から排気
に室外に排出する 構造であります。
6米位迄は許容されます。但し
容距離が甚しく短縮されます。用
同様であります。

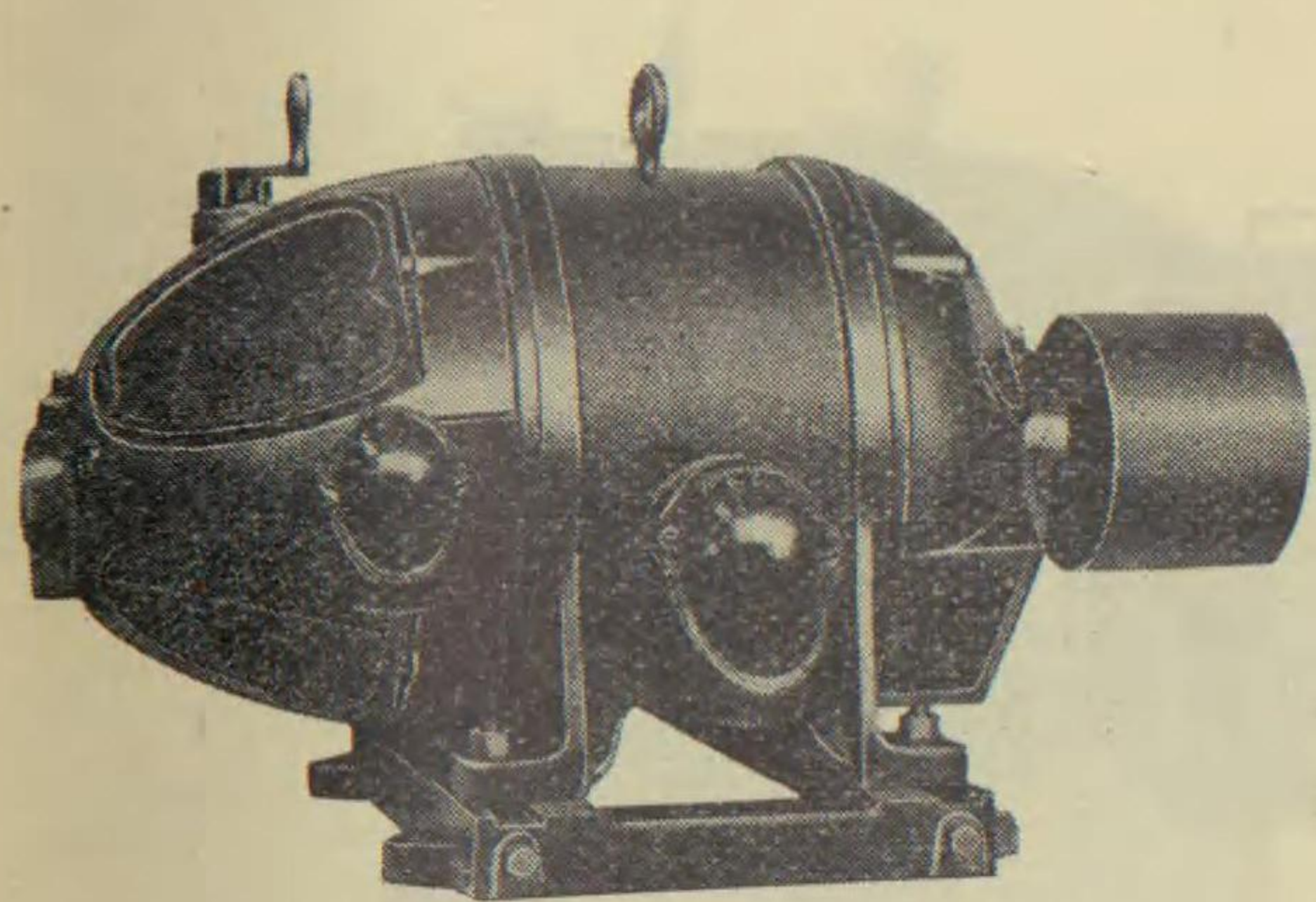
50%増の大きさになります。



第10圖 MS 管通風型 電動機



第13圖 MK 全閉型 電動機

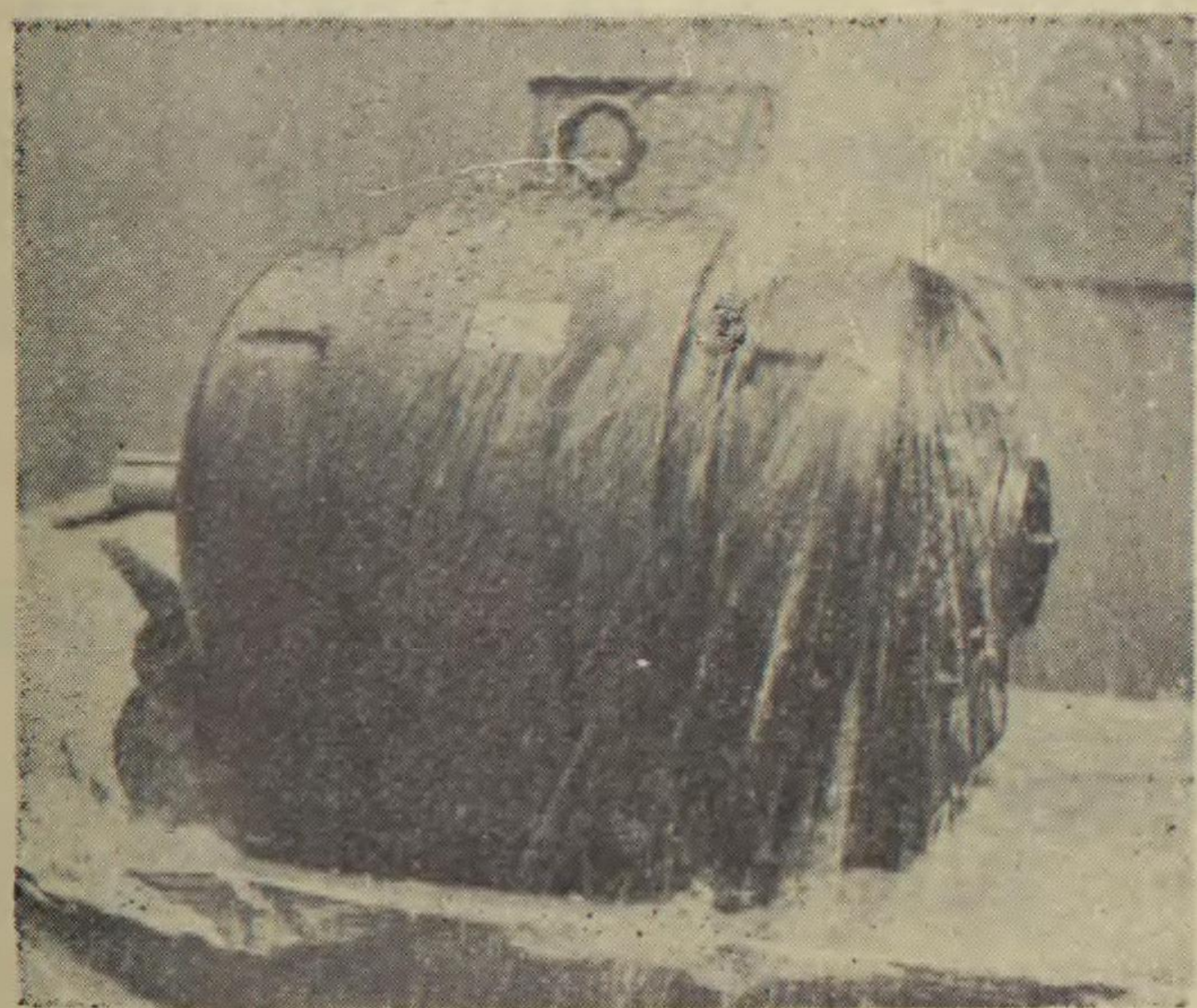


第14圖 MS 閉鎖自己通風型

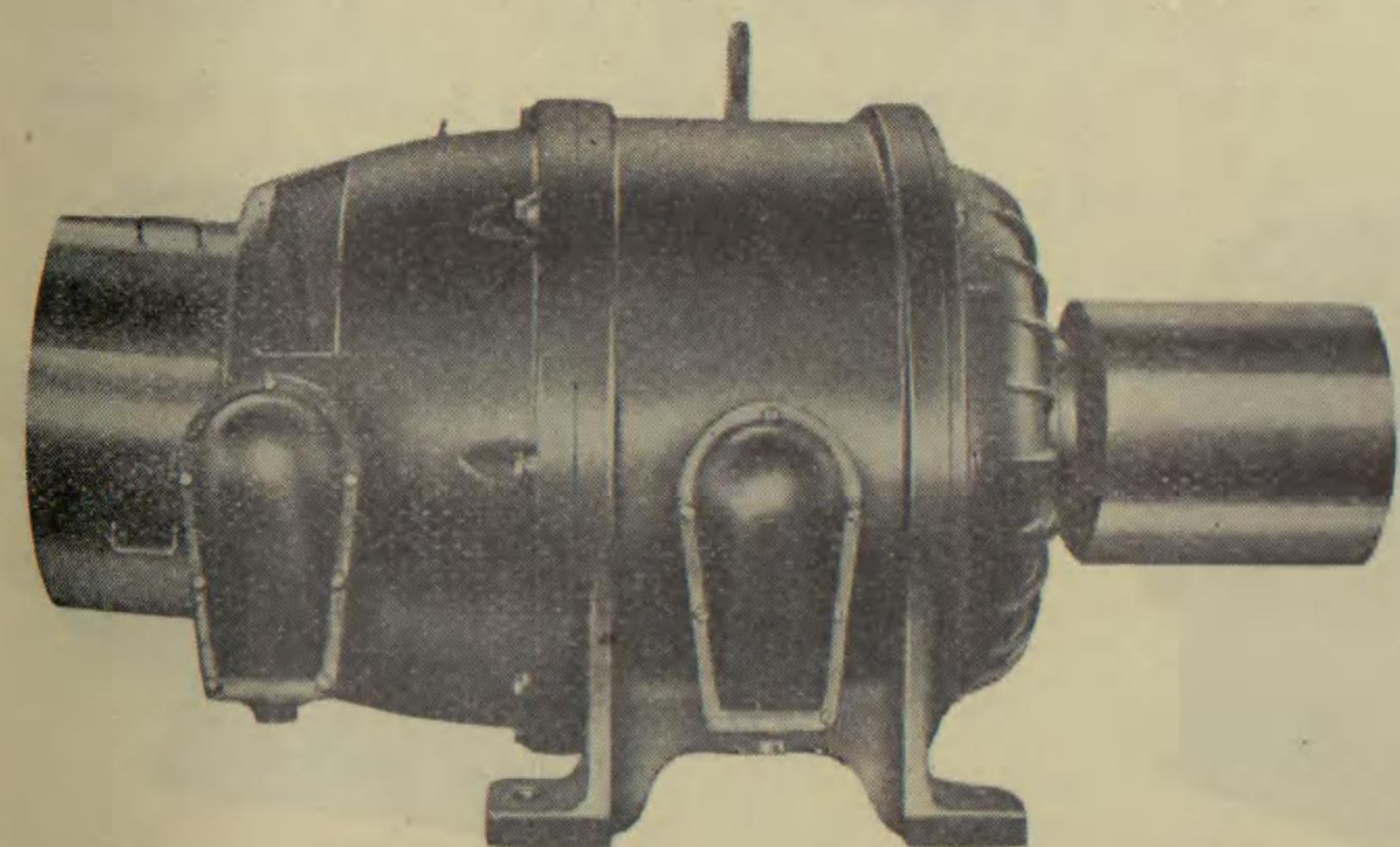
水 切 型

フレームは 側面下部に開口を有し ブラケットは 上部を閉鎖し下
部に通風孔を設け ブラケットの通風孔から外気を導き フレームの通
風孔から 外部へ排出する構造のものであります。

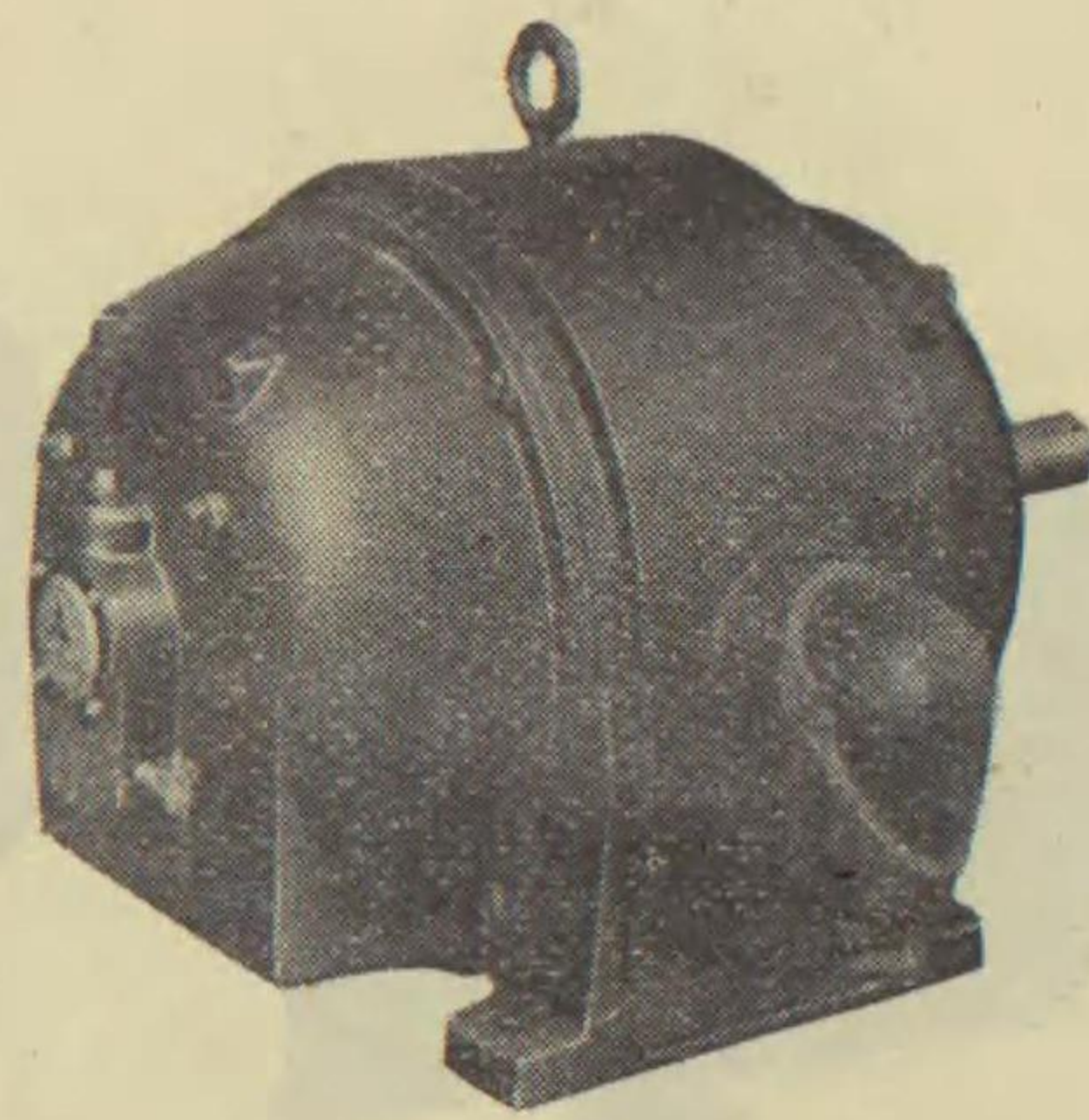
特に 通風孔については 水滴が内部に入らぬよう フレームの
開口は 壁が二重になっており 直接水滴がフレーム内に入らぬよう
になっています。また ブラケットの開口も 下方より外気を吸引
するようになっております。従って、水滴は上方 または 斜め上
から落下し もしくは 吹き付けても 内部へ入らぬようになって
います。



第17圖 MK 水切型 電動機



第18圖 MS 外扇型 電動機



第15圖 MK 水切型 電動機

爆発の危険のない 坑内用、船舶用、あるいは 火力発電所補機
用として適しております。

通風方式は 大體 閉鎖自己通風型と同様でありますから、大き
さは 大體 閉鎖自己通風型と同様であります。

全 閉 型

電動機の開口を 全部閉鎖し 電動機内部を 外気と全然遮断し
たものであります。

室内用サイレン、鐵山用送風機、ポンプ、起重機、酸、アルカリ性の瓦斯の
ある化學工場等に 用いられます。

全閉型では 通風路が全く外気と遮断されている結果 電動機内
部に発生した熱量は すべて 電動機の表面から 輻射、對流作用
によって 放散せられるだけありますから、同一定格では 開放
型に比し 容量が増す程大きなものとなりますので、連続定格のも
のならば 約30馬力迄を限度とし それ以上は 外扇型を御推奨
いたします。

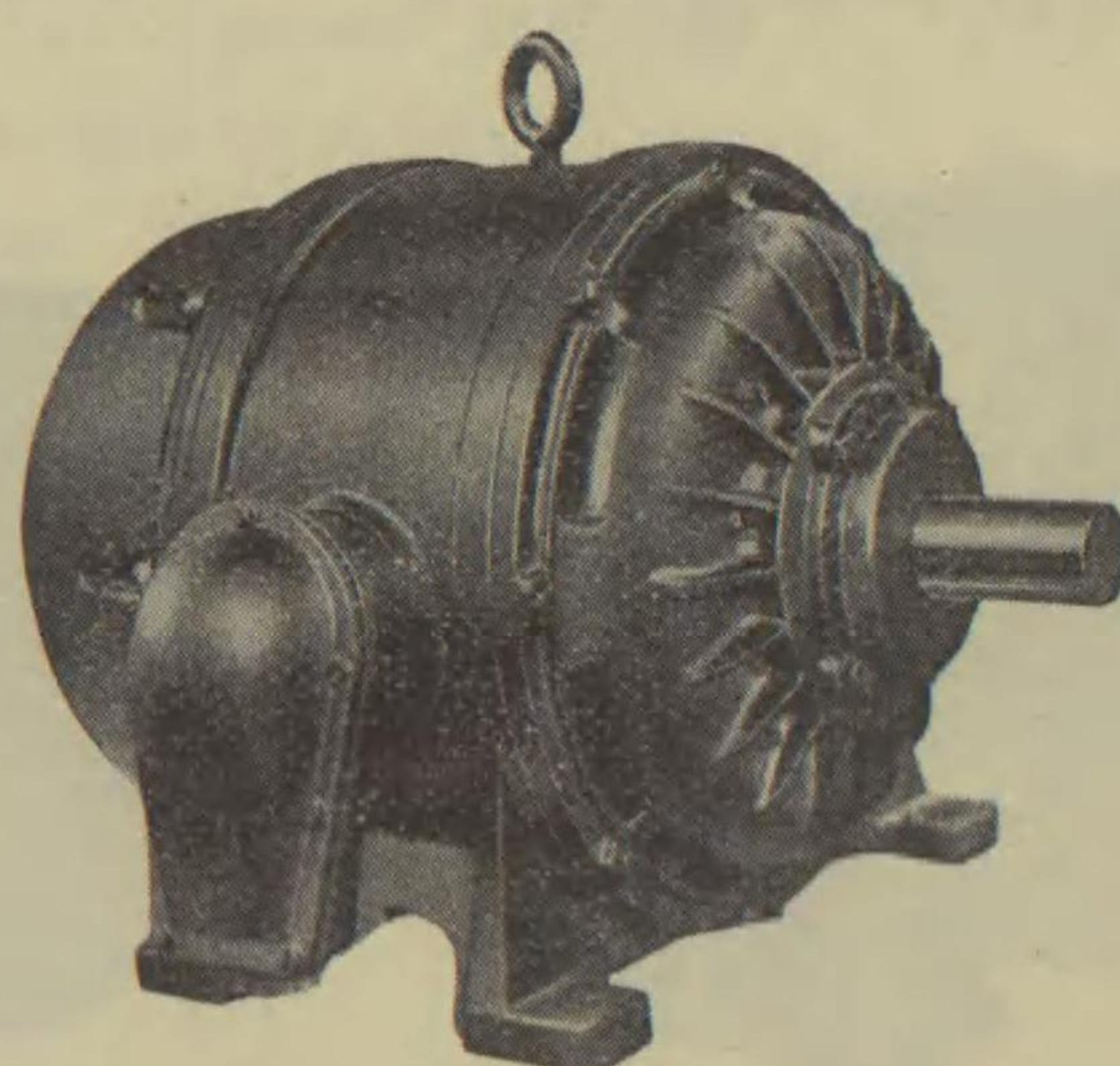
全閉外扇型

全閉型電動機の外部に 通風路を造り 外扇によって この通風
路に 全部の風を導入して 電動機を冷却する 構造のものであっ
て、耐酸、防爆、防水型であります。

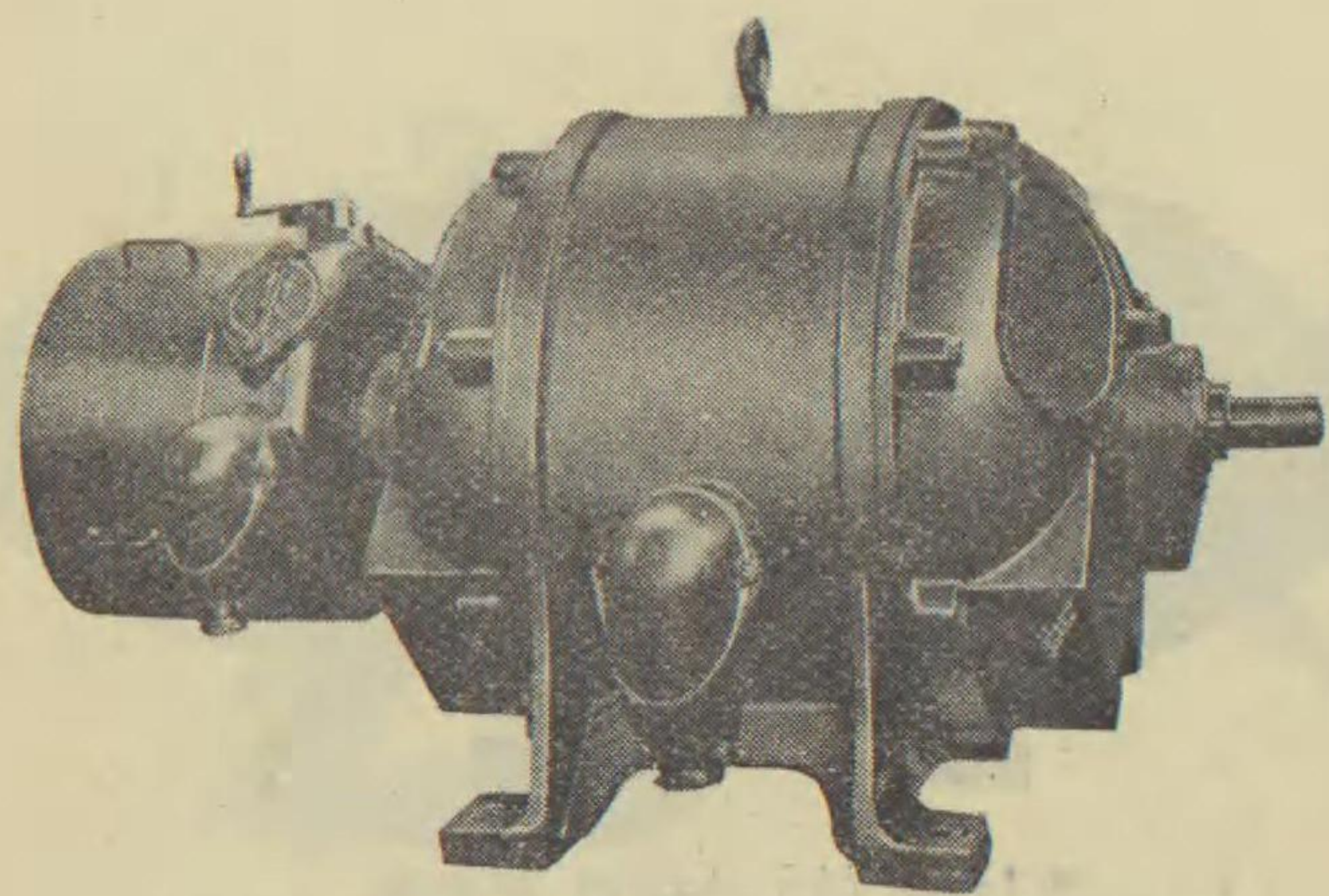
従って、鑄物工場、セメント工場、撰炭工場、コークス工場、製粉工場、
微粉炭工場、化學工場、鑄物工場、炭坑内、油田等に使用すれば 特
に有効であります。

水 密 型

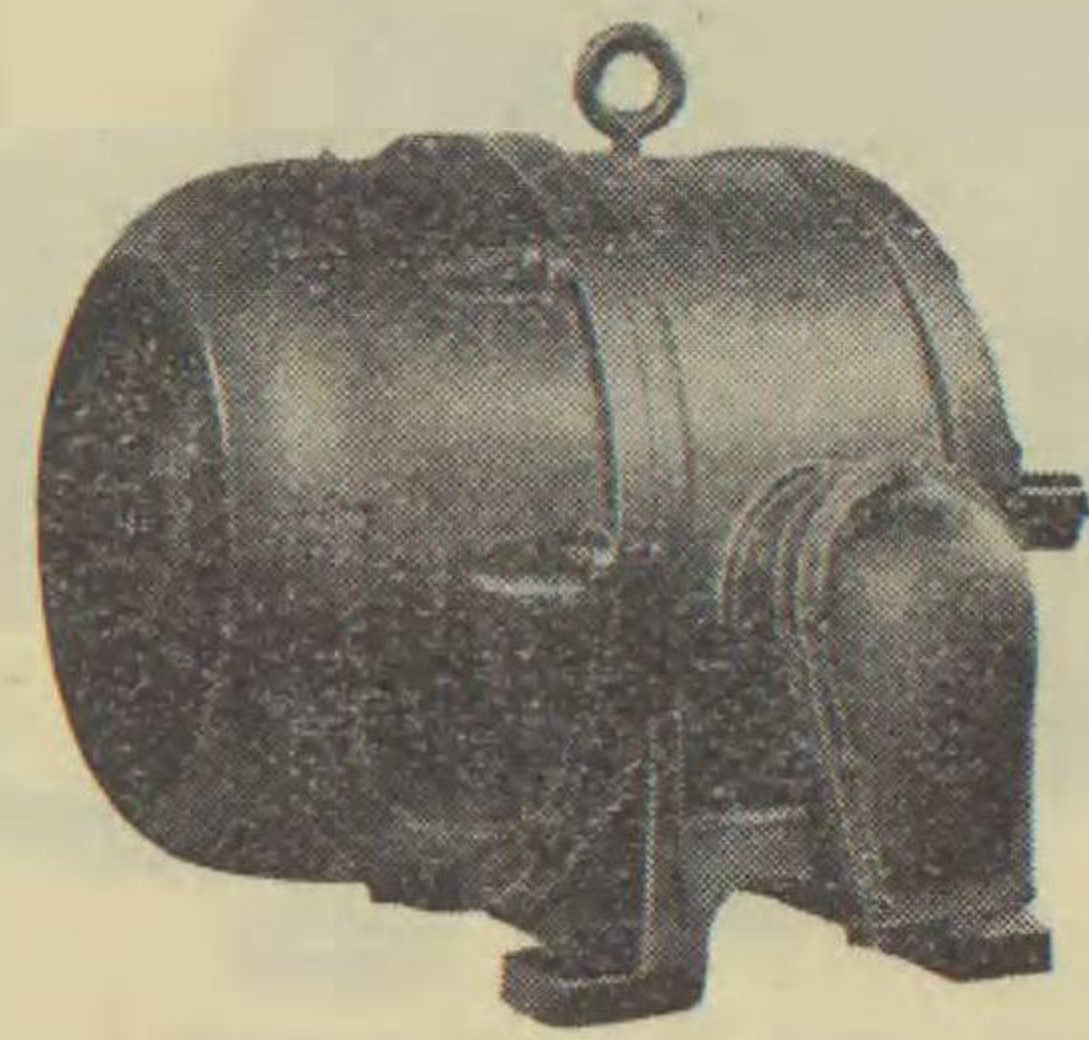
雨滴、波浪等に対して 絶體に浸水の虞れのない 構造であって、
船舶用または屋外の かく種用途に使用されます。



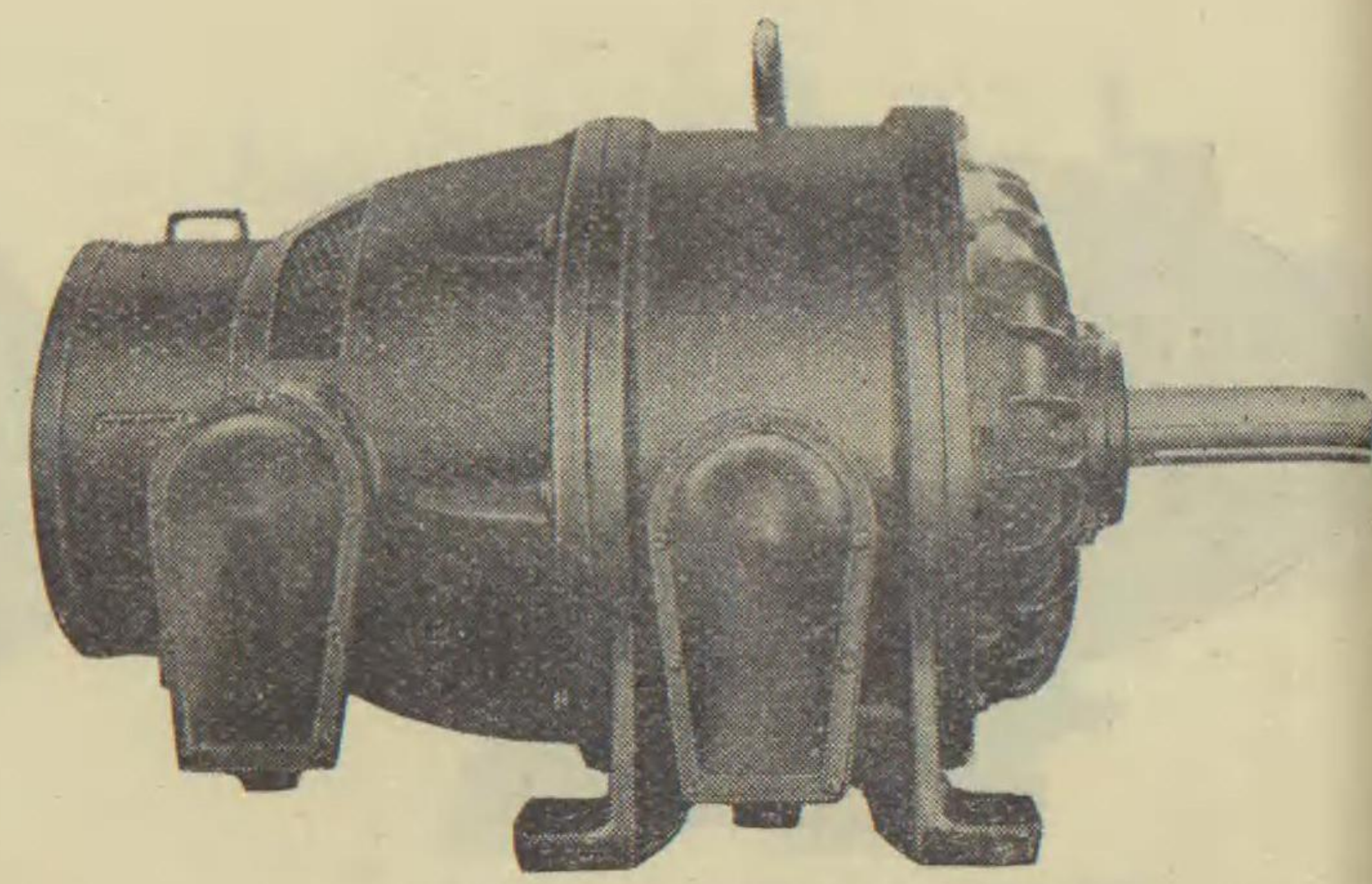
第19圖 MK 外扇型 電動機



第20圖 MS 防爆型 集電環付電動機



第21圖 MK 防爆外扇型 電動機



第22圖 MS 防爆外扇型 電動機

保護方式による型式

耐 濕 型

水滴、湿気等が電動機の内部に侵入しても絶縁の耐久性を損傷されないように固定子線輪ならびに回転子線輪に特殊絶縁處理を施したものであります。

火力発電所補機用、船舶用、炭坑用、その他水滴、湿気が多い用途のものには全部この耐湿型を採用して電動機の安全度を増大しております。

耐 蝕 型

かく種の腐蝕性瓦斯、溶液に侵されないように固定子線輪および回転子線輪には耐蝕性絶縁塗料を施し、電動機かく部の材質、形状等を使用場所の状態に応じて特殊設計として、これに弊社獨特の耐蝕塗料を施したものであります。

腐蝕性瓦斯、溶液の甚だしい化学工場用には全部この耐蝕型を採用し、電動機の型式は使用場所の状態に応じて閉鎖自己通風型、全閉外扇型あるいは閉鎖管通風型等を使用しております。

防塵型集電環付

集電装置を反負荷側軸受の外側に出しこれに防塵覆を取付けて塵埃、水滴等の侵入を防ぎ、合せて取扱、掃除等を便利ならしめた構造であります。なお、電動機の外被の形式は使用状態に応じて開放型、半閉型、防滴型、閉鎖通風型または外扇型にいたします。

弊社大型ブラケット型誘導電動機は一般にこの型を採用してお

りまして、一般工業用には勿論のこと火力発電所補機用あるいは爆発の危険のない鑛山用、化学工場用等にも盛んに使用されております。

防爆型集電環付

集電装置を反負荷軸受の外側に出して、集電装置を反負荷側ブラケットに気密的に取付けられたアダプターと防爆型軟鋼製覆により密閉したものであって、万一集電環の火花により内部で瓦斯爆発が起っても外部または電動機本体に爆発を誘発しないと同時に爆発に十分に耐え得る構造であります。

炭坑、化学工場等爆発の危険のある場所に使用されております。

防爆外扇型

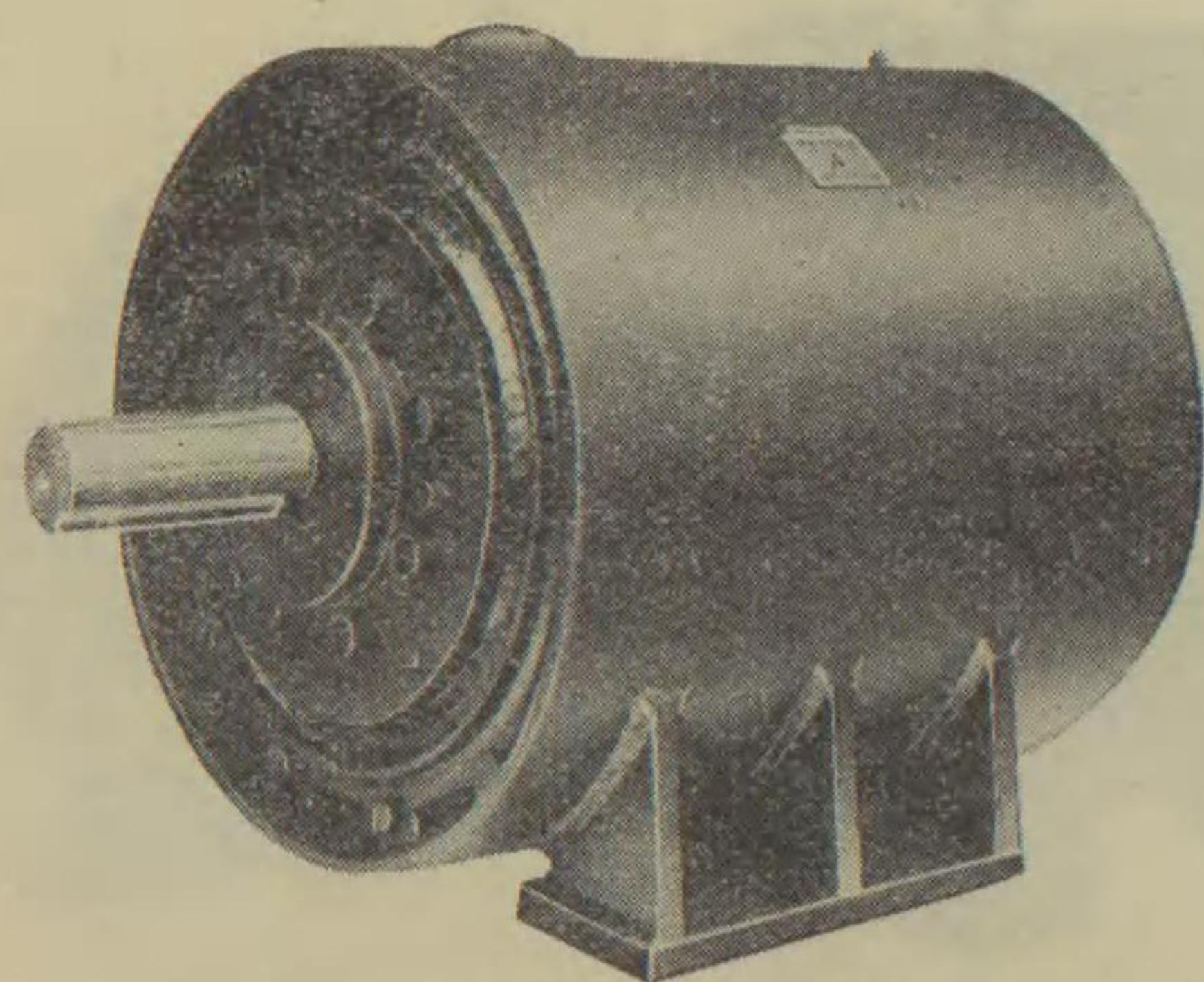
集電環部分は勿論のこと電動機本体の内部に万一瓦斯爆発が起っても、外部に爆発を誘発しないと同時に爆発に十分に耐え得るよう特殊構造としたものであります。

炭坑、化学工場用等爆発性瓦斯が存在し爆発の危険の非常に多い所に使用されております。

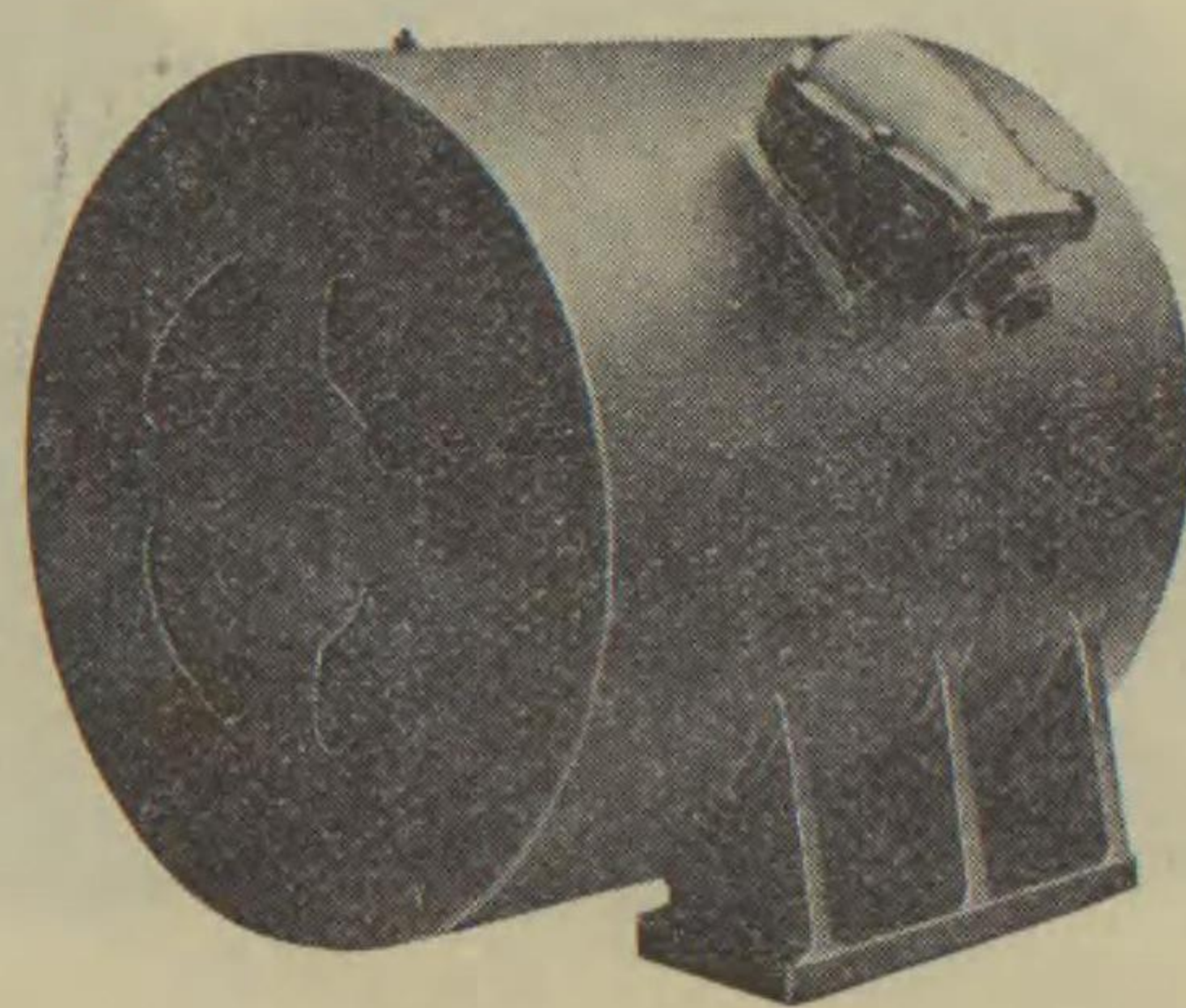
装鋼防爆型

電動機内部における瓦斯爆発に十分に耐えると同時に亂暴なる取扱にも耐えるよう、電動機の外被を軟鋼製として機械的強度を著しく高めた特殊構造であります。

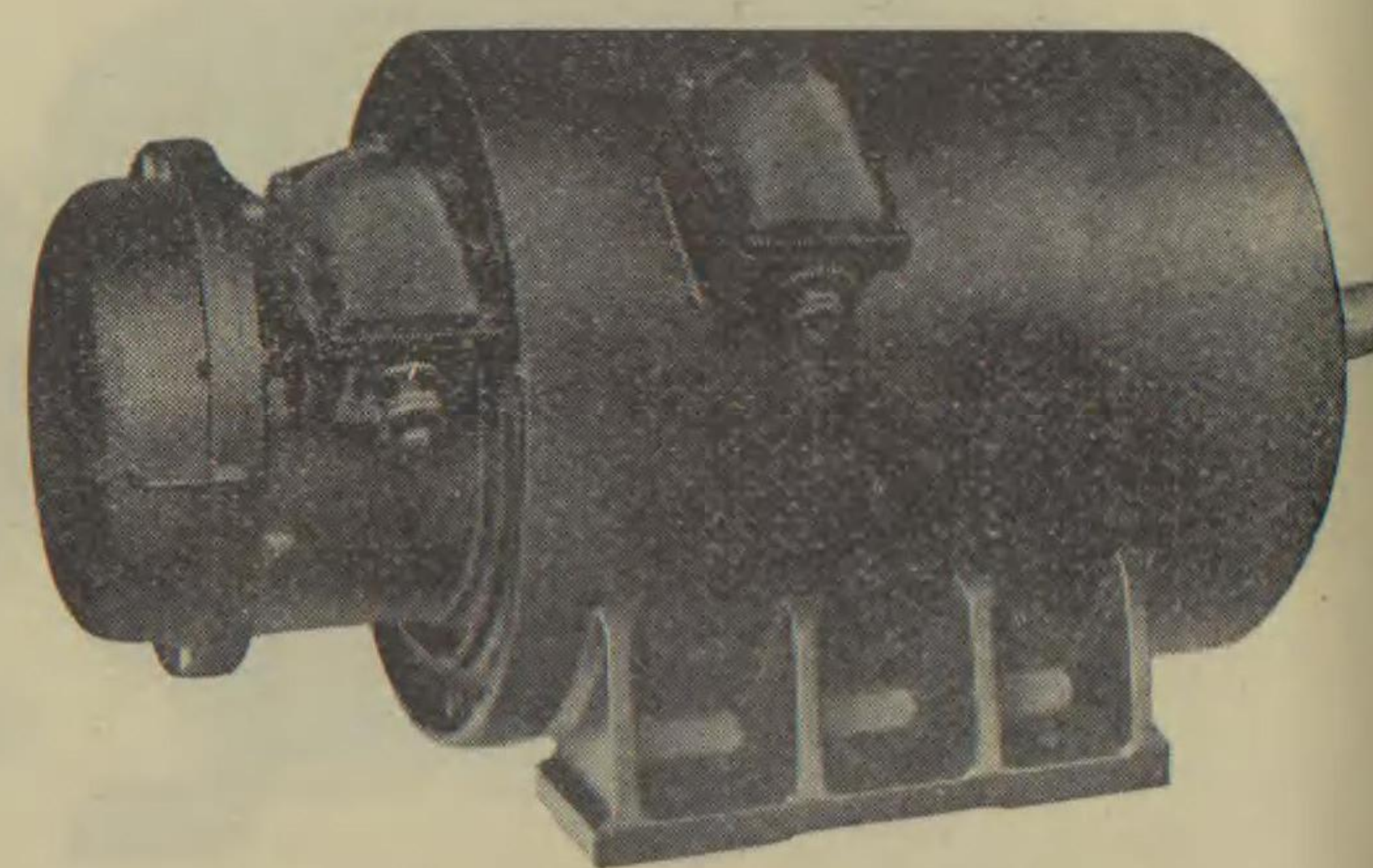
爆発の危険が非常に多く且つ電動機取扱者に割合に素人が多くその上電動機移動の激しい坑内用として使用されております。



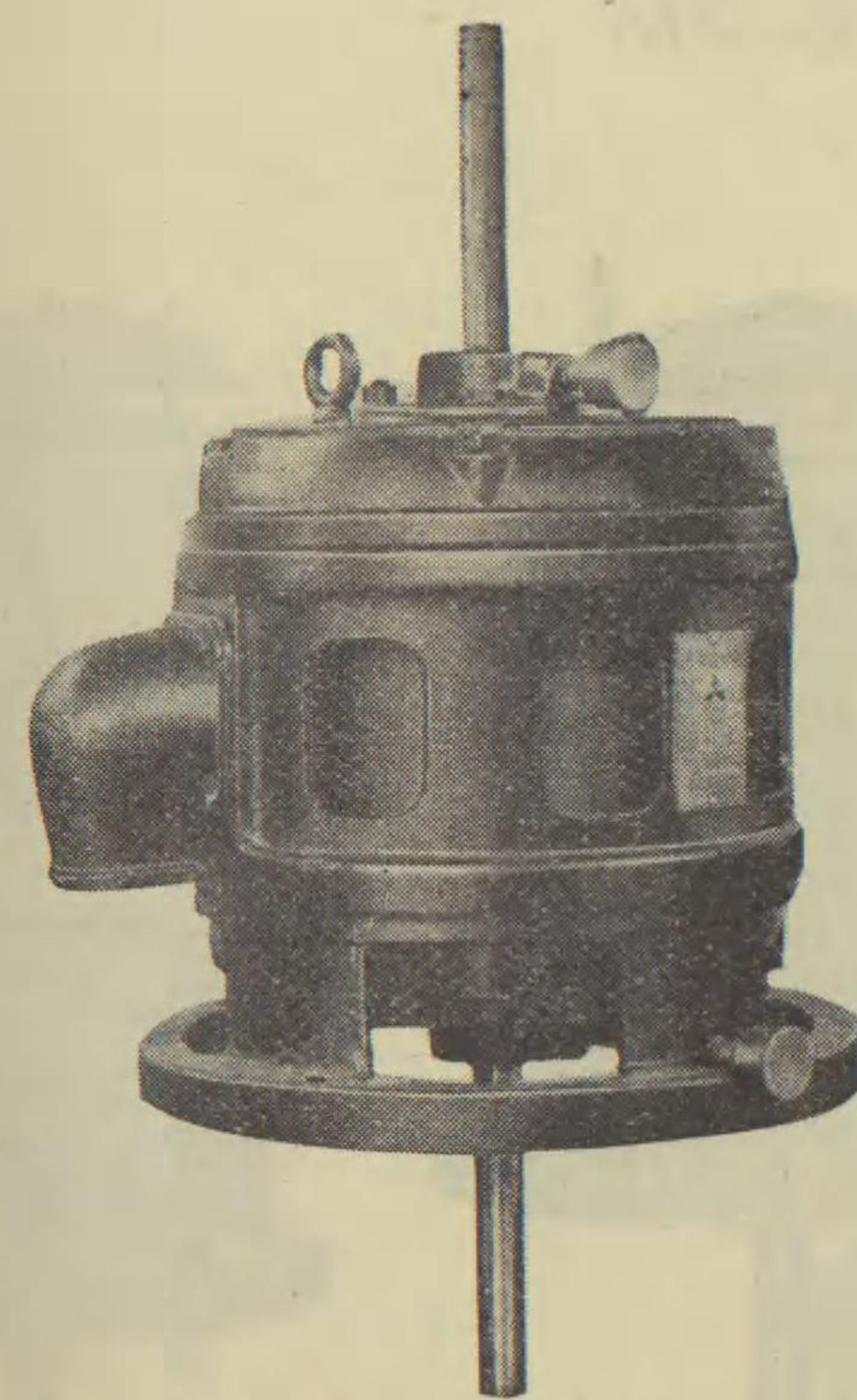
第23圖 MK 装鋼防爆型 電動機



第24圖 同 右



第25圖 MS 装鋼防爆型 電動機



第1圖 開放型 堅軸 MK型 電動機

堅 軸

堅軸誘導電動機は単相、三相、籠形、巻線型のものを製作せられます。

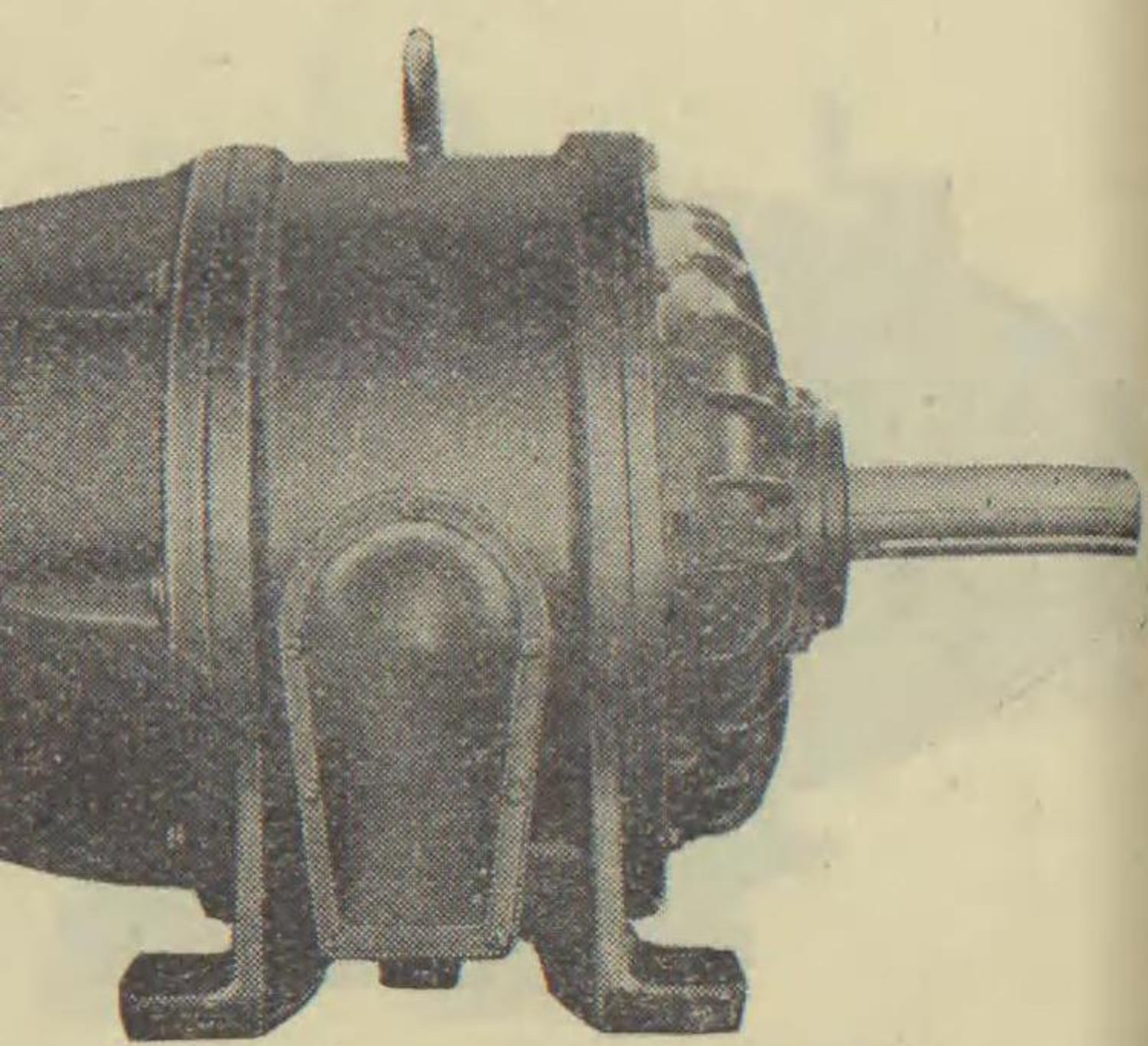
堅軸電動機はその取付方法によって次の3種が考えられます。

1. 台上に据置式に取付けて使用するもの。
2. 天井に取付けて吊下型として使用するもの。
3. 側壁に取付けて堅軸に使用するもの。

これ等いづれの場合にも軸端は任意の方向に端にも出すことが出来るようになっており、ラベリング如何なる連結法でも差支えないよう考慮され

天井取付の場合は極く稀であり側壁に取付ける機械などに良く見受けられますが、一般的には台取付ける使用状態が多く従って弊社ではこの場一方としたものを標準としております。

軸受は球軸受を使用し回転子総重量は一方の他の軸受はガイドベアリングとして働くような構造にます。給油はグリスによるものを標準としてお



24圖 MS 防爆外扇型 電動機

論のこと 火力発電所補機用 あるいは
用, 化学工場用等にも 盛んに使用さ

の外側に出して, 集電装置を 反負荷側
られた アダプターと 防爆型軟鋼製覆
て, 萬一集電環の火花により 内部で
たは電動機本体に 爆発を誘発しない
得る構造であります。

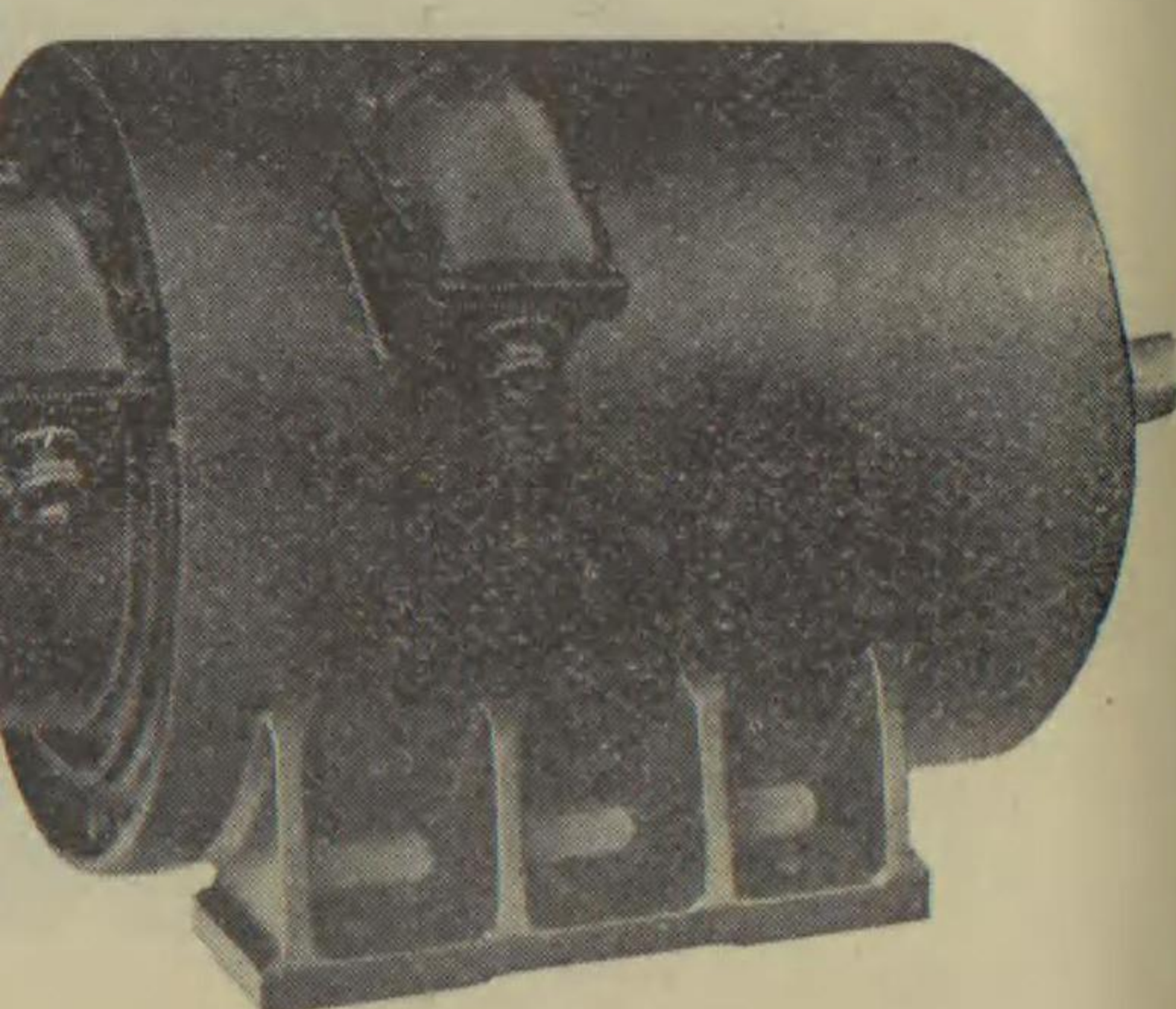
險のある場所に 使用されております。

と 電動機本体の内部に 萬一瓦斯爆発
誘発しないと同時に 爆発に充分に耐え
のであります。

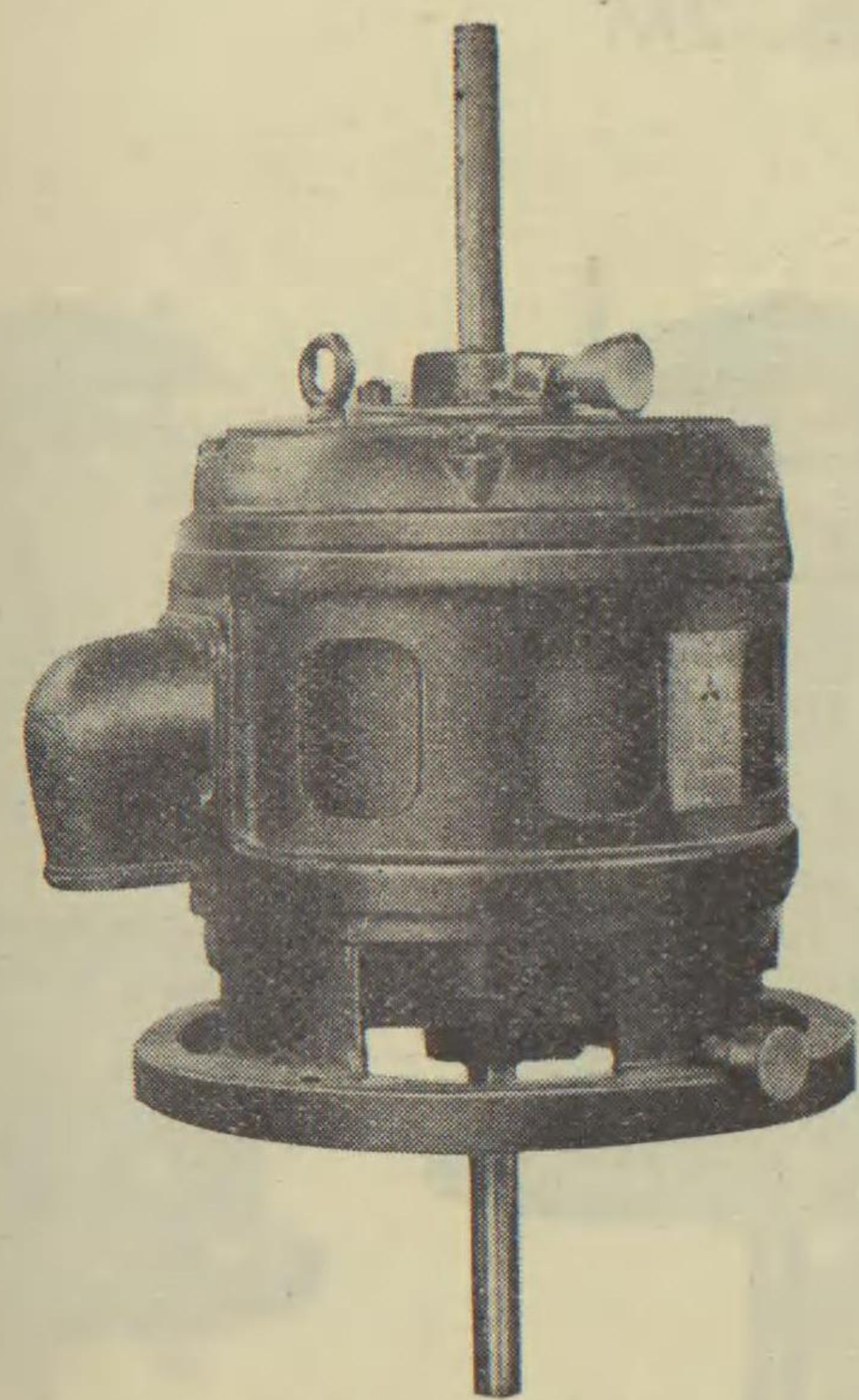
性瓦斯が存在し 爆発の危険の非常に
ます。

新爆発に充分に耐えると同時に 亂暴な
動機の外被を 軟鋼製として 機械的強
造であります。

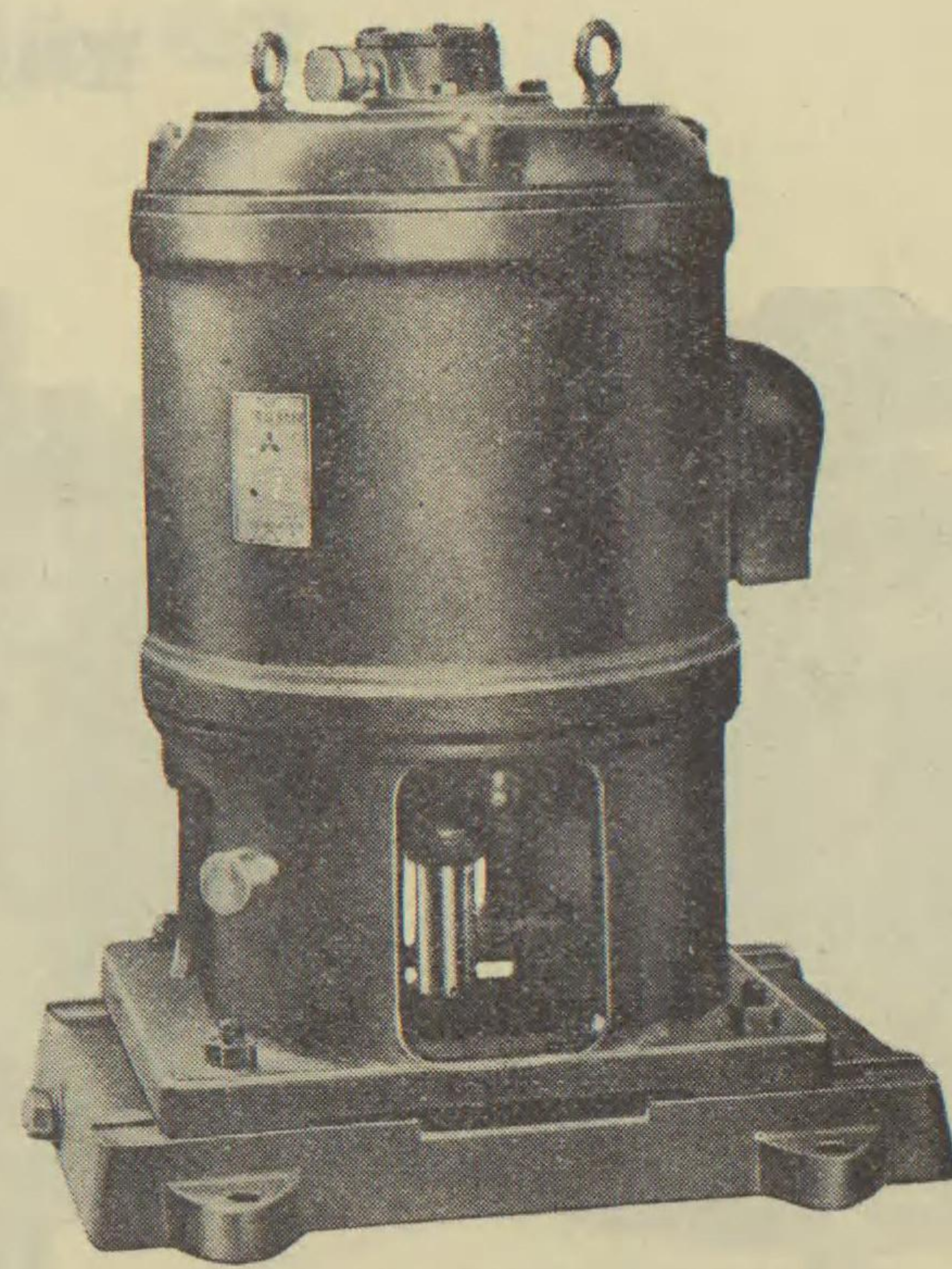
且つ 電動機取扱者に割合に素人が多
敷い坑内用として 使用されております。



25圖 MS 装鋼防爆型 電動機



第1圖 開放型 堅軸 MK型 電動機



第2圖 全閉型 堅軸 MK型 電動機

..... 堅 軸 誘 導 電 動 機

堅軸誘導電動機は 単相, 三相, 籠形, 巻線型の あらゆる型式に
製作せられます。

堅軸電動機は その取付方法によって 次の3種に分類すること
が考えられます。

1. 台上に据置式に取付けて 使用するもの。
2. 天井に取付けて 吊下型として使用するもの。
3. 側壁に取付けて 堅軸に使用するもの。

これ等いずれの場合にも 軸端は 任意の方向に あるいは 兩
端にも出すことが出来るようになっており, ラーリー, キラー, カッ
リング 如何なる連結法でも 差支えないよう考慮されております。

天井取付の場合は 極く稀であり 側壁に取付ける場合は 工作
機械などに良く 見受けられますが, 一般的には 台上に据置式に
取付ける使用状態が多く 従って 弊社では この場合 軸端を下
一方としたものを 標準としております。

軸受は 球軸受を使用し 回転子総重量は 一方の軸受で支え,
他の軸受は ガイド ベアリング として働くような構造に なっており
ます。給油は グリスによるものを 標準としておりますが, 普

通一般のダイヤモ油を以ってする 特殊なものもあります。

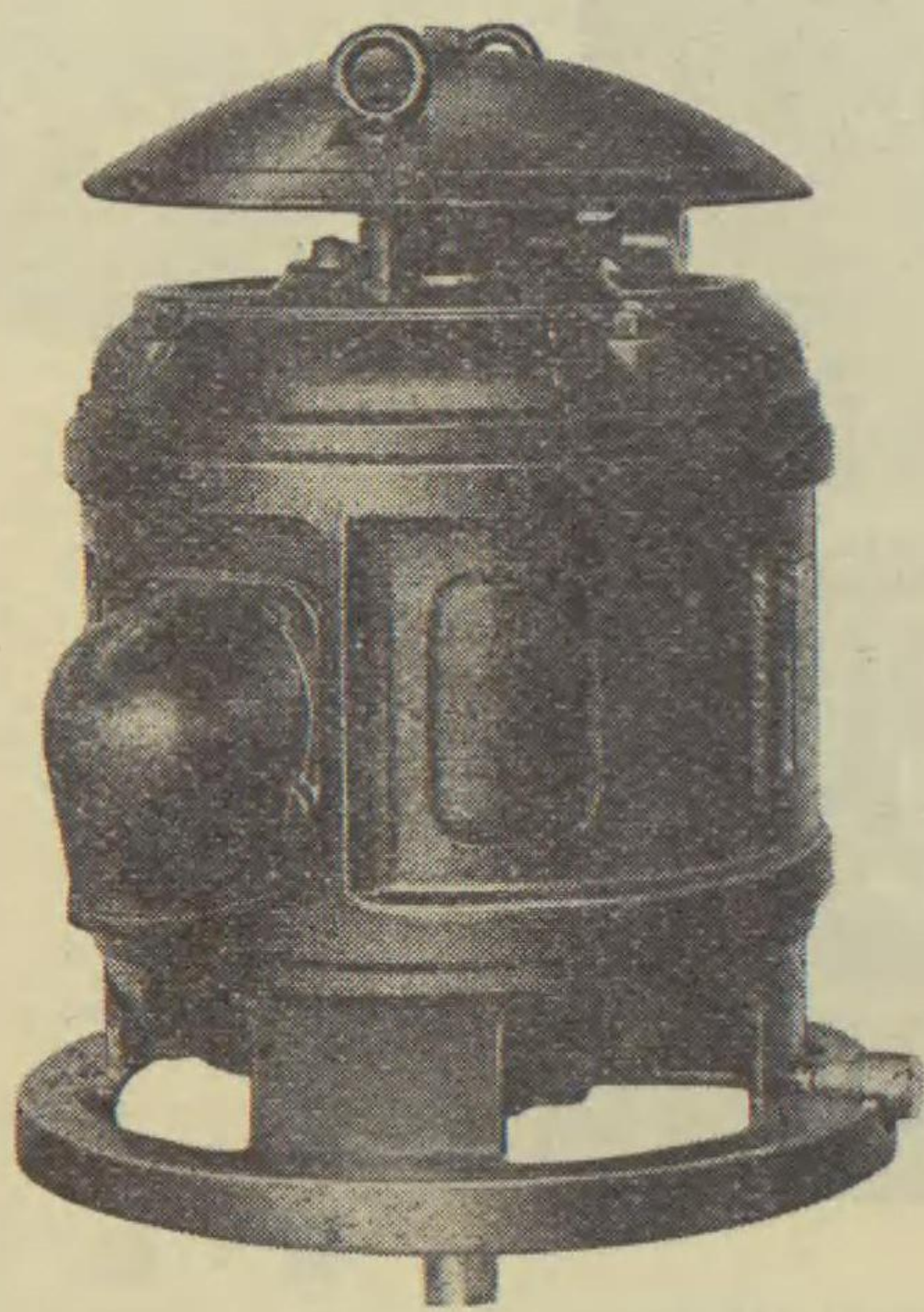
一般標準型堅軸電動機は その回転子自重による スラストは 電
動機自身で支えるに充分な ベアリングの型を使用しておりますが, 外
部負荷によるスラストを 電動機のベアリングに持たせることは 考慮
してありませんから, 機械側で このスラストを持たせることが必要で
あります。

電動機の型式は すべて横型の場合に準じ 電気的特性は 全く
横型の場合と同様であります。従って, 枠番を決める標準表も
同じ型式の 横型の標準表によって定めます。

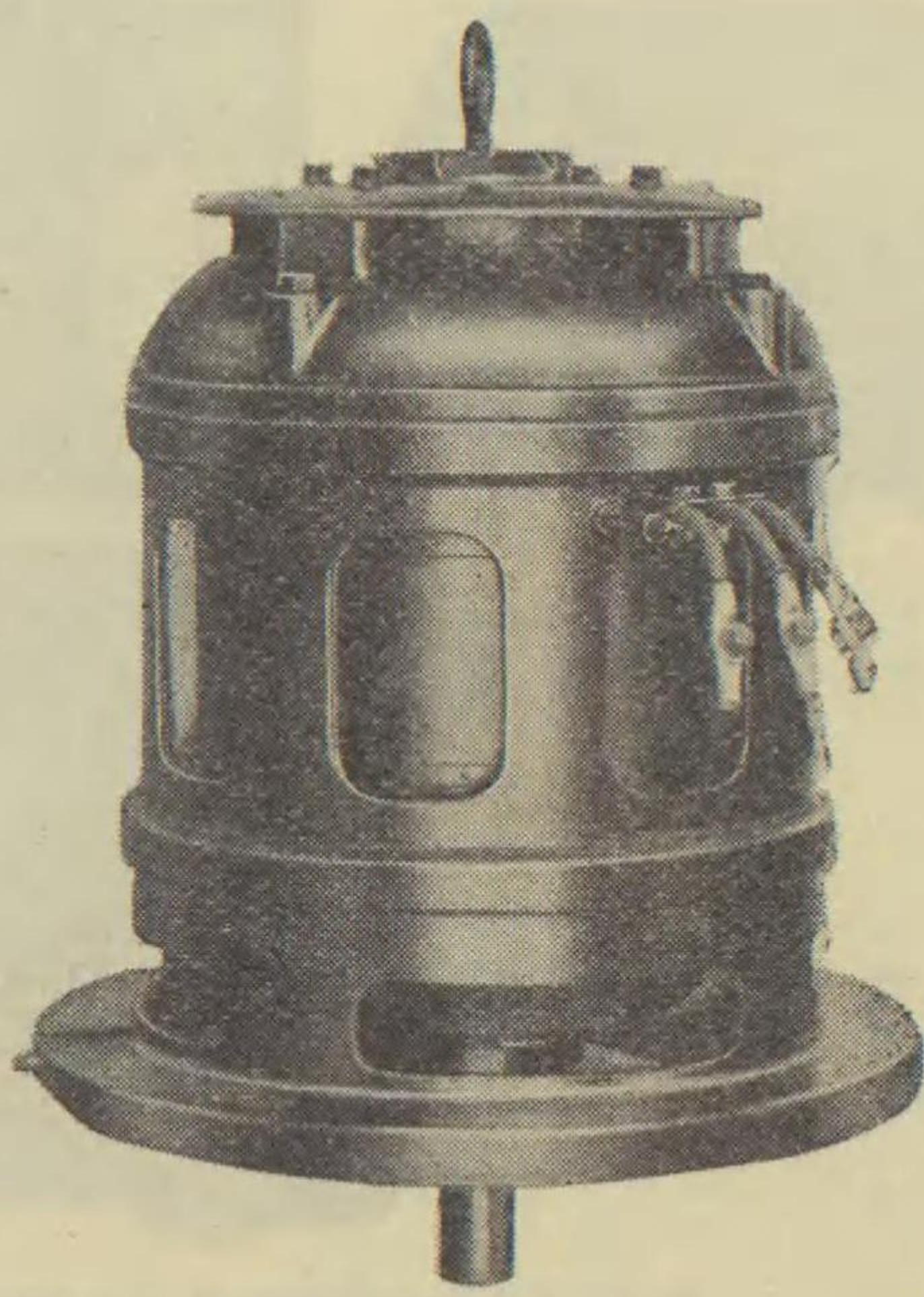
三菱堅軸誘導電動機の 構造上の特徴として 重なるものを挙げ
れば,

1. 軸受は 回転子の自重に對する スラストをも受けるに充分なる
強さのものを使用し 一方の軸受で支え 他は ガイド ベアリング
とする 構造になっています。
2. 取付フランジの嵌め込みは 凹型を標準とし, 日本標準H₂公差と
して 厳重に検査してあります。
3. 通風様式は 横型に準じ 冷却効果優秀であります。

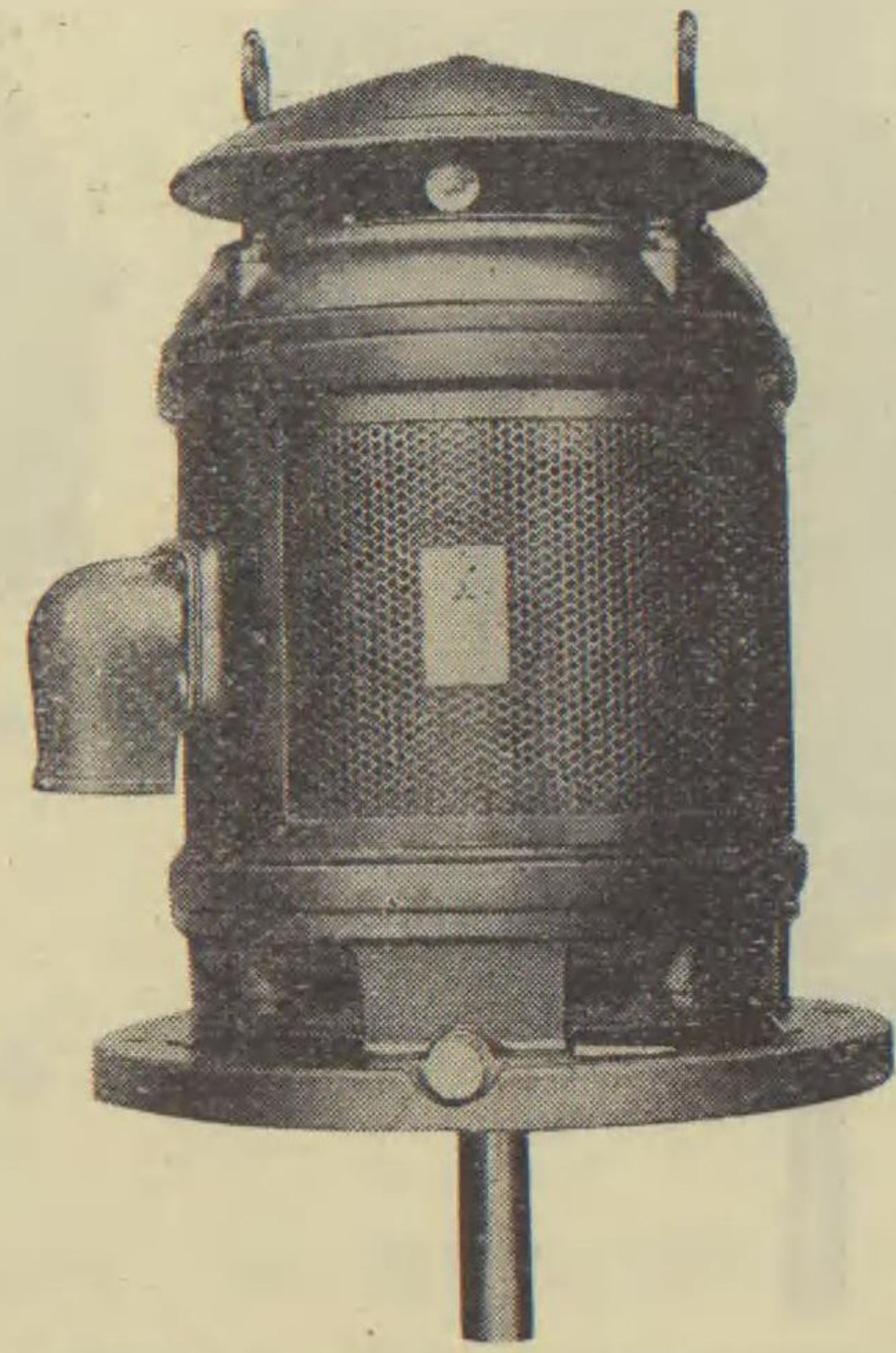
..... 縦軸型誘導電動機の型式例



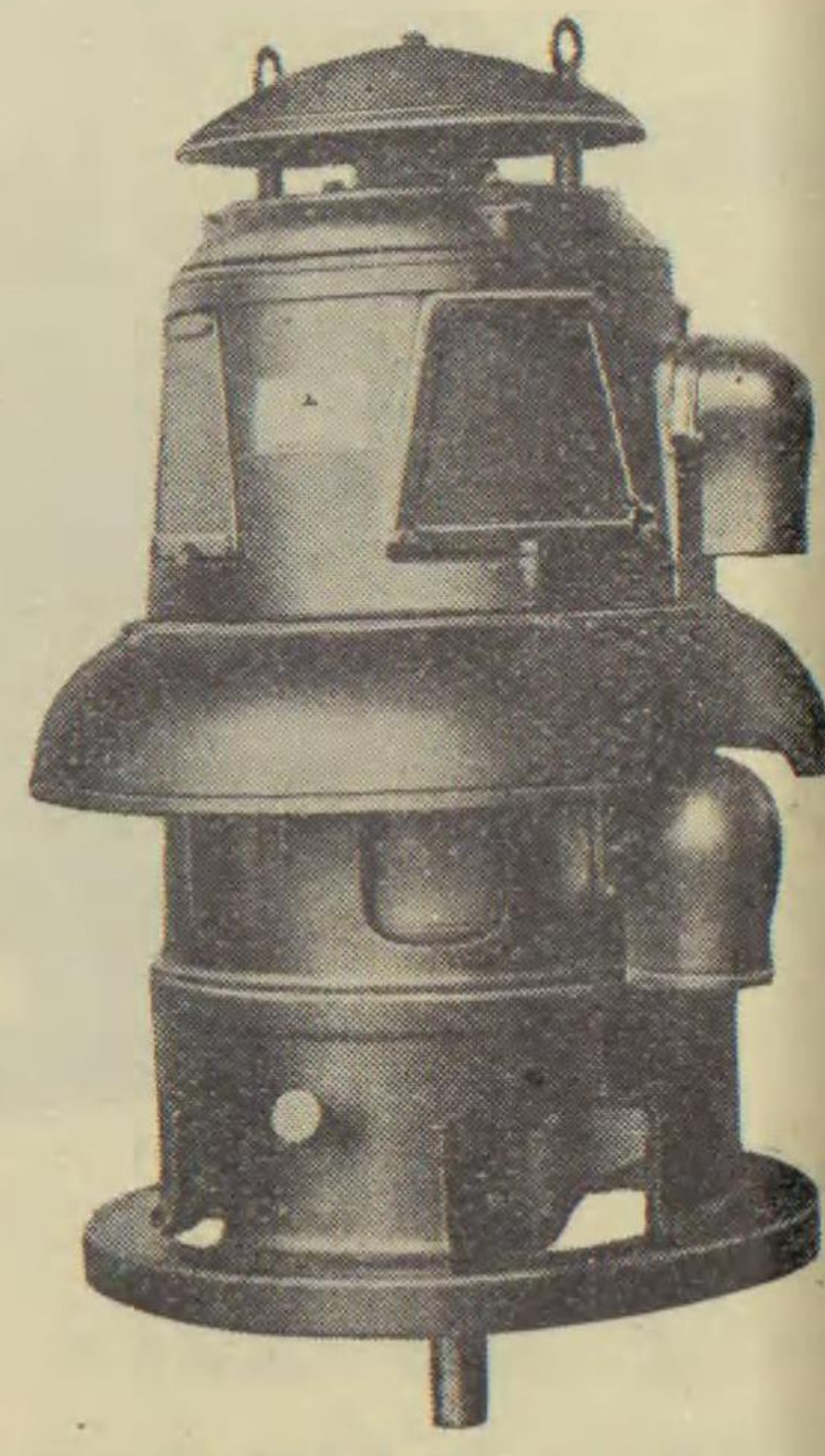
第1圖 MK型開放(小型)



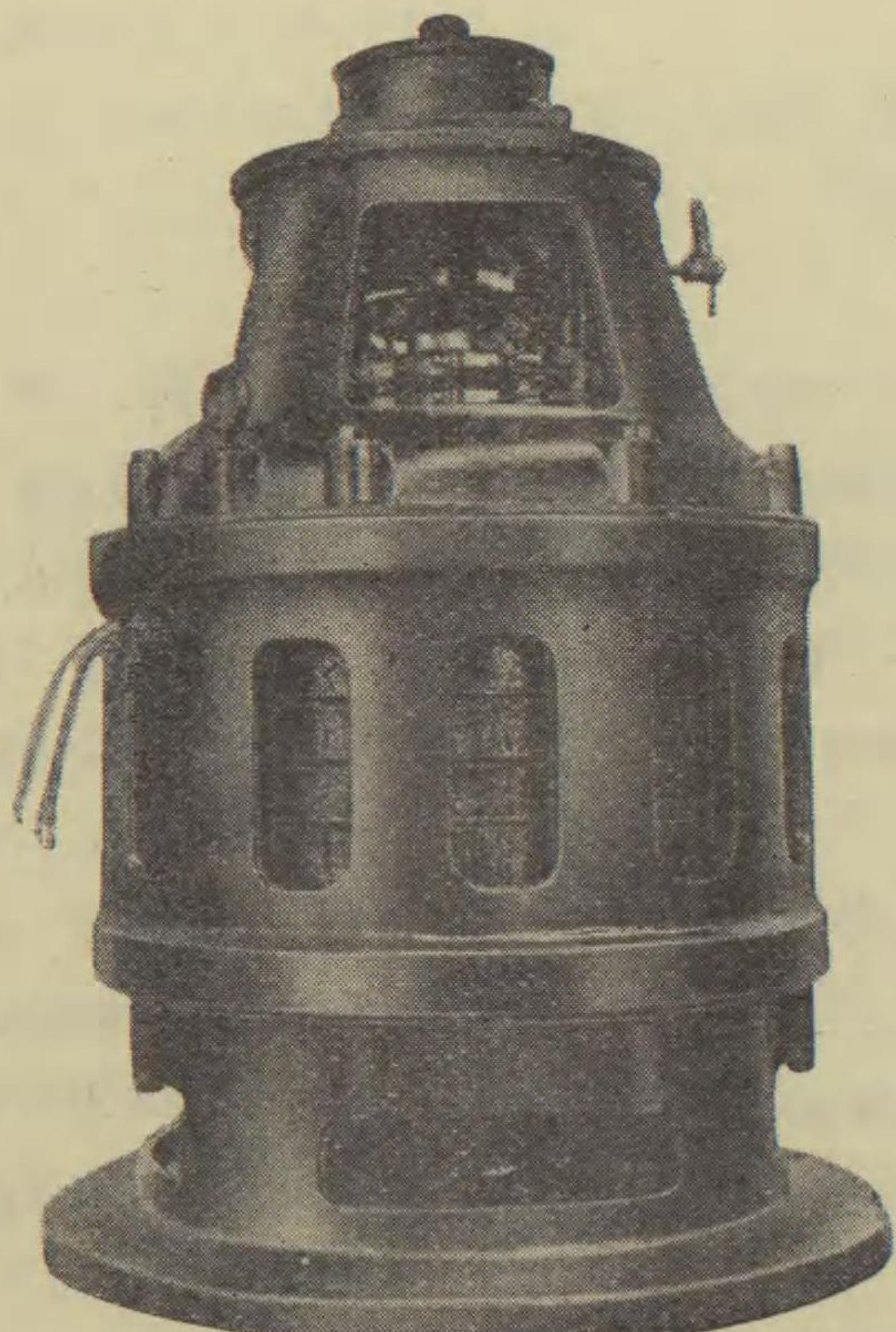
第2圖 同(中型)



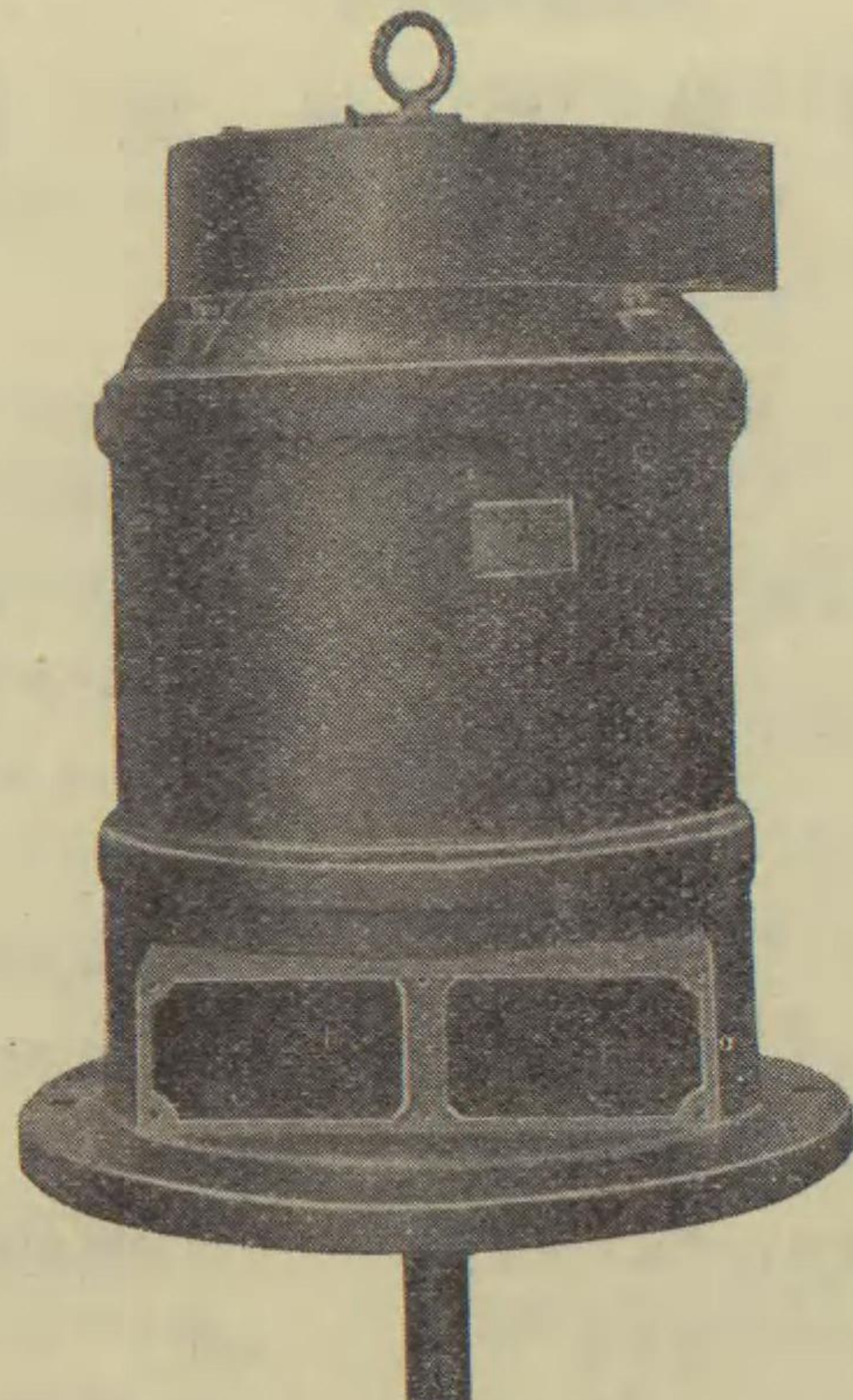
第3圖 MK半閉型



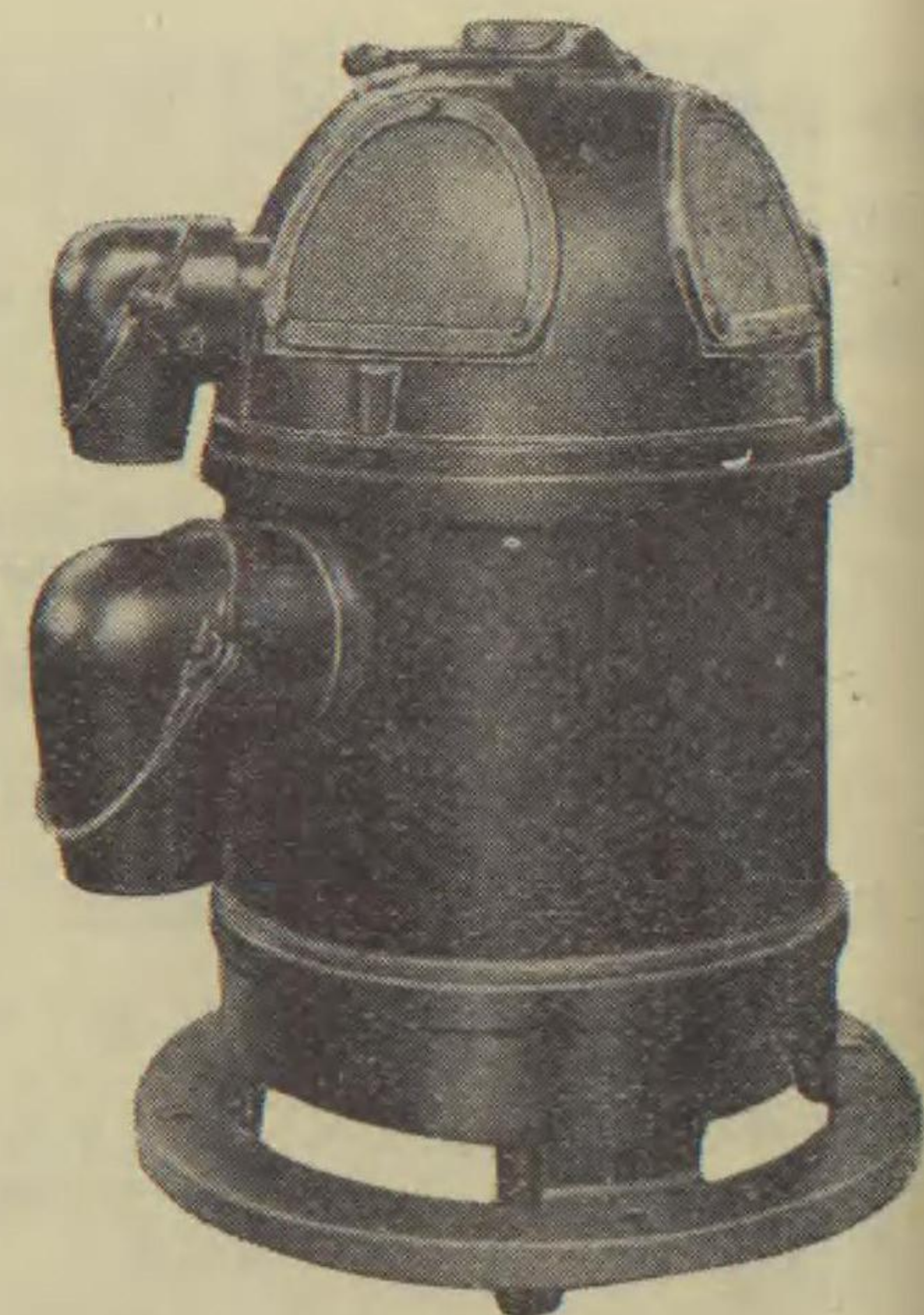
第4圖 MS防滴型



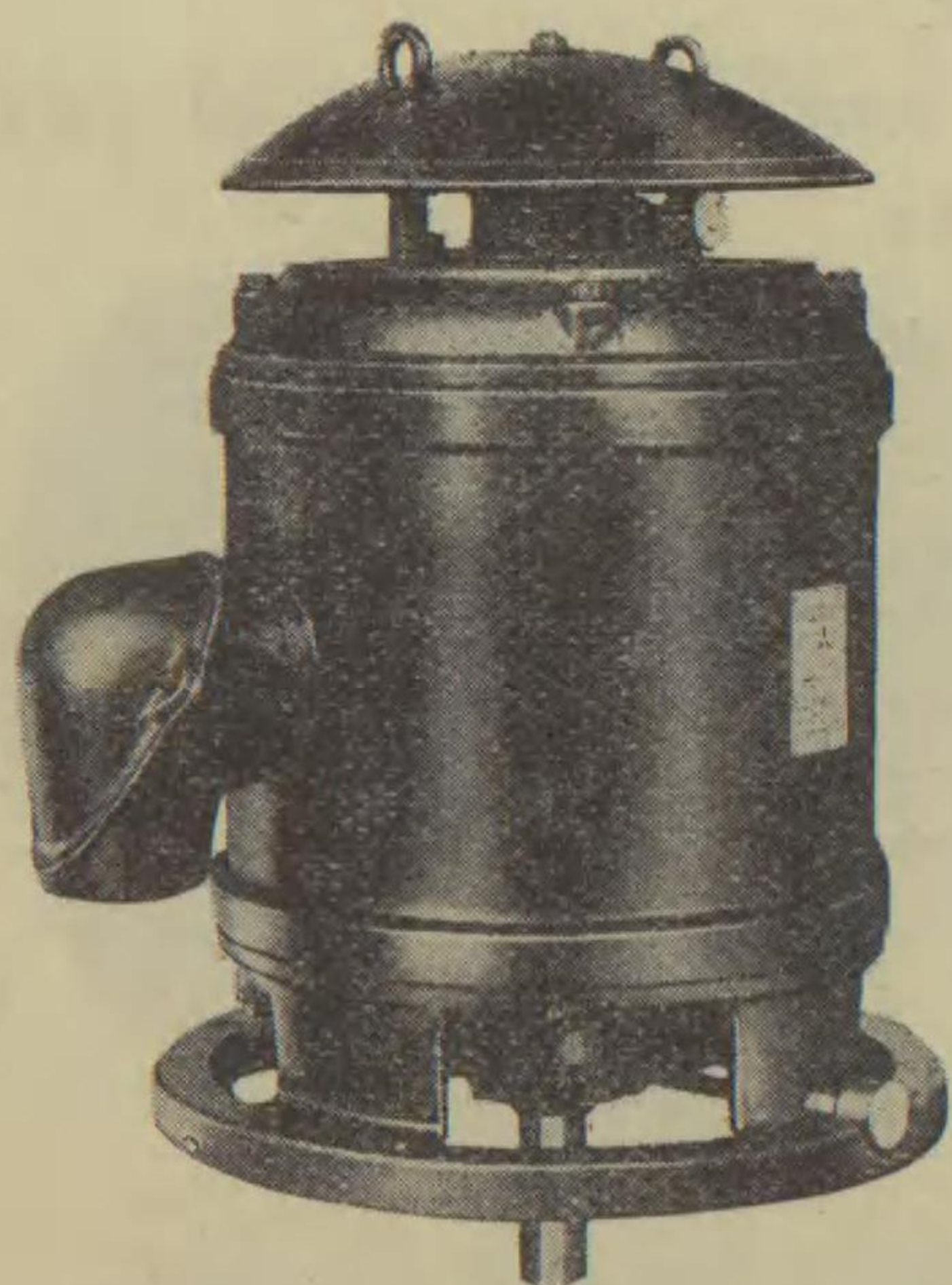
第5圖 MS型開放(大型)



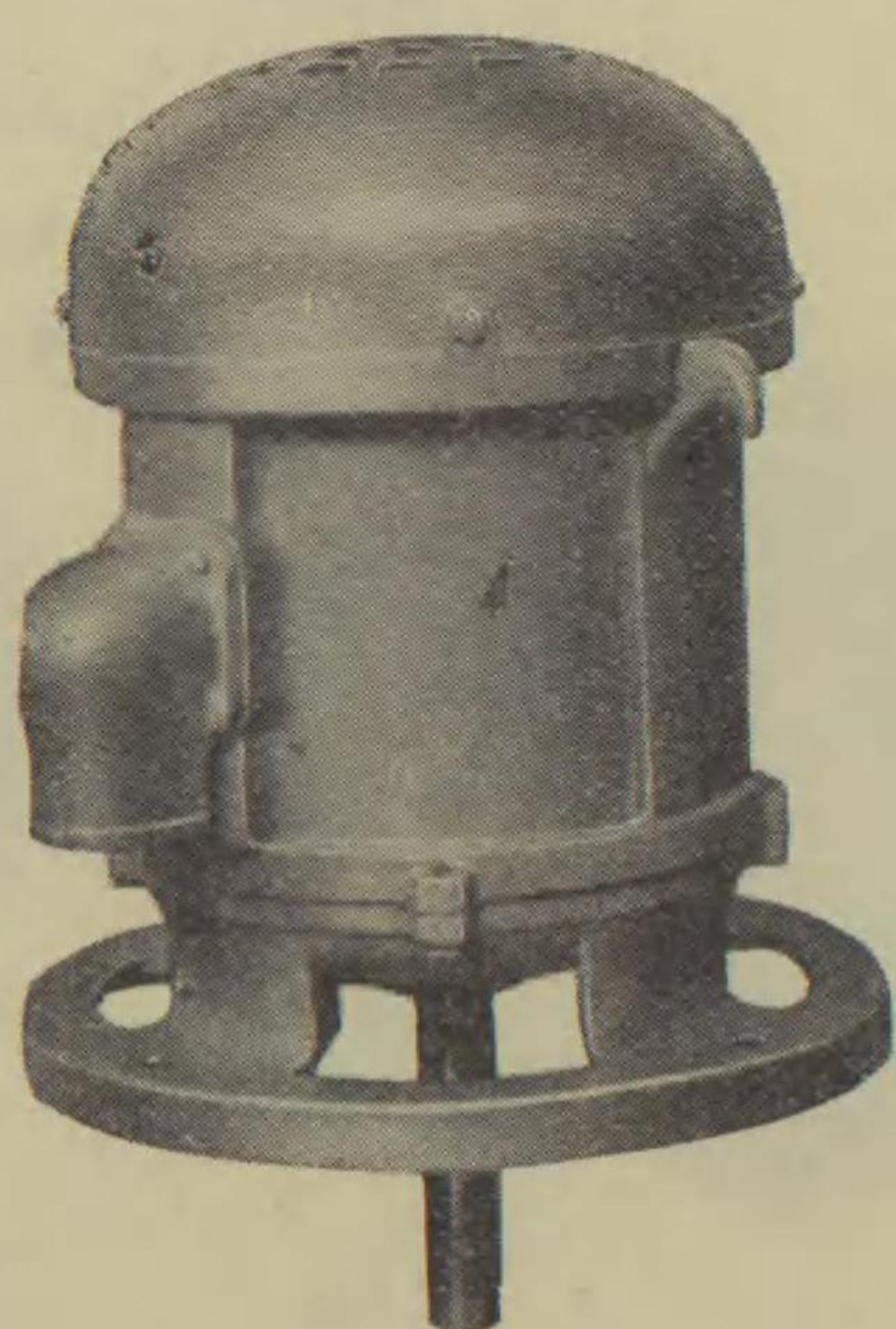
第6圖 MK管通風型



第7圖 MS全閉型



第8圖 MK閉鎖自己通風型



第9圖 MK外扇型(小型)



第10圖 MK外扇型(中型)



第11圖 MS外扇型(中型)

MK 標準

密封ベアリング

最も大切なベアリングの部分
が大きく且つ完全な密封
になっているため絶対に油
が漏れず塵埃が入らないか
ら寿命も長くあります。
給油は年に1.2回で済み運
轉費を節約することが出来ます。

大きい軸

直径が大きく、軸受部が特
に長くなっており、機
械的にも強靱であります。

平衡した回転子

振動なく運轉が円滑であり
ます。

ブラケット

構造が、頑丈な上に工作
が正確でありますから90度
または180度廻して壁、天井
に取付けることが容易に出
来ます。

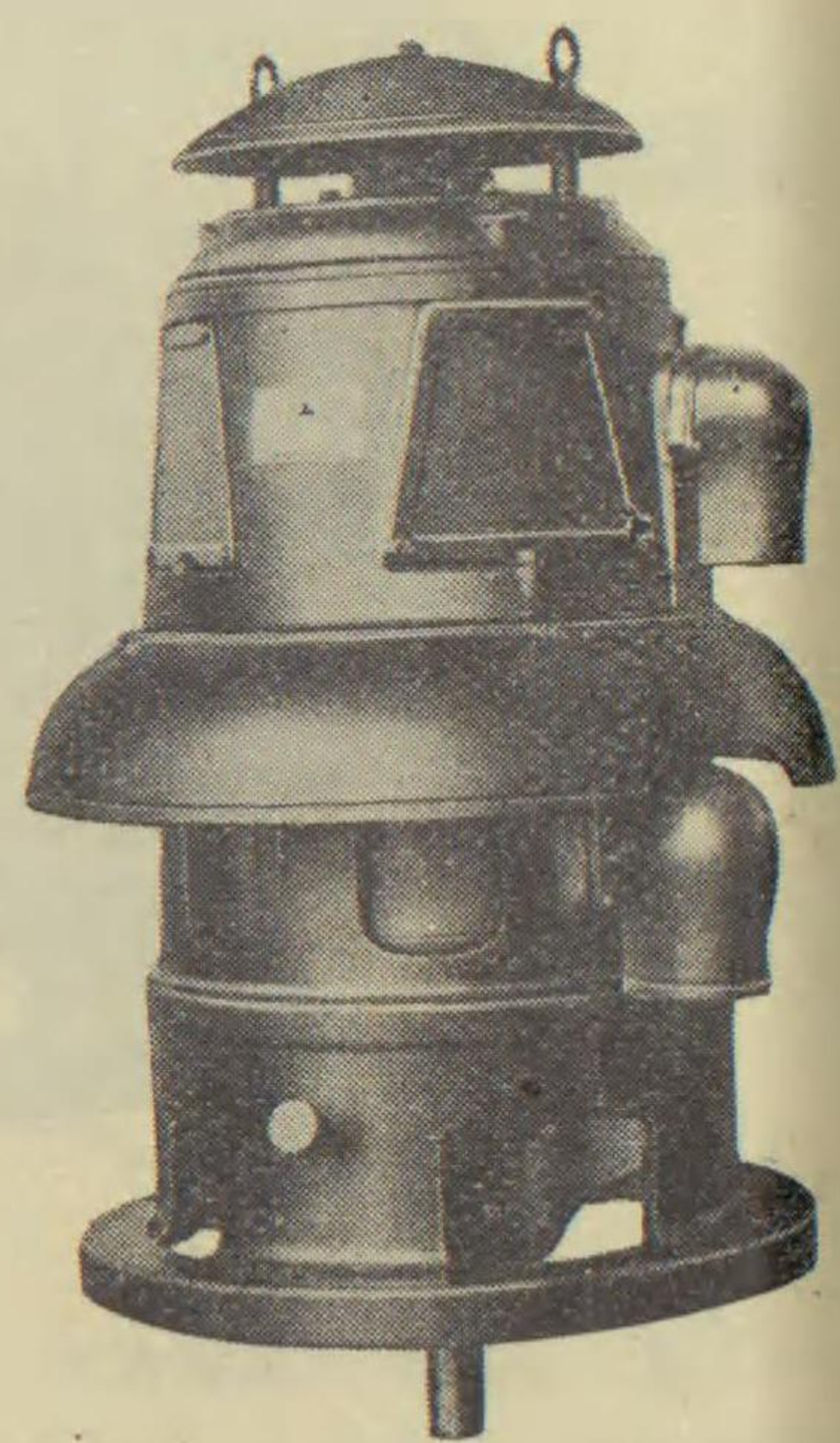
理想的な通風

風は両側のブラケット口から
入り巻線鐵心を冷して外枠
の中央から出ます。通風が
完全なため過熱部分を生ず
ることがありません。

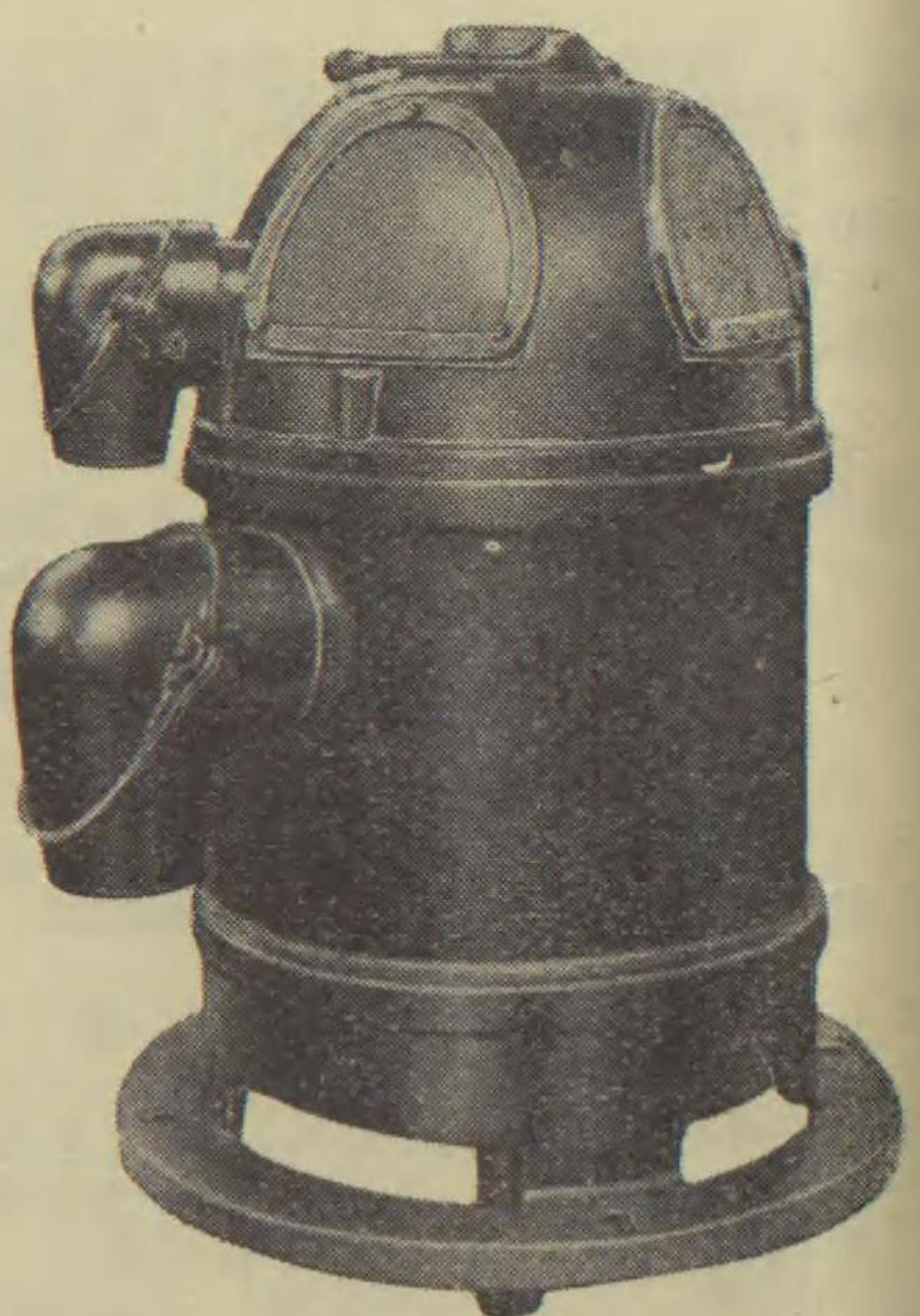
頑丈な足

外枠を支える面が広いので
運搬の際に破損する虞れ
がありません。天井取付
あるいは壁取付も容易であ
ります。

MK 標準型誘導電動機の構造と特徴



第4圖 MS 防滴型



第7圖 MS 全閉型



(中型) 第11圖 MS 外扇型 (中型)

密封ベアリング
最も大切なベアリングの部分が大きく且つ完全な密封になっているため絶対に油が漏れず塵埃が入らないから寿命も長くあります。給油は年に1、2回で済み運転費を節約することが出来ます。

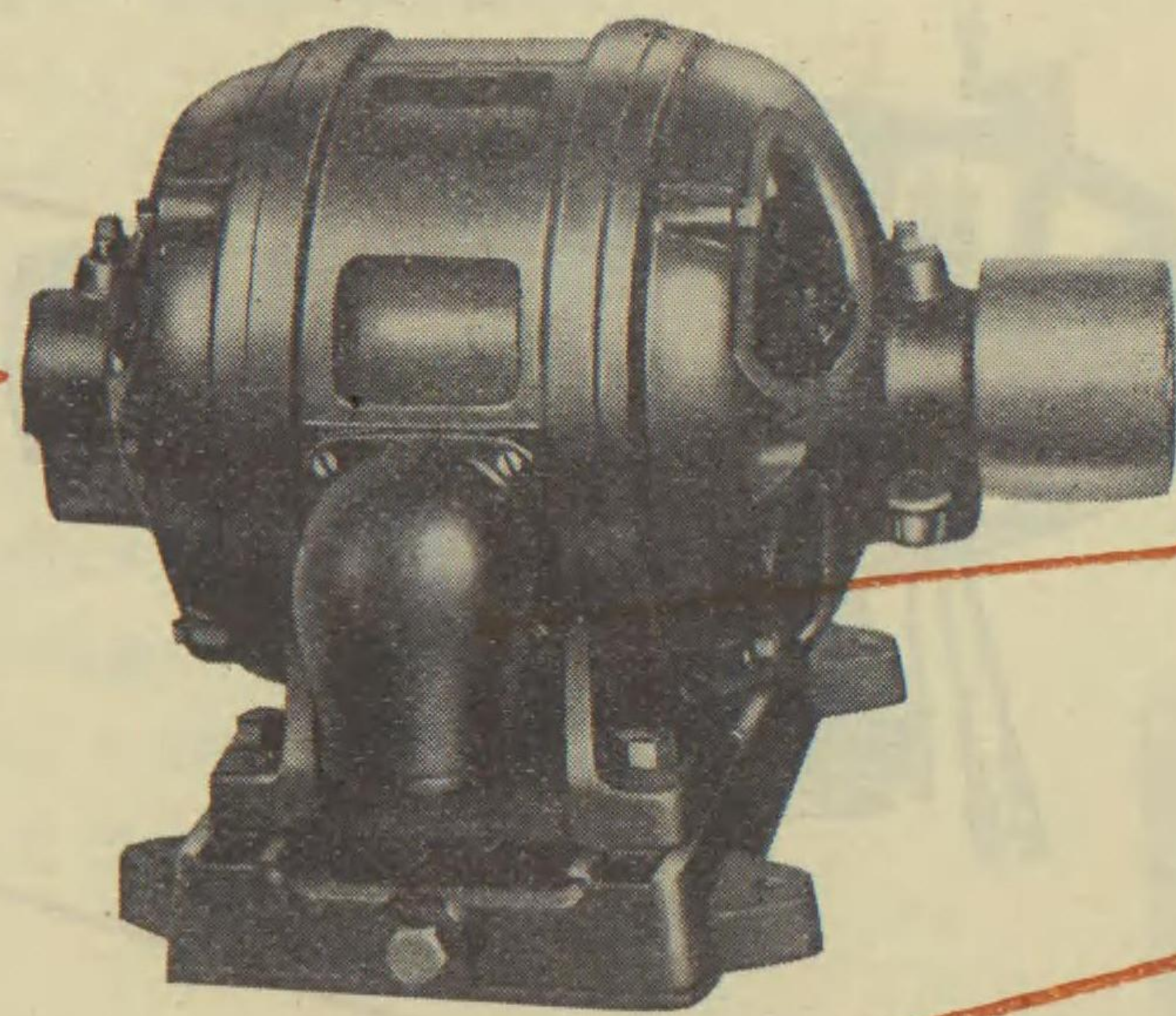
大きい軸
直径が大きく、軸受部が特に長くなっており、機械的にも強靱であります。

平衡した回転子
振動なく運転が円滑であります。

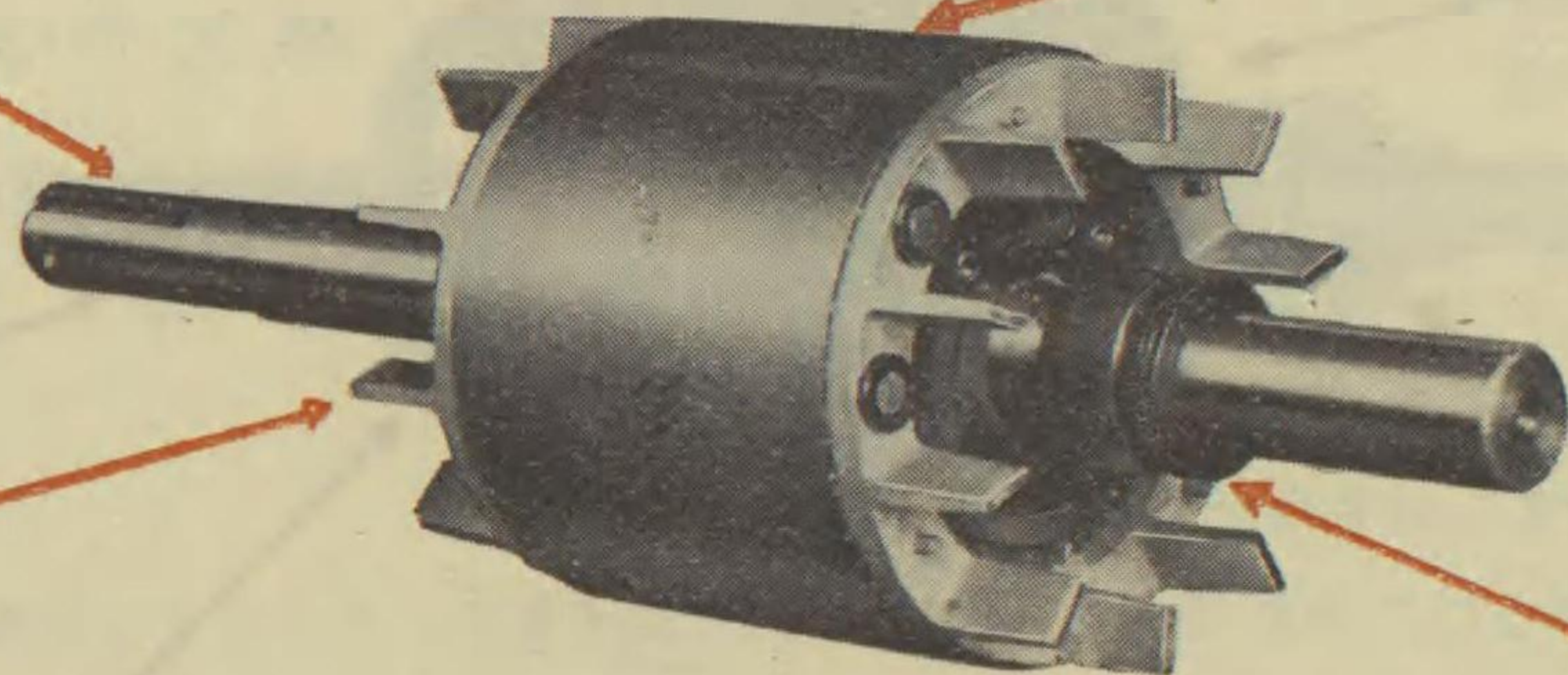
ブラケット
構造が、頑丈な上に工作が正確でありますから90度または180度廻して壁、天井に取付けることが容易に出来ます。

理想的な通風
風は両側のブラケット口から入り巻線鉄心を冷して外枠の中央から出ます。通風が完全なため過熱部分を生ずることがありません。

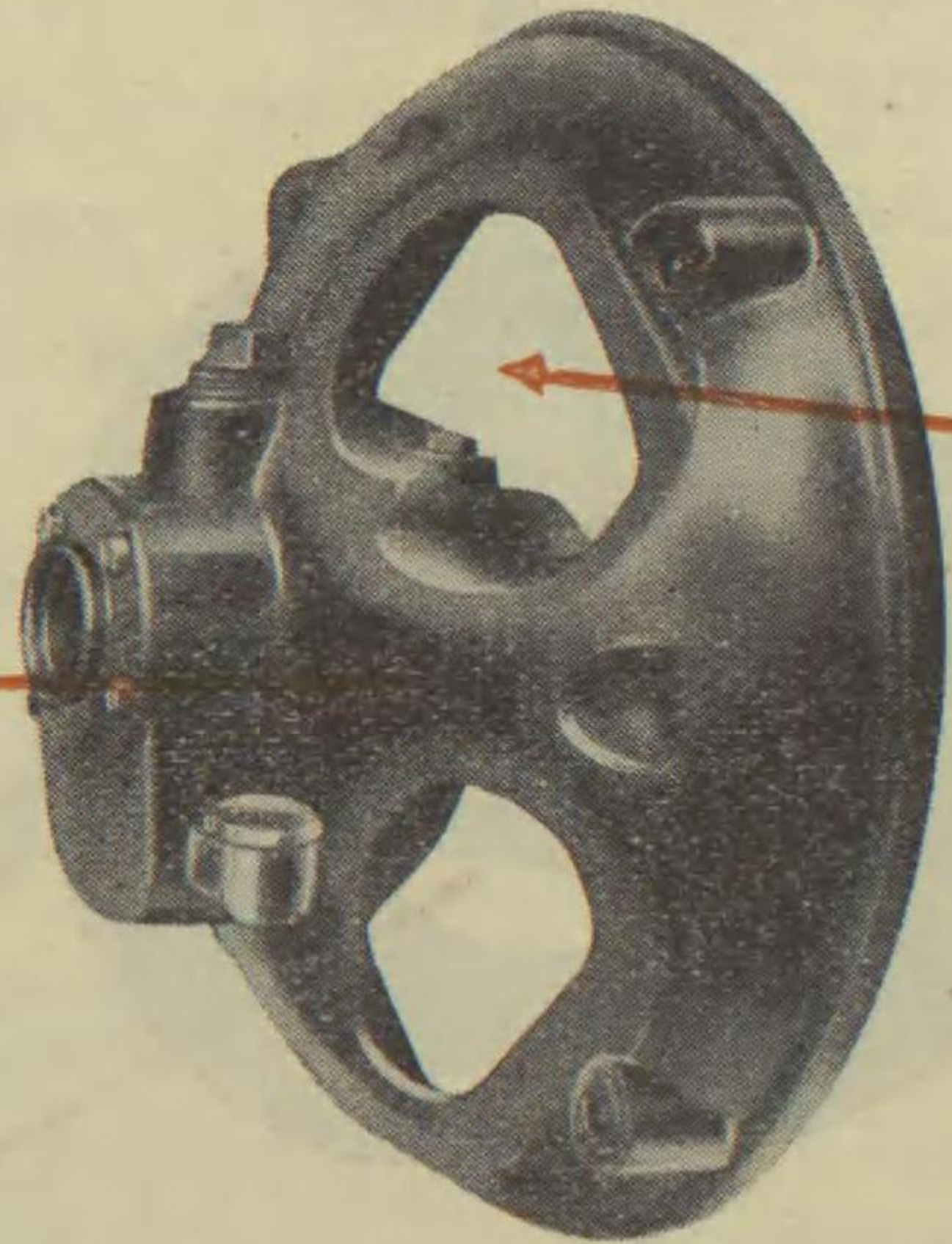
頑丈な足
外枠を支える面が広いので運搬等の際に破損する虞れがありません。天井取付あるいは壁取付も容易であります。



端子カバー
一般には取り付けませんが必要に応じて付けることが出来ます。蓋を付ければパイプの取付も容易であります。

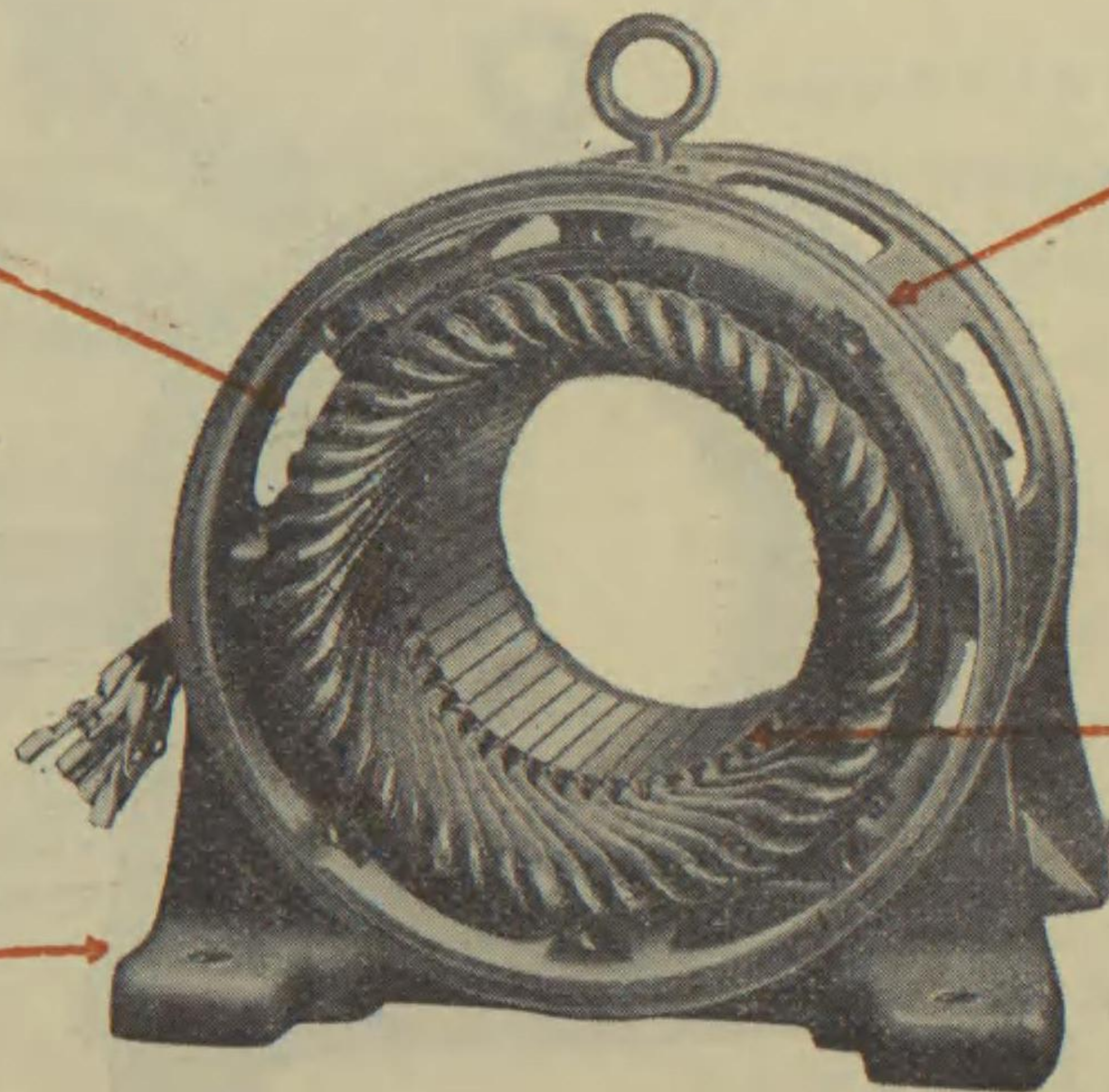


回転子
アルミダイカスト又は特殊の熔接方法によつていますから接合点がありません、一つの塊になっているので、堅牢無比であります。



二重の油切り
軸を傳はつてモートルの内部へ油の漏れることがありません。

ブラケット及びフレームの開孔
開孔には簡単に鉄板あるいは有孔板をとりつけて保護型とすることが出来ます。

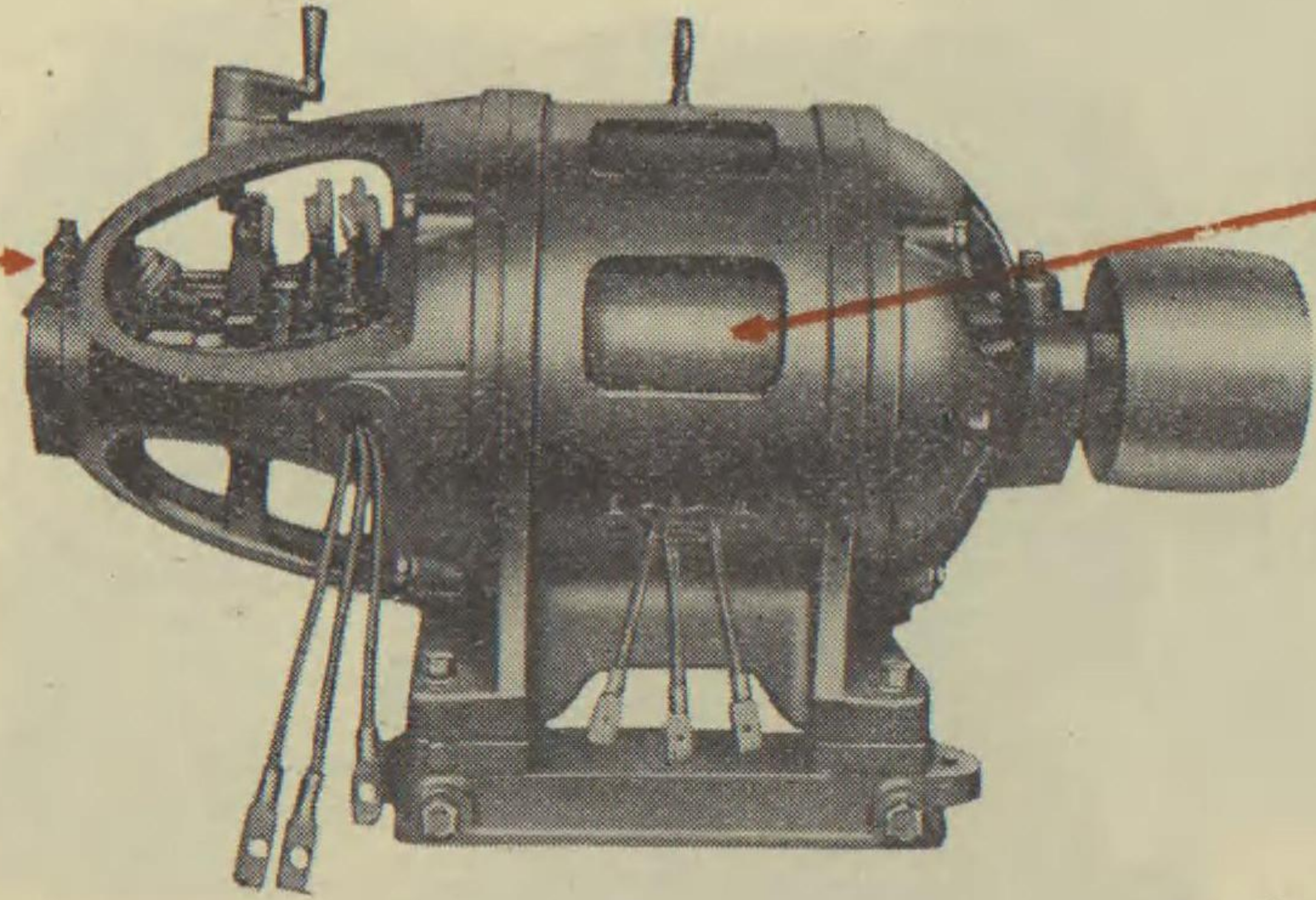


堅牢な外枠
軽くてしかも頑丈に出来上っています。

優良な絶縁
電氣的、機械的に優良な絶縁を完全な處理法によつて、施行したものであつて塵、濕氣に耐え接地、短絡の虞れがありません。また、酸、アルカリには特別の絶縁を使用いたします。

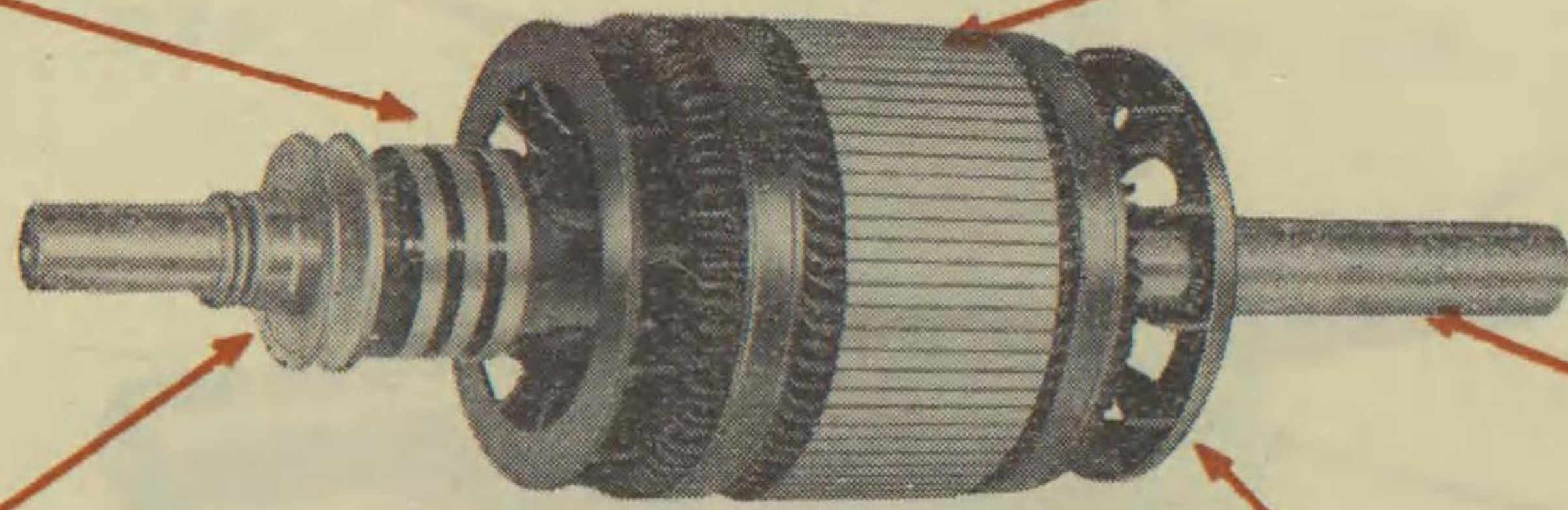
MS 標準型誘導電動機 の構造と特徴

密封ベアリング
 最も大切な ベアリングの部分
 が 大きく且つ完全な 密封
 になっているため 絶対に油
 が漏れず 塵埃が入らないか
 ら 寿命も長くあります。
 給油は年に 1.2回で済み運
 轉費を節約することが出来ます。



理想的な通風
 風は 両側の ブラケット口から
 巻線鉄心を冷して 外枠の中
 央から出ます。 通風が 完
 全なため 過熱部分を生ずる
 ことがありません。

集電環
 構造が 簡単で頑強に出来上
 っていますから 磨滅少く
 長期の使用に耐えます。

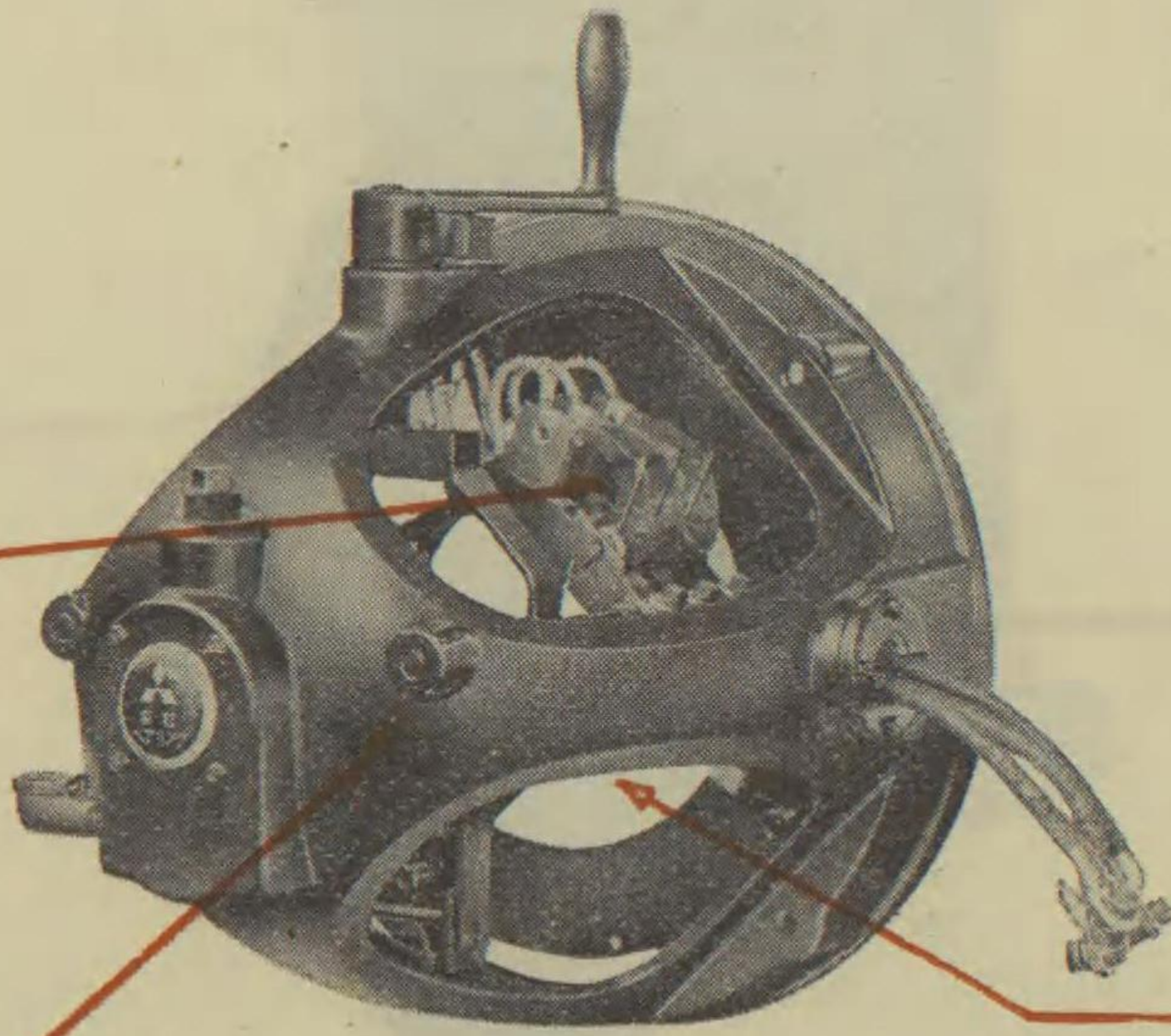


耐久性回轉子
 バインド線は ピアノ鋼を使用し
 ています。 含浸巻線は可撓
 性に富み 震動、濕氣、酸、アル
 カリ、油等によく耐えます。

二重の油切り
 軸を傳はって 油の漏れるこ
 とがありません。

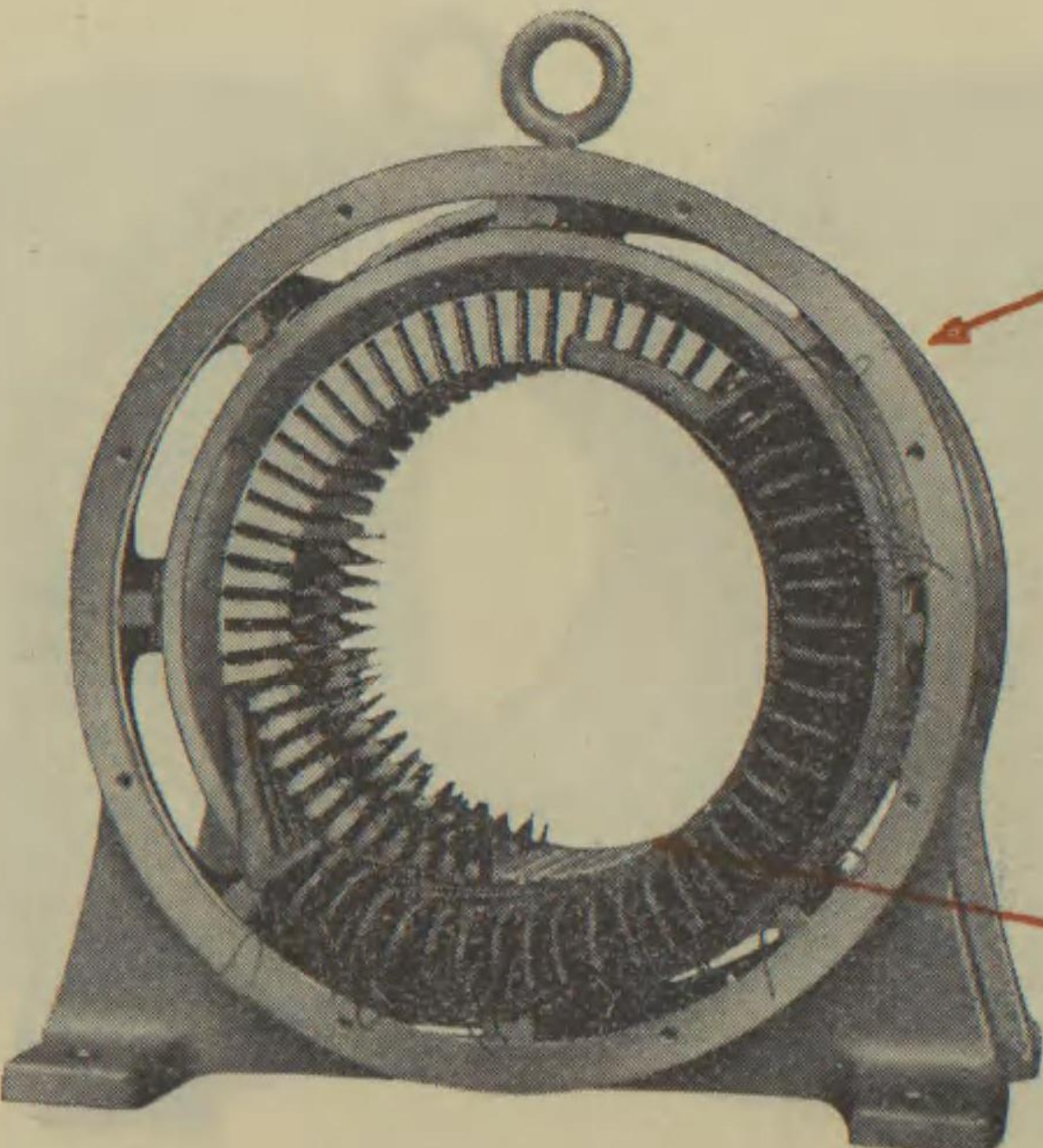
軸
 特殊軸鋼を使用します。 直
 径が大きく 機械的に強靱で
 あります。

刷子保持器
 ブラケットの開口が大きい
 ため 刷子 および 刷子保持器の
 取扱検査が 容易に行はれます。
 刷子保持器の構造は 頑丈で
 故障が起りません。



ブロー
 構造が 堅牢で 而も 取付
 けが容易に行はれます。 冷
 却作用が 甚大であります。

ブラケット
 構造が 頑丈な上に 空隙間
 隔が 均一にとられてありま
 すから 90度 または 180
 度廻して 壁、天井に取付け
 ることが 容易に出来ます。



ブラケットの開孔
 開孔には 簡単に鉄板 ある
 いは 有孔板をとりつけて
 保護型に出来ます。

頑丈な足
 外枠を支える面が広いので
 運搬等の際に 破損する虞れ
 がありません。 取付も 容
 易であります。

堅牢な外枠
 軽くて 而も 頑丈に出来上
 っています。

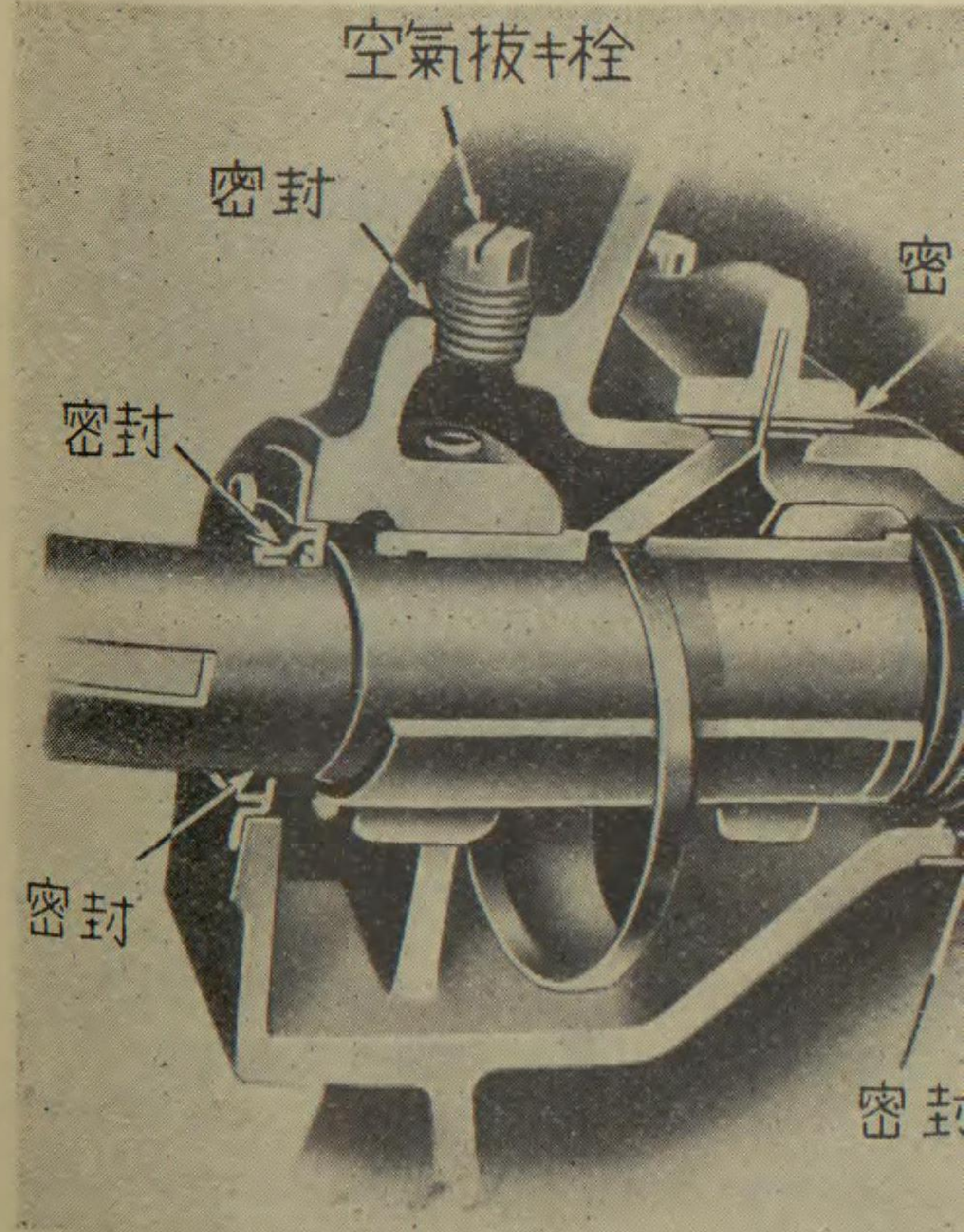
優良な絶縁
 電氣的、機械的に優良な絶縁
 を 完全な處理法によって
 施行したものであって 塵、油、
 濕氣に耐え 接地短絡の虞れ
 がありません。 御要求により
 酸、アルカリに耐える得 特
 別の絶縁を使用いたします

..... 標

弊社で製作します標準誘導電動機 および 直
 一般に 油環自動注油軸受(スリーブ ベアリング)で
 社新案の密封ベアリングを 使用しております。 従
 軸受(スリーブ ベアリング)が 一般工業用電動機に適
 ておりますが、一方いろいろの缺點があります。
 は 油の洩れること、塵埃が入ること等であります。
 の洩れない、塵埃の入らない 完全なベアリングを
 いろいろの研究をして特に工夫を凝らした筒軸受
 が弊社の密封ベアリングであります。 なお、この標
 特殊の用途に對して 球軸受(ボール ベアリング、また
 う)を使用しております。

普通の筒軸受の欠點

一般に スリーブ ベアリング が 故障を起す原因を見
 どすべて 軸受函の不完全にあります。 以下 そ
 を列記いたしますと、
 1. 軸受函の間隙が密封されていない。
 軸受函内の油は オイルリングが 回轉することに
 軸受函内部は 油の蒸氣によって充滿されてお
 ベアリングが密封されていないと 外部から間隙を通
 部に入り この油の蒸氣を電動機内部に運んで 巻
 巻線は 蓄積された油のために その絶縁を損じて
 すこととなります。
 2. 軸受函内部の構造が 不適當であるため 内部
 不平衡となる。



第2圖 三菱密封ベアリングの構造圖

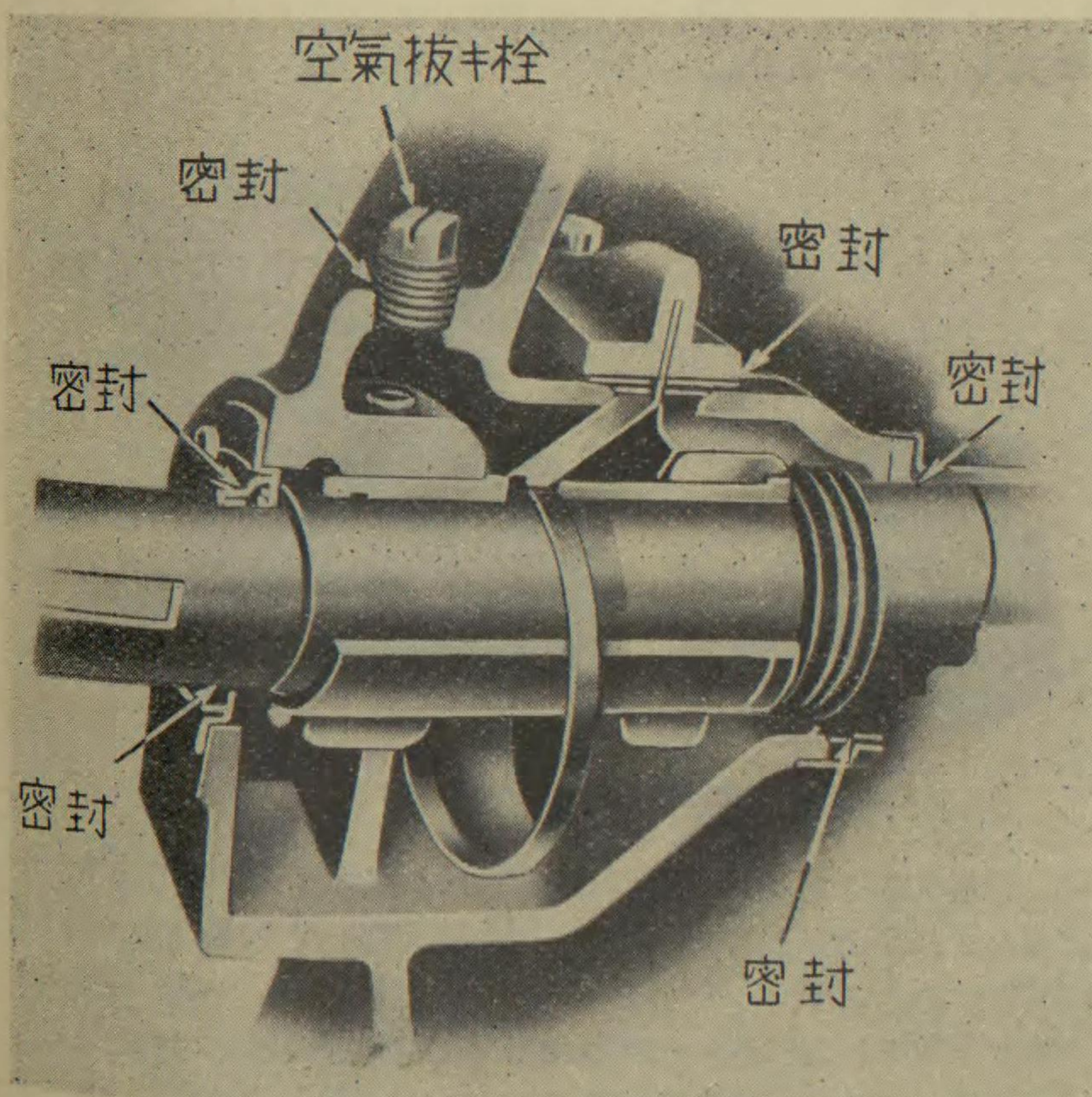
標準型誘導電動機の軸受

弊社で製作します標準誘導電動機 および 直流電動機の軸受は一般に 油環自動注油軸受(スリープベアリング)でありまして、弊社新案の密封ベアリングを使用しております。従来、この種の筒軸受(スリープベアリング)が一般工業用電動機に適し 広く使用されておりますが、一方いろいろの缺點があります。その主なる缺點は 油の洩れること、塵埃が入ること等であります。そこで 油の洩れない、塵埃の入らない 完全なベアリングを製作するためにいろいろの研究をして特に工夫を凝らした筒軸受(スリープベアリング)が弊社の密封ベアリングであります。なお、この標準電動機には特殊の用途に対して 球軸受(ボールベアリング、またはローラーベアリング)を使用しております。

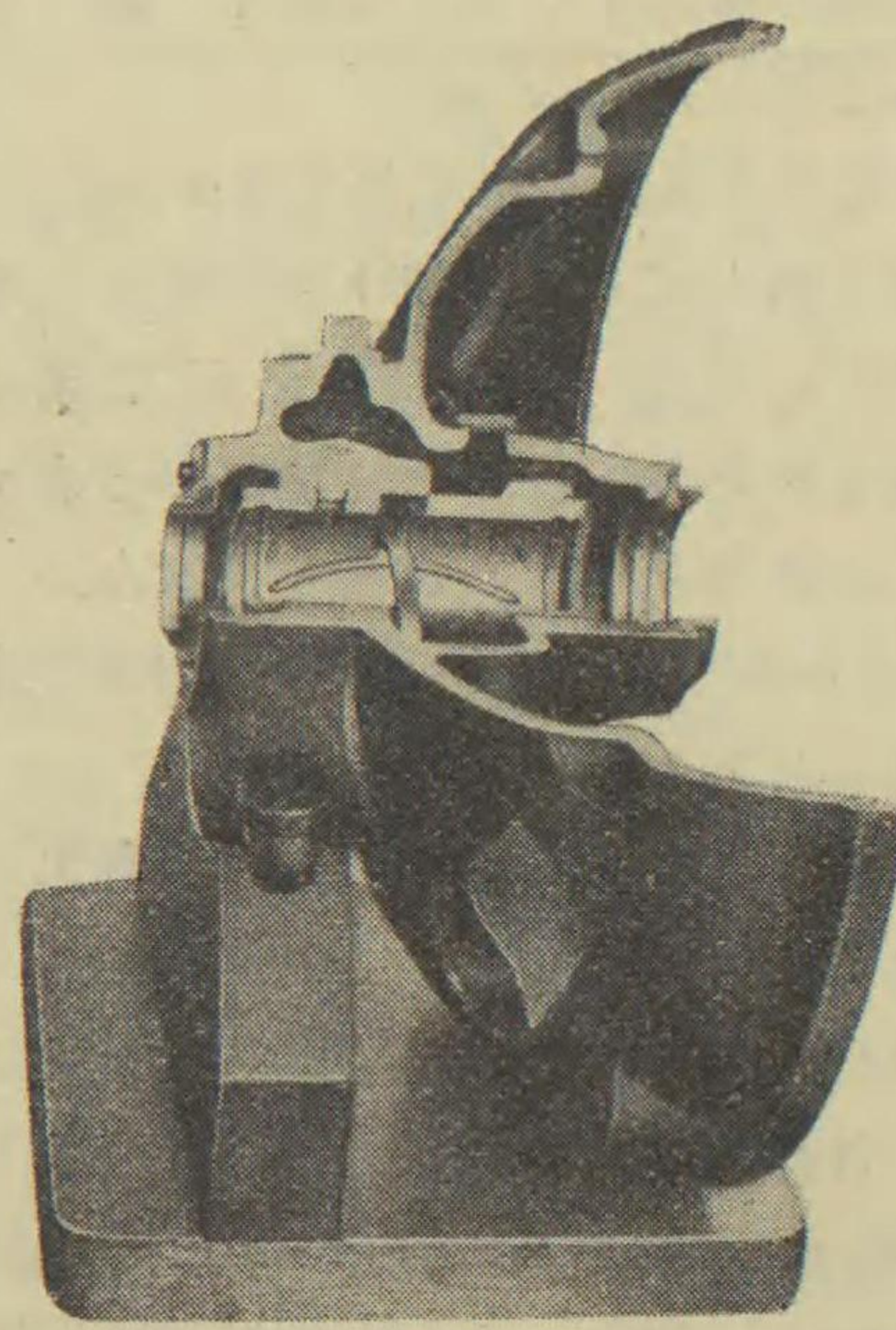
普通の筒軸受の欠点

一般にスリープベアリングが故障を起す原因を見ますのに 殆んどすべて 軸受函の不完全にあります。以下 その代表的なものを列記いたしますと、

1. 軸受函の間隙が密封されていない。
軸受函内の油は オイルリングが 回転することによって攪き廻され 軸受函内部は 油の蒸気によって充満されております。この場合ベアリングが密封されていないと 外部から間隙を通して 空気が入り この油の蒸気を電動機内部に運んで 巻線の上に蓄積し、巻線は 蓄積された油のために その絶縁を損じて 接地短絡を起すこととなります。
2. 軸受函内部の構造が 不適當であるため 内部の空気の壓力が 不平衡となる。



第2圖 三菱密封ベアリングの構造圖



第1圖 三菱密封ベアリング

内部の空気の壓力が不平衡であるため 油がシャフトを傳つて 電動機内に押出され、また油の蒸氣も 間隙を通して出て参ります。

3. 毛細管現象による油漏
油の粘着ということは 油環を用いるベアリングには 最も大切な性質であります。同時に、非常に微細な間隙からでも 油がしみ出る缺點をもっております。例えば、ベアリングメタルの止捻子の捻子に傳はつて 油がしみ出したり、また オイルカバーの間隙から織物の毛片等の埃を傳はつて 油が洩れ出ること等がそれです。
4. 通風装置のために 油が吸ひ出されること
現今の電動機は 通風に考慮し 従つて ファンを有効に使用して 機體を出来るだけ小さくし、最大出力を得るよう設計されておりますが、このファンは 軸受の内側の端に近く取付けられますから 従つてこの部分は 吸込みのため壓力が低くなります。このため 軸受内の端が完全に密封されていないと 油を吸ひ出すこととなります。
5. 油壺が充分大きく設計されていない。
電動機に充分給油することの必要から 度々油を注入し 必要以上に給油することがあります。この際 油壺が充分大きくないと 油は一時規定のレベルを越えて 電動機内に流れ出すこととなります。
6. 軸受函に間隙があるため塵埃が浸入する。

一般に 電動機は 塵埃の多い場所に据付けられておりますから、軸受函に間隙があると 埃は闖入して ベアリングメタルの壽命を縮め また 油を汚すこととなり 度々油を取替える必要があります。

三菱密封ベアリングは 上記の缺點を考慮し 長年の研究によって 改良、製作されたものであって、電動機の壽命を長め 運轉經費を減少せしめる上に 非常なる良成績を示しております。

理想的な通風

風は 兩側のブラケット口から 巻線鐵心を冷して 外枠の中央から出ます。通風が 完全なため 過熱部分を生ずることがありません。

耐久性回轉子

バインド線は ピアノ鋼を使用しています。含浸巻線は可撓性に富み 震動、濕氣、酸、アルカリ、油等によく耐えます。

軸

特殊軸鋼を使用します。直徑が大きく 機械的に強靱であります。

ブロー

構造が 堅牢で 而も 取付けが容易に行はれます。冷却作用が 甚大であります。

ブラケットの開孔

開孔には 簡単に鐵板 あるいは 有孔板をとりつけて 保護型に出来ます。

堅牢な外枠

軽くて、而も 頑丈に出来上っています。

優良な絶縁

電氣的、機械的に優良な絶縁を 完全な處理法によって 施行したものであって 塵、油、濕氣に耐え 接地短絡の虞れがありません。御要求により 酸、アルカリに耐える得 特別の絶縁を使用いたします

密封ベヤリングの特徴

1. 密封軸受函に 間隙を生ずるような口の数を極度に減じ、口は優良なガスケット または フィルトで完全に密封してありますから、間隙から空気の入出することもなく 従って 内部の油が漏洩することはありません。
2. 油室は 充分大きく設計されておりますから 油を注入しすぎて 油のレベルが上昇しても フィルトで一時油の洩れることを防ぐことも出来ます。 また、オイルゲージが 普通のものよりも 大きく設計してあるから これから注油出来るようになっております。 従って、注ぎ過ぎることがありません。
3. 密封されているから 塵埃が入らず メタルの寿命も長くなり、また 油の汚れることも少いのであります。
4. 軸受函内には パイパスをつけて 内部の圧力の平衡を保ち、圧力不平衡による 油の漏洩を防いでおります。
5. 毛細管現象を起すような箇所は 軸受函内に完全に納められておりますから、外部に油の洩れることがありません。
6. ベヤリングの両端は 優良なフェルト および 特殊装置からなり 外部の埃が フェルトに附着することを防いで その役を完全に果たしてあります。
7. 油環を入れるためのスリットの覆は ガスケットのライナーを以ってボルトで止め 完全に密封され、且つ 軸受函鑄物に作りつけのリング押えが 油環の飛び上るのを防いでおりますから、油環が回転しておるかどうかを 検べる必要がありません。

密封された球軸受

特殊の用途に対しては 弊社において製作する 標準誘導電動機 および 直流電動機に 球軸受 または コロ軸受を使用します。 球軸受には ハウジング型と ピストンリング型とがあります。 ハウジング型は 従来の球軸受の一般的な構造でありまして 比較的大型の電動機に これを使用しております。 ピストンリング型のものは 特に 油洩れに対して工夫されたもので ピストンリングで油を防ぐ構造のもので 比較的小型のものに使用しております。

ピストンリング型の構造のものは 一般的なハウジング型の構造のものとは異っておりますから 少しく御説明申し上げます。

..... アルミニウム ダイキャスト ロートル

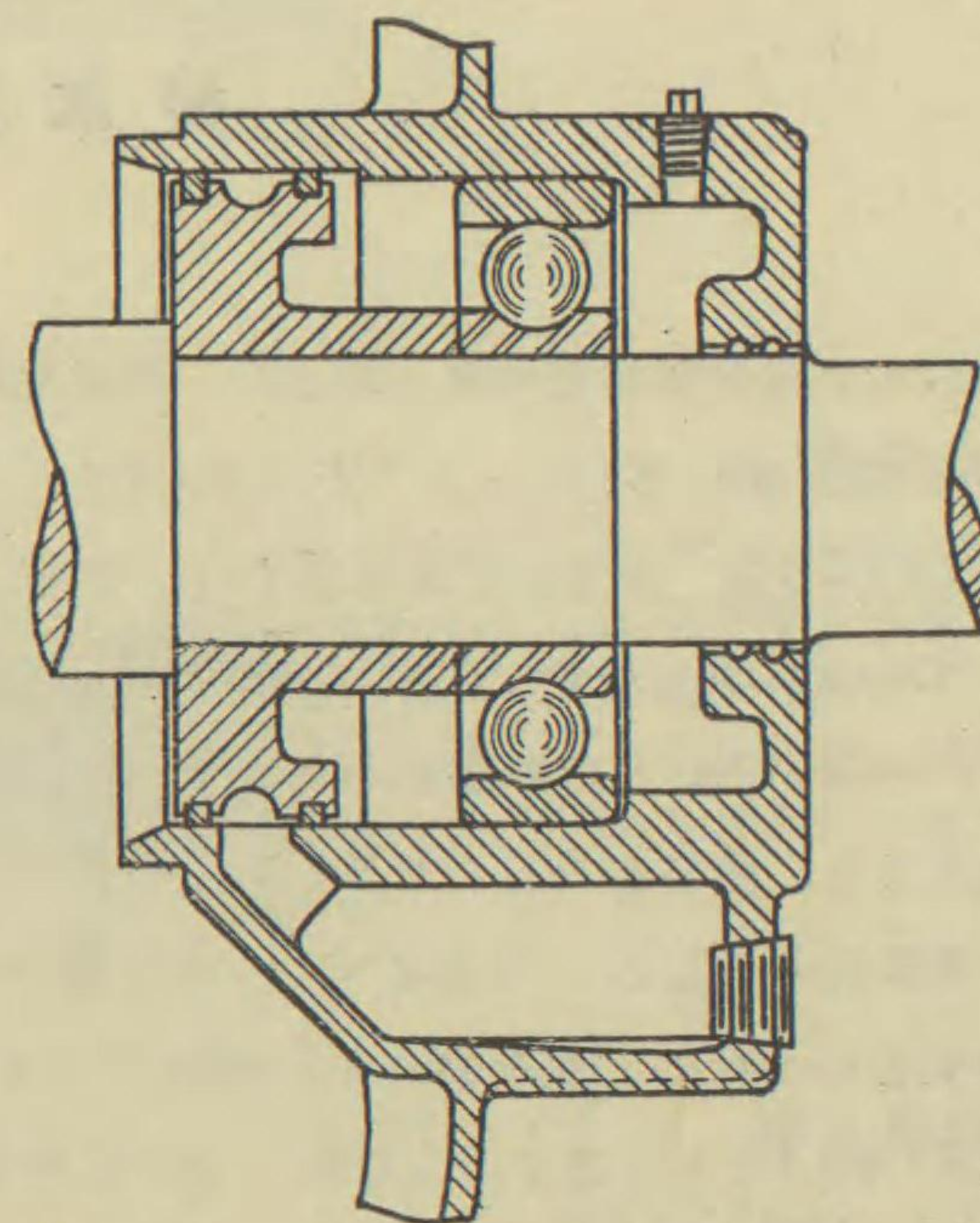
多数製作される 籠形回転子を有する小型三相誘導電動機のアルミ化の第1歩として アルミニウム ダイキャスト ロートルの製作は銅材の節約問題と關聯して積極的に實用化するに 至ったものであります。 弊社にて このアルミロートルの市販化実施については 先づその設備に慎重考慮を重ね 適切優秀なる設備を 完成することが出来ました。 この設備による 製造方法、工程については説明を省察いたしますが、充分好果を得ましたので 小型電動機の籠形回転子は 爾來アルミニウム ダイキャスト ロートルに 殆んど全部置換することになりました。

アルミニウム ダイキャスト ロートルは 回転子磁心の溝内の 銅棒およびその両端の銅エンドリングを アルミニウムを以って置き換えたものであります。

アルミニウム ダイキャスト ロートルは 従来の銅を使用したものに比較すれば 特性上 能率、力率の點において 多少劣るが、回転力はやや優り 全體としては 實用上 何等差支えない程度の相違であります。

特徴と用途

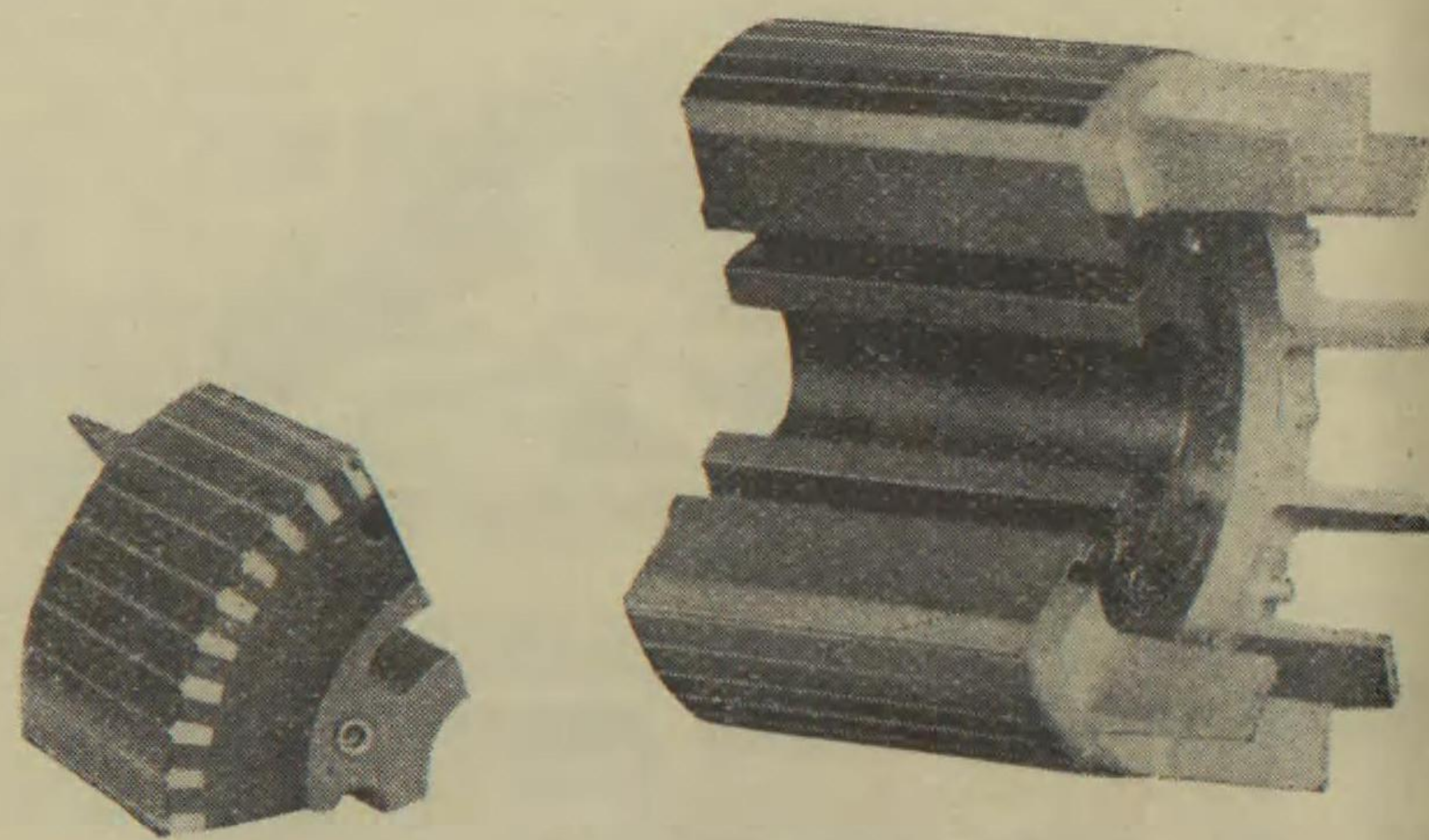
電動機としての利點は 回転子の銅材がアルミニウムに代ったた



第3圖 ピストンリング型 球軸受の構造圖

ピストンリング型球軸受の構造

軸受函の内側にあるハウジングカバーを用いず 別にピストンリング保持子を シャフトに焼付けして ピストンリング保持子に付いているピストンリングが ハウジングの内側に密接して グリスが 内部に洩れないようにしております。 ピストンリングは 2個あって 中間に油の逃げる窪みがあります。 ベヤリング内部からのグリスは 電動機の内部迄入らずに この油溜りに逃げることとなります。 油溜りは ブラケットの外部に 塞栓が設けてありまして 洩れた汚れたグリスを 外部に抜くことが出来ます。 ハウジングカバーがありませんから 分解が極めて簡単であります。 即ち、外側のブラケットをフレームから取外しますと 球軸受とリング保持子とが シャフトに付いたまま残って ブラケットを抜くことが出来ます。 フィルトを使っておりませんから フィルトがグリスで汚れて 使用に耐えなくなることがありません。 ピストンリングが完全に ハウジングにある圧力を以って接觸しておりますから 永久にグリスが内部に洩れません。



第1圖 切断せる 5HP ダイキャスト ロートル

め 重量が軽くなり 従って 回転部分の慣性能率が減じますから、起動および停止回数が多い用途 例えば 工作機械、起重機等の 單獨運転に適します。 しかしてアルミニウムの性質上 化学工場、人絹工場に使用される 耐酸型電動機としては なお研究の餘地あるものと思はれます。 特殊な特殊用途に対しては この點を 御照會に際し 明記して戴き度いのであります。

MK開

枠番號	馬力	極數	同期回転數 (rpm)		
			50%	60%	
84	1/2	2	3,000	3,600	
84		4	1,500	1,800	
84		6	1,000	1,200	
95		8	750	900	
84	1	2	3,000	3,600	
84		4	1,500	1,800	
95		6	1,000	1,200	
120		8	750	900	
140	1 1/2	10	600	720	
84		1	3,000	3,600	
95		1	1,500	1,800	
120		1	1,000	1,200	
140	2	8	750	900	
160		10	600	720	
240		1	500	600	
95		2	3,000	3,600	
120	2 1/2	2	1,500	1,800	
140		4	1,000	1,200	
230		6	750	900	
240		8	600	720	
320	3	10	500	600	
340		12	428	514	
140		3	3,000	3,600	
140		3	1,500	1,800	
230	3 1/2	6	1,000	1,200	
250		8	750	900	
330		10	600	720	
340		12	500	600	
350	4	14	428	514	
460		3	375	450	
160		5	3,000	3,600	
230		5	1,500	1,800	
250	5	6	1,000	1,200	
320		8	750	900	
340		10	600	720	
350		12	500	600	
460	5 1/2	14	428	514	
470		16	375	450	
240		7 1/2	2	3,000	3,600
240		7 1/2	4	1,500	1,800
320	7 1/2	6	1,000	1,200	
340		8	750	900	
450		10	600	720	
460		12	500	600	
480	7 1/2	14	428	514	
560		16	375	450	
250		10	3,000	3,600	
330		10	1,500	1,800	
330	10	6	1,000	1,200	
450		8	750	900	
460		10	600	720	
470		12	500	600	
560	10 1/2	14	428	514	
580		16	375	450	
340		15	3,000	3,600	
340		15	1,500	1,800	
450	15	4	1,000	1,200	
460		6	750	900	
480		8	600	720	
570		10	500	600	
580	15 1/2	14	428	514	
640		16	375	450	

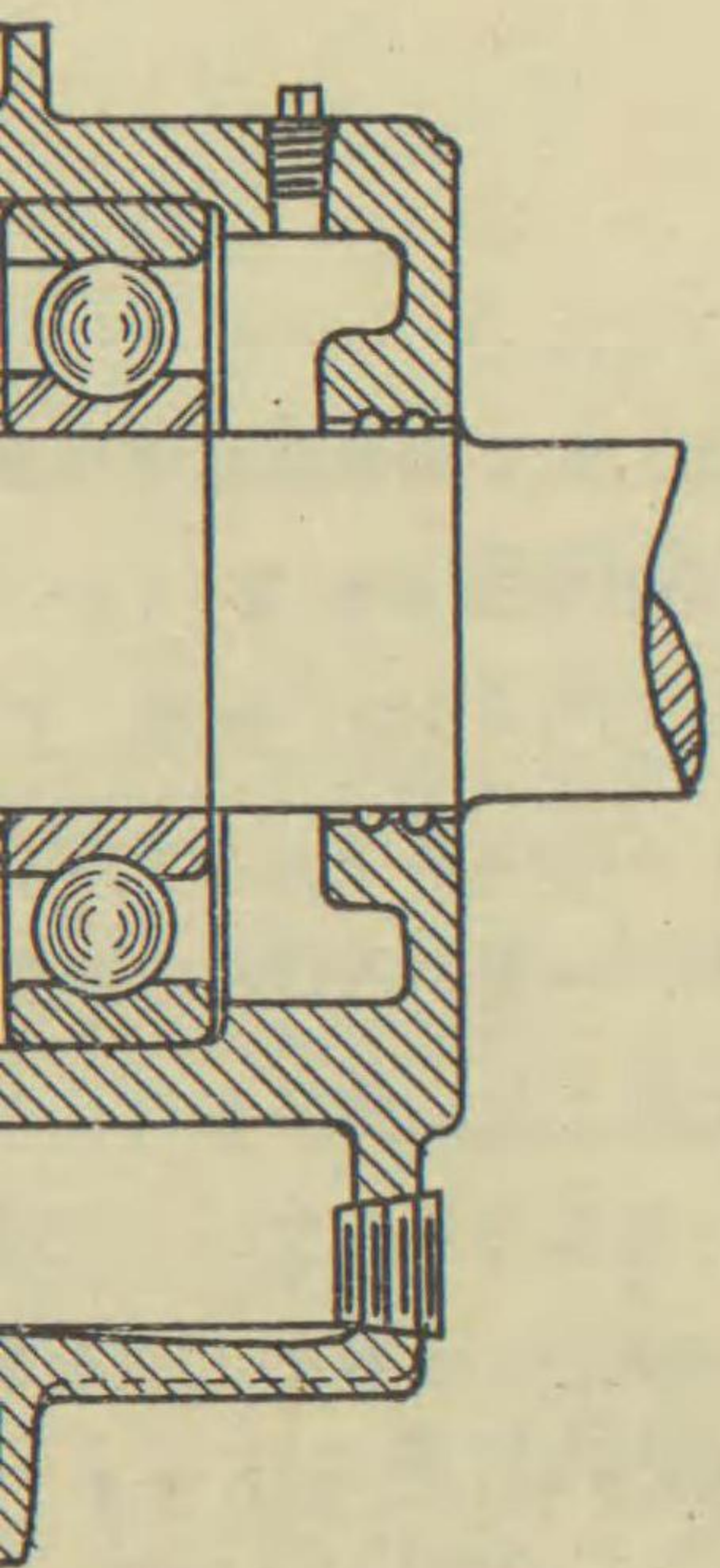


標準表

MK開放型 定速度 3相 50-60 サイクル
200V-220V

枠番號	馬力	極數	同期回轉數 (毎分)		重 量 (珎)					ベルト車寸法 (珎)	
			50~	60~	電動機	起動裝置	スラシ臺	ベルト車	一 式	徑	幅
84	1.5	2	3,000	3,600	21	—	4.0	0.8	25.8	80	60
84	1.5	4	1,500	1,800	21	—	4.0	0.8	25.8	80	60
84	1.5	6	1,000	1,200	21	—	4.0	0.8	25.8	80	60
95	1.5	8	750	900	30	—	4.3	0.8	35.1	80	60
84	1.5	2	3,000	3,600	21	—	4.0	0.8	25.8	80	60
84	1.5	4	1,500	1,800	21	—	4.0	0.8	25.8	80	60
95	1.5	6	1,000	1,200	30	—	4.3	0.8	35.1	80	60
120	1.5	8	750	900	45	—	5.6	1.4	52.0	100	80
140	1.5	10	600	720	47	—	5.6	2.1	54.7	125	80
84	1	2	3,000	3,600	21	—	4.0	0.8	25.8	80	60
95	1	4	1,500	1,800	30	—	4.3	0.8	35.1	80	60
120	1	6	1,000	1,200	45	—	5.6	1.4	52.0	100	80
140	1	8	750	900	47	—	5.6	2.1	54.7	125	80
160	1	10	600	720	55	—	6.2	2.1	63.3	125	80
240	1	12	500	600	85	—	12.2	3.8	101.0	140	120
95	2	2	3,000	3,600	30	—	4.3	0.8	35.1	80	60
120	2	4	1,500	1,800	45	—	5.6	1.4	52.0	100	80
140	2	6	1,000	1,200	47	—	5.6	2.1	54.7	125	80
230	2	8	750	900	80	—	10.7	3.2	93.9	140	100
240	2	10	600	720	85	—	12.2	3.8	101.0	140	120
320	2	12	500	600	115	—	12.8	5.7	133.5	180	120
340	2	14	428	514	160	—	15.3	6.8	182.1	180	155
140	3	2	3,000	3,600	47	—	5.6	2.1	54.7	125	80
140	3	4	1,500	1,800	47	—	5.6	2.1	54.7	125	80
230	3	6	1,000	1,200	80	—	10.7	3.2	93.9	140	100
250	3	8	750	900	100	—	12.2	3.8	116.0	140	120
330	3	10	600	720	130	—	13.1	5.7	148.8	180	120
340	3	12	500	600	160	—	15.3	6.8	182.1	180	155
350	3	14	428	514	170	—	15.5	6.8	192.3	180	155
460	3	16	375	450	220	—	21.0	18.5	259.5	280	200
160	5	2	3,000	3,600	55	—	6.2	2.1	63.3	125	80
230	5	4	1,500	1,800	80	—	10.7	3.2	93.9	140	100
250	5	6	1,000	1,200	100	—	12.2	3.8	116.0	140	120
320	5	8	750	900	115	—	12.8	5.7	133.5	180	120
340	5	10	600	720	160	—	15.3	6.8	182.1	180	155
350	5	12	500	600	170	—	15.5	6.8	192.3	180	155
460	5	14	428	514	220	—	21.0	18.5	259.5	280	200
470	5	16	375	450	240	—	21.5	18.5	280.0	280	200
240	7.5	2	3,000	3,600	85	5.0	12.2	3.8	106.0	140	120
240	7.5	4	1,500	1,800	85	5.0	12.2	3.8	106.0	140	120
320	7.5	6	1,000	1,200	115	5.0	12.8	5.7	138.5	180	120
340	7.5	8	750	900	160	5.0	15.3	6.8	187.1	180	155
450	7.5	10	600	720	200	5.0	20.5	16.5	242.0	280	175
460	7.5	12	500	600	220	5.0	21.0	18.5	264.5	280	200
480	7.5	14	428	514	260	5.0	22.0	21.5	308.5	280	230
560	7.5	16	375	450	355	5.0	34.5	28.0	422.5	320	230
250	10	2	3,000	3,600	100	5.0	12.2	3.8	121.0	140	120
330	10	4	1,500	1,800	130	5.0	13.1	5.7	153.8	180	120
330	10	6	1,000	1,200	130	5.0	13.1	6.8	154.9	180	155
450	10	8	750	900	200	5.0	20.5	16.5	242.0	280	175
460	10	10	600	720	220	5.0	21.0	18.5	264.5	280	200
470	10	12	500	600	240	5.0	21.5	18.5	285.0	280	200
560	10	14	428	514	355	5.0	34.5	28.0	422.5	320	230
580	10	16	375	450	430	5.0	35.5	32.0	502.5	320	260
340	15	2	3,000	3,600	160	7.1	15.3	6.8	189.2	180	155
340	15	4	1,500	1,800	160	7.1	15.3	6.8	189.2	180	155
450	15	6	1,000	1,200	200	7.1	20.5	11.0	238.6	225	155
460	15	8	750	900	220	7.1	21.0	18.5	266.6	280	200
480	15	10	600	720	260	7.1	22.0	21.5	310.6	280	230
570	15	12	500	600	390	7.1	35.0	32.0	464.1	320	260
580	15	14	428	514	430	7.1	35.5	32.0	504.6	320	260
640	15	16	375	450	565	7.1	49.0	56.5	677.6	400	300

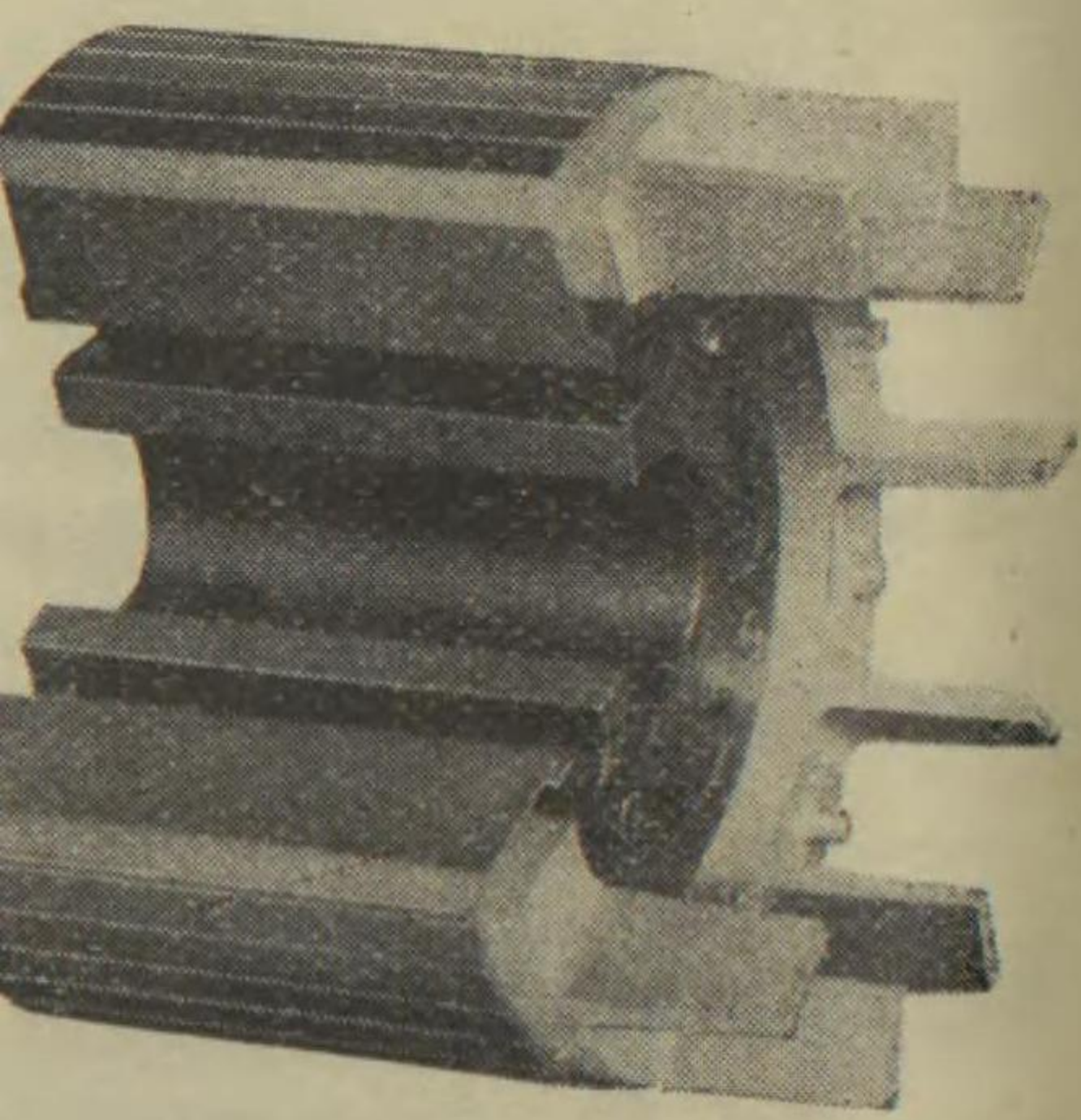
(次頁へ続く)



リング型 球軸受の構造圖

リング型球軸受の構造

ハウジングカバーを用いず別にピストンリング
ピストンリング保持子に付いている
に密接してグリースが内部に洩
ピストンリングは2個あって中間に
ベアリング内部からのグリースは電動
りに逃げるようになります。油溜
が設けてありまして洩れた汚れた
來ます。ハウジングカバーがありま
あります。即ち、外側のブラケット
軸受とリング保持子とがシャフトに
成くことが出来ます。フェルトを使
グリースで汚れて使用に耐えなくなる
リングが完全にハウジングにある際
ら永久にグリースが内部に洩れませ



5HP ダイキャスト ロートル

回轉部分の慣性能率が減じますから、
例えば 工作機械、起重機等の 單
アルミニウムの性質上 化學工場、人絹
機としては なお研究の餘地あるも
用途に對しては この點を 御照會
あります。

枠番號	馬力	極數	同期回轉數(毎分)		重 量 (匁)					ベルト車寸法(耗)	
			50~	60~	電動機	起動装置	ブラシ臺	ベルト車	一 式	徑	帯
350	20	2	3,000	3,600	170	9.0	15.5	6.8	201.3	180	155
450	20	4	1,500	1,800	200	9.0	20.5	16.5	246.0	280	175
450	20	6	1,000	1,200	200	9.0	20.5	16.5	246.0	280	175
470	20	8	750	900	240	9.0	21.5	18.5	289.0	280	200
560	20	10	600	720	355	9.0	34.5	28.0	426.5	320	230
580	20	12	500	600	430	9.0	35.5	32.0	506.5	320	260
640	20	14	428	514	565	9.0	49.0	56.5	679.5	400	300
660	20	16	375	450	720	9.0	52.0	66.0	847.0	400	340
460	25	2	3,000	3,600	220	12.0	—	—	—	—	—
450	25	4	1,500	1,800	200	12.0	20.5	16.5	249.0	280	175
460	25	6	1,000	1,200	220	12.0	21.0	18.5	271.5	280	200
480	25	8	750	900	260	12.0	22.0	21.5	315.5	280	230
570	25	10	600	720	390	12.0	35.0	32.0	469.0	320	260
580	25	12	500	600	430	12.0	35.5	32.0	509.5	320	260
650	25	14	428	514	650	12.0	50.5	56.5	769.0	400	300
660	25	16	375	450	720	12.0	52.0	66.0	850.0	400	340
470	30	2	3,000	3,600	240	80.0	—	—	—	—	—
460	30	4	1,500	1,800	220	80.0	21.0	18.5	339.5	280	200
470	30	6	1,000	1,200	240	80.0	21.5	18.5	360.0	280	200
560	30	8	750	900	355	80.0	34.5	28.0	497.5	320	230
570	30	10	600	720	390	80.0	35.0	32.0	537.0	320	260
640	30	12	500	600	565	80.0	49.0	56.5	750.5	400	300
660	30	14	428	514	720	80.0	52.0	66.0	918.0	400	340
750	30	16	375	450	905	80.0	77.7	88.0	1,150.7	450	390
470	35	2	3,000	3,600	240	80.0	—	—	—	—	—
460	35	4	1,500	1,800	220	80.0	21.0	18.5	339.5	280	200
560	35	6	1,000	1,200	355	80.0	34.5	28.0	497.5	320	230
570	35	8	750	900	390	80.0	35.0	32.0	537.0	320	260
580	35	10	600	720	430	80.0	35.5	32.0	577.5	320	260
650	35	12	500	600	650	80.0	50.5	56.5	837.0	400	300
660	35	14	428	514	720	80.0	52.0	66.0	918.0	400	340
750	35	16	375	450	905	80.0	77.7	88.0	1,150.7	450	390
480	40	2	3,000	3,600	260	80.0	—	—	—	—	—
480	40	4	1,500	1,800	260	80.0	22.0	21.5	383.5	280	230
560	40	6	1,000	1,200	355	80.0	34.5	28.0	497.5	320	230
580	40	8	750	900	430	80.0	35.5	32.0	577.5	320	260
640	40	10	600	720	565	80.0	49.0	56.5	750.5	400	300
650	40	12	500	600	650	80.0	50.5	56.5	837.0	400	300
750	40	14	428	514	905	80.0	77.7	88.0	1,150.7	450	390
760	40	16	375	450	980	80.0	79.2	135.0	1,274.2	500	450
480	45	2	3,000	3,600	260	80.0	—	—	—	—	—
560	45	4	1,500	1,800	355	80.0	34.5	28.0	497.5	320	230
570	45	6	1,000	1,200	390	80.0	35.0	32.0	537.0	320	260
580	45	8	750	900	430	80.0	35.5	32.0	577.5	320	260
650	45	10	600	720	650	80.0	50.5	56.5	837.0	400	300
660	45	12	500	600	720	80.0	52.0	66.0	918.0	400	340
750	45	14	428	514	905	80.0	77.7	88.0	1,150.7	450	390
760	45	16	375	450	980	80.0	79.2	135.0	1,274.2	500	450
570	50	2	3,000	3,600	390	80.0	—	—	—	—	—
570	50	4	1,500	1,800	390	80.0	35.0	32.0	537.0	320	260
580	50	6	1,000	1,200	430	80.0	35.5	32.0	577.5	320	260
640	50	8	750	900	565	80.0	49.0	56.5	750.5	400	300
650	50	10	600	720	650	80.0	50.5	56.5	837.0	400	300
750	50	12	500	600	905	80.0	77.7	88.0	1,150.7	450	390
760	50	14	428	514	980	80.0	79.2	135.0	1,274.2	500	450
770	50	16	375	450	1,070	80.0	80.7	135.0	1,365.7	500	450

(次頁へ 續く)

枠番號	馬力	極數	同期回轉數
			50~
580	60	2	3,000
570	60	4	1,500
640	60	6	1,000
640	60	8	750
660	60	10	600
750	60	12	500
770	60	14	428
770	60	16	375
580	75	2	3,000
640	75	4	1,500
650	75	6	1,000
650	75	8	750
750	75	10	600
770	75	12	500
770	75	14	428
850	75	16	375
640	100	2	3,000
650	100	4	1,500
660	100	6	1,000
750	100	8	750
760	100	10	600
770	100	12	500
850	100	14	428
860	100	16	375
650	125	2	3,000
660	125	4	1,500
750	125	6	1,000
760	125	8	750
770	125	10	600
850	125	12	500
860	125	14	428
870	125	16	375
660	150	2	3,000
760	150	4	1,500
760	150	6	1,000
770	150	8	750
850	150	10	600
860	150	12	500
870	150	14	428
3,230	150	16	375
670	175	2	3,000
770	175	4	1,500
770	175	6	1,000
850	175	8	750
860	175	10	600
870	175	12	500
3,230	175	14	428
3,240	175	16	375
760	200	2	3,000
770	200	4	1,500
770	200	6	1,000
860	200	8	750
870	200	10	600
3,230	200	12	500
2,240	200	14	428
3,240	200	16	375

註 起動装置は 7馬力より10馬力迄は YB-11型 スター起動器を、25馬力迄は YC-112型スターデルタ起動器を、巻變壓器及び切換開閉器を使用します



一 式	ベルト車寸法 (耗)	
	徑	幅
201.3	180	155
246.0	280	175
246.0	280	175
289.0	280	200
426.5	320	230
506.5	320	260
679.5	400	300
847.0	400	340
—	—	—
249.0	280	175
271.5	280	200
315.5	280	230
469.0	320	260
509.5	320	260
769.0	400	300
850.0	400	340
—	—	—
339.5	280	200
360.0	280	200
497.5	320	230
537.0	320	260
750.5	400	300
918.0	400	340
1,150.7	450	390
—	—	—
339.5	280	200
497.5	320	230
537.0	320	260
577.5	320	260
837.0	400	300
918.0	400	340
1,150.7	450	390
—	—	—
383.5	280	230
497.5	320	230
577.5	320	260
750.5	400	300
837.0	400	300
1,150.7	450	390
1,274.2	500	450
—	—	—
497.5	320	230
537.0	320	260
577.5	320	260
837.0	400	300
918.0	400	340
1,150.7	450	390
1,274.2	500	450
—	—	—
537.0	320	260
577.5	320	260
750.5	400	300
837.0	400	300
1,150.7	450	390
1,274.2	500	450
1,365.7	500	450

枠 番 號	馬 力	極 數	同期回転數 (毎分)		重 量 (kg)					ベルト車寸法 (耗)	
			50~	60~	電動機	起動装置	スラシ臺	ベルト車	一 式	徑	幅
580	60	2	3,000	3,600	430	150.0	—	—	580.0	—	—
570	60	4	1,500	1,800	390	150.0	—	—	540.0	—	—
640	60	6	1,000	1,200	565	150.0	49.0	56.5	820.5	400	300
640	60	8	750	900	565	150.0	49.0	56.5	820.5	400	300
660	60	10	600	720	720	150.0	52.0	66.0	988.0	400	340
750	60	12	500	600	905	150.0	77.7	88.0	1,220.7	450	390
770	60	14	428	514	1,070	150.0	80.7	135.0	1,435.7	500	450
770	60	16	375	450	1,070	150.0	80.7	135.0	1,435.7	500	450
580	75	2	3,000	3,600	430	150.0	—	—	580.0	—	—
640	75	4	1,500	1,800	565	150.0	—	—	715.0	—	—
650	75	6	1,000	1,200	650	150.0	50.5	56.5	907.0	400	300
650	75	8	750	900	650	150.0	50.5	56.5	907.0	400	300
750	75	10	600	720	905	150.0	77.7	88.0	1,220.7	450	390
770	75	12	500	600	1,070	150.0	80.7	135.0	1,435.7	500	450
770	75	14	428	514	1,070	150.0	80.7	135.0	1,435.7	500	450
850	75	16	375	450	1,200	150.0	86.5	17.0	1,606.5	550	450
640	100	2	3,000	3,600	565	150.0	—	—	715.0	—	—
650	100	4	1,500	1,800	650	150.0	—	—	800.0	—	—
660	100	6	1,000	1,200	720	150.0	52.0	66.0	988.0	400	340
750	100	8	750	900	905	150.0	77.7	88.0	1,220.7	450	390
760	100	10	600	720	980	150.0	79.2	135.0	1,344.2	500	450
770	100	12	500	600	1,070	150.0	80.7	135.0	1,435.7	500	450
850	100	14	428	514	1,200	150.0	86.5	17.0	1,606.5	550	450
860	100	16	375	450	1,300	150.0	8.9	17.0	1,709.0	550	450
650	125	2	3,000	3,600	650	—	—	—	650.0	—	—
660	125	4	1,500	1,800	720	—	—	—	720.0	—	—
750	125	6	1,000	1,200	905	—	—	—	905.0	—	—
760	125	8	750	900	980	—	79.2	135.0	1,344.2	500	450
770	125	10	600	720	1,070	—	80.7	135.0	1,435.7	500	450
850	125	12	500	600	1,200	—	86.5	17.0	1,456.5	550	450
860	125	14	428	514	1,300	—	8.9	17.0	1,559.0	550	450
870	125	16	375	450	1,400	—	91.5	17.0	1,661.5	550	450
660	150	2	3,000	3,600	720	—	—	—	720.0	—	—
760	150	4	1,500	1,800	980	—	—	—	980.0	—	—
760	150	6	1,000	1,200	980	—	—	—	980.0	—	—
770	150	8	750	900	1,070	—	80.7	135.0	1,435.7	500	450
850	150	10	600	720	1,200	—	86.5	17.0	1,456.5	550	450
860	150	12	500	600	1,300	—	8.9	17.0	1,559.0	550	450
870	150	14	428	514	1,400	—	91.5	17.0	1,661.5	550	450
3,230	150	16	375	450	1,550	—	—	—	1,550.0	—	—
670	175	2	3,000	3,600	790	—	—	—	790.0	—	—
770	175	4	1,500	1,800	1,070	—	—	—	1,070.0	—	—
770	175	6	1,000	1,200	1,070	—	—	—	1,070.0	—	—
850	175	8	750	900	1,200	—	86.5	17.0	1,456.5	550	450
860	175	10	600	720	1,300	—	8.9	17.0	1,559.0	550	450
870	175	12	500	600	1,400	—	91.5	17.0	1,661.5	550	450
3,230	175	14	428	514	1,550	—	—	—	1,550.0	—	—
3,240	175	16	375	450	1,750	—	—	—	1,750.0	—	—
760	200	2	3,000	3,600	980	—	—	—	980.0	—	—
770	200	4	1,500	1,800	1,070	—	—	—	1,070.0	—	—
770	200	6	1,000	1,200	1,070	—	—	—	1,070.0	—	—
860	200	8	750	900	1,300	—	8.9	17.0	1,559.0	550	450
870	200	10	600	720	1,400	—	91.5	17.0	1,661.5	550	450
3,230	200	12	500	600	1,550	—	—	—	1,550.0	—	—
2,240	200	14	428	514	1,750	—	—	—	1,750.0	—	—
3,240	200	16	375	450	1,750	—	—	—	1,750.0	—	—

註 起動装置は 7½馬力より10馬力迄は YB-11型 スターデルタ起動器を、15馬力迄は YB-12型 スターデルタ起動器を、20馬力迄は YC-12型 スターデルタ起動器を、25馬力迄は YC-112型 スターデルタ起動器を、50馬力迄は AW-2型 補償起動器を、100馬力迄は AW-3型 補償起動器を使用します。100馬力以上は単巻變壓器及び切換閉器を使用します

3,000V-3,300V

枠番號	馬力	極數	同期回轉數(毎分)		重 量 (尨)					ベルト車寸法(耗)	
			50~	60~	電動機	起動裝置	スラシ臺	ベルト車	一 式	徑	幅
570	25	2	3,000	3,600	390	203	—	—	593	—	—
560	25	4	1,500	1,800	355	203	—	—	558	—	—
570	25	6	1,000	1,200	390	203	35.0	32.0	660.0	320	260
580	25	8	750	900	430	203	35.5	32.0	700.5	320	260
640	25	10	600	720	565	203	49.0	56.5	873.5	400	300
650	25	12	500	600	650	203	50.5	56.5	960.0	400	300
750	25	14	428	514	905	203	77.7	88.0	1,273.7	450	390
760	25	16	375	450	980	203	79.2	135.0	1,397.2	500	450
570	30	2	3,000	3,600	390	203	—	—	593	—	—
560	30	4	1,500	1,800	355	203	—	—	558	—	—
570	30	6	1,000	1,200	390	203	35.0	32.0	660.0	320	260
640	30	8	750	900	565	203	49.0	56.5	873.5	400	300
650	30	10	600	720	650	203	50.5	56.5	960.0	400	300
660	30	12	500	600	720	203	52.0	66.0	1,041.0	400	340
750	30	14	428	514	905	203	77.7	88.0	1,273.7	450	390
760	30	16	375	450	980	203	79.2	135.0	1,397.2	500	450
570	35	2	3,000	3,600	390	203	—	—	593	—	—
560	35	4	1,500	1,800	355	203	—	—	558	—	—
570	35	6	1,000	1,200	390	203	35.0	32.0	660.0	320	260
640	35	8	750	900	565	203	49.0	56.5	873.5	400	300
650	35	10	600	720	650	203	50.5	56.5	960	400	300
660	35	12	500	600	720	203	52.0	66.0	1,041.0	400	340
760	35	14	428	514	980	203	79.2	135.0	1,397.2	500	450
760	35	16	375	450	980	203	79.2	135.0	1,397.2	500	450
580	40	2	3,000	3,600	430	203	—	—	633	—	—
570	40	4	1,500	1,800	390	203	—	—	593	—	—
580	40	6	1,000	1,200	430	203	35.5	32.0	700.5	320	260
640	40	8	750	900	565	203	49.0	56.5	873.5	400	300
650	40	10	600	720	720	203	52.0	66.0	1,041.0	400	340
750	40	12	500	600	905	203	77.7	88.0	1,273.7	450	390
760	40	14	428	514	980	203	79.2	135.0	1,397.2	500	450
760	40	16	375	450	980	203	79.2	135.0	1,397.2	500	450
580	45	2	3,000	3,600	430	203	—	—	633	—	—
580	45	4	1,500	1,800	430	203	—	—	633	—	—
640	45	6	1,000	1,200	565	203	49.0	56.5	873.5	400	300
650	45	8	750	900	650	203	50.5	56.5	960	400	300
660	45	10	600	720	720	203	52.0	66.0	1,041.0	400	340
760	45	12	500	600	980	203	79.2	135.0	1,397.2	500	450
760	45	14	428	514	980	203	79.2	135.0	1,397.2	500	450
770	45	16	375	450	1,070	203	80.7	135.0	1,488.7	500	450
580	50	2	3,000	3,600	430	203	—	—	633	—	—
580	50	4	1,500	1,800	430	203	—	—	633	—	—
640	50	6	1,000	1,200	565	203	49.0	56.5	873.5	400	300
650	50	8	750	900	650	203	50.5	56.5	960	400	300
750	50	10	600	720	905	203	77.7	88.0	1,273.7	450	390
760	50	12	500	600	980	203	79.2	135.0	1,397.2	500	450
770	50	14	428	514	1,070	203	80.7	135.0	1,488.7	500	450
770	50	16	375	450	1,070	203	80.7	135.0	1,488.7	500	450
580	60	2	3,000	3,600	430	203	—	—	633	—	—
640	60	4	1,500	1,800	565	203	—	—	768	—	—
640	60	6	1,000	1,200	565	203	49.0	56.5	873.5	400	300
660	60	8	750	900	720	203	52.0	66.0	1,041.0	400	340
760	60	10	600	720	980	203	79.2	135.0	1,397.2	500	450
770	60	12	500	600	1,070	203	80.7	135.0	1,488.7	500	450
770	60	14	428	514	1,070	203	80.7	135.0	1,488.7	—	450
850	60	16	375	450	1,200	203	85.5	170	1,659.5	550	450

(次頁へ続く)

枠番號	馬力	極數	同期回轉數(毎分)	
			50~	60~
640	75	2	3,000	3,600
640	75	4	1,500	1,800
650	75	6	1,000	1,200
750	75	8	750	900
760	75	10	600	720
770	75	12	500	600
850	75	14	428	514
860	75	16	375	450
650	100	2	3,000	3,600
650	100	4	1,500	1,800
670	100	6	1,000	1,200
750	100	8	750	900
770	100	10	600	720
850	100	12	500	600
860	100	14	428	514
870	100	16	375	450
660	125	2	3,000	3,600
670	125	4	1,500	1,800
760	125	6	1,000	1,200
770	125	8	750	900
850	125	10	600	720
860	125	12	500	600
870	125	14	428	514
3,230	125	16	375	450
670	150	2	3,000	3,600
760	150	4	1,500	1,800
770	150	6	1,000	1,200
860	150	8	750	900
860	150	10	600	720
870	150	12	500	600
3,230	150	14	428	514
3,240	150	16	375	450
770	175	2	3,000	3,600
770	175	4	1,500	1,800
770	175	6	1,000	1,200
870	175	8	750	900
870	175	10	600	720
3,230	175	12	500	600
3,240	175	14	428	514
3,240	175	16	375	450
780	200	2	3,000	3,600
770	200	4	1,500	1,800
860	200	6	1,000	1,200
870	200	8	750	900
3,230	200	10	600	720
3,240	200	12	500	600
3,240	200	14	428	514
950	200	16	375	450

註 起動裝置は 25馬力より125馬力迄は AF-102型 單巻

型式	ベルト車寸法 (耗)	
	径	幅
593	—	—
558	—	—
660.0	320	260
700.5	320	260
873.5	400	300
960.0	400	300
1,273.7	450	390
1,397.2	500	450
593	—	—
558	—	—
660.0	320	260
873.5	400	300
960.0	400	300
1,041.0	400	340
1,273.7	450	390
1,397.2	500	450
593	—	—
558	—	—
660.0	320	260
873.5	400	300
960.0	400	300
1,041.0	400	340
1,273.7	450	390
1,397.2	500	450
633	—	—
593	—	—
700.5	320	260
873.5	400	300
1,041.0	400	340
1,273.7	450	390
1,397.2	500	450
1,397.2	500	450
633	—	—
633	—	—
873.5	400	300
960.0	400	300
1,041.0	400	340
1,397.2	500	450
1,397.2	500	450
1,488.7	500	450
633	—	—
633	—	—
873.5	400	300
960.0	400	300
1,273.7	450	390
1,397.2	500	450
1,488.7	500	450
1,488.7	500	450
633	—	—
768	—	—
873.5	400	300
1,041.0	400	340
1,397.2	500	450
1,488.7	500	450
1,488.7	—	450
1,659.5	550	450

棒 番 號	馬 力	極 數	同期回転數 (毎分)		重 量 (匁)					ベルト車寸法 (耗)	
			50~	60~	電動機	起動装置	スラシ臺	ベルト車	一 式	径	幅
640	75	2	3,000	3,600	565	203	—	—	768	—	—
640	75	4	1,500	1,800	565	203	—	—	768	—	—
650	75	6	1,000	1,200	650	203	50.5	56.5	960	400	300
750	75	8	750	900	905	203	77.7	88.0	1,273.7	450	390
760	75	10	600	720	980	203	79.2	135.0	1,397.2	500	450
770	75	12	500	600	1,070	203	80.7	135.0	1,488.7	500	450
850	75	14	428	514	1,200	203	86.5	170	1,659.5	550	450
860	75	16	375	450	1,300	203	89	170	1,762	550	450
650	100	2	3,000	3,600	650	203	—	—	853	—	—
650	100	4	1,500	1,800	650	203	—	—	853	—	—
670	100	6	1,000	1,200	790	203	53.5	66.0	1,112.5	400	340
750	100	8	750	900	905	203	77.7	88.0	1,273.7	450	390
770	100	10	600	720	1,070	203	80.7	135.0	1,488.7	500	450
850	100	12	500	600	1,200	203	86.5	170	1,659.5	550	450
860	100	14	428	514	1,300	203	89	170	1,762	550	450
870	100	16	375	450	1,400	203	91.5	170	1,864.5	550	450
660	125	2	3,000	3,600	720	203	—	—	923	—	—
670	125	4	1,500	1,800	790	203	—	—	993	—	—
760	125	6	1,000	1,200	980	203	—	—	1,183	—	—
770	125	8	750	900	1,070	203	80.7	135.0	1,488.7	500	450
850	125	10	600	720	1,200	203	86.5	170	1,659.5	550	450
860	125	12	500	600	1,300	203	89	170	1,762	550	450
870	125	14	428	514	1,400	203	91.5	170	1,864.5	550	450
3,230	125	16	375	450	1,550	203	—	—	1,753	—	—
670	150	2	3,000	3,600	790	—	—	—	790	—	—
760	150	4	1,500	1,800	980	—	—	—	2,980	—	—
770	150	6	1,000	1,200	1,070	—	—	—	1,070	—	—
860	150	8	750	900	1,300	—	89	170	1,669	550	450
860	150	10	600	720	1,300	—	89	170	1,559	550	450
870	150	12	500	600	1,400	—	91.5	170	1,661.5	550	450
3,230	150	14	428	514	1,550	—	—	—	1,550	—	—
3,240	150	16	375	450	1,750	—	—	—	1,750	—	—
770	175	2	3,000	3,600	1,070	—	—	—	1,070	—	—
770	175	4	1,500	1,800	1,070	—	—	—	1,070	—	—
770	175	6	1,000	1,200	1,070	—	—	—	1,070	—	—
870	175	8	750	900	1,400	—	91.5	170	1,661.5	550	450
870	175	10	600	720	1,400	—	91.5	170	1,661.5	550	450
3,230	175	12	500	600	1,550	—	—	—	1,550	—	—
3,240	175	14	428	514	1,750	—	—	—	1,750	—	—
3,240	175	16	375	450	1,750	—	—	—	1,750	—	—
780	200	2	3,000	3,600	1,180	—	—	—	1,180	—	—
770	200	4	1,500	1,800	1,070	—	—	—	1,070	—	—
860	200	6	1,000	1,200	1,300	—	—	—	1,300	550	—
870	200	8	750	900	1,400	—	91.5	170	1,661.5	—	450
3,230	200	10	600	720	1,550	—	—	—	1,550	—	—
3,240	200	12	500	600	1,750	—	—	—	1,750	—	—
3,240	200	14	428	514	1,750	—	—	—	1,750	—	—
950	200	16	375	450	2,100	—	—	—	2,100	—	—

註 起動装置は 25馬力より125馬力迄は AF-102型 單巻起動器を使用します。 10馬力以上は油入遮断器と單巻變壓器を使用します



MK閉鎖通風型 定速度 3相 50-60サイクル

200V-220V

枠番號	馬力	極數	同期回轉數(毎分)		重 量 (崙)					ベルト車寸法(耗)	
			50~	60~	電動機	起動装置	スラシ臺	ベルト車	一 式	徑	幅
84	1/2	2	3,000	3,600	23	—	4.0	0.8	27.8	80	60
84	1/2	4	1,500	1,800	23	—	4.0	0.8	27.8	80	60
95	1/2	6	1,000	1,200	33	—	4.3	0.8	38.1	80	60
120	1/2	8	750	900	49.5	—	5.6	1.4	56.5	100	80
160	1/2	10	600	720	60.5	—	6.2	2.1	68.8	125	80
84	1	2	3,000	3,600	23	—	4.0	0.8	27.8	80	60
95	1	4	1,500	1,800	23	—	4.3	0.8	38.1	80	60
120	1	6	1,000	1,200	49.5	—	5.6	1.4	56.5	100	80
140	1	8	750	900	51.5	—	5.6	2.1	59.2	125	80
160	1	10	600	720	60.5	—	6.2	2.1	68.8	125	80
240	1	12	500	600	93.5	—	12.2	3.8	109.5	140	120
95	2	2	3,000	3,600	33	—	4.3	0.8	38.1	180	60
120	2	4	1,500	1,800	49.5	—	5.6	1.4	56.5	100	80
140	2	6	1,000	1,200	51.5	—	5.6	2.1	59.2	125	80
230	2	8	750	900	88	—	10.7	3.2	101.9	140	100
240	2	10	600	720	93.5	—	12.2	3.8	109.5	140	120
320	2	12	500	600	126.5	—	12.8	5.7	145	180	120
140	3	2	3,000	3,600	51.5	—	5.6	2.1	59.2	125	80
140	3	4	1,500	1,800	51.5	—	5.6	2.1	59.2	125	80
230	3	6	1,000	1,200	88	—	10.7	3.2	101.9	140	100
250	3	8	750	900	110	—	12.2	3.8	126	140	120
330	3	10	600	720	143	—	13.1	5.7	161.8	180	120
340	3	12	500	600	176	—	15.3	6.8	198.1	180	155
460	3	14	428	514	240	—	21	18.5	279.5	280	200
460	3	16	375	450	240	—	21	18.5	279.5	280	200
230	5	2	3,000	3,600	88	—	10.7	3.2	101.9	140	120
230	5	4	1,500	1,800	88	—	10.7	3.2	101.9	140	100
250	5	6	1,000	1,200	110	—	12.2	3.8	126	140	100
330	5	8	750	900	143	—	13.1	5.7	161.8	180	120
340	5	10	600	720	176	—	15.3	6.8	198.1	180	155
460	5	12	500	600	240	—	21	18.5	279.5	280	200
460	5	14	428	514	240	—	21	18.5	279.5	280	200
470	5	16	375	450	261.5	—	21.5	18.5	301.5	280	200
240	7 1/2	2	3,000	3,600	93.5	5.0	12.2	3.8	114.5	140	120
240	7 1/2	4	1,500	1,800	93.5	5.0	12.2	3.8	114.5	140	120
330	7 1/2	6	1,000	1,200	143	5.0	13.1	5.7	166.8	180	120
340	7 1/2	8	750	900	176	5.0	15.3	6.8	203.1	180	155
460	7 1/2	10	600	720	240	5.0	21	18.5	284.5	280	200
460	7 1/2	12	500	600	240	5.0	21	18.5	284.5	280	200
560	7 1/2	14	428	514	387	5.0	34.5	28	454.5	320	230
570	7 1/2	16	375	450	425	5.0	35	32	497	320	260

(次頁へ續く)

枠番號	馬力	極數	同期回轉數	
			50~	60~
340	10	2	3,000	
330	10	4	1,500	
340	10	6	1,000	
450	10	8	750	
470	10	10	600	
560	10	12	500	
570	10	14	428	
640	10	16	375	
350	15	2	3,000	
340	15	4	1,500	
450	15	6	1,000	
460	15	8	750	
480	15	10	600	
570	15	12	500	
580	15	14	428	
650	15	16	375	
460	20	2	3,000	
450	20	4	1,500	
460	20	6	1,000	
480	20	8	750	
560	20	10	600	
580	20	12	500	
640	20	14	428	
660	20	16	375	
470	25	2	3,000	
460	25	4	1,500	
470	25	6	1,000	
560	25	8	750	
570	25	10	600	
640	25	12	500	
650	25	14	428	
750	25	16	375	
470	30	2	3,000	
460	30	4	1,500	
480	30	6	1,000	
570	30	8	750	
580	30	10	600	
650	30	12	500	
660	30	14	428	
750	30	16	375	
470	35	2	3,000	
470	35	4	1,500	
560	35	6	1,000	
580	35	8	750	
640	35	10	600	
660	35	12	500	
750	35	14	428	
750	35	16	375	



車一式	ベルト車寸法(耗)	
	徑	幅
27.8	80	60
27.8	80	60
38.1	80	60
56.5	100	80
68.8	125	80
27.8	80	60
38.1	80	60
56.5	100	80
59.2	125	80
65.8	125	80
109.5	140	120
38.1	180	60
56.5	100	80
59.2	125	80
101.9	140	100
109.5	140	120
145	180	120
59.2	125	80
59.2	125	80
101.9	140	100
126	140	120
161.8	180	120
198.1	180	155
279.5	280	200
279.5	280	200
101.9	140	120
101.9	140	100
126	140	100
161.8	180	120
198.1	180	155
279.5	280	200
279.5	280	200
301.5	280	200
114.5	140	120
114.5	140	120
166.8	180	120
203.1	180	155
284.5	280	200
284.5	280	200
454.5	320	230
497	320	260

碎番號	馬力	極數	同期回轉數(毎分)		重 量 (耗)					ベルト車寸法(耗)	
			50~	60~	電動機	起動裝置	スラシ臺	ベルト車	一 式	徑	幅
340	10	2	3,000	3,600	176	5.0	15.3	6.8	203.1	180	155
330	10	4	1,500	1,800	143	5.0	13.1	5.7	166.8	180	120
340	10	6	1,000	1,200	176	5.0	15.3	6.8	203.1	180	155
450	10	8	750	900	218	5.0	20.5	16.5	260	280	175
470	10	10	600	720	262	5.0	21.5	18.5	307	280	200
560	10	12	500	600	387	5.0	34.5	28	454.5	320	230
570	10	14	428	514	425	5.0	35	32	497	320	260
640	10	16	375	450	616	5.0	49	56.5	726.5	400	300
350	15	2	3,000	3,600	187	7.1	15.5	6.8	216.4	180	155
340	15	4	1,500	1,800	176	7.1	15.3	6.8	205.2	180	155
450	15	6	1,000	1,200	218	7.1	20.5	16.5	262.1	280	200
460	15	8	750	900	240	7.1	21	18.5	286.6	280	200
480	15	10	600	720	283.5	7.1	22	21.5	334.1	280	230
570	15	12	500	600	425	7.1	35	32	499.6	320	260
580	15	14	428	514	469	7.1	35.5	32	543.6	320	260
650	15	16	375	450	708.5	7.1	50.5	56.5	822.6	400	300
460	20	2	3,000	3,600	240	9.0	21	18.5	288.5	280	200
450	20	4	1,500	1,800	218	9.0	20.5	16.5	264	280	200
460	20	6	1,000	1,200	240	9.0	21	18.5	288.5	280	200
480	20	8	750	900	283.5	9.0	22	21.5	336	280	230
560	20	10	600	720	387	9.0	34.5	28	458.5	320	230
580	20	12	500	600	469	9.0	35.5	32	545.5	320	260
640	20	14	428	514	616	9.0	49	56.5	730.5	400	300
660	20	16	375	450	785	9.0	52	66	912	400	340
470	25	2	3,000	3,600	261.5	12.0	21.5	18.5	313.5	280	200
460	25	4	1,500	1,800	240	12.0	21	18.5	291.5	280	200
470	25	6	1,000	1,200	261.5	12.0	21.5	18.5	313.5	280	200
560	25	8	750	900	387	12.0	34.5	28	461.5	320	230
570	25	10	600	720	425	12.0	35	32	504	320	260
640	25	12	500	600	616	12.0	49	56.5	733.5	400	300
650	25	14	428	514	708.5	12.0	50.5	56.5	827.5	400	300
750	25	16	375	450	986.5	12.0	77.7	88	1,164.2	450	390
470	30	2	3,000	3,600	261.5	80.0	21.5	18.5	381.5	280	200
460	30	4	1,500	1,800	240	80.0	21	18.5	359.5	280	200
480	30	6	1,000	1,200	283.5	80.0	22	21.5	407	280	230
570	30	8	750	900	425	80.0	35	32	572	320	260
580	30	10	600	720	469	80.0	35.5	32	616.5	320	260
650	30	12	500	600	708.5	80.0	50.5	56.5	895.5	400	300
660	30	14	428	514	785	80.0	52	66	983	400	340
750	30	16	375	450	986.5	80.0	77.7	88	1,232.2	450	390
470	35	2	3,000	3,600	261.5	80	21.5	18.5	381.5	280	200
470	35	4	1,500	1,800	261.5	80	21.5	18.5	381.5	280	200
560	35	6	1,000	1,200	387	80	34.5	28	529.5	320	230
580	35	8	750	900	469	80	35.5	32	616.5	320	260
640	35	10	600	720	616	80	49	56.5	801.5	400	300
660	35	12	500	600	785	80	52	66	983	400	340
750	35	14	428	514	986	80	77.7	88	1,232.2	450	390
750	35	16	375	450	986	80	77.7	88	1,232.2	450	390



枠番 號	馬 力	極 數	同期回轉數 (毎分)		重 量 (kg)					ベルト車寸法 (mm)	
			50~	60~	電 動 機	起 動 装 置	スラシ臺	ベルト車	一 式	徑	幅
480	40	2	3,000	3,600	283.5	80	22	21.5	407	280	230
560	40	4	1,500	1,800	387	80	34.5	28	529.5	320	230
570	40	6	1,000	1,200	425	80	35	32	572	320	260
580	40	8	750	900	469	80	35.5	32	616.5	320	260
650	40	10	600	720	708.5	80	50.5	56.5	895.5	400	300
660	40	12	500	600	785	80	52	66	983	400	340
750	40	14	428	514	986.5	80	77.7	88	1,232.2	450	390
760	40	16	375	450	1,068	80	79.2	135	1,367	500	450
570	45	2	3,000	3,600	425	80	35	32	572	320	260
570	45	4	1,500	1,800	425	80	35	32	572	320	260
580	45	6	1,000	1,200	469	80	35.5	32	616.5	320	260
640	45	8	750	900	616	80	49	56.5	801.5	400	300
660	45	10	600	720	785	80	52	66	983	400	340
750	45	12	500	600	986.5	80	77.7	88	1,232.2	450	390
750	45	14	428	514	986.5	80	77.7	88	1,232.2	450	390
760	45	16	375	450	1,068	80	79.2	135	1,362.2	500	450
570	50	2	3,000	3,600	425	80	35	32	572	320	260
580	50	4	1,500	1,800	469	80	35.5	32	616.5	320	260
640	50	6	1,000	1,200	616	80	49	56.5	801.5	400	300
650	50	8	750	900	708.5	80	50.5	56.5	895.5	400	300
660	50	10	600	720	785	80	52	66	983	400	340
750	50	12	500	600	986.5	80	77.7	88	1,232.2	450	390
760	50	14	428	514	1,068	80	79.2	135	1,362.2	500	450
770	50	16	375	450	1,166.5	80	80.7	135	1,462.2	500	450
580	60	2	3,000	3,600	469	150	35.5	32	686.5	320	260
580	60	4	1,500	1,800	469	150	35.5	32	686.5	320	260
650	60	6	1,000	1,200	708.5	150	50.5	56.5	965.5	400	300
650	60	8	750	900	708.5	150	50.5	56.5	965.5	400	300
750	60	10	600	720	986.5	150	77.7	88	1,302.2	450	390
760	60	12	500	600	1,068	150	79.2	135	1,432.2	500	450
770	60	14	428	514	1,068.5	150	80.7	135	—	500	450
850	60	16	375	450	1,166.5	150	—	—	1,532.2	—	—
580	75	2	3,000	3,600	469	150	35.5	32	686.5	320	260
650	75	4	1,500	1,800	708.5	150	50.5	56.5	965.5	400	300
660	75	6	1,000	1,200	785	150	52	66	1,053	400	340
660	75	8	750	900	785	150	52	66	1,053	400	340
760	75	10	600	720	1,068	150	79.2	135	1,432.2	500	450
770	75	12	500	600	1,166.5	150	80.7	135	1,532.2	500	450
850	—	14	428	514	1,310	—	86.5	135	1,531.5	500	450
860	—	16	375	450	1,420	—	89.0	170	1,679	550	450

枠番 號	馬 力	極 數	同期回轉數 (毎分)	
			50~	60~
650	100	2	3,000	
660	100	4	1,500	
750	100	6	1,000	
760	100	8	750	
770	100	10	600	
860	100	12	500	
860	100	14	428	
870	100	16	375	
660	125	2	3,000	
750	125	4	1,500	
760	125	6	1,000	
770	125	8	750	
850	125	10	600	
860	125	12	500	
870	125	14	428	
3,230	125	16	375	
670	150	2	3,000	
770	150	4	1,500	
770	150	6	1,000	
850	150	8	750	
860	150	10	600	
870	150	12	500	
3,230	150	14	428	
3,240	150	16	375	
680	175	2	3,000	
780	175	4	1,500	
850	175	6	1,000	
860	175	8	750	
870	175	10	600	
3,230	175	12	500	
3,240	175	14	428	
3,240	175	16	375	
770	200	2	3,000	
780	200	4	1,500	
860	200	6	1,000	
870	200	8	750	
3,230	200	10	600	
3,240	200	12	500	
3,240	200	14	428	
960	200	16	375	

備考 起動装置は 10馬力迄はYB-11型スターデルタ起
 25馬力迄はYC-112型スターデルタ型
 100馬力以上は単巻變壓器及び切換開

(冠)		ベルト車寸法 (耗)	
ト車	一 式	徑	幅
1.5	407	280	230
3	529.5	320	230
2	572	320	260
2	616.5	320	260
5.5	895.5	400	300
6	983	400	340
8	1,232.2	450	390
3.5	1,367	500	450
2	572	320	260
2	572	320	260
2	616.5	320	260
5.5	801.5	400	300
6	983	400	340
8	1,232.2	450	390
8	1,232.2	450	390
3.5	1,362.2	500	450
2	572	320	260
2	616.5	320	260
5.5	801.5	400	300
5.5	895.5	400	300
6	983	400	340
8	1,232.2	450	390
3.5	1,362.2	500	450
3.5	1,462.2	500	450
2	686.5	320	260
2	686.5	320	260
5.5	965.5	400	300
5.5	965.5	400	300
8	1,302.2	450	390
3.5	1,432.2	500	450
3.5	—	500	450
—	1,532.2	—	—
—	686.5	320	260
5.5	965.5	400	300
—	1,053	400	340
—	1,053	400	340
5	1,432.2	500	450
3.5	1,532.2	500	450
3.5	1,531.5	500	450
70	1,679	550	450

枠 番 號	馬 力	極 數	同期回転數 (毎分)		重 量 (冠)					ベルト車寸法 (耗)	
			50 \sim	60 \sim	電 動 機	起 動 装 置	ス ラ シ 臺	ベ ル ト 車	一 式	徑	幅
650	100	2	3,000	3,600	708.5	150	50.5	56.5	965.5	400	300
660	100	4	1,500	1,800	785	150	52	66	1,053.0	400	340
750	100	6	1,000	1,200	986.5	150	77.7	88	1,302.2	450	390
760	100	8	750	900	1,063	150	79.2	135	1,432.2	500	450
770	100	10	600	720	1,166.5	150	80.7	135	1,532.2	500	450
860	100	12	500	600	1,310	150	89.0	170	1,719	550	450
860	100	14	428	514	1,420	150	89.0	170	1,829	550	450
870	100	16	375	450	1,530	150	—	—	—	—	—
660	125	2	3,000	3,600	785	—	52	66	903	400	340
750	125	4	1,500	1,800	986.5	—	77.7	88	1,152.2	450	390
760	125	6	1,000	1,200	1,063	—	79.2	135	1,282.7	500	450
770	125	8	750	900	1,166.5	—	80.7	135	1,382.2	500	450
850	125	10	600	720	1,310	—	86.5	135	1,531.5	550	450
860	125	12	500	600	1,420	—	89.0	170	1,679	550	450
870	125	14	428	514	1,530	—	—	—	—	—	—
3,230	125	16	375	450	1,690	—	—	—	—	—	—
670	150	2	3,000	3,600	—	—	—	—	—	—	—
770	150	4	1,500	1,800	1,166.5	—	80.7	135	1,382.2	500	450
770	150	6	1,000	1,200	1,166.5	—	80.7	135	1,382.2	500	450
850	150	8	750	900	1,310	—	86.5	135	1,531.5	550	450
860	150	10	600	720	1,420	—	89.0	170	1,679	550	450
870	150	12	500	600	1,530	—	—	—	—	—	—
3,230	150	14	428	514	1,690	—	—	—	—	—	—
3,240	150	16	375	450	1,910	—	—	—	—	—	—
680	175	2	3,000	3,600	—	—	—	—	—	—	—
780	175	4	1,500	1,800	1,286	—	—	—	—	—	—
850	175	6	1,000	1,200	1,310	—	86.5	135	1,531.5	500	450
860	175	8	750	900	1,420	—	89.0	170	1,679	550	450
870	175	10	600	720	1,530	—	—	—	—	—	—
3,230	175	12	500	600	1,690	—	—	—	—	—	—
3,240	175	14	428	514	1,910	—	—	—	—	—	—
3,240	175	16	375	450	1,910	—	—	—	—	—	—
770	200	2	3,000	3,600	1,166.5	—	80.7	135	1,382.2	500	450
780	200	4	1,500	1,800	1,286	—	—	—	—	—	—
860	200	6	1,000	1,200	1,420	—	89.0	170	1,679	550	450
870	200	8	750	900	1,530	—	—	—	—	—	—
3,230	200	10	600	720	1,690	—	—	—	—	—	—
3,240	200	12	500	600	1,910	—	—	—	—	—	—
3,240	200	14	428	514	1,910	—	—	—	—	—	—
960	200	16	375	450	2,450	—	—	—	—	—	—

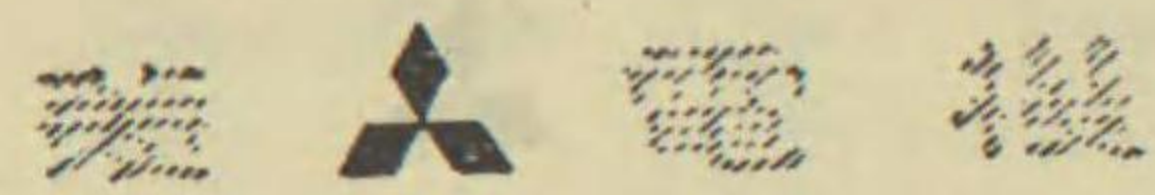
備考 起動装置は 10馬力迄はYB-11型スターデルタ起動器を, 15馬力迄はYB-12型スターデルタ起動器を, 20馬力迄はYC-12型スターデルタ起動器を,
25馬力迄はYC-112型スターデルタ型起動器を, 50馬力迄はAW-2型補償起動器を, 100馬力迄はAW-3型補償起動器を,
100馬力以上は単巻變壓器及び切換開閉器を使用します。

3000V-3300V

枠番號	馬力	極數	同期回轉數 (毎分)		重 量 (kg)					ベルト車寸法 (mm)	
			50~	60~	電動機	起動装置	スラシ臺	ベルト車	一 式	徑	幅
580	25	2	3,000	3,600	469	203	35.5	32	739.5	320	260
570	25	4	1,500	1,800	425	203	35	32	695	320	260
570	25	6	1,000	1,200	425	203	35	32	695	320	260
640	25	8	750	900	616	203	49	56.5	924.5	400	300
640	25	10	600	720	616	203	49	56.5	924.5	400	300
660	25	12	500	600	785	203	52	66	1,106	400	340
750	25	14	428	514	986.5	203	77.7	88	1,355.2	450	390
760	25	16	375	450	1,068	203	79.2	135	1,485.2	500	450
580	30	2	3,000	3,600	469	203	35.5	32	739.5	320	260
570	30	4	1,500	1,800	425	203	35	32	695	320	260
580	30	6	1,000	1,200	469	203	35.5	32	739.5	320	260
640	30	8	750	900	616	203	49	56.5	924.5	400	300
640	30	10	600	720	616	203	49	56.5	924.5	400	300
660	30	12	500	600	785	203	52	66	1,106	400	340
750	30	14	428	514	986.5	203	77.7	88	1,355.2	450	390
760	30	16	375	450	1,068	203	79.2	135	1,485.2	500	450
580	35	2	3,000	3,600	469	203	35.5	32	739.5	320	260
570	35	4	1,500	1,800	425	203	35	32	695	320	260
580	35	6	1,000	1,200	469	203	35.5	32	739.5	320	260
640	35	8	750	900	616	203	49	56.5	924.5	400	300
660	35	10	600	720	785	203	52	66	1,106	400	340
750	35	12	500	600	986.5	203	77.7	88	1,355.2	450	390
760	35	14	428	514	1,068	203	79.2	135	1,485.2	500	450
770	35	16	375	450	1,068	203	79.2	135	1,485.2	500	450
580	40	2	3,000	3,600	469	203	35.5	32	739.5	320	260
570	40	4	1,500	1,800	425	203	35	32	695	320	260
650	40	6	1,000	1,200	708	203	50.5	56.5	1,018.5	400	300
650	40	8	750	900	708	203	50.5	56.5	1,018.5	400	300
660	40	10	600	720	785	203	52	66	1,106	400	340
750	40	12	500	600	986.5	203	77.7	88	1,355.2	450	390
760	40	14	428	514	1,068	203	79.2	135	1,485.2	500	450
770	40	16	375	450	1,166.5	203	80.7	135	1,585.2	500	450
580	45	2	3,000	3,600	469	203	35.5	32	739.5	320	260
580	45	4	1,500	1,800	469	203	35.5	32	739.5	320	260
650	45	6	1,000	1,200	708.5	203	50.5	56.5	1,018.5	400	300
650	45	8	750	900	708.5	203	50.5	56.5	1,018.5	400	300
750	45	10	600	720	986.5	203	77.7	88	1,355.2	450	390
760	45	12	500	600	785	203	52	66	1,106	400	340
770	45	14	428	514	1,068	203	79.2	135	1,485.2	500	450
770	45	16	375	450	1,166.5	203	80.7	135	1,585.2	500	450
640	50	2	3,000	3,600	616	203	49	56.5	924.5	400	300
580	50	4	1,500	1,800	469	203	35.5	32	739.5	320	260
650	50	6	1,000	1,200	708.5	203	50.5	56.5	1,018.5	400	300
650	50	8	750	900	708.5	203	50.5	56.5	1,018.5	400	300
750	50	10	600	720	986.5	203	77.7	88	1,355.2	450	390
760	50	12	500	600	1,068	203	79.2	135	1,485.2	500	450
770	50	14	428	514	1,166.5	203	80.7	135	1,585.2	500	450
860	50	16	375	450	1,166.5	203	80.7	135	1,585.2	500	450
650	60	2	3,000	3,600	708.5	203	50.5	56.5	1,018.5	400	300
650	60	4	1,500	1,800	708.5	203	50.5	56.5	1,018.5	400	300

枠番號	馬力	極數	同期回轉數 (毎分)	
			50~	60~
660	60	6	1,000	1,200
750	60	8	750	900
760	60	10	600	720
770	60	12	500	600
860	60	14	428	514
870	60	16	375	450
660	75	2	3,000	3,600
650	75	4	1,500	1,800
660	75	6	1,000	1,200
760	75	8	750	900
770	75	10	600	720
860	75	12	500	600
870	75	14	428	514
870	75	16	375	450
660	100	2	3,000	3,600
670	100	4	1,500	1,800
760	100	6	1,000	1,200
770	100	8	750	900
860	100	10	600	720
870	100	12	500	600
870	100	14	428	514
870	100	16	375	450
3,230	—	16	375	450
670	125	2	3,000	3,600
770	125	4	1,500	1,800
770	125	6	1,000	1,200
770	125	8	750	900
870	125	10	600	720
870	125	12	500	600
3,230	—	14	428	514
3,240	—	16	375	450
770	150	2	3,000	3,600
770	150	4	1,500	1,800
770	150	6	1,000	1,200
860	150	8	750	900
870	150	10	600	720
3,230	150	12	500	600
3,240	—	14	428	514
3,250	—	16	375	450
780	175	2	3,000	3,600
780	175	4	1,500	1,800
860	175	6	1,000	1,200
870	175	8	750	900
870	175	10	600	720
3,230	175	12	500	600
3,240	175	14	428	514
3,250	—	16	375	450
950	—	16	375	450
780	200	2	3,000	3,600
870	200	4	1,500	1,800
870	200	6	1,000	1,200
3,230	200	8	750	900
3,240	200	10	600	720
3,250	200	12	500	600
950	—	14	428	514
960	—	16	375	450

註 起動装置は 125馬力迄は A-F102型單巻起動器を使用



MK全閉型 定速度 3相 50-60 サイクル

200V-220V

枠番號	馬力	極數	同期回轉數 (毎分)		重 量 (kg)					ベルト車寸法 (mm)	
			50~	60~	電動機	起動装置	スラシ臺	ベルト車	一 式	徑	幅
84	1/4	2			23.1	—	4.0	0.8	27.9	80	60
84	1/4	4			23.1	—	4.0	0.8	27.9	80	60
95	1/4	6			33.0	—	4.3	0.8	38.1	80	60
95	1/2	2	3,000	3,600	33.0	—	4.3	0.8	38.1	80	60
95	1/2	4	1,500	1,800	33.0	—	4.3	0.8	38.1	80	60
120	1/2	6	1,000	1,200	49.5	—	5.6	1.4	56.5	100	80
140	1/2	8	750	900	51.7	—	5.6	2.1	59.4	125	80
120	1	2	3,000	3,600	49.5	—	5.6	1.4	56.5	100	80
120	1	4	1,500	1,800	49.5	—	5.6	1.4	56.5	100	80
140	1	6	1,000	1,200	51.7	—	5.6	2.1	59.4	125	80
230	1	8	750	900	88.0	—	10.7	3.2	101.9	140	100
320	1	10			126.5	—	12.8	5.7	145	180	120
330	1	12			143.0	—	13.1	5.7	161.8	180	120
160	2	2	3,000	3,600	88	—	10.7	3.2	101.9	140	100
160	2	4	1,500	1,800	60.5	—	6.2	2.1	68.8	125	80
230	2	6	1,000	1,200	88.0	—	10.7	3.2	101.9	140	100
330	2	8	750	900	143.0	—	13.1	5.7	161.8	180	120
340	2	10			176.0	—	15.3	6.8	198.1	180	155
350	2	12			187.0	—	15.5	6.8	209.3	180	155
240	3	2	3,000	3,600	93.5	—	12.2	3.8	109.5	140	120
240	3	4	1,500	1,800	93.5	—	12.2	3.8	109.5	140	120
330	3	6	1,000	1,200	143.0	—	13.1	5.7	161.8	180	120
340	3	8	750	900	176.0	—	15.3	6.8	198.1	180	155
340	5	2	3,000	3,600	176.0	—	—	—	176	—	—
340	5	4	1,500	1,800	176.0	—	15.3	6.8	198.1	180	155
460	5	6	1,000	1,200	231.0	—	21.0	18.5	270.5	280	200
480	5	8	750	900	273.0	—	22.0	21.5	316.5	280	230
470	7 1/2	4	1,500	1,800	252.0	5.0	21.5	18.5	297	280	200
470	7 1/2	6	1,000	1,200	252.0	5.0	21.5	18.5	297	280	200
560	7 1/2	8	750	900	373.0	5.0	34.5	28.0	440.5	320	230
570	10	4	1,500	1,800	410.0	5.0	—	—	460	—	—
570	10	6	1,000	1,200	410.0	5.0	35.0	32.0	482	320	260
580	10	8	750	900	451.5	5.0	35.5	32.0	524	320	260
650	15	4	1,500	1,800	682.5	7.1	—	—	689.6	—	—
660	15	6	1,000	1,200	756.0	7.1	52.0	66.0	881.1	400	340
660	15	8	750	900	756.0	7.1	52.0	66.0	881.1	400	340
750	20	4	1,500	1,800	950.0	9.0	—	—	959	—	—
760	20	6	1,000	1,200	1,029.0	9.0	—	—	1,038	—	—
760	20	8	750	900	1,029.0	9.0	79.2	135.0	1,252.2	500	450
770	25	4	1,500	1,800	1,123.5	12.0	—	—	1,135.5	—	—
770	25	6	1,000	1,200	1,123.5	12.0	—	—	1,135.5	—	—
770	25	8	750	900	1,123.5	12.0	80.7	135.0	1,351.2	500	450
860	30	4	1,500	1,800	1,300	80	—	—	1,380	—	—
860	30	6	1,000	1,200	1,300	80	—	—	1,380	—	—
860	30	8	750	900	1,300	80	89	170	1,639	550	450

註 起動装置は 7 1/2馬力より10馬力迄は YB-11型 スターデルタ起動器を、15馬力迄は YB-12型 スターデルタ起動器を、20馬力迄は YC-12型 スターデルタ起動器を、25馬力迄は YC-112型 スターデルタ起動器を、30馬力迄は AW-2型 起動補償器を使用します。

MS開放型

枠番號	馬力	極數	同期回轉數 (毎分)	
			50~	60~
230	1	8	750	900
240	1	10	600	720
230	2	2	3,000	3,600
230	2	4	1,500	1,800
230	2	6	1,000	1,200
240	2	8	750	900
330	2	10	600	720
230	3	2	3,000	3,600
230	3	4	1,500	1,800
230	3	6	1,000	1,200
330	3	8	750	900
340	3	10	600	720
460	3	12	500	600
240	5	2	3,000	3,600
240	5	4	1,500	1,800
250	5	6	1,000	1,200
340	5	8	750	900
460	5	10	600	720
460	5	12	500	600
250	7 1/2	2	3,000	3,600
250	7 1/2	4	1,500	1,800
340	7 1/2	6	1,000	1,200
350	7 1/2	8	750	900
470	7 1/2	10	600	720
480	7 1/2	12	500	600
340	10	2	3,000	3,600
340	10	4	1,500	1,800
450	10	6	1,000	1,200
460	10	8	750	900
480	10	10	600	720
560	10	12	500	600
580	10	14	428	510
350	15	2	3,000	3,600
350	15	4	1,500	1,800
450	15	6	1,000	1,200
460	15	8	750	900
560	15	10	600	720
580	15	12	500	600
640	15	14	428	510
470	20	2	3,000	3,600
450	20	4	1,500	1,800
450	20	6	1,000	1,200
560	20	8	750	900
560	20	10	600	720
580	20	12	500	600
640	20	14	428	510
470	25	2	3,000	3,600
460	25	4	1,500	1,800
470	25	6	1,000	1,200
560	25	8	750	900
570	25	10	600	720
640	25	12	500	600
650	25	14	428	510

MS開放型 定速度 3相 50-60 サイクル

200V-220V

車 一 式	ベルト車寸法 (耗)	
	徑	幅
27.9	80	60
27.9	80	60
38.1	80	60
38.1	80	60
38.1	80	60
56.5	100	80
59.4	125	80
56.5	100	80
56.5	100	80
59.4	125	80
101.9	140	100
145	180	120
161.8	180	120
101.9	140	100
68.8	125	80
101.9	140	100
161.8	180	120
198.1	180	155
209.3	180	155
109.5	140	120
109.5	140	120
161.8	180	120
198.1	180	155
176	—	—
198.1	180	155
270.5	280	200
316.5	280	230
297	280	200
297	280	200
440.5	320	230
460	—	—
482	320	260
524	320	260
689.6	—	—
881.1	400	340
881.1	400	340
959	—	—
1,038	—	—
1,252.2	500	450
1,135.5	—	—
1,135.5	—	—
1,351.2	500	450
1,380	—	—
1,380	—	—
1,639	550	450

枠 番 號	馬 力	極 數	同期回轉數 (毎分)		重 量 (耗)					ベルト車寸法 (耗)	
			50~	60~	電 動 機	起 動 装 置	ス ラ シ 臺	ベ ル ト 車	一 式	徑	幅
230	1	8	750	900	96	20.0	10.7	3.2	129.9	140	100
240	1	10	600	720	100	20.0	12.2	3.8	136.0	140	120
230	2	2	3,000	3,600	96	20.0	10.7	3.2	129.9	140	100
230	2	4	1,500	1,800	96	20.0	10.7	3.2	129.9	140	100
230	2	6	1,000	1,200	96	20.0	10.7	3.2	129.9	140	100
240	2	8	750	900	100	20.0	12.2	3.8	136.0	140	120
330	2	10	600	720	145	20.0	13.1	5.7	183.8	180	120
230	3	2	3,000	3,600	96	20.0	10.7	3.2	129.9	140	100
230	3	4	1,500	1,800	96	20.0	10.7	3.2	129.9	140	100
230	3	6	1,000	1,200	96	20.0	10.7	3.2	129.9	140	100
330	3	8	750	900	145	20.0	13.1	5.7	183.8	180	120
340	3	10	600	720	165	20.0	15.3	6.8	207.1	180	155
460	3	12	500	600	260	20.0	21.0	18.5	319.5	280	200
240	5	2	3,000	3,600	100	20.0	12.2	3.8	136.0	140	120
240	5	4	1,500	1,800	100	20.0	12.2	3.8	136.0	140	120
250	5	6	1,000	1,200	115	20.0	12.2	3.8	151.0	140	120
340	5	8	750	900	165	20.0	15.3	6.8	207.1	180	155
460	5	10	600	720	260	20.0	21.0	18.5	319.5	280	200
460	5	12	500	600	260	20.0	21.0	18.5	319.5	280	200
250	7½	2	3,000	3,600	115	20.0	12.2	3.8	151.0	140	120
250	7½	4	1,500	1,800	115	20.0	12.2	3.8	151.0	140	120
340	7½	6	1,000	1,200	165	20.0	15.3	6.8	207.1	180	155
350	7½	8	750	900	185	20.0	15.5	6.8	227.3	180	155
470	7½	10	600	720	280	20.0	21.5	18.5	340.0	280	200
480	7½	12	500	600	305	20.0	22.0	21.5	363.5	280	230
340	10	2	3,000	3,600	165	20.0	15.3	6.8	207.1	180	155
340	10	4	1,500	1,800	165	20.0	15.3	6.8	207.1	180	155
450	10	6	1,000	1,200	240	20.0	20.5	7.5	288.0	180	155
460	10	8	750	900	260	20.0	21.0	18.5	319.5	280	200
480	10	10	600	720	305	20.0	22.0	21.5	363.5	280	230
560	10	12	500	600	400	20.0	34.5	28.0	482.5	320	230
580	10	14	428	514	470	20.0	35.5	32.0	557.5	320	260
350	15	2	3,000	3,600	185	20.0	15.5	6.8	227.3	180	155
350	15	4	1,500	1,800	185	20.0	15.5	6.8	227.3	180	155
450	15	6	1,000	1,200	240	20.0	20.5	11.0	291.5	225	155
460	15	8	750	900	260	20.0	21.0	18.5	319.5	280	200
560	15	10	600	720	400	20.0	34.5	28.0	482.5	320	230
580	15	12	500	600	470	20.0	35.5	32.0	557.5	320	260
640	15	14	428	514	660	20.0	49.0	56.5	785.5	400	300
470	20	2	3,000	3,600	280	20.0	21.5	18.5	300	280	200
450	20	4	1,500	1,800	240	20.0	20.5	16.5	297.0	280	175
450	20	6	1,000	1,200	240	20.0	20.5	16.5	297.0	280	175
560	20	8	750	900	400	20.0	34.5	28.0	482.5	320	230
560	20	10	600	720	400	20.0	34.5	28.0	482.5	320	230
580	20	12	500	600	470	20.0	35.5	32.0	557.5	320	260
640	20	14	428	514	660	20.0	49.0	56.5	785.5	400	300
470	25	2	3,000	3,600	280	20.0	21.5	18.5	300	280	200
460	25	4	1,500	1,800	260	20.0	21.0	18.5	319.5	280	200
470	25	6	1,000	1,200	280	20.0	21.5	18.5	340.0	280	200
560	25	8	750	900	400	20.0	34.5	28.0	482.5	320	230
570	25	10	600	720	430	20.0	35.0	32.0	517.0	320	260
640	25	12	500	600	660	20.0	49.0	56.5	785.5	400	300
650	25	14	428	514	720	20.0	50.5	56.5	847.0	400	300

器を、20馬力迄は YC-12型
用します。

(次頁へ続く)



枠番號	馬力	極數	同期回轉數 (毎分)		重 量 (珪)					ベルト車寸法 (耗)	
			50~	60~	電動機	起動装置	ブラシ臺	ベルト車	一 式	徑	幅
480	30	2	3,000	3,600	305	20.0	—	—	325.0	—	—
470	30	4	1,500	1,800	280	20.0	21.5	18.5	340.0	280	200
560	30	6	1,000	1,200	400	20.0	34.5	28.0	482.5	320	230
570	30	8	750	900	430	20.0	35.0	32.0	517.0	320	260
580	30	10	600	720	470	20.0	35.5	32.0	557.5	320	260
640	30	12	500	600	660	20.0	49.0	56.5	785.5	400	300
660	30	14	428	514	790	20.0	52.0	66.0	928.0	400	340
750	30	16	375	450	980	20.0	77.7	88.0	1,165.7	450	390
480	35	2	3,000	3,600	305	30.0	—	—	335	—	—
480	35	4	1,500	1,800	305	30.0	22.0	21.5	378.5	280	230
570	35	6	1,000	1,200	430	30.0	35.0	32.0	527.0	320	260
580	35	8	750	900	470	30.0	35.5	32.0	567.5	320	260
640	35	10	600	720	660	30.0	49.0	56.5	795.5	400	300
650	35	12	500	600	720	30.0	50.5	56.5	857.0	400	300
750	35	14	428	514	980	30.0	77.7	88.0	1,175.7	450	390
750	35	16	375	450	980	30.0	77.7	88.0	1,175.7	450	390
570	40	2	3,000	3,600	430	30.0	—	—	460.0	—	—
560	40	4	1,500	1,800	400	30.0	—	—	430.0	—	—
570	40	6	1,000	1,200	430	30.0	35.0	32.0	527.0	320	260
640	40	8	750	900	660	30.0	49.0	56.5	795.5	400	300
640	40	10	600	720	660	30.0	49.0	56.5	795.5	400	300
650	40	12	500	600	720	30.0	50.5	56.5	857.0	400	300
750	40	14	428	514	980	30.0	77.7	88.0	1,175.7	450	390
760	40	16	375	450	1,070	30.0	79.2	135.0	1,314.2	500	450
580	45	2	3,000	3,600	470	30.0	—	—	500.0	—	—
570	45	4	1,500	1,800	430	30.0	—	—	460.0	—	—
580	45	6	1,000	1,200	470	30.0	35.0	32.0	567.0	320	260
640	45	8	750	900	660	30.0	49.0	56.5	795.5	400	300
650	45	10	600	720	720	30.0	50.5	56.5	857.0	400	300
660	45	12	500	600	790	30.0	52.0	66.0	938.0	400	340
760	45	14	428	514	1,070	30.0	79.2	135.0	1,314.2	500	450
760	45	16	375	450	1,070	30.0	79.2	135.0	1,314.2	500	450
580	50	2	3,000	3,600	470	91.0	—	—	561.0	—	—
570	50	4	1,500	1,800	430	91.0	—	—	521.0	—	—
640	50	6	1,000	1,200	660	91.0	49.0	56.5	856.5	400	300
640	50	8	750	900	660	91.0	49.0	56.5	856.5	400	300
650	50	10	600	720	720	91.0	50.5	56.5	918.0	400	300
750	50	12	500	600	980	91.0	77.7	88.0	1,236.7	450	390
760	50	14	428	514	1,070	91.0	79.2	135.0	1,375.2	500	450
770	50	16	375	450	1,160	91.0	80.7	135.0	1,466.7	500	450
580	60	2	3,000	3,600	470	101.0	—	—	571.0	—	—
580	60	4	1,500	1,800	470	101.0	—	—	571.0	—	—
640	60	6	1,000	1,200	660	101.0	49.0	56.5	866.5	400	300
640	60	8	750	900	660	101.0	49.0	56.5	866.5	400	300
660	60	10	600	720	790	101.0	52.0	66.0	1,009.0	400	340
760	60	12	500	600	1,070	101.0	79.2	135.0	1,385.2	500	450
770	60	14	428	514	1,160	101.0	80.7	135.0	1,476.7	500	450
850	60	16	375	450	1,380	101.0	86.5	170	1,737.5	550	450

(次頁へ続く)

枠番號	馬力	極數	同期回轉數 (珪)	
			50~	60~
650	75	2	3,000	3,600
650	75	4	1,500	1,800
650	75	6	1,000	1,200
650	75	8	750	900
750	75	10	600	720
770	75	12	500	600
850	75	14	428	514
860	75	16	375	450
650	100	2	3,000	3,600
660	100	4	1,500	1,800
660	100	6	1,000	1,200
750	100	8	750	900
770	100	10	600	720
770	100	12	500	600
860	100	14	428	514
870	100	16	375	450
660	125	2	3,000	3,600
660	125	4	1,500	1,800
750	125	6	1,000	1,200
760	125	8	750	900
770	125	10	600	720
860	125	12	500	600
870	125	14	428	514
3,230	125	16	375	450
670	150	2	3,000	3,600
760	150	4	1,500	1,800
760	150	6	1,000	1,200
770	150	8	750	900
860	150	10	600	720
870	150	12	500	600
3,230	150	14	428	514
3,240	150	16	375	450
780	175	2	3,000	3,600
770	175	4	1,500	1,800
770	175	6	1,000	1,200
860	175	8	750	900
870	175	10	600	720
3,230	175	12	500	600
3,240	175	14	428	514
3,240	175	16	375	450
780	200	2	3,000	3,600
770	200	4	1,500	1,800
770	200	6	1,000	1,200
870	200	8	750	900
870	200	10	600	720
3,230	200	12	500	600
3,240	200	14	428	514
950	200	16	375	450

註 起動装置は 1馬力から30馬力迄は WS-1型起動器を、
 び抵抗器を使用します。



(疋)	ベルト車寸法 (耗)	
	徑	幅
ト車 一 式	—	—
—	325.0	—
3.5	340.0	280
3.0	482.5	320
2.0	517.0	320
2.0	557.5	320
5.5	785.5	400
0.0	928.0	400
3.0	1,165.7	450
—	335	—
5	378.5	280
0	527.0	320
0	567.5	320
5	795.5	400
5	857.0	400
0	1,175.7	450
0	1,175.7	450
—	460.0	—
—	430.0	—
0	527.0	320
5	795.5	400
5	795.5	400
5	857.0	400
0	1,175.7	450
0	1,314.2	500
—	500.0	—
—	460.0	—
0	567.0	320
5	795.5	400
5	857.0	400
0	938.0	400
0	1,314.2	500
0	1,314.2	500
—	561.0	—
—	521.0	—
5	856.5	400
5	856.5	400
5	918.0	400
0	1,236.7	450
0	1,375.2	500
0	1,466.7	500
—	571.0	—
—	571.0	—
5	866.5	400
5	866.5	400
0	1,009.0	400
0	1,385.2	500
0	1,476.7	500
0	1,737.5	550

粹 番 號	馬 力	極 數	同期回轉數 (毎分)		重 量 (疋)					ベルト車寸法 (耗)	
			50 \sim	60 \sim	電 動 機	起 動 装 置	スラシ臺	ベ ル ト 車	一 式	徑	幅
650	75	2	3,000	3,600	720	111.0	—	—	831.0	—	—
650	75	4	1,500	1,800	720	111.0	—	—	831.0	—	—
650	75	6	1,000	1,200	720	111.0	50.5	56.5	938.0	400	300
650	75	8	750	900	720	111.0	50.5	56.5	938.0	400	300
750	75	10	600	720	980	111.0	77.7	88.0	1,256.7	450	390
770	75	12	500	600	1,160	111.0	80.7	135.0	1,486.7	500	450
850	75	14	428	514	1,380	111.0	86.5	170	1,747.5	550	450
860	75	16	375	450	1,480	111.0	89	170	1,850.0	550	450
650	100	2	3,000	3,600	720	131.0	—	—	851.0	—	—
660	100	4	1,500	1,800	790	131.0	—	—	921.0	—	—
660	100	6	1,000	1,200	790	131.0	52.0	66.0	1,039.0	400	340
750	100	8	750	900	980	131.0	77.7	88.0	1,276.7	450	390
770	100	10	600	720	1,160	131.0	80.7	135.0	1,506.7	500	450
770	100	12	500	600	1,160	131.0	80.7	135.0	1,506.7	500	450
860	100	14	428	514	1,480	131.0	89	170	1,870.0	550	450
870	100	16	375	450	1,600	131.0	91.5	170	1,992.5	550	450
660	125	2	3,000	3,600	790	146.0	—	—	936.0	—	—
660	125	4	1,500	1,800	790	146.0	—	—	936.0	—	—
750	125	6	1,000	1,200	980	146.0	—	—	1,126	—	—
760	125	8	750	900	1,070	146.0	79.2	135.0	1,430.2	500	450
770	125	10	600	720	1,160	146.0	80.7	135.0	1,521.7	500	450
860	125	12	500	600	1,480	146.0	89	170	1,885	550	450
870	125	14	428	514	1,600	146.0	91.5	170	2,007.5	550	450
3,230	125	16	375	450	1,750	146.0	—	—	1,896	—	—
670	150	2	3,000	3,600	875	161.0	—	—	436.0	—	—
760	150	4	1,500	1,800	1,070	161.0	—	—	1,231.0	—	—
760	150	6	1,000	1,200	1,070	161.0	—	—	1,231.0	—	—
770	150	8	750	900	1,160	161.0	80.7	135.0	1,536.7	500	450
860	150	10	600	720	1,480	161.0	—	170	1,900.0	550	450
870	150	12	500	600	1,600	161.0	89	170	2,022.5	550	450
3,230	150	14	428	514	1,750	161.0	91.5	—	1,911.0	—	—
3,240	150	16	375	450	1,950	161.0	—	—	2,111.0	—	—
780	175	2	3,000	3,600	1,280	196.0	—	—	1,476.0	—	—
770	175	4	1,500	1,800	1,160	196.0	—	—	1,356.0	—	—
770	175	6	1,000	1,200	1,160	196.0	—	—	1,356.0	—	—
860	175	8	750	900	1,480	196.0	89	170	1,935.0	550	450
870	175	10	600	720	1,600	196.0	91.5	170	2,057.5	550	450
3,230	175	12	500	600	1,750	196.0	—	—	1,946.0	—	—
3,240	175	14	428	514	1,950	196.0	—	—	2,146.0	—	—
3,240	175	16	375	450	1,950	196.0	—	—	2,146.0	—	—
780	200	2	3,000	3,600	1,280	216.0	—	—	1,496.0	—	—
770	200	4	1,500	1,800	1,160	216.0	80.7	—	1,376.0	—	—
770	200	6	1,000	1,200	1,160	216.0	80.7	—	1,376.0	550	—
870	200	8	750	900	1,600	216.0	91.5	170	2,077.5	550	450
870	200	10	600	720	1,600	216.0	91.5	170	2,077.5	—	450
3,230	200	12	500	600	1,750	216.0	—	—	1,966.0	—	—
3,240	200	14	428	514	1,950	216.0	—	—	2,166.0	—	—
950	200	16	375	450	2,350	216.0	—	—	2,566.0	—	—

註 起動装置は 1馬力から30馬力迄は WS-1型起動器を、45馬力迄は WS-2型起動器を、150馬力迄は F-2型起動器および抵抗器を、200馬力迄は F-3型起動器および抵抗器を使用します。



3.000V-3.300V

枠番號	馬力	極數	同期回轉數(毎分)		重 量 (貳)					ベルト車寸法(耗)	
			50~	60~	電動機	起動装置	スラシ臺	ベルト車	一 式	徑	幅
570	20	4	1,500	1,800	430	20	—	—	450	—	—
570	20	6	1,000	1,200	430	20	35	32	517	320	260
580	20	8	750	900	470	20	35.5	32	557.5	320	260
640	20	10	600	720	660	20	49	56.5	785.5	400	300
650	20	12	500	600	720	20	50.5	56.5	847	400	300
750	20	14	428	514	980	20	77.7	88	1,165.7	450	390
750	20	16	375	450	980	20	77.7	88	1,165.7	450	390
750	20	18	333	400	980	20	77.7	88	1,165.7	450	390
570	25	4	1,500	1,800	430	20	—	—	450	—	—
580	25	6	1,000	1,200	470	20	35.5	32	557.5	320	260
640	25	8	750	900	660	20	49	56.5	785.5	400	300
650	25	10	600	720	720	20	50.5	56.5	847	400	300
660	25	12	500	600	790	20	52	66	928	400	340
750	25	14	428	514	980	20	77.7	88	1,165.7	450	390
760	25	16	375	450	1,070	20	79.2	135	1,304.2	500	450
760	25	18	333	400	1,070	20	79.2	135	1,304.2	500	450
570	30	4	1,500	1,800	430	20	—	—	450	—	—
580	30	6	1,000	1,200	470	20	35.5	32	557.5	320	260
640	30	8	750	900	660	20	49	56.5	785.5	400	300
650	30	10	600	720	720	20	50.5	56.5	847	400	300
750	30	12	500	600	980	20	77.7	88	1,165.7	450	390
750	30	14	428	514	980	20	77.7	88	1,165.7	450	390
760	30	16	375	450	1,070	20	79.2	135	1,304.2	500	450
770	30	18	333	400	1,160	20	80.7	135	1,395.7	500	450
580	35	4	1,500	1,800	470	30	—	—	500	—	—
640	35	6	1,000	1,200	660	30	49	56.5	795.5	400	300
640	35	8	750	900	660	30	49	56.5	795.5	400	300
650	35	10	600	720	720	30	50.5	56.5	857	400	300
750	35	12	500	600	980	30	77.7	88	1,175.7	450	390
760	35	14	428	514	1,070	30	79.2	135	1,314.2	500	450
770	35	16	375	450	1,160	30	80.7	135	1,405.7	500	450
850	35	18	333	400	1,380	30	86.5	170	1,666.5	550	450
580	40	4	1,500	1,800	470	30	—	—	500	—	—
640	40	6	1,000	1,200	660	30	49	56.5	795.5	400	300
640	40	8	750	900	660	30	49	56.5	795.5	400	300
660	40	10	600	720	790	30	52	66	938	400	340
750	40	12	500	600	980	30	77.7	88	1,175.7	450	390
760	40	14	428	514	1,070	30	79.2	135	1,314.2	500	450
770	40	16	375	450	1,160	30	80.7	135	1,405.7	500	450
860	40	18	333	400	1,480	30	89	170	1,769	550	450
580	45	4	1,500	1,800	470	30	—	—	500	—	—
640	45	6	1,000	1,200	660	30	49	56.5	795.5	400	300
650	45	8	750	900	720	30	50.5	56.5	857	400	300
750	45	10	600	720	980	30	77.7	88	1,175.7	450	390
760	45	12	500	600	1,070	30	79.2	135	1,314.2	500	450
770	45	14	428	514	1,160	30	80.7	135	1,405.7	500	450
850	45	16	375	450	1,380	30	86.5	170	1,665.5	550	450
860	45	18	333	400	1,480	30	89	170	1,769	550	450
650	50	2	3,000	3,600	720	91	—	—	811	—	—
640	50	4	1,500	1,800	660	91	—	—	751	—	—
640	50	6	1,000	1,200	660	91	49	56.5	856.5	400	300
650	50	8	750	900	720	91	50.5	56.5	918	400	300
750	50	10	600	720	980	91	77.7	88	1,236.7	450	390
770	50	12	500	600	1,160	91	80.7	135	1,466.7	500	450
770	50	14	428	514	1,160	91	80.7	135	1,466.7	500	450
860	50	16	375	450	1,480	91	89	170	1,830	550	500
870	50	18	333	400	1,600	91	91.5	170	1,952.5	550	500
650	60	2	3,000	3,600	720	101	—	—	821	—	—
640	60	4	1,500	1,800	660	101	—	—	761	—	—
650	60	6	1,000	1,200	720	101	50.5	56.5	928	400	300
750	60	8	750	900	980	101	77.7	88	1,246.7	450	390
760	60	10	600	720	1,070	101	79.2	135	1,385.2	500	450
770	60	12	500	600	1,160	101	80.7	135	1,476.7	500	450
850	60	14	428	514	1,380	101	86.5	170	1,737.5	550	450
860	60	16	375	450	1,480	101	89	170	1,840	550	450
870	60	18	333	400	1,600	101	91.5	170	1,962.5	550	450

(次頁へ続く)

枠番號	馬力	極數	同期回轉數	
			50~	60~
660	75	2	3,000	—
650	75	4	1,500	—
650	75	6	1,000	—
750	75	8	750	—
760	75	10	600	—
850	75	12	500	—
860	75	14	428	—
870	75	16	375	—
3,230	75	18	333	—
3,230	75	20	300	—
660	100	2	3,000	—
750	100	4	1,500	—
750	100	6	1,000	—
750	100	8	750	—
770	100	10	600	—
850	100	12	500	—
870	100	14	428	—
3,230	100	16	375	—
3,240	100	18	333	—
3,240	100	20	300	—
670	125	2	3,000	—
750	125	4	1,500	—
760	125	6	1,000	—
770	125	8	750	—
850	125	10	600	—
860	125	12	500	—
3,230	125	14	428	—
3,230	125	16	375	—
3,340	125	18	333	—
3,250	125	20	300	—
670	150	2	3,000	—
760	150	4	1,500	—
760	150	6	1,000	—
850	150	8	750	—
860	150	10	600	—
3230	150	12	500	—
3,230	150	14	428	—
3,240	150	16	375	—
950	150	18	333	—
960	150	20	300	—
770	175	2	3,000	—
760	175	4	1,500	—
770	175	6	1,000	—
860	175	8	750	—
870	175	10	600	—
3,230	175	12	500	—
3,240	175	14	428	—
950	175	16	375	—
960	175	18	333	—
1,000	175	20	300	—
770	200	2	3,000	—
770	200	4	1,500	—
860	200	6	1,000	—
860	200	8	750	—
3230	200	10	600	—
3240	200	12	500	—
950	200	14	428	—
960	200	16	375	—
1,000	200	18	333	—
1,100	200	20	300	—

註 起動装置は 30馬力迄はWS-1型起動器を、45馬力迄はWS-2型起動器を、60馬力迄はWS-3型起動器を、75馬力迄はWS-4型起動器を、100馬力迄はWS-5型起動器を、150馬力迄はWS-6型起動器を、200馬力迄はWS-7型起動器を、300馬力迄はWS-8型起動器を、400馬力迄はWS-9型起動器を、500馬力迄はWS-10型起動器を、600馬力迄はWS-11型起動器を、750馬力迄はWS-12型起動器を、1,000馬力迄はWS-13型起動器を、1,500馬力迄はWS-14型起動器を、2,000馬力迄はWS-15型起動器を、3,000馬力迄はWS-16型起動器を、4,000馬力迄はWS-17型起動器を、5,000馬力迄はWS-18型起動器を、6,000馬力迄はWS-19型起動器を、7,500馬力迄はWS-20型起動器を、10,000馬力迄はWS-21型起動器を、15,000馬力迄はWS-22型起動器を、20,000馬力迄はWS-23型起動器を、30,000馬力迄はWS-24型起動器を、40,000馬力迄はWS-25型起動器を、50,000馬力迄はWS-26型起動器を、75,000馬力迄はWS-27型起動器を、100,000馬力迄はWS-28型起動器を、150,000馬力迄はWS-29型起動器を、200,000馬力迄はWS-30型起動器を、300,000馬力迄はWS-31型起動器を、400,000馬力迄はWS-32型起動器を、500,000馬力迄はWS-33型起動器を、750,000馬力迄はWS-34型起動器を、1,000,000馬力迄はWS-35型起動器を、1,500,000馬力迄はWS-36型起動器を、2,000,000馬力迄はWS-37型起動器を、3,000,000馬力迄はWS-38型起動器を、4,000,000馬力迄はWS-39型起動器を、5,000,000馬力迄はWS-40型起動器を、7,500,000馬力迄はWS-41型起動器を、10,000,000馬力迄はWS-42型起動器を、15,000,000馬力迄はWS-43型起動器を、20,000,000馬力迄はWS-44型起動器を、30,000,000馬力迄はWS-45型起動器を、40,000,000馬力迄はWS-46型起動器を、50,000,000馬力迄はWS-47型起動器を、75,000,000馬力迄はWS-48型起動器を、100,000,000馬力迄はWS-49型起動器を、150,000,000馬力迄はWS-50型起動器を、200,000,000馬力迄はWS-51型起動器を、300,000,000馬力迄はWS-52型起動器を、400,000,000馬力迄はWS-53型起動器を、500,000,000馬力迄はWS-54型起動器を、750,000,000馬力迄はWS-55型起動器を、1,000,000,000馬力迄はWS-56型起動器を、1,500,000,000馬力迄はWS-57型起動器を、2,000,000,000馬力迄はWS-58型起動器を、3,000,000,000馬力迄はWS-59型起動器を、4,000,000,000馬力迄はWS-60型起動器を、5,000,000,000馬力迄はWS-61型起動器を、7,500,000,000馬力迄はWS-62型起動器を、10,000,000,000馬力迄はWS-63型起動器を、15,000,000,000馬力迄はWS-64型起動器を、20,000,000,000馬力迄はWS-65型起動器を、30,000,000,000馬力迄はWS-66型起動器を、40,000,000,000馬力迄はWS-67型起動器を、50,000,000,000馬力迄はWS-68型起動器を、75,000,000,000馬力迄はWS-69型起動器を、100,000,000,000馬力迄はWS-70型起動器を、150,000,000,000馬力迄はWS-71型起動器を、200,000,000,000馬力迄はWS-72型起動器を、300,000,000,000馬力迄はWS-73型起動器を、400,000,000,000馬力迄はWS-74型起動器を、500,000,000,000馬力迄はWS-75型起動器を、750,000,000,000馬力迄はWS-76型起動器を、1,000,000,000,000馬力迄はWS-77型起動器を、1,500,000,000,000馬力迄はWS-78型起動器を、2,000,000,000,000馬力迄はWS-79型起動器を、3,000,000,000,000馬力迄はWS-80型起動器を、4,000,000,000,000馬力迄はWS-81型起動器を、5,000,000,000,000馬力迄はWS-82型起動器を、7,500,000,000,000馬力迄はWS-83型起動器を、10,000,000,000,000馬力迄はWS-84型起動器を、15,000,000,000,000馬力迄はWS-85型起動器を、20,000,000,000,000馬力迄はWS-86型起動器を、30,000,000,000,000馬力迄はWS-87型起動器を、40,000,000,000,000馬力迄はWS-88型起動器を、50,000,000,000,000馬力迄はWS-89型起動器を、75,000,000,000,000馬力迄はWS-90型起動器を、100,000,000,000,000馬力迄はWS-91型起動器を、150,000,000,000,000馬力迄はWS-92型起動器を、200,000,000,000,000馬力迄はWS-93型起動器を、300,000,000,000,000馬力迄はWS-94型起動器を、400,000,000,000,000馬力迄はWS-95型起動器を、500,000,000,000,000馬力迄はWS-96型起動器を、750,000,000,000,000馬力迄はWS-97型起動器を、1,000,000,000,000,000馬力迄はWS-98型起動器を、1,500,000,000,000,000馬力迄はWS-99型起動器を、2,000,000,000,000,000馬力迄はWS-100型起動器を、3,000,000,000,000,000馬力迄はWS-101型起動器を、4,000,000,000,000,000馬力迄はWS-102型起動器を、5,000,000,000,000,000馬力迄はWS-103型起動器を、7,500,000,000,000,000馬力迄はWS-104型起動器を、10,000,000,000,000,000馬力迄はWS-105型起動器を、15,000,000,000,000,000馬力迄はWS



(形)	ベルト車寸法 (耗)	
	一 式	徑 幅
450	—	—
517	320	260
557.5	320	260
785.5	400	300
847	400	300
1,165.7	450	390
1,165.7	450	390
1,165.7	450	390
450	—	—
557.5	320	260
785.5	400	300
847	400	300
928	400	340
1,165.7	450	390
1,304.2	500	450
1,304.2	500	450
450	—	—
557.5	320	260
785.5	400	300
847	400	300
1,165.7	450	390
1,165.7	450	390
1,304.2	500	450
1,395.7	500	450
500	—	—
795.5	400	300
795.5	400	300
857	400	300
1,175.7	450	390
1,314.2	500	450
1,405.7	500	450
1,666.5	550	450
500	—	—
795.5	400	300
795.5	400	300
938	400	340
1,175.7	450	390
1,314.2	500	450
1,405.7	500	450
1,769	550	450
500	—	—
795.5	400	300
857	400	300
1,175.7	450	390
1,314.2	500	450
1,405.7	500	450
1,665.5	550	450
1,769	550	450
811	—	—
751	—	—
856.5	400	300
918	400	300
1,236.7	450	390
1,466.7	500	450
1,466.7	500	450
1,830	550	500
1,952.5	550	500
821	—	—
761	—	—
928	400	300
1,246.7	450	390
1,385.2	500	450
1,476.7	500	450
1,737.5	550	450
1,840	550	450
1,962.5	550	450

枠 番 號	馬 力	極 數	同期回轉數 (毎分)		電 動 (機)				ベルト車寸法 (耗)		
			50~	60~	電 動 機	起 動 装 置	スラシ臺	ベルト車 一 式	徑	幅	
660	75	2	3,000	3,600	790	111	—	—	901	—	—
650	75	4	1,500	1,800	720	111	—	—	831	—	—
660	75	6	1,000	1,200	790	111	52.0	66.0	1,019	400	340
750	75	8	750	900	980	111	77.7	88	1,256.7	450	390
760	75	10	600	720	1,070	111	79.2	135	1,395.2	500	450
850	75	12	500	600	1,380	111	86.5	170	1,747.5	550	450
860	75	14	428	514	1,480	111	89	170	1,850	550	450
870	75	16	375	450	1,600	111	91.5	170	1,972.5	550	450
3,230	75	18	333	400	1,750	111	—	—	1,861	—	—
3,230	75	20	300	360	1,750	—	—	—	1,750	—	—
660	100	2	3,000	3,600	790	131	—	—	921	—	—
750	100	4	1,500	1,800	980	131	—	—	1,111	—	—
750	100	6	1,000	1,200	980	131	—	—	1,111	—	—
750	100	8	750	900	980	131	77.7	88	1,276.7	450	390
770	100	10	600	720	1,160	131	80.7	135	1,506.7	500	450
850	100	12	500	600	1,380	131	86.5	170	1,767.5	550	450
870	100	14	428	514	1,600	131	91.5	170	1,992.5	550	450
3,230	100	16	375	450	1,750	131	—	—	1,881	—	—
3,240	100	18	333	400	1,950	131	—	—	2,081	—	—
3,240	100	20	300	360	1,950	—	—	—	1,950	—	—
670	125	2	3,000	3,600	875	146	—	—	1,021	—	—
750	125	4	1,500	1,800	980	146	—	—	1,126	—	—
760	125	6	1,000	1,200	1,070	146	—	—	1,216	—	—
770	125	8	750	900	1,160	146	80.7	135	1,521.7	500	450
850	125	10	600	720	1,380	146	86.5	170	1,782.5	550	450
860	125	12	500	600	1,480	146	89	170	1,885	550	450
3,230	125	14	428	514	1,750	146	—	—	1,896	—	—
3,230	125	16	375	450	1,750	146	—	—	1,896	—	—
3,340	125	18	333	400	1,950	146	—	—	2,096	—	—
3,250	125	20	300	360	2,150	—	—	—	2,150	—	—
670	150	2	3,000	3,600	875	161	—	—	1,036	—	—
760	150	4	1,500	1,800	1,070	161	—	—	1,231	—	—
760	150	6	1,000	1,200	1,070	161	—	—	1,231	—	—
850	150	8	750	900	1,380	161	86.5	170	1,797.5	550	450
860	150	10	600	720	1,480	161	89	170	1,900	550	450
3,230	150	12	500	600	1,750	161	—	—	1,911	—	—
3,230	150	14	428	514	1,750	161	—	—	1,911	—	—
3,240	150	16	375	450	1,950	161	—	—	2,111	—	—
950	150	18	333	400	2,350	161	—	—	2,511	—	—
960	150	20	300	360	2,550	—	—	—	2,550	—	—
770	175	2	3,000	3,600	1,160	196	—	—	1,356	—	—
760	175	4	1,500	1,800	1,070	196	—	—	1,266	—	450
770	175	6	1,000	1,200	1,160	196	—	—	1,356	—	—
860	175	8	750	900	1,480	196	89	170	1,935	550	450
870	175	10	600	720	1,600	196	91.5	170	2,057.5	550	450
3,230	175	12	500	600	1,750	196	—	—	1,946	—	—
3,240	175	14	428	514	1,950	196	—	—	2,146	—	—
950	176	16	375	450	2,350	196	—	—	2,546	—	—
960	175	18	333	400	2,550	196	—	—	2,746	—	—
1,000	175	20	300	360	2,950	196	—	—	3,146	—	—
770	200	2	3,000	3,600	1,160	216	—	—	1,376	—	—
770	200	4	1,500	1,800	1,160	216	—	—	1,376	—	—
860	200	6	1,000	1,200	1,480	216	—	—	1,696	—	—
860	200	8	750	900	1,480	216	89	170	1,955	550	450
3,230	200	10	600	720	1,750	216	—	—	1,966	—	—
3,240	200	12	500	600	1,950	216	—	—	2,166	—	—
950	200	14	428	514	2,350	216	—	—	2,566	—	—
960	200	16	375	450	2,550	216	—	—	2,766	—	—
1,000	200	18	333	400	2,950	216	—	—	3,166	—	—
1,100	200	20	300	360	3,270	216	—	—	3,486	—	—

註 起動装置は 30馬力迄はWS-1型起動器を、45馬力迄はWS-2型起動器を、150馬力迄はF-2型起動器および抵抗器を、200馬力迄はF-3型起動器および抵抗器を使用します。





MS閉鎖通風型 定速度 3相 50-60 サイクル

200V-220V

枠番號	馬力	極數	同期回轉數 (毎分)		重 量 (kg)					ベルト車寸法 (耗)	
			50~	60~	電動機	起動装置	スラシ臺	ベルト車	一 式	徑	幅
230	1	6	1,000	1,200	105.5	20.0	10.7	3.2	139.4	140	100
240	1	8	750	900	110.0	20.0	12.2	3.8	146.0	140	120
230	2	4	1,500	1,800	105.5	20.0	10.7	3.2	139.4	140	100
230	2	6	1,000	1,200	105.5	20.0	10.7	3.2	139.4	140	100
240	2	8	750	900	110.0	20.0	12.2	3.8	146.0	140	120
330	2	10	600	720	159.5	20.0	13.1	5.7	198.3	180	120
330	3	4	1,500	1,800	105.1	20.0	13.1	5.7	144.3	180	120
240	3	6	1,000	1,200	110.0	20.0	12.2	3.8	146.0	140	120
330	3	8	750	900	159.5	20.0	13.1	5.7	198.3	180	120
350	3	10	600	720	203.5	20.0	15.5	6.8	245.8	180	155
460	3	12	500	600	283.5	20.0	21.0	18.5	343.0	280	200
240	5	4	1,500	1,800	110.0	20.0	12.2	3.8	146	140	120
330	5	6	1,000	1,200	159.5	20.0	13.1	5.7	198.3	180	120
340	5	8	750	900	181.5	20.0	15.3	6.8	223.6	180	155
460	5	10	600	720	283.5	20.0	21.0	18.5	343.0	280	200
460	5	12	500	600	283.5	20.0	21.0	18.5	343.0	280	200
330	7½	4	1,500	1,800	159.5	20.0	13.1	5.7	198.3	180	120
340	7½	6	1,000	1,200	181.5	20.0	15.3	6.8	223.6	180	155
350	7½	8	750	900	203.5	20.0	15.5	6.8	245.8	180	155
470	7½	10	600	720	305.5	20.0	21.5	18.5	365.5	280	200
480	7½	12	500	600	332.5	20.0	22.0	21.5	396.0	280	230
340	10	4	1,500	1,800	181.5	20.0	15.3	6.8	223.6	180	155
450	10	6	1,000	1,200	262.5	20.0	20.5	16.5	319.5	280	175
460	10	8	750	900	283.5	20.0	21.0	18.5	343.0	280	200
480	10	10	600	720	332.5	20.0	22.0	21.5	396.0	280	230
570	10	12	500	600	469.0	20.0	35.0	32.0	556.0	320	260
640	10	14	428	514	719.5	20.0	49.0	56.5	845.0	400	300
460	15	4	1,500	1,800	283.5	20.0	21.0	18.5	343	280	200
450	15	6	1,000	1,200	262.5	20.0	20.5	16.5	319.5	280	175
470	15	8	750	900	305.5	20.0	21.5	18.5	365.5	280	200
560	15	10	600	720	436.0	20.0	34.5	28.0	518.5	320	230
580	15	12	500	600	512.5	20.0	35.5	32.0	600.0	320	260
650	15	14	428	514	785.0	20.0	50.5	56.5	912.0	400	300
460	20	4	1,500	1,800	283.5	20.0	21.0	18.5	343.0	280	200
460	20	6	1,000	1,200	283.5	20.0	21.0	18.5	343.0	280	200
560	20	8	750	900	436.0	20.0	34.5	28.0	518.5	320	230
570	20	10	600	720	469.0	20.0	35.0	32.0	556.0	320	260
640	20	12	500	600	719.5	20.0	49.0	56.5	845.0	400	300
650	20	14	428	514	789.0	20.0	50.5	56.5	912.0	400	300
470	25	4	1,500	1,800	305.5	20.0	21.5	18.5	365.5	280	200
480	25	6	1,000	1,200	332.5	20.0	22.0	21.5	396.0	280	230
560	25	8	750	900	436.0	20.0	34.5	28.0	518.5	320	230
580	25	10	600	720	512.5	20.0	35.5	32.0	600.0	320	260
650	25	12	500	600	785.0	20.0	50.5	56.5	912.0	400	300
660	25	14	428	514	861.5	20.0	52.0	66.0	999.5	400	340

(次頁へ続く)

枠番號	馬力	極數	同期回轉數	
			50~	60~
480	30	4	1,500	
570	30	6	1,000	
580	30	8	750	
640	30	10	600	
650	30	12	500	
660	30	14	428	
750	30	16	375	
560	35	4	1,500	
580	35	6	1,000	
640	35	8	750	
650	35	10	600	
660	35	12	500	
750	55	14	428	
750	35	16	375	
570	40	4	1,500	
580	40	6	1,000	
640	40	8	750	
650	40	10	600	
660	40	12	500	
750	40	14	428	
760	40	16	375	
580	45	4	1,500	
640	45	6	1,000	
640	45	8	750	
660	45	10	600	
750	45	12	500	
760	45	14	428	
760	45	16	375	
580	50	2	3,000	
640	50	4	1,500	
650	50	6	1,000	
650	50	8	750	
660	50	10	600	
750	50	12	500	
760	50	14	428	
770	50	16	375	
660	60	2	3,000	
640	60	4	1,500	
650	60	6	1,000	
660	60	8	750	
750	60	10	600	
760	60	12	500	
770	60	14	428	
860	60	16	375	
660	75	2	3,000	
650	75	4	1,500	
760	75	6	1,000	
660	75	8	750	
750	75	10	600	
770	75	12	500	
860	75	14	428	
870	75	16	375	



車	一 式	ベルト車寸法 (耗)	
		徑	幅
139.4		140	100
146.0		140	120
139.4		140	100
139.4		140	100
146.0		140	120
198.3		180	120
144.3		180	120
146.0		140	120
198.3		180	120
245.8		180	155
343.0		280	200
146		140	120
198.3		180	120
223.6		180	155
343.0		280	200
343.0		280	200
198.3		180	120
223.6		180	155
245.8		180	155
365.5		280	200
396.0		280	230
223.6		180	155
319.5		280	175
343.0		280	200
396.0		280	230
556.0		320	260
845.0		400	300
343		280	200
319.5		280	175
365.5		280	200
518.5		320	230
600.0		320	260
912.0		400	300
343.0		280	200
343.0		280	200
518.5		320	230
556.0		320	260
845.0		400	300
912.0		400	300
365.5		280	200
396.0		280	230
518.5		320	230
600.0		320	260
912.0		400	300
999.5		400	340

枠 番 號	馬 力	極 數	同期回轉數 (毎分)		重 量 (珎)					ベルト車寸法 (耗)	
			50~	60~	電 動 機	起 動 装 置	ス ラ シ 臺	ベ ル ト 車	一 式	徑	幅
480	30	4	1,500	1,800	332.5	20.0	22.0	21.5	396	280	230
570	30	6	1,000	1,200	469.0	20.0	35.0	32.0	556	320	260
580	30	8	750	900	512.5	20.0	35.5	32.0	600	320	260
640	30	10	600	720	719.5	20.0	49.0	56.5	845	400	300
650	30	12	500	600	785.0	20.0	50.5	56.5	912	400	300
650	30	14	428	514	861.5	20.0	52.0	66.0	999.5	400	340
750	30	16	375	450	1,068.5	20.0	77.7	88.0	1,254.2	450	390
560	35	4	1,500	1,800	436.0	30.0	—	—	466	—	—
580	35	6	1,000	1,200	512.5	30.0	35.5	32.0	610	320	260
640	35	8	750	900	719.5	30.0	49.0	56.5	855	400	300
650	35	10	600	720	785.0	30.0	50.5	56.5	922	400	300
660	35	12	500	600	861.5	30.0	52.0	66.0	1,009.5	400	340
750	55	14	428	514	1,068.5	30.0	77.7	88.0	1,264.2	450	390
750	35	16	375	450	1,068.5	30.0	77.7	88.0	1,264.2	450	390
570	40	4	1,500	1,800	469.0	30.0	—	—	496	—	—
580	40	6	1,000	1,200	512.5	30.0	35.5	32.5	610	320	260
640	40	8	750	900	719.5	30.0	49.0	56.0	855	400	300
650	40	10	600	720	785.0	30.0	50.5	56.5	922	400	300
660	40	12	500	600	861.5	30.0	52.0	66.0	1,009.5	400	340
750	40	14	428	514	1,068.5	30.0	77.7	88.0	1,264.2	450	390
760	40	16	375	450	1,166.5	30.0	79.2	135.0	1,410.7	500	450
580	45	4	1,500	1,800	512.5	30.0	—	—	542.5	—	—
640	45	6	1,000	1,200	719.5	30.0	—	—	855	—	300
640	45	8	750	900	719.5	30.0	49.0	56.5	—	400	300
660	45	10	600	720	861.5	30.0	52.0	66.0	1,009.5	400	340
750	45	12	500	600	1,068.5	30.0	77.7	88.0	1,264.2	450	390
760	45	14	428	514	1,166.5	30.0	79.2	135.0	1,410.7	500	450
760	45	16	375	450	1,166.5	30.0	79.2	135.0	1,410.7	500	450
580	50	2	3,000	3,600	512.5	30.0	—	—	542.5	—	—
640	50	4	1,500	1,800	719.5	30.0	—	—	749.5	—	—
650	50	6	1,000	1,200	785.0	30.0	50.5	56.5	922	400	300
650	50	8	750	900	785.0	30.0	50.5	56.5	922	400	300
660	50	10	600	720	861.5	30.0	52.0	66.0	1,009.5	400	340
750	50	12	500	600	1,068.5	30.0	77.7	88.0	1,264.2	450	390
760	50	14	428	514	1,166.5	30.0	79.2	135.0	1,410.7	500	450
770	50	16	375	450	1,264.5	30.0	80.7	135.0	1,510.2	500	450
660	60	2	3,000	3,600	—	—	—	—	—	—	—
640	60	4	1,500	1,800	719.5	101.0	—	—	820.5	—	—
650	60	6	1,000	1,200	785.0	101.0	50.5	56.5	993	400	300
660	60	8	750	900	861.5	101.0	52.0	66.0	1,080.5	400	340
750	60	10	600	720	1,068.5	101.0	77.7	88.0	1,335.2	450	390
760	60	12	500	600	1,166.5	101.0	79.2	135.0	1,481.7	500	450
770	60	14	428	514	1,264.5	101.0	80.7	135.0	1,581.2	500	450
860	60	16	375	450	—	101.0	89	170	—	550	450
660	75	2	3,000	3,600	—	111.0	—	—	—	—	—
650	75	4	1,500	1,800	785.0	111.0	—	—	896	—	—
760	75	6	1,000	1,200	861.5	111.0	—	—	972.5	—	340
660	75	8	750	900	1,068.5	111.0	77.7	88.0	1,345.2	450	390
750	75	10	600	720	1,166.5	111.0	79.2	135.0	1,491.7	500	450
770	75	12	500	600	1,264.5	111.0	80.7	135.0	1,591.2	500	450
860	75	14	428	514	—	111.0	89	170	—	550	450
870	75	16	375	450	—	111.0	91.5	170	—	550	450

(次頁へ続く)



枠番號	馬力	極數	同期回轉數(毎分)		重 量 (匁)					ベルト車寸法(耗)	
			50~	60~	電動機	起動装置	ブラシ臺	ベルト車	一 式	徑	幅
670	100	2	3,000	3,600	—	131.0	—	—	—	—	—
660	100	4	1,500	1,800	861.5	131.0	—	—	992.5	—	—
750	100	6	1,000	1,200	1,068.5	131.0	—	—	1,199.5	—	—
760	100	8	750	900	1,166.5	131.0	79.2	135	1,511.7	500	450
770	100	10	600	720	1,264.5	131.0	80.7	135	1,611.2	500	450
850	100	12	500	600	—	131.0	86.5	170	—	550	450
870	100	14	428	514	—	131.0	91.5	170	—	550	450
3,230	100	16	375	450	—	131.0	—	—	—	—	—
680	125	2	3,000	3,600	—	146.0	—	—	—	—	—
760	125	4	1,500	1,800	1,166.5	146.0	—	—	1,312.5	—	—
760	125	6	1,000	1,200	1,166.5	146.0	—	—	1,312.5	—	—
770	125	8	750	900	1,264.5	146.0	80.7	135	1,626.2	500	450
770	125	10	600	720	1,264.5	146.0	80.7	135	1,626.2	550	450
860	125	12	500	600	—	146.0	89	170	—	550	450
870	125	14	428	514	—	146.0	91.5	170	—	550	450
3,240	125	16	375	450	—	146.0	—	—	—	—	—
770	150	2	3,000	3,600	—	161.0	—	—	—	380	350
770	150	4	1,500	1,800	1,264.5	161.0	—	—	1,425.5	—	—
770	150	6	1,000	1,200	1,264.5	161.0	—	—	1,425.5	—	—
770	150	8	750	900	1,264.5	161.0	80.7	135	1,641.2	500	450
860	150	10	600	720	—	161.0	89	170	—	550	450
870	150	12	500	600	—	161.0	91.5	170	—	550	450
3,230	150	14	428	514	—	161.0	—	—	—	—	—
3,240	150	16	375	450	—	161.0	—	—	—	—	—
770	175	2	3,000	3,600	—	196.0	—	—	—	—	—
780	175	4	1,500	1,800	1,395.5	196.0	—	—	1,591.5	—	—
770	175	6	1,000	1,200	1,395.5	196.0	—	—	1,591.5	—	—
860	175	8	750	900	—	196.0	89	170	—	550	450
870	175	10	600	720	—	196.0	91.5	170	—	550	450
3,230	175	12	500	600	—	196.0	—	—	—	—	—
3,240	175	14	428	514	—	—	—	—	—	—	—
960	175	16	375	450	—	—	—	—	—	—	—
780	200	2	3,000	3,600	—	216.0	—	—	—	—	—
780	200	4	1,500	1,800	1,395.5	216.0	—	—	1,611.5	—	—
860	200	6	1,000	1,200	—	216.0	—	—	—	—	—
870	200	8	750	900	—	216.0	91.5	—	—	550	450
3,230	200	10	600	720	—	216.0	—	—	—	—	—
3,240	200	12	500	600	—	216.0	—	—	—	—	—
960	200	14	—	—	—	—	—	—	—	—	—
970	200	16	—	—	—	—	—	—	—	—	—

註 起動装置は 1馬力より30馬力迄は WS-1型起動器を、50馬力迄は WS-2型起動器を、150馬力迄は F-2型起動器及び抵抗器を使用します。

枠番號	馬力	極數	同期回轉數(毎分)	
			50~	60~
570	20	4	1,500	1,800
570	20	6	1,000	1,200
580	20	8	750	900
640	20	10	600	720
650	20	12	500	600
750	20	14	428	514
570	25	4	1,500	1,800
580	25	6	1,000	1,200
640	25	8	750	900
650	25	10	600	720
660	25	12	500	600
750	25	14	428	514
570	30	4	1,500	1,800
580	30	6	1,000	1,200
640	30	8	750	900
650	30	10	600	720
750	30	12	500	600
760	30	14	428	514
580	35	4	1,500	1,800
640	35	6	1,000	1,200
650	35	8	750	900
660	35	10	600	720
750	35	12	500	600
760	35	14	428	514
580	40	4	1,500	1,800
650	40	6	1,000	1,200
650	40	8	750	900
750	40	10	600	720
750	40	12	500	600
760	40	14	428	514
640	45	4	1,500	1,800
640	45	6	1,000	1,200
660	45	8	750	900
750	45	10	600	720
760	45	12	500	600
770	45	14	428	514
650	50	4	1,500	1,800
650	50	6	1,000	1,200
660	50	8	750	900
750	50	10	600	720
770	50	12	500	600
850	50	14	428	514



3.000V—3.300V

車	一 式	ベルト車寸法 (耗)	
		徑	幅
—	—	—	—
992.5	—	—	—
1,199.5	—	—	—
1,511.7	500	450	—
1,611.2	500	450	—
—	550	450	—
—	550	450	—
—	—	—	—
—	—	—	—
1,312.5	—	—	—
1,312.5	—	—	—
1,626.2	500	450	—
1,626.2	550	450	—
—	550	450	—
—	—	—	—
—	380	350	—
1,425.5	—	—	—
1,425.5	—	—	—
1,641.2	500	450	—
—	550	450	—
—	550	450	—
—	—	—	—
—	—	—	—
1,591.5	—	—	—
1,591.5	—	—	—
—	550	450	—
—	550	450	—
—	—	—	—
—	—	—	—
—	—	—	—
—	—	—	—
1,611.5	—	—	—
—	—	—	—
—	550	450	—
—	—	—	—
—	—	—	—
—	—	—	—

枠 番 號	馬 力	極 數	同期回轉數 (毎分)		重 量 (尨)					ベルト車寸法 (耗)	
			50~	60~	電 動 機	起 動 装 置	ス ラ シ 臺	ベ ル ト 車	一 式	徑	幅
570	20	4	1,500	1,800	469	20	—	—	489	—	—
570	20	6	1,000	1,200	469	20	35	32	556	320	260
580	20	8	750	900	512.5	20	35.5	32	600	320	260
640	20	10	600	720	719.5	20	49	56.5	845	400	300
650	20	12	500	600	785	20	50.5	56.5	912	400	300
750	20	14	428	514	1,068.5	20	77.7	88	1,254.2	450	390
570	25	4	1,500	1,800	469	20	—	—	489	—	—
580	25	6	1,000	1,200	512.5	20	35.5	32	600	320	260
640	25	8	750	900	719.5	20	49	56.5	845	400	300
650	25	10	600	720	785	20	50.5	56.5	912	400	300
660	25	12	500	600	861.5	20	52	66	999.5	400	340
750	25	14	428	514	1,068.5	20	77.7	88	1,254.2	450	390
570	30	4	1,500	1,800	469	20	—	—	489	—	—
580	30	6	1,000	1,200	512.5	20	35.5	32	600	320	260
640	30	8	750	900	719.5	20	49	56.5	845	400	300
650	30	10	600	720	785	20	50.5	56.5	912	400	300
750	30	12	500	600	1,068.5	20	77.7	88	1,254.2	450	390
760	30	14	428	514	1,166.5	20	79.2	135	1,400.7	500	450
580	35	4	1,500	1,800	512.5	30	—	—	542.5	—	—
640	35	6	1,000	1,200	719.5	30	49	56.5	855	400	300
650	35	8	750	900	785	30	50.5	56.5	822	400	300
660	35	10	600	720	861.5	30	52	66	1,009.5	400	340
750	35	12	500	600	1,068.5	30	77.7	88	1,264.2	450	390
760	35	14	428	514	1,166.5	30	79.2	135	1,410.7	500	450
580	40	4	1,500	1,800	512.5	30	—	—	542.5	—	—
650	40	6	1,000	1,200	785	30	50.5	56.5	922	400	300
650	40	8	750	900	785	30	50.5	56.5	922	400	300
750	40	10	600	720	1,068.5	30	77.7	88	1,264.2	450	390
750	40	12	500	600	1,068.5	30	77.7	88	1,264.2	450	390
760	40	14	428	514	1,166.5	30	79.2	135	1,410.7	500	450
640	45	4	1,500	1,800	719.5	30	—	—	749.5	—	—
640	45	6	1,000	1,200	719.5	30	49	56.5	855	400	300
660	45	8	750	900	861.5	30	52	66	1,009.5	400	340
750	45	10	600	720	1,068.5	30	77.7	88	1,264.2	450	390
760	45	12	500	600	1,166.5	30	79.2	135	1,410.7	500	450
770	45	14	428	514	1,264.5	30	80.7	135	1,510.2	500	450
650	50	4	1,500	1,800	785	91	—	—	876	—	—
650	50	6	1,000	1,200	785	91	50.5	56.5	983	400	300
660	50	8	750	900	861.5	91	52	66	1,070.5	400	340
750	50	10	600	720	1,068.5	91	77.7	88	1,325.2	450	390
770	50	12	500	600	1,264.5	91	80.7	13.5	1,571.2	500	450
850	50	14	428	514	1,500	91	86.5	170	1,847.5	550	450

(次頁へ續く)

器を使用します。



V0000-V0000

枠番號	馬力	極數	同期回轉數 (毎分)		重 量 (磅)					ベルト車寸法 (耗)	
			50~	60~	電動機	起動装置	スラシ臺	ベルト車	一 式	徑	幅
660	60	4	1,500	1,800	861.5	101	—	—	962.5	—	—
660	60	6	1,000	1,200	861.5	101	52	66	1,080.5	400	340
750	60	8	750	900	1,068.5	101	77.7	88	1,335.2	450	390
760	60	10	600	720	1,166.5	101	79.2	135	1,481.7	500	450
850	60	12	500	600	1,500	101	86.5	135	1,822.5	500	450
860	60	14	428	514	1,610	101	89.0	170	1,970	550	450
750	75	4	1,500	1,800	1,068.5	111	—	—	1,174.5	—	—
750	75	6	1,000	1,200	1,068.5	111	—	—	1,174.5	—	—
760	75	8	750	900	1,166.5	111	79.2	135	1,491.7	500	450
760	75	10	600	720	1,166.5	111	79.2	135	1,491.7	500	450
860	75	12	500	600	1,610	111	89.0	170	1,980	550	450
870	75	14	428	514	1,740	111	91.5	170	2,112.5	550	450
750	100	4	1,500	1,800	1,068.5	131	—	—	1,194.5	—	—
750	100	6	1,000	1,200	1,068.5	131	—	—	1,194.5	—	—
760	100	8	750	900	1,166.5	131	79.2	135	1,511.7	500	450
770	100	10	600	720	1,264.5	131	80.7	135	1,611.2	500	450
870	100	12	500	600	1,740	131	91.5	170	2,132.5	550	450
870	100	14	428	514	1,740	131	91.5	170	2,132.5	550	450
770	125	4	1,500	1,800	1,264.5	146	—	—	1,410.5	—	—
770	125	6	1,000	1,200	1,264.5	146	—	—	1,410.5	—	—
770	125	8	750	900	1,264.5	146	80.7	135	1,626.2	500	450
870	125	10	600	720	1,740	146	91.5	170	2,147.5	550	450
870	125	12	500	600	1,740	146	91.5	170	2,147.5	550	450
3,230	125	14	428	514	1,910	146	—	—	—	—	—
770	150	4	1,500	1,800	1,264.5	161	—	—	1,425.5	—	—
770	150	6	1,000	1,200	1,264.5	161	—	—	1,425.5	—	—
870	150	8	750	900	1,740	161	91.5	170	2,162.5	550	450
870	150	10	600	720	1,740	161	91.5	170	2,162.5	550	450
3,230	150	12	500	600	1,910	161	—	—	2,071	—	—
3,240	150	14	428	514	2,130	161	—	—	2,291	—	—
770	175	4	1,500	1,800	1,264.5	—	—	—	1,264.5	—	—
870	175	6	1,000	1,200	1,740	—	—	—	1,740	—	—
870	175	8	750	900	1,740	—	91.5	170	2,001.5	550	450
3,230	175	10	600	720	1,910	—	—	—	1,910	—	—
3,240	175	12	500	600	2,130	—	—	—	2,130	—	—
3,250	175	14	428	514	2,340	—	—	—	2,340	—	—
780	200	4	1,500	1,800	—	—	—	—	—	—	—
870	200	6	1,000	1,200	1,740	—	—	—	1,740	—	—
3,230	200	8	750	900	1,910	—	—	—	1,910	—	—
3,240	200	10	600	720	2,130	—	—	—	2,130	—	—
3,250	200	12	500	600	2,340	—	—	—	2,340	—	—
960	200	14	428	514	2,780	—	—	—	2,780	—	—

註 起動装置は 30馬力迄は WS-1型起動器を、45馬力迄は WS-2型起動器を、150馬力迄は F-2型起動器および抵抗器を使用します

枠番號	馬力	極數	同期回轉數 (耗)	
			50~	60~
230	1	4	1,500	—
240	1	6	1,000	—
330	1	8	750	—
240	2	4	1,500	—
330	2	6	1,000	—
340	2	8	750	—
330	3	4	1,500	—
340	3	6	1,000	—
460	3	8	750	—
340	5	4	1,500	—
460	5	6	1,000	—
480	5	8	750	—
470	7½	4	1,500	—
480	7½	6	1,000	—
560	7½	8	750	—
570	10	4	1,500	—
580	10	6	1,000	—
580	10	8	750	—
650	15	4	1,500	—
660	15	6	1,000	—
660	15	8	750	—
760	20	4	1,500	—
760	20	6	1,000	—
770	20	8	750	—
770	25	4	1,500	—
770	25	6	1,000	—
770	25	8	750	—
860	30	4	1,500	—
860	30	6	1,000	—
860	30	8	750	—

註 起動装置は 1馬力より30馬力迄は WS-11型 閉鎖型起

MS全閉型 定速度 3相 50-60 サイクル

200V-220V

型式	ベルト車寸法 (耗)	
	径	幅
962.5	—	—
1,080.5	400	340
1,335.2	450	390
1,481.7	500	450
1,822.5	500	450
1,970	550	450
1,174.5	—	—
1,174.5	—	—
1,491.7	500	450
1,491.7	500	450
1,980	550	450
2,112.5	550	450
1,194.5	—	—
1,194.5	—	—
1,511.7	500	450
1,611.2	500	450
2,132.5	550	450
2,132.5	550	450
1,410.5	—	—
1,410.5	—	—
1,626.2	500	450
2,147.5	550	450
2,147.5	550	450
—	—	—
1,425.5	—	—
1,425.5	—	—
2,162.5	550	450
2,162.5	550	450
2,071	—	—
2,291	—	—
1,264.5	—	—
1,740	—	—
2,001.5	550	450
1,910	—	—
2,130	—	—
2,340	—	—
—	—	—
1,740	—	—
1,910	—	—
2,130	—	—
2,340	—	—
2,780	—	—

枠番	馬力	極数	同期回転数 (毎分)		重 量 (kg)					ベルト車寸法 (耗)	
			50~	60~	電動機	起動装置	ブラシ臺	ベルト車	一 式	径	幅
230	1	4	1,500	1,800	104.5	30	10.7	3.2	148.4	140	100
240	1	6	1,000	1,200	110.0	30	12.2	3.8	156	140	120
330	1	8	750	900	159.5	30	13.1	5.7	208.3	180	120
240	2	4	1,500	1,800	110.0	30	12.2	3.8	156	140	120
330	2	6	1,000	1,200	159.5	30	13.1	5.7	208.3	180	120
340	2	8	750	900	181.5	30	15.3	6.8	233.6	180	155
330	3	4	1,500	1,800	159.5	30	13.1	5.7	208.3	180	120
340	3	6	1,000	1,200	181.5	30	15.3	6.8	233.6	180	155
460	3	8	750	900	273.0	30	21.0	18.5	342.5	280	200
340	5	4	1,500	1,800	181.5	30	15.3	6.8	233.6	180	155
460	5	6	1,000	1,200	273.0	30	21.0	18.5	342.5	280	200
480	5	8	750	900	320.0	30	22.0	21.5	393.5	280	230
470	7½	4	1,500	1,800	294.0	30	21.5	18.5	364	280	200
480	7½	6	1,000	1,200	320.0	30	22.0	21.5	393.5	280	230
560	7½	8	750	900	420.0	30	34.5	28.0	512.5	320	230
570	10	4	1,500	1,800	451.5	30	—	—	481.5	—	—
580	10	6	1,000	1,200	493.5	30	35.5	32.0	591	320	260
580	10	8	750	900	493.5	30	35.5	32.0	591	320	260
650	15	4	1,500	1,800	756.0	30	—	—	786	—	—
660	15	6	1,000	1,200	829.5	30	52.0	66.0	977.5	400	340
660	15	8	750	900	829.5	30	52.0	66.0	977.5	400	340
760	20	4	1,500	1,800	1,123.5	30	—	—	1,153.5	—	—
760	20	6	1,000	1,200	1,123.5	30	—	—	1,153.5	—	—
770	20	8	750	900	1,218.0	30	80.7	135.0	1,463.7	500	450
770	25	4	1,500	1,800	1,218.0	30	—	—	1,248	—	—
770	25	6	1,000	1,200	1,218.0	30	—	—	1,248	—	—
770	25	8	750	900	1,218.0	30	80.7	135.0	1,463.7	500	450
860	30	4	1,500	1,800	1,410.0	30	—	—	1,440	—	—
860	30	6	1,000	1,200	1,410.0	30	—	—	1,440	—	—
860	30	8	750	900	1,410.0	30	89	170	1,699	550	450

註 起動装置は 1馬力より30馬力迄は WS-11型 閉鎖型起動器を使用します。

用します



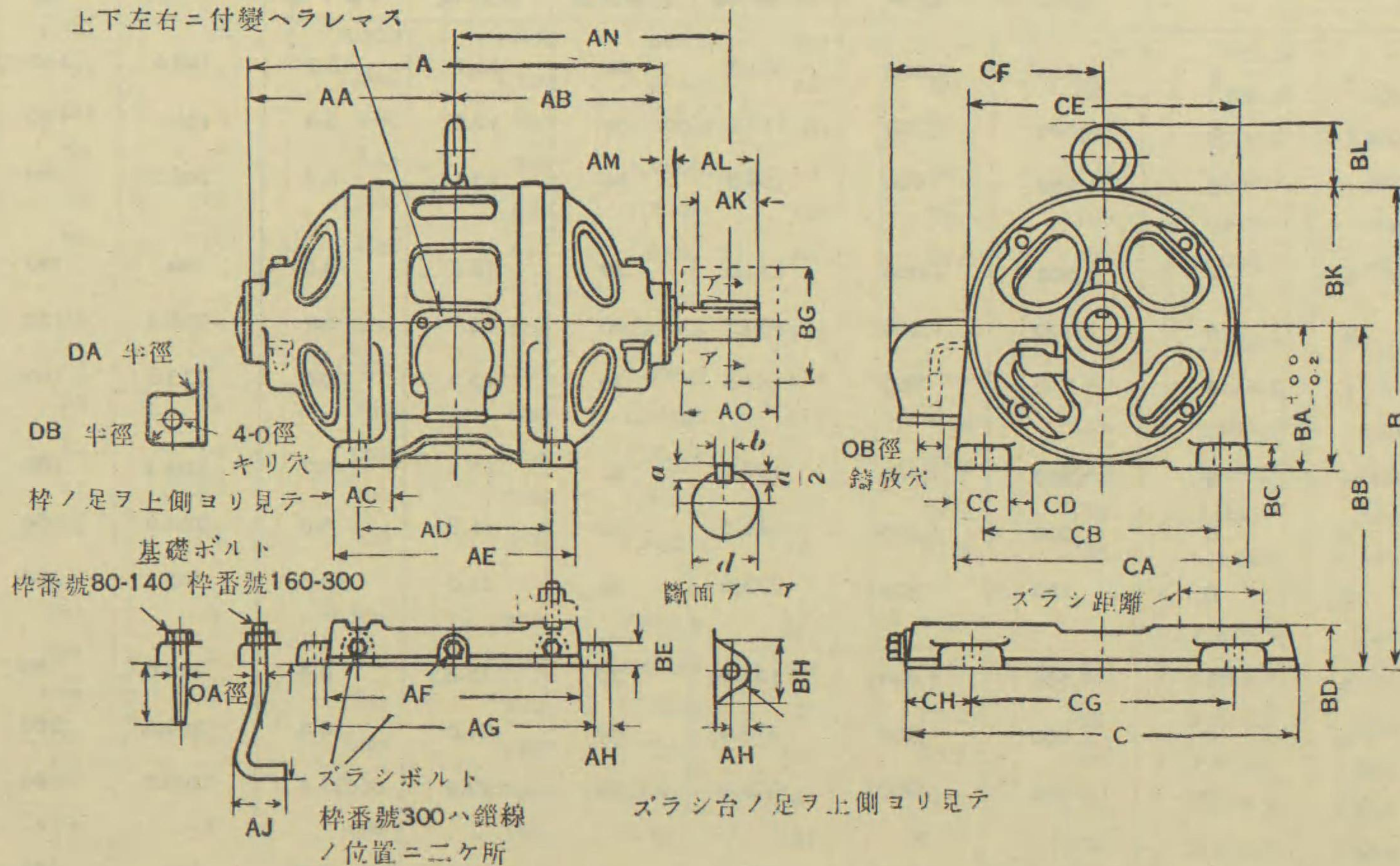
外形寸法図(耗)

密封ベアリング付

MK 開放型 枠番 80-300

コノターミナルカバーノ向ハ

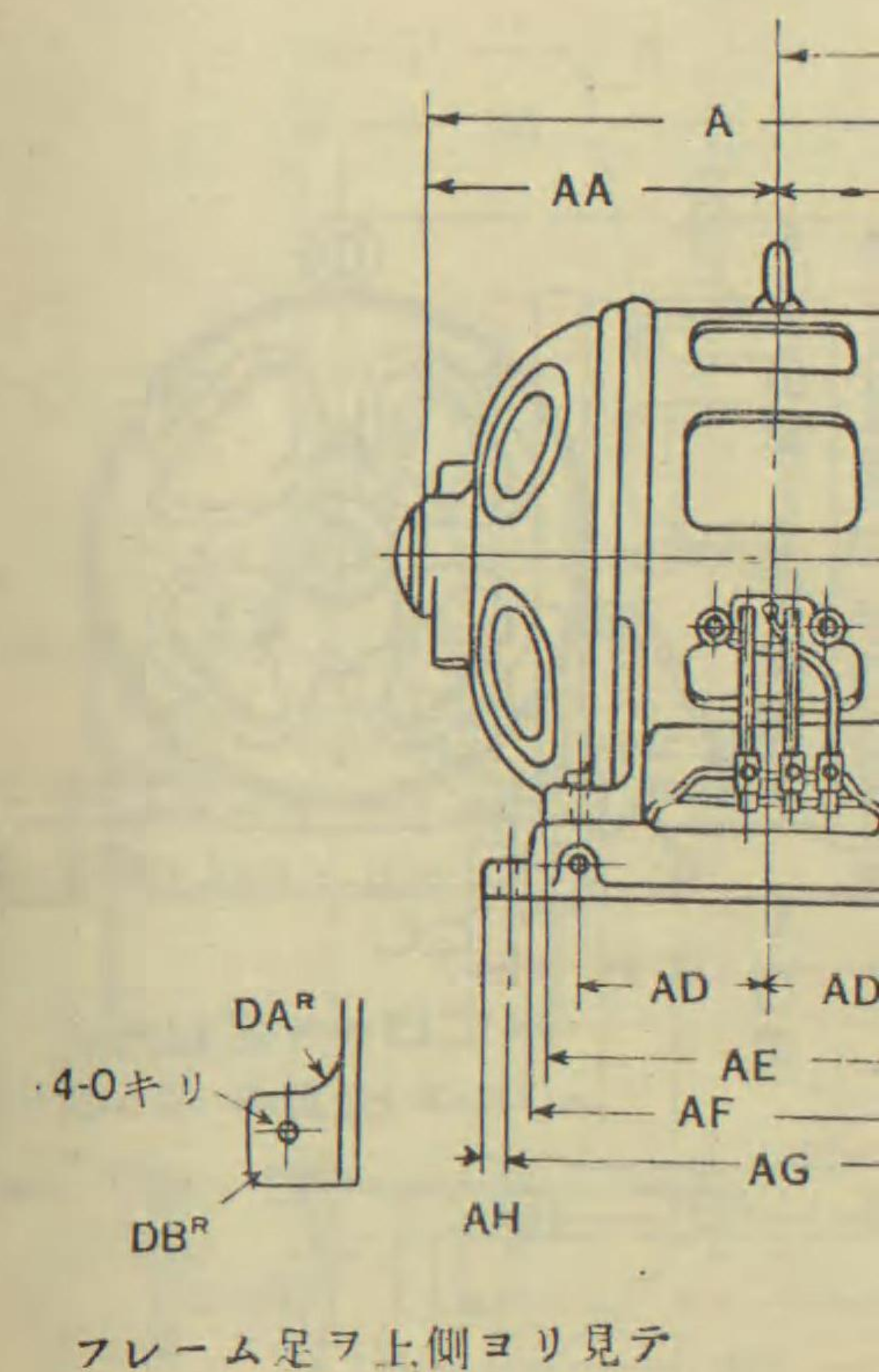
上下左右ニ付變ヘラレマス



枠番	電 動 機																			
	A	AA	AB	AC	AD	AE	BA*	BC	BK	BL	CA	CB	CC	CD	CE	CF	DA	DB	O	OB
84	300	150	150	38	130	160	105	18	205	—	200	160	40	—	200	163	15	7	11	25
95	330	165	165	38	130	160	120	18	238	—	240	200	40	—	236	180	15	7	11	25
120	366	183	183	52	170	210	140	20	277	—	285	230	50	—	274	208	20	10	11	25
140	386	193	193	52	170	210	140	20	277	—	285	230	50	—	274	208	20	10	11	25
160	406	203	203	52	190	230	140	20	277	—	285	230	50	—	274	208	20	10	11	25
230	420	210	210	67	240	290	160	26	318	—	330	260	70	—	316	240	20	10	15	35
240	445	222	222	75	290	340	160	26	318	—	330	260	70	—	316	240	20	10	15	35
250	470	235	235	67	290	340	160	26	318	—	330	260	70	—	316	240	20	10	15	35
320	450	225	225	71	230	280	190	30	373	55	400	320	70	30	365	262	30	12	18	35
330	490	245	245	71	270	320	190	30	373	55	400	320	70	30	365	262	30	12	18	35
340	530	265	265	71	310	360	190	30	373	55	400	320	70	30	365	262	30	12	18	35
350	570	285	285	71	350	400	190	30	373	55	400	320	70	30	365	262	30	12	18	35

枠番	軸 端																	ベルト車			ス ラ シ 台										スラシ 基礎ボルト		
	d◎	a	b	AK	AL	AM	AN	AO	BG	AF	AG	AH	B	BB	BD	BE	BH	C	CG	CH	DC	距離	A	J	B	F	OA						
84	19.05	5	5	40	53	7	185	60	80	180	210	15	245	145	40	20	50	310	200	55	15	70	—	56	9.5								
95	19.05	5	5	40	53	7	200	60	80	180	210	15	278	160	40	20	50	340	230	55	15	70	—	56	9.5								
120	22.22	5	5	40	55	10	230	80	100	230	260	15	317	180	40	20	60	385	255	65	15	80	—	56	9.5								
140	22.22	5	5	40	55	10	240	80	100	230	260	15	317	180	40	20	60	385	255	65	15	80	—	56	9.5								
160	27.00	6	6	50	70	10	250	80	125	250	280	15	317	180	40	20	60	385	255	65	15	80	50	111	9.5								
230	31.75	6	6	60	83	10	270	100	140	310	342	18	365	207	47	25	56	428	285	71.5	20	80	53	121	13.0								
240	31.75	6	6	60	83	10	292	120	140	360	392	18	365	207	47	25	56	428	285	71.5	20	80	53	121	13.0								
250	31.75	6	6	60	83	10	305	120	140	360	392	18	365	207	47	25	56	428	285	71.5	20	80	53	121	13.0								
320	42.00	6	10	100	123	10	295	120	180	298	330	20	423	240	50	28	70	508	320	94	20	90	53	118	13.0								
330	42.00	6	10	100	123	10	315	120	180	338	370	20	423	240	50	28	70	508	320	94	20	90	53	118	13.0								
340	42.00	6	10	100	123	10	335	120	180	378	410	20	423	240	50	28	70	508	320	94	20	90	53	118	13.0								
350	42.00	6	10	100	123	10	375	155	180	418	450	20	423	240	50	28	70	508	320	94	20	90	53	118	13.0								

備考 ※この寸法は 表に示すものを超過しません。 若し正確に表示寸法に御合せなる必要のある場合には 0.5耗迄のライナーを御使用願います。
◎軸径の上下寸法差は 日本標準規格(JES)孔基準式二級嵌合 "h2" に依ります。
枠番 250迄は アイボルトは附屬しません。



枠番	電							
	A	AA	AB	AC	AD	AE	AM	B
450	650	325	325	88	155	366	11	5
460	630	340	340	88	170	396	11	5
470	710	355	355	88	185	426	11	5
480	740	370	370	88	200	456	11	5
560	760	380	380	98	175	414	11	7
570	790	395	395	98	190	444	11	7
580	820	410	410	98	205	474	11	7
640	910	455	455	113	195	466	12	8
650	960	480	480	113	220	516	12	8
660	1,010	505	505	113	245	566	12	8
750	980	490	490	130	225	540	12	9
760	1,030	515	515	130	250	590	12	9
770	1,080	540	540	130	275	640	12	9

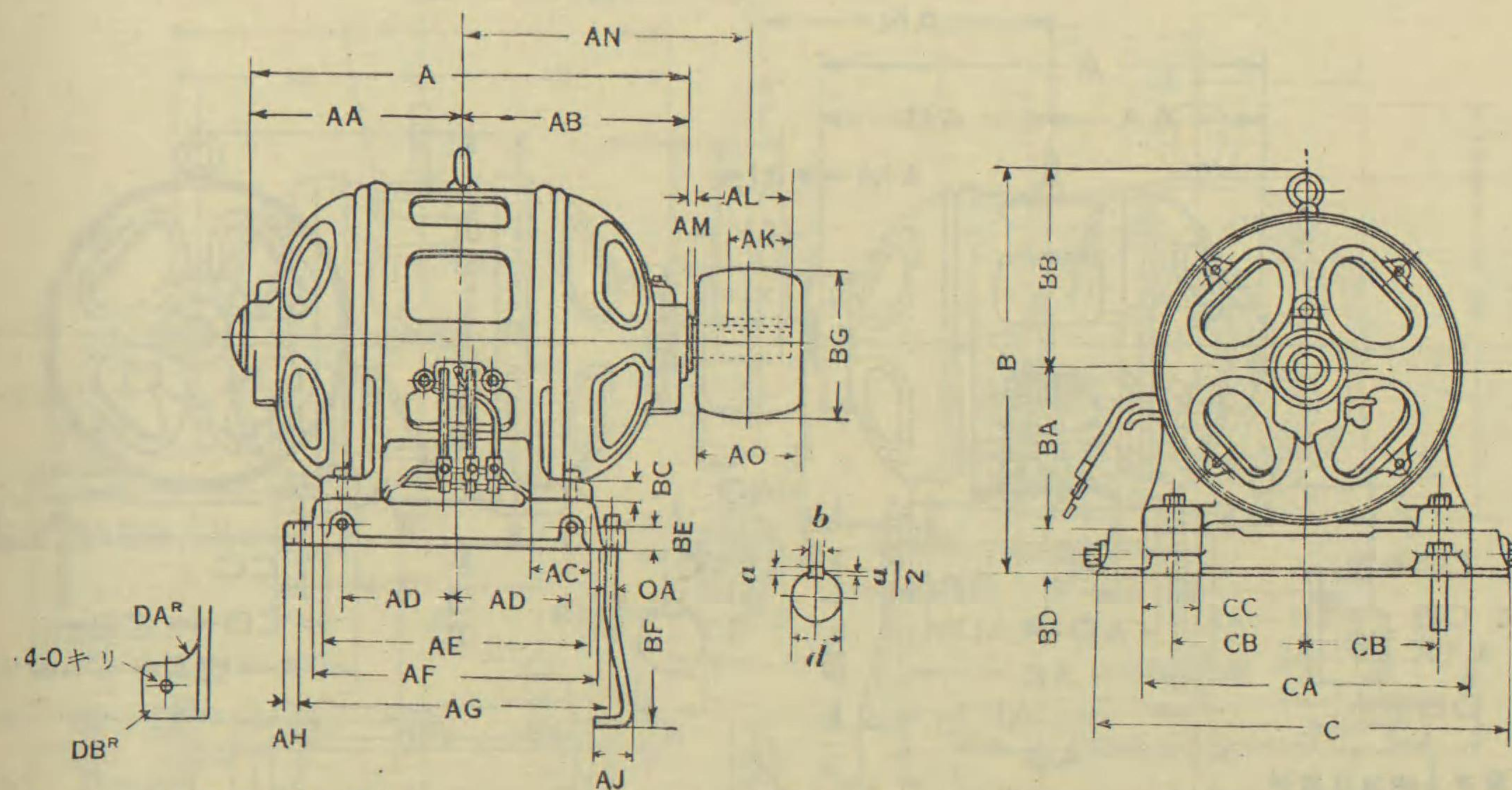
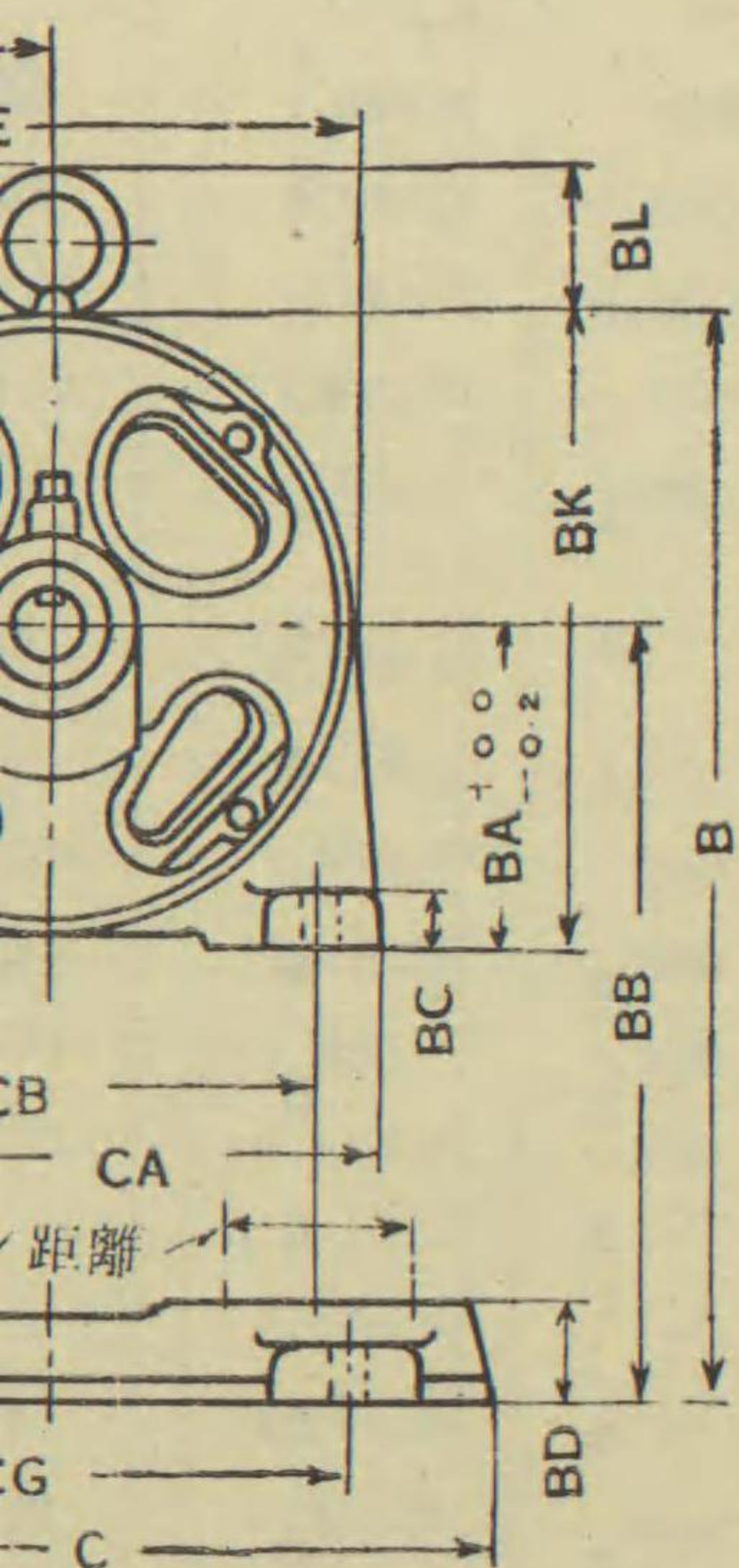
枠番	基礎ボルト			軸 端 (カ)	
	AJ	BF	OA	d◎	a
450	65	215	13	48	8
460	65	215	13	48	8
470	65	215	13	48	8
480	65	215	13	48	8
560	95	245	20	60	10
570	95	245	20	60	10
580	95	245	20	60	10
640	95	245	20	78	14
650	95	245	20	78	14
660	95	245	20	78	14
750	150	375	25	88	14
760	150	375	25	88	14
770	150	375	25	88	14

備考 ※この寸法は 表に示すものを超過しません。 若し正確に表示寸法に御合せなる必要のある場合には 0.5耗迄のライナーを御使用願います。
◎軸径の上下寸法差は 日本標準規格(JES)孔基準式二級嵌合 "h2" に依ります。



密封ベアリング付

MK 開放型 枠番號 400-700



フレーム足ヲ上側ヨリ見テ

枠番號	電 動 機																ス ラ シ 台						スラシ距離	
	A	AA	AB	AC	AD	AE	AM	B	BA*	BB	BC	CA	CB	CC	DA	DB	O	AF	AG	AH	BD	BE		C
450	650	325	325	88	155	366	11	580	230	290	30	480	195	80	25	15	18	380	415	22	60	28	595	100
460	630	340	340	88	170	396	11	580	230	290	30	480	195	80	25	15	18	410	445	22	60	28	595	100
470	710	355	355	88	185	426	11	580	230	290	30	480	195	80	25	15	18	440	475	22	60	28	595	100
480	740	370	370	88	200	456	11	580	230	290	30	480	195	80	25	15	18	470	505	22	60	28	595	100
560	760	380	380	98	175	414	11	700	280	350	35	580	240	90	35	17	22	426	480	30	70	38	720	125
570	790	395	395	98	190	444	11	700	280	350	35	580	240	90	35	17	22	456	510	30	70	38	720	125
580	820	410	410	98	205	474	11	700	280	350	35	580	240	90	35	17	22	486	540	30	70	38	720	125
640	910	455	455	113	195	466	12	820	330	410	35	670	280	95	40	20	25	478	530	32	80	38	865	180
650	960	480	480	113	220	516	12	820	330	410	35	670	280	95	40	20	25	528	580	32	80	38	865	180
660	1,010	505	505	113	245	566	12	820	330	410	35	670	280	95	40	20	25	578	630	32	80	38	865	180
750	980	490	490	130	225	540	12	960	385	485	45	780	320	120	60	20	28	555	625	37	90	48	1,025	230
760	1,030	515	515	130	250	590	12	960	385	485	45	780	320	120	60	20	28	605	675	37	90	48	1,025	230
770	1,080	540	540	130	275	640	12	960	385	485	45	780	320	120	60	20	28	655	725	37	90	48	1,025	230

機					
CE	CF	DA	DB	O	OB
200	163	15	7	11	25
236	180	15	7	11	25
274	208	20	10	11	25
274	208	20	10	11	25
274	208	20	10	11	25
316	240	20	10	15	35
316	240	20	10	15	35
316	240	20	10	15	35
365	262	30	12	18	35
365	262	30	12	18	35
365	262	30	12	18	35
365	262	30	12	18	35

枠番號	基礎ボルト			軸 端 (カップリング付)					軸 端 (ベルト車付)				ベルト車			
	AJ	BF	OA	d [◎]	a	b	AK	AL	d [◎]	a	b	AK	AL	AN	AO	BG
450	65	215	13	48	8	12	90	112	48	8	12	115	135	415	150	200
460	65	215	13	48	8	12	90	112	48	8	12	115	135	430	150	200
470	65	215	13	48	8	12	90	112	48	8	12	115	135	445	150	200
480	65	215	13	48	8	12	90	112	48	8	12	115	135	460	150	200
560	95	245	20	60	10	15	110	137	60	10	15	145	175	495	200	250
570	95	245	20	60	10	15	110	137	60	10	15	145	175	510	200	250
580	95	245	20	60	10	15	110	137	60	10	15	170	200	540	230	250
640	95	245	20	78	14	20	144	172	78	14	20	185	215	620	300	400
650	95	245	20	78	14	20	144	172	78	14	20	185	215	645	300	400
660	95	245	20	78	14	20	144	172	78	14	20	185	215	690	340	400
750	150	375	25	88	14	20	163	192	88	14	20	255	285	700	390	450
760	150	375	25	88	14	20	163	192	88	14	20	255	285	755	450	500
770	150	375	25	88	14	20	163	192	88	14	20	255	285	780	450	500

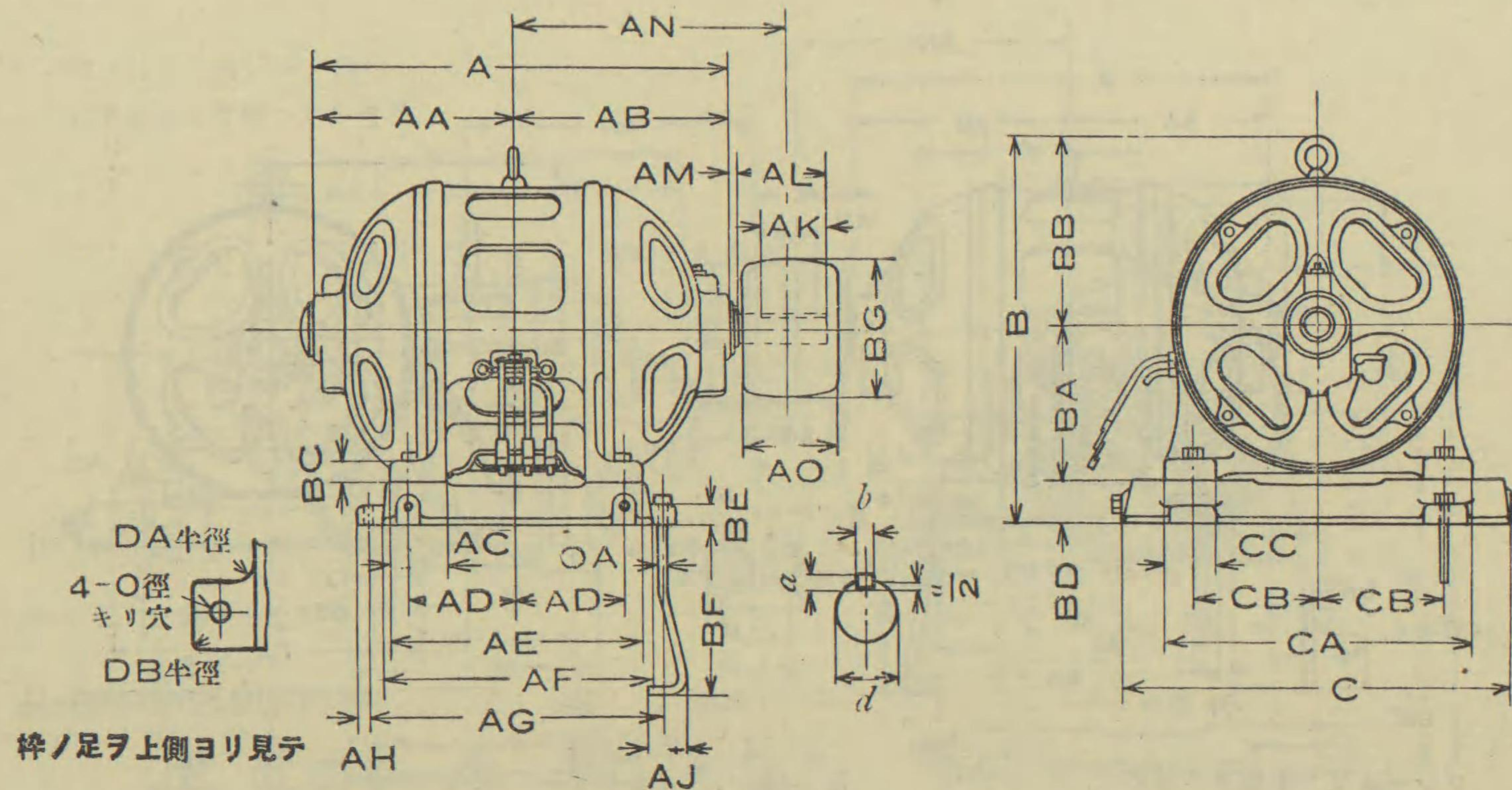
備考 ※この寸法は 表に示すものを超過させぬ。 若し正確に表示寸法に御合せになる必要のある場合には 0.75耗迄のライナーを御使用願います。
◎軸径の上下寸法差は 日本標準規格 (JIS) 孔基準式二級嵌合 "h2" に依ります。

ナーを御使用願います。



密封ベアリング付

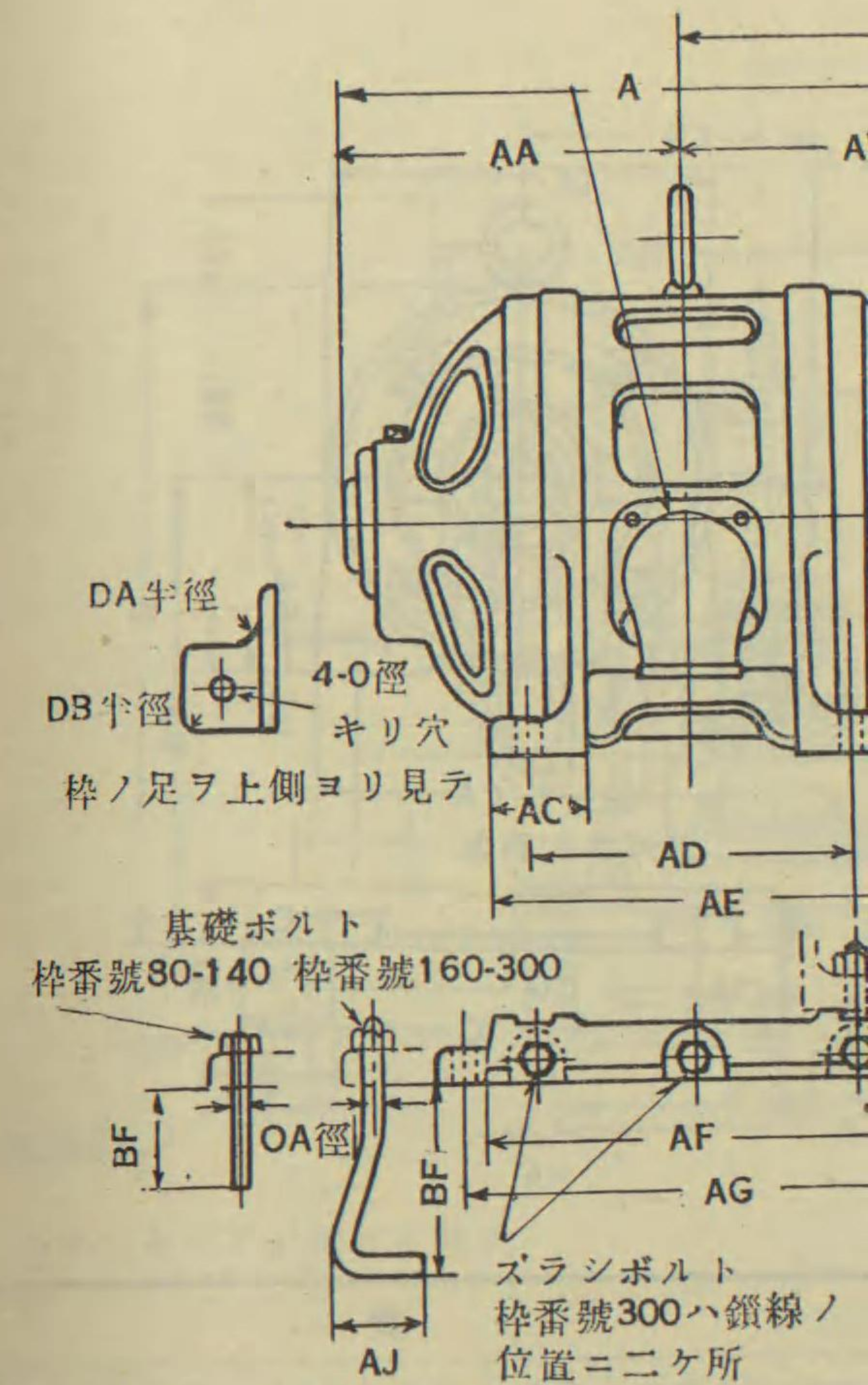
MK 開放型 枠番 600-800



枠番	電 動 機																	メ ラ シ 台					スリ距離	
	A	AA	AB	AC	AD	AE	AM	B	BA*	BB	BC	CA	CB	CC	DA	DB	O	AF	AG	AH	BD	BE		C
640	910	455	455	113	195	466	12	820	330	410	35	670	280	95	40	20	25	478	530	32	80	38	865	180
650	960	480	480	113	220	516	12	820	330	410	35	670	280	95	40	20	25	528	580	32	80	38	865	180
660	1,010	505	505	113	245	566	12	820	330	410	35	670	280	95	40	20	25	578	630	32	80	38	865	180
750	980	490	490	130	225	540	12	960	385	485	45	780	320	120	60	20	28	555	625	37	90	48	1,025	230
760	1,030	515	515	130	250	590	12	960	385	485	45	780	320	120	60	20	28	605	675	37	90	48	1,025	230
770	1,080	540	540	130	275	640	12	960	385	485	45	780	320	120	60	20	28	655	725	37	90	48	1,025	230
850	1,020	510	510	147	230	564	12	1,095	450	545	50	920	390	130	70	20	36	678	650	40	100	48	1,165	230
860	1,070	535	535	147	255	614	12	1,095	450	545	50	920	390	130	70	20	36	628	700	40	100	48	1,165	230
870	1,120	560	560	147	280	664	12	1,095	450	545	50	920	390	130	70	20	36	678	750	40	100	48	1,165	230

枠番	基礎ボルト			軸 端 (カップリング付)					軸 端 (ベルト車付)					ベ ル ト 車		
	AJ	BF	OA	d	a	b	AK	AL	d	a	b	AK	AL	AN	AO	BG
640	95	245	3/8"	78	14	20	119	147	78	14	20	185	213	595	250	330
650	95	245	3/8"	78	14	20	119	147	78	14	20	255	283	660	330	330
660	95	245	3/8"	78	14	20	119	147	78	14	20	255	283	685	330	330
750	150	375	1"	88	14	20	119	147	88	14	20	255	283	670	330	330
760	150	375	1"	88	14	20	119	147	88	14	20	255	283	695	330	330
770	150	375	1"	88	14	20	119	147	88	14	20	270	298	730	350	380
850	150	550	1"	98	18	25	138	173	98	18	25	290	325	715	380	480
860	150	550	1"	98	18	25	138	173	98	18	25	290	325	740	380	480
870	150	550	1"	98	18	25	138	173	98	18	25	290	325	765	380	480

備考 ※この寸法は 表に示すものを超過させぬ。 若し正確に表示寸法に御合せになる必要のある場合には 0.75耗迄のライナーを御使用願います。



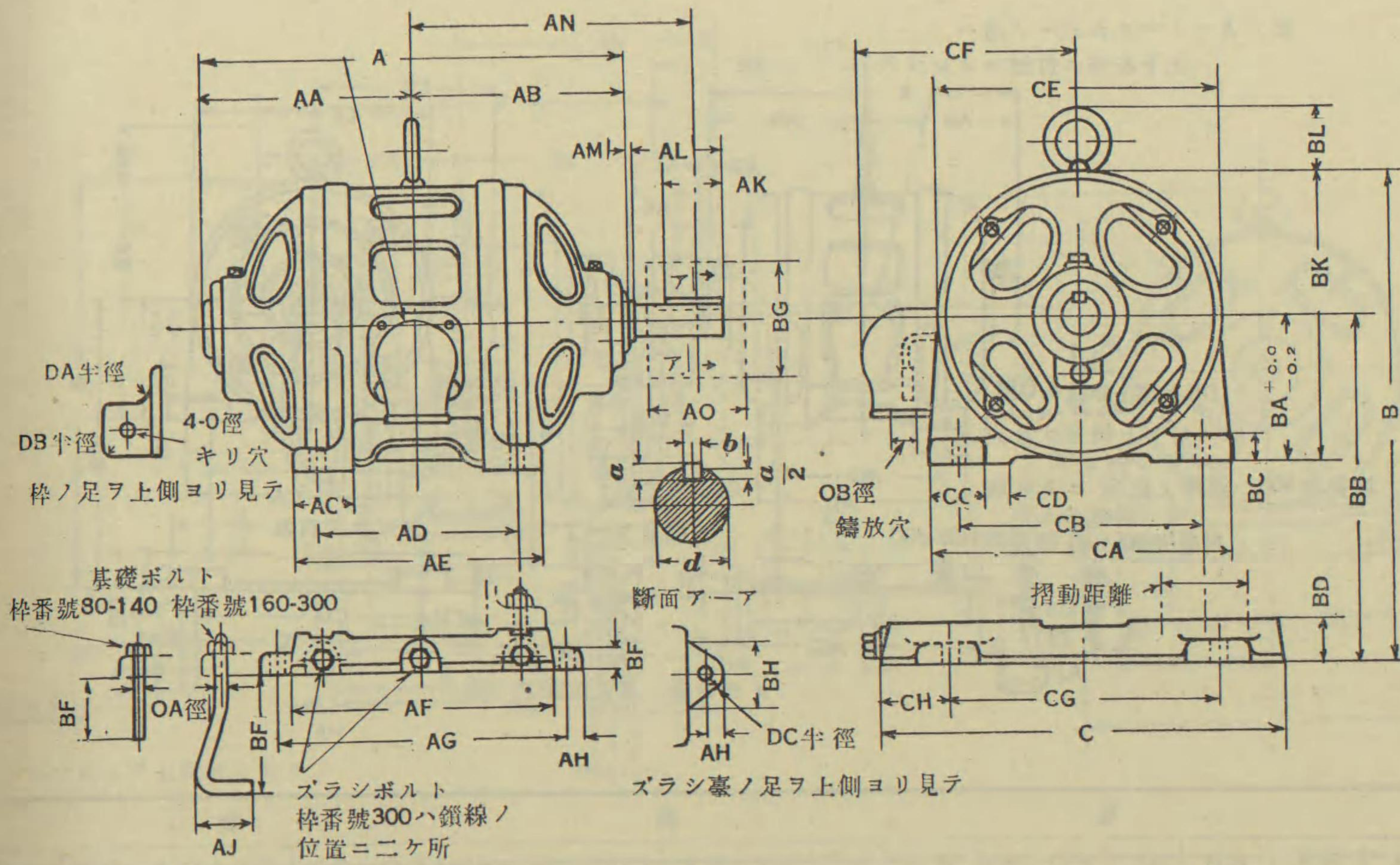
枠番	電						
	A	AA	AB	AC	AD	AE	BA
84	310	155.0	155.0	38	130	160	105
95	340	170.0	170.0	38	130	160	120
120	376	188.0	188.0	52	170	210	140
140	396	198.0	198.0	52	170	210	140
160	416	208.0	208.0	52	190	230	140
230	440	220.0	220.0	67	240	290	160
240	465	232.5	232.5	75	290	340	160
250	490	245.0	245.0	67	290	340	160
320	470	235.0	235.0	71	230	280	190
330	510	255.0	255.0	71	270	320	190
340	550	275.0	275.0	71	310	360	190
350	590	295.0	295.0	71	350	400	190

枠番	軸 端					ベ ル ト 車		
	d [◎]	a	b	AK	AL	AM	AN	AO
84	19.05	5	5	40	50	5	185.0	60
95	19.05	5	5	40	50	5	200.0	60
120	22.22	5	5	40	55	5	230.0	80
140	22.22	5	5	40	55	5	240.0	80
160	27.00	6	6	50	70	5	250.0	80
230	31.75	6	6	60	78	5	270.0	100
240	31.75	6	6	60	78	5	297.5	120
250	31.75	6	6	60	78	5	305.0	120
320	42.00	6	10	100	115	8	295.0	120
330	42.00	6	10	100	115	8	315.0	120
340	42.00	6	10	100	115	8	335.0	120
350	42.00	5	10	100	115	8	375.0	155

備考 ※この寸法は 表に示すものを超過させぬ。 若し正
◎軸径の上下寸法差は 日本標準規格 (JIS) 孔基準式
枠番250迄は アイボルトは付属しませぬ。



ピストンリング型 球軸受付
MK 開放型 枠番號 80-300



スラシ台						スラシ 距離
AF	AG	AH	BD	BE	C	
478	530	32	80	38	865	180
528	580	32	80	38	865	180
578	630	32	80	38	865	180
555	625	37	90	48	1,025	230
605	675	37	90	48	1,025	230
655	725	37	90	48	1,025	230
678	650	40	100	48	1,165	230
628	700	40	100	48	1,165	230
678	750	40	100	48	1,165	230

車付)		ベルト車		
AK	AL	AN	AO	BG
185	213	595	250	330
255	283	660	330	330
255	283	685	330	330
255	283	670	330	330
255	283	695	330	330
270	298	730	350	380
290	325	715	380	480
290	325	740	380	480
290	325	765	380	480

ライナーを御使用願います。

枠番號	電 動 機																			
	A	AA	AB	AC	AD	AE	BA*	BC	BK	BL	CA	CB	CC	CD	CE	CF	DA	DB	O	OB
84	310	155.0	155.0	38	130	160	105	18	205	—	200	160	40	—	200	163	15	7	11	25
95	340	170.0	170.0	38	130	160	120	18	238	—	240	200	40	—	236	180	15	7	11	25
120	376	188.0	188.0	52	170	210	140	20	277	—	285	230	50	—	274	208	20	10	11	25
140	396	198.0	198.0	52	170	210	140	20	277	—	285	230	50	—	274	208	20	10	11	25
160	416	208.0	208.0	52	190	230	140	20	277	—	285	230	50	—	274	208	20	10	11	25
230	440	220.0	220.0	67	240	290	160	26	318	—	330	260	70	—	316	240	20	10	15	35
240	465	232.5	232.5	75	290	340	160	26	318	—	330	260	70	—	316	240	20	10	15	35
250	490	245.0	245.0	67	290	340	160	26	318	—	330	260	70	—	316	240	20	10	15	35
320	470	235.0	235.0	71	230	280	190	30	373	59	400	320	70	30	365	262	30	12	18	35
330	510	255.0	255.0	71	270	320	190	30	373	59	400	320	70	30	365	262	30	12	18	35
340	550	275.0	275.0	71	310	360	190	30	373	59	400	320	70	30	365	262	30	12	18	35
350	590	295.0	295.0	71	350	400	190	30	373	59	400	320	70	30	365	262	30	12	18	35

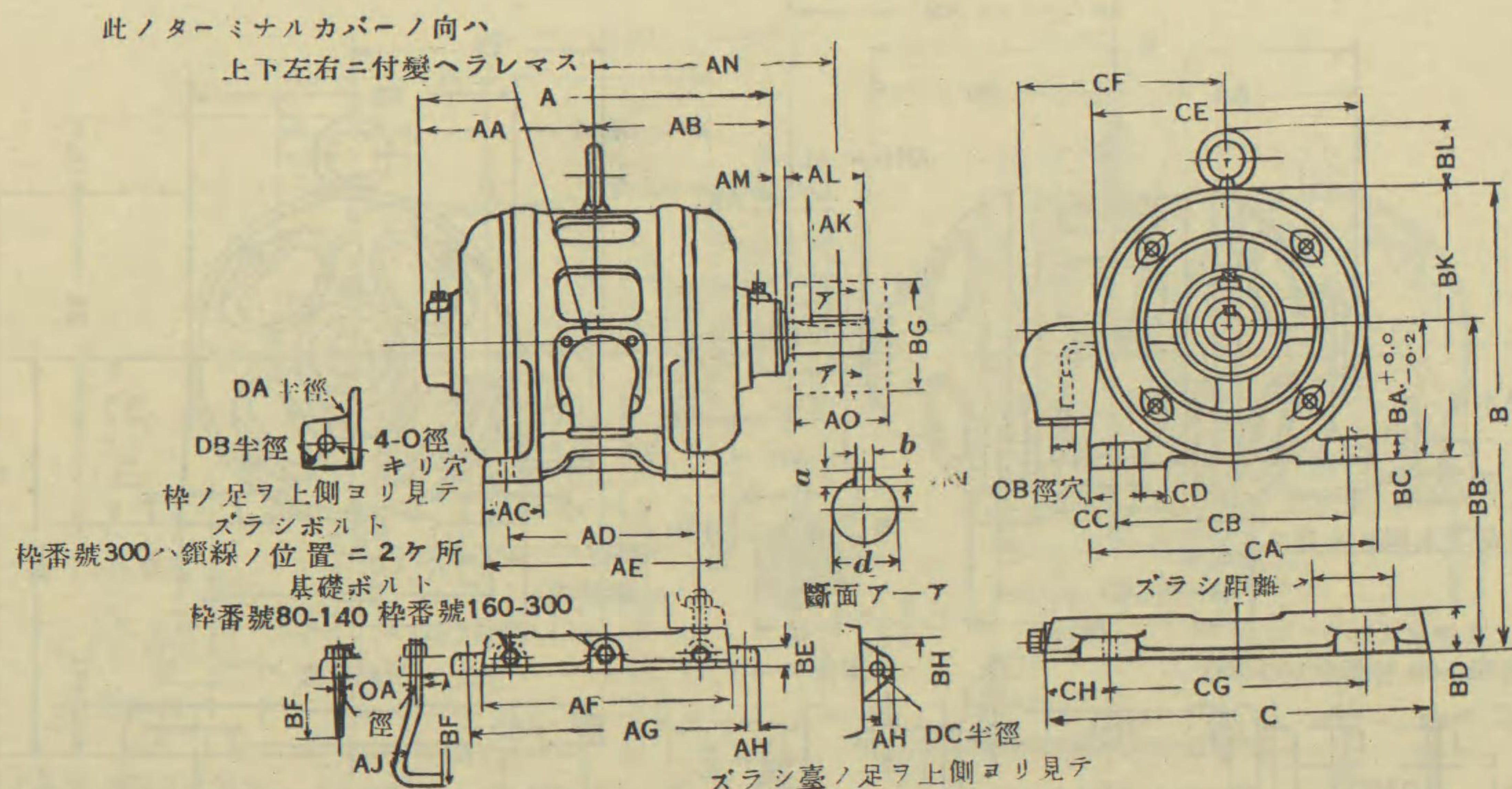
枠番號	軸 端		ベルト車																	スラシ台		スラシ 距離		基礎ボルト	
	d ϕ	a	b	AK	AL	AM	AN	AO	BG	AF	AG	AH	B	BB	BD	BE	BH	C	CG	CH	DC	AJ	BF	OA	
84	19.05	5	5	40	50	5	185.0	60	80	180	210	15	245	145	40	20	50	310	200	55.0	15	70	—	56	0.5
95	19.05	5	5	40	50	5	200.0	60	80	180	210	15	278	160	40	20	50	340	230	55.0	15	70	—	56	9.5
120	22.22	5	5	40	55	5	230.0	80	100	230	260	15	317	180	40	20	60	385	255	65.0	15	80	—	56	9.5
140	22.22	5	5	40	55	5	240.0	80	100	230	260	15	317	180	40	20	60	385	255	65.0	15	80	—	56	9.5
160	27.00	6	6	50	70	5	250.0	80	125	250	280	15	317	180	40	20	60	385	255	65.0	15	80	50	111	9.5
230	31.75	6	6	60	78	5	270.0	100	140	310	342	18	365	207	47	25	56	428	285	71.5	20	80	53	121	13.0
240	31.75	6	6	60	78	5	292.5	120	140	360	392	18	365	207	47	25	56	428	285	71.5	20	80	53	121	13.0
250	31.75	6	6	60	78	5	305.0	120	140	360	392	18	365	207	47	25	56	428	285	71.5	20	80	53	121	13.0
320	42.00	6	10	100	115	8	295.0	120	180	298	330	20	425	240	50	28	70	508	320	94.0	20	90	53	118	13.0
330	42.00	6	10	100	115	8	315.0	120	180	338	370	20	425	240	50	28	70	508	320	94.0	20	90	53	118	13.0
340	42.00	6	10	100	115	8	335.0	120	180	378	410	20	425	240	50	28	70	508	320	94.0	20	90	53	118	13.0
350	42.00	5	10	100	115	8	375.0	155	180	418	450	20	425	240	50	28	70	508	320	94.0	20	90	53	118	13.0

備考 ※この寸法は 表に示すものを超過させぬ。 若し正確に表示寸法に御合せになる必要のある場合には 0.5mm迄のライナーを御使用願います。
 ◎軸径の上下寸法差は 日本標準規格 (JIS) 孔基準式二級嵌合 "h2" に依ります。
 枠番號250迄は アイボルトは附属させぬ。



ハウジング型 球軸受付

MK 開放型 枠番號 80-300



枠番號	電 動 機																			
	A	AA	AB	AC	AD	AE	BA*	BC	BK	BL	CA	CB	CC	CD	CE	CF	DA	DB	O	OB
84	252	126.0	126.0	38	130	160	105	18	205	—	200	160	40	—	200	163	15	7	11	25
95	252	126.0	126.0	38	130	160	120	18	238	—	240	200	40	—	236	180	15	7	11	25
120	286	143.0	143.0	52	170	210	140	20	277	—	285	230	50	—	274	208	20	10	11	25
140	306	153.0	153.0	52	170	210	140	20	277	—	285	230	50	—	274	208	20	10	11	25
160	326	163.0	163.0	52	190	230	140	20	277	—	285	230	50	—	274	208	20	10	11	25
230	356	178.0	178.0	67	240	290	160	26	318	—	330	260	70	—	316	240	20	10	15	35
240	381	190.5	190.5	75	290	340	160	26	318	—	330	260	70	—	316	240	20	10	15	35
250	406	203.0	203.0	67	290	340	160	26	318	—	330	260	70	—	316	240	20	10	15	35
320	396	188.0	188.0	71	230	280	190	30	373	59	400	320	70	30	365	262	30	12	18	35
330	416	208.0	208.0	71	270	320	190	30	373	59	400	320	70	30	365	262	30	12	18	35
340	456	228.0	228.0	71	310	360	190	30	373	59	400	320	70	30	365	262	30	12	18	35
350	496	248.0	248.0	71	350	400	190	30	373	59	400	320	70	30	365	621	30	12	18	35

枠番號	軸		端			ベルト車			スラシ台										ズラシ		基礎ボルト					
	d [◎]	a	b	AK	AL	AM	AN	AO	BG	AF	AG	AH	B	RB	BD	BE	BH	C	CG	CH	DC	距離	A	J	B	F
84	19.05	5	5	40	53	—	160.0	60	80	180	210	15	245	145	40	20	50	310	200	55.0	15	70	—	56	9.5	
95	19.05	5	5	40	53	—	160.0	60	80	180	210	15	278	160	40	20	50	340	230	55.0	15	70	—	56	9.5	
120	22.22	5	5	40	55	—	185.0	80	100	230	260	15	317	180	40	20	60	385	255	65.0	15	80	—	56	9.5	
140	27.00	6	6	50	70	—	195.0	80	125	230	260	15	317	180	40	20	60	385	255	65.0	15	80	—	56	9.5	
160	27.00	6	6	60	70	—	205.0	80	125	250	280	15	317	180	40	20	60	385	255	65.0	15	80	50	111	9.5	
230	31.75	6	6	60	83	10	235.0	100	140	310	342	18	365	207	47	25	56	428	285	71.5	20	80	53	121	13.0	
240	31.75	6	6	60	83	10	257.5	120	140	360	392	18	365	207	47	25	56	428	285	71.5	20	80	53	121	13.0	
250	31.75	6	6	100	83	10	270.0	120	140	360	392	18	365	207	47	25	56	428	285	71.5	20	80	53	121	13.0	
320	42.00	6	10	100	123	10	260.0	120	180	298	330	20	423	240	50	28	70	508	320	94.0	20	90	53	118	13.0	
330	42.00	6	10	100	123	10	280.0	120	180	338	370	20	423	240	50	28	70	508	320	94.0	20	90	53	118	13.0	
340	42.00	6	10	100	123	10	315.0	155	180	378	410	20	423	240	50	28	70	508	320	94.0	20	90	53	118	13.0	
350	42.00	6	10	100	123	10	335.0	155	180	418	450	20	423	240	50	28	70	508	320	94.0	20	90	53	118	13.0	

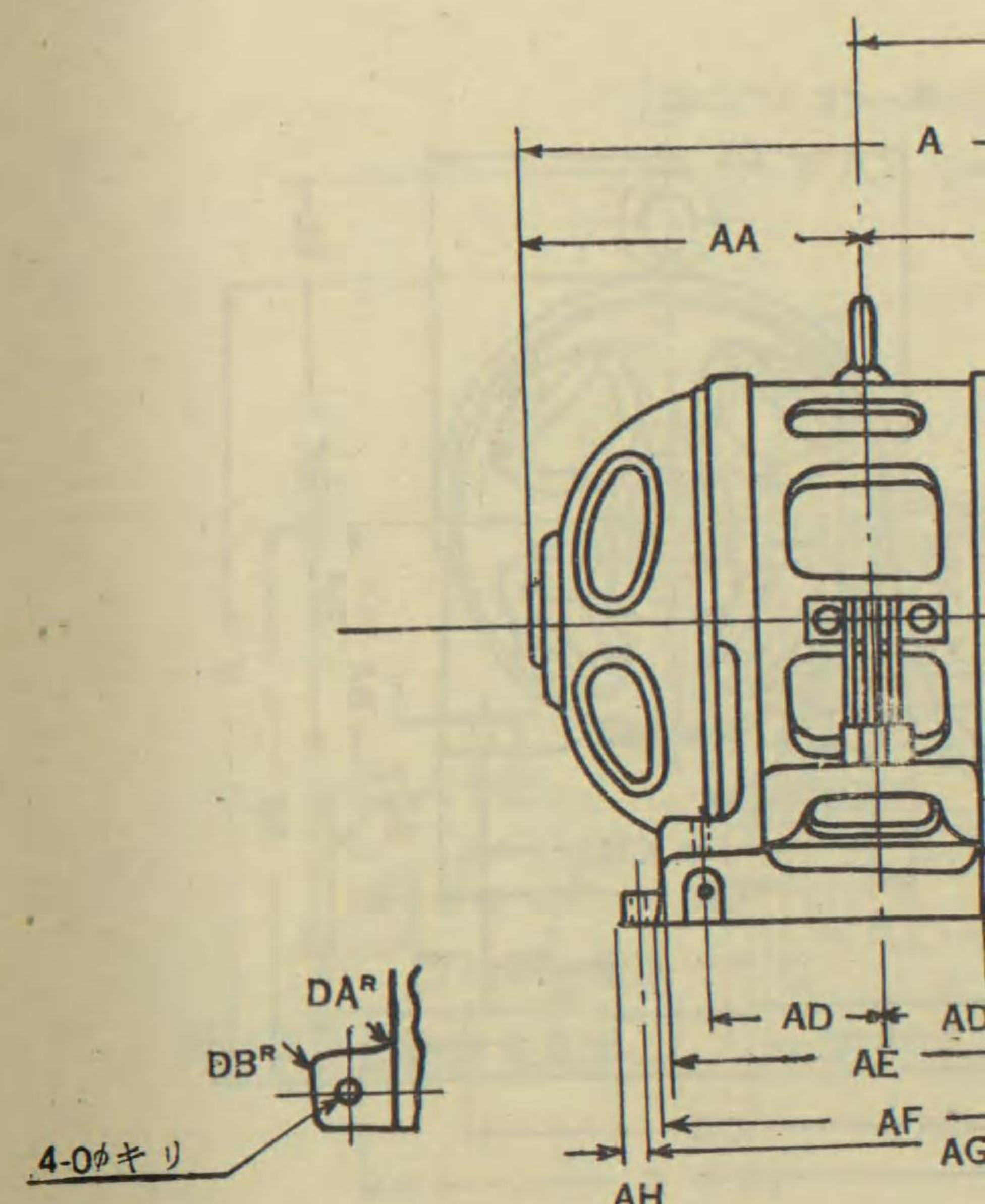
備考 ※この寸法は 表に示すものを超過しません。 若し正確に表示寸法に御合せになる必要のある場合には 0.5%迄のライナーを御使用願います。

◎軸径の上下寸法差は 日本標準規格(JES)孔基準式二級嵌合 "h2" に依ります。

枠番號250迄は アイボルトは付属しません。

カート

MK



フレーム足ヲ上側ヨリ見テ

枠番號	電					
	A	AA	AB	AC	AD	A
450	590	295	295	85	155	3
460	620	310	310	85	170	3
470	650	325	325	85	185	4
480	680	340	340	85	200	4
560	630	315	315	98	175	4
570	660	330	330	98	190	4
580	690	345	345	98	205	4
640	840	420	420	113	195	4
650	890	445	445	113	220	5
660	940	470	470	113	245	5
750	950	475	475	130	225	5
760	1,000	500	500	130	250	5
770	1,050	525	525	130	275	6

枠番號	スラシ台						ズラシ距離	A
	AF	AG	AH	BD	BE	C		
450	380	415	22	60	28	595	100	
460	410	445	22	60	28	595	100	
470	440	475	22	60	28	595	100	
480	470	505	22	60	28	595	100	
560	426	480	30	70	38	720	125	
570	456	510	30	70	38	720	125	
580	486	540	30	70	83	720	125	
640	478	530	32	80	38	856	180	
650	528	580	32	80	38	865	180	
660	578	630	32	80	38	865	180	
750	555	625	37	90	48	1,025	230	
760	605	675	37	90	48	1,025	230	
770	655	725	37	90	48	1,025	230	

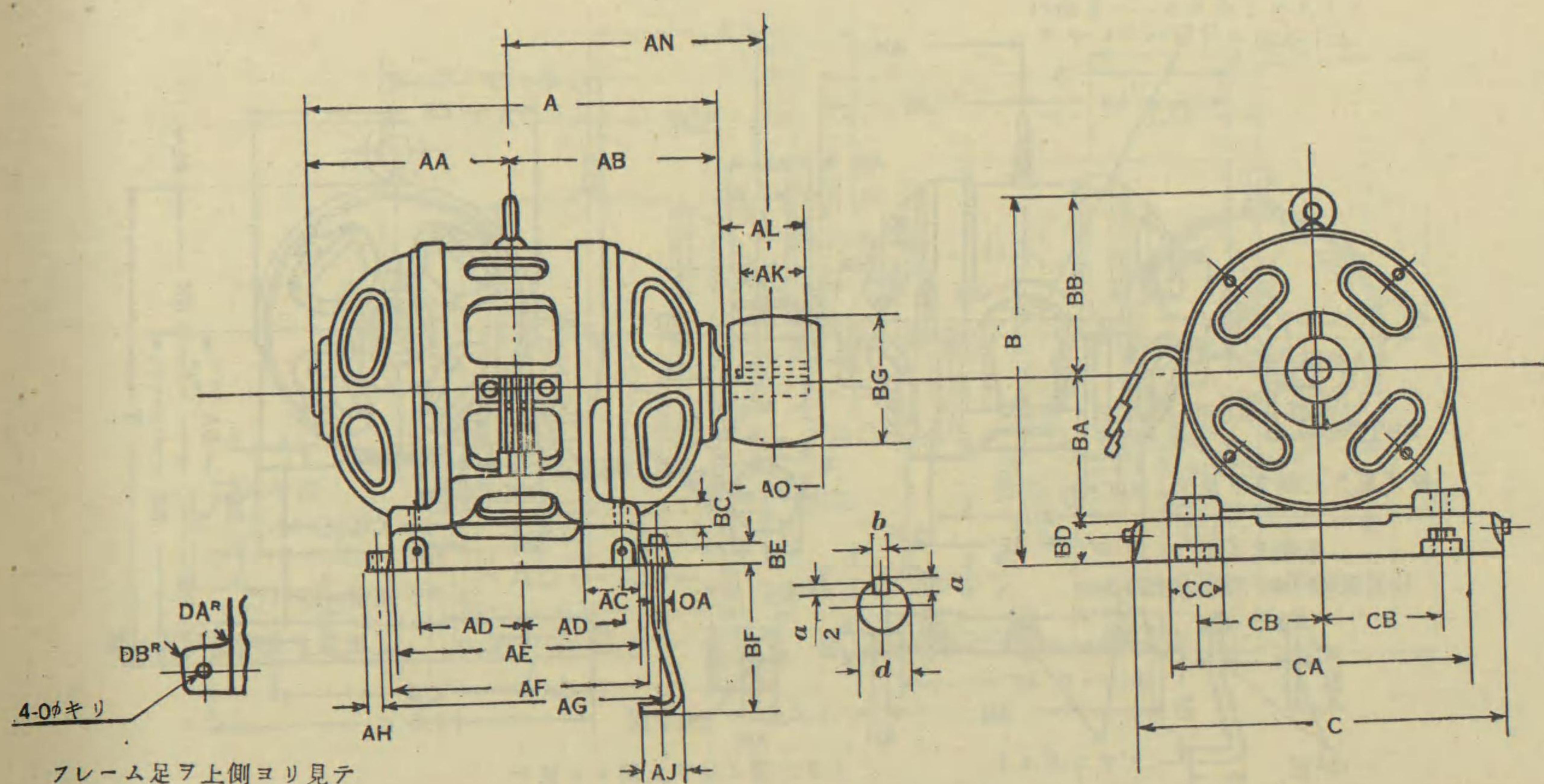
備考 ※この寸法は 表に示すものを超過しません。 若し

◎軸径の上下寸法差は 日本標準規格(JES)孔基準



カートリッジ式ハウジング型球軸受付

MK 開放型 枠番号 400-700



機					
CE	CF	DA	DB	O	OB
200	163	15	7	11	25
236	180	15	7	11	25
274	208	20	10	11	25
274	208	20	10	11	25
316	240	20	10	15	35
316	240	20	10	15	35
316	240	20	10	15	35
365	262	30	12	18	35
365	262	30	12	18	35
365	262	30	12	18	35
365	621	30	12	18	35

台							スラシ		基礎ボルト	
C	CG	CH	DC	距離	A	J	B	F	OA	
10	200	55.0	15	70	—	56	9.5			
40	230	55.0	15	70	—	56	9.5			
85	255	65.0	15	80	—	56	9.5			
85	255	65.0	15	80	50	111	9.5			
28	285	71.5	20	80	53	121	13.0			
28	285	71.5	20	80	53	121	13.0			
28	285	71.5	20	80	53	121	13.0			
03	320	94.0	20	90	53	118	13.0			
08	320	94.0	20	90	53	118	13.0			
08	320	94.0	20	90	53	118	13.0			
08	320	94.0	20	90	53	118	13.0			

ライナーを御使用願います。

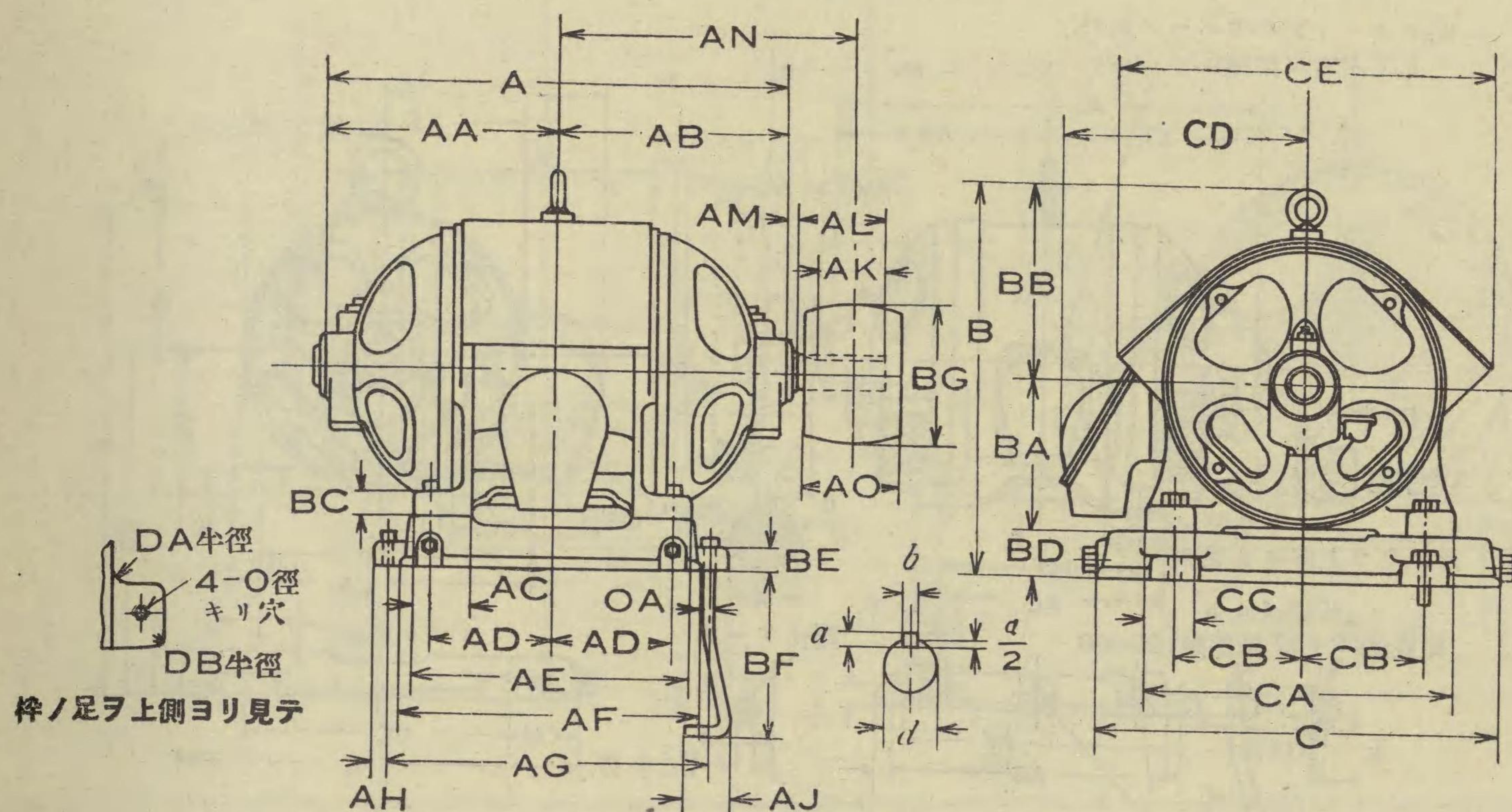
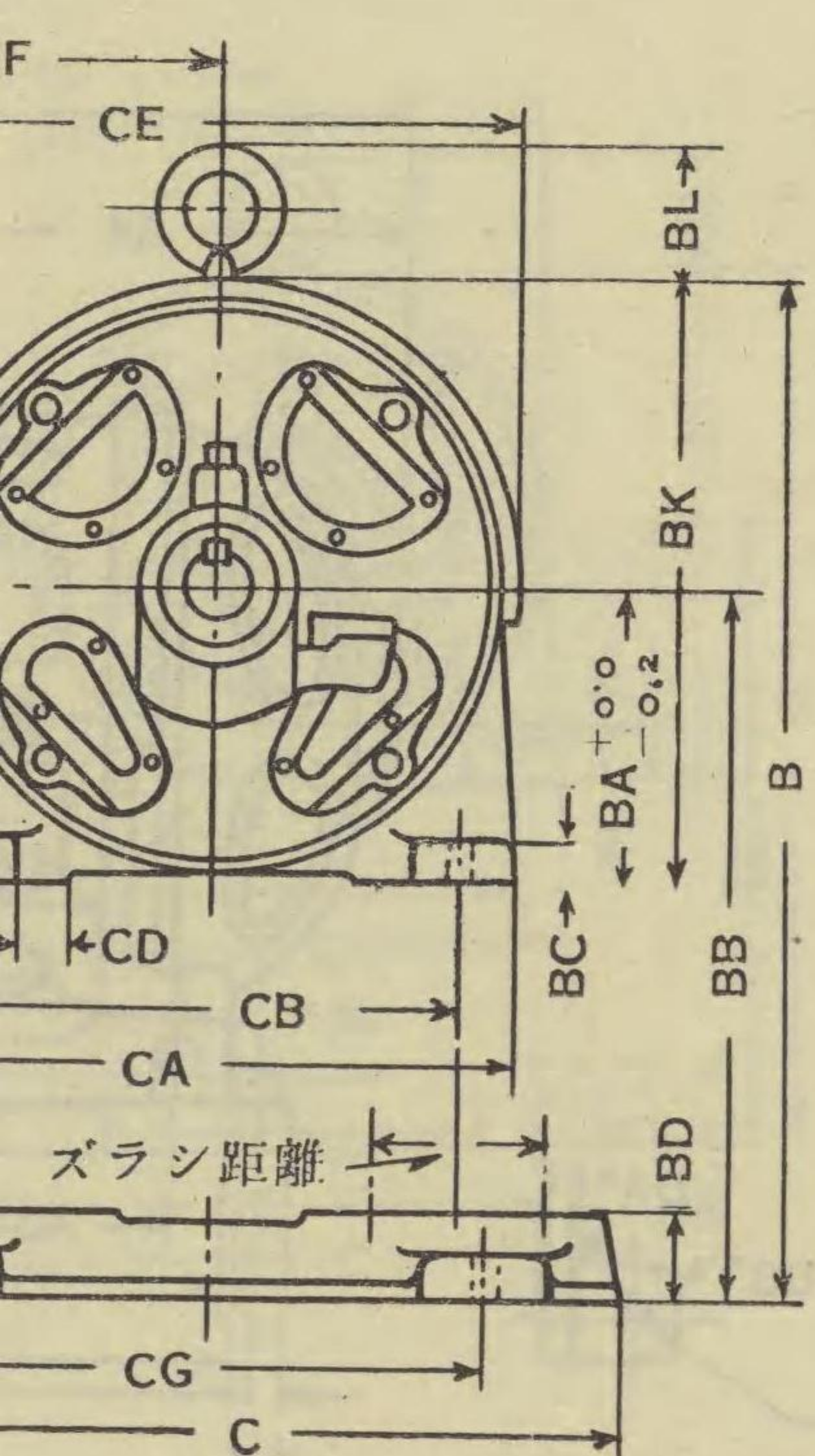
枠番号	電 動 機															
	A	AA	AB	AC	AD	AE	B	BA※	BB	BC	CA	CB	CC	DA	DB	O
450	590	295	295	85	155	365	580	230	290	30	480	195	80	25	15	18
460	620	310	310	85	170	396	580	230	290	30	480	195	80	25	15	18
470	650	325	325	85	185	426	530	230	290	30	480	195	80	25	15	18
480	680	340	340	85	200	456	580	230	290	30	480	195	80	25	15	18
560	630	315	315	98	175	414	702	280	352	35	580	240	90	35	17	22
570	660	330	330	98	190	444	702	280	352	35	580	240	90	35	17	22
580	690	345	345	98	205	474	702	280	352	35	580	240	90	35	17	22
640	840	420	420	113	195	466	812	330	402	35	670	280	95	40	20	25
650	890	445	445	113	220	516	812	330	402	35	670	280	95	40	20	25
660	940	470	470	113	245	566	812	330	402	35	670	280	95	40	20	25
750	950	475	475	130	225	540	965	385	490	45	780	320	120	60	20	28
760	1,000	500	500	130	250	590	965	385	490	45	780	320	120	60	20	28
770	1,050	525	525	130	275	640	965	385	490	45	780	320	120	60	20	28

枠番号	スラシ台							基礎ボルト			軸端(カップリング付)				軸端(ベルト車付)				ベルト車					
	AF	AG	AH	BD	BE	C	距離	A	J	B	F	OA	d◎	a	b	AK	AL	d◎	a	b	AK	AL	AN	AO
450	380	415	22	60	28	595	100	65	215	13	48	8	12	90	112	48	8	12	110	135	385	175	280	
460	410	445	22	60	28	595	100	65	215	13	48	8	12	90	112	48	8	12	110	135	415	200	280	
470	440	475	22	60	28	595	100	65	215	13	48	8	12	90	112	48	8	12	110	135	430	200	280	
480	470	505	22	60	28	595	100	65	215	13	48	8	12	90	112	48	8	12	110	135	460	230	280	
560	426	480	30	70	38	720	125	95	245	20	60	10	15	110	137	60	10	15	145	175	435	230	320	
570	456	510	30	70	38	720	125	95	245	20	60	10	15	110	137	60	10	15	145	175	465	260	320	
580	486	540	30	70	38	720	125	95	245	20	60	10	15	110	137	60	10	15	145	175	480	260	320	
640	478	530	32	80	38	856	180	95	245	20	78	14	20	144	172	78	14	20	185	215	575	300	400	
650	528	580	32	80	38	865	180	95	245	20	78	14	20	144	172	78	14	20	185	215	600	300	400	
660	578	630	32	80	38	865	180	95	245	20	78	14	20	144	172	78	14	20	185	215	645	340	400	
750	555	625	37	90	48	1,025	230	150	375	25	88	14	20	163	192	88	14	20	255	285	675	390	450	
760	605	675	37	90	48	1,025	230	150	375	25	88	14	20	163	192	88	14	20	255	285	730	450	500	
770	655	725	37	90	48	1,025	230	150	375	25	88	14	20	163	192	88	14	20	255	285	755	450	500	

備考 ※この寸法は 表に示すものを超過させぬ。 若し正確に表示寸法に御合せになる必要のある場合には 0.75耗迄のライナーを御使用願います。
◎軸径の上下寸法差は 日本標準規格 (JIS) 孔基準式二級嵌合 "h2" によります。

密封ベアリング付

MK 防滴型 枠番号 400-700



機						
CD	CE	CF	DA	DB	O	OB
—	217	163	15	7	11	25
—	255	180	15	7	11	25
—	295	208	20	10	11	25
—	295	208	20	10	11	25
—	295	208	20	10	11	25
—	342	240	20	10	15	35
—	342	240	20	10	15	35
—	342	240	20	10	15	35
30	400	262	30	12	18	35
30	400	262	30	12	18	35
30	400	262	30	12	18	35
30	400	262	30	12	18	36

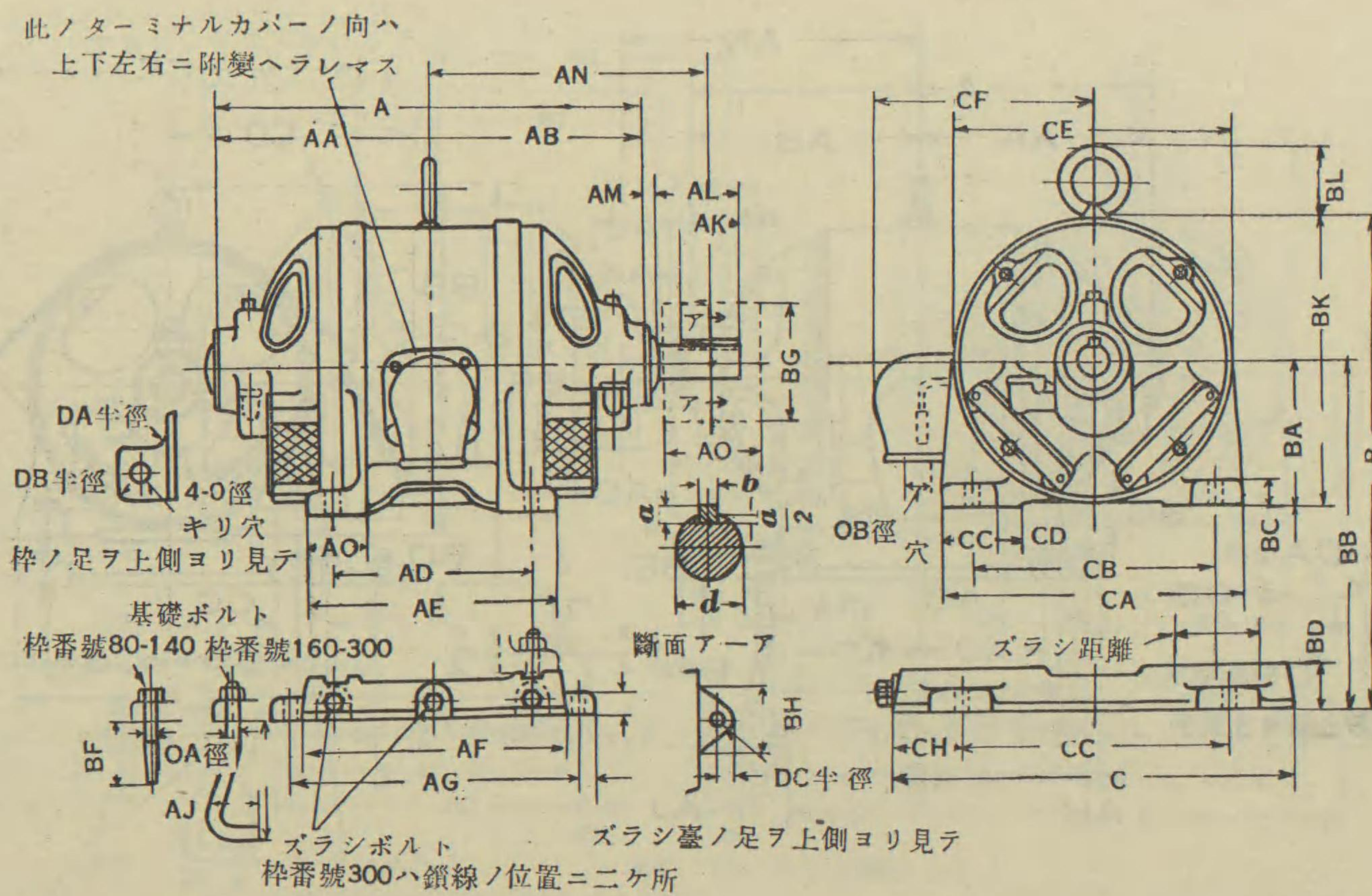
枠番号	電 動 機																		
	A	AA	AB	AC	AD	AE	AM	B	BA*	BB	BC	CA	CB	CC	CD	CE	DA	DB	O
450	650	325	325	85	155	366	11	580	230	290	30	480	195	80	380	570	25	15	18
460	680	340	340	85	170	396	11	580	230	290	30	480	195	80	380	570	25	15	18
470	710	355	355	85	185	426	11	580	230	290	30	480	195	80	380	570	25	15	18
480	740	370	370	85	200	456	11	580	230	290	30	480	195	80	380	570	25	15	18
560	760	380	380	98	175	414	11	700	280	350	35	580	240	90	425	685	35	17	22
570	790	395	395	98	190	444	11	700	280	350	35	580	240	90	425	685	35	17	22
580	820	410	410	98	205	474	11	700	280	350	35	580	240	90	425	685	35	17	22
640	910	455	455	113	195	466	12	820	330	410	35	670	280	95	475	800	40	20	25
650	960	480	480	113	220	516	12	820	330	410	35	670	280	95	475	800	40	20	25
660	1,010	505	505	113	245	566	12	820	330	410	35	670	280	95	475	800	40	20	25
750	980	490	490	130	225	540	12	960	385	485	45	780	320	120	560	940	60	20	28
760	1,030	515	515	130	250	590	12	960	385	485	45	780	320	120	560	940	60	20	28
770	1,080	540	540	130	275	640	12	960	385	485	45	780	320	120	560	940	60	20	28

枠番号	スラシ台							スラシ距離	基礎ボルト			軸端(カップリング付)				軸端(ベルト車付)				ベルト車			
	AF	AG	AH	BD	BE	C	AJ		BF	OA	d [◎]	a	b	AK	AL	d [◎]	a	b	AK	AL	AN	AO	BG
450	380	415	22	60	28	595	100	65	215	13	48	8	12	90	112	48	8	12	110	135	425	175	280
460	410	445	22	60	28	595	100	65	215	13	48	8	12	90	112	48	8	12	110	135	455	200	280
470	440	475	22	60	28	595	100	65	215	13	48	8	12	90	112	48	8	12	110	135	470	200	280
480	470	505	22	60	28	595	100	65	215	13	48	8	12	90	112	48	8	12	110	135	500	230	280
560	426	480	30	70	38	720	125	95	245	20	60	10	15	110	137	60	10	15	145	175	510	230	320
570	456	510	30	70	38	720	125	95	245	20	60	10	15	110	137	60	10	15	145	175	540	260	320
580	486	540	30	70	38	720	125	95	245	20	60	10	15	110	137	60	10	15	145	175	555	260	320
640	478	530	32	80	38	865	180	95	245	20	78	14	20	144	172	78	14	20	185	215	620	300	400
650	528	580	32	80	38	865	180	95	245	20	78	14	20	144	172	78	14	20	185	215	645	300	400
660	578	630	32	80	38	865	180	95	245	20	78	14	20	144	172	78	14	20	185	215	690	340	400
750	555	625	37	90	48	1,025	230	150	375	25	88	14	20	163	192	88	14	20	255	285	700	390	450
760	605	675	37	90	48	1,025	230	150	375	25	88	14	20	163	192	88	14	20	255	285	755	450	500
770	655	725	37	90	48	1,025	230	150	375	25	88	14	20	163	192	88	14	20	255	285	780	450	500

備考 ※この寸法は 表に示すものを超過しません。 若し正確に表示寸法に御せになる必要のある場合には 0.75耗迄のライナーを御使用願います。
◎軸径の上下寸法差は 日本標準規格 (JES) 孔基準式二級嵌合 "h2" によります。

密封ペアリング付

MK 閉鎖自己通風型 枠番號 100-300

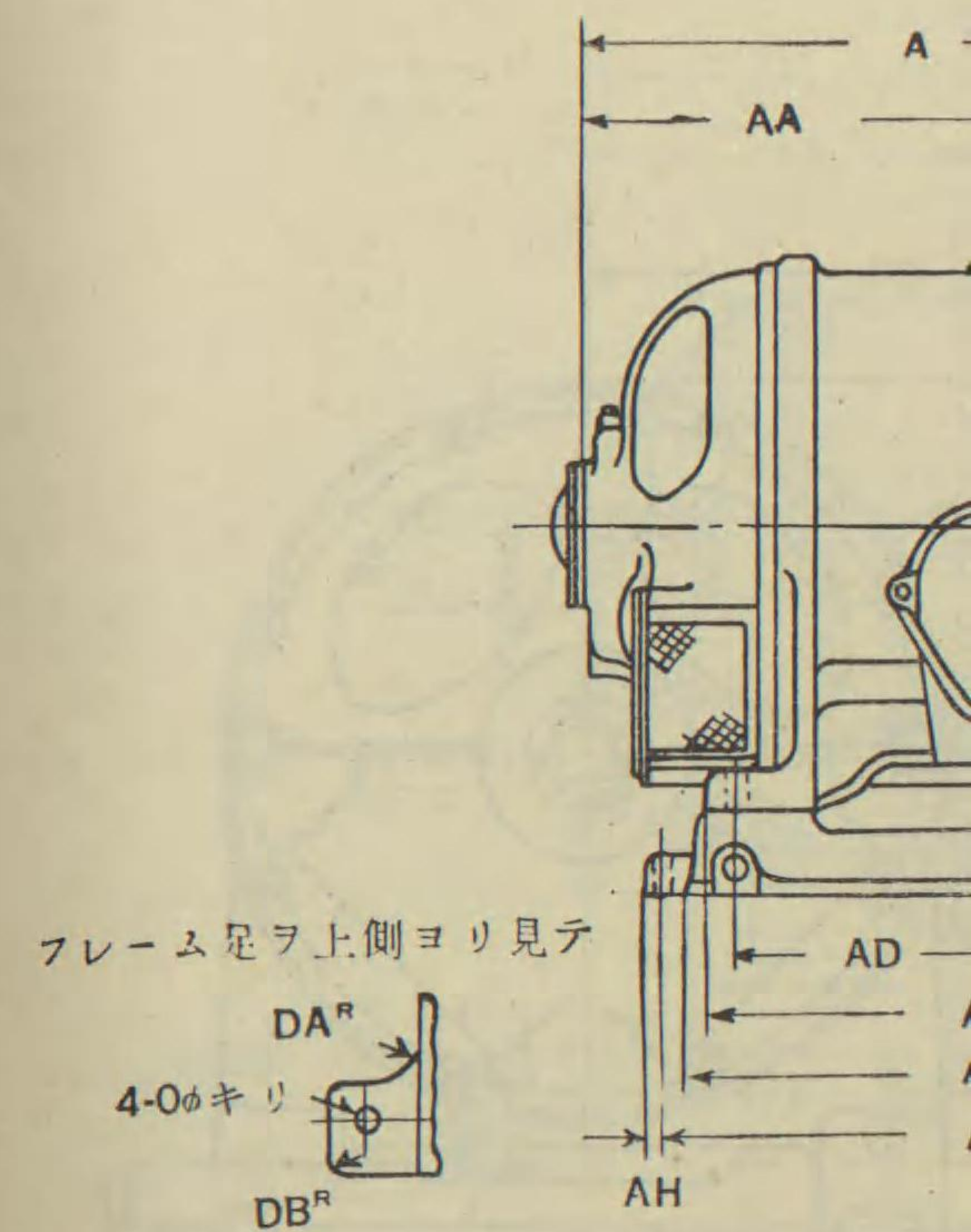


枠番號	電								動								機							
	A	AA	AB	AC	AD	AE	BA*	BC	BK	BL	CA	CB	CC	CD	CE	CF	DA	DB	O	OB				
120	366	183.0	183.0	52	170	210	140	20	277	35	285	230	50	—	274	208	20	10	11	25				
140	386	193.0	193.0	52	170	210	140	20	277	35	285	230	50	—	274	208	20	10	11	25				
160	406	203.0	203.0	52	190	230	140	20	277	35	285	230	50	—	274	208	20	10	11	25				
230	420	210.0	210.0	67	240	290	160	26	318	61	330	260	70	—	316	240	20	10	15	35				
240	445	222.5	222.5	75	290	340	160	26	318	61	330	260	70	—	316	240	20	10	15	35				
250	470	235.0	235.0	67	290	340	160	26	318	61	330	260	70	—	316	240	20	10	15	35				
320	450	225.0	225.0	71	230	280	190	30	373	59	400	320	70	30	365	262	30	12	18	35				
330	490	245.0	245.0	71	270	320	190	30	373	59	400	320	70	30	365	262	30	12	18	35				
340	530	265.0	265.0	71	310	360	190	30	373	59	400	320	70	30	365	262	30	12	18	35				
350	570	285.0	285.0	71	350	400	190	30	373	59	400	320	70	30	365	262	30	12	18	35				

枠番號	軸		端			ベルト車			スラシ台										ズラシ		基礎ボルト				
	d [◎]	a	b	AK	AL	AM	AN	AO	BG	AF	AG	AH	B	BB	BD	BE	BH	C	CG	CH	DC	距離	AJ	BF	OA
120	22.22	5	5	40	55	10	230.0	80	100	230	260	15	317	180	40	20	60	385	255	65.0	15	80	—	56	9.5
140	27.00	6	6	50	70	10	240.0	80	125	230	260	15	317	180	40	20	60	385	255	65.0	15	80	—	56	9.5
160	27.00	6	6	50	70	10	250.0	80	125	250	280	15	317	180	40	20	60	385	255	65.0	15	80	50	111	9.5
230	31.75	6	6	60	83	10	270.0	100	140	310	342	18	365	207	47	25	56	428	285	71.5	20	80	53	121	13.0
240	31.75	6	6	60	83	10	292.5	120	140	360	342	18	365	207	47	25	56	428	285	71.5	20	80	53	121	13.0
250	31.75	6	6	60	83	10	305.0	120	140	360	392	18	365	207	47	25	56	428	285	71.5	20	80	53	121	13.0
320	42.00	6	10	100	123	10	295.0	120	180	298	330	20	423	240	50	28	70	508	320	94.0	20	90	53	118	13.0
330	42.00	6	10	100	123	10	315.0	120	180	338	370	20	423	240	50	28	70	508	320	94.0	20	90	53	118	13.0
340	42.00	6	10	100	123	10	355.0	155	180	378	410	20	423	240	50	28	70	508	320	94.0	20	90	53	118	13.0
350	42.00	6	10	100	123	10	375.0	155	180	418	450	20	423	240	50	28	70	508	320	94.0	20	90	53	118	13.0

備考 ※この寸法は 表に示すものを超過しません。 若し正確に表示寸法に御合せになる必要のある場合には 0.5耗迄のライナーを御使用願います。
◎軸径の上下寸法差は 日本標準規格 (JIS) 孔基準式二級嵌合 "h2" に據ります。

MK



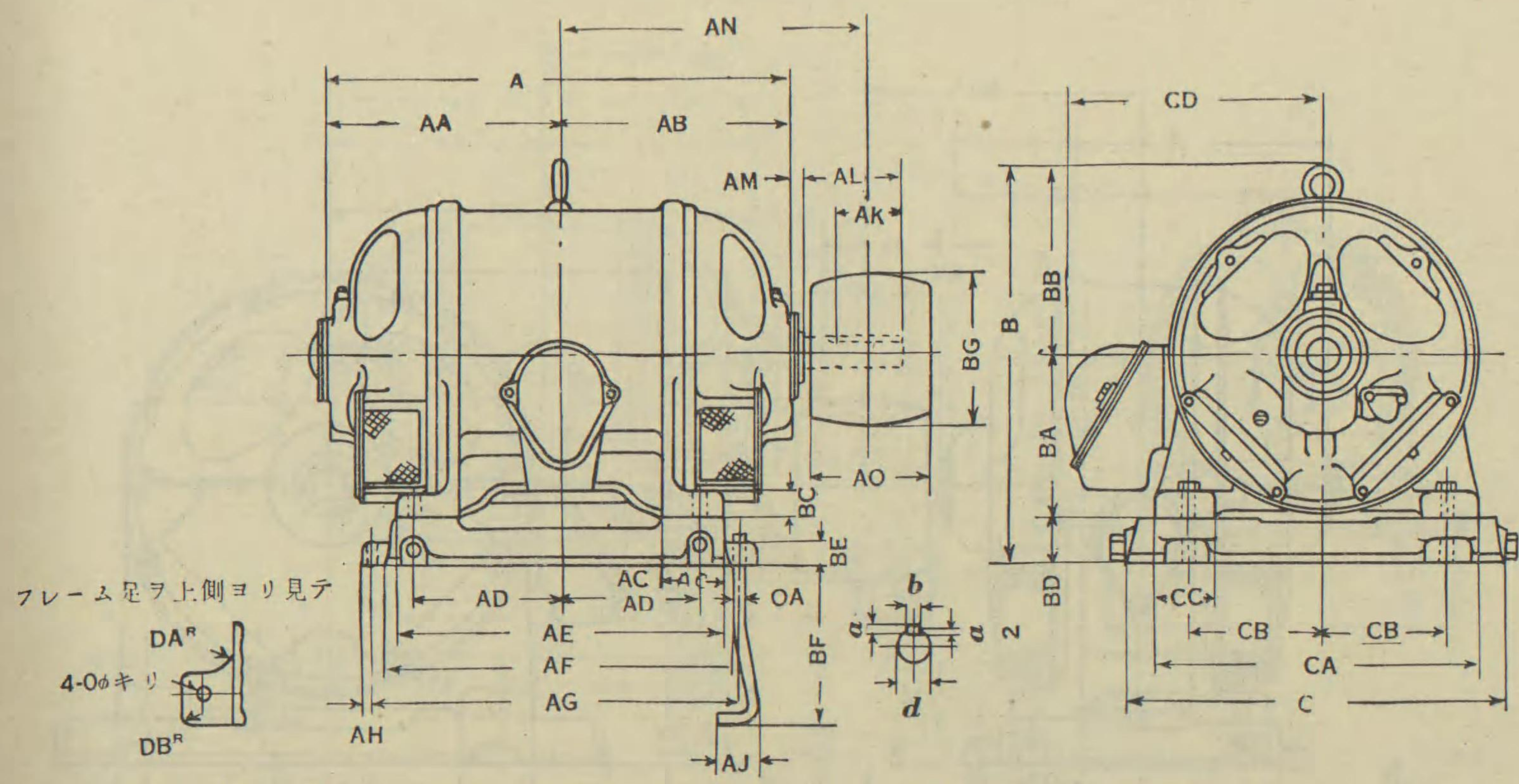
枠番號	電							
	A	AA	AB	AC	AD	AE	AM	B
450	650	325	325	88	155	366	11	580
460	690	340	340	88	170	396	11	580
470	710	355	355	88	185	426	11	580
480	740	370	370	88	200	456	11	580
560	760	380	380	102	175	414	11	700
570	790	395	395	102	190	444	11	700
580	820	410	410	102	205	474	11	700
640	910	455	455	113	195	466	12	820
650	960	480	480	113	220	516	12	820
660	1,010	505	505	113	245	566	12	820
750	980	490	490	130	225	540	12	960
760	1,030	515	515	130	250	590	12	960
770	1,080	540	540	130	275	640	12	960
850	1,020	510	510	147	230	564	12	1,100
860	1,070	535	535	147	255	614	12	1,100
870	1,120	560	560	147	280	664	12	1,100

枠番號	基礎ボルト			軸端 (カ)	
	AJ	BF	OA	d [◎]	a
450	65	215	13	48	8
460	65	215	13	48	8
470	65	215	13	48	8
480	65	215	13	48	8
560	95	245	20	60	10
570	95	245	20	60	10
580	95	245	20	60	10
640	95	245	20	78	14
650	95	245	20	78	14
660	95	245	20	78	14
750	150	375	25	88	14
760	150	375	25	88	14
770	150	375	25	88	14
850	150	555	1"	98	18
860	150	555	1"	98	18
870	150	555	1"	98	18

備考 ※この寸法は 表に示すものを超過しません。 若し
◎軸径の上下寸法差は 日本標準規格 (JIS) 孔基準式



密封ベアリング付
MK 閉鎖自己通風型 枠番號 400-800



枠番號	電 動 機																プ ラ シ 台					プ ラシ 距離			
	A	AA	AB	AC	AD	AE	AM	B	BA*	BB	BC	CA	CB	CC	CD	DA	DB	O	AF	AG	AH		BD	BE	C
450	650	325	325	88	155	365	11	580	230	290	30	480	195	80	380	25	15	18	380	415	22	60	28	595	100
460	680	340	340	88	170	396	11	580	230	290	30	480	195	80	380	25	15	18	410	445	22	60	28	595	100
470	710	355	355	88	185	426	11	580	230	290	30	480	195	80	380	25	15	18	440	475	22	60	28	595	100
480	740	370	370	88	200	456	11	580	230	290	30	480	195	80	380	25	15	18	470	505	22	60	28	595	100
560	760	380	380	102	175	414	11	700	280	350	35	580	240	90	425	35	17	22	426	480	30	70	38	720	125
570	790	395	395	102	190	444	11	700	280	350	35	580	240	90	425	35	17	22	456	510	30	70	38	720	125
580	820	410	410	102	205	474	11	700	280	350	35	580	240	90	425	35	17	22	486	540	30	70	38	720	125
640	910	455	455	113	195	466	12	820	330	410	35	670	280	95	475	40	20	25	478	530	32	80	38	865	180
650	960	480	480	113	220	516	12	820	330	410	35	670	280	95	475	40	20	25	528	580	32	80	38	865	180
660	1,010	505	505	113	245	565	12	820	330	410	35	670	280	95	475	40	20	25	578	630	32	80	38	865	180
750	980	490	490	130	225	540	12	960	385	485	45	780	320	120	560	60	20	28	555	625	37	90	48	1,025	230
760	1,030	515	515	130	250	590	12	960	385	485	45	780	320	120	560	60	20	28	605	675	37	90	48	1,025	230
770	1,080	540	540	130	275	640	12	960	385	485	45	780	320	120	560	60	20	28	655	725	37	90	48	1,025	230
850	1,020	510	510	147	230	564	12	1,100	450	550	50	920	390	130	593	70	20	36	578	650	40	100	48	1,165	230
860	1,070	535	535	147	255	614	12	1,100	450	550	50	920	390	130	593	70	20	36	628	700	40	100	48	1,165	230
870	1,120	560	560	147	280	664	12	1,100	450	550	50	920	390	130	593	70	20	36	678	750	40	100	48	1,165	230

機						
CE	CF	DA	DB	O	OB	
274	208	20	10	11	25	
274	208	20	10	11	25	
274	208	20	10	11	25	
316	240	20	10	15	35	
316	240	20	10	15	35	
316	240	20	10	15	35	
365	262	30	12	18	35	
365	262	30	12	18	35	
365	262	30	12	18	35	
365	262	30	12	18	35	

台				プ ラシ 距離	基礎ボルト		
C	CG	CH	DC		A	J	BF
385	255	65.0	15	80	—	56	9.5
385	255	65.0	15	80	—	56	9.5
385	255	65.0	15	80	50	111	9.5
428	285	71.5	20	80	53	121	13.0
428	285	71.5	20	80	53	121	13.0
428	285	71.5	20	80	53	121	13.0
508	320	94.0	20	90	53	118	13.0
508	320	94.0	20	90	53	118	13.0
508	320	94.0	20	90	53	118	13.0
508	320	94.0	20	90	53	118	13.0

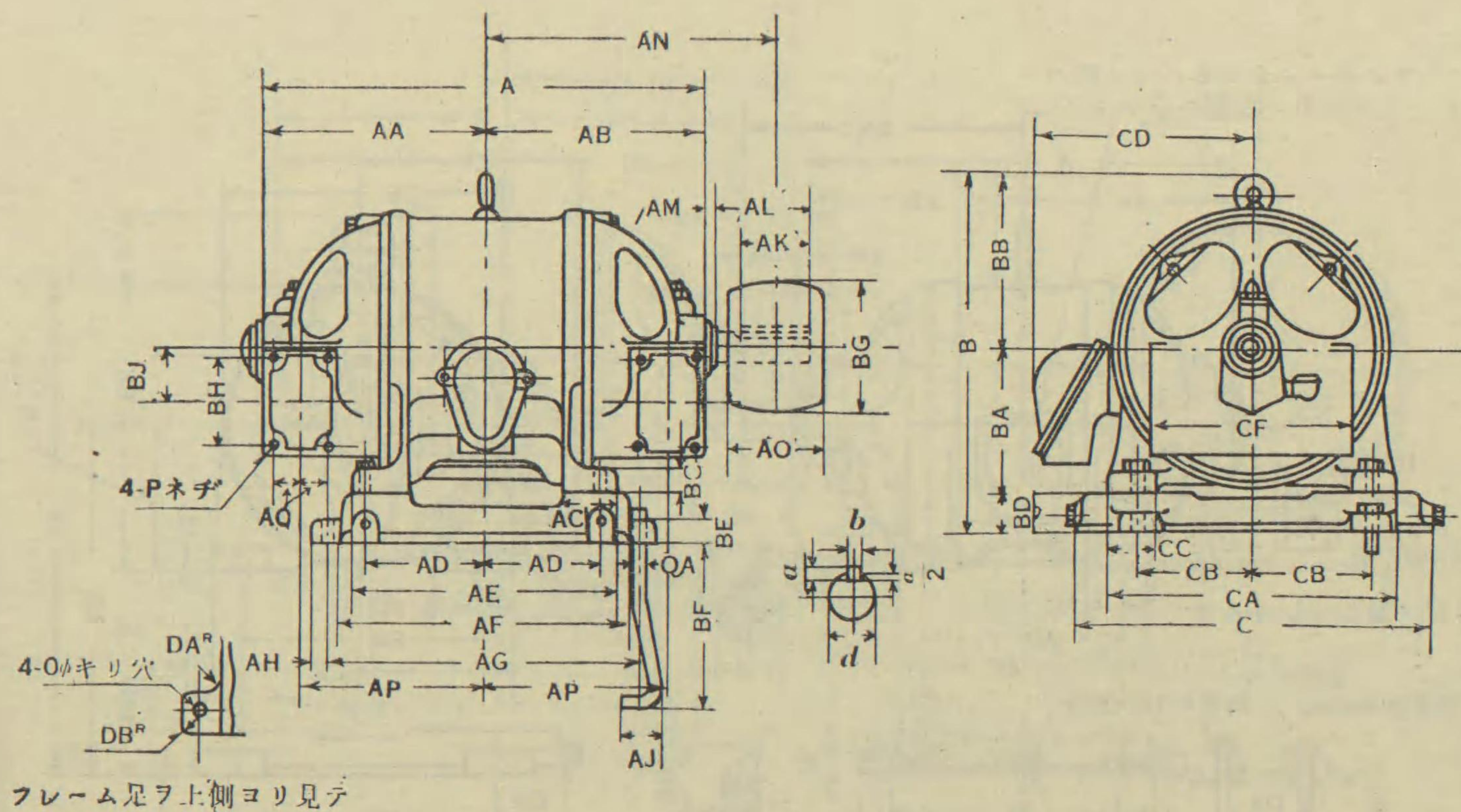
ライナーを御使用願います。

枠番號	基礎ボルト			軸 端 (カ ッ プ リ ン グ 付)				軸 端 (ベ ル ト 車 付)				ベ ル ト 車				
	AJ	BF	OA	d [◎]	a	b	AK	AL	d [◎]	a	b	AK	AL	AN	AO	BG
450	65	215	13	48	8	12	90	112	48	8	12	110	135	425	175	280
460	65	215	13	48	8	12	90	112	48	8	12	110	135	455	200	280
470	65	215	13	48	8	12	90	112	48	8	12	110	135	470	200	280
480	65	215	13	48	8	12	90	112	48	8	12	110	135	500	230	280
560	95	245	20	60	10	15	110	137	60	10	15	145	175	510	230	320
570	95	245	20	60	10	15	110	137	60	10	15	145	175	540	260	320
580	95	245	20	60	10	15	110	137	60	10	15	145	175	555	260	320
640	95	245	20	78	14	20	144	172	78	14	20	185	215	620	300	400
650	95	245	20	78	14	20	144	172	78	14	20	185	215	645	300	400
660	95	245	20	78	14	20	144	172	78	14	20	185	215	690	340	400
750	150	375	25	88	14	20	163	192	88	14	20	255	285	700	390	450
760	150	375	25	88	14	20	163	192	88	14	20	255	285	755	450	500
770	150	375	25	88	14	20	163	192	88	14	20	255	285	780	450	500
850	150	555	1"	98	18	25	173	203	98	18	25	265	295	750	450	550
860	150	555	1"	98	18	25	173	203	98	18	25	265	295	775	450	550
870	150	555	1"	98	18	25	173	203	98	18	25	265	295	800	450	550

備考 ※この寸法は 表に示すものを超過しません。 若し正確に表示寸法に御合せになる必要のある場合には 0.75耗迄のライナーを御使用願います。
◎軸径の上下寸法差は 日本標準規格 (JIS) 孔基準式二級嵌合 "h2" に據ります。



密封ペアリング付
MK 閉鎖管通風型 枠番号 400-800

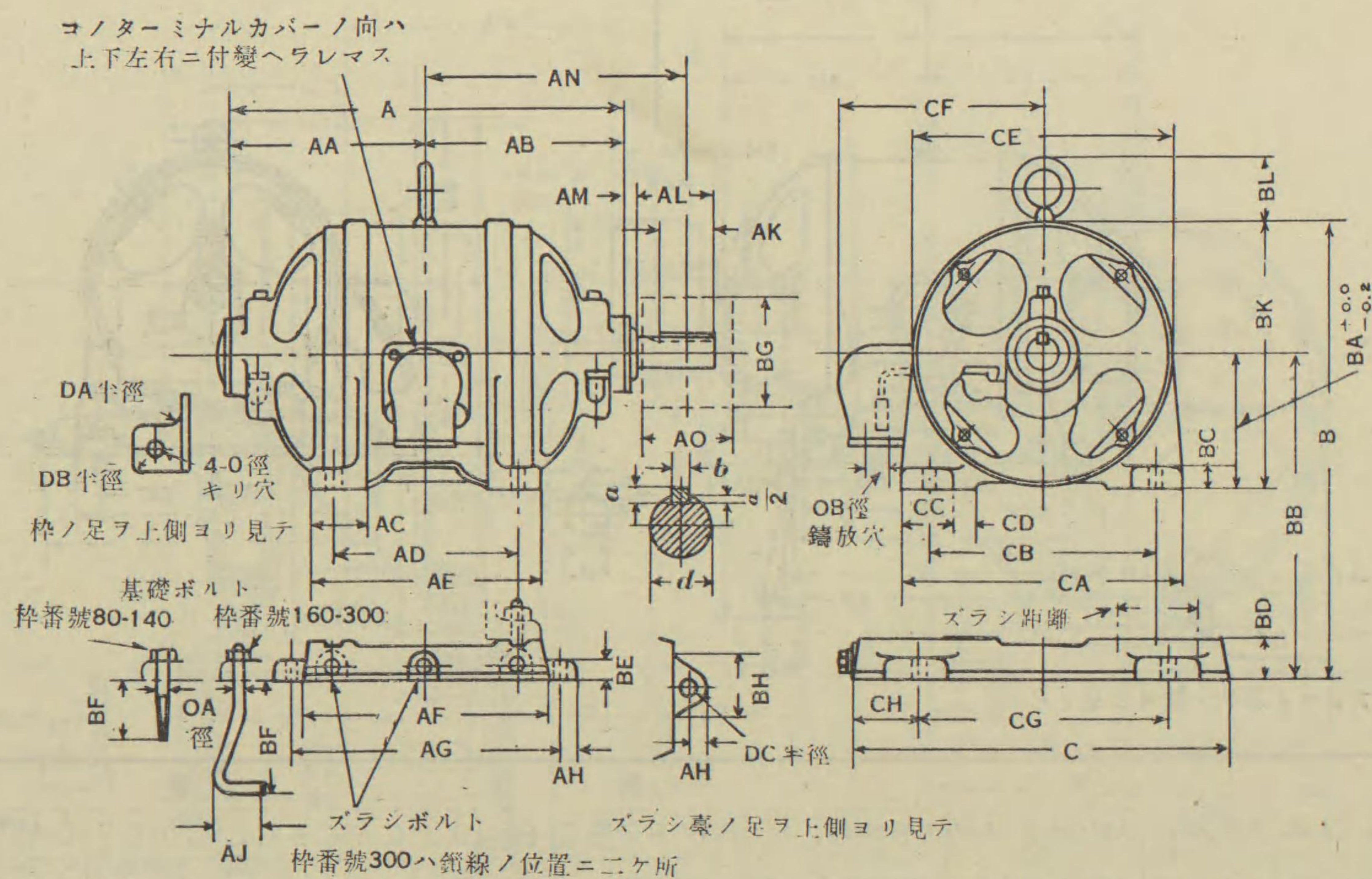


枠番号	電 動 機																							
	A	AA	AB	AC	AD	AE	AM	AP	AQ	B	BA*	BB	BC	BH	BJ	CA	CB	CC	CD	CF	DA	DB	O	P
450	650	325	325	85	155	366	11	270	45	580	230	290	30	170	90	480	195	80	380	340	25	15	18	6
460	680	340	340	85	170	396	11	285	45	580	230	290	30	170	90	480	195	80	380	340	25	15	18	6
470	710	355	355	85	185	426	11	300	45	580	230	290	30	170	90	480	195	80	380	340	25	15	18	6
480	740	370	370	85	200	456	11	315	45	580	230	290	30	170	90	480	195	80	380	340	25	15	18	6
560	760	380	380	98	175	414	11	312	55	702	280	352	35	215	110	580	240	90	425	460	35	17	22	3/8"
570	790	395	395	98	190	444	11	327	55	702	280	352	35	215	110	580	240	90	425	460	35	17	22	3/8"
580	820	410	410	98	205	474	11	342	55	702	280	352	35	215	110	580	240	90	425	460	35	17	22	3/8"
640	910	455	455	113	195	466	12	385	55	812	330	402	35	240	115	670	280	95	475	500	40	20	25	3/8"
650	960	480	480	113	220	516	12	410	55	812	330	402	35	240	115	670	280	95	475	500	40	20	25	3/8"
660	1,010	505	505	113	245	566	12	435	55	812	330	402	35	240	115	670	280	95	475	500	40	20	25	3/8"
750	980	490	490	130	225	540	12	405	70	965	385	490	45	290	140	780	320	120	560	600	60	20	28	1/2"
760	1,030	515	515	130	250	590	12	430	70	965	385	490	45	290	140	780	320	120	560	600	60	20	28	1/2"
770	1,080	540	540	130	275	640	12	455	70	965	385	490	45	290	140	780	320	120	560	600	60	20	28	1/2"
850	1,020	510	510	152	230	564	12	—	—	1,100	450	550	55	—	—	920	390	130	593	—	70	20	36	—
860	1,070	535	535	152	255	614	12	—	—	1,100	450	550	55	—	—	920	390	130	593	—	70	20	36	—
870	1,120	560	560	152	280	664	12	—	—	1,100	450	550	55	—	—	920	390	130	593	—	70	20	36	—

枠番号	ス ラ シ 台						スラシ 距離	基礎ボルト			軸 端 (カップリング付)				軸 端 (ベルト車付)				ベ ル ト 車				
	AF	AG	AH	BD	BE	C		AJ	BF	OA	d [◎]	a	b	AK	AL	d [◎]	a	b	AK	AL	AN	AO	BG
450	380	415	22	60	28	595	100	65	215	13	48	8	12	90	112	48	8	12	110	135	425	175	280
460	410	445	22	60	28	595	100	65	215	13	48	8	12	90	112	48	8	12	110	135	455	200	280
470	440	475	22	60	28	595	100	65	215	13	48	8	12	90	112	48	8	12	110	135	470	200	280
480	470	505	22	60	28	595	100	65	215	13	48	8	12	90	112	48	8	12	110	135	500	230	280
560	426	480	30	70	38	720	125	95	245	20	60	10	15	110	137	60	10	15	145	175	510	230	320
570	456	510	30	70	38	720	125	95	245	20	60	10	15	110	137	60	10	15	145	175	540	260	320
580	486	540	30	70	38	720	125	95	245	20	60	10	15	110	137	60	10	15	145	175	555	260	320
640	478	530	32	80	38	865	180	95	245	20	78	14	20	144	172	78	14	20	185	215	620	300	400
650	528	580	32	80	38	865	180	95	245	20	78	14	20	144	172	78	14	20	185	215	645	300	400
660	578	630	32	80	38	865	180	95	245	20	78	14	20	144	172	78	14	20	185	215	690	340	400
750	555	625	37	90	48	1,025	230	150	375	25	88	14	20	163	192	88	14	20	255	285	700	390	450
760	605	675	37	90	48	1,025	230	150	375	25	88	14	20	163	192	88	14	20	255	285	755	450	500
770	655	725	37	90	48	1,025	230	150	375	25	88	14	20	163	192	88	14	20	255	285	780	450	500
856	684	650	40	100	48	1,170	230	150	545	25	98	18	25	173	203	98	18	25	265	295	750	450	550
860	684	700	40	100	48	1,170	230	150	545	25	98	18	25	173	203	98	18	25	265	295	775	450	550
870	684	750	40	100	48	1,170	230	150	545	25	98	18	25	173	203	98	18	25	265	295	800	450	550

備考 ※この寸法は表に示すものを超過しません。 若し正確に表示寸法に御合せになる必要ある場合には 0.75% 耗迄のライナーを御使用願います。
◎軸径の上下寸法差は 日本標準規格 (JES) 孔基準式二級嵌合 "h2" に依ります。

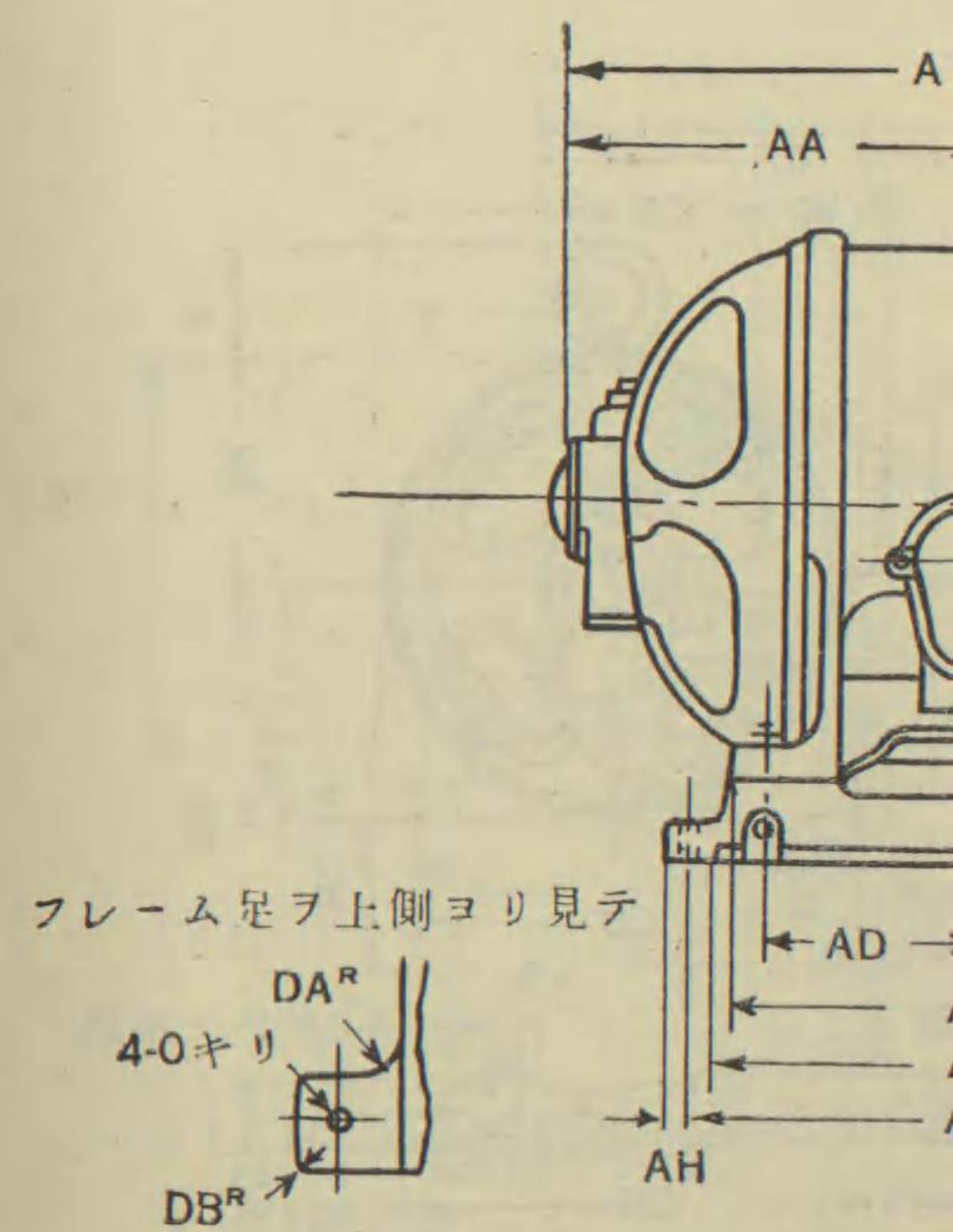
密封ベアリング付
MK 全閉型 枠番號 80-300



枠番號	電						動						機							
	A	AA	AB	AC	AD	AE	BA	BC	BK	BL	CA	CB	CC	CD	CE	CF	DA	DB	O	OB
84	300	150	150	38	130	160	105	18	295	—	200	160	40	—	200	163	15	7	11	25
95	330	165	165	38	130	160	120	18	238	—	240	200	40	—	236	180	15	7	11	25
120	366	183	183	52	170	210	140	20	277	35	285	230	50	—	274	208	20	10	11	25
140	386	193	193	52	170	210	140	20	277	35	285	230	50	—	274	208	20	10	11	25
160	406	203	203	52	190	230	140	20	277	35	285	230	50	—	274	208	20	10	11	25
230	420	210	210	67	240	290	160	26	318	61	330	260	70	—	316	240	20	10	15	35
240	445	222.5	222.5	75	290	340	160	26	318	61	330	260	70	—	316	240	20	10	15	35
250	470	235	235	67	290	340	160	26	318	61	330	260	70	—	316	240	20	10	15	35
320	450	225	225	71	230	280	190	30	373	59	400	320	70	30	365	262	30	12	18	35
330	490	245	245	71	270	320	190	30	373	59	400	320	70	30	365	262	30	12	18	35
340	530	265	265	71	310	360	190	30	373	59	400	320	70	30	365	262	30	12	18	35
350	570	285	285	71	350	400	190	30	373	59	400	320	70	30	365	262	30	12	18	35

枠番號	軸		端				ベルト車			スラシ台										ズラシ		基礎ボルト						
	d ϕ	a	b	AK	AL	AM	AN	AO	BG	AF	AG	AH	B	BB	BD	BE	BH	C	CG	CH	DC	距離	A	J	B	F	O	A
84	19.05	5	5	40	53	7	185	60	80	180	210	15	245	145	40	20	50	310	200	55	15	70	—	56	9.5	—	56	9.5
95	19.05	5	5	40	53	7	200	60	80	180	210	15	278	160	40	20	50	340	230	55	15	70	—	56	9.5	—	56	9.5
120	22.22	5	5	40	55	10	230	80	100	230	260	15	317	180	40	20	60	385	255	65	15	80	—	56	9.5	—	56	9.5
140	27	6	6	50	70	10	240	80	125	230	260	15	317	180	40	20	60	385	255	65	15	80	—	56	9.5	—	56	9.5
160	27	6	6	50	70	10	250	80	125	250	280	15	317	180	40	20	60	385	255	65	15	80	50	111	9.5	—	56	9.5
230	31.75	6	6	60	83	10	270	100	140	310	342	18	365	207	47	25	56	428	285	71.5	20	80	53	121	13	—	56	9.5
240	31.75	6	6	60	83	10	292.5	120	140	350	392	18	365	207	47	25	56	428	285	71.5	20	80	53	121	13	—	56	9.5
250	31.75	6	6	60	83	10	305	120	140	360	392	18	365	207	47	25	56	428	285	71.5	20	80	53	121	13	—	56	9.5
320	42	6	10	100	123	10	295	120	180	298	330	20	423	240	50	28	70	508	320	94	20	90	53	118	13	—	56	9.5
330	42	6	10	100	123	10	315	120	180	338	370	20	423	240	50	28	70	508	320	94	20	90	53	118	13	—	56	9.5
340	42	6	10	100	123	10	355	155	180	378	410	20	423	240	50	28	70	508	320	94	20	90	53	118	13	—	56	9.5
350	42	6	10	100	123	10	375	155	180	418	450	20	423	240	50	28	70	508	320	94	20	90	53	118	13	—	56	9.5

備考 ※この寸法は 表に示すものを超過しません。 若し正確に表示寸法に御合せになる必要のある場合には 0.5mmのライナーを御使用願います。
 ◎軸径の上下寸法差は 日本標準規格 (JIS) 孔基準式二級嵌合 "h2" に依ります。
 枠番號95迄は アイボルトは付属しません。



枠番號	電					
	A	AA	AB	AC	AD	AE
450	650	325	325	85	155	366
460	680	340	340	85	170	390
470	710	355	355	85	185	420
480	740	370	370	85	200	450
560	760	380	380	98	175	414
570	770	395	395	98	190	440
580	820	410	410	98	205	470
640	910	455	455	113	195	460
650	960	480	480	113	220	510
660	1,010	505	505	113	245	560
750	980	490	490	130	225	540
760	1,030	515	515	130	250	590
770	1,080	540	540	130	275	640
850	1,020	510	510	147	230	560
860	1,070	535	535	147	255	610
870	1,120	560	560	147	280	660

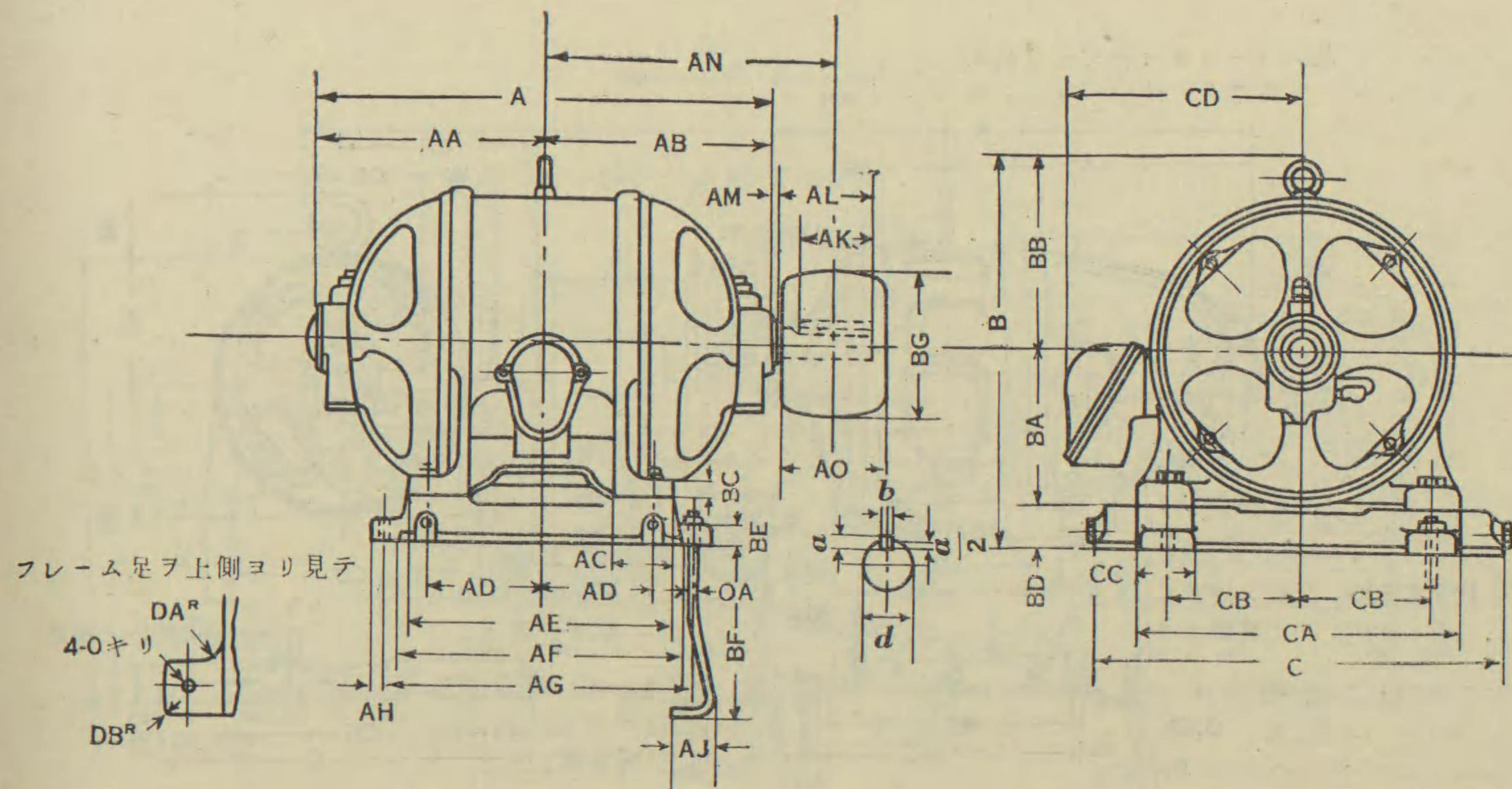
枠番號	スラシ台						ズラシ距離
	AF	AG	AH	BD	BE	C	
450	380	415	22	60	28	595	100
460	410	445	22	60	28	595	100
470	440	475	22	60	28	595	100
480	470	505	22	60	28	595	100
560	426	480	30	70	38	720	125
570	456	510	30	70	38	720	125
580	486	540	30	70	38	720	125
640	478	530	32	80	38	865	180
650	528	580	32	80	38	865	180
660	578	630	32	80	38	865	180
750	555	625	37	90	48	1,025	230
760	605	675	37	90	48	1,025	230
770	655	725	37	90	48	1,025	230
850	578	650	40	100	48	1,165	230
860	628	700	40	100	48	1,165	230
870	678	750	40	100	48	1,165	230

備考 ※この寸法は 表に示すものを超過しません。 若し正確に表示寸法に御合せになる必要のある場合には 0.5mmのライナーを御使用願います。
 ◎軸径の上下寸法差は 日本標準規格 (JIS) 孔基準式二級嵌合 "h2" に依ります。



密封ベアリング付

MK 全閉型 枠番号 400-700



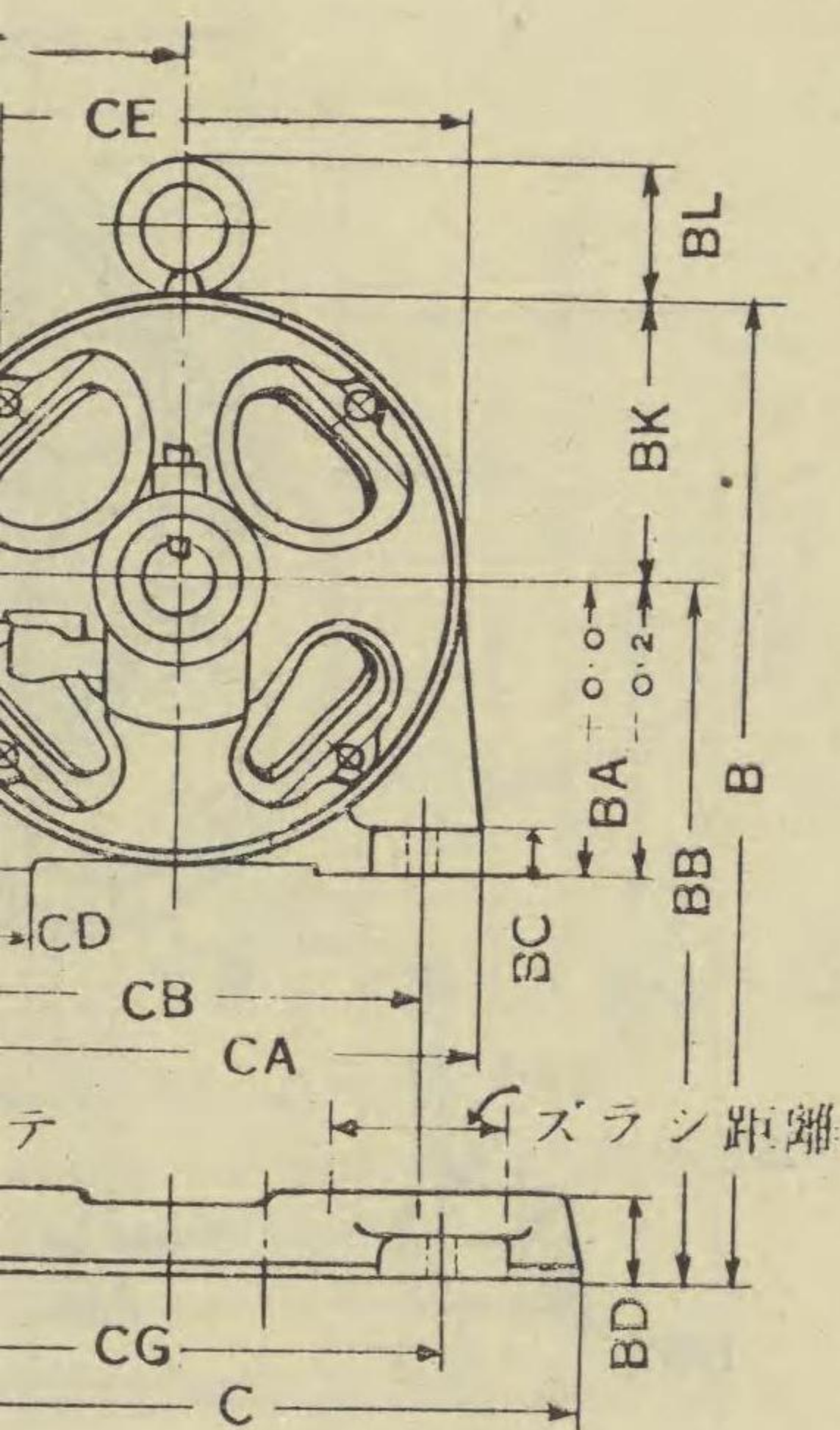
枠番号	電 動 機																	
	A	AA	AB	AC	AD	AE	AM	B	BA	BB	BC	CA	CB	CC	CD	DA	DB	O
450	650	325	325	85	155	366	11	580	230	290	30	480	195	80	380	25	15	18
460	680	340	340	85	170	396	11	580	230	290	30	480	195	80	380	25	15	18
470	710	355	355	85	185	426	11	580	230	290	30	480	195	80	380	25	15	18
480	740	370	370	85	200	456	11	580	230	290	30	480	195	80	380	25	15	18
560	760	380	380	98	175	414	11	700	280	350	35	580	240	90	425	35	17	22
570	770	395	395	98	190	444	11	700	280	350	35	580	240	90	425	35	17	22
580	820	410	410	98	205	474	11	700	280	350	35	580	240	90	425	35	17	22
640	910	455	455	113	195	466	12	820	330	410	35	670	280	95	475	40	20	25
650	960	480	480	113	220	516	12	820	330	410	35	670	280	95	475	40	20	25
660	1,010	505	505	113	245	566	12	820	330	410	35	670	280	95	475	40	20	25
750	980	490	490	130	225	540	12	960	385	485	45	780	320	120	560	60	20	28
760	1,030	515	515	130	250	590	12	960	385	485	45	780	320	120	560	60	20	28
770	1,080	540	540	130	275	640	12	960	385	485	45	780	320	120	560	60	20	28
850	1,020	510	510	147	230	564	12	1,095	450	545	50	920	390	130	620	70	20	36
860	1,070	535	535	147	255	614	12	1,095	450	545	50	920	390	130	620	70	20	36
870	1,120	560	560	147	280	664	12	1,095	450	545	50	920	390	130	620	70	20	36

枠番号	ス ラ シ 台							スラシ 距離	基礎ボルト			軸 端 (カップリング付)				軸 端 (ベルト車付)				ベルト車				
	台				基礎ボルト				AJ	BF	OA	d [◎]	a	b	AK	AL	d [◎]	a	b	AK	AL	AN	AO	BG
	C	CG	CH	DC	AJ	BF	OA																	
450	310	200	55	15	70	—	56	9.5	65	215	13	48	8	12	90	112	48	8	12	110	135	425	175	280
460	340	230	55	15	70	—	56	9.5	65	215	13	48	8	12	90	112	48	8	12	110	135	455	200	280
470	385	255	65	15	80	—	56	9.5	65	215	13	48	8	12	90	112	48	8	12	110	135	470	200	280
480	385	255	65	15	80	—	56	9.5	65	215	13	48	8	12	90	112	48	8	12	110	135	500	230	280
560	428	285	71.5	20	80	53	121	13	95	245	20	60	10	15	110	137	60	10	15	145	175	510	230	320
570	428	285	71.5	20	80	53	121	13	95	245	20	60	10	15	110	137	60	10	15	145	175	540	260	320
580	428	285	71.5	20	80	53	121	13	95	245	20	60	10	15	110	137	60	10	15	145	175	555	260	320
640	428	285	71.5	20	80	53	121	13	95	245	20	78	14	20	144	172	78	14	20	185	215	620	300	400
650	428	285	71.5	20	80	53	121	13	95	245	20	78	14	20	144	172	78	14	20	185	215	645	300	400
660	428	285	71.5	20	80	53	121	13	95	245	20	78	14	20	144	172	78	14	20	185	215	690	340	400
750	508	320	94	20	90	53	118	13	150	375	25	88	14	20	163	192	88	14	20	255	285	700	390	450
760	508	320	94	20	90	53	118	13	150	375	25	88	14	20	163	192	88	14	20	255	285	755	450	500
770	508	320	94	20	90	53	118	13	150	375	25	88	14	20	163	192	88	14	20	255	285	780	450	500
850	508	320	94	20	90	53	118	13	150	550	1"	98	18	25	173	203	98	18	25	265	295	750	450	550
860	508	320	94	20	90	53	118	13	150	550	1"	98	18	25	173	203	98	18	25	265	295	775	450	550
870	508	320	94	20	90	53	118	13	150	550	1"	98	18	25	173	203	98	18	25	265	295	800	450	550

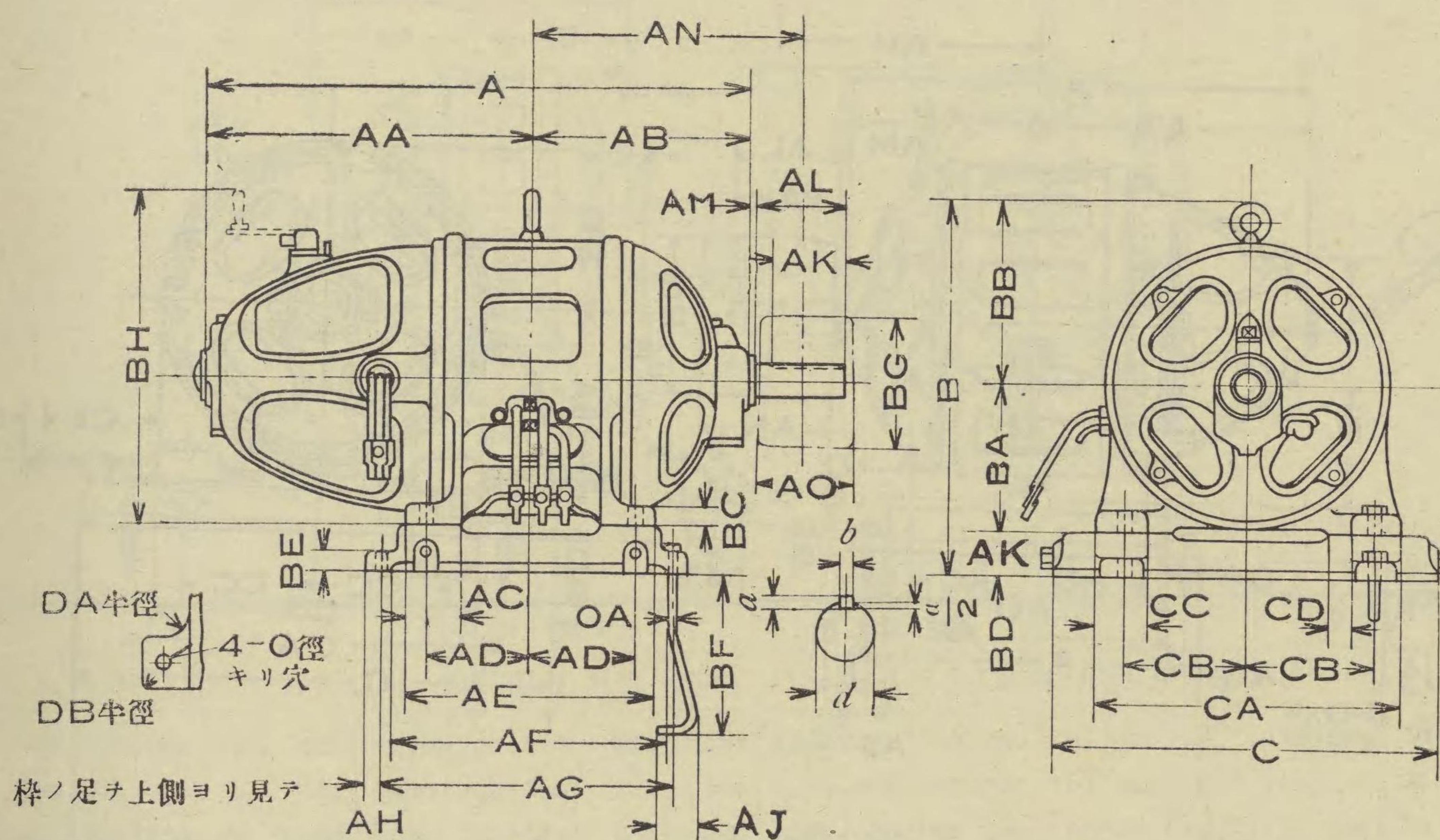
備考 ※この寸法は 表に示すものを超過しません。 若し正確に表示寸法に御せになる必要のある場合には 0.75mmのライナーを御使用願ひます。
◎軸径の上下寸法差は 日本標準規格 (JES) 孔基準式二級嵌合 "h2" に依ります。

密封ベアリング付

MS 開放型 枠番号 400-700



見テ



枠ノ足ヲ上側ヨリ見テ

機						
CE	CF	DA	DB	O	OB	OC
316	240	20	10	15	35	25
315	240	20	10	15	35	25
365	262	30	12	18	35	25
365	262	30	12	18	35	25
365	262	30	12	18	35	25

台							スラシ		基礎ボルト		
H	C	CG	CH	DC	距離	A	J	B	F	OA	
428	285	71.5	20	80	53	121	13				
428	285	71.5	20	80	53	121	13				
508	320	94	20	90	53	118	13				
508	320	94	20	90	53	118	13				
508	320	94	20	90	53	118	13				

此のライナーを御使用願います。

枠番号	電 動 機																	
	A	AA	AB	AC	AD	AE	AM	B	BA※	BB	BC	BH	CA	CB	CC	DA	DB	O
450	830	505	325	85	155	366	11	580	230	290	30	540	480	195	80	25	15	18
460	860	520	340	85	170	396	11	580	230	290	30	540	480	195	80	25	15	18
470	890	535	355	85	185	426	11	580	230	290	30	540	480	195	80	25	15	18
480	920	550	370	85	200	456	11	580	230	290	30	540	480	195	80	25	15	18
560	950	570	380	98	175	414	11	700	280	350	35	630	580	240	90	35	17	22
570	980	585	395	98	190	444	11	700	280	350	35	630	580	240	90	35	17	22
580	1,010	600	410	98	205	474	11	700	280	350	35	630	580	240	90	35	17	22
640	1,100	645	455	113	195	466	12	820	330	410	35	700	670	280	95	40	20	25
650	1,150	670	480	113	220	516	12	820	330	410	35	700	670	280	95	40	20	25
660	1,200	695	505	113	245	566	12	820	330	410	35	700	670	280	95	40	20	25
750	1,240	750	490	130	225	540	12	960	385	485	45	815	780	320	120	60	20	28
760	1,290	775	515	130	250	590	12	960	385	485	45	815	780	320	120	60	20	28
770	1,340	800	540	130	275	640	12	960	385	485	45	815	780	320	120	60	20	28

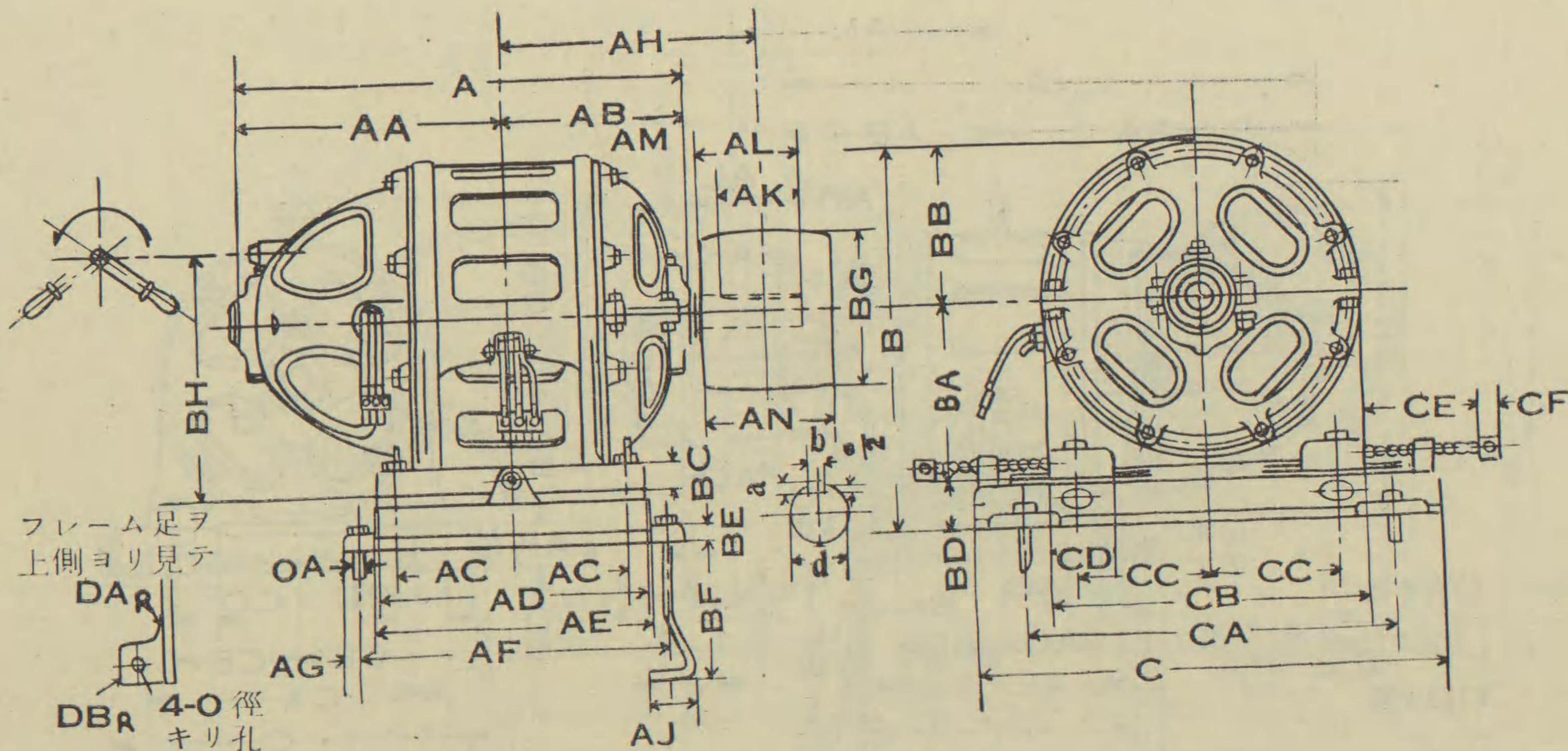
枠番号	スラシ台						スラシ		基礎ボルト			軸端 (カップリング付)				軸端 (ベルト車付)				ベルト車						
	A	F	AG	AH	BD	BE	C	距離	A	J	B	F	OA	d◎	a	b	AK	AL	d◎	a	b	AK	AL	AN	AO	BG
450	380	415	22	60	28	595	100	65	215	13	48	8	12	90	112	48	8	12	110	135	425	200	280			
460	410	445	22	60	28	595	100	65	215	13	48	8	12	90	112	48	8	12	110	135	455	200	280			
470	440	475	22	60	28	595	100	65	215	13	48	8	12	90	112	48	8	12	110	135	470	200	280			
480	470	505	22	60	28	595	100	65	215	13	48	8	12	90	112	48	8	12	110	135	500	200	280			
560	426	480	30	70	38	720	125	95	245	20	60	10	15	110	137	60	10	15	145	175	510	230	320			
570	456	510	30	70	38	720	125	95	245	20	60	10	15	110	137	60	10	15	145	175	540	230	320			
580	486	540	30	70	38	720	125	95	245	20	60	10	15	110	137	60	10	15	145	175	555	260	320			
640	478	530	32	80	38	865	180	95	245	20	78	14	20	144	172	78	14	20	185	215	620	300	400			
650	528	580	32	80	38	865	180	95	245	20	78	14	20	144	172	78	14	20	185	215	645	340	400			
660	578	630	32	80	38	865	180	95	245	20	78	14	20	144	172	78	14	20	185	215	690	340	400			
750	555	625	37	90	48	1,025	230	150	375	25	88	14	20	163	192	88	14	20	255	285	700	390	450			
760	605	675	37	90	48	1,025	230	150	375	25	88	14	20	163	192	88	14	20	255	285	755	390	450			
770	655	725	37	90	48	1,025	230	150	375	25	88	14	20	163	192	88	14	20	255	285	780	450	500			

備考 ※この寸法は 表に示すものを超過しません。 若し正確に表示寸法に御合せになる必要のある場合には 0.75耗迄のライナーを御使用願います。
◎軸径の上下寸法差は 日本標準規格 (JIS) 孔基準式二級嵌合 "h2" に依ります。
枠番号800迄は 回転子短絡装置のみあります。



密封ベアリング付

MS 開放型 枠番号 900-1000



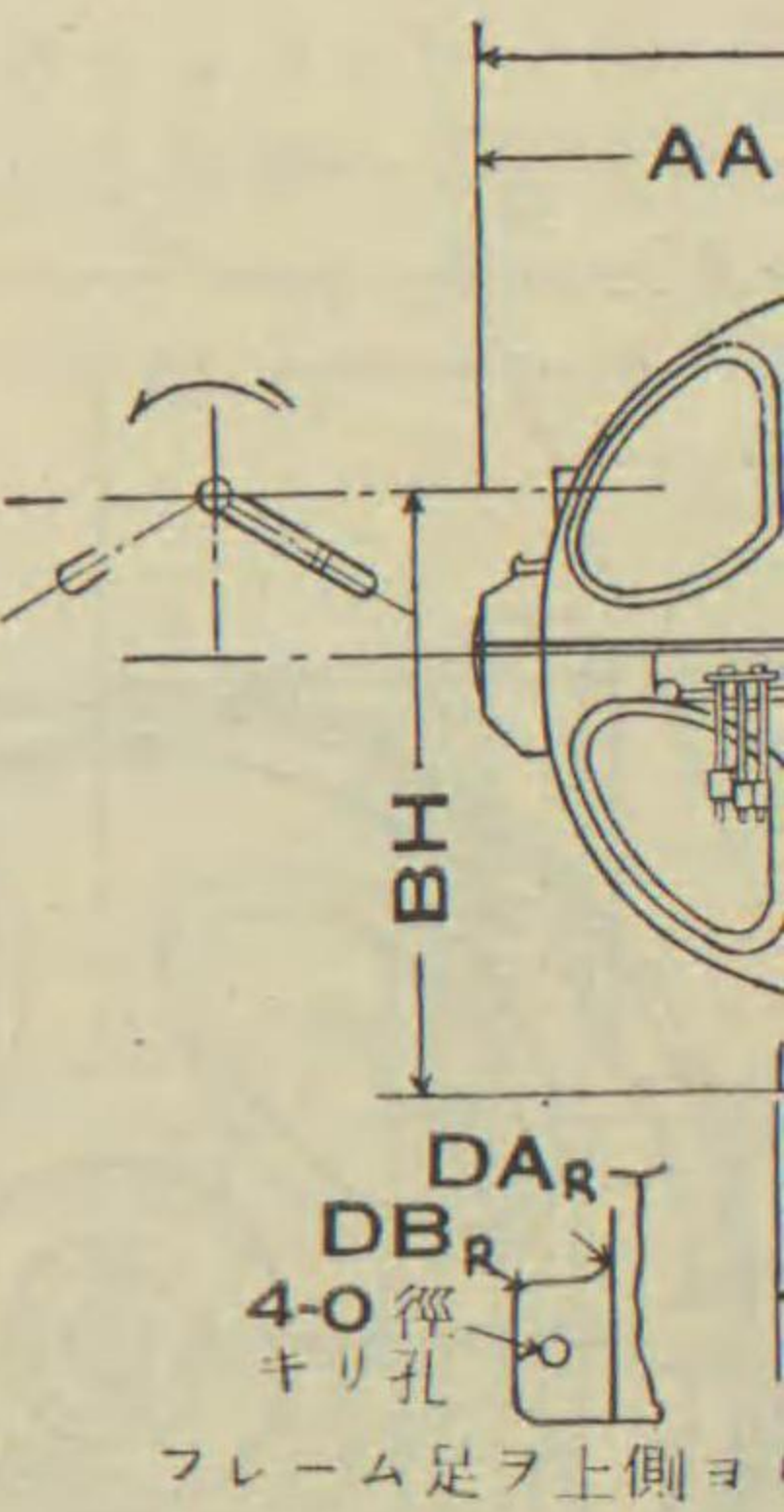
フレーム足フ
上側ヨリ見テ

DBR 4-φ 径
キリ孔

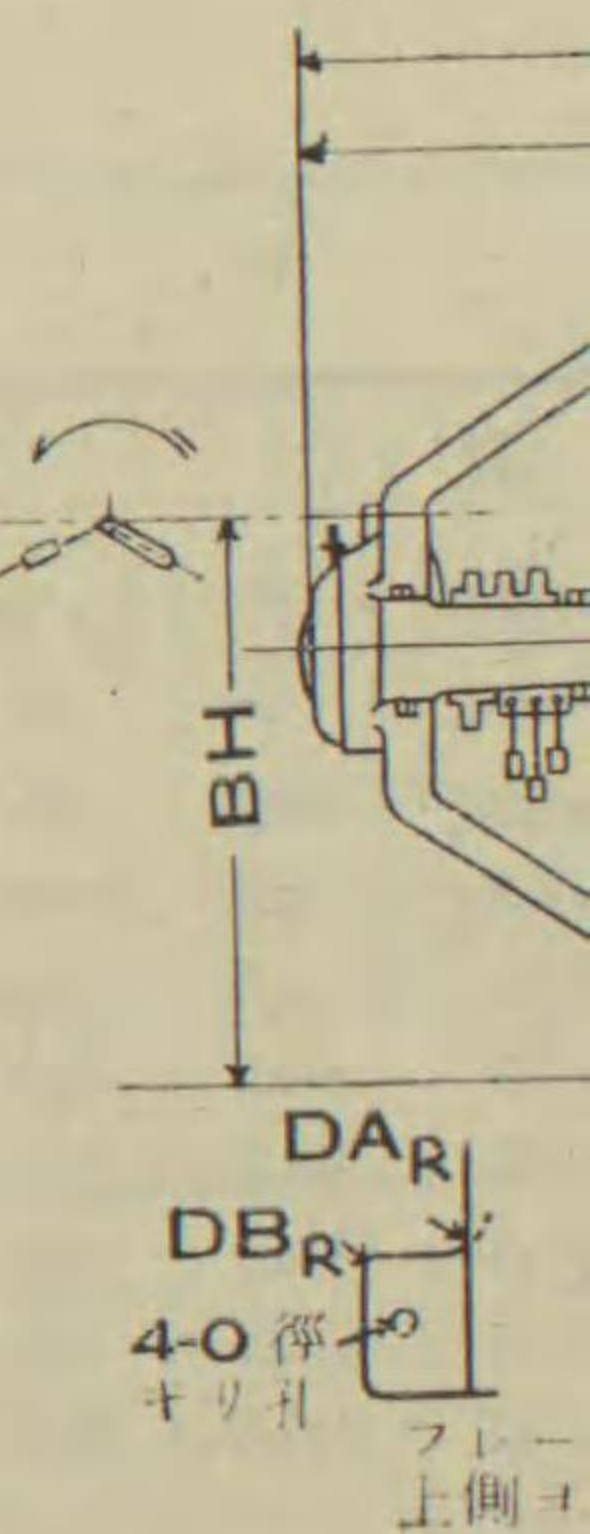
枠番号	電 動 機															ベルト車			
	A	AA	AB	AC	AD	B	BA*	BB	BC	BH	CB	CC	CD	DA	DB	O	AH	AN	BG
930	1,330	810	520	300	730	1310.0	600	545.0	100	840	1,090	445	220	100	25	1 5/16"			
950	1,430	860	570	350	830	1310.0	600	545.0	100	840	1,090	445	220	100	25	1 5/16"			
960	1,530	910	620	400	930	1310.0	600	545.0	100	840	1,090	445	220	100	25	1 5/16"			
970	1,630	960	670	450	1,030	1310.0	600	545.0	100	840	1,090	445	220	100	25	1 5/16"			
1,000	1,440	840	600	350	840	1472.5	680	622.5	100	920	1,244	520	230	100	40	1 5/16"			
1,010	1,570	905	665	415	970	1472.5	680	622.5	100	920	1,244	520	230	100	40	1 5/16"			
1,020	1,830	1,035	795	545	1,230	1472.5	680	622.5	100	920	1,244	520	230	100	40	1 5/16"			

枠番号	ス ラ シ 臺									ブラシ 距離	基礎ボルト			軸 端					
	AE	AF	AG	BD	BE	C	CA	CE	CF		AJ	BF	OA	d	a	b	AK	AL	AM
930	760	850	50	165	60	1,600	1,250	390	60	250	200	835	32	108	18	25			15
950	860	950	50	165	60	1,600	1,250	390	60	250	200	835	32	108	18	25			15
960	960	1,050	50	165	60	1,600	1,250	390	60	250	200	835	32	108	18	25			15
970	1,060	1,150	50	165	60	1,600	1,250	390	60	250	200	835	32	108	18	25			15
1,000	880	970	50	170	60	1,760	1,350	390	60	250	200	835	32	122	20	30			30
1,010	1,010	1,100	50	170	60	1,760	1,350	390	60	250	200	835	32	122	20	30			30
1,020	1,270	1,360	50	170	60	1,760	1,350	390	60	250	200	835	32	122	20	30			30

備考 ※この寸法は表に示すものを超過しません。若し正確に表示寸法に御合せになる必要のある場合には0.75mm迄のライナーを御使用願います。



枠番号	電						
	A	AA	AB	AC	AD	AE	B
1,100	1,500	900	600	330	70	800	1,440
1,110	1,550	925	625	355	70	850	1,440
1,120	1,700	1,000	700	430	70	1,000	1,440



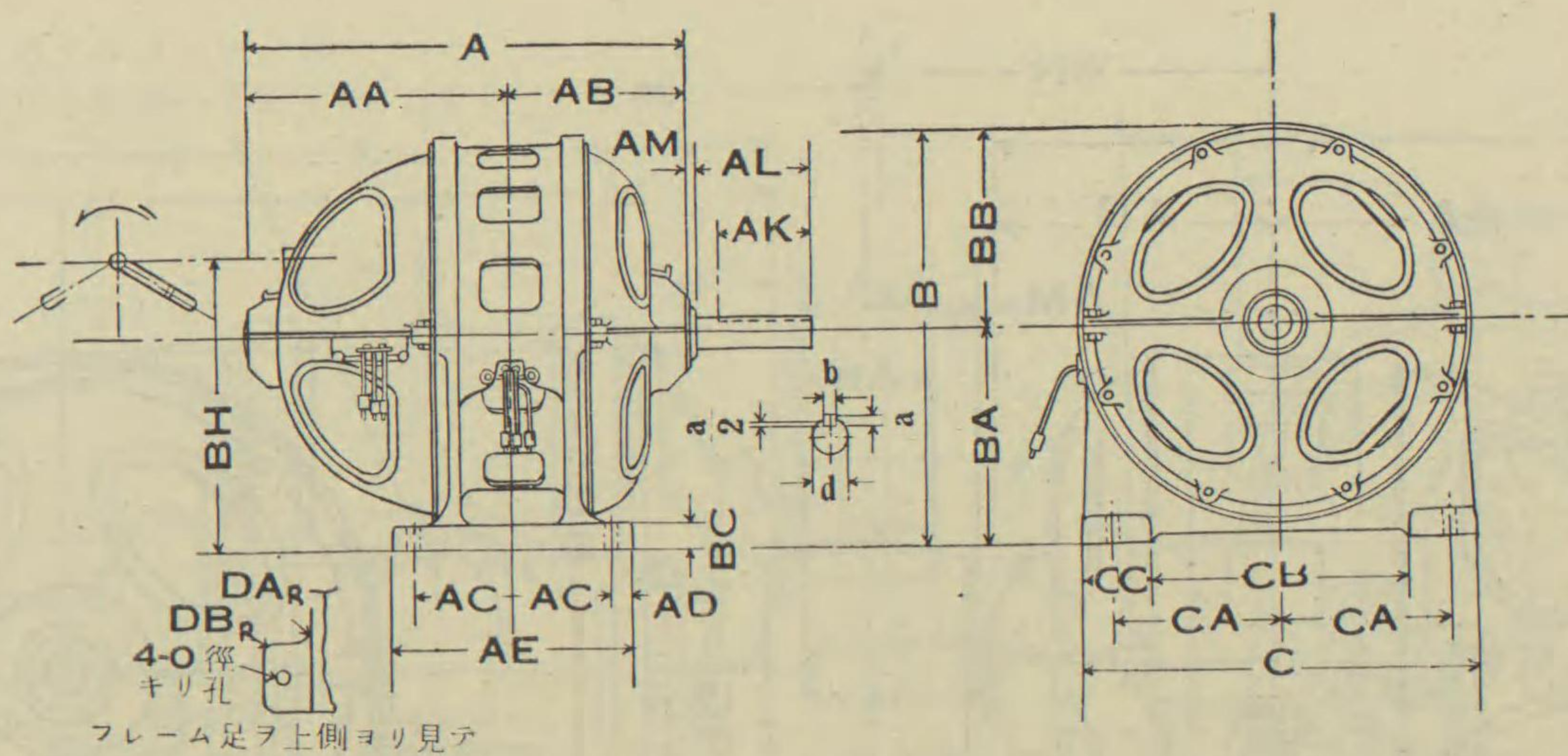
枠番号	電						
	A	AA	AB	AC	AD	AE	AF
1,210	1,795	1,020	775	185	380	115	900
1,220	1,875	1,060	815	185	420	115	980
1,310	1,995	1,135	860	210	445	—	1,030
1,320	2,115	1,195	920	210	505	—	1,150
1,410	2,108	1,180	928	205	425	—	990
1,420	2,188	1,220	968	205	465	—	1,070

備考 ※この寸法は表に示すものを超過しません。若し



密封ベアリング付

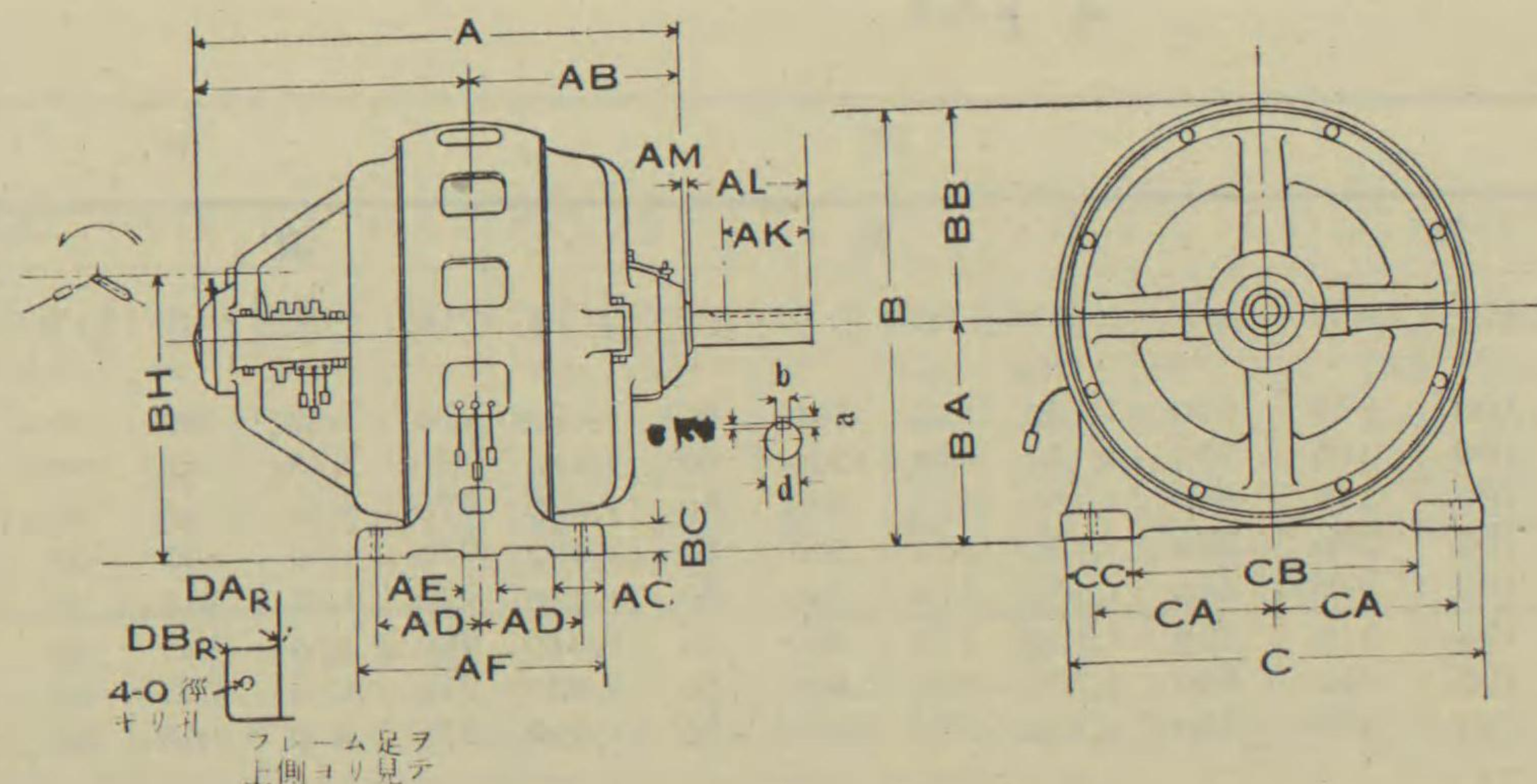
MS 開放型 枠番號 1100-1400



枠番號	電 動 機																	軸 端						
	A	AA	AB	AC	AD	AE	B	BA*	BB	BC	BH	C	CA	CB	CC	DA	DB	O	d	a	b	AK	AL	AM
1,100	1,500	900	600	330	70	800	1,450	760	690	100	1,040	1,380	585	900	240	110	40	1 $\frac{5}{16}$ "	122	20	30	195	240	15
1,110	1,550	925	625	355	70	850	1,450	760	690	100	1,040	1,380	585	900	240	110	40	1 $\frac{5}{16}$ "	122	20	30	195	240	15
1,120	1,700	1,000	700	430	70	1,000	1,450	760	690	100	1,040	1,380	585	900	240	110	40	1 $\frac{5}{16}$ "	122	20	30	195	240	15

ベルト車

DA	DB	O	AH	AN	BG
100	25	1 $\frac{5}{16}$ "			
100	25	1 $\frac{5}{16}$ "			
100	25	1 $\frac{5}{16}$ "			
100	25	1 $\frac{5}{16}$ "			
100	40	1 $\frac{5}{16}$ "			
100	40	1 $\frac{5}{16}$ "			
100	40	1 $\frac{5}{16}$ "			



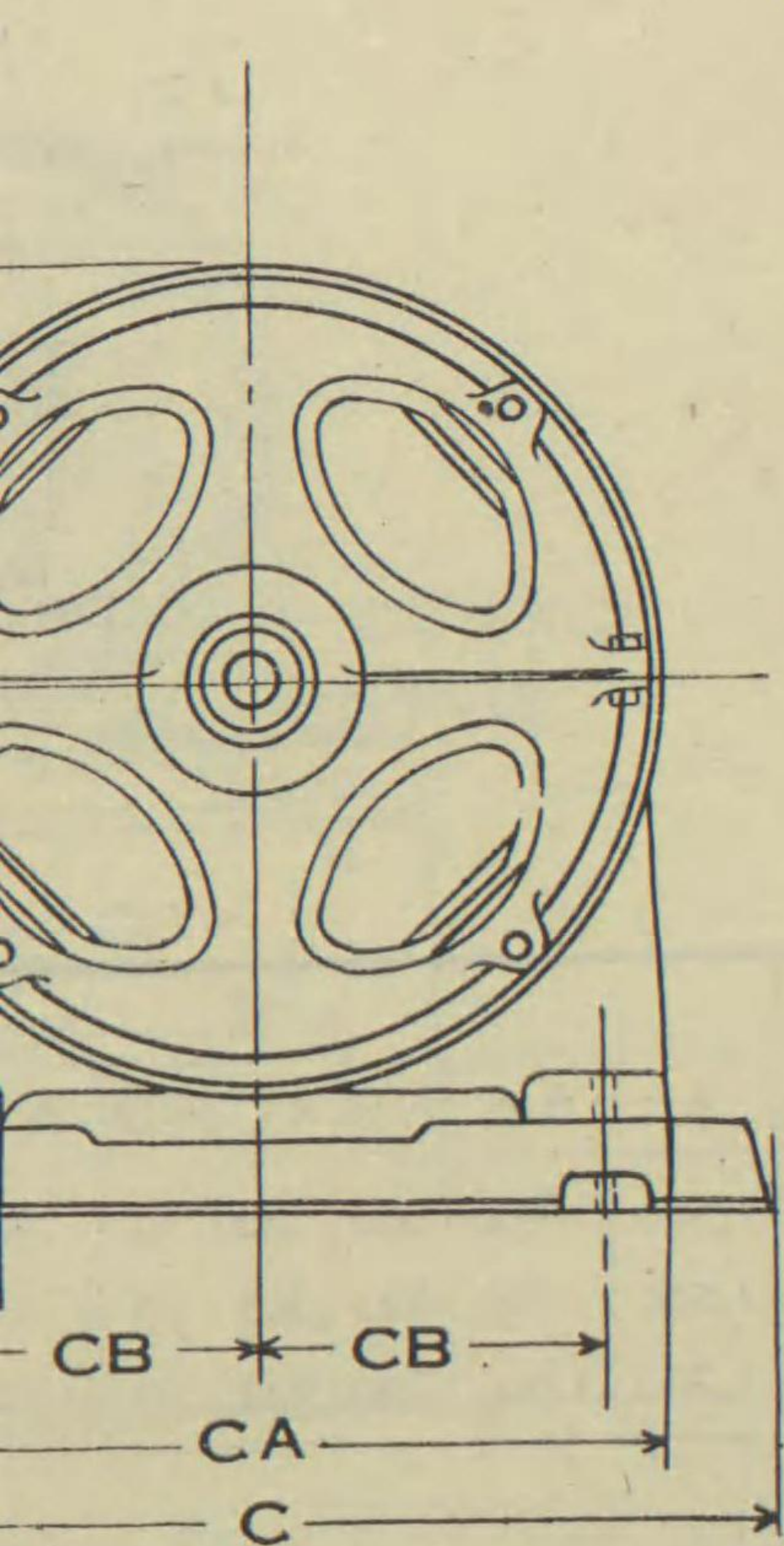
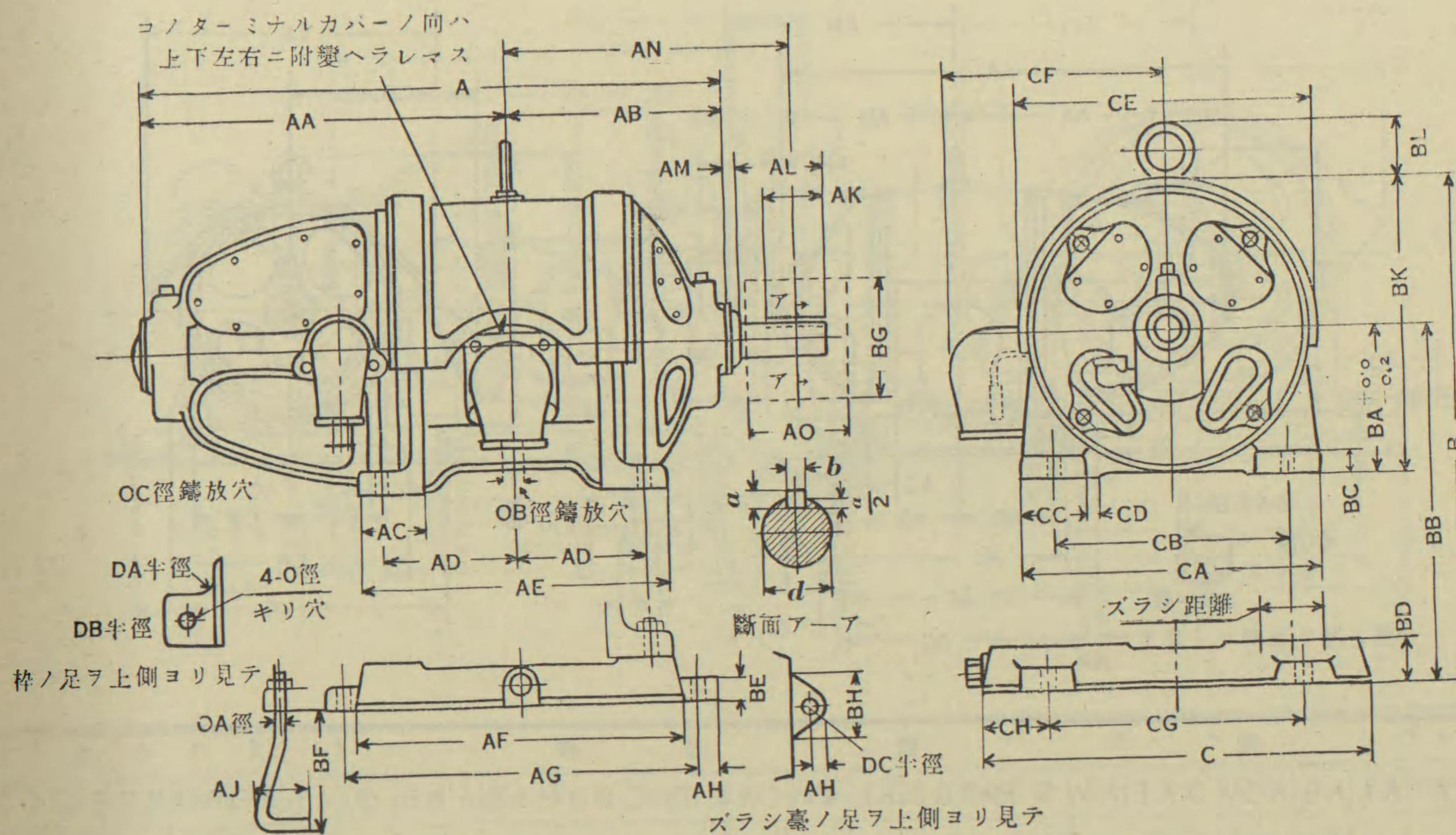
枠番號	電 動 機																	軸 端							
	A	AA	AB	AC	AD	AE	AF	B	BA*	BB	BC	BH	C	CA	CB	CC	DA	DB	O	d	a	b	AK	AL	AM
1,210	1,795	1,020	775	185	380	115	900	1,565	800	765	108	1,095	1,520	670	1,020	250	125	55	1 $\frac{5}{16}$ "	138	24	35	220	270	15
1,220	1,875	1,060	815	185	420	115	980	1,565	800	765	108	1,095	1,520	670	1,020	250	125	55	1 $\frac{5}{16}$ "	138	24	35	220	270	15
1,310	1,995	1,135	860	210	445	—	1,030	1,675	850	825	115	335	1,670	725	1,150	260	110	62	1 $\frac{5}{8}$ "	138	28	40	250	310	15
1,320	2,115	1,195	920	210	505	—	1,150	1,675	850	825	115	335	1,670	725	1,150	260	110	62	1 $\frac{5}{8}$ "	158	28	40	250	310	15
1,410	2,108	1,180	928	205	425	—	990	1,975	1,000	975	132	350	1,970	860	1,370	300	115	62	1 $\frac{5}{8}$ "	188	30	45	300	360	15
1,420	2,188	1,220	968	205	465	—	1,070	1,975	1,000	975	132	350	1,970	860	1,370	300	115	62	1 $\frac{5}{8}$ "	188	30	45	300	360	15

備考 ※この寸法は表に示すものを超過しません。若し正確に表示寸法に御合せになる必要のある場合には0.75公差のライナーを御使用願います。

を御使用願います。

密封ベアリング付

MS 防滴型 枠番號 200-300



枠番號	電 動 機																				
	A	AA	AB	AC	AD	AE	BA*	BC	BK	BL	CA	CB	CC	CD	CE	CF	DA	DB	O	OB	OC
230-239	587	377	210	67	120	290	160	26	331	65	330	260	70	—	342	240	20	10	15	35	25
250-259	637	402	235	67	145	340	160	26	331	65	330	260	70	—	342	240	20	10	15	35	25
330-339	650	405	245	71	135	320	190	30	390	63	400	320	70	30	400	262	30	12	18	35	25
340-349	690	425	265	71	155	360	190	30	390	63	400	320	70	30	400	262	30	12	18	35	25
350-359	730	445	285	71	175	400	190	30	390	63	400	320	70	30	400	262	30	12	18	35	25

枠番號	軸 端										ベルト車								ス ラ シ 臺				ブラス距離		基礎ボルト		
	d◎	a	b	AK	AL	AM	AN	AO	BG	AF	AG	AH	B	BB	BD	BE	BH	C	CG	CH	DC	AJ	BF	OA			
230-239	31.75	6	6	60	83	10	270	100	140	310	342	18	378	207	47	25	56	428	285	71.5	20	80	53	121	13		
250-259	31.75	6	6	60	83	10	305	120	140	360	392	18	378	207	47	25	56	428	285	71.5	20	80	53	121	13		
330-339	42	6	10	100	123	10	315	120	180	338	370	20	440	240	50	28	70	508	320	94	20	90	53	118	13		
340-349	42	6	10	100	123	10	335	120	180	378	410	20	440	240	50	28	70	508	320	94	20	90	53	118	13		
350-359	42	6	10	100	123	10	375	155	180	418	450	20	440	240	50	28	70	508	320	94	20	90	53	118	13		

備考 ※この寸法は 表に示すものを超過しません。 若し正確に表示寸法に御合せになる必要のある場合には 0.5耗迄のライナーを 御使用願います。
◎軸徑の上下寸法差は 日本標準規格 (JES) 孔基準式二級嵌合 "h2" に據ります。

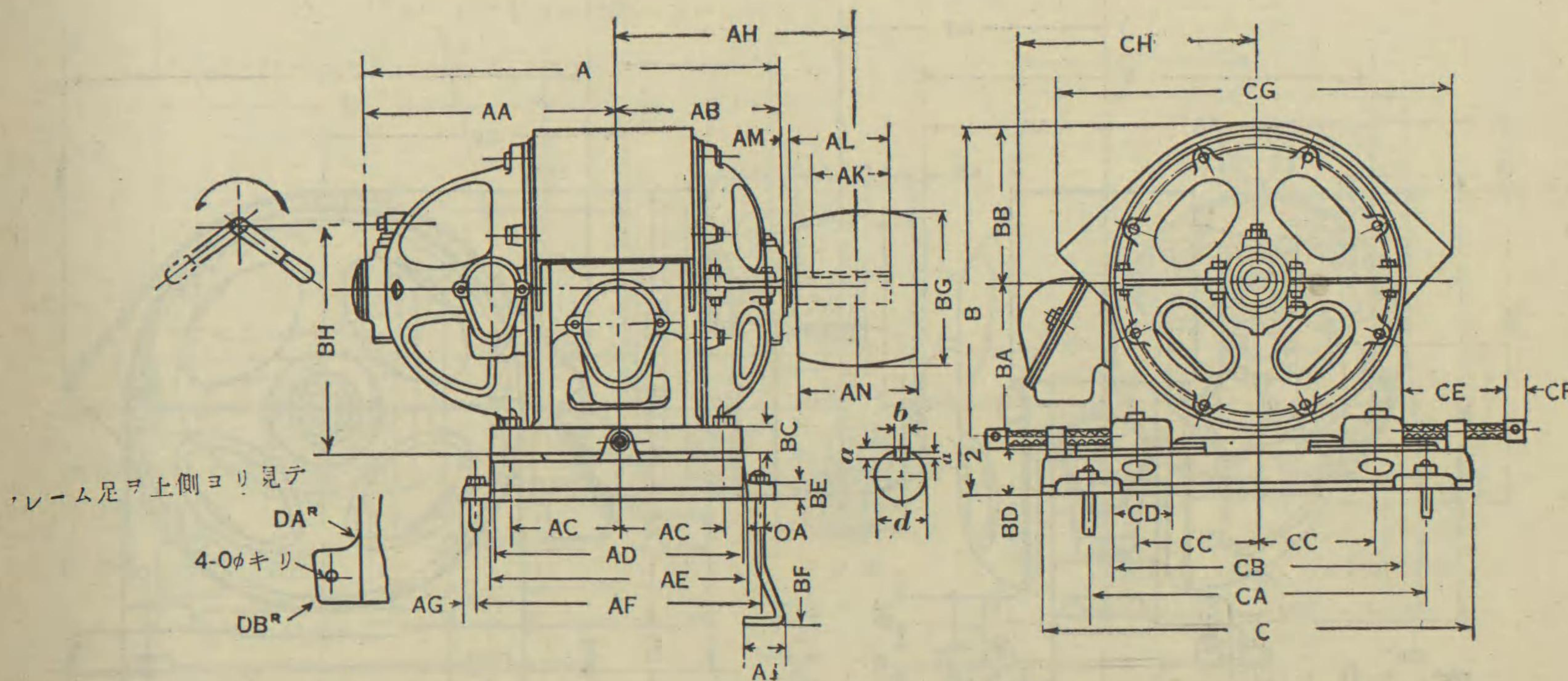
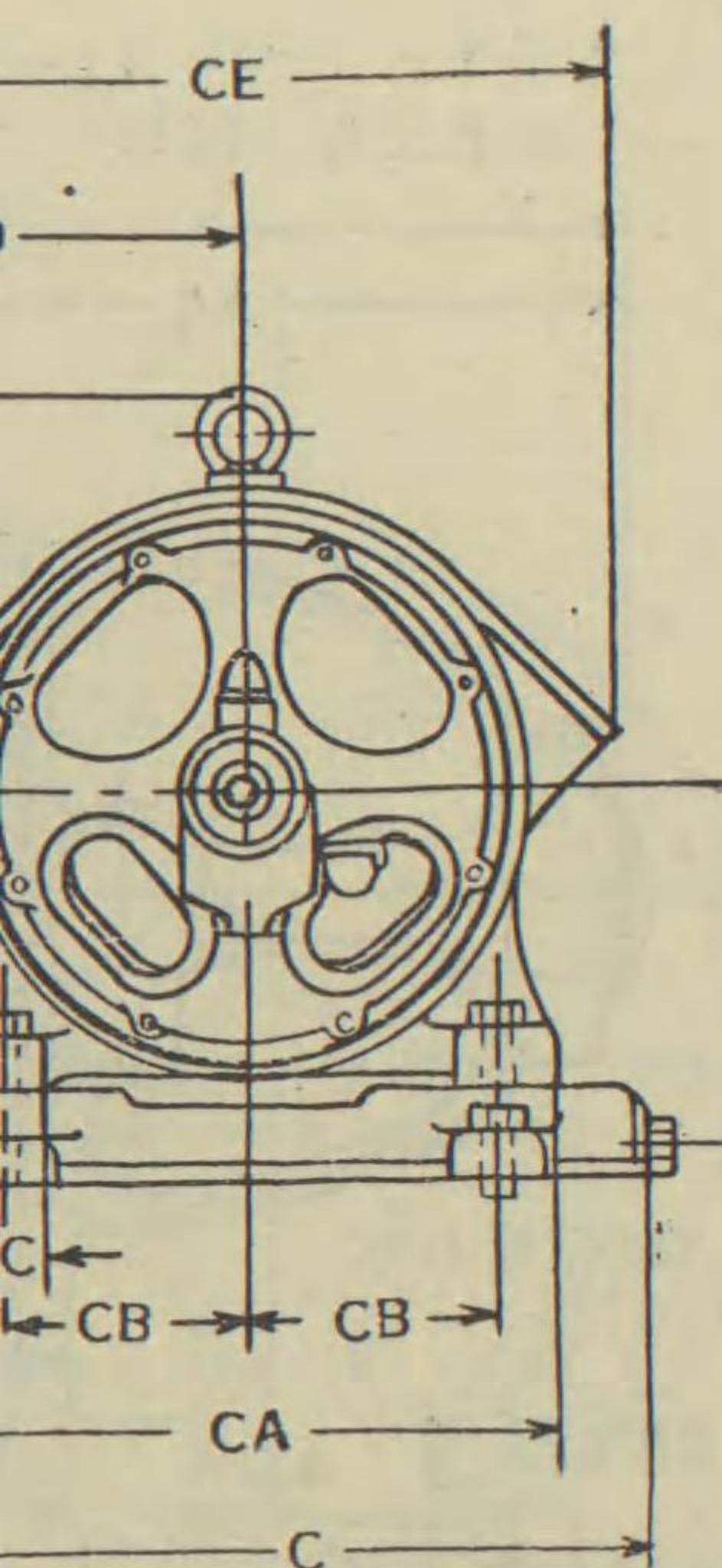
ベルト車				
CC	DA	DB	O	AN AO BG
145	50	30	36	
145	50	30	36	
145	50	30	36	
145	50	30	36	
145	50	30	36	
145	50	30	36	
145	50	30	36	

軸 端 (ベルト車付)							
AL	AM	d	a	b	AK	AL	AM
215	15	108	18	25			15
215	15	108	18	25			15
215	15	108	18	25			15
215	15	98	18	25			15
215	15	98	18	25			15
215	15	98	18	25			15
215	15	98	18	25			15

0.5耗迄のライナーを御使用願います。

密封ベアリング付

MS 防滴型 枠番号 900-1000



枠番号	スラシ台							スラシ距離		
	O	A	F	A	G	H	B		D	B
18	380	415	22	60	28	595	100			
18	410	445	22	60	28	595	100			
18	440	475	22	60	28	595	100			
18	470	505	22	60	28	595	100			
22	426	480	30	70	38	720	125			
22	456	510	30	70	38	720	125			
22	486	540	30	70	38	720	125			
25	478	530	32	80	38	865	180			
25	528	580	32	80	38	865	180			
25	578	630	32	80	38	865	180			
28	555	625	37	90	48	1,025	230			
28	605	675	37	90	48	1,025	230			
28	655	725	37	90	48	1,025	230			
36	578	650	40	100	48	1,165	230			
36	628	700	40	100	48	1,165	230			
36	678	750	40	100	48	1,165	230			

枠番号	電 動 機																	ベルト車			
	A	AA	AB	AC	AD	B	BA*	BB	BC	BH	CB	CC	CD	CG	CH	DA	DB	O	AH	AN	BG
930	1,330	810	520	300	730	1,360	600	595	100	840	1,090	445	220	1,470	770	100	25	1 5/8"			
950	1,430	860	570	350	830	1,360	600	595	100	840	1,090	445	220	1,470	770	100	25	1 5/8"			
960	1,530	910	620	400	930	1,360	600	595	100	840	1,090	445	220	1,470	770	100	25	1 5/8"			
970	1,630	960	670	450	1,030	1,360	600	595	100	840	1,090	445	220	1,470	770	100	25	1 5/8"			
1,000	1,440	840	600	350	840	1,522.5	680	672.5	100	920	1,244	520	230	—	—	110	40	1 5/8"			
1,010	1,570	905	665	415	970	1,522.5	680	672.5	100	920	1,244	520	230	—	—	110	40	1 5/8"			
1,020	1,830	1,035	795	545	1,230	1,522.5	680	672.5	100	920	1,244	520	230	—	—	110	40	1 5/8"			

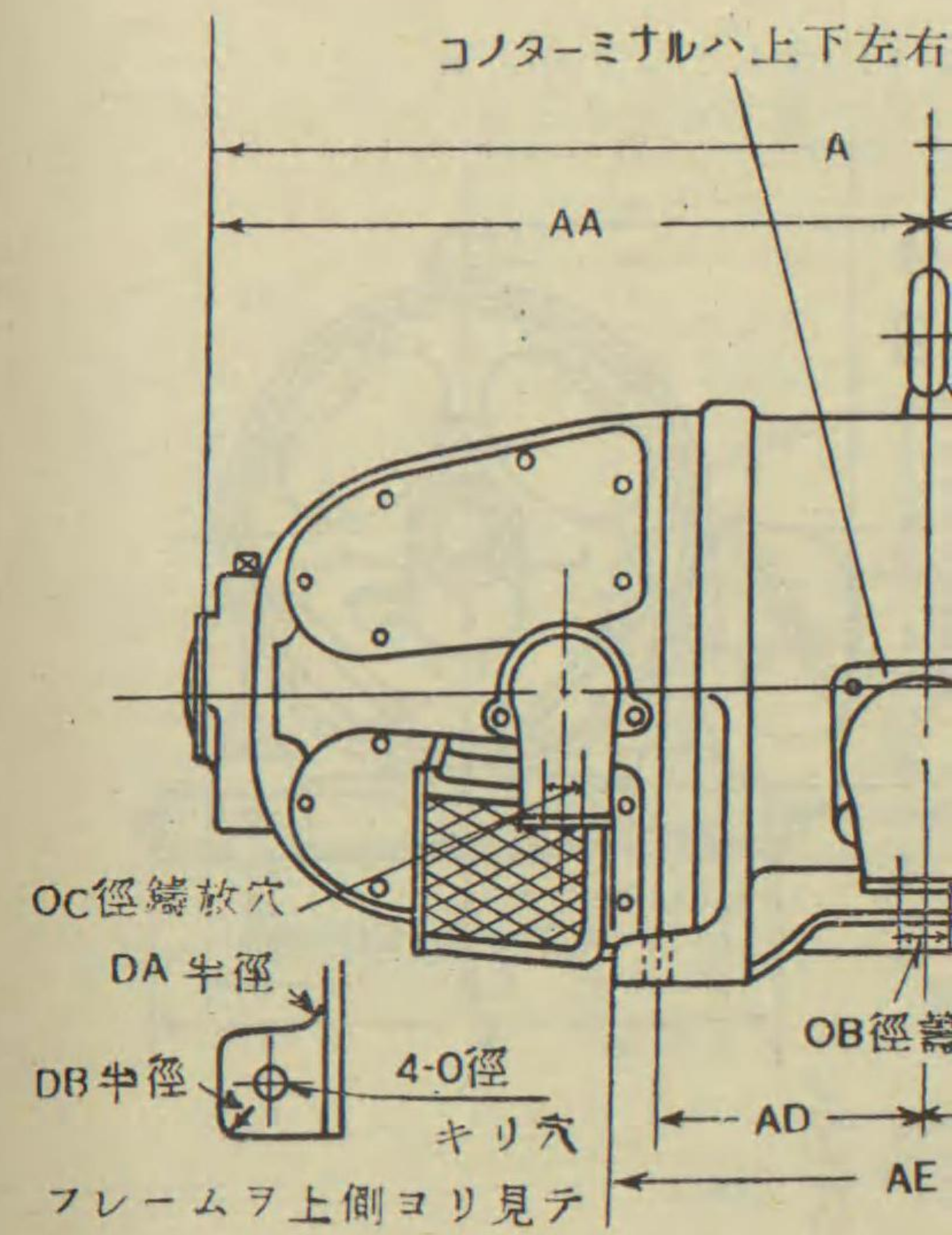
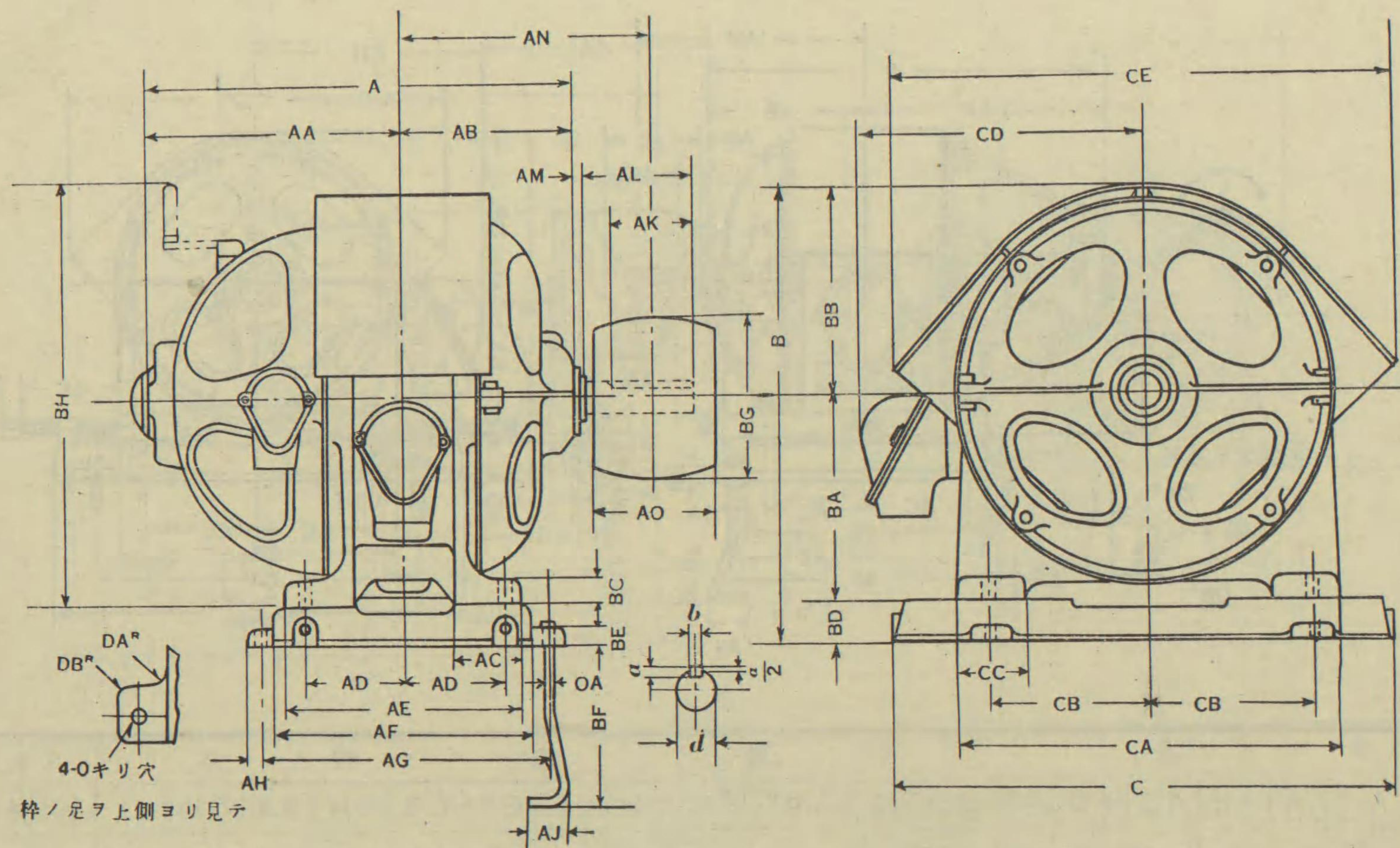
枠番号	スラシ台									スラシ距離	基礎ボルト			軸 端					
	AE	AF	AG	BD	BE	C	CA	CE	CF		AJ	BF	OA	d	a	b	AK	AL	AM
930	760	850	50	165	60	1,600	1,250	390	60	250	200	835	32	108	18	25			15
950	860	950	50	165	60	1,600	1,250	390	60	250	200	835	32	108	18	25			15
960	960	1,050	50	165	60	1,600	1,250	390	60	250	200	835	32	108	18	25			15
970	1,060	1,150	50	165	60	1,600	1,250	390	60	250	200	835	32	108	18	25			15
1,000	880	970	50	170	60	1,760	1,350	390	60	250	200	835	32	122	20	30			15
1,010	1,010	1,100	50	170	60	1,760	1,350	390	60	250	200	835	32	122	20	30			15
1,020	1,270	1,360	50	170	60	1,760	1,350	390	60	250	200	835	32	122	20	30			15

備考 ※この寸法は表に示すものを超過しません。若し正確に表示寸法に御合せになる必要のある場合には0.75号迄のライナーを御使用願います。

ト車付)		ベルト車		
AK	AL	AN	AO	BG
110	135	425	175	280
110	135	455	200	280
110	135	470	200	280
110	135	500	230	280
145	175	510	230	320
145	175	540	260	320
145	175	555	260	320
185	215	620	300	400
185	215	645	300	400
185	215	690	340	400
255	285	700	390	450
255	285	755	450	500
255	285	780	450	500
265	295	750	450	550
265	295	775	450	550
265	295	800	450	550

ライナーを御使用願います。

密封ベアリング付
MS 防滴型 枠番號 3200



枠番號	電 動 機																		ベルト車			
	A	AA	AB	AC	AD	AE	B	BA	BB	BC	BH	CA	CB	CC	CD	CE	DA	DB	O	AN	AO	BG
3,230C	1,380	845	535	160	275	650	1,180	510	550	60	1,020	970	410	145	710	1,300	50	30	36			
3,240C	1,450	880	570	160	310	720	1,180	510	550	60	1,020	970	410	145	710	1,300	50	30	36			
3,250C	1,530	920	610	160	350	800	1,180	510	550	60	1,020	970	410	145	710	1,300	50	30	36			
3,260C	1,610	960	650	160	390	880	1,180	510	550	60	1,020	970	410	145	710	1,300	50	30	36			
3,230H	1,380	845	535	160	275	650	1,180	510	550	60	1,020	970	410	145	710	1,300	50	30	36			
3,240H	1,450	880	570	160	310	720	1,180	510	550	60	1,020	970	410	145	710	1,300	50	30	36			
3,250H	1,530	920	610	160	350	800	1,180	510	550	60	1,020	970	410	145	710	1,300	50	30	36			
3,260H	1,610	960	650	160	390	880	1,180	510	550	60	1,020	970	410	145	710	1,300	50	30	36			

枠番號	スラシ 臺						スラシ 距離	基礎ボルト			軸 端 (カップリング付)						軸 端 (ベルト車付)					
	AF	AG	AH	BD	BE	C		AJ	BF	OA	d	a	b	AK	AL	AM	d	a	b	AK	AL	AM
3,230C	666	756	50	120	50	1,216	230	200	845	32	108	18	25	175	215	15	108	18	25			15
3,240C	736	826	50	120	50	1,216	230	200	845	32	108	18	25	175	215	15	108	18	25			15
3,250C	816	906	50	120	50	1,216	230	200	845	32	108	18	25	175	215	15	108	18	25			15
3,260C	896	986	50	120	50	1,216	230	200	845	32	108	18	25	175	215	15	108	18	25			15
3,230H	666	756	50	120	50	1,216	230	200	845	32	98	18	25	175	215	15	98	18	25			15
3,240H	736	826	50	120	50	1,216	230	200	845	32	98	18	25	175	215	15	98	18	25			15
3,250H	816	906	50	120	50	1,216	230	200	845	32	98	18	25	175	215	15	98	18	25			15
3,260H	896	986	50	120	50	1,216	230	200	845	32	98	18	25	175	215	15	98	18	25			15

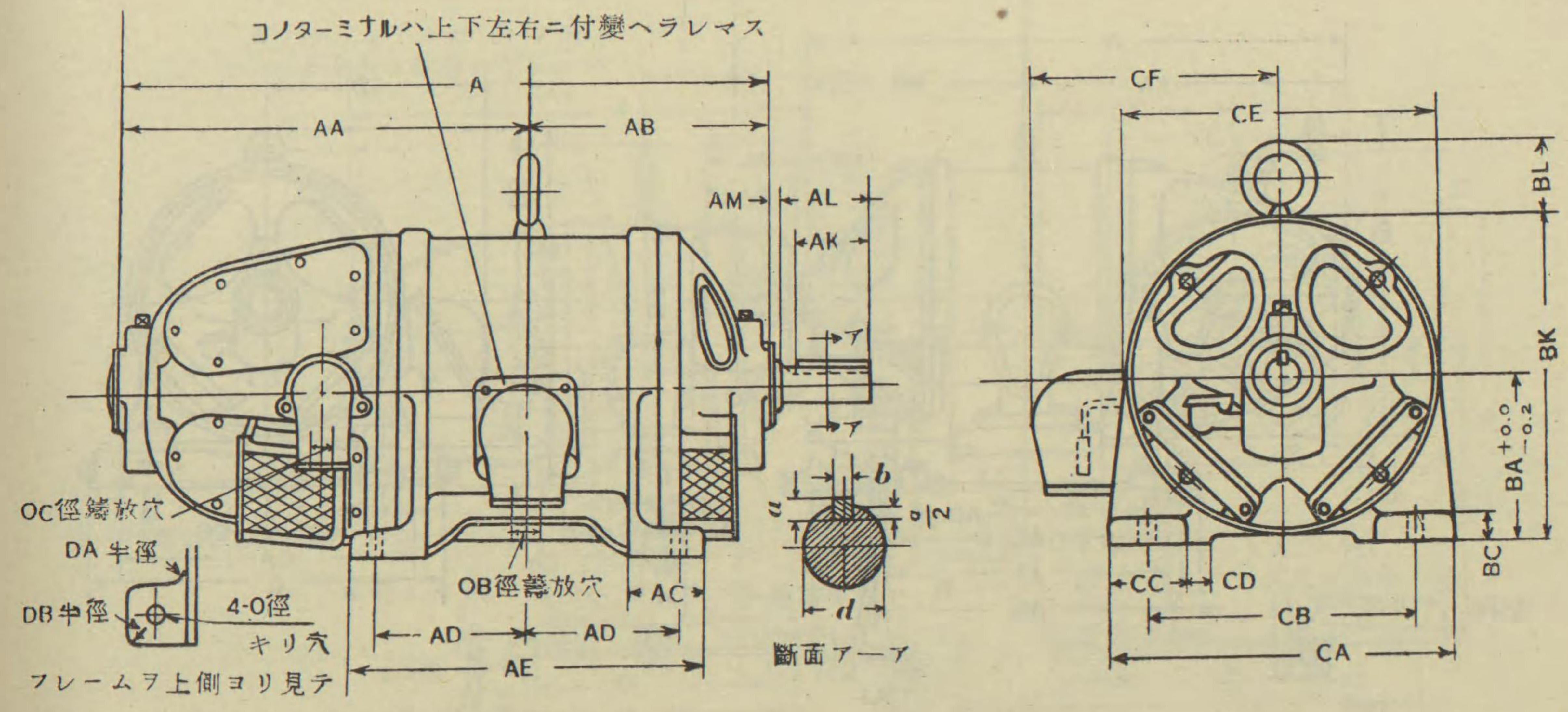
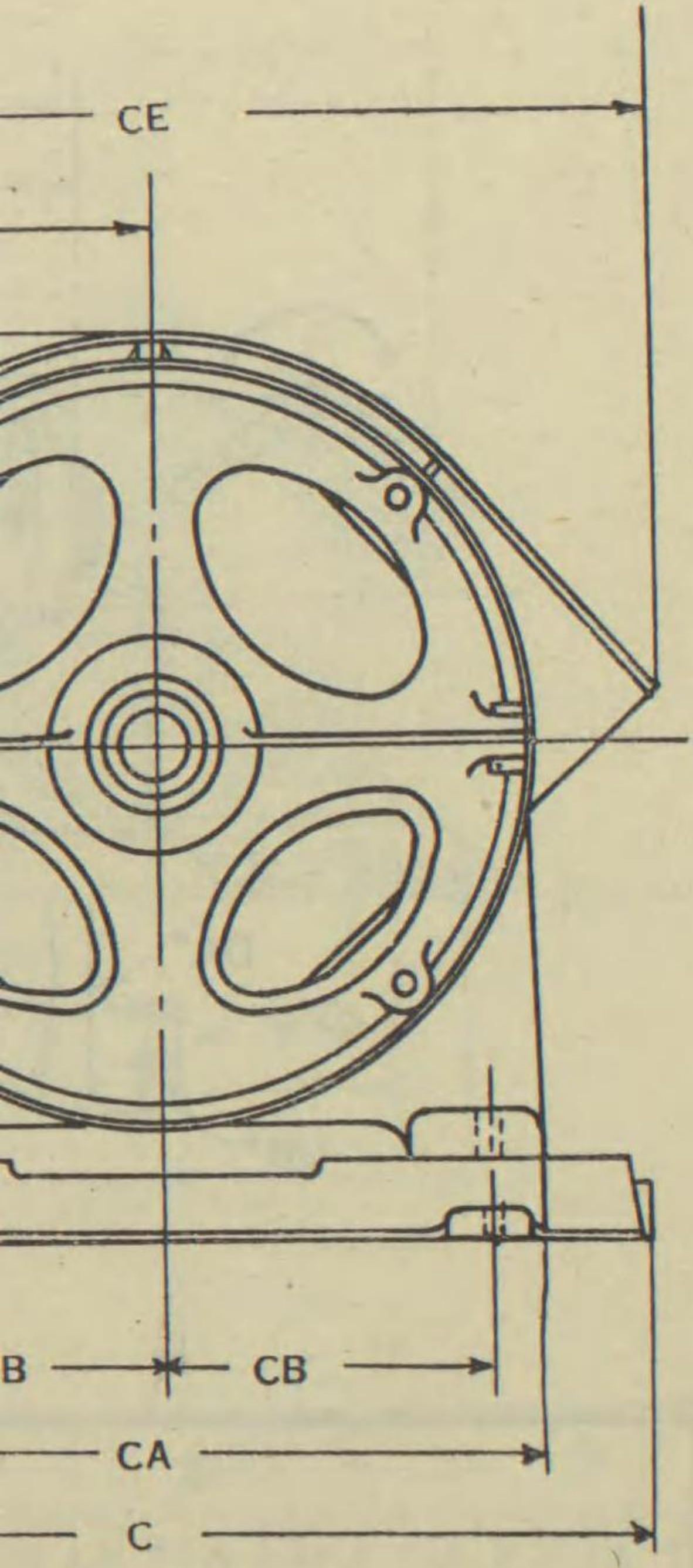
備考 ※この寸法は 表に示すものを超過しません。 若し正確に表示寸法に御合せになる必要のある場合には 0.75 耗迄のライナーを御使用願います。

枠番號	電											
	A	AA	AB	AC	AD	AE	BA	BC	B	BB	BC	B
230	587	377	210	67	120	290	160	26	31			
250	637	402	235	67	145	340	160	26	31			
330	650	405	245	71	135	320	190	30	37			
340	690	425	265	71	155	360	190	30	37			
350	730	445	285	71	175	400	190	30	37			

備考 ※この寸法は 表に示すものを超過しません。 若し正確に表示寸法に御合せになる必要のある場合には 0.75 耗迄のライナーを御使用願います。
◎軸径の上下寸法は 日本標準規格 (JIS) 孔基準

密封ベアリング付

MS 閉鎖自己通風型 枠番号 200-300



枠番号	電 動 機																				軸 端						
	A	AA	AB	AC	AD	AE	BA	BC	BK	BL	CA	CB	CC	CD	CE	CF	DA	DB	O	OB	OC	d [◎]	a	b	AK	AL	AM
230	587	377	210	67	120	290	160	26	318	56	330	260	70	—	316	240	20	10	15	35	25	31.75	6	6	60	83	10
250	637	402	235	67	145	340	160	26	318	56	330	260	70	—	316	240	20	10	15	35	25	31.75	6	6	60	83	10
330	650	405	245	71	135	320	190	30	373	55	400	320	70	30	365	262	30	12	18	35	25	42	6	10	100	123	10
340	690	425	265	71	155	360	190	30	373	55	400	320	70	30	365	262	30	12	18	35	25	42	6	10	100	123	10
350	730	445	285	71	175	400	190	30	373	55	400	320	70	30	365	262	30	12	18	35	25	42	6	10	100	123	10

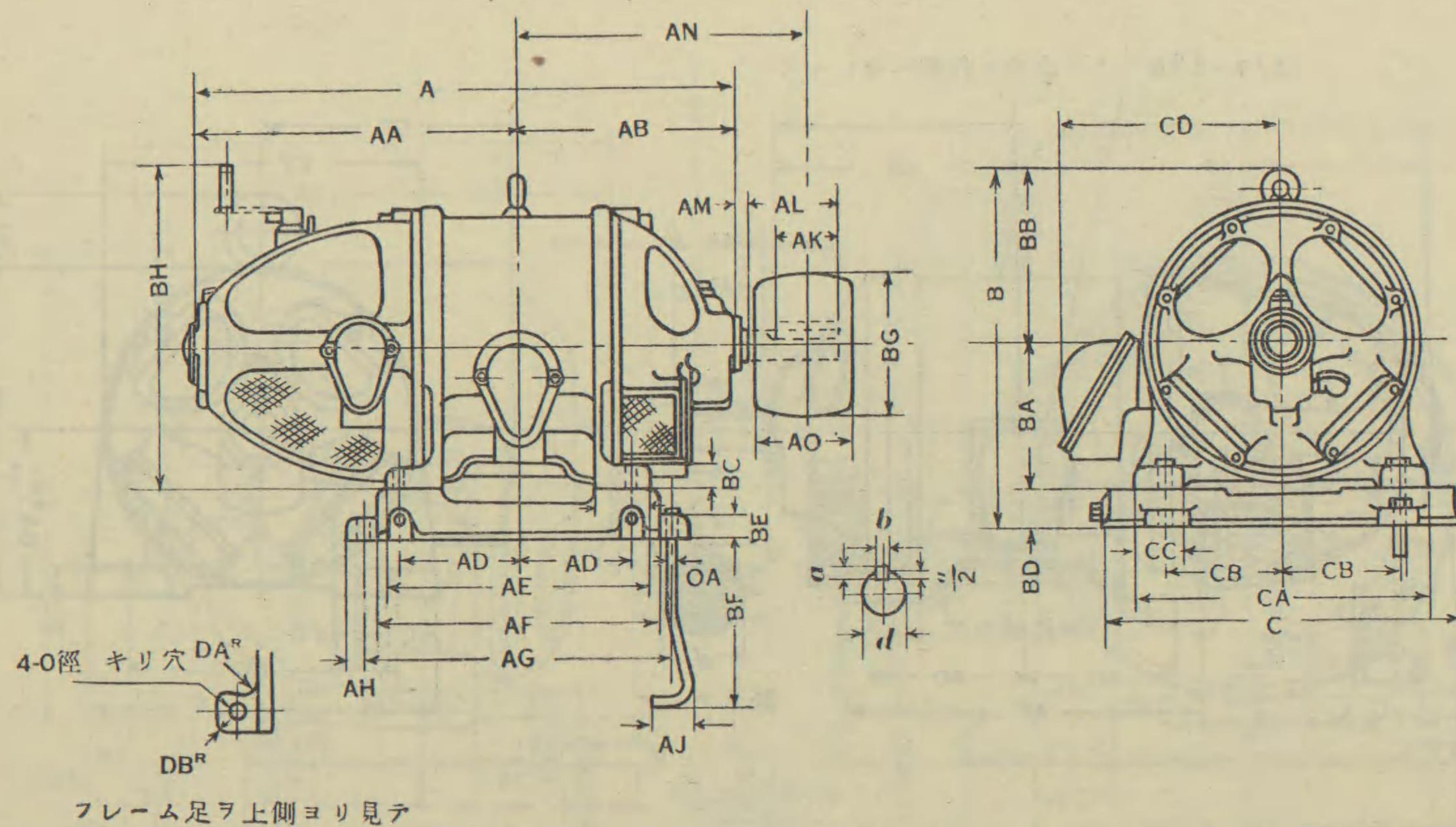
備考 ※この寸法は 表に示すものを超過しません。 若し正確に表示寸法に御合せになる必要のある場合には 0.5 純迄のライナーを御使用願います。
◎軸径の上下寸法は 日本標準規格 (JIS) 孔基準式二級嵌合 "h2" に依ります。

ベルト車						
CE	DA	DB	O	AN	AO	BG
1,300	50	30	36			
1,300	50	30	36			
1,300	50	30	36			
1,300	50	30	36			
1,300	50	30	36			
1,300	50	30	36			
1,300	50	30	36			
1,300	50	30	36			

付) 軸 端 (ベルト車付)						
AM	d	a	b	AK	AL	AM
15	108	18	25			15
15	108	18	25			15
15	108	18	25			15
15	108	18	25			15
15	98	18	25			15
15	98	18	25			15
15	98	18	25			15
15	98	18	25			15

ライナーを御使用願います。

密封ベアリング付
MS 閉鎖自己通風型 枠番号 400-700

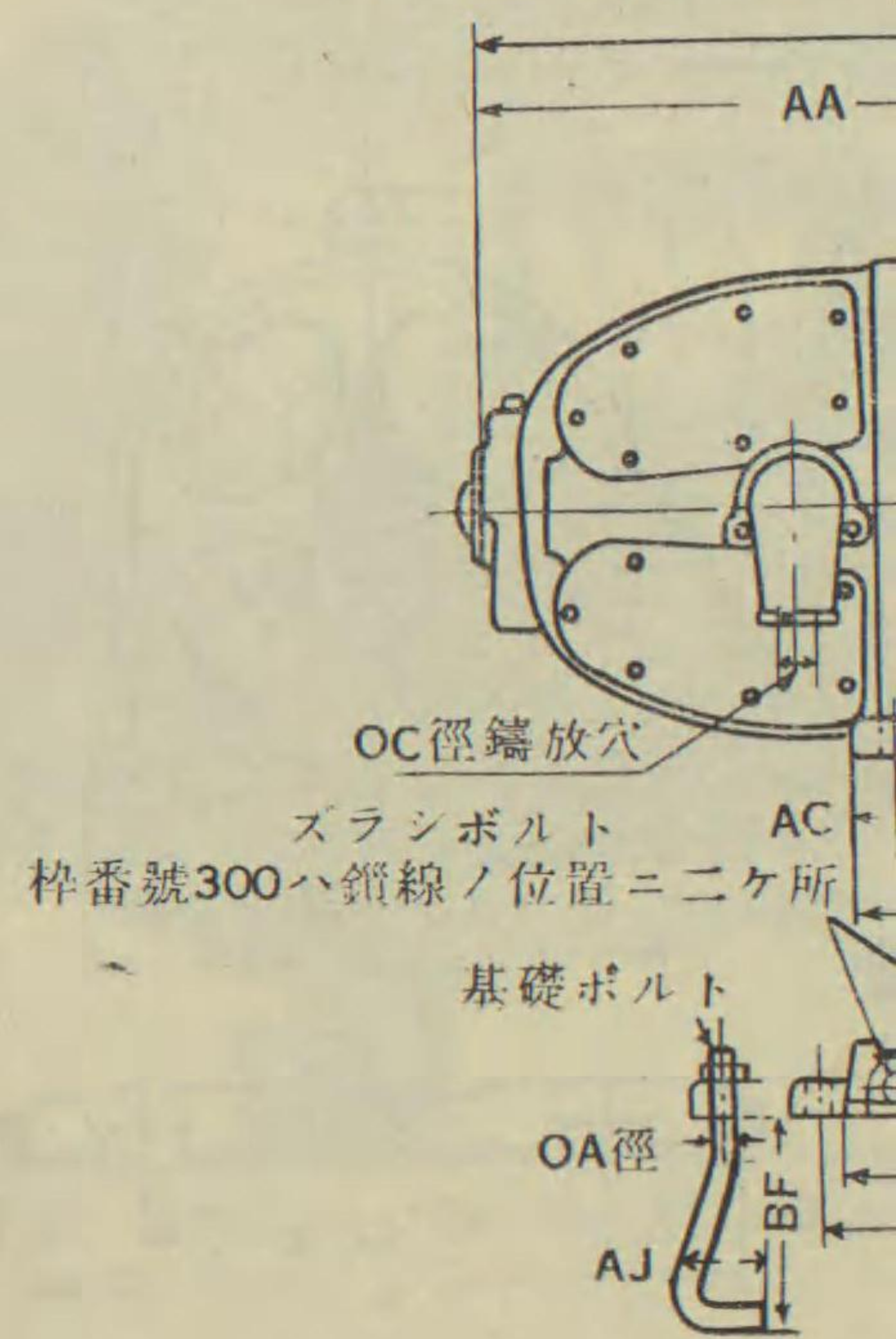


枠番号	電 動 機																		
	A	AA	AB	AC	AD	AE	AM	B	BA	BB	BC	BH	CA	CB	CC	CD	DA	DB	O
450	830	505	325	88	155	366	11	580	230	290	30	540	480	195	80	380	25	15	18
460	860	520	340	88	170	396	11	580	230	290	30	540	480	195	80	380	25	15	18
470	890	535	355	88	185	426	11	580	230	290	30	540	480	195	80	380	25	15	18
480	920	550	370	88	200	456	11	580	230	290	30	540	480	195	80	380	25	15	18
560	950	570	380	102	175	414	11	700	280	350	35	625	580	240	90	425	35	17	22
570	980	585	395	102	190	444	11	700	280	350	35	625	580	240	90	425	35	17	22
580	1,010	600	410	102	205	474	11	700	280	350	35	625	580	240	90	425	35	17	22
640	1,100	645	455	113	195	466	12	820	330	410	35	700	670	280	95	475	40	20	25
650	1,150	670	480	113	220	516	12	820	330	410	35	700	670	280	95	475	40	20	25
650	1,200	695	505	113	245	566	12	820	330	410	35	700	670	280	95	475	40	20	25
750	1,240	750	490	130	225	540	12	960	385	485	45	815	780	320	120	560	60	20	28
760	1,290	775	515	130	250	590	12	960	385	485	45	815	780	320	120	560	60	20	28
770	1,340	800	540	130	275	640	12	960	385	485	45	815	780	320	120	560	60	20	28
850	1,310	800	510	147	230	564	12	1,095	450	545	50	930	920	390	130	620	70	20	36
860	1,360	825	535	147	255	614	12	1,095	450	545	50	930	920	390	130	620	70	20	36
870	1,410	850	560	147	280	664	12	1,095	450	545	50	930	920	390	130	620	70	20	36

枠番号	ス ラ シ 台					スラン 距離	基礎ボルト				軸 端 (カップリング付)				軸 端 (ベルト車付)				ベ ル ト 車				
	AF	AG	AH	BD	BE		C	AJ	BF	OA	d [◎]	a	b	AK	AL	d [◎]	a	b	AK	AL	AN	AO	BG
450	380	415	22	60	28	595	100	65	215	13	48	8	12	90	112	48	8	12	110	135	425	175	280
460	410	445	22	60	28	595	100	65	215	13	48	8	12	90	112	48	8	12	110	135	455	200	280
470	440	475	22	60	28	595	100	65	215	13	48	8	12	90	112	48	8	12	110	135	470	200	280
480	470	505	22	60	28	595	100	65	215	13	48	8	12	90	112	48	8	12	110	135	500	230	280
560	426	480	30	70	38	720	125	95	245	20	60	10	15	110	137	60	10	15	145	175	510	230	320
570	456	510	30	70	38	720	125	95	245	20	60	10	15	110	137	60	10	15	145	175	540	260	320
580	486	540	30	70	38	720	125	95	245	20	60	10	15	110	137	60	10	15	145	175	555	260	320
640	478	530	32	80	38	865	180	95	245	20	78	14	20	144	172	78	14	20	185	215	620	300	400
650	528	580	32	80	38	865	180	95	245	20	78	14	20	144	172	78	14	20	185	215	645	300	400
660	578	630	32	80	38	865	180	95	245	20	78	14	20	144	172	78	14	20	185	215	690	340	400
750	555	625	37	90	48	1,025	230	150	375	25	88	14	20	163	192	88	14	20	255	285	700	390	450
760	605	675	37	90	48	1,025	230	150	375	25	88	14	20	163	192	88	14	20	255	285	755	450	500
770	655	725	37	90	48	1,025	230	150	375	25	88	14	20	163	192	88	14	20	255	285	780	450	500
850	578	650	40	100	48	1,165	230	150	550	25	98	18	25	173	203	98	18	25	265	295	750	450	550
860	628	700	40	100	48	1,165	230	150	550	25	98	18	25	173	203	98	18	25	265	295	775	450	550
870	678	750	40	100	48	1,165	230	150	550	25	98	18	25	173	203	98	18	25	265	295	800	450	550

備考 ※この寸法は 表に示すものを超過しません。 若し正確に表示寸法に御合せになる必要のある場合には 0.75mmのライナーを御使用願います。
◎軸の上下寸法差は 日本標準規格 (JES) 孔基準式二級嵌合 “h2” に依ります。

コノターミナルカバーノ
上下左右ニ付製ヘラレ



枠番号	電						軸 端				ベ ル		
	A	AA	AB	AC	AD	AE	d [◎]	a	b	AK	AL	AM	AN
230	587	377	210	67	240	290	31.75	6	6	60	83	10	270
250	637	402	235	67	290	340	31.75	6	6	60	83	10	305
330	650	405	245	71	270	320	42	6	10	100	123	10	315
340	690	425	265	71	310	360	42	6	10	100	123	10	335
350	730	445	285	71	350	400	42	6	10	100	123	10	375

備考 ※この寸法は 表に示すものを超過しません。 若し正確に表示寸法に御合せになる必要のある場合には 0.75mmのライナーを御使用願います。
◎軸径の上下寸法差は 日本標準規格 (JES) 孔基準式二級嵌合 “h2” に依ります。