

財政部印刷局報告書

民國五年



財政部印刷局
報告書

連平顏世清書

報告書緒言一

古者劖劂氏以曲刀雕刻文字其法殆如埃及之楔形則技僅進於削簡一等耳然立有專職官法昭垂至秦八體有繆篆用以摹印於是乎爲印刷之濫觴武梁祠石壁畫亦爲彫刻物可供摹拓者隋唐之間乃有印書唐人畢昇創活版法凡刊印之祖盡是矣書籍流傳寔昌寔熾而鑄金刻鏤鉛槧剗鑿之法既無乎不有獨於今世金銀幣代用楮券出精巧圖象計較分寸毫釐鏤鋼以爲版析楮以爲葉窮極緻密人無僞作所謂鈔券印花稅券郵券及各種有價證券前此概未之聞也技士西來圖法東變而於是庫帑市鏹爲之改觀金融變幻之影響民生之禍福操窮通生殺之柄以左右國命姑不具論第此專精優美之技亦足令劖劂氏變色却顧而雕刻家瞠乎不敢正視焉噫嘻物質文明之演進寧得以常慮習見方物之哉本局丁變通之會欲以救理財之窮而塞外溢之橫流於是乎不得不作歷十有一載經營慘澹始成各

種代價證券政府得藉以收其財權而關外人之口功雖不偉亦庶足觀而餘技及刊行統計簿册官文書圖表皆國家號令法式所有事焉者也綜要論之其絕大關繫約有三端一以國權統一代用貨幣可以量出爲入也自近世以往俱行銅幣而金銀以重量計下以供上出納簡單海通而後百度繁興惟正之供不足以給度支雜稅橫征紛然並作而財政大紊亂國法失序代以紙幣歐人先我行之而紊亂益甚考古法量入爲出西國財政則量出爲入蓋興作所以爲公用財不私乎己而賦歛不足則徵之民流轉不時則徵之法法者何以國權行代用貨幣之楮券是也次之以稅券郵券又次之以債券量所以出者而伸縮其所以入者財政之用大矣哉顧其敝也無限制不信用而國權乃替然非制作者之罪也制作本意統一貨幣而國富矣一以政權操縱金融消息可以酌盈劑虛也閉關或交通簡難之世各齎金銀相貿易未嘗感其不便及今務繁於蝟法細如毛輦金戴物亦復成何事體而

平準均和之法悉敝煩而不可用惟楮券流轉便利出納機變神乎其用政無不舉當其善時足以陰挽金融之恐慌而立生人之大命其不善者反以促其恐慌是不可不審慎而制作本意固已操縱金融而國不患貧矣一以法權防制國法壞亂可無僞造濫施也古者奇技淫巧懸爲厲禁故國法恂簡然讀史自漢唐以還私鑄不絕書今則以精密繁複之技勝之而復以法律限制之文節之故國法統於政府楮券之發行爲政府財政機關之特權私人與私法人俱不得而侵越所以防壞亂也昔孔子語非天子不議禮不制度不考文今吾亦云非政府機關不鑄幣不制代用貨幣夫現金幣與代用貨幣一也私法機關不許鑄幣而獨許制作代用貨幣乎故立本局爲惟一之制券機關非獨防僞造亦以限濫施也苟有法權尙得容其他之私相制作乎審是三者而後知本局之職權承宣國法樞紐財政與造幣廠相爲表裏蔚爲印刷物之最高機關者也建設以來歷事改組中經叢脞始克漸進

世清

任事伊邇夙夜敦勉思維物質文明之必要財政法權之嚴重凡所宜行不遺餘力猥欲不負制作之本意而希有裨於國計民生也案記云司會以歲之成質大司徒又云聽出入以要會爰輯本年興革事實上溯經歷別部分居用附質成聽要之列以就正於士夫君子邦人諸友是作印刷局報告書並擬此後年出一冊用後較先進退可鏡庶幾符古剗劂之職而又克貢工執藝事以諫之微惜也歎大雅宏達諒而教諸

民國五年十二月連平顏世清識

報告書緒言二

班書述幣制白金三品其一曰重八兩圓之其文龍名白撰直三千二
曰以重差小方之其文馬直五百三曰復小楮之其文龜直三百所謂
龍馬龜之文皆雕鏤工緻可知也顧屬鑄幣而非刻版其代用者乃有
白鹿皮方尺緣以績此卽紙幣之濫觴而不言其文則尙非刊印圖象
之物也宋元交鈔仿皮幣其紋率粗劣漫漶記數而已不足章藝術杜
僞造往古物質文明未進其不能精密也宜哉自泰西諸國競新財政
而有紙幣之制流入我邦其輔以行者則稅券郵券債券等皆刊印圖
象精密無倫凡政府及社會俱利其輕便蔚成一時風尙而於財政金
融之消息盈虛其關係尤鉅影響所被我邦有不得不趨向之勢於是
乎有專司制作紙幣及各種有價證券之本局出焉故本局責任內以
發揮國粹法定代用貨幣整理財政而促進物質文明外以抵禦商戰
仿行有價證券挽回利權而漸執金融樞紐事綦重法亦至善也第建

設歷十一載始克漸臻美備其初之不能遽滿人望者工作未精習見未祛殆無庸諱本年夏秋而後從事整頓兼善與局長顏公相助爲理商榷措注凡數月覺有端緒可觀今綜局工成績大要判爲三端而事務不與焉一曰雕刻自前清之季聘美國技師以教藝徒凡所成鋼版及所以授受者亦既粲然可睹（見成績門）而一切製版之術類能勝任愉快固不在泰西各廠著名雕刻師下矣二曰製色鋼版印刷用油墨色深淺停勻綦難今局工精研斯術務不讓美西人整理要舉此其一也三曰印刷以鋼版所製各鈔券及稅券郵券債券爲主而凡統計官文書簿記表冊等附焉慎重精良較之塵肆印刷物復殊此三者局工要點之所在其庶幾輔贊幣制樞紐財政而促進物質文明一洗皮幣交鈔之簡陋也歟顧兼善曩昔游學及後奉造幣總廠使命考察幣制兩至歐美見彼之所謂財政印刷機關者以精能之技握統一之權劃一整理責無旁貸凡屬鈔券及各有價證券微獨民間不能僞造

抑且他廠不敢分承法定專責至爲謹嚴而印品之優美營業之發達
自不待言也每歲輯成報告書以示國人參較後先藉覘進退令人舉
然興富國之思何其名實相副耶兼善不敏贊理斯席甚希本局之亦
有是榮譽也勉督諸員司搜輯經歷事實及現今整理方法彙成此冊
以請於局長而布之因附書舊感爲異日局務發達左券王兼善識

報告書緒言三

宣聖云先事後食詩歌素飭以爲刺然則任職之人於所事之屬與屬
革先後緩急斟酌審度切實履行其關繫顧不重歟本局職務之分事
工於前清時已然民國以來迭經改組今年夏連平顏公主任斯局始
定名總務工務兩科惟忠適在財部秘書上行走引爲臂助任事伊始
正值前大總統逝世之際市面金融異常吃緊加以局中風潮未平進
行諸務多障礙更慨夫工作之積弊出品之減色非得稍明工業之人
亟時廓清難期振作遂命問仁承乏工務因相與振策駑鈍勉思報稱
而着手進行節節爲難乃各紆管見隨時呈請局長核定施行而一方
整飭各員司勉資臂助人無冗曠物不虛糜數月而後稍有涂軌可循
舉凡訂定規則條理檔案修正簿冊稽查工作未嘗敢以嫌怨阻亦不
肯以困難撓又奉局令組成清理會議按星期一三五日議所應興應
革各務改觀茲舉要端可判爲四一裁汰冗員惰工以求稱職也本局



前此任用員司原無一定則例而工匠徒黨習爲驕惰風潮屢起受命以來一切整頓無少瞻徇凡甄裁員司不職者至數十人匠徒之窳劣踰分者隨發隨治各課情形漸臻靖肅一檢審物料帳目以規實利也本局收發物料積弊滋久(詳整理門)而營業上各戶積欠亦頗不少因躬與諸同仁商確撙節搜集諸法改良倉庫催討宿逋等事雖未能充其功效而欲與共事諸君策勵敦勉以期貫徹目的則此心儼然不可欺也一注重招徠印品以拓營業也本局自民國三年以來當事者始趨向營業免除部款之津貼而一切方法未臻完備究難與工商機關相競殊不知營業發達端在印品精良及價廉工速欲品良價廉工速端在考究物料減輕成本稽核工作因相與按事整飭多所興革(詳整理及工作門)不敢矜言進步而素殫之譏庶幾免夫一考求藝術實際以固根本也本局爲國立印製鈔幣等之特設機關其鋼版雕刻一種技術爲全國所無前此延聘美國技師爲主任今多期滿返國而藝徒

學成能勝製作之任者嶄然已露頭角然苟非廣其傳受人才仍不敷用而本局之專長隱矣因亟思爲鞏固根本計故立藝徒傳習等規程求技術之精進凡此四者皆局長會辦所夙夜期望亦卽惟仁忠所互相兢兢務期必達雖勞怨而不敢引避者也其有未經改良者仍隨時考查未嘗少懈今茲報告書成欲示繼往開來竊附古人先事之義黽勉實踐不貴空言其幾於異日更續是書之際參校而幸獲進境矣乎箴之座右請共懋焉

丁惟忠
張問仁全識

財政部印刷局報告書目錄

沿革
組織
建設
機器
經費
營業
物料
管理
工作
整理
成績

沿革

本局緣成立以迄完備遞嬗進行頗爲需緩自前清光緒三十二年財政處會同度支部奏稱發行紙幣宜設印刷官局辦理全國紙幣及各項有價証券各種報牘簿籍印刷事務三十三年復經度支部奏擬定建局地方(原議在清河建立詳建設門)並遴員綜理局務先後詔准辦理並派曾習經爲總辦陳錦濤爲幫辦旋因造紙廠之關係部派王璟芳爲幫辦兼事務所長是年冬陳錦濤奉部派偕蔡世澄赴美調查印刷事業並延聘技師訂購機器三十四年春度支部始奏准廠基建於白紙坊地方是年夏全局建築工程開工冬美國技師海趣等先後到局宣統元年秋陳錦濤蔡世澄回國是時本局建築工程已先成東西偏之四合房宣統二年三月詔以郵傳部所奏設之印刷局歸併度支部印刷局辦理始增築活版課工廠又是年本局始實行分事務工務兩所辦事派蔡世澄充工務所長五月復經度支部奏印刷局規模粗

具即可從事印刷擬訂印刷局章程二十八條以資遵守詔依議六月度支部片奏官紙印刷辦法內稱郵票印花票車票各項公債票官照文憑契尾糧串鹽茶引牙帖各項官用證券一律歸印刷局印刷詔依議通行並咨行稅務大臣循行代理總稅務司按照原奏郵票一項改歸印刷局辦理並酌定印盤花樣及郵局與印刷局交接之辦法嚴定頒發行用及防檢各章程八月鋼板印刷品告成計一圓五圓十圓百圓四種紙幣式樣檢齊呈部九月由度支部進呈旋詔准並由本局擬定各種官紙式樣呈部考核宣統三年二月初旬活版印刷始開工鑄造鉛字並於三月領用寶泉局舊存鉛塊九十七萬七千五百餘斤又於三月初一日開始印刷紙幣是年曾習經離任陳錦濤赴美王璟芳爲總辦蔡世澄由工務所長升爲坐辦民國元年六月王璟芳去職蔡世澄爲總辦八月蔡世澄去職陳恩燾爲總辦劉善滋爲坐辦甫匝月去職是時活版印刷之鍋爐機器等裝置完妥十二月陳恩燾調升厦

門關監督陳秉鑑爲總辦傅柏銳爲會辦二年購辦切紙機添置鉛印石印打孔等機件是年冬陳秉鑑傅柏銳去職部派劉善滋充局長不另設會辦是爲本局總辦改稱局長之始三年二月劉善滋辭職黎尙岳代理局長三月張德薰充局長是年秋全局建築工程告竣冬添辦五彩石印機打孔機又購入正蒙書局鉛印各機器四年一月購入民國第一圖書分局鉛印機件五月張德薰奉部派偕傅柏銳及局員趙澎等赴美調查印刷事業在美哈利司機廠訂購鋅板印刷機並留技士周立新在美華盛頓戈銳亨廠學習鋅板印刷等陳秉鑑代理局長又購辦印刷電機過版機等是年秋張德薰調差陳秉鑑實授爲局長五年五月部派宋發祥充會辦於是本局復設會辦六月陳秉鑑去職顏局長世清到任八月宋發祥去職王會辦兼善繼之六月始定分科治事曰總務科曰工務科遂訂各項章程規則(一)財政部印刷局辦事總則(二)總務科辦事通則(三)工務科辦事通則(四)總務科各課細則(五)

工務科各課細則業於九月二十二日呈部從事一切整理(詳見管理門整理方法)乃見端緒焉

附全局員司沿革表

年別	員別	總辦辦坐	局長	所長附	課長	技師附	譯員附	書記辦事員	股長附	技師	手工	摘
		辦會辦附	科長			洋技師附	科員附	司書附	室長附	工	生	備
												考
												要

光緒三十三年	度支部奏派會習經為總辦陳錦濤為幫辦旋派王環芳為幫辦	王幫辦環芳兼事務	錢丙炎為幫理員辦理監工及會計一切事務	幫辦陳錦濤於是年冬奉部派借委世澄赴美國調查印刷業並延聘技師訂購機器
--------	---------------------------	----------	--------------------	-----------------------------------

光緒三十三年	王幫辦環芳仍兼事務	譯員王樹林會計兼監工員錢丙炎	是年冬美國技師三人到局陳幫辦蔡世澄仍在美調查印刷事宜
--------	-----------	----------------	----------------------------

光緒三十三年	王幫辦環芳仍兼事務	美國技師海越基理弗愛格蘭特三人到局海越充總技師基理弗愛機器雕刻師格蘭特手工雕刻師	
--------	-----------	--	--

宣統元年	總幫辦同上	技師除海越等三人外添聘韓德森充工廠盛造師狄克生花紋機器師司托克過版師	製版生九人 是年秋幫辦陳錦濤同蔡世澄回國
------	-------	------------------------------------	-------------------------

財政部印刷局報告書

宣統二年	總辦 蔡世澄充	工務所長 王樹林充	庶務科兼 機器守衛 科長 錢丙	科長 吳昌	科長 吳昌	科長 吳昌	仁充活版	科長 兼製	版 蔡師楊	毓 耀充存	儲科兼完	成科長 陳	拾元充書	記科長
上	蔡世澄充	王樹林充	錢丙	吳昌	吳昌	吳昌	仁充活版	蔡師楊	毓耀充存	儲科兼完	成科長 陳	拾元充書	記科長	
上	蔡世澄充	王樹林充	錢丙	吳昌	吳昌	吳昌	仁充活版	蔡師楊	毓耀充存	儲科兼完	成科長 陳	拾元充書	記科長	
上	蔡世澄充	王樹林充	錢丙	吳昌	吳昌	吳昌	仁充活版	蔡師楊	毓耀充存	儲科兼完	成科長 陳	拾元充書	記科長	
美 國 技 師	六人均在職	李東趙壽	曹成勛	寶慶為	科員 柴嘉	驥為管版	股科員 吳	先培 吳玉	明為試用	科員 胡安	義為工人	寄宿舍 盛	盛	
美 國 技 師	六人均在職	李東趙壽	曹成勛	寶慶為	科員 柴嘉	驥為管版	股科員 吳	先培 吳玉	明為試用	科員 胡安	義為工人	寄宿舍 盛	盛	
美 國 技 師	六人均在職	李東趙壽	曹成勛	寶慶為	科員 柴嘉	驥為管版	股科員 吳	先培 吳玉	明為試用	科員 胡安	義為工人	寄宿舍 盛	盛	
美 國 技 師	六人均在職	李東趙壽	曹成勛	寶慶為	科員 柴嘉	驥為管版	股科員 吳	先培 吳玉	明為試用	科員 胡安	義為工人	寄宿舍 盛	盛	
書 記 六 人	書記十九人	崇嘉驥由	管版股員	改為股長	徐士藻由	活版工生	升活版股	長	活版生十	人製色生	一人製版	生二人印	刷生三人	活版三等
書 記 六 人	書記十九人	崇嘉驥由	管版股員	改為股長	徐士藻由	活版工生	升活版股	長	活版生十	人製色生	一人製版	生二人印	刷生三人	活版三等
書 記 六 人	書記十九人	崇嘉驥由	管版股員	改為股長	徐士藻由	活版工生	升活版股	長	活版生十	人製色生	一人製版	生二人印	刷生三人	活版三等
書 記 六 人	書記十九人	崇嘉驥由	管版股員	改為股長	徐士藻由	活版工生	升活版股	長	活版生十	人製色生	一人製版	生二人印	刷生三人	活版三等
書 記 六 人	書記十九人	崇嘉驥由	管版股員	改為股長	徐士藻由	活版工生	升活版股	長	活版生十	人製色生	一人製版	生二人印	刷生三人	活版三等

本局事務工務分所
辦事自此始
是年本局收入郵傳
部印刷局機器添活
版科

是年閏六月陳鄂辦
錦濤離職赴美

民國元年

正月王璟
芳為總辦
蔡世澄為
坐辦
六月蔡世
澄為總辦
劉善滋為
坐辦
八月陳秉
鑑代理總
辦
十月陳恩
濤為總辦
十二月陳
秉鑑為總
辦
傅柏銳為
會辦
十一月劉
善滋充局
長

王樹林充
工務所長
蔡世澄兼
事務所長
會濤為工
務所長

褚克明製
色科長錢
丙炎會計
科兼印刷
科長楊鍾
燾存儲科
兼完成科
長蔡尙岳
庶務科兼
機器守衛
科長徐士
藻活版科
長顧懋鎔
營業科長
林佃書記
科長周某
機器科長
十二月黃
煥守衛科
長

洋技師海
越格蘭特
司托克韓
德森四人
均在職

蘇琳郭蒼
佑董錦章
傅世珍陳
大章楊世
緯並充科
員其餘同

同
上

湯克勤管
版股員
鄭學海升
活版股員
徐士藻由
活版股長
旋升充科
長

製版生一
人印刷生
三人活版
生六人製
色一等人
生一人三
等生一人
刷三等生
二人四等
生二人五
等生三人
完成五等
生二人

正月會總辦王璟去職
王樹林由庶務科
長推升工務所長
改辦為坐辦
蔡世澄由工務所長
升坐辦
六月王璟芳去職
八月蔡總辦世澄去
職
十月劉坐辦善滋去
職會濤為工務所長
未三月去職
十二月陳總辦恩濤
升廈門關監督
改坐辦為會辦

民國二年

正月陳秉
鑑為總辦
傅柏銳為
會辦
十一月劉
善滋充局
長

楊鴻毅充
總務科長
黎尙岳充
技術科長

文獻傳世
珍採辦蘇
琳會計王
植收發郭
蒼佑營業
顧懋鎔稽
查邵維漢
庶務王肇
元製版楊
世緯活版
印刷徐士
藻製色趙

海越韓德
森格蘭特
司托克仍
在局

同
上

司書十六
人製版課
幫理一人
會計課幫
理二人辦
事員一人
管理製版
洋文簿籍
一人

活版課室
長先後六
人完成課
室長四人
印刷課管
組十人完
成課管組
二人製色
課管組二
人活版課
管組七人

同
上

改所為科改科為課
書記改文獻守衛
稽查存儲改收發
仍舊名民國元年原
有科長奉部令一律
改為課員總務科所
屬曰文獻採辦會計
收發營業庶務稽查
七課技術科所屬曰
製版製色印刷完成
活版機器六課
十一月改總辦為局

才文部印刊局報行書

	民國三年
	二月黎尙 岳代理局 長 董爲局長 三月張德 董爲局長
	楊鴻綬充 總務科長 技術科長 奉部令暫 裁由局長 兼任
<p>影完成揚 毓燭機器 董錦章旋 部派郭查 佑庶務課 員楊世緯 收發課員 買天澍製 版課員十 一月派蕭 鑿榆充繕 譯員莊鍾 溥充辦事 員王鴻翔 會計課員 楊世緯紀 念鈔稟監 視員吳以 根印刷課 員</p>	<p>蔡琳辭職 俞成森充 採辦課長 周葵爲文 版課長十 一月周志 壽爲文版 課長王秉 鈞爲會計 課長謝柏 森爲營業 課長楊世</p>
	二月海越 在局病故 司托克去 職韓德森 亦於是年 回國格蘭 特一人仍 留
<p>林開周充 監印員陳 嗣光充文 版幫理李 夢濤充庶 務幫理李 蓮普充印 刷幫理朱 有怡充完 成辦理蘇 建春充文 版幫理傅</p>	<p>林開周充 監印員陳 嗣光充文 版幫理李 夢濤充庶 務幫理李 蓮普充印 刷幫理朱 有怡充完 成辦理蘇 建春充文 版幫理傅</p>
<p>司書增二 十一人餘 同上</p>	
<p>製版課室 長一人製 色課室長 一人印刷 課室長三 人過版室 室長一人</p>	
<p>藝徒八人</p>	
<p>長劉善滋充局長陳 總辦秉鑑傳會辦柏 銳去職</p>	<p>劉局長善滋去職是 年夏採辦課裁撤</p>

民國四年	
五月陳秉鑑為局長	
楊鴻綬充總務科長	
<p>會編辭職 董錦源充 活版課長 四月周志 審調會計 署文版課 長陳惟孚 兼稽查課 長費致祿 充製色副 課長六月 傅世鈔回 文版課長 差八月謝 樹森充稽</p>	<p>緯為收發 課長郭蒼 佑為庶務 課長陳惟 孚為稽查 課長賈天 澍為製版 課長趙澎 為製色課 長會緇為 活版課長 褚克明為 印刷完成 課長范鴻 文為機器 課長</p>
<p>技師格蘭 仍在職周 立新劉詔 書王渭川 徐子棧並 充技士雷 洪基充技 手</p>	
<p>課員華世 蔭丁家均 朱有怡郭 鳳輝范鴻 鈺收發務 理姜恩甲 文積帮理 華俊吳庶 務帮理劉 鴻源暨祝 員孫葆琮 李會祐司 券員曹成 助繕譯員 蕭鑑楹盛 印員林開</p>	<p>世鈔充郵 票盛祝員</p>
司書增四十一人餘同上	
組長二十一人	
藝徒十一人	
<p>五月張局長德薰赴 美調查同行者有前 會辦傅柏銳本部化 驗師單寶德局員趙 澎周立新等是年四 月本局設立造紙處 派王瀛之籌辦兼管 頭門售品所事務造 紙處旋附屬庶務課</p>	

	民國五年	
查課長孫 蔡琮兼活 版課長范 鴻鈺充稽 查副課長 唐正鈞充 文牘副課 長王鴻翔 充會計副 課長李運 普充印刷 副課長朱 有怡充完 成副課長 李夢濤充 庶務副課 長其餘同 上	十月改組 派徐潤充 文牘課長 周志壽充 會計課長 謝柏森充 營業課長 楊毓燦充 倉庫課長 王家瑞充 稽查課長 汪多濟充 庶務課長 褚克明以	十月改組 洋技師同 上 十月改組 以褚克明 趙彭致 蘇范鴻文 劉宗寬周 立新徐璠 充技士
周醫員關 景鑾韓曜 編發員買 天浦吳增 毅	十月改組 王鴻翔充 派林開周 充造紙處 司事文牘 課管理監 印檔案派 左世鎔兼 管司事定 為三十七 人	七月吳恆 璋升課員 仍兼製色 課組長其 餘同上 十月改組 派劉爾嘉 劉觀瀾連 樹藩鄭立 基樂錕章 承謙安文 富喬猷紳 杜庭傑黃 維熊楊應
技手一人 藝徒十四 人 十月改組 王夢熊徐 審雷洪基 充技手	六月顏局長到局七 月造紙處改隸工務 科派王濼之為工員 總務科所屬日文牘 會計營業收發稽查 庶務凡六課工務科 所屬日製版製色印 刷完成活版機器造 紙凡六課一處 十月改收發課為倉 庫課	五月宋會 辦發科到 差 六月陳局 長秉鑑去 職 顏局長世 清接任 八月宋會 辦發辭離 職 王會辦兼 善到差

技士充製
版課兼活
版課長趙
澎以技士
充印刷課
兼完成課
長費致藤
以技士充
製色課長
范鴻文以
技士充機
器課長十
二月傳世
鈔充文版
課長

錦章製版
課員丁家
均曹符瑛
活版課員
李連普毛
兆芬印刷
課員范鴻
鈺郭鳳輝
完成課員
吳俊璋趙
色課員趙
均機器課
員關景鏗
韓曜爲醫
員蕭鑑楨
繙譯員許
衍福辭職
以蘇劍泉
補充營業
課員曹符
瑛辭職以
徐瑾兼充
活版課員
許國英爲
文版課員

方尙文華
吳恆璋常
存章充組
員王金透
線文新岳
峻峯朱振
聲葉廷臣
陳嘉贊方
金鐸文鍾
秀陸鍾琪
代理組員

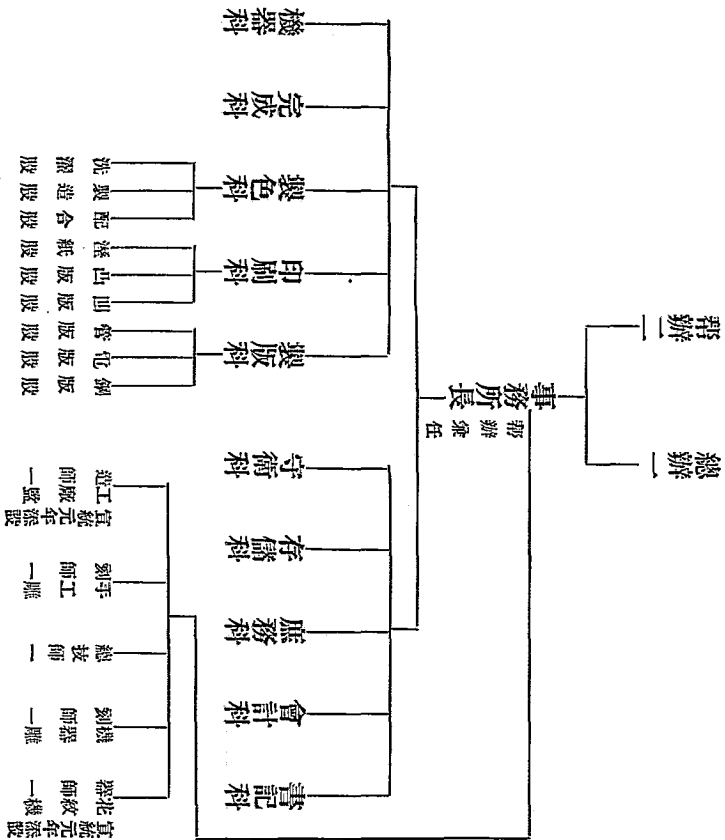
組織

剗劑之職權與周官後世刊板專屬文書圖象所留大都畸於美術而非實用元明交鈔繪紋粗劣臨時率造絕渺專官自海通以來仿行外國紙幣事工繁密始立本局專造此種紙幣及各項有價證券於是設官分職規模粲著矣本局當前清奏設之初分事務工務兩所事務所所屬曰書記科會計科庶務科存儲科守衛科工務所所屬曰製版科印刷科製色科完成科機器科自郵傳部印刷局歸併以後乃增設活版科於是工務所所屬遂有六科製版科原分三股曰鋼版電版管版印刷科亦分三股曰凹版凸版濕紙製色科亦然曰配合製造洗濯凡事務所所長向由幫辦兼任工務所所長則由總幫辦遴派至兩所所屬各科每科各設科長一人科員股員無定額至民國元年冬兩所改稱兩科曰總務科技術科所長改稱科長所屬改稱爲課總務分七課曰文牘課會計課收發課營業課庶務課採辦課稽查課技術科分六課

日製版課製色課印刷課活版課完成課機器課每課各設課員一人
管理全課之事各課更分數室每室酌分數組室長組長均無定額視
職務之繁簡而定民國三年夏採辦課裁撤技術科長由局長暫行兼
任民國五年夏改技術科爲工務科設工務科長庶務課原附屬之造
紙處亦於是年改隸工務科兩科所屬各課每課各設課長一人課員
二人司事三人造紙處則祇設技士一人又總務科設繙譯員醫員工
務科各課設技士技手等員凡先後改組情形約分三時期自開辦至
民國元年爲第一期民國元年至四年爲第二期民國五年六月以後
爲第三期卽現今之組織是也另詳附表

附歷年改組表

第一期組織表甲

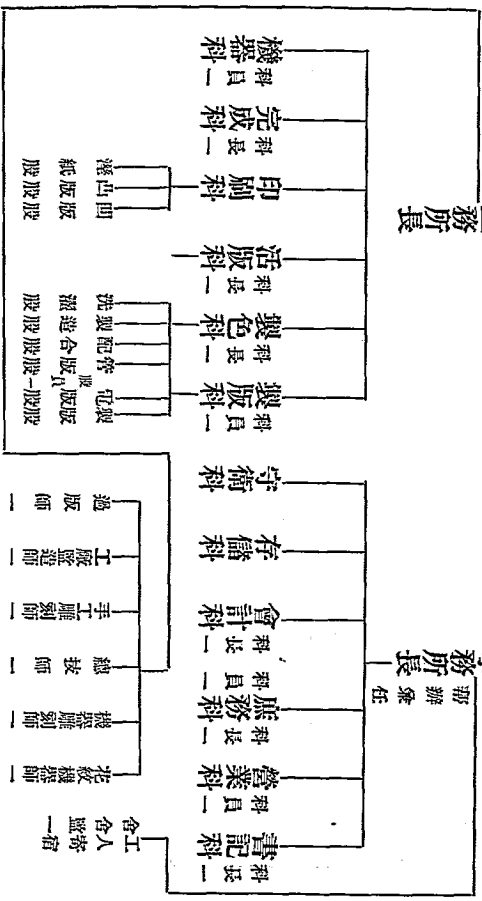


總辦
一
籌辦
一

工務所長

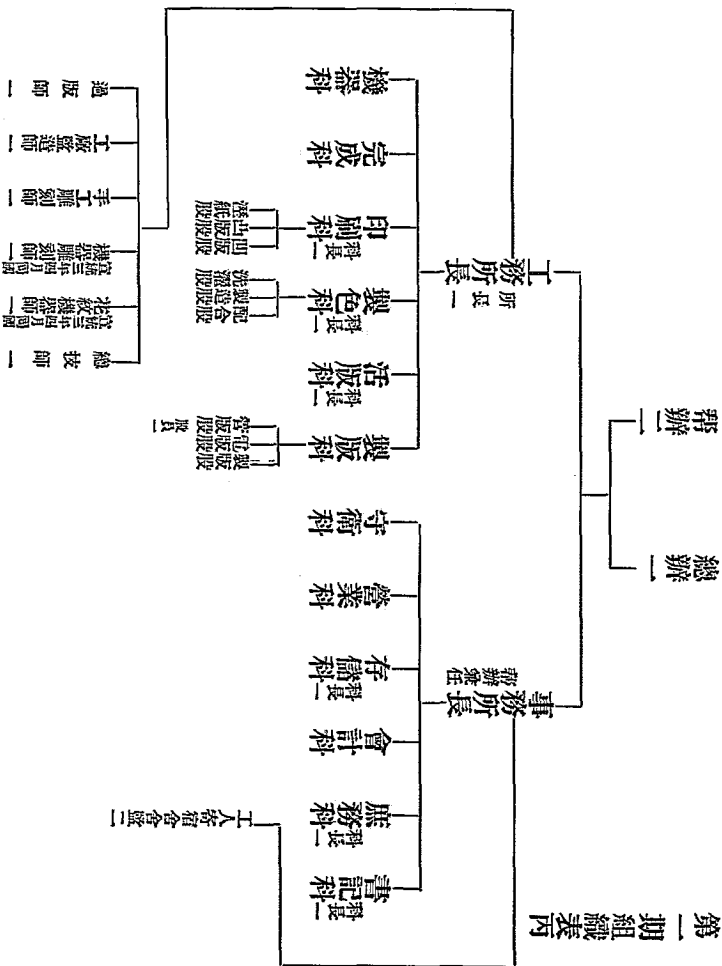
事務所長

辦事處

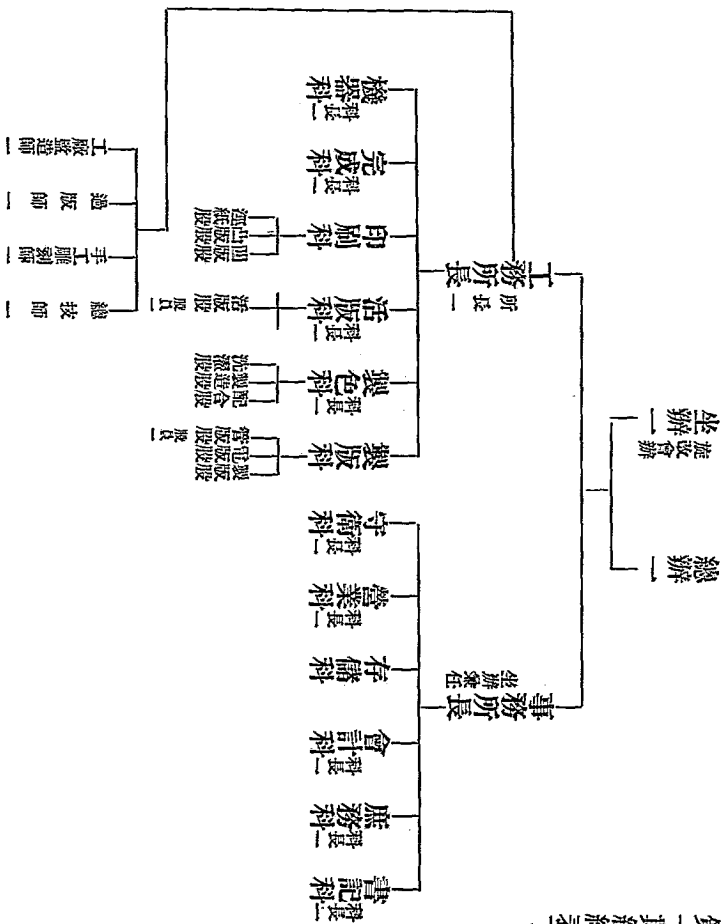


第一期組織表乙

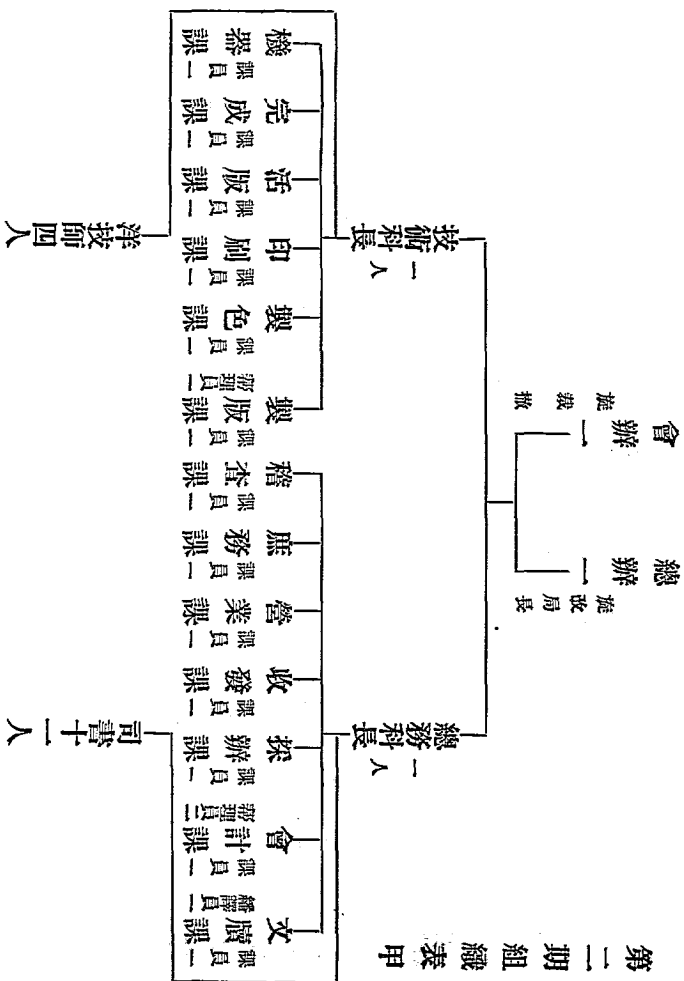
第一期組織表丙



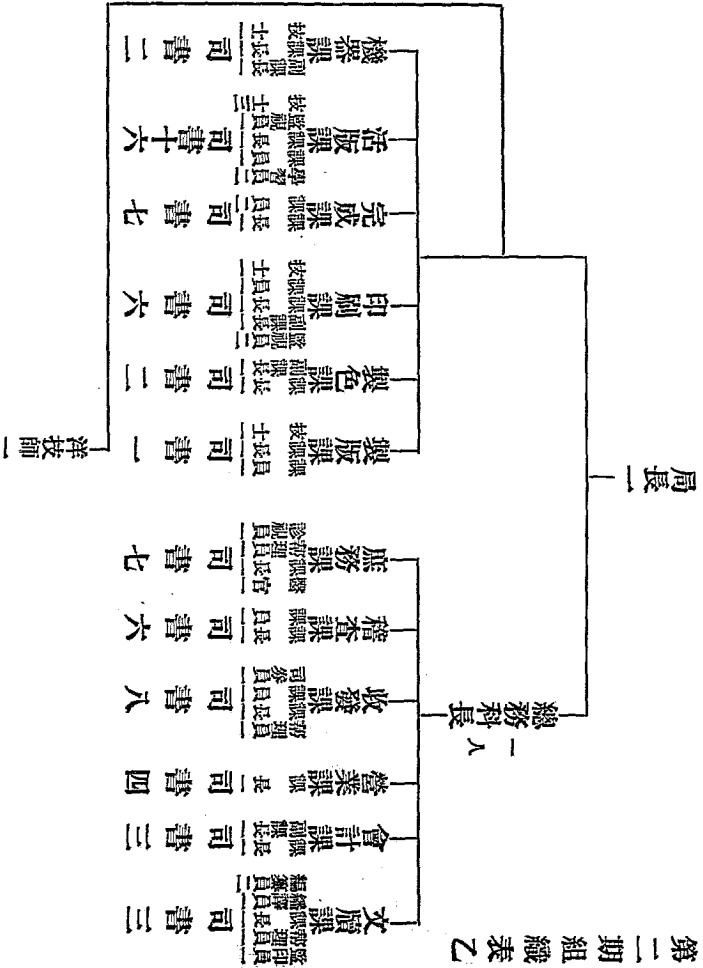
第一期組織表



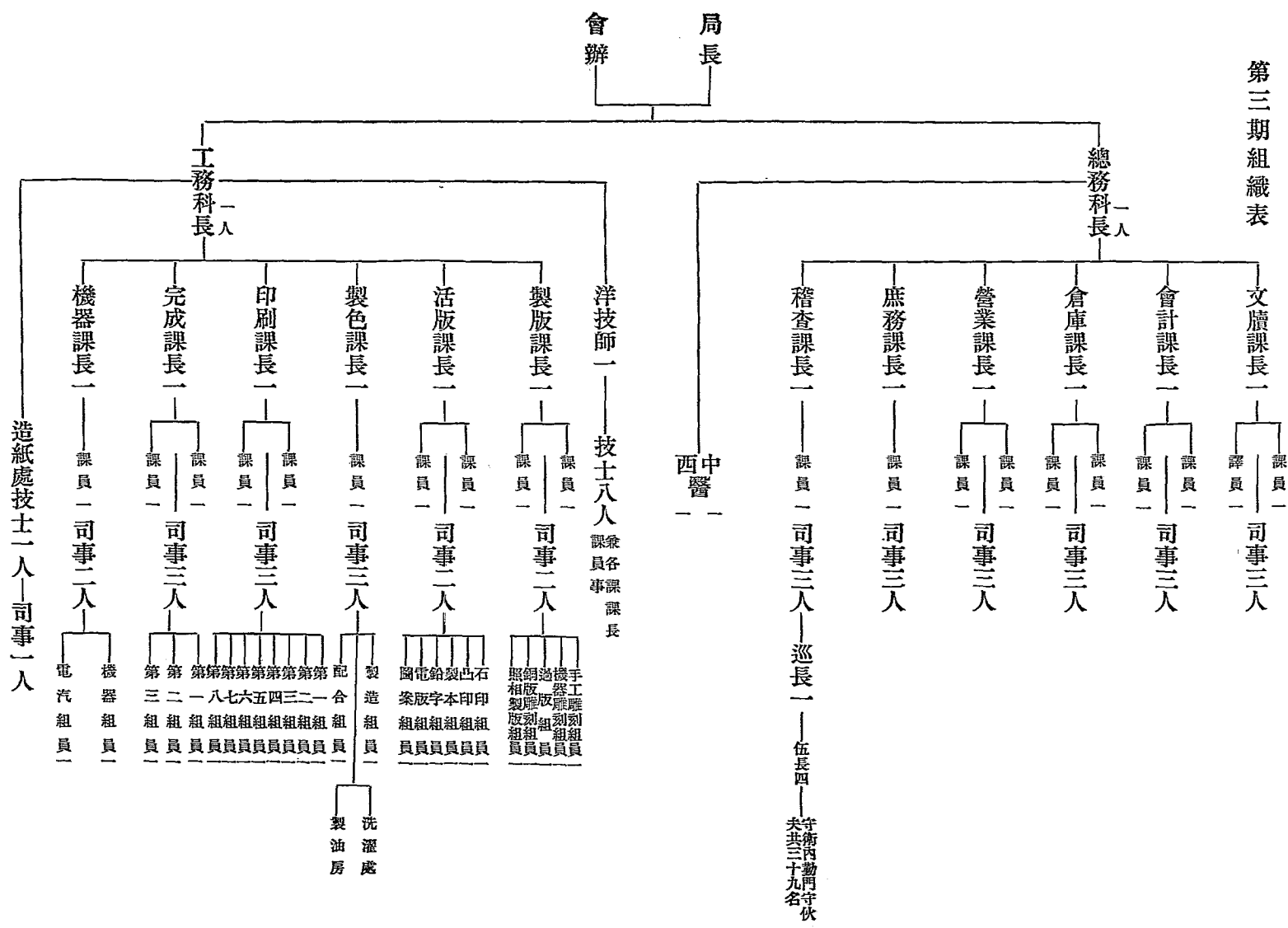
第二期組織表甲



第二期組織表乙



第三期組織表



中醫 西醫

守衛內勤門守伙夫共三十九名

司員

西醫
中醫

縣警隊長
一人

警務課長一
警員一
區專二人
巡警一
捕房四
夫共三十餘名
警務課內警門有對

漁務課長一
警員一
區專三人

營業課長一
警員一
區專三人

倉庫課長一
警員一
區專三人

會稽課長一
警員一
區專三人

文獻課長一
警員一
區專三人

縣三職課總表

建設

工肆與官廨其構造經營程功相等而本局則又兼有之者也當前清奏設之初原議在清河建築今局所之白紙坊地方本爲舊工部製造火藥局故址地基約計二百十九萬六千四百二十五方尺嗣歸陸軍部管轄原擬設陸軍學校自度支部擬定清河設局以後旋因交通不便乃與陸軍部協商以白紙坊建立印刷局而以清河歸陸軍部建設學校彼此交換遂於光緒三十四年春奏准在案此爲建設地點確定之始本局建築工程經營之初所有圖式規畫均由陳錦濤在美時訂由美國米拉奔建築公司承繪一切悉按美京華盛頓印刷局形式辦理卽今之大樓工程計畫是也惟當大樓未建築之先臨時提前構築者有東偏之四合房卽今之員司住室是係清光緒三十四年夏開工並與全局周垣同時興築至年終告竣而西偏之四合房卽製版課之過版房(現改歸倉庫課堆集物料)係宣統元年建築同時並築極西南

之房卽今之造紙處也是年又因收入郵傳部印刷機器添築活版課之工廠此項均屬臨時計畫特別建造與美國米拉奔建築公司原規畫之圖式無關至宣統二年六月大樓建築始行開工凡屬土木工程均由日商華勝公司包築機械一切則由美商新旗昌洋行承辦皆於是年訂立合同惟兩公司內容手續不甚清楚彼此常生齟齬華勝公司合同有爲原圖計畫所包括之工程而合同未經載入華勝公司半途不肯承認者遂於宣統三年與華勝公司續訂合同概歸承辦同時與新旗昌亦有續訂合同之舉茲將兩公司所訂合同舉其概要如左(甲)華勝原合同所載工程爲本局大樓一所原動力房一所員司住室三所守衛室一所續合同所載工程則抽水機房水塔地基水溝澗口電燈地脚安設屋外電綫水管屋內鋼車鋼桶工衣櫃等及牆外兩水與化學室污水排泄等工事(乙)新旗昌原合同所訂爲鍋爐引擎抽水救火機器及電燈汽管又其他各種設備續合同則爲續添泄水

工事以上先後工程合計費銀約在一百一十餘萬兩以上其間又經改革時期至有停工損失之賠償費辨論終結實付給銀二萬七千五百二十七兩九錢九分尙不在內此節停工將及一載迨民國元年秋復漸次興作迄三年秋全工告竣又當大樓建築時期內因承攬印刷郵票無工作適當之廠場乃於大樓迤西活版工廠以東特建工廠一所專備印刷郵票之需卽今之印刷完成課廠舍是也此所自民國元年秋開工至二年夏工竣時全局規模畧備矣嗣後添築修理零星工程不復臚列以上乃本局建築大概情形也

本局各項建設工程經費表附後

建設工程時期經費表

工 程	經 費
門東建築院房二十三間 大門左右建築房屋十間	京足銀六千一百兩
門東建築房屋六間	京足銀八百四十兩
南門巡警住房三間北首住 房三間馬號房八間牆一道	京足銀一千三百五十兩
門右添建房屋十三間東廂房添 建房屋一間馬號添棚房八間	京足銀二千八十四兩
工徒宿舍五十間	京足銀三千八百兩
圍牆六百二十丈	京足銀一萬四千四十二兩
洋式大門並左右鐵花牆	京足銀二千九百五十六兩六錢九分
大門前墊路門水道工料	京足銀三百六十兩
樓基墊土六十方丈附 牆開溝五百九十五丈	京足銀五千四百九十九兩八錢二分
洩管蓄水井等工料	京足銀四千零六十六兩一錢八分
建築煉版房一間	京足銀三百六十兩

建築熬油房二間
並兩鐵塔

京足銀三百三十兩

建築電爐房一間

京足銀四百七十三兩

建築存機鐵棚廠

京足銀六百五十五兩二錢二分

鐵棚廠添設鐵隔斷洩水
井並油飾洋灰地脚等

京足銀八百九十兩零五錢四分

建築西工房

京足銀一萬一千兩

西工房添十間

京足銀一千六百兩

西工房改做窗戶添屋頂板油飾等

京足銀一千四百二十五兩四錢七分

西工房做鐵欄干濕紙鐵架子一份
隔斷三份網窗二間

京足銀五百五十九兩八錢二分

西工房添建

動力機器房
鍋爐房 七間

京足銀一千六百五十六兩七錢

工廠官舍並築樁工程

京足銀八萬七千三百六十兩零六錢四分三釐

建築木房四間及修改馬路山牆等

京足銀四百八十六兩零一分

建築

廁所恭桶溺池
油飾汽水等

京足銀六百十五兩零四錢

以上各項工程均係前光緒三十三年三月起至宣統二年十二月底止曾習經任內所

付共計京足銀十五萬零六百四十五兩一錢七分三釐

建水塔鑿洋井工程

京足銀三千五百三十三兩五錢六分
洋四百九十二元二角二分

此項係於光緒三十三年至宣統二十二年月底止會習經任內付京足銀三千五百三十三兩五錢六分又於民國元年十月分陳恩徽任內付洋四百九十二元二角二分

建築活版廠工程暨基地墊土繪圖費等

京足銀四萬九千九百三十三兩四錢四分

此項係前清光緒三十三年三月至宣統二年十二月底止京足銀三萬零八百七十九兩七錢二分又於宣統三年正月至民國元年三月底止付京足銀一萬九千零三十三兩七錢二分均係會習經任內所付

以上三項共計

京足銀五萬三千四百四十七兩
洋四百九十二元二角二分

建築工徒宿舍東北房

京足銀二千八百九十八兩

建築廠棚廠房

京足銀一千八百九十九兩二錢四分

建設各機洋灰地脚

京足銀五千二百九十八兩四錢八分

建築大工廠築樁工料暨畫圖津貼洋灰地價

京足銀二十七萬三千四百五十九兩一錢八分

以上四項係宣統三年正月至民國元年三月底止會習經任內所付共計京足銀二十

八萬三千五百五十五兩

活版廠門外走廊鐵欄干工料

京足銀三百八十兩零七錢六分

大樓工廠建築費

京足銀二萬五千零九十三兩八錢九分

建築票廠上膠房

京足銀五百三十五兩

以上三項係民國元年四月至八月底止蔡世澄任內所付共計京足銀二萬六千零零

九兩六錢五分

郵票廠工程暨

鐵網隔斷
繪圖費等

京足銀二萬八千兩
洋四萬四千一百四十元零八角二分

此項係於民國元年四月至八月底止蔡世澄任內付京足銀一萬六千兩又於九月份陳秉鑑任內付京足銀一萬二千兩又於十月至年底止陳恩巖任內付洋四萬一千六百六十六元六角六分又於二年正月至十一月陳秉鑑任內付洋二千四百七十四元一角六分

建築大樓工程

洋二十五萬零二百七十一元三角七分一釐

門東添建院房六間

洋一千零三十四元二角四分

建築鐵頂木房一間

洋九十五元

活版廠添設木隔斷

洋四百元

建築避風閣一座

洋九十元零五角四分

建設煤廠木柵工料

洋二百七十元

以上六項係於國民元年十月至年底陳恩燾任內所付共計洋二十五萬二千二百六

十一元一角五分一釐

建築大樓工程

洋八萬七千九百七十一元一角二分

此項係於民國二年十一月十六日至三年二月二十四日劉善濬任內所付

總計開辦至三年二月二十四日止共付

京足銀五十四萬一千六百五十六兩八錢二分三釐
洋三十八萬四千八百六十五元三角一分一釐

建築大樓工程

洋二十八萬五千七百二十九元零二分

米拉奔繪大樓圖費

洋二萬二千零七十一元三角

新旗昌住屋材料

洋九千二百七十八元二角九分

以上三項係於民國三年三月至四年三月止張德薰任內所付共計洋三十一萬七千

零七十八元六角一分

二門工程

洋三萬五千另五十七元三角

金庫工程

洋三千五百十六元五角三分

郵票庫裝鐵牆

洋八百六十元

以上三項係於民國四年四月至十二月底止陳秉鑑任內所付共計洋二萬九千四百

三十三元八角三分

收發課(現改倉庫課)裝保險鐵門

洋二千二百五十三元五角二分

藏版室裝鐵門

洋二百一十一元二角六分

以上二項係於民國五年二月陳秉鑑任內所付共計洋二千四百六十四元七角八分

總共付

京足銀五十四萬一千六百五十六兩八錢二分三釐
洋七十四萬三千八百四十二元五角三分一釐

東坡志林

機器

工欲善事必先利器聖有明訓足見工之於器之重且大也。印刷工業機關於器械之利用關係尤鉅自當列爲專類藉資考鏡按本局機器大別爲三

- (一) 總機器卽鍋爐發電機以及水塔水櫃水管汽管電燈等是也
- (二) 鋼版印刷機器卽電機手機以及製版製色完成三課之機器是也

- (三) 活版印刷機器卽石印鉛印之各種機器是也

查本局總機器其大部分卽爲大樓所裝設係美商新旗昌承辦而建造工程師則韓德森是也其工程與大樓之建築相終始此爲機器之總樞按大樓之建築係日商華勝包辦其一切總機器則係美商新旗昌包辦其屬於工業上需用者則以鋼版類機器爲主體大概以兩次購置第一次由幫辦陳錦濤於局廠開工時赴美訂購爲阿和卡濱兩



廠及英國專斯樂廠承辦至民國四年復由局長張德薰繼續訂購於美之哈利司裴司蘭第思法蘭遂等公司機廠是爲第二次今惟鏢板機之零件尙未到齊至活版機器之絲來乃因前清郵傳部欲自設印刷局業將機器購到嗣因度支部已奏准建設本局彼此未便復舊始議將該部所購一切機器均移售於本局本局按價付給惟郵傳部欲辦印刷之宗旨原爲各直轄機關所需印品而設與本局之性質不同故其機器專屬活版印刷一類本局乃專印鈔券及各種有價證券之機關故祇辦鋼版未及活版嗣因既收入郵傳部之機器始設置活版科近年又陸續添購各項機器並購入正蒙書局共和印刷局民國第一圖書公司等處之機器較前益覺完備茲將先後購入各課應用機器名目分類列表如左

製版課機器名目表

名	稱	座數	原動力	每日工作情形	備	考
過版機		六	人	每架每日過鈔票花紋二十三方寸	宣統二年購置二架 宣統三年購置二架 民國五年購置三架	
銅版地紋雕刻機		一	人	每日雕刻地紋三方寸	宣統三年購置	
銅版地紋劃線機		一	人	每日雕刻縮小地紋七十一分之一方寸	同上	
花紋雕刻機		一	汽	每日雕刻二十分之一方寸在七十二分之一寸深	宣統二年購置	
銅版比例雕刻機		一	人	每日雕刻地紋縮小三方寸	宣統二年購置	
銅版比例雕刻機		一	人	每日雕刻縮小四方寸按四倍縮小計算	宣統二年購置	
銅版平行雕刻機		一	人	每日雕刻地紋八方寸花邊二方寸	同上	
銅版花紋雕刻機		一	人	每日雕刻十分之一方寸	宣統三年購置	

活版課應用機器名目表

號數	名稱	架數	版面大小	每日出品	每架每日出品	每架每日出品	每架每日出品	每架每日出品	每架每日出品	每架每日出品	備	考
一	鉛印機	五	長四十三寸 寬二十六寸	四張	七馬力 五馬力	二千八百轉 一千三百轉 一千二百轉 六百六十轉	工徒三人	宣統三年購置四架				

才女部印刷局報告書

號四	號三	號二	號一	號十	號九	號八	號七	號六	號五	號四	號三	號二
電力小機	電力小機	電力小機	電力小機	電力小機	電力小機	電力小機	鉛印機	鉛印機	鉛印機	鉛印機	鉛印機	鉛印機
四	二	四	一	一	一	一	三	一	二	一	四	一
長十二寸 寬八寸	長十五寸 寬八寸	長十六寸 寬十寸	長十六寸 寬十一寸	長十八寸 寬十寸	長二十寸 寬十三寸	長二十三寸 寬十四寸	長十九寸 寬十二寸	長二十二寸 寬十七寸	長二十五寸 寬二十寸	長二十六寸 寬十八寸	長二十八寸 寬十九寸	長三十二寸 寬二十一寸
六千張	六千張	六千張	六千張	五千張	五千張	五千張	五千張	四千張	五千張	五千張	四千張	五千張
二馬力	二馬力一份 一馬力二份	二分之一馬力	二馬力	五馬力	三馬力	四分之三馬力	二馬力	二馬力	二馬力	二馬力		三馬力
一千四百二十轉	千四百二十轉 千一百五十轉	四百五十轉至七 百二十轉	一千四百轉	一千六百五十轉	二千一百二十轉	一千二百四十轉	一千四百二十轉	一千四百轉	七百轉	一千四百二十轉		一千三百轉
工徒	工徒	工徒	工徒	工徒	工徒	工徒	工徒	工徒	工徒	工徒	工徒	工徒
一	一	一	一	一	一	一	三	三	三	三	三	三
人民國三年購置	人民國三年購置	人宣統三年購置	人民國三年購置	人民國四年購置	人宣統三年購置	人民國四年購置	人宣統三年購置	人宣統三年購置	人宣統三年購置	人民國三年購置	人民國四年購置二架	人宣統三年購置

新添美國脚踏機	德國車票機	美國紙型板輪轉機	德國脚踏機	德國手攀機	美國手攀機	號一十二	號十二	號九十	號八十	號七十	號六十	號五十
脚踏機	脚踏機	脚踏機	脚踏機	脚踏機	脚踏機	脚踏小機	脚踏小機	脚踏小機	脚踏小機	脚踏小機	脚踏小機	脚踏小機
六	一	一	一	三	二	二	七	三	九	八	十七	一
							長十寸 寬六寸	長十寸 寬七寸	長十一寸 寬七寸	長十一寸 寬八寸	長十二寸 寬八寸	長十四寸 寬十寸
						七千張	四千張	四千張	四千張	四千張	四千張	四千張
						四分之三馬力 一千二百轉						
						工匠 二	工匠 一	工匠 一	工匠 一	工匠 一	工匠 一	工匠 一
			存機器課	存機器課	存機器課	宣統三年購置	民國四年購置	民國四年購置	民國三年購置	民國四年購置	民國三年購置 九架	民國三年購置 八架

才收部印司局報告書

號一	號二	號三	號四	號五	號六	號一	號二	號二	號四	號三	號二	號一
石印機	石印機	石印機	石印機	落石機	落石機	落石機	小軋墨機	石印機	石印機	石印機	石印機	磨石機
二	四	二	二	二	二	一	一	一	一	二	二	一
長四十三寸 寬三十二寸	長三十三寸 寬二十五寸五分	長二十八寸 寬二十二寸	長二十五寸 寬十張寸	長二十二寸 寬十張寸	長四十二寸 寬三十二寸	長三十三寸五分 寬二十四寸				長二十六寸 寬二十寸	長二十八寸 寬二十二寸	長二十二寸 寬十六寸
三千七百張	三千八百張	三千八張	四百張	二百五十張	二百五十張	二百五十張				四馬力	三馬力	二百五十張
四馬力	五馬力二份 三安之馬力一份	四馬力一份	三馬力一份 二馬力半一份	三馬力	五馬力	三馬力				三馬力	三馬力	五馬力
一千零六十轉	一千二百六十轉	九百五十轉	一千三百轉	一千三百轉	一千二百六十轉	一千三百轉				一千三百轉	一千三百轉	一千二百六十轉
工匠	工匠	工匠	工匠	工匠	工匠	工匠				工匠	工匠	工匠
三人	二人	二人	二人	二人	二人	二人				二人	二人	一人
宣統三年購置	民國三年購置二架	宣統三年購置二架	宣統三年購置	宣統三年購置	宣統三年購置	宣統三年購置				現存機器課	宣統三年購置	宣統三年購置

起銅版機	一											
裁紙機	一	刀寬五十四寸	十萬小張	二馬力	一千四百二十轉	工匠	二人	宣統三年購置				
裁紙機	一	刀寬三十二寸五分	二萬小張	二馬力	一千四百二十轉	工匠	一人	宣統三年購置				
裁紙機	一	刀寬三十二寸	二萬小張	二馬力	九百五十轉	工匠	一人	民國元年購置				
三面裁書機	一	刀寬十一寸	二千五百本	一馬力半	一千二百八十轉	工匠	一人	宣統三年購置				
切紙刀	四								內 財政部借去一架 完成課借去三架			
切信封機	一											
摺信封機	一											
劃線機	三											
數車票機	一											
盪金字機	一											
訂書機大小	三											
打孔機大小	四											

鑽鉛版機	雕空機	大小壓平機	鋸機	刨床	電版線機	活字模機	鑄字爐	手搬打樣機	小打孔機	書背上膠機	小壓平機	大壓平機
一	一	二	一	一	一	一	十三	三	一	一	三	一
	由機器課借來者					零件全	零件全	現存機器課六架	現存機器課一部			

玻璃版用機器	手搬打樣機	鋅版機器
—	—	—
		自美國新購者

製色課應用機器名目表

名	稱	座數	原動力	每分鐘轉數	每日出品	每機需用工人數	備	考
頭號	配合機	—	七五〇	一千二百五十週	八十至一百二十磅	二	宣統二年購置	
二號	鐵軸配合機	—	五	週一千一百	四十至五十磅	二	同	上
二號	鋼軸配合機	三	五	週一千一百	每座平均六十至八十磅	二	同	上
三號	本國製配合機	—	五	週一千二百	四十至五十磅	二	民國五年購置	
三號	日本製配合機	—	五	週一千一百	三	二	民國三年購置	
三號	配合機	二	三	週一千一百	每座平均二十磅	二	同	上
混	合機	二	二	週一千一百	每點鐘每座二百至三百磅	四	宣統二年購置	
日本製	洗濯機	—	五	週一千二百	六十件	一		

西洋洗濯機	一	三	週一千三百	小布一百二十塊 大布一百二十塊	一
本國洗濯機	一	五	週一千二百	小布一百二十塊 大布一百二十塊	一
機器磨	一	五	週一千一百	每五十至一百三十磅 工可磨顏料	三

印刷完成兩課應用機器名目表

名目	座數	原動力	每分鐘速率	每機工人數	每機每日出品	備考
電動印刷機	八	馬力四七五	一八〇	六至八	1000至2000	西廠四座宣統元年 到廠 大總四座本年 到廠
手動印刷機	一三七	人	力	三至四	100至200	西廠用者宣統元年 到廠 大總用者民國 三年到廠
壓平機	二	馬力五	八〇〇	一二	1000	宣統元年到廠
過光機	三	馬力五	二二〇	一八	1000至10000	一宣統年間到廠 二民國五年到廠
電動裁切機	五	馬力二	三五〇	三	小張 10000 大張 2000至2000	宣統元年到廠
手動裁切機	五	人	力	三	1000	宣統年間到廠
打孔機	一七	馬力一	三二〇	三	1000至2000	新舊皆有尙合用
美國式上膠機	一	馬力一五	五五	三	3000	宣統元年到廠

過膠機

二馬力三

五〇〇

三

六〇〇 同上

以上所列出品數目為普通之量其尙可加增者如電動印刷機於印底紋可增至式千八百張

機器課應用機器名目表

名	稱	座數	原動力	每分鐘速率	每日夜每鍋需用煤數	每分鐘每鍋蒸發汽之磅數	每機需用工人數	備考
水管鍋爐	二	二百五十			六噸	一百	二	民國三年購置
烟管鍋爐	二	七十			三噸半	六十	一	
暖汽烟管鍋爐	一	四十六			一噸半	二十	一	
暖汽烟管鍋爐	二	四十四			一噸二成五	十五	一	
暖汽臥式鍋爐	一	二十二						現未用存舊機器課
暖汽立式鍋爐	一	六						現未用存舊機器課
大汽機	二	二百二十		一百五十			二	民國三年購置
小汽機	二	七十		二百二十五			一	
小汽機	一	三十五		二百二十五			一	

發 動 機	發 動 機	交 流 發 電 機	直 流 發 電 機	直 流 發 電 機	直 流 總 發 電 機	直 流 發 電 機	直 流 總 發 電 機	直 流 總 發 電 機	煤 油 機	煤 油 機	煤 油 機	煤 油 機
一	一	一	一	二	一	二	二	二	一	一	一	一
三 十 六	五 十	四 十 七	二 個 半	二 十	三 十 三 個 半	二 十 七	六 十 七	二 百 〇 一	五	六	四 十	六 十
百	五 百 二 十 五	一 千 二 百	一 千 四 百	一 千 二 百	三 百 二 十 五	五 百 五 十	二 百 二 十 五	一 百 五 十				五 百 五 十
同 上 年 限 帶 大 風 扇 用	民 國 三 年 置 帶 交 流 發 電 機 用	同 上	同 上	民 國 三 年 購 置		現 未 用 存 舊 機 器 課		民 國 三 年 購 置	現 未 用 存 舊 機 器 課 正 蒙 印 書 局 收 回	徵 章 製 造 廠 借 去	現 未 用 存 舊 機 器 課	現 未 用 存 舊 機 器 課

發 動 機	發 動 機	發 動 機	發 動 機	發 動 機	發 動 機	發 動 機	發 動 機	發 動 機	發 動 機	發 動 機	發 動 機	發 動 機	發 動 機
一	一	一	一	一	一	二	一	二	三	三	一	四	
三	三	五	二	二	三	五	五	五	七個半	十	十	十五	
五百	一千八百	五百至一千五百	一千一百	五百	一千一百	九百	一千五百	一千三百	八百五十	八百五十	八百	四百	
帶開齒輪機用	同上	帶車床用	帶鑽床用	同上	帶刨床用	同上年限帶立式抽水機用	民國三年置帶循環抽水機用	同上	同上	同上	同上年限帶循環抽水機用	同上年限帶立式抽水機用	

車	車	鑽	刨	刨	發 電	發 動	發 動	發 動	發 動	發 動	發 動	發 動
床	床	床	床	床	機	機	機	機	機	機	機	機
一	一	一	一	一	二	二	二	一	一	一	一	一
三	五	三	二	三	四分之三	五	三	一	三	三	一	三
四百五十	一百四十	三十	三十	十五	一千七百五十	二百八十三	八百	五	一千二百七十	一千八百	一千九百六	一千三百
二	二	一	一	二								
					民國三年置帶電話 用	民國三年置帶小風 扇機用	民國三年置帶升降 機用	同	帶砂輪機用	帶車床用	同	帶磨切紙刀機用
								上			上	

開齒輪機	磨切紙刀機	磨切紙刀機	車床	大風扇機	小風扇機	粗砂輪機	細砂輪機	升降機	立式抽水機	立式抽水機	循環抽水機	循環抽水機
一	一	一	一	一	二	一	一	二	四	二	二	二
三	三	一	三	三	五	三	一	二百二十尺	十五	五	五	五
二百	九百	一千〇二十	八百	二百八十九	二百八十三	一千八百	三千		三十三	五十	一千三百	一千五百
一	一	一	一	一	一			一	一			
				民國三年購置	同			民國三年購置	同		民國三年購置	同
				上	上				上		上	上

手搖撞眼機	手搖壓灣機	小砂輪機	脚登砂輪機	脚登剪刀機	抽冷汽冷泵	單杆水泵	瓦興屯水泵	雙杆臥式大水泵	消防雙杆大水機	循環抽水機	循環抽水機	循環抽水機
一	一	二	一	一	二	二	三	二	一	三	三	一
人	人	人	人	人	二分之一					七個半	十	十
力	力	力	力	力	八十	每分鐘每座抽水四百九十加倫	每分鐘每座抽水五十三加倫	每分鐘每座抽水二百十七加倫	每分鐘抽水一千加倫	八百五十	八百五十	八百
	現未用	現未用		同	同	民國三年購置		同	同	同	同	同
				上	上			上	上	上	上	上

生鐵煖汽鍋爐	冷 泵	單杆小水泵	淋 油 機	小 鑽 床	手搖小鑽床	鑿 木 槽 機	小 車 床	手搖風輪機	小 鋸 木 機	大 鋸 木 機	手 搖 頂 機	手 扳 撞 眼 機
—	—	—	—	—	二	二	—	—	—	—	—	—
			人 力	四 分 之 一	人 力	人 力	—	人 力	人 力	三	人 力	人 力
				四 百 五 十			四 百			四 百		
現未用	民國三年購置 不完全少發動機	現未用	現未用		民國四年購置		少發動機配置完備 尚可用			無發動機配置完備 尚可用	現未用	民國四年購置

經費

周以冢宰制國用漢唐理財度支俱設專部行政之恃有經費繇來古矣本局爲國立印製鈔幣機關實理財之樞紐而凡所需印製之工事繁密既廩稱食不能不動糜巨帑亦勢使然也自前清光緒三十三年度支部奏准撥款建設以來洎乎民國元年之際凡購置物品祿養掾屬一切常支經費皆由部籌民國二年本局漸有營業藉資挹注然所入尙微不足爲大宗補助故數年間凡屬工程機器物品薪俸雜支均取給於部款所謂經費者蓋純屬行政支出範圍內之名詞而已清季例由部發給鉅款存局支用民國而後乃由部按月發帑以維局務猶未脫行政支出範圍也迨民國三年本局營業發展金錢收入足供資本流轉遂於是年秋將每月局費停止發給自是迄今未領部款於是經費範圍乃逐次趨向乎營業計自建設起至本年六月止凡收支大概可列如左方

共計

收入經費

部款共計

四百零六萬餘元

營業收入

民國
三二年度

三十一萬餘元

四年度
本年截至六月止

一百二十五萬餘元

營業收入共計二百二十六萬餘元

支出經費

工程費自開辦至本年六月止

一百五十餘萬元

機器費

一百三十八萬餘元

材料及事務雜費

三百十餘萬元

以上并計六百萬元有奇

如前列收支大概相抵而目今資產房屋機器材料估價為三百四十萬元有奇本局之關於度支大計者如是其歷年開支數目如後表

財政部印刷局結算報告表

自清光緒三十三年三月開辦起至民國三年二月二十三日止

<div style="display: flex; justify-content: space-around;"> 摘 要 </div>	收 支 照 對 表				資 產 負 債 表				損 益 表			
	收	入	支	出	資	產	負	債	損	失	利	益
資 本 金 <small>(支出欄內所列數目是業 詳細查閱庫之資本金)</small>	3548033	809	113458	230			3434575	579				
利 息	101934	594								101934	594	
營 業 收 入	168143	611								168143	611	
雜 收 入	9827	026								9827	026	
預 收 印 品 定 金	28548	581					28548	581				
材 料 費 及 事 務 等 費 (薪 資 在 內)			1456015	890					1456015	890		
工 程			1137166	454	1137166	454						
機 器			1121241	218	1121241	218						
部 飭 由 局 款 項 下 撥 付 賠 償 直 隸 銀 行 兌 換 券 印 價			5673	000					5673	000		
製 版 科 存 俄 國 鈔 票 式 樣			3	667	3	667						
			3833558	459								
結 存 現 金			22929	162	22929	162					84405	246
各 處 積 欠 印 刷 價 金					84405	246					208266	060
各 種 材 料					208266	060					316	450
製 品					316	450					17991	030
半 製 品					17991	030					590884	017
					2592319	287					870804	873
純 損 失					870804	873						
	3856487	621	3856487	621	3463124	160	3463124	160	1461688	890	1461688	890

財政部印刷局結算報告表

自清光緒三十三年三月開辦起至民國三年十二月底止

摘 要	收 支 對 照 表				資 產 負 債 表				損 益 表			
	收 入		支 出		資 產		負 債		損 失		利 益	
資 本 金	3973023	575					3973023	575				
利 息	102283	904									102283	904
營 業 收 入	437089	901									437089	901
雜 入 收	18625	556									18625	556
預 收 印 品 定 金	49371	300					49371	300				
材 料 費 及 事 務 費			1799750	545					1799750	545		
工 程			1459168	502	1459168	502						
機 器			1283085	648	1283085	648						
製版科存俄國鈔票式樣			3	667	3	667						
部飭賠償直隸銀行兌換券印價			5673	000					5673	000		
			4547681	362	32712	874						
結 存 現 金			32712	874								
各 處 積 欠 印 刷 價 金					146662	499					146662	499
各 種 材 料					215871	560					215871	560
製 品					11475	194					11475	194
半 製 品					51974	920					51974	920
					3200954	864					983983	534
本期純損失					821440	011					821440	011
	4580394	236	4580394	236	4022394	875	4022394	875	1805423	545	1805423	545

財政部印刷局結算報告表

自清光緒三十三年三月開辦起至民國四年十二月底止

摘要	收 支 對 照 表		資 產 負 債 表		損 益 表		備 考		
	收 入	支 出	資 產	負 債	損 失	利 益			
資 本 金	3,998,035	155		3,998,035	155				
利 息	103,784	874				103,784	874		
營 業 收 入	1,663,375	551				1,663,375	551		
雜 收 入	79,237	046				79,237	046		
預 收 印 品 定 金	75,146	750		75,146	750				
材 料 費 及 事 務 費		1,799,750			1,799,750	545			
工 程 器 械		1,498,602	1,437,896	608	60,705	724			
機 械 給 付		1,353,421	1,272,741	685	80,680	033			
棒 給 付		62,213			62,213	430			
事 務 費		21,210			21,210	210			
營 業 費		445,468			445,468	114			
財 產 修 理 費		11,088			11,088	810			
固 定 財 產 購 入 費		31,394			31,394	080			
原 料 購 入 費		496,032			496,032	890			
傳 習 費		16,055			16,055	850			
獎 恤 金		5,646			5,646	430			
保 險		18,063			18,063	590			
張前局長黃紹周等赴美日旅費		16,852			16,852	850			
機 器 運 稅		365			365	700			
製版課存俄國鈔票式樣		3,667	3,667						
部飭賠償直隸銀行兌換券印價		5,673			5,673	000			
預付機器材料定金		41,916	41,916	820					
		5,823,760							
結 存 現 金		95,819	95,819	340					
各 處 積 欠 印 刷 價 金			88,532	650		88,532	050		
各 種 材 料			349,271	390		349,271	390		
製 品			8,061	70		8,061	670		
半 製 品			73,609	220		73,609	220		
器 具			6,647	208		6,647	208		
			3,374,499	658		2,372,519	009		
			698,682	47		698,682	247		
本期純損失									
	5,919,579	376	5,919,579	376	4,073,181	905	4,073,181 905	3,071,201 256	3,071,201 256

以三十年分攤器具係於本年查實估計按五年分攤故於損失欄內有工程機器兩項損失之數理合聲明
工程機器等逐年必有耗損茲特按照折舊法房屋工程分別完工之年估計平均以五十年分攤機器則按裝置完竣之年起分別

財政部印刷局結算報告表

自清光緒三十三年三月開辦起至民國五年六月底止

摘 要	收 支 對 照 表				資 產 負 債 表				損 益 表				備 考	
	收 入		支 出		資 產		負 債		損 失		利 益			
資 本 金	4,067,435	955					4,067,435	955						上年年實在純盈九萬八千八百三十五元三角四分一釐 止純損失計六十九萬八千六百八十二元二角四分七釐本表結算純損失為五十九萬九千八百四十六元九角零五釐核計本 分攤負債額內三井洋行一款係因該項紙料業經收帳惟該行須收現洋故尚未付給理應列入以期核實查截至四年十二月底 本表房屋折舊仍按五十年分攤機器則仍按三十年分攤器具則按照上年底估計並將本年購置辦公作工器具加入仍按五年
利 息	103,812	424									103,812	424		
營 業 收 入	2,265,068	431									2,265,068	431		
雜 收 入	89,813	316									89,813	316		
預 收 印 品 定 金	74,659	000					74,659	000						
材 料 費 及 事 務 費			1,799,750	545					1,799,750	545				
工 程			1,501,067	112	1,425,128	846			75,938	266				
機 器			1,376,486	728	1,272,865	249			103,621	479				
俸 給 及 工 資			257,683	590					257,683	590				
事 務 費			39,413	290					39,413	290				
營 業 費			445,468	114					445,468	114				
材 產 修 理 費			11,088	810					11,088	810				
購 置			38,422	100					38,422	100				
材 料 費			925,014	830					925,014	830				
傳 習 費			16,055	850					16,055	850				
獎 恤 金			5,646	430					5,646	430				
保 險 費			18,063	590					18,063	590				
張 前 局 長 等 赴 美 日 旅 費			16,852	850					16,852	850				
機 器 運 稅			365	700					365	700				
製 版 課 存 俄 國 鈔 票 式 樣			3	667		3	667							
部 份 償 直 隸 銀 行 兌 換 券 印 價			5,673	000					5,673	000				
雜 費			749	750					749	750				
預 備 費			19,380	550					19,380	550				
預 支 協 隆 洋 行 機 器 價			66,285	720	66,288	720								
預 付 定 購 材 料 定 金			23,557	530	23,557	530								
交 通 銀 行 借 入	2,860	500					2,860	500						
鹽 業 銀 行 借 入	17,567	390					17,567	390						
結 存 現 金			6,567,032	756										
欠 三 井 銀 行 紙 料 款			54,184	260	54,184	260								
各 處 積 欠 印 刷 價 金					227,247	050		15,600	000	15,600	000		227,247 050	
各 種 材 料					406,282	090							406,282 090	
製 品					10,233	460							10,233 460	
字 製 品					83,153	570							83,153 570	
器 具					9,331	498							9,331 498	
					3,578,275	940							3,194,941 839	
本期純損失					599,846	905							599,846 905	
	6,621,217	016	6,621,217	016	4,178,122	845	4,178,122	845	3,794,788	744	3,794,788	744		

營業

利用厚生理財大本金融機關本爲便民而設即在制作質劑之物收其利亦足以裕國用便莫大焉本局印刷品類以鈔票郵票及有價證券各類爲大宗卽金融機關所托命而一方面實爲營業性質然政綱不舉積弊滋多故自前清季世開辦以來了無營業可言至宣統元年冬活版印刷粗具規模爰始招徠惟進行不勇收入甚微迨民國元年稍有進步然僅石印鉛印及零星印品而已以銅版言則僅成地圖郵票紀念票兩種以機器言則祇有電機二手搖機三十故出品殊少收入亦自不豐凡局內開支經費類皆仰給於財政部及民國二年郵票廠屋落成復添置電機二手搖機十七始能印銅版紀念鈔票及印花稅票等惟事屬創始雖努力進行究未臻充分完美同時各藝徒於工作上確有進步然於雕刻過版等事尙未純熟收入之數雖較上年爲多而一切局用開支仍須賴財政部挹注在二年一月以前每月部發

經費約在二萬二千左右一月以後減發約每月一萬六千左右至十一月以後更減爲每月四千一百四十六元是爲補助經費民國三年以來因銅版雕刻過版等已逐漸精良出品以鈔票郵票印花稅票公債票儲蓄票及各項有價證券爲大宗其餘鉛印石印各種書冊簿記表式等亦陸續招致承印並增募工徒晝夜加工出品較前驟增收入可以勉敷支出遂於九月分起不再領補助經費目今營業足敷局用一切開支且有餘裕矣

營業之真義原屬工商性質而本局直隸財政部實國立機關之一故雖以營業名課其性質乃與工商結合者截然不同蓋局務與局用之操縱純視乎部令之主張不能就個體自由發展卽如招徠之界限實際之耗費一切主顧之往來手續皆須限於行政範圍而尤以稟承部令爲惟一主義以視彼工商結合之印刷廠場可由經理人主張運用者途分術判不能并爲一談目今雖全力注重營業終覺牽制板滯萬

難與工商結合者競爭此固無可諱言者也况本局以鋼版印刷爲主體鋼版印刷以鈔票爲大宗原以防僞造也我國中交兩銀行鈔票印刷之利尙爲外人所攬查前此利權所以外溢者實因爾時本局製版未精印刷各工尙未完備無承印此項鈔券之能力今則製版印工已臻美備較之外人工作確能勝任愉快倘財政部以此項鈔券歸本局承印乃當然之職務則營業發達自不待言其他官商所立各銀行又爲減省成本起見所發鈔券間付市塵普通印刷機關承印財政部苟欲統一幣制嚴杜濫發之弊自應取締此項印品完全歸本局負責否則作爲僞造紙幣論停止其發行之權如此則本局內力充足雖有外界之阻撓亦屬有備無患而國家營業之收入亦必因之增加且可收財政統一之效便莫便於此矣是故部令主張不事轉移則已苟一轉移而供求之適足相當者利益正夥其庶於本局之前途大有起色乎茲將民國三年後歷年營業情形製表列後

附歷年營業損益情形表

財政部印刷局營業損益表

中華民國三年二月二十四日起至十二月底止

收 支 計 算 表				查 存 表		資 產 負 債 比 較 表		
部 款 收 支 計 算		業 營 收 支 計 算		摘 要	金 額	摘 要	資 產	負 債
摘 要	收 入 額	支 出 額	摘 要	收 入 額	支 出 額	現 金		
						32,712.874	前局長移交現金	22,929.162
						214,066.740	前局長移交收發課材料	207,016.430
部發新旗昌大樓機器款	128,367.920		印品收入價	289,769.009		9,570.350	前局長移交收發課存印成品	316.450
新旗昌大樓機器款		128,367.920	社債收入利息	349.310		1,904.844	前局長移交製色課材料	1,249.630
部發新旗昌郵票廠機器款	4,885.000		廢物賣却金	1,116.655		146,662.499	前局長移交活版課已印未成品	4,325.000
新旗昌郵票廠機器款		4,885.000	雜項收入	7,681.975		1,804.820	前局長移交完成課已印未成品	13,666.030
部發華勝大樓工程款	285,733.020		俸 給		38,023.463	14,852.850	前局長移交各項外欠	84,405.246
華勝大樓工程款		285,733.020	事務費		6,853.680	37,122.070	部款除支結存數	6,335.394
部發正蒙書局機器款	24,000.000		物料購入費		94,037.467	458,697.047	查存現金	32,712.874
正蒙書局機器款		24,000.000	原料購入費		74,768.053		查存收發課材料	214,066.740
部發新旗昌房屋材料款	9,278.290		物料原料運稅		1,086.170		查存收發課印成品	9,570.350
新旗昌房屋材料款		9,278.290	工徒工資		90,716.076		查存營業課印成品價	1,904.844
部發華勝停工賠償費	35,740.150		公 費		799.758		查存營業課各戶外欠印品價	146,662.499
華勝停工賠償費		35,740.150	營業財產修理費		2,828.597		查存製色課材料	1,804.820
部發美爾森繪大樓圖費	22,071.300		洋技師薪水		16,305.267		查存活版課已印未成品	14,852.850
美爾森繪大樓圖費		22,071.300	本期總計	298,916.849	295,468.531		查存完成課已印未成品	37,122.070
部發洋工程師回國川資薪水	1,684.150		結存數		3,448.318		中國銀行印零角鈔票定金	35,000.000
洋工程師回國川資薪水		1,684.150					平市官錢局印銅子票定金	9,380.000
部發洋技師回國川資	1,812.166						殖邊銀行印鈔票定金	1,991.300
洋技師回國川資		1,812.166					財政說明書定金	3,000.000
部發補助經費	24,876.000						本期總計	458,697.047
美國專葛利版打孔機器款		3,363.660					本期純益金	69,082.405
槐爾電動機款		349.850						
裝設大樓器具		878.000						
機器運稅安裝費		2,190.170						
監造工程師薪水		3,235.288						
固定財產購入費		8,523.638						
本期總計	538,447.996	538,112.602						
結存數		6,335.394						
	538,447.996	538,447.996		298,916.849	298,916.849			458,697.047
								458,697.047

物料

周官九職考工六材庀材鳩工之道所係甚鉅易稱備物致用立成器爲天下利此物此志也庀材之法在徵集制作及保存試釋官禮三法何等詳備況今世界物質文明諸國以專門科學處置物料秩序井然然後知反是者皆不能免於暴殄之譏也本局物料以紙張顏料油料爲大宗藥料電料石料五金皮革布料煤炭次之衣服器具文具機器零件及各項日用消耗品又次之茲將紙料以下大宗物品凡關於徵集制作保存各事項擇要述之於左

(甲)紙之試驗

紙之徵集較易而其優劣則不可無真知灼見因或優或劣關繫於銅板印刷甚大故凡各種印品必先試驗紙之力量試驗之法約有五端一平重量 法用平紙重量器試平一二張取其平均數爲率卽此可推算每連（紙數總名每連五百張各種紙多寡不等）之重

量應爲若干

二引斷及伸長力 法用試紙引斷機將紙裁成一定寬度置機上試之必取此紙之縱橫各數條然後以其平均數計算方準倘不及應用之度數則爲紙之力量不足乃知爲不可用

三試壓破力 用試紙壓破機試之其法畧等引斷機亦以一定應用之度數爲準方爲合用否則實用印刷時恐致破裂

四試折斷力 法用試紙折斷機以試此紙摺疊後折斷之力量蓋鈔票等發行之後經人攜帶必常摺疊倘此力不足易於折斷則不能經久故須試其耐久之度數

五考驗原料性質 凡紙之原料性質不一必知其爲何物所造始能盡其作用如或爲棉料或爲麻料或爲他種樹皮等料必用顯微鏡細察之考驗明確然後印以相當之顏料方能美觀

以上各種試驗法皆視其用途而定例如一印之品則可比較二印之

品之應用力量度數二印之於三印亦然又如鈔票用紙須試其摺疊折斷之力若係郵票稅票則不需此手續此其大較也

(乙) 顏料之試驗

鈔票郵票等印品其票面之美觀與否於顏料試驗之術關係甚鉅故凡徵集顏料時必先加以考驗方可定購試驗法凡二

一 物理試驗 卽考查此顏色與原用之料是否相同絕無差異其遮掩力之大小是否合用如係物質精良方可收用否則必至同一號數之油墨而有深淺明暗之異

二 化學試驗 應考查此料之原質成分是否爲所用之物更須求得其與他種質料有無妨礙之處俾不至有走色變色之弊生印品上之損失

(丙) 原質試驗

本局所用顏料類多出於自行製造者故於每種顏料製成之原質亦

必加以考查其法皆依化學之定性分析定量分析例爲準如原質精純則製成顏料必鮮明漂亮且無色差否則反是

(丁) 油

油爲配合油墨之主體其關係尤巨如原質優美則印刷之工作既易而且顏色鮮明花紋清晰苟原質稍雜而劣必致工作艱虞顏色黴暗花紋亦當然模糊印品受損無待言矣欲試驗油之優劣以免斯患其法有四

一清潔 查油色清潔爲上稍渾濁則不可用

二粘力 法用驗粘力器試之須至應用度數爲宜倘粘力不足則不能上板而有黴暗模糊之病矣

三引火點及其比重

四其他各種試驗 凡引火點比重等量須各與應用之度數力量相合方可施用燒鍊等法俾成一二三號油料以備配合實用

管理

凡官司職掌必令上下相維臂指相使則管理尙焉本局管理法大概自局長會辦以次畫分兩大部卽總務工務是也在開辦伊始長官稱總辦佐以幫辦幫辦或兼事務所長而工務所長亦兼稱坐辦又改稱技術科長名義紛繁事權亦不統一自本年六月後實行定名總務工務兩科總務科所屬六課曰文牘會計倉庫營業稽查庶務各有職守不得踰越總務科長對於各課員司有監察考核之責工務科所屬六課一處曰製版活版製色印刷完成機器造紙亦各有職守工務科長對於各課員司技手藝徒工匠工徒有監察考核之責遇事均須呈請局長會辦核奪茲將所定任用方法辦事規程凡關於現在整理者撮要列於下方

(甲)總務科員司任用方法及規程大畧

本局自前清開辦以來凡員司任用方法極爲複雜且職司轉移不定

隨時設置漫無系統本年六月後始規定總務科分置六課每課置課長一人其事務較繁者得設課員一二人視課務之繁簡酌定額數詳部批准但每課至多不得過二人課員外得設司事每課至多不得過三人又設譯員一人中西醫員各一人各課長課員譯員均有一定職守非奉局長會辦明令不得調任其辦事規程分述如下

(一) 文牘課課長一人掌撰擬文稿呈候局長閱定後交司事照繕校對無訛蓋用關防發行遇有機要事件不得洩漏課員二人一管收發文件監守關防一管整理文卷編輯檔冊及校對凡檔冊分五類曰經費購置營業工程雜項每類又各分細目譯員一人則專管洋文函牘合同之撰擬翻譯等事

(二) 會計課課長一人掌現金出納各事課員辦理預算決算及每月計算書等事其簿記分別各款(一)現金出納日記(二)現金出納分清(三)收入分類(四)支出分類(五)薪水(六)工費(七)銀行往來(八)收支對照(九)

結算報告凡編製各項表冊均遵財政部審計院定章辦理收到款項卽日呈明局長送交銀行收帳不在課內存留支款各票必經局長簽名蓋章否則無効課內備用零支現款例不得過壹百元

(三) 倉庫課課長一人掌物料登記存儲及製成出品點明包數管理收發事宜課員二人一管材料一管成品凡庫房區分兩類(一)儲材卽藏度各種材料(二)儲票卽收貯印成各種有價證券遇有收發課員必帶同司事秤量點數儲材庫簿記分二種曰材料總分曰局用消耗品總分儲票庫簿記分八種曰有價證券流水曰有價證券分類曰普通印品流水曰普通印品分類曰油墨成品流水曰油墨成品分類曰機械成品流水曰機械成品分類至倉庫課開閉必課長課員等二人以上監視之

(四) 營業課課長一人掌貿易交際並估計價格經收價款各事課員二人分掌收入款項及收支印品按日列表月列總表將上月收入款

目及預收印品定金各戶結欠數目每月十日前呈報又承印各件
寫具傳單收入各款登記帳目等事凡簿記欸目分十種(一)收售成
品總記(二)收售官廳簿記(三)收成品流水(四)定品流水(五)定品傳單
(六)送貨(七)發貨單(八)價目單(九)收款總(十)收款收據付款聯單至所
用收款憑據先由文牘課蓋用關防交本課應用用竣仍須將存根
呈局長查閱對於各項外欠款項隨時催索或用函牘或自行接洽
均呈報局長核辦

(五)

稽查課課長一人掌稽查局員及工人出入勤惰并督率守衛辦理
保安消防衛生各事項課員佐理課長辦全課事務凡分查工與守
衛兩類(一)關於查工者每日上工時鳴笛逾十分鐘即將二門關鎖
各課工徒逾限後至即作曠工論不得入內下工時以二次汽笛爲
關二門標準各課工徒不得於二次汽笛未鳴時出課凡各課組長
技手匠徒等上工時統匯於二門進查工處東門組員技手於工册

內注到匠徒摘取名牌出查工處西門赴各課按次懸掛下工時入西門懸掛如故出東門以次魚貫出局請假時由課長准給假單送稽查課登記未經請假作曠工論應請處罰其各課直接詳請功過賞罰亦須移知稽查課存案備查如各課臨時雇工則發給出入憑證(二)關於守衛者凡分四棚每棚九人以伍長帶領其餉格分爲三等九級隨時由課長查其勤惰功過呈請升降之遇尋常勞績升級特別勞績則須呈明事實候核懲罰分公過私過公過罰金私過記過每星期一四演習消防每日早晚集操場演習禮節步法站崗守衛則指定地點每三小時換班一次夜間加派伍長二名其禁令禮節巡邏等務得任指揮並注意防患衛生各事

(六) 庶務課課長一人掌管理差役營繕工程採購物料保存公物照料雜事等項課員幫同課長辦理全課事務凡全局營繕如修理房屋平治院落等隨時商承科長估計呈明局長辦理差役小工按額定

人數隨時考其勤惰分別獎懲工費每半月一發給開列清單呈局長批准向會計課領款發給凡採購物料及局用雜件等項前清本設有採辦課未幾裁撤歸庶務課兼管其手續則經局長批交購單照單調查成色價值比較核實報明局長批購購到後通知倉庫課核收如貨物不符可由倉庫課通知退換倉庫課核收後在原發單上加蓋圖章本課即呈請局長批交會計課付款此手續行之有年購料收料付款各司責任未嘗非法乃日久弊竇百出支離散漫人自爲政幾至物料無從查核本年六月起始行規定凡購物料由各課開單後送科長核定然後交庶務課採辦購定後由原物主將料送局經倉庫課分別送各課考驗合用照收無訛加蓋戳記將發單發還原物主向庶務課掣取發款憑單直接送稽核員將價值考核清楚蓋章後交會計課呈請局長批准照發庶務課無截留款項之權而會計庶務兩課之帳目遂不致擾亂而積弊除矣至保存公物

本課設有驗放連單凡局內上下人等携物出門無論公物私物均須憑單由門崗查驗放行全局器具除工廠作工之機械等件外所有辦公應用之件均歸本課管理又凡不屬於各課之事務皆理之各課員司每日辦事時間以十小時爲限其上下班之鐘點視晝夜長短由局長酌定倘因事請假須由科長將假條呈請局長會辦核奪

醫員譯員均照一定職守辦理

各課員司俸給現在改組中俟第二次報告列表

(乙)工務科員司藝徒任用方法及規程大畧

工務科向稱技術科本年夏始改定今名本科亦分六課課置長及課員司事畧如總務科惟各課內又分組每組設組員一人其次爲工匠再次爲工徒製版課則組員以次爲技手再次爲藝徒本課之管理及辦事規則與總務科不同之點甚多茲特合述分述如下

凡工作人員分甲乙兩類甲類最上級者爲組員其次爲技手爲藝徒乙類最上級者爲組員其次爲工匠爲工徒各類工資按照日給惟組員改日薪爲月薪技手日給二元以上亦改月薪(一)甲類組員自二元六角起至五元止技手自一元六角起四元止藝徒自二角五分起至一元止(二)乙類組員自八角起至二元六角止工匠自四角起至一元五角止工徒自二角起至二角五分止凡工徒初到試工一月在試工期內日給一角五分期滿作工照章日給二角

凡任用考核法各課藝徒學成畢業卽由科長轉呈局長核定成績酌加工賞留局服義務五年不得應他處雇聘違犯者着原保人追繳歷年辛膳學費組員技手匠徒每屆一年由該管課長彙其成績報科長呈候局長核定優劣升降等級以工資增減規定之一(一)甲類組員技手以日給銀元二角爲一級(二)乙類組員以日給銀元一角爲一級(三)甲類藝徒乙類工匠均以日給銀元四分六分八分一角爲四級如有特

別功過通則所未規定隨時由各該課長報商科長呈請局長分別辦理至工徒初入局者須取具妥實舖保及引薦人保結由稽查課核對無訛方准入局各課工作於工作繁忙時得延長規定時間或加夜工或照例休息日特別加工凡加工至四小時作半日計算八小時作一日計算不滿八小時者除半日外由各課存記歸下次彙算各工匠藝徒等有事請假前一日寫請假單由課長轉呈核准並知照稽查課存查臨時請假亦如法若未准假擅離工作或請假至二日以上未補行請假者卽呈請局長除名至勤惰報告表應於次日上工時由組員交課長轉呈科長覆核

各課印刷及製造品均有簿記注明日時數目其已印未印破損各數逐一核算如與原領數不符惟經手人是問原料油墨紙張已用未用者亦如之如有損失出品至百分之十以上者處罰工作完美者嘉獎各課所印證券鈔幣等紙張不得私相授受須由該管課長蓋戳領單

業經局長許可方得移動凡移動地點雖相離極近亦須加封標名或裝箱上鎖始行搬運至各課所印有價值之成品如有遺失同課同組員司工人公同負責各課機器每逢星期六由課長率領工徒普通擦油一次每日開工時則責成該工人上油一次各組每日放工時前五分鐘應檢查門窗水管等危險物安放不宜者隨時整理有不遵者記過各課每日須有工作日記詳工匠之特別勤惰呈請局長分別賞罰

(一)製版課課長一人以技士兼充掌雕製凹紋鋼版過版鍊版及保管版片標本各事項以次分五組

(一)鋼版雕刻(二)機器雕刻(三)過版(四)銅版雕刻(五)照相製版每組設組員一人專管各本組一切事務並負完全責任課員技手司事無定額無論何種版面非有局長命令科長傳單均不準製造凡製一新版須即將該版面號數登記存查製成後非有課長命令亦不准擅自付印至試印樣張如有不妥處須發還原彫刻人修改必至認爲完全無缺時始送交過版組轉製

又設儲版室專備已成未成之版面另置一簿詳細存記以備檢查每日於收工收貯各種版面於室內如加工時須留用版面則課長出具領單書明留用照相片爲製造各版面基礎無論何課交來轉照之物除傳單上載明數目外不得多晒一紙或攜帶出局凡製成版面及照相應用藥料如有損壞隨時報告課長核辦管版員如有請假須通知課長派人代理惟交代時若未點明代理人又無疏忽實據設有遺失仍係管版員之責任

(二)活版課課長一人掌印製各種普通印品及鑄造鉛字各事項因工作繁重以次分列八組(一)圖案以繪畫圖式爲專責凡公署公司訂印交來原樣照式摹繪之請科長核定如無原樣則另繪新圖案由課長會同圖畫員擬妥請科長核定然後製版(二)平版製造各種版面供給本課石印之需版面務整齊光潔由組長隨時監視俾毋碰傷損壞違者擬罰(三)電版製各種電鍍版面供給凸印組刷印之需

須求精細美備如原版有不合電鍍之處應報明課長分別複製(四)石印專司石印各品凡新版面初印須將樣張呈課長閱定始接續印刷各種票面顏色深淺不得與初印樣張稍有差異凡石印機器應加意保存責成組員隨時監視(五)鑄字專造各種鉛字鉛條鉛線並製紙型供排版組之用凡司機人須整理機器不得傷損(六)排版專排各種鉛版表類以備凸印組之用其裝排各式均須按照原稿及課長指示之式樣辦理凡應用之各種鉛字號碼均須分別種類收集不使紊亂錯雜鉛字紙型如有損壞遺失即報明課長核辦(七)凸印專司凸版印刷無論何種書籍圖畫商標及各種普通證券均須課長蓋戳傳單方准付印凡印成之物無論完全與否均須全數送往製本組核收(八)製本專司收發紙張及儲藏印成之品登記數目後分別裝訂紙包匣貯隨時辦理送交儲料室所有裁切剩餘之紙及廢料堆積一處以便送交造紙處備用任意拋棄者懲之

(三) 製色課課長一人掌配製各種印刷油墨并蒸膠洗濯各事項以次凡分兩組(一)製造專以各種原料藥料製成顏料以備配合組之用應先計數存查取具配合組簽字收條存據每月終送課長彙辦(二)配合專配合各種印刷品應用之油墨凡製造物品有經熱度易於燃燒者必加意防護且或含有毒質或忌風潮組員應督率工人妥爲保存各種油墨非有課長之蓋戳憑單概不准交付各種色油性質不同研鍊時所用機器更有分別組員應詳細指示工人俾無差誤凡新製成之油墨樣張應存三分之一留本組一送化驗室一交製版課至配合分量當另載一簿嚴密收藏以防外人仿造每日每機各配合何種油墨若干應逐一登記並列表報告又附製油房一所專熬製配色油類以供配合組之用(附)洗濯處專洗各課工衣拭布面背絨之類凡各項拭布等不但洗濯極須潔淨且乾燥上漿等事亦與尋常衣服不同應加意處理印刷機所用絨布價極昂貴洗濯

時應細心檢視如彈力已減不能再須另行收集爲新絨兩邊接連之用洗濯須保清潔以防砂石等摻入洗濯處除工人外尙有縫工一名專司縫作工衣及整理絨布等事

(四)印刷課課長一人掌各項印刷事宜以次凡分八組一二五六各組專管手機印刷各項事宜三與八各組專管電機印刷各項事宜四與七各組專管手電各機應用各項濕紙事宜特設組員二人一手電機一濕紙每組視事之繁簡酌設領班一二人不等凡一印刷機均設有領機一人其次爲副手工徒逐日領紙交票以及一切印刷事件均由領機與同機人共負責任濕紙組發印之紙數存儲之紙數必常與收入之紙數相符倘有錯誤卽隨時稽核情節較重者由課長商明科長擬罰各機遇有新出版面或新製油墨初印時須試印一張送課長核定每日印刷時設遇有顏色變易花紋不清紙色不合或版面機器生病組員卽立令停工並報明課長分別辦理至

應用紙張俱於前一日預算計數繕具領單送課長蓋戳次日上工時發給領機人領用若印刷票紙除按日登記帳簿外應由各組填寫數目表報告課長其印出票紙無論完全與否應即全數點交完成課乾燥室核收蓋章爲據如有印壞之廢片當經印刷人悉心檢查加蓋作廢戳記登錄報告至銷用各項物料由物料室司事主理之隨時核備並核實發用按日比較登錄以備查考

(五) 完成課課長一人掌各項印品之完成事項以次凡分三組(一)第二組掌各種鈔票債券之乾燥及上膠各項(二)第二組掌郵票稅票之乾燥上膠挑選壓平裁切打孔包封各項(三)第三組掌鈔票債券之壓平裁切挑選包封各項每組設組員一人凡印券等由印刷課送來者須先行計算果與預報之數相符始給收據既收後其有應穿孔上膠過漆水者則分類發交辦理若已經完成之票須詳細挑選計數對號完全無缺始行包封送交倉庫課儲票庫核收至有破壞

應行作廢者須加蓋戳記點收包封彙送倉庫課備燬挑選及包封之人須在經手各包之號簽上加蓋名戳如有錯誤或短數等事負完全責任如已經收入之各種票紙忽有短少遺失經手人立即報告一律搜檢倘一時不能查得或過失不能確定爲何人者即由直接關係各員司或職工等共同負責至每日出入各種印券除普通簿記外另備日記詳載收工時與印刷活版課及儲票庫核對

(六)

機器課課長一人掌修理各種機器及管原動機之使用以次分二組(一)機器專管全局機件打造裝置修理(二)電器專管全局所用汽電水管及修配裝置電機電燈本課實爲全局機器發動之總樞關係至鉅每日工作自開機以至閉機均須刻刻看守不少疏忽懈怠其看守時間分晝夜兩班晝班自早八時起至晚八時止夜班自晚八時起至次晨八時止各司機及工匠均須遵守課長分派時間執業延誤者嚴懲凡原動力及發電機如有污物阻滯易起危險各工

人應時時查驗抹擦務使清潔所用之煤課長應預算報告購備機器如有損壞須隨時修理倘須大修應商明科長呈局長核辦至工人中如有新奇思想能將某機畧爲改良可先將理由繪圖說明陳由課長報商科長認可者科長加具評語呈局長核辦

(附)

設造紙處專派技士一人負管理及工作完全責任其司事工目工徒無定額本處手續分爲八項(一)提選(二)煮料(三)軋料(四)打料(五)配合(六)製紙(七)乾燥(八)乾板均依次從事並不分組其製紙法除採用西法外均依土法製之紙類凡五(一)契紙(二)郵票包封紙(三)印花包封紙(四)通常郵票包封紙(五)普通包封紙至工資係按件計算與他課不同工匠任用法招選工徒以年齡十八歲至二十歲爲合格其額暫定三十名收入手續按照工務各課招工徒法辦理除製紙工人按件計算外製料工人仍按日薪計算以工作優劣分爲三級(一)日給四角(二)日給三角五分(三)日給二角七分凡請假例須於前一

日開單向技士陳明如各課辦法

工作

百工居肆以成其事朱晦庵謂肆爲官府造作之處本局以印刷工業爲主體而又國立機關則於官府造作之解說適相吻合顧名思義對於成事云云以何法式及手續其關係詎不重耶案本局工作實推製版活版爲兩大主要製色印刷完成輔之而機器其樞紐也自前清宣統二年以來製版印刷始聘用外國工師從事雕刻經營慘澹事草創一時難臻完美旋於三年二月始有印刷活版規模漸擴馴是購置機器促進營業較前工作有加而中經改革之際停工日久積弊滋多驟難整頓迨本年六月而後始實行清理重訂各課細則呈部核定工作乃有涂軌可循茲將各課手續之順序及現今整理方法條舉如左

(甲) 各課工作手續之順序

(一) 製版課

凡銀行局所或某機關無論訂製何種證券由製版課既得通知後即先將票樣製定送交閱看核定簽字後始分發各組照製其式樣及尺寸不得與原樣稍有更改每製一新版於領版之日即將該版面號數報告管版員以備該員登記稽查至各組逐日工作所用之版面均由藏版室領出發付各組及收工時仍將版面交回藏版室凡經手工作人須將各人姓名並每日所領版面號數種類詳細登記以備稽查每製一新版面須先將各種小原版製成次送煉版房煉火次過以鋼軸再次拼版拼成煉火通過大軸再過實用大版刮淨刻規綫後方能試印試印時無論何種版面須由製版課開具通知單將該版面號數種類顏色及數量註明交付試印印就式樣須全數交付製版課以便詳細登記標本記錄簿內至試印完全無缺後始行煉火收貯並通知印刷課領用

(二) 製色課

各種原料先期由本課開具領單向倉庫課領取領到即過秤入帳發交製造組製造組領到後遇質粗不堪用者必先精製一次以去雜質顆粒體大者用碾碎之以便入水易於溶解如製造某種顏料時可將各種應用物品按分劑秤出先以分量適當之水溶解之再傾入桶中其含有沙礫者則須濾後入桶至先後傾入次序均按照化驗各物性質而定熱度高下則用百度表量準後再爲沈澱沈澱時用木棍攪勻俟其合宜再爲加水或放置所得之沈澱物用水漂洗先將原水放出再加新水漂之惟放水時須俟沈澱已定方可否則恐物料隨水湧出加水時亦須攪勻否則恐難漂淨漂淨後俟沈澱已定將水放出以沈澱物傾入濾器或過濾機內使水濾盡過濾後用手壓機器濾乾乃將物品放置盤中送入乾燥室以已乾爲度再由乾燥室取出用碾或機器磨或乳鉢研細由本課分別種類過秤登帳收存以備配合油墨之用惟配合油墨必先製油製油法本課另附有製油室凡領到頭號生

油存貯大桶內淨置之候其渣滓沈底取其上層清者入鍋燒熱俟已
 達燃燒度(不逾攝氏度二百八十五度以上)即以火燃之時用鐵杓攪
 之使勻以防不透或過度之虞察其濃度粘度合宜然後濾清之至製
 二三號油亦依上法凡由製造組領取已造成之顏料或由收發課領
 取已製成之顏料存入木櫃內蓋密以免沾入塵埃如欲配某種油墨
 將油及各種應用顏料按分劑秤準入混合桶內即將混合桶置混合
 機上混合之俟油與顏料混合如糊狀再入已混合之油墨置配合機
 上碾軋之該機應使先鬆而後漸緊則油墨可由粗而細俟適用時察
 其濃度是否相當及顏色有無差異必無差異始取下倘有微差則改
 正後方可取下蓋因氣候有乾燥之別而各種顏料所含潮氣性不一
 故秤雖確而色或有微差也配合後由本課分別種類過秤登記裝入
 盒內用紙封密庶免風乾乃收貯待印刷之用

(三) 印刷課

逐日各組各機使用之版面本課前一日預算應用各版數目繕具領單交給領班人收存次早持赴製版課照數領取版面到課散給各機使用晚間收工前二十分鐘各機工人應收使用版面洗滌清淨交領班人察視無訛彙送製版課查收至逐日印刷各證券之紙悉由濕紙組於二三日開具各種數目領單經本課課長閱定彙合加蓋本課戳記交濕紙組派人向發紙機關領取就中郵票紙係向郵票監視處領取稅票鈔票白紙係向倉庫課領取初二三印票紙係向完成課領取濕成之後預備各機開單領印如各機使用各種油墨先由物料室開列數目單經本課課長閱定另開正式單加蓋本課戳記向製色課領取以備各機開單領用至本課印刷之票紙逐日按一定時間由印刷人送交完成課乾燥室驗收畢收票人即在印刷人所持交票簿上蓋戳爲據

(四) 完成課

凡各種鈔票由印刷課初印後付完成課乾燥不事別選其或印刷課

已於票上蓋有作廢字樣者即行選出即大張廢票未裁切者乾燥後送印刷課

付第二印第二印之後送交完成課乾燥乾燥後如有廢票仍行檢出

送印刷課付第三印第三印後再交完成課乾燥乾燥後乃過漆水須如

後四印者須四印交第三組壓平壓平後交穿針而裁切兩斷而手裁

開四而初次挑選挑選後送活版課加印號碼簽字蓋章然後送完成課

乾燥乾燥後歸三組作第二次別選完全者始包封送倉庫課劣者別

出作廢票然欲其與前收入之票總數相符故亦一併移送倉庫課點

收完成課概不存放

凡各種郵稅票於印刷課印畢後交完成課乾燥乾燥後送上膠室上

膠後交過光機壓平壓平後量票樣分別性質各從其類然後穿針而

裁切而打孔而付別選凡印刷不完全與打孔歪斜者均別出作廢票

其完全者即墊以蠟紙然後包封

枚郵元數各票每包數目五百不定每張五十二百

百枚印花稅票每包五
由經手人蓋戳送倉庫課以便分別發出惟各種
郵票則直接送郵票監視處核收同時並通知倉庫課登記

(五) 活版課

活版課工作手續先製版後刷印製版有石版電版銅版鉛版等種類
各別刷印有石印凸印等名義不同製版以原樣爲標準或從圖畫着
手者先付平版組計算來稿之大小顏色之套數應用何種石版若干
塊再行分別落石此謂之石版若先付照像製版組照像放大或縮小
再付平版組落石亦謂之石版如將照像放大或縮小付由電版組電
鍍謂之電版或以木質刻成字體付由電版組電鍍亦謂之電版如由
照像製版組爛銅版彫刻者則謂之銅版惟鉛版則由鑄字組着手以
各種銅模爲根據鑄成中西各種大小鉛字及鉛條鉛線等分別號數
付由排版組照原稿裝排是也內遇久用不移改之印品卽由鑄字組
改製紙型版以備續印時化鑄正塊鉛版之用紙型版製就後卽將所

裝排之鉛版繳回排版組拆卸分別收存以便鉛字騰挪再排別種版面之用至於刷印各節均須以版爲主石版歸石印組刷印由石印組參攷原稿之地位及大小方寸應用若干種顏色若干套版並於某號機器刷印方爲適宜再行發印惟所印之顏色不易乾燥因此初印畢須入乾燥室數小時俟乾透再印二印倘顏色套數甚多以此類推其餘如電版銅版鉛版等均歸凸印組刷印亦須參攷原稿若干套版及顏色等是否印刷品或係有價証券再行酌量分別發印其入乾燥室手續與石印組相同其中無論石印凸印應裝訂成本者卽由製本組接續裁切分別華洋裝訂成本送交本課辦公室轉送倉庫課如毋須裁切裝訂者由經印各組送交辦公室轉送倉庫課或完成課

(六) 機器課

機器課共分電機機器兩組電機組內容分四房曰電機房曰鍋爐房曰抽水房曰起穢水房機器組內容分五廠曰修機廠曰木樣廠曰翻

砂廠日熟鐵廠日白鐵廠凡本課總發電機及製版製色印刷完成活版各課乾燥室汽盒子乾燥箱煮布鍋煮膠鍋煮水鍋格司機上膠機洗濯機汽梯汽爐子等項需用汽力概由本課三處鍋爐房發汽全局發動機升降機電燈專電話電表電扇等項所需電力概由電機房發電全局所用冷熱水概由本課東西兩抽水房水塔供給全局用過之穢水及夏令之雨水均由本課四處起穢水房用抽水機提出至全局發電機發動機電燈升降機電話電表等項遇有添安修配之件除經各課預爲用單通知或經本課查出概派電機組從事工作全局汽機鍋爐機器汽爐子汽盒子汽水管子及傢具等項遇有添安打造修配之件除經各課預爲單知或經本課查出如該件係添安應領者卽具單由倉庫課領出並派機器組從事工作如係修配生鐵鑄銅之件首派木樣廠作成木樣次派翻砂廠鑄成粗坯再派修機廠車刨鑽洗等床及虎鉗以完其成倘係打造熟鐵純鋼之件首派熟鐵廠打成粗坯

次派修機廠完成至白鐵傢具等項概派白鐵廠隨時修繕若僅係修理之機件隨時發生卽隨時派修機廠分配修理亦偶有用熟鐵工作時卽派熟鐵廠修理所有機器電機兩組除添安打造修配各課隨時發生之件外稍能得暇卽做各課備用機件本課汽機鍋爐電機機器等亦逐日隨時修洗至領用物料係於發生添安打造修配各件未入手之先由組員詳察究用何料數量若干報告辦公房開具領單經課長查核無訛加蓋圖章後卽由組員持單到倉庫課領取其領用物料機件及成品記工各項各有專簿逐日登載以備隨時考核本課除用物料由倉庫課領取外所有全局添安打造修配各機件完成後經課長查明無訛卽直接交各該課不必交倉庫課轉發矣至本課工作時期長短間有與各課不同之處確因製色印刷完成活版各課乾燥室內每日夜均有應乾之品用汽乾燥卽遇休息日期其乾燥室內存品仍復不少故本課鍋爐發汽因之不宜間斷電機房抽水房均按時發

電上水亦無久停之時是以電機房鍋爐房抽水房三處均派專門工匠技手常年分晝夜兩班從事工作

(七) 造紙處

本處造紙純用手工乃採用東西新法參以舊時土法製成之凡本局完成課所用各種包封紙向由外洋購入者今設造紙處即專仿製此紙以供各課需用如契紙郵票包封紙印花包封紙通常郵票包封紙普通包封紙五種是其所用材料即以印刷活版各課所印刷各種有價証券時提出之廢品及裁切餘紙并各課遺棄之廢紙爲大宗其餘附屬藥品如松香牛膠明礬類皆取自本國若用顏料製各色紙張亦以土貨代之如梔子橡碗子黑礬等其工作順序(一)先將各種廢紙提選分別質量等級然用泡製(二)製時將料運至煮料股有應用百度熱水浸之者有應用清水與苛性曹達投入蒸釜中煮之者其原料與水分均有一定數量藥料時間皆無一定應相天時寒暖而斟酌之(三)煮

畢由釜中起入清水槽洗之再移置軋料股用碾軋之(四)以軋而未勻者移至擊料股用人力棒類擊之取其纖維引長使紙品堅韌(五)再送至配合股審查料之黑白酌量纖維能力依法漂之俟其溶解(六)移至製紙股入漿糊槽中打漿後再移入製紙槽漉之如造契紙及通常各種包封紙皆用此法所漉出之紙隨放接紙版上一日可積載數百張俟風露過夜至次日移至濕壓力器中上用木板蓋定將壓機之鐵螺旋徐徐旋轉水分自然壓出候水氣滴下稍稀再加旋轉如此數次水分壓盡取出(七)移至乾燥股用汽力將紙以毛刷貼置鐵版上立即烘乾揭下檢齊成刀始止若製完成包封之紙則稍有異須先查其原料能力分配數量後再依法染之凡染色之水由化驗室配合成液再投於原料中其液之數量以原料多寡爲標準原料與藥料均溶合適宜時再移製紙股入漿糊槽內俟打成漿即投入製紙槽內依新法用漉簣漉之隨漉隨移置接紙版上凡鋪布一層即鋪紙一層以次遞加將

紙積載至數百張滴乾一夜投入濕壓力機中將壓力機徐徐送下壓去多量水分(八)再移至乾版股內以乾版用毛刷將紙貼於板上置日光中晒之如遇冬令或風雨時仍送入乾燥室用汽力烘之俟乾後送乾壓機室內用亞鉛版或紙版數十塊每一層夾紙一張置機器木板上將鐵滾軸轉之順逆各轉一次使亞鉛版所夾之紙經壓二次則面皮光澤然後將已壓之紙分置裁切方爲完成以上所製出品送交倉庫課存儲以備他課需用

(乙) 工作整理方法 (另見整理門工務條下)

則政部印麻屨雜書

整理

董子曰琴瑟不調甚者必改絃而更張之乃可鼓也大凡法久弊生積重難返不有毅力爲之變更長此因循後患何堪設想本局自前清開辦以來中經變故停滯規則不立工作廢弛蓋積弊已深無可諱飾民國三四年間購置機械增募工徒規模漸次擴充而辦理手續尙未能統一本年六月而後始商訂辦事總則及各課細則呈 部并請派員會同清理整頓旋奉 部令飭就局遴員實行清理茲將逐次整理關於事務工務兩項辦法分述於下方

(甲)關於事務整理以倉庫課爲要宗茲專述其辦法如左
當開辦之初營業未經發達每年所用物料無多故儲藏靡有定所凡在收發亦無一定之手續各課皆有物料室隨地放置用料多寡臃料若干各課自負責任收發課幾無目錄可考自本年六月以後始將全局散置之物料統歸收發課存儲並改收發課爲倉庫課舉所有物料

按其性質分爲九類編號藏儲另立總分賬分類記載庫儲號數與簿記號數兩相吻合收發時既不紊亂稽核時更易查考編號之先更分別物料性質如藥品紙張顏料油料等類必須相度儲藏地點分別寒熱度數及空氣潮濕之預防方法不使物料有變化枯槁情形另訂收發新章覆核出入務使發出之原料與收入之成品確相符合而無浪費之弊合將辦法分別於後

一記賬 由倉庫課按年立收付物料總賬一本將實存物料按保管手續所編號數分類逐項開列品名數量原價勻價次分十二格按月由分類物料賬精核收付總額依次填入格內年終收付抵清再將總結實存數量轉入次年總賬又立分賬九類分紙張顏料藥品布疋五金電料油料木料雜項每類立一分賬以物料居主格兼註明庫儲號數遇有收付隨時登記按月截清轉註總賬至每月收付物料立草流水賬一本以日期居主格(一)外間購來物料先收草流

水賬標明名稱數量價格按類轉入分賬(二)各課取用物料先由草流水賬付出標明名稱數量價格按類轉入分賬此草流水賬之畧法也

凡舊存物料與新購物料價格高下時有不同爲便於計算成品分配價格起見每屆物料收入之後應分類平均計照註分賬轉入總賬以便稽核損益

凡各課交來成品(一)屬於營業者應按售出情形註明品名數量價格別立各種出納專賬以清界限(二)屬於局用者一律計價分別出納另立專賬每屆年終結算一次如有餘存作爲財產其各課所用物料其中有合用者或一部分視爲不堪應用及全屬不堪應用者繳回後分別各立一賬專記之

二保管 凡保管物料按類分貯貨倉後應編號貼簽標明用天地立黃宇宙洪荒等字代之每字若干號不限定額按每類物料品名之

增減以定號數之多寡惟所編號頭須與分類賬編號相符

紙張顏料藥品布疋四項物料名目既繁佔地尤廣各就其性質形式酌定適宜地點存儲並各以類聚俾期所用便利免致損耗五金電料油料木料雜項等形式萬殊巨細不等各按物質美惡分類酌定存放地點並種種設備以期度架得宜若各課繳回物料分別情形另存一處不與他項物料攙混

本局成品之屬於有價證券者專歸本課儲票庫保管儲票規則另有訂定

倉庫課每屆月終填列工務所需各項物料結存數目清單分送工務各課用備參考至結存物料如各課認爲不敷將來之用得預向倉庫課聲明理由籌商呈請購辦物料之屬舶來者轉運需時應先六個月預籌定購以免趕辦不及其隨地而有者不必先期購辦多量免壓成本本局自製自用物料如求過於供時應先期籌畫增加

出數

三清理 清理之法每屆三個月由課長協同倉庫課員司清查物料一次凡存放物料有因日久無相當用途致虞發生天然損耗者由科長酌核情形自存料賬內提出呈明核辦其各種繳回用賸物料或一部分視爲不堪應用及全屬不能應用之料又清查時提出待沽之料應一併聚集一處分別先後轉付庶務課呈明遵照部令分別零躉招標出售其各課用賸繳回合用之料由倉庫課另立繳回物料簿不計價格如再用時卽於領單內註明所發係繳回之料局中隨時散置各項銅鐵木石物料每月蒐集一次分別合用與否以定存售

四限制 凡發付物料應以各課領料單爲憑不得據一紙借條卽行付給至收入物料應稽核數量品質是否與定單相符有應行化驗者須送化驗室化驗或由各該課驗明無訛後方可核收

各課所需消耗品均有一定限制倘於定數外有擬溢領者應據情詳候科長批示遵辦不得擅發若臨時發生需要物品爲局中所無者呈候科長核定轉呈局長批購

(乙) 關於工務整理分鋼版製色印刷三類述要如左

一 鋼版 查本局開辦之始雕刻鋼版均屬洋技師任之自洋技師合同期滿先後離職乃選擇藝徒中技術嫻熟者提升組員或技手現在新出之中國銀行角票湖北官錢局銅元票殖邊華富各銀行鈔票郵票印花稅票等均係各技手所刻其精緻美觀頗爲該行局等所讚許過版等技該技手等均能精熟已不若從前之必須假手外人也今將自民國三年洋技師回國後所有各種出品分別實用預備兩項凡原版鋼軸均歸預備大版均歸實用茲將兩種版面數量另表列後

版	別	件數	製成年月	號	數
殖邊銀行一元正面角花原版	一	一塊	三年七月	三	五
殖邊銀行五元正面角花原版	一	一塊	三年七月	三	五
殖邊銀行十元正面花紋原版	一	一塊	三年六月	三	五
殖邊銀行十元正面中間花紋原版	一	一塊	三年七月	三	五
殖邊銀行五元背面角花原版	一	一塊	三年六月	三	五
本局洋文招牌原版	一	一塊	三年七月	三	六
本局洋文招牌原版	一	一塊	三年六月	三	六
殖邊銀行十元正面花邊原版	一	一塊	三年九月	三	六
殖邊銀行一元正面花邊原版	一	一塊	三年七月	三	六
殖邊銀行五元正面花邊原版	一	一塊	三年九月	三	六
殖邊銀行五元正面景緻原版	一	一塊	三年十月	三	六
殖邊銀行十元正面景緻原版	一	一塊	三年十月	三	六

財政部印刷局報告書

中國銀行 五角背面花邊原版	一	一塊	三年十一月	三	八	五
中國銀行 二角正面原版	一	一塊	四年一月	三	八	八
中國銀行 五角正面原版	一	一塊	四年二月	三	八	九
中國銀行 二角背面原版	一	一塊	四年十二月	三	九	零
中國銀行 五角背面原版	一	一塊	四年十二月	三	九	一
中國銀行 五角正面角花原版	一	一塊	四年十月	三	九	二
中國銀行 五角背面角花原版	一	一塊	四年十一月	三	九	三
中國銀行 五角正面花紋原版	一	一塊	四年十一月	三	九	五
中國銀行 二角背面花紋原版	一	一塊	四年十一月	三	九	六
中國銀行 五角正面景緻原版	一	一塊	四年二月	三	九	七
湖北官錢局 正面景緻原版	一	一塊	四年三月	四	零	一
湖北官錢局 背面原版	一	一塊	四年三月	四	零	二
湖北官錢局 正面花邊原版	一	一塊	四年三月	四	零	三

湖北官錢局正面角花原版	一塊	四年十二月	四	零	四
湖南銀行五元正面中間花紋原版	一塊	四年六月	四	三	零
湖南銀行一元正面中間花紋原版	一塊	四年六月	四	三	一
湖南銀行五元背面中間花紋原版	一塊	四年六月	四	三	二
湖南銀行一元正面原版	一塊	四年八月	四	三	四
湖南銀行一元背面原版	一塊	四年八月	四	三	五
湖南銀行五元正面原版	一塊	四年八月	四	三	六
湖南銀行五元背面原版	一塊	四年八月	四	三	七
湖南銀行一元正面地紋原版	一塊	四年八月	四	四	二
湖南銀行五元正面地紋原版	一塊	四年八月	四	四	三
中國銀行股票中間花紋原版	一塊	四年十月	四	五	七
中國銀行五股股票上邊角花原版	一塊	四年十月	四	五	八

中國銀行十股股票上邊角花原版	一塊	四年十一月	四	五	九
中國銀行百股股票上邊角花原版	一塊	四年十一月	四	六	零
中國銀行一股股票上邊角花原版	一塊	四年十一月	四	六	一
中國銀行 <small>五十股股票上邊角花原版</small>	一塊	四年十一月	四	六	二
中國銀行一股股票下邊角花原版	一塊	四年十一月	四	六	四
中國銀行五股股票下邊角花原版	一塊	四年十一月	四	六	五
中國銀行十股股票下邊角花原版	一塊	四年十一月	四	六	六
中國銀行 <small>五十股股票下邊角花原版</small>	一塊	四年十一月	四	六	七
中國銀行百股股票下邊角花原版	一塊	四年十一月	四	六	八
中國銀行一股股票中間花紋原版	一塊	四年十一月	四	六	九
華富殖業銀行一元正面花邊原版	一塊	五年一月	四	七	零
華富殖業銀行一元背面原版	一塊	五年二月	四	七	一
華富殖業銀行五元正面原版	一塊	四年十二月	四	七	二

華富殖業銀行五元背面原版	一塊	四年十二月	四	七	三
華富殖業銀行十元正面花邊原版	一塊	五年三月	四	七	四
華富殖業銀行十元背面原版	一塊	五年四月	四	七	五
華富殖業銀行一元正面景緻原版	一塊	五年一月	四	七	六
華富殖業銀行十元正面景緻原版	一塊	五年三月	四	七	七
華富殖業銀行五元正面角花原版	一塊	四年十一月	四	七	八
華富殖業銀行十元正面中 花紋原版	一塊	四年十二月	四	八	零
中國銀行五股股票中間花紋原版	一塊	五年十一月	四	八	三
中國銀行十股股票中間花紋原版	一塊	四年十一月	四	八	四
中國銀行五十股股票中 花紋原版	一塊	四年十一月	四	八	五
中國銀行百股股票中間花紋原版	一塊	四年十一月	四	八	六
殖邊銀行五角正面中間花紋原版	一塊	四年十二月	四	九	四
殖邊銀行五角背面原版	一塊	五年三月	四	九	六

殖邊銀行五角正面原版	一	塊	五年三月	四	九	七
殖邊銀行二角正面中間花紋原版	一	塊	五年三月	五	零	八
殖邊銀行十角正面中間花紋原版	一	塊	五年三月	五	零	九
殖邊銀行二角背面原版	一	塊	五年四月	五	一	一
殖邊銀行二角正面原版	一	塊	五年五月	五	一	九
華富殖業銀行一元正面中間花紋原版	一	塊	四年十一月	四	七	九
華富殖業銀行十元背面角花原版	一	塊	四年十二月	四	八	二
華富殖業銀行五元正面地紋原版	一	塊	四年十一月	四	八	八
華富殖業銀行五元背面地紋原版	一	塊	四年十一月	四	八	七
華富殖業銀行十元背面地紋原版	一	塊	四年十一月	四	九	一
華富殖業銀行一元背面地紋原版	一	塊	四年十一月	四	九	零
東三省官銀號五十元背面上邊花邊原版	一	塊	五年十月	五	三	七
東三省官銀號五十元背面上邊花邊原版	一	塊	五年十月	五	三	七
東三省官銀號五十元背面上邊花邊原版	一	塊	五年九月	五	三	八

東三省官銀號	五十元 正 面 中 花 紋 原 版	一 塊	五 年 七 月	五	三	九
東三省官銀號	五十號 背 面 中 花 紋 原 版	一 塊	五 年 七 月	五	四	一
東三省官銀號	十角 背 版 中 花 紋 原 版	一 塊	五 年 六 月	五	四	二
東三省官銀號	一元 背 面 中 間 花 紋 原 版	一 塊	五 年 六 月	五	四	三
東三省官銀號	一元 正 面 景 緻 原 版	一 塊	五 年 七 月	五	四	四
東三省官銀號	五元 正 面 景 緻 原 版	一 塊	五 年 八 月	五	四	五
東三省官銀號	十元 正 面 景 緻 原 版	一 塊	五 年 八 月	五	四	六
東三省官銀號	一角 背 面 角 花 原 版	一 塊	五 年 八 月	五	七	三
東三省官銀號	一角 正 面 中 間 花 紋 原 版	一 塊	五 年 八 月	五	七	四
東三省官銀號	十元 背 面 花 紋 原 版	一 塊	五 年 十 月	五	七	五
東三省官銀號	五角 正 面 中 花 紋 原 版	一 塊	五 年 八 月	五	七	六
東三省官銀號	一角 正 面 景 緻 原 版	一 塊	五 年 八 月	五	六	八
東三省官銀號	二角 正 面 景 緻 原 版	一 塊	五 年 八 月	五	六	九

東三省官銀號 二角正面上 花紋原版

東三省官銀號 二角正面上 五角正面上 花紋原版

東三省官銀號 一角正面上 花紋原版

東三省官銀號 五角背面 花紋原版

東三省官銀號 一角背面 花紋原版

東三省官銀號 十元背面 花紋原版

東三省官銀號 十元正面 花紋原版

東三省官銀號 五元正面上 花紋原版

東三省官銀號 一元正面上 一元正面上 花紋原版

東三省官銀號 十元背面 花紋原版

東三省官銀號 一元背面 花紋原版

東三省官銀號 十角背面 十角背面 花紋原版

東三省官銀號 一元正面上 花紋原版

一塊 五年十月 五 八 零

一塊 五年九月 五 八 一

一塊 五年九月 五 八 二

一塊 五年九月 五 八 三

一塊 五年九月 五 八 四

一塊 五年十一月 五 九 零

一塊 五年十一月 五 九 一

一塊 五年七月 五 四 七

一塊 五年六月 五 四 八

一塊 五年七月 五 四 九

一塊 五年六月 五 五 零

一塊 五年七月 五 五 一

一塊 五年六月 五 五 二

東三省官銀號	十元正 花紋原 面中版	一	塊	五年八月	五	六	四
東三省官銀號	五十元正 花原 版正	一	塊	五年七月	五	六	三
東三省官銀號	五十元正 背面 原	一	塊	五年十一月	五	九	三
東三省官銀號	十元背 花紋原 面中版	一	塊	五年八月	五	六	五
東三省官銀號	十元正 花紋原 面中版	一	塊	五年八月	五	六	四
東三省官銀號	五十元正 花原 版正	一	塊	五年七月	五	六	三
東三省官銀號	五元正 面角花 原	一	塊	五年七月	五	六	一
東三省官銀號	五元正 面	一	塊	五年十月	五	六	零
東三省官銀號	五元背 面原	一	塊	五年八月	五	五	九
東三省官銀號	一元正 面原	一	塊	五年八月	五	五	八
東三省官銀號	一元正 面原	一	塊	五年九月	五	五	七
東三省官銀號	五元背 面原 下	一	塊	五年七月	五	五	五
東三省官銀號	十元正 花紋原 面中	一	塊	五年六月	五	五	三

一分司法部訴訟郵票原版

一塊 三年六月三六零

一分普通印花稅票原版

一塊 四年八月四四一

鈔票所用中文年月日字原版

一塊 四年十一月三九四

湖南銀行五元背面原版

一塊 四年十一月四四五

以上爲已完成原版

鈔票所用洋文經理員會計員原版

一塊 三年七月三三六六

湖南銀行景緻原版

一塊 三年十月三三八零

本局洋文招牌原版

一塊 三年十月三三八一

交通銀行五元正面景緻原版

一塊 三年十月三三八六

本局中文招牌原版

一塊 四年一月四零零

湖南銀行一元正面景緻原版

一塊 四年五月四二四

湖南銀行五元正面景緻原版

一塊 四年五月四二五

湖南銀行五元背面裝飾原版

一塊 四年五月四二六

湖南銀行一元正面景緻原版

一塊

四年五月

四二

七

湖南銀行票用華洋字原版

一塊

四年六月

四二

九

殖邊銀行十角背面原版

一塊

五年三月

五二

零

殖邊銀行十角正面原版

一塊

五年三月

五二

一

一元國庫券正面原版

一塊

五年四月

五二

六

五元國庫券正面原版

一塊

五年五月

五二

七

東三省官銀號間五十角正面中

一塊

五年六月

五三

五

東三省官銀號間五十角正面中

一塊

五年六月

五三

六

東三省官銀號間一百角背面中

一塊

五年五月

五四

零

東三省官銀號百角正面角花原版

一塊

五年六月

五五

四

東三省官銀號十角正面角花原版

一塊

五年六月

五五

六

東三省官銀號一百角正面下邊角花原版

一塊

五年七月

五六

二

東三省官銀號百角正面中

一塊

五年七月

五六

六

東三省官銀號五十元正面
角花原版

一塊 五年七月 五 六 七

東三省官銀號一角正面原版

一塊 五年九月 五 八 五

東三省官銀號二角背面原版

一塊 五年九月 五 八 八

東三省官銀號二角正面原版

一塊 五年九月 五 八 九

殖邊銀行十角
正背面中間花紋原版

一塊 五年四月 五 二 二

東三省官銀號一元背面地紋原版

一塊 五年七月 五 七 零

東三省官銀號五元背面地紋原版

一塊 五年七月 五 七 一

以上尚未完成原版

天壇圖原版

一塊 三年九月 三 六 九

橢形天壇圖原版

一塊 四年十月 三 七 六

新華門原版

一塊 四年六月 三 七 七

交通銀行票用火車圖原版

一塊 四年六月 三 九 八

五釐印花稅票原版

一塊 四年一月 三 九 九

一釐印花稅票原版	一塊	四年三月	四	零	五
玉泉山及石塔圖原版	一塊	四年三月	四	零	八
萬壽山蓮花池圖原版	一塊	四年四月	四	一	七
萬壽山菓園圖原版	一塊	四年六月	四	一	八
角形裝飾花圖原版	一塊	四年四月	四	一	九
英文字原版	一塊	四年四月	四	二	零
輪船圖原版	一塊	四年四月	四	二	一
角形裝飾圖原版	一塊	五年九月	四	六	三
過成機器彫刻花紋原版	一塊	四年十一月	四	八	二
過成機器彫刻角花花紋原版	一塊	四年十二月	四	八	九
一角紀念郵票原版	一塊	五年一月	四	九	五
五分紀念郵票原版	一塊	五年一月	五	零	二
五角紀念郵票原版	一塊	五年一月	五	零	三

六年月份牌花邊原版	一	塊	五年十一月	五	八	六
六年月份牌中間大樓圖原版	一	塊	五年九月	五	八	七
過成花紋原版	一	塊	四年十二月	四	九	二
總統像原版	一	塊	四年九月	四	四	四
花邊原版	一	塊	四年十月	四	五	三
英文字原版	一	塊	四年十月	四	五	六
五元角花原版	一	塊	五年二月	五	一	零
過成機器彫刻花紋原版	一	塊	五年五月	五	二	八
石船圖原版	一	塊	五年八月	五	七	八
裝飾原版	一	塊	三年十月	五	八	七
華洋字原版	一	塊	四年五月	四	二	八
花邊原版	一	塊	四年十月	四	五	三
花邊原版	一	塊	四年十月	四	五	四

花邊原版	五分紀念郵票原版	五角紀念郵票原版	帝國印花稅票原版	各種洋字原版	各種洋字原版	袁總統像原版	袁總統像原版	花邊原版	花邊原版	花邊原版	過成機器彫刻原版	花邊原版
一塊	一塊	一塊	一塊	一塊	一塊	一塊	一塊	一塊	一塊	一塊	一塊	一塊
四年十月	五年一月	五年一月	五年一月	五年二月	五年二月	五年三月	五年三月	五年四月	五年四月	五年四月	五年五月	五年五月
四	四	五	五	五	五	五	五	五	五	五	五	五
五	九	零	零	零	零	一	一	二	二	二	二	三
五	九	零	四	五	六	三	二	三	四	五	九	零

過成機器彫刻花紋原版

一塊 五年五月五 三 一

過成機器彫刻花紋原版

一塊 五年五月五 三 二

過成花紋原版

一塊 五年六月五 三 三

以上為已完成備用原版

殖邊銀行一元背面上邊花邊鋼軸

一個 三年六月二 四 九

殖邊銀行十元背面角花鋼軸

一個 三年六月二 五 十

殖邊銀行十元背面花邊鋼軸

一個 三年六月二 五 四

殖邊銀行一元正面上邊花邊鋼軸

一個 三年六月二 五 五

殖邊銀行一元正面上邊花邊鋼軸

一個 三年六月二 五 六

殖邊銀行一元背面下邊花邊鋼軸

一個 三年六月二 五 七

殖邊銀行十元背面角花鋼軸

一個 三年六月二 五 八

殖邊銀行五元背面角花字鋼軸

一個 三年六月二 五 九

殖邊銀行五元背面花邊鋼軸

一個 三年六月二 六 十

殖邊銀行五元背面中間花紋鋼軸	一個	三年六月	二	六	一
殖邊銀行十元正面花邊鋼軸	一個	三年六月	二	六	二
殖邊銀行十五元 <small>正背</small> 面中間花紋鋼軸	一個	三年六月	二	六	四
殖邊銀行五元正面花邊鋼軸	一個	三年六月	二	六	五
殖邊銀行五元背面上邊花邊鋼軸	一個	三年六月	二	六	七
殖邊銀行五元背面下邊花邊鋼軸	一個	三年六月	二	六	八
殖邊銀行一元 <small>正背</small> 面角花鋼軸	一個	三年六月	二	七	一
殖邊銀行十元正面角花鋼軸	一個	三年七月	二	七	三
殖邊銀行五元背面角花鋼軸	一個	三年七月	二	七	四
殖邊銀行十元正面角花鋼軸	一個	三年七月	二	七	五
殖邊銀行五元正面角花鋼軸	一個	三年七月	二	七	六
殖邊銀行十元背面花邊鋼軸	一個	三年七月	二	七	七
殖邊銀行十五元背面花邊鋼軸	一個	三年七月	二	七	七
殖邊銀行五元背面花邊鋼軸	一個	三年七月	二	七	八

殖邊銀行一元背面鋼軸	一個	三年八月	二	七	九
殖邊銀行一元正面花邊鋼軸	一個	三年八月	二	八	十
殖邊銀行十元背面鋼軸	一個	三年八月	二	八	一
殖邊銀行五元背面鋼軸	一個	三年八月	二	八	二
殖邊銀行五元正面花邊鋼軸	一個	三年八月	二	八	三
殖邊銀行十元正面花邊鋼軸	二個	三年八月	二	八	五 四
殖邊銀行五元正面景緻鋼軸	一個	三年九月	二	八	六
殖邊銀行十元正面景緻鋼軸	一個	三年九月	二	八	七
殖邊銀行一元正面景緻鋼軸	一個	三年十月	二	八	九
殖邊銀行五元正面花邊鋼軸	一個	三年十月	二	九	十
殖邊銀行五元正面景緻鋼軸	一個	三年十一月	二	九	九
殖邊銀行十元正面景緻鋼軸	一個	三年十一月	三		百
殖邊銀行十元正面景緻鋼軸	一個	三年十二月	三	一	四

殖邊銀行五角正面中間花紋鋼軸	一個	四年十二月	三	八	十
殖邊銀行五角背面花邊鋼軸	一個	四年十二月	三	八	二
殖邊銀行五角背面洋字鋼軸	一個	四年十二月	三	八	四
殖邊銀行五角正面景緻鋼軸	一個	四年十二月	三	八	五
殖邊銀行五角正面中間花紋鋼軸	一個	五年一月	三	八	六
殖邊銀行二角正面花邊鋼軸	一個	五年四月	三	八	八
殖邊銀行二角正面中間花紋鋼軸	一個	五年二月	三	八	九
殖邊銀行二角正面景緻鋼軸	一個	五年四月	三	九	十
殖邊銀行二角背面下邊花邊鋼軸	一個	五年二月	三	九	一
殖邊銀行五角背面鋼軸	一個	五年四月	四		百
殖邊銀行五角正面鋼軸	一個	五年四月	四	零	一
殖邊銀行十角 ^正 背面角花鋼軸	一個	五年四月	四	零	二
殖邊銀行十角 ^正 中間角花鋼軸	一個	五年四月	四	零	五

殖邊銀行二角背面鋼軸	二個	五年五月	四四	二一	十三
殖邊銀行二角正面鋼軸	一個	五年五月	四	一	七
中國銀行二角背面中間花紋鋼軸	一個	三年十一月	二	九	四
中國銀行二角正面景緻鋼軸	一個	三年十一月	二	九	五
中國銀行二角正背面鋼軸	一個	三年十一月	二	九	六
中國銀行二角正面花邊鋼軸	一個	三年十一月	二	九	七
中國銀行五角正面花邊鋼軸	一個	三年十一月	二	九	八
中國銀行五角背面花紋鋼軸	一個	三年十一月	三	零	一
中國銀行五角背面花邊鋼軸	一個	三年十一月	三	零	三
中國銀行二角背面花邊鋼軸	一個	三年十一月	三	零	四
中國銀行五角正面角花洋字鋼軸	一個	三年十一月	三	零	五
中國銀行二角正面年月日洋字鋼軸	二個	三年十一月	三	零	七
中國銀行五角背面角花鋼軸	一個	三年十一月	三	零	八

中國銀行二角背面鋼軸	一個	四年一月	三	一	五
中國銀行五角背面鋼軸	一個	四年一月	三	一	六
中國銀行二角背面鋼軸	一個	四年二月	三	二	十
中國銀行五角背面鋼軸	一個	四年二月	三	二	一
中國銀行二角正面鋼軸	一個	四年二月	三	二	二
中國銀行五角正面景緻鋼軸	一個	四年二月	三	二	三
中國銀行五角正面花邊鋼軸	一個	四年二月	三	二	四
中國銀行五角正面景緻鋼軸	一個	四年二月	三	二	五
中國銀行五角正面鋼軸	一個	四年三月	三	二	八
中國銀行五角背面鋼軸	一個	四年四月	三	三	二
中國銀行 ^{一百} 股股票上邊角花鋼軸	一個	四年十月	三	六	二
中國銀行 ^{五十} 股股票上邊角花鋼軸	一個	四年九月	三	六	三
中國銀行 ^{十五} 股股票下邊角花鋼軸	一個	四年九月	三	六	四

中國銀行 五十股股票下邊角花鋼軸	一個	四年十一月	三	六	五
中國銀行 五十股股票中間花紋鋼軸	一個	四年十一月	三	六	七
中國銀行 五十股股票中間花紋鋼軸	一個	四年十一月	三	六	八
中國銀行 五十股股票下邊角花鋼軸	一個	四年十一月	三	七	三
中國銀行 五十股股票上邊角花鋼軸	一個	四年十一月	三	七	四
中國銀行 五十股股票下邊角花鋼軸	一個	四年十二月	三	七	六
中國銀行 五十股股票中間花紋鋼軸	一個	四年十一月	三	七	七
中國銀行 五十股股票中間花紋鋼軸	一個	四年十一月	三	七	八
湖北官錢局 銅元百枚正面 中間花紋鋼軸	一個	三年十二月	三	零	九
湖北官錢局 銅元正面花邊鋼軸	一個	三年十二月	三	一	十
湖北官錢局 銅元背面花邊鋼軸	一個	三年十二月	三	一	一
湖北官錢局 銅元百枚正 面角花鋼軸	一個	三年十二月	三	一	七

湖北官錢局銅元正面花邊鋼軸 一個 三年十二月 三 一 九

湖北官錢局銅元百枚背面鋼軸 一個 四年三月 三 二 九

湖北官錢局銅元百枚正
面花邊鋼軸 一個 四年三月 三 三 十

湖南銀行一元正面中間花紋鋼軸 一個 四年六月 三 三 三

湖南銀行一元^元背面^{背面}中間^{中間}花紋^花鋼軸 一個 四年六月 三 三 四

湖南銀行一元正面花邊鋼軸 一個 四年六月 三 三 五

湖南銀行五元正面花邊鋼軸 一個 四年六月 三 三 六

湖南銀行一元背面花邊鋼軸 二個 四年六月 三 四 七

湖南銀行五元背面花邊鋼軸 二個 四年六月 三 三 八

湖南銀行五元背面中間花紋鋼軸 一個 四年六月 三 四 一

湖南銀行五元正面中間花紋鋼軸 一個 四年六月 三 四 二

湖南銀行一元正面中間花紋鋼軸 一個 四年六月 三 四 三

湖南銀行一元^元正面^{正面}中間^{中間}花紋^花鋼軸 一個 四年六月 三 四 四

華富殖業銀行五元正面花鋼軸	華富殖業銀行一元背面花邊鋼軸	華富殖業銀行一元正面花邊鋼軸	華富殖業銀行五元背面花邊鋼軸	華富殖業銀行五元正面花邊鋼軸	華富殖業銀行五元正面花邊鋼軸	華富殖業銀行一元背面花邊鋼軸	華富殖業銀行一元正面花邊鋼軸	湖南銀行五元背面鋼軸	湖南銀行一元正面鋼軸	湖南銀行一元背面鋼軸
一個	一個	一個	一個	一個	一個	一個	一個	一個	一個	一個
四年十二月	四年八月	四年八月	四年十二月	五年一月	四年十一月	四年十二月	四年十一月	四年九月	四年八月	四年八月
三	三	三	三	三	三	三	三	三	三	三
七	五	五	五	五	五	四	四	六	五	五
十	七	六	五	三	二	九	八	十	九	八

華富殖業銀行一元	正面中間花紋鋼軸	一個	四年十一月	三	七	一
華富殖業銀行五元	正面景緻鋼軸	一個	四年十一月	三	七	二
華富殖業銀行一元	正面中間花紋鋼軸	一個	四年十一月	三	七	五
華富殖業銀行十元	背面角花鋼軸	一個	五年一月	三	七	九
華富殖業銀行五元	背面鋼軸	一個	四年十二月	三	八	一
華富殖業銀行五元	正面鋼軸	一個	五年一月	三	八	七
華富殖業銀行一元	正面花邊鋼軸	一個	五年一月	三	九	二
華富殖業銀行一元	正面鋼軸	一個	五年二月	三	九	六
華富殖業銀行一元	背面鋼軸	一個	五年二月	三	九	七
華富殖業銀行十元	正面花邊鋼軸	一個	五年三月	三	九	八
華富殖業銀行十元	正面鋼軸	一個	五年三月	三	九	九
東三省官銀號	五十角正面下邊角花 五十角背面下邊角花 五十元正面下邊角花 五十元背面下邊角花	一個	五年六月	四	零	八
東三省官銀號	五十角正面下邊角花 五十角背面下邊角花 一百角正面下邊角花 一百角背面下邊角花	一個	五年六月	四	一	十

東三省官銀號 五十元 正面 背面 中間 花紋 鋼軸

一個 五年六月 四 一 一

東三省官銀號 五十元 背面 中間 花紋 鋼軸

一個 五年五月 四 一 九

東三省官銀號 五十元 背面 下邊 角花 鋼軸

一個 五年七月 四 二 一

東三省官銀號 十元 背面 角花 鋼軸

一個 五年六月 四 二 二

東三省官銀號 十元 背面 下邊 角花 鋼軸

一個 五年六月 四 二 三

東三省官銀號 十元 正面 中間 花紋 鋼軸

一個 五年六月 四 二 四

東三省官銀號 十元 背面 中間 花紋 鋼軸

一個 五年六月 四 二 五

東三省官銀號 十元 正面 上邊 角花 鋼軸

一個 五年六月 四 二 六

東三省官銀號 十元 正面 中間 角花 鋼軸

一個 五年十月 四 二 七

東三省官銀號 五十元 正面 下邊 花邊 鋼軸

一個 五年十月 四 二 八

東三省官銀號 五十元 正面 旁邊 花邊 鋼軸

一個 五年十月 四 二 九

東三省官銀號 十元 背面 花邊 鋼軸

一個 五年七月 四 三 十

東三省官銀號 五元 正面 花邊 鋼軸

一個 五年七月 四 三 一

東三省官銀號十元正面花邊鋼軸 一個 五年十月 四 五 十

東三省官銀號一角正面一角花鋼軸 一個 五年八月 四 五 一

東三省官銀號五角背面中間花紋鋼軸 一個 五年七月 四 五 二

東三省官銀號二角正面中間花紋鋼軸 一個 五年八月 四 五 三

東三省官銀號五角背面中間花紋鋼軸 一個 五年八月 四 五 三

東三省官銀號二角背面花邊鋼軸 一個 五年十月 四 五 六

東三省官銀號二角正面花邊鋼軸 一個 五年十月 四 五 六

東三省官銀號一角背面花邊鋼軸 一個 五年七月 四 五 八

東三省官銀號一元正面鋼軸 一個 五年八月 四 五 九

東三省官銀號五元正面鋼軸 一個 五年八月 四 六 十

東三省官銀號十元正面鋼軸 一個 五年九月 四 六 一

東三省官銀號一角正面中間花紋鋼軸 一個 五年八月 四 六 二

東三省官銀號五角正面中間花紋鋼軸 一個 五年八月 四 六 三

東三省官銀號一元背面鋼軸 一個 五年八月 四 六 三

東三省官銀號五元背面鋼軸	一個	五年八月	四	六	四
東三省官銀號一角正面花邊鋼軸	一個	五年九月	四	六	五
東三省官銀號二角正面鋼軸	一個	五年九月	四	六	六
東三省官銀號一元正面鋼軸	一個	五年九月	四	六	八
東三省官銀號 <small>十元正面中圓花紋 五十元正面中圓花紋</small> 鋼軸	一個	五年九月	四	六	九
東三省官銀號 <small>五十元背面中圓花紋</small> 鋼軸	一個	五年十月	四	七	十
東三省官銀號 <small>二角正面上邊角花 五角正面上邊角花 一角正面上邊角花</small> 鋼軸	一個	五年九月	四	七	一
東三省官銀號 <small>五角正面上邊角花 一角正面上邊角花</small> 鋼軸	一個	五年十月	四	七	四
東三省官銀號 <small>二角正面上邊角花 五角正面上邊角花 一角正面上邊角花</small> 鋼軸	一個	五年十月	四	七	四
東三省官銀號 <small>十元正面中圓花紋 二十元正面中圓花紋</small> 鋼軸	一個	五年十月	四	七	六
東三省官銀號 <small>十元背面中圓花紋 二十元背面中圓花紋</small> 鋼軸	一個	五年十月	四	七	六
東三省官銀號 <small>五十元背面中圓花紋 五十元背面中圓花紋</small> 鋼軸	一個	五年十月	四	七	七
東三省官銀號 <small>五十元背面中圓花紋 五十元背面中圓花紋</small> 鋼軸	一個	五年十月	四	七	八
東三省官銀號五角正面花邊鋼軸	一個	五年十一月	四	七	五
五十元特別印花稅鋼軸	一個	三年二月	二	四	六

百元特別印花稅鋼軸	一個	三年二月	二	四	七
五釐印花稅鋼軸	一個	四年二月	三	一	八
一釐印花稅票鋼軸	一個	四年三月	三	二	六
五釐印花稅票鋼軸	一個	四年三月	三	二	七
一分印花稅票鋼軸	三個	四年七月			
三分普通郵票鋼軸	一個	五年十一月	二	六	三
銅元票用天壇圖鋼軸	一個	三年九月	二	八	八
國庫券一元正面鋼軸	一個	五年四月	四	一	四
國庫券 <small>五</small> 一元正面中間花紋鋼軸	一個	五年四月	四	一	五
本局華文招牌鋼軸	一個	三年六月	二	六	六
本局洋文招牌鋼軸	一個	三年六月	二	七	二
一分司法部訴訟票鋼軸	二個	三年六月			
六年月份牌花邊鋼軸	一個	五年九月	四	三	六

六年月份牌用花邊鋼軸	一個	五年九月	四三
六年月份牌用下邊花邊鋼軸	一個	五年九月	四三
天壇圖鋼軸	一個	三年十月	二九三
五分紀念鋼軸	一個	五年一月	三九三
一角紀念鋼軸	一個	五年一月	三九四
五角紀念鋼軸	一個	五年一月	三九五
天壇圖鋼軸	一個	三年十二月	三三三
殖邊銀行一元背面花邊大版	一塊	三年八月	一五五
殖邊銀行五元背面花邊大版	三塊	三年八月	一五六 二六一 二六二
殖邊銀行十元背面花邊大版	二塊	三年九月	一五七 一七三
殖邊銀行一元背面花邊大版	三塊	三年十月	一五九 一七二 一七四
殖邊銀行五角背面大版	四塊	五年四月	三六〇 三六一 三六二 三六三
殖邊銀行二角背面大版	三塊	五年五月	三七四 三七五 三七六

殖邊銀行一元正面花邊大版	一 塊	三年十月	一六〇
殖邊銀行五元正面花邊大版	一 塊	三年十一月	一六一
殖邊銀行十元正面花邊大版	二 塊	三年十月	一六二 一七〇
殖邊銀行五元正面花邊大版	一 塊	三年十一月	一六三 二六三 二六四
殖邊銀行五角正面大版	五 塊	五年四月	一六四 一七一 一七二 一七三 一七四 一七五 一七六 一七七 一七八
殖邊銀行一元正花邊大版	三 塊	三年九月	一五八 一五九 一六〇
殖邊銀行一元正面景緻大版	六 塊	三年十月	一六一 一七一 一七二 一七三 一七四 一七五 一七六 一七七 一七八
殖邊銀行十元正面景緻大版	二 塊	三年十二月	一七六 一七七
殖邊銀行五元正面景緻大版	四 塊	三年十二月	一七六 一七七 一七八 一七九
天壇圖大版	四 塊	三年十二月	一八〇 一八一 一八二 一八三
中國銀行二角正面大版	八 塊	四年三月	一八三 一八四 一八五 一八六 一八七 一八八 一八九 一九〇
中國銀行二角正面大版	一 塊	五年十月	一九〇 一九一 一九二 一九三 一九四 一九五 一九六 一九七 一九八 一九九 二〇〇
中國銀行五角正面花邊大版	六 塊	四年三月	一九九 二〇〇 二〇一 二〇二 二〇三 二〇四 二〇五 二〇六 二〇七 二〇八 二〇九 二一〇

中國銀行五角正面花邊大版	二塊	四年十月	三〇七	四〇九
中國銀行五角正面花邊大版	七塊	四年五月	三〇〇	三三二
中國銀行五角正面景緻大版	六塊	四年三月	三三五	三三六
中國銀行五角正面景緻大版	一塊	五年十月	二八五	二九一
中國銀行二角正面景緻大版	一塊	五年十月	二二一	二〇〇
中國銀行五角正面景緻大版	一塊	五年十月	四一四	四〇一
中國銀行二角背面花邊大版	二塊	四年二月	四一五	一九五
中國銀行五角背面花邊大版	七塊	四年二月	一八四	一九九
中國銀行二角背面花邊大版	六塊	四年三月	二〇八	二〇九
中國銀行五角背面花邊大版	一塊	四年五月	一八七	一九二
中國銀行五角背面花邊大版	一塊	四年五月	二〇四	二〇六
中國銀行一股股票大版	一塊	四年十二月	三三二	
中國銀行五股股票大版	一塊	四年十二月	三三三	
中國銀行十股股票大版	一塊	四年十二月	三三四	
中國銀行五十股股票大版	一塊	四年十二月	三三五	

中國銀行百股股票大版	一塊	四年十二月	三六	
華富殖業銀行一元正面花邊大版	四塊	五年二月	三五 三六 三七 三八	
華富殖業銀行五元正面景緻大版	四塊	五年一月	三一 三二 三三 三四	
華富殖業銀行一元正面景緻大版	四塊	五年四月	三三 三四 三五 三六	
華富殖業銀行五元背面大版	四塊	五年一月	三七 三八 三九 四十	
華富殖業銀行一元背面大版	四塊	五年十一月	三九 四〇 四一 四二	
湖北銅元票正面花邊大版	四塊	四年五月	二八 二九 三〇 三一	
湖北銅元票正面景緻大版	四塊	四年五月	三三 三三 三四 三五	
湖北銅元票背面花邊大版	四塊	四年五月	二四 二五 二六 二七	
湖北銅元票正面景緻大版	六塊	五年三月	三七 三八 三九 四〇	
湖北銅元票正面景緻大版	四塊	五年四月	三五 三六 三七 三八	
湖北銅元票正面景緻大版	四塊	四年七月	二七 二八 二九 三〇	
湖北銅元票正面景緻大版	四塊	四年九月	二九 三〇 三一 三二	

湖北銅元票正面景緻大版	六塊	四年六月	二五〇 二五四	二五一 二五五	二五二 二五三
湖北銅元票正面景緻大版	六塊	五年九月	三九一 三九五	三九二 三九六	三九三 三九四
湖北銅元票背面花邊大版	四塊	五年三月	三四〇	三四一	三四二 三四三
湖北銅元票背面花邊大版	四塊	五年三月	三四七	三四八	三四九 三五〇
湖北銅元票背面花邊大版	五塊	五年四月	三五八 三七十	三五九	三六八 三六九
湖北銅元票背面花邊大版	六塊	四年七月	二七七 二八七	二七八	二八五 二八六
湖北銅元票背面大版	四塊	五年九月	三六二	三六三	三六四 三六五
湖北銅元票背面花邊大版	六塊	四年七月	二三八 二四二	二三九 二四三	二四〇 二四一
湖北銅元票正面花邊大版	二塊	五年五月	三七二	三七三	
湖北銅元票正面花邊大版	六塊	四年八月	二七九 二八三	二八〇 二八四	二八一 二八二
湖北銅元票正面花邊大版	四塊	四年九月	二八九	二九〇	二九一 二九二
湖北銅元票正面花邊大版	六塊	四年六月	二四四 二四八	二四五 二四九	二四六 二四七
湖北銅元票正面花邊大版	四塊	四年七月	二六九	二七〇	二七一 二七二

湖北銅元票正面花邊大版

五塊

五年八月

三八六
三八七
三八八
三八九

湖南銀行五元正面景緻

一塊

四年九月

三〇九

湖南銀行一元背面地紋帶花邊大版

四塊

四年八月

二九七
二九八
二九九
三〇〇

湖南銀行一元正面景緻大版

四塊

四年九月

三〇一
三〇二
三〇三
三〇四

湖南銀行背面地紋帶花邊大版

一塊

四年九月

三〇五

東三省官銀號一元正面景緻大版

四塊

五年九月

四〇三
四〇四
四〇七
四〇八

東三省官銀號一元背面大版

四塊

五年九月

三九七
三九八
三九九
四〇〇

東三省官銀號五元背面大版

二塊

五年九月

四〇一
四〇二

東三省官銀號五元正背面景緻大版

二塊

五年十月

四〇五
四〇六

以上為實用完成鈔票大版

壹元特別印花稅大版

二塊

三年二月

七三
七四

伍元特別印花稅大版

二塊

三年二月

七五
七六

拾元特別印花稅大版

二塊

三年三月

七七
七八

壹分普通印花稅大版	四塊	四年八月	一四二 一四三 一四三 一四四
壹分普通印花稅大版	四塊	四年八月	一三七 一三八 一三九 一四零
壹分普通印花稅大版	四塊	四年八月	一三三 一三四 一三五 一三六
壹分普通印花稅大版	四塊	五年三月	一七九 一八十一 一八一 一八二
壹分普通印花稅大版	四塊	四年十一月	一七五 一七六 一七七 一七八
壹分普通印花稅大版	四塊	五年一月	一七一 一七二 一七三 一七四
壹分普通印花稅大版	四塊	四年十二月	一六七 一六八 一六九 一七十
壹分普通印花稅大版	五塊	五年二月	一六二 一六三 一六四 一六五 一六六
壹分普通印花稅大版	三塊	四年十月	一五九 一六〇 一六一
壹分普通印花稅大版	二塊	三年七月	八八 八九
壹百元特別印花稅大版	一塊	三年四月	八二
伍拾元特別印花稅大版	一塊	三年四月	八一
伍角特別印花稅大版	三塊	三年四月	七九 八十 八三

壹分普通印花稅票大版	五塊	四年九月	一四九	一四六	一四七	一四八
壹分普通印花稅票大版	五塊	四年九月	一五〇	一五一	一五二	一五三
壹分普通印花稅票大版	四塊	四年十月	一五四	一五六	一五七	一五八
壹分普通印花稅票大版	四塊	四年四月	一五五	一五六	一五七	一五八
壹分普通印花稅票大版	四塊	四年五月	一五〇	一〇六	一〇七	一〇八
壹分普通印花稅票大版	四塊	四年六月	一〇九	一一一	一一二	一一三
壹分普通印花稅票大版	四塊	四年七月	一一七	一一八	一二九	一二十
壹分普通印花稅票大版	四塊	四年七月	一二一	一二二	一二三	一二四
壹分普通印花稅票大版	四塊	四年七月	一二五	一二六	一二七	一二八
壹分普通印花稅票大版	四塊	四年七月	一二九	一三〇	一三一	一三二
壹分普通印花稅票大版	四塊	五年三月	一三三	一三四	一三五	一三六
壹分普通印花稅票大版	三塊	五年四月	一三七	一三八	一九一	
壹分普通印花稅票大版	四塊	五年八月	一八九	一九〇	一九二	一九三
壹分普通印花稅票大版	五塊	五年八月	一九四	一九五	一九六	一九七

壹分普通印花稅票大版	四塊	五年十月	一九九	二〇〇	二〇一	二〇二
壹分普通印花稅票大版	四塊	五年十月	二〇三	二〇四	二〇五	二〇六
貳分普通印花稅票大版	四塊	三年七月	八六	八七	九十	九一
貳分普通印花稅票大版	四塊	三年四月	九二	九三	九四	九五
貳分普通印花稅票大版	四塊	四年九月	一三三	一三四	一三五	一三六
壹釐普通印花稅票大版	一塊	四年三月	九七			
伍釐普通印花稅票大版	二塊	四年五月	九六	一〇一		
半分普通郵票大版	四塊	三年九月	九四	一〇〇	一〇一	一〇二
壹分普通郵票大版	四塊	四年十月	九五	一〇三	一〇四	一〇五
貳分普通郵票大版	五塊	四年八月	九六	一〇六	一〇七	一〇八
叁分普通郵票大版	五塊	四年六月	一〇九			
伍分普通郵票大版	二塊	三年四月	九七	一三七	一三八	一二九
壹角普通郵票大版	三塊	五年三月	九八	一三三	一三三	
			九八	一四一	一四二	

拾元普通郵票大版	一塊	四年三月	二四
貳角普通郵票大版	二塊	四年三月	二八 二九
肆分普通郵票大版	一塊	四年五月	一三一
捌分普通郵票大版	二塊	四年八月	一三四 一三五
半分普通郵票大版	三塊	四年八月	一三〇 一三一 一三三
半分普通郵票大版	四塊	五年八月	一四三 一四四 一四五 一四六
伍元普通郵票花邊大版	一塊	四年三月	二〇
伍元普通郵票花邊大版	一塊	五年十一月	二三三
伍元普通郵票花邊大版	一塊	四年三月	二〇
壹元普通郵票花邊大版	一塊	四年四月	二三
貳元普通郵票花邊大版	一塊	四年三月	二三
伍分紀念郵票大版	一塊	五年一月	二七
壹角紀念郵票大版	一塊	五年一月	二八

五角紀念郵票大版

一塊

五年一月

一四〇

壹分司法部訴訟票大版

二塊

三年六月

八五

以上為實用完成郵稅票版

殖邊銀行一元背面角花鋼軸

一個

三年六月

二

五

二

殖邊銀行十元背面角花鋼軸

一個

三年六月

二

五

一

殖邊銀行十元背面角花鋼軸

一個

三年六月

二

五

三

殖邊銀行十角正背面花邊鋼軸

二個

五年三月

四四

零零

四三

湖北官錢局銅元百枚背面鋼軸

一個

五年四月

四

零

六

華富殖業銀行十元背面鋼軸

一個

五年四月

四

零

七

東三省官銀號一角正背面花
五十角正背面花
五百角正背面花鋼軸

一個

五年四月

四

零

九

東三省官銀號一百角背面角花
五百角背面角花鋼軸

一個

五年五月

四

一

八

東三省官銀號百角正面花邊鋼軸

一個

五年五月

四

三

五

東三省官銀號五十角正
花鋼軸

一個

五年五月

四

三

七

東三省官銀號	五十角背 花邊鋼軸	一個	五年五月	四	三	八
東三省官銀號	五十角正面花邊 一百角正面花邊 鋼軸	一個	五年六月	四	四	二
東三省官銀號	一角正面花邊 鋼軸	一個	五年七月	四	五	四
東三省官銀號	五角正面花邊 鋼軸	一個	五年七月	四	五	七
東三省官銀號	二角正面鋼軸	一個	五年八月	四	六	七
東三省官銀號	五十角正面花 五十角正面角花 鋼軸	一個	五年四月	四	一	二
中國銀行	五角正面花邊 鋼軸	一個	三年十一月	三	零	二
國庫券	五元正面鋼軸	一個	五年四月	四	一	六
湖南銀行	一元背面地紋帶花邊 版大	四塊	四年十月	三八	三九	三〇 三一
東三省官銀號	一角背面花邊 大版	四塊	五年十月	四〇	四一	四二 四三

以上為未完成實用鈔票大版

壹 釐普通印花稅票大版

六塊

三年三月

六
九九
一〇三
一〇四

以上為實用未完成稅票大版

表列各種版面業有成績可觀而本局營業日形發達雕刻人才爲數無幾將來必且不敷工作爰另訂傳習藝徒辦法俾專門技術世有傳人雕刻藝事日求精進庶與鋼版印刷有切近之補益至傳習方法卽由原有組員技手分任其責每一組員或技手專課藝徒三四名不等酌藝徒之程度施相當之教育由淺而深循序漸進不躐等亦不求速傳習時間亦不限定隨時隨地皆盡指導之責其練習程度先之以圖畫及英文字母然後試刻各種風景以及各種零星花邊樣紋標本俟手法純熟再試刻各種實用版面惟每日練習樣本須經該管組員或技手查驗記錄每月終呈請局長考核其有到局日久技術精進可幫同製版者由局長酌定薪資以示鼓勵其毫無進益者隨時淘汰另擇英年聰慧稍通文墨之工徒補之此關於製版整理之大概也

二製色 查顏料之深淺與配合之方法均有定度稍通顏色學者類能言之如藍與黃合爲綠黃與紅合爲橘藍與紅合爲紫是爲間色

綠與橘合爲檸檬色橘與紫合爲棕色紫與綠合爲橄欖色是爲雜色間色之度有深淺其力有強弱雜色之度有深淺其力亦有強弱配合時苟無一定之法律鮮有不出乎規矩之外者本局配合油墨爲每年需用原料之大宗印刷品之優劣悉於是乎賴倘不細心整頓配合得宜每遇精細之印品因顏色深淺不一卽遭主顧家駁回作廢物料工資均消耗於無何有之鄉成本坐是虧耗營業遂不發達民國五年六月後始議改良油墨特定配合標準發交製色課執行其畧案如左

(一) 本局原購有顏色鏡專備配合顏色之用顏色之深淺鏡上均標識號碼色度之高下皆可隨意配合

(二) 凡遇定品樣本之顏色經與主顧家協定以後應由製色課將樣本之顏色種類深淺度數分析明白開單送交工務科備查

(三) 配合油墨專備一種印刷品之用者於開始配合之日應由製色

課將該油墨之顏色種類深淺度數分晰明白開單送交工務科存查以備繼續配合時之比較

(四)某種油墨專備某種印刷之用者如中途墨不敷用應行續製須按照原式配合不得另用他種不合度之顏料抵充如確經分析工務科認定爲合度者不在此限

(五)配合油墨報告單須注明顏料牌名種類號數配合日期配合用途配合數量而於顏料分量但注明度數不注明斤兩以防泄漏油料及他種藥料分量則須詳細注明(其單式應由製色課自定)

(六)如一種油墨爲兩種以上之顏料配合而成者應分別注明不得含混以免繼續配合時發生錯誤

(七)製色課另立製色標本簿一本凡以上所規定須逐日按數填注並附黏顏色試印一張於其上隨時呈送局長會辦鑒核以驗成績而資參照

三印刷 查本局凹印材料以油墨爲大宗近年工作漸增需用油墨年達三四十萬磅之譜而自歐戰蔓延材料騰貴亦以油墨爲獨烈故於營業一方面務求擴充出品而於工作一方面則務節省油墨兼籌並顧實爲目今印刷之要圖茲將兩項概畧分述如下

(甲)擴充出品 自民國三年後機器增置出品亦加多計自三年份出品凡印郵票一百二十三萬零三百五十張印花稅票一百六十二萬二千九百六十三張特別印花稅票八萬五千八百十四張司法票六千四百九十張殖邊銀行鈔票二萬三千八百七十四張四年份五月增置手機四十臺八月又增手機二十臺九月又增手機三十臺故是年出品較三年大進凡印郵票一百六十九萬一千零十一張印花稅票五百零三萬九千九百四十四張中國銀行股票二千一百十張殖邊銀行鈔票一百七十九萬七千零二十八張司法票六千四百張湖北票一千四百九十七萬零七百八十四張湖

南鈔票四十萬零三千五百六十八張五年七月增置電機四台凡印品更形進步計郵票一百七十萬零零七十一張印花稅票四百一十萬零五千六百零四張湖北銅元票二千七百七十九萬零九百零四張中國銀行角票五百零九萬五千一百九十二張殖邊銀行鈔票一百六十二萬三千三百九十張又角票六百零八萬四千九百七十張東三省鈔票三百九十九萬三千一百張中國銀行股票七萬八千九百十張華富銀行鈔票一百九十九萬八千九百五十二張司法票三萬五千一百七十四張

(乙)節省油墨 油墨爲印刷材料之要宗於成本關係甚鉅自歐戰蔓延顏料等價益騰貴而本局工作漸增需用油墨年達三四十萬磅之譜若不設法整理從事節省於減輕成本一節終成虛語爰於民國五年夏季規定獎勵各工節省油墨辦法查自五年一月份開始印刷凡印刷各組共印各項票紙二百零八萬七千七百四十二

張共用油墨二萬四千八百十六磅半就中每種印刷用墨其格外節省者悉經隨時彙記合計省墨者共印八十一萬八千二百九十八張用墨六千五百九十九磅每一萬張約計用墨八十磅半有奇其餘共印一百二十六萬九千四百四十四張用墨一萬八千二百十七磅半每一萬張約計用墨一百四十三磅半有奇兩相比較則省墨者每一萬張約可省墨六十三磅之譜乃制成表格按工稽查實行省墨之數以多寡爲判以上所列之數不過就一月之實計言之倘以一年計之則所省油墨應什倍於此現正擬訂節省油墨實行獎勵等次俾各匠徒知所奮勉一俟年終結總以後再行分別成績按等核獎今將每月擬造消用油墨比較省費評定甲乙表格附列於下方

分組	機號	領機人姓名	共印票數	共用油墨數	平均每磅共印數
第組	第號				

成績

荀子謂後王之道於其粲然粲然者何物也計事程功與衆共觀有規矩可法尺寸可循則今所謂成績是也本局印刷工業實物質文明之一成績良否尤爲粲然可見自前清宣統二年始成鋼版印刷三年活版印刷繼之凡所成雕刻版面及排字石印等簿籍表冊漸次精進然多未臻完備民國以來印品寔多技術亦寔工凡經內國及外國賽會得優等獎者二次(一)農商部國貨展覽會獎品獎章(二)巴拿馬賽會獎品獎章並將兩次出品概畧及京都市出品協會本局所列物品名目表格附錄並選五年六月以後成績品之佳良者用副圖插入一斑之豹非敢銜襪亦願希蹤於粲然之誼云爾

附京都市出品協會所列本局物品表

農商部國貨展覽會獎品獎章

巴拿馬賽會出品表

巴拿馬賽會獎章(現尚未領到)

京都市出品協會所列本局物品表

品名	數量	產地	原料及產地	出品者	附記	出品號數
銀 硃	壹 瓶	廣 東		印財 刷政 局部	非 賣 品	壹 百 伍 拾 壹
燒 秀 那	壹 瓶		硫 酸 鐵	印財 刷政 局部	非 賣 品	壹 百 伍 拾 貳
白 礬	壹 瓶			印財 刷政 局部	非 賣 品	壹 百 伍 拾 叁
來 克 紅	壹 瓶		鉛 丹	印財 刷政 局部	非 賣 品	壹 百 伍 拾 肆
硫 酸 鐵	壹 瓶	山 東		印財 刷政 局部	非 賣 品	壹 百 伍 拾 伍
一 號 油	壹 瓶		林 西 油	印財 刷政 局部	非 賣 品	壹 百 伍 拾 陸
二 號 油	壹 瓶		林 西 油	印財 刷政 局部	非 賣 品	壹 百 伍 拾 柒
三 號 油	壹 瓶		林 西 油	印財 刷政 局部	非 賣 品	壹 百 伍 拾 捌
紅 火 漆	十 條		舍 來 克	印財 刷政 局部	非 賣 品	壹 百 伍 拾 玖
綠 火 漆	十 條		舍 來 克	印財 刷政 局部	非 賣 品	壹 百 陸 拾

官廳出品通知書

第

號

財政部所轄印刷局代表出品人「印刷局局長」住所白紙坊
 今將預擬出品名目等項開列於左請即查照備案此致
 籌備巴拿馬賽會事務局

計開

品名	件數	質	容積	價格或價值	非賣品或	摘要
共和紀念票 印花稅票	壹件	紙質	長十七寸七分 寬十三寸二分		非賣品	鋼版彫刻
現行郵票各 種	壹件	紙質	長十七寸七分 寬十三寸二分		非賣品	鋼版彫刻
北京天壇圖 本局大樓圖	壹件	紙質	長十七寸七分 寬十三寸二分		非賣品	鋼版彫刻
練習版草 字	壹件	紙質	長十三寸七分 寬十七寸七分		非賣品	鋼版彫刻
練習版 備用公債票樣	壹件	紙質	長十七寸七分 寬十三寸二分		非賣品	鋼版彫刻
練習版	壹件	紙質	長十七寸七分 寬十三寸二分		非賣品	鋼版彫刻
練習版	壹件	紙質	長十七寸七分 寬十三寸二分		非賣品	鋼版彫刻

機器彫刻

壹件

紙質

長十七寸七分
寬十三寸二分

非賣品

機器彫刻

附說明 所轄二字之上空處如係部轄者應填某某部如係省轄者
應填某某省所轄二字之下空處如係學校或工場或局所或廠場
均須註明某某學校某某工廠等字樣代表出品人下應填姓名住
所下應填住處



巴拿馬賽會中華民國製造出品說明書

門類		號數	品名	出品者	職業	籍貫	現住址
項目	說		鋼版雕刻	財政部	印刷局	印刷	北京白紙坊
			明				
製造地方	在北京彰儀門內白紙坊製造工廠洋式構造全體面積共一百四十萬六千二百五十五方尺內建築高大洋樓壹座係仿美國政府印刷局工場高壹百尺縱二百九十七尺零二寸橫壹百零七尺二寸						
原料	鋼軸銅版(原版實用版)均產自英國						
製造器具	彫刻機過版機地紋機劃線機試印機煉版煤油精鑪彫刻刀等						
製造方法	練習版景緻先繪成圖樣用玻璃紙鈎出拓於銅版上然後彫刻如人相係先用照相機照成相片其上版彫刻與練習版同						
製造方法	機器彫刻最初以蠟煙薰染玻璃片用機器刻劃成紋再用晒圖紙晒出選擇定後始刻於銅片之上						

製造方法

過版機用原版花紋過於鋼軸再由鋼軸過於實用版

沿革

自前清宣統元年開業歷製前大清銀行鈔票中國銀行共和紀念鈔票交通部
共和紀念郵票普通郵票財政部印花稅票司法部訴訟印證殖邊銀行鈔票

用途數量

本國財政部交通部司法部各銀行訂製數量無一定之額

褒賞

民國四年十二月二十日奉 部飭本局得名譽優獎章一枚

附記

擴張銷路增加產額

本書應用項目

- 一 製造地方 (詳記製造場所所在之省縣都圖)
- 一 並工場之大小構造
- 一 原料 (詳記製造需要之原料及其產地)
- 一 製造器具 (詳記汽機或手工器具)
- 一 製造方法 (詳記製造之次第方法及本人關於該品之經驗)
- 一 沿革 (詳記開業之年月及其經過事實)
- 一 用途數量價目銷路 (詳記該品用途每年製造之數量價目如係國際貿易品則並記其輸出額及所銷之國)

一 褒賞 (曾否得有獎者詳記之)

一 附記 (詳記其出品特點如擴張

銷路改良品質增加產額減少產

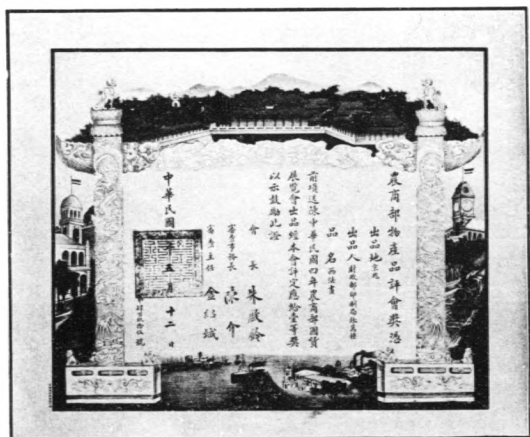
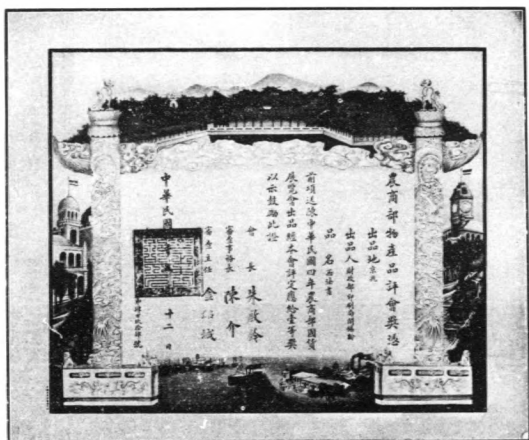
費等項並無要求審查主眼)

將上列各項之能說明者照項目

於上端視下端說明之多少而界

以鋼筆紅墨水畫之綫

總頁次第 頁第 門第 類第 頁 目錄書第 頁 出品代表機關





凡獎章七枚計特等章一二等章四二等章一因花紋式樣按等相同故列入三種

本局印刷品特等獎一

本局組員劉爾嘉西法畫特等獎一

閻錫麟

本局各種化學品一等獎一

本局技手張萬鍾西法畫一等獎各一

吳錦棠

本局技手李浦西法畫二等獎一



