



MONITORUL OFICIAL

AL

ROMÂNIEI

Anul 173 (XVII) — Nr. 509

PARTEA I
LEGI, DECRETE, HOTĂRÂRI ȘI ALTE ACTE

Miercuri, 15 iunie 2005

SUMAR

<u>Nr.</u>	<u>Pagina</u>	<u>Nr.</u>	<u>Pagina</u>
DECRETE			
506.	— Decret privind acordarea unei grațieri individuale	2	
ORDONANȚE ȘI HOTĂRÂRI ALE GUVERNULUI ROMÂNIEI			
50.	— Ordonanță de urgență privind înființarea, organizarea și funcționarea Comisiei de Supraveghere a Sistemului de Pensii Private	2-6	
524.	— Hotărâre privind suplimentarea bugetului Serviciului de Informații Externe din Fondul de rezervă bugetară la dispoziția Guvernului, prevăzut în bugetul de stat pe anul 2005	7	
525.	— Hotărâre pentru modificarea Hotărârii Guvernului nr. 2.200/2004 privind organizarea și funcționarea Autorității Naționale pentru Cercetare Științifică	7-8	
526.	— Hotărâre pentru suplimentarea bugetului Ministerului Economiei și Comerțului din Fondul de rezervă bugetară la dispoziția Guvernului, prevăzut în bugetul de stat pe anul 2005		8-9
527.	— Hotărâre privind participarea și contribuția financiară a României la programele de cercetare ale Fundației Europene pentru Știință (ESF)		9
DECIZII ALE PRIMULUI-MINISTRU			
363.	— Decizie privind promovarea temporară a domnului Adrian Ștefan Constantinescu în funcția publică de secretar general al Ministerului Afacerilor Externe		10
ACTE ALE BĂNCII NAȚIONALE A ROMÂNIEI			
19.	— Circulară privind decontarea transferurilor de fonduri ale instituțiilor de credit, ale Băncii Naționale a României și ale Trezoreriei Statului în perioada aferentă denominării monedei naționale		10-16

D E C R E T E**PREȘEDINTELE ROMÂNIEI****D E C R E T****privind acordarea unei grațieri individuale**

În temeiul art. 94 lit. d) și al art. 100 din Constituția României, republicată,

Președintele României d e c r e t e a z ă :

Articol unic. — Se grațiază restul de 1 an, 4 luni și 28 de zile rămas neexecutat din pedeapsa cu închisoarea aplicată pentru infracțiunea de complicitate la furt calificat, prevăzută de art. 26 și 209 din Codul penal, doamnei Romanescu Ana, născută la 24 iulie 1979 în localitatea

Baia de Fier, județul Gorj, fiica Elenei, cu tată necunoscut, și condamnată la 2 ani închisoare prin Sentința penală nr. 909 din 30 decembrie 1997 a Judecătoriei Novaci, județul Gorj, rămasă definitivă prin neapelare la data de 12 ianuarie 1998.

PREȘEDINTELE ROMÂNIEI
TRAIAN BĂSESCU

În temeiul art. 100 alin. (2) din
Constituția României, republicată,
contrasemnăm acest decret.

PRIM-MINISTRU
CĂLIN POPESCU-TĂRICEANU

București, 14 iunie 2005.
Nr. 506.

ORDONANȚE ȘI HOTĂRÂRI ALE GUVERNULUI ROMÂNIEI**GUVERNUL ROMÂNIEI****ORDONANȚĂ DE URGENȚĂ****privind înființarea, organizarea și funcționarea**
Comisiei de Supraveghere a Sistemului de Pensii Private

În vederea susținerii măsurilor de reformare a sistemului de pensii prevăzute în Programul de guvernare, respectiv măsuri pentru asigurarea unei creșteri a calității vieții pensionarilor mai apropiată de cea din perioada activă prin introducerea și implementarea în cadrul sistemului de asigurări sociale a unor noi componente, facultative și obligatorii, administrate privat, care necesită funcționarea unei autorități de reglementare și supraveghere prudențială corespunzătoare, elemente care vizează interesul public și constituie situații de urgență,

având în vedere necesitatea existenței unui organism care până la data de 1 iulie 2005, dată până la care s-a suspendat aplicarea Legii nr. 249/2004 privind pensiile ocupaționale, cu modificările ulterioare, să elaboreze normele de aplicare a acestei legi, precum și termenul de 15 mai 2005, convenit cu Banca Mondială prin Aid Memoire-ul din aprilie 2005, pentru adoptarea unui act normativ de constituire a Comisiei de Supraveghere a Sistemului de Pensii Private, a cărei funcționare va fi susținută în primii ani din împrumutul Băncii Mondiale 4616 RO cu destinația organizării și dezvoltării instituției pentru supravegherea și reglementarea sistemului pensiilor private,

în temeiul art. 115 alin. (4) din Constituția României, republicată,

Guvernul României adoptă prezenta ordonanță de urgență.

CAPITOLUL I**Dispoziții generale**

Art. 1. — (1) Prezenta ordonanță de urgență reglementează înființarea, organizarea și funcționarea Comisiei de Supraveghere a Sistemului de Pensii Private.

(2) Comisia de Supraveghere a Sistemului de Pensii Private, denumită în continuare *Comisia*, este autoritatea

administrativă autonomă, cu personalitate juridică, aflată sub controlul Parlamentului României, a cărei autoritate se exercită pe întreg teritoriul României și care funcționează în conformitate cu prevederile prezentei ordonanțe de urgență.

(3) Comisia are sediul în municipiul București.

(4) Comisia prezintă Parlamentului rapoarte anuale, precum și la solicitarea acestuia.

Art. 2. — În înțelesul prezentei ordonanțe de urgență, termenii și expresiile de mai jos au următoarele semnificații:

a) *sistemul de pensii private* — ansamblu de reguli referitoare la schemele de pensii private, activele fondurilor de pensii private și entitățile implicate în domeniu, precum și participării și beneficiarii la fondurile de pensii private;

b) *schema de pensii private* — contract, acord, act fiduciar sau reguli care stipulează în ce condiții se obțin drepturile la pensia privată;

c) *activele fondurilor de pensii private* — contribuțiile, investițiile și rezultatele acestora.

CAPITOLUL II

Organizarea și funcționarea Comisiei

Art. 3. — (1) Comisia este condusă de un consiliu format din 5 membri, dintre care unul deține funcția de președinte și altul de vicepreședinte.

(2) Comisiile reunite pentru buget, finanțe și bănci și cele de muncă și protecție socială ale Senatului și Camerei Deputaților supun spre aprobare Parlamentului lista cu cei 5 candidați, nominalizând totodată candidatul pentru funcția de președinte și pentru cea de vicepreședinte.

(3) Consiliul Economic și Social propune comisiile prevăzute la alin. (2) două candidaturi pentru membrii Consiliului Comisiei.

(4) Numirea președintelui, a vicepreședintelui și a celorlalți membri ai Consiliului Comisiei se face în ședința comună a celor două Camere ale Parlamentului, cu votul majorității deputaților și senatorilor.

Art. 4. — Membrii Consiliului Comisiei trebuie să îndeplinească următoarele condiții:

a) să fie cetățeni români cu domiciliul în România, cu o bună reputație și pregătire profesională și cu o experiență de cel puțin 5 ani în activitatea financiar-bancară de asigurări și reasigurări, investiții, juridică, legislativă sau executivă din domeniul pensiilor;

b) să aibă onorabilitatea necesară pentru a ocupa aceste funcții;

c) să nu fie membri ai vreunui partid politic pe perioada exercitării mandatului;

d) să nu fie membri, atât ei, cât și membrii familiilor lor, în nici un consiliu de administrație și nici acționari semnificativi ai societăților comerciale care au vreo legătură comercială și/sau juridică cu persoanele juridice, subiecte ale supravegherii Comisiei;

e) să nu fi făcut parte din conducerea unei societăți comerciale, care, sub orice formă, și-a încetat activitatea și nu și-a respectat obligațiile față de terți sau care a fost declarată în stare de faliment;

f) să nu aibă mențiuni în cazierul judiciar și în cel fiscal;

g) să nu fi fost condamnați penal printr-o hotărâre judecătorească definitivă.

Art. 5. — Calitatea de membru al Consiliului Comisiei încetează în următoarele situații:

a) la expirarea termenului mandatului pentru care a fost numit;

b) prin demisie;

c) prin revocarea de către Parlament, în condițiile în care săvârșesc abateri grave de la obligațiile ce le revin sau încalcă prevederile art. 12 alin. (1) și (2);

d) la apariția unei incompatibilități sau a unui impediment dintre cele prevăzute la art. 4;

e) prin înlocuire, în cazul imposibilității definitive de exercitare a mandatului, conform prevederilor art. 8 alin. (4) și (5);

f) pensionare.

Art. 6. — Membrii Consiliului Comisiei au obligația să notifice de îndată, în scris, Parlamentului apariția oricăreia dintre situațiile de incompatibilitate prevăzute la art. 4; până la decizia Parlamentului, membrul Consiliului Comisiei este suspendat de drept.

Art. 7. — Revocarea membrilor Consiliului Comisiei, în totalitate sau individual, se face de autoritatea care i-a numit, pe baza procedurii prevăzute la art. 3 alin. (2), în condițiile în care membrii acestuia săvârșesc abateri grave de la obligațiile ce le revin sau încalcă prevederile art. 12 alin. (1) și (2).

Art. 8. — (1) Durata mandatului de membru al Consiliului Comisiei este de 5 ani, fiecare membru putând fi reînvestit o singură dată, cu excepția președintelui și a vicepreședintelui, ale căror mandate vor fi de 6 ani, respectiv de 5 ani.

(2) Primii membri ai Consiliului Comisiei vor fi numiți pentru mandate cu durate diferite, astfel încât în fiecare an să expire mandatul unuia dintre ei.

(3) Membrii ale căror mandate au expirat vor rămâne în funcție până la numirea succesorilor lor.

(4) În cazul imposibilității definitive de exercitare a mandatului de către unul dintre membri, comisiile parlamentare prevăzute la art. 3 alin. (2) propun persoana care urmează să fie numită de Parlament pentru durata restantă a mandatului.

(5) Se consideră *imposibilitate definitivă de exercitare a mandatului* orice împrejurare care creează o indisponibilitate cu o durată de 90 de zile consecutive.

Art. 9. — (1) Membrii Consiliului și directorul general al Comisiei trebuie să îndeplinească următoarele condiții:

a) să nu fie soț și nici rudă până la gradul al treilea cu Președintele României, președinții Camerelor Parlamentului, membrii Guvernului, guvernatorul Băncii Naționale a României, președintele Comisiei de Supraveghere a Asigurărilor și președintele Comisiei Naționale a Valorilor Mobiliare;

b) să nu fie membru în consiliul de administrație al unui administrator sau depozitar;

c) să nu fie acționar al unui administrator sau depozitar;

d) să nu fie membru al unui partid politic;

e) să nu aibă mențiuni în cazierul judiciar și în cel fiscal.

(2) Președintele Consiliului Comisiei poate fi revocat numai pentru următoarele motive:

a) abateri grave de la obligațiile ce îi revin;

b) condamnare penală;

c) încălcarea prevederilor art. 12 alin. (1) și (2);

d) imposibilitatea definitivă de exercitare a mandatului.

Art. 10. — (1) Structura organizatorică a Comisiei și atribuțiile conducerii și ale personalului de execuție se stabilesc prin hotărâre a Consiliului Comisiei.

(2) Consiliul Comisiei aprobă prin hotărâre: organigrama, regulamentul de organizare și funcționare și regulamentul intern ale Comisiei.

(3) Activitatea curentă de conducere a Comisiei este asigurată de un director general numit, în condițiile legii, prin hotărâre a Consiliului Comisiei, fiind subordonat direct Consiliului.

(4) În activitatea sa, directorul general emite decizii și reprezintă Comisia în relațiile cu terții.

Art. 11. — Personalul de specialitate al Comisiei trebuie să aibă o bună pregătire profesională și experiență în unul dintre următoarele domenii: economic, financiar-contabil, al pensiilor, al asigurărilor, al investițiilor, managementul afacerilor, științe actuariale sau juridice.

Art. 12. — (1) Membrii Consiliului Comisiei, precum și personalul de specialitate al Comisiei au următoarele obligații:

a) să nu accepte nici un fel de folos sau avantaj necuvenit, post ori funcție care să fie incompatibilă cu cea deținută;

b) să nu presteze servicii și să nu dețină acțiuni la entitățile implicate în sistemul de pensii private;

c) să nu dețină nici o funcție politică în partide, organizații politice sau în instituții și autorități publice și să nu candideze pentru o astfel de funcție.

(2) Membrii Consiliului Comisiei, precum și personalul de specialitate al Comisiei sunt obligați, pe întreaga durată a mandatului, respectiv a contractului de muncă, să păstreze stricta confidențialitate a oricărei informații obținute în cursul sau ca urmare a exercitării funcției ori a prerogativelor prevăzute în prezenta ordonanță de urgență, precum și pe o perioadă de 2 ani de la data încetării acestora.

(3) Fac excepție de la prevederile alin. (2) situațiile în care informația este divulgată în exercițiul unei funcții sau prerogative în legătură cu activitatea Comisiei, la solicitarea instanței judecătorești sau dacă există o hotărâre judecătorească dispunând prezentarea unor asemenea informații, în baza acordurilor de cooperare cu organisme similare, cu autorități publice sau cu instituții din alte țări, ori în interesul participanților și beneficiarilor.

Art. 13. — (1) În cazul imposibilității temporare de exercitare a prerogativelor președintelui Consiliului Comisiei, acestea revin de drept vicepreședintelui.

(2) Dacă atât președintele, cât și vicepreședintele Consiliului Comisiei se află în imposibilitate temporară de exercitare a prerogativelor, acestea revin decanului de vârstă dintre ceilalți membri ai Comisiei.

Art. 14. — (1) Consiliul Comisiei deliberază valabil în prezența a cel puțin 3 dintre membrii săi, incluzând președintele sau, în absența acestuia, vicepreședintele.

(2) Hotărârile sunt adoptate cu votul majorității membrilor prezenți, iar în caz de balotaj, votul președintelui sau, în absența acestuia, cel al vicepreședintelui este decisiv.

(3) Hotărârea adoptată este obligatorie pentru toți membrii Consiliului Comisiei, membrii care au votat împotriva și cei absenți putându-și consemna opinia separată în procesul-verbal al ședinței respective.

Art. 15. — (1) Membrii Consiliului Comisiei își exercită mandatul potrivit legii. Ei răspund pentru activitatea lor în mod solidar, cu excepția situației în care au fost absenți sau au votat împotriva unei hotărâri și au consemnat opinia separată în procesul-verbal.

(2) Președintele Consiliului Comisiei poate convoca întrunirea Consiliului ori de câte ori este necesar sau la solicitarea a cel puțin trei membri ai acestuia.

Art. 16. — (1) Pentru îndeplinirea atribuțiilor sale, Consiliul Comisiei adoptă norme, hotărâri, decizii și avize, sub semnătura președintelui Consiliului, după deliberare în ședințe, ținute conform dispozițiilor art. 14.

(2) Normele adoptate de Comisie, în conformitate cu atribuțiile prevăzute în prezenta ordonanță de urgență, se publică în Monitorul Oficial al României, Partea I.

CAPITOLUL III Bugetul Comisiei

Art. 17 — (1) Veniturile bugetului Comisiei se constituie din:

a) taxe pentru autorizare și avizare;

b) taxe de funcționare plătite lunar;

c) venituri provenite din donații, publicații și din alte surse legale.

(2) Cheltuielile privind administrarea Comisiei sunt finanțate din veniturile constituite conform alin. (1).

(3) În situația în care veniturile constituite conform alin. (1) nu sunt suficiente, Comisia apelează la alte surse de finanțare, potrivit legii, pe baza aprobării prin hotărâre de către Consiliul Comisiei.

(4) Timp de 18 luni de la data înființării Comisiei, cheltuielile cu salariile și cheltuielile de funcționare: chirii, utilități, comunicații, consumabile etc., precum și cheltuielile cu dotările de echipamente și modernizarea facilităților necesare funcționării acesteia, serviciile de consultanță și pregătirea personalului se asigură de la bugetul de stat prin Ministerul Muncii, Solidarității Sociale și Familiei, inclusiv din intrări de credite externe.

Art. 18. — (1) Până la data de 31 mai a fiecărui an, Comisia supune spre aprobare Parlamentului execuția bugetului și raportul privind activitatea proprie pe anul precedent.

(2) Excedentul bugetului Comisiei se reportează în anul următor.

Art. 19. — (1) Orice persoană interesată și care se consideră vătămată într-un drept al său de către o persoană sau o entitate cu atribuții în sistemul de pensii private poate formula o sesizare către Comisie.

(2) Comisia este obligată să comunice, în termen de 30 de zile calendaristice de la primirea sesizării, un răspuns petentului.

(3) Acest răspuns poate fi contestat la instanța de contencios administrativ, în termen de 30 de zile calendaristice de la comunicare.

(4) După epuizarea căilor administrative de atac, persoanele prevăzute la alin. (1) se pot adresa instanțelor judecătorești competente, potrivit legii.

Art. 20. — Comisia are calitate procesuală activă și poate interveni în orice proces împotriva administratorilor, depozitarilor, altor entități sau persoane care se află într-o relație juridică cu aceștia, fie în mod direct, fie în mod indirect, atunci când o astfel de acțiune este necesară în scopul protejării intereselor participanților și ale beneficiarilor.

CAPITOLUL IV Atribuțiile Comisiei

Art. 21. — Comisia reglementează, coordonează, supraveghează și controlează activitatea sistemului de pensii private.

Art. 22. — Activitatea Comisiei are drept scop protejarea intereselor participanților și ale beneficiarilor, prin asigurarea unei funcționări eficiente a sistemului de pensii private și informarea asupra acestuia.

Art. 23. — Comisia are, în principal, următoarele atribuții:

a) acordarea, suspendarea sau retragerea avizelor și autorizațiilor fondurilor de pensii, administratorilor, depozitarilor și auditorilor financiari;

b) supravegherea prudențială și asigurarea unei bune funcționări a sistemului de pensii private;

c) controlul activității din sistemul de pensii private;

d) controlul relațiilor dintre administrator și alți administratori sau societăți comerciale, atunci când administratorul transferă atribuții acestora din urmă, care influențează situația financiară a administratorului sau prezintă o importanță semnificativă pentru realizarea unui control eficient;

e) controlul constituirii și virării de către angajator a contribuției la fondurile de pensii private;

f) emiterea de norme privind sistemul de pensii private;

g) elaborarea și/sau avizarea proiectelor de acte normative care privesc supravegherea pensiilor private ori care au implicații asupra acestui domeniu, inclusiv reglementărilor contabile specifice domeniului pensiilor private, și avizarea actelor administrative individuale, dacă au legătură cu sistemul de pensii private;

h) verificarea organizării, evidențierii și administrării separate a activelor și pasivelor fiecărui fond de pensii private de cele ale administratorului, precum și de celelalte activități ale acestuia;

i) verificarea existenței la fiecare administrator a unor proceduri administrative și contabile clare, precum și a unui mecanism corespunzător de control intern;

j) adoptarea oricăror măsuri, inclusiv de natură administrativă sau financiară împotriva administratorilor ori membrilor organelor de conducere ale acestora în scopul prevenirii sau remedierii oricăror situații care prejudiciază interesele participanților și beneficiarilor la fondurile de pensii private;

k) adoptarea de măsuri privind restrângerea sau interzicerea dreptului administratorilor de a dispune de propriile active, în cazurile prevăzute de lege;

l) atribuții în ipoteza desfășurării de activități cu caracter transfrontalier în domeniul pensiilor private;

m) aplicarea sancțiunilor prevăzute de lege;

n) întocmirea și actualizarea Registrului fondurilor de pensii private;

o) desemnarea administratorului special, prin transferarea competențelor organelor de conducere ale unui administrator către un reprezentant special apt să exercite aceste competențe, în vederea protejării intereselor participanților și beneficiarilor la fondurile de pensii private;

p) aprobarea propriului buget de venituri și cheltuieli;

q) informarea și educarea populației cu privire la sistemul de pensii private.

Art. 24. — Comisia adoptă, în principal, norme privind:

a) autorizarea, înregistrarea și funcționarea fondurilor de pensii private și a administratorilor;

b) investițiile fondurilor de pensii private;

c) participanții la fondurile de pensii private, contribuțiile, conturile și plata drepturilor cuvenite;

d) procedura și condițiile de instituire și de revocare a măsurii de supraveghere specială, precum și desemnarea consiliului de supraveghere specială și atribuțiile acestuia;

e) administrarea specială;

f) lichidarea administratorilor fondurilor de pensii private;

g) proveniența capitalului vărsat de către fondatori;

h) fondul de rezervă;

i) activitatea de depozitare a activelor fondurilor de pensii private;

j) obligațiile de informare;

k) evidența contabilă distinctă pentru perioadele contributive și de plată a pensiilor private;

l) calculele actuariale;

m) procedura de efectuare a controlului;

n) procedura internă de soluționare a sesizărilor și contestațiilor;

o) alte aspecte ale reglementării și supravegherii prudențiale a fondurilor de pensii private.

Art. 25. — (1) Comisia controlează entitățile implicate în sistemul de pensii private, cel puțin o dată pe an.

(2) Persoanele împuternicite de Consiliul Comisiei pentru efectuarea controlului au dreptul:

a) să obțină de la entitățile controlate, de la membrii organelor de conducere ale acestora ori de la persoanele

abilitate să controleze aceste entități orice informații privind activitățile lor și cele legate de activele fondurilor de pensii private;

b) de acces la orice registre, documente, fișiere sau alte evidențe privind activele fondurilor de pensii private și activitatea entităților ori persoanelor prevăzute la lit. a);

c) să obțină eliberarea de copii de pe orice registre, documente, fișiere sau alte evidențe privind activele fondurilor de pensii private și activitatea entităților ori persoanelor prevăzute la lit. a);

d) de acces și de a efectua verificări în sediile administratorilor, angajatorilor depozitarilor și, după caz, ale altor entități implicate în administrarea pensiilor private, inclusiv ale altor societăți comerciale sau administratori cărora le-au fost transferate atribuții în domeniul pensiilor private.

(3) Persoana controlată poate contesta măsurile sau sancțiunile aplicate în baza raportului de control, în condițiile Legii contenciosului administrativ nr. 554/2004.

Art. 26. — (1) Comisia publică, în termen de 6 luni de la sfârșitul fiecărui an calendaristic, într-o broșură, un raport privind evoluția și funcționarea fondurilor de pensii private, performanța administratorilor și a entităților implicate în acest domeniu, în anul precedent.

(2) Raportul cuprinde o analiză comparativă a activităților tuturor administratorilor și furnizorilor de pensii private, măsuri adoptate de către Comisie pentru protejarea intereselor participanților și beneficiarilor și asigurarea bunei funcționări a sistemului de pensii private, precum și alte informații de interes general.

(3) Raportul este redactat într-o formă vizuală și într-un limbaj accesibil, toate datele fiind prezentate și sub formă de grafice.

(4) Comisia anunță în presă publicarea raportului.

(5) Raportul este pus la dispoziție publicului interesat și este publicat pe web site de către Comisie.

Art. 27. — (1) În primii 5 ani de la data intrării în vigoare a prezentei ordonanțe de urgență, Consiliul Comisiei poate colabora cu un consultant cu experiență internațională în supravegherea și în administrarea fondurilor de pensii private.

(2) Consiliul Comisiei stabilește condițiile și criteriile de selectare a consultantului.

Art. 28. — Comisia participă în calitate de membru sau reprezintă România la asociațiile internaționale ale autorităților de reglementare și supraveghere, la conferințele și întâlnirile internaționale în sistemul de pensii private.

Art. 29. — (1) În scopul întăririi stabilității și integrității sistemului de pensii private și a sistemului financiar, în general, Comisia colaborează cu alte instituții și autorități din țară și din străinătate, acestea cuprinzând, în special, autoritățile de supraveghere și reglementare a piețelor financiare din statele membre ale Uniunii Europene sau aparținând Spațiului Economic European, precum și cu Comisia Europeană.

(2) Comisia poate încheia un protocol de colaborare cu autoritățile de supraveghere și reglementare a piețelor financiare din România.

(3) Comisia încheie protocoale de colaborare cu instituțiile de colectare și evidență a contribuțiilor de asigurări sociale în scopul accesului la informațiile privind modul de constituire și virare a contribuțiilor de către angajatori.

(4) Colaborarea se realizează prin schimb de informații, de experiență sau în orice alt mod, potrivit legii și/sau acordurilor încheiate cu instituțiile și autoritățile prevăzute la alin. (1), în scopul îndeplinirii atribuțiilor lor specifice și în

condiții de reciprocitate și de asigurare a confidențialității informațiilor astfel furnizate.

(5) Instituțiile și autoritățile publice furnizează Comisiei informațiile pe care le consideră necesare sau care sunt solicitate de aceasta, în scopul realizării unei supravegheri eficiente și al îndeplinirii obiectivelor Comisiei.

CAPITOLUL V

Salarizarea personalului și a membrilor Consiliului Comisiei

Art. 30. — (1) Membrii Consiliului Comisiei primesc o indemnizație pentru fiecare ședință la care sunt prezenți.

(2) Cuantumul indemnizației de ședință reprezintă 25% din salariul lunar al directorului general al Comisiei.

Art. 31. — Salarizarea directorului general și a personalului de specialitate al Comisiei este similară cu salarizarea pentru personalul din Comisia Națională a Valorilor Mobiliare și din Comisia de Supraveghere a Asigurărilor și se stabilește prin hotărâre a Consiliului Comisiei.

CAPITOLUL VI

Contravenții și sancțiuni

Art. 32. — Încălcarea, cu vinovăție, de către personalul de specialitate al Comisiei, a îndatoririlor de serviciu atrage răspunderea disciplinară, contravențională, civilă sau penală, după caz.

Art. 33. — Membrii Consiliului și personalul de specialitate al Comisiei au obligația să respecte întocmai regimul juridic al conflictului de interese și al incompatibilităților stabilite conform prevederilor prezentei ordonanțe de urgență.

Art. 34. — (1) Constituie contravenții nerespectarea prevederilor referitoare la:

- a) notificarea situațiilor de incompatibilitate, conform art. 6;
- b) asumarea obligațiilor prevăzute la art. 12 alin. (1);
- c) păstrarea confidențialității informațiilor, conform art. 12 alin. (2).

(2) Contravențiile prevăzute la alin. (1) se sancționează cu amendă de la 100 milioane la 500 milioane lei.

(3) Contravențiile se constată și amenzile se aplică prin procesul-verbal încheiat de persoanele împuternicite prin decizie a președintelui Consiliului Comisiei, din cadrul personalului Comisiei.

Art. 35. — Amenzile contravenționale se fac venituri la bugetul Comisiei.

Art. 36. — Contravențiilor prevăzute în art. 34 alin. (1) le sunt aplicabile prevederile Ordonanței Guvernului nr. 2/2001 privind regimul juridic al contravențiilor, aprobată cu modificări și completări prin Legea nr. 180/2002, cu modificările și completările ulterioare.

CAPITOLUL VII

Dispoziții tranzitorii și finale

Art. 37. — (1) La data intrării în vigoare a prezentei ordonanțe de urgență, primul-ministru numește, cu avizul Consiliului Economic și Social, directorul general interimar, responsabil cu organizarea și dezvoltarea instituției pentru reglementarea și supravegherea sistemului de pensii private, până la data la care Consiliul va numi, conform legii, directorul general al Comisiei.

(2) Directorului general interimar se subordonează secretarului de stat din Ministerul Muncii, Solidarității Sociale și Familiei, președinte al Casei Naționale de Pensii și Alte Drepturi de Asigurări Sociale, și are autoritatea necesară pentru gestionarea fondurilor provenite din împrumutul Băncii Mondiale 4616 RO cu destinația organizării și dezvoltării instituției pentru supravegherea și reglementarea sistemului pensiilor private.

Art. 38. — În termen de 15 zile calendaristice de la numirea tuturor celor 5 membri ai Consiliului Comisiei de către Parlament, președintele convoacă primul Consiliu al Comisiei.

Art. 39. — În termenul prevăzut la art. 38 Comisia își stabilește structura organizatorică, elaborează regulamentul de organizare și funcționare și începe angajarea personalului de specialitate.

Art. 40. — (1) La data înființării Comisiei, departamentul specializat în supravegherea pensiilor ocupaționale din cadrul Comisiei de Supraveghere a Asigurărilor va fi preluat de Comisie.

(2) Sumele împrumutate de la fondul de garantare sunt rambursate de către Comisie după expirarea termenului prevăzut la art. 17 alin. (4).

Art. 41. — Prezenta ordonanță de urgență transpune art. 13, 14 și art. 21 paragraful 1 și 2 din Directiva nr. 2003/41/CE privind activitățile și supravegherea instituțiilor pentru furnizarea de pensii ocupaționale, publicată în Jurnalul Oficial al Uniunii Europene nr. L235 din 23 septembrie 2003.

Art. 42. — La data intrării în vigoare a prezentei ordonanțe de urgență, cap. III „Autorizarea schemelor facultative de pensii ocupaționale”, cap. VII „Înființarea și autorizarea fondurilor de pensii ocupaționale”, cap. IX „Constituirea, autorizarea și funcționarea administratorilor” și cap. XIX „Dispoziții tranzitorii și finale” din Legea nr. 249/2004 privind pensiile ocupaționale, precum și orice alte dispoziții contrare se abrogă.

PRIM-MINISTRU

CĂLIN POPESCU-TĂRICEANU

Contrasemnează:

p. Ministrul muncii, solidarității sociale și familiei,

Maria Muga,

secretar de stat

p. Ministrul finanțelor publice,

Doina-Elena Dascălu,

secretar de stat

GUVERNUL ROMÂNIEI

HOTĂRÂRE

privind suplimentarea bugetului Serviciului de Informații Externe din Fondul de rezervă bugetară la dispoziția Guvernului, prevăzut în bugetul de stat pe anul 2005

În temeiul art. 108 din Constituția României, republicată, al art. 30 alin. (2) din Legea nr. 500/2002 privind finanțele publice, cu modificările ulterioare, și al art. 21 lit. a) din Legea bugetului de stat pe anul 2005 nr. 511 /2004,

Guvernul României adoptă prezenta hotărâre.

Art. 1. — Se aprobă suplimentarea bugetului Serviciului de Informații Externe pe anul 2005, din Fondul de rezervă bugetară la dispoziția Guvernului, prevăzut în bugetul de stat pe anul 2005, cu suma de 20.000.000 mii lei, la capitolul 55.01 „Ordine publică și siguranță națională“, titlul „Cheltuieli materiale și servicii“.

Art. 2. — Se autorizează Ministerul Finanțelor Publice să introducă, la propunerea ordonatorului principal de credite, modificările corespunzătoare în structura bugetului de stat și în volumul și structura bugetului Serviciului de Informații Externe pe anul 2005.

PRIM-MINISTRU
CĂLIN POPESCU-TĂRICEANU

Contrasemnează:
Directorul Serviciului de Informații Externe,
Gheorghe Fulga
p. Ministrul finanțelor publice,
Doina-Elena Dascălu,
secretar de stat

București, 9 iunie 2005.
Nr. 524.

GUVERNUL ROMÂNIEI

HOTĂRÂRE

pentru modificarea Hotărârii Guvernului nr. 2.200/2004 privind organizarea și funcționarea Autorității Naționale pentru Cercetare Științifică

În temeiul art. 108 din Constituția României, republicată,

Guvernul României adoptă prezenta hotărâre.

Art. I. — Hotărârea Guvernului nr. 2.200/2004 privind organizarea și funcționarea Autorității Naționale pentru Cercetare Științifică, publicată în Monitorul Oficial al României, Partea I, nr. 16 din 6 ianuarie 2005, se modifică după cum urmează:

1. **Alineatele (1), (3) și (4) ale articolului 8 vor avea următorul cuprins:**

„Art. 8. — (1) În structura Autorității se organizează, la nivel de direcție, Organismul intermediar pentru Programul operațional sectorial de creștere a competitivității economice, pentru obiectivele de cercetare științifică, dezvoltare tehnologică și inovare.

.....
(3) Organismul intermediar pentru Programul operațional sectorial de creștere a competitivității economice, pentru obiectivele de cercetare științifică, dezvoltare tehnologică și

inovare, va deveni operațional în trimestrul II al anului 2005 și va funcționa la nivel de direcție.

(4) Numărul de posturi cu care va funcționa Organismul intermediar pentru Programul operațional sectorial de creștere a competitivității economice, pentru obiectivele de cercetare științifică, dezvoltare tehnologică și inovare este cuprins în numărul maxim de posturi aprobat pentru funcționarea Autorității.“

2. **Anexa nr. 1 se înlocuiește cu anexa care face parte integrantă din prezenta hotărâre.**

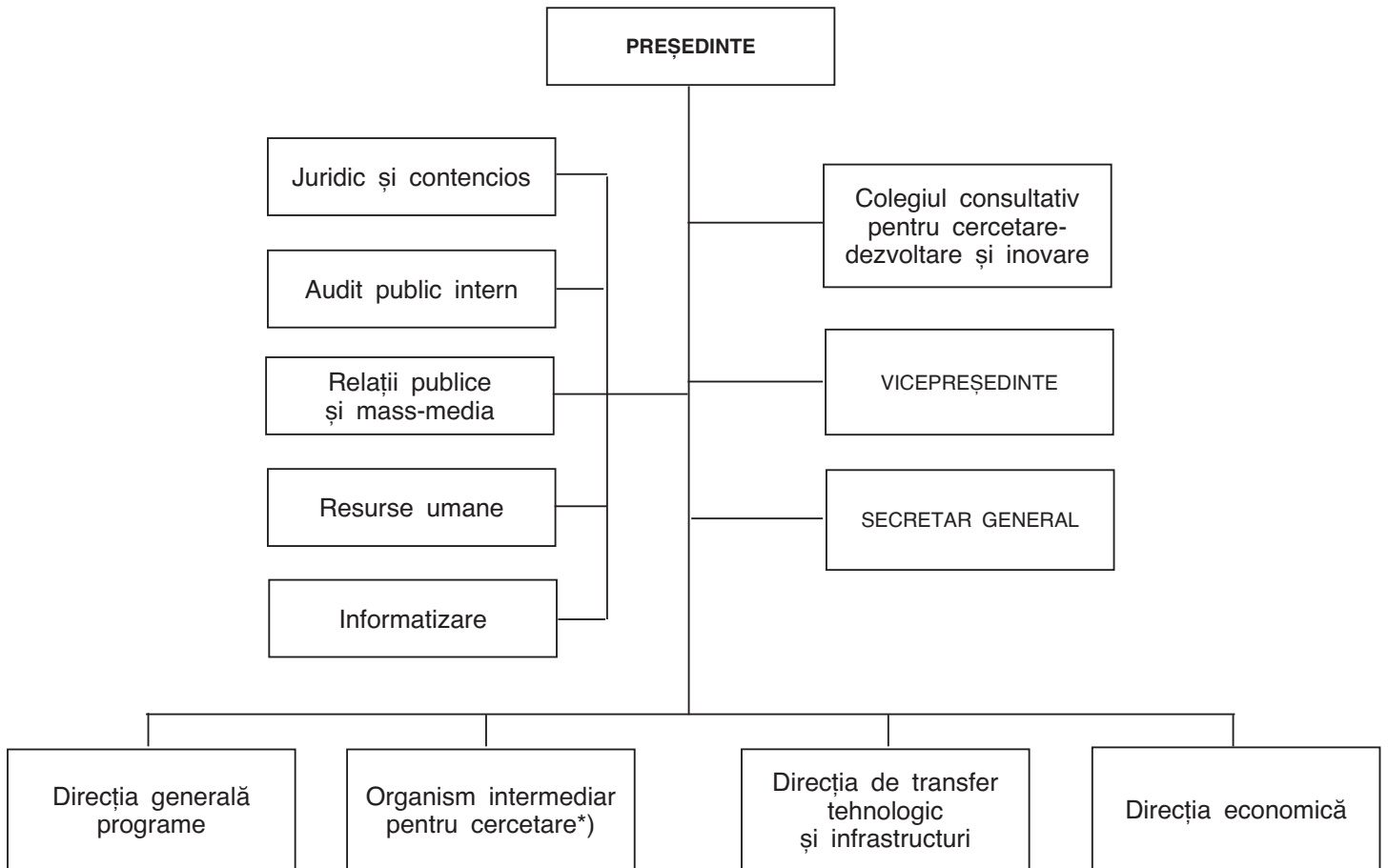
Art. II. — Predarea-preluarea bunurilor prevăzute la art. 15 alin. (1) din Hotărârea Guvernului nr. 2.200/2004 privind organizarea și funcționarea Autorității Naționale pentru Cercetare Științifică se face prin protocol încheiat între părțile interesate, în termen de 45 de zile de la data intrării în vigoare a prezentei hotărâri.

PRIM-MINISTRU
CĂLIN POPESCU-TĂRICEANU

Contrasemnează:
Ministrul educației și cercetării,
Mircea Miclea
p. Ministrul finanțelor publice,
Doina-Elena Dascălu,
secretar de stat

București, 9 iunie 2005.
Nr. 525.

**STRUCTURA ORGANIZATORICĂ A AUTORITĂȚII NAȚIONALE
PENTRU CERCETARE ȘTIINȚIFICĂ**



*) Organismul intermediar pentru cercetare este organizat la nivel de direcție.

GUVERNUL ROMÂNIEI

HOTĂRÂRE

**pentru suplimentarea bugetului Ministerului Economiei și Comerțului din Fondul de rezervă
bugetară la dispoziția Guvernului, prevăzut în bugetul de stat pe anul 2005**

În temeiul art. 108 din Constituția României, republicată, al art. 30 alin. (2) din Legea nr. 500/2002 privind finanțele publice, cu modificările ulterioare, și al art. 21 lit. a) din Legea bugetului de stat pe anul 2005 nr. 511/2004,

Guvernul României adoptă prezenta hotărâre.

Art. 1. — Se aprobă suplimentarea bugetului Ministerului Economiei și Comerțului din Fondul de rezervă bugetară la dispoziția Guvernului, prevăzut în bugetul de stat pe anul 2005, cu suma de 318,6 miliarde lei la capitolul „Industria”, titlul „Subvenții”, alineatul „Subvenții pe produse și activități”.

Art. 2. — Se autorizează Ministerul Finanțelor Publice să introducă, la propunerea ordonatorului principal de

credite, modificările prevăzute la art. 1 în structura bugetului de stat și în volumul și structura bugetului Ministerului Economiei și Comerțului pe anul 2005.

Art. 3. — Ministerul Economiei și Comerțului răspunde de modul de utilizare, în conformitate cu prevederile legale, a sumelor alocate potrivit prevederilor prezentei hotărâri.

Art. 4. — Cu sumele rămase neutilizate până la data principal de credite, se reîntregește Fondul de rezervă de 10 decembrie 2005, la propunerea ordonatorului bugetară la dispoziția Guvernului.

PRIM-MINISTRU
CĂLIN POPESCU-TĂRICEANU

Contrasemnează:

p. Ministrul economiei și comerțului,
Dan Victor Alesandru,
secretar de stat

p. Ministrul finanțelor publice,
Doina-Elena Dascălu,
secretar de stat

București, 9 iunie 2005.
Nr. 526.

GUVERNUL ROMÂNIEI

HOTĂRÂRE

privind participarea și contribuția financiară a României la programele de cercetare ale Fundației Europene pentru Știință (ESF)

În temeiul art. 108 din Constituția României, republicată, și al art. 58 alin. (3) lit. a) din Ordonanța Guvernului nr. 57/2002 privind cercetarea științifică și dezvoltarea tehnologică, aprobată cu modificări și completări prin Legea nr. 324/2003, cu modificările și completările ulterioare,

Guvernul României adoptă prezenta hotărâre.

Art. 1. — (1) Se aprobă participarea comunității științifice românești la inițiativele, proiectele și programele de cercetare ale Fundației Europene pentru Știință, denumită în continuare *ESF*, începând cu anul 2005.

(2) Consiliul Național al Cercetării Științifice din Învățământul Superior, denumit în continuare *CNCSIS*, în calitate de organizație membră a *ESF*, asigură coordonarea științifică a participării comunității științifice românești la inițiativele, programele și proiectele *ESF*, precum și evaluarea cererilor de finanțare a participanților.

Art. 2. — Comunitatea științifică românească participă la următoarele tipuri de inițiative, proiecte și programe *ESF*:

a) programele *EUROCORES* și programele științifice, cu finanțare asigurată prin contribuția membrilor *ESF*, conform reglementărilor *ESF* de finanțare;

b) ședințe explorative — Exploratory Workshops și activități de parteneriat — Networks, finanțate de *ESF*;

c) conferințe de cercetare ale *ESF* — *ESF Research Conference*, finanțate de *ESF* împreună cu alte instituții europene;

d) acțiuni de previziune științifică — *Forward Looks*, finanțate de *ESF*;

e) acțiuni privind infrastructurile de cercetare — *Research Infrastructures*, finanțate de *ESF* împreună cu alte instituții;

f) alte inițiative, proiecte și programe care pot fi derulate în cadrul *ESF*.

Art. 3. — (1) Ministerul Educației și Cercetării asigură sprijin financiar pentru participarea românească la inițiativele, programele și proiectele *ESF*.

(2) Sumele prevăzute la alin. (1) se asigură de Ministerul Educației și Cercetării anual, începând din anul 2005, în limită maximă de 200.000 euro, din capitolul 71.01 „Cercetare științifică”, titlul 38 „Transferuri”, articolul 40.59 „Transferuri pentru cercetare-dezvoltare (granturi)”.

(3) Cuantumul sprijinului financiar pentru participarea românească la programele *ESF* este următorul:

a) pentru programele științifice — o cotă fixă anuală pentru fiecare proiect, stabilită de *ESF* în funcție de indicatorul PIB/cap de locuitor al României, precum și o cotă variabilă anuală pentru partenerul român implicat în proiect, în limită maximă de 15.000 euro/an/proiect;

b) pentru programele *EUROCORES* — o cotă variabilă anuală pentru partenerul român implicat în proiect, în limită maximă de 30.000 euro/an/proiect.

Art. 4. — În termen de 30 de zile de la data intrării în vigoare a prezentei hotărâri, Ministerul Educației și Cercetării va elabora norme de aplicare a prezentei hotărâri, care vor fi publicate în Monitorul Oficial al României, Partea I.

PRIM-MINISTRU
CĂLIN POPESCU-TĂRICEANU

Contrasemnează:

Ministrul educației și cercetării,
Mircea Miclea

p. Ministrul finanțelor publice,
Doina-Elena Dascălu,
secretar de stat

București, 9 iunie 2005.
Nr. 527.

DECIZII ALE PRIMULUI-MINISTRU**GUVERNUL ROMÂNIEI****PRIMUL-MINISTRU****DECIZIE****privind promovarea temporară a domnului Adrian Ștefan Constantinescu în funcția publică de secretar general al Ministerului Afacerilor Externe**

Având în vedere Memorandumul nr. EX/31.227 din 30 mai 2005 al Ministerului Afacerilor Externe, prin care s-a solicitat numirea domnului Adrian Ștefan Constantinescu, ministru plenipotențiar, în funcția publică de secretar general al Ministerului Afacerilor Externe, însărcinat cu coordonarea problematicii legate de managementul financiar și logistic, activitatea consulară și afaceri juridice,

în temeiul art. 15 lit. e) și al art. 19 din Legea nr. 90/2001 privind organizarea și funcționarea Guvernului României și a ministerelor, cu modificările și completările ulterioare, și al art. 80 din Legea nr. 188/1999 privind Statutul funcționarilor publici, republicată, cu modificările ulterioare,

primul-ministru emite prezenta decizie.

Articol unic. — Începând cu data prezentei decizii, temporar în funcția publică de secretar general al domnului Adrian Ștefan Constantinescu se promovează Ministerului Afacerilor Externe.

PRIM-MINISTRU

CĂLIN POPESCU-TĂRICEANU

Contrasemnează:

Ministrul afacerilor externe,

Mihai Răzvan Ungureanu

București, 13 iunie 2005.

Nr. 363.

ACTE ALE BĂNCII NAȚIONALE A ROMÂNIEI

BANCA NAȚIONALĂ A ROMÂNIEI

CIRCULARĂ**privind decontarea transferurilor de fonduri ale instituțiilor de credit, ale Băncii Naționale a României și ale Trezoreriei Statului în perioada aferentă denominării monedei naționale**

Având în vedere prevederile art. 2 alin. (2) lit. b) și ale art. 22 alin. (1) și (2) din Legea nr. 312/2004 privind Statutul Băncii Naționale a României, ale art. 56 alin. 1, art. 89 alin. 1 și ale art. 90 din Legea nr. 58/1998 privind activitatea bancară, republicată, ale art. 164 și 285 din Ordonanța de urgență a Guvernului nr. 97/2000 privind organizațiile cooperatiste de credit, aprobată cu modificări și completări prin Legea nr. 200/2002, cu modificările și completările ulterioare, ale art. 5 alin. (1) și (2) din Legea nr. 348/2004 privind denominarea monedei naționale, cu modificările ulterioare, și ale art. 11 din Circulara Băncii Naționale a României nr. 7/2005 privind măsurile care trebuie luate de către instituțiile de credit/Trezoreria Statului pentru aplicarea Legii nr. 348/2004 privind denominarea monedei naționale,

în temeiul art. 48 din Legea nr. 312/2004 privind Statutul Băncii Naționale a României,

Banca Națională a României emite prezenta circulară.

Art. 1. — (1) Decontarea finală a transferurilor de fonduri Banca Națională a României și a celor în relația cu Trezoreria în lei vechi (ROL) între instituțiile de credit, între acestea și Statului va avea loc până la data de 29 iunie 2005.

(2) Începând cu data de 1 iulie 2005, toate instrumentele de plată emise vor avea înscrise sume exprimate exclusiv în lei noi (RON).

(3) Începând cu data de 4 iulie 2005, sistemele de plăți vor procesa și/sau vor deconta exclusiv instrucțiuni de plată în lei noi (RON).

Art. 2. — (1) Fiecare administrator de sistem va lua măsurile necesare pentru ca în perioada 22 iunie — 4 iulie 2005 sistemul pe care îl administrează să respecte prevederile art. 1 și să funcționeze fără perturbări.

(2) Fiecare administrator de sistem va notifica, în scris, aceste măsuri Direcției reglementare și autorizare din cadrul Băncii Naționale a României și va informa corect, complet și în timp util toți participanții la sistem cu privire la măsurile luate pentru perioada 22 iunie — 4 iulie 2005, prin mijloacele de comunicare utilizate în cadrul respectivului sistem.

(3) Instituțiile de credit participante la sistemele de plăți au obligația să își informeze din timp clienții, iar Trezoreria Statului pe contribuabili cu privire la emiterea și procesarea instrumentelor/instrucțiunilor de plată în perioada 22 iunie — 4 iulie 2005, dar și cu privire la procedurile aplicate în cazul instrumentelor de plată emise înainte de momentul denominării și care urmează a fi procesate și/sau decontate după acest moment.

Art. 3. — (1) Sistemul de decontare pe bază brută în timp real ReGIS nu va opera în zilele declarate nebanzare, respectiv 30 iunie și 1 iulie 2005.

(2) Prima zi în care se vor procesa și se vor deconta instrucțiuni de plată în lei noi (RON) în sistemul ReGIS este 4 iulie 2005.

(3) În zilele de 30 iunie și 1 iulie 2005, prin sistemul ReGIS se vor deconta numai instrucțiuni de plată inițiate de administratorul de sistem, aferente operațiunilor de conversie a soldurilor conturilor de decontare ale instituțiilor de credit/Trezoreriei Statului deschise în evidențele Băncii Naționale a României.

Art. 4. — (1) Sistemul administrat de Banca Națională a României, care asigură compensarea plăților interbanzare fără numerar pe suport hârtie, nu va opera în zilele declarate nebanzare, respectiv 30 iunie și 1 iulie 2005.

(2) Ultima zi în care sistemul de plăți menționat la alin. (1) va procesa instrumente de plată în lei vechi (ROL) este 29 iunie 2005, din 4 iulie 2005 sistemul procesând doar instrumente în lei noi (RON).

(3) Excepție de la prevederile alin. (2) vor face instrumentele de debit (cecuri, cambii și bilete la ordin) care, în baza unor convenții încheiate între semnatarii înaintea datei de 1 iulie 2005, se află în posesia beneficiarilor și urmează a fi introduse spre decontare după această dată. Pentru compensarea acestor instrumente se vor respecta prevederile art. 8 alin. (3) din Circulara Băncii Naționale a României nr. 7/2005 privind măsurile care

trebuie luate de către instituțiile de credit/Trezoreria Statului pentru aplicarea Legii nr. 348/2004 privind denominarea monedei naționale.

(4) În perioada 22—29 iunie 2005, termenele și intervalele de timp maxime stabilite prin Regulamentul Băncii Naționale a României nr. 10/1994 privind compensarea multilaterală a plăților interbanzare fără numerar pe suport hârtie, republicat, cu modificările și completările ulterioare, se modifică potrivit anexei la prezenta circulară.

(5) În cazul în care ziua compensării, prevăzută în Regulamentul Băncii Naționale a României nr. 10/1994, republicat, cu modificările și completările ulterioare, este data de 28 iunie 2005, amânarea la compensare a instrumentelor de plată de debit pe motiv că unitatea primitoare nu dispune de datele necesare acceptării sau refuzării instrumentelor de plată poate fi efectuată numai pentru o zi. În cazul în care ziua compensării este data de 29 iunie 2005, amânarea la compensare a instrumentelor de plată de debit nu poate fi efectuată. În ambele cazuri, dacă în data de 29 iunie 2005 este necesară totuși o amânare la compensare a instrumentelor de plată de debit, unitatea instituției de credit primitoare va refuza la plată respectivele instrumente de plată de debit compensabile în ședința de compensare din data de 29 iunie 2005. Refuzurile la plată efectuate în conformitate cu prevederile prezentului alineat nu se raportează la Centrala Incidentelor de Plăți. Procedurile de compensare privind instrumentele de plată de debit aflate în această situație vor fi reluate în data de 4 iulie 2005, ca și cum aceste instrumente ar fi fost primite de unitatea prezentatoare de la clientul beneficiar în data de 4 iulie 2005 și prezentate unității primitoare în ședința de verificare din 4 iulie 2005, fără a li se mai putea aplica procedura de amânare la compensare. Sumele înscrise pe aceste instrumente de plată de debit vor fi convertite pe propria răspundere de instituțiile de credit ale beneficiarilor și vor fi înscrise pe borderoul de încasare.

(6) În cazul aplicării alin. (5), refuzul va fi considerat amânare la compensare și va constitui motiv de penalizare. Unitatea instituției de credit la care beneficiarul are cont deschis are obligația să îl informeze pe acesta că instrumentul de plată de debit nu poate fi procesat în lei vechi în cursul lunii iunie 2005, imediat ce aceasta este informată.

(7) Instituțiile de credit care primesc la ghișeu spre încasare instrumente de plată de debit care nu mai pot fi compensate și decontate în cursul lunii iunie 2005 utilizând termenele și intervalele de timp maxime stabilite în anexa la prezenta circulară au obligația să informeze clienții beneficiari ai instrumentelor de plată respective despre imposibilitatea de a mai procesa aceste instrumente de plată în cursul lunii iunie 2005, imediat ce aceasta este

constatată, existând posibilitatea fie a încasării lor direct de la plătitori, fie a compensării și decontării acestora în luna iulie 2005, cu riscul ca aceste instrumente să nu fie încasate sau să fie încasate după data scadenței. Înainte ca instrumentele de plată de debit să fie introduse spre compensare, instituțiile de credit vor efectua conversia sumelor înscrise pe respectivele instrumente, conform art. 8 alin. (3) din Circulara Băncii Naționale a României nr. 7/2005, suma astfel convertită urmând a fi înscrisă pe borderoul de încasare de către instituțiile de credit, pe răspunderea posesorului instrumentului de plată în cauză.

Art. 5. — (1) În vederea decontării după data de 1 iulie 2005 prin sistemul ReGIS a pozițiilor nete ale participanților compensatori la sistemele de plăți care asigură compensarea fondurilor, poziții rezultate din tranzacțiile efectuate înaintea datei de 1 iulie 2005 și exprimate în lei vechi (ROL), administratorii respectivelor sisteme de plăți vor efectua pe propria răspundere conversia sumelor din lei vechi (ROL) în lei noi (RON) și vor iniția instrucțiunile de plată exclusiv în lei noi (RON).

(2) Decontarea pozițiilor nete ale participanților compensatori, calculate de administratorii sistemelor de compensare a tranzacțiilor cu carduri în perioada 29 iunie — 3 iulie 2005, se va efectua conform precizărilor care vor fi emise și transmise de Banca Națională a României — Direcția plăți.

(3) Penalizările în lei vechi (ROL) aplicate instituțiilor de credit pentru nerespectarea prevederilor Regulamentului Băncii Naționale a României nr. 10/1994, republicat, cu modificările și completările ulterioare, care urmează a fi decontate după data denominării, vor fi mai întâi convertite

în lei noi (RON) de către Banca Națională a României și apoi decontate.

Art. 6. — (1) La data de 1 iulie 2005, Banca Națională a României va converti în lei noi (RON) valoarea plafoanelor tehnice de garantare unilaterală, comunicate participanților în data de 29 iunie 2005.

(2) În scopul calculării și transmiterii, ulterior datei de 1 iulie 2005, către participanții la sistemele de plăți care asigură compensarea fondurilor, a plafoanelor tehnice de garantare unilaterală, în conformitate cu Regulamentul Băncii Naționale a României nr. 1/2005 privind sistemele de plăți care asigură compensarea fondurilor, Banca Națională a României va converti în lei noi (RON) pozițiile nete debitoare și pozițiile nete prealabile debitoare care stau la baza calculării acestor plafoane.

Art. 7. — (1) Transferurile de fonduri decontate în data de 29 iunie 2005 vor fi înregistrate de instituțiile de credit și de Trezoreria Statului în conturile beneficiarilor acestora cu aceeași dată.

(2) Instituțiile de credit și Trezoreria Statului vor lua măsurile necesare pentru ca operațiunile de transfer de fonduri dispuse prin conturile lor de decontare deschise în ReGIS să se încadreze în prevederile prezentei circulare.

(3) Instituțiile de credit și Trezoreria Statului vor lua toate măsurile necesare pentru informarea corectă, completă și la timp a tuturor clienților lor privind efectuarea operațiunilor de transfer de fonduri în această perioadă și vor afișa la loc vizibil, în toate unitățile proprii, extrase din prevederile prezentei circulare.

Art. 8. — Anexa*) face parte integrantă din prezenta circulară.

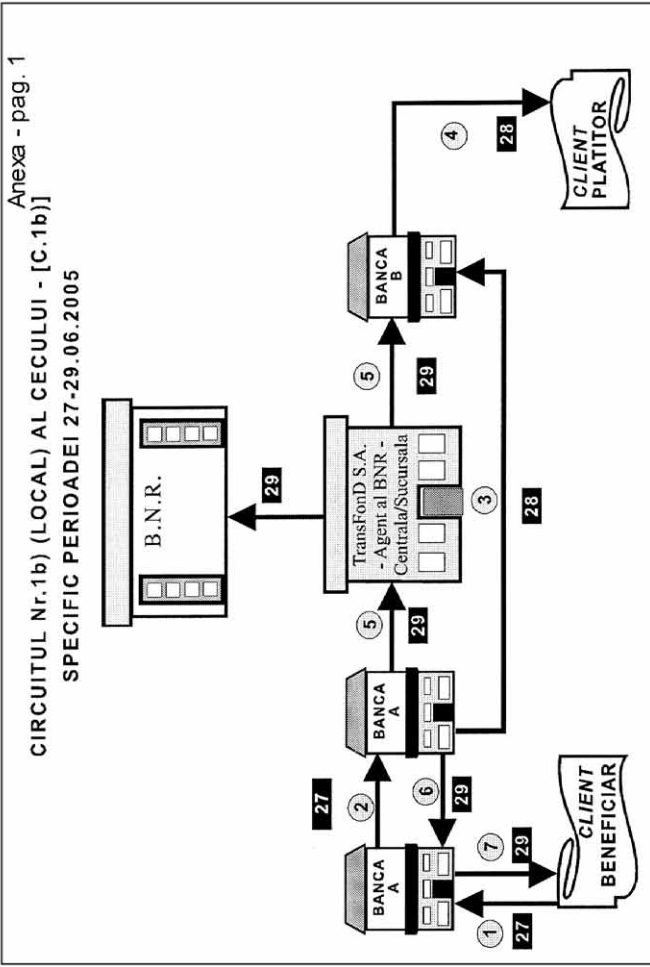
Președintele Consiliului de administrație al Băncii Naționale a României,
Mugur Constantin Isărescu

București, 8 iunie 2005.

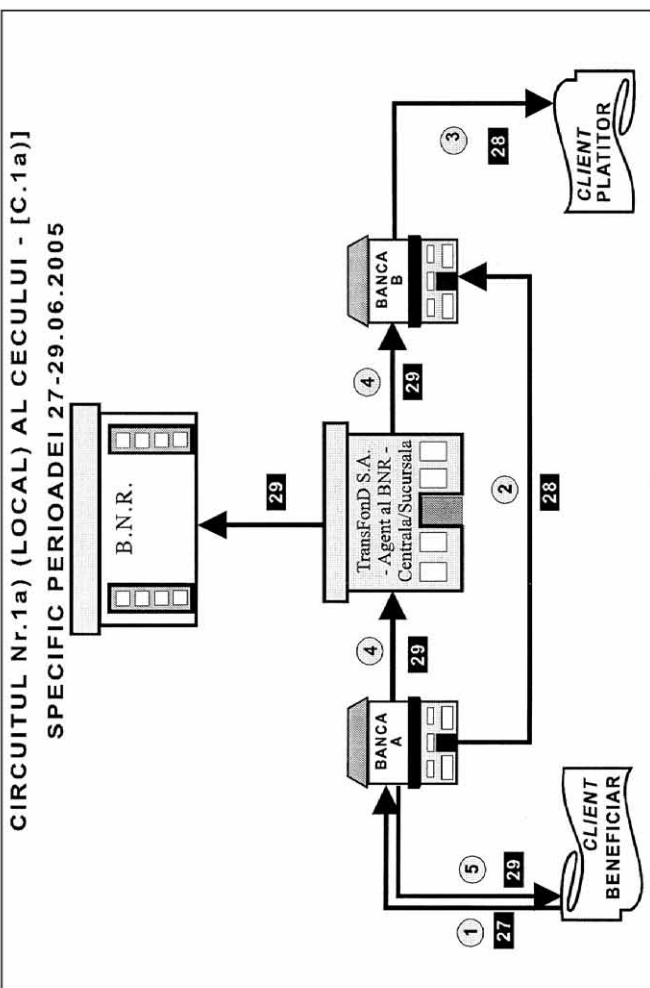
Nr. 19.

*) Anexa este reprodusă în facsimil.

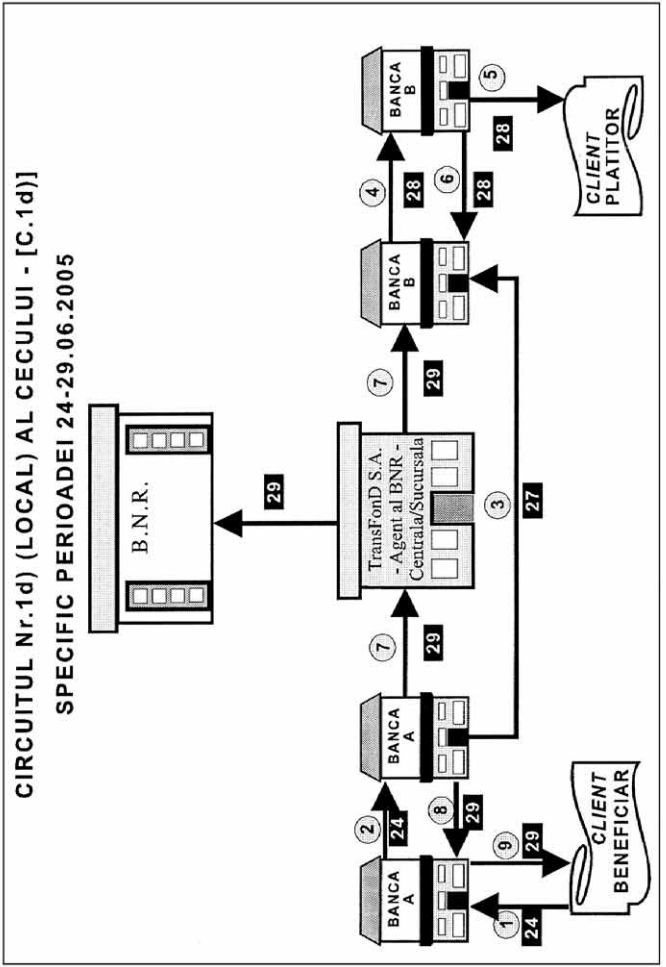
CIRCUITUL Nr.1b) (LOCAL) AL CECULUI - [C.1b)]
SPECIFIC PERIOADEI 27-29.06.2005



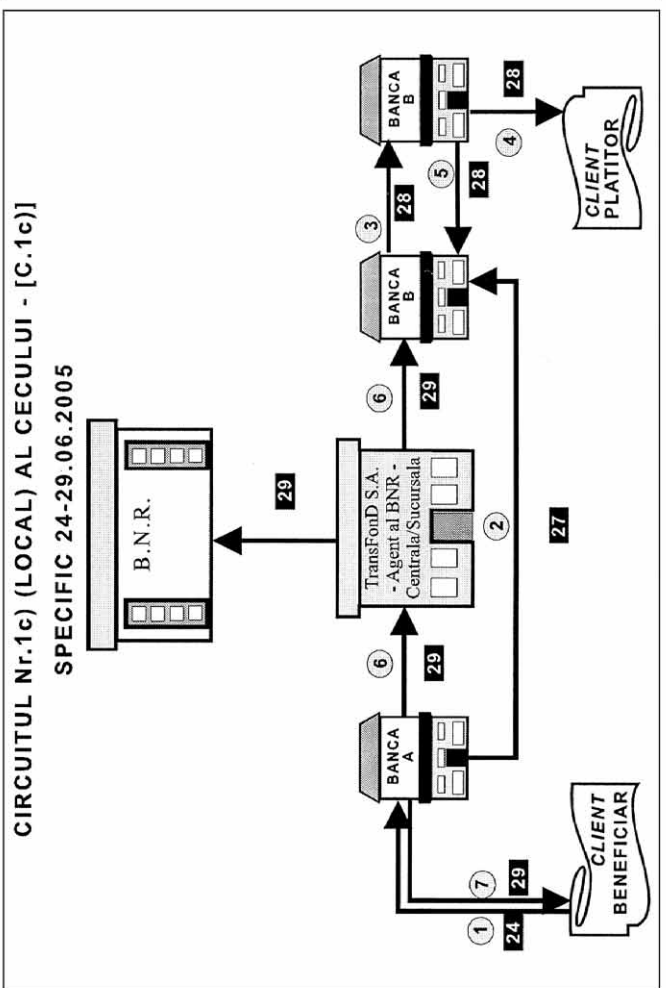
CIRCUITUL Nr.1a) (LOCAL) AL CECULUI - [C.1a)]
SPECIFIC PERIOADEI 27-29.06.2005



CIRCUITUL Nr.1d) (LOCAL) AL CECULUI - [C.1d)]
SPECIFIC PERIOADEI 24-29.06.2005

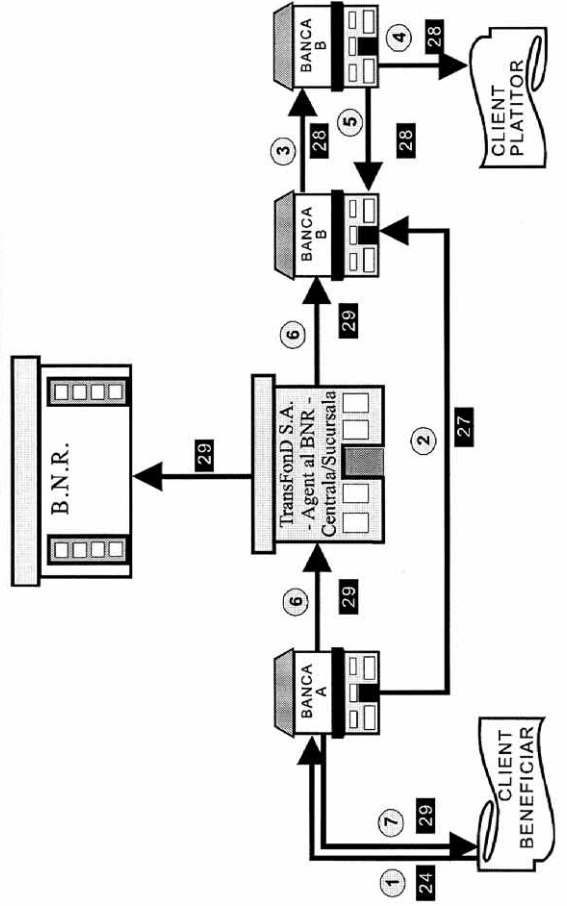


CIRCUITUL Nr.1c) (LOCAL) AL CECULUI - [C.1c)]
SPECIFIC 24-29.06.2005

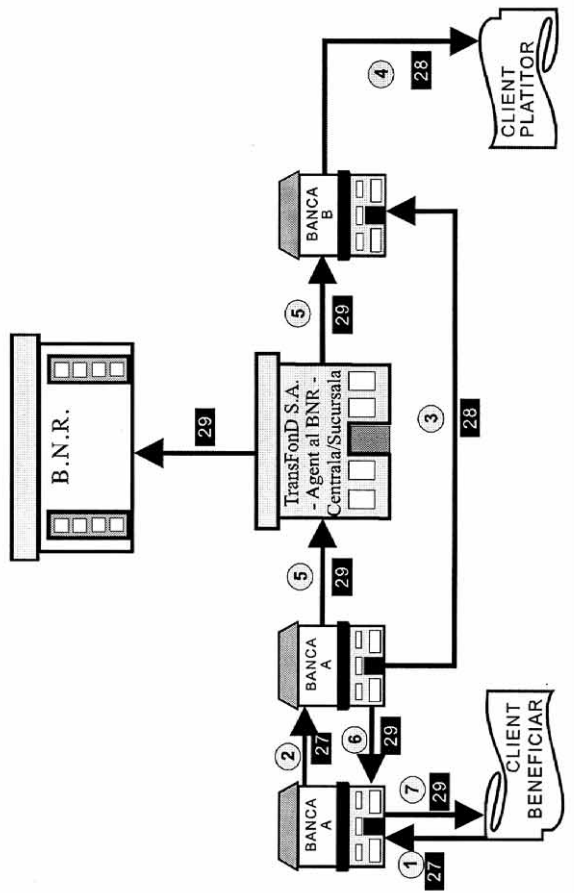


Anexa - pag. 2

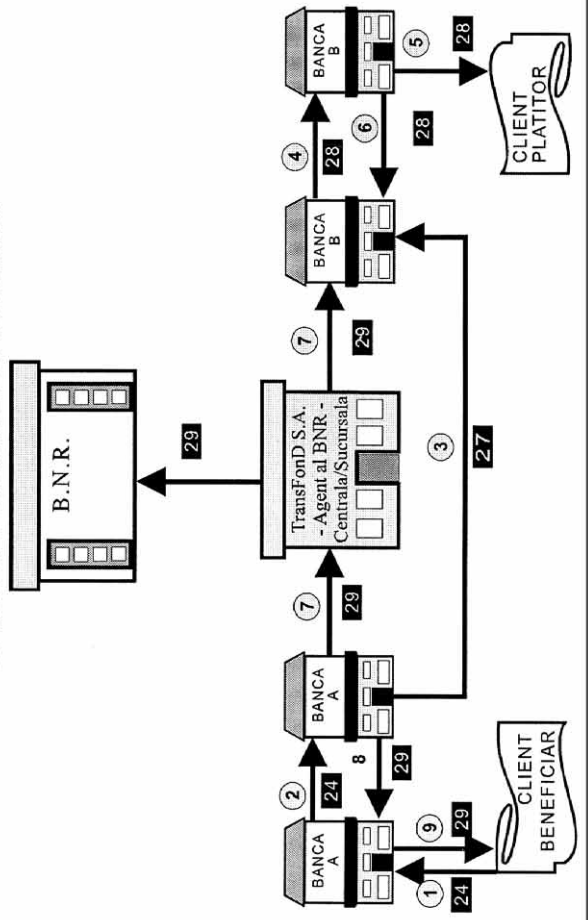
**CIRCUITUL Nr.2b) (INTRAJUDETEAN) AL CECULUI- [C.2b)]
SPECIFIC PERIOADEI 24-29.06.2005**



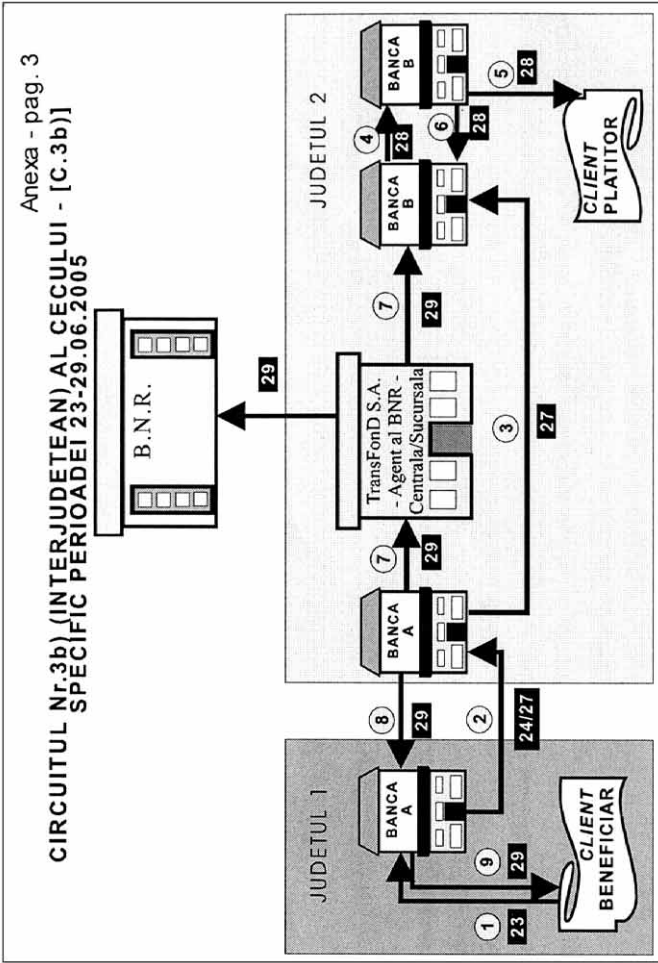
**CIRCUITUL Nr.2a) (INTRAJUDETEAN) AL CECULUI - [C.2a)]
SPECIFIC PERIOADEI 27-29.06.2005**



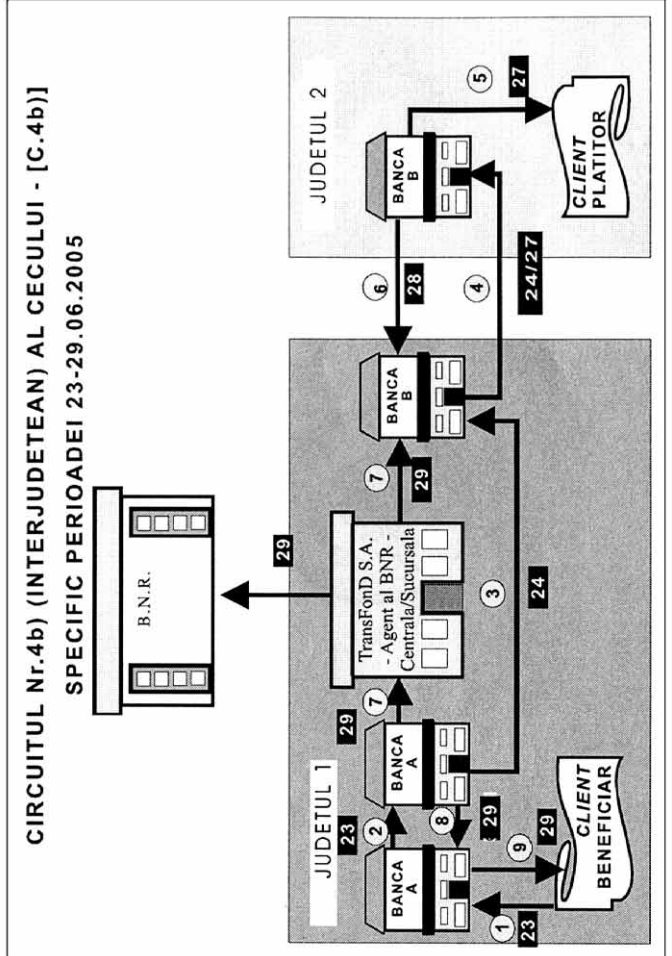
**CIRCUITUL Nr.2c) (INTRAJUDETEAN) AL CECULUI - [C.2c)]
SPECIFIC PERIOADEI 24-29.06.2005**



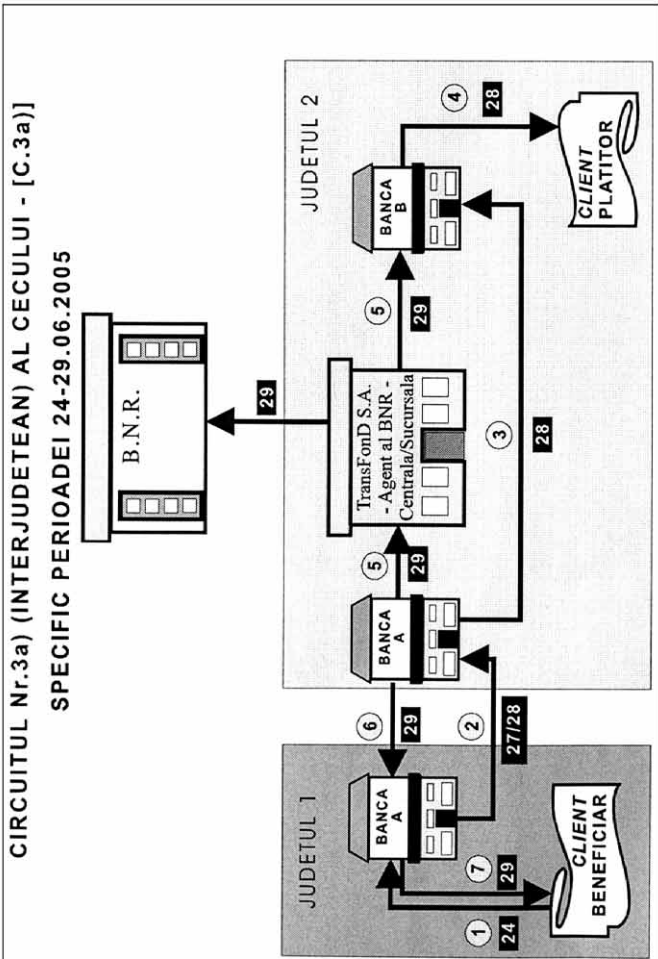
Anexa - pag. 3
CIRCUITUL Nr.3b) (INTERJUDETEAN) AL CECULUI - [C.3b)]
 SPECIFIC PERIOADEI 23-29.06.2005



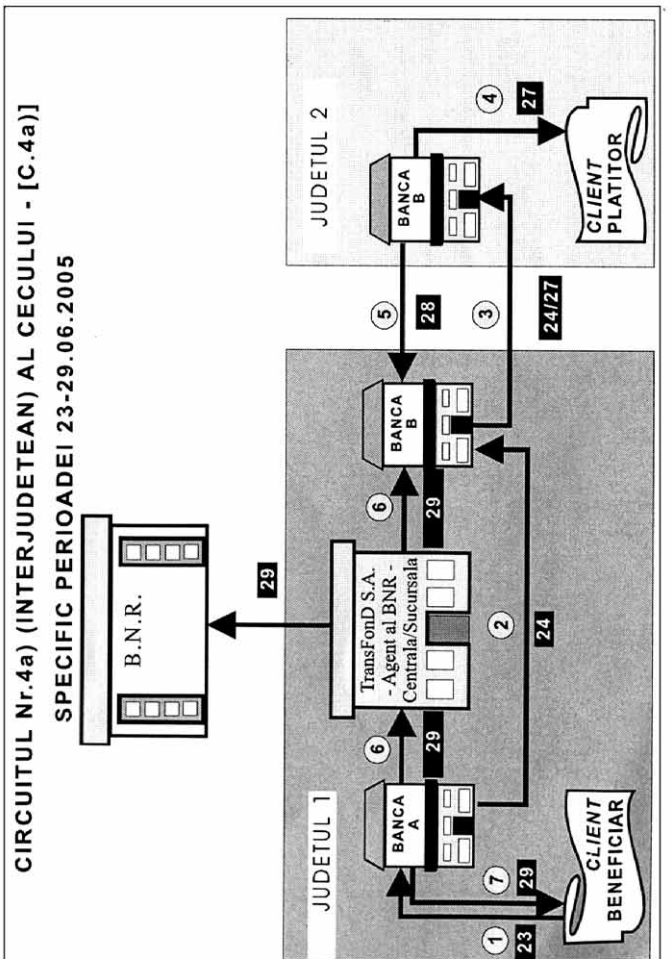
CIRCUITUL Nr.4b) (INTERJUDETEAN) AL CECULUI - [C.4b)]
 SPECIFIC PERIOADEI 23-29.06.2005



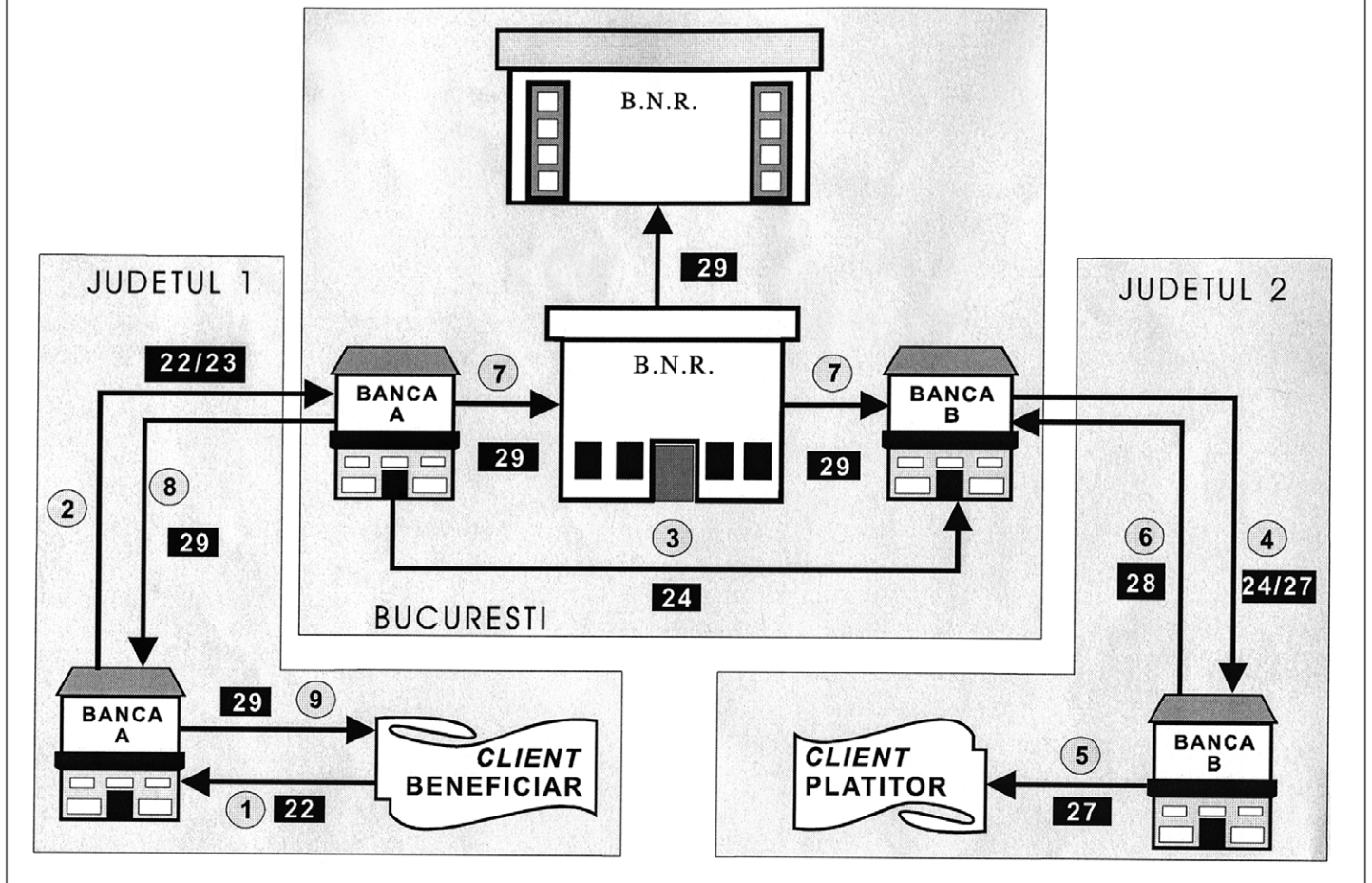
CIRCUITUL Nr.3a) (INTERJUDETEAN) AL CECULUI - [C.3a)]
 SPECIFIC PERIOADEI 24-29.06.2005



CIRCUITUL Nr.4a) (INTERJUDETEAN) AL CECULUI - [C.4a)]
 SPECIFIC PERIOADEI 23-29.06.2005



CIRCUITUL Nr.5 (NATIONAL) AL CECULUI - C.5 SPECIFIC PERIOADEI 22-29.06.2005



EDITOR: PARLAMENTUL ROMÂNIEI – CAMERA DEPUTAȚILOR

Regia Autonomă „Monitorul Oficial”, Str. Parcului nr. 65, sectorul 1, București,
IBAN: RO75RNCB5101000000120001 Banca Comercială Română – S.A. – Sucursala „Unirea” București
și IBAN: RO12TREZ7005069XXX000531 Direcția de Trezorerie și Contabilitate Publică a Municipiului București
(alocat numai persoanelor juridice bugetare)

Tel. 318.51.29/150, fax 318.51.15, E-mail: marketing@ramo.ro, Internet: www.monitoruloficial.ro
Adresa pentru publicitate: Centrul pentru relații cu publicul, București, șos. Panduri nr. 1,
bloc P33, parter, sectorul 5, tel. 411.58.33 și 410.47.30, tel./fax 410.77.36 și 410.47.23
Tiparul: Regia Autonomă „Monitorul Oficial”



5 948368 032347