

アルミニウム合金板

千三三高カアルミニウム合金第一種板										品名	厚	寸度	数量	摘要
二	二	一	一	一	一	一	〇	〇	〇	〇	五	一、〇〇〇×二、〇〇〇	五	
二	〇	八	六	四	二	〇	八	六	五				五	
〇	〇	〇	〇	〇	〇	〇	〇	〇	〇	五	〇		五	
〇	〇	〇	〇	〇	〇	〇	〇	〇	〇	〇	〇		〇	
〇	〇	〇	〇	〇	〇	〇	〇	〇	〇	〇	〇		〇	
〇	〇	〇	〇	〇	〇	〇	〇	〇	〇	〇	〇		〇	
〇	〇	〇	〇	〇	〇	〇	〇	〇	〇	〇	〇		〇	
〇	〇	〇	〇	〇	〇	〇	〇	〇	〇	〇	〇		〇	
〇	〇	〇	〇	〇	〇	〇	〇	〇	〇	〇	〇		〇	
〇	〇	〇	〇	〇	〇	〇	〇	〇	〇	〇	〇		〇	

アルミ板の







十三三ニ合セ高カアルミニウム  
合金第一種板丙

一、 六	一、 四	一、 二	一、 〇	〇、 八	〇、 六	〇、 五	三、 二	三、 〇	二、 六	二、 四	二、 二
〃	〃	〃	〃	〃	〃	〃	〃	〃	〃	〃	〃
五 〇 〃	一 〇 〃	一 〇 〃	一 〇 〃	一 〇 〃	一 〇 〃	一 〇 〃	五 〇 〃	五 〇 〃	五 〇 〃	五 〇 〃	五 〇 〃

アルミ板のニ







チロニアルミニウム板 甲						チロニアルミニウム板 乙					
0.8	0.6	0.5	3.0	2.5	2.0	1.5	1.0	0.8	0.5	4.0	3.0
"	"	"	"	"	"	"	"	"	"	"	"
3.0	3.0	3.0	3.0	3.0	5.0	1.0	1.0	5.0	3.0	3.0	5.0
"	"	"	"	"	"	"	"	"	"	"	"

アルミ板の三



チニアルミニウム板 甲

一、〇	一、二	一、四	二、〇	二、五	三、〇
一、〇〇〇〇〇〇	〃	〃	〃	〃	〃
五、〇	七、〇	五、〇	三、〇	三、〇	三、〇
枚	〃	〃	〃	〃	〃



アルミニウム合金棒

品名		径	長	数量	摘
陸海航格 高力アルミニウム合金棒第一種		六花	二〇〇〇	三〇本	
		七	"	三〇"	
		八	"	三〇"	
		九	"	三〇"	
		一〇	"	五〇"	
		一一	"	五〇"	
		一二	"	五〇"	
		一三	"	五〇"	
		一四	"	五〇"	
		一五	"	五〇"	
		一六	"	五〇"	
		一八	"	五〇"	

アルミニウム合金棒

要







千二二高力アルミニウム合金棒第二種

一八	一六	一四	一三〇	一二五	一二〇	一一五	一一〇	一〇〇	九〇	八〇	七五
"	"	"	"	"	"	"	"	"	"	"	"
"	"	"	"	"	"	"	"	"	"	"	"
三〇	三〇	三〇	五	五	五	五	五	五	五	五	一〇
"	"	"	"	"	"	"	"	"	"	"	"

アルミ棒  
千二







三	三	三	二	二	二	二	二	一	一	一	一	一
四	二	〇	八	六	四	二	〇	八	六	四	二	〇
〃	〃	〃	〃	〃	〃	〃	〃	〃	〃	〃	〃	〃

三	三	三	三	三	三	三	三	三	三	三	三	三
〇	〇	〇	〇	〇	〇	〇	〇	〇	〇	〇	〇	〇
〃	〃	〃	〃	〃	〃	〃	〃	〃	〃	〃	〃	〃

アルミ棒の三







アルミニウム合金管

品名	寸度	数量	摘要
陸海統格 千二七一 高力アルミニウム合金管第一種	六×一・八×二・〇〇	四〇本	
	六×一・〇×二・〇〇	四〇	
	六×一・四×二・〇〇	四〇	
	八×一・〇×二・〇〇	四〇	
	一〇×一・五×二・〇〇	四〇	
	一〇×一・〇×二・〇〇	四〇	
	一二×一・〇×二・〇〇	四〇	
	一二×一・五×二・〇〇	四〇	
	一四×一・〇×二・〇〇	四〇	
	一四×一・五×二・〇〇	四〇	



















銅

棒

陸海軍格 ト一〇一										品名
ネーバル黄銅棒										
径	長	数量	摘要							
五 〇 〇 〇 〇 〇 〇 〇 〇 〇	二 〇 〇 〇 〇 〇 〇 〇 〇 〇	三 〇 〇 〇 〇 〇 〇 〇 〇 〇								
六 〇 〇 〇 〇 〇 〇 〇 〇 〇	〃	〃								
七 〇 〇 〇 〇 〇 〇 〇 〇 〇	〃	〃								
八 〇 〇 〇 〇 〇 〇 〇 〇 〇	〃	〃								
九 〇 〇 〇 〇 〇 〇 〇 〇 〇	〃	〃								
一 〇 〇 〇 〇 〇 〇 〇 〇 〇	〃	〃								
一 二 〇 〇 〇 〇 〇 〇 〇 〇	〃	〃								
一 四 〇 〇 〇 〇 〇 〇 〇 〇	〃	〃								
一 六 〇 〇 〇 〇 〇 〇 〇 〇	〃	〃								
一 八 〇 〇 〇 〇 〇 〇 〇 〇	〃	〃								

銅棒  
〇  
一







一	九	九	八	八	七	六	五	五	四	四	四
〇	五	〇	五	〇	〇	〇	五	〇	八	六	四
〃	〃	〃	〃	〃	〃	〃	〃	〃	〃	〃	〃
〃	〃	〃	〃	〃	〃	〃	〃	〃	〃	〃	〃
											二〇〇〇
一	一	一	一	一	一	三	三	三	三	三	三
〇	〇	〇	〇	〇	〇	〇	〇	〇	〇	〇	〇
〃	〃	〃	〃	〃	〃	〃	〃	〃	〃	〃	〃

銅棒の二







四	三	三	三	三	三	二
〇	八	六	四	二	〇	八
"	"	"	"	"	"	"
"	"	"	"	"	"	"
三	三	三	三	三	三	三
〇	〇	〇	〇	〇	〇	〇
"	"	"	"	"	"	"

銅棒の三



銅板

品名	厚	巾長	数量	摘要
陸海規格 銅板 1011乙	0.2	600 X 1200	30枚	
	0.5	1000 X 2000	70枚	
	0.8		30枚	
	1.0		70枚	
	1.5		50枚	
	2.0		70枚	
	2.5		50枚	
	3.0		30枚	

銅板



ト一乙黄  
銅  
板

三〇	二五	二〇	一五	一〇	〇五	〇二
"	"	"	"	1000x1100	"	600x1100
三〇	三〇	五〇	五〇	七〇	六〇	三〇
寸	寸	寸	寸	寸	寸	寸



銅

管

品名	寸度	數量	摘要
陸海航路 下〇二一 継目無銅管	三〇×一〇×二〇〇〇	五〇本	
	四〇×一〇×二〇〇〇	五〇	
	五〇×一〇×二〇〇〇	五〇	
	六〇×一〇×二〇〇〇	五〇	
	七〇×一〇×二〇〇〇	五〇	
	八〇×一〇×二〇〇〇	五〇	
	九〇×一〇×二〇〇〇	五〇	
	一〇〇×一〇×二〇〇〇	五〇	
	一三〇×一〇×二〇〇〇	五〇	

銅管

一



陸海航格  
ト〇二一  
継目無銅管

一四〇x一〇x二〇〇	一六〇x一〇x二〇〇	一八〇x一〇x二〇〇	二〇〇x一〇x二〇〇
------------	------------	------------	------------

五〇本	五〇	五〇	五〇
-----	----	----	----















軟 昂 軟  
 鋼  
 線 名

	φ	寸
五 四 四 三 三 三 二 一 〇	〇 五 〇 五 二 〇 五 〇 〇 五	度
五 四 四 四 四 四 四 四 一	〇 〇 〇 〇 〇 〇 〇 〇 〇	數
" " " " " " " "	鈞	量



品名	寸	度	数量	荷	要
燐青銅線 第一種	φ 10 φ 8	度	≡ ≡ ≡ ≡ ≡ ≡		
電氣用軟銅線	φ 10 φ 8	度	≡ ≡ ≡ ≡ ≡ ≡		
黃銅線	# 8 ≡ ≡ ≡	度	≡ ≡ ≡ ≡ ≡ ≡		
一號アルミニウム合金線	φ 10 φ 8	度	≡ ≡ ≡ ≡ ≡ ≡		
アルミニウム線	φ 10 φ 8	度	≡ ≡ ≡ ≡ ≡ ≡		



運鉛引鉄録

鉄割栓

井

一八  
二〇  
二二

一、鉄  
二、"  
三、"  
四、"  
五、"  
六、"  
七、"  
八、"  
九、"  
十、"

五〇〇  
一、〇〇〇  
一、〇〇〇  
一、〇〇〇

五〇〇  
五〇〇  
五〇〇  
五〇〇  
五〇〇  
五〇〇  
五〇〇  
五〇〇  
五〇〇  
五〇〇







黃銅座金

亞鉛引鉄板

六五枚

六〇〇

五五〇

四〇〇

四五〇

〇五

一〇〇

一五〇

五〇〇枚

五〇〇

五〇〇

五〇〇

五〇〇

五〇枚

五〇〇

五〇〇



十行挿入(八字)

十行挿入(八字)

シングル (鋼索用)

一 蹄中緊帯

小緊帯

パーカーカロン鉄

五〇〇  
四〇〇  
三〇〇  
四〇〇  
三〇〇

十  
一  
一  
二  
五  
五  
五  
三  
四  
四  
五  
六

一  
二  
三  
四  
五  
個  
個

一  
二  
三  
四  
五  
個  
個



皮 革 類

褐色多脂牛皮

茶褐色ワタス

黒色キツト

---

五〇〇坪

八〇〇坪

八〇〇坪

---



各種ゴム製品

耐油  
ゴム管

九	八	七	六	五	四	三	二	一	〇	入	六	六	四	寸
x	x	x	x	x	x	x	x	x	x	x	x	x	x	
五	二	八	二	五	八	〇	七	〇	七	九	一	一	六	七
—	—	—	—	—	—	—	—	—	—	—	—	—	—	—
〇	〇	〇	〇	〇	〇	〇	〇	〇	〇	〇	〇	〇	〇	〇
〇	〇	〇	〇	〇	〇	〇	〇	〇	〇	〇	〇	〇	〇	〇
〃	〃	〃	〃	〃	〃	〃	〃	〃	〃	〃	〃	〃	〃	米

数量  
荷  
要



スポンヂゴム紐

スポンヂゴム板

黒色軟質ゴム板

緩衝ゴム紐

♂

♂

♂

♀

一六  
二〇  
二五

一六  
二〇  
二五

一五  
二〇  
二五

一六  
二〇  
二五

一六  
二〇  
二五

一六  
二〇  
二五

一六  
二〇  
二五

一六  
二〇  
二五

是又

是又

板

板

板



透明不燃性セメント板

黒色軟質ゴム管

赤色軟質ゴム管

入天三百 入天二百

x x x x x x x x

二百六十四 二百六十四

三二五〇

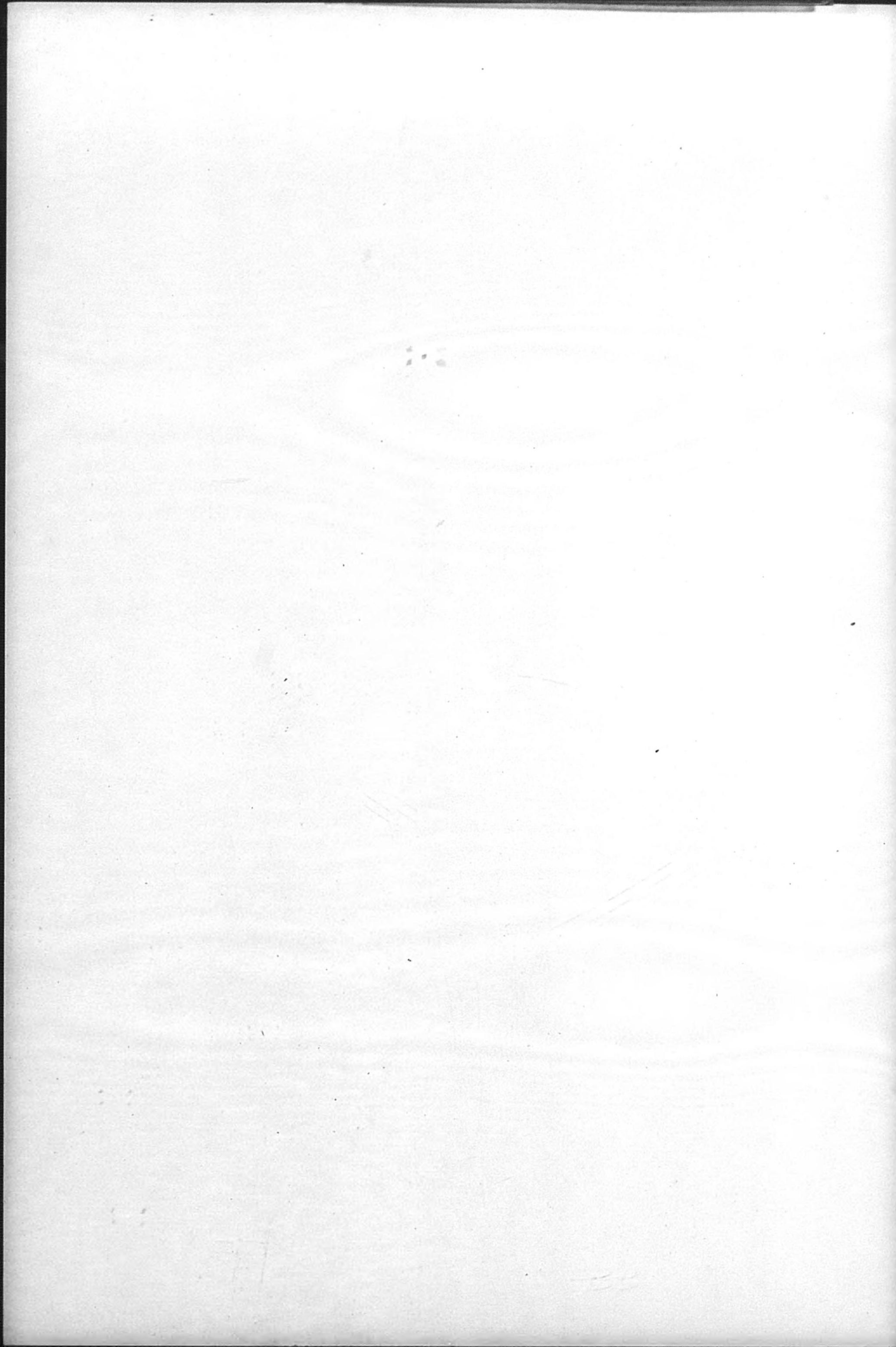
一五三

二二二二 一一一一  
〇〇〇〇 〇〇〇〇  
〇〇〇〇 〇〇〇〇  
〃〃〃〃 〃〃〃〃

五五五五五  
〇〇〇〇〇  
〃〃〃〃〃

五五五  
〇〇〇  
〃〃〃







赤色  
フ  
ア  
イ  
バ  
ー

厚  
七

一	二	三	四	五	六	七	八	九	一〇	一一	一二	一三	一四	一五	一六	一七	一八	一九	二〇	二一	二二	二三	二四	二五	二六	二七	二八	二九	三〇	三一	三二	三三	三四	三五	三六	三七	三八	三九	四〇	四一	四二	四三	四四	四五	四六	四七	四八	四九	五〇	五一	五二	五三	五四	五五	五六	五七	五八	五九	六〇	六一	六二	六三	六四	六五	六六	六七	六八	六九	七〇	七一	七二	七三	七四	七五	七六	七七	七八	七九	八〇	八一	八二	八三	八四	八五	八六	八七	八八	八九	九〇	九一	九二	九三	九四	九五	九六	九七	九八	九九	一〇〇
---	---	---	---	---	---	---	---	---	----	----	----	----	----	----	----	----	----	----	----	----	----	----	----	----	----	----	----	----	----	----	----	----	----	----	----	----	----	----	----	----	----	----	----	----	----	----	----	----	----	----	----	----	----	----	----	----	----	----	----	----	----	----	----	----	----	----	----	----	----	----	----	----	----	----	----	----	----	----	----	----	----	----	----	----	----	----	----	----	----	----	----	----	----	----	----	----	----	----	-----

定  
天

一	二	三	四	五	六	七	八	九	一〇	一一	一二	一三	一四	一五	一六	一七	一八	一九	二〇	二一	二二	二三	二四	二五	二六	二七	二八	二九	三〇	三一	三二	三三	三四	三五	三六	三七	三八	三九	四〇	四一	四二	四三	四四	四五	四六	四七	四八	四九	五〇	五一	五二	五三	五四	五五	五六	五七	五八	五九	六〇	六一	六二	六三	六四	六五	六六	六七	六八	六九	七〇	七一	七二	七三	七四	七五	七六	七七	七八	七九	八〇	八一	八二	八三	八四	八五	八六	八七	八八	八九	九〇	九一	九二	九三	九四	九五	九六	九七	九八	九九	一〇〇
---	---	---	---	---	---	---	---	---	----	----	----	----	----	----	----	----	----	----	----	----	----	----	----	----	----	----	----	----	----	----	----	----	----	----	----	----	----	----	----	----	----	----	----	----	----	----	----	----	----	----	----	----	----	----	----	----	----	----	----	----	----	----	----	----	----	----	----	----	----	----	----	----	----	----	----	----	----	----	----	----	----	----	----	----	----	----	----	----	----	----	----	----	----	----	----	----	----	----	-----



品

黒色ファイバー管

白色ファイバー管

靱性がラス

名

外径 内径 長

10 8 2000

15 12 2000

20 18 2000

25 22 2000

30 28 2000

数量

200本

200本

200本

200本

200本

摘

要

厚 3 靱性 中 定 又

1000 枚



合島

板急

布入圧縮  
コルク板

寸度

一〇〇

一五〇

二〇〇

二五〇

三〇〇

三五〇

四〇〇

四五〇

五〇〇

一〇〇

一五〇

二〇〇

厚数

一〇

二〇

三〇

四〇

五〇

六〇

七〇

八〇

九〇

一〇〇

一五〇

二〇〇



黑鉛入石綿板

鋼線入石綿板

一百  
五  
二  
五  
三  
" " " " "

一百  
五  
二  
五  
三  
" " " " " 枝











白色フエルト

一	一	大	五	四	三	二	一	七
五	口	口	口	口	口	口	口	口
口	"	"	"	"	"	"	"	定
								不
								中

二五五五五五五五  
 口口口口口口口口  
 " " " " " " " "



品

草麻羽布

亞麻紐(掛合用)  
縫合用亞麻線

木綿毛羽生

木綿杉織

並木綿帆布

上木綿帆布

第一種

名

五  
六  
三

一〇×五五〇  
一〇×七二〇  
一五×五五〇  
一〇×五五〇

数量

五〇米卷

一〇〇米

二〇〇米

二〇〇米

一〇〇米

一〇〇米

一〇〇米

一〇〇米

五〇米



アセトン

カゼイン

半田鉄

鉄  
針

一八五入

二〇〇金

一〇〇金

五〇金





各種輕合金鋸

品名	寸度	數量	摘要
チユラルミン丸鋸	φ 20 × 6	50 疋	
	20 × 10	50	
	20 × 20	50	
	26 × 6	50	
	26 × 8	50	
	26 × 10	50	
	26 × 20	50	
	30 × 6	50	
	30 × 8	50	
	30 × 10	50	
	30 × 14	50	
	30 × 20	50	



チユラルミン丸錠

		五〇×二五	五〇	
		五〇×二〇	五〇	
		五〇×一五	五〇	
		五〇×一〇	五〇	
		四〇×三〇	五〇	
		四〇×二五	五〇	
		四〇×二〇	五〇	
		四〇×一五	五〇	
		四〇×一〇	五〇	
		四〇×八	五〇	
		三五×二〇	五〇	
		三五×一五	五〇	
		三五×一〇	五〇	
	φ	三〇×三〇	五〇	脏







デュラルミン低頭鉄

		Φ 113.0 × 6	50 片
		30 × 8	50
		30 × 10	50
		30 × 15	50
		30 × 20	50
		30 × 25	50
		30 × 30	50
		35 × 10	50
		35 × 15	50
		35 × 20	50
		35 × 25	50
		35 × 30	50
		40 × 10	50
		40 × 15	50
		40 × 20	50
		40 × 25	50
		40 × 30	50



チユラルミン低頭鉄	Φ 1150 × 150	50 片
	500 × 200	50 片
	500 × 250	50 片
	500 × 300	50 片
	600 × 200	50 片
チユラルミン特殊皿鉄	Φ 1150 × 60	50 片
	200 × 80	50 片
	200 × 100	50 片
	200 × 200	50 片
	260 × 60	50 片
	260 × 80	50 片
	260 × 100	50 片
	260 × 150	50 片
	260 × 200	50 片



デュラルミン特殊皿鉢

φ 26 × 25

50 皿

30 × 6

50 皿

30 × 10

50 皿

30 × 15

50 皿

30 × 25

50 皿

40 × 15

50 皿

40 × 25

50 皿

40 × 30

50 皿

50 × 15

50 皿

50 × 20

50 皿

50 × 25

50 皿

50 × 30

50 皿

60 × 20

50 皿

60 × 30

50 皿



アルミニウム丸鋸

アルミニウム丸鋸	φ 110 × 6	110 珪
	110 × 10	110
	110 × 15	110
	116 × 6	110
	116 × 10	110
	116 × 15	110
	116 × 20	110
	116 × 25	110
	116 × 30	110
	116 × 35	110
	116 × 40	110
	116 × 45	110
	116 × 50	110
	116 × 55	110
	116 × 60	110



アルミニウム丸鉄	φ 140 × 20	20 疋	
	40 × 25	20	
	50 × 10	20	
	50 × 15	20	
	50 × 20	20	
	50 × 25	20	
	50 × 30	20	
	60 × 20	20	
	60 × 30	20	
アルミニウム皿鉄	φ 120 × 6	20	
	20 × 8	20	
	20 × 10	20	
	20 × 15	20	
	20 × 20	20	



アルミニウム皿鉢

			φ 三〇 × 一〇	二〇 底	
		三〇 × 二〇	二〇		
		三〇 × 二五	二〇		
		三五 × 一〇	二〇		
		三五 × 二〇	二〇		
		三五 × 二五	二〇		
		四〇 × 一〇	二〇		
		四〇 × 一五	二〇		
		四〇 × 二〇	二〇		
		四〇 × 二五	二〇		
		四〇 × 三〇	二〇		
		五〇 × 一〇	二〇		
		五〇 × 一五	二〇		
		五〇 × 二〇	二〇		



アルミニウム皿鉢	Φ 150 × 25	20	底
	50 × 30	20	
	50 × 40	20	
アルミニウム低頭鉢	Φ 120 × 6	20	
	110 × 10	20	
	110 × 15	20	
	110 × 20	20	
	110 × 25	20	
	110 × 30	20	
	110 × 35	20	
	110 × 40	20	
	116 × 10	20	
	116 × 15	20	
	116 × 20	20	
	130 × 8	20	



アルミニウム低頭鉄

				Φ Ⅱ 三、〇 × 一、〇	二、〇 庇
				三、〇 × 一、五	二、〇
				三、〇 × 二、〇	二、〇
				三、〇 × 二、五	二、〇
				三、五 × 一、〇	二、〇
				三、五 × 一、五	二、〇
				三、五 × 二、〇	二、〇
				三、五 × 二、五	二、〇
				三、五 × 三、〇	二、〇
				四、〇 × 一、〇	二、〇
				四、〇 × 一、五	二、〇
				四、〇 × 二、〇	二、〇
				四、〇 × 二、五	二、〇
				四、〇 × 三、〇	二、〇
				四、〇 × 四、〇	二、〇



アルミニウム低頭鉄

										φ Ⅱ
六〇	六〇	六〇	六〇	六〇	六〇	五〇	五〇	五〇	五〇	五〇
×	×	×	×	×	×	×	×	×	×	×
四	三	二	二	一	一	四	三	二	一	一
〇	〇	五	〇	五	〇	〇	〇	〇	五	〇
二	二	二	二	二	二	二	二	二	二	二
〇	〇	〇	〇	〇	〇	〇	〇	〇	〇	〇
,	,	,	,	,	,	,	,	,	,	脏





官房第四四一四號ノ三

昭和十五年八月二十七日

拾年保

四十五



(本田 晴)

林

陸軍省副官 川原直一殿  
海軍省副官 一宮義之

泰國武官見學ノ件通知

本件左記ニ依リ許可セラレタルニ付御了知相成度

記

一見學者

泰國海軍機關少佐 イユ、ムツサライヌラ

二見學期日及個所

八月二十九日 愛知時計電機株式會社

九月三日 日立航空機株式會社

十月十日

大森ハシロー一七、高野中

海軍



九月  
九月

五日  
六日

中島飛行機株式會社太田工場  
同

右武藏野工場

(本田納)

(終)

海



第九二號

(裁決) 行決 覽 回 後	連 帶		決 行 指 定	決 裁 指 定	保 存 期 限
	長(部)局	長(部)局			
			大 臣	件 名	番 號
			次 官	濶洲國外務局次長割愛方ニ關スル件	
			政 務 次 官	壹受第四四一七號	
長 課	長 課		參 與 官	起元應(課名)	
			高 級 副 官	外 務 省	
			主 務 官	陸 軍	
			主 務 官	軍務課第二二七號	
			主 務 官	昭和 年 月 日	
			主 務 官	昭和 年 月 日	
			大 臣 官 房	昭和 年 月 日	
			受 領 了 結	昭和 年 月 日	

政務官 書記官 回付(決行前)

(決行後)

審案 筆記者

陸 軍

陸 軍

軍



大 臣 官 房

受 領 了 結

昭 和

年

月

日

十 月 十 日

昭 和

年

月

日

九 月 拾 四 日



次官より關東軍參謀長宛電報（晴號）

（陸滿密電）

外務省より現滿洲國外務局次長田代重徳氏

より同省官吏要員トシテ割愛相受ケ度旨詔其

後任トシテ在滿帝國大使館參事官三浦武美

ヲ推薦致度旨申出アリ、貴見承リ度



陸滿密電一三四

ノ

昭和五年九月十四日





機密

軍務

人機密第六七六號

昭和十五年九月十日

外務次官心得 大橋 忠

陸軍次官 阿南 惟幾 殿

滿洲國外務局次長割愛方ニ關シ照會ノ件

今般當省ノ都合ニ依リ滿洲國外務局次長田代重徳ヲ本省官吏要員トシテ割愛方御配慮相煩度尙其ノ後任トシテ在滿洲國大使館參事官三浦武美ヲ同外務局次長ニ推薦致度處右滿洲國側ニ於ケル御差支ノ有無御回報相煩度此段照會申進ス

外務次官心得

陸軍省 15.9.13 軍務課



政務官 書記官 回付(決行前)

(決行後)

審案 筆記者

陸

軍

保存期限

十年

決裁指定

局長 委任

決行指定

原

受領 番號

臺交第四四一七號  
滿洲國外務局次長異動ニ關スル件

起元廳(課名)

外務省

大臣

委

政務次官 次官

委

參事官 高級副官 主務局長

河村 原

書記官 主務 副官

河村

主務課員

河村

主務局長 大臣官房 受領 計提

昭 昭

和 和

年 年

月 月

日 日

昭 昭

和 和

年 年

月 月

日 日

昭和十一年拾月七日

決行後 回覽 (裁決)

連帶

局長(部)

局長(部)

課長

課長



次官より外務次官宛通牒（陸滿密）

首題ノ件ニ關シ滿洲國外務局長田代重徳氏  
ハ依願免官、元在滿帝國大使館參事官三浦  
武美氏ハ外務局次長簡任一等一給俸ニ任用  
何レモ十月二日附發令ノ旨滿洲國側ヨリ通  
報有之候ニ付御了知相成度

陸滿密第九一二號

昭和五年十月八日

百



壹四二七三

秘 電報譯

一 月 月

四 日 日 午 前 後

一 七 時 時

五 四 分 分

著 著

15.10.5

發信地

陸軍省 15.10.5 陸軍務課

官宛

發信者

關東軍 參謀長

關東軍第九八五號

十一月一日附陸海密電第一三九號ニ依ル事務局

次長 田代重徳 ハ依願免官元在滿大使館

若事官 三浦武美 ハ事務局次長の問任一等一

給儀平ニ依用何しも十月二日附發令せうしたルニ

付録承相成度(終)

壹4417

10.8

軍 14







次官ヨリ關東軍參謀長宛電報 (暗號)

(陸滿密電)

關參滿電第九六五號ニ依ル在滿大使館參事官

タケヨシ

三浦武美ヲ外務局次長ニ任用ノ件諒承同氏ハ

九月三十日附退官發令アリタルニ付任用方取計ハ

ニ度尚田代外務局長ノ任用發令ハ十月三日頃

ノ豫定ニ付承知相成度

上電

陸滿密電

一三九

286

昭和五年十月一日

陸



主任

陸軍部

第

電報

次官宛

陸參滿電 第九六五號

發信者 陸東軍參謀長

九月三十日 午前午後 一時四分 著

翻譯者

陸軍部 15.10.1 12/8 軍務課



九月十七日附陸參滿電第九一八號ニ依ル在滿大使館參  
 事官三浦<sup>ウラ</sup>武<sup>タケ</sup>美<sup>ミ</sup>氏ヲ外務局次長簡任一等一級俸ヲ  
 以テ任用致度ニ付諒承ノ上可然配慮煩度追ツテ現  
 官退官ノ翌日附ヲ以テ任用シ現外務局次長田代<sup>タシロ</sup>新<sup>ニ</sup>徳<sup>トク</sup>  
 八同日附退官并令致度ニ付三浦參事官退官并令上  
 八至急通報方煩度申添フ

通報先

田代、三浦、新徳、陸軍部

軍

終



政務官回付(決行前)

(決行後)

審案  
筆記者

陸軍

陸軍

保存期限

壹受第四四一七號

起元應(課名)

外務省



決裁指定

件名

滿洲國外務局次長割愛方ニ關スル件



決行指定

大臣 委

政務次官 次官

委

參與官 高級副官 主務局長



書記官 主務副官



主務課員



主務局長 大臣官房

番號 受領 提出 受領 了結

昭和五年九月廿日

昭和五年九月廿日

(決裁) 行決 覽 回 後	連 帶	決行指定	決裁指定	保存期限
局長(部)局	局長(部)局	大臣 委	件名	番號
		政務次官 次官	滿洲國外務局次長割愛方ニ關スル件	
局長 課	局長 課	參與官 高級副官 主務局長	書記官	起元應(課名)
		主務副官	主務課員	外務省
		主務局長 大臣官房		陸軍
		了結 受領 提出 受領	番號	軍
		昭和 昭和	昭和	
		年 年	年	
		月 月	月	
		日 日	日	



次官ヨリ外務次官宛回答 (陸滿密)

九月十日附人機密第六七六號ヲ以テ御照會相成  
候滿洲國外務局次長田代重徳ヲ貴省官吏要  
員トシテ割愛方ノ件並其後任トシテ在滿帝國大  
使館參事官三浦武美ヲ同外務局次長ニ推薦  
ノ件右ハ滿洲國側ニ於テ異存無之候條及同  
答候也



進之滿洲國側ニ於テ退官發令ノ都合ニ有之  
候ニ付貴有ニ於テ任用豫定月日承知致

度

陸軍第八五六號

昭和五年九月二十日





主任

陸軍第四十七

翻譯者

秘電報

第

九月一七

陸軍省  
15.9.18  
前事務課

二時四十分發著

次官宛 發信者 関東軍參謀長

関参満電 第九一八號

九月二十日

陸満密電第一三〇號 務返

田代外務局次長割愛ノ件並ニ其ノ後任トシテ

在満大使館参事官三浦鈔美ヲ推薦ノ件當方

累存ナシ

追テ當方退官ノ都合モアリ任用豫定月日承知

致度

(終)

通報先

陸軍



拾年林

保存期限

決裁指定

執行指定

第三〇號

壹第四四二號

航空器材委託調辦ニ關スル件

航空局

陸軍

行政次官		回附	決裁		前連帶	
參與官				後課名		
執行(決裁)後		回覽		課名		
起元廳(課)名		航空局				
大臣	政務次官	次官	高級	參與官		
本部	本部長	高級		書記官		
課長	主務課長	副官		審記案		
局長	主務課長		副官			
局長	主務課長		副官			
執行(決裁)後						
回覽						
局長	長課					
連帶		長局				
昭和本		昭和本		昭和本		
領受		領受		領受		
提出		提出		提出		
昭和本		昭和本		昭和本		
領受		領受		領受		
昭和本		昭和本		昭和本		
了結		了結		了結		
昭和本		昭和本		昭和本		

航本發第六七〇號

十月七日  
十月十日

部長

部長

部長

部長

部長



陸普 副官ヨリ航空局長官へ 通牒

九月十二日附空器第一三六二號ニ係ル首題ノ件  
ハ陸軍航空本部長ヲシテ委託調辨方取計  
ハシメテ付承知相成度

陸普第七一七三號 昭和十五年十月八日

陸普 副官ヨリ陸軍航空本部長へ 通牒

首題ノ件ニ関シ別紙ノ通航空局長官ヨリ願  
ウアリタルニ付委託調辨方取計ハレ度依命通  
牒ス

陸普第七一七三號 昭和十五年十月八日





有添付

航空局陸軍省官印經由

航空局

(112)

空器第一二六二號

昭和十五年九月十二日

陸軍省

15.9.13 航空局長官印

航空局長官

陸軍次官殿

航空本部

15.9.14 受付

航空器材委託調辨ニ關スル件

右ニ關シ朝日新聞社々長村山長舉ヨリ別紙寫ノ通願出有之候ニ付テハ  
乍御手数該器材調辨方何分ノ御配慮相煩度及依頼候也

貴博ニ於テ処置申成ニ及

第七課

航空第二課

印



寫

昭和十五年九月 日

東京市麴町區有樂町二丁目三番地

朝日新聞社

社長 村山長舉

航空局長官 藤原保明 殿

御 願

弊社儀

今般航空機ノ劃期的進步ニ資スルタメ左記飛行機ヲ購入超長且離並ビニ成層圏飛行ノ  
實際的研究ヲ實施致度候ニ付何卒特別ノ御詮議ヲ以テ委託調辨方御高配ヲ賜度此段奉



頭上候

記

一、A二六型超長巨離機

壹機

以上

(陸軍)左記形機

東京朝日新聞發行所



寫

航空局陸軍兼任事務官經由

陸軍省壹第四四四二號  
受領

空器第一二六二號

昭和十五年九月十二日

航空局長官

陸軍次官殿

航空器材委託訓練ニ關スル件

右ニ關シ朝日新聞社々長村山長舉ヨリ別紙寫ノ通願出有之候ニ付テ  
ハ乍御手数該器材訓練方何分ノ御配慮相煩度及依頼候也

陸



寫

昭和十五年九月 日

東京市麴町區有樂町二丁目三番地  
朝日新聞社  
社長 村山長舉

航空局長官 藤原保明 殿

御 願

弊社 儀

今般航空機ノ劃期的進歩ニ資スルタメ左記飛行機ヲ購入超長距離並ニ成層圈飛行ノ實際的研究ヲ實施致度候ニ付何卒特別ノ御詮議ヲ以テ陸軍ニ左記航空機ノ委託調辨方御高配ヲ賜度此段奉願上候

記

一、A二六型超長距離機

壹機

以上

陸軍



保存期限

三年

決裁指定

局長

決行指定

原

政務大官 回付 決裁前連帶  
參與官 課名

受領 番號

書第 四六〇四 號

起元廳(課)名

兵備課

件名

陸軍大臣祝辞三案二儿件

大臣

委任

政務 次官

次官

委任

參與官

高級 副官

原

書記官

主務 副官  
官房御用計

案

審案 筆者

主務 局長

主務 課長

主務 課員

江口

大臣官房

受領 了結

昭和 昭和

年 年

十月十日 十一月八日

決行(決裁) 覽回 種

局長

課長

課長

秘書官

陸軍大臣祝辞三案二儿件

拾五

301

311



副官 國民健康保險協會 會長 花

陸善

十月九日第一回國民健康保險協  
全國大會ニ於ケル陸軍大臣、  
祝辭別紙、通送付致候  
進テ貴會ニ於テ代讀セラレ候旨  
申添候

陸普第七一七六號

昭和五年十月八日 菅田

祝辭案(別紙、通)



聖戰正ニ四年興亞回天ノ大業  
着々進捗シアルノ秋茲ニ光輝ア  
ル紀元二千六百年ヲ記念シ第  
一回國民健康保險全國大會  
ヲ舉行セララルルニ至リタルハ邦家



ノ爲寔ニ慶賀ニ堪ヘサル所ナリ  
惟フニ現下皇國內外ノ情勢ハ極  
メテ重大ニシテ人的資源ノ涵養  
強化ニ關スル施策ハ一日モ忽ニスヘ  
カラサルモノアリ而シテ國家ノ人  
的資源ノ最大多數ヲ目標トスル



國民健康保險制度、擴充強化  
ハ本目的達成ノ爲極メテ緊要ノ

事ニ屬ス

庶<sup>庶</sup>度々ハ各位本制度ニ負荷セラレタ  
ル重要使命ニ鑑ミ相携ヘテ斯



業ノ發展ニ努力セラレ益ニ相扶  
隣助ノ美風ヲ發揮スルト共ニ更  
ニ積極的ニ國民體位ノ向上ニ  
努メ以テ曠古ノ大業翼賛ニ邁進  
セラレシコトヲ

一言以テ祝辭トナス



昭和十五年十月九日

陸軍大臣 東條英機



陸軍省 第四二〇四

昭和十五年九月十七日



財團法人國民健康保險協會

會長 清水 玄

陸軍大臣 東條英機 閣下

拜啓 愈々御清穆の段奉慶賀候



陳者光輝ある紀元二千六百年に方り相扶共濟の精神を基調とする國民健康保險制度の急速なる普及と圓滿なる發達を討議する爲内務・農林・厚生各省後援の下に別紙執行順序に依り第一回國民健康保險全國大會を開催可致候に就ては御多忙中恐縮に存じ候得共斯業御獎勵の恩召を以て御責臨の榮を賜り御祝辭を載き度此段御案内旁々御依頼申上候

敬具

財團 國民健康保險協會





第一回國民健康保衛全國大會執行順序

昭和十五年十月九日 (水曜) 於產業組合中央會

午前八時五十分一同着席

午前九時

一、開會

開式

宮城遙拜

默禱

君が代齋唱

總裁式辭

厚生大臣告辭

表彰並二感謝狀贈呈

祝辭

答辭

閉式

戰歿軍人慰靈、傷病軍人平癒並二出征軍人武運長久祈願

被表彰者及感謝狀被授與者代表

一、協議

一一一休息十分間一一一



協議總會

諮問事項提示

協議事項提示

協議

——晝 食——

講演——自午後一時至同二時

——休息——五分間——

研究部會

第一特別委員會（諮問事項審議）

第二特別委員會（協議事項審議）

體驗發表

協議總會

各特別委員會報告

一、閉

映畫——自午後四時三十分



第 三 二 號

保存期限 三年  
 決裁指定 局長  
 決行指定

大臣 		受 番 號 領 壹 受 第 四 六 六 五 號		政務 次 官 參 與 官 書 記 官 審 案 筆 記 者	件 名 熔 化 質 衛 生 陶 器 規 格 案 化 粧 素 地 質 衛 生 陶 器 規 格 案 關 於 件	起 元 廳 (課 名) 工 業 品 規 格 統 一 調 查 會	決 行 (決 裁) 後 回 覽 課 名	參 務 次 官 回 付 決 裁 後 
次 官 		受 領 號 昭 和 十 九 年 九 月 三 十 六 日						
主 務 局 長 		提 出 日 昭 和 十 九 年 九 月 七 日		行 決 裁 後 (裁 決) 回 覽		長 局		
主 務 局 長 		受 領 號 昭 和 十 九 年 九 月 三 十 六 日		行 決 裁 後 (裁 決) 回 覽		長 局		
主 務 課 長 		受 領 號 昭 和 十 九 年 九 月 三 十 六 日		行 決 裁 後 (裁 決) 回 覽		長 課		
主 務 課 員 		受 領 號 昭 和 十 九 年 九 月 三 十 六 日		行 決 裁 後 (裁 決) 回 覽		長 課		

政務次官回付 決裁後

決行(決裁)後  
 回覽課名



陸普 副官ヨリ工業品規格統一調査會第二部長(回答)  
九月二十一日附一五工規第七九號照會ニ係ル首題規格  
案ニ對スル意見無之ニ付承知相成度

陸普第七一九一號

昭和七年十月八日





一五工規第七九號

昭和十五年九月二十一日

四六六九



工業規格統一調查會

第二部長

陸運名

印中



工業品規格統一調査會第二部第四委員會ニ於テ左記工業品ノ規格統一ニ關シ審議中ノ處今般別紙ノ通決定致度該規格確定ノ上ハ官民ヲ通シテ其ノ實行普及ヲ期セラルヘキモノニ有之候ニ付右ニ關スル御意見承知致度候條乍御手数十月十五日迄ニ商工省總務局内本調査會宛御回示相煩度此段及照會候也

記

一 熔化質衛生陶器規格案

二 化粧素地質衛生陶器規格案



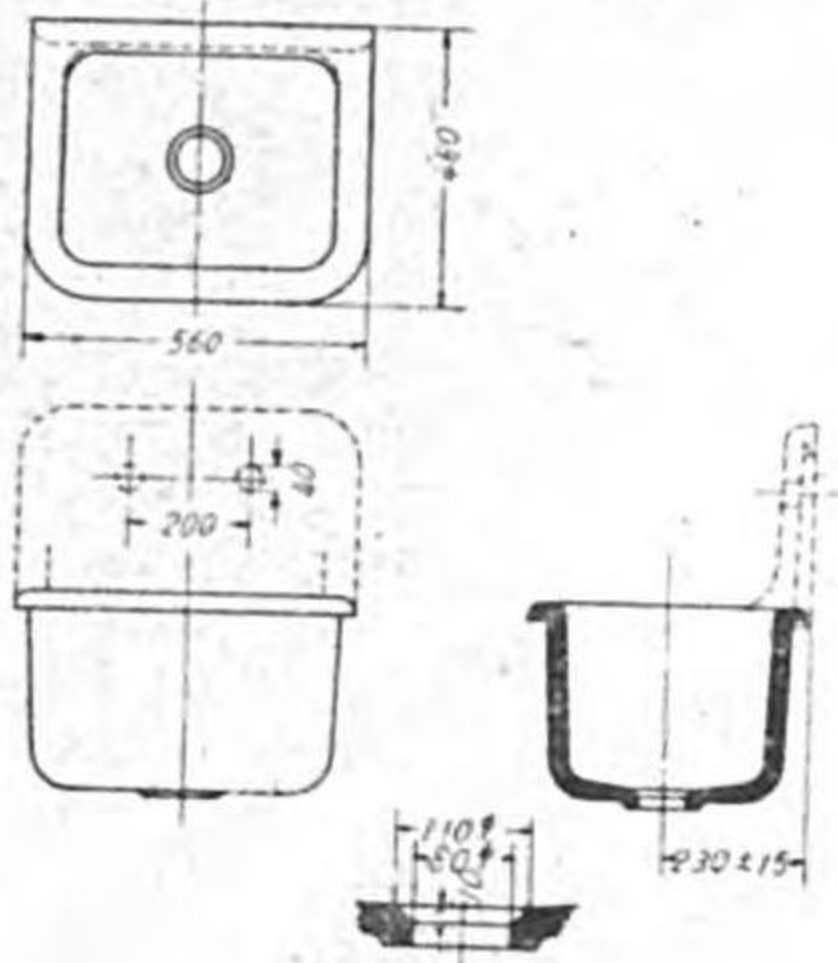


臨時日本標準規格

第 61 号

附圖第 5 はねよけ板無(付)掃除用流し

單位 mm

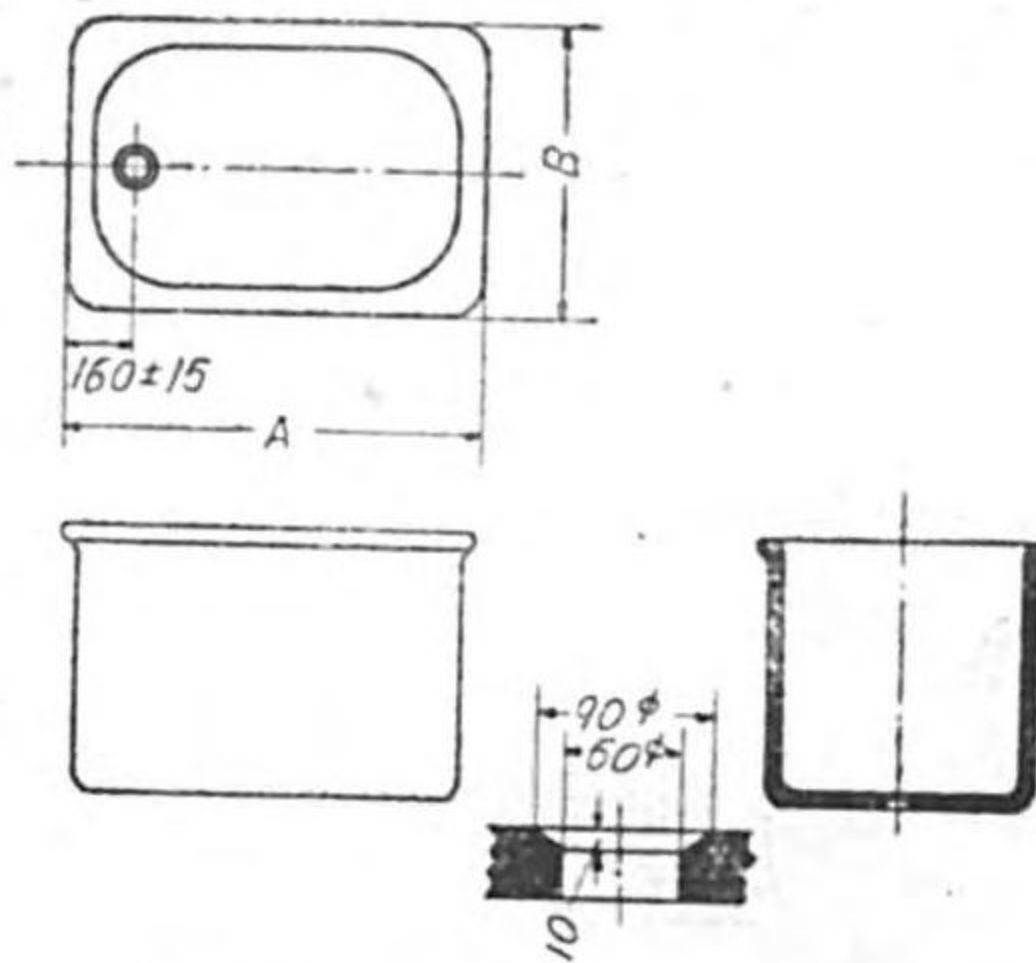


	はねよけ板付	はねよけ板無
記 号	AS 110	AS 210

備考 水栓孔1箇ノ場合ノ中央トス

附圖第 6 和風浴槽

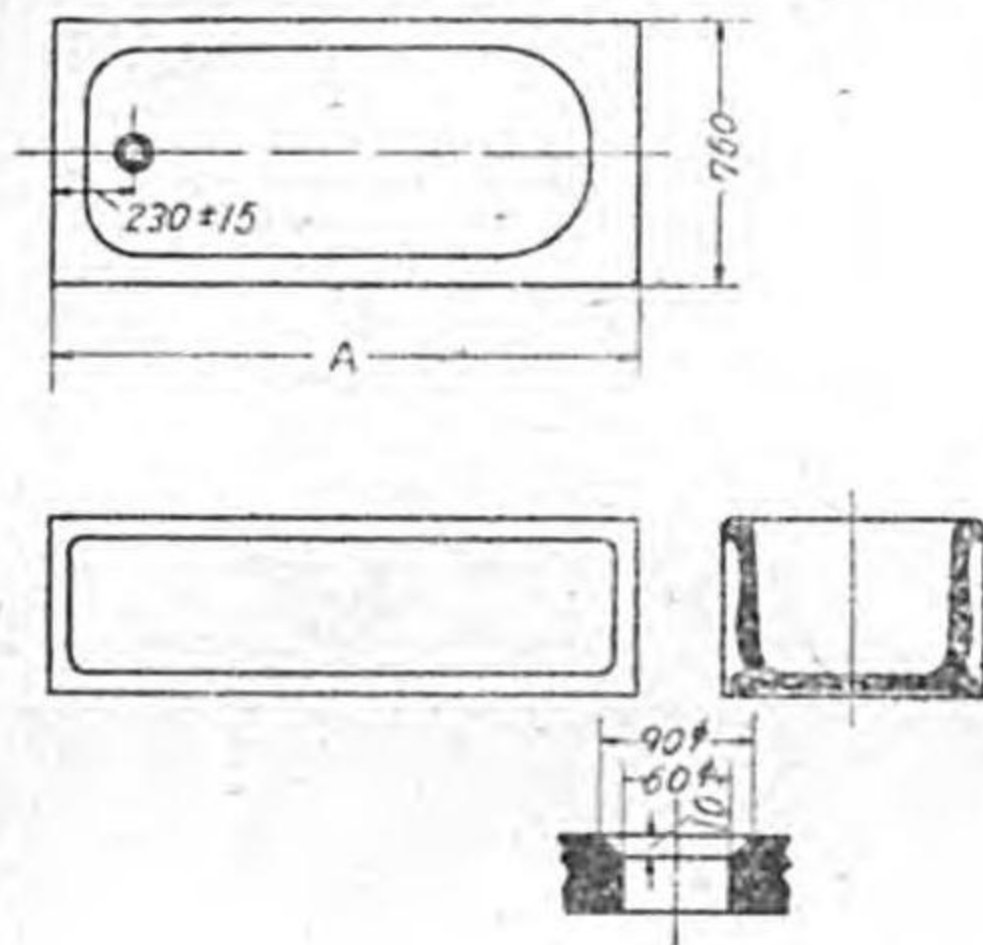
單位 mm



記 号	大サノ別	A	B
AB 110	大	1000	700
AB 120	小	900	620

附圖第 7 洋風角型浴槽

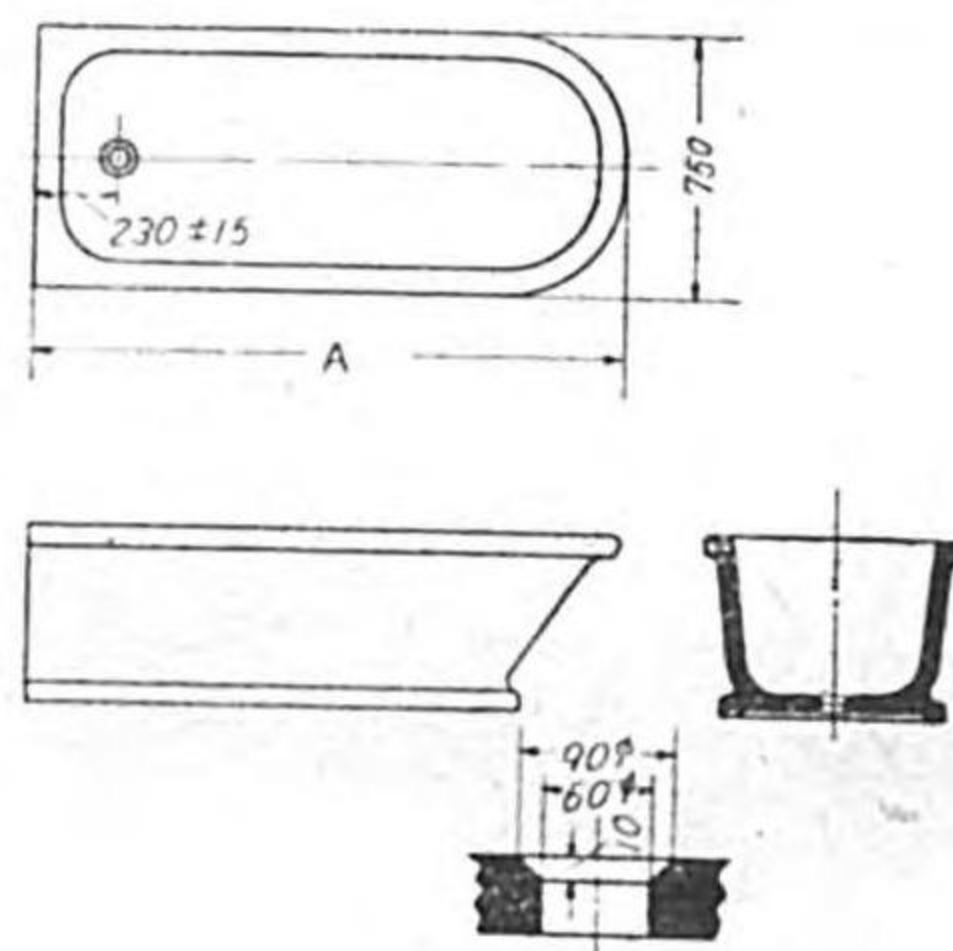
單位 mm



記 号	大サノ別	A
AB 210	大	1650
AB 220	小	1500

附圖第 8 洋風舟型浴槽

單位 mm



記 号	大サノ別	A
AB 310	大	1650
AB 320	小	1500

昭和 15 年 1 月 26 日 決定

工業品規格統一調査會  
(第二部第四委員會)

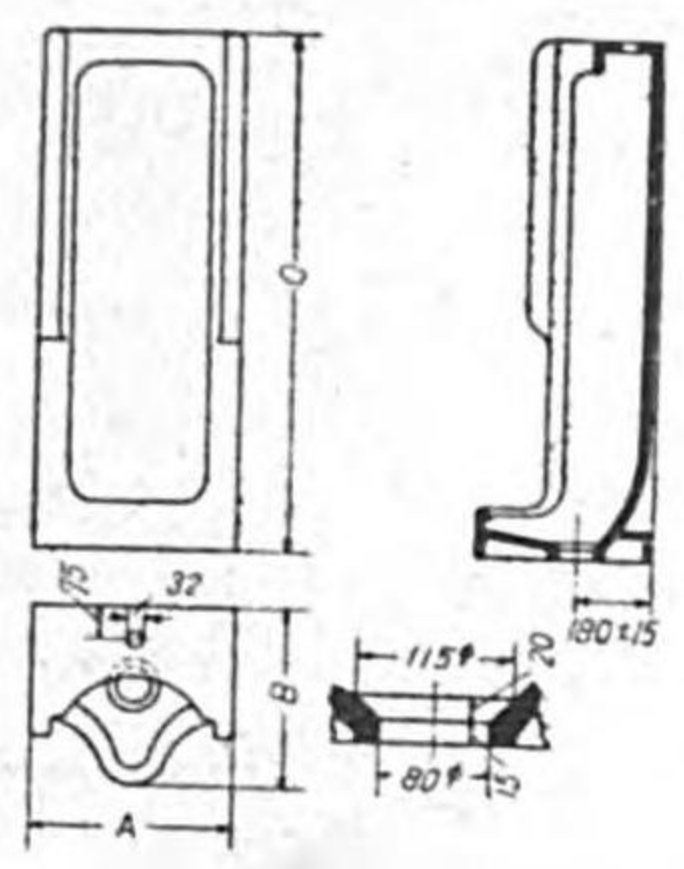


臨時日本標準規格

第 61 号

附圖第 1 ストール小便器

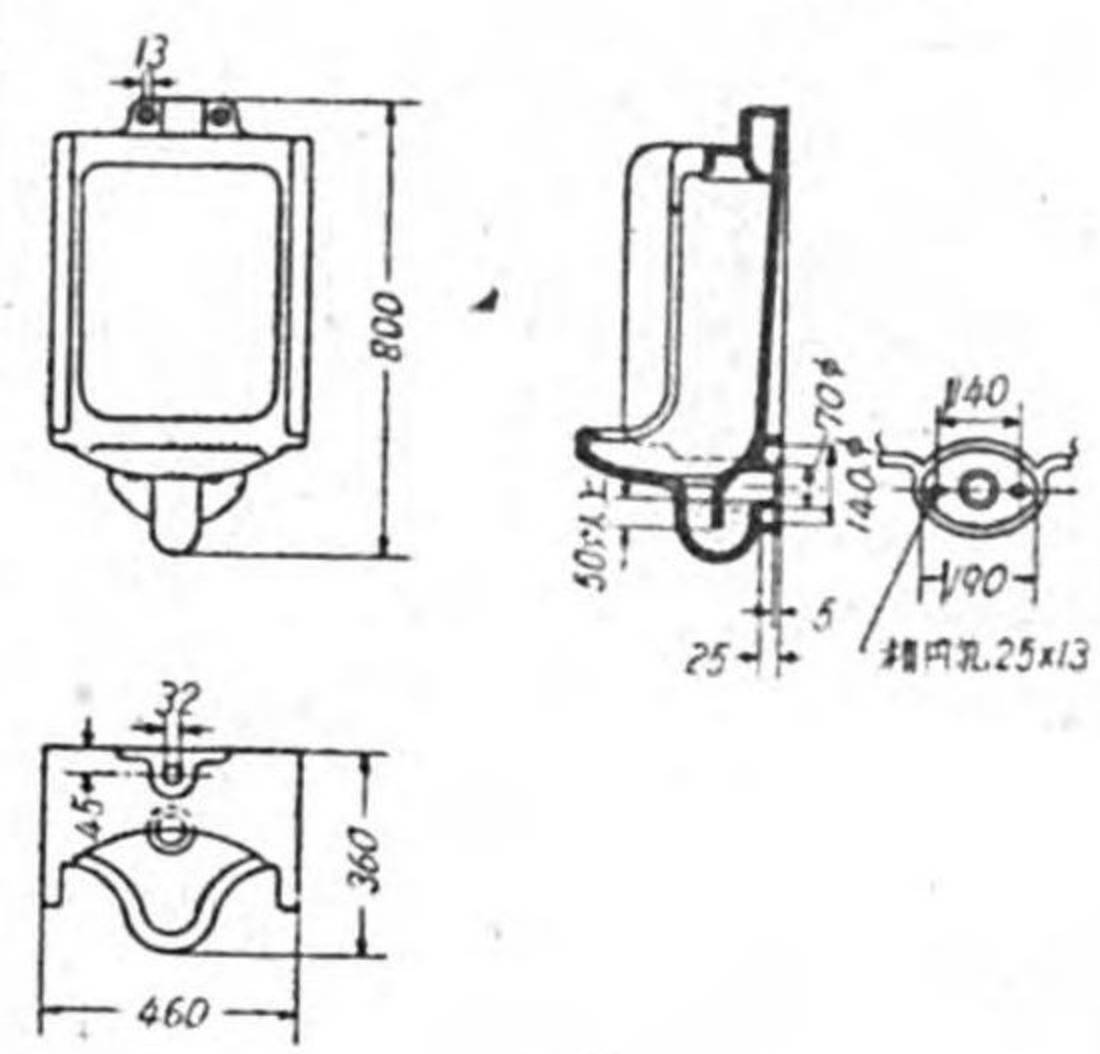
單位 mm



記 号	大サ ノ別	A	B	C
AU 310	大	460	410	1100
AU 320	中	380	380	920
AU 330	小	320	360	850

附圖第 2 壁掛ストール小便器

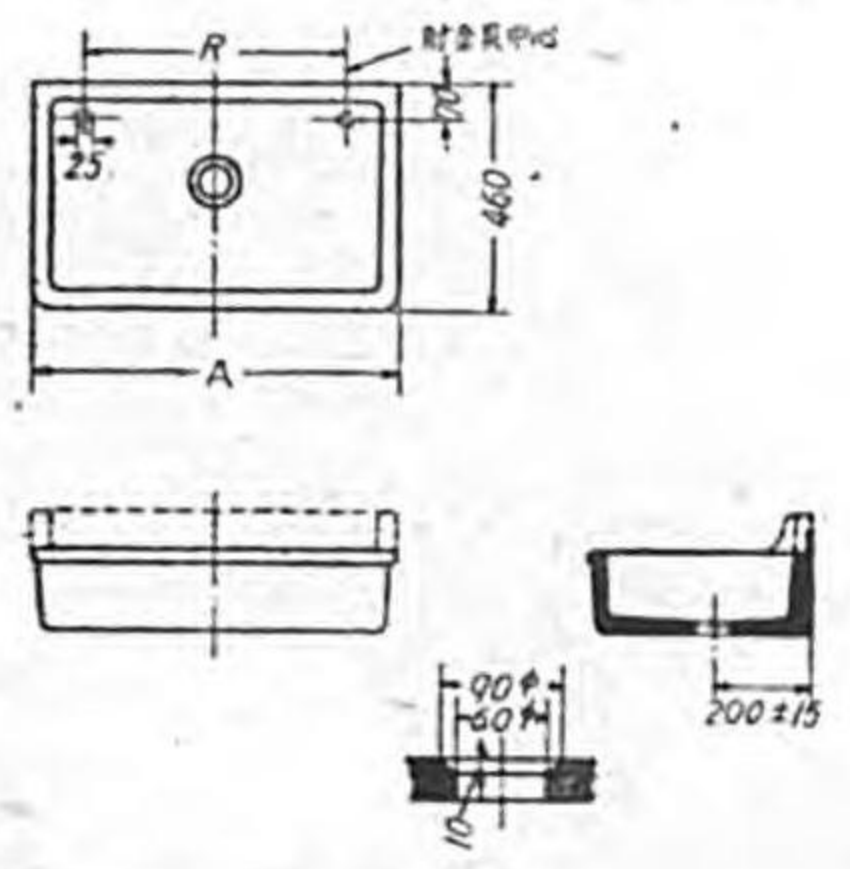
單位 mm



記 号	AU 410

附圖第 3 はね上げ板無(付)料理場流し

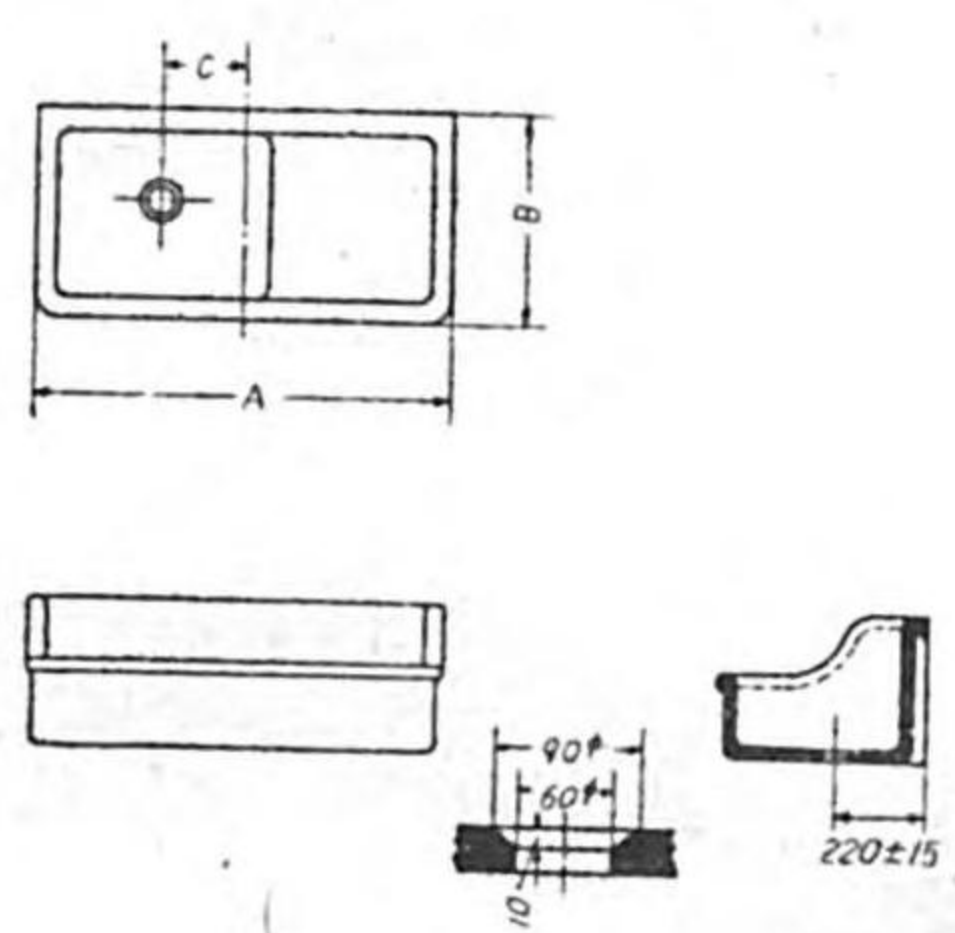
單位 mm



記 号		大サ ノ別	A	R
はね上 げ板付	はね上 げ板無			
AK 110	AK 210	大	900	750
AK 120	AK 220	中	750	600
AK 130	AK 230	小	600	450

附圖第 4 水切付料理場流し

單位 mm



記 号	大サ ノ別	A	B	C
AK 310	大	1300	600	230
AK 320	小	1000	500	200

昭和 15 年 1 月 26 日 決定

工業品規格統一調査會  
(第二部第四委員會)



臨時日本標準規格

第 61 号

ピンホール	1 陶面 = 4 箇、全面小しみ共合計 20 箇	同 左
切れ直し	長 13mm 以下 2 箇	各面毎 = 長 50mm 以下 1 箇
仕上り斑	65 cm <sup>2</sup>	同 左
歪	前面又ハ側面 = 於テ 13mm	

第十一條 浴槽ハ内面及縁ノ上面ヲ十分検査ス 前面及側面等ハ約 60cm 離レテ検査スルモノトス

浴槽ノ缺點許容範圍ハ第 3 表 = 依ル

第 3 表 浴 槽

所 在	内面、縁ノ上面 (合計面 = 對シテ)	前 面、各 側 面
ぶ く	中しみ共 5 箇	同 左
小 し み	1 陶面 = 4 箇、全面ピンホール共合計 20 箇	同 左
中 し み	ぶく共 5 箇	同 左
大 し み	3 箇	同 左
ピンホール	1 陶面 = 4 箇、全面小しみ共合計 20 箇	同 左
切れ直し	長 13mm 以下 2 箇	各面毎 = 長 50mm 以下 1 箇
仕上り斑	65 cm <sup>2</sup>	同 左
歪	周縁 = 於テ 13mm	

第五章 記号及製造者ノ表示

第十二條 陶器ニハ附圖ニ掲ゲタル記号ヲ明示セル紙票ヲ貼付スルモノトス

備 考

- 1、A ハ化粧素地質陶器、U ハ小便器、K ハ料理場流し、S ハ掃除用流し、B ハ浴槽ヲ表ス記号トス
- 2、100 位ノ數字ハ陶器ノ型ヲ表シ、10 位ノ數字ハ陶器ノ大小ヲ表ス記号トス  
例 AU 310 ハ化粧素地質「ストール」小便器ノ大形ノモノ  
AB 220 ハ化粧素地質洋風角形浴槽ノ中形ノモノ

第十三條 陶器ニハ其ノ製造者ノ略号ヲ容易ニ消滅セザル方法ニ依リ取付後ニ於テモ認め得ベク且目立タザル箇所ニ附スルモノトス

昭和 15 年 1 月 26 日 決定

工業品規格統一調査會  
(第二部第四委員會)



染良キ薄板=各邊 50 mm ノ正方形ヲ切抜キタルモノヲ使用ス

第三章 形状寸法及公差

第六條 陶器ノ形状寸法ハ附圖第1乃至第8ニ依ルモノトス

第七條 寸法ノ公差ハ附圖ニ公差ヲ記入セルモノノ外ハ ±5% トス

第四章 検 査

第八條 第四條ニ記載ノ缺點ノ中、大ぶく、貫入、冷め切れ、切れ、破損切れ及缺けハ陶器ノ如何ナル部分ニ於テモ存在ヲ許サズ

上記以外ノ缺點ハ第1表乃至第8表ノ許容範圍ヲ超エザルコトヲ要ス 但シ隠蔽面ヲ含ミ各表ノ所在欄ニ記載以外ノ陶器面ニ於ケル缺點ハ此ノ限りニ在ラズ

第九條 「ストール」小便器ハ洗淨面ヲ十分検査ス 周縁、前縁及側面ハ器具ヨリ約 60cm 離レテ検査スルモノトス

「ストール」小便器ノ缺點許容範圍ハ第1表ニ依ル

第 1 表 ストール小便器

所在 缺點	洗 淨 面	周縁、前縁 (合計面=對シテ)	各 側 面
ぶ く	中しみ共合計 5 箇	同 左	左記ノ 2 倍數
小 し み	1 陶面= 4 箇、全面ピンホール共合計 15 箇	同 左	左記ノ 2 倍數
中 し み	ぶく共合計 5 箇	同 左	左記ノ 2 倍數
大 し み	3 箇	同 左	同 左
ピンホール	1 陶面= 4 箇、全面小しみ共合計 15 箇	同 左	左記ノ 2 倍數
切れ直し	長 13mm 以下 1 箇	長 25mm 以下 1 箇	長 50mm 以下 2 箇
仕上り斑	65 cm <sup>2</sup>	同 左	同 左
歪	前面又ハ側面ニ於テ 13mm		

第十條 料理場流し及掃除用流シハ内面、はねよけ板ノ前面及縁ノ上面ヲ十分検査ス 前面、側面等ハ器具ヨリ約 60 cm 離レテ検査スルモノトス

料理場流し及掃除用流シノ缺點許容範圍ハ第2表ニ依ル

第 2 表 料理場流し及掃除用流シ

所在 缺點	内面、はねよけ板ノ前面、縁ノ上面 (合計面=對シテ)	前面、側面 (合計面=對シテ)
ぶ く	中しみ共合計 5 箇	同 左
小 し み	1 陶面= 4 箇、全面ピンホール共合計 20 箇	同 左
中 し み	ぶく共合計 5 箇	同 左
大 し み	3 箇	同 左

昭和 15 年 1 月 26 日 決定

工業品規格統一調査會  
(第二部第四委員會)