

87 17

№ 930/PTT

C2
3
12

法規分類大全第一編目錄

租稅門

雜稅二

祿稅

布告	行政官支配附ノ者ノ祿稅ヲ徵ス	明治二年四月三日	一頁
布告 第四百二十三號	家祿稅ヲ徵ス	六年十二月二十七日	五
大藏省令	家祿稅收入方	七年二月二日	二十四
大藏省令	家祿稅收入方	七年二月七日	二十五
大藏省令	家祿稅方	七年四月日	二十七
大藏省令	家祿稅賦課心得方ヲ地方官ニ内諭ス	七年五月二十日	二十七
大藏省令	家祿稅石代納ヲ許ス	七年五月二十七日	二十七
大藏省令	家祿稅上納期限	七年五月二十八日	二十九
大藏省令	家祿稅上納期限ヲ改正ス	八年四月十九日	三十
大藏省令	家祿稅帳書式并凡例ヲ更正ス	八年五月九日	三十三
大藏省令	家祿稅帳書式并凡例ヲ更正ス	八年六月二十五日	三十四
大藏省令	元卒ノ者家祿稅七年分ハ收稅ニ及ハス	八年八月四日	
大藏省令	元卒家祿稅收稅方	八年十二月九日	
大藏省令	華士族祿稅則ヲ改正増補ス	九年六月十七日	三十五
大藏省令	家祿稅表書式凡例ヲ改正ス	八年十二月九日	三十九
大藏省令	賞典祿稅ヲ徵ス		

租稅門 雜稅 祿稅

目錄一



第百八號	賞典祿收入方	八年十二月九日	
大藏省令	皇族賞典祿ニハ課税セス	九年四月二十六日	四十四
大藏省令	諸兵賞典米扶持救助米等ハ課税セス	九年三月十九日	四十五
第百三十一號	官祿税ヲ徵ス	六年十二月二十八日	四十六
大藏省令	陸軍武官官内省女官ノ官祿税ヲ免ス	七年一月十八日	
海軍省令	海軍省官祿税上納様式	七年一月二十四日	四十七
大藏省令	海軍武官及乘艦文官ハ官祿税ヲ免ス	七年二月十四日	四十八
第百三十六號	官祿税收税表式	七年二月二十二日	
海軍省令	海軍省官祿税上納期限ヲ改正ス	七年三月十七日	五十
大藏省令	派出官員ノ官祿税收納方	七年四月九日	五十一
大藏省令	元老院議長以下官祿税收納方	八年六月三日	
大藏省令	手當金ニハ官祿税ヲ課セス	八年九月十日	
元老院令	元老院議官官祿税收納方	九年二月三日	五十二
大藏省令	内閣顧問木戸孝允官祿税收納方	九年五月六日	五十三
大藏省上申	公使領事書記官へ轉任ノ者官祿税收納方	九年十一月十三日	
乙第百五號	官祿税徵收式并收税表書式	九年十二月二十二日	
第百三號	勅任官以上ノ祿税額ヲ改正ス	十年一月十一日	五十七
第百九號	奏任官官祿税ハ舊ニ仍テ徵收ス	十年一月十八日	
大藏省令	判事官祿税收納方	十年八月二十三日	
大藏省令	工部省技監以下官祿税免除	十二年三月十三日	五十八

第百五十二號	官祿税ヲ廢ス	十二年十二月二十七日	
銃獵税			
大藏省達	鐵砲役同運上ヲ改テ獵師役ト爲ス	三年十月十四日	五十九
第百二十八號	免許獵札様式	五年正月二十九日	
大藏省達	獵師役ノ名義ヲ廢シ收税方ヲ示ス	五年二月二十日	六十
第百二十三號	鳥獸獵鑑札免許税	六年一月二十日	六十一
第百二十五號	鳥獸獵鑑札免許税ヲ改正ス	六年三月十八日	
第百二十號	鳥獸獵鑑札免許税ヲ改正ス	七年十月十日	六十二
第百五十七號	皇族ノ銃獵ハ納税ニ及ハス	七年十一月二十五日	
乙第百一號	銃獵税收納期限	八年一月二十八日	
第百一號	鳥獸獵鑑札免許税ヲ改正ス	十年一月二十三日	六十三
乙第百二號	鳥獸獵廢換業ノ分税金等返附方	十年二月二十日	
第百四號	鳥獸獵廢換業ノ分税金手數料返附方ノ達ヲ廢ス	十六年五月七日	
第百十號	鳥獸獵免狀受領後改姓名又ハ轉地ニ關スル手數料	十七年六月三十日	六十四
收納方			
丙第百一號	外國人銃獵免狀料	十年一月四日	
丙第百七號	外國人銃獵免狀料ヲ改正ス	十年十月二日	
丙第百十三號	外國人銃獵免狀料ヲ改正ス	十一年十月五日	
丙第百十四號	外國人銃獵免狀取扱條例第七條但書ヲ改正ス	十二年三月十七日	六十五

第百七十三號	本邦在留朝鮮人鳥獸獵免狀下附方	十六年十月二日	
奴婢馬車人力車駕籠乘馬遊船諸稅			
第三十一號	奴婢馬車人力車駕籠乘馬遊船等諸稅	六年一月三十日	
第八十七號	奴婢馬車諸稅規則第三條第一則ヲ改正ス	六年三月五日	七十
第二十三號	奴婢馬車人力車駕籠乘馬遊船稅表	六年六月十九日	七十一
第三百六十六號	奴婢馬車諸稅規則第三條第一則但書ヲ改正ス	六年十一月五日	七十三
第九十三號	各廳所用ノ車船燒印員數等申達方	六年三月七日	七十四
函館支廳布達	函館支廳管内車稅徵收方	六年二月十三日	七十五
函館支廳布達	函館支廳管内人力車稅ヲ廢シ奴婢馬車人力車諸稅ヲ施行ス	六年二月二十一日	
函館支廳布達	函館支廳僕婢稅等徵收方	六年二月二十一日	
函館支廳布達	函館支廳僕婢稅等徵收方ヲ取消ス	六年十二月三日	七十六
函館支廳布達	函館支廳六年月十二第五十五號達ノ但書ヲ改ム	七年七月二十五日	
車稅			
第二十七號	車稅規則	八年二月二十日	
大藏省達	耕作一途使用車ノ車稅免除方	八年三月二十四日	七十八
東京府達	東京府車稅上納證書式	九年六月二十八日	
東京府達	東京府西洋形荷車國稅收納金額	九年十月十七日	七十九

第四十五號	各廳所用ノ車船燒印員數等申達方中ヲ改正ス	十年六月二十一日	
東京府達	東京府車稅上納期限	十年十月十一日	八十
布告	車稅納期ヲ改正ス	十一年二月十五日	
大藏省達	車稅規則中ノ六七中小車區別	十一年七月十五日	
大藏省達	修繕船車收稅方	十三年六月十一日	八十一
大藏省達	自轉車ニ稅ヲ課ス	十三年十月十五日	
東京府達	東京府諸車及賣藥營業稼績者稅金徵收方	十四年五月十七日	
大藏省令	公立幼稚園生徒運動用車ノ稅ヲ免ス	十四年九月十六日	八十二
大藏省達	人力車一人乘二人乘ノ區別	十四年九月二十二日	
大藏省達	人力車一人乘二人乘ノ稅金徵收方	十四年十一月十一日	
大藏省令	官幣社事務所用車ノ稅ヲ免ス	十五年八月十二日	八十三
大藏省令	避病院所用車ノ稅ヲ免ス	十五年十一月十三日	
大藏省令	戶長役場備車ノ稅ヲ免ス	十六年三月二十三日	
大藏省令	消防器械運搬車ノ稅ヲ免ス	十六年十二月二十四日	八十四
大藏省令	自轉車ノ稅ヲ廢ス	十六年八月十五日	
大藏省達	免稅車員數表	十八年六月三十日	
大藏省訓示	車稅規則取扱心得	二十年十一月二十五日	八十六
函館支廳布達	開拓使函館支廳人力車稅則	八年五月十五日	八十七
甲種二十五號	開拓使本廳管内姑ク車稅ヲ免ス	九年八月四日	八十八
甲種五十三號	開拓使管内ニ車稅ヲ施行ス	十三年七月八日	

租稅門

雜稅

奴婢馬車人力車駕籠乘馬遊船諸稅

車稅

乙函縣連 第五十四號	函館縣自轉車ノ稅ヲ免ス	十六年九月十五日	八十九
絞油稅			
會計官達	關東八國并伊豆國絞油者ニ鑑札ヲ下付ス	二年正月十七日	民業門 商
民部省達	甲府並山及關東諸縣油絞冥加永納高等ヲ查點セシム	三年六月七日	
通商司達	絞油冥加金庚午年分取立方	四年四月日關	
布告	絞油稅則ヲ定ム	四年十月九日	九
大藏省達	關東國々辛未年絞油冥加茶種石代ヲ定ム	四年十二月三日	九十二
大藏省達	清濁酒釀造醬油造絞油等檢査取締方	四年十二月二十六日	民業門 商
布告	米大小豆等雜穀ヲ以テ油製造ヲ許ス	五年十月七日	九十三
大藏省達	絞油等鑑札受取方	六年三月二十四日	民業門 商
大藏省達	絞油等鑑札ヲ改正ス	六年五月八日	民業門 商
布告	絞油鑑札規則ニ追加ス	七年六月十九日	
布告	絞油稅則ヲ廢ス	八年二月二十日	
大藏省達	絞油稅廢止ニ付鑑札取纏メ燒捨テシム	八年四月十二日	
港灣碇泊稅			
第四十五號	舊藩境界海陸口ニ於テ取立ノ口鐵陸口ノ分ヲ廢ス	五年二月十四日	九十四
第八節	港內取締規則ヲ定メ碇泊稅ヲ徵ス	六年一月十二日	

第三百四十二號	省使寮司買入ノ外國船モ碇泊稅ヲ徵ス	六年十月十三日	九十五
第三百二十三號	國內廻漕規則ヲ定メ碇泊稅ヲ徵ス	七年十一月十日	九十六
第三百四十八號	廻漕規則并鳥獸獵改正規則納稅期限	八年一月二十八日	九十七
大藏省達	碇泊稅算則ヲ改正ス	八年二月五日	九十八
布告	碇泊稅納入方	八年二月十七日	
乙內務省達	諸商船船積石數改方	八年四月二十日	
乙內務省達	國內廻漕規則第十六條へ但書ヲ追加ス	八年五月三日	九十九
布告	國內廻漕規則ヲ停止ス	八年十一月八日	
大藏省達	郵便蒸氣船會社キヤンス！號備入中モ外國船ト看做シ碇泊稅ヲ徵セス	九年三月四日	
諸會社稅			
布告	國立銀行稅收納方	五年十一月十五日	
布告	國立銀行稅收納方ヲ改正ス	九年八月一日	百
布告	國立銀行稅額ヲ定ム	十一年九月二十八日	
布告	株式取引所稅收納方	七年十月十三日	
布告	株式取引所稅收納方	十一年五月四日	百
布告	株式取引所稅額及納期ヲ定ム	十一年九月三十日	
布告	株式取引所稅額ヲ改正ス	十五年十二月二十七日	

大藏省通商課 第七十一號	株式取引所稅表同仲買人稅表調製方	十六年十一月五日	百二
大藏省所定 第八十八號	金銀貨幣取引禁止ニ付稅金徵收方	十八年十二月四日	
布告第五號	米穀相場會社稅額ヲ定ム	八年五月二十日	
大藏省達 第九十五號	米商會所稅金上納期限	九年八月一日	百三
大藏省達 第九十六號	米商會所稅式取引所稅表雜形	十四年五月三日	
大藏省達 第九十七號	米商會所營業停止中ノ稅金ヲ免ス	十四年八月一日	百七
大藏省達 第九十八號	米商會所稅額及收納方	十五年五月二十四日	
大藏省達 第九十九號	米商會所準備積立金ヨリ生スル利子ニ對シ納稅セシム	十五年十一月八日	百八
布告第六號	米商會所稅額ヲ改正ス	十五年十二月二十七日	
布告第七號	米商會所稅金納方	十八年十一月二十八日	
布告第八號	米商會所稅式取引所稅規則	十八年十一月二十八日	百九
大藏省達 第九十九號	米商會所稅式取引所稅金徵收手續	十八年十二月二十六日	百十
大藏省主稅局 第十號	米商會所稅式取引所稅金檢査心得	十九年一月十二日	百十五
大藏省達 第十號	米商會所稅式取引所納稅仕譯帳樣式ヲ改正ス	十九年五月二十四日	百二十一
布告第十號	米商會所稅式取引所仲買人納稅規則	十五年十二月二十七日	百二十七
布告第十一號	米商會所稅式取引所仲買人納稅規則第四條ニ但書ヲ追加ス	十六年八月六日	百二十九
大藏省外達 第十號	米商會所稅式取引所仲買人稅金徵收方	十六年三月十七日	
大藏省主稅局 第十一號	米商株式兩仲買人密賣買ニ係ル稅金徵收方	十九年二月十八日	百三十四

布告第十二號	米商會所稅式取引所仲買人認許料	十六年八月六日	百三十五
布告第十三號	米商會所稅式取引所仲買人認許規程	十六年八月十八日	
大藏省令 第十四號	米商會所稅式取引所仲買人認許料ヲ國稅ニ準シ取扱ハシム	十六年九月八日	百三十六
農商務省告示 第十五號	米商會所稅式取引所仲買人認許規程中ヲ改正ス	十八年十二月九日	
煙草稅			
布告第十六號	煙草ニ稅ヲ課ス	八年二月二十日	百三十七
布告第十七號	煙草稅則ヲ定ム	八年十月四日	
大藏省達 第十八號	煙草印紙并營業免許鑑札下渡方	八年十月二十八日	百四十三
大藏省達 第十九號	煙草稅會計年度編入方	八年十一月八日	百四十九
大藏省達 第二十號	煙草稅則第一則第一條中及第八條但書ヲ改正ス	八年十一月十日	
大藏省達 第二十一號	煙草營業本鑑札遲著ノ府縣ハ假鑑札ヲ下付セシム	八年十二月四日	百五十
大藏省達 第二十二號	煙草卸小賣營業免許鑑札見本ヲ示ス	八年十二月五日	百五十一
大藏省達 第二十三號	製造煙草印紙見本ヲ示ス	八年十二月十四日	百五十四
布告第二十四號	煙草稅則第二則第四條并印紙貼用方ヲ改正ス	八年十二月二十八日	百五十六
布告第二十五號	煙草稅則第一則并第三則ニ追加ス	九年四月二十六日	百五十九
大藏省達 第二十六號	煙草出賣鑑札雜形ヲ示ス	九年四月二十九日	百六十
大藏省達 第二十七號	煙草出賣鑑札裏面記載方ヲ改正ス	九年七月十日	百六十一
大藏省達 第二十八號	煙草稅則一覽表ヲ營業人ニ頒ツ	九年十二月十二日	

第十四號	製造煙草印紙貼用方并證券印稅規則中證書類調查方	十年二月三日	百六十七
第十五號	煙草稅則第一則第一條但書中ヲ改正ス	十年二月七日	百六十九
第十六號	煙草卸小賣業者印紙貼用方	十年十二月七日	百七十
第十七號	煙草稅則ヲ改定ス	十五年十二月二十七日	百七十一
第十八號	煙草稅則ノ疑ヲ質ス	十六年六月二十三日	百九十
第十九號	煙草稅則取扱心得書	十六年四月十七日	百九十五
第二十號	煙草營業免許鑑札見本ヲ頒ツ	十六年五月二十四日	二百二
第二十一號	煙草印紙ヲ定ム	十六年五月二十八日	二百九
第二十二號	煙草稅則施行心得方	十六年六月四日	二百十一
第二十三號	煙草稅則中心得方	十六年六月十一日	二百十二
第二十四號	煙草稅則施行心得方第四項及舊營業鑑札取扱方	十六年六月二十日	二百十八
第二十五號	煙草營業免許鑑札裏面記載方	十六年六月二十六日	二百十九
第二十六號	輸出煙草積戻ノトキ取扱方	十六年九月二十八日	二百二十
第二十七號	煙草帶印紙連續大形ヲ以テ下付ス	十六年十月十八日	二百二十一
第二十八號	煙草印紙稅表同受拂計算表及株式取引所稅表同仲買人稅表調製方	十六年十一月五日	二百二十二
第二十九號	煙草稅則ニ追加ス	十六年十二月十二日	二百二十三
第三十號	改正煙草印紙發行マテ印紙貼用方	十六年十二月十二日	二百二十三
第三十一號	煙草稅則ニ關シ犯罪アルトキ租稅官吏處分方	十六年十二月二十日	二百二十三

第三十九號	改定煙草稅則施行前裝置ノ煙草賣捌期限ヲ示ス	十六年十二月二十五日	二百二十四
第四十號	煙草印紙ヲ定ム	十六年十二月二十八日	二百二十五
第四十一號	舊煙草印紙還納方	十七年二月九日	二百二十五
第四十二號	煙草印紙受拂計算及稅表トモ記入方	十七年二月二十六日	二百二十六
第四十三號	未製造煙草ヲ居留ノ外國人へ販賣方	十七年四月十五日	二百二十七
第四十四號	煙草稅則第六條ノ備人トハ備主ノ家ニアルモノニ限ル	十七年六月十日	二百二十七
第四十五號	煙草稅則中ノ疑ヲ質ス	十七年十月六日	二百二十八
第四十六號	煙草稅則取扱心得書第四項ヲ刪除ス	十八年六月三日	二百二十八
第四十七號	煙草營業人廢業ノ際取扱方	十八年六月十六日	二百二十九
第四十八號	煙草稅則第二十二條中ノ疑義ヲ示ス	十九年一月十一日	二百二十九
第四十九號	煙草印紙燒却手續書	十九年二月十七日	二百三十
第五十號	大藏省內訓 抵當流レ質流レノ煙草賣却方	十九年三月四日	二百三十一
第五十一號	大藏省內訓 需用ノ見込ナキ煙草印紙返納方	十九年四月二十九日	二百三十二
第五十二號	大藏省內訓 煙草稅則第六條等ノ疑ヲ質ス	十九年五月四日	二百三十二
第五十三號	大藏省內訓 非營業者所持ノ無印紙刻煙草取扱方	十九年五月八日	二百三十三
第五十四號	大藏省內訓 切斷セシ煙草印紙ヲ貼用セシトキノ處分方	十九年十月十九日	二百三十三
第五十五號	大藏省內訓 煙草仲買小賣人ニシテ無印紙刻煙草ヲ所持ノ者處分方	二十年三月十二日	二百三十四
第五十六號	大藏省內訓 無印紙煙草賣捌方ノ疑ヲ質ス	二十年八月一日	二百三十四

東京府煙草稅帳ヲ頒ツ	十四年六月七日	二百三十五
東京府煙草稅帳ヲ定ム	十四年十一月四日	二百三十六
東京府煙草稅帳ヲ更正ス	十四年十一月四日	二百三十八
東京府煙草鑑札記載方ヲ示ス	十六年六月二十九日	二百四十
東京府煙草稅則第二十七條第二十八條屆書差出方	十六年七月三日	二百四十一
東京府煙草營業者帳簿記載書式	十六年八月二十八日	二百五十一
東京府煙草營業稅表及印紙稅表ヲ定ム	十六年九月十八日	二百五十一
東京府煙草營業者帳簿書式	十七年六月十六日	二百五十六
東京府煙草印紙賣捌高調書及買受人氏名住所調書	十七年七月四日	二百六十三
開拓使布達	九年三月五日	二百六十四
開拓使管内煙草稅則	九年三月七日	二百六十五
開拓使管内煙草稅則ニ追加ス	九年五月二十五日	二百六十六
開拓使管内煙草稅則中ヲ改正增補ス	十年十二月十八日	二百六十七
開拓使煙草印紙貼用方ニ注意ヲ示ス	十一年十二月十九日	二百六十八
札幌縣煙草稅則取扱心得書	十六年七月七日	二百六十八
札幌縣煙草賣藥營業人與廢業等取扱方	十六年十二月二十五日	二百六十九
札幌縣煙草營業人帳簿書式	十七年八月二十八日	二百六十九
函館支廳管内煙草稅徵收方	十七年九月三十日	二百七十二
函館支廳管内煙草稅徵收方	九年三月五日	二百七十九

函館支廳煙草仕入出賣鑑札下渡方	十一年二月十六日	二百八十
函館支廳管内煙草稅一級ノ則ニ仍ル	十三年六月二十三日	二百八十一
函館縣煙草營業人其他創廢業員數表	十六年五月二十五日	二百八十二
函館縣煙草印紙鑑札等取扱方	十六年六月三十日	二百八十二
函館縣煙草營業者帳簿樣式	十六年八月十四日	二百八十三
函館縣煙草營業人其他創廢等調查書式	十六年十月十日	二百八十三
函館縣煙草營業人心得書	十八年一月二十四日	二百九十三
函館縣煙草仕入出賣鑑札下渡方	十八年四月二十日	二百九十七
根室支廳管内煙草稅則	十八年七月二十一日	三百四
根室支廳管内煙草稅則中改正增補	九年三月二十八日	三百四
根室縣管内煙草稅則ヲ改正ス	十一年三月二十五日	三百五
根室縣煙草營業免許鑑札印紙受取及稅表調整方	十六年三月二十一日	三百六
根室縣煙草稅徵收方	十六年六月二十五日	三百十一
北海道廳煙草稅檢查手續	十七年三月二十五日	三百十二
北海道廳根室支廳管内煙草營業人心得	十九年四月二十二日	三百十三
北海道廳根室支廳管内煙草營業人心得	十九年六月十日	三百十九
度量衡稅		
度量衡稅	八年八月五日	三百二十九
度量衡取締條例中ヲ改正ス	九年二月二日	三百三十一

大藏省達 乙第十七號	度量衡稅上納證書雛形	九年二月八日	
大藏省達 乙第十七號	度量衡検査員數稅金計算表等進達方	九年九月二十六日	三百三十二
第五十六號	度量衡取締條例第十二條ヲ改正ス	十四年六月二十四日	
大藏省達 乙第十四號	度量衡稅表樣式	十四年七月五日	三百三十三
賣藥稅			
第七號	賣藥營業稅并鑑札料ヲ定ム	十年一月二十日	三百三十七
內務省達 乙第三十二號	賣藥規則取扱手續	十年三月十二日	
內務省達 乙第六十五號	賣藥規則取扱手續中ヲ改正追加ス	十年七月十三日	三百四十
第四號	賣藥稅金納期ヲ改ム	十一年二月十五日	
東京府達 乙第三十二號	東京府賣藥營業稅并諸鑑札料仕上勘定書式	十三年七月十七日	三百四十一
第二十六號	賣藥規則第十六條中ヲ刪正ス	十四年四月二十六日	三百四十三
東京府達 乙第五十六號	東京府賣藥營業稅續者稅金徵收方	十四年五月十七日	
第五十二號	賣藥規則中ニ追加ス	十五年十月二十七日	
第五十一號	賣藥印紙稅規則	十五年十月二十七日	三百四十四
第二十四號	賣藥印紙稅施行以前請賣行商ニ渡セシ分印紙貼用方	十五年十一月十七日	三百五十四
第二十八號	賣藥印紙ヲ定ム	十五年十二月二十一日	三百五十五
大藏省達 乙第十七號	賣藥印紙稅檢查手續ヲ立シム	十六年四月七日	三百五十七
大藏省達 乙第十七號	賣藥營業免許鑑札下渡方	十六年九月八日	

第四十三號	賣藥印紙稅則ニ關シ犯罪アルトキ租稅官吏處分方	十六年十二月二十日	
大藏省達 乙第十七號	外國へ輸出ノ賣藥ニ限リ無印紙通關セシム	十九年四月二十一日	三百五十八
第二十三號	賣藥印紙交換規則	十九年七月七日	
大藏省達 乙第十七號	賣藥稅徵收區分方	二十年四月四日	三百五十九
大藏省令	北海道ニ賣藥印紙稅規則ヲ施行ス	十七年二月一日	
大藏省令	札幌縣賣藥請賣人員取調表	十六年三月十九日	三百六十一
札幌縣達 乙第三十二號	札幌縣賣藥請賣人員心得	十七年一月二十五日	
札幌縣達 乙第三十二號	札幌縣賣藥營業請賣人心得	十七年十月十日	三百六十二
函館縣達 乙第三十二號	函館縣賣藥煙草印紙貼否等檢查項目	十六年八月十四日	三百六十四
函館縣達 乙第三十二號	根室縣賣藥營業者ニ印紙貼用方ヲ諭示ス	十六年七月九日	三百六十五
根室縣達 乙第三十二號	根室縣賣藥煙草營業者ヲシテ印紙貼用ニ注意セシム	十六年九月四日	
北海道達 乙第四十號	北海道廳賣藥稅檢查手續	十九年四月二十三日	
北海道達 乙第四十號	北海道廳賣藥營業者印紙買入方	十九年七月九日	三百七十
北海道達 乙第七十三號	北海道廳賣藥印紙買入鑑札	十九年七月九日	
北海道達 乙第七十三號	北海道廳函館支廳賣藥營業人印紙買入手續	十九年七月二十二日	
北海道達 乙第七十三號	北海道廳函館支廳賣藥印紙買入鑑札	十九年七月二十二日	三百七十一
菓子稅			
第十一號	菓子稅則	十八年五月八日	

第百四十四號達	菓子稅則取扱心得書	十八年五月十六日	三百七十五
第百四十五號達	菓子營業人免許鑑札見本ヲ示ス	十八年五月二十日	三百七十五
大藏省コリ	西洋菓子卸小賣トモ菓子稅則ニ據ル	十八年五月二十六日	三百八十九
東京府コリ	菓子稅則ノ疑ヲ質ス	十八年六月四日	
第百四十八號達	菓子稅則取扱心得書第五號様式中ヲ更正ス	十八年十二月九日	三百九十五
所得稅			
第百五號令	所得稅法	二十年三月十九日	
第百八號令	所得稅法施行細則	二十年五月五日	四百十四
第百二十七號令	東京府所得稅調查委員選舉及委員會細則	二十年六月一日	四百十九
第百四十八號令	東京府所得稅調查委員選舉及委員會細則附則ヲ改	二十年八月二十六日	四百二十四
第百三十三號令	所得稅法施行細則附則ヲ改正ス	二十年九月十五日	
大藏省コリ	所得稅法取扱方	二十年七月二十七日	
大藏省コリ	所得稅法取扱方	二十年七月二十七日	
大藏省コリ	所得稅法取扱方	二十年九月二十九日	
鑛山稅			
布告	鑛山開採ヲ許シ稅ヲ徵ス	四年四月五日	財政門出納
第百號令	鑛山稼方心得	五年三月二十七日	同
第百五十九號令	鑛山借區稅ヲ定ム	六年七月二十日	同

工部省(達)	坑物稅上納期限	六年七月二十二日	財政門出納
工部省(達)	借區開坑其他願伺等進退方變更アルモ借區及坑物稅ハ鑛山寮へ納メシム	七年二月七日	同
無工部省(達)	鑛山舊賃稅差出方	七年六月四日	同
工部省(達)	坑物稅上納ヲ督促ス	七年十二月七日	同
工部省(達)	坑物稅ヲ廢ス	八年一月十三日	同
工部省(達)	借區稅起算方并坑物稅上納方	八年三月十九日	同
工部省(達)	鑛山舊賃稅及坑區坑物兩稅上納方	九年八月十九日	同
工部省(達)	鑛山借區明細表等進達方	九年十月十四日	同
無工部省(達)	鑛山借區稅收納方	十一年十一月六日	同
無工部省(達)	鑛山借區稅上納方	十一年十一月二十日	同
工部省(達)	諸鑛山稅皆濟帳様式ヲ改正ス	十三年四月二十七日	同
工部省(達)	日本坑法第八章中ヲ改正追加ス	十四年九月二十二日	民業門坑
工部省(達)	鑛山借區稅上納期限	十四年十月五日	財政門出納
工部省(達)	鑛山廢坑以後ニ係ル稅金ハ下戻セス	十四年十一月四日	同
工部省(達)	鑛山稅表同皆濟帳編制區別	十五年十月十九日	同
工部省(達)	鑛山稅息納者處分方	十六年十一月十三日	同
工部省(達)	地方稅ヲ以テ坑業スル鑛山ハ收稅ニ及ハス	十七年三月四日	同
工部省(達)	鑛山稅收納方ノ疑ヲ質ス	十七年三月五日	同
工部省(達)	鑛山稅送納方	十七年六月十六日	同

工部省告示 第八號	鑛山增借區稅上納方	十八年五月十五日	財政門出納
工部省告示 第八號	鑛山借區許可後增減坪數ノ税金徵收方	十八年八月二十日	同上
工部省告示 第八號	鑛山稅表同皆濟帳進達期限ヲ改正ス	十八年十二月三日	同上
農務省告示 第四號	鑛山稅總納者處分方ヲ地方官ニ委ス	十九年二月二十四日	同上
農務省告示 第四號	鑛山稅總納處分ヲ受タル者ハ同一村內ニ於テ坑業ヲ許サス	十九年三月三十一日	同上
農務省告示 第五號	鑛山借區既納税金ハ下戻セス	十九年四月七日	同上
農務省告示 第五號	鑛山借區更正ノ際税金徵收方	十九年四月八日	同上
農務省告示 第五號	免許料手數料鑛山借區稅取扱順序	十九年五月二十日	同上
農務省告示 第五號	開拓使管内鑛山借區稅徵收方	十九年五月二十日	同上
農務省告示 第五號	開拓使管内鑛山借區稅徵收方	十九年五月二十日	同上
農務省告示 第五號	札幌縣鑛山借區稅徵收方	十五年二月七日	同上
農務省告示 第五號	札幌縣鑛山借區稅徵收方	十五年十一月十五日	同上
農務省告示 第五號	札幌縣鑛山借區稅徵收方	十五年十二月十二日	同上
農務省告示 第五號	札幌縣鑛山借區稅徵收方	十六年四月二十五日	同上
農務省告示 第五號	札幌縣鑛山借區稅徵收方	十六年十二月六日	同上
農務省告示 第五號	根室縣鑛山借區稅徵收方	十七年四月十四日	同上
農務省告示 第五號	根室縣鑛山稅表進達期限	十八年二月二十七日	同上
農務省告示 第五號	土石堀取料	九年二月三日	同上
農務省告示 第五號	土石堀取料ヲ改正ス	十年十月九日	同上

郵便稅

第九十七號 郵便賃錢ノ稱呼ヲ廢シ郵便稅ヲ興ス 門郵便ニ詳ナリ

北海道出港稅

布告 第九十七號	函館外三箇所ニ於テ船運上ヲ取立ツ	二年九月十七日	四百二十五
無開拓使布告	函館幌泉壽都手官海關所規則	二年十二月日關	四百三十八
無開拓使布告	松前港ニ海關所ヲ設ク	三年正月日關	四百四十七
無開拓使布告	館瀨管内輸出入諸物并商船ノ諸稅等ハ開拓使關係	三年十二月十四日	四百四十八
無開拓使布告	セス	三年十二月日關	四百四十九
無開拓使布告	函館壽都手官幌泉海關所規則ヲ改正ス	四年三月七日	四百五十四
無開拓使布告	館瀨ヨリ松前江差兩港稅金ヲ開拓使へ遞納方	四年十二月二十七日	四百五十五
布告	北海道物産申年ヨリ三年間外國貿易ノ外海關輸出	五年正月二十五日	四百五十六
東京府告示 第十三號	入品免稅		
東京府告示 第十三號	北海道海關輸出入免稅ニ付東京外四箇所ノ産物會		
開拓使達	社ヲ閉ツ	五年二月四日	
開拓使達	海關所規則ヲ改正ス	五年二月日關	四百五十九
大藏省令	福山江差兩海關輸出入品ノ稅ヲ免ス	六年九月二十三日	四百六十
開拓使達	根室以東ノ産物積取船直航免狀申受方	六年十月十八日	
開拓使達	開拓使出張所ニ於テ出帆免狀渡方	七年四月十七日	
開拓使達	開拓使出張所ニ於テ出帆免狀下渡ノ箇所ヲ改ム		

開拓使本廳 第百九十三號	開拓使港内取締規則ヲ定メ港役ヲ廢ス	七年六月七日	四百六十一
開拓使本廳 第百九十二號	開拓使國內廻漕規則施行期日ヲ延期ス	八年一月二十七日	四百六十二
布第十四號	北海道諸產物出港稅則并各港船改所規則	八年二月四日	
東京府外一府 第十一號	北海道諸產物出港稅收入取締方	八年二月二十四日	四百七十一
開拓使本廳 第百九十一號	開拓使函館支廳出港稅收納方	八年三月二十四日	
開拓使本廳 第百九十二號	開拓使函館支廳國內廻漕規則ヲ踐行ス	八年四月二十日	四百七十二
開拓使本廳 第百九十三號	開拓使函館支廳碇泊稅及出港稅徵收方	八年四月二十三日	四百七十三
開拓使本廳 第百九十四號	開拓使函館支廳出港稅等勘定帳差出期限	八年四月二十七日	
開拓使本廳 第百九十五號	開拓使出張所ニ於テ出帆免狀下渡ヲ廢ス	八年四月二十九日	
開拓使本廳 第百九十六號	開拓使根室支廳出港稅取立方	八年五月二日	
開拓使本廳 第百九十七號	開拓使各出張所ニ於テ積荷ヲ檢査シ碇泊稅ヲ徵ス	八年五月二日	
開拓使本廳 第百九十八號	開拓使奧島離島ヨリ各府縣へ直航ノ船稅金先納方	八年五月十四日	四百七十四
開拓使本廳 第百九十九號	開拓使七港船改所事務順序并各郡出張所廻船取扱	八年五月二十七日	
心得書			
開拓使本廳 第百五十號	開拓使出港稅等現金送納方	八年七月二十七日	五百一
開拓使本廳 第百五十一號	開拓使根室支廳ニ於テ直航船ニ限リ出港稅ヲ取立	八年十月七日	五百二
免狀ヲ下付ス			
開拓使本廳 第百五十二號	開拓使百石積以上ノ船稅徵收方	八年十月十五日	五百三
秋田縣令 第百五十三號	秋田縣北海道出港稅則第十條ノ疑ヲ質ス	八年十二月十五日	
開拓使本廳 第百五十四號	開拓使國內廻漕規則停止後ノ取扱方	八年十二月十九日	五百四

開拓使本廳 第百五十五號	開拓使五十石以上地方商船稅收納方	八年十二月二十五日	
開拓使本廳 第百五十六號	北海道出港稅則違犯者科料金取立方	九年九月十四日	
開拓使本廳 第百五十七號	北海道產物出港稅則違犯者處分方	九年十月二十五日	
布第十六號	北海道諸產物出港稅則并各港船改所規則ヲ改正ス	十年八月十一日	五百五
岩手縣令 第百五十八號	北海道諸產物出港稅則第十條ノ疑ヲ質ス	十年十月四日	五百十三
開拓使本廳 第百五十九號	開拓使函館支廳船稅規則ニ違犯ノ者處分方	十年五月十四日	
開拓使本廳 第百六十號	開拓使出港稅則等取締手續	十年九月十九日	
法附局ヨリ 第百六十一號	出港稅則中ノ疑ヲ質ス	十一年三月十三日	五百十六
開拓使本廳 第百六十二號	西洋形汽船出港稅徵收方	十一年三月二十五日	五百十七
開拓使本廳 第百六十三號	開拓使貨物積卸檢査手續	十一年七月日	
布第三十三號	北海道諸產物出港稅則并各港船改所規則第二條ニ	十三年七月六日	五百十八
項中ヲ改正追加ス			
布第五十一號	北海道諸產物出港稅則并各港船改所規則第二條中	十三年十一月十二日	五百十九
ヲ補正ス			
布第六十六號	北海道諸產物出港稅則并各港船改所規則第二條中	十四年十二月十六日	
ヲ改正ス			
布第四號	北海道諸產物出港稅船改派出所増設	十八年三月三十日	五百二十
丁第五十七號	根室縣出港稅金送納方	十八年八月六日	五百二十一
丁第五十九號	北海道諸產物出港稅則并船改所規則第二條中訂補	十八年八月二十六日	五百二十二
丁第八十三號	根室縣出港稅納入年度區分方	十八年九月二十五日	五百二十三

北 海 道 水 産 税

開拓使布達	開拓使漁獵稅徵收方	三年正月日關	五百二十五
開拓使布達	開拓使諸稅收入方	三年四月朔日	五百二十七
開拓使布達	開拓使御手漁場稅則	三年十月二十一日	五百二十七
開拓使布達	開拓使東地御親料規程	三年十一月二十日	
開拓使布達	開拓使樺太州出產物ノ稅ヲ免ス	三年十二月二十五日	五百二十九
開拓使布達	開拓使札幌郡中漁業稅等徵收方	四年二月日關	五百三十
開拓使布達	開拓使野付郡漁場稅方	四年三月日關	五百三十一
開拓使布達	開拓使浦河外二郡ノ昆布稅ヲ減ス	四年七月日關	
開拓使布達	開拓使別海川秋漁業場步稅ヲ免ス	四年十月十八日	
開拓使布達	開拓使浦河支廳管内鯡鱒等收稅方	五年五月二十七日	
開拓使布達	開拓使管内海產稅額ヲ定ム	六年六月二十八日	五百三十三
開拓使布達	開拓使浦河支廳管内產物現品收稅ヲ廢シ金納トス	六年七月二十九日	五百三十四
開拓使布達	開拓使新冠沙流兩郡產物收稅方	六年七月二十九日	五百三十五
開拓使布達	開拓使豐平發寒琴似篠路諸川鮭漁ヲ許シ稅ヲ徵ス	六年十月三日	
開拓使布達	開拓使產物其他收稅皆濟帳進達方	六年十月日關	
開拓使布達	開拓使漁場昆布場自費新開ノ分收稅方	七年一月九日	五百五十一

開拓使布達	開拓使漁場昆布場自費新開ノ分收稅方ヲ改正ス	七年十二月十二日	
開拓使布達	開拓使漁場昆布場自費新開ノ分收稅方達ヲ取消ス	七年十二月十二日	五百五十一
開拓使布達	開拓使日高國海產稅收納方ヲ改ム	八年五月十五日	
開拓使布達	開拓使小樽古平岩内余市地方春漁鯡收稅方	八年五月二十四日	五百五十三
開拓使布達	開拓使租稅勘定帳樣式	八年八月七日	五百五十四
開拓使布達	開拓使日高國陸產稅收納方	八年八月七日	五百五十四
開拓使布達	開拓使海產物檢查并收稅規則	九年九月二十二日	
開拓使布達	開拓使浦河分署内漁濱昆布場收稅方ヲ改ム	九年十月四日	五百六十一
開拓使布達	雜稅廢セラル、モ開拓使海產稅ハ姑ク舊ニ仍ル	九年三月五日	
開拓使布達	開拓使海產物賣買輸出方	十年四月二十三日	五百六十二
開拓使布達	開拓使海產其他諸收稅帳編成進達方ヲ改正ス	十年六月二日	
開拓使布達	開拓使十勝國海產稅則	十年九月十三日	五百六十九
開拓使布達	開拓使函館支廳管内海產物收稅方ヲ改正ス	十一年三月二十八日	
開拓使布達	開拓使管内海產稅則	十一年四月十八日	五百七十五
開拓使布達	開拓使管内海產稅則	十一年五月八日	五百八十七
開拓使布達	開拓使漁場昆布場自費新開ノ分除稅年限ヲ延期ス	十一年六月十七日	
開拓使布達	開拓使海產物檢査例	十一年九月二十日	五百八十八
開拓使布達	開拓使海產物脫稅者處分方	十二年九月三十日	
開拓使布達	開拓使札幌外四郡内生鮭賣買檢査手續	十二年十一月八日	五百九十

租 稅 門 雜 稅 北 海 道 水 産 稅

函館使館支應水產物檢查并收稅例則第九條第 十二條ヲ改正ス	十六年三月十九日	
函館縣物產稅檢查徵收例則	十六年九月二十一日	
函館縣有稅海產物納稅前賣買讓與方	十七年三月二十七日	六百十六
函館縣魚粕一俵ノ貫目ヲ定ム	十八年四月四日	
函館縣下海產物取獲方ヲ廢ス	十八年八月二十四日	
函館縣有稅水產物納稅方	十八年九月八日	
函館縣物產稅檢查徵收例則中ヲ更正ス	十九年三月十八日	六百十七
北海通使館支應春秋漁稅納期	五年三月二十八日	
開拓使根室支應漁場并昆布場自費新開ノ分收稅方	七年三月三日	
開拓使根室支應管內出產物現品上納ヲ許ス	七年十月日	六百十八
開拓使根室支應漁業稅延納者處分方	七年十月三十日	六百二十
開拓使根室支應漁場現品收稅方	七年十一月日	六百二十二
開拓使根室支應昆布稅上納期限	八年八月十七日	六百二十三
開拓使根室支應新開昆布場收稅方	九年五月十六日	
北見州斜里外三郡海產物現品稅則	十年五月七日	六百二十四
釧路州昆布稅收納期限	十年八月十四日	
開拓使根室支應鮭收稅上納目錄書式	十年十一月十四日	六百二十五

租稅門 雜稅 北海道水產稅

函館使館支應水產物檢查并收稅例則第九條第 十二條ヲ改正ス	十六年三月十九日	
函館縣物產稅檢查徵收例則	十六年九月二十一日	
函館縣有稅海產物納稅前賣買讓與方	十七年三月二十七日	六百十六
函館縣魚粕一俵ノ貫目ヲ定ム	十八年四月四日	
函館縣下海產物取獲方ヲ廢ス	十八年八月二十四日	
函館縣有稅水產物納稅方	十八年九月八日	
函館縣物產稅檢查徵收例則中ヲ更正ス	十九年三月十八日	六百十七
北海通使館支應春秋漁稅納期	五年三月二十八日	
開拓使根室支應漁場并昆布場自費新開ノ分收稅方	七年三月三日	
開拓使根室支應管內出產物現品上納ヲ許ス	七年十月日	六百十八
開拓使根室支應漁業稅延納者處分方	七年十月三十日	六百二十
開拓使根室支應漁場現品收稅方	七年十一月日	六百二十二
開拓使根室支應昆布稅上納期限	八年八月十七日	六百二十三
開拓使根室支應新開昆布場收稅方	九年五月十六日	
北見州斜里外三郡海產物現品稅則	十年五月七日	六百二十四
釧路州昆布稅收納期限	十年八月十四日	
開拓使根室支應鮭收稅上納目錄書式	十年十一月十四日	六百二十五

開拓使根室支廳 達第六十三號	千島國後郡昆布稅額	十年八月二十三日	
開拓使根室支廳 達第六十四號	花咲郡收穫昆布檢查心得規則	十年八月二十四日	六百二十六
開拓使根室支廳 布達第二號	開拓使根室支廳漁場昆布場自費新開ノ者收稅方	十一年一月二十五日	六百二十九
開拓使根室支廳 布達第十七號	開拓使根室支廳拾昆布煎海鼠布海苔ニ稅ヲ課ス	十一年四月十八日	
開拓使根室支廳 達第二十六號	開拓使根室支廳昆布稅收納方ヲ改ム	十一年八月十六日	六百三十
開拓使根室支廳 達第四十四號	開拓使根室支廳魚絞筒ヲ檢查セシム	十一年十二月二日	
開拓使根室支廳 達丙第二十號	開拓使根室支廳海產物檢查收稅順序	十二年四月二十五日	六百三十一
開拓使根室支廳 達乙第十號	開拓使根室支廳海產物檢查收稅順序	十二年四月二十五日	六百三十四
開拓使根室支廳 達丙第二十六號	開拓使根室支廳海產稅則中ニ一項ヲ追加ス	十二年五月十九日	六百三十八
開拓使根室支廳 布達第二十七號	開拓使根室支廳管內牡蠣海扇ニ稅ヲ課ス	十二年五月十九日	
開拓使根室支廳 布達第一號	開拓使根室支廳拾ヒ魚等ニ稅ヲ課ス	十三年一月十二日	六百三十九
開拓使根室支廳 達丙第六十一號	開拓使根室支廳海產稅則中ヲ刪正ス	十三年九月十九日	
開拓使根室支廳 布達第四十九號	開拓使根室支廳生魚ノ儘販賣スル者收稅方	十三年九月十九日	
開拓使根室支廳 布達第五十五號	開拓使根室支廳生鮮稅則	十三年十一月三十日	
開拓使根室支廳 達丙第十九號	開拓使根室支廳海產物檢查收稅順序中ニ一條追加	十四年四月二十六日	六百四十
開拓使根室支廳 布達第十一號	開拓使根室支廳海產稅則中鯨ノ粕ノ稱ヲ廢シ魚粕 ト稱ス	十五年二月二十一日	
開拓使根室支廳 布達第二十六號	開拓使根室支廳海豹獵稅則	十五年三月三十一日	
根室縣 乙第三十一號	根室縣海產物檢查及收稅順序	十五年六月二十一日	六百四十二

根室縣 乙第三十二號	根室縣海產物檢查收稅順序中ヲ改正ス	十五年六月二十八日	六百四十七
根室縣 乙第三十一號	根室縣海產物檢查收稅順序	十六年三月二十七日	六百四十八
根室縣 甲第二十一號	根室縣物產稅徵收規則	十七年四月十日	六百五十六
根室縣 甲第三十六號	根室縣物產稅徵收規則中ヲ訂補ス	十七年五月三十一日	六百六十一
根室縣 丁第十九號	根室縣物產稅檢查徵收順序	十七年四月二十五日	
根室縣 乙第六十二號	根室縣海產物檢查收稅順序ヲ廢ス	十七年五月十六日	六百七十七
根室縣 丁第三十一號	根室縣物產稅品賣捌手續	十七年七月三日	
根室縣 甲第六十九號	北海道物產稅納付順序	十九年五月七日	六百七十九
根室縣 布達第四十六號	根室縣無稅海產物取獲方	十七年十二月二十七日	
根室縣 布達第四號	根室縣物產稅徵收規則第四條但書ヲ更正ス	十九年一月二十六日	
布達第四號	北海道拾昆布帆立身稅ヲ徵ス	十七年二月十六日	六百八十一
布達十二號	北海道水產物取獲違犯者處分方	十七年五月二日	
布達三號	北海道水產物取獲違犯者處分方	十八年一月十日	六百八十一
勅令第六號	北海道水產稅則	二十年三月二十八日	六百八十二
勅令第六號	北海道水產稅則施行細則	二十年四月十九日	六百九十一
大藏省 第二號	諸鑑札稅金相納ノ廢換業ノ者屆方心得	九年二月十八日	六百九十四
大藏省 第七號	諸鑑札類廢業代換等ノ節營業人ヨリ返戻ノ分取扱	十年二月二十一日	
大藏省 第三十五號	諸鑑札稅金相納ノ廢換業ノ者屆方心得ノ但書ヲ改	十一年九月二十八日	

致候テハ自然無益ノ手數モ相掛候間淺草御藏御渡場所ニ於テ正米渡ノ節ハ正米石代渡ノ節ハ代金ニテ

直ニ爲引落候方可然取立歩合左ノ通

千俵取 七十分通

五百俵取 六十分通

右以下 五十分通

右以下 四十分通

右以下 三十分通

但二十五俵未滿ノモハ不取立積リ

右ノ當リヲ以御取立相成候ヘハ別紙ノ通ニ相成候間觸頭一人ヘ一箇年分金三百兩宛被下其餘御備置ノ

而上右觸下世話掛リ周旋致候モノヘ爲手當追テ割合被下候積リ然モ處右様ノ類舊幕ニテハ切米高ノ當リ

而已ヲ以取立候ヘ共右ニテハ平等ニ無之候間本祿高扶持共下賜候モノモ以來ハ扶持米ノ名目相止メ一

人扶持五俵ノ當リヲ以切米ヘ結込被下右切米高ヲ以前書歩合御取立相成候方至當ニ可有之附テハ給金

ニテ取來候モノノ義モ矢張切米ニ不引直候テハ相當難致候ニ付右引直シ方取調候處往古米價格別下落

ノ節小給ニテ繁勸ノモノ等救助ノタメ時相場ヨリ割合宜シク給金ニ引直シ三十俵取ノ者ハ金十兩遣シ

候哉ニ相開候ヘ共當今十兩ノ者ハ三十俵被下候テハ甚過當ニ相成十兩ヲ時相場ニテ現石ニ引直候ヘハ

金一兩ヲ米一俵ノ割合ヲ以切米一俵ニモ不相滿次第ニテ舊幕中モ銘銘難申咄居候義ニ付給金取ノ分ハ

候ハ、平等ノ御處置ニテ可然哉ニ存候別紙御達振モ取調差進候間御異存モ無之候ハ、早御處置有之

度此段申入候也 行政官支配同附軍務官附共

御宛行被下高

千俵取ノ分

凡九千俵

此七十分通

六百三十俵

五百俵取ノ分

凡一萬千俵

此六十分通

六百六十俵

三百俵取ノ分

凡三萬六千九百俵

此五十分通

千八百四十五俵

二百俵取ノ分

凡九萬四千七百五十俵

此四十分通

三千七百九十俵

二十五俵取ノ分

凡七萬六千二百二十四俵

此三十分通

二千二百八十六俵七分餘

諸官其外へ被召出本祿被下高

三百俵以下ノ分

凡三千三百十三俵

此五十分通

六十五俵六分餘

三百俵取ノ分

凡一萬四千六百二十八俵

此四十分通

五百八十五俵餘

十俵以下ノ分

凡二萬三千三俵

此三十分通

六百九十俵餘

七口ノ一萬五千五百五十二俵

平均百俵ニ付

二百五十兩相場ニ見積リ

代金二萬六千三百八十兩

内

金二萬千六百兩

殘

金四千七百八十兩

右凡取調候處書面ノ通御座候以上

三月

御布告案

行政官支配附ノ面及及各官府縣へ被召出候輩御藏米ヲ以祿高下賜候向ハ都テ扶持方給金ノ名目被廢止一人扶持ヲ五俵ニ直シ金一兩ヲ一俵ニ直シ何レモ切米高ニ結込共高ニ應シ以來左ノ通祿稅御取立相成候事

千俵取 七分通
五百俵取 六分通
三百俵取 五分通
二百俵取 四分通
一百俵取 三分通

但扶米給金等結込二十五
右ノ通歩合ヲ以引落御渡相成候尤是迄本祿如舊下賜候者ハ皆米ニテ被渡下御扶持米被下候者ハ共高ニ應シ米金歩合ヲ以被渡下右金渡ノ分ハ舊幕府張紙ト唱候直段ニテ御渡相成以來ハ都テ皆米ニテ御渡相成御米銀ニヨリ石代ニテ御渡相成候節ハ時相場ヲ以下賜候事

右ノ通相達候事

四月 行政官 軍務官 觸頭

御達シ案

觸頭ノ義取扱向多端ニテ失費モ不少趣ニ付一人ニ付一箇年金三百兩ノ爲手當下賜候事

行政官支配同附扶助米ハ不被下候處扶助米結込四十俵ニ不滿ノ分ハ被下候旨今般被仰出候ニ付テハ從前ノ分モ引直シテ被下候哉又ハ當春一季分迄ハ最前ノ振合ヲ以渡濟ニ付夏一季分ヨリ前書ノ通被下候積渡方取計可申候見込ノ次第承知イタシ度付テハ去ル二十一日及御打合置候祿稅御取建等ノ義最早御觸達相成候哉四十俵以下扶持米結込被下候上ハ共砌申入置候通都テ皆米ニテ被下且本祿下賜候向モ同様扶持方ノ名目ハ相止ミ一人扶持五俵ニ切替結込給金取ノ分モ一兩ヲ一俵ニ引直シ不被下候テハ相當不致且渡シ方モ區區ニテモ相混シ候間早御評決更ニ御達相成候様イタシ度最早追追及ノ分御渡時節ニモ相成候ニ付渡方割合等前以觸頭其外ハモ相達置不申候テハ差支候間急速御治定否御申越有之度此段申入候也

一 祿稅等ノ義明日御觸達相成候尤觸頭月給ノ義ハ少見込モ有之候ニ付追テ申入ヘク候

二 總テ御見込ノ通御取計可然ト存候此段及御答候也

(參考) 大日本租稅志抄錄

本稅ノ制家祿ハ五石以上官祿ハ武官ノ外百圓以上ニ課シ明治七年ヨリ徵收スル所ナリ而シテ家祿稅ハ初メ華士族ヨリ徵シ後平民ノ有祿者其他賞典祿ニ及ホセリ十年金祿公債證書ノ發行ニ方リ乃チ家祿稅隨テ止ミ官祿稅ハ十二年ニ至テ廢セリ二年已ニ是稅目アリ當時行政官ノ管轄及ヒ官廳奉仕ノ者ニ賦課シ名ハ祿稅ヲ以テスト雖モ其實減祿ニ等シ而シテ其年十二月祿制ノ改正ニ際シテ自廢除ニ屬ス七年以後施行ノモノト同シカラスト雖モ併セ錄シテ以テ參觀ニ備フ

布告 第六年十二月二十七日太政大臣三條實美

即今内外國事多端費用モ夥多ノ折柄ニ付陸海軍資ノ爲メ明治七年以後當分ノ所別冊ノ通賞典祿ヲ除クノ外家祿稅被設候條此旨華士族へ布告スヘキ事

但金給ノ分ハ前年貢納相場ヲ以米ニ直シ別冊稅額ニ引當ヘキ事

布告 第六年十二月二十七日太政大臣三條實美

華士族賞典祿ヲ除クノ外家祿稅課派方法別冊ノ通相設候條明治七年以後管轄廳ニテ家祿相渡候節一般致收入收稅帳相添大藏省へ上納方可取計此旨相達候事

華士族祿稅則

同	現米六萬五千石未迄	祿稅	二萬二千七百五十石
同	六萬四千石未迄		二萬二千三百七十石
同	六萬三千石未迄		二萬二千石
同	六萬二千石未迄		二萬千六百二十五石
同	六萬一千石未迄		二萬千二百五十石
同	六萬石未迄		

家祿稅ノ徵ス

七年五月第五十五號布告
ヲ以テ家祿稅石代納ヲ許
シ但舊ノ前年ノ其年ト改
メ

九年八月第八號布告ヲ
以テ金祿公債證書發行條
例發布ニ付家祿ノ名目消
滅ス

八年十二月第八十七號
布告ヲ以テ祿稅則中ヲ改
正ス

一百九石五斗
 一百九石
 一百五石
 一百石
 百石前後トモ此算則ヲ以進據トスヘシ

祿稅ノ割合
 五萬石 百分ノ三十五 一萬七千五百石
 一萬石 同 二十五 二千五百石
 千石 同 十七 百七十石
 百石 同 十三 十三石
 十石 同 六 六斗
 五石 同 二 一升

華士族家祿
 總計米四百六十七萬八千二百八十七石一斗
 內五十萬五千七百八十八石一升四合
 殘米四百一十七萬二千五百九十九石八升六合
 此譯
 米三百九十萬八千五百四十四石四斗五升三合四勺
 米二十六萬三千九百六十八石六斗三升二合九勺六才

祿稅減
 五石以上祿稅引殘高
 五石未満祿稅引無之分

家祿稅收入方
 九年八月第百八號布告ニ依テ消滅ス
 去十二月中達置トハ六年十二月大藏省第百八十三號家祿稅上ケ渡方ナリ
 財政門課稅ニ屬ス
 家祿稅遺存者課稅上納ニ及サル達ハ六年十二月達置四百二十五號ナリ
 財政門課稅ニ屬ス
 土地拂下規則ハ財政門係課稅ニ屬ス

大藏省同七年二月二十日
 今般家祿稅被設候ニ付各地方貫屬ノ內從前家祿線上ケ渡ノ分特別ノ詮議ヲ以本年暮渡ノ分半數迄ハ地方ノ便宜ニ隨ヒ來ル五月ヨリ七月迄ノ間ニ取越相渡候様去十二月中達置候ニ付テハ祿稅收入ノ儀八月并翌年一月兩度ニ相納候儀ト相心得可申哉
 家祿奉還願出ノ向ハ祿稅上納ニ不及旨御達ノ處何箇月迄ハ祿稅上納ニ不及トノ制限無之テハ取調差響申候右ハ制限モ無之本年ノ儀ハ假令十二月願出候而モ除稅ノ儀ト相心得可申哉又ハ土地御拂下規則六月三十日迄云云有之上ハ家祿奉還モ亦同額ニテ六月三十日以後ノ分ハ一月ヨリ家祿稅月割ヲ以取立ノ儀ト相心得可申哉
 家祿稅則ノ內五石迄ハ祿稅記載有之候へ共右以下記載無之分ニ至テハ收稅ニ不及箇ト相心得可申哉右之件件相伺候條至急仰御指圖候也

指令 七年二月二日

第一條 家祿渡方ノ節ニ取立候儀ト相心得ヘク取越渡ノ向モ同様タルヘキ事
 第二條 六月三十日以後奉還ノ分ハ月割ヲ以テ祿稅取立ヘキ事
 第三條 同ノ通

財務課議案七年一月二十九日
 大藏省同祿稅收入方ノ儀審案ノ末諸案取調左ニ相伺候也

家祿稅收方
 九年八月第百八號布告ニ依テ消滅ス

大藏省同七年二月二十七日
 今般家祿稅法御施行相成候ニ付テハ左ノ件件相伺候
 一 戊辰戰功賞典トシテ各藩主并各士族へ朝廷ヨリ下賜候分
 一 舊藩主へハ朝廷ヨリ別段賞典ハ不被下候へ共舊藩租ヲ以共藩士へ戊辰戰功賞トシテ給與致シ候分
 一 軍曹及積年勤王ノ志レ不淺云云或ハ御一新ノ際格別勉強等ノ名義ヲ以テ戊辰ノ後更ニ朝廷ヨリ御賞與ノ扶持方
 一 近衛兵免役ノ者へ年限ヲ以被下候賞典扶持
 右ノ件件賞典ノ部分ニ付收稅不致積リ取調可然哉
 一 舊藩主ノ見込ニテ國事盡力等ノ名義ヲ以テ戊辰前後ニ増祿又ハ賞與致候分
 一 舊藩中勤功又ハ奇特筋ニテ舊藩主ヨリ賞與ノ分
 一 舊藩中祿券又ハ家產法施行中分券賣却致候分
 右ノ件件一般ノ祿高ト同様稅法ニ照シ收稅致シ可然哉
 右件件相伺候也

指令 七年二月七日

財務課議案七年二月三日
 大藏省同賞典稅共外取立方ノ儀右ハ今般家祿稅法御施行相成候ニ付テハ上四箇條ハ賞典ノ部分ニ付收稅不致下三箇條ハ祿高同様稅法ニ照シ收稅致可然哉ノ趣篤ト及調査候處同省上申ノ通ニテ不都合ノ廉モ無之被存候依テ御指令案左ニ相伺候也

內務大藏兩省ヨリ地方官へ內達 七年四月日
 百石未満家祿奉還ノ者處分心得方ノ儀ニ付先頃中及諭達置候趣モ有之候處各地方官於テ御布告中文義

家祿稅賦課心得方ヲ地方官ニ內達ス
 六年十二月達置四百二十六號ヲ參看スヘシ
 財政門

明辨致シ兼或ハ臆度想像ヲ以テ意見區區ニ出候向モ有之哉ニ相聞候間左ノ件件心得迄ニ及内達候一家祿ノ儀ハ御布告明文ヲ遵奉シ臆度ヲ以テ疑義ヲ生セス奉還ノ儀當人情願ニ任セ獎メ拒マヌ可成丈ケ地ニ著ケ候積相心得地所拂下ノ儀ハ伺出工業商法ノ目的ヲ以テ願立候分ハ別テ注意致シ實際ノ見込篤ト取糺其地方ニ於テ聞届可申事

一 祿稅ノ儀ハ所有物又ハ所得物等ノ儀ヲ以テ課賦候譯ニ無之全ク世襲軍職ヲ被解候上ハ固ヨリ軍費ヲ資クヘキ義務アルヲ以テ被賦候儀ニテ軍費ノ増減ニヨリ稅額モ亦從テ多寡アル理ニ付當分ト被仰出候儀ニ有之候事

右ノ通ニ候條其旨可被心得候事

內務省 同 七年 四月 四日

癸酉第四百二十三號御布告家祿稅賦課ノ儀既ニ御布告明文有之右ニ奉遵施行仕候ハ勿論ニ候ヘ共或ハ共同臆度私見ヲ以テ誤解誤謬ヲ生シ候テハ不易事ニ付爲心得左ノ件件相伺置度候

第一 家祿稅賦課ノ儀被仰出候ニ付テハ家祿ヲ永世所有セシムヘキ御返旨ニ候哉

第二 家祿賦課ノ方法ハ所有物稅又ハ所得物稅等ト一般ノ賦稅ニ有之候哉

第三 右御布告ノ文中當分ノ文字有之候ハ其稅額時ニ隨テ増減有之儀ニ候哉

右ハ各地方官於テ明辨致シ兼各縣ニ於テ其施行區區ニ出テ候趣モ相聞且追追伺出候向モ有之候ニ付前件至急御裁令被下度候也

指令 七年 四月 十五日

何ノ趣左ノ通ニ候條各地方官ニ於テ臆度想像ヲ以テ區區ノ取計無之様其省ヨリ篤ト諭達可致事

第一 永世ノ家祿ヲ永世下賜候儀ハ勿論ノ趣意ニ候事

第二 元來家祿ヲ賜ル者ハ必ス軍職ヲ帶フ已ニ軍職ヲ解レ候上ハ祿ヲ賜ル者亦軍費ヲ資クヘキノ義務アリ仍テ陸海軍費ノ爲課稅候儀ニテ他所有物又ハ所得稅等トハ自カラ相異リ候事

第三 當分ノ字ハ軍費ノ都合時ニヨリ増減アレハ稅額モ亦厚薄ナカル可カラサル理ニ付先般布告ノ稅額ハ當分ノ稅額ト云備ニ候事

左院 議案 七年 四月 日

本文御指令ノ儀ハ同省伺面ノ趣意ニ對シ共旨ヲ盡サハル様相見不都合ニハ無之哉本課ノ意見ニヨリ大木參議殿指令ノ旨有之左ノ通御指令相成可然存候 案前ノ指令

內務大藏兩省上申 七年 四月 二十五日

家祿稅ノ儀ニ付此程相伺候趣モ有之候處夫夫御裁令有之候ニ付テハ別紙ノ通各地方官ヘ心得ノ爲メ内達仕候依之内達案相添此段上申致候也

家祿稅石代納ノ許ス
九年八月第百八號布告ニ依テ消滅ス

家祿稅上納期限
八年一月大藏省乙第十二號布告
八年四月大藏省乙第五十五號通ヲ以テ家祿稅上納期限ヲ改メ
八年六月大藏省乙第八十九號ヲ以テ元卒ノ家祿稅七年分ハ收稅ニ及ハサル旨ヲ達ス

布告 七年 五月 二十日 太政大臣 三條實美 奏
第五十五號

華士族家祿稅石代納致度者ハ其年貢納相場ヲ以テ上納差許候條其管轄廳ヘ可願出此旨布告候事

但明治六年 月 日 第四百二十三號布告但書金給ノ分ハ前年貢納相場ヲ以テ米ニ直シ稅額ニ可引當ト有之候處其年貢納相場相用可申事

大藏省 達 七年 五月 二十七日
第五十三號

華士族元卒共家祿稅上納期限之儀客年第四百二十四號公布ノ通各管轄廳ニテ家祿相渡候節收入致シ翌年三月租稅寮ヘ納入可取計事

- 一 正米納之分者都而其地方ニ於テ入札ヲ以テ拂下ケ一般石代ヲ以テ上納可取計事
 - 一 收稅帳書式之儀者別表雜形ノ通取調納月十五日限租稅寮ヘ可差出事
- 右之通相心得收稅可取計此旨相達候事

凡 例

- 一家祿ト記セシ區ヘハ每一人給與スル年分ノ米金員數ヲ記載シ差等アラハ幾廉ニモ掲載スヘシ
- 一 稅額ト記セシ區ヘハ每一人家祿ニ賦スル所ノ稅額ヲ記載スヘシ
- 一 人員ト記スル區ヘハ同等家祿ノ人員ヲ記載スヘシ
- 一 祿除族等月割ヲ以テ收稅ノ分ハ雜形ニ準シ月數ヲ以テ區別シ記載スヘシ
- 一 家祿ノ内米金混交賜給ノ分ハ家祿ト記セシ一畫ノ内ニ詳細區分シテ記載スヘシ
- 一 月割上納家祿合計ト記セシ所ヘハ幾月分ニテモ現實渡ス所ノ家祿ノ合計ヲ記シ稅額合計ト記スル所ヘハ其節收入スル所ノ稅額ノ合計ヲ記スヘシ

用紙美濃紙袋綴

同年十一月第百二十五號ヲ以テ御布告相成候ニ付テハ祿稅上納期限差支可申候間延期ノ儀別紙ノ通使府縣へ相達候付右寫相添へ此段申上置候也

大藏省達 乙卯年四月十九日

明治七年第五十三號當省布達ノ内收稅帳書式并凡例今般增加更正候條別表雜形ノ通取調納月十五日限租稅察へ可差出此旨相達候事

凡例

- 一 舊縣ノ所轄ヲ部分シ家祿ト記セシ區へハ每一人給與スル年分ノ米金員數ヲ記載シ差等アラハ幾廉ニモ掲載スヘシ
- 一 稅額ト記セシ區へハ每一人家祿ニ賦スル所ノ稅額ヲ記載スヘシ
- 一 家祿合計ト稅額合計ト記セシ區へハ同等家祿ノ祿ト稅トノ合計ヲ記シ人員ノ區へハ合人員ヲ記スヘシ
- 一 一人ニシテ本祿ノ外終身增祿買請祿或ハ年限給等各種ノ名稱ヲ以給與ノ者ハ合算ノ高ヲ以稅則ニ照シ收稅シ本祿ノ外ハ各種ノ名目ヲ記載スヘシ
- 一 家祿ノ内米金混交賜給ノ分ハ家祿ト記セシ一畫ノ内ニ詳細區分シテ記載スヘシ
- 一 但金給ノ分貢納相場ヲ以米ニ換ヘ勻才ノ端數アラハ四捨五入合止メノ事
- 一 祿除族或ハ終身祿ノ者死亡等ニテ月割收稅ノ分ハ雜形ニ倣ヒ其月ノ十五日前後ヲ以區別シ全月或ハ半箇月ノ分界ヲ立テ月數ヲ記載スヘシ
- 一 本祿外終身增祿ノ者代替其儘給祿ノ隱居或ハ死去等ニテ月割ノ分ハ其期迄本祿增祿共合算ノ高ヲ稅則ニ照シ收入シ苗字名并何月幾日隱居歿歿肩書ニ記スヘシ
- 一 右增祿ノ者代替後本祿而已給セシ者并隱居ニテ終身祿五石以上ノ分ハ別區ニ顯シ其祿高ヲ稅則ニ照シ代替り前收稅ノ殘月數ヲ割合收稅シ其年限リ苗字名何月幾日父誰隱居歿家督肩書ニ記スヘシ
- 一 右增祿ノ者死去等ニテ收稅ノ上代替後本祿既ニ奉還セシ者ハ本祿ハ收稅ニ及ハスト雖モ給スル所ノ

家祿收稅帳書式并凡例
更正
九年六月大藏省乙卯五十五號
增補ヲ以テ改正ス
八年六月大藏省乙卯八十九號達ヲ參照スヘシ

增祿五石以上ノ分ハ其高ヲ稅則ニ照シ死去ノ期マテ月割ヲ以計算シテ記載スヘシ
一 合家セシ者許可ノ月ヨリハ合祿ノ高ヲ稅則ニ照シ月割ノ例ニ倣ヒ計算收入シ初年限苗字名何月幾日合家ト肩書ニ記スヘシ
但五石未滿ノ者合家シテ五石以上相成候者本文同様タルヘシ

用紙美濃紙袋綴

明治何年
家 祿 稅 表
何 縣 府

家	祿	稅	額	家祿合計	稅額合計	人	員
何	十	何	何	何	何	何	何
同	同	同	同	同	同	同	同
米十五石 金七圓五十錢 此米一石二斗五升 合米十六石二斗五升	同	同	一石四斗	米金賜給ノ分同	同	同	同
米何石本祿 米何石終身增祿 米何石買請高祿 合米何石	同	同	同	一人ニシテ各種ノ名稱給與ノ例	同	同	同

何 縣 府
舊 何 縣

元卒ノ者家祿稅七年分ハ收稅ニ及ハス

大藏省達 乙卯八月二十五日
家祿稅上納期限ノ儀昨七年五月第五十三號并本年一月乙第十二號ヲ以當省ヨリ相達置候處本年第七十八號公布ノ趣モ有之元卒ノ儀ハ昨七年分收稅ニ不及候條收稅候分ハ下ケ戻可取計此旨相達候事

大藏省上申 八年六月二十五日

平民有祿ノ者祿稅課出ノ儀相伺候處第七十八號ヲ以テ御布告舊藩一代抱給祿ノ儀歸農候者ヨリ取立候祿稅明治七年分ハ下ケ戻シ本年ヨリ一般收入ノ積可相心得旨御下令相成候ニ付テハ客年中同ノ上祿稅上納期限等當省ヨリ使府縣ヘ相達候節元卒ノ稱ヲモ差加置候付昨七年分收稅不及趣別紙ノ通り相達申候尤一代抱ノ者ノ外平民ニテ永世祿并分與買受高等所有ノ分モ澤テ右ニ準處分取計申候此段上申仕置候也

元卒家祿收稅方

九年八月第百八號布告ニ依テ消滅ス

華士族祿稅則改正增補

九年八月第百八號布告ニ依テ消滅ス
八年十二月第百八十六號布告ハ賞典祿稅ニ關スル事ヲ示シテ

大藏省達 乙卯八月四日
本年六月當省乙第八十九號ヲ以元卒家祿稅昨七年分ハ收稅ニ不及旨相達候處士族ヘ編入ノ者モ同様相心得伺出候向モ有之右ハ元卒ニテ平民籍ヘ復シ候者ノ儀ニ候條此旨相達候事

布告 第八十二月九日 大藏大臣 三條實美 啓

賞典祿課稅ノ儀今般第百八十六號ヲ以布告候ニ付明治六年 月 日 第四百二十三號布告華士族祿稅則左ノ通改正增補候條此旨布告候事

祿稅則

家 祿

合 高但家祿賞典祿ノ一方ヲ有 祿稅

賞典祿

現米 六萬九千石ヨリ 二萬四千二百五十石
同 六萬八千石マテ
同 六萬八千石未滿 二萬三千八百七十五石
同 六萬七千石マテ

同 六萬七千石未滿 二萬三千五百石
同 六萬六千石マテ 二萬三千二百二十五石
同 六萬五千石マテ 以下從前ノ通 本文同書ハ八年十二月第百八十八號布告賞典祿稅ノ條下ニ載ス

大藏省達 九年六月十七日

華士族平民賞典祿課稅ノ儀被仰出候ニ付テハ明治八年當省乙第五十五號ヲ以相達置候家祿稅表書式凡例共更ニ別紙ノ通及改正候條右ニ照準可取調尤差出期限等ハ從前ノ通可相心得此旨相達候事

用紙美濃紙袋綴

明治何年
家 祿 收 稅 表
賞 典 祿
何 縣 府

印ハ朱書

何府貢納相場 明治五年ヨリ三箇年平均 米一石ニ付 金何圓 舊 何 藩		舊 祿 額 稅	額 同 石 代 同 石 代 小 計 人	員
家祿米何石	米 何 石 金 何 圓 金 何 圓 何 人	家祿米何石	米 何 石 金 何 圓 金 何 圓 何 人	人
永世賞典米何石	米 何 石 金 何 圓 金 何 圓 何 人	永世賞典米何石	米 何 石 金 何 圓 金 何 圓 何 人	人
合米何石	米 何 石 金 何 圓 金 何 圓 何 人	合米何石	米 何 石 金 何 圓 金 何 圓 何 人	人

家祿米何石	家祿米何石	家祿米何石	同家祿米何石 合米何石	家祿米何石	家祿米何石	家祿米何石	終身祿米何石	家祿米何石	終身增祿米何石	家祿米何石	買受祿米何石	終身增祿米何石	永世實與米何石	終身實與米何石	年限實與米何石	合米何石	家祿米何石	終身祿米何石	年限祿米何石	給米何石	家祿米何石
米	米	米	米	米	米	米	米	米	米	米	米	米	米	米	米	米	米	米	米	米	米
何	何	何	何	何	何	何	何	何	何	何	何	何	何	何	何	何	何	何	何	何	何
石	石	石	石	石	石	石	石	石	石	石	石	石	石	石	石	石	石	石	石	石	石
金何圓ノ月割	金何圓ノ月割	金何圓ノ月割	金何圓ノ月割	金何圓ノ月割	金何圓ノ月割	金何圓ノ月割	金何圓ノ月割	金何圓ノ月割	金何圓ノ月割	金何圓ノ月割	金何圓ノ月割	金何圓ノ月割	金何圓ノ月割	金何圓ノ月割	金何圓ノ月割	金何圓ノ月割	金何圓ノ月割	金何圓ノ月割	金何圓ノ月割	金何圓ノ月割	金何圓ノ月割
分家ノモノ收 税ノ書式	分家ノモノ收 税ノ書式	分家ノモノ收 税ノ書式	分家ノモノ收 税ノ書式	分家ノモノ收 税ノ書式	分家ノモノ收 税ノ書式	分家ノモノ收 税ノ書式	分家ノモノ收 税ノ書式	分家ノモノ收 税ノ書式	分家ノモノ收 税ノ書式	分家ノモノ收 税ノ書式	分家ノモノ收 税ノ書式	分家ノモノ收 税ノ書式	分家ノモノ收 税ノ書式	分家ノモノ收 税ノ書式	分家ノモノ收 税ノ書式	分家ノモノ收 税ノ書式	分家ノモノ收 税ノ書式	分家ノモノ收 税ノ書式	分家ノモノ收 税ノ書式	分家ノモノ收 税ノ書式	分家ノモノ收 税ノ書式
三月十日何某ト分	同	合家前ノ分	三月十日何某ト合	家後ノ分	何	家後ノ分	誰父隱居	父隱居 家督	二月十四日 死亡居歎	何	何月幾日 死亡	除亡族歎	何	何	何	何	何	何	何	何	何
某	某	人	某	某	某	某	某	某	某	某	某	某	某	某	某	某	某	某	某	某	某

家祿米何石	家祿米何石	家祿米何石	家祿米何石	家祿米何石	家祿米何石	家祿米何石	家祿米何石	家祿米何石	家祿米何石	家祿米何石	家祿米何石	家祿米何石	家祿米何石	家祿米何石	家祿米何石	家祿米何石	家祿米何石	家祿米何石	家祿米何石	家祿米何石	家祿米何石	家祿米何石	家祿米何石	家祿米何石
米	米	米	米	米	米	米	米	米	米	米	米	米	米	米	米	米	米	米	米	米	米	米	米	米
何	何	何	何	何	何	何	何	何	何	何	何	何	何	何	何	何	何	何	何	何	何	何	何	何
石	石	石	石	石	石	石	石	石	石	石	石	石	石	石	石	石	石	石	石	石	石	石	石	石
金何圓ノ月割	金何圓ノ月割	金何圓ノ月割	金何圓ノ月割	金何圓ノ月割	金何圓ノ月割	金何圓ノ月割	金何圓ノ月割	金何圓ノ月割	金何圓ノ月割	金何圓ノ月割	金何圓ノ月割	金何圓ノ月割	金何圓ノ月割	金何圓ノ月割	金何圓ノ月割	金何圓ノ月割	金何圓ノ月割	金何圓ノ月割	金何圓ノ月割	金何圓ノ月割	金何圓ノ月割	金何圓ノ月割	金何圓ノ月割	金何圓ノ月割
分家ノモノ收 税ノ書式	分家ノモノ收 税ノ書式	分家ノモノ收 税ノ書式	分家ノモノ收 税ノ書式	分家ノモノ收 税ノ書式	分家ノモノ收 税ノ書式	分家ノモノ收 税ノ書式	分家ノモノ收 税ノ書式	分家ノモノ收 税ノ書式	分家ノモノ收 税ノ書式	分家ノモノ收 税ノ書式	分家ノモノ收 税ノ書式	分家ノモノ收 税ノ書式	分家ノモノ收 税ノ書式	分家ノモノ收 税ノ書式	分家ノモノ收 税ノ書式	分家ノモノ收 税ノ書式	分家ノモノ收 税ノ書式	分家ノモノ收 税ノ書式	分家ノモノ收 税ノ書式	分家ノモノ收 税ノ書式	分家ノモノ收 税ノ書式	分家ノモノ收 税ノ書式	分家ノモノ收 税ノ書式	
三月十日何某ト分	同	合家前ノ分	三月十日何某ト合	家後ノ分	何	家後ノ分	誰父隱居	父隱居 家督	二月十四日 死亡居歎	何	何月幾日 死亡	除亡族歎	何	何	何	何	何	何	何	何	何	何	何	
某	某	人	某	某	某	某	某	某	某	某	某	某	某	某	某	某	某	某	某	某	某	某	某	

一各府屬華士族平民及ヒ他ノ縣ヨリ貫屬替寄留ノ者トモ渾テ其管轄ノ廳ニ於テ給祿スル分ハ舊藩籍ヲ以テ一部分トナシ其本管ノ地貢納相場明治五年ヨリ同七年マテ三箇年平均石代米一石ノ代價ヲ一

年號月	右之通候也	租稅頭宛	官苗字名印
何縣府貢納相場	明治五年ヨリ	三箇年平均金	米一石ニ付
舊 祿 額 稅	額 同 石	代 同 石 代 小 計	人 員
家祿米何石	米 何 石	金 何 圓	貫屬替及寄留ノモノ收稅ノ書式
家祿米何石	米 何 石	金 何 圓	寄留 何 某
合稅金何圓	總計	稅金何圓	右之通候也

凡 例

部毎ニ記載スヘシ

一 舊祿額ノ區ハ每一人給祿ノ舊米額ヲ掲ケ賞典祿買受祿及ヒ代數終身年限等ノ名稱ヲ以テ給スルモノハ各其種名米額ヲ顯シ二三種併有ノモノハ合算セシ米額ヲモ記載スヘシ

一 稅額ノ區ハ每一人給祿ニ應セシ課稅ノ米額ヲ記シ同石代ノ區ハ平均相場ヲ以テ換タル代價ヲ記ス同石代小計ノ區ハ祿高稅額同位ナルモノ數員ナレハ石代ヲ合算シタル額ヲ掲ケ人員ノ區ハ其人員ヲ記載スヘシ

但每一人稅米石代釐以下ノ端數ハ四捨五入ノ法ヲ用ヒ釐位ニ止メ收入ス故ニ稅則末文ノ算則ニ據テ定メシ稅額ハ平均相場ヲ乘シテ得タル石代釐以下ノ端數百十石ノモノ五入ニシテ百十石未滿ノモノ四捨ナルモ未滿ノモノ祿稅ヲ引去タル殘高却テ一釐ノ差ヲ生スルカ如キハ稅米石代ニ尙一釐ヲ加ヘ以テ殘額ヲ同位トナシ收入スヘシ

一 祿除族或ハ終身祿ノモノ死亡等ニテ收祿ノ節ハ其月十五日前後ニヨリ半箇月ノ分界ヲ立テ其期マテ經過セシ月數ノ給祿ニ割合課スルヲ以テ稅額照查ノタメ收祿セシ月日及ヒ苗字名ヲ記載スヘシ

一 家祿外終身增祿所有ノモノ代替リノモハ前條十五日前後ノ分界ニヨリ其期マテ本祿增祿トモ合算ノ高ヲ稅則ニ照シ收入シ苗字名及ヒ^{隱居ノ月日ヲ記載スヘシ}死亡^{隱居ノ月日ヲ記載スヘシ}

一 右增祿ノモノ代替リノ後家祿相續セシモノト隱居ノ後終身祿所有セシモノハ五石以上ノ分別區ニ顯シ其祿高ヲ稅則ニ照シ代替前收入セシ殘月數ヲ收稅ス其年限苗字名及ヒ父^{隱居ノ家督又ハ誰父隱居死亡}誰^{隱居ノ家督又ハ誰父隱居死亡}誰父隱居ト記載スヘシ

一 合家セシモノ許可ヲ得シ月ハ上下半月ノ區別ヲ以テ其期ヨリ合祿ノ高ヲ稅則ニ照シ收入シ本年五月第七十五號公布ノ後復舊分家許可ヲ得ルモノニ於テハ亦其期ヨリ分祿ノ高ヲ以テ課稅ス其年限リ合家及分家許可ノ月日苗字名ヲ記シ收入スヘシ

一 他ノ府ヨリ貫屬替及ヒ寄留ノ者現住ノ地ニテ給祿ノ分ハ其舊藩ノ部中ニ於テ尙ホ其別ヲ分チ金祿帳

九年五月第七十五號布告
ハ民法門編制ニ應ス委命
スヘシ

整了ノ後ニ至リ貫屬替ノモノハ其年限寄留ノモノハ年苗字名ヲ記シ收入スヘシ

大藏省上中 九年六月十九日
賞典祿課稅ノ儀被仰出候ニ付テハ昨八年當省乙第五十五號ヲ以家祿稅表書式等各使府縣へ相違世候處今般改正取計申候付右書式凡例共相添此段上申仕置候也

布告 第八年十二月九日 太政大臣 三條實美 啓

華士族平民賞典祿處分ノ儀左ノ通相定本年分ヨリ家祿同様當分課稅候條此旨布告候事

一 舊藩主ヘ下賜候賞典祿ノ内代數ヲ限リ或ハ終身或ハ年限ヲ以テ分與セシ分ハ舊藩主所有ノ賞典高ト合シ家祿^{舊藩主ノ家ト合算シテ}祿稅則ニ照準收入スヘキ事

一 前條賞典祿分與ヲ受ケシ士民死亡又ハ年限滿期ニ至ルカ或ハ事故アリテ右祿沒收ノ時ハ舊藩主ノ賞典祿ニ合收スヘキ事

但本條舊藩主ノ賞典祿ヘ合收スヘキ時ハ其都度管轄廳ヨリ大藏省ヘ事由届出同廳ヨリ舊藩主ヘ相達スヘキ事

一 舊藩租稅ヲ以テ永世又ハ終身又ハ年限ヲ定メ付與候賞典祿并舊藩主ヘ下賜候賞典祿ノ内永世分與ノ分及ヒ家祿有之者ハ合算シテ其士民毎ニ祿稅則ニ照準收入スヘキ事

但終身并年限分與ノ内舊藩主賜高ノ内ト舊藩租ト混淆支給有之分ハ右ヲ區分シ前條條ニ照準スヘキ事

一 前條賞典祿ノ分ハ以後其士民死亡滿期又ハ事故アリテ右祿沒收ノ時ハ總テ大藏省ヘ引揚候事

達 第八年十二月九日
第百八十八號 使府縣

今般第百八十六號第百八十七號ヲ以賞典祿課稅ノ儀布告候ニ付テハ各管廳ニ於テ祿渡ノ節收入シ收稅帳相添大藏省へ上納可致此旨相達候事

賞典祿稅ノ儀
九年八月第百八號布告ヲ
以テ金祿公債發售發行條
例等布ニ付賞典祿ノ名目
消滅ス

賞典祿收入方
九年八月第百八號布告ニ
依テ消滅ス

華族從四位山内豐範ヨリ東京府へ中立八年七月十二日
 豐範嫡子藩屏ノ任ニ在リ御賞典ヲ以テ現米一萬石永世下賜候處申渡藩士ノ勳功ヲ奏シ候ヨリ此恩賜ヲ
 奉蒙候儀ト相心得御右一萬石ノ内分シ五千石ヲ以藩租ニ混シ當時有功士民ノ賞典ヲ執リ行ヒ申候爾後
 藩縣ノ制并祿制共ニ變換セシメヨリ或ハ賞典ヲ本祿ニ結ビ或ハ家産トナリ候等ノ儀モ有之其時該廟
 ヲリ共御筋へ上申セシ譯ニ御坐候然ルニ昨七年太政官第七十七號公布ノ御次第ニ依テ右内分ヲ以テ賞
 典ノ五千石ハ則豐範ノ名分ニ復歸セシ儀ト相成リ豐範ニ於テハ誠ニ以テ恩賜ヲ全シ難有仕合ニ可奉存
 候ヘトモ朝廷御賞典ノ上ニ於テ如斯豐範ヨリ分與ノ目ヲ存シ候テハ何分公私混淆ノ筋ニ相涉リ今日ノ
 御體裁ニ關シ恐ラクハ如何可有御坐候ト深ク配慮仕候折柄當時高知縣廳ニ於テモ共御筋へ伺出候儀モ
 有之趣粗傳承仕候旁以豐範配慮ノ儘無腹藏申上候ニ付此段宜御執奏被成下度存候也

華士族賞典祿賜高ノ全額ヨリ祿稅課出高概計調

賞典稅但本祿無之者 米五千三百一十石四斗八升二合八勺一才

本祿合祿稅 但本祿有之者 米十九萬九千九百一十石五斗二升八合四勺

米十九萬七千二百二十二石一升一合二勺一才

米十三萬三千五百三十六石七斗六升八合

米六萬三千六百八十五石二斗四升三合二勺一才

本祿ノ稅 賞典ノ稅 本祿ノ稅 賞典ノ稅 本祿ノ稅 賞典ノ稅

華士族賞典祿稅及ヒ内譯分與賞祿ノ分所有ノ士民コトニ祿稅課出高合算概計調

賞典稅但本祿無之者 米六千二百六十九石九斗八升七合

本祿合祿稅 但本祿有之者 米十七萬八千四百五十三石八斗三升二合四勺

米十八萬四千四百四十四石八斗一升九合四勺

米十三萬八千四百一十石一升九合

米四萬六千三百一十石八斗四勺

華士族賞典祿ノ内舊藩主所有ノ高并藩主ヨリ共士民へ終身又ハ年限ヲ定メテ分與セシ賞祿トヲ合シ
 但永世分與ノ分ハ坤印ノ通リ
 内務省答議八年九月四日

大藏省同分與賞典祿處分變更ノ儀ニ付御下問ノ趣謹承熟考仕候處右ハ昨七年第十七號公布ノ趣モ有
 之候ヘトモ大體ノ條理ヲ以テ之ヲ論スレハ公私名實雜糅實地取扱上種種紛滯ノ儀モ有之候様被存今般
 同省伺ノ趣條理判然至當ノ見込ト存候間右上申ノ通御改正并課稅相成可然尤上申中各種ノ賞祿ヲ各自
 家祿ハ結込一般家祿トシテ課稅云云ト有之一段ハ賞典祿ノ名義廢止ノ姿ニ相見候ヘトモ右賞祿家祿ノ
 區別ハ判然相立置不申テハ後來差支ノ儀可有之ト存候間賞祿ノ名義ハ矢張御存ノ方可然存候此段御答
 申上候也

内務省答議八年九月四日

別紙大藏省同分與賞典祿處分變更ノ件右ハ舊藩主へ下賜候賞典祿ノ内ヨリ永世一世又ハ年限ヲ以テ分
 與ヲ受ケシ士民ノ年限滿期或ハ事故アツテ右祿沒收ノ時ハ總テ舊藩主ノ賞祿ニ合收スヘキ旨昨七年第
 十七號ヲ以御布告有之候以來高知縣官具狀ノ如ク舊藩主内分ノ筋ニテハ國家ノタメ勳躬盡力ノ勞ア
 ルヲ以テ下賜候賞典ノ名實相稱ハサルトノ旨等他ノ府縣ニ於テモ種種紛滯有之趣コレ方今勳制ノ或ハ
 未タ其當ヲ得サル者アルニ由ル抑一昨六年十二月申祿被設候節特ニ賞典祿ヲ被除候處當時ノ情勢蓋
 シ不得已カニ候ヘトモ爾來二三ノ星霜ヲ經今日ニ至ツテ考候ヘハ其措置稍妥當ナラサルカ如シ何トナ
 レハ今ノ所謂家祿ハ皆昔日ノ賞典祿ニシテ今ノ賞典ト異ナルモノハ願フニ新舊ノ差アルノミ然ルヲ舊
 賞典ヲ家祿トシテ之ヲ輕シ新賞典ハ家祿ト稱セス之ヲ重シルモノハ豈以永世トナスヘケンヤ且夫内
 外國事多端ニシテ費用夥多ノ際祿稅ヲ設ケテ陸海ノ軍資ニ充ラル、ニ家祿ニ課シテ賞典ニ課セサルモ
 ノ豈當ヲ得ト謂フ可ケンヤ故ニ今日ニアツテハ該省所申ノ如ク斷然十七號ノ布告ヲ改定シテ各種ノ
 賞典祿現在所有ノマ、引分ケ之ヲ華士族各自ノ家祿ニ結込一般家祿トシテ課稅セラレ候方可然候若
 シソノ祿稅課出ノ方法現在所有ノ分ヲ引分ケ一定ノ高ト成候テハ各舊藩主ノ内賞典高ヲ全有シ有
 士民へハ舊藩租ヲ以テ給與シタル向ニ對シ不公平ノ如クナレトモ秩祿多寡ノ儀ハ一般舊藩中ノ適宜處
 分ヲ一定ノ高トシテ支給セラレ候成規ニ付不公平ニモ有之間數候祿制ヲ更改シテ完全至當ヲ得ル此
 如キニ至ラハ舊藩地方一時ノ紛議ヲ過ムルニ足ルノミナラス官民ノ便宜モ少ナカラスト存候依テ左ノ通
 御指令相成可然裁仰高裁候也
 内史木課議案八年九月七日

乾印ニ決ス

坤印ニ決ス

八印ニ決ス

別紙賞典祿處分改革一般家祿ト爲シ祿稅課出方法ノ儀大藏省伺面ノ兩議ニ對シ内務省兩課審案ノ上
 坤印一法ニ歸シ御決裁相伺候趣敢テ不相當ノ儀ハ無之候ヘトモ猶大藏省見込乾印坤印兩項ノ外別ニ一
 法ヲ設ケ始メコレヲ人印トス
 一華士族賞典祿ノ内舊藩主ヨリ共士民へ終身又ハ年限ヲ定メテ分與セシ分ハ藩主所有ノ高ニ合シ祿稅
 可賦課事
 但永世分與ノ分ハ坤印ノ通リ
 右ノ一法ヲ加ヘ都テ三樣ノ内ヲ以テ得ト御酌參ノ上御決定相成度事ニ存候也

大藏省同 八年十一月十四日
 分與賞典處分變更併せて賞典祿稅課出ノ儀過般相伺候處先月二十三日附ヲ以御指揮ヲ蒙リ公布案別紙ノ通取調上呈致シ候尤最前伺書ニ陳述仕候通是迄公布ノ御趣意一徹ニ歸シ候様御改定相成度趣意ヨリ賞典祿稅課出相成候儀ニ付昨七年七月十七號公布ニ御改定相成可然元來平常處分ノ御趣意ト祿稅課出ノ區分ト符合不致テハ實際多少ノ不都合有之候ハ勿論ノ儀ニ有之依テ別紙概目ノ通區分詳細相立候方御趣意相成候儀ノ分界錯誤致シ候向有之問敷ト存候將又昨七年第七十七號并第百二十八號ヲ以テ分與祿奉還ノ手續公布ノ旨有之願出ノ手續ニ由リ大ニ自他ノ分界不立御趣意相成候上ハ奉還ノ儀モ永世ハ木祿同様本人ヨリ直ニ管應ヘ出願相成終身年限等ハ矢張是迄ノ通舊藩主ヨリ出願相成可然右ノ通御決定ノ上ハ奉還ノ舉既ニ停止セラレ候儀ニ付此節別ニ公布ヲ要セム自然伺出候向有之節ハ當省ヨリ直ニ可及指合ト存候且昨七年當省第八十四號ヲ以テ及布達候分與祿渡方手續ノ儀是亦別紙ノ通指合 八年十二月十四日
 伺ノ趣第百八十五號第百八十六號第百八十七號ヲ以テ布告候事
 第五科議案 八年十一月二十八日
 別紙大藏省同賞典祿處分更正并祿稅課出方公布ノ件ハ先般御指揮ノ旨趣ニ由リ取調出候儀ニテ不都合ノ儀モ無之候間該省草案へ貼紙ノ通御布告相成可然裁御指合案等左ニ相伺候也

皇族賞典ニハ課稅セ

大藏省同 九年四月五日
 皇族賞典祿ノ儀已年下賜候後現存方今宮内省額外常費ノ内ヨリ御渡相成居候處先般賞典祿課稅被仰出候ニ付右納稅ノ儀收入金豫算内譯ニ組込同省ヨリ差出有之候處御由緒柄別格ノ儀ニテ他ノ比例ヲ以課稅難取計儀ニハ候ヘトモ賜給方等ニ於テ一般賞典祿ト區別モ無之儀ニ付如何取計可然哉一應相伺申候至急御指揮被下度候也
 指合 九年四月二十六日

伺之趣課稅ニ不及候事

第五科議案 九年四月十五日
 別紙大藏省同皇族賞典祿課稅ノ儀審案候處右皇族方ノ儀ハ賜邸地ハ勿論其他銃獵馬車等一般人民課稅ノ分ニ除稅相成居候儀ニテ一種別格ノ次第ニ付賞典祿ノ儀モ課稅不相成方可然カ御指合案ヲ草シ別紙照會相添此段相伺候也
 宮内省ヨリ史官へ照會 九年四月十四日
 昨明治八年十二月第百八十六號ヲ以華士族平民賞典祿課稅ノ儀公布相成候處皇族賞典祿ノ儀ハ無稅ト相心得候ヘシ爲念此段及御問合候條否至急御回答有之度候也

諸兵賞典米扶持救助米等ハ課稅セ

史官ヨリ宮内省へ回答 九年四月二十六日
 賞典祿課稅ノ儀ニ付皇族賞典祿課稅ノ有無御問合ノ趣致承知候御申越ノ通皇族方ノ儀ハ課稅ニ不及候條此段及御回答候也

大藏省同 九年二月四日
 今般賞典祿課稅ノ儀被仰出候ニ付課出方取調候處各種賞典ノ内近衛鎮臺兵免役ニ付賞典トシテ五箇年又ハ二箇年ノ間扶持米ノ名義ヲ以テ二人又ハ一人ノ宛下賜リ其名ノ年限賞典ニ候ヘシ其實陸軍省伺濟ノ趣意ニテハ右年限中時宜ニヨリ徵收ノ命アレハ速ニ出張可致旨ノ約束有之候上ハ全ク外賞典トハ少シク相違ノ筋有之候間右ハ祭料トシテ下賜候類數多有之其實由緒ヲ取調候ヘハ何レモ雜新ノ際王ノ内扶助米又ハ救助米又ハ祭料トシテ下賜候類數多有之其實由緒ヲ取調候ヘハ何レモ雜新ノ際王ノ事ニ勤勞致シ候功績ニ對シテ賜候筋ニテ悉皆賞典ノ部ニ屬シ候儀ニ有之且祭料トシテ賜候ハ死後下賜ノ名義ニシテ生者ナレハ賞典ト唱候儀ニ有之并扶助救助ノ名義アルモ此扶助救助ノ儀ハ死後下賜ノ儀死後ノ家族又ハ身體不具トナリ候者等ヘ下賜候ヨリ救助ノ名義ニ候ヘシ其實王事勤勞ノ功ヲ賞セラレ候實蹟ニテ均シク賞典ノ筋ニ相當リ候間課稅相成可然哉併セテ相伺候將又前文近衛鎮臺兵ノ賞典ニ扶助米ノ名義ヲ以テ支給候ヘシ今般家祿賞典トモ金額改定候上ハ米額ノ額ヲ存用候儀甚々不都合ノ儀且右ハ向後年代謝入替リ支給相成其都度最便前年へ溯リ三箇年平均ヲ以テ從前一人ノ代トシテ後來扶持依テハ右滿期賞典ハ向後金額以下賜候方最便前年へ溯リ三箇年平均ヲ以テ從前一人ノ代トシテ後來扶持年平均相場ヲ全國平均ノ石代ニ直シ一人ノ口幾許ノ當リヲ得金何圓ヲ以テ從前一人ノ代トシテ後來扶持ノ稱ヲ廢シ年限ニ應シ毎年支給候ハ、其都度都度三箇年平均ヲ以テ從前一人ノ代トシテ後來扶持モ合シ最便ノ儀ト相考候尤現今右賞典拜受罷在候向ハ今般每府縣三箇年平均相場ヲ以テ渡方取扱候ニ付共儘据置今後新規下賜方右ノ通り御改定相成候テハ如何有之哉右ハ陸軍省意見御下問ノ上何分ノ御指揮被下度且右見込御採用相成候ハ、一人ノ口ニ當ル金額ノ儀ハ猶取調可申上候條至急御指揮有之度此段相伺候也

伺之趣扶持救助米祭料等ハ課稅ニ不及諸兵賞典米金額ヲ以テ支給ノ儀ハ伺之通

陸軍省答議 九年二月二十五日
 賞典祿種類ノ内課稅可否ノ儀大藏省伺ノ件御下問ノ趣致敬承候右申面中近衛鎮臺解除賞典米ノ儀ハ二箇年乃至五箇年間僅僅ノ年間中ヲ以テ各兵解隊ノ節何レモ別格ノ譯ヲ以テ下賜相成若干年間中賞米一時可下附ノ處陸軍兵備未完全ナラサルヲ以テ臨時召募ノ命ヲ下シ漸次被宛行候儀ニ付終身或ハ永世ノ賞典祿ト同一視不可致大藏省見込ノ通出稅不相成儀ハ勿論ニ候且又祭料ノ儀ハ陸軍兵役ニ就テハ與相成候ハ武職ニ依テ輕重ノ負傷ヨリ終身不具又ハ死ニ至ル者ニ各等差ヲ相立支給候儀ニテ賞典トハ大ニ其趣ヲ異ニシ本人若クハ家族ノ全救助ニシテ賞賜ニ換候儀ハ無之候此扶助救助米ニ於ケルモ各武

租稅門 雜稅 祿稅

役ニ因テ支給相成候儀ニテ元來陸軍武官ハ其平常賜ル所ノ官祿モ出稅御免除ニ有之況ヤ前條支給米ニ課稅可致儀有之間敷存候尤右御扶助祭米及ヒ近衛鎮臺諸兵賞典米ヲ今後新規賜リ候節金額支給ノ儀ハ聊異存無之候此段申進儀也

第五科議案 九年三月八日

別紙大藏省伺賞典種類ノ内課稅可否ノ件陸軍省へ御下問ノ末答議ノ趣共審案候處近衛鎮臺兵解除賞典米ノ儀ハ二箇年乃至五箇年問ヲ以テ各兵解除ノ節恩賞トシテ下賜右年限中尙國家有事ノ際徵召ノ命アレハ速ニ出張可致旨陸軍省ヨリ相達候趣モ有之他ノ終身或ハ永世ノ賞典祿トハ難同視モノニ付課稅不相成方可然且扶助米祭米等ノ儀ハ素ヨリ賞典ノ名義無之ニ付是亦課稅不相成方可然其他米額ヲ金額ニ改定ノ儀ハ伺ノ通御允許相成候方ト存候因テ御指令案等左ニ相伺候也

布告 第六年十二月二十八日 陸軍省使府 陸軍大臣 三條實美 署

官祿稅被設候段別紙ノ通相達候條明治七年一月ヨリ奉仕ノ官廳ニテ致收入院省及東京府ハ毎月開拓使京阪二府并諸縣ハ每三月取束收稅帳相添大藏省へ納方可收計此旨相達候事

(別紙)

即今内外國事多端費用夥多ノ折柄ニ付陸海軍資ノ爲メ明治七年以後當分ノ所官祿稅被設候勅任官三百五十圓以上八十十分一奏任官一百圓以上八十分一ノ割合ヲ以毎月其廳へ上納可致此旨相達候事

財務課議案 六年十二月二日 閣

今般華士族祿稅伺ノ通御發行相成候ハ、判任官ヲ除キ勅奏官祿ノ儀モ同様收稅法被設可然則御達案左ニ相伺候也

大藏省へ達 七年一月十八日

別紙陸軍省伺武官官祿稅并宮内省伺女官官祿稅之儀朱書之通及指令候條爲心得此旨相達候事

陸軍省達 七年一月十八日 陸軍全節

明治六年第四百三十一號官祿稅御布告有之候處陸軍武官之儀ハ收稅ニ不及候條此旨相達候事

但文官兼任ニテ文官ノ給ヲ賜候者ハ御布告ノ通

陸軍省伺 七年一月七日

明治六年第四百三十一號陸海軍資金ノ爲官員俸稅被設置候御布告有之然處陸軍武官ノ儀ハ兼テ經伺候

官祿稅ヲ改ス
十二年十二月第五十二號
達ヲ以テ官祿稅ヲ廢ス
十年一月第三號達ヲ以テ
勅任官以上ノ稅額ヲ改正
ス

陸軍武官宮内省女官ノ
官祿稅ヲ免ス

逕別段俸給表被相定他ノ文官ニ比較致候ヘハ一等官ニテ百金ノ差ニ相成以下之ニ俸多分ノ減少ニ有之此上其幾分ヲ減却候テハ不都合不少且又右稅ハ陸海軍資金ニ被充儀ニ付テハ陸軍ニ從事致候者ハ勿論收稅ニ不及儀ト被存候間文官兼任ニテ文官ノ俸給ヲ賜候者ヲ除ノ外共儀ニ不及様致度御布告明文無之ニ付一應相伺候也

指令 七年一月十八日

伺之通

財務課議案 七年一月十日

陸軍省申請ノ趣審案仕候處武官ノ儀ハ等級ハ文官ニ均ク候ヘモ其俸給ニ至テハ格別減少相成居今又官祿稅ヲ收メ候ヘハ一層ノ減給ニ相當リ事情惘然ナル事ニテ申請ノ趣理ナキトモ難申候間御許允相成可然依テ御指令案并大藏省へ御達案共左ニ相伺候也

宮内省伺 七年一月七日

明治六年第四百三十一號ヲ以官祿稅取立月大藏省へ可相納旨御布告有之候處當省女官ノ面ハ平常官等三分ノ一ヲ減月給下賜候ニ付此上官祿稅爲差出候テハ自然難澁ノ姿ニ立至候間女官ニ限不取立方可然様存候因テ此段相伺候也

指令 七年一月十八日

伺之通

財務課議案 七年一月十日

宮内省伺女官官祿稅ノ儀致參考候處女官ノ面ハ可給ノ俸ヲ適宜ヲ以テ三分ノ一ヲ減レ月給下賜候ニ付武官トハ相替候儀ニ付此上官祿稅爲差出候テハ自然難澁ノ姿ニ立至候趣事實無餘儀筋ニ付伺ノ通御許可相成可然様存候依テ御指令案并大藏省へ御達案共相伺候也

海軍省達 七年一月二十四日

官祿稅上納之儀別紙雜形之通本書寫共二通半紙界紙ニ相認毎月三十一日限會計局へ可相納此旨相達候

事

(別紙)

明治何年幾月分官祿稅

何 府 察 司 部 所

一金何程

内

海軍省官祿稅上納様式
七年三月甲第三十四號ヲ
以テ官祿稅上納期限改正
十二年十二月第五十二號
達ヲ以テ官祿稅ヲ廢ス

金何程
右之通相納候也
年月日

一等月俸又ハ二等同
官名 姓 名
何等出仕 姓 名
會計掛姓名印

海軍武官及乘艦文官ハ
官祿稅ヲ免ス

大藏省へ達 七年二月十四日

別紙海軍省伺武官及乘艦文官官祿稅免除ノ儀朱書ノ通及指令候條此旨相達候事

海軍省達 七年二月十五日

別紙甲一套第四十號伺書へ朱書之通御指揮相成候條此旨爲心得相達候事 別紙ハ下ノ

海軍省伺 七年二月四日

陸海軍資ニ被爲充候爲メ官祿稅法御設置相成候處當省武官及乘艦文官ノ儀ハ官祿ニ差等アル而巴ナラ
ス萬事他ノ文官ト相異ナリ候儀ニ付稅額シ候テハ彼此不都合候ニ付陸軍武官同様當一月ヨリ出稅御
免被仰付度此段奉伺候也
指令 七年二月十四日

伺之趣開届候事
財務課議案 七年二月八日

海軍省中請武官及乘艦文官除稅ノ儀致密案候處右等級ハ他ノ文官ニ均ク候ヘ共俸給ニ至テハ差等有
之儀ニ付陸軍武官同様出稅御免相成可然乎且乘艦文官ノ儀ハ俸給制於テモ武官ニ照準スヘキ旨掲載有
之儀ニ付是亦同様ニテ可然被存候依テ御指令案并大藏省へ御達案共左ニ相伺候也

大藏省達 七年二月二十二日

今般陸海軍資之爲メ官祿家祿之兩稅被設候ニ付而者兼而該廳委任官以上ノ現今官員名前取調來ル三月
十五日限東京府ハ二租稅察へ可差出自今轉免黜陟之都度同様可取計且收稅帳之儀者別表之通取調納月
十五日限東京府ハ是亦同様へ可差出此旨相達候事
但家祿稅表之儀者追而可相達事

官祿稅徵收表式

九年十二月大藏省乙第百
五號達ヲ以テ收稅表式
ヲ改正ス

七年五月大藏省第五十三
號ヲ以テ家祿稅表ヲ達ス

前二版ス

凡 例

一月給全額附與ノ分ト記スル處ハ一箇月ノ官祿其全額ヲ附與スル所ノ人員ヲ記載スヘシ
一 半月分ト記スルノ部ハ全十五日前免職十五日後拜命ニテ半月奉職半月ノ額ヲ全給スルモノヲ記載ス
ヘシ
但勤續ノ者前後半月ノ内歸省百日外病氣引籠糾彈等ニテ全額ヲ賜給セサルハ收稅ニ及ハス
一 總人員ノ部ハ假令等級ノ昇降ニヨリ一人兩位ニ列スルト雖モ現人員ヲ記スヘシ
一 一等官以上ノ分ハ雛形ニ準シ別ニ區畫ヲ設ケテ記載スヘシ
一 表中記スル所圓位ヲ以テ一位トス故ニ圓以下ノ數アルハ一位ノ下ニ、印ヲ附記ス可シ

等級	奏任官百圓以上之分							勅任官三百五十圓以上之分						
	一等官	二等官	三等官	四等官	五等官	六等官	七等官	一等官	二等官	三等官	四等官	五等官	六等官	七等官
附之分														
全額														
月給														
同月之														
總人員														
總金額														
稅金														
稅額總計														

明治何年何月

等級	奏任官百圓以上之分					
	三等官	四等官	五等官	六等官	七等官	七等官
附之分						
全額						
月給						
同月之						
總人員						
總金額						
稅金						
稅額總計						

明治何年何月ヨリ三箇月分

大藏省同 七年一月二十八日
 今般官祿家祿ノ兩稅被設候處官祿稅ノ儀ハ差向當一月ヨリ收入ノ儀ニ付收稅帳書式等異様相成候テハ不都合ノ儀モ有之候ニ付別紙離形ノ通取調差出候様豫テ院省使府縣へ相達置申度家祿稅書式ノ儀ハ追テ取調相候様可仕尤官祿稅ノ儀ハ奏任官百圓以上ノ者十五日後拜命或ハ歸省其他ニテ月給ノ内分一ヲ以テ下賜共額百圓未滿ノ節ハ百圓以下ノ奏任官ニ準シ收稅不致可然候へハ歸省其他ニテ月給ノ内分一五十圓以下ニ付奏任官ノ割ヲ以テ立候様可相成ニ付假令共額百圓未滿ニ候共事故有之共月ノ額ハ三百額ニテ畢竟百圓以上ノ奏任官ニ候上ハ半數三分一ニ不拘共額ノ二十分一收稅致シ勅任官ノ額ハ減シ額ノ十分一收稅可然心得ヲ以別表取調置申候若收稅不及儀ニモ候ハ、表面取直シ猶相候様可仕此段相候也

指令 七年二月七日

同之趣勅奏任官トモ全額賜給セサル月ハ收稅ニ不及儀ト相心得違書案表式トモ改竄シ尙可伺出事

大藏省同官祿稅收入ニ付收稅表書式豫テ院省使府縣へ達置度旨且十五日後拜命其他事故有之月給減額ノ分收稅心得方ノ儀考案仕候處最前御達ノ趣勅任官三百五十圓以上ハ十分一奏任官一百圓以上ハ十分一分一ノ割合ヲ以テ上納可致ト有之候ニ因リ候へハ全額賜給セサル月ハ收稅ニ不及候テ允當ニ可有之被存候間御指令案取調左ニ相候也

大藏省再伺 七年二月十三日

今般官祿家祿ノ兩稅被設候ニ付先ツ以官祿稅ノ儀相候處勅奏任官共全額賜給セサル月ハ收稅ニ不及儀ト相心得違書表式共改竄シ尙可相伺旨御指令御坐候ニ付テハ勅奏任官共十五日免職并十五日後拜命等ニテ半月分賜給候共半月奉職ニテ半月分賜給候ニ付テハ全額見做シ全三分一其他分減相成候分并勸續ノ者前後半月ノ内歸省其他等ニテ減額相成候分ハ全額賜給セサル者ニ付收稅ニ不及儀ト相心得別紙違書表式取調相候候至急御指令下度候也

指令 七年二月十九日

左院議案 七年二月十七日
 大藏省再伺官祿稅收入ニ付心得方及ヒ收稅表達方ノ儀考案致シ候處十五日免職并十五日後拜命等ハ半月以內ノ奉職ニテ半月ノ俸給ヲ賜リ候儀ニ付全額ト見做シ其他事故有之半月內減額ノ分共收稅表凡例等相添猶上申ノ趣細微處理ヲ盡シ候儀ニテ伺ノ通御許允相成可然仍テ御指令案相候也

海軍省達 甲第三十四號

官祿稅每月上納方之儀甲第十四號ヲ以相達候處大藏省ヨリ達越之次第モ有之候ニ付以來其月二十日第十二時迄會計局へ納入可致此旨更ニ相達候事

海軍省官祿稅上納期限改正
 十二年十二月第五十二號
 達ヲ以テ官祿稅ヲ廢ス

派出官員ノ官祿稅收納方

十二年十二月第五十二號
 達ヲ以テ官祿稅ヲ廢ス

指令 七年四月九日

伺之通

大藏省同 七年三月三十日
 京阪并近縣へ被建置候司法省裁判所派出官員祿稅ノ儀各府縣同様每三月取束納入取計度旨別紙ノ通同省ヨリ申出有之右ハ往復等手數モ相掛無餘儀次第ニ付申出ノ通收入取計候様可仕裁付テハ自今各省共一時出張ニ無之右ニ準シ候在勤ノ向同様申出有之候節ハ是又承届收入取計申度豫テ此段相伺申候早御指令下度候也

指令 七年四月五日

司法省ヨリ大藏省へ打合 七年三月二十日
 一月分官祿稅疾ク可致納附ノ處各裁判所ヨリ取經方ニ付自然今日迄逶延相成則取納帳并官祿表相添御廻シ申候且京阪二府并諸縣ハ每三箇月取束致納附候様御布告ニ依リ同府并近縣へ被建置候裁判所ノ儀モ今後ハ同様三箇月取束致納附度御照會旁此段申入候也

指令 八年六月三日

大藏省同 八年五月二十七日
 議長副議長官年給渡方ニ付テハ元老院ヨリ伺ノ上一箇年ノ月數ニ割合渡方取計候趣ニ有之官祿稅ノ儀モ年給月割金額三百五十圓以上ハ十分一取立任免ノ節ハ十五日前後ニテ一箇月半箇月ノ區分ヲ以テ納稅致シ可然裁尤以下奏任官ハ月給ニ付一般ノ通收稅及可申ト存候此段相伺申候也

指令 八年五月二十九日

大藏省同 八年八月十九日

租稅門 雜稅 祿稅

元老院議長以下官祿稅收納方
 十二年十二月第五十二號
 達ヲ以テ官祿稅ヲ廢ス

手當金ニハ官祿稅ヲ課セス

奏任官ノ内月俸外増給等下賜候分ハ孰レモ金高二十分一ノ割合ヲ以官祿納來候處本年六月陸軍省四等出仕西周義自今爲御手當金百五十圓下賜是迄ノ増手當ハ自今不賜旨被仰渡候ニ付合高金四百圓ノ祿稅奏任官ノ割合ヲ以二十分一ノ納稅候旨同省ヨリ中越候然ルニ稅則ノ義勅任官月俸金三百五十圓以上ハ十分一ノ納稅ノ成規ニ候ハ共周義ハ奏任官ノ義ニ付賜給高金三百五十圓ヨリ超過致シ候トモ申出ノ通二十分一ノ割合ヲ以出稅取計候方ニ可有之哉類例モ無之義ニ付此段相伺申候至急御指揮被下度候也

指令 八年九月十日

同ノ趣手當ノ名義ヲ以支給候分ハ納稅ニ不及候事
 財務課議案 八年八月三十一日
 別紙大藏省何陸軍省四等出仕西周月俸外御手當金下賜候ニ付納稅方ノ儀及審案候處御手當トシテ下賜候金額ハ官祿同様課稅候ハ頗ル不妥當且ツ奏任官以上ニテ目今別段御手當金支給ノ分陸軍省大藏省等ニテ僅ニ四五名ニ不過趣ニモ有之旁此等ノ分ハ總テ官祿稅御取立不相成方至當ニ可有之御指令案取調仰高裁候也

元老院議官給官祿稅收納方

十二年十二月第五十二號
達ヲ以テ官祿稅ノ應ス

元老院議官給官祿稅收納ノ儀別紙ノ通同院ヘ相達候條此旨可相心得事
 大藏省ヘ達 九年二月三日

元老院議官給官祿稅收納ノ儀別紙ノ通同院ヘ相達候條此旨可相心得事

大藏省ヘ達 九年二月三日
 元老院議官給官祿稅收納ノ儀別紙ノ通同院ヘ相達候條此旨可相心得事
 元老院議官給官祿稅收納ノ儀別紙ノ通同院ヘ相達候條此旨可相心得事

元老院議官給官祿稅收納ノ儀別紙ノ通同院ヘ相達候條此旨可相心得事
 元老院議官給官祿稅收納ノ儀別紙ノ通同院ヘ相達候條此旨可相心得事
 元老院議官給官祿稅收納ノ儀別紙ノ通同院ヘ相達候條此旨可相心得事

政官ノ例規ニ不拘可收入旨御達案大藏省ヘ御下問相成候處別紙ノ通上答有之候ニ付左案ノ通同院ヘ御達相成可然歟此段相伺候也
 史官ヨリ大藏省ヘ問合 九年一月十五日
 開港場縣令ハ勅任官タリト雖モ月給金三百五十圓未滿ニ付無論二十分一ノ祿稅納來候事ト存候ヘ右ニ付別段御達等モ無之儀ニ付爲念及御問合候條早御回報有之度候也
 租稅寮ヨリ史官ヘ問合 九年一月二十日
 開港場縣令官祿收入ノ儀ニ付御問合ノ趣承知致シ候右ハ御申越ノ通勅任官ニハ候ヘ月給金三百五十圓未滿ニ付二十分一ノ祿稅納來候儀ニ有之候此段及御回答候也
 第五科同 九年一月二十七日
 別紙元老院議官給官祿稅ノ儀御附箋ノ通御決裁相成候ニ付テハ勅任官三百五十圓未滿ノ分開港場縣令二十分一ノ割合ヲ以納稅致來候趣ニハ候ヘ是迄別段御達等ハ無之儀ニ付左ノ通一般ヘ御達相成可然歟左案取調相伺候也
 第五科議案 九年二月二日
 元老院議官給官祿稅ノ儀御附箋ノ通御決裁相成候ニ付テハ同院并大藏省ヘ左ノ通御達相成可然歟此段相伺候也

大藏省ヘ達 九年五月六日

內閣顧問木戸孝允官祿稅年俸月割金二百五十圓ノ二十分一收稅候儀ト可心得此旨相達候事

第四科議案 九年五月一日
 木戸内閣顧問官祿稅ノ儀最前島津顯問ノ例ニ倣ヒ收稅相成可然歟就テハ月俸三百五十圓以上ハ十分一以下ハ二十分一ノ收稅ノ成規ニ付則年給三千圓月割一箇月二百五十圓ノ二十分一ノ收稅可然哉大藏省御達案左ニ取調仰高裁候也

大藏省上申 九年十一月十三日

公使領事書記官ヘ轉任ノモノ月俸日割ヲ以支給ノ儀本年七月第七十號ヲ以御達相成候ニ付テハ過般祿稅徵收式改正ノ儀ニ付相伺置候次第モ有之候ヘ右改正前轉任ノ者前官ノ祿稅ハ任官前日迄支給ノ俸額ニ應シ前官ノ應ニテ課收取計申候此段上申仕置候也

大藏省達 乙卯年十二月二十二日

公使領事書記官ヘ轉任ノ者官祿稅收納方
 十二年十二月第五十二號
 達ヲ以テ官祿稅ヲ應ス
 九年七月第七十號達ハ月俸規則改正ノ件ナリ財政門官給ニ應ス
 過般云云ハ次ノ大藏省乙卯年五月第六號ノ御達案ナリ
 官祿稅徵收式并收稅表書式

官祿稅ノ儀轉任ニ就キ兩廳ヘ係リ候分ハ是迄一月ノ收額ヲ上下半月ニ分テ兩廳ヨリ徵收候儀ノ處以後
月俸支給ノ廳ニテ給額ニ應シ徵收シ并轉免ノ節課除ノ區別等今般伺ノ上改正取計候ニ付テハ本年十二
月分ヨリ別紙徵收式并收稅表書式ニ照進徵收納送可取計此旨相達候事

官祿稅徵收式并收稅表書式

- 一 官祿稅ハ其月毎ニ給スル所ノ俸額ニ應シ稅則ニ照シ徵收シ翌月五日期限毎三月取束納付ノ分ハ納月十五日限り租稅寮ヘ納付スヘシ
- 一 有稅官ヘ新タニ任補セラル、モ、并無稅官ヨリ轉任スルモノハ其月十五日前後ヲ區分シ支給スル處ノ俸額ニ因テ徵收スヘシ
- 一 十六日後昇等轉任ノモノハ上半月ハ前官ノ俸額ニ因リ下半月ヨリ後官ノ俸額ヲ以テ徵收ス
- 一 降等轉任ノモノ猶有稅官ニシテ稅則ニ別ナキハ支給スル所ノ俸額ニ因テ徵收シ前官ト後官ノ俸給増減ニヨリ稅則ニ別前官十分ノ一後官二十分ノ一アルハ上下半月ノ區分ヲ以テ各其俸給ヲ稅則ニ照シテ徵收シ無稅官ヘ轉任又ハ降等スルモノハ前官ノ全俸ヲ給スト雖モ其月ヨリ除稅ス
- 一 歸郷給假病氣引或ハ糺問等ニヨリ全月減給ノモノハ其月稅ヲ課セス半月分全俸ノ半額ヲ支給スルルハ其半額ノ稅ヲ徵收ス
- 一 他ノ廳ヘ轉任スルモノハ昇等降等ニ拘ハラヌ前條條ニ照シ月俸支給ノ廳ニテ給額ニ應シ徵收ス
- 但前官稅十分ノ一ニテ收稅ノ後轉任シ後官稅十分ノ一ト稅則ノ別ニヨリテ曩ニ徵收セシ稅半額ニ増差ヲ加フヘキモノハ後官ノ廳ニ於テ増給ノ稅ト俱ニ其差額ヲ併セテ追徵ス
- 一 免職又ハ病死ノモノハ十五日前後ノ別ヲ以テ半額或ハ全額ノ俸ヲ給スト云云俸テ其月ノ稅ヲ免除ス
- 一 從前新任轉免黜陟等各廳ヨリ租稅寮ヘ通達シ同寮ニ於テ收稅ノ元帳ヲ整理シ稅額ノ照查ニ供セシ所自今其都度通知ニ及ハス俸テ一箇月間毎三月納付ノ徵收ニ關セシ事故ハ收稅表ニ附シテ通知スヘシ分ハ三箇月間

但新任轉免黜陟ハ其官并拜受ノ月日歸郷休暇或ハ病痾等ニヨリ減給セシモノハ出發歸著亦ハ引籠

全憲ノ期日官及ヒ人名詳記スルヲ要ス

- 一 收稅表ハ前條ニ照シ左ノ改正ノ書式ニ倣ヒ調成シ稅金納付前租稅寮ヘ送附スヘシ
- 一 表式中月俸全額支給セシ人員ト記スル區ハ一箇月ノ官祿全給セシ人員ヲ記ス半額支給ノ區ハ新任ノ人員亦轉任ノ昇降ニ因テ上下半月ニ區分シ月俸支給セシモノハ其官等ノ下畫ニ就キ分記ス増額支給ノ區ハ十八日後轉任増給ノ稅ヲ徵收セシ人員ヲ記載ス
- 一 總人員ノ區ハ轉任ノ昇降ニ因リ一員兩位ニ列スルト雖モ其等級ノ部分ヲ推シ通算シテ記載ス
- 一 月俸支給高ノ區ハ其等級ニ因テ給セシ俸額ヲ合算セシ高ヲ記載ス
- 一 稅金ノ區ハ等級ニ因テ徵收セシ稅金ノ額ヲ記シ稅金總計ノ區ハ其全額ヲ記載ス
- 一 表中掲クルニ渾テ數字ノミヲ用ヒ金員ハ圓位ヲ以テ一位トス因テ圓以下ノ數アルトキハ一位ノ下ニ〇ヲ付スヘシ
- 一 勅任官ニシテ年給ノ月割金三百五十圓未滿ヲ給スル分等書式ニ載セサルモノハ稅則ニ因テ別ニ等級ノ區畫ヲ設ケ記載スヘシ
- 一 各府縣等滿三箇月納付ノ收稅表一紙ニ編成スルモノハ月俸ノ全額半額等支給ノ區ヘ記スル人員ニ換用スルニ其經過セシ月數ヲ以テス譬ハ一月ヨリ三月マテ奉職中二月十六日昇等轉任スルルハ前官全額ノ區ヘ一同半額ノ區ヘ一後官全額ノ區ヘ一同半額ノ區ヘ一ト記スルノ類ナリ

用紙美濃紙一ツ折

稅 表	
分	一
六 等 官	七 等 官

各府縣官祿收

明治何年何月分	官祿十分ノ一	官祿二十		
		三等官	四等官	五等官
員	員	員	員	員
支給	支給	支給	支給	支給
月俸	月俸	月俸	月俸	月俸
税金	税金	税金	税金	税金
税金	税金	税金	税金	税金

明治何年何月分

長次官苗字名印

三箇月一紙ニ編成スルモノ
ハ何月ヨリ何月マテ三箇月
分ト記載スヘシ

大藏省同九年八月十五日
官祿ノ儀十五日前後ノ區分ヲ以テ月俸支給相成候ニ付右ニ基キ新任轉免トモ都テ半月ノ別ヲ立官等ノ俸給ヲ分チ徵收候儀ノ處隨テ轉任兩廳ヘ係リ候モノハ一月ノ收額ヲ折半シ兩廳ニテ徵收候ヨリ多端ニ涉リ履誤納等モ有之煩雜不少候ニ付テハ以後收額折半ノ儀ハ相止メ月俸支給ノ應ニ於テ給額ニ因リ徵收候様改正仕度然ルニ有稅ト免稅トノ官ヘ交互還轉ノ時時昇降ニヨリ俸額増減有之右ノ別ニヨリ分給セサレハ其當ヲ難得仍テ更ニ全體ノ上ヨリ比較ヲ採リ偏倚無之様執レハ轉シ候共月俸額ノ多寡ニ拘ラス有稅ノ方ヘ轉セシモハ其官等ノ俸給ニ因テ徵收シ免稅ノ方ハ共月ヨリ免稅トナシ課除取計度且七年二月伺ノ上歸省病氣引籠札問等ニテ減給ノモノハ前後半月ノ内ニ係リ候トモ共月免稅トナシ

來リ候ヘトモ本給前後半月ノ内ニ係リ候分ハ昇等上給又ハ新任ノ者ニ課スルニ比シ共半額ノ稅徵收候方相當ニ有之其他判任ヘ逆退免職病死等ニ基キ向後無稅ニ屬スヘキモノハ半月ノ別ヲ不問共月ヨリ免除仕候ハ、簡易ニテ課納ノ忠モ無之遺隔ノ府縣等殊ニ便宜ヲ得可申候間本年十月以降前條ノ件件改正徵收仕度御許可ノ上ハ右ノ趣并最前ノ收稅表書式改正當省ヨリ各廳ヘ相達申度依テ達案相添此段相同申候至急仰御指揮候也
指令九年十一月二十九日
同之趣開屆候條官祿稅徵收中貼紙ノ通知改本年十二月ヨリ施行可致事
第五科議案九年十一月十六日
別紙大藏省同各廳於テ官祿稅徵收改正ノ儀審案候處官祿稅徵收式貼紙ノ通知改候方可然存候間御指令案左ニ取調相伺候也
大藏省上申九年十二月二十日
官祿稅徵收式改正ノ儀相伺候處徵收式貼紙ノ通知改施行可致旨御指揮有之候ニ付テハ是迄無稅官日有稅官ヘ上半月內轉任ノ節月俸同額ノ分ハ官等ノ同等降等ニ拘ハラズ課除ノ別昇等増給ノモノニ準シ及ヒ御用掛御雇ヨリ任補シ新官ノ方減給相成候ハ上半月ハ俸給ノ高ニ拘ハラズ共官相當ノ俸額ニ應シ兩件共課收取計候儀ニ候處右ハ爾後徵收式第二項ニ據リ共月上半月迄ノ俸給ハ前官無稅ニ可屬部分トナシ其俸額ヲ分割致シ下半月ヨリ課收取計申候依テ此段上申仕置候也

達節錄 第十一年一月十一日 官祿總門(全文ハ官祿總門第三號院省使府縣(官祿總門)ニ載ス)

勅任官以上祿稅額改正
十二年十二月第五十二號
達ヲ以テ官祿稅ヲ廢ス

達 第十一年一月十八日 官祿總門
奏任官官祿稅ノ儀ハ從前ノ通百圓以上二十分一ヲ被徵候條此旨爲心得相達候事
但陸海軍武官ノ儀ハ勅奏官共從前ノ通除稅ノ儀ト可相心得事

第五科議案 第十一年一月十七日
今般第四號ヲ以等級月俸御改正ノ儀御達相成候ニ付テハ官祿稅ノ儀自然疑惑ヲ相生シ可申ニ付左ノ通御達相成可然此段相同候也

司法書記官ヨリ太政官書記官ヘ照會十年八月十日
判事官祿年俸ニ被定候處祿稅徵收ノ儀ニ就テハ譯テ御達モ無之候ヘ用過日年俸給與方向ノ御指令ニ總

判事官祿稅收納方
十二年十二月第五十二號
達ヲ以テ官祿稅ヲ廢ス

奏任官官祿稅ハ舊ニ仍
テ徵收ス
十二年十二月第五十二號
達ヲ以テ官祿稅ヲ廢ス

第四號達ハ官祿門官祿總
ニ載ス

判事年俸給與方向ハ財政
門官給ニ盡ス

テ月俸規則ノ通支給可致旨ニ付隨テ
二十分一以下ハ不敷ノ割合ニテ任免
各所ヨリ何出候ニ付爲念此段及御照
太政官書記官回答 十年八月二十三

判事官祿稅收入ノ儀ニ付御照會ノ趣致承知候右ハ總テ御見込ノ通ニテ可然存候條此段及御答候也

大藏省へ達 十二年三月十三日

工部省中技監大技長權大技長小技長權小技長官祿稅免除候條此旨相達候事 同文ハ十二年三月十三日第
工部省中技監大技長權大技長小技長權小技長官祿稅免除候條此旨相達候事 同文ハ十二年三月十三日第
門官制ニ職ス

工部省技監以下官祿稅
免除

明治七年ヨリ當分官祿稅被設候處明治十三年一月ヨリ右被廢候條此旨相達候事

大藏省上申 十二年二月廿七日
官祿稅ハ素ヨリ家祿稅ト相率聯スル者ニシテ明治六年十二月始テ家祿稅ヲ設ケテ隨テ官祿稅ヲモ倣
モ同様廢止セテ然レ爾後ノ儀ト存候抑祿稅ノ義ナル當時陸海軍官之俸給ハ自然廢止ニ至リ候就テハ官祿稅ノ儀
額稅ノ意ニシテ荷モ入額ヲ所得スル者ハ幾分ノ稅額ヲ納ムル旨趣ニ原由シ姑ク有祿者ニシテ徵課セ
ラレ候儀ニ候ヘ共之ヲ以テ庶民一般ニ普及スヘキ條件ニ無之則チ公債證書ヲ所有シ及銀行會社ノ株主
ル者等ハ勿論一切入額ヲ所得スル者ハ比皆是レナリト雖モ就レモ右等課稅ノ儀ニ及ハス畢竟勢ノ已
ムナキ所ニ候ヘハ特ニ家祿稅ニカキリ共稅ヲ徵課セラレ候ハ到底妥當ナラサル筋ニ有之然ルニ家祿
ノ儀ハ既ニ公債ノ處分ヲ得テ納稅ノ免ルハ依然官祿ニ課稅可相成筋ニハ無之ト存候間本年限
リ右官祿稅ハ御廢止相成候條有之度候
奏任官俸給ノ儀從前四等官以下七等官ニ至ルマテ夫々相當ノ俸額ニ候處一昨十年一月以來勅任官ハ其
給額十分二ノ官祿稅ヲ徵セラレ三等官ノ如キハ之ヲ四等ノ奏任官ニ比スルニ大ニ差等ナキニ至リ候
不都合ノ故ヲ以テ已ムヲ得奏任官ノ給額ヲ減却セラレ七等官ノ如キハ僅ニ八十圓ヨリ上シサレ候
成頗ル寡薄ニ過キ候儀ト存候然レ處這般官祿廢止相成候ハ三四等官ノ間共差額又甚シキニ過キ候
旁七等以上奏任官ノ俸給從前ノ額ニ復セラレ當然ノ筋ト存候間來十三年一月ヨリ四等官ハ二百五十圓
五等官ハ二百圓六等官ハ一百五十圓七等官ハ一百圓宛給セラレ候様相成度候
八等以下官吏ノ如キハ一昨年奏任官減俸ノ際ニ於テモ格別ノ變遷ハ無之八等七十圓ノ處減シテ六十圓
ニ相成其餘ハ等級ヲ細別シ十七等ニ至リ從前十一等以上ハ每等級額十圓宛ノ差ナルヲ縮シテ五圓宛ノ

差額ニ相成候マテ有之尤這般七等官以上ノ俸給ヲ舊ニ復セラレ候ヘハ是亦同様ノ措置可相成筈ニ候
ハ共右等級ノ區別ト俸給ノ差額トニ於テハ敢テ不都合ノ儀無之ノミナラス若シ一般之レカ等級ヲ變換
スルニ至レハ殆數十人ニ係リ其動搖實ニ容易カラサル手數ニモ且リ候間密ロ其等級等ハ總テ目今ノ
儘據置キ更ニ八等相當ノ者一等級部ニ限リ其俸給ヲ二等ニ分チ下等ヲ既定ノ額即チ六十圓トシテ上
ハ七十五圓ニ定メラレ而シテ各廳長官ノ見込ヲ以テ適宜ニ支給候様相成度候
前條ノ如ク官祿稅廢止ニ至レハ勿論歲入上若干ノ減額ヲ生スヘキ儀ニ候ヘ共實際會計上ノ試量ニ由ル
ニ他ノ各般ノ經費要需等ニ格別ノ異動無之候ハハ歲出上ニ於テハ隨分差支ナク支辨可相成ト存候間右
陳述ノ通御斷行相成候様致度併七等官以上ノ俸額ヲ復シ八等官ニ上等給ヲ設ルニ就キ各廳ニ於テ爲
メニ經費ノ増額ヲ要求スル等ノ事有之候テハ甚以不都合ノ次第ニ候ヘ共凡經費ノトタル共初メハ往
不給ヲ愛等ノ有之候トモ現費決算ノ期ニ至リテハ亦自カラ幾分ノ剩餘ヲ生シ多少ノ金額ヲ還納ス
ルニ至ルハ各廳概シテ同額ニ有之即チ這般俸給ノ更正ニ由テハ固ヨリ何程カ費用ヲ增加スル所有之候ト
モ實際經費中ニ於テ支辨シ得サル程ノ儀ハ無之トモ存候間萬一是等ノ陳情有之候トモ此旨可然御示論
相成度尤太政官元老院司法省ノ如キハ其經費專ラ官吏俸給ノ爲メニ使用シ他ノ官廳ト比準シ難キ所モ
可有之ニ付該廳ニ限リ現在ノ人員ニ對シ共經費ヲ酌量シ幾分ノ御詮議相成候ハ格別ノ儀ト存候
右ノ條件至急御裁可相成候様致度依之御達案相添此段相伺候也

銃獵稅

大藏省達 三年十月十四日

其府縣支配地鐵砲役同運上之儀其賃獵業ニ相用候品ニ付郷帳其外諸帳面共當午年ヨリ獵師役ト名目相
改可申此段相達候事

大日本租稅志抄錄

銃獵ノ課稅舊幕府ノ時既ニ鐵砲役或ハ鐵砲運上ト唱ヘ所在適宜ノ收入アリ以テ維新ノ初ニ及ヘリ明治
三年之ヲ獵師役ト改稱シ五年又獵銃免許稅ト改メ然トモ其稅率ハ舊制ニ仍レリ六年ニ至リ始テ鳥獸獵
規則ノ頒布アリ乃チ遊獵職獵ヲ別チ以テ稅率ヲ異ニシ禁令則則ヲ設ケ以テ警戒ヲ嚴ニス爾來數次改正
有リト雖モ概シテ管理ノコトニ過キス稅率ニ至テハ變更スル所ナシ

達節錄 五年正月二十九日(全文ハ民業門)
銃砲取締規則

第六則

免許獵槍樣式
六年一月布告第二十五號
ヲ以テ廢止ス

鐵砲役同運上ヲ改テ獵
師役ト爲ス
五年二月大藏省第二十三
號達ヲ以テ獵師役ノ稱ヲ
改ム

一 免許獵人ノ外猥リニ銃獵致間敷銃獵致度モノハ其管廳へ願出候得ハ吟味ノ上別紙ノ通其廳ヨリ免許獵札可差遣事
 但免許獵人ノ姓名ハ其管廳ヨリ東京武庫司へ可届出事
 免許獵札ノ式
 第何號
 何府何郡何村何身分
 何 某
 右銃獵獵差免候事
 年號干支
 何 縣府 印

獵師役ノ名義ヲ廢シ收稅方ヲ示ス
 六年一月第二十五號布告ニ依テ消滅ス

大藏省達 五年二月二十日
 此程銃獵取締規則御布告相成候處規則中獵銃免許ノ儀一般ノ制法被相設候ニ付テハ從來收入致候獵師役稅額ノ儀モ改正可有之候得共追テ相達候迄ハ總テ先ツ是迄ノ通り收入可致事
 但獵師役ノ名義ハ相廢シ獵銃免許稅ト相唱候事
 大藏省同 五年二月十四日
 今度銃獵規則御布告有之候處右規則中獵銃ノ儀揭示有之銃獵致候者ハ更ニ免許獵札相渡候者ニ相成候處元來銃獵致シ候者ハ取締ノ爲獵師役ト相唱收稅中付有之候儀ニ付今度取締規則相立候ニ付テハ收稅ノ儀モ改テ御達無之候テハ取扱方差支相成候間更ニ一定ノ稅則取調可申積然ル處是迄銃獵致シ候者ノ中ニモ專業ノ者或ハ農間稼ノ者有之且自今ハ遊獵願出候者モ追追可有之候間夫適當ノ稅法相設ケ可申右ハ篤ト取調ノ上可伺出候へ共是迄收稅致來候分ハ暫舊ニ依致收稅候様御布告有之度依之別紙御布告案相添此段相伺申候也
 指令 五年二月十四日
 伺ノ趣共省ニ於テ布告可致事
 但收稅法取調早可相伺事
 東京府達 五年二月二十二日

一 此程銃獵取締規則御布告相成候處規則中獵銃免許ノ儀一般ノ制法被相設候ニ付テハ從來收入致候獵師役稅額ノ儀モ改正可有之候へトモ追テ相達シ候迄ハ總テ先ツ是迄ノ通收入可致事

但獵師役ノ名義ハ相廢シ獵銃免許稅ト相唱候事
 右之通大藏省ヨリ被相達候間此旨可相心得候事

鳥獸獵許札免許稅
 六年三月布告第百十號ヲ以テ廢ス

布告節錄 六年一月二十日 (全文ハ民衆門)
 鳥獸獵許取締規則等別紙ノ通被定候ニ付管内無遺漏觸示シ願出候者有之候者ハ身元并近傍故障有無相糾差支無之ハ規則ニ照準鳥獸獵許札相渡屹度取締可相立事
 但從前ノ獵銃稅ヲ相廢シ第二十八號布告ノ銃獵取締規則第六條ハ此規則ニ引換候事
 一 獵札免許稅ハ收入ノ度毎大藏省へ相納一箇年分一人別帳ヲ製シ毎年十二月限り同省へ差出右總計ハ雜稅帖へ組入歲入皆濟帖ヲ以テ成算可致事
 一新規免許獵札願出候者ハ時間ノ遲速ニ拘ラス税金ハ一箇年ノ本額可爲納事
 一 從前免許獵札ヲ渡置モノ此規則ニ從ヒ獵札改渡税金上納濟ノ分ハ下戻更ニ本額ノ税金可爲致上納事
 鳥獸獵規則
 第一條 銃獵ヲ用テ鳥獸ヲ獵シ以テ生活トスル者ヲ職獵トシ遊樂ノタメニスルヲ遊獵トス
 第五條 獵札ヲ渡スニハ職獵ニハ一圓遊獵ニハ十圓ツ、ノ稅ヲ納ムヘシ

鳥獸獵許札免許稅改正
 七年十月布告第百二十二號ヲ以テ改正ス

布告節錄 六年三月十八日 (全文ハ民衆門)
 本年第二十五號布告鳥獸獵許取締規則別紙ノ通改正候ニ付各管内へ布達シ願出候者ハ身本并近傍故障有無取調差支無之ハ規則ニ照準免許獵札相渡屹度取締可致事
 但從前ノ獵銃稅ヲ相廢シ第二十八號布告ノ銃獵取締規則第六條并發砲ノ儀ニ付戊辰九月己巳四月庚午五月中達ノ趣ハ此規則ニ更換候事
 一 免許獵札料ハ收入ノ度毎大藏省へ相納一箇年分一人別帳ヲ製シ毎年十二月限り同省へ指出右總計ハ雜稅帖へ組入歲入皆濟帖ヲ以テ成算可致事

一從前免許鑑札ヲ渡置モノ此規則ニ從ヒ鑑札改渡税金上納濟ノ分ハ下戻更ニ本額ノ免許料可爲致上納事

鳥獸獵規則

第五條 鑑札ヲ渡スニハ職獵ニハ一圓遊獵ニハ十圓ツ、ノ免許料ヲ納ムヘシ

布告節錄 第七年十月十日 太政大臣 三條實美 署 (全文ハ民業門)

明治六年三月第十號布告鳥獸獵規則別冊ノ通改正候條犯則ノ者取締方ノ儀左ノ通可相心得此旨布告候事

改正鳥獸獵規則

第一章

第五條 鑑札ヲ受ルニハ職獵ハ一圓遊獵ハ十圓ツ、ノ銃獵稅ヲ納ムヘシ

達 第七年十一月二十五日 第五百五十七號 內務省 大藏省 司法省 開拓使 警視廳 府縣 (本文ハ民業門)

皇族銃獵ノ儀別紙ノ通官內省ヘ相達候條此旨爲心得相達候事

官 內 省

皇族遊獵被願出候節ハ從其省該地管廳ヘ照會シ鑑札受取可相渡尤銃獵規則遵守可有之ハ勿論ニ候ヘ共納稅ニハ不及候條此旨相達候事

大藏省達節錄 八年一月二十八日 (全文ハ港務門)

明治七年十一月第二十三號ヲ以テ御國內廻漕規則同第四百十六號ヲ以テ鳥獸獵改正規則御布告相成候ニ付右稅納期限之儀左之通可相心得此旨相達候事

鳥獸獵規則中

銃獵稅

免許收稅ハ時時租稅案ヘ上納スヘシ

銃獵內譯帳

每年六月三十日限租稅案ヘ差出スヘシ

布告節錄 十年一月二十三日 太政大臣 三條實美 署 (全文ハ民業門)

鳥獸獵規則別紙ノ通改正候條此旨布告候事

鳥獸獵規則

第四條 免狀ハ其効一期限ニ止ルモノトス免狀ハ貸借シ賣買シ若クハ授受スルコトヲ禁ス

第五條 免狀ヲ願受ル者ハ左ノ通免許稅ヲ納ムヘシ

一 職獵稅 金一圓

一 遊獵稅 金十圓

第六條 水火盜難其他ノ事故ニヨリ免狀ヲ毀失スル時ハ速ニ東京府下ニ於テハ內務省其他ハ該地方官

廳ニ届出ヘシ再ヒ免狀ヲ願受ル者ハ更ニ税金ヲ納ムルニ及ハスト雖モ手數料トシテ金二十五錢ヲ納ムヘシ

內務省達 十年二月二十日

鳥獸獵免狀申受候後廢業或ハ換業等ニテ免狀返納致候者ハ昨年大藏省甲第二號達ノ通り税金返附シ更

ニ手數料收納候儀ト可相心得此旨相達候事

農商務省達 十六年五月七日 府縣 東京府 神戶

明治十年二月內務省乙第二十一號達相廢止候條此旨相達候事

鳥獸獵廢業ノ分税金手數料返附方ヲ達ス

鳥獸獵鑑札免許稅改正
十年一月第十一號布告ヲ
以テ改正ス

皇族ノ銃獵ハ納稅ニ及
ハス

銃獵稅收納期限
八年六月大藏省乙第八十
三號達ヲ參照スヘシ徵收
期限節錄ニ載ス

十四年九月第四十三號布
告ヲ以テ第六條中ノ內務
省トアルヲ廢商務省ト改
メ後又同年十一月第六十
一號布告ヲ以テ更ニ廢商
務省ヲ對稱ト改メ

鳥獸獵廢業ノ分税金
手數料返附方
十六年五月內務省第四
號達ヲ以テ廢ス
大藏省甲第二號達ハ租稅
總ニ載ス

鳥獸獵廢業ノ分税金
手數料返附方ヲ達ス

鳥獸獵免狀受領後改姓名又ハ轉地ニ關スル手數料收納方

農商務省達 第十七年六月三十日
鳥獸獵免狀ヲ受ケタル者其期限中改姓名又ハ管内甲地ヨリ乙地ヘ轉住スルトキハ免狀書換手數料取立ルニ及ハス本人所持ノ免狀姓名又ハ住所ノミ書改メ主任者檢印下付候儀ト可相心得此旨相達候事
但本文ニ抵觸スル從前ノ指令ハ取消候事

外國人銃獵免狀料

十年十月内務省達丙第四十七號ヲ以テ改正ス

内務省達節錄 十年一月四日
外國人銃獵免狀ノ儀今般各國公使ヘ談判ノ上免狀并條約別紙甲乙號ノ通相定候條各地方居留ノ外國人銃獵免狀申立候節ハ別紙免狀取扱條例ニ照準可取計此旨相達候事

外國人銃獵免狀取扱條例
第七條 免狀付與スル節ハ免狀料トシテ金十圓ヲ收入スヘシ

外國人銃獵免狀料改正

十一年十月内務省達丙第五十三號ヲ以テ改正ス

内務省達節錄 十年十月二日
外國人銃獵免狀ノ儀本年一月當省丙第一號ヲ以テ相達置候處今般免狀并條約別紙甲乙號ノ通り改正候條各地方居留ノ外國人銃獵免狀申立候節ハ別紙免狀取扱條例ニ照準可取計此旨相達候事

外國人銃獵免狀取扱條例
第七條 免狀付與スル節ハ免狀料トシテ金十圓ヲ收入スヘシ

外國人銃獵免狀料改正

十二年三月内務省達丙第十四號ヲ以テ第七條但書ヲ改正ス

内務省達節錄 丙十一年十月五日
當明治十一年度外國人銃獵免狀之義別紙之通免狀并條約及ヒ渡方條例共改正候條此旨相達候事

外國人銃獵免狀取扱條例
第七條 免狀付與スル節ハ免狀料トシテ金十圓ヲ收入スヘシ
但遺失毀傷等ニヨリ免狀再渡ヲ乞フ時モ同斷タルヘシ

外國人銃獵免狀取扱條例第七條但書改正

内務省達節錄 十二年三月十七日
外國人銃獵免狀取扱條例第七條但書左ノ通り改正候條此旨相達候事

第七條 但遺失毀傷等ニ因テ免狀再渡ヲ乞フ時ハ手數料トシテ金二十五錢ヲ收入スヘシ

本邦在留朝鮮人鳥獸獵免狀下附方

農商務省達 第十六年十月二日
本邦在留朝鮮人鳥獸獵免狀ヲ請求スルハ遊獵免狀ヲ下付シ總テ内國人同様處分候儀ト可相心得此旨相達候事

僕婢馬車人力車駕籠乘馬遊船諸稅

布告 第六年十一月三十日

今般僕婢馬車人力車駕籠乘馬遊船等諸稅施行被 仰出候條別紙規則ノ通相心得明治六年一月ヨリ納稅可致事

府 縣へ

一 今度僕婢馬車人力車駕籠乘馬遊船等諸稅被相定國內一般施行被 仰出候ニ付テハ各管内ニ於テ別紙規則ニ照準シ明治六年一月一日ヨリ收稅ノ儀可取計事

一 右稅金ハ半年分ツ、相纏メ前半年分ハ其年八月後半分ハ翌年三月限り可相納其節現額員數増減ノ廉廉別紙表式ノ通相製シ租稅寮ヘ可差出事

但別紙表式ハ不日可相達候事

一 從來取立來候納稅ノ内今度被定候僕婢馬車人力車駕籠乘馬遊船等諸稅ト同種ニ屬シ候向ハ都テ別紙規則ノ通改正可致事

一右諸稅ハ全國一般ノ稅ニテ全國ノ經費ニ相充候儀ニ付其土地限リ道路橋梁ノ修葺或ハ貧民教育小學費用邏卒入費等ニ宛テ候爲メ同種ノ諸品上ニ付テ別ニ稅額ヲ立テ幾分ヲ增稅セシメ増分ヲ以テ右ノ入費ニ宛テ候儀適宜次第不苦候得共其都度都度租稅察へ届出可申事

一從前伺ノ上取立候分又ハ伺ヲ不經其廳限リ取立候分トモ今般更ニ租稅察へ届出可申事

右之通相達候事

明治六年一月

大 藏 省

僕婢馬車人力車駕籠乘馬遊船等諸稅規則

第一條 僕 婢 稅

一皇族ノ外華士族平民ニ至ル迄家事用向ニ使用致シ候從僕ノ類ハ其身分ニ關セス十八歲已上ハ一箇年金二十五錢十七歲以下ノ者ハ同様金十二錢充各其主人ヨリ可相納事

但其年召抱候者或ハ一箇年未滿ニテ暇遣シ候類ハ前後其月數ニ割合可相納事

第二則

一下婢ハ上仕下仕ニ論無ク十八歲以上ハ一箇年金十二錢十七歲以下ノ者ハ一箇年金六錢充其主人ヨリ可相納事

第三則

一農工商其職業ノ爲メ使用致シ候分ハ男女トモ無稅ノ事

但其職業トハ農ノ作男工ノ弟子商ノ手代等ノ類ト可相心得事

第四則

一從來召抱候僕婢ノ儀ハ其生國出所姓名年齡等相認メ此度限リ各其主人ヨリ所屬戶長へ相達シ自後抱替或ハ暇遣シ又ハ新ニ召抱候分ハ其都度都度戶長へ可届出事

第五則

一右上納ハ年年兩度ニ區別シ半年分ツ、其地ノ戶長へ相集メ戶長ヨリ管轄府縣廳へ可相納事

第二條 車 駕 籠 稅

第一則

一皇族ノ外華士族平民自分用ノ馬車人力車駕籠等ハ第二則ヨリ第四則ニ照準納稅可致事

第二則

一四輪以上ニテ一疋立以上ノ馬車ハ一箇年金五圓四輪以上ニテ一疋立ハ一箇年金四圓三輪以下ニテ一疋立ハ金三圓一疋立ハ金二圓可相納事

第三則

一人力車四輪以上ハ一箇年金二圓三輪以下二人乘ハ一箇年金一圓五十錢一人乘ハ金一圓可相納事

第四則

一駕籠引戸以上ハ一箇年金五十錢垂以下ハ金二十五錢可相納事

第五則

一免許ノ上馬車人力車駕籠等ヲ以テ渡世相營シ候者ハ都テ前定稅ノ半高可相納事

第六則

一荷物運送ノ爲メ相用ヒ候馬車大入車牛車小車等ハ此稅則ニ不入事

但府縣廳限リ道路橋梁修葺等ノ爲メ取立候儀ハ此限ニ非ラス

第七則

一從來相用居候分モ此度限リ所持ノ分員數取調其所屬戶長へ可届出事

第八則

一有稅無稅ノ論無ク以來新調ノ車ハ其都度都度戶長へ届出檢印可申受事

第九則

一新調ノ分納稅ノ儀六月以前ノ分ハ全年分七月以後ノ分ハ半年分上納ノ儀ト可相心得事
 第十則
 一右納ハ年年兩度ニ區別シ半年分ツ、其地ノ戸長ヘ相集メ戸長ヨリ管轄府縣廳ヘ可相納事
 第三條 馬 稅

六年三月第八十七號達ヲ以テ第一則ヘ但書ヲ追加ス

五年十一月第三十三號布告年兩度免許稅規則ヲ參照スヘシ牛馬買免許稅ニ關ス

第一則
 一皇族ノ外華士族平民自分用ノ馬ハ第二則ニ照準納稅可致事
 第二則
 一凡テ乘馬并有稅ノ車ニ相用候馬ハ一箇年一疋ニ付金三圓ツ、可相納事
 第三則
 一免許ノ上貸馬貸馬車ヲ以テ渡世致シ候者ハ前定稅ノ半高可相納事
 第四則
 一荷物運送并農事ニ相用候馬及馬商ノ繫置候馬等ハ此稅則ノ例ニ非サル事
 但馬商ノ者ハ都テ壬申十月中相達候規則ニ照準免許稅可相納事
 第五則
 一是迄相用居候分此度限リ車駕籠稅第七則同様可届出事
 第六則
 一有稅無稅ノ論無ク新ニ馬買入候節ハ其都度都度戸長ヘ可届出事
 第七則
 一新ニ買入候馬稅ノ儀六月以前ノ分ハ全年分七月以後ノ分ハ半年分上納ノ儀ト可相心得事
 第八則
 一右納ハ年年兩度ニ區別シ半年分ツ、其地ノ戸長ヘ相集メ戸長ヨリ管轄府縣廳ヘ可相納事

第四條 遊 船 稅

第一則
 一遊興ニ供シ候諸船ハ第二則ヨリ第四則ニ照準納稅可致事
 第二則
 一屋形船屋根船ハ大小ニ拘ハラズ一箇年金三圓ツ、可相納事
 第三則
 一網船猪牙船ノ類ハ一箇年金一圓五十錢ツ、可相納事
 第四則
 一右ノ諸遊船ヲ以テ渡世致シ候者ハ前定稅ノ半高可相納事
 第五則
 一從來相用居候分モ此度限リ車駕籠稅第七則同様可届出事
 第六則
 一右ノ諸船新調候者ハ其都度都度戸長ヘ届出檢印可申受事
 第七則
 一新調ノ分納稅ノ儀六月以前ノ分ハ全年分七月以後ノ分ハ半年分上納ノ儀ト可相心得事
 第八則
 一右納ハ年年兩度ニ區別シ半年分ツ、其地ノ戸長ヘ相集メ戸長ヨリ管轄府縣廳ヘ可相納事
 第五條
 一無届ニテ僕婢抱置并右ノ諸品物受用致シ居ル者後日露顯致スニ於テハ過料トシテ一箇年定稅ノ五倍ツ、可爲差出事

大藏省同 五年九月八日
 今般僕婢馬車人力車駕籠乘馬遊船等諸稅御發行相成度別紙御布告案并布達書規則書トモ相添相伺申候御採用相成候ハ、來癸酉正月ヨリ發行致度候尤前廣ニ府縣ヘ達振リモ御座候間早御沙汰被下度奉存

候也 指令五年十月八日

伺ノ通

但規則中朱書削正ノ通可取計事

左院上申五年九月日

別紙大藏省伺出ノ儀相考候處稅則僕婢稅ノ中第二則ハ公平ノ理ニ違ヒ候様存候ニ付宜敷刪去可然又同

第五則中ノ僕婢二字ヲ男女ト書改可然其他異存無之候事

史官ヨリ大藏省へ問合五年十月八日

僕婢馬車共外諸稅御發行ノ儀別紙御伺ノ通御決議相成候然ル處右ハ御布告規則書共一同上木ニテ御達

相成候方可然儀ニ有之候處御省ニ於テ上木ノ上製本例ノ通御差出ニ可相成哉此段一應及御打合候否御

同答被下度候也

大藏省同答五年十月十五日

僕婢馬車共外諸稅御發行ノ儀伺ノ通御決議相成候處右ハ御布告規則書共一同上木ニテ御達相成候方

可然ニ付當省ニ於テ上木ノ上製本例御廻シ可申哉ノ段御打合ノ趣致承知候就テハ省名ノ分并規則書ノ儀

ハ於當省上梓出來次第例ノ通可差進尤御布告案但書ノ趣モ有之候處一同御布達可相成儀ニ候ハ、上木

出來迄御控置有之度此段御同答旁申入候也

(參考)

大日本租稅志抄錄

車ノ類一ナラス而シテ當時營業ノ用ニ供フル者ハ大八大七六六等ノ數種ニ過キス之ニ稅ヲ賦スルハ元

祿ニ昉リ江戸市中ニ限レルナリ

東山天皇元祿十三年八月征夷大將軍德川綱吉令市中ノ大八車ハ三傳馬町大傳馬ノ小傳馬ノ南傳馬ノ三傳馬ノ名主ヲシテ極

印ヲ爲シ所有ノ者ヨリ其料トシテ一箇月銀一匁ヲ三傳馬町中へ出サシムヘシ

三才圖會ニ說文ヲ引テ云韋ハ物ヲ載ル車ナリ邦俗之ヲ大八ト謂フ實豐卿口傳開書ニ據ルニ朝ノ八葉ア

ルヲ大八ト曰ヒ七葉アルヲ大七ト曰フ皆運送ノ用ニ供スルナリ

駕籠ハ肩輿ヲ謂フ本來卑賤ノ人之ヲ用フルコトヲ得ス元祿十三年始テ江戸市中ニ駕籠ノ貸借ヲ許シテ

其業ヲ爲ス者ニ稅ヲ課セリ

東山天皇元祿十三年八月征夷大將軍德川綱吉令町中ノ借駕籠ハ其料トシテ一挺ニ一箇月銀三匁ヲ三傳

馬町中へ出スヘシ

達 第六年三月五日 第八十七號

一月第三十一號布告諸稅規則中第三條第一則左ノ通改正候條此旨相達候事

第一則

一皇族ノ外華士族平民自分用ノ馬ハ第二則ニ照準納稅可致事

但陸軍武官及軍醫乘用ノ馬ハ此限ニ非サル事

陸軍省同 六年二月八日

今般僕婢ヲ始メ車馬等收稅御布令相成候處陸軍武官及ヒ軍醫者勤務上ニ於テ乘馬不可闕儀ニ付馬代并

ニ飼料ヲモ被下置候次第ニモ有之候間右武官及ヒ軍醫ニ限リ馬稅御差許相成候方可然存候間御評決ノ

上早御布令相成度此段申進候也

指令六年三月五日

申請ノ通陸軍武官及軍醫乘用ノ馬ハ納稅ニ不及候事

大藏省答議六年二月日

武官并軍醫等馬稅御指許ノ儀陸軍省ヨリ伺出候ニ付御下問ノ趣敬承篤ト勘考仕候處右官員乘馬ノ儀職

務上不可闕儀ニテ馬代并ニ飼料ヲモ被下候上ハ政府ノ馬同様ノ儀ニ付右公用ノ分ニ限リ同省申立ノ通

御決議相成可然存候此段申上候也

租稅寮達 第六年六月十九日 第二十三號 府縣

本年第三十一號本省布達僕婢馬車人力車駕籠乘馬遊船稅表式野紙凡例相添相達候條右布達ニ照準收額

員數致記載當寮へ可差出事

凡例

一現員ト記ス區へハ前月ヨリ踰シタル人員ヲ記載スヘシ

一抱入ト記ス區へハ其月抱入ノ人員ヲ記載スヘシ

一十七歲以下ヨリ入ト記ス區へハ滿十八歲ニ至レル人員ヲ記載スヘシ

一合計ト記ス區へハ其月收稅スル人員ヲ記載スヘシ

一税金ト記ス區へハ僕婢ノ分ハ其月車ノ税金ヲ記載スヘシ

一暇差出并死去ト記ス區へハ其月除クヘキ人員ヲ記載スヘシ

一合稅ト記ス區へハ各税金ノ合數ヲ記載スヘシ

租稅門 雜稅 僕婢馬車人力車駕籠乘馬遊船稅

一總計ト記ス區ヘハ表中合稅ノ總額ヲ記載スヘシ
 一表中記載スル所尾位ヲ以テ單位トス金貨ハ圓ヲ以テ單位トス單位ニ至ラサル者ト零トハ〇ヲ列記シ
 圓以下ノ數アル時ハ單位ニ、ヲ附記スヘシ

馬車人力車駕籠乘馬遊船稅表

郡名	馬		車		人力車		遊船		總計
	名稱	自分用	自分用	自分用	自分用	自分用	自分用	自分用	
馬	四以上 輪上立		引戸 以上						總計
	稅金		稅金						
	四以上 輪上立		垂以下						
	稅金		稅金						
車	三以上 輪下立		乘馬						總計
	稅金		稅金						
	三以上 輪下立		馬車用						
	稅金		稅金						
人力車	四以上 輪上		合稅						總計
	稅金								
	三以上 輪下乘		屋舟茶 根舟						
	稅金		稅金						
人力車	一人乘		網備舟 舟						總計
	稅金		稅金						
	一人乘		稅金						
	稅金		合稅						

明治六年一月ヨリ六月迄僕婢

府縣名	國名	月名						合稅
		一月	二月	三月	四月	五月	六月	
十八歲以上從僕	現員							合稅
	抱入							
	十歲以下 七以上							
	合計							
十七歲以下從僕	現員							合稅
	抱入							
	十歲以上 八以下							
	合計							
十八歲以上婢	現員							合稅
	抱入							
	十歲以下 七以上							
	合計							
十七歲以下婢	現員							合稅
	抱入							
	十歲以上 八以下							
	合計							

僕婢馬車駕籠乘馬遊船稅規則第三條第一則但書改正
 八年二月第二十七號布告
 ヲ以テ廢止

布告 第六百一十五號 右大臣岩倉具視
 本年第八十七號布告諸稅規則第三條第一則但書更ニ左ノ通改正候條此旨布告候事
 但陸軍武官及海兵馬上士官乗用ノ馬ハ此限ニアラサル事

海軍省伺 六年三月二十三日
 第八十七號ヲ以御布告相成候諸稅規則中第三條第一則但書ノ內陸軍武官及軍醫乗用ノ馬ハ除稅ノ御規
 則ニ相成候ニ付テハ當省武官及軍醫乗用ノ馬モ同様に稅被仰付度存候若又自然御許容難相成儀モ有之
 候ハ、當省乘馬士官ニ限リ御許容相成度此段奉伺候也
 指令 六年六月十二日
 伺ノ趣不被及御沙汰候事
 左院意見 六年六月二日

別紙海軍省ヨリ伺出候士官及軍醫乗用ノ馬免稅ノ儀及熟識候處陸軍武官及軍醫共馬免稅ノ儀ハ素ヨリ其職掌ニ於テ乘馬ヲ要スル故ニ第一馬ノ代及ヒ秣料トモ官給ナレハ共稅ヲ免シテ至當ナリト雖モ海軍海兵等ニ於テ乘馬ヲ要スル職務ニアラス愛ニ佛國ノ例ヲ案スルニ同國ニ於テ海軍ニ屬スルノ士馬術ヲ修スルノ科目ナク且ツ絶テ乘馬ノ權ハナキモノナリ時トシテ海軍士官水兵ヲ指揮シテ陸戰セシムルコトアリト雖モ不得已一時ノ權變ニシテ則前年佛國ノ安南戰争ニ於ケルカ如ク陸軍武官ト同シク乘馬モ海兵乘馬ヲ要スルノ規則不相見旁以伺ノ趣ハ士官軍醫トモ御許容無之方至當ノ儀ト存候事

法制課議案六年六月七日
別紙海軍省伺武官及軍醫乘馬除稅ノ儀左院見込ノ通陸軍武官及軍醫ハ馬代并飼料ヲモ被下候譯柄ニテ除稅相成候モ當然ニ候ヘシ海軍ニ於テ之ニ準シ候謂レ無之候間左ノ通り御指令相成可然存候也

海軍省伺六年九月二十八日
乘馬士官馬免稅ノ儀甲三套第五百九十九號ヲ以相伺候處伺ノ趣不被及御沙汰旨六月十二日御指令相成候然ル處右海兵隊乘馬士官ノ儀ハ交替ヲ以乘艦候ヘシ在營及提督府在勤ノ節ハ治亂共其兵ヲ使役操練スル陸軍乘馬士官ニ差異無之且飼馬料ヲ官給ノ儀先般御規定相成候上ハ右馬免稅モ陸軍同様御免除相成候様仕度此段奉再伺候也

指令六年十一月五日
伺ノ趣海兵馬士官ノ馬飼料賜候者而已馬免稅開屆候事

法制課議案六年十月二十三日
別紙海軍省再伺乘馬士官馬免稅ノ儀及審案候處兼テ伺出候節左院意見ノ趣モ有之且又海軍水兵中ニハ騎兵無之其砲歩兵中司令官等在營及提督府在勤ノ節ハ其兵ヲ使役操練スル乘馬ヲ要スルノ儀モ有之候トハ乍申實地臨戰ノ際之ヲ陸軍ニ比スレハ大ニ差異有之儀ニ付免稅不相成方ト存候ヘシ既ニ先般海軍概則御允許相成其條目中馬飼料ヲ賜フヘキ云云明文有之就テ相考候ヘハ此馬ニシテ免稅不相成節ハ官物ニ收稅スルノ理ニ相當リ不都合可有之ニ付右ハ申立ノ通御許可相成可然存候仍テ御指令案公布案共調査仰高裁候也

達 第六年三月七日
第九十三號 諸省使府照

今般車船稅規則施行相成候ニ付テハ各廳所用ノ分ハ其廳銘號ノ燒印ヲ押シ印鑑雜形ハ司法省ヘ差廻シ船車員數ハ大藏省ヘ可届出申

大藏省伺六年三月三日
今般諸船車稅規則御發行相成候處各省使府縣御用船車ノ儀ハ悉ク無稅ノ管ニ候ヘトモ無檢印ニテハ右御規則ニ對シ不取締ノ廉有之候間別紙ノ通り夫夫へ御布告相成候様仕度此段相伺候也
指令六年三月五日

伺之趣朱字刪正之通布告相成候事

函館支廳管内車稅徵收方

六年二月開拓使函館支廳布達長第三十三號ヲ以テ人力車稅ヲ取消ス

函館支廳管内人力車稅ヲ廢シ僕婢馬車人力車諸稅ヲ施行ス

八年五月開拓使函館支廳布達元第五十二號ヲ以テ廢ス

函館支廳僕稅等徵收方

六年十二月開拓使函館支廳布達第五十五號ヲ以テ取消ス

開拓使函館支廳布達 第六年二月十三日
管下人力車荷車共是迄改無之候處内地一般ノ規則モ有之檢印押與ヒ候間右所持ノ者共員數書出檢印可相願就テハ人力車一挺ニ付稅金十錢荷車一挺ニ付金五錢小車共六釐月月可相納然上ハ無檢印ノ車ヲ以テ渡世決テ不相成候事
右之趣區中へ無洩可觸者也

開拓使函館支廳布達 第六年二月二十一日
先般相達候人力車稅金ノ儀取消シ更ニ僕婢馬車人力車舟駕雪車乘馬稅則別紙ノ通相達候條相心得可申牛車荷車小車ノ儀ハ過日相達候通可心得事
右之趣區中へ無洩可觸示モノ也 別紙ハ六年一月太政官達

開拓使函館支廳達 第六年二月二十四日
別紙ノ通僕婢稅并馬車人力車舟駕雪車乘馬等稅則御布令相成候ニ付テハ當使官員并貫屬士族ノ者私有ノ分於庶務係取調追テ民事係ヨリ相下ケ可申稅金取立方來三月三十一日ヨリ月月取集上納方御規則ノ通取扱可申市中ノ分ハ都テ於其方共取調稅金取立方共前同斷
但右ニ相用候檢印ノ儀ハ新調可致右入費ハ稅金上納ノ内ヨリ下渡可申事
右之趣相達候也

開拓使函館支廳達 第六年二月二十四日
去二月中僕婢馬車其外稅金取立方之儀ニ付相達候處右ハ期限相後レ不都合候條至急取調可相納此段相達候事

但馬稅之義ハ當年檢査相濟候間差出ニ不及候事
右之趣區中無洩可告示モノ也

開拓使函館支廳達 第六年十二月三日

函館支廳候時役等取
方ヲ取消ス

七年七月開拓使函館支廳
布達第九十號ヲ以テ但事
ヲ改正ス

僕婢馬車其外税金取立之儀ニ付去二月中第三十三號第三十四號ヲ以及布告且本月第五十四號ヲ以テ及
布告候處詮議之次第モ有之追而及布達候迄取消候條此旨可相心得事
但市人力車渡世之モノハ第三十三號布告之趣ニ可心得事
右之趣區中無洩可告示モノ也

開拓使函館支廳布達 第七年七月二十五日

函館支廳第六年十二月第
五十五號但事ヲ改ム

八年五月開拓使函館支廳
布達第九十二號ヲ以テ
改正ス

客歲十二月中第五十五號ヲ以テ僕婢馬車其外税金取立ノ件但書中人力車渡世ノ者ハ第三十三號布告ノ
趣ニ可心得云云ノ條右ハ詮議之次第有之取消更ニ別紙ノ通差加候條此旨布達候事
(別紙)
第五十五號但書改正
但市人力車所持ノ者ハ自用及渡世ノ分共第三十三號布達ノ通收稅可致事

車稅

布告 第八年二月二十日 太政大臣 三條實美 啓

車稅規則

二十一年二月勅令第七號
ヲ以テ附則ヲ追加ス

明治六年一月第三十一號布告僕婢馬車人力車駕籠乘馬遊船諸稅規則昨七年十二月三十一日限り相廢シ尤
遊船ノ儀ハ本年一月一日ヨリ昨七年二月第二十一號布告野漁船并ニ海川小廻船等船稅規則ニ照準收稅致
シ車類ノ儀ハ改テ車稅規則左ノ通相定同月同日ヨリ施行候條此旨布告候事
車稅規則

第一則

- 一 馬車二匹立以上 一箇年税金三圓
- 一 同 一匹立 一箇年税金二圓
- 一 荷積馬車 一箇年税金一圓
- 一 人力車二人乘 一箇年税金二圓
- 一 同 一人乘 一箇年税金一圓
- 一 牛車 一箇年税金一圓
- 一 荷積大七六八車 一箇年税金一圓
- 一 荷積中小車但大六以下 一箇年税金五十錢

第二則

一新調ノ車ハ總テ其都度區戸長へ届出檢印可申受事
但從來所持ノ分ニテ檢印無之牛車荷積車等ハ更ニ檢印可申受事

第三則

一新調ノモノハ六月以前ハ全年分七月以後ハ半年分納稅シ破解ノ者ハ七月以後ハ全年分六月以前ハ半
年分納稅候儀ト可相心得事

第四則

一 右税金上納ハ年年兩度ニ區別シ半箇年分宛區戸長へ取集メ其管轄廳へ可相納事
但前半半分ハ其年七月三十一日限り後半半分ハ翌年一月三十一日限り其管轄廳へ可相納事

第五則

一 荷積車等ノ内耕作一途ニ相用候分ハ免稅タルヘキ事

第六則

一 諸車類無届ニテ營業スル歟又ハ使用スル者ハ其脫稅高ノ五倍科料タルヘキ事
本文伺書ハ八年二月第
二十三號布告雜稅目廢

八年三月大藏省乙第四十
號達ヲ參照スヘシ

十一年二月布告第四號ヲ
以テ納稅期ヲ改正ス

十四年九月大藏省乙第三
十二號達ヲ參照スヘシ

十一年七月大藏省乙第三
十五號達ヲ參照スヘシ

止ノ條下ニ載ス

(參考) 大日本租稅志抄錄
車輛ノ課稅ハ明治六年創興ノ僕婢馬車人力車駕籠乘馬遊船諸稅ノ目内ニ在リ而シテ七年十二月ヲ以テ共目ヲ廢シ八年一月ヨリ別ニ本稅ヲ與セリ

大藏省達 乙卯年三月二十四日

本年第二十七號公布車稅規則中第五則荷積車ノ内耕作一途ニ相用候車類ハ車稅免除ノ檢印(免稅)ヲ爲取締一車毎ニ燒記候上免稅致シ候儀ト可相心得候此旨相達候事

耕作一途使用車ノ車稅免除方
二十年十一月二十五日大藏省訓示ヲ參照スヘシ

東京府車稅上納證書式

東京府達 乙卯年六月二十八日
車稅上納之節差出候證書式是迄區區ニ有之其都度計算之手數不容易候間本年前半年收入之分ヨリ別紙雜形之通書載國府兩稅共正副二通宛相添收入期限通リ上納可取計此旨相達候事

雜形

證

(印ハ朱書)

明治何年前半年分

一金何千何百何十何圓

內譯

諸車國稅納額

金何千何百何十何圓

但前納或ハ延納等有之候ハ、金員及車數等巨細内譯ヲ以記載スヘシ

何百何十何輛

但一輛ニ付 半年金何圓ノ、

金何千何百何十何圓

何車全數

何百何十何輛

但一輛ニ付 半年金何圓ノ、

何

但

金

何

金

以下做之

小以金何千何百何十何圓

此度上納

外

金何千何百何十何圓

延納相成

金何千何百何十何圓

前納相濟候分

右之通上納仕候也

第何大區何小區

戶長

何之誰印

年號月日

東京府知事何某殿

東京府西洋形荷車國稅收納金額
九年八月東京府甲第八十六號達ハ府縣稅ニ載ス

東京府達 乙卯年十月十四日 區戶長
本年八月當府甲第八十六號ヲ以テ西洋形荷車大中小之區別相達候ニ付テハ國稅之義ハ左之稅額收納候義ト可相心得此旨相達候事

西洋形

荷積 大八車國稅

大車

同大六以下中小車

同 中小車

金五十錢

各區所用ノ車船燒印員數等申達方中改正

達 第十年六月二十一日 區省使府縣
明治六年三月第九十三號達中(司法省)ヲ(各廳所在ノ地ノ警察官)ト改正候條此旨相達候事

租稅門 雜稅 車稅

司法省上申十年五月十六日
 明治六年第九十三號ヲ以テ各廳所用ノ車船機印離形本省へ差出候様御達有之右離形ハ各廳所在ノ地ノ警察官ニテ心得可罷在苦ノ所各廳ヨリ本省へ差出シ尙又其廳所在ノ地ノ警察官へ相達候ハ頗ル手數ノ備ニ有之且車船取締ハ行政司法兩警察ニ關スル者ニ候ヘハ必シモ本省ヨリ可相達筋モ無之候間右御達書中司法省へ差回ノ數字ハ各廳所在ノ地ノ警察官へ差回ト御改正有之度此段上申候也
 法制局議案十年五月二十三日
 別紙司法省伺明治六年第九十三號達ノ備審案候處左案ノ通り御改正相成可然哉仰高裁候也

東京府達 十年十月十一日

車稅上納方之儀期限遷延及ヒ候而者計算上差支不尠且今般大藏省達之趣モ有之候ニ付而者自今精精注意取纏メ其月取立之分翌月三日限リ無遲滯當廳租稅課へ上納候様可取計此旨相達候事

布告節錄

一 船 商船等 車、膏藥、牛馬賣買等ノ税金前半年分ハ一月三十一日限後半年分ハ七月三十一日限其管轄廳へ可相納事

東京府達

乙第十一年三月九日
 本年第四號公布ヲ以テ車稅徵收期限改正相成候ニ付テハ自今諸車新調檢印願出候節ハ直チニ該半年度ノ税金區務所へ收入ノ上奥印可致此旨相達候事
 但本年一月以降既ニ檢印濟ノ分ハ即今徵收可致事

大藏省達 十一年七月十五日

車稅規則中荷積車ノ儀ハ荷臺全ク荷物ヲ積ム場所縦橫相乘尺積十四坪以上ヲ以テ大七車以上トシ右未滿ヲ以テ中小車大六ト相心得更ニ區別可致此旨相達候事

大藏省伺 十一年六月十日

車稅規則中荷積車ノ儀各地ノ慣習ニヨリ其製造方區區ニ有之大八大七大六車等ノ名稱ノミニテハ一定難致趣ヲ以テ追追伺出候府縣モ有之候ニ付各地ノ車製ヲ折衷シ荷臺ノ面積ヲ以テ大七以上大六以下區別相定度右ハ成規上ノ注解ヲ示シ候マテノ儀ニ付當省ヨリ別紙ノ通府縣へ相達可然哉此段相伺候也
 指令十一年七月二日

同ノ趣ハ附箋ノ通改正ノ上可布達事

法制局議案 十一年六月二十一日

別紙大藏省上申車稅規則中荷積車ノ儀取調候處荷臺ノ面積ヲ以テ大小ノ區別相立度トノ儀ハ詰リ成規ノ注解ニ屬シ候間上請ノ通御裁下相成度尤布達案但番ニ一寸未滿ハ四拾五入タルヘシト有之候ヘトモ金銀計算ノ外ハ該法ヲ用ユルハ甚々無謂儀ニ付刪除候方可然哉御指令取調仰高裁候也

東京府布達 十一年八月二十三日

車稅規則中荷積車之儀ハ荷臺全ク荷物ヲ積ム場所縦橫相乘シ尺積十四坪以上ヲ以テ大七車以上トシ右未滿ヲ以中小車大六ト相定候旨大藏省ヨリ達ニ付爾後新造之分ハ右ニ照準可及檢査候條此旨布達候事
 但在來車之儀ハ追テ檢査之上更正可致候事

大藏省達 十三年六月十一日

船 商船等車へ修繕ヲ加ヘ爲メニ稅額ニ増減ヲ生シタルトハ新調ト認メ更ニ該期ヨリ相當ノ税金徵收候儀ト可相心得此旨相達候事

大藏省達 十三年十月十五日

自轉車ノ儀各地取扱方區區相成居候趣相聞候處右ハ素ヨリ人力車部中ノモノニ付同様課稅可致儀ニ候條爲心得此旨相達候事

東京府達 十四年五月十七日

諸車及ヒ賣藥營業稼績キノ者一月七月中廢業スル時該半季稅免除シタル義モ之アリ候處十四年度以後ハ總テ税金徵收スヘキ義ト心得ヘシ此旨相達候事

東京府車及賣藥營業
 稼績者税金徵收方

白轉車ニ稅ヲ課ス
 十六年八月大藏省第五十
 四號達ヲ以テ本達ヲ廢止
 ス

修繕船車稅收方
 二十年十二月大藏省訓令
 第六十六號ヲ以テ取消ス

車稅規則中ノ大七中小
 車區別

車稅規則改正

東京府車稅上納期限

公立幼稚園生徒運動用ノ車稅ヲ免ス
二十年十一月二十五日大藏省訓示ヲ參照スヘシ

大藏省同十四年八月八日
公立幼稚園於テ生徒運動ノ用ニ供スル車車稅課除ノ儀伺出候向有之考量候處右ハ園ノ内外ヲ運轉シ兒童ノ健全ヲ保ツモノニシテ實ニ教育上ノ必要品ニ有之是等ニ對シテハ車稅免除セシメ候方妥當ト被存候因テ此旨可及指令存候此段相伺候條疾速御裁可ヲ仰キ候也
指令 十四年九月十六日

伺ノ通

人力車一人乘二人乘ノ區別

大藏省達 乙十四年九月二十二日
八年第二十七號布告車稅規則中人力車ノ儀橫巾内法曲尺二尺未滿ヲ以テ一人乗トシ右以上ヲ以テ二人乗ト相定區別可致此旨相達候事

大藏省同十四年七月二十七日
八年第二十七號布告車稅規則中人力車ノ儀ハ一人乘二人乘ノ區別有之候處其尺寸ノ定メ方無之ヨリ儘伺出候向有之自然區區ニ涉リ候テハ頗不公平ニ付去ル十一年當省達ヲ以テ荷積車尺積相定メ候振合ニ準シ別紙ノ通相達置申度此段相伺候右ハ現時伺出候府縣モ有之候間至急御裁可ヲ仰キ候也
指令 十四年九月五日

東京府達 乙十四年十月五日
百九號郡區役所戶長役場

明治八年第二十七號布告車稅規則中人力車ノ儀橫巾内法曲尺二尺未滿ヲ以テ一人乗トシ右以上ヲ以テ二人乗トシ區別スヘシ此旨相達候事

人力車一人乘二人乘ノ税金徴收方

大藏省達 乙十四年十一月十一日
本年九月第三十二號ヲ以テ人力車一人乘二人乘區別ノ儀相達候ニ付テハ更正ニヨリ税金ニ増減ヲ生スルモ既納ノ分ニ限リ其儘据置明治十五年一月ヨリ更正税金徴收候儀ト可心得此旨相達候事
東京府達 乙十四年十一月二十四日
本年當廳乙第九號ヲ以テ人力車區別ノ義相達候ニ付テハ更正ニヨリ税金ニ増減ヲ生スルモ既納ノ

分ニ限リ其儘据置明治十五年一月ヨリ更正税金徴收スヘキ義ト心得ヘシ此旨相達候事

官幣社務所用車ノ稅ヲ免ス
二十年十一月二十五日大藏省訓示ヲ參照スヘシ

大藏省同十五年六月二十七日
官幣社務所用車ノ於テ所用車課稅方ノ儀ニ付別紙ノ通大阪府ヨリ伺出考スルニ官幣社經費ノ儀ハ國庫ノ支出ニ係ルモノニ付該社務所用車ノ於テ所用セル諸車ハ官廳所用車ト同様無稅ニ取計可然ト存候別紙該府ヘノ指令案相添此段相伺候至急何分ノ御裁可ヲ仰候也
指令 十五年八月十二日

伺ノ通

大阪府ヨリ大藏省ヘ伺十五年六月十日
官幣社ニ於テ車輛ヲ調製シ境内ノ掃除或ハ社頭事務所等修理ノ爲メ之ヲ使用スルモノアリ右ハ府社以下ノ神祠ニ屬スル者ハ普通ノ車輛同様課稅スヘシト雖モ官幣社ニ屬スル車輛ニ限リ官廳所用ノ車輛ト同シク課稅ノ限ニ無之儀ト相心得候得共從前通例モ無之ニ付一應相伺候條至急何分ノ御指揮相成度候也

遊病院所用車ノ稅ヲ免ス

大藏省同十五年十月三日
遊病院所用車ノ儀ニ付別紙寫ノ通群馬縣令ヨリ伺出候ニ付審案ヲ遂候處該車ノ如キハ特ニ死體汚穢物等運搬ノ爲メニ調製シタルモノニレテ平時ハ之ヲ該院ニ備置キ他ニ使用セサルモノナレハ通常車類ト同視シ難ク被存候ニ付特別免稅ノ儀聽許シ可然哉右ハ差掛リ候儀ニ付至速御裁可相成度此段相伺候也
指令 十五年十一月十三日

伺ノ趣聞屆候事

群馬縣ヨリ大藏省ヘ伺十五年九月四日
當縣下前橋市街聯合遊病院ニ於テ虎列刺病死者及ヒ汚穢物運搬ノ爲メ一小車調製候ニ付免稅ノ儀願出右ハ全ク患者有之節ノミ使用候外他ニ使辨不致平時ハ該院ニ備置候儀ニシテ尋常用車ト異ナリ候條免稅ノ儀ト相心得可然哉至急御指揮有之度此段相伺候也

戶長役場備車ノ稅ヲ免ス
二十年十一月二十五日大藏省訓示ヲ參照スヘシ

大藏省同十五年十二月二十一日
戶長役場備車ノ義ニ付別紙寫ノ通宮城縣ヨリ伺出候ニ付審案候處該車ノ如キハ特ニ非常ノ用ニ供スルモノニテ平常使用スルモノニ非レハ普通有稅車類ト同視シ難ク被存候ニ付特別免稅開屆可然哉此段相伺候也
指令 十六年三月二十三日

伺ノ通

宮城縣ヨリ大藏省ヘ伺十五年十一月二十二日
 戸長役場ニ於テ非常ノ際所用スヘキ備付荷役車平日一切他ニ所用セサルニ於テハ免稅ニ屬シ候義ト心得可然哉規則上明文モ無之儀ニ付相伺候條何分ノ仰御指揮候也
 參事院議案十六年三月二日
 別紙大藏省伺戸長役場非常備車特別免稅ノ件審査スル處左ノ如シ
 本件戸長役場備車ノ儀者非常用ニ供スルモノニシテ普通有稅車ト難同視且官營社及幼稚園用車稅免除被聞届候前例モ有之彼此ノ比準ニ於テモ除稅相當ト被存候間伺ノ趣裁可セラレ可然ト祝認ス
 右ニ由リ指令案左ノ通ニテ可然哉上申候也

消防器械運搬車ノ稅ヲ免ス
 二十年十一月二十五日大藏省訓示ヲ奉答スヘシ
 静岡縣ヨリ大藏省ヘ伺十六年十二月十三日
 消防器械ヲ運搬スルニ車ヲ用フルトキハ瞬間ニシテ相達シ頗ル便益ヲ與フル具ニ付平素準備非常ノ時ニ限リ使用致度旨願出ルトキハ稅則中據ルヘキナシト雖モ特ニ免稅致シ然ルヘキヤ此段相伺候也
 大藏省指令 十六年十二月二十四日
 伺ノ通
 但免稅ノ檢印ヲ押捺スヘシ

大藏省達 第十六年八月十五日
 第五十四號府縣(函) 札樺沖樺根室縣ヲ除ク
 明治十三年當省乙第三十五號達自今廢止ス

右相達候事

東京府達 丙第十六年九月三日
 第四百二十六號 郡區役所戸長役場
 自轉車ノ儀自今課稅セサル儀ト心得ヘシ此旨相達候事
 但明治十三年當廳丙第七十七號達ハ廢止ス

大藏省達 第十八年六月三十日
 第三十八號府縣(函) 樺根室縣ヲ除ク
 車稅規則第五則耕作一途用其他免稅車各處所用ノ員數ノ儀ハ爾來左ノ雜形ニ據リ調製シ本年七月ヨリ

車稅表進達ノ時主稅局ヘ差出スヘシ
 右相達候事

何	縣府	明治何年	自何月	免稅車員數表
郡區名	耕作用	何	何	同
車種	何	何	何	同
何	何	何	何	同
何	何	何	何	同
何	何	何	何	同
何	何	何	何	同
何	何	何	何	同
何	何	何	何	同
何	何	何	何	同
何	何	何	何	同
合計				計

右之通候也
 年月日

主稅官長宛

收稅長 名 印

東京府達 丙十八年七月八日
 第九十四號 郡區役所
 車稅規則第五則免稅車各處所用ノ員數之義爾來左ノ雜形ニ據リ調製シ車稅表ト共ニ收稅長ヘ送付スヘシ此旨相達候事

用紙美濃紙

明治何年	自何月	免稅車員數表	何
耕作用	何	同	區郡
何	何	同	計
何	何	同	同
何	何	同	同
何	何	同	同
何	何	同	同
何	何	同	同
何	何	同	同
何	何	同	同
何	何	同	同
何	何	同	同
合計			計

右之通候也
 年月日

東京府收稅長宛

何區郡長 名 印

車稅規則取扱心得

大藏省訓示 第二十一年十一月二十五日 北海廳 府縣神種縣ヲ除ク
從來車稅規則取扱ニ關シ各地ニ於テ往往一定ナラサルモノアリ右ハ自今左ノ各項ニ據リ區區相成ラサル様取扱フヘシ
右訓示ス

車稅規則取扱心得

- 第一項 凡ソ物品運搬ノ用ニ供使スル車ハ總テ稅則第一則第七項第八項ニ準シ其稅ヲ徵收スヘシ
- 第二項 稅則第五則ノ耕作一途用車トハ稅則第一則第三項第六項第七項第八項ニ該當シ若クハ第七項第八項ニ準スルモノニシテ農家ニ於テ農具種子肥料塵芥收穫物ヲ運搬スル自家所用ノ車ヲ云フ
- 第三項 耕作一途用車ト雖モ前第二項ニ掲クル物品ヲ販賣ノ爲メ運搬スルモノハ免稅ノ限ニアラス
- 第四項 耕作一途用車ノ外左ノ場合ニ供使スルモノハ其用途ヲ烙記シ免稅ノ取扱ヲ爲スヘシ
 - 一 非常專用ノ車
 - 一 郵便物遞送ニ專用スル車ニシテ遞信省ノ指定ニ據リ構造スルモノ
 - 一 公立幼稚園所屬ノ車ニシテ育兒ノ用ニ供スルモノ
 - 一 避病院所屬ノ車ニシテ傳染病患者消毒藥品若クハ死體汚穢物ヲ運搬スルモノ
- 第五項 製造所若クハ鑛山借區内ノ如キ一場内ニ專用スルモノ又ハ祭典專用ノ山車ノ如キハ課稅ノ限ニアラス
- 第六項 免稅車及前項ノ車ヲ普通ノ用途ニ供使セント欲スルモノアルトキハ郡區役所ニ願出更ニ普通車ノ檢印ヲ請ハシムヘシ
- 第七項 馬車一匹立ヲ二匹立ニ兼用スルモノハ豫テ郡區役所ニ届出馬車二匹立ノ檢印ヲ受ケシムヘシ
- 第八項 普通荷臺ノ外別ニ積載ノ場所ヲ架設シ其坪數ヲ増加シテ使用スルモノハ其本車ト共ニ郡區役所ニ届出檢印ヲ受ケシムヘシ

第九項 馬車荷積馬車人力車牛車荷積車ノ各類中其車類ヲ變更シ若クハ其一類中馬車馬ノ匹數人力車乘臺ノ橫幅^{曲尺二尺未滿ヲ二尺}荷積車ノ坪數^{曲尺十四坪未滿ヲ十四坪}增加シテ稅金ニ増差ヲ生シタルトキハ該期ヨリ其増差ニ係ル金額ヲ徵收スヘシ

第十項 車ノ檢印ヲ爲ストキハ稅則第一則ノ各類ニ從ヒ第一號ヨリ逐次其番號ヲ烙記スヘシ
但再記スルトキハ舊番號ハ之ヲ缺號トナスヘシ

第十一項 車體ノ檢印等ヲ磨滅毀損シ若クハ左ノ場合ニ係リタルトキハ速ニ郡區役所ニ届出檢印ヲ請ハシムヘシ

- 一 車類ヲ變更シタルトキ
- 一 馬車馬ノ匹數ヲ増減シタルトキ
- 一 車ニ修繕ヲ加ヘ稅金ニ差異ヲ生シタルトキ

第十二項 車ヲ解散シ又ハ之ヲ亡失シ若クハ改姓名代替轉居シタルトキハ其始末ヲ詳記シ速ニ郡區役所ニ届出サシムヘシ

第十三項 車ヲ賣拂ヒ若クハ讓渡シタルトキハ其買受人若クハ讓受人ト連署ノ上郡區役所ニ届出サシムヘシ
其買受人若クハ讓受人ト郡區役所ヲ異ニスルトキハ連署ヲ以テ仍ホ其買受人若クハ讓受人ノ郡區役所ニ届出サシムヘシ

第十四項 買受人若クハ讓受人ノ郡區役所ニ於テハ第十三項第二節ノ届出ヲ受ケタルトキハ車臺帳ヘ登記シ速カニ其旨ヲ賣拂人若クハ讓渡人ノ郡區役所ニ報道スヘシ

開拓使函館支廳布達 元第八年五月二十五日
人力車稅則之儀本年第二十七號御布告之通告正候條從前ノ規則昨七年十二月三十一日限相廢シ同號規則之通本年一月一日ヨリ施行候條此旨布達候事

開拓使函館支廳人力車稅則

開拓使本廳管内坊々車稅ヲ免ス
十三年七月開拓使本廳達
甲第五十三號ヲ以テ管内
ニ車稅ヲ施行ス

開拓使本廳布達 甲第九年八月四日
明治八年二月二十七號ヲ以テ車稅ノ義公布相成候處當管内ニ於テハ當分免除候條此旨布達候事
但車稅規則第二則ノ通諸車類營業又ハ使用ノ者ハ從來所持ノ分ハ勿論新調ノ都度都度區戶長へ届出
車稅免除ノ檢印可申受候事
大藏省へ達 九年七月八日

別紙開拓使同車稅免除ノ儀朱書ノ通及指令候條此旨爲心得相達候事

開拓使同九年六月十七日
昨明治八年第二十七號車稅規則御布告相成候處當管内札帳本廳根室支廳所轄ノ分ハ馬車馬人力車等
僅ニ試驗ノ爲メ相用候者有之位ニテ府縣同一ノ處分難相成候間右車稅ノ儀函館支廳管下ヲ除クノ外當
分ノ内免除相成候様仕度尤取締向ハ御規則ノ通り施行可仕候條御允裁相成度此段相伺候也
指令九年七月八日

伺之趣開届候事

法制局議案九年六月二十九日

別紙開拓使同札帳本廳根室支廳所轄内車稅免除ノ儀相考候所試驗ノ爲メ相用候ハ特ニ該地ニ限ルニア
ラス内地ニ於テモ猶該地ニ不及景況ノ簡所不少然ルヲ之ヲ試驗中ニ托シテ免稅候テハ際限アラサル儀
ニ付御開届難相成候ニハ候ヘテ尙熟考候ニ該使管内ノ如キハ一般ノ國稅總テ該使ノ掌管中ニ歸シ共額
ヲ支出スルヲモ御委託相成居候ニ付テハ申出ノ通御裁可相成差支有之間敷候御指令案取調仰高裁候也

開拓使管内ニ車稅ヲ施
行ス

開拓使札帳本廳布達 甲第十三年七月八日
明治八年二月太政官第二十七號布告車稅規則本年七月一日ヨリ履行候條此旨布達候事

開拓使上申十三年六月二日
當使管内酒類烟草車稅ノ儀明治八年十一月甲第六十三號九年一月甲第一號同年六月甲第九號十年十月
甲第二十四號同濟同年同月乙第八十一號上申ノ上地方適宜處分候處追進商業ノ道モ開ケ候ニ付本廳管
内ニ於テハ酒類稅ハ本年十月一日ヨリ車稅ハ同七月一日ヨリ烟草稅ハ本廳并函館支廳管内トモ是又前
同日ヨリ一般ノ成規ヲ踐ミ徵收候條此段上申候也

函館縣自轉車ノ稅ヲ
免ス

函館縣達 乙十六年九月十五日
自轉車ノ儀ハ自今課稅セサル儀ト心得ヘシ此旨相達候事

絞油稅

甲府並山及關東諸縣油
絞冥加亦納稅等ヲ查照
セシム

民部省達 甲三年六月七日
其縣支配地油絞冥加永當時納高并ノ木槌數絞高共巨細取調來十二日迄無遲遲可差出事

通商司ヨリ大藏省へ伺三年十月十二日
絞油ノ儀是迄ハ從前ノ仕來ヲ追ヒ關八州并伊豆國等從來右渡世ノモノヨリ一斗絞リハ一斗二斗絞リハ
二斗ツ、ノ稅取立來候へ共舊制ニ倣ヒ候儀ニ付無殊ノモノハ絞油不相成趣意ニテ自然推束ノ姿ニ相成
有之方今諸機械ヲ開キ專ラ簡易辨利ヲ謀リ候世態假令從來ノ機械ニ候トモ新規製作イタシ營業イタシ
度モノハ隨意ニ差許可然儀ニ付前書絞油ノ儀モ願出次第差許定ノ稅取立候様可仕ト奉存候此段相伺申
候

大藏省指令三年月日
本文稅ハ茶種ニテ取立來候へ共去已年時相場代金ヲ以取立候例ニ準シ以來八年年九月中ノ平均相場ヲ
以代金納ニ爲致候稅
(參考)

大日本租稅志抄錄
曩昔中男一人ノ作物胡麻油ハ七合麻子荳櫻椒油ハ各五合海石榴吳桃閉美油ハ各三合ヲ輸ス而シテ其制
既ニ廢絶セリ鎌倉府ノ時ニ至リ油ニ課シ油ヲ收ルコト諸書ニ散見ス正中二年ノ東寺文書ニ云本年貢油
五合嘉吉元年ノ進納注文ニ云御油代三十九貫九百四十文ト駿府古文書ニ據ルニ大永年中ニ油屋役ヲ課
セリ然トモ當時諸國政ヲ異ニシ共收免一ナラス徳川氏ノ時ニ至リ營業者一般ニ冥加金ヲ賦課セリ
絞油ハ舊幕府ノ時年限ヲ定テ營業ヲ免稅シ冥加永ト稱シ所在適宜收稅シ關八州ノ如キハ茶種ヲ以テ收
入セリ維新ノ初メ通商司之ヲ管掌シ收稅ハ仍ホ舊貫ニ從ヘリ明治四年ニ至リ稅則ヲ制定シ製造器ノ大
小ニ應シ課稅ノ法ヲ設ク而シテ爾來實施ノ景況ヲ觀察スルニ共收入僅ニ數萬圓ニ過キス且石炭油ノ輸
入年ヲ追テ増加シ茶油ノ需用漸ク減少シ爲ニ營業困難ノ情勢ヲ現ハスニ至リ因テ七年十二月ヲ以テ之
ヲ廢セリ

通商司達 四年四月日
油絞冥加上納ノ儀一般ノ御規則同中ニ付去去年ノ儀ハ取立不申候處年跨ニモ相成未夕御下知モ無之候

絞油冥加金庚午年分取
立方

和名抄帳管居一香鹽漢語
抄云倍英木麻箇中分杖也

間去年年分ハ先ツ從前ノ振合ヲ以取立尤茶種當時平均相場金一兩ニ付一斗二升七合八勺ノ割合ヲ以代永上納ノ積ニ候間右稼人組合總代ノ者引受當司ヘ早早相納候様其管下稼人共ヘ御申渡有之度此段及御達候也

布告 四年十月九日

絞油營業ノ儀ハ鑑札并ニ稅則等是迄一定ノ成規無之冥加永ト唱ヘ相納候分ハ輕重有之或ハ生菜種等ニテ相納メ候向モ有之一定不致候ニ付自今改メテ國內齊一ノ規則別紙ノ通確定相成候條來申年ヨリ無鑑札ニテ製造不相成ハ勿論總テ成規ニ從ヒ違犯無之様各管轄廳於テ取締可致事

規則

- 今般絞油稅則改テ被 仰出別紙雜形ノ通都テ免許鑑札大藏省ヨリ可相渡候間從前ノ鑑札ハ其管轄廳ヘ取廻稼人國郡村町名前等巨細取調書ヲ以テ可申立且從前鑑札ノ分ハ其廳ニ於テ燒捨可申事
- 一府縣管下ニテ從來冥加永相納無鑑札ニテ絞リ來候者ハ從前ノ營業高器械ノ大小取調新規鑑札相渡稼人稼高并ニ國郡村町名前取調可差出事
- 一新規免許相願候者有之候ハ、其管轄廳ニ於テ聞届鑑札相渡當人國郡村町名前等巨細取調一箇年一纏致シ納稅ノ節一同大藏省ヘ可差出事
- 一新規免許鑑札相渡シ候就テハ免許料トシテ鑑札一枚ニ付金一兩二分ツ、一時上納可申付事
- 但是迄鑑札相渡置候者古鑑札引換并ニ從來冥加永相納來候者ハ都テ免許料相納ムルニ不及候間其次第丁寧ニ調分ケ可申出事
- 一絞油免許鑑札ハ每年四月中其管轄廳ニ於テ相改メ可申萬一燒流失盜難等ニテ失ヒ候儀有之其段申出候ハ、事實巨細取調鑑札可相渡候尤新規願受候節ノ免許料半數上納可申付事
- 一器械他人ヘ讓渡ノ儀願出候ハ、其管轄廳ニ於テ聞届鑑札引換相渡可申當人國郡村町名前明細ニ取調一箇年一纏ニ致シ舊鑑札相添稅金納ノ節可差出事

但手數料トシテ新規免許料ノ半數上納可致事

一絞油稅ノ儀ハ年年四月中鑑札改ノ節一斗絞器械ニ付一箇年稅金一兩ツ、ノ割合ヲ以器械ノ大小ニ應シ取立可申事

但管內器械較高等檢査ノ爲メ臨時見廻可致事

一免許鑑札願受候者向後廢業致シ度候ハ、其管轄廳ニ於テ聞届鑑札取上ケ一箇年取纏可申立事

但一箇年休業ノ向ハ鑑札不及取上尤休業三箇年ニ至リ候ハ、鑑札可取上事

附休業ノ節ハ稅金取立ニ不及候事

一右ニ掲ル鑑札ハ凡積ヲ以テ其管轄廳ヘ可相渡置候間收與ノ儀詳明ニ取調稅金納ノ節可申立事

一各管內無鑑札ニテ絞油致シ候者并ニ免許高ヨリ餘分ノ絞方致シ候者有之候ハ、其器械取上ケ免許料十倍ノ科料金可申付事

一右免許鑑札ハ自己ノ相對ヲ以テ他人ヘ借貸ハ決テ不相成候事

但萬一私ニ借貸致シ候者有之相顯ハル、ニ於テハ免許料五倍ツ、ノ過料金雙方ヨリ取立職業差留可申事

一右稅金相納候ニ付テハ是迄相納來リ候冥加永并ニ生菜種其外其地方仕來ノ收稅等ハ向後不及上納事

右之通規則相定候間各地方官ニ於テ成規ニ照準シ取締可致且免許料并油絞收稅其外科料金等ハ精細分簿册ニ記載シ年年八月中大藏省ヘ可相納事

辛未九月

程村紙六
ツ切ノ事

割印

大藏省

表面

第何號
絞油器械何斗絞鑑札

何府管下何國何郡何町
何 某

六年五月大藏省第七十七號
號以テ鑑札ヲ改正ス
酒造稅ニ關ス

絞油稅則ヲ定ム
八年二月第二十四號布告
ヲ以テ廢止ス
七年六月大藏省第六十八號
號達ヲ參照スヘシ牛馬糞
買鑿札稅ニ關ス

裏面

印割

免許

大藏省
租稅寮

印

大藏省同四年九月十八日
絞油ノ儀ハ從來共支配所ニ於テ年季ヲ以共職ヲ免許イタシ冥加永ト唱納方ノ不同ハ勿論關八州ノ分ハ
舊幕府中ヨリ從前絞器械大小ニ應シ生茶種等ニテ取立御一新後モ右仕來ヲ以是迄通商司ニテ取扱來候
處於地方官モ右生茶種ニテ取立從來ノ冥加永免除イタシ候分モ有之又ハ二重收稅致候分モ有之夫是一
物數種ノ稅則ニテ不都合ノ至ニ付今般國內一般齊一ノ規則相立都テ其器械ニ應シ收稅イタシ休廢業又
ハ新規營業及ヒ稼方ノ多少共自由ヲ得ヒシメ齊一ノ取扱相成候様仕度依テ御布告案并規則書共相添此
段相伺申候也
但伺相濟候ハ、上梓ノ上差出可申候
指令四年九月十九日

大藏省再伺四年九月十八日
絞油取締規則御布告案共當八月中伺濟ニ付則當年ヨリ施行可致處一體絞油ノ儀ハ多クハ茶種ヲ相用年
年四月中一箇年較高ヲ見込仕入候モ、ニ付右規則中掲載イタシ候管轄廳改方期月ニモ後レ即今從前ノ
收稅期限ニ差向ヒ夫是取調方混淆イタシ不都合ニ可有之候間來申年ヨリ施行致シ可申ト存候此段相伺
申候也
指令四年九月十九日

大藏省達 四年十二月三日
關東國國辛未年絞油冥
加茶種石代ノ定

武藏安房上總下野下野常陸相模伊豆國ノ絞油冥加茶種石代當辛未年中限リ金一兩ニ付茶種一斗四
升七合ノ割ヲ以テ右國國支配有之候府縣ニ於テ取立當十二月限リ租稅寮へ上納可致且酒造絞油冥加已
午兩年未納ノ分ハ從前ノ振合ヲ以テ租稅寮へ上納可致旨別紙ノ通各管下稼人共へ不洩様相達可申候事
各管下村方へ達案

一酒造絞油冥加已午兩年未納ノ分是迄ノ通大藏省租稅寮へ當十二月限リ上納可致且已年以來休業或ハ
改名轉住村名替リ等有之者ハ其譯明細ニ可申立候事
但當辛未年分ハ茶種一斗ニ付金二分永百八十分ノ割石代ヲ以テ支配廳へ當十二月限リ上納可
致候事

米大豆等雜穀ヲ以テ
油製造ヲ許ス
四年十月九日布告絞油稅
則ヲ參看スヘシ
八年二月第二十四號布告
ヲ以テ絞油稅則ヲ廢ス

米大豆其他雜穀ノ類ヲ以テ油製造ノ儀差許候條總テ絞油規則ニ照準シ可致取扱事

大藏省同五年九月二十五日
近來外國御交際貿易相開彼我米麥流通イタシ殊ニ近年豐熟米價モ隨テ下落イタシ候ニ付テハ此度滋賀
縣ヨリ米油製造之儀伺出候儀モ有之就テハ此節ヨリ一般ニ差許可申ト奉存候依テ布達案取調相伺候也
指令五年十月七日
伺之趣別紙之通府縣へ布告相成候事

布告 第七年六月十九日 太政大臣 三條實美 署 (本文ハ酒)

酒造絞油商船并生絲牛馬賣買鑑札規則中左ノ通追加候條此旨布告候事

右諸鑑札遺失又ハ誤テ毀損スル者ハ科料金七十五錢可申付事
但酒類釀シ高鑑札并絞油器械鑑札モ同斷タルヘキ事

布告 第八年二月二十日 太政大臣 三條實美 署

明治四年九月布告絞油稅則ノ儀明治七年十二月三十一日限リ廢止候條此旨布告候事 本文伺書ハ八年二月
目廢止ノ條
下ニ載ス

大藏省達 八年四月十二日
明治七年十二月三十一日限絞油稅被廢候ニ付稼人共へ相渡有之候鑑札ハ取纏メ豫備ノ分共各廳ニ於テ

絞油稅廢止ニ付鑑札取
纏メ豫備セシム

絞油稅則ヲ廢ス

絞油稅則則ニ追加ス
八年十一月第六十六號
布告ヲ以テ廢ス船稅ニ廢
ス案行スヘシ

燒捨其段可届出此旨相達候事

港灣碇泊稅

達 五年二月十四日
四十五號府縣

各府縣管内舊藩境界海陸口ニ於テ番所ヲ設ケ物品輸出入口錢等取立來候向モ有之候處以來陸口ノ分ハ廢止可致尤海口ノ分ハ輸出取締方法追テ相達候迄先從前ノ通取扱置可申事

大藏省伺 五年二月九日

各府縣下ノ内管藩割據ノ勢ヨリ境界海陸口於テ物品輸出入口錢取立來候向モ有之候處方今廢藩國內齊一ノ御趣旨ニ相悖リ不都合ニ付自今陸口ノ分ハ相廢シ可申尤海口ノ分ハ輸出取締ニモ關涉イマシ候間先據置追追改正可致旨伺出候向ヘ可及指令段兼テ相同候處右ハ不同出分ハ從前ノ通り据置候儀ニテ如何ニモ不公平ニ付一般御布告相成可然ト奉存候依之別紙取調相同候也
伺之通相達候事
(參考)

大日本租稅志抄錄

從前港灣海川ニ出入ノ船舶ヲ點檢シ共積載ノ貨物ニ應シテ口錢口稅ト稱シ課收スルモノアリ其物貨ノ流入融ヲ梗塞スルコト少カラストス明治六年ニ至リ舊貫ヲ廢除シ新ニ港内取締規則ヲ設ケ乃チ碇泊稅ヲ收入ス而シテ實際ヲ觀察スルニ上下煩雜爲メニ出帆ノ時機ヲ失フモノアリ且以テ全國夥多ノ港灣ヲ保護スルニ足ラサルナリ因テ八年十二月ヲ以テ之ヲ停止セリ

達節錄 六年一月十二日(全文ハ運輸門)

港灣海川口等ニ於テ出入ノ商船ヘ積込候物品ニ應シ些末ノ品品迄モ從前稅金收入致シ來候向モ有之候處右ハ國內一般ノ運輸ヲ塞キ交易ノ利潤ヲ妨ケ終ニ物價ノ不平均ヲ釀成致シ候間當明治六年一月ヨリ一切被廢止更ニ別紙ノ通港内取締相立出入ノ船舶檢査致シ手數料收入可致旨相心得從前海川口稅收入有之向ハ舊法廢止ノ廉廉見込取調大藏省ヘ可申出事

港内取締規則

一 其港入津ノ船ハ西洋形共船改所又ハ其筋ノ役所ヘ左ノ通港内碇泊稅上納可致事

五十石以上

十石ニ付 新貨一錢

二百石以上

則二百石ニ付新貨二十錢

五百石以上

十石ニ付 同七釐五毛

五百石以上

二百石迄ハ定法新貨二十錢二百石至リ二百石七釐五毛則五百石ニ付四十二錢五釐トス

但噸數ヲ以テ唱候船ハ一噸ニ付六石七斗二升ノ割ニテ石ニ直シ可取立且出帆ノ節ハ都テ其半減上納ノ旨ニ付入港ノ節合テ上納可致置事

第五條

一 凡ソ諸船風潮ノ不順ニヨリ一時無餘儀入港シ一晝夜間ニ出帆スルモノハ十四時檢査ヲ受クルニ及ハスト雖モ二日以上碇泊スルカ事故アリテ數日碇泊スル時ハ其港ニ在ル船改所或ハ其筋ノ役所ヘ届出檢査ヲ受ケ風潮ノ便宜次第出帆スヘキモノハ兼テ出帆免狀ヲ受ケ置ク可シ自然免狀受ケ置候後猶十日以上碇泊スル時ハ出帆ノ節免狀書換ヘ願出ツ可ク稅金ノ儀ハ上納ニ不及候事

第六條

一 郵船ノ類或ハ積荷船ニ候トモ往來ノ場所差定候分トモ東京ト橫濱大阪ト神戸ト出入ノ度毎取立候テハ營業ノ差支ニモ可相成候間右等ハ一箇月分出入ノ度數ヲ計リ前章規則ノ割合半方ツ、取纏メ其月初ニ一時上納可致其時ハ檢査濟ノ票札可相渡若シ納方延引致シ候キハ相當ノ過料可申付事

第九條

一 積石五十石以下ノ商船及ヒ解漁船等ハ都テ各港ニ於テ相當ノ規則ヲ定メ可申事
但五十石以下船稅ノ儀ハ船稅規則第五則但書ノ通り可相心得事

達節錄 六年十月十三日(全文ハ運輸門)

省使察司買入ノ外國船

毛碇泊稅ヲ改ス

港内取締規則ヲ定メ碇泊稅ヲ改ス

七年十一月第百二十三號布告ヲ以テ國內碇泊規則ヲ定メ本達ヲ改ス

舊藩境界海陸口ニ於テ取立ノ口錢陸口ノ分ヲ廢止
六年一月第八號達ヲ以テ海口ノ分ヲ廢ス

本年第八號布告ハ七年十一月第百二十三號布告ヲ以テ廢ス

國內廻漕規則ヲ定メ碇泊稅ヲ徵ス
八年十一月第百六十三號布告リ以テ未則ヲ停止ス

布告節錄 第七年十一月十日 太政大臣 三條實美 奏 全文ハ運轉門(船泊ニ關ス)

國內廻漕規則

第九條

郵船ノ類甲乙兩港ノ間平生往來相定候分 假令ハ東京ト横濱大阪ト神戸ト出入ノ毎度手數料碇泊稅取立候テハ時間相費營業ノ差支ニモ可相成ニ付右等ノ分ハ願ノ上一箇月分出入ノ度數ヲ計リ手數料碇泊稅共碇泊稅ハ定數都テ規則ノ割合半方宛 半方前納候上ハ殘取纏每月初旬中ヲ限リ第七號甲ノ書式ニ從テ記シタル手形ヲ以テ一時上納スルニ於テハ第七號乙ノ書式ニ從テ記シタル免狀可下渡事

第十五條

碇泊稅并ニ諸料料等ハ都テ左ノ算則ニ照準シ可取立事

碇泊稅

- 五十石以上 每十石 一錢
- 二百石以上 每十石 七釐五毛
- 五百石以上 每十石 五釐

但西洋形船噸數ヲ以テ唱へ候分碇泊稅ニ限リ一噸ハ我六石七斗二升ノ割ヲ以テ石ニ直シ可取立事

第十六條

五十石未滿ノ小船ハ碇泊稅手數料等相納ルニ不及事

八年二月第十九號布告ヲ以テ算則ヲ改正ス

八年五月第六十九號布告ヲ以テ但書ヲ追加ス

碇泊稅收納方
八年十一月第百六十三號布告ニ依テ消滅ス

廻漕規則并ニ鳥獸獵改正規則納稅期限

八年十一月第百六十三號布告ヲ以テ國內廻漕規則停止ニ依テ碇泊稅ノ項消滅ス

達 第七年十一月十日 運轉門(船泊ニ關ス)

今般第百二十三號ノ通り 廻漕規則布告候ニ付右ニ照準可取計但税金手數料ハ上計帳へ組込大藏省へ諸料料ハ司法省へ納附可致此旨相達候事

大藏省達 八年一月二十八日

明治七年十一月第百二十三號ヲ以テ御國內廻漕規則同第百四十六號ヲ以テ鳥獸獵改正規則御布告相成候ニ付右稅納期限之儀左之通可相心得此旨相達候事

廻漕規則中

碇泊稅 手數料

每年七月ヨリ起リ三箇月分ツ、取纏其每翌月末ニ租稅察へ上納スヘシ 但本年ハ二月三月分ヲ四月末ニ上納シ以下本文ニ準ス

碇泊稅并手數料内譯帳

前年七月ヨリ其年六月マテノ分八月十五日限租稅察へ差出スヘシ 尤本年ハ二月ヨリ六月迄ノ分八月十五日限差出スヘシ

鳥獸獵規則中

銃獵稅

免許收稅ノ時時租稅察へ上納スヘシ

銃獵稅内譯帳

每年六月三十日限租稅察へ差出スヘシ

大藏省伺 七年十二月二十五日
本年十一月第百二十三號御國內廻漕規則同第百四十六號鳥獸獵改正規則御布告相成候處右規則中當省へ稅納ノ期限不相見候ニ付地方官爲心得別紙ノ通相達シ度念ノタメ此段相伺候也

指令 八年一月二十二日
伺ノ通
左院議案 七年十二月二十八日
大藏省伺廻漕規則并鳥獸獵改正規則稅納期限ノ儀審案候處右ハ期限相定候儀至當ノ事ニ付伺ノ通御開
屆相成可然存候也

碇泊稅算則改正
八年十一月第百六十三號
布告ヲ以テ本則ヲ停止ス

國內廻漕規則

第十五條

碇泊稅
五十石ニ付金五錢ト定メ二百石迄八十石毎ニ一錢宛ヲ増ス
二百石ニ付同二十錢七釐五毛トス五百石迄八十石毎ニ七釐五毛宛ヲ増ス
五百石以上八十石毎ニ五釐宛ヲ増ス

內務省達 八年二月十七日

明治六年第八號港內取締規則碇泊稅ノ儀ハ是迄當省調査ノ上租稅寮ヘ納附可致旨及指令候處明治七年
第二百二十三號國內廻漕規則御施行以來碇泊稅及手數料ノ儀ハ同年第四百四十八號御達相成候ニ付當省ノ
調査ニ不及候條大藏省乙第十一號達書期限通り直ニ租稅寮ヘ納附可致尤右內譯帳同寮ヘ差出候同時每
一箇年ノ收納合計帳當省ヘ可差出此旨相達候事

內務省達 八年四月二十日

諸商船碇泊稅取立方ニ付テハ端石算數ノ儀是迄區區相成居不都合候條自今船積石數十石以下ノ端數ハ
都テ切捨收稅候儀ト可相心得尤是迄取來候分ハ差戻不及候條此旨相達候事

諸商船積石數取方
八年十一月第百六十三號
布告ニ依テ附載ス

布告節錄 八年五月三日 太政大臣 三條實美 奏(全文ハ運轉門)

國內廻漕規則

第十六條

五十石未滿云云
但淨漁船并湖川運用船ハ積石ノ多少ヲ問ハス碇泊稅手數料等相納ルニ不及事

布告節錄 八年十一月八日 太政大臣 三條實美 奏(全文ハ運轉門)

明治七年十一月 第二百二十三號布告國內廻漕規則來ル十二月一日ヨリ當分停止シ西洋形日本船各開港場出
入規則別紙ノ通相定右同月同日ヨリ施行候條此旨布告候事

大藏省達 九年三月四日

去ル明治七年中郵便蒸氣船會社キヤンス一號雇入東京橫濱神戸大阪之間回漕ノ節於港ハ該社雇ノ廉ヲ
以內國船ト看做シ碇泊稅取立居候趣ニ候得共右ハ外務省ヨリ附與セル免狀中ニモ雇中ハ御國船同様云
云ノ明文モ無之殊ニ出入港手數ヲナスハ船主ノ義務タルト當然ニ有之候得共外國船ト看做シ稅關ニ於
テ取扱候方至當ニ付右取立候碇泊稅ハ悉皆取調至急該社ヘ下附可致此旨相達候事

諸會社稅

布告節錄 五年十一月十五日 (全文ハ民業門)

國立銀行條例

第十四條 銀行ハ追テ稅金ヲ納ヘキコト明ニス

第一節 國立銀行ハ追テ成立ニ從テ其益金ノ内ヨリ相當ノ稅金ヲ納ムヘシ

第二節 此稅金ノ納方ハ向後政府ニテ制定スル規程ニ從ヒ租稅寮ノ指令ニヨリテ上納スヘシ

國內廻漕規則第十六條
(但書追加)
八年十一月第百六十三號
布告ヲ以テ本則ヲ停止ス

國內廻漕規則ヲ停止ス

郵便蒸氣船會社キヤン
ス一號雇入中モ外國船
ト看做シ碇泊稅ヲ徵セ
ス

國立銀行稅收納方
九年八月第百六號ヲ以テ
改正ス

國立銀行稅收納方改正
十一年九月第二十九號布
告ヲ奉テス

布告節錄 第九年八月一日太政大臣三條實美署(全文ハ民業門)
國立銀行條例

第十五章 銀行納稅ノ事ヲ明カニス
第一百十一條 此條例ヲ遵奉シテ創立シタル銀行ハ追テ政府ニ於テ制定施行スル所ノ收稅規則ニ遵ヒ相
當ノ税金ヲ納ムヘシ

國立銀行稅額ヲ定ム

布告 第十一年九月二十八日太政大臣三條實美署

明治九年八月第六號布告國立銀行條例第十五章稅額ノ儀ハ銀行紙幣下付高ノ千分ノ七ト相定メ本年七
月ヨリ年年徵收候條此旨布告候事
但納期ノ儀ハ一箇年兩度ニ割合前半年分ハ七月三十一日限り後半年分ハ一月三十一日限り其管轄廳
ヘ可相納事

大藏省同十一年八月十四日

明治十年度ヨリ地租減少相成候爾來歲入モ亦隨テ減殺候ニ付テハ目下共ノ闕缺ヲ補フノ方法ヲ求メサ
ルヲ得ス然ルニ五年十一月第三百四十九號國立銀行條例公布相成リ尙九年八月第六號右條例改正以
後ハ銀行ノ事業愈々進歩シ方今結社成業ニ至ル者比比有之候ニ付旁以テ同條例第十五章ニ據リ課稅相
成候ハ、聊カ補缺ノ一端トモ可相成ト被存候仍テハ紙幣下付高ノ千分ノ七ヲ以テ稅額ト被相定候樣仕
度右ハ先般内閣ニ於テ小官ヨリ續陳述候通りニ有之候條別紙御布告案副相伺候徵收年度ノ都合モ有
之候ニ付至急仰御決裁候也
法制局議案十一年九月三日
別紙大藏省同國立銀行收稅ノ儀取調候處別段差障ノ座無之ニ付上請ノ通御裁可相成可然哉左案取調仰
高裁候也 大藏省 通稅

株式取引所稅收納方
十一年五月第八號布告ヲ
以テ奉テス

布告節錄 第七年十月十三日太政大臣三條實美署(全文ハ民業門)
株式取引條例
税金并ニ報告ノ規則

第三十四條

第一節 取引所ヨリ納ムヘキ稅額ハ開業後六箇月間ノ實際報告ニ據テ之ヲ取極ムヘシ

布告節錄 十一年五月四日太政大臣三條實美署(全文ハ民業門)

明治七年第十百七號布告株式取引條例相廢シ更ニ別冊ノ通相定候條此旨布告候事
株式取引所條例

第十一章 納稅ノ一

第四十七條 此取引所ハ追テ政府ニ於テ制定施行スル所ノ收稅規則ニ遵ヒ相當ノ税金ヲ納ムヘシ

布告 第十一年九月三十日太政大臣三條實美署

本年五月第八號布告株式取引所條例第十一章ニ掲載スル稅額ノ儀ハ手續料其他現收セル總金高十分ノ一
ト相定メ本年七月ヨリ徵收候條此旨布告候事
但納期ハ一箇年兩度ニ區分シ前半年分ハ七月三十一日限り後半年分ハ一月三十一日限り其管轄廳ヘ
可相納事

大藏省同十一年八月十五日

本年五月第八號ヲ以テ株式取引條例公布有之東京府下ハ諸般ノ手續ヲ經既ニ開業相成大阪府下ハ本月十
五日開業ノ筈ニ候處右ハ米商會社等ノ權衡モ有之候ニ付右條例第十一章第四十七條ニ掲載セル納稅ノ
儀ハ現收セル總金高十分ノ一ト相定徵收致度別紙御布告案相添此段相伺候也 大藏省 通稅

布告 第十五年十二月二十七日太政大臣三條實美署 大藏省同 松方正義 商務卿 西鄉從道 副署

明治十一年九月第三十號布告株式取引所稅額ノ儀手續料其他現收セル總金高十分ノ一トアルヲ賣買手數
料總金高十分ノ一ト改ム但來十六年四月一日ヨリ施行ス
右奉 勅旨布告候事 本文議案等ハ十五年十二月第六十五號布告米
商會所株式取引所仲買人納稅規則ノ條下ニ載ス

株式取引所稅收納方
十一年九月第三十號布告
ヲ以テ奉テス

株式取引所稅額及納期
ヲ定ム

十五年十二月第六十七號
布告ヲ以テ改正ス
十八年十一月第三十八號
布告ヲ以テ廢ス

株式取引所稅額改正
十八年十一月第三十八號
布告ヲ以テ廢ス

株式取引所稅表同仲買人稅表製方

十八年十一月第三十九號
布告ヲ以テ金銀貨幣取引ヲ禁止ス民業門商事ニ關ス

大藏省達節錄 第十六年十一月五日(沖繩縣ヲ除ク)(全文ハ後章)
本年八月第二十七號布告ヲ以テ株式取引所ニ於テ金銀貨幣當分ノ内二箇月以内ノ定期取引被差許候ニ付本年三月當番外同月第二十四號達株式取引所稅表及ヒ仲買人稅表雜形中金銀貨ノ部兩表其他ノ部ノ區分ニ倣ヒ賣買又ハ買戻者へ賣渡轉賣者ヨリ買請等ノ區畫且定期現場ノ區界ヲ設ケ各其取引ニ係ル員數ヲ記入スヘシ
右相達候事

金銀貨幣取引禁止ニ付稅金徵收方

第三十九號布告ハ民業門商事ニ關ス

主稅局ヨリ大藏省へ稟定 十八年十二月一日
從來東京大阪橫濱神戸株式取引所ニ於テ金銀貨幣取引御許可相成居候處今般第三十九號ヲ以テ來十九年一月一日ヨリ禁止セラレタルニ付本月限リ廢業可致義ニ有之然ルニ稅金ノ義ハ第三十八號ヲ以テ米商會所并ニ株式取引所收稅規則ヲ制定セラレ十五年十二月第六十五號株式取引所仲買人納稅規則廢止セラレタルニヨリ金銀貨幣取引ニ係ル稅金ハ客月限リ徵稅ヲ止メ即チ本月分ハ徵收セサル義ト相心得可然歟此段相伺候也 四日決判濟

米穀相場會社稅額ヲ定

十五年五月第二十六號布告ヲ以テ廢止ス
七年十二月第三十八號布告七年十月第三十七號布告株式取引所稅額九年八月第五號米商會所稅額共ニ民業門商事ニ關ス

此旨布告候事
明治七年十二月第三十八號ヲ以テ米油限月賣買一切差止米穀賣買相場取引致度者ハ株式取引條例ノ方法ニ倣ヒ可願出旨布告候處右米穀相場會社稅額ノ儀ハ手數料其他現收スル總金高十分ノ四ト相定候條

大藏省同 八年三月三十日
客歲十月第七號株式取引條例公布相成爾來十二月ニ至リ第三百三十八號ヲ以テ米油限月賣買被差止米穀賣買相場取引致シ度者ハ右條例ノ方法ニ倣ヒ會社規則取調可願出旨布告有之候處右條例稅金ノ儀ハ第三十四條第一節ニ開業後六箇月間ノ實際報告ニ據リ稅額取極ムヘシト掲載スルハ從來廢止セサル事業許多ナルヲ以テ實際ノ景況ニ付テ其額ヲ定ムルノ謂ニ可有之候ヘトモ米穀相場會社ノ儀ハ他ノ結社

營業ニ比スレハ大ニ徑庭有之ノミナラス維新來モ屢改正ヲ加ヘ既ニ履行セシ實驗モ有之儀ニテ一様ノ比例ヲ以テ取扱難クト被相考殊ニ凡百ノ事業ヲ起シ潤益ヲ計ラントセハ自ラ費用稅額モ亦ヲ較量セサルヘカラサルハ普通ノ順序ニ付預メ其稅額ヲ公認シテ願請セシメハ後來ノ不都合ヲ豫防スヘキノ一端ト存候ニ付從來ノ會社全收金額ト稅納金額トヲ比較參考スルニ後來會社稅額ノ儀ハ手數料其他現收スル總金高十分ノ四ヲ稅額トシテ妥當ナラン歟ト存候仍テハ株式取引條例ニ不拘先ツ米穀相場會社ノ稅額公布相成候様致度別紙御布告案并別表相添此段相伺候至急仰御裁決候也
指令 八年五月二十日
同之趣第八十八號布告候事
財務課議案 八年五月十七日
大藏省同米穀相場會社稅額ノ備具陳ノ趣審案候處右會社ノ儀ハ是迄屢改正ヲ加ヘ既ニ履行セシ實驗モ有之候ニ付他ノ結社トハ同様ノ處分難相成儀ニテ且從前稅額各所區區ニテ一定不致候處今般取調ノ儀ハ各所均一ノ方法ニテ手數料其他現收入スル高十分ノ四ヲ稅額ト相定候ハ妥當ト被存候間伺ノ趣御許允同省草案へ貼紙ノ通公布相成可然歟因テ御指令案トモ取調仰高裁候也

布告節錄 九年八月一日 太政大臣三條實美 呈(全文ハ民業門) 商事ニ關ス

米商會所條例

第十五條 納稅ノ手續及ヒ積金ノ規則

第一節 會所ノ稅金ハ明治八年五月第八十八號布告ニ照準シ前半年分ハ七月中後半年分ハ翌年一月中之ヲ地方官廳へ上納シ地方官ハ一般ノ收稅手續ニ依リ租稅案へ送達スヘシ

大藏省達 十四年五月三日

米商會所及株式取引所稅表雜形別紙ノ通相定候條本年一月以降右ニ照準每半期分調成ノ上各翌月三十一日限リ該地出發當省へ可差出此旨相達候事

用紙美濃紙

自明治何年何月至同 年何月

米商會所稅表

租稅門 雜稅 諸會社稅

米商會所稅金上納期限
十五年五月第二十六號布告ヲ以テ改正ス

米商會所株式取引所稅表雜形
十六年五月大藏省第二十四號達ヲ以テ更正ス
四號達ヲ以テ更正ス
ニ關ス

凡例
會所ノ收入金ハ其科目多多アリト雖モ今離形ニ揭ケル所ハ其概略ヲ示シ製表ノ便ヲ圖ルニ過キス故ニ各會所ニ於テ科目ヲ異ニスルカ又ハ科目ノ増減ヲ要スルモノハ適宜區畫ヲ設ケ記載スヘシ
科目中ト雖モ手数料割合ノ昂低及ヒ公債證書ノ種類異ナルカ如キハ渾テ縦線ヲ用ヒ別座ニ記載スヘシ
中籤益金トハ公債證書ノ中籤ヲ云フナリ

一金何千何百圓
此稅金何圓

但現收高十分ノ四

何國何區何町
米商會所現收高

科 目	會所現收金額	現收金算出原額	割	合
定期買入手數料	金何千圓	米何萬石	十石=付金何錢	
現米直取引手數料	金何百圓	米何千石	十石=付金何錢	
所有公債證書 秩祿公債證書利子	金何十圓	額面何百圓	八分利付	
中籤益金 秩祿公債證書	金何十圓	額面何百圓	何分利付	
鐵祿公債證書	金何十圓	額面何百圓	何分利付	
鐵祿公債證書	金何十圓	額面何百圓	何分利付	
鐵祿公債證書	金何十圓	額面何百圓	何分利付	
鐵祿公債證書	金何十圓	額面何百圓	何分利付	
鐵祿公債證書	金何十圓	額面何百圓	何分利付	
鐵祿公債證書	金何十圓	額面何百圓	何分利付	

右ハ當縣明治何年何月ヨリ何月迄米商會所稅書面ノ通候也

年號月日

用紙美濃紙

自明治何年何月
至同何年何月

株式取引所稅表

凡例

取引所ノ收入金ハ其科目多多アリト雖モ今離形ニ揭ケル所ハ其概略ヲ示シ製表ノ便ヲ圖ルニ過キス故ニ各取引所ニ於テ科目ヲ異ニスルカ又ハ科目ノ増減ヲ要スルモノハ適宜區畫ヲ設ケ記載スヘシ

預 ケ 金	株 券 書 換 手 數 料	過 意 金	沒 收 金	藏 敷 料	雜 益 金	計		合 計
						金何千何百圓	金何何何圓	
金何百圓	金何圓	金何十圓	金何十圓	金何十圓	金何十圓	金何十圓	金何十圓	金何何何圓
何萬圓	何圓	仲買何人	仲買何人	仲買何人	仲買何人	米何萬石延月數	何何	何何何圓
何箇月何分何利	何箇月何分何利	何箇月何分何利	何箇月何分何利	何箇月何分何利	何箇月何分何利	何箇月何分何利	何何何圓	何何何圓

府知事 印

縣令

大藏卿宛

科目中ト雖モ手數料割合ノ昂低及公債證券ノ種類異ナルカ如キハ渾テ總線ヲ用ヒ別廉ニ記載スヘシ
中籤益金トハ公債證券ノ中籤ヲ云フナリ

一金何萬何千圓

何國何區何町
株式取引所現收高

此税金何千何百圓

但現收高十分ノ一

內譯

預	中籤益金		所有公債證券		現取引手數料			定期取引手數料			科目	取引所現收金額	現收金算出原額	割	合	
	金	圓	金	圓	金	圓	圓	金	圓	圓						
金	何	何	金	何	金	何	金	何	金	何	金	何	何	何	何	何
何	何	何	何	何	何	何	何	何	何	何	何	何	何	何	何	何
百	百	十	十	十	十	十	十	十	十	十	十	十	十	十	十	十
圓	圓	圓	圓	圓	圓	圓	圓	圓	圓	圓	圓	圓	圓	圓	圓	圓
金	金	額	額	額	額	額	額	額	額	額	額	額	額	額	額	額
何	何	面	面	面	面	面	面	面	面	面	面	面	面	面	面	面
萬	萬	何	何	何	何	何	何	何	何	何	何	何	何	何	何	何
圓	圓	百	百	百	百	百	百	百	百	百	百	百	百	百	百	百
圓	圓	圓	圓	圓	圓	圓	圓	圓	圓	圓	圓	圓	圓	圓	圓	圓
何	何	元	元	元	元	元	元	元	元	元	元	元	元	元	元	元
何	何	何	何	何	何	何	何	何	何	何	何	何	何	何	何	何
箇	箇	何	何	何	何	何	何	何	何	何	何	何	何	何	何	何
月	月	百	百	百	百	百	百	百	百	百	百	百	百	百	百	百
分	分	圓	圓	圓	圓	圓	圓	圓	圓	圓	圓	圓	圓	圓	圓	圓
何	何	代	代	代	代	代	代	代	代	代	代	代	代	代	代	代
分	分	價	價	價	價	價	價	價	價	價	價	價	價	價	價	價
利	利	圓	圓	圓	圓	圓	圓	圓	圓	圓	圓	圓	圓	圓	圓	圓
何	何	分	分	分	分	分	分	分	分	分	分	分	分	分	分	分
分	分	利	利	利	利	利	利	利	利	利	利	利	利	利	利	利

株券書換手數料	過息金	沒收金	雜益金	計
金	金	金	金	金
何	何	何	何	何
十	十	十	十	十
圓	圓	圓	圓	圓
何	何	何	何	何
仲	仲	仲	仲	仲
買	買	買	買	買
何	何	何	何	何
人	人	人	人	人
一	一	一	一	一
人	人	人	人	人
二	二	二	二	二
付	付	付	付	付
金	金	金	金	金
何	何	何	何	何
圓	圓	圓	圓	圓
何	何	何	何	何
圓	圓	圓	圓	圓
何	何	何	何	何
圓	圓	圓	圓	圓
何	何	何	何	何
圓	圓	圓	圓	圓
何	何	何	何	何
圓	圓	圓	圓	圓
何	何	何	何	何
圓	圓	圓	圓	圓

右ハ當府明治何年何月ヨリ何月迄株式取引所稅書面之通候也
年號月日

府知事 印

大藏卿宛

米商會所營業停止中ノ税金ヲ免ス

大藏省達 十四年八月一ノ
米商會所之儀昨十三年四月十三日ヨリ九月三十日迄(現米ハ八月三十一日迄)營業停止中現收入金ニ係ル分ノ税金ハ特別之詮議ヲ以テ免除セラレ候條此旨該會所へ相達右日數間之現收高及税金額詳細取調下戻方可申出此旨相達候事

大藏省 十四年六月二十五日
米商會所ノ儀客年四月十三日ヨリ九月三十日迄營業停止致シ候後同年十月一日ヨリ(現米ハ九月一日ヨリ)解停候ニ付右停止中ハ一切營業不致ハ素ヨリノ義就テハ其間ニ係ル税金ハ收入難致筋ト被存候條特別ノ御詮議ヲ以テ停止中ノ税金ハ免除相成候様仕度此段相伺候也
指令十四年七月二十一日
伺ノ趣聞届候事

米商會所稅額及收納方

十五年十二月第十六號

布告節錄 十五年五月二十四日太政大臣三條實美署庶務卿西郷從道副署(全文ハ民業門)

租稅門 雜稅 諸會社稅

米商會所積立金ヨリ生スル利子ニ對シ納稅セシム

明治九年八月第五號布告米商會所條例中左ノ通改正追加シ來ル七月一日ヨリ施行ス
但明治八年五月第八十八號布告ハ廢止トス

第十五條

第一節 會所ハ會所ニ於テ領收セシ賣買手數料總金高十分ノ四ヲ稅納スヘシ而シテ其税金前半年分ハ七月中後半分ハ翌年一月中之ヲ地方廳へ上納スヘシ

米商會所積立金ヨリ生スル利子ニ對シ納稅セシム

大藏省ヨリ東京府京都府新潟縣兵庫縣三重縣愛知縣滋賀縣石川縣岡山縣山口縣德島縣へ達十五年八月十日其府縣下米商會所ニ於テ準備積立金ヨリ生スル利子ニ對シ納稅ノ筈ニ候條其稅ヲ納メサルモノハ當初ニ遡リ更ニ納稅セシムル儀ト可相心得此旨相違候事

第二十六號布告ハ民業門商事ニ載ス

但本年七月以降ノ儀ハ同年五月第二十六號布告改正條例第十五條第一節ニ準據シ處分可致事
大藏省ヨリ愛媛縣へ達十五年十一月八日

其縣下米商會所ニ於テ準備積立金ヨリ生スル利子ハ勿論公債證書當籤剩金ニ對シ納稅ノ筈ニ候條其稅ヲ納メサルモノハ當初ニ遡リ更ニ納稅セシムル儀ト可相心得此旨相違候事

但本年七月以降ノ儀ハ同年五月第二十六號布告改正條例第十五條第一節ニ準據シ處分可致事

米商會所積立金ヨリ生スル利子ニ對シ納稅セシム

布告第十五號十二月二十七日太政大臣三條實美署大藏卿松方正義農商務卿西鄉從道副署(全文ハ民業門) 明治九年八月第五號布告米商會所條例第十條第三節中約定代金高十分ノ二トアルヲ十分ノ一ト改メ第十五條第一節中賣買手數料總金高十分ノ四トアルヲ十分ノ二ト改メ但來十六年四月一日ヨリ施行ス

右奉 勅旨布告候事

米商會所積立金ヨリ生スル利子ニ對シ納稅セシム

布告節錄 第七十八年十一月二十八日太政大臣三條實美署大藏卿松方正義農商務卿西鄉從道副署(全文ハ民業門) 明治九年八月第五號布告米商會所條例第十一條及第十五條第一節左ノ通改正シ明治十八年十二月一日

ヨリ施行ス

第十五條 納稅及積金ノ規則

第一節 會所ハ政府ニ於テ制定施行スル所ノ收稅規則ニ遵ヒ税金ヲ納ムヘシ

米商會所株式取引所收稅規則

布告第十八號十一月二十八日太政大臣三條實美署大藏卿松方正義農商務卿西鄉從道副署(全文ハ民業門)

米商會所并株式取引所收稅規則左ノ通制定シ明治十八年十二月一日ヨリ施行ス

但明治十一年九月第三十號布告明治十五年十二月第六十五號布告及同年同第六十七號布告ハ明治十八年十二月一日ヨリ廢止ス

米商會所并株式取引所收稅規則

第一條 會所并取引所ノ税金ハ左ノ割合ニ從ヒ每一箇月分ヲ翌月十日マテニ地方廳ニ上納スヘシ

米穀定期賣買

賣買各約定代金高 千分ノ二

公債證書定期賣買

賣買各約定代金高 萬分ノ三

諸株式定期賣買

萬分ノ六

第二條 定期内ニ轉賣又ハ買戻ヲ爲ス者ハ其轉賣買戻ニ係ル税金ハ免除ス

第三條 賣買ヲ解約スルコトアルモ其税金ハ之ヲ還付セズ

第四條 大藏卿ハ地方廳ニ委任シ又ハ隨時官吏ヲ派出シ納稅ノ精算ヲ検査セシムヘシ

第五條 會所并取引所ニ於テ賣買約定ノ代金高ヲ詐リ脫稅シタルトキハ頭取ヲ百圓以上千圓以下ノ罰

金ニ處シ仍ホ其會所并取引所ヨリ其脫稅ニ係ル金額ヲ徵收スヘシ

右奉勅旨布告候事

二十一年十一月勅令第七十五號ヲ以テ米穀定期賣買千分ノ二ヲ萬分ノ六ニ改メ

米商會所并株式取引所
税金徴收手續
十九年五月二十四日大藏
省達ヲ奉答スヘシ

大藏省達 十八年十二月二十六日府縣
米商會所并株式取引所
本年十一月第三十八號布告ヲ以テ米商會所并株式取引所收稅規則制定相成候ニ付該税金徴收手續別冊ノ
通相定ム
右相達候事

(別冊)

米商會所并株式取引所税金徴收手續

- 第一項 米商會所并株式取引所ハ別紙第一號ヨリ第三號迄ノ雜形ニ倣ヒ各甲乙納稅仕譯帳ヲ調製シ前
月分ヲ翌月五日限差立收稅長ニ送致セシムヘシ
- 第二項 收稅長ハ甲帳前月分ヲ其月十五日限其地差立主稅局ヘ送致シ乙帳ハ之ヲ綴リ置キ賣買約定高
并ニ平均直段及税金等ノ照查ヲ爲スヘシ
- 第三項 收稅規則第一條賣買各約定代金高トハ賣買者雙方ノ賣渡約定高并買受約定高ノ代金ヲ云フ
- 第四項 收稅規則第二條ニ轉賣トアルハ新規ニ買受タルモノヲ更ニ其賣主又ハ他人ニ賣渡シタルモノ
ヲ云買戻シトアルハ新規ニ賣渡シタルモノヲ更ニ其買受人又ハ他人ヨリ買戻シタルモノヲ云フ
- 第五項 税金ノ算出ハ前日ニ番寄付ヨリ當日日本場大引迄庭帳記入ノ賣買總代金ヲ合算シ其賣買總出來
高ヲ以テ之ヲ除シテ一定約定直段トシ更ニ之ヲ以テ其總出來高ニ乘シ總代金ヲ積リ之ニ稅率ヲ乘ス
ヘシ
- 第六項 收稅長ハ檢査員ヲシテ毎月一回會所并ニ取引所ノ帳簿ヲ檢査セシムヘシ
但檢査心得方ハ別段主稅官長ヨリ通知スヘシ
- 第七項 賣買高調査ノ順序ハ大略左ノ如シ
 - 一 賣渡高
 - 二 買受高
 - 三 轉賣者ヨリ新規買受タル高
 - 四 買戻者ヘ新規賣渡シタル高
 - 五 轉賣高
 - 六 買戻高

十九年一月十二日主稅局
檢査心得ヲ定メ通知ス

- 二 買受高
- 三 轉賣者ヨリ新規買受タル高
- 四 買戻者ヘ新規賣渡シタル高
- 五 轉賣高
- 六 買戻高

以上二件ハ收稅規則第二條ニ屬シ課稅セサル分

第八項 收稅長ハ會所并取引所ノ定款申合規則印章其他收稅參考上必要ノ書類及仲買人ノ姓名并符號

庭帳ニ記入スヘハ豫テ之ヲ取調置クヘシ

第九項 收稅長ハ會所并取引所帳簿ノ種類用方及其記入順序雜形等豫テ之ヲ取調置クヘシ

第十項 會所又ハ取引所ニ於テ定例ノ休日ニ營業シ又ハ休日ヲ變更シ若クハ臨時休業ヲ爲シタルトキ

ハ其旨地方廳ヘ届出サシムヘシ

第一號雜形 用紙美濃紙

△印ハ朱書

十九年五月二十四日大藏
省達ヲ以テ改正ス

甲號

明治 年 月 分

納 稅 仕 譯 帳

何米商會所

明治 年 月分納稅仕譯帳

定期買賣米石高并價格總代金及税金調

何米商會所頭取姓名印

日	一			日計	日	二			日計	日	三			日計	月計	以 下 做 之	日計	買渡高	買受高	買戻者買渡高 轉賣者買受高	計	一定約定直段	總代金	税金					
	何月期	何月期	何月期			何月期	何月期	何月期			何月期	何月期	何月期												何月期	何月期	何月期	何月期	

△ハ朱書

右ノ通相違無御座候也

凡例 各欄内ノ石數金高ハ總テ前日ニ番寄付ヨリ本日本場大引迄庭帳記入ノモノヲ一日分トシテ掲

十九年五月二十四日大藏
省達ヲ以テ改正ス

明治 年 月分 納 稅 仕 譯 帳

定期買賣何公債證書何未利付額面金高并價格總代金及税金調

何株式取引所頭取姓名印

日	一			日計	日	二			日計	日	三			日計	月計	以 下 做 之	日計	買渡高	買受高	買戻者買渡高 轉賣者買受高	計	一定約定直段	總代金	税金						
	何月期	何月期	何月期			何月期	何月期	何月期			何月期	何月期	何月期												何月期	何月期	何月期			

甲號

成スヘシ但一定約定直段ハ庭帳記入ノ總石數ヲ以テ其總代價ヲ除スヘシ且總代金ハ各期トモ右一定
約定直段ヲ以テ其總石高ニ乘スヘシ
○乙號仕譯帳モ甲號ノ例ニ倣ヒ調製スヘシ
備考 表中買渡高ノ區畫ニハ買戻者買受方トモ新規ニ係ル買受高ノ區畫ニハ買戻者ハ新規買渡ノ高轉賣者ヨリ買受高ノ區畫ニ
係ル買受高ヲ記入シ買戻者ハ買受高ノ區畫ニハ買戻者ハ新規買渡ノ高轉賣者ヨリ買受高ノ區畫ニ
ハ轉賣者ヨリ新規買受ノ高ヲ記入スヘシ
第二號離形 用紙美濃紙

日計	
月計	
年月日	

右ノ通相違無御座候也

凡例 賣買高等ノ欄内ニハ總テ額面高ヲ記入スヘシ且其額面高及代金等ハ總テ前日ニ番寄付ヨリ日本場大引迄庭帳記入ノモノヲ一日分トシテ掲載スヘシ但一定約定直段ハ庭帳記入ノ總額面高ヲ以テ其總代價ヲ除スヘシ總代金ハ各期トモ右一定約定直段ヲ以テ其總額面高ニ乘スヘシ

○公債證書ノ種類若クハ共利子ノ異ナル毎ニ仕譯帳ヲ各別ニ調製スヘシ但賣買ヲ爲サ、ルモノハ別段届出ニ及ハス

○乙號仕譯帳ハ甲號ノ例ニ倣ヒ調製スヘシ

備考
表中賣渡高ノ區畫ニハ賣買者雙方トモ新規ニ係ル賣渡高買受高ノ區畫ニハ賣買者雙方トモ新規ニ係ル買受高ヲ記入シ買戻者ハ賣渡高ノ區畫ニハ買戻者ハ新規賣渡ノ高轉賣者ヨリ買受高ノ區畫ニハ轉賣者ヨリ新規買受ノ高ヲ記入スヘシ

第三號離形 用紙美濃紙

十九年五月二十四日大正
省達ヲ以テ改正ス

甲號
明治 年 月 分
納 稅 仕 譯 帳
何株式取引所

明治 年 月 分納稅仕譯帳
何株式取引所頭取姓名印
定期買買何株式株高并價格總代金及税金調
買渡高 買受高 買戻者賣渡高 買受高 計 一定約定直段 總代金 税金

日	一			日	二			日	計
	何月期	何月期	何月期		何月期	何月期	何月期		
月									
日									
計									

右ノ通相違無御座候也

年月日

凡例 賣買高ハ總テ株數ヲ記入スヘシ但該株數及代金等ハ總テ前日ニ番寄付ヨリ日本場大引迄庭帳記入ノモノヲ一日分トシテ掲載スヘシ但一定約定直段ハ庭帳記入ノ總株高ヲ以テ其總代價ヲ除スヘシ總代金ハ各期トモ右一定約定直段ヲ以テ其總株高ニ乘スヘシ

○株式ハ各種類ニ區分シ且同種類中區別アルモノモ亦區分シテ仕譯帳ヲ調製スヘシ但賣買ヲ爲サ、ルモノハ別段届出ニ及ハス

○乙號仕譯帳モ甲號ノ例ニ倣ヒ調製スヘシ

備考
表中賣渡高ノ區畫ニハ賣買者雙方トモ新規ニ係ル賣渡高買受高ノ區畫ニハ賣買者雙方トモ新規ニ係ル買受高ヲ記入シ買戻者ハ賣渡高ノ區畫ニハ買戻者ハ新規賣渡ノ高轉賣者ヨリ買受高ノ區畫ニハ轉賣者ヨリ新規買受ノ高ヲ記入スヘシ

主稅局通知 十九年一月十二日
米商會所株式取引所アル府縣令
客歲十二月 米商會所稅金徵收手續達相成候ニ付該手續第六項但書檢査心得方ノ義別紙ノ通被定候條

米商會所株式取引所
稅金檢査心得

右ニ依リ御取扱有之度此段及御通知候也
(別紙)

米商會所并株式取引所稅金檢査心得

第一項 檢査員ハ米商會所并株式取引所條例定款申合規則ハ勿論其他必要ノ條件ハ常ニ之ヲ暗熟シ置クヘシ

第二項 檢査員ハ會所并取引所諸帳簿ノ記入順序及用方名稱并印章其他仲買人ノ符號(庭帳ニ記入ス印影等ハ豫テ之ヲ取調置クヘシ)

第三項 檢査員臨檢ノ節ハ庭帳記入ノ賣買總出來高檢査未濟ノ分ヲ調査スヘシ
但檢査濟ノ分ト雖モ疑團アルトキハ總テ之ヲ調査スヘシ

當日ノ賣買出來高ハ先ツ限月ヲ區分シ前日ニ番寄付ヨリ當日日本場大引迄庭帳記入ノ高ヲ以テ一日分トス但賣買時間ハ各地中合ニ依リ其唱ヲ異ニスト雖モ之ヲ要スルニ一日ヲ二場ニ區分シ午前ノ賣買ヲ本場又ハ前場トシ午後ノ賣買ヲ二番又ハ後場トスルノ類ニ過キス本文ニ番寄付トアルハ午後賣買著手ノ時ヲ云ヒ本場大引トハ午前賣買最終ノ時期(留方引方)ヲ云フ已下之ニ準ス

庭帳ナルモノハ其用方概テ二様アリ(一)實地賣買ノ節直チニ賣買高價格及賣買主雙方ノ符號ヲ記入スルモノ(二)實地賣買ノ節先ツ仲買人ノ手帳ニ記入シ之ヲ届出サシメテ賣買高等ノ帳入ヲ爲スモノ是レ孰レモ賣買高等ヲ確定スルノ基礎ニシテ徵稅上至緊ノ帳簿ナルヲ以テ極メテ之レカ檢査ヲ周密ニセンコトヲ要ス

右庭帳ヨリ更ニ別帳ニ謄寫シ之ヲ本場帳ト稱シ右庭帳ヲ假場帳ト唱フル所アレトモ其假庭帳ハ本場帳ヨリ反テ實地ニ近キヲ以テ殊ニ精密ノ檢査ヲ要ス此場合ニ於テハ假場帳ト本場帳トヲ對照シ若シ塗抹改竄又ハ符合セサル點アルトキハ仔細ニ其理由ヲ質スヘシ尤別段本場帳ヲ調製セス假場帳ノミヲ用フル所モアリ
庭帳記入ノ字面ハ讀易カラサルモノ多シト雖モ自カラ一定ノ格ヲ存スルナリ檢査員タル者宜シク

之ヲ通曉スヘシ

第四項 檢査員ハ前項ノ賣買出來高ヲ調査スルニ左ノ區分ヲ用フヘシ

第一 新規賣渡高

是ハ賣買者雙方トモ新規ニテ賣渡シタル數額ナリ

第二 新規買受高

是ハ賣買者雙方トモ新規ニテ買受タル數額ナリ

第三 轉賣者ヨリ新規買受高

是ハ現ニ賣高ヲ有セサル者ニ於テ轉賣者ヨリ買受タル數額ナリ

第四 買戻者へ新規賣渡高

是ハ現ニ買高ヲ有セサル者ニ於テ買戻者へ賣渡シタル數額ナリ

右四件ハ課稅スヘキ分ナリ

第五 轉賣高

是ハ已ニ買受ケタルモノヲ其賣主又ハ他人へ賣渡シタルモノナリ

第六 買戻高

是ハ已ニ賣渡タルモノヲ其買主又ハ他人ヨリ買受タルモノナリ

右二件ハ收稅規則第二條免稅ニ屬スル分ナリ

以上第一ヨリ第六迄ノ件件ハ庭帳并仲買人一人別賣帳買帳及買戻轉賣勘定帳其他負數取調帳等ニ依リ調査スヘシ

第五項 檢査員ハ轉賣買戻ニ付テハ最モ注意ヲ爲スヘシ既ニ賣渡高ヲ有スルモノ買受ヲ爲スト雖モ買戻ト爲ラサル場合アリ既ニ買高ヲ有スルモノ賣渡ヲ爲スト雖モ轉賣ト爲ラサル場合アリ例ハ

米商會所仲買人ナレハ一旦依頼ヲ受ケ米千石ヲ賣渡タルニ其依頼人又ハ他ノ依頼人ノ囑托ニヨリ更ニ五百石ヲ買ハンカ其五百石ハ別段買ノ部ニ帳入ヲ爲シ前ノ千石ノ賣高ニハ毫モ關係ヲ有セサルコトアリ此場合ニ於テハ買ノ部即五百石ト賣ノ部即千石ト併セテ千五百石ニ對シ課稅スルノ

類是レナリ

又株式取引所仲買人ナレハ自己ノ分又ハ依頼ヲ受ケ公債證書額面一萬圓分ヲ賣渡シタルニ自己ノ都合又ハ其依頼人若クハ他ノ依頼人ノ囑托ニヨリ更ニ五千圓ヲ買ハンカ其五千圓ハ別段買ノ部ニ帳入ヲ爲シ前ノ一萬圓ノ賣高ニハ毫モ關係ヲ有セサルコトアリ此場合ニ於テハ買ノ部即五千圓ト賣ノ部即一萬圓ト併セテ一萬五千圓ノ賣買代金ニ對シ課稅スルノ類是ナリ

第六項 一旦新規賣渡ヲ爲シ又ハ新規買受ヲ爲シタルモノ其證據金ヲ差入レサル前買戻又ハ轉賣ヲ爲スモノ、如キハ最注意ヲ要スル點ナリ何トナレハ普通ノ買戻又ハ轉賣ヲ爲サシテ前項ノ如ク既ニ賣高ヲ有スト雖モ更ニ新規買ヲナシ既ニ買高ヲ有スト雖モ更ニ新規賣ヲ爲スコトアリ此場合ニ於テハ庭帳ハ勿論買戻轉賣勘定帳賣帳買帳ノ類ニ就キ調査スヘシ

第七項 検査員ハ臨檢ノ節庭帳記入ノ直段ヲ取調一定約定直段ヲ調査スヘシ
當日ノ一定約定直段ハ先ツ限月ヲ區分シ前日ニ番寄付ヨリ當日日本場大引迄庭帳記入ノ賣買總代價ヲ合算シ更ニ之ヲ其賣買總出來高ニ乘シテ除シタルモノナリ
右ハ庭帳并證據金受渡ニ係ル帳簿ニ就テ調査スヘシ是亦稅金算出ノ基礎タルヲ以テ最モ精密ノ調査ヲ要ス

第八項 稅金ノ算出ハ賣買總出來高ニ一定約定直段ヲ乘シ而シテ之ニ稅率ヲ乘スヘシ
第九項 検査員ハ諸帳簿ノ表紙綴目枚數并檢印等ニ注意スヘシ
第十項 検査員帳簿ニ算入ヲ爲シタルトキハ計ノ部ニ檢印スヘシ

第十一項 検査員ハ諸帳簿調査ノ際賣買ノ數額又ハ價格等ニ違算アルカ若クハ其記載方明白ナラスト思料スルニ於テハ精密ニ之ヲ質訊シ事宜ニ依リ其面前ニ於テ會所又ハ取引所ノ役員ヲシテ仲買人ノ帳簿ニ對照シ其事實ヲ證明セシムヘシ
第十二項 検査員検査ヲ了シタルトキハ別表第一號雜形ニ倣ヒ收稅長ニ報告スヘシ
第十三項 検査員ハ平常各仲買人取引ノ繁閑其他ノ景況ヲ視察シ若シ庭帳ニ記入セサルカ又ハ記入

ヲ偽ル等ノ弊ナキヤニ注意スヘシ
第十四項 検査員ハ常ニ市場外ニ於テ竊ニ賣買取引ヲ爲ス者ナキヤニ注意シ若シ其事端ヲ得ルニ於テハ直チニ收稅長ニ内報スヘシ
(印ハ朱書)

明治 年 月分何米商會所稅金検査實況報告表

定件	賣高	買高	買戻者へ 新規賣高	買戻者ヨリ 新規買高	計	總代金	稅金	營業日數	検査事由
何月期	石	石	石	石	石	圓	圓		
何月期								何十何日	
何月期								何十何日	
月計									
前月計									
本前月比較 増減									

右報告候也
年月日

收稅長宛

検査員姓名印

凡例 表中各欄内ノ石數金員ハ各期トモ一箇月ノ總計賣高ノ區畫ニハ買買者雙方共新規ニ係ル賣渡高(買高)ノ區畫ニハ買買者雙方共新規ニ係ル買受高買戻者へ新規賣高ノ區畫ニハ買戻者へ新規買渡ノ高轉賣者ヨリ新規買高ノ區畫ニハ轉賣者ヨリ新規買受高検査事由ノ區畫ニハ検査シタル帳簿ノ名稱及其員數其他必要ト認ムル條件營業日數ノ區畫ニハ共月營業シタル日數ノ合計ヲ記入スヘシ
備考 検査ノ際犯則ヲ發見スル時ハ其旨ヲ詳記シタル報告書ヲ作り該表ニ添付スヘシ

明治 年 月分何株式取引所稅金検査實況報告表

種類/件	賣高	買高	買戻者へ 新規賣高	買戻者ヨリ 新規買高	計	總代金	稅金	營業日數	検査事由
種別定期									
種別短期									

租稅門 雜稅 諸會社稅

右之通相違無御座候也

何年何月何日

大藏大臣伯爵松方正義殿

何米商會所頭取

何 某 印

備考
表中買合石敷ノ區並ニハ新規轉賣買戻トモ都テ總出來高ヲ記入スヘシ
同新規買合石敷ノ區並ニハ右總賣買高ノ內轉賣買戻ヲ除キタル員數ヲ記入スヘシ
右買買高ハ限月ヲ區別セス總テ前日ニ番寄付ヨリ本日本場大引迄ノ分ヲ記入スヘシ
○一箇月ヲ三旬上一旬ハ一日ヨリ十日マテ中一旬ハ十一日ヨリ二十日マテ下一旬ハ二十一日ヨリ三十日マテニ區分スヘシ

何地株式取引所何月 從何日 十日間何 株式 賣買出來高調表

日	日	日	日	日	日	日	日	日	日
計	日	日	日	日	日	日	日	日	日

右之通相違無御座候也

何年何月何日

大藏大臣伯爵松方正義殿

何株式取引所頭取

何 某 印

備考
表中買合金高ノ區並ニハ新規轉賣買戻トモ都テ總出來高ヲ記入スヘシ
同新規買合金高ノ區並ニハ右買合金高ノ內轉賣買戻ヲ除キタル員數ヲ記入スヘシ
右買買高ハ限月ヲ區別セス總テ前日ニ番寄付ヨリ本日本場大引迄ノ分ヲ記入スヘシ
○他ノ株式并公債證書ノ種類及公債證書ノ利子ノ異ナルモノハ本表ニ倣ヒ各別ニ調整スヘシ
○一箇月ヲ三旬上一旬ハ一日ヨリ十日マテ中一旬ハ十一日ヨリ二十日マテ下一旬ハ二十一日ヨリ三十日マテニ區分スヘシ
第一號離形 用紙美濃紙

甲號

明治 年 月分

納 稅 仕 譯 帳

何米商會所

第一號

明治 年 月分納稅仕譯帳

何米商會所頭取姓名印

定期買買米石高并價格總代金及税金調

月計	日計	一			二			三			日計	以下倣之	新規定直段總代金稅
		日			日			日					
		何月期	何月期	何月期	何月期	何月期	何月期	何月期	何月期	何月期			

右之通相違無御座候也

年月日

凡例 各欄内ノ石數金高ハ總テ前日ニ番寄付ヨリ本日本場大引迄庭帳記入ノモノヲ一日分トシテ掲載スヘシ但一定約定直段ハ庭帳記入ノ總石數ヲ以テ其總代價ヲ除キタルモノ且其總代金ハ各期トモ右一定約定直段ヲ以テ其總石高ニ乗シタルモノヲ掲載スヘシ

○乙號仕譯帳ハ甲號ノ例ニ倣ヒ調製スヘシ

○新規買合石高ノ欄内ニハ總買買出來高ノ内轉買買戻ヲ除キタル員數ヲ掲載スヘシ

第二號雛形 用紙美濃紙

甲號

明治 年 月分

納 稅 仕 譯 帳

何株式取引所

第二號

明治 年 月分納稅仕譯帳

何株式取引所頭取姓名印

月計	日計	一			二			日計	新規定直段總代金稅
		日			日				
		何月期	何月期	何月期	何月期	何月期	何月期		

右之通相違無御座候也

年月日

凡例 新規買合金高ノ欄内ニハ總買賣出來高ノ内轉買賣戻ヲ除キタル額面高ヲ記入スヘシ且其額面高及代金等ハ總テ前日ニ番寄付ヨリ日本場大引迄庭帳記入ノモノヲ一日分トシテ掲載スヘシ但一定約定直段ハ庭帳記入ノ總額面ノ高ヲ以テ其總代價ヲ除シタルモノ總代金ハ各期トモ右一定約定直段ヲ以テ其額面金高ニ乗シタルモノヲ掲クヘシ

○公債證書ノ種類若クハ其利子ノ異ナル毎ニ仕譯帳ヲ各別ニ調製スヘシ但買賣ヲ爲サ、ルモノハ別段届出ニ及ハス

○乙號仕譯帳ハ甲號ノ例ニ倣ヒ調製スヘシ

第三號雜形 用紙美濃紙

甲號
明治 年 月 分
納 稅 仕 譯 帳

何株式取引所

第三號

明治 年 月 分納稅仕譯帳

何株式取引所頭取姓名印

日	一		口付及定期名	新規定合株數	一定約定直段	總	代	金	稅	金
	何	何								
計	何	何								
日	何	何								
月	何	何								
計	何	何								

右之通相違無御座候也

年月日

凡例 新規買合株數ノ欄内ニハ總買賣出來高ノ内轉買賣戻ヲ除キタル株數ヲ記入スヘシ且該株數及代金等ハ總テ前日ニ番寄付ヨリ日本場大引迄庭帳記入ノモノヲ一日分トシテ掲載スヘシ但一定約定直段ハ庭帳記入ノ總株數ヲ以テ其總代價ヲ除シタルモノ總代金ハ各期トモ右一定約定直段ヲ以テ其總株高ニ乗シタルモノヲ掲クヘシ

○株式ハ各種類ニ區分シ且同種類中區別アルモノモ亦區分シテ仕譯帳ヲ調製スヘシ但買賣ヲ爲サ、ルモノハ別段届出ニ及ハス

○乙號仕譯帳ハ甲號ノ例ニ倣ヒ調製スヘシ

布告 十五年十二月二十七日太政大臣三條實美等大藏卿松方正義農商務卿西鄉從道副署

米商會所并株式取引所伸買人納稅規則左ノ通制定シ來十六年四月一日ヨリ施行ス

米商會所株式取引所伸買人納稅規則

第一條 米商會所伸買人定期買賣ヲ爲ストキハ賣買雙方ヨリ各約定代金高千分ノ五ヲ納稅スヘシ

第二條 株式取引所株式伸買人公債證書并諸株式ノ定期買賣ヲ爲ストキハ賣買雙方ヨリ各約定代金高千分ノ一ヲ納稅スヘシ

第三條 第一條第二條ノ場合ニ於テ定期内ニ轉賣又ハ買戻ヲ爲ス者ハ其轉賣又ハ買戻ニ係ル稅ヲ免除ス

第四條 株式取引所金銀貨伸買人金銀貨ノ取引ヲ爲ストキハ賣買雙方ヨリ各其取引代金高千分ノ二半

米商會所株式取引所伸買人納稅規則
十八年十一月第三十八號
布告ヲ以テ廢ス

十六年八月第二十八號布告ヲ以テ第四條ニ但書ヲ追加ス

十六年三月十七日大藏省
番外邊ヲ以テ税金徴收方
法ヲ定ム

ヲ納稅スヘシ

- 第五條 賣買ヲ解約スルコトアルモ其税金ハ之ヲ還付セス
- 第六條 税金ハ會所又ハ取引所ニ納ムヘシ
- 第七條 會所及取引所ハ仲買人ヨリ納メタル税金ヲ每一箇月取纏メ翌月十日限り地方廳ニ上納スヘシ
- 第八條 税金徴收ノ方法ハ大藏卿ノ達ヲ以テ之ヲ定ムヘシ
- 第九條 大藏卿ハ地方廳ニ委任シ又ハ隨時官吏ヲ派出シ納稅ノ精算ヲ検査セシムヘシ
- 第十條 税金ヲ納メスシテ賣買取引スル者ハ脫稅高三倍ノ罰金ニ處ス但此場合ニ於テハ仲買人タルノ認許ハ其效ヲ失フモノトス
- 第十一條 前條ノ罰金ハ仲買人ノ身元金ニ對シテ第一先取ノ特權ヲ有スヘシ
- 第十二條 會所及取引所ニ於テ本則納稅ノ取締ヲ怠ルトキハ米商會所條例第十九條第一節株式取引所條例第四十八條及本年第四十六號布告ニ依リ處分シ仍ホ其資本金ヲ以テ納稅ノ缺額ヲ追徴スヘシ

右奉 勅旨布告候事

參事院上申十五年十一月二十八日
別紙米商會所株式取引所仲買人納稅ノ件本院ニ於テ調査スル處左ノ如シ
仲買人課稅ハ歐米各國ノ實施スル處ニシテ本邦ニ於テハ未ダ起ラス其課稅ノ方法タル賣買約定高ニ課スト雖モ民力ヲ傷セス營業ヲ害セス實際適當ト認認ス
右ニ由リ布告案別紙ノ通ニテ可然哉上申候也
元老院上申十五年十二月十六日
本月七日下午付有之候米商會所并株式取引所仲買人納稅規則制定ノ儀明治九年第五百五號布告中改正ノ儀
明治十一年第三十號布告中改正ノ儀昨十五日會議ニ於テ別紙ノ如ク修正ヲ加フヘキニ決ス因テ議定案
勅裁ヲ仰キ候爲メ御上奏有之度候右修正ノ理由ハ朱書ヲ以テ略記スト雖モ猶委細ハ内閣委員參事院議
官安場保和參事院員外議官柳田利亨ヨリ具陳可致候條此段御領承有之度候也
元老院上奏十五年十二月十六日
本月七日下午付セラレシ所ノ米商會所并株式取引所仲買人納稅規則制定ノ儀明治九年第五百五號中布告改
正ノ儀明治十一年第三十號布告改正ノ儀昨十五日會議ニ於テ修正ヲ加フヘキニ決ス仍テ其修正ノ箇所
及院議ヲ朱書シ謹テ之ヲ上奏ス
參事院議案十五年十二月十九日

別紙元老院議定上奏米商會所并株式取引所仲買人納稅規則制定布告中改正ノ件審査スル處不都合ノ點
モ無之ニ付キ上奏ノ通布告相成可然哉上申候也

布告 第十六年八月六日 大藏大臣 三條實美 大藏卿松方正義 農商務卿西鄉從道 副署

明治十五年十二月第六十五號布告米商會所株式取引所仲買人納稅規則第四條へ左ノ但書ヲ追加ス

但定期取引約定中轉賣又ハ買戻ニ係ルモノハ第三條ニ據ル
右奉 勅旨布告候事 本文同書ハ十六年八月第二十七號
布告ノ條下ニ載ス民業門商事ニ在リ

大藏省達 十六年三月十七日 番外米商會所株式取引所アル府縣

客年十二月第六十五號布告第八條ニ據リ 米商會所仲買人税金徴收方法別紙ノ通相定候條此旨相違候事
但米商會所株式取引所及其仲買人へハ地方廳ヨリ相違スヘシ

(別紙)

米商會所仲買人税金徴收方法

- 第一條 株式取引所仲買人税金徴收ノ爲メ 米商會所ハ豫テ其帳簿(種目)ニ仲買人各箇賣買品高其相場及ヒ代金
ヲ廉限リ記載シ之ヲ仲買人税金取扱帳ト稱スヘシ
仲買人ハ納稅ノ爲メ豫テ納稅通帳ヲ調製シ各自賣買品高其相場及代金ヲ廉限リ記載スヘシ
但本文税金取扱帳ハ米并諸公債證書等前場後場本場二番ヲ區別シ小計ヲ付シ月末ニ至リ月計ヲ付
スヘシ
- 第二條 仲買人税金ヲ仲買人ヨリ 米商會所ニ納付スル期限ハ左ノ如シ
一 米ハ本證據金差入ノ時
- 第三條 一 諸公債證書株式及金銀貨幣ハ手数料差入ノ時
仲買人税金納付手續左ノ如シ

米商會所株式取引所仲
買人税金徴收方
十八年十一月第三十八號
布告ヲ以テ十五年十二月
第六十五號布告廢止ニ付
本達モ消滅ス

米商會所株式取引所仲
買人納稅規則第四條但
書追加
十八年十一月第三十八號
布告ヲ以テ廢ス

一 仲買人ハ納稅帳ニ記載ノ賣買代金額ニ應スル稅金額ヲ算出シ該帳ヲ添ヘ其金額ヲ米商會所ニ納ムヘシ
 一 米商會所ハ仲買人ヨリ納ムル所ノ稅金ヲ稅金取扱帳ニ照查シ其金額ヲ領收シ仲買人納稅帳ニ領收證明ヲ捺シ之ヲ還付スヘシ
 但本文納稅帳ニハ證券印紙貼用ニ及ハス
 第四條 仲買人稅金徵收ノ爲メ米商會所ハ肝煎ノ中ニ於テ豫テ擔當員ヲ定メ其氏名并ニ領收證明印鑑ヲ地方廳ヘ届置クヘシ
 第五條 米商會所ハ仲買人稅金每一箇月分取集メノ上第一號雜形ニ做ヒ上納證書及仕譯書ヲ作り金額ハ當省爲換方ニ相預ケ右證書ニ預リノ證明ヲ得テ地方廳ヘ上納スヘシ
 第六條 地方廳ハ別紙第三號雜形ニ做ヒ仲買人稅表ヲ調製シ一月ヨリハ其年七月三十一日限リ七月二十月マハ翌年一月三十一日限リ當省租稅局ヘ差出スヘシ
 第七條 稅金取扱帳及ヒ納稅通帳ハ米商會所株式取引所限リ適宜一樣ノ式ヲ定メ地方廳ヲ經由シ當省租稅局ヘ届出ヘシ
 但其様式ヲ變更スルハ其時時本文ノ手續ヲ爲スヘシ
 (第一號上納證書雜形) 用紙美濃紙種目毎ニ各通

明治何年何月分何稅
 納期何年何月十日限
 一金若干

但別紙納仕譯書ノ通
 右現金何月何日大藏省爲換方何何銀行ヘ相預ケ則上納候也

何區何町
 某米商會所
 株式取引所

明治何年何月何日

府縣長官宛

頭取 何之誰印

(第二號)

凡例

- 一 毎種類各通ニ調製スヘシ
- 一 諸公債證書ハ利子諸株式證書ハ各種類ノ區分ニ從ヒ之ヲ調製スルモノトス
- 一 諸公債證書ハ前日ノ二番ト本日ノ本場トヲ以テ一日ニ算スヘシ
- 一 金銀貨幣ハ何月限ノ三欄ニ代ユルニ金貨銀貨ノ二欄ヲ以テシ之レニ本場二番ノ區分ヲ爲スヘシ
- 一 二日以下雜形ニ做ヒ順記スヘシ

明治何年何月分稅納仕譯書

(某米商會所)
(某株式取引所)

計	月	日	何	何	何	明	摘		何	月	限	何	月	限
							要	要						
稅金若干							賣及買高	代						
代金若干							稅金	代						
							賣及買高若干	稅金						

右之通相違無之候也

某米商會所
株式取引所

年 月 日

擔當員 何 某
頭取 何 某

府縣長官宛

(第三號ノ甲)

凡例

- 一表中、石高買買約定金高共買買ノ區畫中ニハ賣方買方雙方ノ員數ヲ合算記入シ轉賣者ヨリ買受ノ區畫中ニハ單ニ買受ノ係ル員數ヲ記入スヘシ
- 一仲買人税金ハ各仲買人ノ負擔スヘキモノニ付實際收入セシ金高五各人ノコリ取立タルモ四拾ヲ記入スヘシ
- 但計ノ區ニアル約定金高ニ乘シタル數ニ對シ過不及アルハ乘シ過或ハ乘シ不足ト左傍ニ朱記スヘシ
- 一平均一石當代價ハ四拾五入レテ釐位ニ止メ強或ハ弱ト書スヘシ
- 一轉賣買戻ニ屬スルモノハ表中總テ之レヲ記載スルニ及ハス

計	買	賣	買	賣	從明治何年何月何月 米商會所仲買人稅表		何 縣府
					高買買約定金高稅	金平均一石當代價	

右ハ當縣明治何年何月ヨリ何月マテ米商會所仲買人稅書面之通候也

年 月 日

租稅局長宛

長官名印

(第三號ノ乙)

凡例

- 一表中額面金高株數并額面金高正價買買約定金高取引代金高共買買ノ區畫中ニハ賣方買方雙方ノ員數ヲ合算記入シ轉賣者ヨリ買受ノ區畫中ニハ單ニ買受ノ係ル員數ヲ記入スヘシ
- 一仲買人税金ハ各仲買人ノ負擔スヘキモノニ付實際收入セシ金高五各人ノコリ取立タルモ四拾ヲ記入スヘシ
- 但各種欄内ヨリ寄付ケタルモノヲ計ノ區ヘ記入シ其區ニアル約定金高取引代價ニ乘シタル數ニ對シ過不及アルハ乘シ過或乘シ不足ト左傍ニ朱記スヘシ
- 一平均代價ハ四拾五入レテ釐位ニ止メ強或ハ弱ト書スヘシ
- 一轉賣買戻ニ屬スルモノハ表中總テ之レヲ記載スルニ及ハス

計	公債				從明治何年何月何月 株式取引所仲買人稅表	何 縣府									
	受	者	轉	買											
							買	賣	買	賣					
	何何無利息	何何何分利付	同 六分利付	金祿七分利付	何何無利息	何何何分利付	同 六分利付	金祿七分利付	標 目	額面金高	買買約定金高	稅	金	平均額面	圓當代價

合 計	貨 銀 金		式 株 諸						標 目
	買 計	賣 計	標 目	受 買		者 轉 賣		何 々 株 式 額 面 金 額 數	
				買	賣	買	賣		
			正 價					株 數 并 額 面 金 高	
			取 引 代 金 高					買 買 約 定 金 高	
			稅 金					稅 金	
			平 均 正 價 百 圓 當 代 價					平 均 一 株 當 代 價	

右ハ當縣明治何年何月ヨリ何月迄株式取引所仲買人稅書面之通候也

年 月 日

租稅局長宛

長官名印

主稅官ヨリ各收稅長へ内訓 十九年二月十八日

米商會所仲買人密賣買ニ係ル稅金徵收方

第二十九號布告ハ民業門

商事ニ屬ス

米商會所并株式取引所仲買人ニシテ限月密賣買ヲ爲シ明治十六年八月第二十九號布告ニ依リ裁判所ニ於テ處斷相成タル節其賣買ニ係ル稅金徵收方左ノ通心得ヘシ

第一 米商會所又ハ株式取引所仲買人ニ於テ限月密賣買ノ所爲發覺シタルトキハ速ニ收稅長ヨリ其人犯狀ヲ官長ヘ報告シ尙ホ其裁判言渡アルトキハ其言渡書ノ寫ニ犯則賣買ノ石高并ニ金高等ノ調書ヲ添ヘ報告スヘシ

但仲買人ニ非ラスシテ米穀并ニ株式其他ノ限月賣買類似ノ取引ヲ爲シタル者發覺シタルトキ亦同シ

第二 收稅長ハ第一ノ犯則者ニ係ル裁判言渡確定スル時ハ會所又ハ取引所ヘ相達シ犯則者ヲシテ更ニ條例ノ手續ヲ爲サシメ其賣買ニ係ル稅金ヲ徵收スヘシ

第三 收稅長ハ第二ノ手續ヲ爲スニ當リ會所又ハ取引所頭取ヨリ犯則ニ係ル賣買高ヲ書出サシメ之ヲ裁判言渡書寫ニ對照シ其誤脱ナキヲ期スヘシ

第四 犯則者ニ於テ始審裁判ニ不服ヲ唱ヘ控訴又ハ上告ヲ爲シタル時ハ收稅長ヨリ其控訴裁判所檢事長若クハ大審院檢事長ヘ治罪法第二百六十二條ニ依リ順序變更ノ請求アリ度旨照會シテ該裁判ヲ速了セシムヘシ

右内訓候也

布達 第十六年八月六日 大政大臣 三條實美 農商務卿 西鄉從道 副署

米商會所及株式取引所ノ仲買人ト爲ラント欲スル者農商務卿ノ認許ヲ得タルトキハ認許料トシテ金三十圓ヲ農商務省ニ納ムヘシ

右布達候事

農商務省告示節錄 第十六年八月十八日(全文ハ民業門)

米商會所株式取引所仲買人認許規程

第十六年八月農務省告示

第六號ヲ參看スヘシ

十八年十二月農商務省告示第二十四號ヲ以テ第四項ヲ刪除シ第三項ヲ改正ス

米商會所仲買人認許規程
第三項 米商會所仲買人へ認許證ヲ下付スルトキハ認許料ヲ地方廳へ納付シ地方廳ヨリ農商務省へ上納スヘシ
第四項 株式仲買人及金銀貨仲買人へ認許證ヲ下付スルトキハ認許料ヲ其株式取引所へ納付シ株式取引所ヨリ農商務省へ上納スヘシ

米商會所株式取引所仲買人認許料國稅ニ準シ取扱ハシム

大藏省何十六年八月十四日
本年第二十八號布達米商會所及株式取引所仲買人認許料ノ備ハ農商務省へ收入ノ後更ニ同省ヨリ大藏省へ送付即チ國庫へ納入可相成モノニシテ國稅ト相心得候得共爲念和伺候條至捷仰御指揮候也
指令 十六年九月八日

同ノ趣ハ國稅ニ準シ取扱候儀ト心得ヘシ
第一局議案 十六年八月二十九日
別紙大藏省何米商會所株式取引所仲買人認許料ノ義ヲ按スルニ義ニ第二十八號ヲ以テ該認許料ノ備布達相成候處右ハ一旦農商務省へ收入シ同上ヨリ國庫へ納入可相成モノト相心得可然哉仰裁定度旨ニ有之該認許料徵收及兩會所管理上ニ付テハ尙多少ノ經費ヲ要シ候ニ付該收入金ヲ以テ之ニ充テ度旨曾テ農商務省ヨリ申出ハ有之候得共一旦國庫へ收入シ共經費ハ更ニ請求ノ義當然ニ候間本件ハ伺ノ通ニテ可然存候仍テ左案ヲ具シ仰高裁候也

米商會所株式取引所仲買人認許規程中改正

農商務省告示 十八年十二月九日
明治十六年當省第六號告示米商會所仲買人認許規程中第四項ヲ刪除シ第三項ヲ左ノ通改正ス
第三項 米商會所并株式取引所仲買人へ認許證ヲ下付シタルトキハ認許料ヲ地方廳へ納付シ地方廳ヨリ農商務省へ上納スヘシ
右告示候事

煙草稅

煙草稅ノ課ス
八年十月第五十號告示ヲ以テ煙草稅則ヲ定ム

布告 八年二月二十日 大政大臣 三條實美署
煙草ノ儀來ル明治九年一月一日ヨリ課稅可致候條此旨布告候事
但稅則ノ儀ハ追テ可及布告事 本文同書ハ八年二月第二十三號

(參考) 大日本租稅志抄錄
煙草ノ物タル本ト一種ノ發品ニシテ其廢消スル所亦夥多ナリトス而レテ從來一定ノ稅則ナク所在其適宜ヲ以テ或ハ冥加金運上銀ヲ課收スルニ過キス維新以還舊來ノ稅法悉ク之ヲ改良ス而シテ煙草ニ稅ナキ酒類ニ比シ大ニ權衡ヲ失スルヲ以テ乃チ明治八年之ヲ創設シ九年ヨリ之ヲ收入セリ

煙草稅則ヲ定ム

布告 八年十月四日 大政大臣 三條實美署
煙草課稅ノ儀本年二月二十八號ヲ以テ布告ニ及ヒ置候處右稅則別紙ノ通相定來明治九年一月一日ヨリ施行候條此旨布告候事

十五年十二月第六十三號告示ヲ以テ本則ヲ改正ス

八年十一月第六十五號告示ヲ以テ第一則第一條中ヲ改正ス
十年二月第十五號告示ヲ以テ第一則第一條但書中ヲ改正ス

第一則 煙草營業稅
第一條 煙草賣買營業ノ者ハ其管廳へ申出營業鑑札ヲ受ケ年年左ノ通稅納致スヘキ事
但煙草耕作人ニシテ自作ノ煙草ヲ煙草賣買營業人へ賣渡ス而已ニテ煙草ヲ請賣セサル者并ニ葉煙草ノ儘取扱ヒ候者ハ此限ニ非ス
煙草賣買營業稅 一箇年金十圓
煙草小賣營業稅 同 金五圓
但賣買トハ煙草商人へ賣渡スヲ云フ又小賣トハ自用ニ致サハルモノ人へ賣渡スヲ云フ
第二條 卸賣營業鑑札ヲ受ケ小賣ヲ兼候者ハ別段小賣營業鑑札願受ルニ及ハスト雖モ小賣營業鑑札ヲ受ケ卸賣ヲ兼候儀ハ不相成候事
第三條 最初營業鑑札下渡候節爲手数料金二十錢相納ムヘキ事

八年十一月第百六十五號
布告ヲ以テ第一則第八條
但書ヲ改正ス

九年四月第五十九號布告
ヲ以テ第一則(第十條ヲ
追加ス

第四條 營業鑑札ヲ受ケタル煙草商人ヘハ仕入鑑札其管廳ヨリ相渡候條煙草買入ノ節ハ必ス相携エ可
申右鑑札料ハ一枚ニ付金十錢ツ、相納ムヘキ事

但仕入鑑札ハ一戸一枚ニ限り候儀ニ無之素ヨリ買入ノ節必携ノ品ニ付何枚ニテモ入用丈ケ願ニ依
テ相渡スヘキ事

第五條 營業稅上納ノ儀ハ年兩度ニ區別シ半箇年分宛區戸長エ取集メ其管廳ヘ可相納事
但其年前半年分ハ一月三十一日限リ後半年分ハ七月三十一日限其管廳ヘ可相納事

第六條 新規營業免許ノ者六月以前ハ全年分七月以後ハ半年分營業稅可致事
七月以後ハ全年分六月以前ハ半年分納稅可致事

但廢業ノ者ハ其節直ニ營業鑑札仕入鑑札ニ返納致スヘキ事

第七條 營業鑑札若シ水火盜難過誤等ニテ失却候節ハ其旨管廳ヘ届出新規鑑札申受ヘキ事
但爲手数料金二十錢相納ムヘキ事

第八條 營業鑑札仕入鑑札ハ貸借決シテ不相成候事

但改名代換轉居等ノ節ハ其旨管廳エ申立候ハ、鑑札引換可相渡尤前條手数料二十錢相納ムヘキ
事

第九條 卸賣營業ノ者ハ煙草卸賣所ト書記シ又小賣營業ノ者ハ煙草小賣所ト書記シタル看板ヘ免許鑑
札ノ番號書加エ戸外ニ掲クヘキ事

但卸賣小賣ヲ兼候者ハ煙草卸賣所ト書記シ看板ヲ掲クヘキ事

第二則 製造煙草印稅

第一條 製造煙草ハ玉作箱結紙包各種ノ大小斤目ニ不拘自用ノ人エ賣渡ス節ハ總テ其代價ニ從ヒ煙草
印紙貼用ノ上賣出スヘキ事

但葉煙草ハ總テ印紙相用ユルニ及ハサル事

第二條 製造煙草印紙種類并定價左ノ通候事

長印紙	二十五切 全紙一枚	定價二錢五釐
印紙		同 五釐
印紙		同 一錢
印紙		同 五錢
印紙		同 十錢

第三條 製造煙草印稅割合左ノ通

煙草代價	印稅一釐	但長印紙
五錢未滿	印稅五釐	
同五錢以上	印稅一錢	
同十錢未滿	印稅二錢	
同十錢以上	印稅三錢	
同二十錢未滿		
同二十錢以上		
同三十錢未滿		
同三十錢以上		
同四十錢未滿		
同四十錢以上		

右以上總テ之ニ準シ印稅増加スヘシ

第四條 煙草印紙貼用方畧圖ノ如ク貼用致スヘキ事

第五條 煙草印紙ハ煙草印紙賣捌所ト大書シ官ノ焼印アル看板ヲ掲クル家ニ限ルヘシ其外ニ於テハ一
切賣買禁止ノ事

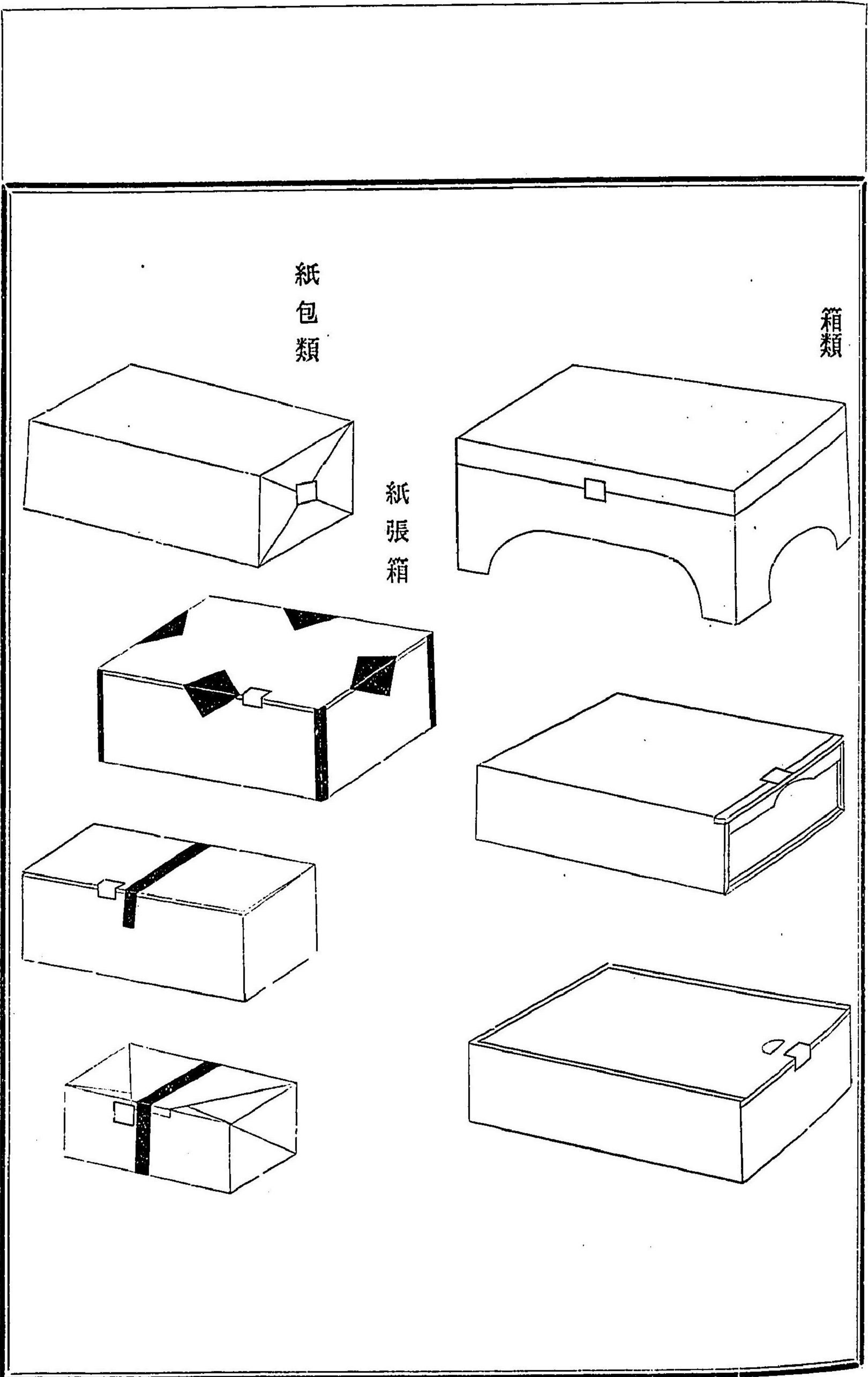
第六條 仕入鑑札所持ノ煙草商人エ賣渡ス製造煙草ニ限リ印紙貼用ニ及ハス其仕入鑑札ヲ證トシテ賣
渡スヘシ尤鑑札所持致サ、ル者エハ無印紙ノ製造煙草決シテ賣渡不相成事

第三則 賞罰例

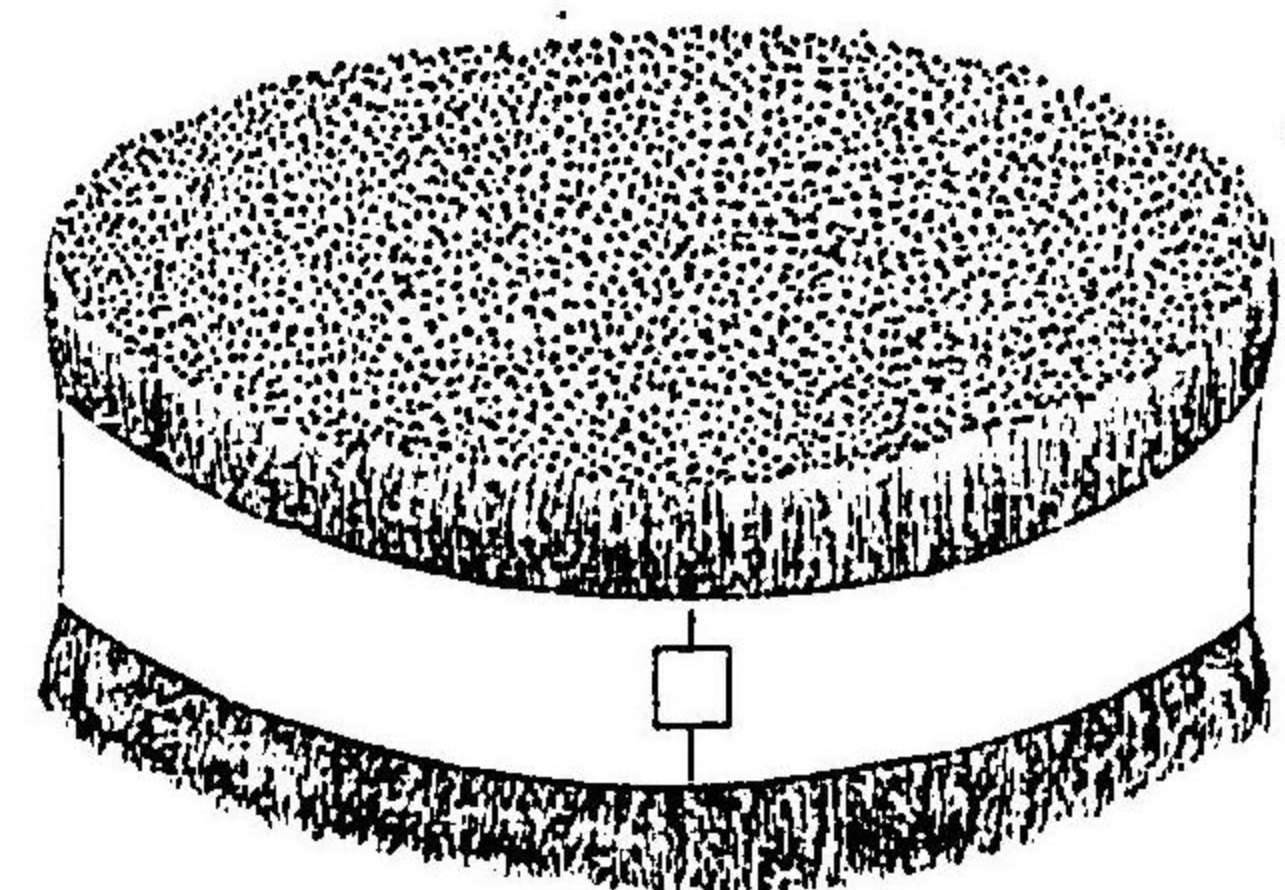
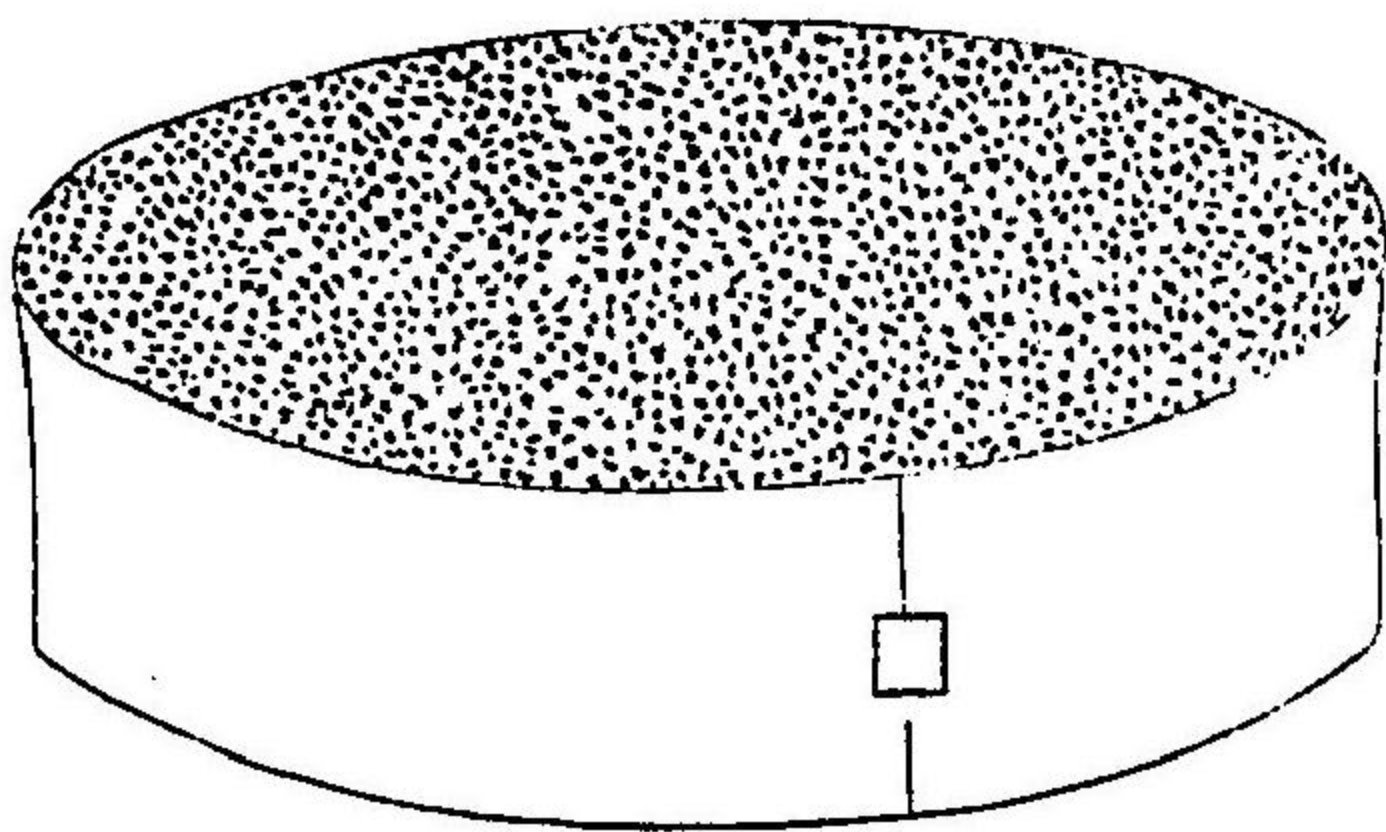
八年十二月第百五號布
告ヲ以テ第三則第四條ヲ
改正ス

- 第一條 卸賣營業鑑札ヲ受ケス營業致候者ハ一箇年營業稅ノ七倍科料可申付事
 - 第二條 卸賣營業鑑札借受ケ營業致候者ハ前條同様ノ科料申付ヘシ貸渡候者ハ其鑑札取上ケ一箇年營業稅ノ五倍科料可申付事
 - 第三條 小賣營業鑑札ヲ受ケス營業致候者ハ一箇年營業稅ノ五倍科料可申付事
 - 第四條 小賣營業鑑札ヲ借受營業致候者ハ前條同様ノ科料申付ヘシ貸渡候者ハ其鑑札取上ケ一箇年營業稅ノ三倍科料可申付事
 - 第五條 仕入鑑札所持致サスシテ無印紙製造煙草ヲ買受候歟又ハ右所持致サ、ル者へ無印紙製造煙草ヲ賣渡スモノハ各脫稅高ノ二十倍宛科料可申付事
 - 第六條 仕入鑑札借受候者并貸渡候者ハ其鑑札取上ケ枚數ニ應シ鑑札料ノ十倍宛科料可申付事
 - 第七條 煙草印紙ヲ用ユヘキ製造煙草ニ印紙ヲ貼用セス自用ノ人へ賣出ス者ハ脫稅高ノ二十倍科料可申付事
 - 第八條 煙草印紙ヲ不足ニ貼用セシモノハ減稅高ノ十倍科料可申付事
 - 第九條 官許印紙賣捌所ノ外ニ於テ煙草印紙賣捌致ス者ハ其品取上ケ既ニ賣捌タル印紙代ノ百倍又ハ其情ヲ知テ之ヲ買フ者ハ其品取上ケ印紙代ノ五十倍科料可申付事
 - 第十條 一旦相用ヒタル煙草印紙ヲ剝取り再用スル者或ハ之ヲ賣買スル者ハ六十圓以下ノ科料可申付事
 - 第十一條 煙草印紙ヲ贋造スル者又ハ贋造セシ品ト知テ之ヲ賣買スル者ハ都テ九十圓以下ノ科料可申付事
 - 第十二條 前數條ニ掲クル處ノ犯人ヲ見届ケ訴出ル者アルトハ事實取糺ノ上相違ナキニ於テハ其賞トシテ其科料金ノ半高相與候事
- 煙草印紙貼用方略圖 □印紙

九年四月第五十九號布告
ヲ以テ第三則へ第十三條
ヲ追加ス

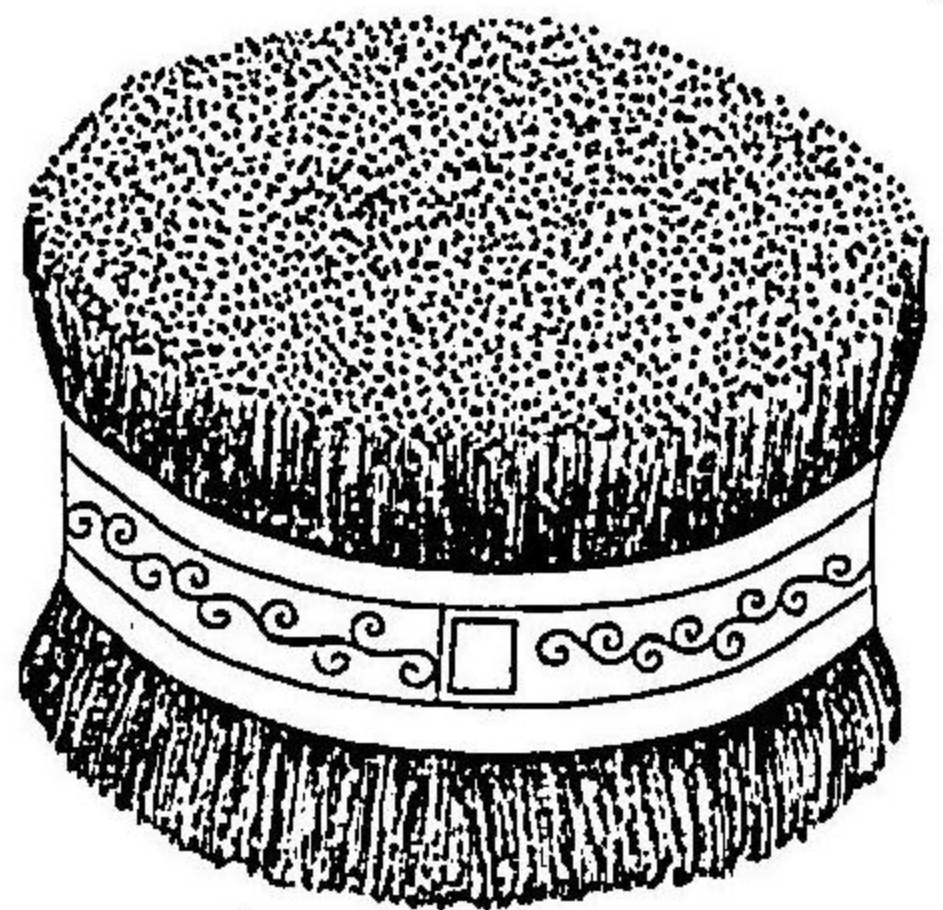


玉作

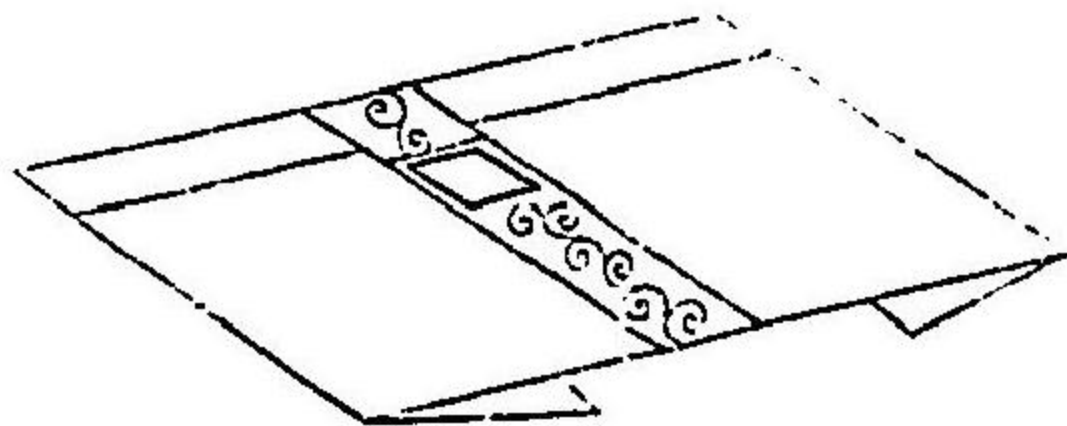


帶印紙ノ圖

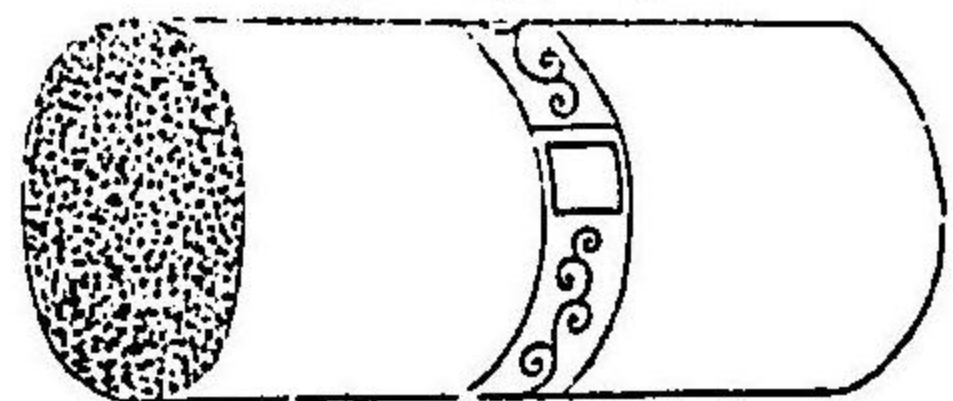
束作



包紙ノ疊

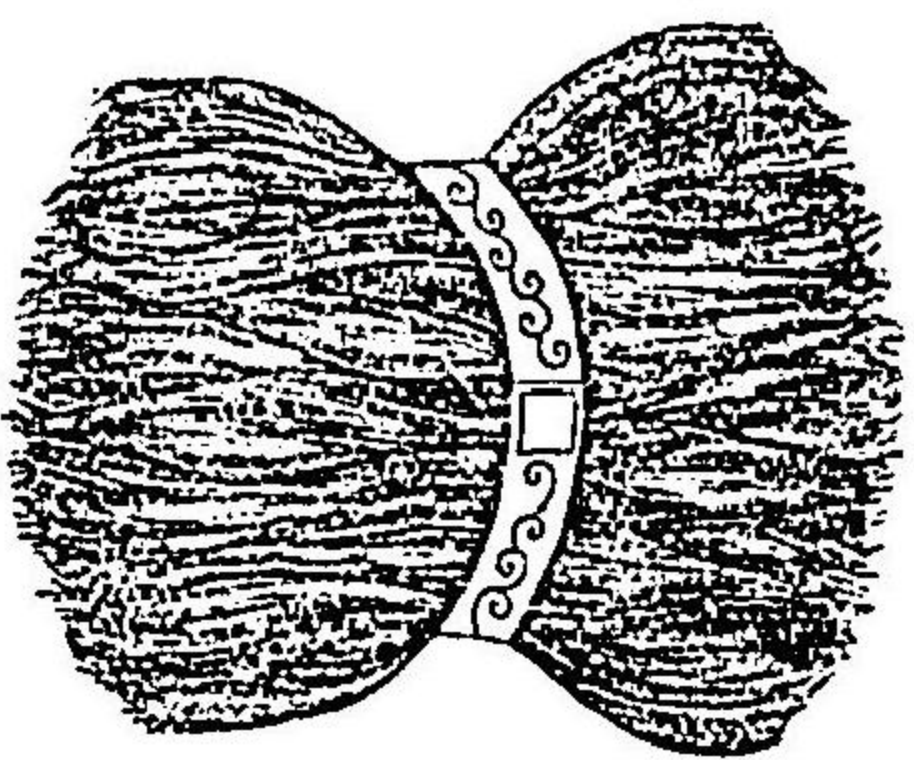


小束作



巾凡五分

小束作



長印紙
全紙二十五切

長凡九寸

大藏省上申八年五月二十五日
第二十八號ヲ以テ明治九年一月一日ヨリ煙草課稅ノ儀御布告相成居候處右賦稅ニ付テハ初行ノ事故人
民熟知ノ猶豫無キヲ得ス且印紙鑑札製造方著手ノ都合モ有之旁月限ニ差迫リ候テハ一般施行ノ差支可
相成儀且最前稅則ノ儀追テ取調可申上旨申上置候ニ付別紙煙草稅則案并御布告案取調進達仕候間速ニ
御決裁ノ上御發行相成候様仕度此段上申仕候也
指令八年十月四日

上申之趣第五百十號布告候事
大藏省再上申八年六月十四日
煙草稅ノ儀ハ來明治九年一月ヨリ御發行ノ積リ本年第二十八號公布有之候ニ付去月二十五日付ヲ以テ
同稅則草案上進仕置候處既ニ其節モ申上候通右ハ鑑札并印紙類等製造ノ都合モ有之手數相掛リ候儀ノ
處月限ニ迫リ御布令有之候テハ多少ノ差支ヲ生シ可申ニ付至急御裁決ノ上御發行相成候様仕度仍テ此
段再應上申仕候也
第二科議案八年九月二十四日
大藏省上申煙草課稅則等ノ件ハ別紙訂正ノ通公布相成可然裁御指令案等ヲ付シ仰高裁候也

大藏省達 八年十月二十八日
乙第四百一十一號

今般第五百十號ヲ以煙草稅則御發令相成候ニ付テハ煙草印紙并小賣營業免許鑑札ハ凡積ヲ以租稅案エ
受取方可申出候事

一 煙草仕入鑑札ハ第一號圖ノ如ク各廳ニ於テ木札ヲ製シ相渡シ可申候事
但本文鑑札失却スル歟又ハ改名代換等ニテ引換願出候ハ、更ニ鑑札相渡シ定規ノ鑑札料金十錢收

煙草印紙并營業免許鑑
札下渡方
十五年十二月第六十三號
布告ニ依テ消滅ス

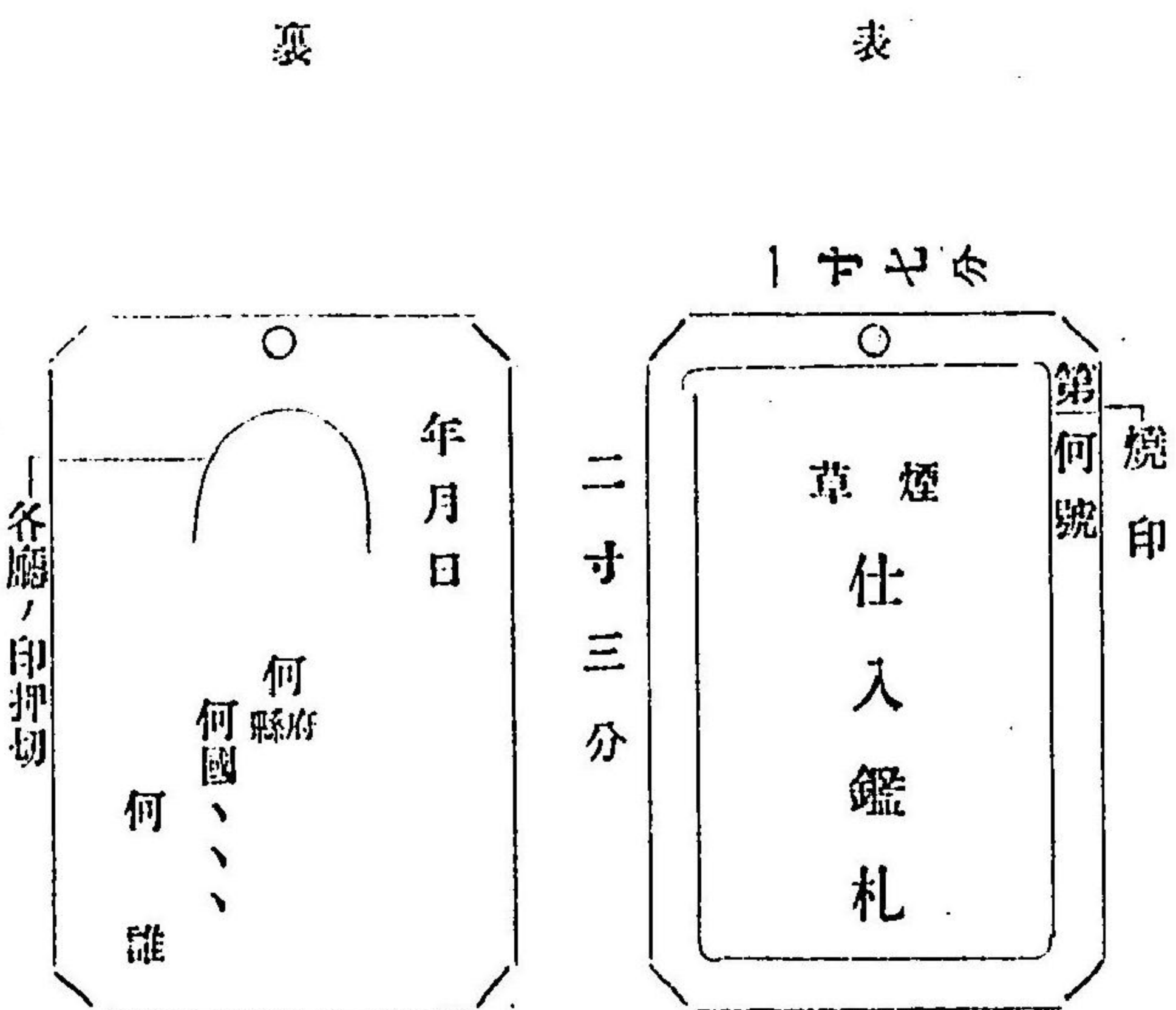
入致スヘキ事

- 一 煙草印紙賣捌所ハ各管内ニ於テ一町又ハ一區等ニ一箇所或ハ二箇所適宜取設ケ尤身元慥ナル者相撰
- 一 賣捌方可申付若シ望人無之場所ハ區戸長ノ中へ申付印紙買取方差支無之様取計可申事
- 一 印紙代金後納ノ買捌人ハ水火盜難其他何様ノ引負出來候共印紙代金相違ナク辨償スヘキ旨慥ナル證人爲相立戸長連印ノ證書取置可申事
- 一 但即金納ノ賣捌人ト雖モ戸長與印アル受書取置可申且非常ノ災害ニ罹リ印紙ヲ損失シ其事情惻然スヘキモノハ其時時具狀處分ヲ乞フヘキ事
- 一 賣捌人ノ中印紙代金即納ノモノハ申立ニ任セ印紙下ケ渡シ同後納ノモノハ一箇一度ニ代金三百圓ヲ限リ印紙下ケ渡スヘキ事
- 一 前同斷印紙代金即納ノモノハ印紙賣捌金高十分ノ一同後納ノモノハ同金高百分ノ四手数料トシテ支給スヘキ事
- 一 賣捌人廢業ノ節ニ限リ賣捌殘ノ印紙ハ返納聞届不苦尤即金納ノ者ハ返納印紙代金全額返戻致シ最前支給ノ手数料ハ返上セル印紙相當更ニ返納可爲致事
- 一 但印紙摺損シ又ハ染付等有之モノハ返納不相成候事
- 一 賣捌所ノ看板ハ第二號圖ノ如ク相製シ可下渡事
- 一 賣捌人エ支給スヘキ印紙賣捌手数料ハ豫備金ヨリ繰換其都度支給シ追テ別途受取方可申出事
- 一 賣捌人ヨリ相納候煙草印紙稅并營業稅手数料等ハ每月月末取纏キ其日ヨリ日數十五日以内ニ該地ヲ差立租稅寮エ相納年年六月ヲ限リ第三號雜形ノ計算表ニ掲ケ七月十五日限リ該地ヲ差立租稅寮エ可差出事
- 一 營業鑑札元拂ハ年年十二月ヲ限リ第四號雜形ノ計算表ニ掲ケ七月十五日限該地ヲ差立租稅寮へ可差出事

但廢業并引換ノ舊鑑札ハ本文計算表ニ添エ租稅寮へ返納可致事
右之通可相心得此旨相達候事

第一號

煙草仕入鑑札雜形



第二號

煙草印紙賣捌所
看板雜形
二尺九寸

表 第何號
煙草印紙賣捌所

何縣府
何國、、、、、
誰

第三號

明治何年 從何月 煙草印紙元拂并收稅計算表

計	拂			元			件類 前ヨリ越高 本年受取高
	收稅高	印紙	稅高	納金	後金	計	
							長印紙
							五 蓋
							一 錢
							五 錢
							十 錢
							收稅高合計

右之通候也
年號月日

第四號

明治何年 從何月 煙草卸賣營業鑑札元拂計算表

合計	仕入鑑札料 仕入鑑札并引換料	營業鑑札書換并引換手數料		營業稅		營業手數鑑札下		件名	鑑札枚數	金	員	人	員
		小賣	卸賣	小賣	卸賣	小賣	卸賣						

租稅頭何誰殿

官苗字名印

件名	前ヨリ	越何月	從何月	元計	新規	拂	差引	外	元	
									元	角
改名等ニ而引										
返業ニ付										
廢業ニ付										
本廳有										
計										
改名等ニ而引										
再換等ニ而引										
拂										
新規										
元計										
從何月										
越何月										
前ヨリ										

右之通候也

年號月日

租稅頭何誰殿

官苗字名印

大藏省上申八年十月二十四日
 今般第五百十號ヲ以煙草稅則御發令相成候處右ハ證券印紙同様東京府下朱引内市街ノ分ハ第一大區十
 一小區萬世橋租稅寮出張所ニ於テ取扱爲致候間此段上申仕置候也
 (參考)
 大藏省ヨリ東京府ヘ達八年十月二十五日
 今般第五百十號ヲ以煙草稅則御發令相成候處共府朱引内市街ノ分ハ證券印紙同様租稅寮ニ於テ取扱爲
 致候條前市街居住ノ煙草商人姓名并小賣ノ區別及ヒ今度中受ヘキ鑑札枚數等總テ戸長ニテ取調來
 ル十一月三十日迄ニ第一大區十一小區萬世橋租稅寮出張所ヘ調書差出煙草營業免許鑑札并仕入鑑札共
 申受ケ戸長於テ渡方取計可申右稅金ノ備ハ規則第一則第五條ノ通是又戸長ニ於テ取調メ其期ニ至リ前
 同所ヘ相納候様可致且煙草印紙賣捌所ノ備ハ規則第一則第五條ノ通是又戸長ニ於テ取調メ其期ニ至リ前
 ハ共區戸長ニ於テ身元等取調願書ヘ與印取計前同日迄ニ同所ヘ願出候様市街一般ヘ至急速方取計可申

候此旨相達候事

追テ本文ノ備ニ付テハ朱引内市街戸長ノ儀ハ租稅寮出張所ヘ呼出シ直ニ申談候儀モ可有之候條兼テ
 府下朱引内市街區戸長ヘ共旨更ニ達置可申候事

大藏省達節錄 乙卯年十一月八日(全文ハ牛馬賣買)

牛馬賣買免許鑑札稅煙草稅度量衡稅來ル明治九年六月迄收入候分ハ會計年度八年分ヘ編入致シ右以後
 其年七月ヨリ翌年六月迄可收入分ヲ其年分ヘ編入候儀ト可相心得事

布告 第八年十一月十日 太政大臣 三條實美 奏

本年第五百十號布告煙草稅則第一則第一條中(并ニ葉煙草ノ儘取扱ヒ候者)ノ十二字ヲ删除シ同則第
 八條但書左ノ通改正候條此旨布告候事

但改名代換轉居等ノ節ハ其旨管廳ヘ申立候ハ、鑑札引換可相渡手数料トシテ營業鑑札ハ金二十錢仕
 入鑑札ハ金十錢相納ムヘキ事

大藏省上申八年十月十五日

今般第五百十號ヲ以テ御布告相成候煙草稅則中
 第一則第一條 但煙草排作人ニシテ自作ノ煙草ヲ煙草賣買營業人ヘ賣渡スノミニテ煙草ヲ請買セサル
 モノ并ニ葉煙草ノ儘取扱ヒ候者ハ此限ニ非ラス

右ノ通ニ有之候ハ葉煙草ノミ取扱候間屋杯ト唱候巨商ハ營業稅ヲモ徵收不致却テ製造煙草取扱
 候小商ハ營業稅ノミナラス印紙稅ヲモ徵收スルニ相當リ大ニ寬嚴權衡ヲ失シ可申作併葉煙草ハ外
 國ニ輸出モ致シ候御國產ノ一ニモ候ハ追追番殖ヲ金望スル品ニテ印紙稅ハ徵收不致候ヘキ營業
 稅ノミハ徵收不致候テハ前顯ノ不都合モ有之取締筋ニ大ニ關係候ニ付并ニ葉煙草ノ儘取扱ヒ候者
 ノ十二字御删除相成度

同則第八條 但改名代換轉居等ノ節ハ其旨管廳ヘ申立候ハ、鑑札引換可相渡尤前條手数料二十錢可相
 納事

右ノ通ニ有之候ハ營業鑑札仕入鑑札共手数料二十錢可相納トノ儀ニ有之候ヘキ仕入鑑札ハ鑑札
 料十錢相納候儀ニ付但ノ下ニ營業鑑札ハノ五字御加入相成度

第三則第七條

右ハ無印紙製造煙草ヲ賣却スル者科料ニテ既ニ前五條ニ於テ明辨スル所ニ候ヘキ御删除相成度

租稅門

雜稅

煙草稅

煙草稅會計年度編入方
 十七年十月第八十九號達
 會計年度改定ニ依テ消滅
 ス
 煙草稅則第一則第一條
 中及第八條但書ヲ改正
 ス
 十五年十二月第六十三號
 布告ニ依テ消滅ス

右申上候通御開濟ノ上御改達相成候様致シ度此段及上申候也

指令八年十一月十日
上申ノ趣第一則第一條第八條ノ儀ハ第六十五號ノ通改正布告候條此旨可相心得第三則第七條ハ改正
難開屆事
法制局議案八年十月二十三日

別紙大藏省上申煙草稅則中改正ノ儀調査候處第一則第一條葉煙草ノ儘取扱候者云云ノ本旨ハ御國煙草
ノ儀ハ國產ノ一ニシテ外國人ノ需用ニ供スル物品ニ候間精精盛大ナラシムルノ見込ヲ以テ葉煙草ノ儘
取扱候者ハ稅納ニ及ハサルノ規則ニ被相立候儀ニ候間寬嚴不權衡云云ハ尤ニ候ニモ其儘御據置相成
候方ニ可有之同則第八條ハ一様二十錢ト相定候テハ不權衡ノ患無シト難中右ハ案書ノ通改正可然第三
則第七條製造煙草ニ印紙ヲ貼用セシメテ自用ノ人ニ賣渡ス爲メノ儀ハ第五條ノ件ト差異有之第五條ハ煙草仕
入者ノ爲メニ設ケタル條ニテ第七條ハ自用ノ人ニ賣渡ス爲メノ條ナリ右文意ヲ詠味セハ其指ス所自ツ
カラ判然ナルヘク存候ニ付左ノ通御指令并御布告相成可然哉仰高裁候也

御指令案
上申之趣第一則第八條ノ儀ハ第何號ノ通改正布告候條此旨可心得其他ハ改正難相成事

御布告案
本年第五百十號布告煙草稅則第一則第八條但書左ノ通改正候條此旨布告候事

但改名代換轉居等ノ節ハ其旨管廳へ申立候ハ、鑑札引換可相渡手數料トシテ營業鑑札ハ金二十錢仕入
鑑札ハ金十錢相納ムヘキ事
法制局再議八年十月二十三日

別紙大藏省上申煙草稅則中改正ノ儀調査候處第一則第一條葉煙草ノ儘取扱候者云云ノ本旨ハ御國煙
草ノ儀ハ國產ノ一ニシテ外國人ノ需用ニ供スル物品ニ候間精精盛大ナラシムルノ見込ヲ以テ葉煙草ノ
儘取扱候者ハ稅納ニ及ハサルノ規則ニ被相立候儀ニ候ニモ寬嚴不權衡且營業取締上ニモ差響候趣ニ
付申立ノ通改正可然哉同則第八條ハ一様二十錢ト相定候テハ不權衡ノ患無シト難中右ハ案書ノ
通改正可然第三則第七條製造煙草ニ印紙ヲ貼用セシメテ自用ノ人ニ賣渡ス爲メノ儀ハ第五條ノ件ト差異有之
第五條ハ煙草仕入者ノ爲メニ設ケタル條ニテ第七條ハ自用ノ人ニ賣渡ス爲メノ條ナリ右文意ヲ詠味セ
ハ其指ス所自ツカラ判然ナルヘク存候ニ付左ノ通御指令并御布告相成可然哉仰高裁候也

大藏省達 八年十二月四日
番外各縣 東京府京都府大阪府兵衛縣神戶縣堺縣奈良縣和歌山縣德島縣香取縣水戸縣茨城縣群馬縣山梨縣靜岡縣松山縣
府縣ハ假鑑札ヲ下付セ
シム

煙草稅ノ儀既ニ施行時日相迫リ候ニ付右營業免許鑑札ハ不日郵送可致候得共海陸運輸ノ都合ニ因リ萬
一遲著可相成モ難計候條本月十五日迄ニ本鑑札縣署不致向ハ各縣廳ニ於テ假鑑札ヲ製シ下ケ渡免許致
シ追テ本鑑札ト引換候様取計營業差支無之様可致候此旨相達候事

但本文營業人共看板へ記載致スヘキ番號ノ儀ハ追テ本鑑札下ケ渡候上記記載候様相達可申候事

大藏省達 八年十二月五日
乙第百五十九號
本年十月第五百十號ヲ以公布相成候煙草稅則中記載有之候煙草 卸賣營業免許鑑札見本別紙ノ通候條此
旨相達候事
(別紙)



租稅門 雜稅 煙草稅

租稅門 雜稅 煙草稅

百五十三



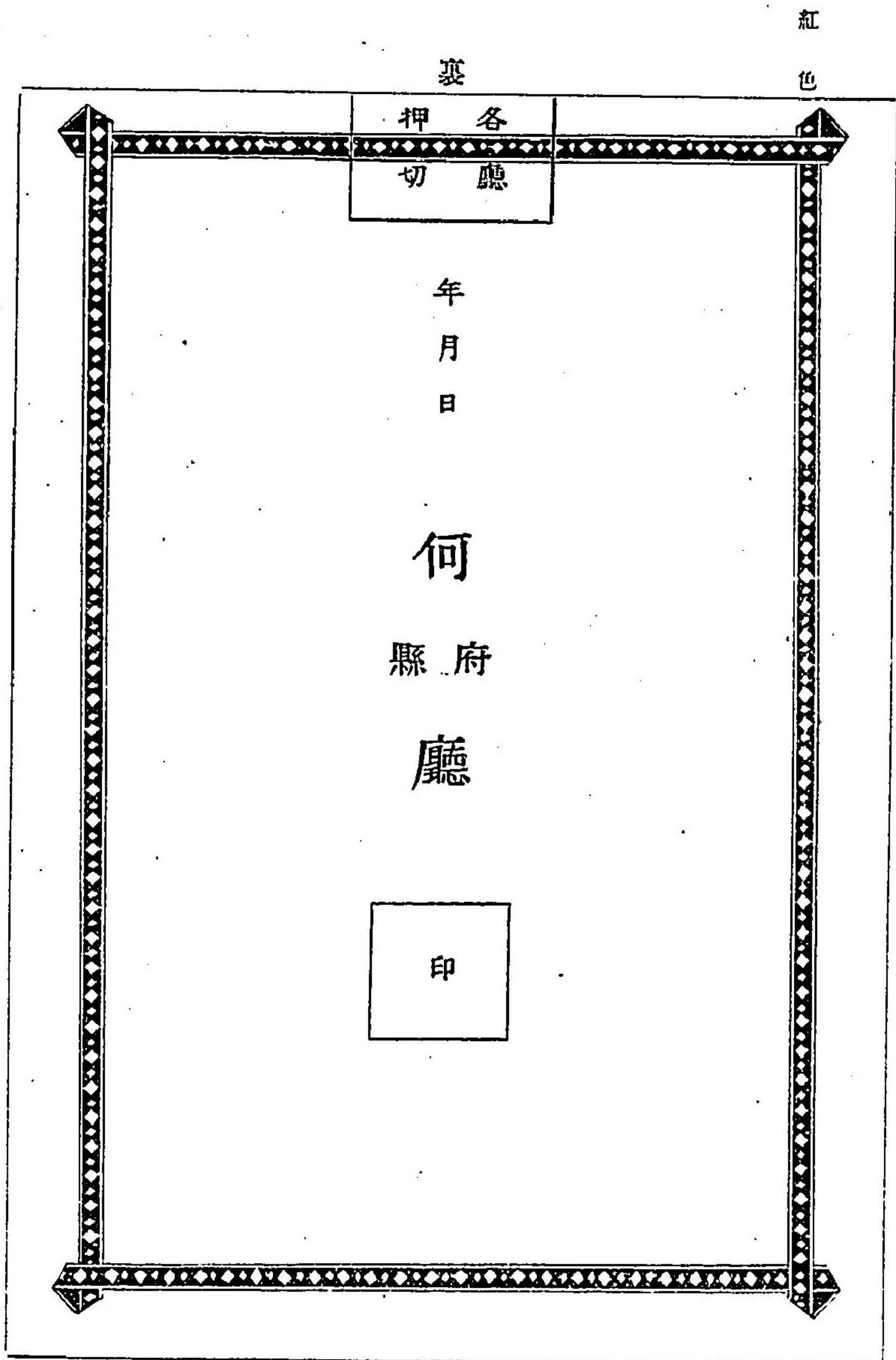
青色

表

租稅頭

租稅門 雜稅 煙草稅

百五十二



紅色

裏

各廳切押

年月日

何府廳

印

青 色	
裏	各 切 應
押 各 切 應	
年 月 日	
何 縣 府 廳	
甲	

製煙草印紙見本ヲ示
 十五年十二月第六十三號
 布告ニ依テ海峽ニ示
 布告 第八年十二月十四日 太政大臣 三條實美 啓
 本年十月第十號布告煙草稅則中掲載有之候製造煙草印紙左ノ見本ノ通候條此旨布告候事



代 諸 色



淡 黒 色



紅 色



緑 色

青 色

大藏省上申 八年十二月八日
 本年十月第十號ヲ以公布相成候煙草稅則中掲載有之候煙草小賣營業免許鑑札并製造煙草ニ貼用候
 印紙類製造出來ニ付見本トシテ鑑札ハ一種二枚ツ、印紙ハ一種四千五百五十枚ツ、上進仕候條印紙ノ
 儀ハ至急一般へ御布告相成候様仕度候尤モ鑑札ノ方ハ先例ノ適當省ニ於テ達方取計申候仍テ此段上申
 仕候也
 指令 八年十二月十四日
 上申之趣 第九十四號ヲ以布告候事
 別紙 大藏省上申 煙草稅御施行ニ付製造煙草印紙見本ノ儀左ノ通御布告相成可然歟諸案ヲ草シ奉伺候也
 大藏省上申 九年二月二十二日
 煙草稅則 八年十月一般公達相成候ニ付施行日限迄僅二箇月間ニ有之右入用之印紙鑑札類巨萬之製
 造高ニテ日限切迫候間精細注意製造方晝夜ヲ籠メ差急カセ候處各府縣申請高悉皆製造出來兼候へ共去
 十二月中途ニ府縣一般へ申請高ノ内凡積ヲ以內渡ハ悉ク當地發程仕候處途中運搬ノ都合ニ寄リ延著ノ

分有之公布日限通リ執行難出來旨京都大阪府外六縣ヨリ別紙申牒之通申立事實無餘儀次第ニ付御聞
置被下度此段上申仕置候也
府六縣申
牒

布告 第八年十二月二十八日太政大臣三條實美署
第二百五十五號

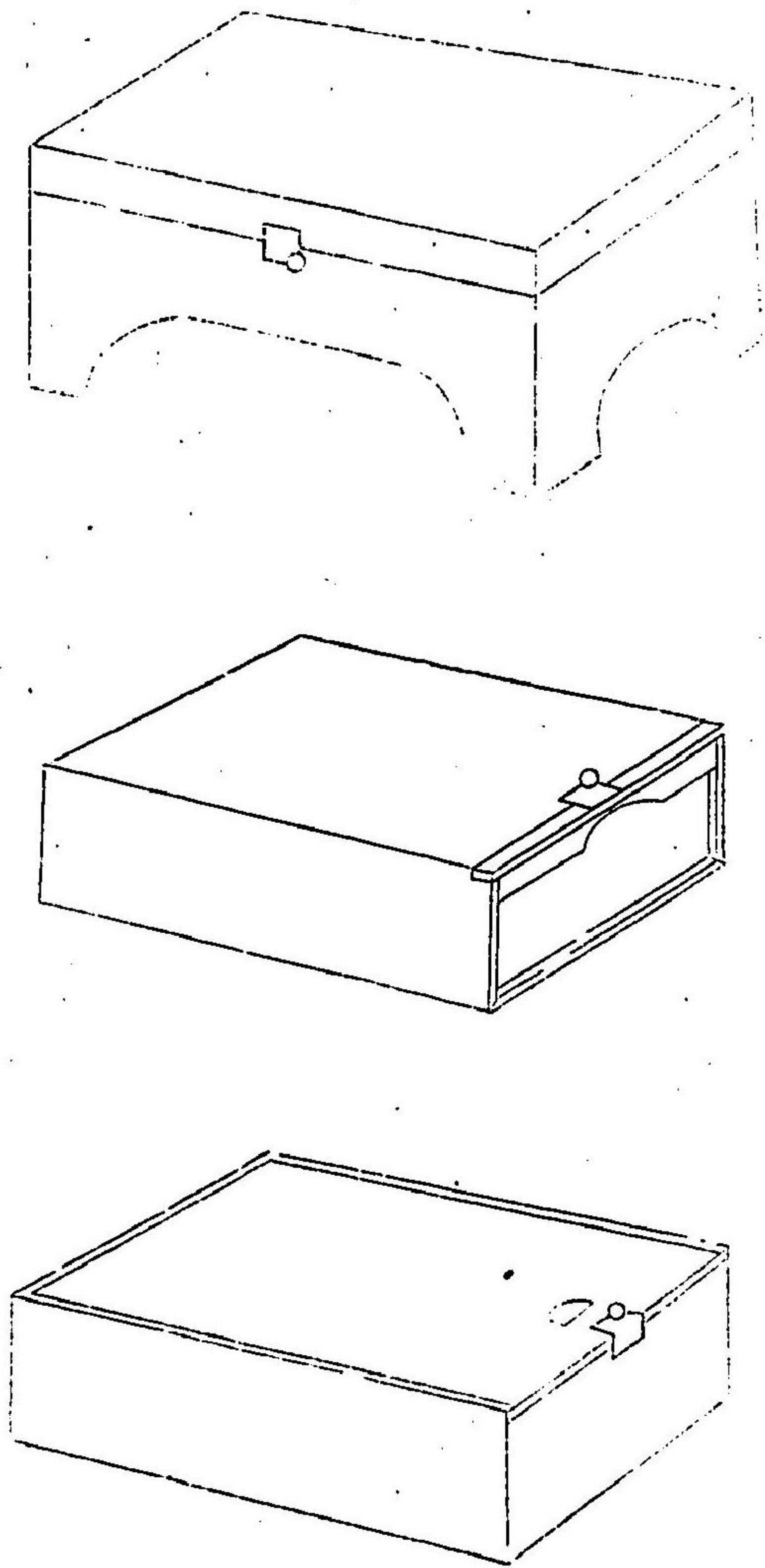
本年十月第十號布告煙草稅則第二則中第四條并煙草印紙貼用方略圖左ノ通改正候條此旨布告候事
第二則第四條

一 煙草印紙貼用方略圖ノ如ク賣主ニ於テ印紙貼用シ其全面ノ中心ヨリ端ニカケ實印或ハ仕切印ヲ押ス
ヘシ

煙草印紙貼用方略圖

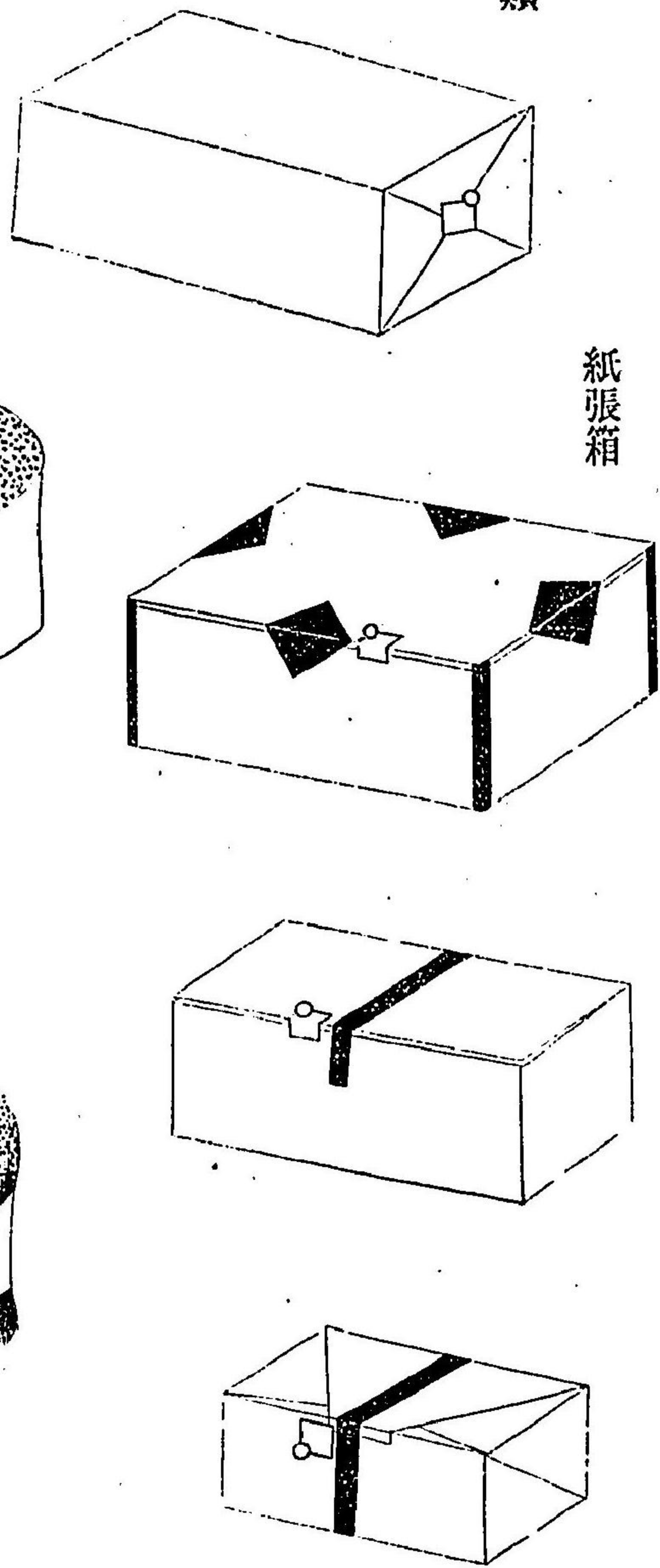
□印紙
○實印

箱類

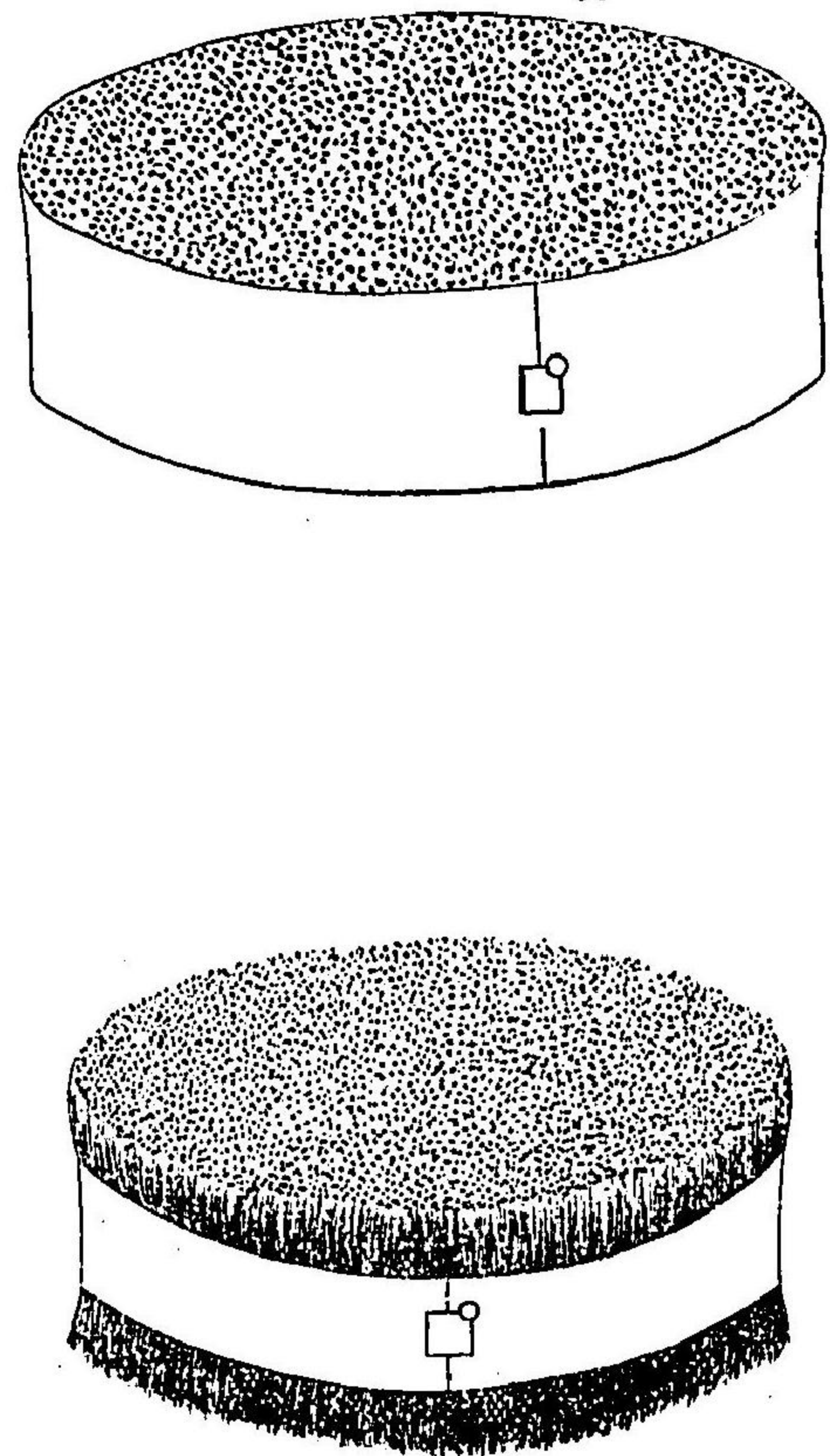


紙包類

紙張箱

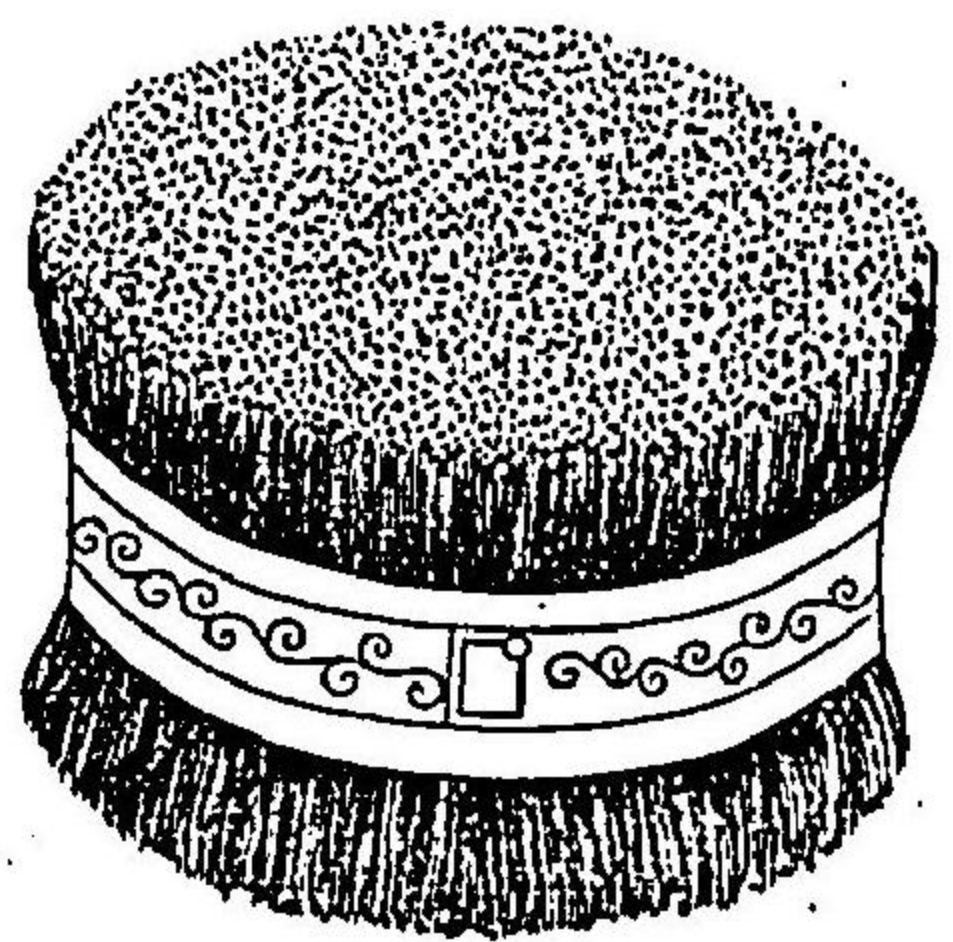


玉作



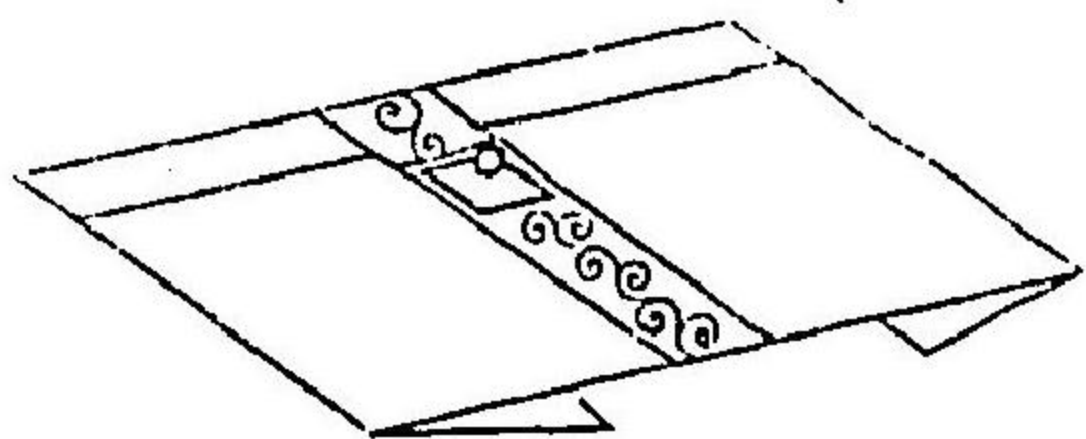
煙草稅則第二則第四條
并印紙貼用方ヲ改正ス
十五年十二月第六十三號
布告ニ依テ消滅ス

帶印紙ノ圖

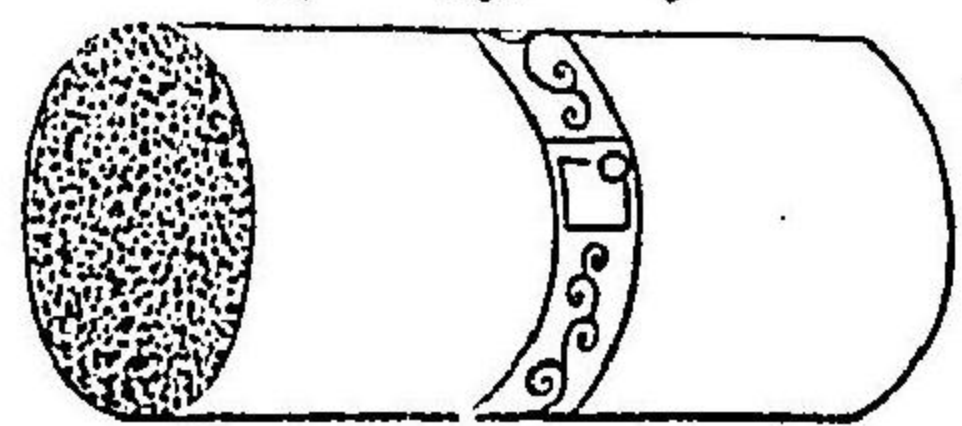


束作

包紙ノ疊

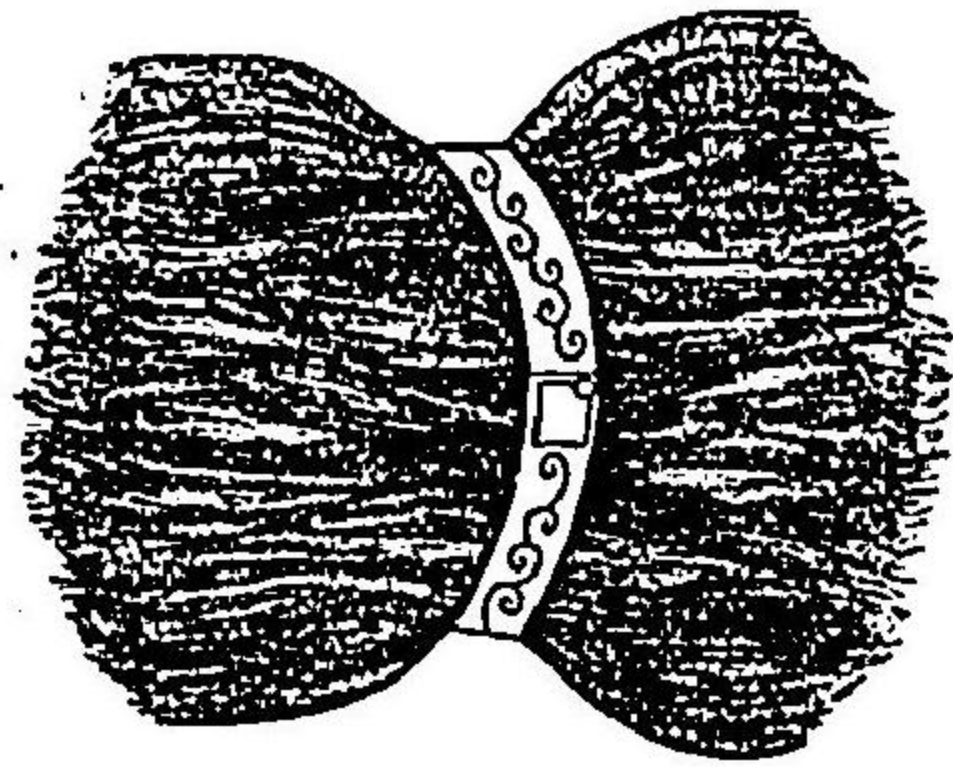


小束作

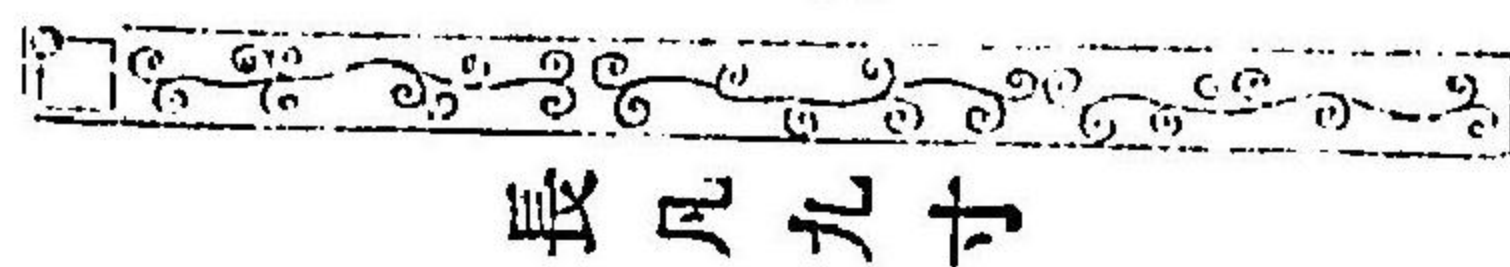


巾凡五分

小束作



長印紙
全紙二十五切



巾凡九寸

秋田縣制八年十一月三十日
本年第五百十號公布煙草稅則第三則第十條ニ一旦相用ヒタル煙草印紙ヲ剝取再用候云云右ハ消印ノ方
法無之候テハ後來必再用ノ弊ヲ生シ犯則者モ不抄哉ニ付證券印紙消印ノ例ニ準シ貼用ノ節自分ノ實印
又ハ其店ノ印判ヲ以消印爲致候様本縣限ノ方法施行イタシ不苦候哉此段相伺候至急御指揮被下度候也
指令八年十二月二十八日
上申之趣第二百五號布告ノ通可相心得事
法制局議案八年十二月十七日
別紙秋田縣上申煙草印紙消印ノ儀審案候處允當ノ筋ニ付一般へ御布告相成可然哉案文調査仰高裁候也

布告 九年四月二十六日 太政大臣 三條實美 署
第五十九號

明治八年十月第十號布告煙草稅則第一則并ニ第三則へ左ノ通追加候條此旨布告候事

煙草稅則

第一則 煙草營業稅

第十條 營業鑑札ヲ受タル煙草商人へハ出賣ノ爲メ願ニ任セ出賣鑑札其管廳ヨリ相渡候條出賣ノ節ハ
必ス相携へ可中右鑑札料ハ一枚ニ付金十錢ツ、相納ムヘシ尤右營業商人一名一枚ニ不限何枚ニテモ
可相渡事

第三則 賞罰例

第十三條 出賣鑑札ノ貸借ハ不相成借受并貸渡シタル者ハ其鑑札取上枚數ニ應シ鑑札料十倍ノ科料申
付ヘシ右鑑札ヲ所持セスシテ出賣ヲナス者ハ鑑札料二十倍ノ科料可申付事

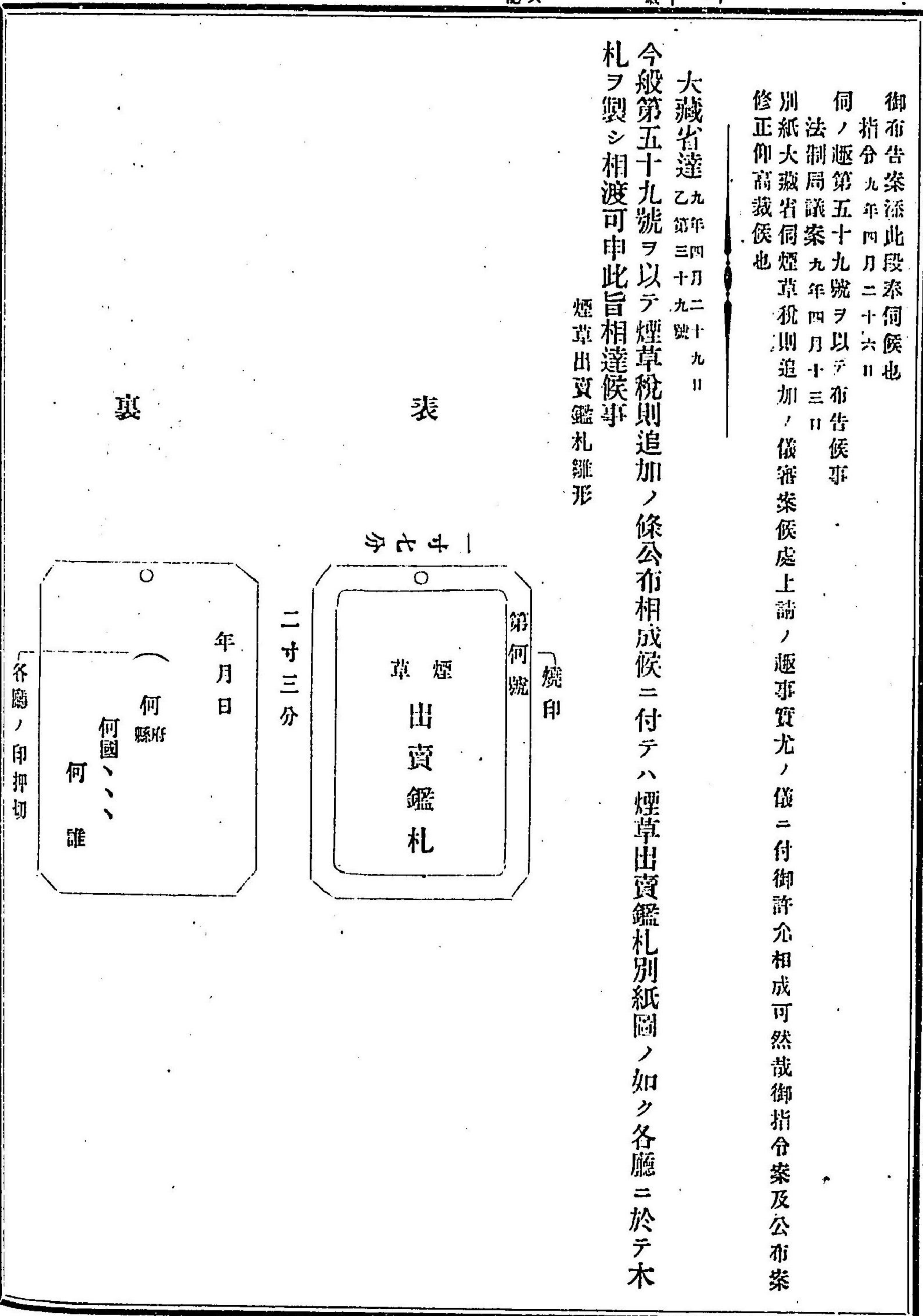
大藏省制 九年四月四日
八年十月第十號公布煙草稅則中ニ掲載アル仕入鑑札ノ儀ハ業煙草并無印紙ノ製造煙草仕入ノ節ニ
限リ煙草商人免許ノ標證トシテ携持爲致候儀ニ有之候處右煙草商人ノ小ノ營業免許鑑札ハ兼テ申請店
頭へ看板モ掲ケ候間居商ニハ差支無之候ヘモ管轄外ハ勿論遠隔ノ市街村落へ自身又ハ手代雇人等ヲ以
テ持賣爲致候節ニ至リテハ店頭ノ看板其證ナク無免許ノモ、出賣ノ取締難相立旨各縣ヨリ追進申出ノ
趣モ有之因テ審考仕候處煙草商人出賣業ノ者へハ別ニ出賣鑑札ヲ下附シ出賣ノ節ニハ必携爲致候ヘ
ハ出賣ノ取締モ相立稅則上完盡可致ト存候間煙草稅則中へ左ノ一條ヲ追加公布相成候様仕度因テ別紙

煙草稅則第一則并第三
則ニ追加ス
十五年十二月第六十三號
布告ニ依テ消滅ス

御布告案添此段奉伺候也
 指分 九年四月二十六日
 伺ノ趣第五十九號ヲ以テ布告候事
 法制局議案 九年四月十三日
 別紙大藏省伺煙草稅則追加ノ儀審案候處上請ノ趣事實尤ノ儀ニ付御許允相成可然哉御指令案及公布案
 修正仰高裁候也

大藏省達 九年四月二十九日
 今般第五十九號ヲ以テ煙草稅則追加ノ條公布相成候ニ付テハ煙草出賣鑑札別紙圖ノ如ク各廳ニ於テ木
 札ヲ製シ相渡可申此旨相達候事
 煙草出賣鑑札雜形

煙草出賣鑑札雜形ヲ示
 十六年四月第二十號大藏
 省達ニ依テ消滅ス
 九年七月大藏省達乙第六
 十二號ヲ以テ鑑札裏面記
 雜方ヲ改ム



煙草出賣鑑札裏面記雜
 方ヲ改正ス

大藏省達 九年七月二十日
 先般當省乙第三十九號ヲ以テ煙草出賣鑑札雜形相達候處自今鑑札裏面姓名ノ上へ御賣又ハ小賣ノ文字
 書加へ相渡可申此旨相達候事
 但シ是迄下渡候鑑札ノ儀ハ漸次本文ノ如ク其鑑札へ書入可申事

煙草稅則一覽表ヲ營業
 人ニ頒ツ
 十五年十二月第六十三號
 布告ニ依テ消滅ス

煙草稅則一覽表

○木表ハ煙草營業人ノ便ヲ圖リ一枚摺ト爲シ頒布ヒシ者ナリ今表ノ
 體ヲ川ヒサル者ハ排字ノ便ニ從フナリ

煙草稅則 第一則 煙草營業稅

第一條 煙草賣買營業の者は其管廳へ中出營業鑑札を受け年年左の通稅納致すへき事
 但煙草耕作人にして自作の煙草を煙草賣買營業人へ賣渡す而已にて煙草を請賣せざる者は此限に
 あらず

煙草御賣營業稅

一箇年 金十圓

煙草小賣營業稅

同 金五圓

但御賣とは煙草商人へ賣渡すを云ふ又小賣とは自用自己の所用に供し賣の人の人へ賣渡すを云ふ
 第二條 御賣營業鑑札を受け小賣を兼候者は別段小賣營業鑑札願受るに及ばず雖も小賣營業鑑札を
 受け御賣を兼候儀は相成らず候事

第三條 最初營業鑑札下渡候節爲手数料金二十錢相納むへき事

第四條 營業鑑札を受けたる煙草商人へは仕入鑑札其管廳より相渡候條煙草買入の節は必ず相携へ可申右鑑札料は一枚に付金十錢つゝ相納むへき事
但仕入鑑札は一戸一枚に限り候儀ふ無之素より買入の節必携の品に付何枚にても入用丈け願に依て相渡すへき事

第五條 營業税上納の儀は年年兩度に區別し半箇年分宛區戸長へ取集め其管廳へ相納むへき事
但其年前半年分は一月三十一日限り後半半分は七月三十一日限り其管廳へ相納むへき事

第六條 新規營業免許の者六月以前は全年分七月以後は半年分營業免許の節直に營業税相納廢業の者七月以後は全年分六月以前は半年分納稅致すへき事

但廢業の者は其節直ふ營業鑑札仕入鑑札とも返納致すへき事

第七條 營業鑑札若し水火盜難過誤等にて失却候節は其旨管廳へ届出新規鑑札申受くへき事
但爲手数料金二十錢相納むへき事

第八條 營業鑑札仕入鑑札は貸借決して相成らず候事
但改名代換轉居等の節は其旨管廳へ申立候は、鑑札引換相渡すへく尤手数料として營業鑑札は金二十錢仕入鑑札は金十錢相納むへき事

第九條 卸賣營業の者は煙草卸賣所と書記し又小賣營業の者は煙草小賣所と書記したる看板へ免許鑑札の番號書加へ戸外に掲ぐへき事

但卸賣小賣を兼候者は煙草小賣所と書記し看板掲ぐへき事

第十條 營業鑑札を受けたる煙草商人へは出賣の爲め願に任せ出賣鑑札其管廳より相渡候條出賣の節は必ず相携へ可申右鑑札料は一枚に付金十錢つゝ相納むへく尤營業商人一名一枚に限らず何枚にても相渡すへき事

但遺失其外改名代換轉居の節は鑑札引換相渡し候條手数料として更に金十錢相納むへく

第二則 製造煙草印稅

第一條 製造煙草は玉作箱詰紙包各種の大小斤目に拘はらず自用の人へ賣渡す節は總て其代價に従ひ煙草印紙貼用の上賣出すへき事
但葉煙草は總て印紙相用ふるに及はざる事

第二條 製造煙草印紙種類并定價左の通候事

長印紙	二十五切全紙一枚	定價二錢五釐
印紙	定價五釐	同 五錢
印紙	同 一錢	同 十錢

第三條 製造煙草印稅割合左の通

煙草代價	五錢未滿	印稅 一釐	但長印紙
同	五錢以上	同	同
同	十錢未滿	印稅 五釐	同
同	十錢以上	同	同
同	二十錢未滿	印稅 一錢	同
同	二十錢以上	同	同
同	三十錢未滿	印稅 二錢	同
同	三十錢以上	同	同
同	四十錢未滿	印稅 三錢	同
同	四十錢以上	同	同

右以上總て之に準じ印稅増加すへく

第四條 煙草印紙貼用方略圖の如く賣主に於て印紙貼用し其全面の中心より端にうけ實印或は仕切印を押すへく

第五條 煙草印紙は煙草印紙賣捌所と大書し官の燒印ある看板掲ぐる家に限るへく其外に於ては一切賣買禁止の事

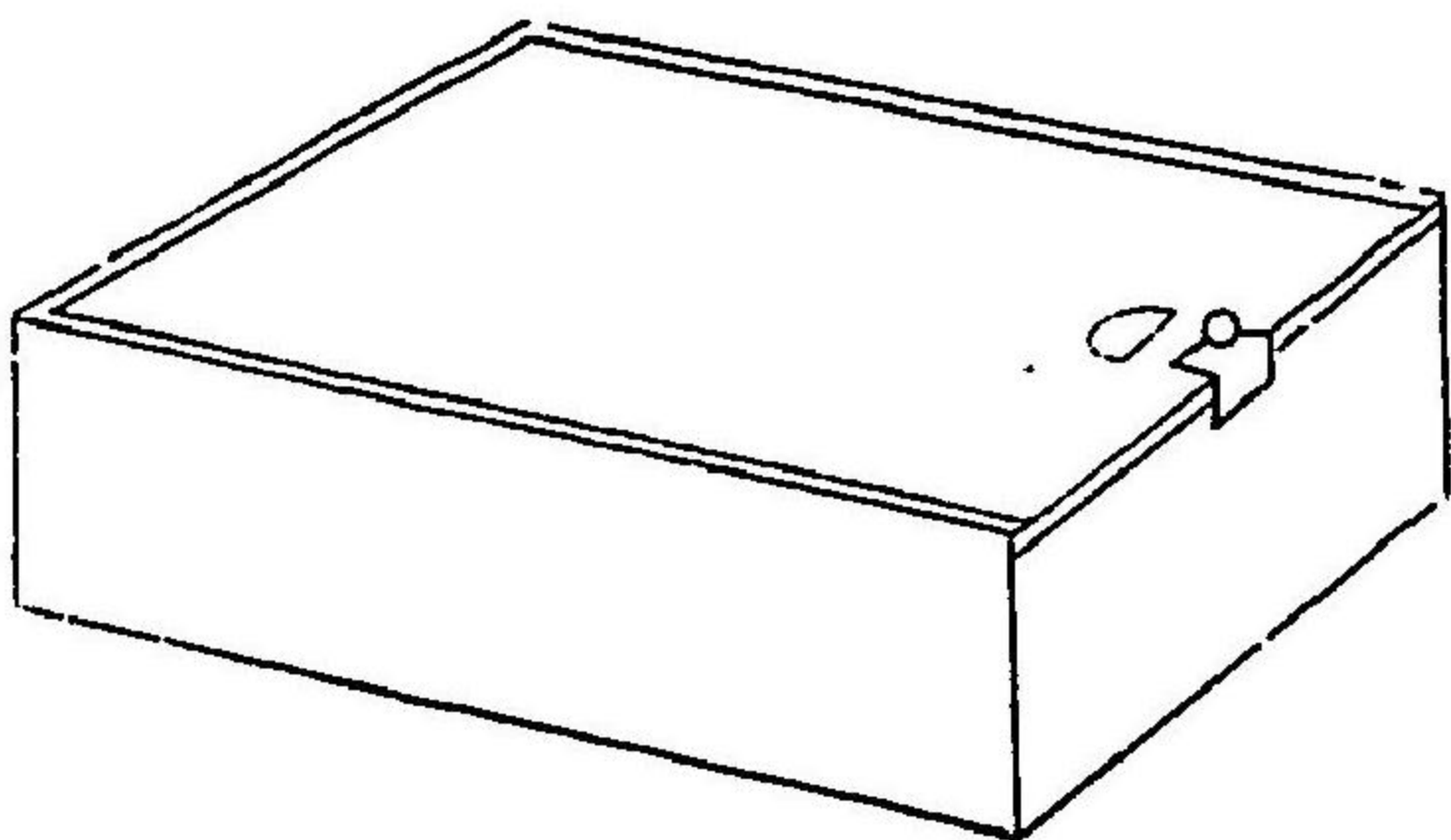
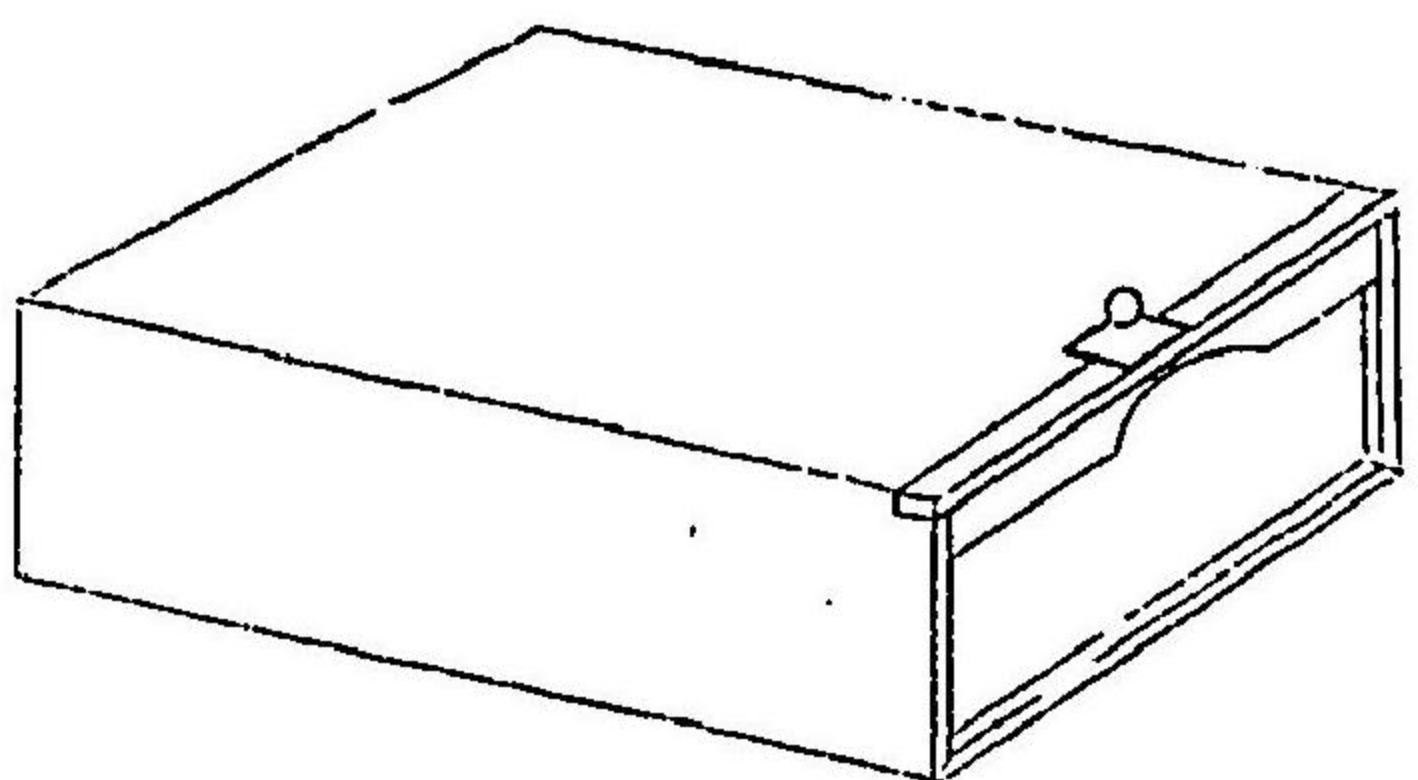
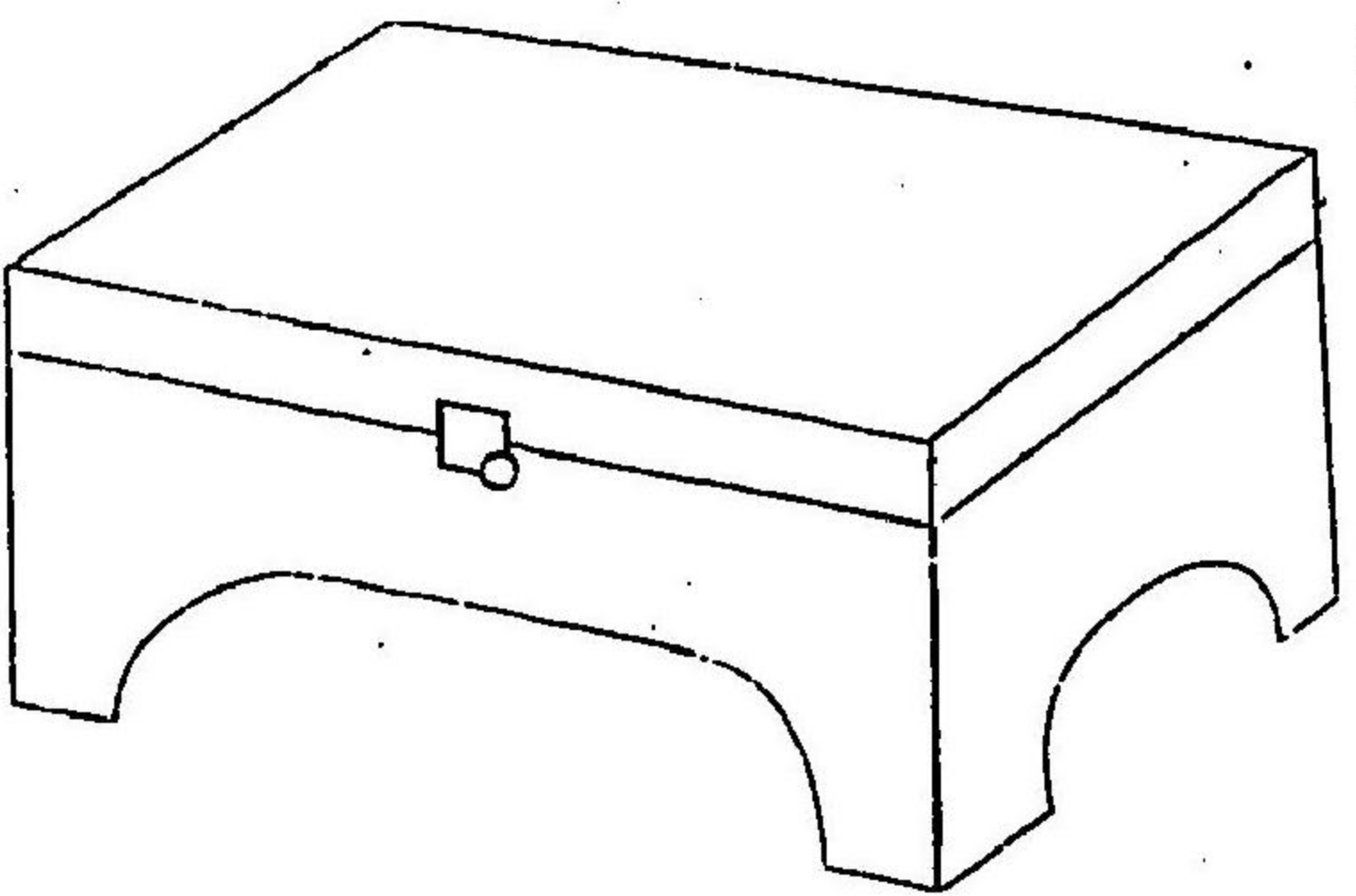
第六條 仕入鑑札所持の煙草商人へ賣渡す製造煙草に限り印紙貼用に及はす其仕入鑑札を證として賣渡すへく尤鑑札所持致さざる者へは無印紙の製造煙草決して賣渡相成らざる事

第三則 賞罰例

- 第一條 卸賣營業鑑札を受けず營業致候者は一箇年營業税の七倍料申付へき事
- 第二條 卸賣營業鑑札を借受け營業致候者は前條同様の料申付へき事
營業税の五倍料申付へき事
- 第三條 小賣營業鑑札を受けず營業致候者は一箇年營業税の五倍料申付へき事
- 第四條 小賣營業鑑札を借受け營業致候者は前條同様の料申付へき事
營業税の三倍料申付へき事
- 第五條 仕入鑑札所持致さずして無印紙製造煙草を買受候歟又は右所持致さる者へ無印紙製造煙草を賣渡すものは各脱税高の二十倍宛料申付へき事
- 第六條 仕入鑑札借受候者并貸渡候者は其鑑札取上げ枚數に應じ鑑札料の十倍宛料申付へき事
- 第七條 煙草印紙を用ふへき製造煙草に印紙を貼用せず自用の人へ賣出す者は脱税高の二十倍料申付へき事
- 第八條 煙草印紙を不足に貼用せしものは減税高の十倍料申付へき事
- 第九條 官許印紙賣捌所の外に於て煙草印紙賣捌致す者は其品取上げ既に賣捌たる印紙代の百倍又は其情を知て之を買ふ者は其品取上げ印紙代の五十倍料申付へき事
- 第十條 一旦相用ひたる煙草印紙を剝取て再用する者或は之を賣買する者ハ六十圓以下の料申付へき事
- 第十一條 煙草印紙を贗造する者又は贗造せし品と知て之を賣買する者は都て九十圓以下の料申付へき事
- 第十二條 前數條に掲ぐる處の犯人を見届け訴出る者あるときは事實取糺の上相違なきに於ては其賞として其料金の半高相與候事
- 第十三條 出賣鑑札の貸借は相成らず借受并貸渡したる者は其鑑札取上げ枚數に應じ鑑札料十倍の料申付へき事
右鑑札所持せずして出賣をなす者は鑑札料二十倍の料申付へき事

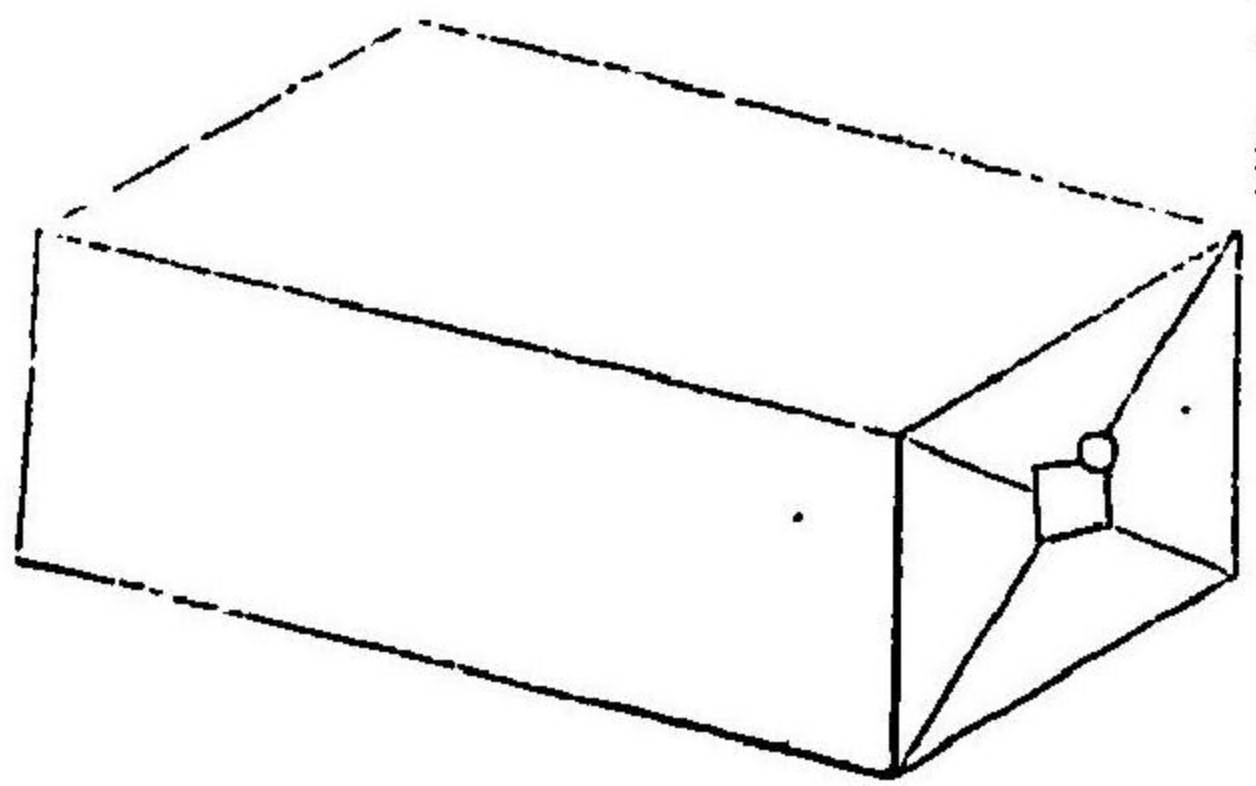
煙草印紙貼用方畧圖

箱類

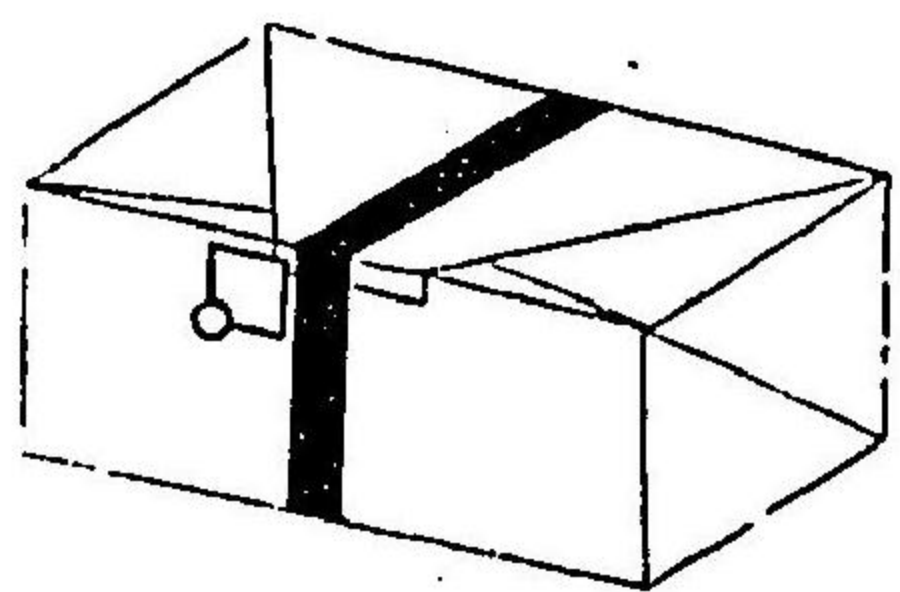
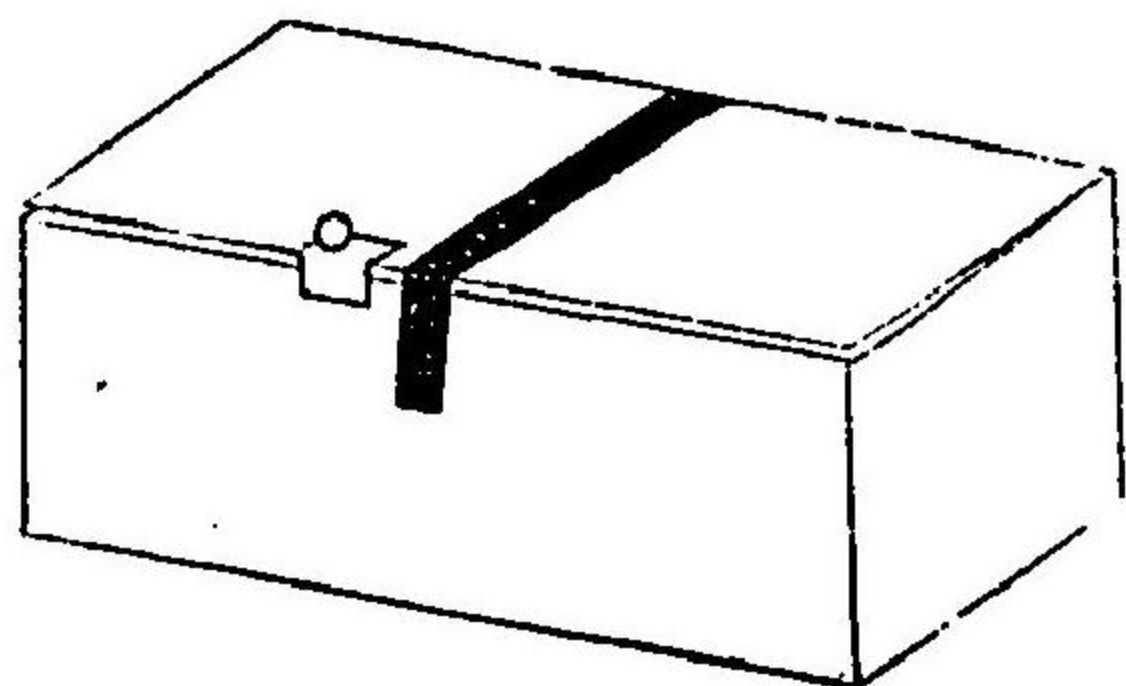
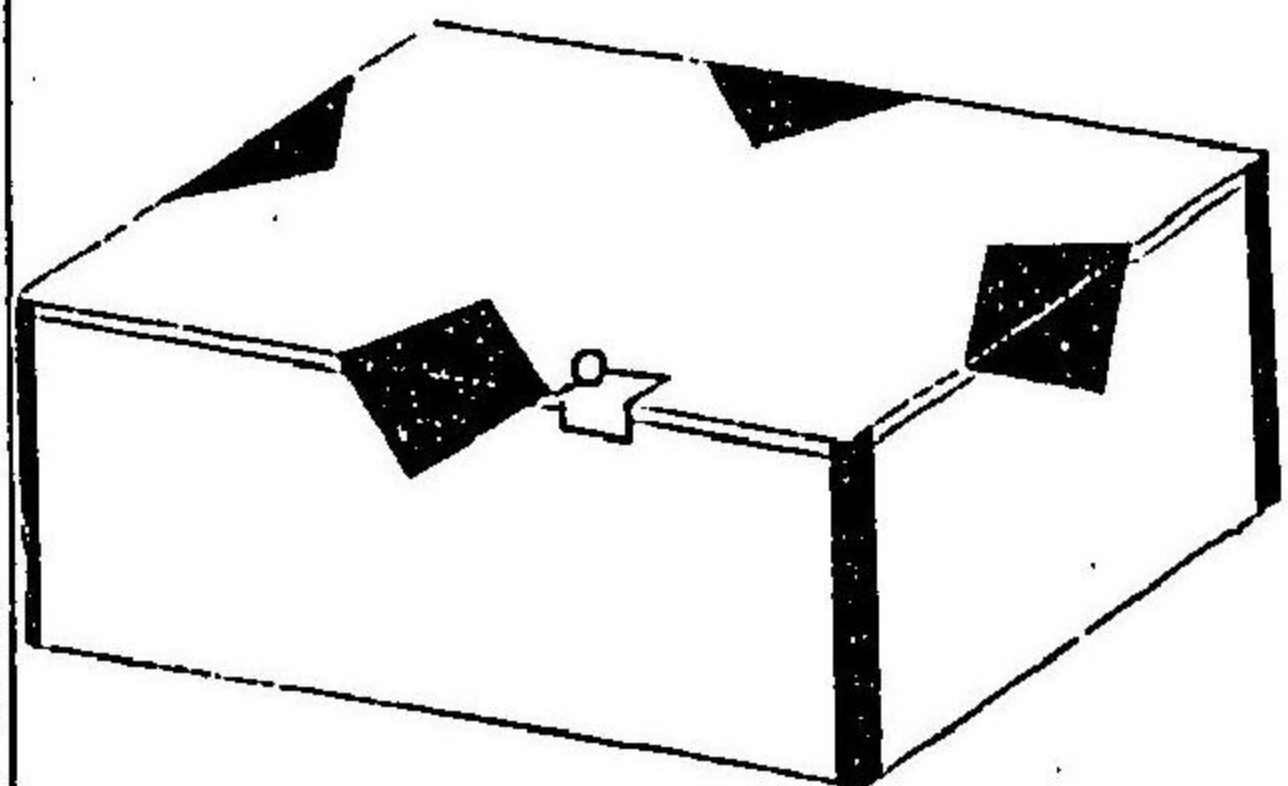


○印紙
□實印

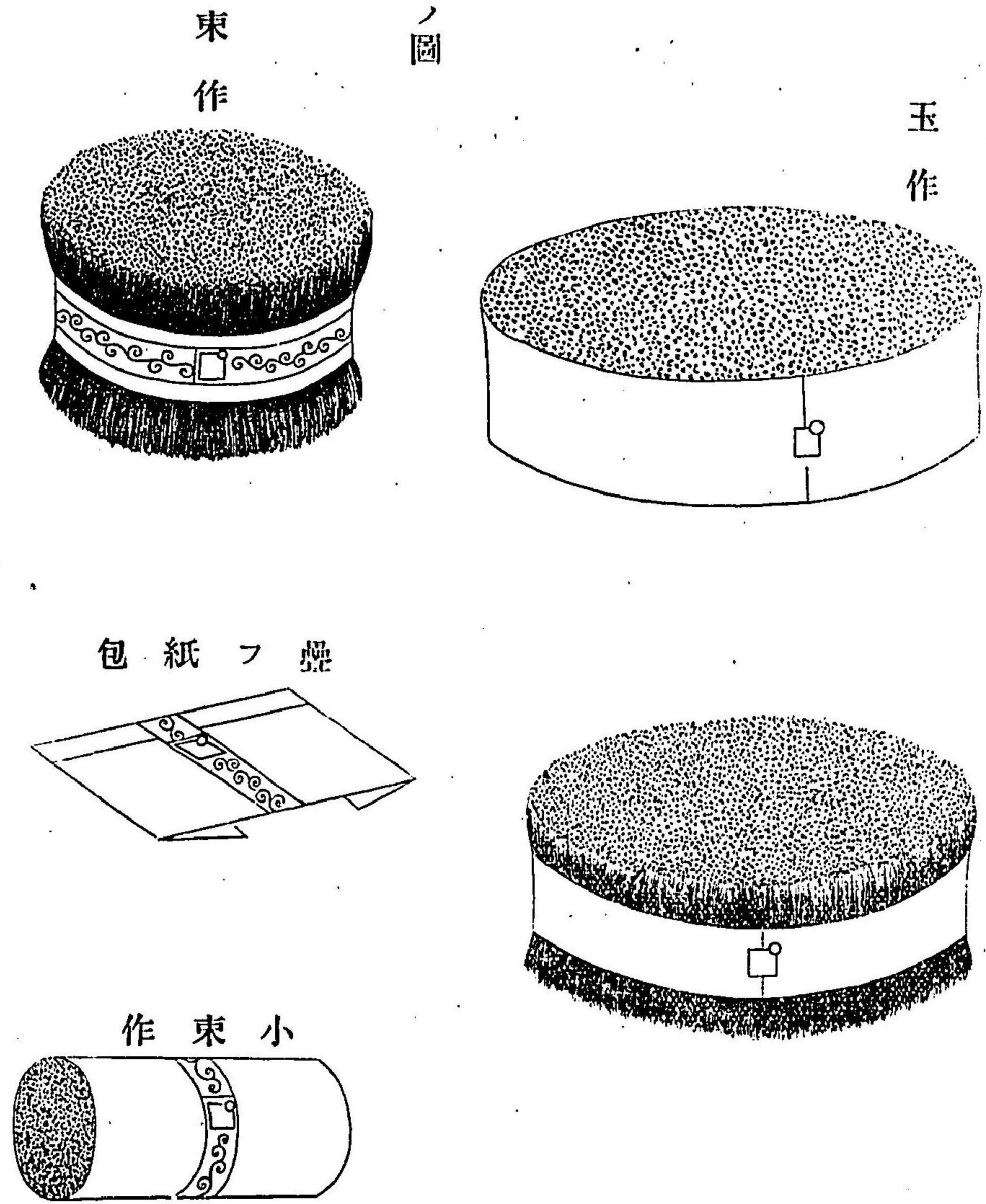
紙包類



紙張箱



帶印紙ノ圖

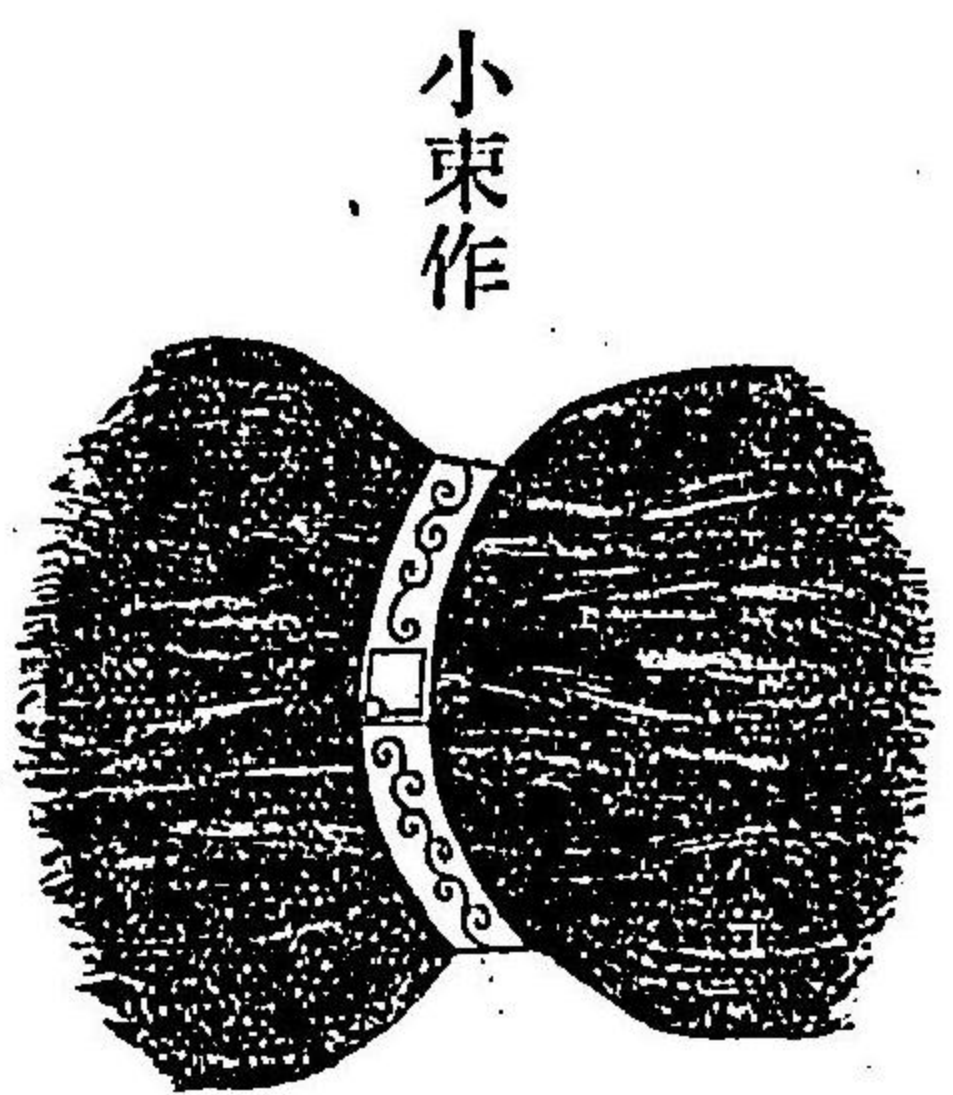


束作

玉作

包紙ノ疊

小束作



小束作

長印紙
全紙二十五切

長凡九寸

分五凡巾

布告 第十年二月三日 右大臣 岩倉具視 啓

一 製造煙草ノ儀ハ自用ノ人へ賣渡ス節印紙貼用可致成規ニ有之候處爾來自用人ノ購求ニ宛テ候製造煙草ハ前以テ印紙貼用致シ可置尤臨時官員派出調査候儀可有之事

一 證券印稅規則中賣買品ニ關スル證書類ハ諸帳簿調査ノ振合ニ準シ官員巡廻調査候儀可有之事

右布告候事

大藏省 同 九年十月五日

昨八年十月第十號ヲ以テ煙草稅則公布相成爾來成規ヲ履行シ收稅取扱候處製造煙草ハ印紙貼用ノ儀免角脫漏モ有之哉ニ相聞ヘ因テ熟考スルニ自用ノ人へ賣渡ス製造煙草ハ豫テ印紙貼用爲致置時トシテハ官員派出檢査ヲ遂ケ候ハ、取締相立可申歟且又證券印稅中帳簿ノ儀ハ既ニ印紙貼用ノ多寡有無等調査ノ成規モ有之候處諸證書類調査ノ儀無之就中諸品賣買仕切書ハ商買中等以上ノ取引ニハ必用ノ證書ニシテ右ハ明治七年十月第十號公布ヲ以テ追加相成候處其以來印稅收額ノ增加致候儀モ無之畢免調査ノ規則ヲ缺キ候故自然脫漏可有之ニ付是又時トシテハ官員ヲ派遣シ印紙貼用ノ證書爲差出調査ヲ遂ケサセ候様仕度尤證券印稅規則中ニ掲ケル諸證書悉皆調査ヲ遂ケ候儀ハ容易ナラス候ニ付差向キ賣買品ニ關スル仕切書ノ類調査爲致候ハ、證券印稅煙草印稅ハ脫漏ノ弊矯正可致存候依之別紙御布告

製造煙草印紙貼用方并
證券印稅規則中證書類
調査方
十五年十二月第六十三號
布告ニ依テ第一項ヲ廢止
ス

草案ヲ副へ相伺候條速ニ御裁可ノ上公布相成候様仕度此段上申仕候也
指令九年十月二十一日

何之趣難開屆事

法制局議案九年十月十三日

別紙大藏省上申印紙貼用アルヘキ製造煙草及ヒ賣買品ニ關スル證書類検査ノ備審案候處左ノ通
一 煙草ノ貼印ヲ查セントセハ先ツ其製造賣高ハ甲商ハ幾許乙商ハ幾許ト豫積スル手數ヲ爲サ、ルヲ得
ス而シテ尙ホ實際ノ差額ヲ生シ若シ賣切レサルノ品アラシモ計リ難シ
一 煙草ハ豫メ供給ト要需トヲ概積シ以テ一時ニ製出スヘキモノニアラス大低隨テ製造シ隨テ販賣スル
モノナリ
一 又或ハ共疊ヲ犯シ一品ハ常ニ検査ニ供シ他ノ無印紙品ヲ以テ販賣スルアラハ亦徒法ニ屬セン
一 證券印規則中特リ帳簿ノ検査法アルハ其關係廣ク他ノ證書ノ如ク甲乙相對ノモノニアラサレ
ハナリ且ツ其事タルヤ銀行會社問屋質屋等六七商ノモニ過キス諸品賣買仕切證ノ如キハ商人一體
ニ涉ルモノナリ復タ何ノ暇アツテ一之ヲ查了セン
一 若シ無印紙ニテ爲取換置トモ公證ニ立タサルヲ以テ該則附錄第十二條以下ニ據リ受取主ニ於テ更ニ
成規ノ貼印ヲ爲シ出訴セシトハ到底脫稅ノ遂ル能ハス又罰アルヲ以テ足レリトス
要スルニ精精脫稅ヲ防クハ固ヨリ法ノ期スル所ト雖モ其苛察ニ涉ル亦妙トセス且ツ僅僅タル收稅ニ
若干ノ手數ヲ費シ殆ト共得失相償ハス依テ左ノ通御指令相成可然哉仰高裁候也
大藏省再上申九年十月二十一日
製造煙草并諸品賣買仕切書ニ貼用セル印紙調査ノ儀公布有之度段本年十月五日付ヲ以テ申請仕候處伺
ノ趣ハ御開屆難相成旨同月二十一日御指揮有之敬承仕候ニ右ハ最前モ續具陳仕候通
今ニシテ取締ノ方法ヲ設ケサレハ實際行ハレ兼候場合ニ立至リ可申歟既ニ煙草印稅ノ如キハ今一層取
締ノ道御取設ケ相成度段申出候縣モ有之旁前書製造煙草ニ前以印紙ヲ貼用致置候備并諸品賣買仕切書
ニ貼用印紙調査ノ儀ハ最前上申ノ通御允許ノ上至急公布相成候様仕度因テ此段再應上申仕候也
指令十年二月三日
何ノ趣兩條共開屆第十四號ノ通布告候事
法制局議案九年十二月二十八日
別紙大藏省再上申印紙貼用ノ製造煙草并諸品賣買品ニ關スル證書調査ノ備審案候處實際難被行理由有
之候ハ本年十月中同省上申ノ際供高裁候別紙考案ニ於テ明瞭ナリ依テ左ノ通御指令相成可然哉仰高裁
候也
御指令案
何之趣最前指令ノ通可相心得事
法制局議案十年一月十一日
別紙大藏省上申印紙貼用ノ製造煙草并諸品賣買品ニ關スル證書調査ノ備審案候處事實尤ノ儀ニ付上申
ノ通御許可相成可然哉依テ諸案取調仰高裁候也

長野縣ヨリ參事院へ質問十五年八月十七日

明治八年第五十號布告煙草稅則第二條第一條上ニ自用ノ人へ賣渡ス節ハ總テ其代價ニ從ヒ煙草印紙
貼用ノ上賣出スヘキ事トアリ而シテ第三條第七條ニハ印紙ヲ貼用セス自用ノ人へ賣出スモノハ脫稅高
ノ二十倍科料可申付事トアリ而シテ第四條第一項ヲ以テ自用ノ人ノ購求ニ宛テ候製造煙草ハ前以テ印紙
タルヤ明ケシ然ルニ其後十年第十四號布告第一項ヲ以テ自用ノ人ノ購求ニ宛テ候製造煙草ハ前以テ印紙
貼用致置ケシ云云告示セラレタリ然レトモ第三條第七條ハ別ニ改正ノ布令ヲ見ス依テ十年第十四
號布告ニ背反スルモノハ罰則中間フヘキ明條ナキヲ以テ新刑法實施以後ハ處分スヘキ限リニ無之ト信
認シ郡村吏ヨリ伺出ノ向ヘハ其意ヲ以テ夫夫指令ニ及ヒ置候處本年六月三日付司法卿ノ内訓ニ據レハ
十年第十四號布告第一項同年大藏省第三十四號布告ニ違背シタルモノハ煙草稅則第三條第七條ニ照準
シ處罰スヘシトアリ依テ反復思考スルニ該條ノ明文タル印紙ヲ貼用セス自用ノ人へ賣出スモノハ云云
則アリテ其範圍ハ已ニ賣出シタル者ニ止マルカ將未タ賣出サ、ル者迄ニ及フヘキ歟ニアリ抑稅則第二
條第一條ニ賣渡ス節ハ印紙貼用云云トアリテ第三條第七條ハ之レカ爲メニ設ケタルノ罰則ニ外ナラス
當初立法ノ精神ヲ推究スルニ未タ賣出サ、ル者ヲ罰スルノ意ニハアラサレ共後犯則者ノ輩出スル
ニ從ヒ始メテ十年第十四號布告ヲ發シテ賣出サ、ル者ヲ罰スルノ意ニハアラサレ共後犯則者ノ輩出スル
ナラハ同時ニ之レヲ改正セサルヲ得ス而シテ當時ニ在テハ該公布ニ違反スルモノハ違令ニ問フヲ以テ
至當トスルモ今日ニ於テ該罰則ニ準據スルハ所謂比附援引ニシテ刑法第二條ニ抵觸スルモノト思考候
ニ付一應及質問候御明解有之度候也
參事院回答十五年八月二十九日
明治十年第十四號公布第一項ハ自ラ煙草稅則第二條第一條ヲ改正シタルモノニ付共犯則者ハ本則第三
則第七條ニ據リ處罰スヘキモノトス
右及回答候也

布告 第十年二月七日 右大臣 岩倉具視

明治八年第五十號布告煙草稅則第一條但書中煙草賣買營業人へノ八字削除候條此旨布告候

煙草稅則第一條第一條
但書中ヲ改正ス
十五年十二月第六十三號
布告ニ依テ消滅ス

法制局議案 九年十二月十四日

昨八年第五十號公布煙草稅則第一條但書煙草耕作人ニシテ自作ノ煙草ヲ煙草賣買營業人へ
賣渡ス而シテ煙草ヲ請買セサル者ハ此限ニアラズト揭載有之其文意ハ煙草耕作人煙草賣買營業人へ
賣渡スノ外親戚朋友又ハ營業人ニアラサル者ノ需用ニ應シ僅ノ枚數ヲ直買スルヲモ禁止候儀ニ相聞
實際差支候煙草稅則官員ヨリ展申立ノ趣モ有之且右稅則ハ製造煙草營業人取締ノ爲メ施行相成候者ニ
シテ自作葉煙草ノ儀ハ請買以上ノ脫稅ヲ禦キ候迄ノ主旨ニ可有之ニ付前段但書左案ノ通御改正相成可

然ト思惟致シ候此段仰高裁候也
 租稅察ヨリ法制局へ照會九年十二月五日
 煙草稅則中煙草耕作人ヨリ素人へ賣渡ス葉煙草ノ儀ハ是迄判然禁令無之故耕作人ヨリ素人へ賣渡候葉煙草ハ自ラ無稅ノモノト相成取締ニモ相關シ候條仕入鑑札ヲ携持スル營業人ノ外ハ煙草耕作人ヨリ葉煙草買入及ヒ賣渡候儀一切不相成旨公布有之度段本年七月五日付ヲ以テ本省ヨリ上申候處御開屆難成旨同八月二日御指令有之候ヘ正右ハ既ニ同則第一條但書中ニ煙草耕作人ニシテ自作ノ煙草ヲ賣買營業人へ賣渡スルニテ煙草ヲ受買セサルモノハ此限ニ非スト有之候上ハ耕作人ヨリ素人へ直買ハ不相成儀ニ可有之然ルニ右禁令明揭ノ儀御開屆無之テハ前書但書ト矛盾致シ候處ニシテ處分上差支候間右ハ最前本省ヨリ上申ノ通御開屆相成候歟或ハ但書中煙草買營業人へハ八字ヲ除去相成候歟何レトモ御詳決至急公達相成候様御取計有之度右ハ此程當察大屬山室精へ御談ノ趣モ有之ニ付此段申進候也
 大藏省伺 九年七月五日
 八年第百六十五號ヲ以テ煙草稅則第一條中葉煙草ノ儘云云刪除相成候ニ付テハ葉煙草而已營業ノ者モ渾テ卸小賣ノ別ヲ以テ一般營業稅徵收候處煙草耕作人ヨリ葉煙草直買ノ儀ハ仕入鑑札ヲ携持シタル營業人ノ外ハ禁止ノ條稅則中明揭無之テハ耕作人ヨリ素人へ葉煙草ヲ直ニ賣渡候ハ、自ラ無稅ノ物ト相成一般ノ取締上ニ相關シ可申候間別紙草案ノ樣稅則中へ一條追加公布相成候様致シ度此程司法省ヨリ協議ノ旨モ有之候ニ付此段相伺候也
 指令 九年八月二日
 伺ノ趣難開屆候事
 (別紙)
 御布告案
 八年第百五十號布告煙草稅則第二則第六條ノ下へ左ノ一條ヲ追加候條此旨布告候事
 明治九年 月 日
 煙草稅則第二則
 第七條 仕入鑑札ヲ携持スル營業人ノ外ハ煙草耕作人ヨリ葉煙草買入及賣渡候儀一切不相成事
 法制局議案 九年七月十八日
 別紙大藏省伺煙草稅則中追加ノ儀審案候處各地方葉煙草ヲ以テ自用ニ供スルモノ多クハ貧困ノ小民ニ付目下不便宜ヲ生シ法ノ苛細ナルヲ恐ムニ至ルヘシ因テ煙草ハ製造買上ノ課稅トシ葉煙草ハ是迄ノ通被據置候方穩當ト相考候間左ノ通御指令相成可然哉仰高裁候也

煙草卸小賣營業者印紙
 貼用方

大藏省達 十年十二月七日
 甲第三十四號
 煙草卸小賣營業ノ者ト雖モ製造煙草ヲ店頭へ展示スル上ハ總テ印紙貼用致置可申此旨布達候事

煙草稅則ヲ改正ス
 二十一年四月勅令第二十
 號ヲ以テ本則ヲ改正ス

布告 十五年十二月二十七日 太政大臣 三條實美 大藏卿 松方正義 副署
 第六十三號
 明治八年第十百五十號布告煙草稅則別紙ノ通改定シ來十六年七月一日ヨリ施行ス
 但明治十年第十四號布告第一項ハ廢止ス
 右奉 勅旨布告候事

煙草稅則
 第一章 煙草營業
 第一條 煙草營業者ヲ分テ左ノ三種トス
 煙草製造人
 煙草仲買人
 煙草小賣人
 第二條 刻煙草又ハ卷煙草等ヲ製造スル者ヲ煙草製造人トス但賃銀ヲ受ケテ他ノ製造人ノ煙草ヲ製造スル者ハ此限ニ在ラス
 第三條 未製造ノ煙草ヲ買入レ之ヲ製造人又ハ同業者へ賣渡シ及製造煙草ヲ買入レ之ヲ小賣人又ハ同業者へ賣渡ス者ヲ煙草仲買人トス
 第四條 製造煙草ヲ自用者へ賣捌ク者ヲ煙草小賣人トス
 第二章 營業鑑札
 第五條 煙草營業者ハ管轄廳へ願出營業鑑札ヲ受ク可シ但製造仲買及小賣ヲ兼業スル者ハ各其營業鑑札ヲ受ク可シ
 第六條 煙草營業者自己又ハ家族雇人ヲ以テ仕入又ハ出賣ヲ爲ストキハ管轄廳ニ願出仕入又ハ出賣鑑札ヲ受ケ各自之ヲ携帶ス可シ
 第七條 煙草營業者ハ鑑札ヲ受クルトキ左ノ通鑑札料ヲ納ム可シ

十七年六月大藏省第三十
 九號達ヲ以テ第六條中ノ
 雇人トハ雇主ノ家ニテハ
 モノニ限ル旨ヲ示ス