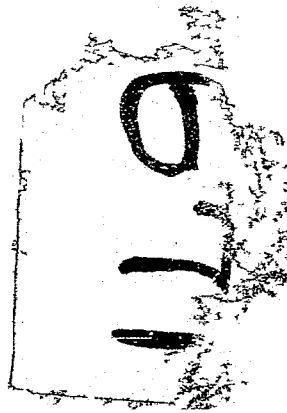


北京特別市公署衛生局業務報告



北京特別市公署衛生局編印

二九年一月



長 市 蘇 普 余

53720



局 長 侯 毓 汶

北 京 特 別 市 公 署 衛 生 局 全 體 職 員 攝 影



本局局長及秘書科長股長合影



韓股長天佑

趙秘書鐵蔭

張股長子明

龍科長秀章

梁股長潛德

周秘書主任振聲

侯股長 頤

侯局長毓汶

何主任 超

趙科長萬毅

董股長敬源

吳技正清金

易股長迺文

方股長祖庚

本局局長及附屬各院所長合影



曹院長寶麟

陳所長海瑞

魯院長量倍

黃院長成印

社主任萬亨

雍院長世勛

劉所長永純

侯局長毓汶

趙院長
釐

鄭院長河先

楊所長建邦

魏院長毓麟

劉專員鳳祐

孫所長靜淑

MG
R199.2
8

北京特別市衛生局二十六年下半年 二十七年全年業務報告目錄

局務總論

一、年度之更改

二、組織之變遷

生命統計

一、戶口統計

二、出生統計

(1) 出生數及出生率

(2) 出生證書之頒發

(3) 助產情形

(4) 雙胎及單胎

(5) 產婦之年齡統計

(6) 出生嬰兒按父之職業分類統計

衛生局業務報告 目錄

一
一
一
八
八
五
五
三
三
一



3 1770 7273 7

(7) 死產統計

一八

三、死亡統計

二〇

(1) 死亡數及死亡率

二〇

(2) 死亡原因統計

二二

(3) 死者年齡比較

二五

(4) 死者生前職業比較

二五

(5) 死者生前之婚姻狀況

二九

(6) 死者生前所受治療情形

三一

(7) 嬰兒死亡率

三四

(8) 產母死亡率

三四

四、婚嫁統計

三七

保健設施

三七

一、增設診療機關

三七

(1) 接收四郊醫院

三七

(2) 增設第二傳染病醫院

三七

(3) 第二傳染病醫院增設普通病門診

三七

(4) 接辦第二衛生區事務所

三八

二、改組各診療機關

(1) 恢復北城診療所

(2) 裁撤東郊西郊德勝門等診療所

三、推進妓女檢治工作

(1) 擴充妓女檢治所

四、推進婦嬰衛生工作

(1) 恢復保嬰事務所

五、整理各院所

(1) 恢復精神病療養院經費

(2) 四郊醫院添設巡迴診療班

(3) 審核各院所醫務人員資格

(4) 各衛生區事務所添辦體格檢驗

(5) 核定各院所藥費

(6) 無親屬而須施行手術之病人歸各衛生區事務所調查

(7) 令各院所長親理診癩事務

(8) 第二衛生區事務所添設牙科

(9) 第一衛生區事務所與結核病院合辦結核病門診

六、成立衛生行政人員訓練班

三八

三八

三八

三八

三八

四四

四四

四五

四五

四六

四八

四八

四八

四九

五〇

五〇

五一

五二

七、各院所診療統計.....五二

八、救濟診療難民.....五六

傳染病管理

一、傳染病報告.....五七

(1) 本局收集傳染病報告之方法

二、傳染病報告之登記及統計.....五七

三、各種傳染病流行情形.....六〇

四、增設第二傳染病醫院.....六〇

五、治療及消毒.....六〇

六、實施霍亂防疫.....六一

(1) 二十六年霍亂患者注射統計

(2) 二十七年霍亂預防注射檢疫統計

七、舉辦各種預防運動.....六六

(1) 預防傷寒霍亂運動

(2) 二十六年秋季種痘運動

(3) 二十六年預防白喉猩紅熱運動

(4) 二十七年春季擴大種痘運動

七〇

醫藥管理

- (5) 預防霍亂傷寒赤痢運動 七一
- (6) 二十七年秋季種痘運動 七二
- (7) 二十七年預防白喉猩紅熱運動 七三
- 八、管理種痘人員 七三
- 九、實施管理畜犬及取締野犬 七三
- 十、實施狂犬病預防注射 七五
- 一、成藥之管理 七七
 - (1) 成藥化驗給照審核事項 七七
 - (2) 零售註冊給照審核事項 七七
 - (3) 藥商註冊給照審核事項 七七
 - (4) 西藥房中藥舖給照事項 七八
 - (5) 藥商廣告給證審核事項 七八
 - (6) 實施調製或輸入中西藥品管理事項 七八
- 二、成藥之取締 八〇
 - (1) 奉令取締成藥事項 八〇
 - (2) 取締戒煙違禁藥品罰辦事項 八〇

(3) 取締無照售藥罰辦事項

三、成藥之化驗

四、醫務之整理

(1) 醫藥團體之管理

(2) 核發醫藥執照之統計

(3) 取締無照行醫

(4) 令行各醫師中醫報告霍亂病及其他法定傳染病辦法

(5) 限期換領中醫執照

(6) 補救醫師等轉領部證辦法

(7) 中醫考詢

(8) 恢復中醫考試

(9) 視察各醫院及診療所

(10) 核發醫藥業執照之統計

(11) 中藥藥劑生給照之規定

(12) 設立麻醉藥品經銷處之經過

環境衛生

一、清潔事項

九九

九九

八七

八七

八七

八六

八五

八五

八三

八三

八二

八一

八一

八一

八一

八一

八一

(1) 清潔班之管理

甲、舉行清潔班全體大檢閱

乙、改訂各種表式

丙、製發清潔夫號牌

丁、訂定清潔班徵募義金辦法

(2) 運穢汽車班之管理

甲、運穢汽車之修理

乙、增購運穢汽車

丙、訂定整飭汽車班辦法

丁、杜絕弊竇

戊、借用汽車之謝絕

(3) 街巷清潔之整頓

甲、清潔管理規則之頒布

乙、房礮土之取締

丙、沿街便溺傾穢之查禁

丁、幹路掃除時間之提前

戊、通告馬路兩旁住舖戶掃除門前便道

己、掃除電車路軌時間之限制

庚、譯錄清潔管理規則

九九

九九

九九

一〇三

一〇三

一〇三

一〇三

一〇四

一〇四

一〇四

一〇五

一〇五

一〇五

一〇七

一〇

一一〇

一一一

一一一

一一一

(4) 垃圾處理之實施

甲、加班運除各場積土

乙、增費運除大牌坊待運場積土

丙、穢土待運傾卸各場之勘擇改定

丁、廢績舉行獎勵鄉土運車

戊、清潔汽車各班垃圾收集及運除之實績

(5) 穢水處理之改進

甲、逐漸普及收穢水辦法之廢績推行

乙、收集穢水車輛之勘檢補充

丙、舊有穢水池之修理

丁、各班穢水收集之實績

(6) 糞便處理之監督

甲、城區糞夫管理規則之修正

乙、佈告糞商領用改善糞車

丙、糞具之檢查

丁、糞便事務之稽查

戊、家庭廁所之改善

(7) 滅蠅工作

甲、滅蠅運動之舉辦

一一一	一一一
一一二	一一二
一一三	一一三
一一四	一一四
一一五	一一五
一一六	一一六
一一七	一一七
一一八	一一八
一一九	一一九
一二〇	一二〇
一二一	一二一
一二二	一二二
一二三	一二三
一二四	一二四
一二五	一二五
一二六	一二六
一二七	一二七
一二八	一二八
一二九	一二九
一三〇	一三〇
一三一	一三一
一三二	一三二
一三三	一三三
一三四	一三四

乙、公廁及糞廠糞夫之管理	一二五
丙、穢土場及溝渠之整理消毒	一二五
丁、檢查住舖戶並獎勵滅蠅	一二六
戊、滅蠅巡行講演之舉辦	一二六
己、通知糞商撲滅蠅	一二六
(8) 清潔物質設備之增置與改善	一二七
甲、運穢手車之增置與修理	一二七
乙、庫存物品之利用	一二七
(9) 工作人員之考試與訓練	一二八
甲、普訓班目標查察	一二八
乙、成立外勤工作人員訓練班	一二八
丙、訓練衛生警察	一二九
丁、增設清潔檢查員	一三〇
戊、考取班目巡查警	一三〇
(10) 衛生運動週中之清潔工作	一三一
甲、舉辦清潔大掃除	一三一
乙、街巷清潔檢查之實施	一三三
丙、溝渠及不潔處所之清理消毒	一三五
丁、住舖戶清潔檢查之經過	一三七

一、取締事項

(1) 稽查班工作概況	一三八
(2) 飲食店舖之管理	一四五
(3) 豬羊牛肉商之管理	一四九
(4) 牛羊乳場之管理	一五〇
(5) 關於清涼飲食物之管理	一五七
(6) 釀酒廠及酒商之管理	一六三
(7) 天然冰之取締及人造冰之管理	一六三
(8) 飲食物之檢驗	一六三
(9) 飲水之管理	一六七
(10) 游泳池之管理	一七七
(11) 理髮館之管理	一七九
(12) 浴室之管理	一八二
(13) 公共娛樂場所之管理	一八三
(14) 妓院之管理	一八五
(15) 公廁之管理	一八六
(16) 廟會集市清潔衛生之管理	一八九
(17) 公共遊憩處所之管理	一九〇

(5) 學校環境衛生

一九三

(A) 環境視查

一九三

(B) 環境改善

一九四

(C) 辦理市立中等學校衛生

一九九

二、衛生教育

二〇〇

(1) 編印衛生週刊

二〇〇

(2) 廣播衛生講演

二〇〇

(3) 整頓衛生陳列室

二〇〇

三、協助事項

二〇一

四、衛生運動會改辦四季衛生運動週

二〇一

五、舉辦花柳病預防宣傳週

二〇六

衛生技術事項

二〇九

一、關於環境衛生工程設計施工事項

二〇九

(1) 戶內便所設計

二〇九

甲種戶內便所做法說明

二〇九

乙種戶內便所做法說明

二一一

(2) 公用廁所建築	二二三
甲、舊有公廁之取締	二二三
乙、添建本局模範公廁	二二四
(3) 學校衛生標準飲水桶設計	二二五
(4) 木製乾熱小型滅虱器設計	二二七
(5) 東單菜市場公用垃圾箱及穢水池設計	二一九
(6) 救濟分院改建廚房飯廳浴室等衛生工程設計	二一九
(7) 衛生教育宣傳圖材之設計與繪製	二二二
二、設計繪製彩印輪轉式傳染病常識牌	二二六
三、附圖樣目錄	二二六

衛生局業務報告
目錄

北京特別市公署衛生局二十六年下半年業務報告書

局務總論

一、年度之更改

本局業務報告書，業經縮至二十五年年度，惟均係按照會計年度辦法，由本年七月一日起，至次年六月三十日止，為一個年度，嗣因

臨時政府成立，明令規定會計年度與行政年度，均按實年計算，由每年一月一日起，至十二月三十一日止，為一個年度，並自二十七年年度起實行，是以本局業務報告書年度之計算，自亦應遵照變更，將二十六年下半年業務報告，連同二十七年年度，一併編輯發行，以資銜接時間，而便奉行年度。

二、組織之變遷

本局在二十七年年度以前，內部組織為，兩室，四科，十一股，計秘書室，化驗室，及第一二三四科，第一科設文書會計庶務三股，第二科設統計防疫二股，第三科設取締清潔設計三股，第四科設保健醫藥衛生教育三股，二十

七年一月，遵令裁員減政，依照縮編預算額，將原有之四科減併為三科，計為秘書室，化驗室，及第一二三科，第一科設事務統計保健三股，第二科設取締清潔醫藥三股，第三科設防疫衛生教育設計三股，嗣於同年九月，因遵奉臨時政府明令公布特別市組織大綱，本局依照大綱規定，修正本局組織規則，為三室，三科，八股，計秘書室，化驗室，技術室，第一二三科，第一科設文書事務二股，第二科設清潔保健醫藥三股，第三科設統計防疫教導三股，此項組織，計至本報告書脫稿時，尚無變更。

此外關於附屬院所之改組與變遷，在二十六年下半年間，將原隸屬於冀察綏靖主任公署之四郊平民醫院，呈准改隸本局，更名為北京市立東西南北郊醫院，又因鑒於防疫重要，本市原有傳染病醫院一處，不敷應付，經呈准就前烈性毒品戒除所舊址，成立第二傳染病醫院，並將原有傳染病醫院名稱上加「二」字樣，以示區別，又妓女檢治



事務所，從前每月僅檢驗各等妓女一二次，對於染患性病之妓女，頗感不易根絕治療，即於二十七年九月，呈准擴充該所，並附設妓女檢治收容所一處，增加各等妓女檢驗次數，收容染患性病之妓女入所治療，以免傳播，而便根治。

本局歷年度業務報告書，均係包括本局暨附屬各院所業務，此次合編之二十六七年度業務報告書，因限於篇幅，僅將本局各項業務，先行編印，暫不列入各附屬院所業務，合併聲明。

生命統計

查本局編製生命統計年報，向依會計年度，經造報至二十五年度止。（即報至二十六年六月）現在 臨時政府明令自二十七年起變更年度，改爲自一月至十二月爲一年度，爰將二十六年下半年七月至十二月各項生命統計表，附列於二十七年年報內，以免中斷。并於各表備考欄內，附註二十六年全年總數，以便與二十七年統計數字相互比較，藉作參考。

一、戶口統計

本市本年度（指二十七年份下仿此）戶口數目，仍由警察局按月函送本局彙編生命統計，據該局調查各月戶口數目，核計本年度，平均戶數爲三〇一、四七三戶，平均人口數，男九三九、九六〇人，女六一五、三三八人，共計一、五五五、二九八人，較諸二十六年份戶口總平均數，增多六千戶，二五、九〇五人。可證政局安定，市民相率來歸，是以戶口有逐漸增多之趨勢。（詳參表1）

衛生局業務報告 生命統計

北京市按月戶口比較表二十六年份七月至十二月（附表1）

項 別	戶 數	人 口 數		
		男	女	共 計
二十六年 七月	298,554	948,065	538,479	1,544,544
八月	298,899	944,737	635,991	1,500,728
九月	294,689	923,466	609,716	1,524,182
十月	292,369	909,938	595,541	1,505,479
十一月	291,572	906,345	592,321	1,498,666
十二月	292,653	908,995	595,721	1,504,716
平 均 數	294,788	923,591	597,795	1,521,386
備 考	二十六年份全年戶數平均爲295,473平均人口數 男 934,213 女 595,180 共計 1,529,393			

北京市二十七年份按月戶口比較表(附表2)

月份	戶數	人口		共計
		男	女	
一月	234,163	512,487	600,027	1,513,114
二月	234,330	514,211	600,365	1,515,176
三月	235,814	522,811	608,025	1,525,896
四月	236,126	531,030	607,028	1,538,058
五月	300,159	536,949	611,365	1,548,314
六月	301,323	538,410	613,317	1,552,227
七月	302,328	541,533	617,315	1,558,908
八月	304,097	544,628	620,616	1,565,244
九月	305,134	549,203	625,798	1,573,038
十月	306,072	553,779	626,350	1,579,123
十一月	306,880	552,392	627,725	1,580,027
十二月	308,513	572,079	631,382	1,604,011
平均數	301,473	539,930	615,338	1,585,298

本年度人口，男子佔全數百分之六〇・四，女子佔百分之三九・六，男女之比為一五二・八比一〇〇，與二十六年份全年情形無大差異，男子中仍以中年及壯年者為最多，此種情形為我各國大都市之普通現象，因我國人民習

慣及經濟關係，中年壯年男子之往各大都市求學或學徒並謀生者，多不能携眷同往故也。試觀城內以外一至外五各區商店最多，故各該區內之入口分配，男子較女子多至二三倍以上，四郊各區雖為鄉村，但因近城各處商舖林立，故男子亦較女子為多，惟其男女人數之比，則遠不及城內顯殊之甚也。詳見下表。(附表3、4)

北京市各區平均戶口數目比較表
二十六年份七月至十二月(附表5)

區別	戶數	人口		共計
		男	女	
內一區	21,679	74,738	42,842	117,630
內二區	20,309	71,369	47,652	119,011
內三區	24,206	79,023	56,150	135,181
內四區	22,040	65,194	47,528	112,722
內五區	16,566	48,134	37,080	85,163
內六區	11,414	30,700	24,037	55,367
外一區	12,339	60,523	18,349	79,374
外二區	15,630	53,537	28,136	84,673
外三區	19,125	72,442	33,313	106,355
外四區	19,761	51,303	37,205	91,508
外五區	20,630	61,042	39,477	99,519

東郊區	25,821	69,690	54,581	124,171
西郊區	25,668	70,783	54,380	125,163
南郊區	22,097	61,964	49,778	111,742
北郊區	17,293	47,068	36,622	82,717
共計	204,798	923,691	507,795	1,521,386
備考	北平月份平均戶數285,478 男884,213 女959,180 平均人口數7,595,180			

北京市二十七年份各區平均戶口數百分比表(附表4)

區別	戶數	人			數計
		男	女	共	
內一區	21,944	73,175	42,169	115,344	
內二區	21,618	73,423	50,896	124,289	
內三區	25,002	81,590	58,486	140,076	
內四區	22,812	66,982	50,236	117,208	
內五區	16,805	49,302	38,289	87,588	
內六區	12,218	32,220	26,507	58,727	
外一區	13,111	64,681	20,798	85,474	
外二區	16,710	59,912	30,612	90,524	
外三區	19,737	75,087	36,661	110,737	
外四區	20,583	57,294	39,782	70,076	

衛生局業務報告 生命統計

外五區	20,606	60,764	29,625	90,389
共計	25,724	68,339	53,803	122,242
西郊	25,557	69,216	53,735	122,951
南郊	22,189	62,618	50,000	112,618
北郊	16,867	45,137	34,711	79,848
共計	801,473	939,960	645,338	1,585,298

一、出生統計

本年度關於出生統計材料之搜集手續與上年同，內外城十一警區，仍由統計調查員分區辦理，其未設置統計調查員之四郊各區，仍賴各該區派出所警察，暨各郊區自治分所所屬保甲長分別協助代為調查，填表報局，以憑互相參照，減少遺漏。

(一) 出生數及出生率

本年度出生報告，共計二四、六五七件，其中男佔一三、〇四二件，女佔一一、六一五件，按本年度平均人口數，核計出生率男為八、四，女為七、五，總計為一五、九，上年度為一五、〇，兩相比較，本年度約增〇、九。(附表5,6,7,8)

北京市二十六年七月至十二月每月出生數目
及出生率統計表 (附表 5)

月份	總計	男出生數	女出生數	出生率
七月	10565	5508	4999	
八月	1684	836	788	1.1
九月	789	391	348	0.5
十月	1871	714	657	0.9
十一月	2874	1371	1103	1.6
十二月	2231	1119	1082	1.5
全年	2198	1175	1021	1.5
備考	二十六年份全年出生數 男 12018 女 10890 總計 22908 出生率 男 1.9 女 1.9 總計 1.5, 0			

北京市二十六年七月至十二月各區出生統計表 (附表 6)

區別	總計	男出生數	女出生數
總計	10565	5508	4999
內一區	1487	751	736
內二區	652	340	303
內三區	1210	630	580
內四區	1180	620	510
內五區	928	474	454
內六區	602	371	291
外一區	531	273	258
外二區	556	288	268
外三區	994	540	454
外四區	808	434	374
外五區	612	318	294
東郊區	577	308	269
西郊區	116	55	61
南郊區	257	137	120
北郊區	45	18	27
備考			

北京市二十七年月份各區出生數及出生率統計表(附表7)

類別	出生數		出生率		每千女子出生數
	男	女	男	女	
總計	24657	18042	16.9	8.4	7.5
內一區	2705	1447	23.4	12.5	10.9
內二區	1921	1093	15.4	8.3	7.1
內三區	2714	1414	19.4	10.1	9.3
內四區	1685	916	14.4	7.8	6.6
內五區	1777	935	20.3	10.7	9.6
內六區	1416	744	24.1	12.7	11.4
外一區	1295	635	16.1	7.4	7.7
外二區	1424	742	15.7	8.2	7.5
外三區	2612	1393	28.6	12.6	11.0
外四區	1571	866	16.2	8.9	7.9
外五區	1305	670	14.4	7.4	7.0
東郊區	1932	1095	15.8	8.5	7.3
西郊區	646	357	5.3	2.8	2.5
南郊區	1205	683	11.3	6.1	5.2
北郊區	387	192	4.8	2.4	2.4
總計					11.2

北京市二十七年月份每月出生數目及出生率統計表(附表8)

月份	出生數		出生率
	男	女	
總計	24657	18042	15.9
二十七年一月	1576	825	7.1
二 月	1784	941	8.3
三 月	2357	1263	10.4
四 月	1926	1006	9.2
五 月	1877	983	9.4
六 月	2044	1105	9.9
七 月	1591	1040	9.4
八 月	2268	1235	10.3
九 月	2174	1155	10.1
十 月	1961	1068	9.1
十一月	2333	1212	11.2
十二月	2346	1220	11.2
總計			11.5

各區出生數目以人口之多寡不同，及本市男性人口與女性人口數目相差懸殊之原因，以致各區普通出生率，頗

難比較，若以各區女性人口數目，與出生數目相比，則較

為準確。本年度之每千女子出生率，以外三區為最高，其

每千女子出生率在七十人以上，內一外一兩區次之，其每

千女子出生率約達七十人，再次為內六區，其每千女子出

生率約達六十人，其他如外二內三內五外五各區，其每千

女子出生率亦約達四十人以上，外四及內二兩區，其每千

女子出生率不及四十人，此外內四及四郊各區，比較尤為

低減，恐係遺漏過多之故。（參看圖表3）

(2) 出生證書之頒發

本年度出生證書之發送，仍全部由局填寫寄發，遇有退回之出生證書，再交由原報統計調查員查詢整復，再行

探投，其因遷移住址不明，無法投遞之出生證書，漸見減少。

(3) 助產情形

本市助產事業，曾經本局極力提倡行之多年，而一部份市民仍泥於故見，及限於經濟能力，迄今尙未能普遍推行，仍多沿用舊式接生方法。故其成績進展，殊形遲緩，影響產婦及嬰兒之生命健康至為重大。

本年度共約二四、六五七出生報告中，其經醫師及助產士接生者，佔百分之一九、二，經已受訓練產婆接生者，佔百分之二九、一，經其他人員接生者，佔百分之四九、一，未詳者佔百分之〇、六，綜觀全市經醫師助產士及已受訓練產婆接生者，尙不及半數，蓋因經濟窘困，及對新式助產無深刻之認識者，多由家人自行接生，是則助產事業，實有急待普遍提倡之必要。（參表9.10）

北京市二十六年七月至十二月出生嬰兒按出生人員百分率比較表 (附表9)

類別	非		助產士	已訓練產婆	未訓練產婆	非	其他	非	計
	計	百分比							
總計	100,0	5,0	14,0	31,8	2,9	45,9	1,0	101	
內一區	1487	219	392	409	159	374			
內二區	682	60	194	318		80			
內三區	1210	40	323	536	19	291	1		
內四區	1130	37	183	539		371			
內五區	928	41	141	373	11	357			
內六區	692	59	106	246	8	251	1		
外一區	591	21	35	195	3	277			
外二區	556	17	61	232	13	233			
外三區	994	5	48	139	7	795			
外四區	808	16	32	285	1	474			
外五區	612	16	23	85	16	472			
東郊區	577	1		1		538	37		
西郊區	118					111	5		
南郊區	257				12	165	50		
北郊區	45				4	34	7		
備考	二十六年份全年總數	醫師總數 1212	助產士總數 9556	已訓練產婆總數 8311	未訓練產婆總數 423	其他產婆總數 10863	產婦總數 284		
	百分比	5,3	15,6	22,7	1,9	46,5	1,1		

北京市二十七年份出生嬰兒按接生人員百分率比較表 (附表10)

區 別	類 百分率	共 計	醫 師	助 產 士	已訓練產婆	未訓練產婆	其 他	未 詳
		100,0	4,9	14,3	29,1	2,0	49,1	6
總 計		24657	1220	3526	7159	497	12100	155
內 一 區		2705	360	876	644	259	566	
內 二 區		1921	232	327	934	1	427	
內 三 區		2714	127	793	1107	33	653	1
內 四 區		1685	80	373	769		463	
內 五 區		1777	91	261	729	23	672	1
內 六 區		1416	81	313	434	35	553	
外 一 區		1295	61	96	462	11	665	
外 二 區		1424	100	189	595	11	528	1
外 三 區		2612	31	132	510	8	1931	
外 四 區		1571	26	85	696	1	762	1
外 五 區		1305	27	69	256	21	932	
東 郊 區		1932	2	2	14	19	1879	16
西 郊 區		648		7		2	622	17
南 郊 區		1265	1	1	3	15	1140	105
北 郊 區		387	1	2	6	58	307	13
備 考								

衛生局業務報告 生命統計

本年度本市助產情形，仍以內城各區較為良好，外城次之，四郊各區則因民風閉塞，極少採用科學式助產人員接生者，自四郊醫院成立以後，院內附設有產婦科，其居住郊區之市民，始間有自動請求醫師及助產士接生者，若能推行久遠，一面努力宣傳工作，俾使家喻戶曉，則助產事業當不難普及也。

(四) 雙胎及單胎

本年度於二四、六五七件出生中，有雙胎嬰兒二七〇件，約佔全部出生九十一分之一，即每一八二件出生中，有一對雙胎，此與黑林氏之估計，謂每八十件出生中，有一對雙胎相差在一倍以上。本年度之二七〇件雙胎中，有同性雙胎二二二件，異性雙胎五八件，此外尚有本市外一區有一產三女之多胎一件，(均係活產)并未計入。(註)

北京市二十六年七月至十二月

出生雙胎人數按區分類統計表 (附表11)

區別	類別	總計		同性胎數		異性胎數		備考	
		共	男	女	男	女	男		女
共計	活產	100	46	54	36	44	10	10	計入 八月份外五區有一產三女多胎一件十一月份內六區有一產二男一女多胎一件並未
	死產								
內一區	活產	18	8	10	6	8	2	2	
	死產								
內二區	活產	6	4	2	2		2	2	
	死產								
內三區	活產	16	3	13	2	12	1	1	
	死產								
內四區	活產	2		2		2			
	死產								
內五區	活產	12	6	6	6	6			
	死產								
內六區	活產	10	5	5	4	4	1	1	
	死產								
外一區	活產	4	3	1	2		1	1	
	死產								
外二區	活產	2		2		2			
	死產								
外三區	活產	14	9	5	8	4	1	1	
	死產								
外四區	活產	4	3	1	2		1	1	
	死產								
外五區	活產	6	3	3	2	2	1	1	
	死產								
東郊區	活產								
	死產								
西郊區	活產	2		2		2			
	死產								
南郊區	活產	2	2		2				
	死產								
北郊區	活產	2		2		2			
	死產								

北京市二十六年份七月至十二月出生嬰兒按月分類統計表(附表12)

月份	類別 活產及死產	總計			同雙人性胎數		異雙人性胎數		備考
		共	男	女	男	女	男	女	
共計	活產	100	46	54	30	44	10	10	一女多胎一件並未計入 八月份外五區有一產三女多胎一件十一月份內六區有一產二男
	死產								
七月	活產	20	8	12	6	10	2	2	
	死產								
八月	活產	8	2	6		4	2	2	
	死產								
九月	活產	20	8	12	6	10	2	2	
	死產								
十月	活產	12	9	3	8	2	1	1	
	死產								
十一月	活產	30	11	19	8	16	3	3	
	死產								
十二月	活產	10	8	2	8	2			
	死產								

北京市二十七年份出生雙胎人數按區分類統計表 (附表15)

區	類 別		總 計			同性雙胎人數		異性雙胎人數		備 考
	活產	及死產	共	男	女	男	女	男	女	
共 計	活產	產	266	143	120	117	91	29	29	二十七年十二月份外一區有一產三女之多胎一件均係活產未計入表內
	死產	產	4	3	1	3	1			
內 一 區	活產	產	39	21	18	19	16	2	2	
	死產	產	1	1		1				
內 二 區	活產	產	17	8	9	5	6	3	3	
	死產	產	1	1		1				
內 三 區	活產	產	31	14	17	8	11	5	6	
	死產	產	1		1		1			
內 四 區	活產	產	9	5	4	5	4			
	死產	產	1	1		1				
內 五 區	活產	產	22	12	10	8	6	4	4	
	死產	產								
內 六 區	活產	產	16	7	9	6	3	1	1	
	死產	產								
外 一 區	活產	產	16	8	8	4	4	4	4	
	死產	產								
外 二 區	活產	產	12		4	6	2	2	2	
	死產	產								
外 三 區	活產	產	28	14	14	12	12	2	2	
	死產	產								
外 四 區	活產	產	28	16	12	12	8	4	4	
	死產	產								
外 五 區	活產	產	26	21	5	20	4	1	1	
	死產	產								
東 郊 區	活產	產	14	8	6	8	6			
	死產	產								
西 郊 區	活產	產	2	2		2				
	死產	產								
南 郊 區	活產	產	4		4		4			
	死產	產								
北 郊 區	活產	產	2	2		2				
	死產	產								

衛生局業務報告 生命統計

北京市二十七年月份出生雙胎人數按月份分類統計表(附表14)

類 別	活產及死產	總計			同性雙胎人數		異性雙胎人數		備考
		共	男	女	男	女	男	女	
共 計	活產	266	146	120	117	91	29	29	二十七月份外一區有一產三女之多胎一件均係活產未計入表內
	死產	4	3	1	3	1			
一 月	活產	11	7	4	7	4			
	死產	1	1		1				
二 月	活產	32	15	17	14	16	1	1	
	死產								
三 月	活產	18	11	7	8	4	3	3	
	死產								
四 月	活產	14	7	7	6	6	1	1	
	死產								
五 月	活產	10	2	8	2	8			
	死產								
六 月	活產	26	18	8	16	6	2	2	
	死產								
七 月	活產	32	15	16	14	14	2	2	
	死產								
八 月	活產	27	16	11	11	6	5	5	
	死產	1	1		1				
九 月	活產	18	12	6	8	2	4	4	
	死產								
十 月	活產	18	13	5	10	2	3	3	
	死產								
十一 月	活產	27	15	12	12	9	3	3	
	死產	1		1		1			
十二 月	活產	33	14	19	9	14	5	5	
	死產	1	1		1				

(5) 產婦之年齡統計

產婦之年齡分析詳見下表，其中以二十一歲至四十歲者為最多，十六歲至二十歲，及四十歲至四十五歲者次之

，十五歲以下，及四十六歲以上者，均佔極少數，此蓋因生理關係使然也。(詳見15,16)

北京市二十六年七月至十二月出生異孩數按母之年齡分類統計表 (附表15)

母之年齡 孩性別	母之年齡											總計	備考
	11-15	16-20	21-25	26-30	31-35	36-40	41-45	46-50	51以上	不明	總計		
	(1)	(2)	(3)	(4)	(5)	(6)	(7)	(8)	(9)	(10)	(11)		
男	471	1449	1580	1081	715	247	36	3	34	5563	43	一九二九年 十二月 二十六日 至 一九三〇年 一月 九日 止 共 計 一 萬 九 千 九 百 九 十 七 人 其 中 男 性 計 一 萬 九 千 九 百 九 十 七 人 女 性 計 一 萬 九 千 九 百 九 十 七 人 總 數 二 萬 九 千 九 百 九 十 七 人	
女	388	1244	1413	1011	671	228	22	2	20	4909	97		
總計	859	2693	2943	2092	1386	475	58	5	54	10565	80		

北京市二十七年出生異孩數按母之年齡分類統計表 (附表16)

母之年齡 孩性別	母之年齡											總計	備考
	11-15	16-20	21-25	26-30	31-35	36-40	41-45	46-50	51以上	不明	總計		
	(1)	(2)	(3)	(4)	(5)	(6)	(7)	(8)	(9)	(10)	(11)		
男	1340	3126	3703	2692	1887	592	72	3	16	13042	148	一九二九年 十二月 二十六日 至 一九三〇年 一月 九日 止 共 計 一 萬 九 千 九 百 九 十 七 人 其 中 男 性 計 一 萬 九 千 九 百 九 十 七 人 女 性 計 一 萬 九 千 九 百 九 十 七 人 總 數 二 萬 九 千 九 百 九 十 七 人	
女	887	2641	3315	2452	1686	533	82	6	13	11015	130		
總計	1927	5767	7018	5084	3543	1125	154	9	29	24057	278		

(6) 出生嬰兒按父之職業分類統計

本年度出生嬰兒，按父之職業分類統計，以商業及工業為最多，交通運輸業及人事服務與農業者次之，再次為失業及公務員與自由職業，惟是項統計，因市民間有報告不實，及未設置統計調查員之郊區方面，原報出生調查表，所填職業一欄過於籠統，其準確情形或不無疑間。(附表17,18)

北京市二十六年七月至十二月出生嬰兒按父之職業分類統計表(附表17)

父之職業	子													總數
	農	礦	工	商	交通運輸業	公務	自職	人服	其他	失	無	未	總	
嬰兒姓名	(1)	(2)	(3)	(4)	(5)	(6)	(7)	(8)	(9)	(10)	(11)	(12)	(13)	
男	248	12	808	1436	685	466	591	545	1	512	207	69	5566	
女	213	12	732	1923	504	378	439	563		487	209	43	4099	
總計	461	24	1540	2759	1279	844	970	1114	1	979	416	109	10565	

(7) 死產統計

本年度共約死產報告二七八件，其中男孩佔一四八名，女孩佔一三〇名，活產與死產數目相比，為每千活產比
 一、三死產為數甚低，查是項統計，因市民對於死產往往誤解，或竟致不報，舛誤與遺漏均所難免，故此項數目亦嫌不完全準確也。(附表19, 20, 21, 22)

北京市二十六年七月至十二月每月死產統計表(附表19)

月份	共計	男死產數	女死產數
總計	80	47	33
七月	12	8	4
八月	8	6	2
九月	16	8	8
十月	15	8	7
十一月	20	10	10
十二月	9	7	2

備考 二十六年份全年男死產數104 共計219
 女死產數115

北京市二十六年七月至十二月各區死產統計表 (附表20)

區別	共計	男死產數	女死產數
總計	80	43	37
內一區	23	12	11
內二區	14	9	5
內三區	10	4	6
內四區	7	5	2
內五區	10	5	5
內六區	1		1
外一區	7	5	2
外二區	1	1	
外三區	2		2
外四區	4	1	3
外五區	1	1	
東郊區			
西郊區			
南郊區			
北郊區			

備考

北京市二十七年月份死產數目按月比較表(附表21)

衛生局業務報告 生命統計

項	份別	月												備考	
		共計	一月	二月	三月	四月	五月	六月	七月	八月	九月	十月	十一月		十二月
死產數	共	278	32	25	20	17	20	19	16	17	21	20	31	40	
	男	148	18	14	7	11	9	10	8	9	12	12	15	23	
	女	130	14	11	13	6	11	9	8	8	9	8	16	17	

北京市二十七年月份死產數目分區統計表(附表22)

性別	區別	區															
		共計	內一區	內二區	內三區	內四區	內五區	內六區	外一區	外二區	外三區	外四區	外五區	東郊區	西郊區	南郊區	北郊區
死產數	共	278	55	18	41	32	26	22	15	18	24	13	12			1	1
	男	148	23	11	19	18	15	14	10	12	12	7	6			1	
	女	130	32	7	22	14	11	8	5	6	12	6	6				1

三、死亡統計

本年度死亡統計工作，仍係依照歷年辦法，展續辦理，關於調查及填發出殯執照等工作，力求其迅速詳確，故城內各區之死亡統計材料，尙能差強人意，惟四郊各區，則以本局未經設置統計調查員，雖有警察局所屬各郊區署警察，及自治事務處理處所屬四郊自治區分所保甲長等協助代為辦理，因事屬兼辦，且非此項專門人才，其填表工作，遺漏與錯誤，均所難免，故成績自難與城內各區相比擬。現正擬在可能範圍內，籌設四郊統計調查員，逐步接辦四郊生命統計事項，如能實現，定有相當進展。茲將本年度死亡統計情形，分述如後

(一) 死亡數及死亡率

本年度共約死亡報告二八、三七三件，其中計男一五、二四六名，女一三、一二七名，死亡率則男子為一六、二，(每千男子中死亡人數)女子為二一、三，(每千女子中死亡人數)男女合計為一八、二，較之上年度死亡率之男一八、三，女二五、〇，男女合計二〇、九，均形減低。(附表23, 24, 25)

北京特別市二十六年七月至十二月分縣死亡人數統計表(附表23)

項別	死亡人數		共	備考
	男	女		
總計	7070	6463	13533	九男五七人 九女死一人數一七、〇七八 本年度案件男死亡數一八、三 女死亡數一五、〇八七九人非註冊
內一區	538	522	1060	
內二區	582	525	1207	
內三區	733	719	1472	
內四區	744	647	1391	
內五區	540	585	1179	
內六區	325	321	646	
外一區	303	270	573	
外二區	386	321	720	
外三區	627	537	1164	
外四區	734	664	1418	
外五區	730	519	1249	
東郊區	386	385	771	
西郊區	104	92	196	
南郊區	169	133	362	
北郊區	73	60	133	

北京特別市二十六年七月至十二月半年
死亡人數統計表 (附表24)

項 別	死 亡 人 數		
	男	女	共
總 計	7070	6463	13533
七 月	1121	1038	2219
八 月	1947	1053	2097
九 月	1359	1326	2685
十 月	1318	1153	2471
十 一 月	1175	1032	2177
十 二 月	1050	834	1884
備 考	本年度全年份死亡人數 男 17078 人 女 14879 人 共計 31957 人		

北京特別市二十七年份分區死亡人數及
死亡率比較表 (附表25)

項 別	死 亡 人 數			死 亡 率		
	男	女	共	男	女	總
總 計	15246	13127	28373	16.2	21.3	18.2
內一區	1100	979	2079	15.0	23.2	18.0
內二區	1215	1201	2415	16.5	23.6	19.4
內三區	1537	1366	2903	18.8	22.4	20.7
內四區	1514	1343	2857	22.6	26.7	24.4
內五區	1116	1017	2133	22.6	26.5	24.2
內六區	691	625	1316	21.4	23.5	22.4
外一區	710	533	1243	10.9	25.6	14.5
外二區	763	780	1543	12.7	25.5	17.0
外三區	1232	1117	2399	17.1	13.3	21.7
外四區	1510	1275	2785	26.4	32.0	28.7
外五區	1677	955	2632	27.5	32.2	29.1
東郊區	1073	1026	2099	15.7	19.0	17.2
西郊區	293	214	507	4.2	3.9	4.1
南郊區	497	448	945	7.9	9.0	8.4
北郊區	268	243	516	5.9	7.1	6.5

(a) 死亡原因統計

本年度之死亡原因，因呼吸系病而死者，佔全死亡人數百分之一八、四，其死亡專率爲三三六、一，居全市死亡人數第一位，次爲老衰及中風，佔全死亡人數百分之一五、三，其死亡專率爲二七八、七，再次爲其他腸胃病，佔全死亡人數百分之一二、一，其死亡專率爲二二一、五，再次爲肺癆，佔全死亡人數百分之一二、〇，其死亡專率爲二一八、〇，本年度法定傳染病死亡人數，除鼠疫并無發現外，最高者爲赤痢，佔全死亡人數百分之一、七，其死亡專率爲三〇、四，其次爲白喉，佔全死亡人數百分之一、三，其死亡專率爲四、六，再次爲傷寒或類傷寒，佔全死亡人數百分之一、二，其死亡專率爲三、三，其他如霍亂病之死亡本年度亦有發現，幸及早預防，未致流行，故爲數極少。(附表26, 27, 28)

北京市二十七年份死亡人數按死因分類死亡率

及百分率比較表(附表27)

項 別	死亡人數	死亡率	百分率
總計	28373		100.0
傷寒或類傷寒	52	3.3	0.2
斑疹傷寒	3	0.2	0.0
赤痢	473	30.4	1.7
天花	7	0.4	0.0
鼠疫	0	0.0	0.0
霍亂	9	0.6	0.0
白喉	71	4.6	0.3
流行性腦脊髓膜炎	6	0.4	0.0
猩紅熱	73	4.7	0.3
麻疹	128	8.2	0.4
瘧疾	317	20.4	1.1
其他發熱及發疹病	1809	116.3	6.4
狂犬病	4	0.2	0.0
抽風症	1613	103.7	5.7
虛癆病	235	15.1	0.8
肺癆	3391	218.0	12.0
其他癆病	641	41.2	2.3
呼吸系統病	5227	336.1	18.4
腹瀉及腸炎	1863	119.8	6.6
其他腸胃病	3445	221.5	12.1
心腎病	1109	71.3	3.9
老衰及中風	4335	278.7	15.3
出生虛弱及早產	1454	93.5	5.1
中毒及自殺	379	24.4	1.3
外傷	277	17.8	1.0
其他原因	489	31.4	1.7
死因不明	963	61.9	3.4

衛生局業務報告
生命統計

(5) 死者年齡比較

本年度全市死亡人數，以幼年人死者佔第一位，老年人次之，青年人最少，復按各項年齡組別比較，以一週歲至五歲，及未滿一週歲之嬰兒死亡為最多，其一週歲至五

歲者，佔全死亡人數百分之一九、七，未滿一週歲者，佔全死亡人數百分之一六、〇，於此可見人民對於嬰兒衛生不甚注意。(臺灣報)

北京特別市二十七年份死亡人數按年齡百分比比較表(附表29)

年 齡	死亡人數	百分比
未滿一週歲	4538	16.0
一週歲至五歲	5584	19.7
6—10	693	2.1
11—15	599	1.8
16—20	963	3.4
21—25	1098	3.9
26—30	1118	3.9
31—35	989	3.5
36—40	1076	3.8
41—45	1034	3.6
46—50	1255	4.4
51—55	1421	4.9
56—60	1649	5.8
61—65	1764	6.2
66—70	1671	5.9
71—75	1333	4.7
76—80	994	3.2
81—85	408	1.5
86—90	131	0.5
91—95	15	0.1
96歲以上	2	0.0
年齡不明	326	1.1
總 計	28373	100.0

(4) 死者生前職業比較

本年度死亡人數，按職業分類比較，以無業者佔全死亡人數百分之七一、〇，商業者佔百分之六、四，失業者佔百分之四、六，此因本市女子大多數無職業，而本年嬰兒死亡人數甚多，故無業者一項死亡為最多。

(附表30, 31, 32)

衛生局業務報告
生命統計

北京特別市二十七年份按死者生前
職業百分比比較表 (附表51)

生前職業	死亡人數	百分比
農 業	545	1.9
鐵 業	8	0.0
工 業	1041	3.7
商 業	1819	6.4
交通運輸業	623	2.2
公務員	288	1.0
自由職業	398	1.4
人事服務	641	2.3
其 他	222	0.8
失業	1312	4.6
無 業	20144	71.0
未 詳	1332	4.7
總 計	28373	100.0

衛生局業務報告
生命統計

(5) 死者生前之婚姻狀況

本年度死者生前之婚姻狀況，以未婚佔多數，此由於嬰兒死亡較多之故，其寡婦多於鰥夫，由於年長男子離失

其配偶，仍多續娶，年長女子失其配偶，頗少再醮，此當為經寡死亡人數相差最大之原因也。(參表35, 34, 35)

北京特別市二十六年七月至十二月份死亡人數按性別年齡及婚姻狀況分類統計表 (附表33)

年 齡	性 別					總 數	備 註
	未 婚	有 配 偶	再 婚	再 婚	再 婚		
0-10	2611					6221	本 年 份 死 亡 總 數 男 17078 女 14879 非 31957
11-15	115	36	4	1	108	295	
16-20	272	30	7	13	163	625	
21-25	161	122	11	39	254	570	
26-30	104	148	14	29	277	554	
31-35	69	144	13	20	220	430	
36-40	40	144	13	20	183	433	
41-45	35	184	24	17	155	449	
46-50	48	262	38	23	152	577	
51-55	30	285	63	14	184	577	
56-60	23	265	88	11	129	426	
61-65	29	278	120	16	103	794	
66-70	20	242	128	2	112	791	
71-75	13	185	100	3	74	598	
76-80	6	95	66	2	47	384	
81-85	2	28	43	2	28	176	
86-90	7	7	11	2	11	213	
91-95	1	1	1	1	1	67	
96-100	1					8	
死 於 本 年						286	
總 計	3876	2310	728	7	449	13583	

北京特別市二十七年份死亡人數
按婚姻狀況分類比較表(附表54)

項 別	死 亡 人 數		百 分 率	
	男	女	男	女
未 婚	7178	5980	47.1	45.5
有 配 偶	5958	4444	33.2	33.9
寡夫及寡婦	1783	2394	11.7	19.8
離 婚	4	1	0.0	0.0
未 詳	1217	108	8.0	0.8
總 計	15246	13127	100.0	100.0

北京特別市二十七年份死亡人數按性別年齡及婚姻狀況分類統計表 (附表55)

年 齡	性 別						總 數	備 註			
	男			女							
	未 婚	有配偶	寡 夫	離 婚	未 詳	未 婚	寡 婦	離 婚	未 詳		
0-10	6992	3			9	5133	3			10729	
11-15	181	3			38	224	3			500	
16-20	319	56			203	248	1			935	
21-25	241	160	3		67	117	4			1088	
26-30	175	269	24		101	39	485	18	1	1118	
31-35	132	283	41		130	17	401	18	7	989	
36-40	100	326	58		12	405	34		9	1076	
41-45	36	384	77		122	7	305	33	4	1094	
46-50	31	512	97	2	109	14	322	133	3	1235	
51-55	74	622	163		91	9	330	189	3	1421	
56-60	46	611	230		63	8	330	271	3	1640	
61-65	32	513	303		46	18	382	413	10	1764	
66-70	28	374	241		16	8	293	475	5	1671	
71-75	23	374	241		16	11	207	434	7	1333	
76-80	5	196	171		6	2	147	373	4	904	
81-85	3	78	77		2	1	80	167	1	408	
86-90		20	17				34	58		131	
91-95		2	3				3	7		15	
96-100			1				1	1		2	
年齡未詳						303				17	
總 計	7178	5038	1739	4	1217	5880	4444	2504	1	198	23373

(6) 死者生前所受治療情形
 本年度死者生前曾受醫師治療者，佔全數百分之四
 三、受醫士治療者，佔全數百分之三二、四、未經治療者，佔全數百分之五〇、八、未詳者佔全數百分之二、五

各項比較以未經治療者為最多，此或由於無業及失業者過多，無力治療之故，如能多設免費醫療處所，此項數目或可減低也。(附表56,57)

北京特別市二十六年七月至十二月各區死亡人數及百分率按生別經治療狀况比較表(附表36)

項 別	計		經醫 師 治 療 者		經醫士 治 療 者		未 經 治 療 者		未 治 療 者	
	死亡人數	百分率	死亡人數	百分率	死亡人數	百分率	死亡人數	百分率	死亡人數	百分率
總 計	13893	100,0	1722	12,7	6108	37,8	6291	46,4	412	3,1
內 一 區	1060	100,0	346	32,6	419	39,6	298	27,6	2	0,2
內 二 區	1237	100,0	234	19,4	546	45,2	426	35,3	1	0,1
內 三 區	1472	100,0	257	17,4	623	43,7	497	33,8	75	5,1
內 四 區	1391	100,0	119	8,6	511	36,7	705	50,7	56	4,0
內 五 區	1179	100,0	139	16,9	492	41,7	459	38,9	29	2,5
內 六 區	646	100,0	126	19,5	288	44,6	231	35,7	1	0,2
外 一 區	573	100,0	76	13,1	271	47,3	206	35,9	21	3,7
外 二 區	720	100,0	97	13,5	445	61,8	177	24,6	1	0,1
外 三 區	1164	100,0	52	4,5	424	36,4	688	59,1		0,0
外 四 區	1418	100,0	121	8,5	436	30,7	815	57,5	46	3,3
外 五 區	1249	100,0	67	5,4	587	47,0	592	47,4	3	0,2
東 郊 區	771	100,0	5	0,6	14	1,8	749	97,2	3	0,4
西 郊 區	193	100,0	17	8,6	16	8,2	134	68,4	29	14,8
南 郊 區	352	100,0	4	1,1	6	1,7	200	56,5	136	38,7
北 郊 區	135	100,0	3	2,2	10	7,4	113	83,7	9	6,7

北京市二十七年份死亡人數按生前治療與出百分比表 (附表57)

區別	計		經醫師治療者		經醫士治療者		未經治療者		未	
	死亡人數	百分	死亡人數	百分	死亡人數	百分	死亡人數	百分	死亡人數	百分
總計	28378	100.0	4080	14.3	9197	32.4	14410	50.6	718	2.5
內一區	2079	100.0	707	34.0	807	38.8	504	27.2	1	0.0
內二區	2416	100.0	511	21.2	1080	43.9	845	34.9	0	0.0
內三區	2003	100.0	533	18.4	1194	41.1	1005	36.7	110	3.3
內四區	2857	100.0	297	10.4	885	31.0	1381	56.3	94	3.3
內五區	2133	100.0	409	19.1	770	36.1	899	42.2	55	2.6
內六區	1316	100.0	286	17.9	576	43.8	501	38.1	3	0.2
外一區	1243	100.0	221	17.8	529	42.5	456	36.7	37	3.0
外二區	1543	100.0	356	23.1	714	46.3	468	30.3	5	0.3
外三區	2399	100.0	110	4.6	784	32.7	1504	62.7	1	0.0
外四區	2785	100.0	430	15.4	748	26.9	1529	54.9	78	2.8
外五區	2632	100.0	189	7.2	1084	41.2	1321	50.2	38	1.4
東郊區	2099	100.0	13	0.6	20	1.5	2056	97.9	1	0.0
西郊區	537	100.0	28	5.5	9	1.8	416	82.0	54	10.7
南郊區	945	100.0	6	0.6	4	0.4	736	77.9	199	21.1
北郊區	516	100.0	4	0.8	4	0.8	408	90.7	40	7.7

(7) 嬰兒死亡率

本年度共約出生報告二四、六五七件，一歲以內之嬰兒，死亡數為四、五三八人，故得嬰兒死亡率為一八四、〇。(附表38, 39)

北京市二十六年七月至十二月嬰兒死亡

數及出生數統計表 (附表38)

出 生 數	嬰 兒 死 亡 數
10565	1763
附 記	二十六年份嬰兒死亡率為206.5

北京市二十七年份嬰兒死亡數及死亡率統計表 (附表39)

出 生 數	嬰 兒 死 亡 數	嬰 兒 死 亡 率
24057	4393	184.0

(8) 產母死亡率

本年度出生數為二四、六五七人，其因生產而死亡之女子人數為二三五人，故得產母死亡率為九、五。

(附表40, 41)

北京市二十六年七月至十二月出生數及產母

死亡數統計表 (附表40)

出 生 數	產 母 死 亡 數	產 母 死 亡 率
10565	195	
附 記	二十六年份產母死亡率為19.5	

北京市二十七年份產母死亡數及死亡率統計表(附表41)

出 生 數	產 母 死 亡 數	產 母 死 亡 率
24057	236	9.5

四、婚嫁統計

關於本市婚嫁統計，以前漏報極多，本年度為減少遺漏起見，自五月間於內外城各區，改由統計調查員兼辦搜集婚嫁統計材料，以巡警警察局所報告者參照，互補遺漏，其四郊方面，復經委託自治區分所所屬保甲長代為填表報局，仍與各郊區署所報告者互相對照，實行以來，五月份統計數目，陡增至一千五百人以上，六月份以次各月份，比較上年同月份亦均有增加。(附表42, 45)

北京市男婚女嫁人數按月比較表(附表42)
(二十六年七月至十二月份)

項 目	婚		嫁		人 數
	男	女	男	女	
二十六年七月	116	100			216
八月	127	123			250
九月	111	104			215
十月	170	157			327
十一月	165	151			316
十二月	168	155			323
共計	857	757			1614
備	男婚 2380		女嫁 2194		共4574

北京市二十七年份男婚女嫁人數按月比較表(附表43)

月 份	婚		嫁		人 數
	男	女	男	女	
一月	56	56			112
二月	86	73			164
三月	123	114			237
四月	157	140			297
五月	305	229			534
六月	345	322			667
七月	361	329			690
八月	407	392			799
九月	204	255			520
十月	747	687			1,434
十一月	425	395			820
十二月	538	550			1,148
共計	4,374	4,048			8,422

北京特別市公署衛生局

各區每月婚嫁數目性別及年齡報告表

(附表44)

二十六年份(七月至十二月)

婚嫁年齡 區別	一〇—一四		一五—一九		二〇—二四		二五—二九		三〇—三四		三五—三九		四〇—四四		四五—四九		五〇—五四		五五以上		各區婚嫁		
	男	女	男	女	男	女	男	女	男	女	男	女	男	女	男	女	男	女	男	女	男	女	總
內一區			5	16	13	14	11	1	4	3	2				1						36	34	70
內二區	1		11	24	19	22	29	6	3	3	5	2	2		1		1	1			72	58	130
內三區			4	17	24	15	22	5	2	2	2	1	1		1	1	1		1		58	41	99
內四區			5	21	11	12	14	4	6	2	1	1		1		1	1		2		49	42	92
內五區			14	38	34	11	19	14	3		2		1				1				74	63	137
內六區			11	16	14	13	7	5	4		4		1		1						42	34	76
外一區			19	47	49	35	26	9	19	1	7	1	3				1				124	93	217
外二區			6	16	9	12	15	6	4	1	2		3								39	35	74
外三區	1	1	13	47	34	30	29	6	9	3	4								1		91	87	178
外四區			4	27	13	13	14	4	1	2	2	1			2						78	47	125
外五區	2		8	25	11	10	10	2	3	3	1				3						38	40	78
東 郊		3	14	48	28	17	21	6	10	1	1	2	2								76	77	153
西 郊			5	28	18	8	5	3	2	2			1								31	41	72
南 郊	2		27	57	34	15	18	12	10	3	4		1		1				2		99	67	166
北 郊				4	1	2		2													1	8	9
總 計	6	4	146	431	312	229	240	85	80	26	37	8	15	1	10	2	5	1	6		857	787	1644
備 考	男婚之戶除屬於市外者16人 女嫁之戶除屬於市外者86人 男婚之戶除屬於市外者68人 女嫁之戶除屬於市外者254人 男婚857人 女嫁787人 男婚2380人 女嫁2194人 (市外：即指不屬本市所轄區域如外國外省外縣等是) 不計外實共 共計4574																						

北京特別市公署衛生局
各區每月婚嫁數目性別及年齡報告表
中華民國二十七年份

(附表45)

區別	一〇—一四		一五—一九		二〇—二四		二五—二九		三〇—三四		三五—三九		四〇—四四		四五—四九		五〇—五四		五五以上		各區婚嫁		
	男	女	男	女	男	女	男	女	男	女	男	女	男	女	男	女	男	女	男	女	男	女	總
內一區	1	1	43	103	97	82	97	29	38	8	10	6	15	2	4	2	3		3		311	233	544
內二區		1	48	97	112	93	76	42	27	11	16	6	10		7		3				299	255	554
內三區	1		64	152	137	103	111	41	29	13	27	3	10	1	7	2	3				389	315	704
內四區			38	128	103	90	69	29	27	8	11	3	9	1	3		2		1		263	259	522
內五區			59	128	93	97	90	35	38	11	22	7	8	2	8	4	3		4		325	284	609
內六區	1		33	71	94	50	74	24	41	8	19	3	9	1			3		2		276	157	433
外一區	5		62	124	89	87	74	21	34	16	36		8		12		4		2		326	248	574
外二區	2		43	102	76	75	66	26	31	7	19	1	14	3	3		1		1		256	214	470
外三區	2	1	54	149	117	112	92	39	56	16	35	8	12	1	6	1	1		3		378	327	705
外四區	1	1	57	154	95	76	92	22	36	8	15	4	7	2	1	1	1				305	268	573
外五區	3		45	117	60	67	79	25	31	13	17	4	7	2	4		2		1		249	228	477
東 郊	4	4	89	244	98	116	87	34	36	9	5	7	3		6				1		329	414	743
西 郊	6	1	51	171	69	82	56	33	33	11	11	3	4						1		231	301	532
南 郊	6	1	120	270	124	106	77	47	22	13	14	1	3		2		3		2		373	438	811
北 郊		1	12	62	22	30	15	11	7	3	7		1								64	107	171
總 計	32	11	818	2072	1386	1271	1155	458	486	155	264	56	120	15	63	10	29		21		4374	4048	8422
備 考	男婚之戶除屬於市外者 122 人 女嫁之戶除屬於市外者 488 人 附註：本年份全市各區 男 婚 4374 人 女 嫁 4048 人 (市外：即指不屬本市所轄區域如外國外省外縣等是)																						

保健設施

一、增設診療機關

(1) 接收四郊醫院

查本市區域遼闊，居民衆多，而郊區方面，並無市立完善之醫藥救濟機關，一般貧病患者，深感無處投醫之苦。本局前曾有於郊區內設置鄉郵衛生事務所之擬議，惟以經費所限，未克舉辦。本年內因前冀察綏靖公署，曾於東郊日壇，西郊海甸，南郊安樂林，北郊地壇各處分別設有東西南北四郊平民醫院，事變後冀察綏靖主任公署既已裁撤，該四郊平民醫院，遂由本局於二十六年十月呈准市公署隸屬本局，收歸市辦。各該郊醫院經本局接收後擬定組織大綱，分別整理，並將平民字樣取消予以設備上之補充，凡門診，住院及理學化學檢查治療，均逐漸就緒，日趨完善。以是成績尙屬可觀，各郊患者，對於各該郊醫院均感便利，並有相當之信仰。就診人數，日見增加。惟因市庫支絀，自二十七年一月起經費核減，暫時停止收容住院病人。此後當設法恢復，以期充分推進。

(2) 設立第二傳染病醫院

衛生局業務報告 保健設施

本市居民，號稱一百五十萬，而本市市立及各公私立醫院之傳染病床，統計不足一百架，此於公共衛生法定每百萬人口中應有五百個傳染病床之例，相去甚遠。且市立傳染病醫院無隔離所之設置，一遇傳染病流行，則每有無所措手之感。本局有見於此。爰於二十六年十月呈准市公署，於崇外東大地前烈性毒品戒除所原址，設立第二傳染病醫院，並將東四十條原有之傳染病醫院改稱第一傳染病醫院。第二傳染病醫院之規模，設備，及職掌，一如第一傳染病醫院。病床暫設五十個，並附設隔離所，以資收容傳染病及疑似患者。如遇傳染病流行時再臨時酌加床位。

(3) 第二傳染病醫院增設普通病門診

第二傳染病醫院成立後，就診患者，日見增加。該院位在本市東南區，該區貧病患者甚多，而施診機關寥寥，病人深感不便。爲予以醫藥救濟及使傳染病得早期診斷起見，爰由本局呈准市公署於二十七年四月令該院添設普通病門診。門診時間自每日上午八時起至十二時止，診治一切普通病症。如於門診時發現所患係法定傳染病時，並得

立即住院治療，普通門診設立後，實於東南區之貧病患者，便利不少。

(4) 接辦第二衛生區事務所

查本市第二衛生區事務所，原係本局與國立北京大學醫學院合辦，掌理本市內二區界內地方公共衛生事務。惟自事變後，國立北京大學醫學院暫告停頓，爰於二十六年十月由本局呈准市公署，增加經費，收歸本局自辦。並以該所普通門診原係由國立北京大學醫學院附屬醫院代辦，醫學院既經停頓，其附屬醫院亦隨之停辦，現既收歸本局自辦，對於關係重要之門診，自應添設。旋於二十六年十月於該所內添設普通門診。

二、改組各診療機關

(1) 恢復北城診療所

查本局市立醫院，前於二十二年與社會局第一民衆教育館在內五區鼓樓內，合組有北城診療所，每日在該處舉行門診，施種牛痘，並隨時舉辦各項預防注射事項。成立以來，就診人數每月約在百餘人左右。嗣於二十七年一月，市屬機關經費核減，本局及市立醫院人員與藥費，兩均支絀，該所工作，暫告停頓。而北城一帶，市立診療機關

，原付缺如，且貧病患者實居多數，停辦後，每日到館候診者，絡繹不絕。本局有見於民衆之需要，該所確應即時恢復。爰經呈准市公署自二十七年四月起由第三衛生區事務所抽調醫員一人，担任北城診療所診療事項，所用藥品材料，亦由該所担任。經恢復後，東北城一帶貧病患者，均感便利。

(2) 裁撤東郊、西郊、德勝門等診療所

本市以前曾於朝陽門外開廟及阜成門外開廟，分別設有東西郊診療所，並於德勝門大街設置診療所均隸屬於市立醫院。本為權宜過渡之計，故一切設施簡單。本年度內四郊醫院既已改隸本局，東西郊診療所自無存在必要。並以德勝門診療所與第四衛生區事務所及北城診療所相距密邇，為集中診療力量起見，當於二十六年十二月，將以上三所，同時裁撤。

三、推進妓女檢治工作

(1) 擴充妓女檢治所

花柳一症，流毒極廣，為害極深。本市妓女檢治事業，歷年檢驗妓女結果，其染患花柳病者，平均在百分之六十以上。雖經該所盡力檢治，惟以是症之治療，須經相

當時間。以前因限於經費，未能收容住所治療，以是未能根治病源，杜絕傳染。流毒輾轉相傳，勢將靡有底止。本局鑒於此事關係於市民健康及種族強弱者甚大，爲徹底治療起見，爰擬具擴充妓女檢治所組織辦法，呈准市公署自二十七年九月份起實行。計關於檢驗方面者，以前凡報捐營業之妓女一二等每月檢驗一次，三四等每月檢驗兩次。茲一律改爲每星期檢驗一次每月共驗四次。關於治療方面者，除隨時予以治療外，並於驪馬市大街妓檢所原址，成立妓女檢治收容所，設床位一百五十張，凡患有強烈性傳染性病者，均強制其住所治療。俟全愈後，始准出所，俾免其再傳染遊客。關於治療並採取最新方法，設備方面，力求完備舒適，以便妓女安心療養。收費力求低廉，並有免費規定，以期充分救濟。至檢治所則遷回香廠市立醫院旁之前妓女檢治所故址辦公。該兩所之房屋器械藥料，均經充分購備，並將各項章則呈署修正。（附檢治所規則六種列下）

北京市立妓女檢治事務所組織規則

第一條 本所隸屬於北京特別市公署衛生局辦理本市妓女檢

驗治療預防花柳病及宣傳事宜

衛生局業務報告 保健設施

第二條 本所設所長一人承衛生局局長之命綜理所內一切事務

第三條 本所設左列各職員

醫員四人

病理檢驗員一員

司藥員一人

護士六人至八人

事務員二人至四人

第四條 醫員承所長之命掌理檢驗治療及花柳病之預防宣傳等事宜

等事宜

第五條 病理檢驗員承所長之命擔任病理之檢驗事宜

司藥員承所長之命掌理藥品之出納保管及調劑事宜

第六條 護士承所長之命及醫員之指導保管醫療器械助理診

療看護患者等事宜

第七條 事務員承所長之命辦理文牘會計庶務等事宜

本所爲根治病源遏絕傳染起見得附設收容所收容染

第八條 患傳染性病婦女住所治療收容所組織規則另定之

第九條 本所爲執行上述通知調查等事項及維持收容所秩序

起見得向警察當局請願巡長一名警察三名常用駐所服

務共辦餉服裝費由所籌發

第十條

- 第十一條 本所為應事務之需要得僱用男女公役若干人
- 第十二條 本所辦事細則檢治取給收費各項規則另定之
- 第十三條 本規則未盡事宜得隨時呈請修正之
- 第十四條 本規則自呈奉 市公署核准日施行

北京市立妓女檢治事務所附設妓女檢治

收容所組織規則

- 第一條 本所依照北京市立妓女檢治事務所組織規則第九條之規定組織之
- 第二條 本所隸屬於北京市立妓女檢治事務所辦理染患傳染性性病之妓女收容治療事宜
- 第三條 本所設所長一人由妓女檢治事務所所長兼任承衛生局局長之命綜理本所一切事宜
- 第四條 本所設左列各職員
 - 醫員三人
 - 病理檢驗員一人
 - 司藥員一人
 - 藥劑生一員
 - 事務員二人至四人
 - 護士六人至八人

第五條 醫員承所長之命掌理住所患者之醫務事宜

- 第六條 病理檢驗員承所長之命担任病理之檢驗事宜
- 第七條 司藥員承所長之命掌理藥品之出納保管及調劑事宜
- 第八條 護士承所長之命及醫員之指導保管醫療器械助理診療看護患者等事宜

- 第九條 事務員承所長之命辦理文牘會計庶務等事宜
- 第十條 本所為應事務之需要得僱用稽查警及男女公役若干人

- 第十一條 本所患者住所與其他各項規則另定之
- 第十二條 本規則未盡事宜得隨時呈請修正之
- 第十三條 本規則自呈奉 市公署核准日施行

北京市立妓女檢治事務所妓女收費規則

- 第一條 本規則依照北京市立妓女檢治事務所組織規則第九條之規定訂定之
- 第二條 本市妓女關於收費事項均依照本規則辦理之
- 第三條 各種收費數目按照下列規定
 - 一、檢驗費
 - 一等妓女每月收洋二元五角
 - 二等妓女每月收洋一元
 - 三等妓女每月收洋五角
 - 四等妓女免費

二 住所費（房租費及普通雜費均在內不再另收）
住所妓女不分等級每日一律收費八角妓院担任
五角妓女担任三角但三四等貧苦妓女經本所調
查確實者在者得免收住所費全數或半數以資救
濟

三 藥費（只限九一四一種）

住所妓女須注射九一四時（無論劑量大小）不
分等級每管一律收洋一元但三四等貧苦之妓女
經本所調查確實者在者得免收藥費

第四條

凡妓女在任所期內其檢驗費准予免收惟於住所之前
本月檢驗費已繳納者則次月免收如病愈出所在每月
二十日以前本月檢驗費仍須照繳其受停止留客處分
者准免繳次月檢驗費但須於次月十五日以前按期來
所檢驗始准免收如於次月十五日始行來所檢驗仍照
常收費但遇經期應候經期過後補驗者次月亦照常收
費

第五條

檢驗費住所費收據均用四聯單式所收之款按旬造表
解局

第六條

凡住所妓女於住所時均應先繳兩星期之住所費每屆
期滿如病未愈再行俯繳其出所時倘有餘款照數退還
衛生局業務報告 保健設施

第七條 本規則如有未盡事宜得隨時呈請修正之

第八條 本規則自呈奉 市公署核准之日施行

北京市立妓女檢治事務所檢治規則

第一條 本規則依照北京市立妓女檢治事務所組織規則第十
二條之規定訂定之

第二條 凡在本市報捐營業之妓女無論有無疾病均須遵章到
所檢驗

第三條 本所檢治時間除星期日外每日按照市公署規定
辦公時間為檢治時間遇有時間變更時得隨時公佈之

第四條 凡來所檢驗之各等妓女須先將姓名年齡籍貫班名地
址呈報並繳二寸相片兩張由本所按各等妓女呈報之
先後編定號數次填立檢治存根並填給檢治證交妓女
收執為來所受檢之憑據此項檢治證一等妓女用紅色
二等用綠色三等用藍色四等黑色但妓女遷移時應隨
時呈報銷捐時並應將檢治證呈繳本所註銷

第五條

檢驗時期無論一、二、三、四等妓女均係每週一次每月初
由所中按等分列妓院指定日期填發通知總票通傳一
次各妓等須依限到所受檢通知總票式樣另定之

第六條

各等妓女到所受檢時須攜帶檢治證經本所審查相片
相符後給予號牌照繳檢治費並候按名檢驗

第七條

檢驗之區別如左

- 一 全身檢驗
- 二 局部檢驗
- 三 細菌檢驗
- 四 血液檢驗

第八條

檢驗結果在各妓接洽證內加蓋戳記以備查察結果區分如左

- 一 注意（無任何疾患者）
- 二 普通病（性病外之一切疾患）
- 三 經期
- 四 梅毒淋病軟瘡梅毒第四性病
- 五 住所
- 六 停止留客

第九條

凡妓女患有傳染性病時由本所強迫令其住所療養其住所規則另定之前項患有傳染性病之妓女其病狀較輕經本所檢驗後認為無住所治療之必要時得令其停止留客該妓仍須按時到所免費門診治療

第十條

凡妓女一經本所認為應行住所治療者不得臨時呈報銷捐

第十一條

凡妓女病愈出所後仍准其照常營業

第十二條

凡遇藥戶關閉妓女逃亡時即由本所分區稽查區署及收發娼妓執照事務所查明證實後再行由所註銷檢臉並呈衛生局備案

第十三條

凡向收發娼妓執照事務所報捐者該所於簽發存摺來歷後須送交本所檢驗（免予收費）經檢驗確係健康即行填給許可單以憑發給執照倘該妓有性病或其他傳染性病時應令其治療發許可單並同時通知收發娼妓執照事務所查照

第十四條

遇有報捐銷捐及停止營業或復業等事本所及收發娼妓執照事務所應互相隨時通知以期週密

第十五條

本規則如有未盡事宜得隨時呈請修正之

第十六條

本規則自呈奉 市公署核准之日施行

則

北京市立妓女檢治事務所妓女檢治取締規則

第一條

本規則依照北京市立妓女檢治事務所組織規則第十條之規定訂定之

第二條

凡在本市報捐營業之妓女藥戶均有遵守本規則之義務

第三條

妓女屆檢臉時期無故不到或倩人代替檢臉經在覺後本人或代替人各處以五圓以下之罰鍰妓女呈請檢驗

如夜查明確係規避者處以五圓以下之罰銀前項被罰妓女仍須照章繳納檢驗費如該樂戶有扶同徇隱情事時處以加倍之罰銀

第四條

妓女屆檢驗時期如發生疾病第一次得呈准檢驗但不得逾一星期如續請第二次檢驗時須連同醫師診斷書或藥方附呈報方能核准其有因親喪事故外出不到所檢驗者應先期呈報經由本所派警查明屬實得予酌量展期滿應即來所檢驗

第五條

妓女檢治證如遇遊客索閱時不得拒絕違者傳所申警
第六條 凡妓女經驗明患有傳染性性病時本所即派警持通知票發交該樂戶蓋章收轉強迫該妓任所療養如或抗不遵行即由本所通知各該管區署令其停止營業但受停止留客處分之妓女由所通知該管區署一面填具患病通知單發交各樂戶蓋章收轉各妓張貼室中明顯處病愈後由本所發給病愈通知單准其照常營業並由本所派警持抽查證會同該管區署抽查之通知單式樣另定之

第七條

凡各樂戶接到本所妓女檢驗或住所通知票不即轉知妓女因以貽誤者處以五圓以下之罰銀仍勒令其即時轉知再犯者加倍處罰

衛生局業務報告 保健設施

第八條

妓女違抗本所指示有不妥檢治不遵作所規則或擾亂秩序不服制止之情事時處以十元以下五元以上之罰銀

第九條

凡經驗明妓女有在四個月內不能治愈之性病及永難治愈之重篤內科疾患時由本所通知各該管區署得令其暫停營業

第十條

凡樂戶對於妓女逃亡不與銷捐者或對妓女銷捐遷移匿不呈報以及妓女因病或因事請緩驗而病愈事畢仍延不呈報者處以五元以下之罰銀

第十一條

凡妓女因觸犯本規則第六條第九條之規定經本所令其停止營業而仍私自營業或未經本所檢驗而逕行呈報營業者本人或該樂戶各處十元以下之罰銀仍勒令其停止營業

第十二條

觸犯本規則第四條第五條時由本所自行處理第六條第九條時由本所備文呈局奉准後再行處理第三條第七條第八條第十條第十一條由本所備文解局再函送警察局備辦

第十三條

凡本所派警赴各妓院稽查時均臨時填給抽查證以取慎重抽查證式樣另定之

第十四條

本規則如有未盡事宜得隨時呈請修正之

第十五條 本規則自呈奉 市公署核准之日施行

北京市立妓女檢治事務所附設妓女收容

所患者住所規則

- 第一條 本規則依照北京市立妓女檢治事務所附設妓女檢治收容所組織規則第十一條之規定訂定之
- 第二條 患病妓女經本所醫員檢驗認為有住所之必要時得准其住所擬定
- 第三條 住所患者每日至少診治一次其診治時間另定之
- 第四條 住所患者不得另延他醫到所診治
- 第五條 住所患者之飲食種類分量及應服藥品由本所護士或承主治醫員之指導辦理之患者不得隨意要求
- 第六條 住所患者須遵守本所病室規則其規則另定之
- 第七條 住所患者有家屬親友來所探視時須遵照患者住所家屬探視規則其規則另定之
- 第八條 住所患者所用物品除被褥牙刷毛巾巾臉盆盥盆自備外其餘均由所設備如有損壞須按價值賠償其携有銀錢及珍重物品者須點交本所庶務室保存製給收據出所時憑此據領回原物如不交所保存設有遺失本所不負責任
- 第九條 凡患者住所後必經主治醫員認為病情可以出所時

由所通知妓院來所清理住所費用並具結將妓女領回

第十條 住所患者如中途轉患他種病症時得由本所轉送市立各醫院治療

第十一條 住所患者病故時由本所通知該妓院或親屬備具棺殮並經由本管區署發給執照限十二小時運出

第十二條 本規則如有未盡事宜得隨時呈請修正之

第十三條 本規則自呈奉 市公署核准之日施行

四、推進婦嬰衛生工作

(一)恢復保嬰事務所

查保嬰事務所為本市市立唯一之婦嬰保健執行機關。凡關於全市孕婦產婦嬰兒之產前產後檢查，疾病之診治，外出接生，家庭妨視等項工作，及接生婆助產士之訓練，監禁，兒童嬰兒保健之研究，宣傳，母職之講習等事項，均向由該所辦理。該所成立有年，成績昭著，頗獲市民之信仰。並因該所對於上項工作，均係免費辦理，故貧苦婦嬰，亦深受大部分之救濟。二十七年一月因市屬機關核減經費，不得已將該所歸併於第三衛生區事務所內。惟第三衛生區事務所，僅掌理內三區界內地方公共衛生事項。保嬰事務所既併入該所內，格於權限，對於市內各區婦嬰衛

生工作，自難兼理，市民深感不便。嗣後本局認爲此事關係全市婦嬰健康者至鉅，爰極力籌畫呈請恢復，當於二十七年二月奉令批准。即於二月七日開始辦公，重行恢復舊觀。

五、整理各院所

(1) 恢復精神病療養院經費

精神病療養院自二十一年改隸本局以來，一切設備及醫療方法，均係與協和醫學院合作辦理，日趨完善。以是社會上對於該院頗爲信仰，不特本市精神病人得所救濟，即華北各地患者，亦每多遠道來京入院療養。惟自本年一月起，市屬機關核減經費，該院所遺核減數目頗多，因不敷開支關係，該院工作，勢將停頓。本局有見於精神病人不特在人道上應盡救濟，即在社會上治安上國際上，亦均應予以極力維持。爰經再三呈請市公署，准予該院自一月份起，恢復原有預算。該院工作，遂得照常進行。並擬於下年度中，在可能範圍內，增加病床或籌設分院，以資儘量收容精神病人，而期充分救濟。

(2) 四郊醫院添設巡迴診療班

查本市區域遼闊，貧病患者甚多。市立診療機關，限

衛生局業務報告 保健設施

於經費，設置既未普遍，救濟自難充分。而市民狃於故習，蔽於錮見，於科學之醫學，夙無深刻之認識，對於公共衛生之設施，遂少推進之助力。本局有見於此，爰經擬具組織巡迴診療班辦法，令各院所於每日下午出發，分赴本市各地巡迴診療。於巡迴診療之外，注重勸導工作及講演公共衛生常識，疾病淺釋等項，以期於普及醫藥救濟之中兼寓推進衛生教育之意。惟以事屬初創，爲權衡各區需要緩急起見，爰決定自二十六年十一月分先由四郊辦起，嗣後酌量情形，再於城區內分別逐漸添設。該四郊醫院自成立巡迴診療班後，成績尙佳。惟以二十七年一月，市屬機關經費核減人員裁撤，工作人員無法勻撥，以致巡迴工作，暫告停頓。下年度內當設法恢復。以爲建設鄉郵衛生區事務所之基礎。(附巡迴診療班辦法一件)

北京特別市衛生局附屬各院所組織巡迴

診療班辦法

第一條 爲普及醫藥救濟及推進衛生教育起見凡本局各院所

均須依照本辦法組織巡迴診療班實行巡迴診療

第二條 各院所得酌量情形組設一班或二班每班以醫員醫士

衛生局業務報告 保健設施

衛生各一人組織之

第三條 各郊平民醫院及各衛生區事務所巡迴區域以各該院所所在地之警察區界為固定區域其他各院所巡迴區域另表訂定之

第四條 各班除星期例假及大風雨每日停止工作外應於每日午後二時攜帶簡單藥品材料出發分赴各該工作地點工作至五時停止其四郊平民醫院各班可分赴各村民宅巡迴診療

第五條 各班巡迴時遇有輕病就診之患者應立即與以免費診治其病情較重者應懇切勸導其赴醫院就診如遇急症患者並宜立為適當之處置

第六條 遇有本市舉行各項普通預防接種時各班並應隨時分任此項工作

第七條 各班於診療工作外應隨時實施勸導工作並應聯誼公共衛生常識及疾病淺釋以期推進衛生教育

第八條 各班工作應於每旬報告一次旬報格式另訂之

第九條 各班不支經費必要時由各該院所經費下撥節支

第十條 本辦法未盡事宜得隨時由局修正之

第十一條 本辦法自公佈日施行

(5) 審核各院所醫務人員資格

四六

查醫藥執業人員，担任診療調劑護理等項業務，關係患者之生命者至深且鉅。自非專門人才，不得充任。是以部頒醫師暫行條例藥師暫行條例及署頒護士暫行規則，對於資格一項，均限制甚嚴，而本局對於上項執業人員，請領開業執照時，對於資格之審核，向係嚴守規章辦理。其資格不符者，照章駁予取締。本局各院所為市立診療機關，對於上項規章，更應以身作則，嚴厲奉行，藉資表率。為檢討本局各院所醫務人員資歷起見，特訂定履歷書，頒發各院所，限期填報。各院所呈報到局後，經擬定審查標準詳細審核，審核成績，尚稱良好。(附審查標準及履歷表)

審查本局各院所醫務人員資格標準

一、醫師 遵照前衛生部頒醫師暫行條例第二章第三條之規定審查之摘錄原條文如下

(一) 在國立或政府有案之公立私立之醫學專門學校以上畢業領有畢業證書者

(二) 在外國官立或政府有案之私立專門學校以上畢業領有畢業證書或在外國政府領有醫師證書者

(三) 外國人曾在各該國政府領有醫師證書經外交證

明者

(四) 經醫師考試及格領有證書者

二、牙醫師 遵照前衛生署牙醫師管理暫行規則第二條之

規定審查之摘錄原條文如下

(一) 曾在公立或教育部立案之私立專科以上學校牙科畢業得有畢業證書者

(二) 曾在外國專科以上學校牙科畢業得有畢業證書

或在外國政府領有牙醫師證書者

(三) 未具有前兩款之資格經衛生署甄別合格得有證書者

三、護士 遵照前行政院衛生署護士暫行規則第二條之規

定審查之摘錄原條文如下

(一) 曾在公立或經教育部立案之私立高級護士職業學校畢業者

(二) 在教育部高級護士職業學校暫行通則頒布以前考入國內設備完善之醫院學習護士二年畢業者

(三) 曾在外國政府立案之護士學校畢業或在外國政府領有護士執照者

四、藥師 遵照前衛生部頒之藥師條例第二章第三條之規

定審查之摘錄條文如下

(一) 在國立或政府有案之公立或私立專門以上學校藥科畢業領有畢業證書者

(二) 在外國官立或政府有案之私立專門以上學校藥科畢業領有畢業證書者

(三) 在外國得有藥師證書者

(四) 經藥師考試及格者

五、助產士 遵照前衛生部頒助產士條例第二條規定審查之摘錄原條文於下

(一) 在本部認可之本國助產學校產科學校或產科講習所二年以上畢業領有證書者

(二) 在外國助產學校二年以上畢業領有證書者

(三) 修學不滿二年在在本條例施行前已執行助產業滿三年以上者

(四) 經助產士考試及格領有證書者

凡本局各院所醫務人員領有上列任務一項之證書或領有前衛生署頒布之醫師牙醫師護士藥師助產士證書者經審查後均認為合格其司藥人員一次因成案關係凡本市藥學講習所畢業人員領有證書者亦認為合格

北京特別市公署衛生局 醫務人員履歷表

姓名	別號	年齡	性別	籍貫
現任職務	月薪數目	委任號數		
到差年月	畢業學校 中文名	校長姓名		
	修業年限	校址		
	畢業年月	同班畢業者約幾人		
身	畢業證明文件	是否領有衛生證書		
曾任				
職務				

填表須知

- 一、本表內醫務人員包括院所長醫員股員司藥護士長護士等項人員
- 二、本表出身欄內各項務宜逐項詳盡填寫
- 三、如有畢業證明文件及醫師護師護士證書者務須隨表附送於查核後發還

(4) 各衛生區事務所添辦體格檢查

查體格檢查，係屬保健工作之一，年來市民常赴各衛生事務所請求檢查，茲為適應一般市民需要起見，當於二十七年三月，呈准市公署令各衛生事務所，一律添辦免費體格檢查工作，俾市民得以自動踴躍請求，而保大眾健康

(附體格檢查辦法)

附件

各衛生區事務所舉辦體格檢查辦法

- 一、凡市民請求檢查體格者各衛生區事務所均須按照體格檢查表規定各項詳細予以檢查
- 二、體格檢查除需證書者收洋一元外概不收費
- 三、體格檢查證書除應填用財政局正式收據發給納費人收執外並應於月終彙繳衛生局核轉市庫
- 四、體格檢查表應用二聯單式一聯存查一聯發給請求人黏貼像片處及騎縫處並應蓋用戳記
- 五、檢查體格所用器械由各衛生區事務所經費項下陸續添置

(5) 核定各院所藥費

查藥品為診療機關血脈，購置固不可不充足，而使用尤不可不力求經濟。本局各院所原定藥費，查有不敷用者，亦有有盈餘者，為冀多益寡，挹此注彼起見，爰於本年度中，將各院所每月平均就診人數，加以統計與比較，並將每一患者所需藥費，予以標準規定。然後將各院所藥費按照其需要情形，從新分配。務使平均，無畸輕畸重之弊

，而使各盡其用，用得其當，自核定藥費後，診療工作，益見順利進行。

(6) 無親屬而須施行手術之病人歸各衛生區事務所調查

查本市各公私立醫院住院病人，其有因診療必要，須立即施行手術救治者，例由病人親屬簽證後，醫院始允施行手術。惟病人親屬，或遠居異地，或暫時離京，臨時通知緩不濟急，而病勢危急又屬刻不容緩，倘仍拘於故例，延不施治，貽誤於病人者殊巨。本局職司保健，對於上項困難，自應予以補救。爰於二十六年十一月規定，凡各公私立醫院住院病人，遇有須行手術而無親屬作證者，可由病人自行簽具手術願書，由各醫院檢呈該願書請求各該管區內衛生區事務所核辦。其醫院所在地，尚未設有衛生區事務所者，可逕呈本局核辦。本局及各衛生區事務所於接到此項呈報後，即時派員調查該醫院有無施行手術設備，及該病人是否自願施行手術。如調查均屬相符，即時予以許可，俾免延誤，而昭慎重。除令知各衛生區事務所及通知本市各醫院外，業自本年十一月份起實行。(附手術自

簽願書)

衛生局業務報告 保健設施

私立北京協和醫學院無關係人之住院病人外科

急行手術自簽願書第一號

具願書人○○○男 女性年○○歲○○省○○縣人現因患

○○○○○病住院臨時發生○○○○○症經診斷必須立即施行○○○○○手術以資救治唯因本人現無可以負責簽署願書之關係人在京爰由本人自行簽署願書請求

貴院施行手術萬一因施行手術發生意外結果統由本人完全負責概與

貴院無涉所具願書是實此致

北京協和醫學院醫院

具願書人○○○(簽字蓋章)
或印手模

住 址

證人○○○(簽字蓋章)
或印手模

住 址

中華民國 年 月 日

第

(本聯呈第口衛生區事務所)

第二聯與第一聯同

四九

(7) 令各院所長親理診療事務

查診療事項，為醫務機關首重工作。對於市民疾病關係甚深。本局各院所各科醫員事務既繁，名額又少，際茲時艱如不動奮自勉，實不足以應付需要。至各院所長等，俱係出身醫籍，學有專長，尤應深體斯旨每日於綜理行政事務以外，担任一科，從事診療藉宏救濟而赴事功。爰於二十六年十月訓令各院所遵照，並據各該院所長等呈報担任科目存查。

(8) 第二衛生區事務所添設牙科

查本市牙科執業人員為數寥寥，而市民之患牙病者甚多，本局各附屬機關除第一衛生區事務所及市立醫院外，其他各院所尚無牙科之設置，為適應需要起見，爰於二十七年七月於第二衛生區事務所內成立牙科，並以牙科器械，價值均昂，而該所經費有限，在變通中推行工作起見，經呈請市公署准予與牙醫師陳潔民合作成立牙科，以節經費，而便診療。嗣經奉准實施，就診人數頗為衆多。(附合作合同)

北京市衛生局第二衛生區事務所試辦牙科

科門診與牙醫師陳潔民合作合同

第一條 本合同經第二衛生區事務所(以下簡稱事務所)與

牙醫師陳潔民(以下簡稱牙醫師)之同意訂定之

第二條

牙醫師按照事務所規定時間在所內義務擔任牙科診療事務

第三條

牙科診療時間暫定每星期設普通門診六次自上午九時至十二時設學校衛生牙科門診三次每星期一、六日下午二至五時

第四條

牙科所用醫療器械藥品及傢俱由事務所設備交由牙醫師妥為保管不得攜帶出所或轉借他人如有遺失由牙醫師負責賠償

第五條

關於普通牙病之治療均不收醫藥費惟補牙取牙洗牙因需要材料關係暫照下表收費

- 甲 學生(以本所辦理學校衛生之各校學生為限) 補銀每個一元五角 補磁每個一元 取牙每個五角 洗牙五角
- 乙 普通病人 補銀每個二元 補磁每個一元五角 取牙每個一元 洗牙一元

第六條

關於第五條規定之收費由事務所徵收之收據為三聯單式患者牙科事務所各存一聯月終結算一次雙方以收據為核對之憑證

第七條

每月收費多寡以二分之一為牙醫師車費其餘為添置牙科器械藥品材料之用並於月終造具出納表呈報衛生局核銷

第八條

第五條規定價目如有變更時須經雙方之同意並呈呈准衛生局後方得更改

第九條

牙科號金仍由事務所按照門診數目徵收並繳衛生局

第十條

牙醫師對於患者如認為在本所不能治療應轉送其他醫院者須徵得事務所之同意方能轉院

第十一條

牙醫師如有違反本合同各項規定及在外招搖借事業務所得立即自動解除本合同

第十二條

本合同自呈准一市公署日生效有效期間為一年期滿如經雙方同意得續訂立合同

北京市衛生局第二衛生區事務所牙醫師陳漢民

中華民國二十七年七月一日

(9) 第一衛生區與結核病院合辦結核病門診

查本市結核病院籌設已久，惟以需費過鉅，且無相當院址，以致迄未實現成立。嗣經該院為先使一部實現起見，商同協和醫院，擬暫租第一衛生區事務所之空地建屋一區，暫作臨時病院，在此屋未完成之前，先假第一衛生區事務所內，暫設結核病門診，開始辦理，本年內經第一衛生

衛生局業務報告 保健設施

生區事務所將該院報告概況，組織大綱，合作辦法等項呈局，並轉呈市公署令准備案。(附合作辦法)

北京結核病院與第一衛生區事務所合作

辦法

- 一、北京結核病院規定以衛生區事務所之結核病科為其執行門診業務之處所有此項門診處之人員之行為職掌均由衛生區事務所照章管轄
- 二、門診處主任所管預算事項對於本院董事會執行委員負責其醫療事項則對於董事會醫務委員負責而門診處行政事項則對於衛生區事務所所長負責
- 三、門診處所有賬目應由衛生區事務所管理惟各項支出須先經門診處主任許可
- 四、門診處醫師及高級護士一員(階級與副稽查護士相等)由北京協和醫學院借給此外之普通護士及非技術人員之薪資概由結核病院依照預算案支付
- 五、結核病院每月支付衛生區事務所洋四十元以為門診處所用電文具以及如他科所得待遇之包費但門診處所需之結核病特殊表式印刷品特別藥品生物製品及X光材料概由結核病院支給
- 六、X光檢查費及特別診費由衛生區事務所收取後全數轉

交結核病院

七、此項合作辦法年期以衛生區事務所始終為北京協和醫學院教學機關為限

六、成立衛生行政人員訓練班

查衛生行政，為專門業務，欲求行政之進展，自以培植專門人才為先着，本局為培植公共衛生行政專門人員，以應需要起見，爰呈准市公署，組設衛生行政人員訓練班，先以本局及附屬院所職員，為第一批受訓人員，訓練科目，為生命統計，傳染病管理，婦嬰衛生，學校衛生等項，訓練期限，以四個月為限，期滿成績及格者，由衛生局發給證書，擇優派往各衛生區事務所担任工作。本年度第一批受訓人員，自二十七年二月起至六月止，訓練期滿，業經分發錄用，工作成績尚稱良好，下半年度中，擬招考局外人員，繼續訓練，以期充實衛生行政力量。

七、各院所診療統計

本年內因四郊醫院，第二傳染病醫院，第二衛生區事務所：均新成立，故診療能力較前稍為雄厚，而就診人數亦略為增加，茲將各院所診療統計表分列於下：(註：表內

原541)

門 診 疾 病 簡 要 分 類 年 報

中 華 民 國 二 十 六 年 度 (自 二 十 六 年 七 月 份 至 二 十 七 年 六 月)

院 所	一 法 定 傳 染 病		二 其 他 傳 染 病		三 花 柳 病		四 結 核 病		五 皮 膚 病		六 眼 病		七 耳 鼻 喉 病		八 牙 病		九 消 化 系 病		十 呼 吸 系 病 (非 結 核 性)		十一 循 血 環 系 及 病		十二 神 經 系 病		十三 生 尿 殖 系 病		十四 產 科		十五 外 傷		十六 癌 瘤 類 病		十七 中 毒		十八 其 他 疾 病		總 計			
	男	女	男	女	男	女	男	女	男	女	男	女	男	女	男	女	男	女	男	女	男	女	男	女	男	女	男	女	男	女	男	女	男	女	男	女	共			
	市 立 醫 院 門 診	18	10	23	12	429	71	279	127	3225	1420	1298	688	1076	583	356	250	1788	1400	1446	1194	72	91	121	79	67	68	594	1926	724	1920	673	2	2	17	72	14063	8028	22991	
東 郊 診 療 所 門 診	0	0	0	0	0	0	2	0	63	55	16	16	6	3	9	1	41	28	42	15	2	7	3	3	3	0	18	7	3	3	1	0	0	0	0	179	147	326		
西 郊 診 療 所 門 診	0	0	0	0	0	0	2	0	5	4	51	25	24	7	16	12	7	8	261	235	245	223	124	111	143	153	14	60	0	30	3	161	80	0	0	7	6	1090	931	2021
德 勝 診 療 所 延 門 診	0	0	0	0	6	0	15	13	286	224	129	160	150	177	79	99	583	771	466	507	23	196	48	78	12	10	4	437	334	17	28	0	0	240	318	2476	2859	5335		
第 一 傳 染 病 醫 院 門 診	216	192	64	44	1	1	0	0	0	0	0	0	140	122	0	0	24	14	29	26	1	1	0	0	0	0	0	0	0	0	0	0	0	135	92	610	492	1102		
第 二 傳 染 病 醫 院 門 診	7	19	15	13	0	0	3	5	53	29	31	10	16	15	4	5	22	18	39	36	1	2	3	6	3	0	17	4	46	18	0	0	9	11	274	182	456			
第 一 衛 生 區 事 務 所 門 診	76	100	122	108	17	11	36	23	928	622	265	239	116	105	74	257	234	183	545	476	60	70	16	26	66	24	239	274	138	0	0	0	0	1312	1131	4140	3760	7900		
第 二 衛 生 區 事 務 所 門 診	4	6	43	43	14	24	73	119	418	242	178	177	125	122	52	65	156	135	144	126	26	20	29	49	28	59	563	148	128	75	45	0	0	28	44	1547	1967	3514		
第 三 衛 生 區 事 務 所 門 診	27	20	59	73	37	22	37	58	621	534	388	366	253	315	220	314	240	989	412	444	21	32	63	110	15	83	39	564	199	616	415	16	22	328	392	4317	4073	8390		
北 城 診 療 所 門 診	1	3	9	4	0	0	9	7	245	265	73	157	81	138	19	34	221	273	113	126	4	17	12	21	1	8	1	189	205	41	40	0	1	8	16	1026	1322	2348		
第 四 衛 生 區 事 務 所 門 診	56	47	22	31	3	2	14	29	386	285	179	149	89	64	12	15	295	338	247	265	2	14	33	49	8	28	0	261	158	213	164	1	0	17	13	1838	1651	3489		
錦 什 坊 街 診 療 所 門 診	0	0	0	0	0	0	0	0	29	32	0	1	0	2	0	1	4	9	17	0	0	0	0	0	0	0	0	7	6	0	0	0	0	0	0	0	0	0	0	108
東 郊 醫 院 門 診	220	147	152	76	211	176	253	219	1569	1083	1134	1025	689	687	374	356	1338	1263	957	905	132	184	214	185	185	1263	589	1293	472	1274	1112	3	1	1296	856	11293	10691	21684		
西 郊 醫 院 門 診	76	10	226	99	70	4	184	112	923	545	456	367	635	443	167	94	923	638	383	230	20	84	388	294	101	123	51	949	387	824	428	1	6	1163	562	7487	4413	11990		
南 郊 醫 院 門 診	0	0	75	38	97	31	352	301	1123	667	890	773	468	234	148	154	1075	853	657	467	160	167	198	119	107	70	161	925	337	1231	642	0	20	1415	772	6921	5806	14727		
北 郊 醫 院 門 診	21	19	1740	89	95	5	128	97	1129	618	547	466	562	403	214	138	1100	870	680	629	13	14	220	182	18	24	215	1282	652	1475	715	2	2	118	53	7681	5176	12857		
本 年 總 計	721	564	950	621	982	347	1400	1120	11032	6650	5608	4621	4422	3325	1732	1730	8707	7828	6384	5630	661	950	1466	1284	626	1835	2426	8320	3754	7836	4363	26	54	6093	4278	66988	51470	118458		

門 診 傳 染 病 分 類 年 報

院 所	(一) 法 定 傳 染 病																		(二) 其 他 傳 染 病										總 計											
	1 傷 寒		2 斑 傷 疹 疾		3 白 喉		4 天 花		5 鼠 疫		6 霍 亂		7 赤 痢		8 流 行 性 脊 髓 炎		9 猩 紅 熱		10 麻 疹		11 水 痘		12 百 咳 日		13 流 行 性 腮 腺 炎		14 回 熱 瘧		15 狂 犬 病		16 癩 疾		17 黑 熱 熱		18 其 他		男	女	共	
	男	女	男	女	男	女	男	女	男	女	男	女	男	女	男	女	男	女	男	女	男	女	男	女	男	女	男	女	男	女	男	女	男	女	男	女	共			
市 立 醫 院 門 診	0	0	0	0	0	0	0	0	0	0	0	10	18	0	0	0	0	51	9	9	4	0	0	0	0	0	0	0	0	0	0	0	0	0	0	0	0	41	22	63
第 一 傳 染 病 醫 院 門 診	36	13	0	0	76	99	3	2	0	0	0	0	3	14	0	3	75	84	83	34	2	2	0	0	1	16	3	0	0	0	0	0	0	0	0	0	23	236	516	
第 二 傳 染 病 醫 院 門 診	0	0	0	1	4	3	0	0	0	0	0	5	3	0	0	1	0	3	1	2	0	1	6	3	1	7	1	0	0	0	1	0	0	1	1	22	23	45		
第 一 衛 生 區 事 務 所 門 診	6	7	2	0	9	9	0	0	0	0	0	81	51	0	0	3	6	3	5	16	16	60	58	0	1	9	2	0	0	3	0	11	7	18	21	197	208	405		
第 二 衛 生 區 事 務 所 門 診	0	0	0	0	0	0	0	0	0	0	0	5	3	0	0	0	1	3	2	1	4	22	19	4	5	0	0	0	2	1	0	0	12	11	47	49	96			
第 三 衛 生 區 事 務 所 門 診	0	0	1	0	2	2	0	0	0	0	0	16	23	0	0	2	1	7	8	0	0	16	28	11	23	0	2	3	0	10	6	4	4	7	3	86	93	179		
北 城 診 療 所 門 診	0	0	1	0	1	0	0	0	0	0	0	2	0	0	0	0	0	0	0	0	0	3	1	0	1	0	0	0	0	0	0	0	5	2	10	7	17			
第 四 衛 生 區 事 務 所 門 診	2	0	0	0	0	0	0	0	0	0	0	46	34	0	0	1	0	1	0	7	9	2	5	6	9	0	0	0	0	0	0	1	3	78	78	156				
東 郊 醫 院 門 診	0	0	0	0	0	0	0	0	0	0	0	147	220	0	0	0	0	0	0	0	0	0	0	0	0	0	0	0	0	0	0	0	0	0	152	76	372	223	595	
西 郊 醫 院 門 診	31	0	0	0	0	0	0	0	0	0	0	10	45	0	0	0	0	0	0	0	0	0	11	0	0	0	0	0	0	0	0	0	0	198	93	302	109	411		
南 郊 醫 院 門 診	0	0	0	0	0	0	0	0	0	0	0	0	0	0	0	0	0	0	0	0	0	5	28	14	24	13	0	0	0	0	0	0	0	0	0	0	76	38	113	
北 郊 醫 院 門 診	0	0	0	0	0	0	0	0	0	0	0	18	20	0	0	1	1	5	0	0	0	0	2	4	5	0	0	0	0	0	0	0	0	116	71	161	99	260		
本 年 總 計	95	29	5	1	205	6	0	0	0	0	0	794	4	0	0	93	83	68	66	46	40	148	135	53	54	32	8	3	0	71	21	16	11	516	287	1671	1185	2856		

北京特別市公署衛生局附屬各院所
婦嬰衛生工作年報表(附表48)
中華民國二十六年(自二十六年七月至二十七年六月)

人 項	院 數	所 目	保 嬰 事 務 所	第 一 衛 生 區 事 務 所	第 二 衛 生 區 事 務 所	第 四 衛 生 區 事 務 所	市 立 醫 院	保 嬰 分 所	保 嬰 分 所	保 嬰 分 所	保 嬰 分 所	東 郊 醫 院	西 郊 醫 院	南 郊 醫 院	北 郊 醫 院	總 計	
																	門
健康查	初	診	243	1289	0	13	1	10	5	33	37	27	0	0	0	1658	3219
	復	診	85	1388	0	5	0	2	0	8	31	42	0	0	0	1561	
產前	初	診	1145	1049	608	484	395	28	15	120	128	31	13	0	13	4029	9584
	復	診	1481	1460	912	608	542	49	26	223	207	37	6	0	4	5555	
產後	初	診	182	403	109	15	15	8	0	18	34	12	0	6	0	802	944
	復	診	5	95	3	1	1	1	1	3	0	26	0	6	0	142	
其他病	初	診	574	1235	320	20	298	2	9	12	19	23	0	0	19	2533	5312
	復	診	508	1871	131	1	157	13	0	0	1	56	32	0	9	2779	
其他	初	診	0	0	0	1	33	5	0	35	0	15	0	0	7	96	231
	復	診	0	0	0	0	5	4	0	3	0	21	0	0	102	135	
產婦	初	診	595	79	0	107	71	7	2	47	34	2	0	0	0	944	1070
	復	診	29	3	0	20	18	0	1	4	0	51	0	0	0	126	
嬰兒	初	診	4	15	0	6	7	0	0	6	0	0	0	3	0	41	49
	復	診	0	1	0	3	2	0	0	0	0	0	0	2	0	8	
其他	初	診	0	0	0	9	9	0	0	4	0	0	1	0	0	23	29
	復	診	0	0	0	2	1	0	0	3	0	0	0	0	0	6	
流產	會	經	0	4	0	0	0	0	0	0	0	0	0	0	0	4	10
	未	經	2	3	0	0	0	0	0	0	0	0	0	0	1	6	
順產	會	經	580	495	272	206	153	9	0	51	87	2	1	0	2	1818	1988
	未	經	101	0	3	21	22	0	0	14	8	0	1	0	0	170	
難產	會	經	1	0	3	1	0	1	0	6	3	0	0	0	0	15	17
	未	經	0	0	2	0	0	0	0	0	0	0	0	0	0	2	
死產	會	經	5	8	4	0	0	0	0	1	0	0	0	0	0	18	23
	未	經	4	0	0	0	0	0	0	1	0	0	0	0	0	5	
送院	會	經	30	19	15	4	4	0	1	5	6	0	1	0	0	85	188
	未	經	79	1	1	0	9	0	9	13	0	0	0	0	0	103	
其他	會	經	0	0	0	0	0	0	0	1	0	0	0	0	0	1	2
	未	經	0	0	0	0	0	0	1	0	0	0	0	0	0	1	
產前	初	診	358	1995	70	3	86	23	59	82	29	1	6	0	1	2704	5014
	復	診	2222	3	0	5	0	48	28	0	2	0	0	0	0	2310	
產後	初	診	663	1188	278	228	173	9	0	85	97	0	1	0	2	2721	12712
	復	診	2410	4704	956	645	597	29	9	240	395	7	6	0	2	2991	
嬰兒	初	診	657	921	273	223	173	9	0	85	98	0	0	0	0	2439	34501
	復	診	2391	4720	958	645	593	28	0	239	397	0	0	0	0	9971	
其他	初	診	87	822	0	174	3	0	67	43	0	0	0	0	0	1196	3465
	復	診	0	3147	0	0	1	0	0	21	0	0	0	0	0	3169	

備 考
 1. 四郊醫院於二十六年十月改隸本局
 2. 四郊分診所因保嬰事務所經費核減自二十七年一月起停辦
 3. 西、南、北、郊醫院因經費核減於二十七年一月停辦婦嬰衛生工作

衛生局業務報告 保健設施

衛生局業務報告 保健設施

北京特別市公署衛生局附屬各院所病人就診次數年報(附表49)

中華民國二十七年(一月至十二月份)

院 所	本 年 初 診		本 年 復 診		總 計		
	男	女	男	女	男	女	共
市 立 醫 院 門 診	14819	8909	32873	17193	47692	25202	72984
第一傳染病醫院門診	699	496	837	457	1536	953	3489
第二傳染病醫院門診	563	338	1380	627	1973	1015	2988
第一衛生區事務所門診	3558	3778	12896	14243	16464	18021	34485
第二衛生區事務所門診	1249	2614	4455	5429	6404	8043	14447
第三衛生區事務所門診	6583	5923	13525	11220	20408	17143	37551
北 城 診 療 所 門 診	609	727	1310	1562	1919	2229	4148
第四衛生區事務所門診	1898	1744	27994	12768	29892	14512	44404
錦什坊街診療所門診	41	53	65	62	106	115	221
東 郊 醫 院 門 診	6011	4630	13405	5823	19416	14453	33869
西 郊 醫 院 門 診	5659	4311	19962	11862	45621	16173	41794
南 郊 醫 院 門 診	5982	3993	13695	7970	19677	11966	31643
北 郊 醫 院 門 診	4194	3793	12288	11153	16482	14946	31428
本 年 總 計	52605	40462	154955	104309	207599	144771	352361
	93067		259294		352361		

住 院 病 人 年 報

院 所	原 有 病 人		入 院 病 人		出 院 病 人				死 亡		留 院 病 人		備 考
	男	女	男	女	已 愈		因 故		男	女	男	女	
					男	女	男	女					
市 立 醫 院	14	2	211	39	140	30	47	7	16	2	22	2	
第一傳染病醫院	6	6	203	143	164	120	33	10	14	12	8	7	
第二傳染病醫院	0	0	77	48	71	41	0	4	6	2	0	1	
精神病療養院	117	81	86	73	76	44	26	14	8	4	89	92	
東 郊 醫 院													
西 郊 醫 院	0	0	2	0	2	0	0	0	0	0	0	0	
南 郊 醫 院													
北 郊 醫 院													
本 年 總 計	127	89	579	303	443	235	109	35	42	20	110	192	
	216		882		678		144		64		212		

北京特別市公署衛生局附屬各院所
婦嬰衛生工作年報表
中華民國二十七年一月至十二月份

(附表51)

衛生局業務報告 保健設施

五五

人院所 項數目	保嬰事務所	第一衛生區事務所	第二衛生區事務所	第四衛生區事務所	市立醫院	東郊醫院	西郊醫院	南郊醫院	北郊醫院	總計	上月統計	上年本月統計			
													健康查	初診	復診
門診	健康查	350	1216	0	1	0	65			1632					
	復診	87	963	0	0	0	60			1110					
	產前	1337	1137	523	594	472	65			4128					
	產後	1909	1881	698	735	664	53			5920		10048			
	其他	257	476	113	22	2	30			900		1111			
	其他	5	156	2	0	1	47			211					
	其他	782	1345	280	16	407	38			2868		6704			
	其他	532	2921	70	0	273	40			3836					
	其他	23	0	0	0	7	44			74		136			
	其他	0	0	0	0	3	59			62					
	其他	627	95	0	167	37	0			976		1097			
	出診	產前	71	5	0	8	37	0			121				
產後		0	19	0	2	5	0			26		30			
其他		0	1	0	0	3	0			4					
其他		0	0	0	1	8	0			9		10			
接生	流產	0	8	1	0	0	0			9		14			
	順產	747	548	225	303	198	0			2021		2218			
	難產	3	1	3	0	0	0			7		7			
	死產	4	4	2	0	0	0			10		19			
	送院	28	13	10	5	10	0			66		166			
	其他	87	1	5	0	7	0			100					
	其他	0	0	5	0	0	0			5		9			
	其他	0	0	4	0	0	0			11					
	產前	658	1846	148	0	19	1			2642		4936			
	產後	342	198	25	0	5	2			2264		13422			
	其他	872	830	225	295	211	0			2433		33340			
	其他	2926	5838	739	632	854	0			10939		12100			
其他	854	760	221	233	211	0			2339		2882				
其他	2870	4667	738	632	854	0			9761						
其他	266	530	0	0	6	0			802						
其他	12078	0	0	1	0				2080						

1. 查市立醫院及第四衛生區事務所之婦嬰衛生工作均係由保嬰事務所派員辦理月終由該所造報
2. 西、南、北、郊醫院因經費核減無產科醫員故婦嬰衛生工作暫時停辦

八、救濟診療難民

查二十六年七月事變以後，本市各慈善團體爲宏濟起見，多組設難民收容所，收容難民，惟關於難民醫藥救濟，本局職責所在，自應妥爲辦理，當通知各收容所，凡難民之染有疾病患者，由各該所證明，隨時逕往附近之本局各院所免費治療，並免費給藥，其對於孕婦嬰兒之檢查，接生診療等項，則向所屬保嬰事務所接洽辦理，至收容所之環境衛生，亦由局隨時派員調查指導改善，計本市共有難民收容所四十二處，診療患者達五萬餘人，幸賴防範周密，未釀成任何傳染病之流行。

傳染病管理

一、傳染病報告

我國法定傳染病計有九種：即「傷寒」，「斑疹傷寒」，

「赤痢」，「天花」，「霍亂」，「鼠疫」，「白喉」，「腦膜炎」，「猩紅熱」，是也。

(一) 本局收集傳染病報告之方法(可分爲下列三類)

(1) 由附屬院所及其他醫院并開業醫師報告者
本局所屬各衛生區事務所，第一二傳染病醫院，市立醫院等，遇有法定傳染病患者，均按照本局頒發表式填表報告。其他如協和醫院，紅十字會醫院，滿鐵醫院，北京大學醫學院附屬醫院，首善醫院，中央醫院，東華醫院等，亦均能竭誠協助，遇有此項傳染病發現，即行報告本局或各該管衛生區事務所。又查本市各開業醫師迭經由局函請醫師公會轉知各醫，遇有傳染病患者，速即遵章報局，期使報告周密，不致遺漏。

(2) 由各區調查死亡時報告者

本局統計調查員於調查人民死亡時，若發現其致死病

衛生局業務報告 傳染病管理

原係屬傳染病，或其家屬并院鄰適患同樣病症者，均立即電告本局及各該管區衛生事務所，以便派員實施治療隔離並環境消毒等工作，總計由此項調查所得之報告，實不在少數。

(3) 由報載或警段報告者

關於遇有報載發現傳染病患者，或警段報告時，本局立即派員前往調查，如認爲確係法定傳染病，除派員馳赴患者處所實施環境消毒工作外，必要時即將患者送往傳染病院予以隔離治療，以免傳播。

二、傳染病報告之登記及統計

本局所得之傳染病報告，除隨時登錄以資統計外，并標明發病時期，按日編製日報表，分寄關係各方，以備參考。復於每旬每月彙製旬報及月報表，以便比較查考。總計自二十六年七月至二十七年十二月止，共發現各種傳染病患者四、二二二人，死亡一、五二一人，參閱附表。

(附表50,53)

北京市二十六年七月至十二月法定傳染病按月比較表(附表52)

月 別	傷及		瘰癧		赤痢		天花		鼠疫		霍亂		白喉		流行性		猩紅熱		總計	總計
	傷	瘰癧	瘰癧	瘰癧	瘰癧	瘰癧	瘰癧	瘰癧	瘰癧	瘰癧	瘰癧	瘰癧	瘰癧	瘰癧	瘰癧	瘰癧	瘰癧	瘰癧		
共計	206	47	2	1032	601	46	35						212	67	7	3	219	74	1724	827
七月	3		1	224	107	35	27						10	2	3	3	59	42	375	181
八月	11	5		140	90	8	7						12	3			42	16	213	121
九月	31	9		317	201	1	1						38	21	1		28	10	417	242
十月	32	13		203	137								62	14			19	2	340	166
十一月	70	12		90	45								58	21	1		11	1	234	79
十二月	29	8	1	58	21	2							32	6	2		21	3	145	28

北京市二十七年法定傳染病按月比較表(附表55)

病 別	傷及		斑疹		赤痢		天		腹		白		流		精		總	
	類傷	傷	傷	傷	痢	痢	花	疫	亂	喉	性	膜	熱	熱	熱	計		
月 別	患者 死亡	患者 死亡	患者 死亡	患者 死亡	患者 死亡	患者 死亡	患者 死亡	患者 死亡	患者 死亡	患者 死亡	患者 死亡	患者 死亡	患者 死亡	患者 死亡	患者 死亡	患者 死亡	患者 死亡	
共 計	182	52	35	5,153	479	11	7		34	9	438	71	19	6	200	75	2,495	694
一 月	9	4	1	27	9						42	11	2	2	27	7	105	33
二 月	2	1		13	8						28	3			21	19	79	26
三 月	4	1	1	22	9	2	1				38	9			33	6	106	26
四 月	6	1	1	30	10	2	1				42	9	1	1	28	17	111	38
五 月	7	9	4	111	33	1	1				31	4	1		24	10	189	51
六 月	10	4	4	152	51	2	2				17		2	2	26	12	221	71
七 月	16	3	3	221	58						15	4	3		6	4	268	69
八 月	29	11	5	392	106	1			14	5	14	2	2		5		469	125
九 月	47	6	1	370	98	1			14	2	48	7			8	1	483	114
十 月	20	7	5	93	52					1	53	7	1	1	7	2	188	73
十一 月	17	5	8	88	31	1	1			1	61	10	1		5	1	187	49
十二 月	9	5	1	54	1	1					49	5			9		123	18

三、各種傳染病流行情形

查本市自二十六年七月至二十七年十二月止，所有傳播之傳染病，除鼠疫外，餘均陸續發現，尤以赤痢傷寒兩項較往年增多，而天花猩紅熱等病，則較往昔減少。本局對於上述各種傳染病，均經按期計劃努力預防運動之工作，惟霍亂一症於二十七年七、九兩月間，一時流行，患者甚多，旋成立北京區防疫委員會議決防疫計劃，交由本局實施預防，積極辦理，所幸應付咸宜，防範周密，消弭隱患，未致蔓延成災。

四、增設第二傳染病醫院

查市立傳染病醫院，為本市唯一收容傳染病之診療機關，成立有年，惟以鑒於霍亂防疫之重要，原有傳染病醫院一處，頗感不敷應用，經呈准市公署就東大地前烈性毒品戒除所舊址，組織第二傳染病醫院，內部設置完備，專為收容霍亂病人之惟一機關，經局積極籌備，即於二十六年終始告成立，並將原有之傳染病醫院名稱上貫以「第一」字樣，用資區別。

五、治療及消毒

本局附設第一傳染病醫院，內部設備管理，力求完善，對於各種法定傳染病患者，概予收容免費治療，如遇有急性傳染病人，可隨時請求送往列兩院隔離治療。關於消毒工作本局另設置消毒隊一隊，備有強力噴霧消毒器具，專為發見傳染病家或市民自動請求消毒之用。茲將二

十七年消毒工作統計列表於下：(三三三)

北京特別市公署衛生局二十七年年度消毒工作統計表

(附表54)

項	別	數
大	屋	一九三次
房	所	二五五六間
廁	所	一一七四處
厨	房	一一三八間
晷	盥	一三三具
輪	送	八五輛
拉	坡	五五六處
梢	木	一一二口
街	巷	六段
洋	車	六輛
火	車	三輛
庭	院	五處
汚	水	一四處
溝	口	一四處
水	井	二口

六、實施霍亂防疫

(一)二十六年霍亂預防注射統計

查二十六年九月間，港滬等地發生真性霍亂，而津沽等處亦相繼播及，京津密邇延延堪虞，爰經遵照北京地方維持會防疫組第四次會議議決預防霍亂實施辦法，自九月二十九日起，開始辦理宣傳工作，於十月三日分別派員在

各城門為往來行人實施鞋底消毒，及各種菜蔬鮮果消毒，一面商請警察局對由津輸京之海產物，一律嚴禁輸入，以杜傳染機會。並於十月六日起實施全市居民普遍預防注射，至十月二十六日止，統計二十一日間經本局暨附屬各院所為市民及各學校團體機關免費預防霍亂注射共四五一、八七三次，茲將注射統計表列後。(附表55)

北京特別市公署衛生局霍亂預防注射統計表(附表55)

二十六年十月六日至十月二十六日止

注射處所	第 一		第 二		第 三		共 計 次 數			
	共	次	共	次	共	次				
總 計	405832	355421	50511	20674	23931	5693	16327	13916	2411	451873
衛 生 局	19078	14462	4616	3191	2684	507	72	62	10	22341
第一衛生區事務所	6392	5083	1030	885	505	360	562	351	211	8419
第二衛生區事務所	6874	4055	2518	8	6	2				6579
第三衛生區事務所	20852	16359	4493	6892	5170	1719				27744
第四衛生區事務所	18815	16418	3397	51	42	9	1446	920	526	21312
水 定 門	34861	30686	4173	1910	1657	253	957	776	181	37728
安 定 門	47785	43220	4535	251	234	17	124	120	4	48130
西 直 門	63487	56239	7138	5176	4841	335	2502	2164	338	71115
朝 陽 門	46335	43859	2436	3991	2703	688	5178	4517	661	54894
東 便 門	43991	40625	3966	2012	1815	197	2442	2256	186	48445

外	三	底	7,926		10,571	8,481	2,090
外	四	底	14,782		8,429	7,298	1,131
外	五	底	10,771		13,863	11,235	2,608
永	定	門		215,063	61,672	52,009	9,663
朔	陽	門		203,933	39,256	29,792	6,464
安	定	門		205,147	71,072	61,886	9,203
西	直	門		232,702	70,761	63,152	7,609
阜	成	門		177,885	43,294	42,798	6,496
廣	安	門		160,218	68,011	60,995	7,016
右	安	門		37,631	2,522	2,342	180
北	華	車	站	123,630	56,736	44,850	11,946
京	漢	車	站	99,547	22,346	19,097	3,339
京	總	車	站		68,244	9,623	8,373
北	郊	醫	院	189		14,461	9,923
西	郊	醫	院	504		10,690	9,142
南	郊	醫	院	199		15,331	9,464
北	郊	醫	院	106		8,952	6,519
南		苑		1,169		926	689
名	開	藥	器	材		14,936	10,289
名	開	藥	器	材		119,549	1,513,996
總					630,038	532,957	117,111

北京特別市公署衛生局

各城門車站檢疫人數按日統計表(附表57)

二十七年八月至九月

名稱	月別		總計	備考
	八月份	九月份		
共計	788,128	780,888	1,513,886	各城門車站檢疫自八月一日開始
永定門	104,631	110,438	215,069	
朝陽門	101,651	102,312	203,963	
安定門	91,056	114,001	205,147	
西直門	112,287	120,465	232,752	
阜成門	98,779	84,108	177,885	
廣安門	75,274	74,944	150,218	
右安門	18,081	19,550	37,631	
北城車站	62,673	60,917	123,590	
京漢車站	43,804	55,643	99,547	
京滬車站	20,842	30,402	66,244	

北京特別市公署衛生局各區檢疫戶數按月統計表(附表58)

27年7月至9月

區別	月別			總計
	七月份	八月份	九月份	
共計	86,384	81,337	81,823	149,544
內一區	1,604	2,257	2,210	6,071
內二區	2,280	4,108	3,377	9,715
內三區	3,857	3,907	2,661	10,425
內四區	3,427	3,753	2,606	10,286
內五區	2,249	4,775	3,445	10,469
內六區	3,322	3,633	1,262	8,297
外一區	3,533	5,380	2,835	11,823
外二區	4,542	3,688	3,320	11,550
外三區	2,886	2,174	2,786	7,826
外四區	3,642	8,086	3,044	14,782
外五區	4,083	8,674	4,014	16,771
東郊	180	0	0	180
西郊	504	0	0	504
南郊	180	0	0	180
北郊	106	0	0	106
南苑	59	872	238	1,169

七、各種預防運動

(一)預防傷寒霍亂運動

本局每屆夏令，為先事設法預防傷寒霍亂急性傳染病流行起見，例須舉行預防傷寒霍亂運動，本屆經早准市公署由二十六年五月二十四日起，至七月二十三日止，為期

行運動之期。經兩個月之預防，由本局派員及附屬各院所門診為市民免費注射，計第一次一四、四五八人，第二次一一、〇六八八，第三次八、六〇二人，總計為三四、一八八次，較二十五年之一七、六四二次，增加一倍之譜。(附表59)

北京市政府衛生局傷寒霍亂預防注射統計表(附表59)

二十六年五月二十四日至七月二十三日

院 所 名 稱	總 計		第 一 次		第 二 次		第 三 次		
	男	女	男	女	男	女	男	女	
總 計	34128	20862	19276	9053	5405	6633	4417	5148	3454
衛 生 局	15228	9033	6265	3813	2688	2939	2111	2243	1566
第一衛生區事務所	6374	3403	3169	1674	1170	882	1073	849	926
第二衛生區事務所	1754	1241	513	583	229	391	184	267	100
第三衛生區事務所	2204	1633	851	748	276	545	141	399	134
第四衛生區事務所	6770	4482	2278	1864	951	1486	726	1132	601
傳染病醫院	12	5	7	5	1		6		
市 立 醫 院	200	148	52	82	31	53	16	13	5
東 郊 診 療 所	65	20	45		20	20	19		6
西 郊 醫 院	633	407	136	166	47	166	46	165	43
北 郊 醫 院	379	198	181	27	31	76	80	95	70
東 郊 醫 院	209	130	79	86	61	23	15	21	3

北京市政府衛生局秋季種痘運動統計表 (附表60)
26年9月22日至10月21日

院所名稱	共種人數	初種人數	複種人數
總計	44410	2023	42387
衛生局	13160	433	12727
第一衛生區事務所	12164	382	11782
第二衛生區事務所	190	87	103
第三衛生區事務所	10224	116	10108
第四衛生區事務所	1636	577	7059
傳染病醫院	55		55
保嬰事務所	489	70	419
市立醫院	308	174	134
南郊醫院	184	184	
備攷			

衛生局業務報告
傳染病管理

(2) 二十六年秋季種痘運動
二十六年秋季，本局呈准市公署依例案舉辦秋季種痘運動，預計施種人數為二萬人，施種期間定一個月，自九月二十二日起，至十月二十一日止，計本屆為市民免費種痘計初種二、〇二三人，複種四二、三八七人，共種四四、四一〇人，較二十五年之一四、四四七人，增加二萬九千餘人。(附表60)

(3) 二十六年預防白喉猩紅熱運動

二十六年冬季，經呈准舉行預防白喉猩紅熱運動三個月，自本年十一月十五日起，至二十七年二月十四日止，在此運動期間，分飭所屬各院所為市民免費檢查及預防注射，一面廣事宣傳，刊登新聞，印發傳單，廣播衛生講演，布告市民，以期普遍注射預防。統計三箇月期間內，經各院所為市民及各公私立中小學校學生團體機關，免費錫克氏檢查次數，共計二〇、二五九次，狄克氏檢查次數共計一七、一八三次，預防白喉類毒素注射次數共計六、九三六次，預防猩紅熱類毒素注射次數共計四、二四一次，較之上屆白喉預防注射增加四百餘次，猩紅熱預防注射，則略見減少。(附表61, 62)

北京特別市公署衛生局流行白喉預防注射次數統計表 (附表61)

20年11月16日至27年2月14日

院 所 名 稱	接 種 總 數	種 數			類 別	種 次			種 目
		共 計	種 間	種 間		第 一 次	第 二 次	第 三 次	
衛 生 局	5,845	3,809	8,275	684	1,976	891	997	88	
第一衛生局注射所	6,316	5,319	2,721	2,598	997	721	196	80	
第二衛生局注射所	1,853	1,682	1,005	677	177	133	27	11	
第三衛生局注射所	2,037	1,583	998	585	454	306	142	6	
第四衛生局注射所	6,097	5,271	2,735	2,596	1,396	779	512	105	
健 康 局 醫 院	37	0	0	0	37	32	1	4	
市 立 醫 院	30	1	1	0	29	26	3	0	
東 郊 醫 院	2,920	1,482	741	741	1,447	652	795	0	
西 郊 醫 院	255	188	136	0	119	57	16	46	
南 郊 醫 院	646	497	243	194	209	181	22	6	
北 郊 醫 院	559	479	249	290	90	30	30	30	
德 勝 門 診 部 所	5	0	0	0	5	5	0	0	
慈 女 檢 治 所	0	0	0	0	0	0	0	0	
總 計	27,195	20,259	12,044	8,215	6,936	3,813	2,741	382	

北京特別市公署衛生局施行霍亂熱預防注射次數統計表（附張62）

二十六年十一月十五日至二十七年二月十四日

院 所 名 稱	檢 查 及 注 射 總 數	檢 查 數 目				類 別 注 射 數 目		
		共 計	檢 查	回 服	共 計	第 一 次	第 二 次	第 三 次
衛 生 局	4,193	3,889	3,289	600	324	202	122	0
第一衛生區事務所	4,403	3,643	1,857	1,786	763	424	212	127
第二衛生區事務所	1,827	1,729	1,006	723	398	51	25	22
第三衛生區事務所	1,855	1,751	977	774	104	48	35	21
第四衛生區事務所	5,514	5,240	2,735	2,505	274	133	85	56
德 雅 苑 醫 院	28	0	0	0	28	23	5	0
市 立 醫 院	1	1	1	0	0	0	0	0
東 郊 醫 院	527	527	274	253	0	0	0	0
西 郊 醫 院	261	136	136	0	145	88	57	0
南 郊 醫 院	0	0	0	0	0	0	0	0
北 郊 醫 院	380	287	159	128	93	31	31	31
德 勝 門 診 療 所	2	0	0	0	2	2	0	0
妓 女 檢 治 所	2,410	0	0	0	2,410	1,589	821	0
總 計	21,424	17,183	10,444	6,739	4,241	2,591	1,393	257

(4) 春季擴大種痘運動

二十七年春季，本局呈准舉辦全市種痘運動，預計種痘人數為七萬人，自三月一日起至四月三十日止，為實施種痘期間，嗣以港滬各地天花流行，本市為先事預防計，復經呈准，將本屆運動擴大舉行，預計增加種痘人數八萬人，（連前共為十五萬人）以期普遍預防，並力事宣傳，刊發新聞，舉行廣播講演，並於衙要通衢張貼種痘標語圖畫，逐戶散發通告，以期引起市民深切之注意，其內外城各區，除內一至內四各區，由各該衛生區事務所負責實施種外，其他各區仍按照歷屆運動辦法，函請自治監理處，由自治分所分別派員協助，會同本局種痘人員，前往各區，挨戶施種，并由內五暨外三，外四，外五各區，分別選擇臨時種痘處所四處，逐日由本局派員辦理，以便市民就近前往種痘，嗣於運動期限已將屆滿之期，迭據各方報告本市各區仍間有天花傳染病發現，且因天氣漸暖，市民請求種痘者，日漸增多，爰復擬將本屆運動展期一個月，至五月三十一日截止，綜計三個月間經各附屬院所并本局派員種痘者，計初種者二、三八一人，複種者一四三、四五四人，合計一五五、八三五人，較諸上年春季種痘一〇

五、二四八人數，增加五萬零五百餘人。（詳表65）

北京特別市公署衛生局春季種痘運動統計表

自二十七年三月一日起至五月三十一日（附表65）

七〇

院 所 名 稱	檢入人數	種 痘 人 數			
		共 種	初 種	複 種	數 種
衛 生 局	0	50,405	1,885	48,610	
第一衛生區事務所	1,570	15,235	1,316	13,919	
第二衛生區事務所	2,278	20,342	1,338	19,004	
第三衛生區事務所	9,689	19,180	559	18,630	
第四衛生區事務所	2,196	32,448	1,058	31,390	
市 立 醫 院	161	4,078	1,696	2,382	
第一傳染病醫院	0	421	76	345	
第二傳染病醫院	494	825	221	604	
傳染病診所	0	1,315	484	831	
東 泰 醫 院	3,050	3,890	1,985	1,905	
西 泰 醫 院	477	1,000	215	845	
南 泰 醫 院	1,291	5,015	1,147	1,868	
北 泰 醫 院	405	1,850	448	1,402	
婦女接生事務所	1,406	1,672	0	1,672	
總 計	23,087	155,835	12,381	143,454	

(5) 預防霍亂傷寒赤痢運動

本局每屆夏令，以飲食偶一不慎，最易感染霍亂傷寒

赤痢等急性傳染病，為先事防範，以免傳播計，經呈准自

二十七年六月一日起至七月底止，舉行預防霍亂傷寒赤痢

運動兩個月，經通飭所屬各院所依照歷屆預防運動辦法，

為市民免致注射預防霍亂傷寒混合疫苗，並由局僱用臨時

護士二人，協助辦理注射工作，分別派往各學校并團體機

關實施注射事宜，按照宣傳方法刊露新聞廣播講演，佈告

預防注射，逐戶散發小傳單，曉諭市民，而重宣傳。統計

在兩個月期間，經本局派員并附屬各院所為市民各學校學

生暨團體機關免費注射霍亂傷寒混合疫苗共為三三、九七

四次(附表54)

衛生局業務報告 傳染病管理

北京特別市公署衛生局

霍亂傷寒預防注射統計表 (附表54)

自27年6月1日至7月31日

院所名稱	注射次數		總計
	第一次	第二次	
衛生局	6,043	3,596	2,447
第一衛生區事務所	8,513	4,994	3,519
第二衛生區事務所	1,883	1,263	617
第三衛生區事務所	7,655	5,118	2,437
第四衛生區事務所	6,387	3,970	2,687
保嬰事務所	131	122	9
妓女救治事務所	2,092	1,314	778
市立醫院	120	104	16
第一傳染病醫院	37	27	10
第二傳染病醫院	45	28	17
東郊醫院	306	200	106
西郊醫院	611	368	248
南郊醫院	255	154	101
北郊醫院	26	16	10
總計	33,574	20,977	12,997

(6)二十七年秋季種痘運動

二十七年秋季本局循例舉辦秋季種痘運動，預計施種

人數為二萬人，原定期限為一個月，自十月一日起，至十月底止。嗣以市民請求種痘者不甚踴躍，為使普遍起見，復經呈准展期一個月，至十一月底截止，在此期間，按照歷屆成案，令飭各附屬院所為市民免費種痘，更為普及計，並由各院所中抽調護士一人，分別派往各區挨戶勸種，一面向外五區天橋地方，組設臨時種痘處，逐日由本局派員前往辦理，以期普遍。統計兩個月間，經本局暨各附屬院所為市民及學校學生并團體機關免費種痘人數計初種一、六五二人，複種二二、五三四人，合計二四、一八六六人，較諸原定預計施種人數已超過四千餘人。(附表55)

二十七年秋季種痘運動統計表(附表55)

自27年10月1日至11月30日

院所名稱	非計	總計	種痘人數	種痘人數			
				共種	初種	複種	複種
總計	26,340	2,154	24,186	1,632	22,554		
衛生局	7,628		7,628	133	7,495		
第一衛生區事務所	5,481	235	5,246	323	4,923		
第二衛生區事務所	931	173	756	197	559		
第三衛生區事務所	3,314		3,314	40	3,274		
第四衛生區事務所	4,105	337	3,768	119	3,649		
市立醫院	71	8	68	29	39		
第一傳染病醫院	23		23	1	24		
第二傳染病醫院	21	1	20	6	14		
保嬰事務所	50		50	32	28		
婦女檢治事務所	2,087	1,104	1,589		1,589		
東察醫院	648	145	503	139	365		
西察醫院	439		439	210	229		
南察醫院	369	145	224	152	72		
北察醫院	530	9	521	182	339		

(?)二十七年預防白喉猩紅熱運動

二十七年冬季，本局呈准舉行冬季預防白喉猩紅熱運動三個月，自本年十二月二十三日起，至明年三月二十二日截止，按照歷屆預防運動辦法，為市民免費檢查及預防注射，茲查本屆運動，須延至明年三月二十二日，始期滿結束，所有詳細注射工作情形，容俟二十八年度內續行報告。

八、管理種痘人員

本市每屆春季種痘期間，請求開業種痘者甚多，前於二十四年二月十二日規定管理種痘人員暫行規則，嗣於二十五年十一月十六日修正公佈，凡在本市開業種痘者，除已領有本市開業執照之醫師及助產士准予執行種痘業務外，其他均須經本局核准註冊給照後，方准執業。惟此項執照僅限於本年度內有效，以昭慎重，而免流弊。

九、實施管理畜犬及取締野犬

查管理畜犬及取締野犬規則自二十四年十二月十九日公佈後，截至二十六年六月底止共登記畜犬一七、六三〇隻，二十六年七月一日至二十七年年終，計登記畜犬二、〇二一隻，而本局附設之野犬養場，對於未經登記之野犬，一律予以盡量捕捉，計自二十六年七月一日至二十七年十二月底止，總共捕捉野犬數為二、二一〇隻。(詳參06,07)

衛生局業務報告 傳染病管理

北京特別市公署衛生局野犬養場捕捉處置犬隻統計表(附表66)

二十六年七月至二十六年十二月

項 目 月 份	捕 入		處 置		病 死	斃 送	備 註
	領	出	標	電 死			
七 月	163	0	55	115	0	481	二十六年六月止結存場內養送野犬8隻
八 月	59	0	10	40	0	484	
九 月	85	0	32	49	0	470	
十 月	280	0	85	194	0	540	
十一 月	280	0	25	262	0	437	
十二 月	230	0	78	152	0	477	本年年終場內養送野犬13隻
共 計	1102	0	285	812	0	2839	自七月至十二月止共養犬285隻合洋141元8角

北京特別市公署衛生局野犬養場補捉處置犬隻統計表(附表67)

二 十 七 年 度

項 目 月 份	捕 入	處 置			病 死	發 養	備 註
		領 出	標 賣	電 死			
一 月	156	0	63	77	0	567	二十六年十二月止結存場內養 養野犬13隻
二 月	112	15	56	8	3	1074	
三 月	77	39	47	0	8	1516	
四 月	117	6	60	43	5	1250	
五 月	84	0	39	62	0	1266	
六 月	72	0	12	54	0	1217	
七 月	73	0	16	69	0	1156	
八 月	84	0	20	55	0	1127	
九 月	75	0	19	61	0	1199	
十 月	77	0	29	69	0	1185	
十 一 月	86	0	30	64	0	1018	
十 二 月	95	0	12	74	0	1134	本年度終了場內養養野犬42隻
共 計	1108	60	376	627	16	13709	本年共賣犬376隻合洋263元 6 角

十、實施狂犬預防注射

查本局關於預防狂犬病，曾經舉辦畜犬登記並有取締野犬之規定，而本市最近三年內犬之狂犬病死亡後，經檢驗結果，確為狂犬病致死，前後已發現三隻，現為澈底預防狂犬病起見，經呈准自二十七年四月六日起，普遍實施全市畜犬免費預防注射，當經責令附屬院所輪流担任，一面通知按照畜犬登記各戶，依期牽犬前往本局指定地點請求注射，如逾期未經注射者，即照處置野犬辦法選予捕捉。其對於注射各犬，一律發給預防注射証，以資証明。計自四月六日起始，至九月底止，經各附屬院所實施預防注射犬隻，合計六八六隻。附錄本市最近三年內發現犬之狂犬病，及人被狂犬咬傷者統計表，及狂犬病預防注射統計表各一紙。(附表68, 69)

北京市最近三年內發現犬之狂犬病及人被狂犬咬傷者統計表 (附表68)

院 所	犬之狂犬病數目	人被狂犬咬傷者數目	備 註
第一衛生區事務所	0	59	一 本市人被狂犬咬傷者總計六一人除二十六年十二月間內一區發現一人因被咬傷致死經德國醫院治療診斷為狂犬病外其餘均經治愈 犬之狂犬病死亡後經檢查結果診斷確為狂犬病致死犬隻總計二隻
第二衛生區事務所	0	0	
第三衛生區事務所	0	0	
第四衛生區事務所	0	0	
第一傳染病醫院	3	2	
總 計	3	61	

北京特別市公署衛生局狂犬病預

防注射統計表(附表69)

27年4月6日至9月30日

注 射 院 所	注 射 犬 隻
第一衛生區事務所	123
第二衛生區事務所	137
第三衛生區事務所	111
第四衛生區事務所	64
市 立 醫 院	130
第二傳染病醫院	78
東 郊 醫 院	11
西 郊 醫 院	4
南 郊 醫 院	22
北 郊 醫 院	6
總 計	686

醫藥管理

一、成藥之管理

(1) 成藥化驗給照審核事項

本年度仍照續上年度中辦理本市之藥商，以根據中國固有古方配製之丸散膏丹及藥酒藥漿等類藥品，報請化驗製售，經本局審核批准給照者，計三百四十六件，因其中含有毒質麻醉藥品或影射壯陽不合衛生與破血通經影射墮胎等等不合定章，因而批駁者，計一百〇五件，因遷移地址換照者，計四十七件，共計四百九十八件(參閱表70)。

(2) 零售註冊給照審核事項

本年度仍照續上年度中辦理凡已領有本局之准許製售成藥執照而欲兼營他人製售之成藥，或欲於本市內擺設棚攤及店舖住戶零售代售或遊行售賣者，呈請零售執照經本局審核給照者，共七十八件。(參閱表70)。

(3) 藥商註冊給照審核事項

本年度仍照續上年度辦理藥商註冊，在本年度中凡領有本局之成藥製售執照之藥商，即限其來局呈報藥商註冊，免其遺漏，以期周密管理，本年呈請藥商執照經核准給

衛生局業務報告 醫藥管理

二十六年七月至二十七年十二月藥商執業統計表 (附表70)

類別	月份	年												總計	備考						
		七	八	九	十	十一	十二	一	二	三	四	五	六			七	八	九	十	十一	十二
藥商	批准	14	8	1	8	6	11	5	4	18	15	14	17	11	21	12	9	7	20	201	係各人製售之藥商
	批駁	0	0	0	0	0	0	0	0	0	2	1	0	0	0	0	0	0	1	4	
成藥	批准	20	7	11	13	12	17	15	22	24	22	28	27	23	27	27	21	6	24	346	四藥房七家中藥舖五家餘皆
	批駁	1	1	0	0	13	13	11	5	8	17	4	2	10	6	4	9	1	10	105	
零售	批准	3	0	1	1	2	6	3	5	3	7	4	6	4	11	3	3	0	12	75	五家餘皆
	批駁	0	0	0	0	0	0	0	0	0	0	1	1	0	0	0	0	0	0	2	
換照	換照	0	0	0	0	0	0	0	0	0	1	0	0	0	0	0	0	0	0	1	

照者計二百〇一件，批駁者四件，換照者二十五件，共二百三十一件(參閱表70)

(4) 西藥房中藥鋪給照事項

本年度歷續上年度辦理中藥鋪，西藥房之註冊事項，凡本市藥行商人欲在本市開設中藥鋪，例由國產藥品業同業公會負責呈請，其所售之古方成藥，皆以該公會之配本為根據，請領本局古方成藥暨藥商註冊執照，經核准後，始准設立，並由局暨該會負責檢查如有僞假之情事，即開除會籍，依章取締不准開設。其西藥房之開設，大多數為正式醫師藥劑生與資本者組合而成，並有西藥公會監理之，或直接呈請或由該公會呈請，經本局調查其設備與所售之藥品，並調劑生藥師之資格，皆相符後，始發給其註冊執照，計本年度開設中藥鋪經本局核准給照者計五家，西藥房計七家，而中西藥舖藥房亦有呈請歇業或自動歇業以及因故暫停營業暨與支店歸併合者，經調查實有中藥舖數目為二百一十六家，西藥房為一百〇三家，其中西藥業各有進退矣。

(5) 藥商廣告給證審核事項

本年度歷續上年度辦理之藥商新聞廣告給與證明事項在本年度中，各藥商遵照管理醫藥新聞廣告規則，來局領廣告驗許證明者計六十四件，內批駁者三件。

(6) 實施調製或輸入中西藥品管理事項

本年度以本市調製或輸入中西藥品管理需要起見，特訂定管理成藥暫行規則，在政府主管機關未頒佈管理成藥規則以前，適用本規則之各辦法，實施後，本局因即增設藥師，統理化驗中西一切藥品，本年度中自八月起登記中西藥品化驗以來為數甚多，但嚴格審核化驗核准者，共計九件，以求減少流弊（附本規則）。

北京特別市公署衛生局管理成藥暫行規則

第一條 本規則在臨時政府未頒佈管理成藥規則之前本市藥商欲在本市地方製售成藥呈請查驗者適用之

第二條 凡藥料經加工調製不用其原有名稱意在不符醫師中醫指示即供治療疾病之用明示效能用法用量運行出售者為成藥

第三條 調製或輸入成藥者應填具成藥查驗請求書連同樣品及仿單等件呈請本局查驗核准給予臨時成藥許可證暫准製售俟臨時政府頒佈管理成藥規則後再以本局發給之臨時成藥許可證換領正式證明惟仍應受政

府重予查驗之限制

第四條

呈請查驗給予臨時成藥許可證每種成藥應預繳證書費二元並照章繳納試驗費十五元及印花稅費一元

第九條

仿單上方得陳列銷售
凡成藥之廣告仿單及附加于容器或包紙之記載不得有左列情事

一、涉及猥褻或壯陽種子之文字及圖畫

二、暗示墮胎等語句

三、虛偽誇張迷信及以他人名義保證效能使人易生誤解之記載

第五條

還但業經化驗者不發還試驗費
調製或輸入成藥者限於在本局領有藥商執照之藥商其調製成藥之西藥商並須任用藥師

第六條

成藥中摻用麻醉藥品嗎啡應在千分之二以下高根應在千分之一以下其他麻醉藥品之摻用量由本局核定之但不得摻用海洛英

第十條

曾經領有臨時成藥許可證之成藥本局得隨時抽查考驗之

第七條

調製或輸入含有麻醉藥品之成藥者應另備簿冊按日詳記數量及出售處所名稱地址以備查考
成藥中摻用毒劇藥品如為中華藥典所載者不得超過其劑量(用量)三分之一不為中華藥典所載者由本局核定之

第十一條

調製或輸入成藥未依第三條請領臨時成藥許可證而擅自出售或違反第六條第七條之規定或領有臨時成藥許可證之藥與原方不合者除處以五十元以下之罰金外並禁止出售及註銷其所領成藥許可證

第八條

凡核准之成藥須將其用量及所含主要藥料名稱商號及許可證號數明載於容器標籤或包裝

第十二條

違反第五條第八條第九條之規定及拒絕第十條之檢查者得處以二十元以下之罰金

第十三條 關於成藥營業除本規則有規定者外餘依本局

藥商註冊給照規則辦理之

第十四條 本規則如有未盡事宜得隨時呈請修正之

第十五條 本規則自呈奉 市公署核准之日施行

一、成藥之取締

本年度中，廢除上年度辦理成藥取締事項，更積極工

二、十六年七月至十七年十二月成藥取締統計表(附表71)

類別	月份												共計	備註			
	七月	八月	九月	十月	十一月	十二月	一月	二月	三月	四月	五月	六月					
奉令取締藥品	2	0	0	0	0	0	0	0	0	0	0	0	0	0	0	2	
取締戒煙藥品	0	0	0	0	1	1	2	2	0	0	1	0	0	0	0	7	11
取締無照藥品	0	0	0	0	0	0	0	1	0	0	1	0	0	0	0	2	

(1) 奉令取締成藥事項

A、七月份奉衛生署令：案據蘇島中華商會呈稱以運

往荷印各口岸藥品，往往有中國各地衛生局之證明，而化

驗竟有含嗎啡等毒質情事，嗣後各應注意此項出口證明售

藥文件事宜，本局奉令後遵照施行。

B、七月份奉府令以西單商場內有練彈弓者，暗賣假

禁情事，本局奉令後，函由警察局會同到該場取締。

(2) 取締戒煙違禁藥品罰辦事項

A、內二區雙棚欄藥商劉繼高製售四神丸藥品，主治

戒烟，與原報不符，取締罰辦。

B、本市南開醫院製一元斷癮丹，無照製售，主治戒

烟，有違禁令，罰辦在案。

C、本市老德記華美二藥房代售馮氏斷癩救苦金丹，經本局查明，取締罰辦。

D、外二區前外大街東永興長緬長黃玉書，代售養生片戒烟藥罰辦，又三槐堂王文甫亦代售該藥，併案取締。

E、本市二和製藥社尹精一，製售延壽丹戒烟藥品取締，送往警察局罰辦。

(5)取締無照售藥罰辦事項

A、東交民巷巴利洋行，製售嬰兒藥片，未領執照取締罰辦。

B、內二區垂露胡同佟仲華代售雲南百寶丹，未領執照，取締罰辦。

二、成藥之化驗

本年度中，辦理由市公安局警察局等處交由本局化驗之藥品，分向藥學講習所及本局化驗室化驗，其結果總計協助三件，茲分別述之。

A、警察局函交化驗李鶴亭案內類似白面藥品化驗函復

B、振濟部交化驗馬雲波報藥三種化驗呈復。

C、市公安局交化驗馬敬援藥品化驗呈復。

四、醫務之整理

(1)醫藥團體之管理

衛生局業務報告 醫藥管理

查醫藥團體原可以補助官廳施行政令，非加以管理，不足收輔助之實益。本局曾於二十六年十月，通令醫藥各團體，關於業務之進行，會員之增減，及經費收支，學術改善等，造具表冊及進行概況，呈報本局，以憑考查，而便管理。

(2)核發醫藥執照之統計

查醫藥各業執照，無一不與民命有關，自應詳加統計，以便審查而昭慎重。茲將二十六年下半年，核發各醫藥業執照數目，列表如次。(表72)

二十六年七月至十二月核發各醫藥執照統計表(附表72)

月別	中醫	醫師	牙醫	藥劑生	助產士	接生婆	備考
七月	19	1	1		2		
八月	23						
九月	14	1		1			
十月	18	2		1	1		
十一月	25	1		2	2	3	
十二月	47	7		2	5	2	
統計	146	12	1	6	5	7	

(3)取締無照行醫

查醫生關係民命至重，本局對於非法治病無照行醫，及遷移未報者，均立有取締專條，本年仍繼續辦理。茲計

二十六年七月至十二月，取締非法治療案件一起，無照行醫案件四起，遷移未報案件一起，分別列表如次。

(附表75)

(附表75)

取締者姓名	案由	辦法
魏鴻聲	會辦精神學研究	傳局訓練供稱係用按摩治療并未
趙殿臣	無照行醫	用精研治病等語判令具結存案
劉慶雲	同上	罰洋十元
李成章	同上	同上
陸海峯	遷移未報	罰洋五元
劉岐山	無照行醫	因貧減輕罰洋一元
		查傳已返原籍

(4) 令行各醫師中醫報告霍亂病及其他法定傳染病辦法

染病辦法

查霍亂一症，最易傳染，本局對於未發生者。施以預防注射，並舉辦滅蠅運動，飲水檢查，飲食物品之取締，公私立廁所之改善消毒等項，已發生者，特製定報告表式，分發本市公私立各醫院及開業之醫師中醫，於診察時，遇有霍亂病患者，應查照表式，據實填報，以憑核辦，而免蔓延。茲附錄報告表式如下：

附表式

病染傳種九定法

單 告 報

病人姓名	性別	年齡	住址	區	街	胡同門牌	號
病名	發病日期	年	月	日	備考		

醫師或中醫或醫院院長簽名蓋章

中華民國二十六年九月 日

病染傳種九定法

根 存 告 報

病人姓名	性別	年齡	住址	區	街	胡同門牌	號
病名	發病日期	年	月	日	備考		

注意

一 發現傳染病時應立即報知不得延誤

二 若係疑似病時亦須呈報並在備考欄內註明(疑似)字樣

三 報告單應由診治醫師或醫士簽名蓋章

四 如係醫院應由院長簽名蓋章

明以便調查

中華民國二十六年九月 日

中華民國二十六年九月 日

(5) 限期換領中醫執照

查中醫條例在未公布前，本局曾於二十五年四月根據本市中醫註冊給照規則，發行中醫臨時執照，以救濟具有中醫資格而無從請領執照者，此種辦法，原係臨時性質，俟領得證書後，仍應請領正式執照，乃自中醫條例頒布以來，爲日已久，各中醫遵章換領者固多，而意存觀望者仍屬不少，本局特行通知限期來局換照，以符定章，而便辦理。

(6) 補救醫師等轉領部證辦法

查前衛生部規定，凡具有醫師牙醫師藥師助產士等資格者，須經該部審查後給予證書，其未經核准給證者，不得執行業務，遠在各省市者由各主管機關爲之轉報，發給本局，歷經辦理。乃自事變以來，此種辦法，早經停止，本局爲補救具有醫師資格出而執業計，特擬訂發給醫師等臨時執照暫行規則，呈奉 市公署照准施行，以資變通，而免向隅。(附臨時執照暫行規則)

北京特別市公署衛生局發給醫師牙醫師藥師助產士證

士臨時執照暫行規則 (二十七年五月七日署令公布)

第一條 凡合格醫師牙醫師藥師助產士欲在本市

開業而未領得部證者由本局發給臨時開業執

衛生局業務報告 醫藥管理

照以憑執業

第二條

凡年在二十歲以上具有左列資格之一者得呈請給予臨時開業執照

一、醫師

(甲)曾在國立或立案之公私立醫學專門學校以上畢業領有畢業證書者

(乙)曾在外國官立或政府有案之私立醫學專門學校以上畢業領有畢業證書者

二、牙醫師

(甲)曾在國內公立或立案之私立專科以上學校牙科畢業得有畢業證書者

(乙)曾在外國專科以上學校牙科畢業得有畢業證書者

三、藥師

(甲)曾在國立或立案之公私立專門以上學校藥科畢業領有畢業證書者

(乙)曾在外國官立或政府有案之私立專門以上學校藥科畢業領有畢業證書者

四、助產士

(甲)在本國助產學校產科學校或產科講

習所二年以上畢業領有證書者

第四條 凡遷移開業地址須於十日以前呈報本局並呈

(乙)在外國助產學校二年以上畢業領有證書者

驗原領臨時執照由本局查驗蓋發還

證書者

第五條 凡臨時執照損壞遺失時須呈請補領並繳納執照費及印花費損壞者須附繳損壞之執照遺失者須登報聲明作廢

五、護士

(甲)曾在公立或立案之私立高級護士職業學校畢業者

補領臨時執照費 師二元 印花費 師一元

業學校畢業者

(乙)曾在外國政府領有護士執照者

牙醫師二元 牙醫師一元

或在外國政府領有護士執照者

藥師二元 藥師一元

第三條 請求發給臨時執照者須依左列規定辦理

一 開具呈報單

第六條 凡已領有臨時開業執照者欲歇業或離京時須於十日內將臨時執照呈繳本局

二 呈驗畢業證書

第七條 領有臨時執照之開業人員死亡時須于五日內由其關係人呈報本局并將所領臨時執照繳銷

三 填寫履歷書

第八條 在臨時政府頒佈發給證書辦法後一月內應遵章請領證書及正式開業執照并將臨時執照呈繳註銷若逾期仍不遵章辦理者以無照開業論

四 呈送最近半身四寸相片二張

第九條 違反本規則第四第五第六第七條之規定者處以十元以下一元以上之罰金

五 繳納執照費及印花費

執照費醫師四元 印花費醫師一元

牙醫師四元 牙醫師一元

藥師四元 藥師一元

助產士一元 助產士五角

護士一元 護士五角

第十條 本規則如有未盡事宜得隨時呈請修正之

第十一條 本規則自呈奉 市公署核准之日施行

(7)中醫考詢

查本局以前并無中醫考詢之規定，乃自二十六年六月奉令停止中醫考試後，旋又奉令擬具中醫考詢暫行規則，及中醫審查委員會簡章，以免具有中醫資格因考試停止無從執業而設，該項章程先後呈奉令准，本年三月舉行第一次中醫考詢，十一月舉行第二次考詢，事先組織中醫審查委員會，就本市中醫團體中延聘學識卓越之專家，充任考詢委員，科目分病理學、藥理學、方劑學、診斷學、內科學、外科學、兒科學、婦科學、喉科學、眼科學、花柳病科學、傷科學、(即正骨科)按摩科學、針灸科學等，視應考人所習科目考其一種或數種，試卷概行密封，以昭縝密。考詢及格者，呈請 市公署分別給予中醫證書，以憑請領開業執照，藉便營業。茲將本年度第一第二兩次中醫考詢報考及考取人數，分別列表如次。(附表7)

衛生局業務報告 醫藥管理

二十七年第一第二兩次中醫考詢報考及考取人數表 (附表7)

類別	報考人數		考取人數		備考
	第一次考詢	第二次考詢	第一次考詢	第二次考詢	
內科	33	86	16	47	備考第二次考詢人數均較第一次考詢一倍有奇多
外科	3	5	2	1	
針灸科	4	10	3		
按摩科		1			
正骨科		2		1	
眼科		1		1	
共計	40	105	21	50	

(8)恢復中醫考試
查本局自二十六年六月奉前市政府訓令，以接准中央衛生署來咨，在中醫條例公布後，考試院未舉行中醫考試時，各地方應遵照中醫條例之規定辦理，不得另為舉行中醫考試，本市自應照辦。未幾時局更變，經陳前局長呈請恢復中醫考試，奉令照准，前項考試照原規定每年四月十月舉行兩次，現因年中舉行考詢改為一次，於四月舉行。茲計本年四月舉行中醫考試，報考者共一百六十七名，除臨時未到七名外，實到一百六十名，所有各科考試科目及一切辦法，悉照歷屆中醫考試委員會簡章及中醫考試規則辦理，考試結果，經各委員評定分數，復經本局復覈無異，其錄取內科中醫，均須派往醫院實習，以視臨症之經驗，茲將本年度考試中醫報名及錄取人數，分別列表如下。(附表7)

(10) 核發醫藥執照之統計

查核發醫藥各業執照，非有統計，不足以資審查，茲將二十七年，核發各業執照數目，分別列表如次：
(附表77)

二十七年核發各業執照統計表。(附表77)

月別	一月	二月	三月	四月	五月	六月	七月	八月	九月	十月	十一月	十二月	統計
中醫醫師	10	8	6	8	21	8	11	5	9	12	10	12	127
牙醫師	1	2	5	2	4	4	1	2	1	1	1	24	24
西藥師													2
藥劑師			1										1
藥劑生				1	1	1	2						5
中藥師						40							40
藥劑生								8	9	3	4		25
牙士	1	1	2	1	1	1	1		2	1			10
產婆										1			1
接生	2	1	1	3	1	1							10
考													

衛生局業務報告 醫藥管理

(11) 中藥藥劑生給照之規定

查前國民政府暨本市均無中藥藥劑生註冊給照之規定，誠以此項人才，未經正式造就，故亦未定此種辦法。自去年十一月有江朝宗等創辦北平藥學講習所，為中藥藥方面備造相當之人才，呈送畢業學員名冊并講義等件，請予備案，當以該所之名稱與本局所設立之藥學講習所(西藥)相同，批令改為中藥講習所，以示區別，并呈請市政府鑒核在案。本年一月，該所又呈送第一班畢業學生影印證書，聲請備案，并請發給藥劑生開業執照，嗣檢送該班畢業學生證書，經本局擬具註冊給照規則，呈奉市署令准，分別發給該班畢業生劉學道等開業執照四十件，以資執業。

(12) 設立麻酔藥品經銷處之經過

查本局前以麻酔藥品，有急需管理必要起見，曾擬添設麻酔藥品管理處，呈奉 市公署利字第七十二號指令，以麻酔藥品各省市均有指定藥房經管分銷，本市亦應由局按照指定藥房經管分銷之規定辦理。等因，遵即擬具管理購用麻酔藥品暫行辦法，暨管理經銷麻酔藥品暫行規則，呈奉 指令修正，並擬具麻酔藥品銷售數量報告表，及購買麻酔藥品請求書式樣等呈請備案，當於六月十六日奉到

市公署指令真字第一九九三號指令，准予備案。逕即依照規定，通知新藥業同業公會推舉本市中華北方等四藥房，組織麻酔藥品經銷處，擔任經銷事宜。此後麻酔藥品得獲進一步之管理，對於本局衛生行政上，諸多贊助，茲將規則辦法報告表請求書等錄後。（附規則及請求書式樣）

北京特別市公署衛生局管理經銷麻酔藥品暫行規則

- 一 本規則依照麻酔藥品管理條例第四條之規定由本局通知新藥業同業公會公開推舉本市藥房數處由本局指定一處呈報市公署核准擔任經銷麻酔藥品事宜
- 二 新藥業同業公會推舉之本市藥房應具備左列條件
 - 甲 在本局註冊之藥房領有本局發給藥商註冊執照者
 - 乙 藥房資本應在社會局規定四等鋪捐以上并領有社會局營業執照者
 - 丙 聘有藥劑師者
 - 丁 經理人須在新藥界經營五年以上對於商業確有經驗者
 - 戊 須有二等鋪捐以上股實鋪保二處者
- 三 經銷麻酔藥品之藥房由外國輸入麻酔藥品時須先將擬輸入品名數量開單呈報本局核准方得訂購藥品到達海關後由本局發給證明向海關提取
- 四 經銷麻酔藥品之藥房輸入麻酔藥品全年總量應由本局參照最近三年內全市醫藥界購用麻酔藥品之數量酌量規定數量規定以後該經銷藥房不得任意增加否則除將超過規定輸入量之麻酔藥品沒收外并處以百元以上五百元以下之罰鍰但遇某種麻酔藥品之需用因而超過規定輸入量時得由該經銷藥房先將應增加之品名數量呈請本局核准後方得添購
- 五 麻酔藥品運到後應由該藥房請求本局派員會同新藥業同業公會檢查藥品是否純良及數量是否正確并會同登入麻酔藥品簿以憑查考
- 六 麻酔藥品應與普通藥品分別存貯並加以封鎖
- 七 麻酔藥品不得私自添加乳糖及其他賦形藥品違則除將偽藥品沒收外并處以五十元以上一百元以下之罰鍰
- 八、麻酔藥品售賣價格應由本局及新藥業同業公會雙方派員會同該經銷藥房規定之價格規定以後不准任意漲落違者處以二十元以上一百元以下之罰鍰

九 經銷麻醉藥品之藥房售賣麻醉藥品應由該藥房所聘之藥劑師秤取包封不得假手其他店員違則處以二十元以上五十元以下之罰鍰

十 購買麻醉藥品者須填寫購買麻醉藥品請求書正副二張載明品名數量交由經銷藥房核對無悞始得售與違則拒絕購用

十一 經銷麻醉藥品之藥房售與購用者之數量應依照管理購用麻醉藥品暫行辦法第四條之規定辦理

十二 經銷麻醉藥品之藥房所存之麻醉藥品將售罄時應即添購遂則處以五十元以上一百元以下之罰鍰觸犯二次以上者停止經銷但遇運輸阻碍不能輸入時免予處罰

十三 經銷麻醉藥品之藥房應於每月終將所銷之麻醉藥品種類數量開列清單連同存留之購藥請求書正張彙呈本局查核

十四 經銷麻醉藥品之藥房呈送之購藥者請求書查有捏報情事以私售論罰並停止其經銷

十五 經銷麻醉藥品之藥房使用麻醉藥配製方劑時亦應依照購用麻醉藥品暫行辦法辦理之

衛生局業務報告 醫藥管理

十六 經銷麻醉藥品暫以下列十種及其類似製劑為限

- 一、阿片末
- 二、嗎啡
- 三、可待英
- 四、二燒嗎啡(欲與拿)
- 五、鹽酸阿朴嗎啡
- 六、大麻莖膏
- 七、可卡因
- 八、土的寧
- 九、二燒可待英(歐可達)
- 十、全阿片素(潘托那)

十七 本規則如有未盡事宜得隨時呈請修正之

十八 本規則自呈奉 市公署核准之日施行

北京特別市公署衛生局管理購用麻醉藥品暫行辦法

一 購用麻醉藥品應依本辦法之規定辦理

二 凡購用麻醉藥品者以供醫藥上科學上之用為限

三 凡購用麻醉藥品以有左列規定各款之一者為限

甲 醫院以在本局依法登記者為限並須經該院領有本局執照之醫師副署

乙 藥房以在本局領有藥商執照者為限並須經領有本局執照之醫師簽署

丙 醫師牙醫師及藥師以領有本局執照者為限

丁 獸醫曾在立案獸醫學校畢業者為限

戊 學校機關以立案者為限

四 凡前條規定購用麻醉藥品者應填寫購買麻醉藥品請求

十 本辦法自呈奉 市公署核准之日施行

待正副二張向經銷藥房購用但每月購用量醫院藥師
醫學校購用粉末每種不得逾十公分注射安甌每種不
得逾十打醫師牙醫師獸醫師購用粉末每種不得逾五
公分注射安甌每種不得逾五打若超過規定數當時應
敘明理由呈請本局核准後發給證明方得向經銷藥房
購用

五 購用麻醉藥品者除初次購買外自第二次起應將前所
購藥品用途及現存品量逐一聲明逾期不准購用

六 購用麻醉藥品者如查有不法轉售情事除禁止其購買
外並依法辦理

七 購用經銷麻醉藥品種類暫以下列十種及其類似製劑
爲限

- 一、阿片末
- 二、嗎啡
- 三、可待英
- 四、二棕嗎啡(狄奧寧)
- 五、鹽酸阿朴嗎啡
- 六、大麻浸膏
- 七、可卜因
- 八、士的寧
- 九、二旋可待英(歐可達)
- 十、全阿片素(潘托邦)

八 售賣麻醉藥品概以公分(GRAM)計算

九 本辦法如有未盡事宜得隨時呈請修正之

正

呈報衛生局
購買麻醉藥品請求書 第 號

茲向本市		藥房購用下列麻醉藥品	
<u>品名</u>		<u>數量</u>	
購用者姓名		簽名蓋章	
住址			
部證號數			
開業執照號數			
年 月 日			

附註：此單由購用人填寫交山經銷藥房呈繳衛生局報銷

副

經銷藥房存根
購用麻醉藥品請求書 第 號

茲向本市		藥房購用下列麻醉藥品	
<u>品名</u>		<u>數量</u>	
購用者姓名		簽名蓋章	
住址			
部證號數			
開業執照號數			
年 月 日			

附註：此單由購用人填寫交山經銷藥房存查

前項麻醉藥品，購用辦法，及經銷規則，自呈准備案後，當即由局通知，北京市新藥業同業公會，遵照規則所定，由該會公開推舉數家，呈局指定一處，呈報市公署核准担任經銷麻醉藥品事宜，旋接該會呈復稱，該會會員其舖捐在四等以上者均無藥劑師，聘有藥劑師者，其舖捐又在四等以下，不合規則所定，呈請核示前來，當以事實所限，不得不修改規則，爰將該規則第二條第二項之規定，呈請改爲六等以上，以便辦理。等因，去後，旋於七月三十日接奉市公署指令貞字二六二二號令開，是件均悉，准如所擬辦理等因，奉此，遵即通知新藥業同業公會遵照改定條件，將本市藥房推舉數家，呈候核辦去後，旋據呈覆稱，於八月二十六日假北京市商會召集本會六等舖捐以上同業會議，當經推定北方藥房中華藥房廣濟藥房鼎記藥房四家，聯合担任辦理經銷事宜。又稱近年營業蕭條，四家聯合担任，尙可勉力，若令單獨辦理，殊感困難等情，查所稱尙屬實情，爰令擬具聯合經銷詳細辦法，旋據呈送擬定辦法前來，核與定章尙無不合，當於十月一日檢同該辦法，呈請市公署鑒核備案，於十月十二日接奉市公署指令貞字三五九八號令開，呈覽辦法均悉，准予備

案等因，遵即批示新藥業同業公會知照，並令北方中華廣濟鼎記等四藥房迅速遵照定章暨辦法等，妥慎籌備辦理。（辦法附後）當於十一月十日，據北京市新藥業同業公會呈稱，據北方藥房等四家函稱，現已籌辦完竣，並定於十一月十一日正式成立等情，復於十一月十七日據北方藥房等四家呈同前情，並請頒發鈐記及各種應用單據，以資開始辦公等情前來，當即製定發售聯單報告表請求書暨封套等式樣，頒發印用，並刊就鈐記一顆文曰：「北京特別市衛生局委新藥業同業公會四號聯合麻醉藥品經銷處鈐記。」並經呈奉市公署備案，於十二月三十一日頒發該處啓用。

附（一）發售證（二）報告表見前（三）請求書（四）封套（五）鈐記印文（六）聯合經銷辦法

(黃色紙印) 北京麻醉藥品經銷處 (一)之一

THE TRADING BOARD OF NARCOTICS (此頁存根留底)

經銷藥房地址及電話
 北方藥房 西單北大街二九〇號
 電話西局三三六號
 中華藥房 前門外大街五七號
 電話分局一六六〇
 鼎記藥房 東四北大街二九號
 電話東局一〇五四
 廣濟藥房 王府井大街七六號
 電話東局三六〇七

PEKING

本證號數 No. _____

發售日期 Date _____

售與何人 To: _____

發售證

INVOICE

衛生局業務報告
醫藥管理

號數 No.	品名 ARTICLES	數量 QUANTITY	單價 UNITPRICE	總價 AMOUNT

藥師 PHARMACIST

北京特別市衛生局製發

(紅色紙印) 北京麻醉藥品經銷處 (一)之二

THE TRADING BOARD OF NARCOTICS (此頁報局)

經銷藥房地址及電話
 北方藥房 西單北大街二九〇號
 電話西局三三六號
 中華藥房 前門外大街五七號
 電話分局一六六〇
 鼎記藥房 東四北大街二九號
 電話東局一〇五四
 廣濟藥房 王府井大街七六號
 電話東局三六〇七

PEKING

本證號數 No. _____

發售日期 Date _____

售與何人 To: _____

發售證

INVOICE

九四

號數 No.	品名 ARTICLES	數量 QUANTITY	單價 UNITPRICE	總價 AMOUNT

藥師 PHARMACIST

北京特別市衛生局製發

(白色紙印) 北京麻醉藥品經銷處 (一)之三

THE TRADING BOARD OF NARCOTICS (此頁隨貨單給顧客)

經銷藥房地址及電話
 北方藥房 西單北大街二九〇號
 電話西局三三六號
 中華藥房 前門外大街五七號
 電話分局一六六〇
 鼎記藥房 東單北大街二九號
 電話東局一〇五四
 廣濟藥房 王府井大街七六號
 電話東局三六〇七

PEKING

本證號數 No.

發售證

發售日期 Date

INVOICE

售與何人 To:

號數 No.	品名 ARTICLES	數量 QUANTITY	單價 UNITPRICE	總價 AMOUNT

藥師 PHARMACIST

北京特別市衛生局製發

No.

購買麻醉藥品請求書 (三)

APPLICATION for Preparations Containing Narcotics.

北京麻醉藥品經銷處

The Trading Board of Narcotics

PEKING

本 藥 師 或 藥 劑 師 或 公 用 醫 生 到 下 列 藥 劑 師 藥 品 經 銷 處 申 請 購 買 有 效 且 致 發 生 來 函 請 寄 函 後 完 全 買 取

I, the doctor, or pharmacist of _____ have the interest of carrying out our aim in pharmacy experiment or welfare work, wish to buy the NARCOTICS specified hereunder. The Government Regulations which referred to the Narcotics will strictly be observed. We are prepared to stand for all consequences arising hereafter from any fault or offence against the said Regulations.

品 名	Article	數 量	Quantity	備 考	Note

簽 押
Signature.....
職 業
Profession.....
經 銷 處 姓 名
Office or Name.....
住 址
Address.....

日期

Date.....

北京特別市衛生局製發

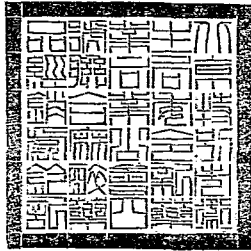
(四)之一

北京市麻醉藥品經銷處	
The Trading Board of Narcotics	
Prking	
品名 A. i. c. s	
數量 Quantity	
藥師 Pharmacist	年 月 日 Date

(四)之二



(五)



(六)北京市新藥業同業公會四號聯合麻醉藥品經銷處
辦法

一、名稱 本處定名為北京市新藥業同業公會四號聯合麻
醉藥品經銷處。

衛生局業務報告 醫藥管理

二、資本 暫定為現鈔四千元不足時隨時增加流動金

一、組織 本處承新藥業同業公會之推選由北方藥房中華

藥房廣濟藥房鼎記藥房四號聯合組成之

一、任務 本處承北京市衛生局之委託採購經銷一切醫藥

麻醉藥品並由藥師專責管理每屆月終統計呈報

北京市衛生局銷售數量與實存數量

一、輪值 本處一切採購經銷事宜係由四號按月輪流分任

之

一、簿記 用新式簿記設立貨清總賬以備存查藥品銷售時

另立複寫紙三聯單一聯單與購主一聯單每屆月

終呈報北京市衛生局一聯單為存根

一、採購 由日本及歐美各名廠批定輸入呈請北京市衛生

局發給憑照藥品到後呈報派員檢驗加蓋印證以

便查考

一、售法 遵照北京市衛生局管理條例銷售之

一、價格 隨金洋市價折合通用現鈔定價買賣之

一、附記 本辦法如有未盡事宜得公同增訂之



環境衛生

一 清潔事項

(1) 清潔班之管理

甲、舉行清潔班全體大檢閱

清潔班工作人夫衆多，散處各地，精神每易渙散，特於二十七年九月七日，在太和門前，舉行清潔班全體大檢閱，以示振奮。由局長任檢閱官。是日上午六時，各班員警目夫凡兩千餘人，齊集太和門前受檢，秩序整肅。檢閱後局長以次分致訓詞，並對本年夏季衛生運動週期內，舉辦之街巷清潔檢查，成績優良各員頒發獎品，計領受銀盾者一班，領受獎狀者三班，領受獎章者十二人。至十一時禮成。

乙、改訂各種表式

清潔班工作繁重，所有記載，多趨重表式，既免耗費內勤時間，尤可劃一便於統計，本年內改訂及新訂各種表式如下：

(子) 改訂巡查日報表：本局各清潔班原訂之巡查日報表，記載格式，較為散漫繁重，不便考核。經依

照實際，改訂為長警日報表。對於填報方式，力求簡明扼要。所有辦理詳情，另於各清潔班內備簿記載，可資隨時調閱，已於二十七年六月，改訂印製，分發使用。(三)

(78)

衛生局業務報告 糞渣衛生

1011

(實)增訂清潔事項複查聯單：本市民向本局函呈請求處理有關清潔各案件，經批示後，其中常有應由其他機關或市民徑請求人辦理部份，究竟辦理情形如何

，以往殊少考核。經擬訂清潔事項複查聯單一種，隨時查案發交員警覈查填報，以期明瞭進行程度而便督促辦理，藉增工作效率。(附表80)

北京特別市公署衛生局

北京特別市公署衛生局

清潔事項復查聯單存根

清潔事項復查聯單(附表80)

調查人簽章	復查日期	復查情形	事由	區別地點	突在月日

調查人簽章	復查日期	復查情形	事由	區別地點	突在月日

局長 衛生局 局長 局長 局長 局長 局長 局長

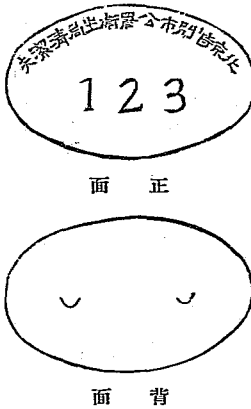
呈報日期： 年 月 日 具呈人 呈

呈報日期： 年 月 日

丙、製發清潔夫號牌

本局清潔夫役，向以臂章及背心號碼為識別符証，惟查臂章係用紅布上印黑字，環繫臂上，日久字跡減退，兩端捲攷，極不易辨識。其背心號碼，係藍布上綴白字，一經澀洗，則白字為藍色所滲染，益以汗浸日晒，尤感模糊，難於辨別，當將原製廢除，易以橢圓形白地黑字之銅質號牌，令各綴於胸部之左，既易辨識，且耐久用，經呈准市公署於二十七年夏季製發佩帶。(至圖)

銅牌白底黑字 (圖附)



丁、訂定清潔班徵募集義金辦法

查本局各清潔班長目警夫役，待遇低微，大抵缺乏積蓄，一旦在差亡逝，身後異常蕭條，無以為殮者實居多數。經按照警察局集義金成例，擬訂各清潔班長附目夫徵募集義金辦法一種。計夫役亡故，約可得二十五元，班長附目亡故，約可得三十元，於二十七年六月，呈奉市公署核准，通飭各班施行。(附集義金徵募辦法)

衛生局業務報告 環境衛生

衛生局清潔班長附目夫役集義金徵募辦法

第一條 本局各清潔班班長附目夫役遇有亡故時得依本辦法徵募集義金

第二條 前條所稱亡故應以左列事實為準

一、因公死亡者

二、服務一月以上內病死亡者

第三條

集義金之徵募依左列規定行之

一、夫役死亡時各清潔班班長各助銀一角班附各助銀五分班目各助銀三分夫役各助銀一分

二、班長附目死亡時各班長各助銀二角班附各助銀一角班目各助銀六分夫役各助銀一分

第四條

凡班長附目夫役遇有應行徵募集義金者應由各該班於呈報出缺時附帶聲請經核准後行之

第五條

凡經核准徵募集義金者應由主管科按照第二條之規定於月終發薪時一次扣清發具領

第六條

凡承領集義金者應由各該班班協同死亡者之遺族具領並取具保結存局備查其死亡後並無遺族者可補助其棺殮費

第七條

本辦法如有未盡事宜得隨時修正之

第八條

本辦法自呈奉北京特別市公署核准之日施行

(2) 運機汽車班之管理

甲、運機汽車之修理

二十六六年七月事變以來，本局運機汽車，泰半調為軍

用，以致車輛殘毀遺失，穢土積存無法運出，經於是年九月，擬具雇用大車運除穢土，及修理殘毀汽車十輛，增加運穢力量等辦法二項，呈請市政府撥款施行，嗣奉令以市收銳減，深慮不敷，所謂雇用大車一節，未經批准，至修理汽車，添購零件一案，則准將原估價款三千八百二十元，核減為二千三百七十一元四角一分，至十二月，始將零件購妥發交汽車班開始修理，至二十七年三月，因零件不齊，無法悉行修整，經再呈請參照前案將核減各件補購施修，旋於四月間，奉准照購，發交汽車班裝配使用，業經陸續修理完竣。

乙、增購運穢汽車

本市各穢土待運場，每日所產穢土，約在五六百噸之譜，雖已修理運穢汽車十輛，尚不敷運除半數之用，以致各待運場穢土積存，仍有加無已，勢非添購新車，增加實力，不足以漸清屯積。經於二十七年十月，呈奉市公署令准，增購新汽車十輛，旋於十二月間購齊，一俟驗箱等部配備適合後，即可具領使用。

丙、訂定整飭汽車班辦法

本局運穢汽車班，司機工匠人數衆多，管理稍存懈弛

，極易發生危險。爰擬定整飭汽車班辦法五項，舉凡工作司機之甄別，新募司機之考驗，機件之檢查，行車速度之限制等，均加詳細規定，於二十七年四月，呈報市公署備案，飭班實施。（附錄辦法）

整飭汽車班辦法

- 一、汽車班舊有司機，由局重新加以甄別考驗，如有技術欠精或工作怠忽經該不改者，即予停止僱用。
- 二、嗣後新募司機均予先行考試，其確係技術優良，並具有開車經驗，經試合格者，始予錄用。
- 三、每日汽車歸班後，由助理員督同各司機機匠，將各車機件，詳細檢查一次，如有損壞缺短，或使用欠靈之處，應立即加以修理補充，以免肇事。
- 四、由主管科派員，每日在各路考在司機有無開車過速情事，如於過速者，初犯誥誡，再犯斥革。
- 五、由局傳訪該班管理員，對各司機嚴加管理，並於每週招集訓話一次，藉免日久玩忽。

丁、杜絕弊竇

汽車班用費浩繁，極易滋生弊竇，本年度其經查獲者，計有下列二端：

(子)二十七年三月，本局第十一清潔班巡查警趙

孟年伯通等在先農壇地方，查獲汽車班司機人許金瑞楊德順等二名，竊售油脂，實與一崔與海者，報經本局查訊屬實。當將該竊油司機開車，其查獲警士，並予分別給獎。

(丑)本局汽車運除垃圾，例須裝足法定數量，其有裝載不滿者，向管節予處罰。二十七年三月，經汽車班管理員查獲司機許長發裝車不滿，當將該司機及裝車夫役，各予罰餉處分，用期振奪。

戊、借用汽車之謝絕

事變以後，本局運糞汽車遺失待修者，為數甚多，其殘餘少數車輛，雖晝夜加班工作，猶虞不濟，乃公私團體，請求借用者，紛至沓來，應付維艱，經於二十六年十一月，呈報市政府，請示辦法，嗣奉指令，以本市積存糞土，正在設法積極運除，況時屬冬令，每日糞土產量尤多，以現能行駛之汽車，晝夜加班，尚感不敷分配，詎能再為借用，致碍清潔工作，嗣後無論任何公私團體，如有請求借用者，應根據實際情形聲明辭却，本局奉令之後，即行遵照辦理施行以來，對於運糞工作，俾益實宏。

(5) 街巷清潔之整頓

衛生局業務報告 環境衛生

甲、清潔管理規則之頒佈

查本局前為整頓環境衛生便於執行取締起見，曾於二十三年五月間，擬訂戶外清潔管理規則，呈准施行，極著成效。嗣於二十四年八月，因對於各任戶應行取締事務日繁，施行管理，每感缺乏法律上之根據，當經擬訂管理戶內清潔規則呈請市政府核示施行。旋奉令着從緩議，迨二十六年秋，本市霍亂猖獗，本局奉令舉辦擴大防疫運動，對於各戶內清潔之管理，實為正本清源之策，惟以缺乏章則依據，措施頗感棘手。經於是年十月，重提舊案，具呈市政府，請將管理戶內清潔規則，提前審核公布施行。嗣以該規則與本市現行之取締穢物穢水規則及戶外清潔規則，性質相同，於審查會議時，由本局提議，將該三項規則合併為一種，定名為「北京市清潔管理規則」，議決後，復提交第三〇三次市政會議，議決原案通過，公布施行。

(附錄管理規則)

北京市清潔管理規則

第一條 本市戶內戶外清潔事項之管理依照本規則辦理之

第二條 本規則所稱污物其種類如左

一、已死動物或其廢棄部分

二、廢棄之蔬菜或其他植物

三、燼灰

四、污泥或瓦礫

五、廢屑

六、糞溺

七、穢水

八、其他廢棄物品

第三條

本市戶內戶外清潔依本規則由衛生局管理之但因事務上之必要時得與警察局會同辦理

第四條

本市住舖各戶為保持清潔應有左列之設備

一、本市住舖各戶至少應有具備嚴密覆蓋之垃圾箱

篋及穢水桶一具但戶內自有穢水滲滯者得不置

穢水桶

上列之垃圾箱篋或穢水桶遇有特別情形得由各

戶呈請本局指定地點存放使用

二、凡在戶外製造販賣或處理物品易於就地產生污

物者製造或販賣人須自備適宜器具收集之

三、凡污物運送須置於堅固嚴密之器具內其能發生

異臭或易於飛揚之物品並應加其適當之遮蓋

四、凡燃燒烟煤及其他燃燒物易於散播異臭或灰屑

第五條

保持戶內戶外清潔禁例如左

一、不得傾倒拋棄或排泄污物於道路河道或雨水溝

渠內

二、不得在穢土待運場及垃圾箱篋之外傾倒垃圾並

不得在穢水溝池及穢水桶之外傾倒或積存穢水

三、不得在公共廁所或公共尿池之外大便及小便或

尿池內大便

四、不得將糞溺傾倒或排泄於公共溝渠內

五、不得將糞便及大宗建築物廢料傾倒於穢土待運

場內

六、不得將下列物品倒入垃圾箱篋內

(甲) 糞便

(乙) 污水

(丙) 建築物廢料

(丁) 未燼之燃燒物

七、不得私掘坑坎存積污物但在農村及為墳墓地基

者其烟筒高度與燃燒爐之構造須足以消化其煤
，烟或灰屑

五、各戶廁所廚房均須有嚴密之防蠅設備其露天廁
所最低限度須在坑上加具嚴密之覆蓋

而將垃圾掩埋於清潔土質三寸以下者不在此限

八、不得損毀公共廁所尿池垃圾箱管及其他公共衛生設備

九、不得存放廢物或晒晾易發臭或引集蚊蠅之污物或其他物品但存放以備即時起運者不在此限

十、不得在未經核准之處棄牧牲畜

十一、不得將發生臭異之物品排洩於戶外及鄰戶地城之內

第六條 廢棄之禽獸屍體及其各部其體積小者傾入帶蓋之垃圾箱體積大者須即時交由衛生局清潔夫役運除處理之

第七條 凡本規則未明白規定之事項而有妨礙公共或鄰戶衛生之事實者均在禁止之列

第八條 凡違反本規則之規定者其鄰右得以書面請求衛生局取締在設有衛生區事務所之各區居民得照前項手續就近向該管衛生區事務所報告

第九條 衛生局稽查員對於必要時須着制服並持稽查証於每日日出以後日沒以前入戶檢查但於上述時間以外經查覺有違反本規則行為者得於即時會同該管警察區警入戶檢查

第十條 凡違反本規則者經查明屬實初犯由衛生局書面詰諭

衛生局業務報告 環境衛生

並指示改善方法暨罰鍰限期如因故不能遵照指示方法於限期內改革完竣時准廢除理由呈明衛生局覆核但此種廢除限限一次

第十一條 前條弊請經衛生局覆核指示仍不遵照辦理或未經聲請覆核不如期改革完竣者除由衛生局派人代為執行仍向負責人徵收實支之費用外並處以五元以下之罰金或易處以五日以下之拘留累犯者加倍處罰拘留送由警察局行之其毀損公物者除依照上項規定處罰外並責令賠償凡未滿十三歲人違反本規則者由家長負責

第十二條 各戶及街巷污物之收集掃除依本市污物掃除暫行辦法辦理之

第十三條 本規則未盡事宜得隨時修正之

第十四條 本規則自公布之日施行

乙、房礮土之取締

本市各戶於建築工程後，多有將房礮土任意棄置巷內，不予運除，以致灰石瓦礫，狼藉路面，交通水平清潔觀瞻均有妨礙，自非從嚴取締，不足以資整飭。茲將取締辦法分述於後：

(子)會銜佈告指定傾卸地點：關於本市建築工程剩餘

房礮土之運除辦法，市民多未明瞭，經於二十七年一月由本局會同警察工務等三局，會銜佈告，將清除辦法及運卸地點，分別指示，俾衆週知。（附錄佈告）

取締建築工程剩餘房礮土辦法及消容地點佈告

警察 北京市政府工務局佈告

衛生

第九號

案查本市市區內公私建築，依照修正北京市建築規則第四十三條規定：「工程完竣後，所有工地內外剩料及渣土，承擔廠商須負責清除，剩餘礮土須運往工務局指定之地點傾倒，如無承擔廠商者，應由呈報人負責清除。」久經公布施行，本局等前經依據規則會擬取締市民建築工程剩餘礮土辦法，並勘定消容剩餘礮土地點，業經會銜佈告週知各在案。乃查近月以來市民遇有興工建築，對於剩餘礮土，多不遵章辦理，往往任意堆棄，充塞街巷，不惟損及市容，抑且與衛生交通均有妨礙，亟應重申前令，用資取締，特再錄同取締市民建築工程剩餘礮土辦法佈告週知，此後市民遇有興建各項工程凡工地內外剩餘礮土，務各遵照辦法運往勘定地點傾倒，倘有故違，決即依照建築規則第五十一條第五款之規定，從重處罰，用肅市容，而重清潔。切切！此佈。

附印取締市民建築工程剩餘礮土辦法及消容地點列表：

一、經工務局核准之建築，於工程完竣時，所有工地剩餘礮土，呈報人及廠商須依建築規則第四十三條之規定，自行負責清除，運往工務局指定之地點傾倒。傾倒剩餘礮土地點，由警察衛生工務三局會同派員勘定之。

二、凡礮土數量在兩小人力車以下（一千斤以內）者，得請求衛生局代為運除，但每車須付運費三角。

三、照章免於呈報之工程，其所剩餘礮土，除自行運往傾倒剩餘礮土地點者外，得按照第二條之規定辦理。

四、工務局於批准建築工程後，須將呈報人與廠商及建築地點，以三聯單分別填送警察衛生兩局查照。

五、凡工程完竣在工地堆積礮土運不清除者由警察衛生工務三局隨時取締之。

六、本辦法經警察衛生工務三局會同呈奉 市政府核准施行。

勘定內外城各區消容礮土地點

內一區 無 內二區 無

內三區 無 內四區 (一) 黃旗馬圈

內五區 (二) 草廠大坑 內六區 無

外一區 無 外二區 無

- 外三區(三)牛角灣下坡(四)太陽宮五虎廟前(五)
- (六)藍旗營房西下坡南下坡(六)下下二條東口
- 七)東四塊玉鐘額里一帶

- 外四區(八)菽店
- 外五區(九)白家墳
- 南郊區 無

- 北郊區(十)安定門外二道橋迤西(十一)德勝門外西
- 後街(十二)冰窖口

- 東郊區(十三)三佛寺後(十四)東直門外關廟東頭下
- 坡至大橋(十五)高橋東南下坡

- 西郊區(十六)阜成門外後大坑(十七)西直門外頭堆
- 迤西

中華民國二十七年一月一日

(丑)譯送取締房礮土日文通知：本市年來遷入日僑及日商所辦建築營業日多，對於前項取締建築工程剩餘房礮土辦法，多未明悉，清潔班員鑒於接洽時每苦語言不通，無法傳達意旨，經將規定辦法，譯成日文通知，逐戶送達，俾資循照辦理，而肅市容。

(寅)監督運除房礮土：查二十三年本局與工務局商定，凡呈報建築之戶，經該局批准後，即以通知單通知本局，以便轉飭清潔班，對所餘礮土廢料，協助督促，限日運除

衛生局業務報告 環境衛生

，不得任意屯積，本年循案辦理，頗收實效，茲將各班監督清除件數，列表如下：(附表81,82)

衛生局監督清除工餘礮土件數統計表(附表81)

(二十六年七月至十二月)

區	別	件	數
內	一區	148	
內	二區	116	
內	三區	141	
內	四區	135	
內	五區	93	
內	六區	75	
外	一區	47	
外	二區	79	
外	三區	68	
外	四區	78	
外	五區	79	
西	郊	41	
北	郊	16	
總	計	1116	

衛生局清理除工餘渣土件數統計表（附表82）

（二十七年年度）

區別	件數
內一區	488
內二區	578
內三區	531
內四區	489
內五區	411
內六區	248
外一區	214
外二區	277
外三區	361
外四區	317
外五區	485
外六區	334
北郊	136
總計	4911

丙、沿街便溺傾穢之查察

沿街便溺及傾棄穢物，有碍道路清潔，向于禁例，祇以日久玩生，無知市民之觸犯者，仍處在所不免，本局於

二十六年九月，重申前旨，通告全市市民，嚴加誥誡，並函警察局，轉飭各區署切實協助取締，用期周密。（附錄通告）。

取締沿街便溺及傾棄穢物通告

北京市政府衛生局通告 第二號

為通告事：照得沿街便溺，以及任意傾棄垃圾穢水等情事，既屬不合衛生，且於市容交通，均有妨碍。前此本局迭經通告禁止，並屢經派員稽查取締，藉期整潔在案。辦理以來，凡我本市市民，大都尚能遵守，街巷便痕，已不多睹。穢物傾棄尤少發見，具徵市民知識日高，對於衛生設施，咸知維護。乃近查市內各戶，不無日久玩生，復萌故態，遂致街巷污穢，中外居民，嘖有煩言，若不從嚴整飭，勢將愈趨汚圻，妨及大眾健康，用特重申禁令，通告週知，凡我市民，嗣後務須保持衛生習慣，恪守本局規章，並應誠飭家人子弟，勿得再有戶外便溺及傾穢行為，倘有故違，本局長嚴責所在，雖顯曲予寬容，而法令昭然，勢有不許。惟有照章懲處，用儆效尤，除飭屬嚴密稽查取締並函請警察局協助辦理外，合行通告一體遵照！特此通告。

中華民國二十六年九月三十日

丁、幹路掃除時間之提前

隨時辦理，以致路面常呈極度不潔，於市容及本局清潔工作，殊多妨礙，經於二十五年三月，函達該公司，以每日上午五時以前下午八時以後，為剔除路軌時間，迨至二十七年五月復發現該公司工人，於規定時間以外，執行上項工作，當再由局函達，請其俯屬注意，以符規定，而保清潔。

庚、譯錄清潔管理規則

本市遷入日僑，對於清潔規章，多未諳曉，接洽進行，復因語言隔閡，諸多窒礙，當將本市清潔管理規則，擇要摘錄，譯成日文通告，遇有關係事件，隨時由班送達，囑其依照辦理。

(4) 垃圾處理之實施

甲、加班運除各場積土

查本市穢土產量，每日約為一千餘噸，而本局運穢汽車，自二十六年秋季以後，因軍警機關借調多輛，以致各待運場穢土屯積，數量甚鉅。經是年九月間統計，各場存土約達三萬五千六百餘噸。當為減少屯積計，即於同年十月間，擬定加開夜班運土辦法，每夜加派汽車六輛至八輛，每輛拉運三次，每日約多運穢土四十五噸至六十噸。在

冬季施行兩月結果，計共運除三千餘噸。迨二十七年五月間，本局因各場堆存土量，又復甚多，經援照成例，指定汽車多輛，加開夜班裝運。自後歷月均經循例辦理，補助正常工作，頗著實效。

乙、增費運除大牌坊待運場積土

查本市大牌坊胡同待運場穢土，自二十六年年終本局預算內油脂費縮減後，久未派車裝運。其陳存部分，曾由工賑管理所於二十七年二月間，雇工運除。關於新生部分，經於同年三月間，由局呈奉署令核准，月增油脂費七百七十一元，加開汽車四輛，逐日清運。嗣後遂為定例，長期加派，積極運除。

丙、穢土待運傾卸各場之勘擇改定

查本市各穢土待運及傾卸場所，因環境之轉變，不時均有異動。茲將二十六年下半年暨二十七年全年各場之新勘廢止保留及改定者，分述如下：

(子)太平湖花園宮西安門等待運場之改定與保留：本局於二十六年十二月間，奉地方維持會令，以太平湖花園宮西安門等處積存穢土，業經本會工賑事務所平糶將天完工，各該地段本會另有用途。所有該局傾倒穢土地點，應

即另行擇定等因，遂即將太平湖及花園宮兩場，先行廢止，改定回回營及城隍廟兩處，藉資代替。其西安門一處，則因界內實無曠僻地點可遷，當呈復仍予保留。復因其隣近通衢，觀瞻所繫，經援照景山東街待運場成例於該場南北兩面，加建圍牆各一段。至次年三月工竣，該處市容頓見整肅。

(丑)臨時卸土場之勘用：本局於二十六年冬間，據第一第三兩清潔班呈報，以大牌坊胡同及北新倉兩穢土場積土過多，無法續傾新穢。當分別覓得東城根，及倉南空地各一處，作為臨時卸土地點。經本局核屬需要，呈奉令准使用。又本局自二十六年油脂預算縮減，汽車不敷分配，各場穢土屯積極鉅，自非多覓填壘坑窰場所，不足以資消納，逮二十七年以後，經先後勘定外五黑龍潭，內五北城根，外四後河沿等三處，均屬曠僻低窪，堪以消容大量垃圾。當一併呈准市署，指定為臨時傾卸穢土場。使用以來，極感便利。

(寅)郊區穢土消納場之指定：查本市各郊，均有本局勘定之消納穢土場所。其北郊方面者，以前係由該郊區署指定，對於本局卸土工作，頗多不便。經援照其他各郊區

成例，勘得安外上龍大院，三角地，德外冰窖後身，及西後街，等四處，地勢偏僻低窪堪資填壘，當指定為該郊穢土消納場，飭班使用，並函該郊區署備案。

丁、陸續舉行獎勵鄉車運土

查本局自二十三年冬季呈准舉辦獎勵四鄉大車入城裝運穢土，施行以來，對於保護壙基道路，以及補助運穢等工作，收效頗宏。迨至二十六年冬季，經援案請准並布告實施，惟是年因事變甫經，鄉車入城為數銳減，期滿統計，自二十六年十二月中旬起，至二十七年二月底止，共運土一萬九千九百五十車，凡二萬五千五百三十五套，較諸上年，計減少約及兩倍，至二十七年冬季，仍復援案請准，自十一月一日起，開始施行，茲將二十六年及二十七年年度運除車數列表如後：(附表4,86)

衛生局二十六年度鄉車運土統計表 (附表84)

區 別	項 目	待運場名稱	運 除 車 數			共 計
			十 二 月	一 月	二 月	
內	一	大牌坊胡同	1023	1154	923	3100
內	二	司法部街	1	2	0	3
內	三	南門倉	997	1425	10	2432
		北新倉鐵香爐	1237	701	46	1984
內	四	西安門南邊	0	0	0	0
		黃旗馬圈	263	1024	1697	2984
		北城根	294	618	604	1516
內	五	車燈店北花園	0	0	0	0
		小大佛寺	928	472	2399	3799
		草廠大坑	0	0	0	0
		北城根鼓樓西	0	0	0	0
內	六	景山東街	11	118	0	129
外	一	崇外南河沿	152	1161	1743	3056
外	三	藍旗營房	0	0	0	0
		後河沿	0	0	0	0
外	四	大川淀	0	0	0	0
		葱店	100	314	497	911
外	五	白墳	0	0	0	0
共	計		5006	6989	7919	19914

衛生局業務報告 環境衛生

衛生局二十七年度鄉車運土統計表(附表85)

項 區 別	待運場名稱	運 除 車 數			共 計
		十 一 月	十 二 月	一 月	
內 一	大牌坊胡同	1005	1406	727	3138
內 二	司法部衙	12	18	16	46
內 三	南門倉	3503	2665	1832	7999
	北門倉鐵香爐	2552	2598	2251	7401
內 四	西安門南邊	0	0	0	0
	黃旗馬圈	935	748	620	3303
	北城根	0	0	0	0
內 五	車穀店北花園	0	0	0	0
	小大佛寺	1344	1522	932	3798
	草廠大坑	0	0	0	0
	北城根鼓樓西	0	0	0	0
內 六	景山東街	65	37	16	118
外 一	崇外南河沿	1098	1209	1493	3800
外 三	藍旗營房	0	0	7	0
	後河沿	0	0	0	0
外 四	大川淀	0	0	0	0
	葱店	151	192	112	365
外 五	天壇北皇莊	0	52	59	102
共 計		9665	10357	8949	28711

衛生局業務報告 環境衛生

戊、清潔汽車各班垃圾收集及運除之實績

查本局各清潔班首要工作，厥為垃圾之收集，至汽車班，則職司運除，本市廿六年下半年，因運機汽車，大部為軍警機關借調，兼以城門啓閉不時，以致運除數量甚微，比較歷年，均見銳減，迨至二十七年以後，始漸次歸入常軌，茲將本年度人力及馬力車收集與汽車運除之職士數量，分別列表如下(附表86至89)

衛生局各清潔班工作成績按月比較統計表(附表86)

(二十六年七月至十二月)

項目	酒牌稅數		收集職士車數		運除職士車數		收集及運除水車數
	人力車	手車	人力車	手車	人力車	手車	
總計	22951	30055	711055	29152	376147	444910	
七月	3210	4251	95850	4120	48308	62079	
八月	1131	4592	113706	4013	59085	79513	
九月	2128	4897	118550	4897	63226	76365	
十月	5917	5218	125000	5218	63123	79504	
十一月	4930	5252	120236	5252	69200	76330	
十二月	5585	5877	132395	5832	71609	76968	

衛生局各清潔班工作成績按月比較統計表(附表87)

(二十七年)

項目	酒牌稅數		收集職士車數		運除職士車數		收集及運除水車數
	人力車	手車	人力車	手車	人力車	手車	
總計	43773	67016	1410761	65742	806733	738792	
一月	5381	5835	130350	5490	68278	74558	
二月	4331	5823	116798	6823	64752	63985	
三月	5297	5959	128386	6950	74644	72395	
四月	5230	5485	120170	5531	73754	69623	
五月	5954	5465	117853	5924	71273	69033	
六月	5116	5330	111719	5363	68730	57708	
七月	1724	5390	105793	5147	63018	54494	
八月	2154	5612	112172	5477	68214	57251	
九月	2511	5437	111740	5311	61401	54938	
十月	2344	5974	114456	5535	61168	56730	
十一月	2911	5696	117326	5472	65408	55157	
十二月	1670	5736	122696	5618	70153	51553	

衛生局運糞汽車工作摘要統計表（附表88）

（二十六年七月至十二月）

項目	出車輛數	運出垃圾噸數	運出垃圾噸數	備考
七月	388	2231	5215.0	
八月	66	197	425.0	
九月	179	1229	2631.0	
十月	362	3527	8139.0	
十一月	403	4282	10170.0	
十二月	486	4674	11047.0	

衛生局運糞汽車工作摘要統計表（附表89）

（二十七年度）

項目	出車輛數	運出垃圾噸數	運出垃圾噸數	備考
一月	406	4039	9385.0	
二月	370	4004	8985.0	
三月	474	5013	11474.0	
四月	516	5164	12475.0	
五月	469	4479	10128.0	

衛生局業務報告 環境衛生

六月	469	4752	10612.0
七月	380	3480	7735.0
八月	467	4529	10080.5
九月	444	4259	9342.0
十月	470	4518	10238.0
十一月	456	4523	10309.0
十二月	356	3557	8156.0

(5) 穢水處理之改進

甲、逐漸普及穢水辦法之陸續推行

查本市穢水之收取標準，向係以各戶是否繳納穢水公益捐而定。自二十四年，經本局擬具逐漸普及穢水辦法，凡本市住舖戶原無夫役為收穢水者，得加納公益捐請求代取，每戶最低一角五分，俟請求各戶加納捐數滿足九元時，即由班增雇夫役一人出車一輛前往按戶收集。此項辦法施行以來，計二十四年度增夫三十六名增取二五八六戶。上年度增夫二十名增取一零八三戶。本年度增夫十名增募捐款九十六元六角六分，增取四八四戶。茲將本年度各區募捐雇夫增車及加取戶數，分別列表如次：（附表90,91）

衛生局勸募添取鐵水統計表(附表30)

(二十六年七月至十二月)

項目	捐款數	均取戶數	均取車數	均取架架數	備註
內三區	9.95	57	1	1	
外三區	9.95	57	1	1	
共計	19.90	114	2	2	

衛生局勸募添取鐵水統計表(附表31)

(二十七年一月至十二月)

項目	捐款數	均取戶數	均取車數	均取架架數	備註
內二區	47.71	213	5	5	
內三區	9.28	53	1	1	
內四區	19.41	99	2	2	
外四區	10.31	57	1	1	
共計	86.71	422	9	9	

乙、收集鐵水車輛之割撥補充

查本局鐵水車輛，本極缺乏，除二十三年由自治區坊接收之少數車輛外，僅曾呈准製發鐵質圓桶，鐵水車五十輛，至上年度開始時即將用罄。迨昔收鐵水辦法施行後，車輛益感不敷，復值市庫支絀。大批購製，勢難邀准。當

查本局前在糞便收歸市辦案內，製存有鐵質糞車五百輛，爰於上年十二月呈准市政府割撥一百輛補充鐵水車輛之用。至二十六年冬季，因舊車殘壞愈多，經再撥案呈准續撥鐵糞車一百五十輛，以資補充。嗣屆二十七年春季，以舊車之報廢待修者，為數甚鉅，亟須撥補接替。經於同年三月呈奉市公署令准再行撥給五十輛，計先後凡共撥借鐵糞車三百輛，均經陸續發交各班勻記使用。

丙、舊有鐵水池之修整

本市原有鐵水池，因建築年遠，久失修治，殘圯淤塞者極多，大部不堪使用，以致市內之鐵水消納問題，日趨嚴重。本局曾於二十六年六月按照整理全市鐵水池成案，呈請增建鐵水池滲井六十五處，以應需要。當以市庫支絀，奉令暫緩辦理。至二十七年五月，本局以新建既難邀准，為治標計，修整舊池，實屬切要。爰經會同工務局呈奉市署令准撥款一千元，飭令擇要興修。旋於六月間將第一期應修之鐵水池五十三座修竣。嗣後勘定第二批應修之二十座，並於九月間工竣。先後呈准驗收分別使用，茲將兩期修整之鐵水池七十三座地點列表如次：(附表32, 33)

第一期修整微水池地點表 (附表92)

區別	數目	微水池地點
內一區	一四	椿樹胡同三十一號前 盤東店二十四號前 黃土崗十五號前 南火道二十三號前 燈市口四十九號左 朝內大街二八九號 燈草胡同十三號左 椿樹胡同三十四號前 盤東店二十四號前 大京廠二號前 口袋胡同北口 報房胡同十二號左 內務部街 八大八胡同二十三號前
內二區	八	太僕寺街中間 南沿城墻下 鴨子廟後門十五號 兵部窪南口 未英胡同南口 東太平街東口 南半壁街七號 舊刑部街二十號右
內三區	七	鐵獅子胡同十九號右 錢糧胡同二十六號右 船板胡同三十一號右 小三條胡同一號右 錢糧胡同隆福寺十二號後門 九條胡同六十八號左 方家胡同九號前
內四區	五	南草廠 寶壽寺 北沿河 受壁胡同 錦什坊街
內五區	一〇	定府大街七號對過北便道 護國寺大街南便道 糖房胡同中間 雨兒胡同五十六號前 秦老胡同十八號前 龍頭井西便道 三不老胡同東口外一七一左 鼓樓東大街七十九號右 棉花胡同十六號前 沙井胡同五號前
內六區	四	西安門大街 府右街北口 納福胡同 簾子庫北口內
外一區	一	玄帝廟
外三區	一	觀音市中間
外四區	三	廣安門大街二五二號 教子胡同 廣安門大街三九二號左
合計	五三	

丁、各班機水收集之實績
 查市內住舖戶機水之收集，自本局於二十三年，由各自治區坊接收經營以來，因逐漸普及推行之結果，關於收集數量，因大部均已換用巨型鐵車，且車縫後戶口減低之故，較前車數並未增加收取戶數亦僅略見增益。茲將本年度應月收集車數列表如次：（附表94）

收集機水車數統計表（附表94）
 （二十七年年度）

月	份	收	集	車	數
一	月		74555		
二	月		65385		
三	月		72395		
四	月		69323		
五	月		69038		
六	月		57708		
七	月		54484		
八	月		57251		
九	月		54635		
十	月		59780		
十一	月		55157		
十二	月		51683		
總計			738782		

區	別	數	目	機	水	池	地	點
外	區	1		廣安門六福				
內	六區	3		東門外 東門外 東門外 東門外				劉家灣十七號旁
內	五區	3		龍鳳廟 翠屏廟 翠屏廟 翠屏廟				後圓恩寺胡同七號門右
內	四區	3		八道溝 八道溝 八道溝 八道溝				龍路胡同
內	三區	4		北門外 北門外 北門外 北門外				九條胡同北角 九條胡同四十七號對面
內	二區	3		中官廳 中官廳 中官廳 中官廳				義院胡同東口外
內	一區	3		煙草廠 煙草廠 煙草廠 煙草廠				前妙蓮胡同
計		110						

第二項修整機水池地點（附表95）

(6) 糞便處理之監督

甲、城區糞夫管理規則之修正

本市城區糞夫管理規則，係經本市前公安局呈准前市政府規定施行。本局處理糞便事務所成立後，迄仍援用，惟原規則條文過簡，銜之現行，多不適用。經於二十七年五月，按照實況，加以改訂，呈奉市公署核准修正公佈施行。(附規則)

修正北京特別市城區糞夫管理規則

- 第一條 凡在本市城區執業之糞夫應由其本人或已登記之僱主將其姓名年歲籍貫住址及取運糞伊地段呈報本市衛生局註冊編號領取號衣及通行證方准工作其執業地段有變更時亦同
- 第二條 糞夫號衣及通行證每年更換一次暫不收費遇有遺失時應取其舖保述明原由呈請衛生局補發其僱主更換糞夫或糞夫歇業死亡時應即分別繳換不得有匿報及私行轉授情事其補領號衣者並須繳納工料費
- 第三條 糞夫應使用官製糞具並著本人號衣不得私行轉借移讓其有願自製糞具備用者須照官製式樣作成並報經衛生局查驗相符發給號碼後方准使用
- 衛生局業務報告 環境衛生
- 第四條 糞夫工作時應將本管之公私範圍內糞便按日揚淨不得間斷其因事或因病不能執業時應由其本人或僱主覓工代替不得逕行委乘替工糞夫曾准穿用原糞夫號衣但替工期間不得逾一月過期應即按照本規則第二條所規定之更換糞夫辦法辦理
- 第五條 糞夫收集住舖戶糞便一律不得收取費用其各戶自願給與者雖但刷洗馬桶者得商取住戶同意酌收酬資
- 第六條 糞夫不得無故停止工作或怠工如有上項情事發生時得由住舖戶報請衛生局轉知登記糞商另派糞夫打掃或由局酌派處理糞便事務所工役接替工作
- 第七條 糞夫運輸糞料應遵照衛生局指定路線及時間運往城外曠僻地點存儲除賤銷者不得在街巷停留其在各戶取糞時間由局按照季節規定通飭糞夫一律遵守
- 第八條 刷洗糞桶之穢水應在衛生局指定處傾倒不得隨意澆洒
- 第九條 糞夫領用官發糞具不得私自售賣轉借凡遇歇業或喪道公廁轉移時應即繳還違者除照章懲罰外並須照式賠補
- 第十條 糞車糞具須覆蓋嚴密並保持清潔不得使糞便及穢氣外溢其糞車糞具各部損壞之修治由糞夫自任之

第十一條 糞夫應各執業於其登記之糞道公廁不得侵佔他人道

廁及有竊取糞料情事

第十二條 市民除因存有牲畜糞料為糞夫自願收購者得按照時

價酌量收費外其廁所內糞料不得向糞夫索取費用或

拒絕打掃違者准由糞夫報明衛生局核辦

第十三條 違反本規則各條之規定者處以一角以上五元以下之

罰金或易以一日以上五日以下之拘留情節較重或累

犯者加倍處罰並得停止其執業其觸犯法律部分送往

法院依法辦理

第十四條 本規則各條所規定之糞商糞夫或住舖戶向衛生局呈

報請求及管理取締事項為按照本市改進糞便事務委

員會議議程第八條之規定衛生局得交由處理糞便

事務所收受辦理各請求人得逕向該所直接申請

第十五條 本規則如有未盡事宜得隨時呈請修正

第十六條 本規則自呈奉 北京特別市公署核准之日施行

乙、佈告糞商領用改善糞車

查以前本市糞商所用之荆條糞筐，覆蓋既不嚴密，形

式尤極醜陋，實屬有碍衛生。嗣本局與本市改進糞便事務

委員會，協議改善辦法，經決定採用鐵質糞車及木質綠漆

糞箱二種，以資代替。並由本局製成發給各糞商使用。其

遵照領用者固屬甚多，而狃於積習，不知改善者，仍不乏人，經於二十六年十月由局頒發佈告，限期具領，並函請警察局飭屬禁止舊式荆條糞車通行市內，以期禁絕，各商均於限期內遵照領換，現本市已無荆條糞車之通行。（附佈告）

糞商限期領用改善糞具佈告

北京市政府衛生局佈告 第四號

查使用新式糞車糞具，為改進糞便事業初步之要圖，本局暨本市改進糞便事務委員會所製之鐵質糞車糞具與木質綠漆糞箱，業經迭次佈告傳知各糞商無償領用，所期將荆條糞車漸次禁絕，藉免穢氣四溢，而符整頓初旨。辦理以來，市內大部糞商，均能仰體斯意，次第遵照領換，惟尚有少數糞業份子，狃於積習，不知改善，仍行使用舊式荆條糞車，覆蓋既不嚴密，形式尤極醜陋，甚至糞汁淋漓，行人掩鼻，亟應即日更換，以重衛生。茲規定自佈告日起，至本月二十日止，凡現在仍行使用舊式荆條糞車者，應一律換領鐵質或木箱糞車，屆期不領，即禁止其通行，所有現在尚未領用新式糞車之各糞商，務著各於期前赴處理糞便事務所（西四報子胡同）請領，凡屬曾經登記糞商，該所即予無代價發給使用。除已飭由該所換戶通知遵辦並函請警察局協助限期嚴禁通行外，合行佈告周知，仰各糞商等一體遵照辦理毋得自誤，切切，此佈。

中華民國二十六年十月五日

丙、糞具之檢查

查本市糞車，自換用木質綠漆糞箱以後，較前所用刑筐，已見嚴密整潔。惟各糞夫對車身洗滌，多有不動，以致污穢狼籍者，在所不免，且各車使用日久，難免不無殘壞之處，亟應設法整頓，以維清潔。經飭由處理糞便事務所會同各清潔班，分區招集各糞商，攜帶車具，施行查驗，凡損壞不整，污穢不潔者，分飭改善，查驗不合者，即予加蓋火印，自二十七年六月十四日起至三十日止，共查驗糞商，計共一千零九十四戶，尚有少數糞商，因故未能參與者則限期補驗，俾資整齊而便考核。

丁、糞便事務所之稽查

本市改進糞便事務所委員會，於二十六年九月，開全體大會時，關於糞便事務之稽查事項，曾議決請由衛生局轉飭稽查清潔各班協助辦理事項約有數端，經本局訓令各班遵照辦理。

(子)糞車車身污穢者：應由各班隨時在城門及本管區界嚴厲詰取締，其故有違抗者，帶局懲辦。

(丑)各公廁應由各班切實監督廁夫，每日清除潔淨，舖墊石灰如發覺再有污穢情形者，即惟該管稽查人員及班長附目是問。

(寅)糞夫對於住舖戶勒索費用，故意怠工，以及虛糞

衛生局業務報告 環境衛生

較多之住舖戶向糞夫索費者，均應由班嚴密查察，照章罰辦。

戊、家庭廁所之改善

二十六年秋季，本市舉辦擴大預防霍亂運動，當以防疫設施，首重滅蠅，滅蠅方法，則莫善於防蠅，廁所為蠅蛆之繁殖地，欲防蠅則應自廁所起始，本市居戶櫛比，私廁林立，防蠅設備，亟關重要，經由本局擬具廁坑加蓋之簡單改善辦法，並附具圖說，通告全體市民，遵照改善。(附通告)

市民私廁製蓋防蠅通告

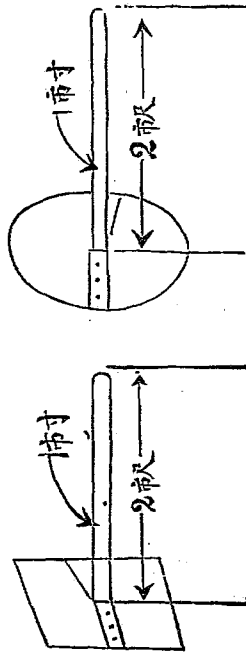
北平市衛生局通告

為通告事：查疫癘為害，足以致人死命，而溯本求源，蒼蠅常為介紹，現值京滬各地霍亂流行之際，自應設法預防，本局職責所在，經已於各城門實行防疫消毒工作，並禁止海產入城，以資預防在案。惟是現在天氣未寒，蒼蠅尚能生殖，其唯一生籍機關，即為廁所，按市內居戶櫛比，私廁林立，若不能設法防蠅，為害曷堪設想，且市內各戶廁所，率皆露天設坑，設備毫無，一任蠅蛆聚集，追隨果腹後飄飛各處，難免不落於吾人之飲食物上，設其沾有細菌，即足傳染飲食物品並香及飲食之人，是以防蠅一節，極關重要。用特通告各戶，凡屬廚房廁所，均須有嚴密防蠅之設備，並應隔日撒布石灰，至於露天廁所，則應於廁坑之上，製備附帶帶把柄

之木蓋，其木蓋之做法，須視各住戶現有厠坑之式樣變通成做，惟須大於坑口，俾蓋固嚴密，使蠅無出入可能。本局並將於發通告十日後，派員稽查各戶，倘有未能遵照辦理者，即予代為製備，其質需價款，應向該戶追償，不予寬貸。合

行附刊厠坑木蓋圖樣，通告週知，仰即一體遵照，是為至要！特此通告。

茲將厠坑木蓋圖樣說明列後：



明 說

1. 木把長度須在二尺左右
2. 木板須堅固無裂縫
3. 木板面積尺寸須大於坑口二寸

中華民國二十六年十月九日

(7) 滅蠅工作

甲、滅蠅運動之舉辦

查各種消化系類傳染病，如霍亂傷寒痢疾等，其傳染之媒介，厥為蒼蠅。二十七年北京區防疫委員會，辦理本屆霍亂預防，擬定有滅蠅運動一項，以期儘量捕滅，而免病菌傳播。經該會第一次會議議決後，交由本局負責辦理。當經本局指定清潔股負責主辦。旋據擬定滅蠅運動工作方案，內容計分宣傳及實施兩部分，於同年七月上旬起，開始實施。其實施綱目，計有下列七項，即（一）公廁管理

，（二）糞夫取締，（三）糞廠監督，（四）穢土場整理，（五）溝渠消毒（六）住舖戶檢查，（七）獎勵滅蠅。至於宣傳工作，大體分為（一）文字，（二）圖畫，（三）電影，（四）講演等四項。關於文字方面，係於七月七日在市內各報紙發行特刊一日，仍將本市及各地霍亂疫情製成新聞，送交中日文各報章隨時發表，一面製發通告小冊傳單等宣傳品，隨時散布。圖畫方面，係印製彩色滅蠅圖畫一種，於各通衢張貼並分送機關學校，另製布質壁畫，釘懸公告牌上。此外並在中央公園新民堂映演衛生常識及蠅之生活等影片，更製備幻燈標語圖畫等發交各影院，逐場加映。至於講演則

有電台廣播及巡行講演兩項，以上實施及宣傳兩部份，均於定期內，辦理竣事。

乙、公廁及糞廠糞夫之管理

查公廁糞廠，為蠅蛆滋生繁殖之地，而管理之糞夫，又多屬知識簡陋，不明滅蠅意義及方法之人。經於本年滅蠅運動期內，通告各公廁廁夫，一律以石灰投佈坑內，殺滅蠅蛆，仍飭由各清潔班督目，會同糞便事務所糾查公役等，嚴厲督促市內糞夫，將公私廁所糞料，逐日清除，不准積存。其各糞廠亦係飭由警目公役人等，隨時嚴加監督，所購糞料，責令即日曬乾。所有挖掘坑窖，存積糞料者，在運動期內，業已一體禁絕。

丙、穢土場及溝渠之整理消毒

查本市各穢土待運與傾卸場所，以及各穢水溝口等處，向為一切污物之淵藪，極易滋生蠅蛆病菌，傳染疫病，自應積極撲滅，以清疫源。本年度防疫期內，曾由局飭知各清潔班以石灰粗製石炭酸及蠶必立死等藥品，將各待運及卸土場，以及溝口等處，實行撒佈消毒。其各場垃圾中，雜有蠅蛆及腐穢者，並募雇臨時夫役三十名，分駐各場，隨時妥加掩埋，以期滅絕。其消毒溝口，以及其他不潔

處所，在防疫期內，計共辦理三百三十六處，茲列表如次。(附表95)

各清潔班消滅不潔處所數目統計表(附表95)

項目 類別	溝口 數	廁 所 數	屍 體 數	池 數	糞 非 池 數	不 潔 地 方 數	各 類 總 數
一	44	22					66
二	23	29					52
三	97	28	8				133
四	21	52	1			3	81
五	36	30	1				67
六	13	18	2				33
七	8	39	2		6		50
八	11	39	7				47
九	5	51	1		4		61
十	8	15			1		24
十一	20	76					96
十二		21					21
十三		20					20
十四	6	6	9				21
十五		12					12
總合	287	448	30		11	8	784

丁、檢查住鋪戶並獎勵滅蠅

查本局於二十七年滅蠅運動期內，爲使一般市民，明瞭滅蠅之意義及方法，並鼓勵其施行起見，經通告市民努力撲滅蠅蟲，仍由本局會同警察局，及自治監理處人員，抽查各戶辦理滅蠅及防蠅設備完缺等情形，計自七月二十五日起至三十日止，由各關係員共同抽查結果，城郊十五區共檢查四〇〇九戶，內計合於標準者二九〇七戶，不合標準者，一一〇二戶，當將不合之戶，逐加指導，責令分別改善，關於獎勵滅蠅之實施，亦係於通告內，勸導市民設法撲殺送交各住在地自治區分所，彙送本局核收，至七月底止，計共有第三第八第十五等自治區分所，先後送交者蠅五〇三一四頭，當按個人捕送數目之多寡分別頒給獎狀自來水筆墨盒摺扇日記簿蠅拍等獎品，送由各自治區分所分別轉發具領。

戊、滅蠅巡行講演之舉辦

查本年滅蠅運動之宣傳工作各項目中，原有巡行講演一項，係自七月十三日即華曆七月十三日，與警察局及自治監理處會同辦理。由本局與監理處各派職員四人，分爲兩組，於規定時間內出發。內外城各一組，擇定重要地點輪流講

演。並於車上攜帶特製巨大之蒼蠅模型兩個，旁塑細菌及骷髏，藉以引起聽衆之注意。至講員演說內容，均屬有關防疫滅蠅之常識，仍於講演同時散發各種傳單，藉收普遍宣傳之效。

己、通知糞商撲滅蠅蛹

查蠅蟲之蛹，入冬潛伏，春暖蛻化成蠅，其潛伏地點，以晒糞場所週圍爲最多，當於二十七年五月，由本局通知各糞廠廠商，飭令出工將糞場週圍鬆土，用夯打實，俾其無法蛻出，自可減少疫病傳染。仍飭由各清潔班暨處理糞便事務所，分派警役隨時前往監督辦理，茲將通告原文，附錄如次：（附通告）

送達各糞商撲滅蠅蛹通知

北京特別市公署衛生局通知 第 號

爲通知事查蠅蟲一物爲各種傳染病之媒介凡屬市民自應積極設法撲滅以保大衆健康查蠅蟲之蛹入冬遇寒即潛藏於地下鬆土四寸至六寸之間春暖以後潛次蛻殼化爲成蠅破土飛出此種蠅蛹藏伏地點經查以晒糞場所週圍土質鬆散之處爲最多當此春暖之際能滅一蛹其功效等於滅蠅千萬實爲公共衛生上當前重要工作之一惟滅蛹之法雖有多項但大部均屬需費耗時本局現擬有簡便辦法一種即係將糞廠週圍土地由糞廠廠商出工用

劣打賃俾士質牢固成題即無法疏化繁須自爲改善辦法除分別通知並飭山處理糞便事務所暨各清潔班隨時監督辦理外合行通知該糞廠遵照辦理爲要特此通知

右通知

黃啟

中華民國二十七年三月 日

(8) 清潔物質設備之增置與改善

甲、運穢手車之增置與修理

(子) 拉圾車之增置：本局所有之木質人力拉圾車，近年來迄未添置，以至損壞過多，不敷應用，經於二十七年四月，呈准 市公署，分期添置木質拉圾車二百輛，計每期四十輛，分五次置齊，第一二期，業已於年內製齊發用，第三期亦已交商製備。

(丑) 拉圾車之改置：二十七年三月，本局呈准 市公署，利用已經報廢之圓形鐵桶機水車排一百具，裝製車箱，改製爲拉圾車一百輛。於是年五月，製竣分發使用。

(寅) 拉圾車之修理：本局清道車輛工具，向由特務清潔班自行修理，惟因歷年殘損過多，該班人力有限，又以優於預算，未能充分購製材料，故待修之件，爲數頗鉅。

衛生局業務報告 環境衛生

當於二十七年十二月，詳檢有雙輪拉圾車及人力洒水車一百七十輛，又穢水車四十輛，均屬必須修葺，經估計價款，呈署撥款，以便從事繕治。

乙、庫存物品之利用

(子) 鐵糞桶之利用：本局前於糞便收歸市辦案內，製存之鐵質糞桶，爲數尙多，雖於糞便事務所成立後，撥歸保管，但因領用者極少，迄仍棄置庫內，日久難免糟朽，如加按橫樑，尙可改製機水挑桶。當呈准 市公署，將儲存之此項鐵桶，悉數撥歸本局，陸續改製。至二十七年終，業經由特務班改製一百零五付，分別發交各班應用。

(丑) 木糞桶之利用：查糞便收歸市辦案內，製有木質帶耳糞桶三千具。嗣曾發出八百五十餘具，所餘存皮無用，經呈准，市署撥出五百具，作爲改製各班汲水吊桶及推雪板之用。至二十七年終，已製成推雪板一百具，其吊桶亦在陸續改製中。

(寅) 鐵糞杓之利用：查糞便收歸市辦案內，製存之鐵糞杓，除發放外，尙餘九百餘個，經於二十七年十一月，呈准 市署撥出二百個，交工鍾平，改製小鐵鏟，裝置於

一一七

長柄筲帚上端，專作鏟除路面馬糞等污物之用。使用以來，極感便利。

(9) 工作人員之考試與訓練

甲、普訓班目標查警

本局二十六年度行政計劃，訂有繼續訓練稽查警及清潔班班目之舉，藉以提高知識，而便應付環境。爰擬定應授課程，計有環境衛生學，簡易測繪，算術，主管法規，警察禮節，及精神講話等，由本局第三科職員，分別擔任教授，計每日上午八時三十分，至九時十分，為訓練稽查警時間，九時二十分至十時二十分，為訓練班目時間，稽查警係全體一班，班目等係三十五人為一班，每班訓練三個月後，再行更換一班，預計訓練一年完畢，自二十六年十一月九日，開始授課。至二十七年二月，第一期訓練期滿。

乙、成立外勤工作人員訓練班

前項普遍訓練稽查警班自辦法，每日授課時間甚短，所授課程，復僅限於環境衛生之一部，經核所收效果甚微。當於二十七年二月呈准 市公署改設外勤工作人員訓練班，以擇優深造為目的，由各清潔班班附目及稽查警中，

考取二十一名，於四月一日開課，其間一度因舉辦防疫運動，工作紛繁而停課，至八月四日訓練期滿。計考試及格二十人，經分別頒發證書，報 署備案。(附簡章)

北京市公署衛生局外勤工作人員訓練班

簡章

- 一、宗旨：本班以訓練備備本局外勤工作基本人員為宗旨
- 二、名稱：本班定名為北京特別市公署衛生局外勤工作人員訓練班
- 三、學員：本班學員由本局衛生稽查警及清潔班班附班目擇優考取入班授課其現在本局服務之外勤人員志願入班受訓者並准報考錄取後得一體入班授課
- 四、期限：暫定三個月每日授課三小時每週授課五日(星期六除外)共計授課十三週
- 五、講師：由本局職員兼充不另支薪
- 六、講義：由各講師分任編輯送交清潔股酌派班目繕印所需紙墨等物品由事務股供給
- 七、課程：本班課程及其講授時間暫定如下

一、細菌學大意 一〇小時

- 一、生理學大意 一五小時
- 一、解剖學大意 一五小時
- 一、環境衛生學 四〇小時
- 一、生命統計 一五小時
- 一、傳染病學 三〇小時
- 一、衛生法規 三〇小時
- 一、實習 三〇小時
- 1. 出生調查 六小時
- 2. 死亡調查 六小時
- 3. 衛生稽查工作 九小時
- 4. 清潔班工作 九小時
- 一、訓 育 一〇小時

共計一九五小時

八、證書
本班學員訓練期滿舉行學績考試及格者由局發給學績證明書並造具名冊呈報市公署備案。

九、任用
本班學員於考試及格後暫仍各回原職服務遇有本局衛生稽查員生命統計調查員發清潔班班長附等出缺時依照學績考試名次優先補用其原係外勤人員各學員均仍各服原差

丙、訓練衛生警察
衛生局業務報告 環境衛生

二十七年七月，本局奉令舉辦擴大預防霍亂運動，對於人員之分配，頗感不敷。嗣奉市長諭，會同警察局設班訓練各區衛生警察，迨期滿後，派駐各區協助衛生局辦理防疫及其他衛生事項。經會商擬定訓練及服務計劃，由各區署各選派長警五人，共計七十五人，於本年七月十一日起，訓練一週，仍飭回原區服務。本局並派員駐在警察局，協助指揮聯絡。各警值勤後，遇事相助辦理，因此工作效率，頗見增進。（附服務計劃）

衛生警察班訓練及服務計劃

- 一、目的 為取締販售之飲食物及公共場所清潔召集各區長警授以必要之智識以便確實履行衛生各勤務
- 二、召集區分 每區署派出長警五人計十五區共計七十五人
- 三、訓練期間 自七月十一日起至七月十六日止共計一星期但有必要時得延長
- 四、訓練地址 假市公署禮堂
- 五、授課時間 每日午前自九時至十二時止午後自二時至五時止
共計每日六小時統計一星期三十六小時其課目及時間並教授分組區分如左

警察衛生法規四小時警察局担任教授

衛生局業務報告 環境衛生

別 一三〇

衛生警察服務須知四小時警察局担任教授

衛生法規六小時衛生局担任教授

環境衛生十二小時衛生局担任教授

傳染病大意十小時衛生局担任教授

備考并得的時施以講演

六、膳 食 每人每日津貼膳食費二角

七、文 具 每人發給抄襲本一本鉛筆一枝

八、訓練終了 衛生警察班訓練終了回到原派各區署担任夏季防

疫及一般衛生警察勤務

九、管 理 衛生警察在服務期間除受各本區署之指揮監督外

並受警察局督察處之指揮監督衛生局派職員一人

在督察處助理指揮事宜并以資連絡

十、服 務 其重要服務如左

(一) 有關衛生營業之稽查與取締事項

(二) 違反清潔規則之取締事項

(三) 防疫之協助事項

(四) 每日辦理事項按照報告表式作成三份分報

督察處及各本區署及衛生局第二科但重要

事件得臨時用電話報告之

(五) 服務時佩帶綠色臂章(衛生警察)以資識

(六) 詳細計劃由督察處另定之

十一、服務期間 自七月十八日起至八月十八日止共計一個月有必

要時得延長之

十二、關於服務賞罰依照警察局規章辦理

丁、增設清潔檢查員

本局清潔班工作人員，分散各區，必須隨時派員監督

，效率始易增進。惟本局清潔股外勤職員過少，督察巡視

，每感難週，為變通兼顧起見，經調第一二三等清潔班班

附，金麗泉，金華圃，單鴻儒，等三員到局，畀以清潔檢

查員名義，俾資襄辦外勤工作。其各該班附職務，則仍班

選保班目代理。

戊、考取班目巡查警

本局清潔班巡查警班目，為清潔班中之幹部人員，以

往巡查警多係由夫役遴擢而來，班目則多由眷屬充任，以

致學識能力，不盡健全。自二十七年一起，一律改用考試方

法錄取。結至年終，計共舉行班目考試一次，取錄郭安崑

等十六名。舉行巡查警考試二次，共取錄李世鑫等六十六

名。錄取各人，除俾知不到考外，均已依序補用。(附報

考簡章)

招考清潔班巡查警簡章

- 一、名額 二十名。
- 二、資格 高小畢業。
- 三、年齡 二十歲以上三十五歲以下。
- 四、報名 自 月 日起至 日止每日上午 時至 時下午 時至 時(新時間星期日假除外)親至衛生局清潔股報名並填具履歷書。
- 五、考試 分口試筆試二種。筆試於 月 日上午 時(新時間)起舉行(考試地點於考試前一日在衛生局門首公布)科目分國文常識二種。筆試合格榜示後，再行口試。

(10) 衛生運動週中之清潔工作

甲、舉辦清潔大掃除

查本局於二十六年十一月，准警察局函以依照憲警聯席會議決案，囑於每季舉辦衛生運動週，以資啓迪民智。當即擬定方案，呈准施行，嗣後並即按季舉辦。就中間於清潔部分，規定本有多端，尤以大掃除一項，實為運動中之首要工作。本局爰於二十六年冬季暨二十七年春夏冬各季，分別循例辦理。茲將各季經過情形，分述如下：(一)二十六年冬季，係由本局抽調夫役三百名及土車六十

輛，分區遊行，實行掃除。(二)二十七年春季係於大掃除之外，仍舉辦遊行掃除一次，藉示提倡。當由各清潔班選派警役，分三路作大遊行，每路由職員一人率領。攜帶清潔車輛器具多種，沿途掃除，並發放傳單，以促起市民注意。(三)二十七年夏季及冬季之大掃除工作，則係由本局分別組織遊行掃除隊及清潔掃除班，於隊及班之下，分設多組，各於劃定區域內，沿街沿巷施行掃除，所有清除之穢土，少量者由夫役自行載運，數量較大時，即派汽車代運。均於規定時限內，完全清理竣事。其各季各班掃除之街巷數目，經統計列表如下。(附表96)

衛生局二十六年度冬季衛生運動大掃除統計表

(附表96)

班 別	工作夫役數	掃除街巷數	備 考
一	35	54	
二	35	82	
三	25	47	
四	25	75	
五	25	38	
六	25	176	
七	20	30	
八	20	136	
九	20	90	
十	20	68	
十一	20	20	
十二	10	76	
十三	10	48	
十四	5	18	
十五	5	28	
共 計	300	940	

衛生局二十七年度春季衛生運動大掃除統計表(附表97)

班 別	工作共役數	掃除得卷數	備 考
一	35	102	
二	35	123	
三	25	116	
四	25	140	
五	25	103	
六	25	204	
七	20	89	
八	20	219	
九	20	101	
十	20	128	
十一	20	104	
十二	11	90	
十三	11	85	
十四	5	43	
十五	5	40	
共 計	300	1679	

衛生局二十七年度夏季衛生運動大掃除統計表(附表98)

班 別	工作共役數	掃除得卷數	備 考
一	10	189	
二	10	185	
三	10	138	
四	10	201	
五	10	246	
六	10	129	
七	5	247	
八	5	174	
九	5	169	
十	5	187	
十一	5	174	
十二	4	155	
十三	4	129	
十四	3	81	
十五	4	109	
共 計	100	2523	

衛生局二十七年夏季衛生運動之掃除統計表(附表99)

班 別	工作夫使數	掃除傳世數	備 考
一	10	124	
二	10	112	
三	10	106	
四	10	121	
五	10	134	
六	10	98	
七	5	119	
八	5	125	
九	5	123	
十	5	131	
十一	5	128	
十二	4	79	
十三	4	63	
十四	3	83	
十五	4	42	
共 計	100	1584	

乙、街巷清潔檢查之實施

查本局於各季衛運所舉辦之大掃除竣事後，為縝密考核其實績起見，向均施行街巷清潔檢查一次，藉覘工作之進退，其辦法係由主管科股派定專員，逐巷詳加檢視，評定分數，列表具報，俾作獎罰之標準，並為鼓勵進步增益效率計，特製備遞傳銀盾及獎狀等，即依據評定結果，頒給其成績最優與進度優異者，自二十七年夏季推行以來，對於各班員夫工作之策進，頗獲實效，計是年夏季，第二清潔班得膺首選，秋季衛運因防疫緊張停止舉行，迨屆冬季，則由第一清潔班獲選，茲將各該屆評分次第，統計分別列表如上：(附表100, 101)

二十七年夏季衛生運動進行情形實地檢查各班總平均分表

(附表100)

區別	班別	平均分數	備考
內二區	第十二班	8.95	
外五區	第十一班	8.93	
內五區	第五班	8.92	
內四區	第四班	8.86	
外二區	第八班	8.83	
內六區	第六班	8.80	
北郊區	第十五班	8.76	
內三區	第三班	8.76	
外一區	第七班	8.71	
西郊區	第十三班	8.71	
南郊區	第十四班	8.68	
外四區	第十班	8.66	
外三區	第九班	8.59	
內一區	第一班	8.58	
東郊區	第十二班	8.50	

二十七年冬季衛生運動進行情形實地檢查各班總平均分

數比較表(附表101)

班別	夏季平均分數	冬季平均分數	增加分數	減退分數	備考
第十二班	8.95	8.84		0.11	
第十一班	8.93	8.89		0.04	
第五班	8.92	8.94	0.02		
第四班	8.86	8.92	0.06		
第八班	8.86	8.83		0.03	
第六班	8.80	8.82	0.02		
第十五班	8.76	8.78	0.02		
第三班	8.72	8.86	0.14		
第七班	8.71	8.73	0.04		
第十三班	8.71	8.76	0.05		
第十四班	8.68	8.73	0.05		
第十班	8.66	8.82	0.16		
第九班	8.59	8.81	1.22		
第一班	8.58	8.89	0.31		
第十二班	8.57	8.42		0.15	

衛生局二十七年年度奉令衛生運動隊口公訓計

訓練計表 (附表102)

班 別	溝口數	公廁數	尿池數	共 他	備 考
一	54	23			
二	19	29			
三	94	26	3	2	
四	15	46		7	
五	36	31	1		
六	15	11	2	2	
七	9	39	2		
八	10	29	6		
九	9	50	1	36	
十	9	37		23	
十一	13	56			
十二		21		12	
十三		16			
十四		8		19	
十五		13			
共 計	283	433	15	101	

丙、溝渠及不潔處所之清理消毒

查穢水溝渠，滲井，公廁，尿池，以及其他不潔處所

本為污穢液體及污物滯積之所，自應積極清理，以免菌

類孳息其間，本局爰於每屆運動週期內，分飭各清潔班將

界內上頂地點，一律撒佈石灰，實行消毒，並加嚴格清理

，以絕疫源，茲將本年度各季消毒溝口等處所數目列表如

次

(附表102, 103, 104)

衛生局二十七年夏季學生運動排泄口公廁消

班級別表 (附表103)

班 別	排泄口數目	公廁數目	尿池數目	其 他	備 考
一	49	21			
二	18	27	1		
三	81	23	4	2	
四	15	32			
五	36	28	1		
六	14	10	2		
七	9	38	1		
八	8	24	2		
九	9	35			
十	9	32			
十一	10	45			
十二		21			
十三		16			
十四		8			
十五		13			
共計	253	373	14	2	

衛生局二十七年冬季學生運動排泄口公廁消

班級別表 (附表104)

別 班	排泄口數	公廁數	尿池數	盥 水 池	其 他	備 考
一	95	23	2		1	
二	74	29	3			
三	94	26	2		3	
四	35	48	9			
五	66	38	8		2	
六	35	11	3		5	
七	14	49	2	2	2	
八	18	29	2			
九	19	63	3		3	
十	16	67	15		1	
十一	10	76	12			
十二		25				
十三		26				
十四		42				
十五		41				
共 計	445	593	58	2	17	

丁、住舖戶清潔檢查之經過

查本局歷屆衛生運動，對於舖住戶清潔檢查，異常重視，蓋能切實瞭解一般市民衛生常識之程度可即就其實況，而加以指導改善，自二十七年春季衛生運動週起，均係於期內組織檢查班，由本局指派員警，會同區段警察，分區施行抽查，仍於檢查以前，以書面通告全市市民，囑將屋宇院落，打掃清潔，以備抽檢，而便指正，施行之際，對於有關衛生營業之舖戶，特加注意，大抵逐戶均予檢視，所有本年度各季檢查結果，大體尚均良好，茲將各季檢查戶數，分類列表如下。(附表105)

住舖戶清潔檢查分類統計表(表附105)

項 目	住 戶	客 店	飯 館	飲 水 井	理 髮 館	浴 堂	茶 館	娛 樂 場	酒 舖	菓 局	食 物 舖	豬 肉 舖	牛 羊 肉 舖	牛 乳 廠	藥 戶	其 他 店 舖	飲 食 攤 担	總 計
二十六年冬季	307	81	421	60	293	78	149	43	207	83	992	268	236	11	127	901		4257
二十七年春季	489	93	357	69	297	74	122	38	179	40	787	239	175	19	126	217	103	3416
二十七年夏季	196	59	276	49	233	63	86	21	107	36	536	184	130	10	152	329	79	2548
二十七年冬季	220	51	316	53	217	63	74	18	100	41	575	194	152	12	138	275	50	2546

二、取締事項

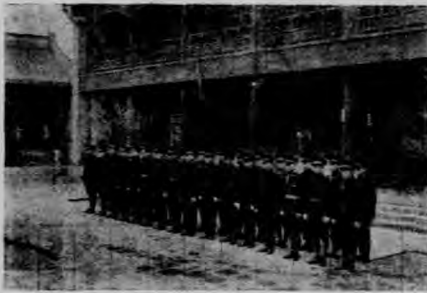
(1) 稽查班工作概況

本市為華北重鎮，幅員遼闊，人口已達一百六十餘萬人，以此人烟稠密之都市，其公共衛生之設施，與增進大眾健康，自屬重要，舉凡一切計劃，無不循序推進，惟人民對於衛生知識，尚屬淺簡，非詳加取締與指導，不足以臻盡善，是以有稽查班之設置，專為糾正人民錯誤，俾增進衛生業務之發展，該班設稽查長一

員，稽查員十四員，稽查警士三十四名，執行一切衛生稽查事項，更分稽查員警士，為內動外勤工作，以專責成，一為管理有關衛生事業之固定商店登記及變更之增減，一為分區視查監督，稽查警士之工作，其分區制，即以本市警察區段為準繩，除內一、二、三、四區界內，各設有衛生區事務所，

由本局派稽查員警士，交由各該事務所負責辦理外，其他各區，則劃分三

稽查班全體警士(附圖2)



稽查警士赴各區工作出發情形(附圖5)



組，每組以稽查員一員為組長，視區界之繁簡，酌派稽查警若干名，由該組長監督執行，其糾查各區之工作，及辦理特交事件，則另有第四組，而稽查長隨時出動考核，其各組工作地段，應於每日填寫工作報告，每一週內，各稽查警士，輪流休息一日，遇星期例假等日，由全體稽查員輪流負責處理，以期周密。茲將二十六年及二十七年各項工作概況分列圖表於下。(附圖2、5)(附表106至118)



衛生局稽查班工作統計表
(二十六年下半年)

(附表109)

項 目 份	統 計		辦 查		普 生		辦 導		經 案		辦 結		罰 案		採 及 物		執 毒		稽 道	
	理 案		通 視		理 案		指 件		誦 誠 件		理 案		辦 件		取 飲 樣		行 工		查 工	
	交 件	衛 查	指 件	誦 誠 件	具 件	辦 件	水 食 品	消 作	清 作											
份	本年度	上年度	本年度	上年度	本年度	上年度	本年度	上年度	本年度	上年度	本年度	上年度	本年度	上年度	本年度	上年度	本年度	上年度	本年度	上年度
總 計	121573	200454	103	212	82686	110256	8302	11738	10306	14217	25	39	1525	1388	129	934	0	39738	18503	21931
七 月	22120	42004	30	59	15289	19045	1449	1735	1944	2059	7	2	85	65	57	357	0	15996	3259	2686
八 月	25	35068	23	48	0	11765	0	1789	0	2425	0	6	2	88	0	179	0	15996	0	2772
九 月	23041	33874	6	34	15624	18794	1700	1897	1980	2398	0	1	56	56	0	101	0	7740	3675	2737
十 月	19474	29591	15	31	12910	20630	1125	2247	1558	2707	4	7	266	759	0	97	0	0	3596	3113
十 一 月	28057	29650	12	19	19072	20275	1959	2365	2415	2527	10	15	606	200	3	97	0	4	3980	4148
十 二 月	28856	30267	17	22	19791	19747	2069	1705	2403	2101	4	8	510	104	69	103	0	2	3993	6475

衛生局稽查班工作統計表
(二十七年度全年)

(附表110)

項 目 份	總計		辦查 理案 交件		普生 通視 衛查		辦導 理案 指件		經案 誥 誠件		辦結 理案 具件		罰案 辦件		採取 水及 飲食物 樣品		執毒 行工 消作		稽道 查工 清作	
	本年度	上年度	本年度	上年度	本年度	上年度	本年度	上年度	本年度	上年度	本年度	上年度	本年度	上年度	本年度	上年度	本年度	上年度	本年度	上年度
	總計	115593	253511	230	298	211050	175973	16697	7039	21146	21507	20	61	4581	2712	599	878	1219	0	59731
一月	28656	27292	12	21	19656	18298	1461	1571	2129	1877	0	8	304	211	57	94	0	0	4977	5212
二月	26521	17018	10	14	16881	11386	1897	995	2245	1289	3	1	170	249	44	89	0	0	5271	2995
三月	26925	28305	34	33	16902	19859	1310	2203	1467	2349	14	8	174	259	55	109	0	0	6969	3494
四月	25249	26194	27	34	16552	17242	1282	2150	1612	2335	2	12	78	152	91	135	0	0	5605	4134
五月	22113	15530	21	42	14758	10372	1392	1223	1536	1437	0	1	102	146	81	150	0	0	4223	2159
六月	19152	22599	23	51	13364	16139	853	1195	1171	1929	1	6	155	170	107	172	0	0	3478	2946
七月	24301	22129	17	30	17091	15289	1596	1449	1909	1944	0	7	199	85	94	57	0	0	3485	3259
八月	30872	25	27	23	20719	0	1714	0	2185	0	0	0	217	2	120	0	552	0	4938	0
九月	27747	23941	18	6	18207	15624	1232	1700	1620	1989	0	0	917	58	87	0	667	0	4999	3675
十月	28781	19474	23	15	19024	12910	1519	1125	1868	1558	0	4	926	266	55	0	0	0	5366	3596
十一月	29180	28957	8	12	20110	19072	1451	1959	1973	2415	0	10	473	696	80	3	0	0	5085	3989
十二月	26096	28856	10	17	17786	19791	1080	2069	1431	2493	0	4	406	510	28	69	0	0	5355	3993

衛生局關於鴉片取締統計表（二十六年）（附表111）

月份	總計	交案案件	經銷處案件	具結案件	罰鍰案件
總計	279	0	65	0	208
七月	28	0	18	0	10
八月	2	0	0	0	2
九月	22	0	14	0	8
十月	64	0	9	0	55
十一月	115	0	11	0	104
十二月	42	0	13	0	29

衛生局關於鴉片取締統計表
（二十七年上半年）（附表112）

月份	總計	交案案件	經銷處案件	具結案件	罰鍰案件
總計	877	1	205	0	671
一月	88	0	18	0	40
二月	50	0	21	0	29
三月	81	0	5	0	26
四月	12	0	8	0	4

衛生局警察科 警察長 張

五月	31	1	11	0	19
六月	36	0	14	0	22
七月	45	0	29	0	16
八月	86	0	16	0	70
九月	150	0	30	0	120
十月	210	0	26	0	184
十一月	81	0	18	0	63
十二月	57	0	9	0	78

衛生局取締販賣非法電氣水統計表
（二十六年下半年）（附表113）

月份	總計	交案案件	經銷處案件	具結案件	罰鍰案件
總計	595	3	164	0	446
七月	36	1	21	0	14
八月	2	2	0	0	0
九月	29	0	19	0	10
十月	79	0	23	0	56
十一月	241	0	38	0	203
十二月	208	0	45	0	163

1 四三

衛生局取締販賣非法煙油徵水統計表
(二十七年年度全年) (附表114)

項 目	總 計	交稅案件	經銷案件	具結案件	罰款案件
總 計	930	0	309	0	627
一 月	211	0	83	0	128
二 月	83	0	86	0	27
三 月	51	0	19	0	32
四 月	25	0	13	0	12
五 月	21	0	8	0	13
六 月	22	0	7	0	15
七 月	35	0	14	0	21
八 月	45	0	9	0	36
九 月	81	0	5	0	76
十 月	131	0	12	0	119
十一 月	102	0	38	0	54
十二 月	129	0	45	0	84

衛生局取締販賣異統計表
(二十六年下半年度) (附表115)

項 目	總 數	販 賣 煙 油	販 賣 菸 油	其 他 異 味
總 計	7	0	3	4
七 月	2	0	2	0
八 月	0	0	0	0
九 月	0	0	0	0
十 月	3	0	1	2
十一 月	2	0	0	2
十二 月	0	0	0	0

衛生局取締散放臭氣統計表 (二十七年) (附表116)

項目	總計	散置廢渣	散置糞便	其他臭味
一月	19	10	3	6
二月	0	0	0	0
三月	1	0	1	0
四月	6	5	0	1
五月	5	4	1	0
六月	0	0	0	0
七月	0	0	0	0
八月	1	0	0	1
九月	3	1	0	2
十月	0	0	0	0
十一月	1	0	0	1
十二月	0	0	1	0
總計	49	20	5	24

衛生局取締在人類糞便所發散新口統計表 (二十六年下半年) (附表117)

項目	總計	散置	只維掃集積	聯合運移	捐助
一月	8	6	0	1	1
二月	0	0	0	0	0
三月	1	0	0	1	0
四月	3	3	0	0	0
五月	0	0	0	0	0
六月	2	1	0	0	1
七月	2	1	0	0	1
八月	2	2	0	0	0
九月	3	3	0	0	0
十月	0	0	0	0	0
十一月	2	1	0	0	1
十二月	2	2	0	0	0
總計	38	26	0	5	7

衛生局取締在人類糞便所發散新口統計表 (二十七年上半年) (附表118)

項目	總計	散置	只維掃集積	聯合運移	捐助
一月	33	25	1	1	6
二月	4	4	0	0	0
三月	7	7	0	0	0
四月	0	0	0	0	0
五月	0	0	0	0	0
六月	2	1	0	1	0
七月	5	3	1	0	1
八月	5	5	0	0	0
九月	1	1	0	0	0
十月	1	0	0	0	1
十一月	4	0	0	0	4
十二月	3	3	0	0	0
總計	63	47	2	5	13

(2) 飲食店舖之管理

查本市飲食物品之店舖，數達二千餘家，自事變後本市日趨繁榮，新張之店舖勢如春筍，其關係市民生命，至深且鉅，雖經本局稽查員警視查指導，惟以一般商販，良莠不齊，其服從改善者固不乏人，而玩忽延宕者，亦大有

視查食物舖情形(附圖4)



人在，經本局數年積極整頓，並稽查自覺於視查時，指導限期改善，一般商販現亦頗知注意，對於衛生常識，日見明晰，各防蠅防塵之設備，各舖垃圾穢水處置之適當，廚房廁所之清潔，均能遵照本局員警之指導改善，而本局員警決以始終一貫之精神，加以管理，使成完美都市中之完美營業。(附圖4,5,6)(附表19至21)

在食物舖指導情形(附圖5)



本市飲食店舖分區統計表

(附表119)

區別	數目
內一	261
內二	189
內三	100
內四	227
內五	162
內六	117
外一	211
外二	289
外三	79
外四	165
外五	256
東南郊	46
西南郊	18
西北郊	95
總計	2300

經指導改善後之食物舖(附圖6)



衛生局管理飲食物案件統計表

(二十六年下半年) (附表120)

類 目 份	總 計	辦 理 交 案 終 件	普 通 衛 生 視 查	設 備 不 良			無 防 欄 設 備			無 防 塵 設 備			不 良 依 食 物				
				指 導 整 頓	罰 鍰	具 結 辦	指 導 整 頓	罰 鍰	具 結 辦	指 導 整 頓	罰 鍰	具 結 辦	罰 鍰	具 結 辦	罰 鍰	具 結 辦	
總 計	66633	11	52615	707	500	7	01702	2652	2	34342	4781	5	118	7	0	0	0
七 月	11317	2	8886	184	65	2	0	676	1398	2	34	6	16	0	2	0	0
八 月	0	0	0	0	0	0	0	0	0	0	0	0	0	0	0	0	0
九 月	11470	0	9004	125	136	0	0	804	1237	0	0	0	97	0	4	3	0
十 月	8078	1	7270	146	94	1	0	98	17	0	0	425	1008	0	17	1	0
十一 月	17235	0	13513	118	124	3	0	64	0	0	0	0	1521	1845	4	40	0
十二 月	17533	8	13890	134	81	1	0	0	0	0	0	0	1546	1815	1	57	0

衛生局業務報告 環境衛生



衛生局管理飲食物案件統計表 (二十七年度全年) (附表121)

項 目 月 份	總 計	辦 理 交 查 案 件	普 通 衛 生 視 查	設 備 不 良				無 防 蝨 設 備				無 防 塵 設 備				不 良 飲 食 物			
				指 導 改 善	詰 誠	具 結 改 善	罰 辦	指 導 改 善	詰 誠	具 結 改 善	罰 辦	指 導 改 善	詰 誠	具 結 改 善	罰 辦	監 視 停 售	具 結 停 售	禁 售	罰 辦
總 計	171307	27	141890	1870	1158	1	1	3667	4099	0	587	6215	11198	11	663	7	1	2	0
一 月	17114	6	14290	141	125	0	0	0	0	0	0	968	1547	0	37	0	0	0	0
二 月	14284	4	20886	158	132	0	0	0	0	0	0	1368	1684	3	49	0	0	0	0
三 月	13745	12	11432	167	86	1	0	0	0	0	0	808	1182	8	49	0	0	0	0
四 月	13249	1	10937	132	92	0	0	89	0	0	0	703	1271	0	23	0	1	0	0
五 月	11853	1	9565	186	93	0	0	785	28	0	0	72	1083	0	40	0	0	0	0
六 月	9594	1	8184	86	57	0	0	398	777	0	0	9	24	0	57	0	0	1	0
七 月	13297	0	10931	176	84	0	0	698	1330	0	58	0	18	0	0	2	0	0	0
八 月	16848	2	13711	142	120	0	1	1028	1532	0	294	0	16	0	0	1	0	1	0
九 月	13752	0	11741	121	95	0	0	596	401	0	235	0	563	0	0	0	0	0	0
十 月	15948	0	13425	166	87	0	0	73	31	0	0	805	1244	0	113	4	0	0	0
十 一 月	17075	0	14155	184	112	0	0	0	0	0	0	937	1522	0	165	0	0	0	0
十 二 月	14548	0	12543	211	75	0	0	0	0	0	0	545	1044	0	130	0	0	0	0

(3) 猪羊牛肉商之管理

查肉類爲人生營養之必需物品，其質料是否優良，與人體之健康實有莫大之關係，如肉類之陳腐及患病牲畜之肉品，食後均有傳染疾病之可能，且是項肉販大部缺乏之衛生常識，每將製熟之肉品露置街頭或舖內，任憑蠅蚋蟻集，揚塵飛佈其上，尤以猪肉店，攤販爲最甚，曾經督促該公會轉令改善，該公會對於是項情況，尙稱明瞭，遂自動擬定衛生規章，呈經本局批准在案，嗣復由本局稽查員警隨時加以指導及取締，刻下猪羊牛肉商店攤加設防蠅防塵設備，而從前劣點均已改善終了，日趨良好矣。

附猪肉販賣業衛生改善辦法(三零二)取締售賣肉類攤販辦法(附錄2)

修正猪肉販賣業同業關於衛生事項改善

辦法(附錄1)

- (一) 製造室內務使空氣流通不得任意開掘洞隙及尤須裝置嚴密紗窗紗門或竹簾
- (二) 所有使用傢具肉板鐵鉤木盆水箱立櫃亮匣鴨籠等項每日須洗刷二次以重清潔
- (三) 舖內所置生肉須一律以白布單圍蓋除每日上午六時至十時下午三時至六時係屬營業繁忙時間外其餘時間均應隨

衛生局業務報告 環境衛生

時園蓋

- (四) 鍋台爐身部分務使光線充足並須注意清潔
- (五) 房屋內無論有無頂棚應每日打掃注意清潔
- (六) 洗刷條貨木盆或地池應隨時清理不得積存穢水
- (七) 每日應用之手車籠筐等物雖免沾有血跡應隨時洗刷並不准置於橫道或門首妨礙行人交通之處
- (八) 本同業門市設置鴉籠標應隨時維持清潔並須置於不碍交通觀瞻之處
- (九) 製造食品須注意清潔煙筒烤鴨爐及其他製成食品製熟後應置於潔淨之盛器內覆以紗罩並須防塵土之飛入一條稍涼卽行收入水箱或玻璃盒內惟置於水箱內者不得與水接觸
- (十) 所有生熟肉品或其他食品如稍有腐敗應卽拋棄不准售賣又患病或病死以及死後屠宰之禽肉獸肉無論生熟均不得販賣
- (十一) 製造食品應用材料須置適當潔淨之盛器器內不得任意堆置以重衛生
- (十二) 凡本同業店員及學徒或工作人員等須隨時洗手剪短指甲並所著襪褂須常加洗滌保持清潔
- (十三) 凡本同業店員及學徒或工作人員等一經發現任何傳染病應

即停止工作離店就醫非至完全治愈復原時不得回店繼續

工作

取締售賣肉類攤販辦法(附錄2)

- (一)生熟肉類之製造場所及工人均須清潔
- (二)攤販案上所置之生肉應一律加蓋白布
- (三)製成之肉食品應置于清潔之盛器內覆以紗罩或玻璃櫃蓋之類其加水防腐者不得使肉食品與水接觸
- (四)凡經檢視所售之生熟肉類如有腐敗禁止售賣
- (五)凡經查明所售之生熟肉類係病死或係死後屠宰者一律禁止售賣
- (六)盛裝器具以及肉案等用具均須用淨水每日刷洗保持清潔
- (七)攤販或工人等均須隨時洗手剪短指甲至所著之褂袖亦應當加洗確保保持清潔
- (八)不得以廢紙或印刷之報紙等為包封之用
- (九)不潔之場所禁設肉案

(4) 牛羊乳場之管理

查牛羊乳品，為最富營養之食物，設若品質能潔，處理適當，對於身體健康自有裨益，惟本市一般牛乳商販，知識份子固不乏人，而缺乏衛生常識，墨守舊法，不知改

進或摻雜假冒，唯利是圖者，亦大有人在，遂使最富營養之食品，致因處理不潔，反為疾病傳染之媒介，實足影響市民健康，本局負有提醒市民注重衛生之責，為防止危害健康起見，故對於牛羊乳營業，不得不有嚴格之管理，及取締，本局在前衛生處成立時，因事務紛繁，關於牛羊乳場事務，僅作清潔檢查及檢單化驗，嗣於民國二十六年一月間呈准

市府開始牛羊乳場登記，並頒布管理牛羊乳營業規則，除對於牛場及奶房設備，嚴予規定外，並就乳之檢查結果，分別判定等級，如有不合規定及檢查乳質不潔，即行指導違章改善，再行呈請復驗其檢驗與定章相符者，則發給營業許可證及乳質檢定證，茲將本市各區界內，現共有牛羊乳場數目，分別詳列於後。(附圖7, 8, 9) (附錄128, 127)

視查牛乳廠指導擠乳情形 (附圖7)



牛乳化驗採取定量樣品情形
(附圖9)



牛乳化驗採取細菌樣品情形
(附圖8)





北京特別市公署衛生局
HEALTH DEPARTMENT, PEKING MUNICIPALITY (附表124)

化 驗 室
CHEMICAL LABORATORY

化驗 乳報告(Report on the Analysis of Milk).....

化驗室編號 Lab. No.....

取樣日期(Sample taken on)..... 取 自(Sample collected from).....

樣品收到日期(Sample received on)..... 取樣者(Sample collected by).....

樣品號數(Sample marked)..... 樣品數量 (Quantity of samples).....

化驗日期(Date of examination).....

衛生局業務報告
環境衛生

結 果 RESULT

I. 物理檢驗 (Physical Examination)

A. 顏 色 (Colour).....

B. 管味與嗅味 (Taste and odour).....

C. 比 重(攝氏十五度) (Specific Gravity at 15°C)

II. 化學檢驗 (Chemical Examination)

A. 反 應 (Reaction)

B. 水 (Water).....%

C. 固體總量 (Total Solid).....%

(1) 蛋 白 (Protein).....%

(2) 脂 肪 (Fat).....%

(3) 糖 (Sugar).....%

(4) 無機鹽 (Minerals).....%

III. 附 註 (Remarks)

.....
.....
.....

報告日期 (Date)

化驗者 (Signed).....

驗報一號

(附表 125)

北京特別市公署衛生局牛羊乳及乳製品營業許可證字第 號

茲據 呈報在本市 開設

處經本局查核該場一切設備及提取樣品檢驗合於本市管理牛乳營業規則之各項規定除判定等級另行發給檢定證外應即發給營業許可證仰即妥為保存並自領證之日起每隔六個月應行照章持證來局檢查蓋印以憑查核此證

場 名
經 理
地 址
營業種類
開業日期

右 給 收 執

局 長

中 華 民 國 年 月 日

(附表 126)

北京特別市公署衛生局牛羊乳檢定證 字第 號

查本局管理牛乳營業規則第二十二條規定凡本市牛羊乳場開業後每隔六個月應受檢定一次業經於二十六年一月開始施行在案茲查該場於 年 月 日經本局第 次檢定結果其場內設備及所出 乳尚合於管理規則第二十四條 項所定 等 乳標準應即發給 等檢定證以資信守本局除隨時派員到場檢查並抽驗樣品外仰即切實遵守法規力謀改進如有不合應照章降低等級或停止營業此證

場 名
經 理
地 址
此證有效限期

局 長

中 華 民 國 年 月 日



(5) 關於清涼飲食物之管理

腸胃傳染病於夏季流行最烈，考查結果，證明多由不良清涼飲食物中潛伏該項傳染病菌所致，而清涼飲食，每屆夏季，市民多喜購用，故本局對於此種營業，曾於二十四年，定有管理清涼飲食物營業規則，及飲食品製造場所衛生管理規則，製造清涼飲食物須知，販賣場所應注意事項等，(附錄)隨案附發，並於各商呈報後，調查時，對於一切設備及製造程序，詳予指示，務求合於最低條件，經查合格者，即於批示暫准製售，繼於暫准製售各商之製品中，分別取樣作細菌之檢驗，合於標準者，再行發給許可證，不合則派員指導，再行取樣檢驗，務求合於標準，再汽水一種除作細菌檢驗外，並作定量分析，玻璃球小瓶汽水，因瓶口內隔不易洗刷，且開瓶時，球塞沉於瓶內易將汽水沾污，足以爲害，故於二十五年夏季，通知各汽水廠，禁止製售在案，經查各商尙知遵行，只義善公汽水廠仍有秘密製售情事，當予查明罰辦，現球塞小瓶汽水，已絕跡於市而矣。(附圖10)(附錄128至135)

視查汽水廠情形 (附圖10)





北京特別市公署衛生局
清涼飲食物製造場所調查表
(第二種) (附表 129)

地址 區 街 胡同 號 編號
 名稱 電話
 經理 住址
 出品銷售處所 出品種類

1. 無防塵設備
2. 無防蟻設備
3. 緊靠廚房
4. 緊靠臥室
5. 工人住宿
6. 工人就食
7. 場內凌亂不堪
8. 場內堆積物品
9. 場內蒼蠅叢集
10. 場內毫無設備
備 考

調查日期 年 月 日 調查者



北京特別市公署衛生局清涼飲食物販賣場所調查表 (附表 130)

編號		字號		區		街		胡同	
售賣場所：		(店舖，設攤售賣，挑担零賣，推車零賣，)							
經理：		住址：							
售賣品種類		種類	類	來源	盛裝器具	供給顧客飲食用具	是否清潔	是否清潔	是否清潔
備有飲食器具：		(自來水，非水，煮過之水，)							
沖洗水器具：		(自來水，非水，煮過之水，)							
飲食器具：		種類： 盛裝沖洗水之器具： 是否清潔，(潔，不潔，污濁，)							
職工		1. 人數 2. 有無患顯明症狀之職工？ 3. 有無一定服裝或制服？(有，無，白大巾，白布大褂，白布短褂，)							
顧客地點		4. 服裝是否清潔？(潔，尚潔，污黑，) 5. 大小便後是否洗手？(洗，不洗，) 6. 一般清潔狀況(潔，尚潔，不潔，手不洗，指甲過長，) 是否適宜？(適宜，不適宜，在室內，在室外，) 有無防蟻設備？(有，嚴密，尚嚴密，不嚴密，不全，已破壞，無，) 有無防塵設備？(有，無，不全，塵土飛揚，) 有無蓋子設備？(有，足用，不足用，無，) 有無公用面巾？(有，無，)每次使用後，是否經過消毒？(是，否，) 一般清潔狀況：(潔，尚潔，不潔，) 如在室外設備如何？(設備完善，院內，舖門口，有布棚，馬路旁，僻靜區域，交通兩繁區域，)							
供給顧客應用之器具每次使用後如何刷洗？		刷洗狀況：(刷洗，不刷洗，)							
飲食之備藏		盛藏器具：(普通冰箱，電氣冰箱，冰桶，)罩蓋是否嚴密？(嚴密，不嚴密，) 若藏時期：在備藏時期中有無沾污或變敗可能？(能，不能，) 冷藏所用之水塊(天然水，人造水，)							
罩蓋食物用布是否清潔(潔，尚潔，不潔)使用前是否經沸水煮過(是，否，)		罩蓋食物用布是否清潔(潔，尚潔，不潔)使用前是否經沸水煮過(是，否，)							
備		調查者							
考		調查日期							
		年							
		月							
		日							

(附表151)

北京特別市衛生局		為發給許可證書今據	呈報現在	區	胡同
證可許業營物食飲涼清	門牌	號號在	區	胡同	號
	售	營業本局在核設備並檢驗品合格			
	應許許可營業此證				
中華民國	年	月	日	收執	

衛生局管理清涼飲食物統計表 (二十六年下半年)(附表152)

項目	月份	總計	辦理交	在案	普知	生觀	股指	船指	不良		無防		無防		不良		案件	或	
									指改	指改	指改	指改	指改	指改	指改	指改			
總計		4311	0	0	3307	669	34	0	104	77	0	0	0	0	0	0	0	0	10
七	月	1410	0	0	1025	241	13	0	51	36	0	0	0	0	0	0	0	0	9
八	月	0	0	0	0	0	0	0	0	0	0	0	0	0	0	0	0	0	0
九	月	1693	0	0	1468	302	8	0	69	24	0	0	0	0	0	0	0	0	0
十	月	1008	0	0	824	126	8	0	4	17	0	0	0	0	0	0	0	0	1
十一	月	0	0	0	0	0	0	0	0	0	0	0	0	0	0	0	0	0	0
十二	月	0	0	0	0	0	0	0	0	0	0	0	0	0	0	0	0	0	0

(6) 釀酒廠及酒商之管理

查酒類本為消耗品飲料之一，但其成分是否合於標準，亦足影響身體健康，況有多數商販，僅作利圖，摻入雜質不易鑒別，本局職司市民保健，爰於民國二十七年間，派本局員督着手調查本市內，釀酒廠商暨販賣業計共二〇四處，除對於釀造葡萄酒及山東黃酒之廠商，提取酒樣化驗俾資審核而便取締外，惟燒酒一種，其釀造廠即通稱燒鍋，多在市外縣界設立，因是僅就市內代銷酒店之處，間接採取酒樣加以化驗，如有不合標準，即予以指導改善，自管理以來，劣性酒類逐漸良好，茲將市內各區釀酒商等列表於下。(附表154)

表(附表154) 統計各區酒商別市各區酒商統計

總計	北郊	南郊	西郊	東郊	外五	外四	外三	外二	外一	內六	內五	內四	內三	內二	內一
2044	39	31	50	65	173	143	94	207	189	96	99	186	203	228	250

(7) 天然冰之取締及人造冰之管理

每屆夏季，清涼飲食物，售賣商販多應時而起，而此項商販均附帶供給天然冰，查天然冰係採取於不潔之河水或池水，一般市民於炎夏極熱時，不計利害，取而食之，致易患腸胃等症，故本局曾嚴厲取締之，經查本市僅有人造冰廠一處，本局為慎重市民食用起見，特隨時派員前往視查指導，並經提取冰樣作細菌檢查，結果尚稱良好。

(8) 飲食物之檢驗

本市商販，售賣飲食物者，蓋如各種清涼飲食物，牛羊乳品并水自來水及人造冰等，本局為注意市民健康起見，派有專任調查稽查員警隨時抽查，採取樣品作細菌及化學檢驗，以考品質之優劣，而資取締，附飲食物細菌檢查結果報告表及飲食物統計表。(附表155, 156, 157)

北京特別市公署衛生局 水及飲食品細菌檢查結果報告表

局長 _____ 秘書主任 _____ 秘書 _____ 科長 _____ 股長 _____ (附表135)

物 品 來 源	檢 查 日 期	檢 查 結 果			備 註	
		每公撮細菌數量	溶菌試驗產生溶菌氣百分率			
			十公撮	五公撮		一公撮
	/		%	%	%	
	/		%	%	%	
	/		%	%	%	
	/		%	%	%	
	/		%	%	%	
	/		%	%	%	
	/		%	%	%	
	/		%	%	%	
	/		%	%	%	

報告日期 _____ 年 _____ 月 _____ 日 報告者 _____

衛生局化驗水及飲食物統計表(二十六年下半年)(附表156)

項 目	總計		自來水		井水		游泳池		汽水		冰凌		酸糖		其他飲料		其他	
	本年度	上年度	本年度	上年度	本年度	上年度	本年度	上年度	本年度	上年度	本年度	上年度	本年度	上年度	本年度	上年度	本年度	上年度
總計	513	934	184	181	323	420	4	30	0	2	0	47	0	220	0	33	0	0
七月	35	357	31	31	0	74	4	20	0	2	0	32	0	174	0	23	0	1
八月	99	179	31	30	68	70	0	0	0	0	14	0	46	0	9	0	0	0
九月	101	101	30	29	71	70	0	0	0	0	1	0	0	0	1	0	0	0
十月	94	97	31	31	63	63	0	0	0	0	0	0	0	0	0	0	0	0
十一月	90	97	30	29	60	68	0	0	0	0	0	0	0	0	0	0	0	0
十二月	94	103	31	31	63	72	0	0	0	0	0	0	0	0	0	0	0	0

(9) 飲水之管理

查本市飲水來源有二，茲分述於後：

(一) 自來水：查自來水為都市給水問題之不可少者，若管理失當影響市民健康，誠非淺鮮，故本局對於本市自來水廠，曾一再賦予管理指導，除每日提取水樣作細菌檢查外，並飭該廠作水質物理化學檢驗，以考核水質之優劣，曩昔每次檢驗結果時，發現有大腸菌存在，經由本局指導該廠對於消毒事項，認真辦理後，年來已逐漸好轉，茲將二十七年各月檢查結果統計表錄後，以資參考。

(附表138, 139, 140, 141)

北京特別市公署衛生局自來水細菌檢驗結果每週報告表(附表138)

自 月 日 至 月 日
局長 秘書主任 秘書 科長 股長 科員 報告員

星期	日期	酸酵試驗產生腐氣百分率					每公撮內 細菌含量	大腸菌
		十公撮	五公撮	一公撮	十分之一公撮	百分之一公撮		
星期日	月 日							
星期一	月 日							
星期二	月 日							
星期三	月 日							
星期四	月 日							
星期五	月 日							
星期六	月 日							

報告日期 月 日

北京特別市公署衛生局水質檢驗表 (附表159)

項 目	水 樣 種 類		河 水	沉 澱 後 水 已 行	第 一 次 消 毒	快 速 後 水 已 行	第 一 次 消 毒	慢 速 後 水 已 行	第 一 次 消 毒	送 出 清 水 已 行	第 一 次 消 毒
	成 分	最 高 限 度									
物 理 檢 驗	混濁度	10度									
	顏色	20度									
	嗅與味	無									
	溫度	—									
化 學 檢 驗	反應 (PH)	6.4-9.0									
	總硬物	300									
	固體總量	500									
	氯化物	250									
	游離氯(殺菌餘留)	0.5									
	硝酸氮	1.6									
	亞硝酸氮	0.5									
	氧消費量	4.0									
	氮氣(游離及有機)	4.0									
	金屬及其化合物	鐵 0.5 錳 5.0 鉛及銅 0.3									
細菌	雜菌	每立方公分 100個									
菌檢	大腸菌	無								朝 午 夕	
用 氣 總 量	液氯	公斤	附 註								
	漂白精	公斤									
	漂白粉	公斤									
	總計	公斤									
氣量與水之比率：		公分/ 立方公尺									

衛生局業務報告 環境衛生

衛生局管理自來水工作細則檢查結果統計表(附表140)

(二十六年下半年)

項 目	發現大漏置之水錶器 本月水錶總數之百分 數(水錶為十公噸)		每公噸平均含雜質數 (按氏三十七度得數 四十九小時)	
	本年度	上年度	本年度	上年度
七 月	23,78	25,76	21	31
八 月	20,34	16,65	19	26
九 月	14,21	30,96	24	27
十 月	11,65	9,66	20	20
十一 月	8,09	24,08	23	20
十二 月	4,87	48,30	18	23

衛生局管理自來水工作細則檢查結果統計表(附表141)

(二十七年歷全年)

項 目	發現大漏置之水錶器 本月水錶總數之百分 數(水錶為十公噸)		每公噸平均含雜質數 (按氏三十七度得數 四十九小時)	
	本年度	上年度	本年度	上年度
一 月	10,00	61,18	26	27
二 月	14,28	53,76	24	25
三 月	16,12	51,60	21	27
四 月	13,33	23,31	22	26

衛生局業務報告 環境衛生

五 月	30,00	10,00	21	34
六 月	27,68	10,00	31	18
七 月	23,33	23,78	23	21
八 月	6,45	20,34	19	19
九 月	0	14,21	17	24
十 月	0	11,65	15	20
十一 月	6,66	8,69	13	23
十二 月	3,44	4,87	10	18

(二)井水：查本市水井向分為官井，營業飲水井，及自用水井三種。

1. 官井 在街巷之井多為官井，由本市各局分別管理，因各井多係淺井，故水性苦澀，本局利用位於衙要處所者，裝以吸水機，用作街道澆洒之用，其水性良好者，由商承租營業，本市共有官井四五六處。

2. 營業水井 本市營業水井，均係深井，乃專供市民飲用者。惟以舊井之構造，多屬簡陋，故水質難免不良，經本局一再指導取締，并經制定整井標準，近數年來，各井構造簡陋者，已大半改善，并經檢查水質，已較前為佳，茲將上項指導取締情形分述列後。

(A) 關於水井之改善 本市營業飲水井原有者，隨時予以指導督促改善，其設備過於簡陋，及環境不潔或水質不良者，即禁止售水，或令停業，是凡呈請新鑿者，均須按照本局規定之甲乙種式樣建築，以期全市水井不復如數年前之簡陋，均臻於完善良好之域，綜計本年經指導改善者二處，新鑿者九處，勒令停業者五處。

(B) 關於水質檢驗 本局對於新鑿營業飲水井，於工竣呈報復勘檢符後，即取水作細菌檢查，合於標準者，即發給允許飲用憑單，經檢驗不合者，指導改善再行取水檢驗，務期水質良好而後已，本局為維護市民健康起見，於本年將市內各營業飲水井均行取水作細菌檢查，結果合於標準者，即補發允許飲用憑單，檢驗不合者，派員予以指導，俟改良後，再行取水檢驗，務求水質良好為止，並於每區抽取井水兩處，作水質定量化驗，計全市共二十三處，經檢驗合於標準者一四處，不合標準者九處，並作細菌復驗計取三八六處，合于標準一六四處，不合標準二二三處。(附表142)

北京市營業飲水井檢驗結果統計表(附表142)

區別	井數	細菌檢驗		化學檢驗		總計
		合格	不合格	合格	不合格	
內一	35	21	14	1	1	33
內二	34	20	14	1	1	32
內三	59	27	31	1	1	57
內四	60	31	29	2		58
內五	32	19	12	1	2	80
內六	20	11	9	1	1	18
外一	16	5	11	1	1	14
外二	14	3	11		2	12
外三	25	5	20	1	1	23
外四	33	13	20	2		31
外五	29	10	19	1	1	27
東郊	20	7	13	1		19
西郊	5	0	5			5
南郊	13	0	13			13
北郊	9	2	4			6
總計	401	164	222	15	14	378

(C)關於水井消毒 本年水井消毒，仍爰舊例辦理，自六月十五日起至九月十五日止，先期由本局稽查班派員測量各井之水量，應加消毒劑若干分，錄於水井消毒抽查紀錄表，由局代購消毒劑之藍色玻璃瓶及量杯，分發各井，由局製成漂粉溶液(0.8%)派夫分送各井，交各井商按照規定每日自行消毒二次，由局派員隨時抽查，經查各井均能遵照辦理。

(D)關於防疫 井水之飲用者，如有發現傳染病時，即行停止該井售水，經取水檢驗無傳染病菌存在並經消毒後始准售水，本年計有九處。

(E)關於售水夫管理及擬定標準水桶標準水價 查本市民除有少數飲用自來水及自用井水外，大多購用各營業井水，本市售水夫甚夥，入衆則良莠不齊，居奇勒索水價者，在所難免，且水桶容量大小不一，故凡入居本市購用井水之戶，莫不深感此種痛苦，本局有鑒於此，曾於二十五年公佈售水夫管理規則，即進行舉辦水夫登記，無如各水夫之知識簡單，多觀望不前，嗣經本局員督之努力，曉以大義，始辦理完竣，同時擬訂標準水桶，每担容水量重六十市斤，並規定標準水價，計由水夫送達用戶

大洋一角，售水七担用戶到井自取大洋一角，購水十八担經釐定公布後，並予嚴厲之取締，各井均已將水桶更換，並按標準水價售水，市民已不致再感用水之痛苦矣。

(F)改良水車 本市所用之輪送水車，其放水孔木質水塞，原係用手啓閉，殊易沾污水質，經本局設計改善，將木塞安於水箱之內，柄達水箱之上，執柄啓閉，尙爲靈活，非特水質免於沾污，水夫亦免嚴冬凍手之苦，現內一至內五區界內之各井，已改裝完畢，事後仍在沿序進行改裝中。

5. 自用水井 本市舖住戶爲求便利起見，多有在私有院內鑿井自用者，惟亦須呈報本局，經查核准後始能動工，於工竣時，仍須呈報以便取水檢驗。

本局爲明瞭全市各戶用水來源起見，已擬定表格作進一步之調查，不久即將施行，茲將各項調查統計各表並取水圖分別列下。(附圖11)(附表143, 144, 145, 146, 147)

採取水樣情形(附圖11)



本市水坑登記分區統計表

(附表145)

區別	水	井	水	井	水	井
內一區	35		143		209	
內二區	34		185		210	
內三區	53		167		253	
內四區	51		147		227	
內五區	32		109		168	
內六區	20		81		113	
外一區	17		79		108	
外二區	14		80		99	
外三區	20		128		153	
外四區	31		92		133	
外五區	31		103		141	
東郊區	20		27		52	
西郊區	4		14		21	
南郊區	8		6		12	
北郊區	7		6		12	
總計	377		1347		1913	

全市營業飲水井分區統計表

區別	井	數	備	考
內一區	35			
內二區	34			
內三區	50			
內四區	60			
內五區	32			
內六區	20			
外一區	16			
外二區	14			
外三區	25			
外四區	33			
外五區	29			
東郊區	20			
西郊區	5			
南郊區	13			
北郊區	6			
總計	401			

衛生局管理公共飲水井統計表

(二十六年下半年)

(附表146)

項 目 份	總 計	辦在 理案 交件	普生 通視 術查	環 境 不 潔				設 備 或 建 築 不 良				批 准 飲 建 井 模 數	批 准 飲 建 井 普 數	改 善 飲 水 井	井 水 消 毒 次 數
				指 導 善	結 善	具 改 辦	罰	指 導 善	結 善	具 改 辦	罰				
計 總	7333	27	6306	370	496	0	2	106	3	0	1	11	8	3	0
七 月	1487	7	1258	96	103	0	0	19	1	0	0	0	1	2	0
八 月	6	3	0	0	0	0	0	0	0	0	0	2	1	0	0
九 月	1381	1	1167	75	112	0	0	25	0	0	0	1	0	0	0
十 月	1263	7	1094	43	96	0	0	14	2	0	0	1	5	1	0
十一 月	1510	4	1328	69	84	0	1	20	0	0	0	3	1	0	0
十二 月	1686	5	1459	87	101	0	1	28	0	0	1	4	0	0	0

衛生局管理公共飲水非統計表(二十七年年度全年) (附表147)

項 目	總 計	辦 查 理 案 交 作	普 通 衛 生 規 查	環 境 不 潔			設 備 或 建 築 不 良			推 進 整 潔 體 飲 水 非 數	推 進 普 通 飲 水 非 數	改 善 飲 水 非	非 水 消 耗 次 數		
				指 導 改 善	普 查 改 善	罰 辦	指 導 改 善	罰 辦	具 結 改 善					罰 辦	
總計	18430	100	14852	520	1052	0	79	30	22	0	0	15	55	7	1210
一月	1235	1	1034	71	114	0	1	8	5	0	0	1	0	0	0
二月	1037	5	1458	66	108	0	5	7	3	0	0	1	3	1	0
三月	1580	12	1398	82	72	0	8	4	0	0	0	0	9	1	0
四月	1691	14	1403	95	83	0	1	5	2	0	0	3	8	2	0
五月	1282	14	1130	65	59	0	1	3	0	0	0	2	8	0	0
六月	1120	11	984	47	67	0	1	2	0	0	0	4	4	0	0
七月	1485	10	1245	106	94	0	1	19	1	0	0	2	7	0	0
八月	2150	9	1342	98	113	0	10	13	6	0	0	0	6	1	552
九月	2129	11	1258	46	96	0	22	20	4	0	0	0	5	0	667
十月	1533	5	1309	86	107	0	13	14	0	0	0	0	1	1	0
十一月	1416	2	1202	93	85	0	13	19	1	0	0	1	0	0	0
十二月	1302	6	1089	104	69	0	3	25	0	0	0	1	4	1	0

(10) 游泳池之管理

本市公共游泳處所，僅有中南海游泳池一處，查游泳池對於大眾健康關係至鉅，若非嚴加管理，難免有傳染皮膚及花柳等症之慮，故本局對該池特別注意，茲將管理該池擇要事項，略陳於後：

- 一、調查水質 該游泳池水係電機水，在入池前經過沙濾，投以漂白粉施行氯消毒加硫酸銅調治水色，並加石灰水使水質保持鹹性。
- 二、換水方法 該池換水方法，係採取光流方法，每隔二十四小時可將池水循環一次，該池每日派人清除水面浮物髒渣並將池底污垢掃除淨盡。
- 三、體格檢查 該池有體格檢查室，聘有專任醫師，常川住於該池担任體格檢查事項，凡前往游泳者，經過檢查並無疾病者，方准入池游泳。
- 四、添設救護人並限制游泳人數 該池僱有救護工人三名，每日巡視池畔，担任救護工作，至游泳人數本局會規定最多不准超過七百人，因人數過多池水頗易混濁也。

五、抽查事項。本局每週派員前往該池視查，並提取

池水水樣，作細菌檢查，每次檢查結果情形，附錄池畔，以供游泳人等參看。(附游泳池視查紀錄報告表)(附誌 149, 150)

北京市衛生局游泳池視察記錄表 (附表148)

名稱：_____ 地址：_____ 經理：_____

日期：_____年_____月_____日 星期_____ 氣候：_____ 溫度：_____

衛生局業務報告 環境衛生

池之容積			池之構造			一般設備				水池備放							
長：	寬：	深	平均	池底	池壁	池台	體格檢驗室：有，無，	專任醫師：有，無，	洗澡室：有，無，	更衣室：有，無，	食堂：有，無，	救護：有(人)，無，	看台：有，無，	來源：	消毒方法：	換水方法：	膨水流通處所：
		深處															
合計		立方公尺															
		加侖															

第 次 視 察 記 錄

池水之調製	(加入各種藥劑)	藥	劑	用	途	每	日	平	均	量	數
		氯	酸	錳	調	濟	水				
		白	粉	消	毒						
		酸	鹼	使	水	內	不	潔	物	沉	澱
		其	他	()	保	持	鹼	性			
檢在項目及結果	項	目 試 驗 方 法									結 果
	混濁度										
	剩餘氯	用 Orthofolidine 溶液試驗之									P.P.M.
	酸鹼性	以藍色石蕊液滴入水樣中									呈酸性 鹼性 中性
酸色	標準色									深綠色 淺綠色 其他()	
味	無味									臭味 其他()	
溫度											
細菌檢驗	第	次 取 樣 日 期									年 月 日
	水樣取自	深 水 淺 水									
	每公撮雜菌量										
大腸菌											
一般狀況	游泳池	潔，不潔，									洗脚池： 潔，不潔，
	室台	潔，不潔，									
	週環境	潔，不潔，									
游泳人數											

游泳池視察報告存根(附表149)

名稱 _____ 地址 _____
 經理 _____ 日期 _____
 氣候 _____ 溫度 _____

藥	劑	量	數
硫	酸	銅	
氯		氣	
漂	白	粉	
藥			
藥			
其	他()		
試	驗	項	目
狗	餘	氣	氣
酸	鹼	性	試驗：
混	濁	度	：
色	：		
味	：		
溫	度	：	
一	般	清潔	狀況：
細菌檢驗結果	第	次	日期 年 月 日
	水	樣	自取 深水 淺水
	雜	菌	含量
	大	腸	菌

(11) 理髮館之管理

本局前以不市理髮館業務，為供市民整容處所，倘設備不良，工具不潔，致足傳染皮膚疾病，影響市民之健康，關係匪淺，爰於二十四年，將管理規則重行修正，經本局稽查員督，遵照整理，指導各理髮館之設備，及理髮傢具之消毒，口罩之戴用，匠役之清潔，並對有害生理之手術，如取耳打眼等嚴加取締，復由本局印製簡單之標語數種，由本局稽查警散放於各理髮館粘貼室內，以期觸目警

心，知所儆惕，標語辭句如下：(一)公用面巾，用後必須要用沸水煮過再用，以免褻眼及皮膚病之傳染。(二)理髮器具要勤消毒，如不消毒就要傳染禿瘡和癬。(三)消毒能殺一切傳染病菌。(四)不戴口罩，能傳染肺癆傷寒等病。(五)取耳打眼能叫你耳聾眼瞎。(六)理髮館不遵守衛生局頒布的規則，就是輕視市民之生命。附錄調查理髮館統計等表並圖。(附圖12)(附錄150, 151, 152, 153)

檢 查 理 髮 館 傢 俱 情 形

(附圖12)



衛 生 局 業 務 報 告
環 境 衛 生

本 市 理 髮 館 分 區 統 計

(附表150)

區 別	數 目
內 一	81
內 二	66
內 三	60
內 四	63
內 五	42
內 六	27
外 一	40
外 二	54
外 三	41
外 四	39
外 五	53
東 郊	27
南 郊	21
西 郊	20
北 郊	14
總 計	648

北京市衛生局理髮館調查表 (附表 151)

地址	區	號
字號	胡同	號
業主	住址	類別：(男, 女,)
經理	住址	
理髮匠	數目：(男 人) 蓄有指甲否？(有, 無,)	
理髮匠	有無白布衫或白布圍裙？(有, 無,) 清潔否？(清潔, 不清潔, 尚清潔,)	
理髮匠	有無口罩？(有, 無,) 清潔否？(清潔, 不清潔, 尚清潔,) 足用否？(足用, 不足用,)	
理髮匠	於工作前是否熱水或酒精洗手一次？(是, 否,)	
理髮匠	有無患傳染病者？(有, 無,) 關於何項？(肺病, 疥瘡, 花柳, 皮膚病, 其他)	
理髮匠	幾個？(個) 溫度是否適宜？(適宜, 尚適宜, 太高, 太低,)	
理髮匠	光線充足否？(充足, 不充足, 尚充足,)	
理髮匠	通氣設備？(有, 無,) 何種設備？(天窗, 通氣管, 其他)	
理髮匠	牆壁為何項材料？(磚外洋灰抹面, 磚外刷白灰, 磚外鑲陶磁磚, 磚外紙類糊, 其他)	
理髮匠	清潔否？(清潔, 不清潔, 尚清潔,)	
理髮匠	地面為何項材料？(洋灰, 磁磚, 木板, 土, 其他)	
理髮匠	桌椅是否整潔？(是, 否,) 有無椅墊或椅套？(有, 無,) 清潔否？(清潔, 不清潔, 尚清潔,)	
理髮匠	有無痰盂？(有, 無,) 共幾個 (個) 足用否？(足用, 不足用, 尚足用,) 清潔否？(清潔, 不清潔, 尚清潔,)	
理髮匠	盥洗處有無洩水設備？(有, 無,) 洩至何處？(流入窰坑, 流入官溝, 流入附近溝渠, 其他)	
理髮匠	刀剪梳篦毛刷等每次用畢是否消毒？(消毒, 不消毒,)	
理髮匠	洗面盆每次用畢是否用淨水或刷洗？(刷洗, 不刷洗,)	
理髮匠	面巾每次用畢是否用沸水燙過或蒸過？(是, 否,)	
理髮匠	圍巾項巾是否每日洗濯清潔？(是, 否,)	
理髮匠	水之來源？(自來水, 井水, 其他,)	
理髮匠	消毒否？(消毒, 不消毒,) 如何消毒？	
理髮匠	清潔否？(清潔, 不清潔, 尚清潔,)	
理髮匠	共幾人？(男 人) 蓄有指甲否？(有, 無,)	
理髮匠	工作時有無工作服裝？(有, 無,) 清潔否？(清潔, 不清潔, 尚清潔,)	
理髮匠	有無患傳染病者？(有, 無,) 屬於何項？(肺病, 疥瘡, 花柳, 皮膚病, 其他)	
理髮匠	廁內清潔否？(清潔, 不清潔, 尚清潔,) 廁外清潔否？(清潔, 不清潔, 尚清潔,) 有無防蟻設備？(有, 無,)	
理髮匠	是否嚴密？(嚴密, 不嚴密, 尚嚴密,)	
理髮匠	有無小便池？(有, 無,) 何項材料？(洋灰, 磁磚, 磚, 磚外抹洋灰, 木箱, 鐵箱, 其他)	
理髮匠	有無沖水及宣洩設備？(有, 只有沖水設備, 只有宣洩設備, 全無,)	
理髮匠	每日平均理髮者若干？(人)	
理髮匠	該館之最大缺點何在？	
備	調查者蓋章	
考	調查日期 年 月 日	

背面畫一該館附近之平面略圖

衛生局管理髮館統計表(二十七年度全年) (附表153)

項目 月份	總計	普通髮 館	指 導	改 善	請 驗	具 結	改 善	指 辦
總計	21896	18170	1803	1304	4	345		
一月	1911	1562	187	145	0	17		
二月	2082	1693	201	169	0	19		
三月	1985	1741	164	73	4	13		
四月	1871	1630	159	81	0	11		
五月	1678	1442	131	94	0	11		
六月	1580	1382	112	57	0	29		
七月	1786	1461	145	146	0	34		
八月	1865	1571	132	97	0	65		
九月	1743	1382	161	156	0	44		
十月	1516	1174	157	147	0	38		
十一月	1962	1685	142	103	0	32		
十二月	1697	1457	112	96	0	32		

衛生局管理髮館統計表(二十六年下半年) (附表152)

項目 月份	總計	普通髮 館	指 導	改 善	請 驗	具 結	改 善	指 辦
總計	9568	7987	787	712	1	81		
七月	1336	1568	139	121	0	8		
八月	0	0	0	0	0	0		
九月	1364	1573	156	134	0	1		
十月	1733	1465	194	96	0	38		
十一月	2029	1739	116	168	1	0		
十二月	2046	1642	183	193	0	28		

(12) 浴堂之管理

查本市男女浴堂，為民衆公共沐浴處所，共達一三二處之多，關係市民健康，至深且鉅，其溫度之調協，更與生命有關，數年來經本局員警之指導，已無曩昔之情況，若池水混濁潮味之觸鼻，光線之暗淡，溫度之不調和，用俱之不潔，以及工人之患皮膚病者，均已一一糾正，一般商人尙知遵守，並於二十四年召集各浴堂來局，授以人工呼吸簡明救濟法，以後暈堂者，一無所聞，誠恐日久疎懈，復製定淺明標語數種，如(一)澡堂不遵守衛生局頒布規則，就是輕視市民之生命。(二)刮脚及搓澡用具，每次臨用前必須消毒。(三)公用面巾，用後必須沸水煮沸再用，以免痧眼及皮膚病之傳染。(四)消毒能殺一切傳染病菌。(五)與患皮膚病的人同浴，有被傳染的危險，等標語散放各浴堂張貼室內，以促匠役及顧客之注意。(附圖15)(附表154, 155, 156, 157)

本市浴堂分區統計

(附表154)

區別	數目
內	17
內	9
內	12
內	14
內	5
內	3
外	16
外	21
外	5
外	6
外	11
東	5
南	3
西	2
北	3
總計	132

視查浴堂指導用具清潔情形

(附表15)



北京市衛生局公共浴室調查表 (附表15)

地址		區		胡同		號	
業主		住址		住址		類別：(男，女，)	
經理		住址		住址			
浴池 (無有)		共幾個？ () 個， ()		材料：(混凝土，磚外洋灰抹面，磁磚，其他)		浴池來源：(自來水，公共水井，自用水井，其他) (是否經過消毒？(是，否))	
浴盆 (無有)		共幾個？ () 個		材料：(混凝土，磁，木，其他)		每次用畢是否消毒？(消毒，不消毒) 如何消毒？(用淨水鹼皂刷洗，其他)	
浴室		光線是否充足？(充足，不充足，尙充足，) 有無溫度表？(有，無，) 溫度適宜否？(適宜，尙稱適宜，太高，太低) 通氣設備？(有，無，) 係爲何項？(天窗，通氣管，其他)		有無尿池？(有，無，) 何項材料？(磁質，洋灰，磚，瓦，) 有無沖水設備及官洩水管？(有，只有沖水設備，只有官洩設備，其他，全無，) 清潔否？(清潔，不清潔，尙清潔，)		墻壁材料：(磚，磚外洋灰抹面，磚外磁磚，上部洋灰下部磁磚，) 是否清潔？(是，否，)	
休息室		地面爲何項材料？(木，混凝土，洋灰面，磁磚，磚，土，) 清潔否？(清潔，不清潔，尙清潔，)		廢水如何排洩？(洩水管，洩水溝，其他) 流入處？(流入溝，流入官溝，流入附近溝渠內，其他)		拖鞋爲何項材料：(皮，木草，布，)	
浴室		是否清潔？(是，否，) 如何消毒？(日光曝曬，淨水鹼皂刷洗，)		浴巾及襪洗物是否清潔？(清潔，不清潔，尙清潔，)		每次用畢是否沸水燙過？(是，否，)	
浴室		數目：混合間？(有，無，) 共幾個？ () 個 單間？(有，無，) 共幾個？ () 個		光線是否充足？(充足，不充足，尙充足，)		調濕設備？(有，無，) 係爲何項？(冬季) (夏季)	
浴室		溫度是否適宜？(適宜，尙適宜，太高，太低，)		通氣設備？(有，無，) 係爲何項？(天窗，通氣管，對窗，)		天花板牆壁地面是否清潔？(清潔，不清潔，尙清潔，)	
浴室		座位及腳單是否清潔？(清潔，不清潔，尙清潔，)		圍巾浴衣清潔否？(清潔，不清潔，尙清潔，)		面巾清潔否？(清潔，不清潔，尙清潔，) 每次用畢是否沸水燙過？(是，否，)	
浴室		茶具清潔否？(清潔，不清潔，尙清潔，)		痰盂是否足用？(足用，不足用，尙足用，)		括腳匠共有幾人？ () 人	
浴室		括腳用具是否消毒？(是，否，) 消毒方法？(用酒精，其他)		共有幾處？ () 處 (理髮匠共有幾人？) () 人		有無工服？(有，無，) 是否清潔？(清潔，不清潔，尙清潔，) 有無口罩？(有，無，) 是否足用？(足用，不足用尙足用，)	
浴室		所有用具是否消毒？(是，否) 何種方法？(用酒精，偏皷油，福墨林，其他)		墻壁地面桌椅及其他設備是否清潔？(清潔，不清潔，尙清潔，)		是否清潔？(清潔，不清潔，尙清潔，)	
浴室		有無防蟻設備？(有，無，) 是否嚴密？(嚴密，不嚴密，尙嚴密，)		共有幾人(女) (男) 人 若有指甲否？(有，無，)		有無工作服？(有，無，) 是否清潔？(清潔，不清潔，尙清潔，)	
浴室		有無患傳染病者？(有，無，) 關於何項？ ()		住宿何處？(宿舍內，休息室內，其他)		每日浴者平均數目？() 人	
浴室		該堂最大缺點何在？		調查日期		調查者簽章	

背面畫一該堂附近之平面略圖

衛生局管理滯留堂統計表

(二十七年度全年) (附表167)

項目	總計	普通衛生滯留	指改善	指誠	具改善	結	留
一月	17879	16079	951	794	1	54	54
二月	1853	1681	86	85	0	1	1
三月	1854	1698	97	59	0	0	0
四月	1182	1040	85	26	1	0	0
五月	1346	1241	74	31	0	0	0
六月	1322	1194	83	43	0	2	2
七月	1127	1021	62	42	0	2	2
八月	1368	1211	56	98	0	1	1
九月	1523	1364	74	73	0	12	12
十月	1423	1224	81	104	0	14	14
十一月	1272	1071	94	96	0	11	11
十二月	1917	1771	76	64	0	6	6
總計	1724	1563	83	73	0	5	5

(13) 公共娛樂場所之管理

本市公共娛樂場所，多係逐年建築，其一切設備，多屬簡陋，關於衛生條件，亦諸多不合，本局前曾派員到各

衛生局管理滯留堂統計表

(二十六年度全年) (附表166)

項目	總計	普通衛生滯留	指改善	指誠	具改善	結	留
一月	7079	6173	365	536	0	5	5
二月	1496	1364	63	69	0	0	0
三月	0	0	0	0	0	0	0
四月	1907	1129	84	94	0	0	0
五月	1446	1243	75	125	0	3	3
六月	1263	1004	52	117	0	0	0
七月	1567	1343	91	131	0	2	2

場所，調查衛生情形，當在可能範圍內，予以指導改善，如取締公共面巾，以防痧眼及皮膚花柳等病之傳染，禁止隨地吐痰，拋棄果皮紙屑等物，以維場內清潔，並製定有關衛生之通俗標語數種，分貼各場，以期喚醒市民對於公共衛生之注意，此外並隨時派員前往各場所視查，遇有不合衛生情事，立時予以指導改善，辦理以來，較前已有進益。茲附錄娛樂場所衛生標語四則原文如下：

1. 清潔衛生是健康之母
2. 果皮包紙切勿隨地拋棄
3. 公共場所的衛生是要大眾來維持
4. 公共衛生之目的在促進大眾健康增加平均人壽減少死亡率

附娛樂場所調查表(三三三二表)

北京特別市公署衛生局公共娛樂場所調查表 (附表158)

名稱	地址		用途		號數	
經理人	籍貫		住址			
每日開演次數	開演時間		午	至	午	
可容藝員最多人數	可容座客最多人數		樓上	樓下		
通氣	換氣方法		換氣量		每日換氣次數	
	氣流速度		溫度		濕度	
	停演時是否通放空氣					
	調治設備					
光線	來源					
清			前	台	後	
			台		食	
					室	
	痰盂足用否					
	地面掃除次數					
	果皮及垃圾之收集方法盛器及次數					
潔	吸塵設備					
	穢水排泄方法盛器及次數					
	一 般 清 潔 狀 况	天		花		板
		牆				壁
		地				面
林				杆		
飲 食 物 及 其 用 具	是否在客座內供給茶水					
	茶杯每次用畢及洗滌與消毒方法					
	是否在客座內零售食品					
	食品種類					
	清涼飲料之來源					
	飲食物有無防蠅設備					
	飲食物製造及售賣者之清潔狀況					
	飲食物所用器具是否清潔					
面 巾	其他					
	有無公用面巾		面巾每次用畢是否用沸水燙過			
廁 所	面巾之清潔					
	男女用之種類及數量					
	位置適當否		足用否			
	有無防蠅設備					
備 考	清潔狀況					
應 改 良 要 點						

(14) 妓院之管理

查妓院為傳染花柳病之發源地，一經染患是項病症，不獨危害個人身體之健康，復能傳播於家族，有害整個民族之健康，故東西各國對於妓院莫不有嚴格之管理，本市辦理妓女檢驗治療預防花柳病，及宣傳事宜，向由本局之妓女檢治所專理其事，關於妓院環境衛生，則由本局按照公共娛樂場所規則，加以管理，限定各院備置嚴密遮蓋之垃圾箱及穢水桶，對廁所廚房之防蟲設備，住室中之空氣光線及設備之清潔，各項用具之消毒等項，隨時予以指導取締，今則各妓院室中，院內已不復如曩昔之污穢不堪，令人作三日嘔矣。(附錄通告)又藥戶統計表。(附表159)

本市藥戶分區統計表(附表159)

區別	等別				總計
	一等	二等	三等	四等	
外	0	0	5	0	5
外	21	20	65	0	115
外	0	0	18	14	32

衛生局業務報告 環境衛生

外	四	0	0	1	13	14
外	五	0	0	86	7	93
外	六	0	0	10	0	10
外	七	0	0	14	0	14
總計		21	20	169	34	253

北京特別市公署衛生局通告 第三六號

為通告事照得花柳病症種類繁舉凡淋病梅毒下疳橫痃等悉隸斯科一經傳染類皆為害終身考其傳播原因大抵均由不潔性交而致一般遊客以及妓女復多缺乏衛生常識不知防病未然往往已受傳染仍復深自隱諱自誤誤人迨至病毒外發無法掩飾始從而乞靈醫藥輕者耗財傷神重者貽身廢命其在遊客方面並能輕轉傳染家族遺毒子孫為害尤烈本局職司市民保健鑒於花柳病毒之為害有如洪水猛獸用特呈准

北京特別市公署自五月二十六日起舉辦花柳病預防運動週三天用期喚起市民對於花柳病預防及治療上之深切注意藉以儘量減低其傳染之機會除另於報紙發布花柳病預防特別並舉辦模型標本展覽暨分區講演並令飭妓女檢治事務所嚴行檢治以

清病源外合該院同預防花柳病應備藥品器械及整理妓院環境

衛生須知等通告該院及各妓女一體遵照辦理倘有陽奉陰違一

經查究定予從嚴罰辦決不姑寬特此通告

預防花柳病應備藥品器械

- 一、衛生套
- 二、過錳酸鉀千分之一溶液
- 三、洗滌器
- 四、酒精棉球

凡遊客度夜或欲施行性交者應請其使用衛生套及為

過錳酸鉀水之洗滌茲特規定於度夜或欲施行性交前

即由妓院執事人將上述二種物品備送一份與遊客並

一律收費二角其妓女在性交前後須以過錳酸鉀水洗

滌陰部並於洗滌之先後隨以酒精棉球拭淨兩手

整理妓院環境衛生須知

- 一、各妓院均須置備帶有嚴密蓋之垃圾箱及穢水桶並應置於院內僻靜處所不得任意拋棄污物以保清潔
- 二、住室須光線充足空氣通暢傢俱清潔其牆壁頂棚窗戶

亦須時常撲掃粉刷室內如有潮濕應常撒布石灰撒佈
糞蓋不准隨地吐痰

三、廁所如係使用房屋必須添裝嚴密紗窗紗門如係露天

最低限度應於蹲坑上加設帶把之嚴密覆蓋使用馬桶

者宜具有嚴密覆蓋並須保持清潔其有設置尿桶者亦

須加帶孔之覆蓋置於廁內或僻靜處所再無論何種廁

所統須時常清理並撒布石灰

四、廚房須具有嚴密防蠅設備內部牆壁頂棚及一切用具

並須保持清潔

五、被服須勤加澆洗其床炕尤應勤加掃除並應使用殺虫

藥滅除臭虫蚤蟲等之生存

六、公用面巾臉盆以及飲食用具於使用前必須經過煮沸

消毒以免傳染疾病

中華民國二十七年五月二十二日

局長 侯毓汝

(15) 公廁之管理

本市公廁之設立，概言之，可分為四項，一為官方設
立，一為自治坊設立，一為業商設立，一為舖戶設立，在

前衛生處開始管理時，本市共有六百二十七處之多，約千餘人，有公廁一處，其建築之簡陋如妨礙飲水井交通隣戶衛生及觀瞻者，可以想見，經本局數年來，根據上項原則，加以取締，並將存留之公廁，指導糞夫改善，按設紗門紗窗缸坑等設備，隨街巷之情況，按照本局所定之甲乙丙廁圖建築，使成優良公廁，現本市共有公廁五百一十四處，內計由本局建築之模範公廁十一處，經指導改善糞商承辦之公廁，合於衛生者，計一〇六處，正值進行改善公廁三九七處。（附錄公廁圖14）調查統計表（附錄160,161,162,163）

本局建築之乙種公廁圖 (附圖14)



本市公園分區統計表(附表160)

區別	由局建築之 機關公園	經指導改善 之公園	正值進行改 善之公園	總計
內一	3	15	0	19
內二	1	9	20	30
內三	1	12	23	36
內四	2	11	45	58
內五	1	7	36	44
內六	3	4	13	20
外一	0	6	33	39
外二	0	5	24	29
外三	0	13	38	51
外四	0	8	43	51
外五	0	12	64	76
東郊	0	2	17	19
南郊	0	0	11	11
西郊	0	1	21	22
北郊	0	0	9	9
總計	11	106	397	514

北京特別市公署衛生局公廁調查表(附表161)

		地址 官立或承辦： 承辦人或經理人姓名及住址： 管理委夫人數及姓名： 繳捐若干？	區 胡同	號	(官地，私有地，租用私有地) 男廁或女廁？(男，女)
頂	屋	(無，有)	材料(瓦，白鐵，灰棚，其他) 有無天窗？(有，無)或其他空窗？(有，無)如有，敷紗否？(敷，未敷，已破，有玻璃，百葉窗) 現狀(完好，全部坍塌，一部坍塌，略有損壞，滲漏) 材料(磚，木板，木條，土坯，)		
牆	壁	(無，有)	現狀(完好，全部坍塌，一部坍塌，略有損壞，灰皮脫落) 是否與屋頂接連？(接連，接連不嚴密，不接連) 除門窗外有無其他洞孔？(有，無)如有，蠅類能否自由出入？(能，不能，已杜塞，已敷紗，杜塞不嚴，紗已破) 共幾口？() (門扇有幾？) 扇(如無門扇，有何物替代？(竹簾，布簾，無))		
門		(無，有)	有無自動閉門簧？(有，無，已壞)並門扇心用何物嵌礙？(木板，鐵紗，玻璃，紙，無) 現狀(完好，全部損壞，一部損壞，略有損壞) 關閉時是否嚴密？(嚴密，不嚴密)蠅類能否飛入？(能，不能)		
窗		(無，有)	共幾扇？() 敷紗否？(敷，未敷，已破，有玻璃，玻璃已破)並蠅類能否飛入？(能，不能) 現狀(完好，全部損壞，一部損壞，略有損壞)		
地	面		材料(洋灰，石灰，土，整磚，碎磚，其他) 現狀(平整，完好，灰面裂縫，灰面全部脫落，灰面一部脫落，不平整，磚不全)		
承	發	器	(無，有)	共幾個？() 材料(圓木桶，方木箱，白鐵桶，其他) 現狀(完好，已壞，略壞，太小，已無)	
痰	坑		材料(瓦盆，甕子，土坑，洋灰槽，石灰槽，磚槽) 有無通氣管？(有，無)何項材料？(磚筒，白鐵筒)上部敷紗否？(敷，未敷，紗已破) 現狀(完好，全部破裂，底部破裂，上部破裂，太小) 痰坑是否通至糞窖？(是，否)糞窖係何項材料建造？(磚，洋灰，土，其他) 痰自廁內擲取自廁外擲取？(內，外)如自廁外擲取，其擲取處有何掩蓋物？(木蓋，白鐵蓋，無)掩蓋是否嚴密？(嚴密，不嚴密)		
尿	池		(無，有)	共幾個？() 在廁所內抑在廁所外？(內，外) 材料(洋灰槽，石灰槽，磚槽，土坑，瓦缸，鐵桶，石槽，白鐵槽，) 有無洩水溝？並洩於何處？(有，無，洩入滲溝內，官溝內，地面上)	
踏	台		(無，有)	現狀(完好，全部損壞，一部損壞，略有損壞) 踏台前有無尿道？(有，無)並任何項材料？(磚槽，石槽，洋灰槽，白鐵槽，土溝，土坑，瓦盆)現狀如何？(完好，全部破裂，一部破裂)通入何處？(尿池內，滲溝內，官溝內，地面上)	
考	備	距離最近飲水井尺數：(最近以一百公尺為限) 以其部分為最不清潔？(內牆壁，外牆壁，地面，尿池內，尿池外，踏台上，踏台外) 附近無其他公廁？ 該廁對有無妨礙？(有，無，該處為交通阻塞區域，附屬區域，公共休息地點，公共娛樂地點) 該廁對於交通有無妨礙？(有，無，妨礙行人，馬車，手推車，人力車，汽車) 用該廁者以何界人為多？(附近居民，舖戶，攤販，洋車夫，行人，工人，其他) 該廁之最大缺點何在？			
	備	調查日期	年	月	日
	備	調查者蓋章			

背面畫一該廁與其附近之平面略圖

衛生局關於糞便管理統計表

(附表162)

(二十六年下半年)

項 目 份	總 計	衛生		隨地便溺			廁所不潔			設坑存糞			停留糞具			糞夫勒索			糞夫逾時通行			公共廁所					私廁		公共尿池			糞廠			
		理案	通視	語	具改	罰	語	具改	罰	語	具改	罰	語	具改	罰	語	具改	罰	語	具改	罰	准	批	拆	改	罰	調	拆	改	拆	改	調	准	批	調
		案件	稽查	談	結善	辦	談	結善	辦	談	結善	辦	談	結善	辦	談	結善	辦	談	結善	辦	設	駁	除	善	辦	查	除	善	除	善	查	設	駁	在
總計	7170	57	6298	4	0	604	134	0	3	24	1	1	13	3	8	0	6	0	0	0	0	2	1	3	0	0	7	0	0	0	0	1	0	0	0
七月	1195	19	1138	4	0	8	21	0	0	0	0	0	1	3	1	0	0	0	0	0	0	0	0	0	0	0	0	0	0	0	0	0	0	0	0
八月	19	16	0	0	0	0	0	0	0	0	0	0	0	0	0	0	0	0	0	0	0	0	0	0	0	3	0	0	0	0	0	0	0	0	0
九月	1399	5	1293	0	0	33	56	0	0	8	0	0	3	0	0	0	0	0	0	0	0	0	0	1	0	0	0	0	0	0	0	0	0	0	0
十月	1156	6	1014	0	0	90	19	0	0	7	1	0	8	0	6	0	2	0	0	0	0	2	0	1	0	0	0	0	0	0	0	0	0	0	0
十一月	1685	7	1396	0	0	245	23	0	3	3	0	1	0	0	0	0	2	0	0	0	0	0	1	1	0	0	3	0	0	0	0	0	0	0	0
十二月	1716	4	1457	0	0	228	15	0	0	6	0	0	1	0	1	0	2	0	0	0	0	0	0	0	0	0	1	0	0	0	0	1	0	0	0

(16) 廟會集市清潔衛生之管理

本市廟會集市，前經調查者計有二十二處，其開放日期或月開數次或年開一次，大都遊人如鯽，商販雲集，人事既繁，即不免紙屑菜皮隨地拋棄，垃圾廢物任意堆集，尤以飲食攤販為最，而其飲食售賣品製造之不潔，設備簡陋，均足為遊人健康之害，因是本局於二十四年會同警察社會等局擬定管理規則二十二條，關係本局管理範圍之條文，計共五條，其他十五條為警察社會兩局管理事項，自上項規則公布後，復由本局稽查員警，按日前往各廟會集市，視查指導，並於各該處所衝要地點，懸釘標語，自是以後，成效大著，如道路之撥洒，垃圾之掃除，飲食攤販之清潔，防塵防蠅之設備，均皆就緒矣。附廟會集市管理規則一份（至錄下）

北平市政府社會局取締開放廟會規則（附錄4）

- 第一條 本市各寺廟週開放廟會時均應遵照本規則辦理
- 第二條 本市各廟會除按每月三旬固定日期開放者毋庸呈報外其在每年開放一次或數次者均應先期呈報公安社會局該准後始准開放但固定日期之廟會遇有變更日期仍應照章呈請核准施行
- 第三條 廟內商販如係固定長期開設者均應遵照定章呈報營

衛生局業務報告 環境衛生

業繳納一切捐稅

- 第四條 廟會攤販雜技應由本廟主管機關或主持人編掛號數並製備號牌交由各商懸掛以憑稽查
- 第五條 廟內商販對於原有一切建築物應加意保護不得摧殘毀壞
- 第六條 廟會商販均須遵照中央頒行之度量衡器具
- 第七條 廟會商販均應劃一定價公平交易不得有誣計欺騙情事其銀錢出入須與當日市價一律
- 第八條 廟會商販均須正當營業不得販賣違禁及危險物品
- 第九條 廟會內之臨時戲棚或雜耍場不得演唱有傷風化之戲曲
- 第十條 廟會商販不得有賭博及類似賭博之營業
- 第十一條 廟會商販不得售賣不合衛生之食品
- 第十二條 廟會商販不得售賣未經驗准之藥品
- 第十三條 廟會商販不得售賣有傷風化之書籍或畫片
- 第十四條 廟會商販不得收買來源不明之物品
- 第十五條 廟會攤販雜技凡因營業所產生之垃圾穢水均應各自預備適當之儲器不得任意傾棄
- 第十六條 各廟會主管機關或主持人應負責維持廟內清潔施行洒掃並隨時收集各攤販雜技臨時儲存垃圾穢水

第十七條 廟會內凡屬飲食物營業者不得遊行叫賣

第十八條 廟會商攤無論作房間或擺設棚攤均應陳列整齊力求清潔不得凌亂堆置妨礙交通

第十九條 廟會游人均應遵照指定路線出入共維秩序

第二十條 如有違犯本規則者得由警察分別情節輕重送由該管區署照章罰辦並得限制其營業

第二十一條 本規則如有未盡事宜得隨時呈請修正之

第二十二條 本規則自呈奉核准之日施行

(17)公共遊憩處所之管理

本市先農壇北電車總站東西之空地內，日有商販數以千計，有設肆者，有設攤者，為本市數百年市民遊憩之地，俗名之天橋，十數年前有先農市場，天農市場之設，而其盛況仍不如空地之商業繁茂，但該處之居民商販，因狃於積習，故對衛生之進展程度稍遜，本局有鑒於斯，並為民求健康計，爰於二十五年按戶散放通告，並召集該處商民代表楊祝三等來局會商辦法，復由本局稽查員警前往督促，限令飲食店攤販添設衛生設備，並飭本局夫役清除穢物，經整頓後道路為之一潔，飲食販之衛生設備亦皆齊備，茲以杜絕商民日久生懈，故仍由稽查員警隨時指導取締之，附錄指導改善攤販圖。(送圖二)另附通告一份。

指導改善天橋食物攤販 (附圖15)



北平市政府

衛生局通告

為通告事，查

天橋地方，商販雲集，且為市民遊憩之所，祇以各商沿承舊習，故步自封，對衛生上各種設施，固加注意，致發生許多不良影響，此與市民健康，市容整潔，妨礙殊鉅。近更變本加厲

，該處商販，竟有於道路兩側，任意傾倒穢水及便溺情事者，似此不顧公益，坐視規章，殊非我一般賢良市民所當出，抑亦非本局長所以期望我一般市民之本意，况值此東風解凍，疫癘正候發待生，稍一不慎，危害將不勝言，本局為整頓市容保持全市民健康起見，對現在該處穢棄之物，擬定於通告三日後，派夫實行大掃除一次，掃除後，每日派員前往視查，如再有故意違章，任意傾穢及便溺或關於衛生設備不知道行者，定必送交區署，從重處罰，決不姑寬，勿謂言之不預也，特此通告。

中華民國二十五年二月十八日

衛生教育

(一) 學校衛生

查學校衛生工作，創始遠在民國十一年間，以後迭有嬗變，本局於二十三年間，奉令由處改局，于科下設有衛生教育股，除辦理一般衛生外，對於學校衛生，亦列為重要工作之一，爰於斯年七月間，奉令將社會局學校衛生委員會，劃歸本局主管，為監督設計機關，而工作實施，仍由本局辦理，在二十六年間，計設有主任醫師一員，由衛生教育股主任充任，下設醫員二員，護士二員，助理員二員，至二十七年一月，奉令裁員減政，即將主任醫師裁去，至衛生教育股主任，則由科長兼任，仍設醫員二人，護士裁撤，增設助理員二員，共計助理員四員，並一律改稱為護士名義，延至三十七年夏，教育局奉令成立，乃以學校衛生工作，與教育局關係密切，遂奉署令，改組學校衛生委員會，仍負監督設計指導之責，關於工作分配，在二十六年下學期，各市立小學，歸本局直接辦理，其市立中校，及私立各級學校，則由各衛生區事務所，分別辦理，迨二十七年一月，經委員減政後，以本局工作人員，不敷分配，當將一至四區內，各市立小學校，劃歸一至四各衛生事務所擔任之，其餘各區仍歸本局直接辦理，所有二十

衛生局業務報告 衛生教育

六年下學期，實施衛生工作學校，計市立小學五十校，學生一五二六九人，幼稚園五校，學生二九〇人。（參閱附表）二十七年實施衛生工作學校，逕同各衛生區事務所，舉辦之市立中等學校，私立各級學校，均統計在內，計有市立中學九校，學生一八二〇人，市立小學五十三校，學生一六九九九人，幼稚園四校，學生四八九人，私立中學九校，學生二七四七人，私立小學八校，學生一五〇八人，私立幼稚園二校，學生二〇八人。（參閱附表）茲將二十六年下學期，至二十七年全年度工作實施情形，分述如下。（附表164）

北京特別市學校衛生委員會二十七年度市立各級

學校衛生工作統計總表(附表164)

調查事項			
學校數	學生數	中學生數	幼稚園數
9	63	4	1820
			16389
			489

二十七年下學期私立各級學校衛生工作統計表

調查事項			
學校數	學生數	中學生數	幼稚園數
9	8	2	2747
			1308
			208

(一) 健康教育

二十六年下學期；市立小學共舉行學校衛生會議八次，參加人數八十六人，二十七年市立小學舉行會議五五次，參加人數二九九人，私立小學，（下半年起）舉行會議一次，參加人數十二人，此外並舉行下列各項業務。

(A) 公開講演 查衛生講演，對於衛生教育宣傳推進，至關重要，辦法係由工作人員，按時選擇題目，分往各校講演，計二十六年市立小學講演三次，聽講人數三百二十六人，二十七年，市立中小學公開講演一三二次，聽講人數三五六二人，分班講演四七九次，聽講人數四三〇二人，私立中小學，（以半年計）公開講演三二次，聽講人數四二二人，分班講演二六次，聽講人數四四七人。

(B) 衛生談話 關於衛生談話，係於每次門診時間，利用學生受疾病診治之機會，作個別之衛生談話，如關於一般習慣上之衛生常識，或勸以進行缺點矯治等項，計二十六年下學期，市立小學舉行衛生談話共七八八次，參加人數七三二九人，二十七年上學期舉行衛生談話共五二〇二次，參加人數一九九九人，二十七年下學期舉行衛生談話共一〇四九六次，參加人數三三一九九八人，總計一六四八六次，參加人數計三五一〇二六人。

(C) 家長談話及衛生表演 本年度除上項有關健康教育照例工作外，並舉行家長談話，係經健康檢查復之學生

有缺點者，即通知各該學生家長，述明所悉缺點情形，及矯治方法，尙恐家長因衛生常識不足，特再召集家長談話，予以解釋，以便順利進行，計二十六年下學期內召集家長談話，共二十七次，二十七年上學期及下學期，共召集九十五次，總計一一二次，至衛生表演，原為學生課外活動之一，計二十七年春季衛生運動會，參加學校共四校。

(2) 保健工作

本項係依照工作計劃，施行學校衛生保健工作，計分健康檢查，缺點矯治，缺點復查三項。

(A) 健康檢查 關於健康檢查分為兩項：(甲) 學生健康檢查，計市立各小學校一年級之新生、四年級舊生，以及各校之編級生等，於每學期開學時，予以實施，本年度受檢查學生計二三八五人。(乙) 晨間清潔檢查，學校衛生工作人員，每週分組前往分別舉行晨間清潔檢查，按檢查紀錄逐項登記，計共二〇四四一次。

(B) 缺點矯治 本年度市立小學受檢查學生，共計一〇七一一人，檢查結果無缺點者，僅為二五三六人，其缺點較重者，即由衛生工作人員，開始予以矯治，本年度內各項缺點，每週由醫師護士到校實施矯治二次或一次，復由各校治療人員繼續矯治之，醫師護士因手術較繁不能直接矯治者，當由醫師或護士向各該學生及家長，述明所患缺點之影響，經繕具轉診證明書，交由學校衛生課督促其家長負責前往矯治，其轉診囑託醫院計有市立醫院等十一處。(醫表105, 106, 107)

(C) 缺點復查 前項有缺點之學生經開始矯治後，每屆相當時間，即由醫師復查一次，以資判別矯治之結果，其未完全矯治痊愈者，則臚別程度及情形予以繼續之矯治，本年度內，(包括二十六年下學期在內)復查人數共一三〇四七人。

(5) 預防工作

預防工作本年度內，(包括二十六年下學期在內)計實施接種牛痘，及白喉猩紅熱預防試驗與注射等三項。

(1) 接種牛痘 本局學校衛生工作，對於接種牛痘向係強迫施種，於春秋兩季各舉行一次，本年度計接受種痘學生共二二三〇八人。

(2) 白喉猩紅熱預防試驗 本局向於每年冬季舉行白喉猩紅熱預防運動，於施行預防注射以前，先行預防試驗各學校學生，亦由學校衛生工作人員，一律實施，本年度接受白喉猩紅熱預防試驗者計五二二三人。

(3) 白喉猩紅熱預防注射 實施白喉猩紅熱預防試驗後，其無抵抗力者，當即由本局印製徵求學生家長同意書

，頒發各學校無抵抗力之學生，徵求其家長同意後，即由本局學校衛生工作人員，分赴各校施行注射，計本年度接受上項注射之學生計一〇五五人。

(4) 疾病診治

(1) 普通門診及治療門診 本年度內，(包括二十六年下學期在內)計學生較多之各校，每週施行治療門診二次，普通門診一次，學生較少之各校，每週施行治療門診一次，凡有疾病診治及缺點矯治者，均於此次門診行之，計本年度診治總例為四一三九次。

(2) 學生病假之調查 本年度於開學後即爰照上年度成例，每月終了之後，即施行調查學校病假人數和日數，本年度平均每生請假日數，計為二十六年下學期平均總數為二、八一六〇，二十七年上學期平均總數為〇、一九六，二十七年下學期平均總數為〇、〇九八六。

(5) 學校環境衛生

(1) 環境視查 學校之環境良否，關係兒童之身心健康甚鉅，為促進學生之健康觀念，與養成合乎衛生習慣起

生衛境環	診治	疾病	作	工	防	預	晨	治矯點缺	查檢康健						
改善次數	視查次數	診治人數	開診次數	猩紅熱預防注射	白喉預防注射	狄克氏測驗	錫克氏測驗	霍亂預防注射	接種牛痘	開檢查	矯治總例數	缺點復查人數	開始矯治人數	驗工人數	學生人數
	三〇	一七	八九					一七六五	五七〇		八九〇		七四九		三二五六
	四	六三	七三					七一四四			五八一七		五二二		三八五七
						五八九	五八九				八八四三		七四七四		
						一九七二	一九七二				五二七六		四四五九		
						六一八					一九		一九		
						二四一									
	三四	八〇	一六二			八五九					二〇八四五		二七八三二		七一三

北京特別市學校衛生委員會二十七年上學期學校衛生工作簡報表(附表169)

工作人員——主任醫師一人 醫師二人 護士長一人 護士三人
 學校及學生——市立小學 各校學生 入幼稚園 各校學生 人

衛生局業務報告 衛生教育

衛生局業務報告 衛生教育

一九六

防 預	接 種 牛 痘	霍亂預防注射	錫克氏測驗	晨 間 檢 查	治 矯 矯 點 缺 缺 缺 在 檢 健 育 教 康 健	矯 治 總 例 數	矯 點 復 查 人 數	開 始 矯 治 人 數	職 工 人 數	學 生 人 數	衛 生 講 話 人 數	衛 生 講 話 次 數	教 室 講 授 鐘 點	公 開 講 演		衛 生 會 講		學 生 因 病 死 亡	平 均 每 生 請 假 日 數	病 假 率	工 作 項 目	日 三	月 四	月 五	月 六	月 七	月 總	計						
														人 數	次 數	人 數	次 數																	
														人 數	次 數	人 數	次 數																	
	一〇二四〇			一八四五	六六一	五一	二二五九		九一四一	四〇〇三	六五六		一〇七七四	四一	二八	四	〇、三八一	34.63%		三	月	四	月	五	月	六	月	七	月	總	計			
	二六五九			二六五九	三七九〇〇	三二七	三四四三		五六一	一五四〇	一〇七四		四六二三	三三三	一〇一	一八	〇、一四五	19.83%		四	月	五	月	六	月	七	月	總	計					
				二	三八一七二	二六二九	一一三一		六二	三二九九	一五六二		七三六	四	八一	二〇	〇、一六三	41.32%		五	月	六	月	七	月	總	計							
	六六五六				二九三〇六	四七一九	四七七		四七	三二五七	一九一〇		一六六九	二七	四一	五	〇、〇九六	38.41%		六	月	七	月	總	計									
																				六	月	七	月	總	計									
	二二九〇一				一一一五三九	七七二六	七三二〇			一一九九九	五二〇二			一七八〇二						七	月	總	計											
	六六五六									九八一										八	月	總	計											
																				九	月	總	計											
																				十	月	總	計											
																				十一	月	總	計											
																				十二	月	總	計											
																				總 計														
																				總 計														

112.188% (平均數)

〇、一九六 (平均數)

北京特別市學校衛生委員會二十七年下學期學校衛生工作簡報表(附表170)

工作人員 主任醫師一人 醫師一人 護士長一人 護士三人

學校及學生 市立小學 校學生 人幼稚園 校學生 人

工 作		疾 病 診 治		環 境 衛 生		健 康 教 育		學 生 因 病 死 亡		平 均 每 生 請 假 日 數		病 假 率		工 作 項 目		學 生 總 計			
視 查 次 數	診 治 人 數	開 診 次 數	環 境 衛 生 改 善 次 數	公 開 講 演 人 數	衛 生 會 議 人 數	人 數	次 數	人 數	次 數	人 數	次 數	人 數	次 數	九 月	十 月	十 一 月	十 二 月	一 月	總 計
五七	七二	四一	一〇	二五五八	一一	一一	二	二	二	二	二	二	二	60.3%	70.2%	59.7%	58.16%	28.25%	61.32%
二二	二二	二二	二二	一一三二	二二	二二	二	二	二	二	二	二	二	0.103	0.048	0.103	0.112	0.129	0.0986
二二	二二	二二	二二	八九四	二二	二二	二	二	二	二	二	二	二	0.103	0.103	0.103	0.112	0.129	0.0986
二二	二二	二二	二二	二二〇	二二	二二	二	二	二	二	二	二	二	0.103	0.103	0.103	0.112	0.129	0.0986
二二	二二	二二	二二	二二八	二二	二二	二	二	二	二	二	二	二	0.103	0.103	0.103	0.112	0.129	0.0986
二二	二二	二二	二二	五九三二	二二	二二	二	二	二	二	二	二	二	0.103	0.103	0.103	0.112	0.129	0.0986

衛生局業務報告 衛生教育

一九七

衛生局業務報告 衛生教育

一九八

衛生環境	診治疾病	預防工作						總計	點檢	映	檢	健康	育			
		開診次數	白喉預防注射	猩紅熱預防注射	錫克氏測驗	霍亂預防注射	接種牛痘						間檢	矯治總例數	缺點復查人數	開始矯治人數
改善次數	視查次數	診治人數	開診次數	程紅熱預防注射	白喉預防注射	錫克氏測驗	霍亂預防注射	接種牛痘	間檢	矯治總例數	缺點復查人數	開始矯治人數	職工人數	學生人數	衛生講話 人數	次數
二	五八	二九七	五〇				一四七六		六八六	四三九六	五一〇	六四四		三二五七	一六三〇	四九四
			三四一八					五九二八	三二六一	一八二二七	九五〇	三五一七		二八六八	二九八三	一三九三
			一九〇			七八〇	七九六	五九四	三八二七	四〇三三八	一六二四	一七五八		四九三	二六一一〇	二四二二
			一九九		一九六	九九〇	六二一	五五〇	二六五三	三四六四三	二〇九二	五二八		一三六	二六五九一七	三三四九
			一一〇			三五〇五	六七二		三三九二	二四一一〇	一九〇	三八一		七	三四五五八	二九三八
			三九七七		一九六	四七〇五	一〇八九	七〇七二	一三七一九	一一二七一四	五三二一	六八二八		六七六一	三三二一六九八	一〇四九六
二	二四二	四九二二	三九七七		一九六	四七〇五	一〇八九	七〇七二	一三七一九	一一二七一四	五三二一	六八二八		六七六一	三三二一六九八	一〇四九六

(5) 辦理市立中等學校衛生

本局辦理學校衛生工作，僅係市立小學及幼稚園等，計六十五校，(分校即以本校論)其市立中等學校之學校衛生，已於上上年度，經由本局會同社會局，擬具市立中等學校衛生實施辦法，呈奉市公署核准，並按照辦法規定，

分別由本局所屬一至四衛生區事務所，就本管區內分別代辦，此項工作，已於上上年度第二學期開始辦理，本年度當仍繼續舉辦，並隨時由本局派員督飭指導，其每月工作報告，按月呈由本局考核，茲將辦理本市市立中等學校衛生機關分配表。(附表171)

辦理本市市立中等學校衛生機關分配表(附表171)

學 校 名 稱	校 址	電 話	辦 理 學 校 衛 生 機 關
體育專科學校	永內先農壇	南四〇三〇	第一衛生區事務所
師範學校	西城祖家街	西一二五五	第四衛生區事務所
第一中學校	郎家胡同	東一七	第三衛生區事務所
第二中學校	史家胡同	東九三四	第一衛生區事務所
第三中學校	祖家街	西一五四六	第四衛生區事務所
第四中學校	西什庫	西一一一八	第四衛生區事務所
第五中學校	方家胡同	東三五三二	第三衛生區事務所
第一女子中學校	內西華門南花園	南八二	第二衛生區事務所
第二女子中學校	宣內市黨部街	西一八八	第二衛生區事務所
高商職業學校	東四什錦花園	東八四二	第三衛生區事務所
高商職業學校	宣內未英胡同	南三七八四	第二衛生區事務所

附註
 一、此表所定係照目前情形分配如果將來衛生所擴充或學校增加當另行訂定
 二、各衛生區事務所施行學校衛生工作時可逕向各該校接洽實施時間及日期以不與學校主要功課衝突為宜

(二) 衛生教育

(1) 編印衛生週刊

查本局前為啓迪民衆衛生常識起見，曾於二十三年度起，編印衛生月刊一種，藉以發揚學術，俾資宣傳，延至二十五年十二月底止，因無的款維持，遂即停刊，二十七年一月，局長侯公接篆伊始，對於宣揚衛生行政，及普通衛生常識，目為當務之急，爰即籌編週刊一種，並商同北京晨報，即假該報副刊地位，每星期三日，刊登衛生週刊一次，自本年三月二十三日，首刊第一期，至同年十二月二十八日止，計共發刊四十期。

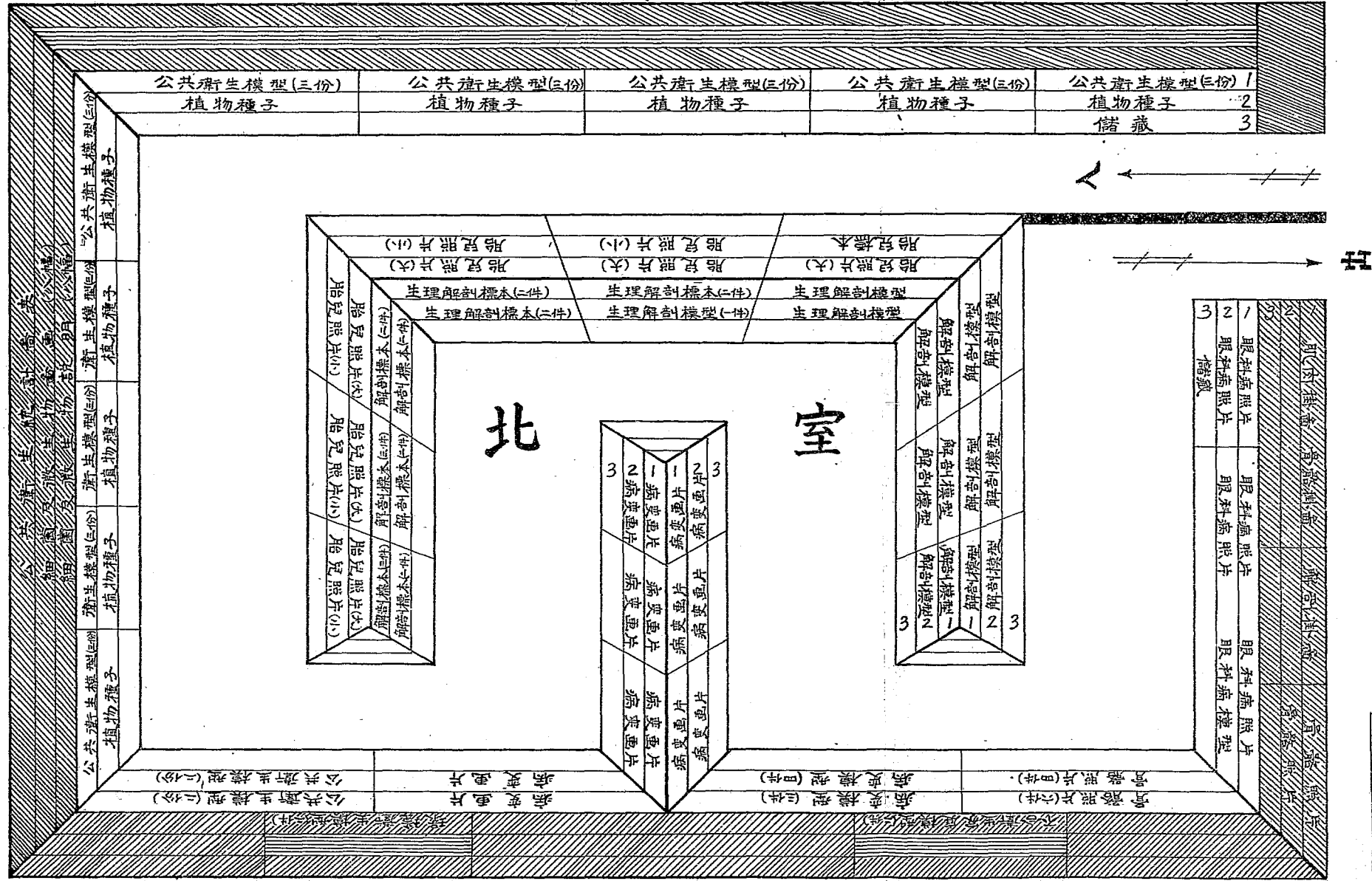
(2) 廣播衛生講演

本局為便利市民明瞭衛生常識起見，曾於二十三年起，規定每星期，在無線電台，舉行廣播衛生講演一次，以廣宣傳，其演稿及講演人員，由本局醫務人員，及附屬各院所長醫員輪流担任，二十六年六月間，因事變關係，電台改組，暫停講演，旋時局平定，電台恢復後，於七月下旬繼續開始，仍按週舉行講演一次，計七月下旬至斯年終，舉行講演十三次，二十七年仍照舊辦理，計全年度共講演四十八次。

(3) 整頓衛生陳列室

查本局原在中央公園內，設有衛生陳列所一處，自二十五年呈准改所為室，由局主管科直接管理，派有管理員一人，經此改組後，對於室內，曾加整理，至二十七年夏季，本局舉辦夏季衛生運動週時，為增加陳列物品起見，當向天津中日醫學會，借到大批臘質人體疾病衛生等模型，以備臨時展覽，運動週閉幕後，復承該學會允予長期借展，其室內原有泥製衛生模型，亦加以修補，並增展覽品甚夥，復以內部展覽分目設十組，似嫌太廣，且界限混淆，經將各展覽品，從新編號排列，煥然一新，以期遊覽者，易於矚目注意，故本年度該室參觀人數，陡見增加，茲將該室各組部位，列圖於下。(附圖16, 17, 18)

(附圖 16)



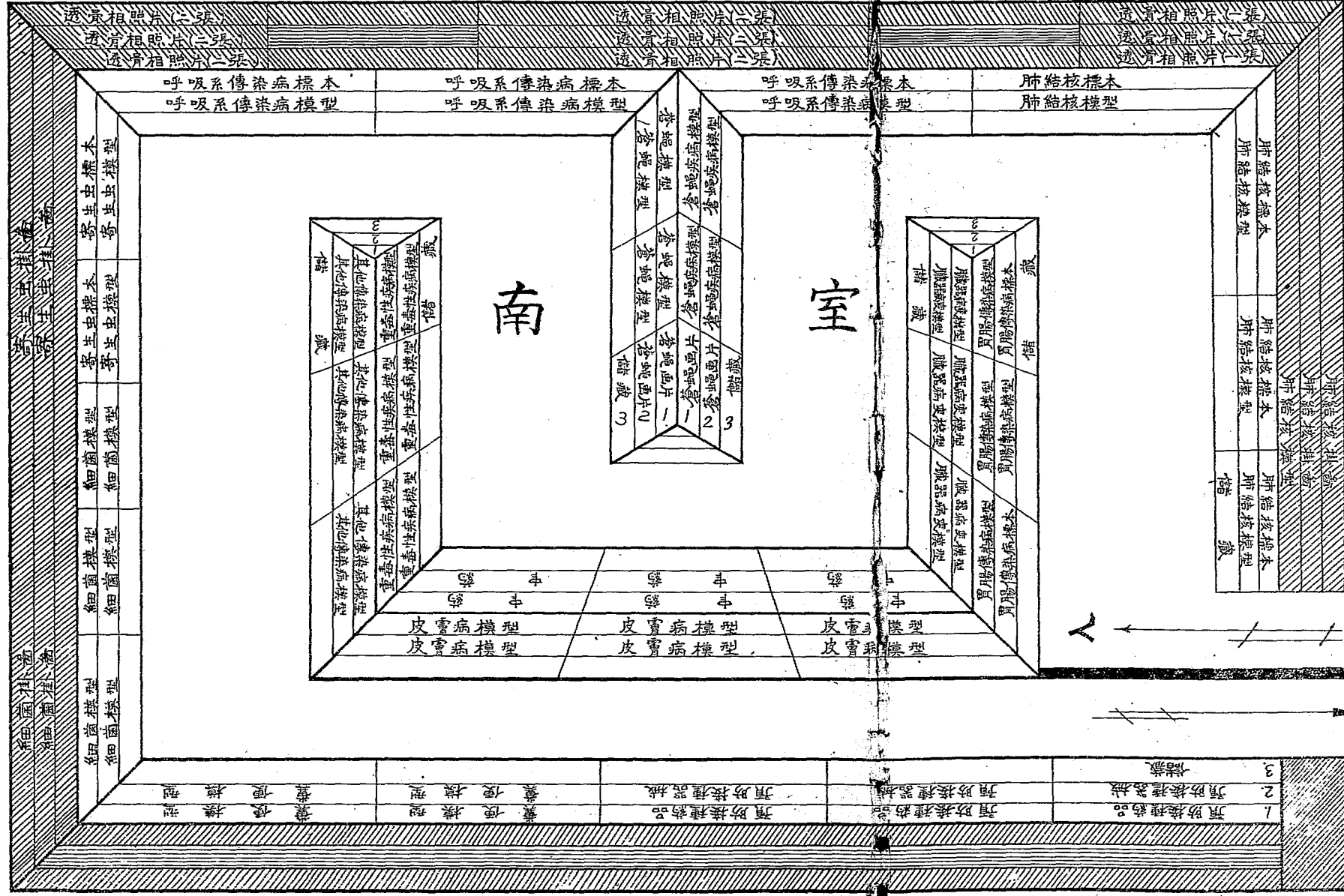
圖例

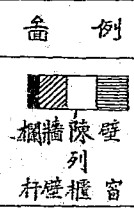
壁陳列

櫥牆

杆壁櫥

(附圖17)



備例

 槓牆
 隙列
 行壁櫃

(三) 協助事項

查協助工作，除本局舉辦各季衛生運動週時，協助衛生表演，捕蠅運動，衛生講演外，並協助各機關，擔任衛生救護體格檢查等各項，茲分述如下，二十六年下半年

協助各機關擔任救護及體格檢查統計表 (附表 172)

協助機關	事項	日期	救護及受檢人數
協 助 會 社	聘請派員協助中學師範畢業會考	三〇 二十六年六月二十八日	
市立第二女子中學校	聘請派員協助新生入學體格檢查	一三七 九月二十七日	
第一民衆教育館	聘請派員協助附設兒童寄託所入所兒童體格檢查	三〇 二十七年二月二十八日	
新 民 會 首 都 指 導 部	聘請派員協助舉行漢口陷落週年紀念大會救護事宜	三 十月三十日	

，協助社會局舉行會考，擔任救護一次，市立第二女子中學，新生入學，辦理體格檢查一次，二十七年年度，協助第一民衆教育館，附設兒童寄託所，兒童入所體格檢查一次，新民會首都指導部，舉行漢口陷落，越野接力比賽大會，衛生救護一次，茲分別列表如下。(附等表 172)

(四) 衛運會改辦四季衛生週

(一) 二十六年冬季舉辦第一次衛運週

查衛生運動，為前國民政府規定七項運動之一，其主旨在增進人民一般衛生常識，以期領導對衣食住行符入衛生正軌，而同登健康之域，故各地衛生行政機關均視為衛生教育之主要工作，每年奉行舉辦，本局自二十三年前衛生處成立起，亦遵照中央明令每年舉辦一次，至二十六年

夏季，曾舉辦第四屆衛生運動大會，復兼辦清潔掃除運動日期，自二十六年五月十五日起至五月二十九日止，共計兩週，其詳情已載在上年業務報告書中，旋于二十六年十一月二十九日接准北京市政府警察局長字第六三八號公函，略以日本憲兵隊召集警務聯絡會議決議，舉辦四季衛生週，檢送衛生週宣傳大綱(附錄 1)囑為查照辦理等因，當以時屆冬令，即依照原大綱之規定，舉辦二十六年冬季衛生運動週，經擬具工作方案(附錄 2)暨預算書，呈奉北京市政府字第一六一四號指令准如所請辦理，本局當即組織籌備會，劃分總務、清潔、防疫、宣傳四組，積極

進行，此次運動週日期，原訂為十二月十五日至十七日舉辦三天，嗣以時間過促，趕辦不及，復經呈准改期于十二月二十二日至二十四日，關於運動項目，雖較每年舉辦一次之衛生運動大會，規模略小，但除衛生展覽外，舉凡文字及講演宣傳、防疫注射、清潔掃除、清潔檢查之實施，均次第辦理，尤注意于各季衛生常識之灌輸，俾符季節宣傳之本旨，茲將改辦衛生週有關文件及二十六年冬季衛生運動週工作方案，照錄于後。

北京市政府警察局公函 戊字第六三八號

案查日本憲兵隊第四次警務聯絡會議提出指示事項之實施方案定衛生週間在道路及民衆廁所等處實施防疫並衛生運動一案須規定衛生週之日期及宣傳大綱後再函主管當局時實行大規模之防疫及衛生運動等因茲經本局擬定衛生週宣傳大綱六條惟衛生行政向由

貴局主辦此項大綱內各項詳細辦法及實行衛生週日期仍須由貴局主持規定分別辦理臨時由本局協助以利進行除查復日憲兵隊外相應檢同衛生週宣傳大綱函達查照辦理迅賜見復爲荷此致
北京市衛生局

附抄宣傳大綱

衛生週宣傳大綱(附錄1)

一、衛生週期間於每年春夏秋冬之首月內酌定日期施行之

二、宣傳運動分左列二項

1. 清潔運動

2. 防疫運動

三、關於清潔及防疫常識須印製宣傳品散放民衆並在各街巷張貼

圖畫俾使市民了解衛生之主要情形

四、須舉辦清潔防疫運動大會並組織遊行講演作普遍之宣傳

五、每於舉辦運動大會後須組織清潔隊防疫隊分別實施戶內檢查

及防疫注射

六、對於道路及民衆公廁防疫與衛生之一切設施

附註：查衛生行政向由衛生局主辦以上所定大綱逐條內詳細

辦法及實行衛生週日期仍由衛生局主持規定分別負責

辦理臨時由本局協助進行

北京市二十六年冬季衛生運動週方案(附錄2)

一、運動日期：自十二月二十二日起至二十四日止共計三日

二、運動項目：

1. 宣傳

(甲)分區講演

一、東城：由第一三衛生區事務所負責辦理

二、西城：由第二四衛生區事務所負責辦理

三、南城：由市立醫院負責辦理

四、北城：由傳染病醫院負責辦理

五、東郊：由東郊平民醫院負責辦理

六、西郊：由西郊平民醫院負責辦理

七、南郊：由南郊平民醫院負責辦理

八、北郊：由北郊平民醫院負責辦理

(乙) 講演地點

一、東城會場在米市大街青年會

二、西城會場在缸瓦市教會

三、南城會場在珠市口教會

四、北城會場在鼓樓民衆教育館

五、東郊會場在東郊平民醫院或另擇其他適當地點

六、西郊會場在西郊平民醫院或另擇其他適當地點

七、南郊會場在南郊平民醫院或另擇其他適當地點

八、北郊會場在北郊平民醫院或另擇其他適當地點

(丙) 廣播講演

每日下午在北京廣播電台由本局派員講演衛生常識

(丁) 遊行講演

增派汽車樂隊遊行講演並散發衛生常識小傳單

(戊) 標語

印發張貼懸掛勸衛

(己) 專刊 除刊登本局衛生月刊外並於運動期間在各報開

衛生局業務報告 衛生教育

專欄登載有關此項衛生運動論文

(庚) 傳單小通告 挨戶散發

2. 防疫注射

(甲) 印發通告勸導市民前往本局各附屬院所接受白喉猩紅

熱預防注射

(乙) 派員前往各公私立中小學校及其他各團體爲學生及民衆

施行白喉猩紅熱預防注射

3. 清潔掃除 由本局抽調夫役三百名及小車六十輛分區遊行實

行掃除

4. 清理溝渠公廁 由本局派夫役清理各溝渠公廁並洒布石灰以

資防疫

5. 清潔檢查 由本局會同警察施行抽查各戶之清潔狀況並糾正

其缺點

(2) 二十七年繼續舉辦春季衛生運

動週

本局依照衛生週宣傳大綱規定，每年分期舉辦衛生運

動週，茲是准于二十七年三月十七日至十九日舉辦春季衛

生運動週，關於運動項目，大體與上屆春季衛生運動週無

異；除對宣傳工作，仍辦理分區講演及廣播講演外，本屆

取消遊行講演。其于實施工作，本屆仍循例舉行清潔掃除

及清潔檢查，與清理溝渠公廁等項工作，至對防疫之實

施，因適值春季種痘時期，故仍爲市民實施免費種痘，並

作天花之預防宣傳，總計本屆在運動期三日內，共免費爲

市民施種牛痘達四千九百零四人，內初種者計二百七十二人，複種者四千六百三十二人。

(3) 廢續舉辦二十七年夏季衛生運動週

本局目前衛生處成立後，歷于每年春夏兩季，舉辦衛生運動大會一次，本年二十七年(夏)開循例應舉辦之第五屆衛生運動大會，乃自上年冬季舉辦四季衛生運動週後，此項大會究應否繼續舉辦，抑與衛生運動週合併辦理之處，當經據情呈奉

市公署指令內開：本年衛生運動大會，應即停辦；其夏季衛生運動週，准予繼續辦理。等因；經即遵令籌辦二十七年夏季衛生運動週，並定於六月九日至十一日運動三天，關於工作項目，除仍于城郊各處劃分八區，舉行分區講演外。本屆為普遍宣傳計，更分向京津各地徵集各項衛生及保健實施並有關傳染病各種標本模型，假中央公園水榭公開展覽任人參觀；此外復向友邦商借衛生常識影片，假市內各電影院免費公開放映，他如印發標語傳單，小通告，發行報紙專刊，舉行清潔大掃除及沿巷分區掃除，消毒不潔處所，實施清潔檢查，及傷寒霍亂預防注射等項工作，均照歷屆成案分別辦理。

(4) 二十七年秋季衛生運動週停辦

一期

查二十七年夏季，全國各地霍亂流行，本市為嚴加預防起見，爰由市公署方面成立防疫委員會，並委由本局組

設霍亂防疫執行部，(詳情請參閱另條防疫工作報告)此項防疫工作，計前後實施兩月餘，復經展期延至秋深始告結束，舉凡全局及附屬院所大部人員，均參加工作，因是本年度應舉行之秋季衛生運動週，頗感人員不敷支配，無法籌備進行，當經據情呈奉市公署員字第三二一號指令准予停辦一期。

(5) 續辦二十七年冬季衛生運動週

二十七年霍亂防疫工作結束後，時已入冬，當經呈准市公署，仍繼續舉辦冬季衛生運動週，會期係自十二月二十二日至二十四日運動三天，關於工作項目，於城郊八區之分區講演，均附以熱鬧之表演及遊藝節目，以資吸引聽眾，而收實際宣傳之效。此外並實施猩紅熱白喉免費試驗注射及預防液注射，市民之自動參加注射者，頗為踴躍，茲照錄本屆運動週工作總方案原文如後。(附錄運動週方案)

北京特別市衛生局二十七年冬季衛生運動週方案

一、運動日期：自本年十二月二十二日起至二十四日止共計二天

二、運動項目：

(1) 各項宣傳

(甲) 分區講演

(A) 主幹院所

一、東城區：由第一、三衛生區事務所負責辦理

二、西城區：由第一、二衛生區事務所負責辦理

- 三、南城區：由市立醫院負責辦理
- 四、北城區：由第一傳染病醫院負責辦理
- 五、東郊區：由東郊醫院負責辦理
- 六、西郊區：由西郊醫院負責辦理
- 七、南郊區：由南郊醫院負責辦理
- 八、北郊區：由北郊醫院負責辦理

(B) 講演地點

- 一、東城區會場：分燈市口公理會暨錢糧胡同

第三衛生區事務所兩處

- 二、西城區會場：缸瓦市基督教會
- 三、南城區會場：珠市口基督教會
- 四、北城區會場：地安門外鼓樓第一新民教育館
- 五、東郊區會場：東郊醫院或另擇其他適宜地點
- 六、西郊區會場：西郊醫院或另擇其他適宜地點
- 七、南郊區會場：南郊醫院或另擇其他適宜地點
- 八、北郊區會場：北郊醫院或另擇其他適宜地點

(C) 講演項目

- 一、講演：由各院所選派口齒伶俐人員担任主講
- 有關冬季衛生各項常識其講稿由主講人員自行擬定先期送局審核

衛生局業務報告 衛生教育

- 二、表演：由各主辦講區院所自行聘請表演人員或小學生担任之以助餘興其表演項目由各院所自行規定之

(D) 開會講演時間

- 一、由十二月二十二日至二十四日共三日每日午後三時至五時止(新時間)但如項目過多能延長時間者聽便

(乙) 廣播講演

- (A) 辦法：在運動期三日內每日假中央廣播電台由本局派員講演各項衛生常識

(B) 講演人員及日期

- 一、十二月二十二日 第四衛生區事務所秘書長 建邦
- 二、十二月二十三日 本局第三科防疫股股長 潛德
- 三、十二月二十四日 北郊醫院總院長 羣

- (C) 講演題目 由担任講演人員自行擬定其範圍以合於冬季衛生為原則

- (D) 講演時間 每日正午十二時至十二時十五分(新)

衛生局業務報告 衛生教育

二〇六

(丙)標語 印刷大小紙質及布質標語散發粘貼並懸掛通衢

(D)四鄰醫院
(E)妓女檢育事務所

(丁)圖畫 繪製有關冬季衛生宣傳圖畫分釘本局各處公告牌

(3)舉行全市清潔大掃除

(戊)玻璃廣告 繪製有關冬季衛生常識玻璃片標語分發本市各電影院逐場放映

自十二月十九日起至二十五日止共計一週由各清潔班自行抽派夫役加班將管界內各街巷一律施行清潔大掃除

(己)傳單小通告

(A)小傳單 內容敘述各種衛生常識分發各區講演會場散放

(4)施行街巷清潔檢查

(B)小通告 內容敘述本屆運動週之意義交由清潔班於運動週開始前普遍發給各住舖戶

自十二月二十六日起以一個月為期由局派定檢查人員先行會在一區擬定檢查標準再行分區檢查檢查時同時檢查各清潔班內務及宿舍檢查完竣後評定分數列表具報

潔班於運動週開始前普遍發給各住舖戶

(5)消毒不潔處所

(庚)印發專刊 照前屆衛生運動週辦法擬商借各報副刊地位登載專刊一日內容分論文各項衛生常識及衛生插圖等項

在運動期內由本局派遣夫役分往各穢水溝池公廁及其他不潔處所加以打掃並洒布石灰粉消毒

插圖等項

(6)住舖戶清潔檢查

(2)實施猩紅熱白喉試驗注射及預防液注射

(甲)通令本局下列各附屬院所辦公時間內一律施行免稅注射

自運動週開始日起由本局派員會同當地警察施行抽查各住舖戶住戶檢查時注意雜居之戶舖戶檢查時注意有關衛生各項營業如飲食店舖理髮館浴堂娛樂場所樂戶等

注射

(A)市立醫院

(五)舉辦花柳病預防宣傳週

(B)各衛生區事務所

本局鑒于花柳病傳播之毒，為害人羣至深且烈，茲為喚起市民及各級妓院之注意起見，爰于二十七年五月間舉

(C)第一傳染病醫院

與起市民及各級妓院之注意起見，爰于二十七年五月間舉

辦花柳病預防宣傳週，除分作文字及講演宣傳外，並實施妓院環境衛生檢查與集合各妓院執事人訓話，此外並為使市民觸目驚心起見，復分向各方徵集有關花柳病各項標本模型，假中央公園水榭舉行公開展覽，經此次宣傳，市民對於花柳病之認識，當較前進步而各級妓院之妓女，亦均加以警惕，茲將本屆花柳病預防宣傳週辦法大綱，照錄如下。（附錄7）

花柳病預防宣傳週辦法大綱（附錄7）

一、日期：本運動週舉行日期定為五月二十六日二十七日二十八日三天

二、文字宣傳：

1. 特刊

2. 妓院通告及標語

3. 電影映演（同時加以說明）

三、廣播講演：

四、檢 查：

1. 妓院環境衛生檢查

2. 妓院藥品器械設備檢查

五、集合訓話：

衛生局業務報告 衛生教育

1. 分組集合各妓院執事人訓以預防花柳病知識及各種應行遵守事項

2. 訓話地點（分區）（A）妓女檢治事務所（B）東郊醫院

六、標本展覽：

1. 徵集有關花柳病各項標本模型假地公開展覽其他傳染病標

本模型亦擬同時附設展覽並派員在展覽場內加以口頭說明

此項標本模型分由京津征集所有裝箱運費均列入預算

2. 展覽地點中央公園水榭

七、負責人員：

1. 妓院通告 郁金葵

2. 特刊 閻陸飛

3. 廣播 梁潛德 郁金葵 韓天佑

4. 特刊論文作者 各院所長務於十九日前送局

5. 分區訓話 郁金葵 龍秀章 趙萬毅

6. 妓院環境衛生檢查 董惠鈞 朱鼎鈞 王煥章

八、庶務事項：由事務股負責辦理

衛生技術事項

衛生設施，端賴科學的技術，用以預防疾病，增進健康與工作效率，基乎政府行政計劃，改良環境衛生，管理傳染疾病，灌輸個人衛生知識。及促進醫事團體之組織，使人人有充足之生計，以保其個體健康。本局為使關係各科室股互相連繫，更為工作便利起見，於二十七年，經修正組織規則時，設立技術室，辦理衛生技術事務，原有第三科設計股裁撤，惟因人員經費之限制，本年度關於技術方面工作，僅就左列各項，為主要之設施。

- 一、關於環境衛生工程設計施工事項
 - 二、關於衛生教育圖材暨防疫宣傳品之設計繪製事項
 - 三、關於各項衛生運動之宣傳及展覽品之繪製事項
 - 四、關於本局圖表之製繪事項
 - 五、關於本局及附屬機關房屋之修葺設計施工事項
- 茲將本年各項技術設施情形臚列於次。

(一) 關於環境衛生工程設計施工事項
(1) 戶內便所設計(自動閉坑式廁所)

查本市各學校暨市民住宅之廁所蹲坑，多係挖地而成

土坑，其較為佳者，亦多用磚灰壘砌，此種廁所，殊屬有碍衛生，茲設計適於市民經濟能力，并普遍實施之自動閉坑式廁所一種，全部木製，利用彈性設備，蹲台部分承做活動踏板，當使用時應用踏力，廁坑能立即自動開啓，離廁時坑立即自動關閉，應採擇需要，別之為二種：

1. 甲種單人用：利於普遍的應用，構造經濟、堅固、簡單、靈巧，并置防蠅、感光、通氣、隔便設備。全部用木料承做一方形木室，構造外觀相似警察崗位欄，
2. 乙種團體用：乃甲種單人用之集體。增設蹲坑數目，添置水沖設備，糞坑銜接隔便化糞池，糞便隨時沖淡，經沉澱，盛餘污水洩入滲水井消納之。(附錄圖樣及做法說明)

甲種戶內便所(自動閉坑式廁所)做法說明：

(一) 構造方法：

(甲) 廁屋部份：

立柱四根，每根〇、一〇公尺見方，長三、〇〇公尺。起脊鉛鐵屋頂，頂上安厚白玻璃兩塊。廁屋三面鑲釘薄木板牆，一面做木板門一扇，四面適當部位均各安紅色薄玻璃一塊，并各於室內接

近踏板處預留一方孔，釘以綠鉛絲紗，左右兩面木板牆上之接近鉛鐵屋簷處，亦各預留一方孔釘以綠鉛絲紗，用爲防蠅及通風設備。安門之一面另設木製踏步，厠屋四週凡與木踏步同高部份均可用磚料砌成。坎壘作爲盛糞桶室，惟左或右之一面須留門口一道以便出入盛糞桶之用。一切尺寸做法均詳圖。

(乙) 踏板部份：

活動踏板木製○、九〇公尺見方，四週鑲以寬○、一〇公尺之硬木邊框，後部中間做成○、五五乘○、二七五公尺之長方形空隙，踏板上空隙之左右適當部位釘踏脚各一塊，前部下方中間釘一V形木楔子，其大小以適合於機械上拉木之凹下部分爲度，所以防止踏板之左右離位，又踏板後端下方做槽形兩個，使密合於硬木釘後方，并有皮條二條使踏板固着於墊木上，作用與前端楔子同，做法尺寸詳圖。

(丙) 機械部分：

(一) 重量箱之構造：重量箱係依據槓桿原理而加以

適當之重量。本重量箱所加重量爲河光石子。此箱爲左右對稱式，位置於木踏板前端下方，由聯結兩立柱之承墊木板承托之。承墊木板寬○、一二六公尺，厚○、〇五公尺，長以聯結兩立柱而能容踏板上下活動爲適宜。槓桿長○、三二五公尺，寬○、〇六五公尺，厚○、〇五公尺。支柱於○、四〇公尺乘○、一〇公尺乘○、〇五公尺。木支柱之上端支點處，用木拴釘及木楔子（尺寸詳圖）拴住，支柱下端另有木板套筒連住。（如圖規定）槓桿兩端長度，下支點上端長○、一二公尺，支點下端長○、二〇五公尺，下段釘安重量箱爲三角式，寬○、四四公尺，（做法尺寸詳圖）上段用一拉木，（如圖樣）將對稱之兩槓桿連繫，俾成一固定距離○、二四七五公尺，而免傾倒。并於上段適當部位釘○、〇五乘○、〇二公尺之橫木一塊，長與重量箱齊。而閉坑用之木閉闔葉之前端，即釘於該橫木上，於是兩重量箱下垂時，其所附着之兩閉闔葉適合成爲如拉木之V形，而緊閉踏板之空隙也。橫木之用處非僅

釘住開闔葉，其兩端并應與下段重量箱連成一氣，方能整個活動。所有尺寸做法均參閱圖樣。

(2) 活動墊木：活動墊木高〇、〇六五公尺，寬〇、〇四公尺，長與木踏板齊，位於廁後兩立柱間。踏板下方枋子（連結立柱者）上方墊木左右兩端鑿成箱頭，以能在硬木卡釘中上下活動為度。

其上下活動之距離，必須與重量箱兩橫桿平行高同，其高而能保持木踏板水平，與開闔葉開閉自然為原則。墊木與踏板應用皮條在後端緊密連結，踏板向上起，墊木亦隨起，開闔葉即閉，踏板下落墊木隨落，開闔葉即開，此三者連帶動作，而原動力則均屬於重量箱作用所有做法及尺寸應參看圖樣成做。

(丁) 盛糞桶：

盛糞桶係用半截舊顏料鐵桶成做，用二十四號鉛鐵隔成兩部，前部為盛尿部份，後部為盛糞部份，盛尿部份上加鉛鐵導尿管，下加鉛鐵導尿管，導尿管通入廁外尿缸，不令存留桶內。

(二) 本設計內所有活動之部份，於使用前須十分磨光，

衛生局業務報告 衛生技術事項

并塗以瓦士林油膏，且應將各部較對準確適度。

(三) 本設計所用木磚，材料，人工，均就地徵購為原則，然所有木料務須選用乾透，質堅，而無裂紋，節痕，木疔等弊者。

(四) 本設計之露明木料，需用各色油飾聽憑使用者之意旨，至於木料與磚土接觸之處，必須先上熟柏油兩道，以防腐蝕。

(五) 本設計所用之重量箱，其箱及石子之共重最小為二十市斤，最大不得過二十五市斤。

(六) 附註：本計劃中之木踏板與機械兩部份之設計，不僅能使用於甲種戶內便所，於任何環境之下，均可配備使用之，機械部份之角度非四十五度，即九十度，使用者必需特別注意。（參閱甲種圖樣（一）圖附末頁）

乙種戶內便所（自動閉坑式廁所）及化粪池做法說明：

(一) 構造方法：

(甲) 房屋構造：

房屋四面整磚砌〇、二五公尺厚牆壁。前後反水分為入口間及廁屋間兩部，入口間規定寬一、四〇公尺、進深一、二五公尺、廁屋寬三、二〇公尺。（廁屋寬度得按坑座寬遞加，坑座寬〇、九〇公尺）直長為二、五〇公尺，（參看平面圖及側

面圍之屋脊高爲三、〇〇公尺、前簷塔高二、〇〇公尺、後簷塔高二、四〇公尺，入口間爲一暗的過道，內裝木板隔牆兩部，門口三層，將門口錯綜安置，而於第二門口之磚牆上，預安固定紅色玻璃窗一槽，此等光綫便於人之進入，不致有蒼蠅尾隨於後，亦可防塵。故入口間構造上根本不用紗窗或紗門。廁屋間如圖上位置做通風氣管一個，并通風感光之壁窗兩槽、窗口外面安緣鉛絲紗窗，裡面帶翻動玻璃窗門，以備冬季防塵防寒之用，照圖上大樣成做。廁屋之後簷塔立於做好之化粪池前端，塔內預安臭氣鐵管一個，上出房頂，下通入化粪池。房頂前後共用五椏硬山欄置，上鋪釘椏子一層，出簷或封簷均可。上鋪簾箔各一層，抹滑泥背軋光。成做磚塔四槽深〇、九〇公尺，寬一、〇〇公尺，埋深〇、四五公尺，下打灰土二步，素土一步，室內地平墁呎二方磚，或用焦礫洋灰地平。靠兩山牆處亦可添做尿池通入滲井。

(乙) 閉坑設備：

閉坑做法詳甲種戶內便所設計圖樣及規範。惟立柱數目照圖上成做，約高一、五〇公尺，除用於機械部分者外，上面用作板間斷，踏步用整磚壘砌，抹一、三洋灰砂子，洋灰灌漿并勾縫。

(丙) 化粪池工程：

本計劃所採用之化粪池，適宜於城市中較大之住宅鋪戶及機關學校，池之全部用一、三、六洋灰混凝土成做，池塔，池底，池隔斷及池蓋，均厚〇、一二公尺，蓋與池完全結合。蓋內每隔〇、〇九公尺預置二分元鐵筋一根，鐵筋距離蓋之底邊〇、〇三公尺，蓋底木壳不克撤去時，應使木板靠縫，不致過於嚴密，以留膨脹之餘地。化粪池內深一、二〇公尺，外深一、四七公尺，每格爲〇、六一公尺，計三格外長共爲二、三一公尺，池之寬度可按坑座數增加之。(依本計劃之設計坑座最少三個最多五個)池之前端第一格上方留一入口，寬〇、六〇公尺，閉坑設備之坑座即架設於入口之上，池之後端。第三格後方或左或右之池牆上，照圖上部位尺寸預安一四吋徑管，

供洩污水於滲井之用。按當時情形決定洩水缸管及滲井之方向與位置。又在第二格上方池蓋上，預留一檢查孔，一切尺寸做法均詳圖樣。

特點：糞便處理方法簡單，可免去掬取之煩，室內壁上設自來水龍頭一個，水嘴帶全份，賴以衝接隨時沖淡坑下化糞池之糞便。

(二)建造程序：

甲、勘測全部基地。

乙、構築化糞池。

丙、架設閉坑設備之木製坑座。

丁、起蓋房屋牆壁等。

(三)工程材料：

1. 木料：所用木料，如坑座設備必需堅硬乾整毫無疵弊者，其餘房樑隔牆窗櫺之木料均應乾透不帶節疤者為合格，包工人使用木模亦須經監工員之檢查去取。

2. 磚料：任何磚料以質堅料整為合格。

3. 鐵筋：凡使用鐵筋務必於使用前將鐵筋拭擦淨盡，拂擦合宜，然後澆填混凝土，石塊砂子須先

衛生局業務報告 衛生接衛事項

用清水洗淨泥土，然後按一、三、六成分量置澆板上，與乾燥洋灰加清水混合，隨澆隨向化糞池木模內填用，全部澆完後，應當取清涼水澆洒，澆濕混凝土結固後，方得起蓋房屋。

本設計乃集各處多數良好設計之大成，而使之適合本市環境衛生之原則，湘雅醫科學校曾創類此之設計，頗和應用，惜無詳細圖樣可供參考，第以南北情形之不同，亦不能取彼以適此也。（參閱乙種圖樣（二）圖附末後）

(2)公用廁所建築

(甲)舊有公廁之取締

糞便處置不當，不但臭氣薰人，且能傳染疾病，沾污水源，影響居民衛生至巨，故公廁改良寔為環境衛生急待解決之問題也。歷年來本局對於整頓公廁，無時無刻不在嚴厲舉辦。凡距離飲水井過近者，（五十公尺以內）有碍附近之飲食店舖者，有碍交通及觀瞻者，附近另有較良公廁者，建築簡陋不堪改造者，與附近不需要公廁者，經逐漸拆除。凡地點適宜并願遵照本局指導興工改建者，亦分別限令改善，其改善者約按照下列四點施行：（一）添置廁上建築（本市舊有者多係露天公廁）（二）裝安嚴密紗窗紗門

。(防著蠅出入)(三)設置完善盛蓋器設備。(以防汚沾地下水源)(四)整潔廁內外。(保持廁所內外清潔)

(乙)添建本局模範公廁

勘查本市各通衢市街，分別設立本局設計之甲乙種模範公廁，僻巷設立丙種公廁，以肅市容，而便人民，其工程構造經歷年實驗，頗合實用。本年內勘定內六區府右街，添建乙種廁一處，於本年八月間竣工。內四區老虎廟，添建丙種廁一處，於本年六月間竣工。并將北海前蕉園門側之小便所拆除，改建乙種廁，查上項便所原係舊廁改成，經年風雨摧殘木料大半糟朽，本年八月五日因大雨侵襲竟全部落架，幸未傷及行人，查該廁地處衝要，實有重建必要，經呈奉市署令准就原來地址改建乙種公廁一所，俾北海門前車夫及往來行人之便溺，遑即招商估價承做，於本年十二月間竣工。附照片三張。(此項廁所圖樣上年報告內已載錄茲不贅)(附圖19,20,21)

公 廁 建 築 寫 真 圖

(附圖 19)

北海蕉園乙種公廁



(附圖 20)

府右街乙種公廁



(附圖 21)

老虎廟丙種公廁



(5) 學校衛生標準飲水桶設計

學校衛生關係學生身心健康，本局素極注意，公用飲水器具乃為學校衛生設施之要件，以杜絕疫菌之傳染，而切合實用為設計之標的。茲分錄此項飲水桶之構造於次：

(一)構造外型：飲水桶正面全高為一公尺六公分，上部為圓柱形，蓄水桶高九公分，徑四公分六公分。下承托之部

分係用一分英板圍成托圈，銜裝三角鐵架，做成同一平面。桶之中部裝安捏瓣水門及托碗。(二)水桶容量：蓄水桶之容量為三一、二加侖，計蓄水一桶，可供百人一日之飲水。(三)水壓設計：利用高水面壓力，使成噴泉，而加捏瓣水門節制之。(四)保溫設備：蓄水桶全部為雙層構造，內充木屑，寒季得以保持飲水適宜之溫度。(五)飲器

隔離：噴泉口端範安設托碗，上鑲做鐵網支架，用以隔離口唇接觸噴泉（龍頭倒置）碗底接安洩水管，洩洩餘滴。

（附錄圖樣及做法說明）

標準飲水桶做法說明：

甲 飲水桶正面全高為一公尺六公分。

乙 盛水桶部分。

盛水桶全部高九公分，用二十四號或二十六號平鉛鐵製成雙層的圓柱形。外徑四公分六公分，內徑四公分一公分，裏外兩層相距為二公分五，底層距亦為二公分五。預鑄做鐵圈一個，為支離之用，桶口夾層用同樣鉛鐵鑲合嚴密。桶蓋做裏外兩個，與桶同料。裏蓋做成夾層，厚二公分五，帶半圓提環兩個，提環放倒必使與蓋頂齊平，徑四公分六公分。外蓋做單層帶口圈，圈高五公分，大小以與桶口啓合適宜為度，蓋上釘做鉛鐵拿手一個，（如圖）凡桶與裏蓋夾層之內，當鑲合前，須預先充滿鋸木屑，為寒季保溫之用。距桶外底約六公分之桶壁上，預留一至三數之圓孔，徑以能接安六英分之鐵管為度。緊貼內底之適當

地位，鑲合小號放水龍頭一個，以為洗滌水桶內部時放水之用。

丙 桶架部分：

桶架為三根三角鐵，（ $\frac{1}{2} \times \frac{1}{2} \times \frac{1}{2}$ 吋），分佈釘架而成，架上承托之部，係用一分英板圍成，高一公分六公分之圓形托圈。圈週須與盛水桶外壁密合托底，用厚一英分寬五公分之鐵板三塊相交鑲合於托圈下緣，并設法使三托板做成同一平面，以便承托，盛水桶三角鐵與承托交接之處，各用鏤釘三個鏤固。鏤釘之中距為四公分，如圖托圈上與桶壁圓孔相當地位，亦預打同徑之孔承托。底至地平高七公分，在距地三公分六分處，釘安一寬四公分之一英分厚鐵板圍於三角鐵架上，鐵架式樣詳圖。

丁 飲器部分：

飲器係採捏瓣水門托碗式。托碗一個至三個，徑二公分五五，高一公分二七五。碗口各加做一隔離鐵網，尺寸做法均如圖。碗底緊接於洩水鐵管上，洩水鐵管徑六英分，牢固於承托之底部，會

於托底置中，然後下垂若干。(洩出之水流入一備置之木桶中)。洩水鐵管固着於承托底部，不使稍有活動，另按托碗數目鑲裝輸水鐵管，管徑亦六英分，一端鑲於盛水桶，桶壁預留之孔中。一端由碗底伸入托碗內，向上灣曲，銜接四英分電白噴水嘴，距隔離網下三公分四五。灣曲部分高七公分五，管之中段距桶內壁一公分七公分處裝設一捏鱗水門。

戊 油飾：

盛水桶外部及托碗內外全體均油白色鉛油二度，桶架洩水管及輸水管平行部分，均油灰色鉛油二度，字用黑色字，外用灰色鉛油描畫輪廓線。

(參閱圖樣二)圖附後)

(4) 木製乾熱小型滅虱器設計

「虱」是傳染疥癬傷寒與回歸熱病症者，前此所用乾熱滅虱之方法係於需用地建一固定之滅虱室，茲因感於貧民麤集之衆多，地點之分散，每時屆冬令貧民破爛棉衣物內虱虫最易藏生，故對於滅虱器頗切需要。舉凡粥廠與收容所率皆臨時居留處所，倘建造一固定滅虱工具，用費甚多

，為普及應用并求輕便起見，特設計一式向木箱之滅虱器。且滅虱效能亦不減於固定之滅虱室。預計器內溫度持續至攝氏八十三度或八十四度時，其每次滅虱效能可於二十分鐘或十五分鐘畢事。則經滅虱之衣物每日約可達五百件至七百件之多，本年僅繪製做法圖樣及說明，並管理方法，以備試用推行焉。(附錄圖樣及做法說明)

甲 木製乾熱小型滅虱器做法說明

- 一 全形：小型滅虱器全部木製，形同短形木箱，高一、四〇公尺，長一、三〇公尺，寬〇、八〇公尺，本器週圍(木板用箱板鑲成)木板四塊，器底木板一塊，板厚均為二公分五，(即英制吋板)可以任意拆卸。各木板之裡面均應加按木筋二道或三道，以防分裂器之長邊前後兩面做成相對并對稱之圓孔，(各)各兩個。孔距左右邊皆為〇、二八七五公尺，下兩孔距器底邊〇、三二五公尺，上面孔距器底邊一、三一公尺，孔之作用專為揷插鐵杆者，但務須與鐵杆恰合。
- 二 木門：器之一面(如圖)做小木門兩個，門高〇、一八公尺，寬〇、五七五公尺，代合葉及木拿手

門向外啓。

三 扣吊把手：器四角各照圖上釘鐵扣吊二付，代卡釘，墊鐵及小銅釘全份，器兩端并各釘做木托手二個，供人移動之用，做法尺寸詳圖樣。

四 掛衣架及竹竿：另做木掛衣架兩個，（如圖）用長一、二三二公尺，高〇、一〇公尺之吋板成做，距上緣三公分處，鋸成寬二公分之齒木，共二十一個。其間隔均為四公分六，并於距下緣三分五，距兩端各〇、二七八五公尺處，穿圓孔（ $\frac{1}{2}$ 吋）各一掛衣架上兩圓孔之間隔，必須與本器前後木板上方，各該兩圓孔之間隔同寬，孔與孔絕對重合無有錯綜之弊。外備約二公分之竹竿二十二根，各長〇、七四五公尺，以備架於兩掛衣架齒木之間隔內，作敷搭衣被之用。

五 鉛鐵板：本器應用二十四號平鉛鐵板一塊，四邊向上轉起約半公分，轉邊後長邊一、三四五公尺，寬邊〇、乘四五公尺，鉛板上穿成有規律之小孔至少五百個，至多一千個。

六 鐵杆墊鐵：鐵杆墊鐵及銅釘四付，如圖上尺寸做

法。鐵杆用元鐵（ $\frac{3}{8}$ 吋）成做墊板，及銅釘眼，（徑 $\frac{1}{2}$ 吋）須與鐵杆恰合。上兩付鐵杆為拴插掛衣架並緊固器口之用，下兩付鐵杆為承托鉛鐵板隔離下方火焰并緊固器底之用。

七 蓋板：蓋板木製（吋板）共十塊，每塊長〇、七五公尺，寬〇、一二五公尺，適中地位各釘做木拿手一個，做法尺寸詳圖。

八 釘鉛皮：滅風器裡面，四週及底部各木板上，均應釘二十八號薄鉛鐵一層，裝釘方法，須注意三點：

（1）嚴密適度。（2）不妨礙拆卸木板。（3）裝釘須用極小鐵釘或銅釘，不宜過密。

九、小泥爐：木器適用於滅風之時，需用小泥爐三個，以能由小木門，門口送入器內為度，器內溫度并須保持穩定能持續至二十分鐘為合格。

十 所用木料：應由承做商人，保障不致經火澀曲炸裂，或有變更形象之弊。

十一 凡本做法未經註明者，應參照圖樣承做。（參閱圖樣（四）圖附後）

(5) 東單菜市場公用垃圾箱及穢水池設計

東單菜市場地點適衝，為居住本市東城華洋人士購買飲食原料之唯一市場，惟該場所佔面積甚少，加以商販攤位擺設漫無秩序，故現擁擠，凌亂，且廢物污水任意傾棄，魚肉菜蔬奇味四放；本年七月間本局曾會同工務財政兩局前往該場視察，當飭令各商攤縮小攤位，廢物污水不得任意傾棄，隨時洒掃，共同負責維護場內之環境清潔。并由本局設計公用垃圾箱及穢水池圖樣，分別添置應用。關於整個市場之建築，各項設備及管理方法，實有待通盤規劃改革者也。

(6) 救濟分院改建廚房飯廳浴室等衛生工程設計

本市社會局所屬廣安門內小寺胡同救濟分院，原設勞工組一組，近因添設織織二組，計收容三百餘人。其廚房，飯廳，浴室，廁所，關係衛生設備至為重要。嗣奉市公署令交本局設計，經本局前往勘測平面圖，就原有各部位施以改建設計，繪製圖樣，估計價款，轉送社會局交工修建。茲將上項工程規範及圖樣附錄於下：

北京市救濟院廣安門內小寺胡同分院改建廚房，飯廳，浴室等工程規範：

衛生局業務報告 衛生技術事項

(一) 浴室工程：原有浴室一所，計西瓦房五間，東南北灰平頂房共六間，位置尺寸詳圖樣。

1. 鍋爐間：西房北首改作鍋爐間，其原有凹下部分為一、五五公尺，東西寬一、二五公尺，南北長三、一五公尺，將原有磚階步改為五步順下至底，使凹下之部分空出，以便設置鍋爐一座。鍋爐用七厘五英板圍做，外徑一、二五公尺四，高二、〇〇公尺。鍋爐內火道徑六公尺五，煙筒徑三公寸五圓，上端伸出房頂一、五〇公尺，火道及煙筒均用七厘五英板成做。鍋爐下鑄做一分英板，高二公分之圓形爐渣室。鍋爐上頂安裝溫度計一個，蒸汽鐵管一道，通過密水箱底部，直至箱內高三分之二處，鍋爐上緣安裝放水龍頭一個，并送水熱水鐵管一道，通至浴室。下緣安裝進水冷水管一道，來自密水箱鍋爐間。房頂向東一面加開天窗一槽，做法臨時指示。
2. 沐浴間：室內原有隔牆一道拆去，原有單扇玻璃門門口一個改為雙扇木板門，移安室之南頭。室內地平除預留邊道外，均行改低，使與原

有浴池池底取平，并自南向北做成百分之一坡度，以便由原有之孔，洩水。北頭池內之池間斷，及水鍋一律拆除，用磚將鍋口補砌平整。全部地平從新鋪用三、七灰土夯打一層，厚一公尺五，上打碎磚三合土一層，厚一公尺，再抹一、三洋灰一層，厚五公分，務須與原有洋灰邊道，及洋灰下城，緊密接合。室頂南端照北端原有天窗式樣加開一長三、〇〇公尺之天窗一個，室內離新地平面二、一〇公尺佈置南北平行之六英分鐵管四排，約共長四〇、〇〇公尺。兩頭連於橫管之上，并於每排鐵管之上依其部位需要穿做多數發差小孔，孔徑最大半英分爲適度。兩端連管上各安節制水門兩個，以爲節制應用水量之用，參看圖上淋浴管佈置，另於北端頭爲一總管。總管徑英吋半。其銜接之處，加安噴頭一個。引冷水來水管接至噴頭以爲混合冷熱二水至適宜溫度之用，俟水溫適當，再由總管節制水門送至淋浴管。（此種設備專供集體淋浴應用，由一人司總節制水

門，以免浪費用水。本計劃之鍋爐容水量爲二、一五立方公尺，約四三〇〇磅，以每人每次用水一〇磅計，則可供四百餘人之用水。又依本計劃之淋浴管佔空間之面積爲， $6.25 \times 11.25 = 70.3125$ 平方公尺，按每人佔用浴池〇、三六平方公尺計，則一次可容沐浴者爲六十人至七十人。浴室四週牆壁抹洋灰下城，高一、五〇公尺，原有玻璃窗下之下城做成與坎牆同高。（參閱浴室圖樣）（五圖附後）

5. 水井及蓄水箱：

甲 擇定浴室北頭前牆外地位開鑿水井一眼。水井採用衛生局乙種標準飲水井做法，通引地下水之水管，直達地面銜接吸水機，機下做洋灰混凝土基墩，磚壘四閃井台。井底，井台及基墩下之基礎，就地夯實，打四六成分灰土。（四成白灰六成砂子）。或一、二、四成分碎磚三合土，（一成白灰，二成砂子，四成碎磚）。步數要視土質鬆緊情形而定。築打井底用一、二、四洋灰混凝土（一成洋灰，二成砂子

四成石子)。厚度按井底之直徑五分之一計算爲合格，(如井底之直徑爲一、五〇公尺，則井底厚須爲三公尺以上)。表面須抹光滑，邊角須抹成圓形，以便日後搨刷之工作，鑲嵌井壁亦用上述成分洋灰混凝土成做。若用磚壘，務須採用新磚搨合，一、三成分洋灰砂子，(一成洋灰，三成砂子)滿鋪滿砌。表面洋灰砂須分兩次塗抹，井台用磚及一比三洋灰砂漿滿鋪滿砌，坡閃如圖。吸水機大小以能節省人力，增加水量爲合度。水管用上等鐵管或鉛管。

(乙)蓄水箱 水箱木製其與水箱連接之鐵管，在室外部分須用稻草摺白灰包裹嚴密，以爲防凍之用，各項水管配備詳圖，此項蓄水箱之蓄水量規定爲：

$(T \times \frac{1}{4} \times 2.00 = 5.824 \text{ 方公尺})$ 依規定容水量計除供給熱水鍋爐二、一五立方公尺之輸送量外，另於蓄水箱距上部三公寸二之處，接安一冷水輸送鐵管，直通

至試水噴頭。按本設計此蓄水箱之水量，可不斷作冷熱二水之供給。

4. 原有南房東房勾抹油飾見新，改作更衣室。并將原有之衣架，木凳踏板移置於更衣室內。更衣室西山牆外至西屋坎墻之空院，寬二、三公尺，起蓋碎磚墻灰平頂。交換室一小間(室內面積 0.83×2.65 即更衣室西山墻向北接砌六公尺)。向北開門。原有浴室之玻璃門一扇，移安應用浴室南端坎墻上之玻璃窗，則移安於原有門口之處。坎墻拆除另安做雙扇木板門一槽，更衣室西山墻開挖門口一個，移用原有該室向北之門口，代門一扇。

(二)廚房工程：該分院正門東院，原爲勞工組，及辦公室之廚房。舊有分配不動，其南屋東首一間，現充庫房，改作機織二組廚房之用。勾抹油飾見新，并於南簷墻上西端開 0.80×1.80 之門口一個，代板門一扇，五金俱全。磚砌爐灶二個。上各按一、二〇公尺圓徑之鐵鍋一口，爐篋齊全，沿東山墻外砌做五寸方整磚烟筒一個，夾道內加砌矮隔墻一道，起蓋灰棚一間，以爲儲煤之處。

(三)飯廳工程：原有勞工組北第一排宿舍之東頭，第三窗與第四窗中間添砌碎磚間斷一遺，第三窗改作門口，以與廚房相通。其南坎墻之與新開門口正對之處，亦加開門口一個，均帶板門一扇，五金俱全。原有向西庫房長六、九八公尺，改作機織二組飯廳，使與新開之間連接，該房東牆墻通夾道內開挖門口一個，帶板門一扇。(新開機織二組飯廳之總面積約為一〇三、〇〇平方公尺，每人及飯桌佔用面積約為〇、八〇平方公尺，約計同時可供一二〇人至一三〇人用)。

(四)其他工程：夾道南頭之機織二組宿舍後牆墻上開挖門口一個，以爲通飯廳之過道。

(五)附註 關於本工程之必要事件，圖說未詳及者隨時指示照做。

(7)衛生教育宣傳圖材之設計與繪製

查市民率多缺乏衛生常識，故凡一切設施有賴教育宣傳圖材之輔助，藉以引起市民注意衛生，深知講求衛生與保障個體健康，延長人壽之重要，確立衛生教育之基礎。本室應上項需要，特繪製布質大幅彩色衛生教育圖畫多種

，逐月分別懸掛本局公告牌上。更爲應本局主辦之春，夏，秋，冬各季衛生運動週，霍亂防疫，普遍種痘，清潔掃除，滅蟲等活動之需要，設計繪製彩色壁畫，精印美術標語圖說及幻燈玻璃片等簡單美感之宣傳品，分發市街，各公共場所，車輛粘貼。各影院放映。以廣宣傳，而於工作之推進極相便利，茲將此項衛生教育圖材照片及圖名分錄於後：(附圖173) (附圖174)

衛生教育圖名表

(附表175)

圖名	內容	說明	用途
圖(甲)	1. 食前便後要洗手。 2. 不吃不潔的食物。 3. 多喝開水。 4. 身體要常沐浴衣服要勤加更換洗滌。 5. 不吃零食。 6. 房屋屋陸陸要勤加掃掃。 7. 廚房廁所要力求整潔。 8. 身體健康，一生快樂。	圖(乙)	1. 不潔任意傾倒廢物。 2. 廢物，果皮，紙頭，木屑等要放入垃圾箱內。 3. 廁所要設有嚴密防臭設備，並要隨時撒放消毒藥品。 4. 於食物要加防蟻及防鼠設備。 5. 夏季食物要有冷藏設備。 6. 穢物存放處所要鋪有膠布。
圖(丙)	1. 預防霍亂熱性痢疾。 2. 決打預防針，以資預防傳染。 3. 當發現霍亂病人時應速報告衛生局以便派防疫人員前往救治。 4. 飲餵要急早撲滅。	圖(丁)	4. 按時接受各種預防注射，以免疾病傳染。 5. 打掃入口。 6. 疾病是可以預防的。 7. 疾病是可以預防的。 8. 預防霍亂的五條標準。 9. 預防白喉猩紅熱淋病及傷寒。
圖(戊)	10. 當心煤氣中毒。		



刊物插圖(附圖22)

(附圖23)
彩印標語畫



衛生局業務報告
衛生技術事項



(附圖25)
市街廣告傳圖畫



電影院之幻燈片
(附圖24)

衛生宣傳圖材寫真

防疫宣傳品
(附圖 26)



(二) 設計繪製彩印輪轉式傳染病常識牌

爲灌輸市民防止疫病知識，維護衛生起見，特設計傳染病常識牌一種。採輪轉式，詳列各種傳染病之病原，預防方法，診斷要點，潛伏期，體溫，併發病，病者隔離，病例死亡率暨檢疫期間等項解答。牌之構造係用厚卡紙兩頁，製成圓形。敷於上者，預做適當地位之空格九個，分爲各項常識解答之位置，并於下邊取中處置標簽一，以指明各項病名。敷於下者中心部分，按空格輪轉吻合之位置，排列解答文字。外圍露明部分，排列各項傳染病之病名。舉凡傷寒，腮腺炎，肺炎，麻疹，流行性感冒，破傷風，德國麻疹，水痘，鼠疫，腦脊隨膜炎，猩紅熱，白喉，天花，霍亂，痢疾，及斑疹傷寒等傳染病，均詳列載。期閱者任意輪轉，一目瞭然。

附本年各項衛生設計圖樣目錄

- (一) 甲 種戶內便所設計圖樣。
- (一) 乙 種戶內便所設計圖樣。
- (二) 學校衛生標準飲水桶設計圖樣。
- (三) 學校衛生標準飲水桶設計圖樣。
- (四) 木製小型滅虱器設計圖樣。

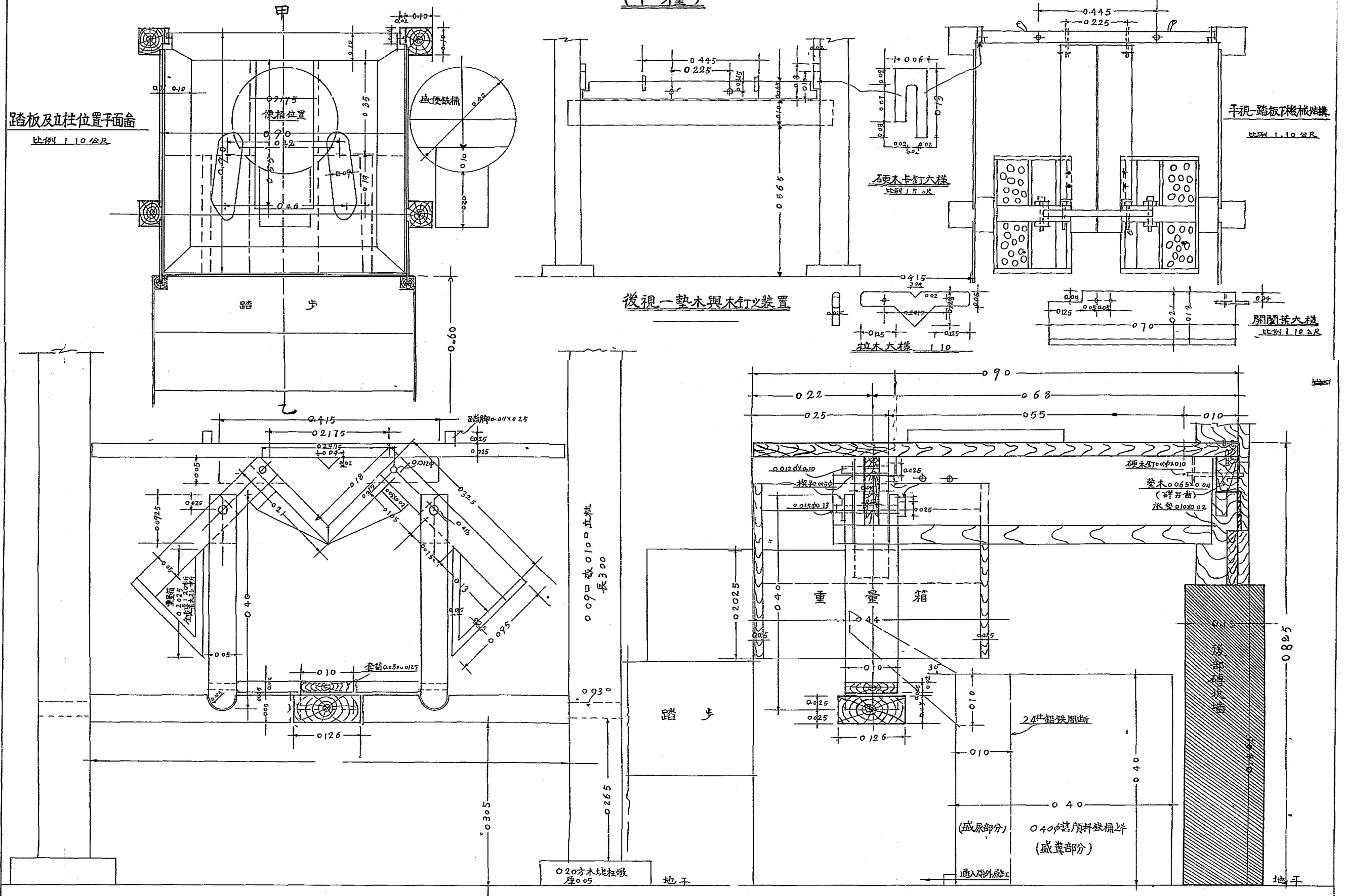
(五) 救濟院分院浴室改建設計圖樣。

(六) 救濟院分院浴室用水井及蓄水箱構築詳圖。

(圖 1)

標準戶內便所設計詳圖

(甲種)



前視一重量箱構架圖
比例 1.5 公尺

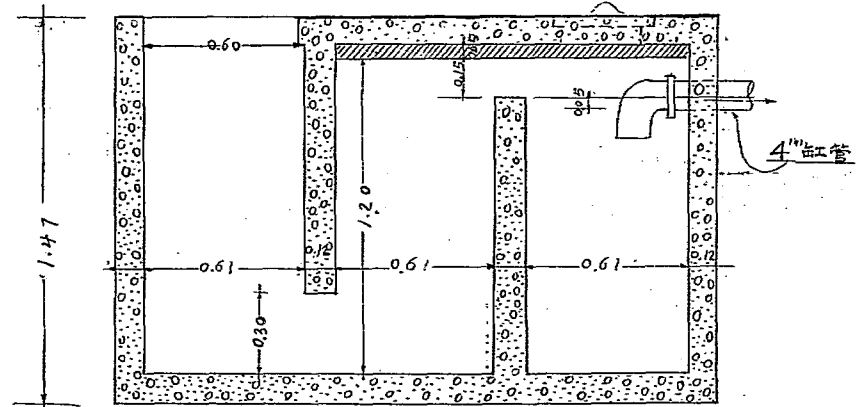
甲-乙剖面
比例 1.5 公尺

北京特別市公署衛生局		
標準戶內便所設計詳圖(甲種)		
設計	張應侯	審核
製圖	張應侯	日期 廿七年三月七日
校對		號數

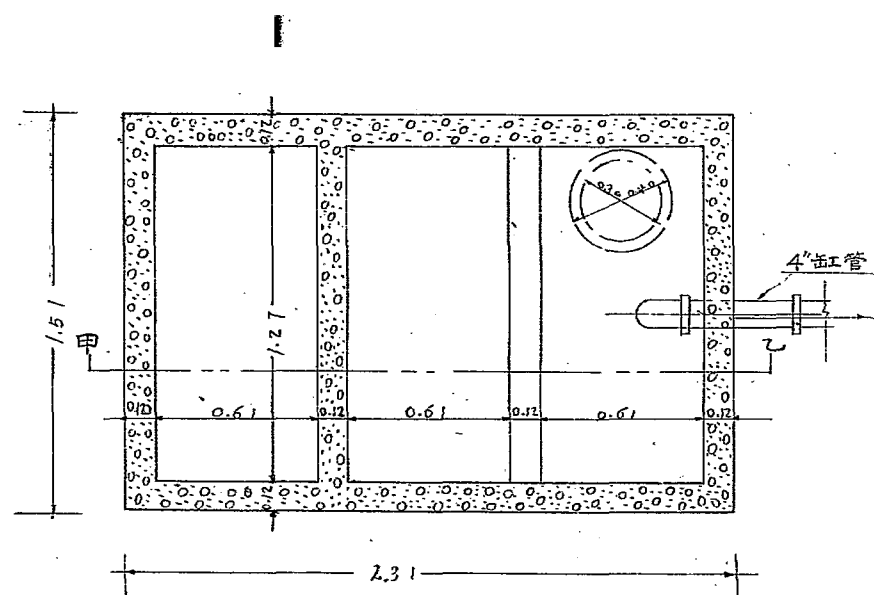
(圖 2)

標準戶內便所及化糞池設計圖

(乙種)

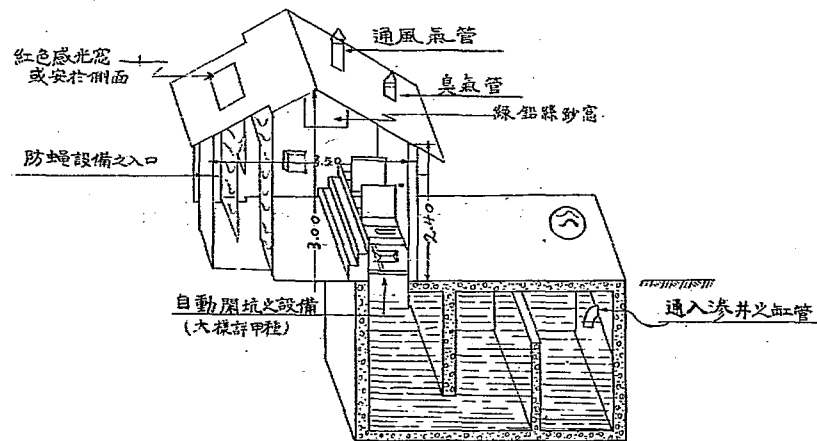


剖面甲-乙



化糞池平剖面

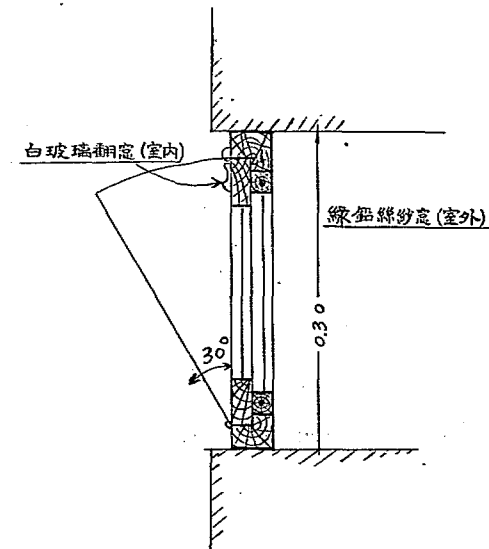
——比例 1:20 公尺——



標準戶內便所及化糞池之構造(乙種)

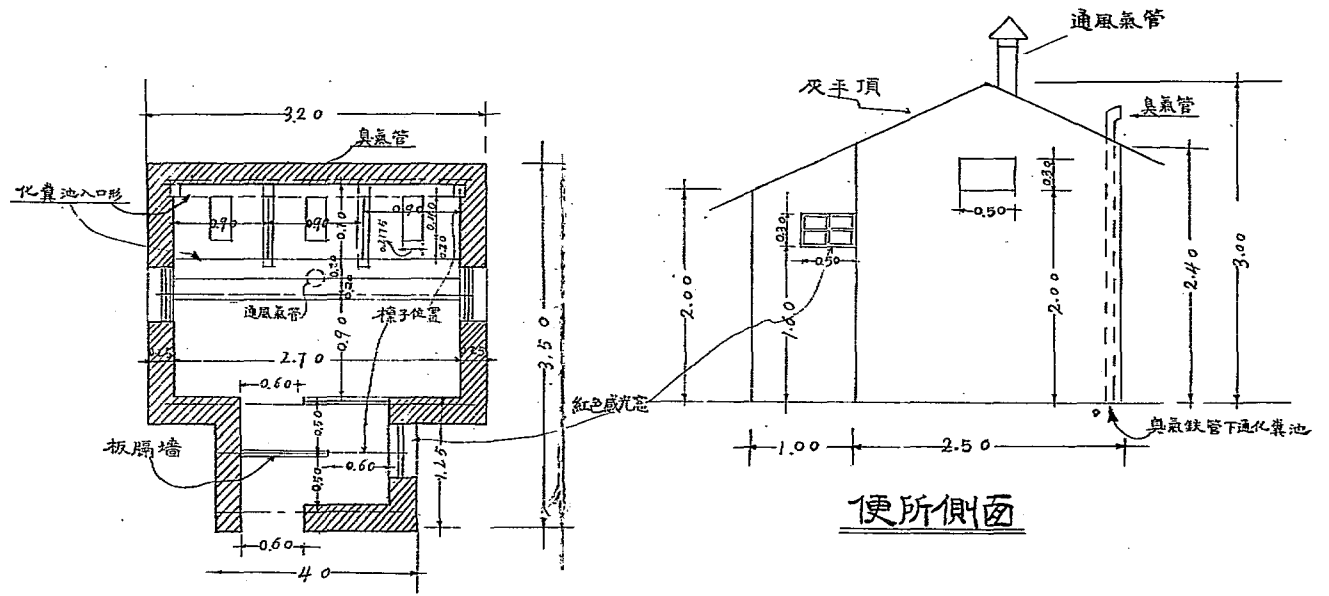
戶內便所平面圖

——比例 1:50 公尺——



綠鉛絲紗窗并白玻璃窗大樣

——比例 1:5 公尺——

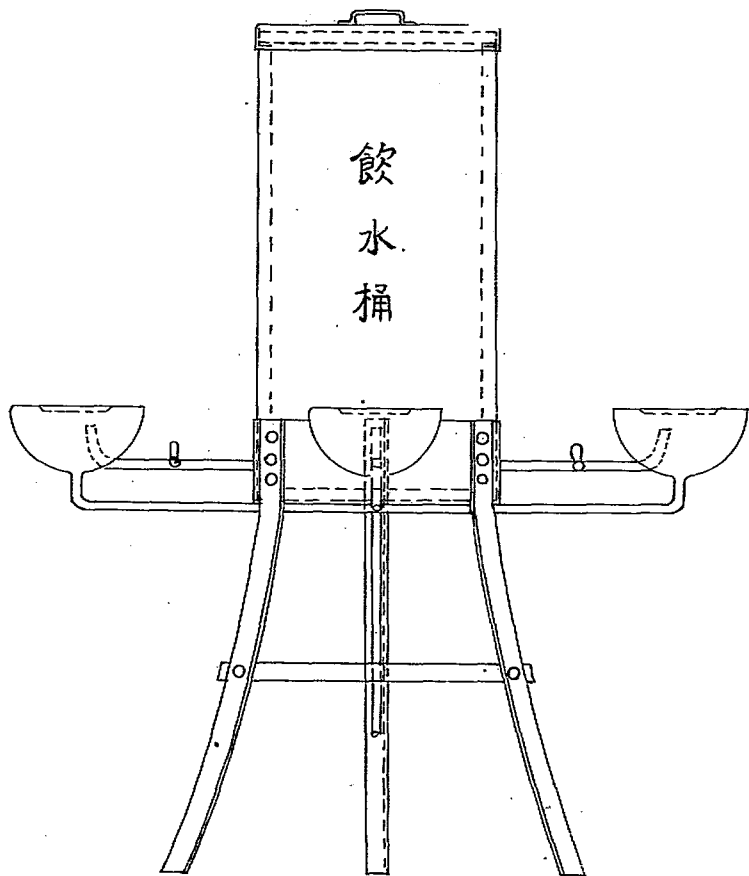


便所側面

北京特別市公署衛生局		
標準戶內便所設計圖 乙種		
設計	張應侯	審核
製圖	張應侯	日期 廿七年三月一日
校對	-	號數

學校衛生標準飲水桶設計詳圖

(掙辦水門式)

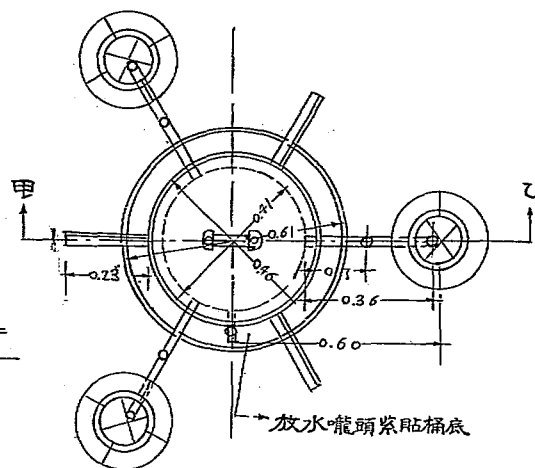


正 面 圖

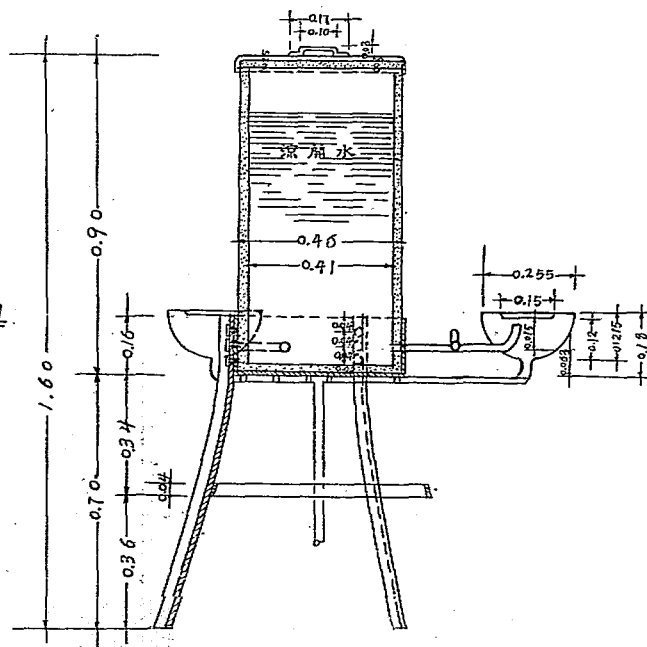
— 比例公尺 1:10 —

平 面 圖

— 比例公尺 1:15 —



甲-乙 剖 面

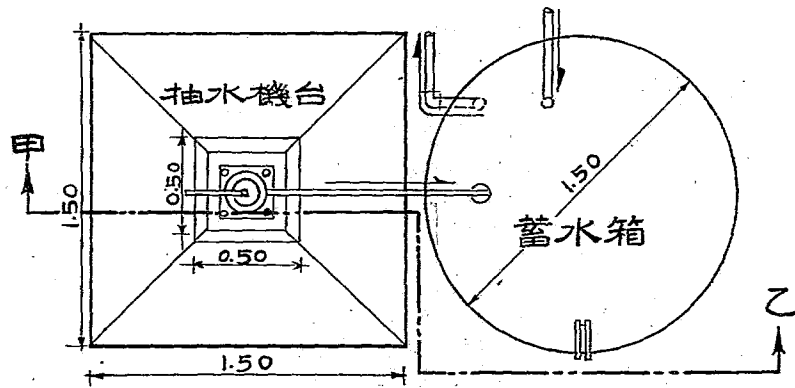


北京特別市公署衛生局			
學校衛生標準飲水桶設計詳圖			
設計		審核	
製圖	韓若適	日期	廿七年六月
校對	張應侯	號數	

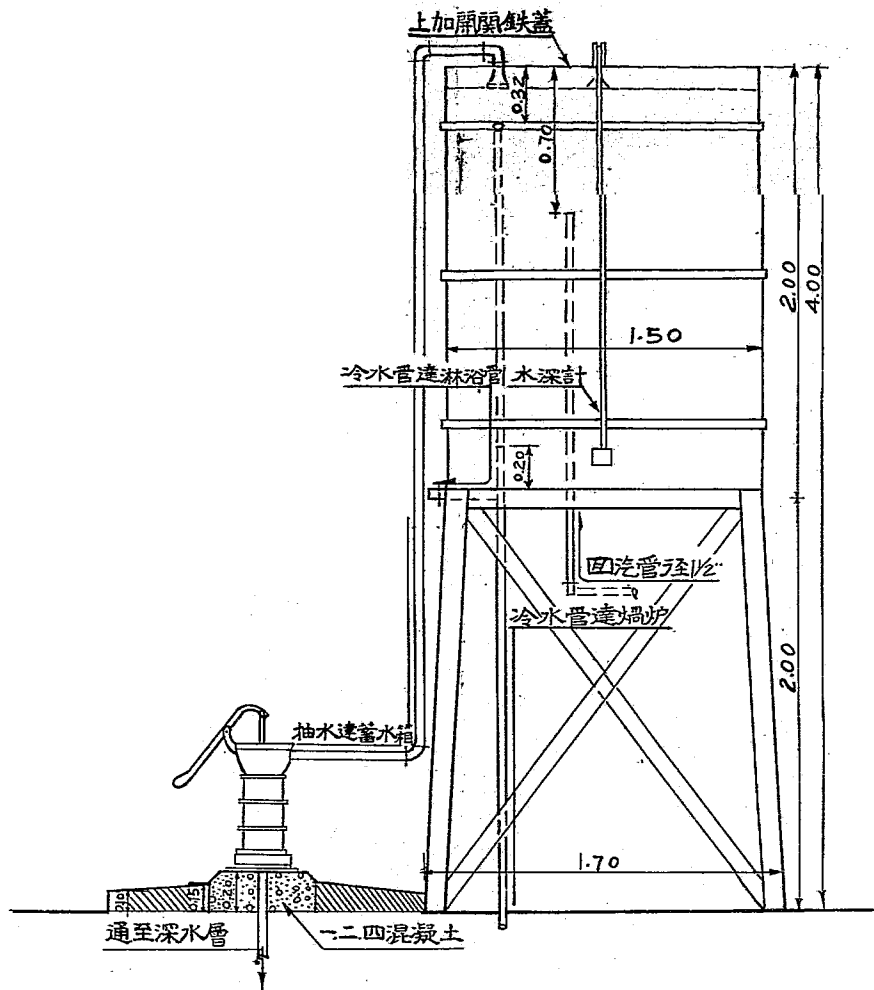
(備 6)

救濟院水井及蓄水箱構築詳圖

比例公尺 1:25



平面圖



甲-乙剖面圖

北京特別市公署衛生局
救濟院水井及蓄水箱構築詳圖

設計		校對	張應侯
製圖	韓若适	日期	七月二十日
審核		號數	

41
11112

廿九年十月十九日
直接贈送

