



# MONITORUL OFICIAL

## AL

### ROMÂNIEI

Anul 171 (XV) — Nr. 662

PARTEA I  
LEGI, DECRETE, HOTĂRÂRI ȘI ALTE ACTE

Joi, 18 septembrie 2003

#### SUMAR

<u>Nr.</u>	<u>Pagina</u>	<u>Nr.</u>	<u>Pagina</u>
		544/843. — Ordin al ministrului agriculturii, pădurilor, apelor și mediului și al ministrului sănătății pentru aprobarea Normelor cu privire la metodele de prelevare și de analiză pentru tipurile de cazeină și cazeinați destinate consumului uman.....	6–14
140. — Ordin al ministrului economiei și comerțului pentru aprobarea unor măsuri privind recunoașterea și desemnarea organismelor competente care realizează evaluarea conformității cu principalele cerințe de protecție a aparatelor din punct de vedere al compatibilității electromagnetice .....	1–5	678. — Ordin al ministrului agriculturii, pădurilor, apelor și mediului privind restricționarea vânătorii la speciile de păsări de baltă și de pasaj pe fondurile de vânătoare constituite pe teritoriul Rezervației Biosferei „Delta Dunării”, sit Ramsar de importanță internațională.....	15
418. — Ordin al ministrului muncii, solidarității sociale și familiei privind stabilirea, începând cu luna septembrie 2003, a costului mediu lunar de întreținere pe baza căruia se calculează contribuția de întreținere datorată de persoanele asistate în căminele pentru persoane vârstnice .....	5		

## ACTE ALE ORGANELOR DE SPECIALITATE ALE ADMINISTRAȚIEI PUBLICE CENTRALE

MINISTERUL ECONOMIEI ȘI COMERȚULUI

### ORDIN

**pentru aprobarea unor măsuri privind recunoașterea și desemnarea organismelor competente care realizează evaluarea conformității cu principalele cerințe de protecție a aparatelor din punct de vedere al compatibilității electromagnetice**

În conformitate cu prevederile art. 15 alin. (1) și (2) din Hotărârea Guvernului nr. 497/2003 privind stabilirea condițiilor de introducere pe piață și de funcționare a aparatelor electrice și electronice din punct de vedere al compatibilității electromagnetice,

în temeiul Hotărârii Guvernului nr. 738/2003 privind organizarea și funcționarea Ministerului Economiei și Comerțului,

**ministrul economiei și comerțului** emite următorul ordin:

Art. 1. — Se aprobă Normele metodologice privind recunoașterea și desemnarea organismelor competente care realizează evaluarea conformității cu principalele cerințe de

protecție a aparatelor din punct de vedere al compatibilității electromagnetice, cuprinse în anexa care face parte integrantă din prezentul ordin.

Art. 2. — (1) În scopul evaluării solicitării și formulării deciziei privind acordarea, limitarea, suspendarea sau retragerea recunoașterii/desemnării, se constituie Comisia de recunoaștere a organismelor competente care realizează evaluarea conformității cu principalele cerințe de protecție a aparatelor din punct de vedere al compatibilității electromagnetice, denumită în continuare *Comisia de recunoaștere*.

(2) Comisia de recunoaștere funcționează în cadrul Direcției generale politică industrială din cadrul Ministerului Economiei și Comerțului și își desfășoară activitatea conform propriului regulament de organizare și funcționare.

(3) Regulamentul de organizare și funcționare și componența Comisiei de recunoaștere se stabilesc în termen de 30 de zile de la intrarea în vigoare a prezentului ordin și se aprobă prin ordin al ministrului economiei și comerțului.

Art. 3. — Se abrogă prevederile Ordinului ministrului industriei și resurselor nr. 388 din 19 august 2002 pentru aprobarea unor măsuri privind desemnarea organismelor pentru evaluarea conformității cu principalele cerințe de protecție a aparatelor, publicat în Monitorul Oficial al României, Partea I, nr. 742 din 11 octombrie 2002.

Art. 4. — Prezentul ordin se publică în Monitorul Oficial al României, Partea I.

p. Ministrul economiei și comerțului,  
**Mihai Berinde,**  
secretar de stat

București, 8 septembrie 2003.  
Nr. 140.

ANEXĂ

## NORME METODOLOGICE

### privind recunoașterea și desemnarea organismelor competente care realizează evaluarea conformității cu principalele cerințe de protecție a aparatelor din punct de vedere al compatibilității electromagnetice

#### A. Dispoziții generale

1. Prezentele norme metodologice stabilesc procedurile pentru recunoașterea și desemnarea organismelor competente care realizează evaluarea conformității produselor, denumite în continuare *organisme*.

2. Poate fi organism recunoscut și desemnat orice persoană juridică ori entitate din cadrul unei persoane juridice cu sediul în România, care dovedește că respectă cerințele prevăzute la art. 14 și 16 din Legea nr. 608/2001 privind evaluarea conformității produselor, cu modificările și completările ulterioare, și realizează sarcini specifice conform prevederilor Hotărârii Guvernului nr. 497/2003 privind stabilirea condițiilor de introducere pe piață și de funcționare a aparatelor electrice și electronice din punct de vedere al compatibilității electromagnetice.

#### B. Criteriile minime de evaluare a organismelor care trebuie recunoscute

3. Directorul organismului și personalul responsabil pentru executarea testelor de verificare trebuie să fie alții decât proiectantul, producătorul și decât reprezentantul autorizat al acestuia. Aceștia nu se vor implica direct în proiectarea, construcția și comercializarea aparatelor și nici nu vor reprezenta părțile angajate în aceste activități. Această cerință nu exclude posibilitatea schimburilor de informații tehnice între producător și/sau organism.

4. Organismul și personalul implicat trebuie să execute testele și/sau evaluările cu cel mai înalt grad de integritate profesională și competență tehnică și trebuie să fie independenți față de orice presiuni și stimulente, îndeosebi financiare, din partea unor persoane sau grupuri de persoane care au interes și care ar putea influența decizia lor direct sau indirect.

5. Organismul trebuie să dispună de personalul necesar și de dotările necesare, care să îi permită îndeplinirea în bune condiții a sarcinilor administrative și tehnice legate de verificare;

6. De asemenea, personalul organismului trebuie să aibă:

a) o pregătire tehnică temeinică și experiență profesională;

b) cunoștințe corespunzătoare cerințelor privind testele ce trebuie executate și experiență adecvată pentru realizarea acestor teste.

7. Imparțialitatea personalului trebuie garantată. Remunerarea personalului nu trebuie să fie dependentă de numărul de teste executate și nici de rezultatul acestora.

8. Organismul trebuie să aibă încheiată o asigurare de răspundere civilă, cu excepția cazului în care această răspundere este asigurată de stat prin lege.

9. Personalul organismului este obligat să păstreze secretul profesional cu privire la informațiile dobândite în exercitarea sarcinilor sale ce decurg din respectarea prevederilor prezentelor norme metodologice sau a altor reglementări, cu excepția situației în care informațiile sunt solicitate de Ministerul Economiei și Comerțului, în calitate de autoritate de stat în domeniu, sau de către autoritatea responsabilă cu supravegherea pieței în acest domeniu.

#### C. Documentele ce se solicită organismelor pentru evaluarea acestora în vederea recunoașterii și desemnării

10. Solicitarea organismului în vederea recunoașterii și desemnării se realizează prin completarea și transmiterea către Comisia de recunoaștere din cadrul Ministerului Economiei și Comerțului a cererii de recunoaștere și desemnare, al cărei model este prezentat în anexa nr. 1 la prezentele norme metodologice, însoțită de următoarele documente:

a) certificatul de înregistrare la registrul comerțului sau orice act juridic echivalent privind înființarea, în copie;

b) scurtă prezentare a activității organismului, din care să rezulte experiența și competența acestuia în domeniul pentru care se solicită recunoașterea și desemnarea, după caz, precum și organigrama organismului;

c) certificatul de acreditare în legătură cu obiectul recunoașterii și desemnării, emis de organismul național de acreditare, în copie;

d) asigurarea de răspundere civilă, în copie, pentru cazul în care răspunderea nu revine, potrivit legii, statului;

e) referințe privind schema de evaluare care va fi aplicată de organism în calitate de organism recunoscut și desemnat; schema de evaluare trebuie să facă referire la cerințele și procedurile pentru evaluarea conformității;

f) raportul întocmit de organismul național de acreditare referitor la procedura de evaluare a conformității, documentarea și aplicarea de către solicitant a sistemului de management al calității;

g) copie de pe acordurile încheiate pentru subcontractarea activităților în legătură cu sarcinile pentru care solicită recunoașterea și desemnarea;

h) modelul contractului de subcontractare a activităților, dacă este cazul;

i) o declarație scrisă prin care solicitantul este de acord ca organismul național de acreditare să pună la dispoziție autorității competente, la cerere, documente și informații în legătură cu acreditarea sa.

11. În măsura în care este necesar pentru luarea deciziei privind recunoașterea și desemnarea, la solicitarea Comisiei de recunoaștere, organismul va transmite și alte documente pentru examinare.

#### **D. Evaluarea solicitării, acordarea, limitarea, suspendarea și retragerea recunoașterii și desemnării organismelor**

12. Comisia de recunoaștere evaluează solicitarea privind recunoașterea și desemnarea organismelor, având în vedere următoarele:

a) prevederile art. 14 și 16 din Legea nr. 608/2001, cu modificările și completările ulterioare;

b) criteriile pentru evaluarea organismelor în vederea notificării prevăzute în anexa nr. 1 la Hotărârea Guvernului nr. 497/2003;

c) valoarea minimă a asigurării de răspundere civilă prevăzute la cap. C pct. 10 lit. d.

13. În termen de 30 de zile de la data înregistrării cererii de recunoaștere și desemnare, în baza analizei documentelor enumerate la cap. C, Comisia de recunoaștere va elibera un certificat de recunoaștere a organismului solicitant care a dovedit conformitatea cu cerințele prezentelor norme metodologice, stabilind scopul și sarcinile pentru care va fi recunoscut și desemnat. Modelul certificatului de recunoaștere este prevăzut în anexa nr. 2 la prezentele norme metodologice.

13.1. În vederea luării deciziei privind recunoașterea și desemnarea, Comisia de recunoaștere poate realiza și o evaluare la sediul solicitantului.

13.2. În situația în care solicitantul evaluării nu întrunește condițiile prevăzute de prezentele norme metodologice, Comisia de recunoaștere, în termen de 30 de zile de la depunerea cererii de evaluare, va comunica solicitantului motivul respingerii acesteia.

13.3. În cazuri motivate recunoașterea și desemnarea pot fi acordate pentru o perioadă limitată; în această situație autoritatea competentă va decide ulterior privind prelungirea, limitarea sau retragerea recunoașterii și desemnării.

13.4. Decizia Comisiei de recunoaștere va fi luată în baza procesului-verbal de evaluare, în conformitate cu regulamentul de organizare și funcționare al acesteia.

13.5. Organismele pentru care s-au emis certificate de recunoaștere se desemnează prin ordin al ministrului economiei și comerțului, potrivit prevederilor art. 10 alin. (2) din Hotărârea Guvernului nr. 497/2003.

13.6. Ordinul prevăzut la pct. 13.5 se publică în Monitorul Oficial al României, Partea I, și conține pentru fiecare organism desemnat informații privind denumirea completă, sediul, aparatele sau grupele de aparate care se supun evaluării și sarcinile specifice în legătură cu procedura de evaluare a conformității aparatelor respective.

13.7. Lista cuprinzând organismele desemnate va fi actualizată ori de câte ori va fi necesar.

14. Până la data intrării în vigoare a Protocolului la Acordul european privind evaluarea conformității și acceptarea produselor industriale (PECA) sau până la data de 1 ianuarie 2007, în situația în care un astfel de protocol nu este încheiat pentru domeniul în care laboratorul sau organismul este desemnat, se aplică și următoarele prevederi:

14.1. Comisia de recunoaștere limitează, suspendă sau retrage recunoașterea/desemnarea unui organism în cazul nerespectării cerințelor care au stat la baza recunoașterii/desemnării sau în situația în care organismul solicită acest lucru.

14.2. Solicitarea organismului privind limitarea, suspendarea sau retragerea desemnării trebuie înaintată Comisiei de recunoaștere cu minimum 3 luni înainte de încetarea activității.

14.3. În situația prevăzută la pct. 14 organismul trebuie să asigure predarea într-un mod corespunzător a documentelor și a înregistrărilor în legătură cu evaluările realizate sau în curs de realizare, din perioada pentru care a fost desemnat, cu acceptul clientului, către autoritatea competentă sau către un alt organism desemnat din domeniu, stabilit de către Comisia de recunoaștere; retragerea desemnării determină retragerea recunoașterii prin anularea certificatului de recunoaștere.

14.4. Decizia privind limitarea, suspendarea sau retragerea desemnării unui organism determină actualizarea ordinului ministrului economiei și comerțului prin care se aprobă lista cuprinzând organismele recunoscute.

14.5. Limitarea, suspendarea sau retragerea recunoașterii/desemnării unui organism nu afectează rapoartele de încercări ori certificatele de conformitate emise de către acesta anterior datei la care s-a luat decizia privind limitarea, suspendarea sau retragerea recunoașterii, până când nu se dovedește că acestea trebuie retrase.

14.6. În cazul limitării, suspendării sau retragerii recunoașterii și desemnării unui organism înregistrat în Registrul organismelor recunoscute, Comisia de recunoaștere va face cunoscute Ministerului Economiei și Comerțului decizia motivată și măsurile propuse, în termen de 5 zile lucrătoare de la data emiterii acesteia.

14.7. Organismele pot contesta la instanța judecătorească competentă decizia privind retragerea recunoașterii/desemnării, în conformitate cu legislația în vigoare.

#### **E. Supravegherea organismelor desemnate**

15. Organismele desemnate trebuie să îndeplinească în mod permanent cerințele și condițiile care au stat la baza deciziei privind recunoașterea și desemnarea lor.

16. Organismele desemnate trebuie să facă cunoscute Comisiei de recunoaștere și organismului național de acreditare orice modificare ce se intenționează să fie adusă documentelor prevăzute la cap. C pct. 10 lit. a), b), c), d), e), g) și h), precum și orice altă măsură ce se dorește a fi implementată și care ar putea afecta îndeplinirea cerințelor și respectarea condițiilor în legătură cu recunoașterea și desemnarea, cu cel puțin 10 zile lucrătoare înainte de punerea în aplicare a modificării. Organismele desemnate vor comunica totodată și data pentru punerea în aplicare a modificării.

17. Organismele desemnate vor transmite Comisiei de recunoaștere raportul organismului național de acreditare referitor la impactul modificărilor prevăzute la pct. 16 asupra acreditării și/sau raportului prevăzut la cap. C pct. 10 lit. f). În situația în care modificările privesc documentele prevăzute la cap. C pct. 10 lit. a), organismul desemnat va transmite Comisiei de recunoaștere și o copie de pe documentul actualizat.

18. Supravegherea organismelor desemnate se realizează de către Ministerul Economiei și Comerțului — Comisia de recunoaștere și/sau organismul național de acreditare în conformitate cu procedura de supraveghere a acestuia.

19. În termen de 10 zile lucrătoare de la data încheierii auditului de supraveghere organismul desemnat va informa Comisia de recunoaștere cu privire la rezultatul auditului de supraveghere, prin transmiterea raportului complet de audit încheiat de echipa de evaluare a organismului național de acreditare.

20. Organismele desemnate vor informa Comisia de recunoaștere cu privire la limitarea, suspendarea, retragerea, expirarea acreditării și reînnoirea acesteia.

21. În cazul în care există dubii privind respectarea cerințelor care au stat la baza recunoașterii/desemnării, organismul desemnat va transmite, la solicitarea Comisiei de recunoaștere, toate informațiile necesare pentru clarificarea situației apărute. Dacă este cazul, la solicitarea Comisiei de recunoaștere, organismul național de acreditare va realiza un audit de supraveghere neplanificat al organismului desemnat în cauză. Totodată Comisia de recunoaștere poate întreprinde orice alte măsuri necesare clarificării dubiilor.

22. Organismul național de acreditare va transmite Comisiei de recunoaștere raportul și concluziile referitoare la auditul de supraveghere neplanificat, prevăzut la pct. 21, în termen de două zile lucrătoare de la finalizarea acestuia.

23. În situația în care în cadrul procesului de evaluare sau de supraveghere se constată neconformități față de cerințele prezentelor norme metodologice, Comisia de recunoaștere împreună cu organismul național de acreditare și cu organismul în cauză vor stabili măsurile necesare și programul pentru eliminarea neconformităților.

24. În funcție de natura neconformităților, Comisia de recunoaștere poate decide ca pe o perioadă determinată, până la eliminarea neconformităților, activitatea organismului desemnat să fie limitată sau suspendată.

25. Organismul desemnat trebuie să permită necondiționat accesul la documente, precum și evaluarea în legătură cu recunoașterea și supravegherea, conform prevederilor prezentelor norme metodologice.

26. Organismul desemnat va transmite Comisiei de recunoaștere, la solicitarea acesteia, copii de pe rapoartele de testare emise, refuzate sau retrase.

27. Organismul desemnat va transmite Comisiei de recunoaștere în fiecare an, anterior datei de 1 martie, un raport scris referitor la activitățile întreprinse în anul calendaristic anterior. Raportul anual va conține, în principal, informații privind:

a) documentele emise, refuzate sau retrase, care sunt în legătură cu sarcinile ce îi revin acestuia;

b) reclamațiile și apelurile înregistrate împotriva deciziilor laboratorului sau organismului, inclusiv informații privind modul de rezolvare a acestora;

c) dificultățile întâmpinate în realizarea sarcinilor, măsurile proprii întreprinse și/sau pe care le propune pentru îmbunătățirea activității;

d) activitățile subcontractate, subcontractanții; măsurile întreprinse și/sau pe care le propune pentru îmbunătățirea activității;

e) participarea la activitățile de standardizare din domeniul în care a fost desemnat.

28. Organismul desemnat va transmite Ministerului Economiei și Comerțului, care coordonează domeniul infrastructurii calității și evaluării conformității produselor, în fiecare an, anterior datei de 1 martie, o copie de pe raportul anual prevăzut la pct. 27.

*ANEXA Nr. 1  
la normele metodologice*

### Modelul cererii de recunoaștere și desemnare

Organismul

.....  
(denumirea completă, adresa, telefon, fax, e-mail, cod unic  
de înregistrare, nr. de ordine în registrul comerțului)

Nr. ....../data<sup>1)</sup> .....

### CERERE DE RECUNOAȘTERE ȘI DESEMNARE

Organismul<sup>2)</sup> ....., cu sediul în<sup>3)</sup> ....., reprezentat prin director/președinte<sup>4)</sup> ....., în aplicarea prevederilor Ordinului ministrului economiei și comerțului nr. 140/2003 și ale Hotărârii Guvernului nr. 497/2003 privind stabilirea condițiilor de introducere pe piață și de funcționare a aparatelor electrice și electronice din punct de vedere al compatibilității electromagnetice, solicită Comisiei de recunoaștere a organismelor competente care realizează evaluarea conformității cu principalele cerințe de protecție a aparatelor electrice și electronice din punct de vedere al compatibilității electromagnetice evaluarea în vederea recunoașterii și desemnării, în scopul de a realiza testarea/evaluarea conformității pentru grupa de produse<sup>5)</sup> ..... prin<sup>6)</sup> .....

La prezenta cerere anexăm următoarele documente<sup>7)</sup>: .....

*Director/președinte<sup>8)</sup>,*  
.....

<sup>1)</sup> Numărul/data de înregistrare la autoritatea competentă.

<sup>2)</sup> Denumirea completă a organismului.

<sup>3)</sup> Adresa completă și codul poștal.

<sup>4)</sup> Numele și prenumele.

<sup>5)</sup> Denumirea și codul produselor sau grupeii de produse ce face obiectul evaluării, asociate activităților CAEN.

<sup>6)</sup> Denumirea încercărilor sau procedurii de evaluare a conformității produselor ce fac obiectul evaluării.

<sup>7)</sup> Documentele, conform prevederilor cap. C din normele metodologice.

<sup>8)</sup> Numele, prenumele, semnătura directorului/președintelui și ștampila organismului.

**Modelul certificatului de recunoaștere**Ministerul<sup>1)</sup> .....  
Comisia de recunoaștere**CERTIFICAT DE RECUNOAȘTERE**

Nr. ....../data emiterii .....

În aplicarea prevederilor cap. D pct. 13 din anexa la Ordinul ministrului economiei și comerțului nr. 140/2003 și ca urmare a cererii de evaluare nr. .... se emite prezentul certificat de recunoaștere, prin care se atestă că organismul<sup>2)</sup> ....., cu sediul în<sup>3)</sup> ....., respectă cerințele minime prevăzute la art. 14 din Legea nr. 608/2001 privind evaluarea conformității produselor, cu modificările și completările ulterioare, și are capacitatea și competența de a realiza sarcinile specifice privind evaluarea produselor prin testare/procedura de evaluare a conformității cu raport tehnic sau certificat pentru produsele/grupa de produse<sup>4)</sup> ....., conform prevederilor art. 11 din Hotărârea Guvernului nr. 497/2003 privind stabilirea condițiilor de introducere pe piață și de funcționare a aparatelor electrice și electronice din punct de vedere al compatibilității electromagnetice.

Prezentul certificat de recunoaștere nu constituie temei legal pentru organismul<sup>2)</sup> ..... de a acționa ca laborator/organism desemnat.

*Președintele<sup>5)</sup>*  
*Comisie de recunoaștere,*

- 
- 1) Denumirea completă a autorității competente responsabile de reglementarea domeniului în care s-a solicitat evaluarea și recunoașterea.  
2) Denumirea completă a organismului de certificare.  
3) Adresa completă și codul poștal.  
4) Denumirea și codul produselor sau grupei de produse asociate activităților CAEN.  
5) Numele, prenumele, semnătura președintelui și ștampila autorității competente.

MINISTERUL MUNCII, SOLIDARITĂȚII SOCIALE ȘI FAMILIEI

**ORDIN**

**privind stabilirea, începând cu luna septembrie 2003, a costului mediu lunar de întreținere pe baza căruia se calculează contribuția de întreținere datorată de persoanele asistate în căminele pentru persoane vârstnice**

Având în vedere:

- prevederile art. 17 din Hotărârea Guvernului nr. 737/2003 privind organizarea și funcționarea Ministerului Muncii, Solidarității Sociale și Familiei;
- prevederile art. 1 alin. (1) și (2) din Normele metodologice privind stabilirea costului mediu lunar de întreținere în căminele pentru persoanele vârstnice, aprobate prin Hotărârea Guvernului nr. 1.021/2000;
- Avizul Ministerului Finanțelor Publice nr. 141.912 din 9 aprilie 2003,

**ministrul muncii, solidarității sociale și familiei** emite următorul ordin:

Articol unic. — Începând cu luna septembrie 2003 costul contribuția de întreținere datorată de persoanele asistate în mediu lunar de întreținere pe baza căruia se calculează căminele pentru persoane vârstnice este de 1.850.000 lei.

Ministrul muncii, solidarității sociale și familiei,

**Elena Dumitru**

București, 4 septembrie 2003.

Nr. 418.

MINISTERUL AGRICULTURII, PĂDURILOR,  
APELOR ȘI MEDIULUI  
Nr. 544 din 21 august 2003

MINISTERUL SĂNĂTĂȚII  
Nr. 843 din 11 septembrie 2003

## O R D I N

### pentru aprobarea Normelor cu privire la metodele de prelevare și de analiză pentru tipurile de cazeină și cazeinați destinate consumului uman

Văzând Referatul de aprobare nr. 133.645 din 12 august 2003, întocmit de Direcția generală de implementare și reglementare,

având în vedere prevederile art. 34 din Ordonanța de urgență a Guvernului nr. 97/2001 privind reglementarea producției, circulației și comercializării alimentelor, aprobată cu modificări prin Legea nr. 57/2002,

în temeiul Hotărârii Guvernului nr. 739/2003 privind organizarea și funcționarea Ministerului Agriculturii, Pădurilor, Apelor și Mediului și al Hotărârii Guvernului nr. 743/2003 privind organizarea și funcționarea Ministerului Sănătății,

**ministrul agriculturii, pădurilor, apelor și mediului și ministrul sănătății** emit următorul ordin:

Art. 1. — Se aprobă Normele cu privire la metodele de prelevare și de analiză pentru tipurile de cazeină și cazeinați destinate consumului uman, prevăzute în anexa care face parte integrantă din prezentul ordin.

Art. 2. — Ministerul Agriculturii, Pădurilor, Apelor și Mediului și Ministerul Sănătății, prin direcțiile pentru agricultură și dezvoltare rurală județene și a municipiului

Ministrul agriculturii, pădurilor, apelor și mediului,  
**Ilie Sârbu**

București, precum și prin direcțiile de sănătate publică județene și a municipiului București, vor duce la îndeplinire prevederile prezentului ordin.

Art. 3. — Prezentul ordin va fi publicat în Monitorul Oficial al României, Partea I, și va intra în vigoare în termen de 90 de zile de la data publicării.

Ministrul sănătății,  
**Mircea Beuran**

*ANEXĂ*

## N O R M E

### cu privire la metodele de prelevare și de analiză pentru tipurile de cazeină și cazeinați destinate consumului uman

#### CAPITOLUL I

##### Dispoziții generale

Art. 1. — (1) Prezentele norme cuprind metode de prelevare și de analiză pentru tipurile de cazeină și cazeinați destinate consumului uman.

(2) Metodele de prelevare pentru analizele chimice ale tipurilor de cazeină și cazeinați destinate consumului uman sunt recomandate și descrise în anexa nr. 1A care face parte integrantă din prezentele norme.

(3) Metodele de analiză pentru tipurile de cazeină și cazeinați destinate consumului uman sunt recomandate și descrise în anexele nr. 1B și nr. 1C care fac parte integrantă din prezentele norme.

#### CAPITOLUL II

##### Domenii de aplicare

Art. 2. — Prezentele norme se referă la: cazeinele acide, cazeinele cheag și cazeinați.

*ANEXA Nr. 1A  
la norme*

#### I. Prevederi generale

##### 1. Instrucțiuni administrative

###### 1.1. Personalul

Prelevarea probelor va fi realizată de o persoană calificată autorizată după cum se specifică în prezentele norme.

###### 1.2. Sigilarea și etichetarea probelor

Fiecare probă luată pentru uzul oficial va fi sigilată la locul de unde s-au prelevat probele și identificată conform prezentelor norme.

###### 1.3. Probele duplicate

Cel puțin două probe reprezentative echivalente vor fi pregătite simultan pentru analiză.

Probele vor fi trimise la laborator cât de curând posibil după prelevare.

###### 1.4. Raportul

Probele vor fi însoțite de un raport care poate fi stabilit conform legislației statelor membre.

##### 2. Echipamentele de prelevare a probelor

###### 2.1. Specificații

Toate echipamentele de prelevare a probelor vor fi făcute din material corespunzător de rezistență adecvată care să nu modifice proba și să nu influențeze orice rezultat al examinării ulterioare și care să nu modifice proba în timpul procesului de prelevare a acesteia. Se recomandă utilizarea oțelului inoxidabil.

Toate suprafețele vor fi netede și fără fisuri, iar colțurile vor fi rotunjite. Echipamentele de prelevare a probelor vor respecta cerințele referitoare la fiecare produs pentru care este efectuată prelevarea de probe.

## 3. Recipientele de prelevare a probelor

## 3.1. Specificații

Recipientele pentru probe și sistemele de închidere vor fi făcute din materiale în așa fel încât să protejeze proba și să nu o modifice, modificare care ar putea influența orice rezultat al analizei sau al examinării efectuate ulterior. Materialele corespunzătoare cuprind sticla, câteva metale și materiale plastice. Este preferabil ca recipientele să fie opace. Dacă sunt transparente sau translucide, recipientele în care se află un conținut vor fi ținute într-un loc întunecos.

Recipientele și sistemele de închidere vor fi curate și uscate. Forma și capacitatea recipientelor vor fi corespunzătoare cerințelor stabilite pentru produsele din care urmează a fi prelevate probe.

Pot fi utilizate recipiente din material plastic de unică folosință, recipiente din material plastic, laminate incluzând o folie de aluminiu sau pungă de plastic corespunzătoare cu sisteme de închidere adecvate.

Alte recipiente în afară de pungile de plastic vor fi bine închise fie cu un dop corespunzător sau un dop filetat din metal sau din material plastic având, dacă este cazul, o căptușeală din material plastic etanșă. Orice dop sau căptușeală utilizate trebuie să fie insolubile, neabsorbante și impermeabile la grăsimi și să nu influențeze mirosul, aroma, proprietățile sau compoziția probei.

Dopurile vor fi făcute sau acoperite cu materiale neabsorbante, inodore.

## 4. Tehnica de prelevare a probei

Recipientul pentru probe va fi închis imediat după prelevarea probelor.

## 5. Depozitarea probelor

Temperaturile recomandate de depozitare a probelor pentru diferitele cazeine și cazeinați nu vor depăși 25°C.

## 6. Transportul probelor

Probele vor fi duse la laboratorul responsabil cu testarea cât de curând posibil (de preferat în 24 de ore de la prelevarea lor).

În timpul transferului, se vor lua precauții pentru prevenirea expunerii la mirosuri contaminante, expunerii la soare și la temperaturi mai mari de 25°C.

## II. Metoda — Prelevarea de probe de cazeine și cazeinați comestibili

## 1. Obiectul și domeniul de aplicare

Această metodă descrie prelevarea de probe pentru analizele chimice ale:

- cazeinelor acide comestibile;
- cazeinelor cheag comestibile;
- cazeinaților comestibili.

## 2. Echipamente

Vezi pct. 2 din prevederile generale.

## 2.1. Sonde

De lungime suficientă încât să atingă fundul recipientului produsului. Sondele care respectă descrierea prezentată în partea a III-a din această anexă sunt corespunzătoare.

în mm

2.2. Lingură de prelevat, spatulă sau căuș adânc

2.3. Recipiente pentru prelevarea probelor

Vezi pct. 3 din prevederile generale.

## 3. Procedura

## 3.1. Noțiuni generale

Va fi acordată atenție pentru a elimina absorbția umidității în conținutul recipientului în timpul sau anterior prelevării probelor pentru analize. Recipientul care conține produsul va fi reînchis cu grijă după prelevarea probelor.

## 3.2. Procedura

## 3.2.1. Prelevarea probelor

Va fi luată o probă nu mai mică de 200 grame. Sonda curată și uscată va fi trecută prin produs, dacă este cazul cu recipientul înclinat sau orizontal.

Canelul va fi orientat în jos, iar viteza de avansare a sondei va fi uniformă. Când sonda va atinge fundul recipientului, aceasta va fi rotită cu 180°, va fi scoasă, iar conținutul va fi introdus în recipientul probei. Vor fi făcute una sau mai multe prelevări pentru a se obține o probă nu mai mică de 200 grame. Recipientul ce conține proba va fi închis imediat după ce s-a efectuat prelevarea probei. Prelevarea de probe de acest fel va fi efectuată pe același lot.

3.2.2. Prelevarea probelor în cazul produselor ambalate în ambalaje de dimensiuni mici, destinate vânzării cu amănuntul

Un ambalaj intact și nedeschis poate reprezenta o probă. Pe cât posibil se vor lua unul sau mai multe ambalaje din același lot pentru a forma o probă de minimum 200 grame.

Dacă acest lucru nu este posibil, se utilizează altă metodă de constituire a unei probe reprezentative.

## 3.2.3. Păstrarea, depozitarea și transportul probei

Vezi pct. 5 și 6 din prevederile generale.

## III. Sonde pentru prelevarea probelor din cazeinele și cazeinații în vrac

## 1. Tipuri de sonde

Tipul A: lungă (vezi figura\*);

Tipul B: scurtă (vezi figura).

## 2. Materiale

Lama și tija vor fi din metal lustruit, de preferat oțel inoxidabil. Mânerul tipului lung ar trebui să fie din oțel inoxidabil. Sonda de tip scurt va avea un mâner detașabil din lemn sau din material plastic, iar lama va fi prevăzută cu un sistem de prindere tip baionetă.

## 3. Alcătuirea

3.1. Forma, materialul și finisarea vor fi în așa fel încât să permită curățarea cu ușurință a sondei.

3.2. Marginea ieșită în afară a lamei de tip A va fi suficient de ascuțită încât să poată fi folosită pentru prelevare.

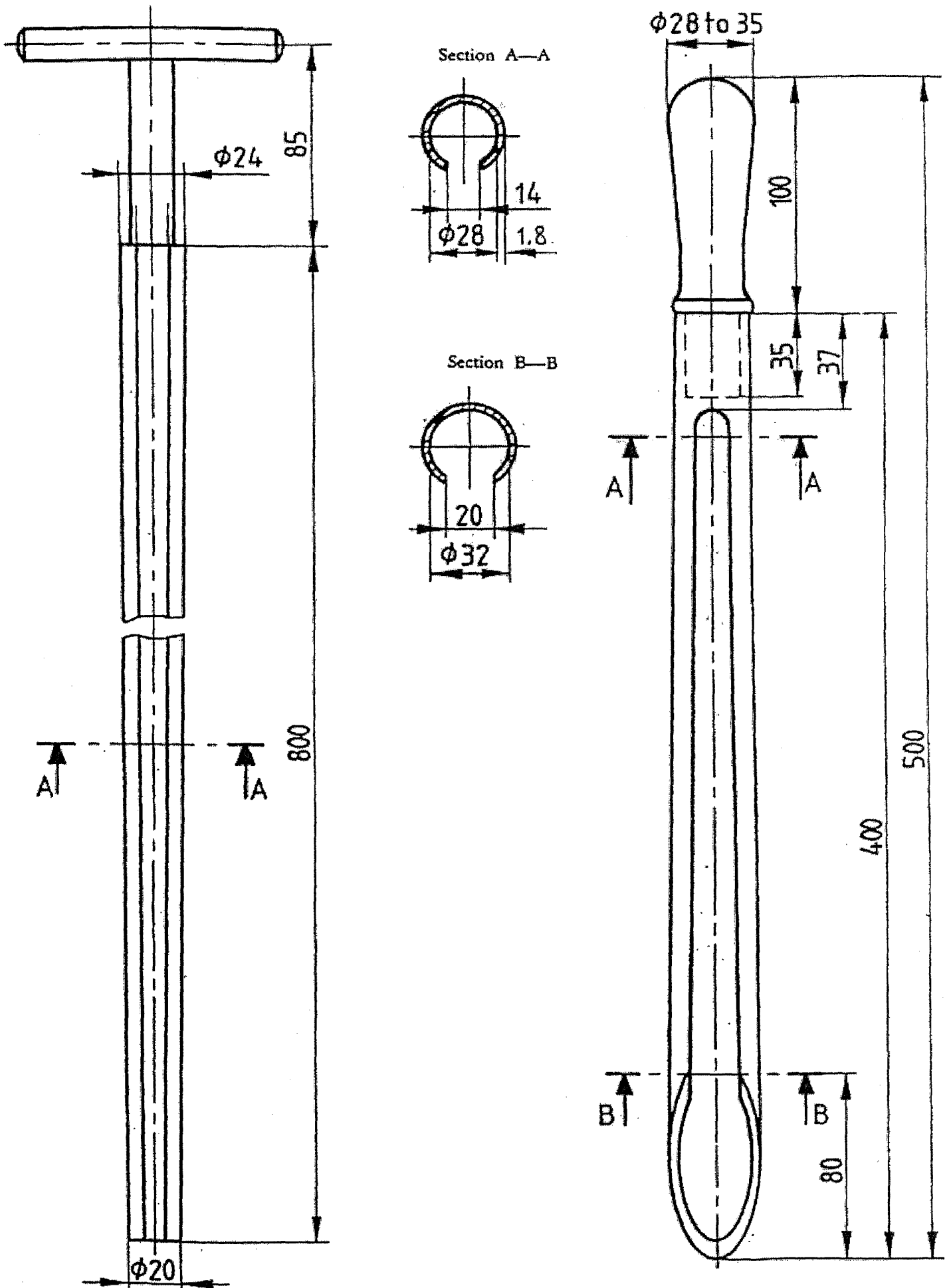
3.3. Vârful lamei va fi suficient de ascuțit încât să permită prelevarea probelor.

## 4. Dimensiuni principale

Sondele vor fi în conformitate cu dimensiunile date în tabelul de mai jos (supuse unei toleranțe de 10%):

	Tipul A — lung	Tipul B — scurt
Lungimea lamei	800	400
Grosimea lamei	1 până la 2	1 până la 2
Diametrul interior al lamei la vârf	18	32
Diametrul interior al lamei la mâner sau la tijă	22	28
Lățimea canelului la vârf	4	20
Lățimea canelului la mâner sau la tijă	14	14

\*) Figura este reprodusă în facsimil.





## 5. Notă privind utilizarea sondelor

5.1. Sondele pot fi introduse vertical dacă există mai puține particule care plutesc liber.

Sondele de tipul A se umplu complet prin răsucire și apoi pot fi scoase vertical.

**I. Prevederi generale****II. Determinarea umidității în:**

a) cazeinele acide, utilizând metoda 1 descrisă în anexa nr. 1C;

b) cazeinele cheag, utilizând metoda 1 descrisă în anexa nr. 1C;

c) cazeinați, utilizând metoda 1 descrisă în anexa nr. 1C.

**III. Determinarea conținutului de proteine în:**

a) cazeinele acide, utilizând metoda 2 descrisă în anexa nr. 1C;

b) cazeinele cheag, utilizând metoda 2 descrisă în anexa nr. 1C;

**Prevederi generale****1. Pregătirea probei de analiză****1.1. Generalități**

Masa probei prezentate laboratorului pentru analiză va fi de cel puțin 200 grame.

**1.2. Pregătirea probei pentru analiză în laborator**

1.2.1. Se amestecă bine și se sfărâmă cocoloașele din proba de laborator, prin agitare repetată și răsturnarea recipientului, dacă este cazul după transferarea în totalitate a probei de laborator într-un recipient etanș, de capacitate suficientă, de două ori volumul probei, pentru a permite realizarea acestei operații.

1.2.2. Se transferă o cantitate reprezentativă din probă, de exemplu 50 grame de probă de laborator amestecată bine (pct. 1.2.1) într-o sită de testare (pct. 3.3).

1.2.3. Dacă o cantitate de 50 grame trece prin sită în întregime sau aproape în întregime (cel puțin 95% din greutate) (pct. 3.3), se utilizează pentru determinare proba pregătită conform pct. 1.2.1.

1.2.4. Altfel, se macină cantitatea de 50 grame utilizându-se dispozitivul de măcinare (pct. 3.4) până când va îndeplini criteriul de strecurare (pct. 1.2.3). Se transferă imediat toată proba strecurată într-un recipient etanș, de capacitate suficientă, de două ori volumul probei, și se amestecă bine prin agitare repetată și prin răsturnare. Pe parcursul acestor operații se vor lua măsuri de precauție pentru a se evita orice fel de modificare în conținutul de umiditate al produsului.

1.2.5. După pregătirea probei de testare orice metodă de determinare va fi continuată cât de curând posibil.

Sondele de tipul B sunt deja complet umplute în timpul prelevării, dar trebuie scoase în poziție oblică pentru a preveni pierderile din partea de jos.

5.2. În cazul în care sunt prezente particule ce plutesc liber, recipientele vor fi înclinate, sondele vor fi introduse aproape orizontal cu canelul în jos și scoase cu canelul în sus.

*ANEXA Nr. 1B  
la norme*

c) cazeinați, utilizând metoda 2 descrisă în anexa nr. 1C.

**IV. Determinarea acidității libere în:**

— cazeinele acide, utilizând metoda 3 descrisă în anexa nr. 1C.

**V. Determinarea cenușii (incluzând  $P_2O_5$ ) în:**

a) cazeinele acide, utilizând metoda 4 descrisă în anexa nr. 1C;

b) cazeinele cheag, utilizând metoda 5 descrisă în anexa nr. 1C.

**VI. Determinarea pH-ului în:**

— cazeinați, utilizând metoda 6 descrisă în anexa nr. 1C.

*ANEXA Nr. 1C  
la norme*

**1.3. Recipientele**

Proba va fi păstrată întotdeauna într-un recipient etanș la aer și umiditate.

**2. Reactivii****2.1. Apa**

2.1.1. Acolo unde se menționează apa pentru dizolvare, diluare sau spălare, va fi utilizată apa distilată sau apa demineralizată de puritate cel puțin echivalentă.

2.1.2. Acolo unde se face referire la „dizolvare“ sau „diluare“ fără vreo altă indicație, se înțelege „dizolvare în apă“ sau „diluare în apă“.

**2.2. Reactivi chimici**

Toți reactivii chimici utilizați vor fi de calitate reactivilor recunoscuți analitic, cu excepția cazurilor în care se fac alte precizări.

**3. Echipamentele****3.1. Lista de echipamente**

Lista de echipamente conține doar acele aparate cu o utilizare specializată și aparatele cu anumite specificații.

**3.2. Balanța analitică**

Prin *balanță analitică* se înțelege o balanță care poate să cântărească cu o precizie de cel puțin 0,1 mg.

**3.3. Sita de testare**

Sitele de testare ce urmează a fi utilizate trebuie să fie prevăzute cu un capac, să aibă diametrul de 200 mm, să fie făcute din țesătură de sârmă cu o mărime a găurii nominale de 500  $\mu$ m. Toleranțele găurii și diametrele sârmei permise sunt cele date în ISO 3310/1. (Site de testare — Cerințe tehnice și testare — partea 1: Rețea de sârmă de metal. ISO 3310/1—1975).

Sitele trebuie să fie prevăzute cu un colector.

### 3.4. Dispozitivul de măcinare

Pentru măcinarea probei de laborator (pct. 1.2.4), dacă este cazul, fără dezvoltarea de căldură exagerată și fără pierdere sau absorbție de umiditate, nu va fi utilizată o moară cu ciocane.

## 4. Exprimarea rezultatelor

### 4.1. Rezultatele

Rezultatul prezentat în raportul analitic va fi valoarea medie obținută din două determinări care îndeplinesc criteriul de repetabilitate pentru acea metodă.

### 4.2. Calcularea procentajului

Cu excepția cazului unde se fac alte precizări, rezultatul va fi calculat ca procent raportat la masa probei.

## 5. Raportul testului

Raportul testului va identifica metoda de analiză utilizată, precum și rezultatele obținute. În plus, acesta va preciza toate detaliile privind procedura, nespecificate în metoda de analiză sau care sunt opționale, precum și orice situație care ar putea influența rezultatele obținute. Raportul testului va furniza toate informațiile necesare pentru completa identificare a probei.

## METODA 1

### Determinarea conținutului de umiditate

#### 1. Obiectul și domeniul de aplicare

Această metodă determină conținutul de umiditate în:

- cazeinele acide;
- cazeinele cheag;
- cazeinați.

#### 2. Definiție

Conținutul de umiditate al cazeinelor și cazeinaților: pierderea de masă, așa cum este determinată prin metoda 1.

#### 3. Principiul

Masa reziduală a unei cantități de testare este determinată după uscarea la presiunea atmosferică într-o etuvă la  $102^{\circ}\text{C} \pm 1^{\circ}\text{C}$  până se ajunge la o masă constantă. Pierderea de masă este calculată ca procent raportat la masa probei.

#### 4. Aparatura

##### 4.1. Balanța analitică

4.2. Platanele sunt cu fundul plat din material anticoroziv în condiții de testare, de exemplu nichel, aluminiu, oțel inoxidabil sau sticlă. Platanele trebuie să aibă capace care să se potrivească bine, dar care să poată fi îndepărtate cu ușurință. Dimensiunile corespunzătoare sunt: diametrul de la 60 la 80 mm și adâncimea de circa 25 mm.

4.3. Etuvă electrică termoreglabilă cu ventilator cu termostat de reglare a temperaturii (la  $102^{\circ}\text{C} \pm 1^{\circ}\text{C}$ ). Temperatura ar trebui să fie uniformă în etuvă.

4.4. Exsicatorul ce conține gel de siliciu proaspăt activat cu un indicator higrometric sau un echivalent deshidratant.

4.5. Dispozitive corespunzătoare de manevrare a platanelor, de exemplu clește de laborator.

#### 5. Procedura

##### 5.1. Procedura probei de testare

Așa cum s-a prezentat la pct. 1.2 din prevederile generale.

##### 5.2. Pregătirea platanului

5.2.1. Se încălzesc platanul descoperit și capacul acestuia (pct. 4.2) în etuvă (pct. 4.3), reglată la temperatura de  $102^{\circ}\text{C} \pm 1^{\circ}\text{C}$ , timp de cel puțin o oră.

5.2.2. Se acoperă platanul cu capacul, se transferă în exsicator (pct. 4.4), se lasă să se răcească la temperatura încăperii în care se face cântărirea și se cântărește cu o precizie de aproape 0,1 mg ( $m_0$ ).

##### 5.3. Cantitatea de testare

Se introduc 3 până la 5 grame din proba de testare (pct. 5.1) în platan, se acoperă cu capacul și se cântărește cu o precizie de aproape 0,1 mg ( $m_1$ ).

##### 5.4. Determinarea

5.4.1. Se descoperă platanul și se introduce o dată cu capacul său în etuvă (pct. 4.3), reglată la  $102^{\circ}\text{C} \pm 1^{\circ}\text{C}$ , timp de 4 ore.

5.4.2. Se repune capacul pe platan, se transferă în exsicator, se lasă să se răcească la temperatura camerei în care se efectuează cântărirea și se cântărește cu o precizie de aproape 0,1 mg.

5.4.3. Se descoperă platanul și se încălzește din nou o dată cu capacul său în etuvă timp de o oră. Apoi se repetă operația prevăzută la pct. 5.4.2.

5.4.4. Dacă masa obținută conform pct. 5.4.3 este mai mică decât masa obținută conform pct. 5.4.2 cu mai mult de 1 mg, se repetă operația prevăzută la pct. 5.4.3.

Dacă are loc o creștere a masei, se utilizează cea mai mică masă înregistrată în calcule (vezi pct. 6.1).

Greutatea finală înregistrată va fi  $m_2$  g. Durata totală de tratare nu va depăși în mod normal 6 ore.

## 6. Exprimarea rezultatelor

### 6.1. Metoda de calcul

Pierderea de masă la uscarea probei, exprimată ca procent raportat la masă, este dată de formula:

$$\frac{m_1 - m_2}{m_1 - m_0} \times 100,$$

în care:

$m_0$  = masa în grame a platanului și a capacului său după procesul pct. 5.2.;

$m_1$  = masa în grame a platanului, a capacului său și a cantității de testare înainte de uscare (procesul pct. 5.3);

$m_2$  = masa în grame a platanului, capacului său și a cantității de testare după procesul de uscare (procesul pct. 5.4.3 sau 5.4.4).

A se calcula pierderea la uscare cu o precizie de aproape 0,01%.

### 6.2. Repetabilitatea

Diferența dintre rezultatele a două determinări efectuate simultan sau în succesiune rapidă asupra aceleiași probe, de către același analist, în aceleași condiții, nu va depăși 0,1 g de umiditate pe 100 grame de produs.

Intervalul de repetabilitate ar trebui realizat în 95% din cazurile în care se efectuează metoda.

## METODA 2

### Determinarea conținutului de proteine

#### 1. Obiectul și domeniul de aplicare

Această metodă determină conținutul de proteine al:

- cazeinelor acide;
- cazeinelor cheag;
- cazeinaților,

cu excepția celor care conțin cazeinat de amoniu sau alți compuși care conțin azot neproteinic.

**2. Definiție**

Conținutul de proteine: conținutul de azot, așa cum a fost determinat prin metoda specificată și apoi înmulțit cu 6,38 și exprimat ca procent raportat la masă.

**3. Principiul**

O cantitate de testare este mineralizată cu un amestec de sulfat de potasiu și acid sulfuric în prezența sulfatului de cupru (II) având funcție de catalizator, pentru a transforma azotul organic în azot amoniacal. Amoniacul este distilat și absorbit în soluția de acid boric și apoi titrat cu soluție standard de acid clorhidric. Conținutul de azot este transformat în conținut de proteine prin înmulțirea cu 6,38.

**4. Reactivi**

4.1. Acid sulfuric concentrat,  $\rho_{20}$  1,84 g/ml

4.2. Sulfat de potasiu anhidru ( $K_2SO_4$ )

4.3. Sulfat de cupru pentahidratat (II) ( $CuSO_4 \cdot 5H_2O$ )

4.4. Zaharoză ( $C_{12}H_{22}O_{11}$ )

4.5. Acid boric, soluție 40 g/l

4.6. Hidroxid de sodiu, soluție apoasă concentrată 30% (m/m) fără carbonat

4.7. Acid clorhidric, 0,1 mol/l

4.8. Indicator mixt. Se amestecă volume egale de soluție 2g/l de roșu de metil în alcool etilic minimum 95% (V/V) și o soluție de 1 g/l albastru de metilen în alcool etilic minimum 95% (V/V).

**5. Aparatură**

5.1. Balanță analitică

5.2. Balon Kjeldahl, capacitate de 500 ml

5.3. Aparatul de mineralizare pentru menținerea balonului Kjeldahl (pct. 5.2) într-o poziție înclinată și cu un dispozitiv de încălzire care nu va încălzi partea balonului de deasupra suprafeței conținutului de lichid

5.4. Refrigerent cu țeavă interioară dreaptă

5.5. Țeavă de evacuare cu bulb de siguranță conectat la partea de jos a refrigerentului (pct. 5.4) printr-o îmbinare cu sticlă șlefuită sau un furtun din cauciuc. Dacă se utilizează furtunul din cauciuc, capetele de sticlă trebuie să fie unul lângă altul.

5.6. Deflecmator conectat la balonul Kjeldahl (pct. 5.2) și la refrigerent (pct. 5.4) printr-un dop din cauciuc etanș, flexibil sau alte dopuri corespunzătoare

5.7. Balon conic, capacitate de 500 ml

5.8. Cilindri gradați, de capacități de 50 ml și 100 ml

5.9. Biuretă de capacitate de 50 ml, gradată de 0,1 ml

5.10. Mijloace auxiliare de fierbere:

5.10.1. pentru mineralizare: bucăți mici de porțelan dur sau de granule de sticlă;

5.10.2. pentru distilare: bucăți de piatră ponce proaspăt, calcinată

**6. Procedura**

6.1. Pregătirea probei de testare

Așa cum s-a descris la pct. 1.2 din prevederile generale.

6.2. Testarea prezenței azotului amoniacal

Dacă se bănuiește prezența cazeinatului de amoniu sau a altor componente ale amoniului, se realizează următorul test. Se adaugă 1 gram din probă într-un balon conic mic cu 10 ml de apă și 100 mg de oxid de magneziu. Se clătește de orice urmă de oxid de magneziu aderent la pereți și se închide balonul cu un dop de plută, introducând o bucată de hârtie de turnesol roșie între dop și

gâtul balonului. Se amestecă conținutul balonului cu grijă și se încălzește balonul într-o baie de apă la o temperatură de 60° până la 65°C. Dacă hârtia de turnesol se colorează în albastru în termen de 15 minute, se semnalează prezența amoniacului și metoda nu este aplicabilă (vezi pct. 1).

**6.3. Test blanc**

O dată cu determinarea conținutului de azot al probei se face o probă blanc utilizându-se 0,5 grame de zaharoză (pct. 4.4) în locul cantității de testare, utilizându-se aceeași aparatură, aceleași cantități de reactanți și aceeași procedură descrisă la pct. 6.5. Dacă titrarea în proba blanc depășește 0,5 ml acid 0,1 mol/l, reactivii vor fi verificați, iar reactivul sau reactivii impuri vor fi purificați ori înlocuiți.

**6.4. Cantitatea de testare**

Se introduc în balonul Kjeldahl (pct. 5.2) 0,3 până la 0,4 grame din cantitatea de testare (pct. 6.1) cântărită cu o precizie de aproape 0,1 mg.

**6.5. Determinarea**

6.5.1. Se transferă în balon câteva bucăți de porțelan sau câteva granule de sticlă (pct. 5.10.1) și circa 10 grame de sulfat de potasiu anhidru (pct. 4.2).

Se adaugă 0,2 grame de sulfat de cupru (II) (pct. 4.3) și se spală gâtul balonului cu puțină apă. Se adaugă 20 ml de acid sulfuric concentrat (pct. 4.1). Se amestecă conținutul balonului.

Se încălzește ușor pe aparatul de mineralizare (pct. 5.3) până încetează spumarea, se fierbe ușor până ce soluția devine clară și de culoare verde-albăstrui deschis persistent. În timpul încălzirii se agită din când în când balonul.

Se continuă fierberea reglându-se căldura astfel încât să condenseze vaporii la mijlocul gâtului balonului. Se continuă încălzirea timp de 90 de minute, evitându-se supraîncălzirea locală.

Se permite răcirea la temperatura încăperii. Se adaugă cu grijă circa 200 ml apă și câteva bucăți de piatră ponce (pct. 5.10.2). Se amestecă și se răcește din nou.

6.5.2. Se transferă în balonul conic (pct. 5.7) 50 ml soluție de acid boric (pct. 4.5) și patru picături de indicator (pct. 4.8). Se amestecă. Se amplasează balonul conic sub refrigerent (pct. 5.4) astfel încât vârful tubului de evacuare (pct. 5.5) să fie scufundat în soluție de acid boric. Utilizându-se un cilindru gradat (pct. 5.8), se adaugă în balonul Kjeldahl 80 ml soluție de hidroxid de sodiu (pct. 4.6). În timpul acestei operații se ține balonul în poziție înclinată astfel încât soluția de hidroxid de sodiu să curgă în partea de jos a balonului, formând un strat inferior.

Se conectează imediat balonul Kjeldahl la refrigerent prin intermediul deflecmatorului (pct. 5.6).

Se rotește ușor balonul Kjeldahl pentru a amesteca conținutul său. Se fierbe ușor la început, evitând orice fel de spumare. Se continuă distilarea astfel încât 150 ml din soluția distilată sunt colectați în aproximativ 30 de minute. Soluția distilată ar trebui să aibă o temperatură sub 25°C. La circa 2 minute înainte de sfârșitul distilării, se coboară balonul conic, astfel încât vârful tubului de evacuare să nu mai fie scufundat în soluția acidă, și se clătește vârful cu puțină apă. Se oprește încălzirea, se îndepărtează tubul de evacuare și se clătesc pereții săi interiori și exteriori cu puțină apă, colectând apele de spălare în balonul conic.

6.5.3. Se titrează soluția distilată în balonul conic, utilizându-se soluția standard volumetrică de acid clorhidric (pct. 4.7).

#### 7. Exprimarea rezultatelor

##### 7.1. Formula și metoda de calcul

Conținutul de proteine al probei, exprimat ca procent raportat la masă, este dat de formula:

$$\frac{(V_1 - V_2) \times T \times 14 \times 100 \times 6,38}{m \times 1.000} = \frac{8,932 (V_1 - V_2) \times T}{m}$$

în care:

$V_1$  = volumul în mililitri al soluției standard volumetrică de acid clorhidric (pct. 4.7), utilizată la determinare (pct. 6.5);

$V_2$  = volumul în mililitri al soluției volumetrică standard de acid clorhidric (pct. 4.7), utilizată în testul blanc (6.3);

T = concentrația soluției volumetrică standard a soluției de acid clorhidric (pct. 4.7) în mol/l;

m = masa în grame a cantității de testare.

Se calculează conținutul de proteine cu o precizie de aproape 0,1%.

##### 7.2. Repetabilitatea

Diferența dintre rezultatele a două determinări efectuate simultan sau în succesiune rapidă ale aceleiași probe, de către același analist, în aceleași condiții, nu va depăși 0,5 grame de proteine pe 100 grame de produs.

Acest interval de repetabilitate ar trebui realizat în 95% din cazuri pentru ca metoda să fie corect aplicată.

#### METODA 3

### Determinarea acidității libere

#### 1. Obiectul și domeniul de aplicare

Această metodă determină aciditatea liberă a cazeinelor acide.

#### 2. Definiție

Aciditatea liberă a cazeinelor acide: volumul în mililitri al unei soluții standard de hidroxid de sodiu de 0,1 mol/l, necesară pentru neutralizarea unui extract apos dintr-un gram de produs.

#### 3. Principiul

Se obține un extract apos al probei la 60°C și se filtrează. Soluția filtrată este titrată cu hidroxid de sodiu standard, utilizându-se indicatorul fenolftaleină.

#### 4. Reactivi

Orice tip de apă utilizată în metodă sau la pregătirea reactivilor va fi fără dioxid de carbon, fierbând-o 10 minute înainte de utilizare.

4.1. Soluția de hidroxid de sodiu: 0,1 mol/l

4.2. Soluția indicator: fenolftaleină, 10 g/l în etanol (95% V/V), utilizată ca indicator.

#### 5. Aparatura

5.1. Balanța analitică

5.2. Balon conic de capacitate de 500 ml, prevăzut cu dop rotat.

5.3. Pipetă marcată cu capacitatea de 100 ml

5.4. Pipetă corespunzătoare pentru măsurarea a 0,5 ml din soluția indicator (pct. 4.2)

5.5. Balon conic de capacitate de 250 ml

5.6. Cilindru de măsurare de capacitate de 250 ml

5.7. Biuretă gradată de 0,1 ml

5.8. Baie de apă care se poate regla la o temperatură de 60°C ± 2°C

5.9. Filtru corespunzător.

#### 6. Procedura

##### 6.1. Pregătirea probei de testare

Așa cum s-a descris la pct. 1.2 din prevederile generale.

##### 6.2. Cantitatea de testare

Se cântăresc aproximativ 10 grame din proba de testare (pct. 6.1), cu o precizie de aproape 10 mg, și se transferă în balonul conic (pct. 5.2).

##### 6.3. Determinarea

Utilizându-se cilindrul de măsurare de 250 ml (pct. 5.6), se adaugă 200 ml apă proaspăt fiartă și răcită, încălzită anterior la 60°C, peste proba de analizat. Se închide balonul, se amestecă prin rotire și se așază în baia de apă la 60°C (pct. 5.8), timp de 30 de minute. Se agită balonul la intervale de circa 10 minute.

Se filtrează, se răcește substanța filtrată la aproximativ 20°C. Aceasta trebuie să fie limpede.

Se transferă 100 ml din substanța filtrată, răcită în balonul conic (pct. 5.5), utilizându-se pipeta (pct. 5.3). Se adaugă 0,5 ml soluție indicator fenolftaleină (pct. 4.2), utilizându-se pipeta (pct. 5.4). Se titrează cu soluția volumetrică standard de hidroxid de sodiu (pct. 4.1) până la apariția unei culori roz pal ce persistă pentru cel puțin 30 de secunde. Se determină și se înregistrează volumul utilizat, cu o precizie de aproape 0,01 ml.

#### 7. Exprimarea rezultatelor

##### 7.1. Formula și metoda de calcul

Aciditatea liberă a cazeinei acide este dată de formula:

$$\frac{20 \times V \times T}{m},$$

în care:

V = volumul în mililitri al soluției volumetrică standard de hidroxid de sodiu (pct. 4.1) utilizate;

T = concentrația soluției volumetrică standard de hidroxid de sodiu (pct. 4.1) în mol/l;

m = masa în grame a cantității de testare.

Se calculează aciditatea liberă cu o precizie de până la două zecimale.

##### 7.2. Repetabilitatea

Diferența dintre rezultatele a două determinări efectuate simultan sau în succesiune rapidă asupra aceleiași probe, de către același analist, în aceleași condiții, nu va depăși 0,02 ml din hidroxidul de sodiu 0,1 mol/l pe 1 gram de produs.

Acest interval de repetabilitate ar trebui realizat în 95% din cazuri pentru ca metoda să fie desfășurată corect.

#### METODA 4

### Determinarea cenușii

(inclusiv P<sub>2</sub>O<sub>5</sub>)

#### 1. Obiectul și domeniul de aplicare

Această metodă determină conținutul de cenușă (inclusiv P<sub>2</sub>O<sub>5</sub>) al cazeinelor acide.

#### 2. Definiție

Conținutul de cenușă (inclusiv P<sub>2</sub>O<sub>5</sub>): conținutul de cenușă așa cum a fost determinat prin metoda specificată.

**3. Principiul**

O cantitate din probă este calcinată la  $825^{\circ}\text{C} \pm 25^{\circ}\text{C}$  în prezența acetatului de magneziu pentru a calcina tot fosforul de origine organică. Cenușa finală este calculată după cântărirea reziduului rezultat din proba analizată, din care se scade masa cenușii ce provine din acetatul de magneziu.

**4. Reactivi**

4.1. Soluția de acetat de magneziu tetrahidrat, 120 g/l. Se dizolvă 120 grame de acetat de magneziu tetrahidrat  $[\text{Mg}(\text{CH}_3\text{CO}_2)_2 \cdot 4 \text{H}_2\text{O}]$  în apă și se completează până la un litru.

**5. Aparatura**

- 5.1. Balanța analitică
- 5.2. Pipeta marcată, 5 ml
- 5.3. Platan de siliciu sau platină cu diametrul de circa 70 mm și adâncimea de 25 până la 50 mm
- 5.4. Etuvă de uscare care poate fi reglată la  $102^{\circ}\text{C} \pm 1^{\circ}\text{C}$
- 5.5. Cuptor electric ce poate fi reglat la  $825^{\circ}\text{C} \pm 25^{\circ}\text{C}$
- 5.6. Baia de apă de fierbere
- 5.7. Exsicator ce conține silicagel proaspăt activat cu un indicator higrometric sau un deshidratant echivalent.

**6. Procedura****6.1. Pregătirea probei de testare**

Așa cum s-a descris la pct. 1.2 din prevederile generale.

**6.2. Pregătirea platanelor**

Se încălzesc două platanе (A,B) (pct. 5.3) într-un cuptor electric (pct. 5.5), reglat la  $825^{\circ}\text{C} \pm 25^{\circ}\text{C}$ , timp de 30 de minute. Se lasă ca platanеle să se răcească într-o anumită măsură și apoi se așază în exsicator (pct. 5.7) la temperatura camerei unde se face cântărirea și se cântăresc cu o precizie de aproape 0,1 mg.

**6.3. Cantitatea de testare**

Se cântăresc cu o precizie de aproape 0,1 mg aproximativ 3 grame din proba de testare (pct. 6.1) direct în unul dintre platanеle pregătite (A).

**6.4. Determinarea**

Utilizându-se pipeta (pct. 5.2), se adaugă în platanul A exact 5 ml soluție acetat de magneziu (pct. 4.1), astfel încât să fie udată toată cantitatea de testare, și se lasă timp de 20 de minute.

În celălalt platan pregătit (B) se adaugă cu pipeta (pct. 5.2) exact 5 ml soluție de acetat de magneziu (pct. 4.1).

Se evaporă conținutul ambelor platanе (A și B) până la deshidratare în baia de apă de fierbere (pct. 5.6).

Se amplasează ambele platanе în etuva (pct. 5.4) reglată la o temperatură de  $102^{\circ}\text{C} \pm 1^{\circ}\text{C}$ , timp de 30 de minute.

Se încălzesc platanul A și conținutul acestuia la flacăra mică, la o plită electrică sau la o lampă cu infraroșu, până când cantitatea de testare este complet carbonizată, avându-se grijă să nu ia foc.

Se transferă ambele platanе (A și B) în cuptorul electric (pct. 5.5) reglat la temperatura  $825^{\circ}\text{C} \pm 25^{\circ}\text{C}$  și se încălzește timp de cel puțin o oră, până la dispariția în totalitate a carbonului din platanul A. Se lasă să se răcească într-o anumită măsură ambele platanе și apoi se

așază în exsicator (pct. 5.7) la temperatura camerei în care se face cântărirea și se cântărește cu o precizie de aproape 0,1 mg.

Se repetă operațiile de încălzire timp de aproximativ 30 de minute în cuptorul electric (pct. 5.5), se răcește și se cântărește până când masa rămâne constantă, cu o abatere de 1 mg, sau începe să crească. Se înregistrează masa minimă.

**7. Exprimarea rezultatelor****7.1. Metoda de calcul**

Conținutul de cenușă, inclusiv  $\text{P}_2\text{O}_5$ , dintr-o probă, exprimat ca procentaj raportat la masă, este dat de formula:

$$\frac{(m_1 - m_2) - (m_3 - m_4)}{m_0} \times 100,$$

în care:

- $m_0$  = masa în grame a cantității de testare;
- $m_1$  = masa în grame a platanului A și a reziduului;
- $m_2$  = masa în grame a platanului A pregătit;
- $m_3$  = masa în grame a platanului B și a reziduului;
- $m_4$  = masa în grame a platanului B pregătit.

Se calculează rezultatul final cu o precizie de aproape 0,01%.

**7.2. Repetabilitatea**

Diferența rezultatelor determinărilor efectuate simultan sau în succesiune rapidă asupra aceleiași probe, de către același analist, în aceleași condiții, nu va depăși 0,1 grame pe 100 grame de produs.

Intervalul de repetabilitate ar trebui realizat în 95% din cazuri pentru ca metoda să fie efectuată corect.

**METODA 5****Determinarea cenușii**

(inclusiv  $\text{P}_2\text{O}_5$ )

**1. Obiectul și domeniul de aplicare**

Această metodă determină conținutul de cenușă (inclusiv  $\text{P}_2\text{O}_5$ ) al cazeinei cheag.

**2. Definiție**

Conținutul de cenușă (inclusiv  $\text{P}_2\text{O}_5$ ): conținutul de cenușă așa cum a fost determinat prin metoda specificată.

**3. Principiul**

O cantitate din probă este calcinată la  $825^{\circ}\text{C} \pm 25^{\circ}\text{C}$  până se ajunge la masă constantă. Reziduul este determinat prin cântărire și calculat ca procentaj raportat la masa probei.

**4. Aparatura**

- 4.1. Balanța analitică
- 4.2. Platan de siliciu sau platină cu diametrul de circa 70 mm și adâncime de 25 până la 50 mm.
- 4.3. Cuptor electric cu circulația aerului, ce poate fi reglat la  $825^{\circ}\text{C} \pm 25^{\circ}\text{C}$ .
- 4.4. Exsicator ce conține silicagel proaspăt activat cu un indicator higrometric sau un deshidratant echivalent.

**5. Procedura****5.1. Pregătirea probei de testare**

Așa cum s-a descris la pct. 1.2 din prevederile generale.

**5.2. Pregătirea platanului**

Se încălzește platanul (pct. 4.2) într-un cuptor electric (pct. 4.3), reglat la  $825^{\circ}\text{C} \pm 25^{\circ}\text{C}$ , timp de 30 de minute. Se lasă platanul să se răcească într-o anumită măsură și apoi se așază în exsicator (pct. 4.4) până se ajunge la

temperatura camerei în care se face cântărirea și se cântărește cu o precizie de aproape 0,1 mg.

### 5.3. Cantitatea de testare

Se cântăresc aproximativ 3 grame din proba de testare (pct. 5.1), cu o precizie de aproape 0,1 mg, direct în platanul pregătit.

### 5.4. Determinarea

Se încălzesc platanul și conținutul acestuia la flacără mică, la o plită electrică sau la o lampă cu infraroșu, până când cantitatea de testare este complet carbonizată, avându-se grijă să nu ia foc.

Se transferă platanul în cuptorul electric (pct. 4.3) reglat la temperatura de  $825^{\circ}\text{C} \pm 25^{\circ}\text{C}$  și se încălzește timp de cel puțin o oră, până la dispariția în totalitate a carbonului din platan. Se lasă platanul să se răcească într-o anumită măsură și apoi se așază în exsicator (pct. 4.4) până se ajunge la temperatura camerei în care se face cântărirea și se cântărește cu o precizie de aproape 0,1 mg.

Se repetă operațiile de încălzire, timp de aproximativ 30 de minute, în cuptorul electric (pct. 4.3), se răcește și se cântărește până când masa rămâne constantă, cu o abatere de 1 mg, sau începe să crească. Se înregistrează masa minimă.

## 6. Exprimarea rezultatelor

### 6.1. Metoda de calcul și formula

Conținutul de cenușă al probei, inclusiv  $\text{P}_2\text{O}_5$ , exprimat ca procent raportat la masă, este dat de formula:

$$\frac{m_1 - m_2}{m_0} \times 100,$$

în care:

$m_0$  = masa în grame a cantității de testare;

$m_1$  = masa în grame a platanului și a reziduului;

$m_2$  = masa în grame a platanului pregătit.

Se calculează rezultatul final cu o precizie de aproape 0,01 %.

### 6.2. Repetabilitatea

Diferența dintre rezultatele a două determinări efectuate simultan sau în succesiune rapidă asupra aceleiași probe, de către același analist, în aceleași condiții, nu va depăși 0,15 grame de cenușă pe 100 grame de produs.

Intervalul de repetabilitate ar trebui realizat în 95 % din cazuri pentru ca metoda să fie efectuată corect.

## METODA 6

### Determinarea pH-ului

#### 1. Obiectul și domeniul de aplicare

Această metodă determină pH-ul cazeinaților.

#### 2. Definiție

pH-ul cazeinaților: pH-ul la  $20^{\circ}\text{C}$  al unei soluții apoase de cazeinați, așa cum a fost determinat prin metoda specificată.

#### 3. Principiul

Determinarea electrometrică a pH-ului unei soluții apoase de cazeinați, utilizându-se un aparat de măsurare a pH-ului.

#### 4. Reactivi

Orice tip de apă utilizat la pregătirea reactanților sau în procedura prevăzută la pct. 6 va fi o apă recent distilată care a fost protejată de absorbția de dioxid de carbon.

Soluții-tampon pentru calibrarea dispozitivului de măsurare a pH-ului (pct. 5.2)

Două soluții-tampon standard cu valorile pH-ului la  $20^{\circ}\text{C}$  ce sunt cunoscute cu aproximare de două zecimale și care vor delimita valoarea pH-ului probei în cadrul testului, de exemplu soluția-tampon de ftalat cu pH-ul aproximativ 4 și soluția-tampon borax cu pH-ul aproximativ 9.

## 5. Aparatura

5.1. Balanță cu precizia de 0,1 grame

5.2. Un pH-metru cu o sensibilitate de 0,05 unități pH, cu un electrod calibrat corespunzător, de exemplu electrod de sticlă și un calomel sau alt electrod de referință

5.3. Termometru cu exactitate de  $0,5^{\circ}\text{C}$

5.4. Balon conic cu capacitatea de 100 ml prevăzut cu dop rotat

5.5. Pahar de laborator cu capacitatea de 50 ml

5.6. Mixer

5.7. Pahar de laborator pentru mixerul (pct. 5.6) cu o capacitate de cel puțin 250 ml.

## 6. Procedura

### 6.1. Pregătirea probei de testare

Așa cum s-a descris la pct. 1.2 din prevederile generale.

### 6.2. Determinarea

#### 6.2.1. Etalonarea pH-metrului

Se reglează temperatura soluțiilor-tampon (pct. 4.1) la  $20^{\circ}\text{C}$  și se etalonează pH-metrul conform instrucțiunilor de fabricație.

#### NOTĂ:

1. Etalonarea trebuie realizată în timp ce baloanele sunt așezate timp de 20 de minute (pct. 6.2.2).

2. Dacă se testează o serie de probe, se verifică etalonarea pH-metrului cu una sau mai multe dintre soluțiile-tampon standard, fiecare cel puțin 30 de minute.

#### 6.2.2. Pregătirea soluției de testare

Se transferă în paharul de laborator (pct. 5.7) 95 ml apă, se adaugă 5 grame din proba de testare (pct. 6.1) și se amestecă cu mixerul (pct. 5.6) timp de 30 de secunde.

Se lasă să stea timp de 20 de minute la o temperatură de circa  $20^{\circ}\text{C}$ , acoperit cu o sticlă de ceas.

#### 6.2.3. Măsurarea pH-ului

6.2.3.1. Se toarnă 20 ml soluție în paharul de laborator (pct. 5.5) și se determină imediat pH-ul acestui lichid, utilizându-se pH-metrul (pct. 5.2) după ce s-a clătit cu grijă electrodul de sticlă cu apă.

6.2.3.2. Se măsoară pH-ul.

## 7. Exprimarea rezultatelor

### 7.1. Înregistrarea pH-ului

Se înregistrează, ca pH al soluției apoase de cazeinați, valoarea citită pe cadranul pH-metrului, cu cel puțin două zecimale.

### 7.2. Repetabilitatea

Diferența dintre rezultatele a două determinări efectuate simultan sau în succesiune rapidă asupra aceleiași probe, de către același analist, în aceleași condiții, nu va depăși 0,05 unități pH.

Acest interval de repetabilitate ar trebui realizat în 95% din cazuri pentru ca metoda să fie efectuată corect.

MINISTERUL AGRICULTURII, PĂDURILOR, APELOR ȘI MEDIULUI

**ORDIN****privind restricționarea vânătorii la speciile de păsări de baltă și de pasaj pe fondurile de vânătoare constituite pe teritoriul Rezervației Biosferei „Delta Dunării“, sit Ramsar de importanță internațională**

În temeiul prevederilor art. 8 alin. (1) lit. a), f) și z) și ale art. 25 alin. (3) din Legea fondului cinegetic și a protecției vânatului nr. 103/1996, republicată,

având în vedere prevederile art. 6, art. 49 lit. d) și ale art. 65 lit. d) din Legea protecției mediului nr. 137/1995, republicată, cu modificările și completările ulterioare,

în baza prevederilor art. 5 alin. (1) pct. II lit. j) și ale art. 11 alin. (6) din Hotărârea Guvernului nr. 739/2003 privind organizarea și funcționarea Ministerului Agriculturii, Pădurilor, Apelor și Mediului,

**ministrul agriculturii, pădurilor, apelor și mediului** emite următorul ordin:

Art. 1. — Se restricționează vânătorii tuturor speciilor de păsări de baltă și de pasaj pe fondurile de vânătoare constituite pe teritoriul Rezervației Biosferei „Delta Dunării“, sit Ramsar de importanță internațională, pentru care au fost aprobate cote de recoltă prin Ordinul ministrului agriculturii, alimentației și pădurilor și al ministrului apelor și protecției mediului nr. 262/533/2003\*), începând cu data publicării prezentului ordin în Monitorul Oficial al României, Partea I, până la data de 31 ianuarie 2004.

Art. 2. — (1) Gestionarii fondurilor de vânătoare constituite pe teritoriul Rezervației Biosferei „Delta Dunării“ răspund de aplicarea prevederilor prezentului ordin.

(2) Controlul aplicării prevederilor prezentului ordin se asigură de către autoritatea competentă a statului.

Art. 3. — Prezentul ordin se publică în Monitorul Oficial al României, Partea I.

Ministrul agriculturii, pădurilor, apelor și mediului,  
**Ilie Sârbu**

București, 12 septembrie 2003.

Nr. 678.

---

\*) Ordinul ministrului agriculturii, alimentației și pădurilor și al ministrului apelor și protecției mediului nr. 262/533/2003 a fost publicat în Monitorul Oficial al României, Partea I, nr. 349 din 22 mai 2003.

**P R E Ţ U R I L E**  
**publicațiilor legislative pentru anul 2003**  
**— pe suport tradițional —**

Nr. crt.	Denumirea publicației	Nr. anual de apariții	Valoarea abonamentului anual — lei —	Valoarea abonamentului trimestrial — lei —			
				Trim. I	Trim. II	Trim. III	Trim. IV
1.	Monitorul Oficial, Partea I, în limba română	710	7.900.000	1.975.000	2.172.500	2.389.750	2.628.750
2.	Monitorul Oficial, Partea I, în limba română, numere bis*)	50	1.480.000	—	—	—	—
3.	Monitorul Oficial, Partea I, în limba maghiară	250	6.585.000	1.646.250	1.646.250	1.646.250	1.646.250
4.	Monitorul Oficial, Partea a II-a	300	10.380.000	2.595.000	2.595.000	2.595.000	2.595.000
5.	Monitorul Oficial, Partea a III-a	700	2.105.000	526.250	526.250	526.250	526.250
6.	Monitorul Oficial, Partea a IV-a	2.100	8.900.000	2.225.000	2.225.000	2.225.000	2.225.000
7.	Monitorul Oficial, Partea a VI-a	250	8.195.000	2.048.750	2.048.750	2.048.750	2.048.750
8.	Colecția Legislația României	4	2.070.000	517.500	569.250	626.150	688.750
9.	Colecția de hotărâri ale Guvernului și alte acte normative	12	3.450.000	862.500	948.750	1.043.600	1.147.950
10.	Repertoriul actelor normative	1	520.000	—	—	—	—
11.	Decizii ale Curții Constituționale	1	390.000	—	—	—	—
12.	Ediții trilingve	12	2.075.000	—	—	—	—

\*) Cu excepția numerelor bis în care se publică acte cu un volum extins și care interesează doar un număr restrâns de utilizatori.

**Publicațiile Regiei Autonome „Monitorul Oficial“ menționate la punctele 1–7 sunt purtătoare de T.V.A. în cotă de 19%, iar cele menționate la punctele 8–12 sunt scutite de T.V.A.**

**Pentru siguranța clienților, abonamentele la publicațiile Regiei Autonome „Monitorul Oficial“ se pot efectua prin următorii difuzori:**

- ◆ COMPANIA NAȚIONALĂ „POȘTA ROMÂNĂ“ — S.A. — prin oficiile sale poștale
- ◆ RODIPET — S.A. — prin toate filialele
- ◆ INTERPRESS SPORT — S.R.L. — București, str. Hristo Botev nr. 6 (telefon/fax: 313.85.07; 313.85.08; 313.85.09)
- ◆ PRESS EXPRES — S.R.L. — Otopeni, str. Flori de Câmp nr. 9 (telefon/fax: 772.66.87; 0745.133.712)
- ◆ M.T. PRESS IMPEX — S.R.L. — București, bd. Basarabia nr. 256 (telefon/fax: 255.48.15; 255.48.16)
- ◆ INFO EUROTRADING — S.A. — București, Splaiul Independenței nr.202A (telefon/fax: 212.73.54)
- ◆ ZIRKON MEDIA — S.R.L. — București, bd. Nicolae Grigorescu nr. 29A, bl. N22, ap. 38 (telefon/fax: 340.31.09)
- ◆ ACTA LEGIS — S.R.L. — București, str. Banul Udrea nr. 10, (telefon/fax: 411.91.79)
- ◆ CURIER PRESS — S.R.L. — Brașov, str. Traian Grozăvescu nr. 7 (telefon/fax: 0268/47.05.96)
- ◆ ELIDA — S.R.L. — Brașov, str. Bisericii Române nr. 92 (telefon/fax: 0268/47.74.64)
- ◆ MIMPEX — S.R.L. — Hunedoara, str. Ion Creangă nr. 2, bl. 2, ap. 1 (telefon/fax: 0254/71.92.43)
- ◆ CALLIOPE — S.R.L. — Ploiești, str. Candiano Popescu nr. 36 (telefon/fax: 0244/51.40.52, 0244/51.48.01)

**EDITOR: PARLAMENTUL ROMÂNIEI — CAMERA DEPUTAȚILOR**

Regia Autonomă „Monitorul Oficial”, str. Izvor nr. 2–4, Palatul Parlamentului, sectorul 5, București, cont nr. 2511.1–12.1/ROL Banca Comercială Română — S.A. — Sucursala „Unirea” București și nr. 5069427282 Direcția de Trezorerie și Contabilitate Publică a Municipiului București (alocat numai persoanelor juridice bugetare).

Adresa pentru publicitate: Centrul pentru relații cu publicul, București, șos. Panduri nr. 1, bloc P33, parter, sectorul 5, tel. 411.58.33 și 411.97.54, tel./fax 410.77.36.

Tiparul : Regia Autonomă „Monitorul Oficial”, tel. 490.65.52, 335.01.11/2178 și 402.21.78, E-mail: marketing@ramo.ro, Internet: www.monitoruloficial.ro