

漁業經濟與合作

編著

正中書局印行

6 3

2 1

漁業經濟與合作

王剛編著

正中書局印行



版權所有  
印刷必究

中華民國二十六年六月初版

漁業經濟與合作

全一冊 實價國幣三角五分

(外埠酌加運費滙費)

編者 王 剛

發行人 吳 秉 常

南京河北路本局

正中書局

南京河北路童家巷口

正中書局

上海福州路  
南京太平路

(815)

1/1-10

# 目次

## 第一編 漁業經濟大意

第一章 總論	……	一
第一節 漁業經濟之性質	……	一
第二節 漁業經濟之定義	……	三
第二章 漁業生產論	……	四
第一節 漁業生產之要素	……	四
第二節 我國漁業生產狀況	……	六
第三節 我國漁業勞働狀況	……	八
第四節 我國漁業資本狀況	……	九
第三章 漁業交易論	……	一二

第一節	市場	.....	一一
第二節	魚市場之性質	.....	一三
第三節	魚市場之種類	.....	一四
第四節	魚市場之分配與交易	.....	一六
第五節	魚市場與佣金	.....	一八
第六節	我國水產貿易概況	.....	一九
第七節	價格	.....	二〇
第八節	準價之交易制度與魚價	.....	二三

## 第二編 漁業合作大意

第一章	總論	.....	二七
第一節	合作之意義	.....	二七
第二節	合作之特點	.....	二八

第三節 合作之效用	三〇
第二章 合作社之種類	三二
第三章 合作社之業務	三五
第四章 合作社之目的	三八
第一節 合作社之目的	三八
第二節 合作社之使命	三九
第五章 合作事業之單營或兼營	四三
第六章 合作社之組織原則及步驟	四四
第一節 合作社之組織原則	四四
第二節 合作社之組織步驟	四七
第七章 漁業合作社	五一

附參考資料

一 全國重要漁獲物量值統計	五六—五七
---------------	-------

二	實業部上海魚市場計劃說明書	六〇
三	實業部上海魚市場營業規程	九五
四	合作社法	一〇四
五	合作社法施行細則	一二一
六	漁業有限合作社章程範本	一二七
七	養魚有限合作社章程範本	一三九
	附參考書目	一五〇

# 第一編 漁業經濟大意

## 第一章 總論

### 第一節 漁業經濟之性質

人類以求滿足其慾望爲目的，而活動於社會間，此種行爲，謂之經濟行爲。其重要之作用有二：一曰生產作用，二曰交易作用。生產作用者，人類圖遂其慾望，製成各種適用之貨物，以供其飲食服飾使用之需是也。厥後以其貨物，有無相通，彼此交換，遂成交易作用。此二作用，在經濟行爲中，占重要之地位。蓋但有生產作用，則個人僅由自己所產之貨物，以償一己之慾望。縱此有餘，彼亦不能通用，生產消費之範圍，祇限於自己之家庭。此在自給經濟時代，其經濟行爲固如是也。及文明進步，人類慾望漸奢，自己所生產，不足以償其慾望，於是不得不求諸他人所生產，取而償自己之慾望。彼此



相濟，有無相通，而交易作用遂由之以興。與生產作用相連而不可離。設非然者，其難於償吾人之慾望，自不待言也。

夫生產者，除天然產物而外，均為勞力所增加而成之產物，其價值如何，依所加勞力之程度，不能一致，而價值之增加，則又因其所加勞力之方法及手段，各有不同。或以產出原料，或以變更形態，或則變更位置，或則變更時期等。綜其大概，可得分為四種：（一）漁業，（二）工業，（三）商業，（四）投機業。

原料產出者，漁業也。變更形態而加工製造者，工業也。運輸原料或工業品於四方而增加其價值者，商業也。在需要少時，用冰藏冷藏等方法貯積原料或製品；至需要多時，以之增加價值者，投機業也。

四者之中，工業商業投機業等之生產，皆賴漁獲物，漁獲以後，經各種方法，變其形態，易其地位，待其時機，而後始可行經濟行為，以償其慾望。漁業以產出原料為主。其生產之大部分，惟在利用海洋。所獲之生產物，多可直接償吾人之慾望者。其所加之勞力資本，不如工商諸業之多，其生產額，恆被支配於自然力，所受勞力與資本之支配甚小。

## 第二節 漁業經濟之定義

漁業經濟者，即根據經濟學所示之原理，而講求漁業經營上之利益者也。其性質既屬於經濟，故不可不一研究其在經濟學上之關係。

經濟學者，研究經濟社會方面之學也。易言之，即就經濟之實態、理想、政策三者，以研究其事實者也。由是經濟學得大別為二科：（一）純正經濟學，（二）應用經濟學。前者以理論為主旨，後者就事實而實行。漁業經濟，以講求漁業經營上之利益為主旨，就事實而實行，故屬於應用經濟學之一部。又經濟學之種類，復分為四種：即（一）世界經濟學，（二）國民經濟學，（三）國家經濟學，（四）個人經濟學。由漁業經濟之性質而言，漁業者，生產上及經營上以直接獲得最大利益為目的，其範圍純在個人方面，故屬於應用個人經濟學。然依文化進步，漁業利害關係，影響所及，不僅限於漁業者個人，而遍及於社會。故國家欲使漁業之勢力，在經濟界中占有相當地位，必於漁業上施以保護獎勵各種政策，以謀漁業全體之利益，是為廣義的漁業經濟。

## 第二章 漁業生產論

### 第一節 漁業生產之要素

凡社會上之生產事業，不論其種類及目的如何，必先有供給生產之自然物，及利用此自然造成有價物品之勞力，與補助勞力之生產力，使成有效作用之資本，方能舉生產之效果。故純正經濟學者，稱此自然資本、勞力三者為生產三要素。

漁業生產之要素，亦即漁場、勞力、資本是也。此三要素，在漁業生產上，雖無所偏重；然相對的以漁場為重。蓋漁業性質與工商業迥異，為獨立之生產業，必先有一定之漁場，始可採捕。故漁場又可稱為漁業生產之基本。勞力資本，所以互相補助漁場之生產力以生產物產者，又可稱之為漁業生產之因子。茲再分論之。

#### 一 漁場

漁場有廣狹二義：自廣義言之，範圍極廣，凡地球上全體水面，皆可謂之漁場。自狹義言，漁業上所稱之漁場應備下列三條件：（一）須為漁撈對象之水界生物之棲息或洄游之場。

所。(二)須爲能實施漁撈技術之場所。(三)得爲經濟的利用之場所。

## 二 勞力

勞力者，所以補助自然，使生產有價物品者也。但有漁場而無勞力以經營之，則雖無量寶藏，亦不能加以開發，而充足吾人之慾望。故勞力爲生產三要素之一，不可或無。漁業上用之勞力，計有二種：一曰人力，二曰機械力。

我國以人力爲主，歐美及日本，多用機械力。機械力雖速，然需費甚巨。人力雖緩，但需費較廉。

又漁業勞働有下述之特殊性：(一)漁業勞働限於水界。(二)漁業勞働以機械爲中心。(三)漁業勞働有季節之限制。(四)漁業勞働場所之到達須耗費極多之時間。

## 三 資本

漁業上之資本，由使用上言之，大別爲固定資本，流通資本兩種。

固定資本者，一次用以供生產之後，其效用祇失去一部分，得以同一方法，再用爲數次生產者也。在漁業經營，此種資本最爲重要，絕不可少。故又稱爲基礎資本，如漁船、漁具、漁場附屬物、漁業權等。

流通資本者，一次用以供生產之後，其全部效用，盡歸喪失，移轉於新生產物，非從新獲得，不能再供二次生產之用。故視其消費額之多寡，與生產物之價值高低如何，所收純益多少，由之而定。此

種資本，爲運用固定資本之原動力；雖有固定資本，設無流通資本以資運轉，亦不能從事生產，故又稱之曰經營資本，如現金、漁獲物製造品等。

## 第二節 我國漁業生產狀況

我國自昔重農，每年出產以米麥等爲大宗。且因歷來習慣，內地居民，多不食魚介，故漁業一項，未能引起國人之注意。沿海居民，因環境關係，以海爲田，以魚爲食者，雖不在少數，其生產分量，亦較前略有進步，但與農業較，則相差甚多。

我國海岸線，延長五千三百六十四哩，漁場面積，達二十七萬一千八百零五方哩。較之陸地面積，固不爲多，但若與日、美、英、法、俄等國沿海漁場面積比較，則已超過多倍。惟因外受強鄰壓迫，內無保護獎勵漁民本身又知識鄙陋，故步自封，益以天災人禍之影響，無形中實已陷於窘境。據調查及估計，沿海七省漁獲物之生產價值大概如下。

遼寧省

六、三一九、九〇〇元

河北省

二、〇四一、四〇〇元

山東省	五、八七二、五〇〇元
江蘇省	四、二八七、八〇〇元
浙江省	六、六九二、八〇〇元
福建省	九、八七一、四〇〇元
廣東省	一四、九一四、二〇〇元
合計	五〇、〇〇〇、〇〇〇元

上列漁獲物生產數目，係以每一海里生產額九千三百二十一元四角計算，各省漁獲物，依海岸線長度，生產量及價格估計，當如上表所載。但估計數字，或不甚正確，然假定此數目之表示，係一實在情形，則與各國最近調查所得，日本每年總生產額為三五九、三六五、〇〇〇元，美國二二七、四四八、〇〇〇元，英國二〇六、四七〇、〇〇〇元，挪威九六、〇七七、〇〇〇元，法國一〇〇、二三七、〇〇〇元，加拿大五四、八四六、〇〇〇元，德國三六、〇五三、〇〇〇元，丹麥二三、九三八、〇〇〇元，及荷蘭二五、九五〇、〇〇〇元，相較，我國漁獲生產之低微，概可想見。

我國沿海漁場，以東海、黃海、渤海三部合計共達二十七萬餘方哩，佔世界漁場六分之一，而浙

河湖泊，星列棋布，面積之廣，尙未計及。至於可漁深度，及水產物如魚、蝦、蟹、貝、藻等類之產量，實居世界首位。惟以漁民知識技能，遠遜各國，故每年漁獲生產量，僅及五千餘萬元。據外人調查統計，謂我國每年漁獲生產量，當達二萬萬元左右，就中屬於國人所捕者，不及四分之一，餘盡被強鄰掠取，漏卮千萬言之痛心。

就現在世界各國漁獲產額之最低限度言，平均每一平方哩，年可捕獲十噸，每噸估計爲一百七十元，則我國現有漁場所獲至少當在四萬萬元以上。而此項數目，且係僅指海產物而言，至於內地之淡水產物尙不在內，但實際我國今日捕獲成績，尙未及應有產量之十分之一。最近且因各種影響，漁獲生產，大有江河日下之勢。故漁業生產對於社會經濟之裨益，可謂非常微末，而其本身之經濟地位，亦陷於不可拔之窘境。

### 第三節 我國漁業勞働狀況

中國漁業生產狀況，在過去及現在，因採捕方法，較歐美各漁業國幼稚，且受外魚傾銷壓迫，不但生產量漸次減少，即漁業方面，亦日見跌落。故全國漁獲生產額，不及日本七分之一，美國五分之

一、英國四分之一，挪威二分之一，經革命影響後之俄國漁業，由五年興漁之結果，其現在之生產額亦日見進步，駕凌我國之上。因此我國漁民勞動結果，其個人之收入，亦相形見絀。加以內憂外患之交迫，漁民負擔加重，其生活之艱難，不言而喻。

據最近各方調查所得，中國漁民個人勞動收入，最多每年不過三四百元，少則七八十元而已。設遇歉漁，則終歲不得溫飽。

據日本國際水產統計要覽自一九二四年至最近之調查，英國漁夫每年個人收入為二、六五四元，挪威為一、一三〇元，丹麥為一、二八九元，加拿大為一、〇一五元，美國為九四六元，日本為三一八元，朝鮮為二四六元，其他各國，亦在數百元左右，較之中國漁民個人收入，多者達十餘倍，少者亦達一二倍，相差程度，概可想見。

#### 第四節 我國漁業資本狀況

我國漁獲生產額，年僅達五千餘萬元，故從經濟立場說，裨益於國民收入者，實不為多，更不能與世界任何國家媲美。而投資於漁業之生產事業者，則更屬寥寥無幾。漁業資本一項，我國歷來缺



乏詳細統計，對於沿海各省漁船漁具等之資本，更不易明瞭。據實業統計第一卷之調查報告，我國現有之漁業資本，估計如下。

漁業資本估計表

省別	漁船數(隻)	漁船價格(元)	漁具價格(元)	資本總額(元)	備註
遼寧	三,一二〇	一,五六〇,〇〇〇	一五六,〇〇〇	七六,〇〇〇	一、漁船每隻以國幣五百元計算
河北	二,六三三	一,三一六,五〇〇	一三,六五〇	四四八,一五〇	二、漁具當船價十分之一計算
山東	一四,七六二	七,三八一,〇〇〇	七三八,一〇〇	八九,一〇〇	
江蘇	四,二〇〇	二,一〇〇,〇〇〇	二一〇,〇〇〇	二三,〇〇〇	
浙江	一,二〇〇〇	六,〇〇〇,〇〇〇	六〇〇,〇〇〇	六,六〇〇,〇〇〇	
福建	一〇,八〇〇	五,四〇〇,〇〇〇	五四〇,〇〇〇	五,九四〇,〇〇〇	
廣東	一三,二〇〇	六,六〇〇,〇〇〇	六六〇,〇〇〇	七,二六〇,〇〇〇	
合計	六〇,七一五	三〇,三五七,五〇〇	三,〇三五,七五〇	三三,三九六,二五〇	

上表所列漁業資本，共計三三、三九三、二五〇元，內漁船價格為三〇、三五七、五〇〇元，漁具價格為三、〇三五、七五〇元，其數目雖未見十分正確，但按各省船隻數量，並每船價格以五

○元及漁具價格以五○元計之，則當如上數。若合新式漁業之手纜網漁船及汽船拖網之價格，亦只在三十餘萬元內外。查挪威之漁業資本爲六一、一七八、○○○元，蘇格蘭爲五七、六九○、○○○元，丹麥一五、四六二、○○○元（單指船具），加拿大爲二五、四四九、○○○元，美國爲九三、四九二、○○○元（單指船具），日本爲一五八、四六二、○○○元（同上），朝鮮爲二一、九五六、○○○元，投資數目，均駕乎我國之上，足見各國對於漁業之重視。

我國漁業資本，流動方面如漁夫薪俸、食糧、燃料及其他消耗品等，均無法統計，單就固定方面之船漁具言，沿海各省，並不一致，其購買價格，每年亦有變動。在舊漁業中，其資本較大者，如江浙之黃花魚張網船漁業，計達七、○○○元左右，其他漁業資本，在一二千元以上者，爲數亦多。但究係少數，不能作爲標準。因我國各漁業中，以沿岸漁業爲較發達，差不多都是小資的經營，船漁具以在數十元至數百元者居多。我國目下漁業幼稚，投資於漁業之資本，照上估計，當不致十分差誤。資本微弱，影響於生產甚大，宜乎漁業經濟之衰落，日甚一日也。

### 附江浙船漁具價格一覽表

漁業種類	漁船	價格	漁具	價格
黃花船張網船漁業	最高 最低	七、〇〇〇元 一、五〇〇元		二五〇元
鱒魚搖網船漁業	平均	一、三〇〇元		一五〇元
海重張網船漁業	平均	九五〇元		一〇〇元
圍網船漁業	平均	一、〇〇〇元		一一〇元
張網船漁業	平均	一、七五〇元		二〇〇元
猛張網船漁業	平均	一、二〇〇元		九五元
梳網船漁業	平均	一、三〇〇元		一三〇元
鱒流網船漁業	平均	一七五元		五〇元
烏賊籠捕魚船	平均	二五元		五元
母船式釣船漁業	平均	四、五〇〇元		五〇〇元

### 第三章 漁業交易論

#### 第一節 市場

自給經濟時代，漁民以自己生產，供自己需用，市場尙不見重要。迨文化進步，交易繁興，市場之關係，遂使漁業生產，直接被其影響。蓋縱使技術精良，能使生產增加；然或運輸不便，或價值低廉，生產終屬不利，不合於經濟原則也。故經營漁業，其漁船漁具漁法之如何，於將來之收益所關固大；然市場影響，尤不可以漠視。

## 第二節 魚市場之性質

魚市場爲魚類之集散與分配機關，其性質因地而殊，經營之方法及其種類，亦各不同。換言之，經營魚市場，須視察各地環境、漁業狀況、消費情形及交通之便否，以定其性質而經營業務。故魚市場制度之優劣或發達與否，爲漁業興衰之所繫。徵之漁業發達國家，如英、美、法、德、意、荷蘭與日本等國，莫不有大規模魚市場之建築物，即其最顯著者。蓋魚市場不特可以助長漁業之發展，漁業經濟之繁榮，且足以調劑民食，增加國民滋養品，影響國民健康，更爲重大也。

至於人口有四億五千萬，漁獲物價額年在四萬萬元左右之我國，依理而言，對於魚類之集散與分配，應有相當之設備，然考沿海省區魚介類新式分配機關，除青島有一小規模之國人自辦魚

市場外（遼寧之營口，原由漁業商船保護局辦有魚市場，九一八後已淪於日），其他各地魚介類之集合與分配之責任，悉由數千年所遺留之舊式魚行魚鋪任之，以致今日漁業日趨衰落，其責任雖不能完全歸諸魚行，然亦不無相當影響也。際此提倡漁業科學化，經營合理化之時期，沿海漁業重要各省區似應毅然籌設新式魚市場，以任魚介類集散之責。新式魚市場對於漁業之利益，其重要各點如下：

- (一)能使魚介類產銷平衡，無供求不相應之弊；
- (二)能使魚價有準則，無驟增急降之弊；
- (三)改良運輸，擴大銷路；
- (四)流通漁業金融；
- (五)調劑民食，增加營養；
- (六)提倡國產魚類，抵抗外魚傾銷。

### 第三節 魚市場之種類

### 一 魚市場組織種類

魚市場之種類由構造之形態言之，分爲混合魚市場與單一魚市場兩種。若就營業範圍之廣狹論，則魚市場之種類分爲：（一）集散魚市場，（二）集合與消費魚市場，（三）混合魚市場。集散魚市場爲集中某生產地魚介類，而分散之於各地，以求推廣銷路，提高魚價。集合與消費魚市場爲集合生產地所產之魚介類而銷售於需要地之市場，亦爲生產與消費者直接交易市場。混合魚市場兼有兩種市場機能之市場。若就魚類之性質言，又可分爲鮮魚介類市場、鹽乾魚市場、與河鮮魚市場三種。但爲經營上便利起見，普通大規模之魚市場，均包含上述三種魚介類。

### 二 魚市場經營種類

魚市場經營之主體，視各地情形而異，大別之爲：（一）個人經營之魚市場，（二）公共團體經營之魚市場，（三）官商合辦之魚市場，（四）官辦魚市場。

但組織雖異，其營業之目的除官辦及公共團體籌辦者外，均含有企業性質，而徵收各種佣金。故魚市場成立之根本要素，爲貨主、批發商、經紀人、販賣者。其組織之完善與否，不特有關係於魚市場之本身，漁業前途亦極爲重大。

#### 第四節 魚市場之分配與交易

魚介類之分配，視魚市場之組織而異，但不能逸出下列三種範圍。

(一) 漁業人（生產地市場）、共同販賣所、經紀人、小販、消費者。

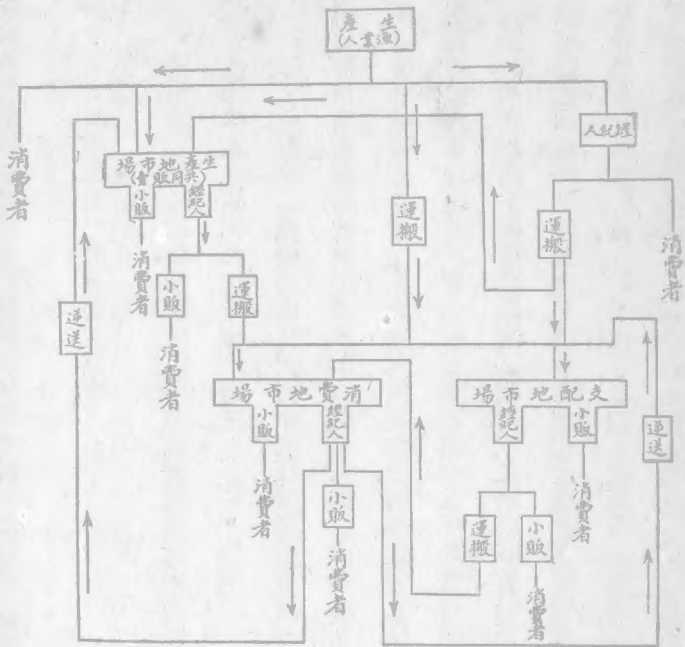
(二) 漁業人（消費地市場）、經紀人、小販、消費者。

(三) 漁業人（支配地市場）、經紀人、小販、消費者。

魚介類之分配，概如上述，其中魚市場或批發商以生產者為對手，經紀人與販賣者為又一對手，然後始由販賣者將魚介類轉與消費者。至魚市場交易方法下列兩種市場因性質各異，各有其交易方式，茲分述如次。

##### 一 生產地魚市場之交易方法

凡貨物到場以先後為次序，不得混雜，於一定時間由市場事務員於貨主與收買者之間開始買賣。其交易方法有拍賣、投標、及個別買賣三種，且經紀人間亦得互相買賣，一俟買賣手續完畢，以最迅速之運輸方法運至消費魚市場，此為普通鮮魚介類之交易法。至鹽乾魚類則稍異，多不經產地市場之階段，而直接運送於消費市場，但小生產者亦有



經過此種市場者，蓋小生產者與大魚商之間常有債務關係。

## 二 消費地魚市場之交易法

以貨物運至消費魚市場之貨主，多為大生產者與大魚商。貨主與批發商之交易法為委託及收買兩種，委託賣貨又有指定價格與不指定價格之分，但因魚介類易於腐敗，一般之買賣均以後者為主。此種委託買賣之程序，以魚介類之種類而定先後，某種魚介類售完之後，再售他種魚介類，其交易方法亦分拍費、投標、對手買賣三種，惟拍賣普通以



三呼決定價格。至批發商之收買方法，則近於冒險行爲，一般商人，非有充分把握，不敢輕於嘗試。

### 第五節 魚市場與佣金

魚市場之經濟關係，分爲（一）市場經營者與批發商、經紀人之關係；（二）批發商與貨主及經紀人之關係；（三）經紀人與小販之關係。

一 魚市場之經營，爲需要大資本之經營事業。若爲公共團體所經營者，自非營利性質；反之，則爲營利主義，必向批發商或經紀人徵收相當之市場使用費及保證金。

二 批發商受貨主之委託賣出貨物後，例有佣金之酬勞，佣金普通爲百分之七至百分之十，亦有百分之十以上者，亦有僅收百分之四或五者。除此佣金外，他種特別費用亦須從貨價中扣除，其餘貨款始爲貨主所有，批發商之間競爭之結果，亦有給予貨主回佣者，蓋以收買貨主之歡心，其中弊竇不言可喻。批發商與經紀人之間，對於貨款之徵收日期有一定之規定，故批發商爲貨價安全計，對經紀人收保證金，惟經紀人之佣金，並無一定，普通百分之三至百分之五左右，亦有有紅利者，蓋藉此以獎勵經紀人也。

三 一般小販之購買貨物，多以現金交易，信用良好之小販，亦有可先行賒賬，定期付款者，惟屬少數。

### 第六節 我國水產貿易概況

自海口通商以來，各國剩餘魚貨，都向國內市場傾銷，尤以日貨之勢力為最雄厚。我國沿海水產物，產量十分稀少，日用必需之品多仰給於他國，故水產品貿易大都入超，據實業統計及中國海關貿易報告，最近輸出入之狀況如下。

魚介海產品輸入價值統計（單位為關平兩）

年 份	輸 入	輸 出	入 超
民 一 九 年	二六、三四二、九八四	二、七九六、〇八二	二三、四五六、九〇二
民 二 〇 年	二三、五六一、三四六	二、八六三、七八二	一〇、六九七、五六四
民 二 一 年	二〇、五〇一、九二四	二、五九一、一〇二	一七、九一〇、八二二
民 二 三 年 上 半 年	一一、二七一、六二二	一、三九〇、六一九	九、九八一、六〇三

我國水產品之輸入額，在總輸入額中，實佔重要地位。就近年言，每年平均約值國幣二千三百餘萬關平兩，約佔總輸入額之百分之二內外，漏卮之鉅，實堪驚人。此種進口之水產品，純爲魚介海產物，至於漁業上所應用之漁船漁具及附屬品等項，尙不在內。在輸出方面，我國年僅二百七十餘萬關平兩，不過佔總輸出額百分之三內外。每年入超均在二千數百餘萬關平兩，宜乎漁業經濟國家經濟衰落，至目下狀況。魚介海產品之進口，大都來自日本及香港、澳門、安南、新加坡、美國、俄國、加拿大、朝鮮、暹羅、菲律賓等次之。出口方面，以香港、新加坡爲主要，安南、暹羅、爪哇、日本、台灣、菲律賓、印度等次之。從前南洋一帶地方，均爲我國唯一顧客，現在多被日人奪去，其銷路之狹窄，可想而知。由上述可知我國每年進口之魚介海產物，較之出口者幾多十之九，尤以取給於日本者爲首屈一指。又日本輸入之水產品，有一部份係取自我國沿海，而轉賣於我國市場者。據最近上海市水產經濟月刊之記載，去年以來，日本之冰鮮魚及鹽魚盡量在上海各處傾銷，魚價之低落，爲從來所未有，以前內地罕見外魚販賣，現在到處充斥，不特漁民遭受打擊，卽國計民生，亦蒙極大之影響。

## 第七節 價格

### 一 價格之意義及其類別

價值之表現於貨幣單位者，謂之價格。價值之起源甚早，價格則自交通經濟時代始有之。價格漲則生產增多，價格落則生產減少。價格平線之漲落，與人民生活之痛苦與快樂，社會國家生計之衰落與繁榮，均有莫大關係。價格之類別如左：

(一) 競爭價格 此種價格，由買賣雙方競爭而自由決定之。如各物在市場之價格，以及在交易所之行市。

(二) 獨斷價格 此種價格，或由買者決定之，或由賣者決定之，如政府專賣品及市場獨占品。

(三) 契約價格 此種價格，乃由買賣雙方自由競爭而定之，如普通市場之價格。

(四) 公定價格 此種價格，乃由公權訂定之，如政府制定土地收買時之價格，稅關所賣充公品之價格，與政府專賣品之價格。

(五) 準價 準價為一種價格，恰能償個人之生產費用而無餘。此係就個人方面言；若就社會方面言，則準價者，所以維持社會需要事業之價格也。

(六) 平價 平價為一種價格，能維持供給之最貴單位，否則此最貴之部分，將不能供給。供給減，則價格貴矣。

(七)等價 等價即價格之能維持供給與需要之平衡者也。

二 價格漲落之原因 貨物價格之漲落，視需供之狀況而定價，因價格與需供之間，有如

下之關係：

(一)需要增加，則價格上升。

(二)需要減少，則價格下落。

(三)供給增加，則價格下落。

(四)供給減少，則價格上升。

是為以需供之增減，而致價格升降者，即以需供為因，價格為果。然價格之騰落，又足以致需給之增減，即以價格為因，需供為果，如：

(一)價格上升，則需要減少。

(二)價格下落，則需要增加。

(三)價格上升，則供給增加。

(四)價格下落，則供給減少。

前者起於價格決定之前，後者起於價格決定之後。二者相聯貫而互爲因果，名之爲價格之循環。然在需供之外者，尙有數種動機，即：

- (一) 貨幣之數量。
- (二) 長時期生產之變化，與需要之變化。
- (三) 生產過剩，與生產不足之循環。
- (四) 需要低昂之循環。
- (五) 一年時季及氣候之不同。
- (六) 其他偶然之原因。

#### 第八節 準價之交易制度與魚價

準價之交易制度，久爲歐美市場所採用，最近曾一度應用於英國漁業市場，此制度之意義如下：

一 魚市場上各種魚類，每日按照其量數多寡，消費需要，及前一日零售價格，與以往種種統

計經驗等，各規定一準價，仍施行競買法，俾於競買時使其批發價格得以平衡。

二 準價有兩種規定辦法：一種祇規定最低價，使價格祇能上漲，不能下落。一種則規定最高最低兩價，使競買時不出此範圍，在初期以規定最低價為宜。

三 最低價之範圍，以不低於生產費與用費之和，不少於零售價的百分之八十為標準。

四 準價對於貨主則變為平價之規定。魚市場上同種類同質量之魚類，在同一時間賣出者，雖有準價之規定，但實際價格隨競買程序之先後互異；魚市場將此項魚類，於一定時間交易完畢後，核算其種種不同之價格，作成一平價，將價款按平價分付予貨主；或將此項魚類之價款，無論其實價若何參差或統計於一處，再按照貨量定一單價，分付予貨主，但同日不同次之交易，及同類不同質之魚類價格，不能相混。

五 標準價之議定，在魚市場行政上須有完善組織，不可為個人意旨所操縱。  
就以上五項意義分析，準價之目的有五：

- (一) 為保障批發價格，不使跌落至生產費用與用費之下，以免損及漁業資本。
- (二) 使批發價格與零售價格協調，中間不為競買制度所操縱。

(三)使價格平衡，對於生產、販賣、消費三方面俱有利益。

(四)使消費市場直接支配生產，不為販賣制度所投機壟斷。

(五)使生產與販賣兩方面之利益平均，不受市價變遷之影響。

審察以上五項意義，與五項目的，可知準價交易制度之真諦。此種制度能將漁業市場納於經濟正軌，使消費直接支配生產，販賣僅為工具，且在完善處理之下，生產與販賣兩方面之浪費俱可減除。假使魚市場再有調劑產量之能力（如與各地魚市場聯絡，開拓銷路，平均支配產量，並備有冷藏庫及製造廠等，可以存貯餘量，藉以調劑市場等），使需供平衡，則生產與販賣雙方贏利可以日漸增厚。贏利如能達增厚之目的，則漁業始能為規律之發展。





## 第二編 漁業合作大意

### 第一章 總論

#### 第一節 合作之意義

合作爲一新興之經濟制度，其組織係中產以下階級感受經濟之壓迫，根據利害關係及同情心，以自助及互助精神，自動結合起來，共同協作經營一種或一種以上之聯合事業，以謀經濟上之利益，造成平民主義經濟之中堅，以應付資本主義經濟組織之壓迫。故合作係由人羣之自助心所組成，以求獲得更佳之結果，使自己之勞力及金錢，得有最大之效用；同時協助他人，得他人之互助，以達到自助之目的。

入羣之所以能生存及不絕演進，即持各個份子之分工合作，相互協助。合作組織即此種精神

及力量之充分表現，所以合作乃以實現經濟上之平等爲目的，使各個人均能適應生存。其方法由同興趣者若干人，自動組織一種合作社，辦理聯合之共同事業，藉謀經濟上之相互利益，廢除利潤，實行直接貿易、直接借貸、及自己消費自己生產。

## 第二節 合作之特點

合作社之結合，出於各人自願，以互助爲原則，生存爲目的，平等爲精神，和平爲手段，是爲合作之特徵。至合作制度與其他組織不同之點，可分下列四項：

一 權利平等 合作社之社員，均有同等責任，同等利益，所以權利均等爲合作特點之一。

至其他實業團體，在形式上集多人共同工作以事生產，雖亦近似合作組織，但究其內容，團體內部各人所得利益之多寡及待遇之厚薄，完全由於不合理之競爭，或正當勞動以外之特種關係，所以與援愈強，則所得利益愈大。此無異獎勵傾軋，提倡掠奪，與利益均等之意義，根本相反。

二 結合自動 合作第二特點，爲結合自動。集多人通力合作，以求達生產之目的，其間既毫無競爭傾軋情形，似可毋恃於合作。實則此種制度仍與合作不同，因其並非出自自由意志之結

合，且各個份子完全處於一種政策之下，申言之，不過爲某種政策之機械而已。蓋其間仍有治人被治之分，多數人之意志，仍爲少數人所操縱。至自動結合之合作法，其各個人之入社，完全出於自主，入社後雖亦應服從多數，然在入社時，對服從之程度及應受管理之範圍，均有相當之認識與諒解，所以社員於入社後應服從社的，在理論上似有抑制個性嫌疑；但在事實上因完全出於自願，無異自定限制，故與前項組織，亦屬不同。

### 三 地位平等

合作社之組織，社員人人平等，其間毫無階級，在其他實業組織，資本家以勞動者爲牛馬，勞動者奉資本家爲雇主，階級懸殊，苦樂不同；合作社則不然，資本家同時就是勞動者，勞動者也同時就是資本家；雇主與傭工不分，共同工作，共同享受，所以地位平等。此爲合作之特點。

### 四 手段和平

輓近各種社會主義，其目的雖同爲廢除利潤之榨取，但與合作主義大相逕庭，卽其手段之和平與激烈，社會主義大多以挑撥階級意識引起階級鬥爭爲其唯一手段，而合作主義根本卽無對手，故無所謂鬥爭；並因在理論上，凡人類均爲勞動者及消費者，所以可消弭階級於無形。至於形成平民主義之經濟組織，以替代現代經濟組織之缺陷，其策略不過爲資本主義

壓迫下之一種自衛，與社會主義之欲打倒資產階級打倒知識階級者，完全不同，即因其手段和平，與前者迥異也。

### 第三節 合作之效用

合作主義，所以解放勞動者，擁護消費者，廢除利潤，以改造現代不良經濟組織。分析言之，合作之效用，可影響經濟、政治、教育三方面：

五 經濟方面 現代經濟組織，資本主義實握其樞紐，所以有機器或資本者，得儘量榨取勞動者之膏血，剝削消費者之所有，使平民經濟，日就衰竭；並因其各個分離，所以極難振拔。合作制度，可使勞動者消費者組織起來，力圖自救；所以是充裕平民經濟之捷徑，應付資本主義之利器，對於經濟方面之功效，最爲偉大。約言之，可得數端：

- (一) 增加生產效率，
- (二) 發展平民經濟，
- (三) 鼓勵平民儲蓄，

- (四) 剷除社會寄生，
- (五) 廢除利潤榨取，
- (六) 節省無謂糜費，
- (七) 打破資本制度，
- (八) 改良經濟組織。

## 二 政治方面

一國政治，應以地方自治為基礎。合作制度，具有自治精神，故合作事業發達之處，人民政治知識，必有相當基礎。茲述其顯而易見者如次：

- (一) 增加組織能力，
- (二) 熟悉使用四權，
- (三) 尊崇團體意志，
- (四) 明瞭平等真義，
- (五) 推行地方自治。

## 三 教育方面

合作在教育上之價值，極為顯著；尤其是公民教育，都能在實際生活中領

會出來。本來人類一切活動，均爲教育問題；而教育之真正價值，亦在一切生活中，方能獲得。所謂知而能行，行以見知者，確爲合作在教育上之意義。況合作制度，原爲一完善之經濟組織，所以富裕民生，圖謀多數平民之福利，民生問題若有相當解決，教育之推進，自易爲力；至合作社之自辦教育，還在其次。茲舉其在教育方面之效能如次：

- (一) 灌輸普通知識，
- (二) 增加生產技能，
- (三) 建立高尚人格，
- (四) 涵養優美德性，
- (五) 改善平民生活，
- (六) 提倡共同消費。

## 第二章 合作社之種類

合作社之種類甚多。各國學者，爲便利研究起見，其分類方法各有不同。有用列舉法者，有以事業爲標準者，有以目的爲標準者，有以行爲爲標準者，亦有以組織爲標準者，以所屬階級爲標準者。茲比較諸說，擬定分類法如左：

一 以發展產業爲目的者——發展生產經濟：

甲 以節減生產費爲目的者：

1. 信用合作社，

(一) 鄉村信用合作社，

(二) 都市信用合作社。

2. 購買合作社，

(一) 漁業購買合作社，

3. 生產合作社，

(一) 漁業生產合作社。

乙 以銷售生產物爲目的者：

合作社之種類



1. 生產合作社。

2. 運銷合作社。

丙 以保險及儲藏生產物爲目的者：

1. 保險合作社。

(一) 漁業保險合作社 (風災、水災等)。

(二) 漁獲物保險合作社。

(三) 倉庫保險合作社。

2. 儲藏合作社。

二 以改善生活爲目的者——改善消費經濟：

1. 信用合作社。

2. 消費合作社。

3. 利用合作社。

4. 保險合作社。

(一) 人壽保險合作社，

(二) 水火災保險合作社，

(三) 其他關於各種生活上之保險合作社（失業、喪失勞動能力、妊娠、以及財產之保險）。

### 第三章 合作社之業務

合作社之業務，視合作社之種類而異。消費合作社，以供給社員之需要為職志，故始則購入物品轉售於社員，繼則開設工廠，製造社員之必需品，終則實地經營，以期自行生產，而漸趨完全自立之地位。若信用合作社則不然。信用合作社，在謀社員金融上之便利，故其業務限於金融事業。生產合作社之業務，又與前者不同，其業務可分三項：（一）共同提供生產上所必要之一切物料；（二）共同生產；（三）共同消費，共同貯藏，共同運銷。利用合作社之業務，為經營社員消費上及生活上所需要之設備。茲再繪圖以說明之。





解圖業營社作合銷運(四)



解圖業營社作合用利(五)

此外關於業務方面，所應討論者。尙有社外營業問題。各方對此大都議論紛紛，莫衷一是。然根據事實，世界各國之合作社，多與非社員營業；其所持之主要理由如下：（一）可以吸收新來社員，（二）可以鞏固本社地位，（三）可以增加營業分量，（四）可以促進社會改造。唯社會營業，須有限制，以免發生意外之流弊。如不分配贏利於非社員；或非社員所得之贏利，僅爲社員之一半；或非社員之應得贏利，非入社不得支付；或將其應得贏利，逐漸撥充社股，以獲社員之資格是也。

## 第四章 合作社之目的

### 第一節 合作社之目的

甲 各種合作社之目的，用演繹法，可分爲左列五項：

- 一 組織信用合作社之目的爲使金融民衆化，
  - 二 組織消費合作社之目的爲使分配社會化，
  - 三 組織推銷合作社之目的爲使產品商業化，
  - 四 組織生產合作社之目的爲使生產合理化，
  - 五 組織利用合作社之目的爲使生活理想化。
- 乙 各種合作社之目的，用歸納法，可分爲左之二種：
- 一 以發展產業（發展生產經濟）爲目的者；

(一)以節減生產費爲目的者

信用合作社  
原料合作社 (如農業購買合作社)  
生產合作社

(二)以運銷生產物爲目的者

推銷合作社  
生產合作社

二 以改善生活 (解決消費經濟) 爲目的者:

(一)信用合作社,

(二)消費合作社,

(三)利用合作社。

## 第二節 合作社之使命

各合作社之設立,各具使命;須使其使命一一實現,鄉村民衆,方能獲得實惠;若僅偏於一方,則民衆之獲益殊鮮,此在提倡合作事業時,不可不加特別注意。現將各種合作社之使命,分述於後:

甲 信用合作社之使命

- 一 放款，
- 二 儲蓄，
- 三 使成爲地方金融之中心。

信用合作社，如能完全達到上述三種使命，方不愧爲平民銀行。

乙 消費合作社之使命

- 一 普通消費合作社（適於都市）
- （一）購入社員之日用品而轉售於社員；
- （二）代辦社員在消費上需要之物；
- （三）辦理社員之膳宿及其他關於消費之事項；
- （四）置備增進社員娛樂用之設備。

爲達到右列各項使命計，消費合作社得購入原料自行加工製造，或直接生產之。

二 漁業購買合作社

(一) 購入社員在漁業上之需要品，或於購入後再行加工製造，或逕由合作社自行生產此項需要品，以轉售於社員，使社員減少其經營時之生產費，並可獲得品質優良之物品。

(二) 受社員之委託，代辦關於漁業之需要品。

### 丙 推銷合作社之使命

- 一 和社員訂立契約，使社員在一定時期，提供相當分量之生產物。
- 二 節省運銷方面各種糜費，以增高社員收入。
- 三 共同銷售社員之產品，以免受低價之損失及中間商人之壟斷。
- 四 對於社員之生產物，執行保管、調製、分別等級、貼用商標、包裝、或加工製造等手續，以謀適合市場之需要，而得高價。
- 五 利用廣告，並置備商品目錄、樣本，以推廣銷路。
- 六 供給社員以生產上所必需之改良物品，如漁具、副漁具、魚種、魚糧、原料、材料等物，以促進其事業之改良。



七 指示社員對於該項生產物之生產技術及經營方法。

丁 生產合作社之使命

一 置備某種設備，如魚池、倉庫、工場（包括房屋、機械、器具等）、漁船、漁具等物，以供社員分別或共同使用。

二 置備各種設備，如器具、機械、工廠，以備收集社員產物，混合後加工製造。

三 指導生產技術及經營方法，如養魚合作社、漁業合作社等，均為現在應行提倡之生產合作社。

戊 利用合作社之使命

一 供給電氣，用以點燈，或充作原動力——電氣利用合作社；

二 開設浴室——合作浴室；

三 開設廚房及食堂——合作食堂；

四 供給住宅——合作住宅；

五 創辦醫院、育兒院、學校；

## 六 創辦茶園、圖書室、娛樂室、公共會堂。

## 第五章 合作事業之單營或兼營

德國及美國之合作社，名義上雖均為單營，而實際上則多屬兼營性質。英國之合作社，均以消費合作社為中心，而附以別種合作事業；至日本及瑞士，則兼營合作社，極為發達。由此可知各國因歷史和社會環境不同，所取辦法亦各異，並非出於一轍。

日本兼營之合作社極發達，據最近統計，以信用、推銷、購買、利用（包含生產）等四種兼營之合作社，占最多數；其次為信用、推銷、購買三種兼營之合作社，再次為信用合作社及信用購買合作社。由此可知日本之合作事業，以信用合作社為基礎，而以信用兼營為方式，因為若無信用合作事業作基礎，其他合作事業，勢難充分發展，或竟不能立足。茲將合作社單營與兼營之原則，分述於次：

一 一般漁村中因人材缺乏，事業單純，故宜以信用合作社為基礎，而兼營消費、生產、推銷、利

用等合作事業，因如此則社員可多得實益。

二 如漁村中，已組成之推銷合作社或消費合作社社務發達，且從事於生產製造時，則不應再兼營他種合作事業，以免工作混淆，妨礙主要事業之發展。此外如大規模之信用合作社，及大規模之產銷合作社，亦應單獨經營。

## 第六章 合作社之組織原則及步驟

### 第一節 合作社之組織原則

合作事業為改善經濟組織之良法，解決民生問題之要政，歐美日本等國，都已行有成效，我國社會舊有之組織中，如義倉、社倉、常平倉、錢會等之含有合作性質及意義者固甚多，但具有如合作社之嚴密組織者則極少，因合作社為一種特殊組織，非泛泛之「合作」二字，即可表明其性質者。茲將組織合作社之各種重要原則列下，以供參考：

一 有一定之目的（信用、推銷、消費、生產、利用），即各社員須先有共同之需要，方能組織。

- 二 有一定之責任（有限無限或保證）。
- 三 區域以各社員能實行合作範圍爲限。
- 四 社址須交通便利，地位適中，社員人數須在法定人數以上，社員總額無定額。
- 五 社員須具有法定資格，凡在區域內有法定資格之人，要求入社，合作社不得拒絕。
- 六 一人一權，即關於社員之表決權、選舉權，均爲一人一權，不因股款之多寡而有軒輊，且不承認代表選舉權。
- 七 社員認股每人至少一股，但亦不得超過法定之認股額。
- 八 社股金額均須同一，不得超過法定額。
- 九 應規定第一次應繳社股金額。
- 一〇 須向主管政府呈請許可及登記。
- 一一 社員大會，每年至少舉行一次，須經全體社員三分之二以上之出席，方得舉行正式會議，經出席社員四分之三以上之同意，方得決議。
- 一二 組織社務委員會，合作社之內部組織，應採取委員制，分別組成理事會及監事會，再合

併而為社務委員會，委員人數之多少，可視合作社之規模而定，委員由社員大會用選舉法產生之。社務委員會之會議，每三月至少舉行一次，須經全體社務委員三分之二以上之出席，方得舉行正式會議，經出席社務委員三分之二以上之同意，方得決議，又理事任期三年，監事任期二年，但社章另有規定時得從其規定。

一三 社員入社自由，社員之入社出社，政府並不加以強迫，但亦受法律上之相當限制。

一四 每年應於盈餘金額中提百分之二十以上為公積金。

一五 社股年息不得超過一分，無盈餘時，不得發息。

一六 盈餘金額除支付公積金及股息外，應提存百分之十為公益金，百分之十為理事及事務員酬勞金，亦可作為社員之紅利，但須按照購買額，或出貨額，或使用額，或勞動力的比例而分配。社員有未繳社股者，應先提補，盈餘金內可抽取一部份，為全體社員與其家族興辦教育及其他公共事業，或為職員工役酬勞，或另行舉辦社會公益事業。

一七 消費合作社之售價須與普通市價一律或稍廉。

一八 消費合作社之購入和售出，須一律用現金，不得賒欠。

- 一九 消費合作社之貨物以合於社員需要者爲限，奢侈品及消耗品，應在禁止之列。
- 二〇 信用合作社之放款，限於生產或其他正當用途。
- 二一 合作社放款利息，應較市率減低。
- 二二 合作社不得作投機事業。

## 第二節 合作社之組織步驟

甲 邀集發起社員（即設立人）。

乙 由發起人舉行第一次籌備會，推定籌備委員若干人，徵集社員，連發起社員至少須足十人，並草擬合作社章程，章程上應記載左列事項：

一 名稱 省 縣 區

鎮 合作社

二 目的 敘明左列一種或數種之目的：

（一）貸放生產事業上所必要之資金於社員，及使社員得儲金之便利。

（二）推銷社員之出產品。

(三) 購買社員之需要品。

(四) 舉辦社員公共需要之設備。

- 三 組織 敘明合作社係有限責任，保證責任，或無限責任。
  - 四 區域 敘明本社營業區域，但以各社員能實行合作之範圍為限。
  - 五 社址 決定本社設於何處。
  - 六 社股 金額及繳納方法。
  - 七 第一次繳納金額。
  - 八 關於盈餘之處分及損失之分擔。
  - 九 關於公積金之規定。
  - 一〇 關於社員資格入社出社之規定。
  - 一一 關於社務執行之規定。
  - 一二 預定之成立時期及解散事由。
- 丙 舉行第二次籌備會，討論章程。

丁 繕具呈文連同社章（由各發起社員簽字或蓋章）發起社員名單，呈請主管縣政府許可設立。

戊 奉到縣政府許可批示後，應即召集社員開成立大會，並選舉理事監事，組織社務委員會。

己 收納第一次應繳金額，其數額應依照社章之規定。

庚 繕具呈文，呈請縣政府爲成立之登記，其應登記事項，列舉如左：

一 合作社名稱、目的、組織、區域、社址、社股金額及繳納方法，第一次繳納金額，預定之成立時期及解散事由。

二 許可設立之年月日。

三 社務委員之姓名住所及職業。

四 社員姓名及下列各事：

（一）各社員認購之社股及已繳金額，

（二）保證責任合作社社員之保證金及住所，

（三）無限責任合作社社員之住所。



前項各款有變更時，應於七日內為變更之登記。

辛 開始進行社務業務，並訂製社內各種社則。

茲將組織合作社之步驟，分為三步，表示如左：

第一步——籌備時期

- 一、徵求發起社員（發起社員即設立人）
  1. 推定籌備委員
- 二、舉行籌備會議
  2. 草擬本社章程
- 三、徵求加入社員（區域廣或規模大者，可組織分隊推定隊長，從事徵求。）
  1. 討論本社章程
- 四、再召集籌備會議
  2. 決定適當社址
  3. 徵收入社費
- 五、申請政府許可（向主管縣政府申請許可設立）

第二步——成立時期

- 一、舉行成立大會
  1. 通過本社章程
  2. 決定營業計劃
  3. 選舉理事監事
- 二、徵收應繳股金（按照社章徵收第一次應繳社股股金）
- 三、置辦簿冊用具
- 四、申請政府登記（向主管縣政府申請為成立之登記，頒布合作社成立登記證）

第三步——經營時期

- 一、舉行各種會議
- 二、創辦原定事業
- 三、宣傳合作要義
- 四、訓練社員職員
- 五、續收認繳股金
- 六、續徵加入社員
- 七、進行兼營事業
- 八、籌辦社員公益事項
- 九、辦理調查統計
- 十、報告經營狀況

## 第七章 漁業合作社

我國漁業，以沿岸漁業為主，但近年來漁獲銳減，漁民窮困，已達極點，補救之法，應速指導漁民，於一定區域內組織漁業合作社，合多數人之力量，從事漁業上之共同經營或設施；一方增進合作社社員之利益，一方增加全體漁民之生產，為漁業復興運動立一相當基礎。

我國沿海各省，向有漁業公所及漁會等團體之組織，其性質雖與漁業合作社相似，但因常受非同業者之操縱，致漁民獲益極鮮；其主要工作，不過調停勞資間發生之糾紛而已。爲復興漁業計，亟應視各漁村需要情形，迅行指導漁民組織成立漁業合作社，同時並予以保護獎勵，促其進步，對於共同施設擇要進行，以完成漁村共同生活之基礎。

關於漁業合作社之共同施設，重要項目大概如次：

- 一 關於漁港、碼頭、曳船場、晒場、起漁場、養魚池、貯水場及其他共同施設上必要之設備。
- 二 關於人工魚礁之設立及漁場之利用。
- 三 關於漁業林及其他有關漁業之森林之保護及設置。
- 四 關於暴風雨警報之設置。
- 五 關於遭難者之救助及遺族之撫恤。
- 六 關於漁獲物或漁獲物製造品之共同販賣。
- 七 關於漁獲之共同製造。
- 八 關於餌料及漁獲物製造上需要之原料或物品之共同購買。

九 關於漁獲物、漁獲物製造品、餌料等之共同搬運。

一〇 關於共同儲蓄之獎勵。

一一 關於漁業資本之供給。

一二 關於漁業應用物品之共同貯藏。

一三 關於社員之教育施設。

一四 關於社員之其他社會施設。

茲再擇要分述於次：

一 漁獲物之共同販賣 漁業合作社之最要任務，爲共同施設事業中之共同販賣，故各

漁業合作社均應附設共同販賣所，以謀社員經濟利益之增進。漁獲物之共同販賣，即將社員之漁獲物、漁獲物製造品或飼養之魚類等，在漁業合作社所附設之共同販賣所內直接競賣，其所得之利益得平均分配於各社員，故漁獲物之共同販賣，至少有下列三種利益：

一 增加漁業者之利益（因爲漁獲物由合作社販賣之利益較由魚行販賣時爲高）。

二 增加合作社之收入（即佣金之收入，可充實漁業合作社對各種施設所需之資金）。

三 謀社員之便利，凡社員貸借之資金，共同儲蓄金，及應納之租稅販賣佣金等，可由社員漁獲物販賣金項下依規約所定之比率扣除之。

此外共同販賣事業，尚有下列四種優點：

一 結賬迅速正確。

二 銷路穩妥。

三 得依有利之條件賣去漁獲物。

四 可節省運費及其他各種費用。

凡上述各點，對於合作社社員間接直接，均與以經濟上之利益。

二 共同購買

共同購買，亦為漁業合作社共同施設事業之一種，其目的在減輕社員之

消費。換言之，漁業合作社之理事者，須詳查社員日常生活上之必需品，如米、鹽、糖、醬油、花生油、薪炭等，及漁業上有關係之物品，如漁船、漁具、網具、石油、機械油、餌料、魚苗等，直接以漁業合作社之名義向生產者或批發處大量購入，以分配於各社員，將小商人或其他中間商人所得之利益完全歸還漁業合作社，一方使各社員自得以最低之代價購得良好之物品，一方對一般社員向社中購買日

常必需品時，許可其賒賬，故社員雖在資金缺乏時，其生活上仍獲有相當保障，至所賒賬款，則由該社員將來之漁獲物販賣金項下扣還之。故共同購買事業，在一般漁獲物收穫相差甚巨之漁業者，認為係絕好之福音，將來如能聯合全國沿海各漁業合作社，創設一大規模之購買合作社，特設漁船、漁具、漁網及製罐等製造工場，以供給其製品於全國之漁業合作社，其結果必更為可觀。

### 三 共同製造

共同製造，為漁業合作社社員所獲之漁獲物，直接由漁業合作社共同加工及處理之一種事業，或並由漁業合作社設備漁獲物製造上必要之機器，以供社員之利用，此共同製造事業之利益，因漁業合作社置有精巧器械，設備完全，不但可減輕生產費，且可由漁業合作社聘請熟練技師，以謀製造方法之改良，一方因社員之漁獲物均集中一處，依同一方法製成，其品質齊整，故製品之價格亦自騰貴。又社員因個人之資本薄弱，不能購置某種器械，亦可由漁業合作社出資購置，供社員之使用，現在我國漁獲物製造加工等大工作極為幼稚，有待研究之處頗多，如應用機械力製造魚油肥料及乾製品與罐藏品等。

### 四 共同運輸

共同運輸為漁業合作社對社員所有漁獲製品及餌料等共同運輸之一種設施，其運輸設備，如小型之運輸船及廣場倉庫等均不可少，其目的總在節省社員所有漁獲物

之運搬費用與運輸時間，使其漁獲物得迅速輸送至消費市場，此種共同運輸事業不特於生產者有利，即對消費者亦有相當共通之利益。

五 共同儲蓄 共同儲蓄，亦為漁業合作社事業之一，其目的在增進社員經濟能力，養成勤儉節約風向，矯正遊蕩逸娛習慣，強制社員共同儲蓄，況漁業者出漁之豐歉無定，故隨時隨地養成儲蓄之風，以備歉漁或發生其他臨時事故時之用。

六 漁業資金之貸借 漁業合作社對貧苦之社員因缺乏資本，不能出漁者，應由低利貸金以救濟之。目前我國水產業之不振，漁民缺乏資金實為其一大原因，經營水產業之資金，以購備漁船、漁具、機器或養殖池所需者為主，所借之款，非旦夕可以清償，故漁業合作社為謀水產業之繁榮與改善，應訂定適合於社員之低利貸款章程。現在漁民借貸資金，大都先與魚行發生買賣關係，然後向魚行貸資出魚，以後所得漁獲物，悉由該魚行代買，其魚價即由魚商決定，故漁民常處不利地位。現若由漁業合作社貸與資金，即可免受魚行壟斷，裨益漁民，實非淺鮮。

(二)重要淡水魚類漁獲物量值一覽表

省別	鱖魚		鱈魚		鱖魚	
	數量(斤)	價值(元)	數量(斤)	價值(元)	數量(斤)	價值(元)
廣東	5,300,000	131,000	8,700,000	63,690	—	—
福建	80,000	2,200	18,000	1,600	10,000	3,000
浙江	22,800	3,400	2,600,000	26,000	12,000	2,000
江蘇	25,700	10,000	1,300,000	9,500	80,000	5,000
山東	未詳	—	58,000	6,900	3,800	4,600
河北	未詳	—	7,700	5,000	2,000	1,000
遼寧	未詳	—	20,000	3,000	未詳	—
安徽	33,800	6,800	3,000,000	22,000	9,700	5,000
熱河	未詳	—	22,000	4,900	3,500	100
黑龍江	未詳	—	1,500,000	18,000	9,000	5,000
湖北	1,500	6,600	2,000,000	22,000	未詳	—
北平	800	3,000	17,000	3,300	未詳	—

附參考資料



省別	青魚	鱸魚	鱸魚	鱸魚
	數量(斤)	價值(元)	數量(斤)	價值(元)
吉林	未詳	—	1,715.15	51.58
河南	未詳	—	2,148.27	4,326.66
山西	未詳	—	2,658	3,018
湖南	未詳	—	未詳	—
陝西	未詳	—	2,272	2,457
甘肅	未詳	—	6,256.37	8,333
綏遠	未詳	—	78.80	3,218
江西	2,322	3,328	3,210.75	3,500.82
新疆	未詳	—	2,800	1,110
共計	1,032.22	4,609.94	7,412.65	9,733.87
青魚	—	—	97,323.87	1,910,221
鱸魚	—	—	1,101,251	2,108,678
省別	數量(斤) <td>價值(元) <td>數量(斤) <td>價值(元) </td></td></td>	價值(元) <td>數量(斤) <td>價值(元) </td></td>	數量(斤) <td>價值(元) </td>	價值(元)
福建	2,102.33	3,251.0	1,581,638	92,820
浙江	3,262,244	10,326.8	1,325,951	4,008.8
江蘇	1,407,650.5	1,211,279	4,698,433	3,850,828
			3,850,828	5,624,448

山東	一、九六三	一、三〇八	三、三六六	一、〇五九	一、四八三	一、六二八
河北	三三六、三九六	三三、八八〇	八六、一八三	六、一〇三	一、三三三	五、六
遼寧	二八、四四〇	五、八八四	一八、五七三	三、三三三	三、三三三	一、九〇三
吉林	二二、四六〇	一、〇〇九	五、二一三	一、七三三	三、三三三	二、二四六
黑龍江	四〇、六六三	六、三三三	五、二〇四	二、二四三	三、三三三	一〇、四三〇
河南	二二〇、二一八	二二、〇三三	—	—	一、七一一	二、一七九
安徽	五〇、二二〇	二、二一〇	一、〇三三	二、〇一一	九、三三〇	一、〇〇〇
江西	二、〇〇〇	一、〇〇〇	一、〇〇〇	一、〇〇〇	一、〇〇〇	九、九九九
湖北	二、二二二	一、二二二	三、三三三	二、二二二	二、二二二	—
陝西	一、八八一	二、〇一一	六、三三三	二、一〇九	—	—
甘肅	一、一八一	一、一八一	一、二二三	一、三三三	—	—
新疆	一、九八五	一、九八五	—	—	—	—
熱河	—	—	一、〇〇〇	六、六六六	二、四九九	四、八二二
綏遠	二、二二二	五、〇	—	—	—	—
共計	三、三三三	三、三三三	四、四四四	四、〇〇〇	九、九九九	三、三三三

附參考資料

## 二 實業部上海魚市場計劃說明書

上海爲國際與全國之重要市場，有全國四大都市（北平、天津、漢口、廣州）三面拱立，沿江海之船舶及陸上之京滬、京杭、杭甬、滬平聯運火車，與滬太循海岸奔駛之汽車等現代交通利器，咸縱橫交錯於黃歇浦畔。全國物產多藉此集散，而我國每年六千餘萬元之水產物，尤以上海爲集散之中心。誠能善於利用此良好之集散場所，必能促進漁業之繁榮，推動水產業之前進。

然上海漁業，自近數年非特未見進展，反日趨衰落。揆其原因，固有多端，而最重要者實爲（一）外魚傾銷壓迫，（二）新舊式漁業不發達，（三）消費疲憊，銷路日蹙，以致魚價朝漲暮跌，不可捉摸。如小黃魚八九月最高價格每百斤五〇元，四五月最低價格僅三元，又鮑魚最高五〇元，最低五元，明蝦最高八〇元，最低一一元，鯧魚最高四五元，最低七元。在此種魚價暴漲暴落情況之下，漁業經營者，日在机陞恐慌中，營業之不安定若是，宜其日趨衰落，每況愈下也。欲謀救濟漁民發展漁業，必須從速設立規模宏大之魚市場，採用統制辦法，輔以合理化之經營，以資調節產銷，平準市價。

查魚市場之制度，在東西各國推行已久，成效卓著，其優點荦荦大者，有下列各端：

（一）魚市場設有大規模之冷藏庫，凡漁汛旺盛時期之多量漁獲物，可施以科學方法之冷凍，

以應市面缺貨及分銷各地時之需要。一方得以平準市價，調劑供求；一方得以增加漁民收入，同時魚行方面，亦得節省開支，擴大營業。

(二) 魚市場有嚴密之組織，凡一切鮮鹽魚，均須由魚市場集散，可以防止外魚混入傾銷。故魚市場一旦成立，則外貨有逐漸絕跡于上海之可能。

(三) 聯絡外埠，力求推廣銷路，避免滯銷。

(四) 魚船有專用之碼頭，便利裝卸，節省時間。實言之，魚市場設備完全，水陸交通便利，水產物集中，可以減輕成本，擴充銷路，限制仇貨，調劑盈虛，平準市價，凡屬魚行、漁民、魚商及消費者，均受其利也。

或謂魚市場一旦成立，上海二十餘家魚行，過去對於漁民之放款，及本身之利益，必受重大損失。此因不明政府設立魚市場之計劃，乃有此誤會耳。蓋魚市場係官商合辦，歡迎魚商投資合作，且市場負販賣之責者（經紀人）亦必由魚商充之，以資熟手。不特此也，前此魚商漁民之借款，咸借之各銀行之高利貸。一旦魚市場成立，附設之金融機關，悉以低利放款，以流通漁業金融。故魚市場之設立，匪特無害於魚行，且可擴大其營業範圍也。

又有謂魚市場成立，必加重漁民負擔者。此亦不明政府組織魚市場之旨趣者也。蓋魚市場之設立，爲調劑供求，平準市價，以期增加漁業收入。至於繳納佣金，與普通行佣無異，決不增加負擔也。總之，上海魚市場之成立，乃統制漁業經濟之先聲，發展漁業之基礎，復與漁村呼聲中之一枝生力軍。茲將新式魚市場與魚行得失作一簡明比較表如下：

經濟方面：

現在之魚行

- 一 受魚價慘落影響，同行互相傾軋，而致營業不振。
- 二 現魚行除行佣外，尚有公川、現扣、秤手、扛力、燈捐、會費、護洋費、扞花、伙食、輪布等十二項，使漁民加重負擔。

- 三 魚行因營業競爭關係，須用店伙由十八人至二十人之多，店友既增，開支數目就必加鉅。
- 四 因魚價慘落，冰鮮船欠賬，金融枯竭，時有發生經濟恐慌可能。

將來魚市場

視市場之需要，使供求平衡，價格無暴漲暴落之虞，漁商免受魚賤之影響，而起同行嫉視。

除應納相當之佣金外，其他各費，均可免收。  
集中營業，用人較少，開支自省。

平準市價，無受魚價慘落之影響，有金融機關之扶助，使經濟得以流通。

設備方面：

現在之魚行

- 一 碼頭設備不完全，魚類起卸極感不便利，多費扛力，且新式漁輪，均不能停靠碼頭，更感不便。
- 二 店面沿街面積狹小，顧客擁擠，交易不便。
- 三 魚行多為舊式建築，毫無衛生設備，不特易使魚類腐敗，且有礙市民衛生，及市政觀瞻。
- 四 因無新式冷凍設備，凡市場賣剩魚類，再存駁船或冰鮮船冰藏，此種設備不周之貯藏，因溫度太高，易使魚類腐敗，而影響魚價。
- 五 冰鮮船入港後，每因魚行無冰藏設備，致船在港賣魚時間增長，經濟頗受損失。
- 六 魚行無冰鮮運輸設備及推廣銷路辦法，對過剩魚類無法多量輸出外埠，以調劑供求，平準市價。

七 無天氣預報設備，使漁輪不易得到各種天氣消息，減少駕駛上之危險。

八 魚行與漁業者除魚類買賣外，毫不發生其他關係，如漁具船用品之購買，漁業者時受五金店高價之剝蝕。

九 魚行無代理報關及其他便利漁業者出漁之設備。

二〇 十六舖現有漁船碇泊地位，因港面狹小，且深入港內，不特航行不便，且時有撞船危險。

### 將來之魚市場

有長六百呎之岸壁碼頭，可容拖網輪船三隻，手操網船四艘。冰鮮魚船二十四隻同時停泊。又岸壁有倉庫為暫時卸貨之用，且與市場聯接，使魚類起卸敏捷便利。

新式市場面積廣闊，周圍多空曠之地，市場買賣無擁擠及交易不便之弊。

新式市場關於衛生設備，由專家設計，利用科學方法建築，尤注重通風透光與洗滌，使市場毫無腥氣。

新式魚市場附設千五百噸冷藏庫（有二萬二千擔之貯藏量），可貯藏多量魚類，如江浙產量最多之大小黃魚，亦得盡量貯藏，待時而沽，以應市場之需要。

凡冰鮮魚船到達市場，隨時得將魚類移入冷藏庫，而作第二次出海作業之準備。

魚市場備有冷藏汽車及冷藏船，隨時隨地得將剩餘魚類運送於魚類缺乏之處，以調劑產銷提高魚價。

設備氣象台報告天氣，並報告各地魚類供求狀況及魚價高低之消息，使從業者得有所根據。

魚市場為謀各漁船之便利起見，特組織購買合作社，凡漁業者均得為社員，以享受價廉物美之漁具及船用品。

魚市場，得代理漁船免費報關及代辦其他與官署有關之事項。

新設之魚市場位於楊樹浦，其碇泊港面，縱六百呎，橫六千呎，設浮筒六個為漁船繫錨之用。

此外，上海魚類之產銷情形，亦為籌設魚市場時所必須明瞭者。茲將魚類輸入狀況分述如次：

上海每年行銷水產品可分為（一）海鮮，（二）河鮮，（三）鹽乾魚海味及罐頭，（四）日本魚等四大項。

### （一）海鮮

均為海洋魚類，多產于江浙洋面，亦有來自山東沿海者，但為數極微，就魚類之大宗來源可分為下列三種：



甲 帆船冰鮮：冰鮮貨概係由江浙外海漁場，及各島魚行收集而來者，其供給量之多寡，視魚獲豐歉而異，普通在盛漁期間因進口數量驟增，銷路遲滯，時有過剩之虞，如本年四月份進口數量為一三〇、一一六擔，每擔價格最低僅三元五角，就最言之，則為豐年，就值言之，則為慘跌。匪特小黃魚為然，其他魚類亦莫不然，魚賤傷漁，為已然之事實。

乙 新式漁輪冰鮮：為新式漁輪所捕獲之魚類，本埠現有輪船拖網九艘，手操網二十四艘，如魚價不再慘跌，在最近或有激增之可能，惟漁獲物數量，尚不及帆船冰鮮魚之三分之一，但其供給時間數量價格，每年除七八月為修理船期外，週年均能維持均衡。

丙 桶頭魚：為各地冰鮮魚行裝桶運滬之魚類，其供給量之多寡，與帆船冰鮮同，普通以四五月為最多。

上述三種魚類，運輸方法雖異，而來源則一，其中以大小黃魚為最多，帶魚鱣魚次之，茲將上述魚類之數量及價格列表如次，以供參攷。

二十二年份本市各種冰鮮魚輸入統計表（根據漁業指導所報告）

種類	數	量(擔)	價	額(元)
----	---	------	---	------

## 本市漁輪

六〇、二一三・〇八

六〇四、七五七・八三

## 冰鮮魚船

四九九、〇四六・二四

四、五〇五、〇七五・八七

海鮮輸入之數量與價格已如上表，茲將本市海鮮消費種類與生產量及價格之高低列表如次（同該所報告）。

魚名	數量	價	額(元)	最高(元)	最低(元)
小黃魚	一九〇、四二九	一、五五〇、二五八	五〇	三	
大黃魚	一八五、五五三	二、一一七、三三六	四〇	四	
帶魚	八二、一五〇	六八九、二七〇	一九	四	
鱈魚	一八、〇五〇	九七、〇三七	一五	一	
墨魚	二二、八三九	一八五、六三四	三〇	四	
鮑魚	二四、八八六	二九〇、六五八	二四	六	
鮓魚	一九、五四三	二九八、二五〇	五〇	五	
明蝦	二六、四九三	七四三、〇一八	八八	一一	
龍魚	一九、四五四	二八三、六〇三	四五	七	
鞋底魚	一四、五六二	一九六、六二五	二八	二	
鯊魚	一五、九九七	二一〇、四四四	四〇	二	

鱖魚	一一、四六七	一三八、五三九	三二	三
梭子蟹	三、一一九	二六、六五四	三〇	六
海蜆			四五	二
白果子	九一一	四、六八七	一六	二
馬鮫魚	八、一四一	一〇〇、八九五	三六	九
銅盆魚	一、三一二	三八、六三六	四四	二〇
青鰱魚			二四	六
金鱸魚			三五	一六
蛇子魚	一、四七二	九、五六〇	一四	三
小鰱			二六	七
雜魚	二七、九五八	四八八、二〇四	一六	二
總計	六七四、三三五	七、四六九、〇二〇		

(二)河鮮

以來自江蘇之崑山、蘇州、無錫、浙江之湖州、菱湖、嘉興者為最多，其次為長江流域之蕪湖、九江、漢口、及產自江蘇北岸沿運河一帶之湖泊者。運輸方法，江浙兩省概用活水船，自內河運中，其他各

埠亦有用桶頭運滬者，全年數量至少在五百萬元以上，以十二月為最盛，各佳節前後，其數量亦有顯著增加。惟其價格則不似冰鮮魚之漲落無恆。

二十二年份各地淡水魚輸入上海統計表（同該所報告）

種類	數量	量(擔)	價	額(元)
淡水魚類	一九五、七九四・〇〇	四、六〇〇、三五八・二五		

註：淡水魚以調查不易至今猶不知其確數，惟試往各菜市場參觀，則淡水魚每多於海洋魚，故預料其總輸入數，必在冰鮮魚之上，惟有俟魚市場成立後，方得詳細統計耳。

(三) 鹽魚及鹽乾魚

鹽魚及鹽乾魚為國人特別需要之食膳用品類。上海市消費之鉅，為數達五〇五、一五三・二一擔，價值六、二二一、二六八元。其來源在我國沿海七省，均有輸入，間以烟台為最多，江浙廣東次之，亦有來自外國者，如鮭、鱈、無頭乾鱈等，均來自日本、俄國、加拿大、美國等處，其數額與國產鹽魚相埒。茲將其數量及價格列表如下：

二十二年國產鹽魚輸入上海統計表（根據漁業指導所二十二年七月至二十三年七

## 月報告

國產鹹魚共計二五六、四九四·二一擔，價值二、四九九、二二一·四三元。

二十二年份舶來鹹魚類輸入上海統計表（根據二十二年海關報告）

	擔	金單位
一 鹹青鱗魚	八〇、七二八	三六〇、七二一
二 未列名鹹魚	一四一、三七一	七一六、四二五
三 魷魚墨魚	八、五四二	一八一、九六五
四 乾鱉魚	一四、五七一	九〇、八八九
五 乾魚爛魚	三、四四七	五八、七四二
合計	二四八、六五九	一、九〇八、七四二
	約合國幣三、七二二、〇四六·九〇元	

## (四) 日本漁輪鮮魚

上海鮮魚市價之慘落，雖有種種複雜原因，但日魚之貶價傾銷，其關係最大。如去年十二月二十九日日本手操網漁輪鵝丸滿載由我國沿海捕來之大批黃魚到滬傾銷，當時上海黃魚市價每

百斤十六元，該輪乃貶價至每百斤十元拋售，致一時魚價紛亂，無可收拾，其有礙我國漁業經濟，至深且鉅。茲將去年日鮮進口數量及價額列表如次：

各日本漁輪進口採捕總量及售價總數

日本漁輪名	輸入數量(擔)	價額(元)
平漁丸	四、〇七九	八三、一三五
海洋丸	二、八〇〇	四八、四九一
鵜丸	二、二六四	三一、七八七
荻藻丸	一、二〇〇	二七、七六〇
大成丸	一、五二〇	三六、二六八
千島丸	七二八	一七、八〇〇
萬榮丸	七二〇	一四、七二七
昭生丸	五三三	六、三五三
日新洋行運輸船	八三〇	一六、三三六
共同株式會社運輸船	七二〇	一五、一五〇

總計 八二、一五三 二九七、〇一二

總計二十二年份輸入各種魚類之數量及價額如下：

二十二年份上海市各魚類統計表（根據漁業指導所及海關報告）

種類	數量	量(擔)	價	額(元)
本市漁輪	六〇、二一三・〇八		六〇四、七五七・八三	
冰鮮魚船	四九九、〇四六・二四		四、五〇五、〇七五・八七	
冰鮮桶頭	一二八、五〇八・〇〇		二、三三八、二〇五・九五	
各國國產鹹魚	二五六、四九四・二一		二、四九九、二二一・四三	
各種海味	二一、三七三・七一		一、九三九、九一三・〇一	
淡水魚類	一九五、七九四・〇〇		四、六〇〇、三五八・二五	
冷藏魚類	三八、二八九・〇〇		五九七、四八八・三三	
水產罐頭	九、六三一・四八		一一九、三一五・一四	
日本漁輪	一四、四七一・〇〇		二九一、六二〇・六三	
舶來鹽乾魚類	二四八、六五九・〇〇		三、七二二、〇四六・九〇	

總計 一、四七二、四七九・七二 二二、二二八、〇〇三・三四

但上列各種輸入魚類，雖大部份爲上海所消費，然亦有一部輸出於滬杭路及京滬沿路各大市鎮者。茲爲明瞭本市消費起見，將輸出魚類數量列表如次：

本市鮮魚輸出滬杭京滬沿路各大市鎮統計表

(根據兩路管理處報告)

	滬	杭	京	滬
一月	一七三、八四二		一六、三六一	
二月	一五四、七四六		一九、四三八	
三月	四二五、七六七		二七、二二六	
四月	一七七、三一〇		三二、六七五	
五月	四七六、九九五		二八、〇四二	
六月	二一六、〇三七		三〇、六一六	
七月	三一、五〇四		二九、八九五	
八月	一八一、三三五		一五、八二九	



九月	一七二	一九、〇七八
十月	二八、三六一	二三、五四一
十一月	一八二、四一七	六、六〇〇
十二月	八一、六〇〇	四三、六七九
合計(公斤)	二、一三二、六九六	三一四、五八〇

沿路各市鎮魚類之消費數量不多，其原因，為內地人民慣食河魚，對各種海魚除大小黃魚及一部份鹽乾品外，嗜者甚少，惟海鮮為我國新舊漁業漁獲品之大宗，漁獲豐歉及魚價高低，與沿海百五十萬魚民及經營新舊式漁業者，有莫大關係。匪特在魚行魚商及與漁業有直接關係者蒙其損益，即于國家經濟，國民營養，亦多影響。本部統觀我國漁業現狀，覺各主要魚類年來在量的方面，雖不失為豐年，而在價的方面則日在慘跌之中。魚賤傷漁之影響所及，足使漁村破產。同時魚商亦因競爭關係，不顧同行利益，而互相傾軋，以致營業同遭不振。加以年來日魚傾銷，更受意外打擊。若不迅辦魚市場，設置冷藏庫，及冷凍運輸，實不足以調劑產銷，平準市價，以救濟漁業經濟之慘落。蓋有魚市場，庶足以保持漁民生計，復與漁業經濟；有魚市場方可免魚商之互相傾軋，節省開支，擴張

營業，有魚市場方可藉關稅壁壘，使外魚無由漏稅，及混充傾銷。故上海魚行現狀之急宜改良，凡與漁業有關係者，無不予以贊同也。

上海濱海帶江，水陸交通便利，關於魚市場之組織，須具備起岸魚市場及分配魚市場之兩種性質，以統制產銷推廣銷路為主幹，且為便利銷售淡水魚類計，應多設分場，其場址之主要條件如下：

陸上方面：

- 一 交通便利。
- 二 場址寬闊。
- 三 四周無阻礙交通之建築物。
- 四 隔離繁鬧市街。
- 五 接近海岸。

海上方面：

- 一 海面遼闊。

二 水深適中。

三 適合船舶停留場所。

四 無礙海上交通。

五 漁船出入便利。

欲覓一適合上述條件及便利魚類起卸買賣與魚市場管理地點，在尺土寸金之上海，實屬難能。本部經數月之調查，覺下列地點比較最為適宜：

一 本場 即海洋魚市場，設楊樹浦定海橋下滄浦局新填灘地之周家嘴路。

二 分場 即淡水魚市場，設南市關橋附近（計劃另詳，或暫附設於本場）。

上海魚市場應有之主要設備：本場專售海洋魚類，每年產銷數額約達二千一百二十二萬八千元左右。貿易船舶，新式漁船大小共三十七隻，舊式漁船最多，為四百十七隻。故為適合上項貿易，及便利漁船碇泊起見，市場建築，須有五十畝之面積，並須有六百呎以上之船舶碇泊岸壁。茲將魚市場本場應設備之主要各點，分述如次：

上海魚市場本場之主要建築

### 主要建築分左列各點：

本魚市場在楊樹浦定海橋北濬浦局新填灘地，共佔地二三八·三八七二公畝（舊制三十八畝八分），南北沿浦一帶長一八二·八八公尺（六〇〇英尺），北側東西長一三〇·七公尺（四二九英尺），南側東西長一五二·四公尺（五〇〇英尺）。西側南北長一七九·二二公尺（五八八英尺）。主要建築如左：

#### 甲 魚市場辦事處

一 底層佔地七七七·〇五五平方公尺（八三六四英方尺），面臨黃浦江，東面爲漁船碼頭，南臨拍賣場，北接冷藏庫，西望經紀人農事處及廣場，屹立於魚市場中心。可以控制一切辦事既便，位置及瞭望上尤極適宜。沿浦南北一段，長五五·二二公尺（一八一·二英尺）。全部建築最高凡七層，東立遙望，彷彿一極大之漁輪。下層中段，特開汽車道，猶之古式建築之城門。馬路寬八·五三公尺（二八英尺），分左右行。馬路南側底層，建有漁業信託社營業處一大間，社員辦公處一間，大廳一間，會客室一間，魚市場辦公室五間，儲蓄庫一間。其極北端正中，連於拍賣場之一部，爲與魚市場各部交通之孔道。西部爲電話

間，夫役室、廁所，其南亦爲夫役室及廁所。

馬路北側正中爲入口處，此處底層建築有魚市場辦公室五間，極北一間爲冷藏庫用，又會客室一間，膳堂一間，傳達室一間，其北卽樓梯。

- 二 二層面積七五七·九七平方公尺（八一五九英方尺），面臨浦江之一邊，長四六·一七八公尺（一一四英尺）。有總辦公室一間，理事會辦公室二間，檔案室一間，會議室二間，小辦公室一間，監事會辦公室一間，研究室、圖書館、技術室各一間，會客室一間，陳列室一間，膳廳一大間，伙食間一間，廁所一間。

- 三 三層面積二八八·八二六平方公尺（三一〇九方英尺），面臨浦江之一面，長二一·三八七公尺（七〇·二英尺）。有職員臥室六間，夫役室一間，浴室一間，廁所一間。

- 四 四層面積四一·八五平方公尺（四五〇·五方英尺），面臨浦江之一面，長七·七五公尺（二五·五英尺）。此層爲無線電室。

- 五 五層面積及長度同四層，爲無線電員及氣象報告員之臥室。

- 六 六層面積及長度同四層，此層爲氣象信號室。

七 七層面積及長度同四層，此層爲氣象信號台。

各層建築之高度，底層高三·九六二公尺（一三英尺），二層三層各高三·五五三公尺（十一英尺），四五六三層各高二·七四三公尺（九英尺），七層高二·五九八公尺（八·六英尺）。

乙 拍賣場

面積佔地一五一七·二二平方公尺（一六三三二方英尺），南北長六四·四九公尺（二一一·七英尺），東西長二一·六七公尺（七一·二英尺），東臨漁船碼頭，北接魚市場辦事處，西望經紀人辦事處，建築高六·四八公尺（二一·一英尺）。

丙 臨時倉庫

拍賣場東面沿碼頭一帶，建築臨時倉庫六所，各長一二·八〇公尺（四二英尺），闊八·〇七七公尺（二五·一英尺），高四·三一八公尺（一四·二英尺）。

丁 冷藏庫

面積佔地一七八八·八八平方公尺（一九二五六方英尺），東西長六七·一一公尺（二

二〇·二英尺)，南北長二五·四英尺（八三·四英尺）。有冷藏庫五大間，製冰室一間，冷凍室一間，機器室一間，經理室二間，及處理室數間，其各部設備如表。

漁市場		冷藏庫		各部設備		備	考	
名稱	高	長	闊	面積	容積	能	力	
冷凍室	3.302	10.820	10.970	118.7	392.0	每小時冷量 720,000 B. T. U. 即每日 (24小時) 能凍魚 30.5 公噸	用冷煤櫃二隻鹽水冷度華氏零下 15 度管子裝置用並流式或直流式程式用泛濫式	平均每 1.7 立方英尺能藏魚一
	3.302	14.020	10.970	817.5	2699.0	每小時冷量 6000,000 B. T. U. 藏魚一千五百英噸	採用直接伸攜程式保在固氏 O 度	冷藏室間
	3.302	14.020	10.820					
3.302	14.020	10.820						
冷藏室	3.302	18.900	10.820	平方公尺	立方公尺	平方英尺	冷藏室間	
	3.302	14.020	10.820					
	3.302	14.020	10.820					

製冰室	4.0720 公尺	18.900 公尺	10.820 公尺	204.5 平方公尺	965.2 立方公尺	每廿四小時製冰45 35公噸(50英噸)	冰塊重136.08公斤 300磅深用浮蓋式	
機器間	3.810 公尺	15.240 公尺	7.320 公尺	174.2 平方公尺	79.18 立方公尺	每點鐘冷率960.00 0 B. T. U. (即80 噸能力) 亞姆尼亞 氣壓機一部每鐘1 260.000 B. T. U. (即105噸能力) 亞 姆尼亞氣壓機二部	氣壓器用最新式平 臥式雙氣缸二次壓 縮式亞姆尼亞氣壓 機	全部冷源能力為冷源 60噸冷量55噸製冷85噸 共計200噸故用二部10 50噸約足應用但為修理 各機器或有不足起見用 54噸一部以備更換
	4.42 公尺	7.720 公尺	8.050 公尺	平方公尺	立方公尺			機器間分為六間
凝結器室	4.720 公尺	3.410 公尺	6.860 公尺	92.0 平方公尺	434.2 立方公尺	約用方 面積86.5 尺	用平臥甲管式	
整理室	3.302 公尺	10.970 公尺	4.575 公尺	304.5 平方公尺	165.7 立方公尺			
修理房	3.810 公尺	6.860 公尺	5.490 公尺	33.2 平方公尺	126.5 立方公尺			
機器室	3.810 公尺	2.438 公尺	1.820 公尺	4.5 平方公尺	16.7 立方公尺			

戊 碼頭岸壁長一八二〇·八八公尺(六〇〇英尺)。

己 浮船碼頭共長一七七·六九公尺(五八三英尺)，分四隻，尺寸如下：

一 一六八乘二五乘六(英尺)



二 一五〇乘二五乘六（英尺）

三 一三三乘二五乘六（英尺）

四 一三一乘二五乘六（英尺）

上海爲一潮港，黃浦江內最大潮差爲十三英尺（每月十三及十八兩日），最小潮差爲五英尺（每月初十及二十兩日），每月除大小潮外，平時潮差約六英尺至八英尺之間，視風向風力之大小及長江水勢如何而有升降。最大潮速爲每小時三海里至四海里，平潮時間極短。蓋此以言，若即以岸壁建築碼頭，就經濟立場及起卸便利計則得矣。但因潮差太大，漁輪及冰鮮船之船舷高度，僅自二三英尺起以至四五英尺，勢必影響於裝卸貨物之不利。故必須建造能隨潮高下之浮船，附於岸壁，以期適合。黃浦兩岸有碼頭五萬四千五百二十五英尺，而備有浮船之碼頭，則佔三萬五千九百二十英尺，其未備具者多爲航洋巨船，船身高大，對於港內潮水之升降，不生若何之影響。此爲魚市場，漁船碼頭必備浮船之理由。本文設計之碼頭，爲先建築鐵質浮船四具，各以鐵練相連，每船更接二鐵橋，以固着於岸壁之建築物。鐵橋各長三十五英尺，闊十六英尺，浮船之兩端各拋雙錨，內側以鐵練與岸壁相連，免受風浪時有移動之虞。又於浮船面臨浦江之一面，各設備適宜之帶繩

椿，南部二浮船依次爲輪船拖網漁輪及手纜網漁船停靠之用。而北部之一浮船則專爲冰鮮魚船停靠之用。惟在必要時得通融。至於如此分配之理由，則因冰鮮船之魚類，在漁汛時多因魚價跌落，必須積存冷藏庫，而北面之浮船則甚接近冷藏庫。反之，漁輪漁獲因魚類新鮮程度大部份不及冰鮮貨，事實上以之冷藏者甚少，到埠後即須求售，故其碼頭以接近拍賣市場爲宜。且預計之煤棧亦在南端，裝載尤稱便利也。漁輪碼頭同時可靠冰鮮魚船二十四艘，至少二十艘。

漁汛時所有魚船碼頭，悉爲漁輪及冰鮮船所使用，尙虞不足。因根據上海市漁業指導所統計，在每年四五月間，每月魚船進口最多時有四百十七艘。最多之日有四十五艘，漁船同日進者多時達七八艘。故現計劃中之碼頭，於漁船進口擁擠時實不敷用，勢非另設浮筒，不足以位置之。本浮筒所設之位置，自漁船碼頭南首末端起，向東與碼頭成直角，劃一直線，在距離浮船外側三百英尺處定一點，設爲甲，再引一線與浮船平行，則此平行線即爲十英尺處，再設一浮筒乙。此甲乙間區域，專爲三艘輪船拖網漁輪繫帶之用，自乙浮筒向北，至相距一百二十英尺處設一浮筒丙，此乙丙區域專爲四艘手纜網漁船停泊之用。更自丙向北每一百二十英尺處，設一浮筒丁，又自丁浮筒向北一百尺處，設一浮筒戊。計丙丁及丁戊兩區域，每一區域可繫泊冰鮮船八艘。而此類浮筒之設置，則可

由魚市場函請海關代爲敷設。

本此設計，計漁船碼頭及浮筒，同時可停泊拖網漁輪五艘，手纜網漁船六艘，冰鮮船約四十艘，此後倘漁市場管理得法，當無擁擠之虞。即在漁況容有超過此數時，則空艙後之冰鮮船，即可使之拋泊於魚市場北側（須向海關預先商定爲冰鮮船拋泊區域）。即使將來漁業發達，漁船衆多，更可於已設浮筒之內外水面，敷設雙排浮筒，亦足以應付也。因拖網漁輪重載時之吃水達十二三英尺，故輪浮船前及浮筒附近之水深，使於最低潮時須有十四英尺。又冰鮮船之最大吃水約爲七英尺，故浮船碼頭前及浮筒附近之水深，使於最低潮時須有八英尺，但現在該處水面實際水深遠不及此數，故須商由滄浦局代爲開濬也。

魚市場碼頭築成後，漁輪及冰鮮船所受之利益甚大，因現時上海漁輪之停泊地點，爲上海關橋江面之浮筒，該處與現計劃之魚市場碼頭，相距約六海里。漁輪進口後向內航行，一來一往，時間之相差，至少可縮短二小時，此其一。現時漁輪於起卸漁獲及添裝冰煤等，因無碼頭，致裝貨時間多，所耗費。普通在上海停留之時間，多在四十八小時左右。將來停靠魚市場碼頭，以最大拖網漁輪言，可於二小時內將應用之冰煤油及食料等完全裝完，此其二。又今後各漁輪既停靠魚市場碼頭，則

每次航海可縮短航程二小時，每年以出漁三十次計算，可節省時間六十小時，省燒煤二十噸，又起卸漁獲以最速言之，三四小時即可畢事。故漁輪進口在十二小時後，即可起航，今姑倍之，則一日足矣。如是，則每年可增加三十日之捕漁時間，此其三。漁輪既有充分碼頭可泊，則駁費復可省去。爲上海漁輪業設想，誠有百益而無一弊。至於冰鮮船則所受之利益尤大，茲舉其大者而言，則冰鮮船多以掛帆航走，若遇逆潮及逆風，勢須改用折航法航走，是無異增加若干倍之航程，影響到埠時間，此其一。

黃浦江港口狹窄，潮流湍激，輪舶輻輳，稍不經心，即易發生碰撞危險，此其二。

查南市十六鋪現有冰鮮船碼頭，長度不足，地位狹隘，毫無停泊及迴旋地位，加以租界積惡，流氓地痞，指不勝數，冰鮮船雖停泊碼頭，時受索詐，此其三。

現下十六鋪冰鮮魚船碼頭，本係租自法工部局，年費租金及雜費甚鉅，使冰鮮船負擔增重，此其四。

然一俟魚市場碼頭築成後，凡此諸不利之點，均可一掃而空矣。

庚 經紀人辦事處

面積一四二九〇六四平方公尺（八四九五〇一九方英尺）共兩層。上層先造北部一段，將來視需要可隨時加建。底層為經紀人辦事處，共有辦公室二十七間，每間面積為一四乘四〇·五（英尺）。另有廁所一間。二層為各漁輪公司營業處，共有辦事室二十五間。另有廁所二儲藏室一。上海魚市場開辦費概算草案

一 本市場資本以一百萬元為限，分甲乙兩部，甲為固定資本九十萬元，乙為活動資本十萬元。茲將預算列表如次：

甲 固定資本即支出臨時門

科

目 支出概算數 說

明

第一款 實業部上海魚市場開辦經費 九〇〇、〇〇〇元

第一項 籌備費 一九、二〇〇

預定籌備期間為十二個月，每個月需經費一千六百元，十二個月合如上數。

第一目 薪資 一三、二〇〇

第一節 籌備人員薪俸 一二、七八〇

委員二員各月支四十元  
 設計委員四員各月支二百四十元  
 高等考試及格職員一員月支一百三十五元  
 文書會計庶務五員各月支七十元  
 專任調查一員月支九十元  
 委任調查四員各月支九十元  
 書記二員各月支八十元  
 每月需銀一千〇六十五元，十二個月合如上數。

第二節	工資	四三〇	工役二名合月支三十五元十二個月合如上數
第二目	辦公費	二、七六〇	
第一節	文具	六〇〇	每月需銀五十元十二個月合如上數
第二節	郵電	二四〇	每月需銀二十元十二個月合如上數
第三節	消耗	一二〇	每月需銀十元十二個月合如上數
第四節	租賦	一、三二〇	租定英租界四川路三三號四〇一號房間爲本會儲備處每月租金一百一十元十二個月合如上數
第五節	旅運費	三〇〇	每月需銀二十五元十二個月合如上數
第六節	雜支	一八〇	每月需銀十五元十二個月合如上數
第三目	購置費	七二〇	
第一節	器具	五四〇	每月需銀四十五元十二個月合如上數
第二節	圖書	一八〇	每月需銀十五元十二個月合如上數
第四目	特別費	二、五二〇	
第一節	調查費	一、二〇〇	調查關於魚市場及內外水產重要資料月需經費一百元十二個月合如上數
第二節	編輯費	九六〇	編輯水產月刊一種月需編輯費八十元十二個月合如上數
第三節	其他	三六〇	每月三十元十二個月合如上數

附 參 考 資 料

漁業經濟與合作

第二項 開辦費

八八〇、八〇〇

第一目 租地及購置

二八七、八〇〇

第一節 租地

三一、八〇〇

第二節 冷藏庫用機械製冰等

二三四、〇〇〇

設備

第三節 器具

五、〇〇〇

第四節 雜件

二、〇〇〇

第五節 冰廠汽車

一五、〇〇〇

第二目 建築

五九三、〇〇〇

第一節 本場卸賣市場及經紀人辦公處

三二五、〇〇〇

第二節 浮橋碼頭

一〇〇、〇〇〇

第三節 電氣工程及氣象台

八、〇〇〇

每畝租價七百三十五元本場及冷藏庫合需地四十七·六畝(以四十三畝二分計算)

一、電動機百五十馬匹者四座及附件價約五萬九千元

二、亞其尼亞壓縮機冰凍二百二十噸者四座及附件約價四萬元

三、凝汽管三萬尺價約二萬一千元

四、膨脹管十五萬尺

五、附屬機械計碎冰機亞其尼亞儲蓄桶各二具抽水機四架吹風機四具及附件價約三萬二千元

六、製冰池(每日製冰能力五十噸)及附件價約一萬八千元

七、製冰附屬設備計運水機製冰箱起架及製冰附屬設備價約三萬四千元等合計如上數

本場建築完竣後各部應用之辦公用桌椅及器具約需如上數

本場建築完竣後各部應用之雜件約費如上數

四輛每輛載重五噸

佔地二萬八千七百平方尺房屋五層下層為卸賣市場及營業部上層為辦公室另有商店四十餘間其上層為經紀人辦事處下層為各種商店及輪船公司之用

本場碼頭長六百呎寬二十八呎又突出頭長二百五十呎闊二十五呎

一百瓦特長短波無線電機一台氣象信號及各項電氣工程

第四節 市場馬路工程

一〇、〇〇〇

市場碼頭冷藏庫等周圍實以馬路與公共馬身聯絡約佔地四萬至五萬平方呎

第五節 冷藏庫及工場之建築

一一〇、〇〇〇

冷藏室凍結室製冰室製冰室常備室辦公室等建築費均在內

第六節 自流井及蓄水池

三〇、〇〇〇

自流井四口蓄水池一所濾水筒及其他一切設備均包括在內

乙 流動資本

十萬元之流動資本，為將來魚市場開辦時各種流動用款。

二 上海魚市場每年經常收入概算

科	目	預	算	數	說	明
一、	海 鮮 魚 佣 金	七	二〇、〇〇〇	元	每年營業數約八百萬元按九折合七百二十萬元佣金以百分之十計年共如上數	
二、	河 鮮 魚 佣 金	二	二〇、五〇〇	元	每年營業數約三百五十萬元按九折合三百十五萬元佣金以百分之七計年如上數	
三、	國 產 鹹 貨 佣 金	一	八〇、〇〇〇	元	每年交易額四百萬元按九折合三百六十萬元佣金以百分之五計年如上數	
四、	外 國 鹹 貨 佣 金	二	七〇、〇〇〇	元	每年交易額三百萬元按九折合二百七十萬元佣金以百分	
五、	附 設 冷 藏 公 司 (冷藏庫)營業	六	九、八〇〇	元	另詳冷藏公司收支預算書	
六、	房 金	三	〇、〇〇〇	元	經紀人商店漁業團體漁業公司辦理處及魚市場各種附屬商店每月預計收入二千五百元	



合 計 一、四九〇、三〇〇元

附註 根據二十二年上海市流業指導所之統計，鮮魚進口近七百萬元，而吳淞一部份未列入，故每年鮮魚進口至少可以八百萬元作標準。

三 上海魚市場每年經常支出預算數

科 目	預 算 數 說	明
一、魚市場管理處職員薪水	七二、〇〇〇元	各部職員薪水每月六千元全年合如上數（每年營業數額以一八、五〇〇、〇〇〇元之規模作標準）
二、各部經紀人經手費	五五五、〇〇〇元	由經紀人推銷予以百分之三之經手費（以營業總數一八、五〇〇、〇〇〇元作標準）
三、漁業銀行基金或合作社經紀人津貼	二二二、五〇〇元	以海鮮河鮮國產鹹魚為限按魚值百分之一五計算（以一五、五〇〇、〇〇〇元營業額作標準）
四、魚市場辦公費	七二、〇〇〇元	事務營業技術三部每年各月支二四〇〇〇元
五、職工工具	一一、〇〇〇元	機器工人碼頭工人工廠等每月計洋一千元年計如上數
六、碼頭修理	一〇、〇〇〇元	沿岸碼頭及浮橋碼頭等按年修理
七、道路修理	九、〇〇〇元	每月約計七五〇元
八、氣象報告及無線電台	一八、〇〇〇元	每月約一五〇〇元
九、冷藏汽車修理及消耗	七、二〇〇元	每月約四〇〇元

十、建築物修理	一二、〇〇〇元	每月約一〇〇〇元
十一、碼頭沿岸修理	一二、〇〇〇元	平均每月一〇〇〇元
十二、拖駁消耗及修理	二七、〇〇〇元	拖船每月經費約二千元修理費年約三千元年如上數
十三、特別費	一二、〇〇〇元	每月約一〇〇〇元
十四、其他	一二〇、〇〇〇元	
合計	一、一七〇、七〇〇元	

#### 四 上海魚市場營業盈餘預算數

##### 甲 收入項

一、全年經常收入數 一、四九〇、三〇〇元

##### 乙 支出項

一、全年經常支出數 一、一七〇、七〇〇元 全年份支出

二、官利 六〇、〇〇〇元 以百萬元年利六厘計共計如上數

三、折舊 四五、〇〇〇元 以全部建築九十萬估計經用二十年每年以四萬五千元折舊計

合計 一、二七五、七〇〇元

附參考資料

丙 純利益

二一四、六〇〇元

如上表計算可知投資百萬經營魚市場可得純利六十八萬四千六百元為成本百分之二十二其利益之厚實優越于其他各種投資也

上海魚市場附設冷藏公司收支預算書

一 臨時費支出預算數

科 目	預 算 數	說 明
一、發 動 機	五九、〇〇〇元	電力發動機百五十馬力者四座及其附屬品價合計如上數
二、壓 縮 機	四〇、〇〇〇元	冷凍力百二十噸之亞草尼亞壓縮機四座及其附屬品價合計如上數
三、凝 氣 管	二一、〇〇〇元	凝氣管三萬尺價約如上數
四、膨 脹 管	三〇、〇〇〇元	膨脹管十五萬呎及其附屬設備約如上數
五、附 屬 機 械	三二、〇〇〇元	冷藏機亞莫尼亞儲蓄桶二具抽水機四架吹風機四具及一切附屬具價合如上數
六、製 冰 池	一八、〇〇〇元	每日製冰能力五十噸製冰池及一切附屬設備價約如上數
七、製 冰 附 屬 設 備	三四、〇〇〇元	運冰機製冰箱起冰架及一切製冰附屬設備價約如上數
八、自 流 井 及 蓄 水 池	三〇、〇〇〇元	自流井四口蓄水池一所濾水筒及其他一切設備均包括在內
九、建 築 費	一一〇、〇〇〇元	冷藏室凍結室儲水庫機械室製冰室準備室辦公室等建築費均在內

合 計 三八四、〇〇〇元 合計三十八萬四千元

二 經常支出預算數

科 目	預 算 數	說 明
一、薪 金	三六〇、〇〇〇元	經理一人 協理一人 技師一人 辦事員若干人及所有工人 薪金年計如上數
二、辦 公 費	一二、〇〇〇元	郵電簿籍文具旅費及器具等年計如上數
三、消 耗 費	五八、四〇〇元	電力費亞莫尼亞費及一切其他消費年計如上數
四、雜 支 費	六、〇〇〇元	雜項支出年計如上數
五、保 險 費	一二、〇〇〇元	每年全部冷藏庫保水火險費約計如上數
六、修 繕 費	一五、六〇〇元	
合 計	一四〇、〇〇〇元	全年經常開支約計十二萬元

三 全年營業收入預算數

甲 冷氣堆棧費收入全年共計洋十七萬二千八百元

乙 製冰費收入全年共計洋八萬一千元

全年營業收入費合計洋二十五萬三千八百元

附 參 考 資 料

說明甲

冷氣堆棧容積規定為一千五百噸，但魚貨時有多寡之不同，擬以八折計算，則為一千二百噸，每噸每月堆棧費十二元，即每月得入棧費一萬四千四百元，十二個月計，即得十七萬二千八百元。

說明乙

每日製冰能力為五十噸，即每月得製冰千五百噸，一年中須除去三個月為機器修理，或在嚴冬銷耗量較少時，亦須停製，故一年中祇能規定九個月製冰，即共能製冰一萬三千五百噸，每噸價約六元，計即得八萬一千元。

四 盈餘預算數

甲 支出項

一、全年經常開支 一四〇、〇〇〇元

一、官 利 二四、〇〇〇元

一、折 舊 二〇、〇〇〇元

合 計 一八四、〇〇〇元

冷氣庫建築費三十八萬四千元加地租共四十萬元年利六厘計

冷氣庫建築費約四十萬元以二十年分攤每年應派折舊費如上數

乙 支入項

一、冷氣堆棧稅收條數 一七二、八〇〇元

一、製冰收入 八一、〇〇〇元

合 計 二五二、八〇〇元

丙 純利益 六九、八〇〇元

說 明

每年在冷藏公司方面，營業收入爲二十五萬三千八百元，除去經常開支十四萬元，官利二萬四千元，折舊二萬元外，應留得純利益洋六萬九千八百元。

### 三 實業部上海魚市場營業規程 民國二十四年十二月三日部令公布

#### 第一章 總綱

第一條 本規程依實業部上海魚市場組織暫行章程第二十二條之規定制定之。

第二條 魚市場交易之魚貨，其種類規定如左：

一 海產魚類，

二 淡水魚類，

附 考 查 料

三 鹹乾魚類，

四 其他水產品。

第三條 市場每日開閉時間，由魚市場酌定公布之。

第四條 魚市場休假期日期，規定如左：

一 國慶日，

二 元旦日，

三 上海商業習慣上一般休業之日。

魚市場認為必要時，得於休業日開市。

## 第二章 經紀人

第五條 魚市場經紀人，以中華民國人民為限，名額暫定為十人，如有必要時，得隨時增減之。

第六條 有左列各款情事之一者，不得為魚市場經紀人：

一 無行為能力者，

二 受破產宣告者，

三 褫奪公權尙未復權者，

四 處一年以上徒刑，執行完畢或赦免後未滿五年者，

五 在魚市場受除名處分未滿三年者。

### 第七條

凡願爲魚市場經紀人者，應填具志願書履歷，連同經營漁業經驗證明文件，並備具保證金五千元及股實鋪保兩家之保證書，送交魚市場審查核准後，呈由實業部發給營業執照。

### 第八條

經紀人對於魚市場應負由其交易所生之一切責任。

### 第九條

經紀人不得採用不正當方法參加拍賣。

拍賣時，不得使用暗語暗號。

### 第一〇條

經紀人得置代理人，代理其業務。

### 第一一條

經紀人置代理人時，須將代理人之履歷書送經魚市場審核認可後，方爲有效。

代理人解職時，經紀人須將其解職情由向魚市場報告備查。

### 第一二條

經紀人須在魚市場指定地點內，設置營業所。



第一三條 經紀人關於交易所用賬冊單據，其格式由魚市場規定之，並得隨時調取檢查，如有諮詢，應即答復。

第一四條 經紀人及其代理人，均由魚市場發給徽章，無徽章者概不得入場參加拍賣，如遇遺失毀損，應請求補給。

經紀人或代理人所領徽章，不得出借或贈與別人。

第一五條 經紀人對於魚市場章則，務須切實遵守，不得違背。

第一六條 經紀人歇業時，須提出歇業理由書，並將營業執照及入場徽章繳還魚市場，但有交易關係尚未了結或貸款尚未付清時，不得歇業。

第一七條 經紀人受除名處分時，如有未了交易關係，該經紀人應自行了結，不能了結者，由魚市場指定其他經紀人代爲了結，如有損失，仍由該經紀人負擔。

第一八條 經紀人違反下列情形之一者，魚市場得暫行停止其交易，或予除名。

- 一 依第三十九條第一款之規定追取貸款而不交付者。
- 二 延付貸款者。

三 有妨害魚市場業務之行為確有實據者。

四 十日以上未曾向魚市場購入魚貨者。

五 每月所購魚貨其總值不滿五千元者。

六 違背魚市場章則者。

### 第三章 經紀人公會

第一九條 經紀人應組織經紀人公會，以增進其營業上之共同利益及矯正其弊害。

第二〇條 經紀人公會所定之規約及其決議事項，須經魚市場認可始生效力，魚市場若認為不

當時，得令其為一部或全部之更正。

### 第四章 交易方法

第二一條 貨主委託交易之魚貨，應由其本人或代理人出具委託書，交由魚市場交易。

委託書應說明魚貨種類數量及其最低售價，其未註明售價者，得由魚市場代以適當之價格售出。

第二二條 魚市場接受貨主委託書後，其魚貨已起岸運至魚市場者，應即檢查點收，掣給收條。

第二三條

委託交易之魚貨主，不得任意撤回委託，但有不得已情形經魚市場許可者，不在此限。依前項委託之魚貨，仍須繳納相當之經手費，其數額另定之。

第二四條

委託交易之魚貨，其已送交魚市場點收時有收據者，由魚市場負責保管，如有損失，應由魚市場賠償，但重量應有之減耗，及因氣候關係與不可抗力致遭損失者，不在此限。未經起岸點交魚市場之魚貨，得以樣品為標準，託由魚市場交易，但此項魚貨應由貨主自行負責保管。

第二五條

委託交易之魚貨，由魚市場以拍賣方法售出之，但遇下列各項情形之一時，魚市場得以其他方法售出：

- 一 認為事實上不宜適用拍賣方法售出者。
- 二 魚貨數量過多或到場過遲認為拍賣發生困難者。
- 三 適用拍賣方法有抑低貨價之虞者。
- 四 認為有適用其他買賣方法之必要者。

第二六條

施行拍賣時所用之言語，以國語為主，但得酌用上海通用言語。

第二七條 魚市場拍賣魚貨，應以貨主委託之先後爲次序。

第二八條 魚貨有左列情形之一者，魚市場得拒絕交易：

一 已腐敗或有礙於衛生者。

二 法令禁止捕捉或禁止售賣者。

第二九條 參加拍賣者以魚市場經紀人及代理人爲限。

第三〇條 經紀人非經由魚市場在上海市區域內收買魚貨者，魚市場除估計其魚價照章收取經手費外，並得予以除名處分。

第三一條 魚貨買賣交易成立後，魚市場應即登記簿據。

第三二條 拍賣價格，魚市場如認爲不適當時，得隨時停止拍賣。

第三三條 委託交易之魚貨，如未達指定價格時，准用前條之規定辦理。

第三四條 買賣交易成立，併經登記簿據後，魚市場對貸主及經紀人，應即各送結算書一份，雙方對於已確定之交易，不得發生異議。

第三五條 買賣成立後，經紀人應即將所購魚貨接收，並即搬離拍賣場。

第三六條

魚貨一經接收，應由經紀人負責保管，如有損失與魚市場無涉，其未經起岸點交魚市場之魚貨，僅以樣品作標準而售出者，經紀人亦應於交易成立後，即時接收，併即搬離魚貨存放處所，不得延宕；關於此項魚貨之接收，如有爭執，由魚市場解決之，雙方均應遵守，不得異議。

第三七條

經紀人對於購入之魚貨，如無正當理由延不接收及搬離者，一切損失，由經紀人擔負。

第三八條

魚貨售得價金，除扣除經手費及其他應交款項外，魚市場應即日如數付給貨主。

第三九條

經紀人應繳魚市場之貨款，每五日清結一次，但有左列情形之一時，魚市場得隨時追取。

- 一 未付貨款其數額超過規定之最高限度者，其最高限度，由魚市場酌定公布之。
- 二 經紀人受除名處分，或被停止參加拍賣時。

第四〇條

經紀人不能支付所欠貨款時，魚市場得就保證金中扣除之，如有不足，向保證人追繳。

第四一條

經紀人受客委託，所為交易，魚市場祇認該受託之經紀人為交易主體，其委託者，關於交易上之一切事項，除得逕與其所委託之經紀人直接辦理外，與本場不生任何關係。

## 第五章 公斷

### 第四二條

經紀人與委託人，因委託關係發生爭議，請求本場公斷時，魚市場應就職員及經紀人公會職員中，臨時推定公斷員，有涉及本身或其親屬利害關係之事件，須聲請迴避。

## 第六章 經手費

### 第四三條

魚市場受委託交易之魚貨，對於貨主照下列規定，收取經手費：

一 海鮮魚介類總價百分之六。

二 淡水魚類總價百分之五。

三 鹹乾魚介類及其他水產品總價百分之五。

### 第四四條

魚市場於所收經手費中，照左列數額分給經紀人：

一 海鮮魚介類總價百分之三。

二 淡水魚類總價百分之二·五。

三 鹹乾魚介類及其他水產品總價百分之二·五。

### 第四五條

前兩條所定數額，魚市場如認為有必要，得隨時變更之，並呈實業部備案。

第七章 附則

第四六條 凡本規則所未規定之一切事項，魚市場得臨時揭示施行之。

第四七條 本規程自公布日施行。

四 合作社法

民國二十三年三月一日國民政府公佈  
國民政府明令規定自二十四年九月一日起施行

第一章 通則

第一條 本法所稱合作社，謂依平等原則，在互助組織之基礎上，以共同經營方法，謀社員經濟之利益與生活之改善，而其社員人數及資本額均可變動之團體。

第二條 合作社為法人。

第三條 合作社之業務，得為左列各款之一種或數種：

- 一 為謀農業之發展，置辦社員生產上公共或各個人需要設備，或社員生產品之聯合推銷。

- 二 為謀工業之發展，置辦社員製造上公共或各個之需要設備，或社員製造品之聯合推銷。

- 三 爲謀社員消費之便利，置辦生產產品與製造品，以供給社員之需要。
- 四 爲謀金融之流通，以低利貸放生產上或製造上必要之資金與社員，並以較高利息收受社員之存款與儲金。
- 五 爲謀相互之扶助，對於社員之災患疾病養生送死及其所經營事業之災害，辦理保險。

六 其他不違反第一條之規定者。

#### 第四條 合作社之責任分左列三種：

- 一 有限責任，謂社員以其所認股額爲限，負其責任。
  - 二 保證責任，謂社員以其所認股額及保證金爲限，負其責任。
  - 三 無限責任，謂合作社財產不足清償債務時，由社員連帶負其責任。
- 第五條 合作社之業務及責任，應於名稱上表明之，非經營本法第三條所規定之業務，經所在地主管機關登記者，不得用合作社名稱。

#### 第六條 合作社得免徵所得稅及營業稅。



第二章 設立

第七條 合作社非有七人以上不得設立。

第八條 合作社設立人應召集創立會，通過章程，選舉理事、監事，組織社務會，於一個月內向所在地主管機關為成立之登記，應登記之事項如左：

- 一 名稱，
- 二 業務，
- 三 責任，
- 四 社址，
- 五 理事、監事之姓名、性別、年齡、籍貫、職務、住所，
- 六 社股金額繳納方法，
- 七 各社員應購之社股及已繳金額，
- 八 關於社員資格及入社、退社、除名之規定，
- 九 關於社務執行及職員任免之規定，

一〇 保證責任合作社之社員及其保證金額，

一一 關於盈餘處分之規定，

一二 關於公積金公益金之規定，

一三 定有解散事由時其事由。

前項登記事項有變更時，應於二十日內，為變更之登記。在未登記前，不得以其變更對抗善意第三人。

第九條 主管機關接到前條呈請後，應於十五日內為准否之批示。

### 第三章 社員社股及盈餘

第一〇條 合作社社員應具有左列資格：

一 中華民國人民年滿二十歲者，

二 有正當職業者。

第一一條 法人得為有限責任及保證責任合作社社員，無限責任合作社社員，不得為其他無限責任合作社社員。

第二二條 有左列情事之一者，不得爲合作社社員：

- 一 褫奪公權，
- 二 破產，
- 三 吸用鴉片或其他代用品。

第一三條 合作社成立後，凡願入社者，應有社員二人以上之介紹，或直接以書面請求，依左列規定決定之：

- 一 加入有限責任或保證責任合作社，應經理事會之同意並報告社員大會。
- 二 加入無限責任合作社，應經社務會之同意及社員大會出席社員四分之三以上之追認。

前項第二款之追認，合作社得以書面限期徵求全體社員之意見，限期內不正式表示異議者，視爲追認，但此項期限不得少於十五日。

加入之社員，合作社應依本法第八條第七款之規定，於追認後一個月內，向主管機關登記。

第一四條 新社員對於入社前合作社所負之債務與舊社員負同一責任。

第一五條 社員認購社股每人至少一股，至多不得超過股金總額百分之二十；但經營第三條第三款業務之合作社社員，每人至多不得過十股。

社股金額每股至少國幣二元，至多不得過二十元。

關於社員之股數，於法人為社員時，得由合作社呈請主管官署以命令定之。

第一六條 社員已認未繳之社股金額，不得以對於合作社或其他社員所有之債權主張抵銷，亦不得以已繳之社股金額，抵銷其對於合作社或其他社員之債務。

第一七條 社員欠繳社股金額，合作社得將其應得之股息及盈餘撥充之。

第一八條 社員非經合作社之同意，不得讓與其所有之社股，或以之擔保債務，社股受讓人應繼承讓與人對於合作社之權利義務，受讓人為非社員時，應適用第十二條及第十三條之規定。

第一九條 社股年息不得過一分，無盈餘時不得發息。

第二〇條 合作社盈餘除依次彌補累積損失及付息外，應提存總額百分之二十以上為公積金，

百分之十以上爲公益金，百分之十爲理事及事務員酬勞金。

前項公積金已超過股金總額時，得由合作社自定每年應提之數。

第二一條 合作社盈餘除依前條規定提出外，其餘額之支配，以社員交易額之多寡爲標準。

第二二條 公積金應經社員大會之決定，存儲於信用合作社或其他股實銀行。

第二三條 社員有左列情事之一者，喪失社員資格：

一 喪失中華民國國籍者，

二 有第十二條所規定情事之一者，

三 死亡，

四 自請退社，

五 除名。

第二四條 社員得於年度終了時退社，但應於三個月前提出請求書。

前項期間，得以章程延長至六個月，社員爲法人時，得延長至一年。

第二五條 社員之除名應經社務會出席理事監事四分之三以上之議決，以書面通知被除名之

社員，並報告社員大會，除名之事由以章程定之。

第二六條 出社社員仍得依第十三條之規定再請入社。

第二七條 出社社員得依章程之規定，請求退還其股金之一部或全部，股金計算依合作社營業年度終了時之財產定之；但章程另有規定者，依其規定。經營第三條第三款所定業務之合作社，得以貨物償付出社社員之退還股金。

第二八條 無限責任合作社或保證責任合作社出社社員對於出社前債權人之責任，自出社決定日起，經過一年始得解除。

前項合作社於社員出社後六個月內解散時，該社員視為未出社。

#### 第四章 理事監事及事務員

第二九條 合作社理事監事至少各三人，由社員大會就社員中選任之。

第三〇條 理事任期一年至三年，監事任期一年，均得連任。

第三一條 理事依本法及合作社章程之規定與社員大會之決議執行任務，並互推一人或數人，對外代表合作社。

理事違背前項規定，致合作社受損害時，對於合作社負賠償之責。

### 第三二條

理事會應置社員名簿及社員大會紀錄於合作社，社員名簿應載明左列事項：

- 一 社員姓名、性別、年齡、籍貫、職業及住所；
- 二 社員認購社股之日期及其股數與股票字號；
- 三 社員已繳金額及其繳納之日期；
- 四 保證合作社社員之保證金額。

### 第三三條

理事會應於社員大會開會七日前，造成財產目錄、資產負債表、業務報告書及盈餘分

配案，置於合作社，並以一份送交監事會；但召集臨時社員大會時不在此限。

### 第三四條

前兩條之書類，社員及合作社債權人，均得查閱。

### 第三五條

經營第三條第四款業務之合作社不能清償儲金之債務時，理事負連帶清償之責。

前項責任，理事解任後經過二年方得解除。

### 第三六條

監事之職權如左：

- 一 監查合作社之財產狀況；

二 監查理事執行業務之狀況；

三 審查第三十二條第三十三條所規定之書類；

四 合作社與其理事訂立契約或爲訴訟上之行爲時，代表合作社。

監事爲執行前項職務認爲有必要時，得召集臨時社員大會。

第三七條 監事不得兼任理事或事務員，曾任理事之社員於其責任未解除前，不得當選爲監事。

第三八條 監事不得享受第二十條所規定之酬勞金。

第三九條 理事監事違反法令或合作社章程時，得由社員大會全體社員過半數之決議解除其

職權，其失職時亦同。

第四〇條 理事監事違反法令或有其他足以危害合作社之情事者，主管機關認爲必要時，得令

其解除職權。

第四一條 理事監事有變更時，非經登記不得以其變更對抗善意第三人。

第四二條 合作社因業務之必要，得設事務員，由理事會任免之。

## 第五章 會期



第四三條 合作社會議分左列四種：

- 一 社員大會每年至少召集一次；
- 二 社務會每三個月至少召集一次；
- 三 理事會每月至少召集一次；
- 四 監事會每月至少召集一次。

第四四條 社員大會由理事會召集之。

前項召集應於七日前，以書面載明召集事由及提議事項，通知社員。

第四五條

理事會於必要時，得召集臨時社員大會，社員全體四分之一以上亦得以書面記載提議事項及其理由，請求理事會召集臨時社員大會。

前項請求提出後十日內，理事會不為召集之通知時，社員得呈報主管機關自行召集。

第四六條

社員大會應有全體社員過半數之出席，始得開會，出席社員過半數之同意，始得決議。

第四七條

社員大會開會時，每一社員僅有一表決權。

第四八條

社員不能出席社員大會時，得以書面委託他社員代理之，同一代理人不得代表二人

以上之社員。

第四九條 社員大會流會二次以上時，理事會得以書面載明應議事項，請求全體社員於一定期限内通信表決之，但此期限不得少於十日。

第五〇條 社務會由理事會召集之，其主席由理事監事互選之，社務會應有全體理事監事三分之二出席始得開會，出席理事監事過半數之同意，始得決議。

社務會開會時，事務員得列席陳述意見。

第五一條 理事會由主席召集之，理事會應有理事過半數之出席始得開會，出席理事過半數之同意，始得決議，理事會主席由理事互選之。

第五二條 前條之規定，於監事會準用之。

#### 第六章 解散及清算

第五三條 合作社因左列各款情事之一而解散：

- 一 章程所定解散之事由發生；
- 二 社員大會解散之決議；

三 社員不滿七人；

四 與他合作社合併；

五 破產；

六 解散之命令。

前項第二款第四款之決議，應有全體社員四分之三以上之出席，出席社員三分之二以上之同意。

第五四條 有限責任或保證責任之合作社，不能清償其債務時，法院得因理事會監事會或債權人之請求，宣告破產。

第五五條 合作社決議解散，應向主管機關登記。

第五六條 合作社為合併時，應於一個月內向主管機關分別依左列各款聲請登記：

- 一 因合併而存續之合作社，為變更之登記；
- 二 合併而消滅之合作社，為解散之登記；
- 三 因合併而另立之合作社，為設立之登記。

第五七條

合作社解散或爲合併時，應於一個月內分別通知債權人，並公告之，並應指定一個月以上之期限，聲明債權人得於期限內提出異議。

合作社不爲前項之通知及公告，或對於在其指定之期限內提出異議之債權人不爲清償或不提供相當之擔保者，不得以其解散或合併對抗債權人。

第五八條

合作社之解散，其清算人除合作社章程別有規定，或由社員大會另行選任外，以理事充任之。

第五九條

不能依前項之規定定清算人時，法院得因利害關係人之聲請，選派清算人。

清算人之職務如左：

- 一 了結現務；
- 二 收取債權，清償債務；
- 三 分派剩餘財產。

清算人爲執行前項職務，有代表合作社爲一切行爲之權。

第六〇條

清算人有數人時，關於清算事務之執行，以其過半數決定之，但對於第三人各有代表

合作社之權。

第六一條

清算人就任後，應即檢查合作社情形，造具資產負債表及財產目錄，提交社員大會，請求承認。

清算人遇有詢問時，應將清算情形隨時答覆。

第六二條

清算人就任後十五日內，應以公告方法催告債權人限期報明債權，對於所明知之債權人，並分別通知。

前項期限不得少於十五日。

第六三條

清算人於清算事務終了時，應即造具報告書，提交社員大會，請求承認。

第六四條

清算人清算完結後，應於十五日內呈報主管機關，清算人由法院選派者，並應呈報法院。

第七章 合作社聯合社

第六五條

二以上之合作社或合作社聯合社，因區域上或事務上之關係，得設立合作社聯合社，同一區域，或同一區域內同一業務之合作事業，不得同時有二個聯合社。

第六六條 合作社聯合社爲法人。

第六七條 合作社之入社或退社，應經各該合作社社員大會之議決。合作社聯合社之入社或退社，應經各該聯合社代表大會之決議。

第六八條 合作社聯合社之代表大會，以合作社或合作社聯合社之代表組織之。

前項代表之名額，依左列各款方式之一定之：

- 一 依合作社社員或合作社聯合社所屬合作社社員之人數比例定之；
  - 二 依合作社股金總額或合作社聯合社所屬合作社股金額比例定之；
  - 三 依合作社或合作社聯合社對於聯合社之出資額比例定之。
- 第六九條 合作社聯合社之責任，限於左列兩種：

一 有限責任。

二 保證責任。

保證責任合作社聯合社所屬合作社，或合作社聯合社之保證責任，應依各社或各聯合社加入之股金總額定之。

第七〇條 合作社聯合社之理事、監事，由聯合社大會就所屬合作社或合作社聯合社之代表中選任之。

第七一條 除本章及法令別有規定外，本法關於合作社之規定，於合作社聯合社準用之。

第八章 罰則

第七二條

合作社設立人、理事、監事及清算人，有左列各款情事之一者，得科三十元以下之罰款：  
一 違反第十三條第二項但書及第三項、第五十五條及第五十六條關於聲請登記期限之規定者；

二 違反第四十五條第二項、第四十九條但書及第五十七條第六十二條關於公告催告或通知期限之規定者。

第七三條

合作社社員設立人、理事、監事及清算人，有左列各款情事之一者，得科五十元以下之罰款：

一 違反第三十二條及第三十三條、第六十一條及第六十三條關於合作社章程、大會紀錄、財產目錄、資產負債表、業務報告書及盈餘分配案、清算報告書之規定，為不實

之記載，不備置於事務所，或不提交於社員大會時；

二 違反第三十四條關於查閱書類，無正當之理由而拒絕查閱者；

三 違反第五十四條之規定，不為宣告破產之聲請者。

### 第九章 附則

第七四條 各種合作社業務之執行，除依本法規定外，於必要時，另以法律定之。

第七五條 本法施行細則，由實業部定之。

第七六條 本法施行日期以命令定之。

### 五 合作社法施行細則 民國二十四年八月十九日實業部部令公佈

第一條 本細則依合作社法（以下簡稱本法）第七十五條之規定制定之。

第二條 本法及本細則所稱主管機關，在縣為縣政府，在市為市政府，在隸屬行政院之市為社會局。

第三條 合作社之設立，以社員能實行合作之範圍為準，在同一能實行合作之範圍內，非有特殊情形呈經所在地主管機關核准，不得設立二個同一業務之合作社。



第四條 前條合作社範圍，如超過一市或一縣以上時，其主管機關爲社址所在地之市縣政府或社會局。

第五條 合作社依本法第三條之規定經營業務，得於名稱上用生產、消費、信用、利用、運銷、保險等名詞表明之。

第六條 本法施行前成立之合作社，應自本法施行之日起，三個月內，向所在地主管機關依法聲請登記，其與本法及本細則牴觸者，於登記時自行改正。

第七條 本法施行前成立之合作社，其實際性質不合本法之規定者，應即按照性質，各依其關係法令，更改名稱。

第八條 合作社於必要時，得呈准所在地主管機關設立分社。

第九條 依本法第六條之規定，合作社得呈請財政主管機關免徵所得稅及營業稅。

第一〇條 合作社業務不受任何行規之限制。

第一一條 合作社章程應載明左列各事項：

一 名稱；

- 二 責任；
- 三 社址；
- 四 業務；
- 五 社股金額及其交納或退還之規定；
- 六 保證責任合作社社員之保證金額；
- 七 營業年度起止日期；
- 八 盈餘處分及損失分擔之規定；
- 九 公積金及公益金之規定；
- 一〇 社員資格及入社、退社、除名之規定；
- 一一 社務執行及理事、監事任免之規定；
- 一二 定有成立期限或解散事由者，其期限或事由；
- 一三 其他處理社務事項。

第一二條 合作社向所在地主管機關爲成立之登記時，應附送創立會議錄、章程及社員名冊。

第一三條 合作社登記成立後，應即開始經營業務，但因天災人變或不可抗之事由，得呈准所在地主管機關延長之。

第一四條 合作社成立登記證，由省主管廳印製，分發所在地主管機關轉發，在隸屬行政院之市，由社會局印發。

第一五條 所在地主管機關，應備置合作社登記簿，其式樣由省市主管廳局定之。

第一六條 所在地主管機關對於合作社之成立登記及變更、解散、合併、清算之登記，

應呈請省主管廳備案，並彙報實業部，在隸屬行政院之市，由社會局彙報實業部。

第一七條 合作社章程之變更，須經社員大會議決，並附具決議錄，向所在地主管機關登記。

第一八條 社股金額，在同一社內，必須一律。

社股不得數人共有。

第一九條 社員認購社股，得依章程之規定，以貨幣以外之財物，估定價值，代付股款。

第二〇條 社員認購社股第一次所繳股款，不得少於每股四分之一。

第二一條 有限責任合作社，增減每股金額，須經社員大會議決，其議決減少時，須通知或公告債

權人，並指定一個月以上之期限，得提出異議。

前項期限，由債權人表示異議時，合作社非將其債務清償或提供相當之擔保者，不得減少社股金額。

第二二條 保證責任合作社減少社員之保證金額時，準用前條之規定。

第二三條 合作社因減少社股金額，或保證金額聲請登記者，應敘明公告結果，附送社員大會決議錄、財產目錄、及資產負債表。

第二四條 合作社之公積金，超過股金總額時，其每年應提之數，由社員大會決定之。

第二五條 合作社公積金超過股金總額時，其超過部分，得由社員大會決定，作為經營業務或公共事業之用。

第二六條 合作社理事、監事不得兼任其他同性質合作社之理事、監事。

第二七條 合作社得依章程之規定，設候補理事及候補監事，其人數不得超過理事監事之半數，在未遞補前，不得參加理事會或監事會。

第二八條 社員大會開會，以理事會主席為主席，理事會主席缺席時，以監事會主席為主席。

社員召集大會時，臨時公推一人爲主席。

第二九條

合作社社員人數超過二百人以上時，社員大會，得就地域之便利，分組舉行，並依各組社員人數推選代表，出席全體代表大會。

第三〇條

法人爲社員時，其表決權由其代表一人行之，仍爲一權。

第三一條

社員大會及代表大會之開會及決議，如有違反本法第四十六條、四十七條及本細則第二十九條、三十條之規定時，社員得聲請所在地主管機關宣告其決議案爲無效。

第三二條

合作社每屆年度終了時，應將本法第三十三條所規定書類於社員大會承認後，呈報所在地主管機關。

第三三條

所在地主管機關，得派員審查合作社賬簿及本法第三十二條第二十三條規定之各種簿錄書表等，於必要時，並得指導該書類之編造及記載方法。

第三四條

合作社依本法第五十三條第一二三四各款解散，向所在地主管機關登記時，應敘明解散事由。其依第二款第四款解散者，加具社員大會決議錄。

第三五條

合作社清算人就任後，應呈報所在地主管機關。

第三六條 所在地主管機關，得隨時令清算人報告清算事務，於必要時，並得派員檢查之。

第三七條 清算人清算完結後，呈報所在地主管機關立法院時，應附送社員大會承認之清算終了報告書。

第三八條 合作社聯合社股金額，每股不得超過五十元。

第三九條 合作社聯合社之設立，以業務上聯合之需要為準，得不依現有之行政區域。

第四〇條 除前二條外，本細則關於合作社之規定，合作社聯合社準用之。

第四一條 本細則與合作社法同日施行。

## 六 漁業有限合作社章程範本

### 第一章 總則

第一條 本社定名為縣 區 鄉 漁業有限合作社。

第二條 本社以協同經營左列事業之一部或全部為目的：

一 共同捕撈，

二 共同製造，

三 共同養殖，

四 共同貯藏，

五 共同運銷，

六 共同購買，

七 貸款與儲蓄，

八 關於遭難者之救助及撫卹。

第三條 本社由社員十二人以上組織之，各社員負有限責任。

第四條 本社以 爲事業區域。

第五條 本社社址設於

## 第二章 社員

第六條 凡中華民國人民，年滿二十歲，居住本社事業區域內，無惡劣嗜好，具有左列資格之一者，

皆得爲本社社員：

一 自己經營採捕或養殖者，

二 有漁業權者，

三 能在漁場任捕魚工作者，

四 經管關於水產物之冷藏乾製鹽藏等處理及運送之工作者。

第七條 本社之設立，須有前條資格者三分之二以上之同意。

第八條 本社成立後，有充合作社社員之資格者，均應加入為社員。

第九條 本社成立後，聲請加入者，須有社員二人以上之介紹，並經社務委員會之同意及社員大

會之追認，但須繳足規定之入社費。

第一〇條 本社社員有左列情形之一者，即喪失其社員之資格：

一 與本章程第六條之規定牴觸者，

二 褫奪公權或受破產之宣告及禁治產者，

三 死亡，

四 除名，

五 自請出社。



第一條 本社社員有左列情事之一者，得由理事會先行停止其各種應享權利，經社員大會之

決議，予以除名：

- 一 不遵照江蘇省合作社暫行規程及本社章程履行其義務者；
- 二 破壞本社名譽及信用者；
- 三 假借本社名義以圖私人利益者；
- 四 無故連續三次或間斷五次不出席於其應出席之各項會議，並不委人代理者；
- 五 其他經社務委員會決定者。

第一二條 本社社員之請求出社，應於事業年度終了六個月以前，提出正式請求書。

第一三條 出社社員持分之計算，以出社時之本社財產定之。

第一四條 出社社員持分之退還，於出社後三個月內行之；但其對於本社之債務，未經全部清償前，本社得停止退還其持分之一部或全部。

第一五條 社員除名或自請出社，必須將債務及擔保之責任理清。

第一六條 漁業權或入漁權之繼承人，在其承繼權利之範圍內，得承繼被承繼人以社員資格所

應有之權利與義務。

第一七條 本社社員死亡時，其權利義務均移歸承繼人繼承。

### 第三章 社股

第一八條 本社社股無定額，每一社股金額定為 圓。

第一九條 社員入社時，至少須認購社股一股，入社後得隨時添認，至多不得超過五十股；認購一股者，應一次繳清；其認購二股以上者，得於一年內分期繳齊，但第一次至少須繳二分之一。

第二〇條 本社社股利息為年息 厘，按實繳金額計算；但社員未繳納應繳股金之全部者，其應得紅利，由社扣作應繳股金之一部。

第二一條 本社社股，不得抵押或轉讓；但經社務委員會之同意，得抵押或轉讓於本社社員。

### 第四章 職員

第二二條 本社置理事 人（五人、七人、或九人），監事 人（三人、五人、或七人），候補理事 人，候補監事 人，總稱爲社務委員，由社員大會選任之。理事任期三年（或二年），

監事任期一年，連選得連任。

第二三條 本社理事會及監事會主席，由理事及監事分別互選之。

第二四條 理事會負執行社務之全責，對外代表本社。

第二五條 本社置經理一人，由理事會函聘之；置會計文牘各一人，由經理薦請，理事會聘任之；置事務員若干人，由經理聘用之；於必要時，得聘請技術員若干人。

第二六條 理事會應置社章及左列各項簿籍：

(一) 社員簿，(二) 職員簿，(三) 日誌簿（記事簿），(四) 社股簿，(五) 財產簿，(六) 日記簿，(七) 總賬簿，(八) 公積金簿，(九) 社務委員會會議紀錄簿，(十) 理事會會議紀錄簿，(十一) 監事會會議紀錄簿，(十二) 發票收據黏存簿，(十三) 其他關於社務業務進行之必要簿冊。

第二七條 監事會之職權如左：

- 一 監查合作社之財產狀況；
- 二 監查理事執行業務之狀況；

三 發現財產上或業務上有危險時，報告社員大會或縣政府；

四 審核本社規定之書類報告於社員大會；

五 合作社與理事私人訂約或訴訟時，代表合作社。

### 第二八條

本社職員除會計、文牘、事務員、技術員、工役外，均係義務職；但遇必要時，對於理事得經社員大會之同意，酌給津貼。

### 第五章 會議

### 第二九條

本社之會議如左：

- 一 社員大會，每年一次，由理事會主席召集之。
  - 二 社務委員會，每三月一次，由理事會主席召集之。
  - 三 理事會，每月一次，由理事會主席召集之。
  - 四 監事會，每月一次，由監事會主席召集之。
- 前項例會，遇必要時得召集臨時會。

### 第三〇條

本社各項會議，非依照左列規定不得開會：

- 一 社員大會，須全體社員三分之二以上之出席。
  - 二 社務委員會，須全體理事監事三分之二以上之出席。
  - 三 理事會及監事會，須理事或監事過半數以上之出席。
- 本社各項會議，非依照左列規定不得決議。

- 第三一條 本社各項會議，非依照左列規定不得決議。
- 一 社員大會，須出席社員四分之三以上之同意。
- 二 社務委員會，須全體理事監事三分之二以上之出席。
- 三 理事會及監事會，須出席理事或監事過半數以上之同意；可否同數，取決於主席。

## 第六章 業務

第三二條 本社之業務，為左列事項之一部或全部：

- (1) 關於漁業改進事項之宣傳指導，
- (2) 關於水產生物之調查統計，
- (3) 關於經營共同事業經費之籌措，
- (4) 關於水產生物之蕃殖保護，

- (5) 關於改良漁船漁具之共同建造或購置
- (6) 關於漁撈方法之試驗及改良
- (7) 關於漁業資本之借貸及漁船漁具之租賃
- (8) 關於小規模漁業港之防波工程碼頭等之建築及其他共同事業之設施
- (9) 關於暴風雨之警報
- (10) 關於遭難者之救助及遺族之救濟
- (11) 關於人工漁礁之建造及漁場之利用
- (12) 關於魚附林及其他漁業需要森林之保護及設置
- (31) 關於漁獲物之共同製造
- (14) 關於漁獲物製造原料餌料及其他漁業上所需物品之共同購買
- (15) 關於漁獲物製造品餌料等之共同運銷
- (16) 關於漁獲物製造品餌料等之共同販賣
- (17) 關於儲金之獎勵及合作社之設立

(18) 關於水產物之陳列及賽會，

(19) 關於社員及其子弟之訓練，

(20) 關於漁村魚市之改良，

(21) 關於漁業之保護，

(22) 關於漁業上其他之共同設施。

第三三條 關於勞力分配及純益分配之規約訂定之。

第三四條 關於共同保護水產生物之規約另訂之。

第三五條 本社必要時，得呈請縣政府或逕向漁業機關請求委派技術人員，來社指導漁業上一切技術。

第三六條 本社之施業計劃，須經社員大會通過，呈請縣政府核准。

第三七條 本社於每年終，應將本年業務情形，呈報縣政府查核。

第三八條 本社須受省縣立漁業機關之指導。

第三九條 本社重要事業之進行，須經社員大會之議決。

第四〇條 社員非得本社認可，對本區域內之漁區，不得單獨經營或處分。

第四一條 社員對區域內漁業權及入漁權之移轉，須先通知本社。

第四二條 本社營業規則會計規則及各項細則，由理事會訂定之。

第四三條 本社以國曆七月七日至翌年六月末日爲一事業年度，每半年度終應決算一次，每年

度終應總決算一次，並應製成左列各種書表，提交監事會審核後，報告社員大會：

一 財產目錄，

二 貸借對照表，

三 事業報告書，

四 盈餘處分案。

第四四條 本社盈餘，除依次彌補累積損失及支付已繳股金之股息外，應以總額百分之二十爲

公積金，百分之十爲公益金，百分之十爲理事及事務員酬勞金，百分之六十視社員合

作額之多寡，分配於社員。

前項公積金已超過股金總額時，由社務委員會逐年規定應提之數。



第四五條 本社營業如有虧損，除將公積金社股金抵補外，以本社全部財產抵償之。

第七章 存立及解散

第四六條 本社存立時期，定為二十年，期滿後經社員全體之同意，得重行聲請登記，繼續辦理。

第四七條 本社遇有左列各款情事之一而解散，並向縣政府聲請登記：

- 一 存立時期屆滿而未得繼續之許可時，
- 二 社員大會決議解散或合併而得本縣政府之許可時，
- 三 社員不足法定人數時，
- 四 因特別事故不能繼續進行或破壞時。

第八章 附則

第四八條 本章程未盡事宜，悉遵照漁業法、漁業法施行規則及江蘇省合作社暫行規程、江蘇省

合作社暫行規程施行細則之規定。

第四九條 本章程得由社員大會決議修改之。

第五〇條 本章程由社員大會通過後，呈請縣政府核准施行。

七 養魚有限合作社章程範本

第一章 總則

第一條

本社定名為

縣

區

鄉養魚有限合作社。

第二條

本社以協同經營左列之各種事業為目的：

一 共同養殖及保護，

二 共同捕撈，

三 共同製造，

四 共同購買，

五 共同運銷，

六 貸款與社員並舉行共同儲蓄。

第三條

本社由社員十二人以上組織之，各社員負有限責任。

第四條

本社以 為事業區域。

第五條

本社社址設於

第二章 社員

第六條

凡中華民國人民，年滿二十歲，居住本社事業區域內，無惡劣嗜好，具有左列資格之一者，得爲本社社員：

- 一 自己能經營採捕或養殖者，
- 二 有養殖場者，
- 三 能任捕魚工作者。

第七條

本社成立後，聲請加入者，須有社員二人以上之介紹，並經社務委員會之同意及社員大會之追認。

第八條

本社社員有左列情事之一者，即喪失其社員之資格：

- 一 與本章程第六條之規定牴觸者，
- 二 褫奪公權或受破產之宣告及禁治產者，
- 三 死亡，
- 四 除名，

五 自請出社。

第九條 本社社員有左列情事之一者，得由理事會先行停止其各種應享權利，經社員大會之決議，予以除名：

- 一 不遵照江蘇省合作社暫行規程及本社章程，履行其義務者；
- 二 破壞本社名譽及信用者；
- 三 假借本社名義以圖私人利益者；
- 四 無故連續三次或間斷五次不出席於其應出席之各項會議，並不委人代理者；
- 五 其他經社務委員會決定者。

第一〇條 漁業權或入漁權之承繼人，在其承繼權利之範圍內，得承繼被承繼人以社員資格所應有之權利與義務。

第一一條 本社社員之自請出社，應於專業年度終了六個月以前提出正式請求書。

第一二條 出社社員持分之計算，以出社時之本社財產定之。

第一三條 出社社員持分之退還，於出社後三個月內行之，但其對於本社之債務未經全部清償

前，本社得停止退還其持分之一部或全部。

第一四條 社員除名或自請出社，必須將債務及擔保之責任理清，如係死亡，由承繼人負擔。

### 第三章 社股

第一五條 本社社股股額規定 股，每一社股金額定為 元。

第一六條 社員入社時，至少須認購社股一股，入社後得隨時添認，至多不得超過五十股；認購一  
股者，應一次繳清，其認購二股以上者，得於一年內分期繳齊，但第一次至少須繳二分  
之一。

第一七條 本社社股利息為年息 厘，按實繳金額計算；但社員未繳納應繳股金之全部者，其  
應得紅利，由社扣作應繳股金之一部。

第一八條 本社社股不得抵押或轉讓；但經社務委員會之同意，得抵押或轉讓於本社社員。

### 第四章 職員

第一九條 本社置理事 人（五人、七人、或九人），監事 人（三人、五人、或七人），候補理事  
人，候補監事 人，總稱為社務委員，由社員大會選任之。

理事任期三年（或二年），監事任期一年，連選得連任。

第二〇條 本社理事會及監事會主席，由理事及監事分別互選之。

第二一條 理事會負執行社務之全責，對外代表本社。

第二二條 本社置經理一人，由理事會函聘之；置會計文牘各一人，由經理薦請，理事會聘任之；置

事務員若干人，由經理聘用之；於必要時，得聘請技術員若干人。

第二三條 理事會應置社章及左列各項簿籍：

一 社員簿，

二 職員簿，

三 日誌簿（記事簿），

四 社股簿，

五 財產簿，

六 日記賬簿，

七 總賬簿，

八 公積金簿，

九 社務委員會會議紀錄簿，

一〇 理事會會議紀錄簿，

一一 監事會會議紀錄簿，

一二 發票收據黏存簿，

一三 其他關於社務業務進行上必要簿冊。

#### 第二四條

監事會之職權如左：

一 監查合作社之財產狀況；

二 監查理事執行業務之狀況；

三 發現財產上或業務上有危險時，報告社員大會或縣政府；

四 審核本社規定之書類報告於社員大會；

五 合作社與理事私人訂約或訴訟時，代表合作社。

#### 第二五條

本社職員，除會計、文牘、事務員、技術員、工役外，均係義務職；但遇必要時，對於理事得經

社員大會之同意酌給津貼。

### 第五章 會議

第二六條 本社之會議如左：

- 一 社員大會，每年一次，由理事會主席召集之。
  - 二 社務委員會，每三月一次，由理事會主席召集之。
  - 三 理事會，每月一次，由理事會主席召集之。
  - 四 監事會，每月一次，由監事會主席召集之。
- 前項例會，遇必要時，得召集臨時會。

第二七條 本社各項會議，非依照左列規定不得開會：

- 一 社員大會，須全體社員三分之二以上之出席。
- 二 社務委員會，須全體理事監事三分之二以上之出席。
- 三 理事會及監事會，須理事或監事過半數以上之出席。

第二八條 本社各項會議，非依照左列規定，不得決議：



一 社員大會，須出席社員四分之三以上之同意。

二 社務委員會，須全體理事監事三分之二以上之出席。

三 理事會及監事會，須出席理事或監事過半數以上之同意，可否同數，取決於主席。

### 第六章 業務

第二九條 本社之資金如左：

一 社股股金，

二 借入款，

三 存入款，

四 使用費，

五 公積金。

第三〇條 本社之業務如左：

一 關於魚種及魚類養殖方法之改良，

二 關於人工餌料之改良及天然餌料之蕃殖，

三 關於魚池之整理及施肥方法之改進，

四 關於魚病及魚類害敵之預防，

五 關於漁獲物之共同製造及運銷，

六 關於養魚上之其他共同設施。

第三一條 關於共同保護水產生物之規約另定之。

第三二條 本社各社員所有生產品，概由本社代為推銷。

第三三條 本社社員缺乏資本時，得向本社借款。

第三四條 本社於年終應將本年業務情形，呈報縣政府查核。

第三五條 本社重要事業之進行，須經社員大會之決議。

第三六條 社員非得本社之認可，對本區域內之漁區，不得單獨經營或處分。

第三七條 社員對區域內漁業權及入漁權之移轉，須先通知本社。

第三八條 本社社員缺乏資本時，得向本社借款。

第三九條 本社應組織經濟委員會、教育委員會，其規則另訂之。

第四〇條 本社各部營業規則、會計規則及各項細則，由理事會訂定之。

第四一條 本社以國曆七月一日至翌年六月末日爲一事業年度，每半年度終應決算一次，每年

度終應總決算一次，並應製成左列各種書表，提交監事會審核後，報告社員大會：

一 財產目錄，

二 貸借對照表，

三 事業報告書，

四 盈餘處分案。

第四二條 本社盈餘，除依次彌補累積損失及支付已繳股金之股息外，應以總額百分之二十爲

公積金，百分之十爲公益金，百分之十爲理事及事務員酬勞金，百分之六十視社員交易額之多寡，分配於社員。

前項公積金已超過股金總額時，由社務委員會逐年規定償還。

第四三條 本社營業如有虧損，除將公積金社股金抵補外，以本社全部財產抵償之。

第七章 存立及解散

第四四條 本社存立時期定爲 年（應規定至少十年至多三十年），期滿後經社員全體之同意，得重新聲請登記，繼續辦理。

第四五條 本社遇有左列各款情事之一而解散，並向縣政府聲請登記：

- 一 存立時期屆滿而未得繼續之許可時，
- 二 社員大會決議解散或合併而得本縣政府之許可時，
- 三 社員不足法定人數時，

四 因特別事故不能繼續進行或破產時。

第四六條 本章程未盡事宜，悉遵照江蘇省合作社暫行規程及江蘇省合作社暫行規程施行細則之規定。

第四七條 本章程得由社員大會議決修改之。

第四八條 本章程由社員大會通過後，呈請縣政府核准施行。

附 參考書目

水產月刊

上海魚市場

合作概況

江蘇建設廳

合作運動綱要

童玉民著

水產學綱要

日本杉浦保吉著

水產經濟學

日本蜷川虎三著