

中華郵政特准掛號認爲新聞紙類

中華民國二十六年八月十六日出版

建設週訊

號專猪養

(刊合期二十卷二)

四川省政府建設廳發行

目次

關於改良豬種的幾個意見.....	汪次堪(一)
四川省家畜保育所改良豬種之過去與將來.....	吳年吉(七)
四川豬新品種育成之理論與實施.....	繆炎生(一一)
成華豬之農家習慣飼料及改良飼料之飼養比較試驗.....	繆炎生(一五)
豬之產肉效率的遺傳.....	徐守愚(一九)
四川省家畜保育所豬病防治工作之過去與將來.....	熊大任(二一)
四川豬寄生蟲之防治.....	熊大任(二三)
豬的傳染病與抗豬瘟血清療法述略.....	彭忠信(二五)
如何利用糞便檢驗以分別豬體內寄生蟲.....	陳志平(二九)
第一次豬丹毒預防注射.....	余聖任(三五)
流行成都附近之豬傳染性腸炎症.....	楊興業(三九)
打破四川人對豬瘟之迷信及今後防治豬瘟應採步驟.....	王國福(四一)
四川豬鬃問題.....	吳年吉(四三)
將來的三峽區養豬事業.....	焦龍華(四七)
重慶臺售物價指數.....	(五一)
四川省政府建設廳各附屬機關每週工作報告.....	(五五)
四川省農業調查報告(續二卷十期).....	(六九)
建設人事之動態.....	(七三)
編輯後記.....	編者(七五)

二卷十一二期合刊

編輯者 四川省政府建設廳

發行者 四川省政府建設廳

印刷者 新新印刷社

成都忠烈祠南街

總代售 四川省政府建設廳訊處

成都督院街

各大書店均有代售

每週星期一發行

本期定價國幣五分

預定

全年五十二冊 二元四角

半年二十六冊 一元二角五

國外郵費另加

郵票代價 十足收用

關於改良豬種的幾個意見

汪次堪

(一) 引言

近幾年來，國內很有幾處研究農業或畜牧的機關，都在着手研究改良畜種，這是很值得慶幸的事！因為整個的中國農業改良的工作，不過最近十幾年才逐漸有點成績，而畜牧改良的空氣，更不過是近五年來才造起來的，我們知道畜牧改良比任何方面的農業改進都繁複，不但需要時間較長，而且所費經費亦較多，所以在這個畜牧改進運動剛剛開始的時候，雖然還沒有具體的成績表現出來，但是既然有些人來進行這種工作，將來總會有發揚光大的一天，本人是畜牧界中一份子，當然更希望這個運動的成功，不過覺得全國從事改良畜種工作的同志們，都還沒有抓住這個偉大艱難工作的核心問題，誠恐將來大家都僅僅做些枝枝節節的工作，而未能澈底解決中國畜種的問題，不但徒耗金錢，於事無濟，而且將來或許弄到整個畜牧改進運動不得抬頭的結局，因此選擇了改良畜種裏面大家最當注意的一個問題——改良豬種——來討論一下，目的並不是糾正別人的錯誤，因而表揚自己的見地，而是供獻給關心畜牧問題的朋友們，關於改良豬種的幾個意見。

(二) 改良豬種的目標

豬原是對生動物，自經人類馴養後，經過數千年（或許是萬年）演進，已成爲世界各國的主要產肉動物，野豬一直到現在還可以在大森林中找得到，兩相比較，尤其是拿野豬與歐美已經改良得很好的豬種來比較，差異是極其顯著的，除了抵抗力而外，就經濟的立場而言，家豬

比較野豬不知好到若干倍，前幾年美國曾用野豬與波中豬 Polani-
China 舉行雜交試驗，結果如左表：

種別	生後達到二百磅所需之日期	每增加一百磅體重所需之飼料
波中豬	二一〇日	四一七磅
野豬種	二三八日	四九一磅
野豬種	二九五日	六四三磅

野豬與家豬的分別，就其生長速率和利用飼料的經濟性來比較，看了上表，當就非常明顯，不過家豬裏面又有好壞之分，而且在同一個品種中，也時常發現很大的差異，因此改良豬種的工作，可以說是沒有停止的一天，同時改良的目的亦漸漸複雜得多了，歸納起來，不外以下數點：

(1) 增加生長速率

普通中外肥豬，最合理最經濟的「售賣時體重」約爲二百斤，小豬生後要經過幾個月才能達到這個體重！當然是每一個養豬者最關心的事；在美國，最好的成績，有五六個月就能長到二百斤，通常亦不過需要八個月或十個月，我們中國呢？就拿四川來講，四川豬種在國內比較還算最好的，一隻小豬生後，總要喂一年以上才可希望到達這個體重，若是我們能够儘量縮短肥育時期，不但養豬者可早得到利益，而且可以免除時間拖長的種種危險。

(2) 增進利用飼料的經濟性

通常的肥猪要吃三斤到五斤的飼料才可長一斤肉，最差的有時要八斤到十斤，據本人所知，英國有個羅蘭牧場曾經有過這麼一個驚人的記錄，是吃一·六四斤飼料長了一斤肉。豬利用飼料經濟與否，當然要看飼料的好壞，但是豬種的好壞還是重要的關鍵。

(3) 改良猪肉品質

猪肉品質的好壞，有時飼料亦有些關係，但是豬種的關係更為重要，任何人買猪肉，都希望多些細緻緊實的肉，誰亦不肯出同樣的價錢買些粗糙鬆軟的肉，這是消費者的要求，所以我們改良豬種的目標亦要顧到這一點。

(4) 改良豬之副產品

豬的副產品很多，在我國豬的副產品尤其得到充分的利用，例如四川一個白豬的猪鬃價值，可以達全猪價值的八分之一或十分之一，更是我們改良豬種不可忽視的一件事。還有，吾國農民養猪，多以產糞為主要目的，中國的猪長得很慢，猪的本身有時竟無利可圖，但是農民還是非養猪不可，因為中國農作物的精密栽培法需要鉅量的肥料，猪是供給肥料的主要來源，所以猪糞和尿的產量亦是改良豬種不可忽視的一點。

(5) 增進豬的繁殖力和小豬養活百分數

就一般觀察所得印象來說，中國豬的繁殖力是很強的，不過與其產生多量弱小的豬，毋寧多得多些少量的能養活的強壯小豬，所以小豬養活百分數比繁殖力還要重要，譬如一窠十二隻小豬，在未斷奶前就死去三四隻，所保留的八九隻還有一部分將來要天然淘汰，或者到將來肥猪時代，祇能得到五六隻猪，與其這樣，何不每窠祇須有八隻到十隻小豬，而每隻都很強壯，能够一個個喂到二百斤，豈不更好？

(6) 增進抗病能力

任何動物在野生時代，抗病能力是比較強的，猪亦不能例外，人類改良豬種，在他方面都很成功，惟有這一點失敗，尤其是近代的近親育種法更促成抗病力的減低，不過改良豬種并不一定與增進抗病力衝突的經過嚴格選擇和特殊的育種方法還是可以逐漸增進猪的抗病能力。

改良豬種的目標既然這麼多，在理想中我們雖希望能够一一達到，但是就環境的需要。有時或者向一二方面去發展，不過為達到完全美滿的目的，我們非完全顧到上述六個目的不可。

(三) 國外改良豬種的經驗

在一百年前，歐美的猪種祇有比中國的壞，這個可以從當初歐美向中國購運種猪的事實來證明。現在呢？我們要改良本國的猪，還要向他國設法，這固然是因為中國猪種日漸退化，但確還是因他們改良出成績來，我們退化，他們進步，自然更顯出特別的差異了。

這篇短文不能把歐美改良豬種的歷史完全敘述一遍，不過在這裏我要告訴大家歐美改良豬種成功的幾個要訣：

(1) 每個優良豬種却是集多數人的才力及數十年的得失經驗方始育成的。

(2) 每個優良品種，除特殊例外，却是集數種血統混合而成的，例如美國波中豬的育種歷史約如左表：

- 整克縣 Berkshire 猪 (一八三五)
- 愛爾蘭 Irish Grazer 猪 (一八三九)
- 中國猪 Big China (一八一六)
- 拜菲爾猪 Byfield
- 瓦倫縣猪 Warren County Hog
- 俄國猪 Russian
- 美國阿海阿州土種猪
- 波中猪 Poland-China

當初育成一個新品種，有的也許事前有一個詳細計劃，不過大都是沒有的，而是多數育種家進行改良的工作時，視事實上之需要和環境的許可而參進某種的血統，等到新品種產生後同時遺傳性相當固定了，就不再混入他種血統，改用進親育種法，這可以說是所有的國外著名豬種都是這樣育成的。

(3) 育種以外營養和管理的改進，亦同時改良，纔能使產生的良種保持其優性。

(4) 農村中種種組織，亦是促成改良豬種工作的要素。

有了好種，若是農村中沒有良好的組織來繼續改良或保持這個好種，結果還是要日漸退化的，所以歐美畜牧界的人士設法在農村中造起這種改良運動，用教育和政治的力量創出許多有利於改良豬種的組織，此中名目繁多，不能一一提出，例如：合作育種社，純種會，家畜展覽會，肥豬比賽會，高級登記，小豬比賽會等，都會發生極偉大的力量。

(四) 改良吾國豬種的途徑

(1) 爲適應目前需要及急迫地增加農民收入計，我們要使現在農間所養的架子豬或肥豬長得快些，利用飼料經濟些，問題倒比較簡單，辦法亦比較容易。我們只須運進國外已經育成的優良品種，拿來和本地豬雜交，第一代雜交豬的生長優勢已經在國內好幾處證實了，不成問題，現在的問題是：在某地應用那一種洋豬來雜交？和雜交後所產生的第一代雜種豬如何嚴格的消滅牠的繁殖力？使牠不能做種用；我們曉得第一代雜種豬一定是好的，到第二代第三代就靠不住了，丹麥現在就是採用這個辦法，在農間有二種的純系——英國的克羅豬和丹麥土種豬，二種純系雜交所產生的雜種豬完全去勢或閹割，市場上的肥豬祇許有這種第

一代雜交豬，這點他們已經辦通了，而且已有顯著的成績，但是丹麥是一個小國，農村組織比較完善，農民智識也比較的高，在中國要切實辦到全體一代雜交豬去勢或閹割以免流傳，當然要困難些，不過用外國優良公豬與本地母豬雜交，希望產生供給市場需要的肥豬，應該是一種最敏速最經濟最有效力的方法。

(2) 爲圖永久計，我們必須自己創造能夠適合吾國各地環境的新品種，這件事當然是比較困難，因爲我們既不能大批向外國購買優種在國內廣事純系繁殖，所以我們非創造我們需要的新品種不可。雖然也許要一二十年乃至五六十年後方才可以成功的，但是我總覺得這是一個根本大計，若是大家老是採用雜交或級進育種的方法而不進行這個產生新種的偉大工作，我們畜牧界同志未免太不負責，太畏難了。

新品種如何育成？倒是很難解釋的問題，不過有幾個原則我們可於事前確定的：

(甲) 新種一定要能適合地方環境。

(乙) 除增進產肉效率外，應兼顧副產品之改良，尤其是在四川不能忽視豬鬃的改良。

(丙) 新種一定要有相當的耐苦能力或抗病能力。

原則確定後，如何實施育種？那就靠各人的觀察和地方情形了。不過有三點意見我要貢獻一下：

(甲) 混合幾個品種的血統總要比較從一個單純品種慢慢選擇成功要快些。

(乙) 因爲洋種有特殊的優點，遺傳性亦比較固定，能够參進一點洋種血統，成功的希望也要多些。

(丙) 在參進任何一個品種的血統前，要事前詳細考慮，參進這

種血統能否希望補救原種或混合種的某種缺陷？

讓我來把我理想中要創造適合四川需要的黑白兩種新種的方法稍為敘述一下：

育成四川新種黑豬交配方法圖1

(繁殖力強)

♀江蘇如皋豬

× 1-1 ↓ ♀雜交豬 (1)

♂ 蘇州無鬃

(生長迅速)

× 1-1 ↓ ♀雜交豬 (2)

♂ 內江豬 (骨架大髮好)

× 1-1 ↓ ♀雜交豬 (3)

♂ 彭山豬 (肉質細緻)

× 1-1 ↓ ♀雜交豬 (4)

♂ 蘇州無鬃

× 1-1 ↓ ♀雜交豬 (1)

♂ 內江豬 (骨架大髮好)

× 1-1 ↓ ♀雜交豬 (2)

♂ 彭山豬 (肉質細緻)

× 1-1 ↓ ♀雜交豬 (3)

♂ 蘇州無鬃

× 1-1 ↓ ♀雜交豬 (4)

♂ 約克縣豬

× 1-1 ↓ ♀雜交豬 (1)

♂ 蘇州無鬃

× 1-1 ↓ ♀雜交豬 (2)

♂ 內江豬 (骨架大髮好)

× 1-1 ↓ ♀雜交豬 (3)

♂ 彭山豬 (肉質細緻)

雜交豬(4)當然全是白色豬，同樣的實行近親育種，如前所述，就可希望產生一種新的白豬種。

前兩圖表示的育成新種的方法，不過是我想像的辦法，本所現在除雜交豬(1)已產生外，將來是否照圖中所載的方法進行，現在還不能十分確定，因為雜交豬(1)現在還不過剛剛斷奶，他將來優劣點在那裏還不知道，而且現在本所所有的品種還不止這一些，將來或須變更交配方式。總之，將來每種進一種新的血統，事前一定要慎重考慮，而且一定要混合了好幾種血統後(例如雜交豬(4)或(5)或(6)才實施近親育種，經過幾代的嚴格選擇，就可以希望產生一個新種，大約在十年之後就可以達到這個目的。

(3)在未普遍施用洋公豬與本地母豬雜交以產生市場用豬的方面同時新的豬種還沒有育成，有時我們在某處要做些初步改良豬種的工作，又怎樣進行呢？那末我們只好從當地土種中設法，先把當地土種公豬(腳豬)取締一下，取締的標準儘可不必太嚴，譬如：腳豬一定要重八個月體重在一百斤以上儘可令他擔任配種工作，小腳豬的選擇要嚴格些，他的父母要強健，他的同家兄弟姊妹要重在一百斤以上。要用教育同政治的力去訓練養豬的人，使他明瞭腳豬一定要改良等等……假如能够實行這些點，雖然不見得會對改良豬種有什麼了不起的貢獻，但是總可以逐漸使現有的豬種進步些。

(4)農民關心這種種改良的組織亦應設法創辦起來，在說明國外改良豬種經驗的一段中，我會提到歐美各國成功的要素，其中之一就是他們特別注意這一點，本來這是一件事，普通人是容易忽略的，一般農人以爲祇要有好的豬種，推廣起來是極容易的，但事實並非如此簡單，

↑。榮昌豬

若是在農民間沒有發起改良豬種的運動，就是再好的種，也不容易迅速獲得優良成績。現在本所所辦的幾個實驗區，各區從所裏領到好豬種，拿到區裏去，頭一件要做的事就是準備如何繁殖和推廣這些豬？洋公豬和本地母豬雜交所生的一代雜交豬將來如何消滅其繁殖力？換一句話說，就是如何研究出一種簡單有效的種推廣制度？當然，各實驗區所採取的方法不同，有的利用兒童家畜保育團員，有的利用合作社社員，有的利用小學教師，有的利用保甲長，但是目的都是一樣的，就是在各地就原有的民間機構或創造一種新的機構，設法使這個機構來担负推廣良豬種和促進改良豬種的責任。在這個機構中，可以做出許多能够促成改良豬種的活動，如豬的展覽會豬的比賽會，合作育種，清潔衛生，預防豬瘟等等，我們畜牧界同志必須注意這些社會問題，纔能使育種技術，與社會運動打成一片，纔能使優良豬種在農村生了根。

(5) 末了，我覺得改良豬種的問題，不是單靠育種就可成功的，

營養和管理的改善亦有莫大的關係。誠然，在目前吾國鄉村中，要從營養管理方面求其改良，比較困難因為農民自顧不暇，要想使他們做到營養的環境上定是辦不到的，不過，我所希望的並不是我國農民馬上拿魚肝油給小豬吃，修起水門汀的豬舍給豬睡，我祇希望研究畜牧的朋友時常到農村去研究一下，當地豬的飼料，有沒有方法加添些經濟而又富於營養的飼料？當地的豬舍可否設法改造一下？使豬多見些陽光多吸點新鮮空氣，可否把豬舍時常打掃得乾淨點？這些雜事我想祇要下細去研究，不見得是絕對沒有辦法的，假如我們能够在農間使一般養豬的環境，營養和管理，改進些，那末間接亦可促成改良豬種的工作，貢獻亦不少。

拉羅寫了些意見，雖然不敢自誇為改良豬種的不二法門，但是自度担任了幾年的畜牧工作，稍為有些得失經驗，所以纔敢提出來，敬請全國畜牧界同仁加以指正

本刊特闢分類小廣告欄啓事

本刊係傳播四川建設消息之唯一刊物，發行以來，多蒙各界贊助，銷數日增，茲為便利各界登載小廣告起見，特闢分類小廣告一欄，凡一市寸者，每期收費三角，一市寸以上每一市寸增加三角，不足一市寸者以一角計。每四期者九折，二十四期者八折，四十八期者七折。

- (一) 登小廣告在四期以內無折扣。
- (二) 登小廣告在四期以內無折扣。
- (三) 刊登廣告必須先惠。
- (四) 廣告白底黑字。
- (五) 小廣告之地位不得超過四方市寸。
- (六) 登載小廣告之接洽地點，成都督院街建設廳閱訊處。

四川公路局公告

車營字第 號

查旅客包用本局小包車向按整車包用其包車人數不足額定者仍概按全價收費以致多數旅客常以人數不足担負較大每感不便茲為便利旅客起見特另訂旅客搭乘小包車預約辦法如左並定於廿五年十二月廿一日開始實行特此公告尚希各界查照為荷此告

旅客搭乘小包車預約辦法摘要

- (一) 登記地點川黔路暫定成都營業所重慶車站內江車站三處川陝路暫定成都營業所一處
- (二) 登記手續旅客登記時向登記地點索取搭乘小包車登記表逐欄填明并預繳應繳之票價半數由車站營業所填給臨時收據為憑
- (三) 換票辦法旅客登記後經車站或營業所查有同時出發到達同一車站之旅客人數已達小包車額定人數時應立即依登記之次序填發旅客搭乘小包車通知書分別通知旅客接通知書後應按規定時間持此項通知書并臨時收據赴指定地點補繳票價餘額換取包車票乘車與同行旅客會齊同行倘逾時不到所指定之車站或營業所繳款換票乘車者已填寫之臨時收據即作廢無效已繳之票價半價概不退還
- (四) 退票辦法已經登記繳費之旅客如查有人數(指同時起程到同一車站之人數而言)不滿小包車額定人數時不得要求開車車站或營業所於該旅客所指乘車期前一日填發「退還預繳半數包車票價通知書」分別通知旅客接通知後除自願展期包用者仍得補行登記外均應持此項通知書并臨時收據於三日內向車站或營業所如數領回預繳之半數票價倘逾時不領由本局沒收之
- (五) 孩童乘車孩童在四歲以下抱在手中不佔座位者免費高度在一公尺二十五分以下者每一孩童應佔一座位照一成人計算有兩個同占一座位者亦得作一成人計算其高度在一公尺二十四分以上之孩童照成人之例辦理
- (六) 關於預約小包車除上項規定外其餘一切詳細辦法可詢問登記地點負責人員

四川公路局公告

車營字第 號

查自用乘人汽車，除照章向本局登記領照，繳納季捐，隨時均可行駛本局所轄各公路外，倘有其他省市(如在成都重慶等處)登記領照之自用乘人汽車，須隨時通行本局所轄各公路時，照章應征繳臨時通行捐四元，即行通行無阻，惟此項通行時日只以五日為限，如超過五日以上，則仍按五日再繳通行捐四元，早經上峯令飭遵行在案，因時日過久，各界人士對於此種規定，有不明瞭或以電話私函詢問者，特再公告并舉例說明如左：

例如某君因事乘自用乘人汽車(此車已在成都警察局登記領照)于一月一日由省赴渝，即應向入境車站(如省城之牛市口重慶之兩路口)請領臨時通行證，繳納通行捐四元，車輛開駛二日抵渝，三日將所事辦竣，四日乘原車返省五日到達，是往返在五日以內即不另征捐矣，倘使該車在渝勾留至兩日，須於第五日方能乘原車返省，第六日始可到達，是往返在五日以外即須再繳通行捐四元，換言之即繳通行捐四元在本局所轄各公路行駛之有效期間為五日超過五日則須另向經過之站繳捐。

繳捐之有效期間內可跨越本局所轄各公路(如川黔川陝成嘉新雅等路)行駛。以上辦法專限他省市登記領照之自用乘人汽車而言，其營業車輛另有繳納臨時通行捐之規定，不適用此項辦法。

四川省家畜保育所改良豬種之過去與將來

吳年吉

(一) 引言

本所畜牧研究工作，係以改良畜種為主，尤着重於豬種之改良，此爲本所固定之方針，共同之信念，良以川省豬之數量，根據各方統計資料，約在六百萬至八百萬頭之間，其價值達四五千萬元，豬之副產物如豬鬃豬腸等每年出口價值恒在五百萬元以上，而豬糞又爲農家最主要之肥料（見本訊創刊號汪次堪著「養豬的效用」其關係於全川農家經濟之鉅大，固無待言矣。

反觀川省豬種之現狀，衰劣情形，與他省正同，通常農家所養豬隻，一週年增加之體重，鮮有達八十斤以上者，平均每五日始能增加體重一斤，此乃全國豬種退化之一般現象，無足奇者，就豬鬃而言，雖近年出口數量尚無減退，惟聞諸渝市鬃商，則川鬃品質之退化，與年俱增，長此以往，吾恐川省之豬鬃事業，將來亦有衰危之一日，矧國外已進行人造豬鬃之研究乎。

本此，吾人認爲川省豬種改良工作，實屬刻不容緩，惟茲事體大，川省豬種果何由而改良？實屬一大問題，本期週訊有汪次堪著「關於改良豬種的幾個意見」一文，讀者閱之，自可獲一概念。要之，本所進行改良豬種工作，原則不外左列各點：

- 一、改良四川豬種以增加產肉效率及增進豬業質量爲目標。
- 一、初步改良工作，暫用外國優良公豬與本地母豬雜交，產生雜交豬，以求迅速增加農民之收益。

三、同時進行產生適合本省需要之黑白二種豬種，以求達到改良川省豬種之最終目的。

(二) 已往工作概述

根據上述原則，吾人於過去一年又四個月中已分別進行以下各工作，所獲成績并附帶說明：

一、籌備工作

1 豬舍之建造：現有單列式豬舍（每舍八間）四座，雙列式豬舍（計十二間）一座，A形移動式豬舍三十座，共值五千四百元。

2 豬種之採購：洋種豬由美國愛沃瓦大學採購，本省及外省豬分別派員由各原產地採購，除陸續淘汰者不計外，截至本年六月底爲止，所存種豬如左：

種別	頭數
英國盤克縣豬	二八
英國約克縣豬	三六
浙江金華豬	三
江蘇如皋豬	一
雲南山豬	一七
英昌隆昌豬	三七
內江豬	一六

彭山豬	五
宜賓豬	一
樂山豬	四
華陽豬	三
榮縣豬	一
南溪豬	二
筠連豬	八
洋種×本國種一代雜交豬	七七
共計	二三九頭

3 豬場雜項設備之購造：如交配架，飼槽，浸浴池，剪耳鉗等。

(二) 育種工作

1 選種：根據每月初秤衡各豬體重之結果，考察其過去之生長率，及豬鬃品質，并加以個別及比較檢查，淘汰劣種。

2 配種：洋種豬達二百磅以上，本國種達一百二十磅以上，方予配種，每種均設法保持其純種，惟本國種中之一部份視其毛色之黑或白，分別與榮克縣或約克縣洋種雜交，計現已產生純種十七家，雜種十三家。

3 生產後豬種之淘汰：每一母豬俟其所產小豬斷奶後，根據全窠小豬頭數，乳豬之生長率及健康情形暨母豬之產乳量及哺乳情形等，淘汰劣種之母子。

4 優良種豬之推廣：

甲，本所附近推廣區：榮克縣公豬配種五次

乙，華陽實驗區：

榮克縣公豬配種九次
內江公豬配種二十四次
三，育種以外之工作：

1，成華豬之農家飼料與改良飼料飼養比較試驗：（見本期週訊穆炎生報告）

2，豬之飼料分析試驗：已分析乾大豆渣，鮮大豆渣，乾酒精，葫豆糠，鮮葫豆糠，葫豆渣，苕糠，菜油枯等八種，每種之水份，固體物質，灰粉，粗蛋白質，粗脂肪粗纖維，無氣精汁均會詳加分析或計算。

3，改良豬舍之設計：在不超過普通農家豬舍建築成本原則之下，本所曾設計一簡單改良豬舍，式為方形，材料為草頂木欄石板地面，并附運動場，面積共約三方丈，可容小豬五頭至八頭或大豬一頭至三頭，建築費為四十七元，已由華陽中和場小學兒童家畜保育團仿建一座。

吾人於過去短時期內進行各項改良豬種工作，所獲之初步經驗與心得，可歸納為左列各點：

一，過去確定之改良豬種三大原則，決可依照計劃進行，毫無不合理之處。

二，採購土種豬，為一極困難之工作，原因如次：

甲，無過去記錄及成績可查，選擇不易。

乙，鄉間獵豬去勢或閹割甚早，多在生後一月內舉行。

丙，直接由鄉間購來之小豬，多患寄生虫病，蔓延甚速

育養不易。

丁·適合吾人理想中之種豬太少。

三·土種公豬性慾發育甚早，生長極緩。

四·就生長率而言，洋種豬超過任何土種豬，本省種以榮昌隆呂豬，內江豬，彭山豬，宜賓豬為最有望。

五·就豬鬃之質量而言，白豬以榮昌隆呂豬，黑豬以內江豬為最有望。

六·本省種之繁殖力欠佳。

七·雜交稟較純種稟之每窠豬數及小豬甫生後體重為優。

八·改良飼料及豬舍之工作尙待繼續研究，惟均屬有希望之工作。

(三) 將來之計劃

吾人過去一年半之種豬改良工作，既已獲得相當經驗，同時根據最初決定之原則，將來繼續努力，自可獲得成績，惟吾人雅不願草擬任何空洞詳細計劃，茲將本所將來改良種豬工作之綱領概舉如次：

一·進行原則：照原定原則確定不移進行之

二·籌備工作：

1. 擴大種豬場：本所現有種豬場僅二十餘畝，實嫌過於狹

小，二十六年度內擬將一部份種豬移於沙河舖新種畜場，二十七年度完全遷移，預計五年內種豬場面積至少需二百畝。

2. 添建豬舍：以在五年內能容納種豬一千頭為原則。

3. 添購優良種豬，廣事繁殖，以應急需。

三·研究工作：陸續進行以下之研究工作

1. 各品種純化育種

2. 雜交育種研究

3. 產生新品種之育種工作！——糾正四川豬之低生長率及低繁殖力二大缺點，維持原有之優良豬鬃性狀。

4. 豬鬃遺傳試驗

5. 豬鬃理化研究

6. 豬之飼料分析試驗

7. 改良飼料之研究

8. 改良管理方法之研究（包括農家豬舍之改良）

9. 豬之抗病育種試驗

四·推廣工作

1. 縣單位推廣優良種豬有效方法之實驗（交由各區辦理）

2. 目前推廣優良種豬方法

逐年交與每縣優良洋種五頭（二公三母），在當地逐年繁殖，以供給全縣所需之種用公豬，洋公豬與當地土種母豬雜交，產生市場需要之第一代雜交種，雜交種必須完全去勢或閹割。

3. 將來之推廣優良種豬方法。

俟五年至十年之後，用本所育成之新品種，廣事繁殖，交與各縣備用，屆時即可不辦洋種，各縣所採用之育種方法即為新品種之純系育種而非雜交育種矣。

4. 改良飼養管理方法之推廣——利用本所此項研究成果，擇其能推行者在農間表證推廣之。

5. 豬傳染病之防治——由本所獸醫科負責辦理，以期優種之保障。

四川省銀行

復農扶建生促金全調經國發
興村助設產進融川劑濟民展

信託部 倉庫部

信託存款

信託投資

社會服務

寄託物之保管

倉庫之租賃

附屬業務

代寄託人收付貨價
代寄託人辦理保險
代寄託人辦理報關

總行：重慶下陝西街

電話 協理室 五一四

襄理室 一一三三

總務課 二〇七

營業課 五五九

出納課 一三七九

稽核課 一三九七

信託部 五九七

分行：成都暑襪街

電話 二七五

萬縣二馬路

內江 瀘縣 樂山

自井 綿陽 涪陵

宜賓 遂寧 南陵

達縣 上海 順慶

辦事處

電報掛號 總分行處均

爲〇九六六

四川猪新品种育成之理論與實施

廖炎生

(一) 引言

作者來川協助猪之品種改良，將及年餘。初以為此種工作，頗為簡單，不外向外國購買優良猪種，進行級進育種，再假以相當年月，定可成功，嗣經詳細之觀察，乃覺事實并不如理論和想像之容易。蓋育成一品種已屬不易，而欲育成一適合川省者，更非易事。作者經歷有限，惟對於本問題頗感興趣，用將管見所及，公之於世。

(二) 川猪之特長與缺陷

川省猪種之來源頗難查考，惟據本所畜牧科之調查，就毛色而言約分三種：即白毛，黑毛，黑白混毛是也。此三種猪之標樣及生長速率，因地稍異。茲將一年來所得之紀錄，列表如下：

各品種生長速率比較表（二十五年十月至二十六年六月）

種別	平均每頭每日增加體重（公斤）
外國猪	○·四一二
約克照猪	○·五〇五
盤克照猪	○·四一二

四川省		外省猪	
榮隆猪	○·二八八	如皋猪	○·二七一
內江猪	○·三〇八	金華猪	○·二三五
彭眉猪	○·三二九	雲南猪	○·二一六
南筠猪	○·二八三		
宜賓猪	○·三一五		
榮縣猪	○·三一五		

就上表可知川猪之生長速率勝於省外各品種，至其頭部細緻，身軀長大，猶屬餘事；至其猪鬃之優良，決非中外任何猪種所能及。但川猪缺點亦復不鮮，例如：

(a) 川省猪種生長雖較快，但與外國有名品種相比，則不及遠甚；且消耗飼料亦較不經濟。據作者初步之觀察，在同樣待遇之下，外國猪增加體重較速，此足證其利用飼料之有用較高也。

(b) 川猪背部與外省猪亦有同樣之缺陷，類多下凹，因此腹部下垂，肌肉疏鬆，肉質欠佳。

(c) 川猪繁殖力較弱，茲將本所畜牧場之統計，錄之如下，以借一閱：

母豬種別	或產生種	產生窩數	產生小豬總數	平均每窩小豬數	平均每窩小豬甫生後體重(公斤)
外國豬					
約克縣	純	5	42	8.5	8.2
盤克縣	純	3	22	7.3	8.4
榮隆豬	純	3	19	6.3	4.4
榮隆豬	雜	2	15	7.5	4.7
內江豬	純	2	12	6.5	5.4
內江豬	雜	2	17	8.5	7.1
四川豬					
彭眉豬	純	1	9	9	7.7
彭眉豬	雜	1	8	8	8.8
南溪豬	雜	1	12	12	10.5
如皋豬	雜	2	29	14.5	12.5
外省豬					
雲南豬	純	3	20	6.7	5.5
雲南豬	雜	2	18	9	6.9
金華豬	雜	3	34	11.3	7.8

(三) 新品種理想之標樣

在未育成某新品種以前，育種家必須先擬一理想之標樣，而後圖理想標樣之實現，觀乎歐美各國新品種之成立，莫不由是。若夫事前無一整個之計劃，則無所適從，如是欲冀獲得一新品種，恐難如願。然則川省豬之新品種其理想之標樣，究應何如？曰：

- (a,) 毛色純白：川省豬以白色者最負盛名，價格昂貴，幾數倍於黑鬃，故新品種之毛色，應為純白，當屬無疑。
- (b,) 豬鬃優良：新品種之豬鬃至少應保持原有之優良，若能更佳。

最屬理想。

- (c,) 生長迅速，繁殖力強。
- (d,) 飼料經濟。
- (e,) 背部平整，腹不下垂，肌肉隱實。

(四) 新品種應參混之各種血統

考歐美各國新品種之成立，概集合中外各優良品種之血統混合而成者。推其混合法，有一定之計劃，應以該新血統能補救某種缺陷為原則。吾人對於理想之標樣，既已有明文規定，則其應採用之優良品種，不

外下列數種：

(a) 榮昌豬：據本所畜牧場一年以來之記錄，白毛豬中以生長較速，標樣較佳，而尤以豬鬃特具優點者，首推榮昌豬。所謂榮隆豬者，即生長於川省榮昌隆昌一帶之白豬種也。故欲造成一新品種，當以該豬為基本之畜種。

(b) 約克縣豬：本種原產於英國，為世界有名之豬種。體軀長大，生長迅速，肉質鮮美，消耗飼料經濟，如新品種欲得如斯優良之條件，則本豬之血統，非參與不可！

(c) 如皋或金華豬：就一般而論，川豬繁殖力較差，外國豬亦屬中等。就作者觀察所得，繁殖力最強者首推如皋豬，金華豬次之，前者產於江蘇如皋一帶，後者產於浙江之金華，平均每窠至少十四左右，二十頭以上者亦極普遍。故至相當時間，應混以如皋或金華豬之血統，以免繁殖力之減退。

(d) 盤克縣豬：約克縣及如皋豬等，均係瘦肉式種，脂肪含量較少，若僅採用此二種，則脂肪恐有減少之趨勢。為補救此種缺陷，則宜混以盤克縣豬之血統！該豬原產於英國，體軀廣闊，亦屬名種之一。

(五) 實施辦法

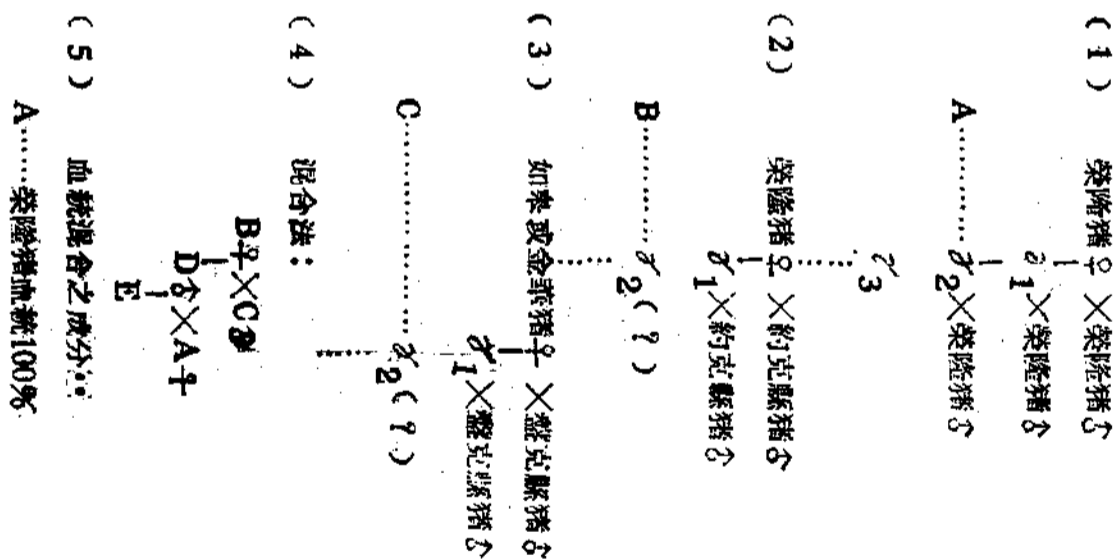
(a) 純化榮隆豬：選擇品質優良之榮隆豬，加以逐代繁殖，至相當期間，乃進行近親育種，以期固定其血統，而保持其豬鬃優良之性狀。

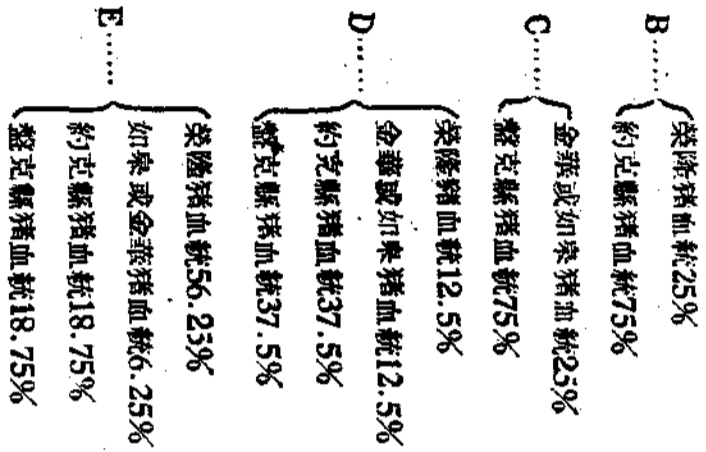
(b) 將榮隆豬與約克縣豬進行級進育種，使發現豬鬃品質有退化現象，即停止進行。

(c) 將如皋或金華豬與盤克縣豬進行級進育種，若發現繁殖力減退時，即停止進行。

以上為實施新品種育種時，所必需維持之三大系統。至其混合之步驟，則難以下斷，各有種家之意見，亦頗不一致。據作者之觀察，以採用下列二法較為妥善。

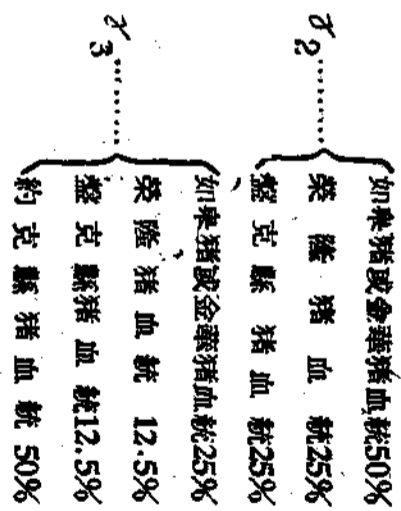
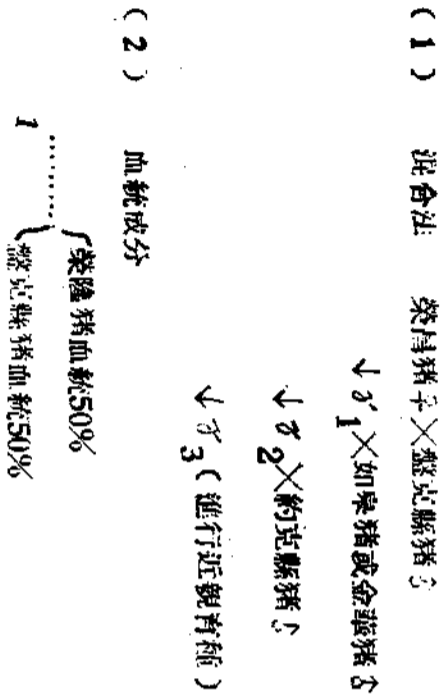
第一法





當繁殖進行至E代時，則應加以嚴密之選擇，並進行近親育種，若無意外之變異發生，則新品種於焉成立。

第二種法



上述二種方法，迥然有異，前者榮隆豬之血統含量最高，而後者則約克縣豬之血統含量最高，故其所產生之結果，決不相同，斯可斷言。然則究以何法較佳？則此問題頗為複雜，在吾人未明瞭豬業遺傳之性狀以前，殊難逆料，祇可待來日之證明矣！

武漢鐵橋

明年開工

(南京電)武漢鐵橋正由鑽探隊測量中。工程費預定為一千五百萬，俟鐵部核准後，明年即可開工建造，預定四年內全部完成。

成華猪之農家習慣飼料及改良飼料之飼養比較試驗

廖炎生

一、引言

吾國畜牧界從事於飼料比較試驗者，前後凡數起，但其試驗結果，能令人滿意者不多見，推其原因，不外下列數端：

(a) 試驗豬之選擇：欲避免結果之錯誤，欲使飼料之經濟價值，正確表現，則試驗豬遺傳結構之一致，實為一極重要之條件，但事實上欲選得此種材料，頗感困難，蓋家畜遺傳之結果甚為複雜，即同一窩內之豬種往往因個體能力之不同，其生長速率亦有相差懸殊之別，苟選擇時不加注意，則其結果定難正確。

(b) 豬數之多寡：豬之生長能力既相差有如斯之懸，則欲避免此種錯誤，合增加豬之頭數外，實無二法。蓋豬之頭數愈多，則其誤差愈小，而其結果始能趨近於正確，曾觀國人之從事於此項試驗者，僅以寥寥數頭，草率進行，在此種環境之下，何能獲得吾人預期之結果乎。

(c) 疾病之發生：飼料試驗最感困難，莫如疾病之發生，蓋試驗豬一旦發生疾病，則難以繼續進行，即能進行亦不能正確。

(d) 飼料之配合：欲比較農家飼料及改良飼料之優劣，則對於飼料之配合，應慎重考慮，農家所用之飼料頗不一致，常以飼養者之環境以及市場上飼料之價格為轉移，故所謂農家飼料者應力求普遍性，確能代表一般所常用者為宜。至於改良飼料更應切合於當地之情形，否則試驗歸試驗，事實仍事實，試驗與事實背道而行，不相一致，則其試驗結果仍無法推廣也。

作者鑒於已往試驗之失敗，屢欲避免錯誤之發生，以樹飼料試驗之基礎，而增其實用推廣之價值，然因種種關係，不幸中途發生意外之疾病，作者本不欲輕易發表，但本試驗之結果，尙有研究之價值，用敢將內容略加整理，以供全國畜牧界同志之研究。

二、試驗之目的

據本所畜牧調查之結果，川省農民對於幼豬之飼喂頗不注意，所用飼料非僅質劣，且量亦不足，以致生長遲緩，發育欠佳，本所鑒於斯，急欲加以改良，乃有本試驗之進行，其主要目的為：

(a) 比較農家飼料及改良飼料對於本地豬之生長效率。

(b) 利用當地之價廉穀實或副產品，求一較完善而經濟之混合飼料。

三、試驗方法

(a) 飼料之配合

(甲) 農家飼料 農家飼料由下列數種配合而成之

酒精	20%
胡豆糠	40%
米糠	40%
泔水	
青食(非豆科牧草)	

(乙) 改良飼料

酒糟	20%
胡豆糠	25%
米糠	45%
油枯	10%
骨粉	2%
泔水	
青食(豆科牧草)	

農家飼料中最感缺乏者為蛋白質及礦物質，故改良飼料中應設法添加富於此二種營養素之飼料，查富於此二種營養素之飼料固多，但是否適合於當地情形，確為一大問題，因為四出調查，發現油枯為成都附近極普遍之飼料，內含蛋白質頗多，且骨粉價亦低廉。故添加此二種飼料，至其配合比例當難合乎科學之原則，查科學化之飼料，決非農民所能購買者，故吾人不敢謂之科學飼料，因乃改稱為改良飼料。

上述數種飼料已經本所化學研究室主任詳加分析，茲錄其結果如下：

成分	飼料	酒糟	胡豆糠	油枯
水份	%	9.58	10.85	13.21
粗蛋白質	%	17.25	23.13	31.55
粗脂肪	%	10.42	4.05	13.49
粗纖維	%	7.08	11.85	6.74
無氮精汁	%	51.52	31.61	25.45
灰分	%	4.35	18.51	9.56

註(一) 骨粉，米糠尚待分析

(二) 飼料之配合法均經詳細之調查而後決定者，該調查報告發表於本所畜牧醫月報第五期。

(b) 分組 試驗豬均為去勢小豬，共計三十二頭，選自七頭母豬，每窩多至六頭至少四頭，平分為兩組故每組共計十六頭。

(c) 試喂 各試驗豬購進時，體重不到十公斤，且有數隻尚未斷奶，恐驟然喂以粗質之飼料發生意外，故在未正式開始試驗以前，兩組均喂以較優良之飼料，并逐漸加入本試驗所用之飼料，俟有相當適口性後，始正式開始飼以規定之飼料，試喂期共計二星期。

(d) 飼喂 每日喂三次時間如下

上午六時半 十一時半 下午五時。

飼喂方法，將本所工人廚房所剩泔水，拌於混合飼料中喂之，青食每日喂一次，時間在下午二時左右，飼量兩組相等，惟以後因喂改良飼料者生長較快，且適口性較佳，故飼量兩組略有高低。

(e) 管理：

(甲) 在試驗開始及終結時，各豬連稱三天，以三次平均，作為試驗開始及終結之體重，以後每星期一上午十時稱衡一次，在開始時各豬均經預防注射，畜舍每日打掃清潔，每隔十日，消毒一次，除雨雪天外，豬門悉打開，任其在場內自由活動，每日登記飼量及糞量。

(乙) 在試驗開始後第五週，兩組豬因發生腸炎病，泔水即停止飼喂。

四·結果

本試驗結果可參閱下列數表：

表一 生長速率比較表

組別	農家組	改良組
試驗期(1)	184 天	184 天
試驗豬頭數	16	16
試驗開始時平均每頭體重	7.08 公斤	7.19 公斤
試驗完結時平均每頭體重	24.78 公斤	27.67 公斤
平均每頭每日增重	0.096 公斤	0.112 公斤

表二 發育狀況比較表

組別	農家組(公分)	改良組(公分)
試驗開始時身高	27.00	27.30
試驗完結時身高	41.11	44.47
試驗期中增加身高	14.11	17.17
試驗開始時身長	46.45	46.15
試驗完結時身長	69.51	71.63
試驗期中增加身長	23.06	24.70
試驗開始時身寬	11.4	11.6
試驗完結時身寬	15.26	15.95
試驗期中增加身寬	3.86	4.35
試驗開始時胸圍	40.96	39.5
試驗完結時胸圍	63.76	66.60
試驗期中增加胸圍	22.80	27.10
試驗開始時腹圍	48.50	47.93

試驗完結時腹圍 76.49 81.02
 試驗期中增加腹圍 27.99 33.09

註(1)自中華民國二十五年十二月十六日開始至民國二十六年六月十八日爲止

(2)平均每頭計算
 表三 飼料消耗及產糞量表

飼料	(一)農家飼料組		(二)改良飼料組	
	數量(公斤)	價值(元)	數量(公斤)	價值(元)
酒精	193.86	3.45	243.4	4.33
胡豆糠	386	15.80	304.2	12.50
米糠	386	7.64	547.57	10.84
泔水	3104	不計	121.68	8.03
普通牧草	260	1.56	24.38	2.81
飼料			3150.9	不計
產糞			291.8	2.04
豆科牧草			(三)產糞量	

組別	試驗期中產糞總量(公斤)	價值(元)
農家組	3145	21.70
改良組	3847.7	26.54

備註：各飼料每市價一覽表★

酒糟	每 100(公斤)	1.78(元)
胡豆	每 100	4.11
米糠	每 100	1.98
油枯	每 100	6.6
骨粉	每 100	11.54
糞	每 100	0.69

★ 各飼料價格略有高低以購入時之市價平均計算者

表四 損益比較表

組別	農家組(公斤)	改良組(公斤)
試驗期中平均每頭增加體重	17.68	20.48
試驗期中平均每頭消耗飼料(1)		
(一)混合飼料	160.97	124.12
(二)牧草	43.3	29.18
每增加 100 公斤體重消耗飼料		
(一)混合飼料	910.46	605.75
(二)牧草	244.909	142.45
將增加體重改算市價(2)	5.834	6.758
將消耗飼料改算市價	4.741	4.035
平均每頭所得淨利	1.093	2.703

註(1) 試驗期中因發生疾病而淘汰次數頭數農家組以六頭改良

組以十頭計算

(2) 活豬體重以每公斤三角三分計算

五●結論

(一) 就生長速率而言：喂改良飼料者生長較速，平均每頭每日增加 0.0124 公斤。

(二) 就發育狀況而論：喂改良飼料者發育較速，身長身寬身高等較喂農家飼料者稍大，此是證贖物質(骨粉)油枯，之有利於小豬之發育。

(三) 喂改良飼料者每增加一百斤體重所消耗之飼料較為經濟。故喂改良飼料於獲利較多，平均飼料多得一元六角一分。(糞尿在外)

六●改良飼料組雖較農家飼料組生長較速，發育較佳，得利較多，然兩者並無特殊之差異，推其原因，有下列數端：

(a) 改良飼料并非絕對科學化之飼料。

(b) 改良飼料僅增加油枯 10%，其餘大致與農家飼料相同。

故生長速率欲得顯著之差異，當屬難能。

七●就平均每頭每日增加體重而言，兩組均甚微弱，推其原因有下列二端：

(a) 成華豬生長速率較低。

(b) 試驗豬有一部份發生寄生虫及交腸病。

猪之產肉效率的遺傳

徐守愚

關於猪之產肉效率的遺傳，國內外研究者固不乏人，然均鮮得正確滿意之結果，良以猪的遺傳因子至爲複雜，且研究所費人財，及時間亦復浩大，重以經濟性狀之遺傳又決非吾人所想像者之簡單，率爲複因子所管轄，無顯隱性之差別，是以欲深曉其遺傳方式冀得育成一利用飼料經濟，產肉效率特高之純種，以今日之遺傳學智識，及有限之研究試驗的結果，距此理想之目的當屬遼遠也，茲就著者研究所得予以介紹，以供有志斯道者之參考。

管轄產肉效率之因子機構及遺傳方式雖不可知，但其非環境而爲遺傳。則無庸置議者也，據汪次堪氏於一九三一年在定縣平教會之試驗以波中猪與定縣土種猪交配所產第一代雜交種猪與純種波中猪及定縣猪作產肉效率之遺傳的比較試驗一切管理飼養均屬相同，歷時一載其結果波中純種猪較定縣猪生長優勢高至28.02%第一代雜交種之優勢爲17.99%且利用飼料甚爲經濟，波中猪較定縣猪，每增加一百磅體重可節省飼料一八三磅，第一代猪可省一二八磅。

一九三四年梁正國氏在定縣復作類似之產肉效率的比較試驗波中猪與定縣雜交第一代猪與定縣猪爲供試品，其結果兩種猪生長速率的差異，甚爲顯著，第一代猪較定縣猪之產肉效率竟高至76.92%屠宰百分率爲7.85%

萊白智及萊白爾二氏之試驗用一狄絡克節西母猪與波中公猪及狄洛克吉西公猪同時舉行二重交配，產生純種小豬平均體重爲3.23#雜種

小豬平均爲3.75#六個月純種平均體重爲185.5#雜種平均體重爲235.2#

溫德華氏將丹麥各試驗場之研究試驗報告統計結果謂用約克縣猪與丹麥土種猪交配後所產生之第一代猪與土種及約克縣比較其產肉效率爲高，平均每增加一磅體重土種猪需耗飼料爲3.66#約克縣猪需耗3.62#而第一代猪只消耗3.28#

羅斯威爾氏在加拿大之試驗，用約克縣猪及盤克縣猪交配後之第一代猪，與純種猪，（即約克縣猪與盤克縣猪）比較，其結果報告謂異品種間之交雜其所產後代，對於產肉效率無關係以其每增加一磅體重所消耗之飼料，及費用均約相等也，此殆由於該兩品種不含有生長迅速之產肉因子歟？

一九二六年愛沃瓦農場之試驗用純種波中母猪五頭其血統甚爲相近，在交配前及懷孕期中，其一切飼喂管理完全相同，交配時選擇標樣相近育種能力相同之純種波中公猪，及狄洛克節西公猪各一頭舉行二重交配，其目的在避免純種及雜種小豬個體間之變異，斷奶後以年齡之大小，將純種雜種分爲A、B二大組（每組包括純種二種）復將大組各分爲1、2兩小組，一切管理飼喂悉全相同，試驗結果，雜交猪較純種猪生長迅速A組中純種猪每頭每日平均增加體重1.239#，雜種猪爲1.302#即雜種較純種之產肉效率高10%B組亦有同樣情形，每頭每日平均增加體重，雜種猪1.578#純種猪爲1.312#即產肉效率較純種猪，高至

21%雜種豬食量較純種豬為大，即每日消耗飼料較多，但雜種豬每增加一百磅體所需之飼料較純種為少，雜種豬所得之純利較純種為多，以其生長迅速，利用飼料較為經濟也，此外雜種豬身體各部之增長均遠超乎純種豬之上。

依甲諾大學農事試驗場經十五年之長期試驗研究標樣與產肉效率之關係，以驚得一生長迅速及利用飼料經濟之品種，蓋標樣可以遺傳也，但據結果證明標樣與產肉效率無關。

綜觀中外研究試驗之結果，已充分證明產肉效率，確係遺傳因子所管轄，故吾人得由已知之智識善為選擇品種，作適當之交配，以改進產肉效率，最簡學而易行之方法，厥為實行異品種間之交配；利用第一代雜交優勢（雜交優勢之理論學說甚多，至今當無定論，故不具論，然其為遺傳，則已有事實之證明）本所現正從事是項研究之試驗，期在增進農民之收入焉。

皖實行統制食糧

（蕪湖通信）蕪埠乃皖省米穀集散地點，值茲非常時期，關於糧食之統制，民食之調劑，省當局責成蕪市負責者，統籌計劃，以資應付一切。實業部農本局暨財部糧食運輸局所需米糧，皆由此供給，目前雖烟津等禁停辦，北方銷路遭戰事影響中斷，但於米市却無搖動，市價高機米仍維持九元行盤，中次貨在八元左右，是以人心甚為振作，加之今日地方銀行蕪總行接奉省府電示，加緊準備（一）購大量食鹽儲蕪，（二）調濟民食，以多餘之米購運前方，作戰土征糧，關於前者，皖岸鹽務管理局已預先存儲大量食鹽，在蕪通兩地，足夠一年之用，將來決無淡食之虞，關於後者，地方銀行正副行長程振基，楚湘匯已與商會及米糧採運公會接洽，先採辦若干萬石，堆存倉棧，一面調查各碾米廠，磨坊及米棧所存之米糧數量，其中他處來蕪糶米者，概須由當地行政機關或商會證明，藉防奸商壟斷或他運，而作有效之統制，並就力之所及，盡量供給前方軍糧，此事由各界抗敵後援會特設一糧食委員會主持之，推行頗為順利云。（三十一日）

四川省家畜保育所猪病防治工作之過去與將來

熊大任

四川省家畜保育所之設立，其目的在防治獸疫與改良畜種，故獸醫方面最終之目標，即在消滅或減少全川之家畜瘟疫，以減少農民之經濟損失。

家畜之種類甚多，瘟疫亦各有不同，更因創辦伊始，經費有限，各種工作未能同時並進，僅就川省農村情形擇要舉行。故年來先注重於猪牛病之防治，而本文所討論者又僅限於猪病之防治工作。

A 猪病防治工作之過去

本會畜疫之種類及其流行區域狀況既無專書及報告記載，難知其詳。故本所成立之始，即派員先專調查，其中最要者為成都華陽兩縣之畜牧獸醫概況調查，四川西北邊區畜牧獸醫概況調查，金堂，五通橋，石板灘等處緊急獸疫調查，并委託各縣農林技士作各縣獸疫及土法治療調查，根據上列調查及各實驗區之補助工作，稍知本省之畜疫種類及其流行狀況；而本所設立之家畜診療院，據日常診療之經驗，亦可藉以補助其遺漏及不詳之處。

家畜診療院自廿五年八月始，至廿六年六月底止，門診病畜共一千五百七十頭，內有四百八十七頭為病猪，各實驗區自六月底止診治病畜共六百九十七頭，內有四百二十六頭為病猪，其中以傳染病為多。

廿五年九月因成華兩縣保甲及農民之請求，派員赴各鄉場防治，其時猪疫流行正為最烈，計共防治病猪二百零一頭，當即發現川省特有之猪丹毒病症，因此本所血清製造股乃添設抗猪丹毒血清之製造，而各實驗區亦因此增加猪丹毒預防注射。至廿六年六月底止，各實驗區及本所鄰近推廣區，除施行猪肺疫及猪霍亂預防注射九十六頭猪外，復有猪丹毒預防注射三百一十一頭猪。

預防注射需要大量血清，故本所設立血清製造股專司製造各種畜疫血清之職。抗猪丹毒血清製造，用免疫黃牛五頭，現已製成血清四萬四千零四十一西西抗猪肺疫血清，製造用免疫水牛三頭，現已製成血清二萬四千二百五十四西西抗猪霍亂血清，製造有免疫猪九十頭，

因採猪血架新近運到，血清尚未製就。

此外復有研究工作以補助治療及血清製造者，為寄生蟲研究，細菌研究，及病理研究等。寄生蟲研究室，採得各種性畜寄生蟲標本，共三百餘瓶，製成標本玻片二百餘件。所採得猪之寄生蟲，除普通之蛔蟲，囊蟲，肺團蟲，鞭蟲，及瘧蟲外，尚有一新種之胃圓蟲細體。研究室已培植各種家畜傳染病原菌共計十四種，內有猪肺疫桿菌一種，猪腸熱症桿菌三種，猪丹毒桿菌六種。病理研究室浸製病理標本，內有猪霍亂病理標本十四瓶，猪丹毒者六瓶，猪肺疫者一瓶，猪囊蟲病者一瓶，猪出血性敗血症者五瓶，猪肺炎者三瓶。

B 猪病防治工作之將來

過去工作對於調查有未完畢者，今後當積極促成之；有未舉辦者當次第實行之。故除委託各縣農林技士繼續作各縣獸疫及土法治療調查外，又作全川各縣畜牧獸醫概況，及殺虫土法之調查，而本所則仍繼續作緊急獸疫調查。除進行上述各項調查以作參考外，獸醫科

又作猪病防治工作之實施及研究，由下列各院
股及實驗區分別執行之：

1 家畜診療院

除日常工作例如門診出診外，尚有下
列之研究工作：

- a 猪腸熱症有效藥物治療法——用各
種理想中之有效藥品逐一試驗以撲
滅猪腸熱症為目的。
- b 土方法治療對於猪傳染病之有效性
——用調查所得之各種土方逐一試
驗，以確定每一土方治療法之價
值。

2 細菌研究室

除日常工作例如檢驗血片及按期移植
各種病原細菌外，尚作：

- a 猪腸熱症病原細菌之確定——取腸
熱症猪體內臟之血液，用各種方
法培養之，並將所書之純粹細菌注
射於家兔及健猪，以確定其病原細
菌，以便進行預防及治療。
- b 猪肺疫及猪腸熱症預防菌苗之製造
——用各種方法減低猪肺疫及猪腸
熱症病菌之毒力，以製造預防菌苗

，為普遍預防注射之用。

- c 猪丹毒預防用活菌之製造——用各
種方法減低猪丹毒桿菌之毒力以製
造猪丹毒預防活菌液，而免去與血
清同時注射之煩，并可減低預防成
本，以求普遍。

3 寄生虫研究室

除繼續作糞便檢驗寄生虫標本採集及
分類研究等外復作土方殺虫劑效力
之研究——用各種殺虫劑逐一試驗
以決定每種殺虫劑殺死或驅除各種
寄生虫之效力，及其最低有效量。

4 病理研究室

除日常工作例如屍體解剖及標本採集
浸製等外，又作病理組織變遷之研
究及血液變像之研究

- 5 防疫股——與推廣委員會共同辦理下列
各項
 - a 預防注射
 - b 畜舍及家畜衛生
 - c 隔離消毒
 - d 屍體處理
 - e 宣傳防瘟常識

f 臨時緊急獸疫之調查

6 血清製造股

除繼續製造抗猪霍亂血清抗猪肺疫血
清及抗猪丹毒血清外，尚作：

- a 猪腸熱症血清製造之研究——以期
能預防并治療猪腸熱症。
- b 猪傳染病混和血清製造之研究——
以期能製造一種混合血清可預防或
治療多種傳染病，藉可減少血清成
本及注射手續。
- c 用馬製造猪霍亂血清之研究——以
期能減低製造成本，增加血清產
量。
- d 用水牛製造抗猪丹毒血清之研究——
以期減低製造成本增加血清產
量。

7 各實驗區

- a 傳染病預防注射之推廣
- b 普遍實行消毒隔離清潔衛生之推廣
- c 試行防疫法令
- d 完成一區域內之病情報告網

四川猪寄生虫之防治

熊大仕

寄生虫之致病，大概為逐漸侵害於不知不覺中，使牲畜瘦弱或至於死亡，是故農民受相當經濟損失，而不知其所以然，更因我國農民對於畜舍清潔衛生不甚講求，故每視牲畜之有寄生虫似為應該者，於防治一道，漠不關心。不知若早事預防，則牲畜無寄生虫之為害發育必優良獲利必較厚，雖平日稍稍費神，亦可得相當之報酬也。

猪之寄生虫甚夥，有六十餘種之多，不能一一提出討論，茲僅就作者年來在川省採集所得之種類分別陳說之。

(一) 囊虫

此為大小腸內一種絲虫之幼虫，虫體形如水泡，直徑約五公分，一端有柄，實為虫之頭部及頸部，頭部上有四吸盤，及二十六至四十四個小鈎，常寄生於猪之腹腔內，因有腹膜包裹而成血泡，農民誤認為此乃泔水太熱所致，故常有專取此種血泡而煮食者，據聞頗脆云。

若猪飲食為犬糞所沾染，則犬糞內虫卵在

猪體內孵化而成幼虫，此幼虫在其發育之過程中，必須穿過肝臟而達於腹腔，故常使肝臟出血，幼虫為數過多，則亦可致猪於死亡，否則亦發育不良，使農民受相當之經濟損失。

此種寄生虫生於猪之腹腔為藥力所不能達到之處，治療頗難，故惟有預防較為妥善；又因成虫寄生於犬腸內，故預防之法，即不使有犬進入猪舍，則犬糞內虫卵不致混入食料中，可減少猪之感染機會或消滅血泡（幼虫）不使犬食，則犬無得成虫之機會，是則根本預防之法，然必須屠宰房與農民有此認識，深知此虫之危險，及將來經濟損失而後可。

(二) 蛔虫

此為猪腸內常見之圓虫，據農民云：此為猪腸內應有者，名消食虫，無此虫則猪食料反不易消化。此虫雌雄異體，長約十五至二十五公分，粗約三至五公厘，雌性尾端彎曲成螺旋形，與人腸內之蛔虫同為一種，故有互相感染之機會，成虫寄生於人與猪之小腸內，平時吸收養料，間或噬食腸粘膜，為害尚不甚大，故

病狀不易發現，若虫數較多時，則有時阻礙腸腔致使糞便不通，而引起其他疾病，為害較大。但為害最烈者，尚為幼虫，在幼虫發育之過程中，必須經過肝肺而使該處體素損壞出血，而起其他變化，甚至轉成肺炎而死亡，在普通一般情形之下，小豬咳嗽，發育不良，此為大因之一，惜我農民尚不明瞭此點。

蛔虫在猪腸內產卵甚夥，隨糞排出體外，因卵殼甚厚，兼有蛋白質層保護，故在體外亦不為寒熱所侵，幼虫即在卵內繼續發育。現吾國農民習慣，喜用人糞或猪糞澆菜，則虫卵即附於菜上，若用菜或泔水喂猪時，則幼虫可自卵孵出，而於猪體內繼續發育變為成虫。若猪舍不潔，則糞便亦易傳染於飲食而亦可得此寄生虫。

是故欲預防蛔虫之散佈，最低限度必先使猪舍清潔，泔水必須煮過，生菜必須洗淨，然後小豬可免此虫之寄生。

(三) 肺圓虫

此為第三種在四川常見之重要寄生虫，此

虫寄生於猪之肺部支氣管內，色白體細長如線，雌性長約二至五公分，雄性長僅及半，常引起支氣管炎，甚至於肺炎。此虫對於小豬為害尤烈！即使虫數不多，亦可使小豬發育不良。

因此虫寄生之位置關係，藥治不易見效，是故欲免此虫之寄生，惟有預防之法。

肺圓虫卵多由喉管隨痰混入體內，復隨糞便排出體外，幼虫即於濕地繼續發育至三月之久！但在其發育過程中，必須經過蚯蚓而在蚯蚓體內完成生長，若蚯蚓受創戰死時，則此幼虫亦可爬入土內生存至兩星期之久，若猪掘食蚯蚓或土壤時，即可得此寄生虫。

是故預防此虫方法，猪舍必須乾燥，糞便常須掃除；管理喂養得法，則猪不致掘食蚯蚓，即可免去此虫寄生之機會。

(四) 瘤虫

此為猪大腸內常見圓虫之一，體細小色白或灰，長約八至十五公厘。此種成虫除吸收養料外，雖無他害。但幼虫在發育期中，必須穿入腸壁，使腸受激勵後而生小瘤，旋復自瘤而入腸腔變為成虫；故有此虫寄生時，腸壁多有小孔，不合製造香腸之用，是亦農民之損失也！

也！

因虫卵隨糞便排出，即在地上發育而變幼虫，若猪之飲食被糞便沾染或掘食土壤時，即可得此幼虫。是故預防之法，應注意猪舍之清潔，糞便之掃除，以免虫卵之發育沾染於飲食。

(五) 鞭虫

此亦為猪大腸內寄生圓虫之一種，體細小，長約三至五公分，前端細長，後端粗短，形如馬鞭，故名爲鞭虫。其成虫寄生於猪大腸時，即用前端穿入腸粘膜，其害在易使病菌由傷口潛入而致病。

此卵隨猪糞便排出體外，因卵殼頗厚，不爲寒熱所侵，故可在地上發育而為幼虫，但仍藏於卵殼之內。若猪之飲食內沾染虫卵，則幼虫破壳而出寄生於大腸內；因此虫寄生位置特殊，藥力不易達到，惟有預防之法以除之；故猪舍必須清潔，不使虫卵有發育或沾染猪飲食之機會。

(六) 胃虫

此為寄生虫於猪胃內之圓虫，僅於彭眉小

猪體內採得一次，凡八十二條。此虫形如蛔虫之幼虫，長約三至四公分，寬約一公厘，寄生於胃內假粘膜之下；猪胃因受激勵而發炎，平時亦可使小豬胃口不佳，發育不良。

虫卵隨猪糞便排出體外，必經鞘翅幼虫或成虫所食，卵即轉化成幼虫，而發育於體內；若此鞘翅幼虫或成虫又被猪所食，則胃虫之幼虫即於猪胃內變為成虫而寄生。

因成虫爲胃內假粘膜所保護，故藥力不易達到，惟有預防之法以除之；即使猪不掘食鞘翅幼虫及猪舍清潔是。

(七) 刺頭虫

此為與蛔虫相似而較大之虫。寄生於猪之小腸內，表皮起橫皺紋，前端有一細小突吻，上有三十餘倒刺，故名刺頭虫。因前端之突吻常穿腸粘膜，故時有腸壁穿破之虞，即使不然，而亦可使小豬發育不良，甚至於瘦弱。

然因虫卵必須經過地蠶或鞘翅成虫始能繼續發育，故預防之法，亦不外清潔而已。

豬的傳染病與抗猪瘟血清療法述略

彭忠信

一、 前 述

猪傳染病的流行區域甚廣，死亡率極大，世界各國養猪家，均未有善策以預防之，但以歐美諸邦人士，很願意運用頭腦，潛心研究各種傳染病的病原與防治上的有效辦法，政府亦能極力提倡，劃撥巨款，設立專門防疫機關以主其事，結果已有大收防疫之效，故近年來豬的傳染病已逐漸減少，或已不再發現，然在我們中國，據說養猪的數目，要佔世界首位，那嗎猪隻的病症，不用說也是很多而複雜的，在這獸疫橫行的國家，理應有相當的防治辦法，但事實告訴我們，確又完全兩樣，因我國同胞，守舊性太重，百事遵照古法，不圖進取，絕想不到運用科學方法，去尋求傳染病原的所在與防治傳染病的有效辦法，一遇瘟疫流行，莫不束手無策，認爲「天數」只知迷信求禱而不欲化一文以購置防治藥物，像這樣文化落後的國家，有這樣思想頑固的人民，如何談得到用什麼消毒、隔離、清潔、衛生的方法，更談不上具備無病預防的新知識了。

吾川飼猪的數目，甲於全國各省，猪的病症也非常複雜，每年夏秋的時候，無處不有猪瘟的發現，皆因一般農人的知識不够，當自己的猪隻發生瘟疫時，既不知道甚麼防疫辦法，更不願自己犧牲，竟將已病或病已在潛伏期的猪隻，牽上市場求售，若已病重，則採用屠宰賣肉方法，以致瘟勢蔓延，由一甲而一鄉而全縣全省，竟至不可收拾。本所成立以來，對於家畜病症是特別注意，并已做過調查研究家畜疾病種類的工

作，并將調查研究的結果，決定製造各種有關的獸疫血清與菌苗，尤其是對於豬的傳染病是特別注重，在豬的傳染病當中首先注意的就是猪丹毒，這個症候在四川極爲普遍，損失甚重，農人所謂打火印，就是猪丹毒病的特徵，其次要的猪傳染病如猪肺疫，猪霍亂（猪虎力拉）——等是，這些名詞，一般農人當然是不知道的，更想不到會預防，及治療的方法，我們要想將這新的防疫辦法推廣於民間時，當然要宣傳辯別各種病症與防治各病的有效方法，并應作許多表證工作，將一般具備迷信心的人們的頭腦改換過來，共同負起這防疫責任，這樣一來新的防疫辦法才有普遍的一天。

二、 猪的三種重要傳染病

(一) 猪丹毒

A 特徵：

1. 急性敗血性傳染病
 2. 特殊高熱，
 3. 皮膚發生充血紅腫或紫斑疹。
 4. 三月以上一歲以下之猪患者爲多。
- B-狀態：其形狀爲不一致之桿菌，有細置稍彎曲，無運動，無芽胞，長約1-15 μ ，木菌之抵抗力甚強。

C 感染：病猪的分泌液與排泄物、曾經住過病猪的畜舍、附有病毒的飼料及用具等、販賣病猪肉的屠戶、屠宰市場等、均爲傳播病毒的媒

介、如本菌隨飲食進了健豬體內、即由腸膜而經淋巴腺、盛行繁殖、入於血液中即發生敗血性傳染病，以生後三月至一歲的豬隻感受性最銳敏、潛伏期為三至五日，慢性者潛伏期較長、死亡率在百分之五十以上。

D-症狀：本症分急性慢性兩種。

1，急性症——發高熱至C氏四十二度左右、廢食、病二三天後皮膚發紅斑，色漸深呈紫色、硬結壞死，後腿或癱瘓、終至心臟衰弱、虛脫而死。

2，慢性症——病程經過較為緩慢，現心臟衰弱、呈心內膜炎病徵、呼吸困難，又併發關節炎等症。

E-治療：藥物無多大效驗，用豬丹毒免疫血清注射、頗見卓效。

F-預防：用血清及菌苗均有效。

(二) 豬肺疫

A-特徵：

1，急性出血敗血性病

2，散發性病

B-病菌：形短呈桿狀，染色後兩端着色特濃，中央甚淡，故又名兩極桿菌。

C-感染：土壤，飼料，健豬之氣管腸管內，亦常有與肺疫菌狀相同的通性菌存在，一遇機會，發揮其強大毒力，即能致病，病豬與健豬接觸亦可傳染，本病無論大小豬隻，皆受傳染，潛伏期二三日。

D-症狀：本病分最急性，急性，慢性三種。

1，最急性——廢食，呼吸困難，耳腹部或發赤色斑點，一日內即行死去。

2，急性——呈急性咽喉炎及肺肋膜炎症，稍咳嗽，呼吸困難，不吃，便先乾結後帶血，一週內即行死去。

3，慢性——病程經過更為緩慢，食慾廢絕，濕性咳嗽，呼吸促迫，漸次羸瘦，虛脫而死。

E-解剖：在喉部皮下組織，有精膠性水性充積，淋巴腺出血水腫，肺部漿液水性充積，塊狀出血，有肝化部份，肺及胸膜上增加纖維組織，出血處甚多，慢性者體極瘦弱，肺部病狀更為顯明，間有現空洞者。

E-治療：藥物概無效，用豬肺疫免疫血清頗有效。

G-預防：用血清及菌苗均有效。

(三) 豬霍亂

A-特徵：

1，急性出血敗血性病

B-原因：本病傳染，專限於豬，其病原為濾過性微生物，高度顯微鏡亦不能見，又不能應用細菌學培養使之繁殖。

C-感染：本病為接觸傳染病，凡病豬的分泌與排泄物及血液等，與病豬接觸過的飼料用具等，皆為本病傳播的媒介，其他有病豬的市場，屠宰場，豬行與搬運器具等亦係傳播病毒的發源地，本病的潛伏期三至五日。

D-症狀：本病分純豬霍亂，腸胃類，肺類，混雜類四種。

1，純豬霍亂——本病類經過至急，呈出血敗血性狀，病初食慾不振或不吃，體溫增高，眼結膜腫脹，分泌粘物，頭腹部皮膚發紅出血，大便初秘結帶血，後稀薄，生殖器充血。

2，腸胃類——本病類除純粹霍亂病狀外，對於腸胃有顯著病痕。

設 建

3, 肺類—除純粹霍亂病狀外, 肺部變遷甚大, 喘氣, 咳嗽等。
4, 混雜類: 即前三種病症的混合型。

E. 解剖: 亦就病類分述

1, 純豬霍亂—腎及膀胱小點出血, 脾亦有出血。
2, 腸胃類—除純豬霍亂病狀外, 腸胃發生假膜, 胃大塊出血, 腸上有扣狀潰爛。

3 肺類—肺部水腫或肝化, 纖維性或漿液性肋膜炎, 其他部份像純豬霍亂病狀, 出血甚多。

4, 混雜類—即前三種解剖病狀的混和型。

F-治療: 藥物極屬無效, 用豬霍亂免疫血清注射頗見效。

G-預防: 用血清及臟器苗均有效。

三, 三種豬的傳染病的預防和治療。

前面已簡單的寫了三種豬傳染的症候, 對於他的治療與預防兩途, 均無相當有效藥物, 但能利用具有特效的免疫血清, 菌苗與臟器苗等, 這幾種血清菌苗, 本所均已製造出品, 成本也很低廉, 若在無病時作預防注射, 平均每隻豬僅需法幣三角左右已足, 并毫無危險, 若在已病而求治療, 則至少五倍於此數, 且不能十分可靠, 茲特將三種病症的治療和預防方法與血清菌苗的用量, 簡單的分述於后:

A. 豬丹毒病

- 1, 治療—用「抗豬丹毒血清」注射
 - 大豬(體重二二〇斤以上者) 四〇—八〇cc
 - 中豬(體重一二〇斤以上者) 二〇—四〇cc
 - 小豬(體重七〇斤以下者) 一〇—二〇cc

注: 需連續注射二次或三次

2, 預防:

- a 單用血清注射, 量與治療用量相同, 不須連續注射, 緊急時適用
- b 血清菌苗同時注射法, 血清僅治療用量的半量, 菌苗約〇.五—一cc
- c 單用菌苗注射, 用量視菌苗的效力如何而定。

B 豬肺疫病

- 1, 治療—用「抗豬肺疫血清」注射
 - 大豬(體重二二〇斤以上者) 三〇—六〇cc
 - 中豬(體重一二〇斤以上者) 二〇—三〇cc
 - 小豬(體重七〇斤以下者) 一〇—二〇cc

注: 需連續注射二次或三次

2, 預防

- a 血清單獨注射法, 量與治療用量相同, 惟不連續, (緊急時適用)
- b 血清細菌同時注射法, 血清量僅治療量的一半, 細菌濃淡一千倍後注射一cc
- c 菌苗注射法, 用量則依體重而定, 每體重十斤注射一cc 必要時需注射第二次。

C 豬霍亂病

- 1, 治療—用「抗豬霍亂血清」注射
 - 大豬(體重二二〇斤以上者) 四〇—八〇cc

中猪（體重七〇斤以上者）	二〇—四〇 cc
小豬（體重七〇斤以下者）	一〇—二〇 cc

註：需連續注射二次或三次

2. 預防

a 單用血清注射，量與治療用量相同，不須連續，（緊急時用此法）

b 血清血毒同時注射，血清量用治療量的一半，血毒約一cc。

c 豬霍亂菌苗注射，量與體重成比例

大猪（體重同前） 四〇—六〇 cc

中猪（體重同前） 二五—四〇 cc

小豬（體重同前） 一五—二五 cc

四. 結論

上面所講這三種豬傳染病的預防和治療的方法，我們均已多度的試驗過，是很有成效的，除了這些方法而外，清潔，衛生，消毒，隔離也是預防瘟疫的緊要辦法。

注射部分的消毒也是很重要的手續，普通用酒精或碘酒，須十分清潔，方不致發生意外。

注射器消毒也是必要手續，使用前用水煮沸五分鐘後可用，或浸入百分之五的石炭酸溶液內三十分鐘後亦可。

關於前面各種血清菌苗等的用量，是以一般用量而定，但在臨時時必須斟酌情形，再視血清菌苗等的標箋說明，以定用量的增減。

地址 北平春華里

時代建築公司
 設計中西
 各式建築
 承辦土木
 各種工程

如何利用糞便檢驗以分別豬體內寄生蟲

陳志平

糞便檢驗固非難事，亦非易事，但，此種臭工作在正確診斷牲畜體內寄生蟲時，是必須經過之途徑，因為各種寄生蟲在宿主體內均會產生卵，此卵乃隨糞便而排泄，所以檢驗糞便以斷定其體內寄生蟲是極端差謬，在未談本題以前，先談談下列各種問題，則較容易明瞭此問題。

寄生蟲及寄生蟲病，某種生物，宿於較諸自己為高等之生物體內或體外而經營與自己有利的生活現象稱曰寄生生活，寄生之生物曰寄生生物，被寄生之生物曰宿主，在此要談的寄生生物，僅限於動物性，并且又限於寄生於豬體內者，以寄生蟲為致病原因之疾患稱謂寄生蟲病，寄生蟲有一生僅寄生於一個宿主者，但，亦有於其幼少時需要另一宿主者，此種宿主稱曰中間宿主，中間宿主有一乃至二種者，與中間宿主有別之真正宿主即最後之宿主稱謂終宿主。

寄生蟲病與公共衛生：寄生蟲之終宿主，不僅限於一種動物，如數種動物共同之例子甚不稀罕，如人類之寄生蟲同時又可寄生於家畜體內，亦有家畜體內寄生蟲而以人類為中間宿主者，或人類之寄生蟲而以家畜為中間宿主者，故由此可知家畜寄生蟲是與公共衛生有密切的關係。寄生蟲適應的特性：寄生蟲一般都是寄生於宿主體內或體外以仰給其營養份於宿主，是以其體型與自由生活之動物大有不同，現在將牠的幾種特點列舉如下：

- (一) 感覺器及消化器均萎縮或已消失。
- (二) 吸養器及生殖器特別發達。

(三) 運動器官退化。

(四) 卵及幼仔蟲之抵抗力頗強。

寄生蟲之分佈及寄生部位：寄生蟲之分佈情形乃受環境，習慣，中間宿主或有無媒介物之支配而不同，就一般事實言，熱帶及濕潤的地域有較多的寄生蟲，寄生之部位幾乎遍於宿主之全身，如寄生於各內臟，胸腔，腹腔，皮膚以及被毛等處，寄生部位雖然如此廣大，但，普通都由其種類而有一定，然亦有往往涉及數臟器者，至於各部寄生蟲選擇一定宿主或某種臟器之原因，迄今尚不能確言之，大概是為着自己的習性，趨向性以及便於攝取食物而有此特性。

症狀：寄生蟲病固有輕重之別或將特殊之症狀，而普通均有一種共通之症狀，即由於寄生蟲蟲體之大小，蟲數之多寡，寄生部位，寄生蟲之食物，蟲體運動之方式，宿主之年齡及周圍之環境等均有相當的影響總之，雖然有如此各種不同的原因亦可概括其通有症狀如次：

- 一、營養不良及貧血：寄生蟲之食物皆仰給於宿主，所以寄生蟲數之增加必定惹起宿主之營養障礙，而以發育旺盛之幼齡家畜受此影響尤甚，貧血乃為吸血蟲體所產生的溶血性毒素所致之重要病狀，然而關於貧血之真正原因尚無可靠之學說。

- 二、機械式刺激：蟲體大而且富於移動性之寄生蟲，乃機械式的刺激宿主之臟器，以致其官能異常，即病理變。

三、臟器之壓迫：寄生於重要器官之大型寄生蟲，往往壓迫該臟器而引起官能障礙，如囊蟲之危害極甚，又腸內有多數寄生蟲時易致內腔閉塞，或腸官局部麻痺或狹窄等。

四、中毒：普通一般寄生蟲都能產生內毒素，或有毒腺以分泌猛烈的毒素以致宿主中毒，由中毒以致貧血症狀者亦頗不少。

五、復紅嗜好性細胞增加，寄生蟲非單足以致寄生臟器之局部復紅嗜好性細胞增加，并且往往激發全身之復紅嗜好性細胞之增多症，此種主要致病原擬似虫體內含有的蛋白質。

寄生蟲病與免疫性：原生蟲性寄生蟲病，往往於患病後，能獲相當時期之免疫力，關於多細胞寄生蟲病，在病後是否亦可獲得如此之免疫力至今猶不明，如，日本之馬匹，對於吸血蟲病，在病後有相當之免疫力，又年老之人畜被蛔蟲寄生之事，亦較少，居然近來關於蠶蟲症，住血吸蟲或其他吸蟲症，及線蟲症之免疫性有相當研究，但，尚留下不少之研究餘地，例如山多格蘭 Sandground 氏將糞內之圓蟲令犬貓感染，結果乃得着不能再度感染之經驗，其主要原因擬非固有宿主之故也，其他 Stoll and Sarles 兩氏之羊胃蟲，Mc Cey, Payne, Herrick 及 Sarles 等氏之狗鉤蟲，Fillebone 氏之其他鉤蟲，uncinaria 及 Sarles 氏之 Trichostrongylus Col aratus (兔之寄生蟲) 研究等均證明其有免疫性之存在，但，宮川及岡田兩氏則否認鉤蟲有免疫性之事實也。

診斷：寄生蟲病之診斷一般都極感困難，最確實之診斷莫非利用顯微鏡以檢查其虫體，卵子或仔虫，體內寄生蟲病之診斷即利用顯微鏡檢驗糞便，痰，血液，尿及其他分泌液或滲出物以記明其成虫，卵子或仔

虫等，又囊蟲之診斷得利用血清反應以別之，體外寄生蟲之發見乃於皮膚，被毛或滲出物內。

治療法：實施於少數病畜與大眾病畜者其法各不同，是以不能一概而論之，作大規模治療時，在可能範圍內宜省去繁雜手續，并且須有大規模的完善的設備，當治療時要注意下列各問題：

一、病畜：對於患者之營養狀況，疾病之輕重，體質之強弱，合併症之有無以及年齡等均須加以詳細考慮，若如病勢重而體質纖弱，且有合併症者，其投藥之分量及投藥之方法均宜有詳細之注意方可，否則往往造成不良之結果，又幼少動物易被藥品中毒之事實亦不可忽略之。

二、虫類：依寄生蟲之不同，其治療方法亦各異，故對於其寄生部位，寄生狀態，虫體之特性以及生活史等須熟悉之。

三、絕食：驅逐胃腸寄生蟲時，在投藥之前宜令絕食或減食，其目的為減少消化管內之內容物，以便藥物直接與虫體接觸，但，因宿主之種類及寄生部位之不同而絕食之時間亦不一。馬，普通絕食廿四小時至三十六小時，豬及反芻動物約廿四小時，狗及貓乃十二小時，如糞便多或便秘者於絕食期內宜加投下劑以使腸部空虛為妙。

四、驅虫劑：近年來關於驅逐體內寄生蟲殺虫劑之研究頗有顯著之成績，惜，任何殺虫劑，對於虫體能作用者同時於宿主亦有害，而吾人企望之理想殺虫劑為對於寄生蟲之親和力強而對於器官之親和性弱少者。

殺虫藥宜選其難於溶解，但，亦有一旦先被吸收迨再度排泄至腸內時始有殺虫作用能力。此等藥物之中毒作用

皆不一，有中毒於胃臟，肝臟，腎臟或心臟等處，故於投藥之前宜先講究其藥理。

五·下劑：在消化器官殺虫劑之投藥後，必須投以下劑，目的爲速將斃死之虫體排除於體外，同時餘剩之藥物亦不致停滯於宿主體內；但，Camala, Aucjin 等皆有輕瀉作用，所以事後無須加投瀉劑，瀉劑以不溶解殺虫劑者爲上，因被溶解之藥物易被吸收而致中毒。

預防方法：目的爲撲滅虫卵及仔虫，牧場須乾燥而有優良之排水設備，對於牲畜之排泄物并須施以適當之處置，其他中間宿主之撲滅，患畜之隔離及飲食物之選定均不可忽視之。

寄生虫之分類：人畜之寄生虫可概分爲原生動物，偏形動物，圓形動物或線形動物，環節動物或體節動物及節足動物五種。

如何檢驗體內寄生虫卵：檢驗方法分爲化學，物理及塗抹檢驗三種，茲分述如下：

一·化學檢驗法：謂糞便內加入化學藥品以除去此中夾雜物質之檢查法，此法係 Telemann 氏首創，其法如：將一小塊糞放入試驗管內再加鹽酸及以脫溶液，極力振動，原因爲鹽酸可以溶解蛋白質及各種鹽酸，以脫則溶解脂肪及脂肪酸，將此溶液用紗布濾過，除去不溶性物質，採過濾之溶液用離心器搖一二分鐘，即顯三層沉澱，虫卵乃含在第三層即最下的一層，用毛細吸管採出鏡檢之，矢尾板氏則利用加入以脫及安替佛氏 Aniformin 然後用同樣方法檢驗之，此外又有人利用醋酸者，本法不僅有破壞虫卵之危險，且糞內混有多量之植物葉莖碎片與沙石等，故本法不十分適宜也。

二·物理檢驗法：利用虫卵之比重，配製比重較虫卵大的溶液

以溶解糞便而使虫卵浮游然後鏡檢之方法也。此係 Bass 氏之考案，即於一小塊糞便內傾入清水并充分攪拌，用紗布濾過除去雜物，然後傾入玻璃質三角杯內靜置，倒去上層清淨液，繼加入比重一·〇五〇之鹽酸鈣溶液（第一液），用離心器搖五分鐘，此時虫卵之比重較大，均沉澱在管底，然後再加入比重一·二五〇之鹽化鈣溶液（第二液），攪拌混合勻一後再用離心器搖一分鐘，此時虫卵之比重較輕，故浮於液面，採集此浮游物鏡檢即得，此法之優點爲同時能採集多數的浮游卵，但比重大於第二溶液之虫卵乃不能浮游於液面，如僅以診斷爲目的，省去第一步手續亦可。

三·塗抹法：本檢查法甚爲簡單，即以少量糞便塗抹於玻璃片上用水沖淡，蓋以蓋玻璃即可鏡檢。

總而言之，被檢驗之糞便宜新鮮，否則不僅因易腐敗而與工作上各種之不便，且細胞於天熱時極易分裂以致不能判別診斷。

豬內常見之幾種寄生虫卵之形態：豬體內之寄生虫有好幾種（詳細請參本號熊主任大仕之大作），所以彼等所產生的卵亦隨其種類以異，茲將本人在當地所見者分條簡述於後：

一球虫 Coccidia

據 Eelzy R, Becker 氏報告，豬的體內有球虫五種，在糞便檢驗時能看到的是囊卵 Oocyst 現將此五種之形狀略述如下：

A Eimeria Debliecki Duwes

形狀往往不同由卵形至橢圓形或幾乎圓球形，囊的壁有外圍二層，據 Duwes 說大者邊有一個半u厚，小者亦有一個u厚，無卵孔，中間有核，有時偏於一端，普通

卵囊之全長約十四至十八u，寬約六至八u。

B *Eimeria Scabra* Henry

此類卵囊壁，厚約一，五至二，〇u，表面粗毛而色黃，形由橢圓形至卵圓形，其長約二二，四至三五，六u，寬約一六至二五，六u。

C *Eimeria Perminuta* Henry

此類之卵囊一般較小，一一，二至一六u，寬九，六至一一，八u囊壁粗類似前者，但，色黃。

D *Eimeria Spinosa* Henry

卵囊棕色，囊壁約每隔一u有一小突出刺，囊長約一六至二二，四u，寬十二，八至十六u。

E *Isospora Suis*,

卵囊在鮮莖內成近乎圓球形，長二二，五u，寬一九，四二u，囊壁二層，色為黃棕色，約一，五u厚。

此等卵囊中第一與第五種在當地均已看過，其他想亦有，惟本人工作繁雜。故均有檢驗之時間而無詳細充分的研究時間來詳觀察以資對照為憾。

二. 蛔虫

蛔虫卵在糞便檢驗是積常看見，在顯微鏡下現着帶些暗黑色的黃色，圓形或是卵圓形頗大，較普通寄生虫卵要大一，二倍，皮殼是精膠性物質外層極厚，且有不規則小凹凸，內層甚薄，據 *Gdoeler* 氏之測定，長為五十一至五十四u，寬三十三至三十六u，又有人說長是六十五至七十u，寬四十至六十u，本人在當地尚無有系統的平測

定以資比較，但，其形狀甚為特別故極易分別之。

三. 囊虫

此為寄生於人類的一種絲虫之幼虫，故在豬的糞便檢驗時，是無從查其卵，只能在解剖時看看其寄生於內臟或腹腔各部之帶着一白點之白色囊包耳，此虫之診斷可利用望診及觸診。

四. 鞭虫

鞭虫卵亦常見且容易分別，形似一橢圓桶狀，帶黃褐色，在卵的兩端有半球狀的突起，包膜有二層極薄，卵細胞只有一個發育甚幼稚，長五十五至五十六u，寬二十一至二十五u。

五. 圓虫或硬口虫

該虫卵為橢圓形，卵殼極薄有二層，中間有單或多數卵細胞，原漿為白色，半卵長約六十寬約四十u，亦有人說長是八十五寬四十七u。

六. 刺頭虫

該虫卵亦卵圓形，卵殼分四層，除了第二層膜的膜帶些暗褐色外乃是黃色，長由六十七至一百十u寬由四十五至六十五u，所以較蛔卵又要大多了。

七. 肺圓虫

該虫卵亦橢圓形，現黃綠色，長約五十一至五十四u，寬為三十三至三十六u，隨糞便排出來者均有充分發達之幼虫在內。

八. 結節虫

該虫之卵殼甚薄，由糞便排出時有卵細胞八至十六個，形橢圓，長六十五至七十五 μ ，寬四十至四十五 μ 。

九、蟻虫

蟻虫本是寄生於外表皮膚，但，奇怪得很，本人在五月間檢驗糞便時常常看見此卵，橢圓形，頗大，二層殼，多細胞，長約二 μ ，寬約一 μ ，有此種卵之患者有十五六頭，關於此種研究之報告殆無，并且又缺少充分的研究時間，所以不能作有系統之報告。

如上所述，都是日常診斷檢驗之實際，我等感覺得成都附近寄生虫之繁誠令人心寒甚，就本人自今年正月起到六月底止，在此半年之內，共檢驗僅猪一項有一百六十一頭，其中發見虫卵者一百十六頭，無虫卵

者四十五次（無寄生虫卵者以本所種畜場之猪佔多數，來門診者以有虫居多），從百分比說約佔百分之七十二，○五，由其虫類立場上看，以蛔虫，圓虫及球虫佔多，而每一隻猪以二種以上者為多，當中有幾種寄生虫，都可以直接或間接傳染與人，因此更覺得此問題是頗有興趣，並且很值得研究，所以在工作之餘，曾數次設法檢查人糞，每次都有蛔虫卵，此外尚有絲虫卵或鈎虫卵等不一定，隨着亦請教於人醫的朋友，據彼等說人的寄生虫病亦甚普通云，是故上述的事實就可以證明人畜兩者是有極密切之關係，當然誰都明白，人的一切原動力都依賴於食物（動物與植物二種），若此等食物如此不潔，人類又焉得不感染？是故欲謀人類之真正健康與幸福，想是首撲滅畜類之寄生虫為捷徑。

四川省家畜保育所

診療院診療畜病規則

時間

- (1) 門診：自午前九鐘起十二鐘止午後二鐘起四鐘止
- (2) 出診：自午後二鐘起至五鐘止

診費

- (1) 凡農民家畜及商幫牲畜一切費用概予免徵
 - (2) 凡騎馬乳牛獵犬京犬洋犬每次掛號由二角至五角
- 藥費照原價徵收注射費由五角至二元出診旅費每十里以二角計

川康殖業銀行

辦理普通商業一切銀行業務并設

定活兩益儲金

既可得定期優厚之利益

又可享活期存取之便利

成都南新街 漢口鄱陽街

行址

重慶打銅街 上海寧波路

電報掛號一九八四

第一次猪丹毒預防注射

余聖任

家畜保育所南充實驗區於本年五月十三日正式成立後，曾劃定本縣（南充）第一區第四聯保第三十二、三十三、三十五等三保為家畜防疫表證區，俾可表證防疫工作的效果，農民得以觀摩比較以堅信仰，但實施表證工作以先必須有一精密的調查統計，明瞭過去各種缺點和困難及獸疫流行的情形，上述三保挨戶精密調查，關於猪之死亡率，得着如下的結果：（自二十五年七月起至調查時止）

- a. 第三十二保猪的死亡率為百分之二二、九
 - b. 第三十三保猪的死亡率為百分之一五、一
 - c. 第三十五保猪的死亡率為百分之二七、七
- 三保平均猪之死亡率為二一、九

看到上面的調查結果，該三保內猪的平均死亡率為二一、九，就是說如一年內餵猪百隻因瘟症的關係，須死亡二一、九隻，南充全縣有九十餘萬人口，十七萬戶，根據本區表證的調查統計，平均每戶養一隻猪（據農友們告知昨今兩年因荒旱關係喂猪的已減少許多云云）計算，則全縣有猪十七萬隻，若因瘟症死亡百分之二一、九，則全縣每年猪之死亡為三萬七千二百三十隻，每隻平均以八元計算共為二十九萬七千八百四十元，又據農友們的報告，獸疫以猪打火印（學名猪丹毒）流行為最普遍，猪得到火印症，皮膚即現有紅色潰爛斑疤，大便乾塊如羊屎，本地無法醫治，更無法預防，流行的時間在陰曆七八月間，猪得病後十九死亡。

我們覺得南充每年猪一項因瘟症的損失數字，已是這樣驚人，且火印為害最大，是故我們家畜防疫的表證工作，即以火印（猪丹毒）為實施的第一步，並且決定了表證區第三十五保為普遍實施猪丹毒預防注射的表證區，該保有十甲，九十六戶，大小猪計共八十六隻，我們對於表證區的農友，除作普遍的解釋宣傳之外，為求日後實施便利起見，對於該保農友們的接觸與宣傳特別加多，且曾召集該保保甲長來辦公室舉行談話兩次，下面就是談話會裏和諸位保甲長的說明：「火印的發生，并不是鬼神的作祟打印，是因為有一種微生物，侵入到猪的身體裏面而得病，侵入的門戶，就是嘴與皮膚處為最多，因為這裏年年都有火印的發生，隨時隨地有這類病菌微生物，如泥裏土，溝水裏，以及你們以前曾經害過這種病的猪圈裏……留存着，健康的猪，不小心把這類微生物吃下去，或由破皮處侵入裏面，就害起同樣的病來了，這種瘟症上身之後，醫治是沒有多大效力的，最好應事先於猪沒有害病的時候，就要預防，使牠不會害這種病。

至於講到預防用什麼方法？怎樣才可預防？預防猪不害火印，有兩種方法：第一種，就是猪圈裏要講衛生，詳細的說，猪圈要隨時打掃，不使尿糞停滯在裏面，要清潔乾燥，此外猪圈不應黑沉沉，要明亮，通空氣，熱天的時候，還要時常洗淨，先用帚打掃乾淨後，再用石灰水洗淨，猪食槽裏亦宜常常洗淨，這種猪圈，不但猪住在裏面很舒服，容易長得快，而且微生物不容易留存在猪圈或食槽裏面，猪得病的機會也就

減少了許多，因為病原微生物，是喜歡生長在骯髒，潮濕，糞堆的地方，這種方法說了一大篇，做做是很容易的，並且不要化錢，祇要餵豬的人留意一點就是了。

至講到第二種預防豬打火印的方法，也可以說是保險法，就是打火印預防針，豬打火印預防針藥，可使牠在半年內不會害火印，很靠得住，預防針如何打法，這非幾句話可以說明，要打的時候，我們會帶着藥，到你們家裏來的，免得你們牽豬走路，麻煩大家，預防針藥是我們自己製造的，無論多少隻豬，不但不要你們的手續費，而且藥本都是奉送的，希望諸位回去轉通知各戶，將來來打預防針的時候，請大家不要懷疑。

當時在座的各位保甲長都很滿意歡欣，同時有一位問：「預防針要什麼時候開始打，我家裏有八隻豬，七隻小架子，一隻老母猪，請主任替我的豬先打，做個樣子，免得大家害怕。」

我聽到這段話，覺得很是快慰，除嘉獎他幾句外，并聲明將來實施時，決定從他家裏開始。

除了這兩次召集保甲長在辦公處談話外，更親往該保挨戶訪問，一方面看看他們豬隻健康情形，一方面給他們一個澈底解釋。

在實施注射的前一天，即七月十三日，帶同耳號剪，挨戶前往凡合乎在三十斤以上而又五個月內不出賣的兩項條件，預備實施預防注射的豬，每隻均剪定耳號，以作將來表證之識別，我們挨戶前進剪耳號，開始的幾戶都很順利進行，越到後面，答應注射的愈是少，有的是很客氣的說，我們的豬不久就要賣，請不必做耳號，有幾戶因為男人都出外田間工作，剩留幾位婦女在家裏，前去說明：「明天要舉行豬火印預防注射，今天是來做耳號。」急忙答說：「我們的豬是好的，不要打針，好

好的豬為什麼要打針。」我們說：「要打的是火印預防針，當豬沒有病的時候打的，並沒有害處，打過之後，在六個月之內，可以不害打火印的瘟症，又不要你們的錢，為什麼不打呢？」

經同仁等重複的解釋，結果答應的有幾戶，但始終抱懷疑的態度，因為過分的強迫，恐怕將引起更不良的結果，這是要避免的，統計一下，全保有大小豬共八十六隻，因為三十斤以上和五個月之內不出賣的兩個條件，以及農民懷疑而不願意接受注射者等外，接受預防注射剪了耳號的豬，共有二十二隻，約合全數的四分之一。

第二天即七月十四日。大雨滂沱中，相信這個時候，田間無法工作，農夫們多數都在家裏，注射工作易於進行，所以赤着腳，冒着雨攜帶了應用藥品器具，分別前往已經編定耳號的豬的人戶，去實施預防注射，凡經預防注射豬，每隻均分別給予保證書一紙，證明該豬已經豬丹毒預防注射，在注射後，六個月內不發生打火印，若在保險期內，因該瘟症（即火印）而死亡，畜主可持此證明書，向本區辦公處領取賠償金。

保證賠償規則如後

- (一) 凡在表證區之農家有接受本所免費豬丹毒預防注射之權利
- (二) 凡接受本所預防注射之農家得由本所於注射後發給保證書并享受賠償權利
- (三) 凡接受本所預防注射之農家須遵守本所一切指導和豬身及豬舍要常清潔等
- (四) 本所為便於認識起見得於注射豬之耳上加以符號
- (五) 凡經本所預防注射豬丹毒之豬在保證有效期內而仍發生打火印者當由本所負責賠償但在病初發時畜主應即報告當地家畜保育所并經該所診斷確實者否則不能享受此種賠償權利

(六) 賠償數目照斃豬體重計算暫定每市斤爲一角

(七) 斃豬應由當地家畜保育所處理

(八) 凡經本所預防注射豬丹毒後之豬在保證有效期內不幸而罹其他病症畜主須立即報告當地家畜保育所由該所免費治療，如遇死亡本所不負賠償之責

(九) 本保證書有效期內爲六個月自預防注射日計起至第一百八十日爲止過此期限此保證書即失其效用

預防注射順利進行，輪到最後一隻豬，畜主爲林國江，當我們一行踏進他那草房的門口，就聽到有一位婦人高聲的說：「我們的豬本來是好好的，昨天一剪（按即剪號），今天都不肯吃，害起病來了，」我們大家都愕然相顧，覺得有這麼巧的事，我們信任剪耳號，并不妨害豬的健康，不但國外已有事實的證明，我們的經驗，亦得着同樣的結果，所以我們馬上給他解釋說：「昨天是替你的豬祇做了一個耳號，不會使你的豬害病的。」接着就檢查該豬的健康情形，究竟是什麼病，可以設法替他治療，經過一番診察之後，證明該豬並沒有病，但這位婦人始終是

不客氣的拒絕預防注射，我們一行於大雨傾盆中，踏着泥濘的田間小路返歸辦公處。

接受了農民許多的難堪，碰了不少的釘子，終於把第一次豬丹毒預防注射安全的進行過去了，我信任農民是天真的，因爲他們習俗的關係，腦子裏祇有菩薩神怪的思想，例如前面所述的，豬丹毒皮膚上的潰爛，是神怪的火印所烙成，從不會想到有人爲的力量，科學的方法，能够避免這種病害的騷擾，還有農民始終抱着一種懷疑，認爲我們的工作，含有欺騙抽釐金的作用，因爲過去政府給予人民的信用，實在是可以「零」字做代表，他們絕對的不信任政府，爲免除民間瘟疫死亡損失的痛苦，派員駕臨茅舍打預防針，而又不取分文，我們在創始事業的推進中，雖然受了很多的週折阻難，但我們並沒有畏縮退後，仍是保持着融和的態度，繼續着解釋，這次所施行預防注射的豬隻雖少，利相當時期後，效果的表證，那時候農民自身的覺悟，助進事業的推廣，才是真正的力量。

川十二區各縣

保甲戶口田賦面積

安岳

一級縣，四個區，四十二聯保，一千四百〇九保，一萬四千一百九十一甲，十四萬二千三百九十一戶，八十一萬四千八百六十七人，面積，二千七百六十九公里，田賦，十七萬〇一百八十元。

中江

一級縣，三個區，五十一聯保，一千六百一十二保，一萬一千六百二十二甲，十六萬一千九百三十三戶，九十七萬二千五百五十六人，面積二千四百五十八公里，田賦，十二萬二千二百三十四元。

三台

一級縣，五個區，五十八聯保，一千六百八十八保，一萬六千八百一十六甲，十七萬五千三百三十戶，九十八萬六千八百四十三人，面積，二千七百三十三公里，田賦，十三萬四千七百一十一元。

潼南

二級縣三個區，二十六聯保，七百二十六保，一千三百六十六甲，七萬四千三百二十六戶，四十一萬六千三百八十七人，面積，二千七百五十一公里，田賦，七萬八千二百〇二元。

蓬溪

二級縣，三個區，四十一聯保，一千一百一十四甲，一萬一千〇九十三戶，十一萬〇五百五十五人，面積，一千九百七十四公里，田賦十萬〇二百二十三元。

樂至

三級縣，三個區，二十五聯保，七百七十三保，七千七百一十三甲，八萬二千七百九十一戶，四十六萬九千八百九十七人，面積，一千一百五十八公里，田賦，七萬三千七百二十五元。

射洪

三級縣，三個區，二十一聯保八百十四保，九千七百三十六甲，八萬四千六百七十四戶，五十六萬八千七百六十人，面積，一千三百九十五公里，田賦，一萬六千六百七十八元。

鹽亭

三級縣，三個區，二十二聯保，六百十七保，六千一百七十二甲，六萬二千三百五十八戶，三十四萬二千九百三十七人，面積，一千二百三十七公里，田賦，一萬四千五百一十六元。

流行成都附近之猪傳染性腸炎症

楊興業

本年五月起，以至最近，前來家畜保育所診療院求診之病猪中發現一種強烈之傳染性腸炎症。國內各省，除腸型猪霍亂屢有發現外，單純之腸炎，能流行如是之烈者，實屬創見。茲就所見略述於後：

一，流行區域：因無詳細調查，此症流行區域不詳。除因畜保所家畜診療院之證明，成都附近流行甚烈外；并據本所防疫人員報告：三峽實驗區（北碚）附近亦有流行。

二，病狀：初起時即體溫增高，食慾減少，此外并無其他顯著病狀。一二日後，體溫仍增高，完全停食，或略食少許，尿黃而少，大便乾結成球狀，一如羊糞，并有白色腸粘膜附着，排出時甚感困難，有時竟致肛門翻出。病猪精神不振，食臥，如此二三日後，精神更覺萎頓，食慾全停，體溫增高，大便變稀薄，作惡臭，有時帶血，愈來愈稀，一二日即死亡。大部之病體為五至七日，最急性者二日即死亡，慢性者亦有延至十餘日後始死亡者。慢性者至後期恆現有咳嗽呼吸困難等肺炎病狀。

三，病痕：斃體檢驗，全部器官現敗血現象，病痕最明顯之部份為腸；盲腸內幾滿佈鈕扣狀潰爛直徑約五公厘，有時因分佈太密，致連成六塊，高出腸膜約二公厘左右，其色灰白或灰黑，大腸亦有，其前端較多，漸後漸少，小腸則僅有加答性發炎及少許出血點而已。最急性者，除腸之全部發炎出血外，僅在盲腸內有二三初起之潰爛。心臟表面常有小塊出血，心房內則無。肺充血，有少許出血點；慢性者則常現肝化及壞死潰爛等。胃粘膜炎，有時亦有塊狀潰爛者。肝，脾，腎，則僅有充血現象。

四，分別診斷：甲，腸型猪霍亂就病狀上觀察；腸型猪霍亂，耳及腿部之皮上必有紅色出血斑，此症則無。就病痕上觀察；腸型猪霍亂除腸部亦有同樣病痕外，腎及膀胱必有小點出血，此症則無。乙，猪肺疫：a，就病狀上觀察；猪肺疫急性者多，病程較短。猪肺疫不拉稀。猪肺疫大都頸部有水腫情形，此症則無。b，就病痕上觀察；猪肺疫肺部之病理變化

較大。猪肺疫盲腸及大腸內無鈕扣狀潰爛。丙，猪丹毒：a，就病狀上觀察；猪丹毒皮上有塊狀紅腫（火印），此症無。猪丹毒之心跳增加甚劇，每一分鐘常至一百三十次以上，此症則無此種情形。b，就病狀上觀察，猪丹毒在 心房內必有明顯之出血，此症無。猪丹毒大腸及盲腸內無鈕扣狀潰爛。

五，病原：大致為一種強毒之 *Salmonella anipaster* 桿菌；現正研究中。

六，結論：自上觀之，此症確與其他疾病迥然不同，歐美各國雜誌上之報告，亦僅有偶然發生；且病狀病痕等亦不盡轉，故時有詳細之必要。研究方針將根據測定病原菌毒力製造預防菌苗製造免疫血清及有效藥治療法等數點，進行俟有結果當另文發表。

運啓者：本刊現應各方需要，特闢「技術詢問」一欄，嗣後凡各地人士之於建設事業感特殊興趣有所質疑者，本刊極願代為探得答案在本欄答覆，茲將建廳現已成立之各機關列下，計：

1. 家畜保育所
 2. 稻麥改良場
 3. 蠶桑改良場
 4. 甘蔗試驗場
 5. 棉作試驗場
 6. 園藝試驗場
 7. 第一林場
 8. 林業試驗場
 9. 水利局（水文測量站附）
 10. 度量衡檢定所
 11. 鑛區測繪隊
- 別詢問簡則：
1. 凡與右列各機關有關之各項技術問題，均可函詢；
 2. 每函以三個問題為限，每題不得過百字，字跡須明瞭；
 3. 來函須具姓名，及住址；
 4. 來函直寄：「四川省建設廳編輯室」
 5. 字跡及意義不明者，恕不答覆；
 6. 答覆祇在本欄發表，不逕函覆。

四川省政府建設廳編輯室啓

打破四川人對猪瘟之迷信及今後防治猪瘟應採步驟

王國福

關於猪瘟流行，不獨四川僅有，全國亦普遍流行，吾川在每年夏秋之間，以打火印之瘟症最多，損失甚鉅，但猪瘟流行時，一般鄉民多有迷信，今簡述一二，供今後防治之參考。

(一) 觀菩薩講情：憶及吾鄉發生猪瘟時，鄉民傳說，是因人民要遭劫運，幸得有一位觀音菩薩，發降慈悲，不忍人民遭難，遂上天庭求情，陳述人民之勤苦耐勞，忍饑受凍，忙於耕種，若再加以劫難，實有所不忍，請求赦免，以家畜替之，玉帝准奏，人民之劫難可免，猪牛雞等瘟劫，遂因之發生。

(二) 老漢下界打火印：牲畜代人遭受劫難既加上述，於是遺老漢一人，隨帶火印一顆，將凡間的猪打死，以符天庭之旨，所以當猪瘟流行，便有人發啓打醮，意在酬謝，送瘟神，以巫道神符，以防家畜瘟疫之災害，殊不知此種瘟疫蔓延，原係一種微生物，藉媒介物，傳播畜體，又何嘗有鬼神在作祟，斯一般民衆，不知瘟疫病源，致有迷信鬼神之說，良可慨嘆。

(三) 家畜保育工作，先進國家，對於各種家畜傳染病，均經利用科學方法研究，早已發現各種病原所在，及撲滅病原之存在，以及創製傳染病治療之血清同預防之疫苗，公諸於世，無待繁贅，吾國對家畜防疫，僅屆萌芽時代，推行普遍家畜防疫，勢有不能，吾川家畜保育所成立以來，積極藉重科學方法，從事各家畜傳染病研究，對於鄉人傳說，育老漢下界打火印之猪瘟者，亦經證明，實係一種「豚丹毒」病原爲丹毒桿菌，依附媒介物傳播流行，用人工可以防治及接種試驗，實無神鬼作祟，歷年來鄉間之迷信，今已打破，自此之後，只採適當防治辦法，猪瘟自可消滅。

(四) 防治猪瘟應採步驟，吾川產猪最爲大宗，猪瘟亦以川地爲最烈，故對猪瘟之防治，實爲重要工作。惟施行斯項工作之際，應採相當步驟，始可收防治之功效，茲舉數點如次：

(1) 宣傳——獸醫在此萌芽時期，鄉間民風，每遇瘟疫流行輒惑於神鬼，或自怨命運

，而不知預防，及療治方法，故負防疫工作者，無論於何時何地，均可召集民衆講演，務使打破迷信，灌輸家畜普通防疫常識。

(2) 舉辦畜舍清潔運動——一般民間之惡習，素不講究清潔，及衛生，不知傳染病源，由不潔而起者最多，在猪瘟流行界，應舉辦畜舍清潔運動，使收擴大防疫宣傳之功效。

(3) 調查——調查過去之瘟疫流行概況，及家畜之保健狀況，以便作未來防疫工作上之參考。

(4) 劃分中心防疫區——凡在猪疫流行最烈地方，劃一中心防疫區域，劃成戒嚴線，線內之猪用預防治療方法，以期減少，防治方面，禁止在市場買賣，嚴格檢查屠場，於販賣病猪及病猪肉者，加重處罰，使其不敢再販，以免病毒傳播，治療方面，飼主如來報病，應給予報告獎金，使有病猪之家，樂於前來報告，同時應即前往診斷，屬於傳染病而沉重者，酌給津貼，收買撲殺掩埋，以杜絕病毒之傳播，倘病輕微者，即立治療，俾民衆對於獸醫工

作發生信用心。

(5) 防疫昌應取態度！凡負防疫工作者，態度必和藹。務須與民衆融洽親近，決不可以政府官佐自恃，尤須認清職務，努力事業

，間有民衆，發生誤會時，應以婉詞說明。

(6) 利用獸醫警察！在瘟疫流行猛烈之時，工作特別緊張，僅恃防疫人員，殊難辦妥，斯時可商請地方政府，借用警察若干名，

充當獸醫警察，協助處理違禁事務，務使撲滅病源而后已。

上海社會局公佈

本年五月份

上海工人生活費指數

較上月回漲百分之一

食物衣著類上躍較巨

二十六年度五月份上海市工人生活費指數為一〇七·二一，六十項貨品中較上月低者二十四項，高者十八項，平者十八項，平均較上月高百分之一，蓋本月各類指數除房租及燃料兩類不動外，餘均略高，而食物衣著上躍較鉅，視上年同月則高百分之四·四。麵粉稍落，米糧則回漲，而蔬菜魚類則漲跌互見，指數為九八·七六，較上月高百分之一·三四，但較去年同月則高百分之五·六五之多。

衣著類 粗布·細布·條格布·絨布·斜紋布·棉花均較上月回漲，指數為一〇七·八二，較上月稍高，但較去年同月躡貴甚劇。

燃料類 本月煤與上月相仿，指數仍為一四六·三九。

雜項類 黃 及草紙較上月略漲，指數為一二九·八〇，與上月無甚軒輊，茲將各項指數列表比較如左。

類別	二十六年五月	二十六年四月	二十五年五月
食物	九八·七六	九七·四五	九三·四八
衣著	一〇七·二一	一〇五·〇九	一〇七·二四
房租	一〇二·七五	一〇二·三五	一〇二·七五
燃料	一四六·三九	一四六·三九	一四六·三九
雜項	一二九·八〇	一二九·八〇	一二九·八〇
總指數	一〇七·二一	一〇六·一七	一〇七·二一
國幣	九三·二七	九四·一九	九七·三九

四川猪鬃問題

吳年吉

(一) 引言

中國猪鬃之輸運出口，遠在七十五年以前，現在每年輸出外國約六七萬担，共值一千五六百萬餘元，四川猪鬃每年產量約為一萬五千担，而價值則佔總額之半，其影響於川省民生殊非淺鮮。惟過去猪鬃事業，因資本缺乏及製造不良，權利多為日人所壟斷，實屬可惜！今後若能設法改良品質，增加產量，研究漂洗方法，則不特從前每年被日人不勞而獲之權利可以挽回，即農民之收穫，亦可增加誠一舉而兩得者也。

(二) 產地與產量

甲，產地——四川各地皆產黑鬃，白鬃以川南為多，川北川東及滇邊次之，野鬃產於多山之地，如上下川南及小河一帶。

乙，產量——四川猪鬃之產量，由全國總產量推之，不到二萬担，根據作者本年在重慶調查，約為一萬五千担，其中黑鬃佔一萬二千担，白鬃佔三千担，每年由滇黔及甘肅輸入黑鬃約五六千担，故川省所產實際不過一萬担，野鬃一項，每年川產甚少，至多亦不過一百担耳。

(三) 分類

家猪之毛分黑白二種，野猪之毛分黃毛及羆毛，黃毛為野鬃本色，羆毛則因生毒後而便黃黑色：

(四) 花色

甲，花色起源——猪鬃價格以長短為標準，計自「鬃子」(二吋)起至六吋止，六吋以上為「出吋」，價值仍照六吋計算，共計有十七種，俗稱每種為一「花色」，川省售鬃者，恆將各級猪鬃配搭成號，每號配足十七花色之數或十七花色中之某數種花色，藉節省電報費用。

乙，花色名稱——猪鬃花色，分生貨熟貨二種。

1，生貨花色分飛尾，尖子，提莊及原莊四種。

2，熟貨花色分十七種，每長度距離二分五為一花色。

3，花色配法：每一花色，重量各有不同，但配製成箱共總重量為一百斤，始合規定。

(五) 猪鬃之鑑別

甲，產品——凡屬猪鬃，無論生貨或熟貨，全備下列各項條件者為一等貨，有一二缺點者為二等貨，缺點在二項以上者為三等貨，茲將條件列等如下：

1. 黑猪鬃

(a) 黑生毛

(1) 顏色黑而有光

(2) 無皮肉

(3) 岔尖不深

(4) 無雜色

- (5) 無黃尖毛
- (6) 毛根粗壯

(b) 黑熟繫

- (1) 整齊
- (2) 毛不彎曲
- (3) 顏色佳

- (4) 毛根粗壯

- (5) 黃尖毛擇盡

- (6) 霉毛擇盡

- (7) 尾毛擇盡

- (8) 岔尖不深

- (9) 無丟尺(尺碼不足)

- (10) 頭子不起黑色

- (11) 無灰渣及皮碎肉塊

2. 白豬繫

(a) 白生毛

- (1) 無有皮肉

- (2) 毛根粗壯

- (3) 不帶黃黑色

- (4) 油毛少(汗油所生)

(b) 白熟繫

- (1) 不起烏黑色

- (2) 無丟尺

- (3) 毛尖不空

乙. 產地

1. 黑繫產地之等級

- (4) 把子均勻
- (5) 無有皮肉
- (6) 無有倒毛
- (7) 毛根粗壯

(a) 一等貨產地——在川東者為奉節，萬縣，梁山，雲

陽，酉陽，及酆都等二十縣，川西方面為成都，華陽，灌縣，新津，雙流，松潘，理番等二十縣，川南方面則上川南全部及

下川南之榮縣，敘府，瀘縣，峨邊，威遠，犍為，富順，南溪，敘永，古宋，古蘭，江安，納谿，合江，等縣，川北為大竹，渠縣，安岳，樂至，廣安，蒼溪，劍閣，廣元等十縣。

(b) 二等貨產地——在川東有涪陵，巴縣，長壽，江津，璧山，合川等十四縣，川西有資中，金堂，廣漢，錦竹等十

三縣，川南為馬邊，屏山等九縣，川北為潼川，梓潼等十縣。

(c) 三等貨產地——僅川西之綿陽，羅江及川北之遂寧，順慶，岳池，營山，蓬安，鹽亭。

2. 白豬繫產地之等級

(a) 一等貨產地

- (1) 川南——威遠，榮縣，敘府，瀘縣，合江，瀘昌。

- (2) 川北——大竹，樂至，廣安。

(b) 二等貨產地

- (1) 川東——永川，大足，銅梁，榮昌。

(2) 川北——渠縣
(c) 三等貨產地

(1) 川東——綦江，巴縣，江北。
(2) 川西——綿陽。

丙、季節

1, 一等貨——為冬季產品，因值嚴寒氣候及年節關係，不特豬毛甚長，而產量亦豐，惟冬季產品。因少受日光曝曬，常有潮濕未乾之弊。

2, 二等貨——為秋季產品，又名新毛，新毛較夏季及春季之毛稍佳，惟亦多潮濕。

3, 三等貨——為春季產品，春毛甚短淺，毛根亦不粗壯。

4, 四等貨——為夏季產品，又名「熟季毛」，毛未長深，作斷節形，色帶黯。

(六) 製法

豬鬃初由販子或堆棧收入時，未經揀洗稱為「生貨」，經洗房揀洗後始稱為「熟貨」，洗房之設備甚形簡單，除盆缸蔑篩之外，絕少有機械之器具，其洗揀歷程如下：

甲，泡漬——豬鬃由鄉間收集時，長短不齊，污穢不堪，且毛根帶有血漬，故須先泡於水缸內，使血肉泡腐易於去淨，泡漬時間視季節及所用之水而定，通常在夏季為七八日，冬季則要十二日，用從前泡過豬毛之水歷七八日即可，若用新水則非十五六日不能取出，惟白豬鬃不須泡漬。

乙，踐踏——由水缸中或木桶中取出，梳剔肉皮與鬚毛後，即以篩箕盛貯用足踐踏，然後以清水洗淨之。

丙，炕乾——洗淨後以篩盛置於發熱之石炕上或烘爐內炕乾之。
丁，纏板及蒸伸——毛炕乾後，以繩分束於長約六寸之木板上，然後加以蒸汽使其伸直殺去微生物，減少穢氣，惟白鬃不經蒸伸。

戊，再炕——毛經蒸伸後，再使潮濕再炕乾之，而後成為「批子」。
己，梳剔——做成「批子」後用繩束之，而後以梳剔其長短，先長後短——分置之。

庚，揉正——毛之長短雖經梳剔，但頭尾不正，須以手揉縱，使毛頭自行冒出，再整理使頭尾順正。

辛，束緊——依分成之各種花色，以黃色紗繩緊束其毛根，以為「紫子」則束於腰間，每束直徑為二寸一分，即成為熟貨。

壬，檢驗——做成熟貨之後，須經過三次之檢驗，始能收貨。

a, 初檢 檢查毛根有無未脫肉皮，茲將毛端剪齊。

b, 再檢 毛中有無參混其他顏色之毛，有則用鉗去之（紫子不檢）。

c, 末檢 檢查初二兩次工作是否完善，并視察繩束是否緊固。

癸，磨齊——熟貨驗後，束端之毛根，尚未十分平齊；故須磨於石上，使其光平。

子，包裝——每種花色，以印就各號商標之紙，分類包裹之。

丑，裝箱——將包好之貨，裝入木箱；每箱裝一發貨單，重量一百斤，箱外再固以鐵皮；於是手續完竣，即可裝運。

(七) 用途

豬鬃性強韌耐久，富於彈力，鮮受潮濕影響，為製造各種刷子上之材料。白鬃最適宜於製造各種清潔人體之刷子，如牙刷，理髮刷，衣服刷，鬚刷，眉刷，帽刷等等，黑鬃則宜於掃刷較粗器具，如繪圖刷，油墨筆刷，洗衣刷，浴室刷，家具刷及紡織機與捲菸機用刷等，此外還可製造絲織品之邊頭，鞋匠之引針，及和其他毛髮作墊褥之用，其不宜於製造者，則作肥料之用。

(八) 銷場

川省黑豬鬃暢銷美國，歐洲次之，白鬃則運銷日本經濟洗後再轉售美國，白鬃運銷美國及日本之確數，雖不得而知，然相信當佔中國白鬃總產量百分之九十；野豬鬃及鬍鬚亦銷國外，惟因品質不佳，價值較低，每年銷量不過三四百担而已。

(九) 改良豬鬃品質問題

川省豬鬃既在工商農三方面上均佔重要位置，則今後應如何使本省豬鬃品質及產量上日增，實為刻不容緩之事，蓋白鬃價值平均每担為一千二百元，而黑鬃價值，則僅佔白鬃三分之一；同時川省豬鬃，黑鬃約佔百分之八十；根據遺傳學原理及經驗，豬之毛色白為顯性，黑為隱性；在育種方面，如用白毛公豬與黑色母豬交配，則第一代幼豬均為白色；如第一代雜交豬之毛質，不因雜交而退化，則川省每年所產四百餘萬元之黑鬃（川省每年產黑鬃約一萬二千担，每担依三百八十五元計算，共為四百六十二萬元）無形中可增加九百萬餘元；則不特對於農

有莫大之厚利，即於工商各界亦同受利益；惟需慎重考慮之點：

甲，毛質是否退化問題——川省白鬃品質為全世界之冠，今若以洋種公豬與本地母豬雜交，即第一代雜交豬毛質是否退化，尙有待於將來試驗之證明，若試驗結果證明毛質不變，則推行洋種公豬應無疑義，否則，須將毛質因退化所受之損失與因產量所增之價值權其輕重，方可施行。

乙，將來之白鬃價值問題——目前因白鬃量少質美，乃有如此之高價，產量能增加，品質又較弱，則其價值勢必下降；在最近三數年內，雖可決其無絕大影響，然過此以後，亦極堪研究之一問題也。

以上兩點，為改良豬鬃之先決問題，在此二問題未解決之先，祇可作局部之研究，不能作擴大之運動，誠以事關甚重，不得不慎重從事耳。

(十) 結論

川省每年雖有鉅量之豬鬃輸出。惟銷路甚暢，因全世界豬鬃市場仍求過於供，（現全世界需用豬鬃約十萬担，我國僅供給三分之一），倘能用科學方法，在品質上或產量上加以改良，則世界豬鬃市場，不難盡為我有，關於國計民生殊非淺鮮，上述兩點，係一時管見所及，其中疏漏之處，在所難免，閱者能明正指教，則幸甚矣！

將來的三峽區養豬事業

焦龍華

嘉陵江上的三峽區範圍內，有好多豬？這個問題，本區直到現在，還不能拿出一個確定的數目來答覆。

據本所同仁梁正國技士在二十五年五月的調查估計全區有豬二四五七九頭。

本年五月份本區的調查估計，全區總數不過一萬頭。

本來調查而估計的數字，變異的可能太大了，即使以人口來說，今天我說某一個數目，決不是絕對的，除了它依時間而有出生入死的變更外，還有很多問題以外的技術問題，特別是抽樣調查後，加以推算估計得來的數字，尤有研究之必要，豬口與人口相比，更不用說，變異範圍愈大了，牠要依季節的不同，農作收成的豐歉，水旱災的有無等而差異，不但如此，平時間，也天天在像水一般地流動，十多斤到三四十斤的架子豬流動性最大，缺少飼料的時候，他們就會把豬套上一根繩索，牽了今天趕這個場，明天趕那個場，更有許多豬販子，從中買賣，成了商品那樣的流動。

但是，峽區豬數，我們還是急於知道的，因為我們要改良豬種，就要先曉得豬數，特別是要曉得種豬，才可以分配我們的種豬，現在我們的要求是有步驟的，目下，需要明瞭三個數字：一，全區豬口，二，公豬數，三，母豬數。

我們看清楚，家畜中只有豬數變更會大，因此我們雖然要求三個數字，第一個數只能作為約略的參考的，靠得住的呢，只有公豬和母豬的數字，這兩個數字，在本年九月底可以弄得清楚了。

等種豬數目清楚了之後，接到就照我們下面的辦法做去：

養種的統制

一、公豬的統制

目的：取締劣種公豬，代以優良種豬，並倡導合理繁殖及引發合組種豬育種合作社。
方法：(一)規定與配之母豬頭數。

峽區共有五場一百保，依一般情形來推算，除開在場上和近炭廠及山地等保數外，每保平均約有母豬十頭我們就可以看下面的表：

場	別	北碚	澄江	文星	黃葛	二岩	合計
(1)	原有保數	三三	二〇	一九	二二	六	一〇〇
(2)	場上保數	六	四	一	六	二	一九
(3)	近炭廠及山地之保數	三	四	四	五	一	一七
(4)	(2)加(3)	九	八	五	一一	三	三六
(5)	(1)減(4)	二四	一二	一四	一一	三	六四

「註」(4)是沒有喂母豬的保數
(5)可以算是普通喂母豬的保數

由此我們知道，峽區有六十四保可以當他喂有十頭母豬的，假使每保有十頭母豬，那一共就有六百四十頭母豬，一個公豬，普通按理，只可管轄交配母豬(在一年內)六〇至七〇

頭，那末，大致缺區內剛有十頭公豬，就是需要我們供給十頭公豬，以後我們就照十頭來分配，來預算，也就此規定每公豬只准管轄母豬六〇至七〇頭。

(二) 劃定公豬管轄的範圍

從上面我們已經規定了每公豬一頭配母豬六十至七十頭，這六十至七十頭的母豬，當然就分佈在六保至七保中，於是我們就知道一個公豬所管轄的範圍就是六七保，這樣我們就可按前表來分派公豬了，——公豬歸本區負責供給和督導。

場 別	北碚	澄江	文星	黃葛與二岩	合計
應得公豬	四	二	二	二	一〇

「註」 因黃葛與二岩為接壤，地僅三保，當不便另置一公豬。

(四) 公豬的供給和管理

現下喂公豬的人，他的本身多因為生活困難，因而他的公豬不是體重過小年齡過小，就是瘦弱，不健狀，豬大了，他想到供給飼料不經濟，所以很少超過六十斤的，而且他希望一天多配幾次，多些收入，再一般喂母豬的人，已養成習慣，反不要大公豬，看養公豬的事情，為最下賤，於是這事情，沒有人注意，也不願去過問，只有愈弄愈壞，養公豬的那些可憐

人呢，就愈成特殊的職業化了。

我們統制先從公豬着手，也是頂困難的，起初既沒有合作社可以利用，又沒正式的農民願意來負責管理這我們供給他的較大而較好的公豬，因而只有仍借重養公豬的，逐步改良，

第一步使養公豬的不失其他的職業而為我們利用，第二還叫他不減少好多收入，所以我們仍舊找住喂公豬的，把公豬交給——我們拿一頭六十斤以上的榮昌白豬調他原有一隻回來，以後常去監視他，訓練他種豬的管理常識，再告訴他，他這支管轄的是那些範圍，好多豬，慢慢叫他不能超過地域的範圍和一天一頭母豬的規定。在他的近旁還須找一個保長或義務教師來幫同執行監護，指示我們給他的地圖，實行我們的統制辦法，調查他所配配之母豬如果是太少的話，酌量由本區每月津貼該公豬飼料費，此項津貼每頭以不超過二圓為限，同時其他未經登記之公豬，不准到他區域內營業。

(五) 公共交配所的預定地點

公共交配所，就是安置公豬的地方，喂公豬的人，就應該住在那地方，這地點，應為該區域的中心，到四周距離都須相等。將目前的測定，列表於下：

場 別 安置公豬的預測地點

北 碚	本區種畜場	第十一保	第十八保
澄 江	第五保	第十三保	
文 星	第六保	第十六保	
黃 葛	第十一保	第十六保	
二 岩	與黃葛第十一保同所，不另設一處。		

二、種豬供給的統籌

本區自本年秋後，將由所運送到純種約克縣豬五頭，三公兩母，一年後達繁殖年齡，連本區原有約克縣公豬一支，共有公豬四頭，一年後，即可發出約克縣公豬三頭，至民國二十八年，則全體榮昌白公豬，可被約克縣公豬代替。故是後種用公豬直接由本區供給與調換，不成問題。二年後且有多餘出售。

榮昌白公豬，在本區種畜場，尚須留養一頭。

選擇優良大母豬，登記之，特約准許為出賣種用母豬者，儼成另一階級，且予以種用豬出賣價格可高出市十分之一至十分之二之優待。此類母豬特予與本區種畜場之榮昌公豬交配，其所產之仔豬之雌者，擇優即逐年補充全區內之種用母豬。

准與本區榮昌公豬交配之特優母豬之頭數

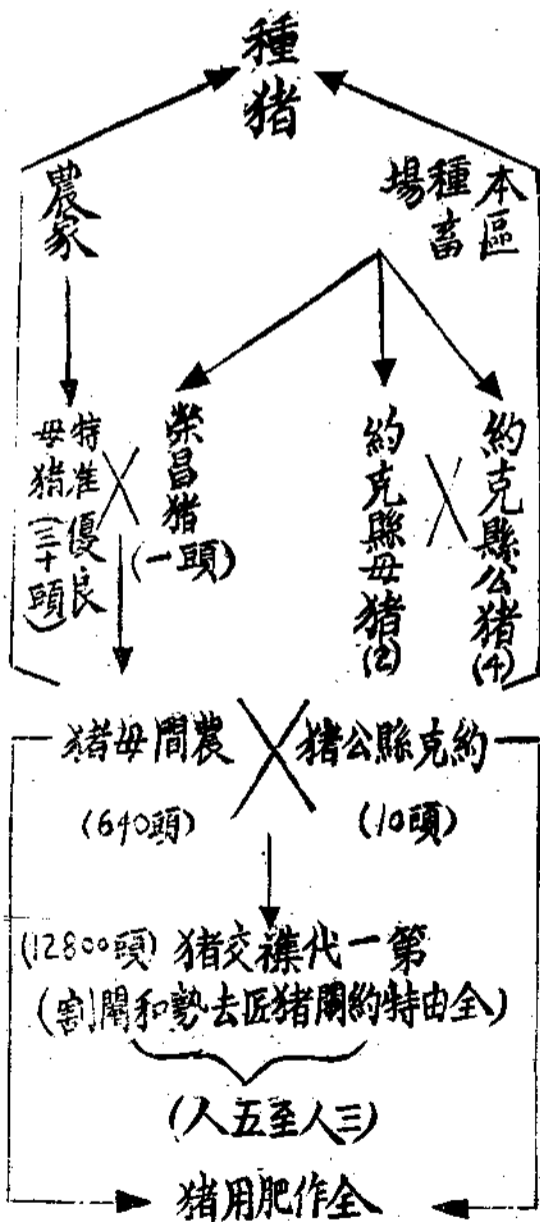
規定法，依下法推算之：

全區母豬共六百四十頭，每母豬種用年限以六年計，即六年後，須有六百四十頭供給之，事實上當非同時更調，故須六百四十頭分做六年逐漸更代者，由是每年約須更調一百零七頭。母豬所生每胞仔豬以十計，則一百零七頭，須佔十一胞，然同胞仔豬往往為公母各半，於是須於二十二胞中挑選之，又仔豬并非全可選為種用，如以三分之一能中選者，則需六十餘包，約略計之，須指定此項母豬三十頭，最好須能將此三十頭母豬分配於十個公豬區域，使每個區域內有三頭，以便農人就地選種，故此榮昌公豬僅須其交配三十頭母豬。

三、推行第一代雜交種

由上面的設施，農間的母豬，全是榮昌公豬，公共交配所的公豬，全是約克縣豬，這樣交配產生的仔豬，就全是叫雜交豬，我們保守到這樣兩個純系，來施行雜交，又全祇用牠的第一代，因為雜交的遺傳優勢關係，第一代是特別好，但決不允許做種用！專用來喂肥豬，那末，牠的生長速率和產肉效率，比父母雙方都要好些，所以我們準定照這個方向走，這裏面頂大的困難，就是農民看到第一代雜種好，他們一定會把牠私底下留種的，要防這個流弊

，除請喂公豬者負一半責任外，我們另外要找幾個閹豬匠來幫忙，這些閹豬匠，也由我們來予以範圍和規定，專予以閹雜交豬之特權，再



不然，到那時的津貼，特名之曰特約閹豬匠。下面的圖線可用來幫助說明：

四、組織種豬改良合作社

- 1 每一公豬管轄區域成立一社，所有喂母豬者，均為社員，故共為十社。
- 2 每社設常務幹事一人，總理該社改良種豬一切事項，并由其直接指揮該社之公豬——對的取締原有之喂公豬者。
- 3 各社常務幹事，均為該區畜產改進會會員，與本區切取連絡，技術上直接受本區之指導，必要時須參加本區防疫人員訓練班受訓。
- 4 合作社之職務：

- A 檢驗社員母豬，漸予取締劣種。
 - B 登記與配各豬，及成績優良之種豬，并依法予以介紹及宣揚，如分場舉行豬業展覽會等是。
 - C 督促第一代雜種豬施行去勢閹割。
 - D 向本區報告記錄，成績，及瘟症等。
 - 5 本區與各合作社連絡系統圖
- 本區↓各場聯保辦公處↓各合作社
各聯保辦公處均有電話可通本區辦公處，故合作社內有何問題發生時，可直接至各該場之聯保辦公處用電話通問也。
二六，七，二一，於北碚

推廣農事要點

政院令飭各省府遵辦

行政院頃據內政、教育、實業三部會轉中央農業推廣委員會呈，以國民經濟建設運動，首重振興農業，惟自中央頒行農業推廣規程，已逾七年，各省辦理，尙未完善，揆厥原因，殆由經費缺乏，及對推廣行政無深切認識，致支配運用，每多失當，例如農業研究試驗事項，爲縣治經費人才能力所不能興舉者，各縣或強爲之，終至耗款而無所成就，現經專家研究結果，各縣只宜專辦推廣事，至研究試驗等項，應由中央與省農業試驗研究機關辦理，庶收分工合作之效，此其一，各縣建設經費，雖多寡不一，然就總額計算，數亦可觀，每因分配不均，致失畸輕畸重，改進農業生產，既爲當務之急，而農業推廣又爲改進生產樞紐，故對於此項經費，在可能範圍內，應酌予增加，庶合建設國民經濟之旨，此其二，查各縣農業推廣經費，較爲充裕者亦不少，惟地方當局或因特種關係，需款迫切，致將農業改良經費削減，甚或全部移提，以致偏廢停頓，殊有未合，此項農業推廣之建設經費，不移作別用，方足以增進生產，此其三，查民國二十二年六月行政院頒發『各省縣農業機關整理辦法綱要』，並通令各省府遵辦，此爲最低限度之調整辦法，各省未曾完全遵辦，值茲厲行建設國民經濟之際，似應予以督促，此其四，上列四項，俱爲發展農業推廣事業之要點，擬請令飭各省遵照，上列原則辦理，同時對於各縣原有推廣機關，成績欠佳者，應由各該省主管機關積極整頓改進，對於已設置之推廣機關，尤不得任意改組或裁撤，以符法制而利民生等情，行政院以所呈各點尙屬切要，頃特令飭各省市切實遵辦。

重慶躉售物價指數

(單簡幾何平均)

民國二十六年一月

類別	總指數	食料類	衣料類	燃料類	金屬及電料類	建築材料類	雜項類
項數	92	32	18	10	11	9	12
民國二十六年一月	100	100	100	100	100	100	100
民國二十六年二月	102.9	106.4	100	98.2	103.7	101.3	102.1
民國二十六年三月	106.3	106.7	100	97.8	108.2	103.4	102.4
民國二十六年四月	105.3	102.7	101.7	98.9	119.6	106.1	110.8
民國二十六年五月	105.4	105.9	102.5	98.7	113.2	101.3	110.4
民國二十六年六月	106.5	108.1	104.2	104.5	108.5	102.9	109.4

四川省政府建設廳駐渝辦事處編

六月份指數說明

重慶躉售物價總指數，較上月漲 1.1 自 105.4 升至 106.5。九十二項物價中四十二項較上月為高，四十項下落，十項未有變動，茲將各類之結果列示於下：——

重慶市躉售物價項目漲落表

類別	總計(項)	漲(項)	落(項)	平(項)
總計	92	42	40	10
食料類	32	15	13	4
衣料類	18	10	8	—
燃料類	10	8	1	1

金屬及電料類	11	1	7	3
建築材料類	9	4	4	1
雜項類	12	4	7	1

食料類指數自 105.9 升至 108.1 蓋因小麥麵粉雜糧豬肉榨菜等項價均上漲，惟米類除機器米外餘均下落。衣料類因棉花棉紗三峽布等漲價指數遂由 102.5 升至 104.2 本月燃料只南炭價跌，火柴未有變動，餘均上漲，尤以炭類漲勢最凶，此因天熱運輸工價提高所致，指數竟由 98.7 昇達 104.5 本月五金電料僅鉛皮一項略漲，其他五金均向下跌，電料價格爭穩未動，指數由 113.2 降至 108.5 建築材料因玻璃洋石灰木板之漲價指數由 101.3 上達 102.9 雜項類桐油牛皮豬鬃紙等項均見下跌指數遂由 110.4 降至 109.4

重慶躉售物價 (以國幣元計)

二十六年六月

物	品	單位	價格	高	綠	葫	碗	黃	猪	牛	水	白	花	巴	熟	菜	中	玉
尖	熟	米	13.03	梁	豆	豆	豆	豆	肉	肉	糖	糖	鹽	鹽	油	油	油	蜀
中	熟	米	12.16	同	同	同	同	同	同	同	同	同	同	同	同	同	同	同
糙	南	米	11.48	同	同	同	同	同	同	同	同	同	同	同	同	同	同	同
尖	礮	米	11.60	同	同	同	同	同	同	同	同	同	同	同	同	同	同	同
中	礮	米	11.63	同	同	同	同	同	同	同	同	同	同	同	同	同	同	同
頭	等	機器米	16.23	同	同	同	同	同	同	同	同	同	同	同	同	同	同	同
二	等	機器米	15.83	同	同	同	同	同	同	同	同	同	同	同	同	同	同	同
上	等	小麥	8.95	同	同	同	同	同	同	同	同	同	同	同	同	同	同	同
次	等	小麥	8.38	同	同	同	同	同	同	同	同	同	同	同	同	同	同	同
老	農	麵粉	5.45	同	同	同	同	同	同	同	同	同	同	同	同	同	同	同
少	農	麵粉	4.55	同	同	同	同	同	同	同	同	同	同	同	同	同	同	同
玉	蜀	黍	7.56	同	同	同	同	同	同	同	同	同	同	同	同	同	同	同

四川省政府建設廳各附屬機關每週工作報告

壹 家畜保育所八月二日至八月八日

一、試驗

- 1 免疫豬牛馬試驗：
- 2 豬霍亂及牛瘟血毒試驗；
- 3 豬霍亂鑑定試驗：
將九十七號小豬血液十倍稀釋，經濾過後，注射於第九十九號小豬體內九·五西西。
- 4 細菌培養：
(a) 移植第二號兔心血培養豬丹毒桿菌一管。
(b) 採第二號兔心血○·五西西注射於第二十九號兔作第五代接種。
(c) 第九十八號豬靜脈注射第二號兔心血培養豬丹毒桿菌三、五西西。
- 5 寄生蟲標本採集：
鴨肝二十四副採得絛蟲五十一條。
- 6 糞便檢驗：
- 7 種畜之純系及級進育種：

二、管理

- 1 診療家畜：

門診病豬八頭，病犬五頭，病貓七十一頭，病羊十頭，病猴一頭，病兔一頭，病雞十二隻。

2 預防注射：

本所種畜場豬隻作豬丹毒預防共注射七十二頭。

3 解剖剖解：

計解剖小豬三頭，小牛一頭，斃豬一頭。

4 血清製造：

分裝豬肺疫血清計五〇〇西四十一瓶。一〇〇西四五十二瓶，共一〇七〇〇西西。

5 照片檢驗：

(a) 檢驗榮昌區寄來豬血片二張，均無細菌。

(b) 檢驗三峽區寄來兔血片一張，有兩極染色桿菌。

6 計算飼料消耗：

七月份種豬飼料消耗如下：一百磅以上之種用公母豬平均每頭每日消耗五磅，斷乳小豬二磅，乳豬半磅。

7 畜牧場管理：

a 整地及種植胡蘿蔔。

b 剷除雜草。

c 清潔豬隻。

8 接洽收購沙河舖公地事：

9 王瑾之視察榮昌實驗區公舉返所：

三、推廣

1 推廣委員會：

- a 調查牲畜市場——(a) 繼續調查青羊場永豐場。(b) 調查本所附近肥猪市牲畜市場情況。
- b 種畜推廣——華陽二區第四聯保第四十保表證農家蔣元興以所飼下也母猪來會與本所畜牧場約克縣公猪第二號交配。

2 華陽實驗區：

- a 赴第二區第二聯保三十保七甲張從富戶閹割與本區盤克縣支配所產生之仔猪。
- b 檢查第九保及第十二保畜舍清潔結果頗為良好。
- c 擬就非常時期告農友書及一般家畜傳染病預防法印製三千份散發。
- d 七月三十日本區全體工作人員及兒童家畜保育團團員十名在中和場作擴大宣傳，喚起農民保育家畜，增加生產，以應國家非常時期，充實政府抗戰能力，宣傳方法，分公開講演及宣傳品之散發。
- e 致函華陽縣第三區署及聯保處為本區舉行全縣抽樣調查請予協助事宜。

f 診療病畜——門診貓三頭，雞六隻。

3 榮昌實驗區：

a 參加合作人員訓練班開學典禮

b 商洽舉辦畜牧獸醫幹員訓練班日期與種畜場之計劃

c 預防猪丹毒注射

d 畜牧普通常識訓練——往榮昌縣農村合作人員訓練班，講授畜牧普通常識。

4 三峽實驗區：

- a 調查表證區猪數並督促畜舍清潔
- b 第二次猪丹毒預防注射。
- c 畜病診治——本週門診病猪八頭，病牛一頭，病羊一頭，出診病猪二頭，病牛一頭。

5 南充實驗區：

- a 調查表證區馮家祠(三十二保)及大堰坎(三十五保)合作社社員合格猪丹毒預防注射之猪隻。
- b 派員赴表證區報恩寺馮家祠青帽山三私塾講授畜牧獸醫常識各一次。
- c 檢查表證農家畜舍清潔衛生。
- d 診療病畜——門診病猪十二頭。

6 新都辦事處：

- a 與縣府戶籍室商談分配家畜數量調查表事宜。
- b 赴新職校與小學教員講習會講課；說明調查全縣家畜數量之重要，其應注射之點，並分發家畜數量調查表格，二萬八千八百張。
- c 赴接官廳趙家私塾及觀音堂羅家私塾講授家畜保育常識，及商定每週星期四由本處講授畜牧獸醫常識一小時。
- d 診療家畜——本週計診治病雞十二隻，貓一頭。

四、計劃

- 1 修改本所二十六年年度工作計劃。
- 2 編就增加本省家畜生產計劃呈 廳轉呈 劉主席。

水利局

壹 勘查

一、據派赴崇慶陵毅章報稱

(1) 詹家灣西岸外堤沖毀長二十五丈，深十二尺，已飭搶修，將未沖毀之段保護，並在此堤下安小魚嘴一道，以免沖刷西岸。(2) 小河子晏家渡東西兩岸，鄰家堤石夾梗沖毀處，當即趕急填補。(3) 高墩寺東岸，略有沖毀，惟西岸較甚，沖毀糧田數畝，上游各道支水魚嘴，雖未沖毀，而水勢仍向西岸直射，已將龍埂沖毀十餘丈，急應搶堵。(4) 張家船東岸欄水籠梗，完全沖去，新淘河方已淤塞，水勢咸為倒灌，合上游之水，盡傾西岸，現已沖至碼頭，糧田亦沖毀數畝。(5) 青羊河口沖毀，水勢最急，下游糧田沖毀之處亦頗多，現已立刻開工堵堵，將水攔入泮缺，以免再受災害。

二、據派赴什綿任重報稱(1) 火堰中段堰身沖毀，有一部分之堰水，滾入石亭江正流，及李堰而入朱李泮水河，(即餘河) 應在二王廟以上地段，下橋樑播水灌溉。(2) 李堰中段，被火堰水沖入一部分與李堰水併入一部合流後並其本身流量盡入於朱李泮水河，應速在雷打石處，先淘入水堰口然後裝籠截斷朱李泮水河，以能進水高尺許為度，切不可高築。

三、據派赴成都新繁蘇性若報稱：(1) 北岸對峙之三角尖端，現尚存在，僅後方沖毀數丈，亟應修復，以遏水勢，而免水經乘虛北襲。(2) 南岸上游之欄洪壩，本係一草坪角，前次搶修，因其具有與元寶魚嘴同樣關係，姑予暫留，今日竟被毀去，擬設支水魚嘴一道，及護岸爬邊梗二十丈，權作本屆搶堵秋水之用。(3) 對岸筒車溝下游前次所施爬邊品字籠，因迴漩水力過甚，業已沉下，應予以恢復。

四、據都江堰工程處報稱。

觀音閣河邊崩塌關係交通，今晨業已派工因該處乏石，故採用木條竹子編插該處，以阻迴水，暫護沙岸。

五、據派赴郫縣邵從楷報稱

1 汀沙新堤決口段，長約四丈五尺，已被洪水將原有堤面石埂完全沖去，併將基底長籠，沖去一部，以致河水外溢，直射河岸，為預防徐堰河水竄入柏條河計，宜用七、六、五、四、三、順籠，補砌完好，籠面每隔五尺，用搭聯籠一條連絡，再打本樁三排，固定籠之位置。2 汀沙新堤決口接連上下兩段，長約十五丈五尺，已被洪水將面上石埂沖去大部，大有擴大決口之虞，宜將殘餘石埂，完全撤去，補砌順籠，與決口段頂平齊等寬，籠面仍用搭聯籠，每隔五尺，安置一條，以聯絡之。3 汀沙老堤上接連之新二堰，被洪水沖成決口，長約九丈，水勢直射南岸，低田現已逐漸崩潰，恐柏條河水從此新開河槽，竄入徐堰河，擬放置截水橋樑十洞。

貳 計劃

一、擬具三台涪江灌溉工程計劃書一份。二、擬具華陽縣沙河

堡高地灌溉區計劃一份。三，擬具踏勘射洪縣倍江大榆壩灌溉工程初步計劃一份。

叁 氣象

一，水文測量第一區 六月二十四日至三十日

1 二王廟流量站全月總雨量二三七·七公厘。2 灌縣水標站全月總雨量二四七·七公厘。3 紫坪鋪水標站全月總雨量二

三一·二公厘。4 二王廟流量站全月總蒸發量八九·六厘。

5 全月總雨量與蒸發量兩相比較，每日平均雨量比蒸發量多

四·九三公厘。6 全月最高溫度三三·〇度，(攝氏)最低

溫度一六·〇度。7 全月最高濕度三六·九〇公厘，最低濕

度一二·九二公厘。8 全月最高氣壓七二四·〇公厘，最低

氣壓七一五·〇公厘。9 全月最多風向東南風，最大風力為

急風。10 全月天氣，晴四日，陰五日，雨天二十一日。

肆 繪圖

1 繪三台沱江灌溉區幹渠渠線計劃圖，橫斷面計劃圖各二張，縱

斷面圖，幹渠平面圖各二本。2 製三台沱江灌溉區土方表二本及

土方工料估計表二張。3 繪新津縣余公堰平面圖。4 製辦理防災

應需經費預算表，灌溉田畝所得利益統計表，辦理航運應需經費

預算表，辦理灌溉應需經費預算表。5 改正二王廟橫斷面圖。6

放繪華陽縣保和場地地形圖。

叁 第一林場七月二十二日至七月二十八日

(一) 聯絡

本週金陵大學教授，焦啟源先生，來場參觀，焦先生特別研究油桐

，將本場油桐苗圃生長狀況，拍照三處。

(二) 管理

(1) 苗圃播種區，及換床區，洋槐，已高達四五尺二三尺不等，均係

幼苗，身幹軟弱，前經風雨，苗身曲屈，與苗木傾斜者甚多，特

督率練習生與技工，分別支柱，并牽繩，使其苗身還正。

(2) 苗圃除草，除督率林工加緊工作外，并雇零工輔助，苗圃覆木仍

繼續勻苗，并移植之。

(三) 採種

(A) 擬定採種計劃。

(B) 派余技士必達，為採種第一組組長，副派練習生二名，技工

三名。

(C) 派彭技士德茫，為採種第二組組長，副派練習生二名，技工

三名。

(D) 委託大邑縣技士周懷天，代採梧桐核桃籽種。

(E) 委託苗商郭文遠，於中江代採柏樹籽種。

(F) 派陳技士榮登赴女師校，商洽採收該校洋槐籽種，日內即前

往採收。

(四) 中山林

(1) 中山林七區，除松秧烏桕幼苗之雜草，計已除四千五百零九株，

又檢查害蟲修治林道，(2) 本期所補植之柏木，雨後捶土，使根土固

結，本週已播過二千六百四十一株，(3) 中山林水坑近日漸形乾涸特

飭林工蓄水，(4) 林內銀杏林，各株葉緣，頗呈焦狀，初以為太陽太

大之故，且對除頭高，無法掩蔽，本週詳細檢查，認為土質緊固鬆根，

發展艱難，以致吸收水份力量薄弱，似非行中耕不可。果然一舉行中耕，便發覺土不入鋤，乃大舉灌水，使土柔潤，故本週特加工運水灌土，隨即中耕，本週此項工作頗忙，約須下週，乃能完結。

(五)天廬山

(1)現在不時大雨，地氣上昇，土質疏鬆，特舉行全山捶土工作，使根土固結，吸收營養力強，并不致因雨打風吹而傾斜，本週已將三四兩區捶完。(2)繼續換植柏樹，上週已舉行，本週復運到柏樹三千株，復分區檢查，繼續換植，并舉行灌溉中耕。(3)香樟生長甚佳，近因山草蕪繁太甚，以致樹幹間有白霉發生，特逐株交草，使其露出，并逐株以石灰塗之，以防黴菌。

肆 峨山林業試驗場七月十八日至七月三十一日

A. 管理

1 三道河分場已於七月十八日開工，先着手砍伐草茅，現已從事開挖，唯以工人大多水土不合患病請假者頗多，進度甚緩，現已開藥者計十餘畝。

2 何艾兩技佐除一人監工開墾外，一人即採製臘葉標本，現已採得五十餘種，尚在整理中。

B. 調查

1 鄭技士於七月十九日赴金頂調查天然下種地點範圍，約計一百畝，最近即將雇工開墾，并順便調查，玳瑁杜鵑等結果及成熟情形。

2 三道河分場本週計清地（砍除雜草竹類灌木等）約十餘畝，墾地約四畝餘。

3 何艾兩技佐續採植物標本六十餘種，連前計一二四號。

C. 推廣

1 二十日接廬山森林植物園主任秦仁昌氏函謂，將派劉雨時楊鍾毅二君，前來峨山採集林木種子，并將會同本場孫助理員赴峨邊天全一帶採集，同時轉達 委座關心本場之鈞旨。

D. 聯絡

1 接峨眉縣府覆函，謂開種黃連，早為嚴禁，刻已擬訂保護森林，暫行規則，呈請 省府鑒核去訖，俟奉到指令後，自當嚴勵施行云。

2 本場前日函請中央氣象研究所指示測候儀器價目，及安置測候方法，已據該所覆函，謂三等測候儀器一套，須一千三百餘元，至安置及測候非熟手莫辦云云。

伍 蠶桑改良場自八月一日至八月七日

● 製種

繼續佈置蠶室，并用漂白粉，福爾馬林合劑消毒。又繼續抽成檢查剩餘之普通種母蛾。

一、推廣

1 推廣股全體指導員會同農村合作指導員分赴各指導所開始工作，2 本場附設之蠶桑專修班及實習生，派往各指導所實習，3 該股按照各指導所發發蠶種數量，配發指導期間所用各種表格及消毒藥品（漂白粉，4 重慶絲業公司於八月四日，運到蠶戶領種三聯單二百五十本，秋蠶飼育淺說及摘桑圖表各一萬份，立即分配各指導所應用。

三・試驗

(四) 品種改良組：

- 1 第二期夏蠶飼育，全部入五齡中，2 第二期夏蠶陸續上簇，3 第三期夏蠶陸續稱繭，調查繭重及繭層重，計出繭層本并選重，4 整理春期「家蠶蛾交尾時間與產卵之關係試驗」成績。

(五) 土種試驗組：

- 1 晚夏蠶早批已陸續上簇。
 - 2 晚夏蠶中批在四齡中，晚批在三齡中。
- (五) 病理組：
- 1 整理春期「黃沙添食飼育試驗」成績。

四・栽桑

- 1 中壩桑園桑株，前被水沖斜者，曾加以束草，時屆一週餘，恐日久害及樹勢，現施以解脫整枝工作。
- 2 中壩實生苗桑園，修剪旁枝，整頓樹容，使空氣流通，免罹病蟲害，并選行施肥。
- 3 江村壩新植湖桑園，金龜子為害頗鉅，除每晚行引火誘殺外，復令佃戶夜間捕捉。
- 4 鐵佛寺桑園，雇用零工三十名，施行除草工作。
- 5 大南門白藥廠糞池，已測量完竣，計長六丈，寬二丈，深七尺五寸，預計可容糞五千担，刻正進行挖土工程。
- 6 南溪口小中壩被水沖毀桑園，培修及施肥完竣。

五・川東分場

- 1 剪修桑株病蟲害枝葉，前壩正土各區工作完竣，二廊土一帶計已

完成三分之二，2 實生桑芽接，繼續進行，計嫁接六〇二二株，3 二廊土一帶實生桑，近因生長枯黃，本週施用硫酸銨追肥，4 本年秋季蠶桑指導事宜，仍在江巴銅合豐五縣，設指導所十一所，發種三〇〇〇〇張，本週召集各指導人員商定登記戶戶及蠶種分配等事，并已分別出發工作。

陸 棉作試驗場 七月廿五起至卅一日止

I 試驗

甲總場

- 1 各試驗地舉行第六七次中耕除草
 - 2 各試驗續行自交花三、九〇〇朵計(一)美棉五行試驗二、四〇〇朵(二)土種試驗一、五〇〇朵
 - 3 調查玉蜀黍於六方丈內植株上所有穗數及每株結穗數并查察其於何節出穗與其第一穗距地面高度
 - 4 舉行砒酸鈣液防治小造橋蟲濃度試驗
 - 5 舉行黃色殺蟲藥劑防治棉葉蟲稀擇倍數試驗
 - 6 舉行砒酸鉛砒酸鈣除虫菊粉硫黃粉防治棉葉蟲効力比較試驗施藥方法為撒粉
 - 7 用木板拍殺法防治棉葉蟲試驗試驗區面積為二十分之一市畝計其所需時間及拍殺數之百分率
- 乙柳樹沱指導所
- 1 比較試驗舉行第五次中耕
- 丙石板灘指導所
- 1 本所試驗及普通棉田自經大水淹沒過後少有未被水災者乃至水勢

退後其頂高部分尚有一畝餘地未能完全波及乃督促工人將棉株倒者扶起泥蓋者洗去計秋時可收30斤皮棉左右(試驗之二組在內)

丁簡陽區域試驗場

- 1 本周後列各試驗場舉行中耕及培土
- 2 棉之穴間株數試驗對照組
- 3 棉之前作試驗
- 4 中美棉品種觀察
- 5 棉之穴間株數試驗狹行組及寬行組

戊榮縣區域試驗場

- 1 棉花穴間株數寬行組與狹行組間苗
- 2 棉花穴間株數試驗寬行組與狹行組對照組壅根并記其花蕾自然脫落百分率
- 3 棉之播種期試驗舉行補苗
- 4 中美棉品種比較試驗補苗
- 5 棉之前作試驗第三次中耕除草及間苗等工作

己南部區域試驗場

- 1 中美棉品種比較試驗定苗
- 2 中棉播種間試驗第六七期定苗
- 3 因天將雨間作試驗寬行組再行移栽
- 4 穴間株數試驗寬行組移栽并記載各試驗之生長情形及病蟲災為害情形
- 5 播種期試驗中美棉品種比較試驗間作試驗(寬狹兩組)穴間株數試驗(寬狹兩組)間作試驗普通地舉行中耕除草施肥殺蟲等
- 6 播種期試驗第六七期中美棉品種比較間作試驗(寬狹)前作試驗

(寬狹)及普通地舉行施肥

7 前作試驗舉行噴射菸草水殺治蚜蟲

8 中美棉品種比較試驗捕殺捲葉虫

II 推廣

甲柳樹沱指導所

- 1 到白向岩五顯樓何家壩黃沙壩調查棉花生長情形并指導棉農家噴能等十一家之去偽去劣等工作
- 2 本週內近河邊棉農受災最重者紛紛來所報告受災情形對棉種竟欲請求豁免當答此事本所無權待向總場請示後方決定

乙石板灘指導所

1 表帶棉田之棉農夏買卿夏正才楊民權等七人均到所報告該項表帶試驗因均種於河岸或溝地全被水災損失致無進行記載

丙太和鎮指導所

1 再度赴靈鷲推廣區實地勘查受災程度究竟如何結果查得下列實在情形

A 棉田俱被水浸潰

2 赴大榆壩推廣區調查受災情形同時指示該場合作社職員災後應注意事項

3 會同劉指導員文撥發各合作社最近應注意事項通告

4 擬定射洪太和鎮棉業推廣區水災救濟辦法

5 水西門之廣寒壩推廣棉田被水淹沒最深現經日光之照射枯萎而死

者甚眾

6 今年推廣棉田有百分之二二未被水淹其生長情形甚佳現已結實豐

雲矣

Ⅰ調查

甲建場

- 1 寄發七月十五日應報中央棉產改進所「棉花生長情形報告表」計為棘子壩太和鎮柳樹沱石板灘南部榮縣等共六件
- 2 發出江安鄧水簡陽慶符會理南部南溪三台高縣雙流犍為西昌大足等十四縣各棉情報告員聘書及第一二次報告表
- 3 與中央棉產改進所合作調查四川棉花產量於本週派出調查員八人分赴各棉區實地調查
- 4 此次棉產調查重要產棉縣均直接派員調查其次要或不在此次派出調查員路線範圍附近之各縣採行電報辦法由場請各縣農技士調查後用電報告(電費由場預付)茲將本週收到各縣電報該縣棉田棉產估計數目列後

縣名	棉田畝數	棉花產量
宜賓	五千田畝	十二萬斤
符	五百四十畝	十萬〇八千斤
節	七千公畝	十萬公斤
江	二十五萬市畝	五十萬市斤
江	三千九百畝	九百五十担
中	八·二五〇市畝	二·二〇〇〇市斤
寧	一·四四〇畝	一八〇担
江	四〇八畝	六·二七〇担
陽	三·九六三畝	四五五担

乙柳樹沱指導所

- 1 調查青鈴落鈴落蕾等棉虫爲害情形
 - 2 柴用棉楷調查完成
 - 3 捲叶虫苗蘇誘殺效力調查
 - 4 繼續調查柳鎮棉花市價
 - 5 調查柳鎮運皮花至遂寧合川北碚重慶各地運費結果由柳運十斤皮花至遂寧運費四仙合川八仙北碚九仙重慶一角
- 丙石板灘指導所
- 1 推廣區內此次遭受水災大概損失約在 8090 左右其詳細數字本週正實際調查整理預計下週即可將此項調查詳細數字報告總場
 - 2 棉花市價調查每場花價有如下表

月日	品別	單位	價格	月日	品別	單位	價格
七月三日	上莊	支 260兩	\$9.00	七月十三日	上莊	支 260兩	\$9.20
	中莊	同	\$8.80		中莊	同	\$9.10
	下莊	同	\$8.65		下莊	同	\$9.05
七月六日	上莊	同	\$9.40	七月十六日	上莊	同	\$9.70
	中莊	同	\$9.25		中莊	同	\$9.60
	下莊	同	\$9.10		下莊	同	\$9.50
七月九日	上莊	同	\$9.00	七月十九日	上莊	同	\$9.75
	中莊	同	\$8.90		中莊	同	\$9.60
	下莊	同	\$8.85		下莊	同	\$9.50

- 3 赴廣寒場調查特約棉農楊培志棉花生長情形
- 4 赴北場檢查田邊種植商麻誘集捲叶虫效力調查結果如下表

日期	檢株數	全叶數	被叶數	捲叶虫		總數
				幼虫	成虫	
2b/4	20	584	124	27	5	
2b/1	20	189	126	98	20	

5 同日又在蟠龍寺落蕾落鈴數之檢查

日期	檢株數	目	虫			備註
			金鋼鑽	紅鈴虫	其他害虫	
2b/4	100	100	8	0	3	45
2b/1	100	100	9	9	0	37

皮爾陽區域試驗場

- 1 調查棉之始花期
- 2 調查棉田種植商麻誘殺捲叶虫之效力
- 3 調查田間落蕾落鈴檢查棉虫
- 4 柴用棉棉調查
- 5 棉苗害虫調查

IV 聯絡

甲總場

- 1 整理誘蛾燈內半月之昆虫標本裝匣寄南京中央棉產改進所棉虫股

- 2 將一月內所採集之半翅目昆虫標本整理裝匣寄北平靜生生物調查所

乙榮縣區域試驗場

- 1 在程家場購買肥料運回

- 2 繪製榮縣區域試驗場試驗一覽表

蔗 甘蔗試驗場自八月四日至八月十日

一 研究

- 1 本月五日在品種觀察區舉行第五次生長速度考查

川大農學院周君紀壽作蟲害調查尋已被幼蟲蛀食之蔗先量其每株之高度次更數其節數叶數蟲孔數孔之方向孔之高度長闊乾濕孔外有葉否結果備獲大螟蟲一不知名幼蟲二其餘則蟲已羽化而飛去孔中尚留有繭壳在得知受害之莖其受害節生出氣根頗多與健全之蔗莖有別也其他如生長似難與健全莖分辨間或有枯心者因頂上之組織被蟲破壞水分不能上昇發出刺鼻之惡臭

二 試驗

本場所繁殖之洋紅甘蔗發生嵌紋病一般蔗農所種植者亦如是按嵌紋病之病原菌現尚未明惟其係一種寄生所致現除將有病者盡除而滅絕外似無其他較有效之防治法再據本地種植洋紅甘蔗多年之蔗農言洋紅蔗之產量每比本地蔗為高更按本場化驗結果洋紅蔗所含糖分高出本地蔗蔗竟達三分之一由是可知洋紅蔗仍為一較有望之品種然其發芽力及分蘗力不及爪哇蔗及美國蔗似其缺點耳

捌 鑛區測繪第一組 七月二十八日至八月三日

甲繪圖：

繪製巴縣北培場陳厚堃鑛區圖六紙。江合公司坑道剖面圖一紙。巴縣文峯鄉周光旒鑛區圖六紙。計算陳厚堃鑛區面積，並製測量簿記表二紙。

玖 鑛區測繪第二組 自七月廿六日至七月卅一日

一、工作實況：

測舉樂山許家鄉各煤鑛區并作陳紹華李自東黃秉璋測量底簿，繪黃秉璋吳炯堂精圖共十二張。

二、工作進展

呈報測勘總局王顯承陳位賓樂山陳紹華煤鑛區經過情形。郵交總局王顯承陳位賓樂山陳紹華三鑛商代辦各圖件。

拾 駐渝辦事所 七月二十八日至八月三日

調查

- 一、辦事員話農調查本市石灰麵粉焦炭紙煙正頭等物批發物價并到東林煤鑛公司，寶元公司，樂山肥皂廠，火柴煉銷處，及各菜油桐油號調查各物市價，及其需供情形。
- 二、文股長先後編製七月份物價指數。
- 三、關於調查重慶市製革業事，本星期內，假青年會開第三次會議，據高毓靈教授調查結果謂（一）渝市皮張大小。（二）摺法宜改良，過去摺折牛皮，概以有毛一面向外摺摺

拾壹 度量衡檢定所工作報告 自七月廿七日至八月二日

一、聯絡

函示各地檢定員所詢各點，洪雅張元珍，丹稜陳仲禹，嚴正心，簡陽鄧國華。

二、統計

1 審核昭化第一區忠縣二二三區度量器調查統計表折合表 2 審核南溪衡器調查統計折合表及合川劍閣各區度量衡調查折合表

三、審核

審核下列各縣檢定統計表及檢定費聯單，并研，榮縣，新津，樂山，廣漢六月份，萬縣四，六兩月份，梁山四，五兩月份，青神，樂山五月份，成都四，五，六各月，及黔江，昭化，秀山，德陽推行計劃書各一件。

四、登記

登記榮昌長壽江津瀘縣岳池溫江璧請書七件及南江糧食調查

表一 份

五、管理

審核模範工廠二十五年九月價至二十六年六月生產統計表二份

六、檢定

量器九〇件，秤八〇支，尺五九二支，法馬一三九個。

拾貳 稻麥改進所自八月四日至八月十日

甲、調查

作物	小麥	大麥	豌豆	蠶豆	豌豆	燕麥	油菜子	蕎麥子
總計	1,195,629	594,263	561,928	414,778	26,954	649,732	22,497	

b 二十五年四川各縣主要冬季作物平均畝產額之最後估計結果如下：（單位：舊制斤）

作物	小麥	大麥	豌豆	蠶豆	豌豆	燕麥	油菜子	蕎麥子
總平均	116	105	78	80	79	81	62	

c 二十二年四川各縣糧食之平均價格總計如下：（單位：數量若干價格元）

時期	作物價格							
	稻	小麥	包穀	高粱	黃豆	蠶豆	豌豆	豌豆
一月	0.93	1.52	1.23	1.08	1.49	1.20	1.37	
四月	1.01	1.45	1.32	1.17	1.58	1.12	1.30	

1 實地調查：

a 二十六年第一組調查員李介立，吳遠懷，游紹堯等，

於八月九日，由所出發，赴德爲竹根灘，調查農業產銷狀況。

b 核閱岷江流域（計彭山，眉山，青神，仁壽，樂山五縣

）運銷調查初步報告。

2 統計：

a 二十五年四川各縣主要冬季作物收穫數量之最後估計結果如下：（單位：舊制千斤）

七月	0.92	1.41	1.17	1.02	1.48	1.14	1.29
十月	0.89	1.51	1.15	1.12	1.52	1.22	1.36
總平均	0.92	1.47	1.22	1.10	1.52	1.17	1.33

乙、試驗：

1 水稻：

a 現大部水稻正屆抽穗，除逐日記載外，並注意排水等工作。

b 雙季稻早稻均已收割，所有晚稻，加施人糞肥一次，每畝十二担，同時舉行中耕一次。

c 全國區域試驗——早熟品種計黃岩早等六種收割中行計算產量，進行選種留種。

2 蕎麥——蕎麥係一種短期作物，平時雖無關重要，以之作爲救荒作物，確甚切合需要，本所近徵集得十一品，特先舉行品種比較試驗，以別優劣。於本月十日播種計佔田三九六〇平市市尺。

3 玉蜀黍

(一) 玉蜀黍各項試驗，前已分別收穫完竣，爲保存便利計，本週已分別脫粒，並各加樟腦粉少許以防蟲害。

(二) 瀘縣分場試種第二次自交試驗——瀘縣氣溫較暖，本週將十品種檢寄少些囑爲秋季播種，藉以試驗，如有成熟美滿，明年即作一年兩季，以備短育種時期。

丙、特種事業：

4 調查早稻螟害損失率。

5 統計第二代三化螟蟲之生活史。

6 採摘第三代三化螟卵塊。

1 成都縣華陽縣詢問調查同時舉行第一次田間調查。

2 遂寧縣詢問調查完畢，計二十八場，且購得早谷四種。

3 岳池縣現正在楊柳舖，玉龍場，平灘，西板橋，西溪寺，白廟場，義興場，仁興場等處調查。

4 梁山縣先在附城鄉鎮調查，除沿小溪可資灌溉而早插秧者生長尚佳，其他種植失時者，僅高尺許已抽穗，每畝僅二三穗，每穗僅二三十粒，並以時間關係詢問調查與田間調查同時舉行。

丁、其他

召集第一區各縣技士講習水稻農家品種檢定。

戊、推廣

1 合川分場

(I) 試驗

(一) 水稻 A 雙季稻早稻六十早及八十早，分稟調查。

B 雙季稻早稻四品種之病虫害調查。
 C 作穗行試驗，播種期試驗，品種比較試驗，區域試驗及水稻灌溉水量測驗等。

工試驗

(一) 水稻 A 雙季稻分蘖數抽穗調查。

B 試驗稻田中耕除草，記載稻田灌溉水測驗施肥。

II 其他

(一) 製造脫粒箱。

(二) 製造收穫用紙袋。

2 綿陽分場

一、試驗：舉行中耕除草及各項試驗觀察記載，各田灌水。

3 瀘縣分場

粵籌備戰時金融統制

(香港八月六日通信) 粵省當局，以金融為國家命脈，在戰時尤為重要，除積極籌備實施戰時金融統制法外，對於散布謠言，擾亂金融之奸徒，決予嚴懲，以安定人心，當擬定取締操縱金融辦法三項，(一) 除禁止一切不正當買賣外，并嚴禁只空買空，一經查覺，當以擾亂金融論罪，(二) 商人需要港匯者，須以現貨交易，并由中中交三行，盡量供應，但需要大量者，須將用途報明備查。(三) 如有投機操縱金融，藉以漁利者，不論客商人等均准告發，一經查明，除將操縱者嚴予懲處外，所得款項，即以十分之五撥充告發人獎金。

四川省稻麥改進所經濟部調查股啟事

本所自辦理全川糧情報告以來，曾由第一期保甲人員訓練班全體同學，及建廳，教育廳，介紹各鎮鄉熱心人士，擔任糧情報告員。前後已經聘請者，達一千人，分布全川百餘縣。情報員中：或為小學教師，或為聯保處職員，或為保長，甲長，或為鄉村領袖，或為農友，或為牧師；其誠摯為公之精神，最堪欽佩。本所為酬答雅意起見，特呈准 建設廳撥發建設週訊，分別寄贈。週訊自創刊以來，按期付郵，未嘗中輟，各情報員亦皆依照每月寄發之表格，填報到所。惟間有因事遲延以致久未填報者，因此影響全部統計，難期完全，頗為遺憾！須知鎮鄉糧食收穫之豐歉，與農村之榮枯，有至密切之關係；歉收固足以成災，豐收又嘗遭穀賤之痛。本所辦理情報，先在明瞭各鎮鄉糧食收穫之豐歉，及其價格漲落之趨勢，然後通盤籌劃，以求改進。故糧情報告，表面上雖僅為本所幫忙，自實乃各為自己鎮鄉而服務。曩者，鄉村狀況，不易表達，今有此機會，正可以切實填報，記述實情，利生產建設也！

本所現擬繼續征求糧情報告員，希望全川二千鎮鄉各有一人。凡志願擔任此項工作者，請逕函通知，即當按期寄發表格及建設週訊；當仁不讓，幸即為之！

全國同胞：欲知西南邊疆實情
請看中唯一公正的報紙

新新新聞

報價 每月一元 半年五元四角
全年九元六角 郵費每月二角
社址 四川成都春熙路中段卅一號
電話掛號：二四七五
電話：二七五八
號〇號

成都快報

報價 每月一元三月二元八角五仙半年五元四角全年九元六角郵費每月二角
社址 四川成都總府街錦華館內七號

華西日報

報價 本埠每月一元外埠一元二角郵費在內
社址 成都總府街九十號

新民報

報價 每月六角半年三元一角全年六元郵費每月一角
社址 成都春熙路

復興日報

報價 每月一元三月二元七角半年五元一角全年九元六角郵費每月二角
社址 成都春熙路

四川日報

報價 本埠每月一元三月二元七角半年五元一角全年九元五角外埠郵費每月二元
社址 成都華興街

四川省農業調查報告

(續二卷十期)

第一章，緒論，一，引言，二，調查之準備，三，調查之進行，四，表格之整理與報告之編纂。

第二章，各縣概況，一，面積，二，行政組織與人口，三，人口密度，四，糧稅，五，建設經費，六，農場，林場，及苗圃，七，特產，

八，屠宰，九，度量衡，

第三章，農村人口，一，農家組織，二，人口，年齡，性別，三，職業，四，教育。

第四章，農場經營，一，耕地面積，二，田權分配，三，納租，四，生活，五，作物，1 主要作物，a 面積，b 產量，c 用途，d 價值及

出售地，2 副產物，a 面積，b 價值，c 用途，d 銷售，六，家畜，1 數目，2 價格。

第五章，附錄。

第二章 各縣概況

(三) 人口密度

縣名	每方公里平均人口	備	致
溫江	六四〇		
成都	二八〇		
華陽	三四七		
灌縣	一七八		
新津	五〇九		
崇慶	三七二		
新都	六〇八		
郫縣	六二六		
雙流	四七七		
彭縣	一五八		
新繁	一三二		
崇寧	五一三		
資中	一五五		
資陽	三六六		
內江	三八一		
榮縣	三一六		
仁壽			
簡陽	四二五		
威遠	四七七		
井研	五一七		
永川	五〇九		
巴縣	二七八		
江津	二五八		
江北	二六四		
合川	二七二		
榮昌	四二二		
綦江	二二五		
大足	三三五		
豐街	三七八		
銅梁	三四〇		

刊合期二，一十卷二

拱縣	興文	江安	慶符	南溪	宜賓	峨眉	犍爲	雷波	峨邊	馬邊	屏山	樂山	丹稜	青神	夾江	洪雅	彭山	大邑	邛崃	蒲江	眉山
一三三	六八	二九八	一五九	二六七	一九三	一〇四	二六四		一九	一三	九二	二一四	一二八	三〇五	三九五	一三四	三八〇	二七一	二六四	二五二	三〇九

奉節	萬縣	石碛	秀山	黔江	彭水	南川	鄭都	涪陵	酉陽	古蘭	古宋	納谿	合江	敘永	富順	隆昌	瀘縣	長寧	筠連	高縣
八一		二四	四七	二一		一〇二	八八	一八九		六五	二	一六二	一六二	九一	四四七	四五六		一五三	一八三	九九

儀隴	西充	武勝	南部	營山	蓬安	岳池	南充	長壽	墊江	鄰水	梁山	廣安	渠縣	大竹	城口	雲陽	巫溪	巫山	忠縣	開縣
二一一	三六七	三三五	二四六	二五六	二二四	二四四	三四〇	三三一	三七八	一九四	二四八	四二八	三八一	二五四	一八	一五一	四七	五七		一二〇

縣 通 數 建

廣元	蒼溪	劍閣	羅江	梓潼	金堂	什邡	德陽	安縣	廣漢	綿竹	綿陽	鹽亭	射洪	樂至	蓬溪	潼南	三台	中江	安岳	遂寧
	一〇九	七九	一四一	一二二	四一三	一八四	一四六	九六	五三	一三一	一一二	二六五	四〇三	四〇五	三五八	二一九	三九一		二九四	四一三

名山	雅安	靖化	汶川	松潘	懋功	理番	茂縣	南江	通江	萬源	宣漢	開江	巴中	達縣	平武	北川	彰明	昭化	閬中	江油
二二〇	一〇五		六	二	一	二	五	四四	四七	三七	一〇七	二三七	一七二	一九一	四	一二	一一四	六九	二七七	二七

鹽邊	寧南	昭覺	冕寧	越嶲	鹽源	會理	西昌	金湯設治局	漢源	榮經	天全	寶興	蘆山
				二一	一七	二八	三四		四九	二九	三九	一二	一一五

註：人口數係用建築材料；
面積係用民廬材料。

滬戰時生產管制

上海總工會鑒於國家存亡已臨最後關頭，為集中全滬工人力量，準備貢獻國家起見，特於七日下午二時邀請市商會，中華工業總聯合會，國貨工廠聯合會，機製國貨工廠聯合會等團體，商討戰時本市工業生產管制等問題，主席周學湘，首由主席報告，繼即由各代表相繼發表意見，最後議決，一、由各團體分別呈請政府對主要工業生產之工廠應繼續生產，督促實施，二、非主要工業之各廠工人，年在十六歲以下，四十五歲以上者，由廠方酌養川資，（就路途遠近為標準）遣送回籍，其餘工人，概由廠方登記編置，担任後方工作，不准自由回籍，三、呈請財政部令飭中交三行，在戰時儘量放款，調劑金融，以為後方生產，并函銀錢業，迅予竭力維持滬市金融，四、分別呈請實業部市政府，統籌主要工業原料供給辦法，使生產不致間斷，五、囑名發表告各業勞資雙方書，請節節財力物力，以充實抗敵力量，推邵虛白起草并發出，五時許始議畢散會。

游峨人士之福音

風景區管理處力謀整頓

減低車費開行專車編印指南 設詢問所規定宿食整理力伙

峨山佛學會成立

(峨眉特訊)四川省成
灌嘉峨風景區管理處，業於
前月在蓉成立，現已移峨眉
積極進行峨山風景之措施，
聞該處對於架設山中電話，
規定寺廟食宿價目，整理力
夫，配備山警，編印峨眉指
南，設置導遊圖，成立詢問
所等，均已次第舉辦，至該
處對成峨交通聯絡整理，已
大為改觀：(一)爲車費減
低；過去商營期中，成都
至夾江車費爲七元五角，現
改爲六元五角五仙。(二)

峨眉山已開行遊覽專車，每日
專行峨眉山，報國寺與夾江間
，峨眉山車站現暫設城內縣署
對門鳳林旅館，每晨六鐘，
車開報國寺接客送往夾江車
站，以與成嘉上行班車相銜
接，午後四鐘待至成嘉下行
班車行李車到達，即開回峨
眉及報國寺二處，計夾峨車
費八角，夾報車費一元，峨
報車費三角，峨眉遊覽專車
裝置特別寬舒，且爲彈簧座
，於八月二日正式通車，從
此便利遊人實多，並可招致

遊人以促進峨山本身之改造
云。

又訊，四川省成灌嘉峨
風景區管理處在峨眉整理峨
山計劃，聞分精神物質兩方
面；關於風景之管理與設計
，由管理處任之，關於精神

農田水利貸款會

已開會正式成立

月支經費四百四十元

農田水利貸款委員會二
十六年度經費預算前擬訂爲
每月一千五百元，劉主席以
值此非常時期庫款支絀，應

方面，如人事與宗教之整理
，峨眉山佛學研究會爰應運
而生，該會已於七月二十六
日午後一鐘在萬年寺開會成
立，峨眉縣各機關及地方紳
士均踴躍參加，屆時公推謝
子厚居士爲臨時主席，果玲
和尚記錄，當通過簡章後即
選舉戴季陶爲正會長，李其
相爲副會長及常委十六人，
僧俗各半，繼由方縣長勉耕
及風景區管理處代表講演於
峨山之整理與改進之點諸多
闡發，峨山僧衆，初聽外間
謠傳，似對管理處頗有疑費
，至聆方縣長及管理處代表
講演後，始豁然水釋云。

加核減，現經建廳酌定爲每
月四百四十元，所需辦公人
員，盡量由各關係機關調派
，聞已經省府核准照辦云。

(又訊)軍事委員會委
員長行營，及四川省政府合
組之農田水利貸款委員會，
經由行營及省政府指派之人
員，會同籌備就緒，并撥得
水利局一部份房屋爲會址，
業於十日上午十時，正式成
立，同時開第一次會議，出
席者，左應時，陳文卿，汪
肇修，邵從彙，盛紹篇，鳳
純德，列席者，張沅，高駿
民，左應時，並報告行營暨
省府合組本會之緣起，及籌
備之經過，經議決，一貸款
規則，及水利協會組織規則
，應即送呈省府核轉，行營
示遵，再行公布，並呈請省
府令發各縣，二，各委員應
呈由省府轉報行營加委，三
，辦事規則業經擬就，推定

鳳委員，汪委員，盛委員，陳委員審查。四、常會改爲每月開會一次，遇必要時得召集臨時會議云。

考察農業倉庫

李賢堃即東飛

四川省糧食調整委員會，決派該會總幹事李賢堃，赴南京蘇湖鎮江無錫泰州等地考察農業倉庫辦理情形考察期間定爲一月，現李氏已決定下週飛京轉赴各地考察云。

省府特派程紹行

調查川東森林

省府爲完成川東森林調查，特派建廳技士程紹行負責主持，並擬定調查計劃，調查區域爲彭水縣之歸化，鄭石黔接壤之清靖山，雲陽建始間之鼓鑿山，南部南川之兩金河高家山等一帶調查路線分爲兩段，共計九十九日第一段爲川鄂邊區，由成都到重慶雲陽至湖北建縣，由建始至施南，咸豐，黔

理，清明明山爲第一段，共計五十五日，第二段爲川黔邊區，由清明明山到彭水歸化，由歸化到南川兩金河，由南川到重慶，成都，合計四十四日，調查事項分兩類，一初步勘查記載（一）地理一般情勢，（二）森林現況，（三）主要林木特性，（四）株區交通概況，（五）林區附近農村經濟概況，二選有優森林應調查森林材積及主要林木之生長量，調查所需經費預算爲六百個。

省政府組織

蓉村管委會

本市時代公司發起一新村組織，地名蓉村，自廣告征求會員以來，入會者已達十四五人，預繳地價及信金各自一千餘元至四千餘元不等，乃時代公司以資力缺乏，迫不開始建築，使入會各人，深受損失，蓉村會員周曉嵐張六師等，特請求政府設法維助，省府以新村事業，在本市尚係創舉，亟應予

以維持，經財建兩廳長會商結果，擬由省府將該蓉村事業嚴加整理，且組織蓉村管理委員會，並指派劉航環何北衡周曉嵐張六師何適仁爲蓉村管理委員會委員，并以何北衡爲主任委員云。

全川鄉村電話

已架設百餘縣

全川鄉村電話，最近統計，架設者，一百三十五縣，有交換機三百三十四部，話機三千五百五十部，路線共長五萬三千三百零六公里，員工一千四百六十人，經費三十萬另三千八百一十六元。

渝市電話

將擴充至三千號

重慶市電話局自成立以來，營業頗爲發達，年來因省外人士多入川經商，遷居渝市者亦日衆，因之電話機頭不敷應用該局會迭有擴充之議，以經費困難，迄未實施，聞新任建設廳長何北衡

爲便利渝市民計，決定在最短時期內，將現有舊機機，派人迅速修葺，一面已去函上海某公司，囑報新機貨價，擬將全市電話，擴充至三千號，至所需經費約二十八萬元，刻已由何廳長向此間中國銀行接洽借款中事關全市公益聞該行即將接受借款辦法云。

蠶桑改良場

撤銷兩分場

省府爲改良全川蠶絲，特成立製種公司，以改良蠶種消息，業經報端，茲悉省府現決將蠶桑改良場，川東川南兩處分場撤銷十一日特令飭該場將製種方面資金造具清冊，移交製種公司接收，其資金撥作官股外，餘款亦准借於四川絲業公司作爲股款云。

德經濟界失望

（柏林電）德國與「滿洲國」之貿易數字，向係列于中德兩國貿易項下，茲德國官方發表該國與「滿洲國」上半年貿易數字，已於中德兩國貿易之外，另開一欄，按之此項數字，德國購入貨物，共值三二〇〇〇〇〇馬克，滿洲國購入貨物，共值四〇〇〇〇〇〇馬克，兩者相較，德國入超二八〇〇〇〇〇馬克，關於此層，德國經濟界人士，原以爲德「滿」商約（一九三六年五月一日所成立）成立之後，德國對「滿」輸出，必可大見增加，至少雙方貿易數字，必可平等增加，結果乃適得其反，莫不爲之失望云。

編輯後記

編者

刊物出版了之後，忽忽已經到了二卷，看看案頭堆的這堆快將一尺高的刊物，心中感到一種滿足的慰藉，同時，也感到了一種慚愧。

在四川這樣一種孤寂的環境下，在一般人這樣不了解建設意義的遭際下，本訊能僥倖的維持了這麼久，這一面是讀者諸君的愛護，一面更是撰稿諸先生的努力，同人等實在未盡什麼力，這是編輯部諸同人非常抱愧的。同人等常這麼想，誘導民衆來參加建設工作，這不是用鞭子驅策所能收到效果的，過去本訊的努力，也許都含有點鞭策的意味，在文學技巧上說，一部分文字，固然很能動人，而大部份文字，都枯燥無味，本訊不是中學課本，不能像中學教師一樣的強迫每一個學生到課堂上來讀，本訊更不是聖經，同人等亦不是具有說教技倆的傳教

師，也不能使讀者坐在教室中來聽道。我們必須是啓發式的先使他們對本訊的文字生了興味，再進而對本訊文字中所說的事業發生興味，今後，我們一面要在內容上革新，一面想在發行上加以努力，內容上的革興綱要是：（一）使文字大衆化，要生動，踏實，簡明。（二）我使們所談的就是大衆所切要知道的。（三）不在理想上，替民衆建設樂園，而要爲民衆謀生活水平的建設。在發行上，我們第一要做使全川每一個與建設有關的機關以及人，皆有一份建設週訊，再次使外省每一個關心四川建設而有志於投資四川建設的機關及人，皆有一份建設週訊，第三再使知識較高的普通人來購讀，第四便要發展到普通知識份子如學生羣中去。我們所計擬的這些，絕不是什麼空洞的理想，我們要實事求是的按照預定的計劃這麼做。

本訊改革內容增設稿費徵求外稿啓事

本訊自出版以來，忽忽二卷，以各方讀者之愛護暨撰稿諸先生之努力，使本訊尚能按預定方針前進，茲為應實際上之需要，對內容方面，擬再加以改革，所有來稿除帶官文書性質者如報告書，意見書，計劃書等不致酬金外，其餘皆致二元至八元之酬金，茲厘定投稿簡則如次：

- (一) 本訊除特約撰述外，極歡迎外稿，凡與建設事業有關之文字，如建設問題之研究，建設技術之闡述，建設事業之介紹，建設人物之評介，建設消息之報導，等等，皆所歡迎。
- (二) 來稿文字，要生動，要有力，要言之有物，要簡單明瞭，避免公文書式，避免死版，避免唱高調，避免冗長拉什。總能以文藝筆調寫出，使一般人皆能了解而感有興味為宜。
- (三) 來稿勿過三千字，但有特別價值者例外。

(四) 來稿請以正楷繕寫一紙，勿寫兩面勿以鉛筆寫，勿以複寫紙寫，最好用有格之稿紙寫。

(五) 譯稿請附原文，不附原文之譯稿一概不登。

(六) 來稿本訊有刪改權。

(七) 來稿如附足郵票，不登者可以退還，但登載與否，概不預覆。

(八) 一稿請勿兩投，凡發現曾於他處發表之文字，概不致酬。如酬金已發出，即在本訊啓事追還酬金。

(九) 來稿一經登載，致二元至八元之酬金，凡帶有報告書，計劃書等官文性質者，或已經印刷成二份以上者，概不致酬。

(十) 酬金於文字發表後，三日內寄出。

(十一) 來稿寄四川省政府建設廳建設週訊編輯部。



和成錢莊

業務

存款 放款 匯兌 押匯 貼現

代理各項水火保險 代客買賣各種物貨 代理收解外埠款項

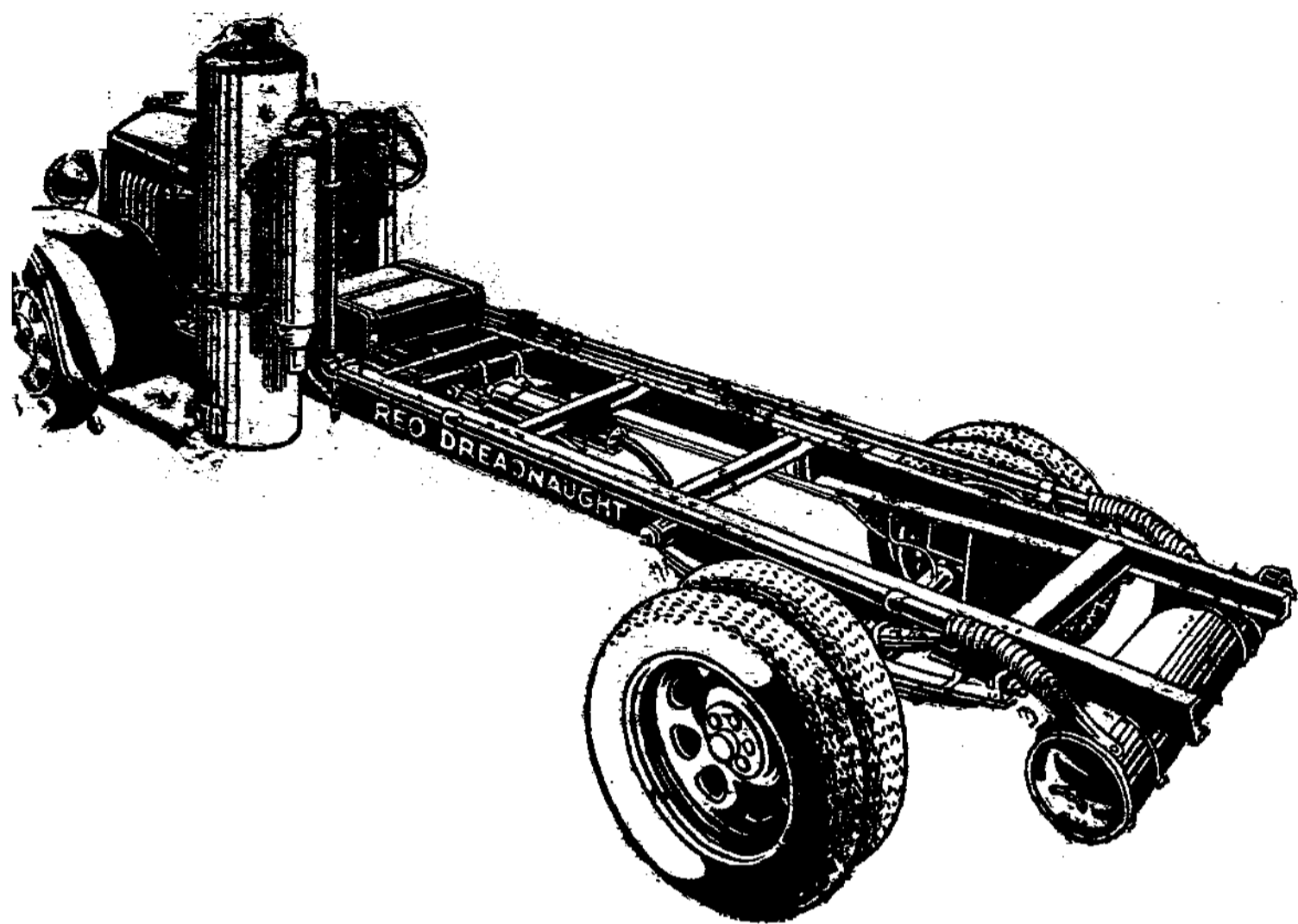
備有詳章 承索即寄

總莊 重慶上陝西街

分莊 上海二馬路大川通內 成都北新街第十號

萬縣二馬路興隆里 南充興順街六十二號

代理處 漢口川康殖業銀行



欲求

構造極精良

機件甚堅固

汽缸量加大

適合用煤氣

能上高坡度

安全并舒適

請採用唯一的

利華無畏牌木炭汽車

川康獨家經理

華通股份有限公司

重慶道門口十三號

成都北新街五十一號



版權所有
翻印必究

建設週訊第二卷合訂本

編輯者 四川省政府建設廳
發行者 四川省政府建設廳
印刷者 公記新新印刷社
成都忠烈祠南街
總代售 四川省政府建設廳問詢處
成都督院街

成都各大書店均有代售

每冊定價國幣六角

預定本刊價目

全年五十二冊 二元四角 郵費五角二仙
半年二十六冊 一元二角五仙 郵費二角六仙
國外郵費另加 零售每冊五分

郵票代價 十足收用

四川省銀行

發展國民經濟 調劑川全金融 促進生產 建設農村 扶助農業 復興農村

信託部 倉庫部

信託 存款

信託 投資

社會 服務

寄託物之保管

倉庫之租賃

附屬 業務

代寄託人收付貨價
代寄託人辦理保險
代寄託人辦理報關

總行：重慶下陝西街

電話 協理室 五一四

襄理室 一一三二

總務課 二〇七

營業課 五五九

出納課 一三七九

稽核課 一三九七

信託部 五九七

分行：成都暑襪街

電話 二七五

禹縣二馬路

內江 瀘縣 樂山

自井 綿陽 涪陵

宜賓 遂寧 南陵

達縣 上海 順慶

辦事處

電報掛號 九六六
總分行處均

南京圖書館藏