

第一百十七期

民國二十一年八月一日

(即二十一年第卅一期)

一週大事彙述

熱 變 近 聞

一週以來，熱河形勢，表面上似甚緩和，但日軍暗中調動頗為忙碌，且有集中錦綏向熱包圍之勢。此正與滬戰發生後，日方要求停戰三日，而於調遣援軍後，向我進攻之情形完全相同。全國上下，此時正宜積極準備，通盤籌畫，俾日軍進攻時，可以有充分之抵禦能力，而免臨時束手也。茲將熱變近聞擇要錄左：

政府對熱變之態度

(一) 行政院為熱變通電——行政院接北

平張學良十九日電報告熱河事件後，二十二日

議決發致各省軍政當局通電如下：漢口蔣委員

長勳鑒，各綏靖主任，各剿匪司令，各清鄉督

辦，各總指揮，各軍長，各師長，各省市政府均鑒：北平綏靖公

署張主任十九日夜電稱，日本軍隊於十七日午以鐵甲車二列，向

朝陽寺衝進。我軍攔阻，即被開槍射擊。旋復以飛機五架，飛至

朝陽，對交通通信及軍政各機關投擲炸彈三十餘枚，并以機槍掃

射，以致死傷多人等語。除飭駐守軍隊嚴密防杜，堅決抵抗，並

電令駐日公使提出嚴重抗議外，特電奉聞。國難日深，望我軍政

長官督飭所屬同志戮力，共謀捍衛，並望通告民衆，切維國家之

秩序，鞏固本身之團結，為多方之準備，赴一致之目標，以禦強

暴，而保疆土，是所切盼。行政院長汪兆銘養印。

(二) 外部向日提出抗議——日人挑釁攻熱，外部除迭電顏

代表提交國聯，暨分電駐美各重要使館，轉告駐在國政府注意外

，并已向日方提出嚴重抗議。大意謂東省日軍尚未撤退，竟復挑釁進犯熱河，實屬有意擴大事態，違反國聯決議案及國際公約，所有一切責任，應完全由日方擔負云。

(三) 外羅發表熱變談話——邇來華北形勢突轉危急，熱河

告變，東北海關，既被暴日整個摧殘，同時關外郵政，亦復被劫

。消息傳來，舉國震驚。今後中央將採何種步驟，以應付此重大

局面，實為吾人目前所亟欲明瞭者。二十二日外交部長羅文幹氏

，由京抵滬，某記者特至羅氏寓邸，叩詢一切。當蒙延見。據云

：日方藉口石本事件，大舉攻熱，飛機擲彈，恣意破壞，意圖釀

成第二中村事件。幸我熱河主席湯玉麟氏，防衛有方，故未釀成

鉅變。惟事態瞬息萬變，將來局勢，實未許以逆料。中央對於此

次事變，早有嚴密之準備，同時北平綏靖主任張漢卿氏，亦有相

當之對策，外傳種種，僅為某方攻擊個人之宣傳，殊不可信。至

於日方一再違反九國公約暨非戰公約，已屬蔑視國際信義，近復

背叛國聯決議，使事態轉形擴大，則本人業已電致熱河，探詢詳

情。一俟復電到達，決再提出嚴重抗議。并將該項詳情，轉令顏

惠慶報告國際聯盟。按熱河為平津門戶，如熱河失守，則平津冀

魯即有唇亡齒寒之虞。且從此華北吾民，將無安枕之日矣。故政

府對此，業已下最大決心，從事周旋。並希望舉國民衆，始終信

任政府，一致團結，則政府自當秉承民意，善為應付。概自東北

誤於不抵抗主義，致三省淪陷於俄頃。及淞滬一役以十九軍之努

力抗敵，使日方無所施其技倆，是二者，實可乘為前車之鑒。故今後之將採何種步驟，自可不言而喻。至於封鎖海關辦法，外財兩部刻正從事商洽。外傳如我實行封鎖海關，則日方將提嚴重抗議云云。本人對此，亦已擬有應付方案云云。

(四) 華北將領會商禦侮——北平政務委員會，二十六日在張邸開會，張扶病出席，韓復榘，徐永昌，商震，龐炳勳，李石曾，蔣伯誠及于學忠萬福麟均到，張羣亦列席。張報告熱事及財軍外交各事後，諸人發言，各抒所見因熱河等問題，關係重大，非短時間能決定，二十九再開會，為具體磋商。連日中私人間繼續交換意見。又念八日北平電：平政委會定二十八日開會討論外交等重大問題，各將領均將出席，並先開軍政會議討論整理軍餉事項，又電：平軍委會二十八日開會，因張學良韓復榘商震徐永昌未到，僅萬福麟于學忠等出席，臨時改開談話會。聞張學良二十八日晚八時，約韓商等各將領在私邸會商討論禦侮計劃。傅作義二十八日下午三時奉張學良召抵平，會商華北要政。

另電：某要人談：今晚各省領袖在順承王府，開軍政研究會，關於軍政外交決案，擬提出明晨政委會正式大會。各省軍政領袖對外侮抱抵禦決心，擬發表宣言，擁護政府，誓死守土，明晨會議提出討論。

日機飛熱 散放傳單

據二十四日北平電：晚報載日機二十三日飛熱境凌源平泉偵察，散傳單數種，詞皆荒謬。午後復飛承德，散傳單數種始去。二十四日關外綏中興城有日兵數車，飛機一批開到。

又二十四日天津電：承德電：日軍昨到平泉凌源散傳單，下午飛承，煽惑熱河人民歸附偽國，形勢緊張。日軍連日由營口向錦州增

加，絡繹於途。由滿鐵向新民增兵亦不少。叛逆受日方囑使令張海鵬部，會同日軍向熱壓迫，熱事悲觀。又軍悉，日機連日飛赴至熱河各縣偵察，并散煽惑傳單，熱事又呈緊張，又二十五日天津電：榆關電，日機三架，二十四又飛熱境內偵察，散傳單。駐錦日軍航空隊，二十五午在金家屯大營上空演習，空中擲彈，試放機關，及擲燃燒彈。

日軍積極 向熱調動

(一) 集中錦綏取包圍勢——據二十五日天津電：白旗堡日軍向錦綏集中，對熱河取包圍形勢，偽奉山線客車多停開。又電：承德電熱邊消息略見沉寂，但情形仍緊，日叛各軍由

營溝打通奉山三路開錦州，朝陽寺日軍有小部退往義縣。該地現有日鐵甲車兩列，並騎兵一聯隊，由森野帶領。我軍駐南嶺駱駝溝一帶。日機時往偵察。現承德平靜，惟入夜檢查行人頗嚴，湯玉麟對禦侮有把握。又二十五日北平電：晚報載，滿幫子錦州等地日軍徵調頻繁，對熱取包圍形勢。其圖熱陰謀，迄未根本打消，熱方戒備，不敢稍懈。又中央念五日北平電：日軍圖熱甚急，在錦州方面，作軍事準備，異常忙碌。駐紮白旗堡勵家窩鋪滿幫子各地日軍，業奉關東軍司令部命令，向錦州綏中移動。聞日方圖熱計劃，第一步注重於朝陽建平赤峯，對於熱河謀取大包围之形式，並以大隊飛機轟炸各要隘。此外對山海關，亦甚注意。日來綏中興城以及前衛荒地等站，均見日軍來往調動。山海關形勢，現仍照常無變動。偽奉山路因忙於軍運，已將第一零一第一零二次車停止，專供軍運云。又念六日天津電：榆關電，日軍在關外沿偽奉山路佈置軍事甚忙，皇姑屯新民均建飛行場大小機場，有極鞏固砲台大橋，並有鐵甲車來往梭巡。各險要均築防禦工事，路警已換

白俄鮮人充任。又軍息，朝陽寺一帶，日軍念六又突向我進攻。我軍當即抵抗，激戰甚烈，詳情須續接報告方悉。又軍息，日軍向熱湯提苛條五項，湯拒絕，日軍決大舉進攻，湯亦決盡力抵抗。熱民憤激，已有義軍十萬，願聽湯指揮。

(二) 圖佔錦朝線及北票——念七山海關電：據入關者談：錦朝線交通已完全恢復，日軍二百餘人，僅止義鎮，熱邊無事，熱省防禦極鞏固。前自錦朝中斷後，錦州日軍第八師部，及鈴木旅部，情勢似現緊張。連日演習飛機，並分往各地偵察。錦駐軍六百餘人，亦大部出動，調遣匆忙。唯當時無重兵調錦及入錦朝線，僅有載重汽車四十餘輛，由瀋運錦。又奉山線日軍主力，為鈴木旅團，聲東擊西，調動頻繁，一如常態。外傳與綏到日機數百架，東北日軍之主力，近集錦綏，均屬不確，綏中日軍，現駐三百餘人，及飛機兩架。前日並有百餘人調往北綏，昨復調回。至前所一帶，日軍及偽警，共數近在二百人。現前所正在堅構四圍壕溝，鞏固防禦。錦州有唐克軍兩架，沿線有甲車兩列。沿偽奉山線駐兵，最多地為大虎山，該處並在建築大規模之飛行場云。又據念八日政府據熱河情報：連日朝陽寺敵情無變化。惟日軍藉口石本事件，圖佔錦朝線及北票為其第一步計劃。迨佔得北票後，再向熱河作第二步之侵入。現錦州車站，停有由瀋開到之載重汽車五六十輛，小電車三四十輛。義縣車站有日軍百餘。我軍在南嶺，業經佈防就緒云。又念八天津電檢關電：駐鮮日軍一混成旅兩師團，現奉日軍部命令全部動員開東北。

(三) 湯電報告交涉經過——政府二十七日接張學良來電轉據熱河湯玉麟電告暴日進犯朝陽及當地交涉經過各情形如下：(一) 日方藉口石本事件進攻朝陽後，除飭屬嚴防準備抵抗外，

並派駐在北票之參議邵子峯等與日方據理交涉。據邵參議二十日電告，十九日力疾赴錦至朝陽寺與日方指揮鐵甲車之吉岡參謀晤談，告以石本神祕如有其事，我方正在設法偵察及營救中，而貴方忽以甲車強行入境，砲擊我軍，翌日又轟炸朝陽寺，我方引為憾事。談至此，吉岡質問石本何時能救出，並限七日為出險期。經復答以當設法惟不能限期，吉岡又要求查旅長赴錦道歉後，始能將日軍撤退，否則實行軍事動作。(二) 十八十九兩日朝陽平靜二十日在朝陽寺之敵，約三百人，內中佐少佐各一，由大隊長指揮，確有企圖進佔北票之意。(三) 二十一日董旅長電告當日情況如下：(甲) 上午十時半有日機兩架過朝向西西北方向飛去。(乙) 朝陽寺日甲車未撤退，吉岡要求以救回石本為條件。(丙) 日機兩架飛至赤峯散發傳單，誘惑民衆，盤旋約二十分鐘，嗣向東南方面飛去。張主任於致政府電中並稱，業已電令所屬嚴行戒備決抵抗云。

東北義軍

積極抗日

一週以來，東北義軍抗日作戰，大有再接再厲之勢。現中東路東段在激戰中，各站幾均入義軍之手。他方面，馬占山部隊已到海倫，正向哈埠推進中。同時，遼義軍亦在進攻通遼作必益激烈。望國人積極準備對日作戰。屆時三省義軍與熱河國軍夾擊日寇，掃蕩強敵，收復失地，非難事也。茲將東北義軍最近抗日消息擇要錄左：

中東東段 在激戰中

(一) 一面石頭戰事最烈——據二十四日北平電：吉救國軍二十三日由葦沙河續進，克一面坡亞庫尼。二十三夜與別動隊夾攻烏吉密。自衛軍官長海部聞訊，自五常抽軍，向烏吉密

河邊，協圍烏吉密。該地日軍正在拚命抗戰。傳自衛軍二十三晚已入烏珠城救國軍大部陸續循中東路西發，王德林業由穆稜到海林。又路透二十四日哈爾濱電：日人方面消息，日軍已在石頭河子戰勝中國義勇軍。但據負責方面消息，中國義勇軍今已完全克復一面坡東面之中東鐵路。一面坡外之車站，為日軍與「滿洲國」軍所守者，僅海林與橫道河子兩處，而此兩地亦多少被隔斷而孤立。昨日石頭河子之戰事，甚為劇烈，日軍與「滿洲國」軍合抗中國義勇軍，鏖戰終日。日軍用包抄戰術壓迫義勇軍，棄死屍八十八具及槍械若干枝而退走。又電通念五日哈爾濱電：日軍岡村枝隊，於念三日，在石頭河子，與義勇軍發生衝突。激戰之結果，日軍戰死四名，負傷念二名。又念五北平電：哈電念四大隊日軍反攻一面坡，飛機七架助戰。救國軍大部在一面坡魯克土窩間。自衛軍一部，在烏吉密河結成犄角，協抗日敵。又路透二十五日哈爾濱電：中東路東段之時局，仍無進展。哈爾濱至綏芬河之鐵路交通，自四月間停止，迄今猶未恢復。海林至一面坡一帶，似完全在反滿軍勢力之下。因每次恢復通車之工作，將告完竣時，反滿軍即率衆向鐵路攻擊，或折斷路軌，或炸毀鐵橋，不使交通恢復。又哈爾濱二十五日路透電：自衛軍在中東路東段異常活躍，現除海林及橫道河子兩站外，所有各站，已完全入反滿軍手中。昨日在石頭河子附近，日滿聯軍與義勇軍，有激烈戰事。結果日軍取包抄形勢，義勇軍恐被包圍，遂退却。

馬占山部
向哈推進

據念五黑河電：確息：日軍再度用江艦載陸軍襲擊松花江北岸石頭河，木蘭，五站，富拉理等處，欲從後方搗進駐軍陣地。念三日夜念四日晨，激戰甚烈。念四日呼海線日軍，亦

由蓮花海倫兩處出動，東攻綏楞一帶馬軍。馬軍得李海青部義軍之助，抄破敵騎兵號一支隊，佔領黃旗五井，及四今井，逼進蓮花鎮車站。至襲攻木蘭一帶之日軍，念四日午仍在江岸之線，與黑軍接戰中，毫無進展。又二十七黑河電：確息：日軍兩面突擊黑東，擬破馬軍主力之舉，二十六日已完全失敗。此次戰事共經三日，日軍先用江艦載軍，襲擊巴彥東，偏險店，石頭河屯，木蘭，四站各地。繼用步兵，由呼海路中段衝出，直攻綏楞雙河鎮，及黃旗五井四今井等處。馬軍利用黑東地勢，與李海青部騎兵協力應戰。一面出奇兵繞到呼海路蓮花站，敵恐呼海路被斷，頓行退守。沿江進攻之敵，失所牽制，亦遂無功而退。斯役雙方損失相等。惟馬軍保全黑東陣地，依然與吉自衛軍呼應聯絡，有裨軍事匪淺。又中央社北平二十七日電：馬占山部已積極向哈城推進，俾與哈綏線救國軍收夾擊之效。哈埠日軍，恐慌異常，則正趕築哈郊防禦工事云。又中央社念九日上海專電：馬占山念八日率部八萬餘到海倫，日軍甚狼狽。派廿廿騎兵支隊突與吉岡騎隊，禦其前進。藩日人始知前報載馬敗訊均偽造。

遼義勇軍
進攻通遼

據日本聯合社二十六日瀋陽電：義勇軍大部隊今晨八時進攻通遼，日軍即時出動，坦克車交戰，槍聲四起，日僑均取步槍抵抗，婦女在滿鐵公所避難。又大美晚報通遼二十七日電：通遼又為張學良之義勇軍攻擊，且被包圍，日人均在南滿鐵路辦事處避難。日本守備兵預備與義軍決戰。又二十八日瀋陽無線電：第二路蒙邊騎兵隊七百人，及第二十路義勇軍三百人二十五次攻擊通遼，毀大虎山通遼段路軌，以阻止日軍向熱河進展。又念八山海關電：交通界息，大虎山日軍，向北出動，彰武縣西南有

戰事，大通線中斷，車不通行。又念八日天津電：念八午義軍鄭桂林部，猛襲綏中，傍晚尚在激戰中；電通念八日錦州電：昨日午后三時，日本谷○隊在偽奉山線錦州西南飲馬河附近，與義勇軍鄭桂林部千餘，發生衝突。激戰之結果，日軍戰死六名，重傷四名，尚在繼續抵抗中。

剿赤

關於各省軍隊圍剿赤匪以及赤匪潰退贛南之種種消息，已見前報。一週以來，剿赤工作愈益進展。鄂省方面，除留龍殘匪仍在掙扎外，餘均已化整為零，向西潰竄。贛南方面，現

湘贛粵桂閩五省軍隊，已商定一致動作，環向贛粵閩邊赤匪作一大包圍形勢，以瑞金汀州為會師目的地。如能迅奏膚功，則蕩平赤匪，會當不遠也。茲將各種消息彙述如左！

鄂省剿赤近况

(一)何成濬督勦贛匪——據七月二十二日漢口通信，蔣總司令決定分三路剿匪後，並劃鄂中區為左路，以何成濬徐源泉分任正副司令。該路積極布置，已於十五日開始總攻。該

處赤匪為賀龍所部偽七·八·九·三師，官兵則有徐源泉自領之四十八師，蕭之楚之四十四師，張振漢之四十一師，萬耀煌之十三師，及潘善齋，王藥宇，劉培緒各旅。與匪相較，則實過之。而川軍部隊，復與聯絡，隨時可收夾擊之效。故以情勢言，此時進剿，確為難得之機會。十五日總攻以後，漁新河，潘家渡，張截港，大興場，秋金河，楊家場，灰埠頭，黑河渡各處，雙方鏖戰甚烈。官軍節節勝利，迭克要隘，匪勢不支，乃分三路潰竄。一為偽八九兩師之一部，由賀龍率領，南渡襄河，回竄潛江縣境。一為偽七師及八九師之另一部，則在襄河北岸。一部北竄，一

部回竄皂市，意圖恢復從前陣線，與官軍作長久抗衡。皂市駐守軍隊為四十四師于兆龍旅，得報後，即嚴密防堵。另由王金鐘陳永兩旅，跟踪追擊，當將該匪擊潰。據二十二日飛機報告，皂市之圍已解。至竄往潛江之匪，正由第十軍協同川軍夾擊，並由第十軍軍長徐源泉下令封鎖襄河，以斷匪之聯絡。該路司令官何成濬氏，二十一日曾由漢飛往岳口，召集徐源泉，蕭之楚，張振漢，萬耀煌等高級將領，會商一切，當日返漢調籌報告。二十二日，復乘輪赴前方督剿。聞先至漢川，以沔漢湖匪已肅清，就便至該處視察，並督促地方辦理善後。該處視察完畢，即赴應城督師，俾將襄河南北兩岸殘匪，完全殲滅。徐源泉亦於二十二日由岳口赴張截港，轉赴前方督剿。

(二)剿匪軍克復潛江——據七月二十六日漢口通信：鄂省赤匪，在最近一月以來，因軍隊進剿努力，亦掙扎愈甚。同時為切取聯絡以便與官兵久持計，乃積極溝通各路，互為犄角。一面則破壞交通，使官兵動作，不能迅速。鄂中鄂西之賀段，鄂東鄂北之鄭徐，鄂南之孔沈，均同時發動。賀段担任溝通襄河，鄭匪担任破壞平漢路及長江中部，孔匪担任破壞湘鄂路。幸蔣總司令在漢坐鎮，勦匪部隊增多，徵調迅速，匪計均未得逞，且受鉅創，茲查賀段匪部，原有偽七·八·九·三師，連同偽特務補充各部。共約四師。向以潛江，天門，京山，沔陽，為巢穴。上月第十軍部隊，會合川軍王陵基，范紹增，兩師一度總攻。先後將皂市，潛江，克復，斃匪無數。為時未久，潛江得而復失，皂市亦復被圍。本月十五日，各軍施行第二次總攻，徐源泉，張振漢，蕭之楚，萬耀煌，劉培緒等，均在前線指揮。二十二日，蕭師擊破進攻皂市之匪。二十四日張師及劉培緒旅，攻克潛江縣城，同

時汴汝湖張截港等重要匪巢，均告肅清。現一面由何成濬徐源泉督剿殘匪，一面趕辦地方善後。至作戰經過，徐張均有電來漢報告。徐電略謂：「我劉培緒黃新兩旅，二十四日晨向潛江施行總攻，血戰肉搏六小時，衝殺十餘次，正午完全將該城克復，斃匪無算，俘獲載道。除令積極着手辦理地方善後外，並派隊跟踪窮追，以期澈底肅清。」張電略謂：「二十四日拂曉，黃新旅向潛江進攻，據報同日午刻，佔領該處，匪向新溝方面逃竄，我騎兵尚在追剿中。」蕭電略謂：「二十二日晨，我軍由天門向犯我皂市之匪偽七八兩師進攻。同時于兆龍旅，亦抽隊出擊，匪見大軍進剿，狼狽西竄，我十旅乘機追擊，斃匪甚多，獲槍二十餘枝。該匪擬退錢家場，瓦廟集一帶，我軍已跟踪進剿，於齊婆廟，吳堰嶺，瓦廟集，台李廟，楊家場，皂市諸役，斬獲甚多。機槍，迫砲，自動步槍，馬槍，手槍，騾馬，多被奪獲，並獲偽九師胸防。先是賀匪偽七九兩師，圍攻京山，我徐團獨自應戰，共十四晝夜，匪不得逞。後在齊婆廟吳堰嶺，予偽七師以重創。復在瓦廟集台李廟，將偽八師擊潰。又在楊家場，擊破由潛江竄回之偽九師，泗水斃者無算。段匪狼狽西竄。二十日，追匪至張截港，聞賀匪率偽七師殘部竄皂市，即折回馳援。二十二日，行抵皂市，匪復向西竄。是役先後凡八日，追擊三百餘里，大小十餘戰，斃匪甚衆，生擒三百餘人，獲機槍，迫砲，自動步槍，手提機槍十餘架；馬槍手槍三百餘支，騾馬二百餘匹，偽九師胸防一顆，旗幟數十面，擄獲偽縣政府十餘處。」云云。并聞潛江二次失陷，係本月十八日侵晨，賀匪約五千人入城，大肆焚掠，殺人如麻，劫取財物十餘萬金，臨退又擄去老少男女五百餘人。雖在沙洋附近釋放，而路斃甚多，浩劫再遭，亦可憐矣。

鄂南方面，孔匪荷龍於十五日竄擾武長路官埠橋，交通斷絕四日。十九日，始恢復原狀。頃據蒲圻縣長黃煜林電呈省府民廳，文云：「竄擾武長路官埠橋之赤匪，係孔荷龍部，約萬餘人，槍二千餘枝。傳此次我駐通山之八五師，被匪劫去槍械二百餘枝，駐官埠橋之八二師，亦被劫去步槍四百餘枝，機槍四挺，迫擊砲二門，不知確否。本縣駐軍聞訊，除電令原駐汀泗橋之謝營，馳赴成甯外，當並調駐石坑之吳營，及駐縣城之龍營，增援前方。該匪聞風奔竄，我謝營吳營，即開回原防。現聞匪軍退駐成甯縣屬之高橋，茶地舖一帶。另據報稱通城縣屬之樹石港，麥市一帶，近亦發現股匪萬餘人，槍四五百枝，係沈匪國積率領，現與通城團隊相持。據最近確報，國軍近獲赤匪秘密文件，其計劃擬攻破蒲圻，與長江以北各匪聯絡一氣。現孔沈二匪，大有抄襲蒲圻模樣，縣長業經商請駐軍，扼隘防堵。汀泗橋及石坑渡均完成極堅固之防禦工事。所有本縣各團隊，均分防龍坑，小柏，新店，車埠，與萬古場等處，督同各義勇隊，嚴加防範」云。

又據漢口二十五日電：二十五日接署紀念週參謀長湯揆一報告：謂鄂中區匪經痛剿，已將張截港潛江先後克復。現各湖澤交通要道，已嚴密封鎖。偽七八九三師瓦解，不難早日肅清。將來移全力於鄂東區會剿。至鄂南方面，因贛西一帶已有八師兵力，鄂省祇須將匪堵住，不令竄遠，即不難勦滅云。川軍決向襄河南岸推進，由郭助羅君包分別指揮。又據二十七日漢口電：軍訊賀匪七九兩師殘部竄京山南，二十六日在灰埠發現，約兩團，由賀龍率領，當經十軍擊潰。賀向北竄，連日匪携械歸賊者甚多。又念八漢口電：飛機報告，匪擬由瓦廟集以西，襄河東岸，馬良渡一帶潰竄。徐源泉言，吳堰嶺以南之匪，經一二兩縱隊圍剿後，僅

賀龍一團，尙保持戰鬥力外。餘均化整爲零，向西潰竄，現正追剿中。

各路大軍

總攻贛匪

(一)五省部隊向匪圍剿——據七月二十二日南昌通信：頃得贛州來函，犯粵之共匪，被粵軍痛剿，損失甚大。已完全撤退信豐安遠。粵軍會昌一帶，與閩西贛東之匪，互爲連絡。

粵境雖尙有殘餘股匪，乃掩護匪衆退贛者。刻贛方十八軍之周至柔，劉紹先，李明三師完全到達南康大庾。除一部兵力駐守贛州以固後方外，餘均加入前線。湘軍由崇猶進至大庾之王東原師，亦經編入戰鬥序列。閩粵桂兩軍之繆培南，張達，李漢魂，王贊斌各師，編配亦已就緒，即向信豐之匪總攻。粵軍以繆培南部任前鋒，已在南雄信豐交界處，開始戰鬥。湘贛軍則由南康大庾以出信豐西北，雙方夾攻。據飛機偵察報告，信豐三南之匪，正在掩護輜重大砲及掠得之給養，向瑞金甯都輸送。擔架隊自粵邊而東北，絡繹不絕，匪衆無心戀戰，似另有作用。但中央此次剿匪，已下最後決心，而粵方陳濟棠，因粵軍在贛南之失，已深悟非與中央軍團結剿匪不可。故湘贛粵桂閩五省軍隊，已商定一致動作。查各省防線，粵境以南雄爲起點，西達仁化，樂昌，之湘邊，東經連平，和平，平遠，蕉嶺，迄閩之平和。是由香翰屏李揚敬余漢謀三軍及桂軍王贊斌師担任。贛境以大庾爲起點，由南康，贛縣，沿贛水之東岸，經萬安，泰和，吉安，吉水，再由吉水，永豐，樂安，宜黃，南豐，各縣縣城，迤南斜過而東，以迄閩之建寧。此線極長，贛州以上，係十八軍全部担任。贛州以下達於吉安，係王懋德等部担任。西自永豐東達南豐橫過贛省中部者，爲郝夢麟孫連仲毛炳文等軍警戒。閩省方面，其對匪之防綫

，西起建甯，沿漳平以迄漳州，再經雲霄，平和與粵東江駐軍相接，以十九路軍爲進攻主力。以上五省兵力，至少在二十個師以上，人數約二十餘萬。環向贛粵閩邊亦作一個大包围，以瑞金汀州爲會師目的地。如能迅奏膚功，則赤匪定能消滅也。

(二)贛省各方剿匪概觀——據七月二十三日南昌通信：自陳誠，劉建緒，李揚敬，香翰屏，及王贊斌各部援軍到達贛粵邊境，協同余漢謀，李漢魂克復南康大庾及南雄後。赤匪朱德毛澤東彭德懷三大股，紛由梅關南雄，退回信豐三通安遠及會昌一帶。大庾梅關連東，南雄迤南，及和平迤北之匪，不下六七萬，而贛粵邊境贛湘桂粵大軍雲集，當在十師以上兵力。蓋自贛之李明周至柔，湘之王東原等師，收復南康大庾後，李漢魂張達等師，亦同時克復南雄。由贛州經大庾南雄至韶關，交通業已恢復。南雄一帶，除原有李振球葉肇張枚新張達李漢魂等師外，最近又開到桂軍王贊斌師，及由東西江赴援之李揚敬香翰屏各部。兵力雄厚，至少有十萬，均已聯成一氣。據贛州電訊，粵北各部，均派署行軍，向朱毛各匪尾追入贛。而屯集梅關大庾之湘贛軍，除派一部協同葉師固守贛州外，餘已全體動員，向信豐東下，與粵軍取包圍式進擊，期于會昌安遠一帶合兵，斷絕赤匪回竄老巢之路。聞粵陳，桂李，湘何，贛熊，均以此剿彼竄，終是養癰遺患，決定在何總司令統一指揮之下，打破界限，一致努力，俾將該三大股主力消滅，庶可斬草除根，一勞永逸。又得另一消息：則謂粵軍以繆培南部爲先鋒，于十九日向信豐總攻，連日來戰事頗爲激烈，黃光銳親率各機，在贛粵邊轟炸。赤匪大部掩護輜重，及掠得米穀油鹽，向瑞金等老巢潰退中，此贛南剿匪之大概情形也。贛西方面，十八師朱耀華部已將赤匪在贛江西岸所設之偽中

心縣等破矣。原赤匪偽八軍于前年由贛西竄往贛南時，以偽獨立第八營張連煥在分宜縣屬之松山裏山中，設立偽中心縣管理吉水贛江安福宜春分宜新喻一切赤化行政，或為贛西匪禍之發動機。十八師朱耀華部，于十五日向該地進剿，張匪利用複雜地勢，頑強抵抗。我軍沉着射擊，繼以衝鋒經數小時，卒將松山裏擊破，偽偽中心縣蘇維埃及偽機關多所，殘匪退往赤谷。據俘匪供稱，匪軍子彈極為缺乏，每槍最多不過五排，匪兵生活極苦，每人每日只發銅元六枚，病時又無醫藥，倘出發欲請病假，與行軍因病落伍時，則被目為A B團或反動份子，即用刺刀刺死。匪內部離散，皆不願戰。赤匪成為強弩之末，于此可見一斑也。贛東方面之方志敏股，是以橫峯為根據地，有偽十軍之二十八二十九三十及赤色警衛師，分布于信江以北之弋陽德興及萬年一帶。上饒玉山橫峯弋陽貴溪德興浮梁萬年匪，均設有縣委，每縣并配以偽衛團一團，正副渡信江向南之貴溪金及東鄉一帶發展。此次何總司令調五，六，七九，五三，五五，等師圍剿，由趙觀濤指揮，方匪經上饒餘江諸役後，又化整為零，分竄鉛山廣豐及閩之運甌崇安等縣。因此我軍亦取游擊方式進剿，連日來所得捷電甚多云。

。又二十四日京訊：陳誠吳奇偉兩部，奉命追剿粵邊赤匪，已由史安永豐南下，向瑞金等部與國前進。與粵軍陳策甫，李漢魁，張達各部及閩軍張貞等部會剿圍擾粵邊之赤匪，即將下令總攻。又二十四日香港電：葉肇電省：奉命向池江進發，連日搜剿甚得手，新田小溪已無匪蹤。本人二十二日進駐新城，指揮所部向高車場南康搜剿。李揚敬語記者：此次赴詔雄，原係奉命勞軍，並無別項任務，抵南雄適余漢謀自大庾回，曾與香翰屏等互相討論剿匪計劃，並未召開軍事會議。匪主力似在興國等部一帶，信豐匪據報有一部向安遠退去，現正分途出發圍剿。又二十五日香港電：丁紀徐談：定二十六日乘原機返詔。共匪退信豐後，糧食恐慌，連日向會昌瑞金搜劫，始敢回興國等部老巢。信豐仍有小部共匪未退，前方各軍，現正增厚兵力，以便收復。大庾之中央軍亦陸續向西移動，以備抄擊。二十四日夕十一時，贛州圍尚未解，二師葉廣常李崇光兩團仍在苦戰中，存糧已乏，軍中以稀粥充飢，余漢謀已電陳誠部，迅即就近援救。又二十八日南昌電：三南已無匪蹤，匪向尋鄔，瑞金退。南雄大庾水口梅關諸役匪損失殆盡，所餘僅十之三四。現粵軍北進，贛軍南開，湘閩軍左右夾攻，包圍即在目前。故何應欽電告即回贛，并電閩劉和鼎，盧興邦，嚴守原防免竄入。粵余香李部，暫在大庾南雄築防禦，待贛湘桂軍到，即行動作。現信豐匪，分向南康等部退。熊式輝由贛電省府，明後日可返省，民應電各縣，調查匪區及實力，以便統籌進剿。

閩省剿赤近訊

據七月二十日福州通訊：蔡廷楷抵漳州後，十九路軍總部，亦已遷入漳州，六十師沈光漢部已全部入漳。聞蔡氏現在漳召集軍事會議，一二日內張貞所部即由永福漳平向閩西推進。

(三)克復要邑匪退老巢——據二十四日南昌電：陳誠電省：朱毛大股五六萬，集中信豐，由粵北江分三路圍贛。當率十四五十二等師，協助粵軍，前後夾攻。激戰兩晝夜，已克復南康，粵軍克大庾，匪向新田鄧坊一帶東竄。我大軍現集贛邊，準備圍攻分宜松山里之偽六縣。偽中心縣府，十五日經十八師及縣警隊解決，匪竄深山中。現赤匪總軍政機關移至古城，所有輜重搬入瑞金。在閩之偽十六十八二十三軍，歸羅炳輝指揮，以備抵抗十九路軍。

(張部現集中南靖漳浦)。沈光漢部即由適中龍岩向閩西推進，毛維壽部亦隨後繼進，蔡廷楷暫駐漳指揮一切。鄧世增到省後，即晚代蔣光鼐發出就職通電，按署即日正式宣告成立。蔣光鼐給假期內，按署職務本由蔡廷楷代拆代行，但蔡未來省以前，則由鄧世增代。省垣本設有戒嚴司令部，正副司令兩席，本由劉和鼎部旅長劉尚志及副旅長厲鼎璋二人兼任。現劉厲二人以按署設立，此後關於地方治安事宜，應由該署統籌辦理，已向省府提出辭呈。

蔡廷楷在廈，向各界代表表示，對共匪即聯合各軍積極追剿，剿匪取政治與軍事同時並進方針。並謂漳州陸戰隊及譚啓秀旅即將到廈。蔡在漳又表示按署閩省步驟：第一步剿共，第二步清匪，第三步處置離色軍隊，第四步助閩人進行自治及各種建設云。

至於十九路軍對於剿共之進行，聞亦決定三種步驟。第一步集中兵力，於短時期克復龍岩。第二步由龍岩推進閩西之永定上杭連城武平等處，將土共一律剷除。防務布置穩固後，再進行第三步。即直搗根據地汀江共匪老巢。故預計該軍開抵長汀，恐非短時間所能實現。蓋該軍抱定克一地後，即將該地根本改造，以免再淪為匪區，只求穩固不貪近功也。惟外傳共匪將棄閩入贛或竄粵，若共匪自動退却，則收復較易，時間自較速耳。此項計劃，鄧氏曾對省防軍第四旅長黃炳武，陸戰隊第二旅參謀長尹家勳，第四獨立旅旅長周志羣代表胡醒樵，及某報記者等談及。現沈光漢及張貞師之前部，已入龍岩境，收復龍岩之期，當在眼前。又當此閩南軍事進行之際，閩北方面亦當同時進行，使共匪首尾不能相顧。氏前日因電召劉和鼎與周志羣等來省，商議一切。劉和鼎已定二十一日由延來省，盧興邦周志羣以路遠不克親來，已

派余柏良胡醒樵為代表，向按署請示機宜云。又據二十六日香港電：十九路軍到永定，上杭，武平接防，粵責任軍師移駐平遠漳龍安遠。又據廈門二十六日電：十九路剿共軍，分路推進。前隊六十師一團，二十五日到和溪。一團二十六日到適中，將向龍巖進。一團二十五日出發金龍山。又七八師一團二十日到波南推華安。

又據七月二十二日福州通訊：福州通訊：駐閩按署主任蔣光鼐，因病告假，已經呈准軍事委員會。由十九路軍長蔣廷楷代理。蔡本人因在漳州指揮剿共，故又委鄧世增以按署參謀長代行一切職務。鄧已於十六日由廈門乘楚泰軍艦來省，十七日入署視事。十八日發表蔡宗通為參謀處主任，吳典為副官處主任，毛文職為交通處主任。至秘書不設處，軍法軍械兩處主任人選尚未定。十九日，通電全省各部隊長官知照，嗣後所有國防省防軍隊，均歸該署指揮。並令將官佐士兵名數，及軍械餉項類數，暨隊伍駐防地點每日造表呈報察核。二十日。復電召駐紮閩北閩東兩屬後方各師旅長到省，定期舉行軍事會議，討論按署全省具體計劃。駐防延平五十六師師長劉和鼎接電後即於二十一日由延到省，向按署及省府報告剿辦閩邊崇安，浦城，兩縣赤匪，及沿溪古田，閩清，兩縣土匪情形，並報告盧興邦馬鴻興兩部，在歸化火併，馬旅被困城內，盧師用大砲轟擊，砲火極為猛烈，民房幾全化灰燼，而閩西赤匪，更乘此機會，由長汀出兵，攻陷甯化，洩迫清流，形勢甚為危急，請即速予制止。按署二十二日，已電永安令盧興邦先行停止攻擊，俟查明情形，再行解決，未知盧部能聽命否。至閩西剿匪消息，蔡廷楷由廈抵漳後，即令四十九師張貞部，由南靖向龍岩推進。六十一師沈光漢部，由漳州向南靖推進。七十八師

羅壽年部，由海澄向漳州推進。並決定以張沈兩師擔任前敵，區師警備後方。先克復龍岩，再計劃進攻閩贛邊境赤匪老巢之汀州。現張師已進至龍岩之適中，沈師已進至南靖之和溪，迫近匪線，日內當有大戰發生也。

封鎖東北郵

交通部以日賊叛逆擄奪東北郵權，迫不得已，採取斷然處置，停辦東北郵務，並於七月二十五日發表宣言，茲將關於此事之各種消息彙誌如下：

政府發表

嚴正宣言

停止寄遞

封鎖東北郵務令下後，即先停止掛號郵件及匯兌，七月二十五日起平信亦一律停寄，遼甯區郵務長巴立地，吉黑區郵務長史密司，奉令後即令所屬職員停止工作，分批入關，第一批五百餘人，七月二十五日已入關，向就近郵局報到，聽候調遣，尚有一千五六百人，日內亦將繼續入關，據黃乃樞語新聞記者，寄歐郵件，向由西伯利亞，現改由海道寄遞，叛逆所發偽郵票，當然不能生效，東北郵員，遭受損失，及遇害者，已有數起，當即向日方嚴重抗議，至根本解決辦法，唯有從速收復東北失地云云。

叛逆接收

叛逆已將遼甯各處郵局完全接收，於八月一日前可將吉林黑龍江各處郵局接收完畢，叛逆預定於八月一日宣布郵務獨立，遼甯區郵務長巴立地，已接南京訓令，將東三省各處郵局封閉，全體郵政工作人員，立時離東三省，一切折衷辦法，俱被拒絕云。

瀋陽郵局，於七月二十六日晨被叛逆接收，懸挂逆旗，於是日晨八時正式辦公，叛逆新郵票及明信片，均於是日開始發行，

但在八月底以前，中國之郵票，及明信片，仍可通用，該處正式宣稱，中國雖拒絕接受滿洲信件但滿洲仍照常接收中國郵件，以前中國郵政局所舉辦之郵匯儲金等，仍將繼續辦理云。

哈埠郵務長史密斯，奉我國政府命令，已將郵局關閉，並發表聲明，謂對於一切債務存項儲金未兌出之匯票，及其他應付款項，不能負責，此種款項，遼吉黑三省，共計不下數萬元，而三省之郵局動產與不動產，共計有二百七十萬元，足資相抵云云。叛逆現力圖恢復郵政，對外擬用日本郵票云。

政府宣言

我東三省之遼甯吉黑兩郵區郵政，因其所處地位，為歐亞陸上交通最便利之孔道，故不獨為中華全國郵政最重要之郵區，且為歐亞郵件運輸之大轉口，該三省郵政營業每年有二百三十萬元之餘利，足為關內貧瘠郵區之營養，而每年由該三省郵局匯入關內之款，達一千二百萬元之鉅，故就其本身之經濟關係而論，該三省郵政，謂為整個中華郵政之生命線，亦非過言，日本政府，熱營該三省郵政，在中國及世界交通上所占之重要性，對於該三省郵權垂涎，已非一日，彼南滿之客郵，根據華會約條，早應撤廢，乃迄不履行，足為其處心積慮之明證，九一八事變以來，強暴之日軍，即扣留我郵件，騷擾我郵局，侮辱我郵員，妨害我郵運，已逐漸暴露其攘劫之陰謀，洎本年三月間，彼一手造成之傀儡組織，所謂滿洲國者出現，乃更悍然無忌，利用此工具，以圖實現其豪華，該兩區郵務長官，時受威嚇，郵務行政，時受干涉，其所屬人員，且有遭日軍之慘殺而受逮捕或刑訊者，更有多起，其他種種非法之壓迫，尤不勝枚舉，本部顧念該兩區郵務與世界交通關係之密切，為維持中外人民通訊便利起見，數月以來，盡力容忍

，距彼傀儡政府，得寸進尺，積極逼迫，近更扣留郵政款項，令其多數爲日籍之偽郵政官吏，強佔該兩區郵局之房屋產業，並強迫使用其所發行之偽郵票，該兩區郵務行政，至此益破壞無餘，所有業務因之不能執行，在此情形之下，本部認爲我國國家之忍耐，已超過其應有之程度，茲已飭將該兩區郵務暫行一律停辦，在停辦期內，所有寄往歐洲或美洲之郵件，不再經由西北利亞，改由蘇彝士河，或太平洋運送，各聯郵會員國郵局，對於中國與各國來往之郵件，亦照此辦理，在東三省發行之郵票，未經中國郵政總局允准者，決不承認，各種信件包裹，如貼用該項偽郵票，均應作爲欠資，凡因此迫不得已之封鎖，而發生對於公衆交通上之影響，其責任應由日本政府負之，中華民國二十一年七月二十五日，兼代交通部長黃紹雄。

郵政總局致國際公署電

中國郵政總局七月二十五日以法文致瑞京國際郵政公署一電云，茲照譯原文如下，日本政府使其所屬傀儡國政府派遣郵務人員，其中大部分爲日本人，以武力奪據當地及東三省各郵政機關之財產，并強迫各該郵政機關，使用其傀儡國之新郵票，破壞中國郵政之統一，致各該郵政機關，陷於不能執行職務之地位，中國郵政總局，鑒於此種特殊非常情形，不得不請貴署，轉達國際郵聯，茲遵照倫敦國際郵政公約第二十七條之規定，所有東三省郵政在新辦法未決定前，暫時停辦，此後各種郵件寄至歐美者，將不經西北利亞鐵道，改經蘇彝士運河，或太平洋，並請國際郵聯對於寄至中國或經中國之郵件，均照此項辦法寄遞，所有東三省發行之郵票，未經中國郵政管理局之核准絕對不能承認，凡信件或包裹貼此項郵票者，當照欠郵資辦理，特電查照。

顏代表正式向國聯通知封鎖

顏惠慶致國聯總秘書處，轉送我國政府電報一件，謂滿洲國傀儡政府，所委派中村及其他三日人，爲郵政視察及監督，現均強制就職，而非非法之郵票，已分發各處，現中國政府已決定採嚴厲手段，處理此種非法行爲云。

又中央社日內瓦上月二十七日路透電 顏惠慶已將中國政府決定封鎖東北郵政事，正式通知國聯，及國際郵政聯盟云。

郵政司長林實談話

交通部郵政司長林實，爲東北叛逆擄奪郵權事，上月二十五日向日日社記者發表重要談話云，日本賊使東北偽組織擄奪東北郵權，兼月以來，我東北三千郵務員工，受彼威脅，危險達於極點，本部前以郵政爲交通之命脈，故雖明知該省日在惡勢力蹂躪之下，仍令忍耐維持，乃對方變本加厲，至今已忍無可忍，我祇得以斷然手段實行封鎖政策，蓋此實政府萬不得已之處置也，至此項封鎖計劃，政府預已籌措妥當，於數星期前，凡三省郵務上重要文件，即已運至安全地帶，同時并通知各局員工準備一切，故前日（二十三）封鎖東北郵政明令一下，該三省郵務員工即遵令分批撤退入關，第一批開昨（二十四）日已撤退，除該三省郵政員工，有鄉土關係外，餘均在陸續撤退，暫調關內各地安置工作，如一時難得職務，亦當按原薪發給，俟東省失地收復，再調回服務，至遼甯區副郵長劉耀廷，日前入關至平，已於上月二十五日由平抵滬，向郵政總局報告經過情形，本部頃已令其暫留滬上，專編報告書，呈部備查，俟有要事垂詢，當可隨時電召入京云云。

又交通部郵政司長林實，上月二十七日晨對日日社記者作下

列之談話，（記者問）上海日本領事署擬設臨時郵局，政府當對之何如，（林氏答）聞留滬日僑前日開代表大會，議決要求領事署在滬設立郵局，惟此事係違法之舉，如果實現，政府當有相當抗議（問）東三省郵政員工總數幾何，此次分幾批撤退入關，（答）郵務佐（遼甯）二九六人，（吉黑）三〇八人，信差（遼甯）九四八人，（吉黑）九九二人，外籍雜務人員遼吉各一人，計遼甯吉黑兩區，共郵務員工三千一百〇六人，第一批數百人早已撤退入關，現正陸續分撤中，（問）外傳遼甯郵務長巴立地已離滬赴滬，確否，（答）尙未離滬，因日前本部已電令巴郵務長負責辦理一切未了手續，現正趕辦中，至副郵務長劉耀廷抵滬後，現已着手編造報告，林氏末謂政府封鎖東北郵政後，一切郵件因須改由海道遞寄，故稍需時日，現本部已令歐亞航空公司積極完成歐亞航線，以替代運郵。

全郵聯會維護東北郵權宣言

我東北郵政為我中華郵政最重要之郵區，彼日本政府，既不履行華會條約，抗不撤廢南滿客郵，破壞中華郵政主權之完整，及九一八事變發生以後，陰謀阻礙郵務之行政，近且悍然無忌，利用其滿洲國之傀儡組織，強佔我兩區之公產，扣留公款，并發行偽郵票，強迫使用，使我兩區郵務行政不能執行，暫行停辦，大會代表全國郵工，將於日本之強暴權奪行為，誓予反對，除請求政府令調全體東北郵工，無條件入關，分配各郵區服務，堅決實行封鎖政策，并電達國際郵聯及國際郵政公署注意外，特此鄭重宣言，全國各地郵務工會聯席談話會叩啟。

滬日領署企圖破壞封鎖政策

滬日領署與偽郵局商定，由滬寄東三省及西伯利亞郵件，成

（二十七日）起由日輪滬連班裝運，在黃浦碼頭設信箱一，派員收發，每封收費一角四分，不貼郵花，祇在信上蓋一圖章。

又中央社上海二十六日路透電 上海日領署雖否認有設立臨時郵政局之事，但大連郵船會社之職員，告字林西報記者云，赴歐郵件，大連郵船可以代運，此種函件，將由郵船運往大連，轉由南滿路運往西北利亞，惟欲由郵船送達時，必須在郵船啓旋半小時前送至船上云。

滬商界認此種辦法惟一不便處，即大連郵船碼頭在楊樹浦，距黃浦灘約數英里，惟會社或將擇中心地點收受郵件云。

關於留滬日僑要求日領在滬正式設立郵局代收寄遼東北郵件，交通部得訊後即飛電上海日領事質詢底蘊，據日領復電予以否認，謂日僑雖有此種要求，經已批駁，并謂亦未在匯山碼頭設立郵筒，惟大連汽船有載運至東省之郵件，但仍貼足中國郵票，且由寄信人親投船中郵筒，此係日僑民自由行動，難加阻止云云，聞交通部以我國已封鎖東北郵政，該處一切郵件，均停止傳遞，日民寄往東北郵件，雖貼中華郵票，但未經我國郵局運遞，仍係違法之舉，正擬與外部妥商應付方法，并據交次愈飛鵬，對日社記者談，我政府將東省郵政封鎖後，傀儡已正式發行偽郵票，但因其未加入國際郵聯，偽票祇能在其偽組織區域內強迫施用，出境信件，如貼偽票，概作欠資，故偽局寄往各國信件，均係代貼日本郵票，日本目無國際公法如此，政府對之甚為注意，不日將有嚴重表示云。

傳選中歐郵件辦法

上海郵務當局，已擬定辦法，中歐往來郵件，可不受封鎖東北郵政之影響，聞赴歐郵件，將由滬運至西貢，由西貢經航空郵

遞轉往馬賽云，日僑所組織之臨時郵局，所接收之第一批郵件，已於七月二十八日晨九時由大連丸携往大連云。

康藏糾紛近訊

關於康藏糾紛經過，本報前曾屢有記載。

茲再將最近消息彙述如左：

劉部克達 結寺經過

據七月十八日成都通電：「街略」均鑒：竊自上年藏番犯順，陷我甘肅，復於本年四月二十七日乘唐特派員柯三返京交涉停頓之際，以重兵分路猛撲我軍。幸仗中央德威，官兵用命，敵未得逞。我軍乘勝，收復甘肅，又增派勁旅，調集民兵，集中達白一帶，以圖反攻。曾於五月十三日樓晰電陳，計邀垂察。文輝鑒于藏情狡詐，當制機先，正擬奮速進攻，摧其主力，不圖敵於六月一日，乘我守兵交代，炎雷激薄之際，用悍兵五千以上，猛攻大雪山頂，我一二三四各支隊，正紛紜於遼闊之陣線中，驟不及防，遂遭大挫。我既倉卒失去陣地，敵復乘勝向我橫掃，全線動搖，危且不支。幸賴我左翼隊及總預備隊，飛奔增援，激戰終日，死傷枕藉，始將雪山陣地，完全恢復，轉危為安。乃仍依原定計劃，於三日施行總攻擊。我三支隊於二日晚由雪山繞攻，二支隊由燒香台左翼仰攻，一四兩支隊由羅覺寺進攻，與敵混戰一晝夜。我一支隊於四日佔領白利村。二三四各支隊，同時佔領乍堆，向葛老隆推進。敵自白利失守，全部向達結退却，飛請增援。其在寺旁各要隘，早已構築險固工事，層層布防，嚴陣死守。我軍自五日起節節進逼，血戰四日，卒不得下。我前線官兵，暨髮裂臍，爭為先登，於九日拂曉，咸誓為國犧牲，與敵作殊死

戰，我右岸一支隊與四支隊，由浪谷元寶山一帶，向正面白河溝攻擊前進。我二三兩支隊，位置於左岸，另以補充隊進駐雜料，並分兵一部側擊林惹之敵全線，自寅正起，激戰至申初，砲聲轟震，血肉橫飛，我前線官兵，猶復大呼軍訓，視死如歸，前仆後繼，毫無退縮。戰區土人，驚為西康戰事之烈，從未曾有。我軍乃於申正將憑恃藏援怙惡造亂之達結寺，一鼓攻下，並乘勝進佔絨壩岔。敵之大部，正向德格方面退却。而臨去將達結寺內之子彈庫，糧秣庫，縱火延燒，刻正在分別善後中。伏查達結在林惹壩堵之間，居高臨下，地形險要，平時有喇嘛三千人，恃其槍械精良，驕橫罔忌，漢官過寺，概須下馬示敬，種種罪惡，不可勝數。自民七絨壩岔之役，助藏作亂，未加懲治，益復妄自尊大，設官侵隣，藏番亦利其附之作根，深相勾結。故敢於十九年六月，擅開邊釁，迭陷名城。今幸將此積年逆寇，一朝殄除，我全康民衆，積憤為之一抒。惟慮藏番經此挫敗，失去歷年卵翼牢固不拔之達結寺，忿心內激，難免傾巢捲土，再謀反攻，迭據探報，敵已飛飭新委之甘代本，率隊向德格前進，並將兩月前自外購入之大批新武器，轉運前方助戰。逆料今後情勢，愈趨嚴重，或攻或守，均賴中央主持提挈，指示方略，俾有遵循。我軍遠道攻堅，艱苦萬狀，經此戰役，官兵死傷多至二千餘名，糧秣子彈，既感高分窮乏，而前線愈進愈遠，轉運尤為困難，非及時有充分之補充，何以為繼。除依照原定計劃，督飭所部，勉力支撐，靜待援命外，並曉諭前線官兵，宜揚中央德威，對於此後新收區域之人民，一律優加撫慰，供其向化。惟念事關國防，中外具瞻，非文輝一人，及區區一隅之力，所能獨任。究應如何處置，以固國防，伏候睿裁，隨電不勝悚惶待命之至。川康邊防總指揮劉文輝十二

日印等語，特電佈陳，敬候明教劉文輝元（十三日）印。

又訊：川康邊防總指揮劉文輝，二十三日電蒙藏委員會委員長石青陽，報告該軍自克復達結寺後，節節前進，現已進駐玉扶。一面從事整理，一面仍飭進規德格云。

藏兵準備

（一）格桑電稱事機緊迫——藏蒙委員會，二十三日接格桑澤仁來電報告，略稱前奉中央

大舉侵襲

電令，取消委員長司令名義，回京報告，遵交

還西藏人民委員會，尅期起程，已於五月文日呈復在案。詎藏兵四千餘人，大舉入寇，襲擊巴鹽，康定，經派隊擊潰，藏兵斃傷百人。隨敵又偷渡竹巴龍渡口，突來襲城，經迎擊未逞，現在調各縣馬隊夾擊中。總之職決與藏兵奮鬥到底，以應我康北川軍為國救命。唯當此邊防吃緊之際，事機緊迫，究竟如何處理，懇明白核示，俾便遵循云。

（二）康民願請速定大計——據外交界接拉薩消息：藏軍在康戰敗消息，傳到西康後，全藏震驚，達賴尤覺惶惶不安。西康新派首領全軍總司令智巴郭霞二人，主張傾全藏兵力，再侵西康，並請達賴出發昌都，親自督戰。現達賴已離開拉薩前往，度一月內可到。藏兵大批正陸續向格德方面運輸。同時並購得各種新式槍砲，均已到藏，大戰不久又將爆發。西康各民衆團體，因形勢緊急，特于日前電駐京代表馬澤昭，請轉呈中央，速定大計，以救淪亡，該電於昨日到京，茲誌原文如次：

建康路三九號馬代表仲賢鑒：迭函電均悉，盡籌經過，至深嘉賴。白利收復後，佳日我軍與藏番兵激戰竟日，本日將達結寺奪得，刻已進展至絨壩岔，敵兵退向德格方面死守待援。昨據昌都藏商來云，藏方又由外購到大批新式武器，一面輸送前方補充

，一面飛調所有兵力，全部出動，企圖一舉再奪甘肅等地，並佔領全康等語。情勢所在，大戰已迫在眉睫，如能乘此甫經戰勝士氣正旺之際，將敵主力擊破，則收復失地，自易着手。不幸失敗，則惟有淪亡而已。成敗之機，不可忽視，仍望力向中央呼籲，請求決定大計，令飭劉總指揮，繼續武力解決，並速予充分援濟，以免淪亡，臨電不勝迫切之至。餘俟續聞。西康總商會，教育總會，漢夷民衆保國國防後援會，全康六百萬民衆同叩。

（三）達賴出發昌都督師——二十三日京訊：拉薩消息：藏軍在康戰敗，達結寺被我軍奪取後，情有不甘。西藏軍事家高領智蔣谷霞二人主張傾全藏兵力，再侵西康，並請達賴出發昌都，親自督戰。現達賴已離開拉薩，度一月內可到昌都。藏兵大批正陸續向德格方面運輸，企圖奪回甘肅等地，並佔領全康，大戰不久又將爆發。西康各民衆團體急電駐京代表馬澤昭，請轉呈中央，速令劉文輝繼續負責，邊平邊患。並充分予以軍事上之接濟，以救全康。

（四）藏番四路進犯川青——二十六日北平電：藏番分四路犯川青；一由鴨灘江沿岸，繞道阿思反攻瞻化。二由玉隆渡河，攻川軍後防。三由北岸反攻甘孜。四由青海南部進攻紅毛。達賴以五代本兵由德格反攻大金寺，二十起，發生戰事，並請尼泊爾出兵援助。

藏兵圍犯

漢邊經過

據七月二十五日津大公報載七月八日雲南通訊：自西康劉文輝部軍隊與西康黨務特派員格桑澤仁在巴安發生衝突後，朔和寺買葛喇嘛，亦乘機反對格氏。近復勾結藏兵，佔領鹽井縣，一面圍攻巴安，一面圍攻漢邊，企圖奪佔阿教，中旬，麗江

，維西等屬，形勢異常緊張。昨阿教設治局長趙錫品等，電請政府迅派大軍，馳赴防堵，以固阿教。原電云：（銜略）鈞鑒：竊阿教隸屬滇省，地處極西，康藏毗連，為邊防重鎮。民國以來，藏番匪乘機擾亂，迄無寧歲。地方既遭其蹂躪，國防亦失其屏障。至白里大金兩寺互起鬥爭後，康藏糾紛日益擴大。中央曾派員蒞康，嚴重交涉，期弭內爭。西康黨務特派員格桑澤仁，亦復於本年春初奉令到達巴安，組設黨務機關，宣傳黨義。仰見政府軫念邊陲扶持羸族之至意，凡屬康民，莫不頌首稱慶。以為我總理手創之三民主義，從此可望全部實現。詎本年三月，防軍與格氏在巴安發生衝突，黨務軍事，判然離異。連日有機械川軍，紛向阿教狼狽回籍，地方人士均懷念失業軍人，集資補助。延至五月中旬，朔和寺貢葛喇嘛，復反對格氏，雙方俱有軍事行動。敦屬因省防關係，正值嚴密佈防間，突聞藏兵二千餘，五月二十日將鹽井縣完全佔領。一面以主力圍攻巴安，一面分兵窺犯滇境。井公然以唐古忒名義，暨文通告商民。譯其詞曰：「仰各處的雲南鹽商鹽販人等，切勿自相疑懼，任意前來營業。鹽井係本唐古忒自物自主，對於爾商人等毫無壓迫的法律，惟鹽稅因滇官照出鹽多寡，收稅很重。現本唐古忒體恤商民，每一駄只收大洋一元，折合川洋一元五角，從輕規定，仰各知照」。尾書年月日，並署縣官稅官職銜，迭據探報，並被貢葛喇嘛逼走之鹽井縣縣長之鄧海泉逃教陳述，均稱貢葛喇嘛圖謀打倒格氏，於月前勾通藏番，甘願以鹽井稅為交換條件。藏番既為利誘，密集重兵，包圍鹽井，並聲言雲南之阿教中甸麗江維西各屬，原係藏番屬地，勒令貢葛，將此次格氏與駐軍衝突時擄獲川軍之快槍三百餘枝，子彈二萬數千發，照數繳出，作為乘此收復各處屬地之用。貢葛被其脅

迫，且夙具野心，頗願假借藏番勢力，乘此實行侵犯滇境之計畫，等語。查阿教地面，西北與鹽井啣接，相距只四五十里。該藏番久蓄不軌，茲復得貢葛資以大批軍械，為虎作倀，阿教一邑，首當其衝，早晚恐為鹽井之續。即中維麗三屬，亦終難保其不淪為甌脫。且西藏一切政治，軍事，經濟種種，均在帝國主義支配之下，無可諱言。此次鹽井失陷，名雖為藏番佔領，其實不啻為英帝國主義所佔領。凡滇川邊界被藏番佔踞之處亦何莫非英帝國主義侵略力達到之處。言念及此，輒深痛恨，夫漢藏同在國民政府指導之下，自應一致團結，努力對外，豈容各分畛域，自相侵奪。乃竟在此國難當中，發生此不幸事，自伐自侮，莫此為甚。現值邊防危迫，形勢緊張，除電請本省政府指派大軍，馳赴防堵，以固邊圍外，合行電呈，仰懇鑒核，並請轉令嚴行制止，勿得越界侵擾，遺禍邊疆。隨電不勝迫切之至。阿教設治局長趙錫品，獨立連長謝舉華，鹽務局長尹註，鹽厘局長趙世櫻，牲屠烟酒稅務委員趙永福全叩印。

中央民運 指委會最 近商運工 作概況

中央民衆運動委員會自成立以來，對於商人運動工作，積極進行，關於最近工作概況業於七月十八日派員在中央廣播電台報告，茲錄其原詞如下：

一、審查商運法規，本屆中央第一二次常會為應事實的需要，決定指導民衆運動方案，其主要精神在抗敵禦侮，促進民治，發展工商業，建設國民經濟，共謀井調和國民利益。遵照此種精神，所有各項民衆團體組織法規，自應參酌修正，以求切於實用，本會自成立以來，即從事於此項工作，關於商人團體法規之審查，在組織上最重要的是各種民衆團體均採民主集權制，以自動的

組織爲原則，關於商人團體組織，也不取過甚的限制，例如已往之工商同業公會之組織，必須有七家商店之發起，關於此點，現在有很多省份呈請修正，對於此項事業的要求，本會當然樂予接受的。現在各項商人團體法規，大體審查就緒，如商會法，及商會法施行細則，工商同業公會法，及工商同業公會法施行細則等；均經分別簽證審查意見，備呈中央核議，現在還有應當注意的，就是在新法規未頒佈以前，未成立的商人團體暫緩組織，未改組的暫緩改組，已成立而尚未立案的由各級黨部，相機參加指導。

二、擬具商運計劃我國生產落後，商人在整個國民經濟之建設和發展上，佔有很重要的地位，因商人向來缺乏組織意識，和團體精神，雖有商會和工商同業公會之設立，但大多數商人都抱定不干涉態度，只選少數人從中壟斷把持，結果商人團體應有的利益，各商人都未能普遍的享受，對於商業之發展，障礙殊多，今後商人團體的組織，首須確定下層基礎，務使每個商人都有參與商人團體的機會，每個商人都能獲得商人團體的利益，同時並採取各種訓練方式，使商人的學識技能漸次增進，政治思想，民族觀念，亦得充分發展，關於此種計劃及實施步驟，本會已在分別擬具，此外指導商人提倡國貨，督促商人參加地方自治，增進商人本身的自衛能力，並在可能範圍以內盡量減少商人痛苦，亦本會最切要之工作。

三、派員考察各地商運，本會爲欲澈底明瞭各地商人運動實在情形，以便斟酌擬具推進商運工作計劃起見，除擬定各種調查表分發各省市調查填報外，並派員分赴各地實際考察，關於長江上游如蕪湖，安慶，九江，南昌，漢口，武昌，長沙，宜昌各商

業繁盛區域；業經派員出發，其下游一帶不日亦將就道，他如黃河流域，珠江流域各地，亦正在籌備出發，俟調查完畢，當即加以整理研究，作今後商運工作計劃陸續改良的根據，使今後商人運動得收實際的效果。

以上各項，係本會最關於商運工作之大概情形，除對上述各項計劃積極進行外，其他關於促進商業本身者，如協助商人從事國際貿易，統一幣制，指導商人改良商品，及投資交通事業等等，均作有系統的研究，至於此項研究結果，或建議中央督促政府實施，或擬具辦法指導商人進行，總期商人運動發生切實的效力。

中大代行

中央大學整理委員會副委員長李四光氏抵

校務李四

京後，對於積極整理中大計劃，連日與各整理

光到中大

委員均有極詳細之商榷。七月二十九日上午八

正式接事

時李氏偕同中大整理委員錢天鶴，竺可楨，赴

校接收視事，前代校長段錫朋，亦前往將重要各文件移交，因限於時間，故是日尙未接收完竣，李代校長已發表錢天鶴暫主總務，竺可楨暫主教務，是日交代未竣各事，由段任各管理員於一二日內繼續移交，上月二十九日據李氏語日日社記者：余爲早日解決中大事務，擬於半月內將各事辦就，目下最要者爲聘定各院長及各系主任人選，現正在每一院推舉數人，以便赴滬與蔡先生商定，再提出整委會討論決定聘請，俟各院長解決後，即續聘第三批教授，學生甄別考試，擬改學期考試，并擬再延遲時期，在下學期開課前一星期舉行，以免學生往返跋涉，對於嚴段學生，當詳細偵查，有確實證據者，決嚴處之，余代理期間，至多不過二三月云云。

又中央社記者上月二十九日訪李氏於中大校中，據李談各節

如下：

▲院系人選 日昨未能召集各整委聚談，僅與各委分別商洽，各院長人選已擬定數人，俟得被聘者之同意後，再與蔡委員長作最後之決定，即行發表。

▲甄別學生 現已由註冊組將名冊清理完畢，所謂甄別，無非補考之意，外間不明，以為甄別二字，乃淘汰多數學生，未免誤會，實則補考對學生決無何種困難，行為不檢學生，自知不法，亦不至再來，所謂不去而自去也。

▲招生問題 既經整委會決定停止，而教部復有整頓全國各大學之整個計劃，目前當不致有所更改。

▲職員任用 凡服務中大有悠久歷史之職員，當請其繼續負責，本人決不欲多所更調，即有欲辭職他去，本人亦當斟酌情形，予以挽留，以其負此艱難之整理工作。

▲整理期間 本人係在整理期間為整委會代行中大校務，一至整理期了，本人責任亦了，本人決努力將整理期間縮短至多兩月，至正式開學時為止，故本人負責至多亦至開學時止。

▲赴滬邀蔡 因整理事務紛繁，整委會有再開會必要，本人決二三日內赴滬一行，一面將院系人選提請蔡先生決定，一面並邀蔡先生一同來京，以便召開整委會，處理應辦各種要事項云。

李氏並云，余並非正式校長，整理中大係委員會負責，一切均由會決定，個人自不便發表任何主張，前所云云，僅係個人私見，既承詢及，不得不勉為答覆耳。

又李氏未赴中大視事之前，某報記者曾於七月二十八日訪之於中央研究院，據其談稱，本人已兩次與校長朱家驊商洽，關於整理進行工作，須將各院長及系主任人選聘定後，方能整理之

道，不然空中樓閣，實無法着手，蔡委員長因天熱在滬，不能來京，本人擬於一二日內再赴滬，將人選及聘請教授事，與蔡先生作最後之承商，即行發表，今後本人每日均到校辦公，將來如有所詢，可請至校中相談，言畢，隨出其親擬之談話一篇，極為詳盡，特轉錄於次：

本人此次任中大整理委員實係為事勢所迫，出於萬不得已，且屬暫時任務，外間不察，每誤認本人為代理校長，乃未明行政院議決案用意所致，關於此點，前雖有所申述，而仍不免誤會，茲不得不重述之，自段校長辭職以後，中大陷於無校長之局面，故整理委員會，不得不暫代校長負責，然整理委員會各處一方，終日集居中大處理校務，勢所不能，故由行政院指定整理委員之一，商承整理委員會，代行校長職務，此係權宜之計，決不可久延，在政府方面，恐亦無任此種臨時組織久延之意。

就一般而論，大學教授為大學最後之主人，其運命當然操諸最後主人之手，中大不幸，發生非常事故，主人未及發揮其本能，消弭事患於未然，既經爆發，又未便與聞於事後，吾人實深為惋惜，今日後，似宜力謀補救，從速結束整理工作，使學校常規組織，立即恢復健全地位，處決其本身一切問題，庶幾乎首都最高學府，不致失其尊嚴，學校本身，亦可漸臻自然健康之境，然而犧牲畢竟是犧牲，精神上之痛苦，姑且不論，單就時間上之損失而言，還有不可計量者，在教授諸先生方面，曠待研究之問題或教學之準備，中途停止，在學生諸君方面，一切求學或任事之打算，亦受牽制，即就渺乎如本人者而論，將本行應作之工作，置諸一旁，而從事於素無興趣之學校行政，是何說乎，處此危急時期，吾人各奔前程，尚嫌時不我與，今在浪費光陰，個人之損，亦屬

家之損，不遠了之，國家將更不了也，唯中大內部，一切實際上，俱歸停頓，百廢待舉，一時頗感措手不及，刻下祇好希望大家暫時忍耐，期於半月以內，將一切亟待處理之事務提前辦理，非欲延展遺誤，實莫可如何也，今日之事猶小，百年之計為重，正本清源，有待於政府之誠意與夫教授之決心，國立學校之經費，全仰給於政府，而教育經費，在國家全部支出中，實不啻九牛一毛，教學原為一種清苦事業，從事者每日生活尚不能支，他遑可言，轉而黎謂置身學術者，應由國家充分給養，是固為當時憤慨之談，亦未始非今日針灸之語，且治學非有相當工具不可，設備不全，焉能言勾深致遠，此次中大整理委員會，決定將經費百分之五十，劃歸設備之用，在原則上，本人極表贊同，唯如何詳細分配，將來非有詳細之討論不可，在大體上要不能不嚴守此項原則，每月將實際收入與支出，造為學校財政報告，作為永久紀錄與討論之資料，大學為一種探討學術之機關，無論窮理致用皆各有其途徑，不容與以絲毫紛擾，致亂思索，近年來國內與國際政治，紛爭甚烈，往往無影無形之中，波及學校，甚或發動於學校，中大位於首都，與中央政府同處一地，此種關係，尤形密切，是乃事勢所趨，無可諱言，社會上祇知責其可惡，而未諒主因，政治未上軌道，致學校不安，學校之紛擾，直接間接，復使政治難上軌道。一個惡圈子，轉來轉去，終於不能打開一條出路，就本人管見所及，中國今日之病，不在負知識階級之學者熱心政治，而在一般人對於政治無切實的認識，以大學教授，乃至成熟之學生，除本行專門外，關心對事實保一種好現象，正不可強加遏止，責以過分，不過吾人所應特別注意者，為切實認識學校本身非作實際政治運動之場所，若強為之，終必自焚而後已，演藝自有

其藝園，不擇地而為之，徒失其效用已耳，至於學派之競爭，完全立於學術之見地不同，勢或在所不免，若同處一堂，而以膚淺利害派別之結合，則道足何矣，本人對於中大情形，不甚瞭然，然自信中大之困難，或不在此點，若就全國各大學而論，病此者實有之，唯一救濟之方，祇有大家用全力向學術上努力，則此種紛爭，不解自解，中大已有若干種研究出版品，正表示此種精神，將來擴而充之，使學術空氣瀰滿全校，庶幾乎居中央最高學府之名者，得中央最高學府之實矣，拉雜俚語，不外老生常談，姑妄言之而已。

浙江大學變更組織規程

某報記者因浙大校長程天放新近自京返校，特往叩其在京接洽經費情形，比由程氏接見，據云專科以上校長會議，關於經費問題，本決定有三項辦法，呈行政院，即（一）自七月份起十足發給，（二）本年度積欠從速發清，（三）以後教育經費須指定專款如關稅庚款等，後由汪院長正式答覆，承認自七月份起經費決不再欠，亦不打折扣，舊欠清還，原則上亦承認，惟何時能發，則未定，至第三項則行政院未肯贊同，各校最注重者，本在七月以後之按月發清，不再折扣，故此層既由行政當局負責承認，均認為相當滿意，此接洽經費之大概情形，談至此，某記者本擬與辭，程氏謂君來甚善，余適有關於浙大變更組織之意見發表，即請君披露如何，某記者遂復坐，聽其言，程氏謂余來浙大三月，最覺奇特者，即浙大過去無一整個的組織規程，各院之組織，彼此不同，異常複雜，而各院文書會計事務訓育圖書等各自獨立，不相統屬，缺點甚多，如各院均須設此項職員，人數繁多，因之薪額甚大，頗為浪費，而各自為政，於大學行政上，又發生

種種困難，秘書處與各院有事接洽，須以公文來往，與大學對校外機關無異，既費時間，又不經濟，余來浙大後，教職員學生中，頗多獻議改革者，此次在京與朱部長談及，朱部長亦主張改革，庶與其他各國立大學一致，而校長會議時，各校長亦主張大學組織，宜力求簡單，因此故余在京遂參酌其他各大學成案，擬有浙江大學規程二十餘條，朱部長深表同意，本日（七月二十四日）開行政談話會，略加修正通過，即日實行，此規程最重之點，爲（一）集中行政權於秘書處，以秘書長統其成，分設文書註冊會計事務圖書出版六課，辦理校務，各院院長以後祇司教務及學術設備等事項，照此辦法，職員薪水，及辦公經費，必可節省不少，此項節省之款，將用諸擴充大學之設備，至原來各院之職員，凡努力職務者，必繼續延攬，容納於秘書處，各院之設備費用，則仍歸各院之用，決不變動，至辦事之敏捷，必較前大進，蓋一切事務，秘書處可直接處理，不必再與各院公文來往也，（二）軍事訓練部，體育部，均直隸校長，庶全校得受統一之軍事及體育訓練，（三）慶調育處，而代以學生生活指導員，蓋國立大學現均不設調育處，生活指導員之性質，則係與學生共同生活，以導引其入於正軌，與調育處稍不同也，程氏談畢，復以組織規程一份交某記者，囑爲發表，茲轉錄如下，想關心教育者所樂於先睹也，

○組織規程
第一章，總則，第一條，本大學定名爲國立浙江大學，第二條，本大學依據中華民國教育宗旨，及其實施方針，闡揚文化，研究學術，養成健全

品格，培植專門人才爲宗旨，第二章學制，第三條，本大學暫設下列各學院學系，（一）文理學院，內設文學政治教育數學物理化學生物等學系，（二）工學院，內設電機工程機械工程化學工程土

木工程等學系，（三）農學院，內設農藝森林園藝蠶桑農業社會等學系，第四條，本大學修業期限，定爲四年，學生畢業後，得稱某學士，第五條，本大學受浙江省政府之委託，設代辦高級工科中學，高級農科中學，附屬於工農兩學院，其規程另定之，第三章，職制，第六條，本大學設校長一人，總辦校務，由國民政府任命之，第七條，本大學設秘書長一人，由校長聘任，商承校長，處理全校事務，第八條，本大學各學院各設院長一人，由校長聘任，商承校長，處理全院教務及學術設備事項，各學院各得設副院長一人，襄助院長處理院務，第九條，本大學各學系各設主任一人，教授副教授講師助教若干人，由院長商承校長聘任之，第十條，本大學工場場長，得各設主任一人，技師若干人，由校長就教授副教授講師中聘任，商承校長院長，處理工場農場或林場事務，第十一條，本大學工場農場，及各系實驗室，得設技術員管理員或助理員，由院長商承校長聘任或任用，第十二條，本大學設秘書一人或二人，秉承校長秘書長襄理全校事務，第十三條，本大學秘書處分設文書註冊會計事務圖書出版六課，每課設主任一人，由校長聘任，課員助理員若干人，由校長任用，秉承校長秘書長處理各該課事務，秘書處及各課辦事細則另定之，第十四條，本大學設軍事訓練部，置主任一人，教官助教若干人，由校長聘任，秉承校長辦理全校軍事訓練事項，第十五條，本大學設體育部，置主任一人，講師助教若干人，由校長聘任，秉承校長辦理全校體育事項，第十六條，本大學設學生生活指導員若干人，由校長聘任，秉承校長指導學生在校生活，第十七條，本大學設校醫若干人，由校長聘任，醫務員三人，由校長任用，辦理衛生治療事宜，第十八條，本大學秘書處設繕寫室，置書記若

千人，由校長委任之，辦理繕寫事務，第四章，會議，第十九條，本大學設校務會議，以校長秘書長各學院院長各系主任及教授副教授代表組織之，第二十條，軍事訓練部主任，體育部主任，及秘書處秘書，各課主任各學生生活指導員，得由校長邀請列席校務會議，第二十一條，本大學各學院院務會議，以各學院院長副院長各系場主任教授副教授組織之，第二十二條，本大學秘書處設處務會議，以秘書長秘書各課主任組織之，第二十三條，校務會議，院務會議，處務會議，規程另定之，第五章，委員會，第二十四條，本大學設左列各種委員會，其委員由校長於大學教職員中聘任之，（一）招生委員會，（二）出版委員會，（三）審計委員會，（四）建築委員會，（五）訓育委員會，（六）衛生委員會，（七）講演委員會，（八）學術設備委員會，第二十五條，本大學依據校務上之需要，得增設其他委員會，第二十六條，各委員會規程另定之，第六章，附則，第二十七條，本規程由校長核定施行，並呈報教育部備案，第二十八條，本規章如有未盡事宜，得由校長隨時修改，並呈報教育部備案。

山西全省

教育概況

山西教育衰敗，文化落後在華北各省中可謂最甚，自民十六七年間，經黨政當局力求整頓，頗具一線曙光，奈政局迭經變化，致整頓計劃，亦大受波折，迄今仍無進步，殊為山西教育前途之隱憂，茲將全省教育經過情形及現狀，略誌如左。

山西教育鼎新歷程可分四期言之，（一）民元——興學——至四五年間，可謂新學與舊學交替時期，彼時各地——沿革——私塾充斥，學校逐漸設立，經四五年之努力，新學始戰勝私塾，具一線新生機，（二）民六七年閻錫山致力村政，

普及教育，至民八九年全省教育，蔚興起，頓著成效，此可謂全盛時期，（三）民十年後，因閻氏已移其注視力於軍事擴充，不暇顧及教育，致學風日頹，學潮蜂起，騷擾戕氣，直至民十四五年，已達不可收拾境地，此可謂收壞時期，（四）民十六七年間，黨政當局，鑒於學風頹落，力加整頓，乃稍走入正軌，詎意民十九年間政局突變，風波所及，教育亦蒙巨大影響，迄去歲苗培成長教廳，又重起爐灶，意圖整頓，奈以國難發生，全國學潮，風湧一時，而山西教育於此又呈紛亂現象，故民十六七年以至今日，可謂紛亂時期也，學校總計，計全省現有專門大學六處，中等學校八十餘處，高初小學聞約四萬餘處，先後就學人數據官方統計，聞尚不及全省人口三分之一，全省人口號稱一千八百萬，是就學人民僅五六百萬，而官民竟佔一千三百萬矣，民族教育如此，國家社會前途，甯堪設想耶。

○——衰敗——全省教育所以衰敗至現今程度者，其原因有三

原因——（一）政治當局未嘗以教育為專門事業，輒視為事，以致教育官僚化政客化，全省專門大學，素稱為官僚政客養成所，猶憶十九年間，山西軍政勢力擴充至平津時，各專門大學教授職員，相繼跨入政治舞台，大做其官僚迷夢，各校竟釀成關門大吉之勢，迄後平津易主，倒台官吏乃捲土重來，復操其教育生涯，直至現今，跨教跨政之教職員，仍比比皆是，夫教育事業至此種狀態，欲求其不衰敗實有可能，再各專門大學課程，率皆民六七年前本省東西洋留學生所編纂，抄襲之講材，仍施於今，鮮少改革，高等教育如是，中小教育尙何可言，（二）本省教育經費，從未獨立，大中小教職員待遇本極低微，計專門大學教職

員月薪數十元至二三百元，中等二三十元至百數十元，小學最高額三五十元，鄉村小學竟有年薪低至十數元者，且輒因政局欠薪，或七折八扣，教育界人員不能忠於職務，亦有以使然也，（三）師資不高，教材不改，閉門造車，直不知時代為何物，各省教育，均有長足進步，而山西教育，猶老守一二十年之墨規也。

最近計劃

○省府及教廳當局，近對全省教育，似又具整頓決心，其進行計劃，（一）已通令全省八十餘中等學校，自本年度起，核減班次，提高學生程度，注重質的充實，打破量的發展，計全省中等學校核減班次，開共七八十班，（二）省府議決將省立各男女師範學校，每月津貼學生膳費，自本年度起一律停止發給，年可節省數十萬，擬以半數資助獎勵貧寒子弟，半數備擴充高等教育之用，但以三年為期，俟積有成數，而後始加擴充，（三）擬自本年度確實發展各地高級小學，及社會教育，其整頓全省教育計劃，大概如斯，惟能否見諸實現，須待將來實事之證明，又對全省高等教育是否亦加以整頓，迄今猶無所聞也。

驚動全世界

之十九路軍

此次我十九路軍具大無畏之精神，抗禦器械精良之勁敵，以孤軍死守淞滬，當日海陸空軍三方面之圍攻，血肉搏擊，相持竟達一月有餘，其樹我國外交上之聲援，及改變國人怯外心理之作用，實為重大，而戰功之偉烈，猶其餘事也，當一月二十八日日軍首先開釁，以海軍襲擊上海也，在日人直以為占領淞滬，如探囊取物耳，孰意我十九路軍奮起應戰，屢挫強敵，幾使日軍無所施其伎倆，繼至增援數次，以海陸空三大軍力，同時進迫，迨一月之久，固猶無奈我十九路軍何也，此種意想不到的戰功

，外人至嘆為 *Miracle* 譯言為不可以常理論之神奇的事蹟，現代軍事家，大都迷信最新式武器，今竟仍保持「人力萬能」之論調，足證我十九路軍之戰績，實已移轉新世界武人之目光，故厥後雖退取守勢，而全美輿論，卒能稱道勿已，常贊為「戰術上之勝利」 *Strategic Victory* 與道德的奏凱， *Moral Victory* 或譽為雖敗猶榮 *Victory in Defeat*，一致頌揚，博譽全美，記者以此我十九路軍抗日救國，其豐功偉績，實為中外人士所欽敬，爰將全美各報贊評，譯述如次，以誌景行，並以於式國人。

（一）*New York Herald Tribune* 評云，此次上海之戰事，所謂能戰而可畏的日本海軍與陸軍，乃不過為一已揭破的虛傳之辭，當其十九路軍之接觸也，日本援兵，竟達五萬之多，該軍猶能相持至三十四日之久，其抗禦之功，實足以驚動全世界，據一般中立的軍事觀察者意見，僉謂十九路軍能以抵抗日軍之攻至一月之久者，實獲得戰術上之勝利，就人數言，十九路軍雖較多於日軍，然日軍除空中之擲炸彈外，其銳利的砲之轟擊，以毫無準備缺乏空射砲之華軍當之，實足以寒胆，自一月二十八日之夕，日人以一千八百水師戰不利，增至六千，猶不濟，復由日調陸軍第九師團加入作戰，亦無戰功，最後乃又增兵二師團，至是華軍乃不得已而後退，當其總退却也，事極秘密，秩序井然，直至數小時後，日人始行察覺，為之驚異不已，十九路軍誠神祕之軍隊哉。

（二）*New York Daily News* 評云，日本在關北吳淞江灣，屢受挫辱，使日本而有志圖強無己，實有受此挫辱之必要，蓋挫之者非他，乃日本昔所輕視之中國人也，日本國人民，以殫思慮慮著聞，於茲役也，宜乎能得若干可貴之教訓焉，此種教訓，在日本國，初未可謂費若干重大之血汗與金錢也，賴於危亡之中國，

在國際中殆有如殘廢不全之稚子，此次從開北之廢墟中，及江灣一帶之戰壕內，已儕於邦國之林，最後覺悟，乃知非自努力不足以救亡，忽然崛起，抵抗外侮，斯一驚世界之舉也，中國獲得此偉大的道德上之奏凱，實有建立一保守不墜之國家，以福利民衆，或許以溥惠人羣焉。

(三) *New York Times* 論評云，使日本變更其向來邊視一切之態度，而取用外交謀和之途徑者，厥切實屬於蔡將軍及其軍隊，當日本在公共租界增兵無已之時，該軍竟能持久不墜，致使日軍舉其不顧他者權利之私心，使日本民衆懷疑其軍事之所得，究竟能償其所失否，藉使中國一遇而告敗北，僅恃徒滋騷擾之排貨，及東省不良政治之成績，亦安足以博得西方人士實際的聲援耶，蔡將軍精明能幹，以圖自衛，不但予日軍以表現其損失重大之意向之一時機，亦且博舉世所贊助，美國務卿史汀生氏遠東政策及國聯權能的宣言，蓋亦有由來矣。

(四) *St. Louis Post Dispatch* 時論云，此次日本，與人民最多而最富有抵抗力之中國宣戰，或可以激起中國人之覺悟，其結果足以獲得其十餘年來未能自致之政治的鞏固，此因現時正在進行，在在可資表現之途徑也，昔者拿破崙有言，「中國人驚醒之時，可以推動全世界，使予言不謬，是固有實現之一日矣」，中國內部分裂，其軍界首領，自相攻伐，然一言對日，則全國一致，此固為實在之事，在吾人之意，日本人其慎思之也可。

軍縮會 議延會

開會五閱月之軍縮會議，於今已告一段落，其經過之詳情，本報前已按期發表，而最後決議案之不滿人意，與各強國歷來之敷衍態度，國際間已有公正評論，不待吾人之贅議矣。

茲據日內瓦二十一日電，軍縮總委員會今日通過關於飛機與陸地大炮之議案，規定對於平民之天空攻擊，絕對禁止，並廢除天空轟擊，陸地大炮之口徑，將加限制，海岸大炮之絕大口徑，須與本議案所規定之海軍大炮口徑相等，小國或以在努力五個月後，而所得效果，竟若是之微細，羣起反對，德意兩國代表，皆未投票，意代表巴爾波，指海軍條文甚不完備，並聲明渠無條件贊助胡佛總統之軍縮提案，渠實欲求具體之議案云。巴氏言畢，俄代表李維諾夫起立發言，口如懸河，所云均屬責備之詞，李氏對於各大國強使他國代表團久候時日，先加斥責，謂所有真正擁護和平人士，對於此次決議草案，不勝失望，此案中關於衝鋒車輛及空中轟擊之條款，與其謂係軍縮會議之議案，無甯謂其與紅十字會有關，較為切合。又此案不是真正裁軍辦法，不過將戰爭法律重予制定而已。決議案惟有採用蘇俄修正案，始能包含具體裁軍辦法，然後蘇俄亦能加以接受，蘇聯要求將「裁減現有軍備三分之一」之條文，列入決議案中，對於殖民地國家之例外優待辦法，則不列入，未後李氏宣布蘇俄惟有對於最徹底之軍縮辦法，始能加入云。繼李氏而發表意見者，有波斯，意大利，阿根廷各代表，言雖不同，而意見實與李氏相符合，大會乃將蘇俄對於決議案序言之修正案，提付表決，結果修正案，以三十票對五票，又十六票棄權被否決。旋大會將決議案內之航空部份，開始討論，瑞士總統畢達，以比國，丹麥，西班牙，挪威，荷蘭，波蘭，瑞典，捷克諸國名義演說，稱各該國家，深願決議案再進一步，將空中轟擊行為，絕對廢止，不附任何條件，目前仍望軍縮會議，對於此項繼續努力云。匈牙利代表，稱決議案對於航空部份，不及匈牙利所願望者，故將投票反對之，但此項反對，對於決議案全部，

不生影響云。惟日本代表松平與英外相西門，對於決議案內關於空軍之規定，表示擁護，大會即舉行記名投票，以二十九票對九票，不投票者十二人。將蘇俄代表擬用以代替決議案中關於空軍規定之條文，加以否決。總委員會復討論陸軍砲兵問題，瑞典與荷蘭兩國代表，曾經提出一修正案，謂「公約當將陸上輕便砲之最大口徑，予以限制」。美國與捷克代表，對此項修正案，表示異議，謂此項修正案，未曾顧及各種軍縮之聯帶關係云。投票結果，關於陸軍砲位規定之決議案，以三十三票對六票，不投票者十人，維持原案云。又據二十三日電，軍縮會議總委員會，於今晨十時開會，通過決議案，內容如下：

- (一) 歡迎胡佛總統縮減軍備三分之一之建議。
- (二) 尤禁天空轟擊與化學品引火品，微菌之戰術。
- (三) 促請限制陸地砲隊之口徑，與坦克車之重量。
- (四) 主張設立永久軍縮委員會。
- (五) 邀請簽字於華盛頓與倫敦海軍公約之列強，會商縮減海軍軍備。

上述之決議案，係由英外相西門與捷克代表比納士草成，投票贊成者，四十一國，反對者德俄二國，放棄投票者八國。阿富汗，阿爾巴尼亞，奧國，保加利亞，中國，意大利，土耳其，匈牙利是也。中國代表，宣稱中國對於軍縮決議案表同情，惟中日糾紛，一日不得滿意解決，中國即一日不能有任何諾言。關於討論「軍備休戰」問題，結果決定延長四月，以時計之，當於一九三三年二月滿期，屆時大會工作，當經從新開始矣，法總理赫禮歐，以全體代表團名義，向主席漢德森稱謝，大會遂宣告延會云。

★ ★ ★

軍縮議案

與

各國輿論

此次軍縮會議之決議案，內容空泛，不滿意，已引起各國輿論之抨擊，軍縮會主席漢德森氏回英時向報界之宣言，其意對於軍縮會議之將來，尚屬未許樂觀，何況投反對票之德國與不投票之意大利，其不滿之意態，更無論矣。德國人民，對於軍縮會議之結果，激烈表示不滿。中央某言論機關日耳曼尼亞報，著論攻擊列強及軍縮大會之無成績，頗足代表德國一般憤激之情。該報又謂「軍縮會議之預備工作，歷時五載，德國忍耐參加，迨軍縮會議在日內瓦召集後，又為五閱月之初步嘗試，德國亦予以援助，有此種種之經過，德國始為第一次之堅決拒絕，時至今日，所有使各國訂立公約以解決軍縮之企圖，固不能不承認其完全失敗。然而晚矣，夫既如是，其尚能責備德國，謂其因急於恢復行動自由，而草率將事乎。日內瓦之悲劇已閉幕矣，然各國人民，必將有所表示而終不能緘其口也」。意國論壇報評論，力為德國代表在軍縮會議一再要求之軍備平等原則辯護，謂德國要求軍備平等待遇，比其要求停付賠款，更覺正當。因其軍備平等要求，直接根據於凡爾賽和約，蓋當時德國之減縮軍備，以他國亦將同樣減縮為條件，今各國既未能向裁兵方面完成第一步工作，德國自當要求在軍備上不再受拘束之權云。其詞雖幫助德國要求軍備平等之辯護，而其意實責備軍縮決議案之不徹底也。至於軍縮會主席漢德森氏回英後，曾向報界宣言，謂軍縮大會雖不能盡如人意，然其工作究有裨益，而禁止天空轟擊及化學戰爭一層，尤為全體所贊成，不過最後所採之決議案，對於此外要點，尚有未能確定辦法者，未免令人失望耳。大會以後之責任，在於對於懸而未決之各問題，須以較為堅決之態度，求得解決辦法，否

則，大會已得之結果，恐亦不能列入最後條約之內，依漢氏之見，如不幸而至於此，則前途真不堪設想。漢氏又謂，如欲得到此種結果，應由世界輿論，明白表示各民族種類以堅決之方法，解決軍縮問題。最後漢氏又有樂觀表示，謂「予深信軍縮終必戰勝，惟此種勝利，立時即可到乎，抑將經長時之等待，使吾人備嘗遷延之苦痛，而後得到乎，則非吾人所得而斷言也」。按漢氏乃軍縮會之主席，對軍縮決議案之態度，尙作此猶豫之辭，決議案之內容，不言可喻矣。

渥大瓦會議

歐戰以後，各國商業競爭，愈趨愈烈，爲維護本國貨物之暢銷，乃採用笨拙之關稅壁壘政策，致國際商務，日形衰落，經濟恐慌之怒濤，播及全球，現各國似已覺悟，在洛桑會議中除取消德國之賠款外，各小國復訂立關稅同盟之協定，目前英帝國又繼以渥大瓦會議，以挽救年來關稅壁壘政策之弊病。茲據二十一日渥大瓦電，舉世矚目之渥大瓦會議，今晨在加拿大會議開幕，由加拿大總督柏斯波洛勳爵，宣讀英王諭旨，其詔文曰「我政府代表，齊集一堂，討論所以恢復帝國各民族繁榮之道，予時時爲代表祈禱，而予之心靈時在各代表之左右也。大不列顛帝國以合作原則爲基礎，諸君目前之共同目的，卽爲在經濟範圍內，發揚此種原則，使其充分生效，諸君之努力，足以澤被全球，爲利之普，豈淺鮮哉。予今祝告上帝，求以光明及充分力量，卑予諸君，使大業克底於成，諸君其勉之」云。旋加拿大總理貝納福脫致歡迎詞畢，由英副相包爾溫推舉貝氏爲會議主席，包氏即起立演說，略謂英帝國各部份之政治上關係，前由一九二六年英帝國會議予以解決，此爲英帝國各部關係上之第一段落，今將進而考求

經濟關係之解決。包氏又謂英國政策，在對於國際計劃之以恢復物價爲目的者，予以合作，而恢復物價之第一條件，在於各生產者之能集會談判，達此目的之最良方法，莫過於廢除或減低關稅壁壘，以維持銷路云。包爾溫詞畢，南非聯邦之財政部長，印度代表卡特爾熱，愛爾蘭代表奧啓列，均相繼發言，其大意或希望此次會議成功，俾世界經濟恢復均衡云。惟當晚各方總代表集議時，決定組織委員會五組，分別辦理下述各問題：（一）帝國內貿易之擴張。（二）稅關。（三）對外之商務關係。（四）幣制與金融問題。（五）經濟合作方法。據二十三日電稱，渥大瓦會議愛爾蘭代表團議決，凡屬會議，如有英代表出席，愛爾蘭即不參加，以避免無益之爭執，而使其他自治領地之態度，得以自由，但如各自治領地全體集會時，則愛爾蘭仍當出席云。愛爾蘭此種決議，卽係不願與英商務關係之討論，各方對之，多所評論云。二十四日訊，渥大瓦會議，組織若干委員會，第一委員會，担任研究擴充帝國商務之道，由各屬地所有官員之充代表者組成之，目前工作，將集中於此項委員會之任務。對於各種產品之待遇，英國代表，將在委員會中提出議案，爲求委員會之工作迅速進行起見，頃已分設多數分委員會，以便對於英國提案，研求初步之妥協方式，英國本部所望於各屬地者，將由英國代表與各屬地代表團，分別討論之。同時半官式之農工專家，亦於正式會議之外，另行組織委員會，以便將各屬地農工業特別需要情形，報告會議，使其明瞭云。又二十五日電，渥大瓦會議海關委員會，推舉紐西蘭代表陶尼爲主席，各首席代表在集會時，各代表說明本國之商務及財政地位，英國代表所陳述者，謂英國因全國時局關係與失業問題及財政狀況，其購買及借款能力，大遜往昔云。

一週大事日記

七月廿二日起
七月廿八日止

七月二十二日 星期五

- ▲張學良電京稱熱河形勢漸趨緩和。
- ▲行政院決擬封鎖東北海關。
- ▲韓復榘石友三由濟赴平，商震由順德赴平，謁張商協維華北。
- ▲政府頒整理教育令。
- ▲遼義軍昨襲鳳凰城。
- ▲軍縮總會通過皮尼什報告書。
- ▲日漁船與俄艦在堪察加西海濱衝突。

七月二十三日 星期六

- ▲政府下令封鎖關外郵務。
- ▲朝陽寺日軍有開始撤退說。
- ▲行政院為熱事通電勉官民共禦強暴。
- ▲藏兵準備大舉侵康。達結寺克復後，劉部進駐玉訣。
- ▲哈埠附近之巴彥發生戰事。
- ▲日本決定派松岡洋右為出席國聯全權代表。
- ▲軍縮總委會通過軍縮決議案，我代表放

棄投票。

七月二十四日 星期日

- ▲日機飛往承德平泉凌源一帶偵察並散發傳單。
- ▲韓復榘石友三會晤張學良，徐永昌由井赴平。
- ▲蔣撥中央軍及湘軍計十四團歸余漢謀調遣。
- ▲吉自衛軍克復一面坡東面之鐵路。石頭河子戰事劇烈。
- ▲滬接管委員會本日結束。
- ▲軍縮會議無期延會。

七月二十五日 星期一

- ▲日軍續向熱邊增兵。
- ▲交通部為封鎖東北郵務發表宣言。
- ▲徐源泉部克復潛江。
- ▲應捷軍艦在粵省河爆炸沉沒。
- ▲全國郵務工會談話會開幕。
- ▲廢兩改元研究會在滬成立。

俄波不侵犯約簽字。

七月二十六日 星期二

- ▲平政委會討論北方時局。
- ▲東三省郵工分三批入關。
- ▲宋子文發表東北關稅問題談話。
- ▲蔡廷鍇升任十九路總指揮。
- ▲日閣議決定任有吉明為駐華公使。

七月二十七日 星期三

- ▲駐津日軍演習巷戰。朝陽方面日軍昨突又進攻。
- ▲石頭河子惡戰，馬占山保全黑東陣地，依然與吉軍手應聯絡。
- ▲剿匪總部在漢召開鄂黨政委談話會，討論調查指導工作。
- ▲張學良宴韓復榘等，各將領均主合力禦侮。
- ▲中政會決議設立懲戒委員會。
- ▲粵海軍改編條件已商妥。
- ▲日政府決定偽組織參議人選。

七月二十八日 星期四

- ▲北方軍政領袖在平開軍政研究會。
- ▲平熱長途電話已恢復通話。
- ▲余香兩部分攻信豐南康。
- ▲六十師一團開抵適中。
- ▲郵政總局發表處置東省郵件辦法。

預約加印——總理遺教 演講通告

1. 內容 總理之演講詞，爲數甚夥，率多散佚各地，搜求匪易。間有私家彙編付梓，亦皆蒐羅未盡，皆數寥寥。且斷章脫句，觸目皆是，求一完善版本，良不可得。本編所集，上自同盟會，下迄 總理逝世，所有 總理歷年在海內外之演講，收羅無遺。計百卅三篇，凡四十餘萬言。如民元 總理遊歷各省宣傳鐵路政策之演講，民五對國會議員海外僑胞之演講，俱爲 總理演講之精粹，坊間版本之所未載。其他關於政治外交黨務教育建設諸問題之演講，亦皆按紀錄原稿，詳加校讎，分段標點，並於篇首冠以年月，更非其他版本所可比擬。手此一編，不僅於 總理學問思想之演進，可按年尋索，供研究黨義之參考，而於國家建設應取之途徑，亦可開卷瞭然也。

2. 價目 每十冊大洋十元黨部及黨員預約加印減收半價大洋五元

3. 各級黨部應得份數

甲、國內：

一、省及特別市黨部三份

二、縣市黨部一份

三、特別黨部一份

乙、海外：

一、總支部三份

二、支部一份

中國國民黨中央執行委員會宣傳委員會

選錄

禦侮與剿匪

何應欽

二十一年七月二十五日在中央留京辦事處紀念週講演——

主席，各位同志，中國目前頂重要的兩個問題，第一就是禦侮，第二就是剿匪，外侮不禦，固然是會弄到亡國，赤匪不剿，說不定也要弄到滅種，當着這國家存亡民族生死的關頭，凡是本黨同志，全國同胞，都應該下一個最大的決心，各竭其心思才力，以從事於「禦」與「剿」的兩件工作，并須腳踏實地，努力在實際上做功夫，不可徒肆放言高論，使時間一天一天的延展下去，而外侮與匪患，也一天一天的加重加深，我們從過去淞滬抗日的戰事當中，知道赤匪如果一天不肅清，則禦侮的力量，將常常受其牽制，所以我們爲要集結禦侮的力量，必須於短時間內先將豫鄂皖贛粵閩等省的大股赤匪，趕緊肅清，而後內顧無憂，乃能收一致對外的效果。

本席近從贛省回京，在前方所擔負的，又是剿匪的責任，現在將各省最近的匪情，分別向各位報告一個大概。

一，贛省方面 贛省是赤匪的根據地，其被禍之廣，損失之鉅，剿辦之難，實爲各省冠，計其有組織之兵力，有十餘軍，其編制爲每軍三師，每師三團，每團四連，每連四五十人或六七十人不等，合計匪軍約五六萬人，槍約三四萬枝，分竄贛南之興國，零都，瑞金，石城，甯都，贛西之蓮水，修銅，贛東之弋陽，德興，及閩西之長汀，建甯，粵贛邊之大庾，南雄，湘贛邊之桂

東，汝城，等處，自從本席奉命重蒞贛省後，鑒於過去「求速效」之剿匪方法，費力多而成功少，每次進剿，雖漸入匪巢，但均未尋得赤匪主力，而加以痛擊，去歲高興圩一役，今歲贛州一役，雖曾將赤匪擊潰，但因未能窮追堵截之故，仍被其東突西竄，逐漸恢復擴充其勢力，此次剿匪，乃以穩紮穩打辦法，克復一帶，即將當地之匪，完全肅清，擔任進剿的部隊，則對大股赤匪，合圍進擊，跟蹤窮追，務殲滅其主力，使不能再貽地方患，清剿部隊，則在各匪區縣份，聯合地方團隊，逐步清鄉，使赤匪隊及零星散匪無地可以藏匿，計自照此部署實行以來，對贛東之方邵，贛西之孔荷龍等匪部，固已迭予痛擊，立脚不住，而對竄擾贛湘邊境之彭德懷匪部，亦經贛粵湘三省國軍，會合於桂東，汝城，集龍，營前，上堡一帶，包圍夾擊，死傷極鉅，彭匪以竄湘不逞，朱匪亦由閩竄潰回贛，餘欲化零爲整，復踞贛南老巢，并圖窺粵邊，但我粵軍余漢謀部，早已準備，湘贛部隊，復經周密布置，窮追不捨，最近余部張枚新師，在南雄附近，與匪遭遇，又將其一度擊潰，張師傷亡數百人，但赤匪死傷，則超過我軍若干倍，現十九路軍已完全到閩，陳伯南增派部隊，與桂軍王贊斌部，亦陸續向贛邊開拔集中，預料不久期間，必可予赤匪以重大打擊，而殲滅其全部或大部也，港電所傳，大庾南雄南康爲匪所陷

，絕無其事。

二，豫鄂皖邊區 贛省而外，匪勢之猖獗者，厥為豫鄂皖邊區，該處赤匪，於民國十六七年間，以黃安北之七里坪為根據，遂次向三省邊區蔓延，迭陷黃安，羅田，英山，商城，及黃麻北部，六霍西部。光耀濱固南部，信陽東南部，縱橫數百里，嘯聚不下三萬人，槍約二萬餘枝，其匪首為曠繼勛，段德昌，徐象謙等，歷年雖經各軍痛剿，而匪勢流竄，難望肅清，且國軍深入匪巢，猝為所乘，往往蒙受損失，數月前該匪乘我有事對外，更以一部進犯固始，大部竄至三河尖，六安，霍邱一帶，併曾一度進佔正陽關，津浦路線，頓形吃緊，旋以蔣委員長赴漢督剿，中央增調援軍陸續到達，霍邱縣城，已於日前為我徐庭瑤師克復，赤匪死傷及被俘獲在七千以上，從此三省邊區匪前途，當能日有起色。

三，鄂省方面 湖北一省，除武漢三鎮及其附近地區外，各處匪民與股匪叢雜如毛，鄂東之外，鄂中則有賀龍，段德昌股，約三萬人，槍約二萬枝，鄂南鄂西則有孔荷龍，王炳南，及賀段之一部，約一萬餘人，槍約五千枝，鄂北則有陳克純，魏國柱等股二萬人，槍約一萬枝，依山憑湖，飄忽無定，每乘國軍勢弱處，蹈隙以逞，年來雖經駐軍積極剿除，均以部隊調動無定，加以災疫為虐，未能澈底肅清，自本年春間，駐漢綏靖主任何成濬，將全省劃為五個綏靖區，斟酌情形，配置部隊，努力清剿，鄂中之徐源泉部，鄂西之川軍王陵基部，均頗能奏功效，予匪以甚大打擊，現在蔣委員長既已節臨武漢，計劃整個清剿，則鄂省匪患雖深，不難與豫鄂皖邊區股匪，同時早告肅清也。

赤匪為禍之烈，逾於洪水猛獸，赤匪一日不肅清，即地方人

民，一日不能安居樂業，國家一切政治建設，亦無從着手，對外力量，更大受影響，蓋各省赤匪牽制國軍兵力在六十萬人以上也。目前對於大股赤匪，固須以軍事的力量，加以摧毀廓清，而根本救治之方，仍有賴於政治之改進，與交通之建設，本席在五月初蒞贛時，適值贛全省清匪會議開會，本席提議案十項，即第一厲行保甲制度，第二組織民衆自衛，第三督促廣建調堡，第四推廣公路建築，第五清釐匪區土地，第六招撫匪區流亡，第七撫綏脅從匪衆，第八協助軍隊清剿，第九提倡合作事業，第十澈底澄清吏治，均經會議決定通過，又前日蔣委員長在廬山召集勦匪會議對於與勦匪有關之行政建設各問題，亦經周諮博訪，有很好之辦法決定，嚴令各匪區省份，遵照實施，其在贛省，交通方面，已由省府會商鐵道部，擬從速興築自萍鄉經南昌以達常玉之輕便鐵路，及由南昌經吉安直達粵省之國道，一方面為趕應勦匪軍事起見，正在展長兩臨線汽車道，以便直達南豐黎川，并由臨川宜黃駐軍兵工，添築接近匪區之臨宜支線，其他自吉安經泰和遂川以達蕩林，及自吉水經永豐以達樂安等處之道路，亦由各該地駐軍，協同地方，準備興築，限期完成，將來交通通訊，一旦靈便，軍隊之運輸策應，即能不失時機，則匪之仗恃山險，以圖負隅，避實擊虛，以困我軍者，亦將無所施其技。

又廬山勦匪會議，對於自新及脅從匪共的處置，亦經決定有各項綱要，分別交由各省執行，其概要如左：

一，民衆確保係被脅從者，應先行自具以前所為，確被脅從，以後決誠意自新切結，並由該父兄及房族長或本區公正紳耆具結担保，由該管縣長呈請核准，

二，脅從民衆經縣核准自新者，責令具保人，隨時視察糾

正其行爲，

三，如自新份子自動回籍，未經受任重要偽職，與無重大罪惡者，應自行出具誠意改悔甘結，并由該父兄及鄰右五人，附具保結，向該管縣長呈請核准，

四，自新份子經縣長核准後，即由縣長發給自新證，隨時應受父兄，及鄰右具結人之監督，

五，自新份子如能表現勦匪工作有下列各項之一者，得免除前條規定之拘束，並得按其情節，由該管縣長分別呈請核獎。

(甲)擒獲匪首來獻者，(乙)報告匪首隱匿之地域，或巨大匪窟引導破獲者，(丙)獻出多少槍械，或大批糧秣者，(丁)於居住地方能宣布赤匪一切反背人道之罪惡行爲著有成績者，

六，脅從民衆與自新份子經該管官署核准回籍居住後，其生命財產，應一律予以保障，

七，地方民衆，對於已由官署核准回籍居住之被脅從民衆及自新份子，不得加以諷刺或凌侮，

八，凡辦理自新之公務員，有藉端敲詐，或以威勢壓迫阻擾民衆之自新者，自新份子及其親屬，得據實向該管縣長陳訴，惟挾嫌誣詐者反坐，

九，各縣縣長應將以上所列辦法，佈告民衆，務使週知

十，各縣縣長每月應將辦理安輯脅從民衆與自新份子各案，彙報省政府及民政廳備查，

整理大學辦法之說明

二十一年七月二十三日

中央週報 第二七期 選錄

勦除，但是對於能夠改悔自新的，却也非常的寬大，譬如徐師長廷瑤，此次在霍邱俘獲之匪官匪兵數千，除任政治指導之重要共匪數十人，暫行拘留外，其餘均優給川資，令其回籍，各安生業，我想在赤匪的集團中，十之七八，是被威逼利誘而去入夥的，希望他們都能放下屠刀來改邪歸正，

本來赤匪也高喊打倒日本軍閥的口號，但這祇是一種欺騙的方法，我們觀於東北事變發生，及淞滬戰事驟起之際，赤匪竟以全力圍攻贛州，失敗後又復分竄湘閩，希圖分我兵力，其豫鄂皖邊一股，亦拼命向我駐軍進犯，意圖奪取津浦鐵道，擴大赤色恐怖區域，雖經國軍先後擊潰，然於對外軍事，實已影響不小，從此以後，赤匪的欺騙煽惑，固已無人相信，所望本黨同志，全國同胞，一致奮起，從速消滅赤匪，增厚自衛力量，庶幾國家民族之生命，不致斷喪而無存也。

最後本席尤有一言即「健忘」二字，實為中華民族的劣根性，當九一八事變發生，國人心目中，便只知有東北之危險，而忘却了赤匪的隱患。當一二八事變發生，國人又只知有淞滬之危險，而忽略了東北與赤匪的問題，迨淞滬戰停，日兵撤退，多數國人，更視觀侮與剿匪，均若不關痛癢，醉生夢死，歌舞酣嬉，仍復溫其數千年老大民族之甜夢，長此以往，不知振作，即無外侮匪患之侵凌，中華民族亦斷難達到獨立平等自由之坦途，這一點是個人或覺得最痛心而希望國人深切改正的。

★ ★ ★

朱家驊

最近數月來，國中教育界人士，感於國難之危迫，因念教育為立國之本，雖與政治經濟種種俱有密切關係，互為因果，不可分離，然即就教育本身而論，教育現狀之不能滿意，終為無可掩飾之事實，往往發抒偉論，共圖改革，熱忱卓見，至可感佩，總合各方意見，其討論集中之點，於高等教育，則多主應求充實，勿事鋪張，必須提高研究學術之程度，並注意於實用人材之培植，毋事量多，祇貴質精，於中等教育則多主切合社會需要，救濟國民生計，認為現有普通中學之林立，實嫌發展過量，應行擴充職業教育，並力求改進，使能增加社會之生產能力，於初等及社會教育，則多主因應目前環境，須於最短期間，使失學兒童，受必要之教育，同時對於成年文盲之充斥，須力謀掃除，凡此意見，幾成舉國一致之呼聲，愈以爲今後辦理教育，必須破除造就士大夫之傳統觀念，務求切合國家社會之實際，與近代之意義，即本部有十九年舉行全國教育會議議決，改進全國教育方案，亦大致標準斯旨，規劃成編，最近感於近年之事實，部中亦正在詳密研討，陸續計劃，惟茲事體大，必須經審慎周密之籌計，希望於不久期間，得舉以與國人商榷也，茲只就國立及省立大學與獨立學院而言，畢業生成績之不良，程度之低劣，設備之欠缺，研究學術風尚之不競，幾為普通之現象，然最覺引以為遺憾者，即為辦學之無方針，無計劃，設大學，立院系，每忽略客觀之環境，及其具備之基礎，相互仿倣，企慕虛榮，從事鋪張，專務粉飾，設課程，開講座，每忽略基本科目之研究，與各種學科之實在性，浮泛龐雜，不顧體系，職此二因，前者之病。同一區內，同屬政府設立之大學，則院系重疊，論設備則同一欠缺，論教授教材，亦往往皆斯人也，皆斯物也，而又一方面即在一較小城市之

四

大學，無需鉅額設備費之文法教育各院，則務求應有盡有，即在一設備費甚鉅之工學院，而土木，電氣，機械，化學，建築，探礦，冶金，各科，則必使一無遺漏，究竟設備能力為如何，地方需要為如何，皆不論矣，後者之病，一科可以概括研究之材料，則故為割裂，置基本科目於不顧，而競向新奇，普通物理，尚未了解，而相對論却不可不習，經濟思想史，不為系統之論列，而李家圖馬克斯等學說，必須另開一科，基此二因，鋪張粉飾，浮濫龐雜，在大學之本體，既如是矣，從而學者更可知也，夫以中國現時之人力財力而論，政府即集中力量，以辦理三五大學，尙虞不給，無如民十以來，只見改大運動之高唱，而大學實質之進步，則鮮有見及，談大學教育者，每各政治之不良經費之不足，畢業生之無出路其言固甚是矣，然衡情度理，此亦只片面之觀察也，所以大學之合理化，大學之整理與充實，確為一至迫切至重要之問題，惟是，事至繁重，非經縝密之討論，不能得一妥善適當之方案，非有從事大學教育者之澈底認識，與共同努力，亦未由改進，學術為天下公物，大學為研究學術之機關，固非人非歷史非為學術以外之目的之所可私有而限制之也，真理時代與文化之前途，不斷的昭臨吾人之左右，目前大學教育，種種不滿意之狀態，實并非任何一校所可盡免，亦非任何一人所應負責，必須共同努力，以求繼續不斷之整理與充實，而獲得合理之解決也。

至於此次政府之決議裁併暨南大學法學院，與教育學院，以及北平大學女子文理學院，法學院，與師範大學之本年暫停招生，並非一任何奇特之事實，亦只是整理工作之一着而已，按暨南大學之設立，其目的本為教育華僑之子弟，華僑子弟異邦，效

勞祖國，政府念其賢勞，特立新校，有人以爲華僑子弟之歸國，只須另設中小學，以施特殊之教育，而於大學，則無庸隔離設立，正需與國內青年，融冶一堂，俾於祖國之文化與風尚，多所認識，且在事實上華僑子弟之歸國，其入暨南以外之大學受教育者，實居多數，而暨南現在過半數學生，亦并非屬於華僑之子弟，此又爲一論，現在只就裁併該校法學院與教育學院而言，該校不幸自經暴日摧殘，頗有損傷，政府對於上海被災學校，雖決議交由戰區善後委員會，統籌救濟，然體察事實，該會救濟之力，恐一時尙難償其所失，故該校必須採取緊縮與集中政策，以期無減教育之效率，即鄭校長對於學系之歸併，亦曾有所計議矣，上海離京只七小時之路程，南京國府所在，政治實施，悉起於此，即法政學者，亦多集於斯地，故令其裁撤法學院，將現有學生，轉入中央大學肄業，至於教育學院之改爲教育學系，正如此次中大教育學院之改併四系爲一系，蓋改院爲系，并非含有不尊重教育學之意思，大學修習教育，以爲師資之備，自是甚善，在華僑青年，固尤爲必要，但是特設一院，專習教育科目，在一方面苟缺乏文理基本科目之研究，試問除教育科目外，將持何術以爲人師，在又一方面，如許專習教育之學生，畢業後又那得如許教育行政機會，以展其所學，要之，暨南大學之目的，除研究學術而外，在實際上本有訓練師資與發展商務人才之特殊目的，即此以論，該校之留文學院，理學院，商學院，以及專爲華僑子弟設立之中小學，固是妥善之法，再以原有法學院教育學院之經費，彌補其災害，并爲充實文理商各學院，及中小學內容之用，前途甚可樂觀也。

又按北平大學共有七院，學生約二千六百人，藝術學院及俄

中央週報 第二一七期 選錄

文法政學院，在十九年已由部令飭停止招生，逐年辦理結束矣，女子文理學院，有人主張顧念家庭習慣，及女生特長，應改設女子大學，以宏造就，亦有謂男女在各大學，皆已兼收并容，並無特別設立任何大學或學院之必要，似此問題，猶待研究，法學院在北京大學，與清華大學，雖皆有設立，然有人以爲該二校法學院之研究，乃偏重理論方面，而平大法學院，今後須謀注重實際方面，以養成法治應用之人材，此亦爲尙待研究之問題，至於師範大學，約有學生一千六百人，本爲造就中學師資之目的，然按諸現在內容，竟與普通大學無異，頗患名實不符之病，近有人主張師範大學，應專收大學畢業生之有志爲中學教員者，修習教育一年，亦有人主張仍存現制，將其課程組織，均合於充任師資之目的，似此問題，都未可易以決定，大體言之，在北平一隅，國立大學之院系重疊，顯然可見，即北平大學與師範大學，設備之不完善，政府亦極爲關心，尤以師大物理實驗室，去年之遭遇水災，至可惋惜，該二校近年迭起風潮內容複雜，每令辦學者深感困難，此次政府決議，師範大學與北平大學所屬女子文理學院法學院，之暫停招生，原爲便於各該校院之易於整理與改善。

夫學校招生，本爲一種教育計劃，一方面須體察社會之需要某種人材爲如何，另一方面須由學校體察本身在教育效率之容量爲如何，現在各校之慣行辦法，各院各系，漫無決擇，豈得爲善，該師大及平大法學院，女子文理學院之原有學生，已屬不少，且在社會上，此項人材，一時亦形供過於求，暫停招添新生，自是應有之舉，安知招生爲辦學之一計劃，何校何院，應否招添，招添幾何，皆應有一規定。此次政府之決議，并非有何軒輊於其間，譬如北平工農醫三院之准其招生，亦並非即謂此三院之辦

理成績，較他院爲優，原因此類學院，在北平尚屬無多，而國家需要建設人才，又甚爲急切。且顧念各地青年之升學，不得不酌予容納之地也，總之，政府此次對於中央大學，勞動大學，青島大學，以及暨南平大師大之整理辦法，皆經極長時間之討論，而審慎決定之舉，凡所定裁併整理，與暫停招生之辦法，表面看來，似近消極方面之行動，存惡意者或甚至詆爲摧殘現有之教育，其實積極意義，至爲宏深，一切皆爲學生本身之學業，以及熱心辦學者之便利而立計，至關於各私立大學，今後當亦採取嚴格整頓之辦法，以期全國青年，咸得進修學問之真正場合，而蔚爲國

用，政府憶念國難，期望大學對於國家之貢獻，至爲殷切，即社會人士，近日以來之表示，亦同抱此見，要之，整理大學非一時之事，必須長期之努力，亦非政府一方面所可達到，尙望從事大學教育者之戮力同心以共策進行，現在政府於財政拮据之中，對於國立各校院經費，自本月起，勉求十足發給，免予減成，凡茲苦心，衆所共見，來年大學之成績爲如何，要繫於吾人今日之努力，本部職司教育，對於今後教育之如何改進，極願接受各方面之意見，以期臻於妥善，同時對於政府之任何決定，亦惟有矢誠矢勇，不辭勞怨，以力圖實施耳。

專 載

中央第二十八次常務會議

中央執行委員會于二十一年七月十四日上午八時在中央黨部第一會議廳舉行第二十八次常務會議。出席者：葉楚傖，居正，汪兆銘，顧孟餘；列席者：黃吉宸，蕭吉瑞，谷正綱，丁超五，邵元冲，曾仲鳴，唐有壬，陳璧君，陳肇英，石青陽，鄭占南，紀亮，苗培成，茅祖權，李宗黃，褚民誼，王祺，蕭忠貞，王懋功，鄧飛黃，李次溫，張道藩，謝作民，石瑛；主席：葉楚傖。茲探誌其決議要案如下：

(一) 中央組織委員會提議：爲擬具修正海外各級黨部執行委員及監察委員選舉法大綱草案，請核議施行案。

決議：通過（全文附後）

(二) 中央執行委員會秘書處組織條例案。

決議：通過（全文附後）

(三) 秘書處提議：按照中央第五次常會關於中央執行委員會組織之決議案第五項中央統計處，中央廣播無線電台，應改隸於秘書處，惟查該兩機關原直屬常務委員會，其負責人員亦向由常會直接任免，辦理以來，尙無窒礙，且均屬技術方面工作，職權宜使專一，擬請變更第五次常會原案，仍將該兩機關隸屬於常務委員會。又秘書處原有之短波無線電台，爲管理便利起見，擬請一併劃歸廣播無線電台管理處管轄，當否併候公決案。

決議：通過

(四) 中央海外黨務委員會工作大綱案。
決議：修正通過(全文附後)

中國童子軍總會籌備處組織條例

二十一年六月三十日第四屆中央執行委員會第二十六次常務會議備案——

二十一年七月十四日第四屆中央執行委員會第二十八次常務會議修正——

第一條 中國童子軍總會(以下簡稱總會)籌備處，為籌備總會之機關，在總會未成立前，負責維持原有童子軍工作之進行。

第二條 籌備處設主任一人，籌備委員七人至十一人，均由總會會長副會長提請中央執行委員會指定之。

第三條 本處一切重要事件，由籌備委員會決定之。

第四條 籌備主任承會長副會長之命，處理本處事務。

第五條 籌備主任之下，設秘書一人，由籌備主任提出籌備委員會決議決定之，承籌備主任之命，辦理本處日常事務。

第六條 秘書之下分設第一第二第三科，每科設科長一人，總幹事幹事助理錄事各若干人，由籌備主任任用之，承籌備主任之命，及秘書之指導，辦理各科事務。

第七條 各科之職責如左：

甲，第一科 負責籌備總會之成立，其工作範圍如下：
子，起草中國童子軍總章，及有關總會之一切法規；
丑，計劃有關徵求會員之事項；
寅，辦理有關集會之事項；

(五) 決議：推石委員瑛出席下星期一中央紀念週報告。
(六) 其他

卯，其他有關總會籌備之事項。

乙，第二科 負責維持原有童子軍工作之進行，其工作範圍如下：
子，辦理童子軍各種登記之事項；
丑，指導各地現有童子軍組織事項；
寅，解答關於童子軍學術事項；
卯，其他有關指導之事項。

丙，第三科 辦理本處文書及庶務等事項，其工作範圍如下：
子，辦理收發，撰擬，繕印，管卷等事項；
丑，辦理銀錢出納簿記計算等事項；
寅，辦理本處之設備及購置等事項；
卯，其他不屬於第一第二兩科之事項。

第八條 本處辦事細則另訂之。

第九條 本條例如有未盡事宜，由籌備主任呈請中國國民黨中央執行委員會修改之。

第十條 本條例由中國國民黨中央執行委員會核准施行。

修正海外各級黨部執行委員及監察委員選舉法大綱

中央週報 第二一七期 專載

——二十一年七月十四日第四屆中央執行委員會第二十八次常務會議通過——

第一條 海外各級黨部執行委員，候補執行委員，及監察委員候補監察委員之選舉；由各該級執行委員會斟酌當地情形，擇取左列選舉方式之一，呈由所隸屬之上級黨部核准舉行。

(甲)由代表大會選舉，
(乙)由全體黨員通訊投票選舉，
(丙)由黨員大會直接投票選舉。

第二條 各級黨部選舉執行委員及監察委員時，應呈請上級黨部派員監選。

第三條 各級黨部選舉執行委員及監察委員，均以記名投票法行之。

第四條 選舉人及破選舉人均以領有黨證之黨員為限。

第五條 各級黨部選舉執行委員及監察委員時，按照中央規定名額，以得票較多者當選為委員，當選人足額時，其次多數為候補委員，票數相同者，以抽籤法決定之。

第六條 各級黨部執行委員及監察委員選舉結束後，應將選舉情形及當選人名單履歷等，逐級彙報中央組織委員會。

第七條 各級黨部執行委員及監察委員選舉日期及選舉條例，由各該級執行委員會根據本大綱擬訂，呈由所隸屬之上級黨部核准後施行。

第八條 本大綱經中央執行委員會議決施行。

中央海外黨務委員會工作大綱

——二十一年七月十四日第四屆中央執行委員會第二十八次常務會議通過——

一、本會以委員會議決一切工作進行綱要，及重要事項，由主任委員執行之。

二、本會主任委員綜理全會事務，對全會工作人員有指揮監督及提出任免之權。

三、本會副主任委員襄助主任委員辦理會務，并於主任委員告假時，得代行其職權。

四、本會秘書承主任委員之命，辦理一切事務，并負有指導全會工作人員之責任。

五、本會各科科長，各股總幹事，幹事，助理，錄事等；承主任委員之命令，秘書之指導，分別處理各該科事務。

六、本會設計科置設計審理兩股，調查科置調查編造兩股，總務科置文書事務兩股，每股各置總幹事，主持各該股事務。

七、本會各科辦事細則另定之。

八、設計科工作：
(甲)設計股
(乙)組織方面

一、黨務組織之研究，
二、促進黨務之計劃，

三、研究黨部經費之計劃，
四、研究消弭黨務糾紛之方法，

五、黨部與外交官領事館協作計劃。

(二) 宣傳方面

- 一、擴充黨報之計劃，
- 二、補助黨報經費之計劃，
- 三、議訂考查黨報成績之方法，
- 四、研究各種宣傳之方法，
- 五、聯絡非黨報之計劃。

(三) 訓練方面

- 一、黨員研究黨義及實施黨義之計劃，
- 二、黨義教育之推廣計劃，
- 三、對僑民灌輸黨義之方法，
- 四、黨員公開活動之訓練計劃，
- 五、黨員秘密活動之訓練計劃，
- 六、宣傳人員之訓練計劃。

(四) 僑民方面

- 一、黨部領導僑民團體之計劃，
- 二、黨員在僑民團體活動之計劃。

(乙) 審理股

- 一、審理本會交辦事項，
- 二、解答中央各處會諮詢事項，
- 三、審查海外黨部請求事項。

九、調查科工作：

(甲) 調查股

(一) 組織方面

- 一、黨部沿革及現況，

二、各地黨員人數分佈及其生活概況，

三、黨部委員及工作人員之略歷，

四、黨務有何糾紛，

五、反動份子之組織及其活動情形，

六、黨部經濟概況，

七、各級黨部交通情形。

附註：以上各項隨時與中央組織委員會會商辦理。

(二) 宣傳方面

- 一、黨報情形，
 - 二、非黨報情形及其背景，
 - 三、其他刊物情形，
 - 四、其他宣傳機關情形。
- 附註：以上各項隨時與中央宣傳委員會會商辦理。

(三) 訓練方面

- 一、訓練黨員之情形，
- 二、僑民教育設施之情形，
- 三、黨部聯絡之情形，
- 四、黨員在華僑團體活動情形。

(四) 僑民方面

- 一、僑民分佈及其生活概況，
- 二、僑民團體組織概況，
- 三、僑民有何糾紛，
- 四、當地待遇華僑情形，
- 五、僑民對本黨一般的態度，
- 六、僑民愛國運動情形。

(五)使領方面

- 一、使領對黨部協助情形，
- 二、使領保護華僑情形。

(六)黨部所在地社會概況

- 一、政治情形，
- 二、社會組織及經濟狀況，
- 三、政黨之組織及其活動情形，
- 四、交通情形，
- 五、民族性及特殊習俗，
- 六、政府人民對本黨態度。

(七)其他

- 一、海外同志革命事跡之調查，
- 二、海外被逐同志之調查。

(乙)編造股

- 一、海外黨務情報之分類與整理，
- 二、僑務情形之分類與整理，
- 三、各種調查表之製作，
- 四、各地交通圖表之製作，
- 五、黨部黨員分佈圖表之製作，
- 六、僑民分佈圖表之製作，

中央執行委員會秘書處組織條例

二十一年七月十四日第四屆中央執行委員會第二十八次常務會議通過

第一條 本處遵照中央執行委員會組織大綱及各處會組織通則
組織之。

七、本會之表冊及各種編製。

(甲)文書股

- 一、擬撰各項文電法規及工作報告，會務報告；
- 二、本會委員會議，會務會議，及工作日記，每月大事記等之撰錄；
- 三、本會文件電報之繕印翻譯；
- 四、本會文件電報之摘由收發；
- 五、本會印信文件卷宗表冊等之保管。

(乙)事務股

- 一、本會職員考勤進退請假等事項之登記，
 - 二、本會財政出納及會計簿記事務，
 - 三、本會購置佈置修繕保管等事務，
 - 四、本會工人工作之分配，
 - 五、本會清潔衛生事宜，
 - 六、本會交際事宜，
 - 七、海外同志來會之接洽及介紹事宜，
 - 八、不屬他股事務。
- 十二、本工作大綱經本會委員會議決議施行，如有未盡之處，得提出委員會議修改之。

第二條 本處承常務委員之命，處理本會一切會務，及其他不屬於各處會之事宜。

第三條 本處置秘書長一人，由中央常務委員會推選之，綜理本處一切事務。

第四條 本處設秘書三人，承認秘書長之命，分別掌理文書總務。

第五條 本處設議事，文書，會計，出納，庶務，出版，六科；及黨務月刊編輯所，治療室，圖書室，保管室，人事股。

第六條 議事科設編輯議案印刷三股，其職務如左：

(甲)編輯股

- 一、機要文件之撰擬及保管，
- 二、中央法令規程及決議案之彙編與整理，
- 三、重要刊物及參攷材料之蒐集整理。

(乙)議案股

- 一、整理議案，編輯議事日程，及決議案之整理，會議錄之編輯，
- 二、會場之紀錄及速記。

(丙)印刷股

- 一、各項文件之繕印，
- 二、各種表冊簿籍之印製。

第七條 文書科設撰擬，收發，管卷，電務四股；其職務如左：

(甲)撰擬股

- 一、一切文件之分配撰擬，
- 二、公文之撰擬，
- 三、繕寫及校對，

四、編製追加報告。

(乙)收發股

- 一、文件收發，
- 二、摘由登記。

(丙)管卷股

- 一、保管文件，
- 二、編案卷索引。

(丁)電務股

- 一、明密電報之收發繕譯，
- 二、電費之統計。

第八條 會計科設稽核，簿記，所得捐三股，其職務如左：

(甲)稽核股

- 一、核對賬冊，
- 二、稽核報銷。

(乙)簿記股

- 一、登記賬冊，
- 二、編製預決算，
- 三、整理單據。

(丙)所得捐股

- 一、稽徵各機關之所得捐，
- 二、核付卹金學費等款，
- 三、登記關於所得捐賬冊，

第九條 出納科設收收款付款兩股，其職務如左：

(甲)收款股

- 一、領取經臨各費，及經收各機關所得捐

- 二、銀錢保管事項。
- (乙) 付款股

第十條 庶務科設購置，管理，交際三股，其職務如左

- (甲) 購置股

- 一、計劃并採買一切公用物品
- 二、工程及修繕事項

- (乙) 管理股

- 一、管理工友及警衛，
- 二、清潔及消防，
- 三、其他事務之佈置。

- (丙) 交際股

第十一條 出版科設印校，發行兩股，其職務如左：

- (甲) 印校股

- 一、書籍刊物之付印及校對，
- 二、出版品印刷費之審核，
- 三、印刷材料之調查

- (乙) 發行股

- 一、印刷品之發行及發售，
- 二、印刷品之預約加印
- 三、調查各社團各文化宣傳機關所在地及郵程之遠近

第十二條 黨務月刊編輯所之職務如左：

第十三條

- 一、按月編印黨務月刊，
 - 二、黨務月刊之分配及發行。
- 治療室之職務如左：

- 一、衛生清潔防疫健康等項之檢驗及設計，
- 二、職員工友疾病之診治調護。

第十四條

圖書室之職務如左：

- 一、圖書之選購登記編目及典藏，
- 二、報章雜誌之陳設與閱覽室之管理。

第十五條

保管室之職務如左：

- 一、公產公物之保管，
- 二、公用物品之分配及統計

第十六條

人事股之職務如左：

- 一、職員升降任免遷調之註冊事項，
- 二、職員履歷之調查及調製保管事項，
- 三、印信，證明書，證章，出入證之登記管發事項，
- 四、其他關於人事方面之事項。

第十七條

本處各科各設科長一人，黨務月刊編輯所治療室各設主任一人，圖書室保管室人事股各設總幹事一人，承秘書長之命，及秘書之指導，主管各該科所室股事務。

第十八條

本處科以下各股各設總幹事一人，承秘書及科長之指導，主管各該股事務。

第十九條

本處各科所室股以下各設幹事及助理幹事若干人，分任事務，錄事若干人，任繕寫事宜。

第二十條

本處各科所室股辦事細則另定之。

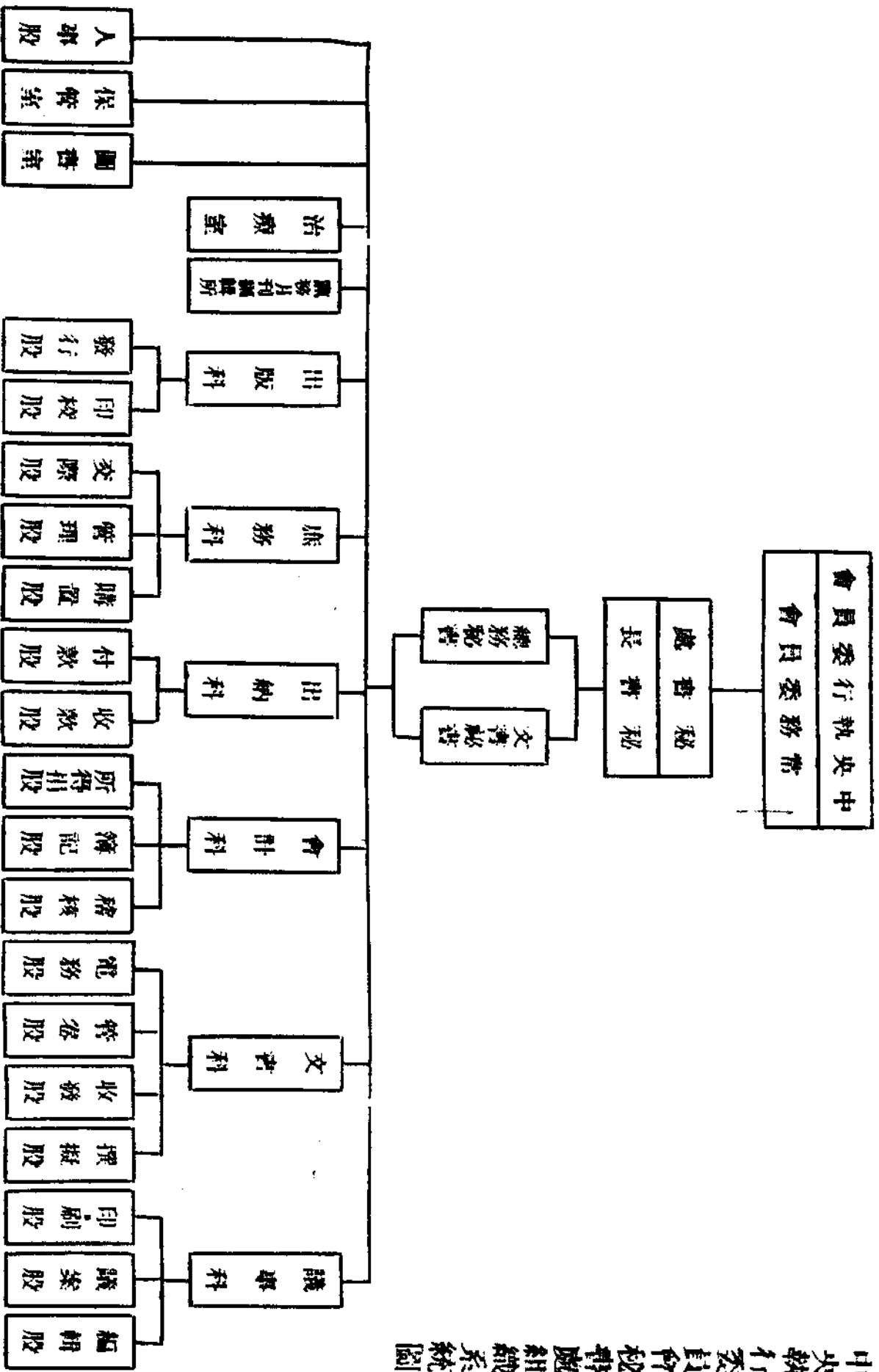
第二十一條

本條例如有未盡事宜，得由本處提請中央執行委員會常務委員會修正之。

第二十二條

本條例由中央執行委員會常務委員會決議施行。

中央執行委員會秘書處組織系統圖



預約加印——實業計劃提要通告

甲、內容：

1、坊間關於實業計劃的簡本，雖已出版多種，但其編制能使讀者閱後得有一貫系統之印象者則甚少。本提要以總理在原書目錄中所定之系統為根據，將原書內之各部遇有同類者，歸併一處。如鐵路一門，原書雖見於第一、第三、第四、三計劃中，今則歸為一章，以便一覽了然。尤其關於實業計劃發端之原因及進行之方法與步驟，原書僅散雜於序文，序論，結論，及各部計劃中，讀者殊難記憶，今則劃成總論一編，并冠以標題，一覽即知，此為本提要之優點一。

2、本提要係摘錄原書之核心并冠以標題而成。因求系統之一貫，次序雖有前後，而字句則毫無更改，此為本提要之優點二。

3、實業計劃原書為英文本，中文本雖為黨國先進所譯，且曾經總理校閱，但或因手民之誤，與原本仍稍有出入之處。本提要以英文原本為根據，與譯本略有不同，此為本提要之優點三。

4、各篇并詳附插圖，并附本部印發之實業計劃鐵路系統詳圖一大幅，此為本提要之優點四。

乙、價目 每十册大洋一元六角黨部預約加印減半價大洋八角

丙、各級黨部應得份數

一、國內黨部：

- 1、省及特別市黨部十份
- 2、縣市及特別黨部四份
- 3、區黨部一份

- 1、總支部直屬支部十份
- 2、支部四份
- 3、分部四份

中國國民黨中央執行委員會宣傳委員會