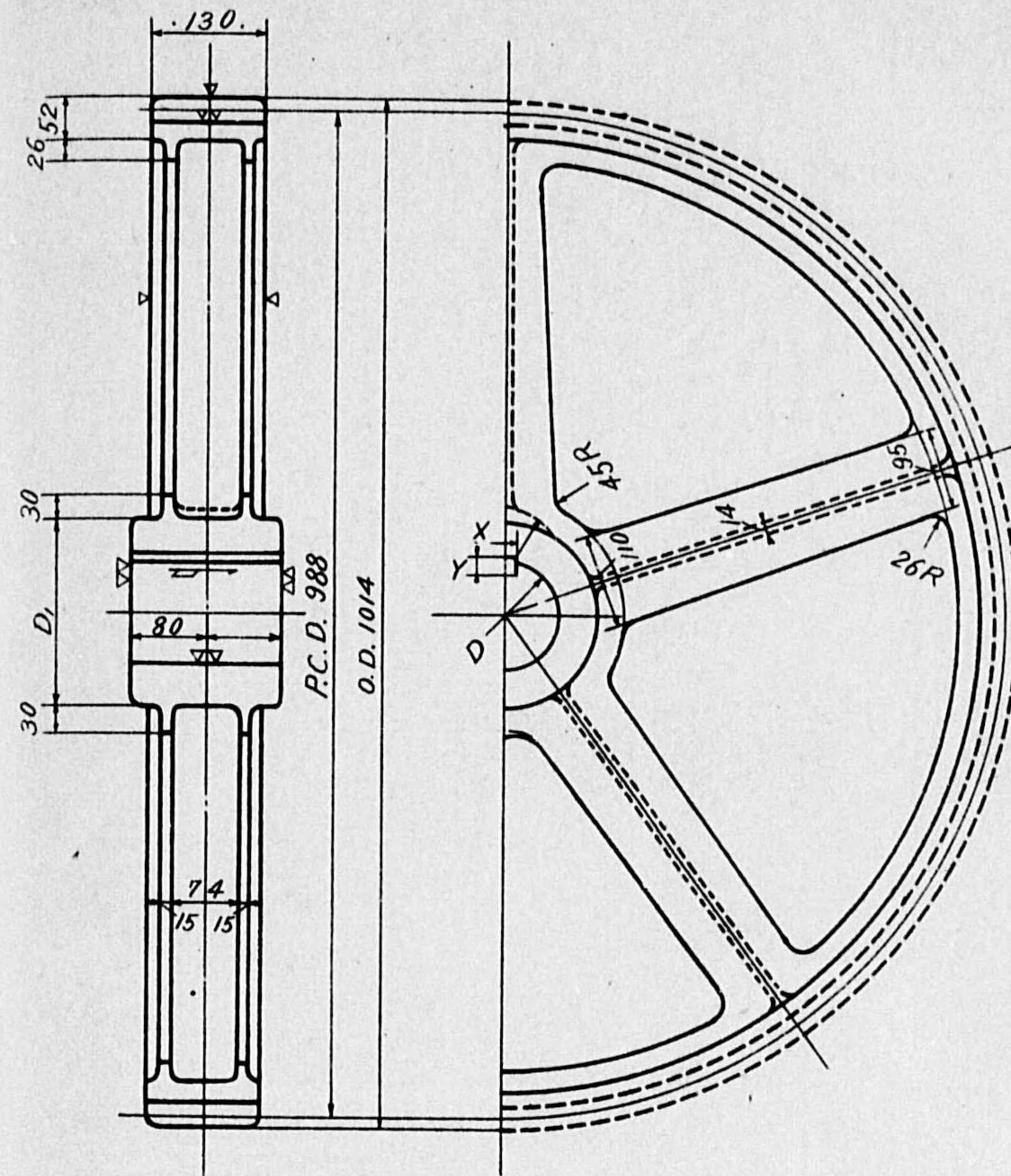


モジュール	13
歯数	76

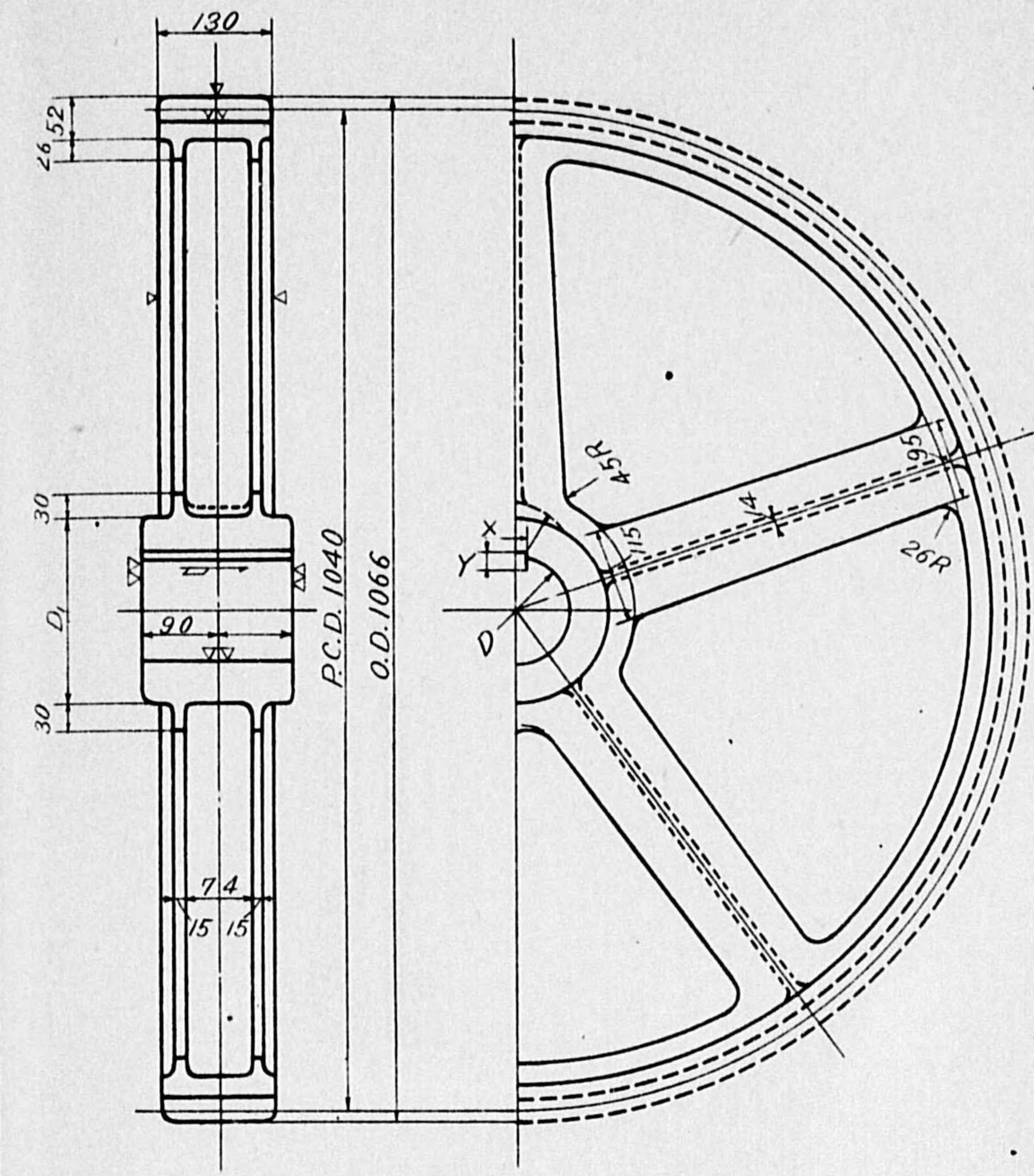


軸径 D			
D <sub>1</sub>			
キ XxY			
材質			
重量			

但シ重量ハ鋳鋼ノ場合トス



モジュール	13
歯数	80

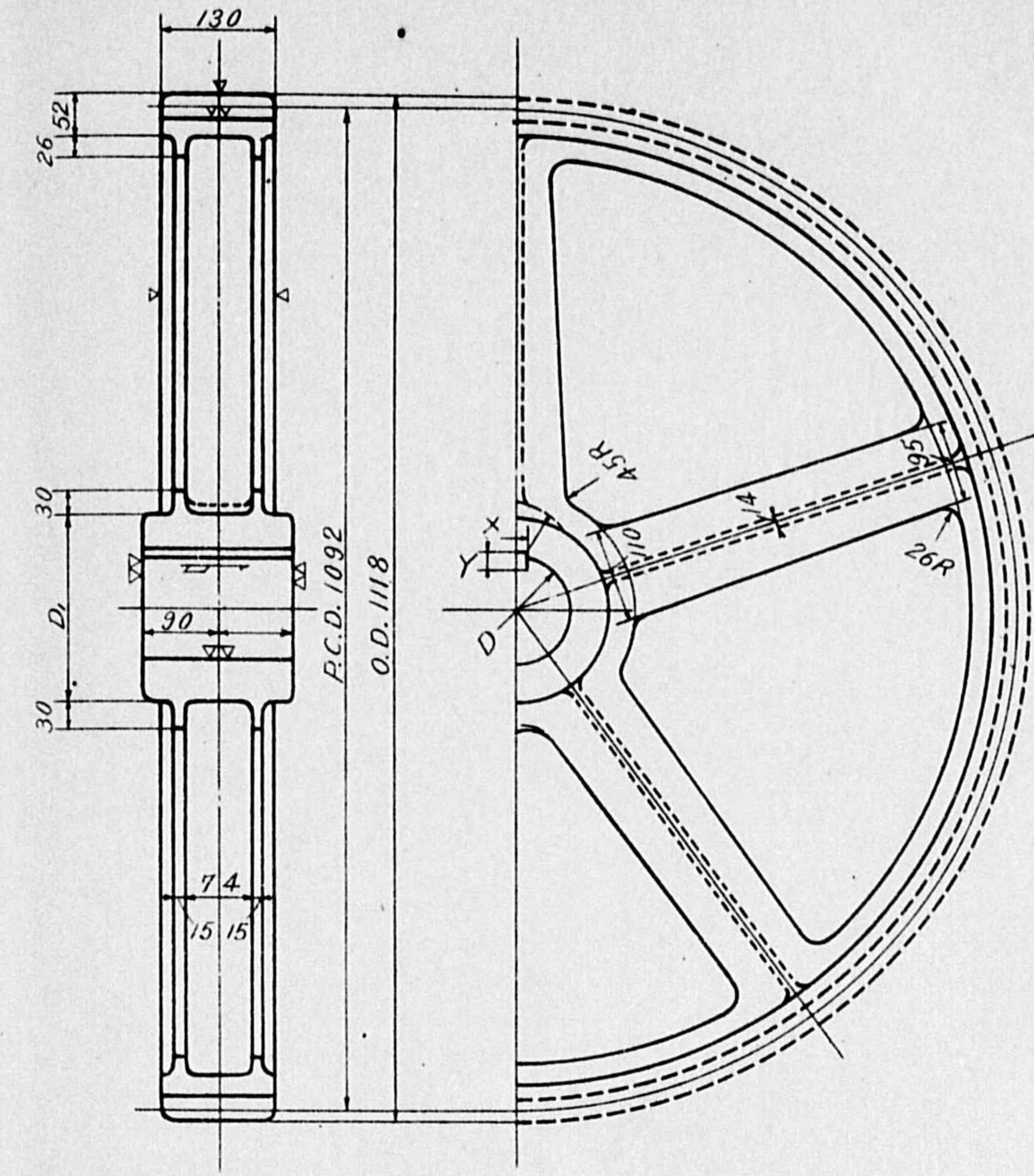


軸径 D				
D <sub>1</sub>				
キ-XxY				
材質				
重量				

但シ重量ハ 鑄鋼ノ場合トス



モジュール	13
歯数	84

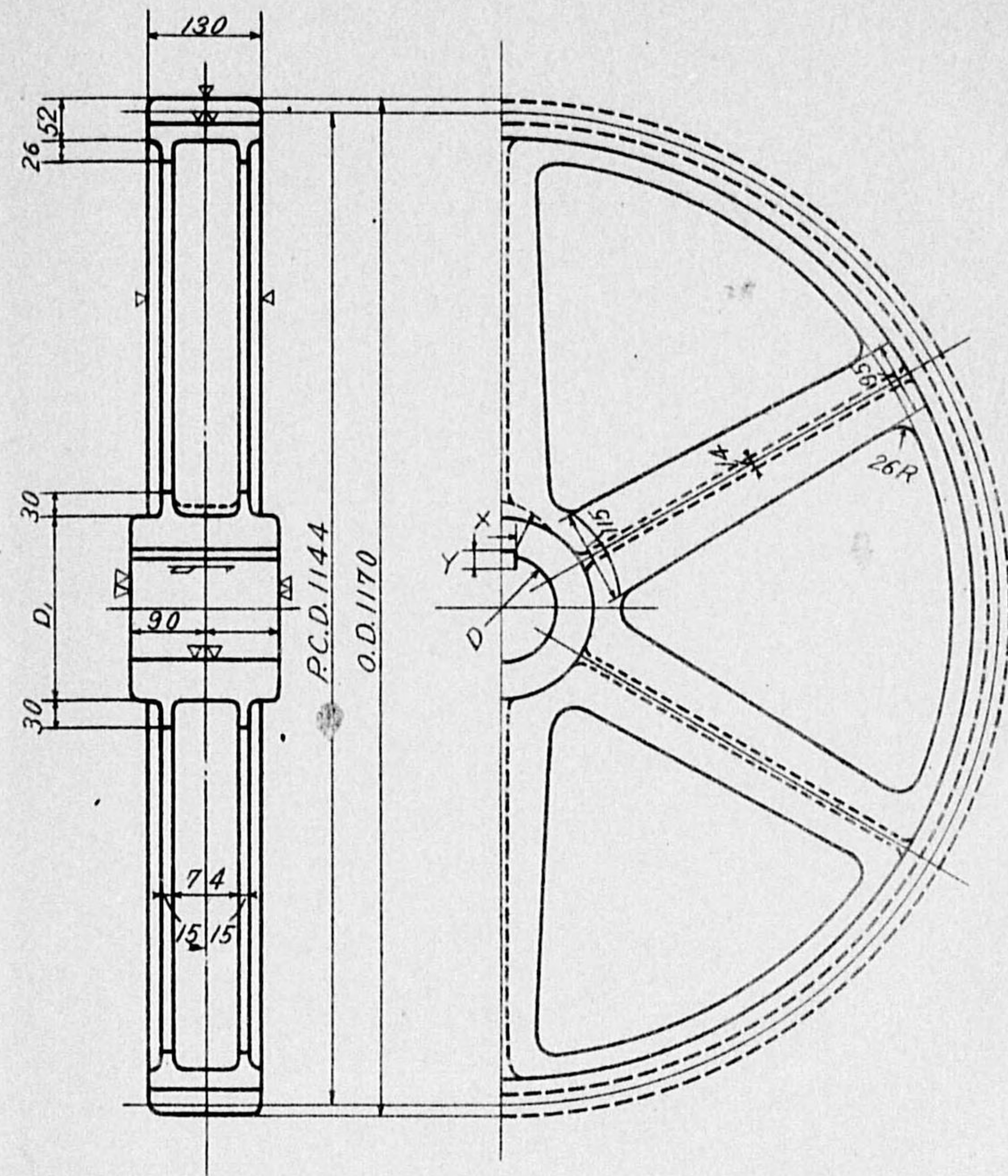


軸径 D				
D <sub>1</sub>				
キ XxY				
材質				
重量				

但シ重量ハ鑄鋼ノ場合トス



モジュール	13
歯数	88

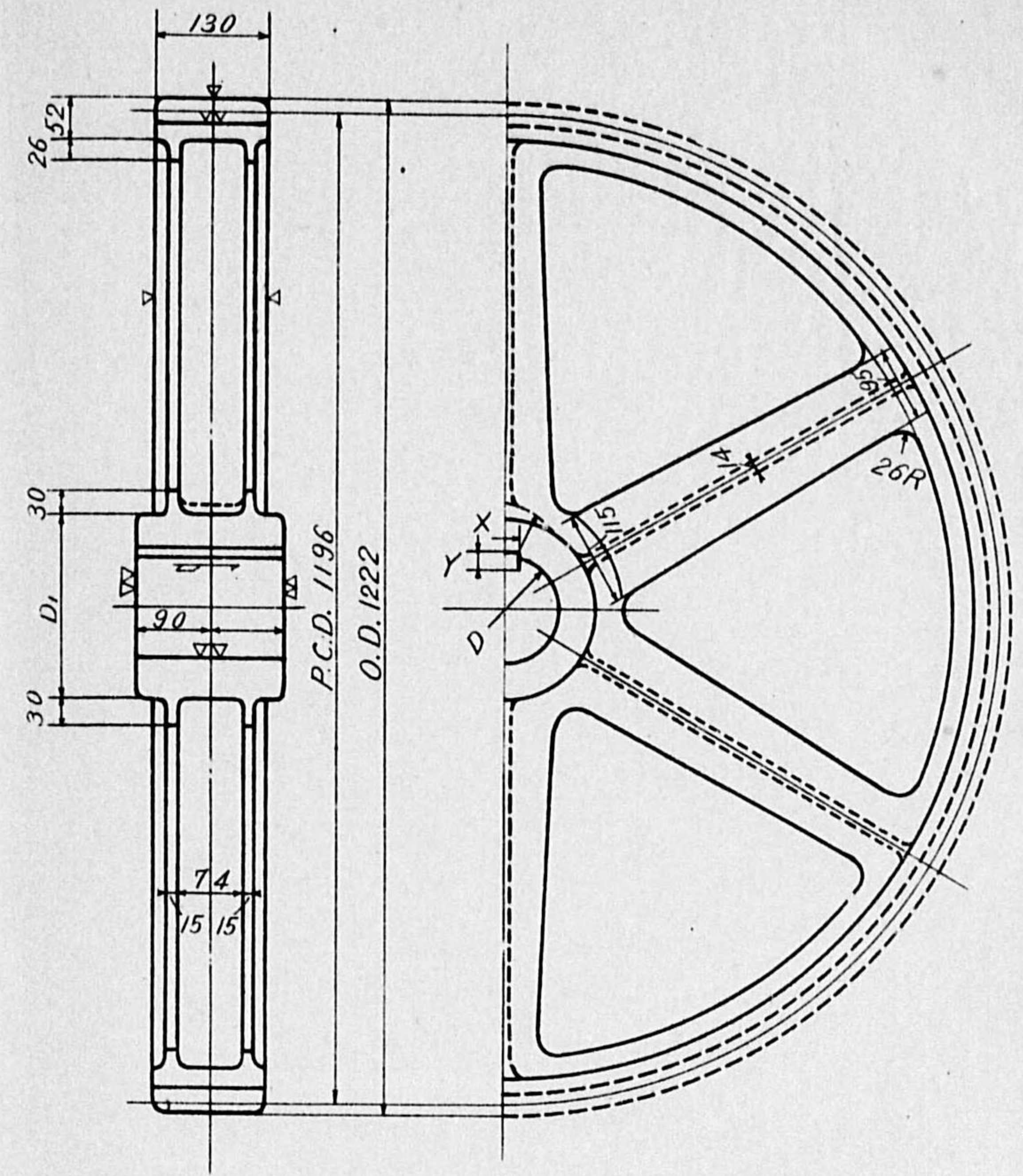


軸径 D				
D <sub>1</sub>				
キ XxY				
材質				
重量時				

但シ重量ハ 鑄鋼ノ場合トス



モジュール	13
歯数	92

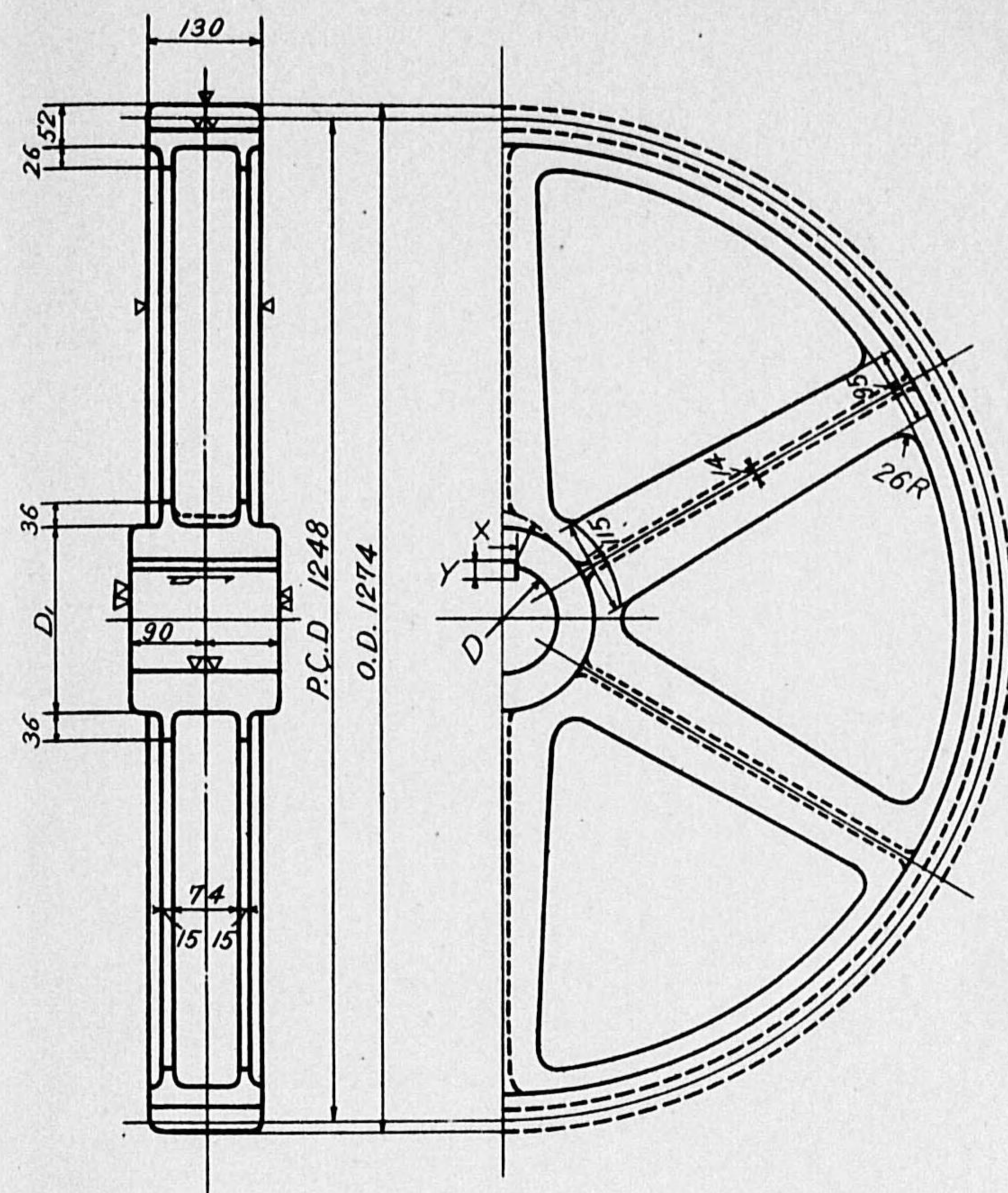


軸径 D				
D <sub>1</sub>				
キ XxY				
材質				
重量				

但し重量は、鑄鋼の場合トス



モジュール	13
歯数	96

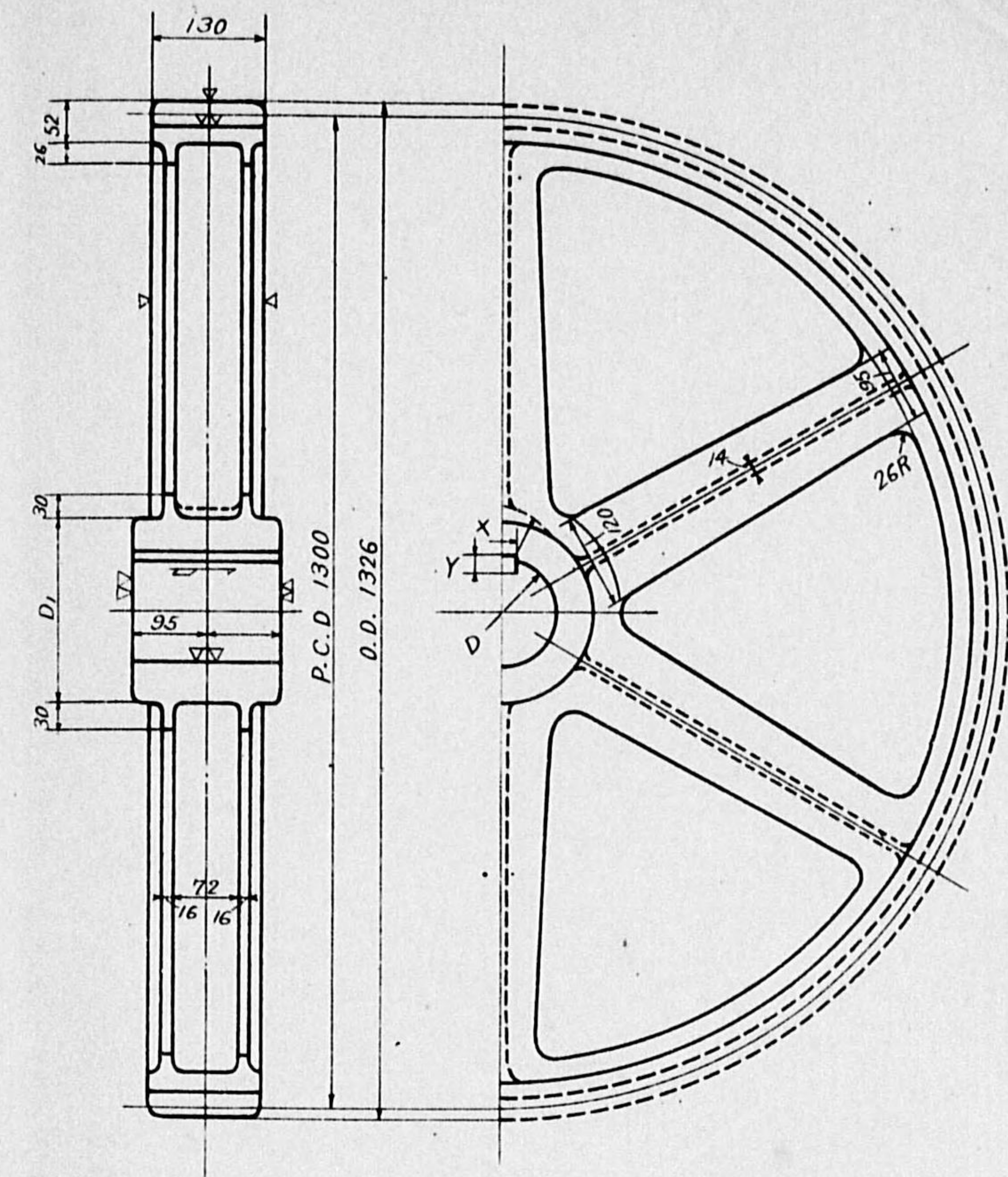


軸径 D				
D <sub>1</sub>				
キ XxY				
材質				
重量				

但シ重量ハ鋳鋼ノ場合トス



モジュール	13
歯数	100

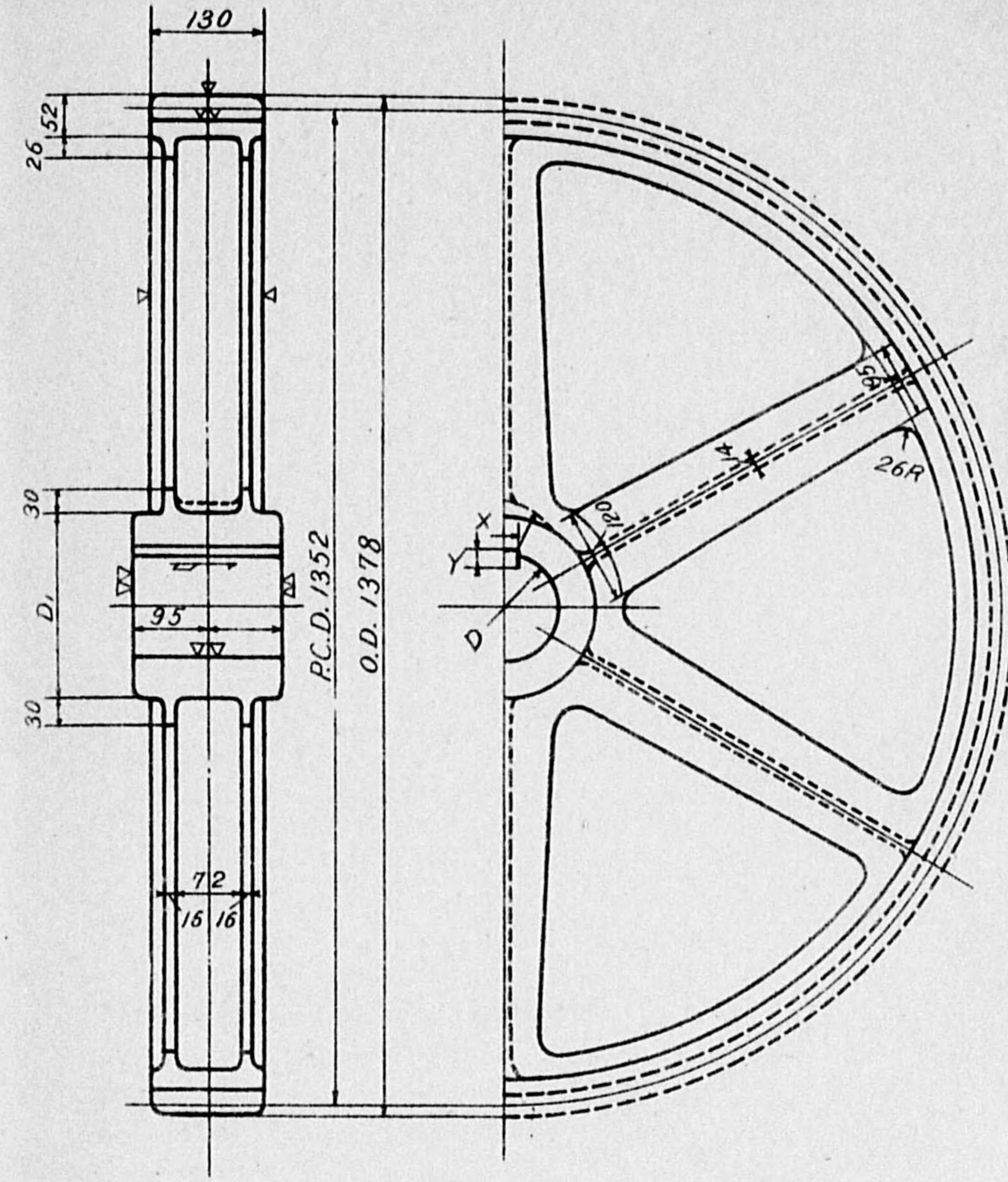


軸径 D				
D <sub>1</sub>				
※ XxY				
材質				
重量				

但し重量は、鑄鋼の場合に於て



モジュール	13
歯数	104

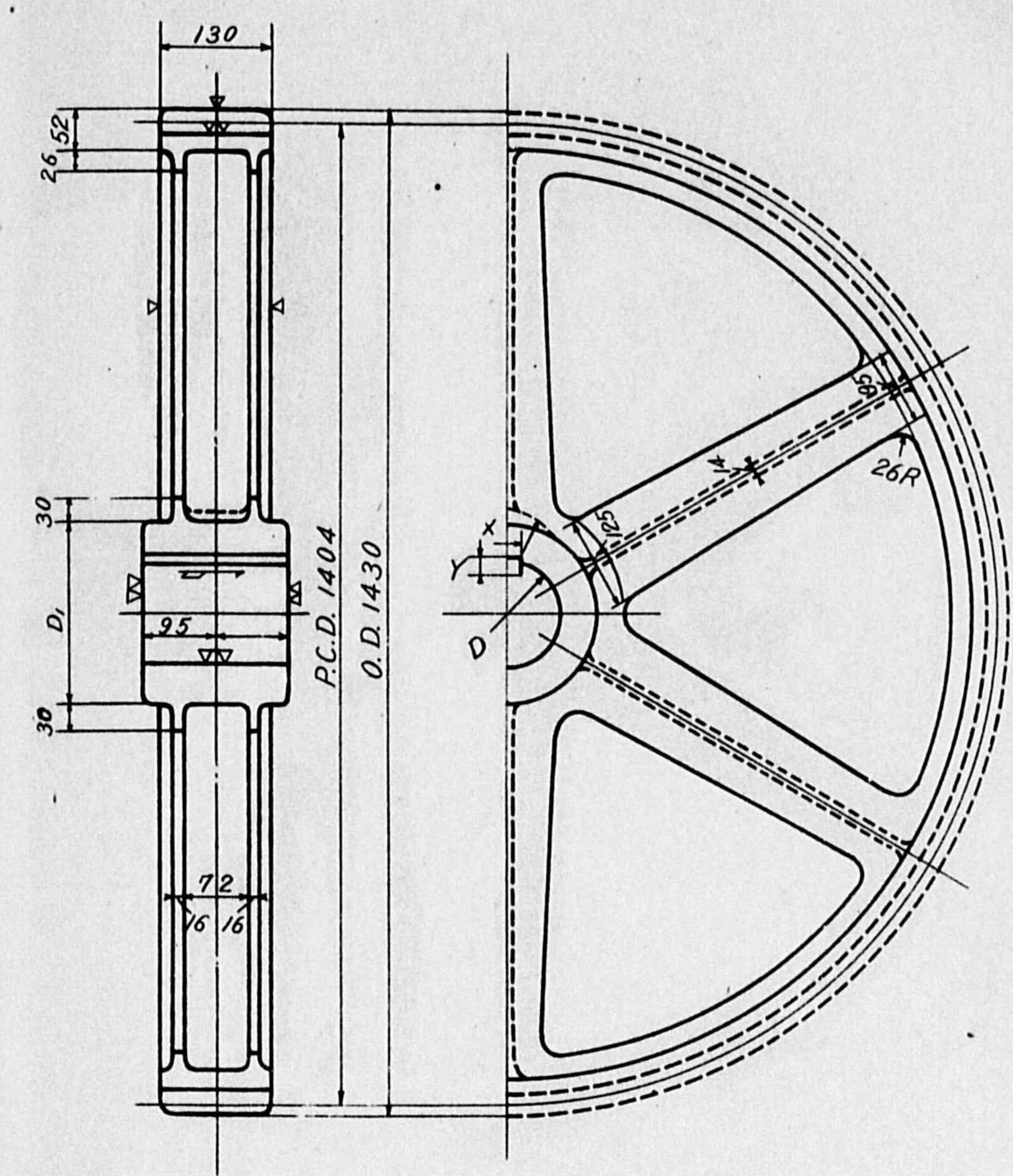


軸径 D				
D <sub>1</sub>				
キ X x Y				
材質				
重量 kg				

但シ重量ハ鑄鋼ノ場合トス



モジュール	13
歯数	108

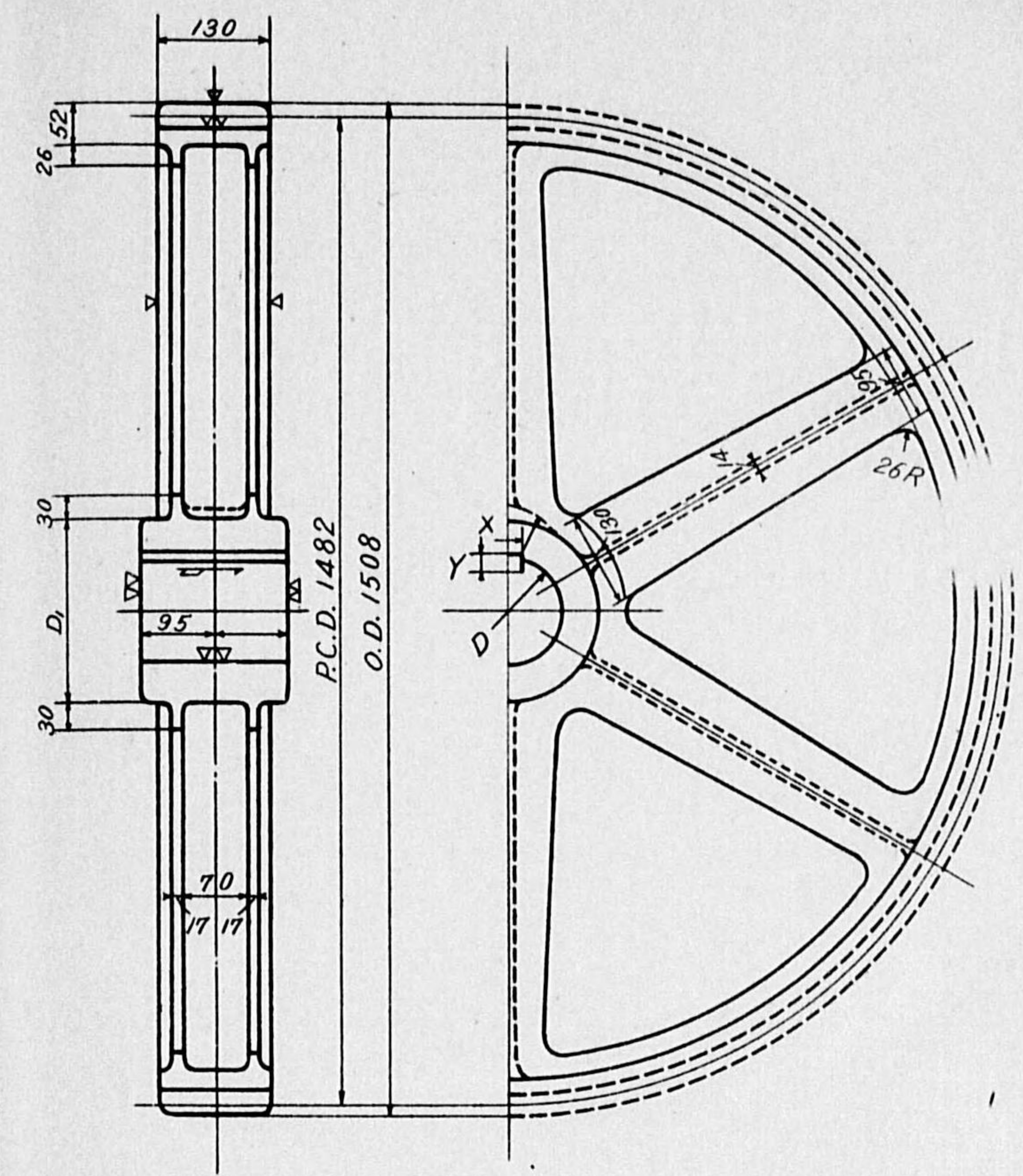


軸径 D				
D <sub>1</sub>				
キ XxY				
材質				
重量				

但シ重量ハ 鑄鋼ノ場合トス



モジュール	13
歯数	114

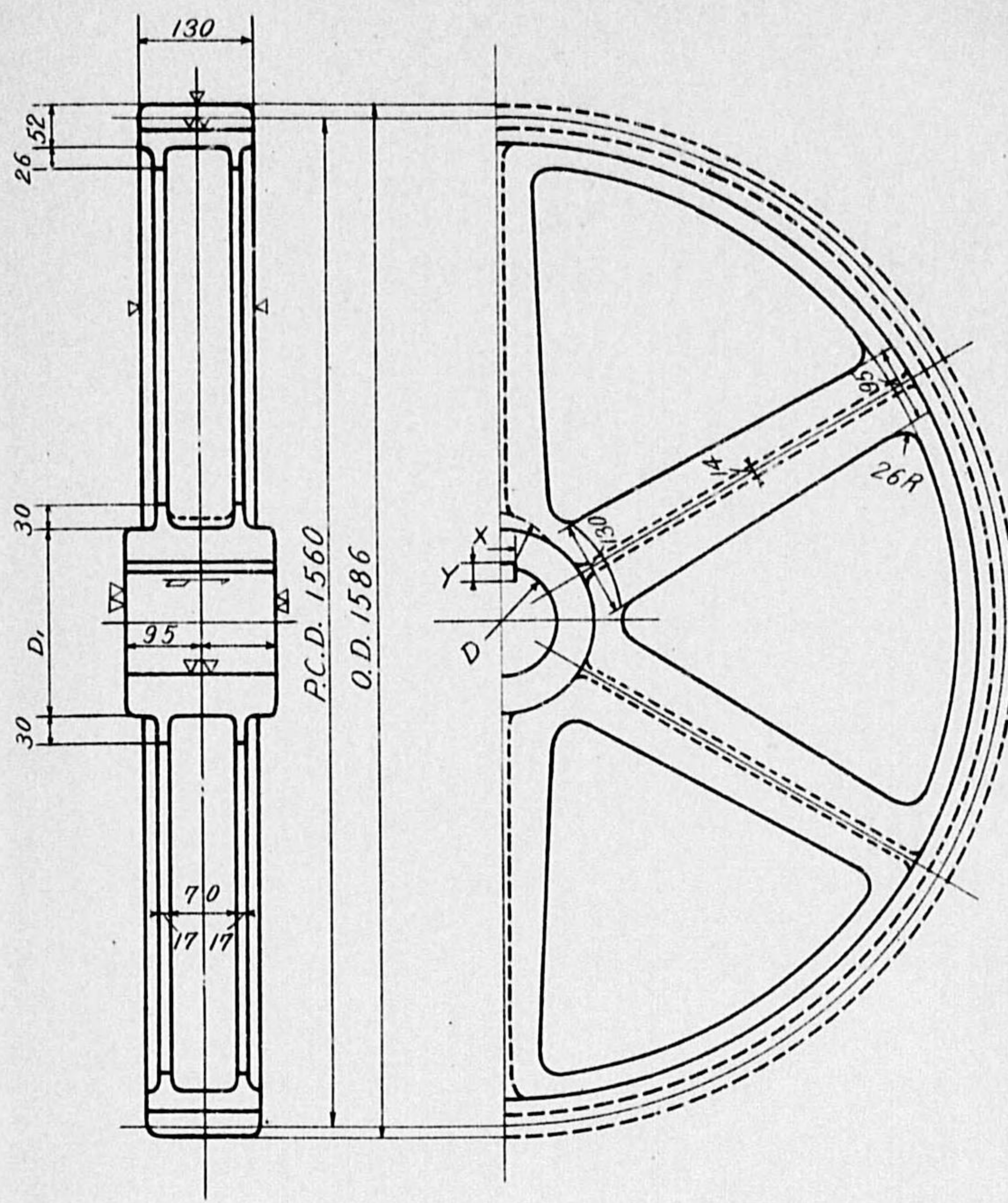


軸径 D				
D <sub>1</sub>				
キ-XxY				
材質				
重量				

但シ重量、鑄鋼ノ場合トス



モジュール	13
歯数	120

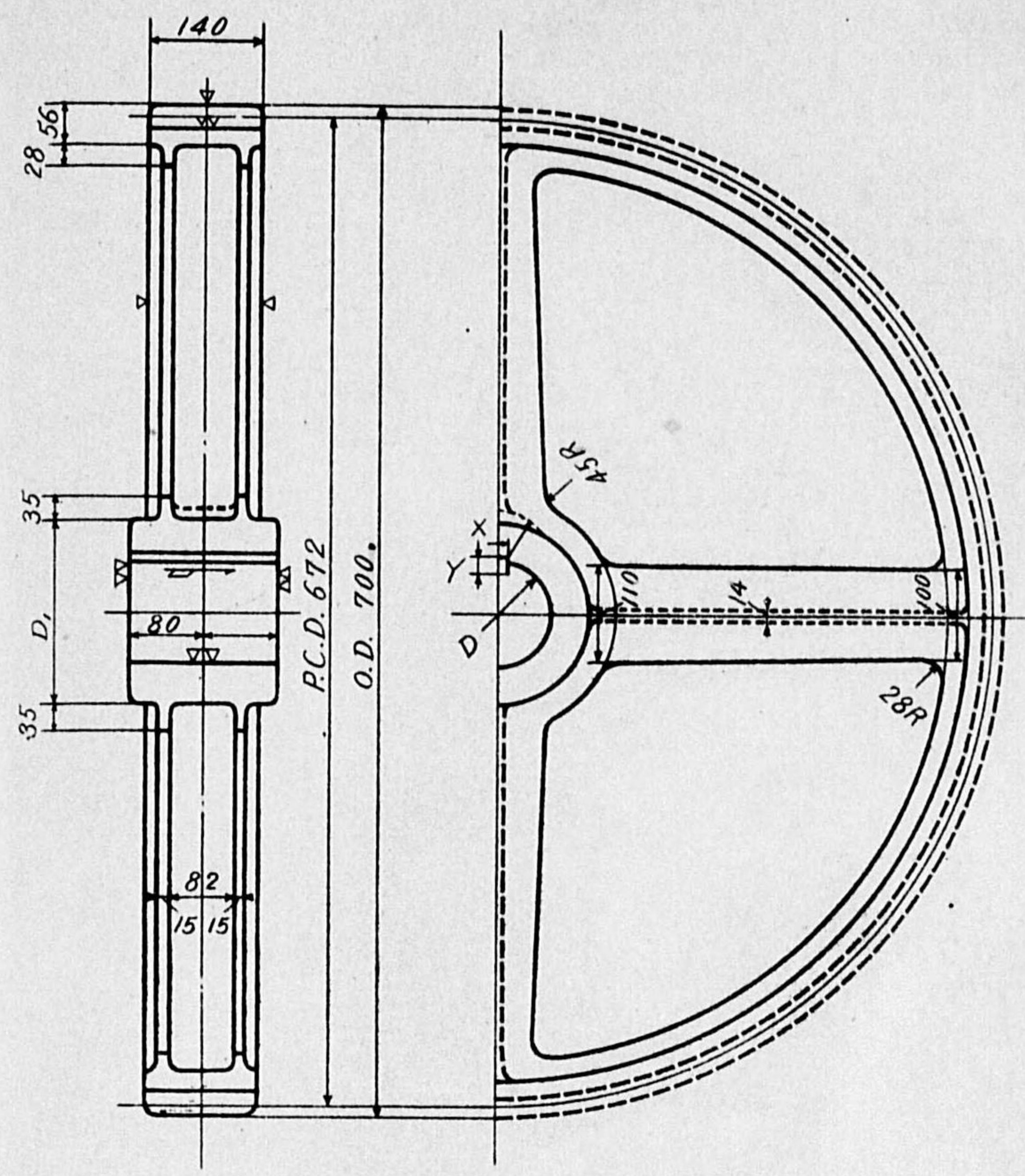


軸径 D				
D <sub>1</sub>				
キ XxY				
材質				
重量				

但シ重量、鑄鋼ノ場合トス



モジュール	14
歯数	48

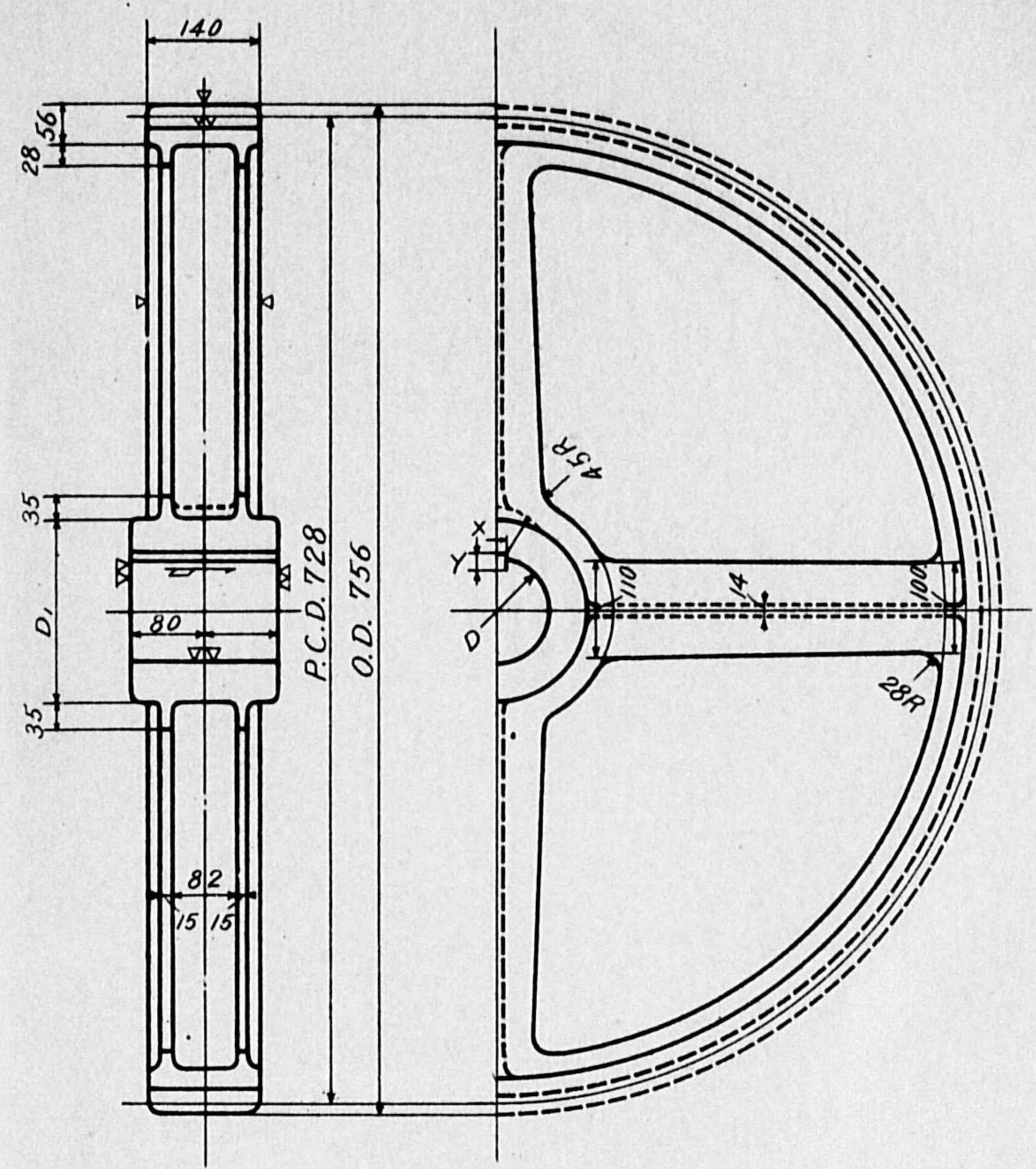


軸径 D				
D <sub>1</sub>				
キ-XxY				
材質				
重量				

但シ重量ハ 鑄鋼ノ場合トス



モジュール	14
歯数	52

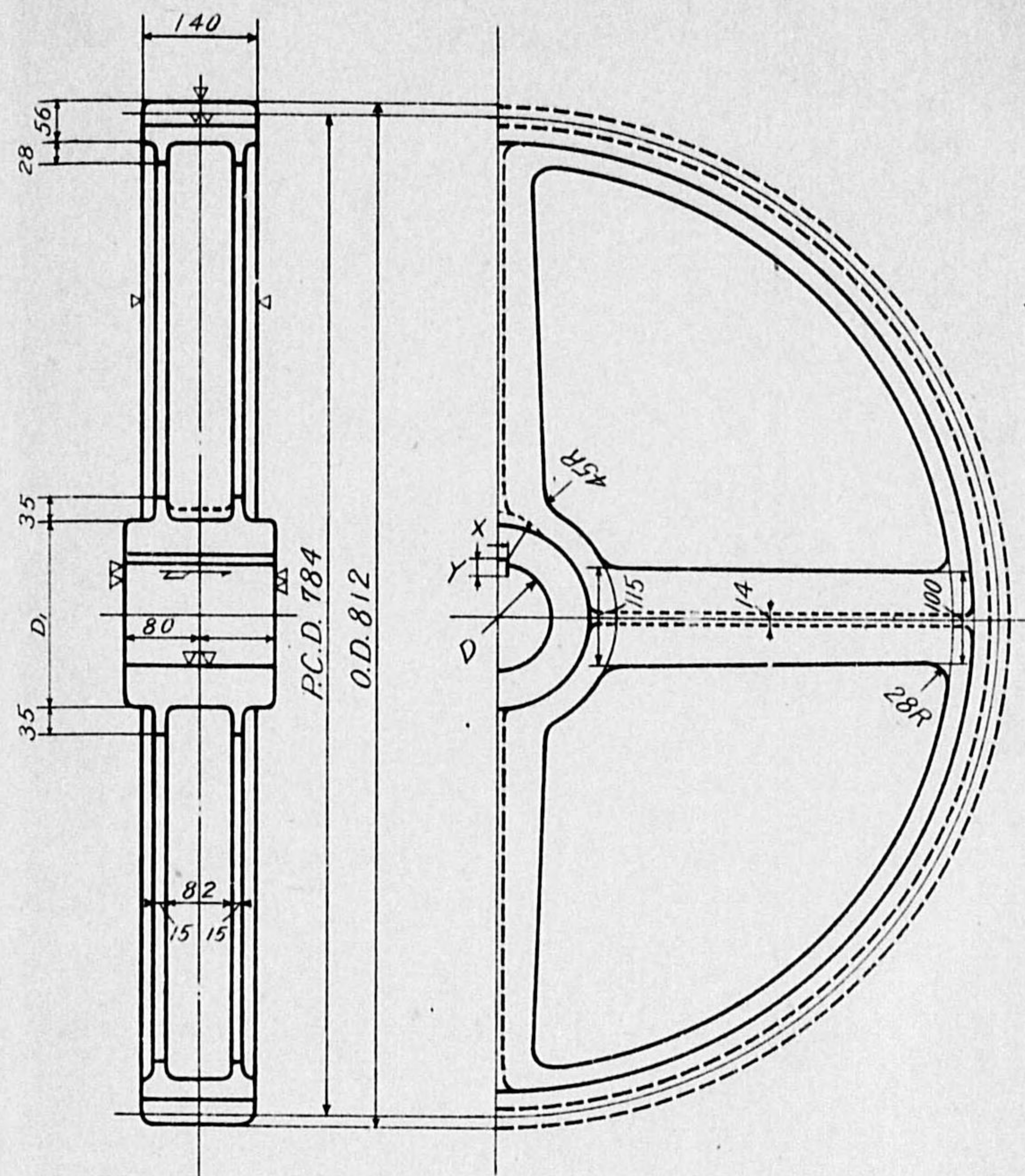


軸径 D				
D <sub>1</sub>				
ギ- XxY				
材質				
重量				

但シ重量、鑄鋼の場合トス



モジュール	14
歯數	56

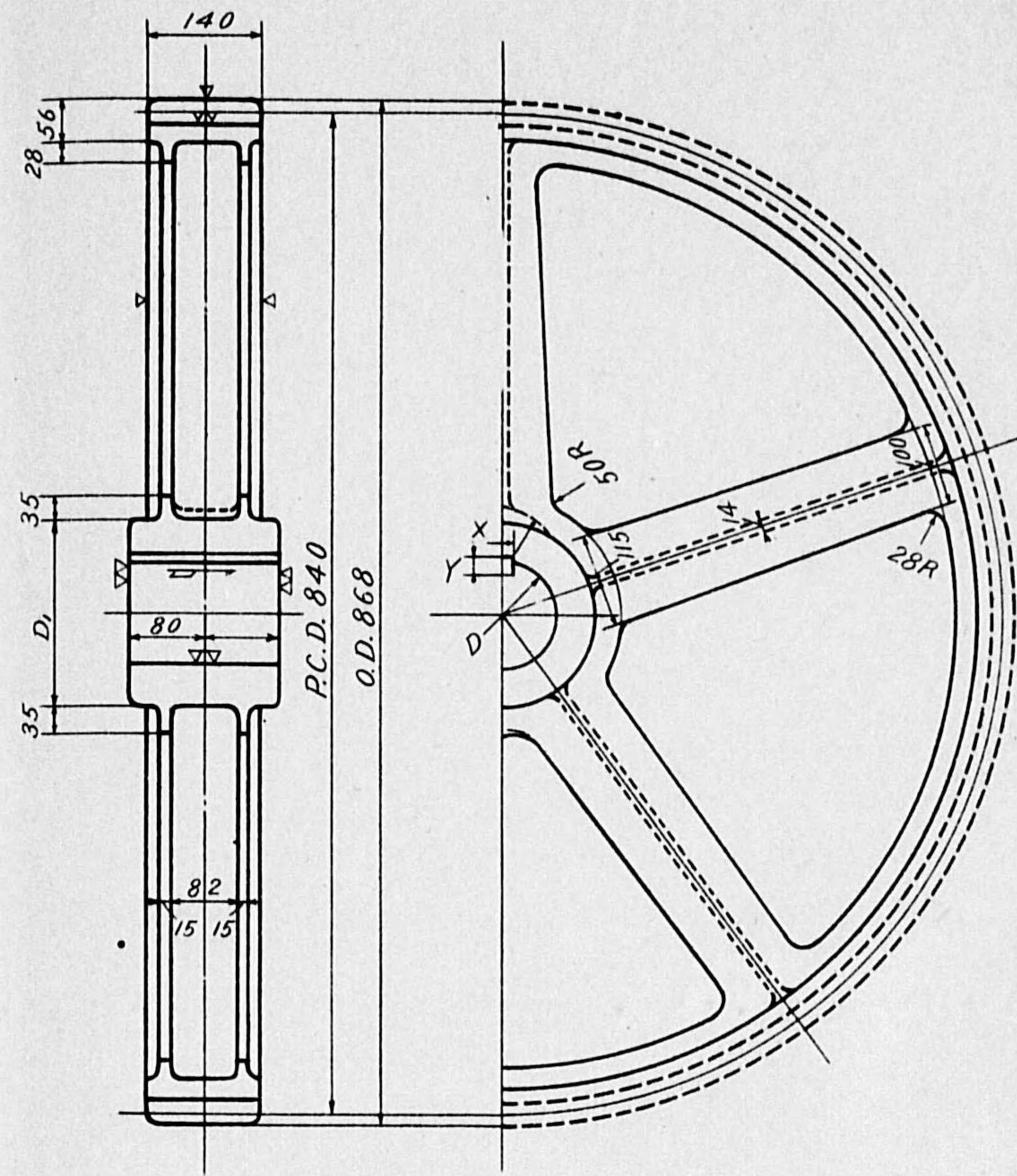


軸徑 D				
D <sub>1</sub>				
軸 XxY				
材質				
重量				

但シ重量ハ鑄鋼ノ場合トス



モジュール	14
歯数	60

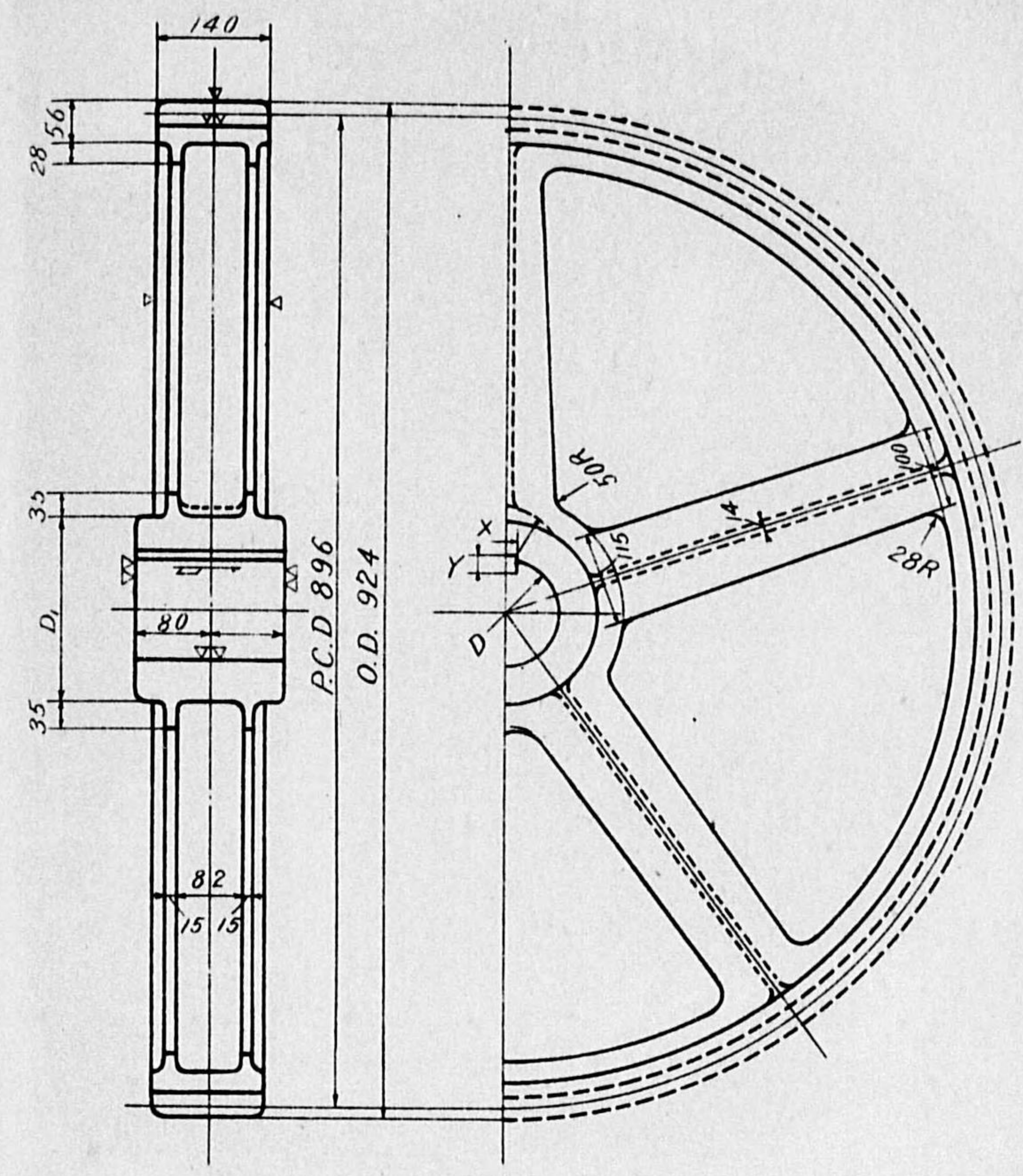


軸径 D				
D <sub>1</sub>				
キ XxY				
材質				
重量				

但シ重量ハ 鑄鋼ノ場合トス



モジュール	14
歯数	64

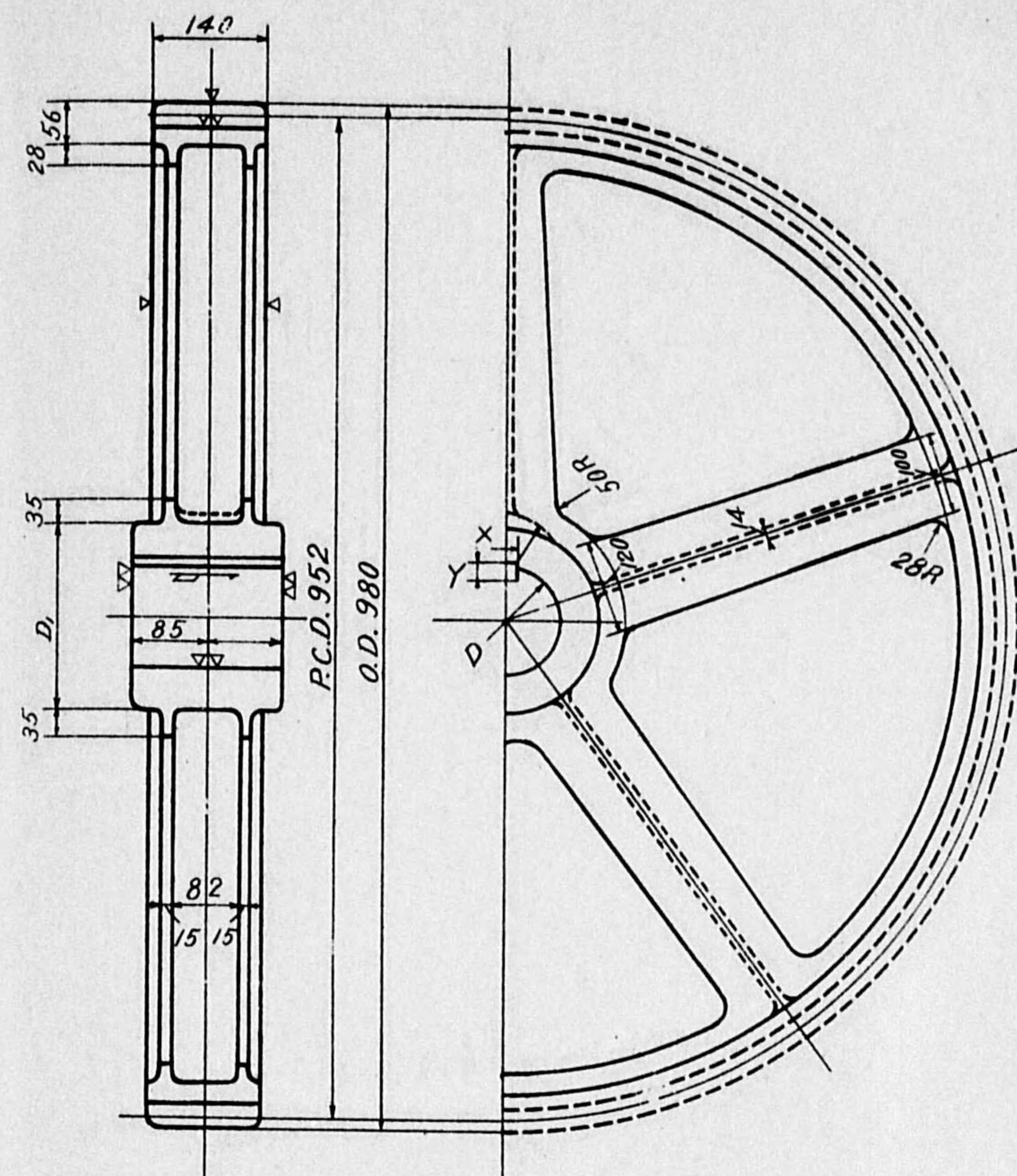


軸径 D				
D <sub>1</sub>				
* XxY				
材質				
重量				

但シ重量ハ鋳鋼ノ場合トス



モジュール	14
歯数	68

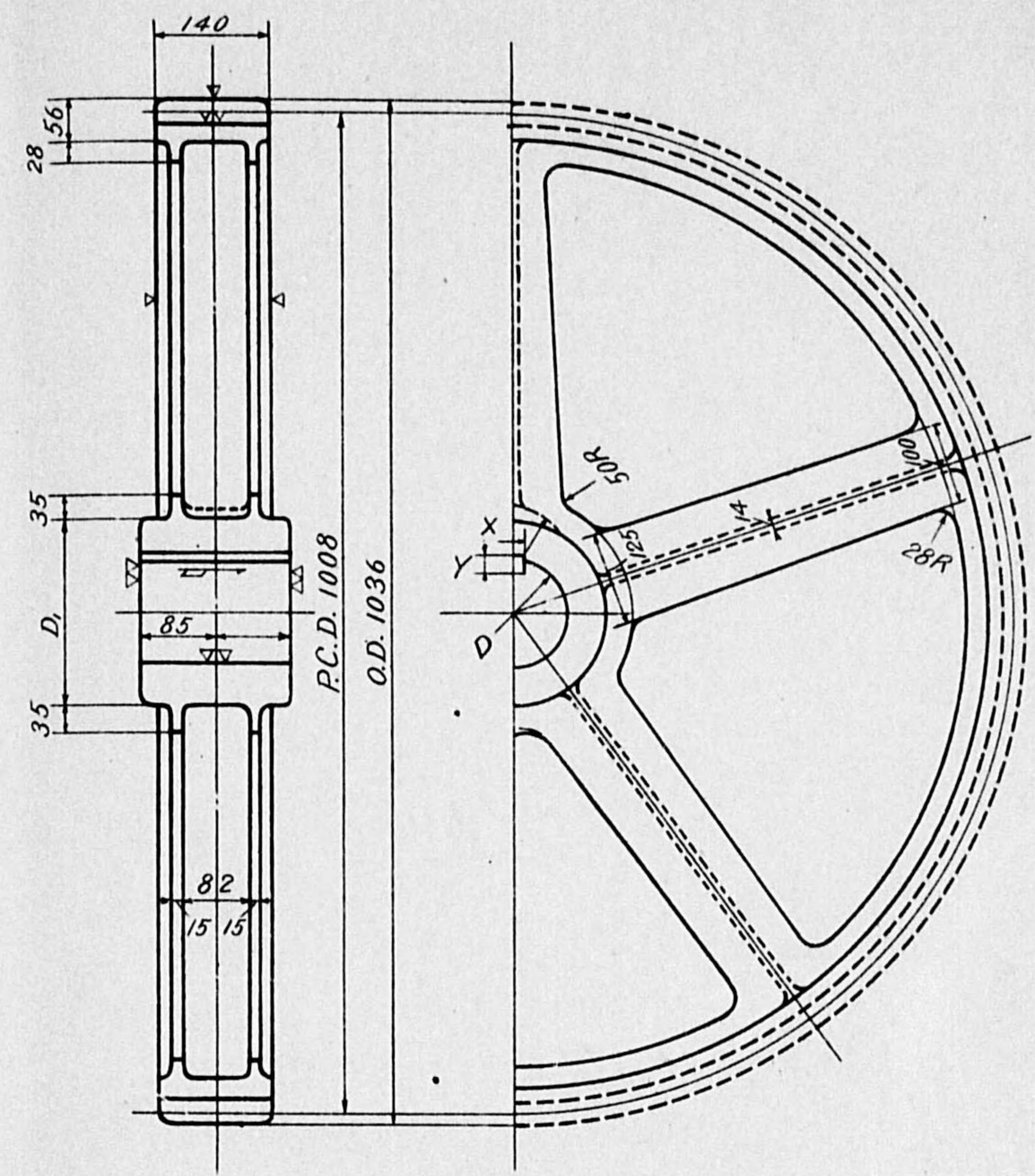


軸径 D				
D <sub>1</sub>				
キ-XxY				
材質				
重量				

但シ重量ハ、鑄鋼ノ場合トス



モジュール	14
歯数	72

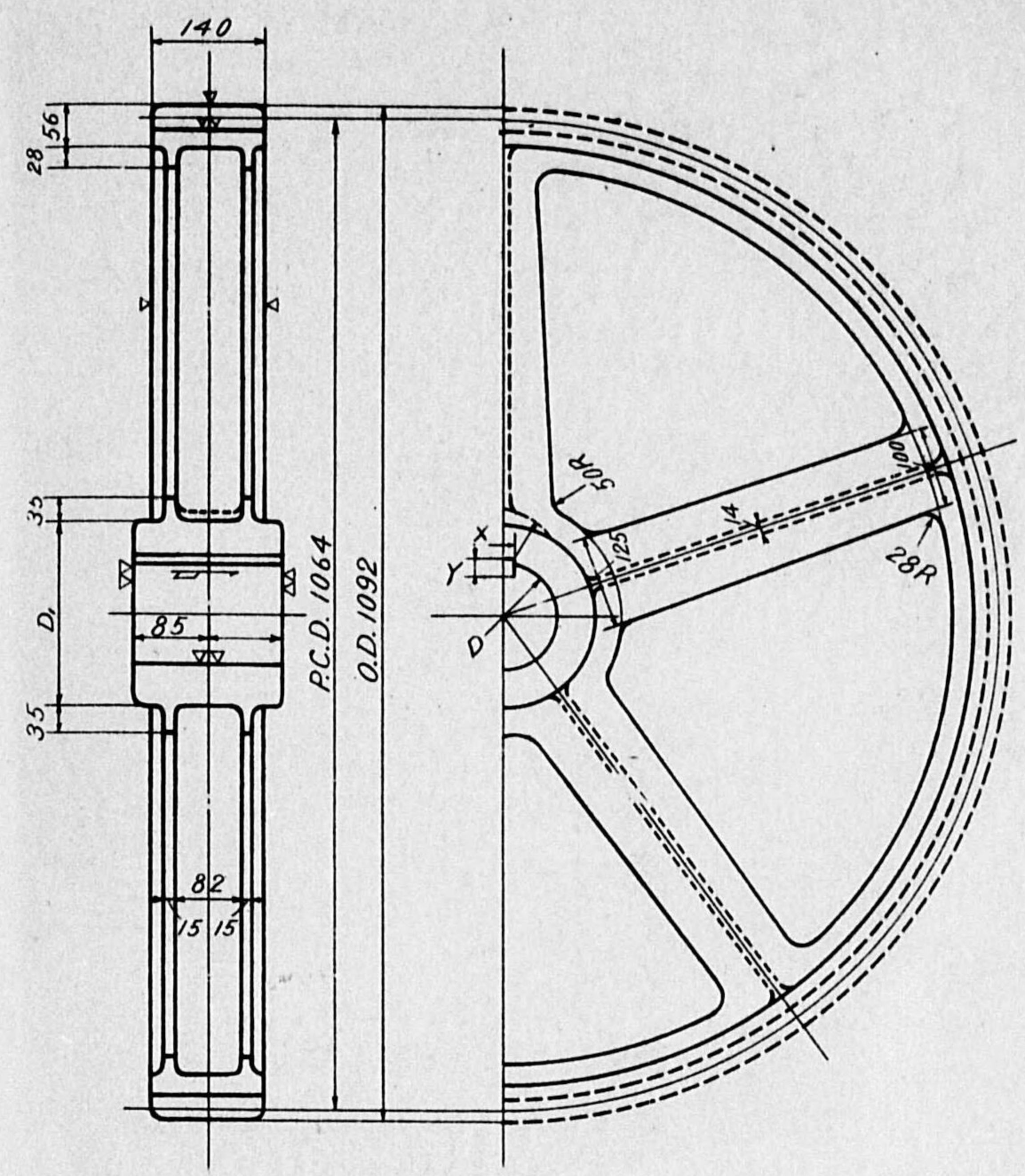


軸径 D				
D <sub>1</sub>				
キ XxY				
材質				
重量				

但シ重量ハ鋳鋼ノ場合トス



モジュール	14
歯数	76

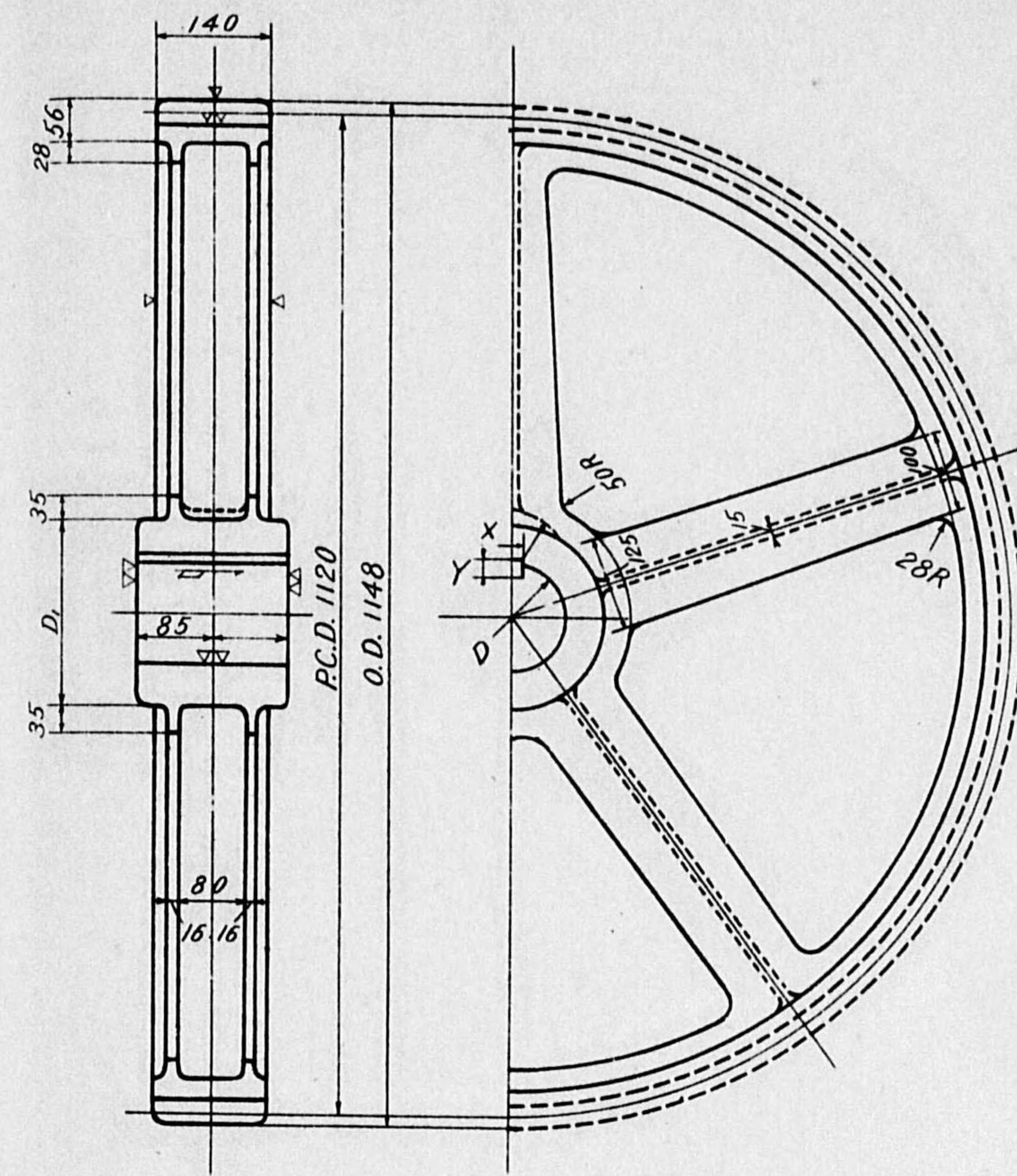


軸径 D				
D <sub>1</sub>				
キ-XxY				
材質				
重量				

但シ重量ハ 鑄鋼ノ場合トス



モジュール	14
歯数	80

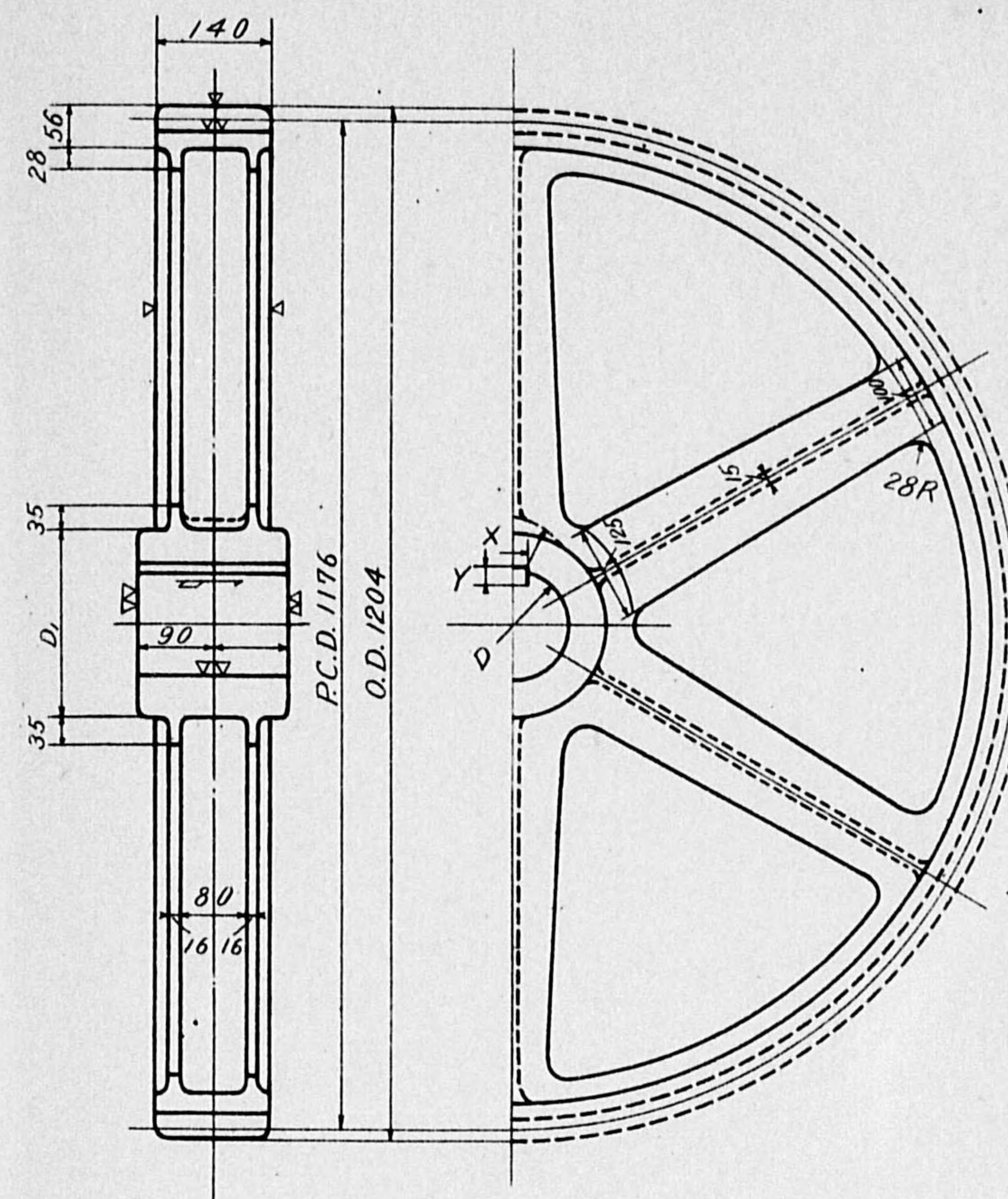


軸径 D				
D <sub>1</sub>				
キ XxY				
材質				
重量				

但シ重量ハ鑄鋼ノ場合トス



モジュール	14
歯数	84

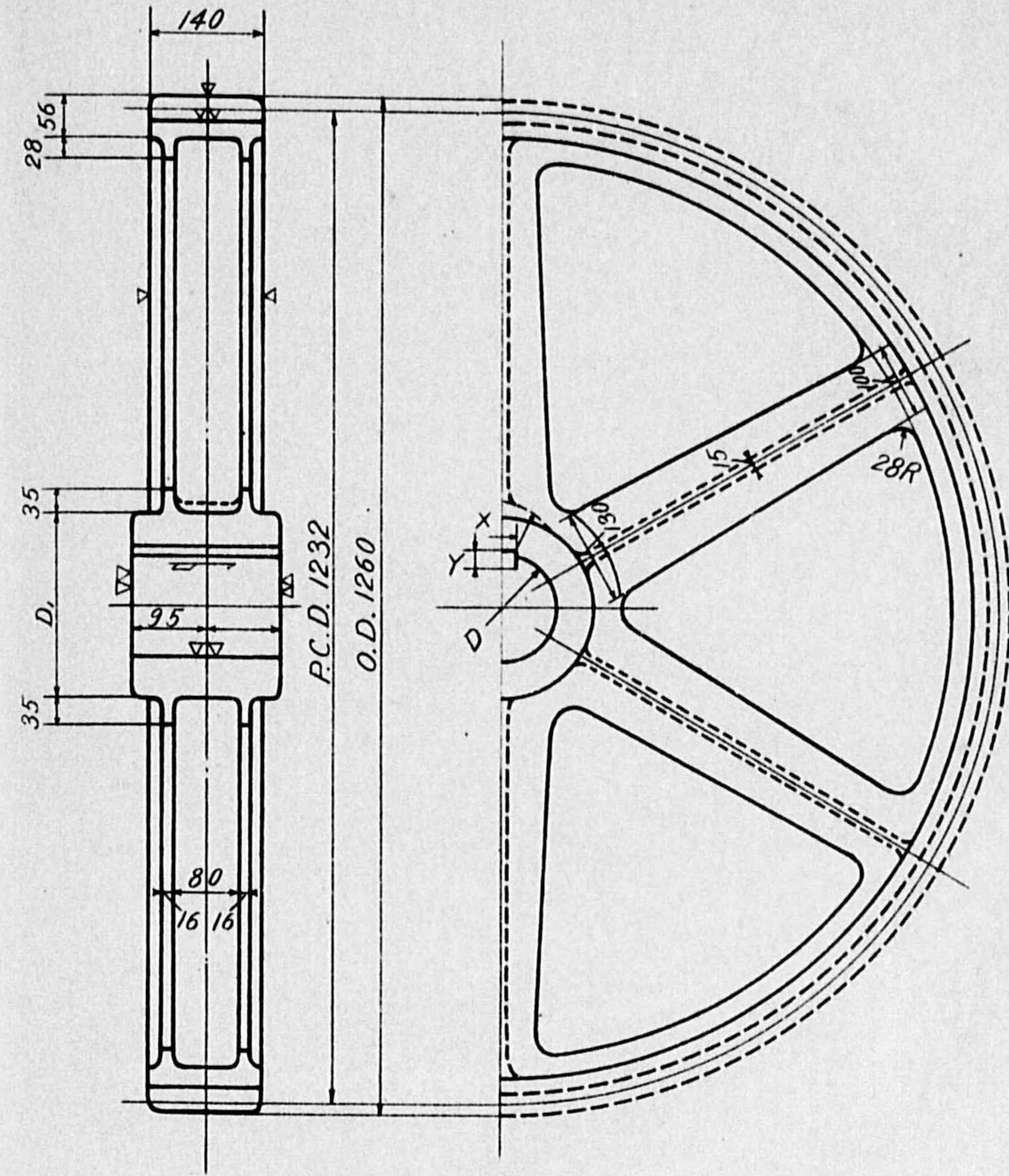


軸径 D				
D <sub>1</sub>				
# XxY				
材質				
重量				

但シ重量、鑄鋼ノ場合トス



モジュール	14
歯数	88

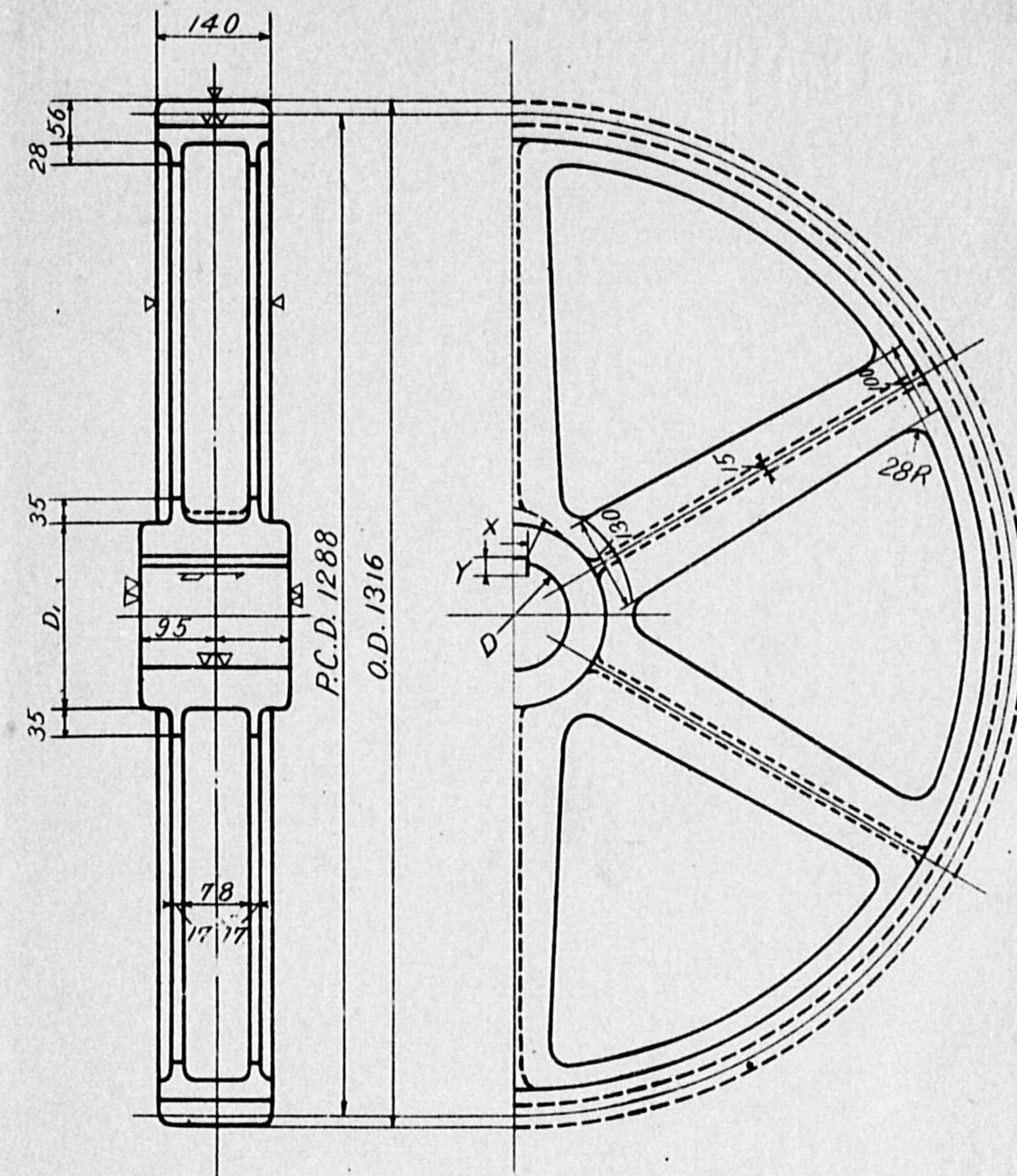


軸径 D				
D <sub>1</sub>				
キ XxY				
材質				
重量				

但シ重量ハ鑄鋼ノ場合トス



モジュール	14
歯数	92

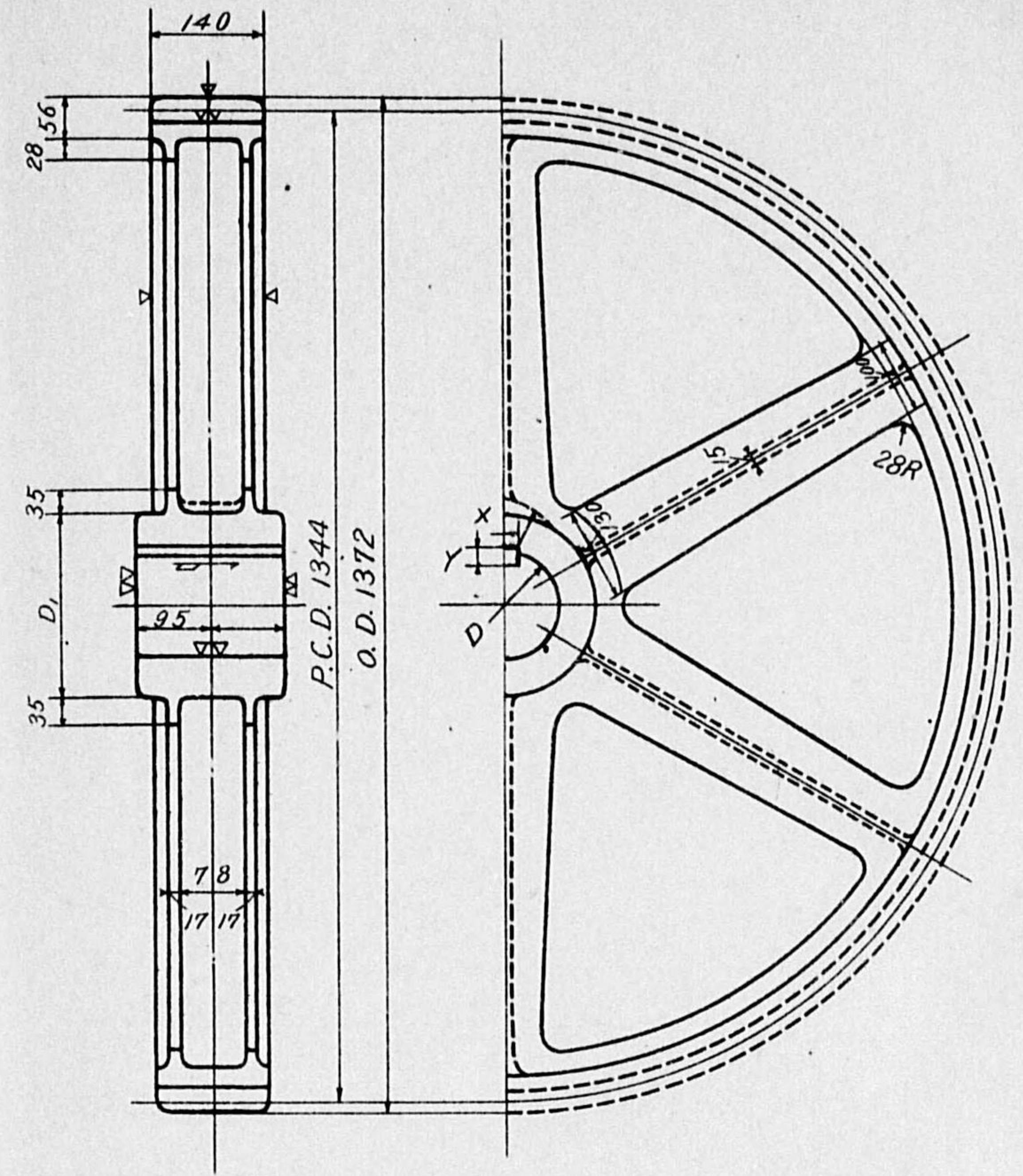


軸径 D				
D <sub>1</sub>				
キ XxY				
材質				
重量				

但シ重量ハ鋳鋼ノ場合トス



モジュール	14
歯数	96

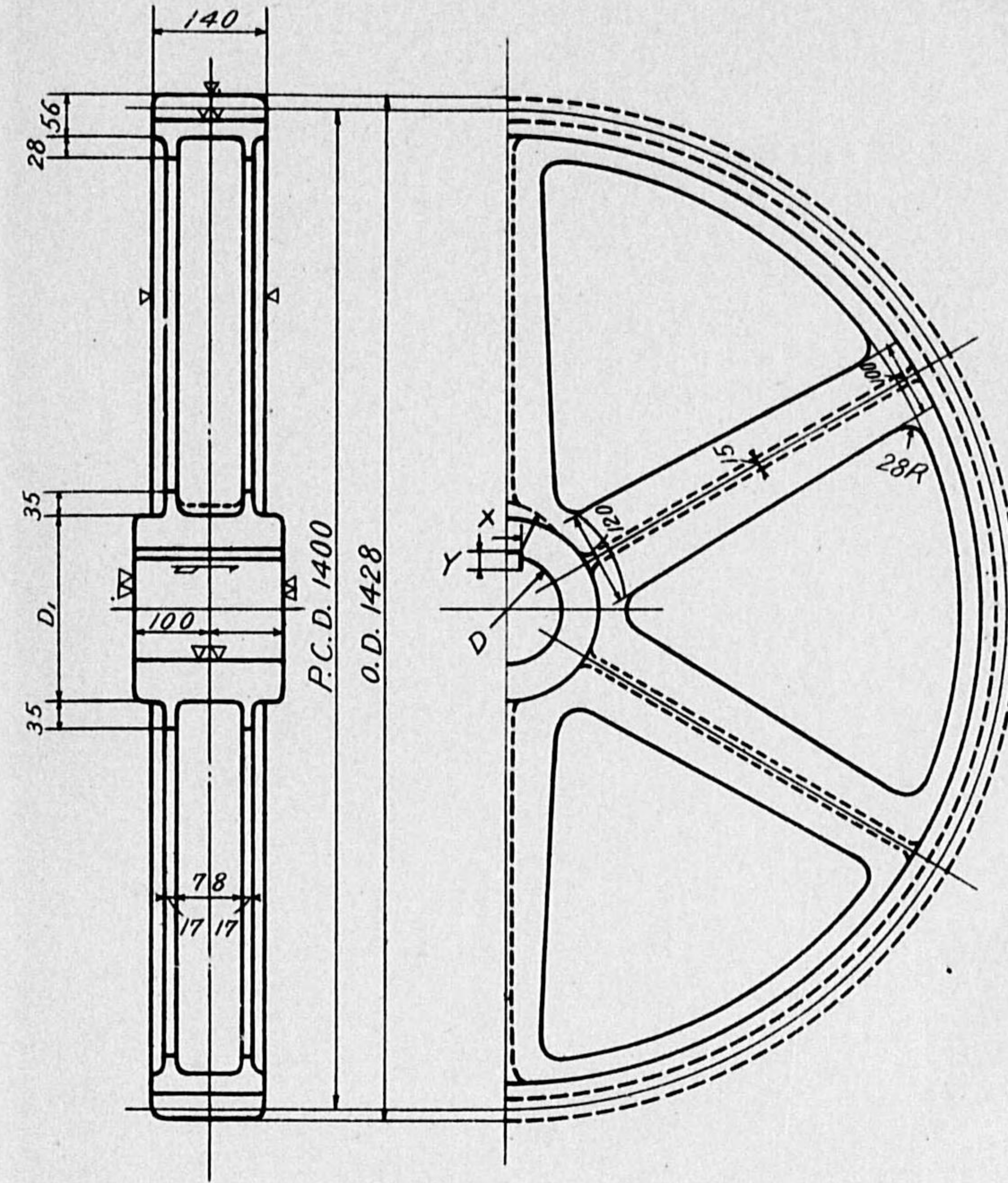


軸径 D				
D <sub>1</sub>				
キ XxY				
材質				
重量				

但し重量は、鋳鋼の場合に



モジュール	14
歯数	100

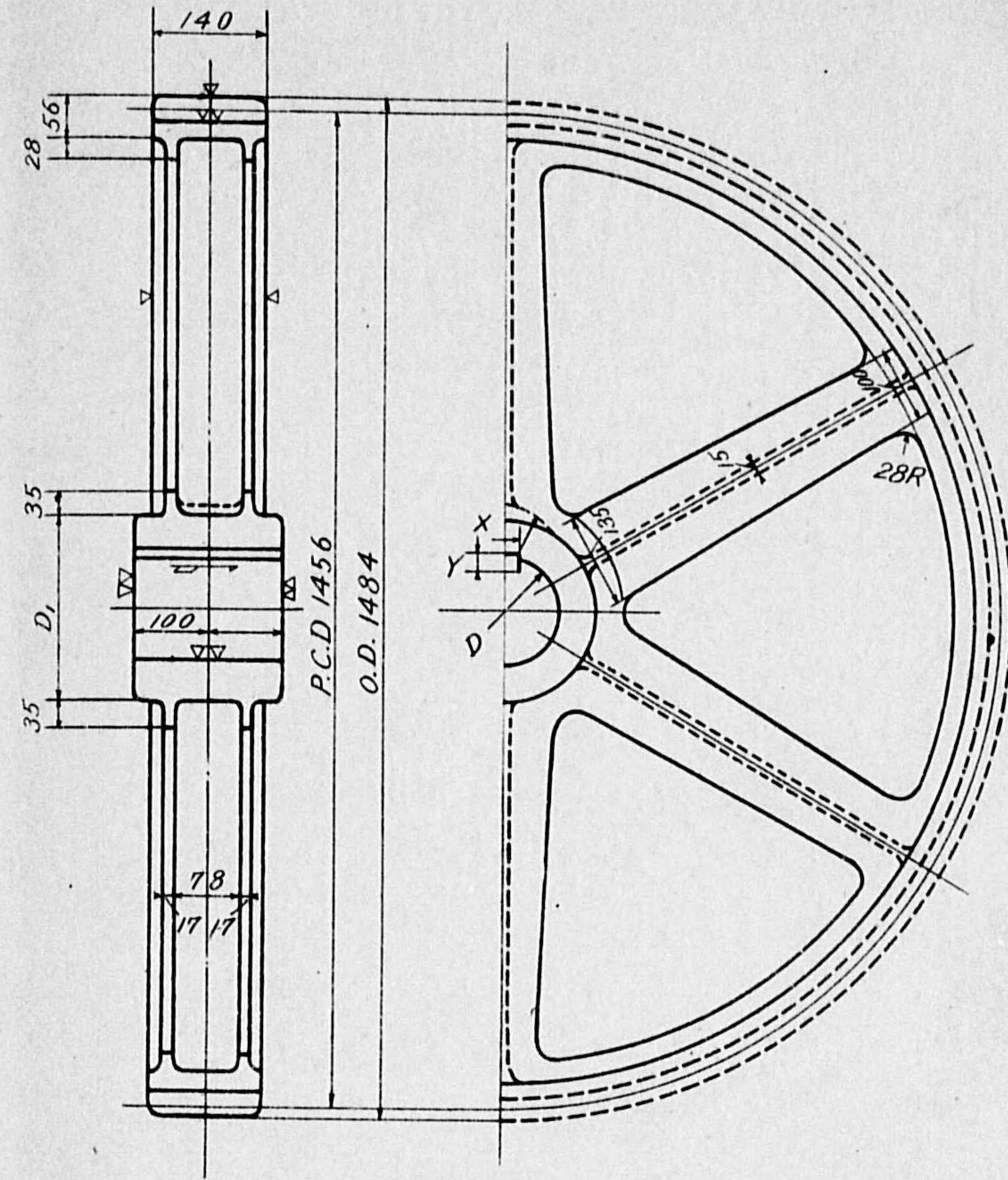


軸径 D				
D <sub>1</sub>				
※ XxY				
材質				
重量 kg				

但シ重量ハ 鑄鋼ノ場合トス



モジュール	14
歯数	104

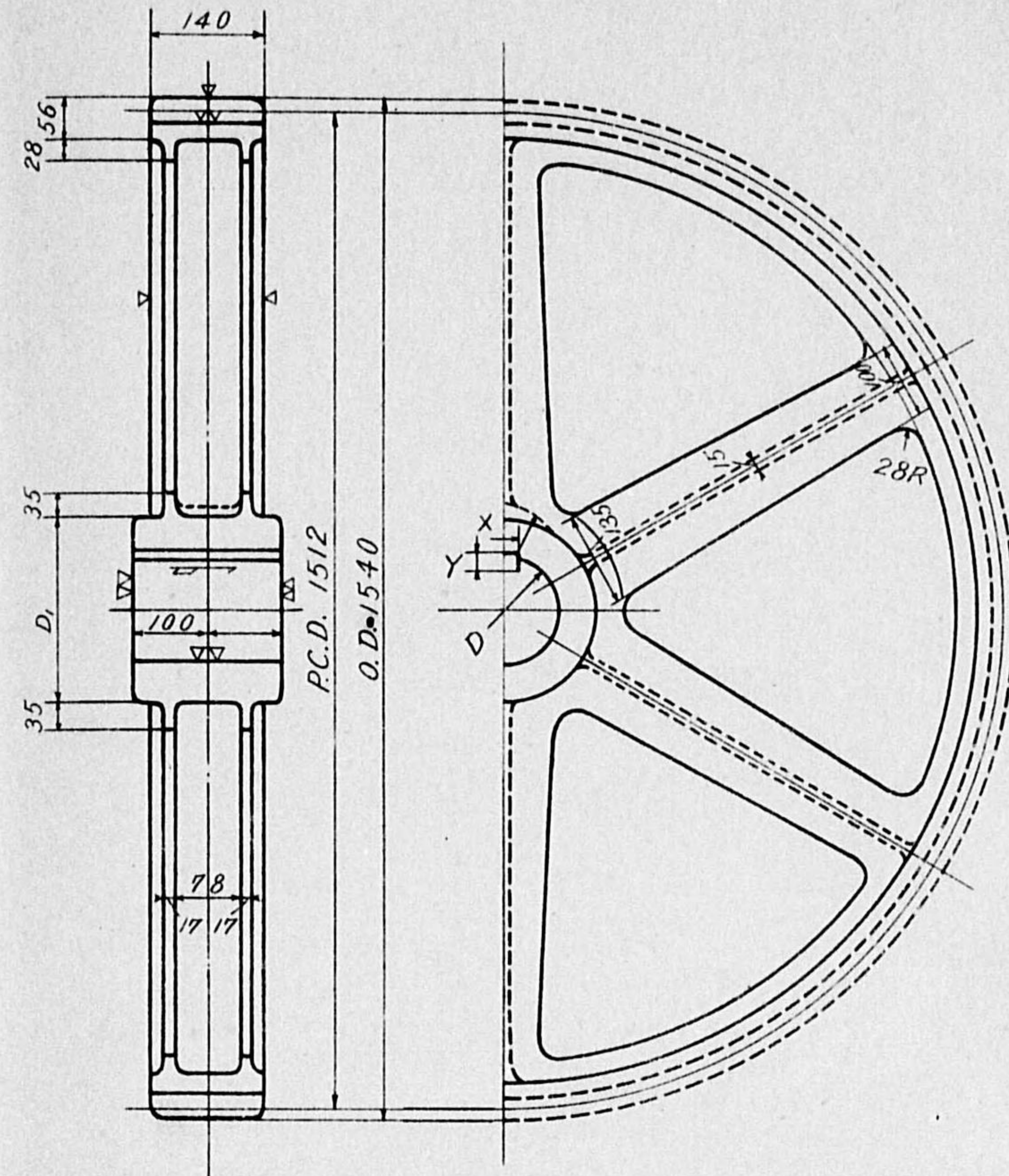


軸径 D				
D <sub>1</sub>				
キ XxY				
材質				
重量				

但シ重量ハ、鑄鋼ノ場合トス



モジュール	14
歯数	108

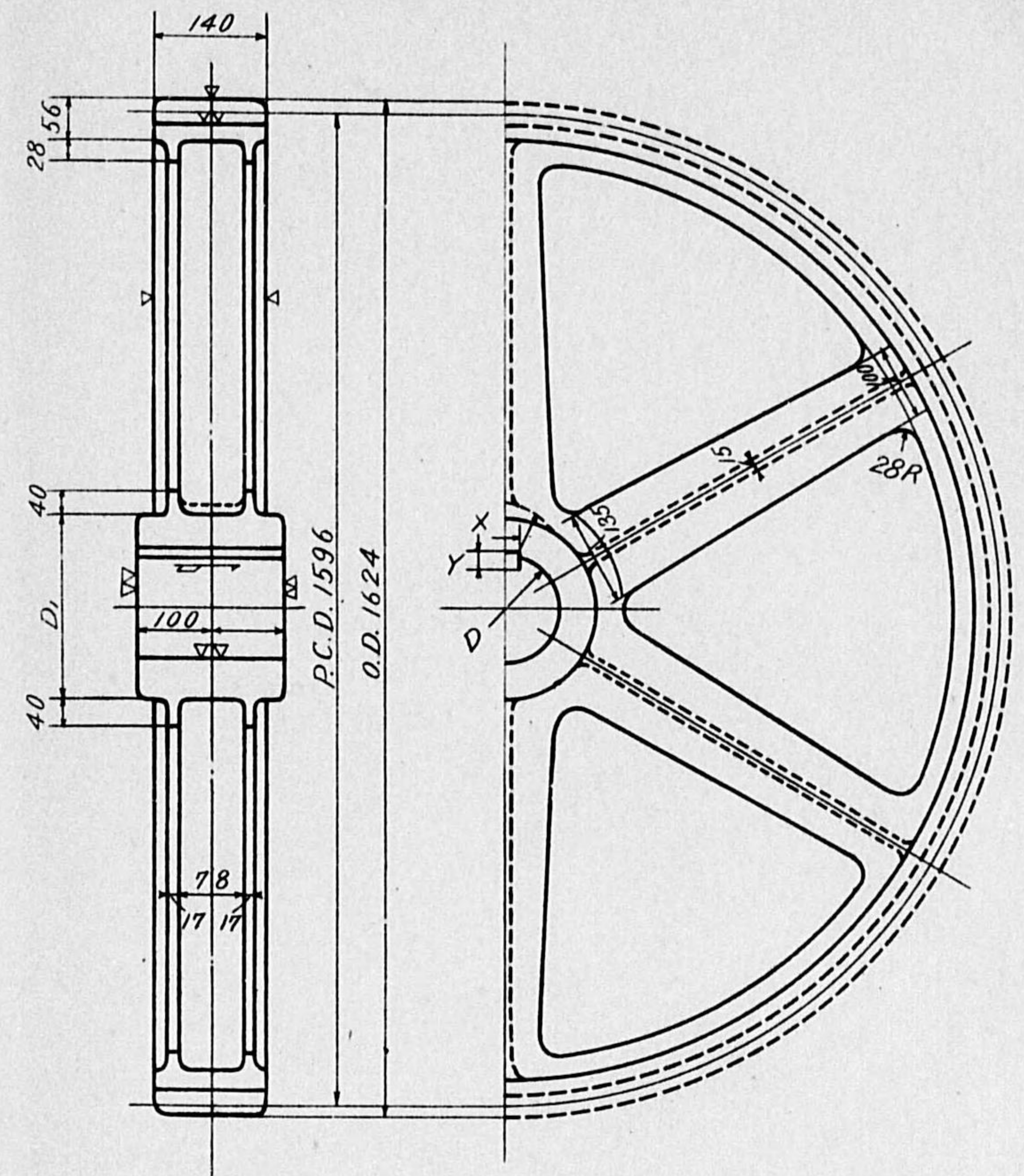


軸径 D				
D <sub>1</sub>				
キ XxY				
材質				
重量				

但シ重量ハ 鑄鋼ノ場合トス



モジュール	14
歯数	114

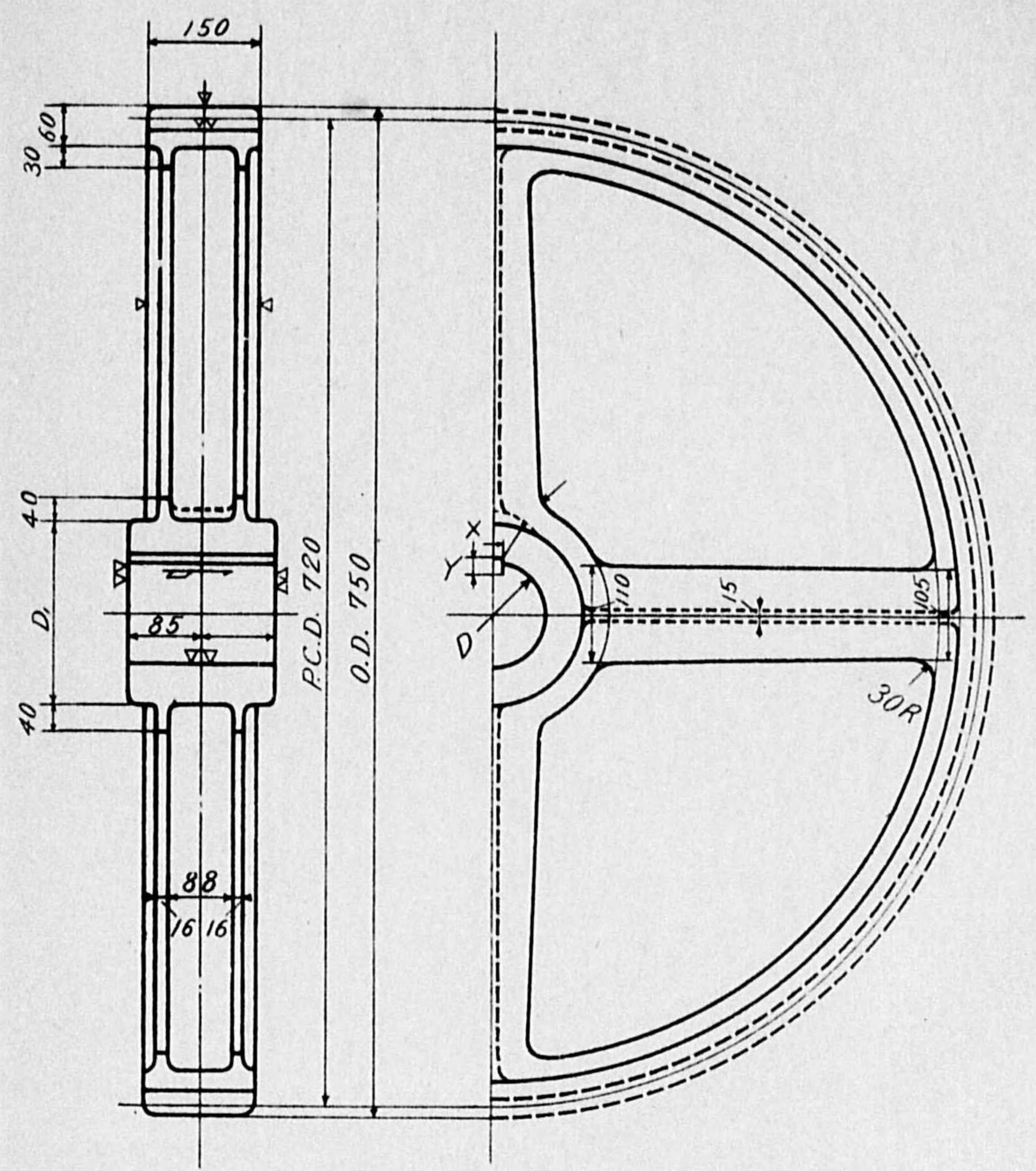


軸径 D				
D <sub>1</sub>				
キ X x Y				
材質				
重量				

但シ重量ハ鋳鋼ノ場合トス



モジュール	15
歯数	48

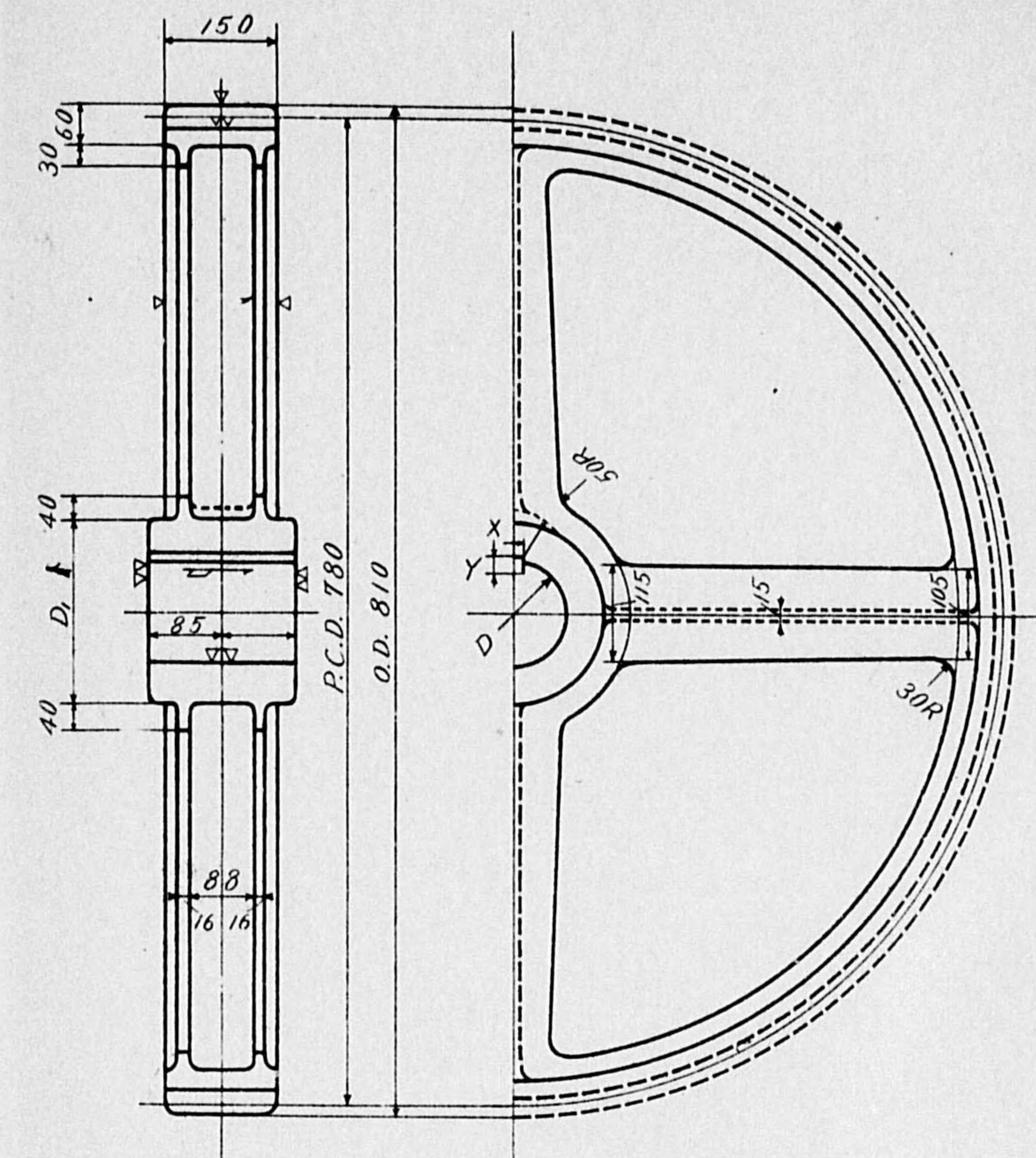


軸径 D				
D <sub>1</sub>				
キ XxY				
材質				
重量				

但し重量は、鑄鋼の場合に於



モジュール	15
歯数	52

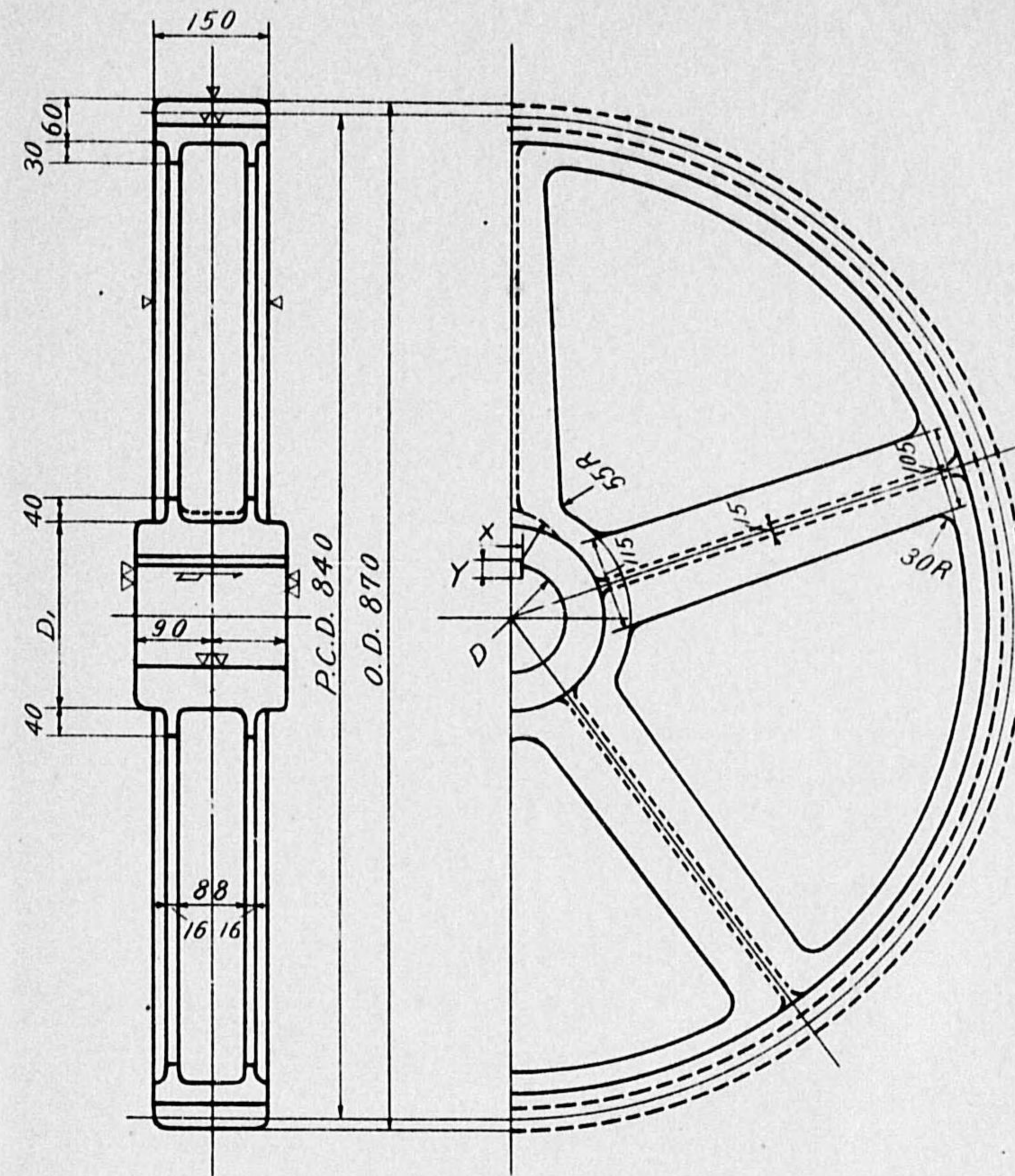


軸径 D				
D <sub>1</sub>				
キ XxY				
材質				
重量				

但シ重量、鑄鋼ノ場合トス



モジュール	15
歯数	56

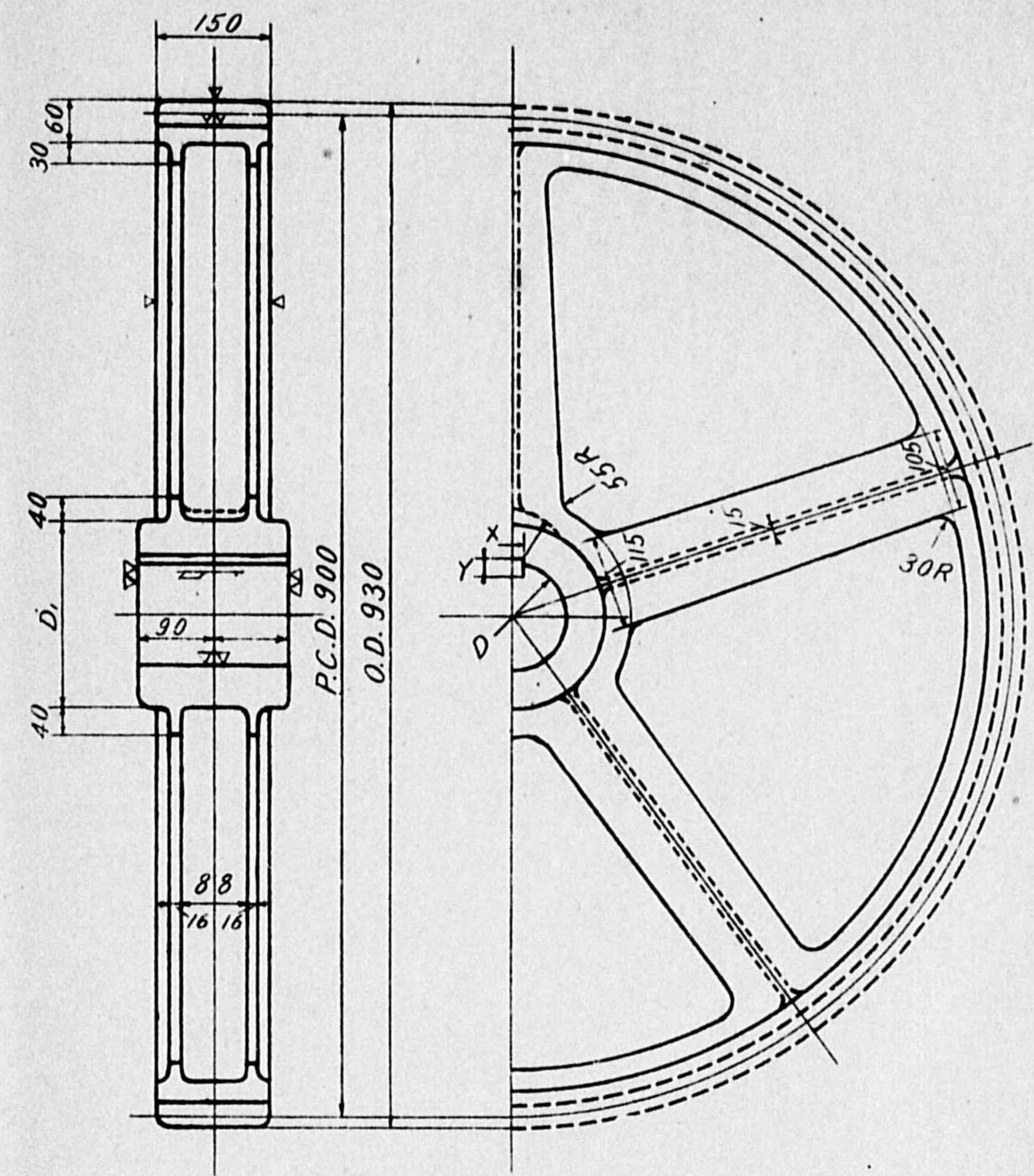


軸径 D				
D <sub>1</sub>				
キ XxY				
材質				
重量肘				

但シ重量ハ鑄鋼ノ場合トス



モジュール	15
歯数	60

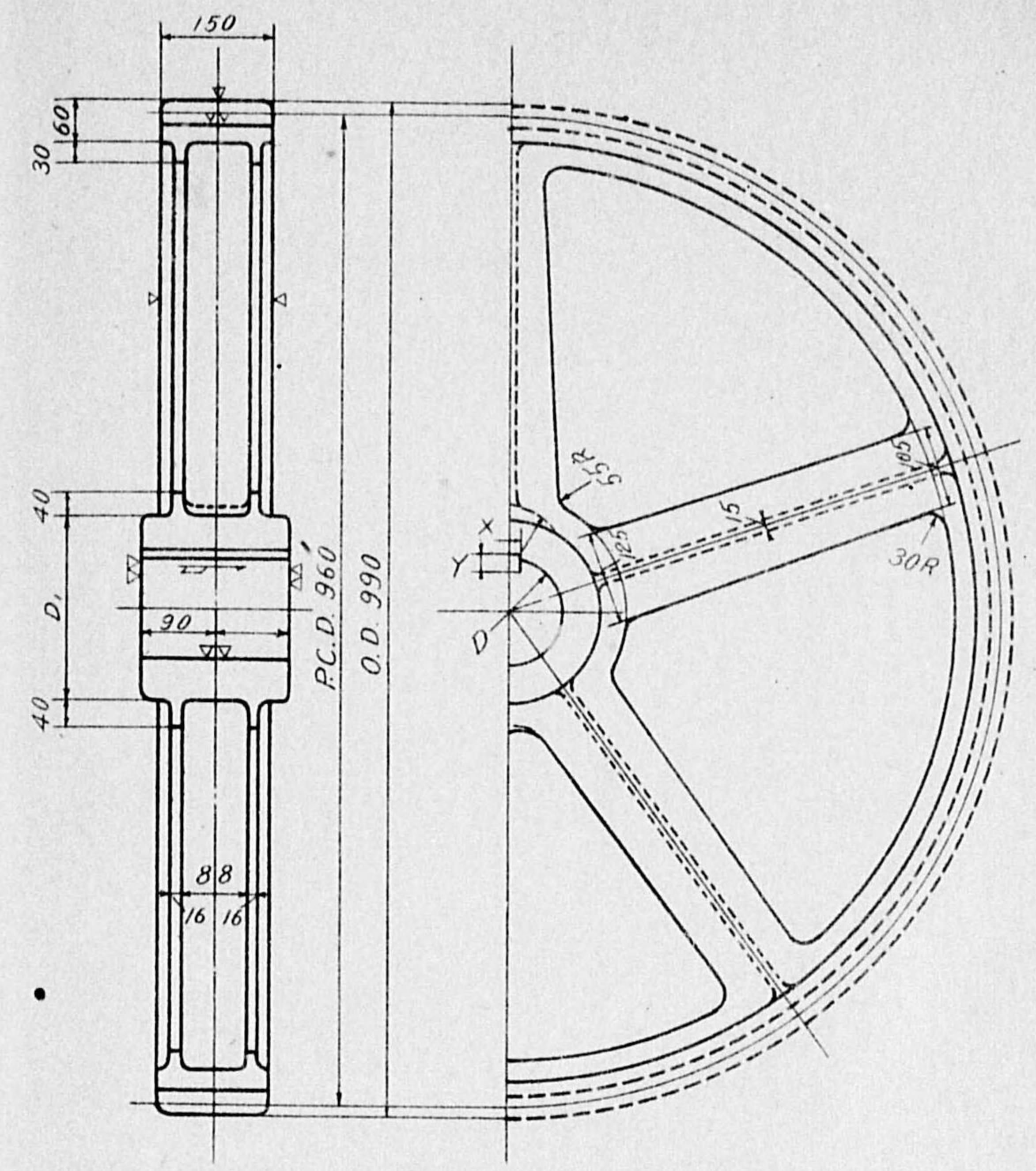


軸径 D				
D <sub>1</sub>				
キ XxY				
材質				
重量				

但シ重量ハ鑄鋼ノ場合トス



モジュール	.15
歯数	64

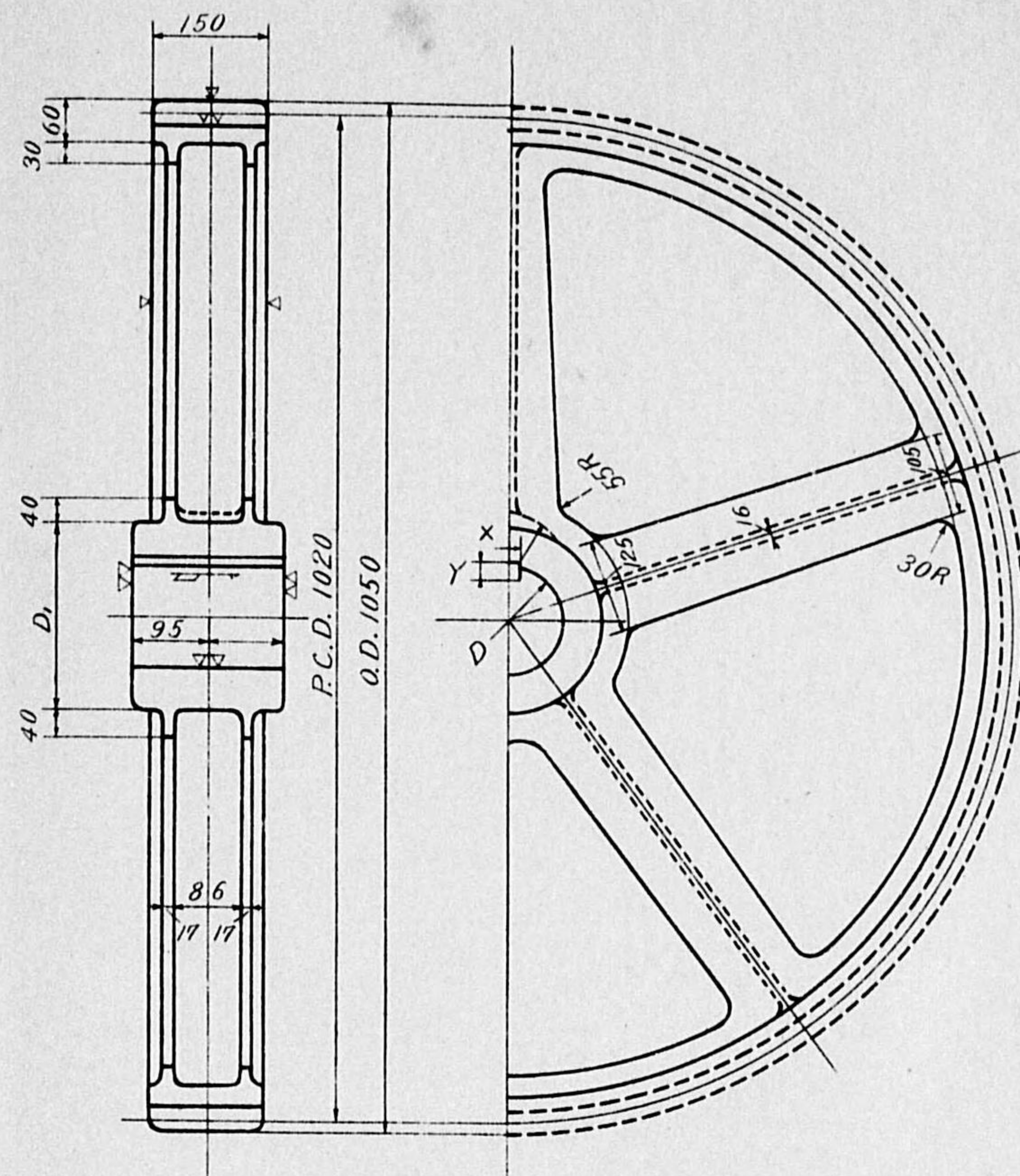


軸径 D				
D <sub>1</sub>				
キ XxY				
材質				
重量 斤				

但シ重量ハ 鑄鋼ノ場合トス



モジュール	15
歯数	68

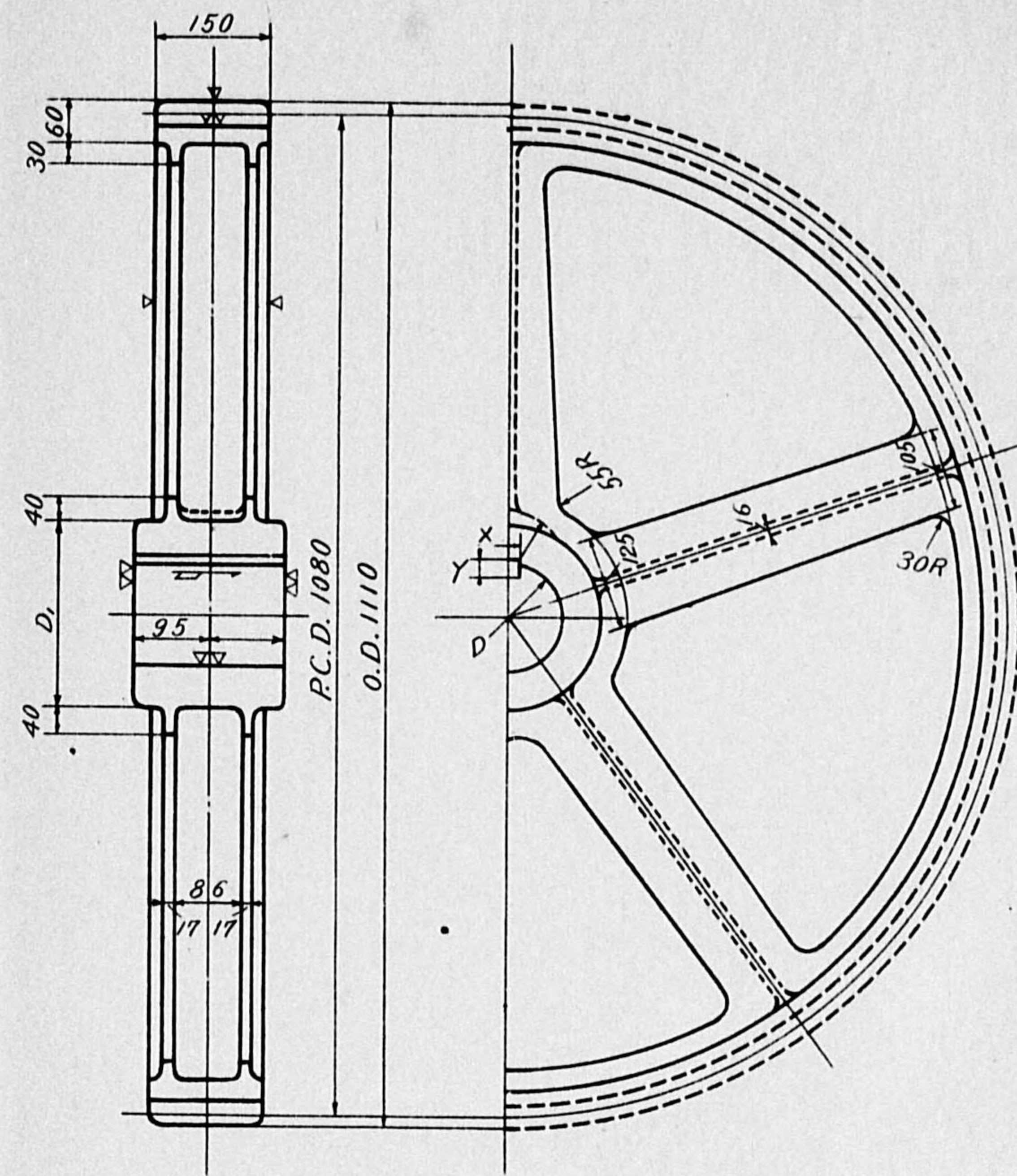


軸径 D				
D <sub>1</sub>				
キ XxY				
材質				
重量				

但シ重量ハ鑄鋼ノ場合トス



モジュール	15
歯数	72

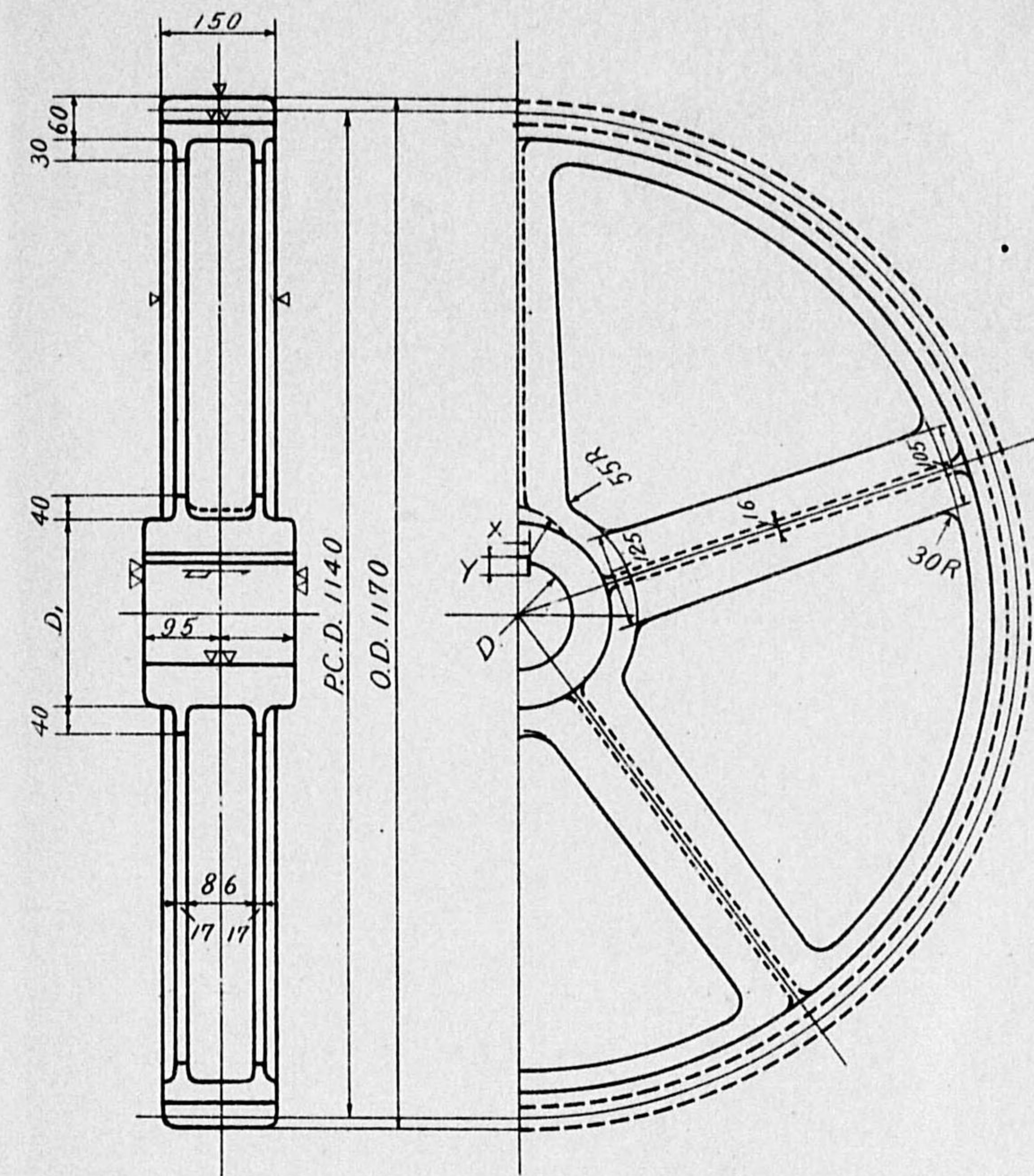


軸径 D				
D <sub>1</sub>				
キ XxY				
材質				
重量				

但シ重量ハ鋳鋼ノ場合トス



モジュール	15
歯数	76

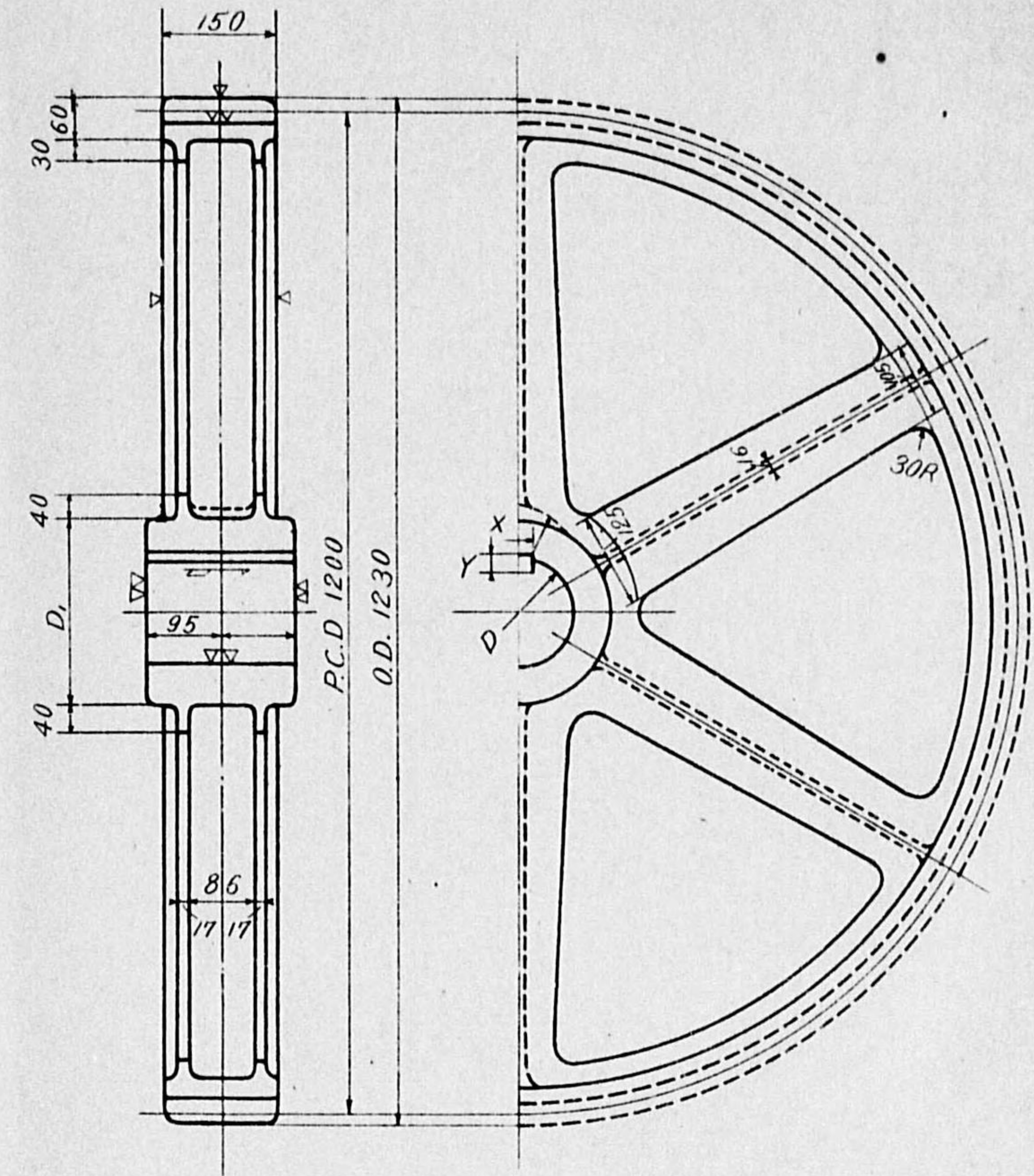


軸径 D				
D <sub>1</sub>				
※ X x Y				
材質				
重量				

但し重量は、鑄鋼の場合に



モジュール	15
歯数	80

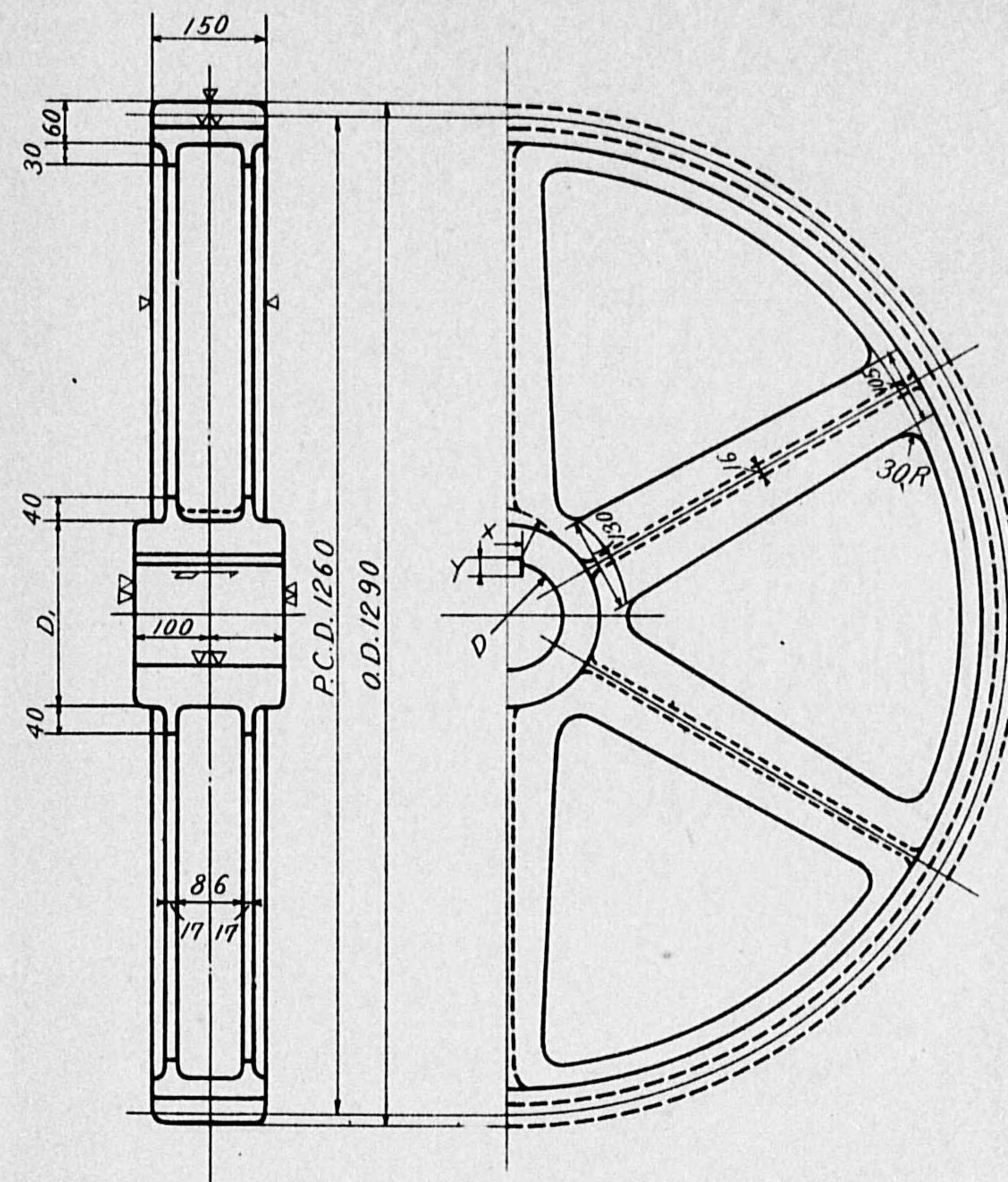


軸径 D				
D <sub>1</sub>				
キ XxY				
材質				
重量				

但シ重量ハ鑄鋼ノ場合トス



モジュール	15
歯数	84

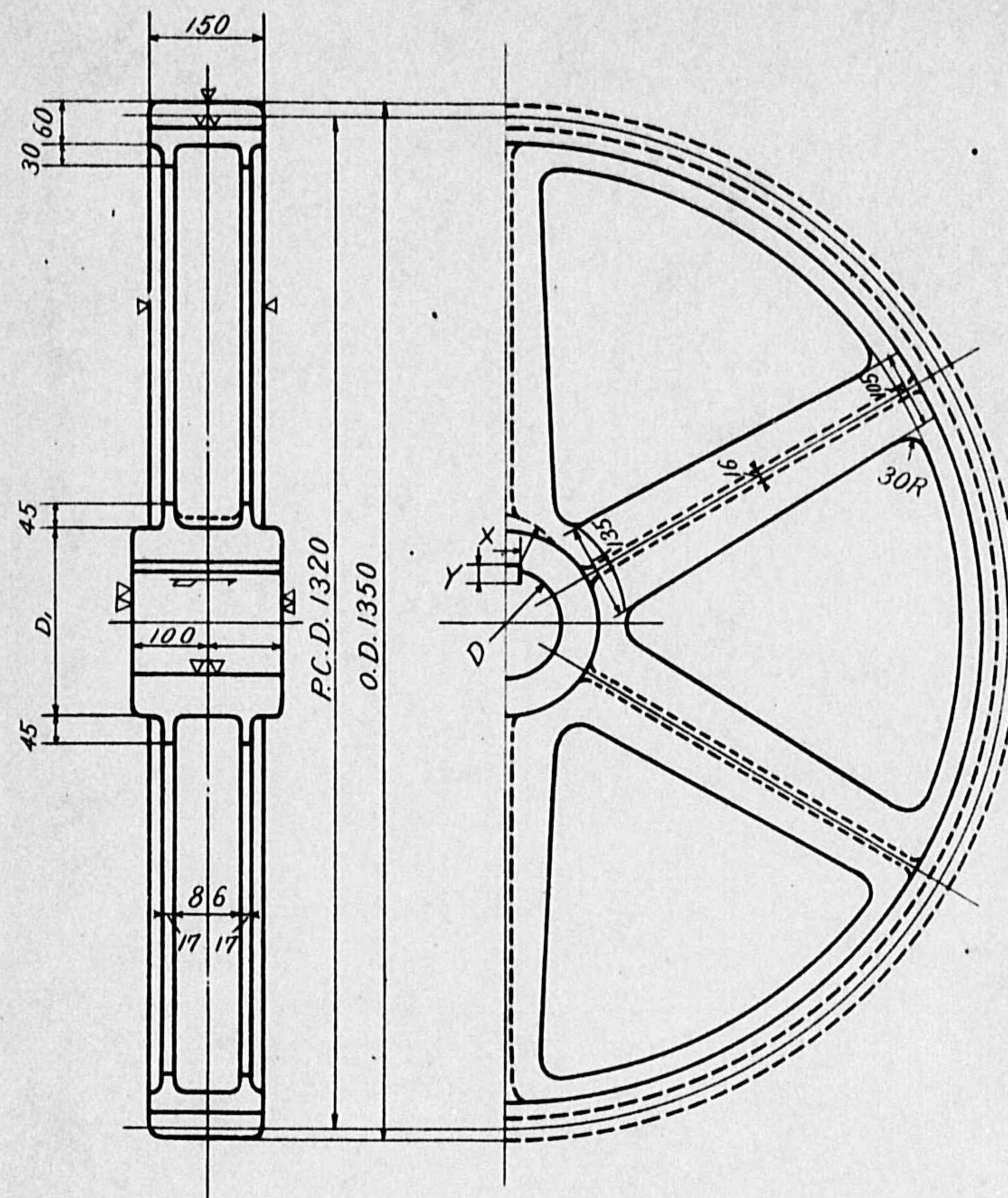


軸径 D				
D <sub>1</sub>				
キ XxY				
材質				
重量				

但シ重量ハ鑄鋼ノ場合トス



モジュール	15
歯数	88

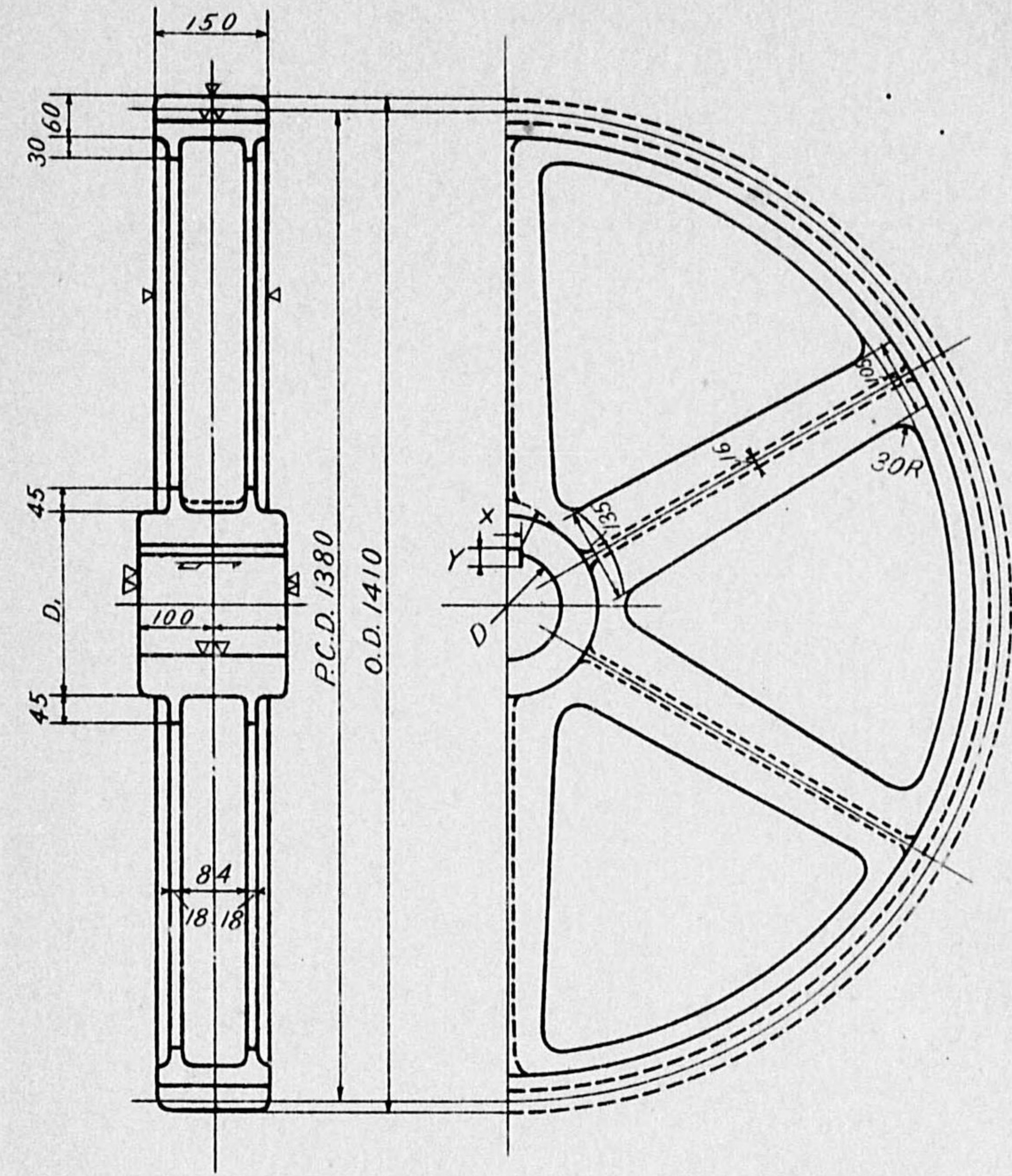


軸径 D				
D <sub>1</sub>				
キ XxY				
材質				
重量				

但シ重量、鑄鋼ノ場合トス



モジュール	15
歯数	92

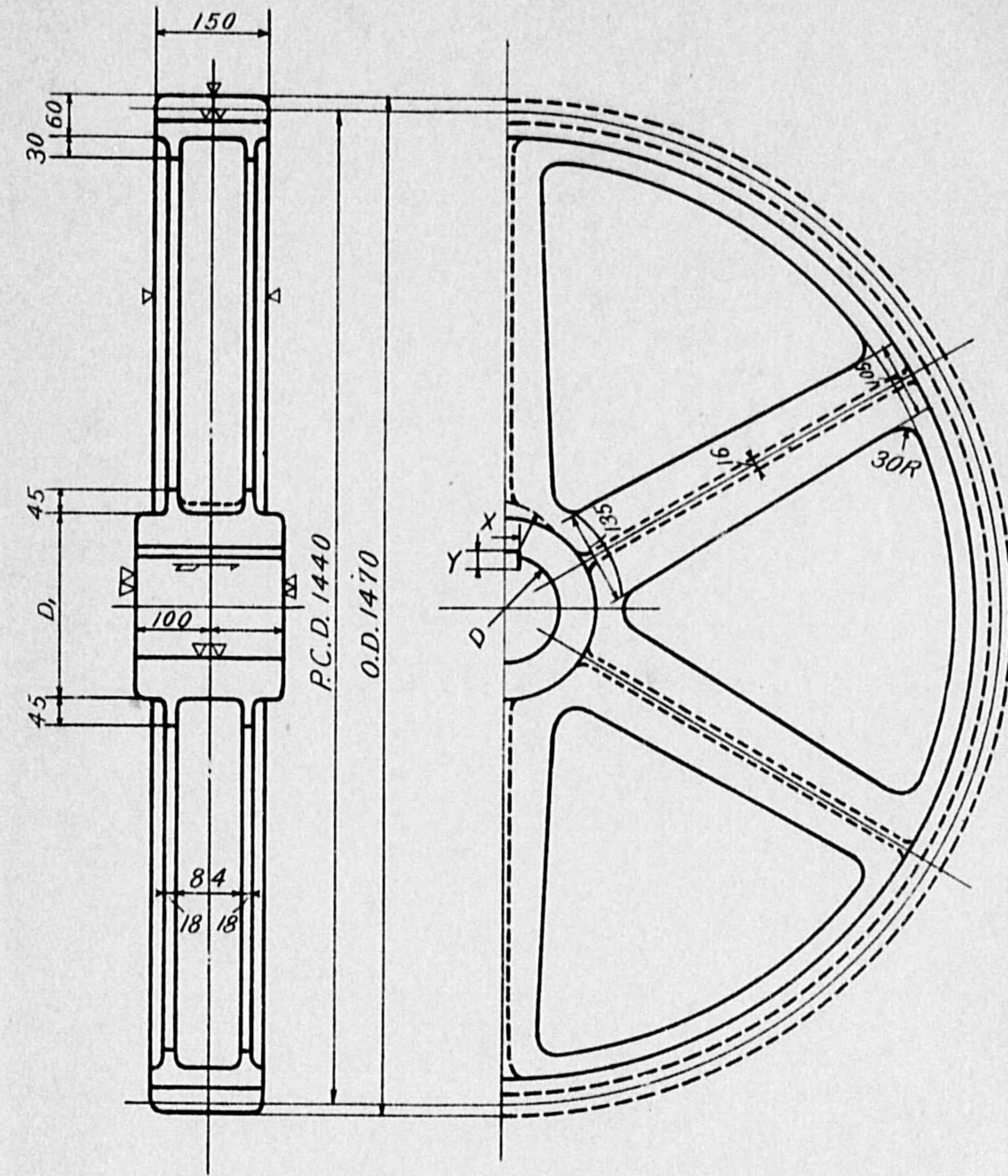


軸径 D				
D <sub>1</sub>				
ギ-XxY				
材質				
重量厨				

但シ重量、鑄鋼ノ場合トス



モジュール	15
歯数	96

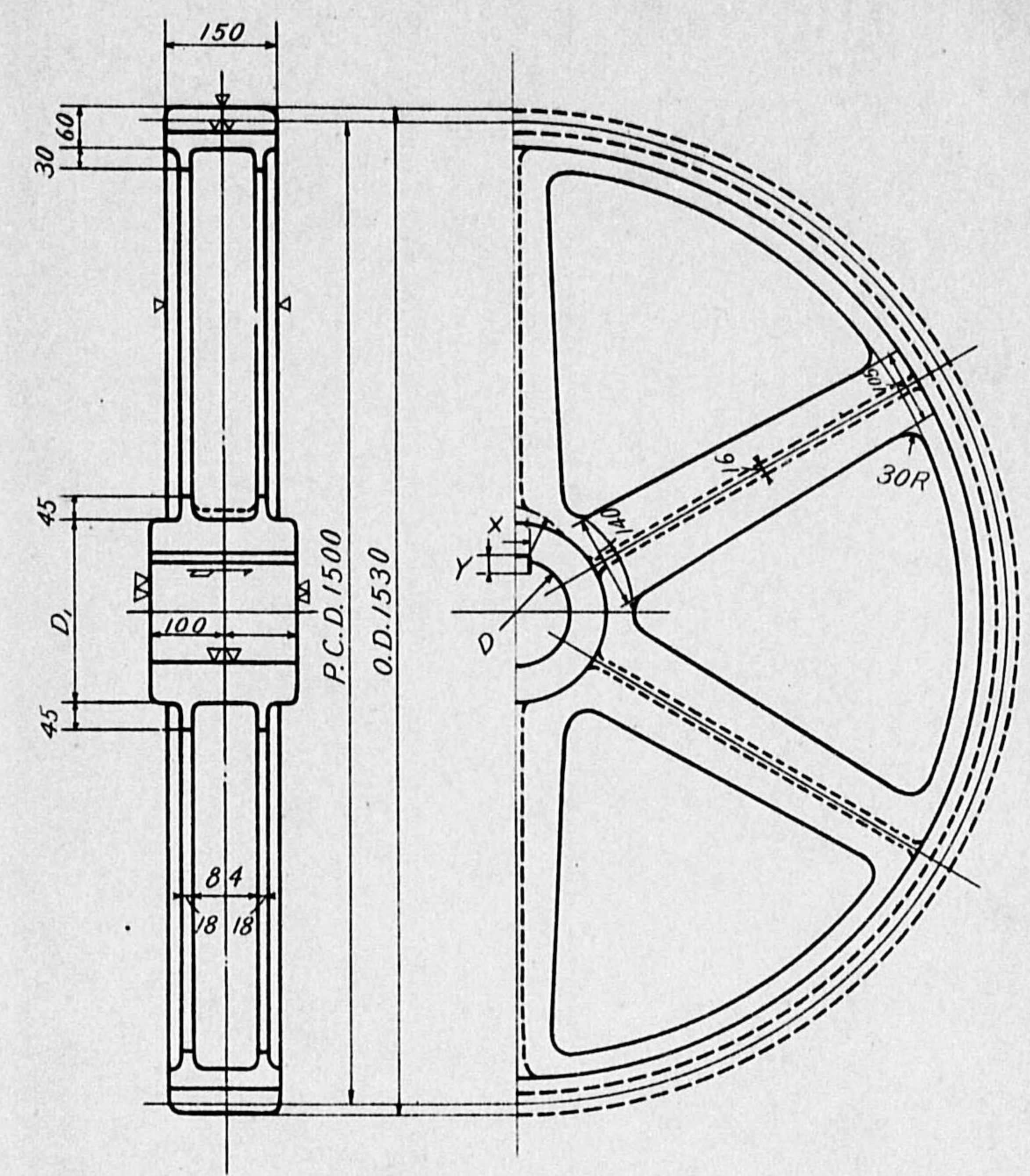


軸径 D				
D <sub>1</sub>				
# XxY				
材質				
重量				

但シ重量、鑄鋼ノ場合トス



モジュール	15
歯数	100

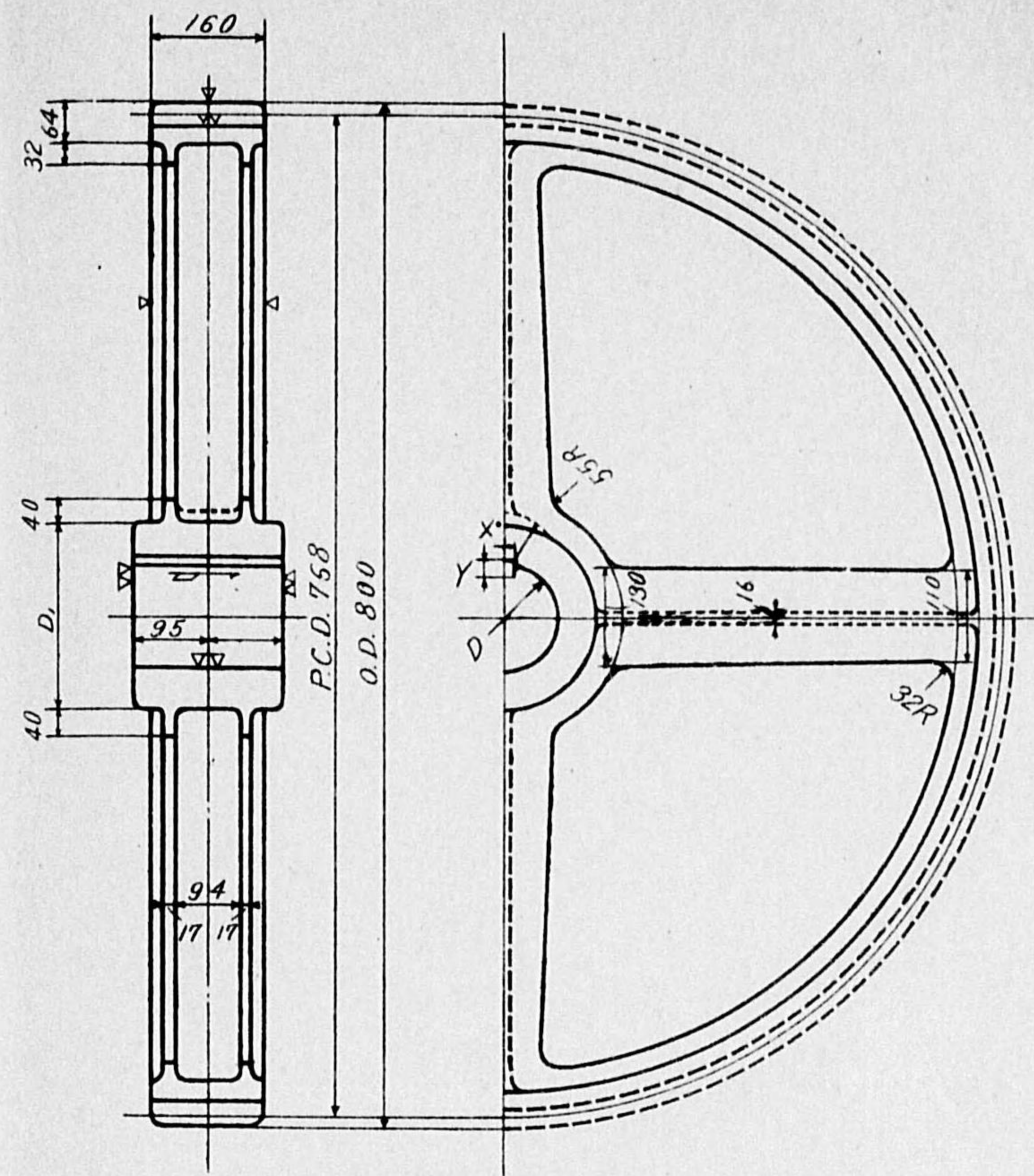


軸径 D				
D <sub>1</sub>				
キ X x Y				
材質				
重量				

但シ重量ハ鑄鋼ノ場合トス



モジュール	16
歯数	48

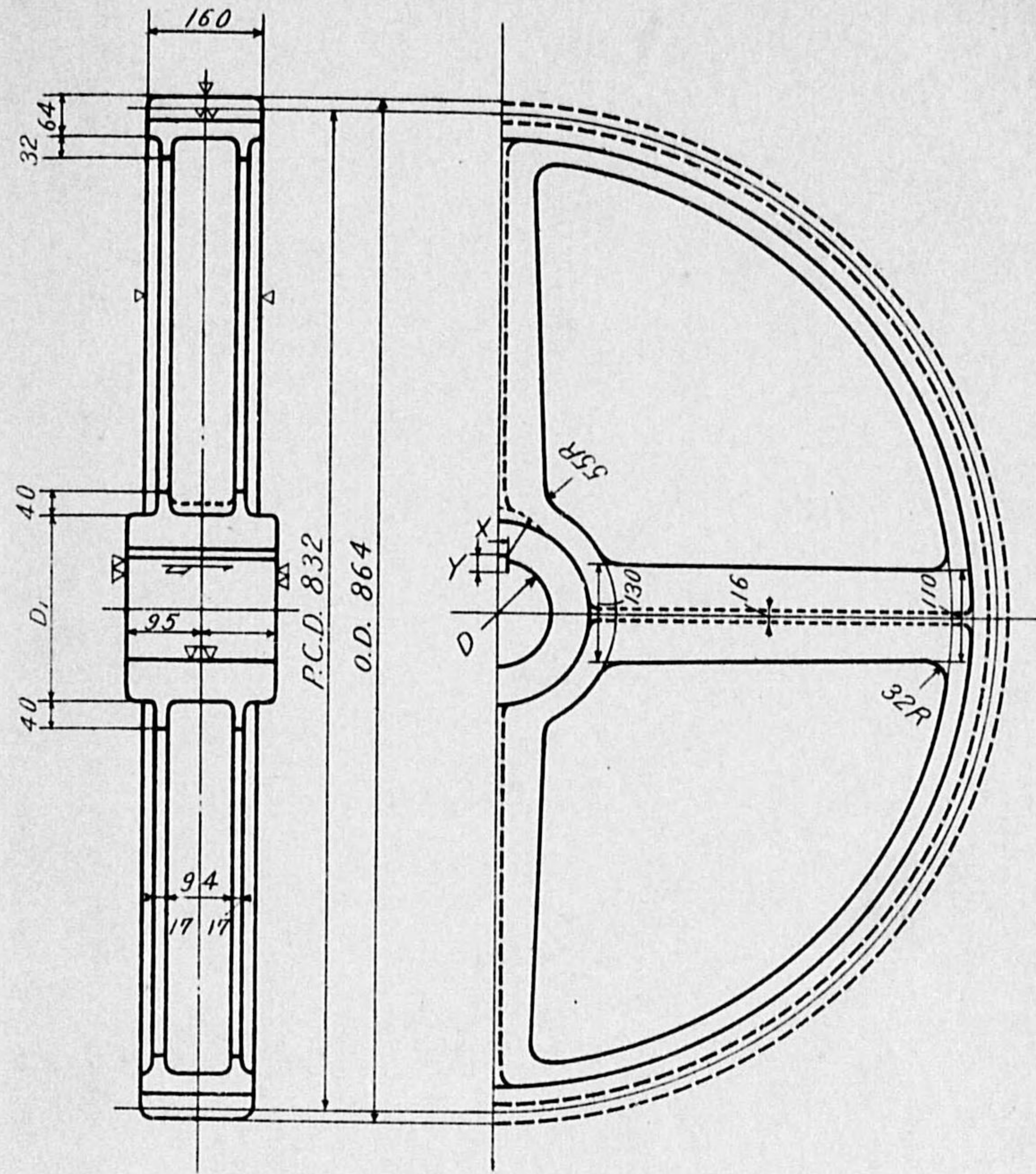


軸径 D				
D <sub>1</sub>				
キ XxY				
材質				
重量時				

但シ重量、鑄鋼ノ場合トス



モジュール	16
歯数	52

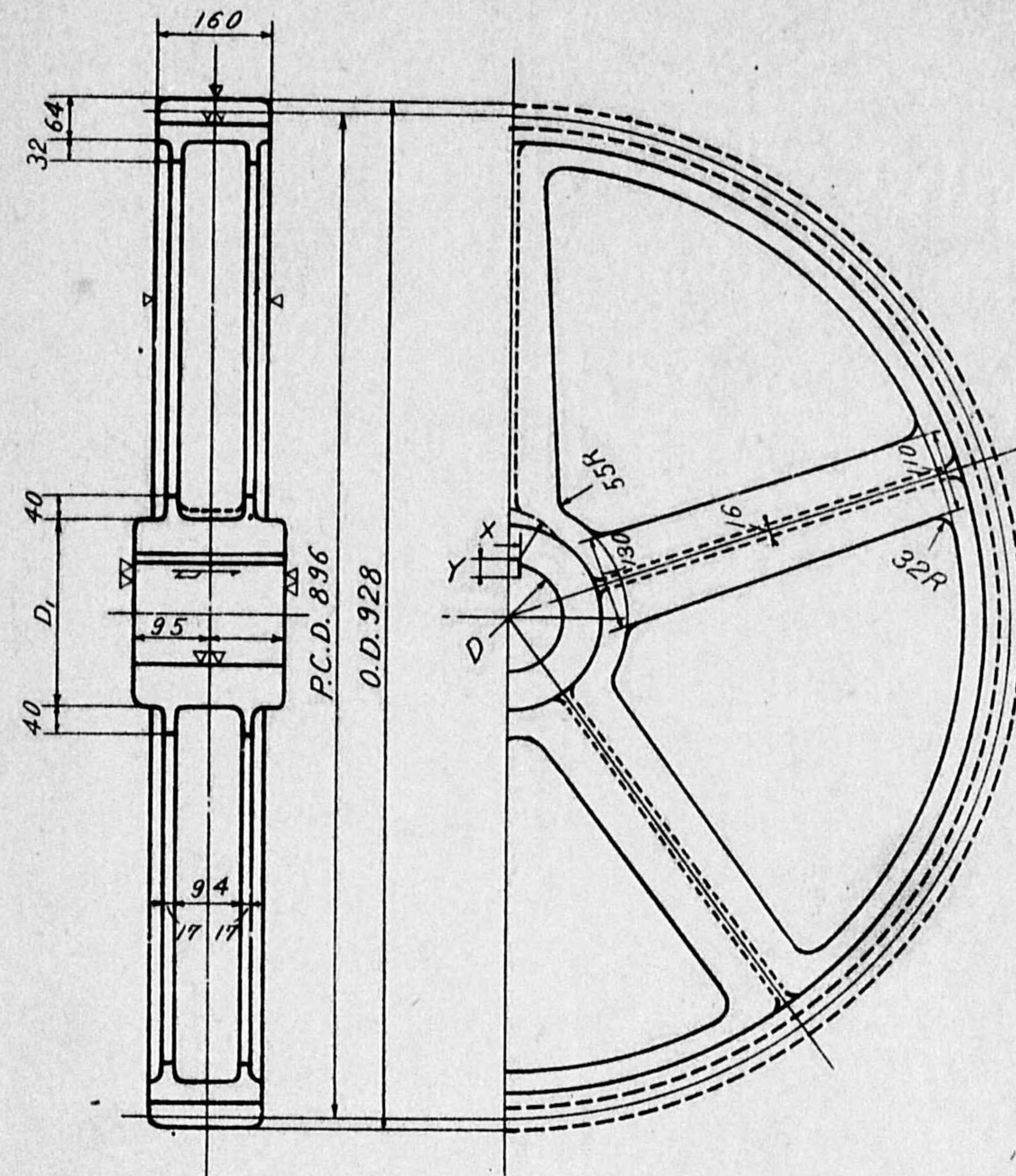


軸径 D				
D <sub>1</sub>				
キ XxY				
材質				
重量				

但シ重量ハ鑄鋼ノ場合トス



モジュール	16
歯数	56

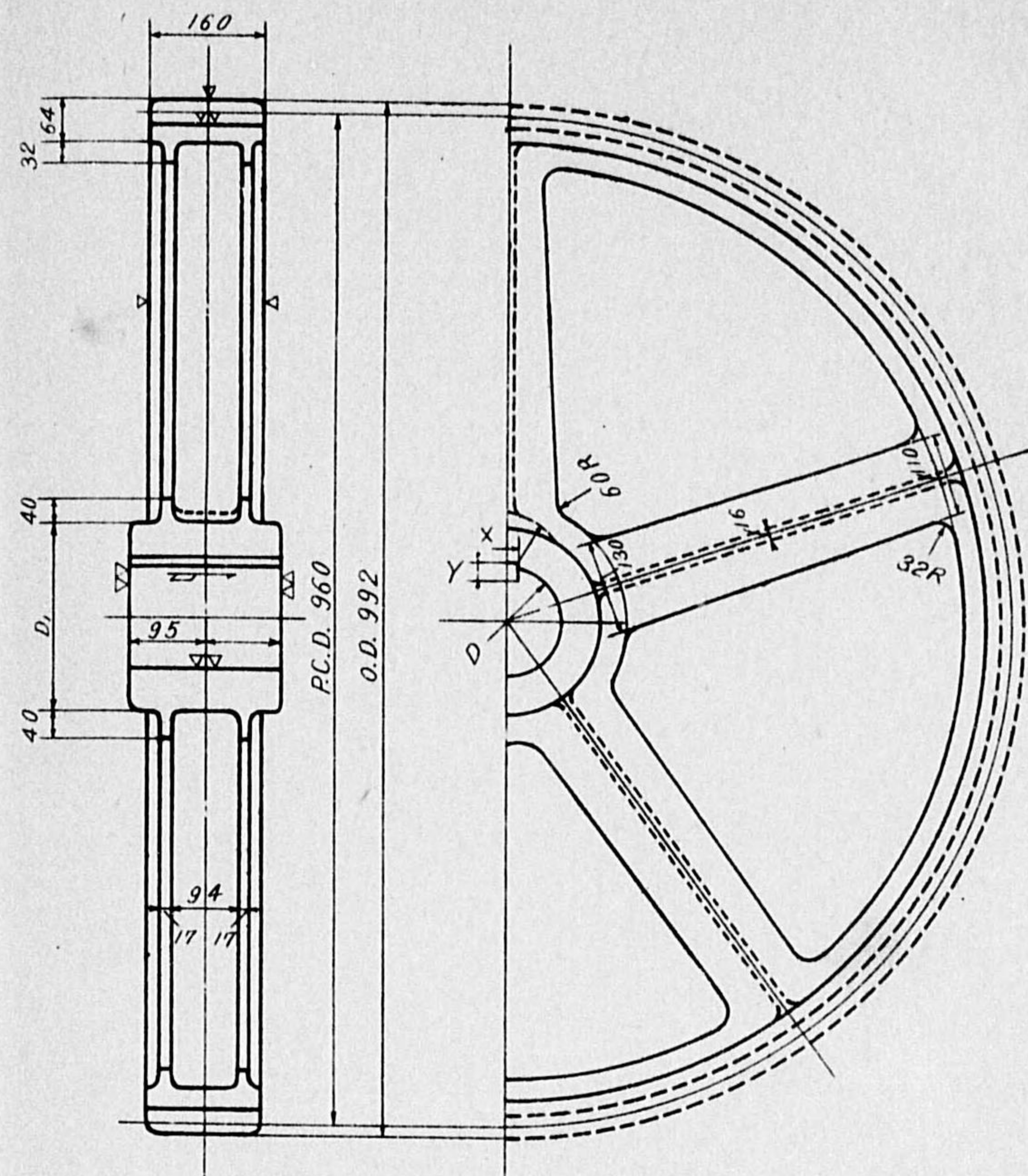


軸径 D				
D <sub>1</sub>				
キ X x Y				
材質				
重量				

但シ重量ハ鑄鋼ノ場合トス



モジュール	16
歯数	60

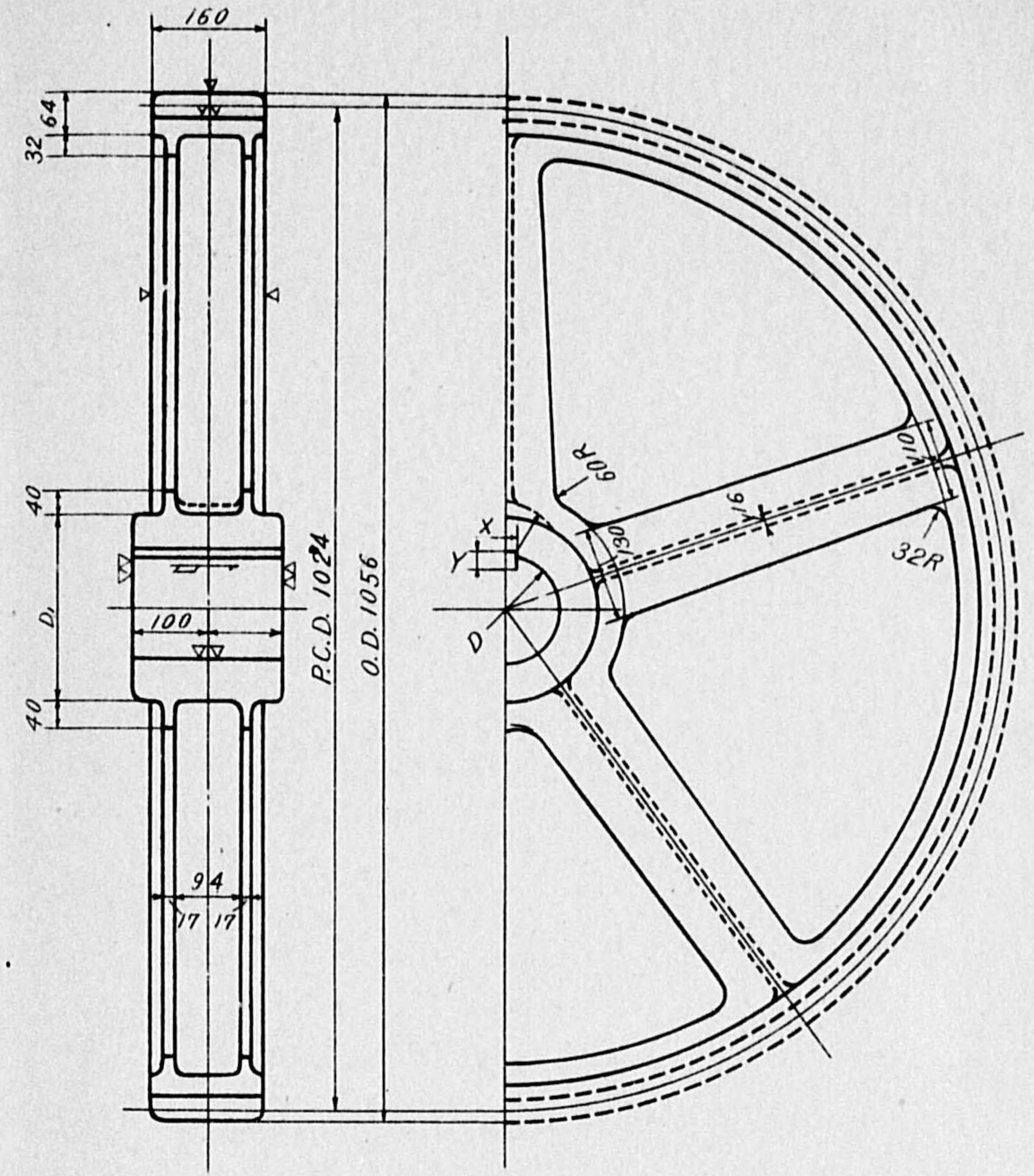


軸径 D				
D <sub>1</sub>				
キ XxY				
材質				
重量				

但シ重量ハ鋳鋼ノ場合トス



モジュール	16
歯数	64

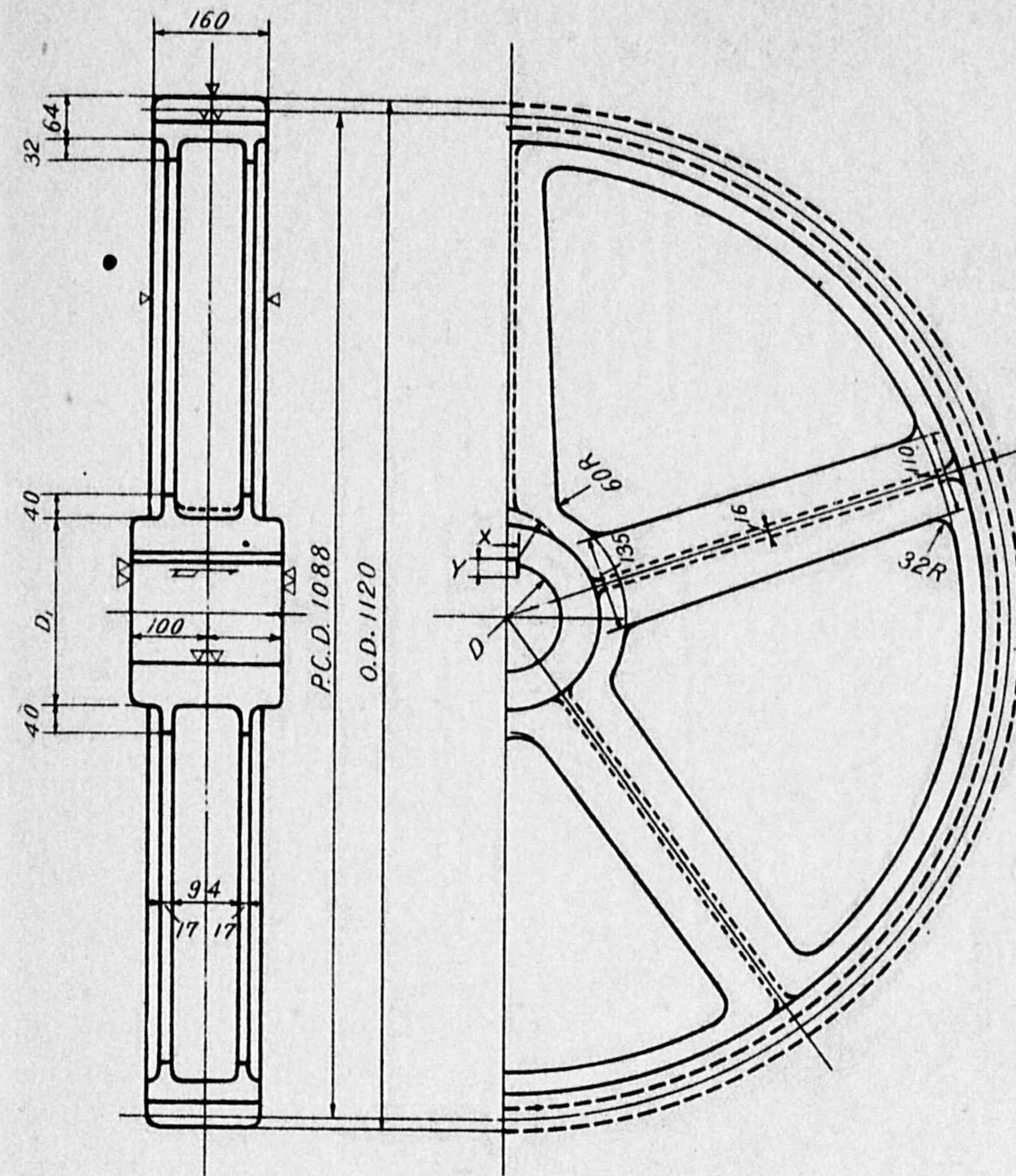


軸径 D				
D <sub>1</sub>				
キ-XxY				
材質				
重量				

但シ重量ハ、鑄鋼ノ場合トス



モジュール	16
歯数	68

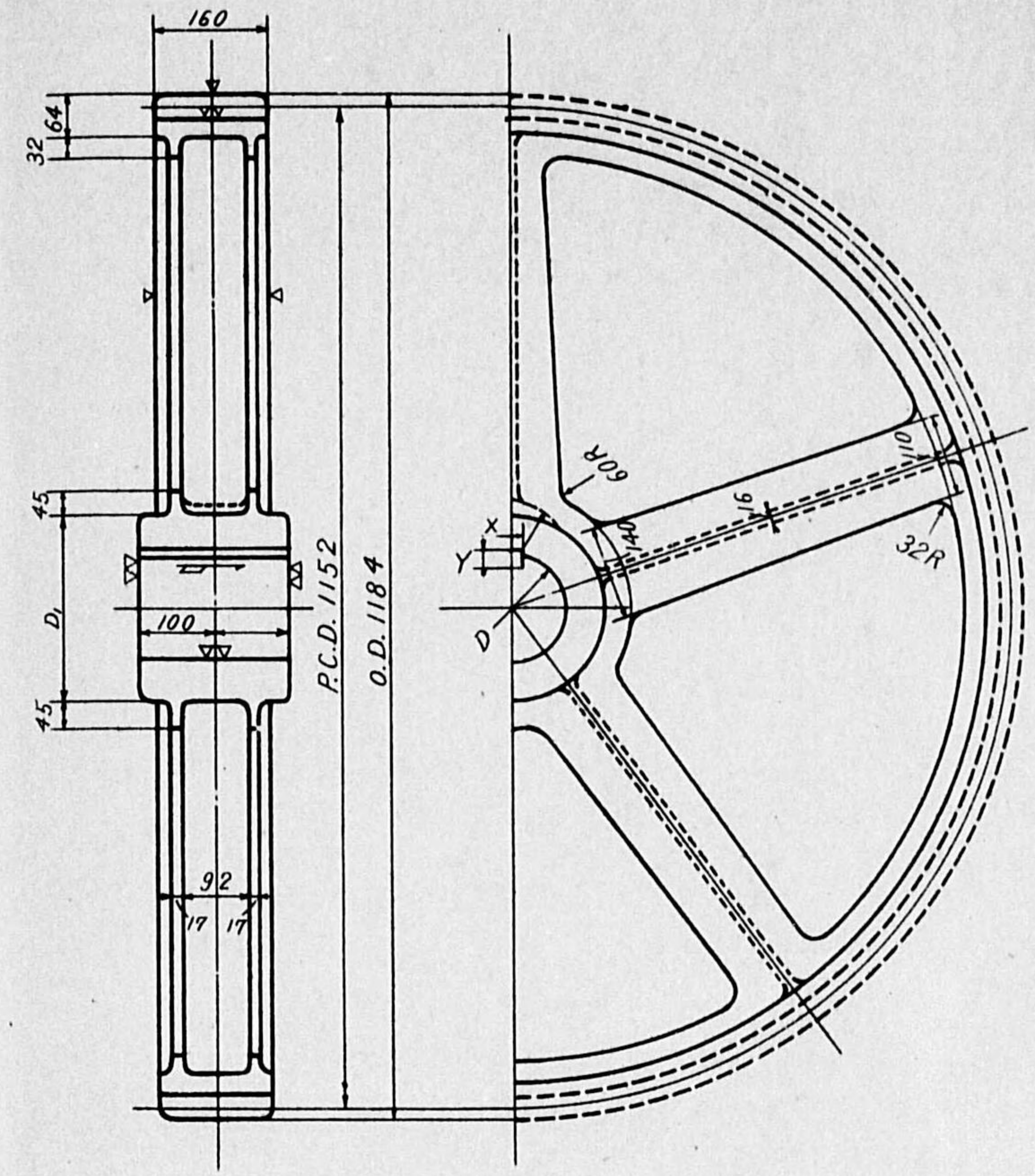


軸径 D				
D <sub>1</sub>				
キ XxY				
材質				
重量				

但シ重量ハ 鑄鋼ノ場合トス



モジュール	16
歯数	72

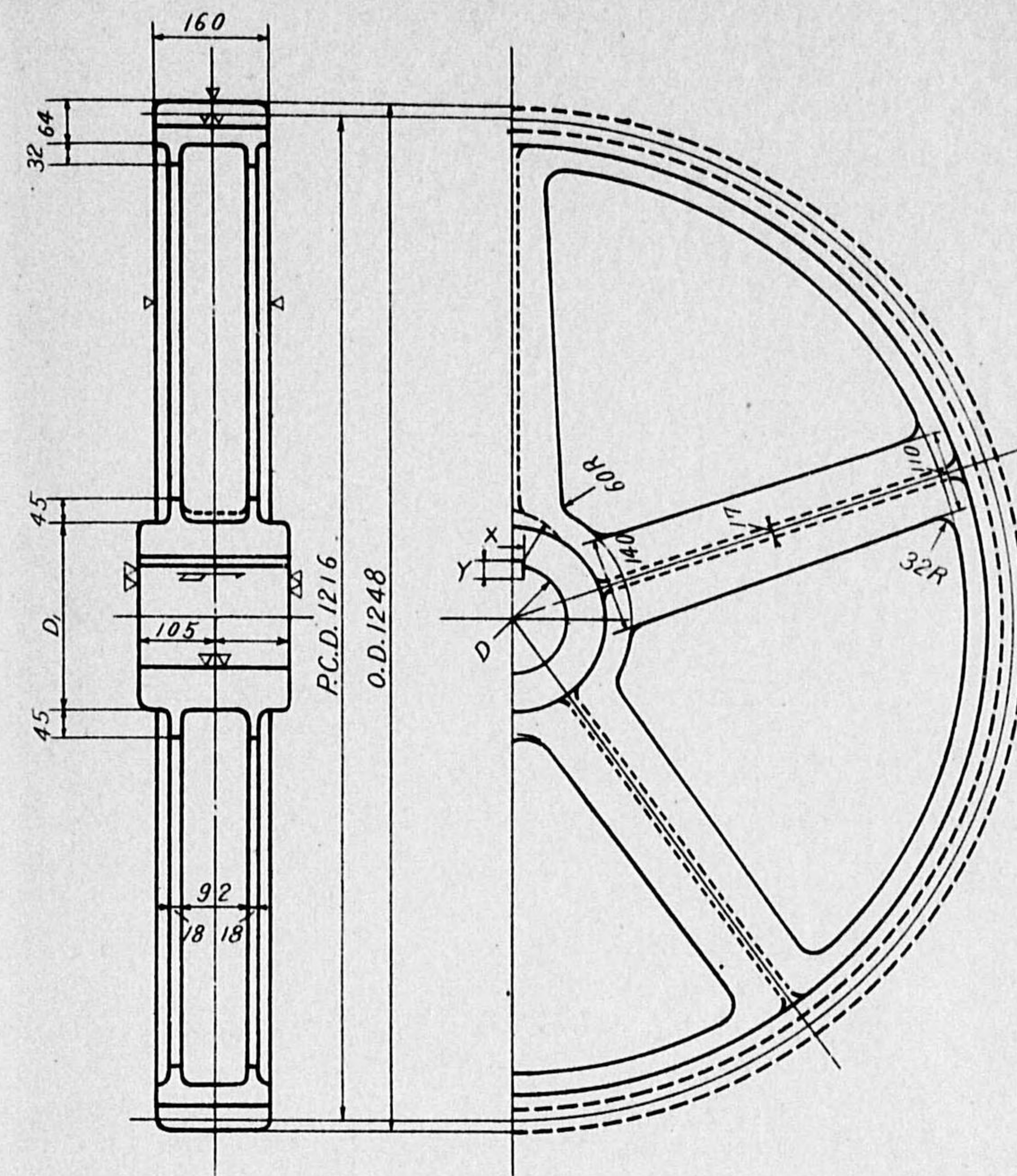


軸径 D				
D <sub>1</sub>				
キ XxY				
材質				
重量				

但シ重量ハ 鑄鋼ノ場合トス



モジュール	16
歯数	76

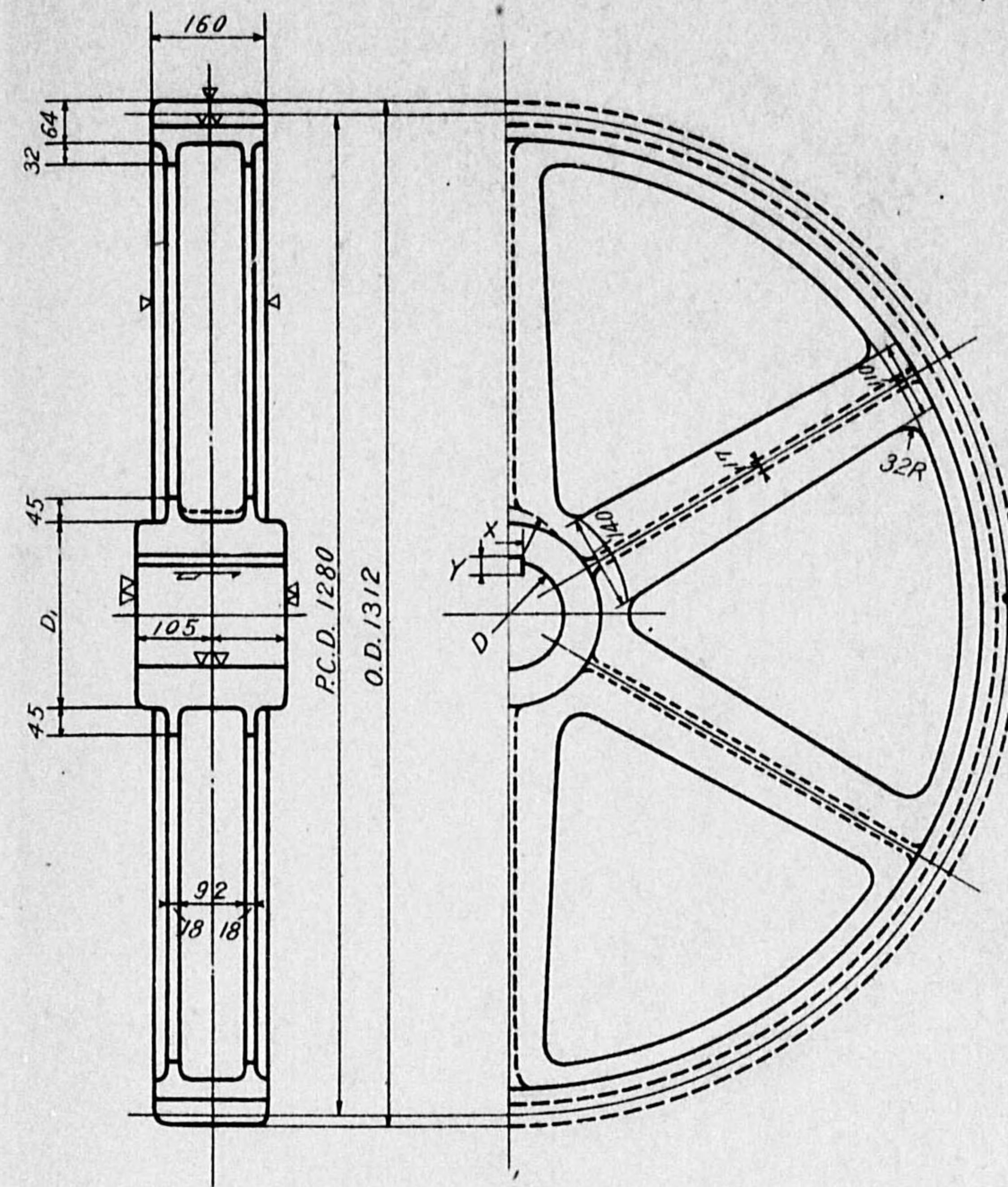


軸径 D				
D <sub>1</sub>				
キ XxY				
材質				
重量				

但シ重量ハ 鑄鋼ノ場合トス



モジュール	16
歯数	80

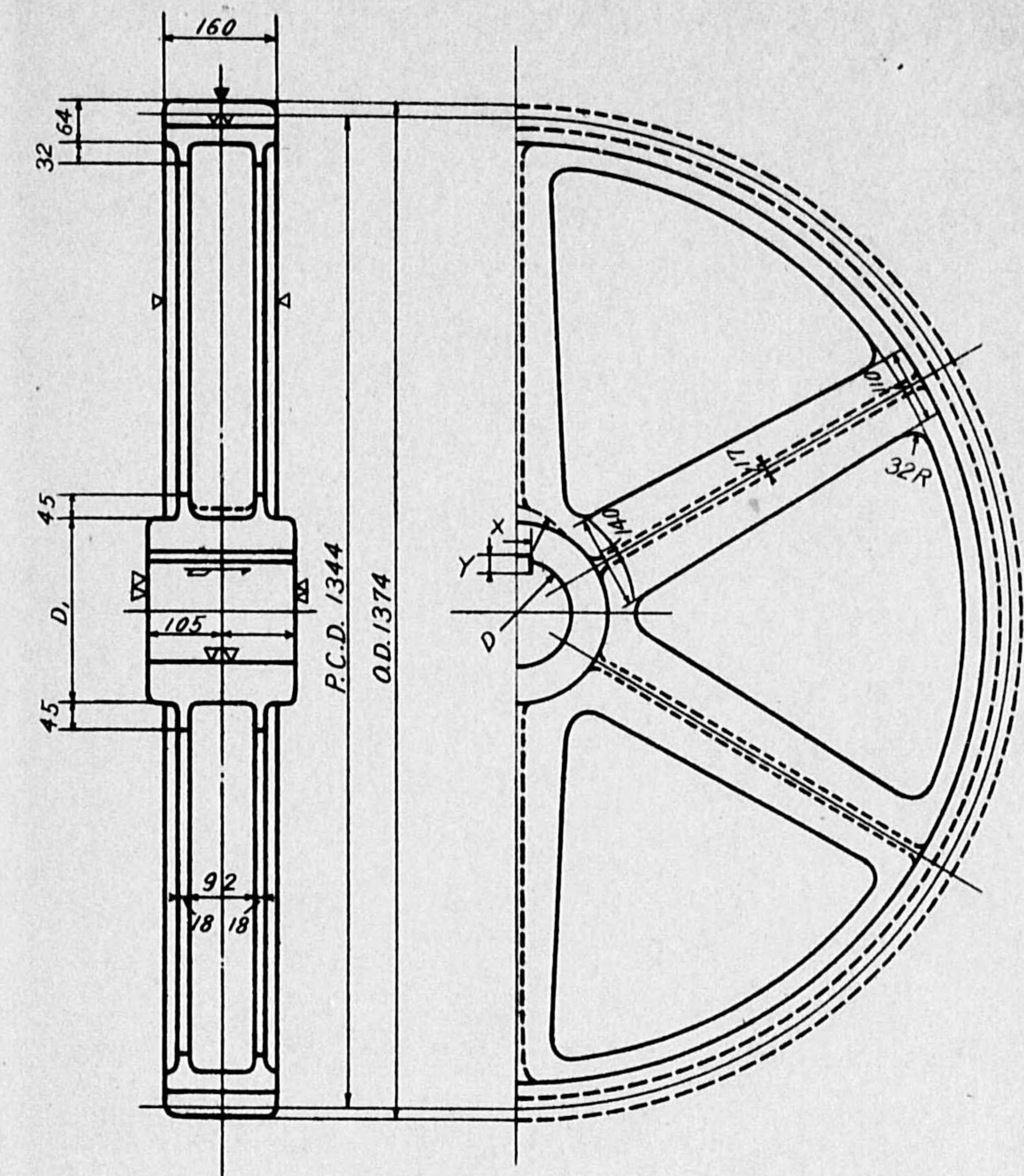


軸径 D				
D <sub>1</sub>				
※ X x Y				
材質				
重量				

但し重量、鑄鋼の場合に



モジュール	16
歯数	84

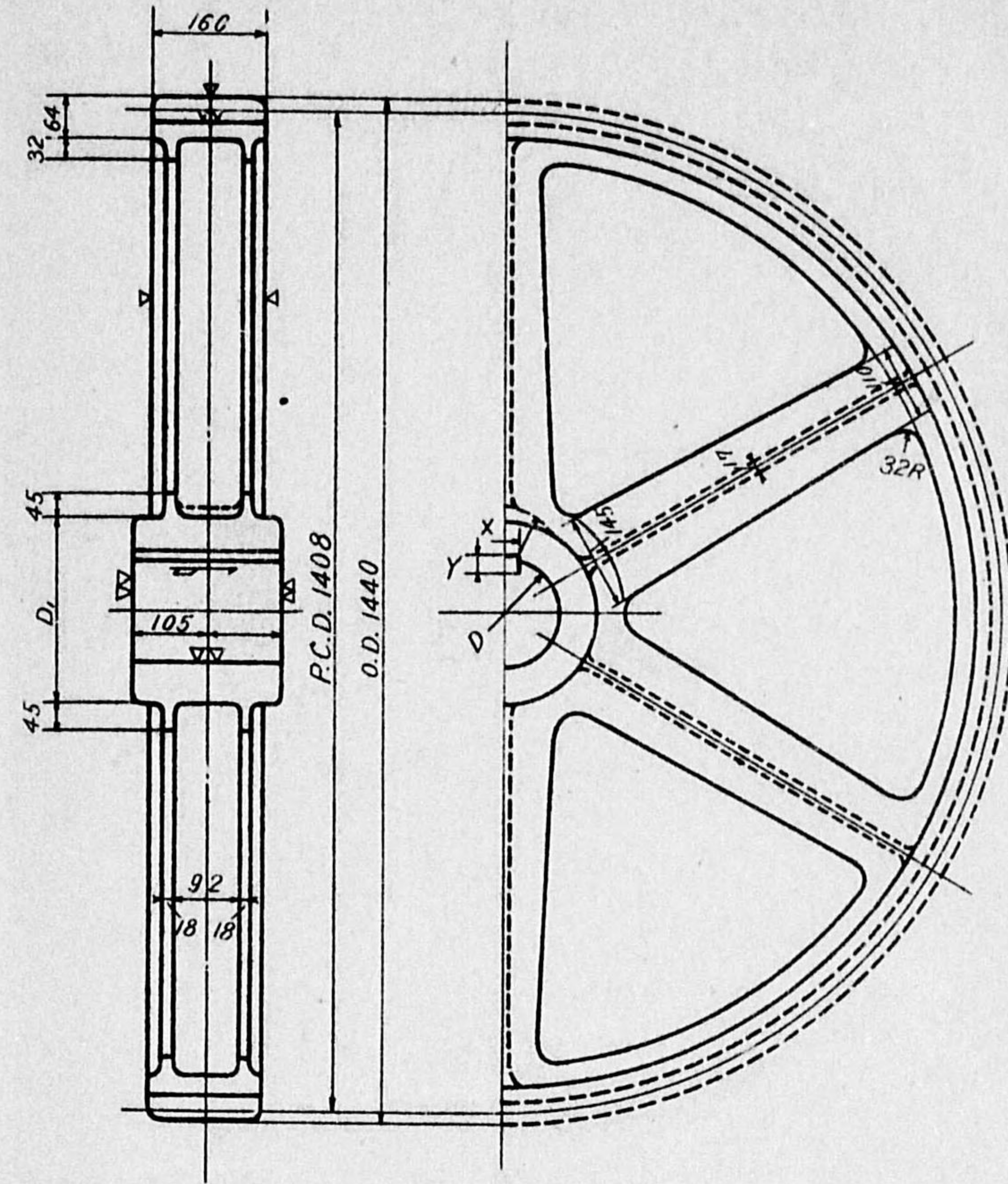


軸径 D				
D <sub>1</sub>				
キ XxY				
材質				
重量				

但シ重量ハ鋳鋼ノ場合トス



モジュール	16
歯数	38

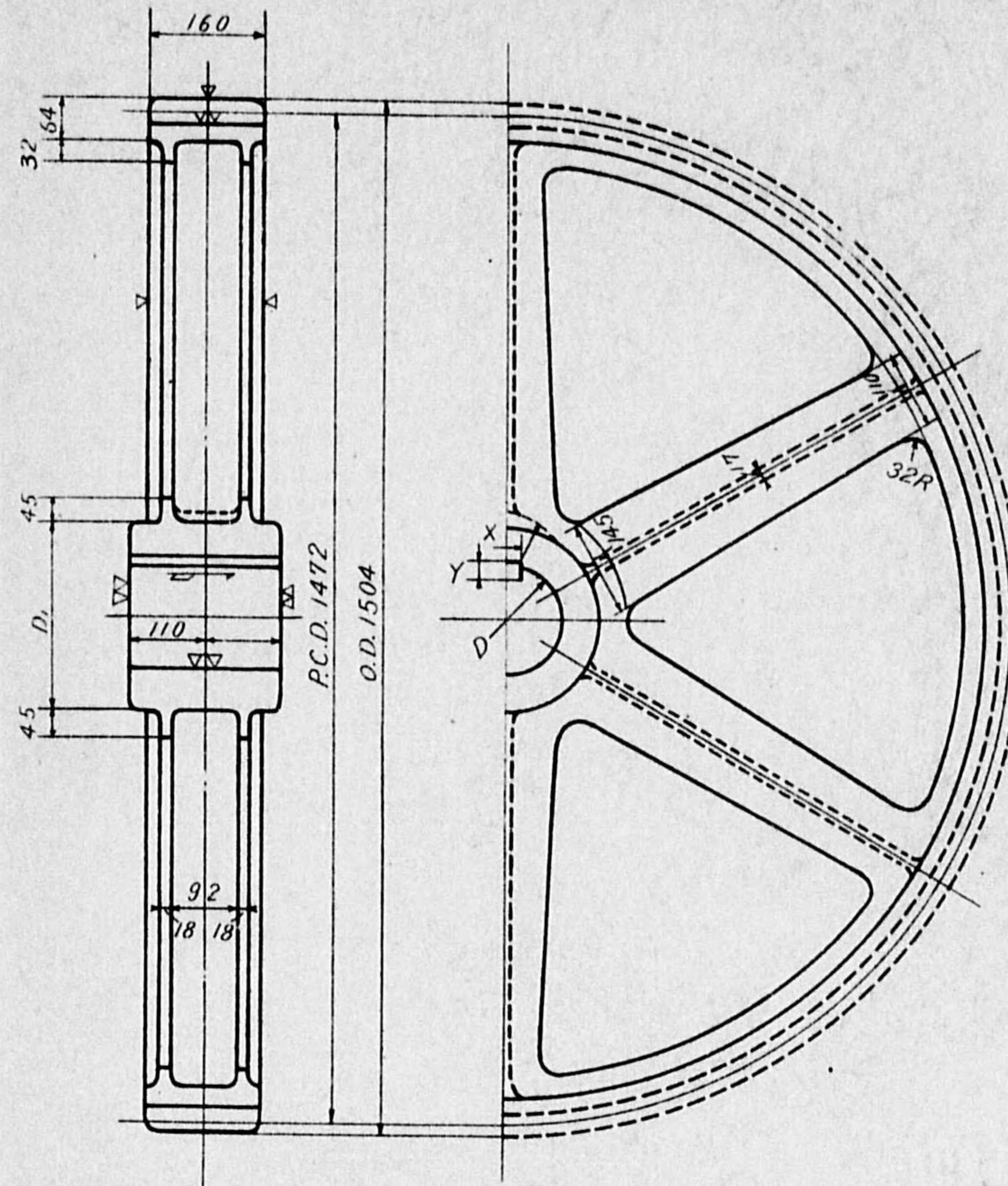


軸径 D				
D <sub>1</sub>				
キ X x Y				
材質				
重量				

但し重量は、鑄鋼の場合に



モジュール	16
歯数	92

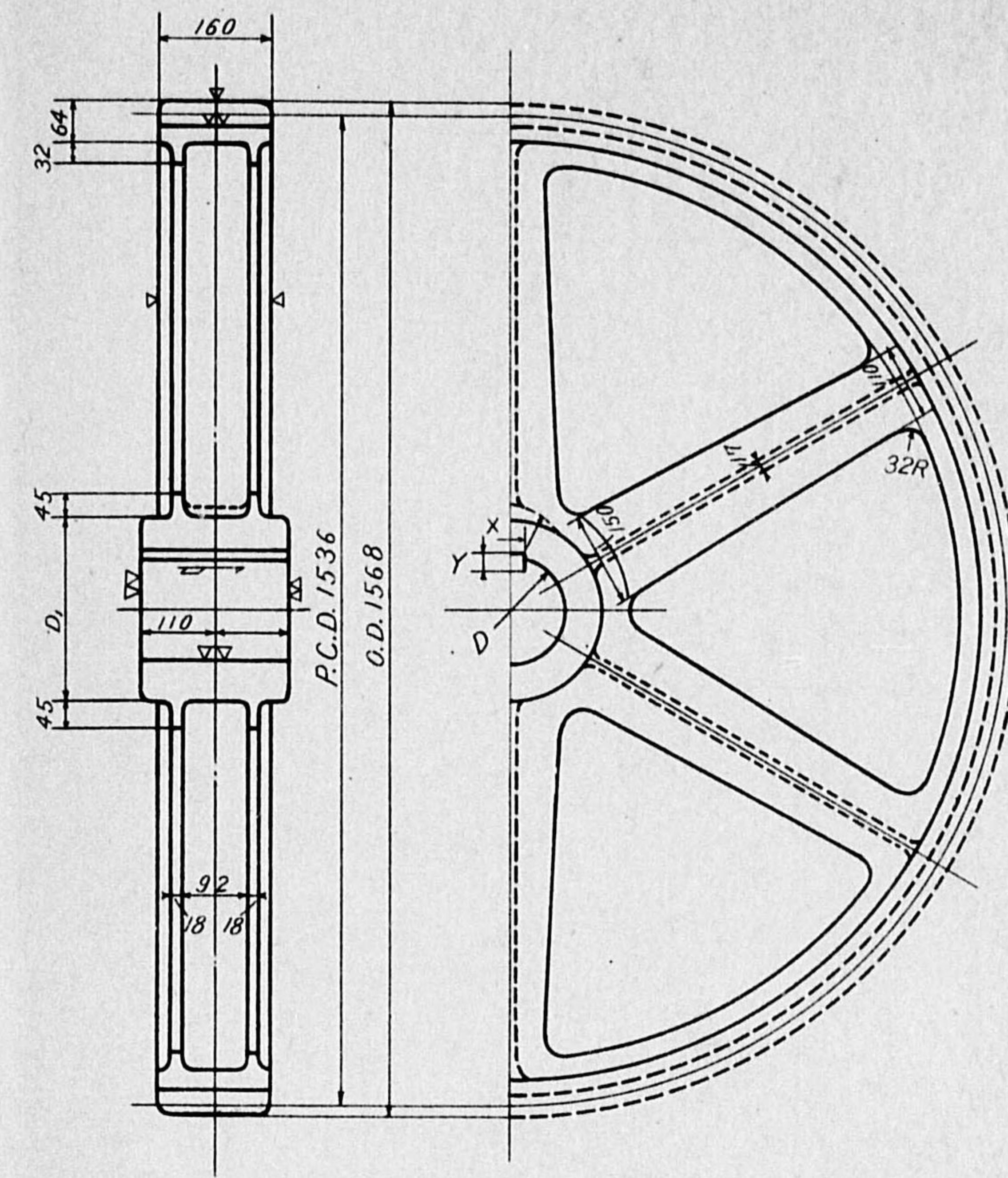


軸径 D				
D <sub>1</sub>				
キ XxY				
材質				
重量				

但シ重量ハ鑄鋼ノ場合トス



モジュール	16
歯数	96

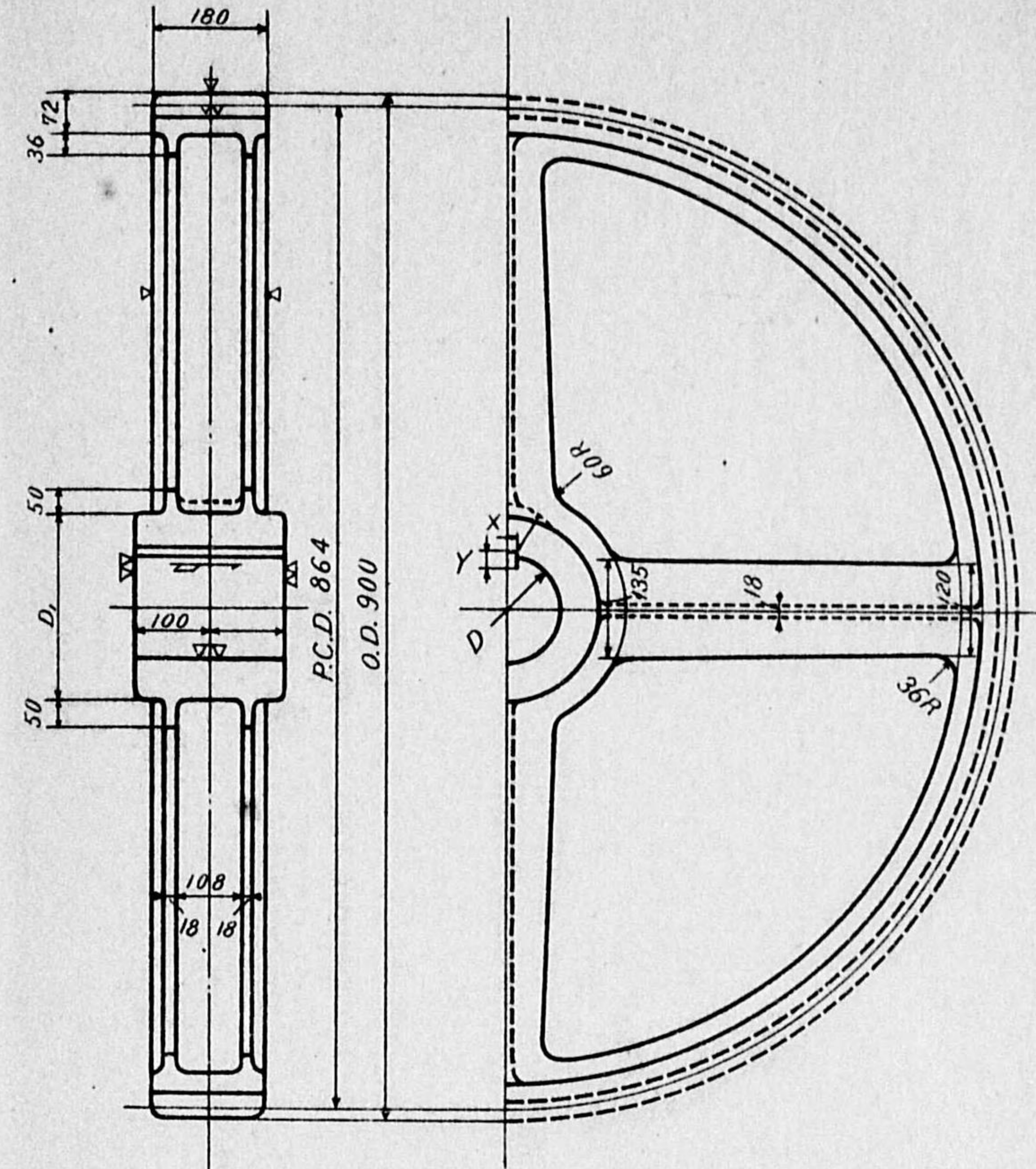


軸径 D				
D <sub>1</sub>				
キ XxY				
材質				
重量				

但シ重量ハ鑄鋼ノ場合トス



モジュール	18
歯数	48

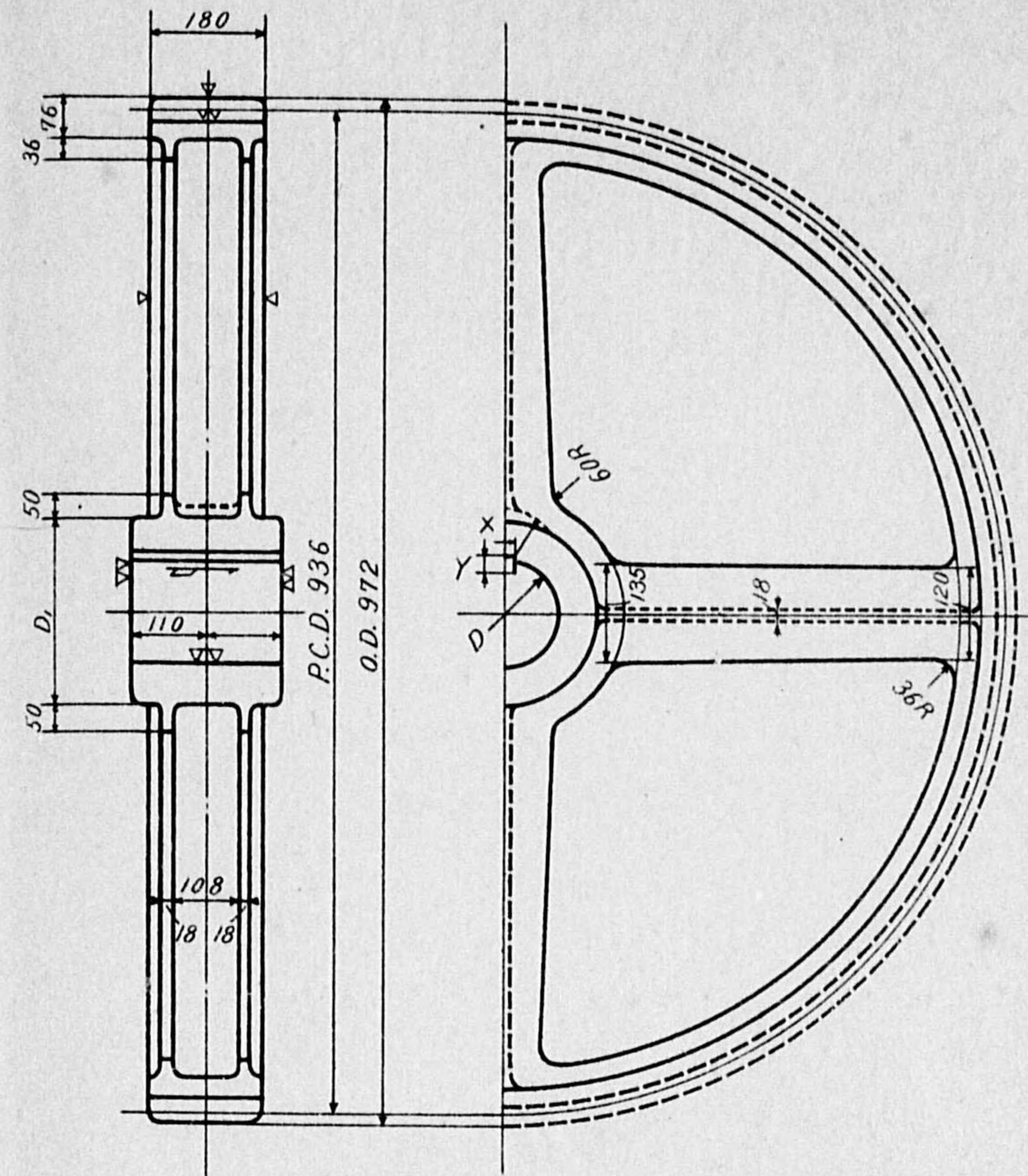


軸径 D				
D <sub>1</sub>				
キ XxY				
材質				
重量				

但シ重量、鑄鋼ノ場合トス



モジュール	18
歯数	52

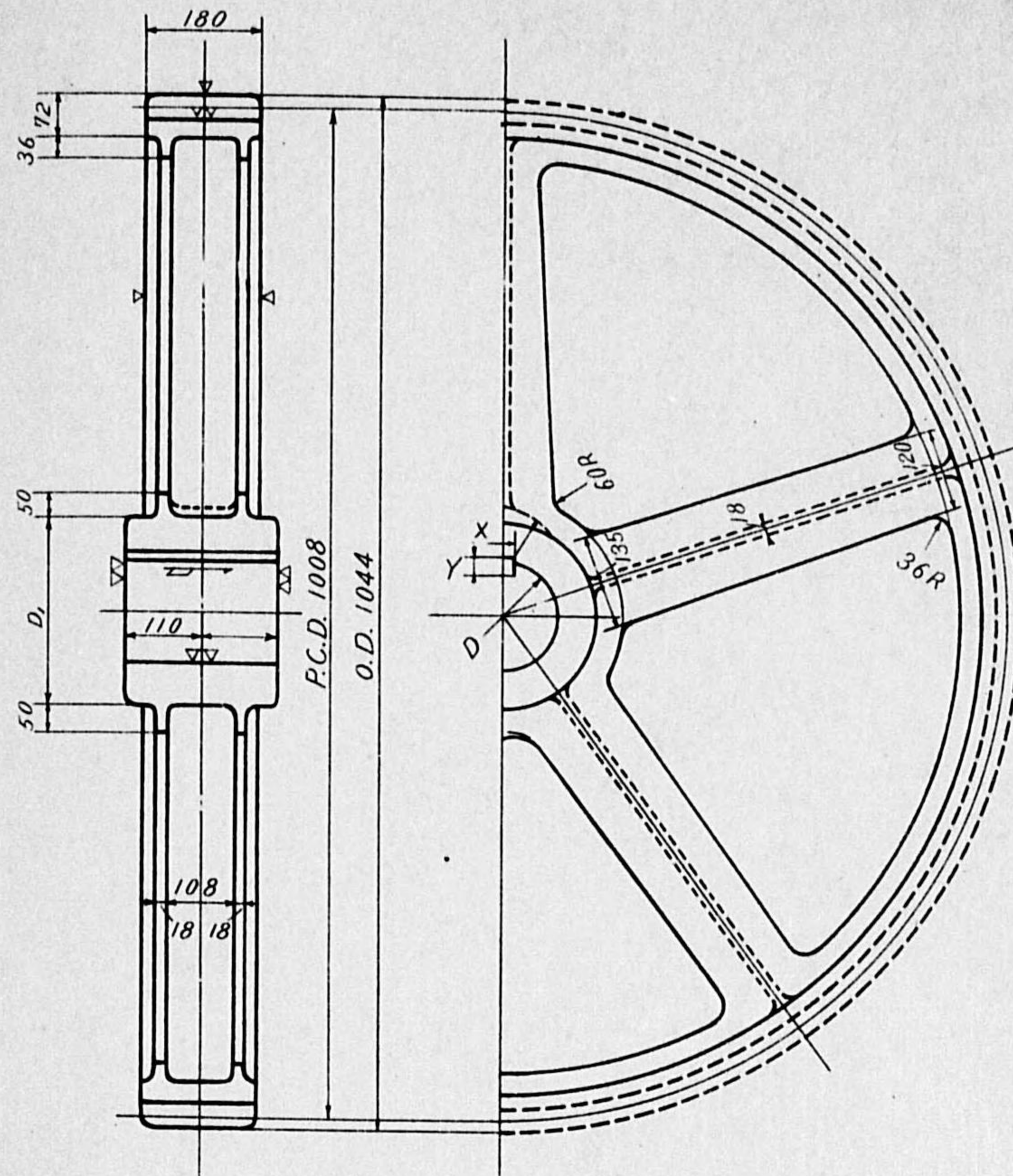


軸径 D				
D <sub>1</sub>				
軸 XxY				
材質				
重量				

但シ重量ハ鑄鋼ノ場合トス



モジュール	18
歯数	56

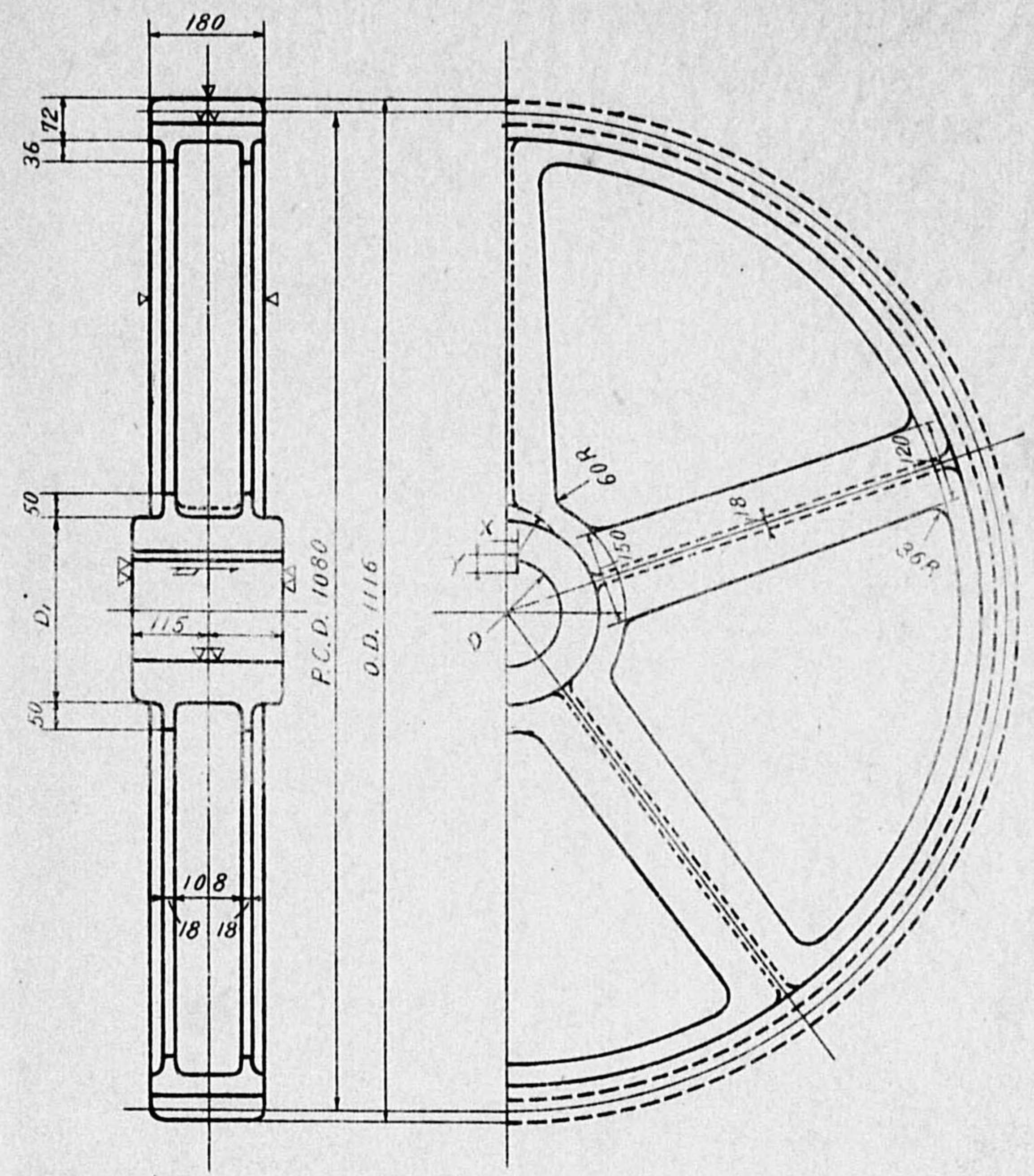


軸径 D				
D <sub>1</sub>				
キ XxY				
材質				
重量				

但シ重量ハ鑄鋼ノ場合トス



モジュール	18
歯数	60

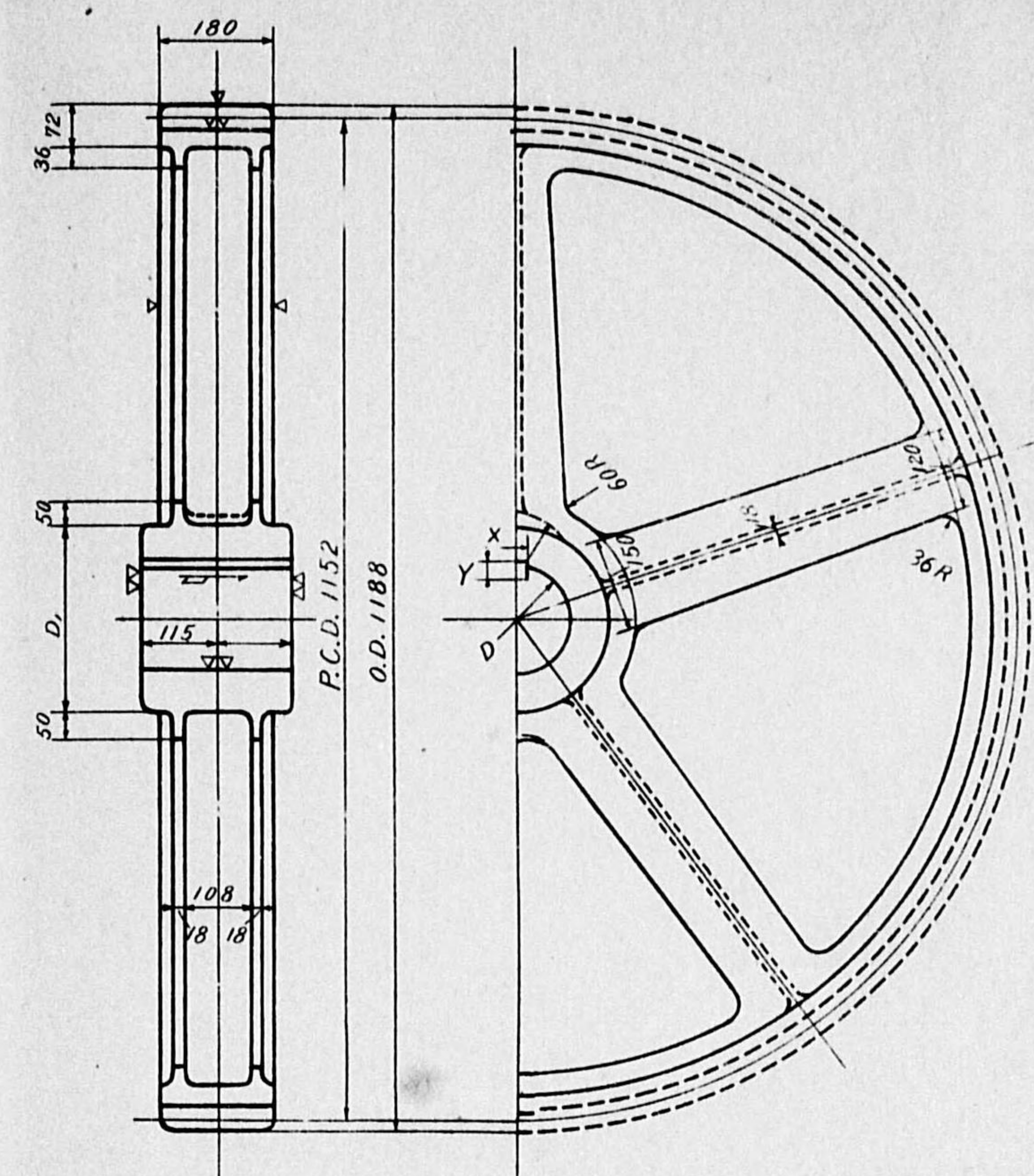


軸径 D				
D <sub>1</sub>				
キ XxY				
材質				
重量				

但シ重量、鑄鋼ノ場合トス



モジュール	18
歯数	64

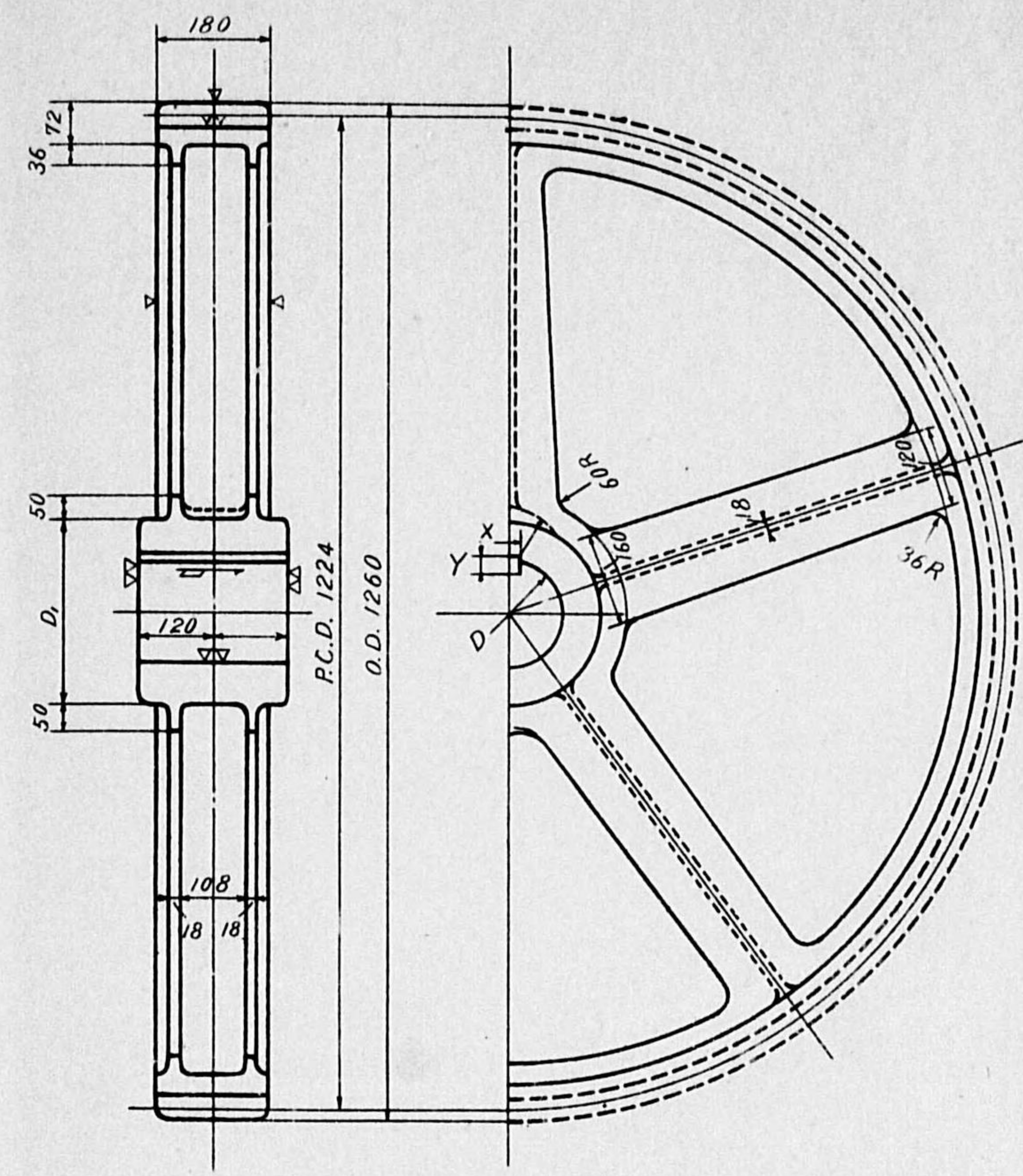


軸径 D				
D <sub>1</sub>				
キ XxY				
材質				
重量				

但シ重量、鑄鋼ノ場合トス



モジュール	18
歯数	68

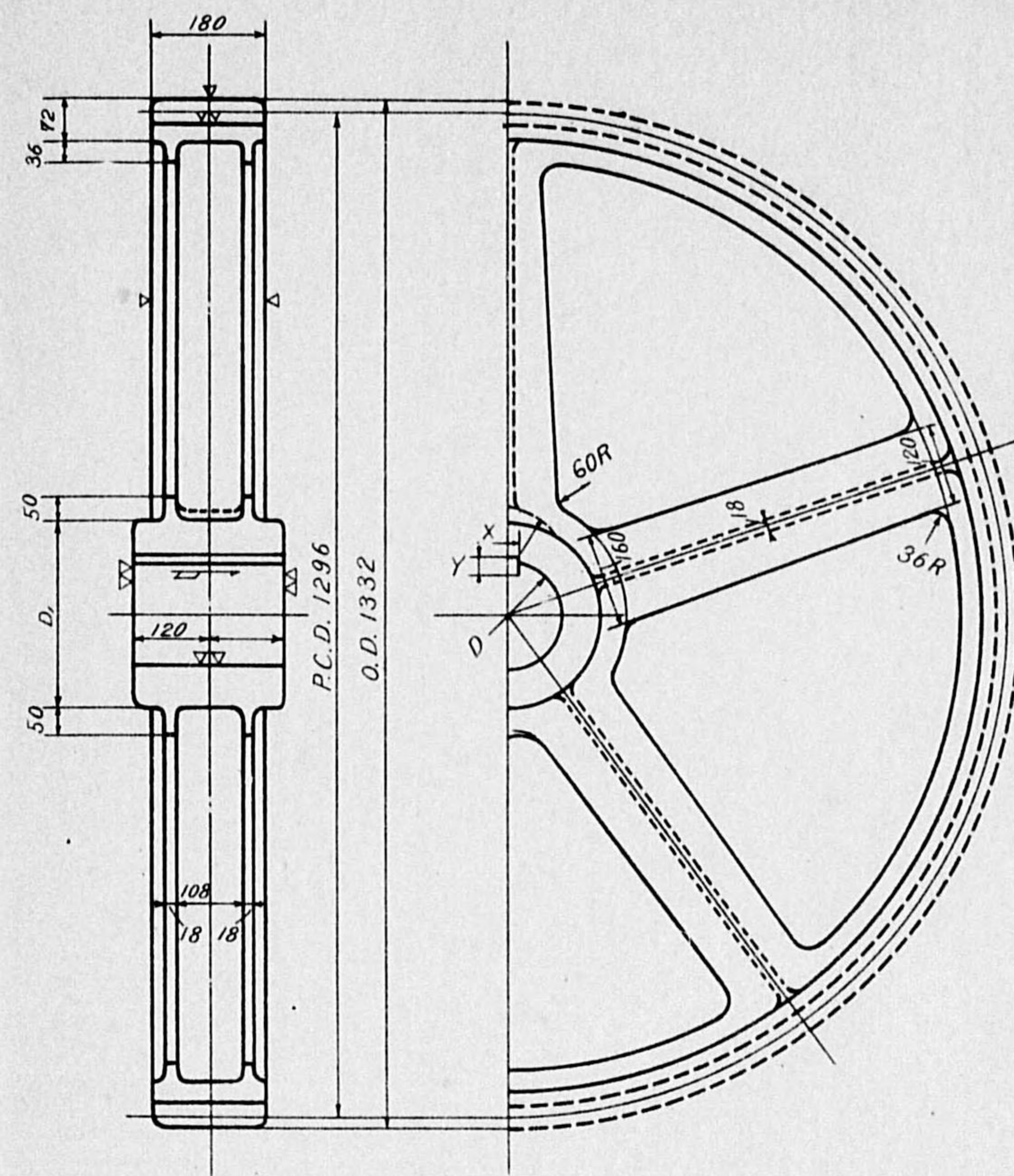


軸径 D				
D <sub>1</sub>				
* XxY				
材質				
重量 kg				

但シ重量ハ 鑄鋼ノ場合トス



モジュール	18
歯数	72

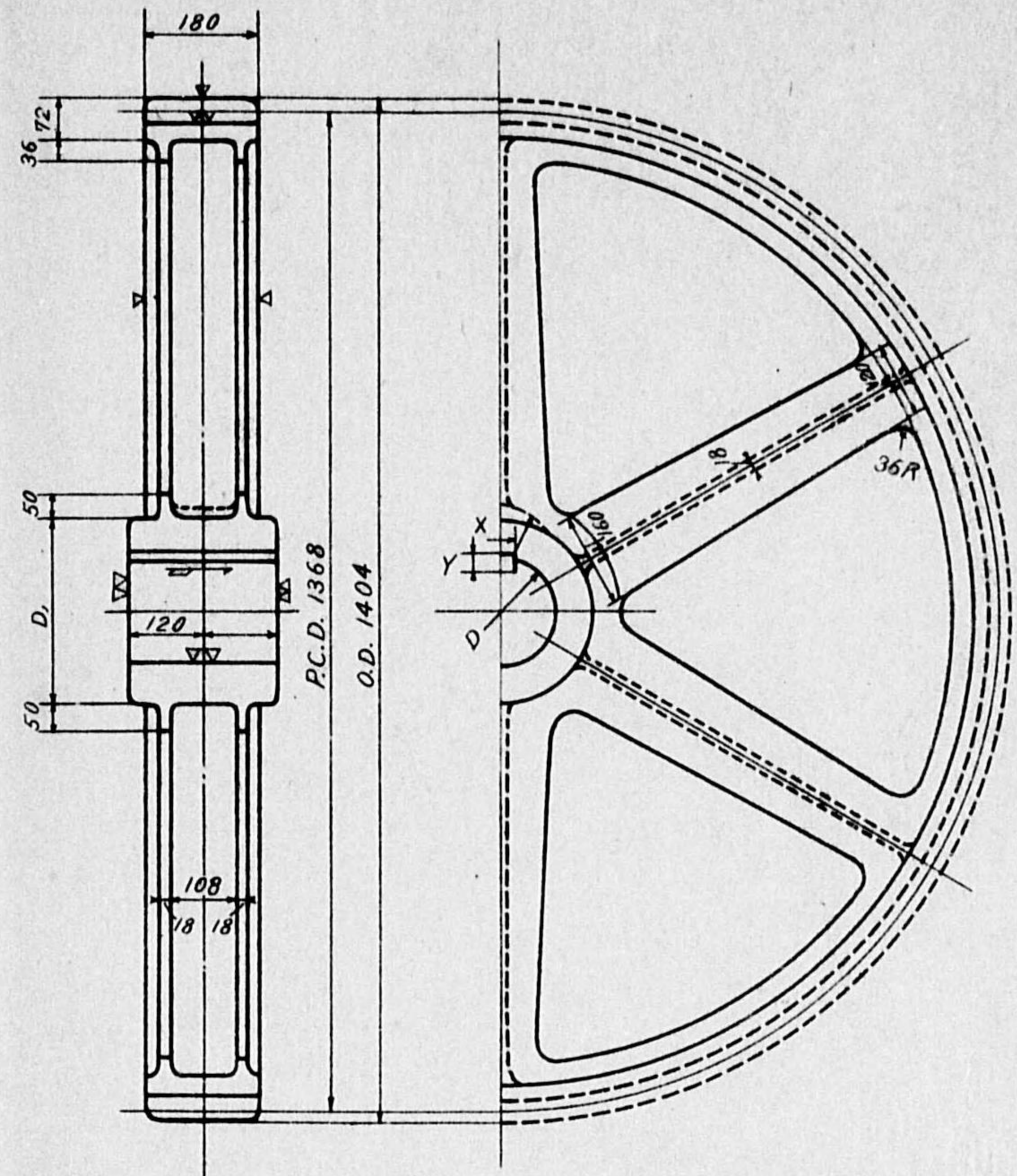


軸径 D				
D <sub>1</sub>				
キ XxY				
材質				
重量 kg				

但し重量は、鑄鋼の場合に



モジュール	18
歯数	76

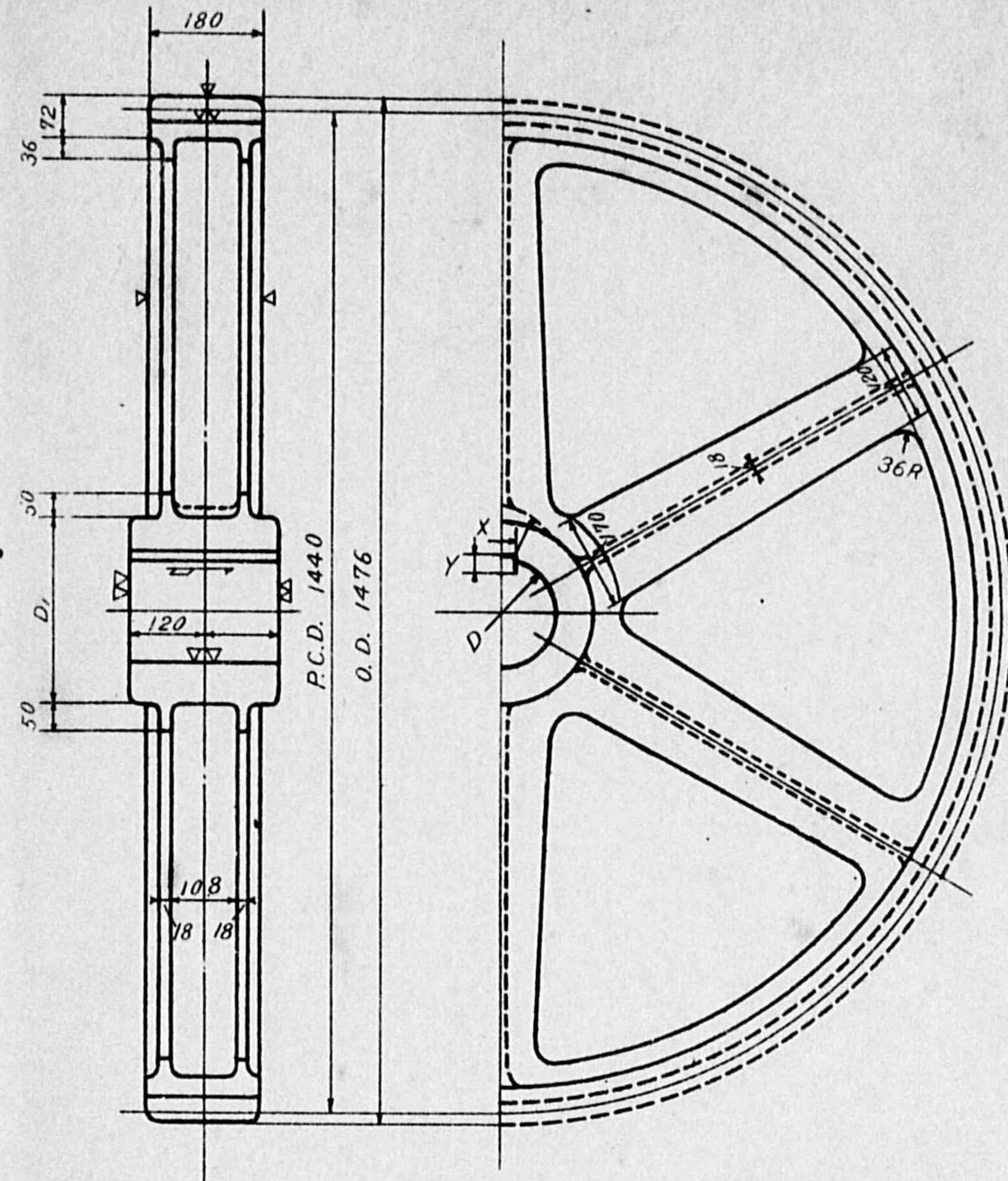


軸径 D				
D <sub>1</sub>				
キ XxY				
材質				
重量計				

但シ重量ハ 鑄鋼ノ場合トス



モジュール	18
歯数	80

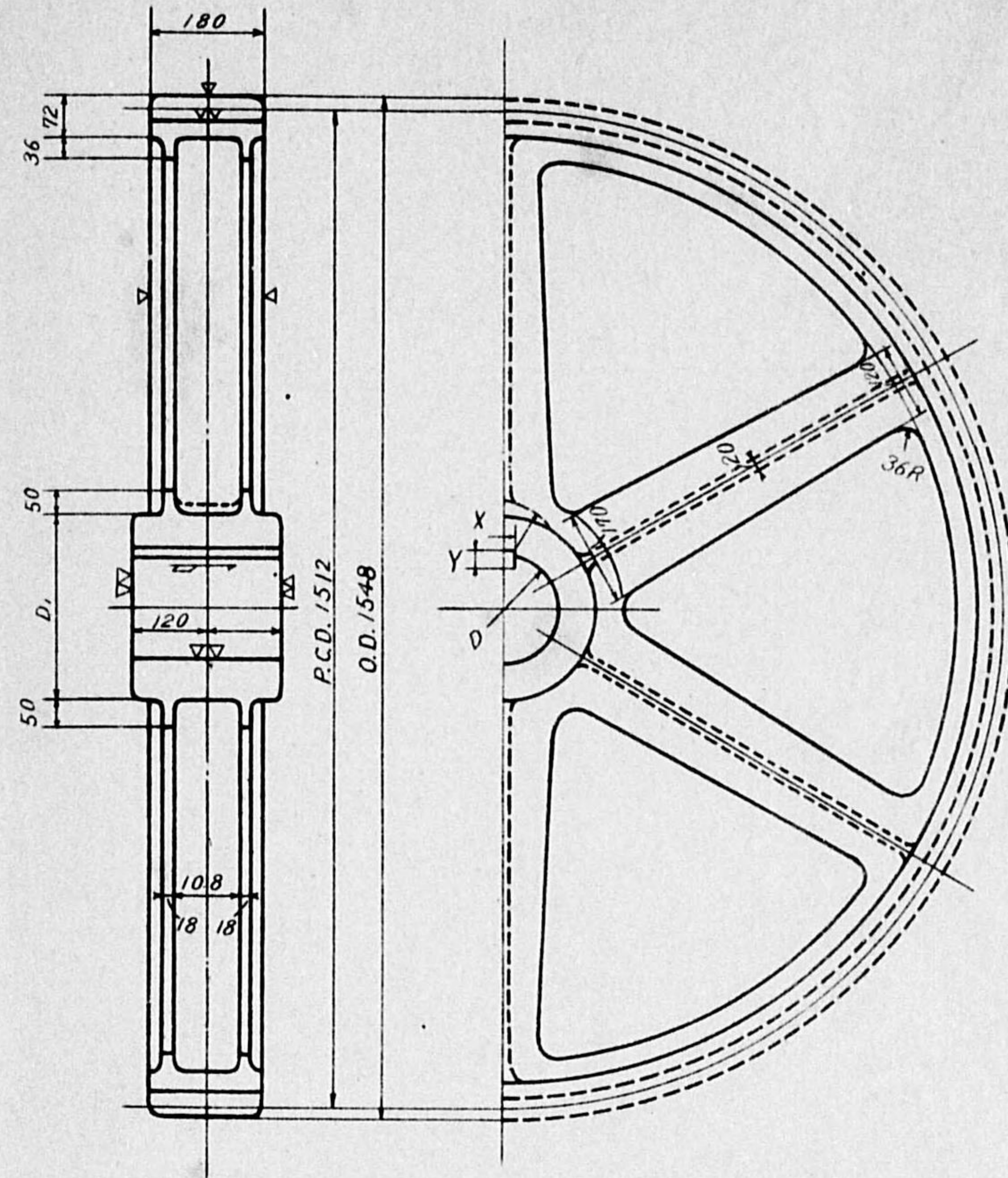


軸径 D				
D <sub>1</sub>				
キ XxY				
材質				
重量				

但し重量は、鑄鋼の場合にス



モジュール	18
歯数	84

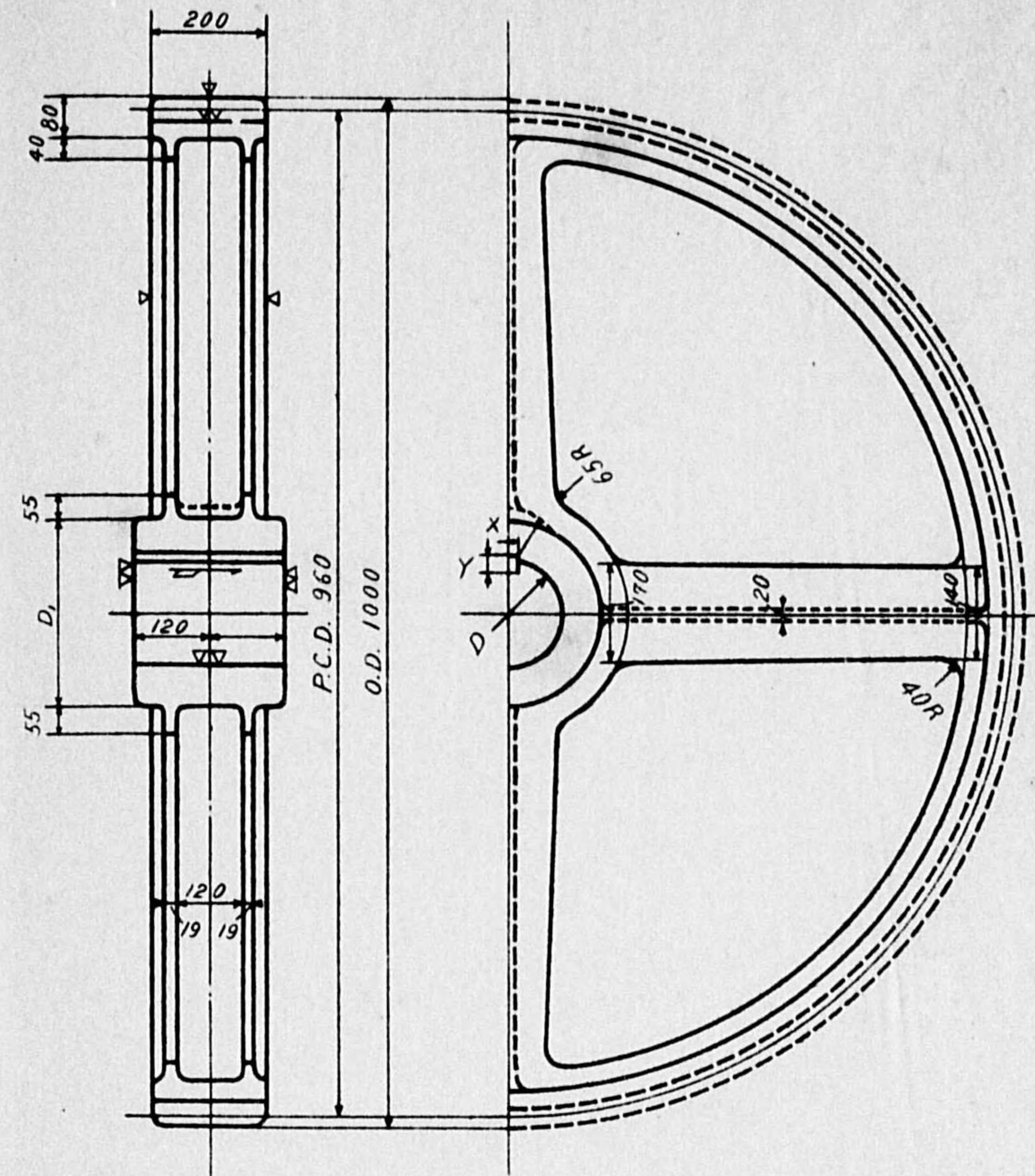


軸径 D				
D <sub>1</sub>				
キ XxY				
材質				
重量				

但シ重量ハ 鑄鋼ノ場合トス



モジュール	20
歯数	48

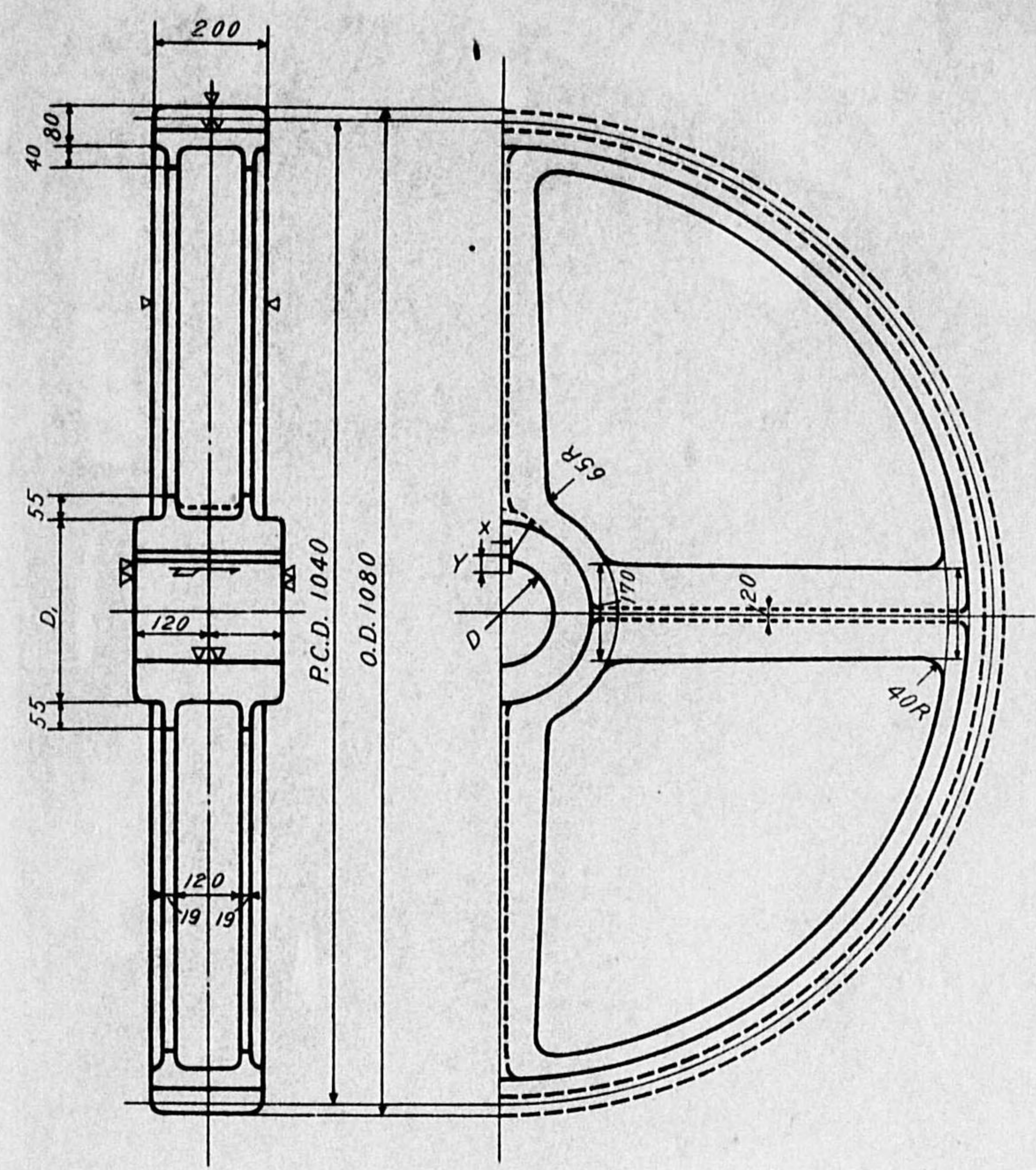


軸径 D				
D <sub>1</sub>				
キ XxY				
材質				
重量				

但し重量は、鑄鋼の場合に



モジュール	20
歯数	52

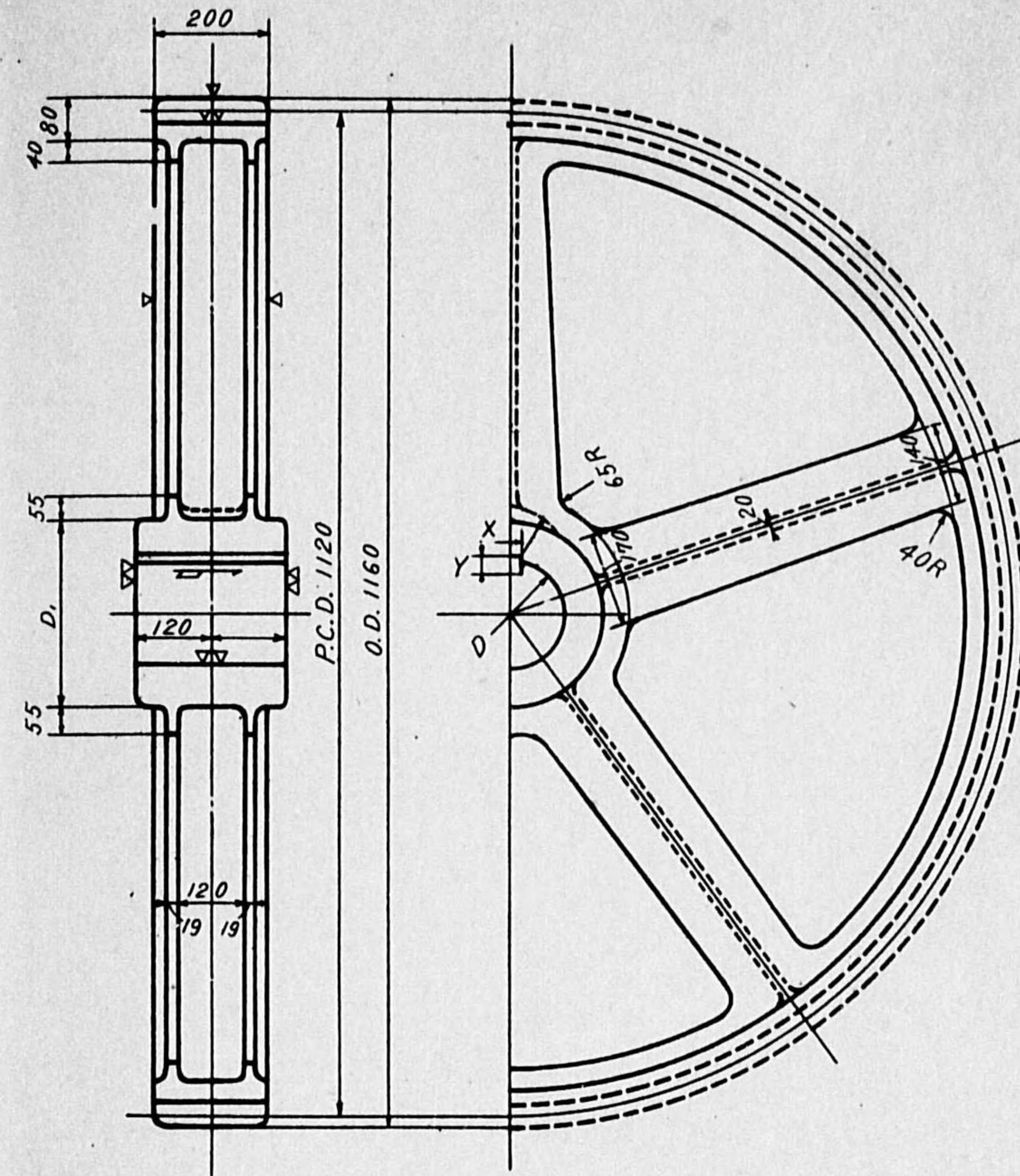


軸径 D				
D <sub>1</sub>				
キ XxY				
材質				
重量				

但シ重量ハ鋳鋼ノ場合トス



モジュール	20
歯数	56

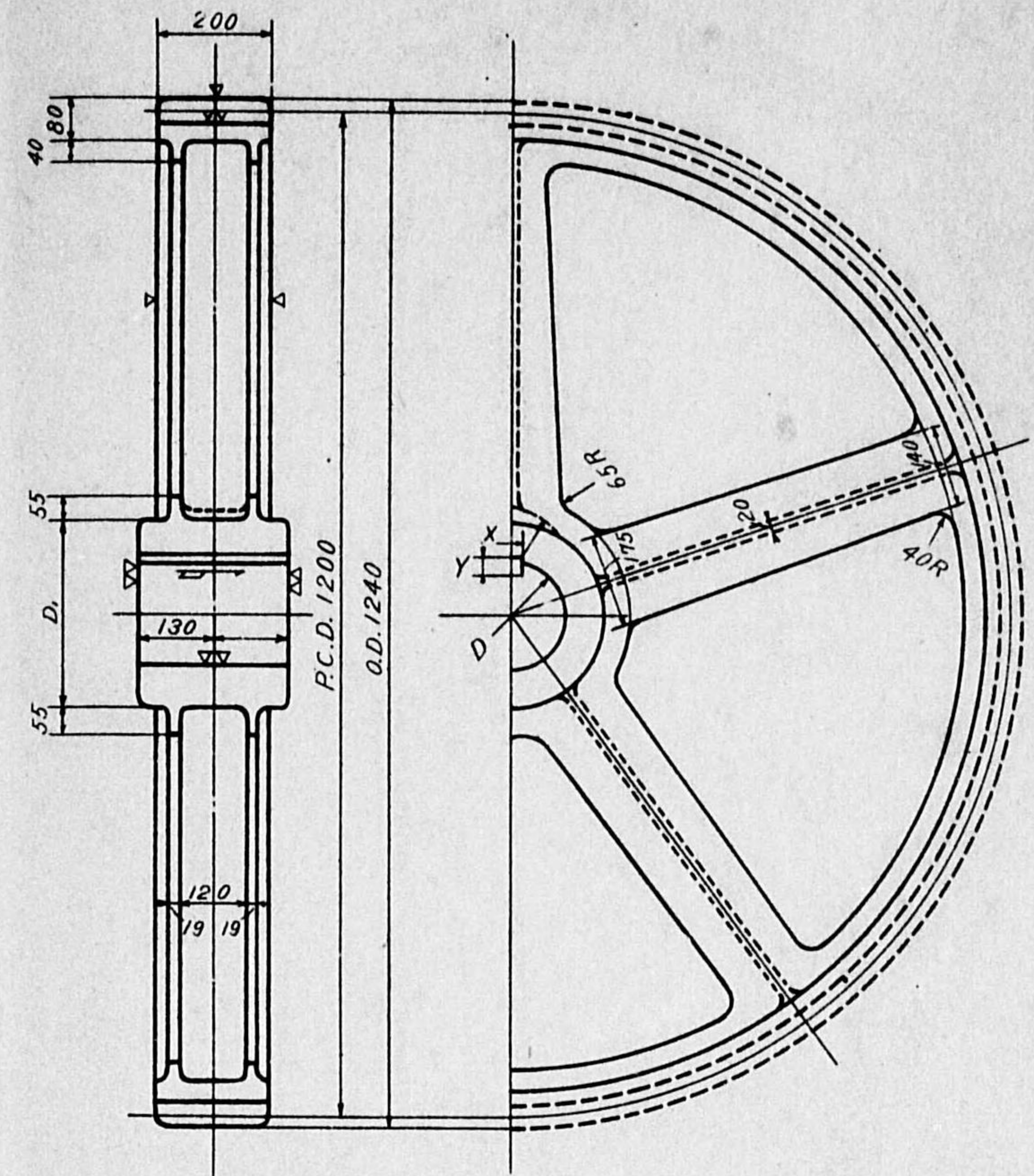


軸径 D				
D <sub>1</sub>				
キ XxY				
材質				
重量				

但シ重量ハ鋳鋼ノ場合トス



モジュール	20
歯数	60

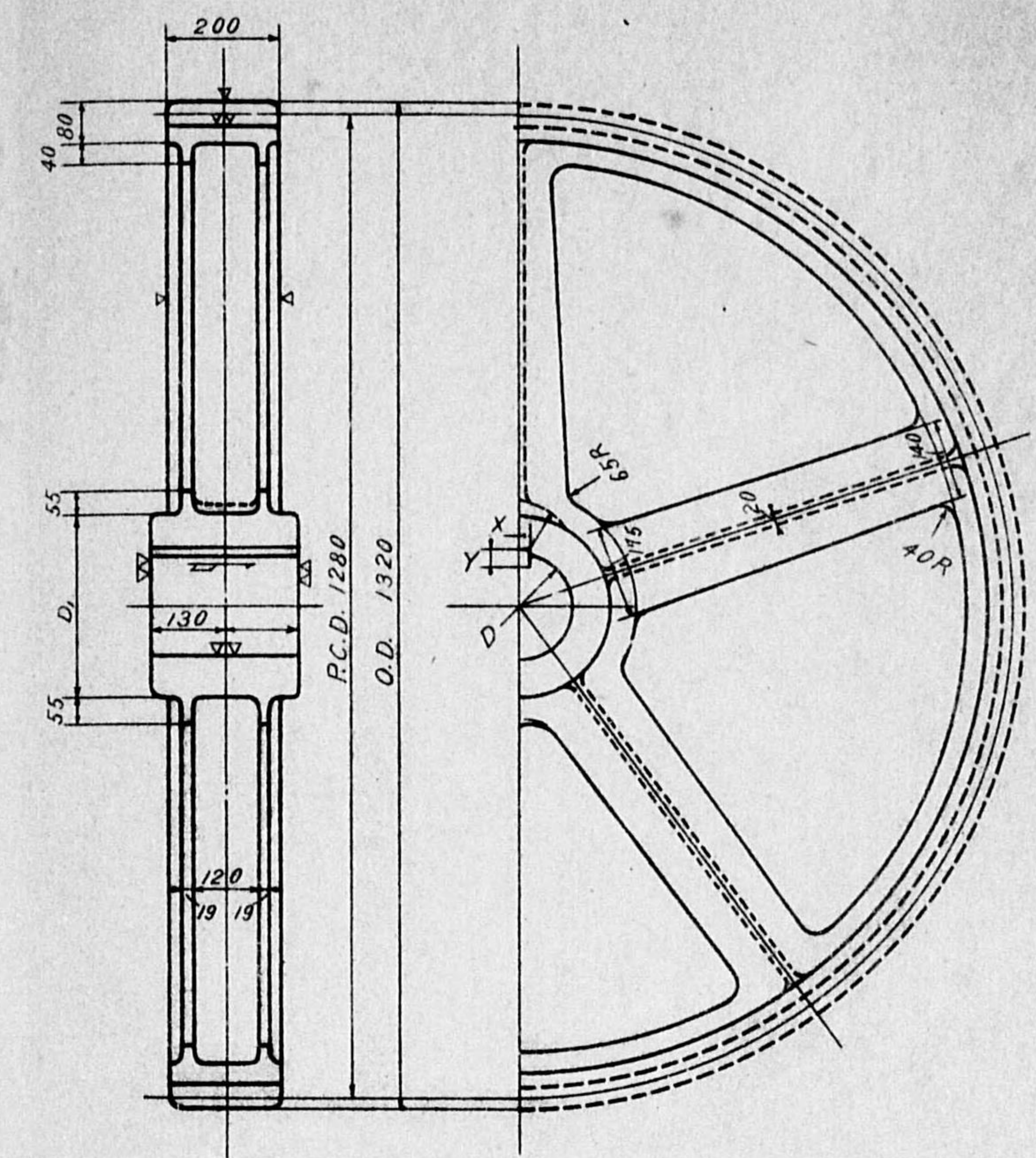


軸径 D				
D <sub>1</sub>				
キ XxY				
材質				
重量時				

但シ重量ハ 鑄鋼ノ場合トス



モジュール	20
歯数	64

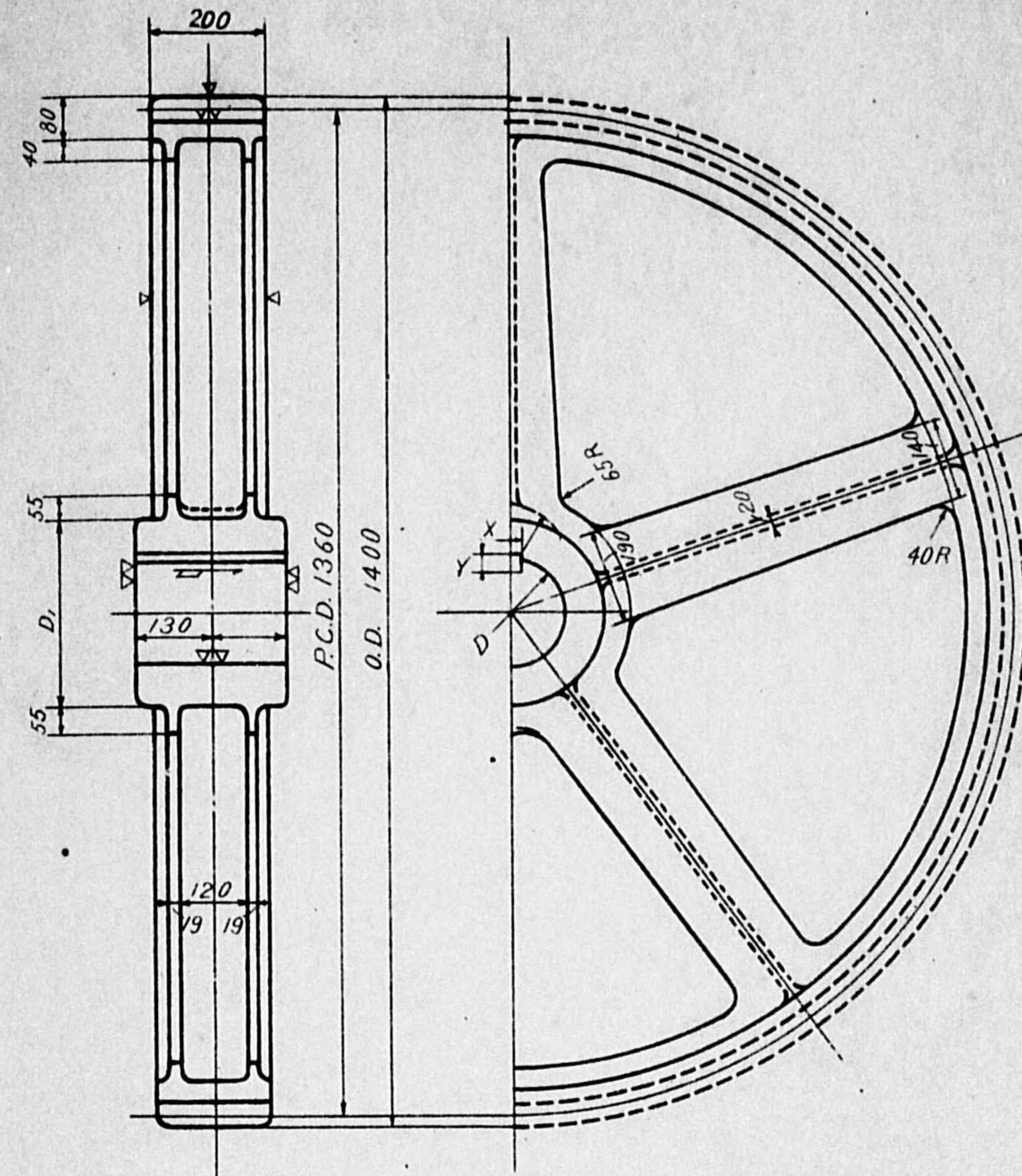


軸径 D				
D <sub>1</sub>				
キ XxY				
材質				
重量耐				

但シ重量ハ鋳鋼ノ場合トス



モジュール	20
歯数	68

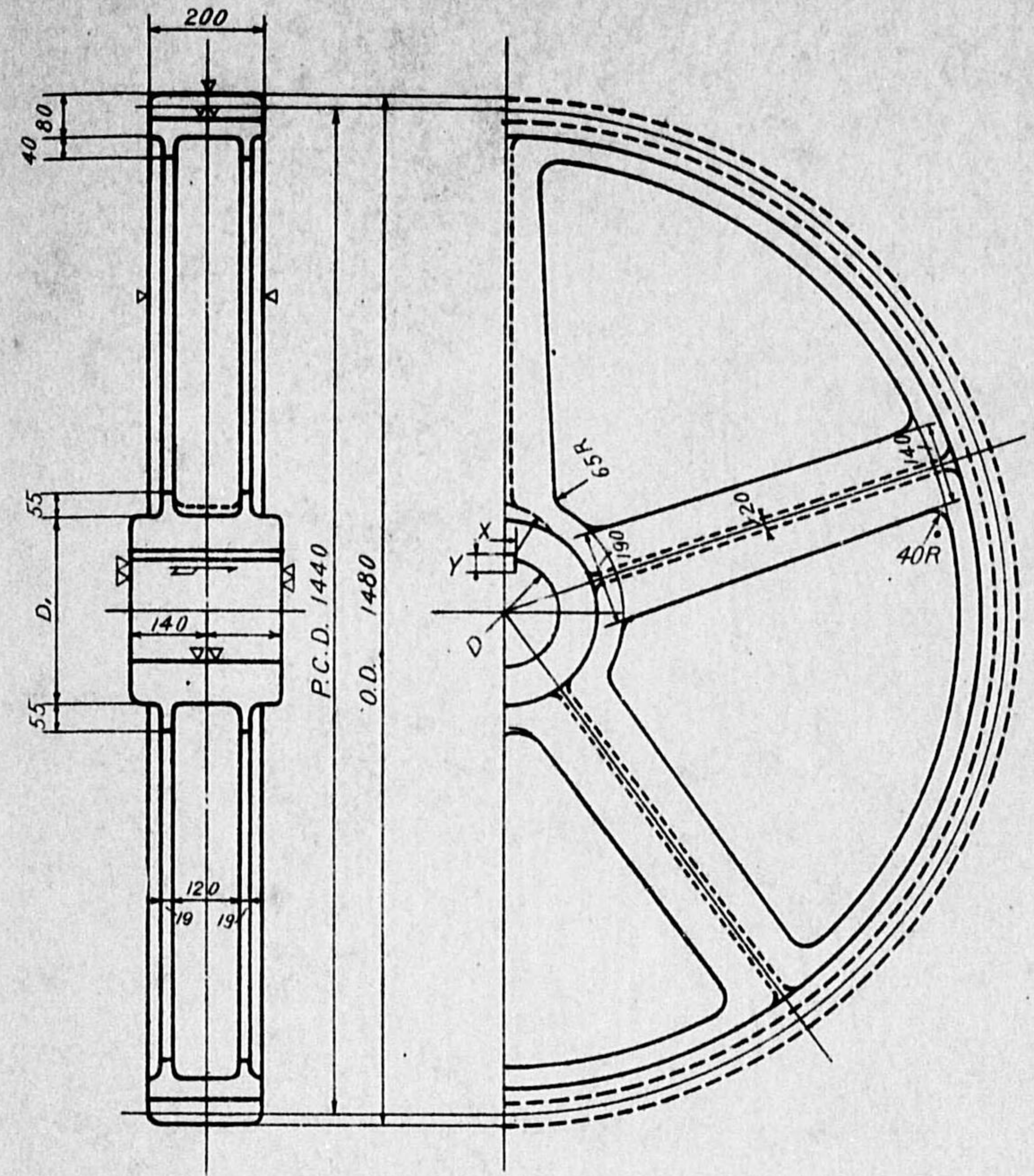


軸径 D				
D <sub>1</sub>				
キ XxY				
材質				
重量 kg				

但シ重量ハ 鑄鋼ノ場合トス



モジュール	20
歯数	72

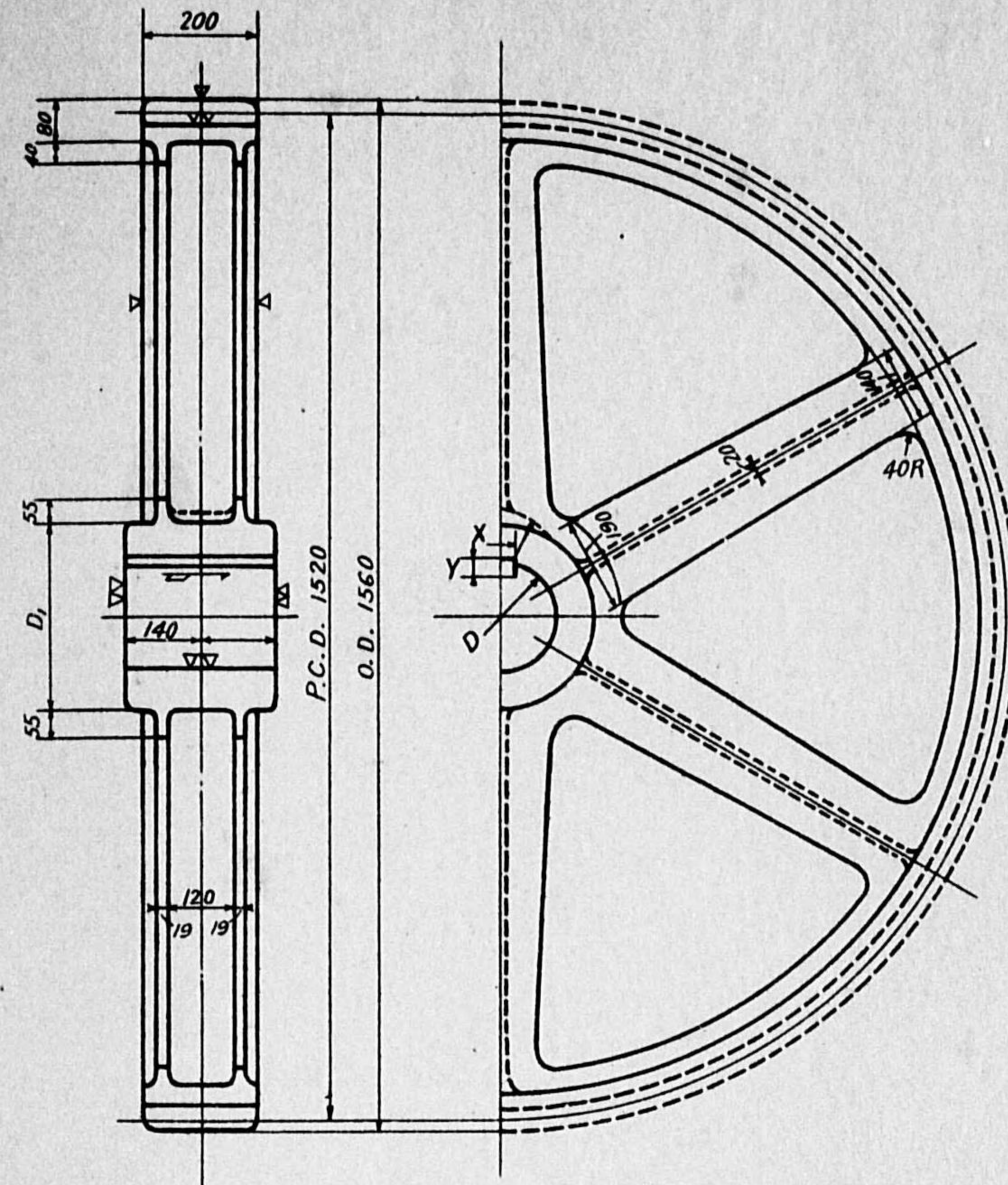


軸径 D				
D <sub>1</sub>				
キ XxY				
材質				
重量				

但シ重量、鑄鋼の場合トス



モジュール	20
歯数	76



軸径 D				
D <sub>1</sub>				
キ XxY				
材質				
重量				

但シ重量ハ鑄鋼ノ場合トス



昭和16年9月

和16年9月20日發行

預價金參拾圓

書出版社

梧一郎

「五ノ四豐玉ビル」

刷所集

「二ノ九」

年

月

日

製

本

國

號

年

月

日

冊

頁

字

價

目

次

目

録

目

録

目

録

目

録

目

録

目

録

目

録

目

録

目

録

目

録

備

考

發

印

印

工

東京市

電話銀座



16年9月20日發行

標準型平齒車 ㊦ (會員頒價金參拾圓)

編 著 者 工 業 圖 書 出 版 社

發 行 者 中 村 梧 一 郎  
東京市京橋區木挽町五ノ四豐玉ビル

印 刷 所 集 美 堂 印 刷 所

印 刷 者 伊 藤 集  
東京市神田區錦町二ノ九

發 行 所

工 業 圖 書 出 版 社

東京市京橋區木挽町五ノ四・豐玉ビル  
電話銀座(57)0826番・振替口座東京13021番



531.6-Ko267



1200500745499

16

26

終