

A1372

中華民國二十六年四月創刊 ☆ 中華民國三十三年十月復刊

電 訊 界

第 六 卷 第 二 期

臺北電信局接收一年來業務概況	楊 紹 鈞
日治時代臺灣的海岸、通空	茅 紹 鈞
及特種無線電通信業務概況	吳 雅 真
臺灣郵電管理局在那裏走？	余 杰
論工會與電信事業的前途	黃 立 強
簡化表報公文的我見	紹 源
上海女話務員生活報導	史 傑
介紹青島電信局	丁 史 傑
蘇北話務員的苦衷	邱 開 拙
被圍的城	邱 開 拙
臺灣省市內電話設備概況	邱 開 拙
怎樣解決臺管局任的問題	邱 開 拙
臺島環行雜記 (續)	邱 開 拙
無線電瑣談	邱 開 拙
祝復刊◇黃豆篇◇簡訊◇信箱◇編輯後記	邱 開 拙

★ 民國三十三年十一月出版 ★
NATIONAL LIBRARY



臺北電信局接收一年來業務概況

楊·銘·久·

本局昔於日治全盛時代設備堪稱完善，業務相當發達，其時無線電方面計有一〇一〇基羅瓦特中型及大型之發訊機二十餘座，電報方面計有通長崎、沖繩、澎湖、廈門、福州、廣州等地之海底電線，每日來去電報達一萬餘通，市話方面計有八千號容量之自動交換機及一萬二千對之地下電纜，用戶達七千餘號。

迨至太平洋戰爭發生後，頻遭盟機轟炸，損失奇重，海底電線全部損毀。無線電機則因真空管及配件之缺乏，或廢置不用，或效率低落。市話方面復因前總督府被炸甚烈，本局（前電話局）以毗鄰關係，所受震動影響至鉅，自動交換室損失甚大，致配件散失，殘缺不全，日人未予修復，而調氣設備亦復廢置未用，致塵埃滿積，潮氣浸濕，機件銹蝕頗甚。地下電纜則全部破壞，嗣日人為適應軍事需要，就殘餘機件移挪拆補，僅修整一千號容量之自動交換機，及架設一千對臨時線路，施工草率，維護不良，致效率銳減。

及至本局於上年九月九日奉令成立，接管前臺北電信局、電話局、電話試驗工務出張所、電信試驗工務出張所、暨桃園板橋中壢觀音等無線工務出張所，及臺北線路工務出張所之市話部份等九單位，員工共計七百餘人，當時餘存之機件殊為殘舊，尤以市話線路百孔千瘡，障礙叢生，用戶則僅有七百餘號，每日來去電報亦僅一千通左右。本局接收後，未逾兩旬，即遭逢本省十餘年未有之大颱風襲擊，當時報話機線損失甚重，市話用戶之障礙達百分之八十以上。而上年十月間又值主席蔣公蒞臺，趕裝各種臨時線路，於此二三月間忙於接收及整理等工作，且當時技術員工及應用器材，均感缺乏，業務方面殊鮮進展。其後即積極計劃市話之恢復工程，爰於上年十一月成立市話工程隊，以資推進，乃值二·二八事變及本年五月雷雨逾月等無可避免之影響，阻撓工程，實非淺鮮，經九月來之趕工，乃得逐步推進。截至本年八月底止，市話整修工程大部份已經告竣者，計有自動

交換機容量五千號，地下電纜六千對，至架空部份已經完成者約百分之七十。市話用戶增至二千八百餘戶，迄至目前止，已達三千號。經數月來之整理，用戶障礙亦逐漸減少，在正常狀態之下每以發生障礙用戶平均約百分之三左右。本年八月颱風障用戶亦僅百分之十五。電報方面每日來去電報亦會一度自一千通增至三千通，特快電報來報自對方局發出時起迄本局送達收報人止平均約需四十分鐘，去報自本局營業處收到時起迄對對方局收妥時止，平均約需廿分鐘。尋常電報來報自對方局發出時起迄本局送達收報人止，平均約需一小時，去報自本局營業處收到時起迄對對方局收妥時止，平均約需四十分鐘。適因七月份起加價及臺灣等地航空加班等關係，報務方面，不無影響。

在本局接收以前，上年五月至八月營業收入，平均約臺幣四十萬元。本年九月份營業計達一千七百餘萬元。較接收以前增加四十一倍強（上年十一月報話費加價，均按照臺幣計算，計增加九倍，本年七月增加一倍半強。）約佔全區郵電總收入三分之一，自本年度起，已可盈餘。

預計至本年底市話整修工程可全部竣事，業務方面亦克躍增，來去報約可達七千餘通，來去話四千餘次，市內電話用戶三千五百號，營業收入二千餘萬元，至機線設備明年起亦可臻完善。

上年冬季印發之電話號碼簿，因用戶之增加及更改名稱，為數甚多，已不適用，現已編就付梓，下月內即可分發各用戶應用。

本局自成立以來，在人材、器材兩缺情況之下，復受颱風及二·二八事變之影響，頗遭阻滯，以致進展難達預期之效果，今後仍當積極改進，深盼各界匡助，並希惠予指正，是所至盼。



日治時代臺灣的海岸、通空及 特種無線電通信業務概況



藏

臺灣在日本統治時代是南進根據地，成為日本本土與南洋的航海航空的中途轉運站。為着航行安全起見，臺灣島上對於船舶和飛機的通信設備，確屬完善，在戰爭期中，受到盟軍的轟炸，這種設備之損失，相當慘重。日本投降之後，在接管初期，業務幾全部停頓，經年餘的努力，現祇恢復了基隆和臺南兩座海岸電臺，設備也較從前簡陋。臺灣現在依然是太平洋西岸的一個重要的航海航空基地，我們不能忽略這種業務，我們要從速恢復原有的標準，以確保海上航行的安全。這裏，我且把日治時代的設備介紹出來，作為我們的目標，並供電信界同仁的參考。

海岸電臺及漁業電臺

一九一〇年日本遞信省與海軍省協議，在本省最北端富貴角建了一座無線電臺，專與船舶通信。一九一九年，該臺為暴風摧毀，一九二〇年，在基隆重建。一九二五年，又設最南端的鵝鑾鼻電臺。此為南洋航路，最理想的電臺，但因交通極不便利，維持困難；乃於一九三七年四月，遷移臺南。一九二八年，又在花蓮港及臺東兩地郵便局內裝設電臺，兼作船舶通信，便利航行東部的船舶。

按照日本遞信省規定，不論何種船舶，航行本省附近的北部，祇限與基隆電臺通信，航近南部，與臺南電臺通信，東岸附近，與臺東電臺或花蓮港電臺通信，如果超越此種範圍，便是犯規。

(A)基隆電臺在基隆市內田寮港，發報天線的位置是東經121度58分10秒，北緯25度1分58秒，備發報機四部：一為127Kc持續波式，天線輸出電力1.5KW，二為143Kc持續波式，天線輸出電力1KW，三為405Kc調幅持續波式，天線輸出電力1KW，四為800Kc調幅持續波式，天線輸出電力0.76KW，該臺全日工作，供公眾通信，海岸報費每字8生丁，呼號為JK。一九四五年二月因恐空襲，移至龍

川町代位局（即現在的南榮路），惟祇用0.6KW發報機一部。
(B)基隆漁業電臺，備發信機二部，一為800Kc調幅持續波式；他為150Kc持續波及調幅持續波兩用式，呼號為JFT，專收日文電報，工作時間為上午八時至下午九時止。

(C)臺南電臺在臺南鹽埕，發報天線的位置為東經120度11分58秒，北緯22度58分59秒，備發報機二部：一為105及143Kc持續波式，天線輸出電力1.5KW，他為460及800Kc調幅持續波式，天線輸出電力0.76KW，亦供公眾通信，全日工作，海岸報費每字8生丁，呼號為JH。

(D)花蓮港電臺在花蓮港郵便局內，發報天線的位置為東經121度35分38秒，北緯23度58分59秒，備發報機一部，為394及800Kc調幅持續波式，天線輸出電力0.2KW，專與日本船舶通報，工作時間，上午為十時至下午二時，下午為六時至八時及下午十時至十二時兩次，呼號為JH。

(E)臺東電臺在臺東郵便局內，發報天線的位置為東經121度58分10秒，北緯25度1分58秒，備發報機一部，為435及800Kc調幅持續波式，天線輸出電力0.2KW，專供與日本船舶通報之用，工作時間為上午八時至十時，下午二時至六時，下午八時至十時。呼號為JH。該臺於一九四四年六月被炸，現在停頓中。

通空電臺

近年來隨航空事業的發展，對空通信業務，亦日趨重要，一九三六年一月臺北板橋設立對空通信電臺一座，發報天線的位置為東經121度27分38秒，北緯25度00分38秒，發信機二部，一為9630及12820Kc，電波程式為持續波，調幅持續波及無線電話，天線輸出電力3KW，呼號為JH，他為200、250及333Kc，電波程式為持續波與調幅

R
557705
333.3



持續波，天線輸出電力，以4，呼號為「D」，該臺係全日工作，亦供公眾通信，每字收費3生丁，收報臺設在淡水，收報電波範圍為自100至2000Kc，及自3000至2000Kc者，一九四〇年八月，又在桃園建立大規模收發報臺，增設中週及高週發信機三部，並在松山飛機場內設專臺。

特種業務

依照開羅一九三八年無線電規則附錄的規定，特種業務計有：
 測向，航行標識，報時，氣象報告，航行警報，廣播新聞，醫療電報及發射標準電波等七種，除廣播事業不歸交通部辦理不計外，現在把臺灣已經實施的業務介紹如次。

測向與航行標識 一九三七年一月在宜蘭，一九四二年，在大園及臺南三地方設立標識電臺，機件大部分業已裝置完竣，又擬在淡水設立一座測向電臺，結果都因日本戰敗投降而停頓。

氣象報告 日本每座海岸電臺，均有發送暴風警報的義務，在颶風時期，電臺於收到這種警報後，立即廣播一次，以後每在靜止時間之末，重複一次，警報先用日文，後用英文廣播兩次，廣播前，先發一串安全信號（即三個「T」字），是由東京中央氣象局隨時供給，廣播後，如經船舶用「SI」要求，亦可以英文重發，惟需每字加收海岸報費3生丁。船舶在海洋中航行，按照中央氣象局規定的鐘點，將所測得的氣象利用無線電，經最近海岸電臺報告中央氣象局。

一九三八年十月，臺北電信局內加裝中週發報機，專對飛機播送氣象報告，一九四二年九月又增設以高週率發報機每日播送氣象報告二十餘次，一九四一年九月，彭家嶼設氣象專用電臺，一九四二年七月，紅頭嶼亦設專臺，但於一九四四年四月四日被炸，停止工作。

航行警報 如遇有海道變遷，浮標及燈塔的變更與拆建，航路的移動，暗礁或浮動冰山的發現，及浮動的破船等凡是足以危害航行安全者，經通知後，每座海岸電臺均應立時拍發一次，此後每在靜止時間之末，及上午九時十八分，下午五時十八分（花蓮港則在上午十時

十八分，下午六時十八分）各再重複一次，本文所指時間係東京標準鐘點。

醫療電報 任何國籍的船舶上，如有患急病或傷害等不幸事件，船主可將病情用無線電經基隆海岸電臺報告基隆醫院（基隆市壽町），或經臺南臺報告高雄醫院（高雄市山下町），每次電報至少需先付五字的預付回報費，此係包括三十生丁的海岸報費，二十生丁的船費，及十五生丁的陸線費，這種電報，AMDC作為納費標識，提前拍發，倘遇有緊急情形，於呼叫前，並可先發一串緊急信號，即OXXX。報時信號及發射標準電波，臺灣尚未舉辦。其餘關於固定島內及島外通信業務，傳真電報，超短波通信及雷達等項，因不屬本文範圍，故不敘述。

本文承陳光武先生供給許多寶貴資料，附書致謝。

電信每月虧損多少億？

——統計資料之一——

卅六年一月份	95.54億
二月份	75.14億
三月份	62.02億
四月份	66.83億
五月份	238.01億

共計虧損537.54億

（錄自電信三十六年一月至五月收支概況表）

君如愛閱本刊請即長期訂閱。

臺灣郵電管理 往那裏走？ 吳稚



臺灣光復以後，在郵政總局和電信總局下，各增加了一個直轄機關——臺灣郵電管理局。郵電管理局這個名詞，無疑地是我國交通史上的一個嶄新的名詞，它將決定一項新的課題，而它的所以產生，作者以為有下列兩個因素：

第一、它的前身——日本統治時代的遞信部——是個郵電合併的機構，已奠好了一個基礎。

第二、郵電這兩種事業，有許多相同之點，合併比分設經濟。同時我們的交通當局，也有利用臺灣郵電合併的原來基礎，而試辦郵電合併的決策。

本省郵電員工的歸併問題，據可靠消息，兩總局已令臺管局擬具辦法呈核，這里，有一點應該特別指出，他們的歸併，將是仍舊沿用如「郵電員」「郵電佐」的類似名稱，抑或分別歸入「郵」「電」的原有名稱，如「郵務員」「郵務佐」和「報務員」「技術員」「話務員」「報務佐」「機務佐」「線務佐」等等的班次里去。因在日治時代對於員工的訓練，除一部份技術員工外，大部份不分郵與電，其工作上有若干共同性，當使職務之調動，不受郵或電之狹窄限制，前一種辦法，將表現出我們的管理局向真正的，而有創造性的郵電合併的大道發展；後一種辦法，則表現出郵電的分家。如果郵與電的待遇，亦在歸併之後發生歧異，那更顯出不公平與不合理。即使管理局名義上仍是「郵電」管理局，外局仍是「郵電」局，但骨子裡仍將是同牀異夢，與其說是郵電合併，不如說是郵電合設，合署辦公更為恰當。至於因新的不合理之歧異待遇而發生的反響，倒是值得考慮的。

許多同仁談到郵電管理局，便表示了郵電合不如分的意見，的確，在合併的過程中，我們以及我們的主管人員遭遇到不少的困難，而所得事功還沒有應有的二分之一或三分之一，分設的話也並非信口開河，但基於作者在前面曾提起：我們的當局有在臺灣試行郵電合併的意志，假使這個推測不錯的話，我們建議

：臺灣郵電要合併，就徹底的合併；要分開就徹底的分開，不要使這一部門，牽制着另一部門，彼此互存成見，各成系統，難成完整統一的局面，免得將寶貴的精力消耗在不必要的地方，而使整個事業進展遭受到影響。要是當局有心要試辦郵電合併的話，讓我重說一遍：我們要求更徹底的合併。

依最近情形看來，兩總局確要我們郵電向「合併」的路上走，如在本區推行新會計制度是；但人事制度仍未建立，未能解決的事情，還正多着，在現在局面下人事管理大別之有三大不同的部門：一為調臺的郵政人員；二為調臺的電信員工；三為本省的郵電員工，在事實的體驗中，要我們管理局同時聽命於兩個總局，應付三種不同的人事，辦理三種不同的業務：郵政、電信和儲匯。假使更求全責備我們的管理局的「雜亂」和「不上軌道」完全是領導者的責任，這就未免太苛求，自然我們也不必用這些複雜的原因，來文飾我們的管理局主官所應負的責任。

為了澄清目前的局面，確定今後的行政方針，並使郵電真能在這美麗之島上建立起合併的示範機構起見，我們謹向大部作如下的建議：

- (一)請大部明確地把臺灣劃為郵電合併實驗區，為了一百聞不如一見，由大部派遣大員率領必需的視察人員來實地視察臺灣郵電的實際情形，解決實際遭遇到的困難。
- (二)建立郵電合併所需要的一套新制度，如上邊所說的新會計制度外，目前急需建立的有統一人事制度，員工待遇以目前郵政同人按照生活指數發薪的辦法為基準，研究出具體方案，早日予以核定，俾有準繩可循。
- (三)確定施政方針，擬定臺灣省郵電發展計劃，分工一定要能做好合作，管局各處科室以及所屬各局之間，都要有密切的聯繫和良好的配合。

(四)臺灣郵電管理局應該直屬於大部管轄——即歸大部郵電司主管——我們以上之所以提出了劃定臺灣為郵電合併實驗區，和統一待遇及人事管理等等，都是以這個需要為出發點，只有這樣，一切才能統一，才能機動地達成我們的目的。
這誠然是個試驗，但這是個有意義的試驗，假使試驗成功了，它將被記在我國郵電事業的歷史上，而且佔着那末重要和輝煌的一頁。
(卅六年九月於臺北)



論工會與電信事業的前途

余 杰

假若有人要問：中國電信事業爲何如此落伍與衰頹？我的回答是因爲今日中國沒有電信工會的原故。

工人運動的力量與影響，在十八世紀末葉美洲獨立運動與法蘭西大革命時，便已有顯著的表現，但工運的蓬勃與受世人的注視，却還是廿世紀以來的事。今日世界上大多數的國家，他們的工運，已發展到最高潮，他們的政府，精明的看到工運的重要性。在廿世紀的今日，民主與自由的思潮，其澎湃已至無可抑制，政府知道只有以最善良的保護政策，倡導工運的正確發展，從而利用工運本身的力量，來增強工作效率，提高生產效能，促進國民經濟的繁榮，使國家迅速地走上現代化的道路。

中國從二千多年封建專制的壓迫下解放出來，才不過三十餘年，而三十餘年來的內戰，外患造成的動亂社會，更使一切生產建設陷于停頓或破產的狀態中，工運的發展，自然愈見困難。近年來，我們在報章雜誌上偶然看到一些關於中國工運情形的報導，我們雖也看到了各式工會的招牌，大大小小如總工會，分會，支部等儼似很有系統的組織，但仔細觀察，其中難得能有一二個工會，稍能發揮本身的力量而真正做到屬於大眾同工的工會，甚而爲黨派所操縱，而成爲控制工人的工具，不然，亦只是徒有工會之名，實僅爲遺留世粉飾點綴而已；工運本身不由工人自覺自動的推動，我以爲它的原因不外乎：（一）大部分勞工尙缺乏認識與覺悟，（二）中國是農業國家，工業還在萌芽，農業尙未工業化集體化，工人百分比之少，以及絕大多數分散各處尙以原始方法耕作的農民，使工運的發展，受了環境的限制。（三）當局對於工運的漠視與限制。

今日，我在此必欲強調工會組織的重要，工運以工會爲重心，工會的活動過程即說明工運的發展。它之所以對國家社會具有重大影響

，我以爲它具有三大充足的機能，現將此三大機能簡述於次：

（一）工會之政治機能：工會應是工人的政治組織，工人有參政權，有合理罷工的自由，工人有爭取法律上應享有自由平等的權利，通過工會的力量，工人可以選出議員制訂勞工法案，而確保工人的政治利益，歷史中有許多革命運動，常以工會爲搖籃，這都是顯著的例子（二）工會之經濟機能：工會應是工人的經濟組織，工人要求合理的工資時，合理的生活，他如疾病，生產，死亡之救濟，安全之保險，合作互助之生產經營，諸此經濟利益，工人實有賴堅強組織之工會爲之爭取，同時，勞動力之使用，用在生產建設方面，則工會具有充份力量，鼓勵勞工，促進工作效率的提高，增強生產建設的進步。

（三）工會之社會機能：工會擁有社會分子中大部份的勞工，它的一舉一動，對於整個社會當有重大的影響，工會可以領導工人造成足以影響整個社會的風氣與習俗，再如救濟失業工人，社會福利事業的興辦，正因公會爲社會中約有機體，其發展與社會的進步乃爲息息相關。

一個現代進步的國家，不可能忽視勞工的政治經濟利益及其社會力量，他們需要的是有組織有力量的勞工大眾，渙散的工人絕不會有強度效率的工作。因此政府與資方必須通過工會的橋樑，才能獲得所需要於勞工的力量。在一個社會中，我們無法想像，渙散無組織的勞工大眾對於社會之秩序與安寧，將生多大的繁雜問題，而勞工本身更是需要工會來集結他們的力量，爭取勞工大眾的利益。由此，我們可以知道工會就國家社會以及勞工方面而言，都是不可或少的組織，認清這點，彼此便無庸戒懼。當前政府與資方常視工會爲一個討厭而只會搗亂的團體，顯然是患了缺乏認識的嚴重錯誤。消極的抑制工會，不如積極的反省與改革，政府與資方唯有善盡其誘導寬恤之能事，工

會領導大眾發揮其三大機能，精誠合作，相期共勉，配合着科學的昌明，才能使生產建設達到高度的發展。

工會既如此之重要，我們回到電信界中來說，電信工會對於電信事業之發展，更有重大的關係。儘管說中國的工運還在萌芽時期，但電信員工，在現社會中畢竟大多數是受過良好中等教育以上的「智識份子」。電信界的範圍最廣泛，人員雖分佈全國各地，但通信之時時刻刻遙相呼應，聯繫最為密切，照事勢而言，電信工會理應是中國工運發展過程中最先萌芽的一顆種子，然而，我們的電信工會在那裏？有人說十幾年以前我們曾經已有電信職工會的組織，十幾年來電信界的工潮，間有幾次波濤，但莫不曇花一現，瞬間即逝。我們於歎息之餘推究其原因：

(一) 方向的錯誤：電信工潮大半為要求增加薪津，若干工會之籌組亦為此目的而組成。一場討價還價，怠工復工，待遇若稍加增，人人自足乃復相安無事，工會因之停止活動，嗣至物價大貴，同工生活又苦痛不堪，有舊工會組織者乃原班人馬再度出場，無工會組織者，亦臨時選出代表，發幾通××，打幾張陳情訴苦的電報，這樣地以薪津待遇為成立工會之唯一目標，工會如何能有前途？在目前電信界中我認爲還有許多問題，如員工生活之保障問題，工時制度問題，員工子女教育疾病生死之救濟問題，在立法院及省縣議會中職業代表名額之爭取問題，收回外商經營水線以及專用電臺以裕收入問題，員工考銓與進修問題……這些問題的重要性，都並不亞於薪津問題，但我們實未見過去所成立之各地電信工會，能就這些問題，有廣泛詳實的研討而能貫徹到底，一致為爭取達成目的而努力，這種方向的錯誤，乃鑄定了失敗的命運。

(二) 人心渙散，缺乏領導人才：電信界中一貫的處世哲學是「各人自掃門前雪」。各有鐵飯碗可捧，彼此絕少有權利之爭，上班下班大家絕少聯繫，一種頹廢自私，無感情，對現實冷漠的現象充滿着整個電信界，這真是電信界中最可悲的事；制度本身雖有問題，但蓬勃奮發之朝氣，未始不可從這惡環境中逐漸醞釀而成；我們看看過去的工會，在某一時期或許有一些成績表現，但時日漸久，工會領導人物

，或以自私之心欲以工會活動為進身牟利之階梯，小者出出風頭，大者乃把持工會與風作浪，其結果領導人員或為利祿所誘，或為權勢所脅或受賤謔，或遭散遣，同工又無團結一致之信心為之支持，工會焦頭爛額，乃告煙消雲散；因之，我乃深感在電信界中領導人才是如此之缺乏，真正想為（亦有能力為）同人爭取利益而奮鬥之工運人才竟如此之少見，而其環境及結局往往又如此之悲慘。

(三) 電信當局的錯誤觀念與抑制：整個工運之發展因當局之錯誤觀念受到抑制，電信界自無例外；工會本身條件雖有問題，但若電信當局不加抑制，我敢斷言，電信工運之發展當不至如今日之可憐。以前當局時以工會法未訂立為詞不許組織，但工會法經國府公佈後之今日又如何？例如臺灣省電信工會之籌組一切已妥當，地方主管官署且已同意，而尚不獲中央允准成立，已可見一斑，還聞京滬平津各大局總局曾有命令籌組電信工會，初擬當局或一變過去的態度從茲推動工運以求電信事業的全面革新，但值此大選之時，風聞電信工會可能分得若干立委國大名額，於以自上而下而籌組工會，其用旨如何殊不難想見，而與不准臺灣電信工會之成立，恰為一明顯深刻的對照。

電信事業之發展，關係國防軍事交通，以及國民生活社會繁榮，其重要性當已無庸再述；看看今日中國電信事業：人員缺乏，機構畸形，器材缺乏仰賴外國不能自給，業務不振虧蝕赤字徒賴國庫負擔，員工生活窮困不堪，這些事實，我們要有勇氣坦白地承認電信事業要有前途，只有澈底實行全國革新而全國五萬電信員工，衣於斯，食於斯，以終身貢獻於電信事業，莫不翹首盼望電信事業能早見其蒸蒸日上，有許多問題，我們所望於當局者，僅須一個總定周詳之一貫政策，我們深信全國員工除了要求合理生活之外，還有良好的工作道德與信心，我們要呼籲電信同工自動自發的為電信革新運動貢獻出他們蘊藏已久的力量，亦只有倚賴這偉大的力量，才能達到全面革新的目的。要如此，我想自上而下的推動還不够，只有「電信工會」它產生自員工之中，它擁有員工大眾，它具有偉大健全的組織與機能，它才是針對這現實，配得上負起這艱巨重大的使命。

本文匆促寫成，識見淺陋之處，尚希電界先進及同人吝吝指正。

三十六年十月廿五日於臺北



簡化表報公文的我見

黃立強

工作隨時間的消逝而成過去，表報是工作具體表現的紀錄。上級主管遠在天涯，爲了要明瞭下級人員工作情形及便於指揮起見，動輒以表報相索，文電交馳，限期完成。表報名目繁多，尤其是營業部份幾乎像享得利表行一樣，琳瑯滿目，美不勝收，各大小局臺儘是爲了造表造報，每到月初忙得不亦樂乎。所謂「機關月初閒人少，縫了公報又造表」，此情此景，在較小局工作過的人，當更能够領會。

特等局一等局等還可以借業務繁忙之名，專設冊報股或冊報室，調報業人員或雇事務員專責辦理，以致發生行政人員多於生產人員的現象；各級主管則終日困坐斗室，忙於「等因奉此」。可憐的是佔全圖大多數的小局子，人手寥寥，而麻雀雖小，肝膽俱全，即應付業務，答復公事，已感力有未逮，那有功夫造各類表報。筆者曾任過小局主任，一人包辦，特別是會計方面的表冊，自己又屬外行，未嘗不感到「臨表涕泣之苦」。

其實，表報並不能盡以爲憑，不過爲官場一種粉飾品而已，實際情形還需要實地觀察，茲值電信當局積極整頓業務之際，爲提高效率，節省開支計，似應將所有表報，詳加研究，

予以儘量簡化之必要，俾集中全部力量，來應付業務。有一位先進同仁常常說：「以前在大北公司服務，他們並沒有這麼多表報，但是以業務爲最大的前提，事簡而效宏，如遇工作特別繁忙時，則全體動員，通力合作，以肅清而後快。」我們對於人家的優點，確有效法的必要。

下邊幾點建議，敬請當局者採納：

- 一、詳訂辦事細則以爲工作準繩，不必遇事向上請示，實行蔣主席「行政三聯制」中分層負責的指示，以期減少公文之無謂往返。
- 二、視察重於表報，加強視察制度。
- 三、例行表報不必備文，可以直接掛號郵寄，以資迅捷，但須於掛號收執背面註明寄往地點及案由，同時各小局可以記局務日記，將每日重要事項記入，用備查考。
- 四、關於表報及公文，如有全體性或直接性而無庸承轉者，可由總局或區管局油印或鉛印多份，採取分寄或逕寄辦法。
- 五、必需呈報的表報，上級收到後應即審核，如老師看學生的課卷一樣。對則蓋一「審核無誤」木章，有錯用紅筆劃出錯誤之處，代爲更正，一方面備文通知錯誤所在，如錯誤百

出，應退還原局照改正式樣重謄，以免一誤再誤，往返重造。尤其是有關賬目的會計表冊，更應按月審核完竣，俾清手續，否則事過人遷，溢支浮報，無法收回。

六、總局亟需按照各局實際業務需要，核定名額，作合理之支配，如需調派不必徵求同意，徒增文電之繁劇。

七、各類電報時限統計表無填呈之必要，各大局還是加強業務稽查制度，對本局來去轉報底，及來去轉話紀錄單，每日抽查，如有逾限，應詳細查明稽延原因，上級機關如欲明瞭實際情形，亦可隨時抽查。

八、員工請假登入專簿，作爲年終考績資料，不必隨時填呈三聯單，但請假過久，得專案呈報。

九、無線電爲傳遞報務之另一方式，不宜特殊化，其每日工作情形報告表及通報時間表無造報之必要，如有特殊情形，可適用 ADG 公電呈報。

十、各種電報如特快，交際，夜信及旅行等不必分造表報，可併入去報冊及次數字數管收總計表。

十一、分路報務月結表係計算報務次數，但因官軍電冗長（一次作四次計算）而分報類，故極麻煩，倘若官軍電能照商電收費，（本人曾有建議）則分路月結表無庸分類，僅須統計其次數，手續較爲容易。

以上各點貢獻當局參考，是否可行尙祈各位先進及各位長官有以教我。



上海女話務員生活報導

三天一個小夜班·四天一個大夜班

忙着挿塞子和撥號盤

會憧憬過詩與畫·却浸況在散文裏

在北四川路橫濱橋的旁邊，聳立着一幢相當龐大而古老的房子，就在這房子的四層樓上，有近百來位的小姐在日夜不休地工作，爲了上海四百多萬的市民傳接電話，這就是我們日常在電話中聞其聲而不見其人的「哈囉小姐」。

「哈囉小姐」這個名字來自英文的Hello，就是「話務員」，俗稱「接線生」，爲了在電話上傳音比較高而清晰起見，這項工作差不多全是由女性來擔任，歐美如此，中國也是一樣。當記者走進電話交換室的時候，祇聽見錯綜的「喂—喂—喂—格頭。」「請等一等，在講話。」或「Wait for a Moment, Ring Off Please。」等聲音，那樣急促，那樣緊張！坐在交換機旁邊的小姐們，耳上套着耳機，手中忙着的是塞子和開口間的挿進或拉出，嘴對準送話器說個不停。

張小姐，二十多歲的少女，高中畢業後就獻力電話工作，三年了，現在做着班長。她起先用上海話和記者打招呼，接着她知道我不是上海人的時候，立刻換了很流利的國語說：「我們這種職業是單調而繁重，沒有具備着相當耐性的人是幹不下去的。」每日有六小時以上的工作，分爲兩班，三小時一班，從坐上機

子一直下班，中間休想有一刻空閒。「其實，忙倒還事小，應付用戶們却是最困難啊！普通一個人管理一十門或二十門的總機，五十門或百門的總機只有兩個人管，忙的時候真來不及，有的時候稍爲遲一點，就會遭到用戶的斥責。」她不禁嘆了一口氣。三天一個小夜班，四天一個大夜班，早班比較閒，夜班可真受不了。「夜上海」真不愧是夜上海，深夜十二時還有許多人叫電話，大多是大飯店，電影院，舞場和劇院等。機關，洋行和公司等的電話早在中午忙過了。真是一面是燈紅酒綠，紙醉金迷，表現的盡是荒淫與無恥，一面是夜以繼日，鷄鳴不已，不斷的嚴肅工作。

她們中間大多是十八歲至二十五歲的少女，結婚的很少，受的教育平均在高中程度，有來自其他地方的，南腔北調，會聚一堂，但絕大多數的是上海小姐，滿口「伊拉阿拉」，頂有意思，三四個人一齊講起來，你不知聽那一個的好。不過，在工作時候，各人都要按照對方的口音用滬語，國語或普通話去應付，碰着洋人自然要用英語，關於她們本身業務上常用的英語，她們皆能應付裕如的。

(轉載上海東南日報)



介紹青島電信局

青島通訊 源

青島電信局，遵照總局的規定是一等甲級，局長稱爲主任，總工程師稱主任工程師，下面分業務，工務，會計，總務四課及人事管理員，可是因爲本局業務繁忙，僅靠業務一課決難維持，所以呈請總局准將業務方面分爲報話二課，以資專責，目前就是五課一室，下面再分股室，大致與繁忙局相等，如報話下面分設通訊，營業，遞送三股，話務分長途，市內，營業，工務分線路，材料，機械三股及中央修機室一第二兩修機室，收訊室和發訊室。

人事方面，目前共有職工六百九十九人，內技術員二十一一人，報務員七十八人，話務員六十四人，及職員五十六人，業務員二十九人，事務員三十五人，會計員十三人，機務員一百四十七人，報務員三十七人，報差及小工司機未詳，內有日籍人員十名及德籍工程師一名，技報人員極感缺乏，幸北平報業二班畢業學員已派本局補充。因爲最近通話量克復，很多同事都是原來在煙局工作的人員來青復用者，又有很多抗戰期間在後方設立電信崗位，離開家鄉十餘年，亟盼調回煙局，因之本局仍感到人手缺乏，有一人兼兩職的現象。

總局近來通電加強業務提高效率，青局正在逐步辦理，例如設立示範營業處，創辦「大港」及「滬泉」二座電亭，並與當地權威報紙洽妥附刊「新電信月刊」，此外在青島廣播電台，于每週四下午七時二十分播講電信常識，向市民宣傳，至於徵求公衆批評的業務信箱測驗大家對電信的心事事項，亦正在辦理。報務通達電路有上海，天津，北平，南京，濟南，濰縣，徐州，連雲港，濰縣，煙臺，都是以無線工作，有線電大部用音響機，市內電話設有二局三層滄口及李村四個區，全部容位約八千號，但登記用戶已達百分之九十五，由於物質條件的缺乏，當局頗感困難，經辦人員每天應接不暇。無線電話先後開放了平，滬，京，徐州，濟南，因各路通話時間很短，特快電話始終未



蘇北話務員的苦衷

泰興通訊 傑人

我是一個工作在蘇北的話務員，因此我可以深深地體味到在蘇北做話務員的，有許多地方容易被顧客誤解，甚至被認為故意留難的苦衷。

就以我們這個小小的局子來說吧，十門總機，但長途話線僅通南北二條，在這軍事緊張之秋不要說商話，就是軍話也忙得不能開交，有時偶一動作緩慢，即挨官腔，但是一方面我們又不能回絕不收商話，但是收後，商人們總得要等上二三小時，甚至要四五小時之久，我們的心中，也似乎有些過意不去，但是相反的，商人們總覺得我們是故意不給他們接，或者說傳呼電話故意不叫，雖然我們以事實，向他們解釋，但是得到的結果，仍是一個不了解，有的甚至憤憤地退了話費，還你一個白眼走了。在顧客方面來說，他們的理由也很充足，這營業處打電話的人很少，怎能有許多軍話的往來呢？其實他們不能看到我們一只小小十門總機來，去、轉、接軍話的繁忙啊！還有如收費的困難，尤其是在這文化水準

較低工商不振民生凋敝的蘇北，打了電話後的商人，向他們收費，彷彿是要他們老命似的困難，假使超過了三分鐘或六分鐘要算他們二次或三次話費時，非得要費去一番口舌不可，他們不了解電信局所規定的章程，每次三分，過三分而超過十五秒鐘後，就得算上二次，營業話機上雖貼了「每次三分逾時照加」的標條，但他們都不明瞭，也許是蘇北地方特有的現象，在江南一帶，恐怕很少有，但是無論怎樣，在蘇北各地的話員，的確是很苦惱了，尤其是近來，匪患日趨嚴重，楚歌四起，軍事電話實在已應接不暇，最令人不安的是，前月蘇北鹽城會一度陷落，我們電信同人，不幸均被俘虜，結果雖有幾位話員同人安全脫險，但有一位年滿六旬的老主管到至今還是消息杳然，生死不明。

但是我們覺得並不怎樣害怕，因為我們還是年青，我們還要掙求着瞬息的生命，我們祇要用萬分的忍耐，和不避艱苦的精神，全蘇北的同仁攜起手來，打破這目前的難關。

——寄自蘇北泰興局

能開放。

簡訊 南京

- ◆國務會議通過公教人員待遇調整辦法，自本年十月份起一律增加百分之二十五。錢未到手，各地物價則如暴暑表中的水銀，直線上昇。
- ◆南京電信局業務處主編一袖珍電話簿，印刷編排紙張極其精緻，可供各局參考。
- ◆自十月一日起至五日止，全國工程師學會在南京國民大會堂舉行第十四屆年會，到會會員達一千三百餘人。
- ◆蘇州局長陳天佐辭職照准，由該局工程師章祖偉繼任，不久新舊即可交接。
- ◆在美國大西洋城舉行之國際電信會議，聯合國國家參加者，計七十六個單位，於五月十五日開第一會會議是「無線電會議」，修訂無線電規章；於七月一日，開第二會會議是「國際電信會議代表大會」修訂電信公約，並定八月十五日開第三會會議，是「高週率廣播會議」。
- ◆據參加會議代表來電，關於呼號一節，我國原係要求整個C字，因牽涉國家太多，難達目的，故改從整理B字方面着手，最近似有可能希望，惟原有X字之呼號，大部份或須放棄。
- ◆我國出席國際電信會議代表有盧宗澄黃如祖、汪德官、王世新、及鄧寶秋、彭欲謙諸先生。
- ◆本年十二月二十八日為「電信節」，將在南京舉行電報工作技能競賽會，分(一)音響機收發(二)蜂鳴機收發(三)三柱機(四)鍵盤機(五)打字(六)譯電六項，詳細辦法，電信總局已經頒佈。
- ◆電信總局局長朱一成氏患病甚久，尚需休養，現已呈准辭職，暫仍由副局長錢其琛氏代理。

上海

- ◆「上海電訊」半月刊，於本年九月十四日創刊，每十六開本，四頁小報刊物，由上海局業務處公衆服務組主編，刻已出至三期，內容很充實。
- ◆本局對外宣傳刊物有在「申報」出的附刊「電信特刊」，「新開報」的「現代電信」。



被圍的城

濟南通訊

史威

濟南，這被圍的城。一部老殘遊記，曾經引起了多少人們的嚮往，尤其是江南人士，抱了來此一遊，訪問一下這「家家泉水，戶戶垂楊」的水都濟南的願望的，頗不乏人。而濟南呢？她也永以醇古的面目和樸實的風貌，迎接來自各地的人們。

可是，濟南自廿六年十月廿六日起，陷入了可悲的境遇中，註定了她十年來受折磨與苦難的命運，一直等到天亮以後，她依然陷入重重的包圍中，沒有過一天安定的日子，沒有得到一次愉快的喘息。

她的四週雖然仍舊環抱着靜靜的山巒，她的胸膛上仍舊縱橫地流漾着活潑的清泉，可是，社會的不景氣，生活的狂流，逼得住在這裡的人們忘却了他們底保姆的照管，撫育和滋潤。如今，很難得見有一個人能夠有一抽得半日閑，做游山水間的雅興了。

濟南，正顛巍巍地走着逐漸衰老的途程，如果沒有人來扶她一把，終有一天，她會頹然地倒下來。然而由於近來戰場上國軍捷報頻傳，局面逐漸展開，濟南因之獲得了蘇甦。她又重新昂起了頭來。

我們的電信事業就這樣忍受着一切痛苦，在極艱苦，極窘迫，物質極缺乏的條件下，破

除萬難，苦苦支撐下來。這期間，我們遭受過外界激烈的指摘，在修線的時候，我們遭受過襲擊，我們剛剛恢復了的衛星局，又遭受到破壞，而且連工作人員也被擄了去，我們在材料缺乏的時期，曾用盡了方法東借（青島）南求（銅山），結果，由於管局的直接援助和隣局熱誠的幫忙，一切難題都順利地打開。電報方面，我們陸續地開闢新的路線，由於山東局面的開展，而開闢了直通徐州和南京的有線快機，同時這也是我們唯一的有線電路，其次，由於同仁們工作熱情的提高和認真，在速，暢，確的幾方面已經做到接近理想的地步。電話方面，利用載波裝置的長途電話，是最近唯一值得自慰的成就，它同時給予長話用戶以莫大的便利，並且也給自己扯上了一道補給線！在市話方面，也已經普遍地使用戶感到滿意。至於業務方面，更是銳意改進中，最近籌出電信專刊，準備介紹電信技術，公開檢討業務，廣徵用戶意見，切實做到與用戶及顧客打成一片的理想。

我們的努力不是沒有代價的，可是祇做到如上的成績，我們並未感到滿足，高瞻遠矚，我們尚有許多更艱巨的任務未經完成，我們的前途也不盡是坦途與樂觀，我們將繼續斬荆披棘，用更堅強的信心來迎接這些更艱巨的日子。

九月十四日為本局復興二週年紀念，特假隆泰與路園都花園飯店舉行盛大慶祝會，並出一紀念冊，以資紀念。

◆中美通話開放後，成績很好，中英通話待十月底機件裝好，十一月初即可試驗通話，業於十二月一日可以開放通話業務。

◆交大專修科保送辦法內保送資格，規定最近三年的考績要列甲等或七十分以上。

◆無線電話終端機技術員訓練班已於十月六日在本局電信人員訓練所開班訓練，班主任為傅紹宗工程師，受訓期間按上海生補費標準支薪，另給津貼十萬元。

◆本年七八九三個月全國性員工福利費業經總局核准，每人每月國幣一萬二千元。（抄稿）

重慶

◆報房於十月十九日遷回大樓。

◆上清寺營業處及樓上（報房）刻已修理完竣，業已遷入工作。霓虹燈亮清晰，尤其夜間看起來，特別美麗。

◆報房已安裝好收報皮帶，自動旋轉收報，選報仍由報務主任擔任。

◆傳說要招考二十名女話務員，男話務員大批調向報房，有人說：報房人多時就向外調。

◆自九月份起，每月最後的一天在大公報開關電信專員（一版）的三分之一由業務處編輯，專門發佈有關電信的新聞。

◆業務廣播已增為每禮拜三六兩次。

◆電亭已增添珊瑚海峽溪兩個，營業最好的是朝天門電亭。

◆現已設立公衆服務組，由郵局長自兼組長，另有內外勤組員各二人。

◆自十月份起，渝郊各分局的電話用戶已改為專線用戶。

◆報房同仁全體簽名請求借支經費一百萬元，聽說是用早發補薪來代替這項借支。

◆報房的雷報室為核冊股佔後，兩三月來只有報看，現在又要恢復了。



臺灣省市內電話設備概況

臺北通訊 丁巽年

臺灣省原有電信事業甚為發達，機械設備頗具規模，惜因戰事轟炸之影響，機件線路損壞甚重，海底電纜亦全部切斷。迨去年五月五日交通部臺灣郵電管理局接收後，力圖恢復，積極整頓，通盤籌劃逐步整理，日有改進。但電話設備，通盤籌劃逐步整理，日有改進。但因修理裝配之器材均極缺乏，致工作進行，頗為艱苦。查本省不論市區鎮均有市內電話交換機之設備，較其他各省為發達。共計有一百二十五郵電局裝有該項設備，接收時全省電話用戶祇有八千七百餘戶，本年九月份已增加至一萬一千餘戶，現正在繼續增加中，茲將本省臺北電信局及各普通局設備情形略述如下：

(A) 自動電話設備：(一)臺北電信局原有自動交換機八千號，戰時線路損壞頗重，接收時祇有一千號可用，現已恢復至五千號，尚有用戶亦將近二千戶，(二)士林局原有自動交換機一千二百號，光復後尙屬完整，(四)高雄郵電局原有自動交換機三千二百號，戰時轟炸甚烈，線路大部損壞，機件亦受損甚劇，已改用磁石式交換機四百門暫時應急，最近恢復自動交換機四百號，待線路修整後，即可裝用。

(B) 磁石式交換機設備：(一)基隆郵電局該局房屋機件均已轟炸損毀，現祇有百門交換機四部，房屋正在建築中，一俟房屋修竣完竣即可擴充至一千號。(二)淡水百門磁石式交換機二部。(三)新竹郵電局百門磁石式交換機四部。(四)臺中郵電局直列複式磁石式交換機八部。

容一千七百二十號(五)彰化郵電局原有百門磁石式交換機一部，現擬加裝小型複式磁石式交換機八部，擴充至七百號，(六)臺南郵電局並列複式磁石式交換機七部，可容一千七百六十號(七)岡山郵電局百門磁石式交換機二部(八)宜蘭郵電局百門磁石式交換機五部(九)臺東郵電局百門磁石式交換機二部(十)澎湖郵電局百門磁石式交換機三部(十一)花蓮郵電局小型複式磁石式交換機十一部可容一千號(十二)屏東郵電局小型複式磁石式交換機四部可容三百二十號(十三)其他各特定期局均係磁石式交換機不再多贅。

祝復刊 麥宗涓

「寄信」這是我們的刊物，欣幸它在今天又和我們在臺灣見面了。當然，這是值得我們歡欣的。

在過去，它曾啟發我們，領導我們，指示我們，並賜給我們許多知識，為我們說過許多公道話，因此，我們應該感謝致力於復刊的同志們，同時更應該感激各界的助力。然而光是這還嫌不夠，我們必需更進一步去不斷地培植它，愛護它，充實它，使它壯健地生長。在我們的園地里，結下碩大而又堅實的果子。

不錯，它是生長在我們的園地里，而我們又都是這園地里的園丁。我們有採摘這果實的權利，也有培育它長成的義務。

這權利，當然大家共享。這義務，也當由大家共負。

- ◇原在潘家坪的無線報房，現已搬遷黃家埕口從前的來報處。
- ◇上月份長途會請英文教員來補習，起先報名的人選頗多，而現在又告結束了。
- ◇報房的大伙食團因為沒有人願意經營，因之瓦解，同仁們都到附近的館子吃包飯，既不衛生又貴，真不合算。
- ◇營業處人員各發羅斯福布大衣一件，有人說笑謂：「他們是大媽生的」。
- ◇四區管信工會尚未組成，刻正忙於造具選民名冊，以便選舉國大代表。
- ◇四區管信局福利委員會原任幹事已屆期滿，另行選出新幹事，總幹事仍為陳世德君，聞該會將出刊物中。(初生)
- ◇四區管信局與重慶電信局通訊臺仍設在小龍坎天星橋，近聞英國訪華團將蒞渝參觀電信事業，日來辦公室及園內花草均大加修飾，即局前馬路亦加鋪黃土煤屑，準備歡迎貴賓。
- ◇福利會上月改組，仍以正副局長為正副主委，另由同仁票選委員七人分掌內部文書、生活、康樂、財務、不管理、各項工作，刻正加緊展開工作中。
- ◇總幹事兼文書組幹事陳世德為全國電信工會籌委會常委，此次當選仍本其一貫服務熱忱，展開工作，成立圖書館，組織學術研究社，並擬定期請名人來局演講。
- ◇康樂組天星球隊常與附近各校作籃球比賽，屢戰屢勝，惟最近一次與中正中學比賽結果，大敗而回，其餘發起已久的平劇，話劇組織，尙未聞有任何動靜。
- ◇生活組惟一工作表現，即禮拜日增開交通車一部，連前共二部，自進城公共汽車票價倍加後(原價六千元)給同仁利益不少，至擬辦中的公共食堂則尙在籌組中。
- ◇本局吃「油大」(註：即「吃肉吃酒」之意)風氣向來盛行，不管芝麻大點的事情也要吃「油大」，近來物價上漲，最壞的「油大」也要三十餘萬元一桌，有些人就有點「招不住」了，本局昨日有四位同事聯赴外局工作，因此改用茶點餞行，並同職一影留念，花錢不

「開始環行」

在去年十月七日正是島上秋高氣爽季節，我們開始環島的旅行，我們的任務是作全島十四個普通局（即一二等局）的首次視察，任務之外，正是我們遊覽島上風光的好機會，同行的有郵務視察丁瓊和省籍視察呂進松二君；呂君在光復一年來已能略諳國語，他又是工作經驗豐富者，這對於我們三人行在臺灣方言或日本語的隔閡，和尚未脫變的日本制度郵電的視察工作實在便利不少。

我們搭上午的快車南下，呂君係板橋人，他事先約定由板橋上車，當車離板橋站，未見

呂君進車，到了新竹車站下了車，他已在月臺上招呼我們，我才明白他是買的三等車票，呂君的年青儉樸，十足地代表着本省人的克苦節儉精神，暗地裡給我不少的敬佩。

從臺北到新竹的鐵道，全部都是雙軌，車行平穩，沿途旅客上車下車都能維持着很好的秩序，各站行車都能把握着準確時刻。

一路青山綠野，開始結穗的稻子一望無際，任風飄搖，阡陌間大都種植小竹林，據說這是防風製新禾用的，坐在車子上憑眺，更顯得一方一塊的整齊美觀，島上秋色，正隱藏在靜而素淡的畫面裡，在這富庶的寶島上，五十年來，他們已養肥了不知多少的「天皇」子孫孫



臺島環行雜記

(續)

邱開騷

，這真是一筆算不清的賬。

「竹風蘭雨話新竹」

約十時，車抵新竹，秋雨初霽後的天氣，微風帶來了無限涼意，車站給盟機炸得破碎不堪，我們在車站附近一家新開的旅館住下。

新竹是臺灣省北部最古老的市鎮，日本統治時期設州廳于此，光復後改設三等市，市區並不怎樣遼闊，馬路亦不像臺北那樣縱橫交錯，因受戰時的影響，市容蕭條，看不出昔日的繁華，因為南北縱貫的公路鐵路經過這裡，故仍不失為北部重要的城市，全市人口在八萬以上，機關學校共四十餘所，當地以米，通草及藤為主要產品，附近的苗栗還有蘊藏豐富的石油

礦，可惜尚未能大量的開採。

這裡的民情頗強悍剛直，有一次，我們在馬路上看見一個青年正被四個人毫無抵抗地按打，周圍看熱鬧的人竟沒有一個替這弱者說一句不平或勸解，一直等到打的自動走了；看的人也散了，那個被打的青年才收拾起給打落在地上的東西踉蹌而去，呂君告訴我這是臺灣人常有的事，難道這是多少受了一點武士道的影響嗎？

打開本省的地圖，新竹是在東北部最凸出的部份，因為天然地理上的形勢，三面環山，一面臨海峽，季候風在這裡是感受最靈敏的，竟年多風故有「竹風蘭雨」（新竹多風宜蘭多雨）

多，賓主歡愉。

△局方利用飯堂舊址建修大禮堂，兩月餘來僅將牆壁築成，近日又不斷下雨。工作更見遲緩，大禮堂不知那天才能告成！

△重慶天氣最怪，半月前尚係炎夏暑天，現在不斷下雨，天氣轉寒，就像進入冬天了，西裝短服已穿，穿大衣棉袍者比比皆是。

△財務科長陳世德，昨在赴外局同仁歡送會上宣佈，政院自十月份起調整薪津，本局即可設法提前發，聞者鼓掌，但本局須與渝局探同一步調，因為同是一個老板管的，渝局財政不如本局充裕，尚未開補放消息，同仁又不免焦急。

△在物價劇漲聲中，本局洗澡票原為五百元一張，近亦調整為一千五百元，與外間營業性之浴室價目相差無幾，同仁多表不滿。(勸)

成都

△距成都四十里的「桂湖公園」，為明朝狀元楊升庵的舊居，遍植桂樹，風景幽美。每當金風拂面，桂子飄香的時節，遊人絡繹不絕。十月五日為星期日，本局福利委員會曾組「桂湖遊覽團」，參加的有六十多人，坐的一部大卡車，當日往返，大家都感疲乏。

△秋風起兮，蓉市百物高漲，繼以布匹為甚，詩人黃仲則寫的詩：「全家都在風聲裡，九月衣裳未剪裁。」毋寧為同仁現實寫照。

△蓉地城郊一帶，報話線常被盜竊，影響通訊極大，當局除已知照當地駐軍保甲，嚴加防範外，凡有告密或破案者，酌情輕重，給予二十萬至百萬元的獎金，近來盜竊之風稍殺，工作亦較暢利。

△近日秋雨連綿，街道泥濘不堪，黃包車索價以千元為單位，遠道同仁，莫不叫苦。

△當局為求提高素質，增進工作效率起見，開決將電訊從業人員，每三個月「考選」一次，以資整頓。(水)

瀋陽

△第九區電信管理局局長周鵬飛氏十月十二日蒞瀋，當周門口高懸國旗電旗，走廳遍貼歡迎標語：「歡迎公正廉明的周局長」周局長給東北帶來光明」願在

的諺語，也就因為這種多風而風勢強烈的緣故，無形中使疫菌無法在空氣裡存在，使這塊土地成了醫學人士眼裡認為宜於養療的健康地區，市區距海極近，新竹郵電局長薛懷素先生在下辦公後邀我們去玩海濱，十餘分鐘的汽車，在暮色蒼茫中我們跑到波濤洶湧的海灘，水天一色的海景，海灘上密植樹林，當時日本軍隊深懼盟軍在此登陸，在密密的樹林裡建築砲壘和戰壕，大部分都已給盟機炸燬或自動的倒塌了，我們在這長期戰爭勝利後的此時此地，憑吊這富有意義的敵人戰時遺跡，實令人不勝感慨係之。

「電信在新竹」

郵電局在南門街，為市區中心地區，房屋係日本式平房，戰時受損頗甚，現已修繕一新。局子規模不大亦不小，因為當地受戰時影響。工商業一落千丈，新竹的電信業務正和其他事業一樣的清淡冷落。

該地設有日本時代的工務出張所，管理當地的電信工務，它的性質正像內地的機務段的合設，該所房屋係水泥鋼骨建造，有地下室，日人原來計劃在此建造新竹的新局屋，準備改裝自備電話，嗣因戰事關係，僅造一座平房。惜受盟機炸燬，創痕斑斑，一遇雨天，大有室內室外同時雨，辦公室內撐雨傘的現象。

新竹的市話和其他的城市一樣的普通，但是要收取他們的電話押機費是極困難的事，尤其是政府學校認為收他們的電話押機費簡直是一件荒唐的事。他們總是以公費不敷或請示層峯託詞推諉，都希望在這光復後的臺灣什麼都應該「便利」一下。最笑話的有一家黨部經營的電影院，這也說政府的附屬機構，要求免費裝電話，這樣看來，要在這淪陷五十年收復的臺灣，想要順利推行行政令，我們必須努力呢。

當我去拜訪新竹市政府時，適市長因公晉省，那位青年的主任秘書對我表示：臺灣的電話確比內地痛快得多，不過我們的電報不免常有「錯字」，電話有時還不能迅速接通，這對政情難免有些影響，是的，在電信先天條件健全的臺灣，我們該怎樣的維持它，開展它，實在是電信最高當局的主要課題，也是我們幾個調查查電信員工的無上使命，我們謹祝藉在我們化了幾萬萬同胞血肉爭回來的土地上，各方都正在重視和注意着臺灣，我們電信界不要近視着幾個難應付「大地方」而「忽視」這僻居海外的「臺灣電信」。

黃豆篇

老 五

「罵」既不敢也不屑，「吹」拍「既」不會也不必，老生常談，不用說您是聽厭了，我也說膩了，如此無文可寫。你也不寫，我也不寫，電信界何由出版？

事非得已，草此一篇，題名「黃豆」。「一顆黃豆十個屁」古有明訓「屁」雖難聞，但黃豆的營養價值，却也不能否認也。

是為序

有一次，和老寧川原去東勢，經過一座長六百公尺的吊橋，鐵架上放了幾寸寬的半朽木板，十公尺下面洪水奔騰，水與石相撞擊的音樂，比催命鼓還難聽，人行橋上，魂飛天外，老寧問我：這要是掉下去了，怎樣算法？我說：「我沒有想到」

晚上，做了一個甜夢，一夢見我真的走在橋上嘩喇一聲木板斷了，我真的跌了下去，心裏不糊塗，一條大路直奔閻羅殿。

(未完待續)

局長領導下完成東北通信任務」等等。

◆瀋陽電信局開辦服務業務：一、二、三、四局用戶撥「一〇七」號，五局撥「〇七」號，服務項目計：「交通狀況」、「本局業務」、「尋人」、「約購」、「娛樂節目」、「街道名稱」、「機關地址及電話號碼等」。

◆瀋陽電信局自十月一日起恢復旅行電報。

◆第九區電信管理局創辦「東北電信」月刊，自本年九月份起問世，內容頗豐富，歡迎各局同仁賜稿。

◆瀋陽中美學會於十月十一日在正大大學開音樂會，閻述詩教授擔任指揮，有鋼琴、提琴、管絃樂、獨唱及百人大合唱等節目，到來賓一千多人，本局愛好音樂同仁前往欣賞者三十餘人。

◆近來飛機頻繁，不絕，一因平瀋車阻，中航公司為便利行旅，開加班機，每週可來去旅客各六百多人。

◆因軍事轉緊，戲園終日趕往各線助戰。

◆月前錦州電信局藍球隊來瀋與本局藍球隊作友誼賽，結果十六比十三瀋勝。

◆月前第九區管理局及瀋陽局同仁舉行兵兵比賽大會，結果瀋陽局修德團體冠軍，管理局會計科張致和君獲個人冠軍，由福利委員會各贈錦旗一面。

◆東北出產大豆，真所謂遍地皆是！沒有煤的地方，大豆子取暖，牛馬豬羊拿豆子充飢。原料不值錢成品也不稀奇，豆腐成了最低賤的副食品！豆腐掌櫃因為利潤很小也就粗製濫造起來，人們提起東北的豆腐，咸認為粗而黑吃不得！據聞此地從前也有白而嫩的南豆腐，可惜無法囤積又不便攜帶，以致這種營養最豐富的食品，無人經營和改良。

◆許多很大的房子，外邊挂一塊「籌備處的牌子」或者貼一張「本部職員住宅」的條子，實在只有一個人把門，裡面「空空如也」聽說是估起來，慢慢的收費出頂。

◆以前這兒女子們無論穿什麼鞋，都是用白布帶子，現已被淘汰。去年夏天，不論男女大多數喜歡穿白布鞋，今年却全改穿紅皮鞋，或曰：前者紀念淪陷，後者慶祝光復！

◆協和語逐漸減少，但有時還聽到或看見些：如「官廳」，會社，加人者，昨年，月末，廢有，出張，取扱，受領證，病棟，患者，榮養，料金，家族，責任



怎樣解決臺管局住的問題

拙

「生活」的六大要素是：「衣食住行育樂」，而「衣」「食」「住」是六大要素中更為重要的問題。筆者調查不久，眼見許多携眷同來的同事，宿於旅社，或住友人處，爲了「住」，大家都在大費腦筋，因此使對臺管局的宿舍支配情形，特別多方探詢，據聞已發現的有下列幾種現象：

1. 單身員工獨佔一幢房屋者有之。
 2. 單身員工佔住一間房屋者有之。
 3. 夫妻二人在同一機關服務各佔一幢房屋者有之。
 4. 夫妻二人佔住一幢房屋者有之。
 5. 調派他處服務，未經主管部份許可，將所住房屋私自轉讓他人者有之。
 6. 一家數口合住一幢房屋者有之。
 7. 一家數口雖住在一間房屋者有之。
 8. 一家數口成年累月寄住在旅社者有之。
 9. 一家數口成年累月寄住在友人處或友人介紹之屋者有之。
- 房屋恐慌，以臺灣的情形而論，似不應如此的嚴重，因爲臺灣在日人統治的時代對於員工的宿舍是相當充份而完備的，並且日本式的房屋，適合小家庭居住，每一員工均有配給。雖說光復以前被毀掉的很多，但是遺存而被接收的亦復不少，何以調查員工中仍有多數青年累月的寄住於旅社或自費覓屋居住而享受不到局方的宿舍配給呢？這當然不能不歸咎於事先計劃未臻完善及支配的不合理了。

至於怎樣解決住的問題，筆者的意見應從積極與消極兩方面着手。積極方面應從速修理已接收破舊的房屋，同時再向日產管理機關交涉繼續撥發日產房屋若干幢應用，必要時不妨增建新屋以資補充。消極方面應就現有的宿舍房屋依照下列原則以作合理的支配：

1. 將現有的宿舍重新調查編號，面積大小測量登記作統一的調整。
 2. 外省籍（非本地籍者）員工連同隨行的眷屬，一律按人口爲計算的單位。
 3. 臥室房屋平均每人（小孩亦作一人計算）以支配四至六平方公尺爲標準。
 4. 廚房應平均每人以支配二至四平方公尺爲標準。
 5. 員工調派的時候，應通知主管部份，另行支配他人居住，不得私自轉讓。
 6. 員工到差，應由主管部份負責，按照規定支配宿舍。
- 我們由上面的情形看起來，宿舍房屋缺乏，當然以積極的方法爲根本解決的辦法，但是在根本的辦法未能實現以前，假若以消極的方法來補救，是可能收到相當效果的。最起碼可以不致於弄到分配不均的現象。可是對於某一種事的興革，在最初推行的時候，不免有相當的困難，或許會引起一部份同仁的不諒解，但是若能以公平合理的方式去推行，總可得到一般的同情而克服困難的。以上貢獻一點獨見供當局作爲改進之參考，筆者並無其他作用，恐生誤會，特此聲明。

者，擔當……（小卒）

昆明

◆本局福利委員會出版的「金雞電聲」，已有數期，爲贈閱性質，訂購亦可，每期印刷費五百元。

◆五區管局最感頭痛的是：（一）電線被竊，每月損失浩大；（二）黑市電線猖獗，影響業務；（三）電費加價後，報話營業銳減。

濟南

◆本局爲宣傳電信業務，刻與當地日報洽妥，附出「電信專刊」一種，不久即可出版。

◆抗戰八年中在成都局服務之章機老將韓錦貴先生，現調回故鄉局工作，由渝局調來者有邵錕君，戴兆元君等。

廈門

◆本局準備自十月十五日起開放廣州，臺北，福州，汕頭四地無線電話，試話成績很好。

◆業務長吳邦憲君奉調廣州六區管局工作，已離局赴職。

鄭州

◆本局局長爲楊曉年君，抗戰時期，楊君在鄂北前線主持軍事通訊，建樹很多。

◆曾在大別山中努力艱苦時通訊工作的張漢傑君，現在仍回到他服務多年的母局——信陽。

◆雞公山是豫南的避暑佳地，暑期中成立了一個電信營業處，由范友白君任主任。該處現已撤消，范君已回鄭辦理結束事宜。（摘）

臺北

陳局長樹人指調東北九區管理局中樞，蔣壽舉，余匡時，黃詠昌，周濟，范方勤，金家基，孫淵琳，張祥和，李慶蘭十位來臺，業經電信總局核准。

◆原已發表調東北之張盤石，丁筱方，班繼祥，王耀泰，亦已呈准改調臺管局。

◆電信總局會計處所派會計觀察員王鐵楨，奉命晉京報告，已於十月中旬離中航機飛滬轉京。



無線電瑣談

庸

——這是談我個人學無線電的經驗，可供想學無線電的朋友們做參考，沒有理論，內容是淺陋得很；不過一般書上偏於理論，和這裏是說些實際應用時需要的常識，有點兩樣的。爲了簡單起見，關於電子管的功用和各種標識，不曾談到；想知的人，請參看無線電書籍。如果在這裏有着學理上的錯誤之處，尚盼不吝指正爲感。

(一)看電路圖的方法

每一張電路圖，總是接線交互連貫，而且配上許多的零件，看時每每感到太複雜了，不知道從那裏看起才好；當有兩三條線由一點發出時，又感到不知先看那一條線最好。如果是較爲複雜一點的圖，有時竟會覺得看這裏也不對，看那裏也不對。看這條線或先看那條線又不對。氏之等到看懂時，已經耗費了很長久的寶貴時間了，這是十分可惜的。如果在開始時先把全圖約略看個大概，讓腦中有點簡明的印象；再用分析的方法，逐步逐步看下去，在這一部分未看清楚以前，決不改看另一部分；免得看完全圖以後，就覺得不明瞭，又要再看一遍。照這樣分析去看任何圖，看後也許會感到這圖太簡單了。爲了容易明瞭起見，附有電路圖，請隨時對照附圖，與文參看，就會一目了然吧。下面就是供看無線電電路圖的次序。

(甲)先把圖內各種電器線圈電阻等，一概祇當作線條看，以電子管爲起點，順着電子

管絲極的一端，循着線路看去，如經過(第二圖)32 33 34 35 36 37 38 7c等，仍回到原起點32，這是絲極電路。(兩個絲極串聯的電路，其餘各成一路)但有些圖僅繪絲極電路的一部分，其餘部分以同樣記號(x, y, z)或箭頭等表示連接的關係，如(第一圖)由86經87到100或由90經91到100等再經A十及(第二圖)at 58 51(或52) 63 61 E及(第一圖)E 81等重又回到86或90原起點，這中間87(或91)及IS兩個箭頭，表示互相連續，但那段線路去沒有畫了；有些圖僅繪絲極部分86到87一段，其餘皆略而不繪，但意思還是一樣表示絲極電路的。

(乙)次循着柵極到絲極，如由82 9 73 10 經(第二圖)47 45 50 48 3 30 28 E及(第一圖)E 81 86等再經絲極兩極間的空隙部分，重又回到82，這是柵極電路。這絲柵兩極間雖像是斷路，但當電子管的絲極發出電子的時候，這電子的一部分，便成爲這中間的橋樑，像用線來連接的一樣。至於由82 9 73 經37 98地線，這37(電容器)是爲射頻電力通過用的，以免射頻電力經過3柵偏壓電源部分，非主要的柵極電路。

(丙)次循屏極經高壓電源到絲極加上電子管內由絲極到屏極的空隙(即屏阻抗)部分，如由屏極經10 38 D 79 6 80 D II及(第一圖)BI 41 38 (I或2) 29 28 E及(第一圖)E 81 86等經過絲

◆ 郵政局發表章之譯寫 郵電局長，乘於九月初往美事。

◆ 交通部領佈開放東京電報後，管局爲便各局明瞭計費辦法，特派電信業務指導員藍鴻圖分赴各較大郵電局指導。

◆ 管局秘書周積良已調電信總局人事室第二科科長，定十一月初離臺赴京同仁紛紛餞行，以示惜別。

◆ 臺北電信局一年來工作概況報告書，正在趕編中，內容內容很是豐富，附刊圖表照片很多；編妥即可付印出版。

◆ 本年十月二十五日爲臺灣光復二週年紀念日，行政院院長專機蒞臺參加盛典，各機關學校一律放假一日，慶祝佳節。

◆ 紀念光復節二週年，本省當局除舉辦各種展覽會外，在臺北並有大遊行，學生，軍警，團體均參加，還有高曉，樂隊，連「白無常」「黑無常」兩位先生亦在擠滿人群的街頭「悠然漫步」。

◆ 本局在中山堂開辦臨時郵電局，爲市民服務，並發售光復節紀念郵票。

◆ 本局員工福利委員會成立圖書館，地點在臺北市植物園內以前儲滙處的辦公處。

基隆

◆ 基隆局局長因拒絕士兵附搭郵車，被毆傷重；後經賠償醫藥費，道謝了事。

◆ 測驗屋頂漏雨，分線整潮濕，電話時通時阻。總務課呈准後，方動工修葺，雨季已至，急得話務主管日日抑鬱風塵。

◆ 業務稽查信箋辦法實行以後，所得到的各方答覆，不滿意者；計「營業」佔百分之三十，「電報」百分之一，五，「電話」百分之四十。

◆ 報房，長市話室，辦公廳，共同擠在一所破爛不堪的屋子內，好似重慶戰時生活。

◆ 人手增加，辦公桌無處安放，貼背支肘，頗覺親熱。

◆ 交換臺的小姐們，訂婚風盛，同人大吃其禮餅，喜氣洋洋。

◆ 公共便所，黃金外溢，男士相率止步，女士進

屏兩極間的空隙部分，仍舊返到屏極，這是屏極電路。這絲屏兩極中的空隙部分，與絲柵兩極間的空隙部份相同，藉着絲極發射出的電子完成屏極電路，這電子似乎是電路的接線一樣。在機器裏面，這電路從屏極到屏極，這一部分，普通皆用紅色線連接，看時甚為醒目。至於由屏極經10748至98地線，這48(容電器)作用和上述37相同，為避免射頻電力經過3861或2電阻電流表等，又第二圖16(容電器)是專為避免射頻電力經過1或2高壓電源用的，所以這一段也非主要的屏極電路。

(丁)有柵極(即第二柵極)者，可做照屏極回路一樣的看法，如由柵極經47B2及(第一圖)B4138(1或2)2928E及(第一圖)E8186等再經絲柵兩極間的空隙部分返到柵極，這是柵極電路。這裏由柵極經22(容電器)至地線的容電器，係為避免射頻電力經過47電阻及1或2電源用的，也非主要柵極電路。

(戊)凡是電子管有陰極時，循陰極到地線這一段，即為柵極屏極柵極等電路的一部分，這時柵極屏極等極，均直接與陰極連接，絲極不再與其他各極(連陰極在內)有直接的關係。所以本文中以後有關絲陰兩極的時候，除特別情形另行指明外，祇言陰極，以資簡便。但是有陰極時，應以陰極代替絲極與其他各極連接，文內不另言明。

(己)其他如二極整流管或檢波管，及三極管，複合管等，看法也和上述相仿。如三極管即作為兩個三極管逐一按照上述絲柵屏極等極電路去看。就很容易明瞭了。

(庚)末循各極間之連接線(這是指由某一極先接到除絲極以外的任何一極，經過後一極才能間接與絲極有關係)如屏柵兩極間並接的中和容電器電路，又如由某一級接到前一級(或

前第數級)或接到前數級的反饋電路或自動變度控制電路等皆是。好一點的收音機，設備較為複雜完備，多些保護檢驗控制指示等用的熔線燈表開關電流電壓限制器等，如第二圖21A24B(熔線)75(開關)及第一圖6(電流電壓合用表)——其旁59到64並聯電阻為電流表用的分流電阻，6566兩串聯電阻為電壓表用的分阻，以便配合各種用途)等，皆可照上述方法，分析每一電路與這些有關部分的關係。

(辛)電子管及各項零件，繪法已有一定，但是連接線的繪法，祇有大致相似的習慣，難得有一定的方法；有時倘將繪法改動一點地位，看圖的人會感到清楚得多。在這種情形之下，祇有多看些電路圖或將某圖看久一些時間，仔細想一會，便會明白，以後看圖，自會一目了然，不再以為複雜難懂了。在構造複雜的收音機圖裏，為便於查尋接線裝置的地位，所以接線不得不繪長些，以便各接頭仿照裝置地位等，排在一處，普通是排在圖的右邊處，成為一行。註以文字，以便和有關圖裏相同文字連接。在第一圖裏，是圓插頭？這插頭是和第二圖接收報機的插座連接時用的(注意插座是接在電源部分上的)又有些圖裏，將數線繪為一條，有時兩線或數線可併為一條而未併合，像這些情形，看電路圖次數多後，就以為平淡易懂了。

凡繪有地線之各端，如第二圖28293031等，皆可視為由一公共線連接，可以互通的；也有繪成粗線如第一圖9899粗線，易於醒目的。

(壬)電路圖繪有二個電子管以上時，宜自電力起源之管，如收音機圖宜自鄰近天線之電子管，發訊自發振盪之電子管為起點，隨電力增強，逐級看過去。這樣是比較有系統，不

退為難。希望能改善。

◆物價飛漲，本省同人均有菜色！楚囚相對，「卿須我我儕難」。

◆基隆區電信業務指導員為萬國君，助理指導員為牟秉綱君。基隆局電信課長為金蔭榮君，話務股長為桂餘慶君。

◆基隆郵電局原來房屋是很講究的，戰時經盟機轟炸，大部被燬，惜當局未能及時徹底修理，至今仍為廢墟一片。因裝設市話，近在原址旁另造平房，其正趕工裝製內部，但外表看起來總缺調和(焦大)

新竹

◆臺管局以新竹郵電局電信課人事有加以調整的必要，於九月上旬指調臺北電信局郵電員黃炎堃充任該局電信課長。原任課長尤萬國，則調臺北局報務課工作。黃尤二君業於九月十六日交接完竣，同日下午六時全課同仁舉行茶話座談會，藉表迎送。

◆臺管局派駐新竹郵電局之新竹區電信業務指導員為蔡宗渭君，助理員孔憲賢君林祺君，九月上旬據報新竹局市話用戶有某旅社及某餐館私裝分機及副機情事，指導員聞報即以書面通知該局並派助理員林祺調查，結果查出某旅社私裝十門交換機一臺分機八架，某餐館私裝副機一架，當經商請局方嚴厲執行，照章處罰。

◆臺管局局長陳壽年氏德勳呈請辭職，業經大部批准並另委陳樹人氏接充，此間電信課同仁聞訊，聯名發出電報一通，藉表歡迎之意。(太歌)

臺中

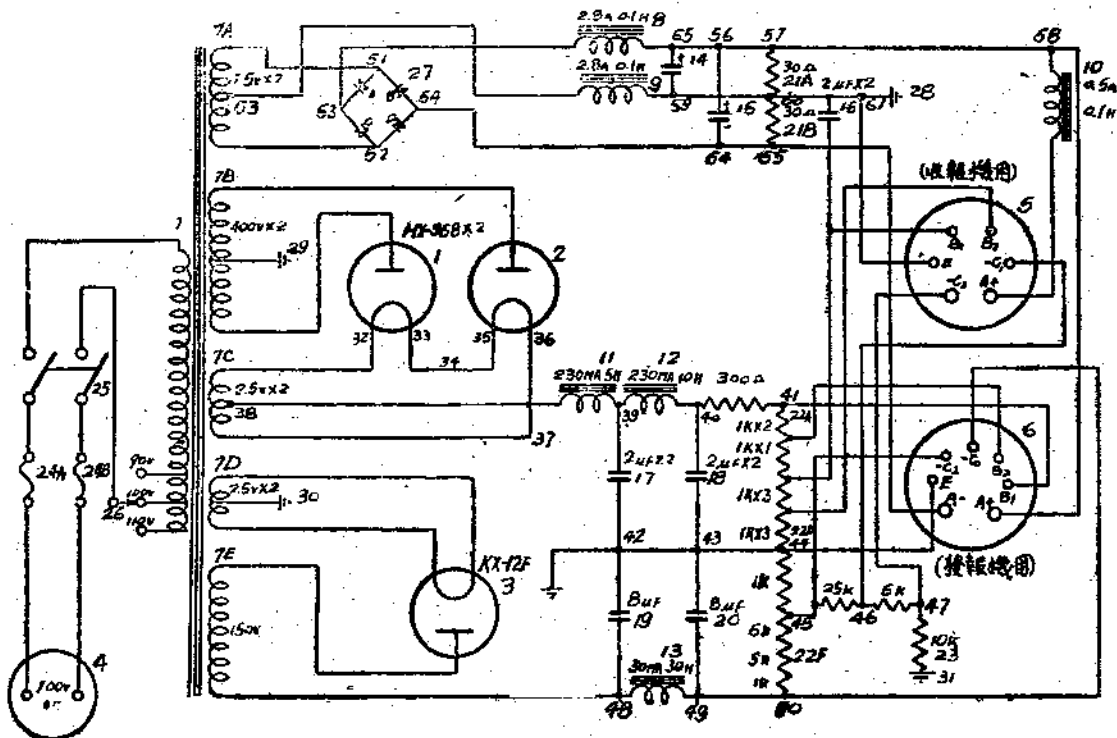
◆臺中區電信業務指導員為郭麗生君，新近因彰化局局長張亦君參加高考，管局派郭君暫代。

◆該區因轄局很多，呈請增派人員，管局已派報

易遺漏，所以我們宜這樣做了。當然，如果從與這種由小而大的相反的方向或者另一部分看起，如收訊機圖自末級功率放大級（即接聽筒或揚聲器部分）或其他部分看起，結果也是一樣，要憑着看者的意思——但養成由小起源處開始，而到達完成地步的習慣，不也是很有趣味嗎？

又如一線之中段，接合二線以上時，如第一圖的59及第二圖的60各點，有時無法決定先看那一條電路時，宜順序由上面一條到下面一條，或山左面一條到右面一條，循序看去，選擇所需電路的那一條，不宜零亂選着，免得因線多了，要用較多記憶力，有時也許會重複看一次，或者會遺漏一條。凡較為複雜之機件，如超外差式收訊機，其放大與本身發振兩部分，又如發話機的功率放大調及電源三部分等，皆可各自成一系統，宜分開再逐級去看，像上面所述看二個電子管以上的電路圖逐級逐極看法一般。如本文所附兩圖，收訊與電源部分各繪一圖，就是一例。普通皆繪成一張圖，於是揮筆也略去，看時要覺得頭暈簡單些。

（未完）



EH-1 型整流器電路圖

第二圖

務員周賢鵬君前往助理，原有話務助理指導員為歐陽杰君與寧恩漢君。

◇物價天天不同，我們的薪水却是一月比一月少，與朋友閑談，彼此只有相對苦笑。

◇臺中日月潭是與杭州西湖一般有名，公路局每天有遊覽車，電信同仁往遊者不多，自然亦是為了省省旅行費的原故。（老王）

嘉 義

◇本局新局長章之謙先生來嘉接事，曾有一段曲折的經過，終因員工深明大義及地方司法等機關主持正義，總算順利接事。

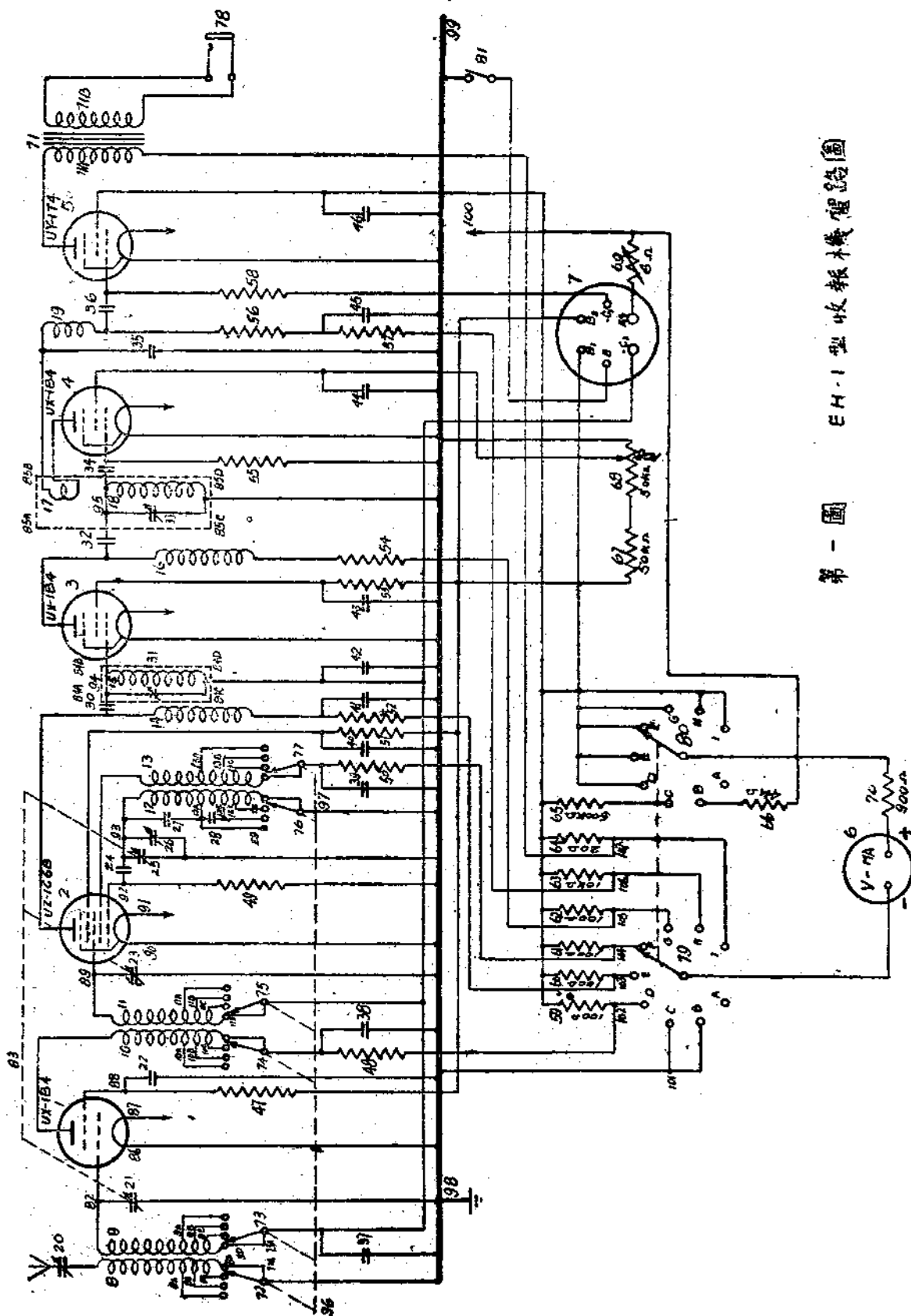
◇嘉義局的房屋在嘉義市內可算得上是第一幢建築物，在全臺灣省各地郵電局中也算得上是第一流的建築。

◇接收已經兩年，上行公文中用「希即知照」，平行公文中用「仰祈鈞鑒」等語句，還時常見到，真是「妙不可言」。

◇嘉局每月營收平均約達台幣二百萬元，電話收入約佔百分之六十六，郵政收入約百分之二十四，電報收入約佔百分之十，每次市內電話申請登記時，登記人如難民待賑似的，前一天即露宿在營業處門首。

◇嘉局員工一百八十八人，員工能力雖各有不同，但是對於工作確非常努力，據說他（她）們惟一的精神動力就是「歸班」，也就是他（她）們的目的。

◇嘉局郵電佐蘇標榜參加嘉義市第二屆運動大會乒乓球比賽榮獲冠軍。（不平）



第一圖 EH-1型收報機電路圖

