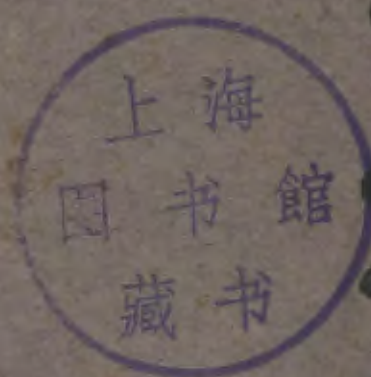


陸軍部審定

下級幹部戰術指揮鑑



武學書局出版





A541 212 0009 77188

陸軍部審定

下級幹部戰鬥指揮鑑

北京武學書局出版

緒言

歐洲自希臘之代以迄普法戰役其間戰術沿革歷史家所謂再興時代移轉時代近古時代是也局勢所嬗步騎威力互爲消長三十年戰爭以後火器漸進步橫隊戰術進而爲散開隊次普法一戰散兵之說風靡全歐戰術家亦公認之時至今日言兵者據最近日俄戰役之觀察乃提倡攻擊精神不遺餘力然則硝烟彈雨之下欲其勇往直前攻堅陷銳要非密集隊形之所能散兵戰鬪不加研究操縱失其妙動作昧其機即使統帥指揮曲盡其奧戰略計畫算無遺策亦安能運籌帷幄決勝疆場而操必勝之券乎故講大兵運用之術必小部教育已臻完善庶能臂動指使以收出奇制勝之功是下級幹部指揮之法爲戰略上勝敗所攸關且由古今戰局之趨勢戰術之沿革又爲戰鬪主要之方式青年將士可不勉哉

譯者識

下級幹部戰團指揮鑑 緒言

凡例

- 一 是書專論下級幹部戰鬥指揮之要領凡一切散兵戰鬥動作自散開起至追擊止援例據理條舉辨晰纖芥無遺且根以實驗資以學理參酌融會而定實行之標準尤非浮泛空談可比閱者幸勿輕忽視之
- 一 是書設各種問題說明反覆辨證期易明徹以條目繁多故不錄目此唯繫其綱要俾得醒目
- 一 原本爲言文一致文法譯成漢文欲期意曲而盡文簡而明頗爲難事譯者詳加考究每於疑難字句俚俗方言必參酌盡善易以相當之文俾表面不留日語痕跡絕無格鑿勉強之病
- 一 譯文皆按吾國漢文習慣造辭酌句精簡明瞭力却以日語成義就題敷演之弊俾學者研究之際不必苦加思索而意思即可明白

一日本軍事學上一切名詞皆易以吾國普通兵語則悉易領會可免彼此歧異及誤解之憂

一是書多屬語體其所徵神史陳蹟社會俗言半由習慣所崇流風所被引之以爲神道設教託物立言已耳倘按步原文譯而出之則事違理異必將眩謬驚奇故惟採用其意稍加參酌以成文閱者諒之

一是書原名下級幹部教育實施資料因其未能概括原書要旨故易爲下級幹部戰鬥指揮鑑以期名實兩符

總綱目次

戰鬥上之着眼

第一 散開

第二 散兵線之運動

第三 散兵線之射擊

第四 散兵線增加及援隊

第五 散開戰鬥

第六 指揮官及兵卒

第七 追擊

第八 對他兵種之動作

摘講

下級幹部戰鬥指揮鑑
總綱目次

戰鬪上之着眼點

問題 攻擊與防禦之觀念如何

說明 攻防利害之說已將厭聞固無待煩屑言之惟引最近之例而述其真相如左

凡同大之物體互相衝突必主動（指衝突之主力）者使被擊之物體由靜止位置而跳飛事之易明也即主動之物體雖較小若速力優勝者其結果亦然故無論何時軍隊欲操勝算不可不採用攻勢也至於受非常之損害攻擊不能成功者雖亦有之然此第為普通一般之顧慮耳追考古昔戰史由始終防禦而奏勝者例殆無有收赫赫之功皆在於攻擊之軍隊此在理論上似甚不合而精神上偉大之關係其中即不易之真理在焉固屢經證驗而毫髮不爽者也

要之攻者雖受一時之損害然至最後得與防者以多大之損害其結果攻者之損害終歸寡少此即攻防勝負公算之着眼點也（參照追擊之部）以最淺近之例言之即商人損而招益之理資本家初時雖有些少損失然至最後結果必獲莫大之報酬攻擊之利何以異是故軍隊之採用攻擊爲不可忘之要事

然有時不可不行防禦者乃特別之問題也此防禦之目的僅在一時最後亦必移於攻擊恰與槍之槍機作用之意相同即未發射前好機未至扳手第二段尙未扣發所有機關蓄備而待好機一至爆聲震迅以最尖銳彈丸具有非常勢力迸出槍口其理甚相脗合防禦因各種目的不過爲一時防敵計耳好機若至直如壓扣扳手之第二段則防禦之際且如引扣扳手第一段而待好機者有隙可乘忽從一方奮行攻擊防禦普通

之訣也尺蠖之虫先屈後伸屈者所以求伸也防禦之道何以殊此故防禦者不可不爲攻擊之準備

問題 步兵戰鬪之實施如何

說明 步兵戰鬪以刺刀與敵格鬪而決勝負者謂之白兵戰故步兵戰鬪由使用刺刀之勇敢的精神衝突而起者則以刺刀之使用即可完戰鬪之功然戰鬪中彼我皆以射擊相激戰其經過每占全局之大部分者何也今說明其理由如左

白兵交戰必有多數兵力方收偉大利益故先必射擊與敵以莫大之損害然後以優勢兵力行白兵戰戰鬪之常態也因之與此對戰之敵以白兵戰前徒受損害之爲不利也於是爲力求排除防害敵之射擊則亦不得不先行射擊從茲遂互相射擊卽所謂火戰者是也

步兵戰鬪常爲火戰與白兵戰二個之手段其所以生火戰之理由既如前所述故火戰者爲白兵戰之準備先行火戰次行白兵戰戰鬪普通之原則也然在懦弱之敵恐火戰損害而志氣沮喪在未衝鋒前已企圖退却則與弱敵戰殆無用白兵戰時苟兩方面之戰鬪力平均則常起白兵戰由刺刀格鬪皆有不殲滅敵人不止之慨如是必格鬪之後使敵屈服始能爲戰場之主人翁然則白兵戰者所以求得主人翁之代價也步兵戰鬪之手段雖有二種方式而決斷勝負尤以白兵戰爲最要觀於此而益信

問題 步兵主要之戰鬪隊形如何

(1) 宜發揚火器之効力

戰鬪以火戰而開始而火戰者因火器使用之精巧與否其影響及於

勝負者至巨也。欲使火器使用巧妙，則不可不適當利用地物。然欲利用良好地物，使各得其宜，即以各兵士能得廣大之地域爲第一義。故隊形選擇，希望發揚火器之効力，以間隔廣大者爲良。卽此理也。

(2) 卽遇諸種之障碍物，亦不可不易於攀登超越。

從遠距離火戰開始之運動起，至衝鋒時刺刀相觸之格鬪止，其間所經之多數障碍物，俱能適應時機而自由通過者，故以地形上之關係而論，亦以大間隔隊形爲有利。

(3) 於敵之射擊，宜少受其損害。

卽減殺敵火之効力，使敵不能與我以大挫折，則行刺刀衝鋒時，方可保持我優勢之兵力，而與敵相觸，然則從敵火之利害而論，亦以大間隔隊形爲良也。

準上述理由步兵之戰鬪隊形以散開隊形爲最適當也明矣更從火器之進步戰術之推陳出新兵家言兵首倡攻擊則槍林礮雨之中欲奮起勉進而攻堅陷銳者實非密集隊形之所能近世以散開隊形爲步兵主要戰鬪方式者洵以此也（以下仿此）

第一 散開

問題 散開實施之要領如何

說明 散開宜順序嚴正且動作靜肅從各種隊形得迅速施行之爲要蓋順序嚴正則隊伍不致混亂而指揮容易監視便利指揮官之掌握部下得以操縱自如也動作靜肅則精神沈着而一切動作得以確實也從事教育任指揮之責者必先熟思深考如何得以順序嚴正如何得以靜肅迅速十分揣摩而定把握然後用適當之號令而指揮之所謂胸有定

見而口令方有價值也

次則散兵線不可不與敵線平行也蓋如是各散兵之動作始不至妨害鄰兵得施行隨意射擊故當散開之初不可不預先變換方向及隊形使爲適當處置恰能達此要求爲要（在與敵線平行爲必要時）

問題 何謂散兵間隔及間隔因何而決定

說明

(1)間隔者卽各散兵之肩與肩間所隔離尺度之謂也此間隔謂之空間間隔（日本步兵操典所謂間隔者卽指空間間隔而言他種軍事學書中有以從中心起至中心止計算者特稱爲軸心間隔）故計算間隔常以兩肩（卽散兵之肩與肩間）間之尺度而定

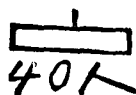
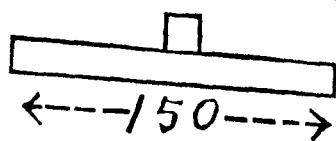
(2)散兵間隔以二步爲定規然此不過僅示攻擊時其最初間隔之標準

而已不可不應狀況之變化臨機審斷以爲廣狹也（狀況變化如攻擊前進之經過決戰之時機衝鋒之準備追擊射擊等及戰鬪目的兵力多寡地形之關係適當而決定之）

然此間隔究因如何而定可一言以蔽之曰由散開所占正面之廣狹及所散開之人員而爲判決之

（範例）對於一百五十密達正面以四十人所成之排行散開時散兵間隔如何方爲適當

（解）



（圖解）

連散兵散開於百五十密達之正面在中央後援隊之散開法

設七十複步爲百密達則百五十密達約等

於二百一十步左右今假定四十人之兵卒全無間隔而成爲密接時各人正面幅平均四十生的 $40 \times 40 = 1600$ ^{sq}故以五步間隔散開 $5 \times 40 = 200$ 再加以四十人之正面幅 $16m$ (約20步)即 $20步 + 200步 = 220步$ 今正面爲二百二十步此數約與 $150m$ 相仿則在此景况當以五步之間隔散開爲良

準右所示計算之要領而定散開宜取之間隔之畧近式如左

(應占領正而幅之步數) ÷ (散開人員) = (散開宜取之間隔概數)

由此觀之散開間隔與散開人數爲反比例而與應占領之正面爲正比例散開之初宜以此爲決定間隔之成算庶不致有配布不均之弊

問題 散開基準宜如何指示方爲適當

說明 指示散開之基準以稱呼號數爲原則而在第一號與最終之號

數則以右翼或左翼稱之較爲便利固不必墨守指示號數之規定也如最終號數以左翼指示之按經驗上之結果而言似較爲適當今設以三十伍所成之排向前方散開時若云三十伍爲準則列兵將迷惑莫解以爲自三十伍以下尙有若干之伍數也則不止于猶豫紛亂不已在不意散開時其害尤甚散開之成績必難保持其整正之動作嚴肅之秩序矣反之指示左翼爲準時可以免此疑惑而得簡單明確之稱謂而動作自無悖謬之虞故在指揮官者適宜變通之勿誤解操典指示號數之意以爲必拘束不化也

一列橫隊及速集時之散開其號數不明難於指示欲示基準須立於爲準某兵卒前即以所立處之兵卒指示爲散開之基準者亦可例如「某兵卒爲準散開一（即自己所立處之兵卒）」但此法在匆促時機而無

編成號數餘暇時用之所謂特別時機之應法也（若時機餘裕在一系列橫隊及橫隊行速集時仍須編成號數以便指示爲宜）

問題 散開之方法有二其用途如何區別

說明

(1) 在原地散開之方法（口令某翼（伍）爲準就地散開↓）

原地散開時在敵火之下兵卒以向左或向右取間隔故則受敵射擊必蒙莫大之損害且前進遲緩兵卒之散開較爲困難此其害也然有迅速適當而修正散兵線正面又能卽行開始射擊此其利也在於利害兼具之中宜參酌收拾於有利無害時機而應用之今示其用途如次

1 利用存在原地之地物時卽在散兵溝或林緣隄防等之直後而散開後宜利用之以發揚火力掩蔽身體者

2 欲稍求整頓後方行前進時即使散開齊正得良好之間隔嚴肅之秩序然後再行前進者然須在地形及狀況所許可之範圍內行之要之原地散開之方法爾後不求前進或毋須速求接近敵人時而應用之甚爲適當

(2) 向前方散開之方法口令某翼爲準散開！

向前方散開之法最初所採用散兵線之正面欲以前進間修正之誠非易事故每生正面不當間隔不勻之弊此其缺點也然兵卒因散開而爲斜行進的運動比較之原地散開爲側行運動者損害自可減少且隨前進隨取間隔而散開亦較爲容易在散開後欲企圖續行前進者務以採用此法爲宜且在散開時未受敵射擊以前莫如卽利用此散開隊形依然行進爲普通法則然則此時所宜採用之隊形卽所謂且散開且前進

者是也至如散兵線正面散開之際指揮官若稍加注意自可適宜利多
害少散開法之善者也是以除特別時機外不可不以此法爲散開之標
準

問題 散開步度之規定以跑步爲標準何也

說明 散開步度以跑步爲定規然在特別時機如與敵近觸不可不迅
速散開時則宜特爲指示步度以行迅速之散開者亦可（例如前面敵
步兵左翼爲準快跑散開）蓋非特示步度無論如何時機皆以規正
之跑步行之一所以保持秩序之連繫二不爲過劇運動而培養戰鬪之
能力也跑步速度按操典所規定每步長八十五生的一分間以一百七
十步爲基準速度散開之際尤須以平時跑步之慣性得自然施行於其
間非可以隨意遲速或流於緩弛或趨於急劇是皆背操典之本旨脫口

令之範圍而施行不規正的動作則大誤也有此關係故按敵情地形欲增加散開速度者則非特爲指示不可卽所謂特別時機者是也然在散開時而有非急速散開必淪於敗滅之勢者究其原因實由指揮官之過失有以致之疾雷掩耳迅火燃眉誰實爲之指揮之罪也此爲意外問題固不能充普通原則之條件只可以例外時機用例外指示法解之故散開之要領以敵我在適當距離間使動作整備順序嚴正且靜肅而施行之庶可得良好之結果

問題 斜方向散開有何利益又其實施之要訣如何

斜方向散開其動作極爲困難何也在密集教練斜行進運動尙不能容易施行而達於圓滿之結果况各兵之斜行困難在散開爲更甚也是以欲取適當之正面良好之間隔誠勢所不能者故斜方向散開乃最不利

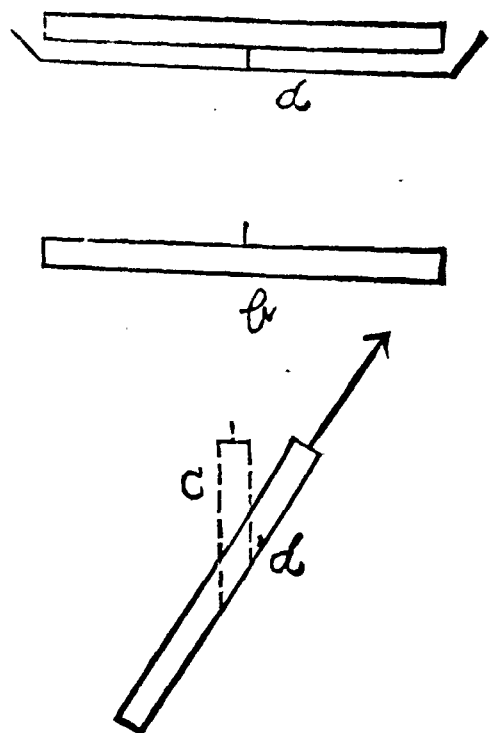
之散開法也因散開之際務求力避此法而不用而必須預先變換方向或隊形爲妙第能得如是之餘裕爲從容之計算者而非意料所能定其必然且敵人所發見之處常在我思想所不及之地蓋迷離無定草木皆兵出沒不常敵從天降此情此境揆之歷來戰例多如列星然則欲以一定方式而爲對敵唯一之手段又何異刻舟求劍膠柱鼓瑟哉故與敵不意衝突其方向隊形無變換之餘暇者殆爲戰場中常逢之境若遇此不利而躊躇莫決反招敗亡則非速用斜方向散開法不可是則斜方向散開者雖爲最不利之法却實爲不得已時所應用獨一無二之良法斜方向散開時必須於部下之前而明白指示應散開方向之目標因之尤宜高舉槍或手詳明剴切指示其方向以免錯誤是爲至要

「範例」某排以側面縱隊行進中欲於斜方向作散兵線不使爲斜方向

散開時宜用何法

「解」示嚮導以目標先變成若干伍數之隊形（卽一列或二列）然後變換全正面之方向次用正面散開之口令而施行散開爲良惟如此動作須先變隊形方向未免多費時間而徵之演習之實驗由側面縱隊直行斜方向散開者甚見困難且欲使散兵線與敵線平行更非易事折衷此兩者之利害而得一適當方法卽以先頭若干伍數先變換方向後而行散開其結果必爲良好且不僅可取適當正面而散開完結時間亦較爲迅速在實驗上論之則側面縱隊欲向斜方向配置散兵線而不用斜方向之散開法時當以此法爲最善

「圖解」a 爲敵人正面 b 從排之側面縱隊散開後所變成之正面 C 因欲向 a 方向散開將 b 方向之行進側面縱隊變成 C 方向之形狀 a 側



面縱隊向原方向行進時之
形狀

側面縱隊之散開即向前方
施行尙比橫隊困難況在於
斜方向施行散開乎故斜方
向散開須力求不從側面縱

隊施行之爲宜

問題 裝子彈是否在射擊時由各散兵自己行之

說明 戰鬥以散開而開始故須在戰鬥之前即當裝子彈以完全戰鬥
諸準備蓋步槍裝填彈藥始能盡其用又因裝填彈藥方能實行射擊是
裝子彈實爲戰鬥之主動力而火力之本源也故散開以前宜完戰鬥諸

準備而以裝子彈爲最要然在特別時機驟與敵觸倉卒散開無暇裝子彈者則散兵各於爾後停止間速行裝填可也

第二散兵線之運動

問題 行進間散兵間隔不宜墨守不變但是否卽如何疎密不勻亦無妨害

說明 散兵行進因利用地形不必墨守整頓及間隔此爲戰術之原則例如爲避障碍物之故卽其一部濃密一部稀疏亦無妨害惟以散兵運動得繼續無滯而前進者爲第一之希望然利用地形求達目的者固宜如是若地形無如何關係及利用地形並無如何目的者則必保持整頓及間隔庶無混亂之虞然則此時對於間隔之觀念猶之利用地形之本旨不可不養成天然習慣而能應用於臨時也

以利用地形爲全然不必顧慮整頓及間隔者則大誤也擴張連之全正面而妨害鄰隊之動作或某班忽然凸出散兵線因之而妨害他班之射擊均爲戰鬪所最忌而戰術原則所嚴禁也任指揮之責宜常服膺此事眷眷勿忘括而言之曰地形利用之主旨須在於無妨害三個字之範圍內而自由施行之則無不利

問題 散兵行進以何者爲基準

說明 散兵行進常以其長爲基準卽班長以排長爲基準兵卒以班長爲基準者是也因此基準故能各保位置而行進所謂官長爲士卒之表率者職是故也

問題 散兵行進之基準是否非其長官不可

散兵行進之基準既以其長爲指歸然在排長因偵察地形先驅而前或

豫使班長配置火線等或排長與班長同時脫離散兵線時若不指定可代排長班長之職責而爲全部之基準者則將莫知所適從故此際急宜指定兵卒爲基準而繼續進行是爲至當之處置然設此基準有不可不注意者卽爲圖全散兵行進特見容易排長宜定其排之中央爲基準班長宜以接於中央班之兵卒定爲基準甚爲便利第在僅少之行進距離而運動時卽不取基準亦無妨害

問題 散兵宜如何誘導

說明 從排長所示之目標及方向而決定適當之行進目標在散兵線中央前行進按此要領而誘導散兵自可適當

班長宜顧慮排長之關係位置（左右間隔前後距離）而決定自己之位
置且須在直前選定適宜之目標以行進爲部下散兵之嚮導者也或謂

行進目標排長既已明白指示則班長無選定直前目標之必要爲此言者是未明實驗之結果而生疑解也班長由排長之關係位置自能誘導部下向行進目標而前者第爲形式上之理論其實際保持散兵左右之整頓與鄰近班長之間隔欲確實妥當非專以排長關係位置及指示行進目標而可應用無遺必也各班長自求選定直前之目標爲自己行進的補助庶無曲折行動及方向錯誤之虞誠爲一定不易之要訣豈可忽哉

散兵誘導實施之要領既如前所述則在已經得有良好位置萬不可左右變動蓋爲長者若隨意左右移動部下因之亦左右移動遂生無益之疲勞而減散兵之戰鬪力此宜深戒者也然在特別時機班長非屢變位置而爲左右之行動者必將不利（如越過障礙及滅殺敵人火力等而

爲曲折動作時）則當時處置班長於採用直前目標而取其基準一事更不宜忘即前問題所示之關係而特爲重要者也

問題 行進間排長班長之位置如何

說明 宜在散兵之中央前適當位置之處行進因之須顧慮如左之事件

1 排長以各班長爲主班長以各兵卒爲主必能目擊明瞭而確收基準之効者

2 排及班之互爲協同動作得容易施行者

3 能適當指揮如命令散兵停止便於射擊之位置或超過其前或更求繼續前進而不即占領者

4 當開始運動初排長班長能容易到於自己應占之位置者

欲達到右四條之要求在實驗上排長約在本排前十步內外班長在本班前約五步內外之處爲宜然由散兵線之延長宜參酌當時狀況而適當變更

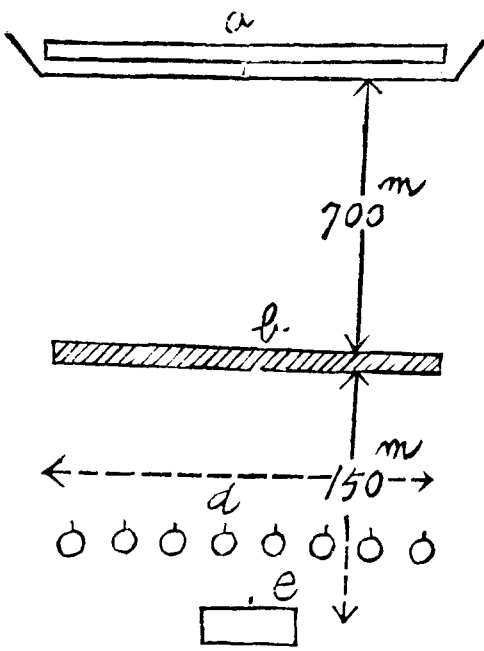
問題 通過凹地時散兵宜如何誘導

說明 不意進入凹地時爲土地之狀態所牽制往往生錯誤方向之虞故進入凹地宜先於前岸選定補助目標先誘導散兵向之前進然後方進入凹地在未至凹地前岸以前排長班長須先行出前岸爾後對於可誘導散兵之目標而定自己之位置如是通過凹地可以整齊嚴肅自無混亂秩序及誤行進方向之害

在特別時機（如凹地之幅甚狹時等）宜使散兵暫行停止於凹地前岸而確實修正散兵之正面特在停止前岸而將即行射擊時則對於射擊

上處置關係則整頓散兵正面一事尤不可忽不然散兵為土地形狀所拘束不僅鄰兵射擊彼此相妨碍且有時因之而受敵之斜射其害誠非淺鮮

問題 連與敵相巨七百密達行射擊時其位置於後方百五密達處之援隊



受向前線伍間增加之命令斯時地形平坦開闊敵彈射擊甚烈問援隊與散開後宜如何增加步度方為適當

(圖解) a 為敵 b 為連之散兵線 c 為援隊 a 為因增加所散開之形狀

說明 宜以跑步前進然在恢復呼吸之目的於每若干距離使前進停止而施行增加者有之蓋使無過度之疲勞而得保持其戰鬥力也

此應停止之回數因地形與敵之射擊兵卒之體力而異然一次之行進距離概以三四十密達以上百密達以下爲定限於此兩界限間而斟酌選定之可也採用行進步度及行進距離全在指揮援隊者之獨斷固不能拘一定成法爲不變之模型也以此問題而論卽利用疾驅而求迅速增加者於理亦無不合則按此質問之實在解答斯時利用疾驅之法爲宜與否此誠難臆定是舍由實在狀況而參酌之外殆無第二良策今僅述撰定步度其必要注意之條件概略如次

散兵行進固宜以速步整齊向敵行進但敵之射擊猛烈地形平坦開闊速步行進徒招損害而無益欲避此害則舍逐次用急速步度外更無善

法之可言故在不得已時須用跑步與疾驅但步度加速身體疲勞特甚其害不僅至於射擊效果減殺且與敵衝突之際槍劍相交血肉相搏兵士以疲勞過度之故舉頽憊不堪身體與敵格鬪結果必歸於不利其害於疾驅尤然故快跑一法務求不用而跑步前進亦當視臨時情況總以能少用爲良

散兵行進各種之步度其關係既如上述就中以跑步比快跑疲勞之度似稍減少故散兵線行進其速度順序以快步跑步次方及於快跑者乃一般採用之通則也今述每一次前進距離以三四十密達以上百密達以下爲定限理由如次

在實驗上之結果凡欲射擊某目標用射擊口令指揮之即使在各種時機均能實施妥善然非約需十五秒乃至二十秒之時刻第一發必不能

發射於此時間之空隙中行疾驅時確能前進三四十密達之距離故在此三四十密達距離中運動有不受敵彈一發之射擊而得安全前進之利反而言之即於每三四十密達以下之距離行停止者其害處固不待言是即一次行進距離不宜出在三四十密達以下之理由也。

然在每三四十密達處常不行停止者何也蓋攻擊主旨以能直持刺刀而決勝負者爲第一希望已如前所述則射擊者原爲衝鋒準備之基礎苟因火線前進之關係費多大之時間極爲攻擊所深忌故一般根本要求不可不努力迅速接近敵人而有一步直達敵陣之概行進距離之定限以在三四十密達以上者誠以努力前進之目的與夫得行之時機總以迅速前進爲妙也

然則前進距離超過百密達以上者亦無害乎曰否若用長距離之疾驅

時不特散兵有疲勞過度之害即在敵火下運動亦不能得有如是良好之時機蓋百密達距離之運動欲求减小損害非敵火微弱時不可然果有此時機則不如用快步以整齊前進其利害不啻天壤之別也以無益之疲勞受有形之損害豈指揮之本旨哉故進止距離以百密達以內三四十密達以上爲普通之原則其理由職以此也此定限內之折衷參酌要視敵火與地形狀態散兵體力而適當決定須使與當時情況盡能脗合必收莫大之效果

問題 散兵線變換方向時基準翼(軸翼)班長宜如何處置

說明 散兵方向之變換其必要之時機極少而運動亦甚見困難故爲準之翼班長必使若干兵卒正向所示之目標(方向)而停止後使他散兵準之而新作散兵線於是謂散兵線能正與敵線平行與否其主要責

任全在於爲準之翼班長者不易之言也故基準翼之班長須力求於許可範圍內務多使兵卒向新目標而構成正確散兵線之基線俾其他散兵易於取準而變換方向

第三 散兵線之射擊

問題 散兵線兵卒之射擊宜如何撰定目標及班長宜如何注意說明 散兵於所指示目標之範圍內而射擊自己之正對目標然在所指示目標之範圍內有特別明瞭之目標現出者急宜速向之射擊期收莫大之效力卽所謂散兵射擊尤須觀察其目標之變化而爲敏捷的動作者是也蓋散兵線內與自己正對之目標或隱約未真或掩蔽難擊徒向之發射空糜彈藥而罔效故宜選定最易認識分明之目標如射敵之露出頭部等易得射擊之良果然則要求如此散兵射擊之理由乃欲對

敵局部與以多大損害使之志氣沮喪容易奏功者也

此等狀態恰與飲食物者之理相同例如有有人飲一合熱湯其由涓滴漸次飲盡與一合一起飲盡者結果之數量仍不外乎飲一合之熱湯而已無稍異也然飲者所感覺之熱量則不啻天壤之別散兵線射擊之理何以異是對明瞭目標而集中射彈速從一方向殲滅敵人者射擊第一之手段也

射擊效力原爲與敵損害而減少其戰鬥兵員之直接效力得從死傷狼籍使敵生危險恐懼之志氣上效力二種對弱兵戰鬥志氣上之效力其影響甚大故班長宜勿失時機常須努力而收二種射擊之效果則常宜注意以促射擊之進步例如（從敵右翼前進）者是也

問題 何謂射擊指揮及掌握射擊指揮之法如何方得良好之結

果

說明 射擊指揮雖爲極單純之法則然分解言之概含如左之事件

1 撰定射擊位置

2 測定距離決定表尺及瞄準點

3 指示射擊姿勢（指示姿勢在散兵固無必要然因利用地形之目的如非取跪放不能施行射擊者則須指示姿勢爲要）

4 射擊種類及射擊速度之規定

5 目標之撰擇及指示

6 觀測射擊效力

7 監視兵卒之射擊動作且干預之

8 彈藥使用之監視及補充

射擊指揮既含有以上多數之要件且爲散兵線上最困難之業務而至爲緊要故非有純粹之熱誠勇敢之精神敏活之手段而克稱指揮之職者斷不能完全遂行其戰鬥也要之射擊指揮者縱在絲毫細微之間瞬息迅速之際決無委諸兵卒之自由行動者卽指揮官無論如何皆不可不確實掌握之手中者也按操典中所規定射擊指揮宜力求永得掌握於指揮官之掌上然則散兵射擊無一發子彈宜使之指向於指揮官所不欲之目標晰而言之兵卒凡對於伏姿目標膝姿目標或立姿目標等所現出諸般狀態而自由射擊之者悉皆按指揮官之企圖而得實行之時機也因之卽謂兵卒在指揮官之手中而施行射擊者亦無不可是以射擊指揮最爲難事不可不細心研究而熟練之也

(問題) 射擊速度宜如何實施

(說明) 各個射擊有度放快放之分施行度放時爲度射施行快放時爲急射而其實施方法宜按次之要領爲要至於其他之種種關係則詳示於射擊速度教育法茲不贅焉

1 度放

度放者因種種原因自然而生速度之緩急外且當以諸種判斷爲基礎更使緩急其速度而施行發射之謂也

I 自然使速度緩急之媒介物

a 目標之景況(明暗大小等)

b 氣象(晴雨風雪等)

C 射手之技倆(瞄準之遲速等)

d 射手精神及體力之狀態（射手能沈着發射與否及疲勞之程度如何）

II 以判斷爲基礎宜使變化射擊速度之媒介物

a 目標之景況（距離遠近及目標疏密等）

b 目標所在地之景況（對假目標射擊或傾斜地之射擊等）

c 特別之狀況（例如爲衝鋒及襲擊等之準備而特別指示射擊者）

d 兵卒體力之保存（不使視力及臂力過於疲勞）

e 彈藥現數及補充之關係

（詳細各件可參照指揮官及兵卒之部關有彈藥使用班長職責

說明章內）

以上兩種之關係不僅自然生速度之緩急已也散兵由於各自判斷斟

酌各種速度而適當施行發射者卽爲度放也例如於某狀況以百發百中而連續發射時一分間假定甲得發五發乙得發四發丙得發七發者因保持視力臂力及顧慮目標之大小故甲四發乙三發丙五發左右而爲發射時則此甲乙丙所成之散兵線卽謂之度放者是也然則因狀況之如何而定射擊之成算其間折衷審定自有一定權衡若誤以此射擊之發射彈數爲無定者則可大謬矣

2 快放

快放者由自然所生速度之緩急絕無俟判斷而惟施行連續發射者是也例如於某狀況以百發百中連續發射時假定一分間甲得發九發乙得發七發丙得發八發則以此彈數而連續發射者卽謂之快放是也由此而觀快放者因連續發射稍無休息之餘暇則射手感覺疲勞亦較

爲容易若常續行此射擊其害不僅漸次影響於射擊效力而彈藥頓形消耗且影響於補充之困難也故快放時只在極短少時間且對於有利目標施行之要在指揮者臨機應用耳

(注意)凡施行一發之射擊動作其間關於瞄準之速度據槍之姿勢發射之動作等則無論度放與快放全無所異

(問題) 齊射之利害及適當施行之時機如何

欲研究齊射之利害不可不先言其實施法卽爲測量距離之目的而施行齊射者乃特定瞄準點於一點而行瞄準並指示發射之時機齊行射擊者是也故指揮官之發射口令一下卽全數射手同行壓扣扳手第二段之時因之多發彈丸同時落着於瞄準點附近而彈着點必常爲凝集狀態是以齊射時由此凝集散布之彈着則子彈之落達景況在目標前

或目標後者容易測知得以之檢查表尺之適否甚爲便利
此法在昔日以之觀測彈着決定表尺更爲容易何也因昔日所用之步
槍射程短小彈丸較大故耳迨至今日三八式步槍採用以來其彈頭尖
銳射程增伸彈丸之形狀亦稍形微小彈着觀測尤見困難則欲實施觀
測者實非易事如修正瞄準點爲尤然況地形變化又無一定者乎故齊
射者因距離之測定今僅用於特別之時機而已

再者齊射乃從一指揮官之口令而指示瞄準及發射之時機則兵卒之
射擊動作絕對的被制於口令之範圍彈藥之使用得隨意制限之一可
免空糜子彈之弊一可收節用子彈之益此誠爲齊射之利也然戰場喧
噪聲浪難聞欲以一人口令使能佈達於全部耳膜中而確實施行其動
作此不特在理論上爲不可行卽在實驗上亦非能達所要求也指揮不

能收實在之效實施自益見困難動輒成爲不規混亂之射擊其害將不勝言矣是以齊射者惟在戰鬥未酣敵火微弱前之特有時機內偶然行之而已

由以上所述之旨舉應用齊射之時機一例如左

1 爲測量距離無他種手段可以施行時但其目標所在之地形須能觀測彈着者（如砂地耕作地等）然尤以不受敵之有效射擊爲要

2 以一次射擊有撲滅目標之希望或射擊極爲有利時（例如爲襲擊旅司令部師司令部等瞬息間須發射多數之彈丸時）

3 於夜間施行射擊時常用之

由齊射而欲測定距離必不可對於一點而行瞄準然不必直接瞄準所測定距離之目標即在目標附近彈着觀測最爲容易之處撰定瞄準

點因之測定其距離次按此而計算至於所望目標之距離可也

問題 彈着觀測之要領

彈着觀測頗爲難事蓋彈丸散布縱爲良好之結果不免落着於目標前後其形狀恰於橢圓（學理上名曰被彈地）形故觀測者欲以有限之眼力觀察全部彈着之狀態則判斷誠難第謂爲全不得觀察者則不然因平時習練所養成之眼力與適當實戰上之敵狀判斷常收觀測之大效果觀測一事影響於射擊効力有密切關係豈可懼難而止因噎而廢食哉故示其要訣如左以供學者參考之助

1 依彈着之概算而行觀測者

1 目擊射彈悉在目標前散布時表尺距離必失於近

2 彈着散布何處不能觀測時表尺距離多失於遠然在目標前有廣

大凹地或濕地等即表尺距離適當或過近而彈着仍不得見者亦有之故此際須併行地形偵察最爲緊要

3 射擊散布若能適當時概呈如左之現象(根據德人巴以倫學說)
在低目標(臥倒散兵)見發射彈數約三分一乃至二分一在目標
前散布於高目標(前進散兵)見發射彈數約四分一乃至三分一
在目標前散布時則彈丸散布之結果爲良好

右所示數量爲根據實驗所得之概數惟不易記憶且全散兵之射彈悉爲計算方得最確實之判斷此種觀測於實際上難以施行故以單簡明瞭之感覺而爲判斷基準者其法簡而用同即班長觀測自己附近臥倒約四五人散兵所射擊之射彈其發擊約彈二分一或三分一落着於目標前時當可決定射彈適當散布於目標附近也其理由因班長附近之

散兵原爲一部分散兵之基準其射彈適當散布即可代表一班或一排之射彈散布良好也但一發或二發之近着彈則不能以之爲決定基礎此時雖觀測彈着於近地或多由射手發射肩臂振動據槍不良使射距離減小所致者非真正之彈着點也故不能加入計算之列此不可不知者也

2 依敵狀而行觀測者

1 高或密之目標而遽變爲低或疎時卽射擊有效之徵驗也

2 前進目標遽行停止(或撲滅)或步度迅速時即可判斷射擊爲有效

3 敵之射擊效力漸就衰微其射擊亦逐次減少者必我射擊效力十分發揚所致也

4 有時由死傷者運搬景況得以判斷射擊效果者

前述二種之條件即由於射彈散布景況與敵狀之變遷常行觀測射擊之效力也而此責任在於班長以上之射擊指揮者爲最主要欲盡其責宜施各種手段期收完全效果故在散兵線不能直接觀測者不可不於適當位置置觀測者以爲觀測之補助（連長或排長有配置觀測者之責）但其位置須在側方爲良或則在高處展望容易之點等亦可蓋以橫方向之觀測彈着與目標之關係最易明瞭此由許多經驗上之結果信不誣也

問題 班長復誦（口令或命令之復誦）之時機及要領

說明

1 復誦口令（或命令）似在口令（命令）不能明瞭普及全部時行之操

典百十七條有有時班長復誦連長排長之口令云然即在口令(命令)能普及時而施行復誦亦無弊害反之則因怠於復誦流弊所至終使口令不能遍達於全部其害莫甚惟行復誦時散兵線之聲浪相傳難免喧噪却須顧慮排長口令(命令)不至妨害與夜間運動不爲敵所察知等而施行之則誠有利而無害况夫實戰之際戰場紛擾聲浪難傳則排長之口令(命令)實能普及與否不易即加臆斷間或判斷錯誤以模糊爲明徹以隔閡爲普及指揮失掌握之靈兵卒惑耳目之用其害如已倒狂瀾莫冀挽救硝煙彈雨之下競爭在尺寸間一瀕不利禍將伊於胡底復誦爲者蓋以重複之煩其弊甚渺錯誤之咎影響匪輕故於晝間戰鬪殆以復誦爲常則其補助指揮之不及亦戰鬪一間接手段也豈可忽哉

2 復誦之法不可於排長方在下令中時(即在排長口令(命令)未終

之前)每句而逐行復誦者爲要例如排長口令爲射擊目標自前方約千密達處獨立房屋至左邊獨立松樹間之散兵一千密達度放云云若復誦先言射擊目標前方約千密達處之獨立家屋然後再言至左邊獨立松樹之散兵者皆未得復誦之要領也務須待排長口令全終後始行復誦庶爲適當

蓋逐次復誦在排長口令(命令)連續下達時恐一句復誦未完而排長次句之詞已發則聽聞遺漏而訛誤良多其害一排長若顧慮班長之復誦於每發口令(命令)特爲遲留俾斷續之間爲班長復誦之餘裕者然因之發令遲緩坐失時機將影響於射擊効力不少其害二有此二害故不如待下令完畢全行復誦指揮官無失機之虞班長得傳聞之利且兵卒注意指揮官口令(命令)亦易於迅速領會明白貫徹權衡利害自優

於逐次復誦者千百倍也

然有時特自排長起而要求層次施行復誦者則爲特別之問題也此際命令類多煩長而欲求復誦者待此長命令全部完結之後而全行復誦勢必至或忘或遺卒難收完備明瞭之效且復誦亦因之非常遲緩此際於戰場尤須謹慎故特使每句適當逐次而行復誦時機既異方法亦殊此不能與班長復誦相持并論也

復誦口令（命令）時萬不可以普及本班卽爲滿足尤須以活潑明瞭之音調佐以矯健之精神而施行爲妙如是可使口令（命令）適當迅速普及於全部自無錯誤模糊之害此卽在主要班長之協同動作有以致之也更示復誦之要訣于左（據德人巴以倫學說）

命令傳達之全責在班長故宜盡各種手段以爲傳達之補助務使口令

(命令)能以迅速明確普及部下爲主旨如班長受領命令(此受領命令即言班長在原地聞排長之口令或命令時是也)速舉左手示以確實受領之意(即示以口命令已明白聞知之意)俾指揮官得以悉口令(命令)果否普及且減去其對於口令(命令)上之顧慮也

班長聞令之後即行復誦其對於聲音言語不可不注意者即班長不可近接地面而發音尤須顧慮其音浪相傳能從散兵頭上超過庶能容易貫徹於部下之耳膜是則發音之際宜酌量當時之姿勢及地形而變通之可也至有復誦之各言語要明瞭而悠長爽快而曉暢有時爲補助聲音使特洪亮者則置掌於口角俾聲浪容易達到所希望方向(如欲向左方傳誦時則以右掌置口角右邊欲向右方傳誦時則以左掌置口角左邊(如是聲音必較爲強大但須參酌風向而適當應用之在傳誦表

人距離數時或以聲響相雜易於錯舛者有之故爲兵卒確實了解計於聲音傳誦外同時且將數字按畫指書空中自無混訛之弊此惟在於不得已時行之更須特別令兵卒注意爲要

問題 指示目標之要領及所用言詞之良訣如何

（說明）指示不明目標欲使部下易於了解者頗非易事且要求敏捷迅速不失時機則更見爲難是以研究指揮之術者須於此事細心考求常爲練習期得嫻熟爲要

指示目標時不宜按一般方法僅指目標某某而已（例如目標右前方騎兵云云）常須切實注意而觀察目標附近選求可爲補助目標者則以補助目標之媒介俾指示目標容易且兵卒識別亦不難一目了然此補助目標不論如何物體皆可撰定應用當時狀況自能取擇攸宜天際

青嵐遠空塵土苟能適當其會亦可以利用之者固不必拘拘於地物之特質也（例如目標前方天際兔形黑點之下處至左邊獨立松樹間之散兵云云）此補助目標雖非固定然時機所促不得利用之蓋射擊指揮貴能敏速優游揀擇每失機宜是當深銘弗忘者也

第選定補助目標不宜失之過近以能與目標同在一線之位置者爲良苟因當時狀況不能適當發現時則於目標前後附近撰定可也蓋補助目標失之過近散兵線兩翼附近之兵卒易將出於所指示範圍外之目標而誤視爲在範圍內者由此而論故指示目標寧失於過遠而不可過近也

在射擊未經開始以前指示目標務出於散兵前方以槍或手且指且發口令（命令）者尤爲適當

2 指示目標時忌用易生誤解之言辭且須簡單明瞭而命令之（如是要領不僅此際宜然無論何事皆宜若此）例如敵礮兵右翼礮車第二門則易生誤解宜云前面左邊礮車第二門如是指示則語簡而意明不難領會故班長在發口令（命令）之前必先思所示言辭兵卒果有誤解之虞與否如是則常可免於訛錯兵卒毫無疑惑指揮自不困難不可不注意也要之指示目標以兵卒所能實見者而指示之眼界範圍內感覺神速不致迷離莫辨探望需時是爲第一要件

又指示九百密達七百密達及四百密達之表尺距離數時唯呼九百七百四百爲宜

（注意）簡單云者非僅謂語句字數減少之意也要以兵卒早能了解卽單簡之主旨也例如云目標從獨立松樹至堆土間之散兵

與云右側方獨立松樹起至左側方堆土間之散兵以前之指示者字句減少將謂爲單簡乎此說決不能成立也然則後之所指示者於當時景況使兵卒早能理解也明矣卽所謂單簡也安可
以語句短長以定其指示之繁簡哉

因事事易求兵卒之易解故不厭語句之繁多迨逐漸練習遂期嫻熟再求語句之減少如是方能單簡明瞭適中肯綮此由平日之習練自可應用於臨時非倉卒變幻之際所能期其完善也

問題 中止射擊使用哨音時宜有如何顧慮

(說明) 兵卒最能嚴正養成者依射擊軍紀聞哨音或見目標消滅卽時中止其射擊此卽操典所謂兵卒宜留意指揮官及敵兵者是也故無論哨音起於何處一達於兵卒之耳膜散兵必將中止射擊而傾耳

注目於指揮者之方蓋精神全注於射擊背裂髮豎應戰方酣驟聞哨音欲其判斷果否出於本排之排長或係從他處而來者勢必不能而因此誤聞之故遂中止射擊而招莫大之害者日俄戰爭中常不乏其例推原其極不能咎乎兵卒之判斷無術實由於使用時機之不當也欲用哨音必先思果能不影響於鄰隊與否而自信毫無妨害者然後行之爲宜然在特別時機不能顧慮其錯誤者如友軍相擊之危險見於目前在此千鈞一髮之時不可不使口令普及於全部而以迅速中止射擊爲最要者則不用哨音更無第二之良策也蓋此時誠無顧及影響他隊之餘暇僅撲滅現在之危害爲目的操典所示須即行中止射擊爲要而無他種手段可用時者卽適當選用哨音之機會也

問題 集合與速集之用途有何區別及其實施之要領如何

說明

一 集合較速集其動作須多需時間蓋集合須按序整列非如速集之不
拘號數而迅速集成者也今舉集合所用之時機如左

1 在攻擊奏功施行追擊射擊已終之後時

2 退却後不受敵之追擊射擊時

排之集合常用橫隊蓋橫隊爲整列隊形便於整頓及檢點人數他種隊
形均不適用故也

實施之法排長下集合口令且指示集合點則排按號數順序成橫隊集
合於排長前若連則無論何時皆須以連縱隊集合爲宜此其所異於排
者是也

二 速集不按號數之順序由附近地點卽成所希望之隊形較之集合則

其隊形集成亦容易動作亦更見迅速故速集在如左時機可利用之
戰鬪中須集結兵力於一地時

今舉例而示用速集之一二時機如左

a 散兵線運動中遭遇障碍物時

b 援隊行進中因一時散開須再在敵火下施行集合時

c 散開行追擊前進中欲進入蔭蔽地時

速集實爲達此目的所應用之方法其採用隊形亦不可不依其目的爲
標準故指揮之決定隊形須以可達目的且能適合時機之良好隊形而
使用之是爲至要

隊形選定固因情況而不同亦不可拘於對何種時機宜用何種隊形之
說而固執不化如欲行速集而通過隘路時則取能通過隘路最廣隊形

爲有利非無論如何皆須採用所謂橫隊或側面縱隊等之一定制式也（隘路云者即謂以廣大正面不能通過之地點也）

問題 施行假標射擊時須注意之事件如何

假標射擊云者施行射擊之際不能望見目標且因他隊之關係不能前進或因敵線之狀態非射擊則不得前進等時選定物體爲假設之瞄準點以代目標而行射擊之謂也故假標射擊乃限於特別時機一施行之非爲常用之射法蓋日擊敵兵方行射擊爲規定之原則假令指揮官由全般關係須行射擊而命令射擊時兵卒因不能實見目標之故動輒以效力有無難爲觀測則不安之念起而冀勝之心切遂流於粗忽疎略之射擊其結果必難期精密此實心理之感應亦人情所當然儼如感於口腹之所好不辨醜美不擇是非惟圖哺餒者神經觀念之作用誠非理論

所能言是以研究指揮之術更宜於兵卒心理詳加揣摩者職以此也茲舉假標射擊時所不可不注意之要件如左

1 射擊前使兵卒高其姿勢以瞻望眞目標（兵卒因之得沉靜而行射擊）

2 指示假標射擊所必要之事（例與敵直接者略同）（按目標縱可直接通視而實行指示時亦皆利用林緣等地物以爲補助則在假標射擊時不問目標之狀態如何或瞻望困難或目視不易其指示之法惟於假標選定後只明示其地物可矣故與直接瞄準目標時全無所異

3 須明瞭指示假標之兩端（假標射擊苟範圍不明則易致迷離無據難爲瞄準之指標而射擊必趨於無效欲醫此害須明白指示假

標之兩端因之若取用如植之標杆等手段者則更爲有利但此時之指示兩端寧狹無廣蓋以便於瞄視與射擊也

4 班長宜常高其姿勢而監視敵情（蓋以敵人難以實在目擊與兵卒取同一姿勢則有長向敵人所不在地點而行射擊之虞

第四 散兵線之增加及援隊

問題 援隊指揮之關係如何

說明 連之一部施行散開其殘餘爲援隊由資深排長指揮之宜以獨斷之能力與散兵取適當之距離按當時情況以規定援隊之運動隊形及步度等要皆合連長之意圖是爲至要要而言之卽援隊長之動作須以連長意圖爲準繼此中獨斷之範圍自可應機處變庶無妄誕背謬之爲如誘導援隊使停止有連長所欲停止之地點等者卽可謂之援隊長

善於指揮援隊也蓋援隊最要之件首在位置之適當援隊長果能於援隊位置以敏活眼光矯健能力由目的敵火地形之關係以折衷利害取舍短長瞬息之間皆能處處與連長之意圖相脗合已盡指揮之能事他如隊形步度特餘事耳固不難操縱自如也考究指揮之術者宜於此點加之意焉

問題 散兵線與援隊之距離宜如何決定

說明 援隊距離由狀況而定難立一定不變之標準第在時機所許之範圍內則務求接近散兵線爲主距離愈縮趨援愈易於補充兵力增加翼側等之種種動作爲益良多此爲最要之原則援隊長所當服膺勿失者也第以敵我之距離而論如距敵尙遠則爲減少損害計援隊距離可稍大無妨迨與敵接近須顧慮得乘好機而卽行增加爲要援隊距離則

不可不縮短之

此距離之決定假想爲援隊至距敵六百密達時以行增加則散兵線與敵尙距有千密達援隊可取二百密達之距離散兵線前進與敵相距八百密達處援隊距離須短縮至百密達左右迨散兵與敵接近於六百密達時則援隊之距離爲零蓋援隊增加之好機已熟卽援隊從此將轉爲散兵之時也故散兵線愈與敵相接而增加之時機將益近此際卽有如何損害亦所不計宜棄一切顧慮力求接近散兵線勢不可不短縮其距離準此理由是以援隊運動非始終保持與散兵線一定之距離徒墨守而不變必以散兵線與敵之距離爲標準而臨機處置遠近攸宜然更須顧慮地形上之關係以折衷伸縮之普通於平坦開闊之地距敵尙遠時其距離以百五十密達乃至二百密達爲常則此外則按以上所述之要

領要在援隊長之眼光活潑能力充足方能巧妙而合機耳

問題 援隊隊形宜如何選定

說明 援隊隊形宜由狀況而決定今舉決定隊形時須顧慮之要件如左

- 1 便於指揮掌握
- 2 易於適合地形
- 3 運動容易
- 4 務能減少損害

援隊隊形使用之要訣若準上述四條件均能克副其要求則已臻於圓滿之地步第其中尙以便於指揮掌握一事尤爲要着故常宜保持其密集隊形非謂徒爲減少損害之故即須撰定一列橫隊或散開隊形者也

況乎指揮運動果能適合機宜則損害自因之而減少可知指揮掌握者爲運用隊形之根本餘則隨其轉移而已是故援隊以所能利用地形之範圍內力求保持密集隊形確實掌握其部下俾能使用於各方面者爲宜迨爲時機所逼至誠非得已之時始可採用疎散隊形然而亦非一次散開之後爾後須始終維持其散開隊形竟圖前進也依地形之掩護更須再謀團集使復成密集隊形仍不失其指揮掌握確實之利要之援隊隊形之使用恰如暑天揮扇者然鼓風揮暑之際展而揮之可以解煩熱而生清涼携行時則疊而存之輕巧靈便毫不費力其理一也隊形採用由狀況而變化苟拘於規定之制式固執不化則未見其適合也

問題 援隊長指揮援隊應如何處置

說明 援隊長應時時狀況而指揮援隊狀況之變幻無常其處置之法

亦無一定固不能一概而論之今第就最須顧慮者條舉於左

1 常宜研究地形之狀態(因之可以撰定適當之隊形及步度)

2 須注意援隊何時增加(因之可以適宜伸縮援隊與散兵線之距離)

3 援隊宜如何使用之(因之須研究局部之地形而決定施行適當之散開法及誘導法)

4 與散兵線連絡常能詳悉前面狀況(援隊長自能目擊等時亦須按其必要而派遣連絡兵使連長命令得適達無遺)

5 在援隊時可先行指示目標(因之得早行開始射擊)

6 任側方警戒之事(有時須派遣戰鬥偵探但援隊長不可以已派偵探即倚爲長城高枕無憂毫不顧慮自己必常監視側方以冀安全

問題 何故行伍間增加及伍間增加時須注意之事如何

說明

一戰鬪中因敵火而生損傷因損傷而我之火力遂漸就衰弱故卽宜補充其損害部分使依然充足以維持我射擊之効力爲最此伍間增加之所以行也或以延伸增加較之伍間增加實多利益而言者此誠拘于一偏之說其理雖是其用則殊固不能概略而論也且因區域之關係無延伸之餘地時卽令地域有餘而非行伍間增加不可者有之如連長口令縱用如何高大音調而對於延長散兵線不僅口令之普及爲難且實際之監視亦不易此時之施行伍間增加之景況如舉身體上最易明瞭之例言之卽與吾人之齒同出一輒齒落必以齒補其隙然後可以盡咀嚼之効此理易明也於原齒之外更新設一齒之位置者決無是理也伍間增加之用何以異是故適應時機亦有不可不用伍間增加者卽此故也

二伍間增加使用之時機既如上所述其現象於嵌齒相同兩翼常有所限制而惟努力要求於此限定之區域內俾悉能充實配布其兵力是爲主要之事項然尤須於已經損缺之地帶使得補充無遺故撰定適當散開法與誘導法期達以上之要旨如是則要點可確實補充自乏配布不勻之弊儼如補齒者其所嵌之齒能整齊俱備全線之密度平均則咀嚼之能力强足咀嚼之際不難作用自如胃病之虞可以免矣散兵射擊效力能悉副希望而火力即可發揚其理一也

問題 伍間增加時施行新編成之要領如何

伍間增加之目的。一則曰維持火力。一則曰增大火力。然則其最要之希望實以火力二字爲主腦。故此增加後之施行重新編成一事必於命令射擊以後觀察其射擊動作果無過失時始着手行之。但宜就如何部分

而監視部下之動作爲良乎此亦一疑問也以一般之目的而論此時射擊動作之監視必從自己所在附近務求眼界愈廣而愈宜蓋射擊之主眼以能發揚其莫大之效果爲限固不必競競於各自監視區域而劃分一定之限界也協同一致而任監視收效巨而結果較良至要之事也故班長於伍間增加之際不可不先行占領概略適當之位置

若在卽行前進時則當前進之初宜速行所要區分概定部下之統屬以誘導之此時部下卽或有多少亦不必問爾後更有能行編成之時機尙可變更其編成也

施行新編成時縱一翼逐次區分尤爲簡便宜按現在班長所概畧統屬之人數以目算適宜區分之蓋此際更欲施行精密之編成不但爲時機所不許且亦無必要之理由伍間增加時機已逼與敵觸接唯冀協同一

致依勇敢指揮官之誘導以提携散兵向敵直前而已至於正確整頓拘泥數目則徒勞而無功更何補哉今舉編成之際所宜注意實行之件如左

1 爲指示班兩翼之限界故使兩翼兵卒舉槍或手以示識別或班長自行表明之

2 爲使部下兵知所屬之班長可大聲高呼自己姓名俾得周知（以上所述於速集而後直行散開之時機亦可適用之）

第五 散開戰鬪

問題 使用戰鬪偵探之時機與其任務及欲盡此任務之要領如何

說明

一散兵線之翼若無依托鄰隊及天然障碍物時（如有水田河流等之阻障得判斷敵兵實難飛渡者）則常須派遣戰鬪偵探以行警戒此戰鬪偵探之任務以監視散兵線側方爲己任平時典令所規定官長所講解早皆了解無疑非特於臨時派遣之際更須指示其任務也故派遣戰鬪偵探時僅命曰（汝爲某翼戰鬪偵探云云）而偵探受命之後卽力求克盡上述之任務使戰鬪經過中散兵綫翼側無外顧之憂

二戰鬪偵探之任務既如上述故遇少數之敵則盡力驅逐之若見多數之敵須迅速報告爲要報告時不問指揮官爲誰惟向最近指揮官而行報告此時戰鬪偵探之報告不能希望如他項偵探（在他種時機之偵探）或步哨等以射擊代爲報告者是以口達報告不可不力求迅速達到蓋戰線擾攘槍聲紛雜鳴槍報告之法間多難以實施則在瞬息之間

勝敗所係若偵探報告失機其危險將不堪問則此時之口達報告尤宜迅速固不能與他種偵探一概論也

三戰鬪偵探與散兵線之關係位置全無一定要須顧慮左之諸件而適當撰定之爲良

1 務能廣遠監視斜前方之方向

2 易爲聯絡（因之須注意二項事件一卽報告得迅速達到一則能洞悉散兵線之運動狀況者是也）

3 在攻擊時須前進容易

4 便於掩蔽身體

5 適合以上之條件尙以在於射擊便利之處爲更妙

由以上之要旨決定位置隨散兵線之進步而運動焉然亦不宜與散兵

同時進止務須互相交錯而繼續運動（即乘散兵線將行運動前先即前進於一地點而行監視等）監視敵情庶不致一時中絕而生不測之虞

有時派遣兵卒於附近地點使常廣行搜索則更爲有利（地形蔭蔽時）

第六 指揮官及兵卒

問題 班長誘導部下使就適當射擊之位置其動作如何

說明

一行進中班長於注意排長外常偵察敵情及地形且行進且判斷將來本排將停止於何處及其停止位置將如何占領爲良次聞排長下停止之口令（記號）則迅即疾驅而前以瞬息觀察由自己所判斷事件參酌實在狀況而決定地形之利用法導部下於最適宜位置斯時若以臥倒

姿勢難爲射擊則更將所要姿勢併行指示之

然判定排之位置以班長之能力似爲難事惟是一躍進距離通常行於百密達乃至三四十密達之地段此時因排之射擊留意其最良好之地形及從鄰隊之景況而爲概略之標準絕不至大相悖謬者據此理由則排之停止位置亦不難大概測知矣

二在散兵尙無須施行射擊力求利用地形而掩蔽時班長宜常監視敵情且以射擊上之顧慮須設想敵若從甲地點現出時則利用某處以禦之敵若從乙地點現出時則可就某處以抗之則無論對於何點須先行其適當地形之偵察以備敵人若不意現出宜卽行射擊時得毫無妨碍而直能開始射擊者爲要

進而論之卽未經射擊之前精心周慮以審定良好射擊之位置迨已行

射擊自能適得其宜惟使兵卒於射擊効力求發達更不必顧慮位置而自爲變更（即使兵卒射擊時使無更須移動於左右前後之必要）是以射擊之際如有若干兵卒向左右移動力求其最良之射擊位置者則由於班長怠惰所生之結果也無疑責任稍有所未盡其影響遂及於戰鬥可不勉哉（以上所述皆按防禦時言）

三須就關於利用地物之要領而說明之能副如左諸要求者始爲良好之射擊位置

1 能廣遠目擊敵線者

2 臥倒利用地物皆能自由射擊者

3 確能掩蔽身體

4 監視部下容易

射擊位置均能副以上要求者僅爲理想上之希望在實際欲求如此良好之土地則往往難以遭逢故惟採擇其彼此之利害而選定較良之地物而已如卽偶遇地上平坦開闊絕無地物之依托僅有若干凹凸形狀等時此縱無憑藉之根據亦須將其若干凹凸巧爲利用之而力求速達戰鬪之目的（卽求迅速與敵觸接以肉薄決雌雄者）然更宜注意者卽不可以一二兵卒之利用地物以妨碍全般之射擊次則更求於一班之利用地物不至妨害全排之射擊者爲宜故爲求免全般之妨害計常卽占領極不良之位置時亦勢之使然不能爲咎第萬一時機所處有不能作如是之行爲則無論如何而一班固不能不然者是以欲於兩翼有限之狹小區域確能誘導多數散兵最良之射擊位置班長宜如何苦心經營而冀達所希望此動作之要求似出乎情理範圍之外而其班長主要

職責難能而可貴者亦即在乎此蓋能完全求盡此重責者無庶無忝爲聰明豁達之班長也可不勉之

四(範例)排與敵對戰中其左翼班不能目擊相對敵線之部分問此時班長宜如何處置

(解)班長在所命停止之位置若不能目擊與本班相對之敵線時則以

(圖解)

爲敵陣

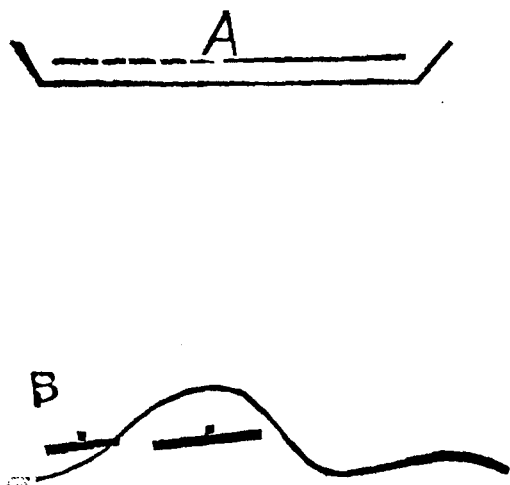
A 點線爲不能目擊

之部分

B 爲左翼班所在地

點

不妨害鄰班之射擊
爲限可於前後左右
而誘導本班得自由
射擊之地點爲宜此
須於本班停止前班
長以全付精神奮臂



疾驅流汗相屬而勉勵實施爲部下倡不然於敵火之下而行運動欲其舉止合宜動作確實誠非空談所能及也

若因當時狀況之關係不可不稍爲進出於前方者必報告其事於排長又於停止位置之附近無論如何皆不能實施射擊者亦然今舉班長應報告之條件如左

- 1 不能目擊敵線之部分
 - 2 於班之停止位置得十分目擊敵綫之部分
 - 3 或有移動本班之地點則得目擊敵線之部分
- 今舉右所述報告之例示其一二概略之範式如左

1 排長：第四班自敵中央以左不能目視其右皆可見之（無他良

好位置時）

2 排長：第一班全不能望見敵人惟若至右前方約十米達處則能十分望見第一班即向此地前進云（前方有良好位置時）若狀況急促欲不失時機而行動作宜先行獨斷而裁決適當之處置後次方報告於排長爲良

在各班之內諸兵卒以適當利用地物自爲妥善之處置冀收射擊之效果如是處置苟尙有不能目擊之兵卒者班長可示以適宜位置使就其處而行射擊故注意兵卒射擊一般之狀態實爲指揮者不可忽之要件

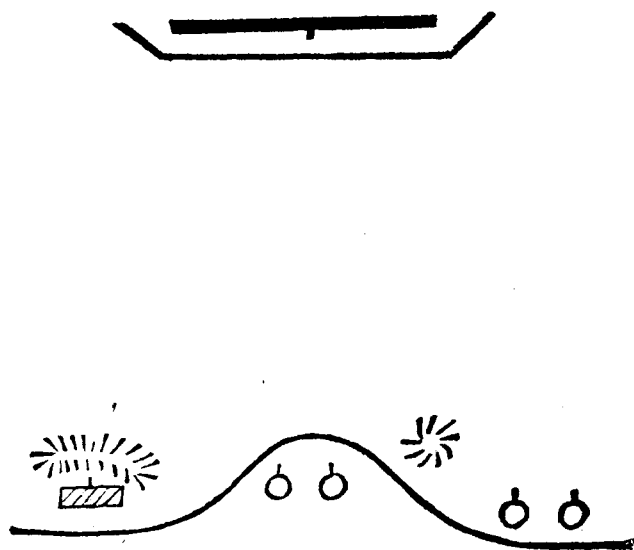
問題 因利用地物散兵間隔可否隨意變更

說明 利用地物固爲射擊第一要事而其利用地物之目的首在於發揚武器之效力因發揚武器最大之効力則不能專顧身體之掩蔽故散兵間隔殆各部而互爲大小而不能墨守定規在良好地物以不至互害

射擊爲限其間隔可適宜密接地形無所依托惟概取最初所規定之間隔俾減損傷恰如賈飴之肆甘飴滿几蠅爭集之其顛層所聚之處競相依附如蟻附羶期沾利益其他則疎散遠隔寥如晨星情景酷類散兵以利用地物爲主卽某部存留稍廣之間隔而成各點集團之形能於射擊効力不生阻碍者亦無害於事實否若徒求形式之齊一則豈散兵之主旨哉

散兵利用地物之形狀如左圖

(圖解)



為堆土

為敵

散兵間隔濃密之線

為普通間隔之散兵線

問題 班長監視兵卒射擊之動作及其要領如何

說明 班長聞排長停止之口令誘導部下俾就適當射擊位置次經排長下令射擊後嗣即採用較散兵稍高之姿勢實施監視散兵位置之撰

定是否合宜地物之利用是否適當尤須注意其表尺裝置果能確實與否若全無缺憾然後始取與兵卒同一之姿勢其中於敵線狀態射擊速度彈藥節約均宜常行注意則不可不屢取高姿勢以期鑑別明瞭第唯監視之際切必細心考察不宜草率施行每一事項宜考究彼此判決如何逐次點檢遂普及於全部恰如修正不動之姿勢由足至首逐行着眼終成良好之態度者其理同也

監視表尺之確實與否則觀察表尺起伏與遊標概略位置已可徵知蓋射擊之際兵卒忘裝表尺者容或有之至於距離分畫之錯誤殆將無有誠以誤裝表尺其主因每由於排長口令或班長複誦之不當若口令複誦均能明瞭普及則表尺分畫之誤自可消除兵卒於裝着表尺之際斷不至以耳聞明白操作竟違也由此而觀則班長點檢表尺非必細察各

表尺之數始能鑑別是非而行矯正者明矣
班長檢查表尺宜按上述要領行之惟若能利用地物而班長行動絕無妨害時自當移動位置而檢查之爲良

問題 班長關於彈藥使用有何職責

顧慮判定目標之景況氣象彈藥之現數射擊之伎倆體力之狀態等而監視各兵卒果能適宜使用彈藥與否要在時機未至力求節約彈藥時機已逼必使用多數彈藥與敵莫大之損害俾其震慄不前然而能恰中時機而適宜使用者主在効力之判斷而檢查彈藥使用數之適否也今述効力判斷之基準法則如左

- 1 目標高大或濃密時則効力大目標微小或疎散時則効力小
- 2 同大目標其明瞭比難視者實驗上効力較大

3 目標景況(除明暗)同一時而距離愈遠效力愈減
 4 在傾斜於上方之土地對縱長目標其效力增大傾斜於下方之土地即對如何目標其效力皆與在平地者同然土地緩傾斜而降下時對縱長目標則效力頗大

甲 傾斜於上

方之土地

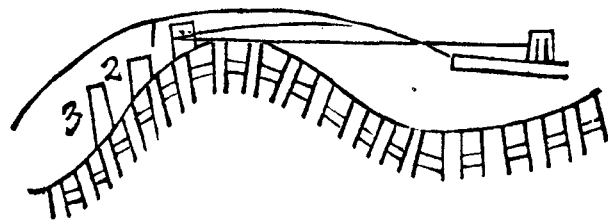
(登傾斜)



乙 傾斜於下

方之土地

(降傾斜)



圖解 (土地之

傾斜)

直線為瞄準線

三長方形乃表示

同高目標重疊之

狀態

甲三目標均能命中蓋超過第一目標之彈丸必命中於第二第三目標且有連接貫徹之利

乙之景況則全相反第一目標若不命中則子彈必從第二第三目標而超過蓋發生死角之故也傾斜愈急者死角愈大惟傾斜徐緩或彈道彎曲可增大危險界効力或因而發揚是亦不可不注意也

5 對假目標射擊則効力必減去若干

6 目標所在地平坦而堅硬比之濕地可增加跳彈之効力

顧慮以上諸種時機監視發射速度果否妥善若察彈藥使用不能適當時則下悠長活潑之口令而改正之

班長宜常計算兵卒攜帶彈藥之現數而彈藥使用加以制裁或發射速度適時變化要之皆以攜帶彈藥之現數爲標準也然尤須力求兵卒多

帶彈藥以備必要之需則不致常憂缺乏故班長每自行收檢死傷者彈藥適宜分配於部下令其裝填於彈盒中設彈盒不敷存置凡衣袴雜囊等處皆可收納切勿厭過多過重而怠於攜帶爲要惟必顧慮兵卒攜帶之量務求平均以免太過不及之害有時常平均偵探傳令等彈藥者職是故也

問題 在散兵線欲使命令(口令)完全能以普及(且能實行)其手段如何

於散兵線中欲使命令(口令)完全普及且得寔行者其責任全在班長故須努力求盡其職責庶可副此要求而使命令得完全普及必注意寔行如左之要件方得完滿之結果

1 常注意指揮官

2 注意鄰隊動靜而協同動作

3 勉力實行復誦及傳遞之動作（就前所述復誦之要領施行）

4 適宜選定班長之位置及姿勢

5 下傳方法務宜適當並以活潑之音調布達之爲要（有時以態度動作補音聲之不足者）

6 不厭勞苦（例如注意兵卒動作知爲不甚適當或復誦上官口令（命令）悉其難盡普及者務必往返屢行矯正或轉動位置更爲復施與盡諸般手段期可融會完善毫無隔閡疑解之慮等）

準以上諸項確實施行則命令（口令）自能普及況普及爲本實行爲末根本既立枝幹隨之故先圖普及而後監視其實行則易如反掌亦先本後末之理也

問題 班長射擊之時機

班長實行射擊全由一己之獨斷實難例示其時機要在班長職責已經完全克盡時可施行之然班長職責在何時始告完竣與否固不能確認其如何而妄加以臆斷則班長職責殆似連綿無間終無完竣之時惟就一般狀態班長宜自爲裁酌當時情況果捨射擊之外更無良策卽施行射擊爲有利者乎將或更宜監視散兵動作而不能參與射擊者乎兩者比較而判斷之然後決行其動作可也勉引其例而說明之則如左所述

- 1 連與敵相距八百密達對戰中我散兵極能沈着施行良好之射擊班長須確實察知其已無干與之必要與矯正之餘地且狀況急速不生變化時卽當加入散兵同行射擊

- 2 連與敵近接相去僅三百密達距離其戰鬪趨勢將移於衝鋒時則

爲衝鋒之準備故而施行急射者班長常與散兵共行射擊然敵火猶熾我死傷狼籍士卒志氣動輒沮喪而不振則初行急射次則漸至於散漫不規發生紊亂之射擊射擊効力反有頓爲滅殺之虞者則班長須監視士卒之射擊力求維持射擊効力將以不參與射擊爲宜

關於班長之射擊如上所述之概例可因之推測其餘然其中關係之事件頗爲複雜非僅就距離之遠近狀況之如何而即可決定凡關於兵卒性質及志氣之狀態等（衝鋒前射擊及追擊等）尤不可不細加研究而爲決斷之指針故不能謂某班班長已行射擊吾亦宜射擊也一言以蔽之曰所謂決定射擊之時機者實由於班長個人上之獨斷非必附和仿效而相與依歸者也

(範例)何謂獨斷專行試說明其意義

獨斷專行者，在事機逼急，若待發令者之處置，則坐失機宜。時或事項不能詳爲區處，須委之受令者，自行判斷。時就一己之自信力而毅然斷行之謂也。

此判斷要能通合全般之狀況，卽準發令者所指示而力求達到其主要之目的。否若獨斷之結果陷於不利，則須負完全之責任而咎無可辭。然則因責任上顧慮恐懼不測而在當行之時機反放棄之而不爲，遂猶豫遊移終於莫決，此固爲野外勤務令所深戒。亦指揮者之最忌也。(野外勤務令綱領篇有云：指揮官之最宜深戒者有二：曰不爲與遲疑是也。蓋毅然行之縱其方法有所舛誤，猶愈於不爲與遲疑。此二者之陷軍隊於危殆實較之錯誤爲尤甚者也。)

援一滑稽之例而說明之某主人客於親族歸途經古物肆見古刀晶瑩斑斕寶器也問其值且廉心切愛之如何思必購之以爲快頻搜懷中物已空無所有竊疑爲遺失於途中囊金已盡無法可想惟惆悵惋惜不置無已赤手歸時視其同行之僕忽杳如黃鶴憤極不禁出聲罵癡奴嗶嗶且行怏怏而返至家念猶未已縈思繞懷夜登床就寢翌朝早起更思遣僕購之正盤旋間忽舉首見昨之古刀儼然懸壁上驚喜出望外疑以爲夢呼家人共視之且言其事家人皆失笑蓋先是主人擬購古刀苦無阿堵物時其僕在旁見之大以爲憾乃走謁前親族假金購此刀回至是主人始悟大喜以酒肉厚賜其僕且加獎美云此例雖爲里巷俗言不啻齊東野語固不能爲適切之喻然臨機處變以行事恰能吻合人之意圖其結果卽與所謂適當之獨斷專行者相類以小喻大舉一反三事無巨細

此理一也

問題 班長停止時宜佔領如何位置

欲定班長之位置宜先研究其任務所在以爲標準而判決之則方能達到完滿之要求班長任務有如左之五項

1 與指揮官連絡

2 使命令得普及且實行

3 掌握射擊指揮

4 觀察敵情

5 前進時誘導散兵

如盡右述之任務則準如次之事件得以選定適當之位置

1 排長位置

2 散兵線之延長

3 氣象關係（風向雪霧等）

4 地形（平坦開闊地蔭蔽地及波狀地等）

5 戰況（與敵接近爲鼓舞士氣計務求接近散兵爲良）

6 前進時務須迅速至便於誘導散兵之位置班長按以上所述若其更無他何等之關係者則普通以在本班中央後約二三步處爲宜然在時機所許能佔領稍高之位置則於監視動作爲益良多亦不可不注意焉

問題 彈藥告乏且陷於重圍中此時班長宜如何處置

說明 彈藥告竭被陷重圍際茲危局萬勿驚惶失措喪心疑懼而束手待擒必勇往邁進力圖血戰以期突破重圍收最後之結果蓋步兵之彈

藥雖罄而刺刀之力量猶存此血肉相薄白刃相接之精神卽爲發揮民族之本領時也故不顧利害不辭勞苦惟盡力奮鬪冀能力挽危局或可轉敗爲功

嘗聞之戰鬪能以刺刀決勝負終獲善果精神作用早能戰勝於無形往例所經固不爽也彈藥耗盡且陷重圍宜默計如何處置應以刺刀突破某部以開血戰之先鞭審度既定卽決行之果能勇敢剛毅斷行無疑則屢能擊破重圍而解危困此所謂窮蟲反鬪可以敗猛獸（日有窮鼠却能食貓之諺今以涉於陋屑姑易此言）物猶若是而況人乎

然以刺刀格鬪宜突擊如何部分方能收功亦一研究之問題也就一般狀況而論則以最能接近及最薄弱之部分爲宜惟此時若判斷彼此躊躇不決則危險莫大用兵之術寧貴拙速卽當乘其好機迅行血鬪縱鋒

摧力盡不得成功亦可垂赫赫之名於萬世死而不朽此日本以尙武精神鼓舞其大和民族所以能殺敵致果而制勝於戰爭之舞台而我國軍人尤當以之爲模範

問題 戰況至十分悲慘時班長宜抱若何決心

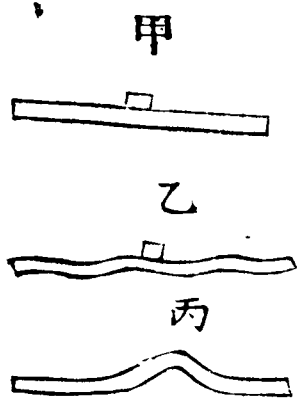
說明 戰況呈悲慘之觀交映心目思想薄弱之兵卒動輒因之而沮喪志氣甚至畏葸不前此時欲使其志氣沈淪者化爲活潑狼狽者化爲沈着則全視其幹部將校與軍士之如何耳故將校軍士卽遇戰況如何悲慘困苦艱難至於極點益宜以沈着態度嚴正容儀活潑其聲音以施行動作與發下口令如是則部下志氣縱已沈淪不振自得恢復而可期奮起古名將於死生狼籍血肉遍野矢盡力竭奮臂一呼創病皆起精神感應詎不大哉

次引日本歷史之成績以爲此章之例証日照皇太神因常憂慮其御子素蓋尊日遂入天窟中天地黑白莫辨世界晦暝衆神欲通其意乃於天窟前列奏太鼓笛箏之樂而致祭焉天照皇太神聞衆樂同奏聲聞於天怡然久之命啟天窟而聽衆神乃急從天窟請命於太神竟收天日重光之效

所謂勇將於悲慘之苦境能從容自若鎮靜如常者其中涵養之要素皆從此妙旨得來爲人之長操部下生死大權尤須深味此無窮奧妙平時之修養有素自能處變而不疑臨事不懼見危授命實此時指揮官之要件也

更常聞之田原有之戰鬪中某時狀況頗爲悲慘指揮官力促部下前進而遲遲不前似有畏却懾懦之勢中有一勇敢兵卒遽行奮起一躍而先

驅附近兵卒爲其勇氣所激引亦隨之而進則勇敢兵卒附近之散兵線其形狀恰如丙圖果而復因剛毅猛烈班長之提倡鼓導散兵線形狀遂漸如乙圖甲圖所示全線劃然如一（如一條鋼絲進止相應如影隨形正堂堂向敵前進而得行衝鋒嗚呼將校軍士之責任豈不重哉



（圖解）由勇敢兵士動作散兵線逐次變形之狀態如上圖

第七 追擊

問題 追擊之目的及施行追擊時幹部所持之決心如何

說明 不與敵損害而任其自由退却者在形質上雖爲勝利然殲滅敵

人爲戰鬪之目的故必更加敵以殺傷使其一蹶不起難圖恢復者始得收完善結果是於敵人敗却切宜勿失好機急謀追擊

追擊目的在殲滅敵人則非敵死亡殆盡或棄戈解甲揚旗投降時不宜中止其猛烈果敢施行追擊勞苦困憊固不待言然若惡勞苦而遽止追擊不啻使敵留抵抗餘力再求屈服之則甚難矣況乎戰鬪之勝利乃以非常苦痛多量鮮血所求得之者而感此苦痛流此鮮血之最終時機始使敵棄陣地而退却於是交戰部隊於退敵略地之際上自長官下至兵卒無不歡呼萬歲各慶安全或存問戰友死沒鄰兵負傷不免咽淚惋惜握手愛憐此人情之常非可矯也尤然者各部隊長視部下裂布裹傷帶血奮進其奄奄一息至可矜憐更欲驅之再行追擊因情不忍爲而坐失機宜者有之惟英武不撓之勇將獨能制人情之私而顧及勝負大局國

家公仇必不作兒女子情態而貽誤厥功勇往追擊以完戰勝之結果其名遂轟傳於史冊故任追擊者亦當捨私情而重公義有果敢莫敵之慨無絲毫顧惜之心庶於戰勝效果有所裨焉

夫攻防之勢殊則損害亦大異防者據高守險以逸待勞利多而害少及退却敗走以背向敵極招莫大之損害事之易明也蓋攻者奪取敵陣地以前冒難繼進時雖損害良多及行追擊得以最强火力從敵背後猛行射擊與敵以最多之損害兩者得失適成相反可知攻者於追擊一事乃以報償前此所損失非能以攻擊奏效卽爲達到戰鬪之目的也假令攻者於攻擊奏功時不行猛烈之追擊是不過徒損傷自己多數之兵力使敵從容由陣地而脫走耳於全局勝利究何補哉夫敵方防禦我攻擊前進其損害之數不能以道里計極而言之敵以七十人我或將已死亡殆

盡故占領一陣地無異積衆人之血交換而來則奪取敵地後更不一意奮進以壓倒撲滅之是雖勝猶敗也攻擊奚爲左所列之至理明言實爲成功之要訣所當深銘不忘爲之言曰唯猛烈追擊卽至步兵折其足馬匹失其蹄屢經挫折而不顧務求掃敵而無遺

第八 對他兵種之動作

問題 步礮兵協同動作

戰鬪所以克成偉功者首在步礮兵完全協同動作卽礮兵在遠距離援助步兵之攻擊步兵因之而繼續前進至漸次接近敵人礮兵復以强大火力開步兵衝鋒之機於是步兵得利用刺刀與敵格鬪以奏攻擊之功敵人退却礮兵復行猛烈射擊而逼敵陷於潰亂敗走終於不可收拾以收全勝之效第礮兵乃協同步兵而戰鬪非可獨立任戰者而步兵則槍

劍並用遠近攸宜先從射擊而制敵次以刺刀以決勝常能獨立而任戰故戰鬪微步兵不能決勝負是以步兵爲戰場之主人翁他兵種則僅援助步兵戰鬪之家族而已由此而觀步兵既具有獨立之能力則不可不爲獨立之行動有時卽乏礮兵援助亦須努力獨行戰鬪以完其任務然得他兵種之援助戰鬪實行因之容易且能速達其目的殊於礮兵爲亦然故步兵若見援助自己戰鬪之礮兵已瀕危急或從礮兵之請援卽須迅速援助之如是步礮協同動作始臻完善而戰鬪實行之進步益將有利卒能收偉大之功

野戰礮兵操典曰礮兵概不特派掩護部隊惟由在其陣地附近戰鬪之步兵常任掩護之責云

問題 對礮兵戰鬪之要領

礮兵以射擊爲戰鬪獨一之手段整備精巧器械能於遠距離施行良好射擊呈其殺傷及破壞諸効力以收制勝致遠之功然則步兵與礮兵戰在遠距離其危險最大損害極多不可不力籌善法以避其不利也明矣殊如日本近今所用之三八式野礮瞄準器精良（瞄準器具）且附以防楯（射擊時掩護礮兵之鐵板）以步槍對之射擊其効力更形減少則能力比較將益見其困難然礮兵射擊須俟器械整置完畢始可施行故對於運動目標頗難收效即整備精良器具而目標果迅速運動則瞄準不易變換表尺等均必履行改正動作繁多其効力因之而頓減由此而觀步兵對礮兵戰鬪火力之強盛前進之困難毫無足慮惟恐躊躇逡巡猶豫畏怯展轉於敵火之下其害將不勝數蓋成功要訣首在猛進無止使敵礮射擊漸更困難而我之前進遂益容易夫礮兵射擊最忌對運動目

標利其所難而用之可操勝券

準上述理由步兵對礮兵戰鬪時宜按左示要領

1 礮兵運動中或解脫及連結礮車時距離雖遠可收莫大之効力則乘機與敵以最多之損害（此射擊須多費彈藥故須判斷有十分効力時始可施行）此時先射其第一駕馬次及礮手蓋駕馬射斃礮兵即失其運動力亦射人射馬之意耳

2 在遠距離宜採狹小正面隊形使敵礮難于瞄準至受礮火有效之距離時則須用疎散之隊形力求減少損害在停止時務取極低小姿勢所以縮小目標面積而殺其効力者也

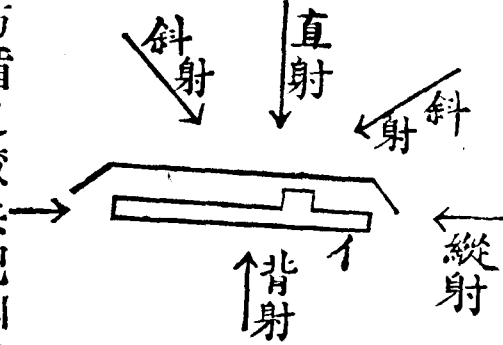
3 常爲小斜行進（淺斜行）且務行不規則之運動使敵礮瞄準更加

困難

4 務利用地物力圖接近礮兵（若受敵猛烈礮擊可利用地形與其射擊之間斷間力求前進）（即乘礮兵每連續射擊間之餘隙而迅速前進也）

5 行射擊時務求施行斜射或縱射

斜射利益之一例



（圖解）斜射縱射乃如上

圖所示射擊中之名稱 イ

為步隊位置 ↑為敵射擊

線

交換射擊此時附着防楯之礮兵靶四（中）在看靶溝附近其距離一千

明治四十二年五月十日於
下志津小深台行步礮兵之

三百密達射手步兵乃戶山學校教導營兵卒計二百餘人（由各連接四分之一額數而選出者）各連正對敵礮一門以行射擊然射擊開始後（第一次）約三十秒時第一連在他連尙無効力未能加絲毫損害於礮兵時已損傷其礮車長一名礮手三名射擊優果實出人意外乃觀察其射線之關係而考究其原因則有不得不然之理在盡第一連由地形關係恰能斜射敵礮兵子彈從防楯側方而傷及礮車長及礮手則較之正對射擊其難易自不待言也基茲試驗將益信斜射效果實在直射以上洵不虛也（詳情關於秘密故略述之）

問題 對騎兵戰鬪之要領

說明

步兵對騎兵戰鬪首重沈着苟張皇失措則無異與騎兵襲擊之好機

而自棄其勝利者蓋步兵最後之手段尙能以刺刀衝突擊退敵騎可知鎮靜抵抗不難戰勝況騎兵襲擊步兵欲使其狼狽紛亂常乘機猛進冀步兵手足無措首尾不靈從而襲之庶易收効卽在豫備隊用盡或追擊中隊伍未及整備或退却中忽從側背現出等則步兵不利之會往往爲騎兵襲擊之機此際若不特加沈着以行戰鬪動輒陷於不可收拾故對於騎兵之戰鬪當以沈着爲第一義况一般所謂步兵沈着爲敵騎所最懼之大敵今以普法戰例證明之如次

千八百零六年十月二十八日普軍意葉那戰敗後向北方退却皇子亞夫他士道所指揮之營連戰十四日其兵員遂大減耗僅餘三百四十人此營退却中因地形開闊從遠距離已知法騎前進乃先令作方陣（方陣者能向四面射擊之隊形也其形約如卞由連縱隊成此隊形時則先

頭排不動後尾排向變換方向（即右轉灣走）中央排分兩半排其右翼半排向右左翼半排向左變換方向（即向左右轉灣）即成此隊形按此隊形今已不用徵引古史始舉述以爲參考）嚴戒各將校無命不得開始射擊此時法騎漸次近接其兵數統計九團古代火器效力極劣而騎兵威力頗強則對此優勢敵騎僉皆謂以卵擊石殆亡將立至無不慄悚恐懼爲背城借一計耳迨法騎礮步逐次逼近時普軍却不動聲色絕無射擊益近仍然於是法騎反自生疑惑其速步遂步步遲緩終變爲尋常速步時普軍營長見敵騎兵近至方陣前方約三十步處忽命行猛烈射擊法軍騎兵驟出不意遂多受死傷餘悉從方陣兩側疾驅而竄爾後雖屢行襲擊凡八次爲普軍所擊退終不成能功後世讀史者徵其戰例常引之爲話柄焉由此觀之步兵以沈着對騎兵戰鬪須顧慮左之諸件

1 若能迅速達到者雖僅少障碍物亦利用之（馬匹雖僅少障碍物其超過亦不容易）

2 排列多數火器（爲達此目的有時須變換隊形然在散開則不宜更使速集蓋隊形變換有害沈着務宜避之所謂變換隊形者僅爲側面縱隊變爲橫隊等是非謂散開必變爲密集也

3 除與敵步兵對戰中之步兵爲特別時機外（如優勢敵騎有步礮連合等）不宜徒與騎兵行戰鬪（蓋騎兵常以遲滯步兵運動爲目的故受敵騎襲擊徒與之對戰則我運動將因之而中止隊形因之而變換已墜騎兵之術中且使之得達其目的其拙孰甚）

以上所述乃對乘馬騎兵戰鬪之要領

對徒步騎兵戰鬪雖步兵兵力寡弱亦毫無足慮惟力求前進與敵接近

爲第一要着欲明此理由乃述騎兵徒步戰鬥之狀態如次

騎兵常乘馬襲敵揮刃格鬪以呈其悍武矯健之風所謂乘馬戰者是也然若對優勢之敵殊在對步兵戰鬥以乘馬戰未能制百勝之券也於是下馬利用騎槍施行火戰名曰徒步戰徒步戰時騎兵因馬匹顧慮不可不留一部使常任保持之責乃以排右翼軍士及兩翼之前後列兵令乘馬保持全排馬匹者此爲全數下馬或僅令半數下馬其餘仍乘馬監視者爲半數下馬云在其他時機僅令所要兵數下馬者有之其所保持之馬匹名曰空馬（手馬）

如以上所述徒步戰之散兵後方以僅少人員保護運動不自由之空馬騎兵恐此空馬將爲敵步兵所斃或敵接近失乘馬之機會則瀕於不利者難免不關心後顧時切懷憂其對戰步兵果能猛烈接近則騎兵必不

得已而決行退却蓋騎兵失其馬匹恰如彈藥告盡刺刀失用之步兵故步兵與徒步騎兵戰卽兵數如何寡少苟努力前進亦必得制勝無疑況騎兵攜帶彈藥且極少數雖優勢騎兵而經若干時戰鬪後其彈藥亦將卽時耗盡欲收射擊效果已見困難更思角勝步兵以發揚其能力縱令射擊術巧妙絕倫斷不足望步兵之肩背則所謂不完全之步兵不過如化裝優伶虛有其表而已非可與步兵同日語也故無論對優勢敵兵與否惟勇敢邁進毫無顧慮力求迅速接近敵人且務常射擊其空馬以失其固有之特性則摧滅騎兵直如鼓洪爐而燎毛髮更何難哉

上海图书馆藏书



A541 212 0009 7718B

下級幹部戰鬥指揮鑑

106

中華 民國 五年 初版
中華 民國 十五年 二版

下級幹部戰鬪指揮鑑
全書一冊定價大洋二角

經 部 審 定
所 有 權 定
翻 印 有 權
必 究

原 著 者 伊 藤 芳 松

編 譯 者 陳 星 寶

校 正 者 武 學 書 局 編 輯 部

印 刷 者 武 學 印 刷 局

發 行 者 武 學 書 局

北京前門外廊房頭條
電話南局一七四二號

北京武學書局

總發行所

廊房頭條電話南局一七四二

◀ 局 分 ▶

綏遠北門里 武學書局	四川重慶 商場 武學書局	南苑營市後 街電話四八號 武學書局	張家口北武 城街 武學書局	上海麥家圈 尚仁里 武學書局	廣東省城內 華寧里 武學書局	湖南長沙城 內白馬巷 武學書局	湖北武昌城 內大朝街 武學書局
---------------	--------------------	-------------------------	---------------------	----------------------	----------------------	-----------------------	-----------------------

安徽蚌埠 路東二馬路 宏益書局	奉天省城 內四平街 東南紙局	南京花牌樓 共和書局	天津北馬路 直隸書局	保定府 西大街 直隸書局	山西太原府 橋頭街 晉新書社	山東濟南 后宰門街 山東書局	四川重慶 商場 日新書局
-----------------------	----------------------	---------------	---------------	--------------------	----------------------	----------------------	--------------------

007

1904

1904