

中華民國三十年十一月

湖北省銀行業務概況

三十年四月
至十一月

湖北省銀行總行編印

浙江省銀行業務概況目錄

一、增補資本

二、推廣機構

三、代理公庫

甲、代理省庫

乙、代理縣庫

四、信託業務

甲、代理收存棉油

乙、購銷棉布土布

丙、代理收購金銀

丁、代理收存砂石運銷處

甲 承辦竹山竹絲西縣農貸

乙 樓辦五峯鶴峯兩縣合作金庫

丙 協助辦理鐵匠各縣農貸

丁 辦理農民合作春耕貸款

戊 協助鄂北濟金並屬合作事業

六 小 以上商業貸款

七 維持民食借款

甲 食糧押款

乙 食鹽押款

八 儲蓄業務

甲 推進儲蓄業務

乙 辦理節建儲蓄

丙代理發行儲蓄券

九發行業務

甲印發元券

乙印發輔幣券

丙實際滙兌業務

丁辦理任濟調查

十

湖北省銀行現行組織系統圖

湖北省銀行歷年推設行處農倉一覽表

湖北省銀行信託部三十年上期各地收賻物產總數表

湖北省銀行收贖本省各縣鎮桐油牌續一覽表

湖北省銀行印發元券及輔幣券數額簡表

已湖北省銀行通匯地點一覽表
廣湖北省銀行三十年上期各行處匯出匯款表
廣湖北省銀行三十年上期各行處代解匯款表

湖北省銀行業務概況 民國三十年四月至十月

一、增加資本

查本行於民國十七年十一月開始營業額定現金資本總額國幣貳百萬元。始業時由本省財政廳撥足資本壹百伍拾萬元。二十二年七月財政廳續撥資本伍拾萬元。內本行解庫盈利轉入計壹拾叁萬陸千零叁拾叁元柒角叁分。撥管公產作價計壹拾萬零叁千叁百玖拾壹元貳角柒分。撥給二十一年湖北善後公債票計貳拾陸萬零伍百柒拾伍元。共計撥足資本貳百萬元。二十四年九月本行理監聯席會議討論修正章程增加資本壹百萬元。內中伍拾萬元由本行逐年提存公積金項下撥充。其餘伍拾萬元由財政廳以二十四年湖北省建設公債票撥充。共計撥足資本叁百萬元。二十七年十二

MG
F832.96
454



3 2173 3193 7

月本行第十六次董監聯席會議決議呈請省政府增撥本行資本貳百萬元旋由財政廳以二十八年湖北省金融公債票貳百萬元撥充三十年八月省政府依照本省建設計劃大綱決定增加本行資本伍百萬元一部由財廳以二十八年湖北省金融公債貳百柒拾伍萬元撥充一部以本行二十七年上期至二十九年下期照章應行解庫之盈餘壹百壹拾萬零叁千陸百壹拾玖元陸角陸分及本行逐年提存之公積金項下提出壹百壹拾肆萬陸千叁百捌拾元零叁角肆分撥充合計撥足伍百萬元現時本行資本總額共為國幣壹千萬元業經如數撥足

二 推設機構

甲 增設辦事處

謂整地方金融首重機構之推設近年以來本行遵照中央及省政府戰時施政計劃參酌實際情形在省內外各地分別推設分支行處除司戰局關係先後撤退之行處不計外截至二十九年止其已設有行處地點省內計有恩施老河口巴東鄖縣蓮始采鳳秣歸成豐宣恩利川保康竹山興山漁洋溝房縣竹谿鶴峯資邱等地省外計有重慶萬縣兩地三十年一月奉湖北省政府頒發完成本省金融網組設計綱要及分期進度表飭遵並辦理原表所列第一年本行應籌設分支行處地點有咸寧蒲圻黃岡黃梅英山隨縣石首公安松滋枝江江陵荊門棗陽襄陽穀城南漳遠安宜都宜昌均縣鄭西等二

十一縣經即體察各該地方經濟情形及交通狀況權衡緩急
因應需要就表列各縣擬具本行三十年度籌備推設行處程
序各區專署所在地一律提前籌設稱子處及物產豐富交
通便利縣份擬提前籌設稱子處各縣原設有行處業經撤
退者擬隨戰局之進展恢復營業以接近戰地交通不便各縣
因應机宜次第推設稱子處呈奉省府核定進行查咸寧為一
區專署所在地本行原擬在咸寧設立鄂南稱事處以建立鄂
南各縣金融之樞紐旋奉府令飭將鄂南稱子處改設修水道
經收員前往修水籌設稱事處業於本年七月正式成立黃岡
為二區專署所在地本行原擬派員在黃岡籌設鄂東稱子處
以建立鄂東各縣金融之樞紐業於本年一月籌備完竣開始
營業惟以交通困難大宗款項尚難運往現暫稱理省縣公庫

事務收完鈔券收受存款及匯往本行各行處匯款等業務並
本行各行處對於匯往部項匯款暫以緊急政費及救濟款項
為限其他業務視運輸情形次第推進松滋為四區專署駐在
地任派員前往松滋籌設部中務事處建立四區各縣金融之
樞紐業於本年十一月籌備完竣開始營業隨縣為三區專署
駐在地本行在隨縣原設有支行設於二十七年撤還在隨縣
支行亦恢復營業前擬提前籌設襄陽祥日處以建立三區各
縣金融之樞紐業經派員前往籌備本年內即可籌備完竣開
始營業襄陽為五區專署駐在地本行在襄陽縣屬之樊城原
設有祥日處設於二十七年撤還即提前恢復營業以建立
五區各縣金融之樞紐業經派員前往籌備即可正式開業設
城縣物產豐富交通便利本行應即提前籌設祥日處業經派

員前往籌備定議於十一月開始籌備均與鄂西兩縣物產豐富交通便利本行業經分別派員前往籌設並已屢奉主內部可籌備完竣開始籌備其餘各縣並函直達就地交通阻滯以係原設行局業經撤還故即自應撥宣次第籌設三本行遵照省政府指示再通湘鄂省際金融並貫通鄂西與鄂南各縣版給派員赴湘省衡陽籌設本行衡陽辦事處業經籌備完竣於本年十一月正式開業

乙、增設農倉

鄂西鄂北山巒疊嶂物產豐富惟交通阻滯民俗特殊人民定期赴場物物交與交易中心在鄉鎮奔竊在各縣交通衝要地點特產集散場可設立農倉存貯農民特產保管儲押加工運銷業務並憑銀行匯兌儲蓄業務均該信託分部收購辦理

資本行承辦農貸區域內本此原則選定適當地點設立農倉
並輔導農民設立農倉與本行設立之農倉密取聯繫流通農
村金融促進農產運銷經於上年度在恩施縣屬之九龍及利
川縣屬之忠路先後成立農倉三十年疫後派員至宣恩縣屬
之妙道溝籌設農倉業經籌備完竣於三十年五月正式開業

三 代理公庫

甲 代理省庫

二十七年六月奉中央頒行公庫法及公庫法施行細則
規定自二十九年一月起全國中央各地方機關一律實施公
庫制度本省同籌備不及理由省政府咨請財政部准予展限
至二十九年四月一日起實行本省公庫業由財政廳擬定本
行代理並經與本行洽訂代理省庫契約凡本省省庫現金票
據証券之出納保管移轉及財產之契據等之保管事務悉由
本行代理並規定該省庫於財政廳所在地就本行各行處分
設各地省分庫本省省庫設於恩施並在老河口巴東建始利
川咸豐來鳳宣恩鶴峰宣都歸興山鄖縣房縣竹山竹溪保
康五峰各地設支省分庫至公庫制度尚未實施之區域由本

行依五堤前代理省分文倉庫成例辦理本年九月奉財政部
令遵照第三次全國財政會議議決案由本行代理本省境內
國庫事務該准中央銀行函以第三次全國財政會議關於限
期推進公庫制度並完成公庫獨一業經決議各省地方銀行
均有受委託或指定代理國庫之義務所有本省境內國庫事
務委託本行代理現已由本行與中央銀行商訂代理國庫契
約以資進行

乙代理縣庫

自二十九年四月本省實施公庫制度後因縣公庫籌備
不及不能與省公庫同時實施經展限至三十年元月起次第
施行先就本行設有行處各縣份實施並遵守公庫法之規定
由各縣器改善與本行各行處訂立代理縣庫契約凡各縣務

庫現並票據記券之出納保管發付及財產之契據等之保管
事務由本行各行處代理現在本行各地行處受各地縣政
府之委託以辦各縣糧庫者計有光化恩施巴東建始利川咸
豐來鳳宣恩鶴峰宜都歸興山鄖縣房縣竹山竹谿保康五
峰等十八縣至本行未設行處各縣糧庫事務由本行依
臨前代辦各糧庫及專設糧庫之成例辦理

四 信託業務

(甲) 代理收購桐油

湖北桐油貿易公司成立後總公司及其分公司所在地如巴東鄖縣兼鳳等縣出產桐油由該總分公司直接收購其他各縣桐油則由本行依託該公司委託收購辦法代為收購運交該公司驗收

關於桐油牌價由復興公司核定本行照價公佈收購本期所定油價最高者每公担八十元最低者為七十二元核與生產成本相差頗多與川湘兩省油價比較尤為懸殊亟應酌予提高以資救濟又竹山竹谿保康利川建始興山宣恩等縣油價此次並未核定由商人自行購運交售未免偏枯自應按照向例核定油價以便收購經再三分別函請湖北桐油貿易

公司及復興公司交涉先即核定時山竹縣牌價其餘各縣油價仍以前案未便變更為詞迄未允核新除已訂牌價各縣仍由本行代理收購外未訂牌價各縣桐油本期無法代收

桐油收購以後厥為運交問題鄂西各縣除來鳳外產量較少交通亦較便利本期所收之油均已運交鄂桐公司黔江等運處驗收完竣鄂中本行宜都辦事處代收之油須由資丘陸運至蘆洲河轉船運至巴東交收因交通之不便運費有待高故成本進向鄂桐公司交涉始行承認該項運繳現該處存油已互陸續運交中此外鄂北河郢竹保各處存油均集中郢縣交由鄂桐公司驗收因數量較多迄今尚有少數未收完竣

鄂東桐油產量較少以牌價未定運交困難故本行尚未

收購鄂桐公司成立後委託範圍未及鄂東亦未規定油價嗣
奉 省政府暨鄂東行署令函飭即收購以利桐農當經一再
電請鄂桐公司及貿易委員會核定牌價及運交地點以便照
辦旋准鄂桐公司函為准復興公司函以收購鄂東桐油一案
奉貿易委員會令應由鄂桐公司設法議購或委託省銀行代
辦後經函復請將鄂東桐油牌價運輸路綫及交放地點從速
確定以便洽辦並電飭本行鄂東辦事處即將運輸辦法催銷
途徑及調度款項計劃詳摺呈核迄今日久鄂桐公司對於此
案尚無具體答復最近復奉 省府令催業經再電鄂桐公司
轉請復興公司核定以便轉飭本行鄂東辦事處籌劃購運

(乙) 購銷棉花土布

武漢轉進後本行奉令在鄂中鄂北一帶擔購棉花土布

運往渝為各地存儲以應後方需要二十九年八月奉 主席
陳諭飭將存萬棉花按鄂西鄂北當棉各縣人口分配運銷供
給民衆服用因改裝及轉運困難歷時三月始分配竣事後一
面由來鳳漁洋街資証及襄樊等處收購新棉並派員赴松滋
及三斗坪同時收購以備第二期分配民用本年三月各處收
購棉花均已足額並已運到集中地點經核具鄂西鄂北第二
期供應民用棉花價格呈奉 省府核准配銷途時迭據各行
處報稱第一期分配民用棉花各縣政府有因交通阻滯尚未
具領完竣者有因特殊關係請免配銷者本行一面分別確願
一面將請免配銷縣份呈府核准以茲第二期供應民用棉花
計為恩施巴東秭歸興山長陽咸豐利川宣恩均縣房縣鄖陽
鄭西竹山竹谿等十四縣數量較第一期畧為減少

存一項用途廣矣為抗戰重要資源上述購進新由
除供應外一則民用外餘存數量尚多為免資金停滯及供以
緩方需要起見復將餘款運往渝高脫售所得價款陸續調滯
罪而界共不... 購新棉藉以調劑農材
金融予以隨... 購為原則使其銷路不致

本年六月緩奉 層層奉以法市一帶棉花多有外流
敵者務退設法搶購當以在行市中採購應奉... 法收
趨近即經令飭該處就近設法搶購並擬高棉價以促收
時不宜局勢張弛不足為保金資源計籌中各處不實存實
值款機難慮民謠民俗而論如從被炸商運難及係於
頗費周章幾經向中央信託局磋商確允自己已兼以上受
水保險又因三牛坪輪航停班所有松滋漁陽資証各處棉

運達三斗好舊洲河僅能應本船分批試運到達已東級再
辦理保險手續轉輪上駛沿途起卸極感困難試運以奉尚
阻滯

至上年購存息施土布業經奉令供應各學校學工冬
服用餘數後陸續供應各機關員役服裝之用本期因各
土布產量尚末不意收

代理收購金銀

二十八年七月財政廳與中中交農四行聯合辦事處
先金銀廢券訂收先金銀合約收先本省金銀並由財政廳
託本行代理收免辦理以來頗有成數二十九年二月合約
滿經財政廳商准收先金銀廢券由該處直接委託本行代理
先本年元月復准收先金銀廢券以鄂省銀行代理收先金

業經改定分區委託辦法(一)光化均縣產金由老河口中央銀行改委鄂省銀行老河口支行為代兌機關(二)鄖陽鄖西產金由鄖縣中國農民銀行改委鄂省銀行鄖縣辦事處為代兌機關(三)鄂北各縣以外地方由宜昌中央銀行委託鄂省銀行代兌並各行分別訂約同時復奉 省政府令同前因業經依照收兌金銀處分區委託辦法先由本行總行與宜昌中央銀行洽訂合約於十月一日起^翌年四月一日止至本行老河口支行代理老河口中央銀行暨本行鄖縣辦事處代理鄖縣中國農民銀行收兌金銀合約亦經分別核定草案不日即可簽訂立正式合約未簽字以前所有上列鄂北四縣產金仍由各該行處代理收兌以期便利民眾而免外溢

(丁) 合組棉花紗布運銷處

本省棉花紗布產量頗豐本行奉令搶購獨力經營已如前述最近省政府為保存資源起見決定大量收購由建設廳與本行合資組設湖北省棉花紗布運銷處專司其事資本額定為國幣壹百萬圓 省政府與本行各擔任半數該處業於十一月一日開始組設並由本行派員擔任副處長關於棉花紗布購買運銷事宜悉盡量利用本行恩施老河口重慶各支行暨萬縣巴東秭歸松滋宜都漁洋關各辦事處之機構代辦並已繕函上列各處盡量協助予以便利本年十一月該處奉 主席諭改組為任濟作戰處深入前方搶購物資仍由本行派員擔任該處副處長職務

五 農貸業務

甲 承辦竹山竹谿兩縣農貸

查竹山竹谿原為農民銀行承辦鄂北邊區救濟貸款區
因本行為發展邊區農貸業務輔設邊區合作金融起見
經函由建設廳商准該行之同意於二十九年四月劃歸
理當本行接收之初所有貸款仍係依照建設廳前與
該行訂之鄂北邊區救濟貸款暫行辦法之規定辦理至本
年四月省府與中中交農五行局將本省擴大農貸合約簽訂
竣事後本行即復比照各行局在其他後方各縣所放貸款數
額種類辦理上項貸款截至本年十月底為止計竹山為壹拾
叁萬玖千貳百零伍元竹谿為柒拾萬零叁千伍百肆拾叁元
兩共合計放貸款總數為捌拾肆萬貳千柒百肆拾捌元

乙、接辦五峰鶴峯兩縣合作金庫

二十九年八月經奉 省府會議議決本行辦理農貸區域除竹山竹谿外復增劃五峯鶴峯兩縣其間因 省府與中交農五行局簽約手續周折費時關係迄於本年六月始由農民銀行正式移轉本行接辦惟五鶴兩縣原已由農民銀行輔設有合作金庫機構故本行於接辦後一面依照該行原認各該庫提倡股本數額撥認股金派定經理會計營業各項工作人員簽訂透支契約規定調撥資金手續迭派出席股權代表改選理監事職員一面督導各該庫遵照本省有關農貸各項法規之規定依據各該縣實際需要情形擬訂本年度營業計劃并按照原訂計劃積極推進各該縣農貸業務計自本年六月間本行接辦時起至本年十月底止五峰合作金庫放出

貸款數為捌萬陸千陸百陸拾陸元鶴峰合作金庫放出貸款數為玖萬捌千零伍拾肆元兩庫合計放出貸款總數為壹拾捌萬肆千柒百貳拾元

丙 協助辦理戰區各縣農貸

本省戰區四十七縣農貸 省府飭由本行負責領滙經費并各縣派人辦理貸款審核監放事宜本行於奉 令後遵經分別函電本行各有關行處物色此項農貸人員并與本省合作事業管理處洽商辦理戰區農貸工作聯繫辦法訂定本行分支行處轉解戰區各縣貸款區域劃分表制頒本行派駐戰區各縣協助辦理戰區農貸人員須知及應用表報等件以便配合推進行時因四聯總處對於此項貸款有另組機構之議所有貸款撥放發生擱淺本行業經將宜都隨縣禮山羅

田沛水圻春廣濟黃梅宣城松滋枝江襄陽監利麻城等十四縣農貸人員派定其餘各縣農貸人員亦已遴選就緒俟四聯總處撥放問題解決本行派駐戰區各縣協助辦理戰貸人員即可開始工作

丁 辦理農民冬作春耕貸款

二十九年十一月及本年二月先後奉 省府令頒本省冬大耕種冬作食糧作物實施辦法與擴大春耕實施辦法等鑄由本行於農民冬作或春耕時如缺乏種子肥料等項資金應由本行貸與款項補助等因本行當遵照擬定本行辦理各縣農民冬作生產貸款辦法一種呈奉 省府核准後即由本行通令本行各有關行處着手辦理此項貸款業務計自本年四月起至本年十月底止關於此種冬作春耕貸款結餘累計

數共為柒萬捌千叁百柒拾玖元連前總計放出結餘累計數為貳拾捌萬四千叁百柒拾玖元

戊、輔助鄂北淘金生產合作事業

本行遵照 省府頒行之發展鄂北淘金辦法及各級砂金生產合作社組織綱要之規定經分令本行河口鄭縣均縣保康房縣鄖西樊城棗陽竹山等行處在各該行處業務範圍內貸放砂金生產資金輔助發展鄂北淘金生產事業以充裕國家戰時資源是項工作截至本年十月底為止據各行處陳報者組織方面均縣已成立東溝村鳳皇山郭家河張家山陶峪村羅家嶺九里崗等砂金生產合作社七所城關消費合作社兼辦淘金業務及青漳鄉合作社增設砂金生產部各一處鄭縣亦已成立鄭縣縣聯合社砂金生產部一處至貸款方面

計放砂金收兌週轉資金貸款為壹拾萬零肆千餘元器材費
貸款為叁萬壹千餘元及墊放各鄉合作社淘金週轉資金貸
款為叁萬肆千餘元以上總計成立砂金合作組織十所放出
砂金生產貸款壹拾陸萬九千餘元

六 小工商業貸款

自抗戰以來本省工商凋敝而薄技小本之手工業負販商借貸無門困苦尤甚二十六年五月本行撥訂辦理小本工商借貸章程呈奉 省政府核准後即飭各行處遵照辦理各地小工商業者得到融通資金之利便生活有資無不踴手稱慶武漢沙宜先後特遣民衆流徙後方多以經營小本工商為解決生活途徑本行為補助各地小工商業之發展安定後方人民生活起見積極辦理小工商業貸款對於本行設有機構稱各市鎮經營小本工商一時需要營業資金周拮者或確有生產技能經營可靠之小本工商而資本不足者俟經本行訂定小本工商借貸章程之規定予以融通資金之便利至若各地小商業經營販運經濟繁榮日用必需品平價購銷辦法指定

之日用必需品者以及各地小工業製造物品能供軍用或運銷國外或屬於經濟部係日用必需品平價購銷辦法指定之日用必需品者需要營運資金時本行並遵照中央頒行地方金融機關辦理小工商業貸款通則參照本行放款章程予以融通資金之便利三十年夏季本行又鑒於各地物價上漲生活水準提高經營小工商業者所需要營運資金之數額亦隨之增高本行原定小本工商借款每戶借款額度過小不敷周轉爰將本行小本工商借貸章程第二條規定每戶借款金額增高至四百元第七條規定連環保證借款總數增高至五百元以適應需要而資救濟經提請本行第廿八次董監聯席會議通過施行至貸出款項除逐期收回者不計外截至卅年十月底止本行各行處辦理小工商業貸款餘額共為六十五萬三千二百七十九元

七、維持民食借款

甲、食糧押款

(1) 九戰區儲糧借款 第九戰區糧食管理處於二十八年一月組織成立時曾邀請農本局暨湖南北兩省行代表在渝會商糧食借款問題遵照 國民政府軍事委員會規定洽訂第九戰區糧食借款契約計借款總額壹千萬元農本局担認伍萬萬元湖南北兩省行各担認貳百五十萬元本行担認之借款除由本行另與該處訂約借回壹百二十五萬元轉貸第五戰區購糧委員會外其餘壹百二十五萬元比經如數撥交二十九年四月准該處來函以該項糧食借款契約已於三月底到期本息應一併清償惟奉令購運餘糧接濟軍民食用需款方殷囑仍照原契約條款延期一年即以各方換文

為憑不再另訂新約當經承借各行局一致贊同二十九年十月復准該處來函以上項借款契約內本行担認借款貳百伍拾萬元除由本行借出壹百貳拾伍萬元轉貸五戰區購糧委員會外其餘實放壹百貳拾五萬元係全部撥交鄂糧管分處應用鄂分處既於九月奉令撤併第六戰區購糧委員會所有該處二十八年三月及八月與農本局湘鄂兩省行簽訂借款契約及貼放合約應即修改本行與該處訂約轉貸第五戰區購糧委員會屯糧資金合約亦應解除嗎由本行與六戰區購糧委員會另訂契約該處即將鄂省行借款貼放關係悉予劃出旋經本行函准第六戰區購糧委員會函復以前糧管分處所購穀米已悉數移交湖北省民政廳接管該項借款契約應與民政廳商洽改訂正辦理間民政廳於本年八月將經辦糧

食業務交由湖北省糧政局接辦本行接准糧政局函囑將
糧管分屬賬款結至九月底止以憑歸還經即結算此項借款
本息至本年九月底止計尚共欠伍萬九千壹百餘元函請糧
政局准予償還以資清結關於借款契約自不必商洽續訂

(二) 五戰區屯糧借款 二十八年五月第五戰區司令長
官部遵章成立購糧委員會在老河口設總會在宜昌設分會
本行依照屯糧資金分配辦法之規定籌墊該會周轉資金壹
百貳拾陸萬元惟本行實力有限既經承認九戰區糧管處儲
糧借款若再担認該會屯糧借款深感不克負荷經電奉 省
政府轉咨李司令長官電奉 軍事委員會核准由本行在糧
認九戰區糧管處借款內向該處訂約借回壹百貳拾五萬元
轉貸五戰區購糧委員會於同年七月本行會同農本局暨陝

西省銀行與該會洽訂屯糧借款契約以資遵行二十九年七
月上項借款契約已屆滿期經呈請 省政府轉電 軍事委員
會暨李司令長官准將本行担認借款飭令購糧委員會如
數償還旋准購委會電瀾屯糧借款展期一年舊約繼續有效
案經呈奉 軍委會核准備查並已商得承借各行局函覆同
意迨至本年七月十五日止所展一年期限復經屆滿本行業
已呈請 省政府轉電 軍委會暨李司令長官飭令購委會
將上項到期借款如數撥還以符原約而資清結

(三) 民政廳購銷稻穀押款 二十九年春季奉 省政府
令飭為調劑鄂西食糧起見向恩施宣恩兩縣攤購稻穀交由
恩施碾米廠碾研出售供應民食即以購儲稻穀及所研熟米
向本行押借款項並經於二十九年四月由民政廳與本行簽

訂購銷穀米押款合約規定向息施縣攤購稻穀五千四百石
宣恩縣攤購稻穀貳千石押款額度以拾捌萬元為限所有上
項購銷稻穀押款結至二十九年十二月底止總計墊款陸萬
柒千壹百餘元除收回四萬柒千四百餘元外尚欠壹萬九千
柒百餘元借款契約期限亦於二十九年十月二十二日屆滿
業經迭函催請民政廳清理恩施宣恩兩縣政府支領穀款歸
還上項押款本息以資清結

(4) 民政廳食糧押款 二十九年九月第九戰區糧食管
理處湖北分處奉令歸併六戰區購糧委員會辦理所有糧管
分處前在利川咸豐來鳳三縣購儲稻穀移交民政廳接管移
運恩施維持民食民政廳因原訂購銷穀米合約內攤購之糧
穀行將碾售完罄遂於十月復以接管之利咸來三縣購儲稻

穀向本行洽商押款叁拾萬元訂立食糧押款合約繼續移運
 該三縣稻穀入稅由本行恩施碾米廠碾研出售供應恩施城
 區民食此項食糧押款業由民政廳提用九拾五萬九千餘元
 除收回恩施售糧價款五拾捌萬壹千餘元外實結欠叁拾柒
 萬捌千餘元本年九月奉 省政府電以民政廳前因兼辦糧
 食所訂立之押款契約及往來帳戶應即全部撥移糧政局接
 辦飭與該局會商辦理本行現正函請糧政局查照原借款合
 約各條款重訂新約遵行並一面結清本息換戶轉帳

乙、食鹽押款

(一) 民政廳食鹽押款 二十九年春季鄂西各縣食鹽來源
 源阻滯時有益荒之感省政府令飭前第九戰區糧食管理處
 購辦食鹽以備非常時期之需要經向萬縣鄂岸鹽務辦事處

及宜昌分處商洽糧管分處負責屯鹽十萬由本行保付稅款
兩糧管分處歸併六戰區購糧委員會所有糧管分處購屯食
鹽移交民政廳接管移運施鶴各縣維持民食復由民政廳以
接管食鹽於二十九年十月向本行洽訂食鹽押款合約押款
額度以七十萬元為限截至本年十月底止業已提用陸拾陸
萬捌千壹百餘元上項屯鹽由民政廳分飭恩施建始宣恩咸
豐來鳳鶴峰五峰利川興山各縣政府派伙領運並由各該縣
縣政府會同當地本行各行處共同保管備充救濟鹽荒

(二) 民政廳財政廳投資鄂西食鹽購運公司借款 省政
府救濟鄂西民食與商人合辦鄂西食鹽購運股份有限公司
所需官股部份由民政廳財政廳向本行商洽借款壹百伍拾
萬元經於本年六月訂立押款契約遵行所有上項借款壹百

五拾萬元本行已如數代民財兩廳撥交該食鹽公司領用

(四)本省各地方機關食鹽借款 查各縣改組食鹽銷售處所籌資金多不敷週轉確有向銀行借款之必要本行老河口鄭縣竹山竹谿保康房縣興山秭歸宜都漁洋關利川奉鳳建始各行屢承做食鹽押款截至本年十月底止約共計捌拾五萬餘元又鄂西食鹽購運公司因資金不敷周轉已向本行恩施支行洽做法期押款壹百壹拾捌萬元

八 儲蓄業務

甲 推進儲蓄業務

二十五年十月本行增設儲蓄部劃撥資金叁拾萬元辦理儲蓄業務在本行總行內成立儲蓄總部在各分支行處先後成立儲蓄分部辦理各種儲蓄存款存款總額歷年逐年增加其應繳納儲蓄存款總額四分之一保證準備亦經照章如數繳存中央銀行保管予存款人以確實保證截至本年十月底止計本行收受各種儲蓄存款總額為六百貳拾餘萬元

乙 辦理節約儲蓄

二十八年八月中央頒佈節約建國儲蓄條例本行奉財政部令飭辦理節約建國儲蓄全遵於二十九年十二月依照部頒節約建國儲蓄條例擬具本行辦理節約建國儲

全章程草案訂定優厚利率并劃撥基金叁拾萬元呈請
查定府轉咨 財政部核准施行同時在湖北省節約建設儲
蓄團領導下成立湖北省銀行分處現定前儲蓄法以資推進
截至本年十月底止計本行辦理節約儲蓄總額為壹百
另餘萬元

丙代理發行儲蓄券

中央為鼓勵人民節約儲蓄充實戰時經濟建設起見於
二十八年九月頒佈節約建國儲蓄券條例規定由中國交通
農民三銀行中^等央信託局郵政儲蓄局滙業局均發行節約建國
儲蓄券機關其利息較普通儲蓄存款優厚本行於二十九年
四月與中央信託局簽訂代銷節約建國儲蓄券合約經集中
央信託局聯合發行之節約建國儲蓄券並現行銷節約建國

儲蓄券辦法分配本行息行及推廣辦理甚實效本年九月復
恩施中國農民銀行簽訂代銷節約建國儲蓄券合約經售農
民銀行發行三節節約建國儲蓄券推行以來成績良好截至本
年十月底止計購售中央信託局聯合發行節約儲蓄券拾貳萬
肆仟伍百元銷售農民銀行發行節約儲蓄券玖拾萬元

九 發行業務

甲 印發元券

本行於民國十七年呈准向美國鈔票公司印製一元五元十元鈔券三仟萬元二十三年奉令與前四省農民銀行合組兩行公庫共同發行二十四年二月農行退出兩行公庫原已發行之元券肆百壹拾伍萬元由本行單獨負責並由本行在兩行公庫原址設立準備庫兌現二十四年十一月中央實施新貨幣政策本行奉令停止發行所有已發未發券叁百貳拾伍萬元及已發收回券柒拾萬另柒仟餘元連同流通券叁百肆拾肆萬餘元各項準備金一併繳交交通銀行保管其未加印簽字券壹仟貳百貳拾萬元讓與中國農民銀行改印該行名義發行二十八年四月及二十九年二月先後呈准

交通銀行繳交準備領回上項元券貳百叁拾伍萬柒仟餘
元運至接近戰區本行各行處發行其餘貳百萬元為交通銀
行代銷燬截至三十年十一月十五日止上項元券發行額仍
為伍佰捌拾萬元

民國二十八年 財政部為推行戰時金融政策復規定
各省地方銀行增發鈔券辦法分行遵照本行奉行政府政策
及因應社會實際需要擬訂增印元券貳仟萬元并以工料
高漲運輸困難按照五元券一元券各壹仟萬元數額分配於
二十九年八月呈奉 財政部核准照印於同年九月與重慶
京華印書館訂立合約委託該館承印本行一元券壹仟萬元
本年三月與大東書局訂立合約委託該局承印本行五元券
壹仟萬元京華印書館印製之一元券業由該館印交伍百萬

元鈔本行遵章繳交準備金頗用發行其餘極百萬元正由該
號趕印中大東書局印製之五元券業於本年九月開工印製
一俟印就當即遵章繳納準備金續發行截至本年十一月十五
日止本行新印及舊印元券流通額共為壹仟零捌拾萬元

乙印發輔幣券

本行於民國十七年呈印發輔幣券以應社會需要經陸
贛在武漢印書館印製一角二角五角輔幣券共壹仟柒百萬
元二十五年在大業公司印製一角五角輔幣券共伍百萬元
二十九年在京華印書館訂印三分五分輔幣券共壹百零
萬元同年十二月京華印書館印齊五分輔幣券拾壹萬元嗣
後物價步漲分幣需用有饒爰經呈准財政部將京華印書
館續印分券中除再印五分券九萬元外其餘悉改印二角輔

幣券參百陸拾萬元自是以後本省各地物價日益高漲分幣
泉通用復於本年九月間准京華印書館將續印中之五分券
九萬元以及改印尚未印製之二角券參百陸拾萬元全部結
束停印并經呈報 財政部暨 省政府備案截至三十年十
一月十五日止據計本行印製輔幣券款額合計貳仟貳百陸
壹萬元銷燬破爛券柒百陸拾萬元庫存券參拾萬元存款息
施中央銀行暨本行恩施支行保管券共貳百柒拾陸萬元通
通券壹仟壹百肆拾陸萬元

十省際匯兌業務

本行前為曾通省際金融服務推廣國內匯兌業務起見
經先後與安徽地方銀行江西裕民銀行訂立相互委託代理
收解款項合約施行以來本省人民對皖贛兩省境內匯款尚
屬便利本年度上項契約已屆滿期復於本年三月先後與各
該行洽妥續訂相互委託代理收解款項契約以資繼續進行
復查本省與湖南河南陝西等省境地毗連經濟關係至為
密切本省與各該省金融服務亟須貫通復經於本年分別與湖
南農銀行及河南農工銀行洽訂互理收解合約以資遵行本
省與湘豫兩省匯兌藉以滙通至鄂陝兩省間通匯辦法現正
由本行與陝西省銀行洽訂中

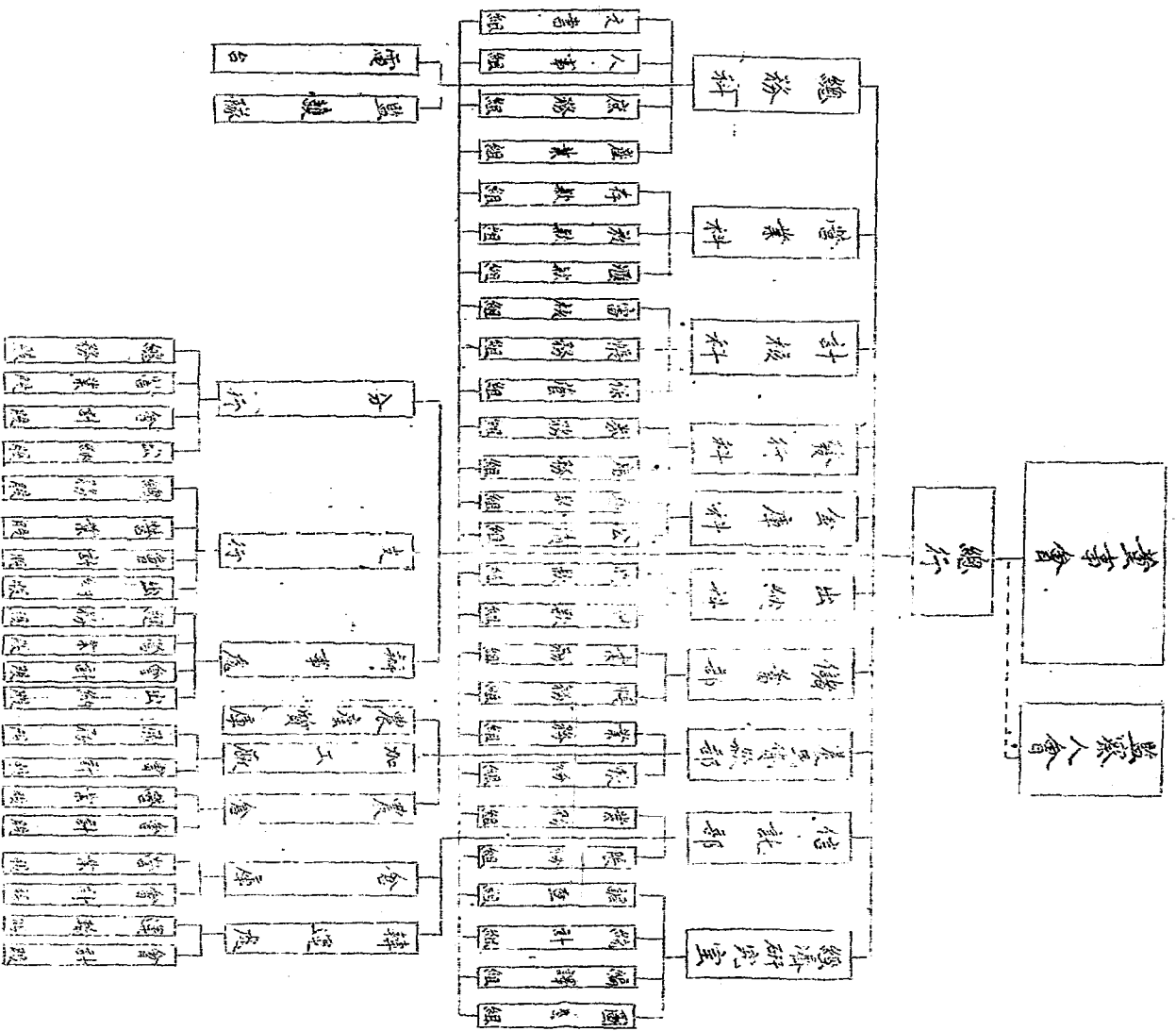
六 辦理經濟調查

金融業務為社會經濟之動脈與農工商礦各業之消長息息相關欲使金融業務之推進切合社會需要以達到調劑盈虛扶持生產目的則對於社會經濟動態及農工商礦各業消長情形必須有詳晰調查深切研究以為策劃推進之依據刻在抗戰接近勝利期間經濟重於軍事各地經濟情況刻有變化尤應調查確實庶能因應機宜本行經濟研究室成立以後首即注重於經濟調查各種資料雖限于環境未能盡量搜集齊全而因於簡易調查事項均已擇要主办並年度為加強工作效率起見經令飭各行處農倉各指定行員一人專負調查各該地方各業經濟狀況責任並委託各專設縣金庫直接三戰地縣份協助調查敵偽經濟動向所有調查工作如本行

定填報商情日記辦法係由各行總營業員按日填報凡由
方金融消息商業盛衰以及本行重要業務均應填報為一
每日經濟通訊總行對於各地金融經濟情形尚能周知無
本年六月經依據各行處填報商情日記編製湖北省各地
融市況函於各該地金融商情均有簡略記載內卷雖未臻
備然對於各地經濟動態之敘述固已粗具規模業經裝訂
快分送各方參攷再查本省物價自二十八年以後即逐步
漲為調查後方各縣物價升濟情形曾於本年五月製訂各
零售物價調查表分飭各行處按月詳細查明填報俾供編
物價指數之依據為戰時物價研究之資料此外臨時訂定
為指定項目調查者有各縣主要生產產品產銷狀況調查表
湖北省各縣市金融實況調查表調查品類頗多均經分別

理彙編完竣又本行奉 省政府令輔導鄂西民營小鐵礦廠
籌劃辦理貸款曾派員協同 省政府派員前往建始一帶
地查勘各種礦產搜集樣品八十餘種業經整理就緒分別加
以標識及說明以供研究此皆為最近期向較重要之工作本
年十月本行行務會議議決自十月份起由經濟研究室編印
湖北省銀行通訊按月彙刊一次以後各種經濟調查均可在
通訊內按期揭載以供各方參考

(甲) 湖北省銀行現行組織系統圖



(乙) 湖北省銀行歷年雜設行處農倉一覽表

總行及農倉名稱	所在地	設行日期	負責人姓名	備註
總行	漢口	民國十七年五月	王南	二十七年八月奉命隨湖北省
漢口	漢口	民國十七年五月	王南	二十七年八月奉命隨湖北省
沙市支行	沙市	二十一年四月	朱路	二十九年六月前歸入該處暫行
武昌支行	武昌	二十一年九月	陳端柏	二十七年八月前接此處暫行
武穴支行	武穴	二十五年四月	史嘉之	二十七年七月前接此處暫行
老河口支行	老河口	二十二年七月	王理源	
宜昌支行	宜昌	二十二年八月	嚴添鐵	二十九年六月前接此處暫行
岳口支行	岳口	二十三年三月	梅明寬	二十五年一月前接此處暫行
恩施支行	恩施	二十五年六月	高元達	
隨縣支行	隨縣	二十三年九月	王理源	二十七年十一月前接此處暫行
重慶支行	重慶	二十五年八月	熊龍	
宜都縣支行	宜都	二十五年十一月	任	二十六年六月前接此處暫行

二十六年六月前接此處暫行
二十七年十一月前接此處暫行

宣恩辦事處	底豐辦事處	神鄉辦事處	來鳳辦事處	建始辦事處	鶴峰辦事處	鄖縣辦事處	蒲圻辦事處	仙桃辦事處	沙洋辦事處	皂東辦事處	黃石港辦事處	樊城辦事處
宣恩縣	咸寧縣	神農架	來鳳縣	建始縣	鶴峰縣	鄖縣	蒲圻縣	仙桃縣	沙市	皂市	黃石港	樊城
二十八年四月	二十八年二月	二十八年二月	二十八年二月	二十八年一月	二十七年七月	二十六年十月	二十六年六月	二十五年九月	二十四年三月	二十三年九月	二十二年三月	二十一年八月
王	王	王	王	王	王	王	王	王	王	王	王	王
任 孫瑞伯	任 余德軒	任 姜嘉恒	任 葛 馨	任 索 開	任 萬天路	任 何志道	任 劉 燾	任 余德新	任 葛 馨	任 王 斌	任 姜嘉恒	任 張 仁宇
							二十七年九月因接進鄂區暫行	二十七年十一月因接進鄂區暫行			二十七年七月因接進鄂區暫行	二十七年七月因接進鄂區暫行

仙桃	江心	孔壩	枝江	當陽	資治	宋埠	蔣池口	花園	廣水	棗陽	均縣	鄭州
仙桃縣	江心鎮	孔壩鎮	枝江鎮	當陽鎮	資治鎮	宋埠鎮	蔣池口鎮	花園鎮	廣水鎮	棗陽鎮	均縣鎮	鄭州鎮
主任	主任	主任	主任	主任	主任	主任	主任	主任	主任	主任	主任	主任
余德軒	盧雲	史若之	盧雲	李經楠	羅明軒	謝舉劍	王公魯	萬天路	張大厚	張泰造	吳國籍	曹學樹
全	全	全	全	全	全	全	全	全	全	全	全	全
右	右	右	右	右	右	右	右	右	右	右	右	右

現正在籌備中

現正在籌備中

現正在籌備中

現正在籌備中

現正在籌備中

現正在籌備中

現正在籌備中

現正在籌備中

現正在籌備中

現正在籌備中

現正在籌備中

現正在籌備中

現正在籌備中

沙道溝農倉	忠路農倉	九二堡農倉
沙道溝恩	忠路鎮	九二堡鎮
三十年五月	二十九年十二月	二十九年九月
主任	主任	主任
宗毓林	盧雲	汪濤

(丙) 湖北省銀行信託部二十一年上期各地收購物產總數表

收購地點	品名	單位	數	壹金	額	備	考
興山	桐油	公斤	一〇三、六〇四	九四九三〇	七一		
建始			二九一〇〇〇	九八七七	六二		
宣恩			六、五三一〇〇	一、六八五七	六九		
咸豐			三二、七八六二五	四、一七二七	六〇		
來鳳			一、一四、〇〇九八二	二、四二、三七九	八八		
利川			一、五、〇〇〇〇	四、〇八六〇	五六		
保康			一、五、七三三、四四	一、五、二八三、一六			
忠路			二、八六〇、八五	六、三二六、三六			
小計			三、五三、八七五、二四	四、六〇、二四三、五八			
三斗坪	土布	疋	四二〇〇〇	三、八一五、七八			
老河口			一、二、一七一〇〇	八五〇、三八〇	三五		

小計	種錦	鶴峯	三斗坪	松滋	漁洋關	來鳳	宜都	老河口	小計	沈口	松滋	鄖縣
1	1	1	1	1	1	1	1	棉花	1	1	1	土布
1	1	1	1	1	1	1	1	市斤	1	1	1	尺
一五二八九五五	一〇〇〇〇	四三〇六	四八三九一四	一〇八,〇〇〇	三六五,一五四	九一,〇八三	二二五,六〇〇	二四〇,四九六	一九,七六八	五〇〇	五五九〇	一〇,八〇〇
四三一四〇六三	〇〇〇	七五〇	九六九一五八	〇〇〇	〇〇〇	〇〇〇	〇〇〇	二五〇	〇〇〇	〇〇〇	〇〇〇	〇〇〇
四〇六三,七六一	三三一四〇	九四二九	一五八四,七八七	三六二,九三〇	六七〇,四〇〇	二三〇,七四九	六二九,五二二	五四八,七九八	二四九,五九四	七,七五〇	七五,五七三	一,〇七四
八五	一三	八二	七九	六九	二二	五五	九八	六一	一八	〇〇	八九	一六

三斗坪	出紗	市斤	一七、八一六	二五。	九九、二〇二	四二
小計	，	，	一七、八一六	二五。	九九、二〇二	四二
惠	核桃	枚	一二、五四二	〇〇。	七、七五一	
小計	，	，	一二、五四二	〇〇。	七、七五一	
來鳳洋紗	完		一三、四三三	七九		
小計	，	，	一三、四三三	七九		
合計			五〇、一四、九五三	三三		

(丁) 歷次改訂收購本省各縣鎮桐油牌價一覽表

縣鎮別	宜昌	老河口	鄭縣	保康	竹山	宜都	枝江	襄陽	五峯	神歸	已東
二十八年十月牌價	六二	六〇	六〇	五五	五二	六一	六一	六〇	五九	六一	六〇
二十九年四月牌價	元	八〇	八〇	七五	七二	八〇	八〇	八〇	七九	八〇	八〇
三十年十月牌價	元	八二	八〇	七六	七七	八五	八〇	八〇	八〇	七九	八五
三十一年四月牌價	元	八七	八三			九〇	九〇	一〇二	九〇	一〇二	一一五
三十二年五月牌價	元	九五	九五		八五	一〇〇	一〇〇	一〇〇	九五	一三〇	一四〇
備											
考											

二十八年十月牌價
 二十九年四月牌價
 三十年十月牌價
 三十一年四月牌價
 三十二年五月牌價

(成)

湖北省銀行印發元券及輔幣券數

中華民國30年11月15日製

類別	券類	科		
		印製券	讓與銀行券	未收印製券
元券部	拾元券	7,000,000	6,000,000	
	五元券	2,000,000	4,750,000	1,000,000
	一元券	1,900,000	1,650,000	500,000
份	計	10,900,000	12,200,000	15,000,000
輔券部	五百券	11,500,000		
	二角券	7,000,000		
	一角券	3,500,000		
	五分券	11,000,000		
份	小計	22,110,000		
總	計	62,010,000	122,000,000	15,000,000

備考

總數

二二二六萬之...

共製發券流通總額

表覽一覽地匯通行銀省北湖 (已)

通匯地點

湖北省

建始
利川
咸豐

宣恩
資址
漁洋關

秭歸
興山
保康

鄖縣
房縣
竹山

九堡
忠路
鶴峯

樊城
穀城
鄖西

沙蓮溝
均縣
棗陽

四川省
萬縣
黔江

湖南省
湖南省銀行各行處所在地

江西省
江西路銀銀行各行處所在地

江蘇省
各行處所在地

安徽省
各行處所在地

河南省
銀行各行處所在地

國內各大
特約可以通匯

(庚) 湖北省銀行五十年上期、行處匯出匯款表

全行 月份	一月份	二月份	三月份	四月份	五月份	六月份	合	計
恩施支行	1523092.37	1066283.80	1603962.68	1210798.89	1874126.59	1865307.00	9,213,392.81	
老河口支行	33742.38	80231.30	126167.00	23767.34	254827.63	170810.08	895,249.93	
重慶支行	1664456.68	1872085.38	2839329.32	1738462.24	2,114,253.81	1,501,653.19	11,830,955.12	
葛縣辦事處	1287235.91	877252.36	1,710,565.06	1,463,362.00	559,328.03	367,172.50	6,265,190.96	
巴東辦事處	423436.80	407417.47	398103.97	38018.36	39295.49	668945.05	2,671,777.20	
漁洋關辦事處	15,037.90	38,000.54	313,782.03	63,668.88	183,728.56	136,008.00	750,308.05	
鶴峯辦事處	1710.00	6,475.60	6,591.00	36,466.64	10,152.89	2,569.90	64,126.71	
宣恩辦事處	15,076.01	30,335.37	26,118.01	17,612.25	49,370.50	116,082.00	258,207.14	
利川辦事處	90072.19	132,250.22	133,285.90	20,715.51	134,160.98	261,860.00	1,009,358.84	
興山辦事處	26445.06	77855.51	237644.68	150711.6	80493.90	26680.95	841,871.26	
神歸辦事處	735,504.90	336,706.13	1,152,889.88	1,424,826.26	572,851.00	1,642,301.15	2,589,108.50	
咸豐辦事處	7657.11	17,308.68	26,521.87	10,863.34	60,787.18	30,519.98	153,281.66	
鄂東辦事處	1500.00	950.00	280.00	45.00	190.00	260.00	3,525.00	
宜都辦事處	6921.00	28,163.49	19,890.00	3,290.00	73,973.25	23,770.00	191,954.74	
建始辦事處	136,296.61	200,381.75	363,030.35	319,375.00	234,158.62	230,901.17	1,485,069.25	
來鳳辦事處	535,896.85	127,815.00	35,252.98	56,158.7	63,700.91	35,079.87	742,071.98	
合 計	6752935.21	5288487.30	9023423.25	607183.49	6246206.42	5605813.48	38,966,189.15	

(甲) 湖北省銀行三十年五月份各行政處解匯款表

行	一月份	二月份	三月份	四月份	五月份	六月份	計
恩施支行	1,575,389.13	355,126.45	2,585,421.51	2,522,065.12	2,592,697.91	1,702,482.61	11,273,189.73
老河口支行	82,209.15	247,899.00	287,811.50	42,464.50	296,719.71	625,850.52	2,083,925.05
重慶支行	386,140.84	1,635,282.18	2,169,138.49	1,104,199.20	633,400.21	717,502.22	7,368,282.74
涪陵辦事處	972,357.50	758,173.42	1,954,295.31	1,182,207.02	822,342.21	714,515.77	6,224,895.66
巴東辦事處	69,820.70	240,001.49	390,423.71	221,997.70	626,520.00	621,516.75	2,262,379.55
宜都辦事處	62,166.33	123,483.07	89,608.77	24,200.00	115,353.50	92,255.56	729,207.19
宜都辦事處	197,936.33	82,350.67	184,708.94	151,160.45	211,770.00	372,280.39	2,157,441.33
宜都辦事處	77,761.80	121,548.21	110,122.42	11,255.70	200,528.50	212,049.72	721,478.45
宜都辦事處	185,284.00	220,077.00	42,157.00	560.00	220,272.00	24,579.00	1,022,350.00
宜昌辦事處	187,405.63	131,381.94	118,392.61	162,282.61	174,127.20	192,431.45	922,029.44
宜昌辦事處	37,515.45	185,710.22	200,823.97	39,903.02	25,207.50	109,501.44	411,624.60
宜昌辦事處	103,207.27	19,570.00	209,919.86	41,282.39	91,458.85	92,052.89	610,750.26
宜昌辦事處	66,215.92	8,158.50	27,855.15	80,744.40	123,826.70	60,661.14	367,962.04
宜昌辦事處	25,527.14	22,024.37	75,430.41	36,233.70	26,225.77	20,150.43	209,991.82
宜昌辦事處	5,360.00	18,012.91	16,185.07	2,007.50	54,145.12	52,067.76	150,991.61
宜昌辦事處	0	0	0	0	0	200.00	200.00
合計	4,098,927.68	4,206,214.77	8,691,184.95	7,271,289.14	11,629,955.19	5,974,111.76	39,208,376.29

55