



750134
中華民國二十九年

天文年曆

陳遵媯編

國立編譯館出版
商務印書館發行

中華民國二十九年

天文年曆

國立中央研究院天文研究所專任研究員

陳遵媯編

國立編譯館

序

曆者所以定時節而合氣候也，我國自黃帝命容成著調曆，唐堯命羲和置閏法以後，代有增修，降及有清，融合中西，法乃大備，而其製書以利民者，僅時憲書與七政經緯時憲書而已，前者載日月節候，日之出入，月之朔望以及吉凶神煞臨直宜忌等事；後者載日月五星之黃道經緯及伏留順逆高卑順合等事。

歐美各國尚有一種曆書，不獨重在授時，更用以校核天行，考推星象以及測地航海等等。例如法之“Connaissance des Temps,”始於一六七九年，英之“Nautical Almanacs,”始於一七六七年，德之“Berliner Jahrbuch,”始於一七七六年，美之“The American Ephemeris and Nautical Almanac,”始於一八五五年；他如西班牙之“Almanaque Nautico,”意大利之“Annuario Astronomico di Tarino,”日本之“天文年鑑,”以及其他天文臺出版之天文叢書，雖出書時代先後不同，其所以明數造術，度量乾坤，體用原無二致。

至於我國，有清以前，是類曆書，向付闕如，逮民國成立，前教育部中央觀象臺始有觀象叢書出版，終因經濟困難，僅出民國四年及六年二冊。國民政府建都南京以後，國立中央研究院天文研究所亦有天文年曆之作，自民國十九年起，年出一冊，至二十一年止，又復停版。

嗣後各界請求該所復刊之函件甚多，中國天文學會每屆年會亦屢有此類提案，該會第十四屆年會遂決議請本館編纂，本館亦以該書既為步天測地航海所不可缺，遂允所請，決自民國二十七年，年出一冊，由本館聘請陳君遵嫻主持斯事，本書編製體裁，多沿用天文研究所之舊貫，故仍用“天文年曆”之名。

本書體裁雖做歐美之航海通書，但視我國現今之需要，略加改變，體例與外國之天文叢書相近，推算方面，於各種數表頗加削短小

(i)

6175 I
6175 I

6175 I

數可省者從簡省，而增加他種常識上所需之圖表及說明，以應現今我國學界及社會之需要。

本館編纂此書，尚係創舉，各種圖表得視實用之需求而逐年擴充或修改；尚希海內明達，不吝教正，俾編纂他年天文年曆時得以增訂，幸甚！

陳可忠

二十八年元月

凡 例

(一) 本書詳載一年中行度彰明較著之天象及天文之普通常識與推步必需之圖表，以備步天測地航海之用，年出一冊，定名曰天文年曆，參酌歐美航海通書及天文歲書之體例而稍加刪節，以省篇幅；得視實用之需求而逐年擴充或修改焉。

(一) 本書所載可分為三部：一係年有變化者，列為正篇；二係天文常識之圖表，作為附錄一；三為推步必需之圖表，作為附錄二。

(一) 正篇分為紀念日期，節日星期日，節氣，日曆，太陽太陰，行星，星象紀要，恆星，日月食，月掩星，木衛等表。

(一) 紀念日期及節日星期日表示日期及名稱，係根據國民政府所規定。

(一) 節氣表載東經一百二十度地方，中節各氣日期時分與其相當之太陽黃經度。

(一) 日曆表載星期，干支，積日，年分及儒略日。

(一) 太陽表分日曆，日出，日沒，晨昏朦影及球面位置數表。日曆表載赤經赤緯時差及恆星時，每日列一數；又載半徑，視差，實黃經及地球向徑，每十日列一數。日出日沒表載北緯十度至五十二度間太陽出沒時分，每隔五日列一數；晨昏朦影則每隔十日列一數。球面位置表載日軸方位角，日輪中心之日面經緯度，每五日列一數。

(一) 太陰表分日曆，月出，月沒，月相，球面位置數表。日曆表載中天，月齡，半徑及視差，每日列一數；又載赤經赤緯，每隔六小時列一數。月出月沒表載北緯十度至五十二度間太陰出沒時分。月相表載朔望兩弦及過近地點與過遠地點之時刻。球面位置表載由月心視地球中心之經緯度，每三日列一數。

(一) 行星表分日曆及光度二表。日曆表載水，金，火，木，土，天王，海王七星之中天，赤經，赤緯，半徑，日心經度，距地及視差，每隔十日列一

數；並載各星出沒圖，光度表載水、金、火、木、土五星之光度，前三星並載光面與全面之比。

(一) 星象紀要表載本年各行星之衝合，太陽交宮之時刻以及他種天象，凡有行度可稽或實象可測者，皆廣為搜集，用備觀覽。

(一) 恆星表分平赤經緯及視赤經緯二種，前者載西名、中名、星等、光譜及平赤經緯，皆自本年1月1.850日之平春分點起算，後者皆按其經過格林維基子午圈時推算，二者皆擇四等星以上，凡三百七十六星，各星中天時刻每十日列一數，而北極星則日列一數，另載北極星偏角表，按時角列之，自北緯十六度至五十二度間，每隔四度列一數。

(一) 日食水星凌日表各載其用數、概要及見食地方。

(一) 月掩星表分恆星及用數二種，前者載西名、中名、星等及平赤經緯；後者則專備推算地方月掩星之用，僅就中國各地能見者錄之。

(一) 木衛表載木衛視象及時分。

(一) 附錄一及二載各種常用之圖表，以便檢查及推算之用。

(一) 本書各表之名義及用法，均有說明，附於書末，以供參考。

(一) 本書所用日法皆取民用日，以本日晨前子正為零時，順數至夜半子正為二十四時，是為一日。

目 錄

	頁
紀念日期表	1
節日星期日表	2
節氣表	3
日曆表	4
太陽	
太陽日曆表	10
日出日沒表	16
晨昏朦影表	20
太陽球面位置表	21
太陰	
太陰日曆表	22
太陰赤經緯表	28
月出月沒表	52
月相表	76
太陰球面位置表	77
行星	
行星曆表	78
行星光度表	92
星象紀要	94
恆星	
平赤經緯表	100
視赤經緯表	108
北極星中天表	202
北極星偏角表	205

日食... ..	206
水星凌日	208
月掩星	
恆星表	209
用數表	210
木衛表	216
附錄一	
星座表	226
星圖	228
日月行星常數表... ..	232
衛星常數表	233
小行星表... ..	234
周期彗星表	236
流星表	238
變星表	242
雙星表	246
星團表	248
星雲表	249
近星表	250
一等星表... ..	251
地面緯度常數表... ..	252
地球標準重力表... ..	253
世界標準時	254
中國地方時差經緯度	262
附錄二	
蒙氣差表... ..	272
恆星時太陽平時換算表... ..	276
太陽平時恆星時換算表... ..	280

度時換算表	284
時度換算表	286
化時分秒爲日之小數表... .. .	290
化度小數爲度分秒表	291
化度分秒爲度小數表	292
儒略日表... .. .	293
英寸公釐對照表... .. .	298
公釐英寸對照表... .. .	301
華氏攝氏溫度對照表	302
攝氏華氏溫度對照表	305
天文學常數表	307
說明... .. .	309

紀 念 日 期

中華民國二十九年

月	日	
1	1	中華民國成立紀念日(休假)
3	12	總理逝世紀念日(休假)
3	29	革命先烈紀念日(休假)
5	5	革命政府紀念日
5	9	國恥紀念日
7	7	抗戰建國紀念日
7	9	國民革命軍誓師紀念日
8	27	先師孔子誕辰紀念日(休假)
9	9	總理第一次起義紀念日
10	10	國慶紀念日(休假)
11	12	總理誕辰紀念日(休假)
12	25	雲南起義紀念日



節 日

中華民國二十九年

月	日		月	日	
1	1	元 旦	7	15	中 九
1	15	上 元	9	9	重 九
3	3	禳 辰	9	16	中 秋
5	5	重 五	12	8	臘 八

星 期 日

中華民國二十九年

一	二	三	四	五	六	七	八	九	十	十一	十二
月	月	月	月	月	月	月	月	月	月	月	月
日	日	日	日	日	日	日	日	日	日	日	日
7	4	3	7	5	2	7	4	1	6	3	1
14	11	10	14	12	9	14	11	8	13	10	8
21	18	17	21	19	16	21	18	15	20	17	15
28	25	24	28	26	23	28	25	22	27	24	22
		31			30			29			29

節 氣

中華民國二十九年

節 氣	英 譯	日 期	太陽黃經度
		月 日 時 分	°
小 寒	Moderate cold (Hsiao Han)	1 6 19 24	285
大 寒	Severe cold (Ta Han)	1 21 12 44	300
立 春	Spring commences (Li Ch'un)	2 5 07 08	315
雨 水	Spring showers (Yü Shui)	2 20 03 04	330
驚 蟄	Insects waken (Ching Chih)	3 6 01 24	345
春 分	Vernal equinox (Ch'un Fên)	3 21 02 24	0
清 明	Clear and bright (Ch'ing Ming)	4 5 06 35	15
穀 雨	Corn rain (Ku Yü)	4 20 13 51	30
立 夏	Summer commences (Li Hsia)	5 6 00 16	45
小 滿	Corn forms (Hsiao Man)	5 21 13 23	60
芒 種	Corn in ear (Mang Chung)	6 6 04 44	75
夏 至	Summer solstice (Hsia Chih)	6 21 21 37	90
小 暑	Moderate heat (Hsiao Shu)	7 7 15 08	105
大 暑	Great heat (Ta Shu)	7 23 08 35	120
立 秋	Autumn commences (Li Ch'iu)	8 8 00 52	135
處 暑	Heat breaks up (Ch'ü Shu)	8 23 15 29	150
白 露	White dew (Pai Lu)	9 8 03 30	165
秋 分	Autumnal equinox (Ch'iu Fên)	9 23 12 46	180
寒 露	Cold dew (Han Lu)	10 8 18 43	195
霜 降	Frost (Shuang Chiang)	10 23 21 40	210
立 冬	Winter commences (Li Tung)	11 7 21 27	225
小 雪	Light snow (Hsiao Hsüeh)	11 22 18 50	240
大 雪	Heavy snow (Ta Hsüeh)	12 7 13 58	255
冬 至	Winter solstice (Tung Chih)	12 22 07 55	270

日 曆

中華民國二十九年

日序	一 月					二 月				
	星期	干支	號日	年 分	儒略日	星期	干支	號日	年 分	儒略日
			0.		2429				0.	2429
1	月	癸卯	0	0000	630	木	甲戌	31	0849	661
2	火	甲辰	1	0027	631	金	乙亥	32	0876	662
3	水	乙巳	2	0055	632	土	丙子	33	0904	663
4	木	丙午	3	0082	633	日	丁丑	34	0931	664
5	金	丁未	4	0110	634	月	戊寅	35	0958	665
6	土	戊申	5	0137	635	火	己卯	36	0986	666
7	日	己酉	6	0164	636	水	庚辰	37	1013	667
8	月	庚戌	7	0192	637	木	辛巳	38	1040	668
9	火	辛亥	8	0219	638	金	壬午	39	1068	669
10	水	壬子	9	0246	639	土	癸未	40	1095	670
11	木	癸丑	10	0274	640	日	甲申	41	1123	671
12	金	甲寅	11	0301	641	月	乙酉	42	1150	672
13	土	乙卯	12	0329	642	火	丙戌	43	1177	673
14	日	丙辰	13	0356	643	水	丁亥	44	1205	674
15	月	丁巳	14	0383	644	木	戊子	45	1232	675
16	火	戊午	15	0411	645	金	己丑	46	1259	676
17	水	己未	16	0438	646	土	庚寅	47	1287	677
18	木	庚申	17	0465	647	日	辛卯	48	1314	678
19	金	辛酉	18	0493	648	月	壬辰	49	1342	679
20	土	壬戌	19	0520	649	火	癸巳	50	1369	680
21	日	癸亥	20	0548	650	水	甲午	51	1396	681
22	月	甲子	21	0575	651	木	乙未	52	1424	682
23	火	乙丑	22	0602	652	金	丙申	53	1451	683
24	水	丙寅	23	0630	653	土	丁酉	54	1478	684
25	木	丁卯	24	0657	654	日	戊戌	55	1506	685
26	金	戊辰	25	0684	655	月	己亥	56	1533	686
27	土	己巳	26	0712	656	火	庚子	57	1561	687
28	日	庚午	27	0739	657	水	辛丑	58	1588	688
29	月	辛未	28	0767	658	木	壬寅	59	1615	689
30	火	壬申	29	0794	659					
31	水	癸酉	30	0821	660					

日 曆

中華民國二十九年

日序	三 月					四 月				
	星期	干支	積日	年 分	儒略日	星期	干支	積日	年 分	儒略日
				0.	2420				0.	2420
1	金	癸卯	60	1643	690	月	甲戌	91	2491	721
2	土	甲辰	61	1670	691	火	乙亥	92	2519	722
3	日	乙巳	62	1698	692	水	丙子	93	2546	723
4	月	丙午	63	1725	693	木	丁丑	94	2574	724
5	火	丁未	64	1752	694	金	戊寅	95	2601	725
6	水	戊申	65	1780	695	土	己卯	96	2628	726
7	木	己酉	66	1807	696	日	庚辰	97	2656	727
8	金	庚戌	67	1834	697	月	辛巳	98	2683	728
9	土	辛亥	68	1862	698	火	壬午	99	2711	729
10	日	壬子	69	1889	699	水	癸未	100	2738	730
11	月	癸丑	70	1917	700	木	甲申	101	2765	731
12	火	甲寅	71	1944	701	金	乙酉	102	2793	732
13	水	乙卯	72	1971	702	土	丙戌	103	2820	733
14	木	丙辰	73	1999	703	日	丁亥	104	2847	734
15	金	丁巳	74	2026	704	月	戊子	105	2875	735
16	土	戊午	75	2053	705	火	己丑	106	2902	736
17	日	己未	76	2081	706	水	庚寅	107	2930	737
18	月	庚申	77	2108	707	木	辛卯	108	2957	738
19	火	辛酉	78	2136	708	金	壬辰	109	2984	739
20	水	壬戌	79	2163	709	土	癸巳	110	3012	740
21	木	癸亥	80	2190	710	日	甲午	111	3039	741
22	金	甲子	81	2218	711	月	乙未	112	3066	742
23	土	乙丑	82	2245	712	火	丙申	113	3094	743
24	日	丙寅	83	2272	713	水	丁酉	114	3121	744
25	月	丁卯	84	2300	714	木	戊戌	115	3149	745
26	火	戊辰	85	2327	715	金	己亥	116	3176	746
27	水	己巳	86	2355	716	土	庚子	117	3203	747
28	木	庚午	87	2382	717	日	辛丑	118	3231	748
29	金	辛未	88	2409	718	月	壬寅	119	3258	749
30	土	壬申	89	2437	719	火	癸卯	120	3285	750
31	日	癸酉	90	2464	720					

日 曆

中華民國二十九年

日序	五 月					六 月				
	星期	干支	積日	年分	位略日	星期	干支	積日	年分	位略日
				0.	2429				0.	2429
1	水	甲辰	121	3313	751	土	乙亥	152	4162	782
2	木	乙巳	122	3340	752	日	丙子	153	4189	783
3	金	丙午	123	3368	753	月	丁丑	154	4216	784
4	土	丁未	124	3395	754	火	戊寅	155	4244	785
5	日	戊申	125	3422	755	水	己卯	156	4271	786
6	月	己酉	126	3450	756	木	庚辰	157	4299	787
7	火	庚戌	127	3477	757	金	辛巳	158	4326	788
8	水	辛亥	128	3505	758	土	壬午	159	4353	789
9	木	壬子	129	3532	759	日	癸未	160	4381	790
10	金	癸丑	130	3559	760	月	甲申	161	4408	791
11	土	甲寅	131	3587	761	火	乙酉	162	4435	792
12	日	乙卯	132	3614	762	水	丙戌	163	4463	793
13	月	丙辰	133	3641	763	木	丁亥	164	4490	794
14	火	丁巳	134	3669	764	金	戊子	165	4518	795
15	水	戊午	135	3696	765	土	己丑	166	4545	796
16	木	己未	136	3724	766	日	庚寅	167	4572	797
17	金	庚申	137	3751	767	月	辛卯	168	4600	798
18	土	辛酉	138	3778	768	火	壬辰	169	4627	799
19	日	壬戌	139	3806	769	水	癸巳	170	4654	800
20	月	癸亥	140	3833	770	木	甲午	171	4682	801
21	火	甲子	141	3860	771	金	乙未	172	4709	802
22	水	乙丑	142	3888	772	土	丙申	173	4737	803
23	木	丙寅	143	3915	773	日	丁酉	174	4764	804
24	金	丁卯	144	3943	774	月	戊戌	175	4791	805
25	土	戊辰	145	3970	775	火	己亥	176	4819	806
26	日	己巳	146	3997	776	水	庚子	177	4846	807
27	月	庚午	147	4025	777	木	辛丑	178	4873	808
28	火	辛未	148	4052	778	金	壬寅	179	4901	809
29	水	壬申	149	4079	779	土	癸卯	180	4928	810
30	木	癸酉	150	4107	780	日	甲辰	181	4956	811
31	金	甲戌	151	4134	781					

日 曆

中華民國二十九年

日序	七 月					八 月				
	星期	干支	日	年 分	陰晴日	星期	干支	日	年 分	陰晴日
				0.	2429				0.	2429
1	月	乙巳	182	4983	812	木	丙子	213	5832	843
2	火	丙午	183	5010	813	金	丁丑	214	5859	844
3	水	丁未	184	5038	814	土	戊寅	215	5887	845
4	木	戊申	185	5065	815	日	己卯	216	5914	846
5	金	己酉	186	5093	816	月	庚辰	217	5941	847
6	土	庚戌	187	5120	817	火	辛巳	218	5969	848
7	日	辛亥	188	5147	818	水	壬午	219	5996	849
8	月	壬子	189	5175	819	木	癸未	220	6023	850
9	火	癸丑	190	5202	820	金	甲申	221	6051	851
10	水	甲寅	191	5229	821	土	乙酉	222	6078	852
11	木	乙卯	192	5257	822	日	丙戌	223	6106	853
12	金	丙辰	193	5284	823	月	丁亥	224	6133	854
13	土	丁巳	194	5312	824	火	戊子	225	6160	855
14	日	戊午	195	5339	825	水	己丑	226	6188	856
15	月	己未	196	5366	826	木	庚寅	227	6215	857
16	火	庚申	197	5394	827	金	辛卯	228	6242	858
17	水	辛酉	198	5421	828	土	壬辰	229	6270	859
18	木	壬戌	199	5448	829	日	癸巳	230	6297	860
19	金	癸亥	200	5476	830	月	甲午	231	6325	861
20	土	甲子	201	5503	831	火	乙未	232	6352	862
21	日	乙丑	202	5531	832	水	丙申	233	6379	863
22	月	丙寅	203	5558	833	木	丁酉	234	6407	864
23	火	丁卯	204	5585	834	金	戊戌	235	6434	865
24	水	戊辰	205	5613	835	土	己亥	236	6461	866
25	木	己巳	206	5640	836	日	庚子	237	6489	867
26	金	庚午	207	5667	837	月	辛丑	238	6516	868
27	土	辛未	208	5695	838	火	壬寅	239	6544	869
28	日	壬申	209	5722	839	水	癸卯	240	6571	870
29	月	癸酉	210	5750	840	木	甲辰	241	6598	871
30	火	甲戌	211	5777	841	金	乙巳	242	6626	872
31	水	乙亥	212	5804	842	土	丙午	243	6653	873

日 曆

中華民國二十九年

日序	九 月					十 月				
	星期	干支	積日	年 分	儒略日	星期	干支	積日	年 分	儒略日
				0.	2420				0.	2420
1	日	丁未	244	0080	874	火	丁丑	274	7502	904
2	月	戊申	245	0708	875	水	戊寅	275	7529	905
3	火	己酉	246	0735	876	木	己卯	276	7557	906
4	水	庚戌	247	0763	877	金	庚辰	277	7584	907
5	木	辛亥	248	0790	878	土	辛巳	278	7611	908
6	金	壬子	249	0817	879	日	壬午	279	7639	909
7	土	癸丑	250	0845	880	月	癸未	280	7666	910
8	日	甲寅	251	0872	881	火	甲申	281	7694	911
9	月	乙卯	252	0900	882	水	乙酉	282	7721	912
10	火	丙辰	253	0927	883	木	丙戌	283	7748	913
11	水	丁巳	254	0954	884	金	丁亥	284	7776	914
12	木	戊午	255	0982	885	土	戊子	285	7803	915
13	金	己未	256	7009	886	日	己丑	286	7830	916
14	土	庚申	257	7036	887	月	庚寅	287	7858	917
15	日	辛酉	258	7064	888	火	辛卯	288	7885	918
16	月	壬戌	259	7091	889	水	壬辰	289	7913	919
17	火	癸亥	260	7119	890	木	癸巳	290	7940	920
18	水	甲子	261	7146	891	金	甲午	291	7967	921
19	木	乙丑	262	7173	892	土	乙未	292	7995	922
20	金	丙寅	263	7201	893	日	丙申	293	8022	923
21	土	丁卯	264	7228	894	月	丁酉	294	8049	924
22	日	戊辰	265	7255	895	火	戊戌	295	8077	925
23	月	己巳	266	7283	896	水	己亥	296	8104	926
24	火	庚午	267	7310	897	木	庚子	297	8132	927
25	水	辛未	268	7338	898	金	辛丑	298	8159	928
26	木	壬申	269	7365	899	土	壬寅	299	8186	929
27	金	癸酉	270	7392	900	日	癸卯	300	8214	930
28	土	甲戌	271	7420	901	月	甲辰	301	8241	931
29	日	乙亥	272	7447	902	火	乙巳	302	8268	932
30	月	丙子	273	7474	903	水	丙午	303	8296	933
31						木	丁未	304	8323	934

日 曆

中華民國二十九年

日序	十 一 月					十 二 月				
	星 期	干 支	積 日	年 分	備略日	星 期	干 支	積 日	年 分	備略日
				0.	2429				0.	2429
1	金	戊申	305	8351	935	日	戊寅	335	9172	965
2	土	己酉	306	8378	936	月	己卯	336	9199	966
3	日	庚戌	307	8405	937	火	庚辰	337	9227	967
4	月	辛亥	308	8433	938	水	辛巳	338	9254	968
5	火	壬子	309	8460	939	木	壬午	339	9282	969
6	水	癸丑	310	8488	940	金	癸未	340	9309	970
7	木	甲寅	311	8515	941	土	甲申	341	9336	971
8	金	乙卯	312	8542	942	日	乙酉	342	9364	972
9	土	丙辰	313	8570	943	月	丙戌	343	9391	973
10	日	丁巳	314	8597	944	火	丁亥	344	9418	974
11	月	戊午	315	8624	945	水	戊子	345	9446	975
12	火	己未	316	8652	946	木	己丑	346	9473	976
13	水	庚申	317	8679	947	金	庚寅	347	9501	977
14	木	辛酉	318	8707	948	土	辛卯	348	9528	978
15	金	壬戌	319	8734	949	日	壬辰	349	9555	979
16	土	癸亥	320	8761	950	月	癸巳	350	9583	980
17	日	甲子	321	8789	951	火	甲午	351	9610	981
18	月	乙丑	322	8816	952	水	乙未	352	9637	982
19	火	丙寅	323	8843	953	木	丙申	353	9665	983
20	水	丁卯	324	8871	954	金	丁酉	354	9692	984
21	木	戊辰	325	8898	955	土	戊戌	355	9720	985
22	金	己巳	326	8926	956	日	己亥	356	9747	986
23	土	庚午	327	8953	957	月	庚子	357	9774	987
24	日	辛未	328	8980	958	火	辛丑	358	9802	988
25	月	壬申	329	9008	959	水	壬寅	359	9829	989
26	火	癸酉	330	9035	960	木	癸卯	360	9856	990
27	水	甲戌	331	9062	961	金	甲辰	361	9884	991
28	木	乙亥	332	9090	962	土	乙巳	362	9911	992
29	金	丙子	333	9117	963	日	丙午	363	9939	993
30	土	丁丑	334	9145	964	月	丁未	364	9966	994
31						火	戊申	365	9993	995

太 陽

中華民國二十九年

(以東經一百二十度地方子正為準)

日序	一 月				二 月			
	赤 經	赤 緯	時 差	恆星時	赤 經	赤 緯	時 差	恆星時
	時 分 秒	° ' "	分 秒	時 分 秒	時 分 秒	° ' "	分 秒	時 分 秒
1	18 39 31.2	-23 08 02	- 2 48	6 36 43	20 52 22.0	-17 34 20	-13 26	8 38 56
2	18 43 56.5	23 03 37	3 17	6 40 39	20 56 27.6	17 17 37	13 36	8 42 53
3	18 48 21.4	22 58 45	3 48	6 44 36	21 00 32.3	17 00 36	13 43	8 46 49
4	18 52 46.1	22 53 25	4 13	6 48 33	21 04 36.3	16 43 17	13 50	8 50 46
5	18 57 10.4	22 47 38	4 41	6 52 29	21 08 39.5	16 25 40	13 57	8 54 43
6	19 01 34.3	-22 41 24	- 5 08	6 56 26	21 12 41.8	-16 07 46	-14 03	8 58 39
7	19 05 57.8	22 34 43	5 35	7 00 22	21 16 43.4	15 49 35	14 08	9 02 36
8	19 10 20.0	22 27 35	6 02	7 04 19	21 20 44.1	15 31 09	14 12	9 06 32
9	19 14 43.5	22 20 00	6 28	7 08 15	21 24 44.0	15 12 26	14 15	9 10 29
10	19 19 05.7	22 11 59	6 54	7 12 12	21 28 43.2	14 53 28	14 18	9 14 25
11	19 23 27.3	-22 03 32	- 7 19	7 16 09	21 32 41.5	-14 34 15	-14 20	9 18 22
12	19 27 48.3	21 54 40	7 43	7 20 05	21 36 39.1	14 14 47	14 21	9 22 18
13	19 32 08.8	21 45 21	8 07	7 24 02	21 40 35.9	13 55 06	14 21	9 26 15
14	19 36 28.6	21 35 37	8 30	7 27 58	21 44 31.9	13 35 09	14 20	9 30 11
15	19 40 47.8	21 25 28	8 53	7 31 55	21 48 27.1	13 15 01	14 19	9 34 08
16	19 45 06.4	-21 14 55	- 9 15	7 35 51	21 52 21.6	-12 54 39	-14 17	9 38 05
17	19 49 24.2	21 03 57	9 36	7 39 48	21 56 15.3	12 34 05	14 14	9 42 01
18	19 53 41.4	20 52 35	9 57	7 43 44	22 00 08.3	12 13 19	14 11	9 45 58
19	19 57 57.9	20 40 49	10 17	7 47 41	22 04 00.5	11 52 21	14 06	9 49 54
20	20 02 13.6	20 28 39	10 36	7 51 38	22 07 52.1	11 31 12	14 01	9 53 51
21	20 06 28.6	-20 16 07	-10 54	7 55 34	22 11 42.9	-11 09 52	-13 56	9 57 47
22	20 10 42.8	20 03 11	11 12	7 59 31	22 15 33.1	10 48 22	13 49	10 01 44
23	20 14 56.3	19 49 54	11 29	8 03 27	22 19 22.6	10 28 42	13 42	10 05 40
24	20 19 09.0	19 36 14	11 45	8 07 24	22 23 11.4	10 04 52	13 34	10 09 37
25	20 23 20.9	19 22 12	12 00	8 11 20	22 26 59.7	09 42 53	13 26	10 13 34
26	20 27 32.0	-19 07 49	-12 15	8 15 17	22 30 47.3	-09 20 45	-13 17	10 17 30
27	20 31 42.3	18 53 04	12 29	8 19 14	22 34 34.3	08 58 28	13 08	10 21 27
28	20 35 51.8	18 37 59	12 42	8 23 10	22 38 20.8	08 36 04	12 58	10 25 23
29	20 40 00.6	18 22 34	12 54	8 27 07	22 42 06.8	-08 13 32	-12 47	10 29 20
30	20 44 08.5	18 06 49	13 05	8 31 03				
31	20 48 15.7	-17 50 44	-13 16	8 35 00				

一月	半 徑	視 差	實 黃 經	地 球 向 徑	二月	半 徑	視 差	實 黃 經	地 球 向 徑
日	' "	" "	° ' "		日	' "	" "	° ' "	
1	16 18	9.0	279 04 57	0.98328	10	16 14	8.9	319 46 05	0.98669
11	16 18	9.0	289 16 36	0.98343	20	16 13	8.9	325 52 22	0.98859
21	16 17	8.9	299 27 45	0.98399					
31	16 16	8.9	309 37 35	0.98510					

太陽

中華民國二十九年

(以東經一百二十度地方子正為準)

日序	三 月				四 月			
	赤 經	赤 緯	時 差	恆星時	赤 經	赤 緯	時 差	恆星時
	時 分 秒	° ' "	分 秒	時 分 秒	時 分 秒	° ' "	分 秒	時 分 秒
1	22 45 52.2	-07 50 52	-12 36	10 33 16	00 39 39.5	+04 16 14	-04 10	12 35 29
2	22 49 37.2	07 28 06	12 24	10 37 13	00 43 18.0	04 39 24	03 52	12 39 26
3	22 53 21.6	07 05 13	12 12	10 41 09	00 46 56.7	05 02 20	03 34	12 43 23
4	22 57 05.6	06 42 14	12 00	10 45 06	00 50 35.6	05 25 28	03 16	12 47 19
5	23 00 49.1	06 19 09	11 47	10 49 03	00 54 14.6	05 48 22	02 59	12 51 16
6	23 04 32.2	-05 55 59	-11 33	10 52 59	00 57 53.8	+06 11 11	-02 42	12 55 12
7	23 08 14.9	05 32 44	11 19	10 56 56	01 01 33.1	06 33 52	02 24	12 59 09
8	23 11 57.2	05 09 25	11 05	11 00 52	01 05 12.7	06 56 27	02 07	13 03 05
9	23 15 39.1	04 46 01	10 50	11 04 49	01 08 52.6	07 18 55	01 51	13 07 02
10	23 19 20.6	04 22 34	10 35	11 08 45	01 12 32.6	07 41 15	01 34	13 11 58
11	23 23 01.8	-03 59 04	-10 20	11 12 42	01 16 12.9	+08 03 28	-01 18	13 14 55
12	23 26 42.6	03 35 30	10 04	11 16 38	01 19 53.4	08 25 33	01 02	13 18 51
13	23 30 23.1	03 11 54	09 48	11 20 35	01 23 34.3	08 47 29	00 46	13 22 48
14	23 34 03.4	02 48 16	09 32	11 24 31	01 27 15.4	09 09 16	00 31	13 26 45
15	23 37 43.3	02 24 36	09 15	11 28 28	01 30 56.9	09 30 54	00 16	13 30 41
16	23 41 23.0	-02 00 55	-08 58	11 32 25	01 34 38.7	+09 52 22	-00 01	13 34 38
17	23 45 02.4	01 37 13	08 41	11 36 21	01 38 20.8	10 13 41	+00 13	13 38 34
18	23 48 41.6	01 13 31	08 24	11 40 18	01 42 03.3	10 34 49	00 28	13 42 31
19	23 52 20.6	00 49 48	08 06	11 44 14	01 45 46.1	10 55 47	00 41	13 46 27
20	23 55 59.5	00 26 05	07 49	11 48 11	01 49 29.3	11 16 33	00 55	13 50 24
21	23 59 38.1	-00 02 23	-07 31	11 52 07	01 53 12.9	+11 37 09	+01 08	13 54 20
22	00 03 16.6	+00 21 19	07 13	11 56 04	01 56 57.0	11 57 34	01 20	13 58 17
23	00 06 55.0	00 44 59	06 55	12 00 00	02 00 41.5	12 17 46	01 32	14 02 14
24	00 10 33.3	01 08 38	06 36	12 03 57	02 04 26.4	12 37 46	01 44	14 06 10
25	00 14 11.6	01 32 15	06 18	12 07 54	02 08 11.8	12 57 34	01 55	14 10 07
26	00 17 49.8	+01 55 50	-06 00	12 11 50	02 11 57.7	+13 17 09	+02 06	14 14 03
27	00 21 28.0	02 19 22	05 41	12 15 47	02 15 44.1	13 36 32	02 16	14 18 00
28	00 25 06.2	02 42 51	05 23	12 19 43	02 19 31.0	13 55 40	02 25	14 21 56
29	00 28 44.4	03 06 17	05 05	12 23 40	02 23 18.4	14 14 30	02 34	14 25 53
30	00 32 22.7	03 29 40	04 46	12 27 38	02 27 06.4	+14 33 17	+02 43	14 29 49
31	00 36 01.0	+03 52 59	-04 28	12 31 33				

三月					四月				
日	半 徑	視 差	實 黃 經	地 球 向 徑	日	半 徑	視 差	實 黃 經	地 球 向 徑
1	16 10	8.9	339 55 47	0.99090	10	16 00	8.8	19 38 51	1.00187
11	16 08	8.9	349 56 36	0.99349	20	15 57	8.8	29 26 13	1.00473
21	16 05	8.8	359 54 05	0.99619	30	15 54	8.7	39 10 11	1.00742
31	16 02	8.8	9 48 00	0.99906					

太 陽

中華民國二十九年

(以東經一百二十度地方子正為準)

日序	五 月				六 月			
	赤 經	赤 緯	時 差	恆星時	赤 經	赤 緯	時 差	恆星時
	時 分 秒	° ' "	分 秒	時 分 秒	時 分 秒	° ' "	分 秒	時 分 秒
1	02 30 54.0	+14 51 43	+ 2 51	14 33 46	04 33 32.2	+21 57 27	+ 2 27	16 35 59
2	02 34 43.9	15 09 56	2 50	14 37 43	04 37 37.7	23 05 43	2 18	16 39 56
3	02 38 33.5	15 27 53	3 06	14 41 39	04 41 43.7	23 13 32	2 09	16 43 52
4	02 42 23.7	15 45 35	3 12	14 45 36	04 45 50.0	23 21 00	1 59	16 47 49
5	02 46 14.4	16 03 01	3 18	14 49 32	04 49 56.7	23 28 04	1 49	16 51 45
6	02 50 05.7	+16 20 11	+ 3 23	14 53 29	04 54 03.8	+23 34 45	+ 1 38	16 55 42
7	02 53 57.6	16 37 05	3 28	14 57 25	04 58 11.2	22 41 02	1 27	16 59 39
8	02 57 50.0	16 53 43	3 32	15 01 22	05 02 18.9	22 46 55	1 16	17 03 35
9	03 01 43.0	17 10 03	3 35	15 05 18	05 06 26.8	22 52 25	1 05	17 07 32
10	03 05 36.6	17 26 07	3 38	15 09 15	05 10 35.0	22 57 30	0 53	17 11 28
11	03 09 30.7	+17 41 53	+ 3 41	15 13 12	05 14 43.5	+23 02 11	+ 0 41	17 15 25
12	03 13 25.4	17 57 21	3 43	15 17 08	05 18 52.1	23 06 27	0 29	17 19 21
13	03 17 20.7	18 12 31	3 44	15 21 05	05 23 01.0	23 10 19	0 17	17 23 18
14	03 21 16.7	18 27 22	3 45	15 25 01	05 27 09.9	23 13 47	+ 0 05	17 27 14
15	03 25 12.8	18 41 55	3 45	15 28 58	05 31 19.0	23 16 50	- 0 08	17 31 11
16	03 29 09.8	+18 59 09	+ 3 45	15 32 54	05 35 28.3	+23 19 29	- 0 21	17 35 08
17	03 33 07.2	19 10 04	3 44	15 36 51	05 39 37.6	23 21 43	0 33	17 39 04
18	03 37 05.2	19 23 30	3 42	15 40 47	05 43 47.0	23 23 32	0 46	17 43 01
19	03 41 03.7	19 36 55	3 40	15 44 44	05 47 56.4	23 24 56	0 59	17 46 57
20	03 45 02.8	19 49 50	3 38	15 48 41	05 52 05.9	23 25 56	1 12	17 50 54
21	03 49 02.4	+20 02 25	+ 3 35	15 52 37	05 56 15.3	+23 26 30	- 1 25	17 54 50
22	03 53 02.6	20 14 17	3 31	15 56 34	06 00 24.8	23 26 40	1 38	17 58 47
23	03 57 03.2	20 26 34	3 27	16 00 30	06 04 34.3	23 26 25	1 51	18 02 43
24	04 01 04.4	20 38 07	3 22	16 04 27	06 08 43.7	23 25 46	2 04	18 06 40
25	04 05 06.2	20 49 18	3 17	16 08 23	06 12 53.0	23 24 41	2 16	18 10 37
26	04 09 08.4	+21 00 08	+ 3 11	16 12 20	06 17 02.3	+23 23 12	- 2 29	18 14 33
27	04 13 11.2	21 10 37	3 05	16 16 16	06 21 11.4	23 21 18	2 42	18 18 30
28	04 17 14.4	21 20 44	2 59	16 20 13	06 25 20.4	23 19 09	2 54	18 22 26
29	04 21 18.2	21 30 28	2 51	16 24 10	06 29 29.3	23 16 17	3 06	18 26 23
30	04 25 22.4	21 39 50	2 44	16 28 06	06 33 38.0	+23 13 09	- 3 19	18 30 19
31	04 29 27.1	+21 48 50	+ 2 36	16 32 03				

五月	半徑	視差	黃黃經	地球向徑	六月	半徑	視差	黃黃經	地球向徑
日	' "	" "	° ' "		日	' "	" "	° ' "	
10	15 52	8.7	48 51 32	1.00888	9	15 47	8.7	77 40 48	1.01524
20	15 50	8.7	58 30 04	1.01198	19	15 46	8.7	87 13 52	1.01615
30	15 48	8.7	68 06 11	1.01382	29	15 46	8.7	96 46 00	1.01669

太陽

中華民國二十九年

(以東經一百二十度地方子正為準)

日序	七 月				八 月			
	赤 經	赤 緯	時 差	恆 星 時	赤 經	赤 緯	時 差	恆 星 時
	時 分 秒	° ' "	分 秒	時 分 秒	時 分 秒	° ' "	分 秒	時 分 秒
1	06 37 46.5	+23 09 37	-3 31	18 34 16	08 42 43.5	+18 12 14	-6 14	20 36 29
2	06 41 54.7	23 05 41	3 42	18 38 12	08 46 36.7	17 57 12	6 11	20 40 26
3	06 46 02.7	23 01 20	3 54	18 42 09	08 50 29.4	17 41 52	6 07	20 44 22
4	06 50 10.5	22 56 35	4 05	18 46 06	08 54 21.4	17 26 15	6 02	20 48 19
5	06 54 18.0	22 51 27	4 16	18 50 02	08 58 12.8	17 10 20	5 57	20 52 15
6	06 58 25.1	+22 45 54	-4 26	18 53 59	09 02 03.6	+16 54 09	5 52	20 56 12
7	07 02 31.9	22 39 58	4 37	18 57 55	09 05 53.7	16 37 42	5 45	21 00 08
8	07 06 38.3	22 33 38	4 46	19 01 52	09 09 43.3	16 20 59	5 38	21 04 05
9	07 10 44.3	22 26 55	4 57	19 05 48	09 13 32.3	16 04 00	5 31	21 08 02
10	07 14 50.0	22 19 48	5 05	19 09 45	09 17 20.7	15 46 45	5 23	21 11 58
11	07 18 55.1	+22 12 19	-5 14	19 13 41	09 21 08.5	+15 29 16	-5 14	21 15 55
12	07 22 59.9	22 04 27	5 22	19 17 38	09 24 55.7	15 11 32	5 04	21 19 51
13	07 27 04.1	21 56 12	5 30	19 21 35	09 28 42.3	14 53 33	4 54	21 23 48
14	07 31 07.9	21 47 34	5 37	19 25 31	09 32 28.3	14 35 20	4 44	21 27 44
15	07 35 11.2	21 38 34	5 43	19 29 28	09 36 13.8	14 16 53	4 33	21 31 41
16	07 39 14.0	+21 29 12	-5 50	19 33 24	09 39 58.7	+13 58 12	-4 21	21 35 37
17	07 43 16.2	21 19 28	5 55	19 37 21	09 43 43.1	13 39 18	4 09	21 39 34
18	07 47 18.0	21 09 22	6 01	19 41 17	09 47 27.0	13 20 11	3 56	21 43 31
19	07 51 19.1	20 58 55	6 05	19 45 14	09 51 10.3	13 00 52	3 43	21 47 27
20	07 55 19.8	20 48 07	6 09	19 49 11	09 54 53.2	12 41 20	3 30	21 51 24
21	07 59 19.9	+20 36 57	-6 13	19 53 07	09 58 35.6	+12 21 36	-3 15	21 55 20
22	08 03 19.4	20 25 27	6 16	19 57 04	10 02 17.5	12 01 40	3 01	21 59 17
23	08 07 18.4	20 13 36	6 18	20 01 00	10 05 59.0	11 41 33	2 46	22 03 13
24	08 11 16.9	20 01 25	6 20	20 04 57	10 09 40.1	11 21 14	2 30	22 07 10
25	08 15 14.7	19 49 54	6 21	20 08 53	10 13 20.7	11 00 45	2 14	22 11 06
26	08 19 12.0	+19 36 03	-6 22	20 12 50	10 17 00.9	+10 40 05	-1 58	22 15 03
27	08 23 08.7	19 22 52	6 22	20 16 46	10 20 40.8	10 19 15	1 41	22 19 00
28	08 27 04.9	19 09 22	6 22	20 20 43	10 24 20.2	09 58 14	1 24	22 22 56
29	08 31 00.4	18 55 33	6 21	20 24 39	10 27 59.3	09 37 05	1 07	22 26 53
30	08 34 55.4	18 41 25	6 19	20 28 36	10 31 38.1	09 15 46	0 49	22 30 49
31	08 38 49.8	+18 26 59	-6 17	20 32 33	10 35 16.6	+08 54 18	-0 31	22 34 46

日	七月				地球向徑	日	八月			
	半徑	視差	實黃經	地球向徑			半徑	視差	實黃經	地球向徑
9	15 46	8.7	106 13 09	1.01673	8	15 48	8.7	134 57 40	1.01399	
19	15 46	8.7	115 50 19	1.01622	18	15 50	8.7	144 33 40	1.01217	
29	15 47	8.7	125 23 12	1.01534	28	15 52	8.7	154 11 51	1.01009	

太 陽
中華民國二十九年
(以東經一百二十度地方子正為準)

日序	九 月				十 月			
	赤 經	赤 緯	時 差	恆 星 時	赤 經	赤 緯	時 差	恆 星 時
	時 分 秒	° ' "	分 秒	時 分 秒	時 分 秒	° ' "	分 秒	時 分 秒
1	10 38 54.7	+08 32 42	-0 12	22 38 42	12 26 55.4	-02 54 35	+10 04	0 36 59
2	10 42 32.5	08 10 57	+0 06	22 42 39	12 30 32.7	03 17 53	10 25	0 40 55
3	10 46 10.0	07 49 04	0 25	22 46 35	12 34 10.3	03 41 09	10 42	0 44 52
4	10 49 47.3	07 27 04	0 45	22 50 32	12 37 48.3	04 04 23	11 00	0 48 49
5	10 53 24.3	07 04 57	1 04	22 54 29	12 41 26.5	04 27 33	11 19	0 52 45
6	10 57 01.1	+06 42 42	+1 24	22 58 25	12 45 05.1	-04 50 41	+11 37	0 56 42
7	11 00 37.6	06 20 22	1 44	23 02 22	12 48 44.1	05 13 45	11 54	1 00 38
8	11 04 13.8	05 57 55	1 04	23 06 18	12 52 23.4	05 36 44	12 12	1 04 35
9	11 07 49.9	05 35 22	2 25	23 10 15	12 56 03.1	05 59 40	12 28	1 08 31
10	11 11 25.8	05 12 43	2 45	23 14 11	12 59 43.3	06 22 30	12 45	1 12 28
11	11 15 01.6	+04 50 00	+3 06	23 18 08	13 03 23.9	-06 45 15	+13 01	1 16 24
12	11 18 37.1	04 27 11	3 27	23 22 04	13 07 04.9	07 07 55	13 16	1 20 21
13	11 22 12.6	04 04 18	3 48	23 26 01	13 10 46.4	07 30 29	13 31	1 24 18
14	11 25 48.0	03 41 21	4 10	23 29 58	13 14 28.4	07 52 57	13 46	1 28 14
15	11 29 23.2	03 18 29	4 31	23 33 54	13 18 11.0	08 15 18	14 00	1 32 11
16	11 32 58.5	+02 55 15	+4 52	23 37 51	13 21 54.0	-03 37 32	+14 13	1 36 08
17	11 36 33.6	02 32 07	5 14	23 41 47	13 25 37.7	08 59 39	14 26	1 40 04
18	11 40 08.8	02 08 55	5 35	23 45 44	13 29 21.9	09 21 30	14 38	1 44 00
19	11 43 44.0	01 45 41	5 56	23 49 40	13 33 06.7	09 43 30	14 50	1 47 57
20	11 47 19.2	01 22 25	6 18	23 53 37	13 36 52.2	10 05 12	15 01	1 51 53
21	11 50 54.5	+00 59 07	+6 39	23 57 33	13 40 38.3	-10 26 46	+15 12	1 55 50
22	11 54 29.9	00 35 47	7 00	0 01 30	13 44 25.0	10 48 11	15 21	1 59 46
23	11 58 05.3	+00 12 25	7 21	0 05 26	13 48 12.5	11 09 26	15 31	2 03 43
24	12 01 40.9	-00 10 57	7 42	0 09 23	13 52 00.6	11 30 31	15 39	2 07 40
25	12 05 16.7	00 34 20	8 03	0 13 20	13 55 49.4	11 51 26	15 47	2 11 36
26	12 08 52.6	-00 57 44	+8 24	0 17 16	13 59 39.3	-12 12 10	+15 54	2 15 33
27	12 12 28.7	01 21 07	8 44	0 21 13	14 03 29.3	12 32 43	16 00	2 19 29
28	12 16 05.0	01 44 31	9 04	0 25 09	14 07 20.4	12 53 04	16 05	2 23 26
29	12 19 41.5	02 07 53	9 24	0 29 06	14 11 12.2	13 13 13	16 10	2 27 22
30	12 23 18.3	-02 31 15	+9 44	0 33 02	14 15 04.8	13 33 10	16 14	2 31 19
31					14 18 58.2	-13 52 54	+16 17	2 35 15

九月	半徑	視差	實黃經	地球向徑	十月	半徑	視差	實黃經	地球向徑
H	' "	"	° ' "		H	' "	"	° ' "	
7	15 54	8.7	103 52 57	1.00767	7	16 02	8.8	193 14 13	0.99934
17	15 57	8.8	173 36 43	1.00498	17	16 05	8.8	203 07 54	0.99644
27	15 59	8.8	183 23 39	1.00222	27	16 08	8.9	213 04 58	0.99372

太 陽

中華民國二十九年

(以東經一百二十度地方子正為準)

日序	十 月					十 二 月				
	赤 經	赤 緯	時 差	恆星時	赤 經	赤 緯	時 差	恆星時		
	時 分 秒	° ' "	分 秒	時 分 秒	時 分 秒	° ' "	分 秒	時 分 秒		
1	14 22 52.4	-14 12 25	+16 20	2 39 12	16 26 17.2	-21 41 52	+11 12	4 37 29		
2	14 26 47.3	14 31 42	16 21	2 43 09	16 30 36.2	21 51 17	10 49	4 41 25		
3	14 30 43.1	14 50 45	16 22	2 47 05	16 34 55.8	22 00 16	10 26	4 45 22		
4	14 34 39.6	15 09 34	16 22	2 51 02	16 39 16.0	22 08 51	10 02	4 49 18		
5	14 38 37.0	15 28 07	16 21	2 54 58	16 43 36.7	22 17 00	9 38	4 53 15		
6	14 42 35.1	-15 46 25	+16 20	2 58 55	16 47 58.1	-22 24 42	+9 13	4 57 11		
7	14 46 34.1	16 04 28	16 17	3 02 51	16 52 19.9	22 31 59	8 48	5 01 08		
8	14 50 33.9	16 22 14	16 14	3 06 48	16 56 42.3	22 38 49	8 22	5 05 05		
9	14 54 34.5	16 39 44	16 10	3 10 44	17 01 05.1	22 45 12	7 56	5 09 01		
10	14 58 35.9	16 56 57	16 05	3 14 41	17 05 28.4	22 51 09	7 29	5 12 58		
11	15 02 38.2	-17 13 52	+15 59	3 18 38	17 09 52.0	-22 56 39	+7 02	5 16 54		
12	15 06 41.3	17 30 30	15 53	3 22 34	17 14 16.1	23 01 41	6 35	5 20 51		
13	15 10 45.2	17 46 49	15 45	3 26 31	17 18 40.6	23 06 16	6 07	5 24 47		
14	15 14 50.0	18 02 50	15 37	3 30 27	17 23 05.3	23 10 23	5 39	5 28 44		
15	15 18 55.6	18 18 32	15 28	3 34 24	17 27 30.4	23 14 03	5 10	5 32 40		
16	15 23 02.1	-18 33 55	+15 18	3 38 20	17 31 55.8	-23 17 15	+4 41	5 36 37		
17	15 27 09.4	18 48 58	15 08	3 42 17	17 36 21.4	23 19 59	4 12	5 40 34		
18	15 31 17.5	19 03 41	14 56	3 46 13	17 40 47.2	23 22 15	3 43	5 44 30		
19	15 35 26.5	19 18 04	14 43	3 50 10	17 45 13.2	23 24 03	3 14	5 48 27		
20	15 39 36.3	19 32 06	14 30	3 54 07	17 49 39.4	23 25 23	2 44	5 52 23		
21	15 43 47.0	-19 45 46	+14 16	3 58 03	17 54 05.7	-23 26 14	+2 14	5 56 20		
22	15 47 58.5	19 59 05	14 01	4 02 00	17 58 32.1	23 26 38	1 44	6 00 16		
23	15 52 16.8	20 12 03	13 45	4 05 56	18 02 58.5	23 26 33	1 14	6 04 13		
24	15 56 23.9	20 24 38	13 29	4 09 53	18 07 25.0	23 26 00	0 44	6 08 09		
25	16 00 37.9	20 36 50	13 11	4 13 49	18 11 51.5	23 24 58	+0 14	6 12 06		
26	16 04 52.6	-20 48 49	+12 53	4 17 46	18 16 18.0	-23 23 28	-0 15	6 16 03		
27	16 09 08.0	21 00 06	12 34	4 21 42	18 20 44.4	23 21 30	0 45	6 19 59		
28	16 13 24.3	21 11 09	12 15	4 25 39	18 25 10.6	23 19 04	1 15	6 23 56		
29	16 17 41.2	21 21 47	11 54	4 29 36	18 29 36.7	23 16 10	1 44	6 27 52		
30	16 21 58.8	-21 32 02	+11 33	4 33 32	18 34 02.7	23 12 48	2 14	6 31 49		
31					18 38 28.3	-23 08 58	-2 43	6 35 45		

十一月					十二月				
日	半 徑	視 差	實 黃 經	地 球 向 徑	日	半 徑	視 差	實 黃 經	地 球 向 徑
8	16 10	8.9	223 05 33	0.99113	6	16 16	8.9	253 23 08	0.98524
16	16 12	8.9	233 08 48	0.98877	16	16 17	8.9	263 32 54	0.98406
26	16 14	8.9	243 14 44	0.98684	26	16 18	9.0	273 43 52	0.98346

日出

中華民國二十九年

緯度(北)		10°		20°		30°		35°		40°		45°		50°		52°	
		時	分	時	分	時	分	時	分	時	分	時	分	時	分	時	分
1	1	6	17	6	35	6	56	7	08	7	22	7	39	7	59	8	08
	6	6	18	6	36	6	57	7	09	7	22	7	38	7	58	8	08
	11	6	20	6	37	6	57	7	09	7	22	7	37	7	56	8	05
	16	5	21	6	38	6	57	7	08	7	20	7	35	7	53	8	02
	21	6	22	6	38	6	56	7	06	7	18	7	32	7	49	7	57
	26	6	23	6	37	6	54	7	04	7	15	7	28	7	43	7	51
	31	6	23	6	36	6	52	7	01	7	11	7	23	7	37	7	44
2	5	6	22	6	35	6	49	6	57	7	06	7	17	7	30	7	36
	10	6	21	6	33	6	45	6	52	7	01	7	10	7	22	7	27
	15	6	20	6	30	6	41	6	48	6	55	7	03	7	13	7	18
	20	6	19	6	27	6	37	6	42	6	48	6	56	7	04	7	08
	25	6	17	6	24	6	32	6	36	6	41	6	47	6	54	6	58
3	1	6	15	6	20	6	26	6	30	6	34	6	39	6	44	6	47
	6	6	12	6	16	6	21	6	24	6	26	6	30	6	34	6	36
	11	6	10	6	12	6	15	6	17	6	19	6	21	6	23	6	24
	16	6	07	6	08	6	09	6	10	6	11	6	12	6	12	6	13
	21	6	04	6	04	6	03	6	03	6	03	6	02	6	02	6	01
	26	6	01	5	59	5	57	5	56	5	55	5	53	5	51	5	50
4	31	5	58	5	55	5	51	5	49	5	46	5	43	5	40	5	38
	5	5	55	5	51	5	45	5	42	5	38	5	34	5	29	5	27
	10	5	52	5	46	5	39	5	35	5	31	5	25	5	18	5	15
	15	5	50	5	42	5	34	5	29	5	23	5	16	5	08	5	04
	20	5	47	5	39	5	28	5	22	5	16	5	08	4	58	4	53
	25	5	45	5	35	5	23	5	16	5	08	4	59	4	48	4	43
	30	5	43	5	32	5	18	5	11	5	02	4	51	4	39	4	33
5	5	5	41	5	29	5	14	5	06	4	56	4	44	4	30	4	24
	10	5	40	5	26	5	10	5	01	4	50	4	37	4	22	4	15
	15	5	39	5	24	5	07	4	57	4	45	4	31	4	14	4	06
	20	5	38	5	22	5	04	4	53	4	41	4	26	4	08	3	59
	25	5	38	5	21	5	02	4	50	4	37	4	21	4	02	3	53
6	30	5	38	5	20	5	00	4	48	4	34	4	18	3	58	3	48
	4	5	38	5	20	4	59	4	46	4	32	4	15	3	54	3	44
	9	5	38	5	20	4	58	4	45	4	31	4	13	3	51	3	41
	14	5	39	5	20	4	58	4	45	4	30	4	13	3	50	3	39
	19	5	40	5	21	4	59	4	46	4	31	4	13	3	50	3	39
	24	5	41	5	22	5	00	4	47	4	32	4	14	3	51	3	40
	29	5	42	5	23	5	01	4	48	4	34	4	16	3	53	3	43

日 沒

中華民國二十九年

緯度(北)		10°	20°	30°	35°	40°	45°	50°	52°			
日期		時 分		時 分		時 分		時 分		時 分		
月	日	時	分	時	分	時	分	時	分	時	分	
1	1	17	50	17	32	17	11	16	59	16	45	
	6	17	53	17	35	17	14	17	02	16	49	
	11	17	55	17	38	17	18	17	07	16	54	
	16	17	58	17	41	17	22	17	11	16	59	
	21	18	00	17	45	17	27	17	16	17	5	
1	26	18	02	17	48	17	31	17	22	17	11	
	31	18	04	17	51	17	35	17	27	17	16	
	2	5	18	06	17	54	17	40	17	32	17	22
		10	18	07	17	56	17	44	17	37	17	20
		15	18	09	17	59	17	48	17	42	17	34
2	20	18	00	18	01	17	52	17	46	17	40	
	25	18	10	18	03	17	55	17	51	17	46	
3	1	18	11	18	05	17	59	17	56	17	52	
	6	18	11	18	07	18	02	18	00	17	57	
	11	18	11	18	08	18	06	18	04	18	02	
3	16	18	11	18	10	18	09	18	08	18	07	
	21	18	11	18	11	18	12	18	12	18	13	
	26	18	11	18	13	18	15	18	16	18	18	
	31	18	11	18	14	18	18	18	20	18	23	
	4	5	18	11	18	15	18	21	18	24	18	28
4	10	18	10	18	17	18	24	18	28	18	33	
	15	18	10	18	18	18	27	18	32	18	38	
	20	18	11	18	20	18	30	18	36	18	43	
	25	18	11	18	21	18	33	18	40	18	48	
	5	5	18	12	18	25	18	40	18	48	18	58
		10	18	13	18	27	18	43	18	52	19	03
5	15	18	14	18	29	18	46	18	56	19	08	
	20	18	15	18	31	18	49	19	00	19	13	
	25	18	16	18	33	18	52	19	04	19	17	
	6	30	18	17	18	35	18	55	19	07	19	21
		4	18	19	18	37	18	58	19	10	19	24
6	9	18	20	18	39	19	00	19	13	19	27	
	14	18	21	18	40	19	02	19	15	19	30	
	19	18	22	18	41	19	03	19	17	19	32	
	6	24	18	23	18	42	19	05	19	18	19	33
29		18	24	18	43	19	05	19	18	19	33	

日出

中華民國二十九年

緯度(北)		10°		20°		30°		35°		40°		45°		50°		52°		
		時	分	時	分	時	分	時	分	時	分	時	分	時	分	時	分	
7	4	5	43	5	25	5	03	4	51	4	36	4	18	3	57	3	46	
	9	5	45	5	27	5	06	4	53	4	39	4	22	4	01	3	51	
	14	5	46	5	28	5	08	4	56	4	42	4	26	4	06	3	56	
	19	5	47	5	30	5	11	4	59	4	46	4	31	4	11	4	02	
24	5	48	5	32	5	14	5	03	4	51	4	36	4	18	4	09		
8	29	5	49	5	34	5	17	5	07	4	55	4	41	4	25	4	17	
	3	5	50	5	36	5	20	5	10	5	00	4	47	4	31	4	24	
	8	5	50	5	37	5	23	5	14	5	04	4	53	4	38	4	32	
	13	5	51	5	39	5	26	5	18	5	09	4	59	4	46	4	40	
18	5	51	5	41	5	29	5	22	5	14	5	05	4	53	4	48		
9	23	5	51	5	42	5	32	5	25	5	19	5	10	5	01	4	56	
	28	5	51	5	43	5	34	5	29	6	23	5	16	5	08	5	04	
	2	5	51	5	44	5	37	5	33	5	28	5	22	5	16	5	12	
	7	5	50	5	46	5	40	5	37	5	33	5	28	5	23	5	21	
12	5	50	5	47	5	43	5	40	5	38	5	34	5	31	5	29		
10	17	5	50	5	48	5	45	5	44	5	42	5	40	5	38	5	37	
	22	5	49	5	49	5	48	5	48	5	47	5	46	5	46	5	45	
	27	5	49	5	50	5	51	5	51	5	52	5	52	5	53	5	54	
	2	5	49	5	51	5	54	5	55	5	57	5	59	6	01	6	02	
7	5	48	5	52	5	57	5	59	6	02	6	05	6	09	6	10		
11	12	5	48	5	54	6	00	6	03	6	07	6	11	6	17	6	19	
	17	5	49	5	55	6	03	6	07	6	12	6	18	6	24	6	28	
	22	5	49	5	57	6	06	6	12	6	18	6	24	6	33	6	36	
	27	6	50	5	59	6	10	6	16	6	23	6	31	6	41	6	45	
11	1	5	51	6	01	6	14	6	21	6	29	6	38	6	49	6	54	
12	6	5	52	6	04	6	18	6	25	6	34	6	45	6	57	7	03	
	11	5	53	6	07	6	22	6	30	6	40	6	52	7	06	7	12	
	16	5	55	6	09	6	26	6	35	6	46	6	59	7	14	7	21	
	21	5	57	6	12	6	30	6	40	6	52	7	05	7	22	7	30	
26	5	59	6	15	6	34	6	45	6	57	7	12	7	29	7	38		
12	1	6	02	6	19	6	38	6	49	7	02	7	18	7	36	7	45	
	6	6	04	6	22	6	42	6	54	7	07	7	23	7	43	7	52	
	11	6	07	6	25	6	46	6	58	7	12	7	28	7	48	7	58	
	16	6	09	6	28	6	49	7	01	7	15	7	32	7	53	8	03	
21	6	12	6	30	6	52	7	04	7	18	7	35	7	56	8	06		
12	26	6	14	6	33	6	54	7	06	7	21	7	37	7	58	8	08	
	31	6	17	6	35	6	56	7	08	7	22	7	38	7	59	8	08	

日 沒

中華民國二十九年

緯度(北)		10°	20°	30°	35°	40°	45°	50°	52°		
日期											
月	日	時	分	時	分	時	分	時	分	時	分
7	4	18	25	18	43	19	05	19	17	19	32
	9	18	25	18	43	19	04	19	16	19	31
	14	18	25	18	43	19	03	19	15	19	28
	19	18	25	18	42	19	01	19	12	19	25
7	24	18	24	18	40	18	58	19	09	19	22
	29	18	24	18	38	18	55	19	06	19	17
	3	18	22	18	36	18	52	19	01	19	12
	8	18	21	18	33	18	48	18	56	19	06
8	13	18	19	18	30	18	43	18	51	19	00
	18	18	16	18	27	18	36	18	45	18	53
	23	18	14	18	23	18	33	18	39	18	46
	28	18	11	18	19	18	28	18	33	18	38
9	2	18	08	18	15	18	22	18	26	18	31
	7	18	05	18	10	18	16	18	19	18	23
	12	18	02	18	06	18	09	18	12	18	14
	17	17	59	18	01	18	03	18	05	18	06
9	22	17	56	17	57	17	57	17	57	17	58
	27	17	53	17	52	17	51	17	50	17	50
	2	17	50	17	47	17	45	17	43	17	41
	7	17	47	17	43	17	39	17	36	17	33
10	12	17	45	17	39	17	33	17	30	17	26
	17	17	42	17	35	17	27	17	23	17	18
	22	17	40	17	32	17	22	17	17	17	11
	27	17	38	17	29	17	18	17	11	17	04
11	1	17	37	17	26	17	13	17	06	16	58
	6	17	36	17	23	17	10	17	02	16	53
	11	17	35	17	22	17	06	16	58	16	48
	16	17	35	17	20	17	04	16	54	16	43
11	21	17	35	17	19	17	02	16	52	16	40
	26	17	35	17	19	17	00	16	50	16	37
	1	17	36	17	19	17	00	16	48	16	36
	6	17	38	17	20	17	00	16	48	16	35
12	11	17	40	17	22	17	01	16	49	16	35
	16	17	42	17	24	17	02	16	50	16	36
	21	17	44	17	26	17	05	16	52	16	38
	26	17	47	17	29	17	07	16	55	16	41
12	31	17	50	17	31	17	10	16	58	16	44
		17	50	17	31	17	10	16	58	16	44

晨 昏 朦 影

中華民國二十九年

緯度(北)		20°		30°		35°		40°		45°		50°	
		晨光始	昏影終	晨光始	昏影終	晨光始	昏影終	晨光始	昏影終	晨光始	昏影終	晨光始	昏影終
月	日	時	分	時	分	時	分	時	分	時	分	時	分
1	1	5	16	18	50	5	31	18	36	5	38	18	39
	11	5	20	18	55	5	35	18	43	5	39	18	37
	21	5	21	19	02	5	32	18	50	5	38	18	45
	31	5	20	19	07	5	30	18	58	5	34	18	54
2	10	5	18	19	11	5	24	19	05	5	27	19	03
	20	5	13	19	15	5	17	19	12	5	18	19	11
	31	5	07	19	19	5	07	19	19	5	06	19	20
3	11	4	50	19	22	4	56	19	25	4	53	19	28
	21	4	51	19	25	4	44	19	32	4	39	19	37
	31	4	41	19	28	4	31	19	39	4	24	19	46
4	10	4	32	19	32	4	17	19	46	4	08	19	56
	20	4	22	19	36	4	04	19	55	3	52	20	07
	30	4	14	19	41	3	52	20	03	3	38	20	18
5	10	4	07	19	46	3	41	20	12	3	24	20	30
	20	4	01	19	52	3	32	20	21	3	13	20	41
	30	3	58	19	58	3	26	20	30	3	04	20	51
6	10	3	56	20	02	3	22	20	36	3	00	20	59
	19	3	57	20	06	3	22	20	40	2	59	21	04
	29	3	59	20	07	3	25	20	41	3	02	21	04
7	9	4	03	20	06	3	30	20	39	3	08	21	01
	19	4	08	20	03	3	38	20	35	3	17	20	54
	29	4	14	19	58	3	46	20	26	3	28	20	44
8	8	4	19	19	52	3	55	20	15	3	39	20	31
	18	4	24	19	41	4	03	20	03	3	50	20	17
	28	4	28	19	34	4	11	19	50	4	09	20	01
9	7	4	31	19	24	4	18	19	37	4	10	19	45
	17	4	34	19	14	4	25	19	23	4	18	19	29
	27	4	36	19	05	4	31	19	10	4	27	19	14
10	7	4	39	18	56	4	37	18	58	4	35	19	00
	17	4	42	18	49	4	43	18	47	4	42	18	49
	27	4	45	18	43	4	49	18	38	4	52	18	35
11	6	4	49	18	39	4	56	18	31	5	02	18	24
	16	4	53	18	36	5	03	18	26	5	12	18	17
	26	4	58	18	36	5	10	18	24	5	22	18	13
12	6	5	04	18	39	5	17	18	25	5	24	18	18
	16	5	09	18	42	5	23	18	28	5	30	18	21
	26	5	14	18	47	5	29	18	33	5	36	18	26
	32	5	16	18	50	5	31	18	36	5	38	18	29

太陽球面位置

中華民國二十九年

(格林維基零時)

日期	日軸方位角 P	日輪中心之日面		日期	日軸方位角 P	日輪中心之日面	
		緯度(B ₀)	經度(L ₀)			緯度(B ₀)	經度(L ₀)
月 日	°	°	°	月 日	°	°	°
1 1	+2.54	-3.00	179.50	7 4	- 1.38	+3.27	257.80
6	+0.11	3.57	113.65	9	+ 0.90	3.80	191.63
11	-2.31	4.12	47.81	14	3.15	4.30	125.46
16	4.69	4.63	341.97	19	5.36	4.77	59.30
21	7.01	5.11	276.13	24	7.52	5.21	353.16
1 26	- 9.25	-5.55	210.30	7 29	+ 9.61	+5.61	287.01
31	11.40	5.94	144.47	8 3	11.62	5.97	220.88
2 5	13.44	6.28	78.64	8 8	13.53	6.30	154.77
10	15.35	6.58	12.80	13	15.34	6.58	88.66
15	17.13	6.82	306.97	18	17.04	6.81	22.57
2 20	-18.78	-7.01	241.13	8 23	+18.62	+6.09	316.49
25	20.27	7.15	175.27	28	20.07	7.13	250.43
3 1	21.62	7.23	109.41	9 2	21.39	7.22	184.38
6	22.80	7.25	43.54	7	22.56	7.25	118.35
11	23.83	7.22	337.66	12	23.59	7.23	52.33
3 16	-24.69	-7.13	271.76	9 17	+24.48	+7.16	346.31
21	25.38	6.99	205.85	22	25.20	7.04	280.31
26	25.89	6.80	139.91	27	25.75	6.86	214.32
31	26.22	6.56	73.96	10 2	26.14	6.64	148.35
4 5	26.38	6.27	7.99	7	26.35	6.36	82.38
4 10	-26.36	-5.93	302.00	10 12	+26.38	+6.04	16.42
15	26.15	5.55	235.99	17	26.23	5.87	310.46
20	25.76	5.13	169.96	22	25.88	5.25	244.51
25	25.18	4.68	103.90	27	25.34	4.80	178.57
30	24.42	4.20	37.83	11 1	24.61	4.31	112.64
5 5	-33.49	-3.68	331.74	11 6	+23.67	+3.78	46.72
10	22.37	3.14	265.64	11	22.55	3.23	340.80
15	21.08	2.58	199.52	16	21.22	2.64	274.88
20	19.63	2.01	133.38	21	19.72	2.04	208.97
25	18.02	1.42	67.22	26	18.03	1.42	143.07
5 30	-16.27	-0.82	1.06	12 1	+16.18	+0.79	77.18
6 4	14.39	-0.22	294.90	6	14.18	+0.15	11.29
9	12.39	+0.39	228.72	11	12.04	-0.49	305.40
14	10.30	0.99	162.54	16	9.80	1.13	239.53
19	8.14	1.58	96.35	21	7.48	1.76	173.66
6 24	- 5.92	+2.16	30.16	12 26	+ 5.09	-2.37	107.80
29	- 3.66	+2.73	323.98	31	+ 2.66	-2.97	41.94

太 陰

中華民國二十九年

(以東經一百二十度地方子正為準)

日序	一 月				二 月					
	中 天 (東經 120° 子午圈)		月 齡	半 徑	視 差	中 天 (東經 120° 子午圈)		月 齡	半 徑	視 差
	時	分				時	分			
1	04	48	20.8	16 15	59 33	06	12	22.1	15 51	58 12
2	05	39	21.8	16 07	59 10	07	04	23.1	15 40	57 29
3	06	30	22.8	16 00	58 44	07	57	24.1	15 29	56 49
4	07	22	23.8	15 52	58 16	08	48	25.1	15 19	56 13
5	08	14	24.8	15 45	57 47	09	39	26.1	15 10	55 41
6	09	07	25.8	15 37	57 17	10	28	27.1	15 03	55 14
7	10	00	26.8	15 29	56 48	11	15	28.1	14 57	54 50
8	10	52	27.8	15 21	56 19	12	02	29.1	14 51	54 31
9	11	43	28.8	15 13	55 51	12	46	0.4	14 47	54 16
10	12	33	0.1	15 06	55 23	13	29	1.4	14 44	54 05
11	13	20	1.1	14 59	54 58	14	11	2.4	14 43	54 00
12	14	05	2.1	14 53	54 36	14	53	3.4	14 43	54 00
13	14	49	3.1	14 48	54 19	15	36	4.4	14 45	54 08
14	15	31	4.1	14 45	54 09	16	20	5.4	14 49	54 24
15	15	13	5.1	14 45	54 06	17	05	6.4	14 56	54 49
16	16	56	6.1	14 46	54 13	17	53	7.4	15 05	55 23
17	17	39	7.1	14 51	54 29	18	44	8.4	15 17	56 06
18	18	24	8.1	14 58	54 55	19	37	9.4	15 31	56 56
19	19	12	9.1	15 08	55 31	20	33	10.4	15 46	57 53
20	20	03	10.1	15 20	56 16	21	30	11.4	16 02	58 52
21	20	56	11.1	15 34	57 08	22	28	12.4	16 17	59 47
22	21	54	12.1	15 49	58 03	23	26	13.4	16 30	60 35
23	22	51	13.1	16 04	58 58	—	—	14.4	16 39	61 08
24	23	50	14.1	16 17	59 46	00	23	15.4	16 44	61 23
25	—	—	15.1	16 27	60 23	01	19	16.4	16 42	61 18
26	00	48	16.1	16 33	60 45	02	14	17.4	16 36	60 54
27	01	44	17.1	16 35	60 51	03	09	18.4	16 25	60 14
28	02	39	18.1	16 32	60 39	04	04	19.4	16 11	59 25
29	03	33	19.1	16 25	60 14	04	58	20.4	15 56	58 30
30	04	26	20.1	16 15	59 38					
31	05	19	21.1	16 03	58 56					

太 陰

中華民國二十九年

(以東經一百二十度地方子正為準)

日序	三 月				四 月					
	中 天 (東經 120° 子午圈)		月 齡	半 徑	視 差	中 天 (東經 120° 子午圈)		月 齡	半 徑	視 差
	時	分				時	分			
1	05	53	21.4	15 42	57 36	07	11	22.6	15 06	55 24
2	06	45	22.4	15 28	56 46	07	57	23.6	14 56	54 50
3	07	36	23.4	15 16	56 01	08	42	24.6	14 50	54 25
4	08	26	24.4	15 06	55 24	09	26	25.6	14 45	54 08
5	09	14	25.4	14 57	54 53	10	08	26.6	14 43	54 00
6	10	00	26.4	14 51	54 30	10	50	27.6	14 42	53 59
7	10	44	27.4	14 46	54 13	11	33	28.6	14 44	54 03
8	11	26	28.4	14 43	54 02	12	16	0.0	14 46	54 13
9	12	09	29.4	14 42	53 57	13	01	0.9	14 50	54 28
10	12	52	0.6	14 42	53 57	13	47	1.9	14 56	54 47
11	13	34	1.6	14 43	54 02	14	36	2.9	15 02	55 11
12	14	18	2.6	14 46	54 12	15	25	3.9	15 10	55 39
13	15	02	3.6	14 51	54 29	16	17	4.9	15 19	56 12
14	15	49	4.6	14 57	54 52	17	10	5.9	15 29	56 49
15	16	38	5.6	15 05	55 22	18	03	6.9	15 40	57 30
16	17	29	6.6	15 16	56 00	18	57	7.9	15 52	58 14
17	18	22	7.6	15 28	56 45	19	51	8.9	16 04	58 59
18	19	16	8.6	15 42	57 36	20	45	9.9	16 16	59 42
19	20	12	9.6	15 56	58 30	21	39	10.9	16 26	60 18
20	21	08	10.6	16 11	59 25	22	34	11.9	16 33	60 44
21	22	04	11.6	16 25	60 15	23	30	12.9	16 36	60 54
22	23	00	12.6	16 36	60 54	—	—	13.9	16 34	60 48
23	23	56	13.6	16 42	61 19	00	27	14.9	16 28	60 25
24	—	—	14.6	16 44	61 24	01	25	15.9	16 17	59 46
25	00	52	15.6	16 40	61 09	02	22	16.9	16 04	58 57
26	01	49	16.6	16 30	60 35	03	18	17.9	15 49	58 03
27	02	45	17.6	16 18	59 48	04	12	18.9	15 34	57 08
28	03	42	18.6	16 02	58 52	05	03	19.9	15 20	56 17
29	04	37	19.6	15 47	57 54	05	52	20.9	15 08	55 32
30	05	30	20.6	15 31	56 58	06	38	21.9	14 58	54 56
31	06	22	21.6	15 17	56 07					

太 陰

中華民國二十九年

(以東經一百二十度地方子正為準)

日序	五 月					六 月				
	中 (東經 120°)	天 (子午間)	月 齡	半 徑	視 差	中 (東經 120°)	天 (子午間)	月 齡	半 徑	視 差
	時	分	日	"	"	時	分	日	"	"
1	07	23	22.9	14 51	54 29	08	09	24.2	14 48	54 18
2	08	05	23.9	14 46	54 13	08	52	25.2	14 51	54 32
3	08	48	24.9	14 44	54 06	09	38	26.2	14 57	54 53
4	09	30	25.9	14 45	54 08	10	25	27.2	15 05	55 20
5	10	13	26.9	14 47	54 17	11	15	28.2	15 13	55 52
6	10	57	27.9	14 52	54 33	12	07	29.2	15 22	56 25
7	11	43	28.9	14 57	54 53	13	01	0.7	15 31	56 58
8	12	32	0.2	15 04	55 17	13	55	1.7	15 40	57 30
9	13	22	1.2	15 11	55 44	14	49	2.7	15 48	57 58
10	14	13	2.2	15 19	56 13	15	43	3.7	15 54	58 23
11	15	06	3.2	15 27	56 43	16	36	4.7	16 00	58 44
12	16	00	4.2	15 36	57 14	17	27	5.7	16 05	59 00
13	16	53	5.2	15 44	57 46	18	19	6.7	16 08	59 13
14	17	46	6.2	15 53	58 18	19	11	7.7	16 10	59 21
15	18	38	7.2	16 01	58 49	20	04	8.7	16 11	59 23
16	19	31	8.2	16 09	59 18	20	58	9.7	16 10	59 20
17	20	23	9.2	16 16	59 42	21	53	10.7	16 07	59 09
18	21	17	10.2	16 21	59 59	22	49	11.7	16 02	58 51
19	22	12	11.2	16 23	60 06	23	45	12.7	15 55	58 26
20	23	08	12.2	16 21	60 02	—	—	13.7	15 47	57 54
21	—	—	13.2	16 17	59 45	00	40	14.7	15 37	57 17
22	00	05	14.2	16 09	59 15	01	33	15.7	15 26	56 39
23	01	02	15.2	15 58	58 36	02	23	16.7	15 16	56 00
24	01	58	16.2	15 46	57 51	03	10	17.7	15 06	55 25
25	02	52	17.2	15 33	57 03	03	56	18.7	14 58	54 55
26	03	43	18.2	15 20	56 16	04	39	19.7	14 52	54 33
27	04	32	19.2	15 09	55 34	05	22	20.7	14 48	54 20
28	05	17	20.2	14 59	55 06	06	04	21.7	14 47	54 17
29	06	01	21.2	14 52	54 34	06	47	22.7	14 49	54 24
30	06	44	22.2	14 48	54 19	07	31	23.7	14 54	54 41
31	07	26	23.2	14 46	54 14					

太 陰

中華民國二十九年

(以東經一百二十度地方子正為準)

日 序	七 月					八 月								
	中 天 (東經 120° 子午間)		月 齡	半 徑	視 差	中 天 (東經 120° 子午間)		月 齡	半 徑	視 差				
	時 分	日	'	"	'	時 分	日	'	"	'				
1	08	17	24.7	15	01	55	07	09	32	26.2	15	38	57	24
2	09	06	25.7	15	10	55	41	10	27	27.2	15	52	58	14
3	09	57	26.7	15	21	56	20	11	23	28.2	16	05	59	00
4	10	50	27.7	15	32	57	02	12	19	29.2	16	15	59	38
5	11	45	28.7	15	43	57	43	13	15	0.9	16	22	60	06
6	12	41	0.2	15	54	58	20	14	09	1.9	16	26	60	19
7	13	36	1.2	16	02	58	51	15	03	2.9	16	26	60	10
8	14	31	2.2	16	08	59	14	15	57	3.9	16	22	60	05
9	15	24	3.2	16	12	59	28	16	50	4.9	16	16	59	42
10	16	16	4.2	16	14	59	33	17	44	5.9	16	08	59	13
11	17	08	5.2	16	13	59	30	18	38	6.9	15	58	58	38
12	18	01	6.2	16	10	59	21	19	32	7.9	15	49	58	02
13	18	54	7.2	16	06	59	06	20	26	8.9	15	38	57	27
14	19	47	8.2	16	01	58	48	21	19	9.9	15	30	56	53
15	20	42	9.2	15	55	58	26	22	10	10.9	15	21	56	21
16	21	37	10.2	15	49	58	01	22	58	11.9	15	13	55	52
17	22	31	11.2	15	41	57	34	23	45	12.9	15	06	55	24
18	23	24	12.2	15	33	57	04	—	—	13.9	14	59	55	00
19	—	—	13.2	15	25	56	33	00	30	14.9	14	53	54	39
20	00	15	14.2	15	16	56	02	01	14	15.9	14	49	54	22
21	01	03	15.2	15	08	55	32	01	56	16.9	14	46	54	10
22	01	50	16.2	15	00	55	04	02	39	17.9	14	44	54	05
23	02	34	17.2	14	54	54	41	03	22	18.9	14	45	54	07
24	03	17	18.2	14	49	54	23	04	05	19.9	14	48	54	18
25	04	00	19.2	14	47	54	14	04	51	20.9	14	53	54	38
26	04	42	20.2	14	46	54	13	05	38	21.9	15	01	55	07
27	05	25	21.2	14	49	54	23	06	27	22.9	15	12	55	46
28	06	10	22.2	14	54	54	42	07	19	23.9	15	24	56	33
29	06	57	23.2	15	02	55	11	08	12	24.9	15	39	57	26
30	07	46	24.2	15	13	55	49	09	07	25.9	15	54	58	22
31	08	38	25.2	15	25	56	34	10	03	26.9	16	09	59	17

太 陰

中華民國二十九年

(以東經一百二十度地方子正為準)

日 序	九 月					十 月								
	中 天 (東經 120° 子午圈)		月 齡	半 徑	視 差	中 天 (東經 120° 子午圈)		月 齡	半 徑	視 差				
	時	分	日	"	"	時	分	日	"	"				
1	10	50	27.9	16	22	60	04	11	29	28.5	16	41	61	14
2	11	55	28.9	16	32	60	40	12	25	0.2	16	44	61	24
3	12	50	0.5	16	37	61	00	13	22	1.2	16	41	61	14
4	13	46	1.5	16	38	61	02	14	20	2.2	16	33	60	45
5	14	41	2.5	16	33	60	46	15	18	3.2	16	21	60	02
6	15	37	3.5	16	25	60	15	16	14	4.2	16	07	59	10
7	16	33	4.5	16	14	59	34	17	10	5.2	15	52	58	14
8	17	18	5.5	16	01	58	48	18	02	6.2	15	37	57	19
9	18	23	6.5	15	48	58	00	18	53	7.2	15	23	56	29
10	19	16	7.5	15	36	57	13	19	41	8.2	15	11	55	45
11	20	07	8.5	15	24	56	31	20	26	9.2	15	02	55	09
12	20	56	9.5	15	14	55	54	21	10	10.2	14	54	54	41
13	21	43	10.5	15	05	55	22	21	53	11.2	14	48	54	21
14	22	28	11.5	14	58	54	50	22	35	12.2	14	45	54	07
15	23	12	12.5	14	52	54	34	23	18	13.2	14	43	54	00
16	23	54	13.5	14	48	54	18	—	—	14.2	14	42	53	59
17	—	—	14.5	14	45	54	07	00	01	15.2	14	44	54	03
18	00	37	15.5	14	43	54	00	00	45	16.2	14	46	54	12
19	01	19	16.5	14	43	53	59	01	31	17.2	14	50	54	26
20	02	03	17.5	14	44	54	04	02	18	18.2	14	55	54	45
21	02	47	18.5	14	48	54	16	03	07	19.2	15	02	55	11
22	03	33	19.5	14	53	54	36	03	57	20.2	15	11	55	42
23	04	21	20.5	15	00	55	03	04	48	21.2	15	21	56	20
24	05	10	21.5	15	10	55	39	05	40	22.2	15	33	57	04
25	06	02	22.5	15	22	56	24	06	32	23.2	15	46	57	53
26	06	54	23.5	15	36	57	15	07	24	24.2	16	00	58	45
27	07	48	24.5	15	51	58	11	08	18	25.2	16	14	59	35
28	08	42	25.5	16	07	59	08	09	11	26.2	16	28	60	19
29	09	37	6.5	16	21	60	01	10	06	27.2	16	35	60	53
30	10	33	27.5	16	33	60	45	11	03	28.2	16	40	61	12
31								12	01	29.2	16	40	61	11

太 陰

中華民國二十九年

(以東經一百二十度地方子正為準)

日 序	十 一 月					十 二 月				
	中 天 (東經 120° 子午間)		月 齡	半 徑	視 差	中 天 (東經 120° 子午間)		月 齡	半 徑	視 差
	時	分				時	分			
1	13	00	0.8	16 35	60 52	13	37	1.3	16 10	59 19
2	13	59	1.8	16 25	60 15	14	33	2.3	15 57	58 31
3	14	57	2.8	16 12	59 26	15	28	3.3	15 42	57 38
4	15	53	3.8	15 56	58 30	16	16	4.3	15 28	56 46
5	16	46	4.8	15 41	57 33	17	02	5.3	15 15	55 53
6	17	36	5.8	15 26	56 38	17	47	6.3	15 04	55 17
7	18	23	6.8	15 13	55 50	18	30	7.3	14 55	54 45
8	19	08	7.8	15 02	55 10	19	13	8.3	14 49	54 23
9	19	48	8.8	14 54	54 40	19	55	9.3	14 46	54 12
10	20	34	9.8	14 48	54 19	20	38	10.3	14 46	54 10
11	21	16	10.8	14 45	54 07	21	23	11.3	14 48	54 18
12	21	59	11.8	14 44	54 03	22	10	12.3	14 52	54 33
13	22	43	12.8	14 45	54 06	22	58	13.3	14 57	54 54
14	23	28	13.8	14 47	54 16	23	48	14.3	15 04	55 19
15	—	—	14.8	14 51	54 30	—	—	15.3	15 12	55 47
16	00	15	15.8	14 56	54 48	00	40	16.3	15 20	56 17
17	01	04	16.8	15 02	55 10	01	32	17.3	15 28	56 46
18	01	54	17.8	15 09	55 36	02	25	18.3	15 36	57 15
19	02	45	18.8	15 17	56 04	03	16	19.3	15 43	57 42
20	03	36	19.8	15 25	56 36	04	08	20.3	15 50	58 09
21	04	28	20.8	15 35	57 10	04	59	21.3	15 57	58 32
22	05	19	21.8	15 45	57 48	05	49	22.3	16 03	58 55
23	06	10	22.8	15 55	58 27	06	41	23.3	16 08	59 14
24	07	02	23.8	16 06	59 06	07	34	24.3	16 12	59 29
25	07	54	24.8	16 16	59 41	08	28	25.3	16 15	59 38
26	08	48	25.8	16 24	60 10	09	25	26.3	16 15	59 39
27	09	43	26.8	16 29	60 29	10	12	27.3	16 13	59 30
28	10	41	27.8	16 30	60 34	11	20	28.3	16 07	59 11
29	11	39	28.8	16 27	60 24	12	17	29.3	16 00	58 42
30	12	39	0.3	16 20	59 58	13	12	0.8	15 49	58 04
31						14	04	1.8	15 38	57 22

太 陰

中華民國二十九年一月

(東經一百二十度地方平時)

日序	赤	經	赤	緯	日序	赤	經	赤	緯
日時	時	分	秒	° ' "	日時	時	分	秒	° ' "
1 0	11	14	27.18	北 1 33 44.1	9 0	18	27	58.78	南 18 33 09.9
6	11	27	57.19	北 0 23 59.1	6	18	41	16.00	18 16 49.8
12	11	41	24.35	南 0 45 37.0	12	18	54	27.31	17 57 10.1
18	11	54	49.22	1 54 49.5	18	19	07	32.31	17 34 17.8
2 0	12	08	12.36	南 3 03 23.8	10 0	19	20	30.66	南 17 08 20.7
6	12	21	34.31	4 11 06.0	6	19	33	22.11	16 39 26.8
12	12	34	55.62	5 17 42.3	12	19	46	06.47	16 07 44.6
18	12	48	16.78	6 22 59.6	18	19	58	43.62	15 33 22.6
3 0	13	01	38.28	南 7 26 44.9	11 0	20	11	13.51	南 14 56 30.1
6	13	15	00.57	8 28 45.8	6	20	23	36.15	14 17 15.8
12	13	28	24.03	9 28 50.5	12	20	35	51.62	13 35 49.2
18	13	41	49.02	10 26 47.2	18	20	48	00.06	12 52 19.3
4 0	13	55	15.83	南 11 22 24.9	12 0	21	00	01.68	南 12 06 55.2
6	14	08	44.68	12 15 32.8	6	21	11	56.72	11 19 46.1
12	14	22	15.74	13 06 00.8	12	21	23	45.49	10 31 00.7
18	14	35	49.10	13 53 39.2	18	21	35	28.33	9 40 47.8
5 0	14	49	24.76	南 14 38 19.0	13 0	21	47	05.64	南 8 49 16.0
6	15	03	02.68	15 19 51.7	6	21	58	37.84	7 56 33.5
12	15	16	42.72	15 58 09.3	12	22	10	05.40	7 02 48.6
18	15	30	24.66	16 33 04.9	18	22	21	28.80	6 08 09.2
6 0	15	44	08.23	南 17 04 32.0	14 0	22	32	48.57	南 5 12 43.0
6	15	57	53.05	17 32 25.2	6	22	44	05.26	4 16 37.5
12	16	11	38.71	17 56 39.8	12	22	55	19.41	3 20 00.1
18	16	25	24.72	18 17 12.2	18	23	06	31.63	2 22 57.9
7 0	16	39	10.56	南 18 33 59.4	15 0	23	17	42.49	南 1 25 38.1
6	16	52	55.65	18 46 59.8	6	23	28	52.63	南 0 28 07.6
12	17	06	39.39	18 56 12.4	12	23	40	02.67	北 0 29 26.7
18	17	20	21.16	19 01 37.6	18	23	51	13.24	1 26 58.1
8 0	17	34	09.33	南 19 03 16.7	16 0	0	02	24.98	北 2 24 19.7
6	17	47	36.27	19 01 11.8	6	0	13	36.55	3 21 24.6
12	18	01	08.37	18 55 26.2	12	0	24	54.59	4 18 06.1
18	18	14	36.05	南 18 46 04.0	18	0	36	13.78	北 5 14 17.0

太 陰

中華民國二十九年一月

(東經一百二十度地方平時)

赤 經			赤 緯			赤 經			赤 緯		
日 序	時	分 秒	°	'	"	日 序	時	分 秒	°	'	"
17	0	0 47 36.77	北 6	09	50.5	25	0	8 01 24.53	北 15	25	26.5
	6	0 59 04.20		7	04 39.1		6	8 16 26.55		14	40 33.7
	12	1 10 36.74		7	58 35.2		12	8 31 25.48		13	51 54.9
	18	1 22 15.02		8	51 31.3		18	8 46 20.66		12	59 43.3
18	0	1 33 59.66	北 9	43	19.2	26	0	9 01 11.56	北 12	04	15.2
	6	1 45 51.29		10	33 50.7		6	9 15 57.75		11	05 45.6
	12	1 57 50.48		11	22 57.1		12	9 30 38.92		10	04 32.0
	18	2 09 57.79		12	10 29.3		18	9 45 14.86		9	00 52.6
19	0	2 22 13.74	北 12	56	18.0	27	0	9 59 45.47	北 7	55	06.0
	6	2 34 38.83		13	40 13.4		6	10 14 10.73		6	47 31.4
	12	2 47 13.49		14	22 05.4		12	10 28 30.73		5	38 28.1
	18	2 59 58.08		15	01 43.6		18	10 42 45.61		4	28 15.5
20	0	3 12 52.94	北 15	38	57.1	28	0	10 56 55.61	北 3	17	12.8
	6	3 25 58.28		16	13 35.0		6	11 11 01.90		2	05 39.2
	12	3 39 14.27		16	45 26.1		12	11 25 02.12	北	0	53 53.2
	18	3 52 40.96		17	14 19.0		18	11 38 59.34	南	0	17 46.9
21	0	4 06 18.34	北 17	40	02.2	29	0	11 52 53.06	南	1	29 03.4
	6	4 20 06.27		18	02 24.7		6	12 06 43.67		2	39 39.3
	12	4 34 04.49		18	21 15.3		12	12 20 31.59		3	49 18.2
	18	4 48 12.63		18	36 23.5		18	12 34 17.24		4	57 44.6
22	0	5 02 30.24	北 18	47	39.3	30	0	12 48 01.03	南	6	04 43.4
	6	5 16 56.72		18	54 53.4		6	13 01 43.33		7	10 00.6
	12	5 31 31.38		18	57 57.2		12	13 15 24.53		8	13 23.0
	18	5 46 13.43		18	56 43.8		18	13 29 04.93		9	14 37.9
23	0	6 01 02.00	北 18	51	07.0	31	0	13 42 44.86	南	10	13 33.6
	6	6 15 56.13		18	41 02.5		6	13 56 24.54		11	09 59.1
	12	6 30 54.82		18	26 27.3		12	14 10 04.18		12	03 44.2
	18	6 45 57.03		18	07 20.6		18	14 23 43.94	南	12	54 39.6
24	0	7 01 01.71	北 17	43	42.8						
	6	7 16 07.80		17	15 36.9						
	12	7 31 14.28		16	43 07.5						
	18	7 46 20.16	北	16	06 21.2						

太 陰
 中華民國二十九年二月
 (東經一百二十度地方平時)

日序	赤	經	赤	緯	日序	赤	經	赤	緯
日時	時	分	秒	° ' "	日時	時	分	秒	° ' "
1 0	14	37	23.92	南 13 42 36.5	8 0	20	46	23.85	南 13 00 03.0
6	14	51	04.16	14 27 27.1	6	20	58	23.62	12 15 52.7
12	15	04	44.64	15 09 04.2	12	21	10	17.60	11 29 53.5
18	15	18	25.28	15 47 21.6	18	21	22	06.01	10 42 13.9
2 0	15	32	05.97	南 16 22 13.8	9 0	21	33	49.14	南 9 53 02.4
6	15	45	46.62	16 53 36.0	6	21	45	27.29	9 02 27.5
12	15	59	26.68	17 21 24.4	12	21	57	00.60	8 10 37.5
18	16	13	06.18	17 45 35.8	18	22	08	30.04	7 17 40.7
3 0	16	26	44.70	南 18 06 07.8	10 0	22	19	55.40	南 6 23 45.3
6	16	40	21.86	18 22 58.9	6	22	31	17.30	5 28 59.4
12	16	53	57.28	18 36 08.5	12	22	42	36.19	4 33 30.9
18	17	07	30.54	18 45 36.5	18	22	53	52.54	3 37 27.7
4 0	17	21	01.21	南 18 51 24.0	11 0	23	05	06.80	南 2 40 57.3
6	17	34	28.85	18 53 32.7	6	23	16	19.48	1 44 07.3
12	17	47	53.02	18 52 04.8	12	23	27	31.08	南 0 47 05.3
18	18	01	13.30	18 47 03.6	18	23	38	42.13	北 0 10 01.3
5 0	18	14	29.27	南 18 38 33.0	12 0	23	49	53.15	北 1 07 05.2
6	18	27	40.57	18 26 37.5	6	0	01	04.68	2 03 59.1
12	18	40	46.81	18 11 22.1	12	0	12	17.26	3 00 35.8
18	18	53	47.70	17 52 52.5	18	0	23	31.45	3 56 48.1
6 0	19	06	42.94	南 17 31 14.9	13 0	0	34	47.79	北 4 52 28.7
6	19	19	32.30	17 06 36.1	6	0	46	06.85	5 47 30.4
12	19	32	15.61	16 39 03.1	12	0	57	29.18	6 41 45.9
18	19	44	52.72	16 08 43.5	18	1	08	55.33	7 35 07.9
7 0	19	57	23.53	南 15 35 44.8	14 0	1	20	25.85	北 8 27 28.8
6	20	09	48.01	15 00 15.2	6	1	32	01.28	9 18 41.2
12	20	22	06.17	14 22 22.8	12	1	43	42.14	10 08 37.3
18	20	34	18.08	南 13 42 15.9	18	1	55	28.97	北 10 57 09.2

太 陰
 中華民國二十九年二月
 (東經一百二十度地方平時)

日序	赤 經	赤 緯	日序	赤 經	赤 緯
日時	時 分 秒	° ' "	日時	時 分 秒	° ' "
15 0	2 07 22.25	北 11 44 08.7	23 0	9 32 44.85	北 9 56 07.4
6	2 19 22.48	12 29 27.7	6	9 47 30.71	8 52 19.5
12	2 31 30.10	13 12 57.6	12	10 02 13.87	7 46 11.3
18	2 43 45.53	13 54 29.0	18	10 16 54.22	6 38 01.7
16 0	2 56 09.14	北 14 33 55.5	24 0	10 31 31.69	北 5 28 10.5
6	3 08 41.29	15 11 05.4	6	10 46 06.28	4 16 58.0
12	3 21 22.28	15 45 50.3	12	11 00 38.06	3 04 44.8
18	3 34 12.35	16 18 00.8	18	11 15 07.12	1 51 51.7
17 0	3 47 11.87	北 16 47 27.3	25 0	11 29 33.61	北 0 38 39.7
6	4 00 20.37	17 14 00.3	6	11 43 57.70	南 0 34 30.8
12	4 13 38.48	17 37 30.1	12	11 58 19.58	1 47 19.0
18	4 27 05.98	17 57 47.3	18	12 12 39.46	2 59 25.8
18 0	4 40 42.76	北 18 14 42.4	26 0	12 26 57.53	南 4 10 31.5
6	4 54 28.63	18 28 06.3	6	12 41 14.01	5 20 17.9
12	5 08 23.32	18 37 50.3	12	12 55 29.07	6 28 27.3
18	5 22 26.46	18 43 46.2	18	13 09 42.88	7 34 43.2
19 0	5 36 37.01	北 18 45 46.4	27 0	13 23 55.57	南 8 38 50.0
6	5 50 56.27	18 43 44.2	6	13 38 07.26	9 40 33.1
12	6 05 21.85	18 37 33.8	12	13 52 18.00	10 39 39.1
18	6 19 53.69	18 27 10.4	18	14 06 27.84	11 35 55.7
20 0	6 34 31.09	北 18 12 30.3	28 0	14 20 36.76	南 12 29 12.0
6	6 49 13.32	17 53 31.4	6	14 34 44.69	13 19 18.0
12	7 03 59.61	17 30 12.8	12	14 48 51.53	14 06 05.0
18	7 18 49.18	17 02 35.3	18	15 02 57.12	14 49 25.4
21 0	7 33 41.25	北 16 30 41.5	29 0	15 17 01.28	南 15 29 12.7
6	7 48 35.04	15 54 35.6	6	15 31 03.77	16 05 21.9
12	8 03 29.83	15 14 23.4	12	15 45 04.31	16 37 48.7
18	8 18 24.93	14 30 12.7	18	15 59 02.60	南 17 06 29.9
22 0	8 33 19.69	北 13 42 12.7			
6	8 48 13.53	12 50 34.7			
12	9 03 05.95	11 55 31.3			
18	9 17 56.51	北 10 57 17.0			

太 陰
中華民國二十九年三月
(東經一百二十度地方平時)

日 序	赤 經	赤 緯	日 序	赤 經	赤 緯
日 時	時 分 秒	° ' "	日 時	時 分 秒	° ' "
1 0	16 12 58.32	南 17 31 23.5	9 0	23 53 30.41	南 3 40 51.8
6	16 26 51.11	17 52 28.4	6	23 04 45.21	2 44 55.4
12	16 40 40.60	18 09 44.0	12	23 15 58.84	1 48 36.4
18	16 54 26.42	18 23 12.7	18	23 27 11.74	南 0 52 02.5
2 0	17 08 08.19	南 18 32 54.3	10 0	23 38 24.39	北 0 04 38.7
6	17 21 45.56	18 38 51.8	6	23 49 37.25	1 01 19.0
12	17 35 18.18	18 41 08.3	12	0 00 50.78	1 57 52.5
18	17 48 45.69	18 39 47.0	18	0 12 05.46	2 54 09.8
3 0	18 02 07.79	南 18 34 53.9	11 0	0 23 21.75	北 3 50 03.0
6	18 15 24.20	18 26 32.4	6	0 34 40.12	4 45 26.0
12	18 28 34.67	18 14 48.4	12	0 46 01.03	5 40 11.4
18	18 41 39.01	17 59 47.8	18	0 57 24.93	6 34 09.5
4 0	18 54 37.03	南 17 41 36.8	12 0	1 08 52.27	北 7 27 13.3
6	19 07 28.02	17 20 22.1	6	1 20 23.49	8 19 15.2
12	19 20 13.60	16 56 10.4	12	1 31 59.01	9 10 07.2
18	19 32 52.19	16 29 09.0	18	1 43 39.25	9 59 41.4
5 0	19 45 24.13	南 15 59 25.2	13 0	1 55 24.61	北 10 47 49.7
6	19 57 49.57	15 27 06.4	6	2 07 15.47	11 34 24.2
12	20 10 08.59	14 52 20.4	12	2 19 12.18	12 19 16.6
18	20 22 21.32	14 15 14.8	18	2 31 15.08	13 02 18.6
6 0	20 34 27.91	南 13 35 57.4	14 0	2 43 24.46	北 13 43 22.2
6	20 46 23.58	12 54 36.1	6	2 55 40.59	14 22 19.0
12	20 58 23.56	12 11 18.7	12	3 08 03.71	14 59 00.7
18	21 10 13.12	11 26 13.2	18	3 20 34.03	15 33 18.9
7 0	21 21 57.54	南 10 39 27.4	15 0	3 33 11.70	北 16 05 05.5
6	21 33 37.14	9 51 09.1	6	3 45 56.83	16 38 12.1
12	21 45 12.27	9 01 26.3	12	3 58 49.49	17 00 30.5
18	21 56 43.27	8 10 26.8	18	4 11 49.67	17 23 52.7
8 0	22 08 10.55	南 7 18 18.5	16 0	4 24 57.37	北 17 44 10.8
6	22 19 34.47	6 25 09.0	6	4 38 12.47	18 01 17.2
12	22 30 55.48	5 31 06.2	12	4 51 34.84	18 15 04.4
18	22 42 13.08	4 36 18.0	18	5 05 04.26	北 18 25 25.5

太 陰
 中華民國二十九年三月
 (東經一百二十度地方平時)

日序	赤	經	赤	緯	日序	赤	經	赤	緯					
日時	時	分	秒	°	'	″	日時	時	分	秒	°	'	″	
17	0	5	18	40.50	北	18	0	12	58	08.87	南	6	37	08.8
	6	5	32	23.26		18	6	13	12	42.59		7	44	05.7
	12	5	46	12.19		18	12	13	27	17.17		8	48	54.4
	18	6	00	06.90		18	18	13	41	52.52		9	51	17.9
18	0	6	14	06.97	北	18	0	13	56	28.49	南	10	51	00.3
	6	6	28	11.95		18	6	14	11	04.88		11	47	46.6
	12	6	42	21.37		18	12	14	25	41.43		12	41	23.4
	18	6	56	34.74		18	18	14	40	17.82		13	31	38.7
19	0	7	10	51.57	北	17	0	14	54	53.67	南	14	18	22.0
	6	7	25	11.37		17	6	15	09	28.56		15	01	24.1
	12	7	39	23.68		17	12	15	24	02.02		15	40	37.5
	18	7	53	58.03		17	18	15	38	33.54		16	15	56.3
20	0	8	08	24.01	北	14	0	15	53	02.58	南	16	47	15.7
	6	8	22	51.23		14	6	16	07	28.59		17	14	32.9
	12	8	37	19.32		14	12	16	21	50.98		17	37	46.2
	18	8	51	48.01		14	18	16	36	09.20		17	56	55.1
21	0	9	06	17.01	北	11	0	16	50	22.68	南	18	12	00.8
	6	9	20	46.14		11	6	17	04	30.87		18	23	05.4
	12	9	35	15.24		11	12	17	18	33.27		18	30	11.9
	18	9	49	44.21		11	18	17	32	29.38		18	33	24.4
22	0	10	04	13.00	北	7	0	17	46	18.80	南	18	32	48.1
	6	10	18	41.60		7	6	18	00	01.12		18	28	28.6
	12	10	33	10.03		7	12	18	13	36.03		18	20	32.3
	18	10	47	38.37		7	18	18	27	03.27		18	09	06.1
23	0	11	02	06.73	北	2	0	18	40	22.61	南	17	54	17.3
	6	11	16	35.21		2	6	18	53	33.93		17	36	13.5
	12	11	31	03.94	北	0	0	19	06	37.14		17	15	02.7
	18	11	45	33.07	南	0	4	19	19	32.23		16	50	53.1
24	0	12	00	02.73	南	1	0							
	6	12	14	33.04		3	06							
	12	12	29	04.12		4	18							
	18	12	43	36.05	南	5	28							

太 陰

中華民國二十九年四月

(東經一百二十度地方平時)

赤 經 赤 緯				日 序 赤 經 赤 緯													
日 序	赤	經	赤	緯	日 序	赤	經	赤	緯								
日 時	時	分	秒	°	′	″	°	′	″								
1	0	19	32	19.22	南	16	23	52.8	9	0	1	43	48.60	北	9	59	11.3
	6	19	41	58.23		15	51	10.1		6	1	55	38.55		10	47	26.1
	12	19	57	29.10		15	21	53.3		12	2	07	34.01		11	34	06.5
	18	20	09	52.92		14	47	10.7		18	2	19	35.30		12	19	03.5
2	0	20	22	09.04	南	14	10	10.6	10	0	2	31	42.67	北	13	02	08.7
	6	20	31	18.03		13	31	01.1		6	2	43	56.32		13	43	13.2
	12	20	46	20.23		12	49	59.1		12	2	56	16.40		14	22	08.6
	18	20	58	15.97		12	06	45.7		18	3	08	43.00		14	58	46.3
3	0	21	10	05.05	南	11	21	55.6	11	0	3	21	16.22	北	15	32	57.8
	6	21	21	49.68		10	35	27.7		6	3	33	56.06		16	04	35.0
	12	21	33	28.47		9	47	29.5		12	3	46	42.51		16	33	29.7
	18	21	45	02.47		8	58	08.6		18	3	59	35.50		16	59	34.0
4	0	21	56	32.15	南	8	07	32.4	12	0	4	12	34.88	北	17	22	40.4
	6	22	07	57.97		7	15	48.2		6	4	25	40.50		17	42	41.7
	12	22	19	20.42		6	23	03.3		12	4	38	52.13		17	59	31.0
	18	22	30	39.99		5	29	25.1		18	4	52	09.52		18	13	02.1
5	0	22	41	57.18	南	4	35	00.7	13	0	5	05	32.35	北	18	23	09.1
	6	22	53	12.50		3	39	57.5		6	5	19	00.29		18	29	46.8
	12	23	04	26.43		2	44	22.7		12	5	32	32.98		18	32	50.4
	18	23	15	39.48		1	48	23.5		18	5	46	10.00		18	32	16.1
6	0	23	26	52.15	南	0	52	07.2	14	0	5	59	50.95	北	18	28	00.4
	6	23	38	04.94	北	0	04	18.8		6	6	13	35.38		18	20	01.1
	12	23	49	18.35		1	06	47.0		12	6	27	22.87		18	08	16.3
	18	0	00	32.87		1	57	10.0		18	6	41	12.99		17	52	45.3
7	0	0	11	48.97	北	2	53	20.1	15	0	6	55	05.32	北	17	33	27.8
	6	0	23	07.13		3	49	09.7		6	7	08	59.46		17	10	24.8
	12	0	34	27.80		4	44	30.9		12	7	22	55.03		16	43	38.2
	18	0	45	51.44		5	39	15.8		18	7	36	51.70		16	13	10.6
8	0	0	57	18.47	北	6	33	16.4	16	0	7	50	49.16	北	15	39	05.6
	6	1	08	49.33		7	26	24.6		6	8	04	47.16		15	01	27.9
	12	1	20	24.40		8	18	32.0		12	8	18	45.48		14	20	22.8
	18	1	32	04.06	北	9	09	39.4		18	8	32	43.97	北	13	35	57.1

太 陰
 中華民國二十九年四月
 (東經一百二十度地方平時)

日 序	赤 經	赤 緯	日 序	赤 經	赤 緯
日 時	時 分 秒	° ' "	日 時	時 分 秒	° ' "
17 0	8 46 42.51	北 12 48 18.1	24 0	15 27 36.55	南 15 49 43.5
6	9 00 41.05	11 57 34.2	6	15 42 25.84	16 24 46.2
12	9 14 30.58	11 03 54.6	12	15 57 14.02	16 55 42.1
18	9 28 38.16	10 07 29.8	18	16 12 00.29	17 22 26.5
18 0	9 42 36.88	北 9 08 30.9	25 0	16 26 43.83	南 17 44 56.5
6	9 56 35.89	8 07 10.0	6	16 41 23.79	18 03 11.0
12	10 10 35.38	7 03 40.2	12	16 55 59.34	18 17 10.2
18	10 24 35.54	5 58 15.3	18	17 10 29.70	18 26 56.3
19 0	10 38 36.64	北 4 51 10.2	26 0	17 24 54.10	南 18 32 32.4
6	10 52 38.95	3 42 40.4	6	17 39 11.83	18 34 03.0
12	11 06 42.77	2 33 02.4	12	17 53 22.24	18 31 34.0
18	11 20 48.38	1 22 33.0	18	18 07 24.77	18 25 11.9
20 0	11 34 56.08	北 0 11 30.2	27 0	18 21 18.93	南 18 15 04.3
6	11 49 06.17	南 0 59 48.1	6	18 35 04.32	18 01 19.4
12	12 03 18.92	2 11 03.0	12	18 48 40.82	17 44 06.0
18	12 17 34.59	3 21 55.6	18	19 02 07.61	17 23 33.3
21 0	12 31 53.37	南 4 32 06.5	28 0	19 15 25.15	南 16 59 50.7
6	12 46 15.44	5 41 16.6	6	19 28 33.20	16 33 07.9
12	13 00 40.90	6 49 06.5	12	19 41 31.79	16 03 34.6
18	13 15 09.81	7 55 17.2	18	19 54 21.02	15 31 20.6
22 0	13 29 42.18	南 8 59 30.1	29 0	20 07 01.08	南 14 56 35.4
6	13 44 17.89	10 01 27.1	6	20 19 32.21	14 19 28.6
12	13 58 56.78	11 00 50.9	12	20 31 54.71	13 40 09.5
18	14 13 38.58	11 57 25.3	18	20 44 08.94	12 58 47.0
23 0	14 28 22.97	南 12 50 54.8	30 0	20 56 15.32	南 12 15 30.3
6	14 43 09.51	13 41 05.4	6	21 08 14.27	11 30 27.7
12	14 57 57.70	14 27 44.2	12	21 20 06.27	10 43 47.7
18	15 12 46.93	南 15 10 40.1	18	21 31 51.83	南 9 55 38.3

太 陰
 中華民國二十九年五月
 (東經一百二十度地方平時)

日 序	赤	經	赤	緯	日 序	赤	經	赤	緯									
日 時	時	分	秒	° ' "	日 時	時	分	秒	° ' "									
1	0	21	43	31.49	南	9	06	07.6	9	0	3	59	34.10	北	17	01	52.9	
	6	21	55	05.78			8	15	23.1		6	4	12	42.56		17	25	27.0
	12	22	06	35.28			7	23	32.2		12	4	25	57.24		17	45	51.5
	18	22	18	00.56			6	30	42.3		18	4	39	17.88		18	02	59.4
2	0	22	29	22.21	南	5	37	00.6	10	0	4	52	44.08	北	18	16	44.0	
	6	22	40	39.81			4	42	34.0		6	5	06	15.36		18	26	59.4
	12	22	51	56.97			3	47	29.5		12	5	19	51.24		18	33	40.6
	18	23	03	11.29			2	51	53.9		18	5	33	31.17		18	36	43.2
3	0	23	14	24.35	南	1	55	54.3	11	0	5	47	14.61	北	18	36	03.8	
	6	23	25	36.76			0	59	37.4		6	6	01	00.98		18	31	39.8
	12	23	36	49.16	南	0	03	10.1		12	6	14	49.69		18	23	29.6	
	18	23	48	01.96	北	0	53	20.7		18	6	28	40.16		18	11	32.7	
4	0	23	59	15.91	北	1	49	47.8	12	0	6	42	31.84	北	17	55	49.2	
	6	0	10	31.52			2	46	04.2		6	6	56	24.20		17	36	20.5
	12	0	21	49.32			3	42	02.5		12	7	10	16.73		17	13	09.0
	18	0	33	9.87			4	37	35.1		18	7	24	09.98		16	46	17.9
5	0	0	44	33.68	北	5	32	34.6	13	0	7	38	00.56	北	16	15	51.2	
	6	0	56	01.26			6	26	53.9		6	7	51	51.11		15	41	54.1
	12	1	07	33.08			7	20	22.4		12	8	05	40.35		15	01	32.5
	18	1	19	09.61			8	12	54.5		18	8	19	28.07		14	23	53.1
6	0	1	30	51.27	北	9	04	20.9	14	0	8	33	14.12	北	13	40	03.4	
	6	1	42	38.46			9	54	33.0		6	8	46	58.45		12	53	11.8
	12	1	54	31.53			10	43	22.0		12	9	00	41.02		12	03	26.9
	18	2	06	39.83			11	30	38.9		18	9	14	21.92		11	10	58.0
7	0	2	18	36.63	北	12	16	14.6	15	0	9	28	01.26	北	10	15	56.9	
	6	2	30	49.16			13	00	00.0		6	9	41	39.24		9	18	32.7
	12	2	43	08.62			13	41	45.7		12	9	55	16.09		8	18	57.6
	18	2	55	35.13			14	21	22.6		18	10	08	52.11		7	17	23.3
8	0	3	08	08.78	北	14	58	41.2	16	0	10	22	27.65	北	6	14	02.5	
	6	3	20	49.58			15	33	32.4		6	10	36	03.09		5	09	08.0
	12	3	33	37.59			16	05	47.3		12	10	40	38.84		4	02	53.5
	18	3	46	32.42	北	16	35	17.0		18	11	03	15.32	北	2	55	33.1	

太 陰
中華民國二十九年五月
(東經一百二十度地方平時)

日序	赤	經	赤	緯	日序	赤	經	赤	緯
日時	時	分	秒	° ' "	日時	時	分	秒	° ' "
17 0	11	16	53.01	北 1 47 21.2	25 0	18	54	45.57	南 17 41 57.5
6	11	30	32.36	北 0 38 32.8	6	19	08	25.41	17 19 45.3
12	11	44	13.83	南 0 30 36.6	12	19	21	55.98	16 54 18.4
18	11	57	57.88	1 39 51.2	18	19	35	16.19	16 25 47.0
18 0	12	11	44.95	南 2 48 55.0	26 0	19	48	26.86	南 15 54 21.7
6	12	25	35.45	3 57 31.4	6	20	01	27.69	15 20 13.3
12	12	39	29.74	5 05 23.6	12	20	14	18.79	14 43 32.4
18	12	53	28.17	6 12 14.7	18	20	27	00.32	14 04 29.7
19 0	13	07	31.00	南 7 17 47.6	27 0	20	39	32.54	南 13 23 15.6
6	13	21	38.45	8 21 45.4	6	20	51	55.78	12 40 00.1
12	13	35	50.65	9 23 51.1	12	21	04	10.41	11 54 52.8
18	13	50	07.65	10 23 48.2	18	21	16	16.87	11 08 03.6
20 0	14	04	29.44	南 11 21 20.4	28 0	21	28	15.63	南 10 19 41.5
6	14	18	55.87	12 16 12.0	6	21	40	07.22	9 29 55.5
12	14	33	26.72	13 08 08.0	12	21	51	52.17	8 38 44.1
18	14	48	01.64	13 56 54.1	18	22	03	31.09	7 46 45.4
21 0	15	02	40.20	南 14 42 17.3	29 0	22	15	04.55	南 6 53 37.4
6	15	17	21.86	15 24 05.6	6	22	26	33.20	5 59 37.7
12	15	32	06.00	16 02 08.2	12	22	37	57.64	5 04 53.7
18	15	46	51.88	16 36 15.9	18	22	49	18.53	4 09 32.7
22 0	16	07	38.72	南 17 06 21.0	30 0	23	00	36.53	南 3 13 41.5
6	16	16	25.64	17 32 17.3	6	23	11	52.28	2 17 27.2
12	16	31	11.72	17 54 00.4	12	23	23	06.45	1 20 56.3
18	16	45	56.03	18 11 27.6	18	23	34	19.70	南 0 24 15.7
23 0	17	00	37.60	南 18 24 37.6	31 0	23	45	32.67	北 0 32 28.1
6	17	15	15.47	18 33 31.1	6	23	56	46.03	1 29 08.3
12	17	29	48.71	18 38 10.4	12	0	08	00.42	2 25 38.3
18	17	44	16.43	18 38 39.0	18	0	19	16.48	北 3 21 51.2
24 0	17	58	37.78	南 18 35 01.8					
6	18	12	52.01	18 27 25.3					
12	18	26	58.43	18 15 56.8					
18	18	40	56.45	南 18 00 44.5					

太 陰
 中華民國二十九年六月
 (東經一百二十度地方平時)

日序	赤	經	赤	緯	日序	赤	經	赤	緯
日時	時	分	秒	° ' "	日時	時	分	秒	° ' "
1 0	0 30	34.83	北 4 17	40.1	9 0	7 24	31.96	北 16 53	41.7
6	0 41	56.00	5 12	57.8	6	7 38	36.90	16 23	65.6
12	0 53	20.86	6 07	37.3	12	7 52	40.13	15 48	53.4
18	1 04	49.72	7 01	31.0	18	8 06	40.02	15 11	12.5
2 0	1 16	23.22	北 7 54	31.2	10 0	8 20	39.00	北 14 30	10.9
6	1 28	01.90	8 46	20.9	6	8 34	34.09	13 45	57.6
12	1 39	46.26	9 37	19.0	12	8 48	25.98	12 58	42.3
18	1 51	36.78	10 26	50.0	18	9 02	14.57	12 08	35.7
3 0	2 03	33.80	北 11 14	54.2	11 0	9 15	59.83	北 11 15	48.8
6	2 15	37.98	12 01	22.7	6	9 29	41.81	10 20	33.3
12	2 27	49.39	12 46	06.2	12	9 43	26.65	9 23	01.3
18	2 40	08.41	13 28	55.3	18	9 56	56.55	8 23	25.3
4 0	2 52	35.28	北 14 09	40.5	12 0	10 10	29.78	北 7 21	58.3
6	3 05	10.17	14 48	12.2	6	10 24	00.66	6 18	53.5
12	3 17	53.17	15 24	20.4	12	10 37	29.59	5 14	24.2
18	3 30	44.32	15 57	55.6	18	10 50	56.90	4 08	44.1
5 0	3 43	43.58	北 16 28	48.0	13 0	11 04	23.31	北 3 02	07.1
6	3 56	50.82	16 56	48.3	6	11 17	49.06	1 54	47.4
12	4 10	05.82	17 21	47.1	12	11 31	14.74	北 0 46	59.2
18	4 23	28.30	17 43	35.8	18	11 44	40.89	南 0 21	03.2
6 0	4 36	57.90	北 18 02	05.9	14 0	11 58	08.03	南 1 29	05.4
6	4 50	34.18	18 17	09.6	6	12 11	36.68	2 36	52.8
12	5 04	16.60	18 29	39.9	12	12 25	07.37	3 44	10.7
18	5 18	04.58	18 36	30.7	18	12 38	40.57	4 50	44.4
7 0	5 31	57.49	北 18 49	36.4	15 0	12 52	16.76	南 5 56	19.0
6	5 45	54.66	18 40	53.0	6	13 05	56.35	7 00	39.7
12	5 59	55.34	18 37	16.0	12	13 19	39.72	8 03	31.9
18	6 13	58.80	18 29	46.1	18	13 33	27.17	9 04	40.7
8 0	6 28	04.20	北 18 18	19.7	16 0	13 47	18.97	南 10 03	51.8
6	6 42	11.06	18 02	58.0	6	14 01	15.29	11 00	50.9
12	6 56	18.38	18 43	42.4	12	14 15	16.23	11 55	24.0
18	7 10	25.56	北 17 20	35.7	18	14 29	21.78	南 12 47	17.6

太 陰
中華民國二十九年六月
(東經一百二十度地方平時)

日序	赤	經	赤	緯	日序	赤	經	赤	緯						
日時	時	分	秒	°	'	″	日時	時	分	秒	°	'	″		
17 0	14	43	31.87	南	13	36	18.7	24 0	21	11	20.34	南	11	39	23.0
6	14	57	46.30		14	22	14.8	6	21	23	32.08		10	51	21.9
12	15	12	04.79		15	04	54.4	12	21	35	36.06		10	01	49.9
18	15	26	26.96		15	44	06.5	18	21	47	32.72		9	10	56.4
18 0	15	40	52.32	南	16	19	41.7	25 0	21	59	22.57	南	8	18	50.7
6	15	55	20.30		16	51	31.0	6	22	11	06.13		7	25	41.5
12	16	09	50.24		17	19	27.3	12	22	22	43.06		6	31	37.4
18	16	24	21.40		17	43	24.2	18	22	34	16.62		5	36	46.6
19 0	16	38	52.96	南	18	03	17.2	26 0	22	45	44.74	南	4	41	17.0
6	16	53	24.00		18	19	02.9	6	22	57	08.91		3	45	16.3
12	17	07	53.88		18	30	39.5	12	23	08	29.79		2	48	51.8
18	17	22	21.45		18	38	06.6	18	23	19	48.02		1	52	10.6
20 0	17	36	45.87	南	18	41	25.4	27 0	23	31	04.24	南	0	55	19.8
6	17	51	06.25		18	40	38.4	6	23	42	19.12	北	0	01	33.9
12	18	05	21.75		18	35	49.8	12	23	53	33.33		0	58	23.8
18	18	19	31.55		18	27	04.6	18	0	04	47.52		1	55	03.1
21 0	18	33	34.91	南	18	14	29.1	28 0	0	16	02.35	北	2	51	25.2
6	18	47	31.17		17	58	10.6	6	0	27	18.47		3	47	23.6
12	19	01	19.74		17	38	17.6	12	0	38	36.55		4	42	51.4
18	19	15	00.12		17	14	59.1	18	0	49	57.24		5	37	42.0
22 0	19	28	31.91	南	16	48	24.7	29 0	1	01	21.16	北	6	31	44.5
6	19	41	54.82		16	18	44.7	6	1	12	48.94		7	25	03.8
12	19	55	08.63		15	46	09.5	12	1	24	21.18		8	17	20.7
18	20	08	13.25		15	10	49.8	18	1	35	58.47		9	08	31.6
23 0	20	21	08.63	南	14	32	56.6	30 0	1	47	41.37	北	9	58	29.0
6	20	33	54.84		13	52	40.6	6	1	59	30.42		10	47	04.8
12	20	46	32.03		13	10	12.6	12	2	11	26.12		11	34	10.8
18	20	59	00.44	南	12	25	43.2	18	2	23	28.94	北	12	19	38.6

太 陰

中華民國二十九年七月

(東經一百二十度地方平時)

日 序			赤 經			赤 緯			日 序			赤 經			赤 緯		
日 時	時	分 秒	°	'	"	°	'	"	日 時	時	分 秒	°	'	"	°	'	"
1	0	2 35 39.30	北	13	03 19.4	9	0	9 56 57.71	北	8	35 42.7						
	6	2 47 57.56		13	45 04.1		6	10 10 48.41		7	33 26.7						
	12	3 00 24.97		14	24 43.5		12	10 24 35.56		6	29 31.5						
	18	3 12 59.07		15	02 08.1		18	10 38 10.43		5	24 12.3						
2	0	3 25 42.75	北	15	37 08.4	10	0	10 52 00.34	北	4	17 44.6						
	6	3 38 35.24		16	09 34.6		6	11 05 38.63		3	10 23.8						
	12	3 51 36.57		16	39 17.0		12	11 19 14.73		2	02 25.3						
	18	4 04 46.72		17	06 05.8		18	11 32 49.07	北	0	54 04.4						
3	0	4 18 05.54	北	17	29 51.7	11	0	11 46 22.11	南	0	14 23.3						
	6	4 31 32.82		17	50 25.2		6	11 59 54.33		1	22 43.0						
	12	4 45 08.26		18	07 37.6		12	12 13 26.23		2	30 39.4						
	18	4 58 51.46		18	21 20.3		18	12 26 58.29		3	37 58.0						
4	0	5 12 41.94	北	18	31 25.7	12	0	12 40 30.99	南	4	44 24.1						
	6	5 26 39.12		18	37 40.6		6	12 54 04.79		5	49 43.4						
	12	5 40 42.38		18	40 17.0		12	13 07 40.12		6	53 42.0						
	18	5 54 51.00		18	38 51.9		18	13 21 17.39		7	56 06.2						
5	0	6 09 04.24	北	18	33 27.1	13	0	13 34 56.95	南	8	56 42.5						
	6	6 23 21.29		18	24 00.1		6	13 48 39.12		9	55 17.8						
	12	6 37 41.33		18	10 29.2		12	14 02 24.15		10	51 39.6						
	18	6 52 03.53		17	52 54.5		18	14 16 12.22		11	45 35.5						
6	0	7 06 27.05	北	17	31 17.3	14	0	14 30 03.46	南	12	36 53.9						
	6	7 20 51.09		17	05 40.6		6	14 43 57.91		13	25 23.4						
	12	7 35 14.87		16	36 08.5		12	14 57 55.55		14	10 53.6						
	18	7 49 37.69		16	02 46.5		18	15 11 56.26		14	53 14.4						
7	0	8 03 58.87	北	15	25 41.7	15	0	15 25 59.85	南	15	32 16.6						
	6	8 18 17.85		14	45 02.4		6	15 40 06.04		16	07 51.7						
	12	8 32 34.10		14	00 58.1		12	15 54 14.47		16	39 52.2						
	18	8 46 47.22		13	13 39.4		18	16 08 24.69		17	08 11.5						
8	0	9 00 56.88	北	12	23 17.9	16	0	16 22 36.22	南	17	32 44.0						
	6	9 15 02.86		11	30 06.1		6	16 36 48.46		17	53 25.1						
	12	9 29 05.01		10	34 16.9		12	16 51 00.79		18	10 11.5						
	18	9 43 03.28	北	09	36 04.3		18	17 05 12.53	南	18	23 00.9						

太 陰
 中華民國二十九年七月
 (東經一百二十度地方平時)

日 序	赤 經	赤 緯	日 序	赤 經	赤 緯
日 時	時 分 秒	° ' "	日 時	時 分 秒	° ' "
17 0	17 19 22.08	南 18 31 52.3	25 0	0 01 47.06	北 1 24 41.1
6	17 33 31.40	18 36 45.8	6	0 13 02.77	2 20 59.2
12	17 47 37.08	18 37 42.8	12	0 24 18.21	3 16 53.4
18	18 01 30.28	18 34 45.6	18	0 35 34.59	4 12 17.2
18 0	18 15 37.30	南 18 27 57.9	26 0	0 46 52.51	北 5 07 03.8
6	18 29 30.45	18 17 24.5	6	0 58 12.58	6 01 06.5
12	18 43 18.13	18 03 11.0	12	1 09 35.41	6 54 18.6
18	18 56 59.75	17 45 24.0	18	1 21 01.57	7 46 33.1
19 0	19 10 34.79	南 17 24 10.9	27 0	1 32 31.67	北 8 37 43.2
6	19 24 02.82	16 59 39.8	6	1 44 06.26	9 27 41.7
12	19 37 23.47	16 31 59.6	12	1 55 45.91	10 16 21.6
18	19 50 36.44	16 01 19.4	18	2 07 31.15	11 03 35.3
20 0	20 03 41.52	南 15 27 40.0	28 0	2 19 22.49	北 11 49 15.2
6	20 16 38.58	14 51 38.2	6	2 31 20.40	12 33 13.5
12	20 29 27.55	14 12 57.4	12	2 43 25.34	13 15 22.2
18	20 42 08.45	13 31 56.8	18	2 55 37.71	13 55 33.1
21 0	20 54 41.36	南 12 48 46.8	29 0	3 07 57.89	北 14 33 37.6
6	21 07 06.43	12 03 37.6	6	3 20 26.19	15 09 27.2
12	21 19 23.86	11 16 39.4	12	3 33 02.88	15 42 53.0
18	21 31 33.03	10 28 02.4	18	3 45 48.15	16 13 46.0
22 0	21 43 36.95	南 9 37 56.4	30 0	3 58 42.15	北 16 41 57.3
6	21 55 33.28	8 46 31.1	6	4 11 44.04	17 07 17.6
12	22 07 23.33	7 53 56.0	12	4 24 56.53	17 29 38.0
18	22 19 07.54	7 00 20.2	18	4 38 16.80	17 48 49.7
23 0	22 30 46.38	南 6 05 52.5	31 0	4 51 45.59	北 18 04 43.9
6	22 42 20.34	5 10 41.3	6	5 05 22.66	18 17 12.4
12	22 53 49.95	4 14 55.2	12	5 19 07.67	18 28 07.3
18	23 05 15.75	3 18 42.2	18	5 33 00.20	北 18 31 21.3
24 0	23 16 38.30	南 2 22 10.2			
6	23 27 58.18	1 25 26.5			
12	23 39 15.97	南 0 28 38.7			
18	23 50 32.27	北 0 28 06.2			

太 陰

中華民國二十九年八月

(東經一百二十度地方平時)

日 序	赤	經	赤	緯	日 序	赤	經	赤	緯										
日 時	時	分	秒	° ' "	日 時	時	分	秒	° ' "										
1	0	5	46	59.76	北	18	32	47.8	9	0	13	21	56.30	南	7	44	28.0		
	6	0	01	05.78				18	30	21.2		6	13	35	50.03		8	45	54.2
	12	0	15	17.04				18	23	56.5		12	13	49	44.66		9	45	10.2
	18	6	29	34.66				18	13	30.3		18	14	03	40.36		10	42	03.3
2	0	0	43	56.12	北	17	58	59.0	10	0	14	17	37.28	南	11	36	21.5		
	6	6	58	21.25				17	40	24.4		6	14	31	35.51		12	27	53.7
	12	7	12	49.31				17	17	43.7		12	14	45	35.06		13	16	29.4
	18	7	27	19.51				16	59	59.7		18	14	59	35.91		14	01	59.2
3	0	7	41	51.12	北	16	20	15.6	11	0	15	13	37.95	南	14	44	14.3		
	6	7	56	23.41				15	45	36.1		6	15	27	41.02		15	23	06.8
	12	8	10	55.68				15	07	07.3		12	15	41	44.91		15	58	29.9
	18	8	25	27.32				14	24	57.1		18	15	55	49.33		16	30	17.4
4	0	8	39	57.74	北	13	39	14.5	12	0	16	09	53.95	南	16	58	24.3		
	6	8	54	26.46				12	50	10.4		6	16	23	58.37		17	22	46.7
	12	9	08	53.04				11	57	56.4		12	16	38	02.15		17	43	21.1
	18	9	23	17.15				11	02	45.5		18	16	52	04.82		18	00	05.7
5	0	9	37	38.50	北	10	04	51.9	13	0	17	06	05.88	南	18	12	59.2		
	6	9	51	56.94				9	04	30.4		6	17	20	04.60		18	22	01.5
	12	10	06	12.36				8	01	57.2		12	17	34	01.03		18	27	13.4
	18	10	20	24.75				6	57	28.5		18	17	47	54.04		18	23	36.7
6	0	10	34	34.14	北	5	51	21.3	14	0	18	01	43.28	南	18	26	14.1		
	6	10	48	49.65				4	43	52.9		6	18	15	28.25		18	20	09.3
	12	11	02	44.44				3	35	21.0		12	18	29	08.44		18	10	26.6
	18	11	16	45.74				2	26	03.4		18	18	42	43.39		17	57	11.4
7	0	11	30	44.81	北	1	16	17.7	15	0	18	56	12.67	南	17	40	29.6		
	6	11	44	41.96	北	0	06	21.5		6	19	09	35.93		17	20	27.6		
	12	11	58	37.51	南	1	03	27.7		12	19	22	52.82		16	57	12.8		
	18	12	12	31.60				2	12	53.0		18	19	36	03.08		16	30	53.0
8	0	12	26	25.18	南	3	21	37.3	16	0	19	49	06.50	南	16	01	36.3		
	6	12	40	17.98				4	29	24.5		6	20	02	02.91		15	29	31.4
	12	12	54	10.56				5	35	58.8		12	20	14	52.23		14	54	47.1
	18	13	08	03.23	南	6	41	04.8		18	20	27	34.41	南	14	17	32.5		

太 陰

中華民國二十九年八月

(東經一百二十度地方平時)

日 序	赤	經	赤	緯	日 序	赤	經	赤	緯								
日 時	時	分	秒	° ' "	日 時	時	分	° ' "	° ' "								
17	0	20	40	09.46	南	13	37	57.0	25	0	2	52	30.27	北	13	32	33.8
	6	20	52	37.48				12 56 10.0		6	3	04	37.05				14 10 38.0
	12	21	04	58.57				12 12 20.9		12	3	16	50.64				14 46 34.4
	18	21	17	12.92				11 26 39.5		18	3	29	11.32				15 20 12.6
18	0	21	29	20.74	南	10	39	15.0	26	0	3	41	39.35	北	15	51	25.7
	6	21	41	22.27				9 50 17.1		6	3	54	14.93				16 20 05.9
	12	21	53	17.83				8 59 54.9		12	4	06	58.20				16 46 05.2
	18	22	05	07.74				8 08 17.7		18	4	10	49.26				17 09 15.8
19	0	22	16	52.36	南	7	15	34.6	27	0	4	32	48.16	北	17	29	30.0
	6	22	28	32.08				6 21 54.5		6	4	45	54.87				17 46 39.9
	12	22	40	07.31				5 27 26.2		12	4	59	09.33				18 00 38.2
	18	22	51	38.50				4 32 18.2		18	5	12	31.39				18 11 17.5
20	0	23	03	06.08	南	3	36	38.8	28	0	5	26	00.87	北	18	18	31.0
	6	23	14	30.54				2 40 36.3		6	5	39	37.49				18 22 12.2
	12	23	25	52.35				1 44 18.6		12	5	53	20.94				18 22 15.2
	18	23	37	12.00	南	0	47	53.7	18	18	6	07	10.84				18 18 34.6
21	0	23	48	29.99	北	0	08	30.9	29	0	6	21	06.77	北	18	11	05.7
	6	23	59	46.84				1 04 47.7		6	6	35	08.27				17 59 45.0
	12	0	11	03.06				2 00 49.2		12	6	49	14.83				17 44 29.5
	18	0	22	19.16				2 56 28.2		18	7	03	25.94				17 25 17.4
22	0	0	33	35.68	北	3	51	37.6	30	0	7	17	41.02	北	17	02	08.1
	6	0	44	53.13				4 46 10.3		6	7	31	59.53				16 35 02.2
	12	0	56	12.02				5 39 59.4		12	7	46	20.92				16 04 01.4
	18	1	07	32.87				6 32 57.9		18	8	00	44.62				15 29 09.2
23	0	1	18	56.21	北	7	24	58.8	31	0	8	15	10.13	北	14	50	30.0
	6	1	30	22.54				8 15 55.1		6	8	29	36.94				14 08 03.0
	12	1	41	52.34				9 05 40.1		12	8	44	04.59				13 22 16.4
	18	1	53	26.10				9 54 06.7		18	8	58	32.67				北 12 32 58.4
24	0	2	05	04.30	北	10	41	67.8									
	6	2	16	47.40				11 26 36.3									
	12	2	28	35.82				12 10 25.0									
	18	2	40	29.98	北	1	52	26.6									

太 陰
 中華民國二十九年九月
 (東經一百二十度地方平時)

日序	赤	經	赤	緯	日序	赤	經	赤	緯
日時	時	分	秒	° ' "	日時	時	分	秒	° ' "
1 0	9	13	00.82	北 11 40 26.2	9 0	16	52	49.58	南 17 50 51.9
6	9	27	28.73	10 44 51.7	6	17	06	58.83	18 03 49.5
12	9	41	56.16	9 46 27.7	12	17	21	04.12	18 12 51.8
18	9	56	22.90	8 45 28.6	18	17	35	04.95	18 18 01.1
2 0	10	10	48.83	北 7 42 09.6	10 0	17	49	00.87	南 18 19 20.7
6	10	25	13.85	6 36 47.1	6	18	02	51.42	18 16 54.5
12	10	39	37.95	5 29 38.5	12	18	16	36.21	18 10 47.5
18	10	54	01.13	4 21 01.8	18	18	30	14.86	18 01 05.1
3 0	11	08	23.47	北 3 11 15.7	11 0	18	43	47.07	南 17 47 53.5
6	11	22	45.06	2 00 39.2	6	18	57	12.54	17 31 19.4
12	11	37	06.02	北 0 49 31.9	12	19	10	31.06	17 11 29.9
18	11	51	26.52	南 0 21 46.8	18	19	23	42.44	16 48 32.5
4 0	12	05	46.70	南 1 32 57.2	12 0	19	36	46.57	南 16 22 35.1
6	12	20	06.74	2 43 39.9	6	19	49	43.40	15 53 46.0
12	12	34	26.82	3 53 35.7	12	20	02	32.90	15 22 13.5
18	12	48	47.08	5 02 25.8	18	20	15	15.11	14 48 06.1
5 0	13	03	07.66	南 6 09 52.1	13 0	20	27	50.11	南 14 11 32.5
6	13	17	28.68	7 15 37.1	6	20	40	18.04	13 32 41.6
12	13	31	50.24	8 19 24.0	12	20	52	39.08	12 51 42.1
18	13	46	12.30	9 20 57.0	18	21	04	53.43	12 08 42.8
6 0	14	00	35.12	南 10 20 01.3	14 0	21	17	01.35	南 11 23 52.7
6	14	14	58.40	11 16 23.0	6	21	29	03.11	10 37 20.4
12	14	29	22.14	12 09 49.2	12	21	40	59.03	9 49 14.6
18	14	43	46.19	13 00 08.5	18	21	52	49.46	8 59 44.3
7 0	14	58	10.37	南 13 47 10.3	15 0	22	04	34.75	南 8 08 57.8
6	15	12	34.44	14 30 45.7	6	22	16	15.28	7 17 03.7
12	15	26	58.09	15 10 46.3	12	22	27	51.45	6 24 10.4
18	15	41	20.99	15 47 05.7	18	22	39	23.68	5 30 26.2
8 0	15	55	42.75	南 16 19 38.2	16 0	22	50	52.39	南 4 35 59.4
6	16	10	02.95	16 48 19.5	6	23	02	18.01	3 40 58.0
12	16	24	21.15	17 13 06.7	12	23	13	41.00	2 45 30.3
18	16	38	36.85	南 17 33 57.7	18	23	25	01.79	1 49 43.9

太 陰
 中華民國二十九年九月
 (東經一百二十度地方平時)

日 序	赤 經	赤 緯	日 序	赤 經	赤 緯
日 時	時 分 秒	° ' "	日 時	時 分 秒	° ' "
17 0	23 36 20.85	南 0 53 46.9	24 0	5 00 12.70	北 18 02 27.1
6	23 47 38.62	北 0 02 13.1	6	5 22 21.13	18 10 26.6
12	23 58 55.57	0 58 08.3	12	5 35 35.31	18 15 06.0
18	0 10 12.16	1 53 51.0	18	5 48 55.10	18 16 20.4
18 0	0 21 28.84	北 2 49 13.8	25 0	6 02 20.26	北 18 14 05.5
6	0 32 46.06	3 44 09.2	6	6 15 50.53	18 08 17.5
12	0 44 04.27	4 38 29.7	12	6 29 25.61	17 58 53.0
18	0 55 23.00	5 32 07.8	18	6 43 05.19	17 45 49.4
19 0	1 06 45.40	北 6 24 56.4	26 0	6 56 48.95	北 17 29 04.9
6	1 18 09.18	7 16 48.0	6	7 10 36.56	17 08 38.3
12	1 29 35.67	8 07 35.4	12	7 24 27.69	16 44 29.4
18	1 41 05.26	8 57 11.3	18	7 38 22.00	16 16 39.0
20 0	1 52 38.33	北 9 45 28.6	27 0	7 52 19.10	北 15 45 08.5
6	2 04 15.27	10 32 19.0	6	8 06 18.97	15 10 00.7
12	2 15 56.42	11 17 38.0	12	8 20 21.05	14 31 19.2
18	2 27 42.13	12 01 15.8	18	8 34 25.19	13 49 09.0
21 0	2 39 32.69	北 12 43 06.0	28 0	8 48 31.17	北 13 03 36.0
6	2 51 28.41	13 23 01.4	6	9 02 38.84	12 14 47.3
12	3 03 29.53	14 00 55.0	12	9 16 48.03	11 22 51.3
18	3 15 36.30	14 36 39.4	18	9 30 58.65	10 27 57.6
22 0	3 27 48.91	北 15 10 07.7	29 0	9 45 10.64	北 9 30 17.0
6	3 40 07.53	15 41 12.8	6	9 59 23.97	8 30 01.6
12	3 52 32.30	16 09 47.8	12	10 13 38.65	7 27 24.5
18	4 05 03.32	16 35 45.6	18	10 27 54.72	6 22 40.1
23 0	4 17 46.65	北 16 58 59.6	30 0	10 42 12.28	北 5 16 03.7
6	4 30 24.30	17 19 23.0	6	10 56 31.42	4 07 52.0
12	4 43 14.25	17 36 49.5	12	11 10 52.26	2 58 22.3
18	4 56 10.45	北 17 51 12.9	18	11 25 14.94	北 1 47 53.0

太 陰
中華民國二十九年十月
(東經一百二十度地方平時)

日序	赤	經	赤	緯	日序	赤	經	赤	緯
日時	時	分	秒	° ' "	日時	時	分	秒	° ' "
1 0	11	39	39.60	北 0 36 42.9	9 0	19	23	34.36	南 16 45 52.0
6	11	54	06.40	南 0 34 48.2	6	19	36	47.12	16 19 43.9
12	12	08	35.47	1 46 20.3	12	19	49	50.97	15 50 43.8
18	12	23	06.93	2 57 33.1	18	20	02	45.99	15 19 01.1
2 0	12	37	49.87	南 4 08 06.0	10 0	20	15	32.35	南 14 44 45.3
6	12	52	17.36	5 17 38.8	6	20	28	10.22	14 08 05.6
12	13	06	56.44	6 25 51.0	12	20	40	39.89	13 29 11.3
18	13	21	38.07	7 32 23.1	18	20	53	01.65	12 48 11.4
3 0	13	36	22.17	南 8 36 55.8	11 0	21	05	15.83	南 12 05 15.0
6	13	51	08.61	9 39 16.7	6	21	17	22.80	11 20 30.9
12	14	05	57.20	10 38 50.4	12	21	29	22.98	10 34 07.8
18	14	20	47.66	11 35 38.5	18	21	41	16.80	9 46 14.2
4 0	14	35	39.65	南 12 29 19.9	12 0	21	53	04.70	南 8 56 58.4
6	14	50	32.77	13 19 40.9	6	22	04	47.16	8 06 28.6
12	15	05	26.55	14 06 29.3	12	22	16	24.65	7 14 52.8
18	15	20	20.46	14 49 34.5	18	22	27	57.67	6 22 19.0
5 0	15	35	13.91	南 15 28 47.3	13 0	22	39	26.72	南 5 28 55.0
6	15	50	06.27	16 04 00.4	6	22	50	52.30	4 34 48.4
12	16	04	56.86	16 35 08.0	12	23	02	14.02	3 40 07.0
18	16	19	45.09	17 02 06.1	18	23	13	35.09	2 44 58.1
6 0	16	34	29.85	南 17 24 52.1	14 0	23	24	53.32	南 1 49 29.4
6	16	49	11.02	17 43 25.2	6	23	36	10.10	南 0 53 48.2
12	17	03	47.49	17 57 45.9	12	23	47	25.94	北 0 01 58.0
18	17	18	18.70	18 07 56.1	18	23	58	41.32	0 57 41.8
7 0	17	32	43.99	南 18 13 59.0	15 0	0	09	56.73	北 1 53 15.6
6	17	47	02.77	18 15 59.3	6	0	21	12.64	2 48 32.2
12	18	01	14.47	18 14 02.0	12	0	32	29.52	3 43 24.1
18	18	15	18.64	18 08 13.6	18	0	43	47.80	4 37 43.8
8 0	18	29	14.85	南 17 58 41.1	16 0	0	55	07.94	北 5 31 23.8
6	18	43	02.76	17 45 32.3	6	1	06	30.34	6 24 16.6
12	18	56	42.19	17 28 55.3	12	1	17	55.41	7 16 14.7
18	19	10	12.67	南 17 08 58.9	18	1	29	23.53	北 8 07 10.3

太 陰
中華民國二十九年十月
(東經一百二十度地方平時)

日序	赤 經	赤 緯	日序	赤 經	赤 緯
日時	時 分 秒	° ' "	日時	時 分 秒	° ' "
17 0	1 40 55.06	北 8 56 55.8	25 0	8 29 37.77	北 14 05 55.3
6	1 52 30.34	9 45 23.6	6	8 43 14.83	13 23 03.9
12	2 04 09.68	10 32 26.2	12	8 56 52.99	12 37 08.3
18	2 15 53.38	11 17 55.8	18	9 10 32.28	11 48 15.5
18 0	2 27 41.69	北 12 01 44.8	26 0	9 24 12.78	北 10 56 32.9
6	2 39 34.84	12 43 45.6	6	9 37 54.62	10 02 09.0
12	2 51 33.02	13 23 50.6	12	9 51 37.96	9 05 13.0
18	3 03 36.40	14 01 52.3	18	10 05 23.00	8 05 55.4
19 0	3 15 45.11	北 14 37 43.4	27 0	10 19 09.98	北 7 04 27.2
6	3 27 59.23	15 11 16.6	6	10 32 59.16	6 01 00.6
12	3 40 18.82	15 42 24.8	12	10 46 50.84	4 55 48.6
18	3 52 43.89	16 11 01.1	18	11 00 45.33	3 49 05.2
20 0	4 05 14.41	北 16 36 58.8	28 0	11 14 42.95	北 2 41 05.1
6	4 17 50.33	17 00 11.4	6	11 28 44.03	1 32 04.2
12	4 30 31.55	17 20 32.7	12	11 42 48.89	北 0 22 19.0
18	4 43 17.91	17 37 56.9	18	11 56 57.86	南 0 47 53.0
21 0	4 56 09.26	北 17 52 18.7	20 0	12 11 11.23	南 1 58 13.8
6	5 09 05.38	18 03 32.8	6	12 25 29.27	3 08 24.5
12	5 22 06.05	18 11 34.7	12	12 39 52.22	4 18 06.1
18	5 35 11.02	18 16 20.1	18	12 54 20.25	5 26 58.7
22 0	5 48 20.09	北 18 17 45.4	30 0	13 08 53.47	南 6 34 42.7
6	6 01 32.72	18 15 47.4	6	13 23 31.95	7 40 57.9
12	6 14 48.87	18 10 23.5	12	13 38 15.66	8 45 24.5
18	6 28 08.13	18 01 32.0	18	13 53 04.48	9 47 43.1
23 0	6 41 30.23	北 17 49 11.3	31 0	14 07 58.21	南 10 47 34.6
6	6 54 54.86	17 33 20.8	6	14 22 56.55	11 44 41.0
12	7 08 21.73	17 14 00.3	12	14 37 59.08	12 38 44.7
18	7 21 50.60	16 51 10.6	18	14 53 05.31	南 13 29 29.8
24 0	7 35 21.24	北 16 24 52.9			
6	7 48 53.43	15 55 09.3			
12	8 02 27.00	15 22 02.7			
18	8 16 01.81	北 14 45 36.6			

太 陰

中華民國二十九年十一月

(東經一百二十度地方平時)

日 序			赤 經			赤 緯			日 序			赤 經			赤 緯		
日 時	時	分 秒	°	'	"	日 時	時	分 秒	°	'	"	日 時	時	分 秒	°	'	"
1	0	15 08 14.61	南	14	16 41.3	9	0	22 27 18.30	南	6	30 23.0						
	6	15 23 26.29			15 00 06.2		6	22 38 49.81			5 36 43.6						
	12	15 38 39.54			15 39 32.7		12	22 50 16.99			4 42 23.7						
	18	15 53 53.49			16 14 51.2		18	23 01 40.47			3 47 30.8						
2	0	16 09 07.20	南	16	45 54.0	10	0	23 13 00.85	南	2	52 12.1						
	6	16 24 19.69			17 12 35.0		6	23 24 18.76			1 56 34.7						
	12	16 39 29.94			17 34 50.3		12	23 35 34.78			1 00 45.6						
	18	16 54 36.95			17 52 38.1		18	23 46 49.53	南	0	04 51.6						
3	0	17 09 39.67	南	18	05 58.3	11	0	23 58 03.57	北	0	51 00.1						
	6	17 24 37.14			18 14 52.7		6	0 09 17.50			1 46 42.7						
	12	17 39 28.42			18 19 24.7		12	0 20 31.88			2 42 09.3						
	18	17 54 12.63			18 19 39.3		18	0 31 47.26			3 37 12.9						
4	0	18 08 48.98	南	18	15 43.0	12	0	0 43 04.17	北	4	31 46.5						
	6	18 23 16.77			18 07 43.4		6	0 54 23.12			5 25 42.8						
	12	18 37 35.38			17 55 40.0		12	1 05 44.60			6 18 54.5						
	18	18 51 44.33			17 40 09.3		18	1 17 09.08			7 11 14.4						
5	0	19 05 43.21	南	17	20 54.2	13	0	1 28 37.01	北	8	02 34.9						
	6	19 19 31.76			16 58 14.3		6	1 40 08.89			8 52 48.6						
	12	19 33 09.78			16 32 20.6		12	1 51 44.86			9 41 47.7						
	18	19 46 37.22			16 03 24.2		18	2 03 25.52			10 29 24.3						
6	0	19 59 54.08	南	15	31 36.2	14	0	2 15 11.11	北	11	15 30.6						
	6	20 13 00.48			14 57 07.7		6	2 27 01.91			11 59 58.5						
	12	20 25 56.61			14 20 09.7		12	2 38 58.15			12 42 40.1						
	18	20 38 42.74			13 40 52.8		18	2 51 00.05			13 23 27.3						
7	0	20 51 10.20	南	12	59 27.5	15	0	3 03 07.74	北	14	02 12.1						
	6	21 03 46.39			12 16 04.1		6	3 15 21.34			14 38 46.5						
	12	21 16 04.74			11 30 52.6		12	3 27 40.90			15 13 02.6						
	18	21 28 14.73			10 44 02.5		18	3 40 06.41			15 44 52.6						
8	0	21 40 16.87	南	9	55 42.8	16	0	3 52 37.83	北	16	14 09.0						
	6	21 52 11.73			9 06 02.6		6	4 05 15.04			16 40 44.5						
	12	22 03 59.86			8 15 10.4		12	4 17 57.90			17 04 32.1						
	18	22 15 41.85	南	7	23 14.6		18	4 30 46.20	北	17	25 25.2						

太 陰
 中華民國二十九年十一月
 (東經一百二十度地方平時)

日序	赤 經	赤 緯	日序	赤 經	赤 緯
日時	時 分 秒	° ' "	日時	時 分 秒	° ' "
17 0	4 43 39.69	北17 43 17.4	24 0	10 56 46.92	北 4 17 53.0
6	4 56 38.06	17 58 03.2	6	11 10 13.51	3 12 26.6
12	5 09 40.97	18 09 37.2	12	11 23 42.76	2 05 57.7
18	5 22 48.05	18 17 55.0	18	11 37 15.17	北 0 58 41.0
18 0	5 35 58.89	北18 22 52.4	25 0	11 50 51.24	南 0 09 09.4
6	5 49 13.06	18 24 26.2	6	12 04 31.47	1 17 18.6
12	6 02 30.12	18 22 33.7	12	12 18 16.34	2 25 30.9
18	6 15 49.63	18 17 13.0	18	12 32 06.31	3 33 30.3
19 0	6 29 11.13	北18 08 23.0	26 0	12 46 01.79	南 4 41 00.5
6	6 42 34.18	17 56 03.5	6	13 00 03.18	5 47 44.3
12	6 55 58.37	17 40 14.7	12	13 14 10.79	6 53 24.3
18	7 09 23.30	17 20 57.8	18	13 28 24.88	7 57 42.8
20 0	7 22 48.61	北16 58 14.8	27 0	13 42 45.64	南 9 00 21.9
6	7 36 13.98	16 32 08.4	6	13 57 13.14	10 01 03.7
12	7 49 39.13	16 02 41.9	12	14 11 47.37	10 59 30.3
18	8 03 03.84	15 29 59.5	18	14 26 28.21	11 55 24.2
21 0	8 16 27.94	北14 54 05.9	28 0	14 41 15.44	南12 48 28.4
6	8 29 51.31	14 15 06.6	6	14 56 08.70	13 38 26.5
12	8 43 13.91	13 33 07.6	12	15 11 07.50	14 25 03.0
18	8 56 35.74	12 48 15.7	18	15 26 11.24	15 08 03.3
22 0	9 09 56.86	北12 00 38.1	29 0	15 41 19.18	南15 47 14.5
6	9 23 17.42	11 10 22.7	6	15 56 30.49	16 22 25.1
12	9 36 37.57	10 17 37.8	12	16 11 44.23	16 53 24.9
18	9 49 57.58	9 22 32.5	18	16 26 59.36	17 20 06.0
23 0	10 03 17.72	北 8 25 16.4	30 0	16 42 14.77	南17 42 22.0
6	10 16 38.33	7 25 59.5	6	16 57 29.31	18 00 08.3
12	10 29 59.79	6 24 52.5	12	17 12 41.81	18 13 24.1
18	10 43 22.50	北 5 22 06.7	18	17 27 51.09	南18 22 07.8

太 陰
 中華民國二十九年十二月
 (東經一百二十度地方平時)

日序	赤	經	赤	緯	日序	赤	經	赤	緯									
日 時	時	分	秒	° ' "	日 時	時	分	° ' "	° ' "									
1	0	17	42	55.97	南	18	26	21.0	9	0	0	29	50.21	北	3	16	23.8	
	6	17	57	55.33		18	26	09.2		6	0	41	06.15		4	11	22.0	
	12	18	12	48.13		18	21	35.9		12	0	52	23.53		5	05	45.3	
	18	18	27	33.38		18	12	48.5		18	1	03	42.94		5	50	24.5	
2	0	18	42	10.23	南	17	59	55.5	10	0	1	15	04.07	北	6	52	13.6	
	6	18	56	37.91		17	43	06.3		6	1	26	30.17		7	44	05.8	
	12	19	10	55.78		17	22	31.3		12	1	37	59.06		8	34	54.0	
	18	19	25	03.33		16	58	21.9		18	1	49	32.15		9	24	31.0	
3	0	19	39	00.18	南	16	30	49.8	11	0	2	01	09.90	北	10	12	49.4	
	6	19	52	46.06		16	00	07.1		6	2	12	52.74		10	59	41.7	
	12	20	06	20.82		15	26	26.4		12	-2	24	41.09		11	45	00.2	
	18	20	19	44.43		14	50	00.2		18	2	36	35.28		12	28	37.1	
4	0	20	32	56.99	南	14	11	00.8	12	0	2	48	35.63	北	13	10	24.2	
	6	20	45	58.07		13	29	40.6		6	3	00	42.39		13	50	13.6	
	12	20	58	49.74		12	46	11.4		12	3	12	55.76		14	27	57.0	
	18	21	11	30.52		12	00	44.8		18	3	25	15.88		15	03	26.2	
5	0	21	24	01.43	南	11	13	32.2	13	0	3	37	42.86	北	15	36	32.9	
	6	21	36	22.94		10	24	44.3		6	3	50	16.71		16	07	09.1	
	12	21	48	35.57		9	34	31.6		12	4	02	57.40		16	35	06.5	
	18	22	00	39.57		8	43	03.7		18	4	15	44.78		17	00	17.3	
6	0	22	12	36.45	南	7	50	30.3	14	0	4	28	38.71	北	17	22	33.9	
	6	22	24	25.91		6	57	00.4		6	4	41	28.91		17	41	49.3	
	12	22	36	08.90		6	02	42.4		12	4	54	45.11		17	57	56.5	
	18	22	47	46.08		5	07	44.8		18	5	07	56.90		18	10	49.2	
7	0	22	59	18.12	南	4	12	15.5	15	0	5	21	13.88	北	18	20	21.9	
	6	23	10	45.60		3	16	21.8		6	5	34	35.55		18	26	29.4	
	12	23	22	09.46		2	20	11.2		12	5	48	01.40		18	29	07.6	
	18	23	33	30.12		1	23	50.6		18	6	01	30.87		18	28	13.2	
8	0	23	44	48.34	南	0	27	27.0	16	0	6	15	03.36	北	18	23	43.6	
	6	23	56	04.81	北	0	28	52.6		6	6	28	38.28		18	15	37.2	
	12	0	07	20.17		1	25	02.2		12	6	42	15.02		18	03	53.2	
	18	0	18	35.09	北	2	20	54.8		18	6	55	53.01		北	17	48	32.0

太 陰

中華民國二十九年十二月
(東經一百二十度地方平時)

日 序			赤 經			赤 緯			日 序			赤 經			赤 緯		
日	時	分 秒	°	'	"	°	'	"	日	時	分 秒	°	'	"	°	'	"
17	0	7 09 31.65	北 17	29	35.0	25	0	14 21 26.84	南 11	26	06.0						
	6	7 23 10.40		17 07	04.5		6	14 35 41.19		12 19	05.7						
	12	7 36 48.74		16 41	03.8		12	14 50 01.91		13 09	21.6						
	18	7 50 26.23		16 11	37.0		18	15 04 28.85		13 56	39.5						
18	0	8 04 02.45	北 15	38	49.2	26	0	15 19 01.76	南 14	40	45.8						
	6	8 17 37.05		15 02	46.5		6	15 33 40.24		15 21	27.6						
	12	8 31 09.77		14 23	35.5		12	15 48 23.82		15 58	33.0						
	18	8 44 40.40		13 41	23.9		18	16 03 11.87		16 31	51.3						
19	0	8 58 08.81	北 12	56	19.8	27	0	16 18 03.68	南 17	01	12.5						
	6	9 11 34.94		12 08	31.9		6	16 32 58.42		17 26	28.6						
	12	9 24 58.79		11 18	09.4		12	16 47 55.17		17 47	32.6						
	18	9 38 20.46		10 25	22.5		18	17 02 52.96		18 04	19.4						
20	0	9 51 40.10	北 9	30	21.4	28	0	17 17 50.73	南 18	16	45.5						
	6	10 04 57.93		8 33	16.8		6	17 32 47.39		18 24	49.2						
	12	10 18 14.23		7 34	19.8		12	17 47 41.86		18 28	30.4						
	18	10 31 29.33		6 33	41.9		18	18 02 33.03		18 27	51.0						
21	0	10 44 43.62	北 5	31	34.8	29	0	18 17 19.84	南 18	22	54.5						
	6	10 57 57.54		4 28	10.7		6	18 32 01.28		18 13	45.8						
	12	11 11 11.54		3 23	42.0		12	18 46 36.38		18 00	31.6						
	18	11 24 26.13		2 18	21.1		18	19 01 04.29		17 43	19.9						
22	0	11 37 41.83	北 1	12	21.1	30	0	19 15 24.21	南 17	22	19.7						
	6	11 50 59.18	北 0	05	55.2		6	19 29 35.50		16 57	41.2						
	12	12 04 18.73	南 1	00	43.0		12	19 43 37.58		16 29	35.3						
	18	12 17 41.04		2 07	19.9		18	19 57 30.02		15 58	13.7						
23	0	12 31 06.65	南 3	13	41.5	31	0	20 11 12.49	南 15	23	48.6						
	6	12 44 36.10		4 19	33.5		6	20 24 44.78		14 46	32.3						
	12	12 58 09.90		5 24	41.3		12	20 38 06.79		14 06	37.5						
	18	13 11 48.50		6 28	50.3		18	20 51 18.51		南 13	24 17.0						
24	0	13 25 32.36	南 7	31	45.6												
	6	13 39 21.85		8 33	11.9												
	12	13 53 17.28		9 32	54.2												
	18	14 07 18.89	南 10	30	37.2												

月 出
中華民國二十九年一月
(格林維基地方平時)

緯度(北)	10°	20°	30°	35°	40°	45°	50°	52°
日期								
日	時 分	時 分	時 分	時 分	時 分	時 分	時 分	時 分
1	23 47	23 51	23 55	23 57	— —	— —	— —	— —
2	— —	— —	— —	— —	0 00	0 03	0 07	0 09
3	0 42	0 49	0 57	1 02	1 07	1 14	1 21	1 25
4	1 36	1 47	1 58	2 05	2 13	2 22	2 33	2 38
5	2 31	2 44	2 58	3 07	3 17	3 28	3 42	3 49
6	3 26	3 40	3 57	4 07	4 18	4 31	4 47	4 54
7	4 19	4 35	4 52	5 03	5 15	5 29	5 46	5 54
8	5 12	5 27	5 44	5 55	6 07	6 20	6 37	6 45
9	6 02	6 16	6 32	6 42	6 53	7 06	7 22	7 29
10	6 49	7 02	7 16	7 25	7 34	7 46	7 59	8 05
11	7 34	7 45	7 57	8 03	8 11	8 20	8 31	8 36
12	8 17	8 25	8 33	8 38	8 44	8 51	8 59	9 03
13	8 58	9 02	9 08	9 11	9 15	9 19	9 24	9 26
14	9 37	9 39	9 41	9 42	9 44	9 45	9 47	9 48
15	10 16	10 15	10 14	10 13	10 12	10 11	10 10	10 10
16	10 56	10 51	10 47	10 44	10 41	10 38	10 33	10 32
17	11 36	11 29	11 21	11 17	11 11	11 05	10 58	10 55
18	12 19	12 09	11 58	11 52	11 45	11 36	11 26	11 22
19	13 05	12 53	12 39	12 31	12 22	12 11	11 58	11 52
20	13 54	13 40	13 24	13 15	13 04	12 52	12 36	12 30
21	14 47	14 32	14 15	14 04	13 53	13 39	13 23	13 15
22	15 44	15 28	15 11	15 01	14 49	14 35	14 18	14 11
23	16 43	16 29	16 12	16 03	15 52	15 39	15 23	15 16
24	17 44	17 32	17 18	17 09	17 00	16 49	16 36	16 30
25	18 44	18 35	18 25	18 19	18 12	18 04	17 54	17 49
26	19 44	19 39	19 32	19 29	19 24	19 20	19 14	19 11
27	20 43	20 41	20 39	20 38	20 37	20 35	20 33	20 32
28	21 40	21 42	21 45	21 46	21 48	21 50	21 52	21 53
29	22 37	22 43	22 49	22 53	22 57	23 02	23 09	23 11
30	23 32	23 42	23 52	23 58	— —	— —	— —	— —
31	— —	— —	— —	— —	0 5	0 13	0 23	0 27

月 沒
中華民國二十九年一月
(格林維基地方平時)

緯度(北)	10°	20°	30°	35°	40°	45°	50°	52°
日期								
日	時 分	時 分	時 分	時 分	時 分	時 分	時 分	時 分
1	11 16	11 14	11 12	11 11	11 10	11 08	11 06	11 06
2	12 04	11 58	11 52	11 49	11 45	11 40	11 35	11 32
3	12 52	12 43	12 33	12 28	12 21	12 14	12 05	12 01
4	13 41	13 30	13 17	13 09	13 01	12 51	12 38	12 33
5	14 32	14 18	14 02	13 53	13 43	13 31	13 16	13 10
6	15 24	15 08	14 51	14 41	14 30	14 16	14 00	13 52
7	16 16	16 00	15 42	15 32	15 20	15 06	14 49	14 41
8	17 08	16 53	16 36	16 26	16 14	16 01	15 44	15 36
9	17 59	17 46	17 30	17 21	17 10	16 58	16 43	16 36
10	18 50	18 38	18 24	18 17	18 08	17 57	17 44	17 39
11	19 38	19 29	19 18	19 12	19 05	18 57	18 47	18 42
12	20 25	20 18	20 11	20 07	20 02	19 56	19 49	19 46
13	21 10	21 07	21 03	21 01	20 58	20 55	20 51	20 50
14	21 55	21 55	21 54	21 54	21 54	21 53	21 53	21 53
15	22 40	22 43	22 46	22 48	22 49	22 52	22 54	22 56
16	23 26	23 31	23 38	23 41	23 46	23 51	23 57	23 59
17	— —	— —	— —	— —	— —	— —	— —	— —
18	0 12	0 21	0 31	0 36	0 43	0 50	0 59	1 04
19	1 01	1 13	1 25	1 33	1 41	1 51	2 03	2 09
20	1 53	2 06	2 21	2 30	2 40	2 52	3 07	3 14
21	2 47	3 01	3 18	3 28	3 40	3 53	4 09	4 17
22	3 43	3 58	4 16	4 26	4 38	4 52	5 08	5 16
23	4 40	4 55	5 12	5 22	5 33	5 46	6 02	6 10
24	5 37	5 50	6 05	6 14	6 24	6 36	6 50	6 56
25	6 33	6 44	6 56	7 03	7 11	7 20	7 31	7 36
26	7 27	7 35	7 43	7 48	7 53	7 59	8 07	8 10
27	8 20	8 23	8 28	8 30	8 33	8 36	8 39	8 41
28	9 10	9 10	9 10	9 10	9 10	9 10	9 09	9 09
29	10 00	9 56	9 52	9 49	9 46	9 43	9 39	9 37
30	10 50	10 42	10 34	10 29	10 24	10 17	10 10	10 06
31	10 39	11 29	11 17	11 10	11 02	10 53	10 42	10 37

月 出
中華民國二十九年二月
(格林維基地方平時)

日期	緯度(北)							
	10°	20°	30°	35°	40°	45°	50°	52°
日	時 分	時 分	時 分	時 分	時 分	時 分	時 分	時 分
1	0 28	0 39	0 53	1 01	1 10	1 20	1 33	1 39
2	1 22	1 36	1 52	2 01	2 12	2 24	2 39	2 47
3	2 16	2 31	2 48	2 58	3 10	3 23	3 40	3 48
4	3 08	3 23	3 40	3 51	4 03	4 16	4 33	4 41
5	3 58	4 12	4 29	4 39	4 50	5 03	5 19	5 27
6	4 46	4 59	5 14	5 23	5 33	5 45	5 59	6 05
7	5 31	5 42	5 55	6 02	6 11	6 21	6 33	6 38
8	6 14	6 23	6 33	6 39	6 45	6 53	7 02	7 06
9	6 56	7 02	7 08	7 12	7 17	7 22	7 28	7 31
10	7 36	7 39	7 42	7 44	7 46	7 49	7 52	7 54
11	8 15	8 15	8 15	8 15	8 15	8 15	8 16	8 16
12	8 54	8 51	8 48	8 46	8 44	8 42	8 39	8 37
13	9 34	9 28	9 21	9 18	9 14	9 09	9 03	9 00
14	10 15	10 07	9 57	9 52	9 45	9 38	9 29	9 25
15	10 59	10 48	10 35	10 28	10 20	10 10	9 59	9 53
16	11 45	11 32	11 17	11 08	10 59	10 47	10 33	10 27
17	12 35	12 20	12 04	11 54	11 43	11 30	11 14	11 07
18	13 28	13 13	13 55	12 45	12 34	12 20	12 04	11 56
19	14 24	14 10	13 52	13 43	13 31	13 18	13 02	12 54
20	15 23	15 10	14 54	14 46	14 36	14 34	14 09	14 02
21	16 23	16 12	16 00	15 53	15 44	15 35	15 23	15 18
22	17 24	17 16	17 08	17 03	16 57	16 50	16 42	16 38
23	18 24	18 21	18 16	18 14	18 11	18 07	18 03	18 02
24	19 24	19 24	19 25	19 25	19 25	19 25	19 25	19 25
25	20 23	20 27	20 32	20 34	20 38	20 41	20 45	20 47
26	21 22	21 29	21 38	21 43	21 49	21 56	22 04	22 08
27	22 19	22 30	22 42	22 49	22 58	23 07	23 19	23 24
28	23 16	23 29	23 44	23 53	—	—	—	—
29	—	—	—	—	0 03	0 15	0 29	0 35

月 沒
中華民國二十九年二月
(格林維基地方平時)

緯度(北)	10°	20°	30°	35°	40°	45°	50°	52°
日期								
日	時 分	時 分	時 分	時 分	時 分	時 分	時 分	時 分
1	12 30	12 17	12 02	11 54	11 44	11 32	11 19	11 13
2	13 21	13 06	12 49	12 40	12 29	12 16	12 00	11 53
3	14 12	13 57	13 39	13 29	13 17	13 04	12 47	12 39
4	15 04	14 49	14 31	14 21	14 10	13 56	13 39	13 31
5	15 55	15 40	15 24	15 15	15 04	14 51	14 36	14 28
6	16 44	16 32	16 18	16 10	16 00	15 49	15 35	15 29
7	17 33	17 23	17 11	17 04	16 57	16 48	16 37	16 32
8	18 20	18 13	18 04	17 59	17 54	17 47	17 39	17 35
9	19 06	19 02	18 56	18 53	18 50	18 46	18 41	18 39
10	19 52	19 50	19 48	19 47	19 46	19 44	19 43	19 42
11	20 36	20 38	20 39	20 40	20 41	20 42	20 44	20 44
12	21 21	21 26	21 31	21 34	21 37	21 41	21 46	21 48
13	22 07	22 15	22 23	22 28	22 33	22 40	22 47	22 51
14	22 55	23 05	23 16	23 22	23 30	23 39	23 49	23 54
15	23 44	23 57	— —	— —	— —	— —	— —	— —
16	— —	— —	0 10	0 18	0 27	0 38	0 51	0 58
17	0 35	0 49	1 05	1 14	1 25	1 37	1 53	2 00
18	1 28	1 43	2 00	2 10	2 22	2 35	2 52	3 00
19	2 23	2 38	2 55	3 05	3 17	3 30	3 47	3 54
20	3 19	3 33	3 49	3 58	4 09	4 21	4 36	4 44
21	4 15	4 27	4 40	4 48	4 57	5 08	5 21	5 27
22	5 10	5 19	5 30	5 36	5 42	5 50	6 00	6 04
23	6 04	6 10	6 16	6 20	6 24	6 28	6 34	6 37
24	6 57	6 59	7 01	7 02	7 03	7 05	7 06	7 07
25	7 49	7 47	7 44	7 43	7 42	7 40	7 38	7 37
26	8 40	8 35	8 28	8 24	8 20	8 15	8 09	8 07
27	9 32	9 23	9 13	9 07	9 00	8 52	8 43	8 38
28	10 24	10 12	9 59	9 51	9 42	9 32	9 19	9 13
29	11 16	11 02	10 47	10 37	10 27	10 15	10 00	9 53

月 出
中華民國二十九年三月
(格林維基地方平時)

緯度(北)	10°	20°	30°	35°	40°	45°	50°	52°
日期								
日	時 分	時 分	時 分	時 分	時 分	時 分	時 分	時 分
1	0 11	0 26	0 42	0 52	1 03	1 16	1 32	1 40
2	1 04	1 19	1 37	1 47	1 59	2 12	2 29	2 37
3	1 55	2 10	2 27	2 37	2 48	3 11	3 17	3 25
4	2 43	2 57	3 13	3 22	3 32	3 44	3 59	4 06
5	3 29	3 41	3 55	4 03	4 12	4 22	4 34	4 40
6	4 13	4 22	4 33	4 40	4 47	4 55	5 05	5 10
7	4 55	5 02	5 09	5 14	5 19	5 25	5 32	5 35
8	5 35	5 39	5 44	5 46	5 49	5 53	5 57	5 59
9	6 14	6 16	6 17	6 18	6 18	6 20	6 21	6 21
10	6 54	6 52	6 50	6 49	6 47	6 46	6 44	6 43
11	7 34	7 29	7 23	7 20	7 17	7 13	7 08	7 06
12	8 14	8 07	7 58	7 53	7 48	7 41	7 34	7 30
13	8 57	8 47	8 35	8 28	8 21	8 12	8 02	7 57
14	9 42	9 29	9 15	9 07	8 58	8 47	8 34	8 28
15	10 29	10 15	9 59	9 50	9 40	9 27	9 12	9 06
16	11 20	11 05	10 48	10 38	10 26	10 13	9 57	9 40
17	12 13	11 58	11 40	11 31	11 19	11 06	10 50	10 42
18	13 08	12 54	12 38	12 29	12 18	12 06	11 50	11 43
19	14 06	13 54	13 40	13 32	13 22	13 12	12 59	12 53
20	15 04	14 55	14 44	14 38	14 31	14 23	14 13	14 08
21	16 04	15 58	15 51	15 47	15 43	15 38	15 31	15 28
22	17 03	17 01	16 59	16 57	16 56	16 54	16 52	16 51
23	18 03	18 05	18 07	18 08	18 10	18 11	18 13	18 14
24	19 03	19 08	19 15	19 19	19 23	19 28	19 35	19 37
25	20 03	20 12	20 22	20 29	20 36	20 44	20 54	20 58
26	21 02	21 14	21 28	21 36	21 45	21 56	22 09	22 15
27	22 00	22 14	22 30	22 39	22 50	23 03	23 18	23 25
28	22 56	23 11	23 28	23 38	23 50	—	—	—
29	23 49	—	—	—	—	0 03	0 20	0 27
30	—	0 4	0 21	0 31	0 43	0 56	1 12	1 20
31	0 40	0 54	1 10	1 19	1 30	1 42	1 57	2 04

月 沒
中華民國二十九年三月
(格林維基地方平時)

緯度(北)	10°	20°	30°	35°	40°	45°	50°	52°
日期								
日	時 分	時 分	時 分	時 分	時 分	時 分	時 分	時 分
1	12 09	11 54	11 37	11 27	11 15	11 02	10 46	10 38
2	13 01	12 46	12 28	12 18	12 06	11 53	11 36	11 28
3	13 52	13 37	13 21	13 11	13 00	12 47	12 31	12 24
4	14 22	14 29	14 14	14 06	13 55	13 44	13 30	13 23
5	15 30	15 20	15 07	15 00	14 52	14 42	14 30	14 25
6	16 18	16 09	16 00	15 54	15 48	15 40	15 32	15 27
7	17 04	16 58	16 52	16 48	16 44	16 39	16 33	16 30
8	17 49	17 46	17 43	17 42	17 40	17 37	17 34	17 33
9	18 34	18 34	18 35	18 35	18 35	18 35	18 36	18 36
10	19 19	19 22	19 26	19 28	19 31	19 34	19 37	19 39
11	20 05	20 11	20 18	20 21	20 27	20 32	20 39	20 42
12	20 52	21 00	21 11	21 17	21 23	21 31	21 41	21 45
13	21 39	21 51	22 04	22 11	22 20	22 30	22 42	22 48
14	22 29	22 42	22 58	23 06	23 17	23 28	23 43	23 50
15	23 20	23 35	23 52	— —	— —	— —	— —	— —
16	— —	— —	— —	0 01	0 12	0 26	0 41	0 49
17	0 13	0 28	0 45	0 55	1 06	1 20	1 37	1 44
18	1 06	1 21	1 37	1 47	1 58	2 11	2 27	2 34
19	2 00	2 13	2 28	2 37	2 46	2 58	3 12	3 18
20	2 54	3 04	3 17	3 24	3 31	3 41	3 52	3 57
21	3 47	3 55	4 03	4 08	4 14	4 20	4 28	4 31
22	4 40	4 44	4 48	4 51	4 54	4 57	5 01	5 03
23	5 32	5 32	5 32	5 32	5 32	5 32	5 32	5 32
24	6 24	6 21	6 16	6 14	6 11	6 08	6 04	6 02
25	7 18	7 10	7 02	6 57	6 52	6 45	6 37	6 34
26	8 11	8 01	7 49	7 42	7 34	7 24	7 13	7 08
27	9 06	8 52	8 38	8 29	8 19	8 08	7 54	7 47
28	10 00	9 45	9 29	9 19	9 08	8 55	8 39	8 32
29	10 54	10 39	10 21	10 11	10 00	9 46	9 30	9 22
30	11 46	11 32	11 15	11 05	10 54	10 41	10 25	10 17
31	12 38	12 24	12 09	11 59	11 50	11 38	11 23	11 16

月 出
中華民國二十九年四月
(格林維基地方平時)

緯度(北)	10°	20°	30°	35°	40°	45°	50°	52°
日期								
日	時 分	時 分	時 分	時 分	時 分	時 分	時 分	時 分
1	1 27	1 30	1 54	2 02	2 11	2 22	2 35	2 41
2	2 11	2 22	2 33	2 40	2 48	2 57	3 08	3 12
3	2 54	3 01	3 10	3 15	3 21	3 28	3 36	3 39
4	3 34	3 39	3 45	3 48	3 52	3 56	4 01	4 04
5	4 14	4 16	4 18	4 20	4 21	4 23	4 25	4 26
6	4 53	4 52	4 51	4 51	4 50	4 49	4 49	4 48
7	5 33	5 29	5 25	5 22	5 20	5 16	5 12	5 11
8	6 14	6 07	5 59	5 55	5 50	5 44	5 38	5 35
9	6 56	6 46	6 36	6 30	6 23	6 15	6 05	6 01
10	7 40	7 28	7 15	7 08	6 59	6 49	6 36	6 31
11	8 27	8 13	7 58	7 49	7 39	7 27	7 13	7 06
12	9 16	9 01	8 44	8 35	8 24	8 11	7 55	7 47
13	10 08	9 53	9 36	9 26	9 14	9 01	8 44	8 37
14	11 01	10 47	10 30	10 21	10 10	9 57	9 41	9 34
15	11 56	11 44	11 26	11 20	11 10	10 59	10 45	10 38
16	12 52	12 42	12 30	12 23	12 15	12 06	11 55	11 49
17	13 49	13 42	13 33	13 28	13 23	13 16	13 08	13 05
18	14 46	14 43	14 38	14 35	14 32	14 29	14 25	14 23
19	15 44	15 44	15 44	15 44	15 44	15 44	15 44	15 44
20	16 43	16 47	16 51	16 54	16 56	17 00	17 04	17 05
21	17 42	17 50	17 58	18 04	18 09	18 16	18 23	18 27
22	18 42	18 53	19 05	19 12	19 21	19 30	19 42	19 47
23	19 42	19 56	20 10	20 19	20 29	20 41	20 56	21 02
24	20 41	20 56	21 12	21 22	21 34	21 47	22 03	22 11
25	21 38	21 53	22 10	22 20	22 32	22 45	23 02	23 10
26	22 31	22 46	23 02	23 12	23 23	23 36	23 52	23 59
27	23 21	23 34	23 49	23 58	— —	— —	— —	— —
28	— —	— —	— —	— —	0 08	0 19	0 34	0 40
29	0 07	0 19	0 31	0 39	0 47	0 57	1 09	1 14
30	0 51	1 00	1 10	1 15	1 22	1 29	1 38	1 42

月 沒
中華民國二十九年四月
(格林維基地方平時)

緯度(北)	10°	20°	30°	35°	40°	45°	50°	52°
日期								
日	時 分	時 分	時 分	時 分	時 分	時 分	時 分	時 分
1	13 27	13 16	13 02	12 55	12 46	12 36	12 23	12 18
2	14 15	14 06	13 55	13 49	13 42	13 34	13 24	13 20
3	15 01	14 55	14 47	14 43	14 38	14 32	14 26	14 22
4	15 47	15 43	15 39	15 37	15 34	15 30	15 27	15 25
5	16 32	16 31	16 30	16 30	16 29	16 29	16 28	16 28
6	17 17	17 19	17 22	17 23	17 25	17 27	17 30	17 31
7	18 02	18 08	18 14	18 17	18 21	18 26	18 32	18 34
8	18 49	18 57	19 06	19 12	19 18	19 25	19 33	19 38
9	19 37	19 47	20 00	20 07	20 15	20 24	20 35	20 41
10	20 26	20 39	20 53	21 02	21 12	21 23	21 37	21 43
11	21 17	21 31	21 47	21 57	22 08	22 20	22 36	22 43
12	22 08	22 23	22 41	22 50	23 02	23 15	23 32	23 39
13	23 01	23 16	23 32	23 42	23 54	— —	— —	— —
14	23 53	— —	— —	— —	— —	0 07	0 23	0 30
15	— —	0 07	0 22	0 32	0 42	0 54	1 08	1 15
16	0 45	0 57	1 10	1 18	1 26	1 37	1 49	1 54
17	1 37	1 46	1 56	2 02	2 08	2 16	2 25	2 29
18	2 27	2 33	2 39	2 43	2 47	2 52	2 58	3 00
19	3 18	3 20	3 22	3 24	3 25	3 27	3 29	3 30
20	4 09	4 07	4 05	4 44	4 03	4 01	3 59	3 59
21	5 01	4 56	4 49	4 46	4 42	4 37	4 31	4 29
22	5 54	5 45	5 35	5 29	5 23	5 16	5 06	5 01
23	6 49	6 37	6 24	6 16	6 07	5 56	5 44	5 38
24	7 45	7 31	7 15	7 05	6 55	6 42	6 28	6 20
25	8 40	8 25	8 08	7 58	7 47	7 33	7 17	7 10
26	9 36	9 20	9 03	8 53	8 42	8 28	8 12	8 04
27	10 29	10 15	9 59	9 50	9 39	9 26	9 10	9 03
28	11 20	11 08	11 54	11 46	10 36	10 25	10 12	10 06
29	12 10	12 00	11 48	11 41	11 34	11 25	11 14	11 09
30	12 57	12 50	12 41	12 36	12 30	12 24	12 16	12 12

月 出
中華民國二十九年五月
(格林維基地平方時)

緯度(北)	10°	20°	30°	35°	40°	45°	50°	52°
日期								
日	時 分	時 分	時 分	時 分	時 分	時 分	時 分	時 分
1	1 32	1 38	1 45	1 49	1 54	1 59	2 05	2 08
2	2 12	2 16	2 19	2 21	2 24	2 29	2 29	2 31
3	2 52	2 52	2 52	2 52	2 52	2 53	2 53	2 53
4	3 31	3 28	3 25	3 24	3 22	3 19	3 16	3 15
5	4 12	4 06	3 59	3 56	3 52	3 47	3 41	3 38
6	4 53	4 45	4 35	4 30	4 24	4 16	4 08	4 04
7	5 37	5 26	5 14	5 07	4 58	4 49	4 38	4 32
8	6 24	6 11	5 56	5 47	5 38	5 26	5 12	5 06
9	7 13	6 58	6 42	6 32	6 21	6 08	5 53	5 46
10	8 04	7 49	7 32	7 22	7 10	6 57	6 40	6 33
11	8 57	8 43	8 26	8 16	8 05	7 52	7 36	7 28
12	9 52	9 39	9 23	9 14	9 04	8 52	8 37	8 30
13	10 47	10 36	10 23	10 15	10 07	9 56	9 44	9 39
14	11 43	11 34	11 24	11 19	11 12	11 05	10 55	10 51
15	12 38	12 33	12 27	12 23	12 19	12 15	12 09	12 06
16	13 34	13 32	13 30	13 29	13 28	13 26	13 25	13 24
17	14 30	14 32	14 34	14 36	14 37	14 39	14 41	14 42
18	15 27	15 33	15 40	15 43	15 48	15 53	15 59	16 02
19	16 26	16 35	16 45	16 51	16 58	17 06	17 16	17 21
20	17 25	17 37	17 50	17 58	18 08	18 18	18 31	18 38
21	18 24	18 38	18 54	19 03	19 14	19 27	19 42	19 50
22	19 22	19 37	19 54	20 04	20 16	20 30	20 46	20 54
23	20 18	20 33	20 50	21 00	21 12	21 25	21 42	21 49
24	21 10	21 25	21 41	21 50	22 00	22 13	22 28	22 35
25	22 00	22 12	22 26	22 34	22 43	22 54	23 07	23 13
26	22 46	22 56	23 7	23 13	23 21	23 29	23 40	23 44
27	23 29	23 36	23 44	23 49	23 54	—	—	—
28	—	—	—	—	—	0 00	0 08	0 12
29	0 10	0 14	0 19	0 22	0 25	0 29	0 33	0 35
30	0 49	0 51	0 52	0 53	0 54	0 56	0 57	0 58
31	1 29	1 27	1 25	1 24	1 23	1 22	1 20	1 20

月 沒
中華民國二十九年五月
(格林維基地方平時)

緯度(北)	10°	20°	30°	35°	40°	45°	50°	52°
日期								
日	時 分	時 分	時 分	時 分	時 分	時 分	時 分	時 分
1	13 43	13 38	13 33	13 30	13 26	13 22	13 17	13 15
2	14 28	14 26	14 24	14 23	14 22	14 21	14 19	14 18
3	15 13	15 14	15 16	15 17	15 18	15 19	15 20	15 21
4	15 58	16 03	16 08	16 11	16 14	16 18	16 22	16 24
5	16 45	16 52	17 00	17 05	17 10	17 17	17 24	17 25
6	17 33	17 42	17 54	18 00	18 08	18 16	18 27	18 32
7	18 22	18 34	18 48	18 56	19 05	19 16	19 29	19 35
8	19 13	19 27	19 43	19 52	20 02	20 15	20 30	20 37
9	20 05	20 20	20 37	20 47	20 58	21 12	21 28	21 35
10	20 58	21 13	21 30	21 40	21 51	22 05	22 21	22 28
11	22 50	22 04	22 21	22 30	22 41	22 53	23 08	23 16
12	22 42	22 54	23 09	23 17	23 26	23 37	23 50	23 56
13	23 33	23 43	23 54	— —	— —	— —	— —	— —
14	— —	— —	— —	0 00	0 08	0 16	0 27	0 32
15	0 22	0 30	0 38	0 42	0 47	0 53	1 00	1 03
16	1 12	1 15	1 10	1 21	1 24	1 27	1 30	1 32
17	2 00	2 00	2 00	2 00	2 00	2 00	2 00	2 00
18	2 50	2 46	2 42	2 40	2 37	2 33	2 30	2 28
19	3 41	3 34	3 25	3 20	3 15	3 09	3 01	2 58
20	4 34	4 24	4 12	4 04	3 57	3 48	3 36	3 31
21	5 28	5 16	5 01	4 52	4 42	4 31	4 17	4 10
22	6 24	6 10	5 53	5 43	5 32	5 19	5 03	4 56
23	7 21	7 05	6 48	6 38	6 26	6 12	5 56	5 48
24	8 16	8 01	7 44	7 35	7 23	7 10	6 54	6 46
25	9 10	8 56	8 41	8 32	8 22	8 10	7 56	7 49
26	10 01	9 50	9 37	9 29	9 21	9 11	8 59	8 53
27	10 50	10 42	10 32	10 26	10 19	10 12	10 02	9 58
28	11 38	11 32	11 25	11 21	11 16	11 11	11 05	11 02
29	12 23	12 20	12 17	12 15	12 13	12 10	12 07	12 06
30	13 08	13 08	13 08	13 08	13 08	13 08	13 08	13 08
31	13 53	13 56	14 00	14 02	14 04	14 07	14 10	14 11

月 出
 中華民國二十九年六月
 (格林維基地方平時)

緯度(北)	10°	20°	30°	35°	40°	45°	50°	52°
日期								
日	時 分	時 分	時 分	時 分	時 分	時 分	時 分	時 分
1	2 08	2 04	1 59	1 56	1 53	1 49	1 44	1 42
2	2 49	2 42	2 34	2 29	2 24	2 17	2 10	2 06
3	3 32	3 22	3 11	3 05	2 57	2 49	2 38	2 34
4	4 18	4 06	3 52	3 44	3 34	3 24	3 11	3 05
5	5 06	4 52	4 36	4 27	4 17	4 04	3 49	3 42
6	5 58	5 43	5 26	5 16	5 04	4 51	4 35	4 27
7	6 51	6 36	6 19	6 09	5 58	5 44	5 28	5 20
8	7 47	7 33	7 16	7 07	6 56	6 44	6 28	6 21
9	8 43	8 31	8 17	8 08	7 59	7 48	7 35	7 29
10	9 39	9 29	9 18	9 12	9 05	8 56	8 46	8 41
11	10 34	10 28	10 21	10 16	10 11	10 06	9 59	9 56
12	11 30	11 26	11 23	11 21	11 19	11 16	11 13	11 12
13	12 25	12 25	12 26	12 26	12 27	12 28	12 28	12 29
14	13 20	13 24	13 29	13 32	13 35	13 39	13 44	13 46
15	14 16	14 24	14 33	14 38	14 44	14 51	14 59	15 03
16	15 13	15 24	15 36	15 43	15 52	16 01	16 13	16 18
17	16 11	16 24	16 39	16 48	16 58	17 10	17 24	17 31
18	17 08	17 23	17 40	17 50	18 01	18 14	18 31	18 38
19	18 05	18 20	18 37	18 48	18 59	19 13	19 30	19 37
20	18 59	19 14	19 30	19 40	19 51	20 04	20 20	20 28
21	19 50	20 03	20 18	20 27	20 37	20 49	21 03	21 10
22	20 38	20 49	21 02	21 09	21 18	21 27	21 39	21 44
23	21 23	21 32	21 41	21 47	21 53	22 01	22 10	22 14
24	22 05	22 11	22 18	22 22	22 26	22 31	22 36	22 39
25	22 46	22 49	22 52	22 54	22 56	22 58	23 01	23 02
26	23 26	23 25	23 25	23 25	23 25	23 25	23 25	23 25
27	— —	— —	23 58	23 56	23 54	23 51	23 48	23 47
28	0 05	0 02	— —	— —	— —	— —	— —	— —
29	0 45	0 39	0 32	0 28	0 24	0 19	0 13	0 10
30	1 27	1 18	1 08	1 02	0 56	0 48	0 39	0 35

月 沒
中華民國二十九年六月
(格林維基地方平時)

緯度(北)	10°	20°	30°	35°	40°	45°	50°	52°
日期								
日	時 分	時 分	時 分	時 分	時 分	時 分	時 分	時 分
1	14 39	14 45	14 52	14 56	15 00	15 06	15 12	15 15
2	15 26	15 35	15 45	15 51	15 57	16 05	16 14	16 19
3	16 15	16 26	16 39	16 47	16 55	17 05	17 17	17 23
4	17 06	17 19	17 34	17 43	17 53	18 05	18 19	18 26
5	17 58	18 13	18 30	18 40	18 50	19 04	19 19	19 27
6	18 52	19 07	19 24	19 34	19 46	19 59	20 16	20 23
7	19 45	20 00	20 17	20 26	20 37	20 51	21 06	21 14
8	20 39	20 52	21 07	21 16	21 26	21 37	21 51	21 57
9	21 30	21 41	21 54	22 01	22 09	22 18	22 30	22 35
10	22 21	22 39	22 38	22 34	22 49	22 56	22 04	23 08
11	23 10	23 15	23 20	23 23	23 26	23 30	23 35	23 37
12	23 58	23 59	— —	— —	— —	— —	— —	— —
13	— —	— —	0 00	0 01	0 02	0 03	0 04	0 05
14	0 46	0 44	0 41	0 40	0 38	0 36	0 33	0 32
15	1 35	1 29	1 23	1 19	1 14	1 09	1 03	1 00
16	2 26	2 17	2 06	2 00	1 53	1 45	1 36	1 31
17	3 18	3 06	2 52	2 44	2 35	2 25	2 12	2 06
18	4 12	3 58	3 42	3 32	3 22	3 10	2 55	2 47
19	5 07	4 52	4 35	4 25	4 14	4 00	3 43	3 36
20	6 03	5 48	5 30	5 20	5 09	4 55	4 38	4 31
21	6 58	6 43	6 27	6 18	6 07	5 54	5 39	5 31
22	7 50	7 38	7 24	7 18	7 06	6 55	6 42	6 36
23	8 41	8 31	8 20	8 13	8 06	7 57	7 46	7 41
24	9 30	9 23	9 14	9 10	9 04	8 58	8 50	8 46
25	10 17	10 13	10 08	10 05	10 01	9 57	9 53	9 51
26	11 02	11 01	11 00	10 59	10 58	10 56	10 55	10 54
27	11 48	11 49	11 51	11 53	11 54	11 55	11 57	11 57
28	12 33	12 38	12 43	12 46	12 49	12 53	12 58	13 00
29	13 19	13 26	13 35	13 40	13 46	13 52	14 00	14 04
30	14 07	14 17	14 28	14 35	14 43	14 52	15 03	15 08

月 出
 中華民國二十九年七月
 (格林維基地方平時)

緯度(北)	10°	20°	30°	35°	40°	45°	50°	52°
日期								
日	時 分	時 分	時 分	時 分	時 分	時 分	時 分	時 分
1	2 11	2 00	1 47	1 40	1 31	1 21	1 10	1 04
2	2 58	2 44	2 20	2 21	2 11	1 59	1 45	1 38
3	3 48	3 33	3 17	3 07	2 56	2 43	2 27	2 20
4	4 41	4 26	4 08	3 58	3 47	3 33	3 17	3 09
5	5 37	5 22	5 05	4 56	4 44	4 31	4 15	4 08
6	6 34	6 21	6 05	5 57	5 47	5 35	5 21	5 14
7	7 31	7 20	7 08	7 01	6 53	6 43	6 32	6 26
8	8 28	8 21	8 12	8 07	8 01	7 54	7 46	7 42
9	9 25	9 21	9 16	9 13	9 10	9 06	9 02	9 00
10	10 21	10 20	10 20	10 19	10 19	10 18	10 18	10 17
11	11 16	11 19	11 23	11 25	11 27	11 30	11 33	11 35
12	12 12	12 18	12 26	12 30	12 35	12 41	12 48	12 51
13	13 08	13 17	13 29	13 35	13 42	13 51	14 02	14 07
14	14 04	14 16	14 30	14 39	14 48	14 59	15 13	15 19
15	15 00	15 15	15 31	15 40	15 51	16 04	16 20	16 27
16	15 56	16 11	16 28	16 38	16 50	17 04	17 20	17 28
17	16 50	17 05	17 22	17 32	17 44	17 57	18 13	18 21
18	17 42	17 56	18 12	18 21	18 32	18 44	18 59	19 06
19	18 31	18 43	18 57	19 5	19 14	19 25	19 38	19 44
20	19 17	19 27	19 38	19 44	19 52	20 00	20 12	20 15
21	20 01	20 08	20 16	20 21	20 26	20 32	20 39	20 42
22	20 42	20 46	20 51	20 54	20 57	21 00	21 05	21 07
23	21 22	21 24	21 25	21 26	21 27	21 28	21 29	21 30
24	22 02	22 00	21 58	21 57	21 56	21 54	21 52	21 52
25	22 42	22 37	22 32	22 28	22 25	22 21	22 16	22 14
26	23 22	23 15	23 06	23 01	22 56	22 50	22 42	22 38
27	—	23 55	23 43	23 37	23 29	23 20	23 10	23 05
28	0 05	—	—	—	—	23 55	23 43	23 37
29	0 50	0 37	0 23	0 15	0 06	—	—	—
30	1 37	1 24	1 08	0 58	0 48	0 36	0 21	0 14
31	2 28	2 14	1 56	1 47	1 35	1 22	1 06	0 58

月 沒
中華民國二十九年七月
(格林維基地方平時)

緯度(北)	10°	20°	30°	35°	40°	45°	50°	52°
日期								
日	時 分	時 分	時 分	時 分	時 分	時 分	時 分	時 分
1	14 56	15 08	15 22	15 31	15 40	15 51	16 05	16 11
2	15 48	16 02	16 18	16 27	16 38	16 51	17 06	17 13
3	16 41	16 56	17 13	17 23	17 35	17 48	18 05	18 12
4	17 36	17 51	18 08	18 17	18 29	18 42	18 59	19 06
5	18 30	18 44	19 00	19 09	19 20	19 32	19 47	19 54
6	19 24	19 38	19 50	19 57	20 06	20 17	20 29	20 35
7	20 16	20 26	20 36	20 42	20 49	20 56	21 06	21 10
8	21 07	21 13	21 20	21 24	21 28	21 33	21 39	21 42
9	21 56	21 59	22 02	22 03	22 05	22 07	22 09	22 10
10	22 45	22 44	22 42	22 42	22 41	22 40	22 38	22 38
11	23 34	23 30	23 24	23 20	23 17	23 13	23 08	23 06
12	— —	— —	— —	— —	23 54	23 48	23 39	23 35
13	0 23	0 15	0 06	0 00	— —	— —	— —	— —
14	1 14	1 03	0 50	0 43	0 35	0 25	0 14	0 08
15	2 06	1 53	1 38	1 29	1 19	1 07	0 53	0 46
16	3 00	2 45	2 28	2 18	2 07	1 54	1 38	1 30
17	3 54	3 39	3 21	3 11	3 00	2 46	2 29	2 21
18	4 48	4 33	4 17	4 07	3 56	3 42	3 26	3 19
19	5 41	5 28	5 13	5 04	4 54	4 42	4 28	4 21
20	6 33	6 22	6 09	6 01	5 53	5 43	5 31	5 26
21	7 22	7 14	7 04	6 58	6 52	6 44	6 35	6 31
22	8 10	8 05	7 58	7 54	7 50	7 45	7 39	7 36
23	8 57	8 54	8 51	8 49	8 47	8 45	8 42	8 40
24	9 42	9 42	9 43	9 43	9 43	9 43	9 44	9 44
25	10 27	10 30	10 34	10 36	10 39	10 42	10 45	10 46
26	11 13	11 19	11 26	11 30	11 34	11 40	11 46	11 49
27	11 59	12 08	12 18	12 24	12 31	12 38	12 48	12 52
28	12 47	12 58	13 11	13 19	13 27	13 37	13 49	13 55
29	13 37	13 50	14 05	14 14	14 24	14 36	14 50	14 57
30	14 29	14 43	15 00	15 10	15 21	15 34	15 50	15 57
31	15 22	15 37	15 54	16 04	16 16	16 29	16 46	16 53

月 出
 中華民國二十九年八月
 (格林維基地方平時)

緯度(北)								
	10°	20°	30°	35°	40°	45°	50°	52°
日期								
日	時 分	時 分	時 分	時 分	時 分	時 分	時 分	時 分
1	3 22	3 08	2 50	2 41	2 29	2 16	2 00	1 52
2	4 19	4 05	3 49	3 40	3 30	3 17	3 02	2 55
3	5 17	5 05	4 52	4 44	4 35	4 24	4 11	4 05
4	6 16	6 07	5 56	5 50	5 43	5 35	5 25	5 21
5	7 14	7 09	7 02	6 58	6 54	6 49	6 43	6 40
6	8 12	8 10	8 08	8 06	8 05	8 03	8 01	8 00
7	9 10	9 11	9 13	9 14	9 16	9 17	9 19	9 20
8	10 07	10 12	10 18	10 22	10 25	10 30	10 36	10 38
9	11 03	11 12	11 22	11 28	11 34	11 42	11 51	11 55
10	12 00	12 11	12 24	12 32	12 41	12 51	13 04	13 09
11	12 56	13 10	13 25	13 34	13 45	13 57	14 12	14 19
12	13 51	14 06	14 23	14 33	14 44	14 57	15 14	15 21
13	14 45	15 00	15 18	15 28	15 39	15 52	16 09	16 17
14	15 37	15 51	16 08	16 17	16 28	16 41	16 56	17 04
15	16 26	16 39	16 54	17 02	17 12	17 23	17 37	17 43
16	17 13	17 24	17 36	17 43	17 51	18 00	18 12	18 17
17	17 57	18 05	18 15	18 20	18 26	18 33	18 42	18 45
18	18 40	18 45	18 51	18 54	18 58	19 03	19 08	19 11
19	19 20	19 22	19 25	19 27	19 29	19 31	19 33	19 34
20	20 00	19 59	19 58	19 58	19 57	19 57	19 56	19 56
21	20 40	20 36	20 32	20 30	20 27	20 24	20 21	21 19
22	21 20	21 13	21 06	21 02	20 57	20 52	20 46	20 43
23	22 01	21 52	21 42	21 36	21 29	21 22	21 12	21 08
24	22 04	22 33	22 20	22 13	22 04	21 54	21 43	21 37
25	23 30	23 16	23 02	22 53	22 43	22 31	22 18	22 11
26	— —	— —	23 47	23 38	23 27	23 14	22 58	22 51
27	0 18	0 04	— —	— —	— —	— —	23 47	23 40
28	1 10	0 55	0 38	0 28	0 16	0 03	— —	— —
29	2 04	1 49	1 33	1 23	1 12	0 59	0 44	0 36
30	3 00	2 47	2 32	2 24	2 14	2 02	1 48	1 42
31	3 58	3 48	3 35	3 28	3 20	3 11	3 00	2 54

月 沒
中華民國二十九年八月
(格林維基地方平時)

緯度(北)	10°	20°	30°	35°	40°	45°		52°
日期								
日	時 分	時 分	時 分	時 分	時 分	時 分	時 分	時 分
1	16 16	16 31	16 48	16 57	17 08	17 21	17 36	17 44
2	17 11	17 24	17 39	17 48	17 57	18 09	18 22	18 29
3	18 05	18 16	18 28	18 35	18 43	18 52	19 03	19 08
4	18 58	19 06	19 14	19 19	19 25	19 31	19 38	19 42
5	19 50	19 54	19 58	20 01	20 04	20 07	20 11	20 12
6	20 40	20 41	20 41	20 41	20 41	20 41	20 42	20 42
7	21 30	21 27	21 23	21 21	21 18	21 15	21 12	21 10
8	22 21	22 14	22 06	22 01	21 56	21 50	21 43	21 40
9	23 12	23 02	22 50	22 44	22 36	22 27	22 17	22 12
10	— —	23 51	23 36	23 28	23 19	23 08	22 55	22 48
11	0 04	— —	— —	— —	— —	23 53	23 38	23 30
12	0 56	0 42	0 26	0 16	0 05	— —	— —	— —
13	1 50	1 35	1 17	1 07	0 56	0 43	0 26	0 18
14	2 43	2 28	2 11	2 01	1 50	1 37	1 20	1 13
15	3 36	3 22	3 06	2 57	2 46	2 34	2 19	2 12
16	4 27	4 15	4 02	3 53	3 44	3 34	3 21	3 15
17	5 17	5 07	4 56	4 50	4 43	4 34	4 24	4 19
18	6 05	5 58	5 50	5 46	5 41	5 35	5 27	5 24
19	6 52	6 48	6 44	6 41	6 38	6 34	6 30	6 28
20	7 38	7 37	7 36	7 35	7 34	7 33	7 32	7 32
21	8 23	8 25	8 28	8 29	8 30	8 32	8 34	8 35
22	9 08	9 13	9 19	9 22	9 26	9 30	9 35	9 38
23	9 54	10 02	10 10	10 15	10 21	10 28	10 36	10 40
24	10 40	10 51	11 02	11 09	11 17	11 26	11 37	11 42
25	11 29	11 41	11 55	12 03	12 13	12 24	12 37	12 43
26	12 18	12 32	12 48	12 58	13 08	13 21	13 36	13 43
27	13 10	13 25	13 42	13 51	14 03	14 16	14 32	14 40
28	14 03	14 18	14 34	14 44	14 55	15 08	15 24	15 32
29	14 56	15 10	15 26	15 35	15 45	15 57	16 12	16 19
30	15 50	16 02	16 16	16 23	16 32	16 42	16 55	17 00
31	16 44	16 53	17 03	17 09	17 16	17 23	17 32	17 37

月 出
中華民國二十九年九月
(格林維基地方平時)

緯度(北)	10°	20°	30°	35°	40°	45°	50°	52°
日期								
日	時 分	時 分	時 分	時 分	時 分	時 分	時 分	時 分
1	4 57	4 50	4 41	4 36	4 30	4 24	4 16	4 12
2	5 56	5 52	5 48	5 45	5 42	5 39	5 35	5 33
3	6 56	6 55	6 55	6 55	6 55	6 55	6 55	6 55
4	7 55	7 58	8 02	8 05	8 08	8 11	8 15	8 17
5	8 53	9 01	9 09	9 14	9 19	9 26	9 34	9 37
6	9 52	10 02	10 14	10 21	10 29	10 38	10 50	10 55
7	10 50	11 03	11 18	11 26	11 36	11 47	12 01	12 08
8	11 47	12 01	12 18	12 27	12 38	12 51	13 07	13 14
9	12 42	12 56	13 14	13 24	13 35	13 48	14 05	14 12
10	13 34	13 49	14 05	14 15	14 26	14 39	14 54	15 02
11	14 24	14 37	14 52	15 01	15 11	15 23	15 37	15 43
12	15 11	15 22	15 35	15 43	15 51	16 01	16 13	16 18
13	15 55	16 04	16 15	16 20	16 27	16 35	16 44	16 48
14	16 38	16 44	16 51	16 56	17 00	17 06	17 12	17 15
15	17 19	17 22	17 26	17 28	17 31	17 34	17 37	17 39
16	17 59	17 59	18 00	18 00	18 00	18 01	18 01	18 02
17	18 38	18 36	18 33	18 32	18 30	18 28	18 25	18 24
18	19 18	19 13	19 07	19 03	19 00	18 55	18 50	18 47
19	19 59	19 51	19 42	19 37	19 31	19 24	19 16	19 12
20	20 42	20 31	20 19	20 12	20 05	19 56	19 45	19 40
21	21 26	21 13	20 59	20 51	20 42	20 31	20 18	20 12
22	22 12	21 58	21 42	21 33	21 23	21 11	20 56	20 49
23	23 01	22 47	22 30	22 20	22 09	21 56	21 40	21 33
24	23 53	23 38	23 21	23 12	23 01	22 48	22 32	22 24
25	—	—	—	—	23 53	23 46	23 31	23 24
26	0 46	0 33	0 17	0 08	—	—	—	—
27	1 42	1 30	1 17	1 09	1 00	0 50	0 37	0 31
28	2 39	2 30	2 19	2 13	2 06	1 58	1 49	1 44
29	3 37	3 31	3 24	3 21	3 16	3 11	3 05	3 02
30	4 36	4 33	4 31	4 30	4 28	4 26	4 24	4 23

月 沒
中華民國二十九年九月
(格林維基地方平時)

緯度(北)	10°	20°	30°	35°	40°	45°	50°	52°
日期								
日	時 分	時 分	時 分	時 分	時 分	時 分	時 分	時 分
1	17 36	17 42	17 49	17 52	17 57	18 01	18 07	18 10
2	18 29	18 31	18 33	18 34	18 36	18 37	18 39	18 40
3	19 20	19 19	19 17	19 15	19 14	19 13	19 11	19 10
4	20 12	20 07	20 01	19 57	19 53	19 49	19 43	19 40
5	21 05	20 56	20 46	20 40	20 34	20 26	20 17	20 13
6	21 58	21 46	21 33	21 26	21 17	21 07	20 54	20 49
7	22 52	22 38	22 23	22 14	22 03	21 51	21 37	21 30
8	23 46	23 31	23 14	23 04	22 53	22 40	22 24	22 17
9	— —	— —	— —	23 58	23 46	23 33	23 17	23 09
10	0 39	0 25	0 08	— —	— —	— —	— —	— —
11	1 32	1 18	1 02	0 53	0 42	0 29	0 14	0 07
12	2 24	2 11	1 57	1 48	1 39	1 28	1 15	1 08
13	3 14	3 03	2 51	2 44	2 37	2 28	2 16	2 11
14	4 02	3 54	3 45	3 40	3 34	3 27	3 19	3 15
15	4 49	4 44	4 38	4 35	4 31	4 27	4 22	4 19
16	5 34	5 32	5 30	5 29	5 27	5 26	5 24	5 23
17	6 20	6 21	6 22	6 22	6 23	6 24	6 25	6 26
18	7 05	7 09	7 13	7 16	7 19	7 22	7 26	7 28
19	7 50	7 57	8 05	8 09	8 14	8 20	8 27	8 31
20	8 37	8 46	8 57	9 03	9 10	9 18	9 28	9 33
21	9 24	9 36	9 49	9 56	10 05	10 16	10 28	10 34
22	10 13	10 26	10 41	10 50	11 00	11 12	11 26	11 33
23	11 02	11 17	11 33	11 43	11 54	12 07	12 22	12 30
24	11 53	12 08	12 25	12 35	12 46	12 59	13 15	13 23
25	12 45	12 59	13 16	13 25	13 36	13 48	14 03	14 10
26	13 37	13 50	14 04	14 13	14 22	14 33	14 47	14 53
27	14 29	14 40	14 51	14 58	15 06	15 15	15 26	15 31
28	15 21	15 28	15 37	15 42	15 47	15 53	16 01	16 04
29	16 13	16 17	16 21	16 24	16 27	16 30	16 34	16 36
30	17 05	17 05	17 05	17 05	17 06	17 06	17 06	17 06

月 出
 中華民國二十九年十月
 (格林維基地方平時)

緯度(北)	10°	20°	30°	35°	40°	45°	50°	52°
日期								
日	時 分	時 分	時 分	時 分	時 分	時 分	時 分	時 分
1	5 35	5 37	5 39	5 40	5 41	5 43	5 45	5 45
2	6 35	6 41	6 47	6 51	6 55	7 00	7 06	7 08
3	7 36	7 45	7 55	8 01	8 08	8 16	8 26	8 30
4	8 37	8 48	9 02	9 10	9 19	9 30	9 42	9 48
5	9 36	9 50	10 06	10 15	10 26	10 38	10 53	11 00
6	10 34	10 49	11 05	11 15	11 27	11 40	11 56	12 04
7	11 29	11 43	12 00	12 10	12 21	12 34	12 50	12 58
8	12 20	12 34	12 50	12 59	13 09	13 21	13 36	13 43
9	13 08	13 21	13 34	13 42	13 51	14 02	14 14	14 20
10	13 54	14 04	14 15	14 21	14 29	14 37	14 47	14 52
11	14 37	14 44	14 52	14 57	15 02	15 08	15 16	15 19
12	15 18	15 23	15 27	15 30	15 34	15 37	15 42	15 44
13	15 58	16 00	16 01	16 02	16 03	16 04	16 06	16 07
14	16 38	16 36	16 35	16 34	16 33	16 31	16 30	16 29
15	17 18	17 13	17 08	17 05	17 02	16 58	16 54	16 52
16	17 58	17 51	17 43	17 38	17 33	17 27	17 20	17 16
17	18 40	18 30	18 19	18 13	18 06	17 58	17 48	17 43
18	19 24	19 12	18 58	18 51	18 42	18 32	18 19	18 13
19	20 10	19 56	19 41	19 32	19 22	19 10	18 55	18 49
20	20 57	20 43	20 26	20 17	20 06	19 53	19 37	19 30
21	21 48	21 33	21 16	21 06	20 55	20 42	20 26	20 18
22	22 39	22 25	22 09	22 00	21 49	21 36	21 21	21 14
23	23 32	23 20	23 06	22 57	22 48	22 36	22 23	22 16
24	— —	— —	— —	23 58	23 50	23 41	23 30	23 25
25	0 27	0 17	0 05	— —	— —	— —	— —	— —
26	1 22	1 15	1 06	1 01	0 56	0 40	0 41	0 38
27	2 19	2 15	2 10	2 07	2 04	2 01	1 57	1 55
28	3 16	3 16	3 15	3 15	3 15	3 15	3 14	3 14
29	4 15	4 18	4 22	4 24	4 27	4 30	4 34	4 38
30	5 15	5 22	5 30	5 35	5 41	5 47	5 54	5 58
31	6 16	6 26	6 38	6 45	6 53	7 03	7 14	7 19

月 沒
中華民國二十九年十月
(格林維基地方平時)

緯度(北)	10°	20°	30°	35°	40°	45°	50°	52°
日期								
日	時 分	時 分	時 分	時 分	時 分	時 分	時 分	時 分
1	17 57	17 54	17 50	17 47	17 45	17 42	17 38	17 36
2	18 51	18 44	18 35	18 31	18 25	18 19	18 12	18 08
3	19 46	19 35	19 23	19 16	19 09	19 00	18 49	18 44
4	20 41	20 28	20 14	20 05	19 55	19 44	19 30	19 24
5	21 37	21 23	21 06	20 57	20 46	20 33	20 18	20 10
6	22 33	22 18	22 01	21 51	21 40	21 26	21 10	21 02
7	23 27	23 13	22 56	22 47	22 36	22 23	22 07	22 00
8	— —	— —	23 52	23 43	23 33	23 22	23 08	23 01
9	0 20	0 07	— —	— —	— —	— —	— —	— —
10	1 10	0 59	0 47	0 40	0 31	0 22	0 16	0 04
11	1 59	1 51	1 41	1 35	1 29	1 21	1 12	1 08
12	2 46	2 41	2 34	2 30	2 26	2 20	2 14	2 12
13	3 32	3 29	3 26	3 24	3 22	3 19	3 16	3 15
14	4 17	4 17	4 17	4 17	4 18	4 18	4 18	4 18
15	5 03	5 06	5 09	5 11	5 13	5 16	5 19	5 20
16	5 48	5 54	6 00	6 04	6 09	6 14	6 20	6 23
17	6 34	6 43	6 52	6 58	7 04	7 12	7 21	7 25
18	7 21	7 32	7 45	7 52	8 00	8 10	8 21	8 27
19	8 10	8 22	8 37	8 46	8 55	9 07	9 20	9 27
20	8 59	9 13	9 29	9 38	9 49	10 02	10 18	10 25
21	9 49	10 04	10 20	10 30	10 42	10 55	11 11	11 18
22	10 40	10 54	11 10	11 20	11 31	11 44	12 00	12 07
23	11 30	11 43	11 59	12 08	12 18	12 29	12 44	12 50
24	12 20	12 32	12 45	12 52	13 01	13 11	13 23	13 28
25	13 10	13 19	13 29	13 35	13 42	13 49	13 58	14 02
26	14 00	14 06	14 12	14 16	14 20	14 25	14 31	14 33
27	14 50	14 52	14 55	14 56	14 58	15 00	15 02	15 03
28	15 41	15 40	15 38	15 37	15 36	15 34	15 33	15 32
29	16 33	16 28	16 22	16 19	16 15	16 10	16 05	16 02
30	17 28	17 19	17 09	17 03	16 57	16 49	16 40	16 36
31	18 24	18 12	17 58	17 51	17 42	17 32	17 20	17 14

月 出
中華民國二十九年十一月
(格林維基地方平時)

緯度(北)	10°	20°	30°	35°	40°	45°	50°	52°
日期								
日	時 分	時 分	時 分	時 分	時 分	時 分	時 分	時 分
1	7 18	7 31	7 45	7 54	8 04	8 16	8 30	8 36
2	8 18	8 33	8 40	8 59	9 10	9 23	9 39	9 47
3	9 16	9 32	9 48	9 59	10 10	10 23	10 40	10 48
4	10 12	10 26	10 42	10 52	11 03	11 15	11 31	11 38
5	11 03	11 16	11 30	11 39	11 48	12 00	12 13	12 20
6	11 51	12 01	12 13	12 20	12 28	12 38	12 49	12 54
7	12 35	12 43	12 52	12 58	13 04	13 11	13 19	13 23
8	13 17	13 22	13 29	13 32	13 36	13 41	13 46	13 48
9	13 58	14 00	14 03	14 04	14 06	14 08	14 11	14 12
10	14 37	14 37	14 36	14 36	14 35	14 35	14 35	14 34
11	15 16	15 13	15 09	15 07	15 05	15 02	14 58	14 57
12	15 57	15 50	15 43	15 39	15 35	15 30	15 23	15 20
13	16 38	16 29	16 19	16 14	16 07	16 00	15 50	15 46
14	17 22	17 10	16 58	16 50	16 42	16 32	16 21	16 15
15	18 07	17 54	17 39	17 30	17 21	17 09	16 55	16 49
16	18 55	18 40	18 24	18 14	18 04	17 51	17 35	17 28
17	19 44	19 30	19 12	19 03	18 51	18 39	18 22	18 14
18	20 36	20 21	20 05	19 55	19 44	19 31	19 15	19 08
19	21 28	21 15	21 00	20 51	20 41	20 29	20 15	20 08
20	22 22	22 10	21 58	21 50	21 42	21 32	21 19	21 14
21	23 16	23 07	22 57	22 51	22 45	22 37	22 28	22 24
22	— —	— —	23 58	23 54	23 50	23 45	23 40	23 37
23	0 10	0 04	— —	— —	— —	— —	— —	— —
24	1 04	1 02	1 00	0 59	0 57	0 56	0 54	0 52
25	2 00	2 02	2 04	2 05	2 06	2 08	2 09	2 10
26	2 58	3 03	3 09	3 12	3 16	3 21	3 27	3 29
27	3 56	4 05	4 15	4 21	4 28	4 36	4 45	4 49
28	4 57	5 09	5 22	5 30	5 39	5 49	6 02	6 08
29	5 58	6 12	6 28	6 37	6 48	7 00	7 15	7 22
30	6 58	7 13	7 30	7 40	7 52	8 05	8 22	8 29

月 沒
中華民國二十九年十一月
(格林維基地方平時)

緯度(北)	10°	20°	30°	35°	40°	45°	50°	52°
日期								
日	時 分	時 分	時 分	時 分	時 分	時 分	時 分	時 分
1	19 21	19 07	18 51	18 42	18 32	18 20	18 05	17 58
2	20 19	20 04	19 47	19 37	19 26	19 12	18 56	18 49
3	21 16	21 01	20 44	20 34	20 23	20 10	19 53	19 46
4	22 11	21 57	21 42	21 32	21 22	21 10	20 55	20 48
5	23 04	22 52	22 38	22 30	22 21	22 11	21 58	21 52
6	23 54	23 45	23 34	23 28	23 20	23 12	23 02	22 57
7	— —	— —	— —	— —	— —	— —	— —	— —
8	0 43	0 36	0 28	0 23	0 18	0 12	0 05	0 02
9	1 29	1 25	1 21	1 18	1 15	1 12	1 07	1 05
10	2 15	2 14	2 13	2 12	2 11	2 10	2 09	2 08
11	3 00	3 02	3 04	3 05	3 06	3 08	3 10	3 11
12	3 45	3 50	3 56	3 59	4 02	4 06	4 11	4 14
13	4 31	4 38	4 47	4 52	4 58	5 05	5 13	5 16
14	5 18	5 28	5 40	5 46	5 54	6 03	6 14	6 19
15	6 06	6 18	6 32	6 40	6 50	7 01	7 14	7 20
16	6 56	7 09	7 25	7 34	7 45	7 57	8 12	8 20
17	7 46	8 01	8 18	8 27	8 38	8 52	9 08	9 15
18	8 37	8 52	9 08	9 18	9 29	9 42	9 59	10 06
19	9 27	9 41	9 57	10 06	10 17	10 29	10 44	10 51
20	10 17	10 30	10 44	10 52	11 01	11 12	11 24	11 31
21	11 06	11 16	11 28	11 34	11 42	11 50	12 00	12 05
22	11 55	12 02	12 10	12 14	12 20	12 26	12 33	12 36
23	12 43	12 47	12 51	12 53	12 56	12 59	13 03	13 05
24	13 31	13 32	13 32	13 32	13 32	13 32	13 33	13 33
25	14 21	14 18	14 14	14 11	14 09	14 06	14 02	14 00
26	15 12	15 06	14 57	14 53	14 48	14 42	14 35	14 31
27	16 06	15 58	15 44	15 37	15 30	15 21	15 10	15 05
28	17 02	16 49	16 35	16 26	16 16	16 05	15 51	15 44
29	18 00	17 45	17 29	17 19	17 08	16 55	16 39	16 32
30	18 58	18 43	18 26	18 16	18 04	17 51	17 34	17 27

月 出
 中華民國二十九年十二月
 (格林維基地方平時)

緯度(北)	10°	20°	30°	35°	40°	45°	50°	52°
日期								
日	時 分	時 分	時 分	時 分	時 分	時 分	時 分	時 分
1	7 56	8 11	8 28	8 38	8 50	9 03	9 19	9 27
2	8 51	9 05	9 21	9 30	9 49	9 52	10 07	10 14
3	9 42	9 54	10 07	10 15	10 24	10 35	10 47	10 53
4	10 29	10 39	10 49	10 56	11 02	11 11	11 20	11 25
5	11 13	11 20	11 28	11 32	11 37	11 42	11 49	11 52
6	11 55	11 59	12 03	12 05	12 08	12 11	12 15	12 17
7	12 35	12 36	12 36	12 37	12 38	12 38	12 39	12 40
8	13 14	13 12	13 10	13 08	13 07	13 05	13 03	13 02
9	13 54	13 49	13 43	13 40	13 36	13 32	13 27	13 25
10	14 35	14 27	14 18	14 13	14 08	14 01	13 53	13 49
11	15 18	15 07	14 56	14 49	14 41	14 32	14 22	14 17
12	16 02	15 50	15 36	15 27	15 18	15 07	14 54	14 48
13	16 49	16 35	16 19	16 10	16 00	15 47	15 32	15 25
14	17 39	17 24	17 07	16 57	16 46	16 33	16 17	16 09
15	18 31	18 16	17 59	17 49	17 38	17 25	17 08	17 01
16	19 24	19 10	18 54	18 45	18 34	18 22	18 07	18 00
17	20 18	20 06	19 52	19 44	19 35	19 24	19 11	19 05
18	21 12	21 02	20 52	20 45	20 38	20 29	20 19	20 15
19	22 06	22 00	21 52	21 48	21 42	21 37	21 30	21 26
20	23 00	22 57	22 53	22 51	22 49	22 46	22 42	22 41
21	23 54	23 54	23 55	23 55	23 55	23 56	23 56	23 56
22	—	—	—	—	—	—	—	—
23	0 49	0 53	0 58	1 00	1 03	1 06	1 10	1 12
24	1 45	1 52	2 01	2 06	2 11	2 18	2 26	2 29
25	2 43	2 53	3 05	3 12	3 20	3 29	3 41	3 46
26	3 42	3 55	4 10	4 18	4 28	4 40	4 54	5 00
27	4 41	4 56	5 12	5 22	5 33	5 46	6 02	6 10
28	5 40	5 55	6 12	6 22	6 34	6 47	7 04	7 12
29	6 36	6 51	7 07	7 17	7 28	7 41	7 57	8 04
30	7 30	7 43	7 58	8 06	8 16	8 27	8 41	8 48
31	8 19	8 30	8 43	8 50	8 58	9 07	9 18	9 24

月 沒
中華民國二十九年十二月
(格林維基地方平時)

緯度(北)	10°	20°	30°	35°	40°	45°	50°	52°
日期								
日	時 分	時 分	時 分	時 分	時 分	時 分	時 分	時 分
1	10 56	10 42	10 25	10 15	10 04	10 51	10 35	10 28
2	20 52	20 30	20 24	20 15	20 05	19 54	19 40	19 33
3	21 45	21 34	21 22	21 15	21 06	20 57	20 45	20 40
4	22 35	22 27	22 18	22 12	22 06	21 59	21 50	21 40
5	23 24	23 18	23 12	23 00	23 05	23 00	22 54	22 52
6	— —	— —	— —	— —	— —	— —	23 57	23 56
7	0 10	0 08	0 05	0 03	0 02	0 00	— —	— —
8	0 55	0 55	0 56	0 57	0 57	0 58	0 58	0 59
9	1 40	1 44	1 48	1 51	1 53	1 55	2 00	2 02
10	2 26	2 32	2 40	2 44	2 49	2 55	3 01	3 05
11	3 12	3 21	3 32	3 38	3 45	3 53	4 03	4 07
12	4 00	4 12	4 25	4 32	4 41	4 51	5 04	5 10
13	4 50	5 03	5 18	5 27	5 37	5 49	6 04	6 10
14	5 40	5 55	6 11	6 21	6 32	6 45	7 01	7 09
15	6 32	6 47	7 04	7 14	7 25	7 38	7 54	8 02
16	7 23	7 38	7 54	8 04	8 15	8 28	8 43	8 50
17	8 14	8 28	8 42	8 51	9 01	9 12	9 26	9 33
18	9 05	9 16	9 28	9 35	9 43	9 53	10 04	10 09
19	9 54	10 02	10 11	10 16	10 22	10 29	10 38	10 41
20	10 42	10 47	10 52	10 55	10 59	11 03	11 08	11 10
21	11 29	11 31	11 32	11 33	11 34	11 36	11 37	11 38
22	12 17	12 15	12 12	12 11	12 10	12 08	12 06	12 05
23	13 06	13 00	12 54	12 50	12 46	12 42	12 36	12 33
24	13 56	13 48	13 37	13 32	13 25	13 18	13 09	13 04
25	14 49	14 37	14 24	14 17	14 08	13 58	13 46	13 40
26	15 44	15 31	15 15	15 06	14 55	14 43	14 28	14 22
27	16 42	16 27	16 10	16 00	15 48	15 35	15 19	15 11
28	17 39	17 24	17 07	16 57	16 46	16 32	16 16	16 08
29	18 36	18 22	18 06	17 57	17 46	17 34	17 18	17 11
30	19 32	19 20	19 06	18 57	18 48	18 38	18 24	18 18
31	20 24	20 15	20 04	19 57	19 50	19 41	19 31	19 26

月 相

中華民國二十九年

(東經一百二十度地方平時)

月份	下 弦 ◁	朔 ●	上 弦 ▷	望 ○	下 弦 ◁	朔 ●
月	日 時 分	日 時 分	日 時 分	日 時 分	日 時 分	日 時 分
1	2 12 56	9 21 53	18 2 21	25 7 22	31 22 47	
2		8 15 45	16 20 55	23 17 55		
3	1 10 35	9 10 23	17 11 25	24 3 33	31 0 20	
4		8 4 18	15 21 46	22 12 37	29 15 49	
5		7 20 07	15 4 51	21 21 33	29 8 40	
6		6 9 05	13 9 59	20 7 02	28 2 13	
7		5 19 28	12 14 35	19 17 55	27 19 29	
8		4 4 09	10 20 00	18 7 02	26 11 33	
9		2 12 15	9 3 32	16 22 41	25 1 47	
10		1 20 41	8 14 18	16 16 15	24 14 04	31 6 03
11			7 5 08	15 10 23	23 0 36	29 16 42
12			7 0 01	15 3 38	22 9 45	29 4 56

過 近 日 點			過 遠 地 點								
月	日	時	月	日	時	月	日	時	月	日	時
1	26	19	7	10	3	1	14	20	7	25	13
2	24	6	8	6	11	2	11	10	8	22	6
3	23	18	9	3	14	3	9	13	9	18	16
4	21	3	10	2	0	4	5	17	10	15	18
5	19	3	10	30	12	5	3	7	11	12	0
6	14	23	11	27	20	5	31	1	12	9	16
			12	25	14	6	27	19			

太陰球面位置
 中華民國二十九年
 (格林維基零時)

由月心視地球之			由月心視地球之			由月心視地球之			由月心視地球之		
日期	經度	緯度	日期	經度	緯度	日期	經度	緯度	日期	經度	緯度
月 日	°	°	月 日	°	°	月 日	°	°	月 日	°	°
1 1	+2.74	+3.51	4 3	+4.15	-5.92	7 2	-5.14	+4.30	10 3	+2.78	-2.28
4	4.78	-1.09	6	+0.09	-2.82	5	5.14	6.46	6	7.00	6.11
7	5.07	5.01	9	-3.83	+1.36	8	-2.45	5.47	9	7.63	6.65
10	3.84	6.56	12	6.50	5.11	11	+0.87	+1.53	12	5.18	4.36
13	+0.93	5.38	15	6.90	6.81	14	3.40	-3.18	15	+1.18	-0.47
1 16	-3.16	-2.18	4 18	-4.34	+5.24	7 17	+4.85	-6.17	10 18	-2.92	+3.58
19	6.56	+1.93	21	+0.52	+0.68	20	4.65	6.18	21	6.01	6.32
22	6.84	5.46	24	5.13	-4.26	23	+2.21	-3.59	24	7.03	6.52
25	-2.98	6.42	27	6.78	6.72	26	-1.82	+0.32	27	4.90	+3.59
28	+2.45	+3.68	30	4.93	6.07	29	5.41	4.16	30	-0.04	-1.50
1 31	+5.82	-1.04	5 3	+1.05	-3.12	8 1	-6.23	+6.45	11 2	+5.33	-5.73
2 3	6.28	5.00	6	-2.88	+1.02	4	-3.41	5.70	5	7.70	6.65
6	4.71	6.59	9	5.35	4.84	7	+1.08	+1.75	8	6.16	4.53
9	+1.71	5.48	12	5.72	6.71	10	4.49	-3.12	11	+2.28	-0.75
12	-2.32	-2.20	15	4.03	5.42	13	5.87	6.21	14	-1.82	+3.28
2 15	-6.26	+1.80	5 18	-0.68	+1.23	8 16	+5.30	-6.34	11 17	-4.74	+6.11
18	8.02	5.35	21	+3.28	-3.68	19	+2.53	-3.81	20	5.92	6.46
21	-5.64	6.60	24	5.74	6.49	22	-1.11	+0.14	23	5.11	+3.83
24	+0.13	+4.16	27	5.02	6.12	25	5.14	4.04	26	-1.95	-0.91
27	5.37	-0.76	30	+1.63	-3.32	28	7.14	6.48	29	+2.85	5.26
3 1	+7.27	-5.00	6 2	-2.41	+0.69	8 31	-5.37	+6.07	12 2	+6.43	-6.57
4	6.04	6.72	5	4.92	4.54	9 3	-0.43	+2.27	5	6.20	4.64
7	+2.91	5.68	8	4.89	6.55	6	+4.54	-2.87	8	+2.97	-0.93
10	-1.13	-2.51	11	2.92	5.42	9	6.99	6.25	11	-1.20	+3.06
13	5.13	+1.64	14	-0.21	+1.45	12	6.54	6.52	14	4.09	5.93
3 16	-7.73	+5.27	6 17	+2.65	-3.30	9 15	+3.89	-4.09	12 17	-4.87	+6.38
19	7.17	6.77	20	4.80	6.26	18	-0.05	-0.14	20	3.99	+3.85
22	-2.80	+4.79	23	4.71	6.12	21	4.20	+3.85	23	-1.98	-0.70
25	+3.12	-0.10	26	+1.91	-3.45	24	7.06	6.46	26	+1.45	4.96
28	6.89	4.77	29	-2.17	+0.48	27	6.93	6.40	29	4.76	6.52
3 31	+6.95	-6.80				9 30	-3.04	+3.00	12 32	+5.61	-4.77

水 星

中華民國二十九年

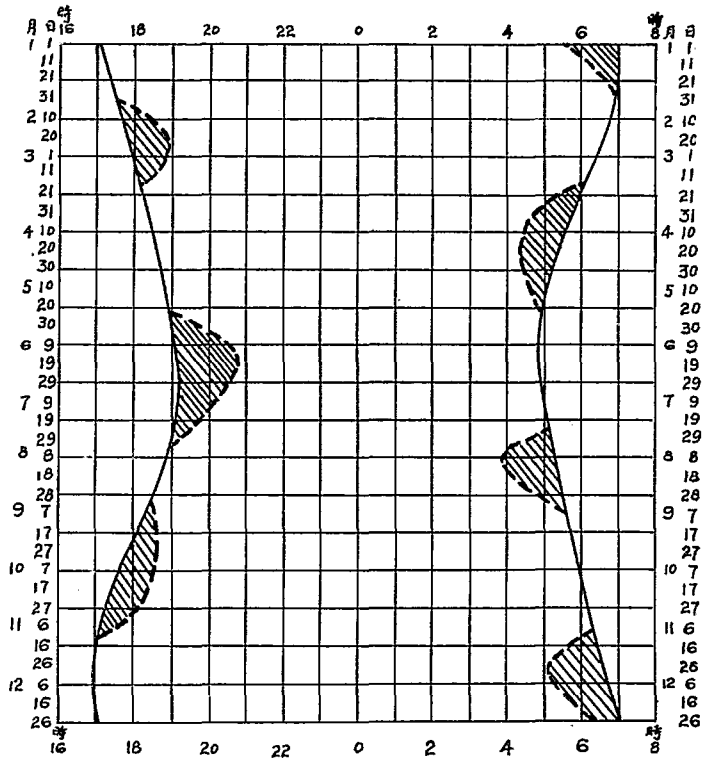
(以東經一百二十度地方子正為準)

日 序	中 天 (東經 120° 子午圈)	赤 經	赤 緯	半 徑	日心經度	距 地	視 差	
月 日	時 分	時 分 秒	° ' "	"	°		"	
1	1	10 48	17 23 54	-22 52 14	2.6	220	1.272	6.9
	11	11 14	18 28 43	24 08 32	2.4	249	1.371	6.4
	21	11 43	19 37 14	23 17 53	2.4	277	1.417	6.2
	31	12 14	20 47 23	20 03 28	2.4	307	1.409	6.2
2	10	12 45	21 57 26	14 19 03	2.5	345	1.333	6.6
	20	13 11	23 03 19	- 6 31 00	2.9	35	1.160	7.6
3	1	13 15	23 49 21	+ 0 51 36	3.7	97	0.894	9.8
	11	12 34	23 50 02	- 2 49 00	5.0	153	0.667	13.2
	21	11 25	23 20 11	1 28 02	6.5	194	0.610	14.4
	31	10 39	23 11 49	5 03 34	4.8	226	0.691	12.7
4	10	10 23	23 34 15	- 4 43 50	4.0	254	0.826	10.6
	20	10 25	0 15 27	- 1 14 12	3.4	282	0.974	9.0
	30	10 40	1 08 46	+ 4 30 04	3.0	314	1.121	7.8
5	10	11 06	2 13 57	11 43 30	2.7	354	1.252	7.0
	20	11 48	3 33 58	19 12 11	2.5	47	1.322	6.7
	30	12 40	5 05 07	+24 23 24	2.6	109	1.267	6.9
6	9	13 24	6 29 36	25 21 44	3.0	162	1.110	7.8
	10	13 48	7 34 20	23 06 02	3.6	201	0.928	9.5
	20	13 48	8 15 05	19 28 39	4.4	232	0.762	11.5
7	9	13 20	8 27 52	16 15 54	5.3	260	0.635	13.9
	19	12 22	8 11 09	+15 10 17	5.8	288	0.579	15.2
	29	11 19	7 46 21	16 40 43	5.2	321	0.639	13.8
8	8	10 48	7 52 30	18 49 13	4.0	3	0.826	10.7
	18	11 00	8 42 16	18 39 56	3.1	60	1.084	8.1
	28	11 36	9 57 05	14 16 58	2.6	121	1.292	6.8
9	7	12 10	11 10 32	+ 7 02 03	2.4	171	1.381	6.4
	17	12 34	12 14 54	- 0 49 04	2.4	208	1.380	6.4
	27	12 52	13 12 41	8 11 36	2.5	238	1.323	6.6
10	7	13 06	14 06 22	14 32 38	2.7	366	1.223	7.2
	17	13 16	14 55 36	19 29 09	3.1	295	1.080	8.1
	27	13 13	15 33 06	-22 16 48	3.7	329	0.897	9.8
11	6	12 32	15 34 57	21 10 57	4.7	14	0.716	12.3
	16	11 10	14 51 24	15 05 34	4.7	72	0.708	12.5
	26	10 30	14 48 04	13 33 54	3.6	133	0.926	9.5
12	6	10 34	15 30 51	17 13 45	2.9	180	1.155	7.6
	16	10 54	16 29 30	-21 16 43	2.5	215	1.313	6.7
	26	11 20	17 34 38	-23 57 26	2.4	244	1.404	6.3

水星出沒圖

中華民國二十九年

(東經一百二十度地方平時)



金 星

中華民國二十九年

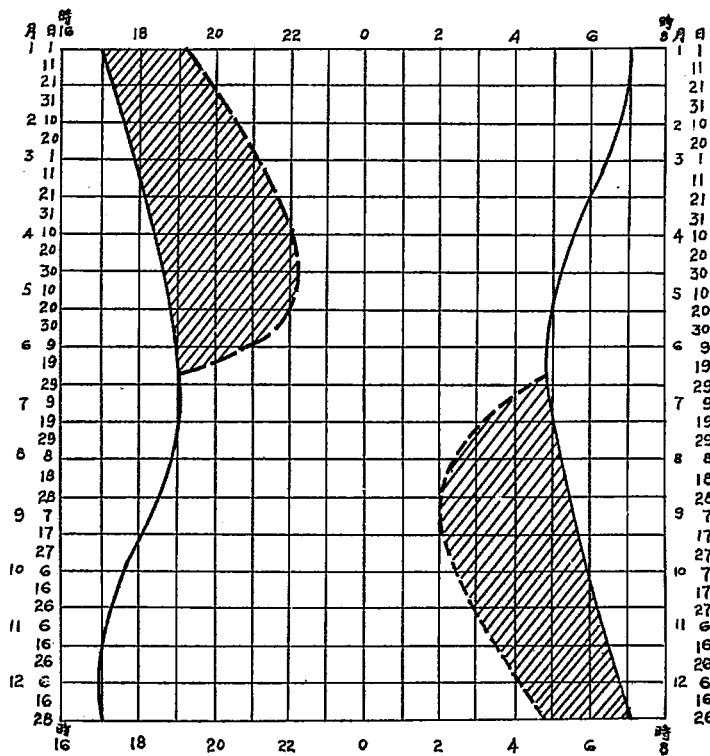
(以東經一百二十度地方子正為準)

日 序	中 天 (東經 120° 子午圈)		赤 經	赤 緯	中 徑	日心經度	距地對數	觀 差
	時 分	時 分 秒						
1	1	14 07	20 43 06	-19 59 15	6.0	349	0.154	6.2
	11	14 17	21 32 53	16 21 56	6.2	5	0.134	6.6
	21	14 25	22 20 23	12 00 46	6.4	20	0.117	6.4
	31	14 31	23 05 53	7 08 59	6.7	36	0.098	7.0
2	10	14 36	23 49 55	- 1 59 25	7.0	52	0.077	7.4
	20	14 39	0 33 05	+ 3 15 29	7.4	69	0.054	7.8
3	1	14 43	1 15 55	8 23 40	7.9	85	0.028	8.3
	11	14 46	1 58 55	13 13 41	8.4	101	9.999	8.8
	21	14 51	2 42 25	17 34 22	9.9	117	9.966	9.5
	31	14 55	3 26 20	21 15 15	9.9	133	9.930	10.3
4	10	15 00	4 10 18	+24 07 42	10.9	150	9.888	11.4
	20	15 03	4 53 21	26 05 52	12.1	166	9.842	12.7
	30	15 04	5 33 51	27 07 59	13.7	182	9.789	14.3
5	10	15 00	6 09 43	27 17 25	15.6	198	9.730	16.4
	20	14 48	6 38 04	26 42 35	18.2	214	9.665	19.0
	30	14 25	6 55 17	+25 34 39	21.4	230	9.595	22.3
6	9	13 47	6 57 28	24 02 29	24.9	246	9.528	26.1
	19	12 52	6 42 40	22 12 54	28.0	262	9.477	29.3
	29	11 47	6 16 51	20 01 18	29.0	278	9.463	30.3
7	9	10 46	5 54 33	18 35 01	27.1	294	9.493	28.3
	19	10 00	5 46 34	+17 49 15	23.6	310	9.551	24.7
	29	9 29	5 54 17	17 52 55	20.2	325	9.619	21.1
8	8	9 10	6 14 28	18 20 04	17.3	341	9.686	18.1
	18	9 00	6 43 32	18 43 51	15.0	357	9.748	15.7
	28	8 56	7 18 49	18 43 30	13.2	13	9.804	13.8
9	7	8 56	7 58 15	+18 05 19	11.8	29	9.854	12.3
	17	8 59	8 40 12	16 41 55	10.6	45	9.898	11.1
	27	9 03	9 23 34	14 31 13	9.7	61	9.938	10.2
10	7	9 07	10 07 30	11 35 58	9.0	77	9.973	9.4
	17	9 12	10 51 32	8 02 30	8.3	93	0.005	8.7
	27	9 16	11 35 36	+ 3 59 20	7.8	109	0.034	8.1
11	6	9 21	12 19 51	- 0 23 08	7.3	126	0.059	7.7
	16	9 26	13 04 37	4 53 25	7.0	142	0.083	7.3
	26	9 33	13 50 22	9 19 28	6.6	158	0.104	6.9
12	6	9 41	14 37 35	13 28 23	6.3	174	0.123	6.6
	16	9 50	15 26 35	-17 06 54	6.1	191	0.140	6.4
	26	10 02	16 17 32	-20 02 01	5.9	207	0.155	6.2

金星出沒圖

中華民國二十九年

(東經一百二十度地方平時)



火 星

中華民國二十九年

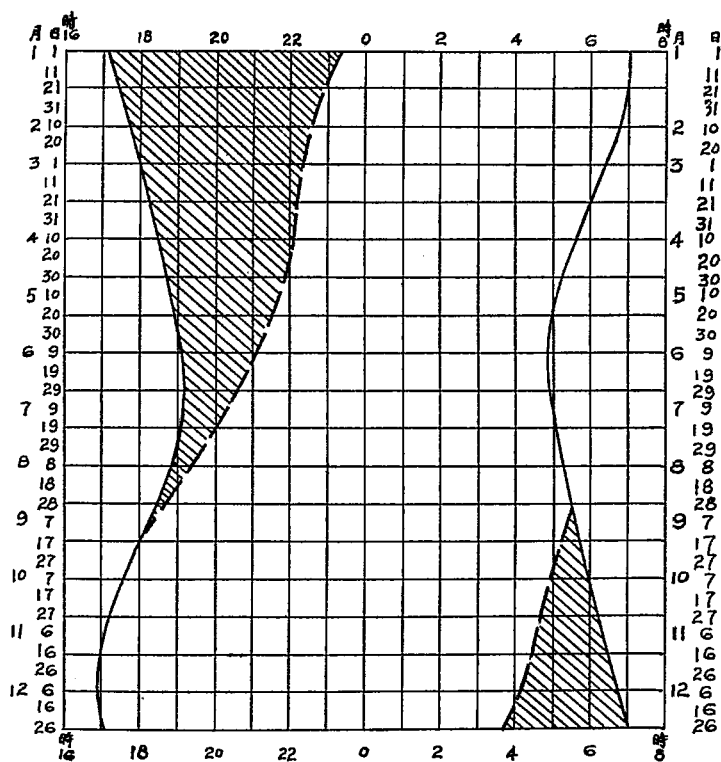
(以東經一百二十度地方子正為準)

日 序	中 天 (東經 120° 子午間)	赤 經	赤 緯	半 徑	日心經度	距地對數	視 差	
月 日	時 分	時 分 秒	° ' "	"	°		"	
1	1	17 15	23 52 16	- 1 13 35	3.7	39	0.107	6.0
	11	17 00	0 16 51	+ 1 40 17	3.4	45	0.135	6.5
	21	16 45	0 41 38	4 32 06	3.2	51	0.161	6.1
	31	16 31	1 06 39	7 13 35	3.0	56	0.186	5.7
2	10	16 17	1 31 58	10 00 43	2.9	62	0.200	5.4
	20	16 03	1 57 39	+12 33 29	2.7	67	0.232	5.2
3	1	15 50	2 23 43	14 55 50	2.6	72	0.253	4.9
	11	15 37	2 50 14	17 05 58	2.5	77	0.272	4.7
	21	15 24	3 17 13	19 02 09	2.4	82	0.291	4.5
	31	15 12	3 44 37	20 42 45	2.3	87	0.308	4.3
4	10	15 01	4 12 25	+22 06 24	2.2	92	0.324	4.2
	20	14 49	4 40 33	23 11 58	2.1	97	0.338	4.0
	30	14 38	5 08 54	23 58 34	2.1	102	0.352	3.9
5	10	14 27	5 37 22	24 25 41	2.0	106	0.364	3.8
	20	14 16	6 05 50	24 33 10	2.0	111	0.375	3.7
	30	14 05	6 34 08	+24 21 10	1.9	116	0.386	3.6
6	9	13 54	7 02 10	23 50 14	1.9	120	0.395	3.6
	19	13 42	7 29 49	23 01 12	1.9	125	0.402	3.5
	29	13 30	7 57 00	21 55 11	1.8	129	0.409	3.4
7	9	13 17	8 23 41	20 33 24	1.8	134	0.415	3.4
	19	13 04	8 49 48	+18 56 20	1.9	138	0.419	3.4
	29	12 50	9 15 24	17 07 29	1.8	143	0.423	3.3
8	8	12 36	9 40 29	15 08 20	1.8	147	0.426	3.3
	18	12 21	10 05 06	12 58 30	1.7	151	0.427	3.3
	28	12 06	10 29 20	10 40 29	1.7	156	0.427	3.3
9	7	11 50	10 53 15	+ 8 15 47	1.7	160	0.427	3.3
	17	11 34	11 16 57	5 46 00	1.8	164	0.425	3.3
	27	11 19	11 40 31	3 12 34	1.8	169	0.422	3.3
10	7	11 03	12 04 04	+ 0 36 59	1.8	173	0.418	3.4
	17	10 47	12 27 42	- 1 59 08	1.8	178	0.413	3.4
	27	10 31	12 51 31	- 4 34 17	1.8	182	0.407	3.5
11	6	10 16	13 15 38	7 06 50	1.9	187	0.399	3.5
	16	10 01	13 40 07	9 35 02	1.9	191	0.391	3.6
	26	9 47	14 05 06	11 57 10	1.9	196	0.381	3.7
12	6	9 33	14 30 39	14 11 24	2.0	200	0.370	3.8
	16	9 20	14 56 48	-16 16 47	2.0	205	0.358	3.9
	26	9 07	15 23 38	-18 09 27	2.1	210	0.344	4.0

火星出沒圖

中華民國二十九年

(東經一百二十度地方平時)



木 星

中華民國二十九年

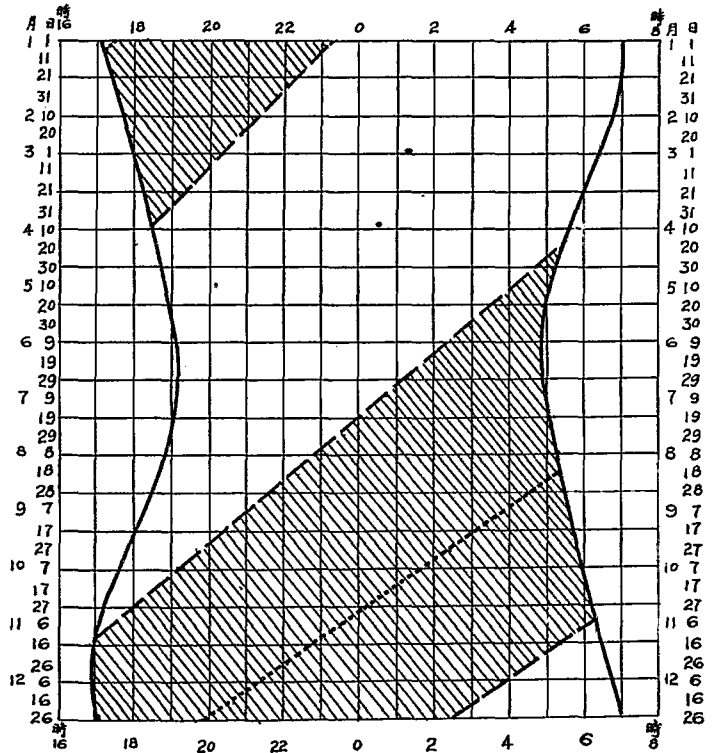
(以東經一百二十度地方子正為準)

日 序	中 (東經 120° 子午圈)	天	赤 經	赤 緯	極半徑	日心經度	距地對數	視 差
月 日	時 分	時 分 秒	° ' "	° ' "	"	°		"
1	1	17 27	0 06 09	- 0 44 46	18.4	12	0.698	1.8
	11	16 52	0 10 52	- 0 11 30	17.9	13	0.711	1.7
	21	16 19	0 16 28	+ 0 27 16	17.4	14	0.724	1.7
	31	15 46	0 22 50	+ 1 10 37	16.9	15	0.735	1.6
2	10	15 13	0 29 51	+ 1 57 49	16.5	16	0.745	1.6
	20	14 42	0 37 26	+ 2 48 02	16.2	17	0.753	1.6
3	1	14 10	0 45 27	+ 3 40 30	16.0	18	0.761	1.5
	11	13 39	0 53 50	+ 4 34 32	15.7	19	0.766	1.5
	21	13 09	1 02 30	+ 5 29 26	15.6	20	0.771	1.5
	31	12 38	1 11 21	+ 6 24 33	15.5	21	0.773	1.5
4	10	12 08	1 20 20	+ 7 19 49	15.4	22	0.775	1.5
	20	11 38	1 29 22	+ 8 13 09	15.4	22	0.775	1.5
	30	11 07	1 38 23	+ 9 05 33	15.5	23	0.773	1.5
5	10	10 37	1 47 19	+ 9 56 03	15.6	24	0.770	1.5
	20	10 06	1 56 04	+ 10 44 10	15.8	25	0.765	1.5
	30	9 35	2 04 35	+ 11 29 30	16.0	26	0.760	1.5
6	9	9 04	2 12 46	+ 12 11 41	16.2	27	0.752	1.6
	19	8 32	2 20 32	+ 12 50 19	16.6	28	0.744	1.6
	29	8 00	2 27 47	+ 13 25 05	16.9	29	0.734	1.6
7	9	7 28	2 34 25	+ 13 55 41	17.4	30	0.723	1.7
	19	6 54	2 40 18	+ 14 21 47	17.9	31	0.712	1.7
	29	6 20	2 45 19	+ 14 43 07	18.4	32	0.699	1.8
8	8	5 44	2 49 21	+ 14 59 25	19.0	33	0.685	1.8
	18	5 08	2 52 17	+ 15 10 24	19.6	34	0.672	1.9
	28	4 30	2 54 00	+ 15 15 53	20.2	34	0.658	1.9
9	7	3 51	2 54 25	+ 15 15 47	20.8	35	0.644	2.0
	17	3 11	2 53 31	+ 15 09 59	21.5	36	0.632	2.1
	27	2 30	2 51 19	+ 14 58 44	22.0	37	0.620	2.1
10	7	1 47	2 47 55	+ 14 42 28	22.5	38	0.611	2.2
	17	1 03	2 43 34	+ 14 22 04	22.9	39	0.604	2.2
	27	0 19	2 38 32	+ 13 58 47	23.0	40	0.601	2.2
11	6	23 30	2 33 13	+ 13 34 18	23.1	41	0.600	2.2
	16	22 45	2 28 02	+ 13 10 33	22.9	42	0.603	2.2
	26	22 02	2 23 20	+ 12 49 27	22.6	43	0.609	2.2
12	6	21 19	2 19 30	+ 12 32 47	22.1	44	0.618	2.1
	16	20 37	2 16 47	+ 12 21 54	21.6	44	0.630	2.1
	26	19 56	2 15 20	+ 12 17 38	20.9	45	0.643	2.0

木星出沒圖

中華民國二十九年

(東經一百二十度地方平時)



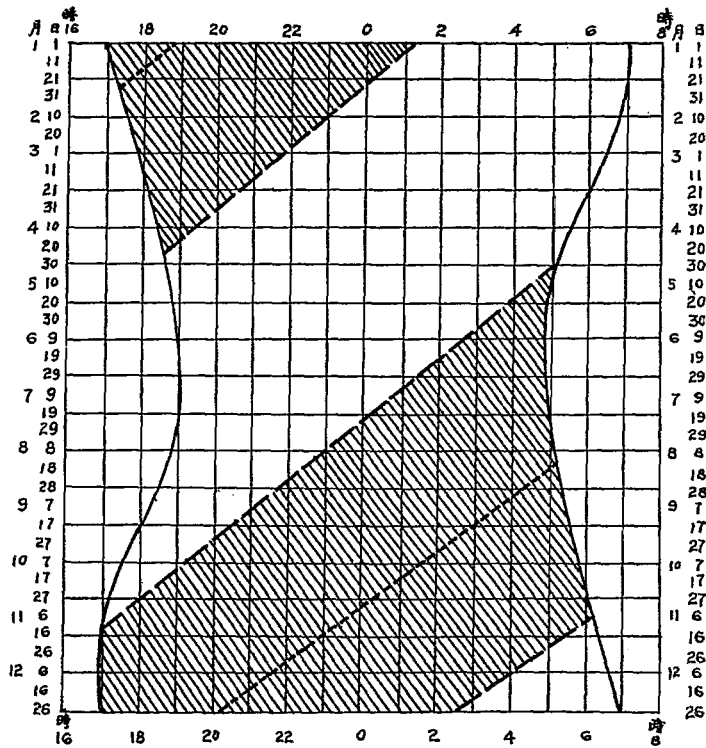
土 星
 中華民國二十九年
 (以東經一百二十度地方子正為準)

日 序	中 天 (東經 120° 子午間)	赤 經	赤 緯	極半徑	日心經度	距地對數	視 差	
月 日	時 分	時 分 秒	° ' "	"	°		"	
1	1	18 54	1 34 16	+ 7 05 38	8.3	30	0.953	1.0
	11	18 16	1 34 47	7 11 49	8.2	31	0.961	1.0
	21	17 38	1 36 00	7 21 55	8.0	31	0.969	1.0
	31	17 00	1 37 52	7 35 37	7.9	31	0.976	0.9
2	10	16 23	1 40 19	7 52 31	7.7	32	0.983	0.9
	20	15 47	1 43 20	+ 8 12 12	7.6	32	0.990	0.9
3	1	15 11	1 46 49	8 34 09	7.5	32	0.996	0.9
	11	14 36	1 50 43	8 57 55	7.4	33	1.001	0.9
	21	14 01	1 54 57	9 22 58	7.4	33	1.005	0.9
	31	13 26	1 59 27	9 48 52	7.3	33	1.008	0.9
4	10	12 51	2 04 10	+10 15 08	7.3	34	1.010	0.9
	20	12 17	2 09 00	10 41 22	7.3	34	1.011	0.9
	30	11 42	2 13 53	11 07 08	7.3	35	1.011	0.9
5	10	11 08	2 18 46	11 32 06	7.3	35	1.010	0.9
	20	10 33	2 23 34	11 55 53	7.3	35	1.008	0.9
	30	9 59	2 28 13	+12 18 12	7.4	36	1.005	0.9
6	9	9 24	2 32 39	12 38 44	7.4	36	1.001	0.9
	19	8 48	2 36 48	12 57 14	7.5	36	0.996	0.9
	29	8 13	2 40 35	13 13 28	7.6	37	0.991	0.9
7	9	7 37	2 43 57	13 27 13	7.7	37	0.984	0.9
	19	7 01	2 46 50	+13 38 17	7.9	37	0.977	0.9
	29	6 24	2 49 09	13 46 30	8.0	38	0.970	0.9
8	8	5 46	2 50 52	13 51 46	8.1	38	0.962	1.0
	18	5 08	2 51 56	13 54 00	8.3	38	0.954	1.0
	28	4 29	2 52 18	13 53 10	8.4	39	0.946	1.0
9	7	3 49	2 51 58	+13 49 18	8.6	30	0.939	1.0
	17	3 00	2 50 57	13 42 35	8.7	40	0.932	1.0
	27	2 28	2 49 18	13 33 18	8.8	40	0.926	1.0
10	7	1 46	2 47 05	13 21 42	8.9	40	0.921	1.1
	17	1 04	2 44 24	13 08 28	9.0	41	0.917	1.1
	27	0 21	2 41 25	+12 54 12	9.1	41	0.915	1.1
11	6	23 35	2 38 17	12 39 40	9.1	41	0.915	1.1
	16	22 52	2 35 10	12 25 42	9.1	42	0.916	1.1
	26	22 11	2 32 16	12 13 08	9.0	42	0.919	1.1
12	6	21 29	2 29 43	12 02 42	8.9	42	0.923	1.1
	16	20 47	2 27 40	+11 55 04	8.8	43	0.928	1.0
	26	20 07	2 26 13	+11 50 42	8.7	43	0.935	1.0

土星出沒圖

中華民國二十九年

(東經一百二十度地方平時)



天 王 星

中華民國二十九年

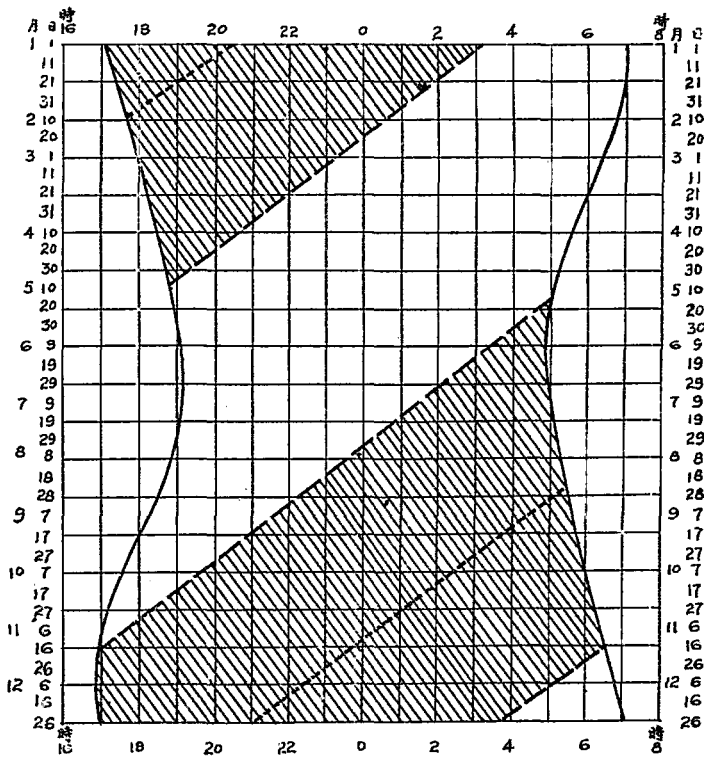
(以東經一百二十度地方子正為準)

日 序	中 天 (東經 120° 子午圈)		赤 經		赤 緯	半 徑	日心經度	距地對數	視 差
	時 分	時 分 秒	時 分 秒	" "					
1 1	20 23	3 3 36	+16 58 10	1.8	50	1.278	0.5		
11	19 43	3 2 53	16 55 25	1.8	51	1.281	0.5		
21	19 04	3 2 29	16 54 02	1.8	51	1.285	0.5		
31	18 24	3 2 27	16 54 06	1.8	51	1.289	0.5		
2 10	17 46	3 2 45	16 55 38	1.8	51	1.292	0.5		
20	17 07	3 3 24	+16 58 36	1.7	51	1.296	0.4		
3 1	16 28	3 4 24	17 02 54	1.7	51	1.300	0.4		
11	16 50	3 5 41	17 08 26	1.7	51	1.303	0.4		
21	15 13	3 7 15	17 15 02	1.7	51	1.306	0.4		
31	14 35	3 9 04	17 22 30	1.7	51	1.309	0.4		
4 10	13 58	3 11 04	+17 30 41	1.7	52	1.311	0.4		
20	13 21	3 13 14	17 39 21	1.7	52	1.312	0.4		
30	12 44	3 15 30	17 48 20	1.7	52	1.313	0.4		
5 10	12 07	3 17 50	17 57 26	1.7	52	1.314	0.4		
20	11 30	3 20 12	18 06 27	1.7	52	1.314	0.4		
30	10 53	3 22 32	+18 15 14	1.7	52	1.313	0.4		
6 9	10 16	3 24 47	18 23 37	1.7	52	1.312	0.4		
19	9 38	3 26 56	18 31 26	1.7	52	1.310	0.4		
29	9 01	3 28 55	18 38 36	1.7	53	1.308	0.4		
7 9	8 24	3 30 43	18 44 57	1.7	53	1.305	0.4		
19	7 46	3 32 16	+18 53 23	1.7	53	1.302	0.4		
29	7 08	3 33 34	18 54 50	1.7	53	1.299	0.4		
8 8	6 29	3 34 33	18 58 12	1.7	53	1.295	0.5		
18	5 51	3 35 13	19 00 26	1.8	53	1.292	0.5		
28	5 12	3 35 33	19 01 31	1.8	53	1.288	0.5		
9 7	4 32	3 35 32	+19 01 24	1.8	53	1.284	0.5		
17	3 53	3 35 10	19 00 08	1.8	53	1.281	0.5		
27	3 13	3 34 29	18 57 44	1.8	54	1.277	0.5		
10 7	2 32	3 33 30	18 54 18	1.8	54	1.275	0.5		
17	1 52	3 32 15	18 49 57	1.8	54	1.272	0.5		
27	1 11	3 30 47	+18 44 50	1.8	54	1.270	0.5		
11 6	0 30	3 29 10	18 39 10	1.8	54	1.269	0.5		
16	23 45	3 27 29	18 33 10	1.8	54	1.269	0.5		
26	23 04	3 25 47	18 27 07	1.8	54	1.269	0.5		
12 6	22 23	3 24 09	18 21 17	1.8	54	1.270	0.5		
16	21 42	3 22 40	+18 15 57	1.8	54	1.272	0.5		
26	21 02	3 21 23	+18 11 21	1.8	55	1.274	0.5		

天干星出沒圖

中華民國二十九年

(東經一百二十度地方平時)



海 王 星

中華民國二十九年

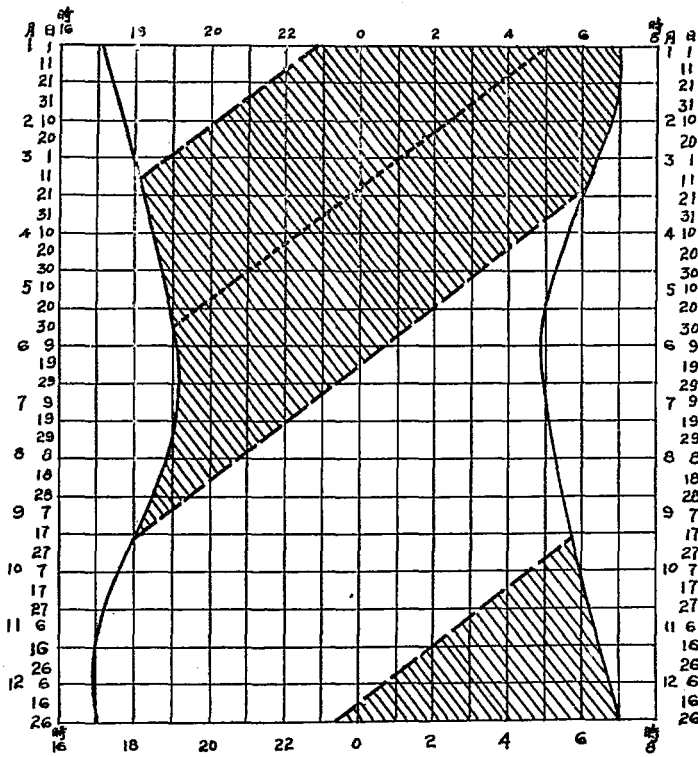
(以東經一百二十度地方子正為準)

日 序	中 天 (東經 120° 子午側)	赤 經	赤 緯	半 徑	日心經度	距地對數	視 差	
月 日	時 分	時 分 秒	° ' "	"	°		"	
1	1	5 08	11 45 28	+2 53 39	1.2	174	1.477	0.3
	11	4 28	11 45 18	2 55 12	1.2	174	1.474	0.3
	21	3 49	11 44 57	2 58 01	1.2	174	1.472	0.3
	31	3 09	11 44 24	3 01 59	1.2	174	1.470	0.3
2	10	2 29	11 43 42	3 06 58	1.2	174	1.469	0.3
	20	1 49	11 42 52	+3 12 43	1.2	174	1.467	0.3
3	1	1 08	11 41 56	3 19 03	1.2	174	1.466	0.3
	11	0 28	11 40 56	3 25 41	1.2	174	1.466	0.3
	21	23 44	11 39 55	3 32 21	1.2	174	1.466	0.3
	31	23 03	11 38 55	3 38 48	1.2	174	1.466	0.3
4	10	22 23	11 37 59	+3 44 48	1.2	174	1.467	0.3
	20	21 43	11 37 08	3 50 05	1.2	174	1.469	0.3
	30	21 03	11 36 25	3 54 30	1.2	174	1.470	0.3
5	10	20 23	11 35 51	3 57 52	1.2	174	1.472	0.3
	20	19 44	11 35 28	4 00 03	1.2	175	1.474	0.3
	30	19 04	11 35 16	+4 01 01	1.2	175	1.477	0.3
6	9	18 25	11 35 16	4 00 38	1.2	175	1.478	0.3
	19	17 46	11 35 27	3 59 05	1.2	175	1.481	0.3
	29	17 07	11 35 51	3 56 13	1.2	175	1.484	0.3
7	9	16 28	11 36 25	3 52 10	1.2	175	1.486	0.3
	19	15 49	11 37 10	+3 47 01	1.2	175	1.488	0.3
	29	15 11	11 38 49	3 40 53	1.2	175	1.490	0.3
8	8	14 33	11 39 08	3 33 54	1.2	175	1.492	0.3
	18	13 55	11 40 18	3 26 13	1.2	175	-1.493	0.3
	28	13 16	11 41 33	3 18 00	1.2	175	1.494	0.3
9	7	12 38	11 42 53	+3 09 25	1.2	175	1.494	0.3
	17	12 01	11 44 14	3 00 40	1.2	175	1.495	0.3
	27	11 23	11 45 36	2 51 55	1.2	175	1.494	0.3
10	7	10 45	11 46 57	2 43 24	1.2	175	1.494	0.3
	17	10 07	11 48 14	2 35 17	1.2	175	1.493	0.3
	27	9 28	11 49 26	+2 27 45	1.2	175	1.492	0.3
11	6	8 50	11 50 32	2 21 02	1.2	176	1.490	0.3
	16	8 12	11 51 30	2 15 14	1.2	176	1.488	0.3
	26	7 33	11 52 17	2 10 32	1.2	176	1.486	0.3
12	6	6 55	11 52 54	2 07 04	1.2	176	1.484	0.3
	16	6 16	11 53 19	+2 04 54	1.2	176	1.481	0.3
	26	5 37	11 53 32	+2 53 05	1.2	176	1.478	0.3

海王星出沒圖

中華民國二十九年

(東經一百二十度地方平時)



行星光度(水星,金星)

中華民國二十九年

(格林維基零時)

水					星					金					星				
日期	光面:全面	光度	日期	光面:全面	光度	日期	光面:全面	光度	日期	光面:全面	光度	日期	光面:全面	光度	日期	光面:全面	光度		
月日			月日			月日			月日			月日			月日				
1 1	0.878	-0.3	7 4	0.231	+1.3	1 1	0.878	-3.4	7 4	0.021	-3.3	1 1	0.878	-3.4	7 4	0.021	-3.3		
6	0.916	0.3	9	0.147	1.7	0	0.868	3.4	9	0.053	3.7	0	0.868	3.4	9	0.053	3.7		
11	0.944	0.4	14	0.070	2.2	11	0.857	3.4	14	0.094	3.9	11	0.857	3.4	14	0.094	3.9		
16	0.965	0.5	19	0.020	2.8	16	0.846	3.4	19	0.140	4.1	16	0.846	3.4	19	0.140	4.1		
21	0.981	0.6	24	0.014	2.9	21	0.834	3.4	24	0.187	4.1	21	0.834	3.4	24	0.187	4.1		
26	0.993	-0.8	29	0.064	+2.1	26	0.822	-3.5	29	0.233	-4.2	26	0.822	-3.5	29	0.233	-4.2		
31	0.998	1.0	8 3	0.168	1.3	31	0.809	3.5	8 3	0.276	4.2	31	0.809	3.5	8 3	0.276	4.2		
2 5	0.994	1.1	8	0.318	+0.6	2 5	0.796	3.5	8	0.317	4.2	2 5	0.796	3.5	8	0.317	4.2		
10	0.971	1.1	13	0.503	-0.1	10	0.782	3.5	13	0.555	4.2	10	0.782	3.5	13	0.555	4.2		
15	0.916	1.1	18	0.696	0.7	15	0.767	3.5	18	0.390	4.1	15	0.767	3.5	18	0.390	4.1		
20	0.807	-0.9	23	0.858	-1.1	20	0.752	-3.6	23	0.423	-4.1	20	0.752	-3.6	23	0.423	-4.1		
25	0.631	-0.6	28	0.956	1.4	25	0.735	3.6	28	0.454	4.0	25	0.735	3.6	28	0.454	4.0		
3 1	0.408	+0.1	0 2	0.994	1.5	3 1	0.718	3.6	0 2	0.483	4.0	3 1	0.718	3.6	0 2	0.483	4.0		
6	0.196	1.0	7	0.996	1.3	6	0.700	3.6	7	0.511	4.0	6	0.700	3.6	7	0.511	4.0		
11	0.051	2.1	12	0.979	0.9	11	0.682	3.7	12	0.537	3.9	11	0.682	3.7	12	0.537	3.9		
16	0.001	+2.0	17	0.954	-0.6	16	0.662	-3.7	17	0.562	-3.0	16	0.662	-3.7	17	0.562	-3.0		
21	0.051	2.2	22	0.924	0.4	21	0.641	3.8	22	0.585	3.8	21	0.641	3.8	22	0.585	3.8		
26	0.146	1.5	27	0.891	0.2	26	0.620	3.8	27	0.608	3.8	26	0.620	3.8	27	0.608	3.8		
31	0.252	1.1	10 2	0.854	-0.1	31	0.597	3.8	10 2	0.630	3.8	31	0.597	3.8	10 2	0.630	3.8		
4 5	0.351	0.8	7	0.810	0.0	4 5	0.573	3.9	7	0.650	3.7	4 5	0.573	3.9	7	0.650	3.7		
10	0.438	+0.7	12	0.757	0.0	10	0.548	-3.9	12	0.670	-3.7	10	0.548	-3.9	12	0.670	-3.7		
15	0.516	0.5	17	0.688	+0.1	15	0.521	3.9	17	0.689	3.7	15	0.521	3.9	17	0.689	3.7		
20	0.587	0.3	22	0.597	0.2	20	0.493	4.0	22	0.708	3.6	20	0.493	4.0	22	0.708	3.6		
25	0.657	+0.1	27	0.472	0.3	25	0.464	4.0	27	0.725	3.6	25	0.464	4.0	27	0.725	3.6		
30	0.727	-0.2	11 1	0.369	0.6	30	0.432	4.1	11 1	0.742	3.6	30	0.432	4.1	11 1	0.742	3.6		
5 5	0.802	-0.4	6	0.124	+1.4	5 5	0.398	-4.1	6	0.758	-3.6	5 5	0.398	-4.1	6	0.758	-3.6		
10	0.830	0.8	11	0.004	2.8	10	0.362	4.2	11	0.774	3.5	10	0.362	4.2	11	0.774	3.5		
15	0.951	1.3	16	0.068	1.7	15	0.323	4.2	16	0.789	3.5	15	0.323	4.2	16	0.789	3.5		
20	0.996	1.8	21	0.282	+0.5	20	0.282	4.2	21	0.804	3.5	20	0.282	4.2	21	0.804	3.5		
25	0.987	1.7	26	0.598	-0.1	25	0.238	4.2	26	0.817	3.5	25	0.238	4.2	26	0.817	3.5		
30	0.917	-1.3	12 1	0.679	-0.4	30	0.192	-4.2	12 1	0.830	-3.5	30	0.192	-4.2	12 1	0.830	-3.5		
6 4	0.812	0.8	6	0.793	0.4	6 4	0.144	4.1	6	0.843	3.4	6 4	0.144	4.1	6	0.843	3.4		
9	0.699	-0.3	11	0.867	0.5	9	0.098	3.9	11	0.875	3.4	9	0.098	3.9	11	0.875	3.4		
14	0.593	+0.1	16	0.915	0.5	14	0.055	3.7	16	0.868	3.4	14	0.055	3.7	16	0.868	3.4		
19	0.496	0.4	21	0.947	0.5	19	0.022	3.3	21	0.877	3.4	19	0.022	3.3	21	0.877	3.4		
24	0.406	+0.7	26	0.969	-0.5	24	0.004	-2.9	26	0.887	-3.4	24	0.004	-2.9	26	0.887	-3.4		
29	0.318	+1.0	31	0.984	-0.6	29	0.003	-2.9	31	0.897	-3.4	29	0.003	-2.9	31	0.897	-3.4		

行星光度(火星, 木星, 土星)

中華民國二十九年

(格林維基零時)

火 星			木 星		土 星	
日 期	光面: 全面	光 度	日 期	光 度	日 期	光 度
月 日			月 日		月 日	
1 1	0.874	+0.7	1 1	-2.0	1 2	+0.6
3	0.875	0.7	8	1.9	10	0.7
5	0.876	0.7	15	1.9	18	0.7
7	0.878	0.8	22	1.8	26	0.7
9	0.879	0.8	29	1.8	2 3	0.7
11	0.881	+0.8	2 5	-1.8	11	+0.7
13	0.882	0.8	12	1.7	19	0.7
15	0.883	0.9	19	1.7	27	0.7
17	0.884	0.9	26	1.7	3 6	0.7
19	0.886	0.9	3 4	1.6	14	0.7
21	0.887	+0.9	11	-1.6	22	+0.7
23	0.889	1.0	—	—	30	0.6
25	0.890	1.0	6 15	1.6	4 7	0.6
27	0.891	1.0	22	1.6	15	0.6
29	0.893	1.0	29	1.6	23	0.6
31	0.894	+1.1	6 5	-1.7	5 1	+0.6
2 2	0.896	1.1	12	1.7	9	0.6
4	0.897	1.1	19	1.7	17	0.6
6	0.899	1.1	26	1.8	25	0.6
8	0.900	1.2	7 3	1.8	6 2	0.6
10	0.902	+1.2	10	-1.8	10	+0.6
12	0.903	1.2	17	1.9	18	0.6
14	0.904	1.2	24	1.9	26	0.6
16	0.906	1.2	31	2.0	7 4	0.6
18	0.908	1.3	8 7	2.0	12	0.6
20	0.909	+1.3	14	-2.1	20	+0.5
22	0.911	1.3	21	2.1	28	0.5
24	0.912	1.3	28	2.2	8 6	0.5
26	0.914	1.4	9 4	2.2	13	0.4
28	0.915	1.4	11	2.3	21	0.4
3 1	0.917	+1.4	18	-2.3	29	+0.4
3 3	0.918	1.4	25	2.3	9 6	0.3
5	0.920	1.4	10 2	2.4	14	0.3
7	0.921	1.4	9	2.4	22	0.2
9	0.923	1.5	16	2.4	30	0.2
11	0.924	+1.5	23	-2.4	10 8	+0.1
13	0.926	1.5	30	2.4	16	0.1
15	0.927	1.5	11 6	2.4	24	0.1
17	0.929	1.5	13	2.4	11 1	0.0
19	0.930	1.6	20	2.4	9	0.0
21	0.932	+1.6	27	-2.4	17	+0.1
23	0.933	1.6	12 4	2.4	25	0.1
25	0.934	1.6	11	2.3	12 3	0.2
27	0.936	1.6	18	2.3	11	0.2
29	0.938	+1.6	25	2.2	19	0.3
12 32	0.954	+1.8	32	-2.2	27	+0.4
					35	+0.4

星象紀要

中華民國二十九年

(東經一百二十度地方平時)

一 月	星 象	方 位		二 月	星 象	方 位
日 時 分				日 時 分		
1 13 49	海王星合月	海王星 +4 0		1 3 --	水星上合日	
2 14 --	地球過近日點			3 2 --	水星過黃道南大距	
3 11 --	水星過降交點			5 7 --	天王星方照	
7 23 --	火星合木星	火星 +1 10		9 10 8	水星合月	水星 -6 16
8 17 23	水星合月	水星 -5 15		12 5 11	金星合月	金星 -2 46
12 21 23	金星合月	金星 -6 24		12 22 32	木星合月	木星 -2 27
13 18 --	水星過近日點			13 16 --	火星合土星	火星 +2 59
16 6 2	木星合月	木星 -3 13		14 10 55	土星合月	土星 -1 59
16 9 --	土星方照			14 11 53	火星合月	火星 +1 3
16 16 7	火星合月	火星 -1 30		16 3 20	天王星合月	天王星 +2 2
18 0 48	土星合月	土星 -2 32		21 6 --	金星合木星	金星 +1 0
18 5 --	火星過升交點			22 2 --	水星過升交點	
19 10 11	天王星合月	天王星 +1 45		24 17 --	金星過升交點	
23 18 --	水星過近日點			25 5 21	海王星合月	海王星 +3 42
27 7 --	天王星留			26 17 --	水星過近日點	
28 20 24	海王星合月	海王星 +3 47		28 19 --	水星距日東大距	18 9

星象紀要

中華民國二十九年

(東經一百二十度地方平時)

三 月	星 象	方 位	四 月	星 象	方 位
日 時 分		° ' "	日 時 分		° ' "
6 1 —	水星留		6 21 27	水星合月	水星 -4 3
8 0 —	水星過黃道北大距		8 — —	日環食(中國不見)	
8 22 —	金星合土星	金星 +3 22	8 11 15	木星合月	木星 -1 1
10 7 3	水星合月	水星 +1 45	9 10 9	土星合月	土星 -1 6
11 16 25	木星合月	木星 -1 42	10 17 —	水星過遠日點	
12 22 1	土星合月	土星 -1 29	10 19 12	天王星合月	天王星 +2 26
13 6 47	金星合月	金星 +2 36	11 8 —	金星合火星	金星 +2 11
14 7 41	火星合月	火星 +3 13	12 2 38	火星合月	火星 +4 50
14 11 6	天王星合月	天王星 +2 17	12 3 14	金星合月	金星 +7 4
15 5 —	海王星衝日		12 6 —	木星合月	
15 23 —	水星下合日		12 17 —	水星距日西大距	27 40
17 2 —	火星合天王星	火星 +1 6	17 20 —	金星距日東大距	45 44
21 2 24	太陽入白羊宮(春分)		20 0 56	海王星合月	海王星 +3 51
23 15 33	海王星合月	海王星 +3 46	20 5 —	金星過黃道北大距	
26 22 —	金星合天王星	金星 +2 31	25 2 —	土星合日	
28 8 —	水星留				
29 9 —	金星過近日點				
31 11 —	水星過降交點				

星象紀要

中華民國二十九年

(東經一百二十度地方平時)

五 月	星 象	方 位	六 月	星 象	方 位
日 時 分		° ' "	日 時 分		° ' "
1 1 一	水星過黃道南大距		3 2 12	水星合月	木星 +0 15
5 13 一	水星合木星	水星 -1 11	3 13 12	土星合月	土星 -0 27
6 6 41	木星合月	木星 -0 23	3 23 一	水星過黃道北大距	
6 9 7	水星合月	水星 -1 20	4 6 一	海王星留	
6 23 22	土星合月	土星 -0 47	4 14 46	天王星合月	天王星 +2 40
8 4 23	天王星合月	天王星 +2 31	5 8 一	金星留	
10 17 一	水星合土星	水星 +0 42	7 6 一	金星合火星	金星 +0 22
10 20 46	火星合月	火星 +5 50	7 20 58	水星合月	水星 +7 2
11 11 52	金星合月	金星 +8 52	8 12 37	金星合月	金星 +6 27
13 6 一	天王星合日		8 14 0	火星合月	火星 +6 15
17 8 12	海王星合月	海王星 +3 46	12 10 一	水星合金星	水星 +1 24
18 9 一	水星合天王星	水星 -0 2	13 13 40	海王星合月	海王星 +3 34
20 2 一	水星過升交點		14 7 一	海王星方照	
21 0 一	金星最大光明		15 6 一	金星過降交點	
22 4 一	水星上合日		17 9 一	水星合火星	水星 +0 25
24 17 一	水星過近日點		21 21 37	太陽入巨蟹宮(夏至)	
			24 22 一	水星距日東大距	25 18
			27 5 一	金星下合日	
			27 10 一	水星過降交點	
			30 20 46	木星合月	木星 +0 51

星象紀要

中華民國二十九年

(東經一百二十度地方平時)

七 月	星 象	方 位	八 月	星 象	方 位
日 時 分		° ' "	日 時 分		° ' "
1 2 47	土星合月	土星 -0 6	1 5 22	金星合月	金星 -0 30
2 1 46	天王星合月	天王星 +2 54	1 17 —	水星留	
4 18 —	地球過遠日點		3 0 —	金星最大光明	
4 21 11	金星合月	金星 +0 34	3 0 51	水星合月	水星 +1 36
7 6 20	火星合月	火星 +6 6	4 21 58	火星合月	火星 +5 22
7 10 2	水星合月	水星 +2 25	7 3 34	海王星合月	海王星 +3 0
7 16 —	水星過遠日點		7 9 —	木星方照	
8 3 —	水星留		7 10 —	土星方照	
10 8 —	水星合火星	水星 -4 24	10 18 —	水星距日西大距	18 57
10 19 39	海王星合月	海王星 +3 16	11 3 —	金星過黃道南大距	
18 21 —	金星留		15 21 —	木星合土星	木星 +1 15
19 21 —	金星過遠日點		16 1 —	水星過升交點	
21 5 —	火星過黃道北大距		19 14 —	天王星方照	
22 13 —	水星下合日		20 16 —	水星過近日點	
28 0 —	水星過黃道南大距		24 23 53	土星合月	土星 +0 22
28 12 50	木星合月	木星 +1 21	25 0 33	木星合月	木星 +1 39
28 14 47	土星合月	土星 +0 12	25 21 3	天王星合月	天王星 +3 25
29 12 16	天王星合月	天王星 +3 11	28 9 —	火星過遠日點	
			28 7 —	土星留	
			30 3 56	金星合月	金星 +1 54
			30 17 —	火星合日	
			30 22 —	水星過黃道北大距	

星象紀要

中華民國二十九年

(東經一百二十度地方平時)

九 月	星 象	方 位		十 月	星 象	方 位
日 時 分		° ' "		日 時 分		° ' "
1 13 —	天王星留			1 2 42	海王星合月	海王星 +2 44
2 11 30	水星合月	水星 +4 54		1 4 27	火星合月	火星 +2 24
2 13 15	火星合月	火星 +4 5		1 — —	日全食(中國不見)	
3 7 —	水星合火星	水星 +0 43		3 4 0	水星合月	水星 -2 56
3 14 14	海王星合月	海王星 +2 48		3 15 —	水星逆遠日點	
4 20 —	水星上合日			6 10 —	金星過升交點	
5 4 —	木星留			12 7 —	木星合土星	木星 +1 17
5 21 —	金星距日西大距	45 57		18 7 41	木星合月	木星 +1 24
11 23 —	水星合海王星	水星 +0 2		18 8 14	土星合月	土星 +0 8
18 16 —	海王星合日			19 7 55	天王星合月	天王星 +3 27
21 5 26	土星合月	土星 +0 26		21 0 —	水星距日東大距	24 30
21 6 38	木星合月	木星 +1 38		23 23 —	水星過黃道南大距	
22 3 26	天王星合月	天王星 +3 31		28 11 43	金星合月	金星 +2 56
23 9 —	水星過降交點			28 14 53	海王星合月	海王星 +2 38
23 12 46	太陽入天秤宮(秋分)			29 10 38	火星合月	火星 +0 28
28 18 7	金星合月	金星 +3 37		30 5 —	金星合海王星	金星 +0 11
29 7 —	火星合海王星	火星 -0 13				

星象紀要

中華民國二十九年

(東經一百二十度地方平時)

十一月	星象	方位		十二月	星象	方位
日時分		° ' "		日時分		° ' "
1 1 53	水星合月	水星	-6 35	2 20 —	金星合火星	金星 +1 17
1 14 —	水星留			11 8 33	木星合月	木星 +1 7
3 12 —	木星衝日			11 13 56	土星合月	土星 -0 1
4 5 —	土星衝日			12 16 58	天王星合月	天王星 +3 20
9 6 —	金星過近日點			20 1 —	海王星方照	
12 0 —	水星過升交點			20 8 —	水星過降交點	
12 — —	水星凌日(中國不見)			22 7 7	海王星合月	海王星 +2 11
12 7 —	水星下合日			22 7 56	太陽入摩羯座(冬至)	
14 6 66	木星合月	木星	+1 8	26 1 59	火星合月	火星 -3 16
14 10 20	土星合月	土星	-0 3	27 2 4	金星合月	金星 -3 8
15 11 57	天王星合月	天王星	+3 21	28 13 46	水星合月	水星 -5 52
16 15 —	水星過近日點			30 15 —	水星過遠日點	
16 23 —	天王星衝日			30 23 —	海王星留	
21 8 —	水星留			31 22 —	木星留	
25 0 36	海王星合月	海王星	+2 27			
26 22 —	水星過黃道北大距					
27 5 32	金星合月	金星	+0 5			
27 10 45	火星合月	火星	-1 30			
28 5 35	水星合月	水星	-0 35			
29 6 —	水星距日西大距		20 11			
30 22 —	金海過黃道北大距					

恆 星

以東經 120° 地方本年 1 月 1.834 日爲年根

號數	西	名	中	名	星 等	光 譜	平 赤 經		平 赤 緯	
							時 分 秒	〃 ′ ″	〃 ′ ″	〃 ′ ″
1	a	Andromedae	壁宿二		2.15	Aop	00 05 16.833	+28 45 33.32		
2	β	Cassiopeiae	王良一		2.42	F5	00 05 57.716	+58 49 08.15		
3	e	Phoenicis	火鳥四		3.04	Ko	00 06 22.325	-46 04 41.95		
4	γ	Pegasi	壁宿一		2.87	B2	00 10 08.554	+14 51 00.41		
5	ι	Ceti	天倉一		3.75	Ko	00 16 22.219	-9 09 22.85		
6	β	Hydri	蛇尾一		2.00	Go	00 22 37.837	-77 35 31.16		
7	a	Phoenicis	火鳥六		2.44	Ko	00 23 19.376	-42 37 53.66		
8	γ	Cassiopeiae	附路		3.72	B3	00 33 36.896	+53 34 01.21		
9	δ	Andromedae	壁宿五		3.49	K2	00 36 06.769	+30 31 58.51		
10	a	Cassiopeiae	王良四		2.1-2.6	Ko	00 37 05.260	+56 12 31.14		
11	β	Ceti	土司空		2.24	Ko	00 40 34.703	-18 18 56.25		
12	η	Cassiopeiae c. g.	王良三		3.64	F8	00 45 27.093	+57 29 52.20		
13	γ	Cassiopeiae	龍		2.25	Bop	00 53 04.107	+60 23 32.35		
14	μ	Andromedae	壁宿八		3.04	A2	00 53 24.857	+38 10 27.68		
15	β	Phoenicis m.	火鳥九		3.35	Ko	01 03 24.571	-47 02 23.36		
16	η	Ceti	天倉二		3.60	Ko	0 05 34.246	-10 29 59.27		
17	β	Andromedae	壁宿九		2.37	Mo	01 06 21.872	+35 18 10.72		
18	θ	Ceti	天倉三		3.83	Ko	01 21 01.380	-8 29 32.85		
19	δ	Cassiopeiae	附路		2.80	A5	01 21 52.250	+59 55 27.09		
20	γ	Phoenicis	火鳥十		3.40	K5	01 25 45.703	-43 37 36.10		
21	η	Piscium	右更二		3.72	G5	01 28 16.088	+15 02 13.62		
22	β1	Andromedae	天大將軍三		3.77	Ko	01 34 17.809	+48 19 30.16		
23	α	Eridani	水委一		0.60	B5	01 35 28.930	-57 32 27.63		
24	τ	Ceti	天倉五		3.65	Ko	01 41 16.790	-16 15 10.16		
25	ζ	Ceti	天倉四		3.92	Ko	01 48 29.833	-10 37 59.67		
26	α	Trianguli	裴宿增六		3.58	F5	01 49 59.237	+29 17 14.58		
27	e	Cassiopeiae	附路二		3.44	B3	01 50 03.199	+63 22 32.39		
28	β	Arietis	裴宿一		2.72	A5	01 51 19.196	+20 30 55.97		
29	α	Hydri	蛇首一		3.02	Fo	01 56 52.777	-61 51 40.33		
30	γ1	Andromedae	天大將軍一		2.28	Ko	02 00 12.300	+42 02 34.18		
31	α	Arietis	裴宿三		2.23	K2	02 03 47.006	+23 10 46.69		
32	β	Trianguli	天大將軍九		3.08	A5	02 05 57.877	+34 42 16.10		
33	φ	Eridani	天關三		3.78	B8	02 14 21.955	-51 47 21.21		
34	o	Ceti	龍蓋增二		2.6-3.6	M7	02 16 18.751	-3 14 56.56		
35	γ2	Ceti	天關八		3.69	A2	02 40 11.312	+2 59 02.30		
36	η	Persei	天船一		3.95	Ko	02 46 18.165	+55 38 52.88		
37	41	Arietis	裴宿三		3.68	B8	02 46 26.719	+27 00 51.92		
38	θ1	Eridani	天關六		3.42	A2	02 55 59.124	-40 32 39.21		
39	α	Ceti	天關一		2.82	Mo	02 59 08.397	+3 51 19.52		
40	γ	Persei	天船二		3.08	F5-A3	03 00 26.143	+53 10 23.06		
41	ρ	Persei	大陵六		3.3-4.1	M3	03 01 19.349	+38 36 33.10		
42	β	Persei	大陵五		2.3-3.5	B8	03 04 15.390	+40 43 33.50		
43	α	Persei	天船三		1.90	F5	03 20 01.619	+49 38 57.85		
44	o	Tauri	天室四		3.80	G5	03 21 34.836	+8 49 08.56		
45	ξ	Tauri	天室三		3.75	B8	03 23 54.810	+9 31 29.61		
46	e	Eridani	天關四		3.81	Ko	03 30 06.089	-9 39 36.73		
47	δ	Persei	天船五		3.10	B5	03 38 38.531	+47 35 50.97		

恆 星

以東經 120° 地方本年 1 月 1.834 日爲年根

號數	圖	名	中	名	星 等	光 譜	平 赤 經	平 赤 緯
							時 分 秒	° ' "
48	♁	Eridani	天苑三		3.72	Ko	03 40 22.304	- 9 57 55.00
49	♁	Persei	參舌一		3.93	F5	03 41 06.532	+42 23 26.68
50	♁	Tauri	昴宿六		2.96	B5p	03 43 54.759	+23 55 16.02
51	♁	Hydri	附白一		3.17	Ma	03 48 08.791	-74 25 23.70
52	♁	Persei	參舌四		2.91	B1	03 50 21.253	+31 42 25.41
53	e	Persei	參舌二		2.96	B1	03 53 49.181	+39 50 18.09
54	♁	Eridani	天苑一		3.19	K5	03 55 13.601	-13 40 40.68
55	λ	Tauri	畢宿八		3.8-4.2	B3	03 57 21.141	+12 19 20.07
56	♁	Tauri	畢宿增三		3.94	Ao	03 59 57.667	+ 5 49 27.45
57	α	Horologii	天璣增六		3.83	Ko	04 12 00.688	-42 26 28.88
58	α	Reticuli	夾白二		3.36	G5	04 13 38.788	-62 37 25.06
59	♁	Tauri	畢宿四		3.86	Ko	04 16 22.509	+15 29 03.48
60	♁	Tauri	畢宿三		3.93	Ko	04 19 28.247	+17 24 12.18
61	e	Tauri	畢宿一		3.63	Ko	04 25 06.551	+19 02 56.36
62	α	Tauri	畢宿五		1.06	K5	04 32 28.474	+16 23 24.92
63	α	Doradus	金魚二		3.47	Aop	04 32 41.819	-55 10 06.00
64	53	Eridani	九沙增四		3.98	Ko	04 35 25.859	-14 25 12.13
65	π ³	Orionis	參旗六		3.31	F8	04 46 34.831	+ 6 51 29.00
66	π ⁵	Orionis	參旗八		3.87	B3	04 51 07.406	+ 2 20 38.22
67	ι	Aurigae	五車一		2.90	K2	04 53 04.912	+33 04 22.69
68	e	Aurigae	柱一(畢宿屬)		3.3-4.1	F5p	04 57 39.483	+43 44 11.79
69	♁	Aurigae	柱二(畢宿屬)		3.94	Ko-B1	04 58 16.768	+40 59 24.89
70	♁	Aurigae	柱三(畢宿屬)		3.28	B3	05 02 18.135	+41 09 19.48
71	e	Leporis	犀二		3.29	K5	05 02 55.179	-22 27 01.29
72	β	Eridani	玉井三		2.92	A3	05 04 53.879	- 5 09 45.11
73	μ	Leporis	犀一		3.30	Aop	05 10 14.014	-16 16 36.98
74	β	Orionis	參宿七		0.34	B5p	05 11 39.167	- 8 16 10.37
75	α	Aurigae	五車二		0.21	Go	05 12 15.147	+45 56 21.18
76	τ	Orionis	參宿增三十八		3.68	B5	05 14 41.473	- 6 54 28.14
77	γ	Orionis	參宿五		1.70	B2	05 21 54.657	+ 6 17 48.81
78	β	Tauri	五車五		1.78	B8	05 22 29.787	+28 33 31.09
79	β	Leporis	犀二		2.96	Go	05 25 40.398	-20 48 21.78
80	δ	Orionis	參宿三		2.48	Bo	05 28 56.370	- 0 20 31.15
81	α	Leporis	犀一		2.69	Fo	05 30 04.945	-17 51 50.01
82	ι	Orionis	伐三		2.89	Oe5	05 32 29.787	- 5 56 51.90
83	e	Orionis	參宿二		1.75	Bo	05 33 10.035	- 1 14 19.33
84	♁	Tauri	天關		3.00	B3p	05 34 03.405	+21 16 27.75
85	α	Columbae	丈人一		2.75	B5p	05 37 28.483	-34 06 17.86
86	♁	Orionis	參宿一		2.05	Bo	05 37 43.782	- 1 58 21.68
87	♁	Leporis	犀增七		3.67	A2	05 44 14.120	-14 50 34.87
88	κ	Orionis	參宿六		2.20	Bo	05 44 54.570	- 9 41 22.38
89	δ	Leporis	犀四		3.90	Ko	05 48 44.406	-20 52 55.38
90	α	Orionis	參宿四		0.5-1.1	Mo	05 51 55.338	+ 7 23 51.06
91	♁	Leporis	犀增六		3.77	Fo	05 53 40.242	-14 10 38.35
92	δ	Aurigae	八穀一		3.88	Ko	05 54 35.115	+54 16 57.03
93	β	Aurigae	五車三		2.07	Aop	05 55 07.573	+44 56 36.69
94	θ	Aurigae	五車四		2.72	Aop	05 55 37.707	+37 12 37.31

恆 星

以東經 120° 地方本年 1 月 1.834 日爲年根

號數	西 名	中 名	星 等	光 譜	平 赤 經		平 赤 緯	
					時 分 秒	〃 ′ ″	〃 ′ ″	〃 ′ ″
95	π Geminorum	鏡	3.3-4.2	Mo	06 11 15.291	+22 31 33.55		
96	ζ Canis Maj.	探增一	3.10	B3	06 18 00.511	-30 05 07.21		
97	μ Geminorum	探增二	3.19	Mo	06 19 10.802	+22 32 46.20		
98	β Canis Maj.	軍市一	1.99	B1	06 20 03.379	-7 55 28.54		
99	α Carinae	老人	-0.86	Fo	06 22 37.146	-52 39 43.06		
100	γ Geminorum	非宿三	1.03	Ao	06 34 14.747	+10 27 07.84		
101	Puppis	老人增二	3.18	B8	06 35 55.434	-43 08 32.36		
102	ϵ Geminorum	老人增二	3.18	G5	06 40 14.446	+25 11 32.31		
103	ξ Geminorum	非宿五	3.40	F5	06 41 55.292	+12 57 42.87		
104	α Can. Maj. c. g.	非宿四 天狼	-1.58	Ao	06 42 30.294	-16 37 57.13		
105	α Pictoris	金魚增一	3.30	A5	06 47 34.544	-61 52 35.48		
106	τ Puppis	老人增二	2.83	Ko	06 4 26.758	-50 23 32.48		
107	θ Geminorum	五諸侯一(非宿屬)	3.64	A2	06 49 50.125	+34 02 07.74		
108	ξ Canis Maj.	孤矢七	1.63	B1	06 56 16.013	-28 53 21.37		
109	α^2 Canis Maj.	軍市增五	3.12	B5p	07 00 31.093	+20 44 38.84		
110	ζ Geminorum	非宿七	3.7-4.1	Gop	07 00 33.041	-23 30 36.07		
111	δ Canis Maj.	孤矢一	1.98	F8p	07 05 57.044	-26 17 48.27		
112	γ^2 Volantis	飛魚二	3.87	Ko	07 09 15.730	-70 24 08.18		
113	λ Geminorum	飛魚八	3.65	A2	07 14 38.715	-16 39 00.90		
114	σ Puppis	非宿八 孤矢九	2.74	K5	07 15 01.365	-36 59 18.98		
115	δ Geminorum	天鵝二	3.52	Fo	07 16 32.434	+22 05 40.17		
116	η Canis Maj.	孤矢二	2.43	B5p	07 21 43.241	-20 11 05.81		
117	θ Geminorum	五諸侯三(非宿屬)	3.89	Ko	07 22 00.100	+27 55 08.93		
118	β Canis Min.	南河二	3.00	B8	07 23 53.818	+8 24 42.28		
119	σ Puppis	孤矢增二十四	3.28	K5	07 27 15.544	-43 10 44.61		
120	α Gem. c. g.	北河二	1.58	Ao	07 30 46.371	+32 01 17.09		
121	α Can. Min. c. g.	南河三	0.48	F5	07 36 00.708	+5 22 48.76		
122	κ Geminorum	積善	3.70	G5	07 40 49.637	+24 32 36.72		
123	β Geminorum	北河三	1.21	Ko	07 41 38.802	+28 10 21.85		
124	ξ Puppis	孤矢增十七	3.47	Gop	07 46 46.195	-24 42 28.94		
125	χ Carinae	天市增一	3.60	B3	07 55 15.148	-52 40 14.07		
126	ζ Puppis	孤矢增二十二	2.27	Od	08 01 28.445	-39 49 59.27		
127	ρ Puppis	近孤矢增三十二	2.88	F5	08 04 59.271	-24 07 48.87		
128	γ Velorum	天社一	1.92	Oap	08 07 40.061	-47 09 32.15		
129	β Cancri	柳宿增十	3.76	K2	08 13 15.735	+9 22 18.56		
130	ϵ Carinae	海石一	1.74	Ko-B	08 21 17.041	-59 18 56.98		
131	1107 Bradley	外野增三	3.95	Ao	08 22 39.740	-3 42 34.12		
132	α Ursae Maj.	內常	3.47	Go	08 25 17.740	+60 55 14.66		
133	α Pyxidis	天狗四	3.70	B2	08 41 10.784	-32 53 08.85		
134	δ Velorum m.	天社三	2.01	Ao	08 43 02.798	-54 29 16.33		
135	ϵ Hydrae m.	柳宿五	3.53	F8	08 43 35.978	+6 38 24.37		
136	ζ Hydrae	柳宿六	3.30	Ko	08 52 13.374	+6 10 30.11		
137	ι Ursae Maj.	上合二(三合一)	3.12	A5	08 55 06.535	+48 16 43.00		
138	κ Ursae Maj.	上合二(三合二)	3.68	Ao	08 59 32.581	+47 23 43.01		
139	λ Velorum	天北	2.22	K5	09 05 47.215	-43 11 22.13		
140	ρ Hydrae	柳宿八	3.84	Ao	09 11 14.603	+2 34 06.34		
141	β Carinae	南船五	1.80	Ao	09 12 33.073	-69 28 11.27		

恆 星

以東經 120° 地方本年 1 月 1.834 日爲年根

號數	西 名	中 名	星 等	光 譜	平 赤 經	平 赤 緯
					時 分 秒	° ' "
142	z Carinae	海石二	2.25	Fo	09 15 29.048	-59 01 22.64
143	a Lncis	軒轅四	3.30	K5	09 17 24.314	+34 38 50.72
144	κ Velorum	天社五	2.63	B3	09 20 15.253	-54 45 13.60
145	a Hydrae	星宿一	2.16	K2	09 24 38.312	- 8 23 51.56
146	23 Ursae Maj.	內陵四	3.75	Fo	09 26 49.212	+63 19 32.36
147	ψ Velorum m.	天把增一	3.64	F5	09 28 20.052	-40 12 11.60
148	θ Ursae Maj.	文昌四	3.26	F8p	09 28 51.343	+51 57 07.11
149	o Leonis	軒轅十五	3.76	F5-A3	09 37 58.986	+10 09 53. 8
150	e Leonis	軒轅九	3.12	Gop	09 42 26.934	+24 03 05.23
151	v Carinae	海石五	3.15	Fo	09 45 36.174	-64 47 35.16
152	v Ursae Maj.	文昌二	3.89	Fo	09 46 44.400	+59 19 19.55
153	φ Velorum	近天社六	3.70	B5	09 54 45.166	-54 16 53.25
154	γ Leonis	軒轅十三	3.58	Aop	10 04 03.815	+17 03 21.63
155	a Le nis	軒轅十四	1.34	B8	10 05 10.702	-12 15 40.36
156	λ Hydrae	旗宿二	3.83	Ko	10 07 39.705	+12 03 24.60
157	ζ Leonis	軒轅十一	3.65	Fo	10 13 21.379	+23 43 01.28
158	λ Ursae Maj.	中台一(三合三)	3.52	A2	10 13 29.160	+43 12 53.19
159	γ ¹ Leonis	軒轅十二	2.61	Ko	10 16 40.032	+20 06 44.40
160	μ Ursae Maj.	中台二(三合四)	3.21	K5	10 18 45.720	+41 48 07.24
161	ρ Leonis	軒轅十六	3.85	Bop	10 29 39.173	+ 9 36 57.40
162	θ Carinae	南船三	3.03	Bo	10 40 48.671	-64 04 46.58
163	μ Velorum	海山增二	2.86	G5	10 44 11.009	-49 06 09.44
164	v Hydrae	旗宿五	3.32	Ko	10 46 39.740	-15 52 45.16
165	46 Leonis Min.	勢宿	3.92	Ko	10 49 57.677	+34 32 19.62
166	β Ursae Maj.	天璣(北斗二)	2.44	Ao	10 58 14.023	+56 42 10.04
167	α Ursae Maj.	天璣(北斗一)	1.95	Ko	11 00 02.494	+62 04 31.19
168	ψ Ursae Maj.	大掌	3.15	Ko	11 06 17.855	+44 49 28.10
169	δ Leonis	西上相(大微右垣五)	2.59	A3	11 10 55.180	+20 51 09.89
170	θ Leonis	西次相(大微右垣四)	3.41	Ao	11 11 05.880	+15 45 28.16
171	v Ursae Maj.	下台一(三合五)	3.71	Ko	11 16 14.534	+33 25 19.03
172	δ Crateris	翼宿七	3.82	Ko	11 16 20.301	-14 27 12.92
173	ξ Hydrae	青邱五	3.72	G5	11 30 02.757	-31 31 31.25
174	λ Centauri	海山五	3.34	B9	11 33 00.168	-02 41 15.33
175	χ Ursae Maj.	太陽守	3.85	Ko	11 42 53.340	+48 06 43.80
176	β Leonis	五帝座一	2.23	A2	11 46 00.006	+14 54 27.01
177	β Virginis	右執法(大微右垣一)	3.80	F8	11 47 34.134	+ 2 06 10.47
178	γ Ursae Maj.	天璣(北斗三)	2.54	Ao	11 50 40.993	+54 01 42.19
179	δ Centauri	馬尾三	2.88	B3p	12 05 14.357	-50 23 17.71
180	e Corvi	勢宿三	3.21	Ko	12 07 02.068	-22 17 09.95
181	δ Crucis	十字架四	3.08	B3	12 11 56.772	-58 24 54.36
182	δ Ursae Maj.	天璣(北斗四)	3.44	A2	12 12 27.870	+57 21 57.01
183	γ Corvi	勢宿一	2.78	B8	12 12 42.992	-17 12 32.01
184	α ¹ Crucis	十字架二	1.68	B1	12 23 14.702	-62 46 00.17
185	δ Corvi	勢宿三	3.11	Ao	12 26 45.342	-16 10 53.71
186	γ Crucis	十字架一	1.61	M3	12 27 49.468	-56 46 38.53
187	κ Draconis	少尉(紫微右垣二)	3.88	B5p	13 30 55.925	+70 07 07.46
188	β Corvi	勢宿四	2.84	G5	13 31 13.833	-23 03 54.50

恆 星

以東經 120° 地方本年 1 月 1.834 日爲年根

號數	西 名	中 名	星 等	光 譜	平 赤 經	平 赤 緯	
					時 分 秒	〃 〃 〃	
189	a	Muscae	蟹絲三	2.94	B3	12 33 34.978	-68 48 18.30
190	γ	Centauri m.	庫樓七	2.38	Ao	12 38 11.811	-48 37 40.52
191	γ	Virginis m.	東上相(大微左垣二)	2.91	Fo	12 38 37.050	- 1 07 14.12
192	β	Crucis	十字架三	1.50	B1	12 44 12.003	-59 21 39.52
193	e	Ursae Maj.	玉衡(北斗五)	1.68	Aop	12 51 23.696	+56 17 06.73
194	δ	Virginis	東次相(大微左垣三)	3.66	Mo	12 52 34.705	+ 3 43 23.29
195	α ²	Can. Venat.	常陳一	2.90	Aop	12 53 13.417	+38 38 21.23
196	δ	Muscae	近蟹絲四	3.63	K2	12 58 06.788	- 71 13 32.85
197	e	Virginis	東次將(大微左垣四)	2.95	Ko	12 59 11.350	+11 16 52.49
198	γ	Hydrae	平一	3.33	G5	13 15 30.271	-22 51 10.91
199	ε	Centauri	桂十一(角宿屬)	2.91	A2	13 17 12.955	-36 23 46.78
200	ζ ¹	Ursae Maj.	開陽(北斗六)	2.40	A2p	13 21 30.759	+55 14 17.61
201	a	Virginis	角宿一	1.21	B2	13 22 01.703	-10 50 55.41
202	ζ	Virginis	角宿二	3.44	A2	13 31 37.990	- 0 17 23.38
203	e	Centauri	南門一	2.56	B1	13 36 04.327	-53 09 43.02
204	η	Ursae Maj.	攝光(北斗七)	1.91	B3	13 45 10.668	+49 36 43.00
205	ζ	Centauri	庫樓一	3.06	B2p	13 51 47.094	-46 59 37.37
206	η	Bootis	右攝提一	2.80	Go	13 51 49.600	+18 41 51.89
207	β	Centauri	馬腹一	0.86	B1	13 59 34.198	-60 05 04.08
208	a	Draconis	右攝(紫微右垣一)	3.64	Aop	14 02 45.720	+64 39 43.65
209	π	Hydrae	平二	3.48	Ko	14 02 56.881	-36 23 38.94
210	θ	Centauri	庫樓三	2.26	Ko	14 03 08.574	-36 04 32.30
211	a	Bootis	大角	0.24	Ko	14 12 55.398	+19 29 38.52
212	ρ	Bootis	樞河三	3.78	Ko	14 29 14.593	+30 38 02.30
213	γ	Bootis	樞河一	3.00	Fo	14 29 30.655	+38 34 11.73
214	η	Centauri	庫樓二	2.65	B3p-A2p	14 31 41.220	-41 53 43.40
215	a	Centauri c. g.	南門二	0.06	G0-K5	14 35 30.545	-60 35 20.51
216	a	Lupi	騎官十	2.89	B2	14 37 55.642	-47 07 54.53
217	μ	Virginis	元宿增七	3.95	F5	14 39 53.006	- 5 23 54.30
218	a	Apodis	異直八	3.81	K5	14 40 18.600	-78 47 32.51
219	e	Bootis	樞河一	2.79	Ko	14 42 21.945	+27 10 34.00
220	109	Virginis	元宿增十	3.76	Ao	14 43 12.759	+ 2 08 40.79
221	a	Librae	氏宿一	2.90	A3	14 47 33.259	-15 47 36.88
222	β	Ursae Min.	帝(北斗二)	2.24	K5	14 50 51.418	+74 24 02.72
223	β	Lupi	騎官四	2.81	B2p	14 54 35.480	-42 53 36.65
224	β	Bootis	七公增五	3.63	G5	14 50 41.075	+40 37 34.88
225	σ	Librae	折威七	3.41	M3	15 00 33.130	-25 02 50.71
226	ζ	Lupi	車騎一	3.50	Ko	15 07 57.047	-51 52 20.46
227	δ	Bootis	七公七	3.54	Ko	15 13 04.932	+33 32 15.56
228	γ	Triang. Austr.	三角形一	3.06	Ao	15 13 16.641	-68 27 35.33
229	β	Librae	氏宿四	2.74	B8	15 13 40.446	- 9 09 45.92
230	γ	Ursae Min.	太子(北極一)	3.14	A2	15 20 48.320	+72 02 51.12
231	e	Draconis	左攝(紫微左垣一)	3.47	Ko	15 23 35.498	+59 10 32.36
232	β	Coronae Bor.	貫索三	3.72	Pop	15 25 21.212	+29 18 41.47
233	γ	Lupi m.	騎官一	2.95	B3	15 31 08.006	-40 57 59.57
234	a	Coronae Bor.	貫索四	2.31	Ao	15 32 08.750	+26 54 56.04
235	a	Serpentis	蜀(天市右垣七)	2.75	Ko	15 41 18.606	+ 6 36 47.33

恆 星

以東經 120° 地方本年 1 月 1.834 日爲年根

號數	西 名	中 名	星 等	光 譜	平 赤 經	
					時 分 秒	° ' "
236	β Serpentis	周(天市右垣五)	3.74	A3	15 43 24.980	+15 36 30.20
237	μ Serpentis	天乳	3.03	Ao	15 46 29.144	- 3 14 52.66
238	ϵ Serpentis	巴(天市右垣八)	3.75	A2	15 47 49.342	+ 4 39 25.39
239	β Triang. Austr.	三角形二	3.04	Fo	15 49 50.122	-63 14 51.04
240	γ Serpentis	鄭(天市右垣四)	3.86	F5	15 53 49.755	+15 51 22.26
241	π Scorpii	房宿一	3.00	B2	15 55 13.006	-25 56 34.23
242	δ Scorpii	房宿三	2.51	Bo	15 56 46.849	-22 27 08.86
243	β^1 Scorpii	房宿四	2.90	B1	16 01 56.625	-10 38 33.82
244	δ Ophiuchi	梁(天市右垣九)	3.03	Mo	16 11 11.890	- 3 32 28.61
245	ϵ Ophiuchi	楚(天市右垣十)	3.34	Ko	16 15 08.606	- 4 32 51.60
246	σ Scorpii	心宿一	3.10	B1	16 17 32.195	-25 27 01.63
247	τ Herculis	七公	3.91	B5	16 17 56.092	+46 27 19.43
248	γ Herculis	河間(天市右垣二)	3.79	Fo	16 19 16.208	+19 17 34.07
249	η Draconis	少宰(紫微左垣三)	2.89	G5	16 23 08.556	-28 05 35.63
250	γ Apodis	箕宿四	3.90	Ko	16 24 10.810	-78 45 5.82
251	α Scorpii	心宿二	1.22	Mo-A3	16 25 43.457	-26 18 01.84
252	δ Herculis	河中(天市右垣一)	2.31	Ko	16 27 38.315	-21 37 08.78
253	λ Ophiuchi m.	列肆二	3.85	Ao	16 27 53.081	+ 2 06 50.02
254	τ Scorpii	心宿三	2.91	Bo	16 32 08.556	-28 05 35.63
255	ζ Ophiuchi	棘(天市右垣十一)	2.70	Bo	16 33 51.103	-10 26 48.66
255	ζ Herculis c. g.	天組二	3.00	Go	16 39 01.362	+31 42 37.82
257	η Herculis	天組增一	3.61	Ko	16 49 50.218	+39 02 07.36
258	α Triang. Austr.	三角形三	1.88	K2	16 42 17.550	-68 55 13.34
259	ϵ Scorpii	尾宿二	2.36	Ko	16 46 16.350	-34 11 09.80
260	μ^1 Scorpii	尾宿一	3.09	B3p	16 47 48.002	-37 56 46.60
261	κ Ophiuchi	肘二	3.42	Ko	16 51 49.566	+ 9 28 00.93
262	ν Herculis	天組三	3.92	Ao	16 57 59.573	+31 00 49.10
263	η Ophiuchi m.	宋(天市左垣十一)	2.63	A2	17 06 56.053	-15 39 08.19
264	η Scorpii	尾宿四	3.44	F2	17 07 51.039	-43 09 43.24
265	ζ Draconis	上壽(紫微左垣四)	3.22	B5	17 08 36.443	+65 47 18.36
266	α^1 Herculis	帝座	3.1-3.9	M3	17 11 51.587	+14 27 26.57
267	δ Herculis	魏(天市左垣一)	3.16	A2	17 12 33.012	-24 54 31.28
268	τ Herculis	女觜一	3.36	K5	17 12 57.322	+36 52 32.60
269	θ Ophiuchi	天柱三	3.37	B3	17 18 19.309	-24 56 29.03
270	β Arae	杓三(箕宿屬)	2.80	K2	17 20 18.374	-55 28 31.70
271	δ Arae	龜三	3.79	B8	17 25 40.580	-60 38 10.21
272	ν Scorpii	尾宿九	2.80	B3	17 26 40.866	-37 14 59.45
273	α Arae	杓二(箕宿屬)	2.97	B3p	17 27 11.961	-49 49 50.72
274	β Draconis	天柱三	2.90	Go	17 29 04.473	+52 20 42.40
275	λ Scorpii	尾宿八	1.71	B2	17 29 31.889	-37 03 42.97
276	α Ophiuchi	候	2.14	A5	17 32 08.853	+12 36 08.28
277	θ Scorpii	尾宿五	2.04	Fo	17 33 00.251	-42 57 41.79
278	ξ Serpentis	南極(天市左垣十)	3.64	A5	17 34 08.920	-15 21 44.97
279	ι Herculis	南極五	3.70	B3	17 37 46.138	+40 02 14.55
280	κ Scorpii	尾宿七	2.51	B2	17 38 20.038	-39 00 03.81
281	η Pavonis	孔雀一	3.58	B7	17 39 50.378	-64 41 52.12
282	β Ophiuchi	宗正一	2.94	Ko	17 40 30.407	+ 4 35 27.04

恆 星

以東經 120° 地方本年 1 月 1.834 日爲年根

號數	西	名	中	名	星 等	光 譜	平 赤 經	平 赤 緯
							時 分 秒	° ' "
283	ϵ	Scorpii	尾宿六		3.14	F5p	17 43 23.135	-40 06 20.54
284	μ	Herculis	九河(天市左垣三)		3.48	G5	17 44 06.498	+27 45 16.76
285	γ	Ophiuchi	宗正二		3.74	Ao	17 44 52.944	+ 2 43 42.12
286	ξ	Draconis	天棓二		3.90	Ko	17 52 20.347	+56 52 53.35
287	θ	Herculis	天紀九		3.99	Ko	17 54 11.613	+37 15 26.58
288	γ	Draconis	天棓四		2.42	K5	17 55 12.654	+51 29 42.84
289	ξ	Herculis	中山增一		3.82	Ko	17 55 25.899	+29 15 11.26
290	ν	Ophiuchi	燕(天市左垣九)		3.50	Ko	17 55 43.305	- 9 46 04.49
291	67	Ophiuchi	宗人二		3.95	B5p	17 57 38.294	+ 2 55 58.49
292	γ	Sagittarii	箕宿一		3.07	Ko	18 01 57.138	-30 26 35.95
293	θ	Arae	杵增一(箕宿屬)		3.90	B1p	18 01 57.520	-50 05 51.23
294	72	Ophiuchi	宗人增一		3.73	A3	18 04 30.219	+ 9 33 13.99
295	θ	Herculis	中山(天市左垣四)		3.83	Ao	18 05 12.018	+28 46 10.96
296	η	Sagittarii	箕宿四		3.16	M3	18 13 33.959	-36 46 53.81
297	δ	Sagittarii	箕宿二		2.84	Ko	18 17 09.146	-29 51 19.66
298	η	Serpentis	東海(天市左垣八)		3.42	Ko	18 18 12.221	- 2 54 57.39
299	ϵ	Sagittarii	箕宿三		1.95	Ao	18 20 11.374	-34 24 53.60
300	109	Herculis	原隸一		3.92	Ko	18 21 08.380	+21 44 28.26
301	χ	Draconis	龍女四(紫微垣屬)		3.69	F8	18 22 04.311	+72 42 26.55
302	α	Telescopii	龍一		3.76	B3	18 22 31.664	-46 00 12.44
303	λ	Sagittarii	斗宿二		2.94	Ko	18 24 16.028	-25 27 23.77
304	α	Lyræ	織女一		0.14	Ao	18 34 54.349	+38 43 36.21
305	ϕ	Sagittarii	斗宿一		3.30	B8	18 41 54.474	-27 03 15.34
306	β	Lyræ	織女二		3.4-4.1	B8p-B2p	18 47 51.790	+33 17 30.87
307	σ	Sagittarii	斗宿四		2.14	B3	18 51 32.723	-26 22 22.84
308	γ	Lyræ	織女三		3.30	Aop	18 56 41.857	+32 36 21.99
309	ζ	Sagittarii m.	斗宿六		2.71	A2	18 58 47.714	-29 58 03.93
310	ζ	Aquilæ	英魁(天市左垣六)		3.02	Ao	19 02 39.073	+13 46 22.50
311	λ	Aquilæ	天弁七		3.55	B9	19 03 03.247	- 4 58 26.55
312	π	Sagittarii	建三		3.02	F2	19 06 11.770	-21 07 14.64
313	δ	Draconis	天爵一		3.24	Ko	19 12 32.697	+67 33 21.69
314	κ	Cygni	奚仲一		3.98	Ko	19 15 42.934	+53 15 25.48
315	δ	Aquilæ	右旗三		3.44	Fo	19 22 28.349	+ 2 59 37.41
316	ϵ	Cygni	奚仲二		3.94	A2	19 28 11.563	+51 36 04.37
317	β	Cygni	蒙道增七		3.24	Ko-Ao	19 28 18.020	+27 49 56.89
318	δ	Cygni	天津二		2.98	Ao	19 43 05.925	+44 59 00.46
319	γ	Aquilæ	河鼓二		2.80	K2	19 43 24.385	+10 27 56.86
320	δ	Sagittæ	左旗三		3.78	Ma-Ao	19 44 42.674	+18 23 06.04
321	α	Aquilæ	河鼓一		0.89	A5	19 47 51.318	+ 8 42 30.81
322	η	Aquilæ	天津四		3.7-4.3	Gop	19 49 24.965	+ 0 51 01.08
323	β	Aquilæ	河鼓一		3.90	Ko	19 52 21.912	+ 6 15 20.12
324	γ	Sagittæ	左旗五		3.71	K5	19 56 05.249	+19 19 40.90
325	θ	Aquilæ	天津一		3.37	Ao	20 08 12.541	- 1 00 02.77
326	31	Cygni	天津增三十八		3.95	Ko-B8	20 11 44.453	+46 33 30.80
327	α	Capricorni	牛宿二		3.77	G5	20 14 43.595	-12 43 55.93
328	β	Capricorni	牛宿一		3.25	Gn-Ao	20 17 38.494	-14 58 20.14
329	γ	Cygni	天津一		2.32	F8p	20 20 04.406	+40 03 49.36

恆 星

以東經 120° 地方本年 1 月 1.834 日爲年根

號數	西	名	中	名	星 等	光 譜	平 赤 經	平 赤 緯
							時 分 秒	° ' "
330	α	Pavonia	孔雀十一		2.12	B3	20 20 54.780	-56 55 44.03
331	ε	Delphini	敗瓜一		3.98	B5	20 30 20.736	+11 05 53.61
332	α	Indi	波斯一		3.21	Ko	20 33 21.298	-47 31 08.04
333	β	Delphini m.	瓢瓜四		3.72	F5	20 34 44.070	+14 23 07.21
334	α	Delphini	瓢瓜一		3.86	B8	20 36 51.004	+15 41 57.47
335	α	Cygni	天津四		1.33	A2p	20 39 23.096	+43 03 54.50
336	β	Pavonia	孔雀七		3.60	A5	20 39 34.569	-66 25 14.35
337	ε	Cygni	天津九		2.64	Ko	21 43 46.890	+33 44 40.48
338	η	Cephei	天鉤四		3.59	Ko	20 44 04.296	+61 36 19.11
339	ε	Aquarii	女宿一		3.83	Ao	20 44 25.740	- 9 42 56.84
340	β	Indi	孔雀增四		3.72	Ko	20 50 08.150	-58 40 55.57
341	ξ	Cygni	尊府六		3.92	K5	21 02 44.776	+43 41 15.77
342	ζ	Cygni	天津八		3.40	Ko	21 10 22.827	+29 58 47.88
343	τ	Cygni	天津六		3.85	Fo	21 12 23.618	+37 47 18.62
344	α	Cephei	天鉤五		2.80	A5	21 17 08.855	+62 19 51.23
345	ζ	Capricorni	燕(十二圓屬)		3.86	G5p	21 23 14.634	-22 40 20.19
346	β	Cephei	上衛增一(紫微左垣屬)		3.33	B1	21 27 53.593	+70 17 49.85
347	β	Aquarii	虛宿一		3.07	Go	21 28 24.069	- 5 59 09.92
348	γ	Capricorni	墨壘陣三		3.80	Fop	21 31 46.133	-16 56 08.61
349	ε	Pegasi	危宿三		2.54	Ko	21 41 14.291	+ 9 35 56.68
350	δ	Capricorni	墨壘陣四		2.98	A5	21 43 43.880	-11 24 01.70
351	γ	Gruis	敗白一		3.16	B8	21 50 18.105	-37 31 52.51
352	α	Aquarii	危宿一		3.19	Go	22 02 42.136	- 0 36 43.42
353	ε	Pegasi	白三		3.96	F5	22 04 12.900	+25 03 04.98
354	α	Gruis	鴉一		2.16	B5	22 04 27.637	-47 15 08.60
355	θ	Pegasi	危宿二		3.70	A2	22 07 10.335	+ 5 54 07.31
356	ζ	Cephei	達父二		3.62	Ko	22 08 46.121	+57 51 15.07
357	α	Tucanae	鳥喙一		2.91	K2	22 14 24.561	-60 33 34.09
358	γ	Aquarii	填塞二		3.97	Ao	22 18 33.438	- 1 41 25.14
359	γ	Lacertae	蜥蜴一		3.85	Ao	22 23 48.848	+49 58 24.88
360	ζ	Pegasi	雷龍一		3.61	B8	22 38 28.079	+10 31 03.53
361	β	Gruis	鴉二		2.24	M3	22 39 05.597	-47 11 56.15
362	η	Pegasi	離宮四		3.10	Go	22 40 11.145	+29 54 25.13
363	ε	Gruis	鴉三		3.69	A2	22 44 56.430	-51 37 58.24
364	α	Pegasi	離宮二		3.67	Ko	22 47 06.238	+24 17 03.68
365	ε	Cephei	天鉤八		3.88	Ko	22 47 32.242	+65 53 04.49
366	λ	Aquarii	墨壘陣七		3.94	Mo	22 49 29.085	- 7 53 57.66
367	δ	Aquarii	羽林軍二十六		3.51	A2	22 51 28.068	-16 08 25.30
368	α	Piscium Austr.	北海門門		1.29	A3	22 54 20.376	-29 56 20.43
369	ε	Andromedae	車府增十六		3.63	B3-A2p	22 59 09.280	+42 00 11.79
370	β	Pegasi	室宿二		2.61	Mo	23 00 51.692	+27 45 25.26
371	α	Pegasi	室宿一		2.57	Ao	23 01 46.180	+14 52 55.47
372	88	Aquarii	羽林軍二十八		3.80	Ko	23 06 14.993	-21 29 54.19
373	γ	Piscium	鱈魚二		3.85	Ko	23 14 03.251	+ 2 57 15.08
374	λ	Andromedae	蜥蜴十九		4.00	Ko	23 34 37.153	+46 07 58.78
375	γ	Cephei	小衛增八(紫微左垣屬)		3.42	Ko	23 38 51.871	+77 17 50.87
376	α	Ursae Min.	北海星		2.12	F8	01 42 34.160	+89 58 44.26

恆 星

上經過格林維基子午圈

星 名		1 號 宿 二 (α Andromedae)		2 王 良 一 (β Cassiopeiae)		3 火 鳥 四 (ϵ Phoenicis)		4 壁 宿 一 (γ Pegasus)	
		2.15	Aop	2.42	F5	3.94	Ko	2.87	B2
星 符 及 光 譜		視 赤 經	視 赤 緯	視 赤 經	視 赤 緯	視 赤 經	視 赤 緯	視 赤 經	視 赤 緯
中 天 時 刻		時 分	時 分	時 分	時 分	時 分	時 分	時 分	時 分
		00 05	+28 45	00 05	+58 49	00 06	-46 04	00 10	+14 50
1	日	17.452	44.87	58.872	27.74	21.953	54.56	9.053	67.11
	10.7	17.505	43.91	58.552	26.98	21.744	54.30	8.927	66.22
	20.7	17.163	42.68	58.243	25.70	21.551	53.58	8.807	65.23
2	30.6	17.033	41.25	57.957	23.95	21.379	52.42	8.697	64.16
	9.8	16.921	39.66	57.709	21.81	21.233	50.85	8.601	63.05
3	10.6	16.833	37.98	57.506	19.35	21.118	48.91	8.525	61.96
	20.0	16.7 6	36.28	57.364	16.67	21.041	46.65	8.475	60.95
	10.5	16.755	34.64	57.290	13.89	21.006	44.11	8.457	60.06
4	20.5	16.755	33.15	57.291	11.13	21.017	41.36	8.475	59.35
	30.5	16.840	31.87	57.371	8.49	21.077	38.44	8.532	58.87
5	9.5	16.952	30.87	57.531	6.08	21.188	35.41	8.631	58.66
	18.4	17.110	30.19	57.769	3.99	21.351	32.33	8.772	58.76
6	28.4	17.813	29.88	58.078	2.80	21.564	29.29	8.954	59.16
	9.4	17.557	29.95	58.450	1.08	21.825	26.33	9.174	59.88
7	19.3	17.834	30.42	58.875	0.36	22.129	23.52	9.427	60.90
	29.3	18.139	31.27	59.341	0.16	22.469	20.94	9.707	62.21
8	8.3	18.464	32.49	59.833	0.50	22.897	18.64	10.006	63.77
	18.3	18.799	34.03	60.339	1.35	23.254	16.60	10.317	65.55
9	28.2	19.136	35.86	60.844	2.70	23.619	15.12	10.651	67.48
	8.2	19.465	37.93	61.334	4.50	24.013	13.99	10.940	69.52
10	18.2	19.778	40.18	61.798	6.71	24.394	13.31	11.235	71.69
	28.2	20.067	42.55	62.225	9.27	24.752	13.12	11.509	73.72
11	7.1	20.327	44.99	62.607	12.12	25.076	13.41	11.757	75.77
	17.1	20.551	47.45	62.934	15.20	25.360	14.16	11.973	77.73
12	27.1	20.737	49.86	63.203	18.44	25.595	15.35	12.154	79.55
	6.0	20.882	52.18	63.400	21.77	25.777	16.93	12.297	81.21
13	16.0	20.986	54.38	63.551	25.12	25.902	18.84	12.401	82.67
	25.9	21.050	56.40	63.628	28.43	25.970	21.00	12.488	83.92
14	5.9	21.075	58.22	63.643	31.62	25.982	23.32	12.499	84.95
	15.9	21.065	59.81	63.599	34.63	25.941	25.72	12.497	85.75
15	25.0	21.023	61.15	63.498	37.39	25.853	28.08	12.466	86.32
	4.0	20.953	62.21	63.346	39.84	25.723	30.32	12.410	86.67
16	14.0	20.859	62.08	63.147	41.92	25.560	32.35	12.333	86.80
	24.8	20.746	63.45	62.907	43.57	25.371	34.08	12.238	86.72
17	4.8	20.617	63.60	62.633	44.74	25.165	35.45	12.129	86.43
	14.8	20.476	63.42	62.333	45.40	24.949	36.40	12.011	85.96
18	24.7	20.329	62.03	62.015	45.52	24.730	36.91	11.887	85.32
	34.7	20.179	62.14	61.691	45.09	24.517	36.94	11.780	84.51
恆星平赤經緯		16.833	33.32	57.716	8.15	22.325	41.95	8.554	60.41

恆 星

上經過格林維基子午圈

星 名	5 天 倉 一 (α Ceti)		0 蛇 尾 一 (β Hydri)		7 火 鳥 六 (α Phoenicia)		8 附 路 (γ Cassiopeiae)		
	3.75	Ko	2.00	Co	2.44	Ko	3.72	B3	
星 等 及 光 譜	視赤經	視赤緯	視赤經	視赤緯	視赤經	視赤緯	視赤經	視赤緯	
中 天 時 刻	時 分 00 16	° -0 8	時 分 00 22	° -77 34	時 分 00 23	° -42 37	時 分 00 33	° +53 33	
月 1	0.7	22.501	84.87	35.23	109.12	19.213	66.21	38.215	78.08
	10.7	22.380	85.49	34.33	108.19	19.014	66.21	37.947	78.18
	20.7	22.264	85.66	33.48	106.68	18.825	65.76	37.679	77.19
	30.7	22.157	86.27	32.70	104.62	18.653	64.88	37.422	75.75
2	9.6	22.064	86.39	32.02	102.08	18.501	63.68	37.187	73.92
	19.6	21.900	86.31	31.46	99.13	18.376	61.00	36.987	71.76
	29.6	21.839	86.03	31.04	95.85	18.284	59.88	36.832	69.38
3	10.5†	21.917	85.52	30.75	92.32	18.229	57.56	36.731	66.37
	20.5	21.929	84.77	30.01	88.62	18.217	54.99	36.693	64.34
	30.5	21.977	83.70	30.02	84.84	18.252	52.23	36.723	61.88
4	9.5	22.065	82.57	30.79	81.06	18.336	49.32	36.821	59.61
	19.4	22.193	81.13	31.11	77.36	18.470	46.33	36.905	57.61
	29.4	22.361	79.49	31.59	73.65	18.654	43.31	37.234	55.96
5	9.4	22.667	77.67	32.20	70.53	18.886	40.35	37.534	54.73
	19.4	22.805	75.72	32.94	67.55	18.161	37.50	37.987	53.95
	29.3	23.072	73.89	33.79	64.94	18.474	34.82	38.294	53.65
6	8.3	23.360	71.61	34.74	62.78	18.816	32.39	38.712	53.84
	18.3	23.662	69.65	35.75	61.10	20.179	30.26	39.160	54.52
	28.2†	23.970	67.56	36.81	59.06	20.555	28.49	39.616	55.67
7	8.2	24.275	65.69	37.88	56.38	20.932	27.12	40.007	57.24
	18.2	24.570	63.99	38.94	53.37	21.300	26.20	40.501	59.21
	28.2	24.847	62.62	39.95	50.94	21.649	25.75	40.990	61.52
8	7.1	25.098	61.29	40.89	48.07	21.971	25.77	41.283	64.11
	17.1	25.319	60.33	41.72	45.22	22.256	26.26	41.614	66.93
	27.1	25.598	59.67	42.43	42.84	22.498	27.21	41.898	69.91
9	6.1	25.855	59.31	42.98	40.36	22.692	28.56	42.139	72.99
	16.0	25.765	59.24	43.36	37.19	22.834	30.27	42.306	76.11
	26.0*	25.837	59.43	43.56	33.23	22.922	32.27	42.428	79.20
10	5.9	25.873	59.85	43.57	29.37	22.958	34.48	42.496	82.20
	15.9	25.874	60.48	43.30	25.48	22.945	36.60	42.512	85.06
	25.9	25.846	61.26	43.04	22.44	22.886	39.14	42.477	87.71
11	4.9	25.791	62.16	42.53	18.14	22.787	41.41	42.395	90.09
	14.9	25.715	63.13	41.88	13.46	22.653	43.51	42.289	92.15
	24.8	25.621	64.10	41.11	8.32	22.493	45.36	42.104	93.83
12	4.8	25.515	65.05	40.26	3.68	22.313	46.88	41.904	95.09
	14.8	25.399	65.96	39.36	1.35	22.119	48.03	41.674	95.89
	24.8	25.378	66.77	38.43	0.45	21.918	48.76	41.422	96.20
	34.7	25.156	67.48	37.51	0.91	21.718	49.05	41.155	96.01
恆星平赤經緯	22.219	82.85	37.837	91.16	19.376	53.66	36.896	61.21	

第 5 號星中天時刻有 * 者應改為 25.9

第 8 號星中天時刻有 † 者應改為 10.6, 28.3

恆 星

上經過格林維基子午圈

星 名	9 奎 宿 五 (δ Andromedae)		10 王 良 四 (α Cassiopeiae)		11 土 甫 空 (β Ceti)		12 王 良 三 (γ Cassiopeiae)		
	3.49	K2	2.1-2.6	Ko	2.24	α	3.66	F8	
星 等 及 光 譜	視赤經	視赤緯	視赤經	視赤緯	視赤經	視赤緯	視赤經	視赤緯	
中 天 時 刻	時 分	時 分	時 分	時 分	時 分	時 分	時 分	時 分	
月 日	00 36	+30 31	00 37	+56 12	00 40	-18 18	00 45	+57 29	
秒	秒	秒	秒	秒	秒	秒	秒	秒	
1	0.7*	7.633	69.48	6.705	40.06	35.024	62.37	29.148	69.19
	10.7	7.479	68.74	6.413	48.64	34.890	62.94	28.846	68.86
	20.7	7.324	67.72	6.118	47.71	34.757	63.27	28.542	38.01
	30.7	7.174	66.46	5.836	46.31	34.630	63.33	28.247	66.67
2	9.6	7.037	65.01	5.578	44.50	34.514	63.12	27.974	64.90
	19.6	6.920	63.43	5.355	42.34	34.415	62.65	27.738	62.78
	29.6	5.830	61.78	5.180	39.92	34.338	61.90	27.540	60.38
3	10.6	6.774	60.15	5.064	37.35	34.289	60.89	27.420	57.80
	20.5	6.760	58.60	5.015	34.74	34.273	59.63	27.380	55.15
	30.5	6.791	57.22	5.038	32.19	34.294	58.12	27.374	52.55
	9.5	6.870	56.07	5.137	29.81	34.356	56.38	27.467	50.10
	19.4*	6.908	55.20	5.312	27.69	34.400	54.45	27.639	47.89
	29.4	7.174	54.67	5.558	25.90	34.607	52.35	27.886	46.01
5	9.4	7.395	54.49	5.870	24.53	34.794	50.12	28.203	44.51
	19.4	7.656	54.70	6.240	23.61	35.019	47.82	28.580	43.48
	29.3	7.950	55.28	6.655	23.18	35.276	45.50	29.077	42.93
6	8.3	8.269	56.23	7.105	23.25	35.559	43.20	29.471	42.87
	18.3	8.604	57.52	7.577	23.81	35.860	41.00	29.950	43.31
	28.3	8.947	59.11	8.057	24.85	36.172	38.95	30.457	44.23
7	8.2	9.287	60.06	8.533	26.34	36.487	37.10	30.953	45.61
	18.2	9.616	63.02	8.993	28.24	36.796	35.50	31.435	47.41
	28.2	9.927	65.24	9.437	30.50	37.090	34.20	31.891	49.59
8	7.1*	10.213	67.56	9.825	33.07	37.363	33.22	32.311	52.08
	17.1	10.467	69.93	10.178	35.89	37.608	32.59	32.686	54.83
	27.1	10.686	72.30	10.481	38.89	37.820	32.31	33.011	57.78
	6.1	10.866	74.61	10.730	42.01	37.995	32.39	33.283	60.87
	16.0	11.067	76.83	10.923	45.19	38.133	32.80	33.496	64.02
	26.0	11.109	78.91	11.058	48.36	38.231	33.52	33.656	67.20
10	5.9	11.172	80.83	11.134	51.46	38.299	34.49	33.744	70.30
	15.9	11.198	82.54	11.154	54.43	38.313	35.67	33.780	73.30
	25.9	11.190	84.03	11.121	57.19	38.303	36.99	33.759	76.11
11	4.9	11.151	85.27	11.036	59.70	38.263	38.39	33.685	78.67
	14.9	11.075	86.24	10.903	61.89	38.198	39.80	33.561	80.93
	24.8*	10.994	86.92	10.726	63.71	38.110	41.18	33.390	82.82
12	4.8	10.882	87.30	10.511	65.10	38.006	42.46	33.177	84.29
	14.8	10.752	87.37	10.283	66.02	37.888	43.57	32.929	85.30
	24.8	10.608	87.12	9.990	66.44	37.760	44.51	32.652	86.81
	34.7	10.455	86.57	9.699	66.35	37.627	45.23	32.354	86.80
恆星平赤經緯	6.769	58.51	5.260	31.14	34.703	56.25	27.093	52.20	

第 12 號星中天時刻有 * 者應改為 0.8, 19.5, 7.2, 24.9

恆 星

上經過格林維基子午圈

星 名		13 策		14 奎 宿 八		15 火 鳥 九		16 天 倉 二	
		(γ Cassiopeiae)		(μ Andromedae)		(β Phoenicis m.)		(γ Ceti)	
星等及光譜		2.25	Bop	3.04	A2	3.35	Ko	3.60	Ko
中天時刻		視赤經	視赤緯	視赤經	視赤緯	視赤經	視赤緯	視赤經	視赤緯
		時 分 秒	° ' "	時 分 秒	° ' "	時 分 秒	° ' "	時 分 秒	° ' "
月	日	00 53	+60 23	00 53	+38 10	01 03	-47 01	01 05	-10 20
1	0.8	5.92	50.42	25.981	40.24	24.538	97.47	34.804	63.73
	10.7	5.58	50.27	25.803	39.72	24.402	97.79	34.677	64.47
	20.7	5.24	49.58	25.621	38.85	24.167	97.61	34.546	65.04
	30.7	4.90	48.39	25.441	37.65	23.940	96.94	34.416	65.41
	0.7	4.58	46.73	25.271	36.18	23.729	95.80	34.291	65.36
	10.6	4.30	44.67	25.122	34.50	23.540	94.21	34.178	65.60
	20.6	4.08	42.30	25.000	32.67	23.381	92.32	34.084	65.21
	10.6	3.91	39.72	24.918	30.78	23.258	89.88	34.014	64.68
	20.5	3.82	37.04	24.875	28.91	23.178	87.24	33.975	63.90
	30.5	3.81	34.37	24.884	27.14	23.147	84.35	33.972	62.88
	9.5	3.80	31.81	24.946	25.56	23.169	81.27	34.009	61.62
	19.5	4.05	29.47	25.063	24.24	23.247	78.07	34.088	60.13
	29.4	4.20	27.43	25.234	23.23	23.380	74.82	34.210	58.44
	9.4	4.61	25.77	25.456	22.58	23.588	71.58	34.373	56.56
	19.4	5.00	24.54	25.722	22.32	23.808	68.43	34.576	54.55
	29.4	5.44	23.79	26.027	22.47	24.095	65.45	34.813	52.44
	8.3	5.93	23.54	26.362	23.02	24.422	62.70	35.078	50.20
	18.3	6.44	23.79	26.717	23.95	24.780	60.25	35.365	48.15
	28.3	6.97	24.54	27.083	25.24	25.160	58.16	35.666	46.07
	8.2	7.50	25.76	27.450	26.87	25.552	56.49	35.973	44.11
	18.2	8.02	27.42	27.809	28.77	25.945	55.29	36.277	42.33
	28.2	8.51	29.48	28.150	30.90	26.328	54.58	36.570	40.77
	7.2	8.97	31.89	28.468	33.22	26.691	54.39	36.847	39.47
	17.1	9.38	34.59	28.755	35.60	27.024	54.72	37.099	38.47
	27.1	9.74	37.52	29.006	38.17	27.319	55.56	37.323	37.79
	6.1	10.04	40.62	29.218	40.70	27.568	56.87	37.515	37.43
	16.1	10.29	43.82	29.389	43.20	27.767	58.60	37.672	37.39
	26.0	10.47	47.07	29.519	45.62	29.912	60.69	37.792	37.65
	6.0*	10.58	50.29	29.608	47.91	28.002	63.06	37.877	38.18
	15.9	10.63	53.42	29.657	50.05	28.038	65.61	37.928	38.94
	25.9	10.62	56.40	29.668	51.97	28.021	68.24	37.947	39.89
	4.9	10.55	59.15	29.643	53.66	27.955	70.84	37.936	40.97
	14.9	10.43	61.60	29.586	55.08	27.845	73.32	37.899	42.12
	24.9	10.25	63.71	29.498	56.21	27.698	75.57	37.838	43.30
	4.8	10.01	65.40	29.383	57.00	27.520	77.50	37.757	44.45
	14.8	9.74	66.62	29.245	57.44	27.317	79.04	37.659	45.54
	24.8	9.44	67.34	29.086	57.52	27.096	80.15	37.547	46.51
	34.8	9.10	67.53	28.913	57.22	26.864	80.78	37.424	47.35
恆星平均赤經緯		4.107	32.35	24.857	27.69	24.571	82.36	34.246	59.27

第 13. 14 號星中天時刻有 * 者應改為 5.9.

恆 星

上經過格林維基子午圈

星 名	17 奎 宿 九 (β Andromedae)		18 天 倉 三 (θ Ceti)		19 閣 道 三 (δ Cassiopeiae)		20 火 鳥 十 (γ Phoenicis)		
	2.37		3.83		2.80		3.40		
	Ma		Ko		A5		K6		
星 等 及 光 譜	視赤經	視赤緯	視赤經	視赤緯	視赤經	視赤緯	視赤經	視赤緯	
中 天 時 刻	時 分	時 分	時 分	時 分	時 分	時 分	時 分	時 分	
	01 00	+35 18	01 21	-8 20	01 21	+50 55	01 25	-43 37	
	秒	"	秒	"	秒	"	秒	"	
1	0.8	23.037	21.82	2.051	37.22	54.380	45.56	46.000	45.00
	10.8*	22.871	21.36	1.925	38.92	54.065	43.74	45.792	45.72
	20.7	22.698	20.57	1.792	38.65	53.726	43.40	45.569	45.86
	30.7	22.523	19.50	1.656	39.11	53.383	42.54	45.348	45.51
2	9.7	22.356	18.17	1.524	39.37	53.052	41.21	45.135	44.60
	19.6	22.205	16.64	1.402	39.42	52.748	39.45	44.838	43.43
	29.6	22.078	14.97	1.296	39.25	52.485	37.33	44.766	41.75
3	10.6	21.985	13.25	1.213	38.85	52.279	34.96	44.625	39.69
	20.6	21.933	11.54	1.159	38.21	52.140	32.42	44.522	37.30
	30.5	21.928	9.92	1.141	37.32	52.079	29.82	44.464	34.63
4	9.5	21.974	8.48	1.182	36.20	52.120	27.27	44.455	31.73
	19.5	22.073	7.28	1.225	34.84	52.210	24.87	44.499	28.67
	29.4†	22.225	6.37	1.332	33.27	52.403	22.72	44.598	25.51
5	9.4	22.428	5.80	1.482	31.51	52.676	20.88	44.751	22.31
	19.4	22.676	5.59	1.671	29.59	53.021	19.43	44.955	19.16
	29.4	22.963	5.76	1.896	27.55	53.429	18.42	45.207	16.11
6	8.3	23.281	6.31	2.152	25.45	53.887	17.87	45.601	13.25
	18.3	23.622	7.22	2.431	23.34	54.382	17.80	45.829	10.84
	28.3	23.976	8.47	2.726	21.27	54.902	18.21	46.181	8.36
7	8.3	24.334	10.02	3.029	19.30	55.431	19.08	46.550	6.45
	18.2	24.686	11.83	3.332	17.47	55.957	20.40	46.924	4.98
	28.2	25.025	13.86	3.627	15.85	56.487	22.12	47.294	3.99
8	7.2	25.342	16.04	3.907	14.48	56.950	24.21	47.649	3.51
	17.1†	25.631	18.34	4.166	13.38	57.397	26.61	47.979	3.54
	27.1	25.887	20.70	4.399	12.59	57.800	29.28	48.277	4.08
9	6.1	26.168	23.06	4.601	12.11	58.153	32.15	48.537	6.12
	16.1	26.290	25.33	4.770	11.95	58.449	35.16	48.752	6.16
	26.0	26.433	27.63	4.905	12.09	58.687	38.26	48.919	8.50
10	6.0	26.537	29.75	5.008	12.51	58.865	41.38	49.039	10.71
	15.9	26.602	31.71	5.072	13.17	58.980	44.46	49.102	13.15
	25.9	26.630	33.49	5.107	14.02	59.034	47.44	49.119	15.72
11	4.9	26.624	35.04	5.112	15.03	59.027	50.24	49.090	18.33
	14.3	26.585	36.35	5.089	16.13	58.960	52.80	49.017	20.86
	24.9	26.517	37.33	5.041	17.27	58.835	55.07	48.906	23.22
12	4.8†	26.421	38.11	4.971	18.41	58.655	56.98	48.762	25.32
	14.8	26.298	38.53	4.882	19.49	58.425	58.46	48.591	27.08
	24.8	26.155	38.61	4.775	20.49	58.152	59.48	48.397	28.44
	34.8	25.995	38.36	4.655	21.37	57.843	59.99	48.187	29.35
恆 星 平 赤 經 緯	21.872	10.72	1.380	32.85	52.250	27.09	45.703	30.10	

第 17 號星中天時刻有 * 者應改為 10.7

第 20 號星中天時刻有 † 者應改為 29.5, 17.2, 4.9

恆 星

上經過格林維基子午圈

星 名	21 右 夏 二 (γ Piscium)		22 天 大 將 軍 三 ($\delta 1$ Andromedae)		23 水 委 一 (α Eridani)		24 天 倉 五 (γ Ceti)	
	3.72	G5	3.77	Ko	0.60	B5	3.65	Ko
中 天 時 刻	觀 赤 經	觀 赤 緯	觀 赤 經	觀 赤 緯	觀 赤 經	觀 赤 緯	觀 赤 經	觀 赤 緯
月 日	時 分 秒 01 28 +15 2	時 分 秒 01 34 +15 2	時 分 秒 01 34 +48 19	時 分 秒 01 35 +48 19	時 分 秒 01 35 -57 31	時 分 秒 01 41 -57 31	時 分 秒 01 41 -16 14	時 分 秒 01 41 -16 14
1 0.8	17.072	17.09	19.532	43.35	29.111	105.07	17.483	77.98
10.8	16.947	16.47	19.316	43.39	28.778	106.21	17.346	78.82
20.7	16.811	15.75	19.083	43.01	28.438	106.18	17.200	78.41
30.7	16.671	14.95	18.843	42.20	28.101	105.59	17.049	79.74
2 9.7	16.531	14.10	18.606	41.00	27.778	104.46	16.898	79.79
19.7*	14.400	13.25	18.382	39.46	27.477	102.83	16.755	79.55
29.6	18.288	12.42	18.185	37.65	27.209	100.74	16.628	79.03
10.6	16.195	11.65	18.027	35.64	26.983	98.24	16.522	78.23
20.6	16.136	11.00	17.917	33.52	26.809	95.39	16.444	77.16
30.5†	16.114	10.51	17.863	31.37	26.692	92.27	16.401	75.82
4 9.5	16.134	10.22	17.872	29.30	26.639	88.93	16.398	74.23
19.5	16.198	10.17	17.946	27.38	26.855	85.45	16.438	72.41
29.5	16.308	10.36	18.088	25.70	26.741	81.91	16.522	70.40
5 9.4	16.463	10.83	18.289	24.32	26.897	78.39	16.651	68.23
19.4	16.680	11.57	18.550	23.30	27.121	74.96	16.822	65.93
20.4	16.894	12.56	18.863	22.67	27.400	71.70	17.032	63.57
6 8.4*	17.150	13.80	19.218	22.45	27.753	68.69	17.275	61.10
18.3	17.448	15.24	19.605	22.65	28.144	66.01	17.545	58.88
28.3	17.752	16.85	20.014	23.26	28.573	63.72	17.834	56.63
7 8.3	18.064	18.59	20.433	24.27	29.027	61.88	18.135	54.57
18.2	18.376	20.41	20.852	25.65	29.494	60.54	18.439	52.73
28.2	18.680	22.25	21.262	27.35	29.991	59.75	18.739	51.16
8 7.2	18.989	24.07	21.653	29.34	30.415	59.52	19.027	49.00
17.2	19.237	25.83	22.017	31.57	30.843	59.87	19.298	48.08
27.1	19.479	27.48	22.348	33.98	31.233	60.78	19.540	48.44
9 6.1	19.692	29.00	22.641	36.53	31.576	62.22	19.756	48.27
16.1	19.873	30.34	22.893	39.16	31.882	64.14	19.940	48.47
26.1*	20.020	31.50	23.100	41.82	32.148	66.48	20.089	49.01
10 6.0	20.134	32.47	23.262	44.46	32.339	69.14	20.203	49.86
15.9	20.216	33.23	23.379	47.03	32.323	72.03	20.282	50.97
25.9	20.266	33.80	23.450	49.49	32.338	75.03	20.328	52.29
4.9	20.287	34.18	23.476	51.78	32.285	78.03	20.341	53.74
14.9	20.279	34.37	23.458	53.81	32.169	80.91	20.324	55.27
24.9	20.245	34.40	23.397	55.59	31.995	83.56	20.280	56.80
12 4.9	20.187	34.26	23.296	57.08	31.772	85.87	20.210	58.28
14.8	20.106	33.98	23.166	58.21	31.507	87.77	20.117	59.61
24.8	20.005	33.56	22.981	58.94	31.209	89.18	20.005	60.79
34.8	19.888	33.01	22.778	59.26	30.888	90.06	19.876	61.77
恆星平赤經緯	16.088	13.62	17.809	30.16	28.939	87.63	16.790	70.16

第 21 號星中天時刻有 * 者應改為 19.6, 8.3, 26.0

第 24 號星中天時刻有 † 者應改為 30.6.

恆 星

上經過格林維基子午圈

星 名		25 天倉 四		26 寶 窗 增 六		27 開 道 二		28 婁 窗 一	
		(γ Ceti)		(α Trianguli)		(ε Cassiopeiae)		(β Arietis)	
星 等 及 光 譜		3.92	Ko	3.58	F5	3.44	B3	2.72	A5
中 天 時 刻		視赤經	視赤緯	視赤經	視赤緯	視赤經	視赤緯	視赤經	視赤緯
月	日	時 分	° ' "	時 分	° ' "	時 分	° ' "	時 分	° ' "
1	0.8	01 48	-10 37	01 49	+20 17	01 50	+63 22	01 51	+20 30
	10.8	30.043	56.78	40.577	21.59	5.02	47.74	20.305	60.13
	20.7	30.518	57.67	40.437	21.31	5.56	48.35	20.260	59.67
	30.7	30.382	58.37	40.290	20.79	5.18	48.42	20.128	59.07
2	0.7	30.238	58.86	40.113	20.04	4.78	47.95	19.978	58.33
	19.7	30.092	59.12	39.944	19.09	4.39	46.96	19.824	57.49
	20.6	29.953	59.16	39.781	17.97	4.01	46.50	19.675	56.57
3	10.6	29.826	58.95	39.633	16.73	3.67	43.63	19.540	55.61
	20.6	29.719	58.49	39.509	15.43	3.39	41.42	19.427	54.66
	30.6	29.639	57.77	39.419	14.13	3.17	38.87	19.344	53.78
4	0.5	29.593	56.81	39.370	12.89	3.04	36.38	19.298	53.00
	19.5	29.686	55.60	39.367	11.78	3.00	33.75	19.291	52.39
	29.5	29.619	54.15	39.414	10.85	3.06	31.19	19.337	51.97
5	0.4	29.698	52.49	39.513	10.15	3.21	28.81	19.428	51.79
	19.4	29.821	50.64	39.662	9.72	3.46	26.69	19.566	51.87
	29.4	29.987	48.63	39.869	9.69	3.79	24.89	19.750	52.22
6	0.4	30.191	46.51	40.098	9.78	4.20	23.48	19.974	52.84
	8.4	30.429	44.34	40.374	10.27	4.67	22.50	20.232	53.73
	18.3	30.694	42.15	40.678	11.09	5.19	21.99	20.518	54.86
7	0.3	30.980	40.02	41.002	12.14	5.74	21.95	20.823	56.20
	18.3	31.278	37.99	41.338	13.46	6.32	22.38	21.140	57.72
	28.2	31.589	36.12	41.677	15.00	6.90	23.27	21.460	59.37
8	7.2	31.880	34.47	42.011	16.71	7.49	24.59	21.779	61.11
	17.2	32.169	33.08	42.332	18.63	8.04	26.31	22.080	62.89
	27.1	32.441	31.99	42.634	20.44	8.57	28.40	22.366	64.66
	37.1	32.691	31.22	42.911	22.35	9.05	30.79	22.629	66.36
9	6.1	32.914	30.70	43.160	24.31	9.49	33.44	22.865	68.01
	16.1	33.106	30.70	43.377	26.19	9.87	36.30	23.071	69.53
	26.1	33.267	30.94	43.560	27.98	10.20	39.31	23.246	70.91
10	6.0	33.394	31.48	43.709	29.67	10.45	42.40	23.388	72.12
	16.0	33.488	32.29	43.824	31.22	10.64	45.52	23.498	73.17
	25.9	33.550	33.30	43.905	32.61	10.77	48.60	23.575	74.04
11	4.9	33.581	34.48	43.952	33.82	10.82	51.57	23.622	74.73
	14.9	33.582	35.75	43.966	34.85	10.80	54.37	23.638	75.24
	24.9	33.555	37.07	43.948	35.67	10.71	56.92	23.625	75.57
12	4.9	33.503	38.38	43.899	36.23	10.55	59.16	23.584	75.73
	14.8	33.427	39.62	43.822	36.65	10.33	61.03	23.516	75.72
	24.8	33.330	40.75	43.717	36.78	10.05	62.45	23.423	75.53
	34.8	33.214	41.74	43.588	36.66	9.72	63.38	23.308	75.18
恆星平赤經緯		29.833	50.67	39.237	14.58	31.99	32.30	19.196	55.97

恆 星

上經過格林維基子午圈

星 名		29 蛇 首 一 (α Hydri)		30 天 大 將 軍 一 (γ^1 Andromedae)		31 婁 宿 三 (α Arietis)		32 天 大 將 軍 九 (β Trianguli)	
		3.02	Fo	2.28	Ko	2.23	K2	3.08	A5
星 等 及 光 譜		觀 赤 經	觀 赤 緯	觀 赤 經	觀 赤 緯	觀 赤 經	觀 赤 緯	觀 赤 經	觀 赤 緯
中 天 時 刻		時 分 01 55	° / -61 51	時 分 02 00	° / +42 2	時 分 02 03	° / +23 10	時 分 02 05	° / +34 42
月	日	秒		秒		秒		秒	
1	0.8	53.12	59.39	14.076	44.20	48.410	51.04	59.435	23.76
	10.8	52.73	60.15	13.903	44.32	48.286	50.69	59.288	23.72
	20.8*	52.32	60.32	13.708	44.07	48.143	50.18	59.121	23.40
	30.7	51.91	59.91	13.495	43.48	47.987	49.50	58.939	22.80
2	9.7	51.51	58.93	13.284	42.55	47.825	48.69	58.751	21.93
	19.7	51.13	57.42	13.077	41.32	47.668	47.77	58.586	20.84
	29.6	50.78	55.43	12.880	39.84	47.522	46.78	58.396	19.57
3	10.6	50.43	52.99	12.724	38.18	47.396	45.77	58.249	18.17
	20.6	50.24	50.18	12.601	36.41	47.300	44.79	58.136	16.71
	30.6	50.05	47.06	12.526	34.62	47.241	43.89	58.065	15.25
4	9.5	49.93	43.70	12.505	22.87	47.225	43.13	58.042	13.88
	19.5	49.89	40.18	12.542	31.25	47.258	42.55	58.072	12.65
	29.5	49.93	36.57	12.639	39.32	47.338	42.19	58.137	11.61
5	9.5*	50.08	32.96	12.798	28.66	47.465	42.06	58.296	10.82
	19.4	50.26	29.41	13.008	27.80	47.640	42.22	58.487	10.33
	29.4	50.53	26.02	13.271	27.27	47.858	42.65	58.724	10.14
6	8.4	50.87	22.87	13.578	27.11	48.112	43.35	59.001	10.28
	18.3	51.27	20.03	13.916	27.31	48.396	44.30	59.311	10.74
	28.3	51.72	17.58	14.281	27.88	48.702	45.48	59.646	11.51
7	8.3	52.21	15.58	14.681	28.78	49.021	46.86	59.995	12.57
	18.3	52.72	14.08	15.047	30.00	49.346	48.40	60.350	13.88
	28.2	53.23	13.13	15.429	31.51	49.668	50.05	60.703	15.42
8	7.2	53.75	12.76	15.798	33.25	49.980	51.77	61.045	17.13
	17.2	54.24	12.98	16.148	35.20	50.277	53.51	61.371	18.98
	27.2*	54.69	13.79	16.473	37.30	50.552	55.23	61.674	20.91
9	6.1	55.10	15.16	16.787	39.50	50.801	56.90	61.949	22.80
	16.1	55.45	17.04	17.027	41.76	51.021	58.47	62.193	24.88
	26.1	55.74	19.38	17.249	44.04	51.211	59.93	62.404	26.84
10	6.0	55.95	22.08	17.433	46.30	51.369	61.25	62.580	28.73
	16.0	56.08	25.04	17.578	48.49	51.494	62.82	62.721	30.53
	25.9	56.13	28.15	17.683	50.57	51.587	63.42	62.826	32.21
11	4.9	56.10	31.30	17.747	52.52	51.649	64.26	62.895	33.73
	14.9	55.99	34.36	17.772	54.29	51.679	64.92	62.928	35.08
	24.9	55.81	37.31	17.758	55.84	51.678	65.41	62.926	36.24
12	4.9	55.57	39.74	17.702	57.14	51.647	65.72	62.889	37.18
	14.9*	55.28	41.87	17.610	58.15	51.587	65.86	62.818	37.87
	24.8	54.94	43.51	17.483	58.84	51.500	65.81	62.715	38.30
	34.8	54.56	44.61	17.324	59.19	51.387	65.59	62.583	38.45
恆星平赤經緯		52.777	40.33	12.360	34.18	47.096	46.69	57.877	16.10

第 29 號星中天時刻有 * 者應改為 30.7, 9.4, 37.1, 14.9

恆 星

上經過格林維基子午圈

星 名	33 天 關 三 (φ Eridani)		34 蜀 嵐 增 二 (o Ceti)		35 天 關 八 (γ² Ceti)		36 天 船 一 (γ Persei)	
	3.78	B5	2.0-0.6	M7	3.69	A2	3.95	Ko
星 等 及 光 譜	視 赤 經	視 赤 緯	視 赤 經	視 赤 緯	視 赤 經	視 赤 緯	視 赤 經	視 赤 緯
中 天 時 刻	時 分	時 分	時 分	時 分	時 分	時 分	時 分	時 分
	02 14	51 46	02 16	3 14	02 40	+2 58	02 46	+55 38
	秒	秒	秒	秒	秒	秒	秒	秒
月 日	22.597	98.85	19.789	81.40	12.540	58.58	20.810	62.71
1 10.8	22.529	99.95	19.676	82.28	12.439	57.70	20.604	63.66
20.8	22.042	109.52	19.545	83.05	12.315	57.07	20.345	64.10
30.7*	21.745	109.54	19.494	83.69	12.174	56.42	20.054	64.27
2 9.7	21.447	100.03	19.255	84.16	12.022	55.86	19.744	63.80
19.7	21.159	99.00	19.106	84.46	11.966	55.41	19.430	63.08
29.7	20.889	97.48	18.965	84.59	11.713	55.09	19.127	61.86
3 10.6	20.648	95.51	18.841	84.51	11.574	54.91	18.851	60.29
20.6	20.446	94.14	18.740	84.23	11.457	54.89	18.617	58.44
30.6	20.290	90.42	18.671	83.72	11.368	55.05	18.439	56.38
4 9.5*	20.187	87.42	18.640	82.98	11.316	55.42	18.326	54.21
19.5	20.144	84.20	18.650	82.01	11.305	55.99	18.288	52.01
29.5	20.164	80.84	18.704	80.89	11.339	56.77	18.327	49.88
5 9.5	20.248	77.40	18.804	59.41	11.418	57.77	18.445	47.89
19.4*	20.395	73.95	18.947	57.82	11.542	58.97	18.639	46.13
29.4	20.604	70.59	19.130	56.06	11.709	60.35	18.904	44.64
6 8.4	20.898	67.39	19.351	54.20	11.914	61.89	19.232	43.48
18.4	21.180	64.43	19.600	52.27	12.151	63.54	19.614	42.69
28.3	21.533	61.78	19.872	50.30	12.414	65.27	20.039	42.28
7 8.3	21.918	59.51	20.160	48.37	12.698	67.02	20.494	42.26
18.3	22.322	57.70	20.458	46.54	12.989	68.75	20.970	42.63
28.2*	22.735	56.38	20.756	44.83	13.287	70.40	21.454	43.38
8 7.2	23.146	55.61	21.048	43.32	13.582	71.94	21.937	44.49
17.2	23.543	55.41	21.326	42.03	13.897	73.29	22.407	45.91
27.2	23.917	55.78	21.587	41.00	14.138	74.45	22.859	47.63
9 6.1*	24.258	56.71	21.825	40.26	14.389	75.38	23.281	49.60
16.1	24.556	58.17	22.038	39.84	14.617	76.05	23.670	51.77
26.1	24.837	60.11	22.220	39.69	14.820	76.46	24.020	54.12
10 6.1	25.004	62.46	22.373	39.84	14.996	76.61	24.328	56.58
16.0	25.144	65.12	22.496	40.25	15.143	76.54	24.588	59.12
25.9*	25.225	68.01	22.590	40.87	15.281	76.25	24.798	61.68
11 4.9	25.248	71.00	22.651	41.67	15.350	75.77	24.954	64.21
14.9	25.215	73.98	22.685	42.61	15.409	75.15	25.056	66.67
24.9	25.128	76.83	22.687	43.63	15.438	74.42	25.099	69.01
12 4.9	24.991	79.45	22.662	44.70	15.437	73.63	25.082	71.14
14.0	24.809	81.73	22.610	45.76	15.497	72.80	25.006	73.03
24.8*	24.589	83.61	22.532	46.77	15.348	71.95	24.873	74.90
34.8	24.338	85.01	22.432	47.71	15.261	71.17	24.684	75.82
恆 星 平 赤 經 緯	21.955	81.21	18.751	56.66	11.312	62.30	18.165	52.88

第 35, 36 號星中天時刻有 * 者應改為 30.8, 9.6, 19.5, 28.3, 6.2, 26.0, 24.9

恆 星

上經過格林維基子午圈

星 名	37 胃 宿 三 (41 Arietis)		38 天 團 六 (6 ^r Eridani)		39 天 函 一 (α Ceti)		40 天 船 二 (γ Persei)	
	3.68	B8	3.42	A2	2.82	Ma	3.08	F3-A3
星 等 及 光 譜	視 赤 經	視 赤 緯	視 赤 經	視 赤 緯	視 赤 經	視 赤 緯	視 赤 經	視 赤 緯
中 天 時 刻	時 分 秒	° ' "	時 分 秒	° ' "	時 分 秒	° ' "	時 分 秒	° ' "
月 日	02 46	+27 0	02 55	-40 32	02 59	+3 51	03 00	+53 16
1 0.8	28.336	54.97	60.169	54.93	9.718	15.58	28.745	31.33
10.8	28.225	54.92	59.078	56.52	9.625	14.80	28.559	32.32
20.8	28.086	54.69	59.770	67.65	9.507	14.08	28.329	32.92
30.8	27.926	54.27	59.542	58.31	9.368	13.43	28.064	33.10
2 9.7	27.752	53.69	59.301	58.49	9.214	12.87	27.776	32.85
19.7	27.573	52.95	59.058	58.18	9.053	12.41	27.479	32.19
29.7	27.398	52.08	58.820	57.40	8.893	12.07	27.188	31.13
3 10.7*	27.237	51.14	58.598	66.16	8.744	11.86	26.919	29.73
20.6	27.102	50.15	58.401	64.51	8.614	11.80	26.686	28.05
30.6	27.000	49.17	58.237	62.47	8.511	11.92	26.502	26.16
4 9.6	26.939	48.25	58.115	50.09	8.443	12.22	26.379	24.14
19.6	26.925	47.45	58.040	47.43	8.415	12.72	26.324	22.08
29.6	26.962	46.61	58.017	44.53	8.431	13.43	26.342	20.06
5 9.5	27.050	46.36	58.049	41.46	8.483	14.34	26.425	18.17
19.5	27.188	46.14	58.136	38.29	8.601	15.45	26.600	16.46
29.4	27.374	46.17	58.277	35.09	8.759	16.74	26.834	15.01
6 8.4	27.602	46.44	58.468	31.93	8.942	18.18	27.190	13.86
18.4	27.866	46.97	58.704	28.89	9.168	19.75	27.479	13.04
28.4*	28.158	47.74	58.979	26.05	9.419	21.40	27.871	12.58
7 8.3	28.471	48.72	59.285	23.49	9.693	23.08	28.297	12.49
18.3	28.797	49.88	59.614	21.28	9.981	24.75	28.745	12.76
28.3	29.128	51.19	59.957	19.49	10.276	26.36	29.205	13.39
7.2	29.456	52.62	60.305	18.16	10.572	27.85	29.666	14.35
17.2	29.775	54.11	60.650	17.34	10.861	29.19	30.119	15.61
27.2	30.079	55.63	60.983	17.05	11.138	30.34	30.557	17.15
9 6.2	30.363	57.15	61.296	17.32	11.399	31.27	30.972	18.94
16.1	30.623	58.64	61.582	18.13	11.640	31.95	31.357	20.92
26.1	30.857	60.06	61.836	19.45	11.858	32.37	31.708	23.07
10 6.1	31.063	61.39	62.053	21.23	12.051	32.54	32.021	25.34
16.1*	31.239	62.61	62.230	23.40	12.216	32.48	32.291	27.76
26.0	31.383	63.72	62.363	25.88	12.354	32.20	32.516	30.09
11 5.0*†	31.495	64.71	62.452	28.57	12.462	31.74	32.691	32.47
14.9	31.574	65.56	62.495	31.37	12.541	31.14	32.814	34.79
24.9	31.620	66.27	62.494	34.17	12.589	30.42	32.883	37.00
12 4.9	31.630	66.84	62.449	36.86	12.606	29.64	32.894	39.05
14.9	31.604	67.25	62.362	39.35	12.591	28.82	32.848	40.89
24.9	31.544	67.50	62.236	41.54	12.546	28.01	32.745	42.44
34.8	31.451	67.85	62.075	43.36	12.469	27.22	32.587	43.68
恆 星 平 赤 經 緯	26.719	51.92	59.124	39.21	8.387	19.82	26.143	23.06

第 37 號星中天時刻有 * 者應改為 10.6, 28.3, 16.0, 4.0
 第 38 號星中天時刻有 † 者應改為 4.9

恆 星

上經過格林維基子午圈

星 名	41 大 陵 六 (ρ Persei)		42 大 陵 五 (β Persei)		43 天 船 三 (α Persei)		44 天 鷹 四 (α Tauri)	
	3.3-4.1	M3	2.3-3.5	B8	1.90	F5	3.80	G5
星 等 及 光 譜	視赤經		視赤緯		視赤經		視赤緯	
中 天 時 刻	時 分	秒	時 分	秒	時 分	秒	時 分	秒
月 日	03 01	+38 36	03 04	+40 43	03 30	+49 38	03 21	+8 49
1 0.8*	21.330	38.17	17.394	38.94	4.135	63.67	36.324	4.74
10.8	21.206	38.61	17.266	39.48	3.988	64.07	36.244	4.12
20.8	21.047	38.78	17.101	39.74	3.795	65.33	36.134	3.51
30.8	20.861	38.66	16.908	39.69	3.565	65.62	35.999	2.93
2 9.7*	20.665	38.2	16.694	39.33	3.088	65.53	35.845	2.39
19.7	20.441	37.57	16.470	38.68	3.034	65.06	35.679	1.90
29.7	20.229	36.64	16.249	37.75	2.762	64.22	35.511	1.48
3 10.7	20.032	35.50	16.042	36.60	2.503	63.06	35.350	1.15
20.6	19.861	34.20	15.863	35.26	2.273	61.62	35.205	0.92
30.6	19.727	32.81	15.721	33.81	2.085	59.98	35.086	0.81
4 9.6	19.639	31.38	15.626	32.30	1.950	58.19	34.999	0.84
19.5*	19.604	29.99	15.585	30.81	1.875	56.35	34.952	1.05
29.5	19.626	28.69	15.603	29.41	1.867	54.52	34.949	1.44
5 9.5	19.706	27.55	15.680	28.16	1.929	52.78	34.992	2.01
19.5	19.843	26.62	15.816	27.10	2.059	51.20	35.082	2.78
29.4*	20.034	25.03	16.008	26.28	2.254	49.83	35.216	2.73
6 8.4	20.274	25.51	16.251	25.73	2.500	48.73	35.391	4.85
18.4	20.556	25.38	16.537	25.48	2.817	47.91	35.603	6.11
28.4	20.872	25.53	16.859	25.52	3.168	47.42	35.846	7.48
7 8.3	21.214	25.97	17.208	25.85	3.554	47.26	36.112	8.93
18.3	21.573	26.68	17.575	25.47	3.965	47.42	36.466	10.40
28.3	21.940	27.63	17.951	27.35	4.391	47.90	36.690	11.86
8 7.2*	22.308	28.80	18.328	28.40	4.822	48.69	36.987	13.26
17.2	22.668	30.15	18.699	29.77	5.251	49.75	37.281	14.56
27.2	23.016	31.65	19.256	31.25	5.668	51.06	37.567	15.71
9 6.2	23.344	33.26	19.395	32.87	6.068	52.59	37.840	16.68
16.1*	23.649	34.94	19.710	34.57	6.445	54.31	38.096	17.46
26.1	23.927	36.67	19.998	36.34	6.794	56.17	38.332	18.03
10 6.1	24.174	38.41	20.256	38.15	7.110	58.15	38.733	18.38
10.1	24.390	40.13	20.489	39.95	7.389	60.22		18.53
11 26.0	24.571	41.81	20.670	41.73	7.629	62.32	38.895	18.48
5.0	24.716	43.42	20.822	43.45	7.825	64.45	39.029	18.26
14.9	24.822	44.94	20.934	45.08	7.974	66.52	39.133	17.91
24.9	24.898	46.34	21.004	46.61	8.073	68.53	39.206	17.45
12 4.9	24.912	47.59	21.031	47.99	8.118	70.41	39.247	16.91
14.9	24.994	48.66	21.013	49.18	8.109	72.12	39.254	16.32
24.9	24.833	49.52	20.951	50.16	8.045	73.60	39.226	15.71
34.8*	24.730	50.14	20.840	50.89	7.927	74.81	39.165	15.10
恆星平赤經緯	19.349	33.10	15.330	33.59	1.619	57.65	34.836	8.56

第 43, 44 號星中天時刻有 * 者應改為 0.9, 9.8, 19.6, 29.5, 7.3, 16.2, 34.9

恆 星

上經過格林維基子午圈

星 名	45 天 魔 三 (ζ Tauri)		46 天 苑 四 (ϵ Eridani)		47 天 船 五 (δ Persei)		48 天 苑 三 (δ Eridani)		
	3.75	B8	3.81	Ko	3.10	B5	3.72	Ko	
中 天 時 刻	觀 赤 經	觀 赤 緯	觀 赤 經	觀 赤 緯	觀 赤 經	觀 赤 緯	觀 赤 經	觀 赤 緯	
	時 分	° ' "	時 分	° ' "	時 分	° ' "	時 分	° ' "	
	03 23	+9 31	03 30	-9 39	03 38	+47 35	03 40	-9 57	
月	日	秒	秒	秒	秒	秒	秒	秒	
1	0.9	56.316	25.87	7.430	45.80	41.035	55.10	23.702	64.30
	10.8	56.238	25.27	7.340	47.05	40.916	56.14	23.620	65.60
	20.8	56.129	24.69	7.221	48.11	40.748	56.88	23.511	66.72
	30.8	55.995	24.13	7.077	48.95	40.539	57.29	23.372	67.61
2	9.8	55.841	23.60	6.914	49.55	40.299	57.36	23.211	68.25
	19.7	55.676	23.12	6.740	49.91	40.039	57.05	23.038	68.65
	29.7	55.507	22.69	6.563	50.01	39.774	56.41	22.859	68.79
3	10.7	55.344	22.34	6.392	49.84	39.517	55.45	22.686	68.67
	20.7*	55.198	22.09	6.236	49.42	39.284	54.22	22.524	68.28
	30.6	55.077	21.95	6.104	48.74	39.086	52.77	22.388	67.62
4	9.6	54.988	21.96	6.005	47.81	38.938	51.16	22.275	66.72
	19.6	54.939	22.12	5.943	46.63	38.843	49.47	22.203	65.50
	29.5	54.934	22.46	5.923	45.22	38.812	47.77	22.171	64.16
5	9.5	54.976	22.99	5.949	43.00	38.847	46.13	22.184	62.55
	19.5	55.064	23.71	6.020	41.79	38.949	44.62	22.244	60.75
	29.5	55.196	24.61	6.136	39.84	39.115	43.28	22.349	58.79
6	8.4	55.371	25.69	6.294	37.79	39.340	42.17	22.494	56.73
	18.4	55.562	26.91	6.489	35.68	39.618	41.33	22.679	54.60
	28.4	55.825	28.24	6.716	33.57	39.941	40.77	22.898	52.47
7	8.4*	56.091	29.64	6.968	31.52	40.301	40.50	23.143	50.38
	18.3	56.375	31.09	7.240	29.59	40.688	40.54	23.409	48.39
	28.3	56.669	32.53	7.524	27.32	41.094	40.87	23.690	46.58
8	7.3	56.967	33.92	7.813	26.29	41.508	41.47	23.978	44.99
	17.2	57.262	35.21	8.101	25.03	41.924	42.33	24.266	43.67
	27.2	57.550	36.36	8.382	24.09	42.333	43.43	24.551	42.67
9	6.2	57.824	37.35	8.651	23.50	42.729	44.74	24.825	42.03
	16.2	58.081	38.14	8.904	23.27	43.107	46.22	25.085	41.74
	26.1	58.319	38.73	9.136	23.40	43.460	47.94	25.327	41.33
10	6.1	58.534	39.10	9.345	23.89	43.785	49.55	25.548	42.28
	16.1	58.726	39.27	9.529	24.69	44.078	51.41	25.744	43.05
	26.1*	58.889	39.26	9.685	25.78	44.335	53.30	25.914	44.11
11	5.0	59.026	39.07	9.812	27.09	44.552	55.22	26.056	45.41
	14.9	59.133	38.76	9.909	28.56	44.725	57.12	26.187	46.89
	24.9	59.209	38.33	9.973	30.13	44.850	58.98	26.246	48.48
12	4.9	59.262	37.84	10.004	31.74	44.924	60.75	26.290	50.11
	14.9	59.262	37.29	10.001	33.31	44.944	62.38	26.301	51.71
	24.9	59.237	36.71	9.963	34.79	44.909	63.83	26.275	53.24
	34.9	59.179	36.13	9.883	36.14	44.820	65.06	26.216	54.62
恆星平赤經緯	54.810	29.61	6.089	36.73	38.531	50.97	22.304	55.09	

第 45, 46 號星中天時刻者 * 者應改為 20.6, 8.3, 26.0

恆 星

上經過格林維基子午圈

星 名	40 卷 舌 一 (ν Persei)		50 昂 宿 六 (η Tauri)		51 附 白 一 (γ Hydri)		52 卷 舌 四 (ζ Persei)		
	3.93		2.96		3.17		2.91		
	視赤經	視赤緯	視赤經	視赤緯	視赤經	視赤緯	視赤經	視赤緯	
星 解 及 光 譜	03	41	03	43	03	48	03	50	
中 天 時 刻	時 分	時 分	時 分	時 分	時 分	時 分	時 分	時 分	
月 日	03 41	+42 23	03 43	+23 55	03 48	-74 25	03 50	+31 42	
1	0.9	8.826	29.03	58.566	14.81	11.28	42.84	23.253	25.51
	10.9	8.725	30.46	58.405	14.83	10.64	44.04	23.180	25.80
	20.8	8.579	31.03	58.389	14.74	9.90	46.52	23.067	26.12
	30.8	8.395	31.32	58.250	14.54	9.10	47.53	22.919	26.17
2	9.8	8.181	31.31	58.086	14.23	8.25	47.06	22.742	26.03
	19.7	7.948	30.99	55.906	13.82	7.38	47.80	22.546	25.70
	29.7	7.709	30.38	55.719	13.30	6.51	47.08	22.341	25.19
3	10.7	7.477	29.50	55.536	12.71	5.67	45.82	22.141	24.52
	20.7	7.205	28.40	55.367	12.07	4.88	44.06	21.935	23.72
	30.6	7.085	27.11	55.223	11.42	4.17	41.84	21.795	22.83
4	0.6	6.948	25.74	55.113	10.78	3.54	39.23	21.671	21.89
	10.6	6.802	24.26	55.044	10.21	3.02	36.29	21.560	20.95
	20.6*	6.824	22.81	55.022	9.73	2.62	33.07	21.559	20.07
5	0.5	6.887	21.44	55.050	9.30	2.35	29.65	21.581	19.28
	19.5	6.960	20.21	55.128	8.21	2.21	26.12	21.657	18.63
	29.5	7.112	19.15	55.254	9.21	2.22	22.55	21.785	18.15
6	8.4	7.320	18.30	55.426	9.30	2.37	19.03	21.062	17.86
	18.4	7.577	17.70	55.639	9.77	2.65	15.64	22.182	17.78
	28.4	7.875	17.37	55.886	10.33	3.08	12.48	22.441	17.91
7	8.4	8.207	17.31	56.162	11.05	3.59	9.62	22.730	18.24
	18.3	8.565	17.51	56.458	11.91	4.22	7.15	23.042	18.76
	28.3	8.939	17.96	56.789	12.88	4.93	5.14	23.371	19.46
8	7.3	9.322	18.65	57.086	13.93	5.70	3.65	23.708	20.29
	17.3*	9.706	19.56	57.404	15.03	6.52	2.74	24.047	21.24
	27.2	10.084	20.65	57.717	16.13	7.35	2.44	24.382	22.28
9	6.2	10.450	21.91	58.019	17.22	8.17	2.77	24.707	23.38
	16.2	10.799	23.29	58.308	18.25	8.96	3.73	25.018	24.51
	26.1	11.126	24.77	58.578	19.21	9.68	5.28	25.312	25.64
10	6.1	11.428	26.33	58.827	20.09	10.32	7.39	25.584	26.76
	16.1	11.700	27.94	59.053	20.88	10.85	9.97	25.832	27.88
	26.1	11.940	29.57	59.253	21.57	11.26	12.93	26.053	28.92
11	5.0	12.145	31.21	59.425	22.17	11.54	16.17	26.244	29.93
	15.0	12.309	32.81	59.565	22.68	11.66	19.57	26.402	30.88
	24.0	12.431	34.37	59.672	23.11	11.64	23.00	26.523	31.78
12	4.0	12.507	35.84	59.743	23.46	11.46	26.34	26.605	32.60
	14.0	12.534	37.19	59.775	23.73	11.14	29.46	26.645	33.33
	24.0	12.511	38.39	59.768	23.91	10.68	32.25	26.642	33.95
	34.0	12.437	39.38	59.721	24.01	10.11	34.63	26.594	34.45
恆星平赤經緯	6.532	26.68	54.759	16.02	8.791	23.70	21.283	25.41	

第 49, 50 號星中天時刻有 * 者應改為 20.5, 17.2

恆 星

上經過格林維基子午圈

星 名	53 卷 舌 二 (ϵ Persei)		54 天 苑 一 (γ Eridani)		55 畢 宿 八 (λ Tauri)		56 畢 宿 增 三 (ν Tauri)		
	2.96	B1	3.19	1.67	3.8-4.2	B3	3.04	Ao	
	星 等 及 光 譜	視 赤 經	視 赤 緯	視 赤 經	視 赤 緯	視 赤 經	視 赤 緯	視 赤 經	視 赤 緯
中 天 時 刻	時 分 秒	時 分 秒	時 分 秒	時 分 秒	時 分 秒	時 分 秒	時 分 秒	時 分 秒	時 分 秒
月 日	03 50	03 55	03 55	03 55	03 57	03 59	03 59	03 59	03 59
1	0.9	19.67	15.135	51.03	22.811	15.49	59.271	21.39	18.18
	10.9	51.348	15.089	52.54	22.754	15.00	59.215	20.52	17.83
	20.8	51.219	14.950	53.83	22.662	14.52	59.124	19.81	17.49
	30.8	51.051	14.812	54.87	22.538	14.06	59.001	19.18	17.16
2	9.8	50.852	14.650	55.63	22.388	13.61	58.854	18.63	16.80
	19.7*	50.631	14.472	56.10	22.221	13.18	58.688	18.18	16.45
	29.7	50.401	14.286	56.28	22.044	12.79	58.513	17.83	16.10
3	10.7	50.174	14.102	56.16	21.868	12.44	58.339	17.59	15.75
	20.7	49.963	13.929	55.74	21.703	12.14	58.175	17.47	15.40
	30.6	49.781	13.776	55.03	21.560	11.93	58.031	17.49	15.05
4	9.6	49.638	13.652	54.04	21.446	11.83	57.915	17.66	14.70
	19.6	49.543	13.504	52.79	21.369	11.84	57.836	17.99	14.35
	29.6	49.503	13.388	51.28	21.334	12.00	57.797	18.49	14.00
5	9.5	49.521	13.513	49.55	21.345	12.32	57.803	19.17	13.65
	19.5	49.597	13.556	47.62	21.403	12.80	57.855	20.03	13.30
	29.5	49.731	13.644	45.53	21.507	13.45	57.951	21.06	12.95
6	8.4*	49.819	13.775	43.34	21.654	16.26	58.091	22.23	12.60
	18.4	50.155	13.946	41.10	21.840	15.21	58.269	23.52	12.25
	28.4	50.433	14.152	38.85	22.081	16.28	58.481	24.90	11.90
7	8.4	50.745	14.388	36.67	22.310	17.45	58.722	26.34	11.55
	18.3	51.084	14.646	34.61	22.581	18.67	58.985	27.78	11.20
	28.3	51.441	14.922	32.74	22.867	19.90	59.263	29.19	10.85
8	7.3	51.809	15.207	31.12	23.161	21.10	59.550	30.51	10.50
	17.3	52.180	15.496	29.80	23.458	22.24	59.840	31.71	10.15
	27.2	52.547	15.783	28.82	23.753	23.28	60.129	32.74	9.80
9	6.2	52.906	16.063	28.22	24.039	24.18	60.410	33.56	9.45
	16.2	53.250	16.331	28.02	24.314	24.91	60.679	34.17	9.10
	26.1*	53.575	16.583	28.23	24.574	25.47	60.934	34.53	8.75
10	6.1	53.877	16.814	28.62	24.815	25.85	61.172	34.66	8.40
	16.1	54.163	17.023	29.78	25.036	26.04	61.389	34.55	8.05
	26.1	54.400	17.207	31.05	25.233	26.07	61.583	34.24	7.70
11	5.0	54.613	17.362	32.58	25.405	25.95	61.751	33.75	7.35
	15.0	54.790	17.486	34.30	25.548	25.71	61.891	33.11	7.00
	24.9	54.925	17.678	36.14	25.659	25.38	62.000	32.37	6.65
12	4.9	55.017	17.835	38.03	25.737	24.98	62.077	31.57	6.30
	14.9	55.060	17.656	39.89	25.779	24.54	62.117	30.75	5.95
	24.9	55.055	17.639	41.65	25.782	24.08	62.121	29.93	5.60
	34.9	55.000	17.586	43.27	25.748	23.61	62.087	29.14	5.25
恆 星 平 赤 經 緯	49.181	18.09	13.691	40.68	21.141	20.07	57.667	27.45	

第 56 號星中天時刻有 * 者應改為 19.8, 8.5, 26.2

恆 星

上經過格林維基子午圈

星 名		57 天 團 增 六 (α Horologii)		58 夾 白 二 (α Retiuli)		59 畢 宿 四 (γ Tauri)		60 畢 宿 三 (δ Tauri)	
		3.83	Ko	3.85	G5	3.80	Ko	3.93	Ko
星 等 及 光 譜		視 赤 經	視 赤 緯	視 赤 經	視 赤 緯	視 赤 經	視 赤 緯	視 赤 經	視 赤 緯
中 天 時 刻		時 分	〃	時 分	〃	時 分	〃	時 分	〃
		04 11	-42 26	04 13	-02 37	04 16	+15 28	04 19	+17 24
月	日	秒	秒	秒	秒	秒	秒	秒	秒
1	0.9	62.257	44.37	40.83	42.86	24.282	68.66	30.067	7.59
	10.9	62.119	46.72	40.63	45.16	24.240	58.31	30.017	7.35
	20.8	61.937	48.67	40.17	47.18	24.169	67.97	29.937	7.09
	30.8	61.719	50.17	39.76	48.69	24.044	67.63	29.822	6.80
	0.8	61.472	51.19	39.30	49.84	23.898	67.28	29.676	6.50
2									
	19.8	61.205	51.71	38.82	50.03	23.730	66.02	29.507	6.18
	29.7	60.927	51.73	38.33	49.54	23.560	66.67	29.325	5.83
3	10.7	60.651	51.25	37.85	49.10	23.368	66.23	29.140	5.47
	20.7	60.397	50.29	37.38	47.54	23.193	65.81	28.963	5.12
	30.7	60.145	48.88	36.95	46.09	23.037	65.63	28.805	4.79
4	9.6	59.936	47.05	36.57	43.89	22.909	65.41	28.674	4.50
	19.6	59.767	44.85	36.25	41.30	22.816	65.28	28.578	4.29
	29.6	59.646	42.32	36.00	38.37	22.765	65.26	28.525	4.18
5	9.5	59.577	39.52	35.83	35.18	22.759	65.38	28.517	4.19
	19.5	59.564	36.51	35.74	31.80	22.801	65.64	28.556	4.34
6	29.5	59.607	33.35	35.73	28.30	22.889	66.05	28.643	4.63
	8.5	59.705	30.13	35.81	24.77	23.022	66.61	28.775	5.07
	18.4	59.856	26.92	35.97	21.30	23.196	67.32	28.948	5.66
	28.4	60.055	23.82	36.21	19.97	23.407	68.15	29.167	6.38
7	8.4	60.297	20.59	36.52	14.88	23.647	69.09	29.398	7.20
8	18.4	60.576	18.22	36.90	12.11	23.911	69.10	29.663	8.11
	28.3	60.883	15.80	37.32	9.75	24.195	69.14	29.946	9.07
	7.3	61.212	14.00	37.79	7.86	24.488	69.18	30.242	10.05
	17.3	61.553	12.57	38.29	6.52	24.787	69.19	30.543	11.00
	27.2	61.900	11.68	38.80	5.77	25.088	69.12	30.845	11.90
9	6.2	62.244	11.35	39.31	5.65	25.381	69.95	31.143	12.72
	16.2	62.577	11.60	39.80	6.16	25.666	69.65	31.432	13.43
	26.2	62.892	12.44	40.27	7.30	25.938	69.21	31.709	14.02
10	6.1	63.183	13.82	40.70	9.03	26.194	69.61	31.971	14.47
	16.1	63.443	15.71	41.08	11.29	26.432	69.86	32.215	14.79
11	26.1	63.668	18.04	41.40	14.01	26.649	69.97	32.437	14.98
	5.1	63.852	20.72	41.64	17.09	26.841	69.96	32.634	15.05
	15.0	63.992	23.65	41.80	20.41	27.006	69.84	32.804	15.04
	24.9*	64.084	26.72	41.88	23.85	27.140	69.64	32.943	14.96
12	4.9	64.126	29.82	41.88	27.30	27.239	69.39	33.047	14.82
	14.9	64.117	32.84	41.78	30.81	27.301	69.11	33.113	14.65
	24.9	64.057	35.06	41.61	33.68	27.324	68.81	33.139	14.45
	34.9	63.949	38.20	41.36	36.41	27.306	68.48	33.124	14.24
恆 星 平 赤 經 緯		60.688	28.88	38.798	25.06	22.509	63.48	28.247	12.18

第 60 號星中天時刻有 * 者應改為 25.0

恆 星

上經過格林維基子午圈

星 名	61 畢 宿 一 (ϵ Tauri)		62 畢 宿 五 (α Tauri)		63 金 魚 二 (α Doradus)		64 九 旂 增 四 (53 Eridani)		
	3.63	K0	1.06	K5	3.47	A0p	3.98	K0	
星 等 及 光 譜	3.63	K0	1.06	K5	3.47	A0p	3.98	K0	
中 天 時 刻	觀 赤 經	觀 赤 緯	觀 赤 經	觀 赤 緯	觀 赤 經	觀 赤 緯	觀 赤 經	觀 赤 緯	
月 日	時 分 04 26	° ' "	時 分 04 32	° ' "	時 分 04 32	° ' "	時 分 04 35	° ' "	
1	0.9	8.403	51.60	30.305	19.49	43.783	82.33	27.460	23.09
	10.9	8.387	51.64	30.276	19.19	43.570	85.01	27.412	24.82
	20.9	8.291	51.45	30.205	18.90	43.319	87.27	27.326	26.34
	30.8	8.177	51.24	30.096	18.60	43.019	89.05	27.204	27.60
2	9.8	8.031	50.99	29.956	18.30	42.680	90.31	27.051	28.57
	19.8	7.862	50.70	29.791	17.99	42.312	91.02	26.875	29.25
	29.7*	7.678	50.38	29.609	17.68	41.928	91.18	26.685	29.63
3	10.7	7.491	50.03	29.423	17.37	41.543	90.80	26.490	29.69
	20.7	7.310	49.65	29.243	17.07	41.169	89.89	26.299	29.45
	30.7	7.147	49.30	29.079	16.79	40.819	88.49	26.124	28.90
4	9.6	7.011	48.97	28.940	16.57	40.504	86.62	25.972	28.06
	19.6	6.911	48.69	28.835	16.41	40.236	84.33	25.851	28.05
	29.6	6.855	48.50	28.770	16.25	40.024	81.08	25.768	25.87
5	9.6	6.840	48.41	28.750	16.41	39.873	78.73	25.727	23.94
	19.5	6.875	48.45	28.777	16.59	39.789	75.54	25.730	22.10
	29.5	6.957	48.64	28.850	16.91	39.775	72.19	25.779	20.10
6	8.5	7.085	48.96	28.969	17.37	39.830	68.76	25.872	17.96
	18.4*	7.255	49.43	29.139	17.96	39.953	65.33	26.006	15.75
	28.4	7.462	50.04	29.327	18.67	40.140	61.99	26.178	13.51
7	8.4	7.700	50.76	29.556	19.48	40.387	58.84	26.383	11.32
	18.4	7.965	51.57	29.811	20.37	40.686	55.95	26.615	9.23
	28.3	8.248	52.44	30.087	21.29	41.030	53.43	26.869	7.31
8	7.3	8.544	53.33	30.375	22.22	41.408	51.34	27.139	5.61
	17.3	8.847	54.23	30.672	23.11	41.812	49.76	27.419	4.21
	27.3	9.152	55.08	30.971	23.95	42.232	48.74	27.704	3.15
9	6.2	9.453	55.87	31.268	24.69	42.657	48.32	27.988	2.46
	16.2	9.746	56.57	31.559	25.31	43.076	48.64	28.267	2.18
	26.2	10.028	57.16	31.840	25.80	43.477	49.38	28.535	2.32
10	6.1*	10.296	57.63	32.107	26.14	43.852	50.82	28.790	2.87
	16.1	10.546	57.98	32.358	26.35	44.190	52.83	29.027	3.81
	26.1	10.775	58.22	32.589	26.43	44.484	55.32	29.243	5.10
11	5.1	10.980	58.36	32.797	26.39	44.725	58.28	29.434	6.68
	15.0	11.158	58.42	32.978	26.26	44.907	61.39	29.597	8.49
	25.0	11.304	58.42	33.129	26.07	45.026	64.76	29.728	10.46
12	4.9	11.415	58.37	33.246	25.83	45.076	68.18	29.824	12.49
	14.9	11.498	58.29	33.324	25.56	45.057	71.53	29.882	14.63
	24.9	11.529	58.18	33.362	25.28	44.970	74.69	29.900	16.50
	34.9	11.510	58.06	33.358	25.01	44.816	77.57	29.877	18.32
恆 星 平 赤 經 緯	6.561	56.36	28.474	24.92	41.819	66.00	25.859	12.13	

第 64 號星中天時刻有 * 者應改為 29.8, 18.5, 6.2

恆 星

上經過格林維基子午圈

星 名	65 參 旗 六 (π^2 Orionis)		66 參 旗 八 (π^5 Orionis)		67 五 車 一 (ϵ Aurigae)		68 柱一(參宿屬) (ϵ Aurigae)	
	3.31	F8	3.87	B3	2.90	K2	3.3—4.1	F5p
	視赤經	視赤緯	視赤經	視赤緯	視赤經	視赤緯	視赤經	視赤緯
中 天 時 刻	時 分	° ' "	時 分	° ' "	時 分	° ' "	時 分	° ' "
	04 40	+6 51	04 51	+2 20	04 53	+33 4	04 57	+43 43
月 日	秒	"	秒	"	秒	"	秒	"
1 0.9	36.565	21.34	9.134	29.69	7.109	18.73	42.034	68.89
10.9	36.596	20.54	9.115	28.66	7.094	19.35	42.014	70.09
20.9	36.596	19.83	9.055	27.74	7.028	19.87	41.935	71.15
30.8	36.408	19.21	8.957	26.95	6.916	20.29	41.802	72.02
2 9.8	36.277	18.68	8.825	26.29	6.763	20.56	41.621	72.66
19.8	36.110	18.25	8.668	25.78	6.578	20.66	41.403	73.04
29.8	35.944	17.92	8.493	25.42	6.371	20.60	41.160	73.14
3 10.7	35.762	17.69	8.309	25.20	6.155	20.35	40.905	72.95
20.7	35.593	17.67	8.128	25.14	5.941	19.93	40.652	72.48
30.7	35.417	17.67	7.959	25.24	5.742	19.36	40.416	71.76
4 9.7*	35.273	17.69	7.812	25.51	5.570	18.68	40.209	70.81
19.6	35.160	17.94	7.664	25.94	5.434	17.91	40.043	69.69
29.6	35.084	18.34	7.643	26.54	5.341	17.11	39.927	68.45
5 9.6	35.050	18.89	7.573	27.31	5.298	16.30	39.867	67.13
19.5	35.069	19.59	7.576	28.25	5.306	15.53	39.856	65.81
29.5	35.115	20.44	7.623	29.34	5.368	14.85	39.925	64.53
6 8.5	35.214	21.42	7.713	30.57	5.481	14.27	40.044	63.33
18.5	35.354	22.51	7.844	31.90	5.642	13.82	40.218	62.26
28.4	35.530	23.69	8.012	33.31	5.846	13.51	40.442	61.34
7 8.4	35.740	24.93	8.213	34.75	6.088	13.35	40.711	60.59
18.4	35.975	26.18	8.440	36.18	6.362	13.34	41.017	60.04
28.4*	36.232	27.49	8.690	37.55	6.662	13.47	41.354	59.69
8 7.3	36.504	28.55	8.956	38.82	6.980	13.72	41.714	59.54
17.3	36.786	29.59	9.232	39.94	7.310	14.09	42.089	59.58
27.3	37.072	30.48	9.513	40.87	7.648	14.54	42.474	59.79
9 6.2	37.359	31.18	9.796	41.57	7.987	15.07	42.862	60.18
16.2	37.641	31.66	10.075	42.01	8.323	15.64	43.248	60.72
26.2	37.916	31.92	10.347	42.18	8.651	16.25	43.627	61.41
10 6.2	38.179	31.95	10.609	42.08	8.967	16.89	43.994	62.23
16.1	38.428	31.75	10.857	41.72	9.269	17.55	44.343	63.17
26.1	38.660	31.35	11.088	41.11	9.551	18.23	44.671	64.22
11 5.1	38.870	30.77	11.297	40.30	9.809	18.93	44.971	65.37
15.1*	39.055	30.05	11.482	39.32	10.039	19.64	45.238	66.61
25.0	39.212	29.23	11.639	38.24	10.235	20.36	45.465	67.91
12 4.9†	39.335	28.37	11.762	37.09	10.392	21.10	45.646	69.27
14.9	39.422	27.49	11.849	35.92	10.505	21.84	45.776	70.64
24.9	39.469	26.63	11.897	34.79	10.570	22.55	45.851	71.99
34.9	39.475	25.82	11.903	33.73	10.585	23.23	45.866	73.28
恆 星 平 赤 經 緯	34.831	29.00	7.406	38.22	4.921	22.69	39.483	71.79

第 65 號星中天時刻有 * 者應改為 9.6, 28.3, 15.0
 第 68 號星中天時刻有 † 者應改為 5.0

恆 星

上經過格林維基子午圈

星 名	69 柱二(畢宿屬) (ζ Aurigae)		70 柱三(畢宿屬) (η Aurigae)		71 屏 二 (ε Leporia)		72 玉 井 三 (β Eridani)	
	3.94	Ko-B1	3.28	B3	3.20	K5	2.92	A3
星 等 及 光 譜	視赤經	視赤緯	視赤經	視赤緯	視赤經	視赤緯	視赤經	視赤緯
中 天 時 刻	時 分 秒	時 分 秒	時 分 秒	時 分 秒	時 分 秒	時 分 秒	時 分 秒	時 分 秒
月 日	04 58	+40 59	05 02	-41 9	05 02	-22 26	05 04	-5 9
1 0.9	19.213	21.60	20.593	15.91	56.877	73.39	55.597	55.02
10.9	19.197	22.65	20.581	16.98	56.840	75.57	55.584	56.46
20.9	19.126	23.59	20.512	17.94	56.780	77.50	55.528	57.74
30.9*	19.002	24.35	20.391	18.73	56.639	79.13	55.433	58.84
2 9.8	18.832	24.91	20.223	19.32	56.483	80.42	55.303	59.73
19.8	18.625	25.23	20.018	19.67	56.300	81.35	55.146	60.41
29.8	18.393	25.30	19.767	19.78	56.097	81.91	54.969	60.86
3 10.7	18.150	25.11	19.543	19.62	55.885	82.10	54.781	61.08
20.7	17.909	24.87	19.300	19.21	55.673	81.91	54.584	61.98
30.7	17.684	24.00	19.073	18.56	55.472	81.35	54.416	60.85
4 9.7	17.486	23.13	18.873	17.71	55.292	80.44	54.258	60.39
19.6	17.328	22.10	18.711	16.71	55.140	79.20	54.128	59.72
29.6	17.217	20.87	18.506	15.59	55.024	77.84	54.032	58.83
5 9.6	17.160	19.79	18.535	14.41	54.948	75.80	53.975	57.73
19.6*	17.160	18.61	18.530	13.22	54.916	73.72	53.961	56.44
29.5	17.218	17.47	18.583	12.08	54.930	71.45	53.990	54.98
6 8.5	17.333	16.42	18.693	11.01	54.990	69.03	54.062	53.39
18.5	17.501	15.49	18.857	10.06	55.093	66.52	54.175	51.70
28.4	17.718	14.72	19.069	9.26	55.237	63.98	54.326	49.95
7 8.4	17.978	14.12	19.325	8.62	55.417	61.50	54.511	48.19
18.4	18.273	13.69	19.617	8.15	55.630	59.13	54.724	46.47
28.4	18.597	13.45	19.939	7.86	55.869	56.95	54.961	44.84
7.3	18.943	13.39	20.283	7.75	56.130	55.03	55.216	43.38
17.3	19.304	13.49	20.643	7.80	56.406	53.44	55.484	42.12
27.3	19.674	13.75	21.013	8.01	56.692	52.24	55.760	41.11
9 6.3*	20.047	14.16	21.386	8.37	56.983	51.47	56.039	40.40
16.2	20.417	14.70	21.759	8.86	57.273	51.16	56.318	40.01
26.2	20.780	15.35	22.126	9.47	57.557	51.33	56.591	49.96
10 6.2	21.132	16.11	22.480	10.18	57.832	51.99	56.856	49.25
16.1	21.468	16.96	22.820	11.00	58.091	53.10	57.108	48.88
26.1	21.783	17.90	23.139	11.91	58.331	54.63	57.345	41.80
11 5.1	22.073	18.92	23.433	12.90	58.548	56.52	57.562	42.99
15.1	22.330	20.01	23.696	13.97	58.737	58.69	57.754	44.38
25.0	22.550	21.16	23.921	15.11	58.892	61.06	57.918	45.92
12 5.0	22.727	22.35	24.103	16.29	59.011	63.54	58.049	47.54
14.9	22.855	23.55	24.236	17.50	59.089	66.04	58.144	49.17
24.9	22.930	24.75	24.316	18.89	59.124	68.48	58.198	50.76
34.9	22.947	25.89	24.339	19.84	59.115	70.76	58.210	52.27
恆星平赤經緯	16.768	24.89	18.135	19.48	55.179	61.29	53.879	45.11

第 69 號星中天時刻有 * 者應改為 30.8, 19.5, 6.2

恆 星

上經過格林維基子午圈

星 名	73 屏 一 (μ Leporis)		74 參 宿 七 (β Orionis)		75 五 車 二 (α Aurigae)		76 參宿增三十六 (γ Orionis)		
	3.30	Aop	0.34	B8p	0.21	Go	3.68	B5	
星 等 及 光 譜	3.30	Aop	0.34	B8p	0.21	Go	3.68	B5	
中 天 時 刻	觀 赤 經	觀 赤 緯	觀 赤 經	觀 赤 緯	觀 赤 經	觀 赤 緯	觀 赤 經	觀 赤 緯	
	時 分 秒	° ' "	時 分 秒	° ' "	時 分 秒	° ' "	時 分 秒	° ' "	
	05 10	-16 16	05 11	- 8 16	05 12	+45 58	05 14	- 6 54	
1	6.9	15.725	42.32	40.891	20.76	17.805	17.36	43.208	38.89
	10.9	15.704	44.20	40.881	22.37	17.801	18.70	43.202	39.96
	20.9	15.640	46.04	40.828	23.81	17.734	19.91	43.153	41.35
	30.9	15.536	47.53	40.734	25.04	17.608	20.95	43.063	42.53
2	9.8	15.386	48.73	40.605	26.04	17.430	21.76	42.937	43.50
	19.8	15.227	49.62	40.447	26.79	17.211	22.31	42.782	44.24
	29.8	15.038	50.18	40.269	27.29	16.961	22.50	42.605	44.73
3	10.7	14.837	50.42	40.078	27.54	16.695	22.51	42.410	44.99
	20.7	14.636	50.34	39.888	27.53	16.429	22.16	42.226	45.00
	30.7	14.444	49.93	39.706	27.26	16.176	21.62	42.044	44.76
4	9.7	14.271	49.21	39.542	26.74	15.950	20.62	41.880	44.29
	19.6	14.125	48.19	39.408	25.98	15.764	19.62	41.743	43.58
	29.6	14.015	46.90	39.303	24.98	15.627	18.25	41.629	42.65
5	9.6	13.940	45.34	39.238	23.77	15.547	16.88	41.572	41.60
	19.6	13.910	43.55	39.215	22.35	15.526	15.46	41.548	40.16
	29.5	13.924	41.57	39.236	20.75	15.567	14.04	41.568	38.65
6	8.5	13.983	39.45	39.300	19.02	15.669	12.69	41.630	37.00
	18.5	14.083	37.23	39.405	17.18	15.829	11.43	41.733	35.24
	28.4	14.223	34.96	39.548	15.29	16.043	10.30	41.875	33.42
7	8.4	14.399	32.72	39.725	13.39	16.304	9.34	42.051	31.59
	18.4	14.606	30.56	39.932	11.55	16.606	8.55	42.266	29.82
	28.4	14.838	28.56	40.163	9.82	16.942	7.96	42.488	28.14
8	7.3	15.091	26.77	40.414	8.26	17.304	7.57	42.735	26.62
	17.3	15.359	25.27	40.679	6.93	17.685	7.37	42.999	25.32
	27.3	15.637	24.11	40.954	5.88	18.080	7.37	43.272	24.28
9	6.3	15.919	23.33	41.233	5.14	18.481	7.65	43.550	23.55
	16.2	16.202	22.06	41.512	4.76	18.883	7.90	43.829	23.16
	26.2	16.481	23.04	41.788	4.74	19.280	8.43	44.104	23.13
10	6.2	16.752	23.55	42.055	5.09	19.668	9.11	44.372	23.46
	16.1	17.010	24.48	42.311	5.80	20.041	9.93	44.629	24.14
	26.1	17.251	25.79	42.552	6.84	20.393	10.90	44.872	25.13
11	5.1	17.472	27.45	42.773	8.16	20.719	12.01	45.095	26.41
	15.1	17.666	29.36	42.970	9.72	21.012	13.23	45.295	27.90
	25.0	17.830	31.46	43.139	11.43	21.265	14.55	45.467	29.55
12	5.0	17.969	33.67	43.275	13.23	21.473	15.95	45.606	31.29
	14.9	18.051	35.90	43.373	15.06	21.626	17.40	45.709	33.05
	24.9	18.101	38.08	43.432	16.84	21.721	18.85	45.772	34.76
	34.9	18.106	40.14	43.448	18.51	21.755	20.27	45.791	36.38
恆星平赤經緯	14.014	30.98	39.167	10.37	15.147	21.18	41.473	28.14	

恆 星

上經過格林維基子午圈

星 名		77 參 宿 五 (γ Orionis)		78 五 車 五 (β Tauri)		79 廂 二 (β Leporis)		80 參 宿 三 (δ Orionis)	
		1.70	B2	1.78	B8	2.48	Go	2.48	Bo
星 等 及 光 譜		觀 赤 經	觀 赤 緯	觀 赤 經	觀 赤 緯	觀 赤 經	觀 赤 緯	觀 赤 經	觀 赤 緯
中 天 時 刻		時 分 05 21	° / ' / '' + 6 17	時 分 05 22	° / ' / '' + 28 33	時 分 05 25	° / ' / '' - 20 48	時 分 05 28	° / ' / '' - 0 20
月 1	日	56.478	39.03	31.913	24.68	42.161	33.40	58.161	40.00
	10.9	56.488	39.04	31.929	25.06	42.147	35.73	58.172	42.17
2	20.9	56.493	38.25	31.894	25.42	42.088	37.73	58.139	43.30
	30.9	56.376	37.57	31.811	25.74	41.987	30.45	58.064	44.28
3	9.8	56.261	37.01	31.684	25.99	41.847	40.86	57.951	45.08
	19.8	56.115	36.56	31.521	26.15	41.675	41.93	57.805	45.70
4	29.8	55.946	36.23	31.382	26.19	41.481	42.64	57.636	46.14
	10.8	55.763	36.02	31.128	26.11	41.273	42.98	57.453	46.40
5	20.7	55.577	35.91	30.920	25.91	41.061	42.96	57.266	46.48
	30.7	55.399	35.93	30.721	25.59	40.857	42.58	57.085	46.37
6	9.7	55.238	36.06	30.541	25.18	40.669	41.86	56.920	46.09
	19.6	55.103	36.33	30.392	24.70	40.506	40.80	56.780	45.82
7	29.6	55.001	36.72	30.281	24.18	40.378	39.44	56.671	44.98
	9.6	54.938	37.26	30.214	23.65	40.286	37.79	56.600	44.18
8	19.6	54.917	37.93	30.104	23.15	40.236	35.80	56.569	43.17
	29.5	54.930	38.73	30.223	22.69	40.231	33.78	56.581	42.03
9	8.5	55.004	39.65	30.302	22.31	40.270	31.61	56.635	40.76
	18.5	55.111	40.67	30.427	22.02	40.352	29.13	56.730	39.39
10	28.5	55.255	41.77	30.564	21.84	40.475	26.70	56.863	37.94
	8.4	55.434	42.92	30.800	21.75	40.638	24.29	57.031	36.47
11	18.4	55.642	44.07	31.040	21.77	40.829	21.97	57.228	35.02
	28.4	55.875	45.19	31.306	21.88	41.051	19.81	57.451	33.63
12	7.3	56.127	46.24	31.594	22.06	41.297	17.88	57.695	32.36
	17.3	56.394	47.18	31.899	22.30	41.560	16.25	57.954	31.24
13	27.3	56.670	47.96	32.214	22.58	41.830	14.99	58.224	30.34
	6.3	56.952	48.55	32.535	22.88	42.121	14.13	58.501	29.09
14	16.2	57.236	48.93	32.858	23.19	42.408	13.73	58.780	29.31
	26.2	57.517	49.07	33.179	23.50	42.694	13.80	59.058	29.23
15	6.2	57.792	48.98	33.493	23.79	42.974	14.34	59.332	29.45
	16.2	58.058	48.65	33.798	24.06	43.243	15.34	59.597	29.96
16	26.1	58.311	48.12	34.089	24.33	43.497	16.76	59.850	30.74
	5.1	58.547	47.40	34.360	24.60	43.730	18.55	60.086	31.76
17	15.1	58.761	46.54	34.608	24.88	43.938	20.65	60.300	32.97
	25.0	58.949	45.58	34.826	25.18	44.116	22.96	60.489	34.30
18	5.0	59.105	44.57	35.009	25.51	44.259	25.41	60.647	35.71
	14.9	59.225	43.56	35.160	25.88	44.363	27.90	60.768	37.14
19	24.9	59.305	42.57	35.246	26.27	44.423	30.34	60.850	38.54
	34.9	59.341	41.65	35.293	26.71	44.438	32.67	60.888	39.85
恆星平赤經線		54.637	48.81	29.787	31.09	40.398	21.78	56.370	31.15

恆 星

上經過格林維基子午圈

星 名	81 蘭 一 (α Leporis)		82 伐 三 (ζ Orionis)		83 參 宿 二 (ϵ Orionis)		84 天 關 (γ Tauri)		
	2.69	Fo	2.89	Oe5	1.75	Bo	3.00	B3p	
中 天 時 刻	視赤經	視赤緯	視赤經	視赤緯	視赤經	視赤緯	視赤經	視赤緯	
月 日	時 分 秒 05 30 -17 51	時 分 秒 05 32 -5 59	時 分 秒 05 33 -1 14	時 分 秒 05 34 +21 6	時 分 秒 05 33 -1 14	時 分 秒 05 34 +21 6	時 分 秒 05 34 +21 6	時 分 秒 05 34 +21 6	
1	0.9	6.713	61.43	31.562	62.25	11.828	20.25	5.406	19.05
	10.9	6.707	63.56	31.573	63.82	11.842	30.58	5.433	19.89
	20.9	6.657	65.47	31.538	65.23	11.812	31.77	5.412	19.87
	30.9	6.563	67.13	31.461	66.45	11.739	32.79	5.343	19.87
2	9.8	6.430	68.48	31.346	67.45	11.628	33.63	5.231	19.87
	19.8	6.266	69.51	31.198	68.22	11.481	34.29	5.084	19.80
	29.8	6.070	70.22	31.026	68.77	11.316	34.75	4.910	19.82
3	10.8	5.877	70.58	31.840	69.07	11.133	35.02	4.710	19.74
	20.7	5.671	70.60	30.649	69.14	10.945	35.10	4.523	19.62
	30.7	5.471	70.28	30.644	68.97	10.763	34.99	4.332	19.46
4	9.7	5.287	69.63	30.295	68.57	10.596	34.70	4.150	19.27
	19.7	5.128	68.68	30.149	67.95	10.453	34.21	4.012	19.08
	29.6	5.001	67.43	30.034	67.11	10.341	33.54	3.899	18.89
5	9.6	4.911	65.90	29.956	66.06	10.266	32.69	3.826	18.74
	19.6	4.862	64.13	29.918	64.82	10.232	31.67	3.798	18.63
6	29.5	4.856	62.16	29.923	63.40	10.239	30.49	3.815	18.59
	8.5	4.894	60.02	29.970	61.85	10.289	29.19	3.877	18.63
	18.5	4.974	57.78	30.057	60.19	10.379	27.78	3.984	18.76
	28.5	5.095	55.48	30.183	58.46	10.508	26.39	4.132	18.97
7	8.4	5.252	53.19	30.344	56.72	10.671	24.80	4.316	19.25
	18.4	5.442	50.98	30.535	55.01	10.865	23.31	4.532	19.60
	28.4	5.659	48.92	30.753	53.40	11.084	21.86	4.775	19.99
8	7.4	5.909	47.07	30.992	51.93	11.325	20.59	5.039	20.40
	17.3	6.140	45.49	31.247	50.66	11.581	19.46	5.321	20.61
	27.3	6.432	44.26	31.515	49.65	11.849	18.55	5.614	21.19
9	6.3	6.712	43.41	31.790	48.93	12.125	17.89	5.914	21.52
	16.2	6.997	42.99	32.068	48.53	12.404	17.51	6.218	21.78
	26.2	7.280	43.02	32.346	48.48	12.682	17.14	6.522	21.96
10	6.2	7.559	43.50	32.619	48.79	12.957	17.08	6.821	22.05
	16.2	7.828	44.42	32.865	49.44	13.223	18.22	7.113	22.05
11	26.1	8.082	45.74	33.138	50.41	13.478	19.04	7.393	21.97
	5.1	8.318	47.42	33.375	51.66	13.716	20.10	7.657	21.84
	15.1	8.530	49.39	33.590	53.13	13.934	21.36	7.900	21.68
	25.1	8.712	51.58	33.778	54.76	14.126	22.75	8.116	21.50
12	5.0	8.801	53.90	33.935	56.48	14.287	24.22	8.300	21.33
	14.9	9.071	56.26	34.056	58.24	14.411	25.72	8.446	21.19
	24.9	9.038	58.58	34.136	59.96	14.496	27.18	8.548	21.09
	34.9	8.000	60.79	34.173	61.59	14.538	28.55	8.604	21.04
恆星平赤經線	4.945	50.01	29.787	51.90	10.035	19.33	3.105	27.75	

恆 星

上經過格林維基子午圈

星 名		35 丈 人 一 (α Columbae)		86 參 宿 一 (γ ¹ Orionis)		87 蘭 墳 七 (ζ Leporis)		88 參 宿 六 (κ Orionis)		
		2.75	B5p	2.05	Bo	3.67	A2	2.20	Bo	
星 等 及 光 譜		視 赤 經	視 赤 緯	視 赤 經	視 赤 緯	視 赤 經	視 赤 緯	視 赤 經	視 赤 緯	
中 天 時 刻		時 分 05 37	° ' "	時 分 05 37	° ' "	時 分 05 44	° ' "	時 分 05 44	° ' "	
月 1	日	0.9	30.381	30.33	45.479	31.75	15.914	45.05	56.363	33.10
	10.9	30.355	33.11	45.597	33.12	15.926	48.01	56.381	34.91	
2	20.9	30.277	35.63	45.569	34.36	15.891	49.86	56.353	36.54	
	30.9	30.151	37.82	45.499	35.42	15.813	51.48	56.281	37.96	
3	9.9*	29.983	39.62	45.391	36.30	15.694	52.82	56.169	39.13	
	19.8	29.780	41.00	45.247	36.98	15.541	53.87	56.024	40.05	
4	29.8	29.551	41.84	45.080	37.47	15.362	54.61	55.852	40.70	
	10.8	29.505	42.43	44.898	37.76	15.168	55.03	55.664	41.68	
5	20.7	29.054	42.40	44.710	37.85	14.967	55.13	55.470	41.18	
	30.7	28.809	42.05	44.526	37.72	14.769	54.93	55.279	41.02	
6	9.7	28.580	41.80	44.357	37.43	14.585	54.49	55.102	40.60	
	10.7	28.377	39.04	44.212	36.92	14.424	53.61	54.947	39.92	
7	29.6	28.206	38.30	44.097	36.24	14.292	52.62	54.821	38.99	
	9.6	28.075	36.32	44.017	35.37	14.166	51.18	54.731	37.84	
8	19.6	27.989	34.03	43.979	34.33	14.140	49.80	54.680	36.47	
	29.6*	27.949	31.50	43.983	33.13	14.125	47.81	54.670	34.92	
9	8.5	27.958	28.77	44.027	31.79	14.163	45.86	54.702	33.22	
	18.5	28.015	25.92	44.112	30.36	14.223	43.80	54.776	31.41	
10	28.5	28.117	23.02	44.236	28.85	14.332	41.67	54.888	29.53	
	8.4	28.263	20.15	44.395	27.33	14.477	39.45	55.035	27.63	
11	18.4	28.443	17.40	44.584	25.81	14.656	37.46	55.125	25.78	
	28.4	28.668	14.84	44.802	24.37	14.862	35.60	55.422	24.02	
12	7.4	28.918	12.55	45.038	23.06	15.093	33.73	55.652	22.43	
	17.3	29.192	10.63	45.292	21.91	15.343	32.21	55.901	21.06	
13	27.3	29.484	9.13	45.559	20.98	15.607	31.00	56.164	19.96	
	6.3	29.789	8.11	45.833	20.31	15.882	30.15	56.436	19.19	
14	16.3*	30.101	7.63	46.111	19.93	16.162	29.70	56.714	18.77	
	26.2	30.415	7.70	46.390	19.88	16.444	29.68	56.993	18.73	
15	6.2	30.723	8.33	46.665	20.12	16.724	30.09	57.270	19.07	
	16.2	31.021	9.50	46.934	20.70	16.996	30.91	57.541	19.80	
16	26.1	31.301	11.19	47.191	21.55	17.257	32.12	57.801	20.88	
	5.1	31.559	13.33	47.431	22.65	17.502	33.69	58.045	22.27	
17	15.1	31.787	16.84	47.653	23.94	17.724	35.54	58.288	23.91	
	25.1	31.980	18.63	47.848	25.39	17.920	37.60	58.466	25.74	
18	5.0	32.132	21.61	48.012	26.91	18.084	39.80	58.433	27.69	
	15.0*	32.238	24.65	48.141	28.46	18.210	42.05	58.763	29.68	
19	24.9	32.295	27.66	48.232	29.98	18.294	44.27	58.852	31.64	
	34.9	32.300	30.55	48.274	31.41	18.333	46.39	58.897	33.50	
恆 星 平 赤 經 緯		28.483	17.86	43.782	21.68	14.120	34.87	54.570	22.38	

第 85, 86 號星中天時刻有 * 者應改為 9.8, 29.5, 16.2, 14.9

恆 星

上經過格林維基子午圈

星 名		89 鹿 四		90 參 宿 四		91 鹿 增 六		92 入 穀 一	
		(\$ Leporis)		(\$ Orionis)		(\$ Leporis)		(\$ Aurigae)	
星 等 及 光 譜		3.90	Ko	0.5-1.1	Mo	3.77	Fo	3.88	Ko
中 天 時 刻		視 赤 經		視 赤 經		視 赤 經		視 赤 經	
月	日	時 分	〃	時 分	〃	時 分	〃	時 分	〃
		05 48	-20 52	05 51	+ 7 23	05 53	-14 19	05 54	+54 16
		秒		秒		秒		秒	
1	0.9	46.227	69.80	57.204	41.44	42.051	49.33	38.211	50.31
	10.9	46.236	72.16	57.241	40.55	42.073	51.39	38.260	52.17
	20.9	46.198	74.30	57.232	39.77	42.047	53.26	38.231	53.95
	30.9	46.114	76.19	57.178	39.10	41.977	54.89	38.125	55.50
2	9.9	45.988	77.76	57.082	38.57	41.865	56.25	37.950	57.02
	19.8	45.828	78.99	56.949	38.15	41.719	57.32	37.715	58.17
	29.8	45.641	79.87	56.789	37.84	41.545	58.09	37.434	59.00
3	10.8	45.436	80.39	56.611	37.65	41.353	58.55	37.122	59.47
	20.7*	45.224	80.54	56.424	37.56	41.153	58.70	36.797	59.57
	30.7	45.016	80.33	56.241	37.57	40.955	58.54	36.475	59.29
4	9.7	44.821	79.78	56.070	37.69	40.769	58.08	36.174	58.65
	19.7	44.647	78.88	55.920	37.92	40.604	57.34	35.908	57.68
	29.6	44.503	77.97	55.800	38.26	40.468	56.32	35.691	56.43
5	9.6	44.395	76.17	55.716	38.72	40.369	55.04	35.532	54.95
	19.6	44.327	74.40	55.672	39.29	40.303	53.52	35.437	53.30
	29.6	44.301	72.40	55.668	39.98	40.281	51.80	35.412	51.55
6	8.5	44.319	70.23	55.707	40.77	40.301	49.92	35.457	49.75
	18.5	44.360	67.93	55.787	41.65	40.363	47.91	35.570	47.95
	28.5	44.481	65.50	55.906	42.60	40.464	45.83	35.748	46.21
7	8.4*	44.621	63.19	56.060	43.59	40.602	43.74	35.988	44.58
	18.4	44.794	60.89	56.245	44.59	40.773	41.70	36.281	43.08
	28.4	44.998	58.73	56.457	45.56	40.792	39.77	36.621	41.75
8	7.4	45.228	56.78	56.691	46.46	41.106	38.01	37.001	40.62
	17.3	45.479	55.11	56.944	47.26	41.441	36.50	37.415	39.70
	27.3	45.746	53.78	57.210	47.92	41.700	35.29	37.853	39.00
9	6.3	46.024	52.86	57.486	48.40	41.971	34.42	33.310	38.53
	16.3	46.309	52.38	57.768	48.67	42.250	33.95	33.779	38.30
	26.2	46.598	52.36	58.053	48.72	42.531	33.90	33.253	38.30
10	6.2	46.884	52.83	58.336	48.55	42.811	34.27	39.727	38.55
	16.2	47.163	53.77	58.614	48.16	43.086	35.06	40.192	39.04
	26.1	47.431	55.14	58.884	47.56	43.351	36.24	40.641	39.77
11	5.1	47.682	56.91	59.141	46.78	43.601	37.77	41.068	40.74
	15.1	47.910	59.00	59.379	45.88	43.831	39.59	41.462	41.54
	25.1	48.110	61.34	59.594	44.88	44.035	41.63	41.814	43.35
12	5.0	48.276	63.83	59.779	43.83	44.208	43.81	42.115	44.95
	15.0	48.403	66.39	59.929	42.79	44.344	46.04	42.355	46.70
	24.9	48.487	68.93	60.038	41.79	44.438	48.25	42.526	48.54
	34.9	48.525	71.36	60.104	40.86	44.487	50.37	42.623	50.43
恆 星 平 赤 經 緯		44.406	58.38	55.338	51.06	40.242	38.35	35.115	57.03

第 91, 92 號星中天時刻有 * 者應改為 20.8, 8.5

恆 星

上經過格林維基子午圈

星 名		93 五 車 三 (β Aurigae)		94 五 車 四 (θ Aurigae)		95 鐘 (γ Geminorum)		96 孫 增 一 (ζ Canis Maj.)	
		2.07	Aop	2.72	Aop	3.3-4.2	Mo	3.10	B3
星 等 及 光 譜		視赤經	視赤緯	視赤經	視赤緯	視赤經	視赤緯	視赤經	視赤緯
中 天 時 刻		時 分	° ' "	時 分	° ' "	時 分	° ' "	時 分	° ' "
月	日	05 55	+44 56	05 55	+37 12	06 11	+22 31	06 18	-30 2
	秒		"		"		"		"
1	0.9	10.177	29.39	40.046	29.50	17.318	24.07	2.471	18.92
	10.9	10.229	30.74	40.099	30.39	17.383	24.05	2.496	21.77
	20.9	10.216	32.05	40.093	31.28	17.396	24.11	2.468	24.41
	30.9	10.139	33.26	40.030	32.12	17.358	24.22	2.390	26.77
2	9.9	10.003	34.33	39.915	32.87	17.273	24.36	2.285	28.80
	19.8	9.817	35.20	39.764	33.48	17.146	24.51	2.100	30.45
	29.8	9.592	35.83	39.557	33.92	16.985	24.65	1.902	31.70
3	10.8	9.340	36.18	39.336	34.17	16.801	24.74	1.682	32.54
	20.8	9.076	36.25	39.105	34.21	16.605	24.79	1.449	32.95
	30.7	8.816	36.03	38.877	34.03	16.408	24.78	1.214	32.93
4	9.7	8.573	35.54	38.663	33.66	16.221	24.72	0.988	32.49
	19.7	8.359	34.80	38.476	33.11	16.055	24.61	0.781	31.65
	29.7	8.186	33.84	38.326	32.42	15.919	24.47	0.599	30.43
5	9.5	8.062	32.73	38.220	31.62	15.818	24.32	0.451	28.86
	19.5	7.992	31.50	38.162	30.75	15.758	24.18	0.341	26.97
6	29.6	7.980	30.20	38.155	29.84	15.741	24.06	0.273	24.80
	8.5	8.026	28.87	38.201	28.84	15.769	23.97	0.248	22.40
	18.5	8.129	27.57	38.298	28.07	15.840	23.83	0.208	19.84
	28.5	8.286	26.33	38.443	27.26	15.952	23.64	0.231	17.17
7	8.5	8.493	25.18	38.632	26.53	16.103	23.50	0.436	14.48
	18.4	8.744	24.15	38.860	25.89	16.288	24.09	0.580	11.84
	28.4	9.033	23.24	39.121	25.35	16.504	24.21	0.759	9.33
8	7.4	9.355	22.48	39.411	24.92	16.745	24.34	0.970	7.04
	17.3	9.702	21.88	39.724	24.59	17.006	24.47	1.209	5.03
	27.3	10.070	21.43	40.054	24.35	17.285	24.56	1.471	3.39
9	6.3	10.453	21.13	40.397	24.20	17.577	24.61	1.751	2.18
	16.3	10.844	20.98	40.748	24.13	17.878	24.59	2.044	1.46
	26.2	11.240	20.99	41.103	24.14	18.184	24.51	2.347	1.27
10	6.2	11.636	21.16	41.458	24.23	18.493	24.35	2.652	1.61
	16.2	12.025	21.48	41.807	24.40	18.800	24.13	2.955	2.40
11	26.1*	12.402	21.97	42.146	24.66	19.101	23.85	3.250	3.89
	5.1	12.761	22.61	42.470	25.01	19.391	23.54	3.530	5.75
	15.1	13.095	23.42	42.771	25.47	19.665	23.22	3.789	8.02
	25.1	13.395	24.38	43.043	26.03	19.915	22.91	4.019	10.62
12	5.0†	13.654	25.48	43.270	26.70	20.136	22.65	4.214	13.44
	15.0	13.864	26.71	43.472	27.46	20.321	22.45	4.368	16.39
	24.9	14.017	28.03	43.615	28.31	20.463	22.34	4.475	19.36
	34.9	14.108	29.40	43.703	29.22	20.558	22.30	4.531	22.27
恆星平赤經緯		7.573	36.69	37.707	37.31	15.291	33.55	0.511	7.91

第 95,96 號星中天時刻有 * 者應改為 26.2

第 96 號星中天時刻有 † 者應改為 29.7, 17.4, 5.1

恆 星

上經過格林維基子午圈

星 名		97 井 宿 一		98 軍 市 一		99 老 人		100 井 宿 三	
		(α Geminorum)		(β Canis Maj.)		(α Carinae)		(γ Geminorum)	
星 等 及 光 譜		Mo		L09		F0		1.93	
中 天 時 刻		視赤經	視赤緯	視赤經	視赤緯	視赤經	視赤緯	視赤經	視赤緯
		時 分	時 分	時 分	時 分	時 分	時 分	時 分	時 分
		06	06	06	06	06	06	06	06
		22 32	22 32	17 55	17 55	52 39	52 39	16 26	16 26
		秒	秒	秒	秒	秒	秒	秒	秒
1	0.9	21.825	36.36	5.243	40.35	39.676	54.48	16.081	57.30
	10.9	21.899	36.33	5.285	42.60	39.655	57.06	16.766	56.86
	20.9	21.920	36.38	5.279	44.86	39.562	61.21	16.890	56.53
	30.9	21.890	36.49	5.225	46.76	39.402	64.15	16.783	56.31
2	9.9	21.811	36.64	5.127	48.40	39.180	66.71	16.719	56.18
	10.0*	21.689	36.81	4.990	49.73	38.966	68.82	16.611	56.13
3	28.8	21.593	36.97	4.821	50.73	38.590	70.46	16.468	56.13
	16.8	21.552	37.10	4.630	51.39	38.244	71.59	16.299	56.17
	20.8	21.197	37.18	4.427	51.72	37.882	72.19	16.114	56.24
	30.7†	20.000	37.20	4.223	51.70	37.517	72.26	15.924	56.31
4	0.7	20.772	37.17	4.026	51.36	37.161	71.82	15.741	56.30
	10.7	20.604	37.10	3.846	50.69	36.826	70.87	15.573	56.48
	20.7	20.463	36.98	3.691	49.71	36.524	69.45	15.430	56.58
5	9.6	20.357	36.85	3.565	48.46	36.262	67.59	15.319	56.70
	19.6	20.291	36.71	3.480	46.94	36.049	65.33	15.244	56.85
6	20.6	20.267	36.59	3.432	45.19	35.800	62.72	15.209	57.04
	8.6*	20.287	36.50	3.425	43.24	35.790	59.84	15.214	57.27
	18.5	20.351	36.44	3.459	41.16	35.750	56.75	15.261	57.54
7	28.5	20.456	36.42	3.532	38.99	35.771	53.53	15.347	57.85
	8.5	20.599	36.45	3.642	36.79	35.852	50.28	15.470	58.19
8	18.4†	20.777	36.50	3.787	34.62	35.992	47.08	15.627	58.54
	28.4	20.986	36.58	3.904	32.55	36.187	44.03	15.814	58.88
	7.4	21.221	36.66	4.169	30.66	36.432	41.23	16.028	59.19
	17.4	21.477	36.73	4.397	29.01	36.722	38.77	16.264	59.44
9	27.3	21.752	36.77	4.645	27.66	37.052	36.73	16.519	59.62
	6.3	22.040	36.76	4.908	26.07	37.414	35.20	16.790	59.69
	16.3	22.339	36.69	5.184	26.10	37.799	34.24	17.073	59.64
10	26.3*	22.645	36.54	5.467	25.96	38.199	33.89	17.364	59.45
	6.2	22.955	36.32	5.754	26.28	38.605	34.18	17.662	59.13
	16.2	23.264	36.04	6.039	27.05	39.006	35.11	17.962	58.68
11	26.2	23.568	35.70	6.319	28.26	39.393	36.66	18.259	58.11
	5.1†	23.863	35.33	6.586	29.86	39.754	38.79	18.550	57.45
	15.1	24.142	34.96	6.836	31.79	40.080	41.41	18.827	56.74
12	25.1	24.400	34.61	7.093	33.97	40.359	44.44	19.086	56.01
	5.1	24.628	34.30	7.259	36.34	40.584	47.77	19.318	55.29
	15.0	24.821	34.06	7.419	38.80	40.747	51.28	19.517	54.63
	25.0*	24.972	33.91	7.536	41.27	40.842	54.86	19.676	54.05
	34.9	25.076	33.86	7.608	43.67	40.865	58.39	19.790	53.53
恆星平赤經緯		19.802	46.20	3.379	29.54	37.146	43.66	14.740	62.84

第 97 號星中天時刻有 * 者應改爲 19.8, 8.5, 26.2, 24.9

第 100 號星中天時刻有 † 者應改爲 30.8, 18.5, 5.2

恆 星

上經過格林維基子午圈

星 名		101 老人增二 (v Puppis)		102 井 宿 五 (ε Geminorum)		103 井 宿 四 (ζ Geminorum)		104 天 狼 (α Can. Maj.)	
		3.18	B8	3.18	G5	3.40	F5	-1.58	Ao
星 等 及 光 譜		視 赤 經	視 赤 緯	視 赤 經	視 赤 緯	視 赤 經	視 赤 緯	視 赤 經	視 赤 緯
中 天 時 刻		時 分	° ' "	時 分	° ' "	時 分	° ' "	時 分	° ' "
月	日	06 35	-43 8	06 40	+25 11	06 41	+12 57	06 42	-16 37
	0.9*	秒		秒		秒		秒	
	10.9	57.078	42.54	16.486	21.57	57.197	32.10	32.170	68.98
	20.9	57.702	45.88	16.582	21.07	57.287	31.42	32.232	71.35
	30.9	57.064	49.02	16.625	21.86	57.327	30.86	32.244	73.55
	9.9	57.566	51.85	16.614	22.14	57.316	30.43	32.207	75.52
		57.413	54.39	16.552	22.46	57.257	30.13	32.125	77.22
	19.9	57.212	56.50	16.443	22.80	57.156	29.93	32.001	78.62
	29.8	56.973	58.17	16.206	23.13	57.019	29.82	31.844	79.70
	10.8	56.705	59.30	16.119	23.41	56.854	29.78	31.692	80.46
	20.8	56.419	60.06	15.925	23.62	56.673	29.81	31.465	80.88
	30.8	56.128	60.28	15.725	23.76	56.487	29.88	31.203	80.98
	4	55.842	60.00	15.530	23.81	56.305	30.00	31.066	80.76
	10.7	55.673	59.24	15.351	23.77	56.137	30.15	30.883	80.22
	20.7	55.330	58.04	15.197	23.66	55.992	30.35	30.723	79.39
	9.6	55.121	56.41	15.075	23.49	55.878	30.60	30.592	78.28
	19.6	54.952	54.39	14.992	23.29	55.798	30.89	30.494	76.91
	29.6	54.827	52.04	14.950	23.06	55.756	31.24	30.434	75.32
	8.6	54.751	49.41	14.951	22.82	55.754	31.64	30.413	73.55
	18.5	54.725	46.56	14.995	22.59	55.792	32.10	30.431	71.62
	28.5	54.749	43.58	15.081	22.37	55.858	32.59	30.488	69.60
	8.5	54.823	40.53	15.206	22.17	55.981	33.10	30.583	67.54
	18.5	54.945	37.52	15.367	22.00	56.127	33.62	30.712	65.50
	28.4	55.112	34.62	15.560	21.83	56.303	34.11	30.873	63.55
	7.4	55.320	31.93	15.782	21.67	56.506	34.56	31.062	61.75
	17.4	55.565	29.55	16.029	21.50	56.732	34.94	31.276	60.18
	27.3	55.843	27.56	16.296	21.30	56.977	35.20	31.511	58.89
	9	56.148	26.03	16.580	21.07	57.239	35.34	31.765	57.95
	16.3	56.474	25.03	16.878	20.80	57.514	35.32	32.033	57.40
	26.3	56.815	24.01	17.186	20.48	57.799	35.13	32.312	57.27
	6.2	57.164	24.79	17.501	20.11	58.090	34.77	32.597	57.58
	16.2	57.513	25.59	17.820	19.70	58.385	34.24	32.884	58.34
	26.2	57.854	26.98	18.137	19.27	58.679	33.56	33.168	59.53
	5.2	58.180	28.92	18.447	18.84	58.968	32.76	33.444	61.11
	15.1	58.480	31.30	18.745	18.43	59.244	31.87	33.705	63.02
	25.1	58.747	34.19	19.024	18.08	59.503	30.94	33.945	65.20
	5.1	58.972	37.32	19.276	17.80	59.737	30.00	34.187	67.57
	15.0	59.148	40.65	19.493	17.63	59.938	29.10	34.334	70.04
	25.0	59.269	44.06	19.669	17.56	60.101	28.27	34.470	72.52
	34.9	59.330	47.44	19.796	17.62	60.219	27.54	34.561	74.94
恆星平赤經緯		55.434	32.36	14.446	32.31	55.292	42.87	30.294	57.13

第 104 號星中天時刻有 * 者應改為 1.0

恆 星

上經過格林維基子午圈

星 名		105 金魚增一 (α Pictoris)		106 老人增一 (τ Puppi)		107 五緒候一(畢宿屬) (θ Geminorum)		108 弧矢一 (ϵ Canis Maj.)	
		3.30	A5	2.83	Ko	3.04	A2	1.63	B1
星 等 及 光 譜		視赤經	視赤緯	視赤經	視赤緯	視赤經	視赤緯	視赤經	視赤緯
中 天 時 刻		時 分	° ' "	時 分	° ' "	時 分	° ' "	時 分	° ' "
		06 57	-61.52	06 48	-50.32	06 48	+34.1	06 56	-28.53
月	日	秒	° ' "	秒	° ' "	秒	° ' "	秒	° ' "
1	1.0	37.76	44.45	20.282	41.74	52.306	58.56	18.014	31.01
	10.9	37.74	48.13	20.307	45.20	52.419	57.19	18.083	33.95
	20.9	37.64	51.03	20.262	48.06	52.474	57.31	18.099	36.73
	30.9	37.44	54.88	20.150	51.78	52.470	58.70	18.061	39.23
2	9.9	37.17	57.78	20.075	54.53	52.409	59.49	17.973	41.53
	19.9	36.83	60.27	20.744	56.92	52.206	60.25	17.840	43.44
	29.8	36.43	62.29	20.407	58.84	52.140	60.92	17.689	44.98
3	10.8	35.98	63.82	20.157	60.27	51.951	61.48	17.470	46.11
	20.8	35.51	64.82	27.825	61.20	51.741	61.88	17.252	46.84
	30.8	35.03	65.28	27.483	61.61	51.522	62.11	17.025	47.16
4	9.7	34.55	65.20	27.144	61.51	51.306	62.16	16.800	47.06
	19.7	34.09	64.59	26.822	60.90	51.107	62.04	16.587	46.56
	29.7	33.66	63.48	26.524	59.80	50.933	61.75	16.394	45.67
5	9.7*	33.27	61.88	26.260	58.26	50.702	61.32	16.228	44.42
	19.6	32.94	59.84	26.038	56.20	50.602	60.78	16.005	42.83
	29.6	32.67	57.41	25.865	53.95	50.636	60.14	15.909	40.94
6	8.6	32.46	54.65	25.744	51.29	50.626	59.45	15.943	38.80
	18.5	32.33	51.63	25.678	48.39	50.603	58.72	15.928	36.46
	28.5	32.28	48.42	25.668	45.32	50.745	57.97	15.954	33.97
7	8.5	32.30	45.12	25.716	42.15	50.870	57.22	16.021	31.41
	18.5	32.40	41.82	25.819	38.99	51.035	56.50	16.126	28.85
	28.4	32.57	38.61	25.975	35.93	51.235	55.81	16.268	26.38
8	7.4	32.81	35.00	26.182	33.06	51.408	55.14	16.443	24.06
	17.4	33.12	32.89	26.435	30.48	51.728	54.51	16.649	21.98
	27.4*	33.49	30.57	26.728	28.20	52.012	53.91	16.882	20.23
9	6.3	33.91	28.72	27.056	26.56	52.316	53.34	17.139	18.87
	16.3	34.37	27.43	27.413	25.37	52.637	52.80	17.416	17.96
	26.3	34.86	26.75	27.701	24.77	52.970	52.29	17.707	17.54
10	6.2	35.36	26.71	28.180	24.80	53.312	51.83	18.009	17.65
	16.2	35.87	27.43	28.573	25.47	53.659	51.42	18.317	18.30
	26.2	36.36	28.62	28.960	26.77	54.006	51.08	18.623	19.47
11	5.2	36.83	30.52	29.330	28.66	54.347	50.83	18.922	21.13
	15.1	37.26	32.97	29.671	31.08	54.675	50.69	19.207	23.23
	25.1	37.63	35.89	29.975	33.94	54.984	50.68	19.468	25.69
12	5.1	37.93	38.18	30.231	37.16	55.284	50.81	19.700	28.42
	15.1*	38.15	42.72	30.430	40.61	55.507	51.10	19.894	31.33
	25.0	38.28	46.39	30.567	44.17	55.706	51.54	20.044	34.32
	34.9†	38.33	50.00	30.635	47.75	55.853	52.12	20.145	37.29
恆星平赤經緯		34.544	35.48	26.758	32.48	50.125	67.74	16.013	21.37

第 105 號星中天時刻有 * 者應改為 9.6, 27.3, 15.0
第 108 號星中天時刻有 † 者應改為 35.0

恆 星

上經過格林維基子午圈

星 名		109 軍市增五 (α^2 Canis Maj.)		110 井 宿 七 (γ Geminorum)		111 弧 矢 一 (δ Canis Maj.)		112 飛 魚 二 (γ^2 Volantis)	
		3.12	B5p	3.7—4.1	Gop	1.98	F8p	3.87	Ko
星 等 及 光 譜		視赤經		視赤經		視赤經		視赤經	
中 天 時 刻		視赤經		視赤經		視赤經		視赤經	
月	日	時 分 秒	時 分 秒	時 分 秒	時 分 秒	時 分 秒	時 分 秒	時 分 秒	時 分 秒
1	1.0	33.035	49.85	34.992	24.60	59.018	67.66	20.16	73.19
	10.9	33.114	52.39	35.108	24.36	59.100	60.53	20.16	76.84
	20.9	33.141	54.98	35.168	24.25	59.130	63.25	20.03	80.59
	30.9	33.117	57.34	35.177	24.26	59.107	65.74	19.77	84.04
	9.9	33.043	59.42	35.134	24.37	59.033	67.95	19.40	87.19
2	19.9	32.924	61.18	35.044	24.54	58.914	69.84	18.94	89.97
	29.8*	32.789	62.59	34.915	24.76	58.757	71.37	18.39	92.32
3	10.8	32.585	63.64	34.754	25.00	58.570	72.52	17.77	94.20
	20.8	32.382	64.31	34.573	25.22	58.363	73.28	17.11	95.57
	30.8	32.170	64.60	34.382	25.42	58.146	73.64	16.42	96.41
4	9.7	31.959	64.52	34.192	25.58	57.929	73.62	15.73	96.72
	19.7	31.758	64.07	34.015	25.69	57.722	73.20	15.05	96.49
	29.7	31.577	63.27	33.858	25.77	57.533	72.41	14.40	95.74
5	9.7	31.422	62.14	33.730	25.81	57.370	71.27	13.79	94.48
	19.6	31.299	60.69	33.636	25.83	57.238	69.81	13.28	92.75
6	29.6	31.211	58.97	33.580	25.84	57.141	68.06	12.80	90.59
	8.6	31.161	57.02	33.563	25.84	57.082	66.05	12.43	88.06
	18.5*	31.151	54.88	33.587	25.85	57.063	63.84	12.15	85.21
	28.5	31.180	52.60	33.651	25.86	57.083	61.49	11.97	82.13
7	8.5	31.249	50.25	33.752	25.88	57.143	59.05	11.90	78.89
8	18.5	31.353	47.90	33.888	25.89	57.240	56.61	11.94	75.60
	28.4	31.492	45.63	34.056	25.89	57.372	54.24	12.08	72.34
	7.4	31.662	43.50	34.253	25.86	57.538	52.01	12.33	68.22
	17.4	31.861	41.59	34.475	25.79	57.734	50.00	12.68	66.35
	27.4	32.086	39.98	34.719	25.66	57.967	48.30	13.13	63.82
9	6.3	32.334	38.73	34.982	25.45	58.204	46.96	13.66	61.72
	16.3	32.600	37.90	35.262	25.14	58.471	46.06	14.25	60.14
	26.3	32.881	37.54	35.554	24.74	58.765	45.63	14.90	59.15
10	6.2*	33.173	37.68	35.857	24.25	59.061	45.71	15.58	58.80
	16.2	33.471	38.31	36.166	23.66	59.364	46.31	16.27	59.12
11	26.2	33.769	39.43	36.477	23.00	59.658	47.42	16.95	60.09
	5.2	34.062	41.01	36.785	22.31	59.957	49.00	17.60	61.70
	15.1	34.342	43.00	37.084	21.59	60.243	51.01	18.20	63.91
	25.1	34.603	45.32	37.368	20.90	60.510	53.38	18.73	66.63
12	5.1	34.835	47.89	37.628	20.27	60.748	56.02	19.16	69.77
	15.1	35.033	50.62	37.856	19.73	60.952	58.84	19.48	73.23
	25.0	35.190	53.41	38.046	19.30	61.113	61.74	19.69	76.89
	35.0	35.299	56.18	38.190	19.00	61.226	64.63	19.77	80.62
恆星平赤經線		31.093	39.94	33.041	36.07	57.044	48.27	15.730	66.18

第 111, 112 號星中天時刻有 * 者應改為 29.9, 18.6, 6.3

恆 星

上經過格林維基子午圈

星 名		113 井 宿 八		114 弧 矢 九		115 天 樽 二		116 弧 矢 二	
		(λ Geminorum)		(π Puppis)		(δ Geminorum)		(η Canis Maj.)	
星 等 及 光 譜		3.65	A2	2.74	K5	3.52	F0	2.43	B5p
中 天 時 刻		視 赤 經	視 赤 緯	視 赤 經	視 赤 緯	視 赤 經	視 赤 緯	視 赤 經	視 赤 緯
		時 分 秒	時 分 秒	時 分 秒	時 分 秒	時 分 秒	時 分 秒	時 分 秒	時 分 秒
1	日	10.0	49.16	3.523	27.34	34.368	28.09	45.258	14.39
	10.0*	49.229	48.02	3.609	30.02	34.500	27.89	45.356	17.41
	20.0	49.803	48.24	3.639	33.78	34.579	27.84	45.490	20.39
	30.0	40.825	47.99	3.597	36.71	34.604	27.93	45.389	22.98
2	0.0	40.795	47.88	3.508	39.35	34.576	28.12	45.326	25.39
	10.0	40.718	47.88	3.369	41.65	34.499	28.40	45.215	27.48
	20.0	40.690	47.97	3.188	43.66	34.380	28.72	45.063	29.21
	10.8	40.451	48.11	2.973	45.04	34.226	29.05	44.878	30.56
	20.8	40.279	48.29	2.735	46.08	34.059	29.37	44.670	31.50
	30.8	40.095	48.49	2.484	46.66	33.891	29.65	44.450	32.03
4	0.8	39.010	48.70	2.232	40.79	33.670	29.88	44.226	32.15
	10.7	39.735	48.90	1.989	46.47	33.488	30.05	44.011	31.87
	20.7	39.578	48.09	1.702	45.71	33.325	30.15	43.812	31.20
5	0.7	39.446	48.28	1.561	44.53	33.188	30.20	43.635	30.15
	10.6	39.346	48.47	1.392	42.96	33.083	30.21	43.487	28.76
	20.6	39.280	49.07	1.259	41.04	33.015	30.18	43.373	27.05
	8.6	39.252	49.87	1.167	38.81	32.985	30.12	43.296	25.66
	18.6	39.263	50.08	1.116	36.34	32.994	30.04	43.258	22.84
	28.5	39.311	50.30	1.109	33.09	33.043	29.93	43.259	20.46
7	8.5	39.396	50.52	1.146	30.92	33.129	29.84	43.300	17.97
	18.5	39.514	50.73	1.226	28.12	33.251	29.72	43.379	15.46
	28.5	39.665	50.90	1.346	25.38	33.405	29.58	43.495	12.99
8	7.4	39.844	51.03	1.506	22.78	33.589	29.40	43.645	10.64
	17.4	40.048	51.09	1.702	20.41	33.800	29.18	43.829	8.51
	27.4	40.276	51.06	1.931	18.35	34.035	28.89	44.041	6.66
9	6.3	40.524	50.91	2.190	16.09	34.291	28.53	44.281	5.18
	16.3	40.790	50.64	2.475	15.51	34.565	28.08	44.544	4.13
	26.3	41.070	50.23	2.780	14.85	34.854	27.55	44.827	3.57
10	6.3	41.363	49.68	3.109	14.75	35.156	26.93	45.125	3.53
	16.2	41.664	49.00	3.430	15.23	35.468	26.24	45.433	4.02
	26.2	41.969	48.21	3.762	16.29	35.784	25.49	45.746	5.04
11	5.2	42.274	47.33	4.088	17.91	36.100	24.72	46.055	6.58
	15.2	42.573	46.40	4.409	20.02	36.410	23.95	46.355	8.57
	25.1	42.858	45.49	4.690	22.56	36.706	23.22	46.636	10.94
12	5.1	43.122	44.55	4.948	25.44	36.980	22.56	46.890	13.63
	15.1	43.356	43.72	5.166	28.56	37.224	22.01	47.111	16.52
	25.0	43.554	42.99	5.336	31.83	37.431	21.00	47.288	19.53
	35.0	43.708	42.39	5.453	35.11	37.593	21.33	47.418	22.57
恆星 平 赤 經 緯		38.715	60.90	1.365	18.98	32.434	40.17	43.241	5.81

第 116 號星中天時刻有 * 者應改爲 11.0

恆 星

上經過格林維基子午圈

星 名		117 五 諸 侯 三 (井 宿 屬) (<i>t. Geminorum</i>)		118 南 河 二 (<i>β Canis Min.</i>)		119 孤 矢 增 二 十 四 (<i>σ Puppis</i>)		120 北 河 二 (<i>α Gem. br.</i>)	
		3.89	Ko	3.00	B8	3.28	K5	1.99	Ao
星 等 及 光 譜		視 赤 經	視 赤 緯	視 赤 經	視 赤 緯	視 赤 經	視 赤 緯	視 赤 經	視 赤 緯
中 天 時 刻		時 分 秒	時 分 秒	時 分 秒	時 分 秒	時 分 秒	時 分 秒	時 分 秒	時 分 秒
月 1	日 1.0	07 22 +27 54	07 23	07 23 +8 24	07 27	07 27 -43 10	07 30	07 30 +32 0	
	11.0	55.95	55.047	30.87	51.85	21.871	48.423	65.94	
2	20.9	2.242	56.10	55.774	29.80	21.965	55.34	48.581	66.31
	29.9	2.330	56.40	55.852	28.88	21.905	58.71	48.682	66.86
	30.0	2.360	56.83	55.879	28.13	21.962	61.89	48.723	67.53
3	9.9	2.338	57.36	55.856	27.55	21.869	64.79	48.707	68.28
	19.9	2.262	57.93	55.787	27.14	21.720	67.35	48.636	69.08
	29.9	2.141	58.51	55.677	26.87	21.525	69.52	48.516	69.87
	10.8	1.983	59.06	55.536	26.74	21.392	71.25	48.356	70.60
4	20.8	1.900	59.54	55.372	26.73	21.032	72.53	48.109	71.23
	30.8	1.602	59.93	55.195	26.82	20.756	73.33	47.965	71.73
	9.8	1.402	60.20	55.017	27.00	20.475	73.64	47.756	72.07
5	19.7	1.210	60.35	54.846	27.20	20.200	73.47	47.555	72.25*
	29.7	1.037	60.38	54.690	27.60	19.941	72.84	47.370	72.26
	9.7	0.890	60.30	54.557	28.00	19.706	71.75	47.211	72.12
6	19.7*	0.775	60.12	54.454	28.47	19.502	70.23	47.085	71.83
	29.6	0.698	59.85	54.383	29.00	19.336	68.33	46.996	71.42
	8.6	0.661	59.51	54.347	29.59	19.211	66.09	46.948	70.91
7	18.6	0.665	59.12	54.347	30.22	19.130	63.56	46.942	70.31
	28.5	0.709	58.69	54.383	30.88	19.095	60.82	46.978	69.64
	8.5	0.793	58.23	54.454	31.55	19.107	57.93	47.054	68.93
8	18.5	0.915	57.75	54.557	32.21	19.166	54.08	47.170	68.18
	28.5	1.070	57.25	54.692	32.53	19.270	52.07	47.322	67.41
	7.4	1.258	56.72	54.854	33.38	19.419	49.27	47.507	66.61
	17.4	1.474	56.17	55.042	33.83	19.609	46.68	47.722	65.80
9	27.4	1.715	55.59	55.254	34.13	19.839	44.41	47.965	64.97
	6.4*	1.979	54.96	55.487	34.27	20.103	42.53	48.233	64.13
	16.3	2.263	54.31	55.737	34.21	20.398	41.13	48.522	63.28
10	26.3	2.563	53.62	56.004	33.94	20.710	40.26	48.831	62.43
	6.3	2.878	52.89	56.284	33.45	21.060	39.08	49.155	61.58
	16.2	3.203	52.16	57.574	32.74	21.413	40.30	49.491	60.76
11	26.2	3.534	51.43	56.870	31.84	21.771	41.24	49.835	59.99
	5.2	3.866	50.73	57.167	30.76	22.125	42.78	50.181	59.30
	15.2	4.192	50.09	57.458	29.55	22.464	44.85	50.523	58.71
	25.1	4.504	49.55	57.737	28.25	22.780	47.39	50.852	58.26
12	5.1	4.795	49.14	57.997	26.92	23.062	50.33	51.159	57.97
	15.1	5.055	48.88	58.230	25.61	23.301	53.55	51.437	57.87
	25.1*	5.277	48.78	58.427	24.37	23.489	56.94	51.675	57.96
	35.0	5.452	48.85	58.682	23.24	23.619	60.40	51.865	58.24
恆 星 平 赤 經 緯		0.109	68.53	53.818	42.28	19.544	44.61	46.371	77.99

第 117, 118 號星中天時刻有 * 者應改為 19.6, 6.3, 25.0

恆 星

上經過格林維基子午圈

星 名	121 南 河 三 (α Can. Min.)		122 積 薪 (κ Geminorum)		123 北 河 三 (β Geminorum)		124 弧 矢 增 十 七 (ξ Puppis)	
	0.48	F5	3.70	G5	1.21	Ko	3.47	Gop
星 等 及 光 譜	0.48 F5		3.70 G5		1.21 Ko		3.47 Gop	
中 天 時 刻	視 赤 經	視 赤 緯	視 赤 經	視 赤 緯	視 赤 經	視 赤 緯	視 赤 經	視 赤 緯
月 日	時 分 秒	° ' "	時 分 秒	° ' "	時 分 秒	° ' "	時 分 秒	° ' "
1 1.0	11.548	36.33	51.530	23.68	40.736	8.51	48.142	36.90
1 11.0	11.879	35.02	51.890	23.56	40.899	8.61	48.271	39.78
2 20.9	11.762	33.86	51.796	23.61	41.006	8.89	48.347	42.56
2 20.8	11.795	32.89	51.747	23.82	41.057	9.22	48.370	45.15
2 8.9	11.777	32.10	51.842	24.16	41.050	9.87	48.340	47.50
3 19.9	11.713	31.51	51.786	24.60	40.990	10.51	48.261	49.56
3 29.9	11.608	31.09	51.684	25.09	40.883	11.17	48.140	51.30
3 10.9*	11.471	30.84	51.543	25.59	40.737	11.81	47.984	52.68
3 20.8	11.310	30.74	51.375	26.07	40.561	12.40	47.801	53.70
3 30.8	11.135	30.77	51.190	26.50	40.368	12.90	47.602	54.34
4 9.8	10.957	30.02	50.999	26.86	40.169	13.29	47.397	54.60
4 19.7	11.608	31.18	50.813	27.13	39.975	13.55	47.195	54.50
4 29.7	10.626	31.53	50.641	27.31	39.796	13.69	47.004	54.04
5 9.7	10.490	31.98	50.491	27.39	39.640	13.69	46.832	53.22
5 19.7	10.381	32.51	50.371	27.30	39.513	13.58	46.684	52.07
6 29.6	10.303	33.13	50.284	27.31	39.422	13.36	46.566	50.62
6 8.6	10.258	33.81	50.233	27.16	39.368	13.04	46.482	48.91
6 18.6	10.249	34.54	50.221	26.96	39.354	12.65	46.432	46.98
6 28.6*	10.275	35.31	50.247	26.71	39.379	12.20	46.418	44.87
7 8.5	10.334	36.09	50.311	26.42	39.443	11.70	46.440	42.64
8 18.5	10.426	36.86	50.410	26.09	39.544	11.15	46.498	40.37
8 28.5	10.549	37.58	50.542	25.72	39.680	10.56	46.591	38.11
8 7.4	10.700	38.21	50.706	25.30	39.847	9.93	46.717	35.95
8 17.4	10.878	38.74	50.899	24.83	40.045	9.26	46.875	33.96
8 27.4	10.979	39.11	51.118	24.30	40.270	8.55	47.063	32.22
9 6.4	11.302	39.29	51.360	23.69	40.519	7.79	47.279	30.80
9 16.3	11.544	39.25	51.625	23.01	40.791	6.98	47.520	29.77
9 26.3	11.803	38.97	51.908	22.26	41.082	6.13	47.783	29.19
10 6.3	12.077	38.44	52.208	21.44	41.390	5.23	48.006	29.08
10 16.3*	12.362	37.67	52.523	20.57	41.711	4.35	48.363	29.48
11 29.2	12.654	36.67	52.844	19.66	42.042	3.46	48.669	30.38
11 5.2	12.948	35.47	53.171	18.75	42.377	2.61	48.978	31.70
11 15.2	13.298	34.16	53.495	17.88	42.709	1.82	49.282	33.58
11 25.1	13.518	32.63	53.693	17.07	43.031	1.14	49.573	35.78
11 35.1	13.779	31.09	54.105	16.37	43.334	0.60	49.844	38.29
12 15.1	14.014	29.55	54.374	15.81	43.609	0.33	50.085	41.02
12 25.1	14.214	28.07	54.608	15.42	43.847	0.04	50.297	43.87
12 35.0	14.373	26.70	54.797	15.20	44.040	0.05	50.445	46.75
恆 星 平 赤 經 緯	9 708	48.78	49.637	36.72	38.802	21.85	46.195	28.94

第 121 號星中天時刻有 * 者應改為 10.8, 28.5, 16.2

恆 星

上經過格林維基子午圈

星 名		125 天 社 增 一		126 弧 矢 增 二 十 二		127 近 弧 矢 增 三 十 二		128 天 社 一	
		(X Gariac)		(\$ Puppis)		(\$ Puppis)		(\$ Velorum)	
星 等 及 光 譜		3.60	B3	2.27	0d	2.88	F5	1.92	Oap
中 天 時 刻		視 赤 經	視 赤 緯	視 赤 經	視 赤 緯	視 赤 經	視 赤 緯	視 赤 經	視 赤 緯
		時 分 秒	時 分 秒	時 分 秒	時 分 秒	時 分 秒	時 分 秒	時 分 秒	時 分 秒
月 1	日	17.884	18.61	30.678	64.75	61.103	55.84	43.434	36.40
	11.0	18.014	22.32	30.818	69.18	61.341	59.72	43.583	40.01
2	21.0†	18.070	26.00	30.899	71.50	61.437	61.52	43.666	43.69
	30.9	18.051	29.55	30.618	74.80	61.480	64.15	43.681	47.06
3	9.9	17.960	32.87	30.877	77.81	61.470	66.55	43.629	50.32
	19.0	17.802	35.89	30.780	80.52	61.410	68.68	43.516	53.29
4	29.0	17.586	38.54	30.634	82.89	61.306	70.49	43.348	55.92
	10.0	17.320	40.78	30.447	84.86	61.165	71.97	43.133	58.15
5	20.8	17.018	42.55	30.228	86.41	60.995	73.09	42.883	59.84
	30.8	16.690	43.84	29.988	87.51	60.806	73.84	42.608	61.26
6	9.8	16.350	44.62	29.737	88.16	60.609	74.22	42.319	62.10
	19.8	16.009	44.88	29.485	88.34	60.411	74.34	42.028	62.45
7	29.7*	15.678	44.63	29.242	88.06	60.221	73.00	41.744	62.31
	8.6	15.366	43.89	29.010	87.34	60.047	73.21	41.476	61.68
8	18.5	15.084	42.67	28.814	86.19	59.895	72.20	41.231	60.59
	28.5	14.838	41.00	28.642	84.65	59.769	70.88	41.018	59.07
9	7.5†	14.634	38.92	28.504	82.75	59.673	69.29	40.842	57.15
	17.4	14.478	36.49	28.404	80.54	59.610	67.47	40.705	54.89
10	27.4	14.373	33.78	28.343	78.08	59.581	65.47	40.613	52.34
	8.5	14.321	30.85	28.324	75.44	59.587	63.34	40.567	49.57
11	18.5	14.325	27.80	28.348	72.69	59.628	61.14	40.569	46.67
	28.5	14.386	24.71	28.414	69.91	59.702	58.95	40.619	43.72
12	7.5†	14.502	21.68	28.522	67.21	59.810	56.83	40.718	40.81
	17.4	14.673	18.80	28.670	64.66	59.951	54.86	40.865	38.04
13	27.4	14.896	16.19	28.858	62.35	60.122	53.11	41.058	35.61
	6.4	15.168	13.94	29.083	60.39	60.323	51.07	41.294	33.31
14	16.4*	15.484	12.13	29.341	58.84	60.551	50.60	41.571	31.54
	26.3	15.839	10.85	29.630	57.79	60.804	49.96	41.885	30.27
15	6.3	16.225	10.16	29.945	57.28	61.079	49.77	42.228	29.66
	16.3	16.633	10.10	30.270	57.35	61.372	50.08	42.595	29.45
16	26.2	17.053	10.68	30.625	58.02	61.677	50.89	42.976	29.97
	5.2	17.474	11.90	30.976	59.27	61.988	52.18	43.362	31.12
17	15.2	17.883	13.73	31.322	61.07	62.298	53.92	43.743	32.85
	25.2†	18.268	16.11	31.653	63.37	62.599	56.04	44.107	35.12
18	5.1	18.616	18.95	31.959	66.08	62.881	58.48	44.442	37.86
	15.1	18.915	22.17	32.230	69.12	63.136	61.16	44.737	40.97
19	25.1	18.156	25.66	32.456	72.38	63.356	63.97	44.983	44.34
	35.1*	19.330	29.30	32.631	75.76	63.533	66.84	45.170	47.87
恆 星 平 赤 經 緯		15.148	14.07	28.445	59.27	59.271	48.57	40.961	32.15

第 125 號星中天時刻有 † 者應改為 20.9, 7.4, 25.1
 第 125, 126 號星中天時刻有 * 者應改為 29.6, 16.3, 35.0

恆 星

上經過格林維基子午圈

星 名	129 柳 宿 增 十 (β Cancri)		130 海 石 一 (ϵ Carinae)		131 外 廣 增 三 (Bradley 1197)		132 內 階 一 (σ Ursae Maj.)			
	3.76	K2	1.74	Ko-B	3.95	Ao	3.47	Go		
	視赤經	視赤緯	視赤經	視赤緯	視赤經	視赤緯	視赤經	視赤緯		
中 天 時 刻	時 分 秒	時 分 秒	時 分 秒	時 分 秒	時 分 秒	時 分 秒	時 分 秒	時 分 秒		
	08 13	+9 21	08 21	-59 18	08 22	-3 42	08 25	+60 54		
月 1	1.1 11.0 21.0 30.9 9.6	17.453 66.68 17.627 65.51 17.754 64.51 17.830 63.72 17.854 63.13	20.201 58.89 20.284 62.65 20.481 60.46 20.490 70.20 20.415 73.78	41.455 43.94 41.629 45.87 41.756 47.66 41.833 49.27 41.859 50.66	20.38 56.70 20.71 58.41 20.95 60.41 21.09 62.61 21.13 64.92	2 19.9 29.0 10.9 20.9*	17.829 62.73 17.759 62.50 17.651 62.43 17.513 62.49 17.355 62.65	20.260 77.12 20.034 80.13 19.747 82.76 19.411 84.95 19.039 86.67	41.837 51.82 41.770 52.74 41.668 53.42 41.533 53.87 41.379 54.11	21.08 67.24 20.94 69.46 20.71 71.61 20.42 73.28 20.09 74.71
4	9.8 19.8 29.7	17.187 62.91 17.019 63.23 16.858 63.61	18.644 87.89 18.240 88.68 18.839 88.76	41.213 54.13 41.046 53.96 40.885 53.61	19.72 75.76 19.34 76.38 18.97 76.65	5 9.7 19.7	16.713 64.03 16.589 64.49	17.452 84.41 17.089 87.64	40.736 53.09 40.607 52.41	18.62 76.29 18.31 76.61
6	29.7 8.6 18.6 28.6	16.491 64.98 16.422 65.50 16.385 66.03 16.389 66.57 16.407 67.09	16.761 86.20 16.474 88.58 16.237 88.76 16.054 88.41 15.931 87.54	40.502 51.68 40.423 50.63 40.374 49.58 40.355 48.45 40.366 47.27	18.05 74.54 17.84 73.12 17.69 71.39 17.61 69.40 17.59 67.21	7 8.6*	16.405 67.58 16.554 68.02 16.972 68.37 16.817 68.61 16.990 68.71	15.871 73.80 15.878 70.67 15.951 67.54 16.092 64.50 16.300 61.66	40.408 46.09 40.480 44.93 40.581 43.86 40.710 42.91 40.866 42.13	17.65 84.87 17.77 82.42 17.95 59.93 18.20 57.44 18.50 54.99
9	6.4 16.4 26.3	17.187 63.65 17.408 68.40 17.651 67.94	16.571 59.13 16.901 57.00 17.284 55.36	41.049 41.68 41.257 41.29 41.488 41.30	18.86 52.63 19.26 50.41 19.72 48.37	10 6.3	17.914 67.27 18.195 66.38	17.711 54.50 18.172 61.66	41.741 41.62 42.013 42.28	20.21 46.55 20.74 44.99
11	26.3* 5.2 15.2	18.490 65.30 18.794 64.06 19.100 62.68	18.655 54.04 19.146 54.90 19.631 56.40	42.300 43.26 42.698 44.55 42.899 46.10	21.29 43.74 21.86 42.84 22.44 42.32	12 25.2	19.403 61.22 19.693 59.74	20.093 58.50 20.517 61.13	43.197 47.87 43.483 49.79	23.00 42.20 23.55 42.52
12	5.1 15.1 25.1 35.1	19.062 58.29 20.202 56.92 20.403 55.67	20.889 64.20 21.196 67.62 21.428 71.26	43.749 51.79 43.986 53.81 44.185 55.78	24.05 43.27 24.50 44.42 24.88 45.95	恆星平赤經緯	15.735 78.56	17.041 56.98	39.740 34.12	17.740 74.66

第 129 號星中天時刻有 * 者應改為 20.8, 8.5, 26.2

恆 星

上經過格林維基子午圈

星 名	133 天 狗 四 (α Pyxidis)		134 天 社 三 (δ Velorum $m.$)		135 柳 宿 五 (ϵ Hydrae $m.$)		136 柳 宿 六 (ζ Hydrae)		
	3.70	B2	2.01	Ao	3.53	F8	3.30	Ko	
星 等 及 光 譜	視 赤 經	視 赤 緯	視 赤 經	視 赤 緯	視 赤 經	視 赤 緯	視 赤 經	視 赤 緯	
中 天 時 刻	時 分	° ' "	時 分	° ' "	時 分	° ' "	時 分	° ' "	
月 1	日 1.1	12.798	13.00	5.591	17.11	37.598	12.08	14.985	18.87
	11.1	12.985	16.21	5.803	20.78	37.798	11.55	15.172	17.40
	21.0	13.119	19.41	5.941	24.62	37.952	10.31	15.334	16.11
	31.0	13.197	22.50	6.002	28.24	38.056	9.28	15.446	15.03
2	9.0	13.217	25.42	5.987	31.83	38.109	8.47	15.507	14.17
	19.0	13.183	28.09	5.899	35.21	38.112	7.87	15.518	13.53
	29.0	13.100	30.47	5.744	38.30	38.068	7.48	15.482	13.11
3	10.0	12.973	32.50	5.531	41.03	37.984	7.28	15.405	12.89
	20.0	12.811	34.16	5.271	43.35	37.867	7.25	15.295	12.83
	30.8	12.623	35.43	4.975	45.23	37.726	7.35	15.160	12.93
4	0.8	12.420	36.29	4.654	46.62	37.570	7.58	15.009	13.15
	19.8	12.209	36.74	4.320	47.52	37.409	7.90	14.861	13.47
	29.8	12.000	36.77	3.985	47.91	37.251	8.30	14.694	13.88
5	9.7	11.800	36.40	3.657	47.79	37.103	7.77	14.547	14.36
	19.7	11.616	35.63	3.346	47.17	36.971	9.29	14.414	14.89
	29.7	11.454	34.50	3.061	46.06	36.861	9.86	14.301	15.47
6	8.6*	11.317	33.02	2.809	44.50	36.776	10.46	14.212	16.08
	18.6	11.209	31.23	2.595	42.52	36.718	11.08	14.149	16.72
	28.6	11.134	29.19	2.426	40.19	36.689	11.70	14.114	17.36
7	8.6	11.092	26.95	2.303	37.56	36.689	12.32	14.107	17.99
	18.5	11.096	24.57	2.236	34.71	36.719	12.91	14.128	18.59
	28.5	11.115	22.13	2.222	31.72	36.777	13.44	14.178	19.13
8	7.5	11.181	19.70	2.268	28.69	36.864	13.88	14.257	19.58
	17.5	11.284	17.38	2.367	25.72	36.979	14.29	14.364	19.91
	27.4	11.424	15.23	2.527	22.91	37.122	14.38	14.498	20.10
9	6.4	11.600	13.36	2.744	20.37	37.291	14.37	14.660	20.10
	16.4	11.810	11.84	3.015	18.19	37.486	14.16	14.848	19.89
	26.3*	12.054	10.74	3.336	16.46	37.707	13.72	15.063	19.45
10	6.3	12.327	10.13	3.701	15.27	37.952	13.05	15.304	18.77
	16.3	12.626	10.04	4.103	14.67	38.219	12.13	15.507	17.85
	26.3	12.945	10.49	4.531	14.70	38.505	10.99	15.850	16.70
11	5.2	13.277	11.50	4.974	15.38	38.805	9.65	16.148	15.34
	15.2	13.614	13.03	5.420	16.70	39.113	8.14	16.456	13.81
	25.2	13.947	15.03	5.854	18.62	39.422	6.52	16.767	12.16
12	5.2	14.266	17.45	6.292	21.07	39.723	4.84	17.071	10.45
	15.1	14.560	20.21	6.631	23.99	40.007	3.17	17.360	8.73
	25.1	14.820	23.21	6.947	27.27	40.266	1.56	17.624	7.08
	35.1	15.036	23.35	7.201	30.81	40.490	0.07	17.855	5.53
恆星平赤經緯	10.784	8.85	2.708	16.33	35.978	24.37	13.374	30.11	

第 135, 136 號星中天時刻有 * 者應改為 8.7, 26.4

恆 星

上經過格林維基子午圈

星 名	137 上台一 (三合一)		138 上台二 (三合二)		139 天 龍		140 柳 宿 八		
	(ε Ursae Maj.)		(κ Ursae Maj.)		(λ Velorum)		(θ Hydrae)		
	3.12	Αο	3.68	Αο	2.22	Κ5	3.84	Αο	
星 等 及 光 譜	視赤經	視赤緯	視赤經	視赤緯	視赤經	視赤緯	視赤經	視赤緯	
中 天 時 刻	時 分	° ' "	時 分	° ' "	時 分	° ' "	時 分	° ' "	
	08 55	+48 16	08 59	+47 23	09 05	-43 11	09 11	+2 33	
	秒	"	秒	"	秒	"	秒	"	
1	1.1	8.498	24.83	34.100	24.70	49.447	23.00	16.135	56.09
	11.1	8.793	25.69	34.397	25.48	49.672	26.43	16.356	54.37
	21.0*	8.935	26.88	34.632	26.60	49.839	29.93	16.533	52.82
	31.0	9.096	28.34	34.799	28.00	49.944	33.40	16.662	51.47
2	9.9	9.183	30.10	34.893	29.62	49.985	37.75	16.741	50.34
	19.9	9.196	31.81	34.914	31.39	49.965	39.91	16.770	49.45
	29.9	9.140	33.65	34.860	33.20	49.888	42.80	16.751	48.79
3	10.9	9.021	35.44	34.756	34.98	49.761	45.37	16.691	48.35
	20.9	8.849	37.10	34.594	36.65	49.591	47.57	16.595	48.11
	30.9*	8.637	38.57	34.390	38.14	49.389	49.39	16.473	48.06
4	9.8	8.397	39.79	34.159	39.39	49.164	50.71	16.333	48.16
	19.8	8.142	40.70	33.913	40.34	48.925	51.62	16.183	48.40
	29.8	7.887	41.28	33.665	40.97	48.681	52.07	16.032	48.77
5	9.7	7.642	41.52	33.426	41.27	48.441	52.95	15.886	49.23
	19.7	7.418	41.41	33.206	41.22	48.213	51.58	15.752	49.78
	29.7	7.223	40.97	33.014	40.85	48.002	50.67	15.634	50.41
6	8.7	7.093	40.22	32.856	40.16	47.814	49.35	15.537	51.01
	18.6	6.943	39.17	32.739	39.19	47.655	47.65	15.463	51.83
	28.6	6.897	37.88	32.658	37.96	47.527	45.61	15.414	52.59
7	8.6	6.836	36.36	32.624	36.50	47.434	43.29	15.391	53.36
	18.6*	6.850	34.85	32.634	34.85	47.380	40.77	15.396	54.10
	28.5	6.810	32.79	32.688	33.04	47.365	38.11	15.427	54.80
8	7.5	7.014	30.82	32.786	31.11	47.393	35.40	15.486	55.41
	17.5	7.162	28.76	32.927	29.08	47.465	32.72	15.573	55.91
	27.4†	7.352	26.66	33.100	27.00	47.582	30.18	15.688	56.25
9	6.4	7.583	24.54	33.332	24.00	47.743	27.87	15.831	56.40
	16.4	7.853	22.43	33.594	22.80	47.948	25.89	16.002	56.33
	26.4	8.161	20.38	33.893	20.74	48.195	24.32	16.202	56.01
10	6.3	8.594	18.43	34.227	18.77	48.481	23.23	16.429	55.43
	16.3	8.878	16.61	34.594	16.92	48.801	22.68	16.681	54.87
	26.3	9.279	14.97	34.987	15.24	49.149	22.71	16.956	53.44
11	5.3*	9.791	13.56	35.403	13.78	49.517	23.35	17.250	52.07
	15.2	10.137	12.42	35.832	12.58	49.895	24.58	17.556	50.49
	25.2	10.575	11.59	36.266	11.68	50.271	26.36	17.868	48.75
12	5.2	11.005	11.11	36.693	11.12	50.635	28.65	18.176	46.90
	15.1†	11.415	11.00	37.101	10.94	50.974	31.37	18.473	45.01
	25.1	11.791	11.28	37.476	11.14	51.277	34.43	18.747	43.14
	35.1	12.129	11.94	37.807	11.72	51.533	37.74	18.990	41.36
恆星平赤經緯	6.535	43.09	32.281	43.01	47.215	22.13	14.603	66.34	

第 137 號星中天時刻有 * 者應改為 30.8, 18.5, 5.2

第 140 號星中天時刻有 † 者應改為 21.1, 9.8, 27.5, 15.2

恆 星

上經過格林維基子午圈

星 名		141 南 船 五		142 海 石 二		143 軒 轅 四		144 天 社 五	
		(β Carinae)		(ϵ Carinae)		(α Lynceis)		(κ Velorum)	
星 等 及 光 譜		1.80	Ao	2.25	Fo	3.30	K5	2.63	B3
中 天 時 刻		視 赤 緯		視 赤 緯		視 赤 緯		視 赤 緯	
		時 分	° ' "	時 分	° ' "	時 分	° ' "	時 分	° ' "
		09 12	-69 28	09 15	-59 1	09 17	+34 38	09 20	-54 45
		秒		秒		秒		秒	
月	日								
1	1.1	37.57	7.90	32.040	20.30	25.842	33.85	17.994	11.41
	11.1	37.72	11.49	32.353	23.88	26.113	33.83	18.238	14.04
	21.1	37.90	15.28	32.558	27.62	26.335	34.13	18.441	18.63
	31.0	38.08	19.15	32.679	31.42	26.500	34.74	18.570	22.37
2	10.0*	38.08	23.00	32.716	35.17	26.605	35.00	18.622	26.05
	19.9	37.97	26.75	32.671	38.79	26.640	36.67	18.599	29.60
	29.9	37.75	30.29	32.649	42.18	26.635	37.88	18.507	32.92
3	10.9	37.43	33.54	32.359	45.27	26.568	39.16	18.352	35.94
	20.9	37.03	36.45	32.111	48.00	26.456	40.44	18.144	38.80
	30.9	36.57	38.95	31.815	50.32	26.308	41.67	17.893	40.86
4	9.8	36.05	41.00	31.483	52.19	26.136	42.78	17.609	42.68
	10.8	35.49	42.56	31.128	53.58	25.949	43.73	17.303	44.02
	20.8	34.92	43.61	30.760	54.46	25.757	44.49	16.985	44.87
5	9.8	34.33	44.12	30.390	54.82	25.571	45.03	16.606	45.22
	19.7	33.76	44.08	30.029	54.67	25.308	45.33	16.355	45.06
6	29.7	33.21	43.52	29.686	54.01	25.244	45.41	16.059	44.40
	8.7	32.70	42.44	29.370	52.85	25.115	45.25	15.780	43.27
	18.6	32.24	40.87	29.087	51.23	25.015	44.87	15.543	41.69
	28.6	31.83	38.85	28.846	49.20	24.946	44.29	15.337	39.70
7	8.6	31.50	36.44	28.653	46.81	24.910	43.51	15.172	37.37
	18.6	31.25	33.71	28.513	44.13	24.908	42.55	15.053	34.75
	28.5	31.09	30.74	28.431	41.23	24.941	41.44	14.984	31.93
8	7.5	31.02	27.62	28.411	38.20	25.007	40.18	14.970	28.99
	17.5	31.06	24.46	28.458	35.16	25.107	38.79	15.014	26.04
	27.5	31.20	21.35	28.572	32.20	25.241	37.28	15.116	23.16
9	6.4	31.45	18.42	28.753	29.42	25.409	35.08	15.279	20.47
	16.4	31.79	15.76	29.002	26.94	25.610	34.00	15.501	18.06
	26.4	32.23	13.49	29.315	24.85	25.844	32.26	15.780	16.05
10	6.3	32.75	11.70	29.685	23.25	26.110	30.48	16.111	14.51
	16.3	33.34	10.47	30.105	22.21	26.405	28.71	16.488	13.53
11	26.3	33.99	9.86	30.565	21.78	26.728	26.97	16.902	13.15
	5.3	34.67	9.91	31.052	22.00	27.073	25.32	17.344	13.40
	15.2	35.37	10.63	31.552	22.88	27.434	23.79	17.800	14.29
	25.2	36.05	12.01	32.049	24.39	27.804	22.45	18.255	15.81
12	5.2	36.69	14.00	32.526	26.40	28.172	21.34	18.695	17.90
	15.2	37.28	16.54	32.967	29.11	28.528	20.50	19.106	20.50
	25.1	37.79	19.55	33.357	32.17	28.861	19.96	19.473	23.53
	35.1	38.21	22.94	33.683	35.57	29.158	19.79	19.785	26.89
恆星平赤緯		33.073	11.27	29.048	22.64	24.314	50.72	15.253	13.50

第 141, 142 號星中天時刻有 * 者應改為 9.9

恆 星

上經過格林維基子午圈

星 名		145 星 宿 一 (α Hydrae)		146 內 階 四 (23 Ursae Maj.)		147 天 紀 增 一 (ψ Velorum m.)		148 文 昌 四 (θ Ursae Maj.)	
		2.16	K2	3.75	Fo	3.64	F5	3.26	F8p
星 等 及 光 譜		視赤經	視赤緯	視赤經	視赤緯	視赤經	視赤緯	視赤經	視赤緯
中 天 時 刻		時 分	° ' "	時 分	° ' "	時 分	° ' "	時 分	° ' "
		09 24	-8 23	09 26	+63 18	09 28	-40 12	09 28	+51 56
月	日	秒	秒	秒	秒	秒	秒	秒	秒
1	1.1	39.864	58.94	51.25	71.32	22.122	11.50	53.000	47.26
	11.1	40.090	61.19	51.70	72.64	22.369	14.85	53.351	48.03
	21.1	40.274	63.34	52.07	74.38	22.563	18.23	53.639	48.19
	31.0	40.410	65.34	52.35	75.47	22.699	21.61	53.856	50.70
2	10.0	40.497	67.13	52.52	76.81	22.774	24.91	53.997	52.48
	19.9	40.534	68.69	52.58	81.30	22.789	28.03	54.059	54.46
	29.9	40.523	70.00	52.88	83.85	22.749	30.91	54.043	56.54
3	10.9	40.470	71.05	52.42	86.34	22.659	33.50	53.957	58.62
	20.9	40.382	71.84	52.20	88.67	22.525	35.74	53.809	60.61
	30.9	40.266	72.37	51.91	90.74	22.357	37.61	53.610	62.42
4	9.8	40.130	72.67	51.57	92.47	22.164	39.07	53.373	63.99
	19.8	39.982	72.73	51.19	93.81	21.954	40.11	53.111	65.25
	29.8	39.831	72.57	50.80	94.72	21.736	40.71	52.838	66.18
5	8.8	39.682	72.21	50.40	95.16	21.517	40.87	52.567	66.72
	19.7	39.543	71.66	50.02	95.13	21.305	40.60	52.309	66.88
	29.7	39.418	70.93	49.68	94.64	21.105	39.90	52.072	66.66
6	8.7	39.310	70.05	49.37	93.70	20.924	38.80	51.865	66.06
	18.7*	39.223	69.03	49.11	92.36	20.760	37.32	51.695	65.11
	28.6	39.159	67.91	48.91	90.65	20.634	35.50	51.504	63.84
7	8.6	39.120	66.70	48.77	88.62	20.532	33.40	51.477	62.28
	18.6	39.106	65.45	48.69	86.32	20.463	31.08	51.436	60.47
	28.5	39.119	64.21	48.68	83.79	20.430	28.60	51.442	58.44
8	7.5	39.159	63.01	48.74	81.09	20.436	26.04	51.494	56.24
	17.5	39.228	61.90	48.87	78.29	20.482	23.50	51.593	53.91
	27.5	39.325	60.95	49.06	75.41	20.569	21.05	51.740	51.49
	6.4	39.453	60.21	49.32	72.54	20.700	18.80	51.932	49.01
	16.4	39.610	59.71	49.64	69.71	20.874	16.83	52.170	46.52
	26.4	39.798	59.51	50.02	66.98	21.091	15.23	52.453	44.07
10	6.4*	40.015	59.63	50.46	64.42	21.348	14.09	52.779	41.70
	16.3	40.260	60.11	50.95	62.08	21.642	13.45	53.145	39.47
	26.3	40.530	60.96	51.49	60.02	21.967	13.36	53.547	37.42
11	5.3	40.821	62.15	52.07	58.29	22.317	13.85	53.979	35.61
	15.2	41.126	63.66	52.67	56.94	22.682	14.92	54.433	34.09
	25.2	41.438	65.45	53.28	56.04	23.062	16.54	54.900	32.92
12	5.2	41.748	67.47	53.90	55.61	23.416	18.65	55.366	32.13
	15.2	42.048	69.64	54.49	55.67	23.761	21.20	55.819	31.77
	25.1	42.326	71.90	55.04	56.24	24.077	24.10	56.245	31.85
	35.1	42.574	74.16	55.54	57.29	24.352	27.26	56.629	32.37
恆星平赤經緯		38.312	51.56	40.212	92.36	20.052	11.60	51.343	67.11

第 145 號星中天時刻有 * 者應改為 18.6, 6.3

恆 星

上經過格林維基子午圈

星 名		149 軒 轅 十 五		150 軒 轅 九		151 海 石 五		152 文 昌 二	
		(α Leonis)		(ε Leonis)		(ν Carinae)		(ν Ursae Maj.)	
星 等 及 光 譜		3.76	F5-A3	3.12	Gop	3.15	Fo	3.89	Fo
中 天 時 刻		視 赤 緯		視 赤 緯		視 赤 緯		視 赤 緯	
月	日	時 分	° /	時 分	° /	時 分	° /	時 分	° /
		09 37	+10 9	09 42	+21 2	09 45	-64 47	09 46	+59 18
		秒		秒		秒		秒	
1	1.1	58.373	46.73	28.276	60.28	39.62	29.65	46.036	58.30
	11.1	58.621	45.31	28.545	49.55	40.00	33.06	46.468	59.25
	21.1	58.827	44.12	28.772	49.11	40.29	36.73	46.830	60.65
	31.0	58.980	43.16	28.949	48.98	40.60	40.64	47.111	62.43
2	10.0	59.095	42.46	29.072	49.13	40.60	44.39	47.303	64.62
	19.9	59.154	42.01	29.141	49.54	40.60	48.18	47.403	66.83
	29.9	59.163	41.79	29.157	50.16	40.51	51.82	47.411	69.25
3	10.9	59.128	41.77	29.124	50.93	40.34	55.24	47.333	71.68
	20.9	59.055	41.93	29.049	51.81	40.10	58.35	47.176	74.02
	30.9	58.951	42.23	28.939	52.74	39.78	61.09	46.954	76.17
4	9.9*	58.824	42.64	28.804	53.67	39.42	63.42	46.680	78.04
	19.8	58.654	43.12	28.652	54.55	39.02	65.30	46.370	79.67
	29.8	58.538	43.65	28.493	55.34	38.60	66.68	46.040	80.70
5	9.8	58.393	44.21	28.334	56.03	38.16	67.55	45.703	81.40
	19.7	58.256	44.77	28.183	56.58	37.71	67.90	45.375	81.66
	29.7	58.132	45.33	28.045	56.98	37.28	67.71	45.067	81.48
6	8.7	58.025	45.87	27.925	57.24	36.86	66.99	44.788	80.86
	18.7	57.938	46.37	27.827	57.33	36.48	65.78	44.547	79.83
	28.6	57.874	46.83	27.753	57.27	36.13	64.10	44.351	78.42
7	8.6	57.834	47.23	27.705	57.06	35.84	62.00	44.205	76.66
	18.6	57.818	47.57	27.684	56.69	35.60	59.53	44.112	74.60
	28.6*	57.828	47.82	27.691	56.17	35.42	56.78	44.074	72.29
8	7.5	57.865	47.96	27.727	55.50	35.32	53.82	44.062	69.78
	17.5	57.929	47.97	27.792	54.68	35.29	50.76	44.168	67.10
	27.5	58.021	47.82	27.888	53.71	35.35	47.69	44.301	64.32
9	6.4	58.142	47.50	28.015	52.58	35.50	44.72	44.493	61.48
	16.4	58.293	46.99	28.173	51.31	35.72	41.97	44.741	58.64
	26.4	58.474	46.26	28.303	49.89	36.04	39.55	45.045	55.84
10	6.4	58.685	45.32	28.585	48.35	36.43	37.55	45.403	53.16
	16.3	58.925	44.16	28.838	46.70	36.89	36.06	45.813	50.64
	26.3	60.191	42.81	29.120	44.98	37.41	35.15	46.269	48.34
11	5.3	60.481	41.28	29.427	43.22	37.97	34.68	46.764	46.33
	15.3*	60.788	39.61	29.753	41.43	38.56	35.26	47.290	44.67
	25.2	60.106	37.85	30.092	39.79	39.15	36.31	47.836	43.41
12	5.2	60.426	36.07	30.434	38.23	39.73	37.98	48.386	42.60
	15.2	60.739	34.32	30.770	36.85	40.28	40.93	48.926	42.27
	25.1	61.034	32.66	31.089	35.69	40.78	43.00	49.438	42.44
	35.1	61.302	31.15	31.380	34.79	41.20	46.18	49.907	43.11
恆星平赤緯		56.986	58.38	26.934	65.23	36.174	35.16	44.400	79.56

第 149 號星中天時刻有 * 者應改爲 9.8, 28.5, 15.2

恆 星

上經過格林維基子午圈

星 名		153 近天社六 (ϕ Velorum)		154 軒轅十三 (η Leonis)		155 軒轅十四 (α Leonis)		156 張宿二 (λ Hydrae)	
		3.79	B5	3.58	Aop	1.34	B8	3.83	Bop
中天時刻		視赤經	視赤緯	視赤經	視赤緯	視赤經	視赤緯	視赤經	視赤緯
月	日	時 分 00 54	° ' "	時 分 10 04	° ' "	時 分 10 5	° ' "	時 分 10 07	° ' "
		-51 16		+17 2		+12 15		-12 3	
		秒	秒	秒	秒	秒	秒	秒	秒
1	1.1	47.706	48.70	5.047	68.51	11.046	28.54	41.110	29.50
	11.1	48.030	52.03	5.321	67.32	12.214	27.13	41.378	31.90
	21.1	48.289	55.59	5.556	66.41	12.445	25.06	41.599	34.25
	31.1	48.479	59.26	5.745	65.78	12.630	23.05	41.776	36.48
2	10.0	48.595	62.05	5.885	65.44	12.767	24.42	41.905	38.53
	20.0	48.637	66.55	5.973	65.38	12.854	24.05	41.984	40.37
	26.0	48.660	69.00	6.011	65.57	12.891	23.94	42.016	41.97
3	16.0	48.616	73.20	6.002	65.06	12.883	24.05	42.004	43.31
	20.0	48.305	76.10	5.951	66.51	12.834	24.34	41.953	44.30
	30.0	48.160	78.64	5.895	67.18	12.731	24.78	41.870	45.20
4	0.0	47.933	80.78	5.753	67.02	12.642	25.32	41.762	45.75
	10.0	47.667	82.48	5.623	68.68	12.516	25.93	41.637	46.05
	20.0	47.393	83.72	5.482	69.44	12.379	26.57	41.501	46.10
5	9.0	47.088	84.47	5.338	70.15	12.240	27.22	41.362	45.93
	19.0	46.792	84.72	5.197	70.80	12.104	27.85	41.224	45.54
	29.0	46.502	84.47	5.066	71.37	11.976	28.45	41.093	44.96
6	8.7	46.226	83.74	4.948	71.84	11.861	29.00	40.972	44.10
	18.7	45.970	82.55	4.847	72.21	11.762	29.48	40.866	43.25
	28.6*	45.743	80.92	4.766	72.46	11.681	29.80	40.776	42.17
7	8.6	45.548	78.91	4.706	72.59	11.622	30.22	40.706	40.99
	18.6	45.392	76.56	4.660	72.59	11.585	30.45	40.656	39.73
	28.6	45.281	73.96	4.657	72.46	11.571	30.57	40.620	38.44
8	7.5	45.218	71.17	4.670	72.18	11.582	30.56	40.628	37.16
	17.5	45.298	68.30	4.711	71.75	11.620	30.41	40.653	35.85
	27.5	45.257	65.44	4.780	71.15	11.685	30.10	40.707	34.85
9	6.5	45.366	62.68	4.870	70.37	11.780	29.61	40.792	33.93
	16.4	45.535	60.15	5.009	69.42	11.905	28.92	40.900	33.24
	26.4	45.765	57.04	5.171	68.28	12.063	28.02	41.061	32.83
10	6.4	46.053	56.14	5.366	66.95	12.253	26.92	41.246	32.74
	16.3*	46.395	54.85	5.594	65.46	12.475	25.62	41.465	33.01
	26.3	46.782	54.12	5.852	63.82	12.728	24.12	41.715	33.65
11	5.3	47.207	54.00	6.138	62.07	13.008	22.47	41.992	34.66
	15.3	47.657	54.51	6.446	60.25	13.310	20.70	42.292	36.03
	25.2	48.117	55.65	6.770	58.41	13.628	18.85	42.607	37.73
12	5.2	48.574	57.30	7.101	56.61	13.953	17.00	42.927	39.70
	15.2	49.011	59.67	7.430	54.91	14.275	15.20	43.243	41.88
	25.2	49.415	62.42	7.746	53.38	14.585	13.50	43.545	44.20
	35.1	49.772	65.55	8.039	52.05	14.871	11.98	43.823	46.59
恆星平赤經緯		45.166	53.25	3.815	81.63	10.702	40.36	30.705	24.00

第 156 號星中天時刻有 * 者應改為 28.7, 16.4

恆 星

上經過格林維基子午圈

星 名		157 軒 轅 十 一		158 中 台 一 (三台三)		159 軒 轅 十 二		160 中 台 二 (三台四)		
		(\$ Leonis)		(\$ Ursae Maj.)		(\$ Leonis)		(\$ Ursae Maj.)		
星 等 及 光 譜		3.05	Fo	3.52	A2	2.61	Ko	3.21	K6	
中 天 時 刻		觀 赤 經		觀 赤 經		觀 赤 經		觀 赤 經		
		時 分 秒	° ' "	時 分 秒	° ' "	時 分 秒	° ' "	時 分 秒	° ' "	
1	1.1	22.538	46.52	30.321	33.98	41.182	30.61	46.833	49.28	
	11.1	22.828	45.59	30.669	33.05	41.460	29.49	47.179	49.14	
	21.1	23.080	44.98	30.971	34.36	41.719	28.68	47.480	48.44	
	31.1	23.286	44.71	31.217	35.17	41.924	28.18	47.729	49.15	
	10.0	23.441	44.75	31.402	35.34	42.080	27.99	47.917	50.22	
2	20.0	23.543	45.08	31.521	37.81	42.184	28.09	48.041	51.60	
	29.9	23.592	45.07	31.575	39.50	42.236	28.45	48.102	53.21	
	10.9	23.692	46.45	31.566	41.32	42.240	29.03	48.101	54.98	
	20.9	23.547	47.38	31.500	43.19	42.200	29.76	48.044	56.81	
	30.9	23.465	48.39	31.386	45.03	42.124	30.61	47.939	58.62	
3	9.9	23.353	49.42	31.233	46.76	42.019	31.51	47.796	60.33	
	19.8	23.220	50.44	31.052	48.29	41.894	32.42	47.624	61.88	
	29.8	23.075	51.39	30.863	49.68	41.756	33.29	47.434	63.20	
	9.8	22.925	52.23	30.646	50.60	41.612	34.10	47.235	64.26	
	19.8	22.776	52.94	30.440	51.30	41.471	34.81	47.037	65.01	
4	29.7	22.636	53.51	30.243	51.66	41.336	35.40	46.846	65.44	
	8.7	22.508	53.91	30.061	51.09	41.213	35.86	46.669	65.55	
	18.7	22.396	54.14	29.901	51.39	41.105	36.19	46.512	65.33	
	28.7	22.304	54.19	29.767	50.77	41.015	36.37	46.378	64.79	
	8.6	22.233	54.06	29.661	49.84	40.946	36.39	46.272	63.96	
5	18.6	22.186	53.76	29.587	48.63	40.899	36.28	46.195	62.84	
	28.6	22.164	53.29	29.646	47.16	40.876	35.97	46.151	61.46	
	7.5	22.168	52.64	29.540	45.45	40.878	35.51	46.140	59.83	
	17.5	22.200	51.81	29.571	43.64	40.907	34.89	46.104	58.00	
	27.5	22.262	50.80	29.640	41.46	40.964	34.09	46.225	55.99	
6	6.5	22.355	49.62	29.749	39.23	41.052	33.11	46.325	53.82	
	16.4	22.480	48.27	29.898	36.89	41.171	31.95	46.405	51.53	
	26.4	22.639	46.76	30.088	34.43	41.324	30.61	46.645	49.15	
	6.4	22.833	45.10	30.320	32.04	41.510	29.10	46.867	46.73	
	16.4	23.061	43.32	30.594	29.61	41.731	27.44	47.129	44.31	
7	26.3	23.321	41.44	30.906	27.26	41.985	25.65	47.431	41.94	
	5.3	23.612	39.61	31.253	25.03	42.270	23.77	47.769	39.68	
	15.3	23.928	37.57	31.630	22.98	42.578	21.85	48.136	37.59	
	25.2	24.261	35.69	32.029	21.19	42.905	19.94	48.526	35.74	
	5.2	24.604	33.91	32.439	19.71	43.242	18.11	48.928	34.18	
8	15.2	24.947	32.31	32.849	18.59	43.579	16.40	49.331	32.97	
	25.2	25.278	30.94	33.245	17.86	43.906	14.89	49.723	32.16	
	35.1	25.587	29.84	33.616	17.00	44.211	13.63	50.090	31.77	
	恆星平赤經線		21.379	61.28	29.160	53.19	40.032	44.40	45.720	67.24

恆 星

上經過格林維基子午圈

星 名		161 軒轅十六		162 南 船 三		163 海山增二		164 翼 宿 五	
		(β Leonis)		(γ Carinae)		(μ Velorum)		(ν Hydrae)	
星 等 及 光 譜		3.85	Bop	3.03	B0	2.86	G5	3.32	K0
中 天 時 刻		視赤經	視赤緯	視赤經	視赤緯	視赤經	視赤緯	視赤經	視赤緯
月	日	時 分 秒	±0 36 "	時 分 秒	-0 14 "	時 分 秒	-49 6 "	時 分 秒	-15 52 "
1	1.2	40.300	46.81	51.65	37.95	13.934	2.56	41.014	47.30
	11.1	40.581	45.29	52.13	40.02	13.394	5.53	41.392	49.76
	21.1	40.827	43.82	52.53	43.34	13.705	8.76	41.550	52.21
	31.1	41.033	42.69	52.86	46.91	13.959	12.16	41.769	54.60
2	10.1	41.193	41.84	53.09	50.64	14.152	15.64	41.937	56.85
	20.0	41.304	41.27	53.24	54.42	14.280	19.11	42.058	58.02
3	1.6*	41.365	40.96	53.29	58.17	14.345	22.49	42.131	59.77
	10.9	41.382	40.90	53.26	61.79	14.350	25.69	42.160	62.38
	20.9	41.357	41.06	53.15	65.21	14.390	28.66	42.147	63.72
	30.9	41.297	41.39	52.97	68.35	14.292	31.33	42.100	64.80
4	9.0	41.290	41.85	52.73	71.16	14.063	33.67	42.023	65.02
	19.0	41.100	42.41	52.43	73.59	13.890	35.64	41.924	66.17
	29.8	40.978	43.04	52.10	75.58	13.691	37.19	41.810	66.47
5	9.8	40.849	43.70	51.73	77.11	13.474	38.31	41.685	66.51
	19.8	40.720	44.37	51.35	78.14	13.246	38.99	41.556	66.32
	29.8	40.595	45.02	50.95	78.65	13.012	39.29	41.427	65.91
6	8.7	40.478	45.64	50.55	78.64	12.780	38.06	41.302	65.29
	18.7	40.373	46.22	50.16	78.11	12.554	38.26	41.184	64.47
	28.7	40.283	46.73	49.79	77.08	12.341	37.14	41.077	63.48
7	8.0†	40.210	47.17	49.45	75.57	12.147	35.62	40.983	62.35
	18.6	40.156	47.52	49.15	73.63	11.978	33.75	40.906	61.10
	28.6	40.122	47.77	48.89	71.32	11.838	31.57	40.847	59.78
8	7.6	40.111	47.89	48.70	68.70	11.734	29.17	40.809	58.43
	17.5	40.125	47.87	48.57	65.87	11.672	26.61	40.796	57.12
	27.5	40.165	47.69	48.51	62.91	11.655	23.98	40.811	55.87
9	6.5	40.234	47.32	48.54	59.02	11.690	21.38	40.856	54.76
	16.5	40.335	46.75	48.66	57.02	11.779	18.91	40.935	53.85
	26.4	40.469	45.96	48.85	54.33	11.926	16.67	41.052	53.19
10	6.4	40.636	44.94	49.14	51.94	12.130	14.76	41.295	52.83
	16.4	40.837	43.70	49.51	49.96	12.390	13.26	41.396	52.82
	26.3†	41.072	42.24	49.95	48.48	12.702	12.25	41.624	53.19
11	5.3	41.338	40.60	50.46	47.57	13.059	11.78	41.887	53.97
	15.3	41.629	38.80	51.01	47.28	13.453	11.80	42.177	55.08
	25.3	41.941	36.89	51.60	47.64	13.872	12.69	42.490	54.58
12	5.2	42.263	34.93	52.19	48.64	14.303	13.80	42.815	54.40
	15.2	42.588	32.99	52.78	50.26	14.731	15.73	43.144	60.40
	25.2	42.965	31.14	53.33	52.44	15.143	18.05	43.465	62.77
	35.2	43.202	29.45	53.85	53.12	15.525	20.78	43.768	65.18
恆星平赤經緯		39.173	37.40	48.671	46.58	11.009	9.44	39.740	45.16

第 161 號星中天時刻有 * 者應改為 2 月 20.9 日
 第 163, 164 號星中天時刻有 † 者應改為 8.7, 26.4

恆 星

上經過格林維基子午圈

星 名		165 勞 四 (46 Leonis Min.)		166 天璇(北斗二) (β Ursae Maj.)		167 天樞(北斗一) (α Ursae Maj.)		168 大 肆 (ψ Ursae Maj.)	
		3.92	Ko	2.44	Ao	1.95	Ko	3.15	Ko
星等及光譜		視赤經	視赤緯	視赤經	視赤緯	視赤經	視赤緯	視赤經	視赤緯
中天時刻		時 分 〃	時 分 〃	時 分 〃	時 分 〃	時 分 〃	時 分 〃	時 分 〃	時 分 〃
月	日	10 49	+34 31	10 58	+56 41	11 00	+02 3	11 0	+44 48
		秒	"	秒	"	秒	"	秒	"
1	1.2	58.551	62.43	14.746	54.31	3.18	08.68	18.546	68.55
	11.2*	58.890	61.71	15.217	54.38	3.72	08.92	18.934	68.09
	21.1	59.193	61.41	15.643	55.00	4.20	09.73	19.288	68.13
	31.1	59.453	61.53	16.010	56.13	4.62	11.07	19.695	68.66
2	10.1	59.661	62.04	16.306	57.72	4.96	12.87	19.846	69.03
	20.0	59.813	62.91	16.523	59.69	5.21	15.06	20.036	70.99
	1.0	59.909	64.07	16.658	61.96	5.36	17.53	20.161	72.68
	10.9	59.948	65.47	16.711	64.41	5.42	18.18	20.222	74.61
	20.0	59.936	67.02	16.686	66.95	5.38	18.89	20.223	76.68
	30.9	59.878	68.64	16.590	69.46	5.26	18.55	20.160	78.81
4	9.9	59.783	70.26	16.432	71.84	5.07	18.06	20.068	80.89
	19.9	59.657	71.80	16.224	74.00	4.82	19.32	20.181	82.85
	29.0*	59.511	73.21	15.977	76.87	4.52	20.25	19.759	84.60
	9.8	59.351	74.43	15.705	77.38	4.19	20.71	19.571	86.10
	19.8	59.186	75.42	15.419	78.48	3.84	21.88	19.371	87.29
6	20.8	59.022	76.16	15.129	79.16	3.48	22.51	19.168	88.14
	8.7	58.864	76.63	14.846	79.39	3.13	23.66	18.968	88.62
	18.7	58.718	76.81	14.577	79.15	2.80	24.32	18.778	88.74
	28.7	58.588	76.70	14.331	78.49	2.49	24.52	18.604	88.48
7	8.7	58.478	76.31	14.114	77.40	2.22	25.26	18.448	87.85
	18.6	58.388	75.64	13.931	75.91	1.99	25.59	18.316	86.87
	28.6	58.322	74.71	13.787	74.66	1.80	26.04	18.211	85.66
	7.6	58.283	73.53	13.664	71.88	1.67	26.16	18.135	83.94
	17.6*	58.272	72.11	13.628	69.42	1.59	26.49	18.093	82.04
	27.5	58.292	70.47	13.621	66.73	1.56	26.58	18.086	79.90
9	6.5	58.346	68.63	13.666	63.84	1.60	27.49	18.119	77.54
	16.5	58.437	66.61	13.766	60.82	1.71	28.28	18.193	74.99
	26.4	58.566	64.44	13.924	57.72	1.88	28.90	18.312	72.32
10	6.4	58.735	62.15	14.139	54.59	2.12	29.73	18.478	69.55
	16.4	58.945	59.70	14.413	51.51	2.43	30.53	18.692	66.75
	26.4	59.196	57.38	14.745	48.55	2.80	31.47	18.953	63.96
	5.3	59.484	54.99	15.131	45.77	3.24	32.56	19.259	61.27
	15.3	59.805	52.69	15.564	43.25	3.73	33.70	19.605	58.73
	25.3	60.164	50.53	16.037	41.07	4.26	34.94	19.985	56.42
12	5.3†	60.520	48.58	16.537	39.29	4.83	36.22	20.390	54.40
	15.2	60.895	46.90	17.051	37.98	5.42	37.50	20.808	52.76
	25.2	61.266	45.56	17.563	37.18	6.00	38.73	21.226	51.55
	35.2	61.621	44.60	18.056	36.93	6.56	39.90	21.630	50.80
恆星平赤經緯		57.677	79.62	14.023	76.04	2.494	91.19	17.855	88.00

第 165 號星中天時刻有 * 者應改為 11.1, 20.8, 17.5

第 165, 166 號星中天時刻有 † 者應改為 5.2

恆 星

上經過格林維基子午圈

星 名	169 西 上 相 (大像右垣五) (δ Leonis)		170 西 次 相 (大像右垣四) (ε Leonis)		171 下 台 一 (三台五) (ν Ursae Maj.)		172 異 宿 七 (δ Crateris)	
	2.58	A3	3.41	Ao	3.71	Ko	3.82	Ko
星 等 及 光 譜	視 赤 經		視 赤 經		視 赤 經		視 赤 經	
中 天 時 刻	時 分 秒		時 分 秒		時 分 秒		時 分 秒	
	11	10	11	11	11	15	11	16
	+20 50		+15 44		+33 24		-14 27	
月 日	時	分	時	分	時	分	時	分
1 1.2	55.989	56.84	6.423	70.09	15.223	62.48	21.404	14.24
11.2	56.305	55.47	6.734	75.14	15.570	61.52	21.707	16.60
21.1	56.593	54.42	7.015	73.88	15.987	61.00	21.981	18.96
31.1	56.844	53.73	7.259	72.94	16.164	60.91	22.219	21.25
2 10.1	57.051	53.40	7.400	72.33	16.395	61.24	22.415	23.42
3 20.1	57.210	53.41	7.614	72.04	16.573	61.96	22.565	25.41
1.0	57.319	53.74	7.721	72.06	16.696	63.02	22.670	27.19
10.0*	57.380	54.35	7.781	72.30	16.765	64.35	22.731	28.74
20.9	57.399	55.17	7.797	72.89	16.782	65.88	22.750	30.04
30.9	57.371	56.16	7.774	73.60	16.753	67.52	22.733	31.08
4 9.9	57.313	57.25	7.719	74.44	16.685	69.21	22.685	31.87
19.9	57.227	58.39	7.637	75.36	16.584	70.86	22.612	32.41
29.9	57.120	59.52	7.536	76.30	16.458	72.41	22.520	32.72
5 9.8	57.000	60.59	7.422	77.24	16.315	73.80	22.414	32.80
19.8	56.872	61.56	7.300	78.12	16.162	74.98	22.299	32.66
6 29.8	56.741	62.41	7.176	78.93	16.005	75.92	22.179	32.32
8.8	56.612	63.11	7.053	79.64	15.849	76.60	22.058	31.79
18.7	56.489	63.64	6.936	80.23	15.700	76.99	21.939	31.09
28.7	56.376	64.00	6.827	80.69	15.561	77.08	21.827	30.23
7 8.7	56.275	64.16	6.730	81.00	15.436	76.89	21.723	29.24
18.6	56.188	64.12	6.647	81.16	15.328	76.40	21.630	28.16
28.6	56.119	63.89	6.581	81.15	15.241	75.64	21.552	26.98
8 7.6	56.070	63.45	6.533	80.96	15.176	74.60	21.492	25.79
17.6	56.044	62.80	6.508	80.59	15.137	73.30	21.454	24.61
27.5	56.044	61.94	6.507	80.03	15.127	71.75	21.441	23.50
9 6.5	56.072	60.87	6.535	79.26	15.150	69.97	21.457	22.50
16.5	56.133	59.59	6.594	78.27	15.208	67.99	21.505	21.68
26.5	56.229	58.10	6.683	77.08	15.304	65.83	21.592	21.09
10 6.4	56.362	56.42	6.818	75.67	15.442	63.52	21.716	20.77
16.4	56.534	54.56	6.986	74.05	15.622	61.09	21.880	20.77
11 26.4	56.744	52.55	7.192	72.25	15.844	58.60	22.084	21.12
5.3	56.992	50.43	7.435	70.31	16.107	56.10	22.326	21.83
15.3	57.273	48.25	7.710	68.26	16.408	53.64	22.601	22.81
25.3	57.582	46.06	8.013	66.15	16.740	51.30	22.903	24.33
12 5.3	57.912	43.94	8.335	64.05	17.095	49.15	23.223	25.06
15.2	58.252	41.95	8.667	62.02	17.463	47.26	23.552	26.05
25.2	58.591	40.14	8.999	60.13	17.833	45.69	23.879	30.23
35.2	58.920	38.60	9.319	58.44	18.193	44.49	24.194	32.54
恆星平赤經線	55.180	69.89	5.580	88.16	14.534	79.03	20.301	12.92

第 172 號星中天時刻有 * 者應改為 11.0

恆 星

上經過格林維基子午圈

星 名	173 青 邱 五 (ξ Hydrae)		174 海 山 五 (λ Centauri)		175 大 陽 守 (χ Ursae Maj.)		176 五 帝 座 γ (β Leonis)	
	3.72	G5	3.34	B0	3.85	K0	2.23	A2
中 天 時 刻	視赤經		視赤經		視赤經		視赤經	
月 日	時 分 秒 11 30	° ' "	時 分 秒 11 33	° ' "	時 分 秒 11 42	° ' "	時 分 秒 11 46	° ' "
1 1.2	4.038	26.48	2.54	2.67	53.650	24.25	0.848	76.81
1 11.2	4.373	29.00	3.07	5.11	54.071	23.53	0.966	76.10
1 21.1*	4.877	31.71	3.56	7.96	54.406	23.36	1.263	77.67
1 31.1	4.943	34.51	3.97	11.16	54.821	23.72	1.529	72.56
2 10.1	5.184	37.33	4.31	14.60	55.124	24.59	1.756	71.80
3 20.1	5.327	40.10	4.57	18.18	55.368	25.92	1.940	71.38
3 1.0	5.461	42.74	4.75	21.82	55.549	27.65	2.079	71.30
3 11.0	5.527	45.22	4.85	25.45	55.663	29.68	2.173	71.52
3 20.9	5.569	47.48	4.87	28.96	55.713	31.92	2.223	72.01
3 30.9	5.559	49.50	4.82	32.29	55.703	34.28	2.234	72.71
4 9.9	5.515	51.24	4.71	35.37	55.639	36.64	2.210	73.57
4 19.9	5.441	52.69	4.53	38.15	55.528	38.01	2.168	74.54
4 29.9	5.342	53.82	4.31	40.56	55.380	41.02	2.082	75.57
5 9.8*	5.225	54.64	4.04	42.57	55.201	42.88	1.988	76.60
5 19.8	5.094	55.13	3.74	44.14	55.002	44.43	1.881	77.60
6 20.8	4.953	55.29	3.41	45.23	54.791	45.63	1.767	78.53
6 8.8	4.807	55.13	3.08	45.83	54.574	46.45	1.648	79.36
6 18.7	4.659	54.05	2.71	45.93	54.358	46.86	1.529	80.08
6 28.7	4.514	53.86	2.35	45.51	54.150	46.86	1.413	80.66
7 8.7	4.375	52.79	2.00	44.00	53.954	46.44	1.303	81.08
8 18.7	4.246	51.46	1.67	42.23	53.775	45.63	1.202	81.33
8 28.6	4.132	49.93	1.38	41.42	53.619	44.43	1.112	81.41
8 7.6	4.037	48.23	1.12	39.24	53.489	42.86	1.038	81.31
8 17.6	3.966	46.42	0.91	36.78	53.389	40.97	0.981	81.01
8 27.5*	3.924	44.56	0.77	34.06	53.325	38.77	0.947	80.50
9 6.5	3.917	42.73	0.69	31.21	53.299	36.30	0.939	79.77
9 16.5	3.948	41.02	0.70	28.34	53.317	33.61	0.961	78.82
9 26.5	4.022	39.48	0.79	25.53	53.382	30.74	1.018	77.64
10 6.4	4.142	38.21	0.97	22.95	53.498	27.74	1.112	76.24
10 16.4	4.309	37.27	1.23	20.85	53.667	24.87	1.245	74.62
11 26.4	4.522	36.72	1.58	18.76	53.889	21.59	1.419	72.80
11 5.4	4.779	36.00	2.00	17.35	54.165	18.68	1.634	70.81
11 15.3	5.075	36.95	2.49	16.49	54.490	15.70	1.886	68.69
11 25.3	5.403	37.77	3.03	16.24	54.858	13.06	2.170	66.49
12 5.3	5.752	39.04	3.60	16.61	55.260	10.70	2.479	64.28
12 15.2*	6.111	40.74	4.18	17.59	55.686	8.72	2.805	62.11
12 25.2	6.470	42.80	4.76	19.17	56.122	7.19	3.136	60.07
12 35.2	6.816	46.17	5.31	21.29	56.553	6.15	3.463	58.23
恆星平赤經線	2.757	31.25	0.168	15.33	53.340	43.80	0.006	87.01

第 175, 176 號星中天時刻有 * 者應改為 21.2, 9.9, 27.6, 15.3

恆 星

上經過格林維基子午圈

星 名	177 右 軌 法 (大 衛 右 垣 一) (β Virginis)		178 天 璣(北 斗 三) (γ Ursae Maj.)		179 馬 尾 三 (δ Centauri)		180 鈴 雀 二 (ϵ Corvi)	
	3.80	F8	2.54	Ao	2.88	B3p	3.21	Ko
星 等 及 光 譜	視 赤 經	視 赤 緯	視 赤 經	視 赤 緯	視 赤 經	視 赤 緯	視 赤 經	視 赤 緯
中 天 時 刻	時 分 秒	分 秒	時 分 秒	分 秒	時 分 秒	分 秒	時 分 秒	分 秒
月 日	11 47	+2 5	11 50	+54 1	12 05	-50 23	12 07	-22 17
1 1.2	34.880	04.08	41.127	21.04	15.840	5.96	2.985	0.43
11.2	35.202	02.07	41.506	21.02	16.284	8.16	3.318	8.70
21.2	35.493	00.81	42.039	20.98	16.689	10.73	3.630	11.07
31.1	35.753	59.16	42.439	21.50	17.052	13.60	3.912	13.48
2 10.1	35.976	57.76	42.784	22.50	17.366	16.07	4.157	15.86
3 20.1	36.158	56.63	43.065	24.11	17.625	19.87	4.362	18.14
1.1	36.206	55.79	43.276	26.06	17.825	23.11	4.523	20.29
11.0	36.391	55.22	43.413	28.33	17.967	26.31	4.640	22.26
20.9*	36.445	54.92	43.477	30.81	18.053	29.42	4.715	24.02
30.9	36.461	54.85	43.471	33.30	18.085	32.36	4.753	25.55
4 9.9	36.445	54.99	43.403	35.97	18.068	35.09	4.756	26.84
19.9	36.402	55.30	43.280	38.44	18.007	37.54	4.728	27.88
29.9	36.337	55.7	43.110	40.72	17.908	39.69	4.675	28.67
5 9.9	36.254	56.30	42.905	42.72	17.774	41.50	4.601	29.22
19.8	36.159	56.92	42.673	44.38	17.612	42.93	4.510	29.52
6 29.8	36.056	57.60	42.423	45.65	17.426	43.95	4.405	29.58
8.8	35.949	58.30	42.165	46.50	17.221	44.56	4.290	29.41
18.8	35.840	59.00	41.906	46.91	17.003	44.73	4.168	29.00
28.7	35.733	59.69	41.653	46.86	16.778	44.47	4.043	28.38
7 8.7	35.630	60.35	41.414	46.36	16.551	43.78	3.917	27.56
8 18.7	35.535	60.95	41.193	45.42	16.329	42.60	3.795	26.57
28.6*	35.450	61.48	40.997	44.07	16.120	41.22	3.680	25.43
7.6	35.379	61.93	40.830	42.32	15.931	39.42	3.576	24.17
17.6	35.325	62.25	40.697	40.22	15.770	37.34	3.489	22.85
27.6	35.292	62.43	40.604	37.80	15.645	35.06	3.425	21.51
9 6.5	35.285	62.44	40.556	35.10	15.565	32.65	3.387	20.21
16.5	35.308	62.25	40.557	32.18	15.538	30.19	3.363	19.00
26.5	35.345	61.84	40.611	29.07	15.569	27.80	3.417	17.95
10 6.5	35.458	61.18	40.722	25.85	15.663	25.57	3.493	17.13
16.4	35.591	60.27	40.893	22.57	15.822	23.59	3.613	16.50
11 26.4	35.765	59.00	41.125	19.31	16.047	21.95	3.780	16.36
5.4	35.978	57.66	41.416	16.14	16.335	20.74	3.992	16.53
15.3*	36.298	55.99	41.764	13.14	16.879	20.02	4.245	17.07
25.3	36.509	54.13	42.161	10.40	17.069	19.84	4.534	17.99
12 5.3	36.815	52.12	42.599	8.00	17.494	20.21	4.852	19.29
15.3	37.136	50.02	43.066	6.02	17.941	21.13	5.188	20.92
25.2	37.462	47.21	43.547	4.51	18.394	22.57	5.590	22.84
35.2	37.783	45.84	44.027	3.55	18.839	24.50	5.870	25.00
恆 星 平 赤 經 緯	34.134	70.47	40.993	42.19	14.357	17.71	2.068	9.95

第 179, 180 號星中天時刻有 * 者應改為 21.0, 28.7, 15.4

恆 星

上經過格林維基子午圈

星 名	181 十字架四 (δ Crucis)		182 天樞 (北斗四) (δ Urae Maj.)		183 昴宿一 (γ Corvi)		184 十字架二 (α^1 Crucis)		
	3.08	B3	3.44	A2	2.78	B8	1.58	Br	
星 等 及 光 譜	3.08		3.44		2.78		1.58		
中 天 時 刻	視 赤 經	視 赤 緯	視 赤 經	視 赤 緯	視 赤 經	視 赤 緯	視 赤 經	視 赤 緯	
	時 分 秒	時 分 秒	時 分 秒	時 分 秒	時 分 秒	時 分 秒	時 分 秒	時 分 秒	
月 日	12 11	-58 24	12 12	+57 21	12 12	-17 12	12 23	-62 45	
1	1.2	58.507	40.50	27.069	36.47	43.808	29.99	16.53	44.92
	11.2	59.020	42.53	28.176	35.69	44.136	32.20	17.12	46.74
	21.2	59.498	45.00	28.661	35.51	44.444	34.47	17.66	49.04
	31.1*	59.929	47.82	29.109	35.93	44.725	36.73	18.16	51.75
2	10.1	60.304	50.93	29.504	36.93	44.070	38.91	18.60	54.78
	20.1	60.614	54.22	29.835	38.44	45.175	40.97	18.97	58.04
	1.1	60.857	57.62	30.094	40.41	45.339	42.86	19.26	61.45
	11.0	61.032	61.04	30.276	42.74	45.460	44.54	19.48	64.93
	21.0	61.140	64.40	30.379	45.32	45.541	46.01	19.62	68.40
	30.9	61.183	67.64	30.407	48.04	45.584	47.24	19.69	71.77
4	9.9	61.166	70.70	30.364	50.78	45.593	48.23	19.70	75.00
	19.9	61.095	73.50	30.257	53.45	45.573	48.99	19.83	78.01
	29.9	60.974	76.01	30.096	55.95	45.527	49.53	19.51	80.73
5	9.9	60.809	78.17	29.889	58.17	45.461	49.85	19.33	83.13
	19.8*	60.606	79.95	29.647	60.06	45.377	49.95	19.11	85.16
6	29.8	60.370	81.31	29.379	61.56	45.281	49.86	18.84	86.76
	8.8	60.109	82.22	29.095	62.63	45.174	49.57	18.54	87.92
	18.8	59.829	82.66	28.803	63.23	45.060	49.10	18.22	88.60
	28.7	59.536	82.63	28.511	63.36	44.942	48.47	17.87	88.79
7	8.7	59.239	82.12	28.228	63.01	44.823	47.68	17.52	88.48
	18.7	58.946	81.15	27.900	62.20	44.706	46.77	17.17	87.69
	28.7	58.668	79.75	27.714	60.93	44.595	45.75	16.83	86.43
8	7.6	58.413	77.96	27.495	59.23	44.495	44.67	16.51	84.75
	17.6	58.192	75.84	27.311	57.15	44.410	43.55	16.23	82.69
	27.6	58.016	73.44	27.167	54.72	44.345	42.45	16.01	80.32
9	6.5*	57.895	70.85	27.009	51.97	44.305	41.40	15.84	77.72
	16.5	57.837	68.18	27.022	48.96	44.297	40.48	15.75	74.97
	26.5	57.852	65.51	27.033	45.75	44.325	39.72	15.73	72.19
10	6.5	57.945	62.96	27.106	42.40	44.394	39.19	15.81	69.49
	16.4	58.118	60.82	27.244	38.97	44.505	38.93	15.98	66.96
	26.4	58.370	58.62	27.450	35.53	44.662	38.98	16.24	64.73
11	5.4	58.699	57.03	27.723	32.17	44.863	39.39	16.59	62.88
	15.4	59.095	55.92	28.061	28.98	45.105	40.14	17.02	61.50
	25.3	59.548	55.37	28.457	26.04	45.384	41.25	17.51	60.66
12	5.3	60.044	55.39	28.903	23.43	45.691	42.68	18.06	60.39
	15.3	60.566	56.00	29.386	21.24	46.018	44.40	18.64	60.73
	25.2*	61.097	57.19	29.893	19.55	46.353	46.36	19.24	61.66
	35.2	61.620	58.91	30.406	18.41	46.686	48.51	19.82	63.15
恆星平赤經緯	58.772	54.36	27.870	57.01	42.992	32.01	14.702	60.17	

第 181 號星中天時刻有 * 者應改為 31.2, 19.0, 6.6, 25.3

恆 星

上經過格林維基子午圈

星 名		185 昴宿三 (δ Corvi)		186 十字架一 (γ Crucis)		187 少 尉 (κ Draconis)		188 昴宿四 (β Corvi)	
		3.11	Ao	1.61	M3	3.88	B5p	2.84	G5
星等及光譜		視赤經	視赤緯	視赤經	視赤緯	視赤經	視赤緯	視赤經	視赤緯
中天時刻		時 分	時 分	時 分	時 分	時 分	時 分	時 分	時 分
		12 26	-16 10	12 27	-56 46	12 30	+70 6	12 31	-23 3
月	日	秒	秒	秒	秒	秒	秒	秒	秒
1	1.2	46.003	51.46	50.977	24.30	54.79	45.83	14.612	49.70
	11.2	46.303	53.61	51.483	26.17	55.53	45.16	14.953	51.83
	21.2	46.708	55.82	51.950	28.48	56.26	45.13	15.278	54.09
2	31.2	46.994	58.02	52.395	31.16	56.94	45.75	15.577	56.41
	10.1	47.249	60.14	52.780	34.11	57.55	46.98	15.843	58.72
3	20.1	47.466	62.12	53.107	37.27	58.08	48.77	16.070	60.97
	1.1	47.643	63.94	53.371	40.55	58.60	51.04	16.257	63.09
	11.1	47.779	65.56	53.571	43.87	58.80	53.68	16.402	65.06
4	21.0	47.875	66.96	53.708	47.15	58.99	56.59	16.565	66.84
	30.9	47.933	68.13	53.783	50.34	59.05	59.03	16.570	68.41
5	9.9	47.957	69.07	53.801	53.30	59.00	62.69	16.600	69.75
	19.9	47.961	69.78	53.765	56.13	58.84	65.66	16.599	70.86
	29.9	47.919	70.28	53.681	58.68	58.58	68.42	16.569	71.74
6	9.9	47.805	70.57	53.551	60.88	58.24	70.88	16.516	72.38
	19.9	47.972	70.66	53.382	62.72	57.83	72.96	16.443	72.79
7	29.8	47.704	70.57	53.160	64.17	57.37	74.60	16.352	72.96
	8.8	47.604	70.30	52.949	65.19	56.87	75.76	16.248	72.91
	18.8	47.494	69.86	52.695	65.77	56.35	76.39	16.133	72.63
8	28.8	47.378	69.27	52.426	66.88	55.82	76.49	16.009	72.14
	8.7	47.259	68.54	52.147	66.53	55.39	76.07	15.880	71.45
9	18.7	47.140	67.69	51.868	64.74	54.80	75.12	15.751	70.58
	28.7	47.024	66.75	51.597	63.52	54.33	73.67	15.625	69.55
	7.6	46.917	65.75	51.344	61.90	53.90	71.76	15.507	68.39
10	17.6	46.823	64.72	51.119	59.93	53.52	69.41	15.402	67.15
	27.6	46.747	63.71	50.934	57.68	53.21	66.69	15.317	65.87
11	6.6	46.695	62.75	50.797	55.23	52.97	63.64	15.256	64.59
	16.5	46.674	61.90	50.719	52.66	52.81	60.32	15.227	63.39
	26.5	46.688	61.22	50.708	50.07	52.74	56.80	15.236	62.32
12	6.5	46.711	60.74	50.772	47.56	52.76	53.14	15.286	61.44
	16.5	46.838	60.53	50.914	45.25	52.89	49.42	15.382	60.81
13	26.4	46.981	60.62	51.133	43.23	53.12	45.72	15.526	60.48
	5.4	47.169	61.63	51.428	41.59	53.45	42.14	15.718	60.49
	15.4	47.409	61.78	51.799	40.41	53.89	38.77	15.955	60.88
14	25.3	47.608	62.87	52.214	39.76	54.42	35.68	16.231	61.64
	5.3	47.908	64.27	52.683	39.06	55.03	32.99	16.539	62.77
15	15.3	48.299	65.96	53.182	40.14	55.71	30.77	16.871	64.25
	25.3	48.622	67.88	53.696	41.17	56.43	29.09	17.214	66.01
	35.2	48.955	69.96	54.207	42.73	57.18	28.02	17.559	68.03
恆星平赤經緯		45.342	53.71	49.408	38.53	55.925	67.46	13.833	54.50

恆 星

上經過格林維基子午圈

星 名		189 蟹 蜂 三 (α Muscae)		190 庫 樓 七 (γ Centauri m.)		191 東 上 相 (大 船 左 垣 二) (γ Virginis m.)		192 十 字 架 三 (β Crucis)	
		2.94	B3	2.38	Ao	2.91	Fo	1.50	Br
星 等 及 光 譜		2.94		2.38		2.91		1.50	
中 天 時 刻		2.94		2.38		2.91		1.50	
		B3		Ao		Fo		Br	
		-68 48		-48 37		-1 7		-59 21	
		時 分 秒		時 分 秒		時 分 秒		時 分 秒	
1	1.2*	37.09	1.59	12.980	36.76	37.538	16.73	13.443	24.07
	11.2	37.81	3.17	13.419	38.62	37.859	18.78	13.987	25.69
	21.2	38.49	5.27	13.837	40.87	38.168	20.73	14.507	27.77
2	31.2	39.12	7.81	14.223	43.42	38.454	22.52	14.989	30.26
	10.1	39.67	10.73	14.568	46.21	38.711	24.09	15.421	33.09
3	20.1	40.14	13.95	14.864	49.15	38.932	25.40	15.795	36.12
	1.1	40.53	17.37	15.108	52.17	39.115	26.44	16.106	39.34
	11.1	40.82	20.91	15.299	55.20	39.259	27.21	16.350	42.64
	21.0	41.02	24.48	15.436	58.16	39.363	27.71	16.528	45.95
4	31.0	41.13	28.01	15.523	61.01	39.430	27.95	16.641	49.19
	9.9	41.15	31.43	15.561	63.69	39.464	27.96	16.662	52.30
	19.9	41.09	34.67	15.555	66.15	39.468	27.78	16.683	55.23
5	29.9	40.94	37.65	15.508	68.36	39.445	27.44	16.619	57.92
	9.9	40.73	40.32	15.424	70.26	39.400	26.98	16.505	60.31
6	19.9	40.45	42.63	15.308	71.84	39.337	26.42	16.344	62.36
	29.8	40.11	44.53	15.163	73.06	39.258	25.78	16.142	64.03
	8.8	39.72	45.98	14.993	73.89	39.166	25.10	15.904	65.28
7	18.8	39.30	46.94	14.803	74.33	39.065	24.39	15.637	66.08
	28.8	38.84	47.39	14.598	74.37	38.957	23.68	15.348	66.43
	8.7	38.37	47.33	14.383	73.99	38.844	22.98	15.044	66.31
8	18.7	37.90	46.75	14.165	73.22	38.730	22.32	14.734	65.72
	28.7	37.44	45.66	13.951	72.08	38.619	21.70	14.428	64.68
	7.6*	37.01	44.11	13.748	70.69	38.514	21.15	14.138	63.21
	17.6	36.12	42.13	13.566	68.80	38.420	20.71	13.873	61.37
9	27.6	36.29	39.79	13.412	66.78	38.342	20.38	13.647	59.21
	6.6	35.05	37.17	13.296	64.68	38.284	20.20	13.471	56.82
	16.6	35.89	34.36	13.226	62.29	38.253	20.19	13.356	54.23
10	26.5	35.83	31.45	13.210	60.01	38.255	20.39	13.312	51.59
	6.5	35.89	28.57	13.255	57.82	38.293	20.82	13.347	48.98
	16.5	36.07	25.82	13.364	55.82	38.373	21.60	13.465	46.52
11	20.4	36.36	23.32	13.539	54.10	38.497	22.44	13.669	44.31
	5.4	36.76	21.18	13.780	52.75	38.665	23.66	13.956	42.45
	15.4	37.27	19.49	14.061	51.63	38.875	25.12	14.319	41.02
12	25.3*	37.86	18.32	14.434	51.40	39.124	26.81	14.750	40.08
	5.3	38.52	17.73	14.830	51.49	39.404	28.69	15.235	39.69
恆 星 平 赤 經 數	15.3	39.22	17.74	15.256	52.10	39.709	30.71	15.757	39.87
	25.3	39.95	18.37	15.697	53.21	40.029	32.80	16.301	40.62
	35.2	40.67	19.59	16.140	54.80	40.353	34.89	16.848	41.92
恆 星 平 赤 經 數		34.978	18.30	11.811	49.52	37.056	14.12	12.003	39.52

第 192 號星中天時刻有 * 者應改為 1.3, 7.7, 25.4

恆 星

上經過格林維基子午圈

星 名		193 王衛(北斗五)		194 夏 次 相		195 常 陳 一		196 近 鸞 蜂 四	
		(e Ursae Maj.)		(大發左垣三 (δ Virginis))		(α² Can. Venat.)		(δ Muscae)	
星 等 及 光 譜		1.68	Aop	3.66	Mo	2.90	Aop	3.63	K2
中 天 時 刻		視赤經	視赤緯	視赤經	視赤緯	視赤經	視赤緯	視赤經	視赤緯
月	日	時 分 秒	+56 16	時 分 秒	+3 43	時 分 秒	+38 37	時 分 秒	-71 13
1	1.3	23.078	47.90	35.112	10.53	13.271	76.39	8.71	14.91
	11.2	23.572	46.63	35.435	17.49	13.651	74.75	9.53	16.09
	21.2	24.058	45.90	35.747	15.61	14.024	73.61	10.32	17.82
	31.2	24.519	45.91	36.040	13.95	14.376	72.98	11.05	20.03
2	10.2*	24.942	46.48	36.306	12.55	14.698	72.90	11.72	22.67
	20.1	25.312	47.02	36.539	11.44	14.980	73.34	12.31	25.05
3	1.1	25.620	49.28	36.524	10.64	15.210	74.26	12.81	28.89
	11.1	25.859	51.33	36.801	10.14	15.402	75.61	13.22	32.51
	21.0	26.026	53.82	37.069	9.94	15.558	77.32	13.52	35.82
	31.0	26.121	56.59	37.090	10.00	15.623	79.30	13.72	39.55
4	0.0	26.146	59.59	37.137	10.28	15.661	81.47	13.82	42.82
	10.0	26.166	62.11	37.153	10.70	15.654	83.71	13.83	46.17
	20.0	26.007	64.82	37.142	11.38	15.609	85.05	13.74	49.32
5	0.0	25.857	67.34	37.107	12.10	15.530	88.10	13.57	52.20
	10.0	25.663	69.59	37.052	12.89	15.423	90.09	13.31	54.77
	20.0*	25.435	71.49	36.979	13.72	15.292	91.84	12.98	56.66
6	8.8	25.189	73.00	36.892	14.55	15.143	93.32	12.58	58.73
	18.8	24.907	74.07	36.793	15.35	14.980	94.48	12.13	60.04
	28.8	24.622	74.47	36.686	16.12	14.808	95.28	11.63	60.85
7	8.7	24.334	74.79	36.572	16.82	14.632	95.72	11.10	61.14
	18.7	24.050	74.43	36.455	17.43	14.456	95.77	10.56	60.61
	28.7	23.775	73.59	36.339	17.95	14.284	95.44	10.02	60.16
8	7.7	23.519	72.30	36.227	18.35	14.121	94.73	9.50	58.91
	17.6	23.287	70.57	36.123	18.61	13.972	93.65	9.02	57.20
	27.6	23.084	68.44	36.035	18.72	13.844	92.22	8.60	55.07
9	6.6	22.925	65.95	35.966	18.66	13.747	90.44	8.26	52.61
	16.6*	22.849	63.13	35.922	18.39	13.671	88.35	8.02	49.89
	26.5	22.746	60.05	35.910	17.91	13.638	85.98	7.88	47.01
10	6.5	22.742	56.75	35.934	17.19	13.648	83.36	7.87	44.07
	16.5	22.802	53.30	35.999	16.23	13.707	80.54	7.99	41.21
	26.4	22.931	49.77	36.108	15.01	13.817	77.57	8.25	38.53
11	5.4	23.130	46.25	36.262	13.55	13.980	74.51	8.64	36.12
	15.4	23.397	42.82	36.459	11.86	14.195	71.44	9.15	34.12
	25.4	23.729	39.57	36.696	9.97	14.459	68.42	9.78	32.60
12	5.3	24.120	36.60	36.968	7.94	14.766	65.55	10.46	31.63
	15.3	24.558	33.99	37.267	5.83	15.109	62.92	11.22	31.24
	25.3	25.030	31.84	37.583	3.68	15.476	60.60	12.02	31.46
	35.3*	25.522	30.21	37.906	1.58	15.855	58.68	12.84	32.29
恆星平赤經緯		23.096	66.73	34.765	23.29	13.417	91.23	67.88	32.85

第 193 號星中天時刻有 * 者應改為 10.1, 29.8, 16.5, 35.2

恆 星

上經過格林維基子午圈

星 名	197 東 次 將 (大 密 左 垣 四) (ϵ Virginis)		198 平 一 (γ Hydrae)		199 柱 十 一 (黃 宿 屬) (α Centauri)		200 開 陽 (北 斗 六) (ζ^1 Ursae Maj.)	
	2.95	Ko	3.33	45	2.91	A2	2.40	A2p
星 等 及 光 譜	視 赤 經	視 赤 緯	視 赤 經	視 赤 緯	視 赤 經	視 赤 緯	視 赤 經	視 赤 緯
中 天 時 刻	時 分	時 分	時 分	時 分	時 分	時 分	時 分	時 分
	12 59	+11 16	13 15	-22 51	13 17	-36 23	13 21	+55 13
	秒	秒	秒	秒	秒	秒	秒	秒
1	11.571	46.37	39.769	13.49	13.603	36.02	29.866	60.50
	11.897	44.37	40.116	15.35	13.987	37.68	30.341	58.86
	12.214	42.00	40.455	17.36	14.363	39.61	30.818	57.81
	31.2	41.13	40.777	19.45	14.719	41.77	31.281	57.39
2	12.788	39.89	41.072	21.54	15.047	44.08	31.715	57.60
	20.1	13.028	39.19	41.336	23.60	15.340	46.49	32.106
	1.1	13.232	34.77	41.564	25.57	15.504	48.91	32.444
	11.1	13.397	38.69	41.755	27.40	15.806	51.31	32.721
	21.1*	13.523	38.92	41.908	29.07	15.977	53.63	32.932
	31.0	13.611	39.43	42.023	30.56	16.106	55.83	33.075
4	16.0*	13.663	40.18	42.103	31.85	16.195	57.87	33.151
	19.9	13.683	41.10	42.151	32.94	16.247	59.73	33.162
	29.9	13.674	42.14	42.169	33.83	16.265	61.39	33.113
	9.9	13.640	43.24	42.159	34.52	16.250	62.81	33.010
	19.9	13.585	44.37	42.124	35.00	16.205	64.00	33.800
	29.9	13.511	45.48	42.067	35.29	16.133	64.92	32.669
	8.8	13.422	46.53	41.989	35.38	16.036	65.55	32.444
	18.8	13.320	47.48	41.893	35.28	15.917	65.91	32.103
	28.8	13.200	48.32	41.781	34.98	15.778	65.96	31.923
	8.8*	13.091	49.02	41.657	34.51	15.625	65.72	31.641
	18.7	12.960	49.57	41.525	33.86	15.460	65.20	31.354
	28.7	12.847	49.95	41.387	33.06	15.290	64.39	31.068
	7.7	12.720	50.14	41.250	32.13	15.121	63.32	30.792
	17.6	12.620	50.13	41.120	31.09	14.960	62.03	30.532
	27.6	12.524	49.92	41.002	29.99	14.814	60.55	30.297
	6.6	12.448	49.48	40.904	28.87	14.692	58.95	30.094
	16.6	12.397	48.81	40.833	27.78	14.602	57.28	29.932
	26.5	12.376	47.89	40.796	26.77	14.552	55.61	29.817
	6.5	12.392	46.73	40.799	25.90	14.549	54.02	29.758
	16.5	12.449	45.32	40.849	25.23	14.589	52.58	29.761
	26.5*	12.550	43.68	40.947	24.81	14.705	51.37	29.832
	5.4	12.667	41.82	41.096	24.68	14.869	50.46	29.973
	15.4	12.888	39.77	41.294	24.88	15.088	49.90	30.184
	25.4	13.120	37.58	41.538	25.42	15.358	49.73	30.464
	5.3	13.389	35.31	41.821	26.30	15.672	49.99	30.807
	15.3	13.686	33.01	42.135	27.51	16.020	50.66	31.204
	25.3	14.062	30.77	42.470	29.61	16.392	51.74	31.642
	35.3	14.328	28.65	42.815	30.75	16.773	53.18	32.169
恆 星 平 赤 經 緯	11.350	52.49	39.271	19.91	12.955	46.78	30.759	77.61

第 197 號星中天時刻有 * 者應改為 21.0, 9.9, 8.7, 26.4

恆 星

上經過格林維基子午圈

星 名		201 角 宿 一		202 角 宿 二		203 南 門 一		204 攝 光	
		(α Virginis)		(ζ Virginis)		(ε Centauri)		(北斗七) (γ Ursae Maj.)	
星 等 及 光 譜		1.21	B2	3.44	A2	2.56	Br	1.91	B3
中 天 時 刻		視赤經	視赤緯	視赤經	視赤緯	視赤經	視赤緯	視赤經	視赤緯
時 分		° ' "	° ' "	° ' "	° ' "	° ' "	° ' "	° ' "	° ' "
13 22		-10 50		13 31	-0 17	13 36	-53 9	13 45	+49 36
日		秒	秒	秒	秒	秒	秒	秒	秒
1	1.3	2.034	52.86	38.154	24.12	5.004	27.35	9.795	29.25
	11.3*	2.363	54.81	38.475	26.14	5.552	28.43	10.215	27.28
	21.2	2.087	56.78	38.794	28.06	6.034	29.96	10.644	25.86
2	31.2	2.995	58.71	39.100	29.81	6.498	31.88	11.065	25.04
	10.2	3.280	60.62	39.384	31.35	6.931	34.12	11.466	24.83
3	20.2†	3.536	62.17	39.642	32.62	7.325	36.61	11.835	25.24
	1.1	3.758	63.63	39.868	33.62	7.673	39.29	12.162	26.23
	11.1	3.945	64.87	40.059	34.33	7.972	42.08	12.439	27.74
	21.1	4.095	65.89	40.215	34.75	8.218	44.94	12.661	29.71
4	31.0‡	4.211	66.67	40.336	34.90	8.412	47.79	12.826	32.03
	10.0	4.293	67.24	40.423	34.82	8.554	50.57	12.934	34.61
	19.9	4.343	67.61	40.480	34.53	8.646	53.24	12.986	37.34
5	29.9	4.366	67.79	40.508	34.07	8.688	55.74	12.985	40.11
	9.9	4.362	67.80	40.509	33.49	8.683	56.04	12.935	42.82
6	19.9	4.335	67.67	40.486	32.81	8.634	60.09	12.841	45.39
	29.9	4.286	67.41	40.442	32.07	8.541	61.85	12.708	47.72
	8.9†	4.218	67.04	40.378	31.30	8.409	63.29	12.541	49.75
7	18.8	4.133	66.58	40.296	30.53	8.241	64.36	12.346	51.42
	28.8	4.033	66.03	40.200	29.77	8.042	65.06	12.128	52.69
8	8.8	3.922	65.42	40.091	29.04	7.816	65.35	11.893	53.52
	18.7‡	3.801	64.76	39.972	28.37	7.571	65.23	11.647	53.90
	28.7	3.675	64.05	39.847	27.77	7.315	64.70	11.396	53.82
	7.7	3.549	63.33	39.720	27.25	7.056	63.77	11.146	53.27
9	17.7*	3.427	62.62	39.596	26.84	6.804	62.48	10.904	52.26
	27.6	3.316	61.95	39.482	26.56	6.572	60.84	10.678	50.82
	6.6	3.222	61.34	39.383	26.42	6.370	58.93	10.476	48.96
10	16.6	3.152	60.84	39.305	26.46	6.210	56.81	10.306	46.71
	26.6†	3.113	60.49	39.257	26.68	6.103	54.55	10.175	44.12
	6.5	3.110	60.32	39.243	27.13	6.058	52.25	10.092	41.21
11	16.5	3.150	60.36	39.270	27.81	6.084	50.00	10.063	38.05
	26.5	3.235	60.66	39.341	28.74	6.184	47.90	10.094	34.71
	5.4‡	3.368	61.23	39.459	29.92	6.361	46.04	10.189	31.24
	15.4	3.548	62.09	39.624	31.34	6.613	44.60	10.350	27.73
12	25.4	3.772	63.23	39.833	32.99	6.933	43.36	10.574	24.27
	5.4*	4.035	64.62	40.081	34.82	7.313	42.68	10.859	20.96
	15.3	4.328	66.24	40.361	36.79	7.741	42.49	11.196	17.90
恆星平赤經緯	25.3	4.643	68.04	40.665	38.83	8.203	42.90	11.575	15.18
	35.3	4.969	69.96	40.982	40.89	8.683	43.60	11.985	12.89

第 201 號星中天時刻有 * 者應改為 11.2, 17.6, 5.3
 第 201, 202 號星中天時刻有 † 者應改為 20.1, 8.8, 26.5
 第 204 號星中天時刻有 ‡ 者應改為 31.1, 18.8, 5.5

恆 星

上經過格林維基子午圈

星 名	205 庫 樓 一 (γ Centauri)		206 右 搖 提 一 (η Bootis)		207 馬 腹 一 (β Centauri)		208 右 攝 (α Draconis)	
	3.06	B2p	2.80	G0	0.86	Br	3.64	A0p
中 天 時 刻	視 赤 經	視 赤 緯	視 赤 經	視 赤 緯	視 赤 經	視 赤 緯	視 赤 經	視 赤 緯
月 日	時 分 秒	時 分 秒	時 分 秒	時 分 秒	時 分 秒	時 分 秒	時 分 秒	時 分 秒
1 1.3	47.601	22.83	49.419	45.75	34.79	46.56	43.72	27.72
11.3	48.040	23.89	49.744	43.59	35.34	47.16	44.29	25.77
21.3*	48.478	25.33	50.072	41.73	35.92	48.25	44.88	24.42
31.2	48.902	27.11	50.302	40.22	36.48	49.79	45.47	23.73
2 10.2	49.303	29.18	50.605	39.12	37.01	51.72	46.05	23.71
20.2	49.671	31.45	50.973	38.44	37.50	53.99	46.50	24.35
1.1	50.001	33.87	51.221	38.20	37.94	56.52	47.07	25.61
11.1	50.289	36.39	51.435	38.38	38.33	59.26	47.49	27.44
21.1	50.533	38.94	51.613	38.94	38.66	62.13	47.83	29.74
31.1	50.731	41.47	51.755	39.84	38.94	65.07	48.09	32.42
4 10.0	50.884	43.93	51.869	41.02	39.15	68.02	48.26	35.36
20.0†	50.994	46.28	51.930	42.41	39.30	70.93	48.34	38.45
29.9	51.060	48.49	51.968	43.94	39.39	73.72	48.33	41.58
9.9	51.085	50.51	51.976	45.55	39.42	76.36	48.25	44.02
19.9	51.070	52.31	51.956	47.16	39.39	78.79	48.08	47.48
29.9	51.016	53.86	51.911	48.73	39.31	80.96	47.85	50.07
8.9	50.926	55.13	51.843	50.19	39.17	82.82	47.57	52.31
18.8	50.802	56.09	51.755	51.51	38.98	84.33	47.23	54.14
28.8	50.648	56.71	51.648	52.65	38.75	85.46	46.85	55.51
7 8.8	50.468	56.09	51.527	53.58	38.48	86.17	46.45	56.38
18.8	50.266	56.91	51.393	54.28	38.18	86.44	46.02	56.74
28.7	50.050	56.47	51.251	54.73	37.85	86.27	45.58	56.68
7.7	49.828	55.68	51.105	54.92	37.52	85.65	45.15	55.90
17.7	49.608	54.56	50.960	54.83	37.19	84.59	44.73	54.72
27.7*	49.399	53.15	50.823	54.47	36.88	83.13	44.33	53.05
9 6.6	49.213	51.49	50.699	53.82	36.60	81.32	43.96	50.92
16.6	49.001	49.64	50.595	52.89	36.36	79.21	43.64	48.38
26.6	48.852	47.66	50.519	51.67	36.19	76.88	43.38	45.47
10 6.5	48.897	45.65	50.472	50.17	36.08	74.42	43.18	42.24
16.5	48.902	43.69	50.475	48.41	36.06	71.92	43.06	38.76
26.5	48.973	41.86	50.518	46.40	36.13	69.49	43.03	35.10
5.5	49.114	40.25	50.609	44.17	36.29	67.23	43.08	31.34
15.4	49.322	38.94	50.750	41.76	36.54	65.24	43.23	27.57
25.4	49.594	37.99	50.938	39.23	36.88	63.61	43.48	23.89
12 5.4	49.922	37.45	51.169	36.64	37.29	62.39	43.82	20.40
15.4*	50.296	37.35	51.439	34.06	37.76	61.06	44.23	17.20
25.3	50.705	37.71	51.737	31.57	38.28	61.44	44.72	14.40
35.3	51.135	38.50	52.055	29.25	38.84	61.73	45.27	12.09
恆星平赤經緯	47.094	37.37	49.609	51.89	34.198	64.08	45.720	43.65

第 205, 206 號星中天時刻有 * 者應改為 21.2, 27.6, 15.3

第 205 號星中天時刻有 † 者應改為 19.9

恆 星

上經過格林維基子午圈

星 名		209 平 二		210 康 樓 三		211 大 角		212 櫻 河 三	
		(α Hydrae)		(β Centauri)		(α Bootis)		(μ Bootis)	
星 等 及 光 譜		3.48	Ko	2.26	Ko	0.24	Ko	3.78	Ko
中 天 時 刻		視赤經	視赤緯	視赤經	視赤緯	視赤經	視赤緯	視赤經	視赤緯
		時 分 秒	° ' "	時 分 秒	° ' "	時 分 秒	° ' "	時 分 秒	° ' "
月 1	1.3	29.94	29.94	8.987	20.43	55.077	33.22	13.975	54.81
	11.3	31.41	31.41	9.267	21.66	55.394	30.94	14.303	52.44
2	21.3	33.07	33.07	9.649	23.19	55.718	28.95	14.644	50.45
	31.2	34.87	34.87	10.021	24.95	56.039	27.32	14.956	48.92
3	10.2	36.73	36.73	10.375	26.88	56.346	26.10	15.318	47.88
	20.2	38.61	38.61	10.702	28.92	56.633	25.32	15.633	47.37
4	1.2*	40.46	40.46	10.997	31.03	56.893	24.99	15.922	47.39
	11.1	42.23	42.23	11.257	33.15	57.122	25.10	16.180	47.93
5	21.1	43.90	43.90	11.480	35.24	57.310	25.61	16.402	48.93
	31.1	45.43	45.43	11.665	37.25	57.476	26.49	16.587	50.35
6	10.0†	46.81	46.81	11.813	39.16	57.600	27.65	16.734	52.10
	20.0	48.04	48.04	11.924	40.94	57.690	29.06	16.842	54.11
7	29.0	49.10	49.10	11.969	42.57	57.747	30.62	16.913	56.28
	9.9	49.99	49.99	12.039	44.02	57.772	32.28	16.947	58.54
8	19.9	50.71	50.71	12.046	45.29	57.769	33.96	16.948	60.80
	29.9	51.25	51.25	12.021	46.35	57.738	35.00	16.916	62.97
9	8.9	51.62	51.62	11.965	47.18	57.681	37.14	16.853	65.00
	18.9*	51.81	51.81	11.879	47.77	57.601	38.55	16.763	66.83
10	28.8	51.81	51.81	11.767	48.11	57.499	39.77	16.648	68.40
	8.8	51.62	51.62	11.630	48.19	57.379	40.77	16.510	69.68
11	18.8	51.25	51.25	11.474	48.01	57.243	41.54	16.353	70.63
	28.7†	50.71	50.71	11.303	47.56	57.096	42.05	16.183	71.23
12	7.7	50.00	50.00	11.123	46.86	56.942	42.29	16.003	71.47
	17.7	49.15	49.15	10.942	45.92	56.785	42.24	15.818	71.35
13	27.7	48.19	48.19	10.768	44.77	56.632	41.90	15.636	70.85
	6.6	47.14	47.14	10.610	43.46	56.490	41.26	15.404	69.97
14	16.6	46.05	46.05	10.477	42.04	56.366	40.33	15.310	68.73
	26.6	44.97	44.97	10.378	40.65	56.267	39.10	15.181	67.14
15	6.6*	43.95	43.95	10.322	39.07	56.201	37.58	15.085	65.21
	16.5	43.07	43.07	10.317	37.67	56.175	35.78	15.030	62.98
16	26.5	42.37	42.37	10.368	36.42	56.192	33.72	15.021	60.48
	5.5	41.90	41.90	10.478	35.39	56.258	31.42	15.064	57.74
17	15.4†	41.71	41.71	10.647	34.64	56.374	28.96	15.161	54.83
	25.4	41.83	41.83	10.873	34.22	56.540	26.35	15.311	51.82
18	5.4	42.27	42.27	11.149	34.16	56.751	23.66	15.512	48.78
	15.4	43.03	43.03	11.467	34.48	57.003	20.98	15.759	45.80
19	25.3	44.10	44.10	11.818	35.17	57.287	18.38	16.045	42.97
	35.3	45.43	45.43	12.189	36.20	57.595	15.94	16.360	40.39
恆星平赤經緯		56.881	38.94	8.574	32.30	55.398	38.52	14.593	62.30

第 209, 210 號星中天時刻有 * 者應改為 1.1, 18.8, 6.5

第 212 號星中天時刻有 † 者應改為 10.1, 28.8, 15.5

恆 星

上經過格林維基子午圈

星 名	213 招 揭 (γ Bootis)		214 庫 樓 二 (η Centauri)		215 南 門 二 (α Centauri br.)]		216 麻 官 十 (α Lupi)	
	3.00	Fo	2.85	B3p-A2p	0.33	Go-K5	2.89	B2
星 等 及 光 譜	3.00		2.85		0.33		2.89	
中 天 時 刻	視赤經	視赤緯	視赤經	視赤緯	視赤經	視赤緯	視赤經	視赤緯
月 日	時 分 秒	時 分 秒	時 分 秒	時 分 秒	時 分 秒	時 分 秒	時 分 秒	時 分 秒
1 1.3	38.806	82.34	41.301	29.54	30.88	4.90	56.754	39.40
11.3	39.214	59.83	41.781	30.30	31.44	5.09	56.183	39.31
21.3	39.576	37.98	42.170	31.40	32.01	5.77	56.621	40.81
31.2	39.941	56.53	42.575	32.79	32.57	6.89	57.058	42.05
2 10.2	40.298	55.64	42.966	34.43	33.12	8.41	57.483	43.59
3 20.2	40.637	55.33	43.336	36.26	33.63	10.30	57.897	45.37
1.2	40.948	55.60	43.678	38.22	34.11	12.48	58.261	47.34
11.1	41.225	56.42	43.987	40.27	34.54	14.90	58.601	49.45
21.1	41.464	57.73	44.260	42.35	34.91	17.49	58.903	51.64
31.1	41.660	59.47	44.495	44.44	35.23	20.20	59.165	53.88
4 10.1	41.814	51.56	44.692	46.48	35.49	22.06	59.386	56.11
20.0	41.924	43.90	44.850	48.45	35.69	25.72	59.565	58.30
30.0*	41.992	66.40	44.969	50.32	35.82	29.44	59.702	60.42
5 9.9	42.010	68.06	45.050	52.06	35.90	31.04	59.795	62.42
19.9	42.007	71.49	45.082	53.65	35.91	33.49	59.845	64.28
6 29.9	41.968	73.91	45.095	55.05	35.86	35.74	59.854	65.96
8.9	41.875	76.14	45.061	56.24	35.75	37.73	59.819	67.43
18.9	41.763	78.11	44.991	57.20	35.59	39.42	59.743	68.65
28.8	41.622	79.78	44.886	57.90	35.37	40.76	59.628	69.59
7 8.8	41.457	81.11	44.750	58.33	35.10	41.73	59.477	70.24
18.8	41.273	82.06	44.586	58.47	34.80	42.29	59.295	70.57
28.8	41.074	82.60	44.401	58.31	34.47	42.42	59.088	70.56
7.7	40.866	82.73	44.200	57.86	34.11	42.11	58.862	70.22
17.7	40.655	82.45	43.991	57.12	33.75	41.37	58.627	69.54
27.7	40.447	81.74	43.784	56.10	33.40	40.21	58.394	68.54
9 6.6	40.251	80.61	43.590	54.85	33.07	38.67	58.172	67.25
16.6	40.074	79.09	43.418	53.41	32.78	36.80	57.974	65.72
26.6	39.925	77.19	43.279	51.82	32.55	34.65	57.812	64.00
10 6.6	39.812	74.93	43.185	50.16	32.38	32.32	57.698	62.16
16.5	39.742	72.37	43.143	48.51	32.20	29.88	57.641	60.28
11 26.5	39.723	69.53	43.160	46.93	32.29	27.44	57.648	58.44
5.5	39.758	66.47	43.211	45.50	32.39	25.10	57.724	56.72
15.5	39.851	63.26	43.387	44.30	32.58	22.96	57.871	55.20
25.4	40.002	59.98	43.596	43.38	32.86	21.10	58.087	53.97
12 5.4	40.209	56.71	43.864	42.80	33.22	19.61	58.368	53.07
15.4	40.466	53.55	44.182	42.59	33.66	18.55	58.704	52.55
25.3	40.765	50.60	44.539	42.76	34.15	17.95	59.084	52.43
35.3	41.098	47.95	44.925	43.31	34.69	17.85	59.496	52.71
恆星平赤經緯	39.685	71.73	41.220	43.40	30.545	20.51	55.642	54.53

第 213, 214 號星中天時刻有 * 者應改為 29.9

恆 星

上經過格林維基子午圈

星 名		217 亢宿增七 (α Virginis)		218 異 雀 八 (α Apollis)		219 梗 河 一 (ϵ Bootis)		220 亢宿增十 (109 Virginis)	
		3.95	F5	3.81	K5	2.70	Ko	3.76	Ao
星 等 及 光 譜		視 赤 經		視 赤 經		視 赤 經		視 赤 經	
中 天 時 刻		視 赤 緯		視 赤 緯		視 赤 緯		視 赤 緯	
月	日	時 分 秒	° ' "	時 分 秒	° ' "	時 分 秒	° ' "	時 分 秒	° ' "
1	1.3	53.507	50.75	18.46	12.34	21.320	28.77	12.508	42.17
	11.3	53.815	52.56	19.74	11.81	21.645	26.36	12.810	40.10
	21.3	54.132	54.35	21.07	11.80	21.974	24.29	13.122	38.31
	31.3	54.448	55.04	22.41	12.47	22.307	22.64	13.434	36.61
2	10.2	54.765	57.58	23.73	13.60	22.634	21.40	13.739	35.13
	20.2	55.046	58.92	24.99	15.21	22.945	20.78	14.028	33.93
	1.2	55.315	60.03	26.18	17.27	23.233	20.62	14.296	33.04
	11.1	55.558	60.80	27.27	19.71	23.494	20.97	14.539	32.47
	21.1	55.773	61.49	28.23	22.46	23.722	21.78	14.754	32.21
	31.1	55.959	61.95	29.06	25.45	23.915	23.01	14.939	32.24
4	10.1	56.115	61.97	29.74	28.62	24.073	24.58	15.095	32.55
	20.0	56.242	61.93	30.27	31.51	24.195	26.43	15.221	32.08
	30.0	56.340	61.62	30.64	35.23	24.281	28.47	15.317	33.80
5	9.9	56.400	61.21	30.83	38.52	24.332	30.02	15.385	34.66
	19.9	56.430	60.70	30.86	41.71	24.350	32.79	15.425	35.61
	29.9	56.464	60.11	30.72	44.72	24.336	34.91	15.437	36.61
	8.0	56.451	59.47	30.41	47.49	24.291	36.02	15.422	37.63
	18.0	56.411	58.80	29.95	49.95	24.218	38.75	15.381	38.62
	28.8	56.347	58.13	29.34	52.04	24.118	40.35	15.315	38.56
7	8.8	56.260	57.47	28.61	53.70	23.994	41.60	15.226	40.43
	18.8	56.152	56.83	27.78	54.80	23.850	42.73	15.117	41.21
	28.8	56.027	56.23	26.86	55.57	23.680	43.44	14.990	41.88
8	7.7	55.888	55.68	25.89	55.71	23.516	43.82	14.850	42.42
	17.7	55.742	55.20	24.91	55.30	23.336	43.85	14.702	42.83
	27.7	55.595	54.80	23.95	54.36	23.156	43.53	14.553	43.69
	6.7	55.454	54.40	23.05	52.90	22.984	42.84	14.410	43.17
	16.6	55.327	54.31	22.24	50.97	22.826	41.80	14.279	43.08
	26.6	55.222	54.27	21.57	48.64	22.691	40.42	14.170	42.79
10	0.6	55.148	54.40	21.06	45.99	22.587	38.70	14.080	42.20
	10.5	55.110	54.72	20.74	43.11	22.522	36.67	14.046	41.56
	20.5	55.116	55.25	20.64	40.11	22.502	34.36	14.045	40.50
	5.5	55.169	56.01	20.76	37.12	22.532	31.81	14.091	39.38
	15.5	55.272	57.01	21.11	34.24	22.615	29.06	14.186	37.95
	25.4	55.424	58.23	21.68	31.60	22.751	26.18	14.330	36.31
12	5.4	55.622	59.66	22.46	29.29	22.937	23.23	14.520	34.49
	15.4	55.861	61.27	23.41	27.40	23.170	20.31	14.751	32.54
	25.4	56.133	63.01	24.51	26.00	23.441	17.51	15.016	30.82
	35.3	56.429	64.82	25.73	25.14	23.743	14.91	15.306	28.50
恆星平赤經緯		53.666	54.30	18.609	32.51	21.945	34.60	12.759	40.79

恆 星

上經過格林維基子午圈

星 名	221 氏 宿 一 (α^1 Librae)		222 帝(北極二) (β Ursae Mim.)		223 觜 官 四 (β Lupi)		224 七 公 增 五 (β Bootis)		
	2.90	A3	2.24	K5	2.81	B2p	3.63	G5	
中 天 時 刻	視赤經		視赤經		視赤經		視赤經		
月 日	時 分 秒	時 分 秒	時 分 秒	時 分 秒	時 分 秒	時 分 秒	時 分 秒	時 分 秒	
		-15 47		+74 23		+42 53		+40 37	
1	1.3	33.145	29.07	47.02	49.69	35.448	22.40	40.023	27.09
	11.3	33.462	31.45	47.77	47.35	35.844	22.58	40.357	24.47
	21.3	33.788	33.01	48.59	45.58	36.252	23.70	40.713	22.20
	31.3	34.114	34.58	49.45	44.46	36.565	24.52	41.080	20.61
2	10.2	34.432	36.13	50.33	44.01	37.069	26.20	41.446	19.49
	20.2	34.735	37.59	51.19	44.24	37.456	27.79	41.901	18.96
	1.2	35.017	38.93	52.01	45.14	37.819	29.54	42.135	19.04
	11.2*	35.274	40.12	52.74	46.66	38.153	31.40	42.440	19.70
	21.1	35.503	41.13	53.38	48.72	38.454	33.33	42.710	20.80
	31.1	35.703	41.96	53.90	51.25	38.719	35.28	42.942	22.57
4	10.1	35.873	42.62	54.29	54.13	38.948	37.24	43.132	24.64
	20.0	36.014	43.11	54.55	57.24	39.139	39.15	43.280	27.01
	30.0	36.126	43.44	54.66	60.47	39.291	40.99	43.384	29.59
6	9.9	36.208	43.64	54.82	63.71	39.404	42.74	43.444	32.28
	19.9	36.261	43.71	54.86	66.85	39.476	44.37	43.463	34.99
	29.9	36.285	43.67	54.17	69.78	39.508	45.85	43.441	37.61
	8.9	36.280	43.55	53.76	72.41	39.499	47.15	43.381	40.08
	18.9	36.247	43.34	53.25	74.68	39.450	48.25	43.284	42.32
	28.9*	36.187	43.05	52.66	76.52	39.364	49.12	43.165	44.27
7	8.8	36.101	42.69	51.99	77.89	39.241	49.73	42.995	45.87
	18.8	35.992	42.27	51.27	78.75	39.058	50.06	42.809	47.10
	28.8	35.864	41.79	50.51	79.08	38.902	50.11	42.603	47.93
	7.7	35.720	41.26	49.72	78.89	38.699	49.86	42.381	48.33
	17.7	35.567	40.70	48.94	78.16	38.483	49.32	42.151	48.29
	27.7	35.412	40.12	48.17	76.91	38.263	48.50	41.919	47.81
9	6.7	35.262	39.53	47.44	75.18	38.051	47.41	41.693	46.89
	16.6	35.126	38.98	46.76	72.98	37.858	46.11	41.482	45.65
	26.6	35.012	38.48	46.15	70.36	37.695	44.63	41.296	43.80
10	6.6	34.929	38.08	45.64	67.37	37.573	43.03	41.143	41.66
	16.5†	34.884	37.81	45.24	64.06	37.502	41.39	41.031	39.17
	26.5	34.885	37.71	44.96	60.50	37.490	39.78	40.968	36.37
	5.5	34.935	37.81	44.81	56.78	37.542	38.28	40.961	33.32
	15.5	35.038	38.14	44.81	52.98	37.660	36.96	41.013	30.08
	25.4	35.189	38.71	44.96	49.19	37.844	35.87	41.125	26.72
12	5.4	35.390	39.53	45.26	45.51	38.090	35.00	41.296	23.35
	15.4	35.633	40.58	45.70	42.07	38.390	34.65	41.523	20.04
	25.4	35.911	41.83	45.38	38.06	38.735	34.56	41.798	16.91
	35.3	36.215	43.24	45.97	36.28	39.114	24.84	42.113	14.05
恆星平赤經線	33.259	36.88	51.418	62.72	35.480	36.65	41.075	34.88	

第 221 號星中天時刻有 * 者應改為 11.1, 28.8

第 224 號星中天時刻有 † 者應改為 16.6

恆 星

上經過格林維基子午圈

星 名	225 折 威 七 (ϵ Librae)		226 車 騎 一 (γ Lupi)		227 七 公 七 (δ Bootis)		228 三 角 形 一 (γ Triang. Austr.)		
	3.41	M3	3.50	K ₁	3.54	K ₀	3.06	A ₀	
星 等 及 光 譜	視 赤 經	視 赤 緯	視 赤 經	視 赤 緯	視 赤 經	視 赤 緯	視 赤 經	視 赤 緯	
中 天 時 刻	時 分	時 分	時 分	時 分	時 分	時 分	時 分	時 分	
	15 00	-25 2	15 07	-51 52	15 13	+33 31	15 13	-68 27	
	秒	秒	秒	秒	秒	秒	秒	秒	
1	1.4†	32.909	40.93	57.493	4.32	4.021	70.19	16.18	16.61
	11.3	33.328	42.01	57.941	4.32	4.328	67.59	16.87	15.95
	21.3	33.669	43.26	58.499	4.73	4.668	65.30	17.60	15.78
	31.3	34.013	44.64	58.884	5.50	4.998	63.48	18.35	16.10
2	10.2	31.350	46.08	59.355	6.02	5.339	62.17	19.10	16.89
	20.2	34.674	47.55	59.810	8.03	5.672	61.41	19.83	18.12
	1.2	34.978	49.00	60.242	9.70	5.988	61.21	20.53	19.73
	11.2	35.258	50.38	60.643	11.58	6.280	61.57	21.18	21.70
	21.1	35.511	51.68	61.019	13.61	6.543	62.46	21.78	23.05
	31.1	35.736	52.88	61.336	15.75	6.772	63.81	22.32	26.44
4	10.1	35.930	53.96	61.620	17.96	6.976	65.57	22.78	29.11
	20.1*	36.094	54.92	61.811	20.29	7.123	67.05	23.17	31.01
	30.0	36.228	55.76	62.009	22.43	7.242	68.01	23.48	34.77
5	10.0*	36.330	56.48	62.202	24.60	7.323	72.42	23.70	37.64
	19.9	36.401	57.08	62.300	26.69	7.367	74.62	23.84	40.45
	29.9	34.440	57.37	62.348	28.64	7.373	77.39	23.69	43.16
	8.9	36.447	57.93	62.345	30.42	7.443	79.75	23.85	45.69
	18.9	34.422	58.17	62.202	31.98	7.279	81.93	23.72	47.68
	28.9	36.761	58.20	62.191	33.30	7.183	83.87	23.51	49.98
7	8.8	36.280	58.28	62.045	34.33	7.056	85.62	23.22	51.64
	18.8	34.168	58.14	61.857	35.05	6.903	86.84	22.85	52.91
	28.8	36.433	57.86	61.633	35.42	6.728	87.80	22.43	53.74
8	7.8*	35.870	57.45	61.383	35.43	6.535	88.38	21.97	54.11
	17.7	35.713	56.91	61.116	35.08	6.330	88.56	21.48	53.99
	27.7	35.543	56.26	60.842	34.36	6.121	88.34	20.98	53.30
9	6.7	35.376	55.52	60.575	33.30	5.915	87.72	20.50	52.32
	16.6	35.222	54.71	60.327	31.93	5.720	86.69	20.05	50.81
	26.6	35.091	53.88	60.113	30.29	5.545	85.27	19.65	48.90
10	6.6	34.991	53.07	59.946	28.46	5.399	83.48	19.33	46.67
	16.6	34.931	52.31	59.837	26.50	5.290	81.33	19.11	44.20
	26.5	34.919	51.67	59.795	24.49	5.226	78.87	19.00	41.58
11	5.5	34.959	51.19	59.828	22.53	5.213	76.14	19.00	39.81
	15.5	35.054	50.02	59.940	20.69	5.255	73.18	19.14	36.31
	25.5*	35.204	50.88	60.129	19.06	5.354	70.08	19.40	33.87
12	5.4	35.405	51.09	60.390	17.71	5.507	66.90	19.78	31.70
	15.4	35.652	51.57	60.717	16.70	5.712	63.74	20.26	29.87
	25.4	35.937	52.31	61.100	16.06	5.964	60.70	20.84	28.46
	35.3	36.251	53.28	61.524	15.83	6.252	57.87	21.49	27.51
恆 星 平 赤 經 緯	33.139	50.71	57.647	20.46	4.932	75.56	16.641	35.33	

第 225 號星中天時刻有 † 者應改為 1.3

第 225, 226 號星中天時刻有 * 者應改為 20.0, 9.9, 7.7, 25.4

恆 星

上經過格林維基子午圈

星 名		229 氏 宿 四		230 太 子 (北極一)		231 左 極 (紫微左垣一)		232 貫 索 三	
		(β Librae)		(γ Ursae Min.)		(ϵ Draconis)		(β Coronae Bor.)	
星 等 及 光 譜		2.74	B8	3.14	A2	3.47	Ko	3.72	Fop
中 天 時 刻		視 赤 經		視 赤 緯		視 赤 經		視 赤 緯	
月	日	時 分 秒	° ' "	時 分 秒	° ' "	時 分 秒	° ' "	時 分 秒	° ' "
1	1.4	46.148	40.23	44.23	40.87	33.220	23.49	20.349	37.81
	11.3	46.444	41.81	44.83	38.19	33.626	20.68	20.641	35.19
	21.3	46.756	43.39	45.51	36.04	34.077	18.38	20.955	32.90
	31.3	47.070	44.93	46.25	34.50	34.558	16.61	21.281	31.01
2	10.3*	47.382	46.37	47.02	33.61	35.052	15.50	21.610	29.59
	20.2	47.684	47.06	47.70	33.40	35.543	15.05	21.933	28.69
	1.2	47.970	48.76	48.53	33.88	36.017	15.27	22.241	28.33
	11.2	48.234	49.65	49.22	35.01	36.459	16.15	22.529	28.50
	21.1	48.475	50.31	49.85	36.73	36.857	17.64	22.791	29.19
	31.1	48.690	50.75	50.38	38.97	37.203	19.66	23.023	30.35
	10.1	48.879	50.98	50.80	41.64	37.489	22.12	23.223	31.91
	20.1	49.039	51.02	51.12	44.62	37.710	24.02	23.390	33.80
	30.0	49.172	50.89	51.31	47.80	37.863	27.96	23.521	35.95
5	10.0	49.276	50.62	51.38	51.07	37.947	31.13	23.616	38.25
	19.9	49.351	50.25	51.34	54.32	37.963	34.30	23.676	40.63
	29.9	49.397	49.60	51.17	57.43	37.913	37.39	23.700	43.01
	8.9	49.413	49.30	50.90	60.32	37.789	40.29	23.689	45.30
	18.9	49.399	48.76	50.54	62.90	37.626	42.93	23.644	47.44
	28.9	49.356	48.20	50.08	65.11	37.400	45.23	23.567	49.38
7	8.8	49.286	47.64	49.54	66.89	37.125	47.13	23.459	51.06
	18.8	49.189	47.08	48.95	68.20	36.810	48.59	23.323	52.44
	28.8	49.070	46.54	48.30	69.00	36.461	49.58	23.163	53.50
	7.8	48.932	46.02	47.63	69.28	36.087	50.06	22.983	54.20
	17.7	48.781	45.54	46.93	69.03	35.699	50.04	22.790	54.54
	27.7	48.623	45.10	46.23	68.25	35.306	49.50	22.589	54.50
	6.7	48.466	44.73	45.56	66.96	34.919	48.46	22.389	54.07
	16.7*	48.318	44.43	44.91	65.18	34.550	46.92	22.198	53.26
	26.6	48.188	44.24	44.32	62.94	34.212	44.92	22.024	52.08
10	6.6	48.086	44.17	43.80	60.28	33.916	42.49	21.877	50.52
	16.6	48.018	44.26	43.36	57.25	33.675	39.87	21.764	48.62
	26.6	47.992	44.53	43.03	53.91	33.495	36.51	21.694	46.40
	5.5	48.013	45.00	42.81	50.34	33.395	33.08	21.673	43.90
	15.5	48.084	45.68	42.72	46.61	33.372	29.46	21.704	41.16
	25.5	48.206	46.58	42.76	42.81	33.434	25.73	21.789	38.25
12	5.4	48.376	47.69	42.94	39.05	33.581	22.00	21.929	35.23
	15.4	48.591	48.99	43.25	35.44	33.810	18.36	22.119	32.20
	25.4	48.843	50.43	43.69	32.10	34.115	14.95	22.354	29.24
	35.4*	49.124	51.98	44.24	29.12	34.487	11.86	22.626	26.45
恆 星 平 赤 經 緯		46.446	45.92	48.320	51.12	35.408	32.36	21.212	41.45

第 229 號星中天時刻有 * 者應改為 10.2, 16.6, 35.3

恆 星

上經過格林維基子午圈

星 名	233 騎 官 一 (γ Lupi m.)		234 黃 宗 四 (α Coronae Bor.)		235 蜀 (天市右垣七) (α Serpentis)		236 屬 (天市右垣五) (β Serpentis)		
	2.05	B3	2.31	Ao	2.75	Ko	3.74	A2	
中 天 時 刻	視 赤 經	視 赤 緯	視 赤 經	視 赤 緯	視 赤 經	視 赤 緯	視 赤 經	視 赤 緯	
月 日	時 分 秒 15 31	° ' " / -40 57	時 分 秒 15 32	° ' " / +26 54	時 分 秒 15 41	° ' " / +6 36	時 分 秒 15 43	° ' " / +15 36	
1	1.4	7.707	45.79	7.911	53.35	18.945	49.83	24.302	30.68
	11.3	8.072	45.98	8.195	50.35	18.316	47.78	24.572	28.34
	21.3	8.459	46.46	8.593	48.45	18.607	45.85	24.863	26.20
	31.3	8.857	47.22	8.823	46.53	18.938	44.13	25.196	24.34
2	10.3	9.254	48.21	9.147	45.06	19.212	42.66	25.473	22.83
	20.2	9.643	49.40	9.485	44.58	19.511	41.50	25.777	21.71
	1.2	10.016	50.74	9.771	43.63	19.739	40.69	26.070	21.02
	11.2	10.367	52.20	10.058	43.70	20.071	40.25	26.346	20.78
	21.2	10.692	53.74	10.329	44.28	20.322	40.17	26.602	20.97
	31.1	10.988	55.33	10.555	45.32	20.551	40.43	26.834	31.57
4	10.1	11.252	56.94	10.769	46.76	20.755	41.01	27.041	22.53
	20.1	11.483	58.54	10.932	48.54	20.932	41.85	27.219	23.80
	30.0	11.678	60.12	11.070	50.58	21.082	42.92	27.368	25.32
5	10.0	11.836	61.65	11.174	52.78	21.203	44.14	27.487	27.01
	19.9	11.955	63.11	11.244	55.07	21.295	45.48	27.576	28.81
	29.9	12.034	64.47	11.278	57.37	21.356	46.87	27.632	30.66
	8.9	12.071	65.72	11.278	59.61	21.386	48.26	27.656	32.48
	18.9	12.066	66.82	11.244	61.71	21.385	49.61	27.648	34.22
	28.0	12.018	67.76	11.177	63.63	21.354	50.88	27.608	35.84
7	8.9	11.930	68.49	11.079	65.30	21.292	52.04	27.537	37.30
	18.8	11.805	69.01	10.953	66.70	21.202	53.07	27.437	38.55
	28.8	11.645	69.29	10.802	67.79	21.086	53.93	27.311	39.58
8	7.8	11.458	69.31	10.630	68.54	20.948	54.63	27.164	40.36
	17.7	11.251	69.06	10.444	68.94	20.794	55.14	27.000	40.88
	27.7	11.032	68.56	10.240	68.99	20.629	55.44	26.825	41.12
9	6.7	10.813	67.89	10.053	68.66	20.461	55.54	26.646	41.07
	16.7	10.603	66.81	9.864	67.96	20.298	55.42	26.473	40.72
	26.6	10.416	65.63	9.692	66.89	20.149	55.06	26.313	40.08
10	6.6	10.283	64.30	9.545	65.46	20.022	54.47	26.176	39.14
	16.6	10.155	62.89	9.431	63.69	19.926	53.63	26.070	37.91
	26.6	10.100	61.45	9.358	61.60	19.868	52.55	26.002	36.38
11	5.5	10.105	60.05	9.333	59.23	19.855	51.23	25.978	34.58
	15.5	10.175	58.77	9.360	56.61	19.890	49.67	26.064	32.55
	25.5	10.311	57.67	9.440	53.80	19.974	47.91	26.180	30.31
12	5.4	10.509	56.80	9.573	50.88	20.108	45.98	26.206	27.91
	15.4	10.761	56.20	9.757	47.92	20.288	43.92	26.380	25.42
	25.4	11.009	55.90	9.985	45.02	20.508	41.81	26.596	22.91
	35.4	11.414	55.91	10.250	42.26	20.761	39.70	26.847	20.48
恆星平赤經緯	8.006	59.57	8.750	56.04	18.606	47.33	24.986	30.20	

恆 星

上經過格林維基子午圈

星 名	237 天 乳 (μ Serpentis)		238 巴 (天市右垣八) (ϵ Serpentis)		239 三角形二 (β Triang. Austr.)		240 鄰 (天市右垣四) (γ Serpentis)	
	3.63	Ao	3.75	A2	3.04	Fo	3.86	F5
星 等 及 光 譜	視赤經	視赤緯	視赤經	視赤緯	視赤經	視赤緯	視赤經	視赤緯
中 天 時 刻	時 分 15 46	° ' " -3 14	時 分 15 47	° ' " +4 39	時 分 15 49	° ' " -63 14	時 分 15 53	° ' " +15 51
月 日	時 分 秒	° ' "	時 分 秒	° ' "	時 分 秒	° ' "	時 分 秒	° ' "
1 1.4	28.655	47.59	48.777	28.62	49.34	33.77	40.032	23.20
11.4	28.928	49.27	49.044	28.64	49.88	32.84	40.295	20.82
21.3	29.219	50.91	49.332	24.78	50.46	32.34	40.580	18.63
31.3	29.522	52.45	49.631	23.08	51.08	32.27	40.880	16.72
2 10.3	29.827	53.84	49.934	21.63	51.70	32.62	41.186	15.14
20.2*	30.128	55.01	50.233	20.47	52.32	33.36	41.489	13.96
1.2	30.418	55.94	50.522	19.63	52.93	34.47	41.784	13.21
11.2	30.693	56.61	50.795	19.14	53.51	35.92	42.064	12.90
21.2	30.948	56.99	51.050	19.00	54.05	37.65	42.326	13.04
31.1	31.182	57.10	51.283	19.19	54.55	39.62	42.565	13.59
4 10.1	31.393	58.98	51.492	19.68	55.01	41.80	42.779	14.51
20.1	31.578	56.61	51.675	20.44	55.41	44.13	42.967	15.76
30.1	31.737	56.06	51.831	21.41	55.74	46.58	43.126	17.26
10.0	31.868	55.37	51.960	22.54	56.01	49.08	43.255	18.94
19.9	31.971	54.58	52.059	23.79	56.22	51.60	43.353	20.75
29.9	32.043	53.72	52.127	25.09	56.35	54.07	43.419	22.60
8.9	32.085	52.83	52.165	26.40	56.40	56.45	43.453	24.43
18.9	32.095	51.94	52.171	27.68	56.38	58.68	43.453	26.19
28.9	32.073	51.08	52.146	28.90	56.29	60.70	43.421	27.83
7 8.9	32.021	60.27	52.090	30.01	56.12	62.45	43.357	29.31
18.8	31.939	49.52	52.004	31.00	55.89	63.89	43.263	30.59
28.8	31.830	48.85	51.892	31.85	55.59	64.97	43.142	31.64
7.8	31.698	48.27	51.758	32.54	55.25	65.66	42.997	32.44
17.8	31.548	47.79	51.605	33.06	54.87	65.92	42.834	32.97
27.7	31.386	47.42	51.441	33.40	54.47	65.73	42.658	33.22
9 6.7	31.220	47.17	51.272	33.54	54.06	65.10	42.477	33.19
16.7	31.058	47.05	51.108	33.48	53.67	64.05	42.300	32.86
26.6	30.910	47.07	50.956	33.21	53.31	62.60	42.134	32.22
6.6	30.783	47.26	50.826	32.71	53.01	60.80	41.989	31.28
16.6	30.687	47.62	50.726	31.98	52.77	58.71	41.874	30.05
26.6	30.630	48.18	50.664	31.02	52.61	56.43	41.796	28.52
5.6	30.618	48.95	50.546	29.82	52.55	54.05	41.763	26.72
15.6	30.653	49.92	50.676	28.39	52.60	51.65	41.779	24.67
25.6	30.739	51.10	50.755	26.75	52.75	49.33	41.845	22.41
12 5.6	30.874	52.46	50.884	24.94	53.00	47.20	41.961	19.99
15.4	31.055	53.98	51.059	23.00	53.34	45.32	42.126	17.47
25.4	31.277	55.61	51.274	20.99	53.77	43.77	42.333	14.62
35.4	31.531	57.30	51.524	18.97	54.27	42.60	42.577	12.44
恆星平赤經緯	29.144	52.66	49.342	35.39	50.122	51.04	40.755	22.26

第 240 號星中天時刻有 * 者，應改為 20.3

恆 星

上經過格林維基子午圈

星 名		241 房 宿 一		242 房 宿 三		243 房 宿 四		244 房 宿 五	
		(α Scorpii)		(δ Scorpii)		(γ ¹ Scorpii)		(天市右垣九) (δ Ophiuchi)	
星 等 及 光 譜		3.00	B2	2.54	B0	2.90	B1	3.03	Mo
中 天 時 刻		視赤經		視赤經		視赤經		視赤經	
月	日	時	分	時	分	時	分	時	分
		15	55	15	59	16	01	16	11
		-25 56		-22 26		-19 38		-3 32	
		秒	秒	秒	秒	秒	秒	秒	秒
1	1.4	12.580	23.76	46.408	59.14	56.154	24.67	11.307	22.79
	11.4	12.880	24.41	46.700	59.94	56.437	25.58	11.564	24.39
	21.3	13.202	25.23	47.013	60.88	56.742	26.58	11.843	25.96
	31.3	13.536	26.16	47.339	61.90	57.060	27.65	12.137	27.44
2	10.3	13.875	27.17	47.669	62.98	57.383	28.73	12.437	28.76
	20.3	14.210	28.22	47.996	64.02	57.704	29.78	12.737	29.88
	1.2	14.534	29.27	48.313	65.05	58.016	30.76	13.031	30.77
	11.2	14.844	30.20	48.616	66.01	58.315	31.64	13.314	31.39
	21.2	15.135	31.26	48.900	66.88	58.597	32.41	13.581	31.73
	31.1	15.403	32.10	49.163	67.65	58.858	33.06	13.830	31.80
4	10.1	15.648	32.98	49.403	68.31	59.097	33.58	14.058	31.63
	20.1	15.867	33.72	49.617	68.88	59.312	34.08	14.263	31.23
	30.1	16.058	34.38	49.805	69.35	59.500	34.27	14.444	30.64
5	10.0	16.219	34.97	49.963	69.73	59.661	34.47	14.598	29.61
	20.0	16.350	35.49	50.091	70.04	59.791	34.60	14.724	29.07
	29.9	16.447	35.94	50.187	70.28	59.890	34.66	14.820	28.17
	8.9	16.508	36.33	50.248	70.47	59.955	34.68	14.884	27.24
	18.9	16.533	36.65	50.274	70.59	59.985	34.64	14.915	26.32
	28.9	16.522	36.89	50.264	70.66	59.980	34.57	14.913	25.43
7	8.9	16.474	37.05	50.210	70.67	59.940	34.45	14.877	24.59
	18.8	16.392	37.12	50.140	70.60	59.866	34.29	14.809	23.82
	28.8	16.277	37.09	50.030	70.47	59.760	34.08	14.710	23.14
8	7.8	16.135	36.95	49.893	70.26	59.627	33.83	14.585	22.55
	17.8	15.970	36.70	49.733	69.97	59.472	33.52	14.439	22.06
	27.7	15.791	36.33	49.559	69.60	59.302	33.16	14.277	21.68
	6.7	15.606	35.85	49.380	69.16	59.125	32.76	14.106	21.42
	16.7	15.424	35.29	49.203	68.66	58.950	32.33	13.936	21.29
	26.7	15.256	34.66	49.039	68.12	58.786	31.90	13.775	21.30
10	6.6	15.112	33.98	48.899	67.58	58.645	31.47	13.634	21.46
	16.6	15.003	33.31	48.791	67.07	58.536	31.09	13.520	21.80
	26.6	14.936	32.68	48.725	66.62	58.466	30.79	13.442	22.31
	5.5	14.919	32.13	48.707	66.27	58.443	30.61	13.407	23.02
	15.5	14.956	31.71	48.741	66.06	58.471	30.56	13.419	23.93
	25.5	15.049	31.45	48.830	66.03	58.552	30.69	13.481	25.03
12	5.5	15.197	31.39	48.972	66.18	58.686	31.00	13.592	26.31
	15.4	15.396	31.54	49.164	66.53	58.870	31.50	13.751	27.74
	25.4	15.640	31.90	49.400	67.08	59.097	32.18	13.952	29.28
	35.4	15.920	32.46	49.672	67.81	59.360	33.62	14.189	30.89
恆星平赤經線		13.006	34.23	46.849	68.86	56.625	33.82	11.889	28.61

恆 星

上經過格林維基子午圈

星 名		245 楚 魁 (天市右垣十) (ε Ophiuchi)		246 心 宿 一 (σ Scorpion)		247 七 公 二 (τ Hercules)		248 河 間 (天市右垣二) (γ Hercules)	
		3.34	Ko	3.10	B1	3.91	B5	3.79	Fo
中 天 時 刻		視赤經	視赤緯	視赤經	視赤緯	視赤經	視赤緯	視赤經	視赤緯
月	日	時 分 秒	° ' "	時 分 秒	° ' "	時 分 秒	° ' "	時 分 秒	° ' "
1	1.4	8.016	45.48	31.600	51.26	54.483	16.73	15.409	35.06
	11.4	8.271	47.02	31.943	51.78	54.700	13.62	15.653	33.18
	21.3	8.549	48.53	32.251	52.45	55.078	10.86	15.924	30.90
	31.3	8.842	49.96	32.576	53.22	55.428	8.56	16.214	28.00
2	10.3	9.142	51.26	32.908	54.07	55.798	6.79	16.514	27.26
	20.3	9.443	52.35	33.241	54.95	56.178	5.61	16.818	26.03
3	1.2	9.738	53.23	33.568	55.83	56.556	5.04	17.118	25.27
	11.2	10.022	53.85	33.883	56.67	56.924	5.16	17.408	24.98
	21.2	10.292	54.20	34.184	54.46	57.271	5.88	17.683	25.16
	31.2	10.543	54.29	34.466	58.19	57.591	7.19	17.939	25.79
4	10.1	10.775	54.14	34.726	58.85	57.878	9.02	18.173	26.83
	20.1	10.985	53.77	34.763	59.43	58.126	11.29	18.382	28.23
	30.1	11.170	53.22	35.175	59.95	58.331	13.90	18.563	29.92
5	10.0	11.328	52.53	35.358	60.42	58.490	16.76	18.715	31.82
	20.0	11.459	51.73	35.511	60.83	58.602	19.77	18.836	33.86
6	29.9	11.559	50.87	35.630	61.19	58.664	22.83	18.924	35.97
	8.9	11.628	49.99	35.714	61.51	58.677	25.84	18.977	38.09
	18.9	11.663	49.10	35.762	61.79	58.641	28.71	18.995	40.13
	28.9	11.665	48.25	35.771	62.02	58.557	31.37	18.977	42.05
7	8.9	11.632	47.44	35.741	62.20	58.427	33.74	18.924	43.81
	18.9	11.567	46.70	35.674	62.30	58.256	35.78	18.838	45.35
	28.8	11.471	46.04	35.572	62.33	58.046	37.43	18.721	46.64
8	7.8	11.348	45.46	35.439	62.28	57.804	38.66	18.577	47.67
	17.8	11.203	44.98	35.281	62.12	57.537	39.43	18.410	48.40
	27.7	11.041	44.60	35.104	61.86	57.252	39.73	18.227	48.82
9	6.7	10.870	44.32	34.916	61.51	56.959	39.56	18.035	48.92
	16.7	10.699	44.17	34.728	61.07	56.667	38.90	17.843	48.70
	26.7	10.537	44.15	34.550	60.55	56.388	37.77	17.659	48.15
10	6.6	10.394	44.27	34.392	59.98	56.131	36.17	17.492	47.26
	16.6	10.278	44.55	34.265	59.39	55.908	34.14	17.353	46.05
	26.6	10.197	45.01	34.179	58.83	55.728	31.70	17.249	44.52
11	5.6	10.159	45.65	34.140	58.33	55.601	28.89	17.186	42.70
	15.5	10.168	46.49	34.153	57.92	55.533	25.79	17.171	40.60
	25.5	10.227	47.52	34.222	57.65	55.529	22.46	17.207	38.28
12	5.5	10.336	48.72	34.346	57.55	55.591	18.98	17.294	35.79
	15.4	10.492	50.07	34.522	57.63	55.718	15.45	17.430	33.19
	25.4	10.690	51.54	34.744	57.90	55.908	11.98	17.612	30.56
	35.4	19.925	53.09	35.006	58.35	56.154	8.68	17.843	27.98
恆星平赤經緯		8.606	51.60	32.195	61.63	56.092	19.43	16.268	34.07

恆 星

上經過格林維基子午圈

星 名	249 少 宰 (紫微左垣三) (γ Draconis)		250 異 雀 四 (γ Apodis)		251 心 宿 二 (α Scorpii)		252 河 中 (天市右垣一) (β Heroulis)	
	2.89	G5	3.90	Ko	1.22	Mo-A3	2.81	Ko
星 等 及 光 譜	視赤經	視赤緯	視赤經	視赤緯	視赤經	視赤緯	視赤經	視赤緯
中 天 時 刻	時 分 秒	° ' "	時 分 秒	° ' "	時 分 秒	° ' "	時 分 秒	° ' "
月 日	16 23	+61 38	16 24	-78 45	16 25	-26 17	16 27	+21 36
1	1.4	7.64	7.62	41.35	42.882	51.33	37.395	70.42
	11.4	7.98	8.85	39.43	43.160	51.76	37.632	67.85
	21.3*	8.38	9.82	37.90	43.466	52.33	37.898	65.49
	31.3	8.83	11.08	36.95	43.789	53.02	38.185	63.43
2	10.3	9.32	12.41	36.43	44.121	53.78	38.485	61.73
	20.3	9.83	13.78	36.41	44.456	54.58	38.790	60.47
	1.2	10.35	15.14	36.86	44.786	55.38	39.093	59.68
	11.2	10.85	16.48	37.76	45.106	56.17	39.387	59.38
	21.2	11.33	17.76	39.08	45.412	56.92	39.668	59.57
	31.2	11.77	18.97	40.80	45.701	57.61	39.930	60.24
4	10.1	12.16	20.08	42.85	45.970	58.24	40.171	61.34
	20.1	12.50	21.07	45.19	46.216	58.82	40.388	62.81
	30.1	12.76	21.94	47.78	46.437	59.34	40.578	64.58
5	10.0*	12.98	22.65	50.56	46.630	59.1	40.737	66.59
	20.0	13.08	23.19	53.47	46.792	60.24	40.865	68.75
	29.9	13.13	23.57	56.44	46.920	60.63	40.959	70.98
	8.9	13.10	23.76	59.39	47.013	60.99	41.017	73.21
	18.9	13.00	23.77	62.27	47.068	61.31	41.040	75.38
	28.9	12.83	23.59	65.00	47.084	61.59	41.026	77.43
7	8.9	12.60	23.23	67.50	47.061	61.82	40.976	79.30
	18.9	12.30	22.70	69.70	46.999	61.98	40.891	80.96
	28.8	11.95	22.02	71.53	46.901	62.06	40.774	82.35
8	7.8	11.56	21.21	72.93	46.770	62.06	40.629	83.46
	17.8	11.14	20.30	73.86	46.613	61.95	40.458	84.26
	27.7*	10.69	19.32	74.28	46.435	61.74	40.271	84.73
	6.7	10.23	18.30	74.15	46.246	61.43	40.073	84.87
	16.7	9.78	17.29	73.48	46.055	61.02	39.874	84.66
	26.7	9.34	16.34	72.28	45.872	60.52	39.682	84.10
10	6.6	8.93	15.47	70.59	45.576	59.96	39.506	83.20
	16.6	8.57	14.74	68.47	45.377	59.37	39.357	81.95
	26.6	8.26	14.18	65.99	45.181	58.79	39.212	80.37
11	5.6	8.03	13.81	63.23	45.434	58.25	39.168	78.48
	15.5	7.87	13.66	60.32	45.440	57.80	39.142	76.32
	25.5	7.80	13.74	57.35	45.500	57.47	39.166	73.92
12	5.5	7.82	14.05	54.44	45.616	57.29	39.242	71.34
	15.4*	7.94	14.58	51.70	45.784	57.29	39.369	68.64
	25.4	8.14	15.32	49.22	45.999	57.46	39.512	65.02
	35.4	8.43	16.24	47.08	46.255	57.81	39.756	63.25
恆星平赤經緯	10.358	58.62	10.810	58.82	43.457	61.84	38.315	68.78

第 251, 252 號星中天時刻有 * 者應改為 21.4, 10.1, 27.8, 15.5

恆 星

上經過格林維基子午圈

星 名	253 列 肆 二 (λ Ophiuchi m.)		254 心 宿 三 (τ Scorpii)		255 緯 (天市右垣十一) (ζ Ophiuchi)		256 天 紀 二 (ζ Hercules br.)		
	3.85	Ao	2.91	Bo	2.70	Bo	3.04	Go	
星 等 及 光 譜	視 赤 緯		視 赤 緯		視 赤 緯		視 赤 緯		
中 天 時 刻	時 分		時 分		時 分		時 分		
月 日	16 27	+2 6	16 32	-28 5	16 33	-10 26	16 39	+31 42	
	秒	秒	秒	秒	秒	秒	秒	秒	
1	1.4	52.402	55.17	7.940	24.85	50.478	42.04	0.212	38.78
	11.4	52.613	53.37	8.226	25.14	50.724	43.23	0.412	35.91
	21.4	52.908	51.84	8.532	25.59	50.907	41.44	0.708	33.29
	31.3	53.191	50.04	8.857	26.16	51.287	45.02	1.000	31.01
2	10.3	53.484	48.65	9.192	26.82	51.587	46.72	1.399	29.16
	20.3	53.779	47.51	9.530	27.54	51.891	47.69	1.627	27.81
3	1.2†	54.071	46.67	9.865	28.28	52.192	48.50	1.947	27.00
	11.2	54.355	44.14	10.191	29.03	52.485	49.12	2.260	26.76
	21.2	54.626	45.95	10.514	29.76	52.760	49.54	2.561	27.08
	31.2	54.880	49.08	10.801	30.45	53.022	49.75	2.845	27.94
4	10.1	55.116	46.50	11.078	31.10	53.280	49.78	3.106	29.29
	20.1	55.331	47.19	11.333	31.70	53.508	49.59	3.311	31.07
	30.1	55.522	48.10	11.562	32.27	53.713	49.28	3.545	33.20
5	10.1	55.697	49.17	11.765	32.81	53.893	48.85	3.717	35.60
	21.0	55.825	50.37	11.936	33.31	54.045	48.34	3.853	38.18
6	37.0*	55.932	51.63	12.073	33.79	54.168	47.77	3.951	40.85
	8.9	56.067	52.92	12.174	34.24	54.257	47.17	4.010	43.52
	18.9	56.049	54.18	12.236	34.65	54.313	46.57	4.029	46.12
	28.9	56.057	55.39	12.259	35.03	54.333	45.99	4.007	48.58
7	8.9	56.030	56.52	12.242	35.35	54.316	45.43	3.945	60.83
	18.9	55.969	57.53	12.184	35.60	54.264	44.91	3.845	62.81
	28.8	55.877	58.41	12.088	35.77	54.179	44.43	3.709	64.49
8	7.8	55.756	59.14	12.959	35.85	54.063	44.00	3.541	65.84
	17.8	55.612	59.72	11.800	35.82	53.921	43.61	3.347	66.81
	27.8	55.449	60.14	11.620	35.67	53.760	43.28	3.133	67.39
9	6.7	55.275	60.39	11.427	35.39	53.547	43.00	2.907	67.56
	16.7	55.099	60.45	11.231	35.00	53.410	42.78	2.677	67.32
	26.7	54.930	60.32	11.042	34.50	53.240	42.64	2.453	66.67
10	6.6†	54.777	59.99	11.872	33.92	53.086	42.58	2.245	65.61
	16.6	54.640	59.46	10.732	33.28	52.957	42.62	2.063	64.15
	25.6	54.555	58.71	10.631	32.63	52.863	42.79	1.916	62.31
11	5.6	54.502	57.73	10.576	32.01	52.810	43.09	1.811	60.11
	15.5	54.405	56.55	10.571	31.45	52.804	43.56	1.754	47.60
	25.5	54.537	55.17	10.629	31.00	52.849	44.19	1.751	44.84
12	5.5	54.629	53.61	10.739	30.69	52.944	44.98	1.804	41.88
	15.5	54.768	51.99	10.903	30.55	53.087	45.92	1.912	38.81
	25.4	54.959	50.10	11.117	30.58	53.274	47.00	2.070	35.73
	35.4	55.170	48.26	11.371	30.79	53.499	48.17	2.275	32.73
恆星平赤緯		53.081	52.02	8.556	35.63	51.103	49.66	1.362	37.62

第 253 號星中天時刻有 * 者應改為 29.9

第 256 號星中天時刻有 † 者應改為 1.3, 6.7

恆 星

上經過格林維基子午圈

星 名		257 天 紀 增 一		259 三 角 形 三		259 尾 宿 二		260 尾 宿 一	
		(γ Herculis)		(α Triang. Austr.)		(ε Scorpil)		(μ ¹ Scorpil)	
星 等 及 光 譜		3.61	Ko	1.88	K2	2.36	Ko	3.09	B3p
中 天 時 刻		視 赤 經		視 赤 經		視 赤 經		視 赤 經	
月	日	時 分 秒	時 分 秒	時 分 秒	時 分 秒	時 分 秒	時 分 秒	時 分 秒	時 分 秒
		16 40	+39 1	16 42	-68 54	16 46	-34 10	16 47	-37 56
1	1.4	48.848	67.34	15.75	57.43	15.645	58.23	47.259	34.51
	11.4	49.985	64.27	16.31	55.97	15.824	58.10	47.550	34.17
	21.4	49.362	61.48	16.95	54.29	16.235	58.16	47.875	34.03
	31.3	49.669	59.08	17.65	53.29	16.670	58.39	48.224	34.09
2	10.3	49.998	57.16	18.39	52.72	16.919	58.75	48.558	34.32
	20.3	50.338	55.78	19.15	52.57	17.274	59.24	48.960	34.71
3	1.3	50.691	54.97	19.92	52.83	17.629	59.81	49.331	35.23
	11.2	51.019	54.77	20.67	53.48	17.977	60.45	49.696	35.85
	21.2	51.344	55.18	21.41	54.40	18.314	61.14	50.056	36.55
	31.2	51.650	56.16	22.11	55.34	18.637	61.86	50.389	37.33
4	10.1	51.931	57.67	22.76	57.50	18.940	62.60	50.709	38.17
	20.1	52.182	59.73	23.36	59.42	19.222	63.35	51.095	39.05
	30.1	52.399	61.66	23.89	61.56	19.478	64.12	51.275	39.86
5	10.1	52.578	64.58	24.35	63.88	19.706	64.90	51.515	40.91
	20.0	52.718	67.38	24.72	66.34	19.901	65.69	51.721	41.89
6	30.0	52.815	70.28	25.01	68.88	20.060	66.48	51.896	42.88
	8.9	52.869	73.16	25.20	71.44	20.180	67.26	52.018	43.86
	18.9	52.878	76.00	25.29	73.96	20.259	68.01	52.102	44.82
	28.9	52.842	78.65	25.28	76.37	20.294	68.73	52.140	45.74
7	8.9	52.762	81.08	25.16	78.62	20.285	69.39	52.132	46.59
	18.9	52.642	83.22	24.95	80.63	20.231	69.96	52.077	47.34
	28.8	52.483	85.02	24.65	82.34	20.135	70.43	51.977	47.96
8	7.8	52.290	86.44	24.27	83.70	20.061	70.77	51.837	48.42
	17.8	52.069	87.41	23.82	84.65	19.835	70.96	51.693	48.70
	27.8	51.828	88.05	23.33	85.15	19.643	70.98	51.462	48.79
9	6.7	51.573	88.19	22.80	85.18	19.435	70.82	51.244	48.66
	16.7	51.316	87.87	22.27	84.74	19.221	70.48	51.019	48.31
	26.7	51.044	87.11	21.75	83.81	19.012	69.97	50.800	47.78
10	6.7	50.828	85.89	21.28	82.44	18.821	69.32	50.599	47.02
	16.6	50.620	84.24	20.88	80.67	18.659	68.54	50.428	46.12
11	26.6	50.449	82.19	20.56	78.56	18.537	67.69	50.298	45.11
	5.6	50.323	79.76	20.34	76.19	18.462	66.80	50.218	44.03
	15.5	50.249	77.00	20.25	73.66	18.443	65.92	50.196	43.94
	25.5	50.232	73.97	20.28	71.05	18.482	65.10	50.235	41.90
12	5.5	50.274	70.76	20.44	68.48	18.580	64.39	50.336	40.95
	15.5	50.374	67.44	20.72	66.04	18.736	63.82	50.497	40.14
	25.4	50.531	64.12	21.12	63.81	18.944	63.42	50.713	39.50
	35.4	50.740	60.91	21.63	61.88	19.197	63.21	50.978	39.06
恆星平赤經線		50.218	67.36	17.550	73.34	16.350	69.80	48.002	46.60

恆 星

上經過格林維基子午圈

星 名	201 斛 二 (κ Ophiuchi)		202 天 紀 三 (ε Herculia)		203 宋 (天市左垣十一) (η Ophiuchi m.)		204 尾 宿 四 (γ Scorpii)	
	3.42	Ko	3.02	Ao	2.03	A2	3.44	F2
星 等 及 光 譜								
中 天 時 刻	視 赤 經	視 赤 緯	視 赤 經	視 赤 緯	視 赤 經	視 赤 緯	視 赤 經	視 赤 緯
月 日	時 分 秒	° ' "	時 分 秒	° ' "	時 分 秒	° ' "	時 分 秒	° ' "
1 14	48.747	+0 27	58.341	+31 0	55.332	-15 38	50.122	-43 9
1 11.4	48.062	05.70	58.553	51.25	55.558	59.51	50.411	31.07
1 21.4	48.206	05.08	58.802	48.55	55.814	60.27	50.740	30.30
1 31.4*	48.473	01.70	59.080	45.08	56.093	61.09	50.740	29.74
2 10.3	49.754	50.91	59.379	43.32	56.387	61.91	51.059	29.40
		53.38		41.37		62.69	51.478	29.26
2 20.3	50.042	57.16	59.691	39.90	56.689	63.49	51.871	29.31
3 1.3	50.333	56.29	60.068	38.95	56.995	64.01	52.267	29.54
3 11.2	50.820	55.82	60.322	38.57	57.298	64.10	52.662	29.63
3 21.2	50.898	55.75	60.628	38.75	57.594	64.81	53.049	30.40
3 31.2	51.164	56.06	60.921	39.48	57.889	64.99	53.423	31.12
4 10.2	51.415	56.74	61.194	40.71	58.153	65.02	53.780	31.00
4 20.1	51.640	57.71	61.443	42.38	58.409	64.92	54.117	32.78
4 30.1	51.856	59.00	61.665	44.43	58.646	64.71	54.426	33.76
5 10.1	52.041	60.48	61.859	46.77	58.859	64.42	54.705	34.82
5 20.0	52.198	62.11	62.013	49.31	59.047	64.07	54.948	35.95
6 30.0	52.325	63.83	62.133	51.97	59.205	63.70	55.152	37.14
6 8.0	52.419	65.57	62.214	54.66	59.330	63.31	55.312	38.36
6 18.0	52.478	67.29	62.254	57.30	59.419	62.93	55.424	39.59
6 28.0	52.501	68.04	62.252	59.82	59.471	62.58	55.486	40.80
7 8.0	52.487	70.47	62.209	62.12	59.483	62.25	55.495	41.95
8 18.0	52.437	71.85	62.126	64.26	59.456	61.95	55.452	43.01
8 28.0	52.353	73.05	62.005	66.07	59.391	61.69	55.360	43.95
8 7.8	52.236	74.05	61.849	67.55	59.290	61.45	55.220	44.72
8 17.8	52.092	74.84	61.664	68.67	59.158	61.23	55.040	45.28
8 27.8	51.927	75.40	61.457	69.41	59.001	61.02	54.828	45.62
9 6.7	51.747	75.71	61.233	69.75	58.827	60.82	54.592	45.71
9 16.7	51.561	75.77	61.003	69.68	58.643	60.64	54.345	45.53
9 26.7	51.377	75.58	60.776	69.20	58.451	60.47	54.100	45.09
10 6.7	51.206	75.12	60.562	68.30	58.290	60.33	53.870	44.41
10 16.6	51.056	74.40	60.370	67.09	58.140	60.23	53.668	43.50
11 26.6	50.937	73.42	60.210	65.31	58.021	60.19	53.506	42.41
11 5.6	50.855	72.18	60.091	63.25	57.941	60.24	53.396	41.18
11 15.6	50.817	70.70	60.018	60.86	57.907	60.38	53.343	39.87
11 25.5	50.827	68.99	59.997	58.20	57.922	60.64	53.360	38.55
12 5.5	50.886	67.10	60.029	55.83	57.988	61.03	53.439	37.27
12 15.5	50.993	65.06	60.116	52.32	58.103	61.55	53.583	36.09
12 25.4	51.145	62.24	60.255	49.26	58.264	62.19	53.788	35.05
12 35.3	51.337	60.81	60.440	46.25	58.467	62.97	54.046	34.18
恆 星 平 赤 經 緯	49.566	60.93	59.513	49.10	56.953	68.19	51.039	43.24

第 261, 262 號星中天時刻有 * 者應改為 31.3

恆 星

上經過格林維基子午圈

星 名	265 上 獨 (紫微左垣四) (γ Draconis)		266 帝 座 (α^1 Hercules)		267 天市左垣一 (δ Hercules)		268 女 牀 一 (π Hercules)	
	3.22	B5	3.1—3.9	M3	3.16	A2	3.36	K5
星 等 及 光 譜	3.22		3.1—3.9		3.16		3.36	
中 天 時 刻	視赤經	視赤緯	視赤經	視赤緯	視赤經	視赤緯	視赤經	視赤緯
	時 分 秒	° ' "	時 分 秒	° ' "	時 分 秒	° ' "	時 分 秒	° ' "
月 日	17 08	+05 47	17 11	+14 27	17 12	+24 54	17 12	+36 52
1 1.4	33.10	18.80	53.680	31.42	32.847	34.99	55.975	35.19
11.4	33.37	15.36	53.879	29.14	33.044	32.28	56.175	32.11
21.4	33.73	12.21	54.110	25.98	33.276	29.75	56.417	29.24
31.4	34.17	9.47	54.366	25.03	33.537	27.48	56.663	26.70
2 10.3	34.67	7.25	54.640	23.36	33.818	25.57	56.995	24.59
20.3	35.22	5.61	54.926	22.03	34.113	24.08	57.315	22.97
1.3	35.79	4.63	55.216	21.11	34.415	23.07	57.644	21.91
11.2	36.37	4.33	55.506	20.62	34.717	22.58	57.975	21.45
21.2	36.94	4.70	55.791	20.57	35.014	22.61	58.300	21.58
31.2	37.49	5.73	56.065	20.96	35.300	23.10	58.613	22.29
4 10.2	37.99	7.37	56.326	21.75	35.571	24.18	58.908	23.55
20.1	38.44	9.54	56.570	22.90	35.823	25.03	59.180	25.29
30.1	38.82	12.15	56.793	24.37	36.051	27.44	59.424	27.44
5 10.1	39.13	15.11	56.991	26.07	36.252	29.55	59.634	29.92
20.1	39.35	18.32	57.162	27.96	36.423	31.86	59.809	32.64
6 30.0	39.49	21.66	57.303	29.95	36.560	34.29	59.944	35.50
8.9	39.54	25.04	57.410	31.98	36.660	36.78	60.030	38.41
18.9	39.50	28.36	57.481	34.00	36.722	39.25	60.084	41.30
28.9	39.37	31.52	57.514	35.94	36.744	41.62	60.087	44.07
7 8.9	39.16	34.44	57.510	37.75	36.725	43.83	60.045	46.06
18.9	38.87	37.06	57.467	39.39	36.667	45.84	59.958	49.00
28.9	38.50	39.31	57.398	40.83	36.570	47.59	59.829	51.04
8 7.8	38.08	41.14	57.274	42.04	36.438	49.06	59.663	52.74
17.8	37.60	42.51	57.131	43.00	36.276	50.21	59.464	54.06
27.8	37.08	43.39	56.964	43.69	36.089	51.02	59.238	54.97
9 6.8	36.54	43.78	56.780	44.09	35.885	51.47	58.994	55.46
16.7	35.98	43.61	56.586	44.21	35.671	51.55	58.741	55.51
26.7	35.43	42.92	56.393	44.03	35.457	51.25	58.488	55.10
10 6.7	34.89	41.72	56.210	43.54	35.254	50.57	58.245	54.24
16.6	34.40	40.02	56.045	42.75	35.070	49.52	58.024	52.95
26.6	33.96	37.84	55.909	41.66	34.915	48.11	57.834	51.23
11 5.6	33.58	35.22	55.809	40.29	34.797	46.35	57.684	49.11
15.6	33.29	32.22	55.752	38.64	34.723	44.27	57.581	46.64
25.5	33.09	28.90	55.741	36.75	34.697	41.91	57.531	43.86
12 5.5	32.99	25.36	55.779	34.65	34.722	39.33	57.537	40.84
15.5	32.99	21.68	55.865	32.41	34.799	36.60	57.600	37.67
25.5	33.16	17.89	55.998	30.08	34.925	33.79	57.719	34.43
35.4	33.31	14.40	56.173	27.73	35.095	31.00	57.888	31.24
恆星平赤經緯	36.443	18.36	54.587	26.57	33.912	31.28	57.322	32.60

恆 星

上經過格林維基子午圈

星 名		269 天江三 (ν Ophiuchi)		270 杵三 (箕宿屬) (β Arae)		271 龜 三 (δ Arae)		272 尾宿九 (ν Scorpii)	
		3.37	B3	2.80	K2	3.79	B8	2.80	B3
星 等 及 光 譜		視赤經	視赤緯	視赤經	視赤緯	視赤經	視赤緯	視赤經	視赤緯
中 天 時 刻		時 分 秒	時 分 秒	時 分 秒	時 分 秒	時 分 秒	時 分 秒	時 分 秒	時 分 秒
月 1	日	17 18	-24 56	17 20	-55 28	17 25	-60 37	17 28	-37 14
	1.4	18.532	19.24	17.047	18.80	38.05	57.17	39.952	48.54
2	11.4	18.702	19.42	17.382	17.29	39.32	55.36	40.201	47.06
	21.4	18.926	19.70	17.772	16.02	39.76	53.82	40.459	47.54
3	31.4	19.314	20.05	18.205	15.03	40.24	52.57	40.808	47.27
	10.3	19.621	20.45	18.670	14.32	40.76	51.03	41.148	47.14
4	20.3	19.938	20.86	19.155	13.91	41.31	51.01	41.502	47.13
	1.3	20.260	21.26	19.652	13.78	41.86	50.72	41.864	47.23
5	11.3	20.582	21.62	20.151	13.93	42.45	50.75	42.227	47.44
	21.2	20.899	21.94	20.644	14.34	43.01	51.10	42.587	47.73
6	31.2	21.207	22.21	21.124	14.99	43.56	51.73	42.937	48.10
	10.2	21.502	22.42	21.584	15.88	44.10	52.65	43.276	48.53
7	20.1	21.782	22.59	22.018	16.99	44.60	53.82	43.599	49.03
	30.1	22.043	22.72	22.420	18.29	45.06	55.23	43.960	49.60
8	10.1	22.381	22.83	22.783	19.77	45.49	56.85	44.175	50.23
	20.1	22.692	22.94	23.101	21.39	45.84	58.65	44.421	50.94
9	30.0	22.972	23.06	23.367	23.13	46.15	60.59	44.632	51.70
	0.0	22.817	23.19	23.575	24.94	46.39	62.63	44.804	52.50
10	18.9	22.924	23.33	23.722	26.80	46.56	64.72	44.932	53.35
	28.9	22.991	23.49	23.803	28.64	46.65	66.81	45.014	54.21
11	8.9	23.016	23.67	23.816	30.42	46.66	68.84	45.047	55.06
	18.9	22.997	23.84	23.761	32.09	46.60	70.79	45.030	55.87
12	28.9	22.936	24.00	23.641	33.53	46.40	72.49	44.966	56.61
	7.8	22.837	24.13	23.410	34.86	46.25	73.89	44.856	57.25
13	17.8	22.703	24.21	23.225	35.86	45.97	75.17	44.705	57.76
	27.8	22.540	24.23	22.947	36.55	45.65	76.03	44.521	58.10
14	6.8	22.337	24.17	22.637	36.90	45.29	76.50	44.312	58.26
	16.7	22.162	24.03	22.311	36.67	44.91	76.55	44.088	58.22
15	26.7	21.967	23.52	21.983	36.47	44.52	76.19	43.861	57.97
	6.7	21.781	23.53	21.671	35.70	44.15	75.42	43.645	57.53
16	16.7	21.619	23.19	21.392	34.59	43.82	74.26	43.451	56.90
	26.6	21.483	22.82	21.160	33.18	43.53	72.75	43.260	56.12
17	5.6	21.390	22.45	20.990	31.52	43.32	70.95	43.175	55.23
	15.6	21.344	22.10	20.892	29.98	43.19	68.93	43.111	54.26
18	25.5	21.350	21.82	20.873	27.74	43.15	66.76	43.106	53.28
	5.5	21.409	21.62	20.937	25.78	43.20	64.54	43.159	52.33
19	15.5	21.520	21.52	21.063	23.86	43.35	62.35	43.272	51.45
	25.5	21.681	21.54	21.307	22.06	43.58	60.26	43.442	50.67
20	35.4	21.831	21.63	21.001	20.44	43.90	58.35	43.662	50.03
	恆星平赤經緯	19.309	29.03	18.374	31.70	40.580	70.21	40.866	69.45

恆 星

上經過格林維基子午圈

星 名	273 梓二 (箕宿屬)		274 天 楮 三		275 尾 宿 八		276 僕		
	(α Arae)		(β Draconis)		(λ Scorpii)		(α Ophiuchi)		
	2.97	B3p	2.99	Go	1.71	B2	2.14	A5	
中 天 時 刻	視 赤 經	視 赤 緯	視 赤 經	視 赤 緯	視 赤 經	視 赤 緯	視 赤 經	視 赤 緯	
	時 分 秒	° ' "	時 分 秒	° ' "	時 分 秒	° ' "	時 分 秒	° ' "	
	17 27	-49 49	17 29	+52 20	17 29	-37 3	17 32	+12 36	
1	1.5*	10.786	38.63	2.454	45.26	30.944	32.16	7.940	14.13
	11.4	11.089	37.36	2.647	41.83	31.190	31.57	8.121	11.95
	21.4	11.422	36.30	2.801	38.64	31.475	31.13	8.336	9.87
	31.4	11.803	35.46	3.206	35.80	31.790	30.81	8.577	7.97
2	10.3	12.212	34.87	3.553	33.41	32.127	30.69	8.340	6.33
	20.3	12.641	34.51	3.931	31.56	32.480	30.66	9.116	5.01
	1.3	13.089	34.38	4.330	30.32	32.840	30.74	9.401	4.06
	11.3	13.522	34.18	4.739	29.73	33.203	30.92	9.688	3.52
	21.2	13.960	34.79	5.146	29.79	33.562	31.18	9.974	3.41
	31.2	14.388	35.30	5.541	30.51	33.914	31.51	10.253	3.72
4	10.2	14.801	35.99	5.915	31.84	34.254	31.91	10.522	4.43
	20.2*	15.162	36.87	6.260	33.72	34.577	32.38	10.776	5.50
	30.1	15.557	37.90	6.567	36.07	34.881	32.92	11.013	6.87
5	10.1	15.889	39.08	6.830	38.80	35.159	33.53	11.228	8.50
	21.1	16.183	40.40	7.041	41.81	35.407	34.20	11.417	10.32
	30.0	16.433	41.82	7.204	45.01	35.620	34.93	11.576	12.25
	0.0	16.633	43.32	7.307	48.30	35.794	35.72	11.703	14.23
	18.9	16.779	44.86	7.359	51.58	35.925	36.55	11.795	16.21
	28.9	16.868	46.41	7.333	54.75	36.010	37.40	11.849	18.12
7	8.9	16.897	47.93	7.256	57.75	36.046	38.24	11.864	19.92
	18.0	16.865	49.36	7.121	60.48	36.032	39.05	11.810	21.57
	28.0	16.774	50.66	6.933	62.90	35.970	39.79	11.777	23.03
8	7.9*	16.628	51.78	6.695	64.94	35.863	40.43	11.677	24.27
	17.8	16.433	52.68	6.413	66.56	35.714	40.95	11.546	25.28
	27.8	16.198	53.32	6.100	67.73	35.531	41.30	11.388	26.03
	6.8	15.933	53.66	5.760	68.42	35.324	41.48	11.210	26.51
	16.7	15.650	53.68	5.409	68.61	35.101	41.46	11.019	26.72
	26.7	15.365	53.38	5.050	68.29	34.875	41.23	10.825	26.64
10	6.7	15.092	52.76	4.703	67.46	34.658	40.81	10.638	26.28
	16.7	14.845	51.83	4.377	66.12	34.403	40.21	10.448	25.62
	26.0	14.610	50.65	4.086	64.31	34.301	39.46	10.323	24.68
	5.6	14.488	49.23	3.849	62.04	34.183	38.59	10.211	23.46
	15.6	14.389	47.49	3.650	59.35	34.117	37.65	10.139	21.97
	25.5	14.380	46.05	3.522	56.32	34.108	36.68	10.112	20.24
	5.5	14.433	44.38	3.462	53.02	34.158	35.74	10.133	18.30
	15.5	14.559	42.76	3.474	49.53	34.267	34.86	10.201	16.21
	25.5	14.734	41.25	3.557	45.96	34.433	34.00	10.315	14.01
	35.4	15.011	39.88	3.710	42.43	34.649	33.44	10.472	11.70
恆星平赤經緯	11.961	50.72	4.473	42.40	31.869	42.97	8.853	8.28	

第 273 號星中天時刻有 * 者應改爲 1.4, 20.1, 7.8

恆 星

上經過格林維基子午圈

星 名		277 尾 宿 五 (θ Scorpii)		278 南 淮 (天市左垣十) (ϵ Serpentis)		279 天 槍 五 (ϵ Herculis)		280 尾 宿 七 (α Scorpii)	
		2.04	F θ	3.04	A5	3.79	B3	2.51	B2
星 等 及 光 譜		觀 赤 緯	觀 赤 緯	觀 赤 經	觀 赤 緯	觀 赤 經	觀 赤 緯	觀 赤 經	觀 赤 緯
中 天 時 刻		時 分	時 分	時 分	時 分	時 分	時 分	時 分	時 分
月 日		17 32	17 32	17 34	17 37	17 37	17 38	17 38	17 38
1	1.5	59.214	30.55	8.127	36.30	44.452	18.40	19.052	53.13
	11.4	59.473	29.61	8.323	37.05	44.628	15.07	19.202	52.38
	21.4	59.776	28.84	8.502	37.75	44.855	11.05	19.575	51.78
2	31.4	59.112	28.24	8.822	38.44	45.128	9.13	19.890	51.32
	10.7	60.474	27.83	9.101	39.10	45.438	6.74	20.229	51.00
3	20.3	60.854	27.59	9.302	39.87	45.776	4.86	20.585	50.83
	1.3	61.243	27.55	9.601	40.14	46.132	3.65	20.961	50.73
	11.3	61.639	27.61	9.991	40.47	46.498	2.87	21.321	50.84
	21.2	62.026	27.83	10.290	40.65	46.865	2.85	21.689	51.01
4	31.2	62.409	28.19	10.583	40.68	47.224	3.42	22.052	51.27
	10.2	62.779	28.68	10.866	40.66	47.567	4.61	22.403	51.62
5	20.2	63.151	29.20	11.137	40.31	47.886	6.34	22.740	52.06
	30.1	63.462	30.02	11.392	39.97	48.175	8.54	23.057	52.59
	10.1	63.765	30.89	11.626	39.54	48.429	11.15	23.349	53.21
	20.1	64.036	31.80	11.836	39.07	48.641	14.02	23.611	53.92
6	30.0	64.270	32.82	12.018	38.58	48.808	17.10	23.839	54.70
	9.0	64.460	33.03	12.168	38.09	48.925	20.27	24.028	55.58
	18.9	64.603	33.08	12.283	37.62	48.990	23.46	24.172	56.47
7	24.0	64.805	33.25	12.359	37.20	49.002	26.66	24.268	57.41
	8.9	64.734	37.41	12.395	36.83	48.961	29.51	24.314	58.36
8	18.0	64.719	38.53	12.390	36.51	48.867	32.22	24.300	59.28
	29.0	64.651	39.55	12.344	36.24	48.724	34.63	24.253	60.14
	7.0	64.533	40.44	12.260	36.02	48.534	36.70	24.149	60.01
9	17.8	64.371	41.17	12.142	35.83	48.304	38.37	24.002	61.54
	27.8	64.171	41.69	11.994	35.68	48.041	39.61	23.818	62.00
10	6.8	63.943	41.98	11.824	35.56	47.754	40.39	23.606	62.27
	16.7	63.498	42.02	11.611	35.45	47.451	40.70	23.377	62.33
	26.7	63.419	41.80	11.455	35.36	47.144	40.62	23.143	62.17
11	6.7	63.210	41.32	11.275	35.30	46.843	39.84	22.917	61.79
	16.7	62.993	40.60	11.112	35.27	46.561	38.67	22.712	61.20
12	26.6	62.811	39.67	10.976	35.28	46.308	37.03	22.538	60.44
	5.8	62.676	38.58	10.876	35.30	46.095	34.95	22.408	59.53
	15.8	62.597	37.39	10.818	35.53	45.931	32.46	22.330	58.62
	25.6	62.579	36.08	10.807	35.78	45.822	29.61	22.300	57.46
恆星平赤經緯	5.5	62.025	34.80	10.846	36.14	45.774	26.47	22.349	56.40
	15.5	62.736	33.56	10.934	36.61	45.789	23.14	22.450	55.39
	25.5	62.907	32.42	11.068	37.18	45.867	19.71	22.609	54.46
	35.4	63.134	31.41	11.245	37.83	46.006	16.28	22.819	53.66

恆 星

上經過格林維基子午圈

星 名	281 孔雀一 (γ Pavonis)		282 宗正一 (β Ophiuchi)		283 尾宿六 (μ Scorpii)		284 九 河 (天市左垣三) (μ Herculis)		
	3.58	Ko	2.94	Ko	3.14	F5p	3.48	G5	
中天時刻	視赤經	視赤緯	視赤經	視赤緯	視赤經	視赤緯	視赤經	視赤緯	
月 日	時 分 秒 17 33	° ' " / -64 41	時 分 秒 17 40	° ' " / +4 35	時 分 秒 17 43	° ' " / -40 0	時 分 秒 17 44	° ' " / +27 45	
1	1.5	48.34	39.63	29.551	33.84	22.116	9.97	5.358	21.94
	11.4	48.72	37.52	29.729	32.09	22.349	9.12	5.524	19.12
	21.4	49.18	35.66	29.939	30.40	22.630	8.41	5.729	16.45
	31.4	49.70	34.09	30.176	28.83	22.944	7.86	5.967	14.02
2	10.3*	50.28	32.84	30.433	27.46	23.284	7.46	6.231	11.93
	20.3	50.89	31.93	30.705	26.35	23.643	7.19	6.515	10.25
	1.3	51.52	31.36	30.986	25.53	24.012	7.06	6.811	9.06
	11.3	52.17	31.14	31.270	25.05	24.387	7.06	7.114	8.39
	21.2	52.81	31.27	31.553	24.93	24.761	7.17	7.418	8.26
	31.2	53.45	31.72	31.832	25.15	25.130	7.38	7.716	8.67
4	10.2	54.05	32.50	32.102	25.71	25.489	7.70	8.004	9.60
	20.2	54.64	33.58	32.360	26.57	25.834	8.12	8.277	10.99
	30.1	55.19	34.94	32.602	27.69	26.140	8.64	8.529	12.78
	10.1	55.69	36.55	32.824	29.01	26.461	9.26	8.757	14.91
	20.1	56.12	38.38	33.022	30.49	26.731	9.99	8.956	17.29
6	30.0*	56.49	40.39	33.193	32.07	26.967	10.80	9.121	19.84
	9.0	56.79	42.54	33.332	33.88	27.163	11.69	9.250	22.47
	18.9	57.00	44.77	33.437	35.29	27.315	12.65	9.339	25.12
	28.0	57.12	47.03	33.505	36.84	27.417	13.65	9.386	27.70
	8.9	57.16	49.26	33.534	38.30	27.470	14.65	9.390	30.15
	18.9	57.10	51.39	33.524	39.63	27.469	15.63	9.352	32.40
	28.9	56.95	53.35	33.475	40.82	27.417	15.56	9.271	34.41
	7.9	56.72	55.08	33.389	41.83	27.315	17.39	9.151	36.14
	17.8	56.42	56.51	33.269	42.85	27.168	18.08	8.996	37.55
	27.8	56.05	57.60	33.122	43.28	26.984	18.61	8.811	38.61
9	6.8	55.64	58.28	32.954	43.71	26.770	18.94	8.605	39.30
	16.7*	55.20	58.53	32.772	43.92	26.539	19.05	8.384	39.60
	26.7	54.75	58.34	32.585	43.92	26.301	18.93	8.158	39.50
	6.7	54.31	57.69	32.404	43.71	26.069	18.57	7.937	39.01
	16.7	53.91	56.60	32.237	43.27	25.857	18.00	7.731	38.12
	26.6	53.56	55.12	32.095	42.61	25.677	17.23	7.550	36.93
	5.6	53.28	53.30	31.985	41.73	25.539	16.30	7.402	35.17
	15.6	53.10	51.20	31.915	40.63	25.454	15.26	7.295	33.17
	25.6	53.01	49.91	31.888	39.33	25.427	14.15	7.235	30.85
	5.5	53.03	46.52	31.908	37.84	25.460	13.03	7.224	28.28
	15.5	53.15	44.11	31.975	36.21	25.555	11.95	7.264	25.52
	25.5	53.38	41.76	32.087	34.48	25.709	10.93	7.354	22.65
	35.4*	53.71	39.56	32.240	32.70	25.917	10.05	7.492	19.77
恆星平赤經緯	59.378	52.12	39.407	27.04	23.135	20.54	6.498	16.76	

第 283, 284 號星中天時刻有 * 者應改為 10.4, 30.1, 10.8, 35.5

恆 星

上經過格林維基子午圈

星 名		285 宗 正 二 (γ Ophiuchi)		286 天 枱 一 (ξ Draconis)		287 天 紀 九 (θ Herculis)		288 天 枱 四 (γ Draconis)	
		3.74	Ao	3.90	Ko	3.99	Ko	2.42	K5
中 天 時 刻		視赤經	視赤緯	視赤經	視赤緯	視赤經	視赤緯	視赤經	視赤緯
月	日	時 分 秒 17 44 +2 43	時 分 秒 17 52 +56 52	時 分 秒 17 54 +37 15	時 分 秒 17 55 +51 29	時 分 秒 17 54 +37 15	時 分 秒 17 55 +51 29	時 分 秒 17 55 +51 29	時 分 秒 17 55 +51 29
1	1.5	52.006	49.17	27.038	58.12	10.249	32.02	10.711	47.94
	11.4	52.271	47.53	27.197	54.61	10.401	28.90	10.864	44.49
	21.4	52.478	45.93	27.429	51.29	10.600	25.93	11.078	41.22
	31.4	52.713	44.44	27.724	48.27	10.838	23.23	11.347	38.24
2	10.4	52.968	43.14	28.072	45.67	11.109	20.89	11.662	35.67
	20.3	52.238	42.08	28.464	43.59	11.405	19.00	12.013	33.60
	·1.3	53.517	41.29	28.887	42.10	11.720	17.63	12.391	32.10
	11.3	53.800	40.83	29.328	41.25	12.045	16.84	12.786	31.23
	21.2	54.083	40.70	29.776	41.06	12.373	16.65	13.186	31.02
	31.2	54.362	40.90	30.219	41.55	12.698	17.06	13.583	31.46
4	10.2	54.634	41.42	30.645	42.67	13.014	18.03	13.966	32.52
	20.2	54.894	42.22	31.043	44.37	13.314	19.53	14.326	34.16
	30.1	55.139	43.27	31.404	46.58	13.592	21.49	14.656	36.31
5	10.1	55.364	44.52	31.719	49.23	13.842	23.83	14.947	38.88
	20.1	55.567	45.91	31.981	52.20	14.059	26.47	15.193	41.70
6	30.1	55.743	47.40	32.184	55.42	14.239	29.32	15.389	44.93
	9 0	55.887	48.93	32.323	58.77	14.378	32.29	15.530	48.20
	19.0*	55.998	50.44	32.396	62.15	14.473	35.29	15.613	51.52
	28.9	56.071	51.91	32.400	65.48	14.520	38.24	15.636	54.79
7	8.9	56.106	53.28	32.335	68.67	14.520	41.06	15.598	57.92
	18.9	56.101	54.53	32.204	71.64	14.472	43.69	15.501	60.85
	28.9	56.057	55.63	32.010	74.31	14.377	46.06	15.347	63.49
8	7.9	55.975	56.58	31.758	76.64	14.239	48.11	15.141	65.79
	17.8	55.861	57.35	31.435	78.57	14.062	49.82	14.888	67.70
	27.8	55.717	57.94	31.109	80.05	13.852	51.15	14.596	69.19
9	6.8	55.550	58.34	30.730	81.05	13.616	52.05	14.273	70.21
	16.8	55.370	58.55	30.339	81.56	13.364	52.52	13.931	70.74
	26.7	55.184	58.56	29.922	81.56	13.104	52.55	13.579	70.76
10	6.7	55.002	58.27	29.518	81.01	12.848	52.11	13.231	70.28
	16.7	54.835	57.98	29.131	79.96	12.605	51.22	12.899	69.28
	26.6	54.692	57.39	28.776	78.39	12.386	49.88	12.595	67.79
11	5.6	54.581	56.58	28.464	76.34	12.201	48.12	12.330	65.82
	15.6	54.509	55.57	28.208	73.84	12.058	45.96	12.114	63.40
	25.6	54.480	54.37	28.017	70.96	11.963	43.44	11.957	60.60
12	5.5	54.498	53.00	27.897	67.75	11.921	40.63	11.863	57.48
	15.5	54.562	51.48	27.855	64.31	11.934	37.60	11.837	54.12
	25.5	54.671	49.86	27.891	60.74	12.002	34.44	11.881	50.63
	35.5	54.822	48.18	28.005	57.15	12.123	31.26	11.993	47.11
恆星平赤經緯		52.944	42.12	29.347	53.35	11.613	26.58	12.654	42.84

第 285 號星中天時刻有 * 者應改為 18.9

恆 星

上經過格林維基子午圈

星 名	289 中山增一 (ζ Herculis)		290 燕 (天市左垣九) (γ Ophiuchi)		291 宗人二 (θ 7 Ophiuchi)		292 箕宿一 (γ Sagittarii)	
	3.82	Ko	3.50	Ko	3.95	H5p	3.07	Ko
星 等 及 光 譜	視赤經	視赤緯	視赤經	視赤緯	視赤經	視赤緯	視赤經	視赤緯
中 天 時 刻	時 分 秒	時 分 秒	時 分 秒	時 分 秒	時 分 秒	時 分 秒	時 分 秒	時 分 秒
	+20 15	-0 15	+2 55	-30 25				
月 1	1.5	17.09	12.475	56.12	37.439	65.79	56.190	26.68
	11.4	14.25	12.650	57.33	37.593	64.16	56.386	26.31
	21.4	11.52	12.859	58.24	37.789	62.58	56.621	26.02
	31.4	8.04	13.090	59.10	38.014	61.11	56.888	25.80
	10.4	6.80	13.354	59.88	38.261	59.82	57.180	25.65
2	20.3	5.14	13.627	60.54	38.525	58.77	57.491	25.54
	1.3	3.87	13.911	61.02	38.790	58.00	57.814	25.40
	11.3	3.13	14.201	61.31	39.081	57.54	58.145	25.10
	21.3	2.04	14.492	61.30	39.364	57.42	58.478	25.35
	31.2	3.20	14.781	61.27	39.615	57.63	58.810	25.31
4	10.2	4.18	15.064	60.94	39.820	58.17	59.137	25.28
	20.2	5.55	15.337	60.44	40.186	58.00	59.454	25.28
	30.1	7.34	15.598	59.70	40.439	60.07	59.756	25.30
5	10.1	9.48	15.840	59.03	40.673	61.35	60.040	25.37
	20.1	11.90	16.061	58.19	40.886	62.78	60.299	25.50
6	30.1	14.51	16.255	57.31	41.072	64.31	60.530	25.70
	9.0	17.23	16.420	56.44	41.227	65.87	60.726	25.96
	19.0	19.97	16.550	55.59	41.340	67.44	60.884	26.30
	28.9	22.67	16.642	54.79	41.434	68.90	60.998	26.70
	8.9	25.24	16.694	54.06	41.470	70.37	61.067	27.16
7	18.0	27.63	16.706	53.42	41.485	71.67	61.088	27.64
	28.9	29.78	16.676	52.88	41.450	72.82	61.092	28.14
	7.9	31.66	16.606	52.42	41.376	73.81	60.900	28.62
	17.8	33.21	16.501	52.06	41.267	74.63	60.876	29.08
	27.8	34.41	16.364	51.70	41.120	75.25	60.725	29.43
9	6.8	35.24	16.202	51.60	40.966	75.69	60.544	29.69
	16.8	35.68	16.026	51.50	40.787	75.93	60.344	29.85
	26.7	35.72	15.842	51.47	40.601	75.97	60.135	29.87
10	6.7	35.35	15.660	51.51	40.418	75.81	59.928	29.75
	16.7	34.56	15.492	51.64	40.247	75.45	59.735	29.50
11	26.7	33.37	15.347	51.87	40.098	74.87	59.567	29.14
	5.6	31.80	15.233	52.19	39.979	74.09	59.434	28.69
	15.6	29.86	15.158	52.62	39.897	73.11	59.345	28.17
	25.6	27.59	15.127	63.16	39.878	71.04	59.306	27.62
	5.5	25.05	15.143	53.81	39.863	70.50	59.320	27.07
12	15.5	22.30	15.206	54.57	39.915	69.09	59.387	26.55
	25.5	19.43	15.314	55.43	40.012	67.50	59.507	26.09
	35.5	16.52	15.465	56.34	40.150	65.85	59.675	25.70
恆星平赤經緯	25.809	11.26	43.305	64.49	38.294	58.40	57.135	35.95

恆 星

上經過格林維基子午圈

星 名		293 梓 增 一 (箕宿屬) (θ Arae)		294 宗 人 增 一 (72 Ophiuchi)		295 中 山 (天市左垣四) (o Herculis)		296 箕 宿 四 (γ Sagittarii)	
		3.90	Blp	3.73	A3	3.83	Ao	3.16	M3
星 等 及 光 譜		觀 赤 經	觀 赤 緯	觀 赤 經	觀 赤 緯	觀 赤 經	觀 赤 緯	觀 赤 經	觀 赤 緯
中 天 時 刻		時 分	° ' "	時 分	° ' "	時 分	° ' "	時 分	° ' "
		18 01	-50 05	18 04	+9 33	18 05	+29 45	18 13	-36 46
月	日	秒	"	秒	"	秒	"	秒	"
	1.5	51.105	40.85	29.509	21.00	10.861	17.36	32.803	44.05
	11.4*	56.412	39.33	29.481	19.13	11.003	14.54	33.088	43.84
	21.4	56.712	37.04	29.648	17.24	11.186	11.83	33.326	43.12
	31.4	57.056	36.77	29.865	15.49	11.405	9.34	33.600	42.49
2	10.4	57.456	35.78	30.105	13.95	11.654	7.16	33.802	41.95
	20.3	57.842	35.00	30.364	12.70	11.926	5.38	34.226	41.51
	1.3	58.267	34.42	30.636	11.78	12.215	4.67	34.566	41.15
	11.3	58.702	34.06	30.916	11.23	12.515	3.28	34.917	40.87
	21.3	59.142	33.81	31.199	11.08	12.820	3.03	35.272	40.67
	31.2	59.579	33.97	31.481	11.33	13.124	3.33	35.628	40.54
4	10.2	60.009	34.23	31.758	11.96	13.422	4.16	35.980	40.49
	20.2	60.435	34.09	32.026	12.93	13.708	5.47	36.324	40.52
	30.1*	60.820	35.35	32.281	14.21	13.977	7.21	36.654	40.05
5	10.1	61.189	36.20	32.519	15.74	14.224	9.32	36.965	40.88
	20.1	61.524	37.23	32.734	17.40	14.444	11.70	37.252	41.22
	30.1	61.819	38.41	32.922	19.31	14.632	14.29	37.509	41.07
	9.0	62.068	39.74	33.080	21.22	14.784	17.00	37.750	42.22
	19.0	62.263	41.17	33.203	23.14	14.896	19.74	37.909	42.87
	28.9	62.401	42.67	33.289	25.02	14.965	22.45	38.043	43.61
7	8.9	62.477	44.21	33.335	26.80	14.991	25.05	38.128	44.41
	18.9	62.491	45.72	33.340	28.44	14.972	27.47	38.161	45.25
	28.9	62.443	47.18	33.305	29.91	14.909	29.08	38.143	46.08
	7.9	62.334	48.51	33.230	31.19	14.803	31.61	38.074	46.89
	17.8*	62.170	49.67	33.119	32.25	14.6 0	33.22	37.959	47.63
	27.8	61.956	50.60	32.978	33.07	14.484	34.50	37.802	48.25
9	6.8	61.705	51.28	32.812	33.66	14.283	35.41	37.611	48.73
	16.8	61.427	51.65	32.629	33.99	14.063	35.93	37.397	49.04
	26.7	61.138	51.70	32.438	34.06	13.835	36.05	37.171	49.17
10	6.7	60.851	51.42	32.248	33.88	13.608	35.77	36.944	49.00
	16.7	60.582	50.82	32.069	33.43	13.392	35.07	36.730	48.81
	26.7	60.346	49.92	31.911	32.71	13.198	33.96	36.541	48.34
11	5.6	60.166	48.74	31.782	31.74	13.033	32.47	36.388	47.71
	15.0	60.024	47.35	31.690	30.52	12.907	30.62	36.279	46.95
	25.6	59.957	45.80	31.639	29.06	12.824	28.43	36.223	46.10
12	5.5*	59.900	44.15	31.632	27.40	12.790	25.96	36.222	45.19
	15.5	60.034	42.47	31.671	25.58	12.805	23.27	36.279	44.28
	25.5	60.178	40.82	31.756	23.64	12.871	20.44	36.391	43.40
	35.5	60.389	39.26	31.883	21.65	12.984	17.57	36.555	42.57
恆星平赤經緯		57.520	51.23	30.219	13.99	12.018	10.06	33.959	53.81

第 296 號星中天時刻有 * 者應改為 11.5, 30.2, 17.9, 5.6

恆 星

上經過格林維基子午圈

星 名	297 箕 宿 二 (δ Sagittarii)		298 東 海 (天市左垣八) (γ Serpentis)		299 箕 宿 三 (ε Sagittarii)		300 屠 肆 一 (109 Herculis)	
	2.84	Ko	3.42	Ko	1.95	Ao	3.92	Ko
中 天 時 刻	視 赤 經	視 赤 緯	視 赤 經	視 赤 緯	視 赤 經	視 赤 緯	視 赤 經	視 赤 緯
月 日	時 分 秒	° ' "	時 分 秒	° ' "	時 分 秒	° ' "	時 分 秒	° ' "
1 1.5	8.172	10.92	11.362	49.58	10.328	44.79	7.346	35.60
1 11.5	8.351	10.51	11.509	50.84	10.511	44.09	7.475	33.08
1 21.4	8.509	10.16	11.691	52.07	10.736	43.46	7.643	30.64
1 31.4	8.821	9.86	11.962	53.22	10.997	42.90	7.845	38.38
2 10.4	9.100	9.61	12.137	54.24	11.280	42.42	8.076	26.38
3 20.3	9.399	9.40	12.390	55.07	11.597	42.01	8.330	24.72
3 1.3	9.713	9.20	12.658	55.68	11.924	41.65	8.601	23.48
3 11.3	10.037	9.01	12.935	56.03	12.263	41.34	8.885	22.70
3 21.3	10.366	8.82	13.217	56.10	12.609	41.09	9.177	22.41
3 31.2	10.693	8.64	13.501	55.90	12.956	40.89	9.470	22.62
4 10.2	11.024	8.47	13.782	55.43	13.300	40.74	9.760	23.31
4 20.2	11.345	8.31	14.056	54.71	13.637	40.66	10.043	24.44
4 30.2	11.654	8.16	14.321	53.79	13.963	40.65	10.313	25.98
5 10.1	11.946	8.11	14.570	52.70	14.271	40.73	10.565	27.85
5 20.1	12.216	8.10	14.800	51.50	14.556	40.91	10.794	30.00
6 30.1	12.458	8.17	15.005	50.22	14.813	41.20	10.995	32.33
6 9.0	12.668	8.32	15.182	48.91	15.035	41.59	11.164	34.78
6 19.0	12.841	8.56	15.325	47.63	15.217	42.08	11.296	37.28
6 28.9	12.971	8.88	15.432	46.39	15.356	42.66	11.389	39.74
7 8.0	13.056	9.27	15.499	45.25	15.446	43.31	11.439	42.12
8 18.9	13.093	9.72	15.525	44.22	15.486	44.02	11.446	44.35
8 28.9	13.083	10.20	15.509	43.31	15.476	44.75	11.409	46.39
8 7.9	13.025	10.69	15.473	42.54	15.415	45.46	11.331	48.19
8 17.9	12.923	11.16	15.359	41.92	15.309	46.12	11.214	49.71
8 27.8	12.782	11.57	15.232	41.45	15.162	46.70	11.064	50.93
9 6.8	12.609	11.90	15.078	41.13	14.981	47.17	10.886	51.83
9 16.8	12.414	12.13	14.905	40.95	14.777	47.49	10.688	52.39
9 26.7	12.207	12.24	14.721	40.92	14.559	47.65	10.480	52.60
10 6.7	11.999	12.22	14.537	41.04	14.339	47.63	10.270	52.45
10 16.7	11.802	12.07	14.362	41.30	14.131	47.43	10.069	51.94
11 26.7	11.623	11.80	14.206	41.71	13.945	47.07	9.886	51.07
11 5.6	11.486	11.43	14.077	42.28	13.793	46.56	9.729	49.84
11 15.6	11.385	10.98	13.984	42.99	13.683	45.93	9.603	48.28
11 25.6	11.332	10.48	13.931	43.86	13.623	45.21	9.527	46.42
12 5.6	11.331	9.97	13.922	44.86	13.616	44.45	9.490	44.29
12 15.5	11.382	9.47	13.958	45.99	13.664	43.68	9.500	41.95
12 25.5	11.485	9.00	14.038	47.20	13.766	42.93	9.557	39.47
12 35.5	11.636	8.58	14.160	48.47	13.919	42.22	9.659	36.91
恆星平赤經緯	9.146	10.06	12.221	57.39	11.374	53.60	8.380	28.26

恆 星

上經過格林維基子午圈

星 名	301 御 女 四 (紫微垣欄) (λ Draconis)		302 龍 一 (α Telescopii)		303 斗 宿 二 (λ Sagittarii)		304 織 女 一 (α Lyrae)	
	3.09	F8	3.76	B3	2.04	Ko	0.14	Ao
星 等 及 光 譜	視赤經	視赤緯	視赤經	視赤緯	視赤經	視赤緯	視赤經	視赤緯
中 天 時 刻	時 分	° ' "	時 分	° ' "	時 分	° ' "	時 分	° ' "
	18 22	+72 42	18 22	-45 59	18 24	-25 27	18 34	+38 43
	秒	"	秒	"	秒	"	秒	"
月 1	1.5	3.74	30.158	63.35	15.087	15.39	52.998	44.19
	11.5	3.84	30.363	61.95	15.252	15.23	53.104	41.08
	21.4	4.00	30.619	60.65	15.455	15.11	53.258	38.04
	31.4	4.47	30.818	59.47	15.691	15.01	53.456	35.21
2	10.4	4.97	31.252	58.44	15.953	14.82	53.693	32.08
	20.4	5.57	31.614	57.57	16.236	14.83	53.963	30.56
3	1.3	6.24	31.996	56.85	16.534	14.71	54.259	28.92
	11.3	6.98	32.393	56.30	16.843	14.56	54.574	27.83
	21.3	7.75	32.798	55.91	17.158	14.36	54.902	27.33
	31.2*	8.52	33.206	55.70	17.475	14.12	55.235	27.43
4	10.2	9.28	33.610	55.65	17.791	13.84	55.587	28.12
	20.2	10.00	34.006	55.78	18.102	13.53	55.890	29.37
	30.2	10.65	34.388	56.09	18.402	13.23	56.197	31.13
5	10.1	11.22	34.749	56.57	18.687	12.94	56.483	33.32
	20.1	11.70	35.081	57.24	18.952	12.68	56.740	35.87
	30.1	12.07	35.380	58.07	19.192	12.48	56.963	38.69
6	9.1	12.32	35.638	59.06	19.401	12.36	57.147	41.60
	19.0	12.44	35.849	60.18	19.574	12.32	57.286	44.79
	28.9*	12.44	36.007	61.41	19.706	12.36	57.378	47.89
7	8.9	12.31	36.109	62.71	19.795	12.49	57.420	50.93
	18.9	12.05	36.151	64.04	19.838	12.69	57.411	53.82
	28.9	11.68	36.134	65.35	19.835	12.95	57.352	56.49
8	7.9	11.21	36.058	66.60	19.785	13.24	57.244	58.90
	17.9	10.64	35.928	67.74	19.692	13.55	57.092	60.99
	27.8	9.90	35.750	68.71	19.561	13.84	56.901	62.71
9	6.8	9.27	35.532	69.47	19.399	14.10	56.678	64.03
	16.8	8.51	35.286	69.99	19.214	14.30	56.431	64.93
	26.8	7.71	35.023	70.23	19.016	14.42	56.169	65.37
10	6.7	6.92	34.758	70.17	18.816	14.46	55.904	65.36
	16.7	6.14	34.504	69.83	18.625	14.42	55.645	64.88
	26.7	5.39	34.276	69.21	18.455	14.30	55.402	63.93
11	5.6	4.70	34.087	68.33	18.316	14.11	55.187	62.53
	15.6	4.10	33.947	67.23	18.215	13.87	55.008	60.70
	25.6	3.59	33.865	65.96	18.158	13.61	54.872	58.47
12	5.6	3.20	33.845	64.57	18.150	13.35	54.785	55.89
	15.5	2.94	33.890	63.12	18.193	13.11	54.750	53.04
	25.5	2.81	33.998	61.67	18.264	12.91	54.769	50.00
	35.5	2.83	34.167	60.25	18.422	12.75	54.841	46.86
恆星平赤經線	8.311	26.55	31.464	72.44	16.028	23.77	54.349	36.21

第 304 號星中天時刻有 * 者應改為 31.3, 29.0

恆 星

上經過格林維基子午圈

星 名		305 斗 宿 一		306 漸 臺 二		307 斗 宿 四		308 漸 臺 三	
		(♄ Sagittarii)		(♁ Lyrae)		(♐ Sagittarii)		(♈ Lyrae)	
星 等 及 光 譜		3.30	B8	3.4-4.1	B8p-B2p	2.14	B3	3.30	Aop
中 天 時 刻		視 赤 經	視 赤 緯	視 赤 經	視 赤 緯	視 赤 經	視 赤 緯	視 赤 經	視 赤 緯
		時 分 秒	° ' "	時 分 秒	° ' "	時 分 秒	° ' "	時 分 秒	° ' "
月	日	18 41	-27 3	18 47	+33 17	18 51	-26 22	18 56	+32 36
1	1.5	53.493	7.48	50.580	39.61	31.735	15.31	40.700	31.18
	11.5	53.641	7.14	50.690	36.69	31.872	14.69	40.782	28.50
	21.4*	53.920	6.83	50.828	33.92	32.049	14.68	40.908	25.47
	31.4	54.051	6.54	51.000	31.12	32.260	14.38	41.078	22.78
2	10.4	54.301	6.26	51.221	28.68	32.500	14.07	41.284	20.34
	20.4	54.575	5.97	51.468	26.61	32.785	13.74	41.522	18.26
	1.3	54.807	5.66	51.740	24.90	33.050	13.38	41.787	16.61
	11.3	55.173	5.33	52.033	23.89	33.349	12.99	42.073	15.45
	21.3	55.488	4.96	52.339	23.32	33.660	12.56	42.374	14.84
	31.3	55.808	4.57	52.653	23.33	33.978	12.09	42.685	14.80
4	10.2	56.131	4.15	52.969	23.00	34.299	11.59	43.000	15.31
	20.2	56.450	3.73	53.281	23.01	34.618	11.09	43.312	14.36
	30.2	56.761	3.33	53.581	26.60	34.932	10.40	43.615	17.90
5	10.1*	57.061	2.97	53.864	28.62	35.234	10.14	43.902	19.86
	20.1	57.342	2.66	54.124	30.99	35.520	9.74	44.168	22.18
	30.1	57.598	2.43	54.354	33.64	35.783	9.42	44.405	24.79
	0.1	57.825	2.30	54.550	36.47	36.017	9.20	44.608	27.50
	10.0	58.017	2.27	54.705	39.40	36.217	9.09	44.773	30.51
	20.0	58.170	2.34	54.816	42.36	36.377	9.09	44.804	33.45
7	8.9	58.278	2.52	54.881	45.26	36.494	9.20	44.969	36.36
	18.0	58.339	2.78	54.898	48.04	36.564	9.42	44.996	39.15
	28.0	58.352	3.12	54.866	50.63	36.585	9.72	44.975	41.76
	7.9	58.317	3.51	54.787	52.97	36.550	10.08	44.907	44.13
8	17.0	58.247	3.93	54.664	55.02	36.487	10.49	44.794	46.22
	27.8*	58.116	4.34	54.502	56.74	36.374	10.90	44.640	47.99
	0.8	57.961	4.71	54.308	58.00	36.226	11.29	44.453	49.40
	10.8	57.779	5.02	54.088	59.04	36.050	11.64	44.240	50.42
	20.8	57.582	5.25	53.852	59.58	35.856	11.91	44.010	51.03
10	0.7	57.380	5.38	53.610	59.69	35.656	12.09	43.771	51.22
	16.7	57.183	5.41	53.372	59.35	35.459	12.18	43.535	50.97
	26.7	57.004	5.33	53.147	58.58	35.278	12.16	43.311	50.29
	5.7	56.852	5.13	52.946	57.38	35.123	12.06	43.108	49.17
	15.6	56.736	4.90	52.777	55.76	35.002	11.87	42.937	47.64
	25.6	56.644	4.60	52.647	53.76	34.922	11.63	42.803	45.73
12	5.6	56.639	4.26	52.562	51.42	34.888	11.34	42.712	43.47
	15.5*	56.681	3.92	52.525	48.80	34.902	11.04	42.667	40.93
	25.5	56.787	3.58	52.537	45.98	34.965	10.73	42.671	38.17
	35.5	56.859	3.26	52.598	43.05	35.074	10.43	42.723	35.30
恆 星 平 赤 經 緯		54.474	15.34	51.790	30.87	32.723	22.84	41.857	21.99

第 307, 308 號型中天時刻有 * 者應改為 21.5, 10.2, 27.9, 15.6

恆 星

上經過格林維基子午圈

星 名		309 斗 宿 六 (γ Sagittarii m.)		310 奧 越 (天市左垣六) (γ Aquilae)		311 天 弁 七 (λ Aquilae)		312 越 三 (π Sagittarii)	
		2.71	A2	3.02	Ao	3.55	B9	3.02	F2
星 等 及 光 譜		視赤經		視赤緯		視赤經		視赤緯	
中 天 時 刻		時 分		時 分		時 分		時 分	
		18 58		19 02		19 03		19 06	
		-29 57		+13 40		-4 58		-21 0	
月	日	秒	″	秒	″	秒	″	秒	″
1	1.5	46.076	56.73	38.100	31.12	2.985	18.73	10.828	67.46
	11.5	46.809	56.16	38.253	29.08	3.091	19.71	10.944	67.43
	21.5	46.983	55.60	38.383	27.07	3.233	20.67	11.098	67.39
	31.4	47.193	55.04	38.547	25.18	3.407	21.56	11.287	67.32
2	10.4	47.434	54.50	38.741	23.48	3.609	22.33	11.505	67.21
	20.4	47.702	53.96	38.960	22.05	3.835	22.94	11.748	67.03
3	1.3*	47.990	53.42	39.202	20.95	4.080	23.34	12.011	66.78
	11.3	48.295	52.87	39.461	20.23	4.341	23.61	12.291	66.44
	21.3	48.613	52.31	39.733	19.93	4.613	23.43	12.584	66.00
	31.3	48.939	51.76	40.014	20.05	4.895	23.09	12.886	65.46
4	10.2	49.269	51.21	40.300	20.59	5.182	22.50	13.194	64.85
	20.2	49.599	50.69	40.586	21.54	5.469	21.69	13.503	64.17
	30.2	49.925	50.22	40.867	22.85	5.752	20.68	13.809	63.46
5	10.2	50.240	49.82	41.137	24.46	6.026	19.52	14.106	62.74
	20.1	50.539	49.51	41.391	26.32	6.286	18.25	14.380	62.04
6	30.1	50.815	49.30	41.624	28.37	6.526	16.91	14.652	61.39
	9.1	51.063	49.22	41.830	30.54	6.742	15.56	14.889	60.82
	19.0*	51.275	49.27	42.003	32.76	6.927	14.23	15.094	60.34
	29.0	51.448	49.45	42.140	34.98	7.076	12.97	15.262	59.98
7	8.9	51.577	49.75	42.236	37.12	7.186	11.80	15.388	59.74
	18.9	51.666	50.16	42.290	39.15	7.254	10.75	15.469	59.62
	28.9	51.686	50.66	42.300	41.02	7.278	9.84	15.504	59.62
	7.9	51.666	51.22	42.266	42.70	7.259	9.08	15.491	59.71
8	17.9	51.597	51.81	42.192	44.15	7.199	8.47	15.434	59.88
	27.9	51.485	52.39	42.080	45.34	7.101	8.02	15.336	60.11
	6.8	51.335	52.93	41.936	46.27	6.970	7.71	15.202	60.38
	16.8	51.156	53.40	41.787	46.92	6.814	7.54	15.039	60.65
9	26.8	50.957	53.76	41.581	47.29	6.640	7.50	14.858	60.90
	6.7*	50.750	54.00	41.387	47.36	6.459	7.60	14.667	61.13
	16.7	50.546	54.10	41.195	47.13	6.280	7.81	14.477	61.31
	26.7	50.355	54.06	41.015	46.60	6.112	8.15	14.300	61.45
10	5.7	50.190	53.89	40.855	45.78	5.966	8.61	14.145	61.53
	15.6	50.059	53.60	40.722	44.68	5.848	9.18	14.021	61.58
	25.6	49.970	53.21	40.624	43.31	5.765	9.87	13.934	61.60
	5.6	49.928	52.74	40.565	41.70	5.722	10.66	13.889	61.60
11	15.6	49.935	52.23	40.547	39.90	5.720	11.55	13.889	61.60
	25.5	49.991	51.70	40.572	37.94	5.760	12.52	13.935	61.59
	35.5	50.095	51.15	40.638	35.89	5.841	13.52	14.024	61.59
	恆星平赤經緯	47.714	63.93	39.073	22.50	3.847	26.55	11.770	74.64

第 311, 312 號星中天時刻有 * 者應改為 1.4, 19.1, 6.8

恆 星

上經過格林維基子午圈

星 名	313 天 廚 一 (δ Draconis)		314 雲 仲 一 (ϵ Cygni)		315 右 旗 三 (δ Aquilae)		316 雲 仲 二 (ϵ Cygni)		
	3.24	Ko	3.98	Ko	3.44	Fo	3.04	A2	
中 天 時 刻	視赤經	視赤緯	視赤經	視赤緯	視赤經	視赤緯	視赤經	視赤緯	
月 日	時 分 秒 19 12	° ' " +67 33	時 分 秒 19 15	° ' " +53 15	時 分 秒 19 22	° ' " +2 50	時 分 秒 19 28	° ' " +51 35	
1	1.5	29.62	33.55	41.71	36.86	27.504	45.67	9.950	76.51
	11.5	29.69	30.08	41.107	33.61	27.586	44.28	9.962	73.22
	21.5	29.69	30.58	41.290	30.14	27.704	42.91	10.037	69.90
	31.4	29.68	29.18	41.447	26.88	27.855	41.63	10.173	66.68
2	10.4	30.17	20.02	41.564	23.86	28.036	40.49	10.367	63.64
	20.4	30.56	17.22	41.934	21.20	28.242	39.55	10.615	60.93
	1.4	31.02	14.88	42.252	18.99	28.470	38.87	10.909	58.86
	11.3	31.51	12.09	42.608	17.33	28.718	38.48	11.243	56.92
	21.3	32.12	11.61	42.993	16.27	28.980	38.41	11.608	55.76
	31.3	32.72	11.30	43.397	15.84	29.255	38.67	11.996	55.22
4	10.3*	33.33	11.54	43.811	16.05	29.537	39.26	12.395	55.32
	20.2	33.94	12.33	44.223	16.00	29.823	40.16	12.797	56.04
	30.2	34.53	13.73	44.624	18.34	30.108	41.31	13.192	57.36
5	10.2	35.04	15.09	45.002	20.32	30.386	42.70	13.568	59.23
	20.1	35.54	16.14	45.349	22.70	30.652	44.27	13.918	61.57
	30.1	35.96	20.08	45.655	25.58	30.900	45.97	14.231	64.30
	9.1	36.29	24.14	45.913	28.89	31.125	47.73	14.499	67.35
	19.1	36.53	27.51	46.115	32.01	31.320	49.59	14.716	70.61
	29.0	36.68	31.01	46.257	35.43	31.481	51.24	14.876	74.01
7	9.0	36.72	34.55	46.336	38.37	31.604	52.90	14.975	77.44
	18.9	36.67	38.03	46.349	42.25	31.685	54.45	15.011	80.83
	28.9	36.52	41.37	46.296	45.48	31.722	55.84	15.082	84.00
8	7.9	36.28	44.59	46.179	48.49	31.715	57.06	14.891	87.16
	17.9	35.94	47.35	46.002	51.22	31.697	58.09	14.741	89.66
	27.9	35.53	49.85	45.771	53.61	31.579	58.93	14.536	92.44
9	6.8	35.05	51.97	45.494	55.61	31.458	59.56	14.284	94.55
	16.8	34.52	53.64	45.179	57.18	31.399	59.98	13.993	96.23
	26.8	33.95	54.82	44.836	58.27	31.340	60.20	13.674	97.46
10	6.8	33.35	55.50	44.478	58.89	30.961	60.22	13.337	98.20
	16.7	32.75	55.64	44.117	58.94	30.780	60.04	12.993	98.42
	26.7	32.16	55.22	43.764	58.49	30.608	59.66	12.656	99.13
	5.7	31.59	54.26	43.433	57.51	30.453	59.08	12.336	97.30
	15.7*	31.07	53.75	43.134	56.00	30.324	58.32	12.041	95.95
	25.6	30.62	50.73	42.878	54.01	30.226	57.30	11.762	94.71
12	5.6	30.24	48.24	42.673	51.58	30.164	56.29	11.587	91.62
	15.6	29.94	45.35	42.527	48.76	30.141	55.05	11.436	89.13
	25.5	29.75	42.14	42.444	45.64	30.158	53.71	11.344	86.12
	35.5	29.66	38.71	42.427	42.33	30.215	52.31	11.315	82.69
恆星平赤經線	32.897	21.69	42.934	25.48	29.349	37.41	11.563	64.37	

第 313 號星中天時有 * 者應改為 10.2, 15.6

恆 星

上經過格林維基子午圈

星 名		317 雙道增七 (β^1 Cygni)		318 天津二 (δ Cygni)		319 河鼓二 (γ Aquilae)		320 左旗三 (δ Sagittae)	
		324	Ko-Ao	2.98	Ao	2.80	K2	3.78	Ma-Ao
星 等 及 光 譜		視 赤 經	視 赤 緯	視 赤 經	視 赤 緯	視 赤 經	視 赤 緯	視 赤 經	視 赤 緯
中 天 時 刻		時 分 秒	時 分 秒	時 分 秒	時 分 秒	時 分 秒	時 分 秒	時 分 秒	時 分 秒
		19 28	+27 49	19 43	+44 58	19 43	+10 27	19 44	+18 23
月	日	秒	秒	秒	秒	秒	秒	秒	秒
1	1.5	17.025	67.21	4.638	73.00	23.563	65.94	41.817	15.98
	11.5	17.078	64.41	4.636	69.90	23.618	64.20	41.864	13.85
	21.5	17.173	62.01	4.708	66.75	23.710	62.46	41.948	11.71
	31.5*	17.307	59.51	4.822	63.67	23.836	60.81	42.069	9.65
2	10.4	17.479	57.20	4.987	60.76	23.994	59.31	42.224	7.76
	20.4	17.683	55.18	5.198	58.14	24.160	58.03	42.409	6.11
	1.4	17.916	53.54	5.451	55.93	24.392	57.04	42.621	4.78
	11.4*	18.174	52.35	5.741	54.20	24.626	56.38	42.858	3.83
	21.3	18.451	51.64	6.060	53.02	24.879	56.09	43.115	3.31
	31.3	18.744	51.40	6.402	52.43	25.147	56.20	43.389	3.24
4	10.3	19.047	51.81	6.759	52.46	25.427	56.60	43.674	3.62
	20.2	19.353	52.66	7.122	53.09	25.714	57.56	43.967	4.45
	30.2	19.657	53.09	7.483	54.30	26.003	58.77	44.261	5.68
5	10.2	19.952	55.75	7.834	56.04	26.288	60.20	44.551	7.28
	20.2*	20.232	57.86	8.164	58.24	26.562	62.05	44.829	9.19
	30.1	20.490	60.27	8.467	60.83	26.821	63.99	45.091	11.35
	8.1	20.719	62.89	8.734	63.74	27.057	66.06	45.329	13.67
	19.1	20.913	65.64	8.958	66.87	27.266	68.20	45.537	16.11
	29.1*	21.069	68.46	9.134	70.14	27.441	70.33	45.710	18.58
7	9.0	21.182	71.26	9.257	73.46	27.577	72.41	45.844	21.02
	18.9	21.248	73.97	9.324	76.75	27.671	74.39	45.934	23.39
	28.9	21.287	76.55	9.333	79.93	27.722	76.23	45.979	25.61
8	7.9	21.299	78.92	9.285	82.93	27.728	77.89	45.979	27.65
	17.9	21.165	81.05	9.183	85.69	27.691	79.34	45.935	29.47
	27.9	21.050	82.89	9.030	88.15	27.613	80.56	45.850	31.04
9	6.9*	20.898	84.41	8.832	90.26	27.499	81.54	45.728	32.33
	16.8	20.716	85.57	8.598	91.98	27.356	82.26	45.573	33.33
	26.8	20.512	86.37	8.335	93.26	27.190	82.72	45.399	34.01
10	6.8	20.296	86.78	8.053	94.08	27.010	82.92	45.209	34.37
	16.8*	20.077	86.79	7.764	94.42	26.826	82.86	45.014	34.40
	26.7	19.865	86.39	7.478	94.26	26.647	82.53	44.823	34.10
	5.7	19.669	85.59	7.205	93.60	26.481	81.94	44.646	33.46
	15.7	19.487	84.40	6.955	92.43	26.336	81.09	44.480	32.51
	25.6	19.356	82.83	6.738	90.79	26.229	80.00	44.361	31.25
12	5.6	19.252	80.93	6.562	88.71	26.137	78.70	44.266	29.70
	15.6	19.190	78.73	6.431	86.23	26.090	77.20	44.208	27.91
	25.6*	19.171	76.30	6.350	83.43	26.082	75.56	44.189	25.93
	35.5	19.195	73.73	6.323	80.41	26.113	73.82	44.210	23.82
恆星平赤經緯		18.020	56.89	5.925	60.46	24.385	56.86	42.674	6.04

第 317 號星中天時刻有 * 者應改為 31.4, 11.3, 20.1, 29.0, 6.8, 16.7, 25.5

恆 星

上經過格林維基子午圈

星 名		321 河 鼓 二		322 天 桴 四		323 河 鼓 一		324 左 旗 五	
		(α Aquilae)		(η Aquilae)		(β Aquilae)		(γ Sagittae)	
星 等 及 光 譜		0.89	A5	3.7-4.3	Gop	3.90	Ko	3.71	K5
中 天 時 刻		視 赤 經	視 赤 緯	視 赤 經	視 赤 緯	視 赤 經	視 赤 緯	視 赤 經	視 赤 緯
月	日	時 分 19 47	° ' " +8 42	時 分 19 49	° ' " +0 51	時 分 19 52	° ' " +0 15	時 分 19 56	° ' " +19 19
		秒		秒		秒		秒	
1	1.5†	50.506	30.63	24.106	0.13	21.118	28.70	4.420	51.19
	11.5	50.502	38.01	24.224	7.04	21.108	27.29	4.454	49.06
	21.5	50.654	36.40	24.316	6.77	21.254	25.80	4.527	46.91
	31.5	50.780	34.87	24.442	5.67	21.374	24.38	4.636	44.82
2	10.4	50.937	33.49	24.599	4.70	21.524	23.11	4.779	42.80
	20.4	51.123	32.32	24.782	3.91	21.704	22.03	4.954	41.19
	1.4	51.334	31.43	24.900	3.35	21.909	21.21	5.157	39.51
	11.4	51.567	30.86	25.221	3.07	22.137	20.70	5.387	38.90
	21.3	51.820	30.66	25.470	3.08	22.384	20.53	5.639	38.21
	31.3	52.088	30.83	25.735	3.40	22.648	20.71	5.909	38.08
4	10.3	52.307	31.37	26.012	4.02	22.925	21.24	6.193	38.41
	20.2†	52.654	32.27	26.298	4.93	23.210	22.11	6.480	39.18
	30.2	52.944	33.50	26.586	6.10	23.499	23.29	6.783	40.38
5	10.2	53.229	35.91	26.872	7.48	23.785	24.73	7.077	41.96
	20.2	53.506	36.75	27.150	9.03	24.063	26.39	7.362	43.85
	30.1	53.767	38.67	27.415	10.70	24.328	28.21	7.630	46.01
6	9.1	54.006	40.70	27.658	12.42	24.571	30.12	7.877	48.35
	19.1	54.217	42.78	27.875	14.16	24.788	32.08	8.095	50.81
	29.1	54.395	44.86	28.060	15.85	24.972	34.03	8.278	53.33
7	9.0	54.535	46.87	28.208	17.46	25.118	35.91	8.422	55.83
	19.0*	54.634	48.78	28.314	18.95	25.224	37.68	8.523	58.26
	28.9	54.688	50.55	28.377	20.29	25.286	39.31	8.579	60.56
8	7.9	54.699	52.13	28.396	21.46	25.304	40.76	8.589	62.69
	17.9	54.696	53.50	28.371	22.44	25.278	42.02	8.554	64.60
	27.9	54.593	54.66	28.365	23.23	25.211	43.06	8.477	66.26
	6.9	54.483	55.57	28.203	23.82	25.108	43.88	8.362	67.64
	16.8	54.343	56.24	28.069	24.22	24.973	44.47	8.216	68.73
	26.8	54.181	56.67	27.913	24.43	24.815	44.83	8.045	69.50
10	6.8	54.005	56.84	27.741	24.45	24.643	44.96	7.858	69.94
	16.8	53.824	56.76	27.565	24.29	24.464	44.86	7.664	70.05
	26.7	53.648	56.43	27.392	23.96	24.288	44.53	7.472	69.82
11	5.7	53.494	55.86	27.232	23.47	24.125	43.99	7.292	69.25
	15.7	53.342	55.06	27.094	22.81	23.982	43.23	7.130	68.35
	25.6†	53.228	54.04	26.983	22.00	23.866	42.27	6.995	67.14
12	5.6	53.147	52.81	26.904	21.05	23.782	41.12	6.892	65.64
	15.6	53.102	51.41	26.862	19.99	23.733	39.82	6.824	63.88
	25.6	53.095	49.67	26.858	18.84	23.722	38.40	6.794	61.92
	35.5	53.126	48.25	26.891	17.62	23.748	36.80	6.803	59.81
恆 星 平 赤 經 緯		51.318	30.81	24.965	1.08	21.912	20.12	5.249	40.90

第 321 號星中天時刻有 * 者應改為 18.9

第 324 號星中天時刻有 † 者應改為 1.6, 20.3, 25.7

恆 星

上經過格林維基子午圈

星 名	325 天 椽 一 (β Aquilae)		326 天津增三十八 (β Cygni)		327 牛 宿 二 (α^* Capricorni)		328 牛 宿 一 (β Capricorni)		
	3.37	Ao	3.05	Ko-B8	3.77	G5	3.35	Go-Ao	
中 天 時 刻	視赤經	視赤緯	視赤經	視赤緯	視赤經	視赤緯	視赤經	視赤緯	
月 日	時 分 秒 20 08	° ' " / -0 59	時 分 秒 20 11	° ' " / +46 33	時 分 秒 20 14	° ' " / -12 43	時 分 秒 20 17	° ' " / -14 57	
1	1.6	11.775	55.08	43.284	45.01	42.782	49.09	37.071	74.59
	11.5	11.816	56.13	43.251	42.02	42.823	50.33	37.710	74.80
	21.5	11.862	57.15	43.271	38.92	42.900	50.62	37.785	74.94
	31.5	12.000	58.09	43.346	35.81	43.010	50.83	37.804	75.00
2	10.5*	12.140	58.91	43.473	32.83	43.152	50.93	38.034	74.96
	20.4	12.308	59.56	43.651	30.08	43.323	50.90	38.204	74.79
3	1.4	12.502	60.00	43.876	27.67	43.520	50.71	38.401	74.48
	11.4	12.721	60.18	44.144	25.71	43.742	50.35	38.623	74.60
	21.3†	12.960	60.03	44.448	24.26	43.985	49.89	38.867	73.36
	31.3	13.218	59.69	44.782	23.29	44.240	49.06	39.131	72.55
4	10.3	13.491	59.01	45.138	23.12	44.528	48.15	39.411	71.59
	20.3	13.775	58.07	45.508	23.46	44.820	47.09	39.705	70.48
	30.2	14.086	56.88	45.883	24.39	45.110	45.90	40.006	69.29
5	10.2	14.357	55.50	46.253	25.87	45.421	44.63	40.310	68.03
	20.2	14.643	53.99	46.609	27.85	45.710	43.31	40.612	66.75
	30.2*	14.917	52.31	46.941	30.27	46.006	41.98	40.903	65.48
6	9.1	15.174	50.61	47.241	33.04	46.277	40.70	41.178	64.27
	19.1	15.405	48.92	47.501	36.09	46.523	39.50	41.429	63.15
	29.1	15.606	47.27	47.714	39.32	46.739	38.40	41.650	62.16
7	9.0	15.771	45.71	47.875	42.66	46.910	37.45	41.835	61.32
	19.0	15.896	44.27	47.980	46.03	47.059	36.66	41.979	60.65
	18.9	15.977	42.98	48.025	49.33	47.154	36.04	42.079	60.15
8	7.0	16.014	41.87	48.012	52.51	47.203	35.59	42.132	59.82
	17.0	16.007	40.95	47.942	55.48	47.206	35.31	42.138	59.64
	27.0	15.958	40.22	47.817	58.16	47.165	35.18	42.100	59.67
9	6.0	15.870	39.68	47.643	60.59	47.084	35.20	42.021	59.79
	16.0*	15.719	39.33	47.427	62.61	46.908	35.33	41.900	60.03
	26.8	15.493	39.16	47.177	64.23	46.825	35.56	41.763	60.34
10	6.8	15.449	39.16	46.993	65.40	46.662	35.86	41.600	60.70
	16.8	15.268	39.32	46.615	66.10	46.489	36.21	41.426	61.09
	26.7	15.097	39.64	46.323	66.30	46.317	36.60	41.253	61.50
11	5.7	14.936	40.10	46.039	65.98	46.154	37.01	41.087	61.91
	15.7	14.793	40.70	45.771	65.15	46.008	37.43	40.939	62.30
	25.7	14.675	41.43	45.530	63.82	45.887	37.86	40.816	62.67
12	5.6	14.587	42.28	45.324	62.02	45.786	38.30	40.723	63.02
	15.6	14.532	43.22	45.159	59.79	45.740	38.73	40.665	63.35
	25.6	14.513	44.24	45.041	57.19	45.731	39.15	40.644	63.65
	35.6*	14.530	45.30	44.973	54.31	45.738	39.54	40.659	63.92
恆星平赤經緯	12.541	62.77	44.453	30.80	43.595	55.03	38.404	80.14	

第 325 號星中天時刻有 * 者應改為 10.4, 30.1, 16.8, 35.5

第 328 號星中天時刻有 † 者應改為 21.4

恆 星

上經過格林維基子午圈

星 名		329 天 津 一		330 孔雀十一		331 敗 瓜 一		332 波 斯 二	
		(γ Cygni)		(α Pavonis)		(α Delphini)		(α Indi)	
星 等 及 光 譜		2.32	F8p	2.12	B3	3.98	B5	3.21	Ko
中 天 時 刻		視赤經	視赤緯	視赤經	視赤緯	視赤經	視赤緯	視赤經	視赤緯
月	日	時 分 20 20	° ' " +10 3	時 分 20 20	° ' " -56 55	時 分 20 30	° ' " +11 5	時 分 20 33	° ' " -47 29
1	1.6	3.436	63.12	32.772	44.00	20.544	63.09	19.811	67.37
	11.6*	3.411	60.34	32.798	41.87	20.055	61.47	19.828	65.66
	21.5	3.433	57.44	32.893	39.52	20.100	59.83	18.898	63.80
	31.5	3.502	51.54	33.032	37.10	20.179	58.24	20.018	61.84
2	10.5	3.017	61.75	33.272	34.07	20.291	56.77	20.186	59.82
	20.4	3.777	49.18	33.547	32.28	20.474	55.49	20.390	57.78
3	1.4	3.979	48.94	33.873	29.97	20.608	54.46	20.853	55.76
	11.4	4.219	45.11	34.242	27.80	20.803	52.75	20.944	53.79
	21.4	4.402	43.78	34.653	25.80	21.031	53.39	21.269	51.90
	21.3	4.794	42.99	35.006	24.01	21.278	53.40	21.623	50.13
4	10.3	5.118	42.77	35.565	22.46	21.545	53.80	22.002	48.52
	20.3	5.457	43.13	36.054	21.19	21.826	54.68	22.400	47.09
	20.2	5.802	44.05	36.554	20.22	22.118	55.72	22.822	45.89
5	10.2	6.146	45.50	37.057	19.58	22.411	57.18	23.290	44.83
	20.2	6.481	47.42	37.551	19.28	22.703	58.90	23.644	44.25
	30.2	6.797	49.75	38.028	19.34	22.985	60.84	24.047	43.87
6	0.1	7.087	52.42	38.475	19.75	23.250	62.93	24.430	43.80
	10.1	7.342	55.35	38.882	20.51	23.493	65.11	24.783	44.03
	20.1	7.557	58.45	39.238	21.60	23.708	67.33	25.097	44.58
7	0.0*	7.725	61.64	39.535	22.98	23.883	69.51	25.364	45.42
	10.0	7.842	64.85	39.783	24.62	24.021	71.62	25.576	46.52
	20.9*	7.906	68.00	39.916	26.45	24.116	73.60	25.727	47.84
8	7.9	7.916	71.02	39.991	28.42	24.166	75.42	25.814	49.34
	17.9	7.873	73.85	39.987	30.46	24.172	77.04	25.836	50.95
	27.0	7.780	76.42	39.907	32.50	24.134	78.44	25.794	52.02
9	6.9	7.640	78.69	39.754	34.44	24.056	79.60	25.692	54.27
	16.9	7.461	80.61	39.537	36.21	23.944	80.50	25.537	55.84
	26.8	7.259	82.15	39.268	37.74	23.805	81.15	25.337	57.25
10	6.8	7.010	83.26	38.960	38.97	23.645	81.54	25.104	58.44
	16.8	6.768	83.93	38.629	39.83	23.473	81.05	24.850	59.37
	26.7*	6.516	84.13	38.291	40.28	23.298	81.51	24.589	59.98
11	5.7	6.270	83.85	37.963	40.31	23.129	81.10	24.333	60.24
	15.7	6.038	83.09	37.661	39.91	22.974	80.44	24.096	60.16
	25.7	5.830	81.86	37.399	39.09	22.839	79.54	23.890	59.72
12	5.6	5.653	80.19	37.188	37.88	22.729	78.41	23.723	58.95
	15.6	5.512	78.12	37.037	36.33	22.650	77.09	23.602	57.88
	25.6	5.413	75.70	36.952	34.48	22.604	75.60	23.533	56.53
	35.6	5.357	73.01	36.935	32.40	22.592	74.00	23.516	54.97
恆星平赤經緯		4.406	49.36	54.780	44.93	20.735	53.61	21.298	69.04

第 331, 332 號見中天時刻有 * 者應改為 11.6, 9.1, 29.0, 26.8

恆 星

上經過格林維基子午圈

星 名		333 狐 瓜 四		334 狐 瓜 一		335 天 津 四		336 孔 雀 七	
		(β Delphini m.)		(α Delphini)		(α Cygni)		(β Pavonis)	
星 等 及 光 譜		3.72	F5	3.86	B8	1.33	A2p	3.60	A5
中 天 時 刻		視 赤 經		視 赤 經		視 赤 經		視 赤 經	
		時 分 秒		時 分 秒		時 分 秒		時 分 秒	
		20 34 +14 23		20 36 +15 41		20 39 +45 3		20 39 -06 24	
月	日	43.391	17.28	50.331	67.79	22.147	09.75	31.64	75.59
	1.6	43.394	15.52	50.331	65.98	22.085	06.97	31.60	72.96
1	11.6	43.473	13.73	50.366	64.13	22.073	64.01	31.65	70.15
	21.5	43.505	11.97	50.435	62.31	22.111	61.00	31.79	67.25
2	31.5	43.611	10.33	50.538	60.60	22.201	58.06	32.02	64.32
	10.5								
3	20.4	43.750	8.88	50.674	59.08	22.341	55.29	32.34	61.42
	1.4	43.918	7.69	50.841	57.83	22.529	52.82	32.72	58.63
4	11.4	44.115	6.82	51.036	56.90	22.762	50.74	33.17	56.01
	21.4	44.339	6.32	51.259	56.34	23.035	49.13	33.68	53.59
5	31.3	44.586	6.22	51.506	56.19	23.343	48.06	34.24	51.44
	10.3	44.853	6.52	51.773	56.46	23.679	47.57	34.84	49.59
6	20.3	45.135	7.24	52.056	57.14	24.035	47.67	35.48	48.09
	30.3*	45.428	8.34	52.310	58.22	24.403	48.35	36.13	46.85
7	10.2	45.725	9.78	52.647	59.66	24.773	49.59	36.79	46.21
	20.2	46.019	11.63	52.943	61.41	25.136	51.35	37.44	45.89
8	30.2	46.305	13.52	53.230	63.42	25.482	53.66	38.08	45.90
	9.1	46.574	15.68	53.501	65.61	25.802	56.15	38.68	44.50
9	19.1	46.820	17.97	53.748	67.94	26.088	59.05	39.23	47.43
	29.1	47.036	20.31	53.966	70.33	26.331	62.18	39.71	48.75
10	9.1	47.216	22.64	54.148	72.72	26.526	65.45	40.12	50.41
	19.0	47.357	24.91	54.290	75.05	26.668	68.79	40.44	52.37
11	29.0	47.454	27.06	54.389	77.27	26.754	72.10	40.67	54.56
	7.9	47.597	29.06	54.442	79.34	26.782	75.33	40.79	56.91
12	17.9	47.614	30.86	54.460	81.21	26.753	78.39	40.81	59.35
	27.9	47.478	32.43	54.415	82.80	26.669	81.24	40.72	61.79
1	9.9	47.401	33.76	54.339	84.25	26.535	83.80	40.53	64.12
	14.2	47.289	34.82	54.227	85.38	26.356	86.03	40.26	66.28
2	26.8	47.149	35.61	54.087	86.23	26.141	87.87	39.90	68.16
	6.8	46.988	36.11	53.926	86.78	25.897	89.30	39.49	69.68
3	16.8	46.815	36.32	53.751	87.03	25.633	90.27	39.03	70.79
	26.8	46.638	36.24	53.573	86.98	25.361	90.76	38.56	71.43
4	5.7	46.465	35.37	53.399	86.04	25.091	90.76	38.09	71.56
	15.7	46.305	35.22	53.237	85.99	24.831	90.25	37.64	71.18
5	25.7	46.165	34.29	53.094	85.06	24.590	89.24	37.23	70.30
	5.7*	46.050	33.11	52.476	83.87	24.377	87.74	36.88	68.94
6	15.6	45.964	31.71	52.887	82.44	24.199	85.79	36.61	67.16
	25.6	45.811	30.12	52.830	80.81	24.061	83.45	36.43	65.00
7	35.6	45.892	28.39	52.808	79.03	23.967	80.80	36.33	62.55
恆 星 平 赤 經 線		44.070	7.21	51.004	57.47	23.096	54.50	34.569	74.35

第 333 號星中天時刻有 * 者應改為 30.2, 5.6

恆 星

上經過格林維基子午圈

星 名	337 天 津 九 (ϵ Cygni)		338 天 鈞 四 (η Cephei)		339 女 宿 一 (ϵ Aquarii)		340 孔 雀 增 四 (β Indii)	
	2.64	Ko	3.59	Ko	3.83	Ao	3.72	Ko
星 等 及 光 譜	2.64	Ko	3.59	Ko	3.83	Ao	3.72	Ko
中 天 時 刻	視 赤 經	視 赤 緯	視 赤 經	視 赤 緯	視 赤 經	視 赤 緯	視 赤 經	視 赤 緯
	時 分 20 43	° ' " +33 44	時 分 20 44	° ' " +61 30	時 分 20 44	° ' " - 9 42	時 分 20 50	° ' " -58 40
月 日	時 分	° ' "	時 分	° ' "	時 分	° ' "	時 分	° ' "
1 1.6	46.151	54.09	2.78	36.72	25.020	54.25	6.053	57.17
1 11.6	46.117	51.03	2.62	33.78	25.031	54.73	6.021	54.93
1 21.5	46.123	49.04	2.53	30.61	25.077	55.14	6.059	52.49
1 31.5	46.171	46.43	2.53	27.32	25.155	55.47	6.164	49.92
2 10.5	46.260	43.90	2.60	24.04	25.264	55.68	6.333	47.29
3 20.4*	46.390	41.54	2.76	20.90	25.403	55.74	6.564	44.64
3 1.4	46.569	39.47	2.99	18.03	25.470	55.62	6.851	42.04
3 11.4	46.764	37.77	3.30	15.53	25.765	55.31	7.190	39.54
3 21.4	47.004	36.51	3.67	13.51	25.985	54.78	7.577	37.19
3 31.3	47.273	35.74	4.09	12.04	26.229	54.04	8.004	35.02
4 10.3	47.567	35.51	4.56	11.17	26.493	53.09	8.467	33.09
4 20.3	47.890	35.81	5.06	10.93	26.773	51.90	8.957	31.44
4 30.3	48.265	36.63	5.57	11.33	27.006	50.07	9.468	30.10
5 10.2	48.595	37.95	6.08	12.34	27.306	49.25	9.989	29.10
5 20.2	48.861	39.72	6.57	13.93	27.667	47.70	10.510	28.46
6 39.2	49.175	41.89	7.04	16.04	27.962	46.24	11.020	28.21
6 01*	49.470	41.38	7.46	18.60	28.243	44.73	11.507	28.35
6 10.1	49.737	47.12	7.94	21.54	28.505	43.29	11.959	28.88
6 20.1	49.970	50.03	8.15	24.78	28.740	41.84	12.364	29.78
7 0.1	50.162	53.04	8.39	28.23	28.941	40.73	12.712	31.02
8 19.0	50.308	56.08	8.56	31.81	29.104	39.68	12.993	32.58
8 29.0	50.406	59.08	8.64	35.43	29.225	38.81	13.200	34.40
8 7.9	50.453	61.96	8.64	39.01	29.301	38.13	13.326	36.41
8 17.9	50.450	64.67	8.56	42.47	29.331	37.64	13.370	38.55
8 27.9	50.399	67.15	8.41	45.74	29.316	37.33	13.331	40.73
9 6.9	50.302	69.36	8.18	48.75	29.259	37.20	13.214	42.88
9 16.9	50.165	71.25	7.90	51.44	29.166	37.22	13.025	44.01
9 26.8*	49.998	72.80	7.56	53.75	29.042	37.38	12.774	46.74
10 6.8	49.804	73.86	7.17	55.62	28.895	37.64	12.475	48.28
10 16.8	49.594	74.72	6.75	57.01	28.735	37.99	12.142	49.47
11 26.8	49.377	75.05	6.32	57.89	28.569	38.41	11.792	50.26
11 5.7	49.161	74.95	5.88	58.22	28.407	38.89	11.442	50.61
11 15.7	48.955	74.41	5.45	57.08	28.258	39.40	11.100	50.50
11 25.7	48.708	73.43	5.04	57.17	28.128	39.93	10.807	49.94
11 5.7	48.605	72.04	4.67	55.80	28.023	40.48	10.549	48.94
12 15.6	48.472	70.28	4.34	53.91	27.947	41.04	10.346	47.54
12 25.6	48.374	68.18	4.07	51.55	27.904	41.60	10.205	45.78
12 35.6	48.314	65.82	3.86	48.79	27.894	42.12	10.131	43.72
恆星平赤經緯	46.899	40.48	4.296	19.11	25.740	59.84	81.50	55.57

第 339, 340 號星中天時刻有 * 者應改為 20.5, 9.2, 26.9

恆 星

上經過格林維基子午圈

星 名	341 車 府 六 (β Cygni)		342 天 津 八 (γ Cygni)		343 天 津 六 (τ Cygni)		344 天 鉤 五 (α Cephei)		
	3.92	K5	3.40	K0	3.85	F0	2.60	A5	
星 等 及 光 譜	3.92	K5	3.40	K0	3.85	F0	2.60	A5	
中 天 時 刻	視赤經	視赤緯	視赤經	視赤緯	視赤經	視赤緯	視赤經	視赤緯	
	時 分 21 02	° +43 41	時 分 21 10	° +20 58	時 分 21 12	° +37 47	時 分 21 17	° +62 10	
月 1	1.6	44.010	31.62	22.256	61.35	23.003	33.66	7.70	70.44
	11.6	43.937	29.03	22.204	56.15	22.931	31.25	7.47	67.76
	21.6	43.900	26.23	22.188	56.81	22.898	28.71	7.32	64.77
	31.5*	43.910	23.34	22.210	54.42	22.907	26.05	7.25	61.53
2	10.5	43.989	20.47	22.270	62.07	22.959	23.41	7.26	58.31
	20.5	44.078	17.73	22.369	49.87	23.055	20.90	7.35	55.10
	1.4	44.234	15.24	22.506	47.00	23.194	18.62	7.53	52.07
	11.4	44.436	13.09	22.680	44.26	23.275	16.66	7.78	49.34
	21.4	44.681	11.38	22.890	45.01	23.597	15.11	8.11	47.02
	31.4	44.964	10.17	23.132	44.22	23.854	14.04	8.50	45.20
4	10.3	45.260	9.51	23.402	43.92	24.142	13.49	8.95	44.04
	20.3	45.621	9.42	23.696	44.12	24.456	13.48	9.43	43.29
	30.3	45.979	9.01	24.007	44.82	24.789	14.02	9.95	43.25
5	10.3	46.345	10.85	24.327	45.99	25.132	15.08	10.47	43.84
	20.2*	46.710	12.52	24.650	47.59	25.476	16.63	10.99	45.02
	30.2	47.063	14.55	24.967	49.58	25.814	18.61	11.60	46.75
6	9.2	47.396	16.98	25.270	51.90	26.135	20.97	11.97	48.98
	19.1	47.700	19.74	25.551	54.46	26.432	23.64	12.40	51.64
	29.1	47.966	22.75	25.802	57.21	26.696	26.54	12.77	54.65
7	9.1	48.189	25.93	26.017	60.07	26.920	29.60	13.08	57.94
	19.1	48.361	29.21	26.190	62.97	27.100	32.73	13.31	61.42
	29.0	48.480	32.51	26.318	65.83	27.231	35.87	13.46	65.01
8	8.0	48.541	35.74	26.398	68.61	27.309	38.94	13.54	68.63
	17.9†	48.546	38.84	26.429	71.23	27.335	41.89	13.53	72.20
	27.9	48.497	41.75	26.412	73.66	27.310	44.65	13.44	75.64
9	6.9	48.397	44.42	26.350	75.84	27.237	47.16	13.27	78.87
	16.9	48.251	46.78	26.248	77.72	27.120	49.38	13.04	81.84
	26.9	48.065	48.78	26.111	79.29	26.966	51.27	12.74	84.48
10	6.8	47.849	50.39	25.947	80.51	26.782	52.79	12.40	86.72
	16.8	47.610	51.57	25.763	81.36	26.576	53.90	12.01	88.52
	26.8	47.358	52.29	25.569	81.82	26.357	54.59	11.60	89.83
11	5.8	47.102	52.53	25.371	81.88	26.134	54.83	11.17	90.61
	15.7	46.852	52.27	25.179	81.53	25.915	54.61	10.73	90.82
	25.7	46.616	51.52	24.999	80.78	25.708	53.92	10.31	90.46
12	5.7	46.402	50.28	24.839	79.63	25.520	52.79	9.91	89.53
	15.7	46.217	48.58	24.703	78.13	25.357	51.24	9.54	88.04
	25.6*	46.066	46.48	24.595	76.30	25.225	49.31	9.22	86.03
	35.6	45.955	44.03	24.520	74.21	25.127	47.06	8.96	83.57
恆星平赤經緯	44.776	15.77	22.827	47.88	23.618	18.62	8.855	61.23	

第 341 342 號星中天時刻有 * 者應改為 21.5 10.2, 15.6

第 341 號星中天時刻有 † 者應改為 7.9

恆 星

上經過格林維基子午圈

星 名		345 燕(十二圓屬)		346 上衛增一 (紫微左垣屬)		347 墟 宿 一		348 星 增 三	
		(\$ Capricorni)		(\$ Cephei)		(\$ Aquarii)		(\$ Capricorni)	
星 等 及 光 譜		3.86	(45p)	3.33	B1	3.07	Go	3.80	Fop
中 天 時 刻		視赤經 視赤緯		視赤經 視赤緯		視赤經 視赤緯		視赤經 視赤緯	
		時 分 秒	° ' "	時 分 秒	° ' "	時 分 秒	° ' "	時 分 秒	° ' "
		21	-22 39	21	+70 17	21	- 5 49	21	-16 55
月	日	分	秒	分	秒	分	秒	分	秒
1	1.6	13.937	78.62	52.06	70.42	23.524	64.75	45.612	61.35
	11.6	13.913	78.37	51.69	67.86	23.497	65.38	45.479	61.41
	21.6	13.923	77.97	51.42	64.94	23.499	65.95	45.476	61.95
	31.5	13.966	77.43	51.25	61.77	23.530	66.44	45.504	61.16
2	16.5	14.041	76.75	51.20	58.47	23.562	66.80	45.562	60.81
	20.5	14.149	75.91	51.27	55.17	23.684	67.00	45.652	60.30
3	1.4*	14.289	74.92	51.45	51.99	23.807	67.01	45.773	58.83
	11.4	14.460	73.80	51.75	49.08	23.960	66.80	45.924	58.77
	21.4	14.661	72.54	52.16	46.53	24.142	66.35	46.106	57.74
	31.4	14.892	71.15	52.66	44.46	24.352	65.66	46.318	56.55
4	10.3	15.149	69.67	53.23	42.91	24.589	64.73	46.558	55.19
	20.3	15.429	68.11	53.87	41.97	24.849	63.58	46.822	53.71
	30.3	15.729	66.52	54.64	41.64	25.128	62.22	47.108	52.13
5	10.3	16.042	64.93	55.24	41.04	25.421	60.60	47.400	50.50
	20.2	16.364	63.39	55.93	42.86	25.721	59.05	47.720	48.85
6	30.2	16.686	61.94	56.60	44.35	26.023	57.33	48.033	47.24
	9.2	17.001	60.62	57.23	46.36	26.318	55.58	48.243	45.70
	19.1*	17.300	59.47	57.80	48.84	26.599	53.85	48.639	44.29
	29.1	17.577	58.53	58.29	41.72	26.858	52.21	48.915	43.04
7	9.1	17.824	57.80	58.69	54.92	27.089	50.68	49.163	41.98
	19.1	18.034	57.32	59.00	58.35	27.286	49.29	49.377	41.14
	29.0	18.201	57.08	59.21	61.95	27.443	48.09	49.551	40.53
8	8.0	18.322	57.08	59.30	65.62	27.558	47.09	49.681	40.16
	17.9	18.395	57.30	59.29	69.28	27.628	46.31	49.765	40.01
	27.9	18.420	57.71	59.17	72.85	27.653	45.73	49.802	40.08
9	6.9	18.398	58.29	58.95	76.27	27.636	45.36	49.794	40.35
	16.9	18.333	58.99	58.64	79.46	27.579	45.19	49.744	40.77
	26.9	18.231	59.77	58.24	82.34	27.489	45.19	49.658	41.32
10	6.8*	18.099	60.59	57.77	84.86	27.371	45.35	49.541	41.96
	16.8	17.946	61.40	57.23	86.95	27.233	45.64	49.402	42.64
	26.8	17.780	62.16	56.65	88.56	27.083	46.04	49.250	43.33
	5.8	17.611	62.83	56.04	89.65	26.930	46.54	49.092	44.01
	15.7	17.448	63.40	55.42	90.16	26.782	47.10	48.938	44.63
	25.7	17.298	63.85	54.80	90.09	26.645	47.72	48.794	45.19
12	5.7	17.168	64.15	54.21	89.43	26.525	48.38	48.666	45.67
	15.7	17.063	64.31	53.65	88.18	26.426	49.07	48.561	46.05
	25.6	16.988	64.32	53.15	86.37	26.352	49.76	48.481	46.32
	35.6	16.944	64.19	52.73	84.06	26.306	50.44	48.429	46.48
恆星平赤經緯		14.684	80.19	53.598	49.85	24.069	69.92	46.133	63.60

第 348 號星中天時刻有 * 者應改為 1.5, 19.2, 6.9

恆 星

上經過格林維基子午圈

星 名	349 危 宿 三 (ε Pegasi)		350 量 壁 陣 四 (δ Capricorni)		351 敗 白 一 (γ Gruis)		352 危 宿 一 (α Aquarii)	
	2.54	Ko	2.98	A5	3.16	B8	3.19	Go
中天時刻	觀赤經		觀赤經		觀赤經		觀赤經	
	時 分 秒	時 分 秒	時 分 秒	時 分 秒	時 分 秒	時 分 秒	時 分 秒	時 分 秒
月 日	21 41	+ 9 35	21 43	- 16 23	21 50	- 37 38	22 02	- 0 36
1 1.0	13.897	65.42	43.284	59.64	17.157	55.47	41.775	37.98
1 11.6	13.841	64.12	43.246	59.74	17.092	54.52	41.720	38.69
2 21.6	13.822	63.77	43.238	59.72	17.065	53.37	41.690	39.48
2 31.5*	13.833	61.44	43.259	59.55	17.075	51.39	41.687	40.21
2 10.5	13.874	60.19	43.311	59.23	17.123	50.27	41.712	40.83
3 20.5	13.947	59.08	43.394	58.74	17.209	48.48	41.767	41.30
3 1.5	14.051	58.18	43.509	58.08	17.333	46.57	41.853	41.57
3 11.4	14.188	57.53	43.655	57.24	17.495	44.55	41.970	41.02
3 21.4	14.357	57.18	43.832	56.21	17.695	42.48	42.120	41.41
3 31.4	14.567	57.16	44.039	55.02	17.930	40.35	42.302	40.94
4 10.4	14.785	57.49	44.274	53.66	18.199	38.24	42.513	40.18
4 20.3	15.039	58.18	44.535	52.17	18.498	36.18	42.753	39.15
4 30.3	15.314	60.21	44.817	50.58	18.824	34.22	43.016	37.88
5 10.3	15.604	60.55	45.117	48.92	19.170	32.40	43.299	36.38
5 20.2*	15.903	62.16	45.427	47.25	19.530	30.77	43.595	34.71
6 30.2	16.204	64.00	45.741	45.60	19.898	29.37	43.897	32.90
6 9.2	16.500	66.01	46.050	44.03	20.260	28.23	44.198	31.00
6 19.2	16.783	68.13	46.348	42.58	20.611	27.39	44.489	29.08
6 29.1	17.044	70.31	46.626	41.29	20.941	26.37	44.764	27.19
7 9.1	17.278	72.48	46.877	40.19	21.242	26.69	45.014	25.37
8 19.1	17.478	74.60	47.095	39.31	21.504	26.83	45.233	23.67
8 29.1	17.639	76.62	47.273	38.66	21.721	27.30	45.417	22.12
8 8.0	17.759	78.49	47.408	38.25	21.888	28.06	45.560	20.76
8 17.9*	17.834	80.18	47.498	38.08	22.001	29.08	45.660	19.61
8 27.9	17.866	81.66	47.541	38.12	22.058	30.33	45.717	18.68
9 6.9	17.855	82.92	47.538	38.37	22.060	31.73	45.731	17.97
9 16.9	17.894	83.94	47.494	38.78	22.011	33.23	45.705	17.49
9 26.9	17.720	84.72	47.413	39.33	21.916	34.75	45.643	17.22
10 6.9	17.608	85.25	47.301	39.97	21.779	36.24	45.551	17.14
10 16.8	17.475	85.53	47.167	40.66	21.613	37.62	45.436	17.25
11 26.8	17.328	85.57	47.018	41.38	21.426	38.83	45.304	17.51
11 5.8	17.175	85.38	46.863	42.08	21.228	39.82	45.164	17.91
11 15.8	17.024	84.97	46.710	42.74	21.030	40.55	45.022	18.44
11 25.7	16.881	84.33	46.566	43.33	20.840	40.99	44.885	19.07
12 5.7	16.751	83.50	46.438	43.85	20.668	41.12	44.768	19.79
15.7	16.640	82.49	46.337	44.37	20.520	40.94	44.646	20.57
25.6*	16.551	81.33	46.247	44.58	20.401	40.46	44.554	21.40
35.6	16.487	80.06	46.161	44.78	20.314	39.69	44.483	22.25
恆星平赤經緯	14.291	56.63	43.880	61.70	18.105	52.51	42.126	43.42

第 351, 352 號星中天時刻有 * 者應改為 31.6, 20.3, 18.0, 25.7

恆 星

上經過格林維基子午圈

星 名		353 白 三		354 編 一		355 危 宿 二		356 達 交 二	
		(\$\alpha\$ Pegasi)		(\$\alpha\$ Gruis)		(\$\alpha\$ Pegasi)		(\$\gamma\$ Cephei)	
星 等 及 光 譜		3.96	F5	2.16	B5	3.70	A2	3.62	K0
中 天 時 刻		視赤經		視赤經		視赤經		視赤經	
		時 分	秒	時 分	秒	時 分	秒	時 分	秒
		+25 3		-47 14		+ 5 54		+57 54	
1	1.0	12.659	17.58	20.440	74.25	10.038	14.59	45.747	38.10
	11.6	12.576	15.86	20.330	72.91	9.977	13.51	45.508	35.92
	21.6	12.520	13.97	20.274	71.26	9.940	12.42	45.318	33.37
	31.6	12.484	12.00	20.256	69.33	9.830	11.35	45.184	30.53
2	10.5	12.591	10.02	20.282	67.10	9.949	10.36	45.114	27.51
	20.5	12.543	8.12	20.354	64.87	9.997	9.51	45.112	24.43
3	1.5	12.621	0.38	20.470	62.42	10.077	8.84	45.182	21.42
	11.5	12.737	4.89	20.632	59.89	10.159	8.41	45.324	18.61
	21.4	12.894	5.72	20.838	57.33	10.334	8.26	45.537	16.09
	31.4	13.082	2.91	27.087	54.79	10.512	8.41	45.816	13.97
4	10.4	13.308	2.53	27.377	52.32	10.722	8.87	46.166	12.34
	20.3	13.565	2.59	27.703	49.96	10.960	7.65	46.547	11.24
	30.3	13.847	3.10	28.062	47.78	11.223	10.74	46.978	10.72
5	10.3	14.150	4.04	28.446	45.82	11.505	12.11	47.438	10.80
	20.3	14.466	5.39	28.849	44.12	11.802	13.72	47.913	11.46
6	30.2	14.786	7.10	29.262	42.74	12.105	15.53	48.390	12.69
	9.2	15.102	9.13	29.674	41.70	12.406	17.48	48.855	14.44
	19.2	15.407	11.42	30.076	41.03	12.698	19.62	49.295	16.66
	29.2	15.692	13.00	30.457	40.75	12.974	21.80	49.689	19.29
7	9.1	15.948	16.51	30.806	40.87	13.226	23.68	50.056	22.25
	19.1	16.170	19.18	31.115	41.37	13.447	25.64	50.358	25.48
8	29.1	16.354	21.64	31.375	42.24	13.632	27.51	50.597	28.69
	8.0	16.494	24.44	31.579	43.45	13.777	29.22	50.768	32.41
	18.0	16.589	26.93	31.722	44.04	13.880	30.74	50.870	35.66
	27.9	16.637	29.26	31.802	46.67	13.939	32.06	50.901	39.46
9	6.9	16.641	31.38	31.818	48.55	13.956	33.15	50.863	42.83
	16.9	16.602	33.25	31.773	50.52	13.932	34.01	50.759	46.02
	26.9	16.527	34.85	31.673	52.49	13.873	34.64	50.596	48.96
	6.9	16.418	36.17	31.523	54.38	13.784	35.04	50.380	51.57
10	16.8*	16.286	37.17	31.334	56.11	13.671	35.22	50.120	53.80
	20.8	16.134	37.83	31.116	57.60	13.541	35.19	49.823	55.60
11	5.8	15.973	38.15	30.881	59.79	13.402	34.06	49.500	56.92
	15.8	15.807	38.12	30.640	59.63	13.260	34.55	49.161	57.72
	25.7	15.644	37.73	30.405	60.09	13.122	33.97	48.816	57.97
	5.7	15.490	37.01	30.186	60.15	12.993	33.23	48.475	57.66
12	15.7	15.340	35.95	29.991	59.80	12.877	32.36	48.148	56.79
	25.7	15.226	34.59	29.826	59.06	12.780	31.37	47.846	55.38
	35.6	15.126	32.98	29.698	57.85	12.703	30.31	47.578	53.47
恆星平赤經線		12.000	4.98	27.637	68.60	10.335	7.31	46.121	18.07

第 356 號星中天時刻有 * 者應改為 16.9

恆 星

上經過格林維基子午圈

星 名	357 烏 摩 一 (α Tucanae)		358 埃 嘉 二 (γ Aquarii)		359 騰 蛇 一 (ζ Lacertae)		360 雷 電 一 (ζ Pegasi)	
	2.91	K2	3.97	Ao	3.85	Ao	3.61	B8
星 等 及 光 譜	視 赤 經		視 赤 經		視 赤 經		視 赤 經	
中 天 時 刻	視 赤 經		視 赤 經		視 赤 經		視 赤 經	
月 日	時 分	秒	時 分	秒	時 分	秒	時 分	秒
1 1.8*	22.67	42.41	33.144	80.35	48.760	43.61	27.976	11.46
11.6	22.47	40.55	33.078	81.12	48.576	41.67	27.891	10.32
21.6	22.34	38.33	33.036	81.84	48.418	39.36	27.827	9.12
31.6	22.27	35.79	33.019	82.48	48.302	36.78	27.786	7.90
2 10.5†	22.26	33.01	33.030	83.01	48.233	34.02	27.771	6.73
20.5	22.32	30.05	33.069	83.30	48.217	31.19	27.786	5.66
1.5	22.44	26.99	33.140	83.58	48.257	28.42	27.832	4.76
11.5	22.62	23.88	33.242	83.55	48.356	25.81	27.912	4.07
21.4	22.87	20.80	33.377	83.27	48.514	23.47	28.027	3.64
31.4	23.16	17.80	33.545	82.72	48.729	21.50	28.178	3.52
4 10.4	23.54	14.96	33.745	81.91	48.998	19.97	28.364	3.72
20.3*	23.96	12.33	33.975	80.84	49.314	18.94	28.583	4.26
30.3	24.42	9.96	34.231	79.53	49.669	18.46	28.832	5.14
10.3	24.91	7.91	34.509	78.00	50.054	18.53	29.105	6.33
20.3	25.43	6.23	34.802	76.31	50.459	19.16	29.397	7.81
30.2†	25.96	4.95	35.104	74.48	50.873	20.32	29.700	9.53
9.2	26.50	4.10	35.408	72.58	51.283	21.98	30.007	11.46
19.2	27.02	3.72	35.705	70.66	51.679	24.08	30.309	13.53
29.2	27.52	3.80	35.987	68.78	52.050	26.57	30.599	15.68
7 9.1	27.98	4.34	36.247	66.97	52.387	29.38	30.869	17.86
19.1	28.39	5.32	36.479	65.28	52.680	32.44	31.112	20.02
29.1	28.74	6.72	36.676	63.76	52.923	35.67	31.321	22.10
8 8.0*	29.02	8.48	36.833	62.44	53.111	39.00	31.493	24.06
18.0	29.21	10.54	36.949	61.32	53.242	42.37	31.624	25.86
27.9*	29.32	12.84	37.022	60.43	53.314	45.69	31.713	27.47
9 6.9	29.35	15.28	37.052	59.77	53.327	48.89	31.759	28.86
16.9	29.29	17.77	37.041	59.34	53.285	51.92	31.784	30.02
26.9	29.15	20.22	36.994	59.12	53.190	54.70	31.733	30.95
10 6.9	28.94	22.52	36.916	59.09	53.050	57.29	31.669	31.63
16.9	28.67	24.58	36.812	59.24	52.871	59.34	31.579	32.07
26.8	28.36	26.32	36.690	59.55	52.659	61.08	31.468	32.27
5.8	28.01	27.66	36.557	59.98	52.423	62.38	31.342	32.25
15.8	27.65	28.55	36.420	60.52	52.171	63.20	31.208	32.00
25.7*	27.30	28.94	36.284	61.16	51.912	63.52	31.073	31.55
12 5.7	26.95	28.82	36.157	61.87	51.652	63.32	30.940	30.91
15.7	26.64	28.19	36.042	62.62	51.399	62.60	30.816	30.08
25.7	26.37	27.07	35.943	63.41	51.162	61.37	30.703	29.11
35.6†	26.14	25.49	35.863	64.20	50.948	59.68	30.606	28.01
恆 星 平 赤 經 緯	24.561	34.09	33.438	85.14	48.848	24.88	28.079	3.53

第 359, 360 號星中天時刻有 * 者應改為 1.7, 20.4, 8.1, 28.0 25.8

第 360 號星中天時刻有 † 者應改為 10.6, 30.3, 35.7

恆 星

上經過格林維基子午圈

星 名		361 織 二		362 離 宮 四		363 織 三		364 離 宮 二	
		(β Gruis)		(η Pegasi)		(ϵ Gruis)		(μ Pegasi)	
星 等 及 光 譜		2.24	M3	3.10	G6	3.69	A2	3.67	Ko
中 天 時 刻		視 赤 經	視 赤 緯	視 赤 經	視 赤 緯	視 赤 經	視 赤 緯	視 赤 經	視 赤 緯
月	日	時 分	° ' "	時 分	° ' "	時 分	° ' "	時 分	° ' "
		22	-47 11	22	+29 54	22	-51 37	22	+24 17
1	1.7	秒		秒	38.82	秒		秒	15.64
	11.6	4.582	64.07	11.150	38.82	55.260	07.36	6.260	15.64
	21.6	4.430	62.95	11.032	37.21	55.098	60.11	6.158	14.19
	31.6	4.333	61.47	10.937	35.38	54.966	64.47	6.070	12.56
2	10.6	4.265	59.07	10.869	33.39	54.876	62.48	6.007	10.81
		4.238	57.58	10.832	31.33	54.832	60.19	5.972	9.01
3	20.5	4.254	55.26	10.831	29.27	54.835	57.66	5.968	7.24
	1.5	4.316	52.76	10.808	27.32	54.888	54.95	6.000	5.69
	11.5	4.423	50.12	10.945	25.66	54.901	52.10	6.070	4.12
	21.4*	4.577	47.40	10.065	24.07	55.145	49.18	6.180	2.91
	31.4	4.777	44.66	11.226	22.02	55.361	46.26	6.329	2.03
4	10.4	5.022	41.94	11.429	22.17	55.606	43.38	6.518	1.52
	20.4	5.310	39.30	11.669	21.85	55.907	40.61	6.744	1.42
	30.3	5.637	36.80	11.942	21.98	56.261	38.00	7.002	1.73
5	10.3	5.996	34.60	12.242	22.57	56.632	35.62	7.288	2.46
	20.3	6.381	32.45	12.562	23.60	57.041	33.52	7.594	3.58
6	30.3	6.784	30.69	12.892	25.03	57.471	31.75	7.912	5.08
	9.2	7.194	29.28	13.225	26.83	57.911	30.36	8.235	6.88
	19.2	7.603	28.24	13.562	29.05	58.350	29.38	8.553	8.97
	29.2	7.998	27.61	13.893	31.33	58.776	28.83	8.858	11.27
7	0.1*	8.370	27.40	14.181	33.89	59.179	28.72	9.148	13.71
8	19.1	8.707	27.62	14.407	36.58	59.456	29.06	9.399	16.25
	29.1	9.062	28.24	14.627	39.34	59.868	29.84	9.621	18.82
	8.1	9.246	29.25	14.806	42.06	60.137	31.02	9.803	21.26
	18.0	9.433	30.41	14.946	44.79	60.344	32.56	9.943	23.81
	28.0	9.559	32.26	15.027	47.37	60.486	34.41	10.039	26.13
9	6.9	9.623	34.14	15.069	49.78	60.560	36.48	10.090	28.27
	16.9	9.624	36.17	15.067	51.99	60.567	38.71	10.089	30.20
	26.9	9.567	38.26	15.024	53.95	60.569	41.00	10.070	31.89
10	6.9	9.458	40.34	14.946	55.64	60.392	42.25	10.005	33.32
	16.9	9.304	42.32	14.838	57.02	60.225	45.38	9.911	34.46
11	26.8*	9.114	44.10	14.705	58.06	60.018	47.30	9.794	35.29
	5.8	8.900	45.62	14.576	58.76	59.789	48.92	9.661	35.81
	15.8	8.670	46.81	14.395	59.08	59.524	50.19	9.516	36.00
	25.8	8.437	47.63	14.229	59.03	59.262	51.04	9.366	35.87
12	5.7	8.210	48.04	14.065	58.61	59.004	51.44	9.216	35.41
	15.7	7.998	48.02	13.906	57.82	58.761	51.38	9.072	34.64
	25.7	7.808	47.57	13.759	56.68	58.540	50.86	8.931	33.58
	35.7	7.647	46.72	13.627	55.23	58.349	49.89	8.816	32.26
恆 星 平 赤 經 緯		5.597	56.15	11.145	25.13	56.430	58.24	6.238	3.68

第 304 號星中天時刻有 * 者應改為 21.5, 9.2, 26.9

恆 星

上經過格林維基子午圈

星 名		385 天 鈞 八		366 墨 壁 陣 七		367 羽 林 軍 二 十 六		368 北 落 師 門	
		(α Cephei)		(λ Aquarii)		(δ Aquarii)		(α Piscis Austr.)	
星 等 及 光 譜		3.68	Ko	3.84	Mo	3.51	A2	1.29	A3
中 天 時 刻		視 赤 緯		視 赤 緯		視 赤 緯		視 赤 緯	
時 分 秒		時 分 秒		時 分 秒		時 分 秒		時 分 秒	
月	日	22 47	0 52	22 49	-7 53	22 51	-16 8	22 54	-29 56
1	1.7	32.31	86.27	28.886	55.83	27.784	26.07	19.895	31.25
	11.6	31.92	84.56	28.802	56.35	27.696	26.29	19.791	30.95
	21.6	31.58	82.37	28.738	56.76	27.627	26.33	19.706	30.36
	31.6	31.31	79.78	28.695	57.05	27.582	26.19	19.650	29.50
2	10.0	31.11	76.89	28.678	57.19	27.563	25.86	19.623	28.39
	20.5	31.07	73.82	28.687	57.16	27.571	25.32	19.627	27.04
	1.5	30.98	70.69	28.727	56.92	27.610	24.58	19.664	25.47
	11.5	31.06	67.62	28.799	56.48	27.682	23.63	19.738	23.70
	21.5	31.23	64.74	28.904	55.81	27.788	22.47	19.850	21.77
	31.4	31.59	62.17	29.045	54.90	27.930	21.11	20.000	19.70
4	10.4	31.86	60.00	29.220	53.77	28.107	19.57	20.188	17.53
	20.4	32.30	58.30	29.429	52.42	28.318	17.87	20.413	16.29
	30.3	32.80	57.14	29.668	50.87	28.561	16.04	20.672	13.04
5	10.3	33.35	56.56	29.934	49.16	28.831	14.12	20.961	10.83
	20.3	33.93	56.57	30.220	47.34	29.122	12.16	21.274	8.71
6	30.3	34.53	57.16	30.521	45.44	29.429	10.22	21.604	6.73
	9.2	35.12	58.32	30.823	43.52	29.743	8.33	21.944	4.94
	19.2	35.70	60.01	31.134	41.64	30.057	6.55	22.284	3.38
	29.2	36.25	62.18	31.430	39.84	30.362	4.94	22.616	2.11
7	9.2	36.74	64.77	31.709	38.16	30.649	3.53	22.930	1.15
	19.1	37.18	67.73	31.964	36.66	30.913	2.35	23.219	0.53
	29.1	37.54	70.96	32.187	35.37	31.145	1.43	23.475	0.25
8	9.1	37.83	74.40	32.374	34.31	31.339	0.79	23.691	0.32
	18.0	38.04	77.98	32.521	33.49	31.493	0.43	23.862	0.73
	28.0	38.15	81.61	32.625	32.92	31.603	0.35	23.986	1.43
9	6.9	38.19	85.22	32.687	32.61	31.669	0.53	24.061	2.41
	16.9	38.14	88.74	32.707	32.53	31.692	0.94	24.087	3.61
	26.9	38.00	92.09	32.689	32.66	31.674	1.54	24.067	4.96
10	6.9	37.80	95.19	32.637	32.97	31.621	2.29	24.007	6.41
	16.9	37.53	97.98	32.556	33.43	31.537	3.16	23.912	7.88
	26.9	37.20	100.40	32.453	34.01	31.430	4.08	23.788	9.32
11	5.8	36.82	102.38	32.335	34.68	31.306	5.01	23.645	10.66
	15.8	36.40	103.86	32.207	35.39	31.172	5.92	23.489	11.83
	25.8	35.95	104.89	32.076	36.13	31.034	6.76	23.328	12.79
12	5.7	35.50	105.17	31.947	36.86	30.899	7.50	23.169	13.52
	15.7	35.04	104.94	31.825	37.56	30.772	8.13	23.019	13.98
	25.7	34.59	104.12	31.715	38.21	30.656	8.61	22.883	14.15
	35.7	34.17	102.74	31.620	38.79	30.556	8.95	22.764	14.03
恆星平赤經緯		32.242	64.49	29.085	57.66	28.068	25.30	20.376	26.43

恆 星

上經過格林維基子午圈

星 名	369 車府增十六 (α Andromedae)		370 室 宿 二 (β Pegasi)		371 室 宿 一 (α Pegasi)		372 羽林軍二十八 (δ Aquarii)	
	3.63	B5-A2p	2.61	Mo	2.57	Ao	3.80	Ko
中天時刻	視赤經	視赤緯	視赤經	視赤緯	視赤經	視赤緯	視赤經	視赤緯
月 日	時 分 秒	時 分 秒	時 分 秒	時 分 秒	時 分 秒	時 分 秒	時 分 秒	時 分 秒
1 1.7	9.478	28.69	51.830	38.04	46.242	64.22	14.713	57.23
1 11.7*	9.300	27.00	51.707	36.62	46.140	63.05	14.611	57.29
2 21.6	9.163	25.06	51.603	34.98	46.056	61.78	14.528	57.13
2 31.6	9.040	22.85	51.522	33.18	45.992	60.45	14.467	56.73
2 10.6	8.905	20.47	51.469	31.29	45.953	59.12	14.431	56.11
3 20.5	8.925	18.00	51.448	29.40	45.942	57.86	14.424	55.26
3 1.5	8.930	15.56	51.443	27.59	45.962	56.73	14.447	54.18
3 11.5	9.984	13.24	51.518	25.95	46.018	55.80	14.504	52.89
3 21.5	9.060	11.14	51.614	24.55	46.110	55.11	14.596	51.40
3 31.4	9.248	9.36	51.733	23.46	46.241	54.71	14.725	49.72
4 10.4	9.455	7.97	51.934	22.73	46.409	54.65	14.892	47.89
4 20.4	9.700	7.02	52.154	22.41	46.613	54.93	15.095	45.93
4 30.4*	10.004	6.59	52.410	22.52	46.851	55.57	15.332	43.87
5 10.3	10.333	6.60	52.698	23.05	47.117	56.55	15.599	41.77
5 20.3	10.686	7.15	53.005	24.00	47.406	57.85	15.890	50.64
6 30.3	11.055	8.19	53.329	25.35	47.709	59.45	16.200	37.64
6 9.2	11.420	9.08	53.660	27.05	48.020	61.28	16.520	35.71
6 19.2	11.799	11.59	53.988	29.06	48.330	63.31	16.843	33.94
6 29.2	12.153	13.85	54.305	31.32	48.631	65.47	17.159	32.38
7 9.2	12.483	16.42	54.602	33.76	48.914	67.71	17.461	31.06
8 19.1	12.781	19.21	54.872	36.34	49.173	69.98	17.739	30.02
8 29.1	13.040	22.17	55.109	38.97	49.402	72.21	17.988	29.29
8 8.1	13.253	25.23	55.307	41.61	49.594	74.35	18.201	28.87
8 18.1*	13.418	28.32	55.463	44.20	49.747	76.37	18.373	28.76
8 28.0	13.532	31.37	55.574	46.69	49.858	78.22	18.501	28.96
9 6.9†	13.595	34.32	55.641	49.02	49.927	79.87	18.584	29.44
9 16.9	13.609	37.11	55.665	51.16	49.956	81.31	18.622	30.15
9 26.9	13.576	39.70	55.649	53.06	49.947	82.51	18.618	31.07
10 6.9	13.501	42.02	55.596	54.71	49.903	83.47	18.576	32.13
10 16.9	13.389	44.04	55.512	56.08	49.831	84.17	18.501	33.28
11 26.9	13.246	45.71	55.402	57.13	49.735	84.62	18.400	34.46
11 5.8	13.079	46.99	55.273	57.86	49.622	84.82	18.278	35.61
11 15.3	12.893	47.85	55.130	58.25	49.496	84.77	18.144	36.70
11 25.8	12.695	48.27	54.978	58.29	49.364	84.48	18.003	37.67
12 5.8*	12.491	48.24	54.823	57.99	49.231	83.96	17.862	38.48
12 15.7	12.288	47.74	54.671	57.34	49.101	83.22	17.726	39.11
12 25.7	12.092	46.79	54.525	56.36	48.978	82.29	17.600	39.64
12 35.7	11.909	45.42	54.391	55.09	48.867	81.19	17.488	39.75
恆星平赤經緯	9.280	11.79	51.692	25.26	46.180	55.47	14.993	54.19

第 369 號星中天時刻有 * 者應改為 11.6, 30.3, 18.0, 5.7

第 372 號星中天時刻有 † 者應改為 7.0

恆 星

上經過格林維基子午圈

星 名		373 霹 靂 二		374 贖 蛇 十 九		375 小 衛 增 八 (紫 微 左 垣 屬)	
		(γ Piscium)		(λ Andromedae)		(γ Cephei)	
星 等 及 光 譜		3.85	Ko	4.00	Ko	3.42	Ko
中 天 時 刻		觀 赤 緯	觀 赤 緯	觀 赤 緯	觀 赤 緯	觀 赤 緯	觀 赤 緯
		時 分 秒	° ' "	時 分 秒	° ' "	時 分 秒	° ' "
1	月 日	23 14	+2 57	23 34	+48 7	23 36	+77 17
		秒	"	秒	"	秒	"
		3.269	19.55	37.705	76.10	53.27	73.88
2	11.7	3.174	18.71	37.501	74.84	52.39	72.98
	21.6†	3.093	17.88	37.312	73.17	51.58	71.49
	31.6	3.030	17.10	37.148	71.17	50.85	69.47
3	10.6	2.989	16.39	37.015	68.91	50.24	66.99
	20.6	2.974	15.81	36.922	66.48	49.48	64.17
	1.5	2.987	15.40	36.876	63.99	49.49	61.11
4	11.5	3.033	15.19	36.881	61.53	49.38	57.93
	21.5	3.113	15.21	36.942	59.21	49.45	54.78
	31.5*	3.230	15.50	37.060	57.13	49.71	51.77
5	10.4	3.384	16.07	37.236	55.38	50.15	49.01
	20.4	3.574	16.91	37.467	54.03	50.70	46.61
	30.4	3.798	18.03	37.747	53.12	51.51	44.66
6	10.3†	4.051	19.41	38.070	52.70	52.37	43.22
	20.3	4.328	21.00	38.428	52.78	53.33	42.33
	30.3	4.622	22.78	38.809	53.36	54.35	42.02
7	9.3	4.927	24.69	39.205	54.42	55.39	42.29
	19.2	5.234	26.68	39.603	55.93	56.44	43.13
	29.2	5.535	28.69	39.993	57.84	57.45	44.52
8	9.2	5.821	30.69	30.365	60.12	58.41	46.42
	19.2*	6.086	32.60	40.709	62.68	59.29	48.78
	29.1	6.324	34.39	41.017	65.47	60.07	51.54
9	8.1	6.527	36.01	41.283	68.43	60.74	54.64
	18.1	6.692	37.44	41.503	71.49	61.27	58.01
	28.0†	6.818	38.66	41.672	74.59	61.67	61.59
10	7.0	6.903	39.64	41.788	77.64	61.92	65.27
	16.9	6.947	40.38	41.853	80.61	62.02	69.01
	26.9	6.954	40.89	41.868	83.43	61.97	72.72
11	6.9	6.926	41.18	41.837	86.03	61.78	76.31
	16.9	6.869	41.26	41.764	88.38	61.45	79.72
	26.9	6.789	41.16	41.652	90.42	60.99	82.86
12	5.9*	6.689	40.88	41.508	92.11	60.41	85.65
	15.8	6.677	40.45	41.338	93.40	59.72	88.01
	25.8	6.458	39.90	41.146	94.26	58.94	89.89
恆 星 平 赤 經 緯	5.8	6.236	39.25	40.939	94.67	58.09	91.22
	15.7	6.216	38.51	40.723	94.60	57.19	91.95
	25.7	6.102	37.70	40.505	94.06	56.27	92.66
	35.7	5.996	36.85	40.290	93.05	55.36	91.54
恆 星 平 赤 經 緯		3.231	15.08	37.153	58.78	51.871	60.87

第 373 號星中天時刻有 * 者應改爲 31.4, 19.1, 5.8

第 375 號星中天時刻有 † 者應改爲 21.7, 10.4, 28.1

北極星中天

上經過格林維基子午圈

日期	觀赤經	觀赤緯	日期	觀赤經	觀赤緯	日期	觀赤經	觀赤緯	日期	觀赤經	觀赤緯
一月	時 分 秒	+88 59	二月	時 分 秒	+88 58	三月	時 分 秒	+88 58	四月	時 分 秒	+88 58
日			日			日			日		
0.8	92.42	2.76	0.7	55.86	64.24	0.6	24.84	60.19	0.5	6.52	51.77
1.8	91.26	2.88	1.7	54.79	64.18	1.6	24.06	59.99	1.5	6.19	51.48
2.8	90.16	2.98	2.7	53.73	64.12	2.6	23.26	59.79	2.5	5.85	51.18
3.8	89.13	3.08	3.7	52.64	64.08	3.6	22.42	59.58	3.5	5.53	50.86
4.8	88.12	3.20	4.7	51.50	64.03	4.6	21.54	59.38	4.5	5.23	50.53
5.8	87.12	3.31	5.7	50.32	63.98	5.6	20.63	59.16	5.5	4.98	50.20
6.8	86.08	3.44	6.7	49.09	63.91	6.6	19.72	58.92	6.5	4.78	49.85
7.8	85.01	3.58	7.7	47.84	63.84	7.6	18.83	58.67	7.5	4.64	49.51
8.8	83.87	3.71	8.7	46.57	63.74	8.6	17.97	58.41	8.5	4.58	49.16
9.8	82.69	3.84	9.7	45.30	63.62	9.6	17.14	58.12	9.5	4.57	48.81
10.8	81.44	3.95	10.7	44.06	63.50	10.6	16.35	57.83	10.5	4.60	48.48
11.8	80.15	4.04	11.7	42.86	63.35	11.6	15.63	57.54	11.5	4.69	48.16
12.8	78.86	4.12	12.7	41.70	63.20	12.6	14.99	57.24	12.5	4.81	47.85
13.8	77.56	4.18	13.7	40.59	63.04	13.6	14.39	56.95	13.5	4.90	47.56
14.8	76.27	4.23	14.7	39.54	62.87	14.6	13.84	56.67	14.5	4.98	47.28
15.8	75.01	4.26	15.7	38.55	62.71	15.6	13.33	56.40	15.5	5.02	47.00
16.8	73.79	4.28	16.7	37.57	62.55	16.6	12.84	56.14	16.5	5.02	46.71
17.7	72.61	4.28	17.7	36.62	62.41	17.6	12.31	55.89	17.5	5.00	46.41
18.7	71.49	4.30	18.7	35.66	62.28	18.6	11.75	55.64	18.5	5.01	46.10
19.7	70.39	4.32	19.7	34.67	62.16	19.6	11.15	55.38	19.5	5.08	45.76
20.7	69.32	4.34	20.7	33.60	62.03	20.6	10.53	55.12	20.5	5.22	45.42
21.7	68.21	4.38	21.7	32.49	61.89	21.6	9.89	54.83	21.5	5.46	45.08
22.7	67.07	4.42	22.7	31.37	61.73	22.6	9.29	54.53	22.5	5.79	44.74
23.7	65.86	4.47	23.6	30.24	61.54	23.6	8.76	54.20	23.5	6.17	44.42
24.7	64.59	4.51	24.6	29.15	61.33	24.6	8.32	53.87	24.5	6.59	44.12
25.7	63.28	4.52	25.6	28.15	61.10	25.6	7.98	53.54	25.5	7.02	43.84
26.7	61.92	4.53	26.6	27.23	60.87	26.6	7.72	53.22	26.5	7.41	43.57
27.7	60.59	4.50	27.6	26.39	63.63	27.6	7.50	52.91	27.5	7.75	43.30
28.7	59.31	4.44	28.6	25.60	60.41	28.6	7.29	52.62	28.5	8.06	43.03
29.7	58.09	4.38	29.6	24.84	60.19	29.6	7.07	52.33	29.5	8.35	42.76
30.7	56.95	4.31	30.6	24.06	59.99	30.5	6.81	52.05	30.5	8.63	42.46
31.7	55.86	4.24	31.6	23.26	59.79	31.5	6.52	51.77	31.5	8.94	42.16

北極星中天

上經過格林維基子午圈

日期	視赤經	視赤緯	日期	視赤經	視赤緯	日期	視赤經	視赤緯	日期	視赤經	視赤緯
五月	時 分	° ' "	六月	時 分	° ' "	七月	時 分	° ' "	八月	時 分	° ' "
H	I 42	+88 58	H	I 42	+88 58	H	I 43	+88 58	H	I 43	+88 58
0.5	8.03	42.46	0.4	30.11	34.81	0.3	3.46	31.50	0.2	42.20	33.17
1.5	8.94	42.16	1.4	31.06	34.60	1.3	4.78	31.45	1.2	43.47	33.34
2.5	9.27	41.86	2.4	32.07	34.39	2.3	6.11	31.43	2.2	44.07	33.52
3.5	9.66	41.54	3.4	33.13	34.20	3.3	7.46	31.42	3.2	45.80	33.71
4.5	10.11	41.23	4.4	34.22	34.02	4.3	8.78	31.43	4.2	46.90	33.88
5.5	10.62	40.91	5.4	35.35	33.86	5.3	10.05	31.47	5.2	47.95	34.05
6.4	11.20	40.60	6.4	36.49	33.72	6.3	11.27	31.50	6.2	49.01	34.20
7.4	11.83	40.32	7.4	37.58	33.60	7.3	12.42	31.54	7.2	50.16	34.35
8.4	12.50	40.03	8.4	38.64	33.48	8.3	13.54	31.57	8.2	51.27	34.48
9.4	13.18	39.77	9.4	39.65	33.37	9.3	14.65	31.59	9.2	52.48	34.63
10.4	13.87	39.51	10.4	40.61	33.26	10.3	15.80	31.59	10.2	53.75	34.79
11.4	14.55	39.27	11.4	41.56	33.14	11.3	16.97	31.59	11.2	55.04	34.96
12.4	15.18	39.05	12.3	42.53	33.00	12.3	18.24	31.59	12.2	56.31	35.16
13.4	15.77	38.82	13.3	43.54	32.85	13.3	19.57	31.60	13.2	57.55	35.39
14.4	16.34	38.58	14.3	44.62	32.70	14.3	20.95	31.62	14.2	58.72	35.61
15.4	16.90	38.33	15.3	45.78	32.56	15.3	22.32	31.67	15.2	59.82	35.85
16.4	17.50	38.06	16.3	47.00	32.44	16.3	23.68	31.75	16.2	60.85	36.08
17.4	18.16	37.80	17.3	48.27	32.33	17.3	25.02	31.83	17.2	61.86	36.30
18.4	18.91	37.53	18.3	49.54	32.23	18.2	26.30	31.92	18.2	62.85	36.53
19.4	19.74	37.26	19.3	50.80	32.16	19.2	27.52	32.02	19.2	63.82	36.74
20.4	20.65	37.01	20.3	52.04	32.10	20.2	28.68	32.13	20.2	64.80	36.95
21.4	21.60	36.78	21.3	53.21	32.06	21.2	29.82	32.22	21.2	65.81	37.15
22.4	22.54	36.57	22.3	54.32	32.01	22.2	30.95	32.30	22.2	66.86	37.35
23.4	23.47	36.38	23.3	55.42	31.96	23.2	32.07	32.38	23.2	67.92	37.56
24.4	24.35	36.20	24.3	56.48	31.91	24.2	33.23	32.46	24.1	69.01	37.77
25.4	25.20	36.02	25.3	57.55	31.84	25.2	34.41	32.53	25.1	70.12	38.00
26.4	26.00	35.84	26.3	58.65	31.77	26.2	35.65	32.61	26.1	71.25	38.25
27.4	26.78	35.65	27.3	59.77	31.69	27.2	36.92	32.68	27.1	72.37	38.51
28.4	27.57	35.45	28.3	60.96	31.62	28.2	38.22	32.78	28.1	73.46	38.80
29.4	28.37	35.25	29.3	62.18	31.55	29.2	39.55	32.89	29.1	74.46	39.09
30.4	29.21	35.03	30.3	63.46	31.50	30.2	40.89	33.02	30.1	75.41	39.40
31.4	30.11	34.81	31.3	64.78	31.45	31.2	42.20	33.17	31.1	76.28	39.70

北極星中天

上經過格林維基子午圈

日期	視赤經	視赤緯	日期	視赤經	視赤緯	日期	視赤經	視赤緯	日期	視赤經	視赤緯
九月	時 分	° ' "	十月	時 分	° ' "	十一月	時 分	° ' "	十二月	時 分	° ' "
日	1 44	+88 58	日	1 44	+88 58	日	1 44	+88 58	日	1 44	+88 58
0.1	16.28	39.70	1.0	38.99	49.54	0.9	46.28	0.91	0.0	35.51	11.24
1.1	17.10	39.98	2.0	39.50	49.87	1.9	46.34	1.28	1.9	34.88	11.58
2.1	17.91	40.26	3.0	40.04	50.20	2.9	46.37	1.08	2.9	34.17	11.91
3.1	18.73	40.52	4.0	40.62	50.54	3.9	46.33	2.08	3.9	33.37	12.23
4.1	19.60	40.78	5.0	41.22	50.90	4.9	46.19	2.49	4.9	32.53	12.53
5.1	20.54	41.03	6.0	41.80	51.28	5.9	45.97	2.88	5.9	31.66	12.81
6.1	21.52	41.30	7.0	42.32	51.68	6.9	45.69	3.27	6.9	30.79	13.07
7.1	22.54	41.58	8.0	42.74	52.07	7.9	45.36	3.63	7.9	29.94	13.32
8.1	23.54	41.88	9.0	43.10	52.48	8.9	45.03	3.98	8.9	29.12	13.56
9.1	24.52	42.20	10.0	43.38	52.87	9.9	44.70	4.32	9.9	28.31	13.79
10.1	25.41	42.54	11.0	43.61	53.24	10.9	44.37	4.65	10.9	27.54	14.02
11.1	26.24	42.87	12.0	43.82	53.61	11.9	44.07	4.97	11.8	26.77	14.26
12.1	27.01	43.21	13.0	44.01	53.97	12.9	43.80	5.30	12.8	26.01	14.51
13.1	27.70	43.54	14.0	44.22	54.31	13.9	43.53	5.63	13.8	25.24	14.76
14.1	28.36	43.86	15.0	44.44	54.65	14.9	43.28	5.96	14.8	24.44	15.01
15.1	29.02	44.17	16.0	44.69	55.00	15.9	43.02	6.29	15.8	23.69	15.28
16.1	29.68	44.48	17.0	44.96	55.34	16.9	42.72	6.65	16.8	22.97	15.54
17.1	30.35	44.78	17.9	45.23	55.69	17.9	42.40	7.01	17.8	22.27	15.80
18.1	31.04	45.07	18.9	45.52	56.05	18.9	42.02	7.38	18.8	21.63	16.05
19.1	31.75	45.37	19.9	45.79	56.42	19.9	42.56	7.75	19.8	21.04	16.28
20.1	32.49	45.67	20.9	46.04	56.80	20.9	41.03	8.10	20.8	20.43	16.48
21.1	33.24	45.98	21.9	46.24	57.20	21.9	40.44	8.45	21.8	19.85	16.67
22.1	34.00	46.31	22.9	46.36	57.60	22.9	39.80	8.78	22.8	19.30	16.84
23.1	34.75	46.66	23.9	46.42	58.01	23.9	39.17	9.10	23.8	18.72	17.00
24.1	35.48	47.01	24.9	46.41	58.41	24.9	38.56	9.40	24.8	18.18	17.17
25.1	36.16	47.38	25.9	46.34	58.79	25.9	37.99	9.69	25.8	17.67	17.35
26.1	36.75	47.77	26.9	46.24	59.16	26.9	37.49	9.98	26.8	17.17	17.54
27.1	37.26	48.14	27.9	46.15	59.52	27.9	37.01	10.27	27.8	16.68	17.73
28.1	37.72	48.51	28.9	46.11	59.86	28.9	36.55	10.58	28.8	16.21	17.94
29.1	38.14	48.88	29.9	46.13	60.20	29.9	36.08	10.91	29.8	15.75	18.13
30.0	38.55	49.22	30.9	46.19	60.54	30.9	35.51	11.24	30.8	15.30	18.32
31.0	38.99	49.54	31.9	46.28	60.91	31.9	34.88	11.58	31.8	14.86	18.49

北極星偏角

時 角		度								
		20°	24°	28°	32°	36°	40°	44°	48°	52°
0	00	0 0.0	0 0.0	0 0.0	0 0.0	0 0.0	0 0.0	0 0.0	0 0.0	0 0.0
	20	0 5.7	0 5.9	0 6.1	0 6.4	0 6.7	0 7.0	0 7.5	0 8.1	0 8.8
	40	0 11.3	0 11.7	0 12.1	0 12.6	0 13.3	0 14.0	0 15.0	0 16.2	0 17.6
1	00	0 16.9	0 17.4	0 18.1	0 18.8	0 19.8	0 20.9	0 22.4	0 24.1	0 26.3
	20	0 22.4	0 23.0	0 23.9	0 24.9	0 26.1	0 27.7	0 29.5	0 31.8	0 34.7
	40	0 27.6	0 28.5	0 29.5	0 30.8	0 32.3	0 34.2	0 36.4	0 39.3	0 42.8
2	00	0 32.7	0 33.7	0 34.9	0 36.4	0 38.2	0 40.4	0 43.1	0 46.4	0 50.6
	20	0 37.5	0 38.6	0 40.0	0 41.7	0 43.8	0 46.3	0 49.4	0 53.2	0 58.0
	40	0 42.0	0 43.3	0 44.8	0 46.7	0 49.0	0 51.8	0 55.3	0 59.6	1 4.9
3	00	0 46.2	0 47.6	0 49.2	0 51.3	0 53.9	0 57.0	1 0.8	1 5.5	1 11.3
	20	0 50.0	0 51.5	0 53.3	0 55.6	0 58.3	1 1.7	1 5.8	1 10.8	1 17.1
	40	0 53.5	0 55.0	0 57.0	0 59.4	1 2.3	1 5.9	1 10.3	1 15.6	1 22.4
4	00	0 56.5	0 58.1	1 0.2	1 2.7	1 5.8	1 9.6	1 14.2	1 19.9	1 26.9
	20	0 59.1	1 0.8	1 2.9	1 5.6	1 8.8	1 12.7	1 17.5	1 23.5	1 30.8
	40	1 1.2	1 3.0	1 5.2	1 7.9	1 11.3	1 15.3	1 20.3	1 26.4	1 33.9
5	00	1 2.9	1 4.7	1 7.0	1 9.8	1 13.2	1 17.3	1 22.4	1 28.6	1 36.4
	20	1 4.1	1 5.9	1 8.2	1 11.1	1 14.5	1 18.7	1 23.9	1 30.2	1 38.1
	40	1 4.8	1 6.7	1 9.0	1 11.8	1 15.3	1 19.5	1 24.7	1 31.1	1 39.0
6	00	1 5.0	1 6.9	1 9.2	1 12.0	1 15.5	1 19.7	1 24.9	1 31.3	1 39.2
	20	1 4.7	1 6.6	1 8.9	1 11.7	1 15.1	1 19.3	1 24.5	1 30.8	1 38.6
	40	1 4.0	1 5.7	1 8.0	1 10.8	1 14.2	1 18.3	1 23.4	1 29.6	1 37.3
7	00	1 2.7	1 4.5	1 6.7	1 9.4	1 12.7	1 16.7	1 21.6	1 27.7	1 35.3
	20	1 1.6	1 2.7	1 4.8	1 7.4	1 10.7	1 14.5	1 19.3	1 25.2	1 32.5
	40	0 58.8	1 0.4	1 2.5	1 5.0	1 8.1	1 11.8	1 16.4	1 22.1	1 29.0
8	00	0 56.1	0 57.7	0 59.6	1 2.0	1 5.0	1 8.5	1 12.9	1 18.3	1 25.0
	20	0 53.0	0 54.5	0 56.4	0 58.6	1 1.4	1 4.8	1 8.9	1 13.9	1 20.2
	40	0 49.6	0 51.0	0 52.7	0 54.8	0 57.4	1 0.5	1 4.3	1 9.1	1 14.9
9	00	0 45.8	0 47.0	0 48.6	0 50.6	0 52.9	0 55.8	0 59.3	1 3.7	1 9.0
	20	0 41.6	0 42.7	0 44.1	0 45.9	0 48.1	0 50.7	0 53.9	0 57.8	1 2.7
	40	0 37.1	0 38.1	0 39.4	0 40.9	0 42.8	0 45.2	0 48.0	0 51.5	0 55.9
10	00	0 32.3	0 33.2	0 34.3	0 35.7	0 37.3	0 39.4	0 41.8	0 44.9	0 48.7
	20	0 27.3	0 28.1	0 29.0	0 30.1	0 31.5	0 33.3	0 35.3	0 37.9	0 41.1
	40	0 22.1	0 22.7	0 23.5	0 24.4	0 25.5	0 26.9	0 28.6	0 30.6	0 33.2
11	00	0 16.7	0 17.2	0 17.8	0 18.4	0 19.3	0 20.4	0 21.6	0 23.2	0 25.1
	20	0 11.2	0 11.5	0 11.9	0 12.4	0 12.9	0 13.6	0 14.5	0 15.6	0 16.9
	40	0 5.6	0 5.8	0 6.0	0 6.2	0 6.5	0 6.9	0 7.3	0 7.8	0 8.4
12	00	0 0.0	0 0.0	0 0.0	0 0.0	0 0.0	0 0.0	0 0.0	0 0.0	0 0.0

食

中華民國二十九年四月八日日環食

[中華民國二十九年食共二次均係日食]

日 食 用 數

	月	日	時	分	秒
日月赤經相合之東經 120° 地方平時	4	8	4	28	38.8
日月赤經			1	5	53.77
日赤經每時行					9.16
月赤經每時行					115.30
。 / 。					
日赤緯			+7	0	39.7
日赤緯每時行				+0	58.3
月赤緯			+7	13	1.0
月赤緯每時行				+8	49.0
日地平赤輻差					8.8
月地平赤輻差					54 15.5
日實半徑					15 58.2
月實半徑					14 46.4

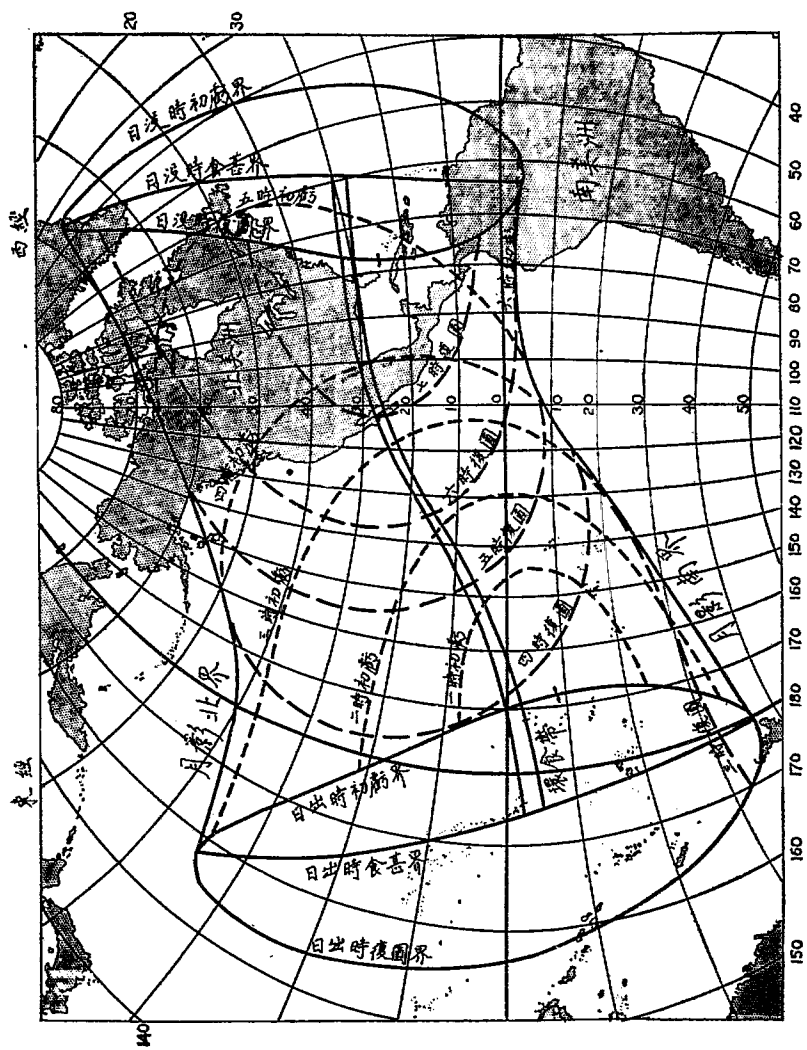
日 食 概 要

	東經 120° 地方平時				所見地距格林維基之位置			
	月	日	時	分	經	度	緯	度
初虧	4	8	1	17.4	+167	46	- 8	39
中食始		8	2	25.6	-174	37	- 4	2
地方視午之中食		8	4	28.6	+126	39	+20	20
中食終		8	6	16.1	+59	33	+29	13
復圓		8	7	24.3	+77	19	+24	37

見 食 地 方

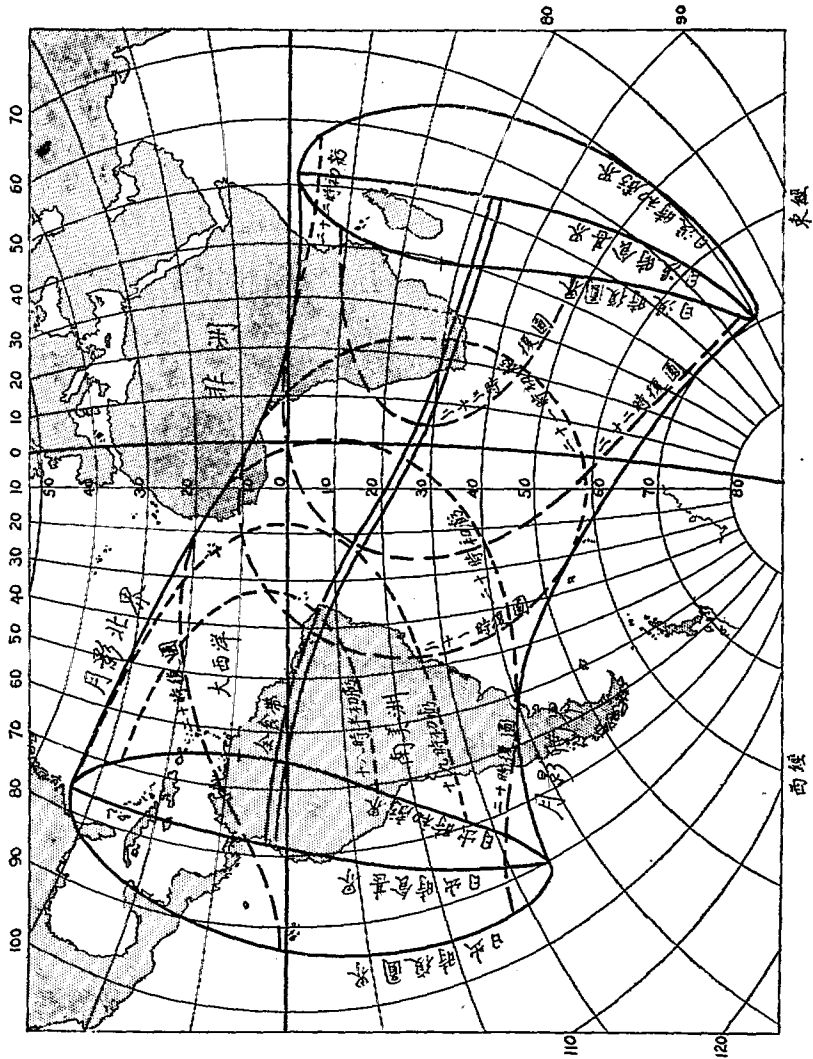
北美洲南部及太平洋一部分得見環食；北美洲及南美洲北端得見偏食。中國地方不見。

中華民國二十九年四月八日日環食地面月影圖



(圖中初虧復圓時刻係東經120°地方平時)

中華民國二十九年十月一日日全食地面月影圖



(圖中初虧復圓時刻係東經120°地方平時)

食

中華民國二十九年十月一日日全食

日食用數

	月	日	時	分	秒
日月赤經相合之東經 120° 地方平時	10	1	20	52	2.07
日月赤經			12	30	4.37
日赤經每時行					9.06
月赤經每時行					145.65
			°	′	″
日赤緯			-3	14	51.2
日赤緯每時行				- 0	59.2
月赤緯			-3	31	23.3
月赤緯每時行				-11	45.8
日地平赤緯差					8.8
月地平赤緯差				61	24.2
日實半徑				15	58.8
月實半徑				16	43.1

日食概要

	東經 120° 地方平時				所見距地格林維基之位置			
	月	日	時	分	經	度	緯	度
					°	′	°	′
初虧	10	1	18	8.2	+64	10	+ 7	58
中食始		1	19	4.3	+78	30	+ 2	41
地方觀午之中食		1	20	52.0	+15	36	-19	2
中食終		1	22	22.9	-53	47	-32	36
復圓		1	23	19.0	-39	21	-27	20

見食地方

南美洲及非洲一部分得見偏食。中國地方不見。

水星凌日

中華民國二十九年十一月十二日

凌日用數

	月	日	時	分	秒
日與水星赤經相合之東經 120° 地方平時	11	12	7	49	21.6
日及水星赤經			15	8	0.59
日赤經每時行					+10.16
水星赤經每時行					-12.53
° / "					
日赤緯			-17	35	51.1
日赤緯每時行				- 0	41.0
水星赤緯			-17	29	7.7
水星赤緯每時行				+ 1	44.1
日地平赤緯差					8.89
水星地平赤緯差					13.01
日實半徑				16	9.72
水星實半徑					4.94

凌日概要

	月	日	時	分	秒
初外切	11	12	4	49	16.6
初內切			12	4	51 5.0
中心最近距離	6	8.3	12	7	21 34.3
終內切			12	8	52 7.5
終外切			12	8	53 55.9

} 東經 120° 地方平時

自水星面正北點

起算之方位角

水星在天頂之地點

經度 緯度

初外切	東 91	53	+136	0	-17	34
初內切	東 91	39	+136	27	-17	34
中心最近距離			+174	19	-17	30
終內切	西 43	28	-147	49	-17	26
終外切	西 43	43	-147	22	-17	26

看凌日地方

北美洲(除東北部), 南美洲(除極東部), 太平洋, 南冰洋, 澳洲及亞洲極東北部等地, 得見初切; 北美洲極西北部, 太平洋(除極東部), 澳洲, 波利尼西阿, 南冰洋, 印度洋及亞洲(除極西部)等地, 得見終切。

月 掩 星

以東經 120° 地方本年 1 月 1.834 日爲年報

次序	西 名	中 名	星 等	平 赤 經	平 赤 緯
				時 分 秒	° ' "
1	147B.	Piscium	—	0 45 14.004	+ 4 58 21.03
2	e	Piscium	外屏增四	1 5 18.568	5 10 58.65
3	r	Piscium	外屏三	1 10 35.001	7 15 30.84
4	o	Piscium	右夏四	1 42 13.305	8 51 22.45
5	31	Arietis	天園增八	5.7	12 11 18.73
6	38	Arietis	—	2 41 41.157	12 11 40.03
7	147B.	Arietis	—	5.8	12 57 25.37
8	s	Tauri	畢宿三	3.9	4 19 28.238
9	63	Tauri	畢宿增十一	5.7	4 19 58.269
10	64	Tauri	畢宿增十二	4.8	4 20 38.016
11	68	Tauri	畢宿二	4.2	4 22 0.864
12	318B.	Tauri	—	5.7	4 53 54.218
13	111	Tauri	—	5.1	5 20 55.236
14	115	Tauri	—	5.3	5 23 39.923
15	119	Tauri	—	4.7	5 28 41.557
16	120	Tauri	—	5.5	5 30 0.497
17	130	Tauri	天園增五	5.5	5 43 56.163
18	124H ¹	Orionis	—	5.7	6 10 58.292
19	26	Geminorum	非宿增七	5.1	6 38 54.680
20	41E ¹	Geminorum	—	6.0	6 59 5.662
21	51	Geminorum	非宿增十七	5.3	7 9 55.568
22	λ	Geminorum	非宿八	3.6	7 14 38.694
23	68	Geminorum	水位增二	5.1	7 30 11.051
24	29	Canceri	鬼宿增四	5.9	8 25 16.546
25	A	Canceri	鬼宿增六	5.7	8 39 54.083
26	A ²	Canceri	鬼宿增七	5.7	8 43 38.776
27	60	Canceri	柳宿增四	5.7	8 52 39.090
28	α	Canceri	柳宿增三	4.3	8 55 12.441
29	κ	Canceri	柳宿增二	5.1	9 4 29.929
30	h	Leonis	酒旗三	5.5	9 25 14.708
31	e	Leonis	酒旗增四	5.3	9 28 44.682
32	π	Leonis	新絳增三十八	4.9	9 57 2.643
33	d	Leonis	靈台三	5.0	10 57 27.727
34	p ⁴	Leonis	靈台增八	5.7	11 3 50.583
35	75	Leonis	明堂增四	5.4	11 14 12.130
36	76	Leonis	—	6.0	11 15 50.153
37	79	Leonis	明堂增三	5.5	11 20 57.538
38	162B.	Virginis	—	6.0	12 24 46.701
39	f	Virginis	進賢增九	5.9	12 33 41.792
40	g	Virginis	—	5.7	13 5 24.554
41	h	Virginis	角宿增八	5.4	13 29 48.212
42	λ	Virginis	亢宿四	4.6	14 15 51.526
43	μ	Librae br.	氏宿增五	5.8	14 46 1.470
44	ν	Librae	氏宿增十	5.3	15 3 16.477
45	32	Librae	氏宿增十六	5.9	15 24 52.091
46	34	Librae	氏宿增十五	5.9	15 27 17.055
47	r	Librae	氏宿增十四	5.6	15 29 31.559
48	θ	Librae	四成三	4.3	15 50 24.293
49	x	Ophiuchi	東成二	4.8	16 23 32.551
50	Y	Sagittarii	—	5.4-6.2	18 17 51.186
51	95B.	Sagittarii	—	5.8	18 26 40.213
52	β	Sagittarii	建五	4.0	19 18 11.638
53	ρ	Capricorni	牛宿一	3.2	20 17 38.532
54	θ	Aquarii	泣二	4.3	22 13 40.129
55	ρ	Aquarii	泣一	5.4	22 17 2.574
56	252B.	Aquarii	—	5.9	22 52 4.303
57	293B.	Aquarii	—	5.6	23 12 28.790
58	14	Piscium	雷雨增二	6.0	23 31 3.864
59	60B.	Piscium	—	6.0	23 51 42.284

月 掩 星

中華民國二十九年一月至二月

恆		星			月 星 赤 經 相 合 用 數					地面緯度		
		星	自本月一日起算		東經 120° 平時	時 角	縱 距	橫距	縱距行	北	南	
西 名	中 名	等	$\Delta\alpha$	$\Delta\delta$	T	H	Y	α'	y'			°
			秒	"	日 時 分	時 分				°	'	
一 月												
ϵ	Virginis	——	5.7 + 0.45	+ 0.9 - 8 39.5	3 1 41.7	+ 11 21.2	+ 0.9426	0.5641	- 0.1772	+ 82	+ 19	
ν	Librae	氏宿增十	5.3 - 0.99	+ 6.9 - 16 1.4	5 6 6.0	- 10 3.8	+ 0.7092	0.5708	- 0.1153	+ 74	+ 5	
147B.	Piscium	——	5.8 + 0.41	+ 0.6 + 4 58.4	16 22 45.1	- 2 20.6	+ 1.1616	0.5207	+ 0.1694	+ 90	+ 32	
δ	Tauri	畢宿三	3.9 + 1.69	- 5.1 + 17 24.1	21 05 44.2	+ 1 21.2	+ 0.6520	0.5752	+ 0.0604	+ 86	+ 15	
64	Tauri	畢宿增十二	4.8 + 1.69	- 5.2 + 17 18.3	21 06 1.44	+ 1 59.3	+ 0.7831	0.5755	+ 0.0596	+ 90	+ 23	
68	Tauri	畢宿二	4.2 + 1.71	- 5.1 + 17 47.5	21 06 50.2	+ 2 24.8	+ 0.3100	0.5759	+ 0.0555	+ 55	- 4	
124H ¹	Orionis	——	5.7 + 2.04	- 10.2 + 17 55.3	23 04 1.1	- 2 5.8	+ 0.8380	0.5974	- 0.0305	+ 90	+ 29	
41H ¹	Geminorum	——	6.0 + 2.09	- 12.2 + 16 45.5	23 23 14.6	- 7 37.6	+ 1.0277	0.6012	- 0.0706	+ 90	+ 39	
λ	Geminorum	非宿八	3.6 + 2.10	- 12.7 + 16 38.8	24 5 25.4	- 1 41.0	+ 0.6625	0.6017	- 0.0831	+ 87	+ 14	
ρ^4	Leonis	虛宿增八	5.7 + 1.71	- 12.2 + 2 16.7	28 2 57.1	- 7 43.1	+ 0.4180	0.5804	- 0.1968	+ 61	- 12	
二 月												
32	Librae	氏宿增十六	5.9 + 0.97	+ 3.8 - 16 36.5	1 20 49.9	+ 6 7.4	+ 0.4351	0.5707	- 0.1012	+ 53	- 10	
ζ	Librae	氏宿增十四	5.6 + 0.65	+ 4.0 - 16 39.9	1 22 52.5	+ 8 5.6	+ 0.4000	0.5707	- 0.0979	+ 49	- 13	
ρ	Sagittari	五	4.0 - 0.39	+ 6.7 - 17 57.6	6 5 21.9	+ 11 3.2	+ 0.8751	0.5538	+ 0.0780	+ 73	+ 16	
147B.	Piscium	——	5.8 + 0.10	- 1.4 + 4 58.3	13 5 32.0	+ 6 13.9	+ 0.8294	0.5206	+ 0.1683	+ 90	+ 13	
119	Tauri	——	4.7 1.64	- 8.5 + 18 32.9	18 20 39.7	- 6 59.7	+ 0.2114	0.5812	+ 0.0064	+ 48	- 4	
120	Tauri	——	5.5 + 1.65	- 8.5 + 11 29.8	18 21 13.1	- 6 27.5	+ 0.2688	0.5815	+ 0.0054	+ 52	- 1	
26	Geminorum	非宿增七	5.1 1.90	- 11.5 + 17 42.2	20 1 48.5	- 2 56.3	+ 0.4257	0.5922	- 0.0512	+ 63	+ 3	
68	Geminorum	水位增二	5.1 2.03	- 13.7 + 15 57.2	20 22 36.0	- 6 56.7	+ 0.6912	0.5965	- 0.0921	+ 90	+ 14	
A ¹	Canceri	鬼宿增六	5.7 2.14	- 15.7 + 12 53.6	22 2 39.6	- 3 58.2	+ 0.4315	0.5975	- 0.1413	+ 63	- 5	
A ²	Canceri	鬼宿增七	5.7 2.14	- 15.8 + 12 19.6	22 4 10.1	- 2 31.2	+ 0.7757	0.5974	- 0.1437	+ 90	+ 15	
60	Canceri	柳宿增四	5.7 + 2.15	- 16.0 + 11 51.1	22 7 47.9	+ 0 58.2	+ 0.7122	0.5972	- 0.1491	+ 90	+ 10	
162B.	Virginis	——	6.0 2.07	- 11.9 - 4 17.2	25 23 5.9	- 11 1.6	+ 0.2836	0.5850	- 0.1934	+ 51	- 19	
f	Virginis	進賢增九	5.9 2.06	- 11.3 - 5 30.3	26 2 50.6	- 7 25.1	+ 0.7640	0.5846	- 0.1913	+ 85	+ 8	
h	Virginis	角宿增八	5.4 1.94	- 7.6 - 9 51.5	27 2 29.8	- 8 38.2	+ 0.7764	0.5825	- 0.1716	+ 81	+ 9	
λ	Virginis	亢宿四	4.6 1.81	- 4.3 - 13 5.8	27 21 59.7	+ 10 8.9	+ 0.9090	0.5801	- 0.1478	+ 77	+ 18	
32	Librae	氏宿增十六	5.9 + 1.53	+ 0.3 - 16 30.5	29 3 21.7	- 9 33.3	+ 0.6953	0.5784	- 0.1026	+ 73	+ 5	
34	Librae	氏宿增十五	5.9 1.51	+ 0.4 - 16 24.3	29 4 23.6	- 8 33.6	+ 0.4341	0.5783	- 0.1008	+ 55	- 8	
ζ	Librae	氏宿增十四	5.6 + 1.50	+ 0.6 - 16 39.0	29 5 21.1	- 7 38.2	+ 0.6412	0.5782	- 0.0992	+ 68	+ 1	

月 掩 星

中華民國二十九年三月至四月

恆		星				月星赤經相合用數					地面掩限						
		西 名	中 名	星 等	自本年一月一日起算			東經120°平時	時 角	縱 距	橫距行	縱距行	北	南			
					視赤緯	$\Delta\alpha$	$\Delta\delta$								T	H	Y
			秒	"	'	日時分	時分					°	'				
三 月																	
X	Ophiuchi	東成二	4.8	+1.23+	3.5-18	18.2	1	434.5-	9	15.6+	0.5472	0.5747-	-0.0588	+56-	4		
Y	Sagittarii	——	5.4-6.2	+0.57+	6.9-18	53.2	3	7	6.9-	8	28.6+	0.5122	0.5612+	+0.0319	+51-	6	
γ^1	Pisicium	外屏三	5.6	-0.02-	3.9+	7	15.4	12	0	53.9+	3	0.1+	0.3620	0.5255+	+0.1011	+57-	13
δ	Tauri	畢宿三	3.9	+0.0-	6.9+	17	24.1	15	21	30.3-	3	17.2+	0.2152	0.5598+	+0.0597	+48-	19
63	Tauri	畢宿增十一	5.7	+0.80-	7.2+	16	38.2	15	21	44.0-	3	3.3+	1.0490	0.5599+	+0.0594	+90+	42
64	Tauri	畢宿增十二	4.8	+0.81-	7.0+	17	18.3	15	22	2.2-	2	46.4+	0.3504	0.5600+	+0.0589	+56-	2
115	Tauri	——	5.3	+1.11-	8.8+	17	54.6	17	2	11.8+	0	24.8+	0.6302	0.5714+	+0.0107	+30+	22
124H.	Orionis	——	5.7	+1.33-	10.4+	17	55.3	17	22	39.8-	3	51.1+	0.5039	0.5782-	-0.0271	+69+	10
51	Geminorum	非宿增十七	5.3	+1.58-	12.6+	16	15.4	18	23	37.1-	3	48.7+	0.9485	0.5840-	-0.0739	+90+	34
λ	Geminorum	非宿八	3.6	+1.60-	12.6+	16	38.8	19	1	35.8-	1	54.4+	0.4002	0.5844+	+0.0776	+61-	1
κ	Canceri	柳宿增二	5.1	+1.97-	16.2+	10	54.4	20	23	16.4-	5	56.1+	0.8364	0.5887-	-0.1523	+90+	17
ω	Leonis	酒旗三	5.5	+2.04-	16.6+	9	18.9	21	7	52.0+	2	20.2+	1.0572	0.5869-	-0.1634	+90+	32
ρ^A	Leonis	饕餮增八	5.7	+2.26-	16.7+	2	16.6	23	0	43.9-	6	19.8+	0.5106	0.5893-	-0.1937	+8-	7
λ	Virginis	亢宿四	4.6	+2.39-	7.2-13	3.9	26	7	58.6-	2	4.1+	0.9951	0.5917-	-0.1490	+77+	24	
四 月																	
β	Capricorni	牛宿一	3.2	+0.67+	7.7-14	58.2	1	21	47.6+	6	9.0+	0.6226	0.5407+	+0.1133	+68-	0	
63	Tauri	畢宿增十二	5.7	+0.40-	7.9+	16	38.2	12	3	23.6+	4	23.1+	1.0986	0.5604+	+0.0593	+90+	38
64	Tauri	畢宿增十二	4.8	+0.40-	7.8+	17	18.3	12	3	41.8+	4	40.7+	0.3073	0.5605+	+0.0588	+54-	4
124H.	Orionis	——	5.7	+0.83-	10.4+	17	55.3	14	4	54.8+	4	8.4+	0.4651	0.5732-	-0.0268	+66+	8
41H.	Geminorum	——	6.0	+1.03-	11.8+	16	45.5	15	1	44.2+	0	16.4+	0.7235	0.5758-	-0.0645	+90+	19
51	Geminorum	非宿增十七	5.3	+1.08-	12.2+	16	15.5	15	6	24.6+	4	46.3+	0.9214	0.5762-	-0.0727	+90+	31
A ¹	Canceri	鬼宿增六	5.7	+1.48-	14.4+	12	53.6	16	2	1.2-	5	56.6+	0.3094	0.5775-	-0.1350	+54-	12
A ²	Canceri	鬼宿增七	5.7	+1.49-	14.6+	12	19.6	16	22	41.7-	4	23.6+	0.6664	0.5775-	-0.1372	+86+	8
60	Canceri	柳宿增四	5.7	+1.53-	14.8+	11	51.1	17	2	33.7-	0	46.0+	0.6071	0.5775-	-0.1425	+78+	4
162B.	Virginis	——	6.0	+2.42-	14.7-	4	17.3	20	2	1.3-	9	28.7+	0.3230	0.5861-	-0.1920	+54-	17
f	Virginis	進賢增九	5.9	+2.46-	14.4-	5	30.3	21	0	46.3-	5	53.0+	0.8084	0.5868-	-0.1904	+85+	11
32	Librae	氏宿增十六	5.9	+2.77-	3.5-16	30.6	23	22	54.5-	10	24.4+	0.7968	0.5966-	-0.1053	+74+	11	
34	Librae	氏宿增十五	5.9	+2.77-	3.4-16	24.4	23	23	53.2-	9	28.0+	0.5911	0.5965-	-0.1036	+64-	2	
ζ	Librae	氏宿增十四	5.6	+2.77+	3.2-16	39.1	24	0	47.6-	8	35.7+	0.7446	0.5965-	-0.1019	+74+	8	
X	Ophiuchi	東成二	4.8	+2.68+	1.0-18	19.3	24	22	43.0-	11	30.7+	0.6375	0.5939-	-0.0651	+66+	3	
γ	Sagittarii	——	5.4-6.2	+2.21+	8.2-18	53.2	26	22	20.9+	10	30.8+	0.6165	0.5755+	+0.0322	+60-	0	
95	Sagittarii	——	5.8	+2.16+	8.5-18	46.0	27	2	20.6-	9	47.8+	0.6285	0.5735+	+0.0391	+62+	1	
ρ	Sagittarii	——	4.0	+1.85+	10.4-17	57.5	28	1	16.5-	11	39.6+	1.1226	0.5606+	0.6707	+73+	37	
β	Capricorni	牛宿一	3.2	+1.47+	10.7-14	58.2	29	5	5.9-	8	45.1+	0.5951	0.5451+	+0.1141	+66-	2	

月 掩 星

中華民國二十九年五月至六月

恆 星		月 星 赤 經 相 合 用 數					地面緯度				
		東經 120° 平時	時 角	縱 距	橫距行	縱距行					
西 名	中 名	星 等	自本年一月一日起算		視 赤 線	T	H	Y	a'	北	南
			Δα	Δδ		日 時 分	時 分				
			秒	"	°						

五 月

147B. Piscium	——	5.8	+0.33	- 0.5	+ 458.3	5 0 21.3	+ 6 25.6	+0.6903	0.5239	+0.1677	+87	+ 4
26 Geminorum	非宿增七	5.1	+0.58	- 10.9	+17 42.2	11 22 26.2	- 0 55.8	+0.3167	0.5763	-0.0485	+55	- 3
41H ³ Geminorum	——	6.0	+0.65	- 11.4	+16 45.5	12 7 10.0	+ 7 29.2	+0.8115	0.5764	-0.0641	+90	+25
A ¹ Cancri	鬼宿增六	5.7	+1.06	- 13.2	+12 53.6	14 2 55.0	+ 1 40.6	+0.4117	0.5728	-0.1337	+61	- 6
A ² Cancri	鬼宿增七	5.7	+1.07	- 13.4	+12 19.7	14 4 33.1	+ 3 15.2	+0.7724	0.5726	-0.1359	+99	+15
ω Leonis	酒旗三	5.5	+1.28	- 14.3	+ 9 18.6	14 22 47.3	- 3 9.2	+1.1626	0.5708	-0.1581	+90	+41
162B. Virginis	——	6.0	+2.28	- 13.0	- 4 17.2	18 5 39.8	+ 0 56.7	+0.3919	0.5762	-0.1807	+59	-13
λ Virginis	亢宿四	4.6	+2.86	- 8.9	- 13 5.9	20 4 44.7	- 1 41.8	+1.0156	0.5893	-0.1501	+77	+26
θ Aquarii	泣二	4.3	+1.62	+ 12.7	- 8 4.8	28 23 16.8	+ 9 27.2	+1.1858	0.5240	+0.1633	+82	+40

六 月

147B. Piscium	——	5.8	+0.97	+ 3.4	+ 458.3	1 7 44.7	- 8 23.3	+0.5617	0.5219	+0.1681	+73	- 3
ζ ¹ Piscium	外旗三	5.6	+0.88	+ 2.1	+ 7 15.0	1 21 0.3	+ 4 29.1	+0.2319	0.5258	+0.1621	+49	-20
68 Geminorum	水位增二	5.1	+0.57	- 11.3	+15 57.3	9 2 24.6	+ 4 2.3	+0.7685	0.5814	-0.0868	+90	+19
h Leonis	酒旗增四	5.3	+0.98	- 12.6	+ 9 58.5	11 5 35.3	+ 5 22.9	+0.4377	0.5719	-0.1595	+63	- 7
p ⁴ Leonis	袋台增八	5.7	+1.49	- 13.2	+ 2 16.7	12 23 46.0	- 1 54.6	+0.8112	0.5663	-0.1885	+96	+11
14 Piscium	雷雨增二	6.0	+2.07	+ 14.1	- 134.5	27 0 0.8	+10 48.2	+0.7239	0.5186	+0.1745	+89	+ 5
o Piscium	右夏四	4.5	+1.54	+ 4.8	+ 8 51.5	23 21 13.1	+ 6 0.7	+0.8056	0.5286	+0.1522	+90	+14
31 Arietis	天園增八	5.7	+1.36	+ 1.0	+ 12 11.3	30 22 52.9	+ 6 53.6	+0.7987	0.5402	+0.1253	+42	+22

月 掩 星

中華民國二十九年七月至八月

恆		星			月 星 赤 經 相 合 用 數					地面緯度			
西 名	中 名	星 等	自本年一月 一日起算		視赤緯	東經 120° 平時		時 角	縱 距	橫距行	縱距行	北 南	
			Δα	Δδ		T	H					Y	x'
			秒	″	° ′	日 時 分	時 分					°	′

七 月

63	Tauri	畢宿增十一	5.7	+1.00	- 5.3	+16 38.2	3 0 52.9	+ 7 13.2	+0.9712	0.5670	+0.0643	+90	+35
64	Tauri	畢宿增十二	4.8	+1.00	- 5.5	+17 18.3	3 1 8.7	+ 7 30.4	+0.2791	0.5671	+0.0638	+52	- 6
60	Canceri	柳宿增四	5.7	+0.74	-11.3	+11 51.2	7 20 29.2	- 1 22.2	+1.0464	0.5832	-0.1411	+90	+33
α	Canceri	柳宿增三	4.3	+0.74	-11.2	+12 5.3	7 21 34.1	- 0 19.6	+0.6547	0.5830	-0.1425	+84	+ 7
π	Leonis	軒轅增三十八	4.9	+0.92	-11.3	+ 8 19.8	9 0 2.5	+ 1 11.2	+0.2606	0.5768	-0.1420	+50	-18
ρ ⁴	Leonis	蠶台增八	5.7	+1.22	-11.4	+ 2 16.7	10 5 12.9	+ 5 19.6	+1.0500	0.5700	-0.1892	+90	+28
μ	Librae br	氏宿增五	5.8	+2.74	- 5.1	-13 54.1	14 6 54.3	+ 3 34.9	+0.3688	0.5773	-0.1322	+50	-14
32	Librae	氏宿增十六	5.9	+3.01	- 2.8	-16 30.6	14 23 32.4	- 4 23.2	+1.0465	0.5804	-0.1072	+74	+29
34	Librae	氏宿增十五	5.9	+3.02	- 2.6	-16 24.3	15 0 34.1	- 3 23.7	+0.8308	0.5806	-0.1055	+74	+13
ζ	Librae	氏宿增十四	5.6	+3.04	- 2.5	-16 39.1	15 1 31.4	- 2 28.5	+0.9832	0.5807	-0.1046	+74	-24
χ	Ophiuchi	東咸二	4.8	+3.33	+ 1.7	-18 19.3	16 0 25.2	- 4 25.0	+0.7752	0.5834	-0.0642	+72	+10
95B.	Sagittarii	——	5.8	+3.64	+12.1	-18 45.9	18 4 47.8	- 1 56.9	+0.4580	0.5773	+0.0341	+47	- 9
0	Piscium	右夏四	4.5	+2.37	+ 9.8	+ 8 51.6	27 5 2.8	- 8 21.9	+0.5198	0.5260	+0.1517	+69	- 3
130	Tauri	天關增五	5.5	+1.36	- 7.2	+17 42.4	31 23 42.0	+ 5 34.4	+0.3794	0.5797	+0.0010	+90	+35

八 月

	Venus	金星	-4.2	+18 0.5	1 5 22.3	+12 0.0	+0.5292	0.5664	-0.0136	+72	+12
26	Geminorum	井宿增七	5.1	+1.15	- 9.2	+17 42.2	1 21 54.0	+ 3 55.8	+0.3839	0.5872	-0.0434	+60	+ 2
162B.	Virginis	——	6.0	+1.45	- 8.6	- 4 17.2	7 23 18.0	- 0 2.8	+1.0564	0.5766	-0.1897	+86	+28
34	Librae	氏宿增十五	5.9	+2.68	- 1.5	-16 24.3	11 5 50.8	+ 3 40.4	+1.0628	0.5795	-0.1061	+74	+31
ζ	Librae	氏宿增十四	5.6	+2.69	- 1.4	-16 39.1	11 6 48.3	+ 4 35.7	+1.2144	0.5796	-0.1043	+74	+47
χ	Ophiuchi	東咸二	4.8	+3.03	+ 2.3	-18 19.3	12 5 50.2	+ 2 47.4	+0.9863	0.5799	-0.0650	+72	+25
293B.	Aquarii	——	5.6	+3.41	+23.5	- 3 49.0	20 4 57.4	- 4 22.7	+1.0807	0.5237	+0.1723	+87	+30
60B.	Piscium	——	6.0	+3.34	+22.0	- 0 13.1	21 1 44.0	- 8 12.2	+0.6996	0.5208	+0.1703	+88	+ 4
115	Tauri	——	5.3	+2.22	- 4.8	+17 54.7	27 22 58.5	+ 7 57.6	+0.4046	0.5684	+0.0179	+61	+ 5
λ	Geminorum	井宿八	3.6	+1.62	- 9.9	+16 38.9	29 22 44.0	+ 5 59.9	+0.4887	0.5845	-0.0694	+68	+ 5
68	Geminorum	水宿增二	5.1	+1.54	-10.2	+15 57.3	30 5 15.2	-11 43.4	+0.7059	0.5859	-0.0813	+90	+16
29	Canceri	鬼宿增四	5.9	+1.30	-11.0	+14 24.5	31 4 12.4	+10 22.5	-0.0550	0.5889	-0.1208	+32	-30

月 掩 星

中華民國二十九年九月至十月

恆		星			月 星 赤 經 相 合 用 數					地面緯限									
					東經	時	角	縱	橫			縱	橫						
西 名	中 名	星 等	自本年一月一日起算		視赤緯	T	H	Y	α'	γ'	北	南							
			$\Delta\alpha$	$\Delta\delta$									°	'					
秒																			
九 月																			
θ	Librae	西成三	4.3	+2.36	+1.4	-1633.3	7	21	47.8	-	2	56.7	+0.1267	0.5858	-	0.0907	+50	-	11
θ	Aquarii	波二	4.3	+3.69	+25.0	-	8	4.7	15	4	41.9	-	1	57.2	+0.2269	0.5299	+0.1596	+79	+2
ρ	Aquarii	波一	5.4	+3.69	+25.0	-	8	7.0	15	6	26.2	-	0	16.0	+0.9861	0.5295	+0.1605	+82	+23
ϵ	Piscium	外屏增四	5.7	+3.66	+29.1	+520.3	18	23	15.0	-	10	0.8	+0.1759	0.5234	+0.1620	+90	+31		
38	Arietis	——	5.2	+3.61	+11.7	+1211.9	21	1	6.6	-	9	37.4	+0.7144	0.5344	+0.1245	+90	+11		
63	Tauri	畢宿增十一	5.7	+3.34	+1.9	+1638.4	23	1	6.6	-	11	7.8	+0.4472	0.5598	+0.0645	+64	+3		
111	Tauri	——	5.1	+3.05	+3.4	+1719.7	24	5	22.2	-	7	48.5	+0.8969	0.5609	+0.0199	+90	+34		
115	Tauri	——	5.3	+3.04	+3.9	+1754.7	24	6	37.2	-	6	36.1	+0.2936	0.5613	+0.0179	+53	-	1	
124H ¹	Orionis	——	5.7	+2.76	+7.4	+1755.4	25	3	51.6	-	10	5.5	+0.2729	0.5680	-0.0186	+51	-	2	
41H ¹	Geminorum	——	6.0	+2.45	+9.9	+1645.0	26	1	0.6	+10	13.9	+0.7040	0.5735	-0.0559	+90	+18			
51	Geminorum	非宿增十七	5.3	+2.37	+10.3	+1615.0	26	5	43.2	-	9	8.6	+0.9415	0.5745	-0.0641	+90	+33		
λ	Geminorum	非宿八	3.6	+2.35	+10.7	+1638.8	26	7	46.0	-	7	10.2	+0.4010	0.5749	-0.0977	+60	+0		
A ¹	Canceri	鬼宿增六	5.7	+1.82	+12.4	+1253.0	27	20	20.8	+4	5.4	+0.6459	0.5808	-0.1277	+83	+8			
A ²	Canceri	鬼宿增七	5.7	+1.80	+12.3	+1219.7	27	21	56.4	+5	37.5	+1.0149	0.5810	-0.1309	+90	+32			
60	Canceri	柳宿增四	5.7	+1.75	+12.3	+1151.2	28	1	46.0	+9	18.8	+0.9858	0.5815	-0.1356	+90	+29			
α	Canceri	柳宿增三	4.3	+1.74	+12.4	+12	5.3	28	2	51.2	+10	21.6	+0.5995	0.5816	-0.1371	+77	+4		
π	Leonis	軒轅增三十八	4.9	+1.46	+11.8	+819.8	29	5	1.0	+11	33.8	+0.3371	0.5843	-0.1691	+55	-	14		
十 月																			
μ	Librae br.	氏宿增五	5.8	+1.66	+1.0	-1354.9	4	4	11.3	+6	14.7	+0.8111	0.5978	-0.1365	+77	+12			
θ	Librae	西成三	4.3	+1.94	+2.5	-1633.2	5	6	8.0	+7	11.3	+0.4763	0.5967	-0.0922	+54	-	8		
95B.	Sagittarii	——	5.8	+2.66	+11.9	-1845.9	7	22	54.2	-	2	28.1	+0.7885	0.5759	+0.0311	+72	+12		
ρ	Sagittarii	建五	4.0	+2.86	+15.3	-1757.5	8	21	35.8	+4	34.3	+1.0956	0.5645	+0.0091	+73	+35			
252B.	Aquarii	——	5.9	+3.52	+25.0	-	518.1	13	0	39.7	+1	13.0	+0.9078	0.5233	+0.1674	+85	+18		
14	Piscium	雷雨增二	6.0	+3.64	+24.9	-	134.3	14	3	18.9	-	2	43.1	+0.2884	0.5211	+0.1716	+52	-	19
38	Arietis	——	5.2	+4.08	+13.2	+1211.9	18	7	5.5	-	1	51.1	+0.7247	0.5365	+0.1251	+90	+12		
63	Tauri	畢宿增十一	5.7	+4.03	+2.8	+1638.4	20	7	2.5	-	3	24.5	+0.4660	0.5514	+0.0647	+66	+4		
318B.	Tauri	——	5.7	+3.92	+0.7	+17	3.7	20	22	58.0	-	11	59.4	+0.8420	0.5559	+0.0403	+90	+29	
130	Tauri	天關增五	5.5	+3.71	+5.6	+1742.4	21	22	1.4	+10	16.9	+0.6335	0.5613	+0.0025	+83	+19			
41H ¹	Geminorum	——	6.0	+3.27	+11.4	+1645.5	23	7	53.4	-	5	0.7	+0.7440	0.5667	-0.0551	+90	+21		
68	Geminorum	水位增二	5.1	+3.06	+13.2	+1537.2	23	21	43.6	+8	20.7	+0.6671	0.5681	-0.0781	+87	+14			
A ¹	Canceri	鬼宿增六	5.7	+2.57	+15.2	+1253.6	25	4	32.7	+9	54.9	+0.6918	0.5703	-0.1253	+90	+11			
A ²	Canceri	鬼宿增七	5.7	+2.54	+15.2	+1219.6	25	6	11.6	+8	19.5	+1.0670	0.5705	-0.1277	+90	+36			
h	Leonis	酒旗增四	5.3	+2.26	+15.4	+958.6	26	2	0.1	+10	47.2	+0.6811	0.5720	-0.1529	+87	+7			
75	Leonis	明堂增四	5.4	+1.75	+12.5	+220.2	27	23	47.5	+6	56.6	+0.3850	0.5790	-0.1893	+58	-	13		
76	Leonis	——	6.0	+1.74	+12.3	+158.6	28	0	29.5	+7	37.2	+0.6112	0.5791	-0.1896	+77	-	1		
79	Leonis	明堂增三	5.5	+1.72	+12.1	+144.0	28	2	41.2	+9	44.1	+0.4343	0.5796	-0.1903	+62	+11			

月 掩 星

中華民國二十九年十一月至十二月

恆 星		月 星 赤 經 相 合 用 數					地面線限						
		東經 平時	時 角	縱 距	橫距行	縱距行			北 南				
西 名	中 名	星 等	自本年一月一日起算		視赤緯	T	H	Y	x'	y'	°		
			Δα	Δδ		日 時 分	時 分						
		秒		′	″								
十 一 月													
y.	Sagittarii	———	5.4-6.2	+2.18	+11.3	-18 53.1	4 3 45.3	+ 4 19.1	+0.7189	0.5879	+0.0243	+71	+ 7
ρ	Sagittarii	建五	4.0	+2.30	+14.8	-17 57.5	5 5 26.0	+ 5 3.6	+0.9932	0.5729	+0.0698	+73	+26
293B.	Aquarii	———	5.6	+3.32	+23.6	- 3 49.0	9 23 44.7	- 4 13.2	+1.0032	0.5203	+0.1703	+87	+24
60 B.	Piscium	———	6.0	+3.52	+23.4	- 0 13.1	10 20 38.2	- 7 55.5	+0.6054	0.5188	+0.1720	+77	- 1
318B.	Tauri	———	5.7	+4.61	- 1.0	+17 3.7	17 4 46.4	- 4 24.5	+0.9347	0.5595	+0.0417	+90	+35
130	Tauri	天關增五	5.5	+4.41	- 6.6	+17 42.4	18 3 38.5	- 6 18.7	+0.7517	0.5643	+0.0036	+90	+26
26	Geminorum	井宿增七	5.1	+4.19	-12.2	+17 42.1	19 4 23.5	- 6 24.6	+0.3123	0.5669	-0.0390	+54	- 2
λ	Geminorum	井宿八	3.6	+3.98	-14.9	+16 38.8	19 20 22.7	+ 0 1.5	+0.5046	0.5672	-0.0659	+78	+11
68	Geminorum	水位增二	5.1	+3.89	-15.9	+15 57.2	20 3 19.4	- 8 16.2	+0.8297	0.5671	-0.0773	+90	+24
π	Leonis	軒轅增三十八	4.9	+2.90	-19.6	+ 8 19.6	22 21 12.5	+ 7 20.9	+0.5572	0.5644	-0.1637	+73	- 1
α	Leonis	熒台三	5.0	+2.56	-17.8	+ 3 56.1	24 0 19.3	+ 9 31.8	+3.3096	0.5664	-0.1831	+53	-17
十 二 月													
θ	Aquarii	泣二	4.3	+2.69	+21.0	- 8 4.6	6 0 33.5	- 0 43.0	+0.3447	0.5321	+0.1602	+53	- 1
ρ	Aquarii	泣一	5.4	+2.70	+21.0	- 8 7.0	6 2 15.9	+ 0 56.4	+0.6635	0.5313	+0.1611	+79	+ 2
252B.	Aquarii	———	5.9	+2.88	+21.6	- 5 18.1	6 20 15.5	- 5 36.1	+0.5691	0.5246	+0.1685	+72	- 3
293B.	Aquarii	———	5.6	+2.99	+21.7	- 3 49.1	7 6 55.7	+ 4 45.4	+0.7576	0.5217	+0.1712	+87	+ 8
60 B.	Piscium	———	6.0	+3.23	+21.7	- 0 13.1	8 3 41.9	+ 0 55.8	+0.3751	0.5186	+0.1727	+58	-14
147B.	Arietis	———	5.8	+4.48	+10.7	+12 57.6	12 7 12.8	+ 1 31.7	+1.1061	0.5412	+0.1170	+90	+40
63	Tauri	畢宿增十一	5.7	+4.83	+ 2.3	+16 38.4	13 20 0.4	-10 51.6	+0.5378	0.5570	+0.0687	+72	+ 7
λ	Geminorum	井宿八	3.6	+4.68	-17.3	+16 38.7	17 2 17.0	- 7 16.8	+0.7517	0.5731	-0.0648	+90	+21
α	Canceri	蟹宿增三	4.3	+4.14	-23.7	+12 5.1	18 22 43.2	+11 36.1	+1.0592	0.5683	-0.1325	+90	+35
π	Leonis	軒轅增三十八	4.9	+3.77	-24.7	+ 8 19.1	20 2 27.1	- 9 37.2	+0.8290	0.5642	-0.1630	+90	+14
α	Leonis	熒台三	5.0	+3.43	-23.4	+ 3 56.0	21 5 48.0	- 7 12.3	+0.5848	0.5624	-0.1817	+75	- 2
χ	Ophiuchi	東咸二	4.8	+2.41	+ 2.9	+18 19.3	27 2 13.4	+ 8 10.1	+1.1466	0.3986	-0.0723	+72	+40

木星之衛星

中華民國二十九年一月

(東經一百二十度地方平時)

日期	衛星	現象	時	分	日期	衛星	現象	時	分	日期	衛星	現象	時	分												
1	III	衛離	18	23	12	I	衛切	3	56	22	I	食終	1	8.0												
		影切	21	8			I	衛切	5			14	I	衛切	18	55										
		影離	23	37				II	衛離			6		9	I	影切	20	8								
2	II	衛切	4	12	II	II	衛切		20	13	I	I	衛離	21		8										
		影切	6	51			II	影切	22	46			I	影離	22	19										
		衛離	6	51				I	衛離	22				52	III	衛切	4	14								
3	I	衛切	7	29	13	II	掩始		1	15	I	I	食終	19					36.9							
							掩始	1	29																	
4	II	食始	1	11.1	I	I	食終	4	43.0	25	II	掩始	6	41												
							II	影切	22						26	IV	衛切	10	39							
																				I	影切	23	43	IV	衛離	20
5	I	衛切	1	58	14	I	衛離	0	39	26	III	掩始	18	31												
															I	影切	3	18	I	影離	1	54	III	影切	21	21
III	影切	5	29	I	食終	19	47.4	I	食終	23	12.7															
												II	影切	5	45	15	I	影切	18	12	27	II	衛切	1	30	
II	影切	20	9	I	I	影離	19	9	III	食終	1															51.8
												II	影切	20	11	III	I	影離	20	23	II	影切	3	58		
II	影離	22	44	I	III	衛切	23	57	I	II	掩始														4	18
												I	掩始	23	17	16	III	衛離	2	46	I	I	衛切	2		
6	I	食終	2	48.5	III	影切	5	13	18	II	掩始														3	55
												I	影切	20	28	18	II	掩始	3	55	I	I	影離	4		
I	影切	21	47	19	I	影離	20	23	I	I	影離														5	46
												I	影離	22	41	19	III	食始	19	22.4	II	I	掩始	20		
I	影離	23	58	III	食終	21	50.5	II	I	掩始	23														43	
												7	I	食終	21	17.3	19	III	食終	21	50.5	29	II	食終		1
8	I	影離	18	27	II	影切	1	22	22	55	I														食終	
												III	影切	19	43	II	影離	1	34	29	I	影切	20	55		
III	影離	22	33	I	影切	3	13	I	影切	22	4															
												IV	衛切	23	58	II	掩始	3	56	I	影離	23	8			
9	IV	衛離	1	10	I	食終	6	39.2	30	I	影離													0	15	
												III	影切	1	11	I	影切	1	30	II	影離	18	13			
III	影離	3	38	II	影離	2	38	I	食終	19	51															
												II	衛切	6	52	I	影離	3	50	I	影離	21	32.1			
11	II	掩始	1	10	21	II	掩始	21	43	31	I													影離	18	44
												II	食終	6	28.4	I	影離	22	26.2							
I	掩始	6	45																							

木星之衛星

中華民國二十九年二月
(東經一百二十度地方平時)

日期	衛星	現象	時分	日期	衛星	現象	時分	日期	衛星	現象	時分
日 2	III	掩始	22 52	日 12	II	掩始	1 43	日 21	I	掩始	0 15
3	III	掩終	1 41		I	掩始	3 43		III	衝離	0 35
	III	食始	3 27.1		II	食終	6 22.7		II	影切	1 4
	IV	掩始	4 4		I	食終	6 53.7		III	影切	1 29
	II	衝切	4 24	13	I	衝切	0 57		II	衝離	2 0
	IV	掩終	4 59		I	影切	1 56		I	食終	3 17.6
	III	食終	5 52.8		I	衝離	3 10		II	影離	3 38
	II	影切	6 34		I	影離	4 7		III	影離	3 50
4	I	衝切	4 26		III	衝離	20 9		I	衝切	21 29
	I	影切	5 31		II	衝切	20 34		I	影切	22 20
	I	衝離	6 39		III	影切	21 26		I	衝離	23 43
	II	掩始	22 53		I	掩始	22 14	22	I	影離	0 32
5	I	掩始	1 43		II	影切	22 28		II	掩始	18 0
	II	食終	3 43.9		II	衝離	23 13		I	掩始	18 45
	I	食終	4 58.5		III	影離	23 49		I	食終	21 46.3
	I	衝切	23 56	14	II	影離	1 2		II	食終	22 21.4
6	I	影切	0 0		I	食終	1 22.5	23	I	衝離	18 13
	I	衝離	1 9		I	衝切	19 27		I	影離	19 1
	I	影離	2 11		I	影切	20 24	27	I	衝切	5 1
	III	影離	19 47		I	衝離	21 41		I	影切	5 47
	II	影切	19 52		I	影離	22 36	28	II	衝切	2 9
	I	掩始	20 13	15	II	食終	19 42.6		I	掩始	2 16
	II	衝離	20 26		I	食終	19 51.3		III	衝切	2 19
	II	衝離	22 27	19	II	掩始	4 34		II	影切	3 40
	I	食終	23 27.3		I	掩始	5 44		II	衝離	4 48
7	I	影切	18 29	20	I	衝切	2 59		III	衝離	5 2
	I	衝離	19 39		I	影切	3 51		I	食終	5 12.6
	I	影離	20 40		I	衝離	5 12		III	影切	5 32
10	III	掩始	3 15		I	影離	6 3		II	影離	6 14
	III	掩終	6 3		III	衝切	21 50	29	I	衝切	23 31
11	I	食終	6 27		II	衝切	23 21		I	影切	0 16
	I	影切	7 27						I	衝離	1 45
									I	影離	2 28
									I	掩始	20 46
									II	掩始	20 52
									I	食終	23 41.3

木星之衛星

中華民國二十九年三月至五月

(東經一百二十度地方平時)

日期	衛星	現象	時分	日期	衛星	現象	時分	日期	衛星	現象	時分
月日			時分	日			時分	日			時分
3 1	II	食終	1 0.0	10	III	食終	1 59.4	18	II	食終	19 35.8
	I	衛離	20 15								
	I	影離	20 57	13	I	掩始	6 20	20	III	影離	19 56
2	II	影離	19 32	14	I	衛切	3 36	21	I	衛切	5 39
	III	食終	21 58.5		I	影切	4 7		I	影切	6 3
6	I	掩始	4 18		I	衛離	5 50	22	I	掩始	2 52
	II	衛切	4 58		I	影離	6 19		I	食終	5 25.0
	II	影切	6 15	15	I	掩始	0 50		II	掩始	5 32
	III	衛切	6 40		II	掩始	2 38	23	I	衛切	0 10
7	I	衛切	1 34		I	食終	3 31.1		I	影切	0 32
	I	影切	2 12		II	食終	6 17.0		I	影離	2 23
	I	衛離	3 47		I	衛切	22 7		I	影離	2 44
	I	影離	4 23		I	影切	22 36		I	掩始	21 23
	I	掩始	22 48	16	I	衛離	0 20		I	食終	23 54.6
	II	掩始	23 45		I	影離	0 48	24	II	衛切	0 2
8	I	食終	1 36.2		I	掩始	19 21		II	影切	0 44
	II	食終	3 38.6		II	衛切	21 13		II	衛離	2 41
	I	衛切	20 4		I	食終	21 59.8		II	影離	3 19
	I	影切	20 41		II	影切	22 9		III	掩始	6 13
	I	衛離	22 18		II	衛離	23 51		I	影切	19 1
	I	影離	22 52	17	II	影離	0 43		I	衛離	20 54
9	II	影切	19 33		III	掩始	1 41		I	影離	21 12
	I	食終	20 5.0		III	食終	6 0.2	23	II	食終	22 14.0
	II	衛離	21 2		I	影離	19 17				
	III	掩始	21 9								
	II	影離	22 7								

三月二十七日至五月二十六日木星接近太陽故不記其衛象

5 27	III	食始	19 57.3	29	I	影切	6 44	31	I	影切	1 13
	III	食終	22 6.6		I	食始	3 51.3		I	衛切	2 1
	III	掩始	23 2	30	I	掩終	6 59		I	影離	3 23
28	III	掩終	1 15						I	衛離	4 12
	II	食始	19 14.5						I	食始	22 19.0
	II	掩終	23 24								

木星之衛星

中華民國二十九年六月
(東經一百二十度地方平時)

日期	衛星	視象	時	分	日期	衛星	視象	時	分	日期	衛星	視象	時	分				
日			時	分	日			時	分	日			時	分				
1	I	掩終	1	21	10	II	影切	5	18	22	III	影離	0	0				
	I	影切	19	41		I	衛離	19	11		III	衛切	2	33				
	I	衛切	20	31	11	III	食始	4	0.2		I	食始	4	2.6				
	I	影離	21	52		III	食終	6	7.8		III	衛離	4	33				
	I	衛離	22	42		II	掩終				II	掩終	21	8				
2	I	掩終	19	51	12	II	食始	0	27.0	23	I	影切	1	24				
						II	掩終	5	0.4		I	衛切	2	31				
3	II	影切	2	42	13	II	衛切	20	37		I	影離	3	34				
	II	衛切	4	24		II	影離	21	9		I	影離	4	40				
	II	影離	5	15		II	衛離	23	11		I	食始	22	31.1				
	II	衛離	6	59		14	I	影切	5	2	24	I	掩終	1	50			
	III	食始	23	58.6			I	衛切	6	1		I	影切	10	53			
4	III	食終	2	7.0	III		影離	20	6	I		衛切	21	0				
	III	掩始	3	30	III		衛切	22	10	I		影離	22	2				
	III	掩終	5	40	15		III	衛離	0	13		I	影離	23	9			
	II	食始	21	50.9		I	食始	2	8.4	25	I	掩終	20	20				
5	II	掩終	2	12		I	掩終	5	21		26	II	食始	5	38.6			
	6	I	食始	5		45.6	I	影切	23			30	27	II	影切	23	49	
		II	衛離	20		23	16	I	衛切			0		31	28	II	衛切	2
		7	I	影切	3	7		I	影離			1		40		II	影離	2
			I	衛切	4	2		I	食始	20		36.0		II		衛離	4	43
I			影離	5	17	I		掩終	23	51	29	III		影切		2	3	
I	衛離		6	12	17	I		衛切	19	1		III	影離	4		7		
III	衛離		19	51		I	影離	20	8	I		食始	5	56.8				
8	I	食始	0	14.2		I	衛離	21	11	III		衛切	6	54				
	I	掩終	3	21		19	II	食始	3	2.9		II	掩終	23	52			
	I	影切	21	36			20	II	影切	21	13	30	I	影切	3	19		
	I	衛切	22	32	II			衛切	23	21	I		衛切	4	20			
	I	影離	23	46	II			影離	23	46	I		影離	5	28			
9	I	衛離	0	42	21			II	衛離	1	57		I	掩終	6	38		
	I	掩終	21	51		I		影切	6	56								
						III	影切	22	2									

木星之衛星

中華民國二十九年七月

(東經一百二十度地方平時)

日期	衛星	現象	時分	日期	衛星	現象	時分	日期	衛星	現象	時分												
11	I	食始	0 25.3	12	II	影切	5 2	23	II	衛離	2 13												
		掩終	3 48			14	II			食始	0 6.9	I	I	影切	3 20								
		影切	21 47							II	II			食終	2 40.4	I	I	衛切	4 49				
		衛切	22 59											II	II			掩始	2 45	I	I	影離	5 38
		影離	23 56															II	II			掩終	5 16
衛離	1 7	15	I	食始	4 13.6			III	I													食始	0 36.4
掩始	21 2			II	II	影離	20 53					III	III									食終	4 5.6
掩終	22 18					II	II			衛切	21 1					III	III					掩終	4 9
影切	22 59									II	II			衛離	23 32					II	II	食終	6 8.5
衛離	19 37													16	I			影切	1 35			I	I
影切	2 26	I	I					衛切	2 53									I	I				
衛切	4 56			I	I			影離	3 44			I	I										
影離	4 59					I	I	衛離	5 1							25	I						
影切	6 5							I	I	食始	22 42.2									I	I		
食始	21 31.7									17	III			食始	0 4.6							I	I
掩終	2 35	III	III											食終	2 8.3			I	I				
影切	5 13			I	I							掩終	2 13	26	I								
衛切	6 27					III	III					掩始	5 35			III	III						
食始	2 19.5							I	I			影切	20 8							27	III		
掩終	5 46									I	I	衛切	21 22									III	III
衛離	20 49	I	I									影離	22 12					II	II				
影切	23 41			18	I							衛離	23 30	28	II								
衛切	0 56					20	III					掩終	20 42			II	II						
影離	1 50							III	III			衛切	19 42							30	II		
衛離	3 5									III	III	衛離	21 27									II	II
食始	20 48.1	21	II									食始	2 41.9					II	II				
食終	22 7.6			II	II							食終	5 15.3	I	I								
掩終	0 16					22	I					掩始	5 24			I	I						
掩始	1 20							I	I			食始	6 7.8							31	I		
影切	3 13									II	II	影切	20 57									I	I
衛切	19 26	II	II									影離	23 30					II	II				
影離	20 19			II	II							衛切	23 43	II	II								
衛離	21 34					II	II					影切	23 43			II	II						
								II	II											II	II		
										II	II											II	II
		II	II															II	II				
				II	II									II	II								
						II	II									II	II						

木星之衛星

中華民國二十九年八月

(東經一百二十度地方平時)

日期	衛星	現象	時分	日期	衛星	現象	時分	日期	衛星	現象	時分			
日 1	I	衝切	時 分	日 10	I	掩終	時 分	日 23	I	食始	時 分			
	I	影離	1 13		I	掩終	20 56		I	掩終	2 41.7			
	I	衝離	2 0		III	影切	2 8		II	影切	6 13			
	I	食始	3 21		III	影離	4 7		II	影離	20 44			
2	I	掩終	0 33	11	III	影離	4 7	24	II	影離	23 17			
	I	衝切	10 42		II	影切	4 48		II	衝切	23 29			
	I	影離	20 28		I	食始	6 18.9		I	影切	0 1			
	I	衝離	21 49		III	掩始	21 56		I	衝切	1 20			
3	I	掩終	19 2	14	III	掩終	23 32	25	II	衝離	1 58			
	III	影切	22 7		II	食始	23 43.3		I	影離	2 9			
4	III	影離	0 7	15	II	食終	2 16.2	26	I	衝離	3 27			
	III	衝切	3 55		II	掩始	2 29		I	食始	21 10.3			
	III	衝離	5 34		I	影切	3 38		I	掩終	0 41			
6	II	影切	2 11	16	II	掩終	4 58	27	I	衝切	19 48			
	II	影離	4 44		I	衝切	5 0		I	影離	20 37			
7	II	衝切	5 1	17	I	影離	5 47	28	I	衝離	20 43			
	I	食始	4 24.7		I	食始	0 47.4		29	I	掩終	21 54		
	III	掩終	19 36		I	掩終	4 21			III	食始	19 9		
	II	食始	21 8.8		II	影離	20 40			III	食終	0 9.1		
	II	食終	23 41.8		II	衝切	20 56			III	食始	2 9.1		
II	掩始	23 56	I	影切	22 7	III	食始	4 52.1						
8	I	影切	1 45	18	II	衝離	23 25	30	III	掩始	5 41			
	II	掩終	2 25		I	衝切	23 28		31	I	食始	4 36.0		
	III	衝切	3 7		I	影離	0 15			II	影切	23 21		
	I	影離	3 53		I	衝離	1 35			I	影切	1 54		
	I	衝離	5 14		I	食始	19 16.0			II	影離	1 54		
I	食始	22 53.2	I	掩終	22 49	I	衝切	2 0						
9	I	掩終	2 28	21	III	影切	6 9	30	I	衝切	3 10			
	I	影切	20 13		I	衝離	18 3		I	影離	4 3			
	II	衝離	20 50		III	食始	20 8.4		II	衝離	4 28			
	I	衝切	21 36		III	食終	22 9.0		I	衝離	5 17			
	I	影離	22 22		III	掩始	2 17.7		I	食始	23 4.6			
9	I	衝離	23 43	22	III	掩終	3 23	31	I	衝離	5 17			
	I	掩終	2 28		II	食始	4 50.8		31	I	衝離	5 17		
	I	影切	20 13		II	掩終	5 0			31	I	衝離	5 17	
	II	衝離	20 50		I	影切	5 32				31	I	衝離	5 17
	I	衝切	21 36		I	衝切	6 52					31	I	衝離
I	影離	22 22												

木星之衛星

中華民國二十九年九月

(東經一百二十度地方平時)

日期	衛星	視象	時分	日期	衛星	視象	時分	日期	衛星	視象	時分		
日 1	I	掩終	2 32	日 10	I	衝離	20 1	日 23	II	食始	1 52.5		
	III	衝切	19 35		II	衝離	20 10		I	影切	2 3		
	I	影切	20 23		14	III	影切		4 36	III	影切	2 10	
	III	衝離	20 59			I	影切		5 41	I	衝切	3 2	
	I	衝切	21 38			I	衝切		6 48	III	影離	4 7	
	I	影離	22 31			II	衝切		6 55	I	影離	4 12	
	2	II	掩終		23 10	15	I		食始	2 53.3	I	衝離	5 9
		I	衝離		23 45		I		掩終	6 10	II	掩終	6 18
	I	掩終	20 59		III		影切		22 10	III	衝切	6 28	
	5	III	食始		4 10.5	II	食始		23 18.1	24	I	掩終	2 24
III		食終	6 10.0	III	影離		0 7	II	影切		20 31		
6	I	食始	6 30.3	16	I	影切	0 10	I	影切	20 32			
	7	II	影切		1 58	I	衝切	1 15	I	衝切	21 28		
I		影切	3 48		I	影離	2 18	II	衝切	22 20			
II	衝切	4 29	III		衝切	2 55	I	影離	22 41				
II	影離	4 31	I		衝離	3 22	II	影離	23 5				
I	衝切	5 0	II		掩終	3 58	I	衝離	23 35				
I	影離	5 56	III		衝離	4 13	25	II	衝離	0 57			
II	衝離	6 57	I		食始	21 21.9		I	掩終	20 51			
8	I	食始	0 58.9		17	I	掩終	0 37	26	II	掩終	10 27	
	I	掩終	4 22			I	衝切	19 42		III	掩始	20 15	
	III	影離	20 7	II		衝切	20 7	III	掩終	21 32			
	II	食始	20 43.7	II		影離	20 27	29	I	食始	6 42.4		
	I	影切	22 16	I		影離	20 47		30	I	影切	3 57	
	III	衝切	23 18	I		衝離	21 49			II	食始	4 27.0	
	9	I	衝切	23 27		II	衝離	22 34	I	衝切	4 48		
I		影離	0 25	18		I	掩終	10 4	I	影離	6 6		
		III	衝離			0 38	22	I	食始	4 47.8	III	影切	6 11
I		衝離	1 34	I		衝離		6 55	I	衝離	6 55		
II		掩終	1 35	I	食始	19 27.5		I	掩終	22 49			
I		食始	19 27.5										

木星之衛星

中華民國二十九年十月

(東經一百二十度地方平時)

日期	衛星	現象	時分	日期	衛星	現象	時分	日期	衛星	現象	時分																											
日 1	I	食始	1 11.0	日 10	I	掩終	0 22	日 21	III	衝切	時分 19 56																											
	I	掩終	4 11		I	衝切	19 25		III	影離	20 10																											
	I	影切	22 25		II	食始	20 19.6		III	衝離	21 11																											
	II	影切	23 9		I	影離	20 57		22	I	食始	6 55.3																										
	I	衝切	23 14		I	衝離	21 32			23	I	影切	4 7																									
2	I	影離	0 35	11	II	掩終	0 0	24	I		衝切	4 26																										
	II	衝切	0 50		III	食始	0 15.1		I	影離	6 17																											
	I	衝離	1 21		III	食終	2 12.7		I	衝離	6 34																											
	II	影離	1 43		III	掩始	3 2		25	I	食始	1 24.1																										
	II	衝離	3 18		III	掩終	4 18			I	掩終	3 50																										
3	I	食始	19 39.7	15	I	食始	5 0.4	26	I	影切	22 36																											
	I	掩終	22 37		16	I	影切		2 13	I	衝切	22 52																										
	III	食始	20 14.2				I		衝切	2 43	I	影離	0 45																									
														II	掩終	21 45	II	食始	1 28.7																			
	III	食終	22 12.2				II		衝切	4 24	II	掩終	4 28																									
III				掩始				23 40						I	衝離	4 50	I	食始	19 52.8																			
	4	III	掩終		0 57	II	衝切		5 25	II	影離	22 16																										
7				I				影切					5 51	II	影離	6 58	I	掩終	19 14																			
																				I	衝切	6 33	I	食始	23 29.2	I	衝離	19 25										
																													8	I	食始	3 5.7	I	掩終	2 6	II	影切	20 21
	9	I	影切		0 19	I	衝切		21 9	II	影離	22 55																										
I				衝切				0 59					I	影離	22 51	II	衝離	23 17																				
																			II	影切	1 46	II	食始	22 53.7	28	III	影切	22 15										
																													I	影離	2 28	I	衝離	23 16	III	衝切	23 9	
																																						I
	II	衝切	3 8		III	食始	4 16.3		30	I	影切	6 2																										
II				影離				4 20					III	食終	6 13.5	I	衝切	6 9																				
																			II	衝離	5 36	III	掩始	6 20	31	I	食始	3 19.1										
																													I	食始	21 34.4	I	掩終	20 32	I	掩終	5 34	
																																						19
	II	衝離	21 2		II	衝離	21 2		II	衝離	0 27																											

木星之衛星

中華民國二十九年十一月

(東經一百二十度地方平時)

日期	衛星	現象	時分	日期	衛星	現象	時分	日期	衛星	現象	時分
日 1	I	影切	0 30	日 10	II	衝切	1 18	日 19	II	食終	1 5.6
	I	衝切	0 35		II	影切	1 37		20	II	衝離
	I	影離	2 40		II	衝離	3 47	II		影離	20 7
	I	衝離	2 43		II	影離	4 11	22	I	衝切	5 46
	II	食始	4 3.9		I	食終	20 22.3		I	影切	6 14
	II	掩終	6 41		11	II	掩始		19 33	I	影切
	I	食始	21 47.8			II	食終	22 29.8	III	掩始	22 32
2	I	掩終	0 0	12	III	衝切	5 34	23	III	掩終	0 7
	I	衝切	19 1		III	影切	6 16		III	食始	0 23.8
	I	影離	21 8	14	I	掩始	6 53	III	食終	2 20.4	
	I	衝離	21 9		15	I	掩始	6 53	I	掩始	3 3
	II	影切	22 59	I		衝切	4 2	I	食終	5 44.0	
	II	衝切	23 3	I		影切	4 20	24	I	衝切	0 12
3	II	衝離	1 32	I		衝離	6 10		I	影切	0 43
	II	影離	1 33	I	影離	6 29	I	衝離	2 20		
4	II	食終	19 54.3	16	III	掩始	19 17	I	影離	2 53	
					III	食終	22 19.2	II	衝切	5 49	
5	III	影切	2 16	17	I	掩始	1 19	II	影切	6 53	
	III	衝切	2 20		I	食終	3 48.7	I	掩始	21 30	
	III	衝離	3 43		I	衝切	22 28	25	I	食終	0 12.7
	III	影離	4 11		I	影切	22 48		I	影切	19 12
7	I	掩始	5 9	18	I	衝離	0 36	26	I	衝離	20 47
	8	I	衝切		2 18	I	影離		0 58	I	影離
I		影切	2 25	II	衝切	3 33	27	II	掩始	0 1	
I	衝離	4 26	II	影切	4 15	II		食終	3 41.6		
9	I	影離	4 34	II	衝離	6 3	30	II	影切	20 12	
	II	掩始	6 26	II	影離	6 49		II	衝離	21 28	
	I	掩始	23 35	I	掩始	19 45		II	影離	22 45	
	I	食終	1 53.4	I	食終	22 17.5	III	掩始	1 50		
	I	衝切	20 44	18	I	衝離		19 2	III	掩終	3 30
I	影切	20 53	I		影離	19 26	III	食始	4 25.3		
I	衝離	22 52	II	掩始	21 46	I	掩始	4 49			
I	影離	23 3				III	食終	6 21.7			

木星之衛星

中華民國二十九年十二月

(東經一百二十度地方平時)

日期	衛星	現象	時分	日期	衛星	現象	時分	日期	衛星	現象	時分	
日 1	I	衝切	1 57	日 10	I	衝離	0 19	日 20	II	掩始	20 9	
	I	影切	2 38		I	影離	1 11		21	II	食終	0 49.6
	I	衝離	4 6		II	掩始	4 37		22	II	影離	10 57
	I	影離	4 47		I	掩始	10 28		23	I	掩始	4 38
2	I	掩始	23 15	11	III	衝離	20 36	24	I	衝切	1 47	
	I	食終	2 8.2		III	影切	22 24		I	衝切	2 53	
	I	衝切	20 24		I	食終	22 32.6		I	衝離	3 56	
	I	影切	21 7		III	影離	19 40		I	影離	5 2	
3	I	衝離	22 32	12	II	衝切	23 37	25	I	掩始	23 6	
	I	影離	23 16		II	影切	1 27		III	衝切	1 54	
	II	掩始	2 18		II	衝離	2 9		I	食終	2 23.8	
	II	食終	6 17.9		II	影離	4 0		III	衝離	3 47	
4	III	影離	20 17	13	II	食終	22 12.8	26	III	影切	6 27	
	I	食終	20 37.1		15	I	衝切		5 31	I	衝切	20 14
	II	衝切	21 16		16	I	影切		6 29	I	影切	21 22
	II	影切	22 50		16	I	掩始		2 49	I	衝離	22 23
5	II	衝離	23 47	17	I	食終	5 59.3	27	I	衝離	23 31	
	II	影離	1 23		I	衝切	23 58		II	衝切	4 26	
	II	食終	19 36.1		I	影切	0 57		II	影切	6 43	
	III	掩始	5 12		I	衝離	2 7		II	衝離	6 58	
6	I	掩始	6 35	18	II	影離	3 6	28	I	食終	20 52.7	
	III	掩終	6 57		II	掩始	6 58		II	掩始	22 34	
	I	衝切	3 44		I	掩始	21 17		II	食終	3 26.7	
	I	影切	4 33		III	衝切	22 20		III	食始	20 33.5	
7	I	衝離	5 52	19	I	食終	0 28.2	29	III	食終	22 30.2	
	I	影離	6 42		III	影切	2 25		II	影切	20 2	
	I	掩始	1 2		III	影離	4 20		II	衝離	20 12	
	I	食終	4 3.8		I	影切	19 26		II	影離	22 35	
8	I	衝切	23 10	20	I	衝離	20 34	30	I	影離	6 29	
	I	影切	23 2		I	影離	21 35		I	掩始	3 37	
	I	衝離	2 0		II	衝切	2 0		I	衝切	4 48	
	I	影切	4 5		II	影切	4 5		I	衝離	5 46	
9	II	衝離	4 32	21	II	影離	4 32	31	I	衝離	6 57	
	II	影離	6 38		II	影離	6 38		I	影離	6 57	

星 座

次序	略 號	臘 丁 名	中 名	範 圍 (1875.0 分點)				肉眼星數				
				東		西			南		北	
				時	分	時	分		°	'	°	'
1	And	Andromeda	仙 女 座	2	31	22	52	+21	0	+52	30	138
2	Ant	Antlia	仙 蘭 座	11	0	9	22	-39	45	-24	0	85
3	Aps	Apus	天 燕 座	18	0	13	40	-82	30	-70	0	67
4	Aqr	Aquarius	天 寶 座	23	50	20	32	-25	30	-2	45	140
5	Aql	Aquila	天 鷹 座	20	32	18	35	-12	2	+18	30	123
6	Ara	Ara	天 壇 座	18	0	16	25	-67	30	-45	30	85
7	Arg	Argo	天 南 座	11	5	6	0	-75	0	-11	0	825
8	Ari	Aries	天 羊 座	3	22	1	40	+9	55	+30	40	80
9	Aur	Auriga	天 御 座	7	22	4	30	+28	0	+56	0	144
10	Boo	Boötes	天 牧 座	15	45	13	30	+8	0	+55	30	140
11	Cae	Caelum	天 具 座	5	30	4	16	-49	0	-27	15	28
12	Cam	Camelopardus	天 鹿 座	14	30	3	6	+52	30	+80	30	138
13	Cnc	Cancer	天 巨 座	9	15	7	48	+7	0	+33	30	91
14	C Va	Canes Venatici	天 獵 犬 座	14	2	12	0	+28	30	+03	0	88
15	C Ma	Canis Major	天 大 犬 座	7	22	6	7	-33	0	-11	0	178
16	C Mi	Canis Minor	小 犬 座	8	5	7	0	0	0	+13	30	37
17	Cap	Capricornus	天 羊 座	21	52	20	0	-28	0	9	0	63
18	Car	Carina	天 船 座	11	5	6	0	-75	0	-50	45	268
19	Cas	Cassiopeia	天 仙 座	3	25	22	52	+16	0	+77	0	126
20	Cen	Centaurus	天 半 人 座	14	55	11	0	-64	0	-29	30	389
21	Cep	Cepheus	天 仙 王 座	8	0	20	10	+54	50	+88	0	159
22	Cet	Cetus	天 鯨 座	3	17	23	50	-9	55	-25	30	162
23	Cha	Chamaeleon	天 蜥 座	13	40	7	40	-82	30	-75	0	50
24	Cir	Circinus	天 圓 規 座	15	20	13	30	-70	0	-55	0	48
25	Col	Columba	天 鴿 座	6	35	4	16	-43	0	-27	15	17
26	Com	Coma Berenices	天 后 髮 座	13	30	11	52	+14	0	+34	0	70
27	Cr A	Corona Australis	天 南 冠 座	19	10	17	50	-45	30	-37	0	8
28	Cr B	Corona Borealis	天 北 冠 座	16	20	15	11	+26	0	+40	0	31
29	Crv	Corvus	天 烏 鴉 座	12	50	11	50	-24	30	-11	0	26
30	Cra	Crater	天 巨 爵 座	11	50	10	45	-24	30	-6	0	35
31	Cru	Crux Australis	天 南 十 字 座	12	50	11	50	-64	0	-55	0	9
32	Cyg	Cygnus	天 天 鵝 座	21	58	16	5	+27	30	+60	55	197
33	Del	Delphinus	天 海 豚 座	21	3	20	8	+2	0	+20	30	31
34	Dor	Dorado	天 海 劍 座	6	35	3	50	-70	0	-49	0	42
35	Dra	Draco	天 龍 座	21	0	9	10	+47	30	+86	0	220
36	Equ	Equuleus	天 小 馬 座	21	20	20	50	+2	0	+12	30	12
37	Eri	Eridanus	天 波 江 座	5	5	1	20	-58	30	0	0	56
38	For	Fornax	天 爐 座	3	45	1	40	-40	0	-24	23	110
39	Gem	Gemini	天 雙 子 座	8	0	5	53	+10	0	+33	30	106
40	Gru	Grus	天 鶴 座	23	20	21	20	-57	0	-37	0	107
41	Her	Hercules	天 武 仙 座	18	52	15	45	+4	0	+51	30	227
42	Hor	Horologium	天 時 鐘 座	4	16	2	10	-67	30	-40	0	68
43	Hya	Hydra	天 長 蛇 座	14	55	8	5	-35	0	+7	0	153
44	Hyi	Hydrus	天 水 蛇 座	4	35	0	0	-82	30	-38	30	64

星 座

次序	略號	服丁名	中名	範 圍 (1875.0 分點)				肉眼星數
				東	西	南	北	
45	Ind	Indus	印第安座	23 20	20 20	-75 0	-45 30	84
46	Lac	Lacerta	蜥蜴座	22 52	21 52	+56 15	+34 30	48
47	Leo	Leo	獅子座	11 52	9 15	- 6 0	+33 30	161
48	L Mi	Leo Minor	小獅子座	11 0	9 15	+23 30	+42 0	40
49	Lep	Lepus	天兔座	6 7	4 50	-27 15	-11 0	103
50	Lib	Libra	天秤座	15 55	14 15	-29 30	0 0	53
51	Lup	Lupus	豺狼座	16 0	14 10	-55 0	-29 30	159
52	Lyn	Lynx	天貓座	9 35	6 6	+33 30	+62 0	87
53	Lyr	Lyra	天琴座	19 24	18 10	+25 30	+47 30	69
54	Men	Mensa	天盤座	7 40	3 30	-85 0	-70 0	44
55	Mic	Microscopium	顯微鏡座	21 20	20 20	-45 30	28 0	69
56	Mon	Monoceros	麒麟座	8 5	5 50	-11 0	+12 0	112
57	Mus	Musca	蒼蠅座	13 40	11 5	-75 0	-64 0	75
58	Nor	Norma	規尺座	16 25	15 3	-60 0	-42 0	64
59	Oct	Octans	南極座	—	—	-90 0	-75 0	88
60	Oph	Ophiuchus	蛇夫座	18 39	15 55	-30 0	+14 20	113
61	Ori	Orion	獵戶座	6 18	4 37	-22 50	+11 0	136
62	Pav	Pavo	孔雀座	21 20	17 30	-75 0	-67 0	129
63	Peg	Pegasus	飛馬座	0 8	21 3	+1 45	+36 0	178
64	Per	Perseus	英仙座	4 41	1 22	+30 40	+58 30	136
65	Phe	Phoenix	鳳凰座	2 20	23 20	-58 30	-40 0	139
66	Pic	Pictor	繪架座	6 50	4 30	-64 0	-43 0	8
67	Psc	Pisces	雙魚座	2 0	22 45	- 7 0	+33 0	128
68	Ps A	Pisces Australis	南雙魚座	23 0	21 20	-37 0	-25 30	75
69	Pup	Puppis	船艙座	8 22	6 0	-50 45	-11 0	313
70	Pyx	Pyxis	羅盤座	9 22	8 22	-36 45	-17 0	66
71	Ret	Reticulum	羅網座	4 35	3 12	-67 30	-53 10	34
72	Sge	Sagitta	天箭座	20 15	18 52	+15 45	+21 15	18
73	Sgr	Sagittarius	天弓座	20 20	17 36	-45 30	-12 2	90
74	Sco	Scorpio	天蠍座	17 50	15 40	-45 30	- 8 0	184
75	Scl	Sculptor	玉匠座	1 40	23 0	-40 0	-25 30	131
76	Sct	Scutum	盾牌座	18 52	18 15	-16 0	+ 4 0	11
77	Ser	Serpens	巨蛇座	18 52	15 5	-16 0	+26 0	32
78	Sex	Sextans	六分儀座	10 45	9 35	-11 0	- 7 0	48
79	Tau	Taurus	金牛座	5 53	3 17	0 0	+30 40	188
80	Tel	Telescopium	遠鏡座	20 20	18 0	-57 0	-45 30	87
81	Tri	Triangulum	三角座	2 43	1 24	+25 0	+36 45	30
82	Tr A	Triangulum Australe	南三角座	17 0	14 45	-70 0	-60 0	46
83	U Ma	Ursa Major	大熊座	14 25	7 58	+29 0	+73 30	227
84	U Mi	Ursa Minor	小熊座	—	—	+66 0	+90 0	54
85	Vel	Vela	船帆座	11 0	8 0	-56 30	-36 45	248
86	Vir	Virgo	室女座	15 5	11 31	-22 0	+15 0	181
87	Vol	Volans	飛鳥座	9 2	6 35	-75 0	-64 0	46
88	Vul	Vulpecula	小灰狐座	21 25	18 52	-19 10	-29 0	62

日月行星常數

星名	符號	半徑		直徑		計算者	質量 (太陽=1)		
		單位距離	平衡距離	公里	哩		1÷	10+Log.	
太陽	☉	959.63	"	1391000	864000	Auwers		10.000000	
太陽	☉	2.40	932.58	3476	2160	Newcomb	27158000.	2.566099	
水星	♁	3.34	5.45	4800	3000	Le Verrier	9000000.	3.045757	
金星	♀	8.41	30.40	12200	7600	Auwers	403490.	4.394167	
地球	⊕	赤道	8.80		12757	7927	Hayford	329390.	4.482290
		極	8.77		12714	7900			
火星	♂	4.68	8.94	6800	4200	Hartwig	3093500.	3.509550	
木星	♃	赤道	98.47	23.43	142700	88700	Sampson	1047.35	6.979908
		極	91.91	21.87	133200	82800			
土星	♄	赤道	83.33	9.76	120800	75100	Struve	3501.6	6.455733
		極	74.75	8.73	108100	67200			
天王星	♅	34.28	1.88	49700	30900	(Mean)	22869.	5.640753	
海王星	♆	36.56	1.26	53000	33000	Barnard	19314.	5.714128	

星名	密度	地球=1						恆星周		軸轉周期	
		水=1	直徑	質量	密度	表面積	體積	表面重力	平太陽日		年
太陽	1.42	109.	333434	0.26	11900	1300000	28.0			日時分秒	
太陽	3.34	0.272	0.0123	0.60	0.074	0.0203	0.16	27.32	0.075	27 7 48 ±	
水星	3.73	0.38	0.037	0.68	0.14	0.055	0.26	87.97	0.24	88	
金星	5.21	0.96	0.826	0.94	0.91	0.876	0.90	224.70	0.62	225	
地球	⊕	赤道	1.000								
		極	0.997	1.000	1.00	1.00	1.000	1.00	365.26	1.00	23 56 4
火星	3.95	0.53	0.108	0.71	0.28	0.151	0.38	686.97	1.88	24 37 23	
木星	♃	赤道	11.2					2.64			
		極	1.34	10.4	318.4	0.24	12.0	1312	2.67	4332.58	11.86
土星	♄	赤道	9.5					1.13			
		極	0.69	8.5	95.2	0.12	84.	763	1.15	10759.2	29.46
天王星	1.36	3.9	14.6	0.25	15.	59	0.96	30685.9	84.02	10 45 ±	
海王星	1.33	4.2	17.3	0.24	17.	72	1.00	60187.6	164.79	?	

衛 星

星 名	星 等	距 離 (哩)	恆 星 周 日 時 分 秒	偏 心 率	直 徑 (哩) (以行星為單位)	質 量	發 見 者	發 見 日 期 年 月 日
-----	-----	------------	------------------	-------	---------------------	-----	-------	------------------

地 球

太 陸	-12.5	238840	27 7 43 45	0.05490		1/81.45		
-----	-------	--------	------------	---------	--	---------	--	--

火 星

1 Phobos	14.	5850	0 7 39 27	0.0170			Asaph Hall	1877 8 17
2 Deimos	13	14650	1 6 21 16	0.0031			Asaph Hall	1877 8 11

木 星

1 Io	6.5	261000	1 18 28 36	0.0000	2109	1/22240	Galileo	1610 1 7
2 Europa	6.5	415000	3 13 17 54	0.0003	1865	1/39430	Galileo	1610 1 8
3 Ganymede	6	664000	7 3 59 30	0.0015	3273	1/12520	Galileo	1610 1 7
4 Callisto	7	1167000	16 18 5 70	0.0075	3142	1/22200	Galileo	1610 1 7
5	13	112500	11 57 28	0.0028			Barnard	1892 9 9
6	14	7372000	266 0	0.1550			Perrine	1904 12
7	16	7567900	276 16	0.2073			Perrine	1905 1
8	17	15600000	631.2	0.36			Melotte	1908 1
9	19	18900000	636	0.248	11-17		Nicholson	1914 7

土 星

1 Mimas	15	117000	22 37 12	0.0190	370	1/16340000	W. Herschel	1789 7 18
2 Enceladus	14	157000	1 8 53	220.0046	460	1/4000000	W. Herschel	1789 8 29
3 Tethys	11	186000	1 21 18	550.0000	750	1/921500	J. D. Cassini	1684 3 21
4 Dione	11	238000	2 17 42	100.0020	900	1/536000	J. D. Cassini	1684 3 21
5 Rhea	10	332000	4 12 27	560.0009	1150	1/250000	J. D. Cassini	1672 12 23
6 Titan	9	771000	15 23 15	250.02886	3550	1/4700	Huygens	1655 3 25
7 Hyperion	16	934000	21 7 39	60.119		<1/4500000	G. F. Bond	1848 9 16
8 Iapetus	11	2225000	79 22 4	563.029		<1/1600000	J. D. Cassini	1671 10 25
9 Phoebe	17	8000000	523 16	0.1659			W. H. Pickering	1896

天 王 星

1 Ariel	15	120000	2 12 29	400.007			Lassell	1851 10 24
2 Umbriel	16	167000	4 3 28	250.008			Lassell	1851 10 24
3 Titania	13	273000	8 17 0	00.0023			W. Herschel	1787 1 11
4 Oberon	14	365000	13 11 15	360.0010			W. Herschel	1787 1 11

海 王 星

1 Triton	13	221500	5 21 3	270.000			Lassell	1846 10 10
----------	----	--------	--------	---------	--	--	---------	------------

小 行 星

號 數	星 名	發 見 日 期		平均極大星等	絕對星等	恆 星 周
		年 月 日	年 月 日	等	等	年
1	Ceres	1801	1 1	7.4	4.0	4.602
2	Pallas	1802	3 28	8.0	4.5	4.616
3	Juno	1804	9 1	8.7	5.5	4.359
4	Vesta	1807	4 3	6.5	4.0	3.628
433	Eros	1898	8 13	9.7	10.6	1.760
531	Zerlina	1904	4 12	14.0	10.5	4.690
719	Albert	1911	10 3	17.6	14.5	4.156
867	Alinda	1918	1 3	17.1	14.1	4.018
944	Hidalgo	1920	10 31	17.1	9.9	13.968
1019	1924 QN	1924	3 3	13.4	12.2	2.643
1036	Ganymed	1924	10 23	13.9	10.6	4.345
1103	1928 VB	1928	11	13.3	11.9	2.690
1221	Amor	1932	3	19.7	18.5	2.669
1235	Schorria	1931	10	15.2	14.0	2.640
153	Hilda	1875	11 2	12.6	7.3	7.884
190	Ismene	1878	9 22	12.0	6.7	7.833
334	Chicago	1892	8 23	12.0	6.8	7.699
361	Bononia	1893	3 11	13.3	8.0	7.800
499	Venusia	1902	12 24	13.0	7.7	7.843
748	Simeisa	1913	3 14	13.5	8.2	7.838
958	Asplinda	1921	9 28	14.3	8.9	7.794
1038	Tuekia	1924	11 24	14.5	9.2	7.785
1162	Larissa	1930	1	13.7	8.4	7.903
1180	Rita	1931	4	14.2	8.9	7.894
1202	Marina	1931	9	14.9	9.6	7.750
1212	Francette	1931	12	14.8	9.4	7.915
1256	1932 PD	1932	8	14.4	9.1	7.731
1268	1930 HI	1930	5	13.2	7.9	7.800
1269	1930 SH	1930	0	13.4	8.0	7.942
279	Thule	1888	10 25	13.8	8.0	8.788
588	Achilles	1906	2 22	14.2	7.7	11.949
617	Patroclus	1906	10 17	12.6	5.9	11.839
624	Hector	1907	2 10	13.2	6.4	11.678
659	Nestor	1908	3 23	14.4	7.7	11.906
884	Priamus	1917	9 22	14.0	7.3	12.020
911	Agamemnon	1919	3 19	13.6	6.9	11.629
1143	Odysseus	1930	1	14.0	7.4	11.742
1172	Aeneas	1930	10	14.4	7.7	11.923
1173	Aeneides	1930	10	14.6	8.0	11.530
1208	Troilus	1931	12	14.8	8.1	12.066

小 行 星

軌道半長徑	偏 心 率	元 期 平 均		升 交 距 角	升 交 點 黃 經	交 角
		近 點 距 角	遠 點 距 角			
天文單位						
2.7668	0.0796	264	5	70	37	10 36
2.7722	0.2355	260	25	309	17	34 44
2.6684	0.2564	170	59	245	50	13 1
2.3013	0.6684	102	23	148	15	7 8
1.4577	0.2229	203	49	178	1	10 50
2.8021	0.1893	119	33	53	52	34 33
2.5852	0.5406	75	38	151	57	10 50
2.5272	0.5353	265	46	347	58	8 59
5.7999	0.6557	97	49	57	37	42 33
1.9116	0.0716	8	27	121	12	26 59
2.6626	0.5399	20	39	130	36	26 10
1.9344	0.0945	260	7	77	13	17 55
1.9239	0.4359	100	58	25	15	11 56
1.9103	0.1537	134	30	43	0	25 1
3.9613	0.1570	194	1	52	21	7 51
3.9441	0.1659	262	40	283	50	6 9
3.8992	0.0429	81	51	190	2	4 41
3.9331	0.2118	71	38	72	43	12 41
3.9474	0.2280	310	14	185	0	2 4
3.9458	0.1740	243	54	186	37	2 15
3.9310	0.19 8	99	58	102	13	5 40
3.9280	0.2474	31	59	308	37	9 16
3.9676	0.1048	354	22	233	38	1 56
3.9645	0.1790	345	50	217	42	7 13
3.9163	0.2097	44	32	317	39	3 25
3.9717	0.1748	0	39	355	39	7 35
3.9097	0.0346	329	57	132	47	4 8
3.9329	0.1125	195	0	143	27	4 25
3.9805	0.0517	289	56	35	54	2 42
4.2585	0.0597	119	15	212	50	2 21
5.2267	0.1486	252	32	127	1	10 19
5.1944	0.1386	234	6	303	24	22 5
5.1473	0.0267	157	41	179	41	18 16
5.2142	0.1092	27	53	332	12	4 31
5.2472	0.1190	300	39	329	48	8 53
5.1328	0.0647	269	51	78	27	21 56
5.1660	0.0924	246	6	233	39	3 9
5.2190	0.1004	276	40	45	2	16 41
5.1037	0.1360	246	17	30	6	6 58
5.2608	0.0708	228	52	300	46	33 37

周期彗星

次序	星名	分點		周 期	通過近日點日期 (格林維基時)			近日點距離
		年	年		年	月	日	
1	Encke	1934.0	3.284	1934	9	15.2	0.3318	
2	Grigg-Skjellerup	1932.0	5.022	1932	5	12.6	0.9074	
3	Tempel 2	1935.0	5.180	1935	12	7.0	1.3266	
4	Neujmin	1932.0	5.426	1932	6	19.6	1.3349	
5	Brorsen 1	1890.0	5.456	1890	2	24.1	0.5878	
6	Tempel-L. Swift	1932.0	5.941	1932	4	4.2	1.3259	
7	Winnecke	1933.0	6.156	1933	5	18.8	1.1021	
8	De Vico-E. Swift	1900.0	6.400	1901	2	13.7	1.6696	
9	Reinmuth	1935.0	7.321	1935	5	1.4	1.8713	
10	Tempel 1	1898.0	6.538	1898	10	4.0	2.0911	
11	Kopff	1932.0	6.557	1932	8	21.4	1.6882	
12	Griacobini	1933.0	6.603	1933	7	15.2	0.9996	
13	Perrine	1929.0	6.583	1929	7	24.8	1.1937	
14	D'Arrest	1930.0	6.646	1930	5	10.0	1.3589	
15	Biela	1866.1	6.692	1866	1	25.6	0.8792	
16	Borrelly	1932.0	6.875	1932	8	27.4	1.3854	
17	Finlay	1933.0	6.955	1933	7	17.0	1.0763	
18	Brooks	1932.0	6.937	1932	10	7.6	1.8700	
19	Schwassmann-Wachmann 2	1935.0	6.426	1935	8	28.5	2.0943	
20	Faye	1932.0	7.322	1932	12	5.5	1.6170	
21	Holmes	1935.0	7.293	1935	7	11.2	2.3180	
22	Schaumasse	1935.0	7.934	1935	9	13.4	1.1645	
23	Wolf	1933.0	8.329	1934	2	27.8	2.4502	
24	Comas Sola	1950.0	8.540	1935	10	6.6	1.7772	
25	Schwassmann-Wachmann 1	1932.0	16.286	1925	3	2.7	5.5400	
26	Tuttle	1925.0	13.536	1926	4	28.6	1.0306	
27	Neujmin	1931.0	17.687	1931	4	30.1	1.5278	
28	Pons	1928.0	27.90	1928	11	5.0	0.7449	
29	Tempel	1932.0	33.36	1932	11	1.8	0.9790	
30	Westphal	1913.0	61.73	1913	11	26.3	1.2541	
31	Brorsen 2	1925.0	69.06	1919	10	16.9	0.4849	
32	Pons	1880.0	71.56	1884	1	25.7	0.7757	
33	Olbers	1890.0	72.65	1887	10	8.5	1.1991	
34	Halley	1910.0	76.02	1910	4	20.1	0.5872	

周 期 彗 星

偏 心 率	升交距角		升交點黃經		交 角		最 初 出 現 年	最 近 出 現 年	出 現 次 數
	°	'	°	'	°	'			
0.8498	184	57	334	39	12	34	1786	1934	39
0.6906	355	13	215	31	17	26	1902	1932	4
0.5569	186	33	120	22	12	45	1873	1930	9
0.5677	193	38	327	44	10	38	1916	1927	2
0.8103	14	56	101	28	29	24	1846	1879	5
0.5958	153	46	249	55	10	23	1869	1908	4
0.6719	169	16	96	40	20	9	1819	1933	12
0.5157	324	6	24	51	3	35	1678	1894	3
0.5037	8	50	124	58	8	4	1928	1935	2
0.4019	168	40	72	36	10	47	1867	1879	3
0.5181	19	44	263	56	8	42	1906	1932	4
0.7160	171	48	195	58	30	42	1900	1933	4
0.6602	167	12	242	26	15	44	1896	1909	2
0.6156	174	7	143	33	18	3	1851	1923	8
0.7524	223	54	245	46	12	22	1772	1852	6
0.6168	352	33	77	4	30	32	1905	1932	5
0.7047	320	45	45	26	3	26	1886	1926	5
0.4859	195	48	177	27	5	33	1889	1932	6
0.3941	357	58	126	6	3	44	1929	1935	2
0.5712	199	52	206	14	10	36	1843	1932	11
0.3836	21	35	329	36	19	35	1892	1906	3
0.7073	46	13	90	32	14	42	1911	1927	3
0.4037	160	49	204	11	27	16	1884	1934	7
0.5746	38	47	65	42	13	43	1927	1935	2
0.1367	357	36	321	48	9	31	1902	1934	2
0.8185	206	59	269	47	54	57	1790	1926	7
0.7749	346	57	347	19	15	9	1913	1931	2
0.9190	195	53	250	4	28	54	1457	1928	4
0.9055	172	36	233	54	162	41	1366	1866	2
0.9197	57	4	346	47	40	52	1852	1913	2
0.9712	129	31	310	49	19	12	1847	1919	2
0.9550	199	12	254	6	74	3	1812	1884	2
0.9311	65	20	84	32	44	34	1815	1887	2
0.9673	111	42	57	16	162	13	—466	1910	29

流 星

日 序	一 月			二 月			三 月		
	赤 經	赤 緯	平均數	赤 經	赤 緯	平均數	赤 經	赤 緯	平均數
日	°	°	個	°	°	個	°	°	個
1	230	+52	10	131	+32	7	166	+5	7
2	230	+52	18	211	+69	8	176	+9	7
3	230	+52	28	120	-7	7	167	+4	6
4	230	+52	12	61	+28	7	116	+47	7
5	230	+52	9	60	+35	6	51	+43	8
6	230	+52	10	130	+46	6	17	+6	7
7	325	+4	9	210	-28	6	270	+47	6
8	329	+60	8	32	+9	7	104	+34	7
9	230	+52	7	47	+46	7	100	+0	7
10	43	+22	7	147	-12	7	240	+63	7
11	220	+13	7	75	+41	6	213	+53	8
12	154	-10	8	130	+21	6	218	+12	8
13	230	+52	8	201	+57	7	133	+31	7
14	129	+44	8	105	+51	7	270	+48	8
15	120	-3	9	135	+78	7	250	+54	9
16	119	0	8	56	+34	8	134	+39	8
17	295	+53	9	126	+13	8	315	+46	9
18	111	+23	9	55	+82	8	316	+78	10
19	191	+72	9	176	+47	8	161	+57	9
20	213	+53	9	263	+36	9	203	+57	8
21	200	+9	10	155	+13	9	161	+57	8
22	143	+38	9	155	+14	9	105	+52	7
23	149	-12	8	262	+63	8	190	+20	7
24	191	+44	7	75	+42	8	161	+58	8
25	331	+56	6	117	+47	8	175	+20	8
26	261	+63	6	160	+59	8	208	-10	8
27	220	+13	7	165	+5	7	229	+32	7
28	122	+29	7	150	-11	7	263	+62	7
29	213	+52	8	—	—		316	+76	8
30	230	+32	7	—	—		220	+40	8
31	194	+57	8	—	—		260	+61	9

流 星

日 序	四 月			五 月			六 月		
	赤 經	赤 緯	平均數	赤 經	赤 緯	平均數	赤 經	赤 緯	平均數
日	°	°	個	°	°	個	°	°	個
1	130	+30	8	200	+7	7	350	+38	8
2	140	+50	7	246	+4	7	270	+49	6
3	236	+9	8	333	-2	6	228	-7	5
4	203	+57	8	334	-2	6	330	+27	6
5	238	+5	7	336	-2	7	285	+32	6
6	280	+58	7	337	-2	6	230	+34	7
7	210	-10	8	338	-2	5	252	-23	6
8	209	-9	6	234	+9	5	274	+1	6
9	19	+57	7	207	-10	6	273	-3	6
10	197	+71	7	246	0	6	241	+48	7
11	236	+8	8	284	+47	6	311	+62	6
12	210	-9	8	234	+11	6	252	+12	6
13	261	+34	7	237	-16	6	274	+22	7
14	262	+34	7	313	+15	7	262	-12	6
15	264	+34	8	294	0	6	285	+23	6
16	265	+34	7	296	0	6	270	+40	7
17	266	+33	6	330	+50	5	252	+11	7
18	267	+33	6	231	+27	5	262	+62	8
19	269	+33	7	253	-20	5	263	-12	7
20	270	+33	8	279	-12	6	333	+27	6
21	271	+33	9	252	+11	6	281	-26	8
22	272	+33	10	229	-6	6	282	-26	8
23	274	+33	8	331	-72	7	321	-22	6
24	275	+33	7	246	+29	7	238	+47	7
25	276	+33	6	278	+31	6	24	+43	7
26	277	+34	6	194	+58	6	352	+39	7
27	279	+34	5	273	+22	6	213	+53	7
28	200	+7	6	310	+61	5	228	+58	7
29	190	+59	5	240	+46	6	245	+64	6
30	280	+34	6	330	-28	6	303	+24	6
31	—	—		311	+80	7	—	—	

流 星

日 序	七 月			八 月			九 月		
	赤 經	赤 緯	平均數	赤 經	赤 緯	平均數	赤 經	赤 緯	平均數
日	°	°	個	°	°	個	°	°	個
1	270	+30	7	34	+55	21	240	+70	16
2	294	+39	8	55	+55	20	304	+51	15
3	43	+36	7	36	+55	19	302	+22	14
4	316	+46	8	37	+56	19	346	+1	13
5	11	+48	9	38	+56	21	338	-12	12
6	282	-13	9	39	+56	22	61	+36	12
7	294	+39	8	40	+56	24	73	+4	14
8	310	+78	8	42	+57	27	291	+29	13
9	343	+12	9	43	+57	34	348	+2	12
10	284	-13	9	45	+57	48	74	+41	12
11	343	+12	10	46	+57	69	330	+71	13
12	7	+37	10	48	+58	48	318	+48	12
13	317	+31	11	49	+58	30	13	+5	13
14	314	+47	11	51	+58	22	290	+52	14
15	344	+13	12	52	+59	20	61	+35	15
16	314	+48	12	54	+59	18	61	+36	15
17	17	+50	13	55	+60	17	4	-2	15
18	18	+50	13	56	+60	16	46	+42	14
19	19	+51	14	57	+60	15	75	+15	13
20	20	+51	15	297	0	15	344	+13	14
21	21	+51	16	291	+60	16	47	+42	15
22	22	+51	17	291	+60	17	17	+31	17
23	23	+52	18	291	+60	19	80	+24	16
24	24	+52	19	60	+59	19	270	+50	15
25	25	+53	20	293	+51	20	31	+19	15
26	26	+53	21	320	+11	21	74	+42	17
27	27	+53	23	103	+34	20	63	+23	16
28	28	+54	25	26	+62	19	135	+59	15
29	29	+54	27	106	+52	20	348	+2	13
30	30	+54	26	262	+63	19	13	+6	14
31	32	+54	23	2	-2	18			

流 星

日 序	十 月			十 一 月			十 二 月		
	赤 經	赤 緯	平均數	赤 經	赤 緯	平均數	赤 經	赤 緯	平均數
日	°	°	個	°	°	個	°	°	個
1	336	-28	15	43	+22	14	44	+56	12
2	230	+52	13	58	+9	12	100	+33	9
3	133	+79	14	60	+31	12	101	+33	9
4	333	+58	14	61	+35	13	102	+33	10
5	98	+43	14	61	+35	14	103	+33	11
6	316	+59	12	61	+35	12	104	+33	12
7	31	+18	13	57	+14	12	106	+33	13
8	77	+31	12	77	+31	13	107	+33	12
9	262	+55	14	61	+35	13	108	+33	14
10	103	+33	13	105	+51	14	110	+33	16
11	13	+6	14	59	+18	14	111	+33	22
12	42	+55	14	43	+6	15	112	+33	23
13	163	+59	15	150	+22	17	113	+32	19
14	161	+58	16	150	+22	20	114	+32	16
15	31	+9	17	150	+22	21	116	+32	13
16	92	+15	21	150	+22	18	192	+70	10
17	92	+15	20	25	+43	17	133	+48	10
18	92	+15	21	25	+43	16	230	+33	9
19	92	+15	21	25	+43	15	230	+33	15
20	98	+14	20	25	+43	14	220	+76	9
21	92	+15	19	64	+22	15	161	+59	8
22	98	+14	18	63	+22	16	194	+67	10
23	42	+21	17	63	+22	15	194	+33	10
24	98	+14	16	145	+8	16	218	+36	8
25	92	+15	16	155	+39	14	167	+32	8
26	60	-10	15	161	+58	15	47	+65	9
27	340	-12	14	64	+22	14	177	+49	8
28	44	+5	15	64	+22	15	115	+32	9
29	109	+23	16	81	+23	14	103	+34	9
30	64	+23	15	190	+58	13	230	+52	10
31	43	+22	14				230	+52	9

變 星

星 名	1900.0		光 譜	星 等		周 期	種 類	發 見 年
	赤 經	赤 緯		極 大	極 小			
	時 分	°		等	等	日		年
T Cet	0 16.7	-20 37	M5	5.2	6.0	150	長周期	1881
R And	0 18.8	+38 1	S	5.6	14.7	407	長周期	1859
α Cas	0 34.8	+55 59	G8	2.1	2.6	—	不規則	1831
YZ Cas	0 39.1	+74 27	A3	5.7	6.1	4.467	食	1924
RR Ari	1 50.3	+23 5	K0	5.7	6.4	—	不規則	1914
ε Cet	2 14.3	- 3 26	M5	2.0	10.1	332	長周期	1596
R Tri	2 31.0	+33 50	M6	5.3	12.0	268	長周期	1890
SU Cas	2 43.1	+68 20	F6	6.0	6.4	1.949	短周期	1906
R Hor	2 50.6	-50 18	M7	4.0	13.4	400	長周期	1892
ρ Per	2 58.8	+38 27	Mb	3.2	4.1	—	不規則	1853
β Per	3 1.7	+40 34	B8	2.2	3.5	2.867	食	1667
X Per	3 40.1	+30 45	Bop	6.0	6.6	—	不規則	1890
λ Tau	3 55.1	+12 13	B3	3.8	4.1	3.953	食	1848
R Dor	4 35.6	-62 16	M7	4.5	7.0	335	長周期	1874
ε Aur	4 54.8	+43 41	F5p	3.1	3.8	9883	食	1821
R Lep	4 55.1	-14 57	N8	6.0	10.4	440	長周期	1855
γ Aur	4 55.5	+40 56	K5, Br	3.9	4.4	972	食	1924
W Ori	5 0.2	+ 1 2	N5	5.9	7.7	200	不規則	1894
ΔE Aur	5 0.7	+34 12	Bop	5.3	6.2	—	不規則	1924
CI Ori	5 24.7	- 1 10	K5	5.1	6.2	—	不規則	1926
VV Ori	5 28.5	- 1 14	B2	5.3	5.7	1.485	食	1913
β Dor	5 32.8	-62 33	F5.5	4.2	5.7	9.843	短周期	1927
α Ori	5 40.8	+ 7 23	M2	0.1	1.2	2070	長周期	1836
U Ori	5 49.9	+20 10	M7	5.4	12.2	377	長周期	1885
S Lep	6 0.6	-24 11	Mc	6.0	8.0	96	長周期	1891

變 星

星 名	1900.0		光 譜	星 等		周 期	種 類	發 見 年
	赤 經	赤 緯		極 大	極 小			
	時 分	°		等	等	日		年
γ Gem	6 8.8	+22 32	M2	3.2	4.2	236	長周期	1844
Y Mon	6 17.7	- 2 9	M6	6.0	14.0	333	長周期	1883
RR Lyn	6 18.0	+56 20	A6	5.6	6.0	9.945	食	1923
T Mon	6 19.8	+ 7 8	G6	5.8	6.8	27.009	短周期	1871
RT Aur	6 22.1	+30 33	F8	5.3	6.6	3.728	短周期	1905
WW Aur	6 25.9	+32 32	A4P	5.6	6.2	2.525	食	1918
UU Aur	6 29.7	+38 32	N3	5.1	6.8	—	不規則	1894
f Gem	6 58.2	+20 43	G1	3.7	4.1	10.154	短周期	1847
L ² Pup	7 10.5	-44 29	M5	3.1	6.3	142	長周期	1872
R CMa	7 14.9	-16 12	A9	5.4	6.0	1.136	食	1887
U Mon	7 26.0	- 9 34	G9	5.6	7.3	92	長周期	1873
V Pup	7 55.4	-48 58	B1p	4.1	4.8	1.455	食	1886
R Cnc	8 11.1	+12 2	M7	6.0	11.8	370	長周期	1829
X Cnc	8 47.2	+17 47	N3	5.9	7.5	130	長周期	1871
RS Cnc	9 4.6	+31 22	M6	5.3	6.8	239	長周期	1963
N Vel	9 28.2	-56 36	K5	3.4	4.2	—	不規則	1871
R Car	9 29.7	-62 21	M5	4.0	10.0	310	長周期	1871
R Leo	9 42.2	+11 54	M7	5.0	10.5	315	長周期	1782
l Car	9 42.5	-62 3	G7	3.6	4.8	35.520	短周期	1871
S Car	10 6.2	-61 4	Mo	5.4	9.5	149	長周期	1872
U Ant	10 30.8	-39 3	Nb	5.7	6.8	168	不規則	1901
U Hya	10 32.6	-12 52	N2	4.8	5.9	—	不規則	1871
R UMa	10 37.6	+69 18	M4	5.9	13.6	299	長周期	1853
γ Car	10 41.2	-59 10	特殊	-0.6	7.9	—	不規則	1827
R Crv	12 14.5	-18 42	M6	5.9	14.0	323	長周期	1867

變 星

星 名	1900.0		光 譜	星 等		周 期	種 類	發 見 年
	赤 經	赤 緯		極 大	極 小			
	時 分 〃	° ′		等	等	H		年
T UMa	12 31.8	+60 2	M4	5.5	13.5	225	長周期	1860
Y CVn	12 40.4	+45 59	N	4.8	6.0	—	不規則	1873
R llya	13 24.3	-22 46	M7	3.5	10.1	415	長周期	1704
S Vir	13 27.8	- 0 41	M6	6.0	12.9	380	長周期	1852
T Cen	13 36.0	-33 6	M0	5.6	9.0	91	長周期	1894
θ Aps	13 55.6	-76 19	Mbp	5.5	6.7	—	不規則	1879
R Cen	14 9.4	-59 27	M4	5.3	13	540	長周期	1871
R Boo	14 32.8	+27 10	M4	5.9	12.8	226	長周期	1858
R Aps	14 46.5	-76 15	K2	5.0	6.2	—	不規則	1873
δ Lib	14 55.6	- 8 7	A0	4.8	5.9	2.327	食	1859
S Cr B	15 17.3	+31 44	M7	6.0	13.4	356	長周期	1860
R Cr B	15 44.5	+28 28	G0p	5.8	<14	—	不規則	1795
R Ser	15 46.1	+15 26	M7	5.6	13.8	354	長周期	1826
X Her	15 59.7	+47 31	M0	5.8	7.2	—	不規則	1890
g Her	16 25.4	+42 6	Mbp	4.4	5.6	—	不規則	1857
S Her	16 47.4	+15 7	M6	5.9	13.1	319	長周期	1856
RR Sco	16 59.3	-30 25	M6	5.5	12.0	279	長周期	1894
κ Oph	16 52.9	+ 9 32	F0	3.4	4.3	—	不規則	1926
R Oph	17 2.0	-15 58	M5	6.0	13.9	302	長周期	1853
α Her	17 10.1	+14 30	M5	3.1	3.9	—	不規則	1795
U Oph	17 11.5	+ 1 19	B5	5.7	6.4	1.677	食	1871
u Her	17 13.6	+33 13	B3	4.6	5.3	2.051	食	1869
X Sgr	17 41.3	-27 48	G3.5	4.8	5.9	7.012	短周期	1866
RS Oph	17 44.8	- 6 41	Oep	4.3	11.8	—	不規則	1901
W Sgr	17 58.6	-29 35	G0.5	4.7	6.1	7.595	短周期	1866

變 星

星 名	1900.0		光 譜	星 等		周 期	種 類	發 見 年
	赤 經	赤 緯		極 大	極 小			
	時 分	°		等	等	日		年
Y Sgr	18 15.5	-18 54	Go.5	5.7	6.8	5.773	短周期	1886
d Ser	18 22.1	+ 0 8	Aop	4.9	5.6	—	不規則	1894
XY Lyr	18 34.8	+39 35	Mb	5.8	6.8	—	不規則	1918
R Set	18 42.2	- 5 49	K5	4.5	9.	145	長周期	1795
β Lyr	18 46.4	+33 15	Bp	3.4	4.3	12.908	食	1784
κ Pav	18 46.6	-67 22	F5p	4.2	5.1	9.106	短周期	1872
R Lyr	18 52.3	+43 49	M5	4.0	4.5	—	不規則	1855
FF Aql	18 53.8	+17 14	F	5.1	5.6	4.471	短周期	1929
R Aql	19 1.6	+ 8 5	M6	5.5	11.8	302	長周期	1855
UX Dra	19 25.1	+76 22	Nb	5.8	7.2	—	不規則	1872
R Cyg	19 34.1	+49 59	S	5.6	14.4	428	長周期	1852
X Cyg	19 46.7	+32 40	M7	4.2	14.0	413	長周期	1686
η Aql	19 47.4	+ 0 45	G4	3.7	4.4	7.177	短周期	1784
RR Sgr	19 49.7	-29 27	M5	5.8	13.3	331	長周期	1891
S Sgo	19 51.5	+16 22	G3	5.8	6.8	8.382	短周期	1885
T Vul	20 47.2	+27 53	F8.5	5.4	6.3	4.436	短周期	1885
T Cep	21 8.2	+68 5	M6	5.2	10.8	396	長周期	1878
Y Pav	21 15.2	-70 10	No	5.7	8.5	—	不規則	1908
SX Pav	21 19.8	-69 56	Mh	5.3	6.3	—	不規則	1928
W Cyg	21 32.2	+44 56	M5	5.1	7.0	132	長周期	1885
μ Cep	21 40.4	+58 19	M2	4.0	4.8	—	不規則	1848
VV Cep	21 53.8	+63 9	M2p	4.9	5.7	—	不規則	1924
δ Cep	22 25.5	+57 54	Go	3.7	4.4	5.366	短周期	1784
R Aqr	23 38.7	-15 50	M6p	5.8	10.8	358	長周期	1811
ρ Cas	23 49.4	+56 57	G5	4.4	5.1	—	不規則	1901
R Cas	23 53.3	+50 50	M7	4.8	13.6	426	長周期	1853

雙 星

最 光 明 雙 星

西 名	中 名	星 等	距 離	西 名	中 名	星 等	距 離
Mizar	開陽	2.4, 4.0	14.5	γ Leonis	軒轅十二	2.5, 4.0	3.0
Castor	北河二	2.5, 3.0	5.6	β Scorpis	房宿四	2.5, 5.5	13.0
γ Virginis	東上相	3.0, 3.2	5.0	θ Serpenteis	徐	4.4, 6.0	21.0
γ Arietis	箕宿二	4.2, 4.5	8.9	η Boötis	天樞增四	5.0, 6.0	4.8
ζ Aquarii	填塞一	3.5, 4.4	3.5	π Boötis	左攝提二	4.3, 6.0	6.0

最 美 色 之 雙 星

西 名	中 名	星 等	距 離	星 色
γ Andromedae	天大將軍一	2.2, 5.5	10	橙, 綠
α Canum Venat	—	3.2, 5.7	20	金黃, 淡紫
β Cygni	擺道增七	3.3, 5.5	34	金黃, 青
ε Boötis	橫河一	2.4, 6.5	2.9	金黃, 淡青
95 Herculis	帝座一	5.5, 5.8	6	金黃, 淡綠
α Herculis	帝座二	4.5, 5.5	4.7	金黃, 淡青
γ Delphini	狐瓜二	3.4, 5.0	11	金黃, 淡綠
32 Eridani	—	4.7, 7.0	6.7	淡黃, 深綠
ε Hydrae	蛇腹二	3.5, 7.5	3.5	黃, 藍
ζ Lyrae	—	4.5, 5.5	44	黃, 綠
γ Cancri	軒轅增二十二	4.5, 5.0	30	淡橙, 藍
ο Cygni	天樞增三十八	4.5, 5.0	337.8, 106.8	黃, 藍
24 Coma Boreis	五諸侯增五	5.0, 7.0	21	橙, 淡紫
ο Cephei	天鈞九	5.4, 8.0	2.5	金黃, 淡青
94 Aquarii	—	5.5, 7.5	11	紫紅, 淡綠
39 Ophiuchi	天江增六	5.7, 7.5	12	黃, 藍
41 Aquarii	—	5.8, 8.5	4.8	黃, 藍
2 Canum Venat	常增六	6.0, 9.0	11	金黃, 淡青
52 Cygni	—	4.6, 9.0	7	橙, 藍
55 Piscium	—	6.0, 9.0	6	橙, 藍
κ Geminorum	橫薪	3.8, 9.0	9	橙, 藍
ρ Orionis	—	5.1, 9.0	6.8	橙, 藍
54 Hydrae	—	5.2, 8.0	9	黃, 藍
γ Persei	天船一	4.2, 8.5	28	金黃, 藍
φ Draconis	—	4.8, 6.0	31	黃, 藍
ο Draconis	扶筐四	4.7, 8.5	32	金黃, 淡紫
η Cassiopeiae	王良三	4.7, 7.0	5.7	金黃, 淡紫
23 Orionis	—	5.4, 7.0	32	白, 藍
δ Herculis	魏	3.6, 8.0	18	白, 淡紫
ο Capricorni	牛宿五	6.3, 7.0	22	淡藍
17 Virginis	張者增二	6.5, 7.0	20	紫紅
ξ Boötis	左攝提增一	4.5, 6.5	4.2	淡紅黃

雙 星

目 視 雙 星

星 名	星 等	光 譜	1900.0				周 期	半長徑	偏 心 率
			赤 經		赤 緯				
			時 分	° ' "	° ' "	年			
Aitken III AB	9.7 9.7	G5	0 27.0	- 5 44	10.5	0.18	0.405		
13 Cet	5.7 6.5	G0	0 30.1	- 4 9	6.91	0.244	0.73		
Dawson 31 AB	7.9 8.0	G5	1 30.4	-30 26	4.56	0.173	0.30		
Aitken 1928	9.0 9.0	G0	2 34.7	- 0 17	19	0.17	0.50		
Burnham 883	7.7 7.7	F5	4 45.7	+10 54	16.61	0.19	0.445		
α Aur	0.7 1.2	G0	5 9.3	+45 54	0.285	0.054	0.009		
Aitken 2715	4.3 6.6	A2	5 56.9	+ 9 39	17.5	0.27	0.76		
α CMa	-1.6 8.4	A0, F	6 40.8	-16 35	49.94	7.62	0.588		
Innes 65	6.9 7.0	F5	6 53.7	-35 22	16.5	0.315	0.586		
α Gem	2.0 2.9	A0	7 28.2	+32 6	266.3	5.91	0.616		
α CMi	0.5 13.5	F5	7 34.1	+ 5 29	40.23	4.26	0.310		
ε Hya AB	3.7 5.2	F8	8 41.5	+ 6 47	15.3	0.23	0.65		
α Cen	0.3 1.7	G0, K5	14 32.8	-60 25	80.09	17.665	0.521		
Hussey 1176	6.1 6.1	A0	17 4.5	+36 4	15.5	0.16	0.14		
O. Struve 341	7.3 8.2	G0	18 1.6	+21 26	19.75	0.30	0.96		
Aitken 88	7.2 7.2	F8	18 33.2	- 3 17	12.12	0.176	0.273		
δ Equ	5.3 5.4	F5	21 9.6	+ 9 36	5.70	0.27	0.39		
κ Peg AB	5.0 5.1	F5	21 40.1	+25 11	11.35	0.29	0.49		

分 光 雙 星

星 名	星 等	光 譜	1900.0				周 期	偏 心 率	視 線 速 度	
			赤 經		赤 緯				振 幅	平 均
			時 分	° ' "	° ' "	日				
α And	2.1	A0p	0 3.2	+28 32		96.67	0.53	30.7	-11.5	
α Phe	2.4	K0	0 21.3	-42 51		3648.83	0.34	5.8	+75.2	
α UMi	2.1	F8	1 22.6	+88 46		3.968	0.19	2.7	-17.5	
β Per	2.1	B8	3 1.7	+40 34		2.867	0.04	44.1	+16.9	
α Aur	0.2	G0	5 9.3	+45 54		104.022	0.02	25.8	+30.2	
β Ori	0.3	B8p	5 9.7	- 8 19		21.90	0.30	3.8	+22.6	
δ Ori	2.5	B0	5 20.9	- 0 22		5.733	0.11	101.5	+21.2	
β Aur	2.1	A0p	5 52.2	+44 56		3.960	0.00	109.0	-18.1	
β CMa	2.0	B1	6 18.3	-17 54		0.237	0.04	9.1	+33.1	
γ Gem	1.9	A0	6 31.9	+16 29		2175.	0.30	6.1	-12.3	
ε² Gem	2.0	A0	7 28.2	+32 6		9.219	0.50	13.6	+ 6.2	
ε UMa	1.7	A0p	12 49.6	+56 30		1516	0.31	3.5	-12.9	
γ¹ UMa	2.4	A2p	13 19.9	+55 27		20.536	0.54	69.2	- 9.6	
α Vir	1.2	B2	13 19.9	-19 38		4.014	0.10	126.1	+ 1.6	
α CrB	2.3	A0	15 30.5	+27 3		17.36	0.39	34.9	+ 0.4	
α Pav	2.1	B3	20 17.7	-57 3		11.753	0.01	7.2	+ 2.0	

星 團

N. G. C.	M	星 座	1900.0		種 類	直 徑	距 離	附 記
			赤 經	赤 緯				
104	—	杜 鰩	時 分	° ′	球 狀	23	22000	銀 47 Tuc
288	—	鯨 魚	0 19.6	-72 38	球 狀	10	47000	
752	—	仙 女	1 51.8	+37 11	散 開	45	3400	
869,884	—	英 仙	2 13.7	+56 40	散 開	36	8200	
—	—	金 牛	3 41.5	+23 48	散 開	120	500	二 重 星 團 昂 星 團
—	—	金 牛	4 14.1	+15 23	散 開	200	150	昂 星 團
1647	—	金 牛	4 40.2	+18 53	散 開	40	3600	
1746	—	金 牛	4 57.6	+23 40	散 開	45	3300	
2168	35	雙 子	6 2.7	+24 21	散 開	40	2600	
2244	—	雙 麟	6 27.0	+ 4 56	散 開	40	2500	
2516	—	船 底	7 56.7	-60 36	散 開	60	4300	
2632	44	巨 蟹	8 34.3	+20 20	散 開	60	600	
—	—	船 底	10 39.4	-63 52	散 開	70	650	
3532	—	船 底	11 2.2	-58 8	散 開	63	1700	
4372	—	荇 壩	12 20.1	-72 7	球 狀	12	31000	
5139	—	半 人 馬	13 20.8	-46 47	球 狀	23	22000	
5272	3	獵 犬	13 37.6	+28 53	球 狀	10	40000	
5822	—	豺 狼	14 57.9	-53 57	散 開	40	5900	
5904	5	巨 蛇	15 13.5	+ 2 27	球 狀	13	35000	
6121	4	天 蠍	16 17.5	-26 17	球 狀	14	23000	
6205	13	武 仙	16 38.1	+36 39	球 狀	10	34000	
—	—	天 蠍	16 49.2	-40 33	散 開	40	1200	
6397	—	天 蠍	17 32.7	-53 37	球 狀	19	18000	
—	—	蛇 夫	17 41.4	+ 5 45	散 開	60	1000	
6475	7	天 蠍	17 47.3	-34 47	散 開	60	1200	
—	—	人 馬	18 25.8	-19 19	散 開	40	3000	
6656	22	人 馬	18 30.3	-24 0	球 狀	17	22000	
—	—	巨 蛇	18 34.0	+ 5 22	散 開	70	1600	
6752	—	孔 雀	19 2.0	-60 8	球 狀	13	27000	
6809	55	人 馬	19 33.7	-31 10	球 狀	10	29000	

近 星

星 名	1900.0		星 等	光 譜	視 差	自 行	絕對星等	光 線
	赤 經	赤 緯						
太陽								
Prox. Cen.	14 22.8	-62 15	-26.7	G 0			4.8	1.00
α Cen. A	14 32.8	-60 25	11.2	M(?)	0.765	3.76	15.6	.00005
α Cen. B	14 32.8	-60 25	0.3	G 2	.758	3.68	4.7	1.10
Barnard	17 52.9	+ 4 25	1.7	K 3	.750	3.68	6.1	0.30
			9.7	M 1	.538	10.30	13.3	.0004
Wolf 359	10 51.6	+ 7 36	13.5	M 4 e	.404	—	16.5	.00002
L 1 21185	10 57.9	+20 38	7.6	M b	.392	4.78	10.6	.005
Sirius A	6 40.7	-10 35	- 1.6	A 0	.371	1.32	1.2	28.
Sirius B	6 40.7	-10 35	8.4	F 7	.371	—	11.2	.0028
B.D.—12.4523	16 24.8	-12 24	9.5	M 5	.349	—	12.2	.001
Innes	11 12.0	-57 02	12.	—	.340	2.69	14.7	.0001
C.Z.—5h 243	5 7.7	-44 59	9.2	K 2	.317	8.75	11.7	.002
τ Cet.	1 39.4	-10 28	3.6	K 0	.315	1.92	6.1	.30
Procyon A	7 34.1	+ 5 29	0.5	F 5	.312	1.24	3.0	5.2
Procyon B	7 34.1	+ 5 29	12.5	—	.312	—	15.0	.00008
ε Eri	3 28.2	- 9 48	3.8	K 0	.310	.97	6.3	.25
61 Cyg. A	21 02.4	+38 15	5.6	K 7	.300	5.20	8.0	.052
61 Cyg. B	21 02.4	+38 15	6.3	K 8	.300	5.20	8.7	.028
Lac 9352	22 59.4	-36 26	7.1	M a	.292	6.90	9.4	.014
Bu 8798 A	18 41.7	+59 29	9.3	M b	.287	2.31	11.6	.002
Bu 8798 B	18 41.7	+59 29	10.0	M b	.287	—	12.3	.001
Grmb 34 A	0 12.7	+43 27	8.1	M a	.282	2.89	10.3	.066
Grmb 34 B	0 12.7	+43 27	10.7	M b	.282	—	12.9	.0006
ε Indi	21 55.7	-57 12	4.7	K 5	.281	4.70	6.9	.14
Kruger 60 A	22 24.4	+57 12	9.6	M b	.257	.87	11.6	.002
Kruger 60 B	22 24.4	+57 12	11.3	—	—	—	13.3	.0004
van Maanen	0 43.0	+ 4 55	12.3	F 0	.255	3.01	14.3	.0002
Lac 8760	21 11.4	-39 15	6.6	M a	.253	3.53	8.6	.030
Anon	2 50.3	+52 05	9.2	—	.239	0.49	11.1	.003
Gould 32416	23 59.5	-37 15	8.2	M a	.220	6.11	9.9	.009
Os. Arg. 17415	17 37.0	+68 26	9.1	M b	.213	1.33	10.7	.004
+20.2405	10 14.2	+20 22	9.2	M a	.207	.49	10.8	.004
Altair	19 45.9	+ 8 36	0.9	A 5	.204	.65	2.4	9.1
O2 Eri A	4 10.7	- 7 49	4.5	G 5	.203	4.68	6.0	.33
O2 Eri B	4 10.7	- 7 49	9.7	A 0	.203	4.68	11.2	.003
O2 Eri C	4 10.7	- 7 49	10.8	M b	.203	4.68	12.3	.001

一 等 星

西 名	中 名	1960.0		星 等	光 譜	自行	視 差	距 離	絕對 星 等	視 線 速 度	色
		赤 經	赤 緯								
		時 分	〃					光 年		杼/秒	
α Eridani	水委一	1 34	-57 44	0.6	B 5	0.093	0.0498	67	-1.0		白
α Tauri	畢宿五	4 30	+16 18	1.1	K 5	0.265	0.057	57	-0.1	+54.5	赤
$\parallel \alpha$ Aurigae	五車二	5 09	+45 54	0.2	G 0	0.439	0.0758	43	-0.4	+30.2*	黃
$\parallel \beta$ Orionis	參宿七	5 10	- 8 19	0.3	B8p	0.065	0.006	543	- .8	+22.6*	白
α Orionis	參宿四	5 50	+ 7 23	1.0-1.4	M 1	0.032	0.0178	192	-2.8	+21.3*	赤
α Carinae	老人	6 22	-52 38	-0.9	F 0	0.022	0.0058	652	-7.4	+20.2	青白
$\parallel \alpha$ Can. Majoris	天狼	6 41	-16 35	-1.6	A 0	1.315	0.3718	9	-1.2	- 7.4*	青白
α Can. Minoris	南河三	7 34	+ 5 29	0.5	F 5	1.242	0.3128	10	3.0	- 4.3	白
β Geminorum	北河三	7 39	+28 16	1.2	K 0	0.623	0.1018	32	1.2	+ 3.6	橙
α Leonis	軒轅十四	10 03	+12 27	1.3	B 8	0.244	0.0588	56	0.1		白
α Crucis	十字架二	12 21	-62 33	1.0	B 1	0.048	0.030	109	-1.6	+19.	白
α Virginis	角宿一	13 20	-10 38	1.2	B 2	0.051	0.0098	362	-4.0	+ 1.6*	白
β Centauri	馬腹一	13 57	-59 53	0.9	B 1	0.039	0.036	91	-1.3	+12.0*	赤
α Boötis	大角	14 11	+19 42	0.2	K 0	2.287	0.0808	41	-0.3	- 5.0	橙
$\parallel \alpha$ Centauri	南門二	14 33	-60 25	0.3	G 0	3.682	0.758	4	4.7	+22.2	赤
$\parallel \alpha$ Scorpii	心宿二	16 23	-20 12	1.2	M2p	0.032	0.0268	126	-1.7	- 3.1*	赤
α Lyrae	織女一	18 34	+38 41	0.1	A 0	0.348	0.1248	26	0.6	-13.8	青白
α Aquilae	河鼓二	19 46	+ 8 36	0.9	A 5	0.659	0.2048	16	2.4	-33.	黃
α Cygni	天津四	20 38	+44 55	1.3	A2p	0.004	0.005	652	-5.2	- 4.	白
α P Australis	北落師門	22 52	-30 09	1.3	A 3	0.367	0.137	24	2.0	+ 6.7	橙

地表緯度常數

緯度 φ	緯度之差	地心距離	緯度1°之長	經度1°之長	緯度 φ	緯度之差	地心距離	緯度1°之長	經度1°之長
	φ-φ'	p				φ-φ'	p		
0	0 0.0	6378200	110572	111321	45	11 35.7	6367501	111132	78848
1	0 24.2	8186	573	111304	49	11 35.3	7135	152	77465
2	0 48.4	8170	574	111283	47	11 34.1	6754	171	76087
3	1 12.5	8140	578	111169	45	11 32.1	6390	191	74627
4	1 36.5	8096	578	111051	49	11 29.2	6007	210	73173
5	2 0.4	8038	591	110900	50	11 25.5	5641	230	71697
6	2 24.2	6377905	110784	110715	51	11 20.9	6365274	111249	70109
7	2 47.7	7877	589	110490	52	11 15.6	4907	268	68679
8	3 11.1	7788	594	110244	53	11 9.3	4541	287	67138
9	3 34.3	7685	599	109959	54	11 2.3	4190	306	65577
10	3 57.2	7553	606	109649	55	10 54.5	3824	325	63995
11	4 19.8	6377421	110613	109289	56	10 45.8	6363472	111343	62394
12	4 42.1	7275	620	108904	57	10 36.4	3135	301	60773
13	5 4.0	7128	629	108486	58	10 26.2	2797	379	56134
14	5 25.6	6920	638	108025	59	10 15.2	2460	397	54726
15	5 46.8	6775	647	107552	60	10 3.5	2124	414	55801
16	6 7.6	6376584	110557	107036	61	9 51.0	6361801	111431	54109
17	6 27.9	6380	608	106487	62	9 37.8	1494	447	52399
18	6 47.8	6150	679	105906	63	9 23.9	1187	463	50674
19	7 7.2	5938	690	105293	64	9 9.3	873	479	48933
20	7 26.0	5703	703	104648	65	8 54.1	585	494	47177
21	7 44.3	6375454	110716	103972	66	8 38.2	6360307	111509	45406
22	8 2.1	5204	729	103263	67	8 21.6	0029	524	43621
23	8 19.2	4940	743	102524	68	8 4.4	6359765	538	41822
24	8 35.8	4675	757	101753	69	7 46.7	9501	551	40011
25	8 51.8	4397	772	100951	70	7 28.3	9253	564	38187
26	9 7.0	6374103	110787	100110	71	7 9.4	6359019	111577	36352
27	9 21.7	3810	802	99256	72	6 50.0	8784	588	34505
28	9 35.6	3501	818	98303	73	6 30.1	8579	600	32647
29	9 48.9	3180	835	97440	74	6 9.7	8375	611	30780
30	10 1.4	2871	852	96488	75	5 48.8	8119	621	28903
31	10 13.3	6372534	110869	95506	76	5 27.6	6357994	111630	27016
32	10 24.3	2210	886	94494	77	5 5.9	7818	639	25122
33	10 34.6	1874	904	93454	78	4 43.8	7657	648	23220
34	10 44.2	1521	922	92386	79	4 21.4	7510	655	21310
35	10 52.9	1169	940	91289	80	3 58.7	7379	662	19394
36	11 0.9	6370816	110959	90165	81	3 35.7	6357262	111669	17472
37	11 8.1	645	977	89013	82	3 12.4	7145	675	15544
38	11 14.4	6097	990	87834	83	2 48.8	7043	680	13612
39	11 20.0	6369731	111015	86628	84	2 25.1	6954	684	11675
40	11 24.7	9305	1034	85395	85	2 1.2	6861	688	9735
41	11 28.6	6368999	111054	84136	86	1 37.1	6356823	111691	7791
42	11 31.6	8631	1073	82852	87	1 13.0	6779	694	5846
43	11 33.8	8250	1093	81542	88	0 48.7	6750	695	2898
44	11 35.2	7854	1112	80207	89	0 24.4	6735	696	1949
45	11 35.7	7501	1132	78846	90	0 0.0	6721	697	0

地球標準重力

φ ₀	γ ₀ (公厘秒 ⁻²)	φ ₀	γ ₀ (公厘秒 ⁻²)	φ ₀	γ ₀ (公厘秒 ⁻²)	h 公尺	γ _h -γ ₀ (公厘秒 ⁻²)
0	978.030	30	979.321	60	981.914	0	0.0000
1	032	31	400	61	992	1	-0.0003
2	036	32	481	62	982.068	2	-0.0006
3	044	33	562	63	142	3	-0.0009
4	055	34	646	64	215	4	-0.0012
5	069	35	730	65	285	5	-0.0015
6	978.086	36	979.815	66	982.354	6	-0.0019
7	107	37	902	67	420	7	-0.0022
8	130	38	989	68	485	8	-0.0025
9	156	39	980.077	69	546	9	-0.0028
10	186	40	166	70	606	10	-0.0031
11	978.218	41	980.255	71	982.663	20	-0.0062
12	253	42	345	72	718	30	-0.0093
13	291	43	435	73	770	40	-0.0123
14	322	44	525	74	820	50	-0.0154
15	376	45	616	75	866	60	-0.0184
16	978.422	46	980.706	76	982.911	70	-0.0216
17	471	47	797	77	952	80	-0.0247
18	523	48	887	78	990	90	-0.0278
19	577	49	977	79	983.026	100	-0.0309
20	634	50	981.066	80	058	200	-0.0617
21	978.693	51	981.155	81	983.088	300	-0.0926
22	754	52	244	82	115	400	-0.1234
23	818	53	331	83	138	500	-0.1543
24	884	54	418	84	159	600	-0.1852
25	952	55	503	85	176	700	-0.2160
26	979.022	56	981.588	86	983.190	800	-0.2469
27	094	57	672	87	201	900	-0.2777
28	168	58	754	88	209	1000	-0.3086
29	244	59	835	89	214	2000	-0.6172
30	321	60	914	90	216	3000	-0.9258

世界標準時

時刻係各地標準時與格林維基平時之差；
其比格林維基平時早者為“-”，晚者為“+。”

時 分 秒	
-13 00 00	朗該爾島 (Wrangell Island) ¹ 東經 172°30' 以東之西伯利亞 (Siberia) ¹
-12 19 12	東加羣島 (Tonga or Friendly Islands)
-12 15 00	查坦姆羣島 (Chatham Islands) ²
-12 00 00	東經 157°30' 至東經 172°30' 之西伯利亞 ¹ 堪察加半島洲 (Kamchatka Peninsula) ¹ 菲支羣島 (Fiji Islands) 吉爾伯特與埃利科羣島 (Gilbert and Ellice Islands)
-11 30 00	東經 142°30' 至東經 157°30' 之西伯利亞 ¹ 東經 154° 以東之卡羅來恩羣島 (Caroline Islands) 新喀利多尼亞 (New Caledonia) 新赫布理德 (New Hebrides) 聖克盧斯 (Santa Cruz) 馬沙爾羣島 (Marshall Islands) 俄香島 (Ocean Island) 所羅門羣島 (Solomon Islands)
-10 36 00	羅維奈島 (Lord Howe Island)
-10 00 00	東經 127°30' 至東經 142°30' 之西伯利亞 ¹ 塔斯馬尼亞 (Tasmania)
-10 00 00	維多利亞 (Victoria) 除多山部分之新南威爾斯 (New South Wales) 昆士蘭 (Queensland) 英屬新幾內亞 (British New Guinea) 東經 148° 至東經 154° 之卡羅來恩羣島 拉維倫羣島 (Marianas or Ladrone Islands) 阿德里拉的羣島 (Admiralty Islands)
- 9 30 00	南澳大利亞 (South Australia) 澳大利亞北部 新南威爾斯之多山部分
- 9 00 00	東經 112°30' 至東經 127°30' 之西伯利亞 ¹ 日本, 臺灣, 朝鮮 澎湖列島 (Pescadore Islands) 東經 148° 以西之卡羅來恩羣島 庫利爾羣島 (Kurul Islands) 荷屬新幾內亞 哈意羣島 (Kei Islands) 阿羅及泰南巴羣島 (Aru and Tanimbar Islands) 舒頓及哲彭羣島 (Schouten and Jappen Islands) 薩克哈林 (Sakhalin)

¹ 1930年6月16日蘇聯政府決定各時區時刻均改早一小時；表中所載時刻，即已改早者。

² 普通用此標準時區，但尚未正式確定使用；官廳政府所用之時刻 (1937年) 為 -11時30分。

世界標準時

時刻係各地標準時與格林維基平時之差；
其比格林維基平時早者爲“-”，晚者爲“+。”

時 分 秒	
-8 30 00	中華民國莫白時區 摩鹿加羣島即丁香羣島 (Moluccas) 中華民國中原時區 東經 97°30' 至東經 112°30' 之西伯利亞 ¹ 香港 馬卡俄 (Macao) 亞培爾港 (Port Arthur) 之賴俄蘭科 (Ryojun Ko) 拉那安 (Labuan) 菲律賓羣島 (Philippine Islands) 英屬北婆羅洲 (British North Borneo) 帝力 (Timor) 西達利亞 西里伯 (Celebes) 松巴 (Sumbawa) 佛羅勒斯 (Flores) 松巴 (Sumba)
-7 30 00	薩拉瓦克 (Sarawak) 爪哇 (Java) 馬都拉 (Madura) 巴厘 (Bali) 瓏波東 (Lombok) 荷屬婆羅洲
-7 20 00	馬來羣島 (Federated Malay States) 除克利斯馬斯島 (Christmas Island) 及拉那安外之海峽殖民地
-7 00 00	中華民國龍野時區 東經 82°30' 至東經 97°30' 之西伯利亞 ¹ 法屬印度支那 (French Indo-China) 暹羅 (Siam) 南蘇門答臘 (Southern Sumatra) 班加 (Bangka) 比利敦 (Billiton) 克利斯馬斯島
-6 30 00	安達曼羣島 (Andaman Islands) 緬甸 (Burma) 科科羣島 (Cocos Islands) 尼科巴羣島 (Nicobar Islands) 北蘇門答臘
-6 00 00	中華民國西藏時區 東經 67°30' 至東經 82°30' 之西伯利亞 ¹
-5 53 20.8	加爾各答 (Calcutta)
-5 30 00 7	中華民國崑崙時區 除加爾各答外之印度 葡屬印度 (Portuguese India) 錫蘭 (Ceylon) 辣喀代夫羣島 (Laccadive Islands)

¹ 1930年6月6日蘇聯政府決定各時區時刻均改早一小時；表中所載時刻，即已改早者。

世界標準時

時刻係各地標準時與格林維基平時之差；
其比格林維基平時早者為“-”，晚者為“+”。

時 分 秒	
-5 00 00	諾瓦雅伯拉 (Novaya Zemlya) ¹ 東經 67°30' 以西之西伯利亞 ¹ 東經 52°30' 以東之俄羅斯 (Russia) ¹ 查哥斯希臘羣島 (Chagos Archipelago)
-4 54 00	馬爾代夫羣島 (Maldive Islands)
-4 00 00	東經 40° 至東經 59°30' 之俄羅斯 ¹ 毛里西亞 (Mauritius) 奧羽尼翁 (Réunion) 塞舌耳羣島 (Seychelles Islands) 亞密蘭羣島 (Amirante Islands)
-3 00 00	東經 40° 以西之俄羅斯 ¹ 伊拉克 (Iraq) 厄立特利亞 (Eritrea) 法意屬索馬利海岸保護國 (Somaliland) 馬達加斯加 (Madagascar) 摩羅羅羣島 (Comoro Islands) 索哥維拉 (Socotra)
-2 59 54	亞丁 (Aden) 英屬索馬利海岸保護國
-2 45 00	肯耶殖民地保護國 (Kenya Colony and Protectorate) 坦干伊喀 (Tanganyika Territory) 烏干達 (Uganda) 桑西巴 (Zanzibar)
-2 00 00	(東歐時區)—— 芬蘭 (Finland) 埃斯陶尼亞 (Estonia) 羅馬尼亞 (Rumania) 布加利亞 (Bulgaria) 土耳其 (Turkey) 希臘 (Greece) 居伯羅 (Cyprus) 巴勒斯坦 (Palestine) 敘利亞 (Syria) 埃及 (Egypt) 盎格羅埃及蘇丹 (Anglo-Egyptian Sudan) 摩薩姆博克 (Mozambique) 尼亞薩蘭 (Nyasaland) 南北羅德西亞 (Rhodesia) 南北非洲聯盟 (Union of South Africa) 比屬剛果 (Belgian Congo) 琉薩博普 (Lusambo) 斯丹來維爾 (Stonleyville) 科斯特曼斯維爾 (Costermansville) 埃利薩培斯維爾 (Elisabethville) 培楚阿那蘭 (Bechuanaland) 西南非洲

(1) 1930年6月16日蘇聯政府決定各時區時刻，均改早一小時；表中所載時刻，即已改早者。

世界標準時

時刻係各地標準時與格林維基平時之差；
其比格林維基平時早者為“-”，晚者為“+。”

時分秒 - 1 00 00	<p>(中歐時區)</p> <p>挪威 (Norway) 瑞典 (Sweden) 丹麥 (Denmark) 立陶宛 (Lithuania) 德意志 (Germany) 波蘭 (Poland) 捷克斯拉夫 (Czechoslovakia) 奧地利 (Austria) 匈牙利 (Hungary) 瑞士 (Switzerland) 南斯拉夫 (Yugoslavia) 阿爾巴尼亞 (Albania) 意大利 (Italy) 撒地尼亞 (Sardinia) 西西里 (Sicily) 馬爾他 (Malta) 突尼西亞 (Tunisia) 利比亞 (Libya) 奈基利阿 (Nigeria) 喀羅龍 (Cameroons) 法屬赤道非洲 (French Equatorial Africa) 比屬剛果西部 利俄波爾維維爾 (Leopoldville) 科基哈維爾 (Cochiaville) 安哥拉 (Angola) 丹濟 (Danzig) 利克頓斯泰恩 (Lichtenstein)</p>
- 0 35 12	斐南多波 (Fernando Po)
- 0 19 32.1	荷蘭 (Holland)
- 0 00 00	<p>(格林維基時)</p> <p>群羅斯 (The Faeroes) 大不列顛 (Great Britain) 北愛爾蘭 (Northern Ireland) 愛爾蘭自由邦 (Irish Free State) 海峽島 (Channel Island) 比利時 (Belgium) 法蘭西 (France) 盧森堡 (Luxemburg) 西班牙 (Spain) 葡萄牙 (Portugal) 直布羅陀 (Gibraltar) 巴利阿里羣島 (Balearic Islands) 科西嘉 (Corsica) 阿爾及利亞 (Algeria) 摩洛哥 (Monocco) 伊佛利海岸 (Ivory Coast) 金岸殖民地 (Gold Coast Colony) 多哥蘭 (Togoland) 達荷美 (Dahomey) 普林西培 (Principe) 聖托美 (São Thome) 西屬幾內亞 (Spanish Guinea) 摩納哥 (Monaco)</p>

世界標準時

時刻係各地標準時與格林維基平時之差；
其比格林維基平時早者為“—”，晚者為“+。”

時 分 秒	
+ 0 23 00	聖赫勒拿 (St. Helena)
+ 0 44 0	來比利亞 (Liberia)
+ 0 57 00	亞孫森島 (Ascension Island)
+ 1 00 00	冰洲 (Iceland) 馬得拉 (Madeira) 加那列羣島 (Canary Islands) 莫里得尼亞 (Mauritania) 利俄多羅 (Rio de Oro) 塞內加爾 (Senegal) 葡屬及法屬幾內亞 塞拉利窩內 (Sierra Leone) 岡比亞 (Gambia)
+ 2 00 00	亞速爾島 (Azores) 威德內羣島 (Cape Verde Islands) 斐南多得諾隆那島 (Fernando Noronha Island) 特立尼達羣島 (Trinidad Islands) 格林蘭 (Greenland) 之斯科斯倂 (Scoresby Sound)
+ 2 07 00	南佐治亞 (South Georgia)
+ 3 00 00	巴西東部 (Eastern Brazil) 含各海岸 除斯科斯倂外之格林蘭
+ 3 30 00	烏拉圭 (Uruguay) 拉布刺達 (Labrador) (及紐芬蘭 (Newfoundland))
+ 3 40 35	荷屬基阿那 (Dutch Guiana)
+ 3 45 00	英屬基阿那
+ 4 00 00	(大西洋時區)—— 加拿大 (Parts of Canada) 魁北克 (Quebec) 第 68 子午圈以東之西北部分 新不倫瑞克 (New Brunswick) 諾法斯科細亞 (Nova Scotia) 愛德華島 (Prince Edward Island) 聖彼埃及密克隆 (St. Pierre and Miquelon) 波特黎各 (Puerto Rico) 琉阿德羣島 (Leeward Islands) 百慕大 (Bermuda) 瓜德盧普 (Guadeloupe) 馬提尼克 (Martinique) 聖文德特 (St. Vincent) 巴爾達斯 (Barbados) 格林拿達 (Grenada) 託巴哥 (Tobago) 聖盧西亞 (St. Lucia) 特立尼達 (Trinidad) 法屬基阿那 巴西中部 阿根廷 (Argentina) 智利 (Chile) 福克蘭羣島 (Falkland Islands) 巴拉圭 (Paraguay) 多米尼加島 (Dominica Island) 溫得瓦得羣島 (Windward Islands)

世界標準時

時刻係各地標準時與格林維基平時之差；
其比格林維基平時早者爲“-”，晚者爲“+。”

時 分 秒	
+ 4 30 00	委內瑞辣 (Venezuela)
+ 4 33 00	希利維亞 (Bolivia)
+ 4 38 00	庫拉索島 (Curaçao Island)
+ 4 40 00	多米尼加民主國 (Dominican Republic)
+ 5 00 00	(東時區)——
	加拿大
	自第 68 至第 90 子午圈之魁北克及安刺厘阿 (Ontario)
	自第 68 至第 85 子午之西北部分
	美合衆國 (U. S. A.) 東部
	康涅狄格 (Connecticut)
	德拉瓦 (Delaware)
	佛羅里達 (Florida)
	佐治亞 (Georgia)
	緬因 (Maine)
	馬利蘭 (Maryland)
	馬薩諸塞 (Massachusetts)
	新罕布什爾 (New Hampshire)
	新澤西 (New Jersey)
	紐約 (New York)
	北卡羅來恩 (North Carolina)
	賓夕法尼亞 (Pennsylvania)
	羅得島 (Rhode Island)
	南卡羅來恩 (South Carolina)
	威爾滿 (Vermont)
	弗基尼亞 (Virginia)
	西弗基尼亞 (West Virginia)
	華盛頓 (Washington, D. C.)
	巴哈馬斯 (Bahamas)
	開滿威島 (Cayman Islands)
	古巴 (Cuba)
	厄瓜多爾 (Ecuador)
	海地 (Haiti)
	哥倫比亞 (Colombia)
	牙買加 (Jamaica)
	巴拿馬運河帶 (Panama Canal Zone)
	秘魯 (Peru)
	巴西西部

世界標準時

時刻係各地標準時與格林維基平時之差；
其比格林維基平時早者爲“-”，晚者爲“+。”

時 分 時
+ 6 00 00

(中央時區)——

加拿大

- 第 80 子午圈以西之安別厘阿
- 曼尼托巴 (Manitoba)
- 第 85 至第 102 子午圈之西北部分
- 薩斯喀徹溫 (Saskatchewan) 東南部分

美合衆國中部

- 阿拉巴馬 (Alabama)
- 阿肯色 (Arkansas)
- 伊利那 (Illinois)
- 衣阿華 (Iowa)
- 印第安納 (Indiana)
- 堪薩斯 (Kansas)
- 肯塔基 (Kentucky)
- 路易斯安那 (Louisiana)
- 密雲干 (Michigan)
- 明尼蘇達 (Minnesota)
- 密士失必 (Mississippi)
- 密蘇利 (Missouri)
- 內布拉斯加 (Nebraska)
- 南北達科他 (Dakota)
- 俄亥俄 (Ohio)
- 俄克拉何馬 (Oklahoma)
- 田納西 (Tennessee)
- 得克薩斯 (Texas)
- 威斯康星 (Wisconsin)

墨西哥 (Mexico)——除下加利福尼亞 (Lower California) 之北部地方

- 瓜泰馬拉 (Guatemala)
- 英屬洪都拉斯 (British Honduras)
- 開都拉斯
- 尼加拉瓜 (Nicaragua)
- 薩爾瓦多 (Salvador)
- 科斯塔黎加 (Costa Ric)

+ 7 00 00

(山部地時區)——

加拿大

- 薩斯喀徹溫 (Saskatchewan), 除東南部分
- 阿爾伯塔 (Alberta)
- 自第 102 至第 120 子午圈之西北部分

美合衆國山岳部分

- 亞利桑那 (Arizona)
- 科羅拉多 (Colorado)
- 愛達荷 (Idaho)
- 蒙大拿 (Montana)
- 新墨西哥 (New Mexico)
- 猶他 (Utah)
- 孟俄阿 (Wyoming)

世界標準時

時刻係各地標準時與格林維基平時之差；
其比格林維基平時早者爲“-”，晚者爲“+。”

時 分 秒 +8 00 00	(太平洋時區)—— 加拿大 英屬哥倫比亞 ((British Columbia) 第 120 子午圈 以西之西北地方 開契康 (Ketchikan) 加利福尼亞 (California) 內華達 (Nevada) 俄勒岡 (Oregon) 華盛頓 (Washington) 墨西哥下加利福尼亞之北部地方
+9 00 00	育空 (Yukon) 阿拉斯加 (Alaska) 胡蘭吉 (Wrangell) 彼忒斯堡 (Petersburg) 朱諾 (Juneau) 西特喀 (Sitka) 哥爾多巴 (Cordova)
+10 00 00	阿拉斯加 發爾得斯 (Valdez) 西華維 (Seward) 安科勒格 (Anchorage) 腓爾班克斯 (Fairbanks) 馬賽斯羣島 (Marquesas Islands) 圖阿庫圖羣島 (Tuamotu or Low Archipelago) 索西伊的羣島 (Society Islands) 奧斯特拉爾羣島 (Austral Islands)
+10 30 00	夏威夷羣島 (Hawaiian or Sandwich Islands)
+10 38 00	庫克羣島 (Cook Islands), 除尼烏埃島
+11 00 00	阿留西安羣島 (Aleutian Islands) 阿拉斯加西岸附錄 (Nome) 一帶 薩摩亞 (Samoa) 芬寧島 (Fanning Island)
+11 20 00	尼烏埃或薩維吉島 (Niue or Savage Island)

中國地方時差經緯度

地方時較該地方標準時早者時差爲“-”，晚者爲“+。”

省 市	地 名	標 準 時 區	地 方 時 差	經 度 (東)	緯 度 (北)
			分	′	°
江 蘇	江寧(方山)	中原時區	+ 5	118 52	31 54
	江陰		- 1	120 17	31 51
	徐州		+11	117 13	34 6
	海州		3	119 11	34 35
	泗陽 余山		+ 5 - 5	118 40 121 11	33 42 31 06
安 徽	懷寧(安慶)	中原時區	+12	117 3	30 29
	歙縣(徽州)		6	118 26	29 52
	祁門		9	117 41	29 52
	明光		8	118 1	32 47
	蕪安		10	117 37	31 9
	樅陽鎮		+11	117 12	30 43
浙 江	杭州	中原時區	- 1	120 9	30 15
	衢州		+ 5	118 51	28 56
	常山		+ 6	118 30	28 55
	永嘉(溫州)		- 3	120 38	28 1
	鄞(甯波)		6	121 32	29 54
	鎮海		7	121 42	29 58
	桃北島		9	122 17	29 48
	長塗山		- 9	122 16	30 16
福 建	閩侯(福州)	中原時區	+ 3	119 18	26 5
	甯德		2	119 31	26 40
	古田		5	118 48	26 37
	南平		7	118 10	26 39
	屏南		4	119 2	27 1
	莆田		4	119 1	25 27
	浦城		6	118 36	27 55
	崇安		8	117 59	27 46
	惠明(廈門)		8	118 5	24 27
	建寧(建甌)		7	118 19	27 4
	惠安		5	118 48	25 3
	晉江(泉州)		6	118 34	24 54
	永泰(永福)		4	118 53	25 47
	永定		13	116 44	24 43
	沙		9	117 45	26 26
	邵武		10	117 28	27 21
	霞浦(福寧)		0	119 59	26 53
	龍巖		12	117 2	25 7
	三都島		+ 1	119 39	26 38

中國地方時差經緯度

地方時較該地方標準時早者時差爲“-”，晚者爲“+。”

省市	地名	標準時區	地方時差	經度(東)	緯度(北)
			分	° ' "	° ' "
江西	南昌	中原時區	+16	115 54	28 41
	鉛山		9	117 46	28 13
	弋陽		10	117 26	28 24
	萬年		12	116 56	28 40
	鄱陽		13	116 40	29 00
	都昌		15	116 11	29 16
	德安		17	115 40	29 29
	星子		16	116 2	29 27
	上饒(廣信)		8	117 54	28 26
	南城(建昌)		14	116 35	27 33
	峽江		19	115 11	27 31
	浮梁(景德鎮)		11	117 12	29 18
	清江(臨江)		19	115 22	28 00
	湖口		15	116 18	29 44
	臨川		+15	116 16	28 1
湖北	武昌	中原時區	+23	114 18	30 33
	漢川		25	113 50	30 38
	天門		27	113 9	30 39
	鍾祥(安陸)		30	112 35	31 10
	漢口(漢口)		23	114 17	30 33
	宜城		31	112 15	31 44
	宜都		34	111 29	30 24
	宜恩		42	109 29	29 59
	巴東		38	110 24	31 2
	秭歸(歸州)		37	110 40	30 59
	監利		28	112 56	29 49
	羅田		+18	115 28	30 53
湖南	長沙	中原時區	+28	112 59	28 12
	保靖		41	109 47	28 43
	大庸(永定)		39	110 20	29 7
	懷鄉		30	112 32	28 18
	岳陽(岳州)		27	113 12	29 28
	常德		34	111 32	29 2
	常德		36	110 69	29 26
	武岡		37	110 38	26 44
	永興		28	113 5	26 9
	永順		41	109 52	29 1
	沅江(芷江)		42	109 37	27 27
	沅陵(辰州)		39	110 15	28 28
	湘潭		29	112 51	27 54
	湘陰		28	112 56	28 41
	漢壽		33	111 51	28 58
	石門		35	111 15	29 35
	永陽		29	112 50	26 26
	衡陽(衡州)		30	112 35	26 56
辰溪	40	110 7	27 59		
邵陽(寶慶)	+34	111 23	27 15		

中國地方時差經緯度

地方時較該地方標準時早者時差爲“-”，晚者爲“+。”

省 市	地 名	標 準 時 區	地 方 時 差	經 度 (東)	緯 度 (北)
			分	° /	° /
廣 東	番禺(廣州)	中原時區	+27	113 16	23 7
	北海		44	109 5	21 24
	平遠		16	115 54	24 51
	廉江(石城)		39	110 16	21 36
	德慶		33	111 48	23 8
	曲江(韶州)		26	113 33	24 50
	英德		27	113 21	24 12
	榆林港		+42	109 34	18 13
河 北	保定(清苑)	中原時區	+18	115 29	38 52
	三河		12	117 5	39 59
	交河		15	116 17	38 1
	任		21	114 41	37 7
	邱		16	116 6	38 43
	元氏		22	114 31	37 45
	藁		18	115 34	37 34
	南和		21	114 41	37 0
	南宮		19	115 22	37 22
	南皮		13	116 42	38 2
	博野		18	115 28	38 28
	吳橋		14	116 30	37 37
	唐山(魏山)		21	114 42	37 21
	固安		15	116 18	39 27
	大城		13	116 38	38 42
	威		19	115 16	36 58
	安國(邢州)		19	115 19	38 25
	安州(安新)		17	115 49	38 53
	安次		13	116 44	39 24
	定		20	114 59	38 31
	定興		17	115 46	39 17
	容城		17	115 52	39 3
	永清		14	116 30	39 19
	寧晉		20	114 55	37 37
	河抵		9	117 46	39 28
	寶平		11	117 18	39 44
	平鄉		20	114 54	36 59
	廣宗		19	115 8	37 4
	廣安(冰年)		21	114 43	36 42
	成安		21	114 41	36 27
房山	16	115 58	39 42		
寧	3	119 13	39 54		
故城	16	116 7	37 23		
文安	14	116 28	38 52		
新	16	115 58	39 14		
樂	21	114 47	38 24		
新	19	115 15	37 32		
晉	20	115 2	38 2		
景	+15	116 16	37 42		

中國地方時差經緯度

地方時較該地方標準時早者時差爲“-”，晚者爲“+。”

省 市	地 名	標 準 時 區	地 方 時 差	經 度 (東)	緯 度 (北)
河 北	曲周	中原時區	分	°	'
	深都		+20	114 56	36 47
	東鹿		19	115 9	38 43
	東光		19	115 18	37 51
	東強		14	110 32	37 53
	棗強		17	115 43	37 30
	樂亭		4	118 54	39 26
	樂城		21	114 39	37 53
	正定		22	114 34	38 9
	武強		17	115 51	38 0
	武清		13	116 52	39 32
	武邑		16	115 54	37 49
	沙河		22	114 30	36 56
	河間		16	116 5	38 26
	深		16	115 58	39 30
	深澤		19	115 11	38 11
	深水		17	115 42	39 23
	清河		18	116 37	37 5
	清		13	116 52	38 10
	灤		5	118 44	39 43
	無極		20	114 58	38 11
	獻		16	116 7	38 12
	玉田		9	117 45	39 53
	磁		22	114 23	36 22
	秦皇島		2	110 35	39 57
	廣寧		17	115 50	38 26
	順德		21	114 48	36 36
	肥鄉		15	116 8	39 44
	良鄉		21	114 50	38 2
	藁城		18	115 34	38 20
	衡水		17	115 42	37 44
	趙		21	114 46	37 45
灤化	8	117 58	40 10		
邢臺 (順德)	22	114 30	37 4		
邯鄲	22	114 28	36 37		
邯鄲	20	115 1	37 13		
鉅鹿	15	116 8	37 52		
阜城	21	114 46	37 21		
隆平	16	116 6	38 59		
雄	21	114 52	36 56		
蠡	14	116 24	39 7		
青	13	116 48	38 35		
靜海	12	116 55	38 56		
順義	13	116 39	40 8		
饒陽	17	115 44	38 15		
高邑	22	114 37	37 37		
高陽	+17	115 47	38 42		

中國地方時差經緯度

地方時較該地方標準時早者時差爲“-”，晚者爲“+”

省 市	地 名	標準時區	地方時差	經度(東)	緯度(北)
河 南	開封	中原時區	分	° /	° /
	鄭州		+23	114 21	34 48
	原武		25	113 40	34 46
	息		25	113 46	35 0
	汲(衛輝)		21	114 46	32 23
	淇		24	114 4	35 24
	湯陰		23	114 12	35 36
	西平		23	114 21	35 55
			24	114 3	33 23
山 東	歷城(濟南)	中原時區	+12	117 0	36 41
	利津		7	118 16	37 29
	夏津		16	116 0	36 57
	德		16	116 17	37 27
	恩		15	116 16	37 9
	惠民(武定)		10	117 29	37 30
	濟平(嶺山)		16	116 4	36 45
	臨清		17	115 42	36 51
	邱		19	115 9	36 43
	陵		14	116 34	37 20
	龍岡		18	115 24	36 39
山 西	太原(陽曲)	中原時區	+30	112 35	37 52
	大同		27	113 18	40 5
	五寨		33	111 49	38 55
	五臺		27	113 16	38 43
	保德		36	111 3	39 1
	天鎮		24	114 6	40 27
	平陸		36	111 0	34 51
	離		27	113 12	39 34
	朔		30	112 25	39 19
	榆次		29	112 44	37 39
	汾陽		33	111 47	37 16
			36	110 58	37 57
熱 河	承德	中原時區	+ 9	117 52	40 59
	豐寧		11	117 8	41 14
察 哈 爾	多倫(多倫諾爾)	中原時區	+14	116 25	42 10
	萬全(張家口)		20	114 55	40 50
	懷來		17	115 40	40 22
	康保		22	114 36	41 51
	商都		+26	113 32	41 33

中國地方時差經緯度

地方時較該地方標準時早者時差爲“-”，晚者爲“+”

省 市	地 名	標 準 時 區	地 方 時 差	經 度 (東)	緯 度 (北)			
遼 寧	瀋陽 海城 安東 新賓 新賓 (興京) 營口 盤山 興城 錦 鐵嶺 鳳城	中原時區	分	° /	'			
			-14	123 20	41 47			
			11	122 45	40 51			
			18	124 23	40 9			
			11	122 48	41 59			
			20	124 53	41 42			
			9	122 13	40 40			
			8	122 2	41 12			
			3	120 42	40 38			
			4	121 7	41 7			
			15	123 51	42 18			
-16	124 5	40 28						
南 京	紫金山天文臺	中原時區	+ 5	118 49	32 4			
上 海		中原時區	- 6	121 30	31 14			
北 平		中原時區	+14	116 24	39 56			
天 津		中原時區	+11	117 12	39 8			
青 島		中原時區	- 1	120 19	36 4			
威海衛行政區		中原時區	- 8	122 6	37 31			
黑 龍 江	龍江 (齊齊哈爾) 呼倫 (海拉爾) 贛濱 (滿洲里) 安達	中原時區	-16	123 57	47 22			
			+ 1	119 44	49 13			
			10	117 27	49 36			
			+ 9	125 19	46 24			
			吉 林	吉林 (永吉) 長春 (寬城子)	長白時區	+ 4	126 32	43 51
+ 9	125 20	43 54						
東省特別行政區	哈爾濱 (濱江)	長白時區				+ 3	126 39	45 47
			陝 西	長安 (西安), 三原 南鄭 (漢中) 岐山 府谷 延安 (膚施) 榆林 清澗 瀋陽 鄜州 略陽 綏德 鳳	隴蜀時區	-16	108 54	34 16
						16	108 57	34 36
						8	107 4	30 5
						10	107 26	34 19
						24	111 2	39 3
						18	109 27	36 36
						19	109 45	38 17
						20	110 6	37 2
						21	110 9	34 40
						8	106 57	33 38
4	105 57	33 20						
21	110 14	37 30						
- 6	106 30	33 53						
西 京	西安 (長安)	隴蜀時區	-16	108 54	34 16			
重 慶	重慶	隴蜀時區	- 6	106 35	29 34			

中國地方時差經緯度

地方時較該地方標準時早者時差爲“-”，晚者爲“+”

省 市	地 名	標 準 時 區	地 方 時 差	經 度 (東)	緯 度 (北)
			分	° ' "	° ' "
四 川	成都	龍 蜀 時 區	+ 4	104 4	30 40
	三台 (潼川)		0	105 4	31 6
	中江		+ 1	104 41	31 4
	什邡		+ 3	104 11	31 8
	內江		0	105 3	29 35
	劍閣		- 2	105 29	32 2
	北川 (石泉)		+ 3	104 20	31 52
	南充 (順慶)		- 4	106 4	30 48
	南江		7	106 51	32 21
	南部		- 4	106 3	31 21
	名山		+ 7	103 8	30 5
	樂山 (嘉定)		+ 5	103 44	29 34
	耒節 (夔州)		- 18	109 31	31 2
	大邑		+ 6	103 31	30 36
	天全		9	102 46	30 4
	安岳		+ 2	104 26	31 39
	宜賓 (叙州)		- 1	105 20	30 7
	寧遠 (西昌)		+ 2	104 34	28 46
	射洪		+ 11	102 18	27 53
	屏山		- 1	105 17	31 0
	岳池		+ 4	104 6	28 39
	渠縣		- 6	106 24	30 33
	渠縣		+ 5	103 50	30 56
	渠縣		+ 5	103 40	30 38
	恩山		- 20	109 54	31 4
	巴中 (巴州)		- 7	106 45	31 51
	平武 (龍安)		+ 2	104 35	32 25
	廣元		- 3	105 52	32 26
	廣安		- 6	106 37	30 29
	廣漢		+ 3	104 17	30 59
	彭縣		4	103 56	30 59
	綿陽		2	104 33	31 3
慈功 (新街子)	11	102 22	31 0		
新津	5	103 49	30 25		
新都	+ 3	104 10	30 49		
昭化	- 3	105 44	32 20		
會理	+ 11	102 15	26 39		
松潘	+ 6	103 37	32 39		
梓潼	- 1	105 11	31 38		
榮	+ 3	104 22	29 29		
江油	+ 1	104 47	31 53		
江津	- 5	106 15	29 17		

中國地方時差經緯度

地方時較該地方標準時早者時差爲“-” 晚者爲“+”

省 市	地 名	標準時區	地方時差	經度(東)	緯度(北)
			分	°	°
四 川	涪陵(涪州)	龍蜀時區	-10	107 26	29 44
	涪		- 8	106 58	30 51
	涪江		+ 5	103 50	30 42
	涪		- 2	105 23	28 53
	涪		+ 6	103 37	31 0
	管山		- 6	106 32	31 5
	理賓(維谷)		+ 6	103 23	31 32
	簡陽		2	104 33	30 24
	綿竹		3	104 14	31 21
	羅江		2	104 31	31 18
	茂		5	103 52	31 42
	華陽		+ 4	104 4	30 40
	高		-14	108 24	30 49
	蓬安		5	106 21	31 2
	蓬溪		- 3	105 42	30 47
	蓬山		+ 8	102 59	30 10
	安陽		+ 1	104 39	30 8
	遂江		- 9	107 14	31 55
	遂寧		- 2	105 33	30 31
	平林		+ 6	103 29	30 25
	郭		4	103 53	30 49
雅安(雅州)	8	103 2	30 0		
雙流	+ 4	103 56	30 35		
雲陽	-16	108 55	30 57		
鹽亭	2	105 33	31 14		
樂江	- 7	106 39	29 2		
黃 州	黃筑(黃陽)	龍蜀時區	- 7	106 43	26 35
	大定		- 2	105 36	27 9
	威寧		+ 3	104 12	26 52
	安龍(興義)		- 2	105 34	25 7
	思南		14	108 26	27 55
	息烽		7	106 44	27 6
	松桃		17	109 11	28 10
	桐梓			106 49	28 8
	湄潭		6	106 27	26 34
	湄潭		10	107 27	27 46
	獨山		10	107 32	25 50
	湄陽		9	107 11	27 57
	湄波		12	107 53	25 25
	湄義		8	106 55	27 42
	湄勻		10	107 32	26 15
湄西	- 4	106 1	27 2		

中國地方時差經緯度

地方時較該地方標準時早者時差爲“-” 晚者爲“+”

省 市	地 名	標 準 時 區	地 方 時 差	經 度 (東)	緯 度 (北)
			分	° ' "	° ' "
雲 南	昆明	騰 蜀 時 區	+ 9	102 42	25 3
	大理		+ 19	100 11	25 45
	大關		+ 5	103 49	27 45
	寶寧 (廣南)		0	105 2	25 2
	尋甸		+ 7	103 12	25 34
	師宗		+ 4	104 0	25 50
	廣通		13	101 45	25 11
	思茅		16	101 4	22 47
	文山 (開化)		3	104 14	23 22
	昭通		5	103 39	27 20
	會澤		7	103 11	26 25
	鹽豐		12	102 7	25 9
	羅平		3	104 20	24 58
	蒙自		5	103 23	23 20
猛卯	+20	97 52	24 2		
廣 西	桂林 (麻桂)	騰 蜀 時 區	-21	110 10	25 20
	邕寧 (南寧)		13	108 18	22 48
	憑祥		4	106 28	24 22
	凌雲 (泗城)		10	107 33	24 58
	南丹		15	108 38	24 18
	宜山 (廣遠)		17	109 16	23 38
	馬平 (柳州)		11	111 19	23 18
	蒼梧 (梧州)		25	109 50	24 59
	永福		19	107 48	24 43
	河池		11	106 34	23 55
	百色		2	105 27	24 42
	西隆		6	106 36	24 0
	象		18	109 36	23 10
	陸安		-10	107 36	
寧 夏	寧夏	騰 蜀 時 區	- 5	106 16	38 20
	金積 (寧靈)		4	106 7	37 56
	中衛		1	105 11	37 31
	鹽池 (花馬池)		10	107 24	37 47
	孫旺 (平遠)		6	106 27	37 7
	定遠營		3	105 40	38 50
	磴口		- 7	106 43	39 56
綏 遠	歸綏	騰 蜀 時 區	-27	111 38	40 48
	包頭		20	110 1	40 38
	五原 (隆興長)		13	108 15	41 7
	和魯合		27	111 51	42 12
	百靈廟		22	110 26	41 42
	托克托		25	111 12	40 15
	清水河		26	111 35	39 55
	豐鎮		-33	113 8	40 27

中國地方時差經緯度

地方時較該地方標準時早者時差爲“-”，晚者爲“+”

省 市	地 名	標準時區	地方時差	經度(東)	緯度(北)
			分		
甘 肅	皋蘭(蘭州)	蘭州時區	+5	103 41	36 3
	古浪		+8	102 54	37 39
	固原		-4	106 6	36 1
	天水(秦州)		-2	105 28	34 36
	永登(古番)		+6	103 24	36 44
	張掖(甘州)		18	100 37	38 56
	武威(涼州)		9	102 48	37 58
	民勤(鎮番)		7	103 15	38 43
	永昌		12	102 7	38 17
	臨夏(河州)		+8	103 3	35 36
	靜寧		-2	105 29	35 32
慶陽(安化)	-11	107 46	36 0		
青 海	西寧	蘭州時區	+13	101 49	36 37
	巴燕		11	102 18	36 5
	樂都(碾伯)		10	102 33	36 29
	玉樹(結古)		+33	96 52	33 1
四 康	康定(打箭爐)	蘭州時區	+12	102 2	30 3
	丹巴(軍谷)		13	101 52	30 53
	九龍		14	101 33	28 59
	白玉		25	98 46	31 14
	瞻化(雙柔)		19	100 16	30 57
	理化(真塘)		19	100 16	30 0
	道孚(道場)		15	101 8	30 59
	爐霍		17	100 40	31 23
	雅江		+16	101 2	30 1
蒙 古	庫倫	蘭州時區	-7	106 45	47 56
西 藏	拉薩	回藏時區	-5	91 11	29 43
	接佛勒斯峯		+12	86 56	27 59
	噶大克(噶爾波)	昆倫時區	+9	80 22	31 45
新 疆	迪化(烏魯木齊)	回藏時區	+10	87 36	43 48
	和闐	昆倫時區	+10	79 56	37 7

蒙氣差 (常差)

視高度			蒙氣差			每 10' 差			視高度			蒙氣差			每 10' 差			視高度			蒙氣差			每 10' 差			視高度			蒙氣差			每 10' 差																					
°	'	"	"	"	"	°	'	"	"	"	"	°	'	"	"	"	"	°	'	"	"	"	"	°	'	"	"	"	"	°	'	"	"	"	"	°	'	"	"	"	"													
—1	0	56	27.5			6	0	8	46.1			13	0	4	15.23	3.22			20	0	2	43.78	1.44			—1	0	56	27.5	253.7			6	0	8	46.1	12.3			13	0	4	15.23	3.22			20	0	2	43.78	1.44			
—0	50	52	13.8			10	8	33.8				10	4	12.01	3.15				10	2	42.34	1.42				—0	50	52	13.8	228.3			10	8	33.8	11.9				10	4	12.01	3.15				10	2	42.34	1.42				
—	40	48	25.5			20	8	21.9				20	4	8.86	3.07				20	2	40.92	1.40				—	40	48	25.5	205.5			20	8	21.9	11.3				20	4	8.86	3.07				20	2	40.92	1.40				
—	30	45	0.0			30	8	10.6				30	4	5.79	3.01				30	2	39.52	1.39				—	30	45	0.0	185.3			30	8	10.6	10.9				30	4	5.79	3.01				30	2	39.52	1.39				
—	20	41	54.7			40	7	59.7				40	4	2.78	2.94				40	2	38.13	1.36				—	20	41	54.7	167.4			40	7	59.7	10.4				40	4	2.78	2.94				40	2	38.13	1.36				
—	10	39	7.3			50	7	49.3				50	3	59.84	2.87				50	2	36.77	1.34				—	10	39	7.3	151.3			50	7	49.3	10.6				50	3	59.84	2.87				50	2	36.77	1.34				
0	0	36	36.0			7	0	7	39.3	9.6			14	0	3	56.97	2.81			21	0	2	35.43	1.33			0	0	36	36.0	137.2			7	0	7	39.3	9.6			14	0	3	56.97	2.81			21	0	2	35.43	1.33		
10	34	18.8				10	7	29.7				16	3	54.16	2.74				10	2	34.10	1.30				10	34	18.8	124.6				10	7	29.7	9.3				16	3	54.16	2.74				10	2	34.10	1.30				
20	32	14.2				20	7	20.4				20	3	51.42	2.69				20	2	32.80	1.29				20	32	14.2	113.3				20	7	20.4	8.9				20	3	51.42	2.69				20	2	32.80	1.29				
30	30	20.9				30	7	11.5	8.5			30	3	48.73	2.64				30	2	31.51	1.26				30	30	20.9	103.3				30	7	11.5	8.5				30	3	48.73	2.64				30	2	31.51	1.26				
40	28	37.6				40	7	3.0	8.3			40	3	46.09	2.58				40	2	30.25	1.24				40	28	37.6	94.3				40	7	3.0	8.3				40	3	46.09	2.58				40	2	30.25	1.24				
50	27	3.3				50	6	54.7	7.9			50	3	43.51	2.51				50	2	29.01	1.23				50	27	3.3	86.3				50	6	54.7	7.9				50	3	43.51	2.51				50	2	29.01	1.23				
1	0	25	37.0			8	0	6	46.8	7.7			15	0	3	41.00	2.47			22	0	2	27.78	1.22			1	0	25	37.0	79.2			8	0	6	46.8	7.7			15	0	3	41.00	2.47			22	0	2	27.78	1.22		
10	24	17.8				10	6	39.1	7.4			10	3	38.53	2.43				10	2	26.56	1.20				10	24	17.8	72.7				10	6	39.1	7.4				10	3	38.53	2.43				10	2	26.56	1.20				
20	23	5.1				20	6	31.7	7.1			20	3	36.10	2.37				20	2	25.36	1.17				20	23	5.1	66.9				20	6	31.7	7.1				20	3	36.10	2.37				20	2	25.36	1.17				
30	21	58.2				30	6	24.6	6.9			30	3	33.73	2.33				30	2	24.19	1.16				30	21	58.2	61.8				30	6	24.6	6.9				30	3	33.73	2.33				30	2	24.19	1.16				
40	20	56.4				40	6	17.7	6.7			40	3	31.40	2.28				40	2	23.03	1.16				40	20	56.4	57.0				40	6	17.7	6.7				40	3	31.40	2.28				40	2	23.03	1.16				
50	19	59.4				50	6	11.0	6.5			50	3	29.12	2.23				50	2	21.87	1.13				50	19	59.4	52.8				50	6	11.0	6.5				50	3	29.12	2.23				50	2	21.87	1.13				
2	0	19	6.6			9	0	6	4.5	6.2			16	0	3	26.89	2.19			23	0	2	20.74	1.12			2	0	19	6.6	49.0			9	0	6	4.5	6.2			16	0	3	26.89	2.19			23	0	2	20.74	1.12		
10	18	17.6				10	5	58.3	6.1			10	3	24.70	2.15				10	2	19.62	1.09				10	18	17.6	45.5				10	5	58.3	6.1				10	3	24.70	2.15				10	2	19.62	1.09				
20	17	32.1				20	5	52.2	5.9			20	3	22.55	2.11				20	2	18.53	1.09				20	17	32.1	42.4				20	5	52.2	5.9				20	3	22.55	2.11				20	2	18.53	1.09				
30	16	49.7				30	5	46.3	5.7			30	3	20.44	2.07				30	2	17.44	1.08				30	16	49.7	39.5				30	5	46.3	5.7				30	3	20.44	2.07				30	2	17.44	1.08				
40	16	16.2				40	5	40.6	5.5			40	3	18.37	2.03				40	2	16.36	1.06				40	16	16.2	36.9				40	5	40.6	5.5				40	3	18.37	2.03				40	2	16.36	1.06				
50	15	33.3				50	5	35.1	5.3			50	3	16.34	2.00				50	2	15.30	1.04				50	15	33.3	34.5				50	5	35.1	5.3				50	3	16.34	2.00				50	2	15.30	1.04				
3	0	14	58.8			10	0	5	29.8	5.2			17	0	3	14.34	1.95			24	0	2	14.26	1.04			3	0	14	58.8	32.3			10	0	5	29.8	5.2			17	0	3	14.34	1.95			24	0	2	14.26	1.04		
10	14	26.5				10	5	24.6	5.0			10	3	12.39	1.93				10	2	13.22	1.02				10	14	26.5	30.3				10	5	24.6	5.0				10	3	12.39	1.93				10	2	13.22	1.02				
20	13	56.2				20	5	19.6	4.9			20	3	10.46	1.89				20	2	12.20	1.01				20	13	56.2	28.5				20	5	19.6	4.9				20	3	10.46	1.89				20	2	12.20	1.01				
30	13	27.7				30	5	14.7	4.8			30	3	8.57	1.86				30	2	11.19	0.99				30	13	27.7	26.8				30	5	14.7	4.8				30	3	8.57	1.86				30	2	11.19	0.99				
40	13	0.9				40	5	9.9	4.6			40	3	6.71	1.82				40	2	10.20	0.99				40	13	0.9	25.3				40	5	9.9	4.6				40	3	6.71	1.82				40	2	10.20	0.99				
50	12	35.6				50	5	5.3	4.5			50	3	4.89	1.79				50	2	9.21	0.96				50	12	35.6	23.8				50	5	5.3	4.5				50	3	4.89	1.79				50	2	9.21	0.96				
4	0	12	11.8			11	0	5	0.8	4.4			18	0	3	3.10	1.76			25	0	2	8.25	0.96			4	0	12	11.8	22.5			11	0	5	0.8	4.4			18	0	3	3.10	1.76			25	0	2	8.25	0.96		
10	11	49.3				10	4	56.4	4.2			10	3	1.34	1.73				10	2	7.29	0.94				10	11	49.3	21.2				10	4	56.4	4.2				10	3	1.34	1.73				10	2	7.29	0.94				
20	11	28.1				20	4	52.2	4.1			20	2	59.01	1.70				20	2	6.35	0.94				20	11	28.1	20.1				20	4	52.2	4.1				20	2	59.01	1.70				20	2	6.35	0.94				
30	11	8.0				30	4	48.1	4.1			30	2	57.91	1.68				30	2	5.41	0.92				30	11	8.0	19.1				30	4	48.1	4.1				3														

蒙氣差 (常差)

視高度			蒙氣差			視高度			蒙氣差			視高度			蒙氣差			視高度			蒙氣差		
°	'	"	每 10' 差	°	'	"	每 10' 差	°	'	"	每 10' 差	°	'	"	每 10' 差	°	'	"	每 10' 差	°	'	"	每 10' 差
27	0	I 57.47	0.83	34	0	I 28.89	0.55	41	0	I 9.04	0.40	48	0	I 54.07	0.310								
	10	I 56.64	0.83		10	I 28.34	0.54		10	I 8.64	0.40	49	0	I 52.21	0.302								
	20	I 55.81	0.82		20	I 27.80	0.54		20	I 8.24	0.40	50	0	I 50.40	0.293								
	30	I 54.99	0.80		30	I 27.26	0.55		30	I 7.84	0.40	51	0	I 48.64	0.287								
	40	I 54.19	0.80		40	I 26.71	0.54		40	I 7.44	0.39	52	0	I 46.92	0.277								
	50	I 53.39	0.79		50	I 26.17	0.53		50	I 7.05	0.38	53	0	I 45.26	0.270								
28	0	I 52.60	0.78	35	0	I 25.64	0.52	42	0	I 6.67	0.39	54	0	I 43.64	0.262								
	10	I 51.82	0.77		10	I 25.12	0.52		10	I 6.28	0.39	55	0	I 42.07	0.258								
	20	I 51.05	0.76		20	I 24.60	0.52		20	I 5.89	0.38	56	0	I 40.52	0.252								
	30	I 50.29	0.76		30	I 24.08	0.51		30	I 5.51	0.38	57	0	I 39.01	0.245								
	40	I 49.53	0.75		40	I 23.57	0.51		40	I 5.13	0.38	58	0	I 37.54	0.240								
	50	I 48.78	0.74		50	I 23.06	0.50		50	I 4.75	0.38	59	0	I 36.10	0.235								
29	0	I 48.04	0.73	36	0	I 22.56	0.51	43	0	I 4.37	0.37	60	0	I 34.69	0.230								
	10	I 47.31	0.72		10	I 22.05	0.50		10	I 4.00	0.37	61	0	I 33.31	0.227								
	20	I 46.59	0.72		20	I 21.55	0.49		20	I 3.63	0.37	62	0	I 31.95	0.223								
	30	I 45.87	0.71		30	I 21.06	0.48		30	I 3.26	0.37	63	0	I 30.61	0.217								
	40	I 45.16	0.70		40	I 20.58	0.49		40	I 2.89	0.36	64	0	I 29.31	0.215								
	50	I 44.46	0.70		50	I 20.09	0.49		50	I 2.53	0.36	65	0	I 28.02	0.212								
30	0	I 43.76	0.69	37	0	I 19.60	0.48	44	0	I 2.17	0.36	66	0	I 26.75	0.207								
	10	I 43.07	0.68		10	I 19.12	0.47		10	I 1.81	0.36	67	0	I 25.51	0.205								
	20	I 42.39	0.67		20	I 18.65	0.47		20	I 1.45	0.36	68	0	I 24.28	0.202								
	30	I 41.72	0.67		30	I 18.18	0.47		30	I 1.09	0.35	69	0	I 23.07	0.200								
	40	I 41.05	0.66		40	I 17.71	0.46		40	I 0.74	0.35	70	0	I 21.87	0.197								
	50	I 40.39	0.66		50	I 17.25	0.46		50	I 0.39	0.35	71	0	I 20.69	0.193								
31	0	I 39.73	0.65	38	0	I 16.79	0.46	45	0	I 0.04	0.35	72	0	I 19.53	0.193								
	10	I 39.08	0.65		10	I 16.33	0.46		10	0 59.69	0.34	73	0	I 18.37	0.190								
	20	I 38.43	0.64		20	I 15.87	0.45		20	0 59.35	0.35	74	0	I 17.23	0.188								
	30	I 37.79	0.63		30	I 15.42	0.44		30	0 59.00	0.34	75	0	I 16.10	0.187								
	40	I 37.16	0.62		40	I 14.98	0.44		40	0 58.66	0.34	76	0	I 14.98	0.185								
	50	I 36.54	0.62		50	I 14.54	0.44		50	0 58.32	0.34	77	0	I 13.87	0.183								
32	0	I 35.92	0.62	39	0	I 14.10	0.44	46	0	0 57.98	0.33	78	0	I 12.77	0.182								
	10	I 35.30	0.61		10	I 13.66	0.43		10	0 57.65	0.34	79	0	I 11.68	0.180								
	20	I 34.69	0.60		20	I 13.23	0.43		20	0 57.31	0.33	80	0	I 10.60	0.180								
	30	I 34.09	0.60		30	I 12.80	0.43		30	0 56.98	0.33	81	0	I 9.52	0.178								
	40	I 33.49	0.59		40	I 12.37	0.43		40	0 56.65	0.33	82	0	I 8.45	0.178								
	50	I 32.90	0.59		50	I 11.94	0.43		50	0 56.32	0.32	83	0	I 7.38	0.178								
33	0	I 32.31	0.58	40	0	I 11.51	0.42	47	0	0 56.00	0.33	84	0	I 6.31	0.177								
	10	I 31.73	0.58		10	I 11.09	0.41		10	0 55.67	0.32	85	0	I 5.25	0.175								
	20	I 31.15	0.57		20	I 10.66	0.41		20	0 55.35	0.33	86	0	I 4.20	0.175								
	30	I 30.58	0.57		30	I 10.27	0.42		30	0 55.02	0.32	87	0	I 3.15	0.175								
	40	I 30.01	0.56		40	I 9.85	0.41		40	0 54.70	0.31	88	0	I 2.10	0.175								
	50	I 29.45	0.56		50	I 9.44	0.40		50	0 54.39	0.32	89	0	I 1.05	0.175								
34	0	I 28.89		41	0	I 9.04		48	0	0 54.07		90	0	I 0.00									

蒙氣差 (變差乘數)

A				B									
氣溫	乘數	氣溫	乘數	氣壓	乘數	氣壓	乘數	氣壓	乘數	氣壓	乘數	氣壓	乘數
0		0		公厘		公厘		公厘		公厘		公厘	
-30	+0.1201	+10	-0.0369	630	-0.1711	670	-0.1184	710	-0.0658	750	-0.0132		
29	1243	11	0495	631	1697	671	1171	711	0645	751	0118		
28	1195	12	0440	632	1684	672	1158	712	0632	752	0105		
27	1148	13	0475	633	1671	673	1145	713	0618	753	0092		
26	1101	14	0510	634	1658	674	1132	714	0605	754	0079		
-25	+0.1054	+15	-0.0545	635	-0.1645	675	-0.1118	715	-0.0592	755	-0.0066		
24	1008	16	0579	636	1632	676	1105	716	0579	756	0053		
23	0962	17	0613	637	1618	677	1092	717	0566	757	0039		
22	0917	18	0647	638	1605	678	1079	718	0553	758	0026		
21	0872	19	0680	639	1592	679	1066	719	0539	759	-0.0013		
-20	+0.0827	+20	-0.0714	640	-0.1579	680	-0.1053	720	-0.0526	760	0.0000		
19	0782	21	0747	641	1566	681	1039	721	0513	761	+0.0013		
18	0738	22	0780	642	1553	682	1026	722	0500	762	0026		
17	0694	23	0812	643	1539	683	1013	723	0487	763	0039		
16	0651	24	0845	644	1526	684	1000	724	0474	764	0053		
-15	+0.0668	+25	-0.0877	645	-0.1513	685	-0.0987	725	-0.0461	765	+0.0066		
14	0565	26	0909	646	1500	686	0974	726	0447	766	0079		
13	0523	27	0941	647	1487	687	0961	727	0434	767	0092		
12	0481	28	0972	648	1474	688	0947	728	0421	768	0105		
11	0439	29	1004	649	1461	689	0934	729	0408	769	0118		
-10	+0.0398	+30	-0.1035	650	-0.1447	690	-0.0921	730	-0.0395	770	+0.0132		
9	0357	31	1066	651	1434	691	0908	731	0382	771	0145		
8	0316	32	1097	652	1421	692	0895	732	0368	772	0158		
7	0275	33	1127	653	1408	693	0882	733	0355	773	0171		
6	0235	34	1158	654	1395	694	0868	734	0342	774	0184		
-5	+0.0195	+35	-0.1188	655	-0.1382	695	-0.0855	735	-0.0329	775	+0.0197		
4	0155	36	1218	656	1368	696	0842	736	0316	776	0211		
3	0116	37	1248	657	1355	697	0829	737	0303	777	0224		
2	0077	38	1277	658	1342	698	0816	738	0289	778	0237		
-1	+0.0038	39	1307	659	1329	699	0803	739	0276	779	0250		
0	0.0000	+40	-0.1336	660	-0.1316	700	-0.0789	740	-0.0263	780	+0.0263		
+1	-0.0038	41	1365	661	1303	701	0776	741	0250	781	0276		
2	0076	42	1394	662	1289	702	0763	742	0237	782	0289		
3	0114	43	1422	663	1276	703	0750	743	0224	783	0303		
4	0151	44	1451	664	1263	704	0737	744	0211	784	0316		
+5	-0.0188	+45	-0.1479	665	-0.1250	705	-0.0724	745	-0.0197	785	+0.0329		
6	0225	46	1507	666	1237	706	0711	746	0184	786	0342		
7	0261	47	1535	667	1224	707	0697	747	0171	787	0355		
8	0298	48	1563	668	1211	708	0684	748	0158	788	0368		
9	0334	49	1591	669	1197	709	0671	749	0145	789	+0.0382		
+10	-0.0369	+50	-0.1618	670	-0.1184	710	-0.0658	750	-0.0132				

蒙氣差 (變差乘數)

視高度	α	視高度	α	已加氣 溫差之 蒙氣差	β	視高度	β
0		0		1		0	
-1	2.053	+22	1.007	0	1.000	-1	0.00688 +0.000 00068
0	1.677	23	1.007	2	1.001	0	0.00554 +0.000 00062
+1	1.444	24	1.006	4	1.002	+1	0.00475
2	1.299	25	1.005	6	1.004	2	0.00449
3	1.210	26	1.005	8	1.008	3	0.00405
4	1.152	27	1.004	10	1.012	4	0.00392
5	1.114	28	1.004	12	1.017	5	0.00383
6	1.087	29	1.004	14	1.023	6	0.00378
7	1.069	30	1.004	16	1.029	7	0.00375
8	1.055	31	1.003	18	1.035	8	0.00373
9	1.045	32	1.003	20	1.041	+9	0.00371
10	1.037	33	1.003	22	1.048		
11	1.031	34	1.003	24	1.055		
12	1.026	35	1.002	26	1.062		
13	1.023	36	1.002	28	1.069		
14	1.020	37	1.002	30	1.076		
15	1.017	38	1.002	32	1.083		
16	1.015	39	1.002	34	1.091		
17	1.013	40	1.002	36	1.098		
18	1.011	41	1.001	38	1.106		
19	1.010	42	1.001	40	1.114		
20	1.009	43	1.001	42	1.121		
21	1.008	44	1.001	44	1.129		
+22	1.007	+45	1.000	46	1.137		
				48	1.144		
				50	1.152		
				52	1.159		
				54	1.167		
				56	1.175		
				58	1.182		
				60	1.189		

恆星時太陽平時換算

恆星時	0 時		1 時		2 時		3 時		4 時		5 時		秒	
分	分	秒	分	秒	分	秒	分	秒	分	秒	分	秒	分	秒
0	0	0.000	0	0.830	0	19.059	0	29.489	0	39.318	0	49.148	0	0.060
1	0	0.104	0	0.993	0	19.823	0	29.653	0	39.482	0	49.312	1	0.063
2	0	0.208	0	10.157	0	19.987	0	29.816	0	39.646	0	49.475	2	0.065
3	0	0.491	0	10.321	0	20.151	0	29.980	0	39.810	0	49.639	3	0.068
4	0	0.655	0	10.485	0	20.314	0	30.144	0	39.974	0	49.803	4	0.071
5	0	0.819	0	10.649	0	20.478	0	30.308	0	40.137	0	49.967	5	0.074
6	0	0.983	0	10.813	0	20.642	0	30.472	0	40.301	0	50.131	6	0.076
7	0	1.147	0	10.976	0	20.806	0	30.635	0	40.465	0	50.295	7	0.079
8	0	1.311	0	11.140	0	20.970	0	30.799	0	40.629	0	50.458	8	0.082
9	0	1.474	0	11.304	0	21.134	0	30.963	0	40.793	0	50.622	9	0.085
10	0	1.638	0	11.468	0	21.297	0	31.127	0	40.956	0	50.786	10	0.087
11	0	1.802	0	11.632	0	21.461	0	31.291	0	41.120	0	50.950	11	0.090
12	0	1.966	0	11.795	0	21.625	0	31.455	0	41.284	0	51.114	12	0.093
13	0	2.130	0	11.959	0	21.789	0	31.618	0	41.448	0	51.278	13	0.095
14	0	2.294	0	12.123	0	21.953	0	31.782	0	41.612	0	51.441	14	0.098
15	0	2.457	0	12.287	0	22.117	0	31.946	0	41.776	0	51.605	15	0.101
16	0	2.621	0	12.451	0	22.280	0	32.110	0	41.939	0	51.769	16	0.104
17	0	2.785	0	12.615	0	22.444	0	32.274	0	42.103	0	51.933	17	0.106
18	0	2.949	0	12.778	0	22.608	0	32.438	0	42.267	0	52.097	18	0.109
19	0	3.113	0	12.942	0	22.772	0	32.601	0	42.431	0	52.260	19	0.112
20	0	3.277	0	13.106	0	22.936	0	32.765	0	42.595	0	52.424	20	0.115
21	0	3.440	0	13.270	0	23.099	0	32.929	0	42.759	0	52.588	21	0.117
22	0	3.604	0	13.434	0	23.263	0	33.093	0	42.922	0	52.752	22	0.120
23	0	3.768	0	13.598	0	23.427	0	33.257	0	43.086	0	52.916	23	0.123
24	0	3.932	0	13.761	0	23.591	0	33.420	0	43.250	0	53.080	24	0.126
25	0	4.096	0	13.925	0	23.755	0	33.584	0	43.414	0	53.243	25	0.129
26	0	4.259	0	14.089	0	23.919	0	33.748	0	43.578	0	53.407	26	0.131
27	0	4.423	0	14.253	0	24.082	0	33.912	0	43.742	0	53.571	27	0.134
28	0	4.587	0	14.417	0	24.246	0	34.076	0	43.905	0	53.735	28	0.137
29	0	4.751	0	14.581	0	24.410	0	34.240	0	44.069	0	53.899	29	0.139
30	0	4.915	0	14.744	0	24.574	0	34.403	0	44.233	0	54.063	30	0.142
31	0	5.079	0	14.908	0	24.738	0	34.567	0	44.397	0	54.226	31	0.145
32	0	5.242	0	15.072	0	24.902	0	34.731	0	44.561	0	54.390	32	0.147
33	0	5.406	0	15.236	0	25.065	0	34.895	0	44.724	0	54.554	33	0.150
34	0	5.570	0	15.400	0	25.229	0	35.059	0	44.888	0	54.718	34	0.153
35	0	5.734	0	15.563	0	25.393	0	35.223	0	45.052	0	54.882	35	0.156
36	0	5.898	0	15.727	0	25.557	0	35.386	0	45.216	0	55.046	36	0.158
37	0	6.062	0	15.891	0	25.721	0	35.550	0	45.380	0	55.209	37	0.161
38	0	6.225	0	16.055	0	25.885	0	35.714	0	45.544	0	55.373	38	0.164
39	0	6.389	0	16.219	0	26.048	0	35.878	0	45.707	0	55.537	39	0.167
40	0	6.553	0	16.383	0	26.212	0	36.042	0	45.871	0	55.701	40	0.169
41	0	6.717	0	16.546	0	26.376	0	36.206	0	46.035	0	55.865	41	0.172
42	0	6.881	0	16.710	0	26.540	0	36.369	0	46.199	0	56.028	42	0.175
43	0	7.045	0	16.874	0	26.704	0	36.533	0	46.363	0	56.192	43	0.177
44	0	7.208	0	17.038	0	26.867	0	36.697	0	46.527	0	56.356	44	0.180
45	0	7.372	0	17.202	0	27.031	0	36.861	0	46.690	0	56.520	45	0.183
46	0	7.536	0	17.366	0	27.195	0	37.025	0	46.854	0	56.684	46	0.186
47	0	7.700	0	17.529	0	27.359	0	37.188	0	47.018	0	56.848	47	0.188
48	0	7.864	0	17.693	0	27.523	0	37.352	0	47.182	0	57.011	48	0.191
49	0	8.027	0	17.857	0	27.687	0	37.516	0	47.346	0	57.175	49	0.194
50	0	8.191	0	18.021	0	27.850	0	37.680	0	47.510	0	57.339	50	0.197
51	0	8.355	0	18.185	0	28.014	0	37.844	0	47.673	0	57.503	51	0.199
52	0	8.519	0	18.349	0	28.178	0	38.008	0	47.837	0	57.667	52	0.202
53	0	8.683	0	18.512	0	28.342	0	38.171	0	48.001	0	57.831	53	0.205
54	0	8.847	0	18.676	0	28.506	0	38.335	0	48.165	0	57.994	54	0.208
55	0	9.010	0	18.840	0	28.670	0	38.499	0	48.329	0	58.158	55	0.211
56	0	9.174	0	19.004	0	28.833	0	38.663	0	48.492	0	58.322	56	0.214
57	0	9.338	0	19.168	0	28.997	0	38.827	0	48.656	0	58.486	57	0.217
58	0	9.502	0	19.331	0	29.161	0	38.991	0	48.820	0	58.650	58	0.220
59	0	9.666	0	19.495	0	29.325	0	39.154	0	48.984	0	58.814	59	0.223
60	0	9.830	0	19.659	0	29.489	0	39.318	0	49.148	0	58.977	60	0.226

恆星時太陽平時換算

恆星時	6時	7時	8時	9時	10時	11時	秒
分	分 秒	分 秒	分 秒	分 秒	分 秒	分 秒	秒 秒
0	0 58.977	I 8.807	I 18.636	I 28.466	I 38.296	I 48.125	0 0.000
1	0 59.141	I 8.971	I 18.800	I 28.630	I 38.459	I 48.289	1 0.003
2	0 59.305	I 9.135	I 18.964	I 28.794	I 38.623	I 48.453	2 0.005
3	0 59.469	I 9.298	I 19.128	I 28.958	I 38.787	I 48.617	3 0.008
4	0 59.633	I 9.462	I 19.292	I 29.121	I 38.951	I 48.781	4 0.011
5	0 59.796	I 9.626	I 19.456	I 29.285	I 39.115	I 48.944	5 0.014
6	0 59.960	I 9.790	I 19.619	I 29.449	I 39.279	I 49.108	6 0.016
7	I 0.124	I 9.954	I 19.783	I 29.613	I 39.442	I 49.272	7 0.019
8	I 0.288	I 10.118	I 19.947	I 29.777	I 39.606	I 49.436	8 0.022
9	I 0.452	I 10.281	I 20.111	I 29.940	I 39.770	I 49.600	9 0.025
10	I 0.616	I 10.445	I 20.275	I 30.104	I 39.934	I 49.763	10 0.027
11	I 0.779	I 10.609	I 20.439	I 30.268	I 40.098	I 49.927	11 0.030
12	I 0.943	I 10.773	I 20.602	I 30.432	I 40.261	I 50.091	12 0.033
13	I 1.107	I 10.937	I 20.766	I 30.596	I 40.425	I 50.255	13 0.035
14	I 1.271	I 11.100	I 20.930	I 30.760	I 40.589	I 50.419	14 0.038
15	I 1.435	I 11.264	I 21.094	I 30.923	I 40.753	I 50.583	15 0.041
16	I 1.599	I 11.428	I 21.258	I 31.087	I 40.917	I 50.746	16 0.044
17	I 1.762	I 11.592	I 21.422	I 31.251	I 41.081	I 50.910	17 0.046
18	I 1.926	I 11.756	I 21.585	I 31.415	I 41.244	I 51.074	18 0.049
19	I 2.090	I 11.920	I 21.749	I 31.579	I 41.408	I 51.238	19 0.052
20	I 2.254	I 12.083	I 21.913	I 31.743	I 41.572	I 51.402	20 0.055
21	I 2.418	I 12.247	I 22.077	I 31.906	I 41.736	I 51.565	21 0.057
22	I 2.582	I 12.411	I 22.241	I 32.070	I 41.900	I 51.729	22 0.060
23	I 2.745	I 12.575	I 22.404	I 32.234	I 42.064	I 51.893	23 0.063
24	I 2.909	I 12.739	I 22.568	I 32.398	I 42.227	I 52.057	24 0.066
25	I 3.073	I 12.903	I 22.732	I 32.562	I 42.391	I 52.221	25 0.068
26	I 3.237	I 13.066	I 22.896	I 32.726	I 42.555	I 52.385	26 0.071
27	I 3.401	I 13.230	I 23.060	I 32.889	I 42.719	I 52.548	27 0.074
28	I 3.564	I 13.394	I 23.224	I 33.053	I 42.883	I 52.712	28 0.076
29	I 3.728	I 13.558	I 23.387	I 33.217	I 43.047	I 52.876	29 0.079
30	I 3.892	I 13.722	I 23.551	I 33.381	I 43.210	I 53.040	30 0.082
31	I 4.056	I 13.886	I 23.715	I 33.545	I 43.374	I 53.204	31 0.085
32	I 4.220	I 14.049	I 23.879	I 33.708	I 43.538	I 53.368	32 0.087
33	I 4.384	I 14.213	I 24.043	I 33.872	I 43.702	I 53.531	33 0.090
34	I 4.547	I 14.377	I 24.207	I 34.036	I 43.866	I 53.695	34 0.093
35	I 4.711	I 14.541	I 24.370	I 34.200	I 44.029	I 53.859	35 0.096
36	I 4.875	I 14.705	I 24.534	I 34.364	I 44.193	I 54.023	36 0.098
37	I 5.039	I 14.868	I 24.698	I 34.528	I 44.357	I 54.187	37 0.101
38	I 5.203	I 15.032	I 24.862	I 34.691	I 44.521	I 54.351	38 0.104
39	I 5.367	I 15.196	I 25.026	I 34.855	I 44.685	I 54.514	39 0.106
40	I 5.530	I 15.360	I 25.190	I 35.019	I 44.849	I 54.678	40 0.109
41	I 5.694	I 15.524	I 25.353	I 35.183	I 45.012	I 54.842	41 0.112
42	I 5.858	I 15.688	I 25.517	I 35.347	I 45.176	I 55.006	42 0.115
43	I 6.022	I 15.851	I 25.681	I 35.511	I 45.340	I 55.170	43 0.117
44	I 6.186	I 16.015	I 25.845	I 35.674	I 45.504	I 55.333	44 0.120
45	I 6.350	I 16.179	I 26.009	I 35.838	I 45.668	I 55.497	45 0.123
46	I 6.513	I 16.343	I 26.172	I 36.002	I 45.832	I 55.661	46 0.126
47	I 6.677	I 16.507	I 26.336	I 36.166	I 45.995	I 55.825	47 0.128
48	I 6.841	I 16.671	I 26.500	I 36.330	I 46.159	I 55.989	48 0.131
49	I 7.005	I 16.834	I 26.664	I 36.493	I 46.323	I 56.153	49 0.134
50	I 7.169	I 16.998	I 26.828	I 36.657	I 46.487	I 56.316	50 0.137
51	I 7.332	I 17.162	I 26.992	I 36.821	I 46.651	I 56.480	51 0.139
52	I 7.496	I 17.326	I 27.155	I 36.985	I 46.815	I 56.644	52 0.142
53	I 7.660	I 17.490	I 27.319	I 37.149	I 46.978	I 56.808	53 0.145
54	I 7.824	I 17.654	I 27.483	I 37.313	I 47.142	I 56.972	54 0.147
55	I 7.988	I 17.817	I 27.647	I 37.476	I 47.306	I 57.136	55 0.150
56	I 8.152	I 17.981	I 27.811	I 37.640	I 47.470	I 57.299	56 0.153
57	I 8.315	I 18.145	I 27.975	I 37.804	I 47.634	I 57.463	57 0.156
58	I 8.479	I 18.309	I 28.138	I 37.968	I 47.797	I 57.627	58 0.158
59	I 8.643	I 18.473	I 28.302	I 38.132	I 47.961	I 57.791	59 0.161
60	I 8.807	I 18.636	I 28.466	I 38.296	I 48.125	I 57.955	60 0.164

恆星時太陽平時換算

恆星時	12 時		13 時		14 時		15 時		16 時		17 時		秒	
	分	秒	分	秒	分	秒	分	秒	分	秒	分	秒	秒	秒
0	1 57.955	2 7.284	2 17.614	2 27.443	2 37.273	2 47.102	0	0.000						
1	1 58.119	2 7.048	2 17.778	2 27.607	2 37.437	2 47.266	1	0.003						
2	1 58.282	2 6.812	2 17.941	2 27.771	2 37.601	2 47.430	2	0.005						
3	1 58.446	2 6.576	2 18.105	2 27.935	2 37.764	2 47.594	3	0.008						
4	1 58.610	2 6.340	2 18.269	2 28.099	2 37.928	2 47.758	4	0.011						
5	1 58.774	2 6.103	2 18.433	2 28.263	2 38.092	2 47.922	5	0.014						
6	1 58.938	2 5.867	2 18.597	2 28.426	2 38.256	2 48.085	6	0.016						
7	1 59.101	2 5.631	2 18.761	2 28.590	2 38.420	2 48.249	7	0.019						
8	1 59.265	2 5.395	2 18.924	2 28.754	2 38.584	2 48.413	8	0.022						
9	1 59.429	2 5.159	2 19.088	2 28.918	2 38.747	2 48.577	9	0.025						
10	1 59.593	2 4.923	2 19.252	2 29.082	2 38.911	2 48.741	10	0.027						
11	1 59.757	2 4.686	2 19.416	2 29.245	2 39.075	2 48.905	11	0.030						
12	1 59.921	2 4.450	2 19.580	2 29.409	2 39.239	2 49.068	12	0.033						
13	2 0.084	2 4.214	2 19.744	2 29.573	2 39.403	2 49.232	13	0.035						
14	2 0.248	2 3.978	2 19.907	2 29.737	2 39.566	2 49.396	14	0.038						
15	2 0.412	2 3.742	2 20.071	2 29.901	2 39.730	2 49.560	15	0.041						
16	2 0.576	2 3.505	2 20.235	2 30.065	2 39.894	2 49.724	16	0.044						
17	2 0.740	2 3.269	2 20.399	2 30.228	2 40.058	2 49.888	17	0.046						
18	2 0.904	2 3.033	2 20.563	2 30.392	2 40.222	2 50.051	18	0.049						
19	2 1.067	2 2.797	2 20.727	2 30.556	2 40.386	2 50.215	19	0.052						
20	2 1.231	2 2.561	2 20.890	2 30.720	2 40.549	2 50.379	20	0.055						
21	2 1.395	2 2.325	2 21.054	2 30.884	2 40.713	2 50.543	21	0.057						
22	2 1.559	2 2.088	2 21.218	2 31.048	2 40.877	2 50.707	22	0.060						
23	2 1.723	2 1.852	2 21.382	2 31.211	2 41.041	2 50.870	23	0.063						
24	2 1.887	2 1.616	2 21.546	2 31.375	2 41.205	2 51.034	24	0.066						
25	2 2.050	2 1.380	2 21.709	2 31.539	2 41.369	2 51.198	25	0.068						
26	2 2.214	2 1.144	2 21.873	2 31.703	2 41.532	2 51.362	26	0.071						
27	2 2.378	2 0.908	2 22.037	2 31.867	2 41.696	2 51.526	27	0.074						
28	2 2.542	2 0.672	2 22.201	2 32.031	2 41.860	2 51.690	28	0.076						
29	2 2.706	2 0.436	2 22.365	2 32.194	2 42.024	2 51.853	29	0.079						
30	2 2.869	2 0.200	2 22.529	2 32.358	2 42.188	2 52.017	30	0.082						
31	2 3.033	2 0.000	2 22.692	2 32.522	2 42.352	2 52.181	31	0.085						
32	2 3.197	2 0.000	2 22.856	2 32.686	2 42.515	2 52.345	32	0.087						
33	2 3.361	2 0.000	2 23.020	2 32.850	2 42.679	2 52.509	33	0.090						
34	2 3.525	2 0.000	2 23.184	2 33.013	2 42.843	2 52.673	34	0.093						
35	2 3.689	2 0.000	2 23.348	2 33.177	2 43.007	2 52.836	35	0.096						
36	2 3.852	2 0.000	2 23.512	2 33.341	2 43.171	2 53.000	36	0.098						
37	2 4.016	2 0.000	2 23.675	2 33.505	2 43.334	2 53.164	37	0.101						
38	2 4.180	2 0.000	2 23.839	2 33.669	2 43.498	2 53.328	38	0.104						
39	2 4.344	2 0.000	2 24.003	2 33.833	2 43.662	2 53.492	39	0.106						
40	2 4.508	2 0.000	2 24.167	2 33.996	2 43.826	2 53.656	40	0.109						
41	2 4.672	2 0.000	2 24.331	2 34.160	2 43.990	2 53.819	41	0.112						
42	2 4.835	2 0.000	2 24.495	2 34.324	2 44.154	2 53.983	42	0.115						
43	2 4.999	2 0.000	2 24.658	2 34.488	2 44.317	2 54.147	43	0.117						
44	2 5.163	2 0.000	2 24.822	2 34.652	2 44.481	2 54.311	44	0.120						
45	2 5.327	2 0.000	2 24.986	2 34.816	2 44.645	2 54.475	45	0.123						
46	2 5.491	2 0.000	2 25.150	2 34.979	2 44.809	2 54.638	46	0.126						
47	2 5.655	2 0.000	2 25.314	2 35.143	2 44.973	2 54.802	47	0.128						
48	2 5.818	2 0.000	2 25.477	2 35.307	2 45.137	2 54.966	48	0.131						
49	2 5.982	2 0.000	2 25.641	2 35.471	2 45.300	2 55.130	49	0.134						
50	2 6.146	2 0.000	2 25.805	2 35.635	2 45.464	2 55.294	50	0.137						
51	2 6.310	2 0.000	2 25.969	2 35.798	2 45.628	2 55.458	51	0.139						
52	2 6.474	2 0.000	2 26.133	2 35.962	2 45.792	2 55.621	52	0.142						
53	2 6.637	2 0.000	2 26.297	2 36.126	2 45.956	2 55.785	53	0.145						
54	2 6.801	2 0.000	2 26.460	2 36.290	2 46.120	2 55.949	54	0.147						
55	2 6.965	2 0.000	2 26.624	2 36.454	2 46.283	2 56.113	55	0.150						
56	2 7.129	2 0.000	2 26.788	2 36.618	2 46.447	2 56.277	56	0.153						
57	2 7.293	2 0.000	2 26.952	2 36.781	2 46.611	2 56.441	57	0.156						
58	2 7.457	2 0.000	2 27.116	2 36.945	2 46.775	2 56.604	58	0.158						
59	2 7.620	2 0.000	2 27.280	2 37.109	2 46.939	2 56.768	59	0.161						
60	2 7.784	2 0.000	2 27.443	2 37.273	2 47.102	2 56.932	60	0.164						

恆星時太陽平時換算

恆星時	18 時	19 時	20 時	21 時	22 時	23 時	秒
0	分 秒	分 秒	分 秒	分 秒	分 秒	分 秒	秒 秒
0	2 56.932	3 6.762	3 16.591	3 26.421	3 36.250	3 46.080	0 0.000
1	2 57.069	3 6.925	3 16.755	3 26.585	3 36.414	3 46.244	1 0.063
2	2 57.209	3 7.089	3 16.919	3 26.749	3 36.578	3 46.407	2 0.065
3	2 57.344	3 7.253	3 17.083	3 26.912	3 36.742	3 46.571	3 0.068
4	2 57.487	3 7.417	3 17.246	3 27.076	3 36.905	3 46.735	4 0.011
5	2 57.631	3 7.581	3 17.410	3 27.240	3 37.069	3 46.899	5 0.014
6	2 57.775	3 7.745	3 17.574	3 27.404	3 37.233	3 47.063	6 0.019
7	2 57.919	3 7.908	3 17.738	3 27.568	3 37.397	3 47.227	7 0.019
8	2 58.063	3 8.072	3 17.902	3 27.731	3 37.561	3 47.390	8 0.022
9	2 58.206	3 8.236	3 18.066	3 27.895	3 37.725	3 47.554	9 0.025
10	2 58.350	3 8.400	3 18.229	3 28.059	3 37.889	3 47.718	10 0.027
11	2 58.494	3 8.564	3 18.393	3 28.223	3 38.052	3 47.882	11 0.030
12	2 58.638	3 8.728	3 18.557	3 28.387	3 38.216	3 48.046	12 0.033
13	2 58.782	3 8.891	3 18.721	3 28.550	3 38.380	3 48.210	13 0.035
14	2 58.926	3 9.055	3 18.885	3 28.714	3 38.544	3 48.373	14 0.038
15	2 59.069	3 9.219	3 19.049	3 28.878	3 38.708	3 48.537	15 0.041
16	2 59.213	3 9.383	3 19.212	3 29.042	3 38.871	3 48.701	16 0.044
17	2 59.357	3 9.547	3 19.376	3 29.206	3 39.035	3 48.865	17 0.046
18	2 59.501	3 9.710	3 19.540	3 29.370	3 39.199	3 49.029	18 0.049
19	3 0.045	3 9.874	3 19.704	3 29.533	3 39.363	3 49.193	19 0.052
20	3 0.209	3 10.038	3 19.868	3 29.697	3 39.527	3 49.356	20 0.055
21	3 0.372	3 10.202	3 20.032	3 29.861	3 39.691	3 49.520	21 0.057
22	3 0.536	3 10.366	3 20.195	3 29.925	3 39.854	3 49.684	22 0.060
23	3 0.700	3 10.530	3 20.359	3 30.089	3 40.018	3 49.848	23 0.063
24	3 0.864	3 10.693	3 20.523	3 30.253	3 40.182	3 50.012	24 0.066
25	3 1.028	3 10.857	3 20.687	3 30.416	3 40.346	3 50.175	25 0.068
26	3 1.192	3 11.021	3 20.851	3 30.580	3 40.510	3 50.339	26 0.071
27	3 1.355	3 11.185	3 21.014	3 30.744	3 40.674	3 50.503	27 0.074
28	3 1.519	3 11.349	3 21.178	3 31.008	3 40.837	3 50.667	28 0.076
29	3 1.683	3 11.513	3 21.342	3 31.172	3 41.001	3 50.831	29 0.079
30	3 1.847	3 11.676	3 21.506	3 31.336	3 41.165	3 50.995	30 0.082
31	3 2.011	3 11.840	3 21.670	3 31.499	3 41.329	3 51.158	31 0.085
32	3 2.174	3 12.004	3 21.834	3 31.663	3 41.493	3 51.322	32 0.087
33	3 2.338	3 12.168	3 21.997	3 31.827	3 41.657	3 51.486	33 0.090
34	3 2.502	3 12.332	3 22.161	3 31.991	3 41.820	3 51.650	34 0.093
35	3 2.666	3 12.496	3 22.325	3 32.155	3 41.984	3 51.814	35 0.096
36	3 2.830	3 12.659	3 22.489	3 32.318	3 42.148	3 51.978	36 0.098
37	3 2.994	3 12.823	3 22.653	3 32.482	3 42.312	3 52.141	37 0.101
38	3 3.157	3 12.987	3 22.817	3 32.646	3 42.476	3 52.305	38 0.104
39	3 3.321	3 13.151	3 22.980	3 32.810	3 42.639	3 52.469	39 0.106
40	3 3.485	3 13.315	3 23.144	3 32.974	3 42.803	3 52.633	40 0.109
41	3 3.649	3 13.478	3 23.308	3 33.138	3 42.967	3 52.797	41 0.112
42	3 3.813	3 13.642	3 23.472	3 33.301	3 43.131	3 52.961	42 0.115
43	3 3.977	3 13.806	3 23.636	3 33.465	3 43.295	3 53.124	43 0.117
44	3 4.140	3 13.970	3 23.800	3 33.629	3 43.459	3 53.288	44 0.120
45	3 4.304	3 14.134	3 23.963	3 33.793	3 43.622	3 53.452	45 0.123
46	3 4.468	3 14.298	3 24.127	3 33.957	3 43.786	3 53.616	46 0.126
47	3 4.632	3 14.461	3 24.291	3 34.121	3 43.950	3 53.780	47 0.128
48	3 4.796	3 14.625	3 24.455	3 34.284	3 44.114	3 53.944	48 0.131
49	3 4.960	3 14.789	3 24.619	3 34.448	3 44.278	3 54.107	49 0.134
50	3 5.123	3 14.953	3 24.782	3 34.612	3 44.442	3 54.271	50 0.137
51	3 5.287	3 15.117	3 24.946	3 34.776	3 44.605	3 54.435	51 0.139
52	3 5.451	3 15.281	3 25.110	3 34.940	3 44.769	3 54.599	52 0.142
53	3 5.615	3 15.444	3 25.274	3 35.104	3 44.933	3 54.763	53 0.145
54	3 5.779	3 15.608	3 25.438	3 35.267	3 45.097	3 54.926	54 0.147
55	3 5.942	3 15.772	3 25.602	3 35.431	3 45.261	3 55.090	55 0.150
56	3 6.106	3 15.936	3 25.765	3 35.595	3 45.425	3 55.254	56 0.153
57	3 6.270	3 16.100	3 25.929	3 35.759	3 45.588	3 55.418	57 0.156
58	3 6.434	3 16.264	3 26.093	3 35.923	3 45.752	3 55.582	58 0.158
59	3 6.598	3 16.427	3 26.257	3 36.086	3 45.916	3 55.746	59 0.161
60	3 6.762	3 16.591	3 26.421	3 36.250	3 46.080	3 55.910	60 0.164

太陽平時恆星時換算

太陽平時	0 時		1 時		2 時		3 時		4 時		5 時		秒	
	分	分 秒	分 秒	分 秒	分 秒	分 秒	分 秒	分 秒	分 秒	分 秒	分 秒	分 秒	秒	秒
0	0	0.000	0	9.856	0	19.713	0	29.569	0	39.426	0	49.282	0	0.000
1	0	0.164	0	10.021	0	19.877	0	29.734	0	39.590	0	49.447	0	0.003
2	0	0.329	0	10.185	0	20.041	0	29.898	0	39.754	0	49.611	0	0.005
3	0	0.493	0	10.349	0	20.206	0	30.062	0	39.919	0	49.775	0	0.008
4	0	0.657	0	10.514	0	20.370	0	30.227	0	40.083	0	49.939	0	0.011
5	0	0.821	0	10.678	0	20.534	0	30.391	0	40.247	0	50.104	0	0.014
6	0	0.986	0	10.842	0	20.699	0	30.555	0	40.412	0	50.268	0	0.016
7	0	1.150	0	11.006	0	20.863	0	30.719	0	40.576	0	50.432	0	0.019
8	0	1.314	0	11.171	0	21.027	0	30.884	0	40.740	0	50.597	0	0.022
9	0	1.478	0	11.335	0	21.191	0	31.048	0	40.904	0	50.761	0	0.025
10	0	1.643	0	11.499	0	21.356	0	31.212	0	41.069	0	50.925	0	0.027
11	0	1.807	0	11.663	0	21.520	0	31.376	0	41.233	0	51.089	0	0.030
12	0	1.971	0	11.828	0	21.684	0	31.541	0	41.397	0	51.254	0	0.033
13	0	2.135	0	11.992	0	21.849	0	31.705	0	41.561	0	51.418	0	0.036
14	0	2.300	0	12.156	0	22.013	0	31.869	0	41.726	0	51.582	0	0.038
15	0	2.464	0	12.321	0	22.177	0	32.034	0	41.890	0	51.746	0	0.041
16	0	2.628	0	12.485	0	22.341	0	32.198	0	42.054	0	51.911	0	0.044
17	0	2.793	0	12.649	0	22.506	0	32.362	0	42.219	0	52.075	0	0.047
18	0	2.957	0	12.813	0	22.670	0	32.526	0	42.383	0	52.239	0	0.049
19	0	3.121	0	12.978	0	22.834	0	32.691	0	42.547	0	52.404	0	0.052
20	0	3.285	0	13.142	0	22.998	0	32.855	0	42.711	0	52.568	0	0.055
21	0	3.450	0	13.306	0	23.163	0	33.019	0	42.876	0	52.732	0	0.057
22	0	3.614	0	13.471	0	23.327	0	33.183	0	43.040	0	52.896	0	0.060
23	0	3.778	0	13.635	0	23.491	0	33.348	0	43.204	0	53.061	0	0.063
24	0	3.943	0	13.799	0	23.656	0	33.512	0	43.368	0	53.225	0	0.066
25	0	4.107	0	13.963	0	23.820	0	33.676	0	43.533	0	53.389	0	0.068
26	0	4.271	0	14.128	0	23.984	0	33.841	0	43.697	0	53.554	0	0.071
27	0	4.435	0	14.292	0	24.148	0	34.005	0	43.861	0	53.718	0	0.074
28	0	4.600	0	14.456	0	24.313	0	34.169	0	44.026	0	53.882	0	0.077
29	0	4.764	0	14.620	0	24.477	0	34.333	0	44.190	0	54.046	0	0.079
30	0	4.928	0	14.785	0	24.641	0	34.498	0	44.354	0	54.211	0	0.082
31	0	5.093	0	14.949	0	24.805	0	34.662	0	44.518	0	54.375	0	0.085
32	0	5.257	0	15.113	0	24.970	0	34.826	0	44.683	0	54.539	0	0.088
33	0	5.421	0	15.278	0	25.134	0	34.990	0	44.847	0	54.703	0	0.090
34	0	5.585	0	15.442	0	25.298	0	35.155	0	45.011	0	54.868	0	0.093
35	0	5.750	0	15.606	0	25.463	0	35.319	0	45.176	0	55.032	0	0.096
36	0	5.914	0	15.770	0	25.627	0	35.483	0	45.340	0	55.196	0	0.099
37	0	6.078	0	15.935	0	25.791	0	35.648	0	45.504	0	55.361	0	0.101
38	0	6.242	0	16.099	0	25.955	0	35.812	0	45.668	0	55.525	0	0.104
39	0	6.407	0	16.263	0	26.120	0	35.976	0	45.833	0	55.689	0	0.107
40	0	6.571	0	16.427	0	26.284	0	36.140	0	45.997	0	55.853	0	0.110
41	0	6.735	0	16.592	0	26.448	0	36.305	0	46.161	0	56.018	0	0.112
42	0	6.900	0	16.756	0	26.612	0	36.469	0	46.325	0	56.182	0	0.115
43	0	7.064	0	16.920	0	26.777	0	36.633	0	46.490	0	56.346	0	0.118
44	0	7.228	0	17.085	0	26.941	0	36.798	0	46.654	0	56.510	0	0.120
45	0	7.392	0	17.249	0	27.105	0	36.962	0	46.818	0	56.675	0	0.123
46	0	7.557	0	17.413	0	27.270	0	37.126	0	46.983	0	56.839	0	0.126
47	0	7.721	0	17.577	0	27.434	0	37.290	0	47.147	0	57.003	0	0.129
48	0	7.885	0	17.742	0	27.598	0	37.455	0	47.311	0	57.168	0	0.131
49	0	8.049	0	17.906	0	27.762	0	37.619	0	47.475	0	57.332	0	0.134
50	0	8.214	0	18.070	0	27.927	0	37.783	0	47.640	0	57.496	0	0.137
51	0	8.378	0	18.234	0	28.091	0	37.947	0	47.804	0	57.660	0	0.140
52	0	8.542	0	18.399	0	28.255	0	38.112	0	47.968	0	57.825	0	0.142
53	0	8.707	0	18.563	0	28.420	0	38.276	0	48.132	0	57.989	0	0.145
54	0	8.871	0	18.727	0	28.584	0	38.440	0	48.297	0	58.153	0	0.148
55	0	9.035	0	18.892	0	28.748	0	38.605	0	48.461	0	58.317	0	0.151
56	0	9.199	0	19.056	0	28.912	0	38.769	0	48.625	0	58.481	0	0.153
57	0	9.364	0	19.220	0	29.077	0	38.933	0	48.790	0	58.646	0	0.156
58	0	9.528	0	19.384	0	29.241	0	39.097	0	48.954	0	58.810	0	0.159
59	0	9.692	0	19.549	0	29.405	0	39.262	0	49.118	0	58.975	0	0.162
60	0	9.856	0	19.713	0	29.569	0	39.426	0	49.282	0	59.139	0	0.164

太陽平時恆星時換算

太陽平時	6 時		7 時		8 時		9 時		10 時		11 時		秒	
分	分	秒	分	秒	分	秒	分	秒	分	秒	分	秒	秒	秒
0	0	59.139	1	8.995	1	18.852	1	28.708	1	38.565	1	48.421	0	0.600
1	0	59.303	1	9.101	1	19.016	1	28.873	1	38.729	1	48.585	1	0.603
2	0	59.467	1	9.224	1	19.180	1	29.037	1	38.893	1	48.750	2	0.606
3	0	59.632	1	9.468	1	19.345	1	29.201	1	39.058	1	48.914	3	0.608
4	0	59.796	1	9.652	1	19.509	1	29.365	1	39.222	1	49.078	4	0.611
5	0	59.960	1	9.817	1	19.673	1	29.530	1	39.386	1	49.243	5	0.614
6	1	0.124	1	9.981	1	19.837	1	29.694	1	39.550	1	49.407	6	0.616
7	1	0.289	1	10.145	1	20.002	1	29.858	1	39.715	1	49.571	7	0.619
8	1	0.453	1	10.310	1	20.166	1	30.022	1	39.879	1	49.735	8	0.622
9	1	0.617	1	10.474	1	20.330	1	30.187	1	40.043	1	49.900	9	0.625
10	1	0.782	1	10.638	1	20.495	1	30.351	1	40.207	1	50.064	10	0.627
11	1	0.946	1	10.802	1	20.659	1	30.515	1	40.372	1	50.228	11	0.630
12	1	1.110	1	10.967	1	20.823	1	30.680	1	40.536	1	50.393	12	0.633
13	1	1.274	1	11.131	1	20.987	1	30.844	1	40.700	1	50.557	13	0.636
14	1	1.439	1	11.295	1	21.152	1	31.008	1	40.865	1	50.721	14	0.638
15	1	1.603	1	11.459	1	21.316	1	31.172	1	41.029	1	50.885	15	0.641
16	1	1.767	1	11.624	1	21.480	1	31.337	1	41.193	1	51.050	16	0.644
17	1	1.932	1	11.788	1	21.644	1	31.501	1	41.357	1	51.214	17	0.647
18	1	2.096	1	11.952	1	21.809	1	31.665	1	41.522	1	51.378	18	0.649
19	1	2.260	1	12.117	1	21.973	1	31.829	1	41.686	1	51.542	19	0.652
20	1	2.424	1	12.281	1	22.137	1	31.994	1	41.850	1	51.707	20	0.655
21	1	2.589	1	12.445	1	22.302	1	32.158	1	42.015	1	51.871	21	0.657
22	1	2.753	1	12.609	1	22.466	1	32.322	1	42.179	1	52.035	22	0.660
23	1	2.917	1	12.774	1	22.630	1	32.487	1	42.343	1	52.200	23	0.663
24	1	3.081	1	12.938	1	22.794	1	32.651	1	42.507	1	52.364	24	0.666
25	1	3.246	1	13.102	1	22.959	1	32.815	1	42.672	1	52.528	25	0.668
26	1	3.410	1	13.266	1	23.123	1	32.979	1	42.836	1	52.692	26	0.671
27	1	3.574	1	13.431	1	23.287	1	33.144	1	43.000	1	52.857	27	0.674
28	1	3.739	1	13.595	1	23.451	1	33.308	1	43.164	1	53.021	28	0.677
29	1	3.903	1	13.759	1	23.616	1	33.472	1	43.329	1	53.185	29	0.679
30	1	4.067	1	13.924	1	23.780	1	33.637	1	43.493	1	53.349	30	0.682
31	1	4.231	1	14.088	1	23.944	1	33.801	1	43.657	1	53.513	31	0.685
32	1	4.396	1	14.252	1	24.109	1	33.965	1	43.822	1	53.678	32	0.688
33	1	4.560	1	14.416	1	24.273	1	34.129	1	43.986	1	53.842	33	0.690
34	1	4.724	1	14.581	1	24.437	1	34.294	1	44.150	1	54.007	34	0.693
35	1	4.888	1	14.745	1	24.601	1	34.458	1	44.314	1	54.171	35	0.696
36	1	5.053	1	14.909	1	24.766	1	34.622	1	44.479	1	54.335	36	0.699
37	1	5.217	1	15.073	1	24.930	1	34.786	1	44.643	1	54.499	37	0.701
38	1	5.381	1	15.238	1	25.094	1	34.951	1	44.807	1	54.664	38	0.704
39	1	5.546	1	15.402	1	25.259	1	35.115	1	44.971	1	54.828	39	0.707
40	1	5.710	1	15.566	1	25.423	1	35.279	1	45.136	1	54.992	40	0.710
41	1	5.874	1	15.731	1	25.587	1	35.444	1	45.300	1	55.156	41	0.712
42	1	6.038	1	15.895	1	25.751	1	35.608	1	45.464	1	55.321	42	0.715
43	1	6.203	1	16.059	1	25.916	1	35.772	1	45.629	1	55.485	43	0.718
44	1	6.367	1	16.223	1	26.080	1	35.936	1	45.793	1	55.649	44	0.720
45	1	6.531	1	16.388	1	26.244	1	36.101	1	45.957	1	55.814	45	0.723
46	1	6.695	1	16.552	1	26.408	1	36.265	1	46.121	1	55.978	46	0.726
47	1	6.860	1	16.716	1	26.573	1	36.429	1	46.286	1	56.142	47	0.729
48	1	7.024	1	16.881	1	26.737	1	36.593	1	46.450	1	56.306	48	0.731
49	1	7.188	1	17.045	1	26.901	1	36.758	1	46.614	1	56.471	49	0.734
50	1	7.353	1	17.209	1	27.066	1	36.922	1	46.778	1	56.635	50	0.737
51	1	7.517	1	17.373	1	27.230	1	37.086	1	46.943	1	56.799	51	0.740
52	1	7.681	1	17.538	1	27.394	1	37.251	1	47.107	1	56.964	52	0.742
53	1	7.845	1	17.702	1	27.558	1	37.415	1	47.271	1	57.128	53	0.745
54	1	8.010	1	17.866	1	27.723	1	37.579	1	47.436	1	57.292	54	0.748
55	1	8.174	1	18.030	1	27.887	1	37.743	1	47.600	1	57.456	55	0.751
56	1	8.338	1	18.195	1	28.051	1	37.908	1	47.764	1	57.621	56	0.753
57	1	8.502	1	18.359	1	28.215	1	38.072	1	47.928	1	57.785	57	0.756
58	1	8.667	1	18.523	1	28.380	1	38.236	1	48.093	1	57.949	58	0.759
59	1	8.831	1	18.688	1	28.544	1	38.400	1	48.257	1	58.113	59	0.762
60	1	8.995	1	18.852	1	28.708	1	38.565	1	48.421	1	58.278	60	0.764

太陽平時恆星時換算

太陽平時	12 時	13 時	14 時	15 時	16 時	17 時	秒
分	分 秒	分 秒	分 秒	分 秒	分 秒	分 秒	秒 秒
0	1 58.278	2 8.434	2 17.991	2 27.847	2 37.704	2 47.560	0 0.000
1	1 58.442	2 8.298	2 18.155	2 28.011	2 37.868	2 47.724	1 0.003
2	1 58.606	2 8.163	2 18.319	2 28.176	2 38.032	2 47.889	2 0.005
3	1 58.771	2 8.027	2 18.483	2 28.340	2 38.196	2 48.053	3 0.008
4	1 58.935	2 7.891	2 18.648	2 28.504	2 38.361	2 48.217	4 0.011
5	1 59.099	2 7.756	2 18.812	2 28.668	2 38.525	2 48.381	5 0.014
6	1 59.263	2 7.620	2 18.976	2 28.833	2 38.689	2 48.546	6 0.016
7	1 59.428	2 7.484	2 19.141	2 28.997	2 38.854	2 48.710	7 0.019
8	1 59.592	2 7.348	2 19.305	2 29.161	2 39.018	2 48.874	8 0.022
9	1 59.756	2 7.213	2 19.469	2 29.326	2 39.182	2 49.038	9 0.025
10	1 59.920	2 7.077	2 19.633	2 29.490	2 39.346	2 49.203	10 0.027
11	2 0.085	2 6.941	2 19.798	2 29.654	2 39.511	2 49.367	11 0.030
12	2 0.249	2 6.805	2 19.962	2 29.818	2 39.675	2 49.531	12 0.033
13	2 0.413	2 6.669	2 20.126	2 29.983	2 39.839	2 49.696	13 0.036
14	2 0.578	2 6.533	2 20.290	2 30.147	2 40.003	2 49.860	14 0.038
15	2 0.742	2 6.397	2 20.455	2 30.311	2 40.168	2 50.024	15 0.041
16	2 0.906	2 6.261	2 20.619	2 30.476	2 40.332	2 50.188	16 0.044
17	2 1.070	2 6.125	2 20.783	2 30.640	2 40.496	2 50.352	17 0.047
18	2 1.235	2 5.989	2 20.948	2 30.804	2 40.661	2 50.517	18 0.049
19	2 1.399	2 5.853	2 21.112	2 30.968	2 40.825	2 50.681	19 0.052
20	2 1.563	2 5.717	2 21.276	2 31.133	2 40.989	2 50.846	20 0.055
21	2 1.727	2 5.581	2 21.440	2 31.297	2 41.153	2 51.010	21 0.057
22	2 1.892	2 5.445	2 21.605	2 31.461	2 41.318	2 51.174	22 0.060
23	2 2.056	2 5.309	2 21.769	2 31.625	2 41.482	2 51.338	23 0.063
24	2 2.220	2 5.173	2 21.933	2 31.789	2 41.646	2 51.503	24 0.066
25	2 2.385	2 5.037	2 22.098	2 31.954	2 41.810	2 51.667	25 0.068
26	2 2.549	2 4.901	2 22.262	2 32.118	2 41.975	2 51.831	26 0.071
27	2 2.713	2 4.765	2 22.426	2 32.283	2 42.139	2 51.995	27 0.074
28	2 2.877	2 4.629	2 22.590	2 32.447	2 42.303	2 52.160	28 0.077
29	2 3.042	2 4.493	2 22.755	2 32.611	2 42.468	2 52.324	29 0.079
30	2 3.206	2 4.357	2 22.919	2 32.775	2 42.632	2 52.488	30 0.082
31	2 3.370	2 4.221	2 23.083	2 32.940	2 42.796	2 52.653	31 0.085
32	2 3.534	2 4.085	2 23.247	2 33.104	2 42.960	2 52.817	32 0.088
33	2 3.699	2 3.949	2 23.412	2 33.268	2 43.125	2 52.981	33 0.090
34	2 3.863	2 3.813	2 23.576	2 33.432	2 43.289	2 53.145	34 0.093
35	2 4.027	2 3.677	2 23.740	2 33.597	2 43.453	2 53.310	35 0.096
36	2 4.192	2 3.541	2 23.905	2 33.761	2 43.617	2 53.474	36 0.099
37	2 4.356	2 3.405	2 24.069	2 33.925	2 43.782	2 53.638	37 0.101
38	2 4.520	2 3.269	2 24.233	2 34.090	2 43.946	2 53.803	38 0.104
39	2 4.684	2 3.133	2 24.397	2 34.254	2 44.110	2 53.967	39 0.107
40	2 4.849	2 2.997	2 24.562	2 34.418	2 44.275	2 54.131	40 0.110
41	2 5.013	2 2.861	2 24.726	2 34.582	2 44.439	2 54.295	41 0.112
42	2 5.177	2 2.725	2 24.890	2 34.747	2 44.603	2 54.460	42 0.115
43	2 5.342	2 2.589	2 25.054	2 34.911	2 44.767	2 54.624	43 0.118
44	2 5.506	2 2.453	2 25.219	2 35.075	2 44.932	2 54.788	44 0.120
45	2 5.670	2 2.317	2 25.383	2 35.239	2 45.096	2 54.952	45 0.123
46	2 5.834	2 2.181	2 25.547	2 35.404	2 45.260	2 55.117	46 0.126
47	2 5.999	2 2.045	2 25.712	2 35.568	2 45.425	2 55.281	47 0.129
48	2 6.163	2 1.909	2 25.876	2 35.732	2 45.589	2 55.445	48 0.131
49	2 6.327	2 1.773	2 26.040	2 35.897	2 45.753	2 55.610	49 0.134
50	2 6.491	2 1.637	2 26.204	2 36.061	2 45.917	2 55.774	50 0.137
51	2 6.656	2 1.501	2 26.369	2 36.225	2 46.082	2 55.938	51 0.140
52	2 6.820	2 1.365	2 26.533	2 36.389	2 46.246	2 56.102	52 0.142
53	2 6.984	2 1.229	2 26.697	2 36.554	2 46.410	2 56.267	53 0.145
54	2 7.149	2 1.093	2 26.861	2 36.718	2 46.574	2 56.431	54 0.148
55	2 7.313	2 0.957	2 27.026	2 36.882	2 46.739	2 56.595	55 0.151
56	2 7.477	2 0.821	2 27.190	2 37.047	2 46.903	2 56.759	56 0.153
57	2 7.641	2 0.685	2 27.354	2 37.211	2 47.067	2 56.924	57 0.156
58	2 7.806	2 0.549	2 27.519	2 37.375	2 47.232	2 57.088	58 0.159
59	2 7.970	2 0.413	2 27.683	2 37.539	2 47.396	2 57.252	59 0.162
60	2 8.134	2 0.277	2 27.847	2 37.704	2 47.560	2 57.417	60 0.164

太陽平時恆星時換算

太陽平時	18 時	19 時	20 時	21 時	22 時	23 時	秒	
分	分 秒	分 秒	分 秒	分 秒	分 秒	分 秒	秒	秒
0	2 57.417	3 7.273	3 17.129	3 26.986	3 36.842	3 46.699	0	0.000
1	2 57.581	3 7.437	3 17.294	3 27.150	3 37.007	3 46.863	1	0.003
2	2 57.745	3 7.602	3 17.458	3 27.315	3 37.171	3 47.027	2	0.005
3	2 57.909	3 7.766	3 17.622	3 27.479	3 37.335	3 47.192	3	0.008
4	2 58.074	3 7.930	3 17.787	3 27.643	3 37.500	3 47.356	4	0.011
5	2 58.238	3 8.094	3 17.951	3 27.807	3 37.664	3 47.520	5	0.014
6	2 58.402	3 8.259	3 18.115	3 27.972	3 37.828	3 47.685	6	0.016
7	2 58.566	3 8.423	3 18.279	3 28.136	3 37.992	3 47.849	7	0.019
8	2 58.731	3 8.587	3 18.444	3 28.300	3 38.157	3 48.013	8	0.022
9	2 58.895	3 8.751	3 18.608	3 28.464	3 38.321	3 48.177	9	0.025
10	2 59.059	3 8.916	3 18.772	3 28.629	3 38.485	3 48.342	10	0.027
11	2 59.224	3 9.080	3 18.937	3 28.793	3 38.649	3 48.506	11	0.030
12	2 59.388	3 9.244	3 19.101	3 28.957	3 38.814	3 48.670	12	0.033
13	2 59.552	3 9.409	3 19.265	3 29.122	3 38.978	3 48.834	13	0.036
14	2 59.716	3 9.573	3 19.429	3 29.286	3 39.142	3 48.999	14	0.038
15	2 59.881	3 9.737	3 19.594	3 29.450	3 39.307	3 49.163	15	0.041
16	3 0.045	3 9.901	3 19.758	3 29.614	3 39.471	3 49.327	16	0.044
17	3 0.209	3 10.066	3 19.922	3 29.779	3 39.635	3 49.492	17	0.047
18	3 0.373	3 10.230	3 20.086	3 29.943	3 39.799	3 49.656	18	0.049
19	3 0.538	3 10.394	3 20.251	3 30.107	3 39.964	3 49.820	19	0.052
20	3 0.702	3 10.559	3 20.415	3 30.271	3 40.128	3 49.984	20	0.055
21	3 0.866	3 10.723	3 20.579	3 30.436	3 40.292	3 50.149	21	0.057
22	3 1.031	3 10.887	3 20.744	3 30.600	3 40.456	3 50.313	22	0.060
23	3 1.195	3 11.051	3 20.908	3 30.764	3 40.621	3 50.477	23	0.063
24	3 1.359	3 11.216	3 21.072	3 30.929	3 40.785	3 50.642	24	0.066
25	3 1.523	3 11.380	3 21.236	3 31.093	3 40.949	3 50.806	25	0.068
26	3 1.688	3 11.544	3 21.401	3 31.257	3 41.114	3 50.970	26	0.071
27	3 1.852	3 11.708	3 21.565	3 31.421	3 41.278	3 51.134	27	0.074
28	3 2.016	3 11.873	3 21.729	3 31.586	3 41.442	3 51.299	28	0.077
29	3 2.181	3 12.037	3 21.893	3 31.750	3 41.606	3 51.463	29	0.079
30	3 2.345	3 12.201	3 22.058	3 31.914	3 41.771	3 51.627	30	0.082
31	3 2.509	3 12.366	3 22.222	3 32.078	3 41.935	3 51.791	31	0.085
32	3 2.673	3 12.530	3 22.386	3 32.243	3 42.099	3 51.956	32	0.088
33	3 2.838	3 12.694	3 22.551	3 32.407	3 42.264	3 52.120	33	0.090
34	3 3.002	3 12.858	3 22.715	3 32.571	3 42.428	3 52.284	34	0.093
35	3 3.166	3 13.023	3 22.879	3 32.736	3 42.592	3 52.449	35	0.096
36	3 3.330	3 13.187	3 23.043	3 32.900	3 42.756	3 52.613	36	0.099
37	3 3.495	3 13.351	3 23.208	3 33.064	3 42.921	3 52.777	37	0.101
38	3 3.659	3 13.515	3 23.372	3 33.228	3 43.085	3 52.941	38	0.104
39	3 3.823	3 13.680	3 23.536	3 33.393	3 43.249	3 53.106	39	0.107
40	3 3.988	3 13.844	3 23.700	3 33.557	3 43.413	3 53.270	40	0.110
41	3 4.152	3 14.008	3 23.865	3 33.721	3 43.578	3 53.434	41	0.112
42	3 4.316	3 14.173	3 24.029	3 33.886	3 43.742	3 53.598	42	0.115
43	3 4.480	3 14.337	3 24.193	3 34.050	3 43.906	3 53.763	43	0.118
44	3 4.645	3 14.501	3 24.358	3 34.214	3 44.071	3 53.927	44	0.120
45	3 4.809	3 14.665	3 24.522	3 34.378	3 44.235	3 54.091	45	0.123
46	3 4.973	3 14.830	3 24.686	3 34.543	3 44.399	3 54.256	46	0.126
47	3 5.137	3 14.994	3 24.850	3 34.707	3 44.563	3 54.420	47	0.129
48	3 5.302	3 15.158	3 25.015	3 34.871	3 44.728	3 54.584	48	0.131
49	3 5.466	3 15.322	3 25.179	3 35.035	3 44.892	3 54.748	49	0.134
50	3 5.630	3 15.487	3 25.343	3 35.200	3 45.056	3 54.913	50	0.137
51	3 5.795	3 15.651	3 25.508	3 35.364	3 45.220	3 55.077	51	0.140
52	3 5.959	3 15.815	3 25.672	3 35.528	3 45.385	3 55.241	52	0.142
53	3 6.123	3 15.980	3 25.836	3 35.693	3 45.549	3 55.405	53	0.145
54	3 6.287	3 16.144	3 26.000	3 35.857	3 45.713	3 55.570	54	0.148
55	3 6.452	3 16.308	3 26.165	3 36.021	3 45.878	3 55.734	55	0.151
56	3 6.616	3 16.472	3 26.329	3 36.185	3 46.042	3 55.898	56	0.153
57	3 6.780	3 16.637	3 26.493	3 36.350	3 46.206	3 56.063	57	0.156
58	3 6.944	3 16.801	3 26.657	3 36.514	3 46.370	3 56.227	58	0.159
59	3 7.109	3 16.965	3 26.822	3 36.678	3 46.535	3 56.391	59	0.162
60	3 7.273	3 17.129	3 26.986	3 36.842	3 46.699	3 56.555	60	0.164

度時換算

度	時	度	時	度	時	度	時	度	時	度	時	分	時
0	0 0	60	4 0	120	8 0	180	12 0	240	16 0	300	20 0	0	0 0
1	0 4	61	4 4	121	8 4	181	12 4	241	16 4	301	20 4	1	0 4
2	0 8	62	4 8	122	8 8	182	12 8	242	16 8	302	20 8	2	0 8
3	0 12	63	4 12	123	8 12	183	12 12	243	16 12	303	20 12	3	0 12
4	0 16	64	4 16	124	8 16	184	12 16	244	16 16	304	20 16	4	0 16
5	0 20	65	4 20	125	8 20	185	12 20	245	16 20	305	20 20	5	0 20
6	0 24	66	4 24	126	8 24	186	12 24	246	16 24	306	20 24	6	0 24
7	0 28	67	4 28	127	8 28	187	12 28	247	16 28	307	20 28	7	0 28
8	0 32	68	4 32	128	8 32	188	12 32	248	16 32	308	20 32	8	0 32
9	0 36	69	4 36	129	8 36	189	12 36	249	16 36	309	20 36	9	0 36
10	0 40	70	4 40	130	8 40	190	12 40	250	16 40	310	20 40	10	0 40
11	0 44	71	4 44	131	8 44	191	12 44	251	16 44	311	20 44	11	0 44
12	0 48	72	4 48	132	8 48	192	12 48	252	16 48	312	20 48	12	0 48
13	0 52	73	4 52	133	8 52	193	12 52	253	16 52	313	20 52	13	0 52
14	0 56	74	4 56	134	8 56	194	12 56	254	16 56	314	20 56	14	0 56
15	1 0	75	5 0	135	9 0	195	13 0	255	17 0	315	21 0	15	1 0
16	1 4	76	5 4	136	9 4	196	13 4	256	17 4	316	21 4	16	1 4
17	1 8	77	5 8	137	9 8	197	13 8	257	17 8	317	21 8	17	1 8
18	1 12	78	5 12	138	9 12	198	13 12	258	17 12	318	21 12	18	1 12
19	1 16	79	5 16	139	9 16	199	13 16	259	17 16	319	21 16	19	1 16
20	1 20	80	5 20	140	9 20	200	13 20	260	17 20	320	21 20	20	1 20
21	1 24	81	5 24	141	9 24	201	13 24	261	17 24	321	21 24	21	1 24
22	1 28	82	5 28	142	9 28	202	13 28	262	17 28	322	21 28	22	1 28
23	1 32	83	5 32	143	9 32	203	13 32	263	17 32	323	21 32	23	1 32
24	1 36	84	5 36	144	9 36	204	13 36	264	17 36	324	21 36	24	1 36
25	1 40	85	5 40	145	9 40	205	13 40	265	17 40	325	21 40	25	1 40
26	1 44	86	5 44	146	9 44	206	13 44	266	17 44	326	21 44	26	1 44
27	1 48	87	5 48	147	9 48	207	13 48	267	17 48	327	21 48	27	1 48
28	1 52	88	5 52	148	9 52	208	13 52	268	17 52	328	21 52	28	1 52
29	1 56	89	5 56	149	9 56	209	13 56	269	17 56	329	21 56	29	1 56
30	2 0	90	6 0	150	10 0	210	14 0	270	18 0	330	22 0	30	2 0
31	2 4	91	6 4	151	10 4	211	14 4	271	18 4	331	22 4	31	2 4
32	2 8	92	6 8	152	10 8	212	14 8	272	18 8	332	22 8	32	2 8
33	2 12	93	6 12	153	10 12	213	14 12	273	18 12	333	22 12	33	2 12
34	2 16	94	6 16	154	10 16	214	14 16	274	18 16	334	22 16	34	2 16
35	2 20	95	6 20	155	10 20	215	14 20	275	18 20	335	22 20	35	2 20
36	2 24	96	6 24	156	10 24	216	14 24	276	18 24	336	22 24	36	2 24
37	2 28	97	6 28	157	10 28	217	14 28	277	18 28	337	22 28	37	2 28
38	2 32	98	6 32	158	10 32	218	14 32	278	18 32	338	22 32	38	2 32
39	2 36	99	6 36	159	10 36	219	14 36	279	18 36	339	22 36	39	2 36
40	2 40	100	6 40	160	10 40	220	14 40	280	18 40	340	22 40	40	2 40
41	2 44	101	6 44	161	10 44	221	14 44	281	18 44	341	22 44	41	2 44
42	2 48	102	6 48	162	10 48	222	14 48	282	18 48	342	22 48	42	2 48
43	2 52	103	6 52	163	10 52	223	14 52	283	18 52	343	22 52	43	2 52
44	2 56	104	6 56	164	10 56	224	14 56	284	18 56	344	22 56	44	2 56
45	3 0	105	7 0	165	11 0	225	15 0	285	19 0	345	23 0	45	3 0
46	3 4	106	7 4	166	11 4	226	15 4	286	19 4	346	23 4	46	3 4
47	3 8	107	7 8	167	11 8	227	15 8	287	19 8	347	23 8	47	3 8
48	3 12	108	7 12	168	11 12	228	15 12	288	19 12	348	23 12	48	3 12
49	3 16	109	7 16	169	11 16	229	15 16	289	19 16	349	23 16	49	3 16
50	3 20	110	7 20	170	11 20	230	15 20	290	19 20	350	23 20	50	3 20
51	3 24	111	7 24	171	11 24	231	15 24	291	19 24	351	23 24	51	3 24
52	3 28	112	7 28	172	11 28	232	15 28	292	19 28	352	23 28	52	3 28
53	3 32	113	7 32	173	11 32	233	15 32	293	19 32	353	23 32	53	3 32
54	3 36	114	7 36	174	11 36	234	15 36	294	19 36	354	23 36	54	3 36
55	3 40	115	7 40	175	11 40	235	15 40	295	19 40	355	23 40	55	3 40
56	3 44	116	7 44	176	11 44	236	15 44	296	19 44	356	23 44	56	3 44
57	3 48	117	7 48	177	11 48	237	15 48	297	19 48	357	23 48	57	3 48
58	3 52	118	7 52	178	11 52	238	15 52	298	19 52	358	23 52	58	3 52
59	3 56	119	7 56	179	11 56	239	15 56	299	19 56	359	23 56	59	3 56
60	4 0	120	8 0	180	12 0	240	16 0	300	20 0	360	24 0	60	4 0

度時換算

秒	0".0	0".1	0".2	0".3	0".4	0".5	0".6	0".7	0".8	0".9	1".0
"	秒	秒	秒	秒	秒	秒	秒	秒	秒	秒	秒
0	0.000	0.007	0.013	0.020	0.027	0.033	0.040	0.047	0.053	0.060	0.067
1	0.067	0.073	0.080	0.087	0.093	0.100	0.107	0.113	0.120	0.127	0.133
2	0.133	0.140	0.147	0.153	0.160	0.167	0.173	0.180	0.187	0.193	0.200
3	0.200	0.207	0.213	0.220	0.227	0.233	0.240	0.247	0.253	0.260	0.267
4	0.267	0.273	0.280	0.287	0.293	0.300	0.307	0.313	0.320	0.327	0.333
5	0.333	0.340	0.347	0.353	0.360	0.367	0.373	0.380	0.387	0.393	0.400
6	0.400	0.407	0.413	0.420	0.427	0.433	0.440	0.447	0.453	0.460	0.467
7	0.467	0.473	0.480	0.487	0.493	0.500	0.507	0.513	0.520	0.527	0.533
8	0.533	0.540	0.547	0.553	0.560	0.567	0.573	0.580	0.587	0.593	0.600
9	0.600	0.607	0.613	0.620	0.627	0.633	0.640	0.647	0.653	0.660	0.667
10	0.667	0.673	0.680	0.687	0.693	0.700	0.707	0.713	0.720	0.727	0.733
11	0.733	0.740	0.747	0.753	0.760	0.767	0.773	0.780	0.787	0.793	0.800
12	0.800	0.807	0.813	0.820	0.827	0.833	0.840	0.847	0.853	0.860	0.867
13	0.867	0.873	0.880	0.887	0.893	0.900	0.907	0.913	0.920	0.927	0.933
14	0.933	0.940	0.947	0.953	0.960	0.967	0.973	0.980	0.987	0.993	1.000
15	1.000	1.007	1.013	1.020	1.027	1.033	1.040	1.047	1.053	1.060	1.067
16	1.067	1.073	1.080	1.087	1.093	1.100	1.107	1.113	1.120	1.127	1.133
17	1.133	1.140	1.147	1.153	1.160	1.167	1.173	1.180	1.187	1.193	1.200
18	1.200	1.207	1.213	1.220	1.227	1.233	1.240	1.247	1.253	1.260	1.267
19	1.267	1.273	1.280	1.287	1.293	1.300	1.307	1.313	1.320	1.327	1.333
20	1.333	1.340	1.347	1.353	1.360	1.367	1.373	1.380	1.387	1.393	1.400
21	1.400	1.407	1.413	1.420	1.427	1.433	1.440	1.447	1.453	1.460	1.467
22	1.467	1.473	1.480	1.487	1.493	1.500	1.507	1.513	1.520	1.527	1.533
23	1.533	1.540	1.547	1.553	1.560	1.567	1.573	1.580	1.587	1.593	1.600
24	1.600	1.607	1.613	1.620	1.627	1.633	1.640	1.647	1.653	1.660	1.667
25	1.667	1.673	1.680	1.687	1.693	1.700	1.707	1.713	1.720	1.727	1.733
26	1.733	1.740	1.747	1.753	1.760	1.767	1.773	1.780	1.787	1.793	1.800
27	1.800	1.807	1.813	1.820	1.827	1.833	1.840	1.847	1.853	1.860	1.867
28	1.867	1.873	1.880	1.887	1.893	1.900	1.907	1.913	1.920	1.927	1.933
29	1.933	1.940	1.947	1.953	1.960	1.967	1.973	1.980	1.987	1.993	2.000
30	2.000	2.007	2.013	2.020	2.027	2.033	2.040	2.047	2.053	2.060	2.067
31	2.067	2.073	2.080	2.087	2.093	2.100	2.107	2.113	2.120	2.127	2.133
32	2.133	2.140	2.147	2.153	2.160	2.167	2.173	2.180	2.187	2.193	2.200
33	2.200	2.207	2.213	2.220	2.227	2.233	2.240	2.247	2.253	2.260	2.267
34	2.267	2.273	2.280	2.287	2.293	2.300	2.307	2.313	2.320	2.327	2.333
35	2.333	2.340	2.347	2.353	2.360	2.367	2.373	2.380	2.387	2.393	2.400
36	2.400	2.407	2.413	2.420	2.427	2.433	2.440	2.447	2.453	2.460	2.467
37	2.467	2.473	2.480	2.487	2.493	2.500	2.507	2.513	2.520	2.527	2.533
38	2.533	2.540	2.547	2.553	2.560	2.567	2.573	2.580	2.587	2.593	2.600
39	2.600	2.607	2.613	2.620	2.627	2.633	2.640	2.647	2.653	2.660	2.667
40	2.667	2.673	2.680	2.687	2.693	2.700	2.707	2.713	2.720	2.727	2.733
41	2.733	2.740	2.747	2.753	2.760	2.767	2.773	2.780	2.787	2.793	2.800
42	2.800	2.807	2.813	2.820	2.827	2.833	2.840	2.847	2.853	2.860	2.867
43	2.867	2.873	2.880	2.887	2.893	2.900	2.907	2.913	2.920	2.927	2.933
44	2.933	2.940	2.947	2.953	2.960	2.967	2.973	2.980	2.987	2.993	3.000
45	3.000	3.007	3.013	3.020	3.027	3.033	3.040	3.047	3.053	3.060	3.067
46	3.067	3.073	3.080	3.087	3.093	3.100	3.107	3.113	3.120	3.127	3.133
47	3.133	3.140	3.147	3.153	3.160	3.167	3.173	3.180	3.187	3.193	3.200
48	3.200	3.207	3.213	3.220	3.227	3.233	3.240	3.247	3.253	3.260	3.267
49	3.267	3.273	3.280	3.287	3.293	3.300	3.307	3.313	3.320	3.327	3.333
50	3.333	3.340	3.347	3.353	3.360	3.367	3.373	3.380	3.387	3.393	3.400
51	3.400	3.407	3.413	3.420	3.427	3.433	3.440	3.447	3.453	3.460	3.467
52	3.467	3.473	3.480	3.487	3.493	3.500	3.507	3.513	3.520	3.527	3.533
53	3.533	3.540	3.547	3.553	3.560	3.567	3.573	3.580	3.587	3.593	3.600
54	3.600	3.607	3.613	3.620	3.627	3.633	3.640	3.647	3.653	3.660	3.667
55	3.667	3.673	3.680	3.687	3.693	3.700	3.707	3.713	3.720	3.727	3.733
56	3.733	3.740	3.747	3.753	3.760	3.767	3.773	3.780	3.787	3.793	3.800
57	3.800	3.807	3.813	3.820	3.827	3.833	3.840	3.847	3.853	3.860	3.867
58	3.867	3.873	3.880	3.887	3.893	3.900	3.907	3.913	3.920	3.927	3.933
59	3.933	3.940	3.947	3.953	3.960	3.967	3.973	3.980	3.987	3.993	4.000

時 度 換 算

時	0時		1時		2時		3時		4時		5時		時	度		時	度		時	度	
	分	秒	分	秒	分	秒	分	秒	分	秒	分	秒		秒	秒		秒	秒		秒	秒
0	0	0	15	0	30	0	45	0	60	0	75	0	0	0	0.00	0.00	0.50	7.50			
1	0	15	15	15	30	15	45	15	60	15	75	15	1	0	0.15	0.15	0.51	7.65			
2	0	30	15	30	30	30	45	30	60	30	75	30	2	0	0.30	0.30	0.52	7.80			
3	0	45	15	45	30	45	45	45	60	45	75	45	3	0	0.45	0.45	0.53	7.95			
4	1	0	16	0	31	0	46	0	61	0	76	0	4	1	0.04	0.60	0.54	8.10			
5	1	15	16	15	31	15	46	15	61	15	76	15	5	1	0.15						
6	1	30	16	30	31	30	46	30	61	30	76	30	6	1	0.30	0.75	0.55	8.25			
7	1	45	16	45	31	45	46	45	61	45	76	45	7	1	0.45	0.90	0.56	8.40			
8	2	0	17	0	32	0	47	0	62	0	77	0	8	2	0.07	1.05	0.57	8.55			
9	2	15	17	15	32	15	47	15	62	15	77	15	9	2	0.15	0.93	1.20	8.70			
10	2	30	17	30	32	30	47	30	62	30	77	30	10	2	0.30	1.35	0.53	8.85			
11	2	45	17	45	32	45	47	45	62	45	77	45	11	2	0.45	1.50	0.60	9.00			
12	3	0	18	0	33	0	48	0	63	0	78	0	12	3	0.09	1.65	0.61	9.15			
13	3	15	18	15	33	15	48	15	63	15	78	15	13	3	0.15	1.80	0.62	9.30			
14	3	30	18	30	33	30	48	30	63	30	78	30	14	3	0.30	1.95	0.63	9.45			
15	3	45	18	45	33	45	48	45	63	45	78	45	15	3	0.45	2.10	0.64	9.60			
16	4	0	19	0	34	0	49	0	64	0	79	0	16	4	0.09						
17	4	15	19	15	34	15	49	15	64	15	79	15	17	4	0.15	2.25	0.65	9.75			
18	4	30	19	30	34	30	49	30	64	30	79	30	18	4	0.30	2.40	0.66	9.90			
19	4	45	19	45	34	45	49	45	64	45	79	45	19	4	0.45	2.55	0.67	10.05			
20	5	0	20	0	35	0	50	0	65	0	80	0	20	5	0.09	2.85	0.69	10.20			
21	5	15	20	15	35	15	50	15	65	15	80	15	21	5	0.15						
22	5	30	20	30	35	30	50	30	65	30	80	30	22	5	0.30	3.00	0.70	10.50			
23	5	45	20	45	35	45	50	45	65	45	80	45	23	5	0.45	3.15	0.71	10.65			
24	6	0	21	0	36	0	51	0	66	0	81	0	24	6	0.09	3.30	0.72	10.80			
25	6	15	21	15	36	15	51	15	66	15	81	15	25	6	0.15	3.45	0.73	10.95			
26	6	30	21	30	36	30	51	30	66	30	81	30	26	6	0.30	3.60	0.74	11.10			
27	6	45	21	45	36	45	51	45	66	45	81	45	27	6	0.45						
28	7	0	22	0	37	0	52	0	67	0	82	0	28	7	0.09	3.75	0.75	11.25			
29	7	15	22	15	37	15	52	15	67	15	82	15	29	7	0.15	3.90	0.76	11.40			
30	7	30	22	30	37	30	52	30	67	30	82	30	30	7	0.30	4.05	0.77	11.55			
31	7	45	22	45	37	45	52	45	67	45	82	45	31	7	0.45	4.20	0.78	11.70			
32	8	0	23	0	38	0	53	0	68	0	83	0	32	8	0.09	4.35	0.79	11.85			
33	8	15	23	15	38	15	53	15	68	15	83	15	33	8	0.15	4.50	0.80	12.00			
34	8	30	23	30	38	30	53	30	68	30	83	30	34	8	0.30	4.65	0.81	12.15			
35	8	45	23	45	38	45	53	45	68	45	83	45	35	8	0.45	4.80	0.82	12.30			
36	9	0	24	0	39	0	54	0	69	0	84	0	36	9	0.09	4.95	0.83	12.45			
37	9	15	24	15	39	15	54	15	69	15	84	15	37	9	0.15	5.10	0.84	12.60			
38	9	30	24	30	39	30	54	30	69	30	84	30	38	9	0.30						
39	9	45	24	45	39	45	54	45	69	45	84	45	39	9	0.45	5.25	0.85	12.75			
40	10	0	25	0	40	0	55	0	70	0	85	0	40	10	0.09	5.40	0.86	12.90			
41	10	15	25	15	40	15	55	15	70	15	85	15	41	10	0.15	5.55	0.87	13.05			
42	10	30	25	30	40	30	55	30	70	30	85	30	42	10	0.30	5.70	0.88	13.20			
43	10	45	25	45	40	45	55	45	70	45	85	45	43	10	0.45	5.85	0.89	13.35			
44	11	0	26	0	41	0	56	0	71	0	86	0	44	11	0.09	6.00	0.90	13.50			
45	11	15	26	15	41	15	56	15	71	15	86	15	45	11	0.15	6.15	0.91	13.65			
46	11	30	26	30	41	30	56	30	71	30	86	30	46	11	0.30	6.30	0.92	13.80			
47	11	45	26	45	41	45	56	45	71	45	86	45	47	11	0.45	6.45	0.93	13.95			
48	12	0	27	0	42	0	57	0	72	0	87	0	48	12	0.09	6.60	0.94	14.10			
49	12	15	27	15	42	15	57	15	72	15	87	15	49	12	0.15						
50	12	30	27	30	42	30	57	30	72	30	87	30	50	12	0.30	6.75	0.95	14.25			
51	12	45	27	45	42	45	57	45	72	45	87	45	51	12	0.45	6.90	0.96	14.40			
52	13	0	28	0	43	0	58	0	73	0	88	0	52	13	0.09	7.05	0.97	14.55			
53	13	15	28	15	43	15	58	15	73	15	88	15	53	13	0.15	7.20	0.98	14.70			
54	13	30	28	30	43	30	58	30	73	30	88	30	54	13	0.30	7.35	0.99	14.85			
55	13	45	28	45	43	45	58	45	73	45	88	45	55	13	0.45						
56	14	0	29	0	44	0	59	0	74	0	89	0	56	14	0.09	7.50	1.00	15.00			
57	14	15	29	15	44	15	59	15	74	15	89	15	57	14	0.15						
58	14	30	29	30	44	30	59	30	74	30	89	30	58	14	0.30						
59	14	45	29	45	44	45	59	45	74	45	89	45	59	14	0.45						
60	15	0	30	0	45	0	60	0	75	0	90	0	60	15	0.09						

時 度 換 算

時	6時		7時		8時		9時		10時		11時		時		度		時		度	
	分	秒	分	秒	分	秒	分	秒	分	秒	分	秒	分	秒	分	秒	分	秒	分	秒
0	90	0	105	0	120	0	135	0	150	0	165	0	0	0	0.00	0.00	0.50	7.50		
1	90	15	105	15	120	15	135	15	150	15	165	15	1	0	0.01	0.15	0.51	7.65		
2	90	30	105	30	120	30	135	30	150	30	165	30	2	0	0.02	0.30	0.52	7.80		
3	90	45	105	45	120	45	135	45	150	45	165	45	3	0	0.03	0.45	0.53	7.95		
4	91	0	106	0	121	0	136	0	151	0	166	0	4	0	0.04	0.60	0.54	8.10		
5	91	15	106	15	121	15	136	15	151	15	166	15	5	1	0.05	0.75	0.55	8.25		
6	91	30	106	30	121	30	136	30	151	30	166	30	6	1	0.06	0.90	0.56	8.40		
7	91	45	106	45	121	45	136	45	151	45	166	45	7	1	0.07	1.05	0.57	8.55		
8	92	0	107	0	122	0	137	0	152	0	167	0	8	2	0.08	1.20	0.58	8.70		
9	92	15	107	15	122	15	137	15	152	15	167	15	9	2	0.09	1.35	0.59	8.85		
10	92	30	107	30	122	30	137	30	152	30	167	30	10	2	0.10	1.50	0.60	9.00		
11	92	45	107	45	122	45	137	45	152	45	167	45	11	2	0.11	1.65	0.61	9.15		
12	93	0	108	0	123	0	138	0	153	0	168	0	12	3	0.12	1.80	0.62	9.30		
13	93	15	108	15	123	15	138	15	153	15	168	15	13	3	0.12	1.80	0.62	9.30		
14	93	30	108	30	123	30	138	30	153	30	168	30	14	3	0.13	1.95	0.63	9.45		
15	93	45	108	45	123	45	138	45	153	45	168	45	15	3	0.14	2.10	0.64	9.60		
16	94	0	109	0	124	0	139	0	154	0	169	0	16	4	0.15	2.25	0.65	9.75		
17	94	15	109	15	124	15	139	15	154	15	169	15	17	4	0.15	2.25	0.65	9.75		
18	94	30	109	30	124	30	139	30	154	30	169	30	18	4	0.16	2.40	0.66	9.90		
19	94	45	109	45	124	45	139	45	154	45	169	45	19	4	0.17	2.55	0.67	10.05		
20	95	0	110	0	125	0	140	0	155	0	170	0	20	5	0.19	2.85	0.69	10.35		
21	95	15	110	15	125	15	140	15	155	15	170	15	21	5	0.20	3.00	0.70	10.50		
22	95	30	110	30	125	30	140	30	155	30	170	30	22	5	0.20	3.00	0.70	10.50		
23	95	45	110	45	125	45	140	45	155	45	170	45	23	5	0.21	3.15	0.71	10.65		
24	96	0	111	0	126	0	141	0	156	0	171	0	24	6	0.22	3.30	0.72	10.80		
25	96	15	111	15	126	15	141	15	156	15	171	15	25	6	0.23	3.45	0.73	10.95		
26	96	30	111	30	126	30	141	30	156	30	171	30	26	6	0.24	3.60	0.74	11.10		
27	96	45	111	45	126	45	141	45	156	45	171	45	27	6	0.25	3.75	0.75	11.25		
28	97	0	112	0	127	0	142	0	157	0	172	0	28	7	0.26	3.90	0.76	11.40		
29	97	15	112	15	127	15	142	15	157	15	172	15	29	7	0.27	4.05	0.77	11.55		
30	97	30	112	30	127	30	142	30	157	30	172	30	30	7	0.28	4.20	0.78	11.70		
31	97	45	112	45	127	45	142	45	157	45	172	45	31	7	0.29	4.35	0.79	11.85		
32	98	0	113	0	128	0	143	0	158	0	173	0	32	8	0.30	4.50	0.80	12.00		
33	98	15	113	15	128	15	143	15	158	15	173	15	33	8	0.31	4.65	0.81	12.15		
34	98	30	113	30	128	30	143	30	158	30	173	30	34	8	0.32	4.80	0.82	12.30		
35	98	45	113	45	128	45	143	45	158	45	173	45	35	8	0.33	4.95	0.83	12.45		
36	99	0	114	0	129	0	144	0	159	0	174	0	36	9	0.34	5.10	0.84	12.60		
37	99	15	114	15	129	15	144	15	159	15	174	15	37	9	0.35	5.25	0.85	12.75		
38	99	30	114	30	129	30	144	30	159	30	174	30	38	9	0.36	5.40	0.86	12.90		
39	99	45	114	45	129	45	144	45	159	45	174	45	39	9	0.37	5.55	0.87	13.05		
40	100	0	115	0	130	0	145	0	160	0	175	0	40	10	0.38	5.70	0.88	13.20		
41	100	15	115	15	130	15	145	15	160	15	175	15	41	10	0.39	5.85	0.89	13.35		
42	100	30	115	30	130	30	145	30	160	30	175	30	42	10	0.40	6.00	0.90	13.50		
43	100	45	115	45	130	45	145	45	160	45	175	45	43	10	0.41	6.15	0.91	13.65		
44	101	0	116	0	131	0	146	0	161	0	176	0	44	11	0.42	6.30	0.92	13.80		
45	101	15	116	15	131	15	146	15	161	15	176	15	45	11	0.43	6.45	0.93	13.95		
46	101	30	116	30	131	30	146	30	161	30	176	30	46	11	0.44	6.60	0.94	14.10		
47	101	45	116	45	131	45	146	45	161	45	176	45	47	11	0.45	6.75	0.95	14.25		
48	102	0	117	0	132	0	147	0	162	0	177	0	48	12	0.46	6.90	0.96	14.40		
49	102	15	117	15	132	15	147	15	162	15	177	15	49	12	0.47	7.05	0.97	14.55		
50	102	30	117	30	132	30	147	30	162	30	177	30	50	12	0.48	7.20	0.98	14.70		
51	102	45	117	45	132	45	147	45	162	45	177	45	51	12	0.49	7.35	0.99	14.85		
52	103	0	118	0	133	0	148	0	163	0	178	0	52	13	0.50	7.50	1.00	15.00		
53	103	15	118	15	133	15	148	15	163	15	178	15	53	13	0.51	7.65				
54	103	30	118	30	133	30	148	30	163	30	178	30	54	13						
55	103	45	118	45	133	45	148	45	163	45	178	45	55	13						
56	104	0	119	0	134	0	149	0	164	0	179	0	56	14						
57	104	15	119	15	134	15	149	15	164	15	179	15	57	14						
58	104	30	119	30	134	30	149	30	164	30	179	30	58	14						
59	104	45	119	45	134	45	149	45	164	45	179	45	59	14						
60	105	0	120	0	135	0	150	0	165	0	180	0	60	15						

時 度 換 算

時	12 時	13 時	14 時	15 時	16 時	17 時	時	度	時	度	時	度
分	0	0	0	0	0	0	秒	0	0	0	0	0
0	180 0	195 0	210 0	225 0	240 0	255 0	0	0 0	0.00	0.00	0.50	7.50
1	180 15	195 15	210 15	225 15	240 15	255 15	1	0 15	0.01	0.15	0.51	7.65
2	180 30	195 30	210 30	225 30	240 30	255 30	2	0 30	0.02	0.30	0.52	7.80
3	180 45	195 45	210 45	225 45	240 45	255 45	3	0 45	0.03	0.45	0.53	7.95
4	181 0	196 0	211 0	226 0	241 0	256 0	4	1 0	0.04	0.60	0.54	8.10
5	181 15	196 15	211 15	226 15	241 15	256 15	5	1 15				
6	181 30	196 30	211 30	226 30	241 30	256 30	6	1 30	0.05	0.75	0.55	8.25
7	181 45	196 45	211 45	226 45	241 45	256 45	7	1 45	0.06	0.90	0.56	8.40
8	182 0	197 0	212 0	227 0	242 0	257 0	8	2 0	0.07	1 05	0.57	8.55
9	182 15	197 15	212 15	227 15	242 15	257 15	9	2 15	0.08	1.20	0.58	8.70
									0.09	1.35	0.59	8.85
10	182 30	197 30	212 30	227 30	242 30	257 30	10	2 30				
11	182 45	197 45	212 45	227 45	242 45	257 45	11	2 45	0.10	1.50	0.60	9.00
12	183 0	198 0	213 0	228 0	243 0	258 0	12	3 0	0.11	1.65	0.61	9.15
13	183 15	198 15	213 15	228 15	243 15	258 15	13	3 15	0.12	1.80	0.62	9.30
14	183 30	198 30	213 30	228 30	243 30	258 30	14	3 30	0.13	1.95	0.63	9.45
15	183 45	198 45	213 45	228 45	243 45	258 45	15	3 45	0.14	2.10	0.64	9.60
16	184 0	199 0	214 0	229 0	244 0	259 0	16	4 0				
17	184 15	199 15	214 15	229 15	244 15	259 15	17	4 15	0.15	2.25	0.65	9.75
18	184 30	199 30	214 30	229 30	244 30	259 30	18	4 30	0.16	2.40	0.66	9.90
19	184 45	199 45	214 45	229 45	244 45	259 45	19	4 45	0.17	2.55	0.67	10.05
									0.18	2.70	0.68	10.20
20	185 0	200 0	215 0	230 0	245 0	260 0	20	5 0	0.19	2.85	0.69	10.35
21	185 15	200 15	215 15	230 15	245 15	260 15	21	5 15				
22	185 30	200 30	215 30	230 30	245 30	260 30	22	5 30	0.20	3.00	0.70	10.50
23	185 45	200 45	215 45	230 45	245 45	260 45	23	5 45	0.21	3.15	0.71	10.65
24	186 0	201 0	216 0	231 0	246 0	261 0	24	6 0	0.22	3.30	0.72	10.80
25	186 15	201 15	216 15	231 15	246 15	261 15	25	6 15	0.23	3.45	0.73	10.95
26	186 30	201 30	216 30	231 30	246 30	261 30	26	6 30	0.24	3.60	0.74	11.10
27	186 45	201 45	216 45	231 45	246 45	261 45	27	6 45				
28	187 0	202 0	217 0	232 0	247 0	262 0	28	7 0	0.25	3.75	0.75	11.25
29	187 15	202 15	217 15	232 15	247 15	262 15	29	7 15	0.26	3.90	0.76	11.40
									0.27	4.05	0.77	11.55
30	187 30	202 30	217 30	232 30	247 30	262 30	30	7 30	0.28	4.20	0.78	11.70
31	187 45	202 45	217 45	232 45	247 45	262 45	31	7 45	0.29	4.35	0.79	11.85
32	188 0	203 0	218 0	233 0	248 0	263 0	32	8 0				
33	188 15	203 15	218 15	233 15	248 15	263 15	33	8 15	0.30	4.50	0.80	12.00
34	188 30	203 30	218 30	233 30	248 30	263 30	34	8 30	0.31	4.65	0.81	12.15
35	188 45	203 45	218 45	233 45	248 45	263 45	35	8 45	0.32	4.80	0.82	12.30
36	189 0	204 0	219 0	234 0	249 0	264 0	36	9 0	0.33	4.95	0.83	12.45
37	189 15	204 15	219 15	234 15	249 15	264 15	37	9 15	0.34	5.10	0.84	12.60
38	189 30	204 30	219 30	234 30	249 30	264 30	38	9 30				
39	189 45	204 45	219 45	234 45	249 45	264 45	39	9 45	0.35	5.25	0.85	12.75
									0.36	5.40	0.86	12.90
40	190 0	205 0	220 0	235 0	250 0	265 0	40	10 0	0.37	5.55	0.87	13.05
41	190 15	205 15	220 15	235 15	250 15	265 15	41	10 15	0.38	5.70	0.88	13.20
42	190 30	205 30	220 30	235 30	250 30	265 30	42	10 30	0.39	5.85	0.89	13.35
43	190 45	205 45	220 45	235 45	250 45	265 45	43	10 45				
44	191 0	206 0	221 0	236 0	251 0	266 0	44	11 0	0.40	6.00	0.90	13.50
45	191 15	206 15	221 15	236 15	251 15	266 15	45	11 15	0.41	6.15	0.91	13.65
46	191 30	206 30	221 30	236 30	251 30	266 30	46	11 30	0.42	6.30	0.92	13.80
47	191 45	206 45	221 45	236 45	251 45	266 45	47	11 45	0.43	6.45	0.93	13.95
48	192 0	207 0	222 0	237 0	252 0	267 0	48	12 0	0.44	6.60	0.94	14.10
49	192 15	207 15	222 15	237 15	252 15	267 15	49	12 15				
									0.45	6.75	0.95	14.25
50	192 30	207 30	222 30	237 30	252 30	267 30	50	12 30	0.46	6.90	0.96	14.40
51	192 45	207 45	222 45	237 45	252 45	267 45	51	12 45	0.47	7.05	0.97	14.55
52	193 0	208 0	223 0	238 0	253 0	268 0	52	13 0	0.48	7.20	0.98	14.70
53	193 15	208 15	223 15	238 15	253 15	268 15	53	13 15	0.49	7.35	0.99	14.85
54	193 30	208 30	223 30	238 30	253 30	268 30	54	13 30				
55	193 45	208 45	223 45	238 45	253 45	268 45	55	13 45	0.50	7.50	1.00	15.00
56	194 0	209 0	224 0	239 0	254 0	269 0	56	14 0				
57	194 15	209 15	224 15	239 15	254 15	269 15	57	14 15				
58	194 30	209 30	224 30	239 30	254 30	269 30	58	14 30				
59	194 45	209 45	224 45	239 45	254 45	269 45	59	14 45				
60	195 0	210 0	225 0	240 0	255 0	270 0	60	15 0				

時 度 換 算

時	18時	19時	20時	21時	22時	23時	時	度	時	度	時	度
分	0	0	0	0	0	0	秒	0	0	秒	0	0
1	270 0	285 0	300 0	315 0	330 0	345 0	0	0 0	0.00	0.00	0.50	7.50
2	270 15	285 15	300 15	315 15	330 15	345 15	1	0 15	0.01	0.15	0.51	7.65
3	270 30	285 30	300 30	315 30	330 30	345 30	2	0 30	0.02	0.30	0.52	7.80
4	271 0	286 0	301 0	316 0	331 0	346 0	3	1 0	0.03	0.45	0.53	7.95
5	271 15	286 15	301 15	316 15	331 15	346 15	4	1 15	0.04	0.60	0.54	8.10
6	271 30	286 30	301 30	316 30	331 30	346 30	5	1 30	0.05	0.75	0.55	8.25
7	271 45	286 45	301 45	316 45	331 45	346 45	6	1 45	0.06	0.90	0.56	8.40
8	272 0	287 0	302 0	317 0	332 0	347 0	7	2 0	0.07	1.05	0.57	8.55
9	272 15	287 15	302 15	317 15	332 15	347 15	8	2 15	0.08	1.20	0.58	8.70
10	272 30	287 30	302 30	317 30	332 30	347 30	9	2 30	0.09	1.35	0.59	8.85
11	272 45	287 45	302 45	317 45	332 45	347 45	10	2 45	0.10	1.50	0.60	9.00
12	273 0	288 0	303 0	318 0	333 0	348 0	11	3 0	0.11	1.65	0.61	9.15
13	273 15	288 15	303 15	318 15	333 15	348 15	12	3 15	0.12	1.80	0.62	9.30
14	273 30	288 30	303 30	318 30	333 30	348 30	13	3 30	0.13	1.95	0.63	9.45
15	273 45	288 45	303 45	318 45	333 45	348 45	14	3 45	0.14	2.10	0.64	9.60
16	274 0	289 0	304 0	319 0	334 0	349 0	15	4 0				
17	274 15	289 15	304 15	319 15	334 15	349 15	16	4 15	0.15	2.25	0.65	9.75
18	274 30	289 30	304 30	319 30	334 30	349 30	17	4 30	0.16	2.40	0.66	9.90
19	274 45	289 45	304 45	319 45	334 45	349 45	18	4 45	0.17	2.55	0.67	10.05
20	275 0	290 0	305 0	320 0	335 0	350 0	19	5 0	0.18	2.70	0.68	10.20
21	275 15	290 15	305 15	320 15	335 15	350 15	20	5 15	0.19	2.85	0.69	10.35
22	275 30	290 30	305 30	320 30	335 30	350 30	21	5 30	0.20	3.00	0.70	10.50
23	275 45	290 45	305 45	320 45	335 45	350 45	22	5 45	0.21	3.15	0.71	10.65
24	276 0	291 0	306 0	321 0	336 0	351 0	23	6 0	0.22	3.30	0.72	10.80
25	276 15	291 15	306 15	321 15	336 15	351 15	24	6 15	0.23	3.45	0.73	10.95
26	276 30	291 30	306 30	321 30	336 30	351 30	25	6 30	0.24	3.60	0.74	11.10
27	276 45	291 45	306 45	321 45	336 45	351 45	26	6 45				
28	277 0	292 0	307 0	322 0	337 0	352 0	27	7 0	0.25	3.75	0.75	11.25
29	277 15	292 15	307 15	322 15	337 15	352 15	28	7 15	0.26	3.90	0.76	11.40
30	277 30	292 30	307 30	322 30	337 30	352 30	29	7 30	0.27	4.05	0.77	11.55
31	277 45	292 45	307 45	322 45	337 45	352 45	30	7 45	0.28	4.20	0.78	11.70
32	278 0	293 0	308 0	323 0	338 0	353 0	31	8 0	0.29	4.35	0.79	11.85
33	278 15	293 15	308 15	323 15	338 15	353 15	32	8 15	0.30	4.50	0.80	12.00
34	278 30	293 30	308 30	323 30	338 30	353 30	33	8 30	0.31	4.65	0.81	12.15
35	278 45	293 45	308 45	323 45	338 45	353 45	34	8 45	0.32	4.80	0.82	12.30
36	279 0	294 0	309 0	324 0	339 0	354 0	35	9 0	0.33	4.95	0.83	12.45
37	279 15	294 15	309 15	324 15	339 15	354 15	36	9 15	0.34	5.10	0.84	12.60
38	279 30	294 30	309 30	324 30	339 30	354 30	37	9 30				
39	279 45	294 45	309 45	324 45	339 45	354 45	38	9 45	0.35	5.25	0.85	12.75
40	280 0	295 0	310 0	325 0	340 0	355 0	39	9 45	0.36	5.40	0.86	12.90
41	280 15	295 15	310 15	325 15	340 15	355 15	40	10 0	0.37	5.55	0.87	13.05
42	280 30	295 30	310 30	325 30	340 30	355 30	41	10 15	0.38	5.70	0.88	13.20
43	280 45	295 45	310 45	325 45	340 45	355 45	42	10 30	0.39	5.85	0.89	13.35
44	281 0	296 0	311 0	326 0	341 0	356 0	43	10 45				
45	281 15	296 15	311 15	326 15	341 15	356 15	44	11 0	0.40	6.00	0.90	13.50
46	281 30	296 30	311 30	326 30	341 30	356 30	45	11 15	0.41	6.15	0.91	13.65
47	281 45	296 45	311 45	326 45	341 45	356 45	46	11 30	0.42	6.30	0.92	13.80
48	282 0	297 0	312 0	327 0	342 0	357 0	47	11 45	0.43	6.45	0.93	13.95
49	282 15	297 15	312 15	327 15	342 15	357 15	48	12 0	0.44	6.60	0.94	14.10
50	282 30	297 30	312 30	327 30	342 30	357 30	49	12 15	0.45	6.75	0.95	14.25
51	282 45	297 45	312 45	327 45	342 45	357 45	50	12 30	0.46	6.90	0.96	14.40
52	283 0	298 0	313 0	328 0	343 0	358 0	51	12 45	0.47	7.05	0.97	14.55
53	283 15	298 15	313 15	328 15	343 15	358 15	52	13 0	0.48	7.20	0.98	14.70
54	283 30	298 30	313 30	328 30	343 30	358 30	53	13 15	0.49	7.35	0.99	14.85
55	283 45	298 45	313 45	328 45	343 45	358 45	54	13 30				
56	284 0	299 0	314 0	329 0	344 0	359 0	55	13 45	0.50	7.50	1.00	15.00
57	284 15	299 15	314 15	329 15	344 15	359 15	56	14 0				
58	284 30	299 30	314 30	329 30	344 30	359 30	57	14 15				
59	284 45	299 45	314 45	329 45	344 45	359 45	58	14 30				
60	285 0	300 0	315 0	330 0	345 0	360 0	59	14 45				
							60	15 0				

化時分秒爲日之小數

時	日之小數	分	日之小數	分	日之小數	秒	日之小數	秒	日之小數
1	0.041667	1	0.066667	51	0.035417	1	0.000012	51	0.000590
2	0.083333	2	0.061389	52	0.036111	2	0.000023	52	0.000602
3	0.125000	3	0.062083	53	0.036806	3	0.000035	53	0.000613
4	0.166667	4	0.062778	54	0.037500	4	0.000046	54	0.000625
5	0.208333	5	0.063472	55	0.038194	5	0.000058	55	0.000637
		6	0.064167	56	0.038889	6	0.000069	56	0.000648
		7	0.064861	57	0.039583	7	0.000081	57	0.000660
6	0.250000	8	0.065556	58	0.040278	8	0.000093	58	0.000671
7	0.291667	9	0.066250	59	0.040972	9	0.000104	59	0.000683
8	0.333333	10	0.066944	60	0.041667	10	0.000116	60	0.000694
9	0.375000								
10	0.416667	11	0.067639	61	0.042361	11	0.000127	61	0.000706
		12	0.068333	62	0.043056	12	0.000139	62	0.000718
11	0.458333	13	0.069028	63	0.043750	13	0.000150	63	0.000729
12	0.500000	14	0.069722	64	0.044444	14	0.000162	64	0.000741
13	0.541667	15	0.070417	65	0.045139	15	0.000174	65	0.000752
14	0.583333	16	0.071111	66	0.045833	16	0.000185	66	0.000764
15	0.625000	17	0.071806	67	0.046528	17	0.000197	67	0.000775
		18	0.072500	68	0.047222	18	0.000208	68	0.000787
		19	0.073194	69	0.047917	19	0.000220	69	0.000799
16	0.666667	20	0.073889	70	0.048611	20	0.000231	70	0.000810
17	0.708333								
18	0.750000								
19	0.791667	21	0.074583	71	0.049306	21	0.000243	71	0.000822
20	0.833333	22	0.075278	72	0.050000	22	0.000255	72	0.000833
		23	0.075972	73	0.050694	23	0.000266	73	0.000845
		24	0.076667	74	0.051389	24	0.000278	74	0.000856
21	0.875000	25	0.077361	75	0.052083	25	0.000289	75	0.000868
22	0.916667	26	0.078056	76	0.052778	26	0.000301	76	0.000880
23	0.958333	27	0.078750	77	0.053472	27	0.000312	77	0.000891
		28	0.079444	78	0.054167	28	0.000324	78	0.000903
		29	0.080139	79	0.054861	29	0.000336	79	0.000914
		30	0.080833	80	0.055556	30	0.000347	80	0.000926
		31	0.081528	81	0.056250	31	0.000359	81	0.000937
		32	0.082222	82	0.056944	32	0.000370	82	0.000949
		33	0.082917	83	0.057639	33	0.000382	83	0.000961
		34	0.083611	84	0.058333	34	0.000394	84	0.000972
		35	0.084306	85	0.059028	35	0.000405	85	0.000984
		36	0.085000	86	0.059722	36	0.000417	86	0.000995
		37	0.085694	87	0.060417	37	0.000428	87	0.001007
		38	0.086389	88	0.061111	38	0.000440	88	0.001019
		39	0.087083	89	0.061806	39	0.000451	89	0.001030
		40	0.087778	90	0.062500	40	0.000463	90	0.001042
		41	0.088472	91	0.063194	41	0.000475	91	0.001053
		42	0.089167	92	0.063889	42	0.000486	92	0.001065
		43	0.089861	93	0.064583	43	0.000498	93	0.001076
		44	0.090556	94	0.065278	44	0.000509	94	0.001088
		45	0.091250	95	0.065972	45	0.000521	95	0.001099
		46	0.091944	96	0.066666	46	0.000532	96	0.001111
		47	0.092639	97	0.067361	47	0.000544	97	0.001123
		48	0.093333	98	0.068056	48	0.000556	98	0.001134
		49	0.094028	99	0.068750	49	0.000567	99	0.001146
		50	0.094722	100	0.069444	50	0.000579	100	0.001157

化度小數爲度分秒

度小數	分	秒	度小數	分	秒	度小數	秒	度小數	秒
0.00	0	0	0.50	0	30	0.0000	0	0.0050	0
01	0	0	51	0	30	01	0.36	51	18.00
02	0	1	52	0	31	02	0.72	52	18.36
03	0	1	53	0	31	03	1.08	53	18.72
04	0	2	54	0	32	04	1.44	54	19.08
05	0	3	55	0	33	05	1.80	55	19.44
06	0	3	56	0	33	06	2.16	56	19.80
07	0	4	57	0	34	07	2.52	57	20.16
08	0	4	58	0	34	08	2.88	58	20.52
09	0	5	59	0	35	09	3.24	59	20.88
10	0	6	60	0	36	10	3.60	60	21.24
11	0	6	61	0	36	11	3.96	61	21.60
12	0	7	62	0	37	12	4.32	62	21.96
13	0	7	63	0	37	13	4.68	63	22.32
14	0	8	64	0	38	14	5.04	64	22.68
15	0	9	65	0	39	15	5.40	65	23.04
16	0	9	66	0	39	16	5.76	66	23.40
17	0	10	67	0	40	17	6.12	67	23.76
18	0	10	68	0	40	18	6.48	68	24.12
19	0	11	69	0	41	19	6.84	69	24.48
20	0	12	70	0	42	20	7.20	70	24.84
21	0	12	71	0	42	21	7.56	71	25.20
22	0	13	72	0	43	22	7.92	72	25.56
23	0	13	73	0	43	23	8.28	73	25.92
24	0	14	74	0	44	24	8.64	74	26.28
25	0	15	75	0	45	25	9.00	75	26.64
26	0	15	76	0	45	26	9.36	76	27.00
27	0	16	77	0	46	27	9.72	77	27.36
28	0	16	78	0	46	28	10.08	78	27.72
29	0	17	79	0	47	29	10.44	79	28.08
30	0	18	80	0	48	30	10.80	80	28.44
31	0	18	81	0	48	31	11.16	81	28.80
32	0	19	82	0	49	32	11.52	82	29.16
33	0	19	83	0	49	33	11.88	83	29.52
34	0	20	84	0	50	34	12.24	84	29.88
35	0	21	85	0	51	35	12.60	85	30.24
36	0	21	86	0	51	36	12.96	86	30.60
37	0	22	87	0	52	37	13.32	87	30.96
38	0	22	88	0	52	38	13.68	88	31.32
39	0	23	89	0	53	39	14.04	89	31.68
40	0	24	90	0	54	40	14.40	90	32.04
41	0	24	91	0	54	41	14.76	91	32.40
42	0	25	92	0	55	42	15.12	92	32.76
43	0	25	93	0	55	43	15.48	93	33.12
44	0	26	94	0	56	44	15.84	94	33.48
45	0	27	95	0	57	45	16.20	95	33.84
46	0	27	96	0	57	46	16.56	96	34.20
47	0	28	97	0	58	47	16.92	97	34.56
48	0	28	98	0	58	48	17.28	98	34.92
49	0	29	0.99	0	59	49	17.64	99	35.28
0.50	0	30	1.00	1	0	0.0050	18.00	0.0100	35.64

化度分秒爲度小數

分	度小數	秒	度小數	秒	度小數	秒	度小數
0	0.00000	0	0.00000	0.00	0.00000	0.50	0.00014
1	0.01667	1	0.00028	0.01	0.00000	0.51	0.00014
2	0.03333	2	0.00056	0.02	0.00001	0.52	0.00014
3	0.05000	3	0.00083	0.03	0.00001	0.53	0.00015
4	0.06667	4	0.00111	0.04	0.00001	0.54	0.00015
5	0.08333	5	0.00139	0.05	0.00001	0.55	0.00015
6	0.10000	6	0.00167	0.06	0.00002	0.56	0.00016
7	0.11667	7	0.00194	0.07	0.00002	0.57	0.00016
8	0.13333	8	0.00222	0.08	0.00002	0.58	0.00016
9	0.15000	9	0.00250	0.09	0.00002	0.59	0.00016
10	0.16667	10	0.00278	0.10	0.00003	0.60	0.00017
11	0.18333	11	0.00306	0.11	0.00003	0.61	0.00017
12	0.20000	12	0.00333	0.12	0.00003	0.62	0.00017
13	0.21667	13	0.00361	0.13	0.00004	0.63	0.00017
14	0.23333	14	0.00389	0.14	0.00004	0.64	0.00018
15	0.25000	15	0.00417	0.15	0.00004	0.65	0.00018
16	0.26667	16	0.00444	0.16	0.00004	0.66	0.00018
17	0.28333	17	0.00472	0.17	0.00005	0.67	0.00019
18	0.30000	18	0.00500	0.18	0.00005	0.68	0.00019
19	0.31667	19	0.00528	0.19	0.00005	0.69	0.00019
20	0.33333	20	0.00556	0.20	0.00006	0.70	0.00019
21	0.35000	21	0.00583	0.21	0.00006	0.71	0.00020
22	0.36667	22	0.00611	0.22	0.00006	0.72	0.00020
23	0.38333	23	0.00639	0.23	0.00006	0.73	0.00020
24	0.40000	24	0.00667	0.24	0.00007	0.74	0.00021
25	0.41667	25	0.00694	0.25	0.00007	0.75	0.00021
26	0.43333	26	0.00722	0.26	0.00007	0.76	0.00021
27	0.45000	27	0.00750	0.27	0.00007	0.77	0.00021
28	0.46667	28	0.00778	0.28	0.00008	0.78	0.00022
29	0.48333	29	0.00806	0.29	0.00008	0.79	0.00022
30	0.50000	30	0.00833	0.30	0.00008	0.80	0.00022
31	0.51667	31	0.00861	0.31	0.00009	0.81	0.00022
32	0.53333	32	0.00889	0.32	0.00009	0.82	0.00023
33	0.55000	33	0.00917	0.33	0.00009	0.83	0.00023
34	0.56667	34	0.00944	0.34	0.00009	0.84	0.00023
35	0.58333	35	0.00972	0.35	0.00010	0.85	0.00024
36	0.60000	36	0.01000	0.36	0.00010	0.86	0.00024
37	0.61667	37	0.01028	0.37	0.00010	0.87	0.00024
38	0.63333	38	0.01056	0.38	0.00011	0.88	0.00024
39	0.65000	39	0.01083	0.39	0.00011	0.89	0.00025
40	0.66667	40	0.01111	0.40	0.00011	0.90	0.00025
41	0.68333	41	0.01139	0.41	0.00011	0.91	0.00025
42	0.70000	42	0.01167	0.42	0.00012	0.92	0.00026
43	0.71667	43	0.01194	0.43	0.00012	0.93	0.00026
44	0.73333	44	0.01222	0.44	0.00012	0.94	0.00026
45	0.75000	45	0.01250	0.45	0.00012	0.95	0.00026
46	0.76667	46	0.01278	0.46	0.00013	0.96	0.00027
47	0.78333	47	0.01306	0.47	0.00013	0.97	0.00027
48	0.80000	48	0.01333	0.48	0.00013	0.98	0.00027
49	0.81667	49	0.01361	0.49	0.00014	0.99	0.00027
50	0.83333	50	0.01389	0.50	0.00014	1.00	0.00028
51	0.85000	51	0.01417				
52	0.86667	52	0.01444				
53	0.88333	53	0.01472				
54	0.90000	54	0.01500				
55	0.91667	55	0.01528				
56	0.93333	56	0.01556				
57	0.95000	57	0.01583				
58	0.96667	58	0.01611				
59	0.98333	59	0.01639				
60	1.00000	60	0.01667				

儒 略 日

紀元前 年 數	0	1	2	3	4	5	6	7	8	9	
0	172	1058	0693	0328	9963	9597	9232	8867	8502	8136	7771
10	171	7406	7041	6675	6310	5945	5580	5214	4849	4484	4119
20		3753	3388	3023	2658	2292	1927	1562	1197	0831	0466
30		0101	9736	9370	9005	8640	8275	7909	7544	7179	6814
40	170	6448	6083	5718	5353	4987	4622	4257	3892	3526	3161
50		2796	2431	2065	1700	1335	0970	604	0230	9874	9509
60	169	9143	8778	8413	8048	7682	7317	6952	6587	6221	5856
70		5491	5126	4760	4395	4030	3665	3300	2934	2569	2204
80		1838	1473	1108	0743	0377	0012	9647	9282	8916	8551
90	168	8186	7821	7455	7090	6725	6360	5994	5629	5264	4899
100		4533	4168	3803	3438	3072	2707	2342	1977	1611	1246
110		0881	0516	0150	9785	9420	9055	8689	8324	7959	7594
120	167	7228	6863	6498	6133	5767	5402	5037	4672	4306	3941
130		3576	3211	2845	2480	2115	1750	1384	1019	0654	0289
140	166	9923	9558	9193	8828	8462	8097	7732	7367	7001	6636
150		6271	5906	5540	5175	4810	4445	4079	3714	3349	2984
160		2618	2253	1888	1523	1157	0792	0427	0062	9696	9331
170	165	8966	8601	8235	7870	7505	7140	6774	6409	6044	5679
180		5313	4948	4583	4218	3852	3487	3122	2757	2391	2026
190		1661	1296	0930	0565	0200	9835	9469	9104	8739	8374
200	164	8508	7643	7278	6913	6547	6182	5817	5452	5086	4721
210		4356	3991	3625	3260	2895	2530	2164	1799	1434	1069
220		0703	0338	973	9608	9242	8877	8512	8147	7781	7416
230	163	7051	6686	6320	5955	5590	5225	4859	4494	4129	3764
240		3398	3033	2668	2303	1937	1572	1207	842	476	0111
250	162	9746	9381	9015	8650	8285	7920	7554	7189	6824	6459
260		6093	5728	5363	4998	4632	4267	3902	3537	3171	2806
270		2441	2076	1710	1345	0980	0615	0249	9884	9519	9154
280	161	9788	9423	9058	8693	8327	7962	7597	7232	6866	5501
290		5136	4771	4405	4040	3675	3310	2944	2579	2214	1849
300		1483	1118	0753	0388	0022	9657	9292	8927	8561	8196
310	160	7831	7466	7100	6735	6370	6005	5639	5274	4909	4544
320		4178	3813	3448	3083	2717	2352	1987	1622	1256	0891
330		0526	0161	9795	9430	9065	8700	8334	7969	7604	7239
340	159	6873	6508	6143	5778	5412	5047	4682	4317	3951	3586
350		3221	2856	2490	2125	1760	1395	1029	664	0299	9934
360	158	9568	9203	8838	8473	8107	7742	7377	7012	6646	6281
370		5916	5551	5185	4820	4455	4090	3724	3359	2994	2629
380		2263	1898	1533	1168	0802	0437	0072	9707	9341	8976
390	157	8611	8246	7880	7515	7150	6785	6419	6054	5689	5324
400		4958	4593	4228	3863	3497	3132	2767	2402	2036	1671
410		1306	0941	0575	0210	9845	9480	9114	8749	8384	8019
420	156	7653	7288	6923	6558	6192	5827	5462	5097	4731	4366
430		4001	3636	3270	2905	2540	2175	1809	1444	1079	0714
440		0348	9983	9618	9253	8887	8522	8157	7792	7426	7061
450	155	6066	6331	6695	7060	7425	7790	8154	8519	8884	9249
460		3043	2678	2313	1948	1582	1217	0852	0487	0121	9756
470	154	9391	9026	8660	8295	7930	7565	7199	6834	6469	6104
480		5738	5373	5008	4643	4277	3912	3547	3182	2816	2451
490		2086	1721	1355	0990	0625	0260	9894	9529	9164	8799
500	153	8433	8068	7703	7338	6972	6607	6242	5877	5511	5146
510		4781	4416	4050	3685	3320	2955	2590	2224	1859	1494
520		1128	0763	0398	0033	9667	9302	8937	8572	8206	7841
530	152	7476	7111	6745	6380	6015	5650	5284	4919	4554	4189
540		3823	3458	3093	2728	2362	1997	1632	1267	0901	0536
550		0171	9806	9440	9075	8710	8345	7979	7614	7249	6884
560	151	6518	6153	5788	5423	5057	4692	4327	3962	3596	3231
570		2866	2501	2135	1770	1405	1040	674	0309	9944	9579
580	150	9213	8848	8483	8118	7752	7387	7022	6657	6291	5926
590		5561	5196	4830	4465	4100	3735	3369	3004	2639	2274

儒 略 日

紀元後 年 數	0	1	2	3	4	5	6	7	8	9
0	17 ^a	1424	1789	2154	2519	2885	3250	3615	3980	4346
10		4711	5076	5441	5807	6172	6537	6902	7268	7633
20		8363	8729	9094	9459	9824	10190	10555	10920	11285
30	173	2016	2381	2746	3112	3477	3842	4207	4573	4938
40		5668	6034	6399	6764	7129	7495	7860	8225	8590
50		9321	9686	10051	10417	10782	11147	11512	11878	12243
60	174	2293	3339	3704	4069	4434	4800	5165	5530	5895
70		6626	6991	7356	7722	8087	8452	8817	9183	9548
80	175	6378	6644	1009	1374	1739	2105	2470	2835	3200
90		3931	4296	4661	5027	5392	5757	6122	6488	6853
100		7583	7949	8314	8679	9044	9410	9775	10140	10505
110	176	1236	1601	1966	2332	2697	3062	3427	3793	4158
120		4888	5254	5619	5984	6349	6715	7080	7445	7810
130		8541	8906	9271	9637	10002	10367	10732	11098	11463
140	177	2103	2559	2924	3289	3654	4020	4385	4750	5115
150		5846	6211	6576	6942	7307	7672	8038	8403	8768
160		9498	9864	10229	10594	10959	11325	11690	12055	12420
170	178	3151	3516	3881	4247	4612	4977	5342	5708	6073
180		6803	7169	7534	7899	8264	8630	8995	9360	9725
190	179	0456	0821	1186	1552	1917	2282	2647	3013	3378
200		4168	4474	4839	5204	5569	5935	6300	6665	7030
210		7761	8126	8491	8857	9222	9587	9952	10318	10683
220	180	1413	1779	2144	2509	2874	3240	3605	3970	4335
230		5066	5431	5796	6162	6527	6892	7257	7623	7988
240		8718	9084	9449	9814	10179	10545	10910	11275	11640
250	181	2371	2736	3101	3467	3832	4197	4562	4928	5293
260		6023	6389	6754	7119	7484	7850	8215	8580	8945
270		9676	10041	10406	10772	11137	11502	11867	12233	12598
280	182	3328	3694	4059	4424	4789	5155	5520	5885	6250
290		6981	7346	7711	8077	8442	8807	9172	9538	9903
300	183	0633	0999	1364	1729	2094	2460	2825	3190	3555
310		4286	4651	5016	5382	5747	6112	6477	6843	7208
320		7938	8304	8669	9034	9399	9765	10130	10495	10860
330	184	1591	1956	2321	2687	3052	3417	3782	4148	4513
340		5243	5609	5974	6339	6704	7070	7435	7800	8165
350		8896	9261	9626	9992	10357	10722	11087	11452	11818
360	185	2548	2914	3279	3644	4009	4375	4740	5105	5470
370		6201	6566	6931	7297	7662	8027	8392	8758	9123
380		9853	10219	10584	10949	11314	11680	12045	12410	12775
390	186	3506	3871	4236	4602	4967	5332	5697	6063	6428
400		7158	7524	7889	8254	8619	8985	9350	9715	10080
410	187	0811	1176	1541	1907	2272	2637	3002	3368	3733
420		4463	4829	5194	5559	5924	6290	6655	7020	7385
430		8116	8481	8846	9212	9577	9942	10307	10673	11038
440	188	1768	2134	2499	2864	3229	3595	3960	4325	4690
450		5421	5786	6151	6517	6882	7247	7612	7978	8343
460		9073	9439	9804	10169	10534	10900	11265	11630	11995
470	189	2726	3091	3456	3822	4187	4552	4917	5283	5648
480		6378	6744	7109	7474	7839	8205	8570	8935	9300
490	190	0931	0396	0761	1127	1492	1857	2222	2588	2953
500		3683	4049	4414	4779	5144	5510	5875	6240	6605
510		7336	7701	8066	8432	8797	9162	9527	9892	10258
520	191	0888	1354	1719	2084	2449	2815	3180	3545	3910
530		4641	5006	5371	5737	6102	6467	6832	7198	7563
540		8293	8659	9024	9389	9754	10120	10485	10850	11215
550	192	1949	2314	2679	3044	3409	3774	4139	4504	4869
560		5502	5867	6232	6597	6962	7327	7692	8057	8422
570		9251	9616	9981	10347	10712	11077	11442	11808	12173
580	193	2003	2369	2734	3099	3464	3829	4195	4560	4925
590		5656	6021	6386	6752	7117	7482	7847	8212	8578

儒 略 日

紀元後年	0	1	2	3	4	5	6	7	8	9
600	194 0208	0574	0939	1304	1669	2035	2400	2765	3130	3496
610	3861	4226	4591	4957	5322	5687	6052	6418	6783	7148
620	7513	7879	8244	8609	8974	9340	9705	0070	0435	0801
630	195 1166	1531	1896	2262	2627	2992	3357	3723	4088	4453
640	4818	5184	5549	5914	6279	6645	7010	7375	7740	8106
650	8471	8836	9201	9567	9932	0297	0662	1028	1393	1758
660	196 2123	2489	2854	3219	3584	3950	4315	4680	5045	5411
670	5770	6141	6506	6872	7237	7602	7967	8333	8698	9063
680	9428	9794	0159	0524	0889	1255	1620	1985	2350	2716
690	197 3081	3446	3811	4177	4542	4907	5272	5638	6003	6368
700	6733	7099	7464	7829	8194	8560	8925	9290	9655	0021
710	198 0386	0751	1116	1482	1847	2212	2577	2943	3308	3673
720	4038	4404	4769	5134	5499	5865	6230	6595	6960	7326
730	7691	8056	8421	8787	9152	9517	9882	0248	0613	0978
740	199 1343	1709	2074	2439	2804	3170	3535	3900	4265	4631
750	4996	5361	5726	6092	6457	6822	7187	7553	7918	8283
760	8648	9014	9379	9744	0109	0475	0840	1205	1570	1936
770	200 2301	2666	3031	3397	3762	4127	4492	4858	5223	5588
780	5953	6319	6684	7049	7414	7780	8145	8510	8875	9241
790	9606	9971	0336	0702	1067	1432	1797	2163	2528	2893
800	201 3258	3624	3989	4354	4719	5085	5450	5815	6180	6546
810	6911	7276	7641	8007	8372	8737	9102	9468	9833	0199
820	202 0503	0929	1294	1659	2024	2390	2755	3120	3485	3851
830	4216	4581	4946	5312	5677	6042	6407	6773	7138	7503
840	7868	8234	8599	8964	9329	9695	0060	0425	0790	1156
850	203 1521	1886	2251	2617	2982	3347	3712	4078	4443	4808
860	5173	5539	5904	6269	6634	7000	7365	7730	8095	8461
870	8826	9191	9556	9922	0287	0652	1017	1383	1748	2113
880	204 2478	2844	3209	3574	3939	4305	4670	5035	5400	5766
890	6131	6496	6861	7227	7592	7957	8322	8688	9053	9418
900	9783	0149	0514	0879	1244	1610	1975	2340	2705	3071
910	205 3436	3801	4166	4532	4897	5262	5627	5993	6358	6723
920	7088	7454	7819	8184	8549	8915	9280	9645	0010	0376
930	206 0741	1106	1471	1837	2202	2567	2932	3298	3663	4028
940	4393	4759	5124	5489	5854	6220	6585	6950	7315	7681
950	8046	8411	8776	9142	9507	9872	0237	0603	0968	1333
960	207 1698	2064	2429	2794	3159	3525	3890	4255	4620	4986
970	5351	5716	6081	6447	6812	7177	7542	7908	8273	8638
980	9003	9369	9734	0099	0464	0830	1195	1560	1925	2291
990	208 2656	3021	3386	3752	4117	4482	4847	5213	5578	5943
1000	6308	6674	7039	7404	7769	8135	8500	8865	9230	9596
1010	9961	0326	0691	1057	1422	1787	2152	2518	2883	3248
1020	209 3613	3979	4344	4709	5074	5440	5805	6170	6535	6901
1030	7266	7631	7996	8362	8727	9092	9457	9823	0188	0553
1040	210 0918	1284	1649	2014	2379	2745	3110	3475	3840	4206
1050	4571	4936	5301	5667	6032	6397	6762	7128	7493	7858
1060	8223	8589	8954	9319	9684	0050	0415	0780	1145	1511
1070	211 1876	2241	2606	2972	3337	3702	4067	4433	4798	5163
1080	5528	5894	6259	6624	6989	7355	7720	8085	8450	8816
1090	9181	9546	9911	0277	0642	1007	1372	1738	2103	2468
1100	212 2833	3199	3564	3929	4294	4660	5025	5390	5755	6121
1110	6486	6851	7216	7582	7947	8312	8677	9043	9408	9773
1120	213 0138	0504	0869	1234	1599	1965	2330	2695	3060	3426
1130	3791	4156	4521	4887	5252	5617	5982	6348	6713	7078
1140	7443	7809	8174	8539	8904	9270	9635	0000	0365	0731
1150	214 1096	1461	1826	2192	2557	2922	3287	3653	4018	4383
1160	4748	5114	5479	5844	6209	6575	6940	7305	7670	8036
1170	8401	8766	9131	9497	9862	0227	0592	0958	1323	1688
1180	215 2053	2419	2784	3149	3514	3880	4245	4610	4975	5341
1190	5706	6071	6436	6802	7167	7532	7897	8263	8628	8993

儒 略 日

紀元後 年 數	0	1	2	3	4	5	6	7	8	9
1200	215 9358	9724	0089	0454	0819	1185	1550	1915	2280	2646
1210	210 3011	3376	3741	4107	4472	4837	5202	5568	5933	6298
1220	6663	7029	7394	7759	8124	8490	8855	9220	9585	9951
1230	217 0316	6681	1040	1412	1777	2142	2507	2873	3238	3603
1240	3968	4334	4699	5064	5429	5795	6160	6525	6890	7256
1250	7621	7986	8351	8717	9082	9447	9812	0178	0543	0908
1260	218 1273	1639	2004	2369	2734	3100	3465	3830	4195	4561
1270	4926	5291	5656	6022	6387	6752	7117	7483	7848	8213
1280	8578	8944	9309	9674	0039	0405	0770	1135	1500	1866
1290	219 2231	2596	2961	3327	3692	4057	4422	4788	5153	5518
1300	5883	6249	6614	6979	7344	7710	8075	8440	8805	9171
1310	9536	9901	0266	0632	0997	1362	1727	2093	2458	2823
1320	220 3188	3554	3919	4284	4649	5015	5380	5745	6110	6476
1330	6841	7206	7571	7937	8302	8667	9032	9398	9763	0128
1340	221 0493	0859	1224	1589	1954	2320	2685	3050	3415	3781
1350	4146	4511	4876	5242	5607	5972	6337	6703	7068	7433
1360	7798	8164	8529	8894	9259	9625	9990	0355	0720	1086
1370	222 1451	1816	2181	2547	2912	3277	3642	4008	4373	4738
1380	5103	5469	5834	6199	6564	6930	7295	7660	8025	8391
1390	8756	9121	9486	9852	0217	0582	0947	1313	1678	2043
1400	223 2408	2774	3139	3504	3869	4235	4600	4965	5330	5696
1410	6061	6426	6791	7157	7522	7887	8252	8618	8983	9348
1420	9713	0079	0444	0809	1174	1540	1905	2270	2635	3001
1430	224 3266	3731	4096	4462	4827	5192	5557	5923	6288	6653
1440	7018	7384	7749	8114	8479	8845	9210	9575	9940	0306
1450	225 0671	1036	1401	1767	2132	2497	2862	3228	3593	3958
1460	4323	4689	5054	5419	5784	6150	6515	6880	7245	7611
1470	7976	8341	8706	9072	9437	9802	0167	0533	0898	1263
1480	226 1628	1994	2359	2724	3089	3455	3820	4185	4550	4916
1490	5281	5646	6011	6377	6742	7107	7472	7838	8203	8568
1500	8933	9299	9664	0029	0394	0760	1125	1490	1855	2221
1510	227 2586	2951	3316	3682	4047	4412	4777	5143	5508	5873
1520	6238	6604	6969	7334	7699	8065	8430	8795	9160	9526
1530	9891	0256	0621	0987	1352	1717	2082	2448	2813	3178
1540	228 3543	3909	4274	4639	5004	5370	5735	6100	6465	6831
1550	7196	7561	7926	8292	8657	9022	9387	9753	0118	0483
1560	229 0848	1214	1579	1944	2309	2675	3040	3405	3770	4136
1570	4501	4866	5231	5597	5962	6327	6692	7058	7423	7788
1580	8153	8519	8884	9239	9604	9970	0335	0700	1065	1431
1590	230 1796	2161	2526	2892	3257	3622	3987	4353	4718	5083
1600	5448	5814	6179	6544	6909	7275	7640	8005	8370	8736
1610	9101	9466	9831	0197	0562	0927	1292	1658	2023	2388
1620	231 2753	3119	3484	3849	4214	4580	4945	5310	5675	6041
1630	6406	6771	7136	7502	7867	8232	8597	8963	9328	9693
1640	232 0058	0424	0789	1154	1519	1885	2250	2615	2980	3346
1650	3711	4076	4441	4807	5172	5537	5902	6268	6633	6998
1660	7363	7729	8094	8459	8824	9190	9555	9920	0285	0651
1670	233 1016	1381	1746	2112	2477	2842	3207	3573	3938	4303
1680	4668	5034	5399	5764	6129	6495	6860	7225	7590	7956
1690	8321	8686	9051	9417	9782	0147	0512	0878	1243	1608
1700	234 1973	2338	2703	3068	3433	3799	4164	4529	4894	5260
1710	5025	5390	5755	6121	6486	6851	7216	7582	7947	8312
1720	9277	9643	0008	0373	0738	1104	1469	1834	2199	2565
1730	235 2930	3295	3660	4026	4391	4756	5121	5487	5852	6217
1740	6582	6948	7313	7678	8043	8409	8774	9139	9504	9870
1750	236 0235	0600	0965	1331	1696	2061	2426	2792	3157	3522
1760	3687	4053	4418	4783	5148	5514	5879	6244	6609	6975
1770	7540	7905	8270	8636	9001	9366	9731	0097	0462	0827
1780	237 1102	1468	1823	2188	2553	2919	3284	3649	4014	4380
1790	237 4645	5210	5575	5941	6306	6671	7036	7402	7767	8132

備 略 日

紀元後年數	0	1	2	3	4	5	6	7	8	9	
1800	237	8497	8862	9227	9592	9957	0323	0688	1053	1418	1784
1810	238	2149	2514	2879	3245	3610	3975	4340	4706	5071	5436
1820		5801	6167	6532	6897	7262	7628	7993	8358	8723	9089
1830		9454	9819	0184	0550	0915	1280	1645	2011	2376	2741
1840	239	3106	3472	3837	4202	4567	4933	5298	5663	6028	6394
1850		6759	7124	7489	7855	8220	8585	8950	9316	9681	0046
1860	240	0411	0777	1142	1507	1872	2238	2603	2968	3333	3699
1870		4064	4429	4794	5160	5525	5890	6255	6621	6986	7351
1880		7716	8082	8447	8812	9177	9543	9908	0273	0638	1004
1890	241	1369	1734	2099	2465	2830	3195	3560	3926	4291	4656
1900		5021	5386	5751	6116	6481	6847	7212	7577	7942	8308
1910		8673	9038	9403	9769	0134	0499	0864	1229	1595	1960
1920	242	2325	2691	3056	3421	3786	4152	4517	4882	5247	5613
1930		5978	6343	6708	7074	7439	7804	8169	8535	8900	9265
1940		9630	9996	0361	0726	1091	1457	1822	2187	2552	2918
1950	243	3283	3648	4013	4379	4744	5109	5474	5840	6205	6570
1960		6935	7301	7666	8031	8396	8762	9127	9492	9857	0223
1970	244	0588	0953	1318	1684	2049	2414	2779	3145	3510	3875
1980		4240	4606	4971	5336	5701	6067	6432	6797	7162	7528
1990		7893	8258	8623	8989	9354	9719	0084	0450	0815	1180
2000	245	1545	1911	2276	2641	3006	3372	3737	4102	4467	4833
2010		5198	5563	5928	6294	6659	7024	7389	7755	8120	8485
2020		8650	9016	9381	9746	0311	0677	1042	1407	1772	2138
2030	246	2503	2868	3233	3599	3964	4329	4694	5060	5425	5790
2040		6155	6521	6886	7251	7616	7982	8347	8712	9077	9443
2050		9808	0173	0538	0904	1269	1634	1999	2365	2730	3095
2060	247	3460	3826	4191	4556	4921	5287	5652	6017	6382	6748
2070		7113	7478	7843	8208	8573	8939	9304	9670	0035	0400
2080	248	0765	1131	1496	1861	2226	2592	2957	3322	3687	4053
2090		4418	4783	5148	5514	5879	6244	6609	6975	7340	7705
2100		8070	8435	8800	9165	9530	9896	0261	0626	0991	1357
2110	249	1722	2087	2452	2818	3183	3548	3913	4279	4644	5009
2120		5374	5740	6105	6470	6835	7201	7566	7931	8296	8662
2130		9027	9392	9757	0123	0488	0853	1218	1584	1949	2314
2140	250	2679	3045	3410	3775	4140	4506	4871	5236	5601	5967
2150		6332	6697	7062	7428	7793	8158	8523	8889	9254	9619
2160		9984	0350	0715	1080	1445	1811	2176	2541	2906	3272
2170	251	3637	4002	4367	4733	5098	5463	5828	6194	6559	6924
2180		7289	7655	8020	8385	8750	9116	9481	9847	0211	0577
2190	252	0942	1307	1672	2038	2403	2768	3133	3499	3864	4229
2200		4594	4959	5324	5689	6054	6420	6785	7150	7515	7881
2210		8246	8611	8976	9342	9707	0072	0437	0803	1168	1533
2220	253	1898	2264	2629	2994	3359	3725	4090	4455	4820	5186
2230		5551	5916	6281	6647	7012	7377	7742	8108	8473	8838
2240		9203	9569	9934	0299	0664	1030	1395	1760	2125	2491
2250	254	2856	3221	3586	3952	4317	4682	5047	5413	5778	6143
2260		6508	6874	7239	7604	7969	8335	8700	9065	9430	9796
2270	255	0161	0526	0891	1257	1622	1987	2352	2718	3083	3448
2280		3813	4179	4544	4909	5274	5640	6005	6370	6735	7101
2290		7466	7831	8196	8562	8927	9292	9657	0023	0388	0753
2300	256	1118	1483	1848	2213	2578	2944	3309	3674	4039	4405
2310		4770	5135	5500	5866	6231	6596	6961	7327	7692	8057
2320		8422	8788	9153	9518	9883	0249	0614	0979	1344	1710
2330	257	2075	2440	2805	3171	3536	3901	4266	4632	4997	5362
2340		5727	6093	6458	6823	7188	7554	7919	8284	8649	9015
2350		9380	9745	0110	0476	0841	1206	1571	1937	2302	2667
2360	258	3032	3398	3763	4128	4493	4859	5224	5589	5954	6320
2370		6685	7050	7415	7781	8146	8511	8876	9242	9607	9972
2380	259	0337	0703	1068	1433	1798	2164	2529	2894	3259	3625
2390		3990	4355	4720	5086	5451	5816	6181	6547	6912	7277

英寸公釐對照

英 寸	英 寸 百 分 數									
	0	1	2	3	4	5	6	7	8	9
0.0	公釐 0.00	公釐 0.25	公釐 0.51	公釐 0.76	公釐 1.02	公釐 1.27	公釐 1.52	公釐 1.78	公釐 2.03	公釐 2.29
1	2.54	2.79	3.05	3.30	3.56	3.81	4.06	4.32	4.57	4.83
2	5.08	5.33	5.59	5.84	6.10	6.35	6.60	6.86	7.11	7.37
3	7.62	7.87	8.13	8.38	8.64	8.89	9.14	9.40	9.65	9.91
4	10.16	10.41	10.67	10.92	11.18	11.43	11.68	11.94	12.19	12.45
5	12.70	12.95	13.21	13.46	13.72	13.97	14.22	14.48	14.73	14.99
6	15.24	15.49	15.75	16.00	16.26	16.51	16.76	17.02	17.27	17.53
7	17.78	18.03	18.29	18.54	18.80	19.05	19.30	19.56	19.81	20.07
8	20.32	20.57	20.83	21.08	21.34	21.59	21.84	22.10	22.35	22.61
9	22.86	23.11	23.37	23.62	23.88	24.13	24.38	24.64	24.89	25.15
1.0	25.40	25.65	25.91	26.16	26.42	26.67	26.92	27.18	27.43	27.69
1	27.94	28.19	28.45	28.70	28.96	29.21	29.46	29.72	29.97	30.23
2	30.48	30.73	30.99	31.24	31.50	31.75	32.00	32.26	32.51	32.77
3	33.02	33.27	33.53	33.78	34.04	34.29	34.54	34.80	35.05	35.31
4	35.56	35.81	36.07	36.32	36.58	36.83	37.08	37.34	37.59	37.85
5	38.10	38.35	38.61	38.86	39.12	39.37	39.62	39.88	40.13	40.39
6	40.64	40.89	41.15	41.40	41.66	41.91	42.16	42.42	42.67	42.93
7	43.18	43.43	43.69	43.94	44.20	44.45	44.70	44.96	45.21	45.47
8	45.72	45.97	46.23	46.48	46.74	46.99	47.24	47.50	47.75	48.01
9	48.26	48.51	48.77	49.02	49.28	49.53	49.78	50.04	50.29	50.55
2.0	50.80	51.05	51.31	51.56	51.82	52.07	52.32	52.58	52.83	53.09
1	53.34	53.59	53.85	54.10	54.36	54.61	54.86	55.12	55.37	55.62
2	55.88	56.13	56.39	56.64	56.89	57.15	57.40	57.66	57.91	58.16
3	58.42	58.67	58.93	59.18	59.43	59.69	59.94	60.20	60.45	60.70
4	60.96	61.21	61.47	61.72	61.97	62.23	62.48	62.74	62.99	63.24
5	63.50	63.75	64.01	64.26	64.51	64.77	65.02	65.28	65.53	65.78
6	66.04	66.29	66.55	66.80	67.05	67.31	67.56	67.82	68.07	68.32
7	68.58	68.83	69.09	69.34	69.59	69.85	70.10	70.36	70.61	70.86
8	71.12	71.37	71.63	71.88	72.13	72.39	72.64	72.90	73.15	73.40
9	73.66	73.91	74.17	74.42	74.67	74.93	75.18	75.44	75.69	75.94
3.0	76.20	76.45	76.71	76.96	77.21	77.47	77.72	77.98	78.23	78.48
1	78.74	78.99	79.25	79.50	79.75	80.01	80.26	80.52	80.77	81.02
2	81.28	81.53	81.79	82.04	82.29	82.55	82.80	83.06	83.31	83.56
3	83.82	84.07	84.33	84.58	84.83	85.09	85.34	85.60	85.85	86.10
4	86.36	86.61	86.87	87.12	87.37	87.63	87.88	88.14	88.39	88.64
5	88.90	89.15	89.41	89.66	89.91	90.17	90.42	90.68	90.93	91.18
6	91.44	91.69	91.95	92.20	92.45	92.71	92.96	93.22	93.47	93.72
7	93.98	94.23	94.49	94.74	94.99	95.25	95.50	95.76	96.01	96.26
8	96.52	96.77	97.03	97.28	97.53	97.79	98.04	98.30	98.55	98.80
9	99.06	99.31	99.57	99.82	100.07	100.33	100.58	100.84	101.09	101.34
4.0	101.60	101.85	102.11	102.36	102.61	102.87	103.12	103.38	103.63	103.88
1	104.14	104.39	104.65	104.90	105.15	105.41	105.66	105.92	106.17	106.42
2	106.68	106.93	107.19	107.44	107.69	107.95	108.20	108.46	108.71	108.96
3	109.22	109.47	109.73	109.98	110.23	110.49	110.74	111.00	111.25	111.50
4	111.76	112.01	112.27	112.52	112.77	113.03	113.28	113.54	113.79	114.04
5	114.30	114.55	114.81	115.06	115.31	115.57	115.82	116.08	116.33	116.58
6	116.84	117.09	117.35	117.60	117.85	118.11	118.36	118.62	118.87	119.12
7	119.38	119.63	119.89	120.14	120.39	120.65	120.90	121.16	121.41	121.66
8	121.92	122.17	122.43	122.68	122.93	123.19	123.44	123.70	123.95	124.20
9	124.46	124.71	124.97	125.22	125.47	125.73	125.98	126.24	126.49	126.74

英寸千分數	1	2	3	4	5	6	7	8	9
更 正 數	0.03	0.05	0.08	0.10	0.13	0.15	0.18	0.20	0.23

英寸公釐對照

英 寸	英 寸 百 分 數									
	0	1	2	3	4	5	6	7	8	9
	公釐	公釐	公釐	公釐	公釐	公釐	公釐	公釐	公釐	公釐
5.0	127.00	127.25	127.51	127.76	128.01	128.27	128.52	128.78	129.03	129.28
1	129.54	129.79	130.05	130.30	130.55	130.81	131.06	131.32	131.57	131.82
2	132.08	132.33	132.59	132.84	133.09	133.35	133.60	133.86	134.11	134.36
3	134.62	134.87	135.13	135.38	135.63	135.89	136.14	136.40	136.65	136.90
4	137.16	137.41	137.67	137.92	138.17	138.43	138.68	138.94	139.19	139.44
5	139.70	139.95	140.21	140.46	140.71	140.97	141.22	141.48	141.73	141.98
6	142.24	142.49	142.75	143.00	143.25	143.51	143.76	144.02	144.27	144.52
7	144.78	145.03	145.29	145.54	145.79	146.05	146.30	146.56	146.81	147.06
8	147.32	147.57	147.83	148.08	148.33	148.59	148.84	149.10	149.35	149.60
9	149.86	150.11	150.37	150.62	150.87	151.13	151.38	151.64	151.89	152.14
6.0	152.40	152.65	152.91	153.16	153.41	153.67	153.92	154.18	154.43	154.68
1	154.94	155.19	155.45	155.70	155.95	156.21	156.46	156.72	156.97	157.22
2	157.48	157.73	157.99	158.24	158.49	158.75	159.00	159.26	159.51	159.76
3	160.02	160.27	160.53	160.78	161.03	161.29	161.54	161.80	162.05	162.30
4	162.56	162.81	163.07	163.32	163.57	163.83	164.08	164.34	164.59	164.84
5	165.10	165.35	165.61	165.86	166.11	166.37	166.62	166.88	167.13	167.38
6	167.64	167.89	168.15	168.40	168.65	168.91	169.16	169.42	169.67	169.92
7	170.18	170.43	170.69	170.94	171.19	171.45	171.70	171.96	172.21	172.46
8	172.72	172.97	173.23	173.48	173.73	173.99	174.24	174.50	174.75	175.00
9	175.26	175.51	175.77	176.02	176.27	176.53	176.78	177.04	177.29	177.54
7.0	177.80	178.05	178.31	178.56	178.81	179.07	179.32	179.58	179.83	180.08
1	180.34	180.59	180.85	181.10	181.35	181.61	181.86	182.12	182.37	182.62
2	182.88	183.13	183.39	183.64	183.89	184.15	184.40	184.66	184.91	185.16
3	185.42	185.67	185.93	186.18	186.43	186.69	186.94	187.20	187.45	187.70
4	187.96	188.21	188.47	188.72	188.97	189.23	189.48	189.74	189.99	190.24
5	190.50	190.75	191.01	191.26	191.51	191.77	192.02	192.28	192.53	192.78
6	193.04	193.29	193.54	193.80	194.05	194.31	194.56	194.81	195.07	195.32
7	195.58	195.83	196.08	196.34	196.59	196.85	197.10	197.35	197.61	197.86
8	198.12	198.37	198.62	198.88	199.13	199.39	199.64	199.89	200.15	200.40
9	200.66	200.91	201.16	201.42	201.67	201.93	202.18	202.43	202.69	202.94
8.0	203.20	203.45	203.70	203.96	204.21	204.47	204.72	204.97	205.23	205.48
1	205.74	205.99	206.24	206.50	206.75	207.01	207.26	207.51	207.77	208.02
2	208.28	208.53	208.78	209.04	209.29	209.55	209.80	210.05	210.31	210.56
3	210.82	211.07	211.32	211.58	211.83	212.09	212.34	212.59	212.85	213.10
4	213.36	213.61	213.86	214.12	214.37	214.63	214.88	215.13	215.39	215.64
5	215.90	216.15	216.40	216.66	216.91	217.17	217.42	217.67	217.93	218.18
6	218.44	218.69	218.94	219.20	219.45	219.71	219.96	220.21	220.47	220.72
7	220.98	221.23	221.48	221.74	221.99	222.25	222.50	222.75	223.01	223.26
8	223.52	223.77	224.02	224.28	224.53	224.79	225.04	225.29	225.55	225.80
9	226.06	226.31	226.56	226.82	227.07	227.33	227.58	227.83	228.09	228.34
9.0	228.60	228.85	229.10	229.36	229.61	229.87	230.12	230.37	230.63	230.88
1	231.14	231.39	231.64	231.90	232.15	232.41	232.66	232.91	233.17	233.42
2	233.68	233.93	234.18	234.44	234.69	234.95	235.20	235.45	235.71	235.96
3	236.22	236.47	236.72	236.98	237.23	237.49	237.74	237.99	238.25	238.50
4	238.76	239.01	239.26	239.52	239.77	240.03	240.28	240.53	240.79	241.04
5	241.30	241.55	241.80	242.06	242.31	242.57	242.82	243.07	243.33	243.58
6	243.84	244.09	244.34	244.60	244.85	245.11	245.36	245.61	245.87	246.12
7	246.38	246.63	246.88	247.14	247.39	247.65	247.90	248.15	248.41	248.66
8	248.92	249.17	249.42	249.68	249.93	250.19	250.44	250.69	250.95	251.20
9	251.46	251.71	251.96	252.22	252.47	252.73	252.98	253.23	253.49	253.74

英 寸 千 分 數	1	2	3	4	5	6	7	8	9
更 正 數	0.03	0.05	0.08	0.10	0.13	0.15	0.18	0.20	0.23

英寸公釐對照

英 寸	英 寸 百 分 數									
	0	1	2	3	4	5	6	7	8	9
	公釐	公釐	公釐	公釐	公釐	公釐	公釐	公釐	公釐	公釐
10.0	254.00	254.25	254.50	254.76	255.01	255.27	255.52	255.77	256.03	256.28
1	256.54	256.79	257.04	257.30	257.55	257.81	258.06	258.31	258.57	258.82
2	259.68	259.93	259.58	259.84	260.09	260.35	260.60	260.85	261.11	261.36
3	261.62	261.87	262.12	262.38	262.63	262.89	263.14	263.39	263.65	263.90
4	264.16	264.41	264.66	264.92	265.17	265.43	265.68	265.93	266.19	266.44
5	266.70	266.95	267.20	267.46	267.71	267.97	268.22	268.47	268.73	268.98
6	269.24	269.49	269.74	270.00	270.25	270.51	270.76	271.01	271.27	271.52
7	271.78	272.03	272.28	272.54	272.79	273.05	273.30	273.55	273.81	274.06
8	274.32	274.57	274.82	275.08	275.33	275.59	275.84	276.09	276.35	276.60
9	276.85	277.11	277.36	277.62	277.87	278.12	278.38	278.63	278.89	279.14
11.0	279.39	279.65	279.90	280.16	280.41	280.66	280.92	281.17	281.43	281.68
1	281.93	282.19	282.44	282.70	282.95	283.20	283.46	283.71	283.97	284.22
2	284.47	284.73	284.98	285.24	285.49	285.74	286.00	286.25	286.51	286.76
3	287.01	287.27	287.52	287.78	288.03	288.28	288.54	288.79	289.05	289.30
4	289.55	289.81	290.06	290.32	290.57	290.82	291.08	291.33	291.59	291.84
5	292.69	292.95	293.20	293.46	293.71	293.96	294.22	294.47	294.73	294.98
6	294.63	294.89	295.14	295.40	295.65	295.90	296.16	296.41	296.67	296.92
7	297.17	297.43	297.68	297.94	298.19	298.44	298.70	298.95	299.21	299.46
8	299.71	299.97	300.22	300.48	300.73	300.98	301.24	301.49	301.75	302.00
9	302.25	302.51	302.76	303.02	303.27	303.52	303.78	304.03	304.29	304.54
12.0	304.79	305.05	305.30	305.56	305.81	306.06	306.32	306.57	306.83	307.08
1	307.33	307.59	307.84	308.10	308.35	308.60	308.86	309.11	309.37	309.62
2	309.87	310.13	310.38	310.64	310.89	311.14	311.40	311.65	311.91	312.16
3	312.41	312.67	312.92	313.18	313.43	313.68	313.94	314.19	314.45	314.70
4	314.95	315.21	315.46	315.72	315.97	316.22	316.48	316.73	316.99	317.24
5	317.49	317.75	318.00	318.26	318.51	318.76	319.02	319.27	319.53	319.78
6	320.03	320.29	320.54	320.80	321.05	321.30	321.56	321.81	322.07	322.32
7	322.57	322.83	323.08	323.34	323.59	323.84	324.10	324.35	324.61	324.86
8	325.11	325.37	325.62	325.88	326.13	326.38	326.64	326.89	327.15	327.40
9	327.65	327.91	328.16	328.42	328.67	328.92	329.18	329.43	329.69	329.94
13.0	330.10	330.45	330.70	330.96	331.21	331.46	331.72	331.97	332.23	332.48
1	332.73	332.99	333.24	333.50	333.75	334.00	334.26	334.51	334.77	335.02
2	335.27	335.53	335.78	336.04	336.29	336.54	336.80	337.05	337.31	337.56
3	337.81	338.07	338.32	338.58	338.83	339.08	339.34	339.59	339.85	340.10
4	340.35	340.61	340.86	341.12	341.37	341.62	341.88	342.13	342.39	342.64
5	342.89	343.15	343.40	343.66	343.91	344.16	344.42	344.67	344.93	345.18
6	345.43	345.69	345.94	346.20	346.45	346.70	346.96	347.21	347.47	347.72
7	347.97	348.23	348.48	348.74	348.99	349.24	349.50	349.75	350.01	350.26
8	350.51	350.77	351.02	351.28	351.53	351.78	352.04	352.29	352.55	352.80
9	353.05	353.31	353.56	353.82	354.07	354.32	354.58	354.83	355.09	355.34
14.0	355.50	355.85	356.10	356.36	356.61	356.86	357.12	357.37	357.63	357.88
1	358.13	358.39	358.64	358.90	359.15	359.40	359.66	359.91	360.17	360.42
2	360.67	360.93	361.18	361.44	361.69	361.94	362.20	362.43	362.71	362.96
3	363.21	363.47	363.72	363.98	364.23	364.48	364.74	364.99	365.25	365.50
4	365.75	366.01	366.26	366.52	366.77	367.02	367.28	367.53	367.79	368.04
5	368.29	368.55	368.80	369.06	369.31	369.56	369.82	370.07	370.33	370.58
6	370.83	371.09	371.34	371.60	371.85	372.10	372.36	372.61	372.87	373.12
7	373.37	373.63	373.88	374.14	374.39	374.64	374.90	375.15	375.41	375.66
8	375.91	376.17	376.42	376.68	376.93	377.18	377.44	377.69	377.95	378.20
9	378.45	378.71	378.96	379.22	379.47	379.72	379.98	380.23	380.49	380.74

英 寸 千 分 數	1	2	3	4	5	6	7	8	9
更 正 數	0.03	0.05	0.08	0.10	0.13	0.15	0.18	0.20	0.23

公釐英寸表

公 釐	公 釐 一 位									
	0	1	2	3	4	5	6	7	8	9
	英 寸	英 寸	英 寸	英 寸	英 寸	英 寸	英 寸	英 寸	英 寸	英 寸
0	0.00	0.04	0.08	0.12	0.16	0.20	0.24	0.28	0.31	0.35
10	0.39	0.43	0.47	0.51	0.55	0.59	0.63	0.67	0.71	0.75
20	0.79	0.83	0.87	0.91	0.94	0.98	1.02	1.06	1.10	1.14
30	1.18	1.22	1.26	1.30	1.34	1.38	1.42	1.46	1.50	1.54
40	1.57	1.61	1.65	1.69	1.73	1.77	1.81	1.85	1.89	1.93
50	1.97	2.01	2.05	2.09	2.13	2.17	2.20	2.24	2.28	2.32
60	2.36	2.40	2.44	2.48	2.52	2.56	2.60	2.64	2.68	2.72
70	2.76	2.80	2.83	2.87	2.91	2.95	2.99	3.03	3.07	3.11
80	3.15	3.19	3.23	3.27	3.31	3.35	3.39	3.43	3.46	3.50
90	3.54	3.58	3.62	3.66	3.70	3.74	3.78	3.82	3.86	3.90
100	3.94	3.98	4.02	4.06	4.09	4.13	4.17	4.21	4.25	4.29
110	4.33	4.37	4.41	4.45	4.49	4.53	4.57	4.61	4.65	4.69
120	4.72	4.76	4.80	4.84	4.88	4.92	4.96	5.00	5.04	5.08
130	5.12	5.16	5.20	5.24	5.28	5.32	5.35	5.39	5.43	5.47
140	5.51	5.55	5.59	5.63	5.67	5.71	5.75	5.79	5.83	5.87
150	5.91	5.94	5.98	6.02	6.06	6.10	6.14	6.18	6.22	6.26
160	6.30	6.34	6.38	6.42	6.46	6.50	6.54	6.57	6.61	6.65
170	6.69	6.73	6.77	6.81	6.85	6.89	6.93	6.97	7.01	7.05
180	7.09	7.13	7.17	7.20	7.24	7.28	7.32	7.36	7.40	7.44
190	7.48	7.52	7.56	7.60	7.64	7.68	7.72	7.76	7.80	7.83
200	7.87	7.91	7.95	7.99	8.03	8.07	8.11	8.15	8.19	8.23
210	8.27	8.31	8.35	8.39	8.43	8.46	8.50	8.54	8.58	8.62
220	8.66	8.70	8.74	8.78	8.82	8.86	8.90	8.94	8.98	9.02
230	9.06	9.09	9.13	9.17	9.21	9.25	9.29	9.33	9.37	9.41
240	9.45	9.49	9.53	9.57	9.61	9.65	9.69	9.72	9.76	9.80
250	9.84	9.88	9.92	9.96	10.00	10.04	10.08	10.12	10.16	10.20
260	10.24	10.28	10.32	10.35	10.39	10.43	10.47	10.51	10.55	10.59
270	10.63	10.67	10.71	10.75	10.79	10.83	10.87	10.91	10.95	10.98
280	11.02	11.06	11.10	11.14	11.18	11.22	11.26	11.30	11.34	11.38
290	11.42	11.46	11.50	11.54	11.58	11.61	11.65	11.69	11.73	11.77
300	11.81	11.85	11.89	11.93	11.97	12.01	12.05	12.09	12.13	12.17
310	12.21	12.24	12.28	12.32	12.36	12.40	12.44	12.48	12.52	12.56
320	12.60	12.64	12.68	12.72	12.76	12.80	12.84	12.87	12.91	12.95
330	12.99	13.03	13.07	13.11	13.15	13.19	13.23	13.27	13.31	13.35
340	13.39	13.43	13.47	13.50	13.54	13.58	13.62	13.66	13.70	13.74
350	13.78	13.82	13.86	13.90	13.94	13.98	14.02	14.06	14.10	14.13
360	14.17	14.21	14.25	14.29	14.33	14.37	14.41	14.45	14.49	14.53
370	14.57	14.61	14.65	14.69	14.73	14.76	14.80	14.84	14.88	14.92
380	14.96	15.00	15.04	15.08	15.12	15.16	15.20	15.23	15.28	15.32
390	15.36	15.39	15.43	15.47	15.51	15.55	15.59	15.63	15.67	15.71

公 釐 十 分 數	1	2	3	4	5	6	7	8	9
更 正 數	0.00	0.01	0.01	0.02	0.02	0.02	0.03	0.03	0.04

華氏攝氏溫度對照

華氏	華氏十分數									
	0	1	2	3	4	5	6	7	8	9
	攝氏	攝氏	攝氏	攝氏	攝氏	攝氏	攝氏	攝氏	攝氏	攝氏
112	44.44	44.59	44.56	44.61	44.67	44.72	44.78	44.83	44.89	44.94
111	43.89	43.94	44.00	44.06	44.11	44.17	44.22	44.28	44.33	44.39
110	43.33	43.39	43.44	43.50	43.56	43.61	43.67	43.72	43.78	43.83
109	42.78	42.83	42.89	42.94	43.00	43.06	43.11	43.17	43.22	43.28
108	42.22	42.28	42.33	42.39	42.44	42.50	42.56	42.61	42.67	42.72
107	41.67	41.72	41.78	41.83	41.89	41.94	42.00	42.06	42.11	42.17
106	41.11	41.17	41.22	41.28	41.33	41.39	41.44	41.50	41.56	41.61
105	40.56	40.61	40.67	40.72	40.78	40.83	40.89	40.94	41.00	41.06
104	40.00	40.06	40.11	40.17	40.22	40.28	40.33	40.39	40.44	40.50
103	39.44	39.50	39.56	39.61	39.67	39.72	39.78	39.83	39.89	39.94
102	38.89	38.94	39.00	39.06	39.11	39.17	39.22	39.28	39.33	39.39
101	38.33	38.39	38.44	38.50	38.56	38.61	38.67	38.72	38.78	38.83
100	37.78	37.83	37.89	37.94	38.00	38.06	38.11	38.17	38.22	38.28
99	37.22	37.28	37.33	37.39	37.44	37.50	37.56	37.61	37.67	37.72
98	36.67	36.72	36.78	36.83	36.89	36.94	37.00	37.06	37.11	37.17
97	36.11	36.17	36.22	36.28	36.33	36.39	36.44	36.50	36.56	36.61
96	35.56	35.61	35.67	35.72	35.78	35.83	35.89	35.94	36.00	36.06
95	35.00	35.06	35.11	35.17	35.22	35.28	35.33	35.39	35.44	35.50
94	34.44	34.50	34.56	34.61	34.67	34.72	34.78	34.83	34.89	34.94
93	33.89	33.94	34.00	34.06	34.11	34.17	34.22	34.28	34.33	34.39
92	33.33	33.39	33.44	33.50	33.56	33.61	33.67	33.72	33.78	33.83
91	32.78	32.83	32.89	32.94	33.00	33.06	33.11	33.17	33.22	33.28
90	32.22	32.28	32.33	32.39	32.44	32.50	32.56	32.61	32.67	32.72
89	31.67	31.72	31.78	31.83	31.89	31.94	32.00	32.06	32.11	32.17
88	31.11	31.17	31.22	31.28	31.33	31.39	31.44	31.50	31.56	31.61
87	30.56	30.61	30.67	30.72	30.78	30.83	30.89	30.94	31.00	31.06
86	30.00	30.06	30.11	30.17	30.22	30.28	30.33	30.39	30.44	30.50
85	29.44	29.50	29.56	29.61	29.67	29.72	29.78	29.83	29.89	29.94
84	28.89	28.94	29.00	29.06	29.11	29.17	29.22	29.28	29.33	29.39
83	28.33	28.39	28.44	28.50	28.56	28.61	28.67	28.72	28.78	28.83
82	27.78	27.83	27.89	27.94	28.00	28.06	28.11	28.17	28.22	28.28
81	27.22	27.28	27.33	27.39	27.44	27.50	27.56	27.61	27.67	27.72
80	26.67	26.72	26.78	26.83	26.89	26.94	27.00	27.06	27.11	27.17
79	26.11	26.17	26.22	26.28	26.33	26.39	26.44	26.50	26.56	26.61
78	25.56	25.61	25.67	25.72	25.78	25.83	25.89	25.94	26.00	26.06
77	25.00	25.06	25.11	25.17	25.22	25.28	25.33	25.39	25.44	25.50
76	24.44	24.50	24.56	24.61	24.67	24.72	24.78	24.83	24.89	24.94
75	23.89	23.94	24.00	24.06	24.11	24.17	24.22	24.28	24.33	24.39
74	23.33	23.39	23.44	23.50	23.56	23.61	23.67	23.72	23.78	23.83
73	22.78	22.83	22.89	22.94	23.00	23.06	23.11	23.17	23.22	23.28
72	22.22	22.28	22.33	22.39	22.44	22.50	22.56	22.61	22.67	22.72
71	21.67	21.72	21.78	21.83	21.89	21.94	22.00	22.06	22.11	22.17
70	21.11	21.17	21.22	21.28	21.33	21.39	21.44	21.50	21.56	21.61
69	20.56	20.61	20.67	20.72	20.78	20.83	20.89	20.94	21.00	21.06
68	20.00	20.06	20.11	20.17	20.22	20.28	20.33	20.39	20.44	20.50
	0	1	2	3	4	5	6	7	8	9

華氏攝氏溫度對照

華氏	華氏十分數									
	0	1	2	3	4	5	6	7	8	9
	攝氏	攝氏	攝氏	攝氏	攝氏	攝氏	攝氏	攝氏	攝氏	攝氏
67	19.44	19.50	19.56	19.61	19.67	19.72	19.78	19.83	19.89	19.94
66	18.89	18.94	19.00	19.06	19.11	19.17	19.22	19.28	19.33	19.39
65	18.33	18.39	18.44	18.50	18.56	18.61	18.67	18.72	18.78	18.83
64	17.78	17.83	17.89	17.94	18.00	18.06	18.11	18.17	18.22	18.28
63	17.22	17.28	17.33	17.39	17.44	17.50	17.56	17.61	17.67	17.72
62	16.67	16.72	16.78	16.83	16.89	16.94	17.00	17.06	17.11	17.17
61	16.11	16.17	16.22	16.28	16.33	16.39	16.44	16.50	16.56	16.61
60	15.56	15.61	15.67	15.72	15.78	15.83	15.89	15.94	16.00	16.06
59	15.00	15.06	15.11	15.17	15.22	15.28	15.33	15.39	15.44	15.50
58	14.44	14.50	14.56	14.61	14.67	14.72	14.78	14.83	14.89	14.94
57	13.89	13.94	14.00	14.06	14.11	14.17	14.22	14.28	14.33	14.39
56	13.33	13.39	13.44	13.50	13.56	13.61	13.67	13.72	13.78	13.83
55	12.78	12.83	12.89	12.94	13.00	13.06	13.11	13.17	13.22	13.28
54	12.22	12.28	12.33	12.39	12.44	12.50	12.56	12.61	12.67	12.72
53	11.67	11.72	11.78	11.83	11.89	11.94	12.00	12.06	12.11	12.17
52	11.11	11.17	11.22	11.28	11.33	11.39	11.44	11.50	11.56	11.61
51	10.56	10.61	10.67	10.72	10.78	10.83	10.89	10.94	11.00	11.06
50	10.00	10.06	10.11	10.17	10.22	10.28	10.33	10.39	10.44	10.50
49	9.44	9.50	9.56	9.61	9.67	9.72	9.78	9.83	9.89	9.94
48	8.89	8.94	9.00	9.06	9.11	9.17	9.22	9.28	9.33	9.39
47	8.33	8.39	8.44	8.50	8.56	8.61	8.67	8.72	8.78	8.83
46	7.78	7.83	7.89	7.94	8.00	8.06	8.11	8.17	8.22	8.28
45	7.22	7.28	7.33	7.39	7.44	7.50	7.56	7.61	7.67	7.72
44	6.67	6.72	6.78	6.83	6.89	6.94	7.00	7.06	7.11	7.17
43	6.11	6.17	6.22	6.28	6.33	6.39	6.44	6.50	6.56	6.61
42	5.56	5.61	5.67	5.72	5.78	5.83	5.89	5.94	6.00	6.06
41	5.00	5.06	5.11	5.17	5.22	5.28	5.33	5.39	5.44	5.50
40	4.44	4.50	4.56	4.61	4.67	4.72	4.78	4.83	4.89	4.94
39	3.89	3.94	4.00	4.06	4.11	4.17	4.22	4.28	4.33	4.39
38	3.33	3.39	3.44	3.50	3.56	3.61	3.67	3.72	3.78	3.83
37	2.78	2.83	2.89	2.94	3.00	3.06	3.11	3.17	3.22	3.28
36	2.22	2.28	2.33	2.39	2.44	2.50	2.56	2.61	2.67	2.72
35	1.67	1.72	1.78	1.83	1.89	1.94	2.00	2.06	2.11	2.17
34	1.11	1.17	1.22	1.28	1.33	1.39	1.44	1.50	1.56	1.61
33	0.56	0.61	0.67	0.72	0.78	0.83	0.89	0.94	1.00	1.06
32	0.00	0.06	0.11	0.17	0.22	0.28	0.33	0.39	0.44	0.50
31	-0.56	-0.50	-0.44	-0.39	-0.33	-0.28	-0.22	-0.17	-0.11	-0.06
30	-1.11	-1.06	-1.00	-0.94	-0.89	-0.83	-0.78	-0.72	-0.67	-0.61
29	-1.67	-1.61	-1.56	-1.50	-1.44	-1.39	-1.33	-1.28	-1.22	-1.17
28	-2.22	-2.17	-2.11	-2.06	-2.00	-1.94	-1.89	-1.83	-1.78	-1.72
27	-2.78	-2.72	-2.67	-2.61	-2.56	-2.50	-2.44	-2.39	-2.33	-2.28
26	-3.33	-3.28	-3.22	-3.17	-3.11	-3.06	-3.00	-2.94	-2.89	-2.83
25	-3.89	-3.83	-3.78	-3.72	-3.67	-3.61	-3.56	-3.50	-3.44	-3.39
24	-4.44	-4.39	-4.33	-4.28	-4.22	-4.17	-4.11	-4.06	-4.00	-3.94
23	-5.00	-4.94	-4.89	-4.83	-4.78	-4.72	-4.67	-4.61	-4.56	-4.50
	0	1	2	3	4	5	6	7	8	9

華氏攝氏溫度對照

華氏	華氏十分數									
	0	1	2	3	4	5	6	7	8	9
	攝氏	攝氏	攝氏	攝氏	攝氏	攝氏	攝氏	攝氏	攝氏	攝氏
22	-5.56	-5.50	-5.44	-5.39	-5.33	-5.28	-5.22	-5.17	-5.11	-5.06
21	6.11	6.06	6.00	5.94	5.89	5.83	5.77	5.72	5.67	5.61
20	6.67	6.61	6.56	6.50	6.44	6.39	6.33	6.28	6.22	6.17
19	7.22	7.17	7.11	7.06	7.00	6.94	6.89	6.83	6.78	6.72
18	7.78	7.72	7.67	7.61	7.56	7.50	7.44	7.39	7.33	7.28
17	-8.33	-8.28	-8.22	-8.17	-8.11	-8.06	-8.00	-7.94	-7.89	-7.83
16	8.89	8.83	8.78	8.72	8.67	8.61	8.56	8.50	8.44	8.39
15	9.44	9.39	9.33	9.28	9.22	9.17	9.11	9.06	9.00	8.94
14	10.00	9.94	9.89	9.83	9.78	9.72	9.67	9.61	9.56	9.50
13	10.56	10.50	10.44	10.39	10.33	10.28	10.22	10.17	10.11	10.06
12	-11.11	-11.06	-11.00	-10.94	-10.89	-10.83	-10.78	-10.72	-10.67	-10.61
11	11.67	11.61	11.56	11.50	11.44	11.39	11.33	11.28	11.22	11.17
10	12.22	12.17	12.11	12.06	12.00	11.94	11.89	11.83	11.78	11.72
9	12.78	12.72	12.67	12.61	12.56	12.50	12.44	12.39	12.33	12.28
8	13.33	13.28	13.22	13.17	13.11	13.06	13.00	12.94	12.89	12.83
7	-13.89	-13.83	-13.78	-13.72	-13.67	-13.61	-13.56	-13.50	-13.44	-13.39
6	14.44	14.39	14.33	14.28	14.22	14.17	14.11	14.06	14.00	13.94
5	15.00	14.94	14.89	14.83	14.78	14.72	14.67	14.61	14.56	14.50
4	15.56	15.50	15.44	15.39	15.33	15.28	15.22	15.17	15.11	15.06
3	16.11	16.06	16.00	15.94	15.89	15.83	15.78	15.72	15.67	15.61
2	-16.67	-16.61	-16.56	-16.50	-16.44	-16.39	-16.33	-16.28	-16.22	-16.17
1	17.22	17.17	17.11	17.06	17.00	16.94	16.89	16.83	16.78	16.72
0	17.78	17.72	17.67	17.61	17.56	17.50	17.44	17.39	17.33	17.28
-1	17.78	17.83	17.89	17.94	18.00	18.06	18.11	18.17	18.22	18.28
1	18.33	18.39	18.44	18.50	18.56	18.61	18.67	18.72	18.78	18.83
-2	-18.89	-18.94	-19.00	-19.06	-19.11	-19.17	-19.22	-19.28	-19.33	-19.39
3	19.44	19.50	19.56	19.61	19.67	19.72	19.78	19.83	19.89	19.94
4	20.00	20.06	20.11	20.17	20.22	20.28	20.33	20.39	20.44	20.50
5	20.56	20.61	20.67	20.72	20.78	20.83	20.89	20.94	21.00	21.06
6	21.11	21.17	21.22	21.28	21.33	21.39	21.44	21.50	21.56	21.61
-7	-21.67	-21.72	-21.78	-21.83	-21.89	-21.94	-22.00	-22.06	-22.11	-22.17
8	22.22	22.28	22.33	22.39	22.44	22.50	22.56	22.61	22.67	22.72
9	22.78	22.83	22.89	22.94	23.00	23.06	23.11	23.17	23.22	23.28
10	23.33	23.39	23.44	23.50	23.56	23.61	23.67	23.72	23.78	23.83
11	23.89	23.94	24.00	24.06	24.11	24.17	24.22	24.28	24.33	24.39
-12	-24.44	-24.50	-24.56	-24.61	-24.67	-24.72	-24.78	-24.83	-24.89	-24.94
13	25.00	25.06	25.11	25.17	25.22	25.28	25.33	25.39	25.44	25.50
14	25.56	25.61	25.67	25.72	25.78	25.83	25.89	25.94	26.00	26.06
15	26.11	26.17	26.22	26.28	26.33	26.39	26.44	26.50	26.56	26.61
16	26.67	26.72	26.78	26.83	26.89	26.94	27.00	27.06	27.11	27.17
-17	-27.22	-27.28	-27.33	-27.39	-27.44	-27.50	-27.56	-27.61	-27.67	-27.72
18	27.78	27.83	27.89	27.94	28.00	28.06	28.11	28.17	28.22	28.28
19	28.33	28.39	28.44	28.50	28.56	28.61	28.67	28.72	28.78	28.83
20	28.89	28.94	29.00	29.06	29.11	29.17	29.22	29.28	29.33	29.39
21	29.44	29.50	29.56	29.61	29.67	29.72	29.78	29.83	29.89	29.94
	0	1	2	3	4	5	6	7	8	9

攝氏華氏溫度對照

攝氏	攝氏十分數									
	0	1	2	3	4	5	6	7	8	9
	華氏	華氏	華氏	華氏	華氏	華氏	華氏	華氏	華氏	華氏
45	113.00	113.18	113.36	113.54	113.72	113.90	114.08	114.26	114.44	114.62
44	111.20	111.38	111.56	111.74	111.92	112.10	112.28	112.46	112.64	112.82
43	109.40	109.58	109.76	109.94	110.12	110.30	110.48	110.66	110.84	111.02
42	107.60	107.78	107.96	108.14	108.32	108.50	108.68	108.86	109.04	109.22
41	105.80	105.98	106.16	106.34	106.52	106.70	106.88	107.06	107.24	107.42
40	104.00	104.18	104.36	104.54	104.72	104.90	105.08	105.26	105.44	105.62
39	102.20	102.38	102.56	102.74	102.92	103.10	103.28	103.46	103.64	103.82
38	100.40	100.58	100.76	100.94	101.12	101.30	101.48	101.66	101.84	102.02
37	98.60	98.78	98.96	99.14	99.32	99.50	99.68	99.86	100.04	100.22
36	96.80	96.98	97.16	97.34	97.52	97.70	97.88	98.06	98.24	98.42
35	95.00	95.18	95.36	95.54	95.72	95.90	96.08	96.26	96.44	96.62
34	93.20	93.38	93.56	93.74	93.92	94.10	94.28	94.46	94.64	94.82
33	91.40	91.58	91.76	91.94	92.12	92.30	92.48	92.66	92.84	93.02
32	89.60	89.78	89.96	90.14	90.32	90.50	90.68	90.86	91.04	91.22
31	87.80	87.98	88.16	88.34	88.52	88.70	88.88	89.06	89.24	89.42
30	86.00	86.18	86.36	86.54	86.72	86.90	87.08	87.26	87.44	87.62
29	84.20	84.38	84.56	84.74	84.92	85.10	85.28	85.46	85.64	85.82
28	82.40	82.58	82.76	82.94	83.12	83.30	83.48	83.66	83.84	84.02
27	80.60	80.78	80.96	81.14	81.32	81.50	81.68	81.86	82.04	82.22
26	78.80	78.98	79.16	79.34	79.52	79.70	79.88	80.06	80.24	80.42
25	77.00	77.18	77.36	77.54	77.72	77.90	78.08	78.26	78.44	78.62
24	75.20	75.38	75.56	75.74	75.92	76.10	76.28	76.46	76.64	76.82
23	73.40	73.58	73.76	73.94	74.12	74.30	74.48	74.66	74.84	75.02
22	71.60	71.78	71.96	72.14	72.32	72.50	72.68	72.86	73.04	73.22
21	69.80	69.98	70.16	70.34	70.52	70.70	70.88	71.06	71.24	71.42
20	68.00	68.18	68.36	68.54	68.72	68.90	69.08	69.26	69.44	69.62
19	66.20	66.38	66.56	66.74	66.92	67.10	67.28	67.46	67.64	67.82
18	64.40	64.58	64.76	64.94	65.12	65.30	65.48	65.66	65.84	66.02
17	62.60	62.78	62.96	63.14	63.32	63.50	63.68	63.86	64.04	64.22
16	60.80	60.98	61.16	61.34	61.52	61.70	61.88	62.06	62.24	62.42
15	59.00	59.18	59.36	59.54	59.72	59.90	60.08	60.26	60.44	60.62
14	57.20	57.38	57.56	57.74	57.92	58.10	58.28	58.46	58.64	58.82
13	55.40	55.58	55.76	55.94	56.12	56.30	56.48	56.66	56.84	57.02
12	53.60	53.78	53.96	54.14	54.32	54.50	54.68	54.86	55.04	55.22
11	51.80	51.98	52.16	52.34	52.52	52.70	52.88	53.06	53.24	53.42
10	50.00	50.18	50.36	50.54	50.72	50.90	51.08	51.26	51.44	51.62
9	48.20	48.38	48.56	48.74	48.92	49.10	49.28	49.46	49.64	49.82
8	46.40	46.58	46.76	46.94	47.12	47.30	47.48	47.66	47.84	48.02
7	44.60	44.78	44.96	45.14	45.32	45.50	45.68	45.86	46.04	46.22
6	42.80	42.98	43.16	43.34	43.52	43.70	43.88	44.06	44.24	44.42
	0	1	2	3	4	5	6	7	8	9

攝氏華氏溫度對照

攝氏	攝氏十分數									
	0	1	2	3	4	5	6	7	8	9
	華氏	華氏	華氏	華氏	華氏	華氏	華氏	華氏	華氏	華氏
5	41.00	41.18	41.36	41.54	41.72	41.90	42.08	42.26	42.44	42.62
4	39.20	39.38	39.56	39.74	39.92	40.10	40.28	40.46	40.64	40.82
3	37.40	37.58	37.76	37.94	38.12	38.30	38.48	38.66	38.84	39.02
2	35.60	35.78	35.96	36.14	36.32	36.50	36.68	36.86	37.04	37.22
1	33.80	33.98	34.16	34.34	34.52	34.70	34.88	35.06	35.24	35.42
0	32.00	32.18	32.36	32.54	32.72	32.90	33.08	33.26	33.44	33.62
-0	32.00	31.82	31.64	31.46	31.28	31.10	30.92	30.74	30.56	30.38
1	30.20	30.02	29.84	29.66	29.48	29.30	29.12	28.94	28.76	28.58
2	28.40	28.22	28.04	27.86	27.68	27.50	27.32	27.14	26.96	26.78
3	26.60	26.42	26.24	26.06	25.88	25.70	25.52	25.34	25.16	24.98
4	24.80	24.62	24.44	24.26	24.08	23.90	23.72	23.54	23.36	23.18
-5	23.00	22.82	22.64	22.46	22.28	22.10	21.92	21.74	21.56	21.38
6	21.20	21.02	20.84	20.66	20.48	20.30	20.12	19.94	19.76	19.58
7	19.40	19.22	19.04	18.86	18.68	18.50	18.32	18.14	17.96	17.78
8	17.60	17.42	17.24	17.06	16.88	16.70	16.52	16.34	16.16	15.98
9	15.80	15.62	15.44	15.26	15.08	14.90	14.72	14.54	14.36	14.18
-10	14.00	13.82	13.64	13.46	13.28	13.10	12.92	12.74	12.56	12.38
11	12.20	12.02	11.84	11.66	11.48	11.30	11.12	10.94	10.76	10.58
12	10.40	10.22	10.04	9.86	9.68	9.50	9.32	9.14	8.96	8.78
13	8.60	8.42	8.24	8.06	7.88	7.70	7.52	7.34	7.16	6.98
14	6.80	6.62	6.44	6.26	6.08	5.90	5.72	5.54	5.36	5.18
-15	5.00	4.82	4.64	4.46	4.28	4.10	3.92	3.74	3.56	3.38
16	3.20	3.02	2.84	2.66	2.48	2.30	2.12	1.94	1.76	1.58
17	+1.40	+1.22	+1.04	+0.86	+0.68	+0.50	+0.32	+0.14	-0.04	-0.22
18	-0.40	-0.58	-0.76	-0.94	-1.12	-1.30	-1.48	-1.66	-1.84	-2.02
19	2.20	2.38	2.56	2.74	2.92	3.10	3.28	3.46	3.64	3.82
-20	-4.00	-4.18	-4.36	-4.54	-4.72	-4.90	-5.08	-5.26	-5.44	-5.62
21	5.80	5.98	6.16	6.34	6.52	6.70	6.88	7.06	7.24	7.42
22	7.60	7.78	7.96	8.14	8.32	8.50	8.68	8.86	9.04	9.22
23	9.40	9.58	9.76	9.94	10.12	10.30	10.48	10.66	10.84	11.02
24	11.20	11.38	11.56	11.74	11.92	12.10	12.28	12.46	12.64	12.82
-25	-13.00	-13.18	-13.36	-13.54	-13.72	-13.90	-14.08	-14.26	-14.44	-14.62
26	14.80	14.98	15.16	15.34	15.52	15.70	15.88	16.06	16.24	16.42
27	16.60	16.78	16.96	17.14	17.32	17.50	17.68	17.86	18.04	18.22
28	18.40	18.58	18.76	18.94	19.12	19.30	19.48	19.66	19.84	20.02
29	20.20	20.38	20.56	20.74	20.92	21.10	21.28	21.46	21.64	21.82
-30	-22.00	-22.18	-22.36	-22.54	-22.72	-22.90	-23.08	-23.26	-23.44	-23.62
31	23.80	23.98	24.16	24.34	24.52	24.70	24.88	25.06	25.24	25.42
32	25.60	25.78	25.96	26.14	26.32	26.50	26.68	26.86	27.04	27.22
33	27.40	27.58	27.76	27.94	28.12	28.30	28.48	28.66	28.84	29.02
34	29.20	29.38	29.56	29.74	29.92	30.10	30.28	30.46	30.64	30.82
	0	1	2	3	4	5	6	7	8	9

說 明

遞 較 法

本書所載日月諸星行度，係按格林維基地方或東經一百二十度地方一定時間推算，如求他時間或他地他時間之各星行度，須用比例乘除之。惟各星行度，變化無恆，平常比例猶爲未足，須遞次比較，以窮其變，其得數方爲準確，是謂之遞較法，其式頗繁，今僅就本書所用者述之。

命 $F_{-2}, F_{-1}, F_0, F_1, F_2$ ，爲表載某星等距時間之五項相連度數，視爲時之函數，其 F_0 爲所求時間前最近之行度。

$$\begin{array}{l}
 \text{又命} \\
 \left. \begin{array}{l} F_{-1} - F_{-2} = \Delta_{-2} \\ F_0 - F_{-1} = \Delta_{-1} \\ F_1 - F_0 = \Delta_1 \\ F_2 - F_1 = \Delta_2 \end{array} \right\} \text{爲一次較} \\
 \left. \begin{array}{l} \Delta_{-1} - \Delta_{-2} = \Delta_{-1}^2 \\ \Delta_1 - \Delta_{-1} = \Delta_0^2 \\ \Delta_2 - \Delta_1 = \Delta_1^2 \end{array} \right\} \text{爲二次較} \\
 \left. \begin{array}{l} \Delta_0^2 - \Delta_{-1}^2 = \Delta_{-1}^3 \\ \Delta_1^2 - \Delta_0^2 = \Delta_0^3 \end{array} \right\} \text{爲三次較} \\
 \Delta_1^3 - \Delta_{-1}^3 = \Delta_0^4 \quad \text{爲四次較}
 \end{array}$$

以式列之如下：

函數	一次較	二次較	三次較	四次較
F_{-2}				
	Δ_{-2}			
F_{-1}		Δ_{-1}^2		
	Δ_{-1}		Δ_{-1}^3	
F_0		Δ_0^2		Δ_0^4
	Δ_1		Δ_1^3	
F_1		Δ_1^2		
	Δ_2			
F_2				

又命 $F(x)$ 爲所求 x 時之行度, x_0 爲與 F_0 相當之時, h 爲等距時間, $t = \frac{x-x_0}{h}$ 爲 x_0 之後餘下之時間化爲等距時間之分數則

$$F(x) = F_0 + t\left(\frac{\Delta_{-1} + \Delta_1}{2}\right) + \frac{t^2}{2}\Delta_0^2 + \frac{t(t^2-1)}{6}\left(\frac{\Delta_{-1}^2 + \Delta_1^2}{2}\right) + \frac{t^2(t^2-1)}{24}\Delta_0^4 + \dots$$

此乃求各星行度應用之公式其

$$\begin{aligned} &+ t\left(\frac{\Delta_{-1} + \Delta_1}{2}\right) \dots\dots\dots \text{謂之一次差} \\ &+ \frac{t^2}{2}\Delta_0^2 \dots\dots\dots \text{謂之二次差} \\ &+ \frac{t(t^2-1)}{6}\left(\frac{\Delta_{-1}^2 + \Delta_1^2}{2}\right) \dots\dots\dots \text{謂之三次差} \\ &+ \frac{t^2(t^2-1)}{24}\Delta_0^4 \dots\dots\dots \text{謂之四次差} \end{aligned}$$

至於求其行度應用至某次差,初無一定限制,須視行度變動之徐疾及所需用之精粗以爲準。

紀念日期表

(第 1 頁)

本表所載紀念日期及其名稱,除七月七日抗戰建國紀念日係根據國民政府命令及先師孔子誕辰紀念日係根據民國二十三年七月五日第四屆中央執行委員會第一百二十八次常務會議通過外,餘均根據民國二十七年三月一日第五屆中央常務委員會第七十次會議通過之各項革命紀念日暫行歸併舉行紀念之案件,各項紀念日之史略如下:

一月一日 中華民國成立紀念日 民國紀元前一年(即公歷一九一一年)十月十日,武昌首義,清室敗亡,各省代表先集會於武昌,議決臨時政府組織大綱二十一條;於當年十二月一日公佈之,旋復決定設臨時政府於南京,十二月二十九日公舉總理爲臨時大總統,於公歷一九一二年元旦就職,頒定國號爲中華民國,改元爲中華民國元年。

三月十二日 總理逝世紀念日 民國十三年冬，李直構釁，總理由粵移師北伐，未幾曹吳倒，北方同志請總理北上，解決國是。總理即於十一月十日發表對時局宣言，十三日由粵北上，與北方將領商國是，肝疾發，仍扶病入北平，爲國民利益而奮鬥，致一病不起，遂於十四年（即公歷一九二五年）三月十二日上午九時三十分逝世，享年六十。

三月二十九日 革命先烈紀念日 總理領導革命凡數十年，革命先烈之開風興起以身殉難者踵相接；如民元前十七年（公歷一八九五年）第一次廣州起義失敗殉難之陸皓東等，民元前十二年（公歷一九〇〇年）第二次起義失敗殉難之史堅如等。總理謂其死節之烈，浩氣英風，足爲後死者之模範。同盟會成立，革命思潮更瀾漫全國，慕義之士，殺身成仁，不一而足；如吳越之刺溥五大臣而殉難於北平車站，徐錫麟之死難於安慶，秋瑾之死義於浙江等是。民國紀元前二年中國國民黨第九次在廣州失敗後，黃興趙聲等又集合各省革命黨之精英於廣州，於民元前一年三月二十九日重行舉事，焚攻督署，事敗戰死，被害叢瘞於黃花崗者七十二人，稱黃花崗七十二烈士。此乃略舉其有紀載可考之先烈，至因無確實紀載而軼其姓名之先烈，更不知凡幾。

三月二十三日鄧仲元先生殉國紀念，五月十二日胡展堂先生逝世紀念，五月十八日陳英士先生殉國紀念，八月二十日廖仲愷先生殉國紀念，九月二十一日朱執信先生殉國紀念，十月三十一日黃克強先生逝世紀念，均於本日舉行。

五月五日 革命政府紀念日 民國十年（公歷一九二一年）直系軍閥勾結帝國主義及南方反動份子欲撲滅中國國民黨 總理所領導之革命勢力；同時國際共管中國的聲浪甚高，民國基礎動搖。於是國會非常會議選舉 總理爲大總統，於五月五日就職，與一切反革命勢力奮鬥，創立國民政府之丕基，以至於今日。

五月九日 國恥紀念日 民國三年冬，當袁賊竊帝制之時，日派

兵佔我青島，進迫濟南；並於翌年（民國四年，公歷一九一五年）一月十八日向北京政府要求二十一條，其中侵略南滿東蒙山東福建權利甚巨。同年五月七日提出最後通牒，以威脅賣國殘民之北京政府。時袁賊帝制黨心，爲其屈服，卒於九日簽字；但我國民衆永誓否認。自此以後，日本各帝國主義侵略我國尤急。民國十四年五月卅日之上海慘案，同年六二三之沙基慘案，及民國十七年五月三日之濟南慘案，皆我全國同胞之奇恥深仇。凡此皆不平等條約爲厲之階。民元前六十年（公歷一八四二年）八月二十九日因鴉片戰爭失敗而訂立之南京和約，割香港，開廣州等五口通商，賠款二千一百萬兩，實爲帝國主義者迫我中華民族訂立不平等條約之第一次。民元前十一年（公歷一九〇一年）九月七日訂立之辛丑條約，賠款四百五十兆兩，以北平東交民巷爲使館區域，禁大沽一帶築砲台，並強行駐兵平津，此爲不平等條約之最厲害者；皆爲我全民族臥薪嘗膽永誓不忘之國恥。

七月七日 抗戰建國紀念日 自民國二十年九月十八日，日本發動瀋陽事變，強佔我國東北四省，後得寸進尺，又圖謀侵略我華北各省。二十六年七月七日，藉演習爲名，擬入駐我宛平縣城。我守軍不允，日軍遂實行進攻，我守軍吉星文圍起而抵抗，中日全面戰幕於以揭開。

七月九日 國民革命軍誓師紀念日 民國十五年（即公歷一九二六年）七月九日中國國民黨國民革命軍在粵誓師，出師北伐，先入湖南，十月克武漢，底定長江上游。十六年春克復長江下游等省，旋即致力於剷除共黨，鞏固黨基。十七年春又繼續大舉北進於六月間克復北平，統一全國。

八月二十七日 先師孔子誕辰紀念日 先師孔子名丘，字仲尼，魯人，幼年卽志於學，壯遊四方，闡揚堯舜禹湯文武周公救世政治忠恕一貫之道。晚年復刪詩書，定禮樂，贊周易，修春秋，垂法後世，爲儒家之祖。歷代尊爲師表，國父孫中山先生，亦每推崇不置。先師生於

- 民國紀元前二四六二年(周靈王二十一年),卒於同紀元前二三九〇年(周敬王四十一年),年七十有三。
- 九月九日 總理第一次起義紀念日 總理於民國紀元前十七年(清光緒二十一年,公歷一八九五年)秋舉義於廣州,不克。陸皓東與丘四朱貴全死之。總理偕鄭士良走日本,此爲 總理第一次之起義。
- 十月十一日 總理倫敦蒙難紀念,六月十六日 總理廣州蒙難紀念,均於本日舉行。
- 十月十日 國慶紀念日 民國紀元前一年(公歷一九一一年)十月十日,中國國民黨同志熊秉坤蔡濟民等奉 總理命在武漢首義討伐滿清,各省同志紛起響應,不兩月即光復十餘省,推翻滿清專制,創立中華民國。
- 十一月十二日 總理誕辰紀念日 民國紀元前四十六年(即清同治五年,公歷一八六六年)十一月十二日,中國國民黨 總理誕生於廣東香山縣翠亨鄉,父諱道川,母楊氏,其時正值鴉片戰後之二十六年,去太平天國之亡纔三年。
- 十二月二十五日 雲南起義紀念日 民國四年十二月十二日袁世凱下令稱帝,雲南同志督促唐繼堯表示反對,乃於二十三日致電袁氏限時答復。袁氏不答,雲南即於二十五日宣布獨立,並組織護國軍,向川湘黔桂等省出發,未幾,各省同志相繼響應。袁氏知帝制難成,遂於五年三月二十二日下令取消。
- 十二月五日 肇和舉義紀念,併於本日舉行。

節 日 表

(第 2 頁)

本表所載節令日期係根據民國十九年內政教育兩部規定,經國民政府修改核准者。除中秋節日定爲最近於秋分之望日外,餘均每年相同。

星期日表

(第2頁)

本表載本年每月星期日日期。

節氣表

(第3頁)

太陽每日之視行東昇西沒，而週年之視行，則自西向東循黃道而進，每移黃經十五度是爲一氣。太陽每年移動三百六十度，故一年分爲二十四氣。自冬至起每隔三十度，遇一中氣；自小寒起每隔三十度，遇一節氣；但今俗則通稱爲節氣，故卽以節氣標題本表載節氣名稱，英譯，日期及其相當之太陽黃經度，所載日期乃按東經一百二十度地方推算，欲知某節氣之本地地方時，可將該地經度與東經一百二十度之較數化成時分；在西者以表中節氣時分減去化得時分則得本地地方時；在東者以表中節氣時分加入化得時分則得本地地方時。

我國舊曆又有伏，社，黃霖，三時及九九等名稱，卽立春後第五戊日爲春社，立秋後第五戊日爲秋社，夏至後第三庚日爲初伏，第四庚日爲中伏，立秋後第一庚日爲末伏，入霖日期則依地而異；南京地方大概以芒種後第一壬日起，凡二十日，三時由夏至日起凡十五日；九九則由冬至日起凡八十一日。故今年以三月十六日爲春社，九月二十二日爲秋社；七月十六日初伏，二十六日中伏，八月十五日末伏。南京地方自六月八日至七月七日爲霖雨期，三時自六月二十一日起凡十五日，九九則自十二月二十二日起凡八十一日。

日曆表

(第4—9頁)

日曆表中，載日月，星期，干支，積日，年分及僭略日等項。

月日爲本年中各月之日序，依國曆排列，其法與世界通用之格

里曆 (Gregorian Calendar) 相同。即年分十二個月。一,三,五,七,八,十,十二等月凡三十一日;四,六,九,十一等月凡三十日;二月平年二十八日,閏年二十九日,凡西歷紀元能以四除之者爲閏年,但一百之倍數者爲平年,而四百之倍數者復爲閏年。

星期乃七日一週之紀日法,以日月火水木金土爲序,乃歷史所遺傳。至於星期之由來,在古巴比倫王似於月之七日及十四日罷朝不視政,而尤重月之十九日,以其爲前月朔後之七七七日也。摩西律 (The Mosaic law) 則定七日一休息,百工皆罷,謂之 Sabbath。或疑希伯來 (Hebrew) 之七日周期初以月之一日爲始,但未有實證。自有可考之文獻以來,則七日周期與月之日期及他種天文周期全不相屬。七日周之制始於猶太教會而浸及於基督教會,於是特重其第一日而錫其名曰「主日」。希臘文之 κυριακη, 拉丁文之 Dominica, 法文之 dimanche, 皆此意也。在耶紀前不遠之時有造爲七時七日七月七年之周期制以爲星命術之用者,蓋與猶太之七日周絕不同源。或謂此制出於埃及,以其分晝夜各爲 12 小時與埃及舊法相合,此說或爲近是。依希臘埃及 (Hellenistic Egypt) 時代之天文學說,日月五星七曜高卑之序爲:

土 木 火 日 金 水 月

每曜各主一時;而日月與年首時之主曜亦即爲其日其月其年之主曜。一日得 3 周有 3 時,故按日之主曜每退 3 位而七曜之序變爲:

土 日 月 火 水 木 金

此即現行七曜日期之次序也。此制流傳極速,而小時及年月之七曜周則除星占術者以外無有行用者。七曜日名之引用,以耶紀前 80 至 26 年間 Tibullus 之詩篇爲最古。星期之制,其初雖以土曜日起,願不久即奉日曜爲首。蓋此日適當猶太七日周之首,應爲改制之一因。然小時之周則仍從土曜爲始。五星之名在古文原意皆神名也,故條頓文復取其本文之相當神名以代之。然借七曜爲日名之制,在西歐諸國雖已通行,而在東方基督教中則未普及也。

干支亦用以紀日,按十干十二支配列之,六十日爲一週,亦係歷

史所遺傳。中國曆法中有一極重要之原素，即甲子紀日法是也。蓋年月日以及節氣等之長度本身相比原無公約之數，且其相與之比數亦隨各家所測定而有疏密之不同。因而在年中月中之日序不能不隨曆法而異。甲子紀日則以60為一周，周而復始，無間斷，亦無奇零。故推算曆法者皆以甲子為不變之尺度。考古者亦藉甲子以定古代月日之真距。否則經過七八十次之改曆，古代歲月殆已不可復理矣。尤要者，此甲子紀日之法，不獨為曆家推算之工具，而實際施用者達數千年而不斷。骨甲文字皆以甲子紀日，可見中國最古之紀日法即為甲子。惟順序至今，有否間斷或錯亂，尙待考證。自春秋以來，則已可證明其無間斷錯亂矣。就歷史言之，甲子紀日之法至少自魯隱公三年（公曆紀元前722）二月己巳（儒略日 1458496）起至民國二十九年（公曆1940年）一月一日（儒略日 2429630）已得二千六百餘年971134日不斷之紀錄，是誠世界最長久之紀日法矣。

積日即本年已往之日數，用以知某日子正距一月一日之子正有幾何日也。

年分乃積日與全年日數之比。

儒略日乃由公曆紀元前4713年（即天文家作為-4712年）儒略歷一月一日之午正（12時）起算，繼續不斷，順數而下，直至本日午正之日數也。

太陽日曆表

（第10—15頁）

太陽表內載太陽之赤經，赤緯，時差，恆星時，半徑，視差，實黃經及地球向徑各項，皆按東經一百二十度地方子正推算。前四項逐日推算一次，其餘僅每十日推算一次。

赤經 乃太陽距實春分點之赤道經度。蓋春分點因有歲差與章動之進退，所居之位置逐日不同。依每日春分點實在之位置推算，則為實赤經度，但吾人所見，係太陽之視位置，故應計入光行差而得

太陽視位之赤經，是爲視赤經，表載之赤經卽視赤經，欲知他時間或他地他時間之視赤經，須用遞較法求之。

赤緯 乃太陽距赤道之緯度也，赤緯緣赤經而生，赤經既用太陽視位推算，故赤緯亦然，表載之赤緯，以北爲正，以南爲負，如求他時間或他地他時間之赤緯，亦用遞較法求之。

半徑 乃太陽半徑對於地心之視角。

視差 乃地心所見與地面所見太陽高度之差數，卽由太陽窺見地球半徑之視角也，此項差數以太陽在地平時所見赤道半徑之視角爲標準，故又稱爲地平視差。

實黃經 乃太陽自實春分點起算之黃道經度。

地球向徑 乃地心距日心，遠近之對數，以中距之數爲單位。

時 天文學上通常所用之時，共有三種：視時，平時及恆星時是也。時之天然單位爲日，乃天體兩次經過同一子午圈所歷之時間也。二十四分日之一謂之時，六十分時之一謂之分，六十分分之一謂之秒。

視時 地球繞日之軌道爲橢圓，其距日有遠近之別，黃赤道相交又有斜正之變，故太陽行度有盈縮而日有長短之異。又太陽有光行差，凡觀測所得之太陽位置，乃其視位置，而非其真位置，故兩次經過同一子午圈所歷之時間，乃太陽視位置所經過之時間，逐日長短不齊，謂之視太陽日。二十四分之，得視太陽時，或簡稱爲視時。

平時 視太陽日時之不齊一，乃大不便事，天文家遂取周年視太陽日之實數而平均之，謂之平太陽日。二十四分之，得平太陽時，或簡稱平時。凡鐘錶所指，皆平太陽時，但又有地方時與標準時之別耳。

時差 乃平太陽與視太陽相距之時角，亦卽平時與視時之差。換言之：

$$\text{時差} = \text{視時} - \text{平時}$$

或

$$\text{平時} = \text{視時} - \text{時差}$$

表載之時差乃按東經 120° 地方逐日子正推算，其旁所附之正

負號乃由平時加減即可得視時之意，如求他時間之時差，可用遞較法推算。

地方時 乃某地依太陽推測所得之平時或視時也。地球向東自轉，居東者見太陽在先，故其地方時較早；居西者見太陽在後，故其地方時較遲。

標準時 乃以英國格林維基天文臺為中點，用經線平分地球為二十四區，謂之標準時區。各區遞差一時，凡在同區之地，皆用同一之時。故每區中惟中線所經過之地，其標準時與地方時始相吻合，餘均有差也。

恆星時 黃道對於赤道之昇交點謂之春分點，春分點兩次經過同一子午圈所歷之時間，謂之恆星日，二十四分之，謂之恆星時。

由表載之太陽視赤經加以時差，即得平赤經；再加以十二小時，即得東經 120° 地方子正之恆星時。

恆星時乃實春分點距子午圈之時角，表載之恆星時乃按東經一百二十度地方子正推算。如求他地子正恆星時，則取其距東經一百二十度地方之經度化為時數，並以 $9.8565^{\text{秒}}$ 乘之，在東者減，在西者加。

例 求中華民國二十九年十月十日北平子正之恆星時。

北平經度為東經 $116^\circ 28' 13''$ 即在東經 120° 之西 $0.2353^{\text{時}}$ ，故北平十月十日子正之恆星時為

$$\begin{array}{cccc} \text{時} & \text{分} & \text{秒} & \text{秒} \\ 1 & 12 & 28 & + 9.8565 \times 0.2353 = 1 & 12 & 30 \end{array}$$

恆星日與平太陽日，其長短有比例；故若知子正恆星時則可求他時間之恆星時。又恆星時既為春分點距子午圈之時角，則每日子正恆星時即每日子正平太陽之赤經加減 180° 。故恆星時表之有用有二：一由平時求恆星時，一求平太陽之赤經，兩者均可按本書所附太陽平時恆星時換算表求之，惟後者祇取其差數而不用其全數耳。蓋太陽日所長於恆星日者，乃每日平太陽之赤經行，即 $3^{\text{分}} 56.5554^{\text{秒}}$ 也。

例 1. 求中華民國二十九年東經 120° 地方十月十日太陽平時 15 時 31 分 45 秒之相當恆星時。

	月	日	時	分	秒		時	分	秒
東經 120° 地方	10	10	0	0	0	之相當恆星時	1	12	28
			15	0	0	之相當恆星時	15	02	27.847
				31	0	之相當恆星時		31	5.093
					45	之相當恆星時			45.123

故東經 120° 地方 10 10 15 31 45 之相當恆星時 16 46 46.063

例 2. 求中華民國二十九年東經 120° 地方十月十日平太陽 15 時 31 分 45 秒之平太陽赤經。

	月	日	時	分	秒		時	分	秒
東經 120° 地方	10	10	0	0	0	之平太陽赤經	1	12	28+12
			15	0	0	之平太陽赤經行		02	27.847
				31	0	之平太陽赤經行			5.093
					45	之平太陽赤經行			0 123

故東經 120° 地方 10 10 15 31 45 之平太陽赤經 13 15 1.063

日出日沒表

(第 16—19 頁)

日出日沒表載太陽上邊與地平線相接觸之時分,按北緯 10, 20, 30, 35, 40, 45, 50, 52 度地方,每隔五日推算一次。我國各地概包括於內,求某地方之太陽出沒,可用比例求之。表中所載係地方時,欲改為標準時者應視本地經度在本時區標準子午圈之西或東幾何度,每度加減四分,西加東減。

例 求中華民國二十九年一月一日南京地方太陽出沒之時刻。

但南京緯度為北緯 32 3 38 即 32.06

		日	出	日	入
		時	分	時	分
民國 29 年 1 月 1 日	緯度 +30	6	56	17	11
	+35	7	8	16	59
	差		12		-12

$$2.06 \text{ 之差} = \frac{2.06}{5} \times 12 = 4.9$$

∴ 民國 29 年 1 月 1 日 南京 地方 日出 = 7 1
日沒 = 17 6

晨昏朦影表

(第 20 頁)

晨昏朦影乃日出前或日沒後所見微光之現象。蓋地球之周圍包有蒙氣，氣中雜以水蒸汽及微塵之屬，日光照之，反射而生此現象也。依種種測定之結果，折中計之，知太陽到地平線 18° 以下，人目所見最小之星始能顯現。本表所載即太陽到地平線下十八度距出沒之時刻。按北緯 $20, 30, 35, 40, 45, 50$ 度地方，每隔十日推算一次。

太陽球面位置表

(第 21 頁)

太陽表面現象如黑子光斑等之位置，以日面經緯度定之。此座標法以日體自轉軸及日體赤道面為基本。某時日面經緯度與地球之關係以日軸方位角及日輪中心之日面經緯度定之。有此三事則日面之經緯圈皆可劃定，亦即日面任何一點之經緯度皆可量定也。本表所載即示此三事。

P 為日軸方位角，係太陽自轉軸在天球上之投影與經過太陽中心之地上經圈所成之角度，從正北起算。太陽北極向東為正，向西為負。

B. 乃日輪中心之日面緯度，即以日面座標表示地球中心之緯度。以日體赤道（即太陽自轉軸之垂面）為基本平面，向北為正，向南為負。

L. 乃日輪中心之日面經度，以日體上之首經線為起點，向西為正。此首經線之定義為 1854 年一月一日格林維基午正時越過日體赤道對於黃道之昇交點之日面經線，而太陽自轉週期定為 25.38 日。以上各數每五日列一次，以格林維基零時為準。

又太陽面之自轉週期，依實際觀測之結果，則隨緯度而不同；即如下表所示

緯度	20°	35°	45°	55°	65°	80°
週期	日 25.8	日 27.1	日 28.0	日 29.0	日 30.1	日 30.5

太陰日曆表

(第 22—51 頁)

太陰表載太陰之中天,月齡,半徑,視差,赤經,赤緯。

中天乃月心過東經 120° 子午圈之該地方平時也,太陰日長於太陽日,故每晦朔一週之中,必有一日太陰不過子午圈,表中以點填充,爲不過子午圈之標識如求太陰過他地子午圈之地方平時,宜察其地居東經 120° 之東或西而定算法,居東經 120° 東者宜取東經 120° 地方昨今兩日之時分比較之,而由東經 120° 本日之時分減其差數;居東經 120° 西者則取東經 120° 地方今明兩日之時分比較之,而加其差數於東經 120° 本日之時分。

例 求中華民國二十九年十月十日吉林及扎什倫布之太陰中天時刻,

查吉林之經度爲東經 126 53 13 在東經 120° 之東 0.46^時, 扎什倫布之經度爲東經 98 8 13 在東經 120° 之西 1.39^時。又

東經 120° 地方太陰中天時刻	月	日	時	分	數
	10	9	18	53	
				48	
			10	19	41
				45	
			11	20	26

所求之吉林地方太陰中天時刻

$$\therefore \left. \begin{array}{l} \text{時} \quad \text{分} \quad \text{分} \\ = 19 \quad 41 \quad - 48 \times \frac{0.46}{24} = 19 \quad 40 \end{array} \right\}$$

所求之扎什倫布地方太陰中天時刻

$$= 19 \quad 41 \quad + 45 \times \frac{1.39}{24} = 19 \quad 44$$

月齡乃日月合朔後所歷之日分也,以東經 120° 地方逐日子正

爲計算之標準，其與吾國舊曆不同之處，乃舊曆以日月黃經同度之日爲月之朔，本書則以子正之頃定合朔後所歷之日分也。

半徑乃由地球中心視太陰半徑之角度；視差乃由太陰中心視地球半徑之角度故二者當爲正比例，即

$$\frac{\text{半徑}}{\text{視差}} = 0.2725 \quad (\text{常數})$$

表中俱按東經 120° 地方子正推算。如精求他地他時間之度分須用四次校算之，蓋太陰行天最速，非此不足以盡其變也。

赤經赤緯乃按東經 120° 平時推算，每隔六小時一次。如求他地他時間之經緯度，宜用遞校法算之；惟本表係以六時相距爲單位，故與用一日者乘數不同，宜加注意。

月出月沒表

(第 52—75 頁)

月出月沒表載太陰上邊與地平線相接觸之時分，係格林維基地方時按北緯 10, 20, 30, 35, 40, 45, 52 度地方推算。我國各地概包括於內。

求我國某地方之月出月沒時刻，可先用比例，求相當於該地方緯度之本日及前一日之月出月沒時刻；次求此兩日時刻之差，再以 24 除該地方經度（化時及其小數）乘之，作爲訂正數；自前得之本日日出月沒時刻，減此訂正數，即得所求地方之月出月沒時刻。

例 求中華民國二十九年十月十日東經 120°，北緯 32.5° 地方之月出月沒時刻。

		月 出						月 沒							
		30°		35°		32.5°		30°		35°		32.5°			
月	日	時	分	時	分	時	分	時	分	時	分	時	分		
10	8							23	52	23	48	→	23 47.5		
	9	13	34	13	42	→	13 38		
	10	14	15	14	21	→	14 18	0	47	0	40	→	0 43.5		
						差 40								差 56	

故民國二十九年十月十日東經 120°，北緯 32.5° 地方之月出月沒時刻爲

$$\text{月出} = 14 \overset{\text{時}}{\text{分}} 18 - 40 \times \frac{8}{24} = 14 \overset{\text{時}}{\text{分}} 5$$

$$\text{月沒} = 043.5 - 56 \times \frac{8}{24} = 0 \ 24.8$$

以上所求得之時刻係地方時，欲改爲標準時者，應視本地經度在本時區標準子午圈之西或東幾何度，每度加減四分，西加東減。

月 相 表

(第 76 頁)

本表載朔望兩弦及太陰過近地點與遠地點之時刻。

朔望兩弦乃日月相距某度之東經 120° 平時也。以黃道經度立算，凡月距日

0° 者謂之朔	其記號爲 ●
90° 者謂之上弦	其記號爲 D
180° 者謂之望	其記號爲 ○
270° 者謂之下弦	其記號爲 ⊍

太陰過近地點及過遠地點之時刻，乃太陰距地最近及最遠之東經 120° 平時也。

太陰球面位置表

(第 77 頁)

本表載由月球中心視地球中心之月面經緯度。緯度以月體赤道爲基本平面，向北爲正，向南爲負。經度以月體可見半面之平均中心爲起點，向西爲正，向東爲負。表中所載之經緯度亦即月輪某時視中心對於平均中心之經緯度也。每三日列數一次，以格林維基零時爲準。

行 星 曆 表

(第 78—91 頁)

本表所載七行星，以距日遠近爲序，即按水星，金星，火星，木星，土星，天王星，海王星列之，各表皆載中天，赤經，赤緯，半徑，日心經度，距地

或距地對數及視差等項。每十日推算一次，以東經120°地方子正爲準，赤緯以北爲正，南爲負。距地乃行星中心與地球中心之距離，日心經度乃以太陽爲中心計算。各表之後，並附各星出沒圖。圖之右側粗線乃表日出時刻，左側則表日沒時刻。在兩曲線間之時刻，卽爲夜晚。其中附有斜線之部分，卽爲行星出現之時刻。又有點線者乃表中天時刻。

行星光度表

(第92—93頁)

本表載水星、金星、火星、木星及土星之光度；前三行星並載其光度與全面之比。水、金二星每五日一次；火星每四日一次；木星七日一次；土星則八日一次。皆以格林維基零時爲準。

星象紀要表

(第94—99頁)

凡日月行星之行度及其現象，有足記述者，悉入此編。茲特分類解釋之。

過遠日點及近日點 行星軌道，均係橢圓，以太陽爲焦點，故距離太陽有遠近之別；其距太陽最遠時曰過遠日點，最近時曰過近日點。但太陰軌道以地球爲焦點，所稱過遠地點及近地點者，乃距地球最遠最近之謂也。

朔望兩弦 日月黃經度相同之時謂之朔，相差一百八十度之時謂之望。月在日東，黃經度相差九十度之時謂之上弦，相差二百七十度之時謂之下弦。前者月面西半明而東半暗，後者反之。

日月食 日食乃月掩日光，其影見於地面之現象。月食乃月進地影，日光爲地障礙不能達至月面之現象。

衝合 合乃兩星黃經或赤經同度之謂。衝乃兩星黃經或赤經相距百八十度之謂。本表凡稱行星合月或合恆星或合他行星皆指赤經相合而言。惟合日則專用黃經。衝亦如之。又內行星(即水金二星)合日有上下之分。上合乃行星見於太陽後方。即太陽居地球與行星之間。下合乃行星見於太陽前方。即行星居太陽與地球之間。上合時順行。下合時逆行。

留 此乃不同之謂也。蓋地球與行星均繞太陽而行。有時地球視行星在天之位不稍進退。即謂之留。故凡留必當順行逆行之交。因有順留逆留之別。順留乃行星由順行而留。留後則逆。逆留乃行星由逆行而留。留後則順。凡順留必在上合之後。逆留必在下合之後。

行星距黃道南北最大距 行星軌道與黃道斜交。行星有時見於黃道之南。有時見於其北。所行最南或最北之日心緯度。名曰大距。表中稱某星黃道南大距或黃道北大距。即此意也。

昇交降交 行星軌道與黃道之交點。分昇交降交兩種。昇交乃行星自南而北。過黃道交點之時。降交乃行星自北而南。過黃道交點之時。

行星距太陽東西最大限 行星繞日而行。地球居第三。水金兩星在地軌之內。故其距日不能達九十度。表中所載水金距日東或西若干度者。皆指東西之最大限而言。

方照 行星距日東西九十度者。謂之方照。自火星以外。祇紀其方照日期。俾略知各星之所在而已。

太陽過宮 宮乃黃經三十度之別稱也。舊法起自冬至。新法起自春分。皆以本宮內之星座命名。但因春分點退行之故。昔日之星座。今已移居他宮。故今日之宮名。祇為宮之標識而已。茲將新舊宮名及其黃經度數交宮節氣列表於下：

自春分點起算之黃經	西名	譯名	中名	交宮節氣
0 至 30	♈ Aries	白羊宮	降大寒	春分
30 至 60	♉ Taurus	金牛宮	寒露	雨水
60 至 90	♊ Gemini	雙子宮	大實	春分
90 至 120	♋ Cancer	巨蟹宮	小暑	夏至
120 至 150	♌ Leo	獅子宮	大暑	小暑
150 至 180	♍ Virgo	室女宮	秋分	大暑
180 至 210	♎ Libra	天秤宮	寒露	秋分
210 至 240	♏ Scorpio	天蠍宮	霜降	霜降
240 至 270	♐ Sagittarius	人馬宮	大雪	小雪
270 至 300	♑ Capricornus	摩羯座	冬至	冬至
300 至 330	♒ Aquarius	寶瓶宮	小寒	小寒
330 至 360	♓ Pisces	雙魚宮	春分	春分

恆 星 表

(第 100—204 頁)

本表所載之恆星以四等爲限，共三百七十六星。分爲兩表，先列各星平赤經緯，次列其視赤經緯；並列各星西名，中名，星等及光譜。各星中天時刻每十日推算一次，北極星則每日一次，均用格林維基時刻。平赤經緯係以東經 120° 地方本年 1 月 1.592 日爲年根，即平太陽行至黃經二百八十度之時期，自塞爾採之以爲歲首也。

恆星之星等在古代希臘人按光之強弱，分爲六級，以最強者爲一等星，後依精密研究之結果，知一等星之平均光力，恰爲六等星平均光力之百倍。遂以『星等差五級則光力差百倍』爲基礎，規定星之光度。設一等星光力與六等星光力之比爲 R^5 則

$$R^5 = 100$$

$$\log R = \frac{2}{5}$$

$$\therefore R = 2.512$$

即以六等星之光輝爲單位，其一百倍者爲一等星，而各等星光力之比約爲二倍半。又以一等星之約二倍半之光力定爲 0 等星。其又二倍半者爲 -1 等星，餘類推。

恆星光譜自 1824 年法郎霍伐 (Fraunhofer) 觀測以後，哈金斯

(Huggins)及塞基(Serchi)均研究之;塞氏按其特徵,分全體爲四類,福該爾(Vogel)及彼剎林(Pickering)亦爲大同小異之分類。現今國際上所用之分類法,多採用哈佛天文臺所發表之德累柏星表(Draper Catalogue)。其法乃按光譜綫之種類及強度分爲P, Q, O, B, A, F, G, K, M, N, R, S等。自B至M,含恆星99%,更分爲B₀, B₁, …… B₉等。P類又分爲a, b, c, d, e, f; Q類分爲u, b, c, x, y, z; O類分爲u, b, c, d, e; 記爲Pa Od等。又絕對星等大,而綫之特細者以e表之; 巨星用g, 矮星用d, 記爲e Go, d Ko等。又有用接尾字者,如含輝綫者用e, 有特殊性質者用p, 綫之特別明瞭者用s, 淡者用n, 有鈣之靜止綫者用k, 記爲Me等。

北極星偏角表

(第 205 頁)

本表載北極星偏角之時角,自北緯20度至52度,每隔四度,推算一次,求某地之北極星偏角,可用比例求之。

日 月 食

(第 206—207 頁)

朔時月居日與地球之間,是時若日月地球三體同在一直綫上,則日光爲月光所遮,不能達至地球,月球影射於地上,遂成日食現象。影錐射及之地則見全食,錐外暗虛所射之地則見偏食。或月球離地較遠之時,影錐之尖不能到地,則見環食。故日食之象,隨地所見不同。

望時月居地球之後,與日隔地相望,是時若日月地球三體同在一直綫上,則日光爲地球所遮,不能達至月面,即月進地影之中遂成月食現象。月食之象,各地所見皆同。

巴比倫時代以來,有所謂沙羅(Saros)週期者,乃依下列關係,知日月食以18年又11日之週期而回歸。

$$\begin{array}{rcl}
 223 \times \text{朔望月} & = & 6585.3212 \text{ 日} \\
 242 \times \text{近點月} & = & 6585.3572 \text{ 日} \\
 18 \times \text{回歸年} + 1 \text{ 日} & = & 6585.3596 \text{ 日}
 \end{array}
 \left. \vphantom{\begin{array}{rcl} 223 \times \text{朔望月} \\ 242 \times \text{近點月} \\ 18 \times \text{回歸年} + 1 \text{ 日} \end{array}} \right\}$$

(327)

又希臘之 Melton, 則依下列關係, 知日月食每十九年而回歸焉。

235×朔望月	=6939.6882 日
255×近點月	=6939.113 日
19×回歸年	=6939.602 日

全地球上每年見食至多不過七次, 最少亦有二次, 而以三四次爲常。一定之地點, 則見食更少, 本年僅日食二次, 一爲四月八日日環食, 一爲十月一日日全食; 中國地方均不見。

日食表載日食用數, 日食概要, 見食地方及地面月影圖。

日食用數載日月赤經相合之東經 120° 地方平時, 及相合時之赤經, 赤緯, 地平赤幅差, 實半徑與經緯度每時行。此諸數全地球皆同, 不因地而異也。

日食概要載本次日食起訖之時分, 及所見之地位, 初虧乃月之虛影錐初與地面相切, 即地面最先見食之時分。最大食乃地面所見食分最大之時。復圓乃月之虛影錐末次與地面相切, 即地面最後見食之時分也。

地面月影圖乃示日食時影錐所經過之地面也。影外之地, 皆不見食。其兩端橢形曲線乃示太陽出沒時初虧食甚復圓所經過之東西界; 連兩端之橫貫曲線乃示初虧復圓所經過之南北界。欲求某地日食之時分, 可先按其地之經緯度, 裁點於圖上而察見與不見。且能知其初虧復圓之大概時分。

水星凌日

(第 208 頁)

水星環繞太陽周圍而運行之軌道在地球軌道之內側, 故有時挾在太陽與地球之間, 而三體恰成一直綫, 是卽下合之時。斯時水星通過太陽面上, 視如一小黑點, 自左(東)向右(西)而行, 此現象卽所謂水星凌日。凌日必在下合之際, 而下合之時, 則未必發生凌日現象; 因水星軌道與黃道斜交故也。

(328)

今年十一月十二日水星凌日，我國一部地方得見終切峽載凌日用數，凌日概要及得見凌日之地方。

月掩星表

(第 209—215 頁)

太陰一月運行全天一週，歷二十八宿；其運行之道，常遮蔽星體，謂之月掩星。即太陰行入星體與吾人之間，故甲地方見月掩某星而乙地方則未必見其掩星；而掩星之時刻又依地方而各異。故若充分觀測此現象，能決定該地之經度。又在一地方，若繼續不斷觀測此現象，能知太陰運行於星體間之狀態，得精知太陰之運動。又若正確計算掩星之始終時刻，能定鐘錶之誤差。

觀測此現象乃正確記錄星爲月邊（不論光面與否）所隱蔽之時刻，及再由他邊出現之時刻，爲知星由何處出現之故，遂計算方位角。即由月面之正上端起，沿月邊計算至星出現之月邊止之中心角，較明之天體可用雙眼鏡觀測之。

行星亦屢爲月所掩。其中如金星，火星，木星等光輝頗大，此種現象日間亦得由小遠鏡觀測之。又恆星僅見如一小點，故爲月所掩之時間甚短，而如金星者則見其圓而漸漸爲月所掩，頗呈美觀。又恆星亦有爲行星所掩者，然機會甚少焉。

昔日航海家觀測此現象以決定船之位置及格林維基之時刻。又在陸地上亦爲決定時刻及經緯度之根本資料。若確定星之位置，則依此種觀測能決定太陰之經緯度。又最近地球自轉時間變化之問題，甚覺繁雜；而月掩星之觀測，對此問題之觀察及研究，極有重大之價值。月食時平常所不能觀測之微光星（9—10等），而月掩星能觀測之。此在學術上亦有重大之價值。

本表所載分恆星表及用數表二種，皆擇本年太陰所能掩六等以上之恆星，而我國全部能見之者；前表乃備推算月掩星之用，後表則專備推算地方月掩星之用。後表按日列所掩諸星之中西名稱，星等，月星赤經相合之東經 120° 地方平時及下列四項，皆按相合時推算。

赤經緯差乃變恆星本年 1 月 1.592 日之平赤經緯爲被掩時視赤經緯之用數也， $\Delta\alpha$ 爲赤經差， $\Delta\delta$ 爲赤緯差。

時角乃圓柱軸指天之點，距東經 120° 子午圈之角也。其向乃自東經 120° 地方而西，周天二十四時，即 360° 。

x, y 乃圓柱軸穿本面之縱橫距。但當月星赤經相合時 x 爲 0，故對 y 爲 Y 以示區別。

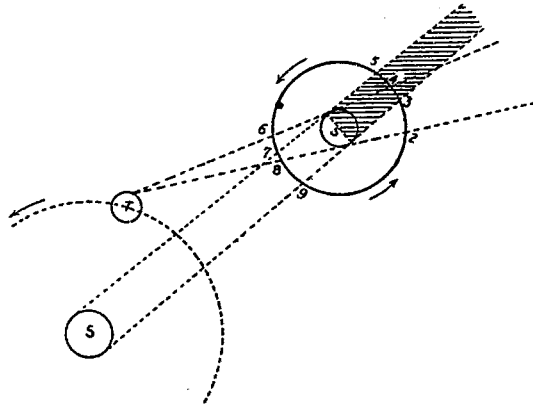
x', y' 乃 x, y 每歷平時一時增減之數。 x' 爲橫距行， y' 爲縱距行。末附地面緯限，乃示能見月掩星之緯度兩界限。

木星之衛星

(第 216—225 頁)

木星之衛星凡九，而考察其視象者只 I, II, III, IV 四星。其視象可分爲四種。(甲) 木衛出入木星之影，恰如月食現象者，謂之衛食，其初復兩象，爲食始食終。(乙) 衛影過木星之面，恰如日食現象者，謂之衛星過木面，其起訖兩象爲影切影離。(丙) 木衛出沒木星之後，恰如月掩星者，謂之木掩衛，其始終兩象爲掩始掩終。(丁) 木衛隱現於木星之前，恰如水金二星通過日面者，謂之衛星過木面，其起訖兩象爲衛切衛離。

下圖中設 S 爲太陽， J 爲木星， T 爲地球， O 爲觀測者之眼。當木衛在 1) 之位置時，得見之：(2) 爲掩始；(3) 爲食始；(4) 爲掩終；(5) 爲食終；(6) 爲衛切；(7) 爲影切；(8) 爲衛終；(9) 爲影終。



食始食終兩象之見與不見，與夫所見之位置，最爲觀測家所當深察，而不容忽者。因此兩象爲衛星出入木星之影所由生，故未嘗衝日之時，其現象必距木星甚遠；近衝日之時，其距離必甚近。又嘗衝日之前，其象必見於木星之西，衝日之後，則見於其東。至四衝食象之見與不見，則第一衝於衝日前，祇見食始；衝日後祇見食終。第二衝則始終兩象，恆難全見。三四兩衝則去木星較遠，故其食象皆能悉見無遺。

本表所載各象之時分，係用東經一百二十度地方平時，如求他地所見之地方平時，宜將其距東經 120° 經線之差，化爲時分，在東者加，在西者減，即得某地之平時。

附 錄 一

本附錄所載各表係關於天文學上所常用及重要之表，而其說明多關於天文學之常識。

星 座 表

(第 226—227 頁)

星座乃用以區分天球面，彼此間本無一定之界線，故常隨作者

而不同。一八〇一年波特(Bode)出版之星圖始記入星座之界線;其後約翰侯失勒(J. Herschel),培利(F. Baily),阿儿蘭德(Argelander)等所作之星圖,均按各自之意見,繪種種之界線,是等界線近年多爲變星新星以及流星等觀測家所重視,故非劃一不可。一九二三年國際天文協會特設委員會討論之,結果做照一八七五年古爾德(Gould)所作南天星座之例,均按赤經或赤緯決定界線;此種工作由攸克雷(Uccle)天文臺得爾波特(Delporte)作成之,一九三〇年在英國劍橋大學出版,定名曰『科學的星座區劃整理』(Délimitation Scientifique des Constellations)。

自古以來所用之星座共一百十三座,但現今所通用者即本表所載之八十八座表中所載略號係赫茲普盧克(Hertzsprung)及羅素(Russell)兩氏所作各星座之範圍係根據得爾波特所定界線之東西南北極端之數值,春分點均係1875.0年。肉眼星數,北天採用哈伊斯之數,南天則用古爾德之值。

恆星各別之名,即以所在星座之名附以字母或數碼等符號以區別之重要之星皆用1603年拜厄(Bayer)所發明之方法,即以希臘文字之符號表之,希臘文字僅二十四個,其不足時則以羅馬字A, B, C,……之符號表之,又有以數表之者,乃各星座之赤經所增加之次序。希臘文字之讀法如下:

字母	名稱	讀音	字母	名稱	讀音
Α, α,	Alpha.	Υ ㄉ ㄨ ㄚ	Ν, ν,	Nu.	ㄋ ㄨ
Β, β,	Beta.	ㄅ ㄛ ㄨ ㄚ	Ξ, ξ,	Xi.	ㄒ ㄨ ㄨ ㄨ ㄨ ㄨ
Γ, γ,	Gamma.	ㄎ ㄚ ㄨ ㄨ ㄨ ㄨ ㄨ	Ο, ο,	Omicron.	ㄛ ㄨ ㄨ ㄨ ㄨ ㄨ ㄨ ㄨ ㄨ ㄨ ㄨ
Δ, δ,	Delta.	ㄉ ㄛ ㄨ ㄨ ㄨ ㄨ ㄨ	Π, π,	Pi.	ㄉ ㄨ ㄨ
Ε, ε,	Epsilon.	ㄝ ㄨ ㄨ ㄨ ㄨ ㄨ ㄨ ㄨ ㄨ ㄨ ㄨ	Ρ, ρ,	Rho.	ㄹ ㄨ ㄨ
Ζ, ζ,	Zeta.	ㄗ ㄨ ㄨ ㄨ ㄨ ㄨ ㄨ	Σ, σ, ς,	Sigma.	ㄗ ㄨ ㄨ ㄨ ㄨ ㄨ ㄨ
Η, η,	Eta.	ㄝ ㄨ ㄨ ㄨ ㄨ ㄨ ㄨ	Τ, τ,	Tau.	ㄊ ㄨ ㄨ
Θ, θ, ϑ,	Theta.	ㄗ ㄨ ㄨ ㄨ ㄨ ㄨ ㄨ	Υ, υ,	Upsilon.	ㄨ ㄨ ㄨ ㄨ ㄨ ㄨ ㄨ ㄨ ㄨ ㄨ ㄨ
Ι, ι,	Iota.	ㄨ ㄨ ㄨ ㄨ ㄨ ㄨ ㄨ	Φ, φ,	Phi.	ㄨ ㄨ ㄨ
Κ, κ,	Kappa.	ㄨ ㄚ ㄨ ㄨ ㄨ ㄨ ㄨ	Χ, χ,	Chi.	< ㄨ ㄨ
Λ, λ,	Lambda.	ㄉ ㄨ ㄨ ㄨ ㄨ ㄨ ㄨ	Ψ, ψ,	Psi.	ㄨ ㄨ ㄨ ㄨ ㄨ ㄨ ㄨ
Μ, μ,	Mu.	ㄨ ㄨ ㄨ ㄨ ㄨ ㄨ ㄨ	Ω, ω,	Omega.	ㄨ ㄨ ㄨ ㄨ ㄨ ㄨ ㄨ ㄨ ㄨ ㄨ ㄨ

我國古代曾設二十八宿，其與今日之星座相比較大概如次：

號數	宿	星座	主要星	號數	宿	星座	主要星	號數	宿	星座	主要星	號數	宿	星座	主要星
1	角	室女	α, δ	8	斗	人馬	$\lambda, \rho, \sigma, \tau$	15	奎	仙女 (雙魚)	δ, β, η σ, τ, λ	22	井	雙子	$\delta, \epsilon, \zeta, \mu, \lambda$
2	亢	室女	$\chi, \iota, \rho, \lambda$	9	牛	山羊	$\alpha, \beta, \pi, \rho, \nu$	16	婁	白羊	α, β, γ	23	鬼	巨蟹	$\gamma, \delta, \eta, \theta$
3	氏	天秤	$\alpha, \iota, \gamma, \beta$	10	女	寶瓶	ϵ, μ	17	胃	白羊	35, 39, 41	24	柳	長蛇	$\delta, \sigma, \eta, \zeta, \theta$
4	房	天蠍	β, δ, π, ρ	11	虛	寶瓶 小馬 寶瓶	β α ϵ, θ	18	昂	金牛		25	星	長蛇	α, τ, ϵ
5	心	天蠍	α, σ, τ	12	危	寶瓶 小馬 寶瓶	α ϵ α	19	畢	金牛	α, γ, δ	26	張	長蛇	$\alpha, \mu, \lambda, \nu$
6	尾	天蠍	$\mu, \epsilon, \zeta, \eta$	13	室	飛馬	α, β	20	觜	獵戶	λ	27	翼	巨爵	$\alpha, \beta, \delta, \eta$
7	箕	人馬	$\gamma, \delta, \epsilon, \eta$	14	壁	仙女 飛馬	α γ	21	參	獵戶	$\delta, \epsilon, \zeta, \alpha, \beta$	28	軫	烏鴉	$\beta, \delta, \gamma, \epsilon$

星 圖

(第 228—231 頁)

四季星圖係按南京地方(北緯三十二度)繪畫，凡與南京同緯度或相差十度以內之地方均可適用。圖中曲線為黃道，即太陽在天空所經之軌跡。

日月行星常數表

(第 232 頁)

表中之平衡距離內，水星金星之值，乃取其在平下合者。以太陽為單位之質量乃取自紐科姆(Newcomb)之值，但水星及金星則取自巴克隆德(Backlund)及羅斯(Ross)，而衛星之質量皆包含在內。

以水為單位之地球密度乃採 5.527 之值，表面重力之值乃行星攝力之值，非重力及遠心力之結果。又構成行星之物質乃認為相同者。

衛星常數表

(第 233 頁)

本表載星名，星等，距離，恆星週，偏心率，直徑，質量，發見者及發見日期。各值多採自 *Connaissance des Temps*。

小 行 星

(第 234—235 頁)

小行星乃多在火星與木星軌道間公轉於太陽周圍之小天體，現今已知者凡一千餘個。最初發見者乃 1801 年 1 月 1 日 意大利 天文家 彼阿齊 (Piazzi) 所發見之第一小行星 (Ceres)。

十九世紀末葉前，發見小行星者皆用遠鏡注視黃道附近之天空，與精密星圖相對照；若發見星圖上未有之天體，然後檢查其運動以確定其為小行星與否也。1891 年後，天文家多用攝影法以探索小行星之所在，其法將大攝影箱附於遠鏡後面，並附轉儀鏡，使之隨時旋轉，所用乾片之面積以足敷天球上 5 度至 10 度正方為度。感光時間約數小時，觀測者須調整遠鏡與攝影箱之旋轉速度，使與恆星之旋轉相應，則恆星皆映圓點於乾片，獨行星則成條紋，易於識別。後近 美國 復將此法革新，使恆星成圓弧形而小行星成圓點云。

小行星發見之初，皆附以神話及其他之名稱；後發見之數日增，遂以其發見年號與英文字母相合而記之，如 1920 JA, 1920 JP, 等等是也。若經充分觀測，精密計算其軌道，決定其為新小行星者則以包有括弧之數字表之，如 1920 HZ 則以 (944) 記之。1925 年 1 月 1 日起，復採用新記號法；即英文字母中除 I 及 Z 二字外，每月分配二字，其右側再以英文字母 (除 I 字) 順次記之。如 1939 年 1 月前半 (十五日止) 所發見者，順次記為 1939 AA, 1939 AB, ……；後半 (十六日起) 所發見者為 1939 BA, 1939 BB, ……；二月前半為 1939 CA, 1939 CB, ……；後半為 1939 DA, 1939 DB, ……是也。

表中所載平均極大星等乃小行星與地球衝時，在太陽長半徑距離之星等；絕對星等乃小行星與太陽及地球之距離均為一天文單位時之星等。軌道要素乃依 1925.0 年之分點，原期採 1925 年 1 月 1 日 格林維基 平均子正。表中所列之小行星，多為特別者；如最初所發見者；軌道之半徑小者；偏心率大者；軌道交角特別大者，以及其他有名之小行星。

周期彗星表

(第 236—237 頁)

彗星之軌道，或爲以太陽爲焦點之細長橢圓，或爲拋物線，或爲近拋物線之雙曲線，欲示其軌道之形狀與位置，宜知軌道六要素形狀不一，或曳長尾，或爲圓形通常分爲三部，光輝最強之部分謂之核 (Nucleus)，包圍核之部分謂之彗髮 (Coma)，曳長光者謂之彗尾 (Tail)。

軌道之爲橢圓形者，一次發見後，必再近於太陽及地球，故謂之周期彗星，依其遠日點之距離，概分爲木星族，土星族，天王星族及海王星族等彗星，此周期的彗星中，有中途受大行星（以木星爲最）之影響，變更其軌道，而不再見者。

至今已知彗星之數，約達七百，其中有出現數次者；有僅現一次者；有運行中變更其軌道者；有光度微弱不能發見之者；有周期甚長至今未回歸者，本表乃載周期彗星之有名者，而其周期皆在百年以下，且均係出現二次以上者。

彗星之名以發見者之名名之爲原則，而周期彗星者則多以最初發見者之名名之，若次回出現時仍認其爲彗星者則併用兩發見者之名名之，有不用發見者之名而以軌道研究者之名名之者，如哈雷彗星是也，又一切彗星，由一年之始，依發見之次序，順次用 1939 a, 1939 b, 1939 c……等暫定符號，又軌道決定者，始依近日點通過之次序，用 1939 I, 1939 II, 1939 III,……等決定的符號。

表中所載『格林維基』之日期在 1924 年以前自午正起算之平時，1925 年以後則自子正起算，第 1—25 號係木星族，第 26—27 號爲土星族，第 28—29 號爲天王星族，第 30—34 號爲海王星族，第 15 號之 Biela 彗星，於 1852 年發見後尙未回歸，而 1846 年分爲兩部，散漫於空間。

流 星

(第 238—241 頁)

流星乃極小之天體，殆無數往來於空間，流星多視如由天球上

一點發射於四方，是爲流星羣，大概於一定之時季出現。本表所載係每日流星羣輻射點之位置，平均數爲晴夜所見之數。其中以八月10-13日之英仙羣 (Perseids)，十一月14-16日之獅子羣 (Leonids)，十一月17-23日之仙女羣 (Andromedes) 最爲著名。

變 星

(第 242—245 頁)

變星 (Variable star) 乃光度能由強而弱，由弱而強之星體。此種星最初發見，僅知數個光度變化極顯著者，迨遠鏡逐漸改良之後，發見日多一日，現在已不計其數矣。彼刻林 (E. C. Pickering) 分變星爲五類：

I. 新星 此非普通所稱之變星，因其自身只發現一次，而光之變化又無周期，其出現狀態乃忽然的，其後光度漸減以至消滅，不復再現，但無論如何其光仍有變化，故仍以變星視之。

II. 長期變星 此類變星，有兩特點：(甲) 周期大致有規則，其長約由半年以至兩年。(乙) 光度之極大極小有變化，其變化則無規則，如蒭藁增二 (Mira, α Ceti) 是也。

III. 不規則變星 其光變周期無一定規則，或其變光法則尙未知之者，如參宿四 (α Orionis) 是也。

IV. 短期變星 其周期由數小時以至數日或數十日。此類變星有兩特點：(甲) 光度變化極微，由極大以至極小，星光僅差一等或二等。(乙) 光變規則與蒭藁增二極相類似，由極小光變爲極大光所需之時間，常短於由極大光降爲極小光之時間，所短之時間約爲二分之一或三分之一，如造父一 (δ Cepheid) 是也。

蝕變星 乃已知其爲雙星，暗星繞明星旋轉，其軌道平面通過或極近太陽，暗星若在明星與觀測者之間則明星之光被其所掩，光度減小；暗星離視線愈遠則明星之光度愈增大，如斯周而復始，遂呈變化現象，如大陸五 (β Persei) 是也。

以上各種變星之中，除蝕變星外，其他變星之變化原因今殆尙未明瞭焉。

本表所載之變星以極大光度在6.0等以上者爲限。

變星命名之法,各有不同,最初採用特別命名法,其原則乃除特別既定之名稱外,一切變星,按其確認之次序定名爲

1, 2 9, 10, 11, 19, 20, 27, 28, 53, 54

R, S, Z, RR, RS, SS, ST, TT, TU, YZ, ZZ,

55, 56 79, 80, 81, 243, 244, 245, 334

AA, AB, AZ, BB, BC, IZ, KK, KL, QZ

335以後,原則全變,採用下法紀之:

V 335, V 336, V 337, V 338,

又有以符號區別變星者,乃用1900年初變星之赤經之數值,例如造父一(δ Cephei)之赤經爲22時24分27秒即80727秒,則以8073表之,又所謂爲哈佛符號者,乃併用1900年初之赤經與赤緯,例如

大陵五 (Algol): 赤經 $3^{\text{時}} 14^{\text{分}} 00^{\text{秒}}$ 赤緯 $+40^{\circ} 34'$ 符號 030140

蒭萁增二(Mira): 2 14 18 - 3 26 021403

即首兩位爲赤經之時,中兩位爲其分,末二位爲赤緯之度數。

雙 星 表

(第246—247頁)

恆星非常接近時,由肉眼視之如一星,而用遠鏡視之則爲二星;或由小遠鏡視之爲一星,而用大遠鏡視之則爲二星,此謂之雙星(Double Stars)。有時見爲三星或四星者謂之聚星(Multiple Stars)。現今已知者,約達一萬五千個以上。

恆星之爲雙星者可分爲二種。一由地球視之,恰遇一星與他一星相接近者;即二星之距離甚近,數年後距離改變,或由近而遠,或由遠而近,似乎在一直線上爲相對運動,實則二星各自自行,渺不相涉,此謂之視雙星(Optical Double Stars)。其他乃二星體有物理的關係,似乎一星不動,他一星繞之旋轉而成凹面線軌道,而二星之間或有萬有引力者,此謂之物理之雙星或單稱曰雙星(Binary Star)。

本表所載之雙星,分爲最光明,最美色,目視及分光四種。最光明

雙星表所載之雙星，殆散見於各星表，而觀測之甚有趣味。最美色雙星表中所載之顏色，乃採自佛蘭馬理翁 (Flammarion)。目視雙星以主星光度在 2.5 等以上及周期二十年以內者為限，分光雙星則擇光度在 2.5 等以上者。

星 團 表

(第 248 頁)

多數恆星密集於天球之一小部分者曰星團 (Clusters)。星團分為散開星團與球狀星團二種。散開星團係不規則之恆星集團，皆沿銀河而存在，殆在三十度以內。星等 17 以上及直徑 1' 以上者，全天約僅 162 個。球狀星團呈圓形，愈近中心，星數愈密。偏於天之一方面，其總數為 165 個。其半數在銀經 325 度前後三十度以內，皆為銀河系外緣之天體。團光譜在 B 類至 M 類之間，皆為巨星。其中有含變星者，由變星之研究，能知此等星團之距離。

表中所載 N. G. C. 號數乃德累埃 (Dreyer) 之新總目錄 (New General Catalogue) 號數，係 1888 年所作。M 係梅西爾 (Messier) 表之號數。

星 雲 表

(第 249 頁)

用任何大遠鏡窺之，均呈雲霧狀之天體曰星雲。大概可分為氣體星雲與河外星雲二種。前者又分為行星狀星雲及無定形星雲二類，視之似在銀河附近，故又稱銀河星雲。河外星雲又分為旋渦星雲、橢圓星雲、不規則星雲等。

表中所載 N. G. C. 係德累埃 新總目錄 號數，M 係梅西爾 表號數。

近 星 表

(第 250 頁)

本表含已知星體近於 5 秒距差 (Parsecs) 或 16.3 光年者。赤經赤緯乃依 1900 年春分點。星等及光譜乃採自 Luyten's Study of the Nearby Stars, H. A. 85, 73。視差及自行乃取自 Schlesinger's Catalogue of Parallaxes,

(338)

光輝乃以太陽為單位之光度。Sirius A, Procyon A, 及 Altair 為巨星。餘皆矮星。第六近星 Wolf 359 為最微星體，是等星體中百分之五十為雙星系，亦堪注意。

一 等 星 表

(第 251 頁)

全天中最大光輝星體凡二十個。表中赤經赤緯乃 19.0 年之位置。星等及光譜乃採自 Harvard Annals, Volume 50, 但光譜有改用最近所決定者。自行及視差乃採自 Schlesinger's Advance Copy of Catalogue of Parallaxes, 1924 年出版。視差後附有 S 者示分光儀所決定之數亦相同。距離以光年為單位。絕對星等乃設星在 32.6 光年處之星等。太陽在此距離之星等為 5.5。視線速度採自 Vofite's list, 其附有 * 者乃示該星係分光雙星，|| 示目視雙星。各星之色採自 Kelvin McKeady 所著之 A Beginner's Star-Book。

地表緯度常數表

(第 252 頁)

地球上之緯度可分為三種：

(1) 天文緯度 (Astronomical Latitude):

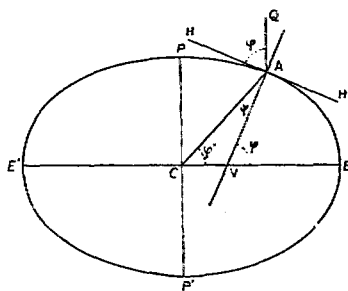
—— 某地之緯度乃該地之鉛垂線與赤道面所成之角，即天頂之赤緯或北極之距離也。

(2) 地理緯度 (Geographical Latitude):

—— 此乃大地平均面之法線與赤道面所成之角。如圖之 $\angle AVE$ ，以 φ 表之。

(3) 地心緯度 (Geocentric Latitude): —— 乃連結觀測者所在地點與地心之直線與赤道面所成之角。如圖之 $\angle ACE$ ，以 φ' 表之。

表中所載緯度之差即指地理緯度與地心緯度之差。



地球標準重力表

(第 253 頁)

地球自轉所生遠心力,隨地方而變化;而地球之形狀非爲球形乃近於迴轉橢圓體;且表層之質量分布亦不整齊;故地球各地之重力,非僅按高度而異,復因緯度而生顯著之變化,其他經度之變化,以及地方的不規則變化,亦得認其有少許存在焉。

甲 就緯度之變化言之,設地球爲迴轉橢圓體,其中物質之密度相同及同心橢圓體間各層有同一之密度,則緯度四十五度之海面重力之加速度 g_{45} 與緯度 φ 之海面重力之加速度 g_{φ} 間,有下列之關係:

$$g_{\varphi} = g_{45}(1 - K \cos^2 \varphi)$$

式中 K 值乃按地球之形狀大小及質量而定據布羅克 (Brock) 之值, K 爲 0.00259, 故上式爲:

$$g_{\varphi} = g_{45}(1 - 0.00259 \cos^2 \varphi)$$

黑爾麥特 (Helmert) 以地球上約一千四百個所測之重力加速度之值爲資料,加以種種研究之結果,得現今所採用之標準式爲:

$$g_{\varphi} = 978.028(1 + 0.005300 \sin^2 \varphi - 0.000002 \sin^2 2\varphi) \pm 13 \quad \pm 13$$

惟士之數,乃上記係數之平均誤差。

又據維徹特 (Wiechert) 及達爾文 (G. H. Darwin) 二氏研究之結果, $\sin^2 2\varphi$ 之係數,採用已知值, 1910 年得次式:

$$g_{\varphi} = 978.030(1 + 0.005302 \sin^2 \varphi - 0.000007 \sin^2 2\varphi)$$

後黑爾麥特根據二千個以上之絕對或相對觀測,知海面上重力,除緯度變化外,同時因經度亦有變化;計算結果, 1915 年得式如次,此乃現今最精密之海面重力式也。

$$g_{\varphi, \lambda} = 978.052 \left\{ 1 + 0.005285 \sin^2 \varphi - 0.000007 \sin^2 2\varphi + 0.000018 \cos^2 \varphi \cos 2(\lambda + 17^\circ) \right\} \pm 4 \quad \pm 7 \quad \pm 6$$

乙 就高度之重力分配言之,設由海面高 h 公尺空中之加速度爲 g_h , 則其關係式如次: (R 乃地球之半徑)

$$\begin{aligned}\frac{g_h}{g_0} &= \frac{R^2}{(R+h)^2} \\ &= 1 - \frac{2h}{R} + \frac{3h}{R^2} \\ &= 1 - 0.0000314 h\end{aligned}$$

墨氏於1910年發表緯度 φ 及高度 h 之重力標準分布如下式所示,此乃現今公認為適當者。

$$\gamma_0 = 978.030(1 + 0.005302 \sin^2 \varphi - 0.000007 \sin^2 2\varphi)$$

$$\gamma_h = \gamma_0 - 0.0003086 h$$

由此二式所得各緯度及高度之重力標準值,如本表所示。

世界標準時

(第254—261頁)

表載世界標準時時刻及地名時刻係各地標準時與格林維基平時之差;其比格林維基平時早者為“-,”晚者為“+。”

各地方又有採用夏時制者,即在一年中,某時期內,將標準時改早;現今各地所用之夏時如下。

新西蘭 (New Zealand) —— 自九月最後星期日二時至四月最後星期日二時止,改早三十分鐘;即原用標準時比格林維基平時早十一時三十分,在此期間則早十二時。

薩拉瓦克 (Sarawak) —— 自九月十四日零時至十二月十四日零時止,改早三十分。即原用標準時比格林維基平時早七時二十分,在此期間則早七時五十分。

荷蘭 (Holland) —— 約自四月至十月,改早一小時;確期每年由皇家法令宣布之。即原用標準時比格林維基平時早零時十九分32.1秒,在此期間則早一時十九分32.1秒。

大不列顛 (Great Britain), 北愛爾蘭 (Northern Ireland), 愛爾蘭自由邦 (Irish Free State), 海灣島 (Channel Island) 等 —— 自四月十六日二

時至十月八日二時，改早一小時，即原用格林維基平時，在此期間，則較早一小時。

比利時 (Belgium) 及 盧森堡 (Luxemburg) —— 約自四月至十月，改早一小時；雅期每年由皇家法令宣布之，即原用格林維基平時，在此期間，則較早一小時。

法蘭西 (France), 科西嘉 (Corsica), 摩納哥 (Monaco) 等 —— 自三月最後星期六起，若是日適逢復活節，則自復活節後之星期六起，至十月第一星期六止，改早一小時，即原用格林維基平時，在此期間則較早一小時。

葡萄牙 (Portugal) —— 實行期間，每年決定之。

金岸殖民地 (Gold Coast Colony) —— 自九月一日至十二月三十一日止，改早二十分。即自一月一日至八月三十一日，採用格林維基平時，其餘期間則較早二十分。

烏拉圭 (Uruguay) —— 自十月最後星期日至三月最後星期日改早三十分，即原用標準時比格林維基平時晚三時三十分，在此期間，則晚三時。

拉布刺達 (Labrador) 及 紐芬蘭 (New foundland) —— 自五月第二星期日午夜至十月第一星期日午夜改早一小時，即原用標準時比格林維基平時晚三時三十分，在此期間則晚二時三十分。

魁北克 (Quebec), 新不倫瑞克 (New Brunswick), 諾法斯科細亞 (Nova Scotia) 若干地方採用夏時，期間每年決定之。

法屬基阿那 (Franch Guiana) —— 自九月第三星期日至三月第三星期日改早一小時，即原用標準時比格林維基平時晚四小時，在此期間則晚三小時。

阿根廷 (Argentina) —— 實行期間，每年決定之。

福克蘭羣島 (Falkland Islands) —— 自九月最後星期六午夜至三月最後第二星期六午夜,改早一小時,即原用標準時比格林維基平時晚四時,在此期間,則晚三時。

安剔厘阿 (Ontario) 及 薩斯喀徹溫 (Saskatchewan) —— 若干地方採用夏時,期間每年決定。

英屬關都拉斯 (British Honduras) —— 約自十月一日至二月十四日,改早三十分,即原用標準時比格林維基平時晚六時,在此期間晚五時三十分。

中國地方時差經緯度

(第 262—271 頁)

我國地方廣大,西自東經七十二度,東至東經一百三十五度,時間可差至四時餘,故不能以一種時刻來通行全國民國紀元前十年間,海關曾定一種劃一的時間,以東經一百二十度經綫之時刻為標準,名為海岸時,而內地尚無一定之規定,民國紀元以後,前中央觀象臺劃分全國為五時區,較為完備;民國二十八年三月九日內政部召集標準時間會議,決議我國標準時區,仍照此分法。

前中央觀象臺僅作初步之劃分,回藏昆侖兩時區之界綫均作直綫,以致有同屬一縣或同屬一旗採用兩種標準時之病。二十八年四月天文研究所略加修改,即大體以省區界綫為限,距省區界綫較遠者按重要城鎮及地方形勢劃分;此外更注意及政治區域之範圍。各區名稱,標準時刻及範圍如下。

(一) 中原時區 以東經一百二十度經綫之時刻為標準,比格林維基時刻早八小時,江蘇,安徽,浙江,福建,江西,湖北,湖南,廣東,河北,

河南,山東,山西,熱河,察哈爾,遼寧,等省;南京,上海,北平,天津,青島等市;威海衛行政區;黑龍江之龍江,嫩江,瑷琿等縣及其以西各地;蒙古之車臣汗部等地,均屬此時區。

(二) 隴蜀時區 以東經一百零五度經線之時刻爲標準,比格林維基時刻早七小時。陝西,四川,貴州,雲南,廣西,甯夏,綏遠等省;甘肅之玉門縣及其以東各地;青海之都蘭玉樹兩縣及其以東各地;西康之昌都,科麥,察隅各縣及其以東各地;蒙古之土謝圖汗及三音諾顏汗兩部;北京市,重慶市等地,均屬此時區。

(三) 回藏時區 以東經九十度經綫之時刻爲標準,比格林維基時刻早六小時。甘肅之玉門縣以西各地;蒙古之扎薩克圖汗部;青海之都蘭玉樹兩縣以西各地;西康之昌都科麥,察隅各縣以西各地;新疆之精河庫車兩縣及其以東各地;西藏之前藏及後藏等地,均屬此時區。

(四) 長白時區 以東經一百二十七度半經綫之時刻爲標準,比格林維基時刻早八小時半。吉林省;黑龍江之龍江,嫩江,瑷琿等縣,以東各地;東省特別行政區等地,均屬此時區。

(五) 昆命時區 以東經八十二度半經綫之時刻爲標準,比格林維基時刻早五小時半。新疆之博樂于闐兩縣及其以西各地;西藏之阿里等地,均屬此時區。

五時區標準時刻之差如下:

	中原時區	隴蜀時區	回藏時區	長白時區	昆侖時區
中原時區	時分	時分 - 1 0	時分 - 2 0	時分 + 0 30	時分 - 2 30
隴蜀時區	+ 1 0	- 1 0	+ 1 30	- 1 30
回藏時區	+ 2 0	+ 1 0	+ 2 30	- 0 30
長白時區	+ 0 30	- 1 30	- 2 30	- 3 0
昆侖時區	+ 2 30	+ 1 30	+ 0 30	+ 3 0

上表數字,示直行時區之時刻與橫行時區時刻之差;直行時區時刻比橫行時區時刻早者爲“-,”晚者爲“+。”例如長白時區標準時比回藏時區標準時早二時三十分;隴蜀時區標準時比長白時區標準時晚一時三十分,餘此類推。

某地方之地方時與該地方所採用標準時之差,是爲地方時差;地方時比該地方之標準時早者爲“-,”晚者爲“+。”

表中經緯度,係根據軍令部陸地測量總局所測定者,及丁文江翁文灝,曾士英三氏所著中華民國新地圖中有天文測點者,摘要列之。

附 錄 二

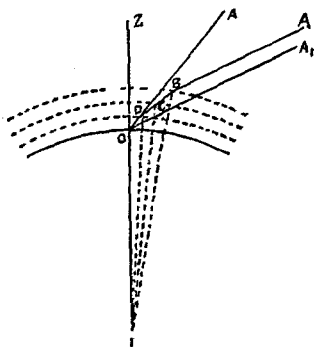
本附錄所載各表係天文學觀測上及推算上所常用之各種立成表。

蒙 氣 差 表

(第 272—275 頁)

光線由某媒質進入不同密度之他媒質中,其進路之方向,常有變化。光線由疏媒質進入密媒質時,與兩者境界面所引之垂線,成若干偏角。

設由 A 星所來之光線經過大氣上層略為直線方向，由 B 至觀測地 O 之間，因大氣漸密，屈折漸大，遂成灣曲方向。故由 O 點所視 A 之方向，恰如 A' 所來者；吾人所視天體之位置比其實在位置為高也。然星在極遠，故無大氣時由 O 所視 A 之方向當為 OA 即與 BA 相平行者；如斯視方向 OA' 與真方向 OA₁ 之差謂之蒙氣差 (Atmospheric Refraction)。



蒙氣差之值隨天頂距而異，得由下式求之。如式在天頂距七十度以內之範圍，皆可適用。

$$\gamma = 0.000294 \times 206265 \times \tan \zeta = 60.5 \tan \zeta$$

而 γ 為蒙氣差之秒數， ζ 為天頂距。

蒙氣差又隨氣壓及溫度而異。設氣壓為英寸以 b 表之，溫度為華氏，以 t 表之，則蒙氣差得由下式計之：

$$\gamma = \frac{983b}{460+t} \tan \zeta$$

由地面測星所得之視高度均須減去蒙氣差，方得星之實高度。而蒙氣差之多寡又與溫度氣壓有關係。故本表所載分為兩段，一曰常差表，一曰變差乘數表。

常差表乃以攝氏氣溫零度，水銀零度氣壓 760mm，空氣濕度 3mm 為標準視高度之正號者乃示地平上之高度，負號示地平下之高度。

變差乘數表分 A, B, C 三種，用以乘常差或常差之變，以求精確之蒙氣差也。A 乃關於氣壓變差之乘數，B 乃關於氣溫變差之乘數，C 則用以訂正近地平之星者；蓋星之近地平者其蒙氣差最巨，須加以 C 之變差乘數方臻精確焉。

設 t 爲空氣之攝氏溫度, H 爲空氣之實氣壓, 卽已加緯度地高氣溫諸差之氣壓, 按 t, H 之值, 查變差乘數表, 得 A, B 兩數, 設 R_0 爲常差, 則 $R_0 A$ 爲變差之關於氣溫者。

命 $R = R_0 + R_0 A$

則 $R B$ 乃變差之關於氣壓者, 命 R 爲準差則

$$R = R + R B$$

但星之近地平則上式中之

$$R_0 A \text{ 宜改用 } R_0 A \alpha \frac{1+0.00367t}{1+\kappa t}$$

$$R B \text{ 宜改用 } R B \beta$$

α, β, κ 之值, 皆由變差乘數表 C 求之, 表中 10 以上之 K 皆等於

$$0.00367, \text{ 故 } \frac{1+0.00367t}{1+\kappa t} = 1$$

例 1. 某星高出地平 $66^{\circ} 32' 22''$, 其時 $t = 12.5$, $H = 756.2 \text{ mm}$, 試求其蒙氣差。

查常數表 $R_0 = 26.08''$

查變差乘數表 $\begin{cases} A = -0.0461 \\ B = -0.0050 \end{cases}$

$$\therefore R = 26.08 - 1.20 = 24.88''$$

$$R B = -0.12''$$

$$\therefore R = 24.76''$$

例 2. 某星高度爲 $44^{\circ} 44.8'$, $t = 12.5$, $H = 754.5 \text{ mm}$, 試求蒙氣差。

查常數表 $R_0 = 10^{\circ} 40.2' = 640.2''$

查變差乘數 A 表, $A = -0.04575$

查變差乘數 C 表 $\begin{cases} \alpha = 1.124 \\ \kappa = 0.00388 \end{cases}$

$$\therefore R.A. \frac{1+0.00887t}{1+kt} = -32.89''$$

$$\therefore R = 10 \quad 7.36''$$

查變差乘數 B 表, $B = -0.00725$

查變差乘數 C 表, $\beta = 1.012$

$$\therefore RB\beta = -4.46''$$

$$\therefore R = 10 \quad 2.9''$$

恆星時太陽平時換算表

(第 276—279 頁)

平太陽行天一周, 歷三百六十五日而奇, 而春分點通過子午圈凡三百六十六次, 故恆星日短於平太陽日。以數言之,

$$\text{恆星日之 } 24^{\text{時}} = \text{平太陽日之 } 23^{\text{時}} 56^{\text{分}} 04.0905^{\text{秒}}$$

表中所載係恆星時之換算值, 即由恆星時減此換算值, 可得相當之太陽平時。

太陽平時恆星時換算表

(第 280—283 頁)

平太陽日較長於恆星日, 已如上述; 以數言之,

$$\text{平太陽日之 } 24^{\text{時}} = \text{恆星日之 } 24^{\text{時}} 03^{\text{分}} 56.5554^{\text{秒}}$$

表中所載係平太陽時之換算值, 即由平太陽時加此換算值, 可得相當之恆星時。

度時及時度換算表

(第 284—289 頁)

周天以弧角言之, 凡 360 度, 以時言之, 凡 24 時。每度分爲 60 分('), 每分爲 60 秒(''); 每時亦分爲 60 分, 每分分爲 60 秒。但時之分秒恆與弧之分秒成爲 15 與 1 之比。

化時分秒爲日之小數表

(第 290 頁)

本表所載係化時分秒爲日之小數。

化度小數爲度分秒表

(第 291 頁)

本表所載係將弧度化爲弧分及弧秒。

化度分秒爲度小數表

(第 292 頁)

本表係將弧分及弧秒化爲弧度之小數。

儒略日表

(第 293—297 頁)

本表示西曆每年一月一日午正上距儒略曆元日午正之積日。在西曆 1582 年以前用儒略曆，1583 年以後用格里曆。1582 年爲格勒哥里改曆之年，年中曾削去十日，故全年僅得 355 日。

本表儒略日數全列者限末四位，萬位以上爲數行公用者只列於最左一行。凡黑體數字者指其前萬位上應增減一數，紀元前年數者減，紀元後者增。

本表年數十位以上列於左側，年數之單位列於上端，縱橫相交處即爲本年一月一日之儒略日。例如查 1948 年元旦之儒略日，則左邊有 1940，上邊有 8，在縱橫相交處得 2552，其前萬數爲 242，因係黑體數字，故增爲 243 萬，即 1948 年元旦之儒略日爲 2432552 也。

紀元前年數乃依曆家例用負號，元年之前有 0 年，0 年之前則爲 -1 年；例如「-300」即爲史家之「前 301 年」也。

此曆制定於西曆紀元前 46 年，然數十年之間又誤闕及減闕者

數次，至紀元後 8 年始悉遵定制。故 8 年以前間有與史實不符者，但曆家爲便利起見，上推此年以前之史日亦頗借用之。

英寸公厘及公厘英寸對照表

(第 298—301 頁)

本表列英寸及公厘互相改算之數值。

華氏攝氏及攝氏華氏溫度對照表

(第 302—306 頁)

本表列華氏及攝氏溫度互相換算之數值。

天文學常數表

(第 307 頁)

本表載天文上通用之常數，係採自美國航海通書。

1940
1940



曆六年十月六日

曆六年十月六日

中華民國二十八年十月初版

☆ 中華民國二十九年天文年曆一冊

每冊實價國幣陸元

外埠酌加運費匯費



編輯者 國立中央研究院天文研究所主任研究員 陳遵媯

出版者 國立編譯館

發行人 王長沙 雲正路五

印刷所 商務印書館

發行所 商務印書館

A824

