

囑遺理總

余致力國民革命凡四十年其目的在求中國之自由平等...

編輯局話電省江浙

像遺理總



電信月刊

印所行印館書圖立省江浙

告

務科接洽為荷

浙江省電話局啓

息

能滿意

地址上華光巷

電話二八八三

目錄

載波電話概說... 如何避免話務糾紛... 本局廿五月份一月至十二月工作報告...

專載

載波電話概說

周銘德 董子鏗 校作

本篇共分五節，(一)緒言，(二)載波電話之歷史，(三)原理之概說，(四)振鈴設備之淺近原理，(五)設計載波電話應注意之各點。

有線電話及無線電話均為長途通訊之利器，其關係已由競爭而趨合作。蓋二者各有利弊，須視各地之環境而定取舍...

查長途話線有架空線及電纜二種，其選擇視各地之情形而異，如人口之密度，商業之情形，通話之需要，將來發展之程度...

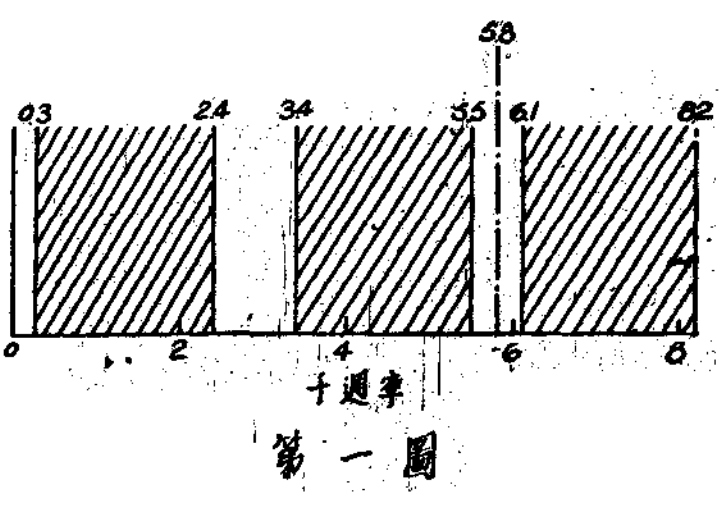
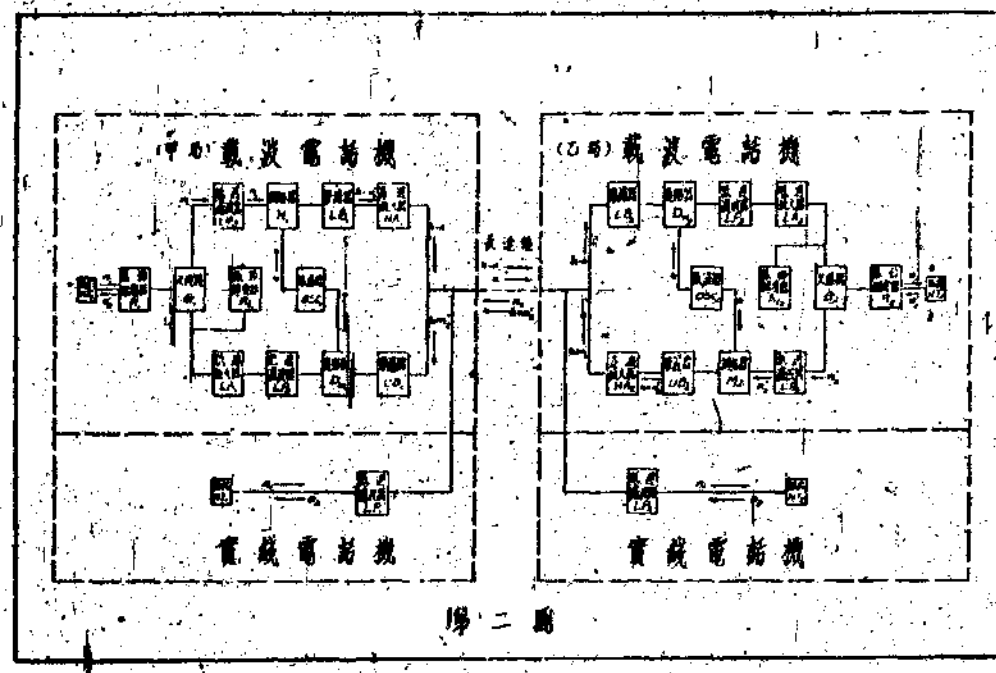
載波電話之發明，始於1909年，迄世界大戰後始漸應用，然其昌盛時期，尚在30年代。其時因濾波器及真空管之改進，使速率十分準確...

載波電話與普通電話所異者，僅速率耳。普通電話，係應用低速率，以言語速率直達他方，其速率每秒約由300至2700週...

關於低速率電話者，第二圖之N1及N2為二局間之低速率組電話機，L1及L2為低通濾波器，此二者之特性，為阻止高速率電流通過...



一、宗旨  
二、內容  
三、本刊以研究電信學術報告電信消息討論業務進行聯絡用戶感情為宗旨  
四、(甲)言論 時評 論說 通訊 報告等  
五、(乙)著述 著作 譯文 研究報告等



### 談言

#### 如何避免話務糾紛

本局自草創迄今，長途業務由簡而繁，話務由閑而忙，話務員為本局基本工作人員，直接與用戶交談，每因循守規章，言詞簡直，語氣嚴整，不為用戶所原諒，而用戶方面，只知使用電話之便利與迅速，其他非所顧問，迨糾紛發生以後，雖由話務員之多方解釋，難免使用不便之憤恨。

衷致糾紛之起因，其發生最易者，約因(一)線路缺少(二)話務繁忙(三)通話次數之多少。有至關重要等回音之事，人人希望隨時隨地，但本局各地線路限于經濟，採漸進敷設之旨，祇求其有錢可通，不能預期多所敷設，而用戶之請求接用電話者，大多在上午八時以後至下午五時以前之一段時間內，該段時間，稱為繁忙時間，如遇數用戶同時掛號，為線路所限，勢不能同時接通，只有遵照章則規定，按接次序，應依掛號先後為準，掛號稍後之用戶，須待先掛號之用戶一一接通，然後為之傳接，在掛號稍後者，待候時間，自屬較久，因而不耐，於是與直接有關之話務員開始交涉，始而催詢，繼而傾軋，終至心氣俱忿，恨恨不遂，罪不在己，因受用戶之苛責，不免加以答辯，糾紛由是而起。

話務繁忙而後，值班話務員之耳目口手動作，均同時使用，無時或空，正當之接線工作，如應答記錄插拔塞子扳動電鍵等已忙無餘暇，若遇用戶詢問不休，答詞不得不從簡略，簡略而後，用戶愈增疑慮，于是責備話務員之粗野與禮貌不周，且有疑及工作人員之拒絕接線，與有意延緩電話者。愈滋誤會矣。

現在通行之接線時間，都方定三分鐘作一次，本省通話仍以五分鐘為一次，一次時間，轉瞬即至，於用戶利益着想，少記一次即省一次之話費，而于話務員方面，則為局章所限，非照章紀錄，將自難容展，斷不容通話少記，各為自身利益關係，至足引起爭執。

線上以觀，糾紛之起因，固不外誤會而已，用戶之使用電話，祇求其價廉迅速清晰三者，對於手續及章則，可謂忽視，為避免誤會，消弭糾紛計，於用戶方面固希冀其能了解話局，而圖體所系，全在于話務人員之忍耐謹守，應答用戶，允宜謙和誠懇，力避傲岸浮誇之習，若有重大情事，值班員不能處理者，應立即報告主管人員，慎重辦理，務使用戶滿意而後已。

### 報告

#### 浙江省電話局二十五年份十二月工作報告

##### 工務事項

- 甲、屬於長途電話部份者
- 一、添造長興分線長安至崇德段 二〇〇對
  - 二、添造太平鄉線麗水至太平段 三〇〇對
  - 三、添造嘉興分線嘉興至桐鄉段 三〇〇對
  - 四、添造湖州分線武康至吳興段 二〇〇對
  - 五、添造臨海分線臨海至黃巖段 一六〇對
  - 六、添造昌咸防線咸坪至昌化段 二〇〇對
  - 七、添造西梅邊防線西至梅溪段 一七〇對
  - 八、添造西邊防線西至西天目 二〇〇對
  - 九、添造靈溪線靈溪至西天目 一〇〇對
  - 十、添造紹興線紹興至紹興段 六〇〇對
  - 十一、添造朱家鄉線永嘉至朱家鄉段 三〇〇對
  - 十二、添造兩湖線海寧至海鹽段 三〇〇對
  - 十三、添造兩湖線海鹽至海鹽段 三〇〇對
  - 十四、添造黃岩線黃岩至黃岩段 三〇〇對
  - 十五、整理新昌縣長途線 三〇〇對

六、整理餘杭縣臨安至於潛長途線六〇〇對

乙、屬於城鎮電話部份者

整理餘杭縣城鎮電話線路

丙、屬於無線電台部份者

一、整理播送機線路 播送機線路，使用日久，難免損壞，且無綫電技術，突飛猛進，實有逐步整理及改善之必要，現在已整理就緒者，有寧波海鹽撥放機，正在整理中者，有甯波海鹽撥放機，尚待整理者，為主振級及間隔機。

二、增設短波廣播機 短波機對較遠之處，效力較大，故短波廣播逐漸發達，現已自行設計二百瓦短波機一具，零件已分別往滬訂購，一俟到齊，即可裝置應用。

三、改善音質 前級放大器以級數太多，音質每思失真，經用輸出表試驗，已獲得該機之頻率特性曲線，同時根據試驗所得，加以改善，故現在所放送之音質，已較前柔和悅耳矣。

丁、屬於杭州市內電話部份者

一、增加開關機之電路以利民衆 按本局開關機之工作甚繁，有時甚至接二連三，值班員每感無法答應，為使用戶滿意起見，乃增加開關機之電路，並添派值班員一人，藉增服務效能。

二、增設長途電話開關機之電路以利話務 長途電話之開關，其情形較之市內尤為複雜，計凡關於通話方面之時間納費及其他種種手續，均須明白為之解釋，纔是增設該機，以便民衆開關。

三、改裝長途交換機之增音機座以便各話務員皆能應用 本局長途交換機之增音機座，原係供給杭州及麗水撥放機之應用，為便普及於其他各機，故加改裝。

四、設計搬移長途電話交換機 本局長途電話交換機，原係設計於杭州，現因業務需要，其搬移辦法，早經設計決定，一俟所需

### 本刊廣告價目表

第一類 每行每日 一元  
第二類 每行每日 八角  
第三類 每行每日 六角  
第四類 每行每日 四角  
第五類 每行每日 三角  
第六類 每行每日 二角  
第七類 每行每日 一角



