

大同二年七月... 日第三種郵便物認可
昭和八年三月... 日第三種郵便物認可
康德四年五月二十六日發行(日刊)

政府公報

康德四年五月二十六日
第九百四十五號 星期三(水曜日)

錄抄次目
●文敎部訓令 關於教員講習所招募講習生之件
●權度局佈告 壓力計之型式
●官廷彙報 賜謁
●彙報 科長更動
檢閱文書圖誌

業務時間變更認可
●公 告 職員身分證明書遺失公告
●廣 告 商業登記

訓令

文敎部訓令第五四號

令各省長
各特別市長

關於教員講習所招募講習生之件

爲令遵事查教員講習所已屆第十五次招收講習生之期應由各省市長官遴選人員入所講習以資教員素質向上所有詳細辦法均在注意事項及保薦要項內明白規定合亟隨令附發仰即遵照辦理其保薦人員名單儘六月二十五日前運送教員講習所勿延爲要併仰知令照此

康德四年五月二十一日

文敎部大臣 阮 振 鐸

注意事項

一 查前數屆各省關於入選辦理尙屬妥當今後尤應格外慎重遴選將來堪爲教育者積幹之人材

二 講習生因就現任教職員中選拔保送之故雖在講習期間仍應繼續發給薪俸

教員講習所第十五次講習生保薦要項

講習宗旨

本所基於建國精神以訓練初等中等學校教職員爲宗旨

講習所及寄宿舍地址

新京南嶺教員講習所(電話二一四五〇二)

講習期間

自康德四年七月至康德四年十二月共合六箇月

入所期日

康德四年七月十二日(星期一)自午前八時至午後六時止全體入所

講習科目

訓令

文敎部訓令第五四號

令各省長
各特別市長

教員講習所ニ於ケル講習生募集ニ關スル件

教員講習所ハ第十五回ノ講習生募集期ニ達セルニ付各省市長官ハ之ガ入選ヲナシ講習所ニ入所セシメ以テ教員ノ素質向上ニ資スベシ其ノ詳細ナル辦法ハ均シク注意事項及推薦要項内ニ於テ明白ニ規定シ本令ト共ニ發送スルニ付宜シク遵奉處理シ其ノ推薦人員名簿ハ六月二十五日迄ニ直接教員講習所宛送達スベシ

康德四年五月二十一日

文敎部大臣 阮 振 鐸

注意事項

一 入選ニ關シテハ從前トモ適當ニ行ハレタルモ今後ハ尙一層慎重ニ考慮シ優良ニシテ將來教育者ノ積幹トナルベキ者ヲ選拔スルコト

二 講習生ハ現任教職員中ヨリ選拔推薦スルヲ以テ講習期間ト雖モ尙俸給ヲ支給スルコト

教員講習所第十五回講習生推薦要項

講習ノ本旨

本所ハ建國精神ニ基キ初等及中等學校教職員ヲ訓練スルヲ以テ本旨トナス

講習所及寄宿舍

新京南嶺教員講習所(電話二一四五〇二)

講習期間

康德四年七月ヨリ同年十二月マデ計六箇月

入所期日

康德四年七月十二日(月曜日)午前八時ヨリ同日午後六時マデニ全體入所スルコト

講習科目

建國精神、國內情形及國際關係、經學、教育、日本語、教材研究、實業、體操、教練、勞作等

六 選拔條件

- 1 現職中之中小學校之男教員及小學校長
- 2 於管轄內就心身俱爲優秀之教員中選拔將來堪爲學校長或教務主任或日本語教員者
- 3 務選素有日本語之修養者
- 4 務選年齡在三十歲以下者
- 5 務由管轄內各縣就其人物及學力加以適當考查而選拔之
- 6 對於選拔生本所再就其人物學力體格等更行試驗倘有認爲不良者則有時拒絕其入所

七 講習生人數分別於左

奉天省	五〇名
吉林省	二五名
龍江省	二三名
熱河省	七名
濱江省	二五名
錦州省	二〇名
安東省	一五名
間島省	一〇名
三江省	六名
黑河省	五名
興安省	三名
哈爾濱特別市	六名
新京特別市	五名
計	二〇〇名

八 旅費及津貼支給方法

- 1 寄宿舍費每月發給十五圓
- 2 旅費照左列由各省於其範圍內發給若有不足時應由各省補助

第三種郵便物認可

建國精神、國內事情及國際關係、經學、教育、日本語、教材研究、實業、體操、教練、勞作等

六 選拔條件

- 1 現ニ奉職中ノ中小學校男教員及小學校長
- 2 管轄内ニ於テ心身共ニ最モ優秀ナル教員中ヨリ將來學校長又ハ教務主任トナリ併セテ日本語教員タルベキ人材ヲ選拔スルコト
- 3 成ルベク日本語ノ素養アル者
- 4 成ルベク年齡三十歲以下ナル者
- 5 務メテ管轄内各縣ヨリ人物並ニ學力ニツキ適當ナル考查ノ上選拔スルコト
- 6 選拔生ニ對シテハ本所ニ於テ更ニ人物學力身體等ニツキ試験ヲ行ヒ入所ヲ拒絕スルコトアルベシ

七 講習生人數割當左ノ如シ

奉天省	五〇名
吉林省	二五名
龍江省	二三名
熱河省	七名
濱江省	二五名
錦州省	二〇名
安東省	一五名
間島省	一〇名
三江省	六名
黑河省	五名
興安省	三名
哈爾濱特別市	六名
新京特別市	五名
計	二〇〇名

八 旅費及手當支給ノ方法

- 1 寄宿舍費ハ毎月十五圓ヲ支給ス
- 2 旅費ハ左記各省トモ其ノ範圍内ニテ支給ス但シ不足ヲ生ジタル時ハ各省ニテ之ヲ補助スルコト

奉天省	各一人平均	十二圓	(往路)
吉林省	同	十圓	同
龍江省	同	二十五圓	同
熱河省	同	三十五圓	同
濱江省	同	二十圓	同
錦州省	同	十五圓	同
安東省	同	二十圓	同
閻島省	同	十五圓	同
三江省	同	三十圓	同
黑河省	同	四十圓	同
興安省	同	三十圓	同
哈爾濱特別市	同	十圓	同
新京特別市	不給旅費		

九 講習生應攜帶之物品

- 1 行李等物
- 2 參考書
- 3 適於工作服裝

十 推薦書內應記載事項如左

- 1 姓名
- 2 生年月日(年齢)
- 3 籍貫
- 4 現職學校名
- 5 職名
- 6 出身學校名
- 7 支給旅費數目
- 8 其他參考事項

奉天省	各一人平均	十二圓	(往路)
吉林省	同	十圓	同
龍江省	同	二十五圓	同
熱河省	同	三十五圓	同
濱江省	同	二十圓	同
錦州省	同	十五圓	同
安東省	同	二十圓	同
閻島省	同	十五圓	同
三江省	同	三十圓	同
黑河省	同	四十圓	同
興安省	同	三十圓	同
哈爾濱特別市	同	十圓	同
新京特別市	旅費ハ支給セズ		

九 講習生ノ攜帶スベキ物品

- 1 行李等
- 2 參考書
- 3 工作ニ適スル服裝

十 推薦書ニ記入スベキ事項左ノ如シ

- 1 氏名
- 2 生年月日(年齢)
- 3 原籍
- 4 現職學校名
- 5 職名
- 6 出身學校名
- 7 支給旅費數目
- 8 其ノ他參考事項

佈告

權度局佈告第三五號

爲佈告事茲依計量法施行細則第五條第二項認定壓力計之型式如左此佈

康德四年五月二十六日

權度局長 趙 震

- 一 型式號數 一一〇一
- 二 名稱 普通型壓力計
- 三 製造者 岡原計器製造所

說明書

本器係應用「補爾敦」管之壓力計於計量大於大氣壓力之壓力時使用之

本器之主要部分係將附有橢圓形之孔1之圓形「補爾敦」管2之一端3固定於金屬4上、其管孔經過連接管孔5而通至欲測定壓力之器物他端6將管孔封閉以折頁裝置於連絡桿7上、並經過接續棒8使連接於扇形齒輪9上、該扇形齒輪與指針齒輪10相啮合、指針齒輪之軸11上裝以指針12並將全體納於黃銅製之外箱19之內

「補爾敦」管其一端6因能自由伸屈故由連接管孔5增加壓力之際則壓力傳至「補爾敦」管內即將管內壓成膨脹狀故增加壓力則其管之一端6伸開向外方移動而牽引連接桿7則扇形齒輪9以軸13爲中心回轉之使指針齒輪10亦回轉如是指針12亦隨之回轉而指示壓力相當之分度、於此時爲防止齒輪9及10之間滑動起見於軸11上設以「發條」14

分度盤15爲金屬製薄盤施以白色塗料其上附以表示壓力單位之文字16分度17及標識18

本器爲蓋附檢定證印起見於其上部或側部附以金屬絲或金屬片20

本器之大(分度盤之外徑)最高分度及分度分割之樣如左表所定

第三種 便物 製可

佈告

權度局佈告第三五號

計量法施行細則第五條第二項ニ依リ壓力計ノ型式ヲ左ノ通認定ス

康德四年五月二十六日

權度局長 趙 震

- 一 型式番號 一一〇一
- 二 名稱 普通型壓力計
- 三 製作者 岡原計器製作所

說明書

本器ハブルトン管ヲ應用シタル壓力計ニシテ大氣壓ヨリ大ナル壓力ヲ計ルニ使用スルモノトス

本器ノ主要部分ハ橢圓形ノ孔1ヲ有スル圓形ノブルトン管2ノ一端3ヲ金屬4ニ固定シ其ノ管孔ハ連接管孔5ヲ經テ壓力ヲ測定セントスル器物ニ通ズル如クシ他端6ハ管孔ヲ閉塞シ蝶番ニヨリ連絡桿7ニ取附ケ之ヲ接續棒8ヲ經テ扇形齒車9ニ連接セシメ該扇形齒車ハ指針齒車10ト啮合ヒ指針齒車ノ軸11ニハ指針12ヲ取附ケタルモノニシテ之ヲ眞鍮製ノ外函19ニ納メタルモノトス

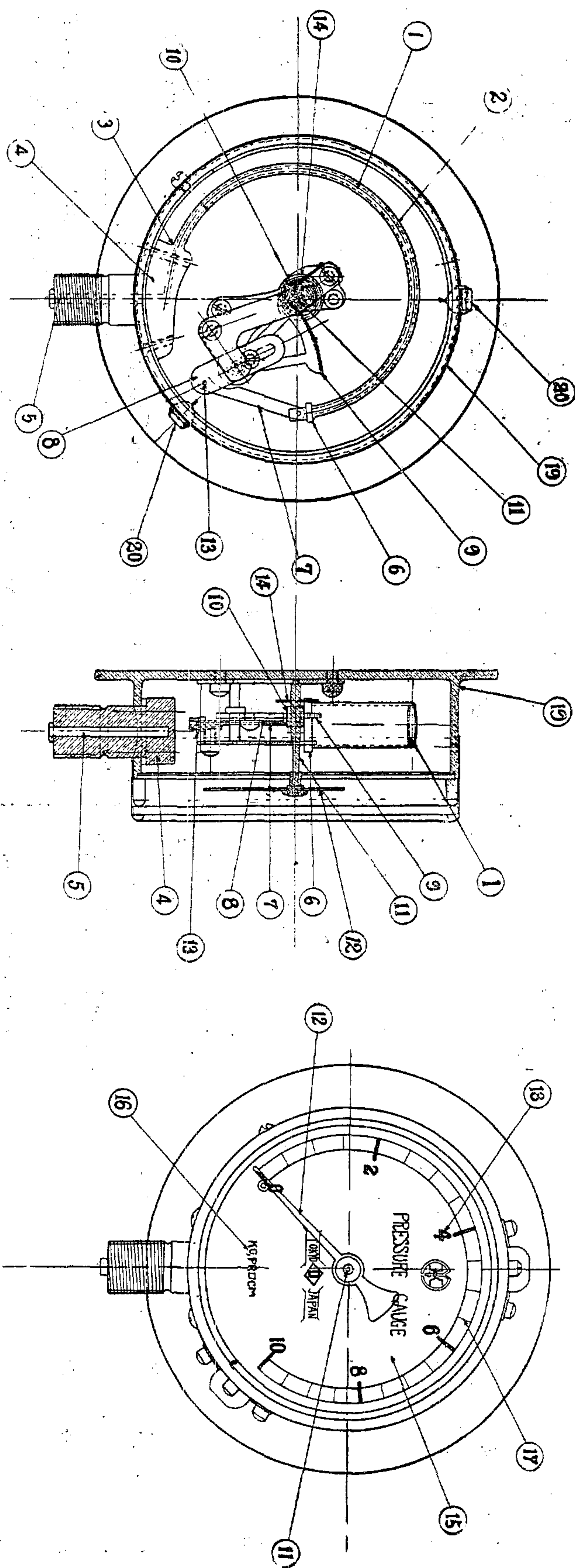
ブルトン管ハ一端6ガ屈伸自在ナル故連接管孔5ヨリ壓力ヲ加ヘタル際壓力ハブルトン管內ニ傳ハリ管內ヲ壓シテ膨ラミ壓力増加スルニ從テ管ノ一端6ハ伸ビ外方ニ動キ連接管7ヲ引クヲ以テ扇形齒車9ハ軸13ヲ中心トシテ廻轉シ指針齒車10ヲ回轉セシメ因テ指針12モ回轉シ其ノ壓力ニ相當スル目盛ヲ指示スルモノトス此ノ場合齒車9及10ノ間ノ遊ビヲ防止スル爲軸11ニ彈條14ヲ備フ

目盛板15ハ金屬製薄盤ニシテ白色塗料ヲ施シ之ニ壓力ノ單位ヲ表ハス文字16、目盛17及標識18ヲ附スルモノトス

本器ハ檢定證印ヲ附スル爲其ノ上部又ハ側面ニ針金及金屬片20ヲ附シタルモノトス

本器ノ大サ(目盛板ノ外徑)、最高目盛及目盛分割ノ樣式ハ左表ノ通トス

大寸 mm	50 60 75	100	125 150	175 200	250 300	目盛分別					
厚	0.5 250	0.5				0 0.1 0.2 0.3 0.4 0.5 0 50 100 150 200 250					
	1 10	1				0 0.2 0.4 0.6 0.8 1 0 2 4 6 8 10					
		10 100	10 100 1000	10 100 1000	10 100	0 0.2 0.4 0.6 0.8 1 0 20 40 60 80 100 0 200 400 600 800 1000					
高	2 4 20 30	2				0 0.5 1 1.5 2 0 5 10 15 20 0 50 100 150 200					
		20	20			0 0.2 0.4 0.6 0.8 1 1.2 1.4 1.6 1.8 2 0 2 4 6 8 10 12 14 16 18 20					
		4 8 400	4 8 400	4 8 400		0 1 2 3 4 5 0 100 200 300 400					
目		8 12 60 600	8 12 60 600	8 12 60 600	12 60	0 1 2 3 4 5 0 10 20 30 40 50 60 0 100 200 300 400 500 600					
		6 30				0 1 2 3 4 5 6 0 5 10 15 20 25 30					
		8				0 2 4 6 8 0 2 4 6 8					
重		12				0 2 4 6 8 10 12 0 2 4 6 8 10 12					
		16				0 5 10 15 0 5 10 15					
		16 160	16 160	16 160 1600	16	0 2 4 6 8 10 12 14 16 0 200 400 600 800 1000 1200 1400 1600 0 2 4 6 8 10 12 14 16 18 20					
kg Cm		25	25	25	25	0 5 10 15 20 25 0 5 10 15 20 25					
		35	35	35	35	0 5 10 15 20 25 30 35 0 5 10 15 20 25 30 35					
		45	45	45	45	0 5 10 15 20 25 30 35 40 45 0 5 10 15 20 25 30 35 40 45					
	200	200	200 2000			0 50 100 150 200 0 500 1000 1500 2000 0 50 100 150 200 250 300					
	300	300	300								



任 免 及 指 敘

財政部秘書官 林 泉 清
 兼財政部事務官
 調任(轉任)民政部秘書官敘薦任六等
 康德四年五月十七日

財政部屬官 淺井源治郎
 任財政部秘書官敘薦任六等
 康德四年五月十七日

實業部技士 時 興 周
 任實業部技士敘薦任六等
 康德四年五月十九日

土木局技士 佐 多 常 一
 國都建設局技士 佐々木 心 策
 調任(轉任)奉天省公署技佐敘薦任六等

調任(轉任)安東省公署技佐敘薦任五等
間島省公署技佐 下川 與市

調任(轉任)間島省公署技佐敘薦任六等
吉林省公署技佐 岩城 達夫

調任(轉任)奉天市技正敘薦任四等
康德四年五月二十五日
土木局技佐 佐藤 九郎

派爲名譽領事(名譽領事ヲ命ズ)
江崎 利一

派駐大阪(大阪駐在ヲ命ズ)
康德四年五月二十五日
名譽領事 江崎 利一

任陸軍獸醫上尉
康德四年四月一日
陸軍獸醫中尉 小林 忠造

任陸軍騎兵少校
康德四年五月十一日
陸軍騎兵上尉 姜德 潤

任海軍輪機中尉
康德四年五月十三日
陸軍步兵少尉 萩原 勝三郎

任陸軍步兵中尉
康德四年五月二十日
西村 茂

任國立種馬場技士敘委任四等
康德四年五月十日

任國立種馬場屬官敘委任三等

伊原 勇
渡海 親

任國立種馬場技士敘委任四等

川人 正治
浦田 一二實

兼任馬政局技士敘委任四等
康德四年五月十五日

國立種馬場技士 浦田 一二實

任國立種馬場技士敘委任三等

藤本 集

兼任馬政局技士敘委任三等
康德四年五月二十日

國立種馬場技士 藤本 集

任馬疫研究處研究士敘委任二等
康德四年四月二十四日

神田 濟

調任(轉任)稅務監督署屬官敘委任二等

財政部屬官 西村 武雄

任稅務監督署屬官敘委任三等

修民 彝

任稅捐局司稅敘委任三等
康德四年五月二十二日

秋祿 亨

調任(轉任)龍江省公署屬官敘委任二等

泰來縣屬官 正橋 治七郎

調任(轉任)舒蘭縣屬官敘委任二等 吉林省公署屬官 清田正一

調任(轉任)三江省公署屬官敘委任二等 寶清縣屬官 村部和義

調任(轉任)富錦縣屬官敘委任二等 三江省公署屬官 松田俊彦

調任(轉任)赤峯縣屬官敘委任二等 熱河省公署屬官 高橋國治

調任(轉任)長春縣屬官敘委任二等 哈爾濱警察廳譯官 辻近次

調任(轉任)樺川縣屬官敘委任三等 秦來縣屬官 杉本甲

調任(轉任)寶清縣屬官敘委任三等 三江省公署屬官 眞田一年

調任(轉任)饒河縣屬官敘委任三等 湯原縣屬官 中川良介

調任(轉任)富錦縣屬官敘委任三等 蘿北縣屬官 吉田忠一郎

調任(轉任)三江省公署屬官敘委任三等 富錦縣屬官 貴島政雄

調任(轉任)民政部屬官敘委任二等 富錦縣屬官 伴野滿壽美

康德四年三月一日 任吉林警察廳警佐敘委任二等 吉林警察廳巡官 侯其昌

任吉林警察廳警佐敘委任三等 吉林警察廳巡官 周慶榮

任吉林警察廳警佐敘委任四等 同 吉林警察廳巡官 李王玉森

任吉林警察廳警佐敘委任四等 同 同 周煦田

任黑河省公署屬官敘委任三等 任黑河省公署屬官敘委任三等 桑原武夫

任龍江省公署屬官敘委任三等 任龍江省公署屬官敘委任三等 李太世

任黑河省公署屬官敘委任五等 任黑河省公署屬官敘委任五等 張克成

任熱河省公署技士敘委任四等 任熱河省公署技士敘委任四等 侯振山

調任(轉任)熱河省公署技士敘委任二等 哈爾濱警察廳技士 兼哈爾濱警察廳警佐 村田谷一郎

任哈爾濱警察廳技士敘委任三等 任哈爾濱警察廳技士敘委任三等 郭福萱

任濱江省公署屬官敘委任二等 任濱江省公署屬官敘委任二等 戰績成

給十級俸 民政部秘書官 林泉清 派在民政部總務司辦事(民政部總務司勤務ヲ命ズ)

財政部秘書官 淺井源治郎

給十一級俸

派在財政部總務司辦事(財政部總務司勤務ヲ命ズ)

康德四年五月十七日

實業部技佐 時興周

給八級俸

派在實業部林務司辦事(實業部林務司勤務ヲ命ズ)

康德四年五月十九日

奉天省公署技佐 佐多常一

給六級俸

派在奉天省公署土木廳辦事(奉天省公署土木廳勤務ヲ命ズ)

給八級俸

奉天省公署技佐 佐々木心策

派在奉天省公署土木廳辦事(奉天省公署土木廳勤務ヲ命ズ)

安東省公署技佐 下川與市

給五級俸

派在安東省公署民政廳辦事(安東省公署民政廳勤務ヲ命ズ)

給六級俸

間島省公署技佐 岩城達夫

派在間島省公署民政廳辦事(間島省公署民政廳勤務ヲ命ズ)

奉天市技正 佐藤九郎

給二級俸

派在奉天省公署工務處辦事(奉天省公署工務處勤務ヲ命ズ)

康德四年五月二十五日

步兵第三十四團長 陸軍騎兵上校 龐振江

兼混成第二十六旅代理旅長

騎兵第四十二團長 陸軍砲兵上校 李文

兼騎兵第七旅代理旅長

免兼職

康德四年五月二日

教導騎兵第四團附 陸軍獸醫上尉 謝景餘

補騎兵第二十四團附

康德四年五月二十日

憲兵訓練處學兵隊附 陸軍憲兵上尉 焦文模

補第四憲兵隊附

憲兵訓練處學兵隊附 陸軍憲兵少尉 韓光建

補第三憲兵隊附 陸軍憲兵少尉 孫毅軍

康德四年五月二十五日

國立種馬場技士 西村茂

給十級俸

派在通遼國立種馬場辦事(通遼國立種馬場勤務ヲ命ズ)

康德四年五月十日

國立種馬場屬官 伊原勇

給九級俸

派在通遼國立種馬場辦事(通遼國立種馬場勤務ヲ命ズ)

給九級俸

國立種馬場屬官 渡海親

派在哈爾濱國立種馬場辦事(哈爾濱國立種馬場勤務ヲ命ズ)

國立種馬場技士 川人正治

給十級俸

派在洮南國立種馬場辦事(洮南國立種馬場勤務ヲ命ズ)

國立種馬場技士 浦實

給月俸六十五圓

派在洮南國立種馬場辦事(洮南國立種馬場勤務ヲ命ズ)

國立種馬場技士 池田一二

給月俸六十五圓

派在海拉爾國立種馬場辦事(海拉爾國立種馬場勤務ヲ命ズ)

康德四年五月十五日

國立種馬場技士 藤本集

給月俸七十五圓

派在哈爾濱國立種馬場辦事(哈爾濱國立種馬場勤務ヲ命ズ)

康德四年五月二十日

馬疫研究處研究士 神田濟

給月俸百十五圓

康德四年四月二十四日

給七級俸

派在奉天稅務監督署辦事(奉天稅務監督署勤務ヲ命ズ)

稅務監督署屬官 西村武雄

給九級俸

派在濱江稅務監督署辦事(濱江稅務監督署勤務ヲ命ズ)

稅務監督署屬官 修民彝

給九級俸

派在泰來稅捐局辦事(泰來稅捐局勤務ヲ命ズ)

稅捐局司稅 秋祿亨

康德四年五月二十二日

龍江省公署屬官 正橋治七郎

給四級俸

派在龍江省公署實業廳辦事(龍江省公署實業廳勤務ヲ命ズ)

舒蘭縣屬官 清田正一

給五級俸

三江省公署屬官 村部和義

給六級俸

派在三江省公署總務廳辦事(三江省公署總務廳勤務ヲ命ズ)

富錦縣屬官 松田俊彦

給七級俸

赤峯縣屬官 高橋國治

給月俸九十二圓

長春縣屬官 辻近次

給月俸七十七圓

樺川縣屬官 杉本甲

寶清縣屬官 眞田一年

饒河縣屬官 中川良介

給月俸九十五圓

富錦縣屬官 吉田忠一郎

給八級俸

三江省公署屬官 貴島政雄

給九級俸

派在三江省公署教育廳辦事(三江省公署教育廳勤務ヲ命ズ)

康德四年二月九日

給七級俸

派在民政部總務司辦事(民政部總務司勤務ヲ命ズ)

民政部屬官 伴野滿壽美

康德四年三月一日

吉林警察廳警佐 侯其昌

給月俸一百零七圓

吉林警察廳警佐 周慶榮

給月俸六十五圓

吉林警察廳警佐 李玉森

給月俸六十七圓

吉林警察廳警佐 李澤臨

給月俸四十九圓

同 周煦田

康德四年三月三十一日

黑河省公署屬官 桑原武夫

給月俸七十五圓

派在黑河省公署總務廳辦事(黑河省公署總務廳勤務ヲ命ズ)

龍江省公署屬官 李太世

給八級俸

派在龍江省公署教育廳辦事(龍江省公署教育廳勤務ヲ命ズ)

黑河省公署屬官 張克成

給十二級俸

派在黑河省公署警務廳辦事(黑河省公署警務廳勤務ヲ命ズ)

熱河省公署技士 侯振山

給月俸五十二圓

派在熱河省公署警務廳辦事(熱河省公署警務廳勤務ヲ命ズ)

康德四年四月一日

熱河省公署技士 村田谷一郎

給月俸一百零七圓

派在熱河省公署警察廳辦事(熱河省公署警察廳勤務ヲ命ズ)

康德四年四月十日

給九級俸

康德四年四月二十五日

哈爾濱警察廳技士

郭

福

萱

給六級俸

派在濱江省公署民政廳辦事(濱江省公署民政廳勤務ヲ命ズ)
康德四年五月一日

濱江省公署屬官

戰

績

成

濱江稅捐局辦事稅捐局稅佐

侯

名

符

應即休職(休職ヲ命ズ)

康德四年四月十七日

長春縣技士

四

方

茂

應即休職(休職ヲ命ズ)

康德四年一月四日

宮廷彙報

賜 謁

康德四年五月二十四日上午十時三十分日本陸軍少將山脇正隆晉謁

康德四年五月二十四日上午十時三十分駐意日本帝國特命全權大使堀田正昭晉謁

彙報

官署事項

科長更動

今次科長更動如左

(國務院總務廳人事處)

康德四年五月二十五日

奉天市工務處建設科長

奉天市技正

佐

藤

九

郎

官吏出缺

實業部技佐 時興周、於康德四年五月十九日出缺

軍事事項

檢閱文書圖畫

按軍隊教育用圖書檢閱規則第二條於康德四年三月三十一日佈告之應行檢閱之圖書圖畫中追加左開者

(康德四年五月二十五日・軍政部)

辭官照准(依願免官)

康德四年五月十七日

蒙政部理事官

大場辰之助

辭官照准(依願免官)

康德四年五月二十五日

開魯縣長

姜明遠

辭官照准(依願免官)

康德四年四月十七日

吉林市屬官

李蔭森

辭官照准(依願免官)

康德四年四月二十日

龍江省公署屬官

趙海若

宮廷彙報

賜 謁

康德四年五月二十四日午前十時三十分日本陸軍少將山脇正隆ニ謁見ヲ賜ヘリ

康德四年五月二十四日午前十時三十分駐意日本帝國特命全權大使堀田正昭ニ謁見ヲ賜ヘリ

彙報

官署事項

科長異動

今回左ノ通科長ノ異動アリタリ

(國務院總務廳人事處)

康德四年五月二十五日

奉天市工務處建設科長

奉天市技正

佐

藤

九

郎

官吏死去

實業部技佐 時興周、康德四年五月十九日死去

軍事事項

檢閱文書圖畫

軍隊教育用圖書檢閱規則第二條ニ依リ康德四年三月三十一日佈告セル檢閱スベキ圖書圖畫中左記ヲ追加ス

(康德四年五月二十五日・軍政部)

四	延	開	赤	奉	鞍	承	營	鳳	大	旅	備
平	街	原	天	山	口	城	連	順	考	一	一
七五五・一	七五三・〇	七五六・〇	七五五・二	七五七・六	七五八・五	七五六・〇	七五九・五	七五八・一	七五八・九	七五九・五	一八
一七	二六	一七	二〇	一五	一七	二一	一八	二一	二一	二一	一八
南南西	南南西	南南西	北北西	南南西	北北西	北北西	北北西	北北西	北北西	北北西	西北西
七	二	五	〇	三	七	二	六	一	五	七	七
一	一	一	一	二	一	一	一	一	一	一	一
曇	晴	曇	風塵	雨	雨	快晴	曇	晴	曇	薄曇	

●更正 (訂正)

●第九百三十三號第一七二頁(陸軍服制中改正ノ件別表)下段勳功章ノ様式欄中「第三十二圖」ハ「第三十三圖」ノ誤植、同號勅令二(別冊)第七及第八頁陸軍服制附圖(第十五圖其一及其二)各肩章中左側繩目金線之向右傾斜繩目使其向左傾斜、第八頁(第十五圖其二)中尉肩章中「73」應作「75」均係作稿錯誤、第一五頁(第二十八圖其二)上等兵及二等兵(即有星章一箇者已經於第九百三十五號更正)之肩章之星章各應使其尖部向上方均係誤排、第一七頁(第二十九圖其二)領章徽章中官長候補生「(除中央)訓練處軍(獸)醫候補生」應作「除中央陸軍訓練處軍(獸)醫候補生」係作稿錯誤、第一八頁(第二十九圖其二)營章之下雙線應作單線、同頁(第二十九圖其三)連章中尺寸耗「4」應作「5」均係誤排、第一九頁(第二十九圖其三)參謀章中縱之尺寸耗「1」應作「20」係作稿錯誤、第二一頁(第三十一圖其二)步兵第一七團第一營本部領章中「17」改爲團

公 告

●職員身分證明書遺失公告

左開職員身分證明書遺失今後作爲無效

章形狀之「17」、右旁「1」改爲營章形狀之「1」、騎兵第二團機關槍連領章中徽章「21」改爲團章之「21」、同頁(第三十一圖其三)教導步兵第一團第二營機關槍連領章中將徽章「1」改爲教導隊領章徽章「1」移至左旁領章內再將左旁徽章移至右旁而排置營章機關槍連章之次序、第二四頁(第三十一圖其六)第二憲兵隊第一連領章中徽章「II」(左旁)及第五憲兵隊第二連領章中徽章「V」(左旁)各改爲憲兵隊領章徽章之「II」及「V」、第二五頁(第三十三圖)勳功章中尺寸耗「75」應作「75」均係誤排、同頁(第三十二圖)憲兵訓練處教育修了腕章中金線寬之尺寸耗各應作「9」、金線與金線間及自金線下端至臺地下端之間之尺寸耗各應作「3」均係作稿錯誤(法制處)

●第九百十五號第三八六頁上端第十三行銅每題「十五」應作「十貳」係作稿錯誤(實業部)

公 告

●職員身分證明書遺失公告

左記職員身分證明書遺失セル旨届出アリタルニ付今後無効トス

計開

所屬官職姓名 木蘭稅捐局稅佐 常 鈺 泉
發行年月日及番號 康德四年四月一日 第八八〇號
遺失年月日及場所 康德四年五月九日 於哈爾濱道外十二道街埠頭登船之際

木蘭稅捐局

●宣傳畫片圖案等募集

茲為獎勵防除國內農產物病蟲害懸賞募集左列圖案及文稿

康德四年五月二十二日

實業部農務司

(一) 宣傳畫片圖案(宣傳農產物病蟲害豫防及驅除之用)

內容 以能形容農產物受病害蟲患之可懼並鼓勵一般農村之豫防驅除思想者為佳至圖案之表現法及著色等由作者隨意定之但本圖案之審查以其表現法之實感及其宣傳力之效果為重點(以七〇點為足點數)其繪畫之巧拙一層次之(以三〇點為足點數)

樣式 四六全紙兩開 縱二尺六寸 橫一尺八寸

賞金 壹等 壹百貳拾圓 一人
貳等 參拾圓 五人
參等 拾圓 一〇人
四等 五圓 四〇人

(二) 豫防驅除獎勵宣傳文

內容 適於鼓勵農產物 蟲害豫防及驅除思想之標語警語詩歌或宣傳文

用語 滿日語均可 文 隨意

字數 四百字以內

賞金 壹等 百圓 一人
貳等 參拾圓 五人
參等 拾圓 一〇人
四等 五圓 四〇人

(三) 關於地方農村之病蟲害豫防驅除方法及實施防除之實話或美談

內容 向來於各地方實施之病蟲害防除事業中其有效之事實且今後有廣汎普及可能性者關於此之實話及美談並關於實施病蟲害防除之實話及美談

記

所屬官職氏名 木蘭稅捐局稅佐 常 鈺 泉
發行年月日及番號 康德四年四月一日 第八八〇號
遺失年月日及場所 康德四年五月九日 於哈爾濱道外十二道街埠頭乘船之際

木蘭稅捐局

●宣傳ポスター圖案等募集

國內農產物病蟲害ノ防除獎勵ノ為左記圖案及原稿ヲ募集ス

康德四年五月二十二日

實業部農務司

(一) 宣傳ポスター圖案(農產物病蟲害豫防驅除宣傳用)

內容 農產物ノ病害蟲ニ因ル被害ノ恐シキコトノ實感ヲ抱カシメ一般農村ニ於ケル豫防驅除思想ヲ鼓舞スルニ效果ナルモノニシテ圖案ノ表現法及著色等隨意但シ本圖案ノ審查ニ就テハ表現法ノ實感及宣傳效果等ニ重點(滿點七〇)ヲ置キ繪ノ巧拙ハ第二次(滿點三〇)トス

樣式 四六全紙半裁判 縱二尺六寸 橫一尺八寸

賞金 壹等 壹百貳拾圓 一人
貳等 參拾圓 五人
參等 拾圓 一〇人
四等 五圓 四〇人

(二) 豫防驅除獎勵宣傳文

內容 農產物病蟲害豫防驅除思想ヲ鼓舞スルニ適當ナル標語、警語、詩歌又ハ宣傳文

用語 滿日何レノ語ニ依ルモ可 文體隨意

字數 四百字以內

賞金 壹等 壹百圓 一人
貳等 參拾圓 五人
參等 拾圓 一〇人
四等 五圓 四〇人

(三) 地方農村ニ於ケル病蟲害豫防驅除方法及防除實施ニ關聯スル實話美談

內容 從來各地ニ於テ實施サレタル病蟲害防除事業中今後全般の普及可能性アル效果の事實及病蟲害防除實施ニ關スル實話及美談

用語 滿日語均可 文體隨意

字數 一千五百字以內

賞金 準據課題(二)之規定

(應募文稿課題之(一)及(三)皆須有實感竝以於今後宣傳農產物病蟲害豫防及驅除上有效果爲主旨不可徒捏造事實或使文意涉於抽象

凡以上各課題其入選之圖案及文稿概於康德五年三月中在新京實業部、各省、

縣公署、協和會分會等之適當處所公開陳列以供一般人觀覽

應募者資格及應募規則

應募者以住在國內之地方農民、學生、學童爲限每人對各題祇得提出應募案一

份以內竝須備具該管縣長或協和會地方分會長或各學校校長認定之簡單身份證

明書或在學證明書連同應募案一併提出

截止日期

康德四年八月三十日(由郵局投寄者須蓋有此日以前郵局之消印者始接收)

投遞處所

新京實業部農務司農產科第三股

審查

由實業部及協和會中央本部雙方協議審查決定之

入選發表

登載於康德四年十一月二十五日之政府公報及各報紙

備考

凡提出之圖案及文稿入選如否概不退還

●海拉爾興安學院學生募集要綱

茲按照左開要綱招募海拉爾興安學院第一期學生、合行公告周知

康德四年五月

海拉爾興安學院長 額爾欽巴圖

用語 滿日何レノ語ニ依ルモ可 文體隨意

字數 一千五百字以內

賞金 課題(二)ノ規定ニ準ズ

(應募原稿ハ課題(一) (二) (三)トモ實感ヲ伴ヒ今後農產物病蟲害豫防驅除宣傳ニ效果アルヲ旨トシ徒ニ事實ヲ捏造シ文意ノ抽象的ニ涉ラザルコト)

尙以上各課題ノ當選圖案及原稿ハ康德五年三月中新京實業部、各省、縣公署

及協和會分會等適當ナル場所ニ陳列公開シテ一般觀覽ニ供セシム

應募者資格及應募規定

應募者ハ國內在住地方農民、學生、生徒ニ限り同一人ニテ各課目ニ就キ一通

以內トシ應募案ニハ該縣縣長又ハ協和會地方分會長認定ノ簡易ナル身分證明

書又ハ各學校長ノ在學證明書ヲ添附スルコト

締切期日

以上各課題トモ康德四年八月三十日迄ノ消印アルモノハ受附ク

送付場所

新京實業部農務司農產科第三股

審查

審查ハ實業部及協和會中央本部協議ノ上之ヲ審查決定スルモノトス

當選發表

康德四年十一月二十五日政府公報及各新聞ニ掲載

備考

應募圖案及原稿ハ凡テ返還セザルモノトス

●海拉爾興安學院學生募集要綱

海拉爾興安學院第一期學生ヲ左記要綱ニ依リ募集スルニ付茲ニ公告ス

康德四年五月

海拉爾興安學院長 額爾欽巴圖

一 設立之目的
以涵養國民道德而修練國民精神鍛鍊身體主授以關於畜產之主要知識及技術以養成開發產業之指導人材爲目的

二 修學年限 一年六箇月

三 修學科目 分獸醫科加工科

四 入學時期 康德四年七月一日

五 募集人員 四〇名

六 應募期限及方法

應募者彙齊必要文件限於五月末日前務必送到所屬各省公署

七 應募資格

有合於左開各項者

甲 高級小學校畢業者並有與此同等以上之學識者

乙 年齡二十歲以下之蒙古人男子

丙 身心俱堅固者

八 應募所要之必要文件

甲 本人自筆之詳細履歷書(參照格式)

乙 家族調書(參照格式)

丙 最終學年之學業成績表

丁 旗長並參事官之推薦狀

九 銓 衡

對於應募者行左列之銓衡

甲 第一次銓衡(由學院委託各省公署辦理)

各省公署嚴行審查由各旗應募者所提出之文件決定第二次受驗者

但興安北省由各旗長決定之

乙 第二次試驗

一 設立之目的
國民道德ヲ涵養シテ國民精神ヲ修練シ身體ヲ鍛鍊シ主トシテ畜產ニ關スル主要ナル知識及技術ヲ授ケ以テ產業開發ノ指導ニ當ルベキ人材ヲ養成スルヲ以テ其ノ目的トス

二 修學年限 一年六箇月

三 修學科目 獸醫科、加工科ニ分ツ

四 入學時期 康德四年七月一日

五 募集人員 四〇名(但シ蒙古人男子ニ限ル)

六 應募期限及方法

必要書類ヲ取揃ヘ五月末日迄ニ到著スル如ク所屬各省公署宛提出スルコト

七 應募資格

左ノ諸項ニ該當スルモノ

イ 高級小學校ヲ卒業セルモノ並ニ之ト同等以上ノ學力ヲ有スルモノ

ロ 年齡二十歲以下ノ蒙古人男子

ハ 身心俱ニ堅固ナルモノ

八 應募ニ要スル必要書類

イ 本人自筆ノ詳細ナル履歷書(雛形參照)

ロ 家族調書(雛形參照)

ハ 最終學年ノ學業成績表

ニ 旗長並ニ參事官ノ推薦狀

九 銓 衡

應募者ニ對シテハ左ノ銓衡ヲ行フ

甲 第一次銓衡(學院ヨリ各省公署ニ依頼)

各省公署ニ於テ各旗應募者ヨリ提出シタル書類ノ嚴重審査ヲナシ第二次受驗者ヲ決定ス

但シ興安北省ニ於テハ各旗長之ヲ決定ス

乙 第二次試驗

派遣職員施行左開考試

(甲) 身體檢查

(乙) 算術、作文、常識

(丙) 口頭試問及人物考査

十 第二次試驗施行地及時期

試驗施行地 試驗場 應募者地域 試驗時期

王爺廟 南省公署 南省公署管下 東省公署管下 其 他 六月十日

開魯 西省公署 西省公署管下 南省公署管下 其 他 六月五日

新 京 蒙 政部 省 外 旗 他 六月八日

扎蘭屯 東省公署 東省公署管下 其 他 六月十二日

海拉爾 北省公署 北省公署管下 其 他 六月十四日

十一 合格者及不合格者決定通知

全部之銓衡完竣後決定合格者通知所屬省公署

十二 在學中之待遇

作為學費支給食費並衣服費之一部

十三 卒業後之服務

卒業者自卒業之日起三年間有從事關於實業之職之義務

但對於有特殊事情者另定之

備考

一 提出文件須於第八項記載之順序集齊提出

二 至試驗施行地之往復旅行費為自己負擔

三 到試驗場須攜帶筆墨文具

職員ヲ派遣シ左記考試ヲナス

イ 身體檢查

ロ 算術、作文、常識

ハ 口頭試問及人物考査

十 第二次試驗施行地及時期

試驗施行地 試驗場 應募者地域 試驗時期

王爺廟 南省公署 南省公署管下 東省公署管下 其 他 六月十日

開魯 西省公署 西省公署管下 南省公署管下 其 他 六月五日

新 京 蒙 政部 省 外 旗 他 六月八日

扎蘭屯 東省公署 東省公署管下 其 他 六月十二日

海拉爾 北省公署 北省公署管下 其 他 六月十四日

十一 合格及不合格者決定通知

全部ノ銓衡終了後合格者ヲ決定シ所屬省公署宛通知ス

十二 在學中ノ待遇

學費トシテ食費並ニ衣服費ノ一部ヲ支給ス

十三 卒業後ノ服務

卒業者ハ卒業ノ日ヨリ三年間實業ニ關スル職ニ從事スル義務ヲ有ス

但シ特殊事情アルモノニ就テハ別ニ之ヲ定ム

備考

一 提出書類ハ第八項記載ノ順序ニ取揃ヘ提出スベシ

二 試驗施行地迄ノ往復旅費ハ各自負擔トス

三 試驗場ニハ筆記用具ヲ攜行スベシ

必要文件格式

(履歷書格式)

履歷書

籍貫
現住所

戶主 某幾男
姓

生年月日 名

一 學 歷
一 職 歷
其 他

一 已往之疾病

二 運 動

三 趣 味

四 特殊技能

右開各項無誤此證

年 月 日

某 某

印

一 希望受驗地
二 受通知地點

(家族調書)

家族調書

籍貫
現住所

戶主 某幾男
姓

生年月日 名

家 族

與本人之家族關係

與戶主之家族關係

姓

名

生年月日

右開各項無誤此證

年 月 日

某 某

印

第三種郵便物認可

必要書類雛形

(履歷書雛形)

履歷書

原籍
現住所

戶主 何某男
氏

生年月日 名

一 學 歷
一 職 歷
其 他

一 既往ノ疾病

二 運 動

三 趣 味

四 特殊技能

右之通相違無之候也

年 月 日

某

印

一 希望受驗地
二 通知ヲ受クベキ場所

(家族調書)

家族調書

原籍
現住所

戶主 何某男
氏

生年月日 名

家 族

本人トノ續柄

戶主トノ續柄

姓

名

生年月日

右之通相違無之候也

年 月 日

某

印

廣告

●貨主不明貨物公告

一 茲因左列物件之收貨人及發貨人均不能確知希知其端倪者向就近站長報知為荷

整理 號數	品名	包裝、數量	備考
貨 23	蘇子	麻袋裝一袋 六八疋	於三月二十二日榆樹屯站構內發見 無貨籤及其他記載故一切不明
貨 24	沐浴用鍋(日本式)	裸 三箇 一〇〇疋	於昭和十一年十二月八日第七六五列車連結之「ヤコ」第五〇二五號車誤到於土爾池哈站無貨籤及其他記載故一切不明
貨 25	留聲機(ビク 夕I型)	木箱裝(內裝 舊毯子包) 一箇二二疋	於四月五日錦縣站貨物中繼站台調查剩貨之際發見無標記貨籤
貨 26	綿被褥外雜品	衣櫃裝(朝鮮 人用者) 一箇七八疋	於五月一日吉林站整理到著貨物倉庫之際發見 棉被褥二件 麻衣服四件 棉花一件 舊棉花一件 棉襪子一雙 陶器盆一箇 植物種子一包 茶碗一箇 黃銅碟三箇 木製洗面器 一箇 破布包一箇

一 本公告後六箇月以內如該物件權利者不前來請領時則其所有權即歸本鐵道總局
昭和十二年五月二十五日
鐵道總局

●商業登記

●滿洲中央銀行支行移轉(支店)

一、康德四年一月四日將錦州省朝陽縣北票炭坑借家一三號之支行遷移於左地
支行 朝陽縣北票新市場街八號
康德四年二月一日登記

●滿洲中央銀行支行移轉(支店)

一、康德四年一月二十五日莊河縣城內上街一八六號德聚豐院內之支行遷移於左地
支行 莊河縣城內上街路西二八號
康德四年二月二十四日登記

●商業登記

●滿洲中央銀行支行移轉(支店)

一、康德四年一月四日將錦州省朝陽縣北票炭坑借家一三號之支行ヲ左ノ地ニ移轉ス
支行 朝陽縣北票新市場街八號
康德四年二月一日登記

●滿洲中央銀行支行移轉(支店)

一、康德四年一月二十五日莊河縣城內上街一八六號德聚豐院內ノ支行ヲ左ノ地ニ移轉ス
支行 莊河縣城內上街路西二八號
康德四年二月二十四日登記

廣告

●荷主不明荷物公告

一 左ノ荷物ハ荷受人及荷送人ヲ確知スルコト能ハザルニ付心當リノ向ハ最寄站長ニ申出テラレタシ

整理 番號	品名	荷造、數量	記事
貨 23	蘇子	麻袋入一袋 六八疋	三月二十二日榆樹屯站構內ニ於テ發見荷札其ノ他無ク一切不明
貨 24	風呂釜(日本式)	裸 三箇 一〇〇疋	昭和十一年十二月八日第七六五列車連結「ヤコ」第五〇二五號車ニテ土爾池哈站ニ紛著ス荷札其ノ他無ク一切不明
貨 25	蓄音機(ビク 夕I箱型)	木箱入(內裝 古毛布包) 一箇二二疋	四月五日錦縣站貨物中繼站ホムニ於テ殘貨調査ノ際發見標記荷札ナシ
貨 26	綿布團外雜品	簞笥入(鮮人 向) 一箇七八疋	五月一日吉林站到著貨物倉庫內整理ノ際發見ス 綿布團二枚 綿足袋一足 眞鍮皿三箇 麻著物十四枚 陶器鉢一箇 木製洗面器一箇 種子一包 ポロ包一箇 ボロ綿一枚 茶碗一箇

一 本公告後六箇月以內ニ其ノ權利者ヨリ申出ナキトキハ鐵道總局ニ於テ之方所有權ヲ取得ス
康德四年五月二十五日
鐵道總局

桓仁兼理司法縣公署

●滿洲中央銀行支行移轉(支店)

一、康德四年一月二十五日莊河縣城內上街一八六號德聚豐院內之支行遷移於左地
支行 莊河縣城內上街路西二八號
康德四年二月十八日登記 琿春區法院

●滿洲中央銀行變更(支店)

康德四年二月五日所營之事業變更如左
一、所營之事業
一、政府發行之票據匯票及其他商業票據之貼現或收買

桓仁兼理司法縣公署

●滿洲中央銀行支行移轉(支店)

一、康德四年一月二十五日莊河縣城內上街一八六號德聚豐院內ノ支行ヲ左ノ地ニ移轉ス
支行 莊河縣城內上街路西二八號
康德四年二月十八日登記 琿春區法院

●滿洲中央銀行變更(支店)

康德四年二月五日所營ノ事業ヲ左ノ如ク變更ス
一、所營ノ事業
一、政府發行ノ手形爲替手形及其ノ他商業手形ノ割引或ハ買入

二、以金銀塊外國通用貨幣爲擔保之放款

三、金銀塊外國通用貨幣之買賣

四、各種存款及活存透支

五、代人保存金銀塊外國通用貨幣貴重物品並各種證券類

六、以公債證券政府發行之票據及其他由政府保證之各種證券爲擔保之放款

七、有確實擔保之放款

八、代素有交易之各公司銀行或商人收取各種票據之款項

九、匯兌及押匯

除右列各款外營業便宜上得購入國債證券地方債證券及其他政府所指定之確實有價證券並經財政部大臣認可對於公共團體及金融合作社聯合會得爲無擔保之放款

十、依據貨幣法所定爲貨幣之製造及發行

十一、國庫金出納事務之辦理及地方團體公款事務之代理

十二、受政府之許可爲其他銀行業務之代理

●滿洲中央銀行支行移轉(支店)

康德四年一月二十五日莊河縣城內上街一八六號德聚豐院內之支行遷移於左地
支行 莊河縣城內上街路西二八號
康德四年三月十二日登記 雙城縣司法公署

●滿洲中央銀行變更(支店)

康德四年二月五日所營之事業變更如左

一、所營之事業

一、政府發行之票據匯票及其他商業票據之貼現或收買

二、以金銀塊外國通用貨幣爲擔保之放款

三、金銀塊外國通用貨幣之買賣

四、各種存款及活存透支

五、代人保存金銀塊外國通用貨幣貴重物品並各種證券類

六、以公債證券政府發行之票據及其他由政府保證之各種證券爲擔保之放款

七、有確實擔保之放款

八、代素有交易之各公司銀行或商人收取各種

二、金銀塊外國通用貨幣ヲ以テ擔保トナス貸付

三、金銀塊外國通用貨幣ノ買賣

四、各種預金及當座貸越

五、金銀塊外國通用貨幣貴重物品並ニ各種證券類ノ保護預リ

六、公債證券政府發行ノ手形及其ノ他政府ヨリ保證シタル各種證券ヲ以テ擔保トナス貸付

七、確實ナル擔保貸付

八、平素取引アル各會社銀行或ハ商人ノ爲ニスル各種手形金ノ取立

九、爲替及荷爲替

右記各項ヲ除ク外營業ノ便宜上國債證券地方債證券及其ノ他政府指定ノ確實ナル有價證券ヲ購入シ並ニ財政部大臣ノ認可ヲ受ケ公共團體及金融合作社聯合會ニ對シテ無擔保ノ貸付ヲ爲ス

十、貨幣法ニ依ル所ノ貨幣ノ製造及發行

十一、國庫金出納業務ノ取扱及地方團體ノ公金業務ノ代理

十二、政府ノ許可ヲ受ケ其ノ他ノ銀行業務ノ代理ヲ爲ス

●滿洲中央銀行支行移轉(支店)

一、康德四年一月二十五日莊河縣城內上街一八六號德聚豐院ノ支行ヲ左ノ地ニ移轉ス
支行 莊河縣城內上街西側二八號
康德四年三月十二日登記 雙城縣司法公署

●滿洲中央銀行變更(支店)

康德四年二月五日所營ノ事業ヲ左ノ如ク變更ス

一、所營ノ事業

一、政府發行ノ手形、爲替手形及其ノ他商業手形ノ割引或ハ買入

二、金銀塊、外國通用貨幣ヲ以テ擔保トナス貸付

三、金銀塊、外國通用貨幣ノ買賣

四、各種預金或ハ當座貸越

五、金銀塊、外國通用貨幣、貴重物品並ニ各種證券類ノ保護預リ

六、公債證券、政府發行ノ手形及其ノ他政府保證ノ各種證券ヲ以テ擔保ト爲ス貸付

七、確實ナル擔保ノ有ル貸付

八、通常取引スル各會社、銀行或ハ商人ノ各

票據之款項

九、匯兌及押匯

除右列各款外營業便宜上得購入國債證券地方債證券及其他政府所指定之確實有價證券並經財政部大臣認可對於公共團體及金融合作社聯合會得爲無擔保之放款

十、依據貨幣法所得爲貨幣之製造及發行

十一、國庫金出納事務之辦理及地方團體公款事務之代理

十二、受政府之許可爲其他銀行業務之代理

●義和福糧業無限公司支店設立

一、康德四年三月十五日設立支店於左地
支店 龍江省洮安縣成功路門牌一號
康德四年三月十六日登記

●滿洲中央銀行支行移轉(支店)

一、康德四年一月二十五日支行由莊河縣城內上街一八六號德聚豐院內移轉於左地
支行 莊河縣城內上街路西二八號

●滿洲中央銀行變更(支店)

一、康德四年二月五日變更所營之事業如左

一、政府發行之票據匯票及其他商業票據之貼現或收買

二、以金銀塊外國通用貨幣爲擔保之放款

三、金銀塊外國通用貨幣之買賣

四、各種存款及活存透支

五、代人保存金銀塊外國通用貨幣貴重物品並各種證券類

六、以公債證券政府發行之票據及其他由政府保證之各種證券爲擔保之放款

七、有確實擔保之放款

八、代素有交易之各公司銀行或商人收取各種

九、匯兌及押匯

除右列各款外營業便宜上得購入國債證券地方債證券及其他政府所指定之確實有價證券並經財政部大臣認可對於公共團體及金融合作社聯合會得爲無擔保之放款

種手形金取立

九、爲替及荷爲替

右各項ヲ除ク外營業ノ便宜上國債證券、地方債證券及其ノ他政府指定ノ確實ナル有價證券ヲ購入シ得並ニ財政部大臣ノ認可ヲ受ケ公共團體及金融合作社聯合會ニ對シテ無擔保ノ貸付ヲ爲シ得

十、貨幣法ニ依ル所ノ貨幣ノ製造及發行ヲ爲シ得

十一、國庫金出納事務ノ取扱及地方團體公金事務ノ代理

十二、政府ノ許可ヲ受ケ其ノ他銀行業務ノ代理ヲ爲ス

●義和福糧業無限公司支店設立

一、康德四年三月十五日支店ヲ左ノ地ニ設立ス
支店 龍江省洮安縣成功路門牌一號
康德四年三月十六日登記

●滿洲中央銀行支行移轉(支店)

一、康德四年一月二十五日莊河縣城內上街一八六號德聚豐院內ノ支行ヲ左ノ地ニ移轉ス
支行 莊河縣城內上街路西二八號

●滿洲中央銀行變更(支店)

一、康德四年二月五日所營ノ事業ヲ左ノ如ク變更ス

一、政府發行ノ手形爲替手形其ノ他商業手形ノ割引或ハ買入

二、金銀塊外國通用貨幣ヲ擔保トスル貸付

三、金銀塊及外國通用貨幣ノ買賣

四、諸預リ金及當座貸越

五、金銀塊外國通用貨幣貴重物品並ニ諸證券類ノ保護預リ

六、公債證券政府發行ノ手形其ノ他政府ノ保證ニ係ル各種ノ證券ヲ擔保トスル貸付

七、確實ナル擔保アル貸付

八、平常取引アル諸會社銀行又ハ商人ノ爲ノ手形取立

九、爲替及荷爲替

右ノ外營業ノ都合ニ依リ國債證券地方債證券其ノ他政府ノ指定スル確實ナル有價證券ノ買入ヲナシ並ニ財政部大臣ノ認可ヲ受ケ公共團體及金融合作社聯合會ニ對シテ無擔保貸付ヲ爲ス事ヲ得

十、依據貨幣法所得為貨幣之製造及發行

十一、國庫金出納事務之辦理及地方團體公款事務之代理

十二、政府之許可為其他銀行業務之代理受

康德四年三月十八日登記 梨樹縣司法公署

●滿洲興業銀行股份有限公司變更(支店)

一、理事高橋武夫康德四年二月二十六日移轉其住所於新京特別市西朝陽南胡同四零五號

康德四年三月二十三日登記

●東生土木建築無限公司支店設立(支店)

一、公司之名稱 東生土木建築無限公司

一、本 店 奉天市商埠地六緯路二經路十

一、支 店 錦縣鐵道北信字街門牌一一八

一、所營之事業 土木建築工程販賣土木建築之

一、訂立章程年月日 康德四年二月二十日

一、代表股東之姓名 李步洲

一、股東之姓名住所出資之種類及價額或估價之標準

國幣一萬二千圓 李步洲 奉天市商埠地九緯

路楊學里十五號

國幣一萬二千圓 梁殿五 河北省灤縣太各莊

國幣三千圓 王明元 奉天市小西邊門裡

鄉鎮總局胡同

國幣三千圓 劉慶賢 河北省唐山劉家屯

一、解散之理由 設立之日起算滿三十年

康德四年三月二十五日登記 錦州區法院

●滿洲中央銀行支行移轉(支店)

一、康德四年一月二十五日莊河縣城內上街一八

六號德聚豐院內之支行遷移於左地

支行 莊河縣城內上街路西二八號

●滿洲中央銀行支行移轉(支店)

一、康德四年一月四日支行由錦州省朝陽縣北票

炭坑借家一三號移轉於左地

支行 朝陽縣北票新市場街八號

康德四年三月三十日登記 依蘭區法院

十、貨幣法ニ依リ貨幣ノ製造及發行ヲナス事ヲ得

十一、國庫金出納事務ノ取扱及地方團體公金事務ノ代理

十二、政府ノ許可ヲ受ケ其ノ他銀行業務ノ代理

康德四年三月十八日登記 梨樹縣司法公署

●滿洲興業銀行股份有限公司變更(支店)

一、理事高橋武夫、康德四年二月二十六日其住所ヲ新京特別市西朝陽南胡同四〇五號ニ移轉ス

康德四年三月二十三日登記

●東生土木建築無限公司支店設立(支店)

一、公司ノ名稱 東生土木建築無限公司

一、本 店 奉天市商埠地六緯路二經路十

一、支 店 錦縣鐵道北信字街門牌一一八

一、所營ノ事業 土木建築工事請負土木建築主

一、定款作成年月日 康德四年二月二十日

一、代表社員ノ姓名 李步洲

一、社員ノ氏名住所出資ノ種類及價額又ハ評價ノ標準

國幣一萬二千圓 李步洲 奉天市商埠地九緯

路楊學里十五號

國幣一萬二千圓 梁殿五 河北省灤縣太各莊

國幣三千圓 王明元 奉天市小西邊門裏

鄉鎮總局胡同

國幣三千圓 劉慶賢 河北省唐山劉家屯

一、解散ノ事由 設立ノ日ヨリ起算シ向フ滿三

十年

康德四年三月二十五日登記 錦州區法院

●滿洲中央銀行支行移轉(支店)

一、康德四年一月二十五日莊河縣城內上街一八

六號德聚豐院內ノ支行ヲ左ノ地ニ移轉ス

支行 莊河縣城內上街路西二八號

●滿洲中央銀行支行移轉(支店)

一、康德四年一月四日錦州省朝陽縣北票炭坑借

家一三號ノ支行ヲ左ノ地ニ移轉ス

支行 朝陽縣北票新市場街八號

康德四年三月三十日登記 依蘭區法院

●政府公報代售人

新 京 新京東二條通二一 朝 日 舍 杉尾幾太郎 (電話三二三三二)

奉 天 奉天春日町六 大 阪 屋 號 書 店 大 谷 直 定

朝 安 鮮 東 安東縣市場通四之四 文 榮 堂 書 店 弓 倉 悅 藏

大 連 第 一 大連聖德街一之三三八 百 井 盛 二

同 第 二 大連丹後町二三 明 文 社 岡 一 朗

哈 爾 濱 哈爾濱道裏地段街五六 哈 爾 濱 堂 書 店 小 此 木 九 三

關 東 東京市京橋區西八丁堀一之六 公 報 社 出 張 所 宮 下 久 人 (電話京橋區)七五二六

近 畿 大阪市東區小橋東之町一三三一 伏 谷 友 吉

中 部 岐阜市七軒町一一 西 濃 印 刷 株 式 會 社 岐 阜 支 店 河 田 貞 次 郎

中 國 廣島市比治山町八六 有 川 健 造

九 州 福岡市春吉町土橋三五五之一 河 野 清 人

●政府公報購讀手續

發行所 國務院總務廳
發售所 營繕需品局
(轉帳 新東京一三三〇)
(大連五七三三)

- 一 凡訂購政府公報務須按照左記樣式並附本年度訂購費向本局收納官吏先行繳費
- 二 凡利用轉賬解繳款時務於通信欄內詳細記載納入之情形至納入調書一項可即廢止
- 三 凡訂購政府公報在十五日以前者須按一月徵收報費若在十六日以後者須按半月徵收報費
- 四 凡訂購政府公報者如擬中止時本月報費不還付之
- 五 凡訂購政府公報如欲停止或減少時自接到通知之次日實行停止或減少
- 六 凡因郵寄障礙等不到時在經過發行日十五日以後要求補發者仍須照章收費但對於遠僻之地予斟酌

政府公報費納入調書

一國幣

內譯

MY

區分	份數	期間	價目	代價	價摘要
政府公報		自 年 月 日 至 年 月 日	一定月份	一〇五七〇	

右開如數繳納訖

康德 年 月 日

地址 (務須詳記可免遞送遲誤)

何 廳

新京商埠地

營繕需品局長殿

●政府公報購讀手續

發行所 國務院總務廳
發售所 營繕需品局
(振替口座 新東京一三三〇)
(大連五七三三)

- 一 政府公報ヲ購讀セントスルトキハ左記樣式ノ納入調書ニ其ノ年度ニ屬スル購讀料ヲ添ヘ當局收納官吏宛前納スルモノトス
- 二 振替貯金利用ノ場合ハ通信欄ニ納入内譯ヲ記載シ納入調書ヲ要セズ
- 三 購讀ノ開始ガ十五日以前ノトキハ其ノ購讀料一箇月分トシ十六日以降ナルトキハ其ノ半額トス
- 四 購讀中止ノ場合ハ其ノ月分ノ購讀料ハ返付セズ
- 五 從來購讀中ノモノヲ中止又ハ減少スル場合ハ通牒到著ノ翌日ヨリ實施ス
- 六 郵送事故等ノ爲不著ノ場合ニシテ發行日ヨリ十五日經過後補發ノ要求アリタルモノハ有料トス但シ僻地ノ分ニ對シテハ考慮ス

政府公報費納入調書

一國幣

內譯

MY

區分	部數	期間	定價	代價	價摘要
政府公報		自 年 月 日 至 年 月 日	部月	一〇五七〇	

右納付ス

康德 年 月 日

所在地 (公報發送ノ必要上可成) 詳記ノコト

何 廳

新京商埠地

營繕需品局收納官吏殿

大同二年六月三日第三種郵便物認可
昭和八年三月十六日第三種郵便物認可
康德四年五月二十六日發行(日刊)

政府公報 第九百四十五號

價目 定一月七角五分(國內) 九角五分(外) 各郵費在內
廣告刊費 九P. 活字一行十四字 二角

發行所 新東京 國務院總務廳
電話(2)一三三〇
發售所 新京商埠地 營繕需品局
電話(2)一三三〇
轉帳 新東京 一三三〇
大連 五七三三