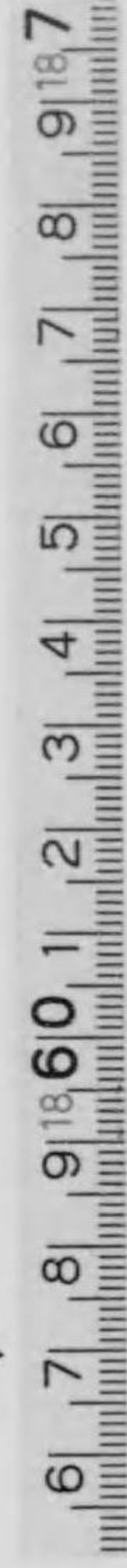


始



增補 圖入機關用語集

Enger
English

技術研究會

419-111



增補 集語用關機入圖

會 究 研 術 技

大正
7.7.18
内交

目 次

(用語ハ凡テ海軍省達第三百三十三號制定ニ準ズ)

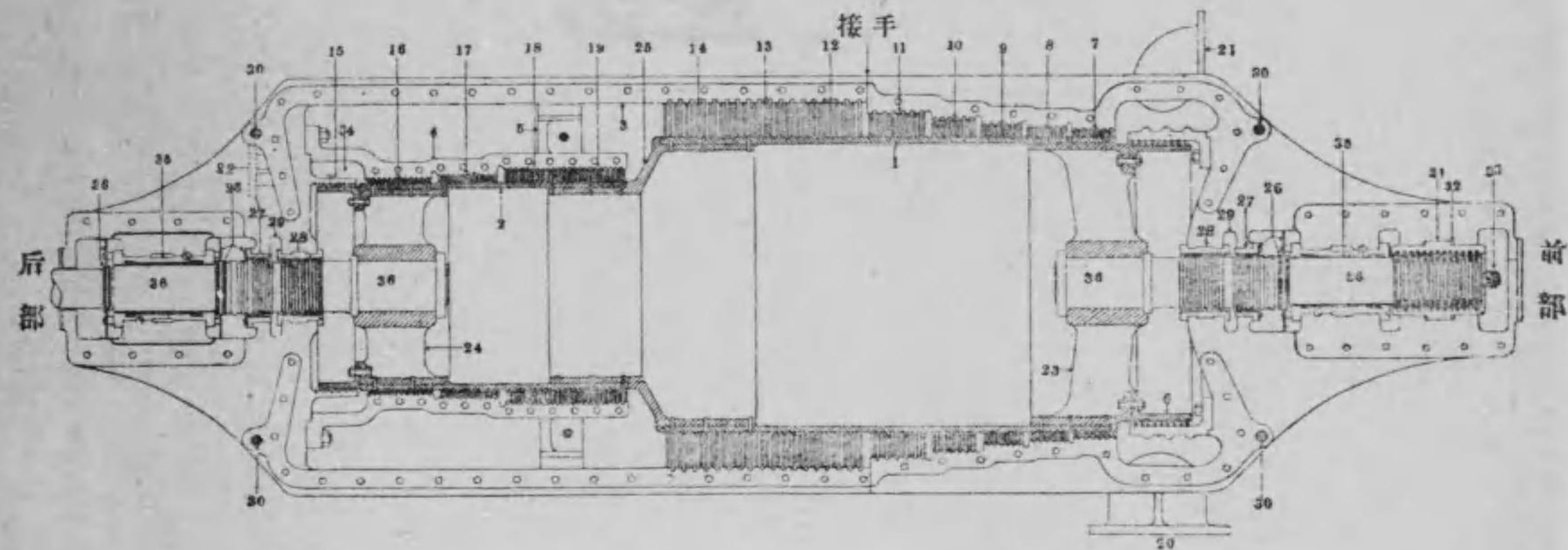
圖ノ頁數

- 1. パーソン式タービン機械低壓及後進車室下部平面
- 3. タービン機械室重要諸管配置
- 6. カーチス式タービン機械
- 9. 丙火式機械
- 11. 往復式機械
- 14. 往復式機械室諸管配置
- 17. 水管罐前面
- 18. 水管罐縦断面
- 20. 宮原式水管罐
- 22. 戦闘艦船體縦切断面
- 24. 電動機并ニ電動機各部名稱
- 28. 船體後部縦切断面機關部裝置
- 30. 船體横切断面罐裝置
- 32. 圓罐ノ後端鏡板, 塞止弁, 蒸氣主管, 給水弁, 蒸氣管等
- 34. { (A) 船體横切断面罐裝置
(B) 圓罐縦切断面ノ一部分
- 36. 罐縦切断面
- 38. 圓罐前面

圖ノ頁數

- 40. 複式機械
- 42. 三段膨脹機械
- 45. 筒切断面及吸鑄棒等
- 47. { (A) 二段膨脹筒ノ一部
(B) 偏心器裝置
(C) 安全弁
(D) 膨脹接手
- 50. 機械ノ一部, 送水唧筒, 復水器及排出管等
- 52. { (A) 觸面復水器縦切断面
(B) 復水器ノ前面, 送水唧筒, 吐捨管及注射管等
- 54. 復水器, 排出管, 送水唧筒, 抽氣唧筒, 汚水唧筒, 給水唧筒, 空氣室, 注射管及吐捨管等
- 56. 發停裝置
- 58. 吸鑄棒接合棒等
- 60. 蒸氣機械ノ種々ナル部分
- 62. { (A) 曲軸軸
(B) 推力軸, 中間軸
(C) 推進軸等
- 64. 推進軸, 船尾管推進器

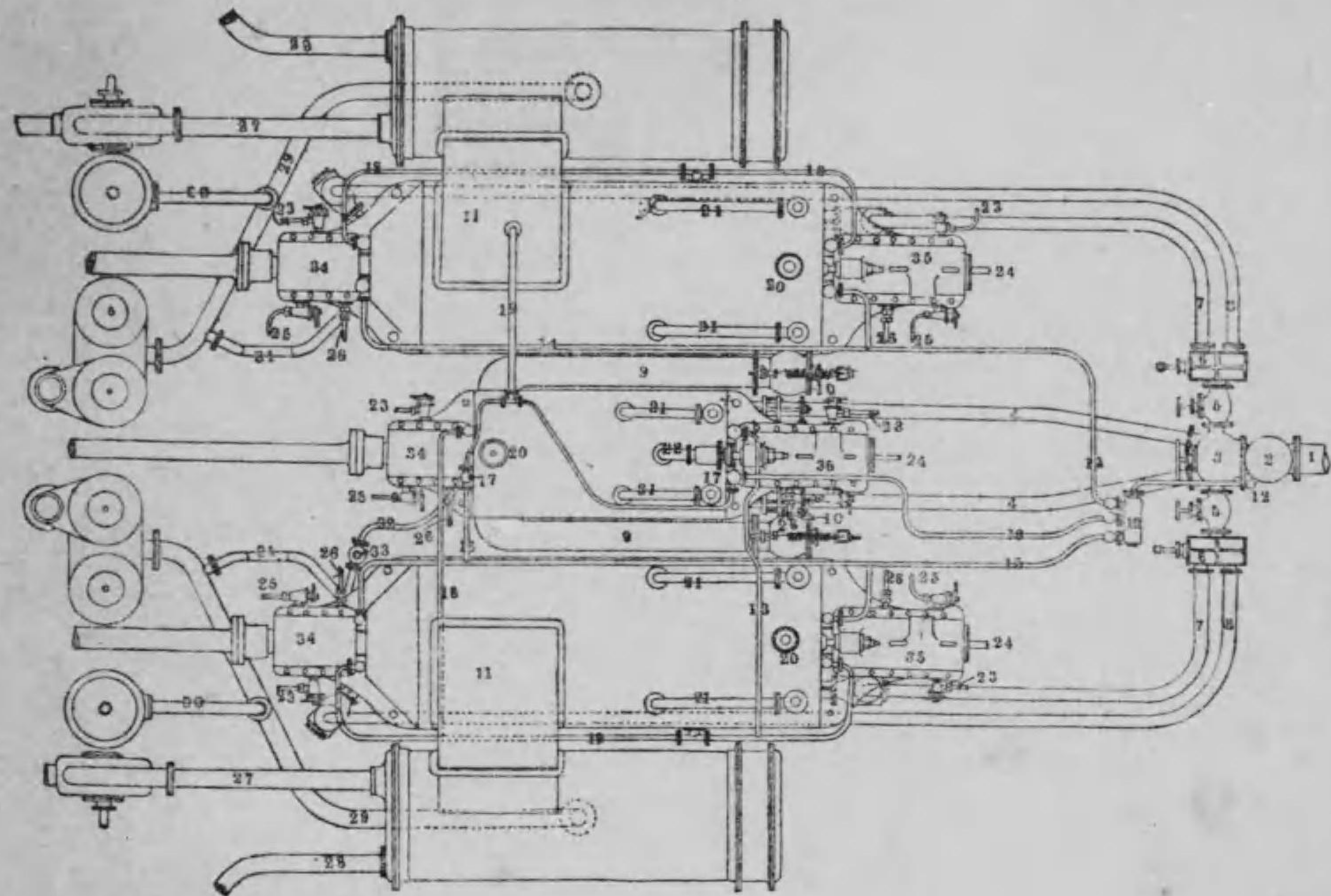
第一圖



第一圖 用語及ビ用字

PLAN OF LOWER HALF L. P. AND REVERSE CASING FOR PARSON'S TURBINE. (Rotors in Section.)
 「パーソンズ タルビン」機械低壓及ビ後進車室下部平面

- | | | | |
|---|-----------|--|----------------|
| (1) L. P. Rotor drum.
エスビー-ロートル ドラム | 低壓軸車ノ胴 | exhaust.
エクスハースト | リ排出スル蒸気 |
| (2) Reverse rotor drum.
レバー-ロートル ドラム | 後進軸車ノ胴 | (21) Ahead steam from boilers.
アヘッド スチーム フロム ボイラ | 罫ヨリ前進タルビン |
| (3) L. P. Casing.
エスビー-ケーシング | 低壓車室 | (22) Reverse steam from boilers.
レバー スチーム フロム ボイラ | ニ至ル蒸気 |
| (4) Reverse casing.
レバー-ケーシング | 後進車室 | (23) Ahead wheel.
アヘッド ホール | 罫ヨリ後進タルビン |
| (5) Reverse casing brackets.
レバー-ケーシング ブラケット | 後進車室承 | (24) Reverse wheel.
レバー ホール | ニ至ル蒸気 |
| (6) Ahead dummy.
アヘッド ダミー | 前進遊隙 | (25) "Junction" wheel.
ジャンクション ホール | 前進車 |
| (7) First ahead expansion.
ファースト アヘッド エキスパンション | 前進第一段膨脹 | (26) Oil baffles.
オイル バフフル | 後進車 |
| (8) Second ahead expansion.
セカンド アヘッド エキスパンション | 前進第二段膨脹 | (27) Gland ring bush.
グランド リング ブッシュ | 接続車 |
| (9) Third ahead expansion.
サード アヘッド エキスパンション | 前進第三段膨脹 | (28) Radial "fin" ring bush.
ラジアル フィン リング ブッシュ | 撥歯 |
| (10) Fourth ahead expansion.
フォーア アヘッド エキスパンション | 前進第四段膨脹 | (29) "Leak off" Pocket.
リーク オフ ポケット | 衛帯輪裏金 |
| (11) Fifth ahead expansion.
ファイブ アヘッド エキスパンション | 前進第五段膨脹 | (30) Guide columns for lifting cover.
ガイド コラム リフティング カバー | 尖輪裏金 |
| (12) Sixth ahead expansion.
シックス アヘッド エキスパンション | 前進第六段膨脹 | (31) Thrust block.
スラスト ブロック | 出口 |
| (13) Seventh ahead expansion.
セブンス アヘッド エキスパンション | 前進第七段膨脹 | (32) Adjusting rings.
アジャスティング リング | 釣上ケ用案内柱 |
| (14) Eighth ahead expansion.
エイト アヘッド エキスパンション | 前進第八段膨脹 | (33) Worm for counter gear.
ワーム カウンター ギア | 推力軸承 |
| (15) Reverse dummy.
レバー ダミー | 後進遊隙 | (34) Reverse steam admission to first expansion.
レバー スチーム アドミッション フースト エキスパンション | 調整輪 |
| (16) First reverse expansion.
ファースト レバー エキスパンション | 後進第一段膨脹 | (35) Main bearings.
メイン ベアリング | 回轉装置用齒車 |
| (17) Second reverse expansion.
セカンド レバー エキスパンション | 後進第二段膨脹 | (36) Rotor spindle.
ロートル スピンドル | 後進第一段膨脹ニ至ル蒸気入口 |
| (18) Third reverse expansion.
サード レバー エキスパンション | 後進第三段膨脹 | | 主軸承 |
| (19) Fourth reverse expansion.
フォーア レバー エキスパンション | 後進第四段膨脹 | | 心棒 |
| (20) Ahead steam from H. P.
アヘッド スチーム フロム エイチ P | 前進高壓タルビンヨ | | |

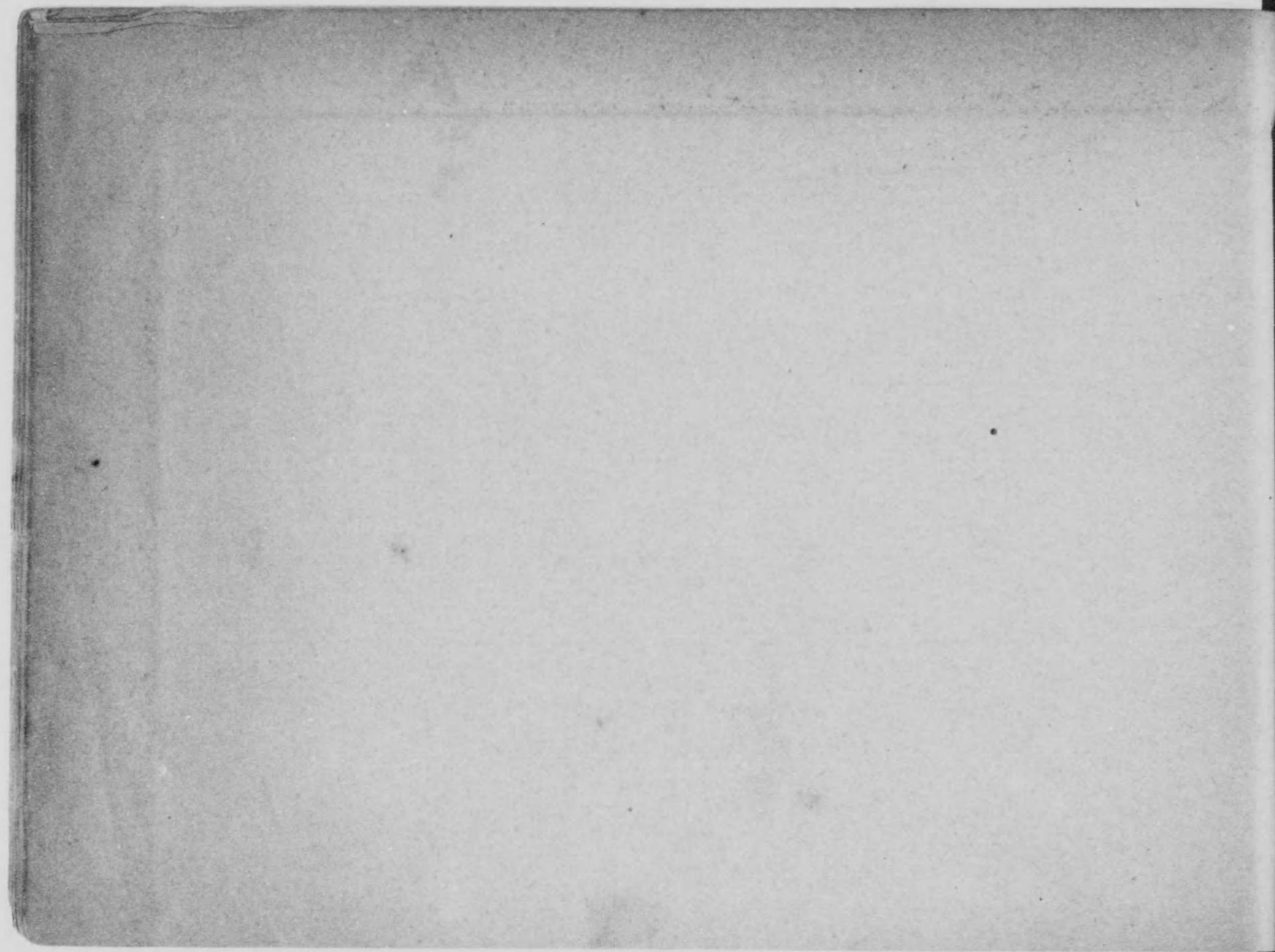


PLAN OF PRINCIPAL TURBINE PIPE CONNECTIONS 「タルビン」機械重要諸管配置
 プラン オブ プリンシパル タービン パイプ コネクションズ

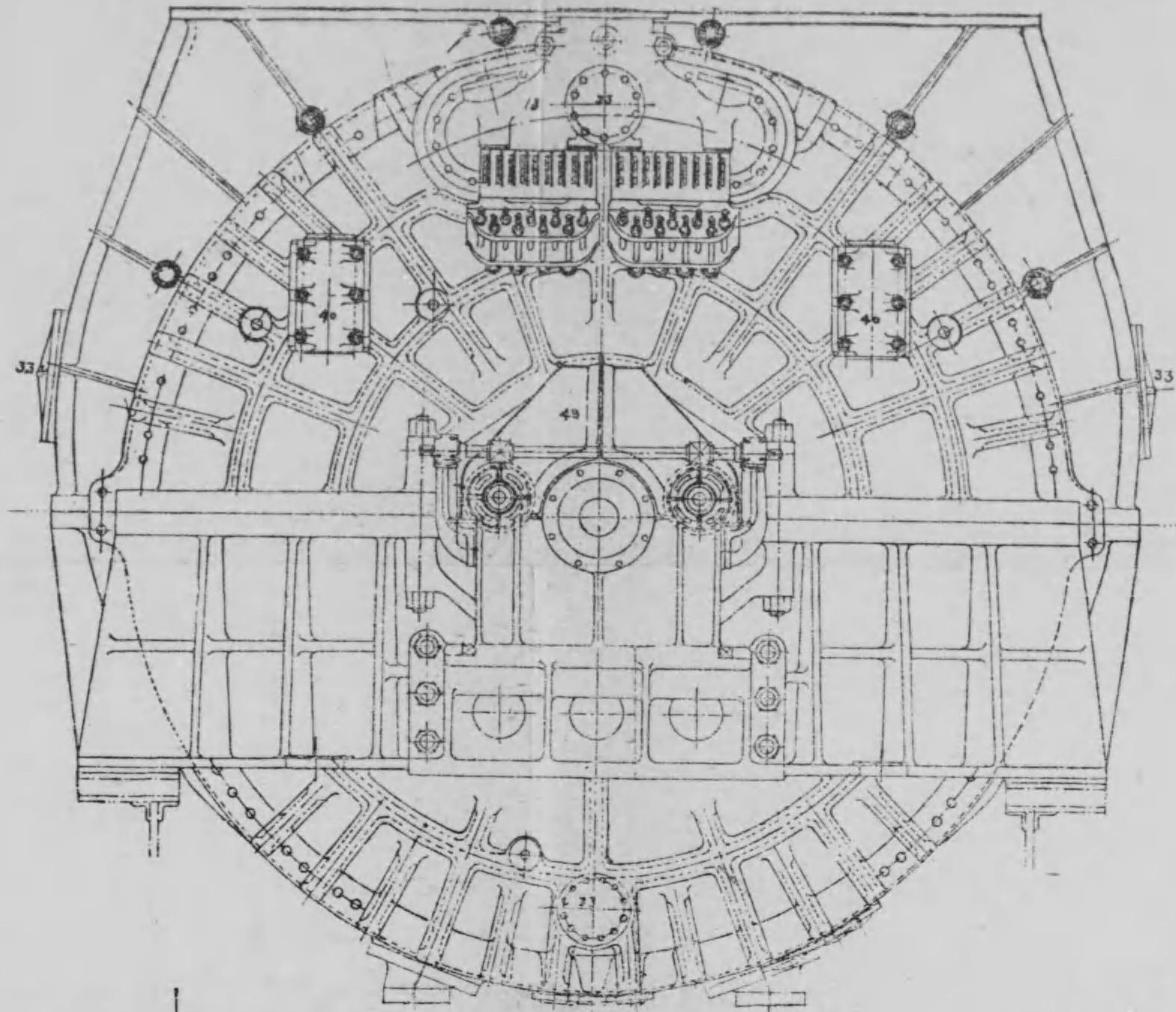
- | | | | |
|--|------------------|--|--------------------------------------|
| (1) Main steam pipe from boilers. | 罐ヨリノ蒸汽主管 | (11) L. P. exhaust to condensers. | 復水器ニ至ル低壓排出管 |
| (2) Main steam pipe strainer. | 蒸汽主管濾網 | (12) Main steam to glands. | 蒸汽衝帶ニ至ル蒸汽主管 |
| (3) Main stop valve to H. P. turbine. | 高壓「タルビン」用主塞止弁 | (13) Distributing chest for steam to gland. | 蒸汽衝帶用蒸汽配給室 |
| (4) Main steam pipe to H. P. turbine. | 高壓「タルビン」ニ至ル蒸汽主管 | (14) Reduced steam to port L. P. turbine gland. | 左舷低壓「タルビン」蒸汽衝帶ニ至ル減壓蒸汽 |
| (5) Stop valve to L. P. ahead and reverse valve chest. | 低壓前後進弁圍用塞止弁 | (15) Reduced steam to starboard L. P. turbine gland. | 右舷低壓「タルビン」蒸汽衝帶ニ至ル減壓蒸汽 |
| (6) Manoeuvring valve for L. P. ahead or reverse. | 低壓前後進用操縱弁 | (16) Reduced steam to H. P. turbine glands. | 高壓「タルビン」蒸汽衝帶ニ至ル減壓蒸汽 |
| (7) Steam pipe to L. P. ahead. | 低壓前進用蒸汽管 | (17) Cock to allow off connection to condenser when running with L. P. turbine only. | 低壓「タルビン」ノミヲ使フスルトキ高壓「タルビン」内ヲ復水器ニ接続スル嘴 |
| (8) Steam pipe to L. P. reverse. | 低壓前後進用蒸汽管 | (18) "Leak off" to 3 rd or 4 th expansion of L. P. turbines. | 低壓「タルビン」ノ第三、第四段膨脹部ヘノ出管 |
| (9) H. P. exhaust steam to L. P. turbine. | 低壓「タルビン」ニ至ル高壓排出管 | | |
| (10) Spring loaded non-return valve. | 發條戻止弁 | | |

PLAN OF PRINCIPAL TURBINE PIPE CONNECTIONS. 「タービン機械重要諸管配置」
プラン オブ プリンシパル タービン パイプ コネクションズ

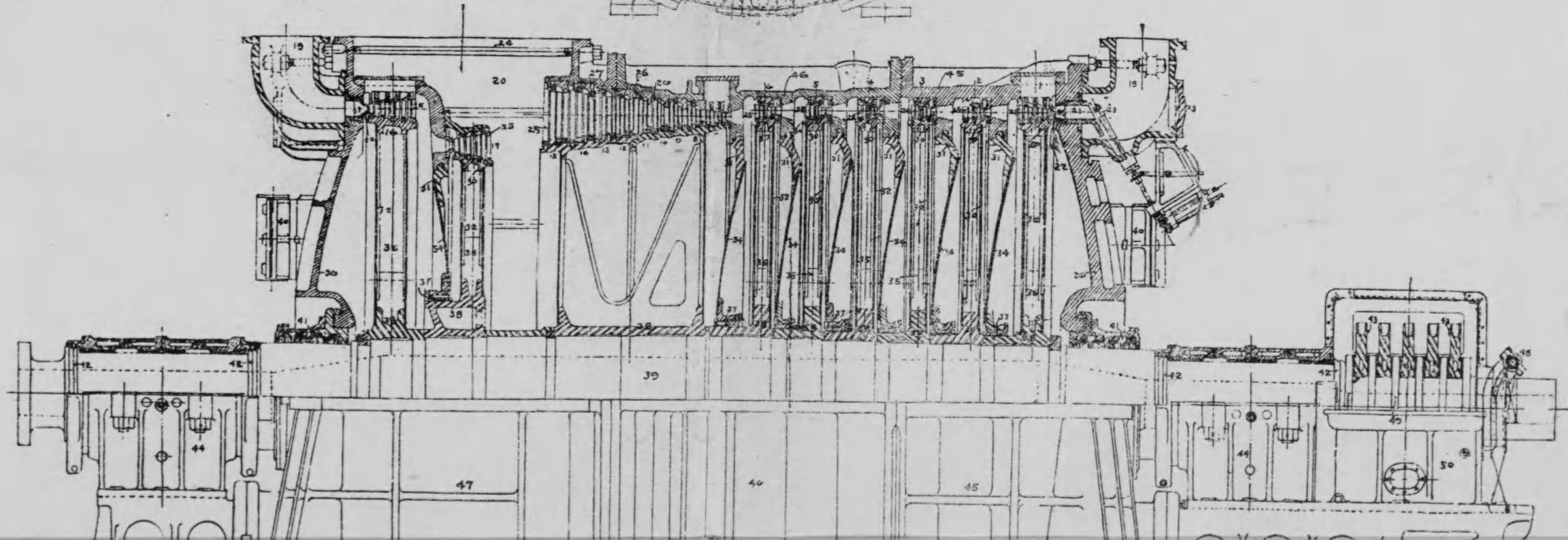
- | | | | |
|--|--|---|------------------------------|
| (19) Special H. P. gland "leak off" to condenser, used when working L. P. turbines only. | 低壓「タービン」ノミヲ使
用スルトキ高壓「タービ
ン」蒸気衛帯用蒸気ヲ復
水器へ導ク管 | (28) Circulating water discharge overboard. | 循環水舷外吐捨管 |
| (20) Relief valves. | 安全弁 | (29) "Wet" air pump suction from condensers. | 復水器ヨリ抽氣唧筒
ニ至ル吸管 |
| (21) Dummy "leak-off" to 3 rd expansion. | 「ダンミー」ヨリ第三膨
脹部へノ出管 | (30) "Dry" air pump suction from condensers. | 復水器ヨリ真空唧筒
ニ至ル吸管 |
| (22) H. P. bye-pass steam to 3 rd expansion. | 高壓「タービン」第三膨
脹部へノ近路管 | (31) L. P. turbine casing drain to "wet" air pumps. | 抽氣唧筒ニ至ル低壓
「タービン」車室疏水管 |
| (23) Oil inlet to bearings. | 主軸承ニ至ル油入管 | (32) H. P. turbine casing drain to L. P. turbine. | 低壓「タービン」ニ至ル高
壓「タービン」車室疏水管 |
| (24) Oil drain from bearings. | 主軸承ヨリノ油出管 | (33) Screw-down valve. | 螺閉弁 |
| (25) Water inlet to bearings. | 主軸承ニ至ル水入管 | (34) After main bearing. | 後部主軸承 |
| (26) Water outlet from bearings. | 主軸承ヨリノ水出管 | (35) Forward main bearing and thrust. | 前部主軸承并ニ推力
軸承 |
| (27) Circulating water to condenser. | 復水器用循環水 | | |

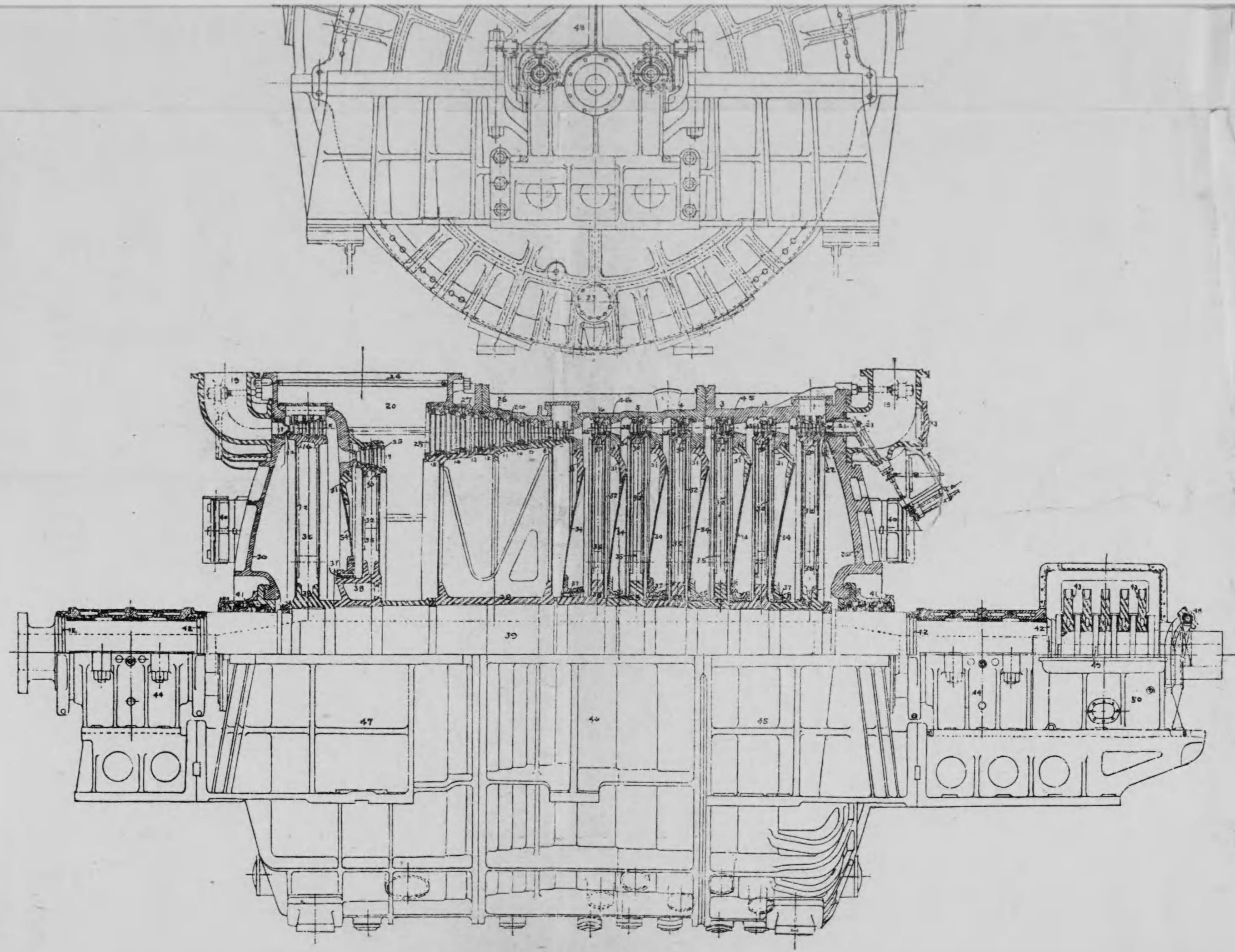


(6)



第三圖





第三圖 用語及ビ用字

(7)

REVERSIBLE CURTIS TURBINE.
レバ-レブル カ-チ-ス タ-ビン

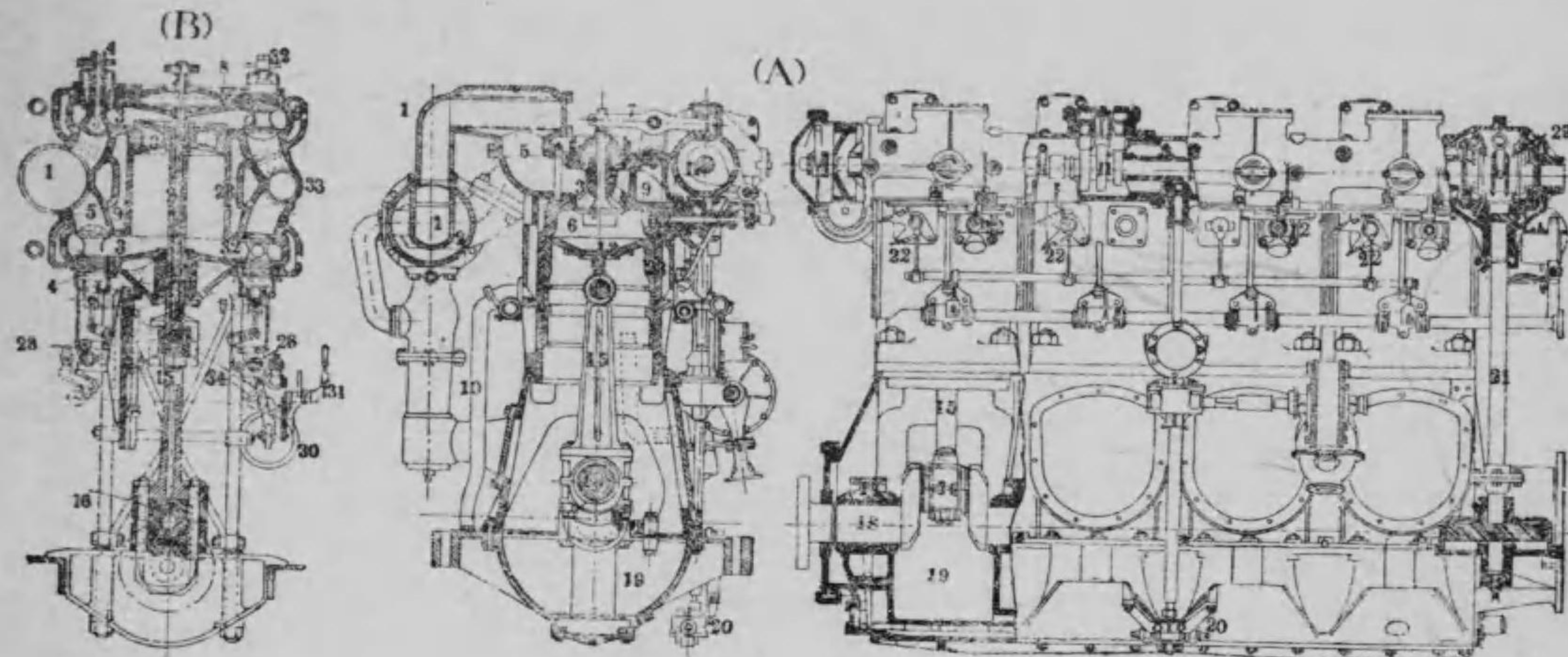
(兩用カーチス[タービン])
リバー-ブル

- | | | | |
|---|------------------------|--|-----------------------|
| (1) Ahead first stage.
アヘツド ファースト ステージ | 前進第一段落
ゼンレンダイ ダンラク | (16) Astern first stage.
アスタ-ン ファースト ステージ | 後進第一段落
ゴレンダイ ダンラク |
| (2) Ahead second stage.
アヘツド セコンド ステージ | 前進第二段落
ゼンレンダイ ダンラク | (17) Astern second stage.
アスタ-ン セコンド ステージ | 後進第二段落
ゴレンダイ ダンラク |
| (3) Ahead third stage.
アヘツド サード ステージ | 前進第三段落
ゼンレンダイ ダンラク | (18) Ahead steam chest.
アヘツド スチム チェスト | 前進蒸氣室
ゼンレンダイ キー レフ |
| (4) Ahead fourth stage.
アヘツド フォース ステージ | 前進第四段落
ゼンレンダイ ダンラク | (19) Astern steam chest.
アスタ-ン スチム チェスト | 後進蒸氣室
ゴレンダイ キー レフ |
| (5) Ahead fifth stage.
アヘツド ファイフ ステージ | 前進第五段落
ゼンレンダイ ダンラク | (20) Exhaust shell.
エキゾースト シェル | 排出室
ハイシュータラフ |
| (6) Ahead sixth stage.
アヘツド シックス ステージ | 前進第六段落
ゼンレンダイ ダンラク | (21) Throat of turbine.
スロート オブ タービン | 咽喉
ノド |
| (7) Ahead seventh stage.
アヘツド セブンス ステージ | 前進第七段落
ゼンレンダイ ダンラク | (22) Steam nozzle.
スチム ノズル | 蒸氣噴口
ジューキ フキダテ |
| (8) Ahead eighth stage.
アヘツド エイト ステージ | 前進第八段落
ゼンレンダイ ダンラク | (23) Nozzle regulating valve.
ノズル レギュレーティング バルブ | 噴口加減弁
フキダテ カゼンバルブ |
| (9) Ahead ninth stage.
アヘツド ナイン ステージ | 前進第九段落
ゼンレンダイ ダンラク | (24) Exhaust port stay.
エキゾースト ポート ステイ | 出口控條
デ クラヒダシ |
| (10) Ahead tenth stage.
アヘツド テン ステージ | 前進第十段落
ゼンレンダイ ダンラク | (25) Turbine blade; Bucket vane.
タービン ブレード バケット ヴェーン | 翼
ウエ |
| (11) Ahead eleventh stage.
アヘツド エレブンス ステージ | 前進第十一段落
ゼンレンダイ ダンラク | (26) Blade tip clearance; Radial clearance.
ブレード チップ クリアランス ラジアル クリアランス | 翼尖遊隙
ウエ ティップ ユーク |
| (12) Ahead twelfth stage.
アヘツド トゥエルフ ステージ | 前進第十二段落
ゼンレンダイ ダンラク | (27) Axial clearance.
アキシャル クリアランス | 翼列遊隙
ウエ リュー ユーク |
| (13) Ahead thirteenth stage.
アヘツド サ-ティーン ステージ | 前進第十三段落
ゼンレンダイ ダンラク | (28) Shroud; Circumferential strip.
シユラウド サ-カム フェレンシヤル ストリップ | 緣抑
フチツギエ |
| (14) Ahead fourteenth stage.
アヘツド フォーティーン ステージ | 前進第十四段落
ゼンレンダイ ダンラク | (29) Bowl.
ボウル | 壺座
フダ |
| (15) Ahead fifteenth stage.
アヘツド ファイフティーン ステージ | 前進第十五段落
ゼンレンダイ ダンラク | (30) Rim.
リム | 緣金
フチ ゴテ |

REVERSIBLE CURTIS TURBINE.
レバ-レブル カ-チス タ-ビン

(兩用カーチス「タービン」)
リ-バ-ル-カ-チス「タ-ル-ビ-ン」

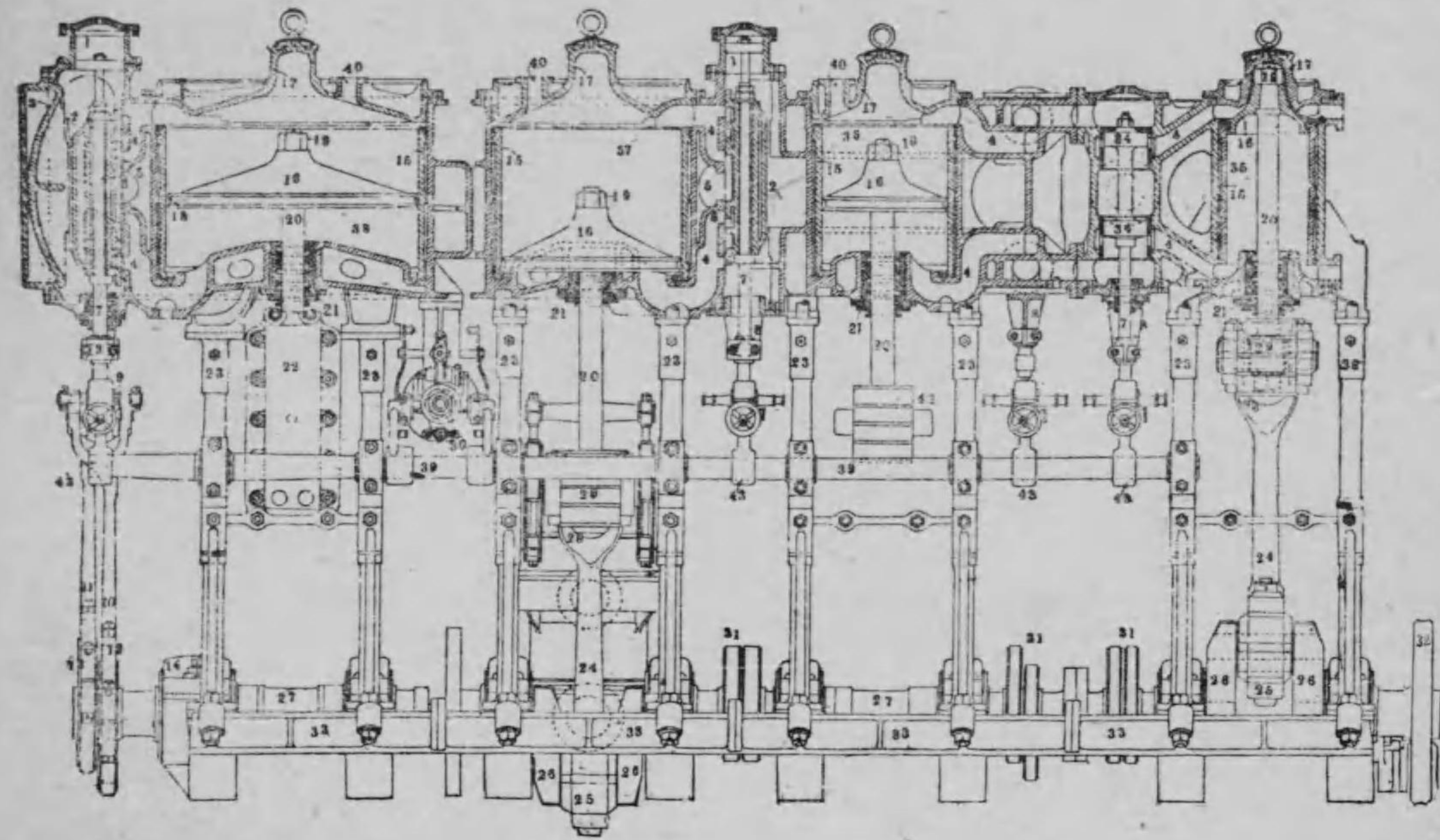
- | | | | |
|---|----------------------------|--|-----------------------|
| (31) Diaphragm rim.
ダイアフラム リム | 仕切板ノ縁金
シキイタノリキ | (46) Middle turbine casing;
ミドル タ-ビン ケ-シング | 中央車室
チュウオウシャシツ |
| (32) Spoke side plate.
スポーク サイドプレート | 輻骨板
フクボイタ | Middle turbine cylinder.
ミドル タ-ビン シリンダ- | |
| (33) Peep hole.
ピ-プ ホール | 窺孔
ノゾキアナ | (47) After turbine casing;
アフター タ-ビン ケ-シング | 後部車室
コ-ブ レイシツ |
| (34) Diaphragm plate.
ダイアフラム プレート | 仕切板
シキイタ | After turbine cylinder.
アフター タ-ビン シリンダ- | |
| (35) Bucket wheel.
バケット ホウ-ル | 翼車
ヨウシャ | (48) Thrust collar adjusting gear.
スラスト コラー アジャスタングギヤ | 推力調整装置
スイロコトアワセウツギ |
| (36) Drum head.
ドラム ヘッド | 「タービン」ノ鏡板
タ-ル-ビ-ンノキョウイタ | (49) Thrust collar.
スラスト コラー | 推力鈔
スイロコトアヒ |
| (37) Diaphragm bush.
ダイアフラム ブッシュ | 隔壁嵌輪
カキヘキハメワ | (50) Thrust bearing.
スラスト ベアリング | 推力軸承
スイロコトアワセウツ |
| (38) Hub; Boss.
ハブ ボス | 轂
コシキ | | |
| (39) Rotor spindle.
ロータール スピンドル | 心棒
シンバウ | | |
| (40) Lifting gear seat.
リフティングギヤシート | 鈎上装置座
ツリアゲウツギマ | | |
| (41) Stuffing box.
スタフティングボックス | 填座
ツメマ | | |
| (42) Oil deflecting collar.
オイルデフレクティングコラー | 止鈔
トメツバ | | |
| (43) Horse shoe collar.
ホースシューコラー | 馬蹄片
バチイヘン | | |
| (44) Main bearing.
メインベアリング | 主軸承
チュウシャウウツ | | |
| (45) Front turbine casing;
フロント タ-ビン ケ-シング | 前部車室
マエブレイシツ | | |
| Front turbine cylinder.
フロント タ-ビン シリンダ- | | | |



INTERNAL COMBUSTION ENGINE 内火式機械
インナーナシ ムムバシロヨム エンジン ウチノヒシキキ

- (A) Four cycle single acting engine (A)圖 四衝式單動機械
エー フォーサイクル シングルス アクティング エンジン エー フー シロシキ シンドウキキ
- (B) Four cycle double acting engine. (B)圖 四衝式複動機械
ビー フォーサイクル ダブル アクティング エンジン ビー フー シロシキ フドウキキ

- | | | | |
|---|--------|--|---------|
| (1) Exhaust pipe.
<small>エキゾースト パイプ</small> | 排出管 | (18) Crank shaft.
<small>クランク シャフト</small> | 曲軸軸 |
| (2) Cooling (or water) jacket of exhaust pipe.
<small>クーリング オア ウォーター ジャケット オブ エキゾースト パイプ</small> | 排出管水衣 | (19) Crank chamber.
<small>クランク チャンバー</small> | 曲軸室 |
| (3) Exhaust port.
<small>エキゾースト ポート</small> | 出口 | (20) Forced lubricating pump.
<small>フォースド ルブリケイティング ポンプ</small> | 強壓注油唧筒 |
| (4) Exhaust valve.
<small>エキゾースト バルブ</small> | 排出弁 | (21) Vertical shaft.
<small>バーチカル シャフト</small> | 立軸 |
| (5) Exhaust passage.
<small>エキゾースト パッセージ</small> | 出路 | (22) Igniter.
<small>イグナイター</small> | 發火器 |
| (6) Combustion chamber.
<small>コムバッション チャンバー</small> | 燃室 | (23) Cylinder.
<small>シリンドラ</small> | 筒 |
| (7) Exhaust valve lever.
<small>エキゾースト バルブ レバー</small> | 排出弁腕 | (24) Piston rod.
<small>ピストン ロッド</small> | 吸錫棒 |
| (8) Cylinder cover.
<small>シリンドラ カバー</small> | 筒ノ蓋 | (25) Cross head.
<small>クロス ヘッド</small> | 滑頭 |
| (9) Water jacket.
<small>ウォーター ジャケット</small> | 水衣 | (26) Cross head guide.
<small>クロス ヘッド ガイド</small> | 滑座 |
| (10) Cooling water admission valve.
<small>クーリング ウォーター アドミッション バルブ</small> | 水衣用水入管 | (27) Piston rod packing.
<small>ピストン ロッド パッキング</small> | 吸錫棒衛帶 |
| (11) Exhaust cam.
<small>エキゾースト カム</small> | 排出歪輪 | (28) Cam shaft.
<small>カム シャフト</small> | 歪輪軸 |
| (12) Fuel valve.
<small>フュエル バルブ</small> | 燃料用弁 | (29) Cam shaft gearing.
<small>カム シャフト ゲアリング</small> | 歪輪軸齒車裝置 |
| (13) Piston.
<small>ピストン</small> | 吸錫 | (30) Starting cylinder.
<small>スターティング シリンドラ</small> | 發停筒 |
| (14) Piston pin.
<small>ピストン ピン</small> | 吸錫用栓 | (31) Starting lever.
<small>スターティング レバー</small> | 發停柄 |
| (15) Connecting rod.
<small>コネクティング ロッド</small> | 接合棒 | (32) Suction valve.
<small>サクشن バルブ</small> | 吸口弁 |
| (16) Crank pin.
<small>クランク ピン</small> | 曲軸栓 | (33) Suction pipe.
<small>サクション パイプ</small> | 吸管 |
| (17) Main bearing.
<small>メイン ベアリング</small> | 主軸承 | (34) Cooling water inlet pipe.
<small>クーリング ウォーター インレット パイプ</small> | 冷却水入管 |
| | | (35) Cooling water outlet pipe.
<small>クーリング ウォーター アウトレット パイプ</small> | 冷却水出管 |



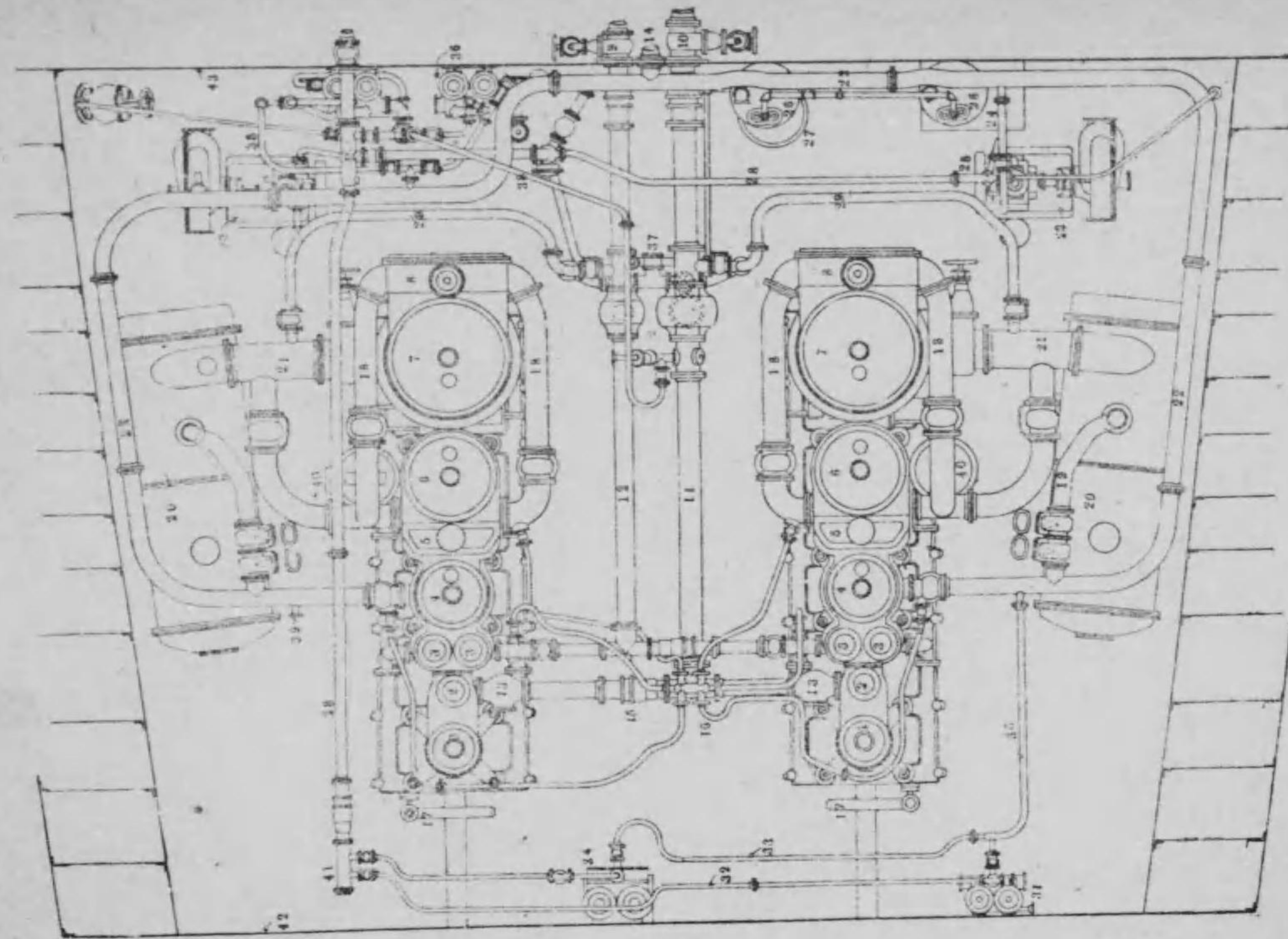
RECIPROCATING ENGINE. 往復式機械
レシプロエンジン オモロシ オモロシキキ

- | | | | |
|---|--|--|--|
| (1) Balance cylinder.
<small>バランサ</small> <small>シリンダ</small> | 釣合筒
<small>ツリあわせシリンダ</small> | (13) Astern eccentric.
<small>アスタ</small> <small>エキセントリック</small> | 後進偏心器
<small>オモロシヘンシンキ</small> |
| (2) Slide valve. (Flat valve.)
<small>スライドバルブ</small> <small>フラットバルブ</small> | 滑弁 (平形弁)
<small>スライバルブ</small> <small>ヘラカタバルブ</small> | (14) Main bearing.
<small>メイン</small> <small>ベアリング</small> | 主軸承
<small>オモロシベアリング</small> |
| (3) Slide cover.
<small>スライドカバー</small> | 滑弁蓋
<small>スライバルブカバー</small> | (15) Cylinder liner.
<small>シリンダ</small> <small>ライナ</small> | 筒ノ入籠
<small>シリンダライナ</small> |
| (4) Steam port.
<small>スチーム</small> <small>ポート</small> | 蒸氣口
<small>スチームポート</small> | (16) Piston.
<small>ピストン</small> | 吸筒
<small>ピストン</small> |
| (5) Exhaust port.
<small>エキゾースト</small> <small>ポート</small> | 出口
<small>エキゾースト</small> | (17) Cylinder cover.
<small>シリンダ</small> <small>カバー</small> | 筒ノ蓋
<small>シリンダカバー</small> |
| (6) Slide valve face.
<small>スライドバルブ</small> <small>フェイス</small> | 滑弁面
<small>スライバルブフェイス</small> | (18) Piston ring.
<small>ピストン</small> <small>リング</small> | 衝帯環
<small>ピストンリング</small> |
| (7) Slide valve rod.
<small>スライドバルブ</small> <small>ロッド</small> | 滑弁棒
<small>スライバルブロッド</small> | (19) Piston rod nut.
<small>ピストン</small> <small>ロッド</small> <small>ナット</small> | 吸筒棒母螺
<small>ピストンロッドナット</small> |
| (8) Slide valve rod guide or
bracket.
<small>スライドバルブ</small> <small>ロッド</small> <small>ガイド</small> <small>ブラケット</small> | 滑弁棒承
<small>スライバルブロッドガイド</small> | (20) Piston rod.
<small>ピストン</small> <small>ロッド</small> | 吸筒棒
<small>ピストンロッド</small> |
| (9) Link.
<small>リンク</small> | リンク
<small>リンク</small> | (21) Piston rod stuffing box.
<small>ピストン</small> <small>ロッド</small> <small>スタフティング</small> <small>ボックス</small> | 吸筒棒填室
<small>ピストンロッドスタフティングボックス</small> |
| (10) Ahead eccentric rod.
<small>アヘッド</small> <small>エキセントリック</small> <small>ロッド</small> | 前進偏心器棒
<small>アヘッドヘンシンキ</small> | (22) Piston rod guide.
<small>ピストン</small> <small>ロッド</small> <small>ガイド</small> | 吸筒棒承
<small>ピストンロッドガイド</small> |
| (11) Astern eccentric rod.
<small>アスタ</small> <small>エキセントリック</small> <small>ロッド</small> | 後進偏心器棒
<small>アスタヘンシンキ</small> | (23) Column.
<small>コラム</small> | 柱
<small>コラム</small> |
| (12) Ahead eccentric.
<small>アヘッド</small> <small>エキセントリック</small> | 前進偏心器
<small>アヘッドヘンシンキ</small> | (24) Connecting rod.
<small>コネクティング</small> <small>ロッド</small> | 接合棒
<small>コネクティングロッド</small> |

RECIPROCATING ENGINE
レシプロモーターエンジン エンジン

往復式機械
オーソフシキキ

(25) Connecting rod cap. コネクティングロッドキャップ	接合棒冠 マフゴ-ド-カッ	(37) Second intermediate pressure cylinder. セカンドインターミディエイトプレジューアシリンダー	第二中壓筒 ダイチユアプレジューア
(26) Crank arm クランクアーム	曲腕腕 クランクアーム	(38) Low pressure cylinder. ロープレジューアシリンダー	低壓筒 ライフプレジューア
(27) Crank shaft. クランクシャフト	曲腕軸 クランクシャフト	(39) Weigh shaft. ウエーシャフト	發停軸 ハフタイア
(28) Connecting rod fork. コネクティングロッドフォーク	接合棒杖 マフゴ-ド-カッ	(40) Escape valve port. エスケープバルブポート	安全弁取付口 アンセキバブトリアフタ
(29) Cross-head. クロスヘッド	滑頭 スベリゴシ	(41) Gudgeon pin. グジヨンピン	耳軸栓 イイアキヤン
(30) Starting gear; Reversing gear. スターティングギア; レバーシニングギア	發停装置 ハフタイア	(42) Connecting rod bolt. コネクティングロッドボルト	接合棒螺釘 マフゴ-ド-ボルト
(31) Sheave of eccentric. レーフ オフエキセントリック	偏心器ノ中輪 ヘンシキノチカラ	(43) Rocking arm. ロッキングアーム	發停腕 ハフタイア
(32) Turning wheel. ターニングホイール	回轉用齒車 カイテンヨウハシ		
(33) Engine bearer. エンジンベアラー	機械臺 キカダイ		
(34) Piston valve. ピストンバルブ	筒形弁 ツツガタバルブ		
(35) High-Pressure cylinder. ハイプレジューアシリンダー	高壓筒 オ-アプレジューア		
(36) First intermediate pressure cylinder. ファーストインターミディエイトプレジューアシリンダー	第一中壓筒 ダイチユアプレジューア		



PLAN OF ENGINE ROOM PIPING. 機械室諸管配置平面
プラン オブ エンジン ルーム パイピング キキシヨロノカンパイチヘイブ

- | | | | |
|---|--|--|--|
| (1) High-pressure cylinder.
<small>ハイ プレシュア シリンダ</small> | 高圧筒
<small>コウアツリシヤ</small> | (11) Main steam pipe.
<small>メイン スチーム パイプ</small> | 蒸汽主管
<small>シヤウキシュツパイプ</small> |
| (2) High-pressure cylinder piston valve.
<small>ハイ プレシュア シリンダ ピストンバルブ</small> | 高圧筒形弁
<small>コウアツリシヤシリンダバルブ</small> | (12) Auxiliary steam pipe.
<small>エキジャアリ スチーム パイプ</small> | 補助蒸汽管
<small>ボジョウシヤキ</small> |
| (3) 1 st Intermediate cylinder piston valve.
<small>フワスト インターミヂエート シリンダ ピストンバルブ</small> | 第一中圧筒形弁
<small>ダイ チュウアツリシヤシリンダバルブ</small> | (13) Main stop valve.
<small>メイン ストッ プバルブ</small> | 主塞止弁
<small>シュツセツシヤムバルブ</small> |
| (4) 1 st I. P. Cylinder.
<small>フワスト アイピー シリンダ</small> | 第一中圧筒
<small>ダイ チュウアツリシヤ</small> | (14) To escape pipe.
<small>トゥ エスケープ パイプ</small> | 安全弁用管
<small>アンゼンバルブコトウ</small> |
| (5) 2 nd I. P. Cylinder slide valve.
<small>セコンプ アイピー シリンダ スライドバルブ</small> | 第二中圧筒滑弁
<small>ダイ チュウアツリシヤスライドバルブ</small> | (15) Expansion joint.
<small>エキパシヨシヨク ジョイント</small> | 伸縮接手
<small>シヨクソクケツ</small> |
| (6) 2 nd I. P. Cylinder.
<small>セコンプ アイピー シリンダ</small> | 第二中圧筒
<small>ダイ チュウアツリシヤ</small> | (16) Receiver.
<small>レシーバ</small> | 蒸汽溜
<small>シヤウキタマ</small> |
| (7) Low-pressure cylinder.
<small>ロー プレシュア シリンダ</small> | 低圧筒
<small>ダイアツリシヤ</small> | (17) Turning wheel.
<small>ターニング ホール</small> | 回轉車
<small>カクレンクルマ</small> |
| (8) Low-pressure cylinder slide valve.
<small>ロー プレシュア シリンダ スライドバルブ</small> | 低圧筒滑弁
<small>ダイアツリシヤスライドバルブ</small> | (18) Exhaust to L. P. Cylinder.
<small>エキゾースト フォー エルピー シリンダ</small> | 低圧筒 = 至 排出管
<small>ダイアツリシヤニシテ イダシヨツツダ</small> |
| (9) Auxiliary steam pipe bulkhead valve.
<small>エキジャアリ スチーム パイプ バルヘッドバルブ</small> | 補助蒸汽隔壁弁
<small>ボジョウシヤキカキバシバルブ</small> | (19) Auxiliary exhaust pipe.
<small>エキジャアリ エキゾースト パイプ</small> | 補助排出管
<small>ボジョウイダシヨツツダ</small> |
| (10) Main steam pipe bulkhead valve.
<small>メイン スチーム パイプ バルヘッドバルブ</small> | 主蒸汽隔壁弁
<small>シュツシヤキカキバシバルブ</small> | (20) Main condenser.
<small>メイン コンデンサ</small> | 主復水器
<small>シュツフツスイ</small> |
| | | (21) Exhaust to condenser.
<small>エキゾースト フォー コンデンサ</small> | 復水器 = 至 排出管
<small>フツスイニシテ イダシヨツツダ</small> |
| | | (22) Auxiliary exhaust to escape valve.
<small>エキジャアリ エキゾースト フォー エスケープバルブ</small> | 安全弁 = 至 補助排出管
<small>アンゼンバルブニシテ ボジョウイダシヨツツダ</small> |

第六圖 用語及ビ用字

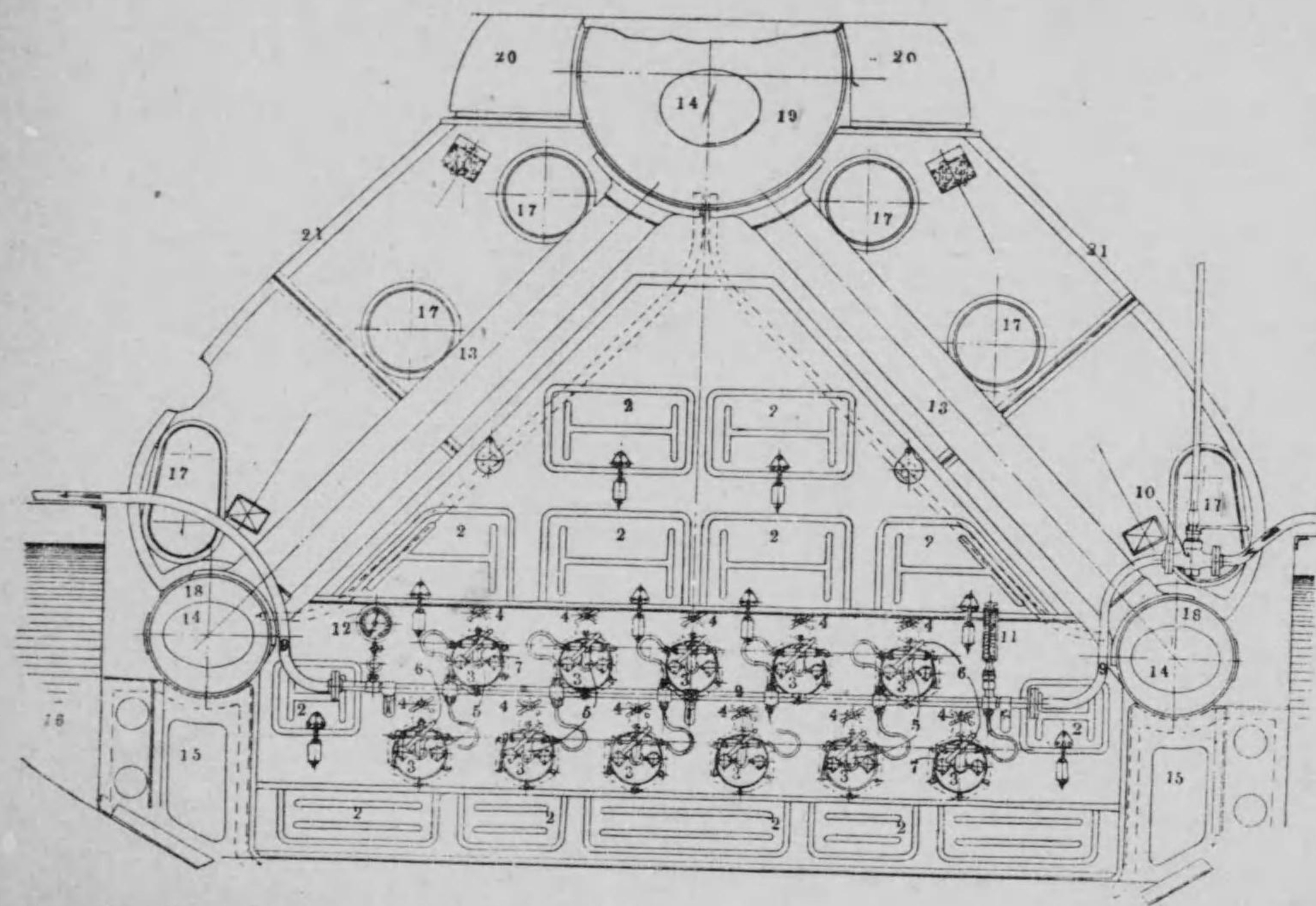
(16)

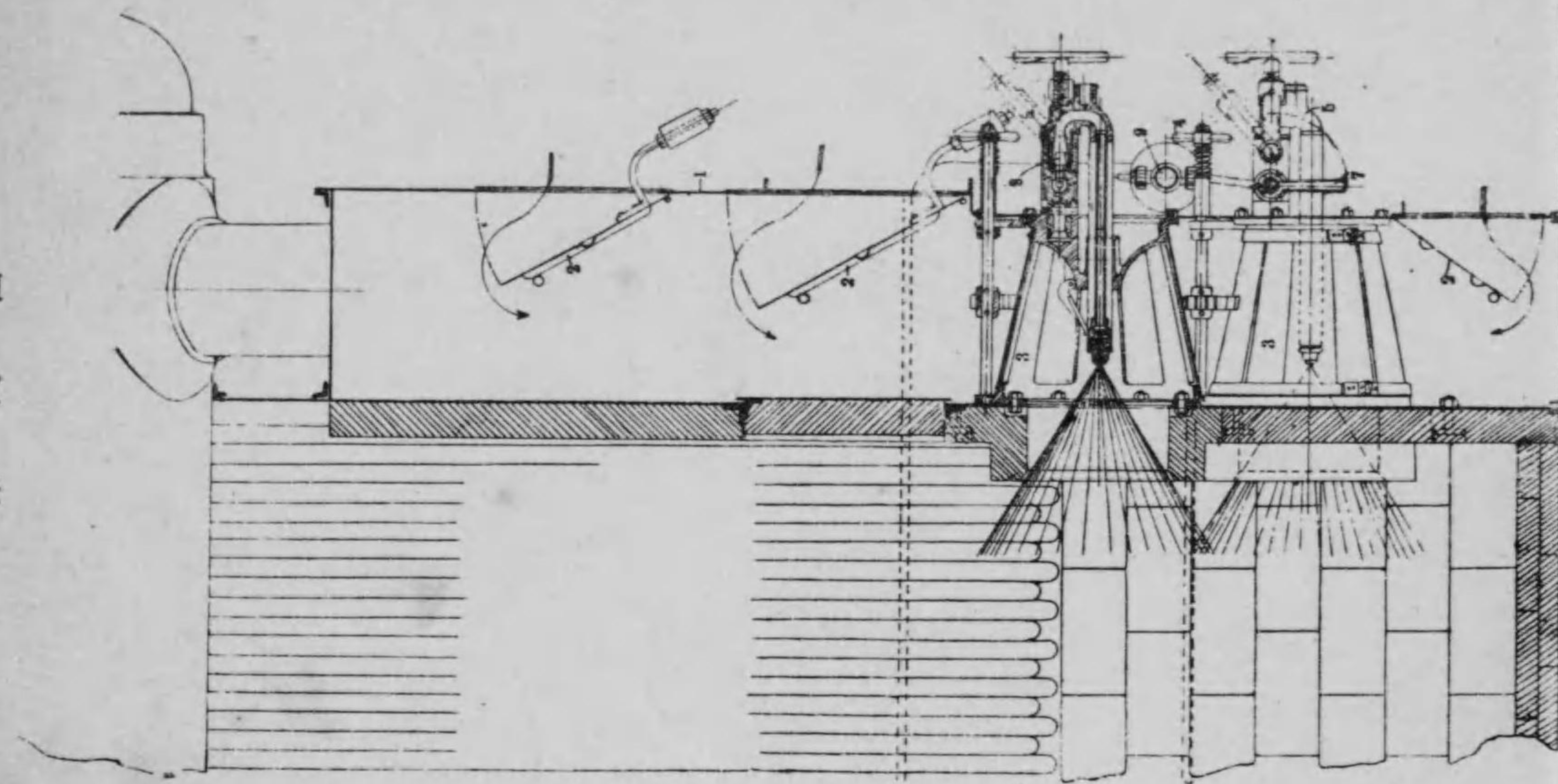
PLAN OF ENGINE ROOM PIPING.
プラン エンジンルームパイピング

機械室諸管配置平面
キカイシツショクンパイピング

- | | | | |
|--|--|--|--|
| (23) Circulating pump.
<small>サーキュレーティングポンプ</small> | 循環唧筒
<small>ジュンカンポンプ</small> | (34) Fire and bilge pump.
<small>ファイヤアンドビルジポンプ</small> | 消防唧筒
<small>シヨウボウポンプ</small> |
| (24) Exhaust from circulating pump.
<small>エキゾースト フロム サーキュレーティングポンプ</small> | 循環唧筒用排出管
<small>ジュンカンポンプ ユーパイピング</small> | (35) Exhaust from feed pump.
<small>エキゾースト フロム フィードポンプ</small> | 給水唧筒排出管
<small>キヨウスイポンプパイピング</small> |
| (25) Steam to circulating pump.
<small>スチーム フォー サーキュレーティングポンプ</small> | 循環唧筒 = 至ル 蒸気管
<small>ジュンカンポンプ イタ ヨロキツ</small> | (36) Main feed pump.
<small>メイン フィードポンプ</small> | 主給水唧筒
<small>メイキョウスイポンプ</small> |
| (26) Distiller.
<small>ディスタラー</small> | 蒸溜器
<small>ジュウリョウキ</small> | (37) Steam to evaporator.
<small>スチーム フォー エバポレーター</small> | 蒸化器 = 至ル 蒸気管
<small>ジュウカキ イタ ヨロキツ</small> |
| (27) Filter.
<small>フィルター</small> | 濾器
<small>ロキ</small> | (38) Steam to main feed pump.
<small>スチーム フォーメイン フィードポンプ</small> | 主給水唧筒蒸気管
<small>メイキョウスイポンプジュウキツ</small> |
| (28) Auxiliary steam pipe.
<small>エキジャヤアニー スチーム パイプ</small> | 補助排出管
<small>ホジョパイピング</small> | (39) Exhaust from steering engine.
<small>エキゾースト フロム ステアリングエンジン</small> | 舵取機械排出管
<small>カクタリキ ヨロパイピング</small> |
| (29) Bleeder.
<small>ブリーダー</small> | * 放排管
<small>ホウパイプ</small> | (40) Air pump.
<small>エアーポンプ</small> | 抽氣唧筒
<small>チウキポンプ</small> |
| (30) Exhaust from water service pump.
<small>エキゾースト フロム ウォーターサービスポンプ</small> | 灌水唧筒用蒸気管
<small>カンスイポンプ ユージュウキツ</small> | (41) Steam to steering engine.
<small>スチーム フォー ステアリングエンジン</small> | 舵取機械蒸気管
<small>カクタリキ ヨロジュウキツ</small> |
| (31) Water-service pump.
<small>ウォーターサービスポンプ</small> | 灌水唧筒
<small>カンスイポンプ</small> | (42) After bulk-head.
<small>アフターバルクヘッド</small> | 後部隔壁
<small>ゴホウキョウヘキ</small> |
| (32) Steam to water service pump.
<small>スチーム フォーウォーターサービスポンプ</small> | 灌水唧筒用蒸気管
<small>カンスイポンプ ユージュウキツ</small> | (43) Forward bulk-head.
<small>フォワードバルクヘッド</small> | 前部隔壁
<small>ゼンブキョウヘキ</small> |
| (33) Exhaust pipe from fire and bilge pump.
<small>エキゾースト パイプ フロム ファイヤアンドビルジポンプ</small> | 消防唧筒排出管
<small>シヨウボウポンプパイピング</small> | | |

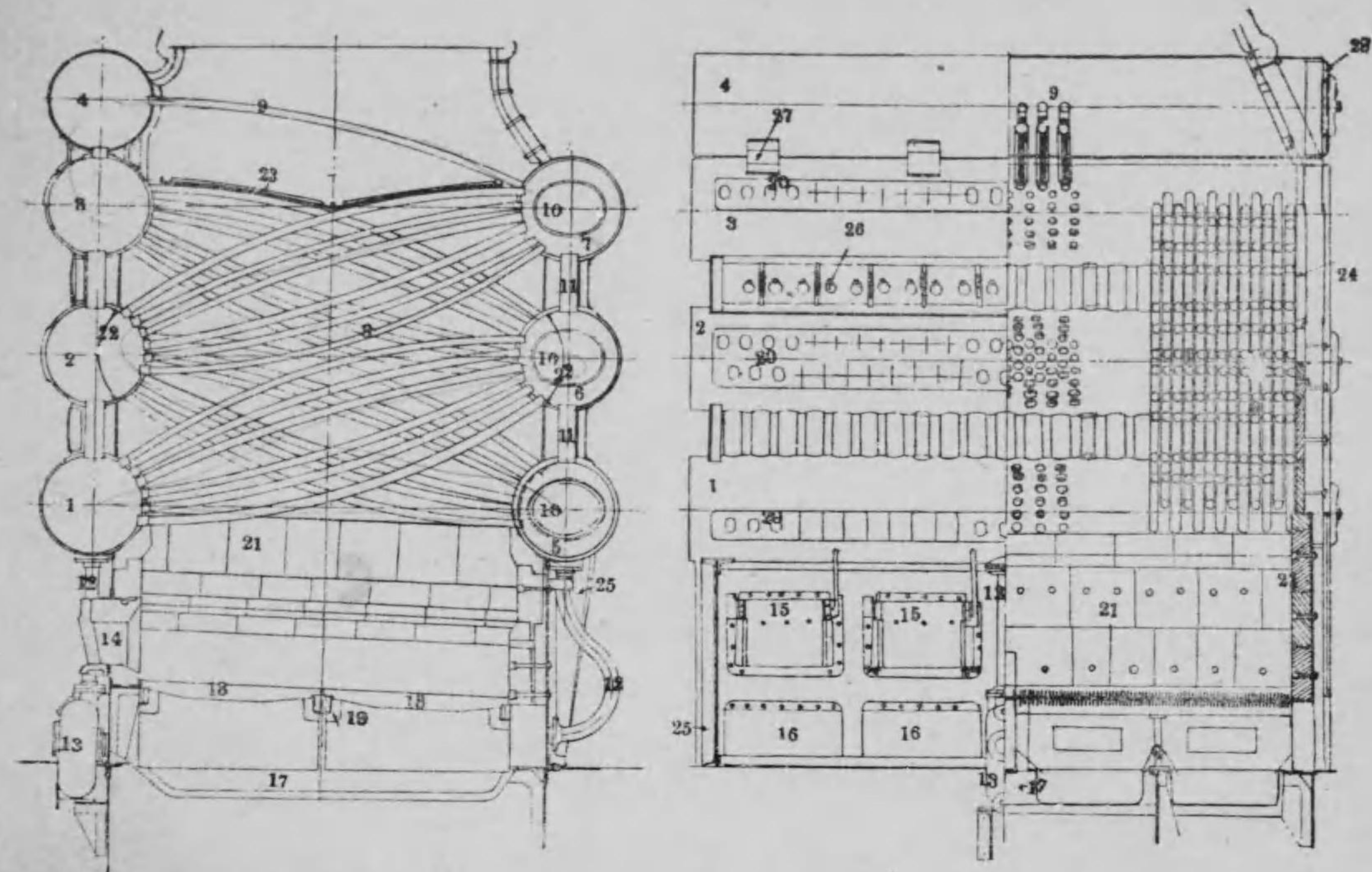
第七圖





WATER-TUBE BOILER. 水管 爐

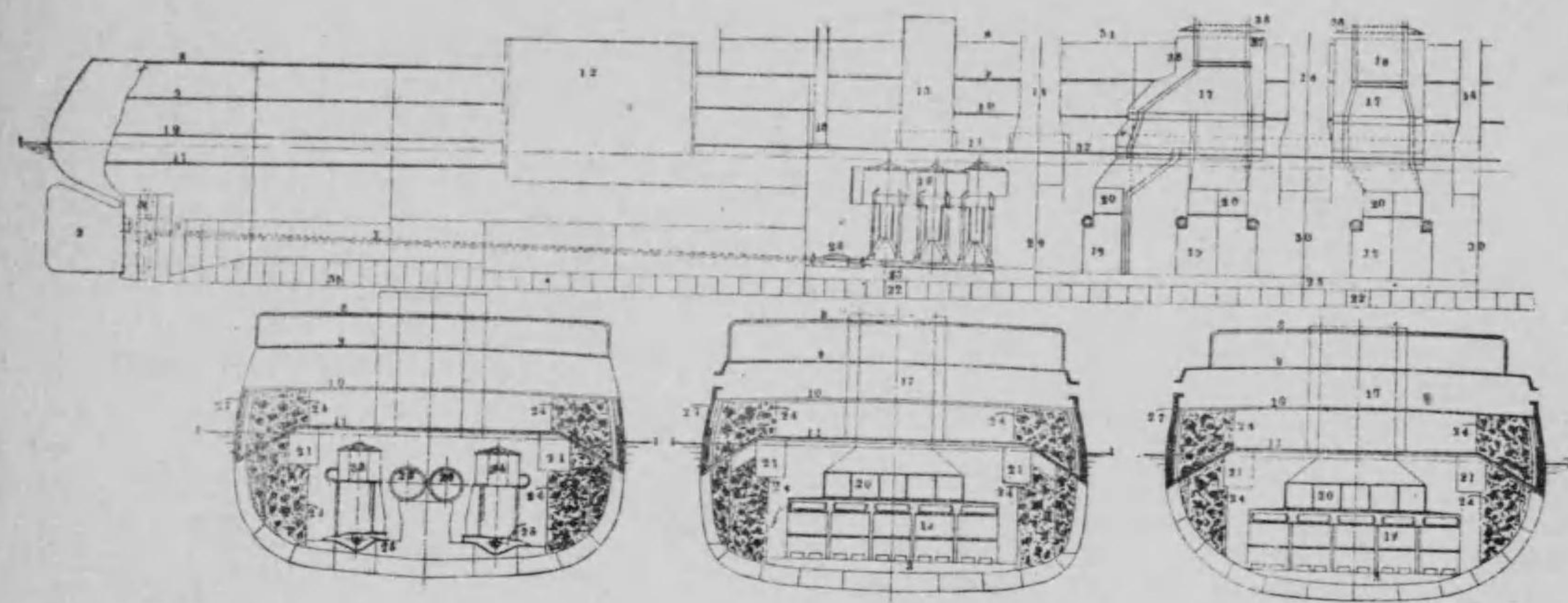
- | | | | |
|---|---------------------------------------|---|---------------------------|
| (1) Boiler front casing.
ボイラー フロント ケーシング | 爐前面圍
ボイラー フロント ケーシング | (11) Thermometer.
サーモメーター | 寒暖計
サーモメーター |
| (2) Automatic air doors.
オートマチック エア ドア | 自動空氣戶
オートマチック エア ドア | (12) Pressure gauge.
プレッシャー ゲージ | 壓力計
プレッシャー ゲージ |
| (3) Air register and slide.
(Outside end)
エア レジスター スライド
アウトサイド エンド | 空氣調整格子
エア レジスター スライド
アウトサイド エンド | (13) Down comer.
ダウナー | 罐水降路
ダウナー |
| (4) Regulating handle for slide.
レギュレーティング ハンドル
フレイム スライド | 格子調整柄
レギュレーティング ハンドル
フレイム スライド | (14) Man hole.
マン ホール | 潛孔
マン ホール |
| (5) Removable burner.
レムーバブル バーナー | 取リ外シ得ル噴燃器
レムーバブル バーナー | (15) Boiler bearer.
ボイラー ベアラー | 罐臺
ボイラー ベアラー |
| (6) Burner clamp.
バーナー クランプ | 噴燃器摺締
バーナー クランプ | (16) Oil settling tank.
オイル セットリング タンク | 油澄「タンク」
オイル セットリング タンク |
| (7) Oil shut off cock.
オイル シャット オフ コック | 油遮斷嘴
オイル シャット オフ コック | (17) Cleaning hole.
クレンジング ホール | 掃除孔
クレンジング ホール |
| (8) Strainer in burner.
ストレーナー イン バーナー | 噴燃器濾網
ストレーナー イン バーナー | (18) Water drum.
ウォーター ドラム | 水「ドラム」
ウォーター ドラム |
| (9) Oil distributing pipe.
オイル ディストリビューティング パイプ | 油分配管
オイル ディストリビューティング パイプ | (19) Steam drum.
スチーム ドラム | 蒸汽「ドラム」
スチーム ドラム |
| (10) Main stop cock.
メイン ストップ コック | 主塞止嘴
メイン ストップ コック | (20) Upper casing.
アッパー ケーシング | 上部煙管
アッパー ケーシング |
| | | (21) Boiler casing.
ボイラー ケーシング | 罐圍
ボイラー ケーシング |



MIYABARA'S WATER TUBE BOILER. 宮原式水管罐
ミヤバラ スーパーヒーター チューブ ボイラー ミヤハラ スイパヒター シュウブ ボイラー

- | | | | |
|---|--------------------|--|-----------------------|
| (1) Forward 1 st drum.
フワード 1 ^ス ドラム | 前部第一「ドラム」
ゼンブダイ | (15) Fire door; Furnace door.
ファイアー ドア; ファーナス ドア | 焚口戸
ホウグチ |
| (2) Forward 2 nd drum.
フワード 2 ^ス ドラム | 前部第二「ドラム」
ゼンブダイ | (16) Ash-pit door.
アッシュピット ドア | 灰落戸
ハイラク |
| (3) Forward 3 rd drum.
フワード 3 ^ス ドラム | 前部第三「ドラム」
ゼンブダイ | (17) Ash-pan.
アッシュパン | 灰受
ハイウケ |
| (4) Forward 4 th drum.
フワード 4 ^ス ドラム | 前部第四「ドラム」
ゼンブダイ | (18) Fire bar.
ファイアー バール | 火床棧
ヒトコ |
| (5) Afterward 1 st drum.
アフターワード 1 ^ス ドラム | 後部第一「ドラム」
ゴブダイ | (19) Fire bar bearer.
ファイアー バール ベアラー | 火床承
ヒトコウ |
| (6) Afterward 2 nd drum.
アフターワード 2 ^ス ドラム | 後部第二「ドラム」
ゴブダイ | (20) Hand hole.
ハンズ ホール | 探孔
サグイラ |
| (7) Afterward 3 rd drum.
アフターワード 3 ^ス ドラム | 後部第三「ドラム」
ゴブダイ | (21) Fire brick.
ファイアー ブリック | 耐火煉瓦
ダイキレンガ |
| (8) Boiler tubes.
ボイラー チューブ | 罐管
カンパイプ | (22) Baffle plate in drum.
バフフル プレート イン ドラム | 「ドラム」内邪魔板
ダイノウジマイタ |
| (9) Superheater
スーパーヒーター | 過熱管
カネツクツ | (23) Baffle plate of smoke passage.
バフフル プレート オブ スモーク パッセージ | 煙路邪魔板
エンロジマイタ |
| (10) Man holes,
マン ホール | 潜孔
カゲイラ | (24) Boiler casing.
ボイラー ケーシング | 罐圍
カンゴ |
| (11) Down cast.
ダウン キャスト | 降路
カダリダ | (25) Boiler bearer.
ボイラー ベアラー | 罐承
カンウケ |
| (12) Levelling pipe.
レベルリング パイプ | 平均管
ヘイキンパイプ | (26) Peep hole door.
ピープ ホール ドア | 窺孔戸
ノゾキイラ |
| (13) Sediment box; Sediment chamber; Sediment collector.
セディメント ボックス; セディメント チェンバー; セディメント コレクター | 澱寄
セディメント | (27) Bracket of drum.
ブラケット オブ ドラム | 「ドラム」支板
シュエイタ |
| (14) Furnace mouth.
ファーナス マウス | 焚口
ホウグチ | (28) End plate.
エンド プレート | 鏡板
キョウイタ |

第十圖

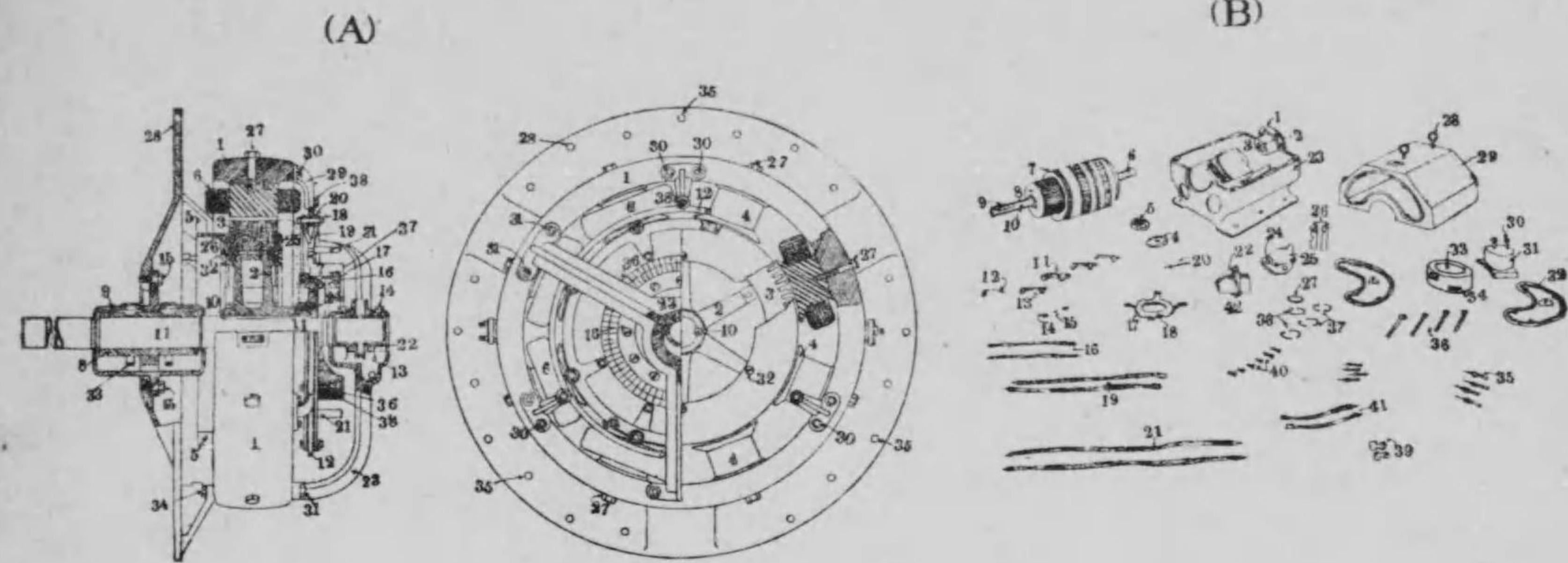


第十圖 用語及ビ用字

A PROFILE VIEW OF THE BATTLE SHIP. 戦艦船體縱切断面
 エー プロファイル ビュー オフ 艦 船 體 縦 切 断 面
 エントリオン マンジニユウキツツン

- | | | | |
|--|-------------------|--|-------------------|
| (1) Water line.
ウエーライン | 吃水線
キツスイセン | (20) Economiser.
エコノマイザー | 收熱器
シュウネツキ |
| (2) Rudder.
ラダー | 舵
カサ | (21) Wing passage.
ウイングパスサージュ | 彈藥通路
ダンプツウロ |
| (3) Screw propeller blade.
スクロプロペラーブレード | 推進器翼
スイシンキコフ | (22) Double bottom.
ダブルボトム | 二重底
ジュウフコ |
| (4) Propeller boss.
プロペラーボス | 推進器殼
スイシンキコンキ | (23) Single bottom.
シングルボトム | 單底
シングルボトム |
| (5) Propeller cap.
プロペラーキャップ | 推進器冠
スイシンキカサ | (24) Coal-bunker.
コールバンカー | 石炭庫
セキタンコ |
| (6) Screw shaft.
スクロシャフト | 推進軸
スイシンキシャク | (25) Crank-pit.
クランクピット | 曲軸抗
クワンクピット |
| (7) Shaft tunnel.
シャフトトンネル | 軸路
シャクヂ | (26) Main condenser.
メインコンデンサー | 主復水器
シュツフスイキ |
| (8) Upper deck.
アッパーデッキ | 上甲板
ジョーコンバン | (27) Armour plate.
アーマープレート | 甲鐵板
コウテツイタ |
| (9) Main deck.
メインデッキ | 中甲板
チュウコンバン | (28) Thrust bearing.
スラストベアリング | 推力軸承
スイリコクテウリク |
| (10) Lower deck.
ロウアーデッキ | 下甲板
ゲコンバン | (29) Bulk-head.
バルクヘッド | 隔壁
カクヘキ |
| (11) Armour deck.
アーマーデッキ | 防禦甲板
ボウゴクコンバン | (30) Boiler room bulk-head.
ボイラールームバルクヘッド | 罐室隔壁
カンシツカクヘキ |
| (12) Turret.
タレット | 砲塔
トウタ | (31) Boat deck.
ボートデッキ | 端舟甲板
ボートウツキ |
| (13) Engine hatch.
エンジンハッチ | 機械室入口
キカイシツイリロ | (32) Protective deck.
プロテクティブデッキ | 防禦甲板
ボウゴクコンバン |
| (14) Air trunk.
エアートランク | 風路
カゼヂ | (33) Port main engine.
ポートメインエンジン | 左舷主機機
サグンシュキキ |
| (15) Main mast.
メインマスト | 主橋
シュツバシラ | (34) Starboard main engine.
スターボードメインエンジン | 右舷主機機
ウグンシュキキ |
| (16) Main engine.
メインエンジン | 主機機
シュツキ | (35) Keel.
キール | 龍骨
リウコフ |
| (17) Upper casing or uptake.
アッパーケーシングウプテイク | 上部煙路
ジョウブニンロ | (36) Funnel casing.
ファンネルケーシング | 煙突圍
エンツツカク |
| (18) Funnel.
ファンネル | 煙突
エンツツ | (37) Air casing.
エアーケーシング | 空氣通路
クウキツウロ |
| (19) Boilers.
ボイラー | 罐
カン | (38) Funnel cap.
ファンネルキャップ | 煙突冠
エンツツカサ |

第十一圖



第十一圖 用語及ビ用字

(A)	ELECTRIC MOTOR.	電動機	
(1) Magnet ring.	環狀磁鐵		嵌輪
(2) Cast-iron spider.	鑄鐵製輻骨		* 保持釘
(3) Core.	心		鞘
(4) Pole Pieces.	極片		三脚軸吊
(5) Armature.	電動子(發電機ノ場)		榫
(6) Field coil.	原磁用線線		鑄鐵製鑄
(7) Copper segments.	銅製片		" " " "
(8) Sleeves.	鞘		極片用螺釘
(9) Box.	函		支腕
(10) Key.	榫		支腕
(11) Shaft.	軸		支腕
(12) Guide ring.	導環		* 帽螺釘
(13) Ring.	環		* 螺釘
(14) Screw pins.	螺栓		環
(15) Cap screws.	帽螺釘		* 帽螺釘
(16) Screw.	* 螺釘		螺釘孔
(17) Shell.	外鐵		變向器
(18) Screw bolt.	螺釘		環狀雲母
(19) Stud rings.	植込環		* 螺釘
		(20) Bushing.	
		(21) Holder studs.	
		(22) Sleeves.	
		(23) Three armed yoke; Tripod hanger.	
		(24) Key.	
		(25) Cast-iron flanges.	
		(26) " " "	
		(27) Bolts for pole pieces.	
		(28) Bracket.	
		(29) Supporting brackets.	
		(30) Bracket.	
		(31) Cap screws.	
		(32) Screws.	
		(33) Oil rings.	
		(34) Cap screws.	
		(35) Bolt holes.	
		(36) Commutator.	
		(37) Micanite rings.	
		(38) Screw	

第十一圖 用語及ビ用字

(B)

DETAILS OF ELECTRIC MOTOR.

電動機各部名稱

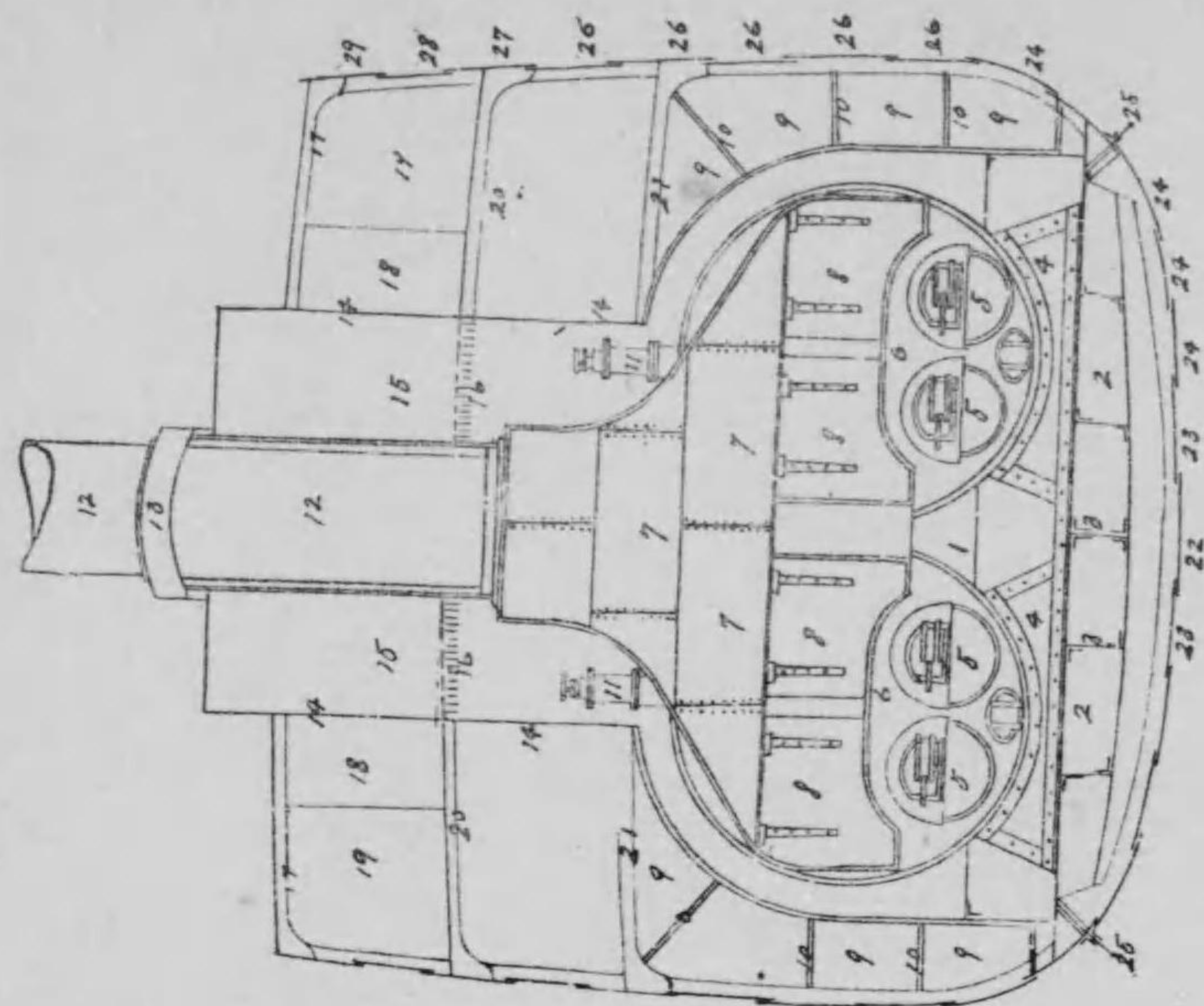
- | | | | |
|--|-----------------|---|------------------|
| (1) Armature bearing, Upper half.
アーマチュアベアリング アッパーハーフ
Pinion end.
ピニオンエンド | 兒齒車側電動子軸承
上半 | (13) Brush holder spring.
ブラッシュホルダー スプリング | 刷子保持器用發條 |
| (2) Bearing lining, Pinion end.
ベアリングライニング ピニオンエンド | 兒齒車側軸承裏 | (14) Insulation washer for Brush holder.
インシュレーションワッシャー ブラッシュホルダー | 刷子保持器用絶縁坐
金 |
| (3) Armature bearing, Lower half.
アーマチュアベアリング ローワーハーフ
Pinion end.
ピニオンエンド | 兒齒車側電動子軸承
下半 | (15) Insulation bushing for Brush holder.
インシュレーションブッシング ブラッシュホルダー | 刷子保持器用絶縁嵌輪 |
| (4) Retaining spring for round hand hole cover.
レティンングスプリング フォア ラウンドハンドホールカバー | 探孔蓋保持用發條 | (16) Brush holder Bus cables.
ブラッシュホルダー バスケーブル | 刷子保持器用母線 |
| (5) Round hand hole cover.
ラウンドハンドホールカバー | 圓形探孔蓋 | (17) Set screw for Brush holder yoke.
セツスクリュー フォー ブラッシュホルダーヨーク | 刷子保持器繼鐵用押捻 |
| (6) Pinion key
ピニオンキー | 兒齒車用楔 | (18) Brush holder yoke.
ブラッシュホルダーヨーク | 刷子保持器繼鐵 |
| (7) Armature.
アーマチュア | 電動子 | (19) Brush holder and Field connecting cables.
ブラッシュホルダー エンドフィールドコネクティングケーブル | 刷子保持器及ビ原磁
接合線 |
| (8) Commutator.
コムユテーター | 變向器 | (20) Brush holder stud.
ブラッシュホルダー スタッド | 刷子保持器用植込螺釘 |
| (9) Brake wheel key.
ブレーキ車輪キー | 制動車用楔 | (21) Brush holder cables.
ブラッシュホルダー ケーブル | 刷子保持器用線 |
| (10) Armature shaft.
アーマチュアシャフト | 電動子軸 | (22) Oil hole cover.
オイルホールカバー | 油孔蓋 |
| (11) Brush holder.
ブラッシュホルダー | 刷子保持器 | (23) Magnet frame, Lower half.
マグネットフレーム ローワーハーフ | 磁鐵匡下半 |
| (12) Carbon brush.
カーボン ブラッシュ | 炭素刷子 | (24) Oil gauge glass.
オイルゲージ グラス | 油面計硝子 |

欠

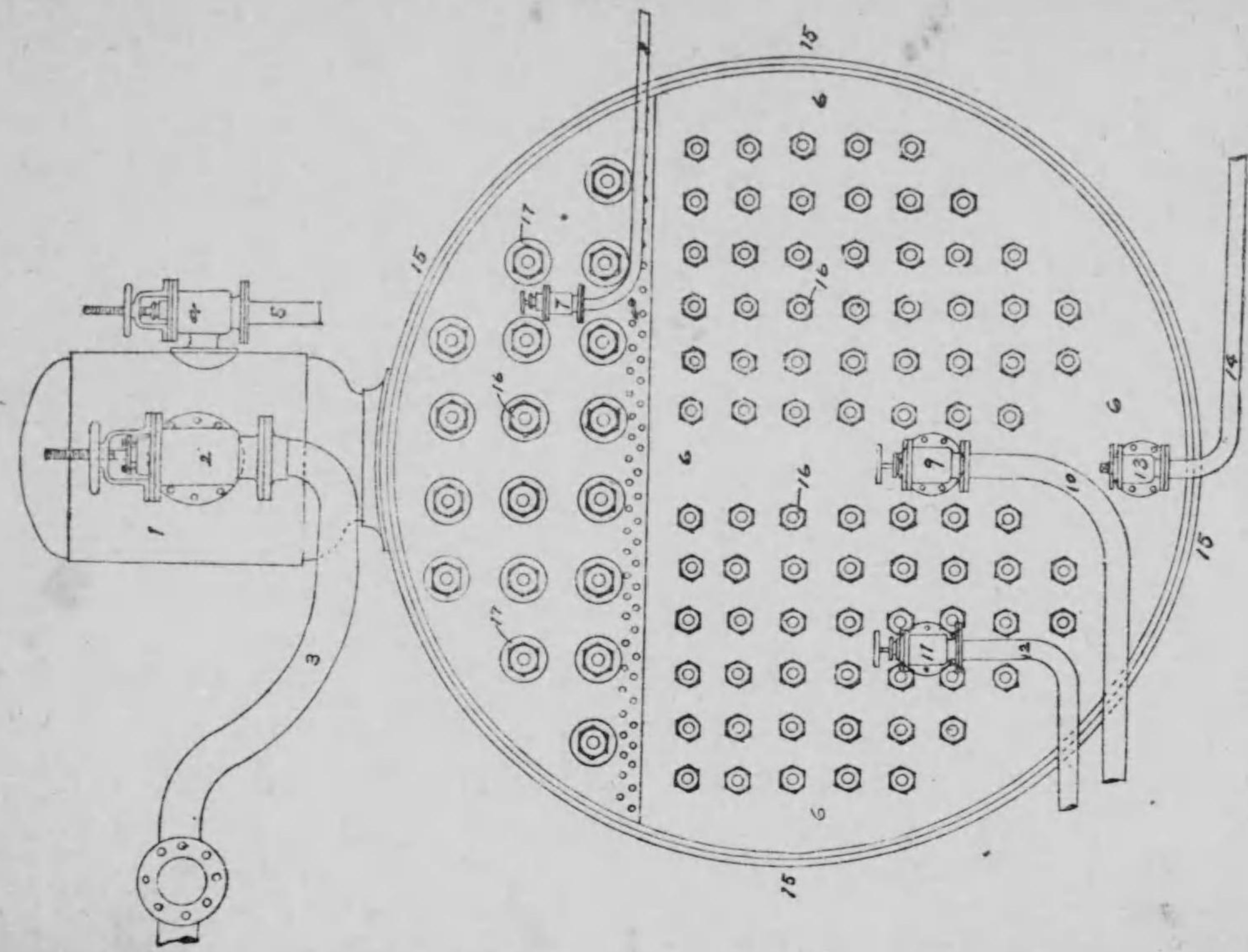
欠

(1) Funnel. ファンネル	煙突 エンツツ	(21) Well. ウェル	溜 ヌマリ
(2) Funnel stays, Funnel guys. ファンネル スタイズ ファンネル ガイズ	煙突張索 エンツツハシツツ	(22) Engine room bulkhead. エンジン ルーム バルクヘッド	機械室隔壁 キカイシツバツ
(3) Waste steam pipe. ウエスチ スチーム パイプ	蒸氣捨管 ジヨウキ スツクダ	(23) After double bottom. アフター ダブル ボトム	後部二重底 コノブ デーソコ
(4) Steam whistle pipe. スチーム キイフスルパイプ	汽笛管 キフエツブ	(24) Shaft tunnel. シャフト タンネル	軸路 シャツ
(5) Stockhold ventilator. ストックホルムド ベンチレータ	焚火室通風管 ブンカ シツフー フーダツ	(25) Tunnel recess. タンネル レセス	軸路凹所 ツツ ロツボク
(6) Engine room skylight. エンジン ルーム スカイライト	機械室明取 キカイシツアクリツ	(26) Thrust block. スラスト ブロック	推力軸承 スイリコクサツウク
(7) Engine casing. エンジン ケーシング	機械圍 キカイダウ	(27) Thrust shaft. スラスト シャフト	推力軸 スイリコクサツ
(8) Boiler casing. ボイラー ケーシング	罐圍 カンダウ	(28) Intermediate shaft. インターミヂエント シャフト	中間軸 チュウカンサツ
(9) Stockhold. ストックホルムド	焚火室 ブンカ シツ	(29) Pedestal. ペダスタル	承臺 ウケダイ
(10) Stockhold bulkhead. ストックホルムド バルクヘッド	焚火室隔壁 ブンカ シツバツ	(30) Plummer block. プランマー ブロック	軸承 サツウク
(11) Stockhold Floor plating. ストックホルムド フロア プレーティング	焚火室敷板 ブンカ シツシキイタ	(31) Main mast. メイン マスト	主橋 シュシヨウ
(12) Smoke box. スモーク ボックス	煙室 エンシツ	(32) Main mast step. メイン マスト ステップ	主橋踏段 シュシヨウフイダン
(13) Boiler. ボイラー	罐 カン	(33) Stern bulkhead. スターン バルクヘッド	船尾隔壁 ケンビ カツヘキ
(14) Steam dome. スチーム ドーム	鐘形蒸氣室 カネガタジヨウキシツ	(34) Stuffing box stern gland. スタフティング ボックス スターン グランド	船尾衛帶填塵 ケンビエイタイ フニ
(15) Stop valve. ストップ バルブ	塞止弁 サイジベン	(35) Stern tube, Propeller etc. スターン チューブ プロペラー エクセトラ	船尾軸管及ビ推進器等 ケンビツツダツタツロ スイレンキ
(16) Main steam pipe. メイン スチーム パイプ	蒸氣主管 ジヨウキ シツ	(36) Propeller blade, Screw aperture. プロペラー ブレード スクリュー アパーチャ	推進器翼 スイレンキ
(17) Feed pipe. フィード パイプ	給水管 キョウスイツブ	(37) Propeller. プロペラー	推進器 スイレンキ
(18) Engine. エンジン	機械 キカイ	(38) Propeller post. プロペラー ポスト	推進軸受材 スイレンツツウクザイ
(19) Turning wheel. ターニング ホール	回轉車 カイテツクルマ	(39) Stern post. スターン ポスト	船尾材 ケンビザイ
(20) Double bottom. ダブル ボトム	二重底 ジュウソコ	(40) Rudder. ラダー	舵 カダ
		(41) Over steering gear. オーバー ステアリング ギヤ	上設舵取裝置 ジエモンシツ トリツツ

第十三圖

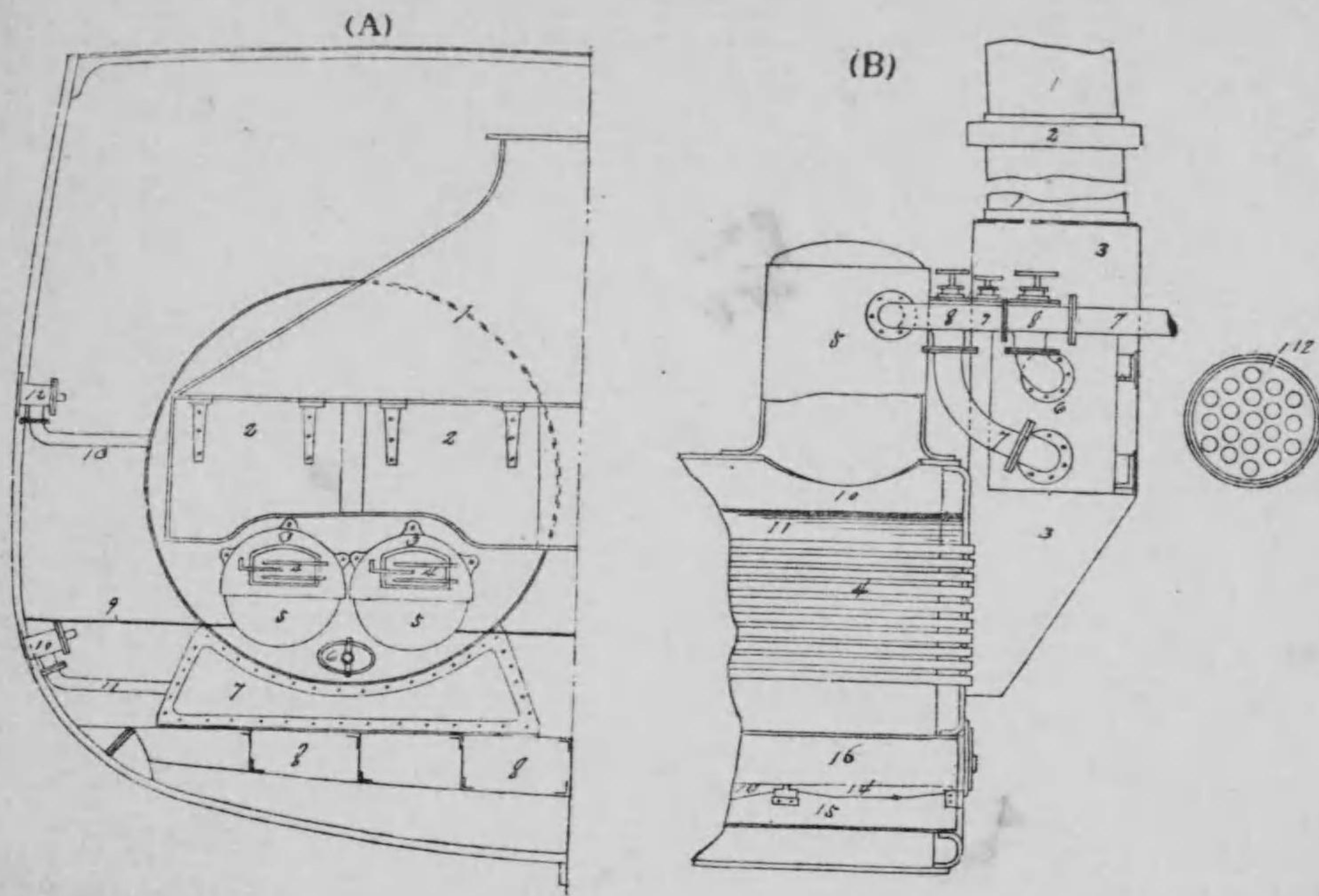


(1) Floor plate. フロアプレート	敷板 シキイタ	(16) Armour grating. アーマー グレーチング	甲板格子 コークラス
(2) Double bottom under boiler. ダブルボトム アンダーボイラー	罐下二重底 カンシタ ジュウフコ	(17) Bridge deck beam. ブリッジデッキビーム	船橋甲板梁 クニカクシ
(3) Brackets. ブラケット	支腕 サエウデ	(18) Alley way in bridge house; * Passage way in bridge house. アライウェイ インブリッジハウス パスサージュウェイ インブリッジハウス	船橋室通路 クニカクシ
(4) Boiler bearer. ボイラーベアラー	罐臺 カンダイ	(19) Officers room in bridge house. オフィサーズルーム インブリッジハウス	船橋事務室 クニカクシ
(5) Ash pits. アッシュピット	灰落 ハイオチ	(20) Upper deck beam. アッパーデッキビーム	上甲板梁 ウエーパードッキビーム
(6) Front plate of boilers. フロントプレート オブボイラー	罐前面板 カンゼンメンプレートの	(21) Lower deck beam. ローアデッキビーム	下甲板梁 ローアデッキビーム
(7) Smoke box. スモークボックス	煙室 エンシツ	(22) Flat-plate keel. フラットプレートキール	平板龍骨 ヘイブレイク
(8) Smoke box doors. スモークボックスドア	煙室戸 エンシツド	(23) Garboard strakes. ガーボード ストレークス	龍骨翼板 リズンボード
(9) Coal bunkers. コールバンカー	石炭庫 シキタンコ	(24) Bottom plating. ボトムプレート	底板 ソコイタ
(10) Coal bunker stays. コールバンカーステー	石炭庫控條 シキタンコセイジョウ	(25) Bilge keel; Rolling chock. ビルジキール ローリングチョック	中腹龍骨波動止 ナカハタリズンボード
(11) Safety valves. セーフティバルブ	安全弁 アンゼンバルブ	(26) Side plating. サイドプレート	側板 ソバタ
(12) Funnel. ファンネル	煙突 エンツツ	(27) Upper deck sheer strake. アッパーデッキシアー ストレーク	上甲板船側厚板 ウエーパードッキシヤーク
(13) Funnel cap; Bonnet of funnel. ファンネルキャップ ボンネット オブファンネル	煙突頭被 エンツツカブタ	(28) Side strake of bridge. サイド ストレーク オブブリッジ	船橋船側板 クニカクシ
(14) Boiler casing; Trunk bulkhead ボイラーケーシング トランクバルクヘッド Boiler hatch. ボイラーハッチ	罐圍、罐入口主隔壁 カンカクシ、カンイリ、カンレツ、カンヘキ	(29) Bridge sheer strake; Sheer strake of bridge. ブリッジシアー ストレーク オブブリッジ	船橋船側厚板 クニカクシ
(15) Boiler hatch. ボイラーハッチ	罐入口 カンイリ		

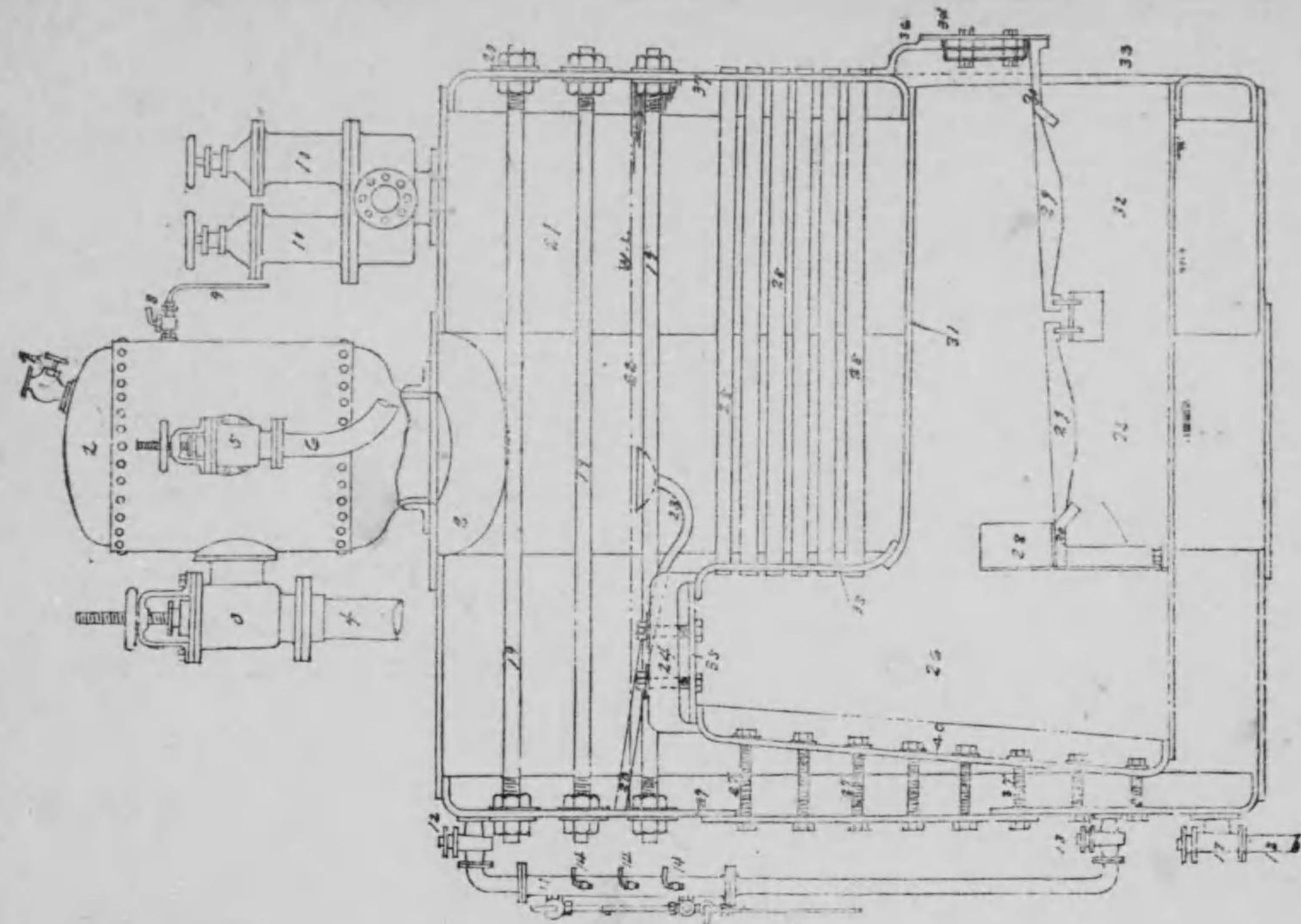


- | | | | |
|--|------------------------------|--|---------------------|
| (1) Steam dome.
スチーム ドーム | 鐘形蒸氣室
ネジボコジヨウキシム | (10) Main feed pipe.
メイン フードパイプ | 主給水管
ネジボコジヨウキシム |
| (2) Main stop valve.
メイン ストップバルブ | 主塞止弁
ネジボコジヨウキシム | (11) Donkey feed check valve.
ドンキー フード チェックバルブ | 補助給火弁
ネジボコジヨウキシム |
| (3) Main steam pipe.
メイン スチームパイプ | 蒸氣主管
ジヨウキ メインパイプ | (12) Donkey feed pipe.
ドンキー フードパイプ | 補助給水管
ネジボコジヨウキシム |
| (4) Auxilliary steam stop valve.
オキヨウキ スチーム ストップバルブ | 補助蒸氣塞止弁
オキヨウキジヨウキ ストップバルブ | (13) Blow-out cock, Blow-off cock
ブロー アウト コック ブロー オフ コック | 吹出嘴
フキダシコック |
| (5) Axilliary steam pipe.
オキヨウキ スチームパイプ | 補助蒸氣管
オキヨウキジヨウキパイプ | (14) Blow-out pipe, Blow-off pipe.
ブロー アウト パイプ ブロー オフ パイプ | 吹出管
フキダシパイプ |
| (6) Back end plate of boiler.
バックエンドプレート | 罐後部鏡板
ネジボコジヨウキシム | (15) Boiler shell.
ボイラー シェル | 罐胴
ネジボコジヨウキシム |
| (7) Brine valve, Scum valve.
ブライン バルブ スカム バルブ | 驅鹽弁
ネジボコジヨウキシム | (16) Boiler stay nuts.
ボイラー スタム ナツ | 罐控條母螺
ネジボコジヨウキシム |
| (8) Brine pipe, Scum pipe.
ブラインパイプ スカムパイプ | 驅鹽管
ネジボコジヨウキシム | (17) Boiler stay washers.
ボイラー スタム ワッシャー | 罐控條坐金
ネジボコジヨウキシム |
| (9) Main feed check valve.
メイン フード チェックバルブ | 主給水弁
ネジボコジヨウキシム | | |

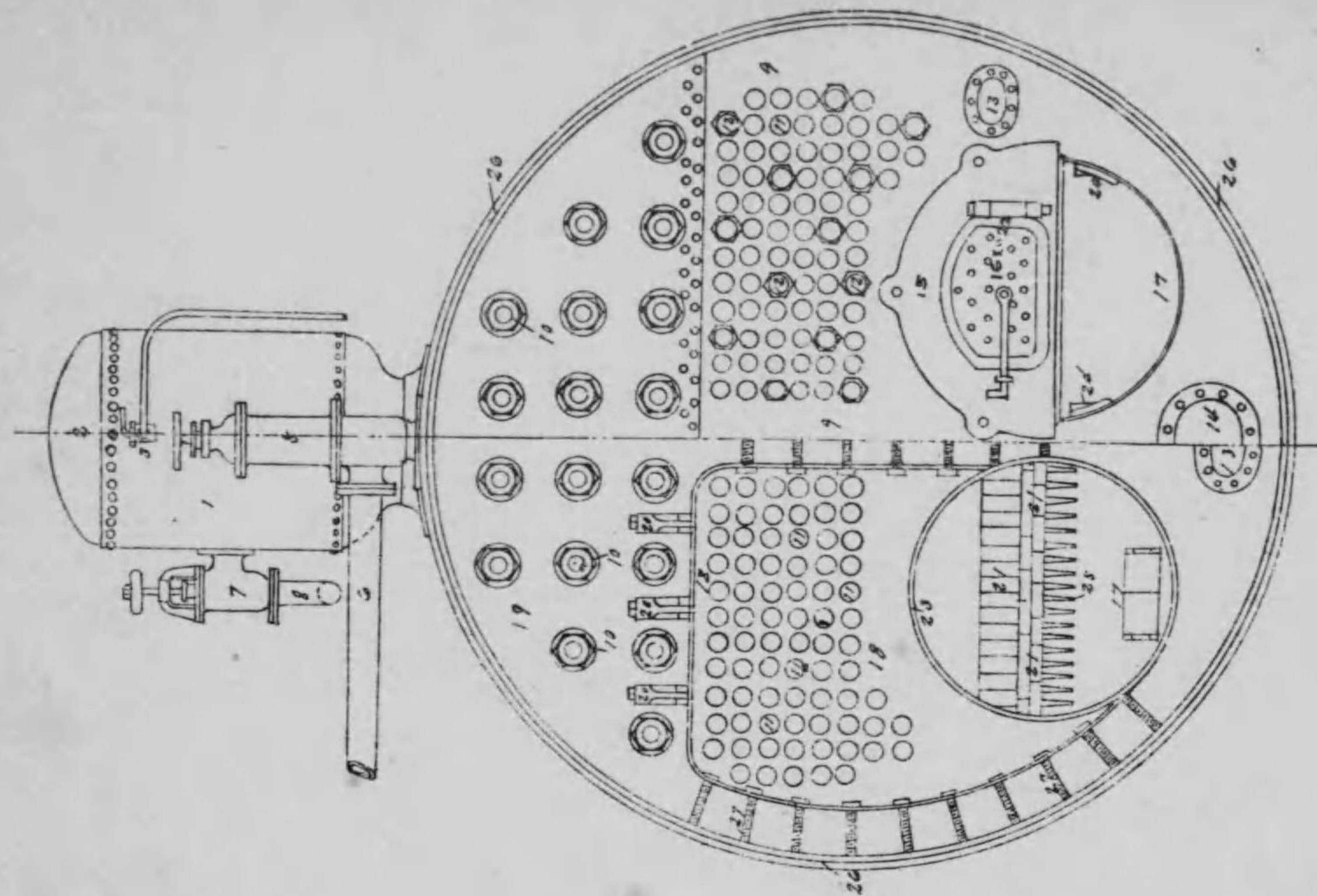
第十五圖



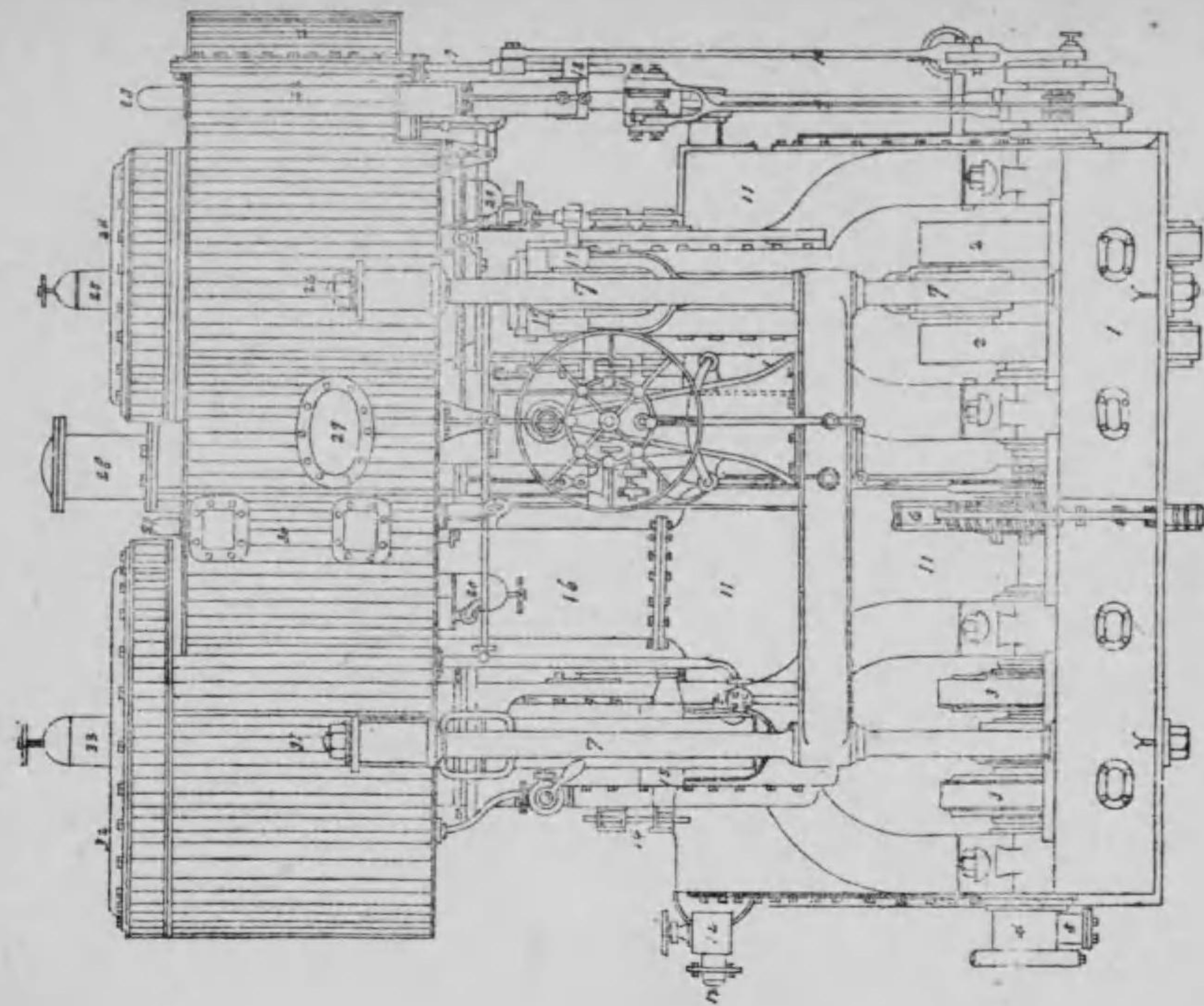
(A)		(B)	
(1) Smoke box. スモーク ボックス	煙室 エンルーム	(1) Funnel. ファンネル	煙突 エンロフ
(2) Smoke box door. スモーク ボックス ドア	煙室戸 エンロムド	(2) Funnel cap. ファンネル キャップ	煙突頭蓋 エンロムド
(3) Furnace front plate. ファナース フロント プレート	爐筒前面板 ロツク フロント	(3) Smoke box. スモーク ボックス	煙室 エンルーム
(4) Furnace doors, Fire doors. ファナース ドアーズ ファイヤードアーズ	焚口戸 ソウグチド	(4) Boiler tubes. ボイラー チューブス	罐室 ユキヤク
(5) Ash pits. アッシュピツ	灰落 ハイオチ	(5) Steam dome. スチーム ドーム	鐘形蒸氣室 カネガタジヨウキシツ
(6) Mud hole doors; Sludge hole doors. マッド ホール ドアーズ スラッジ ホール ドアーズ	泥拔蓋 ドロコキ	(6) Superheater. スーパーヒーター	過熱器 カヒツキ
(7) Boiler bearer. ボイラー ベアラ	罐臺 ユキヤクダイ	(7) Steam pipes. スチーム パイプス	蒸氣管 ジヨウキパイプ
(8) Double bottom under boilers. ダブルボトム アンダー ボイラーズ	罐下二重底 ユキヤクジヤウジ	(8) Stop valves. ストップバルブス	塞止弁 セイジベン
(9) Floor plate. フロアプレート	敷板 シキイタ	(9) Throttle valve. スロツトバルブ	絞弁 シヨウベン
(10) Blow-off cock. ブロフ オフ コック	吹出嘴 フキダシコック	(10) Steam space. スチーム スペース	蒸氣部 ジヨウキブ
(11) Blow-off pipe. ブロフ オフ パイプ	吹出管 フキダシパイプ	(11) Water space. ウォーター スペース	水部 スイブ
(12) Brine cock. ブライン コック	曬鹽嘴 シヤウエンコック	(12) Tube plate of superheater. チューブ プレート オブ スーパーヒーター	過熱器管板 カヒツキパイプ
(13) Brine pipe. ブライン パイプ	曬鹽管 シヤウエンパイプ	(13) Furnace. ファナース	爐筒 ロツク
		(14) Fire bars. ファイヤールーバーズ	火床棧 ヒヤクダシ
		(15) Ash pit. アッシュピツ	灰落 ハイオチ



- | | | | |
|---|---------------------------------|---|------------------------|
| (1) Steam dome.
スチーム ドーム | 鐘形蒸氣室
カネガタ スチーム ルーム | (22) Water level.
ウオーター レベル | 水準面
スイジンメン |
| (2) Crown plate of steam dome.
クロウン プレート オブ スチーム ドーム | 鐘形蒸氣室冠板
カネガタ スチーム ルーム カウニング | (23) Brine pipe; Scum pipe.
ブライン パイプ スカム パイプ | 聯鹽管
レンエンパイプ |
| (3) Main stop valve.
メイン ストップ バルブ | 主蒸止弁
メイン ストップ バルブ | (24) Girder on crown of combustion chamber.
ロッド オン クロウン オブ コンバッション チャンバー | 燃室頂部ノ梁控條
レンレンヤコブ ハシ |
| (4) Main steam pipe.
メイン スチーム パイプ | 蒸氣主管
メイン スチーム パイプ | (25) Boiler tubes.
ボイラー チューブ | 罐管
カネパイプ |
| (5) Auxiliary steam valve.
アウクスリ スチーム バルブ | 補助蒸氣弁
アウクスリ スチーム バルブ | (26) Combustion chamber.
コンバッション チャンバー | 燃室
カウニング |
| (6) Auxiliary steam pipe.
アウクスリ スチーム パイプ | 補助蒸氣管
アウクスリ スチーム パイプ | (27) Screwed stays.
スクロワード スティ | 螺込控條
カネコシヤコブ |
| (7) Valve of whistle.
バルブ オブ ウィスチル | 汽笛弁
カネコシヤコブ | (28) Fire bridge; Furnace bridge.
ファイヤー ブリッジ ファルナス ブリッジ | 火堰
カネコシヤコブ |
| (8) Steam pressure gauge cock.
スチーム プレシュア ゲージ コック | 蒸氣壓力計嘴
スチーム プレシュア ゲージ コック | (29) Fire bars, Furnace bars.
ファイヤー バール ファルナス バール | 火床棧
カネコシヤコブ |
| (9) Steam pressure gauge pipe.
スチーム プレシュア ゲージ パイプ | 蒸氣壓力計管
スチーム プレシュア ゲージ パイプ | (30) Fire bar bearers.
ファイヤー バール ベアラー | 火床承
カネコシヤコブ |
| (10) Safety valve.
セーフティ バルブ | 安全弁
セーフティ バルブ | (31) Furnace.
ファルナス | 爐筒
カネコシヤコブ |
| (11) Water gauge stand pipe.
ウオーター ゲージ スタンド パイプ | 水面計臺管
ウオーター ゲージ スタンド パイプ | (32) Ash pit.
アッシュ ピット | 灰落
カネコシヤコブ |
| (12) Steam cock of water gauge.
スチーム コック オブ ウオーター ゲージ | 水面計蒸氣嘴
スチーム コック オブ ウオーター ゲージ | (33) Furnace front.
ファルナス フロント | 爐筒前面
カネコシヤコブ |
| (13) Water cock of water gauge.
ウオーター コック オブ ウオーター ゲージ | 水面計水嘴
ウオーター コック オブ ウオーター ゲージ | (34) Fire door.
ファイヤー ドア | 焚口戸
カネコシヤコブ |
| (14) Test cock.
テスト コック | 檢水嘴
テスト コック | (35) Crown plate of combustion chamber.
クロウン プレート オブ コンバッション チャンバー | 燃室ノ冠板
カウニング |
| (15) Water gauge glass.
ウオーター ゲージ グラス | 水面計硝子
ウオーター ゲージ グラス | (36) Dead plate.
デッド プレート | 口板
カネコシヤコブ |
| (16) Drain pipe.
ドレイン パイプ | 疏水管
ドレイン パイプ | (37) Front tube plate of boiler.
フロント チューブ プレート オブ ボイラー | 罐前部管板
カネコシヤコブ |
| (17) Blow off cock; Bottom blow off cock; Blow out cock.
ブロー オフ コック; ボトム ブロー オフ コック; ブロー アウト コック | 吹出嘴
ブロー オフ コック | (38) Back tube plate of boiler.
バック チューブ プレート オブ ボイラー | 罐後部管板
カネコシヤコブ |
| (18) Blow off pipe
ブロー オフ パイプ | 吹出管
ブロー オフ パイプ | (39) Back end plate of boiler
バック エンド プレート オブ ボイラー | 罐ノ後部鏡板
カネコシヤコブ |
| (19) Boiler stays.
ボイラー スティ | 罐控條
ボイラー スティ | (40) Back plate of combustion chamber.
バック プレート オブ コンバッション チャンバー | 燃室ノ後板
カウニング |
| (20) Boiler stay nuts.
ボイラー スティ ナツ | 罐控條母螺
ボイラー スティ ナツ | | |
| (21) Steam space.
スチーム スペース | 蒸氣部
スチーム スペース | | |

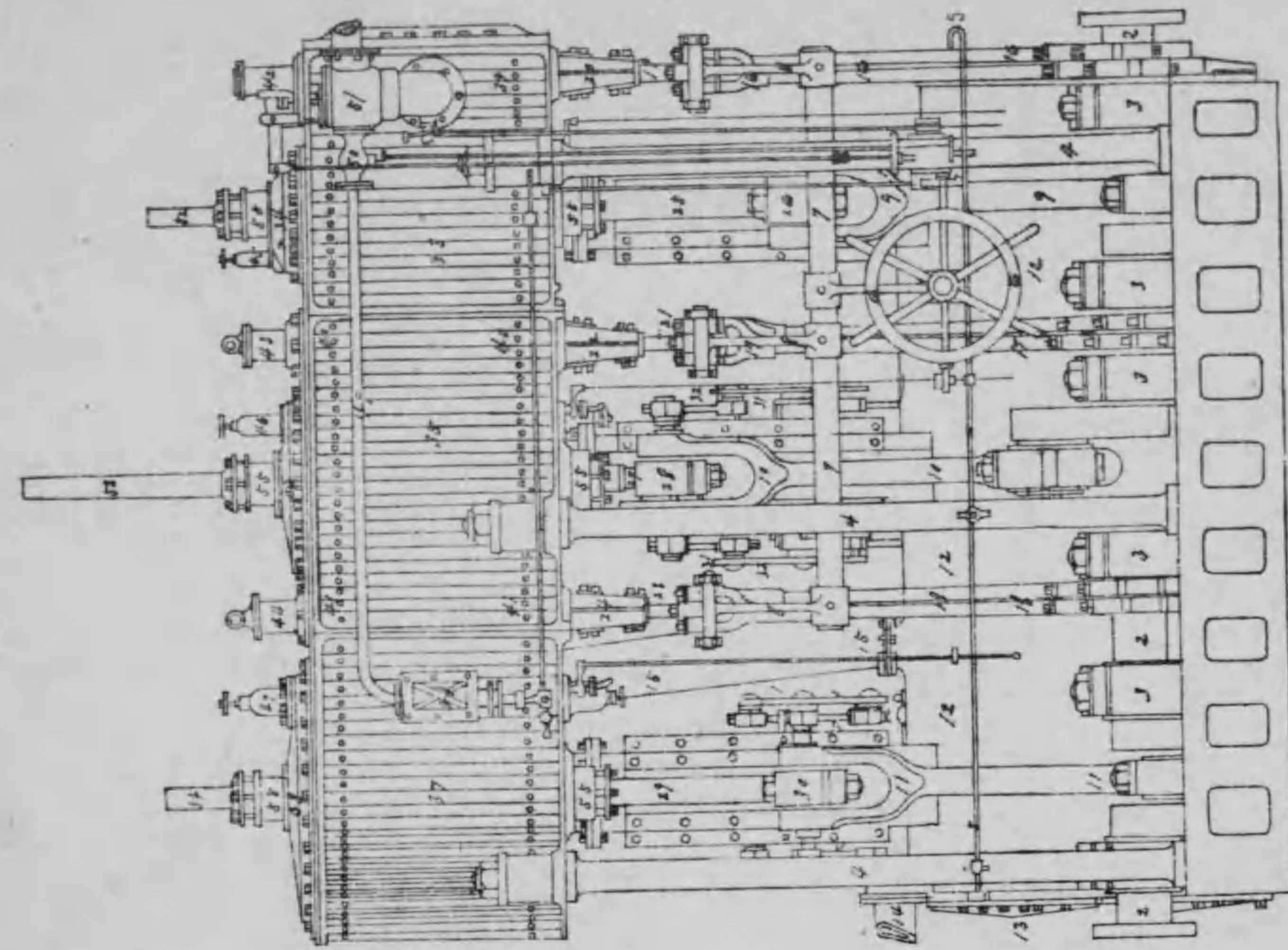


- | | | | |
|---|---|--|------------------------|
| (1) Steam dome.
スチーム ドーム | 鐘形蒸氣室
ショウケイジツキム | (15) Furnace front plate.
フナセー ス フロント プレート | 爐筒前面板
ロジツクシヤンノイタ |
| (2) Crown plate of steam dome.
クローン プレート オフ スチーム ドーム | 鐘形蒸氣室ノ冠板
ショウケイジツキムノクラシタ | (16) Furnace door.
フナセー ドア | 焚口戸
ホクグチウ |
| (3) Steam pressure gauge cock.
スチーム プレシュアール ゲージ コック | 蒸氣壓力計嘴
ジウキ エツキヨクタイコウ | (17) Ash pit.
アッシュピット | 灰落
ハイラク |
| (4) Steam pressure gauge pipe.
スチーム プレシュアール ゲージ パイプ | 蒸氣壓力計管
ジウキ エツキヨクタイコウ | (18) Back tube plate of boiler.
バック チューブ プレート オフ ボイラー | 罐後面管板
カンノウシヤンノイタ |
| (5) Safety valve.
セーフティ ヴァルブ | 安全弁
アンゼンバルブ | (19) Back end plate of boiler.
バック エンド プレート オフ ボイラー
(inside view)
インサイド ヴュー | 罐後面鏡板
カンノウシヤンノイタ |
| (6) Waste steam pipe.
ウエスチ スチーム パイプ | 蒸氣捨管
ジウキ シヤツク | (20) Girders on crown of
ボイラー クラウン カム
combustion chamber.
コンバッション チャンバー | 燃室頂部梁控條
エンシヤンノイタノハシ |
| (7) Auxiliary steam valve.
アウグジヤリ スチーム ヴァルブ | 補助蒸氣弁
ホトシヨウキバルブ | (21) Fire bridge.
ファイアー ブリッジ | 火堰
ヒセキ |
| (8) Auxiliary steam pipe.
アウグジヤリ スチーム パイプ | 補助蒸氣管
ホトシヨウキパイプ | (22) Fire door.
ファイアー ドア | 焚口戸
ホクグチウ |
| (9) Front tube plate of boiler.
フロント チューブ プレート オフ ボイラー | 罐前面管板
カンノウシヤンノイタ | (23) Furnace crown.
フナセー クローン | 爐筒冠
ロジツクムネ |
| (10) Outside nuts and washers of
ボイラー スタイズ
boiler stays.
ボイラー スタイズ | 罐控條ノ外部母螺及
ビ座金
カンノウシヤンノイタノ
ゴトシヨウキ | (24) Fire bar bearer.
ファイアー バー ベアラー | 火床承
ヒコウサ |
| (11) Boiler tubes.
ボイラー チューブス | 罐管
カンノウシヤンノイタ | (25) Firebar.
ファイアーバー | 火床棧
ヒコウサ |
| (12) Stay tubes.
スタイズ チューブス | 控管
コウカン | (26) Boiler shell plate.
ボイラー シェル プレート | 罐胴板
カンノウシヤンノイタ |
| (13) Hand hole.
ハンド ホール | 探孔
サツク | (27) Screwed stays.
スクリュード スタイズ | 螺込控條
ロコシヨウキ |
| (14) Mud hole; Sludge hole.
マッド ホール スラッジ ホール | 泥抜孔
ドロノキ | | |



COMPOUND ENGINE. 複式機械

- | | | | |
|--|------------------------------------|--|--------------------------------------|
| (1) Bed-plate.
ベースプレート | 臺板
ダイズ | (19) Expansion valve rod.
エクスパンションバルブロッド | 膨脹弁棒
エキパンバルブ |
| (2) Crank-webs; Webs of crank shaft.
クランクウェブ、クランクシャフトのウェブ | 曲腕腕板又ハ曲腕軸腕板
クランクウェブ、クランクシャフトウェブ | (20) Escape valves.
エスケープバルブ | 安全弁
アンバンプ |
| (3) Balance weights on crank-webs.
バランスマイト、クランクウェブのバランスマイト | 曲腕腕板釣合分銅
クランクウェブバランスマイト | (21) High-pressure slide valve casing cover.
ハイプレッシャースライドバルブケーシングカバー | 高壓滑弁圍蓋
ハイプレッシャースライドバルブケーシングカバー |
| (4) Crank shaft.
クランクシャフト | 曲腕軸
クランクシャフト | (22) High-pressure slide valve casing.
ハイプレッシャースライドバルブケーシング | 高壓滑弁圍
ハイプレッシャースライドバルブケーシング |
| (5) Relief valve for circulating pump.
リーフバルブ、ポンプサーキュレーションポンプ | 送水唧筒安全弁
フーズポンプアンモバルブ | (23) High-pressure slide valve rod guide dome.
ハイプレッシャースライドバルブロッドガイドドーム | 高壓滑弁棒案内筒
ハイプレッシャースライドバルブロッドガイドドーム |
| (6) Turning wheel.
ターニングホイール | 回轉車
ターニングホイール | (24) High-pressure cylinder cover.
ハイプレッシャーシリンダーカバー | 高壓筒蓋
ハイプレッシャーシリンダーカバー |
| (7) Cylinder columns.
シリンダーコラム | 筒ノ柱
シリンダーコラム | (25) High-pressure cylinder escape valve.
ハイプレッシャーシリンダーエスケープバルブ | 高壓筒安全弁
ハイプレッシャーシリンダーエスケープバルブ |
| (8) Low-pressure eccentric rods.
ロープレッシャーエキセントリックロッド | 低壓偏心器棒
ロープレッシャーエキセントリックロッド | (26) High-pressure cylinder.
ハイプレッシャーシリンダー | 高壓筒
ハイプレッシャーシリンダー |
| (9) High-pressure eccentric rods.
ハイプレッシャーエキセントリックロッド | 高壓偏心器棒
ハイプレッシャーエキセントリックロッド | (27) Man hole door.
マンホールドア | 潜孔蓋
マンホールドア |
| (10) Expansion valve rod.
エクスパンションバルブロッド | 膨脹弁棒
エキパンバルブ | (28) Low-pressure balance piston cylinder.
ロープレッシャーバランスポストシリンダー | 低壓釣合筒
ロープレッシャーバランスポストシリンダー |
| (11) Condenser.
コンデンサ | 復水器
コンデンサ | (29) Low-pressure slide valve guide dome.
ロープレッシャースライドバルブガイドドーム | 低壓滑弁棒案内筒
ロープレッシャースライドバルブガイドドーム |
| (12) Jet-injection valve.
ジェットインジェクションバルブ | 注射弁
ジェットインジェクションバルブ | (30) Low-pressure slide valve casing.
ロープレッシャースライドバルブケーシング | 低壓滑弁圍
ロープレッシャースライドバルブケーシング |
| (13) Jet-injection pipe.
ジェットインジェクションパイプ | 注射管
ジェットインジェクションパイプ | (31) Low-pressure cylinder.
ロープレッシャーシリンダー | 低壓筒
ロープレッシャーシリンダー |
| (14) Pump-lever connection.
ポンプレバーコネクション | 唧筒腕「コネクション」
ポンプレバー | (32) Low-pressure cylinder cover.
ロープレッシャーシリンダーカバー | 低壓筒蓋
ロープレッシャーシリンダーカバー |
| (15) Low pressure piston rod cross head.
ロープレッシャーピストンロッドクロスヘッド | 低壓吸鈎棒滑頭
ロープレッシャーピストンロッドクロスヘッド | (33) Low-pressure cylinder escape valve.
ロープレッシャーシリンダーエスケープバルブ | 低壓筒安全弁
ロープレッシャーシリンダーエスケープバルブ |
| (16) Eduction pipe.
エダクションパイプ | 排出管
エダクションパイプ | | |
| (17) High-pressure piston rod cross head.
ハイプレッシャーピストンロッドクロスヘッド | 高壓吸鈎棒滑頭
ハイプレッシャーピストンロッドクロスヘッド | | |
| (18) Expansion valve rod guide.
エクスパンションバルブロッドガイド | 膨脹弁棒滑座
エキパンバルブロッドガイド | | |

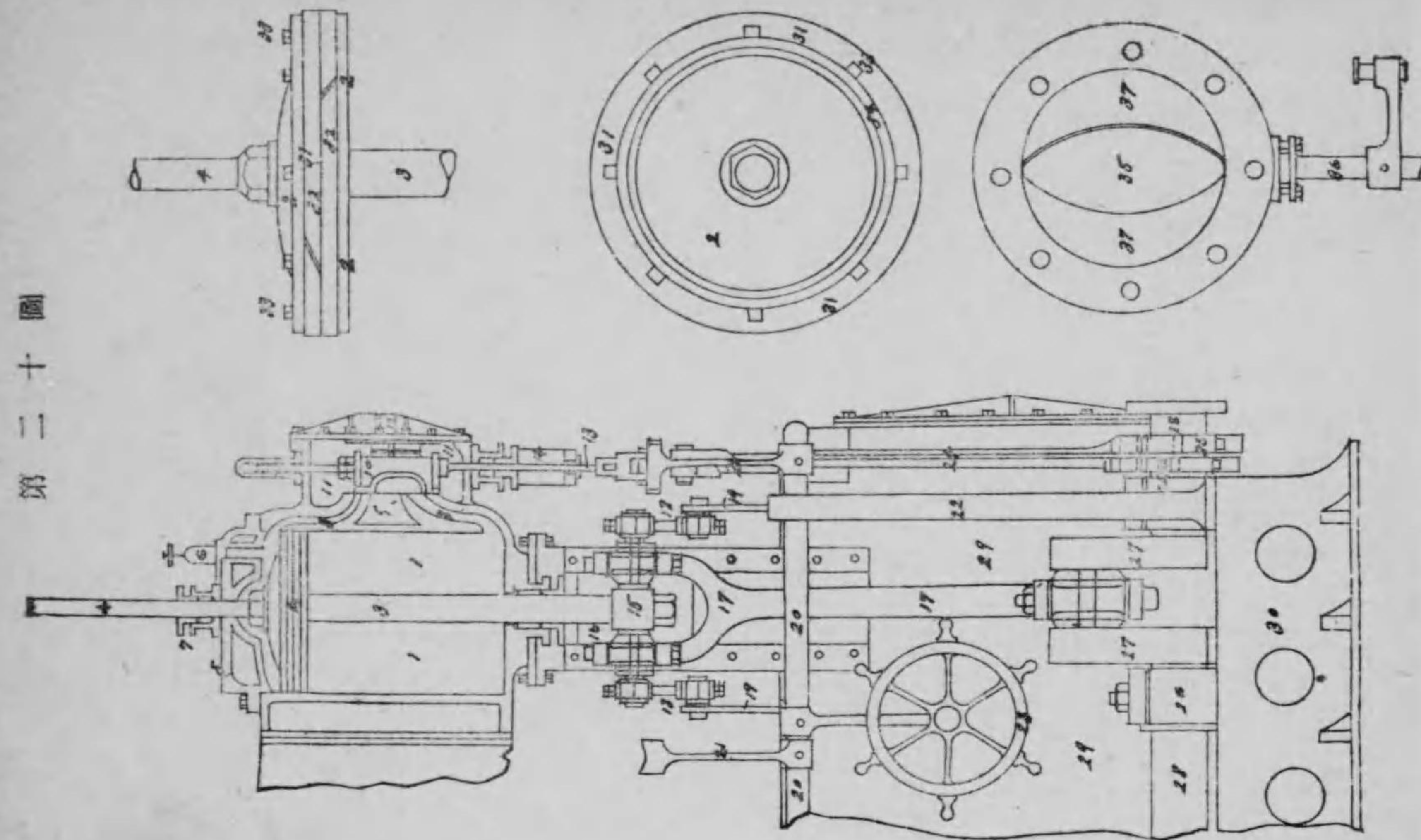


TRIPLE EXPANSION ENGINE 三段膨脹機械
 トリプル エキスパンション エンジン

- | | | | |
|--|--|---|---------|
| (1) Bed plate.
ベドプレート | 臺板
ダイイタ | (20) High-pressure slide valve rod
ハイレプレキヤアースライドバルブロッド
guides.
ガイド | 高壓滑弁棒滑座 |
| (2) Crank shafts.
クランクシャフト | 曲軸
クランク | (21) Intermediate slide valve rod.
インターミヂエイトスライドバルブロッド | 中壓滑弁棒 |
| (3) Main bearings.
メインベアリング | 主軸承
メインベア | (22) Intermediate slide valve rod guides.
インターミヂエイトスライドバルブロッドガイド | 中壓滑弁棒滑座 |
| (4) Cylinder columns.
シリンダコラム | 筒ノ柱
シリンダ | (23) Low-pressure slide valve rod.
ロープレキヤアースライドバルブロッド | 低壓滑弁棒 |
| (5) Hand rail.
ハンドレール | 手摺
ハンド | (24) Low-pressure slide valve rod
ロープレキヤアースライドバルブロッド
guides.
ガイド | 低壓滑弁棒滑座 |
| (6) Reversing handle.
レバーハンドル | 發停柄
レバー | (25) High-pressure piston rod.
ハイレプレキヤアースピストンロッド | 高壓吸筒棒 |
| (7) Weigh shaft.
ウェイトシャフト | 發停軸
ウェイト | (26) High-pressure piston rod cross
ハイレプレキヤアースピストンロッド
head.
ヘッド | 高壓吸筒棒滑頭 |
| (8) Weigh shaft levers.
ウェイトレバー | 發停軸腕
ウェイトレバー | (27) Intermediate piston rod.
インターミヂエイトピストンロッド | 中壓吸筒棒 |
| (9) High-pressure connecting rod.
ハイレプレキヤアースコネクティングロッド | 高壓接合棒
コネクティングロッド | (28) Intermediate piston rod cross
インターミヂエイトピストンロッド
head.
ヘッド | 中壓吸筒棒滑頭 |
| (10) Intermediate connecting rod.
インターミヂエイトコネクティングロッド | 中壓接合棒
コネクティングロッド | (29) Low-pressure piston rod
ロープレキヤアースピストンロッド | 低壓吸筒棒 |
| (11) Low-pressure connecting rod.
ロープレキヤアースコネクティングロッド | 低壓接合棒
コネクティングロッド | (30) Low-pressure piston rod cross
ロープレキヤアースピストンロッド
head.
ヘッド | 低壓吸筒棒滑頭 |
| (12) Condenser.
コンデンサ | 復水器
コンデンサ | (31) Pump lever connection.
ポンプレバーコネクション | 唧筒腕 |
| (13) Condenser cover.
コンデンサカバー | 復水器蓋
コンデンサ | (32) Pump lever.
ポンプレバー | 唧筒腕 |
| (14) Circulating pump discharge pipe.
サーキュレーティングポンプ
ディスチャージパイプ | 送水唧筒吐捨管
サーキュレーティングポンプ
ディスチャージパイプ | (33) High-pressure cylinder
ハイレプレキヤアースシリンダ | 高壓筒 |
| (15) Eduction pipe.
エダクションパイプ | 排出管
エダクションパイプ | | |
| (16) High-pressure eccentric rods.
ハイレプレキヤアースエキセントリックロッド | 高壓偏心器棒
エキセントリックロッド | | |
| (17) Intermediate eccentric rods.
インターミヂエイトエキセントリックロッド | 中壓偏心器棒
エキセントリックロッド | | |
| (18) Low-pressure eccentric rods.
ロープレキヤアースエキセントリックロッド | 低壓偏心器棒
エキセントリックロッド | | |
| (19) High-pressure slide valve rod.
ハイレプレキヤアースライドバルブロッド | 高壓滑弁棒
ライドバルブロッド | | |

TRIPLE EXPANSION ENGINE. 三段膨脹機
トリプル エキスパンション エンジン

- | | | | |
|--|---------|--|--------|
| (34) High-pressure cylinder cover.
ハイ プレシユア シリンダ カバー
コ-アプレシユア | 高壓筒蓋 | (48) Auxiliary starting valve.
オ-キザアリ スタ-チング バルブ
オ-キザアリ | 補助發停弁 |
| (35) Intermediate cylinder.
インタ-メディアト シリンダ
チュ-アプレシユア | 中壓筒 | (49) Auxiliary starting pipe.
オ-キザアリ スタ-チング パイプ
オ-キザアリ | 補助發停管 |
| (36) Intermediate cylinder cover.
インタ-メディアト シリンダ カバー
チュ-アプレシユア | 中壓筒蓋 | (50) Auxiliary stop valve.
オ-キザアリ スタ-ツブ バルブ
オ-キザアリ | 補助塞止弁 |
| (37) Low-pressure cylinder.
ロー プレシユア シリンダ
クイアプレシユア | 低壓筒 | (51) Regulating valve.
レギュレーチング バルブ
レギュレーチング | 加減弁 |
| (38) Low-pressure cylinder cover.
ロー プレシユア シリンダ カバー
クイアプレシユア | 低壓筒蓋 | (52) Tail rod of High-pressure piston.
テイル ロッド オブ ハイ プレシユア ピストン
テイル | 高壓吸筒後棒 |
| (39) High-pressure slide valve casing.
ハイ プレシユア スライド バルブ ケーシング
コ-アプレシユア | 高壓滑弁圍 | (53) Tail rod of Intermediate piston.
テイル ロッド オブ インタ-メディアト ピストン
チュ-アピストン | 中壓吸筒後棒 |
| (40) Intermediate slide valve casing.
インタ-メディアト スライド バルブ ケーシング
チュ-アプレシユア | 中壓滑弁圍 | (54) Tail rod of Low-pressure piston.
テイル ロッド オブ ロー プレシユア ピストン
クイアピストン | 低壓吸筒後棒 |
| (41) Low-pressure slide valve casing.
ロー プレシユア スライド バルブ ケーシング
クイアプレシユア | 低壓滑弁圍 | (55) Stuffing boxes.
スタフティング ボックス
スタフティング | 填座 |
| (42) High-pressure slide valve balance cylinder.
ハイ プレシユア スライド バルブ バランス シリンダ
コ-アプレシユア | 高壓滑弁鈞合筒 | | |
| (43) Intermediate slide valve balance cylinder.
インタ-メディアト スライド バルブ バランス シリンダ
チュ-アプレシユア | 中壓滑弁鈞合筒 | | |
| (44) Low-pressure slide valve balance cylinder.
ロー プレシユア スライド バルブ バランス シリンダ
クイアプレシユア | 低壓滑弁鈞合筒 | | |
| (45) High-pressure cylinder escape valve.
ハイ プレシユア シリンダ エスケープ バルブ
コ-アプレシユア | 高壓筒安全弁 | | |
| (46) Intermediate cylinder escape valve.
インタ-メディアト シリンダ エスケープ バルブ
チュ-アプレシユア | 中壓筒安全弁 | | |
| (47) Low-pressure cylinder escape valve.
ロー プレシユア シリンダ エスケープ バルブ
クイアプレシユア | 低壓筒安全弁 | | |



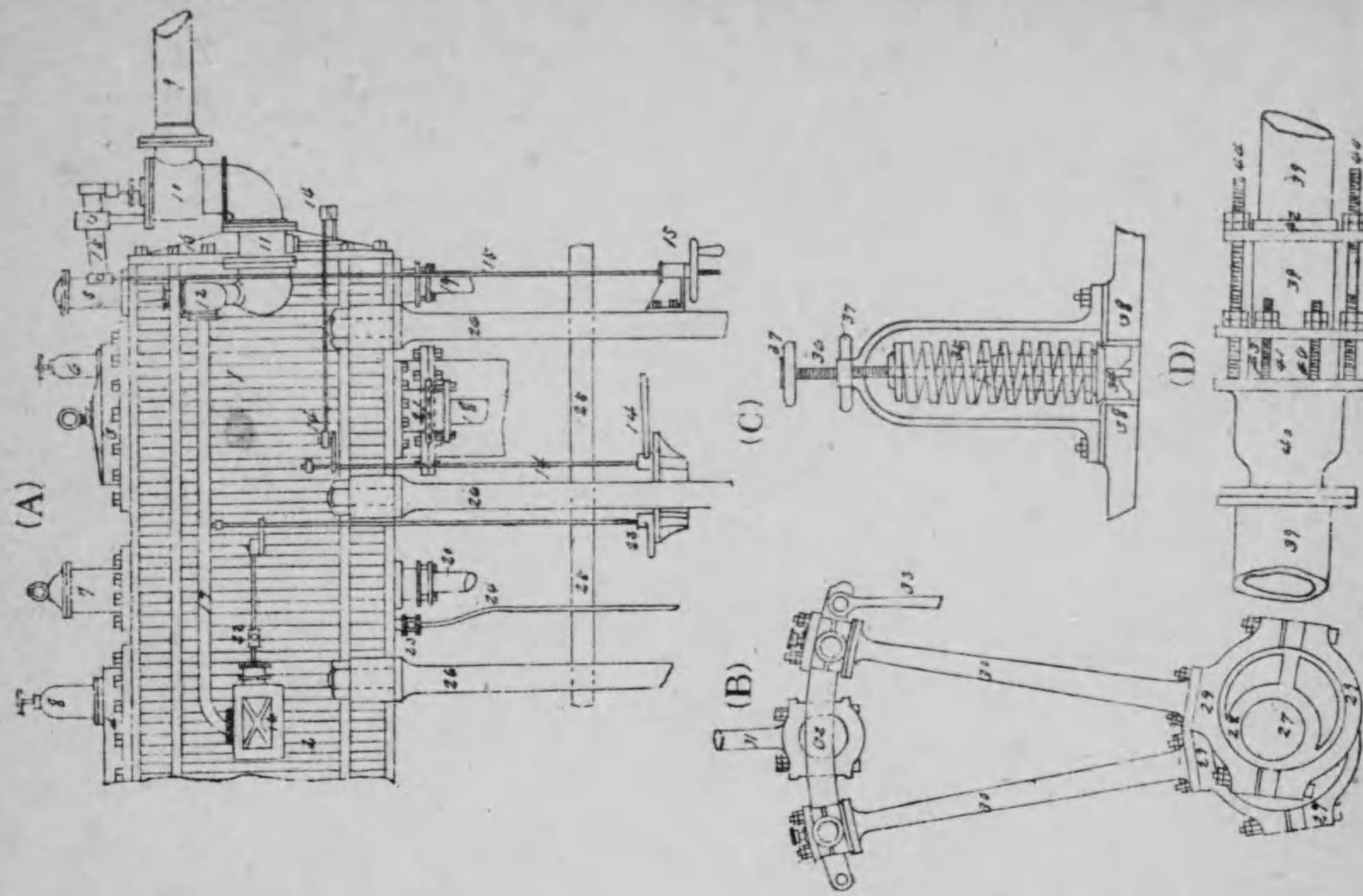
第二十圖

- (1) Interior of cylinder.
シリンダ内部
- (2) Piston
ピストン
- (3) Piston rod.
ピストン ロッド
- (4) Tail rod.
テイル ロッド
- (5) Cylinder cover.
シリンダ 蓋
- (6) Escape valve.
エスケープ バルブ
- (7) Tail rod stuffing box.
テイル ロッド スタッフボックス
- (8) Steam ports.
スチーム ポート
- (9) Exhaust ports.
エキゾースト ポート
- (10) Slide valve.
スライド バルブ
- (11) Interior of slide valve casing.
スライドバルブケーシング内部
- (12) Slide valve casing cover.
スライドバルブケーシングカバー
- (13) Slide valve rod.
スライドバルブ ロッド
- (14) Slide valve rod guide.
スライドバルブ ロッド ガイド
- (15) Piston rod cross head.
ピストン ロッド クロスヘッド
- (16) Cross head guide.
クロスヘッド ガイド
- (17) Connecting rod.
コネクティング ロッド
- (18) Pump lever connection.
ポンプ レバー コネクション

- 筒ノ内部
- 吸筒
- 吸筒棒
- 後棒
- 筒ノ蓋
- 安全弁
- 後棒填座
- 蒸気口
- 出口
- 滑弁
- 滑弁筒ノ内部
- 滑弁筒蓋
- 滑弁棒
- 滑弁棒滑座
- 吸筒棒滑頭
- 滑頭滑座
- 接合棒
- 唧筒腕

- (19) Pump levers.
ポンプ レバー
- (20) Weigh shaft.
ウエー シャフト
- (21) Weigh shaft levers.
ウエー シャフト レバー
- (22) Cylinder column.
シリンダ コラム
- (23) Reversing handle.
レバーハンド
- (24) Eccentric rods.
エキセントリック ロッド
- (25) Eccentric straps.
エキセントリック ストラップ
- (26) Main bearing.
メイン ベアリング
- (27) Crank webs.
クランク ウェブ
- (28) Crank shaft.
クランク シャフト
- (29) Condenser.
コンデンサ
- (30) Bed plate.
ベッドプレート
- (31) Junk ring.
ジャンク リング
- (32) Packing ring.
パッキング リング
- (33) Junk ring bolts.
ジャンク リング ボルト
- (34) Guard ring; Check ring.
ガード リング チェック リング
- (35) Throttle valve.
スロットル バルブ
- (36) Throttle valve spindle.
スロットル バルブ スピンドル
- (37) Interior of Steam pipe.
シリンダ内部

- 唧筒腕
- 發停軸
- 發停軸腕
- 筒ノ柱
- 發停柄
- 偏心器棒
- 偏心器帶輪
- 主軸承
- 曲腕腕
- 曲腕軸
- 復水器
- 臺板
- 抑環
- 衝帶環
- 衝帶止螺釘
- 止環
- 絞弁
- 絞弁心棒
- 蒸気管ノ内部



(A) PART OF A COMPOUND ENGINE.

(A) 複式機械

- | | | | |
|---|---------|---|---------|
| (1) High-pressure cylinder. | 高壓筒 | (13) High-pressure slide valve casing. | 高壓滑弁圍 |
| (2) Low-pressure cylinder. | 低壓筒 | (14) Throttle valve gear. | 絞弁裝置 |
| (3) High-pressure cylinder cover. | 高壓筒ノ蓋 | (15) Regulating valve gear. | 加減弁裝置 |
| (4) Low-pressure cylinder cover. | 低壓筒ノ蓋 | (16) Auxiliary starting valve. | 補助發停弁 |
| (5) High-pressure slide valve balance cylinder. | 高壓滑弁鈞合筒 | (17) Auxiliary starting steam pipe. | 補助發停蒸氣管 |
| (6) High-pressure cylinder escape valve. | 高壓筒安全弁 | (18) High-pressure piston rod. | 高壓吸錫棒 |
| (7) Low-pressure slide valve balance cylinder. | 低壓滑弁鈞合筒 | (19) High-pressure slide valve rod. | 高壓滑弁棒 |
| (8) Low-pressure cylinder escape valve. | 低壓筒安全弁 | (20) Low-pressure slide valve rod. | 低壓滑弁棒 |
| (9) Main steam pipe. | 蒸氣主管 | (21) High-pressure piston-rod stuffing box. | 高壓吸錫棒填座 |
| (10) Regulating valve. | 加減弁 | (22) Auxiliary starting valve gear. | 補助發停弁裝置 |
| (11) Throttle valve. | 絞弁 | (23) Drain cock. | 疏水嘴 |
| (12) Auxiliary stop valve. | 補助塞止弁 | (24) Drain pipe. | 疏水管 |
| | | (25) Weigh shaft. | 發停軸 |
| | | (26) Cylinder columns. | 筒ノ柱 |

(B) ECCENTRIC GEAR.

(B) 偏心器裝置

- | | | | |
|------------------------|-------|------------------------|-------|
| (27) Crank shaft. | 曲軸 | (29) Eccentric straps. | 偏心器帶輪 |
| (28) Eccentric sheave. | 偏心器中輪 | (30) Eccentric rod. | 偏心器棒 |

- (31) Slide valve rod.
スライヴ バルブ ロッド
- (32) Slide valve bar-link.
スライヴ バルブ バーリンク

滑弁棒
スライヴバルブ

滑弁リンク
スライヴバルブ

- (33) Drag link.
ドラッグ リンク

リンク引手
リンク

(C) ESCAPE VALVE.
エスケープバルブ

(C) 安全弁

- (34) Valve.
バルブ
- (35) Cylindrical coiled spring.
シリンダリコイル スプリング
- (36) Regulating screw.
レギュレーティング スクリュー

弁
バルブ

筒巻發條
シリンダリコイル

加減螺子
レギュラトリー

- (37) Regulating handle.
レギュレーティング ハンドル
- (38) Cylinder cover.
シリンダカバー

加減柄
レギュラトリー

筒ノ蓋
シリンダカバー

(D) EXPANSION JOINT.
エクスパンションジョイント

(D) 膨脹接手

- (39) Steam pipes.
スチームパイプ
- (40) Stuffing box.
スタフティングボックス
- (41) Stuffing box gland.
スタフティングボックスグランド

蒸氣管
スチームパイプ

填座
スタフティングボックス

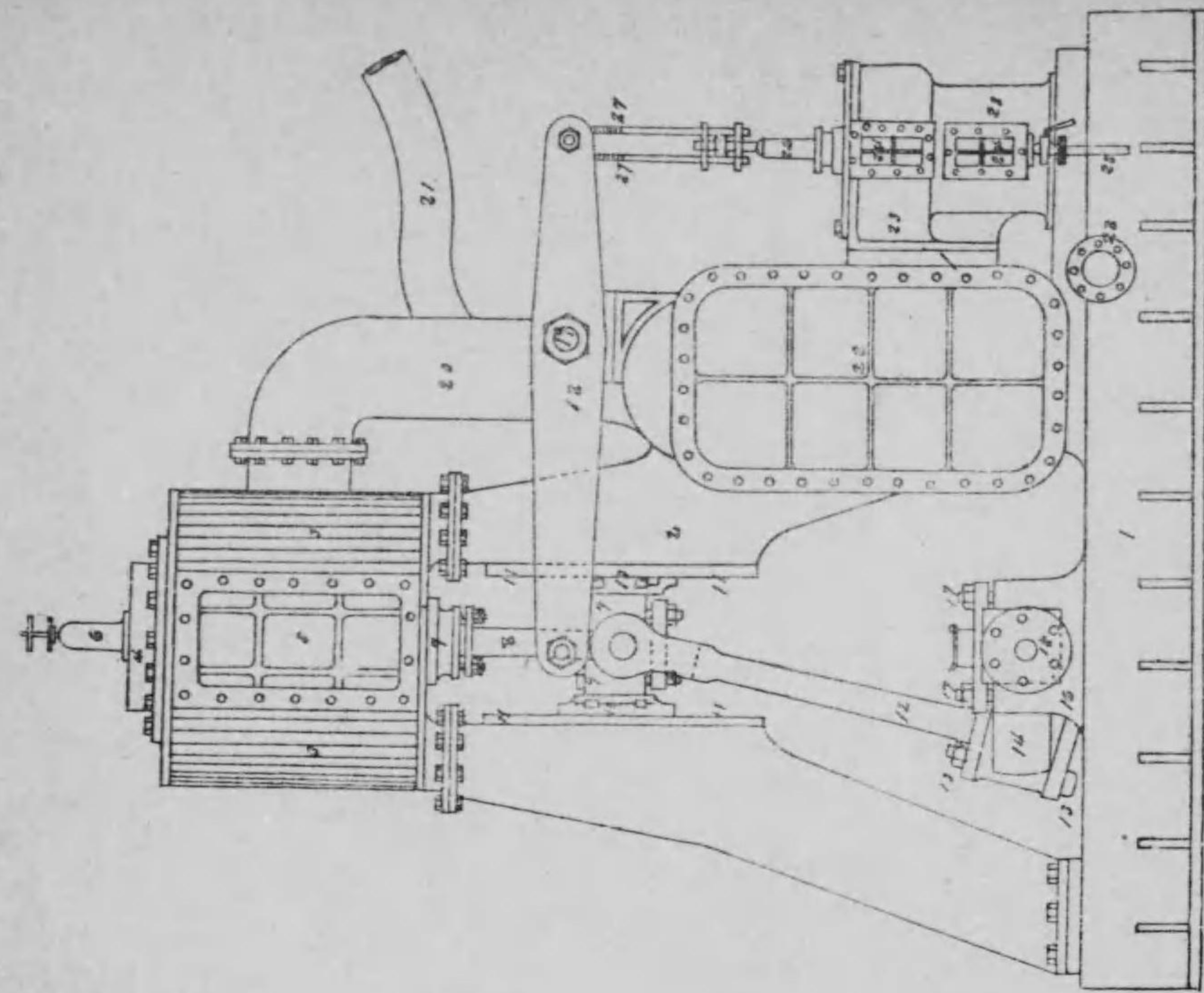
填座抑
スタフティングボックス

- (42) Safety collar.
セーフティカラー
- (43) Gland studs.
グランドスタuds
- (44) Safety studs.
セーフティスタuds

安全筒
セーフティカラー

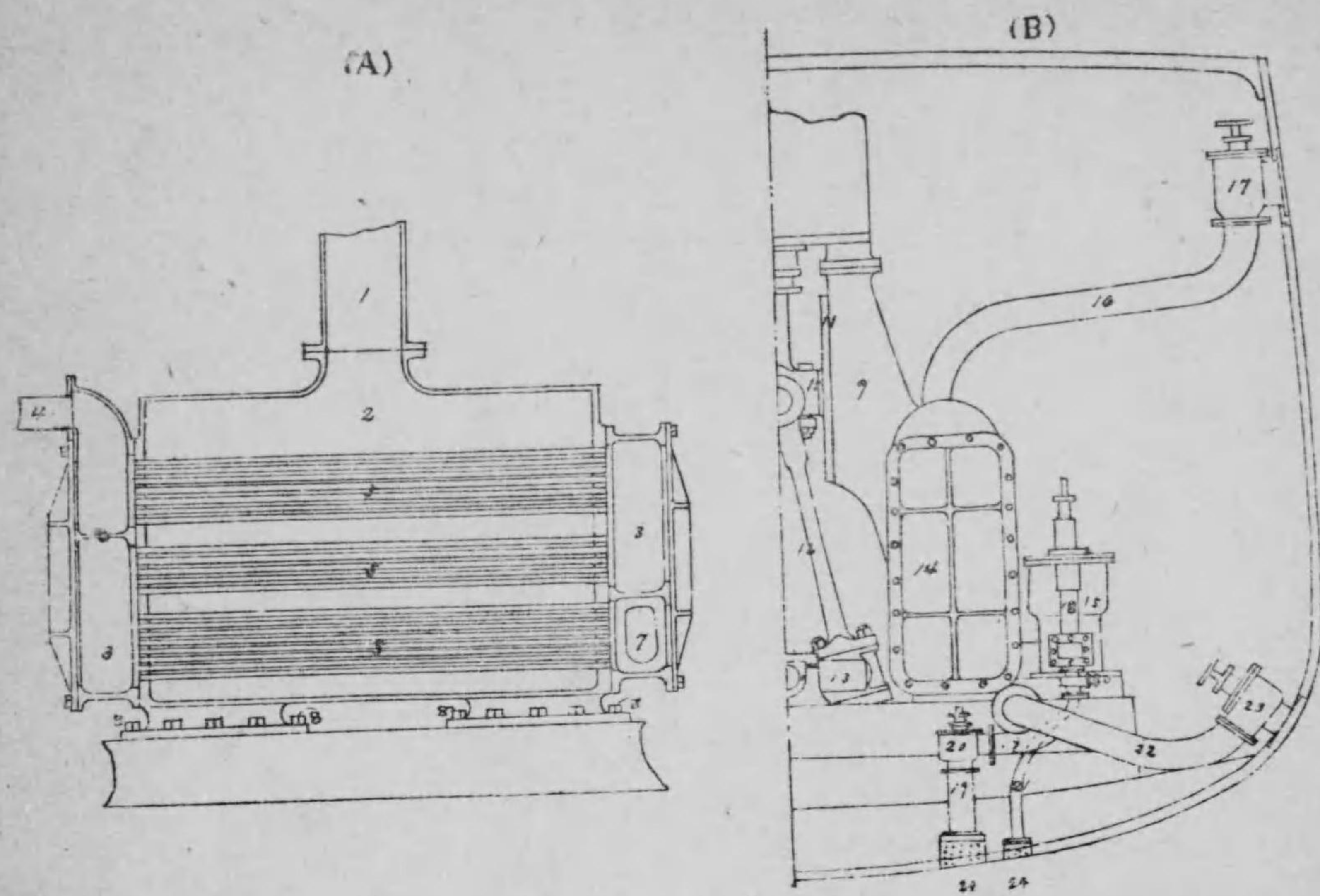
填座植込螺釘
グランドスタuds

安全植込螺釘
セーフティスタuds



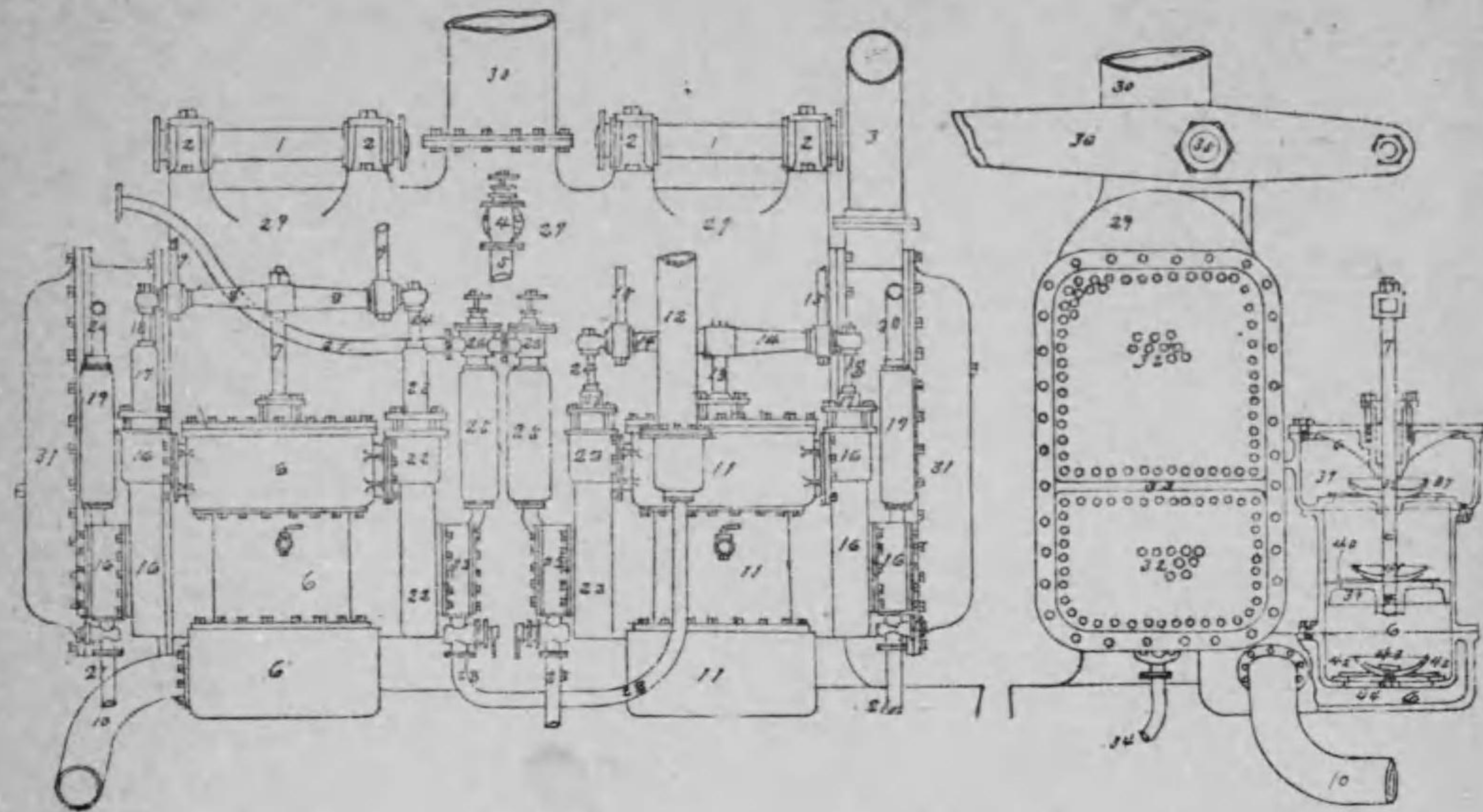
- | | | | |
|--|--|---|---|
| (1) Bed plate.
ベドプレート | 臺板
ダイイタ | (16) Main bearing
メインベアリング | 主軸承
メインベアリング |
| (2) Cylinder guide columns.
シリンドラガイドコラム | 筒ノ案内柱
シリンドラガイドコラム | (17) Main bearing bolts.
メインベアリングボルト | 主軸承螺釘
メインベアリングボルト |
| (3) Cylinder.
シリンドラ | 筒
シリンドラ | (18) Pump lever.
ポンプレバー | 唧筒腕
ポンプレバー |
| (4) Cylinder cover.
シリンドラカバー | 筒ノ蓋
シリンドラカバー | (19) Pump lever centre gudgeon;
ポンプレバーセントラルギダージョイント
Pump lever gudgeon.
ポンプレバーギダージョイント | 唧筒腕ノ中央耳軸
ポンプレバーセントラルギダージョイント
唧筒腕ノ耳軸
ポンプレバーギダージョイント |
| (5) Slide-valve casing cover; Valve casing cover; Steam-chest cover; Valve chest cover.
スライドバルブケーシングカバー; バルブケーシングカバー; スチームチェストカバー; バルブチェストカバー | 滑弁圍蓋又ハ弁室蓋
スライドバルブケーシングカバー; バルブケーシングカバー; スチームチェストカバー; バルブチェストカバー | (20) Eduction pipe.
エダクションパイプ | 排出管
エダクションパイプ |
| (6) Escape valve.
エスケープバルブ | 安全弁
エスケープバルブ | (21) Circulating pump discharge pipe.
サーキュレーティングポンプエダクションパイプ | 送水唧筒吐捨管
サーキュレーティングポンプエダクションパイプ |
| (7) Piston rod stuffing box
ピストンロッドパッキングボックス | 吸錐棒填塵
ピストンロッドパッキングボックス | (22) Condenser cover.
コンデンサカバー | 復水器蓋
コンデンサカバー |
| (8) Piston rod.
ピストンロッド | 吸錐棒
ピストンロッド | (23) Circulating pump.
サーキュレーティングポンプ | 送水唧筒又ハ循環唧筒
サーキュレーティングポンプ |
| (9) Piston rod cross head.
ピストンロッドクロスヘッド | 吸錐棒滑頭
ピストンロッドクロスヘッド | (24) Bilge pump.
ビルジポンプ | 汚水唧筒
ビルジポンプ |
| (10) Guide blocks; Guide shoes.
ガイドブロック; ガイドシュー | 滑頭又ハ滑金
ガイドブロック; ガイドシュー | (25) Bilge pump suction pipe.
ビルジポンプ吸込パイプ | 汚水唧筒吸管
ビルジポンプ吸込パイプ |
| (11) Cross head guide.
クロスヘッドガイド | 滑座
クロスヘッドガイド | (26) Bilge pump plunger.
ビルジポンププランジャー | 汚水唧筒唧子
ビルジポンププランジャー |
| (12) Connecting rod.
コネクティングロッド | 接合棒
コネクティングロッド | (27) Pump lever connection.
ポンプレバーコネクティングジョイント | 唧筒腕ノニオンクッション
ポンプレバーコネクティングジョイント |
| (13) Connecting rod bottom end bolt.
コネクティングロッドボトムエンドボルト | 接合棒下部螺釘
コネクティングロッドボトムエンドボルト | (28) Flange for connection of injection pipe.
インジェクションパイプコネクティングジョイント | 注射管ノ接手
インジェクションパイプコネクティングジョイント |
| (14) Crank web; Web of crank shaft.
クランクウェブ; クランクシャフトウェブ | 曲腕腕板又ハ曲腕軸腕板
クランクウェブ; クランクシャフトウェブ | | |
| (15) Coupling flange of crank shaft.
クランクシャフトカップリングフランジ | 曲腕軸接手
クランクシャフトカップリングフランジ | | |

第二十三圖

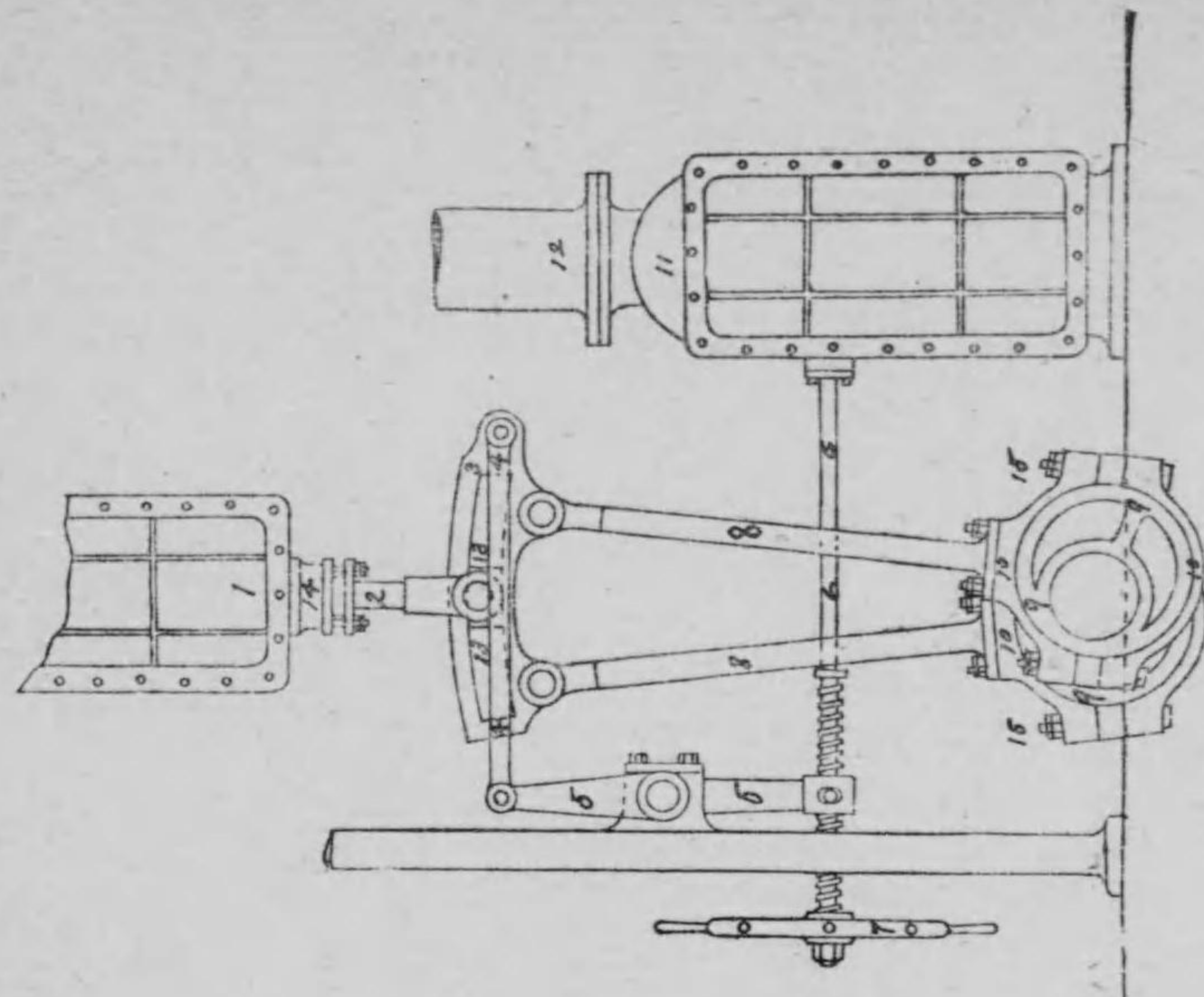


- | | | | |
|--|---|---|----------------------------|
| | (A) | | (C) |
| (1) Eduction pipe
エダクションパイプ | 排出管
パイプ | (14) Condenser cover.
コンデンサーカバー | 復水器蓋
フクスイキタ |
| (2) Vacuum space.
ヴァクユムスペース | 真空部 | (15) Circulating pump.
サーキュレーティングポンプ | 送水唧筒
オウスイポンプ |
| (3) Water space.
ウォータースペース | 水部 | (16) Discharge pipe.
ディスチャージパイプ | 吐捨管
ハキダシパイプ |
| (4) Discharge pipe; Circulating
pump discharge pipe.
ディスチャージパイプ
サーキュレーティングポンプ
ディスチャージパイプ | 吐捨管送水唧筒吐
捨管
ハキダシパイプ
オウスイポンプ
パイプ | (17) Discharge valve.
ディスチャージバルブ | 吐捨弁
ハキダシバルブ |
| (5) Condenser tubes.
コンデンサーチューブ | 復水器管
フクスイキタパイプ | (18) Bilge pump.
ビルジポンプ | 汚水唧筒
オウスイポンプ |
| (6) Division plate.
ディビジョンプレート | 區割板
シキリイタ | (19) Bilge injection pipe.
ビルジインジェクションパイプ | 汚水注射管
オウスイチシューパイプ |
| (7) Inlet for Injection water.
インジェクションウォーター
インレット | 注射水吸口
チシュースイキロ | (20) Bilge injection valve.
ビルジインジェクションバルブ | 汚水注射弁
オウスイチシューバルブ |
| (8) Holding down bolts.
ホールディングボルト | 留付螺釘
スチフアボルト | (21) Bilge pump suction pipe.
ビルジポンプサクションパイプ | 汚水唧筒吸管
オウスイポンプスイクションパイプ |
| | (B) | (22) Injection pipe.
インジェクションパイプ | 注射管
チシューパイプ |
| (9) Cylinder guide column.
シリンダーガイドコラム | 筒ノ案内柱
シリンダーガイドコラム | (23) Injection valve.
インジェクションバルブ | 注射弁
チシューバルブ |
| (10) Piston rod cross head.
ピストンロッドクロスヘッド | 吸錐棒ノ滑金
ピストンロッドクロスヘッド | (24) Bilge well.
ビルジウェル | 汚水溜
オウスイタ |
| (11) Cross head guide.
クロスヘッドガイド | 滑金ノ滑座
クロスヘッドガイド | | |
| (12) Connecting rod.
コネクティングロッド | 接合棒
コネクティングロッド | | |
| (13) Crank web
クランクウェブ | 曲腕腕板
クランクウェブ | | |

第二十四圖



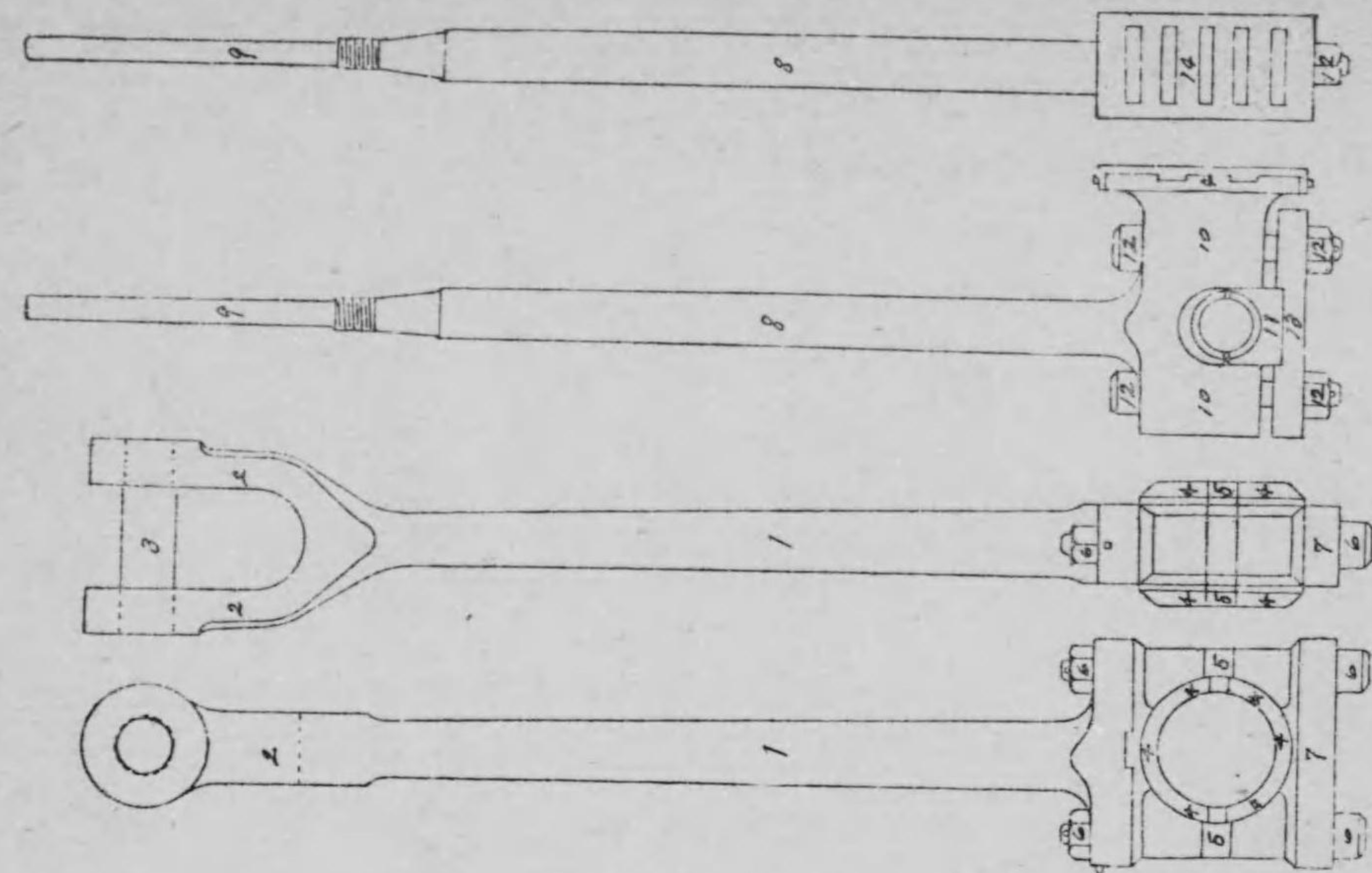
- | | | | |
|---|------------------------------------|---|---------------------------------|
| (1) Rocking shaft; weigh shaft.
ロッキングシャフト 重量シャフト | 發停軸
ハジメシャフト | (23) Feed pump plungers.
フィードポンプ プランジヤース | 給水唧筒嚮子
キューズイポンプ プランジヤース |
| (2) Rocking shaft; bearing.
ロッキングシャフト ベアリング | 發停軸承
ハジメシャフト | (24) Feed pump rods.
フィードポンプ ロッド | 給水唧筒棒
キューズイポンプ ロッド |
| (3) Discharge pipe.
ディスチャージパイプ | 吐捨管
ハキスツパイプ | (25) Air vessel.
エアーベッサ | 空氣室
エアーベッサ |
| (4) Jet injection valve.
ジェットインジェクションバルブ | 注射弁
チューズイバルブ | (26) Feed valves.
フィードバルブ | 給水弁
キューズイバルブ |
| (5) Jet injection pipe.
ジェットインジェクションパイプ | 注射管
チューズイパイプ | (27) Feed pipe.
フィードパイプ | 給水管
キューズイパイプ |
| (6) Circulating pump.
サーキュレーティングポンプ | 送水唧筒又ハ循環唧筒
チューズイポンプ 又は ジュウケンポンプ | (28) Feed pump suction pipe.
フィードポンプ サクションパイプ | 給水唧筒吸管
キューズイポンプ サクションパイプ |
| (7) Circulating pump rod.
サーキュレーティングポンプ ロッド | 送水唧筒棒
チューズイポンプ ロッド | (29) Condenser
コンデンサ | 復水器
コンデンサ |
| (8) Circulating pump cross head.
サーキュレーティングポンプ クロスヘッド | 送水唧筒滑頭
チューズイポンプ クロスヘッド | (30) Eduction pipe.
エダクションパイプ | 排出管
エダクションパイプ |
| (9) Circulating pump lever
サーキュレーティングポンプ レバー
connection.
コンネクション | 送水唧筒腕「コンネクション」
チューズイポンプ アーム | (31) Condenser cover.
コンデンサカバー | 復水器蓋
コンデンサカバー |
| (10) Injection pipe.
インジェクションパイプ | 注射管
チューズイパイプ | (32) Condenser tubes.
コンデンサチューブ | 復水器管
コンデンサチューブ |
| (11) Air pump.
エアーポンプ | 抽氣唧筒
エアーポンプ | (33) Division plate.
ディビジョンプレート | 區劃板
ディビジョンプレート |
| (12) Air pump over flow pipe.
エアーポンプ オーバーフローパイプ | 抽氣唧筒溢管
エアーポンプ アウトフローパイプ | (34) Donkey circulating pipe.
ドンキーサーキュレーティングパイプ | 補助送水管
ドンキーサーキュレーティングパイプ |
| (13) Air pump rod.
エアーポンプ ロッド | 抽氣唧筒棒
エアーポンプ ロッド | (35) Pump lever gudgeon.
ポンプ レバー ジュグソン | 唧筒腕耳軸
ポンプ レバー ジュグソン |
| (14) Air pump cross head.
エアーポンプ クロスヘッド | 抽氣唧筒滑頭
エアーポンプ クロスヘッド | (36) Pump lever.
ポンプ レバー | 唧筒腕
ポンプ レバー |
| (15) Air pump lever connection.
エアーポンプ レバー コンネクション | 抽氣唧筒腕「コンネクション」
エアーポンプ アーム | (37) Head valve.
ヘッドバルブ | 出口弁
ヘッドバルブ |
| (16) Bilge pumps.
ビルジポンプ | 汚水唧筒
ビルジポンプ | (38) Head valve guard.
ヘッドバルブガード | 出口弁衛子
ヘッドバルブガード |
| (17) Bilge pump plungers.
ビルジポンプ プランジヤース | 汚水唧筒嚮子
ビルジポンプ プランジヤース | (39) Bucket.
バケット | 唧筒ノ汲器
バケット |
| (18) Bilge pump rod.
ビルジポンプ ロッド | 汚水唧筒棒
ビルジポンプ ロッド | (40) Bucket valve.
バケットバルブ | 汲器弁
バケットバルブ |
| (19) Bilge pump Air vessel.
ビルジポンプ エアーベッサ | 汚水唧筒空氣室
ビルジポンプ エアーベッサ | (41) Bucket valve guard.
バケットバルブガード | 汲器弁衛子
バケットバルブガード |
| (20) Bilge pump discharge pipe.
ビルジポンプ ディスチャージパイプ | 汚水唧筒吐捨管
ビルジポンプ ハキスツパイプ | (42) Foot valve inlet valve; Suction valve.
フットバルブ インレットバルブ サクションバルブ | 吸口弁
フットバルブ インレットバルブ サクションバルブ |
| (21) Bilge pump suction pipes.
ビルジポンプ サクションパイプ | 汚水唧筒吸管
ビルジポンプ サクションパイプ | (43) Foot valve guard.
フットバルブガード | 吸口弁衛子
フットバルブガード |
| (22) Feed pump.
フィードポンプ | 給水唧筒
キューズイポンプ | (44) Foot valve seat.
フットバルブ シート | 吸口弁座
フットバルブシート |



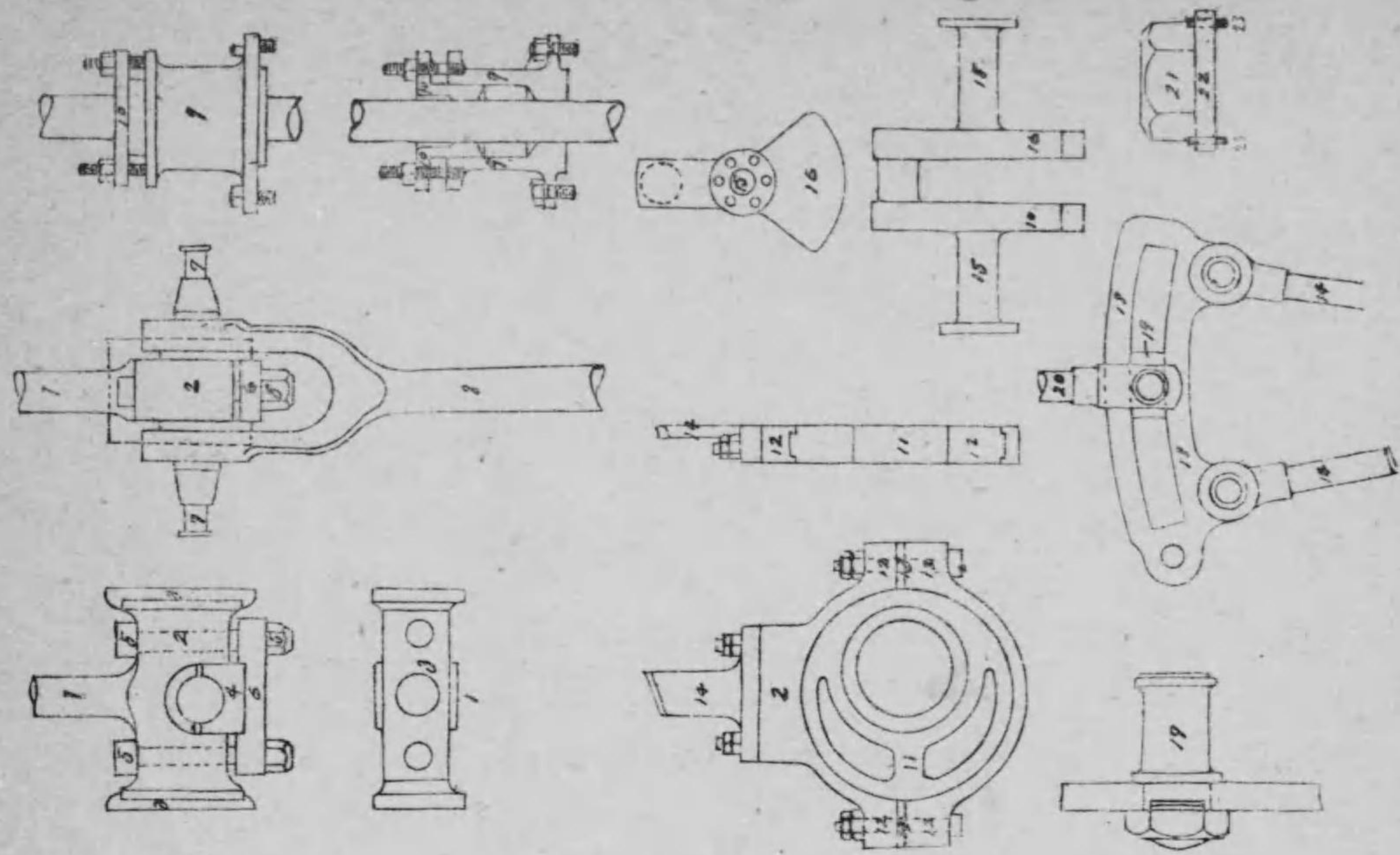
REVERSING GEAR.
レバーリンク ギヤ

發停裝置
ハフタイツメ

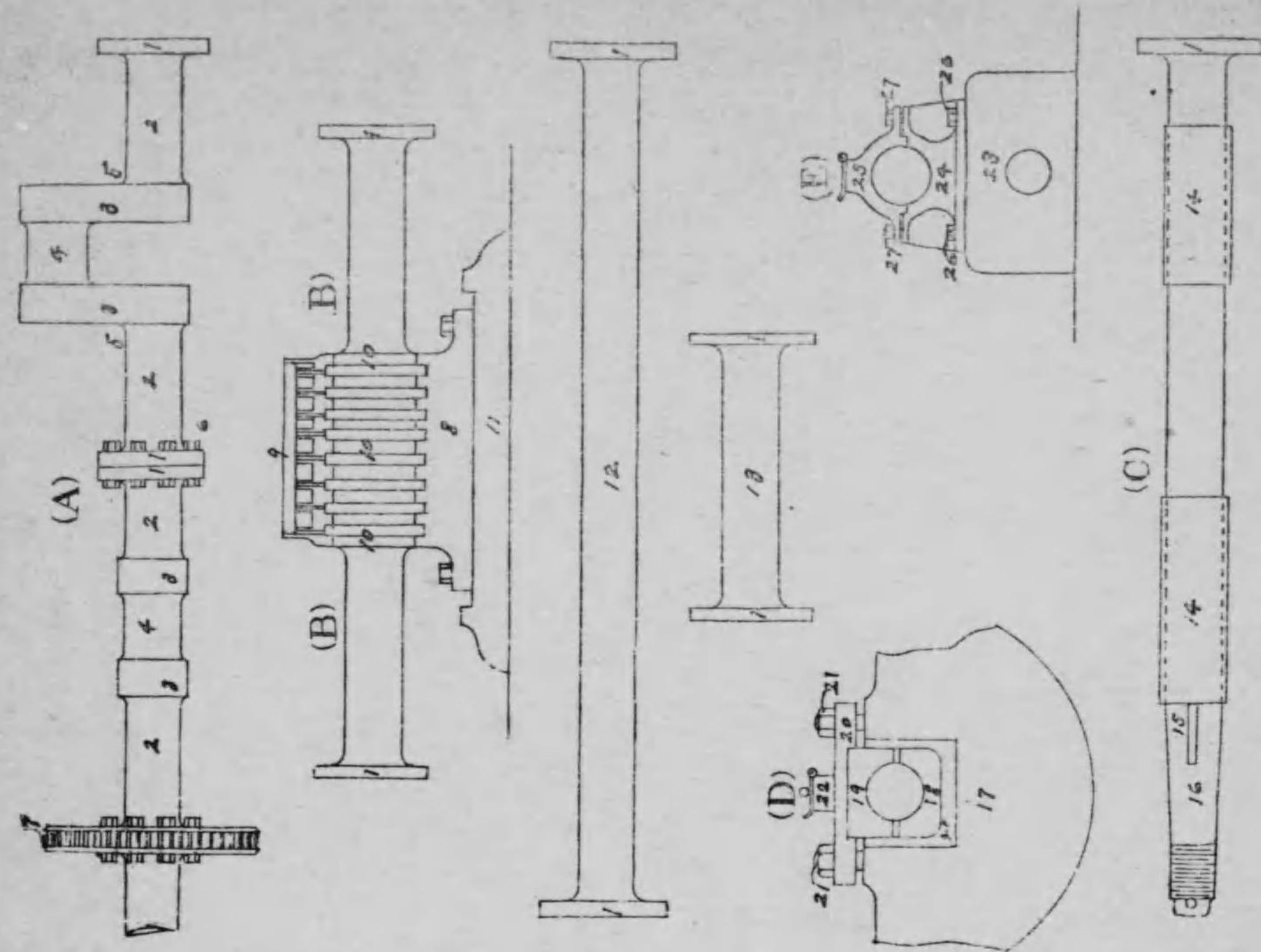
- | | | | |
|--|------------------------------------|--|---------------------------|
| (1) Slide valve casing cover; Valve chest cover; Steam chest cover.
スライヴバルブ ケーシング カバー バルブ スライヴバルブコヒツシヨウキ レジ ヲウ チェスト カバー スチーム チェスト カバー | 滑弁圍蓋; 蒸汽室蓋
スライヴバルブコヒツシヨウキ レジ ヲウ | (9) Eccentric sheave.
エクセントリック シーブ | 偏心中輪
ヘンシンキョウワダ |
| (2) Slide valve rod.
スライヴバルブ ロッド | 滑弁棒
スライヴバルブゴウ | (10) Eccentric straps.
エクセントリック ストラップ | 偏心器帶輪
ヘンシンキョウワダ |
| (3) Reversing slot link.
レバーリンク スロット リンク | 發停切抜リンク
ハフタイツメ リンク | (11) Condenser.
コンデンサー | 復水器
フクスイキ |
| (4) Drag link.
ドラッグ リンク | リンク引手
リンクヒキテ | (12) Education pipe.
エデュケーション パイプ | 排出管
ハイレユクパイプ |
| (5) Weigh shaft levers.
ウエー シヤフト レバー | 發停軸腕
ハフタイツメ アキ | (13) Link block.
リンク ブロック | リンク滑金
リンクスベリゴウ |
| (6) Reversing shaft.
レバーリンク シヤフト | 發停軸
ハフタイツメ | (14) Slide valve rod stuffing box.
スライヴバルブ ロッド スタフティング ボックス | 滑弁棒ノ填塵
スライヴバルブゴウ ツメ |
| (7) Reversing handle.
レバーリンク ハンドル | 發停柄
ハフタイツメ | (15) Eccentric strap bolts.
エクセントリック ストラップ ボルト | 偏心器帶輪ノ螺釘
ヘンシンキョウワダ ボルト |
| (8) Eccentric rods.
エクセントリック ロッド | 偏心器棒
ヘンシンキョウゴウ | | |



- | | | | |
|---|--|---|-------------------------------|
| (1) Connecting rod.
コンネクティング ロッド | 接合棒
セツゴ-ロ-ド | (8) Piston rod.
ピストン ロッド | 吸錫棒
ヒストン-ロ-ド |
| (2) Connecting rod fork.
コンネクティング ロッド フォーク | 接合棒ノ股
セツゴ-ロ-ド マチ | (9) Tail rod; Guide rod.
テイル ロッド; ガイド ロッド | 後棒又ハ滑棒
ウレロ-ロ-ド スレロ-ド |
| (3) Connecting rod pin; Cudgeon pin.
コンネクティング ロッド ピン カヂェオン ピン | 接合棒栓
セツゴ-ロ-ド セン | (10) Piston rod cross head.
ピストン ロッド クロス ヘッド | 吸錫棒滑頭
ヒストン-ロ-ド-スレ-ヘッド |
| (4) Crank pin brasses; Connecting rod bottom end brasses.
クランク ピン ブラッセス コンネクティング ロッド ボトム エンド ブラッセス | 曲脰栓裏金又ハ接合棒下部裏金
クランク セン ブラッセス セ-ロ-ド ボ-ム エ-ド ブラッセ | (11) Piston rod brasses.
ピストン ロッド ブラッセス | 吸錫棒裏金
ヒストン-ロ-ド-ブラッセ |
| (5) Connecting rod liners.
コンネクティング ロッド ライナー | 接合棒挿金
セツゴ-ロ-ド-インサ-タ | (12) Piston rod bolts and nuts.
ピストン ロッド ボルト ナツト | 吸錫棒螺釘及ヒ母螺
ヒストン-ロ-ド-ボルト ナツト |
| (6) Connecting rod bottom end bolts and nuts.
コンネクティング ロッド ボトム エンド ボルト ナツト | 接合棒下部ノ螺釘及ヒ母螺
セツゴ-ロ-ド-ボ-ム エ-ド ボルト ナツト | (13) Piston rod keep.
ピストン ロッド キープ | 吸錫棒冠
ヒストン-ロ-ド-キ-プ |
| (7) Connecting rod keep; Connecting rod cap.
コンネクティング ロッド キープ コンネクティング ロッド キャップ | 接合棒止板又ハ接合棒冠
セツゴ-ロ-ド-キ-プ (シ-ツ) セツゴ-ロ-ド-カ-ップ | (14) Guide block; Guide shoe.
ガイド ブロック ガイド シュー | 滑頭又ハ滑金
スレ-ヘッド スレ-ロ-ド |

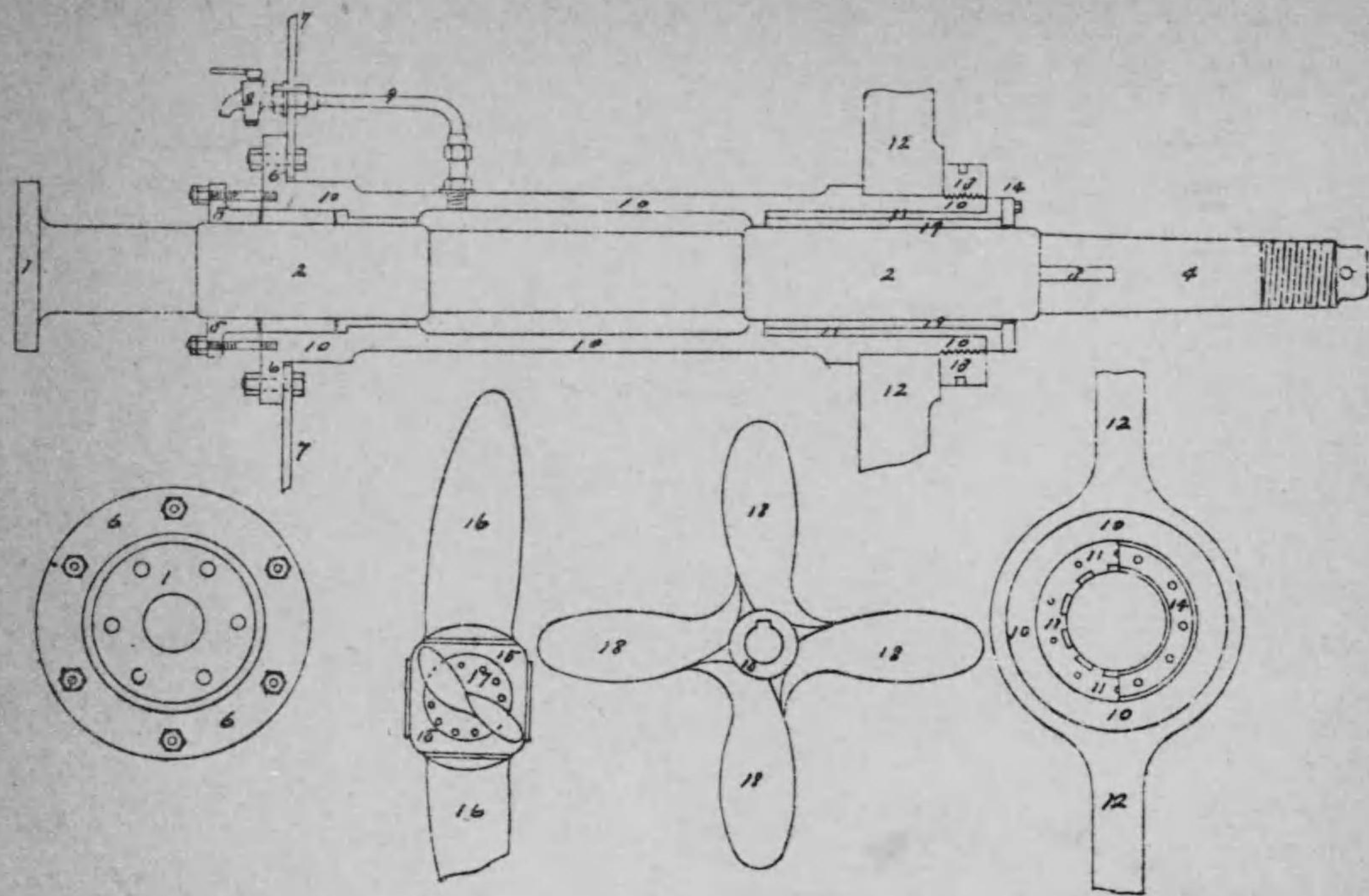


- | | | | |
|--|---|--|-----------------------------|
| (1) Piston rod.
ピストン ロッド | 吸鑄棒
ピストン 棒 | (13) Eccentric strap liners.
エキセントリック ストラップ ライナー | 偏心器帶輪挿金
ヘンレン キ ヲビ |
| (2) Piston rod cross head.
ピストン ロッド クロス ヘッド | 吸鑄棒滑頭
ピストン 棒 スベリゴしら | (14) Eccentric rods.
エキセントリック ロッド | 偏心器棒
ヘンレン キ 棒 |
| (3) Guide blocks.
ガイド ブロック | 滑頭
スベリゴしら | (15) Crank shaft.
クランク シャフト | 曲腕軸
クランク シャフト |
| (4) Gudgeon pin brasses.
グジヨン ピン ブラッセ | 耳軸裏金
ミミヤク 裏金 | (16) Balance weight on crank shaft.
バラン ス ウェイト オン クランク シャフト | 曲腕軸釣合分銅
クランク アウ フリ ヲイ 分銅 |
| (5) Piston rod bolts and nuts.
ピストン ロッド ボルト ナツ | 吸鑄棒螺釘及ビ母螺
ピストン 棒 ボルト ナツ | (17) Pump lever gudgeons.
パン プ レバー グジヨン | 唧筒腕耳軸
ポン プ レバー ミミヤク |
| (6) Piston rod keep;
Piston rod cap.
ピストン ロッド キープ
ピストン ロッド キャップ | 吸鑄棒止板又
吸鑄棒冠
ピストン 棒 キープ
ピストン 棒 キャップ | (18) Reversing slot link.
レバーリンク スロット リンク | 發停制拔リンク
パン プ レバー リンク |
| (7) Gudgeon; Gudgeon pin.
グジヨン グジヨン ピン | 耳軸
ミミヤク | (19) Link block.
リンク ブロック | 「リンク」ノ滑金
スベリゴしら |
| (8) Connecting rod.
コネクティング ロッド | 接合棒
マツゴシ 棒 | (20) Slide valve rod; Valve rod.
スライド バルブ ロッド バルブ ロッド | 滑弁棒
スライド バルブ |
| (9) Stuffing box.
スタフティング ボックス | 填座
マツ | (21) Nut.
ナツ | 母螺
ナツ |
| (10) Stuffing box gland.
スタフティング ボックス グランド | 填座抑
マツ マツ | (22) Guard ring; Check ring.
ガード リング チェック リング | 止環
トマ リ |
| (11) Eccentric sheaves.
エキセントリック シーブ | 偏心器中輪
ヘンレン キ ナガ リ | (23) Set screw
セット スクリュー | 止螺
トマ リ |
| (12) Eccentric strap.
エキセントリック ストラップ | 偏心器帶輪
ヘンレン キ ヲビ | | |



- | | | |
|---|-----------------------------|--|
| (A) Crank shaft etc.
クランク シャフト エトキトコ | 曲腕軸其他
クワンク シャフト コノソノ | (C) Propeller shaft; Screw shaft; 推進軸, 船尾軸
プロペラ シャフト スクリュー シャフト スイレンシャフト
Stern shaft; Tail shaft
スターン シャフト テイル シャフト |
| (1) Crank shaft coupling flanges
クランク シャフト コップリング フレンジ | 曲腕軸銜接手
クワンク シャフト コノソノ | (14) Liners.
ライナ |
| (2) Crank shaft journals.
クランク シャフト ジャーナル | 曲腕軸滑動面
クワンク シャフト スライド フラ | (15) Key way.
キー ウェイ |
| (3) Crank webs.
クランク ウェブ | 曲腕腕板
クワンク ウェブ | (16) Tail end.
テイル エンド |
| (4) Crank pins.
クランク ピン | 曲腕栓
クワンク ピン | (D) Main bearing.
メイン ベアリング |
| (5) Fillets.
フィレット | 角縁
カドヘリ | (17) Bed plate.
ベドプレート |
| (6) Coupling bolts and nuts.
コップリング ボルト エンド ナツ | 接手螺釘及ビ母螺
コノソノボルト ナツ ナツ | (18) Bottom brass.
ボトム ブラ |
| (7) Turning wheel
ターニング ウィール | 回轉車
クワンク | (19) Top brass.
トップ ブラ |
| (B) Thrust shaft etc.
ビ スラスト シャフト エトキトコ | 推力軸其他
スラスト シャフト コノ | (20) Main bearing keep; or Main bearing cap.
メイン ベアリング キープ オアメイン ベアリング キャップ |
| (8) Thrust block.
スラスト ブロック | 推力軸承
スラスト ブロック | (21) Main bearing bolts and nuts.
メイン ベアリング ボルト エンド ナツ |
| (9) Horse shoe collar.
ホース シュー コラー | 馬蹄片
ホース シュー | (22) Oil cups.
オイル カップ |
| (10) Thrust collars.
スラスト コラー | 推力鈎
スラスト コラー | (E) Tunnel shaft bearing.
トンネル シャフト ベアリング |
| (11) Base plate.
ベースプレート | 基礎板
ベースプレート | (23) Pedestal.
ペダスタル |
| (12) Intermediate shaft.
インターミディエイト シャフト | 中間軸
インターミディエイト | (24) Plummer block.
プランマー ブロック |
| (13) Adjusting length of shafting.
イキメツクシャフティング | 調整軸
イキメツクシャフト | (25) Plummer block cap.
プランマー ブロック キャップ |
| | | (26) Plummer block bolts and nuts.
プランマー ブロック ボルト エンド ナツ |
| | | (27) Plummer block keep bolts and nuts.
プランマー ブロック キープ ボルト エンド ナツ |

第二十九圖



Propeller shaft or (Tail shaft) (Tail end shaft) (Stern shaft) (Screw shaft)	推進軸	Stern tube (Screw shaft pipe) or Propeller etc.	船尾管, 推進器翼其他
(1) Coupling flange.	銲接手	(11) Stern bush.	軸管嵌輪
(2) Liner.	被金	(12) Propeller post.	推進軸受材
(3) Key way.	楔座	(13) Stern tube nut.	軸管母螺
(4) Tail end of propeller shaft.	推進軸後端	(14) Guard ring.	止輪
(5) Stern tube gland.	軸管抑	(15) Propeller bosses.	推進器ノ數
(6) Stern tube flange.	軸管銲	(16) Propeller blade.	推進器翼
(7) Bulkhead.	隔壁	(17) Propeller blade flange.	推進器翼接手
(8) Water service cock.	灌水嘴	(18) Fixed propeller blade.	固定推進器翼
(9) Water service pipe.	灌水管	(19) Neck bush.	嵌輪
(10) Stern tube; Screw shaft pipe	軸管又ハ推進軸管		(終)

大正七年七月五日印刷
大正七年七月八日五版

(非賣品)

編輯人 今井 藤吉

發行所 東京市牛込區南橋町四十七番地
松 藤 秀 夫

發行所 神奈川縣橫須賀市元町十五番地
技術研究會事務所
振替貯金口座東京第一三三〇番

印刷所 東京市豐町區紀尾井町三番地
元 眞 社

419
111

終