

大同二年七月六日第三種郵便物認可
昭和八年三月十六日第三種郵便物認可
康德五年七月十二日發行(日刊)

政府公報

康德五年七月十二日
第一千二百七十七號
星期二(火曜日)

目次

- 民生部令 留學生認可考試委員會規程
- 交通部佈告 無線電信設備之標準裝置
- 地址變更
- 地籍整理局 土地審定開始
- 初等教育教師養成所指定之件修正
- 間島省令 特殊飲食店、女給取締規則
- 補度檢定所 康德四年補度局佈告第三
- 則施行細則
- 五號修正其他
- 哈爾濱稅務 水滸信實中修正
- 司法部訓令 卷宗保存規程修正
- 局佈告

部 令

民生部令第七十八號

茲制定留學生認可考試委員會規程如左

康德五年七月十二日

民生部大臣 孫 其 昌

留學生認可考試委員會規程

第一條 留學生認可考試委員會屬於民生部大臣之監督掌管關於留學生認可考試之事項

第二條 留學生認可考試委員會以委員長及委員若干人組織之

第三條 委員長以民生部教育司長充之

委員長綜理會務為會議之議長

委員長有事故時由委員長指名之委員一人代理其職務

第四條 委員就國務院總務廳人事處或民生部及其所管官署之職員中由民生部大臣委囑或任命之

臨時委員就其有學識經驗者由民生部大臣委囑之

第五條 委員會置幹事若干人

幹事就民生部職員中由民生部大臣任命

之、
幹事承委員長之命掌委員會之常務

附 則

本令自公布日施行

民生部令第七十九號

茲制定依關於初等教育教師之件第八條關於初等教育教師養成所指定之件中修正如左

康德五年七月十二日

民生部大臣 孫 其 昌

依康德五年民生部令第二十五號關於初等教育教師之件第八條之初等教育教師養成所指定之件中於第三款之次加「四 蒙政部教員講習所」

附 則

本令自公布日施行

部 令

民生部令第七十八號

茲制定留學生認可考試委員會規程ヲ左ノ通制定ス

康德五年七月十二日

民生部大臣 孫 其 昌

留學生認可考試委員會規程

第一條 留學生認可考試委員會ハ民生部大臣ノ監督ニ屬シ留學生認可考試ニ關スル事項ヲ掌管ス

第二條 留學生認可考試委員會ハ委員長及委員若干人ヲ以テ之ヲ組織ス

第三條 委員長ハ民生部教育司長ヲ以テ之ニ充ツ

委員長ハ會務ヲ綜理シ會議ノ議長トナル

委員長有事故アルトキハ委員長ノ指名スル委員ノ一人其ノ職務ヲ代理ス

第四條 委員ハ國務院總務廳人事處或ハ民生部及其ノ所管官署ノ職員ノ中ヨリ民生部大臣之ヲ委囑シ又ハ之ヲ命ズ

臨時委員ハ學識經驗アル者ノ中ヨリ民生部大臣之ヲ委囑ス

第五條 委員會ニ幹事若干人ヲ置ク

幹事ハ民生部職員ノ中ヨリ民生部大臣

之ヲ命ズ
幹事ハ委員長ノ命ヲ承ケ委員會ノ常務ヲ掌ル

附 則

本令ハ公布ノ日ヨリ之ヲ施行ス

民生部令第七十九號

茲ニ初等教育教師ニ關スル件第八條ニ依ル初等教育教師養成所ノ指定ニ關スル件中左ノ通改正ス

康德五年七月十二日

民生部大臣 孫 其 昌

康德五年民生部令第二十五號初等教育教師ニ關スル件第八條ニ依ル初等教育教師養成所ノ指定ニ關スル件中第三款ノ次ニ「四 蒙政部教員講習所」ヲ加フ

附 則

本令ハ公布ノ日ヨリ之ヲ施行ス

省 令

間島省令第十五號

茲制定特殊飲食店、女給取締規則施行細則如左

康德五年五月十日

間島省長 李 範 益

特殊飲食店、女給取締規則施行細則

第一條 凡依特殊飲食店、女給取締規則(以下單稱規則)應呈請呈報之書類須

省 令

間島省令第十五號

茲ニ特殊飲食店、女給取締規則施行細則ヲ左ノ通制定ス

康德五年五月十日

間島省長 李 範 益

特殊飲食店、女給取締規則施行細則

第一條 特殊飲食店、女給取締規則「以下單稱規則」ノ規定ニ依リ「省

經由該管警察官署

第二條 特殊飲食店營業用建築物須由社寺、教會、墓地、名所、古蹟、公園、學校、官公署、病院、圖書館及其他應靜肅之場所須保有約百米以上之距離

但除依前項之規定外省長得更為特別之限制

第三條 營業用建築物之構造設備除依規則第五條外須依左列之制限

一 客室須為混合席但於風俗上認為無礙時得以隔扇或其他之設備將客席區劃之

二 依前款之但書而設區劃時一面須為由客室內之過道或混合席得看透之設備

三 於營業所內外不得用敗俗奇異之彩色考案或恐有紊亂風俗之裝飾廣告等類

四 客室之照明須用白色或薄色燈

五 營業所不得設舞臺或客用浴槽

六 為女給或雇女寄寓之營業者對寄宿者一名須設備約三・三平方米以上之居室

七 如設客室於二層樓以上之各層者其客用樓梯須依下列限制

1 設客室於二層以上之樓層者每一層之面積為六十六平方米以上時每層順設二箇以上之客用樓梯

2 客用樓梯其長須為一・二米以上脚踏面須為二十六種以上高須二十種以下樓梯數如超過十五層時須於中間設平臺而樓梯之兩側須設堅固

之欄杆

第四條 依地方之情況而為規則第四條第二項之許可時與他營業所中間須設隔壁併使用人亦須區別之

第五條 欲請依規則第八條規定之許可時呈內除記載該條所定事項外須檢同營業許可證

第六條 依規則第十條第一項之呈報書內除該條所定事項外須具備左列事項

一 從業人之本籍、住所、姓名、生年月日及其應從事業務之種類

二 雇人或解雇年月日

三 有契約者其抄本

第七條 女給數須以客室之有效面積五平方尺為一人以下

第八條 營業時間限於午後十二時止但依地方之情況得行斟酌之

第九條 規則第二條之呈請書須依第一號格式、第六條之呈請認可依第二號格式、第七條第一款及第三款之呈報書依第三號及第四號格式、第九條之呈請認可依第五號格式、第十條之呈報依第六號格式、第十三條之呈請認可依第七號格式、第十五條第一項之呈請書及第三項之認可呈請書依第八號及第九號格式、第十八條第一款及第四款之呈報依第十號及第十一號格式

第十條 營業者或女給違反本令或基於本令所發之命令時處拘留或科料

附則 本令自公布之日起施行

長又ハ縣長ニ提出スベキ願屆書類ハ凡テ所轄警察官署ヲ經由スベシ

第二條 特殊飲食店營業用建築物ハ社寺、教會、墓地、名所、古蹟、公園、學校、官公署、病院、圖書館其他靜肅ヲ要スベキ場所ヨリ概ネ百米以上ノ距離ヲ保有スベシ

前項ノ規定ニ依ルノ外更ニ省長ニ於テ特別ノ制限ヲナスコトアルベシ

第三條 營業用建築物ノ構造設備ハ規則第五條ノ外左ノ制限ニ依ルベシ

一 客室ハ混合席トナスコト但シ風俗上支障ナシト認ムルトキハ客席ヲ獨立其他ノ設備ニ依リ區劃スルコト

二 前號但書ニ依リ區劃ヲ設ケル場合一方ハ必ズ客室內ノ通路又ハ混合席等ヨリ見透シ得ル設備ヲナスコト

三 營業所內外ニハ俗惡奇異ナル色彩、意匠ヲ用ヒ又ハ風俗ヲ紊ス虞レアル裝飾廣告ノ類ヲナサザルコト

四 客室ノ照明ハ白色又ハ薄色薄ヲ用ヒルコト

五 營業所ニ舞臺又ハ客用浴槽ヲ設ケザルコト

六 女給又ハ雇婦女ヲ寄寓セシムル營業者ハ寄寓者一名ニ付概ネ三・三平方米以上ノ居室ヲ設備スルコト

七 二階以上ノ階層ニ客室ヲ設ケルモノニ在リテハ其ノ客用階段ハ次ノ制限ニ依ルベシ

イ 二階以上ノ階層ニ客室ヲ設ケルモノニシテ一階層ノ面積六十六平方米以上ナルトキハ每階層ニ客用階段各二個以上ヲ設ケルコト

ロ 客用階段ハ其幅員一・二米以上脚踏面二十六種以上蹴上二十種以下トシ階段數十五ヲ超ユル場合ニ在リテハ中間ニ踊場ヲ設ケ階段ノ兩

側ニハ堅固ナル欄杆ヲ設ケルコト

第四條 土地ノ狀況ニ依リ規則第四條第二項ノ許可ヲ爲シタル場合ハ他ノ營業所トノ間ニ隔壁ヲ設ケ且使用人ヲ區別スベシ

第五條 規則第八條ノ規定ニ依リ許可ヲ受ケントスルトキハ同條ニ定ムルモノノ外申請書ニハ營業許可證ヲ添付スベシ

第六條 規則第十條第一項ニ依リ届出ニハ同條ニ定ムルモノノ外左ノ事項ヲ具備スベシ

一 從事人ノ本籍、住所、氏名、生年月日及其ノ從事スベキ業務ノ種類

二 雇入又ハ解雇年月日

三 契約アルモノハ其ノ寫

第七條 女給ノ數ハ客室ノ有效面積五平方尺ニ付一人以下トナスベシ

第八條 營業時間ハ午後十二時限リトス但シ土地ノ狀況ニ依リ相當ノ斟酌ヲ爲スコトアルベシ

第九條 規則第二條ノ申請書ハ樣式第一號第六條ノ認可申請ハ樣式第二號第七條第一號及第三號ノ届書ハ樣式第三號及第四號第九條ノ認可申請ハ樣式第五號第十條ノ届出ハ樣式第六號第十三條ノ認可申請ハ樣式第七號第十五條第一項ノ申請書ハ樣式第八號同第三項ノ認可申請ハ樣式第九號第十八號第一號ノ届出ハ樣式第十號第四號ハ樣式第十一號ニ依ルベシ

第十條 營業者又ハ女給ニシテ本令又ハ本令ニ基キテ發スル命令ニ違反シタルトキハ拘留又ハ科料ニ處ス

附則 本令ハ公布ノ日ヨリ之ヲ施行ス

第一號格式

特殊飲食店營業許可呈請書									
本籍、住所、職業、姓名	生年	月	日	營業場所	商號	業態別	日「鮮、滿」	工程竣工日期	收容女給之可能數
呈為擬請特殊飲食店營業許可理合檢同附近略圖及規則第四條之關係書類備文呈請 鑒核俯准施行謹呈									
警察官署長鈞鑒									
康德 年 月 日									
具呈人									
印									

第二號格式

特殊飲食店使用認可呈請書									
本籍、住所、職業、姓名	生年	月	日	營業場所	商號	許可年月日	許可號碼	工程竣工日	年
呈為擬請新設特殊飲食店(構造變更設備變更)使用認可工程業經告竣理合備文呈請 鑒核認可使用施行謹呈									
警察官署長鈞鑒									
康德 年 月 日									
具呈人									
印									

第三號格式

身分異動呈報書									
異動事項	本籍、住所、職業、姓名	生年	月	日	商號	許可年月日	許可號碼	呈為呈報身分異動理合備文呈請 鑒核備案施行謹呈	警察官署長鈞鑒
康德 年 月 日									
具呈人									
印									

第四號格式

休(廢)業呈報書									
休(廢)業之理由	本籍、住所、職業、姓名	生年	月	日	營業場所	商號	許可年月日	許可號碼	休業期間
呈為擬請休(廢)業理合開具右列事項備文呈請 鑒核備案施行謹呈									
警察官署長鈞鑒									
康德 年 月 日									
具呈人									
印									

第五號格式

呈為擬請選任本特殊飲食店管理人認可理合檢同健康診斷書呈請 鑒核認可施行謹呈		許 可 年 月 日	許 可 號 碼	商 號	營 業 場 所	管 理 人 本 籍 住 所 姓 名 年 月 日	呈 請 人 住 所 姓 名 年 月 日	特殊飲食店管理人認可呈請書
警察官署長鈞鑒 康德 年 月 日		具呈人 印		管理人 印				

第三種郵便物認可

第六號格式

呈為呈報特殊飲食店從業人理合開具右列事列備文呈請 鑒核備案施行謹呈		年 月 日 或 解 雇 日 履	業 務 之 種 類	商 號	營 業 場 所	報 告 人 住 所 姓 名 年 月 日 生	從 業 人 住 所 姓 名 年 月 日 生	特殊飲食店從業人呈請書
警察官署長鈞鑒 康德 年 月 日		呈報人 印						

第七號格式

呈為請成立特殊飲食店組合認可理合檢同組合(職)員名簿及組合規約書具文呈請 鑒核認可施行謹呈		呈 請 人 住 所 姓 名 年 月 日 生	組 合 之 名 稱	事 務 所 在 地 所	特 殊 飲 食 店 組 合 認 可 呈 請 書
警察官署長鈞鑒 康德 年 月 日		具呈人 印			

第八號格式

女給就業許可呈請書		人請呈 別姓住本	名名所籍	年 月 日生	就 業 場 所	商 號	略 歷	呈為擬請女給就業許可理合檢同像片兩張、健康診斷書一紙（及規則第十五條之關係書類）備 文呈請 鑒核俯准施行謹呈	警察官署長鈞鑒 營業主 具呈人 印 印	康德 年 月 日
-----------	--	-------------	------	--------------	------------------	--------	--------	--	------------------------------	----------

第九號格式

女給通勤、就業認可呈請書		人請呈 別姓住本	名名所籍	年 月 日生	就 業 場 所	商 號	通 勤 之 事 由	呈為擬請女給通勤就業認可理合檢同就業許可證備文呈請 鑒核俯准施行謹呈	警察官署長鈞鑒 營業主 具呈人 印 印	康德 年 月 日
--------------	--	-------------	------	--------------	------------------	--------	-----------------------	---------------------------------------	------------------------------	----------

第十號格式

女給身分異動呈報書		異 動 事 項	本 籍 住 所 日 名 所	姓 名 年 月 日	就 業 場 所	許 可 年 月 日 號 碼	許 可 年 月 日 號 碼	呈為呈報身分異動理合開具右列事項呈請 鑒核備案施行謹呈	警察官署長鈞鑒 具呈人 印	康德 年 月 日
-----------	--	------------------	---------------------------------	-----------------------	------------------	---------------------------------	---------------------------------	--------------------------------	---------------------	----------

第十一號格式

女給休（廢）業呈報書		本 籍 住 所 日 名 所	職 業 年 月 日	就 業 場 所	商 號	許 可 年 月 日 號 碼	許 可 年 月 日 號 碼	休 業 期 間	之 事 由	呈為擬請休（廢）業理合開具右列事項備文呈請 鑒核備案施行	警察官署長鈞鑒 具呈人 印	康德 年 月 日
------------	--	---------------------------------	-----------------------	------------------	--------	---------------------------------	---------------------------------	------------------	-------------	---------------------------------	---------------------	----------

訓令

司法部訓令第四三五號

最高
令高等法院、檢察廳
地方

關於修正卷宗保存規程之件

爲令遵事茲將卷宗保存規程修正如另紙除分行外合行仰遵照並由各高等法院廳轉飭所屬區法院檢察廳遵照辦理爲要此令

康德五年七月一日

司法部大臣 張煥相

(另紙)

訴訟記錄保存規程

第一章 總則

第一條 關於民事刑事及懲戒事件之記錄並裁判原本之保存及廢棄除另有規定外應依本規程之所定

第二條 記錄或裁判原本關係民事事件者應由法院保存之關係刑事或懲戒事件者應由檢察廳保存之

第三條 依本規程之保存期間除另有規定外依裁判之確定或其他事由自事件完結之日起算之

第二章 民事記錄

第四條 民事記錄除另有規定外應保存十年

第五條 左列事件之記錄應保存五年但因却下之裁判或撤回而事件完結時應保存二年

一 非訟事件但關於準禁治產及禁治產並失蹤之事件除外

二 強制執行、拍賣、假扣押、假處分事件

三 證據保全事件

四 調停事件

五 過料事件

第六條 關於督促手續之記錄因附有假執行宣言之支付命令之確定而事件完結時應於五年間因其他事由而事件完結時應於二年間保存之

第七條 關於公示催告手續之記錄應從左列區別保存之

一 對於除權判決無提起不服之訴時爲除權判決宣告後七年

二 對於除權判決提起不服之訴因判決而事件完結時五年

三 因前二款以外之事由而事件完結時二年

第八條 訴訟因和解而完結時記錄應保存五年因却下之裁判或撤回而完結時應保存二年

第九條 附隨本案之假扣押、假處分、證據保全或其他事件之記錄應於本案記錄之保存期間保存之

第十條 應編綴於記錄之聲明書、申請書等於廢棄記錄後提出而完結時應保存一年

訓令

司法部訓令第四三五號

最高
令高等法院、檢察廳
地方

卷宗保存規程改正ノ件

爲令遵事茲將卷宗保存規程別冊ノ通改正ス右遵照スルト共ニ各高等法院檢察廳ハ所屬區法院檢察廳ニ轉令スベシ

康德五年七月一日

司法部大臣 張煥相

(別冊)

訴訟記錄保存規程

第一章 總則

第一條 民事、刑事及懲戒ノ事件ニ關スル記錄並ニ裁判原本ノ保存及廢棄ハ別ニ定ムルモノヲ除クノ外本規程ノ定ムル所ニ依ル

第二條 記錄又ハ裁判原本ニシテ民事事件ニ關スルモノハ法院之ヲ保存シ刑事又ハ懲戒ノ事件ニ關スルモノハ檢察廳之ヲ保存スベシ

第三條 本規程ニ依ル保存期間ハ別段ノ規定アル場合ヲ除クノ外裁判ノ確定其ノ他ノ事由ニ依リ事件ノ完結シタル日ヨリ之ヲ起算ス

第二章 民事記錄

第四條 民事記錄ハ別段ノ規定アルモノヲ除クノ外十年間之ヲ保存スベシ

第五條 左ニ掲グル事件ノ記錄ハ五年間之ヲ保存スベシ但シ却下ノ裁判又ハ取却下ニ因リテ事件ガ完結シタルトキハ二年間之ヲ保存スベシ

年間之ヲ保存スベシ

一 非訟事件但シ準禁治產及禁治產並ニ失蹤ニ關スル事件ヲ除ク

二 強制執行、拍賣、假差押、假處分事件

三 證據保全事件

四 調停事件

五 過料事件

第六條 督促手續ニ關スル記錄ハ假執行ノ宣言ヲ附シタル支拂命令ノ確定ニ因リテ事件ガ完結シタルトキハ五年間、其ノ他ノ事由ニ因リテ事件ガ完結シタルトキハ二年間之ヲ保存スベシ

第七條 公示催告手續ニ關スル記錄ハ左ノ區別ニ從ヒ之ヲ保存スベシ

一 除權判決ニ對シ不服ノ訴ノ提起ナキ場合ニ於テハ除權判決ノ言渡後七年

二 除權判決ニ對シ不服ノ訴ガ提起セラレタル場合ニ於テ判決ニ因リテ事件ガ完結シタルトキハ五年

三 前二號以外ノ事由ニ因リテ事件ガ完結シタルトキハ二年

第八條 訴訟ガ和解ニ因リテ完結シタルトキハ記錄ハ五年間保存シ却下ノ裁判又ハ取却下ニ因リテ完結シタルトキハ二年間之ヲ保存スベシ

第九條 本案ニ附隨スル假差押、假處分又ハ證據保全其ノ他ノ事件ノ記錄ハ本案記錄ノ保存期間之ヲ保存スベシ

第十條 記錄ニ編綴スルヲ要スル申立書、申請書等ニシテ記錄廢棄後ニ提出セラレ完結シタルトキハ一年間之ヲ保存

第十一條 裁判原本除另有規定外應於記錄保存期間保存之

第十二條 左列者應永久保存之

- 一 關於本案之判決原本
- 二 有與確定判決同一效力之支付命令原本
- 三 準禁治產、禁治產、破產宣告或復權之裁定原本
- 四 記載和解之言詞辯論調書
- 五 調停調書
- 六 仲裁判斷書之原本

第十三條 除前條裁判調書及判斷書外其為事件終局裁判之原本或配當表及交付表應保存十年

前項之保存期間較事件記錄之保存期間為短時裁判原本應於保存記錄期間保存之

第十四條 依民事訴訟法第一百七十九條規定之却下訴狀之裁定原本應與命令補正之裁定及關係記錄一併保存二年

第十五條 過料之裁判原本應保存十年

第十六條 因證據保全所為之證據調查調書應保存三十年但編綴於本案記錄時不在此限

第十七條 為明白裁判或第十二條記載之調書之內容所必要之書類及依民事訴訟

法第四十七條規定之當事人選定或變更之證明書面應以之為該裁判或調書原本之附屬書類而與原本一併保存之就事件於有上級審所為終局裁判正本之送交時亦同

第十八條 最高法院宣示解釋法令之裁判原本不拘前數條之規定應永久保存之

第三章 刑事記錄

第十九條 刑事記錄雖係於上訴審完結者亦應由第一審檢察廳保存之

第二十條 依覆判暫行條例之覆判手續或依暫行懲治盜匪法第六條規定之提審或覆審之手續視為通常上訴之手續

第二十一條 再審或非常上告事件之記錄應與該事件通常手續之記錄一併保存之

第二十二條 執行猶豫之撤消或刑之更定事件之記錄應與原事件之記錄一併保存之

第二十三條 忌避證人、鑑定人等之處罰、從刑之專科、關於裁判之疑義、對於刑之執行指揮之異議或其他附隨本案事件之記錄應與本案之記錄一併保存之

第二十四條 左列裁判之原本應由為其裁判法院之對置檢察廳保存之

- 一 第一審、控訴審或上告審之終局裁判

存スベシ

第十一條 裁判ノ原本ハ別段ノ規定アルモノヲ除クノ外記録ノ保存期間之ヲ保存スベシ

第十二條 左ニ掲グルモノハ永久ニ之ヲ保存スベシ

- 一 本案ニ關スル判決ノ原本
- 二 確定判決ト同一ノ效力ヲ有スルニ至リタル支拂命令ノ原本
- 三 準禁治產、禁治產、破產宣告又ハ復權ノ裁定ノ原本
- 四 和解ヲ記載シタル口頭辯論調書
- 五 調停調書
- 六 仲裁判斷書ノ原本

第十三條 前條ノ裁判、調書及判斷書ヲ除クノ外事件ヲ終局スル裁判ノ原本若ハ配當表及交付表ハ十年間之ヲ保存スベシ

前項ノ保存期間ガ事件記録ノ保存期間ヨリ短キトキハ裁判ノ原本ハ記録ノ保存期間之ヲ保存スベシ

第十四條 民事訴訟法第七十九條ノ規定ニ依ル訴狀却下ノ裁定ノ原本ハ補正ヲ命ズル裁定及關係記録ト共ニ二年間之ヲ保存スベシ

第十五條 過料ノ裁判ノ原本ハ十年間之ヲ保存スベシ

第十六條 證據保全ノ為ニスル證據調查調書ハ三十年間之ヲ保存スベシ但シ本案記録ニ編綴シタルトキハ此ノ限ニ在ラズ

第十七條 裁判又ハ第十二條記載ノ調書ノ内容ヲ明ニスル為必要ナル書類及民

事訴訟法第四十七條ノ規定ニ依ル當事者ノ選定若ハ變更ヲ證スル書面ハ當該裁判又ハ調書ノ原本ノ附屬書類トシテ原本ト共ニ之ヲ保存スベシ事件ニ付上級審ニ於テ為シタル終局裁判ノ正本ノ送付アリタルトキ亦同ジ

第十八條 最高法院ガ法令ノ解釋ヲ宣示シタル裁判ノ原本ハ前數條ノ規定ニ拘ラズ永久ニ之ヲ保存スベシ

第三章 刑事記錄

第十九條 刑事記錄ハ上訴審ニ於テ完結シタルモノト雖モ第一審檢察廳之ヲ保存スベシ

第二十條 覆判暫行條例ニ依ル覆判手續又ハ暫行懲治盜匪法第六條ノ規定ニ依ル提審若ハ覆審ノ手續ハ之ヲ通常上訴ノ手續ト看做ス

第二十一條 再審又ハ非常上告事件ノ記錄ハ該事件ノ通常手續ニ於ケル記錄ト共ニ保存スベシ

第二十二條 執行猶豫ノ取消又ハ刑ノ更定事件ノ記錄ハ原事件ノ記錄ト共ニ保存スベシ

第二十三條 忌避、證人、鑑定人等ノ處罰、從刑ノ專科、裁判ニ關スル疑義、刑ノ執行指揮ニ對スル異議其ノ他本案ニ附隨スル事件ノ記錄ハ本案ノ記錄ト共ニ保存スベシ

第二十四條 左ノ裁判ノ原本ハ其ノ裁判ヲ為シタル法院ノ對置檢察廳之ヲ保存スベシ

- 一 第一審、控訴審又ハ上告審ニ於ケル終局裁判

二 再審或非常上告之終局裁判
三 撤消執行猶豫或更定刑之裁判

四 專科從刑之裁判

前項以外之裁判原本應與當該記錄一併保存之

第二十五條 控訴上告或抗告檢察廳於應保存裁判原本時應將其謄本送交於原審及第一審之檢察廳

檢察廳於應保存基於發回或移送判決之裁判原本時應將其謄本送交於保存前審各裁判原本之檢察廳於應保存再審非常上告刑之更正或執行猶豫撤消之裁判原本時並應送交於保存原事件裁判原本之檢察廳

檢察廳依前二項之規定受裁判謄本之送交時應將之添附於其應行保存之裁判原本而保存之

第二十六條 科刑裁判確定事件之記錄應從其確定刑於左列期間保存之

- 一 死刑或無期之徒刑或禁錮 十五年
 - 二 五年以上之徒刑或禁錮 十年
 - 三 五年未滿之徒刑或禁錮 五年
 - 四 罰金 三年
 - 五 拘留或科料 一年
- 因恩赦或執行猶豫期間之經過科刑之裁判失其效力時雖為前項期間內以於裁判失效後保存該記錄一年為已足

第二十七條 不為科刑裁判確定之事件之記錄應從對於起訴事實之法定刑於左列之期間保存之

一 因無犯罪之證明者 死刑或無期之徒刑或禁錮

公訴時效之期間

長期十年以上之徒刑或禁錮 五年

長期未滿十年之徒刑或禁錮 或罰金 三年

拘留或科料 一年

二 因前款以外之理由者 罰金以上之刑 三年

拘留或科料 一年

於前項情形有數箇起訴事實時依其重者

第二十八條 依再審、非常上告或刑之更定之裁判而有變更確定裁判時原記錄之保存期間從前二條之區別更定之

第二十九條 為不起訴處分之記錄應從其處分之理由於左列之期間保存之

一 無犯罪之嫌疑者起、訴猶豫或因中止搜查手續者

公訴時效之期間

二 因前款以外之理由者 合於罰金以上之刑之罪 三年

合於拘留或科料之罪 一年

第三十條 再審、非常上告執行猶豫之撤消刑之更定或第二十三條所揭之事件之記錄應於原記錄之保存期間保存之

二 再審又ハ非常上告ノ終局裁判
三 執行猶豫ヲ取消シ又ハ刑ヲ更定スル裁判
四 從刑ヲ專科スル裁判

前項以外ノ裁判ノ原本ハ當該記錄ト共ニ之ヲ保存スベシ

第二十五條 控訴、上告又ハ抗告檢察廳裁判原本ヲ保存スベキ場合ニ於テハ原審及第一審ノ檢察廳ニ其ノ謄本ヲ送付スベシ

檢察廳差戻又ハ移送ノ判決ニ基ク裁判ノ原本ヲ保存スベキ場合ニ於テハ前審ノ各裁判原本ヲ保存スベキ檢察廳ニ其ノ謄本ヲ送付シ再審、非常上告、刑ノ更定又ハ執行猶豫取消ノ裁判原本ヲ保存スベキ場合ニ於テハ原事件ノ裁判原本ヲ保存スル檢察廳ニ之ヲ送付スベシ

檢察廳前二項ノ規定ニ依リ裁判謄本ノ送付ヲ受ケタルトキハ之ヲ其ノ保存スベキ裁判原本ニ添附シテ保存スベシ

第二十六條 科刑ノ裁判確定シタル事件ノ記錄ハ其ノ確定刑ニ從ヒ左ノ期間之ヲ保存スベシ

- 一 死刑又ハ無期ノ徒刑若ハ禁錮 十五年
 - 二 五年以上ノ徒刑又ハ禁錮 十年
 - 三 五年未滿ノ徒刑又ハ禁錮 五年
 - 四 罰金 三年
 - 五 拘留又ハ科料 一年
- 恩赦又ハ執行猶豫期間ノ經過ニ因リ科刑ノ裁判其ノ效力ヲ失ヒタル場合ニ於テハ前項ノ期間內ト雖モ裁判失效後一年間該記錄ヲ保存スルヲ以テ足ル

第二十七條 科刑ヲ為サザル裁判確定シタル事件ノ記錄ハ起訴事實ニ對スル法定刑ニ從ヒ左ノ期間之ヲ保存スベシ

一 犯罪ノ證明ナキニ因ルモノ 死刑又ハ無期ノ徒刑若ハ禁錮

公訴時效ノ期間

長期十年以上ノ徒刑又ハ禁錮 五年

長期十年未滿ノ徒刑若ハ禁錮又ハ罰金 三年

拘留又ハ科料 一年

二 前號以外ノ理由ニ因ルモノ 罰金以上ノ刑 三年

拘留又ハ科料 一年

前項ノ場合ニ於テ起訴事實數箇アルトキハ其ノ重キモノニ依ル

第二十八條 再審、非常上告又ハ刑ノ更定ノ裁判ニ依リ確定裁判ニ變更アリタルトキハ原記錄ノ保存期間ハ前二條ノ區別ニ從ヒ更ニ之ヲ定ム

第二十九條 不起訴處分ヲ為シタル事件ノ記錄ハ其ノ處分ノ理由ニ從ヒ左ノ期間之ヲ保存スベシ

一 犯罪ノ嫌疑ナキモノ、起訴猶豫又ハ搜查手續ノ中止ニ因ルモノ

公訴時效ノ期間

二 前號以外ノ理由ニ因ルモノ 罰金以上ノ刑ニ該ル罪 三年

拘留又ハ科料ニ該ル罪 一年

第三十條 再審、非常上告、執行猶豫ノ取消、刑ノ更定又ハ第二十三條ニ揭ゲタル事件ノ記錄ハ原記錄ノ保存期間之ヲ保存スベシ

第三種郵便物認可

第三十一條 就同一事件有數箇終局裁判時前審裁判原本之保存期間依就確定裁判之原本所定期間

第三十二條 左列裁判原本應永久保存之

一 科死刑、徒刑或禁錮之判決

二 撤消徒刑或禁錮之執行猶豫之裁定

三 刑之更定之裁定

第三十三條 左列裁判之原本應保存二十年

一 科罰金之判決

二 撤消罰金之執行猶豫之裁定

三 無罪、免訴或免刑之判決

第三十四條 科拘留或科料或專科徒刑之裁判原本應保存十年

第三十五條 變更確定判決之再審或非常上告之裁判及依此所被變更之裁判原本之保存準用第二十八條及第三十條之規定

第三十六條 前四條以外之裁判原本應於當該事件之記錄保存期間保存之

第三十七條 上告法院所宣示之解釋法令之裁判原本不拘前五條之規定應永久保存之

第三十八條 私訴記錄應與公訴記錄於其保存期間內一併保存之

第三十九條 關於私訴本案之判決及和解

調書之原本應永久保存之

第四十條 關於私訴記錄及裁判原本之保存除前二條所定外準用關於保存公訴記錄及裁判原本之規定

第四章 懲戒記錄

第四十一條 懲戒記錄應保存十年

第四十二條 科懲戒之裁判原本應永久保存之

第四十三條 不科懲戒之裁判原本應保存二十年

第四十四條 關於懲戒記錄及裁判原本之保存除前三條所定外準用第三章之規定

第五章 廢棄

第四十五條 關於保存期間滿了之記錄或裁判原本應由書記官作成其目錄以供所屬法院或檢察廳之長之查閱經其許可後廢棄之

第四十六條 雖為保存期間滿了後因其關聯訴訟之繫屬、刑之執行未了或其他事由有繼續保存之必要時於其事由存在之期間不得廢棄之

第四十七條 記錄或裁判原本可為史料或為他日之參考者雖為保存期間滿了後亦不得廢棄之

前項記錄或裁判原本之保存期間滿了時應由法院或檢察廳之長移送於司法部保

第三十一條 同一事件ニ付數箇ノ終局裁判アリタル場合ニ於テハ前審ノ裁判原本ノ保存期間ハ確定裁判ノ原本ニ付定メタル期間ニ依ル

第三十二條 左ノ裁判ノ原本ハ永久ニ之ヲ保存スベシ

一 死刑、徒刑又ハ禁錮ヲ科シタル判決

二 徒刑又ハ禁錮ノ執行猶豫ヲ取消シタル裁定

三 刑ノ更定ヲ爲シタル裁定

第三十三條 左ノ裁判ノ原本ハ二十年間之ヲ保存スベシ

一 罰金ヲ科シタル判決

二 罰金ノ執行猶豫ヲ取消シタル裁定

三 無罪、免訴又ハ刑ヲ免除シタル判決

第三十四條 拘留若ハ科料ヲ科シ又ハ從刑ヲ專科シタル裁判ノ原本ハ十年間之ヲ保存スベシ

第三十五條 確定判決ヲ變更シタル再審又ハ非常上告ノ裁判及之ニ依リテ變更セラレタル裁判ノ原本ノ保存ニ付テハ第二十八條及第三十條ノ規定ヲ準用ス

第三十六條 前四條以外ノ裁判ノ原本ハ當該事件ノ記錄ノ保存期間之ヲ保存スベシ

第三十七條 上告法院方法令ノ解釋ヲ宣示シタル裁判ノ原本ハ前五條ノ規定ニ拘ラズ永久ニ之ヲ保存スベシ

第三十八條 私訴ノ記錄ハ公訴記錄ト共ニ其ノ保存期間內之ヲ保存スベシ

第三十九條 私訴ノ本案ニ關スル判決及

和解調書ノ原本ハ永久ニ之ヲ保存スベシ

第四十條 私訴ノ記錄及裁判原本ノ保存ニ付テハ前二條ニ定ムルモノノ外公訴ノ記錄及裁判原本ノ保存ニ關スル規定ヲ準用ス

第四章 懲戒記錄

第四十一條 懲戒記錄ハ十年間之ヲ保存スベシ

第四十二條 懲戒ヲ科シタル裁判ノ原本ハ永久ニ之ヲ保存スベシ

第四十三條 懲戒ヲ科セザル裁判ノ原本ハ二十年間之ヲ保存スベシ

第四十四條 懲戒ノ記錄及裁判原本ノ保存ニ付テハ前三條ニ定ムルモノノ外第三章ノ規定ヲ準用ス

第五章 廢棄

第四十五條 保存期間ノ滿了シタル記錄又ハ裁判原本ニ付テハ書記官其ノ目錄ヲ作成シ所屬法院又ハ檢察廳ノ長ノ查閱ニ供シ其ノ許可ヲ得テ之ヲ廢棄スベシ

第四十六條 保存期間滿了ノ後ト雖モ之ニ關聯スル訴訟ノ繫屬、刑ノ執行未了其ノ他ノ事由ニ依リ引續キ保存ヲ必要トスルモノハ其ノ事由ノ存スル間之ヲ廢棄スルコトヲ得ズ

第四十七條 記錄又ハ裁判原本ニシテ史料又ハ他日ノ參考ト爲ルベキモノハ保存期間滿了ノ後ト雖モ之ヲ廢棄スルコトヲ得ズ

前項ノ記錄又ハ裁判原本ノ保存期間滿了シタルトキハ法院又ハ檢察廳ノ長ハ

政府公報 第一千二百七十七號

康德五年七月十二日 星期一

二八三

管之但於院廳特有保存之必要者不在此限

於本規程施行前所完結事件之記錄及裁判原本之保存仍依從前之例

佈告

第四十八條 司法部大臣就法院或檢察廳所保存之記錄或裁判原本認爲有必要者不論其保存期間是否滿了得使其移送於司法部保管之

附則

本規程自康德五年七月一日施行

交通部佈告第一三七號
爲佈告事查左開專用無線電信設施之機器裝置地址變更如下於康德五年七月八日許可之此佈

交通部大臣 李紹庚

之ヲ司法部ノ保管ニ移スベシ但シ特ニ其ノ廳ニ保存スル必要アルモノハ此ノ限ニ在ラズ

本規程施行前完結シタル事件ノ記錄及裁判原本ノ保存ニ付テハ仍從前ノ例ニ依ル

佈告

第四十八條 司法部大臣ハ法院又ハ檢察廳ニ保存スル記錄又ハ裁判原本ニシテ特ニ必要アリト認ムルモノハ其ノ保存期間ノ滿了シタルト否トヲ問ハズ之ヲ司法部ノ保管ニ移サシムルコトヲ得

交通部佈告第一三七號
康德五年七月八日附ヲ以テ左記專用無線電信施設ノ機器裝置場所ヲ左ノ通變更ヲ許可セリ

附則
本規程ハ康德五年七月一日ヨリ之ヲ施行ス

交通部大臣 李紹庚

計開

- 一 關係佈告 康德三年一月交通部佈告第十六號
- 二 設施者名 大同殖產株式會社

- 三 呼號 MRZG
- 四 機器裝置地址 吉林市大馬路一八二號地、大同殖產吉林事務所院內

地籍整理局佈告第三三號

關於土地審定開始之件
依土地審定法第二條之規定決定審定地域及審定開始日期如左合行佈告周知此佈

康德五年七月十二日

地籍整理局長 袁慶濂

地籍整理局佈告第三三號

土地審定開始ニ關スル件
土地審定法第二條ノ規定ニ依リ審定地域及審定開始期日ヲ左ノ通定メタルニ付茲

佈告シテ周知セシム
康德五年七月十二日

地籍整理局長 袁慶濂

計開

審定地域	哈爾濱市內 太平區之一部 (但拉濱鐵路以西)	審定開始日期	康德五年七月十五日
------	------------------------------	--------	-----------

權度檢定所佈告第一〇〇號
爲佈告事茲將康德四年五月二十六日權度局佈告第三五號計壓器型式號數一一〇一中改正如左此佈

康德五年七月十二日
權度檢定所長 羅振邦
一 三製造者中「株式會社卜蘭洽多製作所」之次加添

權度檢定所佈告第一〇〇號
康德四年五月二十六日權度局佈告第三五號計壓器型式番號一一〇一中左ノ通改正ス

康德五年七月十二日
權度檢定所長 羅振邦
一 三製造者中「株式會社卜ランチャ」ト製作所」ノ次ニ

「大阪計器株式會社」

二 將說明書第三項中「森計器製作所及草場製作所製者」改為「森計器製作所草場製作所及大阪計器株式會社所製者」

權度檢定所佈告第一〇一號

為佈告事茲將康德三年九月七日權度局佈告第六三號溫度計型式號數三〇一三中改正如左此佈

康德五年七月十二日

權度檢定所長 羅振邦

- 一 製造者中「東洋計量器製作所」之次加添「太田計量器製作所」
- 二 將說明書第一項中「利用依溫度變化酒精之膨縮而製成之U字型溫度計」刪除之
- 三 將說明書第三項中「乳色」改為「著色」
- 四 將說明書第四項中「鏤」及「交互」刪除之

權度檢定所佈告第一〇二號

為佈告事茲依計量法施行細則第五條第三

項認定左記之浮秤型式此佈

康德五年七月十二日

權度檢定所長 羅振邦

- 一 型式號數 二二〇一
- 二 名稱 七支組浮秤
- 三 製造者 大阪計量器株式會社 吉川榮次郎商店

說明書

本器主為測定液體之密度使用之

本器之主要部分為將兩端封閉之玻璃管使其上部1為同一粗中部2為膨大狀態下部3裝入散彈4並上部1之玻璃管中封入印刷分度5之紙卷6

本器分度之值於水際之上部在視定之浮秤有十五度溫度時為標準而定之

本器最小分度之值為0.002該分度間隔為五耗以下

本器之器物號數7及分度範圍如左表並於每0.020附以數字標識8

器物號數 (番號)	1	2	3	4	5	6	7
分度範圍 (目盛)	0.700 至 0.850	0.850 至 1.000	1.000 至 1.200	1.200 至 1.400	1.400 至 1.600	1.600 至 1.800	1.800 至 2.000

「大阪計量器株式會社」ヲ加フ

二 說明書第三項中「森計器製作所及草場製作所製ノモノ」ヲ「森計器製作所、草場製作所及大阪計器株式會社製ノモノ」ニ改ム

權度檢定所佈告第一〇一號

康德三年九月七日權度局佈告第六三號溫度計型式番號三〇一三中左ノ通改正ス

康德五年七月十二日

權度檢定所長 羅振邦

- 一 製作者中「東洋計量器製作所」ノ次ニ「太田計量器製作所」ヲ加フ
- 二 說明書第一項中「溫度ノ變化ニ依ル「アルコール」ノ膨脹及收縮ヲ利用シタルU字型ノ溫度計ニシテ」ヲ削除ス
- 三 說明書第二項中「「アルコール」」ヲ「酒精」ニ改ム
- 四 說明書第三項中「「乳色」ヲ「著色」ニ改ム
- 五 說明書第四項中「「ニツケル」」及「交互」ヲ削除ス

權度檢定所佈告第一〇二號

計量法施行細則第五條第三項ニ依リ左ノ

浮秤ノ型式ヲ認定ス

康德五年七月十二日

權度檢定所長 羅振邦

- 一 型式番號 二二〇一
- 二 名稱 七本組浮秤
- 三 製作者 大阪計量器株式會社 吉川榮次郎商店

說明書

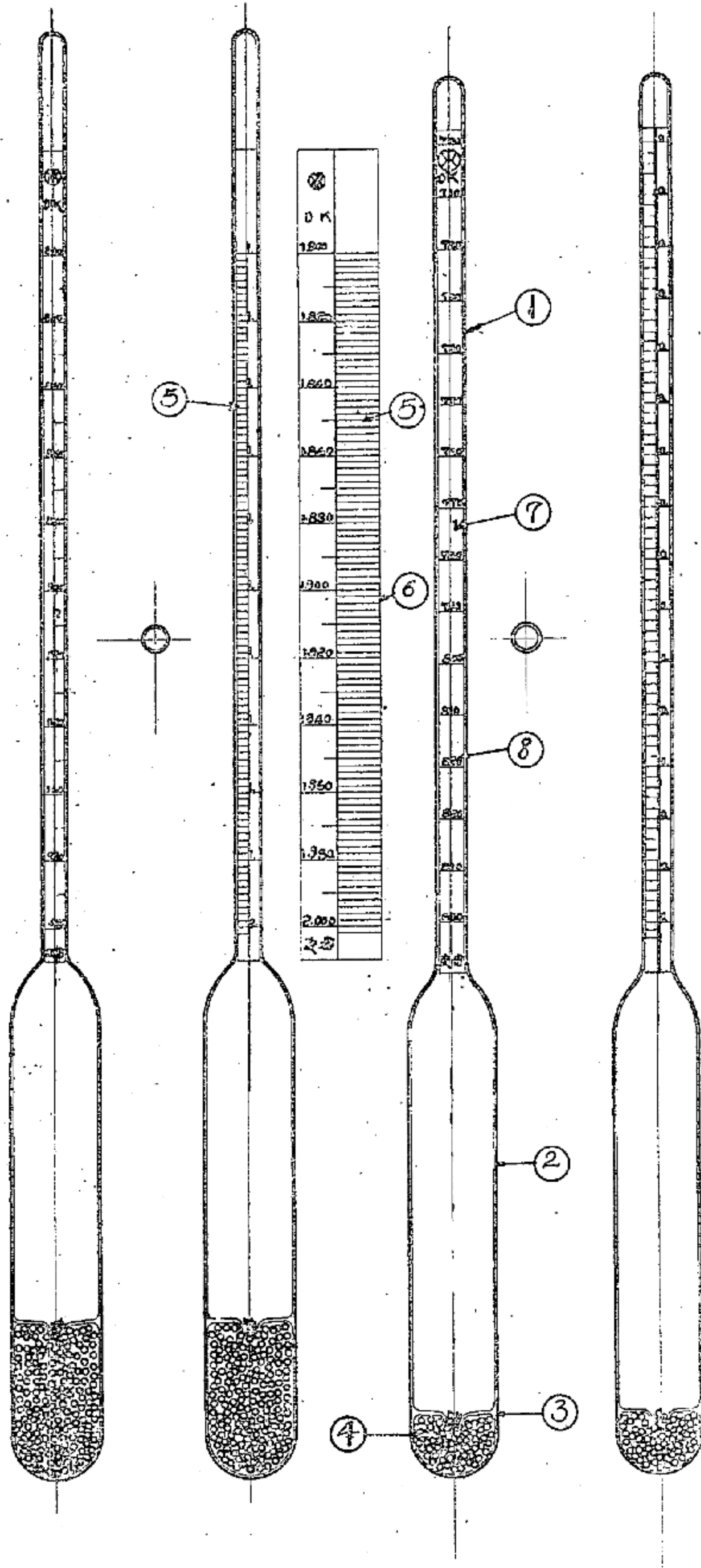
本器ハ液ノ密度ヲ測定スルニ使用スルモノトス

本器ノ主要部分ハ兩端ヲ閉ヂタル硝子管ノ上部1ヲ同一ノ太サト爲シ中部2ニ膨ラ有セシメ下部3ニ散彈4ヲ入レタルモノニシテ上部1ノ硝子管ニハ印刷目盛5ヲ施セル目盛紙6ヲ封入ス

本器ノ目盛ノ值ハ水際ノ上縁ニテ視定シ浮秤ガ十五度ノ溫度ヲ有スル場合ヲ標準トシテ之ヲ定ム

本器ハ最小目盛ノ值ヲ0.002トナシ該目盛間隔ハ五耗以下ト爲スモノトス

本器ノ器物番號7及目盛範圍ハ左表ノ如クニシテ0.020毎ニ數字標識8ヲ附シタルモノトス



權度檢定所佈告第一〇三號

爲佈告事茲依計量法施行細則第五條第三項認定左記之溫度計型式此佈

康德五年七月十二日

權度檢定所長 羅振邦

- 一 型式號數 三〇五二
- 二 名稱 帶板酒精溫度計

三 製造者 東洋計器株式會社

說明書

本器主於菸草製造上使用之

本器之主要部分爲於厚毛細管1之一端設有與毛細管孔連通之球部2其內注入著色酒精將他端封閉之此毛細管裝於施有塗料

權度檢定所佈告第一〇三號

計量法施行細則第五條第三項ニ依リ左ノ溫度計ノ型式ヲ認定ス

康德五年七月十二日

權度檢定所長 羅振邦

- 一 型式番號 三〇五二
- 二 名稱 板付酒精溫度計

三 製作者 東洋計器株式會社

說明書

本器ハ主トシテ煙草製造ノ際ニ使用スルモノトス

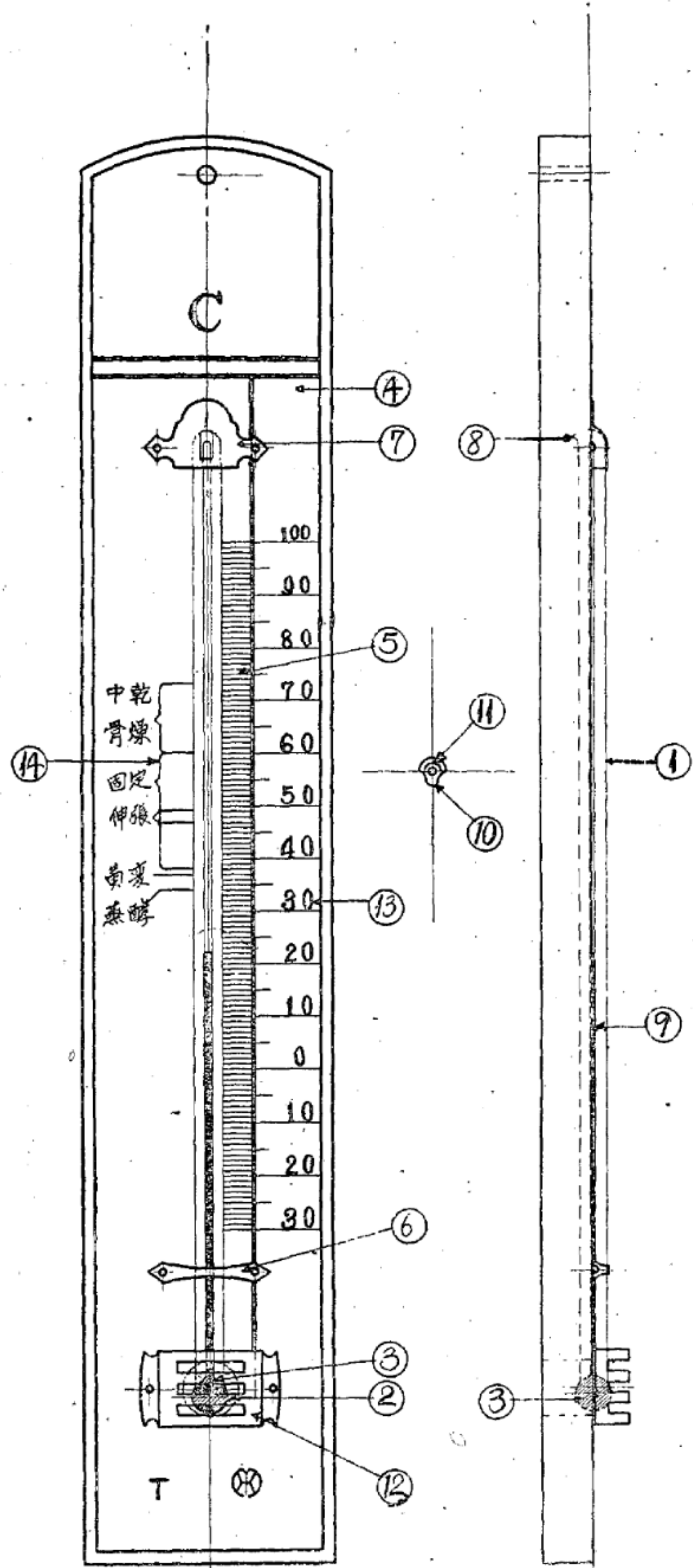
本器ノ主要部分ハ肉厚キ毛細管1ノ一端ニ毛細管孔ト連通セル球部2ヲ設ケ著色セル酒精ヲ封入シ他端ヲ閉塞シ之ヲ塗

板4上使其上施有之百度至零下三十度或百度至零下二十度之全一分度5而由止金6、7及毛細管上端凸起部8緊固之前記之分度上於每十度附以數字標識13

形光鏡10又於背面捲以著色玻璃11以便遮斷透過之光線而後容易窺視酒精絲
本器爲使用便利計得附以參考標識14爲保護球部2於外側裝設金屬罩12

料ヲ施シタル板4ニ百度乃至零下三十度又ハ百度乃至零下二十度ノ一度通シ目盛5ニ合セテ止金6、7及毛細管ノ上端ノ凸起部8ニ依リテ緊著セシメ前記ノ目盛ニハ十度毎ニ數字標識13ヲ附シタルモノトス
本器ノ毛細管ハ酒精糸9ヲ擴大スル爲上

面ヲ凸レンズ形10トナシ且背面ニ著色硝子11ヲ捲込ミ透過光線ヲ遮リテ之ヲ見易カラシム
本器ハ使用ノ便益ノ爲參考標識14ヲ附スルコトヲ得
球部2ノ外側ニハ之ヲ保護スル爲金屬掩球部2ノ取附タルモノトス



哈爾濱航務局佈告第八號
爲佈告事查康德五年二月二十一日第三號佈告公布水深信號案茲添加如另圖之五種

信號於康德五年七月一日實施此佈
康德五年七月一日
哈爾濱航務局長 張景弼

哈爾濱航務局佈告第八號
康德五年二月二十一日附佈告第三號ヲ以テ公布セル水深信號ニ別圖ノ如ク五種信

號ヲ添加シ康德五年七月一日ヨリ實施ス
康德五年七月一日
哈爾濱航務局長 張景弼

任免及指敘

任來縣屬官敘委任二等	王恒智	任洮安縣屬官敘委任三等	王如萬	任克山縣技士敘委任四等	左鴻儒	任龍鎮縣視學敘委任四等	時向春
任富裕縣屬官敘委任二等	張佐宸	任龍鎮縣屬官敘委任三等	郎萬仁	任洮南縣屬官敘委任四等	王炳義	任鎮東縣屬官敘委任四等	王春萱
任贍榆縣屬官敘委任二等	邴守丹	任通北縣屬官敘委任三等	于宗壽	任洮南縣視學敘委任四等	李光銘	任鎮東縣視學敘委任四等	王為普
任醴泉縣屬官敘委任二等	孫介邪	任泰康縣屬官敘委任三等	朱富邦	任洮安縣屬官敘委任四等	楊榮林	任開通縣屬官敘委任四等	楊樹德
任德都縣屬官敘委任二等	關廉節	任龍江縣屬官敘委任二等	王壽蕙	任洮安縣技士敘委任四等	金鐘美	任開通縣視學敘委任四等	徐季梅
任龍江縣屬官敘委任二等	孫正官	任龍江縣視學敘委任四等	高湛臣	任洮安縣屬官敘委任四等	駱文煥	任克東縣屬官敘委任四等	趙玉麟
任拜泉縣屬官敘委任二等	關世澤	任龍江縣屬官敘委任四等	姜安均	任洮南縣屬官敘委任四等	劉景星	任克東縣視學敘委任四等	彭錫壽
任安廣縣屬官敘委任二等	宋占榮	任龍江縣屬官敘委任四等	林相村	任洮安縣屬官敘委任四等	金德峻	任克東縣屬官敘委任四等	宋紹雲
任明水縣屬官敘委任二等	韓漁	任龍江縣屬官敘委任四等	劉信芳	任洮安縣視學敘委任四等	田光顯	任克東縣視學敘委任四等	魏春霖
任訥河縣屬官敘委任三等	肇鳳翔	任拜泉縣屬官敘委任四等	周文果	任訥河縣屬官敘委任四等	張尚義	任大賚縣屬官敘委任四等	劉叔平
任龍江縣技士敘委任三等	潘意馥	任拜泉縣技士敘委任四等	孟宗樸	任訥河縣屬官敘委任四等	胡永權	任大賚縣視學敘委任四等	尚友三
任克山縣屬官敘委任三等	傅恩榮	任拜泉縣視學敘委任四等	王精珊	任訥河縣屬官敘委任四等	何家麟	任明水縣屬官敘委任四等	鄭鳴春
任洮南縣屬官敘委任三等	郝慶章	任拜泉縣屬官敘委任四等	魏雲峰	任訥河縣屬官敘委任四等	何寶賢	任明水縣視學敘委任四等	果慶志
任洮南縣視學敘委任三等	孫彥邦	任克山縣屬官敘委任四等	陶樹潛	任訥河縣屬官敘委任四等	田利民	任明水縣屬官敘委任四等	戴澄波
		任克山縣屬官敘委任四等	張爾琴	任訥河縣屬官敘委任四等	馬振興	任明水縣視學敘委任四等	李長安
		任來縣屬官敘委任四等	李任臣	任來縣屬官敘委任四等	周豐勳	任明水縣屬官敘委任四等	黃紹封
		任來縣屬官敘委任四等	張繼先	任來縣屬官敘委任四等	魏勝武	任明水縣屬官敘委任四等	石金言
		任來縣屬官敘委任四等	張爾琴	任來縣屬官敘委任四等	唐德配	任明水縣屬官敘委任四等	錢中業
		任來縣屬官敘委任四等	張爾琴	任來縣屬官敘委任四等	史萬鐘	任明水縣屬官敘委任四等	王蘊周
		任來縣屬官敘委任四等	張爾琴	任來縣屬官敘委任四等	張蔭泉	任明水縣屬官敘委任四等	

任依安縣屬官敘委任四等	任依安縣視學敘委任四等	任通北縣屬官敘委任四等	任通北縣視學敘委任四等	任林甸縣屬官敘委任四等	任林甸縣視學敘委任四等	任景星縣屬官敘委任四等	任富祿縣屬官敘委任四等	任甘南縣屬官敘委任四等	任甘南縣視學敘委任四等
李永年	魏德慶	金登煥	呂克謙	彭萬鍾	鄒長桐	劉俊傑	孫佐海	馮子荆	費德中
高緒棠	孔繁文	李永年	魏德慶	金登煥	呂克謙	彭萬鍾	鄒長桐	劉俊傑	孫佐海
任泰康縣屬官敘委任四等	任泰康縣視學敘委任四等	任瞻榆縣屬官敘委任四等	任瞻榆縣視學敘委任四等	任醴泉縣屬官敘委任四等	任嫩江縣屬官敘委任四等	任嫩江縣視學敘委任四等	任德都縣屬官敘委任四等	任安廣縣屬官敘委任四等	任安廣縣視學敘委任四等
洪恒裕	麥長吉	張恩裕	林貴德	趙恒昌	羅志明	蕭春霖	郭政新	陳租舜	歐陽文
呂東川	洪恒裕	麥長吉	張恩裕	林貴德	趙恒昌	羅志明	蕭春霖	郭政新	陳租舜
任書記官敘委任三等	任書記官敘委任三等	任書記官敘委任三等	任書記官敘委任三等	任書記官敘委任三等	任書記官敘委任三等	任書記官敘委任三等	任書記官敘委任三等	任書記官敘委任三等	任書記官敘委任三等
滿園 勝美	松田 政夫	滿園 勝美	滿園 勝美	滿園 勝美	滿園 勝美	滿園 勝美	滿園 勝美	滿園 勝美	滿園 勝美
派為哈爾濱區檢察廳檢察官事務處理	派為哈爾濱區檢察廳檢察官事務處理	派為哈爾濱區檢察廳檢察官事務處理	派為哈爾濱區檢察廳檢察官事務處理	派為哈爾濱區檢察廳檢察官事務處理	派為哈爾濱區檢察廳檢察官事務處理	派為哈爾濱區檢察廳檢察官事務處理	派為哈爾濱區檢察廳檢察官事務處理	派為哈爾濱區檢察廳檢察官事務處理	派為哈爾濱區檢察廳檢察官事務處理
新東京區檢察廳檢察官事務處理	新東京區檢察廳檢察官事務處理	新東京區檢察廳檢察官事務處理	新東京區檢察廳檢察官事務處理	新東京區檢察廳檢察官事務處理	新東京區檢察廳檢察官事務處理	新東京區檢察廳檢察官事務處理	新東京區檢察廳檢察官事務處理	新東京區檢察廳檢察官事務處理	新東京區檢察廳檢察官事務處理
應即開去新東京區檢察廳檢察官事務處理	應即開去新東京區檢察廳檢察官事務處理	應即開去新東京區檢察廳檢察官事務處理	應即開去新東京區檢察廳檢察官事務處理	應即開去新東京區檢察廳檢察官事務處理	應即開去新東京區檢察廳檢察官事務處理	應即開去新東京區檢察廳檢察官事務處理	應即開去新東京區檢察廳檢察官事務處理	應即開去新東京區檢察廳檢察官事務處理	應即開去新東京區檢察廳檢察官事務處理
書記官 下田 護	書記官 下田 護	書記官 下田 護	書記官 下田 護	書記官 下田 護	書記官 下田 護	書記官 下田 護	書記官 下田 護	書記官 下田 護	書記官 下田 護
派充哈爾濱區法院執行官	派充哈爾濱區法院執行官	派充哈爾濱區法院執行官	派充哈爾濱區法院執行官	派充哈爾濱區法院執行官	派充哈爾濱區法院執行官	派充哈爾濱區法院執行官	派充哈爾濱區法院執行官	派充哈爾濱區法院執行官	派充哈爾濱區法院執行官
執行官 劉成貴	執行官 劉成貴	執行官 劉成貴	執行官 劉成貴	執行官 劉成貴	執行官 劉成貴	執行官 劉成貴	執行官 劉成貴	執行官 劉成貴	執行官 劉成貴
給十六級俸	給十六級俸	給十六級俸	給十六級俸	給十六級俸	給十六級俸	給十六級俸	給十六級俸	給十六級俸	給十六級俸
派充哈爾濱區法院執行官	派充哈爾濱區法院執行官	派充哈爾濱區法院執行官	派充哈爾濱區法院執行官	派充哈爾濱區法院執行官	派充哈爾濱區法院執行官	派充哈爾濱區法院執行官	派充哈爾濱區法院執行官	派充哈爾濱區法院執行官	派充哈爾濱區法院執行官
康德五年六月二十八日	康德五年六月二十八日	康德五年六月二十八日	康德五年六月二十八日	康德五年六月二十八日	康德五年六月二十八日	康德五年六月二十八日	康德五年六月二十八日	康德五年六月二十八日	康德五年六月二十八日
司法部屬官(兼) 上山 武	司法部屬官(兼) 上山 武	司法部屬官(兼) 上山 武	司法部屬官(兼) 上山 武	司法部屬官(兼) 上山 武	司法部屬官(兼) 上山 武	司法部屬官(兼) 上山 武	司法部屬官(兼) 上山 武	司法部屬官(兼) 上山 武	司法部屬官(兼) 上山 武
同 松田 政夫	同 松田 政夫	同 松田 政夫	同 松田 政夫	同 松田 政夫	同 松田 政夫	同 松田 政夫	同 松田 政夫	同 松田 政夫	同 松田 政夫
奉天區檢察廳檢察官事務處理	奉天區檢察廳檢察官事務處理	奉天區檢察廳檢察官事務處理	奉天區檢察廳檢察官事務處理	奉天區檢察廳檢察官事務處理	奉天區檢察廳檢察官事務處理	奉天區檢察廳檢察官事務處理	奉天區檢察廳檢察官事務處理	奉天區檢察廳檢察官事務處理	奉天區檢察廳檢察官事務處理
應即開去奉天區檢察廳檢察官事務處理	應即開去奉天區檢察廳檢察官事務處理	應即開去奉天區檢察廳檢察官事務處理	應即開去奉天區檢察廳檢察官事務處理	應即開去奉天區檢察廳檢察官事務處理	應即開去奉天區檢察廳檢察官事務處理	應即開去奉天區檢察廳檢察官事務處理	應即開去奉天區檢察廳檢察官事務處理	應即開去奉天區檢察廳檢察官事務處理	應即開去奉天區檢察廳檢察官事務處理
書記官 三浦 雪夫	書記官 三浦 雪夫	書記官 三浦 雪夫	書記官 三浦 雪夫	書記官 三浦 雪夫	書記官 三浦 雪夫	書記官 三浦 雪夫	書記官 三浦 雪夫	書記官 三浦 雪夫	書記官 三浦 雪夫
派在刑事司辦事	派在刑事司辦事	派在刑事司辦事	派在刑事司辦事	派在刑事司辦事	派在刑事司辦事	派在刑事司辦事	派在刑事司辦事	派在刑事司辦事	派在刑事司辦事
滿園 勝美	滿園 勝美	滿園 勝美	滿園 勝美	滿園 勝美	滿園 勝美	滿園 勝美	滿園 勝美	滿園 勝美	滿園 勝美

第三種郵便符號可

書記官 上山 武

給八級俸

派充新京地方法院書記官

書記官 松田 政夫

給九級俸

派充新京地方法院書記官

書記官 滿園 勝美

給九級俸

派充新京地方檢察廳書記官

康德五年六月三十日

新京監獄新京分監長

典獄 郭 玉 波

派署昌圖監獄長

典獄 溫 希 禎

給十級俸

派充新京監獄新京分監長

康德五年七月一日

執行官 瀨 森 利 邦

派充教化區法院執行官

康德五年七月四日

產業部鑛工司長 椎名悅三郎

派為瓦斯事業主任技術者銓衡委員會長

產業部參事官 神田 暹

產業部理事官 吉田 荒次

產業部事務官 五十嵐 勤

產業部技佐 梶谷 誠司

派為瓦斯事業主任技術者銓衡委員

產業部屬官 朝日 正雪

同 大石 孝章

產業部技士 長野 武弘

派為瓦斯事業主任技術者銓衡書記

康德五年五月一日

瞻榆縣屬官 鄒 守 丹

醴泉縣屬官 孫 介 邪

給月俸一百十五圓

給六級俸

泰來縣屬官 王 恒 智
德都縣屬官 關 廉 節
安廣縣屬官 宋 占 榮

給月俸一百零五圓

龍江縣屬官 孫 正 官

明水縣屬官 韓 正 官

富裕縣屬官 張 佐 宸

拜泉縣屬官 關 世 澤

泰康縣屬官 王 壽 蕙

給七級俸

訥河縣屬官 肇 鳳 翔

給月俸九十五圓

洮南縣屬官 鄒 慶 章

洮南縣視學 孫 彥 邦

龍鎮縣屬官 于 宗 壽

給八級俸

洮安縣屬官 郎 萬 仁

同 王 如 升

龍江縣技士 潘 意 馥

克山縣屬官 傅 恩 榮

通北縣屬官 朱 富 邦

給九級俸

醴泉縣屬官 羅 志 明

給月俸七十五圓

克山縣屬官 李 任 臣

洮安縣屬官 劉 景 星

醴泉縣屬官 林 貴 德

給月俸七十二圓

龍江縣屬官 姜 安 吉

洮南縣屬官 王 炳 義

洮南縣屬官 李 光 銘

同 楊 榮 林

洮安縣視學 張 尙 義

泰來縣屬官 唐 德 配

龍鎮縣視學 時 向 春

開通縣屬官 張 玉 馨

林甸縣屬官 鄒 長 桐

富裕縣屬官 王 龍 友

同 袁 春 榮

泰康縣視學 洪 恒 裕

給十級俸

克山縣屬官 陶 樹 潛

鎮賚縣屬官 王 春 萱

同 王 爲 普

洮安縣屬官 駱 文 煥

訥河縣屬官 何 家 麟

鎮東縣視學 楊 樹 德

林甸縣屬官 彭 萬 鍾

林甸縣視學 劉 俊 傑

富裕縣屬官 洪 維 範

泰東縣屬官 呂 東 川

瞻榆縣屬官 張 恩 裕

給月俸六十五圓

龍江縣屬官 劉 信 芳

克山縣屬官 張 繼 光

給月俸六十四圓

大賚縣屬官 尙 友 三

同 鄭 鳴 春

克山縣技士 左 鴻 儒

開通縣屬官 趙 才 儒

給月俸六十三圓

龍江縣屬官 高 湛 臣

拜泉縣屬官 伊 恩 琳

拜泉縣視學 李 鶴 泉

洮南縣屬官 金 鐘 美

洮安縣技士 徐 德 銘

依安縣屬官 李 永 年

通北縣屬官 金 壹 煥

瞻榆縣屬官 裴 長 吉

安廣縣屬官 籍 廷 瑞

大賚縣視學 戴 澄 波

景星縣屬官 蔣 慶 雨

拜泉縣屬官 王 精 珮

同 魏 雲 峰

拜泉縣屬官 王 懋 林

訥河縣屬官 胡 永 權

富裕縣屬官 姜 枕 宇

醴泉縣屬官 趙 恒 昌

安廣縣屬官 王 廷 生

安廣縣視學 王 藹 林

給十二級俸

龍江縣屬官 喬 可 均

甘南縣視學 胡 振 峰

給月俸五十四圓

洮安縣屬官 金 德 峻

泰來縣屬官 馬 振 興

同 魏 勝 武

泰來縣視學 史 萬 鐘

開通縣屬官 徐 季 梅

給月俸五十七圓

拜泉縣屬官 王 懋 林

訥河縣屬官 胡 永 權

富裕縣屬官 姜 枕 宇

醴泉縣屬官 趙 恒 昌

安廣縣屬官 王 廷 生

安廣縣視學 王 藹 林

給月俸五十八圓

拜泉縣屬官 王 精 珮

同 魏 雲 峰

拜泉縣屬官 王 懋 林

訥河縣屬官 胡 永 權

富裕縣屬官 姜 枕 宇

醴泉縣屬官 趙 恒 昌

安廣縣屬官 王 廷 生

安廣縣視學 王 藹 林

給月俸五十九圓

龍江縣屬官 喬 可 均

甘南縣視學 胡 振 峰

洮安縣屬官 金 德 峻

泰來縣屬官 馬 振 興

同 魏 勝 武

泰來縣視學 史 萬 鐘

開通縣屬官 徐 季 梅

大賚縣屬官 果慶志
 明月縣屬官 錢中業
 給月俸五十三圓
 騰檢縣屬官 郝魁年
 給月俸五十二圓
 拜泉縣技士 張成玉
 克東縣屬官 宋紹雲
 明月縣視學 王蘊周
 通北縣視學 呂克謙
 嫩江縣屬官 蕭春霖
 同 崔志倫
 同 郭政新
 嫩江縣視學 陳租舜
 給十三級俸

開通縣視學 彭錫壽
 景星縣屬官 馮子荊
 同 費德中
 泰康縣屬官 王翰飛
 給月俸四十八圓
 拜泉縣屬官 孟宗樸
 甘南縣屬官 張廣印
 德都縣屬官 吳毓卿
 給月俸四十七圓
 明月縣屬官 石金言
 德都縣屬官 歐陽文
 給月俸四十六圓
 龍江縣屬官 林栢村
 龍江縣視學 周文果

克山縣屬官 張爾琴
 泰來縣屬官 周豐勳
 同 王星辰
 克東縣視學 劉叔平
 明月縣屬官 李長安
 依安縣屬官 孔繁文
 同 高緒棠
 克東縣屬官 魏春霖
 德都縣屬官 王希文
 訥河縣屬官 何寶賢
 同 田利民
 龍鎮縣屬官 張蔭泉
 明月縣屬官 黃紹封
 給十四級俸
 給月俸四十四圓

依安縣視學 魏德慶
 景星縣屬官 孫佐海
 甘南縣屬官 高鵬翮
 安廣縣屬官 劉亞範
 給十五級俸
 康德五年一月一日
 應即免官 書記官 鄭海清
 康德五年五月二十八日
 應即免官 書記官 張主厚
 康德五年五月三十一日
 辭官照准 書記官兼 高橋新助
 應即開去兼官 司法部屬官
 康德五年六月三日

彙報

○官署事項
 ○官吏出缺
 書記官 胡澤民、於康德五年六月十八日

日出缺
 ○船員證書受領者
 康德五年五、六月中受領船員證書者姓名如左
 (交通部)

彙報

○官署事項
 ○官吏死去
 書記官 胡澤民、康德五年六月十八日

死去
 ○船員證書受領者
 康德五年五、六月中船員證書ヲ受有シタル者ノ氏名左ノ如シ
 (交通部)

證書種類
 甲種船長 一七
 乙種船長 一九
 丙種船長 一九
 甲種船長 一八
 甲種船長 一八
 乙種船長 一三
 乙種船長 二〇

姓名
 森本清藏
 長田百太郎
 喜田稔太郎
 三隅稔太郎
 岩城德太郎
 蒲生矩二郎
 今野喜市郎

證書種類
 乙種大副 二二
 乙種大副 二二
 乙種大副 三〇
 丙種大副 一八
 丙種大副 一八
 丙種大副 一三
 丙種大副 一三
 二種管輪 一五
 二種管輪 一五
 油機三管輪 二二
 油機三管輪 二二

姓名
 高志準
 隋心宏
 劉鳳鳴
 濱本政雄
 李向泉
 張履安
 西森茂美
 吉田篤藏
 高田精藏

○生徒退學
 今般左記學生依照左記之理由於康德五年

六月三十日被命退學
 (交通部・船員養成所)

○生徒退學
 今般左記生徒左記ノ理由ニ依リ康德五年

六月三十日退學ヲ命セラレタリ
 (交通部・船員養成所)

姓名開
馮 兼 信 唐

航 科
機 海 科
關 別 科

理 由
因病(網膜炎)長期缺席(病氣(網膜炎)ノタメ長期缺席)
因家事清理長期缺席(家事ノタメ長期缺席)

●鑛業事項

依康德五年産業部令第七號而移記

○鑛業許可

康德五年産業部令第七號ニ依リ移記

依鑛業法而處分者如左

(産業部)

鑛業法ニ依リ處分シタルモノ左ノ如シ

(産業部)

登錄號次	鑛區地址	鑛業地籍	鑛種	面積	鑛業權者住址姓名	移記月日
奉天省 三六七	奉天省瀋陽縣第一區同仁村	奉天區一五號二六條八段丙	珪石	四分之一單位 六四阿一阿	奉天省撫順縣河北葛布街 范錫 公	康德五、六、一五
奉天省 三六八	奉天省海城縣第一〇區腰屯村	安東區二三號一五條一〇段	長石	一單位二六〇 阿一〇阿	奉天省海城縣北門外德善堂 李慶 祥	康德五、六、一五
奉天省 三六九	奉天省本溪縣第八區廟溝村	安東區一二號一七條一五段一八條一五段	鐵鑛	二單位五一八 阿二四阿	新京特別市大同大街二〇七號 滿洲鑛業開發株式會社	康德五、六、一五
奉天省 三七〇	奉天省開原縣第七區嵩山村孟家寨村	奉天區八號二四條一四段	鉛鑛	一單位五三阿 八一阿	新京特別市大同大街二〇七號 滿洲鑛業開發株式會社	康德五、六、一五
奉天省 三七一	奉天省清原縣第四區菓市村	海龍城區二四號一五條四段	金鑛	一單位二五四 阿四九阿	奉天省本溪縣太子河南同合公司 代表人 柴述春 外三人	康德五、六、一五
奉天省 三七二	奉天省東豐縣第八區中合村	海龍城區一七號二七條九段二八條九段	銅鑛	二單位五〇四 阿三〇阿	新京東二條通二三番地 代表人 榎本富太郎 外一人	康德五、六、一五
奉天省 三八〇	奉天省蓋平縣第四區前白寨村 第六區三道嶺村	安東區二四號二五條五段二六條五段	滑石	二單位五二二 阿一二阿	新京特別市大同大街二〇七號 滿洲鑛業開發株式會社	康德五、六、一五
奉天省 三八一	奉天省蓋平縣第四區前白寨村	安東區二四號二七條五段丙	滑石	四分之一單位 六五阿二七阿	新京特別市大同大街二〇七號 滿洲鑛業開發株式會社	康德五、六、一五
奉天省 三八二	奉天省蓋平縣第四區前白寨村	安東區二四號二七條五段甲	滑石	四分之一單位 六五阿二七阿	新京特別市大同大街二〇七號 滿洲鑛業開發株式會社	康德五、六、一五
奉天省 三八三	奉天省本溪縣第八區萬兩河村	安東區一三號一一條三段四段一二條三段	石綿	三單位七七八 阿九九阿	新京特別市大同大街二〇七號 滿洲鑛業開發株式會社	康德五、六、一五
奉天省 三八四	奉天省蓋平縣第六區湯而溝村	安東區二四號一八條一〇段	石綿	一單位二六一 阿三八阿	新京特別市大同大街二〇七號 滿洲鑛業開發株式會社	康德五、六、一五
奉天省 三八五	奉天省遼陽縣第三區雞冠山村	安東區二二號二四條一段	鐵鑛	一單位二五八 阿二二阿	新京特別市大同大街二〇七號 滿洲鑛業開發株式會社	康德五、六、一五

奉天省 三八七	奉天省 三八八	奉天省 三八九	奉天省 三九〇	奉天省 三九一	奉天省 三九二	奉天省 三九三	奉天省 三九四	奉天省 三九五	奉天省 三九六	奉天省 三九七	奉天省 三九八	奉天省 三九九	奉天省 四〇〇
奉天省瀋陽縣第八區盤路石道勾	奉天省鐵嶺縣第二區葉爾星村	奉天省蓋平縣第三區老爺廟村	奉天省瀋陽縣第三區興禮村	奉天省遼陽縣第二區朱家堡子高家堡子大王溝	奉天省遼陽縣第一二區于家林子村	奉天省遼陽縣第一區千山村	奉天省興京縣第三區永陵村	奉天省興京縣第九區大蘇河村	奉天省興京縣第九區張家店土窩棚溝	奉天省撫順縣第五區張甸村	奉天省蓋平縣第七區萬福莊村	奉天省遼陽縣第一區千山村	奉天省蓋平縣第四區前白寨子村
奉天區一四號二〇條一五段二一號一五段二二條一五段	奉天區九號一九條一七段	錦州區五號二二條二二〇段旅順區一號二二二條一段	安東區一六號三條一二段甲	安東區一一號二四條一九段二五條一九段	安東一八號一八條一〇段一九條一〇段	安東區二二號三條一五段	奉天區五號一三條一六段	奉天區五號五條六段	奉天區五號七條七段	奉天區一〇號二九條一四段	安東區二五號二六條九段	安東區二三號三條一六段	安東區二四號二七條五段丁
煤	石綿	金鑽	火粘土	鐵鑽	滑石	鐵鑽	金鑽	金鑽	金鑽	銅鑽	金鑽	鐵鑽	苦土 滑石
三單位七六五 陌六〇阿	一單位二五五 陌三四阿	二單位五二六 陌六五阿	四分之一單位 六四陌四一阿	二單位五二六 陌一八阿	二單位五二〇 陌三〇阿	一單位二五九 陌一二阿	一單位二五六 陌五九阿	一單位二五五 陌九三阿	一單位二五六 陌	一單位二五六 陌四六阿	一單位二六二 陌五九阿	一單位二五九 陌一九阿	四分之一單位 六五陌二七阿
新京特別市大同大街二〇七號 滿洲鑛業開發株式會社	新京特別市大同大街二〇七號 滿洲鑛業開發株式會社	神奈川縣橫濱市中區元町四丁目一七九番地 高橋榮一	新京特別市大同大街二〇七號 滿洲鑛業開發株式會社	新京特別市大同大街二〇七號 滿洲鑛業開發株式會社	新京特別市大同大街二〇七號 滿洲鑛業開發株式會社	新京特別市大同大街二〇七號 滿洲鑛業開發株式會社	奉天西區南一路一四番地 本靜夫	奉天西區南一路一四番地 本靜夫	奉天西區南一路一四番地 本靜夫	奉天省撫順縣第一區塔連咀子 王殿閣	奉天省蓋平縣蓋平城東門外警 第一四號 代表人 小川俊藏 外三人	新京特別市大同大街二〇七號 滿洲鑛業開發株式會社	新京特別市大同大街二〇七號 滿洲鑛業開發株式會社
康德五、六、一五	康德五、六、一五	康德五、六、一五	康德五、六、一五	康德五、六、一五	康德五、六、一五	康德五、六、一五	康德五、六、一五	康德五、六、一五	康德五、六、一五	康德五、六、一五	康德五、六、一五	康德五、六、一五	康德五、六、一五

第三種郵便物認可

○滿洲觀察日報

●觀象事項

●七月九日正午觀測成績

地名	氣壓(海而之度)	氣溫(攝氏)	風向	風速(度)	降水量(天)	天氣
旅大	七四八・五	二四	西	五	三	曇
鳳城	七四六・四	二四	西	四	三	曇
營口	七四六・六	二四	西	四	三	曇
承德	七四六・九	二六	西北	二	一	曇
山天	七四七・四	二七	西北	二	一	曇
赤奉	七四七・五	二七	西北	二	一	曇
開原	七四七・七	二七	西北	二	一	曇
延吉	七四七・八	二七	西北	二	一	曇
四店	七四七・九	二七	西北	二	一	曇
錢化	七四八・一	二八	西北	二	一	曇
敦化	七四八・二	二八	西北	二	一	曇
新寧	七四八・三	二八	西北	二	一	曇
東寧	七四八・四	二八	西北	二	一	曇
吐魯	七四八・五	二八	西北	二	一	曇
綏芬	七四八・六	二八	西北	二	一	曇
哈爾	七四八・七	二八	西北	二	一	曇
齊爾	七四八・八	二八	西北	二	一	曇
富爾	七四八・九	二八	西北	二	一	曇
海倫	七四九・〇	二八	西北	二	一	曇
克山	七四九・一	二八	西北	二	一	曇
海拉	七四九・二	二八	西北	二	一	曇
滿洲	七四九・三	二八	西北	二	一	曇
黑龍	七四九・四	二八	西北	二	一	曇

(中央觀象調查)

●七月十日正午觀測成績

地名	氣壓(海而之度)	氣溫(攝氏)	風向	風速(度)	降水量(天)	天氣
旅大	七五〇・一	二七	西南	二	一	晴
鳳城	七五〇・五	二六	西南	二	一	晴
營口	七四九・九	二五	西南	二	一	晴
承德	七四九・八	二五	西南	二	一	晴
山天	七四九・八	二五	西南	二	一	晴
赤奉	七四九・七	二五	西南	二	一	晴
開原	七四九・七	二五	西南	二	一	晴
延吉	七四九・七	二五	西南	二	一	晴
四店	七四九・七	二五	西南	二	一	晴
錢化	七四九・七	二五	西南	二	一	晴
敦化	七四九・七	二五	西南	二	一	晴
新寧	七四九・七	二五	西南	二	一	晴
東寧	七四九・七	二五	西南	二	一	晴
吐魯	七四九・七	二五	西南	二	一	晴
綏芬	七四九・七	二五	西南	二	一	晴
哈爾	七四九・七	二五	西南	二	一	晴
齊爾	七四九・七	二五	西南	二	一	晴
富爾	七四九・七	二五	西南	二	一	晴
海倫	七四九・七	二五	西南	二	一	晴
克山	七四九・七	二五	西南	二	一	晴
海拉	七四九・七	二五	西南	二	一	晴
滿洲	七四九・七	二五	西南	二	一	晴
黑龍	七四九・七	二五	西南	二	一	晴

備考 於時降水量(自昨日午前六時至本日午前六時之二十四時間量(降水量ハ昨日午前六時ヨリ當日午前六時ニ至ル二十四時間量ナリ)於氣溫(一)符號即示氷點以下(氣溫ニ於テ(一)印ヲ附シタルハ氷點下ヲ示ス)

公告

●商租權申報要旨公告

因有左記內容之商租權申報茲依商租權整理法第六條第一項之規定公告之

康德五年七月十二日

地籍整理局長 袁慶濂

公告

●商租權申告要旨公告

左記內容ノ商租權申告アリタルヲ以テ商租權整理法第六條第一項ノ規定ニ依リ公告ス

康德五年七月十二日

地籍整理局長 袁慶濂

再者利害關係人(包含官公署)應自公告之日起算於六十日以内聲明意見

追テ利害關係人(官公署ヲ含ム)ハ本公告ノ日ヨリ六十日以内ニ意見申立ヲ爲スベシ

計開

第三種郵便物認可

第 七 六 七 號	第 七 六 八 號	第 七 六 九 號	第 七 七 〇 號	第 七 七 一 號	第 七 七 二 號	第 七 七 三 號	第 七 七 四 號	第 七 七 五 號	第 七 七 六 號	第 七 七 七 號
同	同	同	同	同	同	同	同	同	同	同
同	同	同	同	同	同	同	同	同	同	同
同	同	同	同	同	同	同	同	同	同	同
李 廣 祥	李 廣 春	李 廣 恒	同	同	李 萬 永	李 廣 恒	同	同	同	同
同	同	同	同	同	同	同	同	同	同	同
同	李 姓	李 姓、 李 姓	本 姓	同	同	李 姓	同	同	同	同
同	同	鐵 路	李 姓	本 姓	同	鐵 路	同	同	同	同
同	同	同	同	同	李 姓	李 姓、 李 姓	同	同	同	同
同	同	李 姓	李 姓、 李 姓	本 姓	同	李 姓	同	同	同	同
同	同	同	同	同	同	同	同	同	同	同
二 四 六 方 米	二 五 六 〇 三 方 米	七 三 五 二 五 方 米	方 米	方 米	三 八 五 六 方 米	五 九 五 六 方 米	二 四 〇 九 方 米	五 九 〇 三 方 米	九 五 〇 三 方 米	三 六 六 方 米
小 銀 圓 一 圓	小 銀 圓 二 圓	小 銀 圓 三 圓	小 銀 圓 一 圓	小 銀 圓 一 圓	小 銀 圓 一 圓	小 銀 圓 三 圓	小 銀 圓 一 圓	小 銀 圓 九 圓	小 銀 圓 一 圓	小 銀 圓 三 圓
同	同	同	同	同	同	同	同	同	同	同
同	民 三 六 三	民 三 六 三	同	同	民 三 六 三	民 三 六 三	同	民 三 七 二	同	同

第 三 七 八 號	第 三 七 七 號	第 三 七 六 號	第 三 七 五 號	第 三 七 四 號	第 三 七 三 號	第 三 七 二 號	第 三 七 一 號	第 三 七 〇 號	第 三 六 九 號	第 三 六 八 號
同	同	同	同	同	同	同	同	同	同	同
同	同	同	同	同	同	同	同	同	同	同
同	同	同	同	同	同	同	同	同	同	同
李保林	李萬永	同	同	趙巨慶	李保林	李廣謙	同	趙巨慶	同	李廣謙
同	同	同	同	同	同	同	同	同	同	同
本 姓	本姓、李姓	李 姓	同	同	同	同	本 姓	李姓、本姓	同	本 姓
李 姓	趙 姓	同	同	同	同	同	本 姓	李 姓	李姓、李姓	本 姓
同	同	同	同	同	本 姓	本 姓	李 姓	同	同	本 姓
同	同	同	同	本 姓	李 姓	同	同	同	同	本 姓
同	同	同	同	同	同	同	同	同	同	同
一 方 米	三 方 米	五 方 米	一 方 米	一 方 米	一 方 米	三 方 米	六 方 米	五 方 米	二 方 米	二 方 米
一 小 銀 圓	一 小 銀 圓	一 小 銀 圓	一 小 銀 圓	一 小 銀 圓	一 小 銀 圓	一 小 銀 圓	一 小 銀 圓	一 小 銀 圓	一 小 銀 圓	一 小 銀 圓
〇 圓	〇 圓	〇 圓	一 圓	〇 圓	〇 圓	一 圓	五 圓	二 圓	一 圓	一 圓
同	同	同	同	同	同	同	同	同	同	同
正 大	正 大	同	同	同	正 大	正 大	同	正 大	同	同
三 六 七	三 六 三				三 六 七	三 六 三		三 六 七		

第 三六八號	第 三六八號	第 三六八號	第 三六八號	第 三六八號	第 三六八號	第 三六八號	第 三六八號	第 三六八號	第 三六八號	第 三六八號
同	同	同	同	同	同	同	同	同	同	同
同	同	同	同	同	同	同	同	同	同	同
同	同	同	同	同	同	同	同	同	同	同
李李李 萬廣廣 永恒謙	同	同	同	李廣謙	李萬永	李廣起	袁成貴	同	李廣起	同
同	同	同	同	同	同	同	同	同	同	同
本	村	同	同	本	同	同	李	同	本	李
姓	界	同	同	姓	同	同	姓	同	姓	姓
滿	同	同	本	李	同	本	同	同	李	本
鐵	同	同	姓	姓	同	姓	李	本	姓	姓
用	同	同	同	同	同	本	姓	本	李	同
地	同	同	同	同	同	姓	本	姓	姓	同
同	同	同	同	同	同	同	同	同	同	同
河	同	同	同	同	同	同	本	本	同	同
套	同	同	同	同	同	同	姓	姓	同	同
地	同	同	同	同	同	同	同	同	同	同
同	同	同	同	同	同	同	同	同	同	同
三三三 方米 三三三 小銀圓 八六〇	四四四 方米 四四四 小銀圓 三三三	二二二 方米 二二二 小銀圓 一八〇	五五五 方米 五五五 小銀圓 九〇〇	三三三 方米 三三三 小銀圓 三三三	六六六 方米 六六六 小銀圓 一〇〇	七七七 方米 七七七 小銀圓 四四四	八八八 方米 八八八 小銀圓 五五五	九九九 方米 九九九 小銀圓 六六六	〇〇〇 方米 〇〇〇 小銀圓 七七七	一一一 方米 一一一 小銀圓 八八八
同	同	同	同	同	同	同	同	同	同	同
正大 三三三	同	同	同	同	正大 三三三	同	同	正大 三三三	正大 三三三	同

第三編 郵政 郵政司

第 三 七 九 〇 號	第 三 七 八 九 號	第 三 七 八 八 號	第 三 七 八 七 號	第 三 七 八 六 號	第 三 七 八 五 號	第 三 七 八 四 號	第 三 七 八 三 號	第 三 七 八 二 號	第 三 七 八 一 號	第 三 七 八 〇 號
同	同	同	同	同	同	同	同	同	同	同
同	同	同	同	同	同	同	同	同	同	同
同	同	同	同	同	同	同	同	同	同	同
李 廣 謙	李 廣 春	李 廣 恒	李 廣 春	同	李 廣 勳	同	裴 克 禮	李 廣 起	李 廣 恒	同
同	同	同	同	同	同	同	同	同	同	同
本 姓	同	同	同	李 姓	本 姓	同	圖 面 ノ 通	同	李 姓	河 本 套 地 姓
李 李 姓 姓	李 姓 、 李 姓 、 李 姓	同	同	同	李 姓 本 姓 本 姓	同	同	同	鐵 路 李 姓 李 姓	本 姓 同
同	同	李 姓 同	本 姓 李 姓	李 姓 同	本 姓 同	同	同	同	同	同
同	同	同	同	同	同	同	同	同	同	同
三 方 米 三 七 四 七 小 銀 圓 一 八 五 圓	三 方 米 三 二 九 六 小 銀 圓 三 六 七 圓	三 方 米 九 三 九 五 小 銀 圓 五 三 五 圓	三 方 米 七 三 四 小 銀 圓 一 三 〇 圓	三 方 米 九 六 九 七 小 銀 圓 四 〇 三 圓	三 方 米 三 六 九 小 銀 圓 一 〇 〇 圓	三 方 米 三 八 七 小 銀 圓 二 〇 三 圓	三 方 米 八 五 五 七 小 銀 圓 五 七 七 圓	三 方 米 一 〇 七 五 小 銀 圓 五 〇 〇 圓	三 方 米 四 〇 三 五 小 銀 圓 三 三 五 圓	三 方 米 六 四 七 五 小 銀 圓 一 七 圓
同	同	同	同	同	同	同	同	同	同	同
同	民 三 六 三	民 三 六 三	同	同	民 三 六 三	同	民 四 〇 一 六	民 三 六 三	民 三 六 三	同

政府公報 第一千二百七十七號 康德五年七月十二日 星期二

第 三 九 二 號	第 三 九 〇 號	第 三 九 九 號	第 三 九 八 號	第 三 九 七 號	第 三 九 六 號	第 三 九 五 號	第 三 九 四 號	第 三 九 三 號	第 三 九 二 號	第 三 九 一 號
同	同	同	同	同	同	同	同	同	同	同
同	同	同	同	同	同	同	同	同	同	同
同	同	同	同	同	同	同	同	同	同	同
同	李廣春	同	同	同	同	同	同	李保林	同	李廣春
同	同	同	同	同	同	同	同	同	同	同
同	同	本 姓	同	同	同	同	同	圖 面 通	本 姓	李 姓
本 姓	李 姓	本 姓							李 姓	本 姓
本 姓	李 姓	本 姓							本 姓	李 姓
李 姓	本 姓	李 姓							本 姓	李 姓
同	同	同	同	同	同	同	同	同	同	同
二 六 〇 二 方 米 小 銀 圓 七 八 圓	五 六 六 六 方 米 小 銀 圓 八 七 圓	四 三 五 五 方 米 小 銀 圓 七 圓	九 四 四 九 方 米 小 銀 圓 二 五 〇 圓	二 三 三 三 方 米 小 銀 圓 〇 六 圓	五 三 六 六 方 米 小 銀 圓 九 三 圓	三 七 二 六 方 米 小 銀 圓 一 七 七 圓	三 三 四 七 方 米 小 銀 圓 一 五 四 〇 圓	三 一 七 七 方 米 小 銀 圓 六 三 圓	三 八 六 六 方 米 小 銀 圓 四 六 圓	三 三 六 八 方 米 小 銀 圓 二 六 七 圓
同	同	同	同	同	同	同	同	同	同	同
同	民 三 六 三	民 三 六 七	同	同	同	同	同	民 三 七 三	同	民 三 六 三

第 三 七 九 三 號	第 三 七 九 九 號	第 三 七 九 八 號	第 三 七 九 七 號	第 三 七 九 六 號	第 三 七 九 五 號	第 三 七 九 四 號	第 三 七 九 三 號	第 三 七 九 二 號
同	同	同	同	同	同	同	同	同
同	同	同	同	同	同	同	同	同
同	同	同	同	本溪縣大 峪堡子村 小孤山子	同	同	同	同
同	同	同	同	楊惠順	同	同	李廣謙	同
同	同	同	同	本溪縣大 峪堡子村 小孤山子	同	同	同	同
李	同	同	本	楊	同	同	本	李
姓	同	同	姓	姓	同	同	姓	姓
壽	本	同	同	壽	同	本	李	同
	姓					姓	姓	
楊	同	同	同	本	同	同	同	李
姓				姓				姓
同	本	同	同	壽	李	同	本	同
	姓				姓		姓	
同	同	同	同	同	同	同	同	同
一 三 五 〇 八 方 米	方 米 〇 六 〇	方 米 〇 六 〇	方 米 〇 六 〇	方 米 〇 六 〇	一 三 五 〇 八 方 米	一 三 五 〇 八 方 米	同	三 三 六 〇 方 米
小 銀 圓 三 〇	小 銀 圓 六 〇	小 銀 圓 三 〇	小 銀 圓 三 〇	小 銀 圓 三 〇	小 銀 圓 三 〇	小 銀 圓 三 〇	同	小 銀 圓 三 〇
同	同	同	同	同	同	同	同	同
同	同	同	同	正 大 三 六 八	同	同	同	同

● 公示送達

康德三年上第一三號

公判日期被告召喚票		
姓名	石瓦爾次姓列衣巴名	居住
性別	烏利否維赤父名 男	住址不明
右者因侵占被告事件於康德五年八月十七日午後一時於哈爾濱地方法院開庭公判應迄於定刻到前開場所		
如無正當事由而不到時依刑事訴訟法第七十八條得拘引之		
康德五年六月二十八日		
哈爾濱地方法院 審判官 曲一新		

右為贍本
 康德五年六月二十八日 哈爾濱地方法院書記官 侯作都 印
 康德五年刑第二一號

公判日期被告召喚票		
姓名	譚清海	居住
性別	男	住址不明
右者因竊盜被告事件於康德五年八月十七日午前十時於開魯區法院開庭公判應迄於定刻到前開場所		
如無正當事由而不到時依刑事訴訟法第七十八條得拘引之		
康德五年七月四日		
開魯區法院 審判官 蔣鳳翔		

右為贍本
 康德五年七月四日 開魯區法院書記官 白明鈞 印

康德五年刑第二八號

公判日期被告召喚票		
姓名	雷青	居住
性別	林 男	住址不明
右者因竊盜被告事件於康德五年八月二十五日午前十時於舒蘭兼理司法縣公署開庭公判應迄於定刻到前開場所		
如無正當事由而不到時依刑事訴訟法第七十八條得拘引之		
康德五年七月四日		
舒蘭兼理司法縣公署 承審員 王仲範		

右為贍本
 康德五年七月五日 舒蘭兼理司法縣公署書記官 李文範 印
 康德五年刑第二八號

公判日期被告召喚票		
姓名	潘廣林	居住
性別	林 男	住址不明
右者因竊盜被告事件於康德五年八月二十五日午前十時於舒蘭兼理司法縣公署開庭公判應迄於定刻到前開場所		
如無正當事由而不到時依刑事訴訟法第七十八條得拘引之		
康德五年七月四日		
舒蘭兼理司法縣公署 承審員 王仲範		

右為贍本
 康德五年七月五日 舒蘭兼理司法縣公署書記官 李文範 印

廣告

商業登記

國際運輸株式會社變更(支店)

一、董事村田省藏於康德四年十二月一日其住所移轉於兵庫縣武庫郡住吉村字反高林千八百七十六番地之五
 康德五年二月十八日登記

間島印刷株式會社變更

一、康德五年二月二十三日商號變更如左
 商號 間島印刷株式會社
 一、同日設置支店於左地
 支店 吉林省敦化縣城
 康德五年二月二十四日登記

間島鐵物株式會社變更

一、董事蔡東權於康德五年一月二十三日死亡
 康德五年二月八日登記 延吉區法院

合名會社設立

一、商號 信增玉合名會社
 一、本店 熱河省赤峰縣城內五道街一七〇號
 一、目的
 一、麵粉糧石穀物類之販賣
 二、前記商品代理買賣
 三、各項雜貨商品販賣
 四、右各項附帶之業務
 一、設立之年月日 康德五年四月十八日
 一、代表社員之姓名 張玉臣
 一、社員之姓名住所出資之標的價額及履行之部分
 國幣七千五百圓 全部履行 張玉臣 熱河省寧城縣平泉南大街二七一號
 國幣七千五百圓 全部履行 張瑞峰 熱河省寧城縣平泉南大街九號
 一、存立時期 自設立登記之日起滿三十年
 康德五年四月十八日登記 赤峰區法院

合名會社設立

一、商號 寧安金澤號合名會社

廣告

商業登記

國際運輸株式會社變更(支店)

一、取締役村田省藏於康德四年十二月一日其住所移轉於兵庫縣武庫郡住吉村字反高林千八百七十六番地之五
 康德五年二月十八日登記

間島印刷株式會社變更

一、康德五年二月二十三日商號變更如左
 商號 間島印刷株式會社
 一、同日左ノ地ニ支店ヲ設置ス
 支店 吉林省敦化縣城
 康德五年二月二十四日登記

間島鐵物株式會社變更

一、取締役蔡東權於康德五年一月二十三日死亡
 康德五年二月八日登記 延吉區法院

合名會社設立

一、商號 信增玉合名會社
 一、本店 熱河省赤峰縣城內五道街一七〇號
 一、目的
 一、麵粉糧石穀物類之販賣
 二、前記商品代理買賣
 三、各項雜貨商品販賣
 四、右各項附帶之業務
 一、設立之年月日 康德五年四月十八日
 一、代表社員之姓名 張玉臣
 一、社員之姓名住所出資之標的價額及履行之部分
 國幣七千五百圓 全部履行 張玉臣 熱河省寧城縣平泉南大街二七一號
 國幣七千五百圓 全部履行 張瑞峰 熱河省寧城縣平泉南大街九號
 一、存立時期 自設立登記之日起滿三十年
 康德五年四月十八日登記 赤峰區法院

合名會社設立

一、商號 寧安金澤號合名會社

廣告

商業登記

國際運輸株式會社變更(支店)

一、取締役村田省藏於康德四年十二月一日其住所移轉於兵庫縣武庫郡住吉村字反高林千八百七十六番地之五
 康德五年二月十八日登記

間島印刷株式會社變更

一、康德五年二月二十三日商號變更如左
 商號 間島印刷株式會社
 一、同日左ノ地ニ支店ヲ設置ス
 支店 吉林省敦化縣城
 康德五年二月二十四日登記

間島鐵物株式會社變更

一、取締役蔡東權於康德五年一月二十三日死亡
 康德五年二月八日登記 延吉區法院

合名會社設立

一、商號 信增玉合名會社
 一、本店 熱河省赤峰縣城內五道街一七〇號
 一、目的
 一、麵粉糧石穀物類之販賣
 二、前記商品代理買賣
 三、各項雜貨商品販賣
 四、右各項附帶之業務
 一、設立之年月日 康德五年四月十八日
 一、代表社員之姓名 張玉臣
 一、社員之姓名住所出資之標的價額及履行之部分
 國幣七千五百圓 全部履行 張玉臣 熱河省寧城縣平泉南大街二七一號
 國幣七千五百圓 全部履行 張瑞峰 熱河省寧城縣平泉南大街九號
 一、存立時期 自設立登記之日起滿三十年
 康德五年四月十八日登記 赤峰區法院

合名會社設立

一、商號 寧安金澤號合名會社

一、左開者康德五年四月十九日就任副總裁
 副總裁 關湖洗 新京特別市北大街西四道街
 滿洲中央銀行
 康德五年五月三日登記
 牡丹江區法院審安分所

●滿洲中央銀行變更(支店)
 一、理事西岡實太於康德五年三月十八日辭任
 康德五年四月二日登記

●滿洲中央銀行變更(支店)
 一、因際請將左記事項追加之
 株式讓渡之禁止及限制
 禁止政府認許之株式中五萬株不得讓與或處分
 之制限非經政府核准者不得爲本行之株主

康德五年四月二十一日登記
 ●滿洲中央銀行變更(支店)
 一、副總裁蔡運升於康德五年四月七日辭任
 康德五年四月二十一日登記

●亞細亞實業株式會社變更
 一、營業主亞細亞實業株式會社之經理人宮地義芳
 康德五年四月十五日辭任
 康德五年四月二十五日登記

●亞細亞實業株式會社變更
 一、康德五年四月十五日取締後藤井武夫辭任同
 日左記者就任取締後
 香川正一 奉天市遼陽二番地
 一、康德五年四月十五日監查人香川正一辭任同
 日左記者就任監查人
 大森清吉 奉天市浪速通三十一番地
 康德五年四月二十五日登記 伊通區法院

一、左記ノ者康德五年四月十九日副總裁ニ就任
 副總裁 關湖洗 新京特別市北大街西四道街
 滿洲中央銀行
 康德五年五月三日登記
 牡丹江區法院審安分所

●滿洲中央銀行變更(支店)
 一、理事西岡實太ハ康德五年三月十八日辭任ス
 康德五年四月二日登記

●滿洲中央銀行變更(支店)
 一、申請ニ因リ左記事項ヲ追加ス
 株式讓渡ノ禁止及制限
 政府ノ引受シタル株式中五萬株ニ付テハ之ヲ
 讓渡シ又ハ處分スルコトヲ得ズ
 政府ノ許可ヲ經タルモノニ非ザレバ本行ノ株
 主タルコトヲ得ズ
 康德五年四月二十一日登記

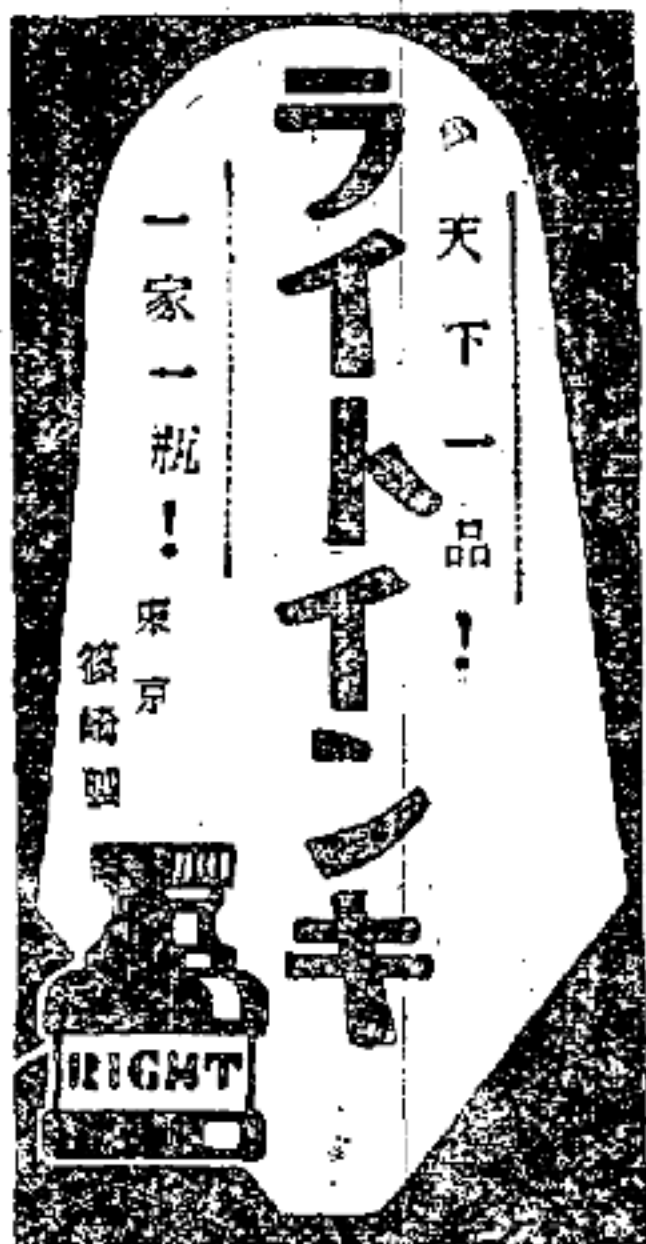
●滿洲中央銀行變更(支店)
 一、副總裁蔡運升ハ康德五年四月七日辭任ス
 康德五年四月二十一日登記

●亞細亞實業株式會社變更
 一、營業主亞細亞實業株式會社支那人宮地義芳
 康德五年四月十五日辭任ス
 康德五年四月二十五日登記

●亞細亞實業株式會社變更
 一、取締後藤井武夫ハ康德五年四月十五日辭任
 シ同日左記ノ者取締後ニ就任ス
 香川正一 奉天市遼陽二番地
 一、監查後香川正一ハ康德五年四月十五日辭
 シ同日左記ノ者監查後ニ就任ス
 大森清吉 奉天市浪速通三十一番地
 康德五年四月二十五日登記 伊通區法院



東京登島區高田町
會名會社 三井物產株式會社



天下一品!
 ライト
 一家一瓶!
 東京 篠崎製



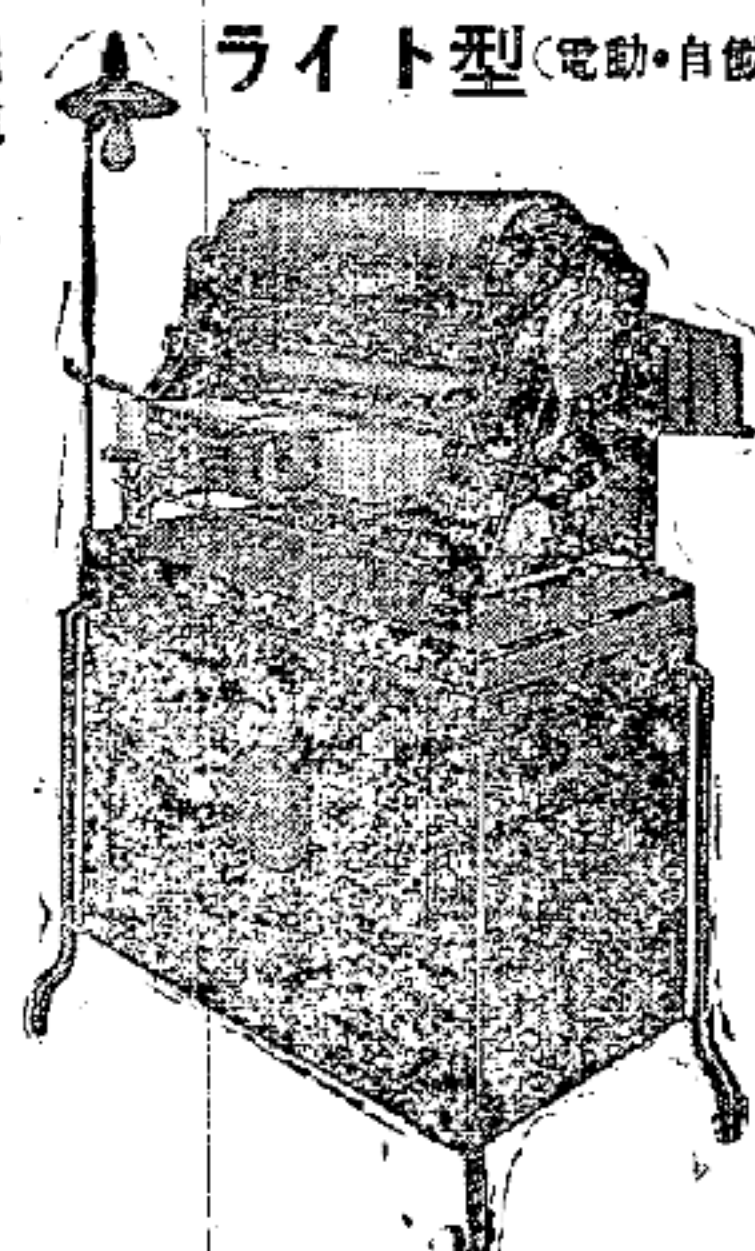
RIGHT

機寫騰轉輪ヤロ

裝置附 給紙數揃 自動計紙 自動給紙 自動動機 自動自給

ライト型(電動・自動)

能率は常にローヤルと共にあり……
 日本政府優良國産品撰定
 日本、滿洲國特許登錄濟

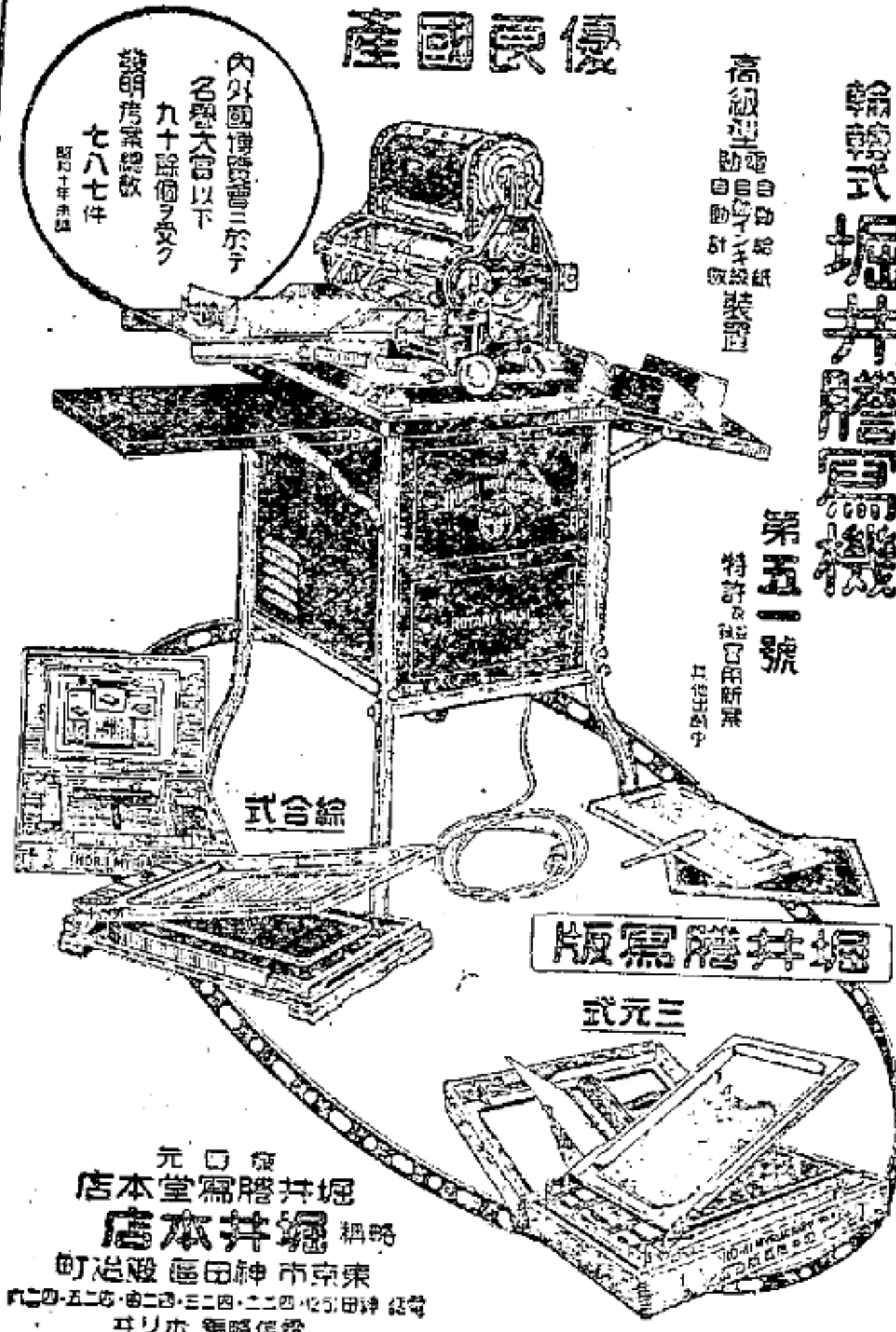


騰寫版の電動化!
 オフィスの騰寫機時代……

製作發賣元 滿洲國代理店
 東京神田小川町二ノ一 大連・奉天・新京・チハル・ハルビン

ローヤル輪轉騰寫機商會 內田洋行各支店

優長國産



輪轉式 堀井騰寫機
 第五一號
 特許及註冊商標

高級型 自動給紙 自動計紙 自動動機 自動自給

内外國博覽會ニ於テ
 名譽大賞以下
 九十餘個ヲ受ク
 發明者堀井
 七十七件
 昭和十年四月

版寫騰井堀
 式元三

元口原
 店本堂寫騰井堀
 店本井堀
 町治殿區田神市京東
 二〇五〇・二〇五二・二〇五三・二〇五四・二〇五五
 年七十二治明

大正二年七月六日第三號郵便物認可
 昭和八年三月十六日第三號郵便物認可
 康德五年七月十二日發行(日)

政府公報 第一千二百七十七號

價目 定一份七角五分(國內)九角(國外) 各郵費在內
 廣告刊登 九P.活字一行十四字二角

發行所 東京 神田區 小川町二ノ一
 電話(2) 三三三三
 支店 大連 奉天 新京 天津 漢口 上海 青島 濟南 煙台 營口 瀋陽 長春 哈爾濱 滿洲里 海拉爾 齊齊哈爾 佳木斯 牡丹江 延吉 琿春 敦化 蛟河 磐石 舒蘭 德惠 九台 農安 梨樹 懷德 雙陽 伊通 德惠 九台 農安 梨樹 懷德 雙陽 伊通 德惠 九台 農安 梨樹 懷德 雙陽 伊通