

秘

民國十九年九月

特殊飛機炸彈說明書

軍政部兵工署編印

# 目次

導言

一，構造

二，檢查

三，使用手續

四，黃磷及氯化辟克林之性質

五，注意事項

六，重要數量

附圖

特殊飛機炸彈說明書

上海圖書館藏書



A541 212 0012 1408B



~~1616964~~

特殊飛機炸彈說明書



# 特殊飛機炸彈說明書

## 導言

特殊飛機炸彈，屬於化學兵器，分爲甲乙兩種；甲種裝黃磷，頭部有黃色圈一，爲發生烟霧於敵前并作燒夷之用；乙種裝氯化辟克林頭部有綠色圈一，爲散布毒氣於敵陣地，或城市之用。

### 一，構造

特殊飛機炸彈，由引信，彈體，彈尾，彈箍四部而成。各部構造，除彈體內之裝填物及起爆管或炸藥管外，大體與統一式三十五磅炸彈無異。惟彈內之裝填物，及起爆管之長短，或炸藥管之形狀不同耳。

彈體，外殼用生鐵或鋼性鐵鑄成；甲種彈殼有上下兩部，用螺旋結合，上部裝黑色火藥三百公分(克)，其餘容積，悉裝黃磷，黃磷係熔解注入以作烟霧及燒夷之用。黑藥與黃磷之間，裝厚一英寸之白蠟一層。乙種彈殼爲整件，內裝入液狀之氯化辟克林十磅，內壁須塗特種舍拉克之薄層，以防侵蝕；炸藥管外面，亦須塗此種藥劑；引信與彈殼之結合處，須襯以橡皮圈，以防毒氣漏出。

引信。爲離心碰炸式，卽利用離心力，使保險銷離開，火針碰地爆炸者。甲種炸彈之起爆管，長四十九公厘，較三十五磅普通炸彈者，約短十一公厘，內裝特托利約三公分，爲梯恩梯起爆之用。乙種炸彈之炸藥管，與普通炸彈之起爆管相當，全長一百六十公厘，內裝特托利八十五公分，爲炸開彈殼及擴散毒氣之用。兩彈引信均

另裝於白鐵皮箱內。

彈尾，由中心桿及四翅而成，翅葉作螺旋狀，以便投下後，發生迴轉運動，使彈垂直落下。

彈箍，上有鐵環及三孔鐵片各一，前者用以裝於毛瑟飛機，後者用以裝於可塞飛機。

## 二·檢查

特殊飛機炸彈，檢查極爲重要，使用前必須檢查，貯藏中，亦須時時檢查，以防意外。

貯藏中之檢查，在乙種炸彈，注重毒氣有無漏洩，引信內之炸藥火帽等是否受潮，若於貯藏庫中，發覺毒氣臭味時，須立即施行各個檢查，各個檢查，宜在曠敞之處舉行，檢查者須戴防毒面具。檢

查宜自最可疑之箱起，注意炸藥管橡皮圈之間，有無毒氣洩出，若發現可疑情況時，須立即設法掩塞，並將炸藥管旋緊。彈壳他處有無漏隙，亦應檢查。在甲種炸彈，注重有無磷質滲出，及炸藥等受潮與否，若發現彈壳上有發光或發烟之處，則將此局部或全彈浸入冷水中，如能不使炸藥浸濕，以便施行他種救濟更佳。

甲乙二種炸彈，使用時，均須檢查一次。先行檢查起爆管（甲種），炸藥管（乙種）及白藥管上，有無受潮表現；繼將起爆管，白藥管拆卸後，將銷孔蓋之一旋下，細察保險銷能否自由退出，若生銹，則須擦去之，將此銷裝上後，同樣檢查其他之一銷；然後將引信帽及環蓋卸下，檢查火針彈簧等，俟一切認為妥當，方可使用，以免不炸之弊。

### 三，使用手續

- (一) 炸彈自箱內取出後，檢查其有無異狀。
- (二) 裝於飛機之繫掛架上，檢查其鈎子是否穩固。
- (三) 待飛機發動機旋轉後，將炸彈之鉛蓋卸下，將引信裝上。
- (四) 由適宜之高度投下，但須注意風速與風向(參照後節)。

#### 四，黃磷及氯化辟克林之性質

黃磷，本透明無色，因長久曝露於光線，表面薄層變為黃色；熔解點為攝氏四四度；比重一，八三；溶解於二硫化炭與依脫，但不溶於水；毒性甚烈，即服○，一五公分，亦至致命。黃磷在空氣中燃燒，發生濃厚之白烟( $P_2O_5$ )其遮蔽力極大，歐戰以來，為良好發烟劑，并作燒夷之用。各種發烟劑中，以白色發烟劑遮蔽力最大；



遮蔽力者，爲由一磅發烟劑所發烟霧之體積（立方英尺）與其密度之相乘積，茲爲比較參攷，列舉各種發烟劑之遮蔽力如左；

發烟劑種類

遮蔽力

其他性質

黃 磷

三，〇〇〇—六，〇〇〇

有毒處理不便。

四氯化錫

一，五九〇

腐蝕性大。

卑爾格混合劑

九〇〇—一，四〇〇

無毒處理容易

卑爾格改良混合劑

一，二〇〇—一，七〇〇

無毒處理容易

氯化辟克林 (Chloropierin,  $\text{CCl}_3\text{NO}_2$ ) 爲無色液體，有刺激性臭，侵犯

眼目之粘膜使流淚，嘔吐，咳嗽，其效力甚速，且能持久。

飛機炸彈一彈之有效面積，當隨彈內之毒氣量而增加，普通對於每毒氣一公斤，有效面積，約爲二十五平方公尺。如本署乙種炸彈

所製毒氣量，爲十磅，即四·五公斤，其一彈之有效面積，約爲一二三平方公尺，對於一〇〇〇平方公尺之地域，需要八九彈，餘類推。

### 五、注意事項

(一) 日照照射之處，氣流上昇，能使毒氣發散，反之，陰天，夜間，拂曉，及薄暮之時，空氣流動較少，適於使用毒氣。

(二) 森林村落等蔽風之地域，毒氣易於滯留，低窪之處，受風之影響較少，均能增大毒氣之持久性。

(三) 細雨，與毒氣効力雖無多影響，大雨，則能使空中之毒氣沉下，或使地面上之毒氣流失，及滲入地中。

(四) 強風使毒氣擴散，減少其持久力，風向能制限毒氣之使用，

持久性毒氣受風之影響較少，風速在一·五公尺以上五公尺以下爲宜，但稍大亦無妨礙，風向則須一定向敵方。

(五)若對於某地域，欲得相當效果，須使用多數飛機，於短時間內，投下多數炸彈，以發生必要之濃度。

(六)欲構成烟幕，對於風向風速，須十分注意，風速在每秒七公尺以上時，不拘風向如何，欲構成烟幕，須使用多量之材料，且有効時間，甚短，不宜使用。

(七)氣溫氣壓等，與構成烟幕，亦略有影響；小雨，霧靄等，通常便於烟幕之構成，材料得以節省。

(八)構成烟幕時，最適宜之天候，爲風速三·五至五公尺間之曇天薄暮或拂曉。

(九)在無風晴朗，炎熱地帶，欲構成烟幕，爲不可能之事。

六·重要數量

事	項單	位	甲種(黃磷)	乙種(氯化辟克林)
炸彈全重	磅	三六·八至三八·八	三六·八至三八·八	
彈壳內黃磷量	磅	八		一
彈壳內黑藥量	公分 (gr)	三〇		一
彈壳內白臘厚	吋	一		一

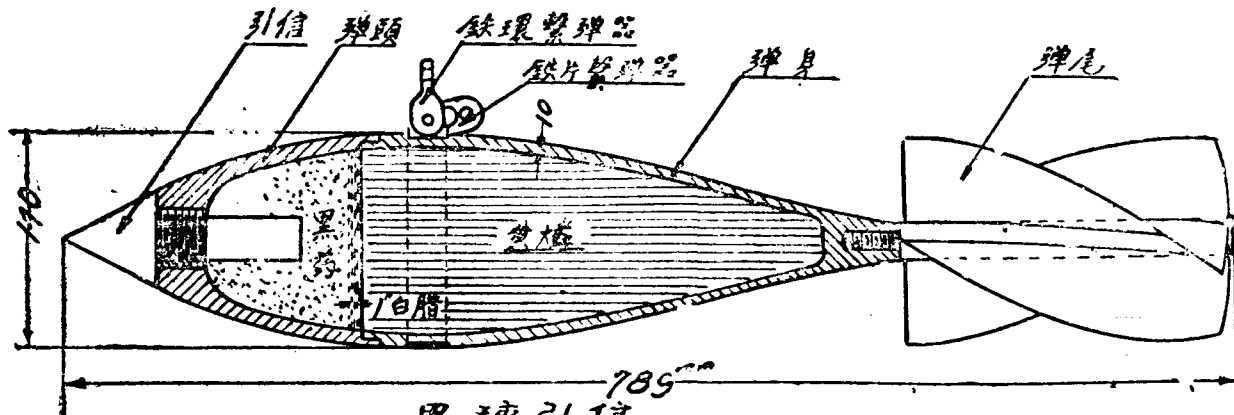
彈壳內氯化辟 克林量	磅	1	10
炸彈壳全重 (除引信)	磅	二五至二七	二五至二七
引信全重	磅	一·八	一·五
炸彈尾全重	磅	〇·八	〇·八
炸藥管內特托 利重	公分	1	八五
引信內特托 重	公分	一三	1

起爆管全長	公厘	四九	一六〇
炸藥管全長	公厘	一	一六〇
引信全長	公厘	一四九	一三八
炸彈全長	公厘 (mm)	七八九	七八九
彈壳內容積	立方公分 (c.c.)	二九八〇至三二〇〇	二九八〇至三二〇〇
引信內白藥重	公分	三	三

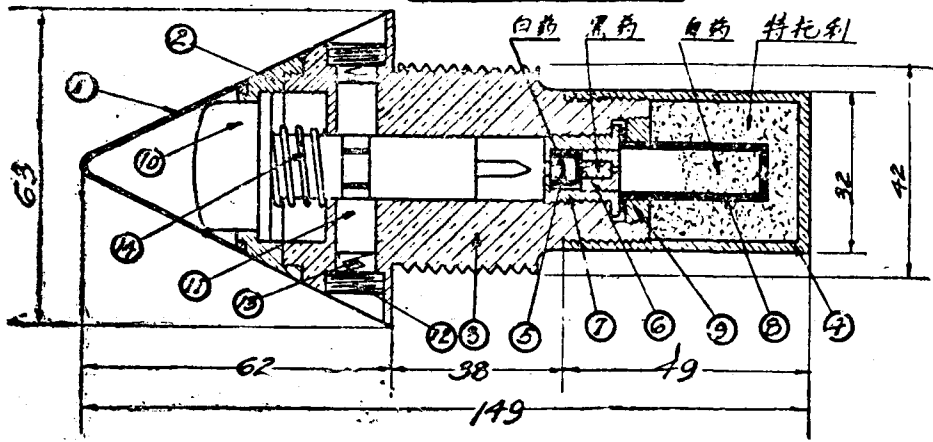
特殊飛機炸彈說明書

炸彈最大徑	公厘	一四〇	一四〇
炸彈壳厚	公厘	一〇	一〇
橡皮圈厚	公厘	一	三

# 甲種(黃磷)飛機炸彈



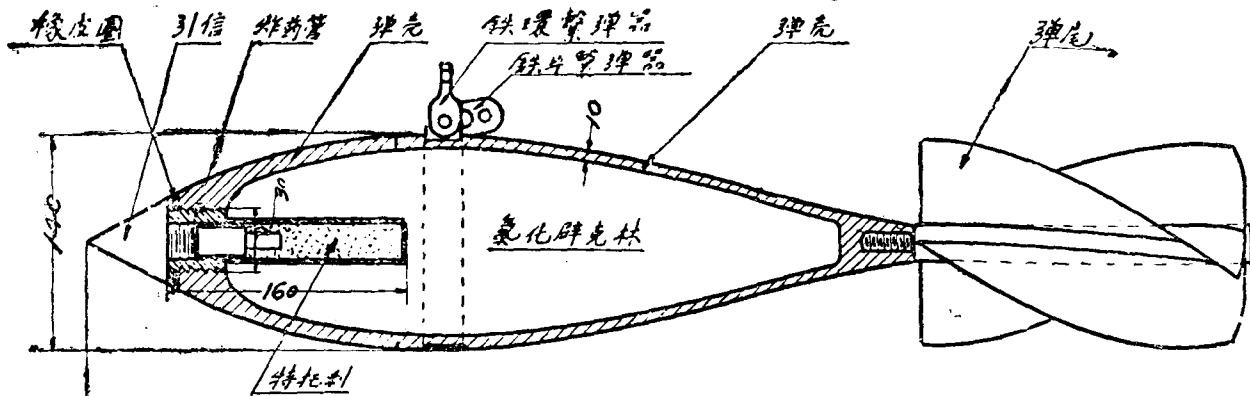
## 甲種引信



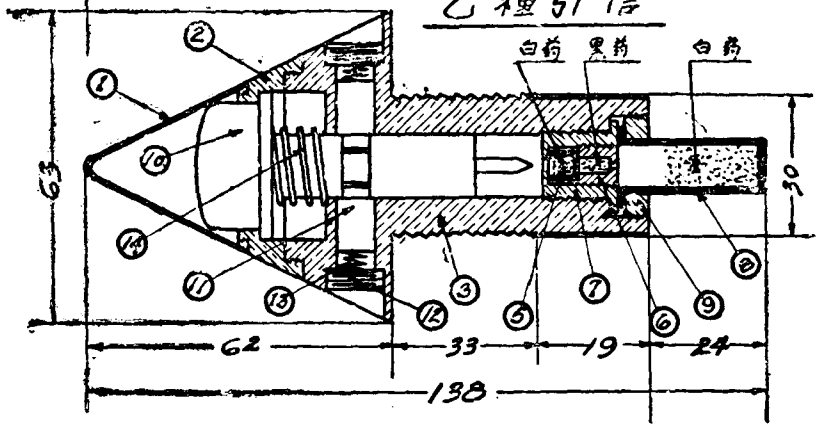
附号	名称
1	引信帽
2	環蓋
3	引信座
4	运爆管
5	火帽
6	火帽螺絲塞
7	火帽座
8	白药管
9	螺絲環
10	火針
11	保險銷
12	銷孔蓋
13	撞保險銷
14	撞火針



### 乙種(氯化砒克林)飛機炸彈



### 789 乙種引信



附号	名称	附号	名称
1	引信帽	8	白药管
2	環蓋	9	螺絲環
3	引信座	10	火針
4	—	11	保險銷
5	火帽	12	銷孔蓋
6	火帽螺絲	13	撞保險銷
7	火帽座	14	撞火針

上海图书馆藏书



A541 212 0012 14088

260649

上海舊書店

內  
冊數  
0.20

1616964