

54
76-134
南洋華僑與閩粵社會

陳 達 著

商務印書館發行

南洋華僑與閩粵社會

陳 達 著

商務印書館發行

2
2
2

南洋華僑與閩粵社會

目 錄

引 言1—13

第一編 華僑社區：傳統的生活方式

及其變遷1—59

第一章 環境1—26

(甲)地理的影響.....1—6

(一)山嶺.....1—2

(二)河流.....2—3

(三)氣候.....3—4

(四)礦產.....4—6

(乙)人口與社會環境6—22



3 1797 2548 0

新1908

(一)人口移動	6—8
(二)人類學上的特點	8
(子)身體的高度	8—9
(丑)身體的重量	9—10
(三)居民的文化特性	10—13
(子)關於泉州	11
(丑)關於漳澄	11
(寅)關於廈門	12
(卯)關於潮州	12—13
(四)主要職業	13—22
(子)農業	14—17
(1)耕田概況	14—15
(2)其他農業	15—17
(丑)手工業	17—21
(1)澄海布	17—18
(2)夏布	18
(3)花邊	18—19
(4)陶瓷業	19—20
(5)製紙	20—21
(寅)漁業及船業	21—22
(丙)心理環境	22—26

(一)信仰與生活.....22—24
(二)宗教.....25—26

第二章 社會變遷的原素.....27—59

(甲)我國近年的社會變遷.....27—31
(乙)社會變遷的主要趨勢.....31—59
 (一)對於國內的.....31—35
 (子)物質的建設.....31—32
 (丑)思想的解放及社會的改良.....32—35
 (二)對於國際的.....35—59
 (子)遷民政策的改變.....37—42
 (丑)我國南洋遷民的法律地位.....42—44
 (寅)我國南洋遷民的航渡方法.....44—47
 (卯)南洋遷民離國的主因.....47—50
 (辰)南洋中國人的分布及其主要職業.....50—59

第二編 社會變遷的一個原素：

移民的影響.....61—295

第三章 生計.....61—94

(甲)生計的模型.....	61—68
(一)非華僑社區.....	62
(二)華僑社區.....	62—63
(三)南洋的華僑社區.....	63—68
(乙)非華僑社區的生活概況.....	68—74
(一)主要職業.....	69—73
(子)稻作業.....	69—70
(丑)木材業.....	70—72
(寅)香枝業.....	72—73
(二)副業.....	73—74
(丙)華僑社區的生活概況.....	74—94
(一)主要職業.....	74—80
(子)農業.....	74—76
(丑)商業.....	76—80
(二)副業.....	80—81
(三)其他職業.....	81—82
(四)批款.....	82—94
(子)匯款概況.....	82—87
(1)開明的官吏.....	84—85
(2)有經驗的銀行家.....	85
(3)回國的華僑.....	85—87

(丑)匯款的方法	87—90
(寅)匯款者	90—91
(卯)匯款估計的困難	91—93
(辰)匯款的主要用途	93—94
第四章 衣食住.....95—125	
(甲)華僑家庭與非華僑家庭的揀樣調查	95—96
(乙)家庭入款	97—98
(一)入款的來源與數量	97
(二)盈餘與虧負	98
(丙)家庭用費	98—125
(一)衣服	98—106
(子)華僑家庭的服飾	98—100
(丑)衣服の種類	100—101
(寅)衣服與式樣	101—103
(卯)南洋中國人的服裝	103—105
(辰)非華僑家庭的服裝	105
(二)食品	106—115
(子)食品的分析	106—108
(丑)華僑家庭的食品	108—110
(寅)非華僑家庭的食品	110—111

(卯)南洋中國人的食品	111—113
(辰)食品習慣的變遷	113—115
(三)住宅	115—125
(子)華僑家庭的住宅	115—117
(丑)建築原料的利用	117—118
(寅)住宅與榮耀	118—121
(卯)風水與治安	121—122
(辰)房屋的裝飾	122—123
(巳)非華僑區的住宅	123—125
第五章 家庭與婚姻126—161	
(甲)家庭的組織及其功用	126—135
(一)祖先的崇拜	130—131
(二)門閥的觀念	131
(三)經濟的援助	131—132
(四)團體的凝結	132—135
(乙)家長的權力	135—139
(一)家庭方面	136—138
(二)宗族方面	138—139
(子)內外的紛爭	138—139
(丑)族內的祭祀	139

(丙) 婦女的地位	139—140
(丁) 孩童的地位	140—141
(一) 男子出洋	141
(二) 兒童死亡	141—142
(戊) 財產的分配	142—144
(己) 婚姻與家庭的關係	144—151
(一) 舊式的婚姻儀式	144—149
(子) 在男家方面	149
(丑) 在女家方面	149—150
(二) 結婚時的用費	150—151
(庚) 南洋華僑的婚姻	151—157
(一) 習慣與法律對於婚姻的關係	151—154
(二) 兩頭家	154—157
(辛) 移民對於家庭與婚姻的響影	157—161
(一) 關於家庭制度	157—158
(二) 關於婚姻	158—160
(三) 關於家庭內個人間的關係	160—161
第六章 社會覺悟	162—197
(甲) 治安	163—170
(一) 華僑社區(甲)	163—165

(子)警衛隊	164
(丑)學村辦事處	164
(寅)民元以後治安的情形	164—165
(二)華僑社區(乙)	165—167
(子)團防	165—166
(丑)基幹隊	166
(寅)治安的概況	166—167
(三)華僑社區(丙)	167—170
(子)更樓	167—168
(丑)後備隊	168—170
(乙)都市化	170—178
(一)廈門市	170—176
(子)市政的革新	170—173
(丑)廈門市的華僑事業	173—176
(1)地產	173—175
(2)自來水公司	175
(3)電燈公司	175—176
(4)電話公司	176
(5)銀行	176
(二)汕頭市	176—178
(子)市政的革新	176—177

(丑)汕頭市內的華僑事業	177—178
(1)自來水公司	177—178
(2)電燈廠	178
(3)永安堂	178
(4)利生火柴廠	178
(5)汕頭冰箱廠	178
(丙)交通	178—197
(一)交通事業的社會影響	180—182
(子)交通事業的經濟利益	180
(丑)鄉村的治安	180—181
(寅)消息的傳達	181—182
(二)華僑對於交通事業的投資	183—197
(子)鐵道	183—187
(1)漳廈鐵道	183—184
(2)潮汕鐵道	184—186
(3)汕樟輕便鐵道	186—187
(丑)航業	187—188
(1)潮汕的航業	187—188
(寅)汽車業	188—197
(1)閩南汽車交通業	188—196
(a)閩南汽車路投資估計	188—190

(b) 閩南汽車路開闢的困難	191—192
(c) 閩南汽車路所受兵災匪禍的影響	192—196
(2) 潮汕汽車業	196—197
(a) 投資金額	197
(b) 兵亂匪禍的影響	197
第七章 教育198—235	
(甲) 教育的目標	198—210
(一) 教育的傳統目標	198—205
(二) 教育的新目標	205—208
(三) 教育目標改變的主因	208—210
(乙) 華僑社區內學校概況	210—221
(一) 華僑社區(甲)	210—214
(子) 對於子弟教育	211—212
(丑) 對於成人教育	212—213
(寅) 對於福利事業	213
(卯) 對於社會	213—214
(二) 華僑社區(乙)	214—217
(三) 華僑社區(丙)	217—221
(子) 兩級小學	219—220
(丑) 區立第二高等小學	220

(寅)初級小學.....	220—221
(丙)華僑社區的學校與非華僑社區的學校.....	221—223
(一)課程.....	221—222
(二)師資及教授法.....	222
(三)校址，經費，及設備.....	222—223
(四)學生人數.....	223
(丁)南洋華僑社區的教育.....	223—231
(一)華僑學校的起因.....	223—227
(子)對於環境的適應.....	224—226
(丑)民族主義的傳佈.....	226
(寅)中文在南洋的須要.....	226—227
(二)華僑學校目前的主要問題及注重家鄉教育的主因.....	227—231
(子)併校運動及國語的推廣.....	227—230
(丑)經費，教員，與課程.....	230—231
(戊)移民對於家鄉教育的影響.....	231—235
(一)在華僑社區者.....	231
(二)在華南市鎮者.....	232
(子)廈門市的教育.....	232—234
(1)與華僑直接發生關係的學校.....	232—233
(2)華僑對於廈門市的教育捐款.....	233
(3)教育經常費的補助或維持.....	233—234

(丑) 汕頭市的教育.....	234—235
(1) 華僑與汕頭市內直接發生關係的學校.....	234—235
(2) 華僑對於學校的捐款	235
(a) 特別捐款	235
(b) 經常費的補助	235
第八章 衛生與娛樂..... 236—267	
(甲) 華僑社區的普通疾病及其治療.....	236—247
(一) 人口概況	236—237
(二) 衛生材料搜集的困難.....	237—239
(三) 普通疾病及衛生設備.....	239—241
(四) 流行病的概況.....	241—245
(子) 霍亂	242
(丑) 鼠疫.....	242—243
(寅) 瘧疾.....	243—244
(卯) 天花	244
(辰) 絞傷風.....	244—245
(五) 求神治病.....	245—247
(乙) 非華僑社區的普通疾病及其治療.....	247—249
(一) 子村	248
(二) 丑村.....	248—249

(丙)南洋華僑的普通疾病及其治療.....	240—253
(丁)個人閒暇的利用.....	253—260
(一)兒童的娛樂.....	254
(二)舊式的戶內消遣.....	254—258
(三)藝術化的消遣.....	258—259
(四)戶外的運動.....	259—260
(戊)節令時候的娛樂.....	260—262
(一)潮州戲.....	260—261
(二)木頭戲.....	261
(三)電影.....	262
(己)華僑對於故鄉衛生與娛樂的影響.....	262—267

第九章 信仰.....268—295

(甲)信仰與農民的生活.....	268—273
(一)信仰與心理環境.....	268—270
(二)信仰的種類.....	270—271
(三)人民的信心.....	271
(四)信仰與節令.....	271—273
(乙)關於治安的信仰.....	274—276
(一)大伯公.....	274—276
(二)威天大帝.....	276

(丙)關於職業的信仰.....	277—281
(一)五穀老爺.....	277
(二)幾種職業神.....	277—278
(三)國帝.....	278
(四)天后聖母.....	278—281
(丁)關於風氣的信仰.....	281—286
(一)觀音.....	281—282
(二)祖先的崇奉：冬至.....	282—286
(戊)關於生活狀況的信仰.....	286—288
(己)其他的信仰.....	288—291
(一)安濟聖王.....	288—289
(二)正頂宮：謝安.....	289
(三)王爺.....	289—291
(庚)信仰的變遷.....	291—295
(一)衝突的情境.....	291—293
(二)調和.....	293—294
(三)新信仰的接受.....	294—296

章內表格目錄

第1表： <u>廈門汕頭兩市小學校增進的趨勢</u>	33—34
第2表： <u>南洋遷民離國的主因</u>	48
第3表： <u>中國人在南洋的地理分布</u>	50
第4表： <u>馬來亞的中國人</u>	56
第5表： <u>五個團體的中國人在馬來亞的地理分布</u>	56
第6表： <u>遷民出國前的職業</u>	78
第7表： <u>回國僑民的職業</u>	79—80
第8表： <u>一百家華僑家庭的主要食品</u>	108
第9表： <u>華僑社區與非華僑社區房屋的分類及估價</u>	124
第10表： <u>中等與下等華僑結婚費用的估計</u>	150—151
第11表： <u>華僑的婚姻狀況</u>	156
第12表： <u>南洋華僑在廈門的幾種地產投資</u>	174
第13表： <u>民國19年前的閩南汽車業：公司，股本及里數</u>	189—190
第14表： <u>閩南汽車業因共軍所受的損失（民國21年）</u>	193
第15表： <u>閩南汽車路因閩變所受的損失（民國22年）</u>	194
第16表： <u>閩南汽車路因國軍剿匪所受的損失（民國23年）</u>	195

第17表：華僑社區的普通疾病.....	239—240
第18表：華僑社區的衛生設備	240
第19表：潮州某華僑社區的信仰：神鬼名稱及祀奉日期...271—273	
第20表：潮州某華僑社區的節令：名稱及日期	273
第21表：潮州某華僑社區冬至大祭的儀式.....	283—285

附錄：表格目錄

第A表：粵東閩南十個華僑社區的人口與耕地	296
第B表：非華僑家庭生產者的職業分類	297
第C表：華僑家庭的每月入款：南洋匯款，本地收入：實數 與百分比	298
第D表：匯款回國的分類僑民：匯款者實數與百分比：	299
第E表：華僑家庭每月的盈虧	300
第F表：非華僑家庭每月的盈虧	300
第G表：非華僑家庭的每月生活費（房租在外）：實數與百 分比：	301
第H表：非華僑家庭的每月生活費（房租在內）：實數與百 分比：	302
第I表：華僑家庭的每月生活費（房租在外）：實數與百分 比：	303
第J表：華僑家庭的每月生活費（房租在內）：實數與百分 比：	304
第K表：非華僑家庭的雜項用費：實數與百分比：	305

第L表：華僑家庭的雜項用費：（包括或不包括婚費）：實 數與百分比：	305
--	-----

引 言

在歷史上我國的沿海居民，偶爾有遷移的運動，例如浙閩粵的濱海村莊，貧窮而勇敢的少年往往因各種理由，渡海謀生。近來歐美有些國家，雖施行移民律，禁止或限制我國的遷民，⁽¹⁾但我國的海外遷民，業已散布於地球上五十餘處。以數量論，由我國遷出者和在居留地生長者合計之，總數約一千萬人，內中有中國人一萬人以上的區域計有 22 處。⁽²⁾這大量的人數，與我國自然發生好幾方面的關係：(1)有些遷民與家鄉尚有聯絡，因各種理由將其積蓄的一部匯回家鄉。此項匯款對於家庭經濟及國家經濟（如國際貿易的平衡）發生何種的影響？(2)因遷民的關係，我國對於國際的問題近來漸形複雜，例如外國政府或資本案向我國招募工人發展其屬地或

(1) 凡由中國遷出者謂之“遷民”，在居留地生長者謂之“僑生。”凡南洋的華僑社會實包括“遷民”及“僑生”，或總稱為“海外中國人”或簡稱為“中國人。”按本書的定義，“華僑”即是“海外中國人”的俗稱。

(2) 詳注：人口問題，第 355 頁，第二版，上海，商務印書館，民國 24 年。



殖民地的自然富源等。我國對於華工應募出國應取的態度及辦法如何？(3)有些遷民，於寄信回國或於回國遊歷時，常把新得的知識和經驗向我國介紹。他們這種活動對於我國社會的現代化，發生何種影響？(4)遷民出國，對於家鄉的人口壓力，是暫時的還是永久的減輕？對於家鄉的經濟與社會狀況，是否有適當的改善？對於文化是否發生多方面的變遷？

對於上列問題的研究，我國近年來漸有人加以注意與努力。同時太平洋國際學會，於研究生活程度時，把移民當作可以影響生活程度的一個重要因素。當1933年該會在坎拿大本府(Banff, Canada)開會時，國際研究委員會關於生活程度擬定具體的研究計劃，希望各會員國，斟酌實際情形，努力合作。⁽³⁾

中國太平洋學會，選定移民為研究的問題之一，並約著者負責進行，其主要結果見於本報告。我國的海外遷民，年代既久，範圍亦廣，已略如上述。我們因人力財力及時間的限制，當然不能作全部的研究，因此我們對於研究的範圍作如下的規定：(1)遷民區域限於太平洋，且目下尚有遷移的潮流，而遷民的數目比較是大量的。(2)一部份遷民尚與祖國維持關係，且有時寄款回國或本人偶爾回鄉者。按上列條件我們對於遷民作棟樑的研究，選定廣東的東部（潮汕區）及福建的南部（漳泉區）為研究範圍。汕頭與廈門在政

(3) B. Lasker & W.L. Holland (editors): Problems of the Pacific,

治上雖分屬兩省，在地形，語言，與民風看來，應屬一區。以移民運動論，兩區間彼此有相互的關係與影響，其勢不能分離。粵東與閩南的沿海村鎮，有許多區域是南洋遷民的家鄉。⁽⁴⁾即以我們的經驗說，足跡幾達十縣（見附錄第A表），而有些遷民區域，因各種理由尙未在旅行範圍以內。譬如南洋的遷民中，客人佔有相當的重要位置，但本次的旅行僅包括饒平一縣，那是客人與本地人雜居的縣份，實是客人南遷時一個駐足的地點。

在這十縣之中，我們的觀察是普通的，有些鄉村或是全都未曾旅行。不過在有些鄉村，遷民人數較多，歷史較長，遷民對於家鄉有比較顯著的影響，我們把這些鄉村選出作比較精密的訪問：在閩南有華僑社區（甲）與（乙），在粵東有華僑社區（丙）。（甲）在廈門東北，三村相連，其地臨海，自廈門坐小汽輪一小時半可達，共有人口約 4,500 人；產著名南洋華僑一人，近年來對於家鄉作種種的設施。在普通情形之下，遷民對於家鄉的設施，往往是華僑的共同努力；但遇非常之人，雖一人亦能發生多方面的變遷：我們選定（甲）區，所以表示一人的努力，對於家鄉社會的各種影響。（乙）在廈門西北，其地臨海，自廈門坐小汽輪經兩小時半可達，為一大姓所居。同宗有許多人在近一百年以內，不斷的往南洋遷移，但亦隨時有回鄉者。我們選定（乙）區，所以表示一族在航海以後，如與祖國尚有

（4）所謂南洋，指太平洋西部印度洋東部的半島及海島，如菲律賓羣島，台灣，東印度羣島，馬來亞，暹羅，印度支那等。

聯絡的話，能對於家鄉的族人發生複雜的影響。同時我國家庭制度的勢力，有許多方面尙能在(乙)區表示出來。(丙)在汕頭東北逾60里，計七鄉一鎮，俱相比連。在此區域之內，各姓的住戶俱有，雖有數姓是比較人丁旺盛，有財有勢的。最近一百年以來，此區往南洋的人數，及隨時回鄉的人數甚多。

南洋的遷民運動，在我國歷史是有潮流的，這些歷史的潮流不在本書範圍之內⁽⁵⁾。但末次最重要的潮流，實在輪船航行以先；那時候我國往南洋的遷民，都賴帆船。以粵東論，(丙)區是當時往南洋最早的區域之一；自那時到現在，其潮流是大致綿延不斷的。我們選定(丙)區所以表示該區的組織，不是純粹的宗族社區，為一大姓所統制的；乃各姓雜居，其組織不專尙血統而漸趨於地域與鄰居的觀念，因此在(丙)區我們可以觀察不同姓或不同血統的遷民，對於家鄉的影響。

區域既定，著者從事選定調查員，讓他們在每區住下，由著者指導調查。在粵東與閩南的實地調查，除家庭預算(詳後)外，約自民國 23年9月至民國 24年4月，但各地的調查不是同時舉行的。

直接調查的工作分類如下：(1)僑民家庭訪問表，內列問題12

(5) Ta Chen: Chinese Migrations; chapters 1,3,4,5,6,7.

(6) 次於此區者有龍巖，因該處最早往馬來巨的遷民自1823年開始

Song Ong Seng: One Hundred Years History of the Chinese in Singapore, 1923, p. 19

備，分 64 項，每項之下有若干細目。調查員經鄉村領袖介紹後，對於各界人士的友誼漸深，對於地方的情形漸覺熟悉，然後持表向各家訪問，將答案錄入表中，計在(甲)調查 182 家，(乙) 224 家，(丙) 942 家。每區調查員人數不一，自四人至七人，所住時間約自四星期至十星期。

(2) 專門問題調查表：有些問題因內容複雜，須每題訂定表格以使得比較詳細的材料，如土地的利用，學校，公路的建築及運用等。這一部份工作，有些亦是很費時間的，譬如關於學生的調查，我們共散發簡單式的表格四萬份。分給各華僑社區及非華僑社區的學生，以便調查華僑學生的人數，及華僑對於家鄉教育的影響。

(3) 雜項資料的搜集：除上述有系統的表格以外，我們還搜集與本研究有關的各種資料，由著者擬定項目單一份，分給調查員。每調查員備有筆記一本，於談話中或刊物中得有適當材料即行錄入。這些資料含有複雜性，例如遷民信札，批信，募工的辦法與概況，著名遷民傳，風水，著名的副業，天災等。

(4) 通信：凡我們在調查時所得的材料，如以後發現錯誤，我們用通信法請求當地專家更正；在調查以後，如發現某項材料的脫漏，我們亦用通信法補入。

關於材料的搜集，除上列數端外，我們還利用各種刊物，如政府報告，書籍，小冊子，雜誌論文及新聞紙等。本書的材料雖大部份是自己搜集的，實亦包括他種來源如前所述，因此形成一種綜合

的研究。本書內容以敘述為主，因此對於統計數字，不論是自己搜集的或是現成的，未曾大量的採納。統計材料的大部歸入本書附錄中，作為參考之用。

蘇(丙)區約60里，我們選定非華僑社區一處，計有相連的兩村。本區因距(丙)區不遠，所以地理及社會環境與(丙)區(除遷民外)相差不多，因此可作比較的研究。在非華僑社區的工作，和上述的計劃一樣，惟調查員所用的表格，加以適當的修改，以期與非華僑社區的情形適合。例如關於家庭訪問表，刪去下列項目：(1)南洋華僑對於中國家庭的影響；(2)歸國僑民對於南洋的知識和經驗；(3)家宅中的外國影響等；加入下列項目：(1)區內遷民稀少的理由；(2)區內的主要職業及副業；(3)華僑區與非華僑區內生活習慣的異點。本區共調查非華僑家庭 572 戶。

關於華僑社區及非華僑社區的比較研究，在可能範圍內按性質分類舉行。關於有些項目，需要長時間的觀察，才能搜集適當的事實，以資比較，例如衣食住及雜項的種類，消費量及費用，通常所謂生活費的研究。我們在華僑社區(丙)及非華僑社區，每區選定一百戶，按家庭的經濟狀況及社會地位分成上中下貧四等。在每區指定居住多年熟知本地情形者一人為調查員，調查員及其助手按時向所選定的住戶訪問，大概每月每家去訪問三次，將訪問所得材料錄入表冊，即“家庭預算表”，(共計表 7,200 份)以一年為期，計華僑社區的住戶自民國 23 年 10 月至 24 年 9 月，非華僑社區的住戶

自民國 24 年 3 月至 25 年 2 月。此項材料的主要部份，見本書第四章，對於華僑家庭與非華僑家庭的生活費用，作概括的分析。

前述比較的研究，實是本書的主要任務之一。我們雖然注重華僑社區，但於可能範圍內將非華僑社區的有關材料，提出比較，由同點或異點，來推究其原因及對於社會的影響。有些項目缺乏適當的比較材料，有些項目沒有比較的的必要，因此不是每個項目都有比較的，但比較的原則是一貫的。

我們不止是拿華僑社區與非華僑社區相比，並將華僑社區與南洋的華僑社區相比，因此比較的研究是三角式的：華僑社區，非華僑社區及南洋的華僑社區。為要尋找關於南洋的材料，著者於 1935 年頭三個月在南洋各處旅行，經荷屬東印度英屬馬來亞，暹羅與法屬印度支那，以便對於各處的華僑社會作實地的觀察。我們旅行的路線，是於可能範圍內，依照粵東與閩南華僑社區（甲，乙，丙，各區）所選出的人民，並得其族人，鄰居，或親戚的介紹，因此得着一種友誼的聯絡，以便觀察華僑在南洋的生活，及研究他們對於家鄉的感想，態度或建議等。著者關於南洋華僑所搜集的材料並非全部的，但只以與本研究的性質有重要關係者為限度：凡南洋華僑對於家鄉所發生的影響，不論物質的與非物質的，都在範圍之內。

本書的主要內容，是南洋華僑對於家鄉所發生的影響。這些影響當然是複雜的，是對於整個社會生活發生了變遷的。關於這些變遷，特別是原因與影響，我們願作分析的嘗試。閩粵的華僑社區，

有它的生活方式 (Mode of Living) 如本書各章所敘述的。這種生活方式的形成與變遷，當然有許多原素，但南洋的遷民實是主要原動力之一。我們的任務是要對於下列各問題，於可能範圍內尋找適當的答案：閩粵的沿海村落，在歷史上何以連續不斷的有向南洋的遷民運動？這些村落何以形成它們的生活方式？這種生活方式怎樣的發生變遷？對於生活方式的形成與變遷，南洋的遷民發生何種影響？這些影響的量與質，在閩粵的華僑社區裏如何表現出來？

據我們的看法，所謂生活的方式 (Mode of Living) 是人羣對於環境的適應與順應，那是三方面的：即地理的，社會的，心理的。自然環境有時候對於遷民供給適當的激勵，如沿海的便利，天災的流行，或土壤的貧瘠是。社會環境包括社會的治安，職業的選擇與改變，教育的設施，衛生與娛樂的設備等。易辭言之，凡人對於謀生的努力，及對於維持人與人間的各種交互動作與共同行為，都在範圍之內。如果對上述兩種環境有適當的調適與順應，人羣的生活對於理智就有適當的發展；但對於情感的發抒尚有欠缺，因此本研究尚有對於心理環境的探討，如信仰與崇拜。三方面的調適與順應，實是整個生活方式的表現。

這種看法，當然不是狹義的生活程度的研究，雖本書第四章業已對於生活費作粗簡的分析，因我們承認：生活費不過是生活方式的一部。即對於廣義的生活程度的觀點，亦難得一般人的同意。以美國的情形論，有些社會學者和經濟學者對於生活程度有較寬廣的

見解，因此和我們的意見相近，但不是完全相合。有些社會學者對於生活程度的定義如果加以擴充，可以和我們的意見接近，例如社會學教授第萬恩 (E. T. Devine) 氏對於“標準的生活”(The Normal Life) 的見解。據氏的觀點，一個人從出生到老死，要能得到適當的撫養，職業，教育，宗教，娛樂等等，並要能將生活標準超過於其父親的標準為企圖。⁽⁷⁾經濟學教授斐爾德 (J. A. Field) 氏，對於生活程度 (Standard of living) 的解釋，和我們“生活的方式” (Mode of living) 的涵義，大體相似。氏所謂“發展的原素”(The expansion factor) 實指人們於經濟的需要滿足之後，將他們的慾望向“衛生，生育，合作，團體關係”⁽⁸⁾ 等方面擴充。

和上述兩意見相似，但不完全相同者，是我們的建議：我們以為人類的生活是對於環境施行三方面的調適，這三方面的調適就是生活的方式。

據本書的觀點，書內各章所描寫的（如上所述）是生活方式。對於這方式的形成及變遷，南洋華僑有多方面的影響。其影響的量與質，當隨性質而有差異。但人們對於這種生活的方式，不一定是完全滿意的，因此他們或有改善的期望。這些期望，是主觀的，可以稱作“生活程度”：⁽⁹⁾對於這種工作，本書未有系統的分析。

(7) Edward T. Devine: *The Normal Life*: (Second edition) pp. 1-8; 198-4.

(8) J. A. Field: *Essays on Population*: XV (outline of standard of living course), p. 321

(9) D. T. Eliot: *American Standards and Planes of Living*: p. 1.

我們這種嘗試，既不是一般的經濟學者或社會學者對於生活程度的看法，所以我們在本書裏只把南洋華僑對於家鄉所發生的各種影響，貢獻幾種事實，並提出若干應行注意的問題。在有些方面，我們的事實是不充分的，內容的分析是不完全的或不徹底的，因此我們對於本問題的研究，目下只能認作初步的工作，對於問題的整個，目下不能得着若何的結論。

不但如此，我們的研究，對於國際的比較亦無適當的貢獻⁽¹⁰⁾，因為我們注意於生活方式的形成與變遷，所以關於社會原素及社會力，有相當的分析與描寫，以便探討生活方式的組織，過程，演化與變遷，但對於生活方式的內容，未作分類或測量的嘗試。本書第四章，雖對於生活費供給些測量的資料，但指消費習慣，實際工資，幣制，民風等，一國之內或各國之間互有不同，因此凡欲引用此項材料作國際的比較研究者，必須格外審慎。

著者擬定研究計劃之後，徵求國內外對於本問題有興趣的學者批評與建議，前後所得意見，（口頭或書面）甚多，勢難盡舉，但其重要者如下：在國外有派克教授（Prof. R. E. Park, University of

(10) 關於國際的比較，其方法與事實的討論及研究，參閱：

International Labor Office: Studies and Reports, Series N, No. 20, International Comparisons of Cost of Living, Geneva, 1934. 關於國際比較的困難及問題參閱：

B. Lasker and W. L. Holland (editors): Problems of the Pacific, ch. 4, London, 1934.

Chicago, U. S. A.), 安達姆司教授 (Prof. Romanzo Adams, University of Hawaii, Honolulu, T. H.), 格立克君 (Mr. Clarence Glick, University of Cincinnati, Cincinnati, U. S. A.); 在國內有陶孟和先生 (社會科學研究所所長), 陳受頤教授 (北京大學), 陳序經教授 (南開大學), 劉士木先生 (南洋問題研究者), 吳文藻教授 (燕京大學), 吳景超教授 (清華大學) 等。

在實地調查進行時，有許多機關和個人熱心贊助，特別是：廣州中山大學，嶺南大學，潮安中學 (潮安)，就正小學 (澄海樟林鎮)，廈門大學，集美學校 (廈門)，安溪中學 (泉州安溪縣)，新江小學 (漳州新安鄉) 等。為推造調查工作的便利，嶺南大學伍瑞麟教授慨允為調查團副團長，中山大學傅尚霖教授，廈門大學徐聲金教授為顧問。關於調查的接洽事宜及材料的供給，汕頭海濱師範學校黃劭吾校長有多方面的協助。對於調查負一部份指導之責者有陳繼平，陳觀勝，倪因心諸君。家庭預算的調查，由郭復初君盧明君分別指導。

著者在南洋旅行時，承蒙各方面厚待及協助，如各處政府，各處中國領事館，華僑商會，華僑學校，及許多對於本問題表同情的中外友人。

關於本書材料的整理，陳觀勝君倪因心君有長時期的幫助。當民國 24 年度至 25 年度，著者休假赴歐時，一部份材料的整理由倪君負責。在同時期，關於家庭預算各種統計材料的計算與整理，

由陶孟和先生及其同仁擔任，特別是郝綸先生及其助手。一部份的修正工作，由史鏡涵君完成。幾種食品的分析，由廈門大學劉煥教授擔任。

中國太平洋學會，特別由其幹事劉馮先生；太平洋學會，特別是研究幹事賀蘭德先生（W. L. Holland）；對於本研究的發起與進行，自始至終有多方面的協助與鼓勵。後述學會會員拉斯克先生（Bruno Lasker）對於本研究自調查至整理材料，貢獻極有價值的意見與批評。拉斯克先生曾到粵東閩南及南洋旅行；旅行時將觀察及閱覽所得，錄入筆記；其筆記的一部散見於本書各章。本研究的英文報告，亦由拉斯克先生編輯。

清華大學由校長梅月涵先生及評議會允許著者請假一年（民國23年度至24年度）以便對於本問題負研究的責任。本研究的材料，其大部份在清華圖書館內社會學系研究室整理，得着各種便利。中文報告初稿成於民國26年5月1日；其後著者繼續草擬英文報告，直至7月27日夜間，日本軍轟炸北平城及其附近，工作暫停。其後整理工作，在北平市內繼續進行；英文初稿於11月1日脫稿；中文稿的修改工作，亦於前期5日完竣。

本書中文稿成後，上海商務印書館於6月間即接受承印，並交由北平京華印書局排印。7月末，華北戰事發生，印刷無從進行。俟10月末旬，北平治安漸定，京華印書局經理張雄飛先生以最敏捷的手腕，用最經濟的時間，趕印本稿。著者於11月初旬離北平時，

幸能閱看本稿的初核，以便對於文字及材料略事更易；至於本書的校對，由吳文藻教授及倪因心君擔任。

對於上述的機關和個人，及曾蒙合作但未經提出的機關和個人，著者一律表示極誠懇的感激與謝忱。關於本研究的各種缺點，當由著者負責。

中華民國 26 年 11 月 9 日，

陳達序於北平市。

南洋華僑與閩粵社會

第一編 華僑社區：傳統的生活方式 及其變遷

第一章 環境

(甲)地理的影響

(一)山嶺：閩南與粵東的陸路交通，向稱不便。雖其鄰近地點無崇山峻嶺，但粵北與閩西的邊界上有綿延不絕的山脈(即五嶺山脈)，此種山脈大勢由西往東，蜿蜒而行，隔斷閩粵與中原的陸路交通，因此發生文化上的障礙。

以大勢言，南嶺山系從貴州往東即為其支系五嶺山脈，盤踞於廣西廣東，湖南江西之間。五嶺指大庾，騎田，都梁，萌渚，越城而言。越城嶺在廣西省全州與桂林之間；萌渚嶺介於廣西省賀縣及湖南省江華縣之間；都梁嶺介於湖南省藍山縣及廣東省連州之間；騎田嶺介於湖南省郴州及廣東省平石之間。大庾嶺山勢不高(最高

峰約有 3,000 呎)，但山脈崎嶇，所盤踞的地域頗大，其大部份在廣東省南雄州之北，江西省南安縣之南，俗稱梅嶺。

由大庾嶺往東往北，在江西福建界上者有仙霞嶺，在福建浙江界上者有武彝山，在福建境內者有梁山太姥山等，在浙江境內者有括蒼，天台，四明諸山。四明山入海為舟山羣島。由大庾嶺往南在廣東界內者有羅浮山。

以歷史言，凡由中原入廣東者，大抵以梅嶺為陸路上的主要路線。但山路崎嶇，旅行不易，因此長江流域與我國南部發生種種隔障。即至近代梅嶺尚是陸路交通的孔道，例如清乾隆 57 年(1792)英使 Lord McCartney 由廣東往北京，還是取道於梅嶺的。

在有些區域，大庾嶺，仙霞嶺及其他山嶺，山上尚有石級，可以行人；但山徑狹窄，不便旅行，因此閩粵與長江流域間的陸路交通向來是不發達的。

(二)河流：潮汕與閩南是多山的區域，因此河流甚少，各河亦大致是急流的，往往不便航運。本區域內著名的河流，在潮汕有韓江，在廈門有龍江（或稱九龍江）在泉州有晉江。

韓江上源有二：（1）梅江發源於大庾嶺，在江西廣東的界上俗名渡田河，其所經過的流域，即舊嘉應五屬。（2）汀江發源於福建長汀縣苦竹山，經上杭縣入市入大埔，與梅江合流，稱韓江。韓江的支流通民船，韓江自身的航運可用小汽船。自潮安以下，韓江流入平原，成三角洲，其範圍包括潮安揭陽，潮陽澄海等處，面積約

有 600 方哩。韓江於汕頭灣入海。

龍江上源有二：(1)北溪源出寧洋縣大富山，南流經漳平與華安兩縣。(2)萬安溪源出龍岩縣長山，東南流經南靖縣至龍溪縣東南與北溪合，稱龍江。東南流成三角洲，南有海澄縣，東有思明縣（大市爲廈門），龍江於廈門灣入東海。

晉江的支流，盤繞於德化縣的山谷間，西支曰雙溪，源出於橫古山，東南流經安溪縣；東支曰羅溪，源出於大峯山，東南流經永春縣，至南安縣西與雙溪合流，稱爲晉江。經晉江縣南成三角洲，東流入東海處曰泉州灣。

(三)氣候：閩南與粵東有溫和的氣候。其沿海部份，因常受海風，所以夏天不熱，因有山嶺所以西北風亦不常吹，因此冬亦不冷。夏時溫度除非在三角洲，鮮有超過攝氏 35 度者（或華氏 95 度），而晝夜的平均約爲攝氏 30 度（或華氏 85 度）。溼度是高的，因此植物與花果可以繁殖，惟於居民的衛生不甚適宜。山中氣溫較低，但山嶺俱不高，因此亦不能十分減低溼度。

冬天的溫度，很少降到冰度，在陽歷一月約有攝氏 7 度（或華氏 45 度），例如泉州以北，或攝氏 15 度（或華氏 55 度），例如汕頭以南。在離海較近的區域或在山中其溫度當較低。

沿海各處多雨量，自陽歷三月，（或四月）至九月，（或十月）每月平均得雨 3 吋，六月最多得 9 吋，每年平均雨量自 60 吋至 80 吋。

夏末的兩大致是由颱風帶來的。颱風是迴旋的大風，往往帶來傾盆大雨。颱風起於菲律賓羣島，由海面往西吹去，特別是夏末。夏末氣溫降低，迴旋風因此發生，風的中心力是在氣溫最低的地方，約20哩左右，那是風力最大的區域。颱風每小時行12哩，在海上似有一定路徑，但不能預知。颱風大體是海面的風，不常吹上陸地，偶爾吹上陸地如我國東南海邊，那末往往發生嚴重的災害。民國11年有颶風在汕頭上陸，水高兩丈，淹沒生命與毀壞房屋無算，俗稱“八二風災”有許多居民因財產或職業的損失，受迫而離家往南洋別謀生路〔詳見第二章（乙）（二）（卯）〕。有一位人類學家描寫這次風災的實況說：

『颶風近廈門時，有輪船一艘，重4,000噸，完全失蹤；又有輪船一艘，船身整個被吹上海島。沿海岸各處有許多屍體發現，因有許多人民是在船上過生活的。據估計，這次風災淹死的總人數約有80,000人。⁽¹⁾』

（四）鑛產：閩南的金屬鑛產以鐵較為著名，大致產於花崗岩中。鐵沙被水沖洗而出，積於河底，與沙土相混合。居民於農暇淘洗，將鐵沙運往舊式煉爐，製成農具，此種煉爐往往設於富有木材的山中。鐵沙產地頗廣，其在本研究區域以內（或相近的處所）者，有安溪龍岩等區。

閩南非金屬鑛物以煤為最盛。煤田以龍岩為中心，東至漳平，

(1) L. D. H. Buxton: China: Land and People, P. 363, 1929.

永春，安溪，西至武平，西南至永定。

自民國元年，南洋閩僑回國辦礦者，有數十團體。其中最著者，如新加坡閩僑林文慶等所組織之資本團，擬集資二千萬元，開辦福建實業銀行及全省路礦事業；怡保閩僑黃怡益等組織福瑞路礦公司，擬集資二百萬元，領辦福州至瑋江一帶之路礦；仰光閩僑楊奠安等組織龍巖路礦公司，擬集資八百萬元，領辦龍巖至漳州一帶路礦。一時聞風興起者不知凡幾。旋以二次革命軍興，時局突變，加以羣僑希望太奢，求多不遂，即掩旗息鼓，陸續去國。就中惟有李雲程等所組織之義記公司，請探邵武焦煤坑之煤礦，得成事實。民國四年，林資鏗領探龍巖水龍潭⁽²⁾心記煤礦，林長民等組織永德安煤鐵公司，請探安溪湖上山，大礮山，五圍山等三處之煤礦，然亦因種種關係，未能實現。』

晉江州屬的龍溪縣及安溪北的德化縣俱出粘土，製陶瓷器，以供本地之用。但其質與量，俱不及粵東的高陂與楓溪的出品〔詳見本章(乙)(四)(丑)(4)〕。

閩南沿海各區產鹽甚富，著名鹽場共八處：上四場在興化，莆田，泉州及握邊；下四場在晉江，廈門，漳州及詔安。每年總產額約為 1,000,000 擔。製法以日光晒為最重要。主要銷路分食鹽（銷於民間），漁鹽（銷於沿海漁戶），及釐鹽（運往外埠者）三種。

粵東金屬礦物以錫為最重要。產地甚大，但在本研究區域以內

(2) 胡榮益：中國煤礦，P 430—431，民國 24 年，2 月，上海商務版

者僅有梅縣與揭陽，產量不多。鐵牀均爲狀，生於花崗岩中。採法均係舊式，大致由工人自行採掘，後由鐵商收買轉售。歐戰時運銷外國者其量不小，民國 19 年時廣東全省尙出鑄沙 52,401 擔，值國幣 1,200,000 圓。

粵東非金屬礦物首推無烟煤，產地在梅江（韓江支流）東西岸。大致用土法開採，已掘之煤由梅江用民船運至松口（凡 50 里），由松口運至潮安（凡 270 里）售賣。自採地至潮安，每噸煤成本約國幣 12 圓，普通可獲利 1 圓。礦下用男工，礦面用女工。

廣東沿海地面較寬，共有鹽場 17 處。在本研究範圍內者，僅平海與東界，潮陽有招收與河西。製法雖晒煎並用，但以晒法爲最重要。廣東全省每年約產鹽 2,000,000 擔，除供給本地居民消費之外，尙運往他埠銷售。

(乙) 人與社會環境

(一) 人口移動：閩南與粵東既因山嶺綿亘，陸路方面與長江流域鮮有交通的機會，因此本區域的居民，似與中原的漢族亦有分別之處。閩省的人種在歷史上似已含有複雜性，例如據近人研究，閩省的人種，其主要分子有三即揮 (Shan)，黃帝後裔，及蒙古；粵省的人種其主要分子有四即禪 (Shan)，黃帝後裔，蒙克 (Mon-khmer) 及蒙古。⁽³⁾

上述閩粵與中原，交通雖不便利，但中原的漢族亦有向五嶺以

(3) G. Li: Formation of the Chinese People, P. 279.

南遷移的，譬如林語閩中記載『永嘉之亂，中原仕族林黃陳鄭四姓皆入閩。』後梁太祖封王審知（河南固始人）為閩王，審知興學勸農，定賦斂，安民心，中原人士往閩者漸衆。歷史上的遷移運動，雖不在本書範圍，但據我們在閩南的經驗，凡世家望族，有許多是由中原遷往的：有些人家並能由家譜追述其歷代遷移的概況。在閩南的鄉村，其著名的氏族，大致是有家譜的，即自閩南遷往南洋的人家，有些亦保存此習慣。西婆羅洲坤甸市的林姓，自以為由譜系可以證明其遠祖由中原遷居遷建莆田。唐時有林披字茂則在天寶11年（752）授汀州曹掾，子九人，俱官刺史，為閩南望族。清道光中（1821—1850）林族有人遷往西婆羅洲，現在坤甸一帶，林姓為一大族。又福建漳州龍溪縣蔡坂，於清乾隆 18年（1753）中遷往瓜哇，今已傳至第五代，至1936年止，已有183年的歷史。

前述永嘉之亂，實是釀成漢族在歷史上大遷移原因之一，其影響不止福建，並及廣東。大庾嶺南北原是客人根據地；客人的遷移自永嘉五年（西 311）至清同治（1862—1874）凡五次。以現勢論，客人的地理分佈，以嘉應五屬（梅縣，興寧，五華，蕉嶺，大埔）為最多，但散布於贛南（零都，信豐，大庾）閩南（寧化，長汀，上杭）；湘南（汝城，郴縣）；粵南（赤溪，開平，中山）；桂東（鬱林，博白，北流）；及蜀東（涪陵，巴縣）各處。客人與其鄰居，在歷史上時有衝突，因此時有遷移。清嘉慶時（1796—1820）嘉應與南油咸受政治與社會的不安，嘉應人羅芳伯率領徒衆向西婆羅

洲遷移。在潮汕的華僑鄉村裏，我們常常聽說有些住戶，或因經濟，或由治安，漸漸的由別處移入居住。可見粵東各處人口的壓力，在歷史上和近來呈顯著的現象。

我們對於閩南與粵東的居民，雖不能作精細的研究，亦可以作廣泛的觀察如下：以現狀言，大致可分三系，泉漳爲一系（閩南人），潮汕爲一系（潮老），梅縣五屬爲一系（客人）。以語言論，漳泉與潮汕相差無多，客人的語言較有不同。（福建全省，據說有方言一百種以上，可見人種的複雜）。以習慣論，潮汕與泉漳甚有相似之點，而客人似較有不同。三系之先祖，大致都由中原遷移去的，如上所述。不過他們到閩粵以後，經過長時間的居住，不免與本地原有的民族混血。有些民族和漢人競爭或衝突，敗而退居山谷，有些民族捨陸地而船居。入山的民族散佈於浙閩粵界上，其甚者如畲（介於浙閩），與維（介於海粵）；刀耕火種，以獵爲生。入江或入海者如蛋戶，聚居泉漳及潮汕的街邊（及閩粵其他沿海各處），終年居於船上，以航運及捕魚爲主要職業。

（二）人類學上的特點

雖然對於漢族與其他民族的關係，我們不能有充分的討論，但我們以爲閩南與粵東的現時居民，實與我國他處的居民有些理然的區別：

（子）身體的高度：閩粵兩省居民的身高，顯然較低於黃河流域的居民，且亦較低於長江流域的居民如下表所列：⁽⁴⁾

男(cm)		女(cm)
華北	169.2	158.0
華中	165.1	154.0
華南	163.0	151.4
福建	167.6	156.0
廣東	164.6	153.0

(五)身體的重量：閩粵居民的重量，不如華北居民的重量，這是很明顯的，並亦大概不如華中居民的重量，如下表所示：⁽⁴⁾

男(kilogram)		女(kilogram)
華北	59.8	50.2
華中	52.6	47.2
華南	50.4	46.0
福建	52.1	49.0
廣東	49.8	45.3

此外我們以為閩南與粵東的居民，有較黃的皮膚及較寬的鼻子，⁽⁴⁾這多與環境有關係，例如天氣較熱，陽光較烈，可以影響皮膚等。據我們的觀察，凡閩南與粵東往南洋的遷民，其皮膚往往較深於家鄉的居民，特別是在南洋生長的。有些南洋的中國人，與土人混血，

(4) Paul H. Stevenson: Collected Anthropometric Data on the Chinese, pp. 8, 22, 26-31, The China Medical Journal, Vol. 39, No. 10, 1925.

因此皮膚變色，但熱帶的氣候與溫度，對於皮膚似亦發生相當的影響。⁽⁵⁾

(三) 居民的文化特性

閩南與粵東的居民，為適應自然環境起見，在以往有許多遷民如上述。以往的生活，有些不見於記載，因此至今已失傳；有些雖有敘述，但因歷史的演化，和今日的情形絕不相似，其中演化的過程，非有詳盡的分析不能得其梗概，因此不在本章範圍之內。剩餘一部分的生活方式，自歷史沿傳下來，雖有變更之處，但大致至今尚屬保存，這些就是本區域居民的特性。由特性的產生，傳佈與傳遷，我們可以知道本區域內生活競爭的過程及文化的變遷。

在各種記載中，我們可以探討本區域居民的傳統的主要職業，因此我們可以推測他們與環境間及適合的情況。這些材料在有些方面，指示我們本區的社會演化。

所謂閩南與粵東，是指沿海部份，約有十縣。我們對於這個區域的考察，並未搜集充分的材料；當然在有些鄉村或市鎮，其資料的量與質，較勝於他處。各縣或各鄉的居民，大致有不同的職業，因此有不同的民風。但即使如此，有幾個共同之點，似乎是顯明的：

(1) 閩南與粵東，在地勢上多山嶺，少平原，因此多數人民不能以

(5) L. D. H. Buxton: *China: Land and People*: pp. 50—51;

A. Thompson and L. D. H. Buxton: *Man's Nasal Index in Relation to Certain Climatic Conditions*, in *Journal of Royal Anthropological Institute* vol. 53, pp. 92—122, 1923

農業爲生。(2)本區域的一部份是濱海的(自東北至西北的一長條)，因此以航運及捕魚爲業者，其數甚繁。(3)本區域與中國其他區域(如長江流域)因陸路交通阻塞，以往頗少文化上溝通的機會；但因地濱東海，使一部貧窮居民，特別是有志氣的青年，勇於渡海，往南洋各處謀生。對於上列數層，在各種記載中，往往有局部的討論，如下文所舉各例：

(子)關於泉州

『泉州枕山負海，有荔枝龍眼之利，魚蝦螺蛤，多於糞稻，懸島絕嶼，以網罟爲耕耘。附山之民，墾闢磽确。植蔗養豬，地狹人稠，仰粟於外，百工技業，敏而善做，北土饒饒，西番委屬，莫不能成。鄉村婦人，芒屨負擔；與男子雜作。士挾一經，俛首歸心，無所不能爲。貧者教授以資俯仰；⁽⁶⁾縉紳先生爲盛於中原；其君子無造次辦厝之智，其小人帖服謹，自取衣食。』

(丑)關於海澄

『商人負遷巨舶，與販番貨，婦人務女工，謹容止，稍有衣食者婦人不出閭門。依山務農業，濱海事舟楫，衣冠文物頗盛。⁽⁷⁾定遠出沒不時，自設縣後，民漸向化。』

(6) 懷慶府(纂)：泉州府志：第11本，第20卷(風俗)第4頁，清光緒8年(1882)版

(7) 永定均(纂)：漳州府志：第19本，第38卷(風俗)第2—3頁，清光緒4年(1878)版

(寅)關於廈門

『廈島田不足於耕，近山者率種番薯，近海者耕而兼漁，統計漁倍於農。海港腥鮮，貧民日漁其利，螻蛄魚鼈，蚌田鱸鮓。濱海之鄉，畫海爲界，非其界不可過而問焉。越溔以漁，爭競立起，雖死不恤，身家之計在故也。

『販買者以販海爲利藪，視汪洋巨浸爲衽席，北至寧波上海天津錦州。南至粵東，對海渡台灣，一歲往來數次。外至呂宋蘇祿實力噶嘑巴，冬去夏回，一年一次。初至獲利數倍至數拾倍不等，故有傾產造船者，然驟富驟貧，容易起落。舵水人等藉此爲活者，以萬計。

『造大船費數萬金，船置貨者曰財東，領貨出洋者曰出溔，司舵者曰舵工，司槳者曰斗手，亦曰亞班，司瞭者曰大僚，相呼曰兄弟。

『廈門土木，金，銀，銅鐵，諸工悉自外來。船工大盛，安其業者多移居焉。』⁽⁸⁾

(卯)關於潮州

『潮民力耕，多爲上農夫，餘逐海洋之利，往來乍浦蘇松，如履平地。女紅針黹紡織，鮮拋頭露面於市廛，胼手足於龍巖者。近山之婦多織，濱溔者兼拾術錯以餬口。山鄉地瘠而民

(8) 廈門(彙)：廈門志：第 12 本，第 15 卷(風俗)第 5—6 頁，清道光 12 年(1832)版

盤，水鄉土沃而民猶⁽⁹⁾。君子外質而內慧，小人外謹而內詐，其風氣近閩，習尚隨之，不獨言語相類矣。⁽¹⁰⁾」

(四) 主要職業

本章第一節已述自然環境，並略舉著名的土產，如鑛物；第二節對於居民的特性及傳統的主要職業擇要討論，以明本地的居民在習慣上求與環境適合的努力。以下我們作進一步的研究，選出比較主要的職業數種，描寫其概況，以示最近的生活情形。有些職業，實際上就是選民在空閒時賴以維持生活的。本章所謂主要職業，是泛指全區而言（閩南與粵東）。但本書第3章〔乙）（丙）〕所述，是在我們選定的華僑區與非華僑區內的職業，範圍較小，分析較詳，因此，第三章應與本節參照。

在主要職業之外，我們應提出商業，那是極普通的。不過關於商業，似無特別敘述的必要，因凡勤苦耐勞的青年男子，在下等人家往往以傭工謀生，在光景較好的人家，就立志經商。按已往的情形說，鄉村的商人，以經驗為主，至於技術是不高的，因無長期的訓練。至於往南洋經商者，對於訓練稍加注意，如第三章〔丙）（一）（丑）〕所述。

閩南與粵東，缺乏天然富源已如上述，因此近世工業至今尚無

(9) 同安縣志（纂）：潮州府志：第3本，第12卷（風俗）第8頁，道光緒19年（1833）版

(10) 同上：第4頁

發展的希望。所以大規模的工業是稀有的。

(子)農業

(1)新田概況

閩南地勢崎嶇，可耕地與已耕地不多，(閩省已耕地佔全省土地面積的百分之 12，其福建省浙江佔百分之 26.3)。在地勢較低的區域，大致是黏土，帶沙土。平地種稻（米的產額佔全省農產物總額的百分之 63.0，麥佔百分之 15，荳佔百分之 6，但有些區域，番薯的產量僅次於米。）山坡有時候亦鋤平為種稻之用，特別是能利用澆水灌溉之處。較高的山坡，缺乏灌溉，用作種番薯和落花生的場所。

閩南沿海一帶，如漳州平原，已耕地對於土地全面積的比例似尚較低，因附近有許多小山，高度或不出 300 呎，但其山坡不能耕種。人口密度是高的，以耕地說，每 Hectare 約有十人。因全人口的十分之七是以農作物維持生命的，所以每 Hectare 的農產品，要養活 7 人，足見生存競爭的劇烈。且農地面積是小的，每人只有 0.142 Hectare，或 2.3 畝（一畝 = 0.06144 Hectare）⁽¹¹⁾

粵東各縣已耕地面積甚小。我們所旅行過的區域，有許多居民都說，本地所出的米，不够供給當地人口之用。一般的華僑社區，其

¹¹⁾ F. Hung: Land Utilization Maps of Fukien Province with Notes on the Physical Environment in its Bearing upon Land Use and the Distribution of Population, Science Reports of National Tsing Hua University, Ser. C. Vol. I. No. I. 1936, pp. 23-29.

食糧大部份是靠外埠運入，因本地所產的稻，每年只能維持三個月或四個月。

自民國 10 年以後，粵東的耕田面積，有漸減低之趨勢。據海關調查，粵東的耕田，特別是饒平揭陽，在民國 11 年至 20 年之間，其總面積減少甚速：由百分之 75，減至百分之 40。閩南各屬同時期亦有相似之趨勢。⁽¹²⁾耕田面積之減少，雖有各種理由，但其主因之一，實為兩處的青年男子離家遷往南洋者，在不景氣來臨以前，有漸增的趨勢。

(2) 其他農業

粵東各處的甘蔗，如晉寧潮安揭陽澄海饒平，向來用舊法種植。陽歷四月播種，九月至十二月收割，所用肥料以糞居多。蔗田兩年以後，即須改種稻米或番薯，否則地力恐有用盡之虞。甘蔗分紅白兩種，紅種徑約寸餘，高五尺至七尺，所含之汁味美而甜，恆作食用。白種徑約寸餘，高約六尺至八尺，都為製糖原料。每畝產量為30擔，在民國 19 年，總產額的百分之60，入蔗寮壓榨為糖，其餘百分之 40，為未經製造的甘蔗，銷於潮梅廣州廈門及他埠。製成之糖有白糖，黃糖，赤糖，烏糖，四種，最佳者亦不能與洋糖相比。粵東糖業因方法陳舊，近來不能與洋糖競爭，因此產量逐漸減少，本時期與民國元年相比，蔗田業已減少十分之九。在民國 20 年時，

(12) China: Maritime Customs: Decennial Reports, 5th Issue, vol. 2.

因沿海糖稅免除，且因洋糖課稅，粵東糖業漸覺活動。

漳州原來產糖甚多，但近來亦受洋糖的限制。近來雖有兩個糖廠，用新法製糖，但成績不佳。

潮柑產於潮汕鐵路近旁，鶴巢最多；但潮安普寧蕉嶺惠來多有。潮柑之著名者有五種，即凸柑，金柑，楊柑，招柑，雪柑。潮柑汁多味甘。栽法，於春天在老柑樹剝出一枝，接於其他良種的幹上，經過四年後，即成熟，能產柑。柑樹自6年至14年，產量最多，過16年以後，入衰老時期。每畝約有柑樹自1,200至1,500棵，每棵產柑40斤，每畝共產五十二擔。每擔值國幣七元，其成本約佔半數。最普通的肥料為骨頭草灰與豈餅。產柑時期為自陽歷11月至次年3月。

其他水果有荔枝與龍眼，粵東與閩南俱盛出。荔枝亦是插枝接種。十年後產菓。每畝可種300至500樹，每樹平均可產自100斤至150斤，每畝產自40至50擔，每擔值國幣8元。

在廈門出口最佳的茶，產於閩南的安溪，俗稱“鐵觀音”，大部份運往台灣。大量的茶亦由寧洋出，寧洋茶大致運往馬來亞，暹羅，及東印度羣島。漳州有龍井茶，但其量不大，乃數十年前由杭州移植者。泉州廈門漳州產烏龍茶，味清香，三十年前暢銷於歐美。但近年漸為台灣的烏龍茶所奪，武夷山的紅茶，味濃厚，稱為上品，在歐美市場，至今尚佔相當位置。

閩南近山之地多種番薯。大致陽歷六月種植，十一月收穫，每

畝約有 20 擔或 25 擔。薯條、薯粉，與薯乾為貧民的重要食糧，在有些區域，其重要僅次於米。不過以民風論，一般人輕視番薯，只有貧窮階級依此為主要食品之一。在民國十一年至二十年間，閩南當局為維持人民食糧來源起見，禁止番薯，或薯粉，薯乾的出口，足見番薯與食糧的重要關係。

(五) 手工業

(1) 澄海布

粵東土布最著名者，曰澄海布，大部份出於澄海，其次為潮陽與潮安。潮陽出品較粗，銷於梅縣五屬。布是未經漂白的，每疋長約十二碼，寬約 12 吋至 13 吋，值國幣一元。織布所用的線，是粗紗十支線，織布機是很粗簡的。棉紗佔成本十分之九，其餘十分之一等於工資。潮陽縣織布女工約有 30,000 人，織布大半是家庭工業。

質料較佳的土布產於澄海。織布用細紗，以 20 支線居多，（間或有用 40 支線者）。每疋長十五碼，寬 18 吋至 19 吋，每疋值國幣 4 元。大致是條子布，白底藍條或紅條。成本之 80 或 85 等於棉紗，工資等於百分之 20 或 15。澄海前有織布機約 5,000 架，大部份為小資本家所有。他們開了小規模的織布廠，僱用女工織布，每疋付工資二角或三角。

在歐戰期間，因布價騰貴，澄海布產量驟增。後因南洋華僑抵制日貨，澄海布的出口量，又大活躍。近年來營業情形，國內國外俱佳，其主因係澄海布物美價廉，頗適合中等及下等人家的普通需

要。

(2) 夏布

夏布由蕁麻，大麻或菠蘿的纖維織成，(有時用上述兩種纖維混合織之)。品質粗者，其布色黃。佳者色白。蕁麻(*Urtica nivea*)產於揭陽的高地或小山，凡汕頭百里以南各地均有。在陽歷六月，蕁麻的長度約有六呎，此時最為適宜，以後到十一月及次年二月都可收割，但其質較次。纖維先漂淨，漂時用本地某樹燃燒所出的灰浸於水中，以其灰為主要成份。蕁麻漂白之後，分成經緯，加以塗漿，然後織於織機，從車紡製。大麻(*cannabis*)產在砲嶺(馬揭陽)及潮陽。長成時超過 10 呎以上，其纖維較次於蕁麻。但許多農家，亦樂用之。

菠蘿纖維(*Bromedia ananas*)自星加坡運至海口，由海口轉銷於粵東，大部份運至揭陽，餘入潮安潮陽及澄海，亦用以織夏布，但其資料不如大麻。

揭陽夏布出口甚多，大致銷於長江各埠，日本，及南洋。民國 11 年因風災，蕁麻歉收。是年及次年出品較劣。民國 12 年又遭兵燹，各商虧本，出品大減，近年營業漸形恢復。種麻工人男子居多，織布工人女子居多。

(3) 花邊

前清末年，汕頭的美國長老會，為介紹女教徒的工作起見，始教以織花邊，運往美國銷售。一部份的收入，作為女工的工資，其

除留作教育經費（角石的學校分得其大部）。

從前用廣州夏布作為花邊的底布，近年來大致用揭陽的夏布。惟品質較佳的工作，仍採用廣州夏布。此外尚有山東綳綳或襄陽蘭絲光布。最近且通行鈎針的組織物。所用的線是很細的，自40支至70支，那是由英國運來的。

花邊的組織都由揭陽女工做的，其次是潮陽的女工。繙好之後，送到潮安去刺繡，此後就可售賣。潮陽女工最精細，所出花邊最佳，據估計其女工每月可賺國幣一萬元。鹽灶女工佔多數，用60支的細紗組織之。織物各種俱有，如桌布，牀單，枕套，椅墊，手帕，及刺花的衣服等。除有少數資本家僱用女工在工廠作工外，其餘的女工，都是於家務之餘，抽閒做活，並散居潮安揭陽潮陽澄海等縣。花邊由汕頭出口，運往香港或上海，轉銷於南洋及歐美。近來花邊女工約有三萬人。以民國10年時論，花邊業總計原料及工資，值國幣一百萬元。⁽¹⁸⁾

(4) 陶瓷業

楓溪（屬潮安）與高陂（屬大埔）出陶器較多。楓溪在潮安南數里，所用黏土及白色的石塊出於筆架山及西山（潮安城外，近意溪）。自此用鐵路，（潮汕鐵道），或民船運至楓溪，洗清後只剩下百分之30的土可用作陶器的製造。一切手續俱用人力，並是舊式的。高陂與楓溪兩地的人民，大多數以陶瓷業為生。製品分燒，

(18) China: Maritime Customs: Decennial Reports, 4th Issue, vol. 2. pp. 178-9.

盤，茶壺，茶杯，花瓶，烟灰缸，及一切家用器皿等。高陵出品較佳，楓溪次之。此類陶瓷器，不但供給本地，並且運銷於南洋各處；近年來，南洋生意因日本陶瓷器的競爭，不免受了打擊。從前生意發達的時候，由楓溪一處每年的出口貨，約值國幣 1,500,000 圓。

(5) 冥紙

冥紙的原料是竹紙，大部份是由福建汀州來的，小部份由韓江上游運來的。冥紙的製造是在松口，巷埠及澄海屬的蓮陽鄉為最盛。業此者僅在蓮陽鄉一處已不下三萬人。冥紙錢分幾種，如一元，一兩，及元寶，與鈔銀等。

竹紙是由汀州運來的，錫是由雲南運來的，膠水是由星加坡運入的，工人男女都有，女工的工資較低。一立方吋的錫，可由打錫工人打成二方吋的錫箔。竹紙切成適當的樣式之後，工人就用膠水把錫箔黏於紙上，再加一薄層槐花汁，使現金黃色。槐花汁是由梅縣運來的。冥紙錢的成本，百分之 80 是竹紙及錫，其餘是工資及膠水與槐花汁。冥紙錢業現有七十家，每年共有營業值國幣三百萬元至四百萬元。冥紙錢只有十分之一是用於本地，十分之九是銷售於外埠及南洋的。外埠如上海青島天津及長江各埠；南洋如法屬印度支那，暹羅，馬來亞，荷屬東印度，台灣，及菲律賓羣島，凡有大量中國人的區域，都用冥紙錢。即以民國二十六年論，自正月至八月，我國共出口冥紙 44,680 公擔 (quintals)，值國幣 1,754,314 元；就中運往南洋者（包括印度，緬甸，馬來亞，東印度，暹羅，及法

屬印度支那) 計 30,594 公擔，值國幣 1,354,691 元。⁽¹⁴⁾

冥紙錢業以往在福建南台，後移至粵東黃岡，最近在蓮陽。捐稅重而繁，自出廠至出口，冥紙錢大概有捐稅八道，等於成本的百分之 6。

(寅) 漁業及船業

閩南與粵東其沿海部份多港灣與島嶼，利於航運與漁業。自泉州灣起沿海西南，在同安東南有圓頭澳，澳西南有金門島，島西即廈門。再往西南，在漳浦縣西南，雲霄縣東南，為銅山灣，灣口往東有禮是列島（銅山縣即設其上）；詔安灣（介於閩粵之間）。在詔安縣西南，潮安縣東南，即柘林灣，灣口往南為南澳島。灣西南過澄海縣即汕頭灣，介於潮陽及澄海之間，為韓江入海處。沿海的居民因此以航運或捕魚為業者其數甚多。捕魚者所用的網，普通是用蘆葦或芋蔗的纖維織成的，這是農家的一種副業，婦女與兒童於農閒時行之。

至於航業分內河與外海兩種。從前的航運業，俱用帆船，目下帆船雖通行，但新式的小汽船逐漸增多。韓江的內河帆船有鼓嶼船載重 120 噸，行於汕頭及石下壩之間；罈子船載重 80 噸，行於汕頭與汀州之間。由汀州下水，所運之貨以竹紙為多；由汕頭運往他埠者有糖，水菓，及蔬菜等；由他埠或外洋運入汕頭者有棉布及毛

(14) China: Maritime Customs: Statistical Series, No. 8 (Monthly Returns of Foreign Trade of China) p. 104, August, 1937.

機品等。

航海的帆船，其船頭多以顏色塗之，粵東尚紅，俗稱“紅頭船”，廈門船尚綠，俗稱“青頭船”。大號帆船，如由廈門開往台灣，寧波上海，或南洋者，載重 1,500 噸，司事者 30 人；小號帆船載重 500 噸，司事者 12 人。此種帆船大部份以載貨為主，但在輪船未通行以前，我國往南洋的遷民，即乘坐此種帆船渡海。帆船出口時所載者為閩粵物產，如茶葉，木材，（如杉松等），砂稻，陶瓷器，水菓，夏布等；入口時，運給我國他埠的商品或外國貨物。

（丙）心理環境

閩南與粵東的沿海居民，對於自然環境，時求適合；對於社會環境，亦時求順應，因此在傳統的習慣上，選定幾種職業，如上所述。這些職業為一般人謀生的模型。歷代相傳，有些習慣是繼續的，有些是因時勢而演化的。

不過人類的的生活方式，不限於自然環境及社會環境的調適，雖然這兩方面是比較顯然的。因為關於這兩種的調適，都是可以理解的，可以預測的。人類還有一部份生活是不可理解的，或預測的，那便是心理環境。據一般鄉人的觀察，人生在世，不但對於溫度，濕度，農業，和商業，要設法調適；即在冥冥之中，似乎有許多勢力，個人亦須與之調適，然後可以維持平安。

（一）信仰與生活

心理環境，是虛無縹渺的，只可以幻想的，但其所表現的勢力，

有時候對於人的生活，發生親密的影響。這些勢力一般人可以覺得到，但沒有人能够解釋。最實際的辦法，對於這些勢力，只能信託與依賴。閩南與粵東的鄉民，對於心理環境的調適，卻是依賴與信託。在傳統的生活裏，他們向來是崇奉鬼神的。以為敬神祀鬼，可以避禍而得福：

『俗多信佛禮僧，葬前數日，誦經設祭，供拜懺，葬而輓行。使童子執幡鳴鑼，雖緇紳或然，葬必擇地。尤信陰陽公位之說，擇吉土，有數十年尚未葬者。祭以四時，或春秋二仲月，或延地以冬至。清明祭於墓，婦女輿馮。又俗七月，祭無祀之鬼，使淨屠主之，焚紙錢，設筵席，費不貲，所謂盂蘭會也』⁽¹⁵⁾。

至於一年中的各節令，有些完全以習慣為根據。有些含有信仰的意味。一般人對於這種節令，不知不覺的奉行，心中常常念到，以為違反了習慣，或有不祥之兆。同時他們以為依照習慣，或能降福亦未可知。這些頂層的民風，因此實際含有對於環境調適的意味：

『閩安元旦後五日，迎生以饗，謂之饗奠。上元婦女，度橋投鬼，謂之度厄。四月八日，士女咸集寺廟，謂之浴佛。蠶陽汲江水貯於家，經久不敗，謂之節水。七夕酒醴必用龍眼，謂之吉星。中秋玩月，剝芋食之，謂之剝鬼皮，冬至祭門用米團或粘糕，謂之餽耗。臘月二十四日祭灶，謂之小年。除夕設火井於廳，相圍而食，謂之圍爐。

(15) 沈定均(纂)：《漳州府志》，第19本，卷38(民風)，第五頁

『潮陽四月朔日，都都金鼓喧闐，謂之轉龍船。清明上墳，男婦漫山遍野，設酒殺以祭，紙錢飛夾於道。

『饒平自清明至四月八日，稱為閉墓日，皆可掛掃。冬至以糯米為丸，薦祖之餘，家人聚食，謂之添歲。臘月二十四日，謂之交年。除夕祀祖先，擊牲設宴，謂之辭歲。老幼歡飲，通夕不寢，謂之守歲。燃燈牀下，謂之照虛耗。更闌人靜。抱鏡出門，謂聽市人語，以下來年休咎，謂之聽卜。

『惠來元旦戚族鄰里相遇，謂之賀歲。立春日官長，鞭春畢，爭取驅，碎土牛，謂之壓邪。雖得九泥片紙，以為吉，否則，意沮氣悒，故奮臂直前，搥背雜脊，官法不能禁也。三月三日出郊修禊，謂之踏青。七夕翦紙為衣，供九子母，謂之牀前母。

『澄海五月五日，插綵旗於江心，而懸以銀牌，聽龍舟競取，謂之奪錦標。

『大埔立春前一日，百吏以小土牛貽里社，謂之發春。正月十三日，有善歌者，自為倚伍，粧演古人陳跡，迎神街巷，瓊簫琪鼓，象板銀星，送奏於燈月交輝之下，謂之遊春。文人學士懸謎語於通衢，射中者酬以筆墨，謂之燈猜。驚蟄日以石灰，散門庭柱礎，或炒米糝之，謂之殺虫。中元日延僧為盂蘭盆會，沿河放燈，謂之營度。

『揭陽普寧二邑，與海潮諸縣，雖稱名有異，大略相同，豐順較為質樸，而迎春送臘，乞巧登高，又全郡俱然也。』

(16) 周順勳（纂）：潮州府志，第3本，卷12，（風俗），第7—8頁。

(二) 宗教

以生活為根據，有些人以為一部份的經驗，是神祕而不可解釋的。因此，只有崇奉神明，然後可以得着安慰：

『照腦筋簡單的人們看來，宇宙間有些信仰可以解釋一切的神祕。我們如果接受斯賓塞爾及其他社會演化論者的學說，我們可以相信，凡各種初民社會都有神與鬼的信仰。由那些“萬有靈魂學”及“鬼神學”的立說，凡生命變現像，不論那一方面，似乎都帶着了充分的解釋。⁽¹⁷⁾』

在閩南與粵東的社會裏，有一部份人實際依賴信仰來和生活相調適。這些信仰對於他們的生活，特別是心理方面，（實際是以抽象的幻想為根據），却發生有效的深刻的影響。從整個的文化來看，我們以為他們的信仰，似乎是和諧的，至少在歷史上是如此的。有些信仰，既然適合於幻想環境，那便是宗教：

『總起來說，社會的調適，有一部份是用在知識界以外的經驗（生活狀況）裏，就所謂機遇的，或不可必的經驗。

『這些經驗，彷彿是有靈魂的，那就是幻想環境，和人類的演化一樣，是經過長時期變遷的。對於幻想環境的調適，就是宗教。如拿宗教當作一種社會制度，便包括習慣，儀式，標誌，成語，聖經，設備，祭壇，廟宇，祭服等。依賴社會制度，人類的

(17) W. G. Sumner and A. G. Keller: Science of Society, vol. 2.
Ch. 21.

思想，可以綜合起來，並能永遠的保存。⁽¹⁸⁾

(18) W. G. Sumner and A. G. Keller: *Science of Society*, vol. 2, p. 1450.

第二章 社會變遷的原素

(甲)我國近年的社會變遷

自 19 世紀後半期以來，我國社會已逐漸發生顯著的變遷。變遷的原動力，有自國內發生的，有自與歐_化接觸以後發生的；但以後者之力爲大。我國舊有的典章文物，自與歐_化接觸之後，在好幾方面格外顯出其不適時代性；有些維新的思想家，因此感覺到改革的必要。以國際政治言，鴉片戰爭（1839—42年）和中日戰爭（1894—95年）都是驚醒我國迷夢最有力最沉痛的國際衝突。至於我國固有的文化，原來已在演化中，但因國際間的激刺，變遷的速度亦增加了，例如政治的改革自太平天國之役（1851—1863年）至民國革命（1912年）顯然有極重要的變遷。這些異常的事業，當然對我國社會發生劇烈的影響。凡社會裏重要的變遷，直接或間接多以他們爲出發點，假如我們以我國最近幾十年的變遷，來做研究的對象，我們可得概論如下：

『近五十年來，（同治十年至民國十年即1871—1921年）中國人

漸漸知道自己的不足了。這點覺悟，一面算是學問進步的原因，一面也算是學問進步的結果。

『第一期，先從器物上感覺不足。這種感覺，從鴉片戰爭後漸漸發動，到同治年間借了外國兵來平內亂，於是曾國藩李鴻章一班人，很覺得外國的船堅砲利，確是我們所不及，對於這方面的事項，覺得有舍己從人的必要，於是福建船政學堂，上海製造局等等，漸次設立起來。但這一期內，思想界受的影響很少；其中最可紀念的，是製造局裏頭譯出幾部科學書。這些書現在看起來雖然很陳腐很膚淺，但那譯翻譯的人，有幾位頗忠實於學問，他們在那個時代，能夠有這樣的作品，其實是虧他們。因為那時讀書人都不會說外國話，說外國話的都不讀書，所以這幾部譯本書，實在是替那第二期「不懂外國話的西學家」，開出一條血路了。

『第二期，是從制度上感覺不足。自從和日本打了一個敗仗下來，國內有心人，真像睡夢中著了一個霹靂，因想到堂堂中國爲什麼衰敗到這田地？都爲的是政制不良，所以拿「變法維新」做一面大旗，在社會上開始運動，那先鋒就是康有爲梁啓超一班人。這班人中國學問是有底子的，外國文卻一字不懂。他們不能告訴人：“外國學問是什麼？應該怎樣學法？”只會日日大聲疾呼，說：“中國舊東西是不夠的，外國人許多好處是要學的。”這些話雖然像是囫圇，在當時卻發生很大的效力。他們的政治運動，是完全失敗，只剩下前文說的廢科舉那件事，算是成功了；這件事，

的確能够替後來打開一個新局面，國內許多學堂，外國許多留學生，在這期內蓬蓬勃勃發生，第三期新運動的種子，也可以說是從這一期播殖下來。這一期學問上最有價值的出品，要推嚴復翻譯的幾部書，算是把十九世紀主要思潮的一部分介紹進來，可惜國裏的人能够領略的太少了。

『第三期，便是從文化根本上感覺不足。第二期所經過時間，比較的很長——從甲午戰役起到民國六七年間止（1895-1918），約二十年的中間，政治界雖變遷很大，思想界只能算同一個色彩。簡單說：這二十年間，都是覺得我們政治法律等等，遠不如人，恨不得把人家的組織形式，一件件搬進來，以為但能够這樣，萬事都有辦法了。革命成功將近十年，所希望的件件都落空，漸漸有點廢然思返。覺得社會文化是整套的，要拿舊心理運用新制度，決計不可能，漸漸要求全人格的覺悟。恰值歐洲大戰告終，全世界思潮都添許多活氣。新近回國的留學生，又很出了幾位人物，鼓起勇氣做全部解放的運動。所以最近兩三年間，算是劃出一個新時期來了』。⁽¹⁾

如上所述，我國的社會，近來實在演化的過程中。約而言之，前述三期的社會變遷，每一期裏多有新思想或新制度的介紹。不過社會演化是盲目的，有時候把社會或個人的精力耗費在不重要的問

(1) 梁啟超：飲冰室文集，（乙丑集）卷 67，第 20—21 兩（五十年中國進化概論）。

題上，以致社會得不着有用的改良。表面上社會有了變動，實際上所有的改革以浮泛的居多；基本工作反被忽略，進步因此遲緩了：

『且夫中國知百法之當師，不自甲午戰事敗衄之後始也。海禁大開以還，所興發者亦不少矣！譯署一也；同文館二也；船政三也；出洋肄業局四也；輪船招商五也；製造六也；海軍七也；海署八也；洋操九也；學堂十也；出使十一也；鹽務十二也；電郵十三也；鐵路十四也；拉什敘之，蓋不止一二十事，此中大半皆西洋以富以強之基，而自吾人之行之，則淮橘為枳，若存若亡，不能實收其效者則又何也？蘇子瞻曰：“天下之為，莫大於上作而下不應；上作而下不應，則上亦將窮而自止”⁽²⁾。』

前段所述“上作而下不應”實是我國社會缺乏進步的主因之一。我們的零星模倣，即使成功亦不能在社會上發生偉大或整個的勢力。據嚴復氏的意思，補救的辦法，要注重（1）鼓民力（如禁鴉片及煙足是），（2）開民智（如崇尚歐西科學及廢八股是），（3）新民德（如設議院提倡愛國鼓勵法治精神是）。

甲午之戰，我國見敗於日本，於是朝野上下覺得非真正變法自強無以自救，革命先進孫文氏於光緒甲午年（1894）上書李鴻章說：

『竊嘗深維歐洲富強之本，不盡在於船堅礮利聖固兵強，而在於“人能盡其才，地能盡其利，物能盡其用，貨能暢其流”。此四

(2) 原句：侯官嚴氏遺刻，第三冊，第18—19面（原強）。

事者富強之大經，治國之大本也。我國家欲快擴宏圖，勤求遠略，仿行西法以籌自強，而不急於此四者，徒惟堅船利砲之是務，是(3)舍本而圖末也」。

上面數段足以表示我國近來社會變遷的起源，及變遷中所發生的各種社會問題。至於社會變遷的原素，其數甚繁，不勝枚舉。但其學業大者，如上所云，不外歐化東侵及由東西文化接觸後，我國固有的文化所發生的反應，即所謂新文化的產生。新文化包括新習慣與新思想等，內中重要原素之一即我國政府與人民，對於遷民的態度。

(乙)社會變遷的主要趨勢

(一)對於國內的：綜計以上所述，自中西交通以來，我國社會變遷的主要途徑有三：(1)屬於政體改革者如立憲運動及民國革命等。(2)屬於物質建設者如機械的運用，製造的提倡，郵電鐵路的建設等。(3)屬於思想的解放及社會改良者如設學校，派留學生，立醫院等。這些新事業在我國各地隨時相機進行，內中有些特別在閩粵兩省開始，或在閩粵特別有些成績，因此我們特別注意閩粵的社會變遷，以明其在我國整個社會的演化之中，所佔的地位。

上述第一項實是我國社會的整個變遷，內容複雜，勢難列舉。關於第二項及第三項，就其與閩粵有關者，可以擇要述之如下：

(子)物質的建設：閩粵兩省，在以往的時候，因地勢偏於海隅，

(3) 胡漢民編：《總理全集》(第三集)上海民智書局，民國19年。

交通阻塞，對於我國上古及中古時代似乎關係不大，⁽⁴⁾但自歐化東漸，對於思想的輸入，實有重要的貢獻。中外通商最早的口岸，在廣東有廣州（道光 22年公曆1842年）及汕頭（咸豐 8年公曆1858年），在福建省有福州（道光 22年公曆1842年）及廈門（道光 22年公曆1842年），其中的汕頭及廈門為本書研究調查範圍以內的重要市鎮。鴉片戰爭以後，我國舉行的新政，有許多往往是先在閩粵嘗試的。例如同治 5年（1866年）閩浙總督左宗棠創立造船局於福州的馬尾，後左移任陝甘，即舉沈葆楨以自代，計自同治 8年（1869年）至光緒 33年（1907年）共成兵商輪船40號，其航線南至星加坡，北達天津秦皇島等處。

物質文明裏一個重要部份是交通的改進。以鐵路言，閩粵兩省亦很早就有忠實的努力，潮汕鐵路於光緒 29年（1903年）動工，距我國最早的鐵路（吳淞鐵路，1876年）不過 27年，閩南的漳廈鐵路亦於光緒 31年（1905年）起始。且這兩路的資本，大部份都由兩省的南洋僑胞擔任，如後所述。

(丑)思想的解放及社會的改良：廣東對於我國的教育與社會改良，可謂得風氣之先：光緒 5年（1879年）廣東就有女塾的設立，光緒

(4) 『廣東一地在中國史上，可謂無絲毫之價值者也。自百年以前，未嘗有一偉大之人物以爲一國之柱石。未嘗有人焉，以其地爲主軸，使全國生機絕大之影響。時既過去，朝廷以視察視之；而廣東亦若自外於國中。』梁啟超：飲水室文集（乙丑稿編）第 85 頁，第 61 頁（世界史上廣東之位置）。

22年(1896)康有爲在廣州創辦不韋足會。光緒29年(1903)粵紳張振勳君報效學堂經費20萬兩：那時候認爲創舉。對於這些事業，當然有些外國籍的傳教士亦有相當的努力，譬如英國長老會(Presbyterian)在同治2年(1863年)就在汕頭開始醫學的工作(Wm Gauld)，四年以後即在該地成立醫院，並把新約譯成汕頭語以便傳教。在同治9年(1870年)，荷蘭改良教會(Dutch Reformed Church)在廈門設立女學，十年以後移至鼓浪嶼。⁽⁵⁾至於近年來的教育情形，當然愈見發達。即以汕頭及廈門的小學校論，公立學校與教會的教育都有相當發展，如下表所示：

第1表 廈門汕頭兩市小學校增進的趨勢

時期	廈市每年小學增進之數	汕市每年小學增進之數
1912	1	0
1913	0	0
1914	1	0
1915	1	0
1916	0	0
1917	0	0
1918	0	0
1919	2	1
1920	2	0

(5) K. S. Latourette: A History of Christian Missions in China, p. 551.

(6) K. S. Latourette: A History of Christian Missions in China, p. 450.

1921	0	3
1922	3	0
1923	2	3
1924	1	2
1925	3	1
1926	0	3
1927	2	0
1928	2	0
1929	1	3
1930	1	1
1931	1	3
1932	0	2
1933	1	2
1934	1	1
學校總數	25	24

據上表所示民國 23 年時，廈門市共 25 小學校，在民元之前該市僅有 12 小學校，（內有教會小學校 3 校）。25 校都在民國以後成立。自民國 8 年至民國 23 年，差不多每年都有學校設立。汕頭市也是同樣情形，民元之前僅 4 校（內有教會學校 2 校），民元以後凡 24 校。且自民國 8 年起至 23 年我們調查時止，曾在逐漸增進的過程之中。

就中學校而論，情形亦是如此。廈門共有中等學校十所，內五所是由民國九年以後設立的。規模宏大的廈門大學及集美中學，也在民國時代成立。前者創於民國九年，後者始於民國六年（指中學而言）。汕頭共計中學十所，盡在民國元以後產生，除民國四年設立一個中學之外，餘均由民國十三年起才逐漸增進。

以學生的數量說，同樣是一年增加一年。集美學校小學部誕生於民國二年一月二十七日，學生共計一百三十五人。但民國二十四年春，據著者的調查，該校（共計七校）共有學生1373人，可見學生增進的一般情形。

（二）對於國際的：在我國近來的社會變遷，有一件事惹起我們的特別注意，就是在維新變法的運動裏，一般賢明之士聯想到我國對於海外僑胞應取的态度，國家對於他們應有的政策。這種態度與政策的改換，以歷史的眼光言，實由於社會變遷裏產生出來，但海外的僑胞對於祖國（特別是家鄉……大部份是閩粵），跟着發生多方面的影響。這些影響又為我國社會……特別是閩粵的一部……近年來發生變遷的一個主因。

滿清建國之初，對於遷民拋廢兩取締的政策，在普通情形之下禁止人民離國；或有違法遷出者禁止其返國。這種政策大概根據於三個基本理由：（1）有許多愛國志士，往往在明末離國，以便繼續反抗滿清的工作，如鄭成功竊據台灣，或天地會的黨徒盤據臺灣等。（2）清初，我國的海防漸緊；沿海省份如浙，閩，粵，常有海盜出沒。且海禁開後，海防問題並涉及國際關係。（3）我國的民風向來安土重遷，人民非至必不得已時，不肯輕易拋棄家鄉，遠適異國，俗有“出門一里不如在家裏”之諺語。

因此清律對於“私出外境及違禁下海者”定有專刑，其重者死。輕者監禁或笞杖不等。例如：——

『凡官員兵民私自出海貿易，及遷移海島居住耕種者，俱以通賊論處斬，州縣同謀故縱處斬，失察者革職，永不叙用，道府降三級調用，總督文武之總督降二級留任，不管兵馬之巡撫降一級留任，拿獲者均免議。拿獲別省出界奸民十名以上紀錄一次，百名以上加一級。如知情隱匿，守口官革職，提問道府，降三級調用，總督降二級留任，巡撫降一級留任，出界陋鹽者亦照此例議處。其船隻經過，及買賣貨物之地方官放縱，均革職』。⁽⁷⁾

康熙51年(1712)上諭關於禁止南洋貿易一案，經九卿議決『凡出洋久留者行文外國解回正法。』此類法令實際雖難實行，但清廷對於取締私行離國的臣民，其嚴厲態度，可見一般。

但國台灣亂事平定，及中外通商以後，我國的海禁漸開，政府對於遷民的回國，亦不如歷史上的嚴酷，例如：—

『凡在番居住閩人，實係在康熙56年(1717)以前出洋者，令各船戶，出具保結，准其搭船回籍，交地方官給伊族領回，取具保結存案。』⁽⁸⁾

不過這種寬大的政策，應用不久，即復舊轍。例如雍正5年(1727)的上諭說：

『朕思此等貿易外洋者多係不安本分之人，若聽其去來任意，不論年月久遠，伊等益無顧忌，輕去其鄉而飄流外國者益衆矣，嗣後應定期限，若逾限不回，是其人甘心流移外方，無可憫惜，

(7) 大清律例全彙卷20兵律關津：私出外境及違禁下海節一頁。

(8) 大清律例全彙卷20兵律關津：私出外境及違禁下海節十一頁。

朕意不許令其復回內地。』

乾隆14年(1749)對於巴達威(當時稱鳴羅巴)充當甲必丹的陳怡老「嚴加懲治，貨物入官」，可算滿清政府苛待回國僑民的一個顯例。

(子) 選民政策的改變

但自鴉片戰爭結局(1842年)，我國與各國所訂商約，往往有允許訂約國人民互相旅行及居住之權，譬如對於英國則江寧和約(1842)第一條有“華英人民各住他國者，必受該國保佑身家的安全”等語。

海通以後，我國沿海居民，特別是閩粵兩省，往往向國外遷移，尤其是貧窮人等，以便出外傭工或經營小商業，以改善其經濟狀況及提高其社會地位。同時歐洲有些國家對於發展殖民地，亦正需要大量的工人，因此往往向我國招募傭工。在(1859年)英國屬地圭阿那需要大量工人，派員來華招募。那時候我國與英國正在戰爭之中(Arrow War, 1858—1861)，廣東巡撫柏貴(1852—59)及其繼任者勞崇光(1859)目睹閉關自守的政策不能維持，乃以明令給予廣東人民向海外遷移的自由。⁽⁹⁾

上面所述，是我國地方大員允許人民自由遷移海外的先例。至於我國政府允許海外遷移的自由，實起於中英天津條約(1858)的續約(1860)，該續約第五款說：

『戊午年(1858)定約互換以後，大清大皇帝允於即日降諭各省督撫大吏，以凡有華民情甘出口或在英國所屬各處，或在外洋別地

(9) H. F. MacNair: *The Chinese Abroad*, pp. 14—16.

承工，俱准與英民立約為憑。無論單身或願攜帶家屬，一并赴通商各口，下英國船隻，毫無禁阻。該省大吏，亦宜時與大英欽差大臣查照各口地方情形會定章程，為保全前項華工之意。⁽¹⁰⁾」

根據前述第五款的規定，英法與我國政府於 1866 年 3 月 5 日簽一移民公約，共計 22 款，內中允許英與法籍人民可在我國招募契約工人，其契約載明（1）工人所往地點及契約有效時期；（2）回國川資並家屬的川資（如帶家眷者）；（3）每日工作時間及每年做工日數；（4）工資，衣食住及其他待遇；（5）醫藥費；（6）養家費。在此公約未簽字以前，我國附以聲明三項：（1）中國政府對於自由移民不加阻礙，如我國人民自願向海外遷移，並自己擔任旅費者。但其他不遵守本公約的各種移民方式皆禁止執行，違者如經查出按法嚴辦。（2）凡販運“豬仔”之人，即將我國人民，施用暴力或誑騙私運出洋者，查出後處以死罪。（3）本公約允許在通商口岸設立招工局，以接濟海外的勞力供給。招工時須得我國政府派員及會同外國領事監督，凡不能監督之處不准招工。當時英法諸國因許多殖民地需要工人甚急，派人在我國招工，並未得英法政府和我國政府的許可，顯然與上列聲明不符，因此英法政府對於本公約拒絕簽字。⁽¹¹⁾在 1867 年末，英法政府提出 23 條款，名曰“*Projet de Règlement International d'Émigration*”，擬以替代本公約，因其內容有與我不利

(10) 中外通商條約，（商務印書館）「中英天津條約」續約第五款，第 19 頁。

(11) 荷蘭於 1873 年簽字，但我國往東印度的移民，自 1853 年以後，并未按此公約的規定。（Van Sandick: *Chineezen buiten China*, p. 19.）

者，我國政府未曾簽字。同時本公約已於1866年3月1日由我國政府簽字，作為對於海外遷民的法律。

但我國因與外國的關係，其複雜性與時俱增，所以對於海外的遷民不能不增加其自由。這一層當時賢明的大吏，特別是海防及外交官員都能看透。譬如光緒元年(1875)閩督沈葆楨因將台灣後山地面，設法開闢墾土，亟須招墾，一切規則自宜因時變通，奏請將所有從前『不准內地民人渡台各例禁，着悉與開除。⁽¹²⁾』

我國駐英使臣薛福成於光緒19年(1893)奏云：

『臣於光緒十七年，奏派道員黃遵憲為新嘉坡總領事官，屬令到任後，詳察流寓華民情形，覈實稟報。茲據稱南洋各島華民，不下百餘萬人。約計沿海貿易，蓄地產業，所有利權，歐洲，阿刺伯，亞來由人，各居十之一，而華人乃占十之七。華人中如廣瓊惠嘉各籍，約居七之二，粵之潮州，閩之漳泉乃占七之五。粵人多來往自如，潮人則去留各半，閩人最稱殷富，惟土著多而流寓少，皆置田園長子孫。雖居外洋已百餘年，正朔服色，仍守華風，婚喪賓祭，亦沿舊俗。近年各省籌賑籌防，多捐鉅款，競邀封銜翎頂，以誌榮幸；觀其拳拳本國之心，知聖澤之浹洽者深矣。惟籌及歸計，則皆蹙額相告；以為官長之查究，胥吏之侵擾，宗黨鄰里之訛索，種種貽累；不可勝言。凡挾資回國之人，有指為通盜者，有斥為通番者，有謂為偷運軍火接濟海盜者，有謂其販

(12) 東華雜誌：光緒朝第1卷，第14面。

賣猪仔要結洋匪者，有強取其箱篋肆行瓜分者，有拆毀其屋宇不許建造者，有偽造積年契券藉索逋欠者。海外羈氓，孤子孑立，一遭誣陷，控訴無門，因是不欲回國。間有以兩賈至者，不稱英人，則稱荷人，反倚勢挾威，干犯法紀，地方有司，莫敢誰何。今欲掃除積弊，必當大張曉諭，申明荷例既停，新章早定，俾民間耳目一新，庶有裨益。蓋黃遵憲體察既深，見聞較熟，故言之詳切如此。

『臣竊維保富之法，肇於周官；懷遠之謀，陳於管子，民性何常？惟能安彼身家者，是趨是附。中國出洋之民數百萬，粵人以傭工為較多，其俗雖賤視之，尙能聽其自便，衣食之外，頗積餘財。至今濱海郡縣，稍稍殷阜，未始不藉乎此。閩人多富商巨賈，其俗則待之甚苛，拒之過峻，往往擁資百萬，羈栖海外，十無一還；而華民非無依戀故土之思也，國家亦本非行驅禁之政也，特以約章初立之時，未及廣布明文，家喻戶曉，遂使累朝深仁厚意，澤不下究，化不遠被，奸得劣紳，且得窺其罅以滋擾累：為沼殿魚，為叢殿爵，甚非計也。夫英荷諸國，招致華民，闢荒島為巨埠，是彼能借資於我也；華民擅幹才，操利柄，不思聯為指臂，又從而橫絕之，是我不能借資於彼也。及今而早為之圖，尙可收桑榆之效，及今而不為之計，必至憂矜柚之空。⁽¹³⁾』

上述華僑對於英荷的利益，及其可以和中國發生感情，並對於中國有利之處，非審知國外大勢及我國海外遷民的實際情形者不能

(13) 詳編成：出使英法德意各國日記，第6—8頁。

申說。因此清廷大為感動，取消從前嚴禁海外遷移的苛罰，及回國僑民的種種虐政，此實滿清改變移民政策的一個重要轉機。

此後清廷對於駐外使臣及領事，往往有保護僑民的訓令，雖事實上不發生大效，但對於海外的遷民卻逐漸加以注意。不但如此，朝廷亦偶爾派遣專使出洋考查並慰問，例如光緒 13 年 (1887) 廣東提督王榮和和出使南洋，光緒 30 年 (1904) 農工商部侍郎楊士琦慰問英法及荷屬殖民地的華僑等。我國的官吏與人民，對於海外僑胞，亦漸有好感，因此僑胞回國者漸衆，祖國與僑胞的感情亦漸趨濃厚。

光緒 33 年 (1907) 荷屬東印度擬將境內的中國人，促進其同化，其同化的條件包括：(1)能說荷蘭語；(2)有若干財產；(3)兒與女有均分遺產權。有些條件是中國人所不願接受的，如財產的分配，要使他們拋棄歷代相沿的舊習慣而採納荷蘭的新法律；又如教育一層，要使他們和其他的中國人，顯然分成有區別的社會階級，因此發生感情上的隔膜。他們雖然願意得着與歐洲人同一種法律(民律)，但因上述理由，他們亦拒絕同化。卻巧那幾年滿清的腐化漸趨極端，革命黨人常在海外旅行，因此有些華僑暗中革命黨魁多方聯絡。以國際關係言，那時荷屬東印度正與我國交涉解決關於在東印度生長的中國人問題，其結果這些人(俗稱僑生)照我國宣統元年 (1909) 的國籍法被認為中國人，因其父或母是中國人，因我國是採用血統主義的 (Jus Sanguinis)；荷蘭亦頒布國籍法，認他們為荷蘭籍民，因荷蘭是採用地域主義的 (Jus Soli)。後來兩國交換外

交文件，得到最後的結論：在屬地時“僑生”為荷蘭籍民，回到中國時即是中國人；如果他們居住於第三國時，由本人自擇國籍。

對於1911年的革命，海外華僑有相當的貢獻，特別是經濟的接濟，如孫中山氏屢次的宣言。他們對於實際革命運動的參加，如言論的鼓吹亦有長時期的努力。民國成立，為承認僑胞對於革命的犧牲，並期望繼續的努力，故於臨時約法（1912年8月10日）規定海外僑胞可選參議員6人，（參議員總數共274人）參加國事的討論。近年來國民黨開大會時，該黨海外支部大致必有代表到會，以資研究黨務。歐戰期間，英法因需要大量工人，在後防從事各項的工作，向我國招工。我國政府設立僑工事務局管理其事，因此，本次華工在外國所受的待遇，在好幾方面，都較優於從前出洋的逐民。自國民政府成立，華僑回國者漸衆，我國與華僑的關係亦日加親密；且自世界不景氣以來，華僑問題，更形複雜，我國政府因於民國21年4月16日成立僑務委員會，以處理各種僑務。

(丑)我國南洋逐民的法律地位

自中國政府允許自由逐民以後，各國在通商口岸或設招工局，或外國公司指派招工經理人，駐在通商口岸招募工人，簽訂契約。後來有些契約的工人，固於招募，運送及剝削都受殘忍的待遇，彷彿是奴隸一般，因此契約制度遂漸廢除。⁽¹⁴⁾以南洋論，菲律賓羣島自隸

(14) 我國於工人出口之現行法律，其重要者如下：(甲)工人出口條例，（民國24年10月21日國民政府公佈），(乙)出國工人保護契約編要（民國23年

屬於美國後，適用美國的移民律，禁止華工入境。近年來，我國僑民雖有違法僉移入非者但究屬少數，其餘入境者俱是從前久住於非者或其家屬人等。⁽¹⁵⁾馬來亞向無移民律，僅歐戰期間因各種關係限制中國人入境。歐戰以後，因世界不景氣的來臨，限制漸嚴，如1928年的移民限制條例(Immigrant Restriction Ordinance)，及1932年的外籍人民條例(Aliens Bill)，後者定為每外僑於入境時，如居住滿二星期者須有入境執照(收照費星加坡幣五元)，如擬作長期居住者須有居留證(收費星加坡幣五元)，其證每兩年更換一次。

荷屬東印度從前曾用大量的契約工人，特別是蘇門答拉東部的烟草園。自1880年起，荷印政府頒布苦力條例(Coolie Ordinance)，規定工人的招募，工資，工作時間，醫藥費等。該條例自頒布以來，業經幾次修改，近年來契約工人用途縮小，半因國際間輿論反對半奴隸式的勞工制，半因緬甸及高里洞的錫礦用大量的機器。近兩年來緬甸錫礦尚每月雇用契約工人約200人，由香港招募(因中國政府，不許外國人在中國境內招募契約工人)。荷屬東印度限制入境的法律繁而嚴，入境的中國移民每人須納荷幣 150盾，⁽¹⁶⁾因此我國的普通移民，因經濟困難，不能入境。

11月6日移民委員會公佈)。(兩)礦工承辦人取行規則，(民國25年11月6日移民委員會公佈)，見礦業部分工司法法規彙編第173—179頁，民國23年8月，南京。

(15) Ta Chen: Chinese Migrations, Appendix VII.

(16) H. F. McNeill: The Chinese Abroad, pp. 222—223.

暹羅向無移民律，但近年來亦限制中國的遷民，特別是佛曆B. E. 2474年（即1933）的移民律，凡入境者必須有護照，如無護照者於入境時，可請發身份證（收費暹幣10元）。凡願在暹居留者必須有居留證（收費暹幣30元）。法屬印度支那向來有各種法律，限制我國的遷民，雖中法條約明白規定對於中國給予“最惠國”的待遇，在法屬印度支那的中國遷民，從前對於不平等待遇感覺痛苦，近來對於征收重稅，時有怨言⁽¹⁷⁾。及至1935年中越條約成，原則上對於移民問題雖把不平等待遇取消，但實際如何，要待後來事實對明⁽¹⁸⁾。

(實)我國南洋遷民的航渡方法

至於渡海的方法，在輪船未通行以前，大致用帆船，（在汕頭俗稱“紅頭船”，在閩南俗稱“青頭船”），浙閩粵沿海各區都有製造

(17) 南洋華僑對於苛稅常有怨言。據說在法屬印度支那中國人的稅比同等的主人要高出7倍；在荷屬東印度的中國人，其所納的稅要比同等的主人高出18倍。E. Denney: Asia's Teeming Millions: p. 132; T. E. Benn: French Policy and Developments in Indo-China pp. 188-37.

(18) 中法關於越南的條約雖於民國19年5月16日簽字，但因所附稅律表兩個未曾訂妥，以致該條約未經中法兩國政府批准。民國24年3月5日，稅律議妥後，兩國政府已將該約批准。其第5款云：關於在越南的中國人民凡居住旅行及經營工商業各種與他國人民享同等的待遇。

的。航海時的駕駛人員，概是本地有經驗的航海家。蒸汽機發明以後，改用汽船，大部份由外商經營。以大體論，不論帆船與汽船，我國的遷民於渡海時往往嘗受危險與虐待；直至近年船中的衛生才比較的有了進步。關於帆船及汽船的航運情形，下面引語可示梗概：有些老年人尙能記憶“紅頭船”的概況。如潮州附近有一位八十四歲的回國僑民說：

『我小的時候，記得村內有紅頭船八艘開往南北洋的，北到天津上海，南往曼谷。北往時載胡椒，南行時運荳，茶，絲，等貨。最大的船可坐二百餘人。自汕頭開船，差不多過一個月才到暹羅。普通的“過番客”只帶一個本地磁的水罐，兩身衣服，一個笠帽，一條草蓆。下船以後，只可聽天由命了！』

汕頭某村有一位紳士，其曾祖晉和暹羅通商。有一次其“紅頭船”遭遇極大的危險，一日某紳以其曾祖的“像贊”示著者，內有一段說：

『曾祖諱僕字仁灼，前朝勅授樞林郎，六品封典，祖即高祖尊之五公子也。自少習庭訓，長興航業，中道遭颶風，漂流琉球百島；船及貨物均為島民吞沒。祖隻身背神像渡海，得達山東，行乞以歸，已一年矣。當時家人聞船漂落無蹤，意謂沉沒，即居喪如禮，慶歸服除。祖至是一身之外，別無長物，再向親友借貸造船，航往南北兩洋，惜所運木料樹皮諸賤物，不能獲利，晏如也。曾呈洲烟土跌價，勉辦多少，回國運往上海。船次崖門，

門吏以此船向運賤貨，免查揮去，抵上海烟土獲利甚豐；慈謙廣東燒烟起肆，崖門不查，化鴉爲福，迨天賜賦？遂捐資修黃河決口，使臣嘉許，達部册封。】

閩南各處，如高澄，很早就有人往南洋去。三都殖民尤早，據某紳未刻的筆記，凡“青頭船”及汽船時代的旅行，其概況可於下節見之。文中所云輪船，俗名“印福趾，”據說是我國邊民自己經營往南洋最早的輪船：

『三都移民海外，可分數時期：唐宋以來，既不可考，惟新安族譜載元末明初邱毛德通番事，則是時荷蘭葡萄牙海泊間有至者。又載明嘉靖六年，邱某客死馬來半島，隆慶間有赴呂宋，萬曆間有往交趾經商者。據荷澄縣志所載，明時浚頭設太監衙，遣一衙駐之，征收內外商船稅。然則，有明一代，都人之附番船及乘舟浮海冒險往遊南洋者，已屢相接矣！觀於今日檳榔嶼俗民所談言語，悉附近浚頭諸處之土腔，可知都人在檳所佔之勢力由來已久。

『清初鄭成功屯兵臺廈，佔據台灣。斯時地方不靖，居民相率由高浦附舟渡台投軍墾荒，各社族譜所載，約略有可考。乾嘉間（1736—1820）海禁甚嚴，都人結隊陸行至澳門，附番船出洋經商者，據私家所存之舊賬簿，記某站乘棚宿店，費若干錢，殖民行跡斑斑可考也！光緒三年（1877），小刀會謀反，居民附者甚多，引敗，逃往南洋，於是都人僑居南洋羣島，經營商業，娶婦成家者，日益衆。今日南洋有所謂家園者，大抵祖宗於此時期，本其

奮鬥建設之精神，樹立鴻業，故其子孫襲之，享若不盡。

『咸同之際，英人蠶食緬甸，法人併吞安南，藉助都人實多！蓋樹禁既開，內地居民，盡數出洋，勢力澎湃，皆用建材，彼等又烏知所謂國家主義者！

『光緒初年(1875—1884)，新安即忠波購汽船數艘，通航橫榔、嶼、新嘉坡、香港、汕頭、廈門，鐵輪轉動無患。石尤暴富之徒咸附以往南洋，荒地忽變繁區。然斯時行者，猶有衣錦還鄉之思想，洋客歸來，亦所時有，都中景况，不亞於農業時期。迨至光緒末年(1899—1908)，國政日非，民俗日下，攜眷旅居南洋羣島者，勢如洶湧，不可復遏。

『及改革以來，潢池盜弄，烽火頻年，旅外富人，聞風却顧，不敢言歸。且又狃於目前之計，有法律之保護，優樂不思蜀。間有返梓者，非貧病無聊之輩，即作奸被逐之徒。昔時出洋，必泣辭尊長，今日一言出洋，舉欣欣有喜色，於此可以悟人情，說世變矣！』

(卯) 南洋遷民離國的主因

前節已把閩粵利於遷民的兩個基本理由擇要敘述，即(1)地理的，(2)歷史的。汕頭與廈門俱是港口，當然便於航海。且以我國歷史言，沿海的人民很早就有人渡海經商，雖本書對於歷史上的遷民運動，不作系統的敘述。自中外通商以後，我國政府與人民，對於遷民採取寬容的態度，所以渡海的人數比前增加，直至歐美各國頒行移民律，才限制或禁止我國的遷民。

此外關於人民遷移的原因，當然甚繁，然一般的討論大致以演繹為主。本書對於閩粵人民離國的理由，曾用直接訪問的嘗試，因為我們在汕頭附近的一個華僑區，曾由訪問員調查過 905 個華僑家庭：因為每家有人往南洋的，因此對於離國的理由知道比較清楚。雖然他們有些答案未免太簡，有些未免含混，但以大體論，這些答案是比較正確的。綜合言之，其結果如下表：

第 2 表 南洋遷民離國的主因

類 別	家 數	百 分 數
(1) 經濟壓迫	638	69.95%
(2) 南洋的關係	170	19.45%
(3) 天災	31	3.43%
(4) 企圖事業的發展	26	2.87%
(5) 行爲不檢	17	1.88%
(6) 地質的不靖	7	.77%
(7) 家庭不睦	7	.77%
(8) 其他	8	.88%
總 計	905	100.00%

綜觀以上各理由，第一與第二顯然佔最重要的位置。所謂“經濟壓迫”可以大別爲個人與家庭兩方面。個人因無業或失業，以致難以謀生，因此冒險出洋。在 905 家中有 358 家（或百分之 70）屬於此類情形。家庭方面的經濟壓迫，包括財產缺乏，收入微細，人口衆多等。在 905 家中，有 280 家屬於此項。但以概況言之，個人

與家庭的經濟壓迫，實際可以併入一類；這是華僑區內的環境，逼迫許多人家遷移海外的一種重要的原動力。

在另一方面看來，南洋亦時常吸引許多人到那邊去，譬如有些人家，在南洋已有生意，特別是由父親或祖父傳下來的（在 905 家中有 55 家）；有些人家雖自己沒有生意，但在南洋已有親戚，朋友或同鄉，從事於各種業務（在 905 家中有 121 家）。大概言之，在南洋有生意的人，多少有些資本，其經濟狀況較佳，至於其他的戚友，多數是從業員。這些人有時候回國，有時候在家信中說明南洋謀生的機會，引起家鄉的有志青年，對於遷移南洋的慾望。在 905 家中，有 176 家（或百分之 20）是屬於此類的。

在我們所調查的華僑區裏，近年來有一件極大的社會慘劇，即 1922 年的“八二風災”。那一次受災很重的人家，有許多渡往南洋謀生，在 905 家中有 31 家（或百分之 3.4）是屬於此類的。

但也有一部份人，或經營商業，或從事於自由職業，資本比較寬裕，教育比較有根底，願意往南洋去得些經驗，或發展事業。在 905 家中有 23 家（或百分之 2.9）是屬於此類的。

在歷史上，凡出洋的人往往被鄙棄為行為不正者，如政治犯或囚徒等，如上所述。但近來的遷民中，像這樣的人是不多的。凡因吸食鴉片，賭博而遷出者在 905 家中僅 17 家（或百分之 1.9）；何關於這一類的案子，其隱隱不免較多。

所謂地面不靖是指盜匪，兵災等，所謂家庭不睦是指和家中人

發生感情上的衝突憤而出定者。這兩項的事情是不多的，各佔7家（或百分之0.8）。

上面的理由不是絕對可靠的，第(1)因容易說得過火，(5)(6)(7)都有報告不充分之嫌。

(辰)南洋中國人的分布及其主要職業

第3表 中國人在南洋的地理分布

地 區	人 口 總 數	中 國 人 口(1933)
(1) 英屬馬來羣(19)	4,355,546	1,703,832
(2) 荷屬東印度(20)	60,727,238(1930)	1,233,214 男:750,000 女:483,214
(3) 菲律賓(21)	13,055,220(1934)	150,000
(4) 暹羅(22)	11,508,207(1929)	553,324
(5) 法屬印度支那(23)	29,491,000(1930)	402,000
總 數	110,165,005	4,052,960

(19) C. A. Vlieland: British Malaya: A Report on the 1931 Census and certain Problems of Vital Statistics, pp. 120—21.

(20) Volkstelling 1930; Deel VII: Chinezen en andere Vreemde Oosterlingen in Nederlandsch-Indië, Batavia, 1935, p. 48.

(21) International Labor Office: Opium and Labor: Studies and Reports, Series B, No. 22, Geneva, 1935, p. 43.

(22) International Labor Office: Opium and Labor: Studies and Reports, Series B, No. 22, Geneva, 1935, p. 23.

(23) International Labor Office: Opium and Labor: Studies and Reports, Series B, No. 22, Geneva, 1935, p. 34.

表內所列中國人口，是指(1)由我國直接移出者謂之“遷民”及(2)在南洋生長者，俗稱“僑生”，“遷民”與“僑生”合稱“中國人”或稱“華僑”。遷民的人數以閩南及粵東居多數：閩南包括泉州漳州，粵東包括梅縣（及嘉應州）及潮汕。此外尚有廣州海南及廣西（容縣，鬱林等處）但其人數較少。以外交言，“遷民”受駐外的中國領事管轄，“僑生”受居留地政府管轄。

“僑生”的父或祖亦是由中國遷出的，但本人是在本地生的，其母親往往是土人籍，其少數是在南洋生長的中國女子。居留地政府視“僑生”為本國籍民，大致已和本國同化。僑生在南洋各處有特別名稱，在菲律賓曰 Mestizo，在法屬印度支那，曰 Minh-Huong，在京印度曰 Peranakan，在馬來亞曰 Baba 等。

表中所列關於暹羅的中國人口，是根據於該國政府的最近調查，是專指中國遷民而言，不包括僑生的人數。有一位暹羅政府的高級職員和著者說：

『暹羅人與中國人結婚者甚多，現在國內有許多著名人物是混血者。其實有時候連我們自己也說不清楚：誰是暹羅人誰是混血人！』

若以中國遷民及暹羅混血人合計之，其數將近2,500,000人，或等於暹羅總人口的⁽²⁴⁾四分之一。

關於中國人在南洋的地理分布，有兩點惹起我們的特別注意：

(1) 同鄉聚居一處，(2) 同鄉加入一業。這兩點足以表示遷民遷

(24) Lin Yu: Two Loyalties in Siam, Pacific Affairs, Vol. IX. No. 2, June 1936, P 191.

動的自然趨勢，因遷民出國的路線，往往依照在南洋的同族或同鄉的經驗與協助。這些遷民前輩，對於後來者大致有血統，友誼，或鄰居的關係，或廣義的同鄉關係。以概況論，在南洋的遷民前輩，遇有適當的機會，援引家中人，或親戚，或朋友，或鄰居，前往南洋，因此後去的遷民，大致跟着遷民前輩所住的地域及所選的職業。經時既久，這就變成一般遷民的習慣；因此我們對於南洋中國人的地理分布，及職業的選擇，可以按照遷民的家鄉來劃分的。

在菲律賓的中國人，以閩南人為最多，如泉州及漳州各縣。南安，晉江，同安，海澄，多有往小呂宋及附近各市者。此外尚有廈門金門兩島。以大體論，中國人操菲島的商業之權，特別是零售商，據說中國人在菲島總人口的百分之33是業商的。⁽²⁵⁾菲島零售商的百分之80在中國人的手中；國際貿易如米，糖，烟草，木材，椰子等，中國人亦佔有重要位置。近年來，菲律賓的獨立運動發展之後，民族性逐漸伸張，菲人不斷的排華，因此中國人的商業活動，受多方面的打擊，如簿記法及限制中國商館減少中國雇員增加菲人雇員的法律是。自中國人回京三省⁽²⁶⁾變抵制日貨以後，日本零售商逐漸增設於菲島，因此侵奪中國人的一部份生意。除商業外，中國人亦有從事於手工業及工業者如建築，石工，木工，鞋匠，成衣等。

關於中國人在菲律賓的經濟勢力，據某專家說：

『在菲律賓的中國遷民恐有125,000人，此外僑生者恐有750,000

(25) Ta Chen: Chinese Migrations, pp. 104-08.

人。這些人佔有百分之 70 至 80 的零售商，及大部份的各島間的商業。近來他們的人數及勢力有迅速的增加……四分之三的商业信用是在他們的手中。在主要產米區內，據他們的金融來經營米業：磨米與運銷是他們的職業。在各海島中，木材業的零售大致是他們的企業：百分之 40 的木材是由他們製成的。……他們的投資總數，有人估計為美金 100,000,000 圓，或等於美國在華投資總額的一半。⁽²⁶⁾」

我國往東印度的遷民當推閩人為最早，其次為客人（大概住於棉蘭即前嘉應州）潮州人及廣州人。閩南人何時開始遷移，現無確實證據；其見於我國史傳者甚多，但是否常在東印度居住是一問題。目下巴達威，三寶壟，與泗水，有中國大家族如蔡，韓，簡數姓，在彼處居住都已數代（蔡姓已傳至第五代，其始祖於 1753 年由漳州蔡坂遷往爪哇，至 1936 年為 183 年）。在 1740 與 1745 之間，客人開始移殖於西婆羅洲，繼之者即為潮州人。起初他們是農業工人如膠園，植園，烟草園之類。當 19 世紀後半期，農業與鑛業起始發展之後，客人與潮州人逐漸分布於網甲島，萬里灣島及蘇門答拉島的東部。

東印度的閩南人約有 650,000 人。在爪哇及馬杜拉及東印度羣島的東部，他們要佔居中國人全體的一半。在蘇門答拉（除西部及

(26) R. Hayden: China, Japan and The Philippines, in Foreign Affairs,

Vol. 11, No. 4, July 1933, pp. 711-5.

Bengkalis, 在 Bengkalis 有許多閩南人是從事於漁業者) 及西婆羅洲閩南人不如客人及潮州人之多。

以東印度各島論，客人較多於潮州人。在東印度的客人（除西婆羅洲）約有 200,000 人。西婆羅洲共有中國人 43,000 人，其大半亦是客人；網甲與萬里洞有客人 45,000；蘇門答拉東部有客人 14,000；爪哇西部有客人 65,000。

廣州人亦較多於潮州人，在東印度各處，恐有 135,000 人之譜。他們大致是平均分散於各區，但在蘇門答拉東部及南部，網甲，東婆羅洲，及西里伯島比較多些。

閩南人與西婆羅洲的客人，其大部份是在東印度生長的，這可由男女的性比例，及年齡的分配看出來的。⁽²⁷⁾ 閩南人的一半是商人，但在蘇門答拉與西爪哇，他們經營農業與漁業。在爪哇及馬杜拉的客人也有許多商人，其次是工業從業員。在蘇門答拉的客人經營鑛業，在西婆羅洲的客人經營農業，（但在羅勞伯指導下，最初是在東萬律 (Mandor) 鄰近開金鑛的，約在 1750 年，或清乾隆 15 年）。

(27) 東印度的中國人，大致男多於女，惟在爪哇，則性比例近於常態，因在爪哇營生者人數較多（在爪哇中國人總人口之百分之 20 是在東印度以外生的，如在外省，則百分比提高至 51）。在爪哇中國人每男子 1,000 人有女子 820 人；在外省每男子 1,000 人僅有女子 515 人。W. J. Cantor: The Economic Position of the Chinese in Netherlands Indies, p. 100.

潮州人的主要職業是農與菜園。在蘇門答拉的東部，他們大半是烟草工人；在西婆羅洲除業農外他們亦有經商的。在東印度別處的潮州人也有經商的，雖然少數是在工業界謀生的。

廣州人成年男子的五分之二是工業從業員，他們的職業和其他的中國人有顯然的區別。在蘇門答拉有許多廣州人從事於農業及菜園業；在網甲他們是鋸鐵工人，在巨港（有時稱舊港）及東婆羅洲他們從事於石油業。

在廣州人裏，由中國遷出者其數較大於在東印度生長者。他們大致多有精良的手藝，如棹椅的製造。這種技藝到了第二代有許多人家是遺失了，因第二代的人往往謀生機會較多，不必拘守於父老輩的技藝。

新近往東印度的遷民是廣西人（例如容縣貴縣等）但人數尚不多。他們大致有健康的身體，耐勞的精神，在網甲島的鋸鐵工人裏，算是後起之秀。荷蘭某工程司說：

『新由溫帶遷出的工人，身體強健，工作勤謹，監工者是比較省事的。僑生的健康較次，怠惰性亦增加，該是受熱帶的環境影響。』

英屬馬來亞的中國人，據 1921 年及 1931 年的人口清查，分配如下：⁽²⁸⁾

(28) C. A. Ylreland: British Malaya, pp. 77—82.

第4表 馬來亞的中國人

年 度	1931	1921
福建人	540,736	380,656
廣州人	418,258	332,307
客 人	218,739	318,139
潮州人	209,004	180,231
海南人	97,894	68,593
廣西人	46,129	938
福州人	31,971	18,821
潮甲人(Hok Chhia)	15,803	4,038
其 他	31,318	26,174
總 數	1,709,592	1,174,777

按前表五個團體的中國人在1931年佔中國人總數的百分之92.7，在1921年佔百分之96.2，其最大的變動是因為這數年之間廣西人的增加。

如以地域論，上列五個團體的分布如下：

第5表 五個團體的中國人在馬來亞的地理分布

人 別	海峽殖民地	馬來聯邦	柔 佛	Kedah
福建人	287,125	148,429	78,270	21,994
廣州人	141,975	226,181	29,685	18,079
客 人	52,539	211,906	33,598	17,716
潮州人	115,123	83,049	35,935	23,045
海南人	98,679	33,197	25,539	2,560

在海峽殖民地，福建人最多，其數超過於廣州人及客人。柔佛因近星加坡亦以福建人首屈一指。在馬來聯邦廣州人與客人俱較福建人為多，Kedah 以潮州人為最多。以職業論，福建人除業農外，都從事於商業如零售商舖之類，因此集居於市鎮。星加坡一市有福建人 133,473 人，在柔佛的中國人三分之一是福建人。在馬來聯邦，他們聚居於大市如吉隆坡，太平與怡保。他們的性比例在中國人中要算是最富有平常性的，每 1,000 男子中有女子 620 人。這可以表示福建人移住於馬來亞歷史較遠，他們常住於馬來亞，即僑生者亦以福建人佔多數。

廣州人是喜歡居於市鎮的，在星加坡，檳榔嶼馬六甲共有 125, 189 人（在海峽殖民地共有 141,975 人）。但他們最長於適合環境，因在馬來聯邦，他們雖亦居於大市，但同時他們是中國人裏最多的人；特別是鑛業及樹膠業。廣州人的性比例是每男子 1000 人有女子 531 人。

客人嗜農業：在馬來聯邦他們的人數略小於廣州人，但在海峽殖民地，他們僅等於廣州人或福建人的四分之一。海峽殖民地有客人 52,369 人，但在星加坡者僅 14,735 人。在馬來聯邦廣州人與客人是鑛業工人的主要來源。近年來客人的增加女子較多於男子，因此性比例逐漸趨於常態；每男子 1000 人有女子 526 人。

潮州人在海峽殖民地者較多於他處，雖然在 Kedah 他們人數不多，但在中國人中卻佔第一位置。在馬來聯邦，他們集中於

Kinta, Krian, 與吉隆坡。在柔佛他們較多於峇人及廣州人。潮州人的性比例是：每男子1000人有女子472人。

海南人自1921年以來，增加不多，在1921年等於中國人的5.8%，在1931年等於5.7%（雖然實數是略有增加的）。在這十年裏邊，女子增加五倍，男子僅有微細的增加，但自1921年至1931年由65,883加至85,058。海南人居於市鎮者常為歐洲人的僕役，其次便是零售商。鄉間的職業是樹膠，特別是在柔佛，海南人的四分之一是在那處居住的。在1921年以前，海南女子因不願離家，往往不隨丈夫遷居南洋，因此在那一年只有2,510海南婦女（恐怕不完全是海南婦女，內有廣州及其他中國婦女）。近來海南女子可以入境，因此在1931年已有海南女子12,836人；因此每男子1,000人有女子151人。不過世界不景氣來臨以後，有一部份婦女已逐漸返海南島。

在法屬印度支那，中國人以商業為主，但亦有業農者如稻米，漁業，菜園，椒園等。這些俱是舊有的農業，因中國的遷民在彼處多年，對於本地的農業當然有些基礎。近年來新式的農業漸被介紹如樹膠，棉花，咖啡，茶及棕油。這些新事業，特別是樹膠園等，中國人幾乎是沒有勢力的。殖民地政府近年來漸設法減少中國人的經濟勢力，例如由法國銀行，貸款於土人，以避免中國人以高利借放款於農民的積弊。⁶殖民地的政策，是用中國人作一種中間人……站在統治階級與土人之間……但是不願意中國人得着任何勢力：

『在法國人與中國人之間，友誼的機會是不多的：他們沒有意見的交換，沒有社交，連談話的機會都是稀少的。政府有時施行粗簡的政治手腕，徒使中國人格外顯示他們的抱怨，增加他們的競爭心。比較好一點的政策，是防止中國人得着越優的地位，特別是在印度支那有幾個區域裏。殖民地政府雖仍然可以承認中國人是必需存在的，但可以不讓他們變成殖民地繁榮的必要條件。』⁽²⁹⁾

在暹羅的中國人，雖有海南廣州梅縣及閩南人，但以潮汕人居多，特別是澄海，饒平，揭陽，普寧，潮陽，潮安各縣。

在暹羅中國人的主要職業為商業，自零售商至批發商都有。後者數目雖小，但勢力頗大。大部份的零售舖，亦多是中國人開的。他們富於冒險性，小販子常深入“山吧”與土人互市。資本大的商人，在市鎮裏經營各種商務。中國人業農的數目不大，但磨米與運米，都是他們的企業。有一位華僑說：

『暹羅和外國的貿易，米是大宗，種稻者是暹羅人，但關於米業的經營如磨米或國內與國外的運銷等，都由華僑擔任。』

有幾種重要的工業，亦在中國人的勢力範圍，暹羅人只有在幾種較微細的工業裏活動而已。中國人所經營的工業與手工業有鞋業，成衣業，木匠業，鐵匠業，錫匠業，馬車業，磚瓦業等。⁽³⁰⁾

(29) E. Dennery: Asia's Teeming Millions, p. 160.

(30) W. A. Graham: Siam, Vol. 2, p. 2.

第二編 社會變遷的一個原素：

移民的影響

第三章 生計

(甲)生計的模型

如果我們要分析某社區的生活方式，我們的初步工作是要對於下，問題找尋適當的答案：多數的居民是靠什麼來維持生活的？多數人的謀生方法彷彿是一種模範，旁人要在可能範圍內倣效的，因此每一個社區的生活方式就得了它的特性。這個特性以技術與經濟活動為原動力，以社會影響為最後歸宿，因居民必需運用技術，然後才能得着入款以維持生活。由謀生的方法影響到一般人的習慣，思想，信仰，及一切行為。因此，簡單說起來，生計的模型，是經濟的現象，生活的方式，是社會的現象。

至於居民如何選定某種職業，另有地理，風俗等等關係，不在

本章範圍之內討論。我們所要注意的是：一個社區因為有了某種職業便有了某項入款的來源，由此便演化出某種的生計模型。例如我們所研究的，在華南有華僑社區及非華僑社區；在南洋有華僑社區；這三種社區有不同的主要職業，就演變出來不同的生計模型，但本書注重華僑家鄉社區的分析，其餘兩種社區，只在可能範圍內作比較，以明南洋華僑究竟對於家鄉的人們，在他們的生活裏，發生了什麼影響。

(一)非華僑社區：距華僑社區（丙）西北約六十里，就是我們選定的非華僑社區，因天然地理的關係，這個區域成了華南的普通農村。農既是主要的職業，全年生計的主要來源，自然是農作物了。在春夏雨季，男女都從事於耕種。再加之以副業如養鴨，養豬及種水菓樹等。秋深了，農事完結，中下家庭的女子，還上饒平挑炭賺錢；非華僑社區的成年男女，一年之內所忙碌的，就是耕種，耘耙，收割，家庭副業，和上市銷售自家所得的農產物。本區生活的中心，表現出華南的農村社會的概況，因此，無須贅述。

(二)華僑社區：本區的生計模型，與前段所述，顯有不同。非華僑社區內的生活，是依靠農業的；但本區的生活，大部份是依靠南洋的批款（匯款）。這不是說華僑社區內的人們盡是不從事生產的，許多人也有職業，不過入款微細，不能單獨恃此來維持家庭的生活。華僑社區的生命線，大概是寄托於南洋的批款。所以南洋如遇經濟恐慌，家鄉就直接要受影響。

據我們在粵東及閩南實地考查的經驗，中等以上的華僑的家庭，大概沒有生產的職業。每月生活費，盡預算在南洋的匯款裏面。但下等與貧等的家庭多少都有農業（如種稻）及副業（如養豬養鴨之類）。這種情形在閩南華僑社區尤其顯然。那裏有一位居士提醒我們：『經濟較低的華僑的家庭，子女們只知穿吃度日，終日享樂，假如南洋生意一旦破產，他們非討飯不可！』這段話雖然說得過火，但大體可以映出華僑社區的生計模型了。

至於華僑社區裏的非華僑家庭，因家內無人在南洋謀生，因此不得不靠南洋的匯款，來補助家庭的各種用費。這些人家，大致靠各人的職業入款來維持生計，和我國他處的農村家庭有相似的生計模型，以經濟狀況言，他們大概較次於同區的華僑家庭。

（三）南洋的華僑社區：南洋的華僑，有從事於經商的，有從事於勞工的，有從事於農業的。但生活的中心，多在生意上面。光景很窮的工人，願意每天辛苦，賺低微的工資。但他們竭力節省，陸續的儲蓄，希望將來有一日，遇着好運氣，能開一個小店舖。光景較好的人們，在兒童時代，由父母供給入學費，希望讀書之後，能算能寫，將來成一個有技藝的商人。多數成年的男子，總把希望和光明，擱在商業裏。所以南洋華僑生活的中心，是在經商。

『在東印度的中國人，以能生產的人計算，商人最多：以 1930 年的人口清查為根據，東印度的中國人，能生產者共 469,935 人，內有商人 171,979 人，商人佔生產者總數的百分之 36.6。因此我

們知道中國人的經濟勢力對於東印度的社會實甚重要，特別因為他們處於聯絡各社會階級的地位：一面聯絡內地的小生產者及內地的小消費者，一面聯絡國際貿易商人。中國人從事於工業者人數較少（共93,988），他們大致是中間階級，初由中國去的遷民，⁽¹⁾大致是普通的工人。』

我們於1935年遊歷爪哇時，有一位僑生領袖，告訴我們：『不論在進口與出口業，中間人以中國人佔大多數（包括中國的遷民及僑生），以爪哇論，中國人的成年男子幾乎十分之九是經商的。零售商從前幾乎完全是中國人，自近年來中國商人禁賣日本貨之後，日本人逐漸在爪哇開設零售舖。』

在南洋各處，中國人經商者是很多的，特別是零售商：例如在菲律賓羣島，華僑經商者佔全島華僑總人口的百分之33.0，在各民族中得到最高的比例。

其他如馬來亞，暹羅與法屬印度支那，其情形大致相似，惟在菲律賓，美國移民律禁止中國工人入境，因此在菲律賓的中國人，除自然增加外，人口不能有很速的增加。在南洋其他各區，中國工人可以有條件的入境，但自不景氣以來，移民律逐漸加嚴。中國人入境的機會，因此比從前更加減少。

(1) Volkstelling 1930, Deel VII,

Chinezen En Andere Vreemde Oosterlingen In Nederlandsch-
Indië p. 159.

據一般人的觀察，凡在南洋成家立業的中國人，通常經過三個或四個階段，即工人，行販(或雇員)，小攤主，和大商家。光景很窮的人，在生活奮鬥場中，當由工人開始，依次遞升。小有資本的人，可不經工人一級，直接由行販起始，特別身體強健，勇於冒險，願意入深山或遠鄉兜售商品者，(經濟狀況較好者，如遇親友開店，亦可入店為低級職員)。稍有積蓄以後，他們便在街旁或巷裏擺攤，用固定的場所，經售多樣的貨物。由此往上，可以入各種資本較大的商業，如製造，批發，或零售等，以便在商業繁盛之區，作各種的經營。廈門禾山地方有一位菲律賓的菲僑，今年(1935)已是八十六歲了。少時在困難中奮鬥，老來光景富裕，可以代表一般的成功者。其同時的回國僑民略述此人的生活狀況說：

『M君在十六歲時，在家鄉替人做些粗淺的小工，每天工資八十文(飯資在內)。十七歲跟隨同鄉到小呂宋去，就在同鄉開的舖內學徒，每天做些打掃洗濯的勞作。因作事謹慎，行為端正，很受主人的信託。

『空閒時候，在賬房先生下面，練字學算；夜間人靜的時候，就隻身獨坐，溫習自修，天天不斷。七八年以後，寫賬和算賬的兩種技術，他都學會了。那時怡郎埠(Iloilo)有一處支店，缺乏一位司賬，店主就請M君前往擔任。年薪一百二十元(菲幣)。M君接任以後，生意日日興旺。對於西人(西班牙人)及土人的交易，也一天熟悉一天。到三十一歲，就獨立開設一舖，規模很

小，彷彿是拮据而已。但因經營得道，每年所獲，約有一千餘元。

『幾年後，從前的主人再三敦請M君回小呂宋擔任經理的職務，年薪二千元，因情厚難却，M君仍回小呂宋擔任經理之職。因M君的見識和計劃，生意茂盛，財運亨通，於是更獲主人的信服。但M君的志氣很高，以為寄人麾下，終非善策，於是辭去經理，企圖獨立經營。後來得力西人資助，每年可獲利兩萬元。

『五十伍歲時，因用人不慎，生意幾乎完全失敗。後來因奮力支掌，才將生意恢復。

『M君已回國，國外業務，已全交於兒孫手中，據說積有資財拾餘萬元。』

在南洋的中國人，對於商業的經營已有悠久的歷史，且有適當的成績。『中國人是太平洋區的猶太人，因這兩民族的經濟活動與社會地位是相似的。他們所以致富，不僅因為能夠賺錢，並因為能夠節省費用。』中國人所以能夠經商，能夠致富，其原因當然複雜，但不外本能，訓練，健康，與環境四個主要原素。有些人對於商業有天然的本能，再加以訓練，再加以強健的身體，無論處於順利或拗逆的環境之下，他們必能發展其事業。關於個人的本能，訓練，與勤勞的精神，我們對於一般的遷民，加以適當的注意。

南洋的環境利於經商，這是無庸贅言的，特別是仲介商。中國人既富冒險性，往往深入山裏和土人貿易。但尚有拗逆的環境，衍

總逼迫中國人走入商業之路，這一層往往為一般人所忽略。譬如殖民地政府，對於容納中國人為政府職員，至今還是有限制的，除書記及其餘低級職員外，很少有人能超過法律或習慣而得上升的機會。南洋有些區域，對於土地所有權或租借權是有限制的，例如在法屬印度支那“紅”土是不能為外國人所有的，因此中國人很少從事於樹膠園的企業。除椒園，菜園，及稻田以外（大致在東埔寨及交趾支那）中國人很少經營農業的。⁽²⁾

在荷屬東印度，據 1870 年的土地法，外國人不能買土地或耕種土地，普通荷蘭人當然不會離本國到熱帶來耕地，因此受法律制裁者當以東方外國人（Vreemde Oosterlingen）為最；但因中國人比較最多，（佔東方外國人百分之九十以上），所以實際受此種法律的制裁者為中國人。

在馬來亞，中國人可以用勞力開墾荒地，種植橡樹，可以逐漸把橡樹園收為己有，因此中國人有一部份變成地主。

在南洋的中國人，以經商為主要職業，已如上述。他們的經濟活動，不僅限於南洋，且推及於中國，經營中國與南洋間的商務。由中國運往南洋的出口貨，其主要消費者可分兩大類：（1）南洋的消費者是中國人，（2）南洋的消費者非中國人。關於第二類的出口貨，我國要作多方面的鼓勵，因其顯然於國家及人民有極大的經濟利益。凡國貨出口，對於出口商，入口商，及南洋的零售商，各有相

(2) E. Denney: Asia's Teeming Millions, pp. 136-38.

當的利益；並且這些商人大多數是中國人，因為消費者非中國人，所以有時候運往南洋的貨物即非中國貨亦不可目為不愛國。此層理由，南洋商界領袖，屢次和著者討論，著者以為他們的觀點是合理的，特別是近年南洋抵制日貨之後，致使日本人在南洋逐漸開設零售舖，搶奪中國零售商人的地位。

如果南洋的消費者是中國人，那末以經濟的立場言實無大宗利益。南洋的市場猶之乎國內的市場一樣：中國貨（或非中國貨）賣給中國人，除經手人得些微利外並無新財富的產生。由社會學的觀點看來，南洋中國人仍買中國貨，可以表示他們仍舊保存舊習慣，對於新社會的同化程度顯然不高。不過僑民對於祖國，因習慣的關係，豈然是喜歡採用本國貨的。我國由汕頭及廈門運往南洋的貨品，種類繁多，價值亦大，據我國海關報告，由我國運往南洋的貨品，其重要者如下：雞蛋，凍蛋，松花，火腿，豬油，魷魚，墨魚，鹹魚，乾魚，綠豆，赤豆，麥粉，豆腐皮，鮮菓，乾菓，罐頭水菓，（荔枝，龍眼，橘，梨，等）桂皮，茯苓，人參，甘草，大黃，冥紙等。由南洋運往我國的貨品，其重要者如下：蔗糖，芋蔗，火蔗，稻，筍，蠶絲，袋，銅錠，銅塊，海菜，海帶，鮑魚，海參，干貝，魷魚，魚翅，咖啡，米，砂仁，荳蔻，檳榔，胡椒，糖，烟草，煤油，重木，檀香，簾器，棕皮等。

(乙)非華僑社區的生活概況

非華僑社區的(丑)村，有 725 戶（此 725 戶包括西都東泉意溪

三村)，共計人口4309人。大部份是有職業的，其重要職業如下：

(一)主要職業

(子)稻作業

稻作業是本地的主要職業，全村十分之九的人口，都從事於稻作生活。或於725戶中從事稻作者佔650戶，計自耕農130家，半自耕農280家，佃農⁽³⁾240家。佃農的制度，此地最普通是對分制，就是每一畝產量由田主和佃農對分，如每一畝產四石穀內可收穫穀子，田主得二石，佃農得二石。在平常的情況之下，(丑)村每一年穀子10,000石，或白米4,000石至5,000石，約可供給全村九個月的消費，其餘三個月的糧食，只能另找出路。

農家所耕種的田畝，大小是不一律的。普通可分為三類：即大農戶，平均耕種15畝；中農戶，平均耕種8至10畝；小農戶平均耕種3畝或4畝。

每畝的田價，也是不相同的。根據價格，也可以分為三等：即上等的田每畝計值250至300元；中等田每畝值200元；下等的田價，更無標準了。因為有些田，容易遭水災，如遇多雨的年歲，可致子粒無收；有些田，因地勢太高，灌溉不便，如時雨不調，往往田禾枯死，得不償失。所以此類田畝，就賣不上價了。普通賣價由20元至100元不等。因田價上下不同，每畝產量也因此而異。在平常的年歲，上等田每畝可收穀子五石至六石(每年二次收穫的總數)；

(3) 所耕種的田，一部份是自家的，一部份向人家租來的。

中等田四石左右；下等田二石。

(子)村與(丑)村共有725家，就中經我們調查者572家。據統計所示，自十六歲以上男子共計978人。女子1,035人。自十五歲以下的孩童，共計1,145人。平均每戶5.52人。這些成年的男女和稍長的孩童，多以農業為生活的中心，以木業，香枝業，工業等等為副業。一年三百六十日中，除大節和神會之外，大大小小，多整日忙在工作之中。今將實地調查之572家的主要職業分類如下：(1)農業366戶，(2)商業93戶，(3)工業81戶，(4)未明32戶。

本社區的鄰近村莊，是南洋華僑的家鄉。本社區離華僑社區(丙)僅60里，為什麼本區出洋的人口極少呢？⁽⁴⁾關於這個問題，曾經問過許多的本地人，他們的答覆，可以拿一位老年的農人來代表：『這裏的人民，只要不懶惰，並如果願意耕種或作工，總有飯可吃的，何必到外洋去呢？』⁽⁵⁾所以，在本區，雖然生活程度很低，但稻作木業等等，是足夠本社區男女們的工作了。

(丑)木材業

非華僑社區內，經營木材買賣的杉木行(規模較大，注重批發)與杉木舖(規模較小，注重零售)很多，前者約有二十家。這二十

(4) 本區725家，內有650家是從事稻作的。其餘75家中，每家有一位或二位出洋，大概多不復返；在南寧稍有積蓄者，僅四五家而已。

(5) 見本書第四章，關於非華僑家庭的討論。

家木行，各有人在韓江上流各縣，採辦杉木。杉木從山中採下之時，當即把杉皮括去，到了相當乾燥之後，就編成木簰（誤寫作排），利用韓江水力，航流到非華僑社區（子）村。

杉木編成簰之後，長短不一。有的木簰是三節或五節的，有的是六節或七節，流在水上，彷彿是流水游龍，蜿蜒蠕動。

每一簰上，有一簰頭，是一張簰上的主腦，簰上的伙計，都由簰頭負責；僱用，解約，和發工資，都是簰頭的事，木行只知與簰頭接洽，別的不管了。平均計算，簰工每日的工資，大約四毛至五毛錢；簰頭的工資就不一定，有時能賺壹元以上，平均每日大約七八毛左右。因為木行是將木材包給簰頭，說明木簰航運到（子）村，共付運費若干，所費多少，是以途徑的長短為轉移。有時雨水調勻，江流平順，航行省時，簰頭就有錢可賺了。

每簰節數不等，簰工多少，也不一律。普通在夏天每簰平均五六節，約有簰工四五人。每人執竹竿一枝，竿杪裝一鐵柄，柄旁有一鐵鈎，簰工立在簰上，用力撐着竹竿，使木簰往前航行，滿水時期簰工稍可省力，但淺水時期，簰工就費力了。冬時江水極淺，航行停止。

簰到（子）村，簰頭交貨，此後就是起卸工人的事務。起卸工人將木簰拆開，將杉木運到堤岸，疊成如山，木行將此種杉木批給杉鋪，零購的買主，就隨時與杉鋪交易。

本社區在木材工作中生活者，共約二千人，本處居民佔三百

餘。此外，農閒時節，農夫們也隨時加入木材工作，因人數無定，估計也難，但木材工作對於本社區生計之影響，可以想見一般。(子)村是一個小村，村中成年男子的半數是以木材業為入款的主要來源。

本社區的主要職業尚有鉛匠 20 人，石灰工匠 20 人，泥水匠 50 人。他們是精技工人，平常在本村工作，但有時亦往鄰村做活。工資不定，普通每日由四毛至六毛。

(寅)香枝業

香枝業，對於本社區的生計問題，也極有影響。香枝的原料是竹，如韓江上流的楊縣豐頂大浦等鄉，都是產香枝竹的所在。竹從山中採下，即在江邊剖成竹筏，如木筏一樣，就韓江順流而下，航達非華僑社區(子)村。(子)村有竹行，叫做竹館，專經營竹的買賣。普通多由竹館派人往韓江上流採辦竹料，但也有竹商自行採辦。竹筏航到本村，即由起卸工人，將竹筏解開，將竹枝起卸到堤岸堆好，香枝館就各自向竹館購買香枝原料。

香枝館把竹枝依香枝規定的長度切成數段，做香枝的女工，往鋪內領取香枝材料，帶回家中，就開始削香枝的工作。

香枝是這樣削成的：女工們先把竹竿成竹條，再把竹條劈為三層，外層帶綠色的，應送回鋪中，中層即做香枝之用，內層無用，女工即以此為火柴。竹條中層削成香枝之後，大約四五斤細成一把，平均每天每人可削成四五把，可獲工資二三十枚（按本地金融，28

枝等於一毛)。女工隨時將削好的香枝送到香枝鋪，鋪主就依把數的多少，與距離女工家路途的遠近，分別付給工資和腳費。普通削成香枝一把，可得工資五枚。如自取材料，香枝削成後又親自送往鋪中，可另得腳費若干；如路途近，每把津貼一枚，遠的二枚。所以工資與腳費一起，每把可獲銅元六七枚。

香枝鋪還要將削好的香枝，漸漸晒乾；乾燥後，就編成大把，每一把計重十一二斤。工作有精粗之分，粗者每把計十三四枚，精者二十餘枚。這些香枝，多輪運到潮安城內去賣，賣價也不一等，要看香枝的長短，和質料的優劣為轉移。長度由九吋起到一呎零四吋止，價值每把由三毛起到五毛五分止。

本社區共計香枝鋪五十家，內有男工二百餘人，平均每日工資五毛。本區女子賴此作副業者，大約有三百五十餘人。

(二) 副業

除以上三種職業外，還有各項副業，此項經濟的收入，實於一年的生計補助非淺。穀子收割後（年共兩次），有些農家，還加上種麥一次，補助全年的糧食。此項食糧，（玉）村每年約產七百石左右，平常市價，每石計值七元五毛。這些多給（玉）村消費的。

有些農家，特別挑選若干田地，專種蔬菜之用，蔬菜長成後，挑往鄰村運銷，所入也不少。甘蔗也培植的，長成後，當作水菓銷售。雞，鴨，豬，和鵝，平均每家多少都養的。對於鵝，有些農人很大批的培養，長肥後，平均每隻可售大洋四元。

婦女和姑娘們，在閒空的時候，是從事於繡花的工作，例如手絹，桌布之類，此種工藝在潮汕一帶很普遍，每年在汕頭出口甚多，運銷上海及外洋。若是貧下階級的婦女們，往往上山做挑炭的買賣，炭燒好後，即挑往潮安去賣，計一來一往，共需兩天，平均每天可賺二角與二角五分。這裏的女子們，與男子一樣，耕田挑草等粗工，多會做的。

(丙) 華僑社區的生活概況

(一) 主要職業 華僑社區生計的維持，是依靠兩種來源：第一是外洋匯入的僑款；第二是本區主要的職業。今先述職業，而後述僑款。

(子) 農業

華僑社區(丙)的人口總數，據區公所的調查，共計4,973戶，25,303人。內農戶有2,500家，約佔本社區總戶百分之五十。農家的職業，本來就不是單純的，往往除農事之外，兼營商業，手工藝等等，華僑社區的情形也是如此，所以這2,500農家除業農外，是有別種生活的。

二千五百戶農家，共計耕種9,000畝田，平均每戶耕種3.6畝。分析言之，大農戶平均每家耕種十畝；中農戶平均耕種七八畝；小農戶平均耕種一二畝。⁽⁶⁾一般的農戶，多是佃農性質，據本社區的估

(6) 其中有耕種沙田者，最大的耕戶每家有數十畝，但全社區中，僅兩鄉有少數的沙田耕戶。

計，自耕農佔總農戶之百分之一；半自耕農佔百分之五；餘者都是佃農。故以華僑社區（丙）而言，就是一個小佃農的社區。

每畝稻作的產量，要視其年歲豐歉而異。平常年份，如無水旱災，每畝田平均年可二獲，早冬的穀二石餘，晚冬的穀三石餘。⁽⁷⁾田畝的價格視其田畝地位之如何，如地位高則易旱，地位低則易患水，以地位之不同分爲三級：上等田平均價格 200 元；中等田一百五六十元；下等田一百一二十元。至於山園價值就不同了，有一二十元一畝的，也有三四十元一畝的。

據我們調查所得，在順利的年歲，全區可產穀 40,000 石左右，足供全區四個月之消費，其於八個月食糧，就須依賴外埠的供給。每年外米的輸入，總在一萬包以上。⁽⁸⁾大多是蠶湖米，其餘爲暹羅安南緬甸之米，有時福建之詔安及鄰縣之揭揚也有米輸入，但其數不多。

田畝稅，是由田主負擔。據民國23年的情形，每畝納錢糧二角外，并繳附加稅十分之四，共計每畝應納稅二毛八分。自民國24年起，將改爲田價百分之一之稅，譬如田一畝，而田價爲一百元，則應納稅壹元正。

田畝租，平常多採花租制度。因本區地勢低窪，水旱無定，所

(7) 一石計 116 斤（16兩爲斤）

(8) 每包計 270 斤。（一萬包以上，是由米舖所估計。）

以田畝產糧也不一定，租額也難預先規定了。因此本地採行花租制度，即稻作成熟之時，田主和佃農同往田中觀察，面議租穀，每畝租穀大約等於產量百分之四十至五十。但也有預先議定的，平均每畝租穀是：上等田租每多一石二斗⁽⁵⁾；中等田一石；下等田八九斗。

從人口與糧食看來，本區人口過剩，是不用說了，不但人口過剩而已，差不多整個的食品問題是依藉他埠來供給，假如一旦外糧斷絕，本區人民就要感覺食糧不足的恐慌了。

(五)商業

商業對於本區的生計，是有很大的供獻，其影響力之大，不亞於本區的農業。本區因華僑數量漸漸增加，富僑也慢慢增多，人口就漸漸膨脹，所需的消費，無論種類與質量，也隨時而增進了。因此本社區的一部，就漸漸成為商業的中心，這一部份就成為梅林鎮。本區一部份人的生計，就賴此解決了。究竟有多少人依此謀生呢？因為無實地精密的調查，不能予以肯定的答案，但據區公所估計，本區人民賴商業以為生的，大小合計約在 2,500 人，約計總人口十分之一。如出洋華僑計算在內，總計 7,000 人，約佔總人口十分之三。

本區因華僑的勢力，商業的空氣彌漫於民間。無論老幼，如

(5) 按收成說，一年共二冬，即早冬與晚冬是也。

提到生計的出路問題，視線的焦點，立刻集中在商業上頭。有一位經濟力屬於下等的華僑的妻子以爲『如要賺錢，如要賺大錢，就應做生意去，往南洋做買賣去』，這是本區一般的信心和觀念。所以在黎明的當兒，大街小巷之內，三五成羣的幼童，各自提着一個小筐，用着尖高的嗓子，用勁嚷着：『醬豇乾！油條！油石菓！』實際上，每人每晨，平均不過賺了銅元五六枚。原來母親們的注意點不在五六枚銅元上面，她們注意的焦點是在商業的訓練，希望她們的兒子們，從小就得到經商的習慣，使他們長成以後，對於經商有了適當的準備。

在華僑社區（丙），我們選出僑民若干人，研究他們的職業，（即出洋前和出洋後的職業）。由出洋前的職業分析，我們可以明瞭選民的本能，興趣，及準備；由出洋後的職業分析，我們可以探討南洋的經驗，對於改變職業的各種影響。向我們作職業報告者，有些人是出洋前與出洋後同是一人，有些人當我們作研究時尚在南洋，由他們子弟們代答的。以概況論，我們由這些例子裏，可以看出他們在出洋前和出洋後的謀生情形。

第6表指出 1084 人在出洋前的職業。我們如果把店員（206）行販（139）經商者（47）商店徒弟（7）合計之，得 399 人，或佔總數的三分之一強。這些職業可以總稱之曰商業。次於商業者爲傭工（182），又次爲賊問者（158），又次爲農業者（152）。簡單言之，商業者大概是天性近於經商的，再加以父母的訓練如上節所述，或

學校的訓練，如本書第7章所述；那末他們到南洋之後，大部份自然的向商業場中去找生活；至於大量賦閒的人，有些也要順着南洋的環境在商界中服務無疑。

第6表 選民出國前的職業(1934—5)

(1)店員	206
(2)工人	182
(3)職業者	153
(4)農夫	152
(5)行販	139
(6)入學者	129
(7)長者	47
(8)失業者	23
(9)漁業者	13
(10)教員	8
(11)商店徒弟	7
(12)中學生	1
(13)不詳	19
總計	1034人

選民出國以後，因各種理由，對於職業要發生變化。我們細察上表，知道有許多人對於商業有相當的興趣與準備，所以到南洋以後必然經商。但在南洋久住以後，或因各種理由返國，這些人的職業也有變遷如第7表所示。我們把店員(323)，商店主(103)，行販

(76)，合計之，並總稱為商業，那末商業者共得 517 人，幾佔總數的二分之一，(總數為 1,071 人)與第 6 表相比顯有增加。南洋重商的習慣，由南洋華僑的職業和歸國華僑的職業都能反映出來。不但如此，經商的資本已有增加，經商的技術與方法亦有變更，這是一般人的觀察。工人仍佔第二位置 (315)，代表奮鬥比較失敗的人；失業者佔第三位置 (111)，顯示不景氣的影響。至於農業者(13)比前大為減少，當亦受南洋經商的影響無疑。

關於職業的改變，當有複雜的因素。近汕頭的某村，有一家因南洋的經驗，由農改商，述其改業的概況如下：

『父親幼時在家鄉種田。他是種租田的，在大熟年歲，除了租穀以外，自己還剩下些穀子；遇到荒年，有時候可以子粒無收。種田是辛苦的工作，報酬亦是微細，生活的維持是很艱難的。

『姑丈在實叻開雜貨店，因生意興盛，有一次約父親去幫忙。父親往南洋後，各事順利，不久即自己開店，並漸漸有了積蓄。父親有時候開導我們，“種田賺死錢，經商賺活錢！如有親友幫忙，或自己交到好運，靠生意來養家，比較希望大些”。

『五年前父親因年老返家鄉，讓我們兄弟兩人，各經營糧食店一所，一在本村，一在汕頭。現在家內人口增多，費用較大，但經濟狀況比種田的時候要好得多啦。』

第 7 表 回國僑民的職業(1934—5)

(1)店員……………333

(2)工人	515
(3)失業者	111
(4)店主	108
(5)行販	76
(6)農人	13
(7)漁業者	6
(8)教育業者	6
(9)醫生	3
(10)公務員	2
(11)不詳	98
總計	1071人

(二)副業：華僑社區的女子，大致從事於手工如鈎花、刺繡，⁽¹⁰⁾織綉，和刷金紙等。青年女子及中年婦女們，大多數在操作鈎花、刺繡及刷花布；老婦人們大多操作織綉及刷金紙等工作。此項女工的總數，約在四千人左右。刺繡花布及鈎花者，每天平均可得工資二毛左右。織綉和刷金紙，平均每天可得工資銅元十枚左右。如能在綉布廠和縫衣店做工，每日平均得工資三四毛不等。但自民國二十三年以來，手工藝如織布，刺花布，鈎花等，多因市場凋敝，銷路就漸形減少，原來從事此項手工藝者，大多數改作織綉，平均每日尚可賺銅元十餘枚。鈎花、刺花布等手工，現在每天至多不過獲得七八枚而已。綉布廠有好幾家是倒閉了，縫衣店也少生意。

(10) 刷金紙的製法，無詳時用之。

一切女工，都轉做織網。近來（民國24年）南洋羣島多暢銷湖網，銷賣湖網的，多獲厚利，因此本區織網工藝，正在興旺之時。據本地估計，本區每年網工藝總產量，計值十二萬元。運往南洋羣島者佔十萬元。本國銷賣二萬元。

網的原料是麻，除本地所出不够供給外，大部份由下列各處輸入：（1）漢口，漢口的麻先運到汕頭，由汕頭再轉運到本區。麻到本區後，用人工製成麻線。主持網業的人們就以此種麻線分給女工，織成麻網，是謂麻線網。每年輸入漢口的麻，平均約計八百餘把。每把計五拾餘斤，價洋十八元，故每年漢口麻的輸入，總值約一萬五千元左右。（2）上海，由上海來的原料，叫做上海紗，運到本地後，再製成線，然後織成網，是謂紗線網。上海紗的輸入，每年平均總值約計三萬元。（3）庵埠，⁽¹¹⁾漢口麻到了庵埠，紡結成線；庵埠就將這種已成的線，沿着鮐江運到樟林，就可以此原料，直接製網了。平均每年庵埠麻線的輸入，總值三四萬元。

（三）其他職業：除以上三類職業之外，華僑社區（丙）的成年男子尙有其他職業十二種如下：1. 教育（75人），2. 政界（15人），3. 船工（11人），4. 木工（110人），5. 石工（40人），6. 泥水工（50人），7. 挑工（146人），8. 起卸工人（267人），9. 理髮工人（132人），10. 建築業（55人），11. 漁業（68人），12. 小販（62人），共計一千零三十人。內有一部份人，如挑工和起卸工人，除本區之外，尙在鄰村工作，

(11) 地產潮江鐵路沿線。

因該村臨海爲本區進出的要道。凡外地運往本區的貨物，多先由該村卸船，而後用人工運入本區（華僑社區丙）。故挑工及起卸工人兩項，就有 413 人之多。

據以上情形，華僑社區（丙）的主要職業爲農與商，業農者有 2,500 家。佔全區家數的二分之一（全區共 4,973 家），業商者有 2,500 人，約佔全區總人口的十分之一（全區共 25,303 人），此外都是副業，因從事於主要職業的人们，有些同時兼有副業。副業中有女工，約 4,000 人，佔全區人口約十分之二，有從事其他職業者（共 12 種）計 1030 人。雖然有職業的人數是多的，但是入款是很細的，大致不能維持自身及其家庭的生活。本社區裏有些家庭（約佔總數五分之一強），因爲有人在南洋，所以依賴南洋的匯款，爲他們的主要收入，詳情在下節討論。

（四）捐款

（子）匯款概況：華僑的匯款，有複雜的內容。我們如果欲作分析的嘗試，必須對於下列各問題，找尋適當的答案：南洋華僑的入款，其增減是受什麼影響？匯款回國，其增減是受什麼影響？匯款的方法如何？匯款者大致是什麼人？匯款的用途如何？

從歷史上看來，南洋華僑的進款，有多寡的不同。從前南洋土產銷路旺盛的時期，如橡皮、錫米或椰子，小地主即可獲厚利。從前在南洋進口的中國商品，可以賤價售賣，使他國的同業者競爭失敗；而自己尚能獲利。有些華僑，以高利貸款於土人，也可賺大錢。

往昔勞力的供給缺乏，工資大致是高的。有許多中國商店，因夥計們時常要求增加工資，覺得把這些夥計們升做股主，合股開店，比付他們工資還容易賺錢。不過這些好的機會，已是漸漸的過去了。近來移民律逐漸加嚴，特別是世界不景氣來臨以後，華南的工人要想到南洋去是不容易入境的了；同時在南洋的中國人如小商人及工人，生活比較安定，因同胞的競爭減少，因此可以把家眷逐漸帶到南洋去幫忙。

至於商業中的贏餘，歷年更有極大的變動。變動的原因很多：例如銀價的高下，華南政治的不穩，通貨規則的鬆緊，各國的關稅政策，特別是日本，這些都是使投資者不知何去何從的主因。近四五年以來，經商的華僑，對於賺錢或賠錢往往自己在事前沒有把握，況且有些商人喜歡買空賣空，更是冒營業上的危險，因此，對於匯款回國常有多寡的不定。

匯款回國，匯兌率是很重要的。匯兌於華僑有利，他們可以多匯，否則少匯。同時，匯入汕頭或廈門的款項多了，也可以影響那邊的金融市場：

『暹羅與海峽殖民地的華僑匯款對於汕頭的錢市是有很大的影響。本地銀元與香港銀元的匯兌率，每港銀 1,000 元可換 975 至 1,205 元。本地銀元與上海關兩的匯兌率為本地銀元每 1,000 元可換上海關兩自 675 至 745 兩。匯中外銀幣的匯兌率常以上海錢市為標準。

同時，銀元與法幣的匯兌率，據華南銀行界人的觀察，有一部份亦以華僑匯款為原因及結果。

有一位銀行家說：

『華南各口岸的銀子的匯出與匯入可以表示好幾種情形。銀條大概是華僑匯款；所以匯入的理由，或因利率較高，或預備作投資的資本。匯出的銀子，或是因政治不穩，或因土匪，或由華僑進口貨的付款，或因進口貨維持外洋商場的信用。

『因各種的理由，沿海各埠有不同的匯兌率，常有銀子的運入與運出。至於運入或運出的動機是不單約的。每埠的貨幣匯兌率與銀價大約可以指示沿海的大概情形並受其影響。

『汕頭的硬銀與紙幣的上落，在三個月內相差有百分之14。在如此不穩狀態之下，對內與對外的交易似乎成了賭博，除有些貨物，能謀重利之外，其餘的貿易是很難進行的。各種貿易都變了匯兌率的投機事業。1934年八月的禁銀出口，在有一個時期產生混亂，並且對於生活費有提高的影響，不過最使人注意的是貿易。雖然本市的銀業發行有許多種類的貨幣，有些紙幣是不值錢的。』

對於政治的不穩，有好幾位被訪者表示同樣的意見：

(1)開明的官吏：『暹羅，印度支那，及馬來亞華僑的匯款，比較美洲或南洋洲華僑匯款，其匯款的平均數量是要小些。其原因是南洋華僑常常匯來，（上列各處的華僑是不常匯款的）。且近年來他們已受不景氣的影響。至於其大原因乃由於近年來閩廣的政治陷於

不安的狀態。他們爲什麼要匯款回家？爲什麼建築公路，開設工廠或改良農莊？這些是應該研究的問題。有許多的村莊是在綏靖區域之內，目下駐有許多軍隊以資鎮壓共匪及土匪。實際上南洋華僑有許多是富的，不過他們不敢顯出有錢的樣子，有許多已經是別國的籍民，他們回祖國來不過作短時間的遊歷。』

(2)有經驗的銀行家：『廈門發展現代式的市鎮，不過幾年前的事。因戰爭及勞力與商品的需要，南洋華僑在此大量的投資。那時候，房產的利息往往在周年1分或1分2厘。現在（1934年冬）雖然有些房屋還在建築中，但在商情興盛時代買進的地基，而有許多地主以能得周年3厘爲滿足。因此，在最近沒有人願意對於房產作大規模的新投資。除非南洋的商務有了起色，或者一部份華僑能將儲蓄用於比較能生利的企業裏，他們不能匯款回來。』

(3)回國的華僑：在廈門與北婆羅洲有些產業的華僑，表示下列的意見：

『本村目下很少有人買產業，因外洋的匯款太小了。銀錢在他國比較穩當些，現在本國沒有吸引大宗的匯款向國內匯寄的能力了。有許多華僑以海外的商業視爲主要入款，他們有錢的時候就擴充那面的商店。他們以爲家鄉的投資因爲政府沒有保護，是缺乏穩固性的。』

廈門鄰近有一小學教員發表與上段相似的首論。說他的父親是

菲律賓西步市 (Cebu) 的商人，每年匯歸菲幣 2,000 或 4,000 供給同族 20 人的各種費用。全村除一小學校外，別無新的建築。但村內三四百戶人家都由仰光，菲律賓，新加坡，安南等處的匯款，維持生活。這是一個有歷史的村莊。著者在麻六甲見過好幾塊匾，說是開山祖師中有三人是由這個村裏而去的。

據廈門一位外國領事的估計，廈門的鄰近有 80% 的家庭，依賴華僑匯款維持生活的一部。雖然在 1933 年，廈門的批館有 3 因匯款減少而停寄。在 1930 年雖然銀價狂跌，然而海外華僑並不因此增加其匯款。『海峽殖民地與別處，因商情凋敝，特別有幾種職業影響中國工人的謀生。同時因內地的不安使得他們不能拿生活費的剩餘，寄回家鄉來生利，照現狀論，廈門的銀行，因存款太多不知怎樣用法。』

與以上的意見相符的，是廈門某商業領袖。據說在人民政府初成立時，廈門的住戶大起恐慌。於一星期之內，由廈門及鼓浪嶼匯出的銀元將近國幣 7,000,000 之譜。

海外的商情當然影響到華僑經濟狀況，因此影響到匯款。馬來亞的樹膠跌價及移民入口的限制使得那面華僑的匯款減少（譬如 1930 年）；但在同時，東印度，與菲島尚感覺不到景氣的影響，因此兩處的華僑匯款反比從前增加。在 1929 年廈門區自上述各處匯歸的款項高於 1928 年，因 1928 年的數目據說還小於 1927 年。因此我們可以看出華僑匯款回國有好幾個原素：海外的營業情形，國

內的治安與投資的機會，和海外的華僑人數等。

銀行家或華僑經濟研究者對於華僑匯款不肯輕易作估計，因問題內容複雜，不易得一可靠的結果。華僑匯款與華僑貿易有密切的關係：這兩件事不能絕對的分開。

南洋華僑向香港的匯款，向來是一個複雜問題，他們的匯款應該視作海外的投資呢？還是視作暫時的存款，預備向國內投資呢？華僑匯款到香港往往以銀行比較可靠，因此香港雖是英國屬地，實際與上海或鼓浪嶼的外國銀行相似（或租界地內的中國銀行）其存款大致較為安全，存款的一部份分明是作為將來的投資。這種存款的數量是很難估計的。

因以上種種理由，我們對於華僑匯款的總數，以為難得可靠的數字。我們對於總數雖無確切的估計，但對於匯款的趨勢，比較可以測知。有一位中國銀行家，以為百分之80的匯款，由香港匯入。近兩年來，這種匯款大約減少三分之二。這是他的意見，以多年在香港的經驗為根據。同時他未曾分析匯款減低的原因，例如：（1）華南國際貿易的轉變，（2）華僑採用別種投資的方式，（3）華僑的海外營業有了較小的剩餘等。

（丑）匯款的方法：批信局或批信是華僑匯款回國最重要的機關，這種制度可以簡述如下：四五十年前華僑往往託親戚或朋友於返國之便帶些銀錢回家，後來有些人以為這是有利可圖，便以匯寄銀錢為職業，他們專為旅外僑商寄錢回國，取一筆手續費，這些人同時

做些生意，把國貨運往南洋去賣，或把南洋土貨運回國內銷售，他們就叫“水客”，有時或稱南洋客。

因為往南洋的人漸多起來，經理匯款漸漸變成有錢可賺的職業，於是批信局（批館）就產生了，批館大致是錢莊的一部份，其金融的周轉及信用勝於尋常水客。大概言之，一個大規模的批館有總館及分館，總館設於南洋，分館設在汕頭或廈門，或其他市鎮，大概是華僑家鄉的相近地點。華僑匯款的手續大致如下：匯款者如在馬來亞先到星加坡某批館，繳款，批館即將款折成華幣，一面付給匯款者收據一紙，匯款者留下家信一封（如不識字，可請批館代筆），信內敘述家事並聲明匯款，封面上批明匯款數目，所以俗稱“批款”。此信背面貼有長二吋寬一吋之薄白紙信封，外印有該批館圖章及批信號碼，此小信封內備有三吋寬五吋長之白紙一張，預備收款人寫回信之用。批信到了汕頭，入該批館的分館，由該分館着人分送，此人俗稱“派批”。匯款者在星加坡，匯款時，批館即時登記此人姓名，住址，職業，及故鄉的住址，並將此編號入簿，批館即把副張送到汕頭的分館，以便“派批”對號送款。收款人接款後，即將小信封寫回信一封（如不識字，由“派批”代筆），此信在批館視為收據，在南洋匯款人視為回信，俗稱“回批”。回批仍由星加坡批館對號送給匯款人，同時取回匯款時所付的收據。

匯款人於匯款時略付手續費，但其數甚微，往時且有取匯費者；批館不注意匯費，乃注意匯兌率，其率往往有利於批館，不利

於匯款人，此實為批館的主要入款。不但如此，批館將零星批款陸續收入，俟積有大宗款項然後匯到中國，其中經過的時間所生的利息亦歸批館。此外，自星加坡至汕頭，有時候並無現款匯歸，因總館與分館，既經營銀錢業或進出口貨業，彼此可以劃撥。或有時候由星加坡批館利用收入的批款買成南洋商品（例如米）運到汕頭售賣以資獲利。汕頭分館雖未接南洋總館的現款，但亦按照“批信”中所述的數目，由“派批”分送各匯款的家庭。

批館數目甚多，舉其規模大者在廈門有153家，福建其他各處32家，共185家。在汕頭有66家，廣東其他各處27家，共93家。

星加坡批館收集各信後，從前是將各信彙束封成總包，交郵政局轉寄，按照郵包總量，收取信函類國際郵費。近以總包辦法，與國際郵政公約有抵觸，⁽¹²⁾就於民國16年起美國菲律賓，荷屬東印度，法屬印度支那等處，先後取消總包辦法。按國際郵費實例，逐封黏貼郵票，再行彙總交寄。自19年4月1日起，吉隆坡郵局將所有批信寄交我國內地的信件每封每重一英兩，收取郵費星加坡幣6分（當時約合我國幣1角2分），即其國際郵票1角2分之半數。我國亦自同年五月一日起，按我國當時國際郵費25金生丁（Centime）折合國幣一角之數，減半收數，即每重20公分，收國幣5分，後以金價迭漲徵收每封國幣1角2分半（即25金生丁，折合國幣2角5

(12) 倫敦國際公約第33條，第4節：「信函內不得裝有書信夾收信人以外何人，或與收信人同居何人之信函字樣，或他項實具個人書信性質之文件。」

分之半數)。

閩南與潮汕，每年寄往南洋各處的批信，迄今尚無確實的調查。在民國 18 年八月，廈門批信局，於半月之內發往南洋的批信共計 40,000 件。據汕頭郵政局報告，民國19年12月份，由汕頭寄往南洋的批信共 108,392 封。但近年南洋為不景氣所籠罩，華僑回國者漸多，批信亦因之減少。據民國21年的報告，汕頭於該年寄往南洋的批信已降為 831,709 封，比從前每年約減三分之一。但廣東與福建尚有他埠如瓊山，番禺，嘉積，北海，閩侯等處民局，亦有少數寄往南洋的批信，尚不在內。⁽¹³⁾

(寅)匯款者：復次，再論『匯款者是什麼人？』以大體言，凡工人小商人等，將其入款除自己的生活費外，所有積蓄的一部份寄回家中，作父母及妻兒的生活補助費或兒女教育費的一部。因此寄款的人與家鄉比較有關係，有聯絡，有感情。他們大概是離國不久的人，平常與家鄉照常通信，自己亦偶爾回家。此外尚有比較富有的商人；他們或需要到中國辦貨，或需向中國運貨，或在中國開有聯號或代理處，這些人與商業上與中國有關係，亦偶爾匯款回國，或是買貨，或將南洋商店一部份的盈餘，匯給中國的親戚。他們的自族或朋友有些人在中國經商，或是他們因與中國時通音信，熟於國內商情，匯寄款項，投資於商業。最後南洋有少數的富僑，將一

(13) 交通郵政著者曰，民國24年5月18日。

部份贏餘或資本運回中國存儲（如香港廈門上海的外國銀行），以便保存或等待投資的機會。

按以上所說，有些在南洋的中國人是不匯款到中國來的，例如離國很久，和中國沒有接觸的人，或本人生在南洋，或家住南洋已經幾代。這些人在家鄉大致已無親族，對於家鄉或祖國感情淡薄，或亦無經濟上的關係，他們大致是不匯款回來的。但是他們在南洋，因為年代悠久，比較有雄厚的經濟勢力。他們既無匯款，我們的假定是，以往對於華僑匯款的估計似乎失之過高，因為在南洋各處的“僑生”人數，約超過於中國人總數的一半以上：⁽¹⁴⁾他們大概是沒有匯款到中國來的。

(卯)匯款估計的困難：匯款可由兩方面來估計，（一）匯款機關（如近代銀行，批館，郵局），（二）華僑家庭。但都有困難，因一華僑匯款可以由批館經郵局匯出，或由銀行匯出，因此作估計時，難免重複。且批館，銀行與郵局其營業範圍不是確定的。以郵館論，有些銀行對於華僑匯款並不單獨列出，所以很難得正確的統計。某銀行家說：『我們的帳簿上對於華僑匯款，並無正當的分類。並且我們不知道，近代式的銀行，對於華僑匯款佔總數的百分之幾。至於舊式的批館，往往不肯將營業的實際情形，告訴旁人。』

(14) C. F. Remer: Foreign Trade of China, p.221, Shanghai, 1928. 中

本調查對於匯款的數量問題，亦作局部的嘗試：在家庭訪問的表格裏，我們列有幾個關於匯款數量問題。依我們對於數千戶僑民訪問的經驗，到華僑家庭裏去調查他們的匯款，通常是得不到確實的答案。只有貧戶及下戶，對於訪問者多少含有希望援助的心理（經濟或其他）比較願意據實告訴。關於這些人家，即使所答不實，可用旁證法來更正，因他們的匯款不多，且他項的入款亦很少的。至於中等及上等家庭，知識較高，猜忌較深（如對於納稅的恐懼心等），大概不願意把匯款的實數告訴別人。

此外我們還採用抽樣法，如附錄第C表所示，表內所示各等級及各家的匯款數目，其可靠性比較高些，因調查員是20年以上的本地住戶，對於被調查者的進款，知之甚詳。即使對於有些人家，不知底細，可以用間接訪問法，探悉其入款來源與入款數目，不必到每家去直接盤問入款。但是附錄第C表只能指示華僑家庭依賴匯款到什麼程度來維持生活（參閱生計的模型），但不能供給我們估計那一區在那一年所得匯款的總數。

南洋華僑匯款的總數，雖因種種困難，不易確實估計已如上述。但匯款實為華僑社區的生活費的主要來源無疑義。例如華僑社區（丙）有半數的人家是業農的，但所產的食糧總額只能供給區內人口四個月的消費。區內其餘住戶的職業入款，種類雖多已如上述，但數量甚微，於家庭經濟無大量的幫助。因此華僑社區（丙）的華僑家庭，必需依賴匯款為主要的入款。凡熟悉華僑社區情形者，

對於上述意見，都能貢獻有力的證據。澄海縣商會某君說：

『日常需用的貨物，往往一批一批的向華僑社區（丙）運入，以供消費。但該區向無大宗商品運往外埠去銷售的。近年來只有魚蝦的運出對於貧戶多少有經濟上的幫助，但原料的大都不是該區出的。該區如果沒有南洋華僑的匯款，有許多人家恐有不能維持生活的危險。』

（辰）匯款的主要用途：南洋華僑對於閩粵的社會生活，有兩種重要貢獻如上所述，即新思想（或新習慣）的介紹，與匯款的寄回。平心而論，這兩種實是華僑社區近年來發生變遷的主要原動力。當然我們不能把思想與匯款視作兩種各不相干的原動力，匯款人所以願意出資建築公路，即有改良家鄉交通的思想。同時，閩粵生活方式的變遷，其主動力不是完全發軔於華僑，前已述之。本書的目標僅將南洋華僑當作閩粵社會變遷的一個主要原素，並擬作系統的分析。

本書的主要任務，不在研究匯款的總數，而在對於匯款的用途，作一種嘗試的分析。以大體論，本書第二編，即以此為主要目的。在華僑的家鄉，凡家庭的生活費，以及教育，衛生，信仰的各種費用，當然不全依賴匯款，但匯款卻佔一個極重要的位置。凡華僑家鄉的商業或實業，如交通運輸等，有些是由華僑發起的，有些是由他們維持其全部或一部的。如果我們對於這些項目，加以分析，我們可以知道南洋華僑對於家鄉，因為思想的介紹，及匯款的寄回，

對於家鄉生活發生多方面的，極有意義的影響。

第四章 衣食住

(甲)華僑家庭與非華僑家庭的樣樣調查

按上章所述，華僑家庭的生計大部份依靠華僑的匯款。本章爲要明瞭匯款的用途起見，作樣樣的研究。依某種條件（如下所述），於華僑家庭及非華僑家庭各選一百戶，以便對於入款及出款（後者包括衣食住的用費）作比較詳細的分析。

我們於華僑社區（丙）選出華僑家庭一百戶，依經濟狀況及社會地位分成上中下貧四等：計上等 13 戶，中等 21 戶，下等 49 戶，貧等 17 戶。我們指派久住於本地的調查員一人及助手二人按時調查，歷一年之久。每隔十日，調查員往每家訪問一次，詢問的項目包括入款及出款，每項又分細目，將答案錄入“家庭預算表”中。我們又將離本區西北約 60 里的地方選定非華僑家庭一百戶，也派本地調查員一人作同樣的調查。當時選定該區的標準包括下列各點：（1）以地理言，該區離華僑社區不遠，因此自然環境及經濟與社會情形（除選民外）有相似之點，可資比較。（2）在非華僑社區

裏，居民往南洋者其數理應不多，因此可以研究形成該現象的原因。非華僑家庭一百戶，共 492 人，計上等 9 戶，中等 16 戶，下等 23 戶，貧等 52 戶。華僑家庭的調查期間為自民國 23 年 10 月至民國 24 年 9 月；非華僑家庭自民國 24 年 3 月至民國 25 年 2 月。

華僑家庭一百戶，共 626 人，內中 150 人是僑民。當我們調查時，有許多僑民尚旅居南洋，有些是已經回鄉了。僑民 150 人在南洋的地理分布如下：暹羅 101 人（或佔總數的百分之 67.33）；星加坡 27 人（或百分之 18.00）；安南 21 人（或百分之 14.00）；坤甸 1 人（或百分之 0.67）。據此暹羅的華僑佔大多數，因為我們所選的華僑社區，其往暹羅者在最近一百年之間向來是多的。僑民 150 人的職業，可以總括如下：商人 81 人（包括店主 25 人，記賬員 21 人，行販 14 人，商店司理 13 人，廊頭主 5 人，魚廊辦事員 3 人），工人 58 人，及無職業者 11 人。

本章對於華僑家庭與非華僑家庭的日常消費，分節討論，但特別注意於前者，因本書的重要目標，是研究南洋華僑對於家鄉所發生的影響。關於非華僑家庭，只就其值得注意之點，擇要提出以作比較。至於華僑家庭與非華僑家庭的統計材料，其主要部份入本書附錄可作參考。本章內容，以敘述及描寫為主。關於衣食住的消費，本章試作系統的分析，但對於雜項則略而不論，因本書第二編（第七第八第九各章）實際是就雜項中舉出幾個重要項目，作比較詳細的討論。

(乙)家庭入款

關於家庭的入款，我們可以提出幾個要點，以作比較的研究：

(一)入款的來源與數量：非華僑家庭的入款有各種來源，如第 B 表所示（見附錄第 B 表），但以農業的收入為最大，此外尚有各種副業的入款。以大體言，這些複雜的入款，可以表示我國南部農村社會的情形。至於華僑家庭的入款，其主要來源是由於南洋華僑的匯款，平均每家每月得國幣 53.9 圓，（或佔總收入的百分之 81.4）；至於本地的收入，平均每家每月僅有國幣 12.3 圓（或佔總收入的百分之 18.6）。華僑家庭的生活費，其大部分實際依賴南洋華僑的匯款，雖然匯款的數目，在上中下貧四等家庭中各有不同，（見附錄第 C 表）。

入款的數量，亦有顯著的區別。華僑家庭的平均入款，每家每月為國幣 66.2 圓：貧等為國幣 16.1 圓，下等為 31.9 圓，中等為 86 圓，上等為 228.9 圓。非華僑家庭的平均入款，每家每月為國幣 19.25 圓：貧等為 10.90 圓，下等為 18.14 圓，中等為 28.06 圓，上等為 54.68 圓。華僑區與非華僑區，相距僅 60 里，兩處家庭的平均入款相差不止三倍：顯然表示華僑家庭有較優的經濟地位。

匯款的僑民，如以職業分，以商人及工人為最多。以揀樣調查的一百戶僑民家庭論，在一年之內商人匯款回家者有 51 人（包括小販，商店記賬，商店司理及商店主），工人則有 38 人，其詳情見附錄第 D 表。

(二)盈餘與虧負：華僑家庭的房屋，除九家外，俱是所有的，所以大多數不出房租。非華僑家庭的房屋，全數是所有的，所以全體不出房租；此外非華僑家庭蔬菜的一都是自種的，燃料的一都是自檢的。凡上列諸項，對於計算盈虧時，都不列入。如此，我們可得比較如下：華僑家庭每家每月平均盈餘為國幣 11.76 圓（上等得 47.70 圓，中等得 12.12 圓，下等得 6.08 圓，貧等得 0.22 圓）。非華僑家庭，雖然亦有盈餘，但其數甚小，平均每家每月得國幣 2.30 圓（上等得 21.40 圓，中等得 4.06 圓，下等得 0.69 圓，貧等不敷 0.83 圓）。非華僑家庭的平均盈餘，非但小於華僑家庭，貧等家庭且每月虧負的有國幣一圓之譜。由盈虧的研究，我們亦可看出華僑家庭有較優的經濟狀況，（見附錄第 E 及 F 表）。關於消費方面，其情形較為複雜，因分節簡論如下：

(丙)家庭用費

(一)衣服

(子)華僑家庭的服飾：以調查員的報告為根據，我們可以對於華僑家庭的服飾，舉例敘述如下：

(I)第 3 號：

家內各人的衣服，其材料都屬上等的絲羽及新鮮的棉織品；其顏色除家主夫婦兩人年逾五十，多用烏色白色及藍色外，其女兒及其幼男則多趨時尚，花樣翻新，色澤不一，平素皆着花布衣衫。其裁製的式樣，尚是半新半舊。遇賽會遊神觀劇做客

時所穿的衣服，無論男女長幼，均按寒暑氣候所宜，將其平素所製而儲留以爲喜慶時之用者檢出穿着。家主夫婦因係老成均用舊式，其女兒等則穿新式的旗袍，幼男則用西裝式的美麗衫褲。衣服質料以絲綢爲多，布類次之。家中各人有皮鞋，布鞋及樹膠鞋，式樣新舊皆有；老年人喜用舊式，青年人喜用新式。襪皆用紗織者；衣鞋襪各件，此家全是由購買而來，不是自做。一子在暹羅，年23歲，喜服西裝。

(II) 第11號：

家主婦一人全用舊式的本國絲棉羅等料爲衣服，餘人則用新式衣裳，其顏色亦都用適宜者。遇過節或神會之時，其媳與妾均穿華美的新衣裳，女孫則穿旗袍；女姑的服飾如尼姑，關係吃素不嫁夫者。家主婦與女姑二人用布鞋，餘人均有布鞋及皮鞋。襪則皆用紗質料者，衣鞋襪等物皆是買來，惟衣服則大半係買布回家自縫製的。

(III) 第72號：

多用土織布料，媳婦與女兩人常用花布，餘人皆用本色。亦惟女與媳婦有用新式衣，其他各人都是舊式，逢年節神會時所穿者，皆爲自己最新之衣服；但皆是土布質料，無絲質者。家主夫婦皆有布鞋樹膠鞋各一雙，烏白襪各二雙；常時少著鞋襪，逢神會方穿用。子有樹膠鞋一雙，媳有花色鞋一雙，有色襪二雙，皆紗織料。女二人皆各有花色鞋一雙，色襪一雙，平

常皆穿木屐，遇看戲神會時方穿著鞋襪。惟衣服的裁縫皆是自己動手，其他的著物是買現成的。

(IV)第 79 號：

暑天以芋婆蘿蔗爲衣料，寒天以棉布爲衣料。普通顏色爲黑白二色，有時其兩媳穿用花布雜色布，其式樣多屬舊式，遇年節神會時，家主婦則只有半舊的衣服可穿。兩媳則穿其所有之新者，此新衣係平時製成，即懸留以待時節及遊神賽會之日穿者。鞋則家主婦只有自做之布鞋一雙，黑粗襪一雙，兩媳婦則均有布鞋及樹膠鞋各一雙，襪則皆有二雙，平時皆不穿著，男孫則僅著木屐，而無鞋襪。

(丑) 衣服の種類

衣料可大別爲三類：(a) 本地織成的，(b) 國內運入的，(c) 外洋輸入的。本地有織布廠，利用已嫁婦及少年女子爲織工及學徒，經織各種土布。近年因生意減色，各家織布廠很難維持。有些人家於農閒，由婦女們在家內絡綫和織布，但其產量很小。土布中有烏紋布一種，銷路頗廣，布色黑，故俗稱“烏”。布的裏面織成絨毛，所以取暖，乃冬季用布。大機織成者每疋長 7 丈 5 尺，寬 1 尺 9 寸；小機織成者每疋長 3 丈 6 尺，寬 1 尺 6 寸。

國貨中由他埠運入的衣料，以絲類及布類爲大宗。香山與順德出一種黑色絲綢，質地單薄，於夏季最適宜，男女皆用之。有一位中年婦人說：

『我最愛穿香綢衫褲，特別是烏綢，因很涼爽，且不用常洗』。

由上海運來的有山東綢，杭州紡，南京綵等。用山東綢做夏季的西服，用杭紡做夏季的中式衫或旗袍，用寧綵做冬季的衣服。外面運入的布類，其量遠超過於絲綢類，各種布類多有，例如苧布，印花布，澄澄布，愛國布等。中等戶及自中等以下的人家，不論老幼男女，其衣料以布類為主。

外洋運入的衣料，種類甚雜，且式樣亦常有變更。“羽布”向來是大宗的由英法德日諸國運來；生羽宜於暑天，熟羽用於寒天。據說羽布是禽類之毛（如鷄鵝鴨），用機器織成布。好的羽布，價比絲綢還貴；但“沖”羽布價值便宜，穿用的人多些。“竹紗布”以英日兩國的出品為最多，本國近年雖有織出者，但其量不多，其質不如外貨的細膩。竹紗布的原料為棉紗，因其質料勻淨，織工巧妙，花樣美潔，上流社會的人們，都用為夏季的衣料。“竹紗衣”（即用竹紗布做成者）五年以前極端流行，近來因紡織價值便宜，竹紗布的銷路大為減少，因此竹紗衣就不常見。各種呢布以洋貨居多，大致作為西式服裝之用。

（寅）衣服與式樣

以大體論，各種服裝還是我國傳統的式樣，特別是老年人的，不過華僑社區裏也有他國服裝的影響，這大致是回國僑民所傳入的。

帶頭的習慣，有複雜的影響。路上所遇着的，有些人用的是暹羅式的頭巾，有些是馬來式的絨帽，有些是歐美式的呢帽。本地最

常見的是工人或農夫用的簷帽，形圓而大，晴天遮太陽，雨天避雨。其次是紳士們所帶的瓜皮小帽，然而這是很稀有的。

有一次我們在小學校裏和九位教員相談，見他們每人都穿西裝。年長者一位作如下的解釋：

『在工作的時候，西裝勝於中裝。我們以為中裝比較舒服，西裝提得起精神。我們在南洋時，遇見一位旅行的同胞。遠遠看見他所著的中國長衫，隨風飄蕩，如杆上的旗似的，覺得甚不雅觀。』

喜著西服的時風，在一部份的青年是極盛的，特別是學生或與外洋有過接觸的人。某華僑子弟，年約十八，一日舉一套白色佛蘭絨西裝相示，價值比類似的中裝要大三倍。著者問：『在鄉村何必著西裝？』其答案是：『和我年紀相似的朋友們都喜歡用西式服裝。』

比西服簡單些，但於工作上得到方便的是“中山服”，這是比較經濟的服裝，例如領結不用常洗，襯衫亦可隨便些。在華僑社區裏，凡中年以上的男子，曾經到過外洋的，往往喜歡穿著。在南洋的華僑，中山服亦較西裝為通行。

婦女是比較守舊些。在南洋的時候，中等階級以下的婦女們大致用馬來裝。但他們回到故鄉，大致都改換習慣式的中裝。某華僑的母以為馬來婦女的服飾不雅：『遇風一吹，可以露體』。我們在潮汕與閩南的鄉村旅行，未曾遇見一個馬來裝的中國婦女。

有些時髦的婦女們，目下改用旗袍，這是由上海傳入的，俗稱

“上海裝”。閩粵因天氣炎熱，婦女們喜用短褲，特別是鄉間。現漸改用旗袍，於婦女的服飾亦是一種重要的變化。

早晨和晚間，街上的屐聲嘈雜，因為中等以下的人們不論男女老幼，平常都著木屐，著木屐的人們是不用襪的。貧窮的孩童，粗工和農夫，有時候赤足。平時用鞋襪的大概是上等人，但逢到迪神賽會，即普通人亦往往穿襪著鞋。遇着天雨，一般的農夫是赤足的，但近年來他們改穿樹膠套鞋：『我們要多謝陳嘉庚先生，因為樹膠鞋，既便宜又合用。』富裕的人家，或比較有知識的人們，近來逐漸採用皮鞋，因皮鞋『可以經久，並且走路的時候，覺得可以省力』。

(卯)南洋中國人的服裝

在南洋的中國人，其服裝各有不同。大概言之，受教育的男女用西服，然其人數是很少的。生長於南洋者，女子大概用馬來裝，男子或用中山服，或黑色香綢衫褲。初由中國去的男女以用中國服式者為多。近年來女子採用旗袍（俗稱“上海裝”者）逐漸加多，各處有同樣的趨勢。在東印度，特別是建源公司所經營的國貨展覽會（泗水與三寶壟）以後，“上海裝”逐漸的普遍。關於爪哇的中國服裝，有人簡述其情形如下：

『中國人的混血者，他們出街時的服裝用白色，即普通熱帶的衣服。工作時所穿的衣服因職業而異。苦力穿很少的衣服：傢俱鋪的工人，有時候上身一絲不掛。婦女大概已是馬來化，上身用

短衫 (kabaja), 下身用圍布 (sarong)。自 1 歲至 6 歲的男孩, 上身用短衫 (kabaja), 下身用褲, 或上身用衫 (badjoe keki) 下身用褲; 女孩上身用短衫 (kabaja), 下身用圍布 (sarong)。

『自 14 歲至 20 歲的女子, 在家內穿短衫 (kabaja) 及圍布 (sarong), 出門時穿歐式衣衫。短衫 (kabaja) 大致是有色的, 如果出門穿短衫 (kabaja) 那是白色, 但用顏色布鎖邊。同年齡的女子如上妝時, 穿衫 (badjoe keki), 或在保存舊習慣的家庭裏, 新年向尊長拜年時亦穿此裝。

『真正中國式的服裝, 不論男女都是黑短衫與黑褲, 鈕扣大概是金的。中國鞋如歐式的拖鞋, 鞋面是用黑絨製成, 鞋底是平的, 不用後根的。

『婦女喜帶金屬飾物: 耳環, 頸鍊, 髮簪, 戒指, 腰帶, (飾以鑽石), 及其他寶石, 老年的婦女不用頸鍊。⁽¹⁾』

上面的描寫難以代表南洋各地的中國人。著者在檳榔嶼時, 適逢陰歷元宵(1935), 夜間各家的婦女, 盛裝出街, 遊行及觀燈。

『這是最能表示舊節氣的一夜, 婦女佩帶各樣首飾。光景較差的, 有時候還向人家借了來戴。有許多女子就在那一夜被少年看中了, 少年就撈出朋友來做媒。』

(1) J. Moerman, Jr; "In en om de Chinesehe Kamp"; pp. 178-80

(Quoted in B. Lasker's unpublished notes)

普通說來，婦女們很少用玉爲裝飾品。其餘的首飾，有些是中國運去的，有些是本地的中國人製的，其手藝大致是精的。

(辰)非華僑家庭的服裝

據附錄第 G 表，非華僑家庭的衣服消費，每家每月平均爲國幣 1.27 圓，或佔生活費總數的百分之 7.49；據附錄第 H 表華僑家庭的衣服消費爲 2.86 圓，或佔生活費總數的百分之 5.26。華僑家庭對於衣服有較大的費用，同時我們應該注意家庭人口的性質，因華僑家庭常有老婦及兒童，他們對於衣服都比較隨便些。老婦因常在家，用不着講究的衣服，兒童們大致不用很貴的材料做衣服。

非華僑家庭對於衣服雖費用較小，但其費用對於生活費所佔的位置卻較大，因此對於衣服的費用顯然是不充足的，特別是家內除老婦及兒童外，尙有其他各人如長成的男女。衣服費較小的主因在 (a) 多用布料，少用綢料，(b) 多用本地貨，少用外國貨，(c) 多用老式樣，少用新式樣。

所謂式樣包括各種服裝，最顯著的例是綢帽與皮鞋的缺乏，這顯然表示外界勢力很少侵入，因此對於服裝，尙能保存農村的樸素。

粵東與閩南因氣候溫和，人民對於衣服的消费自然要比較小些，因此不能與我國他處同階級的家庭相比（因同樣理由，燈油與燃料亦不能作適當的比較。）⁽²⁾⁽³⁾

(二) 食品

(子) 食品的分析

我們對於華僑家庭的食品，不願分等級，但願得一概念，可參閱下表。一百家華僑中，不論貧富關於他們的主要食品，在冬季選出一個月（民國 24 年 1 月），在夏季亦選出一個月（民國 24 年 7 月），以示其食品消費的概況。主要食品，以用戶的數目為標準。表內所列每類食品，其用戶至少在 25 家以上：

第 8 表 一百家華僑家庭的主要食品

(1) 民國 24 年 1 月

穀類	用戶	蔬菜	用戶	魚肉	用戶
本地米	67	白菜	99	豬肉	68
小號米(A)	39	格圓菜	87	大頭魚	57
糯粳米	85	飛龍菜	84	江口魚	50
大號米(B)	81	蒜	82	江魚	37
		荳芽	56	沙魚	37
		荳干	27	草魚	29
				鰱魚	26

- (2) 我國關於生活費的調查，近年來逐漸增加，但因各種理由，缺乏比較性。本研究與他處最大的區別如下：(1) 住房自有，(2) 氣候溫和，對於衣服飲食及燈油燃料的影響。關於我國各地工人階級的生活費，其百分比如下：(1) 衣服 7.5 (2) 食品 37.5 (3) 房租 7.5 (4) 燈油燃料 10.0 (5) 雜項 17.5 (L. K. Tao: Standard of Living among Chinese Workers, p. 9)
- (3) 關於福建連江縣農戶的生活費，(人口的性質與本研究比較相近) 其百分比如下：(1) 衣服 12.8 (2) 食品 32.9 (3) 房租 5.2 (4) 燈油燃料 8.2 (5) 雜項 20.9 (J. L. Buck: Chinese Farm Economy, p. 286)

(2) 民國24年7月

穀類	用戶	蔬菜	用戶	魚肉	用戶
本地米	65	蘿蔔	95	豬肉	73
安南米	35	格藍	85	申魚	57
暹羅米	25	白菜	65	壳肉	44
		粉莖	59	蝦仔	43
		竹筍	57	鱸魚	42
		韭菜花	53	草魚	39
		莖芽	51	沙蝦	37
				江魚	31
				熟肉	28

本地米指廣東米而言，但不是完全由本鄉出的，因本鄉所出的米，不够本地人口的消費。鄉人喜食廣東米，如有不足，則以福建米安南米或暹羅米蘇湖米補之。火薯俗稱“米絞”，所記大絞米與小絞米實指火薯的規模而言：這些大概是由南洋運入的米。“飛龍菜”即菠菜，寒天方有，但近來菜園工人往往早種，於初冬就上市售賣。格藍菜，葉闊而大，柄甚長，冬季旺出，夏季亦有，但菜身細小。鱈菜用芥菜繅成，潮州幾乎每家都有。自己吃了有餘，運銷外埠及南洋。據有些人的估計，每年由潮州運出的鱈菜可得百萬元。概坐(音勞)由黑色椒橙做成。黑橙不可生食，繅後可以當菜。黑橙形似青橙，惟色黑，大小相等。黑橙繅熟後，鄉人往往記牠切成兩半，鬆為齋坐，以便裝入小筐，運往外埠售賣。核仁同時取出，可作香

純的糕餅。應菜是芥菜的一種，葉三角形，柄稍長，暑天旺出，常繁殖於淺水中。此菜與西洋菜為暑天常用的蔬菜。熟肉是酒飯館裏煮成的肉，凡儉樸的人家，不類自煮，常買熟肉，且可零星的買。鱧魚江河與海皆有，惟魚身有大小的不同。黃魚亦名金陵魚，相傳明太祖都金陵時最盛出。汕頭的海濱居民常用大小帆船十餘艘入海捕魚。用網入海，帆船圍住，然後各帆船中擂鼓，聲浪震動海水，魚即投網，俗稱“打束拘”；冬天最多，夏天亦有。紅口魚因嘴紅得名，身細小，產於海中。沙蝦為海蝦之一，出產甚多。薄壳，為海中小貝類，秋季最盛，價亦便宜。蝦仔淡水產，味佳。豬膀係豬肉及豬腸所有的脂肪，用以熬油，富裕的人家當作煎熬各菜之用，貧戶往往以花生油代之。

(五) 華僑家庭的食品

我們對於華僑家庭的食品消費情形。可將辣樓調查中，選出數家，述其概況於下：

(1) 第 11 號：

以本地米為主要食糧，這是由自己田產收種谷得來的。主要菜蔬除家庭內應時積蓄之自製鹹類如槿菜，鹹柑甯，鹹芥菜，鹹豆腐，豆醬，蘿蔔乾等物，以為每餐之用外，其餘就四時所出多之菜與魚而買食。牲畜肉與豬肉則少買。每餐只求足以助飯，不拘機數。當年節慶會時，則所食必有牲畜魚蝦等肉，此平日必加多幾樣，蓋因將祭祖與拜神之物煮而食之也。遇請客

時如係自烹之菜，則必稍拘槩數，至少須四盤一碗湯或二碗湯四碗湯，皆就其客之敬意厚薄而定。如遇喜慶哀葬等事，請客則必須菜館辦菜，無有自烹調者。請神之牲禮則必自備，有時亦有到熟肉店買其烹熟者。祭冠有時亦請客，如請客亦必向菜館辦席，即用其席以為祭物，祭好之後，除家中所自辦之物收為家人自食外，其菜館所辦之物，即由菜館之廚夫，在祠堂或祖廳中酬表以饗客。客去尚須將所祭之糕餅或餅類等物分送四塊或六塊以謝之。

(II)第 71 號：

以本地糙米為主要食糧，有時配食番薯，皆是買的，不是自種的。主要菜蔬，四時皆是買市上之多而便宜者，每食不限幾色，祇取足以一位，有時且求飽而有所為難。當年節祭冠與神會拜神，方得稍有肉味，然亦無多，必將各物節省留用，不敢在一二日之內，即為食完。全年不敢請客，有時逢至戚之人來，亦多坐穀之後即回去，且多有以食物相惠者。

(III)第 44 號：

主要食糧是米，係買的。主要菜蔬，四時所出之便宜者。每日三餐，所食不拘定幾盤碟，皆是就本日所買之魚菜酌量以應三餐之用。且潮屬之人滙上中兩級之人家及商店，每日午晚兩餐吃飯，早餐吃稀飯。若下戶及貧戶，則三餐皆吃稀飯。本戶即是三餐稀飯，既吃稀飯，可以免湯送飯，亦可以免用素炒而

可吃鹹菜熟魚等。如此，不但所吃簡單，且可以節省柴炭。逢過節及神會時，則必有一天或兩天吃飯，亦稍有牲肉及稍好之魚肉可吃，此蓋買以祭祖及拜神之用者。祭祖之年節必不請客，神會時或請客，亦不過就拜神所有之牲品烹調以作請客之菜而已。來作客者以家主係女人主家，且非富厚者，縱以省儉之禮敬客，客亦不之怪也。

(IV)第 79 號：

主要食糧為米，是買的。日間所食之菜蔬，都是買零碎便宜之物，不能選擇合時的各菜。過節時稍增加肉味，遇神會如不拜神即不加添菜蔬。全年無特別重大事故，未嘗請客。祭祖亦不過買一斤二斤餘之豬肉，及多加三數樣之魚與菜，烹煮為祭品而已。

上列第 11 號代表上戶，第 71 號代表中戶，第 44 號代表下戶，第 79 號代表貧戶。以食品的習慣論，上戶與中戶有時候相差無幾，惟上戶用品較多，烹飪時往往用僕人；中戶用品較少，常由家中婦女自任烹飪之職。貧戶往往每日吃粥三次，一則可以省米，一則可以省菜，因吃粥可用鹹菜，或到飯館裏買些現成的菜蔬。下戶之貧者，亦有上述的習慣。上戶與中戶普通都是早晨吃粥，午餐與晚餐用飯。

(寅)非華僑家庭的食品

據附錄第 G 表，非華僑家庭對於食品每月用國幣 11.04 元，或

佔生活費總數的百分之65.13。又據附錄第I表，華僑家庭每月用32.67元，或佔百分之60.09。以錢數言，華僑家庭的食品消費，高出於非華僑家庭不止兩倍半。但食品的費用在生活費總數中卻佔較低的位置，這表示華僑家庭對於生活費其他項目有較多的費用（例如雜項），因此華僑家庭似佔較高的社會地位。

以食品的種類言，華僑家庭有較多的食品，如本章（丙）節（二）項（丑）下所示。不但如此，華僑家庭的食物品質亦較優。非華僑家庭，對於食品一項，於量於質，比較俱有遜色。我們研究附錄的第G表與第I表，即可斷定華僑家庭對於食品的消費，比非華僑家庭量既較多，質亦較優。

（卯）南洋中國人的食品

在南洋生長的中國人，其食品頗受歐化的影響，特別是光景較好的人家。食品的質料有許多還是保存中國的習慣，例如米與豬肉；但飲食的方法，以模倣歐式者居多，例如刀叉的運用。但與歐人的主要的分別是中國人除刀叉之外又常用大碗的調羹，那分明是因為便於吃飯之故。初由中國遷出的人們，大致用筷子，食品中除青菜自種外，往往購中國運往的罐頭食物，或當地的中國式食物。關於爪哇的中國人，有人描寫其食品習慣說：

「大多數的中國家庭每日三餐，有些只用兩餐。雖然他們的吃飯時間，不如歐人的準確，但開飯時間；大概在早晨七時正午與晚七時，如每日兩餐，其時間為上午八時半與下午五時半。以大

體論，中國人喜歡吃美味的食物，雖然有些食品不是歐洲人所羨慕的。

『在東印度的中國人，其主要食料為大米飯。“新客”家中常用稀飯。調味和小菜，其數目和花樣要看家庭的經濟狀況與烹飪法而斷定。豬肉是最普通，屢子，心，肝，內腸也常用的。其他的肉類有鷄，鴨，兔，魚（新鮮與醃好的）及魚翅。

『中國人喜歡吃青菜。和主要食物相比，青菜佔重要部份。如果他們自己不種青菜，他們就到土人的園圃裏去買，那往往是弄不好的。

『有許多菜裏用韭菜來調味。其他的菜有“bahmi”，那是一種“雜碎”，其成份有豬肉，雞蛋，蝦，青菜，葱，薑等。中國人最喜歡吃“Chapignons”，這一樣菜也有許多歐洲人的主顧。“Kimlo”也作湯喝。由中國運入的有魚乾，松花，田雞乾，蝦乾等。

『人數較多的家庭裏，男人先吃，女子與小孩在後。當吃飯時，平常是不談話的。

『吃飯時飲茶，茶內不加糖與牛奶，男子有飲“arak”的。飲茶用中國式的茶碗，有蓋無托。有些人用歐式的玻璃杯，作為盛茶之用。

『有許多人家每餐的菜都是現煮的。巴達威有些人家，早晨煮

飯一次作為全日之用：這習慣一般人視作懶惰的』。⁽⁴⁾

南洋的中國人有一種很顯著的食物習慣，就是喜歡用冷的飲料，例如冰咖啡，冰茶，冰鮮菜水，汽水，冰其凌等。在中國，特別是鄉下，一般人不喜歡吃冷的食物和喝冷的飲料，以為冷的食品容易傷身體。其實問題的關鍵不在冷與熱而在清潔與否，與細菌的存在與否。在南洋的中國人，普通不喝熱茶，大概因為南洋天氣炎熱，且因食品比較潔淨，冷飲料亦於衛生無害，因此中國人把傳統的習慣都改變了。不但如此。有許多僑民也把冷飲料設法介紹到國內，如刨冰，汽水，冰其凌，冰咖啡等。目下在國內的許多市鎮及有華僑的鄉村等，這些冷飲料也逐漸通行起來。

(辰) 食品習慣的變遷

有些食品的習慣，潮汕是與他處不同的：其主因是本地的民風及南洋的影響：

『甘蔗蕉子，童叟俱嗜；葵菜檳榔，無時釋口。親朋往來，不具酒茗，勿以為嫌；不設檳榔，便稱簡慢！所食大半取於海族，故鱸生魚生蝦之類，類為至味；然烹魚不去白，食蛙兼啖皮』。⁽⁵⁾

(4) J. Meerman, Jr: "In en om de Chinese Kamp" pp. 123-24
(Quoted in B. Leaker's unpublished Notes)

(5) 周頊點（纂）：潮州府志：第8本第12卷（風俗）第6頁，清光緒19年（1893）版。

南洋土人嚼檳榔⁽⁶⁾子，猶之乎他處人嚼煙草，同是消閒的習慣，但據土人的傳說，檳榔子有健胃利尿強齒之效。土人因嚼檳榔，口腔呈鮮紅色，齒呈黑色。把檳榔子切碎，包以葵葉⁽⁷⁾，以便嚼嚙。葵葉，一名青箱，名見勸農本草經，此種潮汕的本地植物，但因檳榔的傳入，卻增加了新的用處。粵東與閩南沿用檳榔的習慣，雖是普通，但“無時釋口”，未免形容太甚。上節所述他項食品，足以指示本地情形的一部。

近年來有些華僑社區的食品，帶呈顯著的變遷。菜蔬裏面喜歡用辣椒，分明是南洋的習慣。辣椒常用，並常用大量的，此外辣醬油亦比較普遍。社會地位較高的人家，不但用餐時飲咖啡，即在平常時間，亦以咖啡款客，往往用以代茶。清晨未起牀的時候，常常聽見小孩們叫賣咖啡之聲，因有許多人用早餐時，就喝一杯咖啡，再加餅乾一類的食品。不但如此，在汕頭和廈門，有許多回國的華僑，往往於用餐時帶食水菓，所以食品的習慣，有斷然的變遷。按我國的普通習慣，特別是鄉下，把水菓視作消閒用的，除非是酒席上的配餐；普通人家，很少在用餐的時候，拿水菓當作食品的。

(6) 檳榔 (*Areca catechu*) 檳榔科，木本，高三丈許，葉為羽狀複葉。小葉的上側，其形狀宛如刀向斷之者。殼似椰子而細，每一粒三四種，每一種上皆實三四百顆。檳榔產印度原處。

(7) 葵葉 (*Oclosia argentea*) 苧科，雞冠屬，一年草，野生，高一二丈，花淡紅色，具橢圓形的穗狀花序。以其花葉似雞冠，嫩苗似苧，故又有“野雞冠”“雞冠苧”等名。

有一位 55 歲的回國華僑，曾經對我們說：

『我有三個兒子在南洋謀生。他們常時在信中勸我喝牛奶，據說牛奶可以使我增進健康。他們又勸我在早晨喝咖啡，據說這是可以提精神的。我就照辦，真覺得他們所說的話是有道理的』。

社會改良者，不但注意食品的變遷，並提出食品與人體發育的關係：

『公衆衛生是此地（汕頭）最切要的社會問題。人民的食品必須改良：貧民所吃的不够身體的需要，富戶吃的量雖多，但質亦不够營養。中國今日的弱，以營養缺乏爲其主因』。

以營養缺乏爲我國致弱的主因，我們以爲似乎說得過火。但對於指出食品與個人及公衆衛生的關係，我們完全贊同。

(三)住宅

(子)華僑家庭的住宅

下舉各例第 9 號，第 3 號可以代表上戶，第 2 號代表中戶，第 72 號，代表下戶，第 79 號代表貧戶之僑者。

(1)第 9 號：

此家在暹羅經商獲利，在家鄉購買新屋凡三次，其第二次所買的住屋（民國 20 年）擇要描寫於下：此屋的大厝中座有四廳六房，兩從厝有二廳十房。此外尙有新式洋樓一座，內有二廳四房。合計共有八廳二十房。此屋的建築，可謂新舊參半，建築的質料全用灰，石，杉，瓦磚等；不用土敏土，屋的四圍

有空地及園地，然皆不寬。屋頂高度不一，因各廳高矮不齊，最低者約一丈二尺，最高者三丈餘。光綫比較充足，空氣亦乾燥。屋內陳設大致整齊清潔。

(II) 第 3 號：

此家住屋係舊式，屋甚大無樓，有三廳四房。屋脊高約二丈二尺。大廳兩旁有大房各一，有棚可以堆物。廳內光綫尚好，房內光綫不足，濕氣亦盛。家主信風水理氣之說，不敢將其房間多開窗戶，致漏屋內的“靈氣”。建築的質料用貝壳類的灰沙築牆，杉木作椽檁。椽檁之上鋪瓦。地上則鋪紅磚及石條；企柱亦有用石者，四圍與鄰人的住屋相比連，無園地及空地，惟屋前有一寬徑為出入的門路。

(III) 第 2 號：

住屋為三層樓，係新式。三層樓上有天台，以便遊息養花及藏物。佔地約半畝，屋前有空埕，屋後有餘地為園。最低層為客廳，後庫有房。二樓有廳一房二，三樓與二樓同。建築的質料，柱基砌面俱用三合土與鐵條凝成，餘用貝壳灰，木料極少用。屋之兩旁，與鄰居相毗連。屋內的光綫與空氣均合衛生。

(IV) 第 72 號：

此家開壹腐乾舖。住屋樓下為壹腐場所，樓上有廳一房二，為家人住所。一房為家主夫婦所住，一房為兒及兒媳所住，廳

做藏物及兩女臥房。屋高兩丈餘，光綫與空氣均欠適宜。屋的三面與人比鄰，一面爲店舖前門，無園地及空地。建築的質料用貝壳灰，與砂等構成牆壁，用杉木構成樓樑，及椽桷。屋上覆瓦，地下鋪紅磚。

(V)第 79 號：

住屋係矮小舊滯的小巷厝，計一廳二房。家主婦住廳，兩兒媳各住一房。長兒在安南，次兒在暹羅。屋高約一丈半。建築的質料用灰夾砂，杉木，瓦磚等物。屋內甚暗，且潮溼。傢俱除吃飯桌外，尚有木櫥三，竹榻一，牆壁無掛物。

(丑)建築原料的利用

華僑對於住屋的建築，頗能利用本地出品，作爲建房的原料。例如泉州一帶產石甚多，那面華僑家庭用石鋪地，甚至於窗中的柱亦有用石者。潮汕一帶產大量的杉木，屋中用木的機會因此加多。潮汕與閩南的華僑社區，地多近海，產貝類。一般人很早就利用貝壳灰來建築房屋，譬如覆瓦時用作黏料，或用貝壳灰鋪地及修路等。有一種改良的貝壳灰，俗名“三合土”，還是很堅實的黏料，在土敏土未流入以前，普通人家都用三合土。所謂三合土者即土敏土一斗，沙二斗，碎石四斗的混合物。三種混合之後，再加以水成爲黏土，於建築房屋時用作爲柱爲墻爲條塊之類。在三合土未經採用以前，貝壳灰和沙土的混和物，是流行的：

『民居輒用厝灰和沙土築牆，地亦如之，堅如金石，即遇風催

仆，烈火焚餘而墻垣卓立無崩塌者。⁽⁸⁾】

上述廢灰與沙土的混合物，亦表示地方人士能充分利用土產的一例。至於堅固的程度未免言過其實：因當民國 11 年“八二風災”時有許多房屋，因颶風及海潮受損而倒，雖然那一次的風災實是罕有的。經過那次風災之後，光景較好的人家，採取土敏土為建房之用，因此土敏土逐漸通行，把貝壳灰慢慢的情出於市場之外（近年來貝壳灰的市價大跌，國幣一圓可買灰 180 斤）。

(寅)住宅與榮耀

我國古語說：『富貴而不歸故鄉，如衣錦夜行。』華僑的光景富裕者，往往以歸故鄉為榮。悠悠鄉里最直接了當的方法，是住屋的建築。某老紳士說：

『我們村的華僑，凡富有之家，都願意建大厝，祠堂，書齋，坟墓，然後方謂完成人生的大事。倘此四樣不全，即不得稱為“全厝”。因大屋住人，祠堂崇祭，書齋設教，坟墓敬祖：都是光前裕後的意思。』

華僑在海外有了儲蓄，往往匯款回家建築或購買新屋；譬如上述第 9 號的家庭，其在南洋發達的事實，可簡述如下：

民國初年，家主婦的夫和夫叔，同往暹羅做苦工。夫叔後與暹羅王府的一位長官相識，由他介紹在王府內做買賣，後又承辦暹羅某處的酒稅。獲利頗多，十年之內，據說積得國幣約 200,000 圓。於

(8) 周順勳(案)：潮浦府志：第 8 本，第 12 卷，「風俗」，p. 7.

是和家主的夫開設當舖一，雜貨店一，同時與他人合夥開設金店及火堂。民國 18 年夫叔死，財產分析。夫與先夫叔各得國幣 250,000 圓。家主的夫另有兄弟兩人，每人各得國幣 100,000 圓。在遐羅的生意照舊，近年因不景氣，火藥無利可圖，其餘尚屬稍有贏餘。因此時常匯款回家，其主要用途在購置住房及田地。據說民國 12 年購屋一座，價銀國幣 15,000 圓，購田的銀數相同。民國 20 年購屋一座，價約國幣 13,000 圓，置田亦值一萬元以上。從前在民國 13 年亦買房一所，值銀 13,500 圓，因係舊屋，需加倍修費約國幣 12,000 圓，添置傢俱費約國幣 3,000 圓。購置田產費亦有萬餘元之數。

此外在我們所選出的華僑中，有類似的情形者其例尚多，譬如第 14 號的家庭：

清宣統 3 年（1911）家主因光景艱難，往遐羅在族人店中任事。五年之後，略有積蓄，遂脫離此店與人合夥，設一京菓店。民國 10 年時，此京菓店獲利甚多，乃與分析贏餘，計得國幣 30,000 圓。家主回鄉，並將全數帶歸買田產及修理房屋。京菓店由夥友管理，凡二年，無贏餘。家主於二年後再往遐羅任經理，後將贏餘的一部寄回家中。其婦在鄉主理家政頗佳，食用亦省。乃有餘款助兒女入學，修理祠堂坟墓等。民國 21 年家主再回鄉，同時長兄到遐羅經理店務。家主回鄉後，將款項的一部建新屋一座，於民國 23 年冬完工，約值國幣 8,000 圓。因家中已有住房，乃將新房出租。家主說：

『買房還比存款可靠些，因在銀行或商號存款，有時候連本錢都被人侵佔了！但房屋是永遠擺在那裏，人人看得見，拿不動的。』

因為房屋是“人人看得見的”所以親友與鄰居，都可以發生羨慕之心，房主可以借此表示在南洋發財的虛榮。因為房屋是“拿不動的”，所以在治安有問題的區域，他種投資有較大的危險性而房產是比較安穩的。

以房屋誇耀於鄉里，卻是民風的一節；歸國的華僑實是盡量發揚這一種民風的。閩南與粵東，在有些鄉村旅行時，遇見新屋大廈，或“洋樓”較多的，一望而知為華僑社區無疑。

上等人家的住房，往往有書齋。書齋是一間幽雅的房子，平常當作藏文具書畫與美術品之用。文雅的客人，有時候在此接見，兒女們有時候亦在此補習功課。書齋的外面，在院內往往有假山，有金魚缸，此外尚有盆花或菓木樹。我們假如說有些富有的華僑，會想沾染書香的風味，那末書齋實是他們模倣儒雅的象征。

上述建屋往往與立祠堂，築墳墓，設書齋，在可能範圍內同時舉行，這亦是富有歷史性的民風：

『望族營造屋廡，必建立家廟，尤加壯麗。其村坊市集雖多茅舍竹籬，而城郭中甌半皆高閣闊厚墻垣者。三陽及澄鏡惠營七邑，閭閻繞裕，雖市鎮亦多烏革葺飛。家有千金者必構書齋，雕梁畫棟，綴以池沼竹樹。』⁽⁸⁾

(8) 周頌圭(纂)：潮州府志：第3本，第13卷，「風俗」，p. 7.

前述華僑匯款的主要用處，是要促成“全福”的實現；因此本節關於住宅的討論，應與第5章（家庭）第7章（教育）及第9章（信仰）互相參照，然後可以明瞭南洋華僑對於家鄉多方面的影響。

（卯）風水與治安

上面第3號住宅的家主，因相信風水，不肯多開窗戶，免得“靈氣”由屋內走出。這是華僑社區裏比較普遍的意見，所以有許多人家的窗子，關於數目，形式及地位，都由陰陽家決定。大概言之，窗子數目太少，所以屋內陽光不足，空氣欠流通。形式有很特別的，例如某家的窗子，形長而甚窄，長約一尺四寸，寬不過四寸。至於窗子的地位亦很有講究，但不注重陽光或空氣，所以屋內有時候有很大的地位，往往沒有窗子；而屋子的角上或牆壁近轉灣處反有窗子。當然這一點對於屋內的防衛也有關係，（某座有一窗戶因房後開窗，強盜曾經站在房外窗邊，執手鎗內向，逼迫主人開門）。

教育如果逐漸普及，風水的勢力當然可以減縮。有些華僑社區裏，學校與醫院比較多些：他們慢慢地發生良善的影響。閩南有一個華僑社區，護士與社會服務者，為提倡衛生起見，勸住戶多開窗戶，據說近來某年度有極好的成就：『我們於一年當中，勸村內各住戶多開了五百個窗子！』

但建造房屋，其地點，式樣，高度，及動工與完工日期，在有些人看來都與風水有關。因此一族的起蓋新屋，往往經過審慎的討

論，有時候因風水關係即起爭執，旅菲某僑商致在鄉宗親書說：

『當此民國約法，阻擋之例不成問題。惟我國風俗嗜風水邪說殊深，而欲受民國約法幸福，尤以武力為依歸而實現。返（反）念我房雖有建築之人，其遲遲未能實現者，惟此惡習之阻撓耳。甲房乙房既約彼此無論起蓋各不於（相）干，覬此良機，實千載不可失之機。於是經諸宗親多方討論，及庚君新厝左畔圍地，即乙君耕種之園。蓋爭風水時機地皮，應請親召集公議贊成是切，按地為二落三間雙護厝及埋花，向係要築洋樓。其地既能足敷，苟此些小多少自可裁。然時乎不可再失，乃議決公推辛壬二君為負責起蓋（人），經諸宗人公請而認可。惟種種進行又須積極與後花園及後落同時舉行。請先向鄉團聲明及乙君接鑿，若非（趁）此時機進行。否則他日彼方建築落成後，自必難以辦理，况亦表示填房非無其人，而咱房之名譽，亦有榮光。』

有些光景好的人家，一入街門就是一個大天井，頂上覆以大鐵條蓋，上邊最高層，旁邊四面的屋檁。使得盜匪除由街門外無法可以進屋。街門於木頭門外，富有之家亦普通加上鐵柵欄或鐵門一道，因此屋內關於防盜的設備是比較嚴密的。

（辰）房屋的裝飾

華僑的住宅，在外觀與屋內的裝飾，往往有外洋的形迹。所謂“洋樓”在建築上即是模倣歐美式的房屋，但往往不是深刻的模倣，其最顯明的是與環境不融和。譬如有一家的房屋外表是西式，房內

有新式的游泳池，新式無線電，新式傢俱。但游泳池的水就由小河灌入，河內牲畜有時洗浴，穢物有時傾入。本宅的牆有一部份與鄰居相接：鄰居的房屋是完全舊式的。

關於屋內裝飾，凡屬於舊有的美術品及傢俱的陳設，尙足以證明屋主有鑒別的能力，並賞識的精神，（如衛生與娛樂章（丁）節第（3）項）；至於採用外洋的裝飾，有時候殊覺不稱。有一家的庭棟屋梁，畫有山水。大廳有門六扇，每門畫有三國誌裏的故事。衙門頂上塑有花鳥，再用五色的瓷磁，碎片鑲嵌。此種匠藝，雖不是最精的技術，然亦可以代表我國營造美術的一部份。但同時在一間屋內，我們看到西洋的粗俗油畫，或西洋的廣告畫片，懸掛壁上，這是顯然的不稱。又譬如整齊的西式客房，其門與窗不用鐵紗，因此門窗開後，蒼蠅與蚊蟲可以自由出入。又譬如牆壁的一邊，掛有我國前任國務總理的題字，致謝家主對於某次水災的捐款及服務的熱忱；另一邊鏡框裏是一封英文信，發信者是英屬婆羅洲某英人借用家主的汽車，因此表示謝忱。凡此種種足以表示屋主模倣外洋的習慣，有時候是沒有領悟到真實的意義。

（巳）非華僑區的住宅

本章對於生活費的討論，不包括房租，因華僑家庭與非華僑家庭，大多數都是住自己的房屋，不出房租的（華僑社區內有九家租房住的）。我們如果對於他們的房屋，估定房價，以週年三厘起利，當作房租；那末，在非華僑家庭每月為 1.57 元，估生活費總數的

百分之7.70，華僑家庭的房租每月為10.31元，佔生活費總數的百分之15.94。華僑家庭的房屋，大致是寬敞而美麗，遠勝於非華僑家庭的房屋。

非華僑家庭的住宅，如以中等者為例，可以簡述如下：建築用物是本地貨，例如磚瓦與木料。平房用泥地（無地板）。房屋有一大廳，兩小廂，一臥房，一廚房。屋中陳設有粗簡的木器，如棹椅及檯。牆上無掛物，院中有井，為飲水的來源。

以大體論，華僑家庭的房屋，較勝於非華僑家庭的房屋，已如上述。我們如果把房屋分成上中下貧四等，雖然這四等不能和住戶的地位完全相符，而將每種房屋加以估計，則華僑社區與非華僑社區顯有不同的情形：

第9表 華僑社區與非華僑社區房屋的分類及估價（國幣）

	華僑社區	非華僑社區
貧	1,000元以下	250元以下
下	1,000—3,999	250—499
中	4,000—9,999	500—999
上	10,000元以上	1,000元以上

據上表，華僑家庭的住宅其價值超過於非華僑家庭的住宅，這是實情。但尚有一個重要理由是房價的不同：華僑在家鄉的投資，往往是不動產，如田地及房產，因此把不動產的市價，常時比非華僑社區同樣的產業提高數倍。因此我們對於上表的解釋，應注意房

產市價的不同。非華僑社區有一家其房產估價爲一萬元，華僑社區有一家其房產估價爲五萬元，這是兩區內最講究的房屋，可稱例外，其餘各類房屋的市價見於前表。

第五章 家庭與婚姻

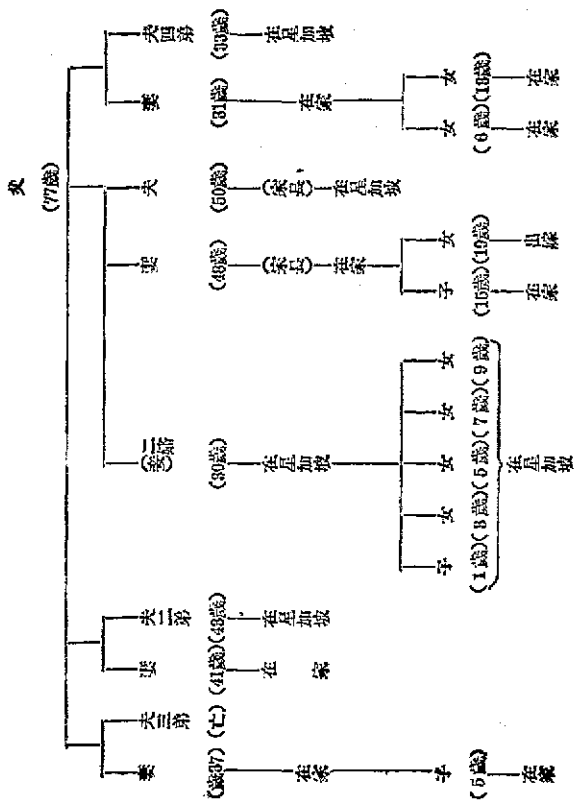
(甲)家庭的組織及其功用

華僑社區的家庭組織，有些部份依據歷代相傳的習慣，毫無更動。有些部份因時代的潮流及南洋的影響，起了變化。關於家庭的組織，今舉三例以示概況。

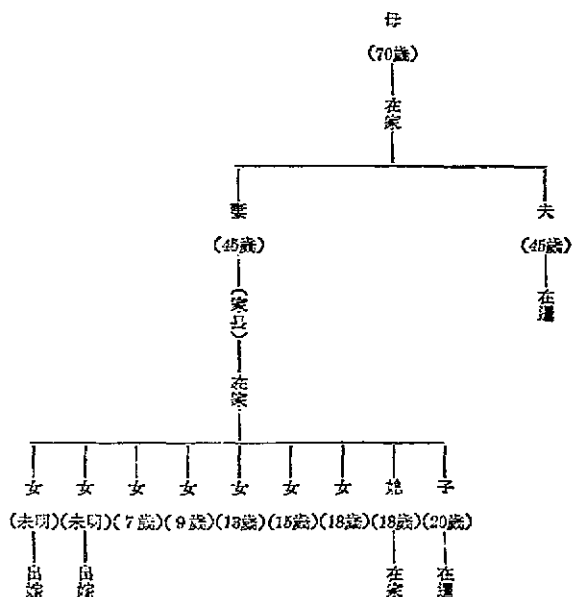
第一例是上等的家庭。丈夫今年（1934）61歲，幼時，家境極寒，當十七歲時，就冒險往暹羅去，在一家華僑的店舖中充學徒，工資每月5元。後來自己在曼谷開店，經營米，京菓，雜貨等。四十餘年中，經過了挫折，失敗，傷心，失意，掙扎，到現在成功了資產壹百餘萬的華僑。此戶採用“兩頭家”制度：婆妻及妾一人住於家鄉，妻作家長；丈夫在曼谷與妾三人同居，丈夫作家長。

家中各人，如在家鄉與在暹者合計之，連丈夫共有22人，內有妻一人，妾四人，兒六人，女七人，媳二人，男孫一人，女孫一人，如下譜所示。此家尚有已嫁女兩人，因不與家中人同居及過共同的生活，故不計在內。此外尚有婢女三人，雖在家中，亦不當作家人計算：

第二例是中等的家庭。家內除出嫁者外，共 18 人，家長是僑民的妻，夫與夫弟二人都在星加坡當米店店員，民國 23 年（1934）時家庭的結構，圖列如下：



第三例是下等的家庭。全家除出嫁者外共計 10 人，家長是僑民的妻，夫與子均在暹羅，夫任管賬員，子現失業在暹。其家庭結構如下：



上舉三例，可以代表華僑社區的家庭制度，內中應行注意之點列下：

(一) 習慣上的大家庭制度，大體還是通行的。除夫婦及其兒女以外，家庭裏尚有他人同居，如伯叔，兒媳及孫等。

(二)大家庭內各人非特同居，且維持共同的經濟生活，因此華僑匯款回家，不僅供給妻室及兒女的生活費或教育費（全部或一部），並供給家庭內他人的生活費或教育費（全部或一部），其詳情見本書第三章及第七章。

(三)男當家人如旅居南洋，年長的婦女如在鄉即做家主，處理一切家務如上面第一例所示。凡女子當家者在華僑社區是常見之事，這於家庭的組織顯然的起了變遷。女子當家以後，凡家庭經濟，兒女訓誨，社交及家長所應負的責任，都付託於她，因此女權的伸張是必然的趨勢。丈夫在南洋，亦組織家庭，因此產生所謂“兩頭家”的制度（詳見本章（庚）節）。

家庭的結構，已略如上述；家庭的功用亦應簡叙，以明南洋華僑的影響：

(一)祖先的崇拜：華南僑民的社區中，對於祖先的崇奉是十分顯然的，對於耀祖榮宗認為是人生最體面的事業之一。他們一方面相信去世的先祖，有操縱後代子孫禍福之權；一方面又相信做子孫者對於祖宗有祭祀的義務。結果，家廟的建造，墳墓的修築，及祭祀的典禮，在富裕的人家，往往耗費巨金。“招贅女婿”和“買子”承繼等等風氣，大部份由於要祖宗的祭祀能永久維持，香火永久的意思。有一次，在某村調查的時候，我們同一位四十餘歲的婦人：『爲什麼要崇拜祖宗？』她說：

『因爲祖先能保佑我們，不拜祖宗，家庭就會不安，財氣和子孫

都要被害了，你看實叻橋商某家因為風水好，祖宗保佑，所以發大財了！』

不過比較有知識的華僑，以為每逢祖宗的生日或死日，要有一種儀式，表示紀念的意思，對於宗教的觀念，到反而淡薄了：

『前信提到你們在家（廈門）於先父的忌日到墳上去祭奠。我和嫂嫂在此（新加坡）亦於同日在宅內預備菜蔬獻敬。因為我們逢到這一日，都要想到先父生前對於我們的愛；並追憶他一生的事業；這是我們記念他的一個好機會。』

祖先的崇拜在南洋是大致保存的。普通華僑家裏都有祖宗的神主，每逢祖宗的生日或忌辰，敬獻鮮菓與蔬菜以資崇拜；不過有一部份的禮節業已變更，特別是“僑生”的家庭（參閱第九章）。

（二）閩的觀念：普通華僑，每逢兒子到十五六歲時，家長就要忙着為他定婚。經濟力充裕的人，當然不成問題，即使貧民家庭，衣食不足的，也抱着早婚主義。據我們的調查，中戶下戶貧戶的華僑，所匯到家中的款項，必須留一部份，預備為本人或弟兄或兒子的婚娶用途。下貧之家，每月接到南洋批款八九元，僑民的父母除必需的費用之外，就將餘款零星的存儲起來。過了幾年，就召兒子回國結婚，婚事後，大約過兩三個月，又重返南洋了。所以國內的家處，除盡祭祖的責任之外，還守着子孫繁衍的責任。這一點，在華僑的人生觀中，是非常重要的。

（三）經濟的援助：華僑大致保存大家庭制度，生活都是靠着幾個

人的生產，除一二位能生產者外，其餘都是消費的人。華僑每月批回的款項，就是補助家中全月的生活費，如南洋生意茂盛，批款富裕，家裏的人，除生活費外，就將餘款預備婚姻，建造屋子，修理坟墓，教養兒童，或儲款生息。如家內尚有父兄能夠生產，就把此款的一部份充作營業，或擴充買賣之用。此外如有餘款，尚可用作公益事業如衛生或救濟等。由本類各章的討論，可知梗概。又家庭人員如在南洋或國內不幸失業，可以回到家裏過活，生活的費用不必自己担負。因此失業者不必依賴政府或慈善機關施以救濟。

(四)團體的凝結：同族的人往往聚居一處，以便彼此照應。某房如果男丁興旺，有許多益處，譬如在本族可佔便宜，在祠堂內可分得“丁錢”。從前如果有人入泮，近來如果有人在小學畢業，都可在祠堂內分得“學金”。不但如此，男丁較多的人家，勢力較大，無論族人或村人都不敢欺侮，在社會裏無形中增高社會地位。往時械鬥盛行之時，男子較多的人家，當然更佔優勢。凡此種種，所以鼓勵一族的人，集合居住，以便結合團體。

族人聚居，對於自衛是顯然有利益的，特別是鄉間，即在承平之時，地方上的治安有時候政府的力量是達不到的。聚居的習慣，對於治安的關係，可舉一例以明之：

『民國初年，我家由廣東饒平縣的小鄉村遷移來此居住，遷移的主因，係在該小鄉常為大族的人所蠶食欺凌，又恐為匪類所擄，故將原有的小住屋捨棄，移到本村住居。此地人丁旺盛，同

族的人彼此多有照顧。』

不特如此，一族之人因和異族發生衝突，往往只好讓步，一面向橋外的族人陳訴，以便合族團結，自己形成一個小社會，如下所述：

閩南海島上某村，向來有兩個大姓聚族而居，每族有許多人在南洋謀生。以大體言，兩姓感情和好，村內有許多公益事，（例如學校，治安等）都是合作的。民國 23 年鄰近的治安戩戩不穩，大衆提議建設守望樓以資自衛。當衆開會決定建樓於宮北，乙姓族人業已認定捐款。不料甲姓掌有地方的政治權如鄉長區長等職，據說有受賄嫌疑，遠返衆意，把守望樓改建於宮南，實際於守望無益。乙姓族人受罰，與之力爭，失敗，乃致函萬里洞（Billiton）族人報告情形如下：

『近年國內不治，盜賊四起，民不安居，驚惶莫措。咱鄉爲保護地方，公議建築守望樓於宮北，登高一望，四處徧達，可防不測。經合鄉開會簽押贊成，及興工，基底已立，突有某姓中停，願出銀 100 元，請改移宮南。自稱鄉長某（甲姓）暗中受賄答應，並發令扣留某等（乙姓），拘禁暗室，橫勒罰銀，并補繳什名兵費共銀 28 元。』

乙姓於其第二函中，不但說明與甲姓衝突的理由，失敗的經過，並說明乙姓族人由萬里洞島寄來的匯款，經過甲姓之手時，被其非法抽稅，勸乙姓族人以後匯款，改由萬里洞某批信局轉寄：

『吾族中辦事無人，不得已含冤受屈，還銀保釋，以圖將來翻控。問朋寄信，每封抽費多少？如南洋寄銀到家，每封銀 50 元及 40 元，抽大銀 8 角；30 元以下，每封抽銀 2 角 5 分；20 元以下，每封抽銀 1 角 8 分；10 元以下，每封抽銀 1 角；至上百元加抽幾何？咱家未嘗寄回百元，兄不得深知如何抽法。本年古歷 8 月 24 日族中叔姪成抱不平，出銀建樓，此係公益之事。某（甲姓）自尊鄉長，恃其族大丁多，理當撫恤小姓，曲體下情，何得如此橫逆相加？公議同修公函，由郵局保家寄到萬里洞託某寶號轉。』

乙姓覺得與甲姓感情破裂，決議不與合作，乃思獨立為本族謀利益。原來與甲姓合立學校，目下乙姓決計自行開辦私塾。在萬里洞的乙姓族人並報告閩南宗親，謂已捐得開辦費的一部：

『甲姓假公行私，魚肉鄉里，如此蠻橫已極；是可忍孰不可忍！無如族中無人，不得不任其蹂躪。此刻別無想法，總主張以為無答復之餘地，只好進行第一着。古歷年底在洞叔姪公函延聘某為西席，已承函復應承。俟開課後，然後來信通知，等久故緩於復聞，諒近日定有佳音。咱族在洞，所捐約國幣 200 元，乃係為開辦私塾，改良之用。』

乙姓於自行辦學之後，覺得族中團結，更屬需要，乃有提議建立祠堂者，特別是萬里洞島的族人：

『某叔接到家鄉吾族公函，立即傳集子姪，特開緊急會議，徵求衆意；果見羣情洶洶，想法對付。某叔遂提議建造祠堂，以為

吾族之所以不團結者，無非並會遇而無之；吾老而不死，幾抱終身之憾，即如鄉鄰甲姓，視為可欺可侮，故敢鬪鐵而生心焉。』

聚族而居的習慣，在南洋各處，可能性不大，且亦無此需要。如果職業上有關係，如兄弟服務於同一商店，那末兄弟可以住在一處。否則各人因職業的不同，往往一家人東奔西走，分散在幾個市鎮裏，很少能住在一處，維持家庭的團體。有些華僑，少年時代在國內過慣鄉村生活，目下雖衰老，還是希望兒孫輩保有聚居的舊習慣。所以往往建築一所公共房子，普通就是祠堂，預備兒子們於結婚後住在那裏，但是很少有人照辦的。檳榔嶼一位僑生律師說：

『守舊的僑胞，在遺囑上有時候聲明兒輩須住於公共房子，以維持家庭團體，但子孫們往往不能遵守這種遺訓的。』

南洋有些區域，尚能維持祠堂制度；在這些地方，家庭的團結力大體還能保存。比較富裕的華僑，一族大致是有祠堂的，泗水有一大家，在該處已有五代，其祠堂的房產至 1935 年止，已有 143 年的歷史。祠堂的設立在南洋是很普通的。一族公有的祠堂，只在暹羅與法屬印度支那比較少見。暹羅的華僑，回國的機會比較多些，有許多人人家都在故鄉建築祠堂。法屬印度支那的華僑，對於祠堂的維持，比較不熱心。

(乙) 家長的權力

以概況論，華僑還是保存大家庭制度，家長的權力是特別大的，如下所述：

(一)家庭方面：家長普通是父親或祖父，比較年長而有才幹的。關於家內婚姻，喪事，及一切經濟權的處置，全操在手中。華僑社區（甲）有一位十五歲的女孩，剛由某小學畢業，家長（父親）就把她許配給一位四十餘歲的有錢華僑了。聘金一千元，手飾衣服及一切女家請酒的費用，都歸夫家理值，家長（父親）因經濟的關係，就安然決定了他女兒的終身。女孩雖不情願，但因父母之命不可抗一精婚事，就依着計畫成功了。古語說：『父要子亡，不得不亡』，華僑的家庭中，的確有那種態度。（大致近代化的，或接受西方教育的家庭，當然無此現象）。

關於這點，應該還有個說明，家長權力之大，是不限於華僑家庭，凡粵東閩南的鄉村家庭，大概是如此的。可以說，華僑家長的風度，是保存着我國舊有的民風和習慣。

對於女子的貞節，家長有極大的勢力；在從前，對於失節的婦女（未嫁女或兒媳婦），家長可以偶爾運用極刑，如活埋與葬。有一位小說家曾經寫了一本小說，描寫以往閩南的海葬風俗，有些地方雖記載失實，但亦可以窺見華僑社區內以往社會情形的一(1)部。

經濟權的處置，如別處一樣，是在家長權限之內，茲不贅述。但近年來，家長的權力，已沒有從前那樣固定和嚴厲。婚姻方面，雖然是要家長出主意，但在可能範圍內，有探聽兒女意向的趨勢。

(1) 活埋與海葬，是舊有的慣例，現在因風氣開通，已不多見了。

活埋與海葬，現在並不輕易舉用，據一位華僑社區（甲）的華僑告訴我們說，近年有一位姑娘與人私通，被家長發現了，父母暗暗的把她送到南洋去，對於那有關係的男子，加以警告，不準他再踏入該村（女子所住的村莊）一步，不然，就加以嚴重的處置，這可見對於極刑的態度，已經有些改變了。

這些變遷是有兩個主因：（1）教育。近來華僑的村莊，普通多有一個學校的設立，村中有些孩童當然受了教育，成年人也漸漸於無形的當中，受了些近代思潮的影響。比較能幹的家長，往往也是村中有權威的人們，他們往往代表村莊對外交際，所以比較明白近代的時勢，因此他們的觀念，也就比較開通。（2）南洋的接觸。凡到過南洋的人，氣量與見識比較當地的鄉下人，大致是要開通些。他們在回國的時候，或在通信的時候，往往介紹南洋關於家庭的新習慣，提倡改良家鄉的舊習慣，特別是他們認為不合時宜的民風。他們的思想與言論，漸漸趨於社會化，往往保守秩序，尊崇法律，主持公道，反抗惡勢力等：

私刑的施行，在本地似比在美國還要常見些。私刑的害處雖沒有像美國這樣普遍，但在此地亦漸顯著，且舉二例為證：在某街近有一人闖入經理室。店員以為此人是一個竊賊，闔上店門，將此人施以毒打。門外觀衆聞聲聚集，但不得入室。半小時後，警察來到，令店主開門。此人因此得放，但眼鼻與面部有血，傷身受傷。據說，他從前是此店店員，歇工時未取工資。今日返店

取工資，惜此店已改換經理，新店員中沒有人認識他的。

對於運用私刑的人們，政府應該懲罰，政府應該明白告訴他們：說是他們已在文明國裏居住，就中有適當的法律手續；同時提醒他們：說是野蠻人的辦法，已爲文明的法律所替代了。⁽²⁾』

(二)宗族方面：每一族每一房也有族長和房長，來辦理本族的公共事宜，這些人的得勢，大致亦依靠兩個條件：(1)本族中輩份或年齡高的，(2)比較有能幹的。凡本族一切內部或外部的問題，都靠他們去解決去對付。這些問題，最重要的可分兩類，如下：

(子)內外的紛爭

內部族人中發生衝突時，解決的權力，全在家長身上。家長如不公允，受屈的方面，也只有順服了。如族與族的紛爭，村與村的械鬥，完全決於兩方家長的手中，兩方的流血和生命，存於兩方家長一念之間。去年(1935)華僑社區(甲)調查剛在進行的時候，上房與下房爲了小孩的打架問題，竟牽動了兩房的大局，各備槍彈，各壘沙袋，彷彿預備開戰模樣。村中的學校負責人奔走兩方家長，從中極力調停，經過四天四夜的談判，才把危險時期渡過。當中有幾次，談判幾乎決裂，若是決裂，兩方死傷必多，地方受害，真不難想像。當中主使的人物，全是家長，可見當地家長的權力。

閩南和粵東，從前械鬥的風氣極盛，這些主使人物，盡是家長之類，他們往往是自私的。潮安縣東一個華僑村莊，有一位家長，

(2) South China Press, Amoy, July 21, 1934

固坐吃山空，就常常想法與別村鬧事，事情鬧成，即捏造是非，電告南洋同族華僑，並指定捐款，匯到本鄉應用。苟不如願，就尋找是非，欺凌該僑胞在家鄉的宗族。

(丑) 族內的祭祀

最重要的祭祀當推祖先的崇拜，例如冬至的儀式，（見本書第9章）。

(丙) 婦女的地位

以大體言，新社會潮流尚未流行於華僑社區，即如我國近來民法上關於婦女的新規定，亦大致未在彼處發生效力，雖民法的其他方面，有漸被採用的，如後所論。依據社會的舊習慣，男子的地位，高於女子；男子的權勢亦大於女子。

通常以男子當家長，但遇某種情形如男子旅居南洋，則女子為家長，例如本章第甲節第一例所示：

按照社會習慣，妻的地位超過於妾的地位。如某翁有一妻二妾，其三人的地位，即有嫡庶之不同，妻居於嫡位，二妾居於庶位。死後題入神主，還有“妣”與“側室”之分，可顯然的判別妻妾地位的差別。兩妾雖有先後的不同，而地位認為平等。不過一妾如有子，一妾無子，於是前者的地位，就超過後者。因“母以子貴”的習慣，還是盛行，所以妾既生子，妾的社會地位因此提高。妾所生的子與妻所生的子，在華僑家庭裏，事實上是同等看待，例如擇業，擇配，及財產的繼承等；此數點亦是受南洋的影響。

某翁如納妾，其妻可有下列兩種態度：某翁如在外洋納妾或娶婦，往往不得其妻的同意，但其妻也認為正當，因為藉此可以防其夫在外嫖娼等傷身喪財的危險。華僑如在本鄉納妾，妻則往往大加反對，因妻妾同居，家庭難以平安。但事實上在家鄉納妾事屬稀有：據我們的觀察，成年男子每百人中不過一二人而已。光景寬裕的華僑，在南洋時往往喜歡納妾（兩頭家），回國後亦依然行之。

(丁) 孩童的地位

華僑的家庭，大致守舊，對於子孫的觀念，非常濃厚，已如前述；所以經濟比較充裕的華僑，都有納妾與螟蛉子的風俗。

家庭中，如無嫡子，則庶子（即妾所生之子）與螟蛉子，也認為正式承繼宗系的男子，在宗族內和習慣上，大致認為平等，鮮有差異。所異者，即心理上的差別，就是庶子或螟蛉子，不若嫡子的光榮而已。

論到財產的繼承，如某家只有嫡子，當然嫡子承繼一切家產，毫無問題。如自家無子，只有螟蛉子，其繼承權則屬螟蛉子，也無問題。如妻妾各有兒子，其承繼遺產權，就有嫡庶之不同了。照這例，遺產的承繼，嫡子較庶子多得一倍。有時，庶子較嫡子為有才，有名譽，則分家產時，就平均分配。還有一種，嫡子年長，握有全家權柄，而庶子年少，能力毫無，於是就憑嫡子之意，往往分給庶子財產不及原數十之一二。近年因法律對於遺產繼承，無嫡庶之分，所以兄弟分配遺產時，往往有涉及訟事者。

採立義子（即螟蛉子俗稱“僕子”）之風，在華僑社區，頗覺通行。華僑自己無子，往往買人家的男孩做兒子。在社會上的地位，也與親生的兒子大致相同。財產承繼權也是大致一樣，本族祖祠內的地位也是大致平等。但家譜內對於螟蛉子往往採用一種辦法，就是族內有人無子而必須買人家之子為子者，必須買同姓人之子方可，如買異姓之子，即認為亂宗，全族必起而反對。如反對無效，則禁止其進入祖祠祭祀與其他權利。但不同姓的螟蛉子，近來逐漸增多，因螟蛉子的買賣，在有些區域變成一種有利的營業。

關於螟蛉子的起源，據熟悉當地情形者言，其主因在宗系的延續，因藉男丁可以延續家系。家系的延續，其重要理由當然是祖先的供奉與財產的繼承。此外在往昔閩南與潮汕，治安不能維持的時代，增加男丁可以增加家族的實力以資自衛（如盜賊或械鬥等）。此外還有兩個健全的理由，亦須特別提出：

（一）男子出洋：華南地方，男子出洋的很多。當中有許多人一到了外洋經商，回國的機會就很難得。他們往往幾年回國一次，甚至十餘年回國一次。凡沒有兒子或嫌兒子數目不足的人們，就以金錢贖買螟蛉子。其目的有二：第一要使祖祠的香火不致斷絕；第二要使外洋的事業有人繼承。

（二）兒童死亡：華南有些鄉民，關於兒童的衛生，往往不甚瞭解。凡遇疾病，有時候求神請佛，以資治療，因此難以維持兒童的健康，嬰兒死亡率及幼年兒童的死亡率，所以有提高的趨勢。小康之家的

父母，因此有購買螟蛉子的⁽³⁾習慣。

有些家庭，要維持社會地位，主婦是不操作的，凡家內的掃除，烹飪及一切雜務，都由婢女擔任。這種人家，有時候購買幼女，因為買入幼女，家主婦只須給她飲食及衣服等，將來她長成了，做工是不付工資的。至於貧窮人家，有時候亦作一番掙扎，把幼女買入家中預備為兒子擇配，這是“童養媳”。

兒童的買賣，近年來在浙南贛東及閩北，比較盛行，有些人專以此為營業。因為這些區域，常有匪患或兵災，增加地方上貧窮的程度，使得窮民越發窮了。父母對於兒女，雖有天然的愛惜，不肯把他們出賣，不過有些父母們，實在連自己都不能生存。遇着這種環境，他們以為不如讓兒女們到比較富有的人家，因此父母與兒女雙方得着較好的機會，和生命奮鬥。

螟蛉子與養女雖亦有運氣好的，例如落在賢淑的人家。但一般的情形，是多少受着虐待，特別是養女。輿論因此反對，政府亦出命令禁止，尤其對於兒童的販賣。

(戊)財產的分配

最後，討論南洋與家鄉分配財產權之異點，以示華僑家庭的特徵之一。南洋有寬廣的範圍，財產的分配是複雜的問題，因此我們以下所述，只能顧到普通的情形。南洋有些華僑，對於財產的分配，把妻子女認作平等。如某翁有家產三十萬元，妻妾各有子女三人，

(3) Mr. J. C. in Personal Letter From Amoy

則共計子女六人（女二子四），於是分配家產時，就照六股攤分。母親的財產則屬於子女之內，如所產生的子女多，其所得的財產也多。其分配的手續也很簡單，就請當地律師做公証人，並將分產的証約，呈請居留地政府登記，於是就不能發生意外的糾紛。假如父親對於子女有所偏愛，也可以任意分配其財產，即厚其愛者而薄其不受者。

至於在華南的華僑社區，關於妻與妾的地位，前節已提到過，即妻妾子女，有嫡庶之分，女則絕無分受財產之權（指現行民法未實行的區域而言）。某翁有財產三十萬，如分配時，當必提出八萬或十萬做公款，（如養老費，喪葬費，蒸嘗費等），餘二十萬或二十二萬中，再提出一萬或二萬作兩女粧奩費之用。然後，照股數攤分，通常嫡子每人得二股，庶子每人得一股，如四子中有嫡子一，庶子三，財產就做五股攤分。

長子嫡孫香丁費，於分配財產時，也須撥出。這就是說，長子除所應得之財產外，長子所生的長子（即嫡孫）也應得到財產若干，此種財產叫做長子嫡孫香丁費。如某翁家產三十萬，其長子嫡孫香丁費至少須二千元。

提出十萬之公款（作養老費，喪葬費，蒸嘗費等），其用途分配，也有輕重厚薄之不同。如某翁有妻一妾二，如養老費定為二萬元，某翁獨得一萬元，妻五千元，妾各兩千五百元。蒸嘗祭業五萬元，則合置不動產業，每年將所生的租息，作為祭費。辦祭由四子

輪流，每子各輪值一年，在輪到祭祀的一年中，其蒸嘗業所生的租息等，多由祭祀者負責處理一切，一切權利也由該祭祀者一人獨佔。

分配家產之後，如某翁及妻妾尚多年健在，而養老費，則漸漸不敷應用，則喪葬費及蒸嘗業費所生的利息，可撥作養老金之用，於是三老活過百歲，也無飢寒之憂了。

在本鄉分配財產之公証人，與南洋不同：南洋是律師，本鄉則請有聲望及長輩之親友和族長作公証人。如某翁有四兒，分家時預備圖書簿⁽⁴⁾，每本之內，叙明分家事由及所分配的財產，最後由公証人及四子簽字，四子各執圖書簿一本，這圖書簿就是分配財產的憑証。圖書既分給四子，然後擇日分居，各自新打天下。父母普通多在四子家中輪流就餐，也有自起廚房者，總之，全憑父母之喜歡而已。

(己) 婚姻與家庭的關係

(一) 舊式的婚姻儀式：華僑社區的婚姻儀式可分新舊兩種，新式結婚大致受近世潮流及南洋華僑的影響，但其數尚少。舊式結婚至今還是普遍的流行，但亦有演化。演化的原動力之一，當來自南洋的華僑，今略述於下：

女子的“八字”若經陰陽家排過，覺得是順利的話，男家就接若商議訂婚聘金等程序。男家到訂婚那日，預備好了的幾千包糕餅，

(4) 圖書者，因各份之產業，分配清楚之後，即由諸子持圖而定。圖定之後，始照份詳列於書內，故稱爲圖書。

每包有四吋長，二吋寬，用着紅綠紙的紙包，隨着媒人送到女家去。媒人在女家吃過了飯之後，把簽訂的婚約，（本地叫“紅綠帖”，上寫明該女子時辰八字，就算爲簽訂的婚約），送回到男家，這樣就算訂婚了。女家把男家所挑去的糕餅，一一轉分送給親鄰，這彷彿是一種訂婚的宣佈，表明他家的女子已經許給人家了！

結婚前的三四天，男家煮湯圓，分送親戚朋友，儼然是一種喜報，朋友同親戚們，也紛紛忙着送禮。對於女家，總送些新娘所需用的東西，譬如鏡子，面盆，等等；對於男家，送的東西就不同，最普通是玻璃鏡框，內有“鐘鼓樂之”或“心心相印”等賀詞。送禮的人，如係近親或至友，每將禮物裝成六項，內有爆竹，酒肉，花燭，鏡框，等等。在結婚的前一天，男家把全套的聘金，豬肉百餘斤，酒若干個，隨同媒人送到女家，女家用的酒肉等，差不多盡是夫家供給的。

迎親的時候，共有轎子三頂。一頂是花轎，是新娘坐的，一頂是媒人坐的，其餘一頂是叫做“燈轎”，是預備給“挑燈兒”坐的。前面打着開鑼引導，接着打開鑼的，是背着旗的，提着燈籠的，凡是男家祖先所得的官銜和光耀，並數寫在旗子及燈籠上面。一行幾十人，到女家去迎親，回來時，把一切的嫁粧，也隨同新娘抬來。

新娘的花轎，在夫家的大門前等着。吉利時辰一到，新郎穿着黑色長袍，謹嚴的由屋內走到花轎旁邊，把轎頂一拍，就把新娘由轎中緩緩攙出，一直到新房來，在那裏伴娘向新夫婦倆行吃交杯酒

的禮。至於新郎走到新婦花轎邊祀頂一拍，聽說在習慣上是丈夫向妻顯示權威的意思，表明男是天，女是地，妻須服從丈夫。不過現在只視作儀式中一種老例，原來的意義，已經沒有人注意了。

當天晚上，擺着豐滿酒筵，請親戚及朋友們共座歡飲，飲酒到半酣之後，大家就進行着鬧新房的玩藝，尤其是那批青年人，最熱心，有時甚至新夫婦倆通夜不得睡覺，然而親戚朋友輩還引為樂事呢。

經濟力豐裕的人家，從前除辦酒席以外，還要演戲，以敬神謝天。因為天保佑那新郎成人長大，以至結婚，所以演戲謝神，但現在呢，只有中上之家，還有這些玩藝，大部份的原因，是受南洋不景氣的影響。

到第二天，新夫新婦要出來敬拜天地祖先。在那天，賀禮的戚族和朋輩，更施玩弄新郎新婦之能事了，他們可任意請新夫婦做出各種可笑的玩藝。

到了第三天，親戚們就各自返家。每人都帶些豬肉（大約一二斤）和糕餅之類回去。同時新郎還要往岳家去拜訪，岳家就用酒筵款待，宴罷，新郎出酒席洋十二元。岳家回送些糖菓糕餅之類，預備新郎回家時，可以分給同族和親戚，於是女婿就與岳家拜別回家。

假如新郎在幼時，父母曾向天發過願心，在結婚時，須“做敬”報謝天地。

離結婚期前十天，在大門外插一帶枝葉的竹竿，竿稍掛一燈籠，每天晚上點着臘燭，這叫做“天燈”，聽說是報告天公，他家的孩子，行將結婚了。在宅內，請道士用顏色紙糊一“天堂”，到結婚的正日，就把那座天堂擺在天井中間，前面正對大門。在天堂面前，擺上八仙棹兩張，上面陳列豬，羊，鷄，鴨，鵝，魚，水菓，糕餅，等等。在大門外，正對着天井中的“天堂”，搭一戲台。到結婚日子，就大吹大打，道士更唸着經，是請天公落凡飲酒看戲的意思。

華僑社區（甲）內有幾個有威望的神佛，如護國尊王，福德正廟（土地），觀世音菩薩，都一一抬到宅中，據說是來盡地主之誼，率陪天公的。

假如家內大小都平安健在的話，在天堂背後，正對着後廳的堂前，還要添糊一座東西，俗稱“擋境”，是全家老幼平安的意思。在“擋境”前面也用三牲等物獻祭，全家老幼都一一叩頭，焚香報謝，到下午六點，把天堂扛到門外，用火化去，是謂歡送天公上天。“做敬”的禮節，於此就算告竣了。但前後所費。至少在一千元以上，貧民除採取童養媳外，是不容易結婚的。

男子結婚時，多在二十歲與三十歲之間，三十歲以外結婚者，在本鄉是不多的，由南洋回鄉結婚者其數較多。女子結婚普通多在二十歲以內，十六七歲結婚，是很普通的。

貧窮而有志氣的青年，如得親友的援引，常有“過番”的野心。我們對於華僑 1,106 人，問過他們出洋的年齡，得如下的結果：在

10—19 歲間者 410 人，在 20—29 歲間者 504 人，在 30—39 歲間者 130 人，在 40—49 歲間者 29 人，在 50—59 歲間者 7 人，在 60—69 歲間者 1 人，年齡不明者 25 人。據此大多數的出洋者，在 20 歲以下及 30 歲以下的兩組，他們大概是到南洋去找謀生的機會者。他們自有職業起，每隔一個月或兩個月多少總有錢寄回家中。家裏的人，特別是母親，除了各種正當用費之外，就把所餘的錢日積月儲起來。主要目的是希望積一筆款給兒子娶媳婦用。逐年儲積，積到四五百元（貧家），或千餘元的時候，就物色兒媳婦，要為兒子結婚了，（參閱（甲）節（二）（三）項）。到結婚的前一月，兒子就從南洋跑回去，預備結婚的事情。通常青年華僑回國的第一次，多是為結婚而回去的，新娘當然是父母所代擇的了。結婚之後，過一個月或兩三個月，仍舊跑回南洋。以後回國，除非光景富有者，大概要在三四年中舉行一次，每次回國所居留的時間，總在一個月左右。所以華僑的妻子（在國內的）大部份在結婚期內過著獨居的生活。除了受過教育的女子以外，普通女子多認為常事，不覺得是奇特的情形。

我國舊式婚禮中，聘金雖是普通，但在華僑社區，聘金是極注重的。近三十年來，因地方經濟比較充裕，聘金逐漸增加，初由二百元，旋升為二百八十元，三百六十元，四百元，四百八十元，以至五百六十元。若是華僑在南洋發達後回國婚娶者，則常常越過此界線，而為六百元，或八百元。有時女性若受過新教育，或是紳士

的閩女，則升至千元，其中原因有種種，茲就男女家兩方面分述之：

(子)在男家方面

(1) 國華僑在外營業興盛之後，必回國完婚，以誇耀於鄉里。

普通華僑在南洋雖娶有土人婦，但一般人不以正式婚姻看待。

(2) 華僑到經濟狀況充裕時，年齡大致已高，擇配不易，但華僑社區裏的女子出嫁，多數在二十歲以下，特別是閩女。凡與華僑結婚者往往是孀婦，（此區域裏，閩女多數不願任繼配）。

(3) 因外洋的商業關係，華僑於結婚後往往單身南行，新娘留守家中。若携眷同行，往往遭翁姑的反對，以為此種舉動可以減少寄款回家，或回家省親的機會。

(丑)在女家方面：

(1) 完婚之後，大致丈夫即往南洋。如遇生意失敗或不幸染病，往往與故鄉信息斷絕，妻室在家有坐守生寡之感。

(2) 丈夫在南洋往往有重要的風習，兒女易於蕃殖。到了後時或將自顧不暇，對於國內妻孥，是否能有匯款寄歸，頗難預料。

據以上情形，把閩女嫁給華僑，至少含有兩種矛盾的心理，即表示此種婚姻的不安穩狀態及羨慕華僑的富裕，因此提高聘金，以作消極的準備。潮汕與閩南俗有“白銀買人心”之語，因此與華僑通婚者以下列幾種人居多：(a) 窮戶女家，以能得多金為目的，且希望由華僑牽引出洋。(b) 世家或紳士的女兒，因拘於門第之見，

不願與農家相配，但有時願嫁僑胞，以新見聞，名雖不佳，利固較優，因此泉州有“紳士結交洋客”的俗話。(c) 有些受過教育的女子，因父母是守舊的，對於婚姻問題尙由父母作主。

(二) 結婚時的用費：聘金的數目，雖然很大，但只是佔結婚費中的一部分，此外尙有各種用費，舉其要者如下：在結婚前數日，應花在女家方面者，在泉州叫做“六禮”，廈門叫作“食糖”。其餘尙有衣服，傢俱，筵席，演戲等費。今爲簡明起見，將華僑中等與下等家庭結婚時各費，估計如下表：

第 10 表 中等與下等華僑結婚費用的估計

項 目	下等人家(國幣)	中等人家(國幣)
聘金(包括六禮).....	\$ 440.00	\$ 680.00
手飾類.....	20.00	60.00
綉袋.....	20.00	20.00
衣服類.....	50.00	100.00
贊几禮及貨禮.....	20.00	50.00
媒人禮.....	12.00	48.00
尤米(二石至五石).....	20.00	50.00
糖(一百斤至二百斤).....	20.00	40.00
食米(三石至六石).....	18.00	54.00
豬肉(三百斤至五百斤).....	72.00	120.00
柴炭.....	20.00	40.00
蔬菜.....	60.00	150.00

戲子(三日至五日).....	30.00	150.00
筵席費(十席至三十席).....	100.00	400.00
酒(十席至三十席).....	10.00	40.00
烟茶類.....	20.00	100.00
金信類.....	20.00	40.00
牀椅梳類.....	80.00	200.00
漆器器口.....	10.00	50.00
預算外.....	10.00	50.00
統計.....	\$ 1,052.00	\$ 2,322.00

(庚)南洋華僑的婚姻

(一)習慣與法律對於婚姻的關係

殖民地政府以往的態度，對於華僑的婚姻參照中國的法律與習慣。不過近年來華僑教育漸高，知識漸開，引起殖民地沿用統治國的法律，這便發生許多困難與糾紛。

自 1925 年 9 月 1 日起，荷蘭的民法適用於荷屬東印度羣島全部的中國人。在此期以前，此項法律僅適用於東印度的一部份中國人，但西婆羅洲除外。按照荷蘭民法，凡婚姻必需在政府註冊。未註冊的婚姻，凡有兒女認為私生子，這些私生子在某種條件下法律有承認的可能。

在 1935 年當著者遊歷西婆羅洲時，以為當地的社會情形，不能於短時間內實行荷蘭法律。因當地的中國人，大部份尚沿用中國的習慣。當地的中國人，對於荷蘭法律最不了解財產的分配，兒童

的承繼，及妻室的地位等問題。他們以為新法律的實行，其利益屬於歐洲人者為多，例如引用同一種法律，於處理商務上各問題較為便捷是。對於商務以外的關係，至今還用不同的法律，譬如中國人的徒民權及刑律的一部。由中國遷入東印度時，中國人所受法律的限制，是繁複而苛刻的。關於刑律有一條最不平等的，即中國人的住宅，警察可自由搜查，無須事前向法院領取搜查證。關於此點，中國人與土人受一樣的待遇，但此種待遇不適用於歐人及他國的徒民。一位在爪哇的著名荷蘭法學家說：

『關於無證搜查中國人住宅一事，實是中國人與歐洲人在刑律上的待遇最大區別之一。』

荷蘭民法只承認一夫一妻制，因此法律不承認娶或辨孀的兒女。但在民法實行以前，可以有一個例外。在此法頒布以後，凡沒有生育的夫婦，經過法律手續可以承繼一個兒子，但此種承繼方式不能取消。

馬來政府於 1926 年指派一個委員會，研究中國人的婚姻問題，結果該會向政府建議自由註冊的制度，包括新式及舊式婚姻兩種。准許註冊的新式婚姻，必具下列的條件：（1）婚姻當事人不是在禁止範圍內的近房血統者，（2）自願結婚者，（3）得父母或尊屬允許者（如中國民法有此項規定的話），（4）婚姻當事人在結婚時無他種結婚義務。准許註冊的舊式婚姻，必具下列的條件：（1）婚姻當事人的姓名及自願結婚的宣示，（2）婚姻當事人的父母或尊屬

的姓名及其允許，(3)媒人的姓名及住址，(4)結婚的日期與地點，(5)在結婚時婚姻當事者並無其他結婚義務。這個委員會連帶的討論婚姻與納妾，離婚及兒女承繼等問題的關係。從 1932 年以來，馬來亞的立法院對於婚姻問題有較周密的辯論。某非法議員，其先代原籍福建，但生長於馬來亞，請求政府採用(任意的)一夫一妻制(凡願意採用此制者聽)，並附帶準與離婚的條文。華僑社會對於此項意見，除老年人外，大致表示贊同，因這種意見足以代表有教育，有知識的華僑；在原則上與今日歐洲的社會思想及我國的新潮流互相融合。

在菲律賓羣島，中國人的婚姻問題適用該處的普通法律，而其最重要的條文為“婚姻不必要有何種儀式，不過結婚者必定須對證婚人聲明他們願意結為夫婦”。因有此種條文，“兩頭家”的制度直接受了影響。某華僑如果在國內有妻室，法律不許他在小呂宋與土婦同居，即使他事實上同居，法律亦不承認為婚姻。目下此種法律尚不能普遍的施行，將來普遍施行以後，對於菲律賓華僑的婚姻制度，必發生基本的變化。

婚姻的禮節有一部份已發生重要的變遷，特別是文明結婚，大

(5) Chinese Marriage Committee: Report on Matters Concerning Chinese Marriages, p. 8, Singapore, 1923.

(6) General Order No. 68 of the Military Government, and Article No. 2710 of the Philippine Legislature.

致是仿效歐洲的習慣。有一位醫生，初從荷蘭畢業，醉心於新式結婚者。對於舊式婚姻發表意見說：

『假如有人介紹一位不認識的朋友，在初次見面，我覺得談話時處處不能隨便，因為摸不着性情與脾胃，無意中可以傷感情。至於說有人替我介紹一位素不相識的女子作終身伴侶，性情相合還好，否則不是終身要受苦痛麼？』

實際我國舊式婚姻，結婚者不是完全彼此不知道的；有些男女是帶有親戚或世交的關係，彼此在未婚前直接或間接的已有交誼。不過我國社會，在以前兩性間沒有公開的社交，而依照歷代相傳的民風，女子通常以靜默寡言為美德，因此和男子的接觸不多。

比較守舊的華僑家庭，新郎與新娘，在結婚時所用的禮服是我國三十餘年前所通行的；男用袍褂，女用鳳冠霞佩，馬來亞與東印度的華僑社會，都保存此種習慣。著者在茂物（Buitenzorg, Java）躬逢一次喜事，覺得音樂有不可描寫的韻調。有一位僑生的朋友說：『這是難以形容的音樂，粗粗分析之，調中有馬來中國及印度文化的影響。』

家道殷實的華僑，新郎於婚後大致與新婦到祠堂祭祖。往往就在祠堂內住些日子，然後再組織小家庭。

（二）兩頭家

南洋華僑往往維持“兩頭家”已如前述。土人常居南洋，妻妾常居故鄉，因此平常家庭並無衝突。有些“兩頭家”的主婦，雖

經長時間，亦各相安無事。不但如此，兩個婦人有時候還可以彼此愛護。

閩南某小學教師，對於同村華僑某君的“兩頭家”，叙述其概况云：

『從前一個華僑的菲律賓婦人，同她的丈夫到我們村裏來，幫助婚禮，因為丈夫要和一個村女結婚。結婚之後，兩個婦人同居，並不吵鬧。丈夫死後，兩個婦人各有兒女二人，她們將家產均分。聽說這是按照美國的法律，不過長子格外多得些，以便維持祭祀，這又彷彿像是我國的習慣。』

“兩頭家”盛行於僑外較久的華僑，因久在南洋的人，容易與家鄉疏遠，且因經濟比較充裕，可以再娶，娶時以南洋婦女最為便利。下表所示第一次結婚者大致是出洋不久的華僑，這些人大多數娶本地女子即所謂“髮妻”，她時常住在家鄉的。在第一次結婚一個階級裏，娶南洋女子或僑生女子者人數頗少，因此我們知道“兩頭家”是不多的。不過在結婚二次或二次以上的華僑，“兩頭家”就比例的增多，因在 161 人中，娶本地女子者 91 人，娶南洋土人女子者 41 人（內有暹羅女子 32 人，安南女子 9 人），娶僑生女子者 17 人。南洋土人女子幾乎全數是“兩頭家”的主婦，僑生女子有許多亦是為維持“兩頭家”而娶的。

第 11 表 華僑的婚姻狀況

第一次結婚者(720人)	結婚二次或以上者(161人)
與本地女子結婚者…………… 652人	與本地女子結婚者……………91人
與南洋土人女子結婚者……………24人	與南洋土人女子結婚者……………41人
與南洋僑生女子結婚者……………21人	與南洋僑生女子結婚者……………17人
不詳……………28人	不詳……………12人
總計…………… 720人	總計…………… 161人

“兩頭家”是家境的產物，因南洋華僑除非光景富裕，不能携眷同往南洋，且又不能時常回返故鄉，因此只可斟酌情形，在南洋再娶。再娶時，或為土人婦，或為僑生的中國女子，而以土人居多，因此種結合往往不具永居性，且南洋所娶的往往視作側室。因此“兩頭家”的實例雖多，華僑們自己及社會的輿論，對於南洋婦多少有些歧視。

在華僑社區(丙)，“兩頭家”是很多的，不過有些人家不願意坦白的告訴，據我們在該區內一鄉的調查，單就與土人結婚論：與暹羅女子結婚者有 58 家，與安南女子結婚者有 12 家，與馬來女子結婚者有 1 家。至於和異種女子結婚者的動機，當然是複雜的。譬如暹羅女子，目睹中國小商人，勤儉耐勞，終後可以終身有靠。至於男子方面，因遠居異域，不聞語言與習慣，娶一暹羅婦，當然得了一個有力的助手，特別是在鄉間做買賣的人。“兩頭家”的家主，對於兩家擔負各種責任，不過有些男子於娶了暹羅婦女之後，

往往對於家鄉的妻室，逐漸疏淡，以至沒有匯款或家信寄回。華僑社區(丙)有一家，於 13 年之中，丈夫只自暹羅來過 3 次家信；另有一家，於 21 年之中僅通信 2 次。但這種例子是不多的，大多數的男子，如果有“兩頭家”的，都維持兩個家庭。丈夫回國，暹婦很少同來的，因語言不通，且天氣較冷，生活上於她是不便的。她的兒子大致於幼時送回中國，以便學習語言文字及歷史地理等基本知識。她的女兒們不一定回國求學。

(辛)移民對於家庭與婚姻的影響

(一)關於家庭制度

對於大家庭制度，有知識的華僑常表示反對的態度。星加坡某錫礦商人，年老回國，曾發表意見說：

『大家庭是很討厭的一種社會制度，因為如果有一個人賺錢，家內各人都要分得好處，增加這個人的經濟負擔，使得他不容易發展。我是受過這種苦惱的人，覺得個人對於家庭的責任太重，妨害個人的營業及其他各種的活動』。

有許多華僑，以為在現代經濟潮流之下，我國的大家庭制度，必然是要崩潰的。有一位母親，她的兩個兒子，目下都在南洋。她說：

『現在的時候，生活是複雜的。要想一家人住在一塊兒，不如我們在少年時代的容易。況且今日交通方便，由火車或輪船，可以把家裏人於短時間分散於各處，或由各處於短時間內再使家裏

人團聚。』

(二)關於婚姻

有許多回國華僑主張廢除舊式婚制，採取新式婚制：

『舊式婚姻應該改良，儀式務求簡單。談起婚姻制度，我想外國要比中國文明，因為他們在未婚前，夫婦已經是好朋友，所以往往彼此相愛，組成快樂的家庭。我國的舊式夫妻，婚前往往是不認識的，或沒有交誼的，如此盲目結婚，結果不免有許多痛苦。我有一個朋友，他的妻子是患肺病的，但在婚前丈夫毫不知道，他的家庭如何能得到快樂呢？』

回國僑民有許多人雖主張改良婚制，但實際未能達到目的。譬如上面第一人的談話，他自己就是舊式婚姻的犧牲者。他的父母替他選擇妻室，並於結婚時耗費大量金錢，但他得不着家庭的快樂。至於不能驟然改革的主因不外下列二端：(1)歷年相沿的習慣一時難改。華僑社區裏對於婚姻的制度目下雖有變更，但其勢力尚不大。(2)華僑年少時出國，家中有家長；到南洋後雖經驗增加，但對於故鄉有時候不能與老年人爭勢力，因為“鄉黨莫如齒”，還是一般人的社會思想。

凡受過近世教育的華僑，往往贊成文明結婚，反對舊式婚姻。民國 23 年廈門有一位年齡 17 歲的女子。她的父親是小呂宋的豪富。父母作主把她許與廈門某公子為妻，他家雖屬顯宦，但個人並無相當教育。結婚之日女士忽然避匿，其後發表談話說：

『我不願意嫁他，因為他的教育和知識都不如我。如果他能證明他的智育上的條件和我相等，我可以與他結白首之盟。』

對於雜婚有些舊式的父母當然表示反對，以為家庭的血統可因此變亂，所以他們不願意有混血的兒媳，去妨害歷年相傳的純血系統。有些父母以為『目下時易勢遷，老年人不應該對於兒女輩的婚事多所主張，特別是對於“過番”的人們。』有一家，兩個兒媳婦都是暹羅女子，其母親甚表示歡迎的態度，以為兩房兒媳對於丈夫都有比較良好的影響。有一個華僑，國內的妻室（妻室）對於丈夫所娶的南洋婦亦完全諒解：

『因為丈夫在曼谷做生意，和暹羅人的往來一定是很多的。併且店在“山吧”，和外面交通不便，丈夫娶一個暹羅婦人來幫忙，對於商店一定是很有利益的。』

南洋華僑，與僑生的中國女子結婚的比較多些。這些婚姻，在形式上雖還保存我國的舊習慣，但在精神方面，已有重要的變化。例如男女的地位漸趨於平等，女子對於擇配有較大的自由。且有些僑生女子，聞見較廣，知識較高，如於結婚之後，由丈夫帶回家鄉，對於舊式的家庭，往往不慣過活，因此容易發生衝突。有一位星加坡華僑，帶領妻室（僑生女子）由南洋回潮州後，妻室即提議分析家產，預備組織小家庭。家長向南洋報告情形云：

『某侄今年三月十五，帶引新婦回家。女子是個實叻僑生，衣着翻新，讀過學校！家宅不外二十日，即串丈夫同我尋家！某侄

亦是不中用人，隨時即打迫（逼迫？）吾分家！二人心一樣，一坵擔，肚內塞。不中用，極（急？）死人。只顧極（急？）心，俟汝回家，吾寬寬言明汝聽！』

（三）關於家庭內個人間的關係

夫婦間的關係，婆媳間的關係，亦有相當的變遷。南洋的結婚，男與女對於擇配，有較大的自由，特別是僑生女子與在家鄉的女子相比。所以結婚之後，丈夫與新婦往往處於同等地位，而已嫁婦的身份自然提高。至於婆媳間的關係，因兒媳別住一處，當然不在婆的勢力支配之下，而婆對於這種新的局面有時候亦表示贊成：

『我覺得兒子這樣自動的延媒結婚，同時又與自己滿意的女子結終身之約，必然增進許多夫妻間的幸福。』

有些南洋婦人，侍奉翁姑，採取中國兒媳的模樣，分明已有了相當的中國化，他們比較更博得翁姑的歡心：

『在過去的十餘年裏，我對於兒子非常掛念。長兒死在南洋之後，其媳（暹羅女子）還有幾次批款寄給我，她是很孝順的。二兒媳亦是暹羅人，她的心就很壞，近來很久沒有信來了。二兒（在曼谷）對於我的態度，近來也改變了許多，多少是受了她的影響。』

上面這一例至少可以指示兩點：（1）父母對於兒女，還是保持舊有的倫常觀念，即使兒女們遠在南洋，在家的父母還希望他們和老家維持關係，並給予經濟上的幫助。（2）在南洋的兒女們，因

和他國人接觸，感覺到他們有和中國不同的人生觀。有些人崇尚個人的獨立，並不拿自己的積蓄去贖養父母，因此對於中國的舊倫常觀念，發生懷疑或甚至鄙棄之。下面一例可以參照：

『聽得一個朋友說，某某製糖公司的荷蘭工程司，從大學畢業後，就自己有銀行存款，不把剩餘的錢寄給父母，無怪他這幾年來可以買住屋，並購置自用汽車呢！』

『我贊成荷蘭人對於家庭的態度。』

第六章 社會覺悟

有知識和有經驗的南洋華僑，於其日常生活中，不知不覺的受着歐洲文化的影響。有些歐洲的新習慣與新技術，他們認為是南洋社會的優點，而且頗可供給祖國採用，因此隨時向家鄉介紹，以期發展實業，或提高鄉人的生活程度。在南洋所獲得的深刻而幽久的經驗，使他們의思想和行爲，逐漸顧到社會的利益；使他們由茲茲爲利的自私觀念，轉變到爲大眾謀幸福的社會觀念；使他們的目光放得遠大，樂於經營或建設祖國的鄉村與市鎮。

治安不但能保障個人之自由及其生命財產之安全，並且也是團體生活的出發點。治安如能永久維持，此地多數人民定能安然聚居一地，分工合作，向文化的各方面去努力。我們所研究的幾個華僑社區，治安都是比較好的。此地以往是由私人維持治安，在幾個領袖之下自行組織，自行防範。近年來，因受地方政府或自治機關的指導，組織格外嚴密，故社會生活的各方面能得到比較更有秩序的發展。

近世文化所到的社區，有逐漸向市鎮發展的趨勢。生活的內容漸漸複雜，生活的方式隨時改變，這些都市文化問題亦頗受南洋華僑的影響。

都市化裏專門問題之一便是交通。交通便利之後，鄉村與市鎮的隔膜，可以逐漸消滅，文化也漸趨於一致，那分明是把一般人的生活程度提高了。

在本章裏我們描寫社會生活的主要部份，即治安，都市化與交通。這些事業實是團體生活的必要條件。人民如能夠覺悟到共同努力這些事業的益處，他們就會更明瞭集合生活較優於個人企業，這就是社會覺悟的明顯例證。

(甲)治安

華僑社區的治安，起於華僑自動的組織。大致注重保障生命財產的安全，社區自衛的覺悟，乃是直接或間接，得之於南洋的經驗。自衛的辦法各華僑社區略有不同，今分述其概況於下：

(一)華僑社區(甲)：本區在 20 年前是一個瘦瘠的漁村，大部份的成年男子因在陸地上抓不住暖衣飽食的生活，皆往海上捕魚為業。有時貨船行過，不肖之徒就相率搶劫。自民元以後，區內有一個在南洋致富的僑胞捐款興學，提倡教育，因此民智漸開。因教育逐漸發展，當地貧民生活，也得到相當的補助。民國四年以後，南洋的生意，漸漸發達，中下人民，多出洋謀生。本區子弟，無論男女貧富，都受過初級教育。人民安居樂業，漸有自衛的組織，因此治

安較好。

(子)警衛隊

本區的西頭，駐有警察一隊，管理學校及全村治安，全部的經費由學校撥負。夜間，警察在村中及其周圍，往來巡邏。白天，只遇緊要的事出來巡查。近幾年來，匪賊之類，在本村似乎完全絕跡，因此治安大有進步。警察除巡邏守衛之外，還擔負一些調解人民糾紛的責任，因為打架或相罵的人們，常扭到警察所去訴訟。

(丑)學村辦事處

學村辦事處是本村最高的立法和行政機關。其主要任務，在處理村內各種問題：如有人來上訴，當即召集各“角”家長，開會討論，共同判決。假如時局危急，（如遇土匪或亂兵的劫掠），家長們立即商議辦法，採用武力對付。如與外村交涉事務，也是如此，例如械鬥之事，就要聽從家長會議的命令。但除去年（1934）自族間發要械鬥而成和解之外，械鬥之事絕少遇見。

(寅)民元以後的治安情形

據當地父老說，自民元以後，本村大致平靜無事；惟歷年軍事頻仍，散兵往往分住各村，偶爾聚衆搶劫。最惹人注意的是：每逢匪徒擾亂，鄰居往往集團抵抗，這顯然表示我國鄉民向來富於聯合保衛的精神。區內近年來的匪禍，舉其著者有下列數起：

（1）民國 15 年 10 月，有一位華僑剛從南洋返國，被土匪探悉，匪首即在深夜，率匪衆六七十人，破門而入，把那華僑

打傷，并槍斃女兒一名，共搶去二千餘元，待村人會齊，衆匪已散。

(2) 民國 16 年 11 月有匪五六十名，到本鄉大路上某布莊搶劫，鄉人即會集抵抗，衆匪見勢不佳，就呼嘯四散，但已損失貨物，不下一千餘元。

(3) 民國 18 年，某夜，有土匪五六十人，搶劫本鄉某宅，鄉人聞訊會集抵抗，匪即聞風而竄，計損失金銀首飾，約共一千餘元。

(4) 民國 22 年 9 月，有匪四五十人，深夜破入某家。鄉人立即包圍，匪即遁逃，無錢財損失。

(5) 民國 22 年 11 月，某夜有匪三四十人，破入某家劫掠，因主人已往廈門，未受驚惶，但損失衣服用具等物，計值千餘元。

(二) 華僑社區(乙)：本區的自衛大概是嚴密的，但其情形與上述者有別：

(子) 團防

團防治安，由本區祠堂事務所辦理，本祠堂是全村的統治機關，其組織如下：

- (1) 正副總理各一人；(每人每月薪金六元)，
- (2) 財政一人；(月薪十元)，
- (3) 董事十二人；(以家長充任，每人月薪十元)，
- (4) 書記一人；(月薪三十元)。

每年經常費的實數，無從探悉，惟據當地人估計，恐不在一萬元以下，凡教育治安祭祀等款，都由祠堂事務所開銷。團防費每年計二千元，以爲製辦軍器雜貨（如衣服，食物，紙烟等）及其他之用。團丁不受薪資。由事務所的職員指揮團丁（每天約有七八人），著起便衣巡邏看守，如發現外來的生人，沒有先向事務所說明來歷，就把他扣留。

（丑）基幹隊

自民國 24 年春季以來，本區奉政府命令訓練基幹隊伍，把本村劃爲一鄉，由祠堂的重要職員充當鄉長等。

去年春間，本村選了四位青年送往縣政府受三個月嚴格的軍訓。每人費用均由祠堂事務所負擔，畢業後，返回本區訓練壯丁，每人每月薪金十二元。

壯丁訓練的時間，是（從禮拜一至禮拜五）每晚七點至九點，每次共操兩小時，計三個月卒業。本鄉壯丁分三期訓練，每期六十餘人。這種辦法並不限於本區，其他各鄉，也一致進行。政府目的是在防匪和自衛。本村的青年本來就有武士道之風，加上此種有組織的軍事訓練，治安就更臻完備了。

（寅）治安的情況

因上述諸種嚴格自衛的設備，本村不但沒有土匪，連小偷也稀少的。村內負責任的人們，常常以此自豪。據說有一次一位江西人，挑了一擔布上本村去賣，那夜就窩在一家旅店內（在本村內），日

了發現他沒有預先通告祠堂事務所，就把他提到事務所內，受了一頓嚴厲殘酷的刑罰，到第二天，事務所用了一隻小木船把他送到廈門。

(三)華僑社區(丙)：本區是一個雜姓的村鎮，共有 25,303 人。⁽¹⁾因農商雜居，生活比較安定，所以鄰村稍有積蓄的人家，有逐漸徙入的趨勢。富有的華僑家庭，羨慕本區治安良好，從別處移進來，有一位華僑的主婦，談及她家移居的歷史，內中有一段說：

『我們從前是住在某縣某鄉的，我們這一房人口很少，常常被人欺侮，因為那邊的習慣，大房的人常常壓迫小房的人。但此地沒有這些惡習慣，所以我們移到此地來住，到現在已經有二十三年了。』

據久住於該地的一位小學教員的報告，本區的自衛費，都由上等華僑擔負，此等華僑的家產，總在五萬元以上，所以本區的中戶以下的人家最得便宜。公共的捐款，大都分派不着，但一切治安的權利，可以與人家一同享受，因此過去幾年中，中戶人徙入本區者很多。

(子)更樓

本區的四界都有圍牆，沒有牆的地方利用天然的河或池塘圍着，每一個出口處，就有一個更樓，因此更樓散佈於村鎮內各個險要之區。據我們的調查，此項更樓，全區共有 38 個，每個更樓，都有

(1) 據該地區公所調查，共計 4,973 戶，25,303 人。

人駐守著。人數的多少，要看更樓所在地的險要程度為轉移，最少的有 50 人，至多的有 125 人，在平常，並非全部駐在樓內，天氣暖時，每更樓大約有 20 或 30 人；冷天每更樓，約有十餘人。在西北兩面的更樓，因向着田野和山地，自然特別險要，駐守的人，也比較增多。

更樓的統治機關是更樓公所，內設本村鎮的電話總機，更樓公所一得警報，即用電話通告各更樓，以便全村更樓，於短時間內得到消息。

每個更樓有一位更頭，總管更樓一切事務，例如指揮，發令等，如有危急，由更頭召集該樓的團丁，武裝起來；並由更頭中選出一位總更頭，當總司令。

駐守更樓的團丁，由各區的壯丁中選出。徵集團丁的權力，屬於鄉公所，某更樓需用團丁多少，用費多寡，都由鄉公所來支配。

守衛的團丁，是盡義務的，鄉公所發下的錢，只當作雜費開支，例如膳食費，燃料，煙茶等。每屆年終如雜費項下尚有餘款，就拿來買酒買肉，大家同樂一頓。假如更樓所屬區域的居民，有不願服役者，保衛團就與這一家斷絕合作，他家即有危急，也不願去幫忙或救助；所以事實上，凡被派為服役的人，都誠心願意奉公守法。

(丑) 棧備隊

自民國 23 年之後，本區奉政府命令，除更樓外尚有棧備隊之

組織，其目的在給民衆以基本的軍事訓練，直接可以自衛，間接可以衛國。所以後備隊不限於本區，別處如潮汕等，也都同樣奉令組織。

後備隊以 12 人成一分隊，三分隊成一小隊，每一小隊有隊長，直接向區長負責。照現在規定，凡男子自 18 歲至 40 歲止，都應隸屬後備隊，不過，身體瘦弱或殘廢者，可免服役；身在黨政或教育界者，也不在後備之內。凡獨生子也可以免入後備隊。如有二子，必去其一，三子必去其二；但在事實上，有許多經濟優越的年青子弟，往往都在例外，因為後備隊的全權，整個的操於鄉長手內，只要獲得鄉長的諒解，什麼多可以辦了。

凡排定在後備隊的人，無論天晴下雨，每天下午要操練兩個鐘頭，這樣操練三個月，就算畢業。教官，都是本地人，他們先被送到縣政府，受過三個月的嚴格軍事訓練，畢了業，就返回本地去訓練後備隊。本村現在共有八個教官，每人每月得薪金十五元。

華僑社區(丙)，今有五個小隊，每小隊計 36 人，共計 180 人，(據民國 24 年春季調查)。據當地人報告，全鎮共有 80 枝來福槍，大半都是現代式的。在事實上，本村還有好些精利的武備，例如木壳槍之類，都不願輕易告人，非遇緊急之時，多不使用。

在富有的家裏，更有進一步的自衛：房屋的建築上，特別加上防匪的設備，如天井上架蓋粗硬鐵柵，門和窗都配上堅固的鐵竿，使普通的土匪不易闖入屋內。此外，還僱更夫一名，晚上來回的在

主人的住宅四周巡邏。在白天，裝着農人或小工，時時注意來往的生人，如有嫌疑，立即報告負責人。

(乙)都市化

(一)廈門市

(子)市政的革新

本市是一個中外商人薈萃之地，且為一含有國際性的商埠。往時道路狹窄，空氣污濁，一般的街道寬約八九尺。白天在街上走，只有在正午的時候，行人能見一點陽光，在其餘的時間，街上呈現陰霾暗淡的狀態。雨天街道雨濛的屋檐水，會直向行人的傘上沖來。街道以碎石砌成，凹凸不平，高凸處，是隨意倒上的拉圾，凹窪處積成褐綠色的水潭。每逢暑時，疫病流行。一位太古公司的老買辦說：『廈門從前是很髒的，據外國輪船的水手說，還有一個土耳其的城市也極髒，是和廈門成為世界兩大髒市。』其實，這些情形，凡住在廈門的教員商人，傳教士，都能告訴你。竹樹間禮拜堂一位牧師有如下的觀察：

『廈門近年的市政，真有驚人的進步！在 1919 年，本地的紳商人士，因街道狹隘，瘟疫時生，於是成立市政會改革市政，結果第一條近代式的街道（開元路）就與廈門居民見面了。每逢禮拜六下午，和星期日，不論男女老幼，都喜歡跑到開元路去遊玩，有些人去看看熱鬧，有些人到百貨商店去買點零星用物。』

其實在開元路未成之先，尚有一條短而潔的小走馬路。有人稱

寫當初的印象說：

『我在中學讀書的時候，一條最能吸收遊人的馬路，就是青年會前的小走馬路，因為很清潔，到了禮拜六和星期日，青年會就成了一個唯一的交際中心了。青年會的活動很多，有音樂會，球類比賽，影片，演講會，聚餐會，中西食堂的零食等。不久開元路造成，學生們就喜歡往開元路散步，特別在學校放假的時候。』

對於上述的意見，著者完全表同情，因著者於民國 18 年遊廈門時，正是開元路，開始受社會熱烈歡迎的時候。小走馬路是三合土造的，長約 300 呎，寬約 10 呎，因是青年會所在地，街道上有
人清掃，所以曾一度能吸收遊人。開元路，寬 30 呎，長 101 丈，洋灰三合土造，面上加瀝青，因此，路成之後，更能吸收遊衆。近年來新築的馬路甚多，內有中山路，計長 291.25 丈，寬 60 呎，最爲美觀。至民國 23 年止，共計完成新式街道（洋灰三合土上鋪瀝青）8,897.75 丈，市內交通，遠勝於前。

當民國 23 年冬季著者再遊廈門時，覺得青年會宛如僻在一角了。小走馬路，簡直變成一個市內的小巷，遊人幾乎絕跡，青年會的電影早已停止，西式食堂早已取消。同時四明路有華僑辦的四明戲院，計建造費十萬餘元，規模宏大，設備完全，爲廈門最華麗最舒暢的電影院。至於美美西菜館，蝴蝶舞場（四明路），及黑貓舞場（海濱路），每逢夜深人靜，往往燈光燦爛，音樂悠揚，招引多數的遊客。

廈門的新市政，除街道以外當推房屋的改造。改造的主因有二：（1）因當局改築街道，凡新街所經過的房屋概以法令拆毀，所以有些房屋不得不重新建造；（2）房主看到市政有勃興的現象，就乘改建之時再加以改良，希望以後多得租金，以便增加進款。從前的店屋，普通都是兩層樓房，住屋都是平房，以磚瓦木料建成，窗戶細小，光線暗淡。民房窗戶更是狹隘，凡房屋四圍都不開窗，據說若臨外開窗，家內財氣，就有外溢之虞，所以全家的窗戶只向自家的天井開著：光線欠充足，空氣欠流通。近年來南洋的富僑往往投巨資於房產業，因此廈門有許多近代式的高樓，建築比較堅固，設備比較適合衛生。廈門市內不僅是商業建築，改換一新，即住宅區域，也有改良。廈門當局自民國 18 年以後，開拓新區 32 處，共開地 113,807 方丈，專為賣與人家建造住宅或租住之用。如南普陀旁的華僑新村，虎溪公園附近的住宅區，新式建造，美麗洋房，已先後落成。

街道完成，市政革新。又於中山路頂點民國路之北，闢關中山公園，佔地一千餘畝，設有運動場，演講廳，茶座，美術學校。園內有池塘，有湖澤，有小山，有頑石：樹木青蔥，竹蔭深濃。公餘之暇，遊散其中，不禁塵氛盡滌，心曠神怡，不啻廈門深處，新添一處“人間樂園”！當地人告訴我們說：“公園建造等費，不下六十餘萬！”華南各處的公園，當推此園第一。

離廈門大學不遠，當局又依虎溪岩的風景，設一虎溪公園，山

岩崎嶇，樹林蔭茂，風景絕麗。佈置設備，概仿造西洋，整齊清潔，尤使遊者稱美。

(丑) 廈門市的華僑事業

(1) 地產：地產包括地皮及建造費兩項而言，例如甲有地產業十萬元，是指地皮的價值及房屋的建造費，共計為十萬元；不過，在廈門市內的華僑究竟擁有若干地產，頗難確定。現在且把公私兩種可靠的統計，陳述於下：

據廈門市工務局的統計，市當局自建新廈門以來，計收買民地值國幣3,000,000餘元，計工程用費約國幣10,300,000餘元，兩項合計約國幣13,300,000餘元。此筆巨款，取於出賣新區地價的收入。⁽²⁾計出售新區地價總值為一千三百餘萬元。⁽³⁾至於民間近來之新建建築物，估價約一千五百萬元。此項投資，至少十之六七，出於華僑。

假如以上的估計可靠，佔總投資 $\frac{6}{10}$ 計算，華僑在廈門市內地產，至少為國幣16,000,000元。

有一個私人的地產公司，即興業公司，為菲律賓華僑所創辦，曾經把廈門的主要地產企業家，關於投資的總數作一種估計。此種估計雖然不能完全證實廈門市政府對於地產統計的可靠性，如上所示，但該統計的重要部份，卻給予不少事實的根據：

(2) 市府平山填海，將其所成的新地，售與人民；市府再將此款，建設市政，經轉經營，共售出地皮一千三百餘萬元。此款乃作付工程費用及購買民地之用。

(3) 新區，指新開發之區，如平山填海之後所獲得的新地。

第 12 表 南洋華僑在廈門的幾種地產投資

		(國幣)
(a) 華僑黃君	投資	\$2,000,000餘
(b) 華僑李君	投資	\$2,000,000餘
(c) 華僑楊君	投資	\$1,100,000餘
(d) 華僑黃君	投資	\$2,000,000餘
(e) 興業公司 (華僑) 投資		\$0,500,000餘
(f) 泰南公司 (華僑) 投資		\$0,300,000餘
(g) 華僑銀行 (華僑) 投資		\$2,000,000餘
	總數為	\$9,900,000餘

以上地皮投資，普通有兩種方式：一是私人的獨立經營，如某富戶買得地皮之後，蓋造市房，(如旅館與住房)租與人用；一是私人的合股經營，如某富商數人買得地皮之後，蓋造房屋，租給人家。前者例如黃奕任先生的地產業，後者如興業公司的企業。今將興業公司概況，略述如下，以窺廈市華僑對於地皮投資事業之一斑：

民國 17 年以後，菲島華僑因受不景氣的影響，返國者日衆，但因內地不安，只能逗留廈門不返故鄉！於是一部份華僑，就在廈島購地另起新屋，以作居住之計。此風一開，仿效者日益增加，有見識的富僑，為適應此等新需求，就組成興業公司。在南普陀東南，購廣大墳地一塊，平地山坡，計二千畝，共計地價十萬元，(此乃公地，由商軍司令部提上辦專處出賣)積極經營新村，名為“大南新村”，已用款二十餘萬元，建造新式洋樓十餘座，其目的有二：一為出租之用，一為引起其他回國華僑，在此新村之內租地或

購地造屋。近因廈門商業不佳，大半工程，已經停頓。

(2)自來水公司：資本原為一百一十萬元，民國 18 年增四十萬元，民國 20 年再加五十萬元，今共計貳百萬元。當民國 13 年進行建築自來水廠時，因新式市政，尚未規畫，馬路尚未開闢，全市沒有精確的測量，一切的準備工作，都須從頭做起，挫折困難，可想而知！

公司因經理認真，營業很發達。但所遭遇的困難也很多，如用戶中有欠費不交及偷水等，不但私人如此，據說機關中亦不免。廈門是台籍日人雜居之處，他們素來橫行無懼，公開偷水，如公司職員與之交涉，往往被毆打侮辱，政府始終無法取締，此種損失每年約計七萬元左右。

飲水改良以後，對於公共衛生發生相當的進步。某工程司說：

『本公司為華僑創辦，純係營業性質，於社會利益很大，雖然這些利益有時候為一般人所不注意。例如，過去十餘年的廈門，瘧疾常生，但近年來，却減少了（無統計），這雖然大部份是市政革新之功，但飲水的改良，也是一個主因。』

(3)電燈公司：民國 2 年開辦，共計資本為國幣一百四十萬元。近來營業很不發達，最大原因，是台灣籍浪人偷電，公家剝削，以及營業稅捐的增加等。廈門台籍浪人充塞，放肆偷電，政府束手，公司更無辦法。查公司每月發電總數為 97 萬餘度，而月底電度上，最少的時候，僅有 17 萬度，偷電的嚴重，不難想像。公家的剝削，

也足使人凜冽！有些政府機關，用電而不交電費；有些交費而不足數。

但從外界探悉，電燈公司近半年來（民國 24 年下半年）營業已有進步，主要原因，為以重金請了一個日本檢查員。他帶領電表檢查員若干人，巡邏檢查電表，因此，偷電之風漸漸減少。

（4）電話公司：光緒 33 年由華僑林爾嘉君創辦。開辦時，僅有資本四萬元，現在資本計一百萬元。歷年因受兵匪之擾，約計損失二萬餘元，幸公司經理得法，所虧尚能彌補。近年由黃奕住君接辦，營業尚好，每月可獲收入一萬餘元，除開支外，約有五釐官利。電話公司設分公司於鼓浪嶼，禾山，海滄，漳州，石碼，泉州等處。閩南大小市鎮均可通電話。

（5）銀行：廈門的銀行業近年來頗有猛進的氣像。民國 20 年計中外銀行共 8 家，民國 21 年至 22 年，增至 10 家，民國 24 年，又增至 14 家。據說其主要業務，在華僑匯款，可見華僑匯款，在廈門的經濟場合上，佔有極重要的地位。

這 14 家銀行中，約由華僑開辦者有 4 家即：（a）中南銀行，（b）中興銀行，（c）華僑銀行，（d）廈門商業銀行。（以上銀行資本確數不知）。

（二）汕頭市

（子）市政的革新

汕頭市，與廈門一樣，大部份是南洋華僑所造成的商埠。潮汕

內地人民的生活，因出產不足，多靠着南洋直接的或間接的接濟。因此，汕埠的盛衰，就要看南洋華僑買賣的光景如何。現在，汕埠有 66 家規模較大的批局，兩家近代式的銀行，這些金融機關，以華僑匯款為主要業務，其餘商業之發達與否，也視匯款之豐盛與否以為轉移。

在民國 18 年汕頭改為市，市政方面積極建設，計成新式街道，（三合土建築）總計長 25 華里，需費九十四萬元，此項費用，直接由店鋪攤派。

汕頭市政既經革新，公園亦隨之設立，計用費二十餘萬元。面積廣大，地點清靜，實為市民最適宜的遊憩之所。

（丑）汕頭市內的華僑事業

本市內的華僑事業，種類甚多，對於市內的經濟生活，亦有極重要的關係，今略述其規模最大者於下：

（1）自來水公司：由革命華僑高繩芝先生創辦，高氏因市內飲料不潔，妨害公共衛生，於民國三年開辦自來水廠，從此以後，市內飲料，也得一偉大的革命。

自來水管（總管）計長 36,000 呎，約三哩，經過 18 條河流，所以工程艱難，需費浩大。現在，平均每日放水計 930,059 加倫，供給 5,537 戶；據汕市民國 22 年調查，計有 30,855 戶，平均每 6 戶，有一戶用自來水。但當民國 3 年開始供水時，僅有 1,500 用戶。過去因政治紊亂，時局不定，軍政法三界，用水慣不付費，公

司損失極大。地方政府如能給以相當保障，全市飲料，當更擴張進步。該公司計有資本國幣 1,600,000.00 元。

(2) 電燈廠：汕市的電燈廠，是革命華僑高繩芝先生所創辦，先生封翁是南洋巨商，先生少時即受近世式的教育，青年時留學日本，返國後，從事革命，並且積極提倡實業。汕頭的自來水廠及電燈廠，就是他努力的結晶。電燈公司創辦時，資本計國幣 200,000.00 元，現在已積成財產國幣 1,200,000.00 元。

(3) 永安堂：資本有國幣 800,000.00 元，為華僑胡文虎氏所辦，有新舊大洋樓兩座，新者共計七層，為汕市最高的洋樓。內設藥料製造廠，營業部，及星華日報館。星華日報，亦為永安堂事業之一，印刷機器，都是新式，國際電報能獨自接收，為廣東設備完全報館之一，在汕市，却是獨一無二的了。

(4) 利生火柴廠：華僑王榮等合資創辦，民國 20 年開始建築工廠，22 年完成，當年即製造火柴，註冊資本為國幣 5,000.00 元，實有資本國幣 150,000 元。每年營業國幣 500,000 元。計有女工 313 人（民國 24 年春），男工 115 人。近來因外貨充溢市場，廉價傾銷，（日本火柴偷稅進口）公司有不能維持之勢。

(5) 汕頭冰霜廠：為汕市最大的冰霜廠。自華僑合資創辦。資本共計國幣 200,000.00 元。於民國 19 年開始製造，每日可產冰 30 噸。

(丙) 交通

閩粵的近世式交通事業，特別是在潮汕與閩南，其創辦及發展，

多依賴南洋華僑。華僑到家鄉來提倡交通事業，原因很複雜。他們久別了祖國，深入異鄉，覺得什麼都是新奇的。凡西洋人的經營，都覺得可仿效。譬如說，西洋的政治清明，社會有秩序，街道平寬而潔淨，交通非常方便而敏捷。橡樹園的工人，見大量的樹膠，用汽車輸運，一會兒就到廠中；商店的夥友們，見各種的貨品，由內地或由歐美，用鐵道或輪船，於短時間內運來。這些方便，這些經濟，都使他們感覺到喜歡和羨慕。至於家鄉的情形，大致道路阻塞，交通不便，所以工商業不能發達。據他們在南洋的經驗，知道交通是經商的一個基本條件，所以就從事於交通的營業。

從事交通事業方面的人，可大別為兩類：一是倡辦或經營者；一是投資者；前者大致是比較有眼光，有經驗的商人，後者以富戶居多。有許多在南洋的華僑，以為把他們的積蓄存在所在地的銀行裏，利息太低，是不經濟，於是尋找投資的機會，家鄉的交通業即是其一。就閩南說，碧杏汽車路於民國 13 年通車⁽⁴⁾。因輸運便利，營業興旺，於是仿效者，接踵而至。五年前，汽車路的開闢，就如春筍勃發，凡華僑家鄉之區（例如龍泉兩州），都可以乘汽車直達，可見華僑對於交通事業熱心之一斑。⁽⁵⁾

(4) 碧杏路，是由惠安鴨山馬路接起，到杏田鎮止，共十二華里，資本三萬元，有客車一輛，貨車三輛，每月營業一千餘元，近年因兵匪之災，營業大不如前。

(5) 近年因不景氣影響，公路投資，已不如從前的活躍。

(一)交通事業的社會影響

近代式的交通，可包括鐵道，輪船，及汽車路。這些交通方法，對於社會上發生多方面的影響，例如(1)加增農產品或製造品的銷路，(2)增進鄉村的防衛，(3)促進鄉村與市鎮的聯繫。

(子)交通事業的經濟利益：如農產品的易於運銷，是顯然的事實。例如韓江流域的穀米，蔬菜（作成鹹菜賣），林檎，都因鐵道之便，銷路更旺。據汕頭平平公司經理的估計，每年鹹菜由汕頭出口，總計不下國幣 500,000 元。潮汕鐵道兩邊的柑，（俗稱潮柑）彩塘以北，徧地皆是，三冬臘月，柑色輝煌，鮮豔奪目。據汕頭生菜舖的估計，每年出口，總計國幣二百餘萬元。上列各種產品，大致由鐵道輸往汕頭，轉運國內他市，或南洋。

漳廈鐵道，其著眼點，也在開發龍巖之煤及漳州之菓，（如龍眼等）祇因經理與官吏營私舞弊，以致停止營業，近乃以汽車代之。汽車路的資本，至少十分之五出自華僑（據汽車聯合會估計），凡漳州之水仙，柑，龍眼，因此可運達廈埠，暢銷全國。又如同安縣每年運往外地者，計有：(1)龍眼乾：60,000擔，值國幣1,500,000.00圓；(2)龍眼肉：600擔，值 21,000.00 圓；(3)甘蔗：80,000袋，值 80,000.00 圓；(4)文昌魚：6,000斤，值10,000.00圓。以上貨物，大多由同安輪船，及同美汽車，運往廈門，轉往他埠。（國內或南洋）。

(丑)鄉村的治安：鄉村的治安與以上所說的交通開發，也極有影響。有幾個較大的華僑村莊，本來就有適當的自衛，如上所述，

再加上汽車路的方便，因此治安方面，更形增進：

華僑社區(丙)，『縱使遇有大批的土匪來，我們也不驚懼了。只要我們能抵抗半天或一天，我們的接濟救兵就能趕到，因為由縣城調兵到本區，只要一點多鐘的工夫；由汕頭的兵開到本區，也只要三小時左右。這些方便，十年之前，是絕對不可能的！因為汽車路未造以前，以水道起往汕頭，即使水深風順，也要一天多可到，普通總要在船上過一夜』。

華僑社區(甲) 也有同樣的情形。汽車路未開之前，從本區到同安縣城，計有陸路四十餘里，若是步行差不多需要半天工夫。如今汽車通了，只有四十分鐘就可到！本區如有匪警，同安駐防軍，接到報告後，半小時工夫，即可趕到本區。1934年12月中的一個晚上，有一部份土匪，大約三十餘人，來本區搶劫械衛隊的槍械，同安駐防軍接得警報後，於一小時內即趕到本區，土匪當即竄逃。可見汽車路興築之後，於鄉村的治安維持，確有幫助。

(寅)消息的傳達：可以減少習慣的分歧，或促進思想的溝通。汕頭是潮梅兩區最大的商埠，廈門是閩南唯一發達的海口，汕頭與廈門又是兩個區域的文化中心，凡學校，報館，圖書館，偉大的建築等，大都均集中於此兩地點。從前交通沒有開發的時候，由潮州到汕頭，旅客須罔坐篷船兩天，如遇淺水期，旅程更不能預料。所以當時潮梅往南洋的遷民，先七八日或十餘日就到汕頭候船出國。自潮汕鐵道造成，由汕頭乘火車到潮州城，只用一小時又三十分鐘。

潮州之上又有長途汽車，分布於各村，交通方便，消息靈通。一般的遷民，就可指定日期，由村內出發，於短時間到汕頭乘船。

從前，汕頭的報紙，到潮州時，（水道距離 85 華里），已隔兩日；廈門的報紙到同安，（水道距離為約 60 華里），需隔一天；泉州的報紙到同安（水道距離為約 260 華里）需隔兩天。現在的情形卻不同了，潮州城的人們，在上午八點鐘，就可看到汕頭的當天報紙。（汕頭火車上午六點開，七點半就可達潮州）。上列閩南各地，當日亦可看到廈門的新聞紙。內地的人民，依靠近代式的交通，眼光和智識，一天比一天的開拓。社會上的習慣，逐漸可以統一，同情心可以傳播，思想得於可能範圍內趨於一致：這些廣義的社會教育，使一般人的生活發生劇烈的變遷。著者到同安時，有人描寫該地前因交通阻塞，雖離某校甚近，但與某校卻有極不相同的習慣：

『有一天，某校學生，到鄰近村中的一個店鋪購物，看見鋪內有一位二十餘歲的女子，（大概是店主的夫人），他瞧了她幾眼，並現笑容。店主見情，當即面紅耳赤，怒髮沖冠，跑進廚房，拿了菜刀，就向學生直追。幸虧學生跑步極健，不然，性命恐有危險。但如今呢，該村的青年男女，往往在路上結伴同行，人們也不以為奇特。』

這雖然同時表示學校的影響，但是交通之功，亦不能埋沒。因為交通發達，內地與外埠，就時常接觸，僻壤陋習也因此起了改革。

(二) 華僑對於交通事業的投資

(子) 鐵道

(1) 漳廈鐵道

漳廈鐵道是由廈門島對面的嵩嶼鎮起，北至漳州城止，計長九十華里。大部份是華僑的資本，並為華僑創辦。開辦時計有資本國幣 2,426,551 元，後來資本增至國幣 3,300,414.32 元。這些資本，據當地人估計，三分之二是南洋華僑的投資，特別是荷屬東印度羣島的福建同鄉。

光緒 31 年 8 月(1905)，閩紳張亨嘉等要想利用華僑資本，開發福建，計畫創辦福建鐵路公司。公推福建名人陳寶琛為總經理，派代表往南洋羣島向華僑募集資本，計募股國幣三百萬元。於是計畫先築漳廈一段，完成之後，再伸至龍巖。

光緒 32 年 8 月(1906)，閩省當局奏請朝廷，就閩省各縣糧稅，每銀一兩米一石，附徵路捐二百文，每年計可收二十萬串；又鹽每斤附徵路捐一文，每一年可收五萬串，專作補助鐵路經費之用。自 1907 年下半年即開始徵收此項附捐，但當時華僑股本，只收國幣 1,700,000 元。所以先開始嵩嶼到江東橋一段鐵道，計路長五十六華里(28公里)。1910年，即行通車，是為漳廈鐵道。

宣統元年(1909)，股本不繼，股東會議決向交通銀行借國幣五十萬元。民國成立後，附捐被省議會議決取消，鹽捐也不照付，於是鐵路公司收支相差太遠，拮据萬分。民國 2 年 10 月公舉代表陳元

到北京，請交通部將漳廈鐵道收歸國有，於民國3年4月1日，交通部即實行接收。民國8年7月，交通部撥款建築碼頭。到民國12年，碼頭工作猶未完成，但戰事發生，粵軍佔據漳廈，全路營業，由粵軍辦理，路局財產，就更變動搖了。

民國19年漳州嵩嶼間的公路完成，鐵路營業，更難無法維持。當年11月，即正式宣告停業。據路局民國11年年報，共計虧本國幣1,440,000元。但11年之後，路局財產，因經閩省戰事的破壞，其損失更無從計算。⁽⁶⁾

廈門華僑巨子黃奕住李清泉曾三次提倡整理路政，但都遭失敗：(1)民國13年7月，黃奕住與黃世金等赴南京和孫傳芳接洽，適齊魯戰起，路事作罷；(2)民國15年8月，時杜錫珪為內閣總理，李清泉等代表華僑與杜氏接洽，經閣議通過，決定將漳廈鐵道，交由黃奕住商辦，但同年10月，黨軍入閩，事又中止。(3)民國22年，十九路軍駐閩，政局略定，整理鐵道的問題，又重新提起，當年6月1日，在鼓浪嶼設立漳龍路礦籌備處，軍委會參謀本部及交通部，且派飛機幫助測量。不料閩變又起，一切計畫，盡成泡影。⁽⁷⁾

(2) 潮汕鐵道：

潮汕鐵道，為純粹的商辦性質，共計資本(投資)國幣3,025,872

(6) 鄭澤：福建西南鐵路計畫，P. 1—3。

又交通部：交通史（路政編）第十三冊，P. 5557—5598。

(7) 廈門江聲報民國24年4月12日第三版（新聞欄）

元，畫出於南洋華僑。光緒 8 年（1882），英商怡和洋行提議與築自潮州至汕頭的鐵路，未得政府允准。光緒 22 年（1896）英商太古洋行，稟呈兩廣總督，求准代築潮汕路線，也未允准。光緒 29 年（1903）有廣東嘉應州人張煜南氏，（張氏為爪哇著名華僑）邀同張步青吳理燕等，創辦潮汕鐵路公司，於同年 12 月初五日呈請商部奏准立案，聘請日人為總工程司，於是在光緒 30 年（1904）2 月開始工作。

幹線由潮州西門外至汕頭，於 1904 年興工，於 1906 年 9 月竣工。意溪枝線成於光緒 34 年（1908），全線共長 15 英里⁽⁸⁾。

當路工初興之際，地方風氣閉塞，人民對於工程，多方阻礙，鐵道公司當買賣地時，業主多避匿不理，以為出賣土地有傷風水，特別是要搬移墳墓。1904 年 12 月 16 日，在路線所經過的荖漳（胡直市）地方，有鄉愚數百人暴動反對，把築路的日本工人擊斃二名，重傷四名，並將辦公處焚燬，工程破壞。日本死難工人等，由路局賠償恤金國幣十餘萬元。

開車後，軍事，天災，土匪三方面，相繼襲擊，損失重大。軍事時期內，火車停開，所受營業上的損失，更難估計，即運軍記賬一端，已積欠國幣一百餘萬圓。在 1911，1921，1923，1925 幾年，每年有水災，計停車 72 天，洪水沖壞路基，毀傷浮橋，共約損失國幣十餘萬元。1918 年地震，車站及員司宿舍倒毀，計損失國幣壹萬

(8) 交通郵：交通史（路政編）第十六冊，P. 411—420。

元。1922年9月2日風災(俗稱“八二風災”),貨倉機車廠倒塌,軌道損壞計7公里,停車27天,共損失國幣10餘萬元!於1927年,火車行到鶴巢站時土匪行劫,斃車員三人,傷一人,毀壞軌道,水塔,及他種工程。至於間接影響到營業上者,其損失更難確知。但近年來,因時局稍見安定,路局整理路政,營業日見起色,股息六釐,已可照數付出。

(3) 油樟輕便鐵道

油樟輕便鐵道,是由大浦人楊俊如及蕭林秋等倡議開辦的。計集資本國幣225,000元,大部份資本多由華僑投資,據汕頭民國日報館主筆談話,資本十之六七是由南洋華僑所出,但不知確數。

民國4年倡議,資本集成後,就組織油樟輕便鐵道公司。民國7年,鐵道造至下浦,8年至外砂,12年至澄海縣城,全路計長10哩。

客座由藤竹造成,好像是籬橋,置台車上,用人力推行。坐位等級分特別普通兩種,特別級客座左右各坐二人,普通級客座前後各坐四人。沿站設交車路軌,仿效火車規則。

開車以後,月入國幣7,000元。以3成付推車工人之工資,公司可實收4,500元;除一切費用外,公司可得淨利國幣2,000元。照原有計畫,打算造至樟林鎮,故稱油樟輕便鐵道。但從民國11年路工罷工後,軍事騷動,兵士乘車常不給價,再加上各種苛捐,及路局內部人事的糾紛,結果,入不敷出,不能維持。及後經股東

開會出面維持，恢復通車。因經理舞弊，至民國 18 年間，將全線押於台灣銀行，押款爲國幣十萬元。

到民國 21 年，樟汕汽車路通車，輕便鐵道的營業盡爲所奪，於是路軌枕木，就任其自然養化無人顧問了。

(丑)航業

(1) 潮汕的航業

所謂潮汕內河的航業，向以韓江爲主（俗稱汕頭江）。韓江由潮州上溯至大浦，淤積尙少，雖在淺水期內，小汽船（以石油發動）也能自由航行至三司河。但從潮州以下，相近外港之汕頭等處，在在多是沙洲，在淺水期內，如不加濬工夫，就不能常通帆船。再加上潮汕鐵道，由汕頭起直達潮州意溪，銜接韓江，所以韓江航業，在事實上只注意潮州以上的航行。

關於韓江的航業，從來沒有統計和調查，詳細的情形，實無從知悉。但據我們的訪問，華僑對於韓江的航業，實有重要的關係。

今在韓江航行者，有三公司，其營業概況如下：(a) 東成公司：計有資本國幣 900,000 元，十分之四是出於華僑。現有淺水輪船 26 艘，約共載重 3,500 噸，全公司職員，技士，工人，共有 600 人。在公司未成立之前，韓江一帶計有大小 30 餘個船公司，有船 36 艘，員工 1,300 人，近因內地農村破產，外洋生意凋蔽，航業就一落千丈，陷於破產。結果於 1931 年，改成今日之東成公司。(b) 利民公司：有船四艘，航行大浦，計有十分之三的資本，是華僑所出。(c) 大

那公司：有船兩艘，行駛於梅縣，松口，和潮州等處。資本確數不知，大約華僑的資本，至少也有三分之一，但大股東均是潮汕商人。

(寅)汽車業

閩南與潮汕的汽車交通業，幾無一路不與華僑發生關，前節係已經述過，今將華僑對於閩南及潮汕汽車業的經營敘其梗概：

(1) 閩南汽車交通業

閩南的汽車路，已構成了交通網，四通八達，到處行車。據著者調查所得，在 1934 年前大小公司，計有 27 個，每個公司都是各自為政，極少合作。旅客乘車，或運輸物貨，非常不便。譬如說，從集美船埠搭車到安溪去，先乘同美公司汽車至同安縣站，須等候半小時到一小時，才能轉乘溪安公司的汽車；旅行固然不便，如帶有重量行李，更覺痛苦。有時同美公司開車，而溪安公司則因事停開，所以旅行和運貨都十分遲緩。1932 年 7 月，汽車業同人，組織閩南汽車路公司聯合會，一方面，鞏固公司的力量；一方面改進各路聯運的效率。成立以來，成績卓著，如 1933 年，福建財政廳擬徵汽油捐，聯合會即據理力爭，上訴國民政府財政部，結果福建省政府收回成命，於是聯合會的聲譽日高。1934 年夏，福建省政府，擬憑政府的力量，收回閩南一切私人所開的汽車路，公司因投資關係，又據法律抗議，聯合會會長被捕。此事頗引起投資者及社會的反感。

(a) 閩南汽車路投資估計：確數無從知悉，但據聯合會的估計，

共約國幣四百萬元。此四百萬元中，大部份是華僑的投資。十分之七的汽車路在泉屬，十分之三的汽車路在漳屬，據該會的估計，泉屬汽車路的資本，華僑擁有十分之七；漳屬汽車路的資本，華僑擁有十分之五。

據閩南汽車公路聯合會的報告⁽⁹⁾(1930年)，泉漳兩屬共計23公司。⁽¹⁰⁾資本共計國幣3,002,000元，路線共計1,691華里。⁽¹¹⁾詳情如下。

第13表 民國19年前的閩南汽車業：公司，股本，及里數

公 司	股 本(國 幣)	里 數(華 里)
(1)泉 安	250,000	95
(2)全 禾	100,000	85
(3)泉 園	150,000	81
(4)安 溪	300,000	180
(5)泉 洛	50,000	17
(6)泉 洪	200,000	59
(7)白 馬	40,000	14
(8)始 興	200,000	190
(9)深 安	250,000	77
(10)卷 南	50,000	56
(11)同 蓮	47,000	23

(9) 閩南汽車路公司聯合會週年刊，第一卷，民國19年4月出版，圖表第四頁。

(10) 政府公路不在內。

(11) 漳屬及廈市路線未計算在內。

(續前)

(12) 同溪	100,000	36
(13) 泉秀	100,000	18
(14) 同美	250,000	34
(15) 盤田	25,000	35
(16) 泉溪	40,000	170
(17) 同杏	35,000	11
(18) 奕道	20,000	80
(19) 洛田	15,000	—
(20) 廈市	200,000	—
(21) 同興	200,000	230
(22) 漳南龍	250,000	150
(23) 同發	20,000	20
總計	國幣3,002,000圓	1,691里

由上表看來，閩南私人汽車路的投資，至少是國幣三百萬元，再加上歷年來的設備等，或許能與上述四百萬元的估計相符合。

各公司當初開闢汽車路時，與省政府訂有規約。規定通車之後，公司應按照路線的距離交納租金。（最初組織此項的汽車公司，盡是華僑資本）。計每十里應納月租四百元，除此以外，公司有借款與政府的義務，以便發展交通。例如 1929 年，福建建設廳與漳龍汽車公司訂立合同，建設廳特許該公司在漳州和龍巖之間專利營業 15 年，但每月除應將月租照數繳納外，尚須以借給建設廳國幣十萬元為條件。

(b)閩南汽車路開闢的困難：閩南各汽車公司，其成立及規模的大小雖有不同，但在營業上所遭遇的困難，自成立以至現在，大致相似。今且舉泉安公司來作一例，以反映近年來閩南的社會概況。泉安公司為閩南最先創辦的汽車公司，胚胎於民國2年，當時由神戶華僑李清模邀地方人士出為發起。預定股本為國幣250,000元。民國8年7月股本招足，即開始築路。當時因經費拮据，幾有停工的危險；幸蒙陳氏向各埠華僑盡力勸募，才得根據計畫進行。民國10年冬季，全線完成，開始通車（全線是由泉州起至安海止）。民國11年雙十節，公司營業，剛入規道，適遇當時粵軍回粵，自治軍出發閩邊，汽車都作運輸兵隊之用，損失之重，無從詳計！

民國12年冬至民國13年秋，戰爭不息，公司損失愈大！王永泉軍隊駐守泉州，巧立名目，創設所謂警察捐，要附加車票一成，公司因此大受影響。以後，公路局也要按例附加，公司財政困難更甚，當時幾乎不能維持。

民國13年秋至14年春，公司極力打算恢復營業。惜戰事又起，土匪搶劫，綁票勒索，層出不窮，因此，旅行被視為畏途，公司業務，極不順利。

民國14年秋至15年春，地方略定，公司營業漸有起色。正在打算擴充營業，另闢支線，不多時，黨軍入閩，戰事發生，一切車輛盡為軍隊（屬張毅氏）搬運輜重。據本地人說，公司所受戰事的損失，以這次為最嚴重。

民國 15 年黨軍駐泉州之後，地方就逐漸安定，營業也漸見進展。

民國 17 年內，泉永（泉州永春）地方安靖，旅客往來，日見繁盛，公司業務因此振刷一新。不料東石支路，（東石至石獅）地痞土棍搗亂，煽動無知鄉民反對。因此，公司又遭遇到許多無謂的損失！

民國 18 年，無戰事，但土匪猖獗，泉州車站被劫，人員被擄者八，重傷者三，為公司空前的慘劇！

（c）閩南汽車路所受兵災匪禍的影響：讀過上節泉安公司的歷史，可以想見兵災匪禍的影響！但是近來，閩南一般的汽車路，屢受天災人禍：（1）民國 21 年度共軍侵入，（2）民國 22 年度陳錦樞等據閩獨立，（3）民國 23 年度國軍剿共。此三次災禍所造成的損失，為從前所未有。福建各地被災的久暫亦不一律；今為便利估計，每次被災各以一個月計算。

（1）民國 21 年度共軍佔領漳州，封車拉夫，運兵輸糧，最遭損失的就是汽車公司：

第 14 表 閩南汽車業因共軍所受的損失(民國 21 年)

(I) 營業的損失:

公 司	平時每一月營業	匪亂時每一月營業 (1932)	每一月營業損失
(1)同馬滬角汽車路	國幣 9,986.00圓	國幣 2,847.50圓	國幣 7,618.50圓
(2)安 溪	26,705.00	17,158.00	9,547.00
(3)泉 安	28,964.50	15,233.50	13,721.00
(4)全 安	56,272.50	41,902.00	14,705.00
(5)同 美	9,641.00	3,459.50	6,454.50
(6)利 行 里 路	3,630.00	420.00	3,210.00
(7)泉 團	8,827.50	5,627.50	3,200.00
(8)漳 岩	27,652.00	10,842.50	16,909.50
(9)泉 洛	3,378.50	2,064.00	1,714.50
(10)漳 浮	19,079.50	17,517.50	1,582.00
(11)長 泰	1,998.00	1,011.00	997.00
(12)漳 龍 南	22,487.00	6,965.00	15,582.00
(13)石 東	1,394.50	776.50	618.00
(14)長 利 里 路	2,490.50	691.50	1,859.00
(15)同 溪	2,806.50	1,507.00	1,236.50
總 計	國幣 229,183.00圓	國幣 127,563.00圓	國幣 96,620.00圓

(II) 船隻運輸車輛被毀壞的損失:

公 司	損 失 總 計	備 註
(1)泉 安	國幣 5,000 圓	
(2)漳 岩	17,800	
(3)泉 洛	100	
(4)漳 浮	61,930	
(5)漳 龍 南	75,630	
(6)利 民 里	7,920	
(7)龍 郡	5,430	
總 計	國幣 173,670 圓	

(II) 民國 22 年(1933), 陳銘樞據閩獨立, 十九路軍因受中央軍的壓力, 節節向漳退, 汽車路極受損失, 今列表於下:

第 15 表 閩南汽車路因閩變所受的損失(民國 22 年)

公 司	每月營業損失 (1933)	道路設備等損失	車輛等損失	損失總計
(1)漳 嵩	國幣 18,853圓	國幣 695圓	國幣 31,800圓	國幣 51,348圓
(2)楓角公路	2,264	6,300	12,000	20,564
(3)楓角長途	19,000	8,500	38,000	65,500
(4)決 宏	9,500	6,940	5,000	21,400
(5)通 錦	2,250	1,840	3,820	7,440
(6)泉 安	37,350	2,200	41,452	81,002
(7)溪 安	5,000	無報告	5,500	10,500
(8)漳 漳	7,556	23,000	33,000	62,556
(9)楓 洛	15,020	4,700	2,900	22,620
(10)石永路	1,254	無報告	3,000	2,154
(11)泉 閩	4,500	450	620	5,520
(12)泉 溪	4,100	2,600	7,600	14,500
(13)漳 峽	3,818	無報告	4,200	3,818
(14)漳 南	24,311	24,230	46,400	94,971
(15)安 溪	22,394	無	6,215	28,529
(16)安 黃	2,855	無	5,130	3,055
(17)同 美	21,570	無	6,500	28,070
(18)溪 興	無	650	1,500	2,150
(19)石 東	無報告	無報告	3,000	3,000
(20)泉 永 德	無報告	無報告	19,500	19,500
總 計	231,725圓	80,635圓	283,967圓	580,549圓

(III) 民國 23 年度，因國軍剿匪所受的損失，可分：(1)營業的損失，(2)因軍差所受的損失。軍差損失者乃指因軍事運輸所耗的人工及用品等等損失，如電油機油之類，今列表如下：

第 16 表 閩省汽車路因國軍剿匪所受的損失(民 23 年)

公 司	每月營業的損失	軍差總損失
(1) 泉 永 德	國幣 12,123.27圓	國幣 118,142.00圓
(2) 泉 安	14,753.61	17,105.00
(3) 漳 嵩	7,585.50	33,934.60
(4) 漳 浚	2,122.99	28,219.00
(5) 龍 溪	7,835.73	22,632.00
(6) 漳 龍 南	2,574.10	83,231.00
(7) 楓角(洛角段)	無報告	65,029.00
(8) 楓 洛	2,778.64	23,620.00
(9) 漳 潮	僅有半月之記載	26,140.00
(10) 泉 運	2,925.10	12,499.00
(11) 福建(實業)	無報告	9,364.00
(12) 安溪汽車路	5,331.00	5,476.00
(13) 同 美	1,793.91	3,633.00
(14) 同 溪	257.24	2,232.00
(15) 溪 安	3,753.91	1,762.00
(16) 泉 園	無報告	1,576.00
(17) 晉江石東	873.45	1,597.00
(18) 石 永 燈	1,648.00	1,371.00
(19) 漳 壠	90.80	71.00
總計損失	69,949.33圓	458,223.09圓

因此，三年中所受的損失，可以得一總結如下：

(I) 民國 21 年度因共軍所受的損失為：營業方面，每一月中損失國幣 98,620 圓，佔平時每月營業總數百分之 44。道路橋梁設備等等方面，共計損失國幣 173,870 圓，各項總損失為國幣 272,490 圓。

(II) 民國 22 年度因閩變所受的損失為：營業方面，一個月損失國幣 201,725 圓，佔平時營業總數百分之 98。道路橋梁設備等等方面，共計損失國幣 80,635 圓。車輛方面損失國幣 233,937 圓。各項總損失為國幣 630,549 圓。

(III) 民國 23 年度因國軍剿匪所受的損失為：營業方面，一個月內計損失國幣 66,949 圓，佔平時營業總數百分之 32。軍差上所受的損失為國幣 458,226.00 圓，兩項合計為國幣 525,275 圓。

(2) 潮汕汽車業

潮汕區域之內，已成的汽車路，有下列諸條：(a) 安揭汽車路，(由潮安至揭陽計 56 華里)。 (b) 安黃汽車路，(由潮安至饒平計 36 華里⁽¹³⁾)。 (c) 安鳳汽車路，(由潮安至饒平鳳凰市計 50 華里)。 (d) 饒堤汽車路，(由汕頭至潮安計 72 華里)。 (e) 廣汕汽車路，(由廣州至汕頭約計 760 華里)。 (f) 樟汕汽車路，(由樟林至汕頭約計 70 華里)。

(13) 安黃公路由潮安城東門起，至饒平縣城止，全路里數未詳，但潮安縣內之里數計 36 華里。

但與華僑發生關係者，只有樟汕及安鳳兩汽車路。今分述其梗概於下：

(a) 投資金額：樟汕汽車路共計有資本國幣 320,000 元。華僑投資數目逾國幣 100,000 元，內有新嘉坡華僑國幣三萬餘元，暹羅華僑國幣 50,000 元，香港華僑國幣 40,000 元。

本路主人爲陳少文先生。查本路於民國 17 年開始建築，於民國 21 年築成，即於當年 10 月通車。生意興隆，每年營業總數爲國幣 200,000 元。

安鳳汽車路，計長 50 華里，資本共計國幣四萬元，內有安南華僑陳拔奇氏投資國幣二萬元。每月營業額爲國幣 3,200 圓。

(b) 兵亂匪禍的影響：樟汕路開車以來，曾於民國 23 年度，被共產黨燒毀汽車一輛，值洋國幣四千元。此外，每逢軍隊換防，(例如秋防冬防)，汽車往往被劫，專運軍隊。自通車以來，每一年中，平均總有 20 餘天專運軍隊，前後計算，總有幾萬元的損失。

第七章 教育

(甲)教育的目標

教育的目標不能用幾句話肯定的敘述出來；因為教育目標的形成，不是根據於一個人或少數人一時的抽象理想，乃憑藉於大眾的生活與經驗。許多有知識和有經驗的個人，由他們的生活裏，選出幾種有效的經驗與知識；這些經驗和知識，經過長時期的演化之後，即用來作為訓練少年的資料；所以有用的教育，往往於社會環境，時代潮流，與國家需要俱相適合。南洋華僑以生活及經驗為根據，對於家鄉有時候傳達消息，有時候施以經濟的援助，因此直接或間接影響於故鄉的教育。所以我國華僑社區的教育，或南洋的華僑教育，實際上反映出華僑社會訓練少年的經驗和方法。

(一)教育的傳統目標：本書第三章的一部分曾討論生計的模型，指出南洋的華僑社會，以商業為生活的中心；因此華僑社區內的學校，其課程多注重商業的知識和訓練。要在可能範圍內給學生們相當的基礎，以便他們在畢業後，可以逐漸在商界服務。

『我的教育目標，是希望兒子讀書識字，在商店任職，做生意賺錢！』

『我希望兒子於畢業後在商界做事賺錢，希望女子能做教員賺錢，教育目標就是賺錢而已。』

『讀書識字，是要將來給兒女謀事不難，又可多賺錢。』

『教育的目標，是要求畢業生出路容易，能賺大錢，對於女子求學，是求將來出嫁之後，能幫忙她的丈夫，照料生意。』

『讀書時，要能打算盤，能記賬寫信，以便營商。』

『我是做生意的，希望兒子讀書後，可以替我管賬，我送他入學校，完全在發展生意。』

『目標是在做生意，兒子在本地小學畢業後，就要帶往暹羅學生意去。』

『現在做生意的人，都要識字，讀幾年書，能識幾個字，將來可以記賬。』

上面的引語，可以表示一般華僑對於教育的態度。父母爲什麼送兒女們入學？對於兒女們的將來有什麼期望？這些問題的答案，可以暗示教育的目標。不過有一點，與我國內地的鄉村微有不同：就是華僑對於兒女們的教育，平等看待；希望女兒長成起來，同兒子一樣，也在商店裏服務；或女子出嫁以後，亦可以贊助丈夫，在商業裏幫忙。

多數的華僑是在困苦中奮鬥的人。當他們在家鄉的時候，有些

目不識丁，有些粗能認字，但教育的程度都不高。在粵東的某華僑社區裏，我們對於 1,046 人詢問他們出國前的教育準備，得如下的答案：入私塾者 378 人，入學校者 161 人，受過教育但不指明何種者 146 人，未受教育者 160 人，不詳者 201 人。這些答案大致含混不明，因此我們不能明瞭其教育的程度。遷民們大致是熱血青年，光景艱窮，志氣頗高，又往往富於冒險性，遂毅然決然拋棄家鄉，遷居南洋，以便在危險中與環境奮鬥，其結果有許多是勝利者。有些人回想他們的經驗：在朋友當中有的自少至老不識字，不會珠算，在生意場中偶爾吃虧；有的因能寫信能記賬，畢竟成家立業。這些經驗，使他們受了感觸，覺得自己的兒女們，必要給予他們教育的機會：

『四十多年以前，我們同村往南洋的有五個人。內中有一個往巴達威，他不識字，不會寫信，他的運氣不好，所做的生意全是失敗的。他改行三次，現在是一個木匠，所得的工資僅乎能維持自己的生活；至於家裏的費用，還要靠他的堂兄弟（坤甸開雜貨店）來擔任一部份。

『還有一個人年紀很輕，性情很活潑，最初出洋的時候，是到巴達威一家雜貨店當徒弟，那是他的叔叔開的。因為他在村內讀過五年書，文理通順，又能珠算，在巴達威店裏，他的薪金逐漸增加，位置逐漸提高。很得店主的信任，所有來往書信，都是由他辦理。他的朋友也增加起來了。幾年之後，吉隆坡有一個同鄉

約他去做錫礦的生意，他就去了。以後一風風順，非但能和中國的商家通信，並和歐美的同業打聽消息，因為他能看新聞紙，看雜誌，並有許多消息靈通的朋友。』

上述的例在南洋華僑中很多。有見識的華僑，自然能體會到教育對於一個人有多方面的幫助。他們不但觀察同胞們，同時可以觀察在南洋的歐洲人。歐籍大商家，有比較優越的組織，和科學化的商業管理，因此他們能夠多賺錢；在華僑看來，這些也是根據於教育。因此一般的華僑即使光景貧窮，也必須把兒女送入學校，併常常勸告親友作同樣的努力。華僑勸兒女入學，富有者除外，在家長方面的確是很大的犧牲，非相信教育對於兒女有極大的益處者，決不出此！

在法屬印度支那常期經商並富於經驗的長兄，於一年之內（民國23年3月28日，至24年2月26日）給旅居堤岸的幼弟寫過43封信，信內討論許多問題，惟常常提到下列數點：（A）努力求學（10次），（B）崇尚節儉（8次），（C）努力奮鬥（3次），（D）求得基本知識（3次），（E）介紹青年有用的讀物（2次）。由這許多信裏，我們可以看出中華民族的兩種美德：（1）崇尚節儉，（2）努力奮鬥。第二種是華僑冒險出洋成家立業的一個大秘訣，所謂奮鬥即包括於艱難困苦中求學，以謀將來上進的機會。下列三信，可以代表長兄勉勵幼弟的梗概：

（I）『我們現正籌謀納身稅的計畫！此數百的款子，不知在

何處尋求。而你亦要各等的用費，叫我們怎樣辦法好呢？在此不景氣象中討生活，真是難了！而你在此時期求學，我亦替你不安。倘若在生意蓬勃的時候，就可以用之裕裕了。

『但你須知，苦中求學，應要加倍用功，愛惜光陰和金錢，〔金錢〕不可浪費！〔你要〕將血汗的金錢，來作有益的事業；節儉奮鬥，向前猛進，以期日後有成，是所至祝！

(II) 『廿八接付來書籍一包，即已轉付回家矣，勿念。惟叔公所給之款項，至緊要，隨身帶着，以備交學費及購書籍之用，不可浪費。自此以後，務要努力求學以求上進。國，英，法，算，四科，尤為重要，切勿放棄，我們現在方悔昔日之不習外文也。倘我有經濟能力時，必供〔給〕你至大學為止，但望你努力向前，不可浪費及不可自棄！

(III) 『廿一那天接你寄來的信，很是令我快慰；但你難在此不景氣中求學，樣樣都要從儉約做去，不可浪費金錢和寶貴的光陰！

『校中所規定的事情，你是要遵守的，不可學做一個敗類的人。閒遊……逃學……偷懶……和做出種種不規則的行動，一切都要戒絕！

『校服已縫好，而你未取，不知所費幾何？和在那一間成衣店做的呢？你沒有對叔父說過嗎？如你有暇可通信告他，抑或他出來時，你對他說，為何你次次來信，總不給叔父和哥哥等。

『我知你月考在即，溫習要緊，所以來函中，字法魯〔潦〕草得很，且時時都有白字〔即差字〕，希望你以後不論做什麼事業，都要認真用心，實是〔事〕求事〔是〕，切勿苟且，因為字是文章的衣冠，例如你雖文章甚佳，而字法苟且，則雖金玉之句，亦不見得佳了；但我自己雖是平常，而我亦希冀你要好的，故此近來我亦日日練習字法，以求有造。』

『你們學校的風潮，有平息的希望未？未知起因怎樣？請你有暇，下次來書，詳細告我，且赤化等等的言語，你不可談聽人言，而做出種種不規則的行動，以致弄出風波，和有害自己的人格。總之用力求學罷！切不可滋事，做一個守規則良好的學生罷！』

『法文讀本如你要用，就不可付入來了，以免多費手續。你在中發支取之銀，除應用有餘之外，就要儲蓄起來，以備不時之需。且如叔父不出來時，你或有緊用者，以後請你向某叔支取，但你來往要謹慎可輒。』

『你前函所云：“欲買膠底鞋”，請不可多費一筆款子了；你的三兄聞得這消息，他自願將他自己所穿那對膠鞋贈給你，叫你不要買了；如你有經濟時，何不多錢一二套衣服呢？且你已經買了一對經濟鞋了，怎樣〔怎樣〕要着拖鞋子上課呢？』

『你的中，英，法，算，近來有些進步嗎？三兄叫你有經濟時，代他買一個精緻的銀包。且妹妹等衣服已是破爛了，請你有經濟時，且西堤的布疋較平〔便宜〕，就買多少付入，為盼。』

在粵東所選出的華僑家庭一百戶中，有許多人家對於教育是很熱心的。據本書附錄第 K 表及 L 表，我們知道在揀樣調查中，華僑家庭有 34 戶，（非華僑家庭僅 16 戶），有教育用費，等於雜費總數的百分之 9.20（非華僑家庭等於百分之 2.35）。下面所舉三例，除第一例是上等人家經濟寬裕外，其餘兩家兒女的教育費，皆由各方面節省籌措：

(I) 第 9 號：『家主婦的子與姪上學者共 5 人，兒現年 18 歲，在上海某初中肄業。姪 2 人，在本區高小學校肄業，又二人在本鄉初級小學。此家全年教育費，據我們的估計，至少要國幣 700 元。家主婦的夫有時候由暹羅匯銀到上海交其子作費用。在鄉上學的各種費用，大致由家主婦負責。』

(II) 第 16 號：『本戶關於小孩們的教育用品，在一個月之內有下列數項：卷頁及手工紙用費 0.86 元，本無如此之多，因卷頁買成刀，則價值比較零買便宜得多，故作一次多買數刀，本月計費 0.50 元，又買手工紙共 0.36 元，係女孫與男孫共用。此外又買顏色紙 0.13 元，係女孫所購，作為配製紙花之用。』

(III) 第 34 號：『本戶有孫輩在村中小學肄業，一個月內的教育用費如下：長孫往校逢大雨，路上多水，失足跌地，將手上所持的課本等物，盡拋失於水中，不能再用。因此重行購買書籍，并買墨一條，合共耗銀 0.34 元。又運動場費 0.20 元，係其長孫合同學之友，集資購用乒乓球各用具，以便課餘戲球之用，每人須

派 0.20 元。』

所謂教育，通常不過是經商的基本訓練，如寫信，記賬，史地常識等，這是華僑的傳統觀念，華僑社會裏並不需要較深的學問，因此很少有人提倡。

教育不是萬能的！有些人在學校裏雖能依照教師的指導，安穩的工作；但出校以後，未必即在商界得意，因此有些華僑，對於基本知識的貫徹（如小學校的工作）亦表示懷疑，因為他們的朋友中，有些人少時目不識丁，老年亦成富翁，所以引起他們藐視教育的觀念。由檳榔回國的一位富翁，他自己是不識字的，一日給我們敘述一件故事如下：

『我有一個朋友，當他小的時候，因家裏光景不好，未會上過學。十五歲隨着父親往實叻，在他的店裏當雜務。這是他父親的朋友開的，他的父親是跑外的。十一年之後他的父親過去了，就由他繼續擔任職務。

『他的八字是適宜於做生意的，不久他就開一家麵食店，幾年之後在實叻又增兩家，同時在西貢，曼谷，巴達威及香港，都有店號。但是因為生意太忙，他每處都雇用“先生”管理信札及賬目等事。據我所知，他到了老年還是要請人代寫家信的。』

(二)教育的新目標：一般的華僑以為教育的基本目的是在訓練經商，這種普通的觀念已有悠久的歷史。不過近年來有一部份的華僑因各種關係，感覺到教育的較深意義：以為教育不僅是謀生的準備

工作，實是生活的本體；學校不應僅注重訓練商業，也應注重實幹文化。抱此等觀念的人數雖然不多，但在華僑的領袖裏面，卻亦偶爾遇到。這些人的觀點，較為寬廣；對於教育的認識較為真切；對於教育的信仰也較為深刻。

有一位星加坡的華僑，最熱心於教育。他一生的精力除經營自己的職業外，都消耗於學校上面。馬來亞的華僑社會及中國的故鄉，凡教育事業，都受他極大的影響。有些學校是他創辦的，有些學校是他幫助指導或維持的。關於教育的目標與功用，他對於著者的談話是：

『當前清末年在實叻的閩南同鄉，很熱心創辦小學的時候，我們把校址，經費及學生，都弄得有着落了。但是實叻的福建同鄉，人數雖甚多，只有兩人可以當教員的，但兩人各因事不能就職，所以我們只可寫信到上海去請教員。當時我向自己說：“這是異常悲慘的情形”！同鄉中以經商的佔多數，除極少數人因職業關係，不能當教員外，其餘的都沒有當教員的資格！我想如果人生的目標只是為賺錢，那就太沒有價值了！

『在那時候我立誓：“將來光景富裕，必提倡教育，以便轉變風氣”。不久，我的經濟狀況，漸漸的改進了，我就在福建的故鄉創辦小學校，但是對於師資問題迫着同樣的困難，接着我就辦師範學校，以便培養師資，這是我注意學校教育最早的動機。教育有極深切的意義，我是極端相信“教育救國”的人。我想生活與

人生哲學有極密切的關係，學校的課程首應注重生計的訓練，以便畢業生可以得着謀生的準備。不過人們不可專注意於謀生，因為他們對於社會，對於國家負有相當的責任。譬如福建多山，耕種是不宜的，但有鑛產，有森林。福建又近海，有魚類及海產。凡開鑛造林，捕魚都須精的技術，那就須高深的教育，以便有才能的人，藉此發展天然富源以造福於社會。不但如此，對於國家，我們須有健全的人格，高尚的知識，奮發有為的精神……換句話說，我們須要培養最高等的人才，如大學或專科學校畢業生，使他們對於國家努力以便復興民族，發揚文化。』

對於教育抱着這樣遠而大的態度的華僑，人數雖然不多，但亦偶爾遇見，他們便是新教育的先鋒。他們的志願在逐漸提高南洋及家鄉的教育標準，不但使教材漸與生活適合，並且介紹健全的人生哲學，以便充實教育的內容，並開拓教育的範圍。此種新的教育由有抱負的華僑，漸漸擴充其勢力。例如暹羅富僑某君，經營米，布，雜貨業有年，送其長子歸國求學，待中學畢業，復促其子返曼谷襄助店務。其子返暹後，感覺商業中事宜，與自己性情不合，不久即歸國入大學，研究文學哲學。大學畢業後，在華南某市創設師範學校，自任校長職務。於短時間內向旅暹華僑募集鉅額的開辦費，自開辦以來，每年的經常費用，百分之八五出之於南洋華僑，特別是暹僑。像這一類的人，拋棄傳統的商業，以及安舒的生活，來尋求與性情相合的學校工作，那分明是把人生觀擴大了。這些人領會人

生的目標，不僅是對於己身謀生存，並須努力適當的企圖，以貢獻社會及國家。

(三)教育目標改變的主因：目下的華僑教育，在南洋和華南，大部份雖還是重商主義，但已隱約呈現新趨勢，如上所述。這種新趨勢的產生，原因雖複雜，但其主要原動力，乃是華僑在南洋的經驗。華僑旅居南洋，少數人受了歐西文化的影響。有些人和歐洲人接觸，有些人的見聞涉及歐西的文化與教育，有些人受各種生活經驗的暗示，覺得中華民族的自強要從學校下手。大多數的華僑，初到南洋的時候，是工人或是小商人，他們不免受白種人的歧視，及不平等的待遇；但是他們知道中國有悠久的歷史與文化，自然而然擔負著發揚中華文化的責任。

在南洋的華僑除少數領袖之外，多不與歐人接觸。所有普通與歐人的接觸，屬於商業或事業的居多，屬於社會或交情的很少，因此很少有機會與歐人交換意見，或採取其習慣。實際上華僑社會是自足而孤立的，與歐人社會土人社會成鼎足之勢。

有一位有知識的華僑發表這樣的意見：

『因語言與習慣的不同，我們不能同化於歐人社會。我們多數人雖能操馬來語，但馬來亞的文化是很簡單的，我們似乎無須有許多的接觸才能領悟，因此華僑的惟一路徑是保持中國的文化。』

因此南洋的華僑學校必須表現民族性的保存與維持。荷屬有一位僑生領袖，自其曾祖已在爪哇居住，他本人頗熱心教育：

『當中華會館提倡教育而尚無正式華僑學校時，殖民地政府對於華僑並不給予何種教育（除非是甲必丹的兒女等）。康有為先生來遊時（1903），我們對於祖國文化會得了深一層的認識，後來我們派代表回國研究儒教，結果得了鄭孝胥先生的指示。他的孔教新論雖不能在荷屬普遍的遊行，但發揚中國文化的根本要義，到如今非但保存着，並且相繼伸展，譬如華僑學校的增加，學生人數的增加，及漢文的注重是。

『有許多人說“荷屬華僑對於祖國特別表同情”，那是環境造成的。因為按以往的情形，我們既不同化於歐人，又不同化於土人，當然要發揚中國文化。我們承認文化與政治有時候分離不開。我們覺得荷屬西印度的華僑，比我們自由得多，因此西印度的華僑，不加入政治運動。他們在荷蘭時，有些人甚至不肯加入中華會。因此，東印度的華僑，所以與祖國表同情，不是完全由於國民黨的宣傳。』

南洋其他各處的華僑教育，亦以表現民族性為其主動力之一。這是於華僑的談話中，直接或間接流露出來的，因為一般人入學以後，對於祖國的歷史與現況比較知道清楚些，中國與外國的關係，亦得到適當的了解，於是愛國心不期然而發現了：

『自我出了校門以後，我對於中國發生更深的同情心。我希望同胞們不要互相殺戮，要互相團結，共救國難。使政治上軌道，社會上安定，人民安居樂業。我僑居南洋多年，眼見當地政府因

結一致，政治清明，社會安定。我希望中國的政治快上軌道，使中國一天一天的強盛起來。

『我雖是一個不得志的人，但愛國不落人後，我那年在新聞紙上看到“九一八”的消息，知道東北被日本搶去了，我就在南洋召集朋友，把薪水十分之二捐助國家，集得百餘元，(按他的經濟情形，是屬於下等的)，交與救國會。所以希望中國快點振作，提高國家的地位，不要使外國人笑我國為毫無出息的國家！

『濟南慘案發生(1923,5月3日)我剛由廈門返南洋，我捐了三十餘元寄給祖國。我覺得國家弱，不但政府受別國的侮辱，即國民也到處被人輕視，被人欺侮。這種輕視與欺侮，因個人的知識提高，時時能感覺出來的。我希望中國快快富強起來！』

(乙)華僑社區內學校概況

(一)華僑社區(甲)：本區共有7校，其最先創辦者在民國2年。各校的創辦及維持，經費的來源及管理，俱由本村華僑巨子某君努力擔負。以經費論，自學校開辦時起，某君共用去國幣約四百萬元，若以年利九厘起息，至民國22年止，其息金總數亦有二百伍拾萬圓。

所謂7校即(1)男子小學(民國2年創立)，(2)女子小學(民國6年創立)，及幼稚園(民國8年創立)，(3)中學校(民國7年創立)，(4)師範學校(中學程度，民國7年創立)，(5)商業學校(中學程度，民國9年創立)，(6)水產學校(中學程度，民國9年創立)，

(7) 農林學校（中學程度，民國 14 年創立）。每校各有校長，行政獨立。七校共有教職員 183 位，學生 1,373 人（據該校於 1933 年的報告）；內有華僑學生 588 人，佔全校學生總數百分之 42。⁽¹⁾大多數學生，由八九歲即來校受初等教育，到中學畢業為止。有些華僑把五歲的孩子就送入幼稚園，可見華僑家庭很重視子女的教育。

本校校舍壯麗，有科學館，圖書館，都是三層洋式樓房。有禮堂，美術館，男女寢室，風雨操場，或二層或三層，校舍共有十二座，都採取新式建築。寢室可容納二千餘學生，全校面積佔地一千餘畝，等於本村面積的大半。

本村的學校對於本村有各種影響：

(子) 對於子弟教育

自民國 2 年 1 月 27 日設立兩等小學以來，學校就積極鼓勵村內子弟入學。凡入學的主要費用，均由學校津貼。到民國 7 年，兩等小學改為師範和中等學校，以後增設幼稚園，水產學校，商業學校，和農林學校，村內子弟入上列各校都照常免費優待。因此，村內的教育，實際已經普及，村內的女子教育，比男子更為發達，中學畢業生的人數：女性超過於男性。因為男子在小學或初中畢業了業，家長急忙的要將他們帶往南洋去學生意。女子既不負責維持家庭的經濟，家長們就要她們多讀幾年書，希望提高她們出嫁時的身份。⁽²⁾

(1) 華僑學生包含兩點：(一)直接由南洋來之華僑子弟；(二)南洋華僑在家鄉之子弟。

本校對於本村子弟的教育，影響到如何的程度呢？據我們 224 家的華僑家庭訪問，他們無論貧富老幼，多送子弟入學；學齡兒童的百分之90是在學校的。今將實際情形統計如下：（1）子弟全受過學校教育者：132 家，（2）子弟未受過學校教育者：16 家，（3）願子弟受學校教育，但子弟尚未到學齡的年齡和尚未有子弟者：72家，（4）未說明者：4 家。

（丑）對於成人教育

自民國 6 年起，本村專為村內失學的成年男子，開設夜校一所，上學的有 100 餘人。民國 11 年起，添設婦女夜校，招收失學的年輕婦女；民國 13 年，成年男子的教育，似已稍稍普及，即停辦男子夜校。自此以後，專辦婦女夜校，對於一般失學的年輕婦女施以教育。在民國 24 年春，婦女夜校有學生 80 餘人，分 7 級，高小 3 級，初小 4 級。女教員 5 人，每夜上課兩小時，全年經費國幣 300.00 圓，俱由本校擔任。

本村的華僑，受過學校教育（包括成人教育）及私塾教育而有記賬的能力者甚多。據 224 家華僑的情形言，其家長的教育概況如下：（1）家長受過學校教育者：118 家，（2）家長受過私塾教育者：62 家，（3）家長並未受過教育者：32 家，（4）未說明者：12 家。

（2）華僑禮儀（甲）的風俗，凡教育高的女子，聘金則加倍提高。

(寅)對於福利事業

(I)道路：本村原是偏僻荒涼的漁村，道路狹小，交通不便；但自本校創辦以來，村內的路政，隨學校的歷史而進展。今日道路加寬，公路汽車，可以直達村內。(II)衛生：從前本村有以下四種普遍的疾病，即寒熱病，吐瀉病，天花，和鼠疫。但因本校在校內附設醫院，聘有訓練的醫生，除管理學校衛生外，對於村民也做義務的施診，及施行各種瘟疫的預防注射。結果，近十餘年來，鼠疫絕跡，天花亦未流行。蚊蠅減少，瘧疾稀罕。(III)本村改成學村：民國12年，閩南戰事蔓延，校內盡駐軍隊，學校當局請求南北政府改本村為永久和平學村，旋即蒙政府署諾贊同。又於當年10月20日經孫中山先生，正式批准，因此凡村內田地屋宇，一概免稅，並且任何軍隊不能駐紮。(IV)本村生計：自本校開辦以來，全校教職員及學生，最多時數近三千人，各種消費的數量，因此增加（現在，1935年春，有學生1,373人）。許多村民生活的一部分，亦賴此維持。據我們調查，自本校設立以來，店舖共產生了91家，資本共約計十萬圓。

(卯)對於社會

自開辦以來至民國22年一月止，（1933年一月）本校共有畢業生3,530人，分布如下：（1）國學專門科：37人，（2）師範講習科：12人，（3）師範學校：699人，（4）師範高級：107人，（5）中學四年制：239人，（6）新制初中：791人，（7）高中：32人，

(8) 高中師範科：64人，(9) 水產：77人，(10) 商業學校：183人，(11) 女師特別科：14人，(12) 女子師範：213人，(13) 女中：215人，(14) 甲種農林：17人，(15) 初級農林：74人，(16) 高級農林：6人，(17) 農林講習科：5人，(18) 幼稚師範：88人，(19) 男子小學：442人，(20) 女子小學：215人，共計 3,530 人。

今日閩南各地小學的師資，百分之90以上，是由本校出身，潮汕及南洋各地，亦有本校的畢業生充當教員。旅居南洋的閩南僑胞，往往把他們的兒女輩，送入本校攻讀，因此本校在南洋華僑的教育事業，實佔有重要的地位。

(二) 華僑社區(乙)：閩南華僑社區(乙)的住戶大部份皆同姓，(內有雜姓者數戶)。族人遷往馬來亞者，在最近一百年以來，連續不斷。在清嘉慶(1796—1820)年間，檳榔嶼的族人，因人數加多，且經濟漸覺充裕，乃建造祠堂一所，以資聯絡，不久又增設一所，並且購置地產，以積公款。到民國10年(1921)，基金超過馬來亞銀壹百餘萬元。習慣上以此項利息作旅嶼族人及家鄉的教育，慈善及公共事業的經費。清光緒末年，科舉廢，學校興，家鄉的族紳提倡，以檳榔嶼祠堂公款的一部份利息，充作家鄉開設學校的經費。光緒31年(1905)男小學成立，到民國24年(1935)我們調查時為止，已有31年的歷史。

本社區的男小學，設在一座文武廟內，地方尙寬寬暢，凡教室，

禮堂，以及會客室，多是以現成的廟屋改成。文武廟，一聯有三座房子，都背北向南。東邊是文昌廟，中間是關帝廟，西邊是岳王廟，現在這三位“老爺”，都被搬入中間關帝廟內；每逢誕辰，還都照常供祭。在平常，神座的前面，就作為學校的禮堂，星期一的紀念週儀式，就在這禮堂舉行。除紀念週外，這禮堂就無形的被學生做為健身房，在裏面玩小皮球和乒乓球，牆上高懸的總理遺像和上面台上供的三位神像，只沉靜的欣賞那天真活潑的兒童的遊戲。

全校共分六級，共分五教室，一二級同一教室，其餘各級都各有教室。教室因採用現成的廟屋，光線都從天井中射入。所以教室內的光度很不平均：靠近天井一面的光度太強，裏邊一面的光度太弱。假如在陰雨的天氣，坐在極裏邊一面的學生，就不容易看出課本的字句，如釘頭細楷，比較更難了。

教室牆上，畫貼本級學生寫的字，和圖畫的成績，如飛機，火車，輪船，以及偉人的肖像等，都是學生模仿畫成的。（內有孫中山，納爾遜，及拿破崙）。

教室與自修室是合用的。學生所用的桌子及椅子，均是成人所用的普通椅桌，學生安坐聽講時，而是大多離地半尺，筆握似的懸着。學校周圍有二三畝空地，下課時學生就奔出教室，作種種遊戲。最普通的是踢小皮球，次之是禮堂內的乒乓球。

本校校長一人，教員八人。校長是本村廟堂的正理事，也是本村最有勢力的家長，月薪三十六元，但一切事務均交與現任該校某

教員的胞弟全權辦理，所以校長自己除辦畢業典禮時應到校訓誥之外，照例不到校。教員八位，內有七位是校長親近的族人。

早上的課，自九點鐘開始。太陽早已掛得很高了，往往學校裏邊還沒有一個人！下午上課在一點至四點之間；四點以後，學校就關門了。

學生免交學費，因為學校每年可向檳榔同族祠堂領得常年經費（最近的一年即1934年為國幣2,500元）。學生有154人，除24名外，盡是華僑子弟。本村有學齡兒童五百餘人，但入學者只有154人，即連義務學校的女生計算在內，也不過260人！為什麼不多收學生呢？據學校當局說：（1）因許多窮戶的家長們不願子弟上學，（2）因本校經費不充裕，自從南洋不景氣之後，每年匯款減少，現在本校每年經常費只有二千五百元。分配如下：（一）校長與教員薪金每年國幣2,800元，內中教員薪金每人每月自12元至22元；（二）校役一人，每年120元或每月10元。（三）雜費，每年50元。（四）購買圖書費，每年25元。

學生無一定制服，有的衣冠整齊，露出笑容；但大多數保存鄉間的本色，蓬髮垢面，衣服污濁，赤着腳來上學。六位教員穿西服，其餘兩位戴着瓜皮小帽，蓄着鬍鬚，具有鄉紳的威嚴。

校役一位，專理打掃工作，及供給開水之類。每月工資10元，與最低的教員薪金，相差二元。校役是校長親族，平均一天做兩小時工作，就可以清閒無事。為省去時常燒開水的麻煩，他預先燒水

一鍋，可以供給學生二三天之用，所以他整天優游無事的過着生活，每日下午四點以後，也隨同教員放學返家了。

本校門禁森嚴，雖然“學校重地，閒人莫入”的虎頭牌已經撤去了，可是原來的威嚴，依然存着。除教員學生外，平常人向來不到學校觀光。每逢暑假寒假和星期日等等，學校的門總是用鐵鎖鎖着。文武廟前除了掛上一塊校牌外，參觀的人們對之，感覺不出一點學校的意味。

本村尚有女小學一所，於民國15年設立。無經常費，以學費作開支。自民國18年起，檳榔同族的祠堂允給經常費每年國幣1,200圓。但到民國19年，因南洋生意不景氣，即宣佈停發。此後，每年學校所收學費不過百餘圓，只能充作雜用而已。教員男4人，女4人，全屬義務性質。⁽³⁾現共有學生64人，華僑子女佔45人。

此外尚有婦女工藝傳習所一處，創立於民國18年。其經費初亦由檳榔同族祠堂撥付，每年國幣1,000圓。不久南洋的經費斷絕，乃將傳習所改爲女子小學校，以收學費來維持：每生每年交學費4圓，貧窮者免繳，每年可收學費百餘元。學生共51人，內華僑子女35人。教員男6人女1人，均不受薪，每人每月，只領膳費津貼5元。

(三)華僑社區(丙)：本鄉是近汕頭而有名的華僑村鎮，經濟能力，

(3) 教員均是初中畢業生，現家居無事，就乘隙作義務教員。

完全操於華僑手中。所以鎮內治安，以及慈善事業等，直接的或間接的，大多由富有的華僑維持。一位久住本鄉的老先生說：

『住在本鄉最便宜的人，要推中等以下的人家，他們現成享着平安和各種權利與方便，因為一切公益的義務，都由四五萬元家產以上的華僑擔任去了。』

本鄉的教育也大致依賴華僑的經濟。譬如第一及第二高級小學，名義上是區立的，但實際上與區公所並不發生重要的聯繫，尤其在財政上面。學校的財政如有困難，還是發靠着校長個人向本地富有的華僑徵募。

據我們在民國23年(1934)冬天的調查，本鄉共有23個學校(除二高小外除為初級小學)，教員共計119位，學生2,113人。本鄉曾有創設中學之議，因民國11年“八二風災”作罷。本區的28小學，大多數與華僑有深切的關係：(1)由華僑倡辦者7校，(2)其經常費的一部每年由華僑捐助者16校，(包括華僑創辦的數校)，(3)華僑偶爾有捐款者8校。

在民國23年(1934)，本鄉共有學齡兒童(年在7—15歲之間者)4,987人，內計男孩2,738人，女孩2,249人。但實際入學的兒童共計2,113人，內計男孩1,665人，女孩448人。已經入學的兒童數目，佔學齡兒童總數百分之42.4，或每2.36學齡兒童中，有一人在學校讀書。假如以性別說，男孩入學的數目佔學齡男孩總數百分之60.8，或是1.64男孩中有一人讀書。女孩入學的數目，佔學齡女孩

百分之20.0，或是5個學齡女孩中有一人讀書。

2,113個學生中，有789個學生出自華僑的家庭：計佔學生總數百分之37.3，或每2.68個學生中，有一個是華僑的子弟。因為學校繁多，勢不能逐一詳述，今選出三校敘其概況於下：第一校在創辦時得南洋華僑的捐款，以後按時得其維持費；第二校未得華僑的開辦費，但得其維持費；第三校未得華僑的開辦費，偶得其維持費，並得歸國華僑的鼓勵與經濟援助。

(子)兩級小學

本校現有教員共計10人，學生170人。常年經費共計國幣3,150圓，經費來源大部由華僑所捐，計暹羅華僑每年捐助國幣1,900圓，本地校董計年捐國幣400圓。這些校董們，多數是歸國華僑。其餘來源，就全仰給於學費的供給。所以三分之二的經費，要靠華僑的捐助。

當本校開辦之前，校長往暹羅去捐款。結果，華僑計捐助開辦費國幣7,000圓。因此本校於開辦時，在經濟方面已有鞏固的基礎。暹僑所捐的國幣7,000.00圓中，一半用作開辦費，其餘存作將來的用途，因此本校早年為初級小學。到民國21年(1932)此存款逐漸用盡，校方負責人再往曼谷，向本村同鄉中請求援助，結果又得其每年援助國幣2,000元的允許，因此添辦高級小學，而本校成為村內二完全小學之一。

兩級小學的創辦人，以改良教授法勉勵同事，他們以為有些基

本知識要從早貫輸於兒童，並且要深深的印入兒童們的腦中，所以他們的叮囑是：在原捐的 7,000 元中，有一部份要花在儀器及設備上面，如化學及物理的模型，動植物的標本，人體模型，壁上懸掛的地圖等。教室中亦陳列學生的美術品，如鉛筆畫，着色畫，及學生的木工成績（如桌椅）及工具的模型。

有一位富於經驗的教員，向我們解釋說：

『兒童們對於所見的事物多喜歡真實化，不喜歡用抽象的講解。譬如兒童畫一所房子，煙囪裏往往冒煙，以為非冒煙不能表現出煙囪的真實性。我們如能利用這種心理來貫輸知識，其成效比較大些；所以我們在可能範圍內，用些圖畫式模型來引起兒童於聽講時的興趣。』

(丑)區立第二高等小學

本校是區立學校，共有教員 7 人，學生 112 人，全年經常費國幣 2,000 圓。但因擴充校舍，於民國 11 年(1922)添築新屋一座，計需國幣 1,500 圓，而華僑（暹羅）則捐助國幣 850 圓。本校於民國 20 年(1931)又新築校舍一座，計需國幣 1,600 圓，而暹羅華僑又捐國幣 600 圓。華僑對於本校建築費共捐助國幣 1,450 圓。民國 21 年華僑又捐修葺費國幣 540 圓，其他間接的補助，因無記錄可查，不易計算。

(寅)初級小學

某初級小學在民國 23 年有教員 10 人，學生 193 人，常年經費國

幣 1,120 圓，本校於開辦時未得華僑的經濟援助。自開辦以來，雖偶有華僑捐款，但實際自南洋來者亦不多。有些回國華僑因送其兒女在本校入學，曾對於本鄉的教育公費竭力向各界勸導，因此本校經費每年可以勉強維持。在本村居住的回國華僑，對於本校有多方面的協助。

(丙) 華僑社區的學校與非華僑社區的學校

嚴格說來，三個華僑社區內的教育情形，各有不同，已略如上述，因此我們將華僑社區與非華僑社區作比較時，只能包括其概況，如下所列：

(一) 課程：兩區的學校都遵照我國的教育部部章編制課程；但華僑社區對於尺牘與國語（講話）特別注重。

我國一般的小學，並無尺牘一門功課，因為尺牘即包括於作文之內。但是華僑社區內的學校，從初小四年起，就把尺牘單獨作為一門功課，並且教員及學生，都認為是極重要的學科。因為寫信的訓練，於商業有相當的關係。

也極注重國語。自初小一年起，就開始教授，教員都用北平話，發音雖欠準確，但可使聽者懂得。小學的畢業生，就能粗粗用國語了。這些情形在潮汕及閩南一帶非常顯著。

著者有一次在閩南的一個鄉間迷了路，正在發愁之時，遠遠的望見田野間有幾個牧童，乃即前去打聽路徑，一位牧童說出很清晰的國語，使我們十分驚奇！據說他已在某華僑社區的初小畢業。這

可見華僑學校注重國語的情形。

(二)師資及教授法：教員的程度不齊。從以下三個華僑社區裏，可以看出來：(甲)區的學校教員盡是師範畢業生，這是例外，不能和其他華僑社區相比；(乙)區男小學，八位教員中有三位中學畢業生，一位初中畢業生，三位初中肄業生，一位本校小學畢業生。(丙)區學校的師資，以初中肄業生佔多數，次之為小學畢業生。因無統計，無從詳說，但我們參觀學校以後的感想，覺得一般的師資與國內普通的鄉村比較，卻居中上。至於非華僑社區的教員，大致是私塾出身，訓練與經驗不足，且不識國語。

因師資不同，各教員之教授法亦異，其適宜之程度相差很遠。在某華僑社區裏，某小學的自然班，在課室內，按課本研究植物生長的原理，在學校後面菜園裏，學生自己種蔬菜與花菓，以作實驗。有一個學生說：

『我們家住在城裏，西紅柿與黃瓜只在飯桌上見面。我在學校的菜園裏，才親自看見他們生長的情形，覺得很有趣。』

有幾門功課，是着實注重兒童的記憶力，關於這一點，華僑社區與非華僑社區，有相似的情形。上課時，如國文歷史等課，教員將課本內容，朗誦一遍，學生接着復誦一遍，教員似乎不能引起兒童的趣味，兒童對於這些課程，也感覺不到深刻的興趣。

(三)校址，經費，及設備：不論在華僑社區或非華僑社區，大多數的學校，往往借用廟宇或祠堂，作為校舍。但非華僑社區內的初

級小學三所，俱有比較不清潔的校舍，內中最劣的小學，亦在祠堂內，只有屋一間，以極污穢的布簾，隔成兩部作為教室兩間。牆上無圖畫以補助講解之用。其餘二小學，足與華僑社區裏設備中等的小學相比。

學校經費的來源，在華僑社區裏，大部份依靠華僑（在南洋及已回國者）的捐款；在非華僑社區裏，大概由地方自籌（如由校產的入款，或學生的學費等）。兩區的學校，大致都感覺經濟的困難，非華僑社區尤甚。

（四）學生人數：華僑社區（丙）有學齡兒童 4,987 人，入學者 2,113 人，或每 2.36 人中得一人，或入學者等於學齡兒童總數的百分之 42.4。入學兒童中有 448 人為女生，女童總數等於 2,249 人，入學女童佔總數的百分之 20，或每 5 女童中有一女童入學。

非華僑社區有學齡兒童 933 人，入學者 239 人，或每 4 人中有一人入學，或入學者佔兒童總數的百分之 25。學齡兒童中有女童 410 人，內中入學者 20 人，或每 20 人中有一人入學，入學者佔女童總數的百分之 5。

按入學兒童中，在華僑社區內的 2,113 人中，有 789 人，或百分之 37 是華僑家庭的兒童；在非華僑社區的 239 人中，只有 46 人是華僑家庭的兒童。

（丁）南洋華僑社區的教育

（一）華僑學校的起因

南洋華僑的教育事業不在本章範圍之內；但其對於教育的觀念，其興辦學校的理由及其所遭遇的困難，和華僑所以提倡家鄉教育有重要的關係，因作簡要的討論如下：

華僑學校是如何產生的？簡單說來，其主因有三：

(子)對於環境的適應

南洋各居留地政府有不同的教育政策，各地亦有不同的環境，南洋華僑學校，大致是因為適應環境而產生的。十九世紀末年，在東印度的中國人（除“馬腰”“甲必丹”或“蘭珍納”的兒女外）沒有受教育的機會，華僑領袖因此在親友中募款設立私塾以便教養其子弟。塾師大半不能盡責，塾址亦大致是借用破舊的廟宇，但同時荷屬華僑由中國方面得着有力的激勵與鼓勵，例如光緒 29 年，(1903)庶有爲氏因變法失敗，逃往南洋，在爪哇時力勸華僑辦“新學”。於是巴達威，泗水，三寶壟的華僑，就將私塾改辦做“學堂”。光緒 31 年(1905)，兩廣總督岑春煊派劉士驥往爪哇勸學，劉氏約各埠“馬腰”“甲必丹”等到萬隆開會，以資提倡。光緒 32 年(1906)荷屬華僑學務總會成立，爲有力的教育機關⁽⁴⁾。這些努力對於殖民地政府的教育政策，發生相當的影響，因殖民地政府即於次年(1907)起始，推廣教育於中國人。

在英屬馬來亞，初級教育向來是普遍的，凡有願意接受此種教育者都可入學，因此並無單獨設立華僑學校的必要；待歐戰開始，

(4) 荷屬華僑學務總會：荷屬東印度華僑教育概況，第 372 頁，民國 17 年，5 月。

民族主義的運動由中國傳入馬來亞，華僑學校亦應運而生。

很早就惹人注意的問題之一是：殖民地的學校應該用那種語言來教學生？用土人的語言，或用統治國的語言？

在法屬印度支那，政府學校向來都用法文，因殖民地的統治者，相信因如此可以促進同化，並可以培養少數的土人領袖，以便產生“傳佈法國文化的附屬人”。

『除鄉村小學校外，法屬印度支那的各種學校，以用法文授課為原則。教育採用集權制，凡習慣上的分權制，（近雖暫時復活），很快的要過去了。對於法國文化與安南文化的綜合，有各種的努力，以避免反國家化之不良影響。例如在中等學校的課程裏，用特種教科書授自第十八世紀以來的法國文學或漢文，使學生認普通的漢字，以資了解初淺的經典及現代的讀物。安南文學史學亦包括在課程之內。⁽⁵⁾』

美人在菲律賓的教育設施，幾與法人相似。因按照美人的信心，以為能解決一切社會問題者，惟“自由的政治制度與普及的教育”。從菲律賓的佔領以至現在，以英文為授課的工具，以施行教育。

荷人在東印度的教育，從前限於上等社會，并以馬來語傳授。自1907年起，把教育推至於鄉村的民衆。這種態度的改變當然“是受民治思想的影響”。有些學校以馬來語授課，有些學校用荷蘭文。

英屬馬來亞的政府學校，素以英語授課，不過近年來，把馬來

(5) H. A. Wyndham: Native Education, p. 229

亞的鐘點加增，因此引起“教育馬來化”的誤會。實際，馬來亞的傳統政策，是以英語來傳佈英國文化，此種立場，至今尚未變更：

『從來沒有人提議，強迫中國人空費三年或四年的光陰，學習國語或馬來語。僑生是最喜歡英國化，所以上述的行為，非但無意義，並且是專制的。別且不提，有許多僑生的家庭，通常都說英文，因此，英文應該作為教育的工具。⁽⁶⁾』

暹羅的國立學校，向以暹語授課，但私立學校中，從前除暹語外，亦得用外國語授課，例如華僑學校內可以用漢文。近年來暹羅政府要推廣暹文而取締漢文，與在暹華僑發生爭論，如後所述。

(丑) 民族主義的傳佈

民族主義的傳播，特別是在民國革命時期的前後。滿清末年，朝廷改變其對於邊民的態度，偶爾派大員前往撫慰。在二十世紀初年，革命黨首領有時候在南洋旅行，宣揚中華文化，激動愛國心，籌募款項，以助國民革命。因此類及他種關係，南洋與我國的感情漸趨濃厚。有時候南洋華僑派代表往中國遊歷，或以調查商業狀況，或以研究文化（如孔教或教育），南洋華僑學校的設立，即為其結果之一。

(寅) 中文在南洋的需要

中國人在南洋經商者甚多，自行販運出口商俱有，但以小商

(6) Minutes of Legislative Council, Feb. 12, 1934, (Speech of Director of Education)

居多。他們大致用中文在南洋互相通信，如果和中國通信，更會感到中文的重要。因殖民地學校不授中文，所以須設立華僑學校。

除授中文以外，華僑學校尙有其他目的嗎？這個問題的答案，和殖民地的教育方針是聯繫的。如上所說，殖民地教育注重“同化”。華僑中知識較高者常常要問：“同化於何人”？如果同化於土人，那末華僑們的答案是：“我們授之於土人者多，取之於土人者少”！如果同化於歐人，那末事實告訴我們，歐人與中國人在南洋除因職業或經濟關係外，別無往來。關於殖民地學校的同化，華僑領袖屢次宣言說：

『因受居留地政府學校的常期訓練，我們中華民族已經變成衙門的書記或商店的雇員了。』

有些華僑領袖的心目中，以為華僑學校的設立，是解決上列各問題的辦法之一。

(二)華僑學校目前的主要問題及注重家鄉教育的主因

(子)併校運動及國語的推廣

但今日的華僑學校，有許多問題急待解決，例如：校數太多。南洋華僑，因語言及習慣之不同，原分五幫（閩南，海南，廣州，潮州，梅縣，）（內閩南與潮州方言相差不多）。某地如有學生并有教育經費，各幫必立一校以教養其兒女。其餘的理由是：各幫會館以辦學為榮，彼此互相競爭；華僑缺乏中央組織，不能將教育問題作全盤的計劃。

世界不景氣以前，華僑學校，曾有一度劇烈的發展。在1933年馬來亞有華僑學校 373 所，內中67校是舊式的。在此總數中，36校得殖民地政府的津貼，計（星加坡幣）44,945 圓或每年每生得津貼 7.92 圓。華僑學校共有男生18,376人，女生，6,477人。華僑兒女在殖民地政府的學校入學者男生計12,223 人，女生計 4,718 人。後者以僑生的兒女為多，前者以遷民的兒女為多。以大體論後者收費較多，前者收費較少，僑生的生活比較同化於統治階級，其經濟狀況亦較優。

在東印度的中國人，僑生的兒女大概入荷華學校，以荷文教授；遷民的兒女，大概入華僑學校，以國語教授。以現狀論，荷華學校有 107 所，內有中國學生男 15,516 人，女 10,922⁽⁷⁾人。華僑學校近年有漸增的趨勢：在1908年計75校，有學生5,500人，在1915年計 400 校，有學生 17,000人，在1931年計約 600 校，有學生30,000⁽⁸⁾人。據華僑學務總會的調查，在1926年，東印度共有 313 校，男女學生31,441人。中國人的識字者，近年亦有增加，據1930年的清查報告，識字人數佔中國人總數的百分之29（爪哇等於百分之34，外省等於百分之24），內中識荷蘭文者等於百分之3.2。

(7) W. J. Cater: The Economic Position of the Chinese in the Netherlands Indies p. 86.

(8) Volkstelling 1930 deel VII, p. 103

(9) 荷屬華僑學務總會：荷屬東印度華僑教育誌，第448頁，民國17年5月。

在1932年，暹羅有小學生 788,846 人，內中 7,726 人是華僑學校內的中國學生，都是純粹的中國人。有些混血的兒女當包括在全國小學生的數目內，惟確數不知。暹羅教育部准許華僑學校註冊，於佛歷2461年(1918)取締私立學校，於佛歷2464年(1921)取締小學校。

近年來，暹羅政府為推廣暹文，對於華僑學校擬作嚴厲的處置，引起暹華僑的反感與紛爭。據1934年暹羅教育部的章程，凡華僑小學校，增加暹文的授課時間，（第1年每週12小時半，第2年12小時，第3年8小時，第4第5年各每週6小時），同時減少漢文的授課時間，（第1年至第3年每週各5小時半，第4第5年每週各11小時）。此種規定，雖表示暹羅政府的讓步，但與1930年以前相比，華僑學校漢文的授課時間，已大量減少。⁽¹⁰⁾

從前南洋的華僑，因方言不同多設學校，近年來此風漸衰，因自民國以來，南洋各處除印度支那外，有熱烈的國語運動：學校內大致採取國語，因此校數大減。馬來亞一位華僑領袖說：

『校數減少果然可以節省我們的教育經費，並且可以免除許多隔膜。各幫間的誤會，可以減少，合作的機會因此增加。』

不過學校的數目恐怕不能十分減少，因鄉下人有散居的習慣，不能因教育的關係，強迫他們集中居住。且有許多學校，沒有大規

(10) 蘇汝實：暹羅取締華僑教育之現階段；華僑月報，民國25年十一月十二日合刊。

模的教室可以容納多數學生，華僑學校的學生，大致能講國語，在學校裏亦講國語。不過出了校門，不論在家裏或是在社會裏，還是通用馬來話或是閩粵的方言。

(五)經費，教員，與課程

除極少數的學校以外，經費都很困難。華僑學校無固定的經費：大致由會館，與富商的捐款，及學費來維持。自不景氣來臨以後，經費大減。不過光景富裕者還是很慷慨的捐助學校。一般的父母，對於兒女的教育，都抱極大的犧牲。

學校的教員是一個困難問題。以前的時候，大致多由國內請去，教國語為其主要職務。這些人因無久住的計劃，往往不學馬來語，或南洋的歷史與地理等。近來有些所在地政府要華僑學校注重本地文字，教員首先反對。又因南洋華僑社會與歐人少社交，所以隔膜殊甚，有些教員們乘此機會作政治的宣傳。將來僑生子弟在中國或他國受了相當教育，回到本地從事教育工作，這些人數加多以後，師資問題即可圓滿解決。

與師資有連帶關係的是教科書。民國革命以來，殖民地政府認為有些小學教科書有政治意味不準入口。（但有些並無政治意味的書籍，亦禁止入口）。有些教科書內容不合南洋的學校，特別是史地與自然。自1932年以後，商務與中華書局，專為南洋華僑學校編著教科書，比較適宜。

華僑學校的課程，適合於南洋的環境嗎？有些畢業生不能在南

洋本地找到適當的工作，因為學校裏注重中文，遠不如殖民地政府的學校注重西文。不但如此，職業的機會近年也逐漸減少，因為有許多職業漸有人滿之患。因此有些華僑，逐漸把兒女送回中國求學：不但中文的準備可以好些；亦可減省經費。他們的目標漸移轉於中國，要使兒女們在國內找尋謀生的機會。因此，有些華僑對於家鄉的教育，肯熱心捐款，熱心規劃。他們這種熱心，不是完全由於自私，上文已經佈述。青年華僑回國求學的人數增加，實是民族主義宣傳以後的現象。馬來亞有一位中等的批發商，有兒女五人，一日對著者說明其教育的態度說：

『從前我們都把兒女們送入政府的學校，因為畢業以後，可以在政府機關裏任書記或在商店裏當雇員。近來這些機會逐漸少起來了。有許多親友，逐漸把他們的兒女送入華僑學校，因為他們希望有些人將來可以回到祖國服務。不過華僑學校在南洋是很難辦得好的，所以最近有些青年都由家長送回福建或廣東去求學，因此有些人對於祖國的教育格外關心。』

(戊) 移民對於家鄉教育的影響

(一) 在華僑社區者：華僑對於教育的影響，有一部份在華僑社區裏就看得出來，如本章(乙)(丙)各節所述。為醒目起見，今將其主要之點總結如下：(子)學校數目的增加，(丑)學生人數的增加，(寅)對於教育的注重，(卯)私人對於教育捐款的踴躍，(辰)人們對於教育需要的認識，(巳)教育對於社會的影響，(午)國語的推廣。

(二)在華南市鎮者：上面簡敘華僑對於故鄉教育的努力與貢獻，但有許多華僑，歸國後不返故鄉居住。他們平時與鄰近的市鎮，在事業上維持適當的關係，返國後或即卜居於此，因此華僑對於華南幾個市鎮的教育，亦發生相當的影響。

(子)廈門市的教育

(1)與華僑直接發生關係的學校：廈門市內正式立案的小學校共計有39校，其中有17校與華僑直接發生關係，或佔廈門市小學校總數的百分之44。39所立案的小學校共有學生8,430人，內有華僑學生1,752人，或佔學生總數的百分之21。

這17所小學校，內有11所，每年直接獲得華僑經濟援助。其經常費的大部份，非由華僑供給不能支持，每年華僑所供給的經常費共計國幣 18,146元。此17校中，獲得華僑捐助建築費者，有11校，共計國幣 48,400 元；其他如校舍因係華僑產業，不納租金等等間接的捐助，尚不在內。例如雅化女學，為廈市歷史最久的學校之一，自成立至今（1934年）已有48年的歷史；該校於民國15年，獲得華僑捐助建築費國幣 12,000元。今有教員男7人，女6人，學生286人，全年經常費為1,930元，華僑認年捐410元。本校原為教會學校，由西人主辦，今已收回自辦。全校經費五分之一強，是賴華僑供給。

在廈門正式立案的中學校，共有11校，內有5校與華僑直接發生關係。私立慈勤女子中學，創立於光緒 31年（1905），至今已

三十餘年。全年經常費爲國幣21,890元，但華僑黃奕住君捐助常年費國幣15,800元，經常費之三分之二，盡出之於華僑。

廈門立案的中學共11校，共有學生2,405人，內有華僑學生853人，或佔中學生總數的百分之35。

廈門大學是華僑陳嘉庚先生一手所創辦，前後建築費及經常費之總數，已達四百萬元。但自世界不景氣發生以來，陳氏商業失敗，對於學校仍極力維持，計至民國23年(1934)終，尙每年出經常費國幣72,000元，餘數只能隨時向他方籌畫了。廈門大學(1935年春)共有教員55人，學生609人，全年經常費國幣333,130.63元，內有華僑學生43人，或佔學生總數的百分之7。

(2)華僑對於廈門市的教育捐款：華僑對於廈門市的教育捐款，因時期無定，數量無定，往往無記錄可供參考，今將可以敘述者，列下：

教育特捐：立案的30個小學中，有11個小學校，曾獲得華僑之特別捐助，大抵用於建築上面，計得捐款國幣48,400元。立案的11個中學，有一校，計得華僑特捐國幣17,000元。大學一校華僑陳氏獨捐，共約國幣4,000,000元，

(3)教育經常費的補助或維持：據廈門市立案的39小學校中，計有11個小學校，得華僑經常費的補助或維持，全年共計國幣18,146元。按此11個小學常年經費的總數爲國幣54,782元，故華僑捐助之經常費總數佔11個小學校總經常費百分之33。39個小學校全年經常

費總數爲國幣 151,835 元，故華僑對於小學經常費補助的總數，佔小學校(39校)經常費總數的百分之11。立案中學共11校，計得華僑補助經常費者，共計二校，計國幣16,800 元。按此11個中學校常年經費總數爲國幣 203,170 元。故華僑對於經常費補助的總數，佔全體中學經常費總數百分之8.3。廈門大學的經常費爲國幣 333,130.63 元，華僑捐助經常費總數爲國幣72,000 元，故佔全校經常費總數的百分之22。

(丑)汕頭市的教育

華僑與汕頭教育的關係，可分兩點討論如下：

(1)華僑與汕頭市內直接發生關係的學校：汕頭市立案的小學校共計29校，內中與華僑直接發生關係者共有4校，學生最多的某校，卽此4校之一。這不過與華僑直接發生關係者而言，其間接發生關係者(財政上的關係)，自然不止此數，但因無記錄可查，不能統計。某校現(1935年春)有教員42人，學生1,212人，爲汕頭規模最大之小學校，自創辦以來，多得華僑的扶助，但可考查者，只有華僑捐助建築費國幣20,000元一項而已。據學校當局言，該校常蒙客居華僑贊助，直接與間接的財政扶助，當不止上述之數。

29個立案的小學共有學生 8,562 人，內有華僑學生 872 人，或佔學生總數的百分之10。

據我們調查，汕頭市共有立案的中等學校10校，內與華僑直接發生關係者計有4校。汕頭海濱師範學校，常年經費爲國幣 24,000

元，華僑竟補助常年經費國幣20,900.00元。又如現代中學，常年經費爲國幣 8,000 元，而華僑則補助常年費總數的百分之40。汕頭無大學，僅有立案的中學校 10 所，共有學生 2440 人，內有華僑學生 559 人，或佔學生總數的百分之23。

(2)華僑對於學校的捐款：華僑對於汕頭中小學校計有兩種捐款如下：

(a)特別捐款：汕頭立案的小學校共29校，計有華僑特種捐款者，共二校，共計國幣 25,000元。10個中學裏，計受華僑特別捐款的，有三校，共捐國幣 25,200元。其他特捐，如透地基蓋造校舍，或租屋開校不出租金等等亦屬不少，但無記錄可查。

(b)經常費的補助：汕頭有兩個小學校，於經常費中接受華僑的補助共計國幣 420 元，佔全市29個小學校經常費總數百分之0.19。（各小學的經常費總數在民國23年爲國幣 215,948.15）。中學校裏有 4 校受華僑經常費的補助，共計國幣 26,300元，佔全市中學校經常費總數的百分之13，（各中學經常費的總數在民國 23 年爲國幣 205,341 元）。

第八章 衛生與娛樂

(甲)華僑社區的普通疾病及其治療

(一)人口概況：閩南與粵東的沿海十縣裏常有許多壯年男子往南洋去的，但南洋華僑的故鄉當然不完全是這十縣。譬如客人在南洋是比較衆多的，但客人的主要住區爲柘縣及舊嘉應州所屬各處，而本報告僅包括饒平縣一處（因實地調查僅限於該縣的一部），這是客人與本地人雜居的縣份，可以指示客人向東南遷移的路線。

我們在這區域的大部雖多旅行過，但對於材料的搜集有好幾方面是不充份的。在有些縣裏，不過停留很短的時間，所到的區域亦不多。工作比較有系統的只有三縣，因在三縣裏選出幾個華僑社區及非華僑社區來搜集些材料，這些材料有幾方面比較滿意，而在其他方面亦覺得有些欠缺。

十縣的人口，據我們的估計，約有 4,600,000 人，但其可靠程度甚難決定。在有些市鎮或鄉村，近年來地方政府及團體爲治安或衛生的關係，搜集些人口資料：這些資料的一部是被我們採用。

假如自然富源的利用，可以指示人口壓力，那末閩南與粵東有幾縣的人口質量太密：其最顯著者在廣東有澄海與潮陽，在福建有思明與晉江。思明（大市有廈門）每市方里有 474 人，（或每方哩 4,908 人），於十縣中有最高的人口密度。以已耕地論，每人得 0.1 畝，每畝已耕地有 7.8 人（或每畝 51.9 人）。晉江每市方里有 102 人（或每方哩 1,057 人），每人有已耕地 0.6 畝，每畝已耕地 1.7 人（或每畝有 11.3 人）。澄海每市方里有 261 人（或每方哩 2,709 人）每人有已耕地 0.7 畝，每畝已耕地有 1.4 人（或每畝 9.2 人）。惠陽每市方里有 195 人，或每方哩 2,019 人，每人有已耕地 0.6 畝，每畝已耕地有 1.6 人，（或每畝 10.5 人）（見附錄第 A 表）。据此，這些縣內的農民，對於謀生，感覺十分困難，無怪遇着適當的機會，要離家而遷往南洋。

生育率，死亡率與嬰兒死亡率的材料是很欠缺的。關於這些材料，有時候用他人的報告或估計，有時候憑自己的觀察作估計。詳情見附錄第 A 表。

（二）衛生材料搜集的困難：衛生是一個複雜的問題，有廣泛的內容。一般的家庭，亦多少明瞭衛生的重要性。以我們的採樣調查論，華僑家庭一百戶，內有衛生費用者計 52 家；非華僑家庭一百戶，內有衛生費用者 75 家（見附錄第 K, L 表），足見兩種家庭都感到衛生的重要。但因衛生的項目不同，因此，非華僑家庭的預算表，包括些非衛生的消費項目。

我們因受人才，經濟，及時間的限制，對於衛生只能選出幾個重要之點來搜集些材料，並作簡單的分析。據我們的觀察，社會上流行的疾病，及治療的方法，顯然可以指示一般的衛生狀況，但關於材料的搜集有各種的困難。鄉村對於疾病是無記載的，特別是以往的情形，所以關於以前的疾病狀況，只好依賴老年人，在他們的記憶中，告訴我們一些大意。這些材料，量既不多，正確性亦不高。社會服務人員與醫生當然能供給我們比較可貴的資料，特別是關於市鎮方面的，因近年來市鎮裏的醫院，起始有疾病的記載與分類。

不但如此，一般人缺乏醫學的常識，因此對於疾病的報告，往往得不著真實的病原。溼氣可以包括四肢浮腫及鼓脹病等。“中暑”可以包括因陽光劇烈所得的各病及時疫等。“感冒”俗稱傷風，是呼吸器的病症，凡天氣驟暖驟寒，身體的一部或全部遭遇急變的冷空氣則血管緊縮，血液凝塞於內臟，粘液的分泌增多，粘膜發炎，往往咳嗽，或發燒，或發生頭痛。“感冒”雖是常見的病症，但確實的描寫却很難得到。

肺癆在鄉間比較盛行，但一般的鄉人對此病並不注意。近廈門有一個華僑社區，某調查員在訪問時提到疾病問題。覺得住屋的一角，因光線黑暗，不辨人形，但聞呻吟之聲：

問：『府上有人生病嗎？』

答：『沒有。』

問：『屋裏不是有人呻吟嗎？』

答：『他沒有病，因他並未臥床，他不過覺得有些懶惰而已！』

後來此人走出屋外，顯出瘦白的面容，並知道他時常咳嗽，痰中有時帶血，午後身上發燒，晚間有時候出虛汗：這些都是肺癆的象徵。但他兩月以來，實際並未臥床；在鄰人的眼光，以為凡有病而不到臥床的程度，病情還是輕的！

此外我們還須注意民風，因鄉人對於疾病與死亡，有時候認為不祥，不願公開的敘述。譬如嬰兒的疾病與死亡，父母因各種忌諱，往往不願向外人報告；實在關於嬰兒的疾病與死亡，其病原及詳情亦是比較難以知曉難以記憶的。

(三)普通疾病及衛生設備：雖然如此，我們且把華僑社區關於疾病的材料，粗粗敘述於下。為指示疾病的變遷，我們選出“童年時代”與“現在”兩個時期，以便被訪者憑記憶所及述其大畧。所謂“童年時代”其時期亦非固定，大約離“現在”(1934冬)15年至30年之間。

第17表 華僑社區的普通疾病

	(甲) 區	(乙) 區	(丙) 區
童年時代	(1) 寒熱	(1) 鼠疫	(1) 天花
	(2) 吐瀉	(2) 痢疾	(2) 登瘧
	(3) 天花	(3) 吐瀉	(3) 感冒
	(4) 鼠疫		(4) 痘疹 (霍亂及鼠疫)

第17表 (續)

現 在	(1)寒熱 (2)吐瀉 (3)皮膚病	(1)痢疾 (2)皮膚病 (3)發燒 (4)濕氣	(1)濕氣 (2)感冒 (3)皮膚病
-----	--------------------------	-----------------------------------	--------------------------

同時我們拿華僑社區的衛生設備，擇要舉出，因為由這些設備亦可間接指示村中人民對於疾病的治療方法。

第18表 華僑社區的衛生設備(1)

區類	總人口	醫院及醫生	藥舖
甲 區	2,454	(1)醫院共計5所 ⁽²⁾ (2)西醫共計7人 (3)中醫共計6人	(1)中國藥舖共六家
乙 區	3,720	(1)醫院共計1所 ⁽³⁾ (2)西醫共計1人 (3)中醫共計2人	(1)中國藥舖共二家
丙 區	25,803	(1)西藥房兼診所6處 (2)中 醫52人 (3)西 醫9人 (4)牙 醫6人	不 明

(1) 醫院和藥舖。

(2) 五所醫院，內有專門產科醫院一所。除學校醫院外，均無病人寄宿之所。

(3) 只有門診和出外施診，而不收病人，規模極小，僅醫生一人，助理一人。

我們拿各種的材料綜合起來，（如家庭訪問表的答案，各界領袖及醫師晤談的筆記等），以為如果沒有其他比較可靠的材料，我們對於閩南與粵東的華僑社區的疾病狀況，可以暫時概論如下：（1）胃腸傳染病最為流行如傷寒，霍亂，痢疾等。（2）昆蟲傳染病次之如瘧疾鉤蟲病等。（3）肺病的各類次之。再其次有（4）呼吸傳染病如白喉，天花及猩紅熱等，及（5）疫病如鼠疫等。流行的疾病不全是傳染病，但傳染病實居多數。照此看來疾病對於鄉間的公眾衛生及社會安寧，實際發生重大的影響。

以上是指鄉村的概況。至於市鎮當有區別。如以1933年幾個醫院的記載為根據，我們對於汕頭市的普通疾病，以嚴重性為次序可以舉出下列六種：即（1）腸胃傳染病，（2）皮膚病及外傷（纖維細胞，骨頭及四肢受傷），（3）痧脹，（4）因暴致病（自殺除外），（5）消化器病（肝病除外），（6）⁽⁴⁾眼病。我們對於廈門市可依據1930年鼓浪嶼的醫院報告，舉出普通的疾病如下：（1）皮膚病及外傷（細胞纖維，骨頭，四肢受傷），（2）消化器病（肝病除外），（3）呼吸器病，（4）生殖器病，（5）梅毒，（6）孕婦的生產時及分娩後各病。⁽⁵⁾

（四）流行病的概況

（4） H. S. Gear: The Incidence of Disease of Selected Hospitals in China, Chinese Medical Journal, Vol. 43, pp. 763-83, 1934.

（5） Ditto: pp. 770-1

(子)霍亂：霍亂不是常見的，但如果遇到，社會上受禍大致不淺，因此雖事隔數年，總有人能夠追憶。譬如在1911年，自陰歷七月二日至十日，華僑社區（丙）因雷雨連綿，韓江水勢大漲，堤岸崩潰。沿韓江幾個村鎮都遭大水，潮屬某處七鄉一錢，被淹更甚，積水自四尺至九尺不等。水退以後，蒼蠅遍地，污穢堆積，疾病因此蔓延，霍亂流行。死亡的人數雖不確知，約計在100與600之間。至於對於霍亂的治法，大概沿用舊習，據村內某中醫（有25年的經驗）說：

『辛亥年的霍亂，由於陰雨多時，洪水沖塌堤岸。溼氣化生若蟲，傳染食物。人若錯食東西，就生霍亂症。陽症宜用寒水。陰寒當以建中理中之法治之。』

(丑)鼠疫：三年以後，（民國3年即甲寅年，1914）同村又有鼠疫，自陰歷三月延至八月為受災期間；雖死亡者無確實統計，但約計在2,000左右云。據一位五十九歲的紳士說：

『有些人家在當初遇見院子裏或臥房裏老鼠忽然死了，過了些日子，村裏頭有些窮人，也無原無故的死了。那時候村裏只有兩個舊式的醫生，他們對於這件事，亦是束手無策。有些病人在表面上看來，今日還是很好的，明日或者與世長辭。在瘟疫初發的時候，發現有些人在頸上或腮上長了圓形的瘡……這是治不好的。除此以外，一般人看不出病徵，因此不能預防。光景較好的人家逐漸搬往鄰村，奔投親友，窮人只能住在村內聽天由命。但鄰村

恐怕傳染瘟疫，不久亦表示不歡迎由華僑社區（丙）遷往的人家。一般無知識的人，多說這是因為本村人得罪於神明，所以遭此奇災。幸而幾個月之後，瘟疫自然的消滅了。』

（寅）瘧疾：潮汕與閩南的鄉下，因天氣炎熱，地多河沼，有些區域又是近海的，因此往往瘧疾盛行。從前的治法大致依賴草藥，近來逐漸採用金雞納霜。有一位中等的華僑，在暹羅經商二十餘年，看見金雞納霜的功效，常勸其妻採用。其妻說：

『從前我患過發冷症，請求中醫診治，經過半年尚不見效。後來丈夫寄回些白色丸藥，味甚苦，勸我服用。我連日服用不過半個多月，覺得發冷就不如從前這樣厲害，過了一個半月，病就好了。從此我相信西醫，就是有些別的病症（如頭痛），我都願意買西藥。』

有一個製皮革商人，少時甚貧，致富後改變其衛生的態度。據其妻的自述，大致如下：

『許多年以前我們丈夫在村內開一個小店，因為運氣不好，把本錢都賠了。剛好有親友“過番”，（航海之俗語）丈夫就借了些錢和他們一同到曼谷去，在一家親戚的雜貨店裏當夥計。不久小有積蓄，但因位置欠穩，丈夫就同兩個朋友開一製革廠，規模雖小，生意却很好。丈夫不斷地寄錢回家，我先把債還清了，於是逐漸買些好的食品，好的衣服給小孩們，並買些較美觀的傢俱。丈夫在信上，常勸我注意衛生，我想這就是要將我們的生活提高些了。有朋友回村時，他總託帶西藥。依我的經驗，金雞納霜最

有功效。去年我有一個女兒發瘧疾，鄰人把她帶去看中醫，但不見效。我給她些金雞納霜，她的病不久就好了。從此以後，不但我自己對於西醫的信仰增加了，我並且有好幾次介紹西醫於鄰居及朋友。

但是瘧疾至今還是流行，這由觀察就可以知道，因為有好幾個村中常遇見面黃的人們。不過一般人對於治療比較注意，對於蚊帳的施用較為普遍。

(卯)天花：在民國初年閩南某華僑社區曾發見一次劇烈的天花，被害者每日有數十人。當時的治法，大致於事前注重舊式的種痘。近年來對於新式的牛痘在華僑各社區逐漸普遍。據說天花已漸漸絕跡了。

(辰)破傷風：至於嬰兒的疾病，其材料更不易得，已如上述：因(1)父母對於嬰兒的疾病與死亡，因忌諱而不肯直言，(2)父母對於嬰兒的疾病與死亡，確實比較容易忘記。有時候亦實在不知其疾病的原因。上面所述疾病，有幾種當然包括嬰兒的疾病，此外嬰兒最普通的疾病當推“破傷風”。其病原為破傷風桿菌，由臍帶的傷口入嬰兒的身體繁殖排毒所致。閩南與潮汕的鄉村，貧戶人家常用舊式產婆接生，施手術時常用污穢的剪刀剪斷嬰兒的臍帶，或用染塵土的棉花或布裹扎臍帶的傷口，桿菌即由手中，或棉布或剪刀上傳入嬰兒的身體。嬰兒患此疾者生後四日至七日即發燒，抽風，不久即死，近來舊式接生者漸少，西式接生逐漸增多，因此“破傷風”

逐漸減少，特別是在經濟比較寬裕的人家。

旅暹布爾某，在曼谷逾二十年，於其家信中常常提及西法接生的重要。其母說：

『我兒常寫信來說，西法接生，不但對於產母及嬰兒危險較少，並且比較衛生，我們以為他是對的。』

有一位母親，因為她有一個兒子在馬來亞的華僑學校當教員，介紹西式接生：

『當我們三兒媳快要生第一個女兒的時候，我們的三兒從南洋來信勸我們用西式產婆。我們遵照他的意思，結果極為圓滿，不過在經濟上我們是吃虧的，因為接生費是加重了。』

(五) 求神治病：上面所述的疾病治療，僅描寫衛生習慣變遷的一部。此外尚有傳統式的治療方法，特別是下層階級所採用的。有些貧窮人家，因經濟拮据，生病的時候往往不請醫而求神。

在華僑社區(乙)與(丙)，求神治療的方法，是相同的。一般的民衆，如有病症，家中比較重要的人物(通常是主婦)，購備香燭和元寶(金紙作成，即所謂冥錢也)親自到廟求神。求神者恭恭敬敬走到神座之前，把香燃起，壓燭點着，再將元寶焚燒，繼之叩頭作揖。然後求神者把籤筒取來，肅然對神跪下，輕輕研籤，研籤完畢，就把籤筒慢慢動搖，最先被搖出的竹籤，即神所指示之籤，求者以此竹籤易取藥方。上載明中國藥料，以此藥方，即可在中國藥舖購

(6) 司廟者管理藥方，藥方都編定號碼，憑籤易方。

藥，求神開方的手續就算完結。在華僑社區(丙)以三山國王最為著名；在華僑社區(乙)以廟靈宮所供的保生大帝為唯一的醫神：凡有病的人家，普通多往求這二位神醫。

在華僑社區(甲)，求神者請神佛自己開方，因此與以上二處，有不同的習俗。本區有一位萬靈的神佛，叫做護國尊王，據說不但能保境安民，更能驅邪醫病。普通一般知識較低的民衆，如有病症，往往求護國尊王診治。求神者須先請兩位神的助理，那就是“法司”與“頭尖”。他們可都是本村的居民。求神者焚香燃燭之後，即在神前叩頭揖拜，把病狀一一陳訴。神前原有桌子一張，桌旁坐“法司”，專司書記之職，神旁立有“頭尖”一人，扶助神佛寫字。神佛舉陳訴，“頭尖”即扶助神手在桌上開方，左右揮寫，形似亂動。此種字跡，旁觀者當然不能認識的了。桌旁坐的“頭尖”，深明神的草書，譯成凡人所通用的藥名，求神者即以“頭尖”所抄的藥方，嚮往藥鋪取藥，這叫做仙方。

求神的費用，是很簡省的。普通香燭元寶等費，不過一二毛錢而已。如求護國尊王，還要加上助理的酬謝，大約值四毛錢的糕餅。如求神者光景富裕，其消費就說不一定了。求神與謝神之時，往往每次用至幾拾元。

求神的時期，先後是不一定的。有的先請過中西醫生，都無實效，然後再去求神，有的一病即上廟祈禱，求賜仙方。求神者並不限於貧窮階級，雖貧者佔大多數。富戶而無知識者有時亦去求神；

進教育較高經驗較廣的人們，遇病求醫而不求神。

(乙)非華僑社區的普通疾病及其治療

據本地的老年人所說，當他們童年時代，最流行的病症，第一要算天花，旁的病症，就記不清楚了。現在最流行的疾病，有下列五種：(1)發燒，(2)感冒，(3)傷寒，(4)中暑，(5)皮膚病。

非華僑社區的住戶，普通多喜歡用中醫診治各種病症。但是，經濟力下等的人，連中醫也不常傾敬的。平常的病症，總是上門內求仙方，或上中藥舖買點現成藥，就算盡過醫道。假如病症未到嚴重的階段，是不肯去請教醫士的。有一位被訪者告訴我們說：

『我們平常有病，多憑自己的經驗去醫治，或請藥舖的夥計弄些涼茶來喝便得了。如不好，再請中醫診脈，因為我們窮，不得不如此。』

村中的知識分子，對於西醫，也不表示反對的態度。他們不常請西醫，實因本地缺乏西醫的原故。譬如說(丑)村全村只有三個地道中醫，一家地道中藥舖，人們除請本地醫生外，普通人就別無辦法，所以只能請中醫了。

『我家裏如果有人生病，我打算去請中醫，因為本鄉沒有西醫。』

非但如此，一部份人，因事實的表示，或教育的啓發，對於西醫產生了新的信仰。例如有一個鐵匠告訴我們以下的經驗：

『我有一次因工作不慎，手被鐵錘所傷，流血很多。請中醫診治，始終無效，後來改請西醫，不久傷就好了！從那時起，我就

很相信西醫。』

又有一位中學畢業生告訴我們說：

『我是相信西醫的！因西醫有科學的眼光，不像中醫講什麼氣及五行等等難以證實的說話。我在中學有病的時候，都是請西醫的。』

不過以上幾種開通的態度，不能代表一般的人們；一般人還是知識閉塞，為習慣所束縛。貧窮人家遇到病症，往往跑到開老爺廟裏求些仙方，或上三山國王廟中取些香灰，假如他們需要醫生診治，大概已是病入膏肓了。

(7)

非華僑社區共分兩村，是壤地相接的。其衛生設備如下：

(一)子村：(1)有中藥舖共十四家，內除一家藥舖外，每家中醫各一人，共計醫生13人，內有12位是祖傳的中醫。此外，有單獨行醫者一人，故本村中醫共14人。(2)儒醫三人，均係祖傳。(3)西藥房四家各有西醫一人。其學歷大致如下：(A)潮州紅十字會護士學校畢業；(B)汕頭福音醫院畢業；(C)潮州紅十字會醫院畢業；(D)潮州紅十字會護士學校畢業，共計四人。(4)西法接生一人；廣州國強產科學校畢業。(5)產婆一人，沒有醫學常識，全用土法接生。(6)外科中醫，共計三人，均係祖傳。(7)跌打損傷醫生二人，均係祖傳。

(二)丑村：(丑)村距(子)村雖僅五里之遙，但完全是一個偏僻的內地鄉村。事實上，是無所謂衛生的設備！統計丑村全區，沒有

(7) 指醫生醫院藥舖等等。

西醫，僅舊式的中醫三人，及中藥舖一家。如要請教西醫，只能往（子）村及潮安城去。

（丙）南洋華僑的普通疾病及其治療

以大體論，南洋的中國人，還是保存我國“多子多孫”的民風，因此他們亦有高生育率。譬如在1933年海峽殖民地的中國人，其生育率為 43.21 於各民族中為最高。次為馬來人的生育率即 39.86，最低者為歐洲人的生育率即23.98。⁽⁸⁾

當1933年時，在海峽殖民地馬來人，中國人與印度人的死亡率為26.19；24.19；及 22.84，歐洲人僅有6.26，就中馬來亞的中國人死亡率與同時期中國全國的死亡率（約 33.0）相比似乎要低些。

在東印度羣島歐洲人的死亡率較低於中國人。據有人觀察以為中國人所以有較高的死亡率，其主要原因為（1）迷信（2）教育的缺乏，⁽⁹⁾（3）貧窮。

在東印度的中國人，近來有顯著的增加，其主因有三，（1）工人與小商人的增加，他們是季節性的遷民，要於短期內返中國的。（2）在東印度常住的遷民及其眷屬亦增加。（3）僑生家庭（在一代以上者）因生育而增加其人數。上列第二原因實為促成東印度中國人口增加的最要原素，因為他們不但增加人口，並要增加中國人的生育率。

(8) Straits Settlements: Annual Report on The Registration of Births and Deaths for 1933, Singapore, 1934, p. 6.

(9) J. Moerma: In en om de Chinesehe Kamp: p. 162

在已往有許多遷民是常住於東印度的，因此他們生了許多兒女們，這種情形近幾年來比從前更明顯，因此有許多小孩子現在已經成年了。這些人當然要增加當地中國人的數量。他們的父親或祖父也許是在東印度生的。

照比例說，中國遷民與僑生者的兒女要比成年人多，因此現在未成年的男女將來到他們成年的時候，其數目當然要超過他們的父母這一輩。雖然現在遷民數已大形減少，但因上述未成年的男女將來定有大量的生育，所以中國人口是要着實增加的。

我們可以假定中國人的生育量是大的，因有許多中國家庭尚以多子多孫為福；關於這一點，他們還保存中國舊文化的觀念，已如上述。不過家庭的平均人數，即在最適宜的環境之下，恐怕還是沒有增加，或有稍減低些的趨勢，亦未可知。

關於死亡率及平均人壽，現無可靠的材料，不過我們的猜想是：這兩件事都有進步，因衛生近已有了顯著的進步。⁽¹⁰⁾

南洋有許多中國人對於衛生還是保存原有的習慣。在南洋居住甚久的中國醫生，衆口一辭的對我們說：

「有許多僑胞們，對於舊習慣所謂冷與熱的原則尚是堅持的，他們以為冷的食品容易致病，熱的食品宜於攝生。不過近年來喜歡冷飲料的人們增加起來了，如鮮菓水，汽水，冰咖啡等。這種

(10) Volkstelling 1930, deel VII, p. 157.

習慣的改變，恐怕是由於殖民地政府認真施行科學的食品衛生條例所致。』

在有些偏僻的華僑區域，舊式的中醫還得着一般人的信仰。在西婆羅洲有一個小鄉村，地近東萬律，那一村的中國人，原來從嘉應州遷出者很多，目下總數不過 1,000人，但有舊式的中藥舖三處，其普通陳設與嘉應州一百年以前的藥舖相似。據本地人說，其生意仍是興盛的。這不是一個稀罕的例，因為據久居於馬來亞及東印度的西醫和著者屢次的談話，大部份的中國人，特別是新由中國遷出者，至今還是相信舊式的中醫，並服用中國藥。

民風難改，是社會學者所公認的。我們不必遠在南洋找證據，即近如香港，我們亦能觀察同胞們對於醫藥的態度。居住於香港的中國人薰染歐化已經很久了，但有許多人還是相信中醫的：

『受教育的中國人雖贊識西醫，但人口的大部份還是信託舊式的醫藥，因此有許多人到生病的時候，還是請教草藥師，等到請政府醫院來看病的人，大致是已經請教過中醫之後，並且他們的病已經是很沉重的了。⁽¹¹⁾

人民對於醫藥的信託，大部份根據習慣，至於理智的運用是不多的。在香港用牛痘來預防天花，其功效遠勝於種痘，但有許多中國人至今還是相信舊式的種痘，有時候使得兒女們日受極大的危險：

『大多數的中國人仍舊以為對於天花的預防，土法種痘勝於牛

(11) Hongkong: Medical and Sanitary Report for 1933, p. 33.

痘。不過根據下列的分析，這種意見是靠不住的：（1）東華傳染病院完全採用土法種痘，（2）政府傳染病院採用牛痘。以過去 24 年的病人來講，在前者的死亡率為百分之 48.25，在後者為百分之⁽¹²⁾ 15.53』

但南洋衛生工作的進步，一般的中國人都能領悟，特別是富有觀察力的人們。譬如馬來亞的瘧疾控制，在預防及醫治兩方面，都使華僑極端的欽佩。就是橡皮園的中國工人，他們的知識雖然淺陋，但也明瞭瘧疾預防對於個人衛生的重要：

『在亞洲人的樹膠園中，中國籍醫生治過印度工人 298人（總數為1523人）中國工人89人（總數為4078人），馬來工人 41人（他們得病之後大概是回家去了）。當然有些中國人採用舊式醫藥，因此不入報告，但同時我們可以看出來印度人容易染得瘧疾，特別是因為這些樹膠園沒有預防瘧疾的設備。其主要理由是因為中國工人多掛蚊帳，印度人則否。』⁽¹³⁾

在東印度羣島，有許多中國人對於衛生的態度近來也改變了，據一位有經驗的荷蘭醫師說：

『中國人利用醫院的人數增加起來了。與馬來人相比，雖然他

(12) Hongkong: Annual Report on the Social and Economic Progress of the Colony During 1933, p. 7.

(13) Malacca Agricultural Medical Board: Statements of Accounts and Senior Medical Officer's Report for 1933, p. 11, Wah Seong Press, Malacca.

們付四倍的費（每人每月一盾，馬來人每月付25分），他們往往早到醫院，因此得著較好的注意。恐怕他們是比較聰明些。』

有些中國人還是用舊式的藥，不過他們不是像在中國的時候一樣，要等到病勢嚴重而再想別種醫治的方法。馬來人或者有此習慣。中國人如遇患病，如果一個醫生不對，時常可以換醫生；這事大概由丈夫作主，而丈夫比較是開通的，所以往往能夠找到適當的醫生。

“新客”的住宅不一定比在中國時清潔些，但爪哇的環境比較好些。爪哇的天氣較熱，所以要常洗澡，屋內的空氣要常流通，這些是顯著的變更。孩子們的皮膚病雖較少於中國，但亦常常遇到，不過他們大概一病就醫，所以痊愈的機會就增加了。⁽¹⁴⁾

(丁)個人閒暇的利用

人們有一部份精力分明是用在職業上面，以資謀生，其餘一部份當然是娛樂，所以由娛樂我們可以間接的觀察他們的生活狀況。華僑社區裏的娛樂互有不同，這是大體由於習慣。今將每區中比較普通的娛樂列舉如下：（1）華僑社區（甲）的娛樂，其普通者有12種，即跳格子，足球，籃球，紙牌，骰子，麻雀，天九，十二支，鴉片，象棋，音樂（簫笛胡琴），留聲機。（2）華僑社區（乙）有6種，即跳格子，籃球，隊球，拳術，音樂（包括笙笛，鋼琴及提琴）。（3）華僑社區（丙）有6種，即六馬直，斜角食，羊虎，石科，陀螺，紗

(14) Quoted in B. Lasker's notes (unpublished)

球。內中比較重要的娛樂，可以分類簡述如下：

(一)兒童的娛樂：有一種兒童的遊戲，在華僑社區內普遍的流行，俗名“跳格子”，其手續是很簡單的：兒童們拿白粉筆或石塊在地上劃一方塊，面積約五尺見方，塊內分成六個格子。兒童們輪流跳躍。跳時，左腳懸空，用右腳把石頭一擲，一次躍入第一格（以後每次跳一格），然後跳入第一格，石頭未經推動或進出第一格外，或跳出第一格外，都算輸的。第二個兒童接上跳躍，各人自有記錄。

(二)舊式的戶內消遣：戶內消遣當然有許多種類，今但舉其重要者如鴉片與賭博：在華僑社區中，鴉片是比較普遍的，據當地人的估計華僑社區(甲)每五人中吸鴉片者一人，全村吸鴉片者約有600人；每人每日約費國幣貳毛，或全村每年約費國幣54,750圓。在華僑社區(乙)成年男子的十分之六（農夫除外）是有鴉片癖的。據本地鴉片專賣館的報告，全村每日可銷國幣伍拾圓，全年共費18,000圓。至於富戶在緬甸批發者尙不在內。在華僑社區(丙)有五家公開的煙窟，是禁煙局所辦的。吸食的人數雖無統計，但吸煙之風盛行村內。中等以上的人家，往往家裏備有煙具，如有上賓來訪，以鴉片款待。在一般人的心目中，以為鴉片這比茶敘來的體面些呢！

賭博亦有相當的流行：在華僑社區(甲)大規模的賭場有二，其一每夜五桌，其一每夜三桌。但在民國14年春，兩處俱被中央軍禁止。華僑社區(乙)有幾個家長，對我們說：

「村內嚴禁賭博，因檳榔的族人，常有信來勸少年切不可可以干

辛萬苦賺來的錢，任意的輸出去。』

據我們所知華僑社區(乙)實際是無賭風的。華僑社區(丙)有八個公開的賭場，對於地方政府納捐，番攤最受歡迎。每番攤場須每日捐國幣壹圓貳毛。

在南洋的華僑社會，鴉片與賭博，大體上是和國內的華僑社區一樣的盛行。果然，在菲律賓羣島鴉片早被禁止，在馬來亞，賭博近亦被禁；在其他的南洋區域，據我們所知，華僑可於某種條件之下，有鴉片與賭博的自由。若以所耗的金錢及受影響的人數論，南洋遠超過於華僑的故鄉，這由於南洋華僑經濟狀況較好，且殖民地政府除抽稅外，給予相當的自由。

以海峽殖民地論，馬來亞政府實行鴉片公賣。鴉片的收入在1918-1921四年間，每年等於總收入的60%，51%，47%，33%。鴉片的收入在1918年幾乎等於該政府總收入的一半；至1931年十二月止，馬來亞的鴉片吸食者須向政府登記，這表示政府對於取締鴉片的決心，將來或須禁絕。在東印度羣島鴉片亦是政府的專利，因此鴉片公賣局是散布於各處，在賭場與農場的鄰近，比較更多。在暹羅與法屬印度支那，凡屬較大的市鎮，中下等的中國人薈集之區，都有鴉片館（通稱談話室）。在南洋的屬地裏，鴉片吸食者幾全數為中國人，但在暹羅，本地人亦有吸食者。

在東印度羣島，賭博的權利是政府特許的。每逢過節或婚喪宴會，事主可向政府請求開賭：在市內每24小時出費50盾，在鄉下減

半。正式賭場亦由政府抽稅；凡工人集居之處，賭場較多。法屬印度支那對於賭博亦行抽稅的辦法。

對於鴉片與賭博的害處，著者有極深刻的印像。在1935年當著者遊歷網甲島時，見每一個鎮區有一個或一個以上的老人院，住院者幾全數是中國工人，他們不全是錫鑛工人，因按章在錫鑛繼續工作滿15年者，每月可得養老金3盾，比較得著經濟上的幫助。

近邦嘉檳港 (Pankalpinang, Bangka) 有一個老人院，當時共有132人；他們大多是由高州雷州瓊州廣州肇慶容縣去的。他們久居於東印度羣島，約自10年至30年，有許多人已在55歲以上。以與著者相談的31人論，5人稍有積蓄，回家過兩次，7人回家過一次，其餘自離國以來從未回家。著者說：『你們是老年人了，為什麼不回家？』他們的回答是：『沒錢！鴉片與賭博把我們的積蓄大致花完了！』在錢場附近，鴉片是公賣的，賭場即在鑛工寄宿舍裏，工人於換班時可隨意賭博。

據台灣的經驗，鴉片可以提高死亡率：在1901-27年間，普通死亡率最高為34.5，最低為20.8，平均為21.8，同期鴉片吸食者的死亡率最高者為85.08，最低者為50.73，平均為64.07（或幾三倍於普通死亡率⁽¹⁵⁾）。

(15) International Labor Office: Opium and Labor: Studies and Reports, Series B. No. 22, p. 41, 1935.

比較有知識的中國人，看見同胞們受罪，往往提議禁止，當著者遊西婆羅洲時，適近舊歷新年，某市有僑胞一隊，面陳苦衷，並交公函，其內一段云：

『現在荷印政府放棄國際條例，私開賭禁，連年出賣賭照，而中華商會牟利份子，紛紛投資承購，不顧僑民利害，只企有利之圖。此種問題，對於國家關係匪淺，特將該政府之通告附呈，便中請先生，將此情呈達政府，設法消滅，以解僑民之痛苦。』

至於狎妓的習慣，在南洋的華僑比在家鄉要自由得多。一則因為經濟充裕，一則因為性道德的觀念起了變化。譬如華僑社區(乙)是無妓館的，因為全村幾乎都是一個大姓的同族，別姓人很少。況且村人把婦女的貞操問題看得非常嚴重。凡遇男女私通等事，他們的家長們或公議懲罰，或把他們驅逐到南洋去。只有對於納妾，一般的輿論尚無顯著的反對。

華僑社區(甲)內亦無妓院，村中的『放蕩之流，偷偷摸摸到某縣或某市的妓館，偶爾做些醜事。這些人以回國的華僑佔多數，因為他們在南洋過慣放肆的性生活了！』

上列兩個區域對於傳統的道德觀念，比較的根深蒂固：

『閩南人素來是守舊的。他們向崇朱熹的遺教，因此社會上稱孝與貞操為美德。寡婦再嫁是少有的，從前節婦的牌坊是常見的。

『本地人在習慣上如此看重貞操，性的不道德在從前是受嚴厲的束縛，數年前妓館初立時，妓女不是本地人，是由台灣廣州汕

(16)
頭或福州運入的。』

華僑社區(丙)患花柳病的人，據本地人的估計，每年總有三百餘人，內中有六十多人，是被本區及鄰縣的妓女傳染的，他們再傳給他們的妻妾約一百餘人。此外的花柳病都由回國的華僑從南洋帶到家鄉。據本地熟悉社會情形者的報告：『恐怕華僑社區(丙)百分之八十的花柳病，是由回國的華僑傳佈的。』

有一個景况平常的華僑，很坦白的敘述自己的經驗說：

『我二十多歲就到暹羅，做工過活。跟著朋友們常到青樓去玩，因為妓女大半多有梅毒，所以慢慢地我也染上梅毒，我就憔悴極了！暹羅的中國工人很多，大半是年富力強的青年，有許多人是喜歡尋花問柳的。玩妓女，在暹羅是一件極平常的事。那裏有一句很流行的話：“青燈上家鄉無想！”意思是說你到了妓院，有花姑娘點上了青燈，你就什麼都不管，連家鄉也忘記了！』

(三)藝術化的消遣：有些華僑們，因有適當的教育及優越的環境，往往採用正當的娛樂。我們進了他們的庭院，就感覺到他們的樂趣和一般無知識的人們不同。他們家內的陳設，比較整齊清潔，有書櫃，有樂器，表示他們對於閒暇的利用是知識的尋求，及藝術的享受。

(16) Lim Bong Keng: Amoy that remembers the Mings: South China Press, Amoy, Sept 15, 1934.

譬如華僑社區(丙)第五號的家庭，關於客廳的陳設，饒有書香的趣味。桌上擺有四書五經註古文筆法功齋誌異人子須知(堪輿書)御批綱鑑學校教科書(小學校)，茶桌下擺有報張，(汕頭星華日報)。堂上懸掛清代翰林魯珙光的對聯及本鄉人溫其華的名畫。廳堂左右兩壁掛新式的畫鏡屏各四塊。左壁上方更掛著本地胡音的胡琴兩把。半桌上有留聲機一副，椅桌材料，多是桑枝紅木，非常雅觀醒目！從這樣的陳設，可以知道此家閒暇利用的情形了。

本鄉第四號家庭，客室中亦陳設著許多消閒的設備。堂上懸掛中堂行畫，(澄海書法家王拾元書)及四幅新式書畫。兩壁懸有清代榜眼朱汝珍的條幅，及西洋畫共十六塊。廳堂上桌擺有良友月報時晝日報星華日報及中小學校所用的教科書十餘本。靠床上陳設留聲機器一副，中西唱片多張。右壁左上角，懸有潮音樂器(胡琴，及簫)全副。這些樂器，這些讀物，多是閒暇時消閒的物品。

(四)戶外的運動：戶外有組織的運動有足球，網球，籃球，隊球等；球類運動是學校所提倡的。譬如在華僑社區(甲)，籃球很受歡迎，因其學校注重各種的球類運動。據說自某學校成立以來，全省各種球類的錦標，其三分之二屬於該校。該校的畢業生，就把這種戶外有組織的娛樂，介紹到別處。目下華僑社區(乙)的各種球隊，就是一切。華僑社區(乙)的祠堂事務所，購置籃球和隊球。凡球隊往村外比賽時的一切旅費，亦由事務所擔任，而事務所的經費是由積存寄來的，由此可見華僑對於戶外運動的鼓勵是顯然的，因此

華僑社區(乙)的青年與兒童對於球類運動非常感覺興趣。民國23年(1934)12月初，福建海澄縣舉行全縣球類運動會，華僑社區(乙)獲得籃球及隊球的錦標。

(戊)節令時候的娛樂

在華僑社區內，所有節令時候的娛樂，有含宗教性者，如保生大帝誕日；有合社會性者，如除夕節；有紀念節候者，如元宵節；有紀念收穫者，如五穀老爺生日。各地因習慣不同，因此紀念與娛樂的種類亦異，如本書第九章(甲)(四)所述。

每逢重要的節日都要演戲，以資酬神。村中男女老少，也藉此穿比較整齊的衣服，來湊熱鬧，大家歡樂一番。戲的種類不一，其號召觀眾的能力亦不同，以汕頭的鄉村論之，大別之有潮州戲，木頭戲，及電影三種。

(一)潮州戲：清代末年，及民國初年，華僑社區(丙)排演潮州戲劇的天數很多，每年大約能佔一百天。自民國十一年“八二風災”之後，地方元氣大傷，常年的戲劇，因此大減。兩三年後，逐漸恢復戲席，到民國十六年，才有樂觀戲院⁽¹⁷⁾的創設。於是鄉社之戲減少，⁽¹⁸⁾皆過多在戲院開演了。

今年(民24年)在樂觀戲院⁽¹⁹⁾，共計演過潮州戲十五回，每回平

(17) 演戲無定期。

(18) 指大戲而言。

(19) 指民國廿四年，常年至多也不過二十回。

均三天。平常所演戲目，大概可分三類：

第一類古代劇：(1)諸葛亮五丈原自嘆，(2)韓文公凍雪，(3)王昭君和番，(4)杜十娘怒沉百寶箱，(5)劉永假不第，(6)姐已亂紉，(7)曹玉屏哭墓，(8)林黛玉傷春，(9)薛仁貴回窰，(10)五虎平南。

第二類現世劇(多取材於電影)：(1)姐妹花，(2)孤兒救母，(3)大義滅親，(4)可憐的閨女，(5)火燒紅蓮寺，(6)烈女報夫仇。

第三類滑稽戲：(1)絳玉，(2)賣牛開廳，(3)翠芳樓雙姐，(4)阿大阿二，(5)雙碧船，(6)桃花過渡。

以上三類戲劇，爲華僑社區(丙)最普通者，同時也可知道華僑社區(丙)的人們，對於一般戲劇的趣味了。

(二)木頭戲：華僑社區(丙)之木頭戲，也很普遍，每年平均排演八十回以上。凡酬神，神誕喜慶等等，大多排演木頭戲，因取其簡單和價廉。⁽²⁰⁾

木頭戲的情節，多採取於潮州戲，但按照本地風俗，凡排演潮州戲，多於夜間舉行，大致要演至天亮爲止，而木頭戲雖是夜戲，但不演至天亮。⁽²¹⁾

(20) 凡發生事端，談判之後，理由者往往設罰戲一齣，此種處罰往往用木頭戲。

(21) 汕頭及潮陽境內之戲院不守此例。

(三)電影：電影介紹入汕頭的鄉村是比較近年的事實。在前清光緒20年(1903)華僑社區(丙)的富家，每逢節令時期，往往以新奇少見的電影歡迎來賓。但當時影片盡是舶來貨物，加以機器不精，開演時，勁搖閃爍，模糊不清。到民國12年才有本國電影的演映。自本國電影傳到華僑社區(丙)之後，西洋電影，就很少在本地開演，如今呢，就絕無西洋影片的光臨。

今年(民國24年)共演電影兩次；第一次的影片是：(1)秋香大鬧萬花樓，(2)珍珠塔，(3)火燒九曲樓。第二次的影片是：(1)海外女俠，(2)飛將軍，(3)民族英雄。片中情節，採取於中國舊有的小說，多是武俠英雄之事，含有警世之意，皆為地方所最歡迎。

(己)華僑對於故鄉衛生與娛樂的影響

南洋的華僑，特別是教育程度較高者觀察力較強者，對於殖民地裏的衛生與娛樂，常有良好的印像。他們在茶館裏或在回國的時候，不斷地向國人介紹，因此故鄉的衛生及娛樂，有局部的改變，已略如上述。茲為醒目起見，就其比較顯著者作綜合及概括的敘述如下：

上述華僑社區(甲)在學校附設醫院，於診治教職員及學生外，並對於鄉內各界人士免費診治，在1932年，該校醫院共診(校內及校外)24,674人(包括牛痘及眼科的治療)。

不過華僑對於醫藥的觀念，不是盲從西醫或迷信中醫。經驗告

訴他們，中醫與西醫，應該分別採用：有一位貧窮僑民的母親，曾經對我們說：

『我以為內科病要請中醫，外科病要請西醫。據一般請過中西醫的人們，大概有同樣的感想。我知道西醫的好處，是從本地西醫方面得來的，因為看見西醫醫好過許多病。』

有些僑民，根據親身的經驗，對於中醫和西醫有比較真切的區別力：

『關於刀傷，瘧疾，皮膚病的治療，應請西醫。我在南洋見過西醫診治外科，非常有效，中醫實在不及西醫。我以為內科，例如頭痛，發冷發熱，溼氣等症，中醫勝過西醫。』

有一類人，因與南洋發生悠久的關係，目擊耳聞西醫的治療，也漸漸相信西醫。有一位僑民的妻告訴我們說：『我是相信中醫的，不過我患了濕氣腳軟症，丈夫常常自南洋寫信來，叫我上汕頭去請西醫用電治療，不過到現在還沒有去過，我將來也許去試試看。』

至於一般的華僑，對於醫藥與衛生的態度，因經驗而異，如下列各段所述：

『我以前是相信中醫的。到了後來我漸漸覺到中醫不可靠和不合理。於是我便開始信西醫，回國後我仍是請西醫看病的。』

『我相信西醫，到暹羅之後，我似乎完全用西醫了。回國後也常請西醫治病。』

中等以下的華僑，雖然因經驗的結果，知道西醫的好處，但因

醫價昂貴，不得不改請比較廉價的中醫：

『我雖然知道西醫好，可是西醫貴，醫不起。於是平日有什麼病，總請中醫診治，我在南洋時，也曾經見過高明的西醫。』

『我信中醫，也信西醫，可是西醫貴，回國後，我就不常用了。我在暹羅時，如遇患病，大約有三分之二的時候是請西醫和用西藥的。』

『中西醫，我都相信，但是西醫太貴，往往請不起西醫，只能請中醫了。我在星洲時，是請西醫的，星洲的西醫是很高明，所以我很相信西醫。我相信西醫的念頭，是在星洲開始的。』

有一位華僑在 35 歲時離家往曼谷當藥材店的夥計，目下家道小康，有四個兒子在暹羅經商，他本人告老回鄉，主張由個人衛生來改良社會，他說：

『以大體言，我國的鄉下人對於衛生沒有正確的觀念。因此凡街道，飲食，衣服，住宅等都欠清潔，因此有許多人短命。我們對於衛生應該著實注意才好，我回國之後，不吃未煮熟的食品，我並且不許家裏的人飲未開的水。家庭衛生上了軌道，公衆衛生才有辦法。』

有一個華僑在法屬印度支那經商 15 年，於歸國之後，述其對於衛生的感想說：

『安南的街道大致是乾淨的，我國的市鎮，尤其是鄉村，只有污穢的道路。在我的家鄉，糞坑是和鄰居公用的，人糞是用作肥料

的，這與衛生都不相宜。不但如此，蚊蟲，蒼蠅，穢土必須加以適當的控制，然後傳染病可以減少，公衆衛生是以進步。』

歸國的華僑往往以外洋的經驗爲根據，喚起家鄉對於衛生事業的注意。廈門有一種日報 (South China Press) 是華僑的企業，對於蚊蟲，自來水，及住宅等問題，有一次發表社論如下：一

『本市的自來水，誠供不應求。再加市民祇知謀利，而不講求衛生，因此，本地遂成產生疫病最速宜之場所。本市一切擁塞不堪的住宅，應設法阻止之，蓋住宅擁塞，則空氣難以流通，實爲發生疾病的原因。露天的荒地，每見用馬口鐵，洋灰桶等廢物所架成的破屋，居住者均屬貧民，他們要想講求衛生，非但無辦法，抑且無時間，——他們對於清潔的需要，認爲是一種奢侈。

『要使廈門及其他區域，成爲適宜的住宅區，其職司社會福利的當局，對於瘟疫傳染的預防，（例如蚊，蠅，蚤，虱的除滅）應予以審慎的考慮。當局應設一研究部，專管本市的衛生問題，如馬來亞的瘧疾研究委員會，及伍連德博士指導下的東三省防疫委員會。此種衛生運動，不在於宣傳，而在實際的工作。故溝渠的改造，水量供給的增進，與夫垃圾形物的處置，卽是促進衛生的方法。荷河路一帶非居住區域，當局應予以適當的管理，以免垃圾任意堆積。泥潭水坑，應填滿之，否則亦

應予以消毒，以絕幼蚊的產生，無論貧富住宅，應一律予以檢查，藉以促進居住者宅內空氣流通，而使屋內多得新鮮空氣與陽光。]

至於對於娛樂，華僑最顯著的影響，莫如戶外有組織運動的介紹。南洋華僑早年就喜歡西式的各種運動，如星加坡的新峽時報 (Straits Times) 在1885年正月14日就記載那處的中國人組織海峽中國人娛樂會，以便提倡網球，足球，曲棍球等。以後有許多年數，凡遇中國新年，他們多舉行比賽。到了今日，馬來亞的中國人對於各種運動更有普遍的興趣。

東印度的中國人，對於娛樂有同樣的興趣，特別是網球，毬球及足球。他們常和歐人，土人比賽，數年前我國的“南華隊”往爪哇比賽，更喚起他們對於祖國的愛國心，不但使他們羨慕國內體育的發達，並使他們敬愛祖國，因為他們由我國足球隊員的談話，得到關於我國近年各種進步的消息。

南洋華僑，逐漸把西式娛樂介紹到故鄉來了。他們雖不是唯一的介紹者，但他們的影響是很大的。在1900年以前，香港的中國人起始參加西式運動會；在1904年足球會宣告成立，目下南華體育會是我國南部最健全的體育組織。⁽²⁵⁾

廣州是南華第二的體育中心：網球與足球在1905年就起始提倡，那時便有廣東體育聯合會的各種努力。直到1909年該會就正

(25) Quoted in B. Lasker's unpublished notes

式成立。從香港與廣州，體育逐漸向他處傳播，譬如福建南部：閩南體育會即成立於1912年。會址在鼓浪嶼。

體育與娛樂的傳播，雖不全由於南洋華僑，但他們的勢力很大，已如本章所述，因他們首先自己表示興趣，在南洋參加並提倡各種運動，隨後介紹運動到南華各市及他們的故鄉。他們有時候寫信回家，也不斷地提倡：

『聽說在新年的時候，實叻（星加坡的俗稱）的中國足球隊要和檳榔隊比賽，我家三哥也要參加。大哥既然於去年（1913）返廈門，我們希望他和別的朋友要極力提倡運動，因運動可以使身體得到健全的發育，特別是少年。』

第九章 信仰

(甲)信仰與農民的生活

(一)信仰與心理環境：本書第一章以爲我國的海外遷民運動，實是生存競爭的一種方式，因此此可與環境相調適。所謂環境的調適是三方面的：即自然的，社會的，與心理的。本章即以心理環境的調適爲討論的範圍。

心理環境實是虛無飄渺的。在鄉人的心中，往往感覺到神明的存在；這些神明是可以感覺而不可以理解的。對於這些神明，鄉人往往願意祈求，以期得福而免禍。鄉人有許多習慣是不知不覺的，有些習慣是歷代傳下來的，他們大致不了解習慣的真意義。有些習慣是以生活的實際經驗爲根據的，對於這些習慣他們有時候能夠明白習慣的效用。無論如何，鄉人的心理以爲各種習慣在不可知的境遇中，有時候給予他們精神上的安慰。

閩粵鄉間因此有複雜的信仰，我們從普通的觀察就能得此印象的。據本書的附錄第K表及L表，非華僑家庭 100戶，對於信仰每

月有費用者平均佔91戶，其每家每月用費爲國幣2.50圓，佔雜項總消費的百分之58.82；華僑家庭100戶中，對於信仰有費用者平均佔92戶，其每家每月費用爲國幣0.36圓，佔雜項總用費的百分之3.36。

依上列事實，華僑與非華僑家庭，每月都有對於信仰的支出，雖其費用因各家的經濟狀況與社會地位而顯示區別。因此我們可以知道：華僑與非華僑家庭都能領悟到信仰對於生活有親切的關係。不但如此，在有些華僑家庭，尚有比較重視信仰的趨勢：因家中既有人在南洋，他們的身體安全，或事業順利，在家中人的願想，莫非要靠神明來保佑。某調查員對於中等華僑某戶，作如下的觀察：

『某華僑社區成年男子多是僑居南洋，其家中女人每存仰仗神天庇佑，使男子僑外能得身體平安，且多獲財利之念；故每逢夏歷之初一十五兩日，及佛祖誕日，“大伯公”神的壽辰等，即必多辦錢紙（即冥紙）香燭及糕餅菓實等物，前往庵寺神廟禱拜許願，祝望如心所願，合家平安。所以幾乎各家每月皆有拜神費，且所費實不止其所報之數，蓋其意以爲報數太多，人將誤其迷信，故僅從少數報知，如此家本月之拜神費僅5毛，若按其實際當在1元以上，且月月如是，非特本月而已也。』

對於神佛的崇奉，婦女們特別表示虔誠：

『媽生拜神費9毛5分，此媽生即“天后聖母”，其誕日每年在夏歷3月23日。某華僑社區對於此媽生日，人家多有備辦糕餅及牲禮錢紙香燭等物。往拜者，尤以婦人爲甚。此家全係婦人，且以

老婦主家，其對於此事常必極其誠意，揣其實在之用費，想不止此9毛5分也。』

有些華僑家庭，特別是知識低下，經濟困難的人家，凡遇疾病往往求神醫治：

『遇家人有疾病，如係奇異者則必往問本鄉的神佛或仙師以求治，據說往往有效。若係平常疾病，則延中醫診治。』

(二)信仰的種類：就事實言，信仰是不能分類的，據我們的觀察，鄉間人生活習慣的一部，顯然含有信仰的意味；但我們如果以此直接詢問，恐遭他們的否認；因為他們對於有些習慣是不知不覺的。有些信仰有複雜的來源，我們對於來源，勢難逐一列舉。況且各地的信仰，不是完全相同的。因此我們的嘗試，不注重信仰的統計，但就其比較與生活發生密切關係者擇要描寫，並於可能範圍內敘述信仰的變遷，指示變遷的主因，及變遷的途徑。傳統的信仰有神，佛，妖精，祖先等類：除祖先的崇奉外，這些信仰大致起源於佛教及道教，特別是兩教的通俗方面。在閩粵的鄉村社會，所盛行的信仰，只具兩教的形式，漸失兩教的真義。有一部份的信仰，如拜盟，顯然是受孔教的影響。新近傳入的信仰當推耶穌教。以現勢論之，其信徒不多，但有漸增的趨勢。

閩南華僑社區(乙)，共有華僑家庭 224家，其家長的信仰如下：信神佛者 164人，無信仰者60人，信耶穌者 5人，對於神佛半信半疑者 5人。粵東華僑社區(丙)，對於信仰有報告者計 912家，其家

長的信仰如下：拜神者664人，拜神與拜祖者109人，信佛者90人，信佛與拜祖者27人，拜祖者12人，信天主教者6人，信基督教者3人，信孔教者1人。（專指服膺於孔子及其弟子所教者而言）。

（三）人民的信心：神真能降福嗎？對於這個問題，不能有一致的答案。有些信徒自己並無堅決的信仰，不過將祖傳的習慣，照樣奉行而已。有些信徒，以為你真能作威作福，的確能夠滿足他們的精神欲望：

『（1）自從十五歲的時候，我就相信佛爺。假如家中不安，我就去求佛；我相信佛能治妖精鬼怪，靠着他，家裏就能平安吉利了！』

『（2）我相信本地的神佛，向他們所求，可以使家中平安，並可以多產多壽多子孫。我們如要擇婚喪的日子，或決疑問，多要去求神佛，他們可以作主。我們相信他們，當然是有許多益處的。』

『（3）我們一家人都是信佛的。我們如蓋着蓋房子，要先求菩薩；娶新娘，要請菩薩，家裏有人生病，要請菩薩；丈夫或兒子要往南洋去，要求菩薩來決定。得菩薩保佑的人家，可以萬事亨通，否則可以惹禍，我們怎樣可以不信呢？』

（四）信仰與節令：祀神的儀式不一：有時在家；有時在廟。祭祖可以在家或在祠堂內舉行。在潮安某村，每年所拜的神共30祀，雖然這不是每家所敬奉的，特別是與職業有關的神，如下表所示：

第19表 潮州某華僑社區的信仰：神鬼名稱及祀奉日期

所奉祀的神鬼	日期(陰歷)
(1) 諸神下降	正月初一日
(2) 天公聖誕	正月初九日
(3) 進春聖誕	正月十五日
(4) 文昌爺聖誕	二月初三日
(5) 三山國王聖誕	二月二十五日
(6) 元天上帝聖誕	三月初三日
(7) 太陽神	三月十九日
(8) 天后聖母聖誕	三月二十三日
(9) 太子爺	四月初八日
(10) 注生娘娘	四月二十五日
(11) 關公	五月十三日
(12) 三山國王夫人	六月初六日
(13) 慈應娘(觀音)	六月十九日
(14) 九帝爺	六月二十三日
(15) 土地爺	六月二十九日
(16) 七聖夫人	七月初七日
(17) 花公花媽	七月初七日
(18) 魁星爺	七月初七日
(19) 孤鬼	七月十五日
(20) 招財爺	七月二十三日
(21) 司令帝官	七月二十四日
(22) 八仙過海	八月初八日
(23) 月神	八月十五日

(24)元天上帝飛昇	九月初九日
(25)仙公	九月初九日
(26)大帝夫人	九月十五日
(27)韓文公	九月十五日
(28)元帥老爺	九月十九日
(29)五穀老爺	十一月十四日
(30)諸神上天	十二月三十日

同村每年又有節令，其主要者每年有十種，內中有幾種與信仰有關，例如清明與冬至（祀祖），中元（孤魂），及五穀老爺等，詳見下表：

第20表 潮州某華僑社區的節令：名稱及日期

節令	日期(陰歷)
(1)清明(掃墓)	三月
(2)端午	五月初五日
(3)土地爺(大伯公)	六月二十九日
(4)中元節(孤魂)	七月十五日
(5)地藏王聖誕	七月二十二日
(6)賞月節	八月十五日
(7)冬至(祭祖)	十一月
(8)五穀老爺	十一月十四日
(9)釋迦成佛	十二月初八日
(10)關聖節	十二月廿九日

(乙)關於治安的信仰

土地廟是比較最多的。據我們在閩粵的經驗，在華僑社區裏，每村最少的有四廟，最多的有八廟，在非華僑社區裏，每村最少的有兩廟，最多的有六廟。廟的規模大致是很小的：通常是在路旁佔一所狹小的房子，裏面供奉兩三位菩薩，但香火是很盛的，因據一般鄉人的信仰，土地神保證地方上的治安；所以人人須崇敬的。

有時侯土地神是不在廟裏供奉的：在家裏或在作坊裏可用紙像，在墳墓之旁可用石碑，但信士們對於這些象徵，是一樣的虔誠。

(一)大伯公：土地神在潮梅一帶，俗稱“大伯公”，據說這是由馬來亞傳來的稱呼。早年往南洋的潮梅人，因熱帶地方草木茂蔭，地氣潮溼，毒蟲猛獸甚多，往往或病或死。他們患病或死亡的主因，或因不講衛生，或因工作太勞，但普通都泛稱為“不服水土”。據一位潮州紳士的筆記：

『有些僑民如有不死而能保存者，實屬幸之又幸。此種開荒不死之人，嗣後他人即名之為‘開山大伯’。再加一公字者，實表示尊敬之意。所以在馬來亞地方，華僑對於土地神皆稱之為‘大伯公’。及後華僑有回祖國者，遂亦沿用此名，稱土地神為‘大伯公’。』

著者於民國24年(1935)遊檳榔時，見海珠嶼有大伯公廟，其碑文的一段云：

『南洋首神，輒稱三寶大神，或云三寶即明太監鄭和也。南洋

言佛，率頌大伯公，墓碑一張一丘一馬，姓而不名，統尊之曰大伯公而已”。』

據檳榔嶼某華僑的口述，嘉應五屬人對於大伯公特別崇敬，因在清咸豐間（1851-1861），有一年疫癘盛行，馬來亞華僑死者甚多，但五屬人丘某（鐵匠），馬某（燒炭工人）張某（塾師）不死，他們即被尊為“開山大伯”。後人追念他們的功德，立廟奉祀。

南洋華僑不論農工商各界，凡遇建新屋，或築工廠；每於動工之先，奉祀大伯公，以求平安。此種信仰，華僑中各幫（包括閩南，海南，廣州，潮州，梅縣）都是奉行的。但大伯公出遊的日期，各地各幫略有不同，且大伯公的名稱，在暹羅的華僑，改稱為“本頭公”。

至於奉祀土地神的源起，及其降福的種類，據潮州某紳的觀察，可以推述如下：

『農民拜田園的伯公，工人則凡新設一工場，必於興工之際安設伯公像以崇拜之，然後動工。興工以後，每日早起必由工頭或工人到伯公神前焚香叩拜，以祈每日工作的安全。工場的工程完畢，然後以牲禮香紙等物酬謝拜送。有些信士，在家內或工場內永遠奉祀伯公，此等人希望因此得福，如平安居住，收成豐足，動作無所傷害等。商人所以崇奉伯公，希望到處可以服水土，因此可以獲財利。各人因職業不同，所以求神所降的福，亦有不同的種類。』

潮梅的居民，都說“大伯公”是由南洋介紹來的，這當是僅指名

稱而言，因土地神的崇奉，在閩粵的鄉間，實有悠久的歷史。土地神的起源，傳說不一，不免有許多附會穿鑿，難以盡信。姑以當地人民的口述，加以各種記載所得，擇要述之於下：在潮梅的土地神，有時候稱伯公或伯爺；前者當是大伯公的簡稱，後者或係伯益的轉音。相傳夏禹用其臣伯益，開闢土地，烈山澤，使人民得有所居，後人不沒其功，所以奉祀。“因土地是到處有的，所以大伯公亦是到處有的！”潮汕的鄉間，墓側往往樹立石碑，名曰“后土之神”，這或由於少數文人，用左傳“皇天后土，實所共鑒”及“山川土地之神”，一類的典故。潮梅有些土地廟內掛有“福德正神”匾（南洋的大伯公廟內亦往往有之）則係本於經傳所載，如“鬼神非人實親，惟德是依”，“鬼神福善而禍淫”，或“有德者神必降之以福”等。

（二）感天大帝：在有些鄉村，土地神稱為“感天大帝”。有一位老年婦人說：

『我們村裏的井水都是鹹的，但離我們不遠的山腳下有一個泉，却有淡水，這不是天保佑我們嗎？泉邊就有感天大帝廟，我們都往那裏去燒香。』

『但感天大帝亦有人以為有歷史的根據：南宋末年，宋帝昀被元兵追逐，與其臣陸秀夫逃避於韶州仁平之大月山（山麓南與樟林鄉交界）即在山頂築宮，擬避入仁平沿海的百州及三百門等地，以便與元兵憑險相持。據說某夜山神土地對於宋帝加以默佑，宋帝感其德，封之為“感天大帝”。』

(丙)關於職業的信仰

(一)五穀老爺：在閩粵的鄉村社會，不論是華僑社區或非華僑社區，農是很重要的職業。農民所崇奉的神實際有好幾種，不過據我們的調查，最普通的是“五穀老爺”，聽說是起源於神農，那是每村所敬奉的。因各村的耕種習慣不同，奉祀的日期略有差異，但大致離秋天收割期不遠，例如在潮安某非華僑社區為陰歷八月十五，在又一相近的非華僑社區為陰歷十月十五；在近汕頭的一個華僑社區為陰歷十一月十五；在閩南某華僑社區，亦有“五穀老爺”的崇奉，但其日期未詳。

據一般農民的信仰，他們春天下種，夏天耕耘，穀類能够不受蟲傷，不受水旱之災，那必是受神明的默佑，豈不是“靠天吃飯”的意思嗎？某華僑社區的一位老農夫說：

『今年是一個好年歲啊！晴天可以耕耘，但不致於太旱。雨水剛剛使苗得能長成，但又沒有水災。老百姓們真是靠天的保佑呢！』

(二)農種職業神：其他有許多職業，往往祀奉其開山祖師一人為該業的神。有些開山祖師，未必具有其人，或雖有其人但未必實在是該業的創始者，不過習俗相沿，一般人信以為真。譬如木工崇奉“巧聖老爺”（據說即魯班先師）日期為陰歷五月七日，篾工崇奉“水仙老爺”，日期為陰歷六月十九日。此二神於潮安相近的兩個非華僑社區特別重要，因兩業的人數，在彼處是比較多的。商人崇拜“財神”（陰歷九月十八日）是各地的普通習慣；讀書人崇拜“文昌帝

君”（陰歷二月三日）藉以代替迎孔，因各鄉並無孔廟，而讀書人實際亦是不多的。

（三）關帝：“關帝”的崇奉（陰歷五月十三日）大致亦是普遍的，但在有些鄉村，商人特別起勁，因據一般人的信仰，“關帝”不但是“主持公平”並能“生財有道”。閩粵人往南洋的，因此往往保存奉祀“關帝”的習慣。不過在有些地方，名稱上已有變更：譬如在西婆羅洲的東萬律（Mandor），其關帝廟的正區，就稱為“山西夫子”（在爪哇井里汶（Cheribon）的泗登寺亦同）。原來關羽生於山西的解州（解梁），因替平民伸冤，恐其為官所拘，逃出國，旋在涿州有桃園結義；在他晚年的生活裏，屢次顯示其勇與義。有些信徒以神的出生地名其廟，亦是合理的。

（四）天后聖母：華僑社區裏的職業信仰，其最普遍而最重要者當推“天后聖母”（陰歷三月二十三日）。閩粵的沿海居民，凡以捕魚及航運為業者，大都奉祀之，兩省的內地村落，離海很遠的區域，其鄉民卻不知此廟的存在。據老年人的傳說，福建 莆田（興化）很早就奉祀“天后聖母”由此逐漸傳播到閩粵其他沿海的村莊。

此神與航運業的生活，發生極親切極重要的影響。近汕頭的某華僑社區，某紳的族人，於最近一百年之間，往暹羅者將近 500 人。其會祖有一次航海遇大風，飄往琉球，背神像（即“天后聖母”）渡海，得送山東。[第二章（乙）（二）（寅）]

關於“天后聖母”的來源，閩粵沿海各村的婦孺，都能說些有趣

而不同的故事，但其可靠性大致不高。冊籍所載，亦有不同的事實及不同的解釋。下列引語，對於本故事的敘述及解釋，或去事實不遠：

『莆田縣東北70里海中有島，名泗洲嶼，宋元間多居民，以生林孝女著名。孝女系出莆田，唐邵州刺史林藹九世孫。曾祖保吉，周世宗顯德中(954-59)為統軍兵馬使，粟官歸隱泗洲嶼。祖學，魏勳為福建總管。父維怒，為宋都巡官。

『孝女行六，為季子。生後兩月不啼，因名曰默。八歲，從塾師讀，悉解文義。及長，喜誦經禮佛。

『孝女年十六，隨父兄渡河，西風甚急，狂湧怒激，舟覆；孝女負父泗水到岸，父以無恙，而兄沒於水，又同母嫂往尋其兄之屍。遙望水族簇集，舟人戰慄，孝女戒勿憂，鼓棹而前，忽見兄屍浮水面，載之歸葬，遠近稱其孝友。

『嶼之西有門夾窠，礁石錯雜，有商船渡此遭風，舟人哀號求救；孝女謂人：“宜急拯！”衆見風濤震盪，不敢前；孝女自駕舟往救，商舟得以不沉。自是矢志不嫁，專以行善濟人為己任，尤多於水上救人，世因稱其靈異，流傳不衰。清嘉慶時，莆田七人陳迥奏紀孝女事實，以為：“孝女殆海濱之人，習於水性者歟？”』

『孝女既歿，里人立祠祀之。歷後廟宇遍各省，旁及外國。歷朝封祭，尊為天后。中華民國18年，莆田縣縣長，謁九牧林氏門族紳士呈請，保有孝女廟宇。經民政廳批准備案；惟今將天后宮名

稱改爲林孝女祠；並呈請內政部，通令各省保存孝女祠。”⁽¹⁾

據此林默以孝聞於鄉，他人感其孝，立祠崇奉。因孝女曾拯救航渡者，因此船戶漁夫及航運業者更爲敬拜。不過林默的故事在閩粵傳播頗廣，因此神話亦逐漸加多，潮州某鄉紳曾述其鄉對於孝女的故事，有如下的傳說：

「時值九秋，天后紡織，忽然心動，遂閉目神馳，手握機上機，腳踏機下軸，岌岌然若有所提。母急呼后醒，后被呼驚醒，哭曰：‘父幸保，而兄沒矣。方脚踏之軸，乃父之舟，手握者乃兄之舵，因被驚醒，手放兄之舵，兄舟不能獲救’。繼而報到，兄果沒矣。」

“天后聖母”不但在閩粵的沿海區域是被人崇奉的，即在南洋的華僑社會亦復如此。不過在南洋有些區域，俗稱“媽祖”，其廟曰“媽祖宮”。華僑衆多的區域，通常有兩個重要的宗教中心區：“公祠”所以敬祖，“媽祖宮”所以祀神。泗水的華僑在同治元年（1862）就設立“媽祖宮”，以爲“新德禮，明道義，變鄙俗，必自修身治民事務始”，以便一般的僑胞“知少長之序，有揖遜之容。”每月初二與十六可以奉祀，並勸人捐款，以俟僑胞中有死亡或疾病而無力自理者，可由“媽祖宮”施以葬具或藥物等。當時有一部份僑胞迷信回教（俗稱“毛成末”教），爲年老者所反對，因立“媽祖宮”，藉使“從番設

(1) 鄭真文：《閩粵神靈考》，P 231-2。商務版，據閩林氏家譜，“林默宋福建路興化軍莆田縣人，生於宋太祖建隆元年（980），卒於太宗雍熙四年（987），享年28歲。”

醮”及“拜壽番墓”者，知所猛省。以目下的情形論，南洋一般的華僑，（深沐歐化者除外）對於“媽祖宮”的“媽祖”尙有相當的信仰。

（丁）關於閩的信仰

（一）觀音：閩粵的鄉村社會，對於閩的普通觀念，還是“不孝有三，無後爲大！”已嫁婦大致喜歡多生兒女，尤其是男孩，以便繼續一家的祭祀。鄉間的婦女以爲生育這一件事，冥冥中似乎由神明作主：未曾生育者去求神，已經生育者去謝神。所以在漳泉與潮梅，“觀音”俗稱“送子娘娘”，以爲她能把小孩送上門來（如果有人去求她的話）。奉祀觀音的日期，各地參差不齊，在閩南一個華僑社區爲陰歷六月十九日，在另一個華僑社區爲陰歷九月十九日。每逢觀音生日，村人都到廟裏去燒香，並供獻糕菓等。從前向“觀音”求子而果然得子者，那一日到廟裏來“做敬”：儉樸的人家只在神前掛一塊匾（或是布的或是木底金字），寫明“有求必應”，富裕的人家往往演戲酬神。離廈門不遠的觀音廟，有一夜燈光輝煌，樂聲悠揚，有一位和尚對觀衆說：

『這是本月第二次的酬神戲。主人從前在星加坡經營茶業業，主婦年逾四十，最近產了第一個兒子，弄得滿家萬分歡喜，因此來謝觀音大士！阿彌陀佛！』

在南洋的華僑社會裏，觀音的信仰還是保存着，並且對於這種的基本概念，亦無顯著的變易。爪哇井里汶（Cheribon）市的額覺寺

(即觀音寺)有一聯云：“大士原是慈悲，蓮花貝葉波羅蜜；觀音本空色相，鞍馬金經福壽男”。

(二)祖先的崇奉，冬至：關於閩籍的信仰，佛教與孔教有親切的關係，因後者有幾種禮節，對於祖宗與後嗣有深刻的意義，如清明的掃墓及冬至的大祭等。

有些人家在家內供有祖宗的“神主”，於某祖的“忌辰”，在“神主”前供奉菜蔬與藥物，並焚燒冥錢，以行簡單式的祭禮。每逢清明，大致全家的人都往祖宗的墳墓，行比較隆重的禮節。不過關於祖先最隆重的典禮，是冬至節，那是在祠堂內舉行的。

近汕頭的華僑社區(丙)，共有4,973家，內有華僑家庭共942家，這區域內共有祠堂52所，就中15屬於陳姓，11屬於林姓，4屬於曾姓，4屬於藍姓，黃李楊宋池每姓各有2祠，紀張馬朱葉章吳蔡每姓各有一祠。祠堂的建築費，有時候為一家所出，如果這一家特別興盛的話，否則由同姓的各家攤派。同姓中如有幾房先後興盛，每房可以自建一個祠堂，因此一姓可以有好幾個祠堂。祠堂建成以後，即有祭產，通常是田地等不動產。祠堂與祭產的管理，大概每家每年輪流的。凡是這一姓的信仰，經濟，教育及社會問題，如有必要時，都在祠堂內討論或決定。在這一個社區裏，除開各姓的祠堂之外，尚有一個公共的祠堂，其內供奉開創這個社區的名人的“神主”，那就是由各姓的祖先裏，選出些重要人物就是。

民國二十三年十二月二十二日(陰歷十一月十六日)陳家祠堂

舉行冬至大祭。關於大祭的儀式，目下在我國有些區域已不通行；在其他區域雖尚通行，但其禮節業已簡單化；因此我們對於本項儀式，作簡單的敘述，以示我國社會變遷的一種趨勢。先述儀式的主要部份，然後對於有些項目，加以簡明的解釋：

第21表 潮州某華僑社區冬至大祭的儀式

- 通唱：起鼓。開中門。序立(司祭者各司其事)。主祭者就位。與祭孫就位。覆毛巾。盥洗。
- 引唱：盥洗訖。進中。復位。
- 通唱：上香。
- 引唱：請香案的位！上香。祝！酌酒。叩首。再叩首。三叩首！興。復位。
- 通唱：迎神。鞠躬拜(主祭者以下皆拜)。興。拜。興。拜。興。拜。興。平身。
- 通唱：奏樂。行初獻禮。
- 引唱：自願始祖考妣位列代祖考妣之神位前。祝！初獻幣，獻爵，獻饌！叩首。再叩首。三叩首！興。復位。
- 通唱：讀祝文。
- 引唱：自願祀位前跪！主祭者以下皆跪。讀祝文者就位跪！讀祝文。叩首。再叩首。三叩首！興。復位。
- 通唱：奏樂。行亞獻禮。
- 引唱：自願始祖考妣位列代祖考妣之神位前跪！亞獻幣，獻饌。叩首。再叩首！三叩首。興。復位。
- 通唱：奏樂。行三獻禮。

引唱：請願始祖考妣暨列代祖考妣之辭位前跪！三獻爵，獻茶，獻飯，獻茶，獻美酒。

通唱：飲福受祚。

引唱：請飲福受祚位前！

通唱：請喝開(請喝開者就位，讀喝開)。

引唱：飲福酒。受福胙。叩首。再叩首。三叩首！興。復位。

通唱：讀祝文者焚祝。司香者焚香。望燎。

引唱：詣望燎所望燎。復位。

通唱：辭神。鞠躬。拜(主祭者以下皆拜)。興，拜，興，拜，興，拜，興。
平身。撤饌。禮畢。

上述的祭儀有幾項應加以解釋，以明祭祀對於生活的影響，及指示南洋的遷民對於家鄉的祭祀所引起的重要變遷：

- (1) 通贊一人：贊禮員。
- (2) 引贊一人：引領主祭者，並將通贊的口令，從詳解釋並唱出。
- (3) 主祭者一人：大概是大宗之子(宗子)，由開基祖到本人，一直是由大宗傳下來的；年齡較老，社會地位較高。
- (4) 讀祝文者一人：請時以秀才充任，目下用高等小學畢業生，讀祝文時用“普通話”，其餘時間各人都用本地話，祝文內進行祭的人氏，日期，地點，並祝“列祖列宗福飲”。
- (5) 馬嘏辭者一人：大致是有“功名”並有福的人，如子孫繁榮等，應於燭辭相當，因燭辭是祖宗降福的象徵，如“來汝孝孫，德汝受祿於天，宜稼於田，履壽永年，子子孫孫，勿替引之”等語。
- (6) 禮生若干人：協助主祭者取放祭物等事(左右的禮生將所供有的祭物跪

授於主祭者，桌右的禮生接置於桌上。)

(7) 與祭者若干人：襄助主祭者行祭禮，大致是有功名或在族中佔有社會地位者。

(8) 初獻與亞獻時所敬奉的酒饌都是本地的物品；但三獻時有一部份的祭物，顯示南洋的影響，因所獻葵蔬，實是較後助興的物品，可以用嫩瓠或蕪(2)蒿。蕪蒿雖是本地土產，但當作一種祭品，並在飯後貢獻，不是本地習慣。(3)南洋的主人稱檳榔子時，往往用蕪菜包之。華僑恢復此種習慣，後又介紹到家鄉，並在祭祖時用之。

(9) 望燎在歷史上是用一堆柴物，點火焚燒，目下則用燃炭糶地代之。

(10) 祭畢，一部份司事者，可以分得祭物，禮品及坐席，特別是(I)主祭者，(II)高壽者(自六十歲起)，(III)有功名者(自高小畢業生起)，(IV)值事者，(V)新婿者，(VI)新得子者。其所得的禮物各有不同，如新得子者可得鮮鷓鴣；值事者得同全付，坐席；宗子可得掉面全付，大雞一只，腐肚二斤，羊肉三斤，坐席；高小畢業生可得掉面全付，坐席；壽到九十歲者可得掉面全付，大雞二只，坐席。

不過在南洋有些區域，奉祀的儀式業已改變，譬如在東印度的一部，僑生家裏的“神主”不寫祖宗的生日與死日，但用一幅風景畫

(2) 蕪蒿 (*Celosia argentea*)，苋科，莛莖類，野生，高一二丈，花淡紅色，具橢圓形的穗狀花序。以其花葉似雞冠，嫩苗似蕪，故又有“野雞冠”“雞冠蕪”等名。

(3) 檳榔 (*Areca catechu*)，棕櫚科，木本，高三丈許，羽狀複葉。小葉的上端，其形狀宛如葉而斷之者。幹似椰子百結，每一幹三四種，每一種上結實三四百顆。檳榔東印度原產。

(有時候是手繪的,有時候是電鍍的),裝以美麗的鏡框;其用意恐是在奉祀的時候,由風景引起奉祀者的記憶,激動宗教的觀念。墳墓的建築,大致按照潮汕與廈門一帶的模樣,但即在清明節,掃墓的習慣不是普遍的。

有些祭祀的儀式,在國內業已廢除,但在南洋還可以追見,例如著者在泗水(Soerabaja)所見者(1935年)特別是某家因父死,其長子須帶孝二十七個月。不過有些習慣,業已混有南洋的風俗,譬如靈前的“子孫燈”,不是用柴油燈或蠟燭,乃用電燈代之;又如孝子帶白布頭巾,穿白布衣,但跳足。跳足不是溫帶居民的習慣,這種改變,分明是我國選民對於熱帶環境的調適。孝子行拜禮禮,來賓行鞠躬禮。有一位僑生的朋友說:

『喪事的禮節是很隆重的!長子在荷蘭上學,乘飛機趕回奔喪,他要穿白色喪服二十七個月。聽說關於這一點,在祖國有些區域,已是不進行了。今晚行“點主”禮,由一位本地有名氣的僑胞主持。我們雖離國多年,但是有些禮節,還願意保存祖國的舊文化。』

(戊)關於生活狀況的信仰

閩粵的鄉間有許多人的日常生活,不知不覺的與神明相調和。有些動作他們要求神明的保佑;有些動作因為習慣是如此的,他們也不過照樣奉行而已。這些動作是繁雜的,例如住宅的坐落,墳墓的位置,結婚或安葬的日期,井與河的修掘等。

如果有人要與造新屋,那末關於房屋的方向與位置,動土的日

期，上梁的日期等，都須由專家來決定：這些專家俗稱“風水先生”，或泛稱為“堪輿家”。據潮梅鄉間的信仰，“楊公先師”是保護住宅的神，凡起蓋新屋，必須先求“楊公”庇佑，同時再請風水先生，擬定較詳並較平安的計劃。

在民國20年冬(1931)，閩南某華僑社區裏，有許多小孩們在鰲頭宮內煨番薯，因不戒於火，遂把廟屋焚燒，連廟內所供的天后聖母神像亦燒去一部。這次不幸事件發生以後，全村的善男信女，發生了難以形容的情感。他們的心裏充滿了驚惶惋惜與羞憤的情緒。某堪輿家後來占卦云：“這次火災的主因，由於村內華僑某君新蓋洋樓，破了鰲頭宮的風水！”這番預言傳到聽衆的耳鼓，使他們變了一羣瘋漢，蜂擁前去，急忙地把洋樓推倒！事後屋主得訊，（時在小呂宋）立即託人在家鄉提起民事訴訟，據說至民國 23 年底止(1934)，此案尚未結束。

調查員某君的筆記，載其對於鄉民的談話說：

問：『聽說貴村李先生由南洋回來替大兒子辦喜事麼？』

答：『是的，不過據算命先生說，按照新郎與新娘的八字，這兩個月之內，排不出吉利的日子，使得男女兩家都可以得福；因此婚期展緩，李先生亦於前日回金邊(Phnom Penh，屬印度支那)去了！』

泗安屬有一個鄉村，其住戶只有一姓，約一百家，同宗的男子過半數是往馬來亞的，其村長解釋二房衰落與四房興盛的主因說：

『南山原來是一個蝦形。二房的墳墓據蝦頭，從來是人財兩旺的。近來他們把一部份地讓給四房了。四房有一個墳，不幸佔住了二房曾祖墓的青龍首，因此四房興而二房敗運了！』

(己)其他的信仰

上面的分類是勉強的，僅能指示鄉間信仰的大概，其實他種信仰尚繁，不勝枚舉。前述的信仰，奉祀人的主要目的是比較單純的，此外尚有些信仰，含有繁雜並混亂的目標，雖其對於一般人的生活，亦發生親切的影響。

(一)安濟聖王：據潮州民間的傳說，明時有潮人謝某服官於雲南，因犯法被拘，夢王抗奉救，脫逃歸家。謝某因感王仇恩，在潮立廟以祀之，稱為“安濟聖王”。三國時曹操征葛亮征蠻時，永昌郡太守雍闓與牂牁郡太守朱褒叛，惟雍闓的僚屬王伉會集百姓，死守永昌郡，堅持十餘年。王伉沒後被封為神，後人建廟崇奉以示不忘其德。民國24年“安濟聖王”在潮州某處出遊時，費時三日，費銀伍千餘圓，觀者鄰近各縣多有：

『安濟聖王每次出遊，例有先期兩天之設樂遊街，總共三天熱鬧；遊人當於第三日（陽歷三月二日）為最多。其最美術值得觀賞者厥為花燈景景，鯉魚雜燈，龍湖舞龍，傀儡影戲，及梨園戲班等。

『花燈景景一項，係由工匠用各種材料，製為古今人物，綴以木石花卉，狀如俳優，中間汽燈，燈煌華麗。此次合衆社計拾花燈十屏，中以“青梅記”“平南蠻”“金山寺”等景，最為出色。每屏

(4)
約費百餘圓，可見工料之大。』

(二)正順宮，謝安：閩南某華僑社區，其居民的祖先以為是由河南遷往的。村內有“正順宮”奉祀謝安及其姪，據云因謝安淝水之戰，祖先在中原時慕其勇與誠，曾經奉祀，後來遷居閩南，保存此習慣；村中有許多人是往南洋的，在南洋亦有“正順宮”。不但如此，南洋方面於家鄉興造正順宮（嘉慶23年即1818），及兩次重修時〔同治13年即1874）及民國6年即（1917）〕都捐款接濟。正順宮內奉奉祀文昌神像，足見信仰的複雜。

(三)王爺：閩南三個華僑社區有“王爺”的信仰，那是英雄崇拜的又一種。(1)某村崇奉“池府王爺”據說有“代天巡狩”的職權。每逢陰歷七月演戲一次，費用頗大，內中一部份由仰光華僑（文山堂）擔任，在民國23年時，其捐款為國幣陸百元。(2)某村裏將“李元帥”與“王府王爺”合祀於“拱宸宮”內。鄉民不知神的職守，不過大家相信他們能够使地方上不動干戈，及使盜匪滅跡。“王爺”出巡時有音樂，彩燈及花炮等。(3)某村在每年陰歷十月舉行“王爺節”，一般善男信女在本村大祠堂內焚香祝拜，家家都殺雞鴨豬羊來祭。

馬六甲（Malacca）的華僑，目下還是奉祀“王爺”的，俗稱“清華宮勇全殿仙舟遊行”。據馬六甲青雲亭（即觀音廟）一碑，稱甲必丹李濟博為“銀同（同安）之登江（廈門）人，”因“明季國祚淪桑，

(4) 星洲日報汕頭，民國24年3月2日。

航海而南行，悉言此國”，遂爲華僑最早至者之一（碑立於龍飛乙丑年，疑是乾隆⁽⁵⁾10年即1745）與其同時至者有三都（街澄）會家灣（廈門）等處人，足見馬六甲最早的華僑，是由廈門近處遷出的。“王爺”的信仰原來盛行於閩南鄉間，因此這種信仰，必由閩南傳入馬六甲無疑。

馬六甲華僑舉行“王爺”第一次出遊時在1866年（咸豐6年），嗣後每隔數年舉行一次（自5年至14年不等）。在1933年，其舉行期爲自11月27日至12月8日（即陰歷10月12日至21日）最惹人注意的部份，是此種迎神先有採蓮隊，繼之以“王紅”再繼之以五王爺的神像。採蓮隊員“身穿白色制衣，頭戴圓形白帽，圍以紅綳小帶，腰束紅綳長布；跣足，手握如舟中之木槳一枝。行時兩人一排，共約25排，唱採蓮曲，內有“代天巡狩播威揚”句。手中所持的木槳，隨時作勢，以效搖船的動作”。遊行畢，“王紅”焚燒。

馬六甲的“王爺”與閩南的舊俗，有同點亦有異點。“王爺”同爲五神（但閩南有些區域不奉五神），神的職守同是不肯定的，僅說“代天巡狩”。在馬六甲遊行之後，即把“王紅”燒去，在閩南只有稱

(5) 按我國歷史，在明代之末始有“龍飛”的年號。在東晉時曾有龍飛時代，但僅有三年(378-88)。此處所稱“龍飛”，疑是馬六甲的僑民自立的，因閩南有些僑民，於明末清初離國，抱有扶明滅清的志願，他們及子孫或因此不用清朝的年號。繼之孫中山先生在南洋奔走革命時，所發“華僑革命期許”的收據，不用清朝年號而自立“天運”的年號。

州的習慣於禮畢焚船。最顯著的相異點是：馬六甲的遊神，有採蓮隊，在閩南各處，未聞有此風俗。

關於“王爺”的起源傳說甚多，今述其一如下：

『據說明永樂帝見迷於龍虎山某道士，頗欲乘機試其法術；乃暗中訓練親信之臣爲樂工，讓他們在地窖下奏樂。帝詎語道士曰：“邪鬼作樂，詭驅除之！”道士用法劍斬各樂工頭，死鬼因冤魂不散，常來擾永樂。帝復請道士以法術誘囚鬼魂於木箱，浮於海。遇海邊有人，開箱，鬼魂逃歸。道士勸帝討各鬼爲“王爺”以平其氣，內有五姓（朱溫池李白）渡海至馬六甲。』⁽⁶⁾

(庚)信仰的變遷

閩粵鄉村社會的信仰，近年來已有變遷。其變遷的主要原因，當推教育與遷民。學校，新聞紙，鄉間與城市的交通，是表示前者的勢力。至於遷民在南洋，因有新經驗與新知識，可以影響到他們自己或家庭的信仰。

(一)衝突的情緒：有些人因爲知識或經驗增高以後，其心中對於舊信仰發生懷疑。“神佛是泥塑木雕的，那裏真能作成作福呢！”懷疑派的心境，常有衝突的情緒，情緒衝突的結果，對於舊信仰或藐

(6) Tan Seng Tee, M.D.: "The Great Wangkang Festival: Its Origin, History and Significance": in the Memento of Wangkang Ceremonial and Procession, The Malacca Guardian, Malacca, Nov. 23, 1933.

視或破壞。閩南某村的關帝廟，其神的鬚鬚有一日忽然不見了。管廟人細心觀察，發現神鬚在廟旁的桑樹上飄搖於風中！近汕頭的某村，因逢大旱，村人向海龍王求雨而雨久不至！海龍王神像忽然失蹤，但三日之後，韓江下游的鄉民，在江中撈起神像，因認識神袍，把海龍王像送歸原廟。

有些人因知識與經驗的提高，對於舊信仰，雖不親自破壞，但表示不信任。有些南洋華僑表示堅決的態度說：

『(1)我不信崇禰！我以為拜神的習慣應該打倒！』

『(2)我不信神，也不信宗教，因為我覺得神如要人給他香燭才加以保護，那保護的程度決不會高的。外國人就不信神。』

『(3)我在小時候信神拜菩薩，但出洋後這種習慣已經改了，因為拜神的費用太大，且於事實無益。』

在南洋的時候，有些僑民因和歐洲人有接觸，覺得自己的生活習慣有變更的可能。因此對於有些舊觀念，如風水命運等，或抱半信半疑的態度，或抱除舊取新的態度：

『(1)我對於風水已有一點馬虎主義了！我以為一個人只要有力量，肯努力，他自然會發達的。』

『(2)我對於風水是在矛盾中，半信半不信：信是由於風俗造成的；不信是根據做人的經驗。我的兒子（僑民）不信風水，他說西洋人不信風水也可以發財。』

『(3)我以為無所謂命運，只要努力，人的生活便可以充實。』

一個人能否成功，也是看各人的努力如何，命運究竟是有些欺騙性的。

『(4)我不信風水命運這一類的幻想，因為我的丈夫，常由南洋寫信回來提醒我，勸我不必相信風水與命運，因為風水與命運對於他的生意完全沒有幫助。』

(二)調和：知識較高經驗較富的人們，對於舊信仰往往求與在變遷中的社會適合。近汕頭的一個華僑社區，共有小學校28所，內中利用祠堂為校舍者13所，利用廟宇者10所：已拿祠堂和廟宇逐漸作為其給兒童們新知識之用。閩南某華僑社區，有一個祠堂近已改作村公所的辦事處，又一祠堂改為西醫的診療所。村內又有一廳共三屋，兩旁屋改作小學教室，中一屋懸以白布一塊，布後安置神像，燒香者可以自由出入。布前放些遊戲器具，以便小學生在戶內遊戲。

潮州某華僑社區，在街巷間往往貼有小學畢業生的告白，紅紙黑字，類似前清的“喜報”：“某君業在某小學校修滿各課，並奉教育局令，在該校舉行畢業考試，考試及格，准予畢業”。在科舉時代，有人“入泮”，便成“秀才”，於是衙門差吏往秀才家中報喜，並張貼紅紙黑字的告示。這種舊習慣的精神，至今還是保存，分明和新環境相調和了。

在傳統的習慣上，匾額是表示功名的徵誌。但閩南某華僑社區，其祠堂內有一匾，額曰“法學博士”，舊制度與新文化相調和，這是一個顯例。著者遊網甲島 (Bangka) 時，僑生某家大廳中有一橫額，

題“甲必丹大”四字：雖屬漢字，但非純粹華俗，否則應把“大”字居第一位置。上述排法，實模仿馬來人習慣，把“大”字作為形容詞，置於名詞之下：這亦顯然對於當地的社會習慣，施以適當的調和。

(三)新信仰的接受：近汕頭的某村，有天主教徒及新教徒。據說他們的信教，與移民有深切的關係。第一個天主教徒是黃某，他是星加坡的華僑，約於50年前在星加坡信教的。信教以後，他寫信回來勸其妻入教，她亦入教。十年以後，黃某回鄉，他就用一間矮小的房子作為教堂，以便祈禱。民國7年，此屋為地震所毀。近年教徒漸多，目下已有150人，乃另租較大的房一所作為教堂。某牧師說：

『天主教對於教徒們的生活，業已發生重要的影響，因為他們非但能熟讀聖經，因此得着道德的訓誨，並且他們的日常生活也比入教前肯負責任，肯彼此信賴，並表示誠實。』

同村，在1872年時就有教堂，其創始者是黃某，他是窮家之子，父親曾在南洋謀生，母親多才，在四十歲時有一日因聽人傳道，大受感動而信教。黃某幼時在汕頭近村，讀聖經，後即信教。在1872年，黃某加入汕頭區的四個新教禮拜堂之一，其後負責創立20個禮拜堂於汕頭區。目下在某華僑社區的禮拜堂，有會員約200人，一切經費都由本地籌措。每逢星期日有新禱會，但因領袖不得其人，精神不見甚佳。

有些耶教徒，以為耶教對於生活的各方面，有親切的影響：

『我信天主教，是跟着父親信的。我的父親從前在安南做生意。

他因法國神父的勸導，在那面進了教。他寄回天主教救世的圖畫，勸我們也進教，說進教可以得到快樂。我聽了他的話我就入教，果然覺得生活安定的多啦。』

潮安某君，他們家裏信耶教已經三代了，一日述說他們對於宗教的態度：

『耶穌勸人為善。我們入了教，我們就不能賭，不能吸鴉片，不能罵人，豈不是把生活改善了嗎？』

南洋的華僑，對於新信仰，以回教與耶教兩種為最重要。在東印度羣島，回教的信徒，在歷史上已經是不不少的，在馬來亞的回教徒，大致由於中國的男子和馬來亞的女子結婚的結果。

在菲律賓羣島，有一部份的華僑逐漸相信天主教，在東印度羣島，天主教與新教，劃分區域來傳播福音。不過以大體論，天主教對於華僑的勢力似乎要廣些。

在馬來亞的華僑，信耶教的人數是不多的。在1931年有耶教徒30,738人，或等於華僑總數的1.8%，海峽殖民地的耶教徒，比馬來聯邦要高一倍，非馬來聯邦的耶教徒最少，但那邊的中國人亦最少。在1921-31年間，在馬來亞的中國耶教徒增加了百分之50.2，同期間的中國人口增加了百分之45.6。

第A表 粵東國南十個華僑社區的人口與耕地

	面 積 (1) 方英里	人 口 (2) 方英里	(3) 日 生 活 的 死 亡 率	嬰 兒 死 亡 率	已 耕 地		人 口 密 度 (6) 方英里方英里	平 均 每 人 所 有 耕 地 (7) (畝)	平 均 已 耕 地 所 有 人 數 (8) 畝	(9) 英 畝	(10) 英 畝
					(4) 畝	(5) 英 畝					
江 門	6,600	627.47	693,522		385,000	38,620	102	1057	0.6	1.7	11.3
同 安	5,800	659.90	147,716		395,000	14,806	25	264	0.7	1.5	9.9
安 溪	7,800	752.07	426,052		417,000	63,384	55	566	1.0	1.0	6.7
龍 溪	3,700	357.18	202,974	40.4	165,000	25,080	71	736	0.6	1.5	10.4
惠 明	300	80.88	426,468		64,000	8,206	474	4908	0.1	7.8	51.9
海 豐	8,600	337.87	126,262		151,000	22,652	35	305	1.2	0.8	5.3
總 平	10,598	1,081.49	528,302		434,000	65,968	48	498	0.8	1.2	8.0
潮 安	5,835	568.11	753,448	27.9	277.8	623,000	128	1320	0.8	1.2	7.9
澄 海	1,709	164.08	446,800		318,000	46,366	261	2700	0.7	1.4	9.2
潮 陽	4,401	424.85	357,600		535,000	51,320	165	2010	0.6	1.6	10.5
總 計	51,101	4,941.70	4,636,319		3,180,000	483,000	91	988	0.7	1.4	9.5

(1),(3),(6),係內政部統計司二十四年八月出版之「全國各省市縣土產人口調查」一書內之數字。
 (2), 根據桂東區屬潮安惠明兩縣 1935—36 年, 以 1 市里=0.3107 英里, 由此折合成 1 方市里=0.00663449 方英里

里, 每(1)數字折成(2)數字。

(4), 係統計月報(二十一年一月至二月合計)之數字。

(5), 以上列刊物 1 畝=0.153 英畝折成該項數字。

(7), =(3)÷(2), (8), =(4)÷(3), (9), =(3)÷(4), (10), =(8)÷(6)。

第B表 非華僑家庭生產者的職業分類

(民國 24 年 3 月至 25 年 2 月)

每戶每月入款(國幣)		14.89元以下	15—24.99	25—34.99	35—80	戶數 總計
甲	農夫	1				1
	樵夫	1				1
	店員	1		1		2
	書記				1	1
	工人	1	1			2
乙	農業副業者	1				1
	總 計	5	1	1	1	8
丙	農業者, 農業副業者	11	4	3		18
	農業者, 商業者	7	4	2	2	15
	農業者, 自由職業者或公務人員		1	2		3
	農業者, 工人或什役	14	3			17
	農業副業者, 工人	3	1			4
丁	店員, 紅枝工人	1				1
	總 計	36	13	7	2	58
戊	農業者, 農業副業者, 商業者	5	4	4	3	16
	農業者, 農業副業者, 利息收取者				1	1
	農業者, 農業副業者, 工人	3	4		1	8
	農業者, 農業副業者, 公務人員				1	1
	農業者, 農業副業者, 自由職業者		1	3		4
	農業副業者, 什役, 行販	1				1
	農業者, 店員, 工人	2				2
總 計	11	9	7	6	33	
己	農業者, 農業副業者, 教員, 店員,			1		1
	總 計			1		1
共 計		52	23	16	9	100

第C表 華僑家庭的每月入款：南洋匯款，本地收入：

實數與百分比

(民國23年10月至24年9月)

入款組 (國幣)	家數	平均每家每月所 得之南洋匯款	平均每家每月在 本地所得的收入	平均每家每月 收入總數
20元以下	17	11.4	3.7	15.1
20.....	49	25.7	6.2	31.9
50.....	21	63.1	18.5	81.6
125—250	13	192.6	36.3	228.9
總數	100	53.9	12.3	66.2

百分比

20元以下	17	75.5	24.5	100.0
20.....	49	80.8	19.4	100.0
50.....	21	78.6	21.4	100.0
125—250	13	84.1	15.9	100.0
總計	100	81.4	18.6	100.0

第D表 匯款回國的分類僑民：匯款者實數與百分比

(民國23年10月至24年9月)

匯款組 (國幣)	總工	行販	商店 記賬	商店 明理	商店主	有二種以 上之 職業者	案數 總計
20元以下	23	1	4			1	29
20.....	15	8	8	4	2	6	43
50.....		1	2	5	10	3	21
125.....					6	1	7
總計	38	10	14	9	18	11	100

百分比

20元以下	79.3	3.4	13.8			3.4	100.0
20.....	34.9	18.6	18.6	9.3	4.7	13.9	100.0
50.....		4.8	9.5	23.8	47.6	14.3	100.0
125.....					85.7	14.3	100.0
總計	38	10	14	9	18	11	100.0

第 E 表 華僑家庭每月的盈虧

(民國 23 年 10 月至 24 年 9 月)

入 款 組 (國 幣)	家 數	全年每家每月平均盈餘(+)或虧短(-)	
		房 租 在 內	房 租 除 外
19.99元以下	17	-1.46元	+0.22元
20—49.99	49	+3.40	+6.08
50—124.99	21	-1.63	+12.12
125—250	13	+2.90	+47.70
總 計	100	+1.45	+11.76

第 F 表 非華僑家庭每月的盈虧

(民國 24 年 3 月至 15 年 2 月)

入 款 組 (國 幣)	家 數	全年每家每月平均盈餘(+)或虧短(-)	
		房 租 蔬 菜 柴 草 在 內	房 租 蔬 菜 柴 草 除 外
14.99元以下	52	-3.61元	-0.83元
15—24.99	23	-2.31	+0.69
25—34.99	16	+0.38	+4.03
35—50	9	+13.48	+21.40
總 計	100	-1.13	+2.20

第G表 非華僑家庭的每月生活費(房租在外):實數與百分比
(民國24年3月至25年2月)*

入 款 組 (國 幣)	家 數	食 品	衣 服	燃料燈油	雜 項	總 計
14.99元以下	52	8.05	0.80	0.35	2.53	11.73
15—24.99	23	11.55	1.10	0.55	4.25	17.45
25—34.99	16	15.10	1.75	0.72	6.43	24.00
35—50	9	19.81	3.52	1.14	8.81	33.28
總 平 均	100	11.04	1.27	0.53	4.11	16.95

百 分 比

入 款 組	家 數	食 品	衣 服	燃料燈油	雜 項	總 計
14.99元以下	52	68.63	6.82	2.98	21.57	100.00
15—24.99	23	65.19	6.80	3.15	24.86	100.00
25—34.99	16	62.92	7.29	3.00	26.79	100.00
35—50	9	59.58	10.58	3.42	26.47	100.00
總 計	100	65.13	7.49	3.13	24.25	100.00

*此表為每家實在支出之數，將自家所有之房租，與食品中之藥料及
燃料中之藥料除去之後，計算而成者。

第H表 非華僑家庭的每月生活費(房租在內):實數與百分比

(民國24年3月至25年2月)

入 款 組 (國 幣)	家數	食 品	衣 服	房 租	燃料燈油	雜 項	總 計
14.99元以下	52	\$8.59	\$0.80	\$0.97	1.62	\$2.53	\$14.51
15—24.99	23	11.90	1.10	1.25	1.95	4.25	20.45
25—34.99	16	15.64	1.75	1.65	2.21	6.43	27.68
35—80	9	20.59	3.52	5.71	2.77	8.81	41.20
總 平 均	100	11.54	1.27	1.57	1.89	4.11	20.38

百 分 比

入 款 組	家數	食 品	衣 服	房 租	燃料燈油	雜 項	總 計
14.99元以下	52	59.20	5.51	6.69	11.16	17.44	100.0
15—24.99	23	55.19	5.88	6.11	9.54	20.78	100.0
25—34.99	16	55.50	6.32	5.95	7.98	23.23	100.0
35—80	9	49.49	8.54	13.85	6.72	21.33	100.0
總 計	100	55.62	6.23	7.70	9.27	20.17	100.0

第 I 表 華僑家庭的每月生活費(房租在外):實數與百分比
(民國 23 年 10 月至 24 年 9 月)

入 款 組 (國 幣)	家 數	食 品	衣 服	燃料燈油	雜 項	總 數
19.99元以下	17	\$10.88	\$0.86	\$2.15	\$1.49	\$14.88
20—49.99	49	69.86	1.76	3.42	3.68	25.82
50—124.99	21	47.44	4.40	6.26	16.38	74.48
125—250	13	97.20	7.13	12.96	63.91	181.20
總 數	100	32.67	2.86	5.04	18.80	54.37

百 分 比

入 款 組	家 數	食 品	衣 服	燃料燈油	雜 項	總 數
19.99元以下	17	69.76	5.78	14.45	10.01	100
20—49.99	49	65.63	6.82	18.25	14.25	100
50—124.99	21	63.63	5.91	8.40	21.53	100
125—250	13	53.64	3.93	7.15	35.27	100
總 數	100	60.09	5.26	9.27	25.38	100

第J表 華僑家庭的每月生活費(房租在內):實數與百分比
(民國23年10月至24年9月)

入 款 租 (國 幣)	家數	食 品	衣 口	房 租	燃 料	燈 光	雜 項	總 數
19.99元以下	17	\$10.38	\$0.86	\$1.68	\$2.15	\$1.49	\$16.56	
20—49.99	49	16.96	1.76	2.68	3.42	3.68	28.50	
50—124.99	21	47.44	4.40	13.75	6.26	16.38	83.23	
125—250	13	97.20	7.13	44.89	12.96	63.91	223.00	
總 計	100	32.67	2.88	10.31	5.04	13.80	64.85	

百 分 比

入 款 租	家數	食 品	衣 口	房 租	燃 料	燈 光	雜 項	總 數
19.99元以下	17	62.68	5.19	10.14	12.98	9.00	100	
20—49.99	49	59.51	6.18	9.40	12.00	12.91	100	
50—124.99	21	53.77	4.99	15.58	7.10	18.56	100	
125—250	13	48.01	3.15	19.82	5.73	28.28	100	
總 計	100	50.51	4.42	15.94	7.79	21.34	100	

第V表 非華僑家庭的雜項用費：實數與百分比

(民國24年3月至25年2月)

項 目	平均家數	每月每家平均用費 (圓整)	百分比
宿 費	75	圓0.24	5.65
生 育	16	0.10	2.35
教 養	47	0.86	8.47
結 婚	8	0.01	0.24
及 禮 儀	5	0.07	1.65
購 置 傢 俱	28	0.17	4.09
購 置 傢 具	54	0.13	3.06
購 置 傢 具	2	0.01	0.24
購 置 傢 具	52	0.10	2.55
購 置 傢 具	91	2.50	58.82
購 置 傢 具	27	0.56	13.17
總 計		4.25	100.00

第VI表 華僑家庭的雜項用費(包括或不包括婚費)：

實數與百分比 (民國23年10月至24年9月)

項 目	平均家數	每月每家平均	百分比	每月每家平均	百分比
宿 費	53	0.17	1.22	0.17	1.59
生 育	34	1.28	9.20	1.28	11.95
教 養	44	0.66	4.74	0.66	6.16
結 婚	19	0.05	0.36	0.05	0.47
及 禮 儀	34	0.69	4.96	0.69	6.44
購 置 傢 俱	46	0.55	3.95	0.55	5.14
購 置 傢 具	27	0.46	3.31	0.46	4.30
購 置 傢 具	24	0.21	1.51	0.21	1.96
購 置 傢 具	1	3.20	23.00	—	—
購 置 傢 具	20	0.02	0.14	0.02	0.18
購 置 傢 具	92	0.38	2.59	0.23	2.26
購 置 傢 具	75	6.28	45.00	6.23	58.45
合 計		13.91	99.99	10.71	100.00

* 此項數字與五大類表內表格有上下，因兩表所用平均法不同。

其他細分各表亦同一原因，但俱相差甚微。

† 除婚費一項計算者。



中華民國二十七年五月初版

(24343.0)

南洋華僑與閩粵社會一冊

每冊實價國幣壹元捌角

外埠酌加運費匯費

著者 陳 達

發行人 王 雲 五
長沙南正路

印刷所 商務印書館
長沙南正路

發行所 商務印書館
各埠

版權所
翻印必究

