

農學報

癸卯九

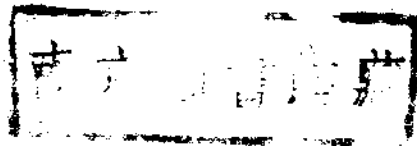
2. 3

3

東京帝國大學

鄂省清丈屯田增收契稅摺

太子少保頭品頂戴湖廣總督臣張之洞頭品頂戴湖北巡撫臣
 辦鄂省清丈屯田增收契稅並酌定兼抽經費各情形恭摺仰祈
 緒二十八年正月十七日內閣奉 上諭各直省衛所屯田原為轉漕養贖運丁而
 設自南漕改由海運以來屯衛弁丁半成虛設屯項田畝私行典賣輕轉糾葛弊端
 百出亟宜認真清查改歸丁漕以昭核實而裕賦課著漕運總督陳夔龍會同有屯
 衛省分各督撫將各省屯田地畝逐一澈底查明令該屯戶報官稅契聽其受業將
 屯餉改為丁糧統歸州縣官經徵有盜賣私售者亦飭據實報明定懲正供不究既
 往更須嚴禁胥役需索苛收等因欽此又於五月二十六日承准軍機大臣字寄五
 月十四日奉 上諭有人奏各直省衛所屯田請飭清查核價以裕國帑一摺據稱
 近來各省屯田半係民戶頂替其私售價值約得民田常價之半現在衛所既已裁
 撤若將屯田一律清查可得巨款於籌餉大宗不為無補等語著各直省督撫迅即
 認真清查分別委籌辦理詳晰具奏毋稍延緩原摺著抄給閱看將此通諭知之欽



此遵 旨寄信前來節經臣等轉行司道遵照辦理並先將湖北各衛飭同城各州縣兼署接收交代又以各衛屯產情形不一頃緒紛繁另設清理衛田局派委湖北候補道朱滋澤總辦局務與司道酌商籌辦以專責成各在案茲據布政使瞿廷韶督糧道譚啟字會同該局詳稱湖北各衛多在水鄉歷有冲塌荒廢之區額徵屯糧蠲緩已經及半軍戶人口繁滋皆藉耕爲活非必家有餘裕若責令按畝繳銀不獨貧戶無此力量卽小康之家非盡售田地不可至於民戶頂替雖屬不少然未必家皆素封且歷年久遠其中輾轉糾葛非惟難以究詰亦恐徒滋騷擾壘磚甚多繳銀一節鄂中實無從措手現擬先將各項屯產議令遵 旨據實報官由司發給印契完納契稅一面由司局派員分赴各衛所屯坐州縣會同地方官澈底清查責屯頭戶首先將坐地方戶畝數目無論本軍丁民一律據實開冊報明按屯逐戶勘交以一戶管業之畝爲一塊造具魚鱗塊冊統一冊之塊數以舊戶別爲歸戶冊俾有田者實數報明無田者虛糧豁免其徵契稅之法則以軍田向無買賣應查比該地方民田價值如每畝值二十千以外者均照二十五千之價完稅值十千以外者照十五千之價完稅值十千以內者照十千之價完稅並照本年正月奏准成案統按六分徵收田價就地定估每錢一千卽收錢六十文並隨抽清丈經費錢二十文以資

辦公契紙由司局刊發蓋印給領聽其管業得相轉售另繳契紙經費比擬契稅章程以畝爲斷十畝以上者繳銀三錢二分五畝以上者二錢五畝以下者一錢二分此外不准需索分文其替軍頂糧私典轉售之戶悉照軍戶一律辦理如有刁健之徒匿地不報即將田地充公按法治罪等因詳請奏咨前來臣等覆查各衛屯產本屬公田今改完了糧即准報官管業此後田值得與民田相比較私行典售之價均約高一半產價較增即產資加裕是該屯戶荷 朝廷寬大之德世世無窮僅令按照民田完納契稅實爲力所能給分所樂輸之舉其所抽清丈契紙經費既別無可籌不爲苛索自應責令迅速開辦以期早就清釐至原摺所稱照值抽估定價追繳一層就事理論之則以公產而化爲私田取之誠不爲虐而就情勢論之則必售田而始能繳價出者實不能堪既據該司局體察情形恐形窒礙似可毋庸置議除仍督飭司局認真經理並咨戶部查照外所有籌議清丈屯田照完契稅各情謹合詞恭摺具陳伏乞 皇太后 皇上聖鑒謹 奏奉 硃批戶部知道欽此

詳篇

美國米業

譯新農報

美國以代楷薩省爲宜于種米之地初該省購米種子日本歸而試植之成績大佳

近有持木標至橫濱者與日本所產無異其價在代格薩每石值十二元五角若運費能廉則販之日本必可獲利云

美國茶園

譯新農報

據美國某農報所載謂該國將來當有規模宏大之茶園數年以來農商務省極用心乎試驗種茶之法前年已在南部桑馬肥省之披乃哈司脫地方設有一愛加合日本之四百畝以上之茶園更就附近設一製茶廠以與茶園聯絡該廠專就製茶之技精密試驗謀有以改良之由是製出之茶已較從前為優矣該茶園之產額前年僅四千三百磅去年已增至九千磅美國茶業果能收支相償與否今雖未能預定然苟用法得宜計贏亦必不難聞南部諸州之開拓茶園者且相次踵起矣

貯種新法

譯新農報

法國人地枵者欲使各種物種子得久藏不壞之良法備諸試驗乃知種子所含水分在真空內者較在大氣中者容易放散又在真空內者其發芽力較強曾就胡蘿蔔種試驗之同一種子其乾燥以後藏之真空內者越三年有六月取而植之與普通種子同時發芽然其之大氣中者至三年六月之久則能發芽者已少矣據氏之說謂不問是何種子皆與此同且種子之微細者藏之真空內尤有效

糖蜜飼畜

譯牧畜雜誌

以糖蜜飼家畜其利害若何農家向多論之法德兩國亦遣專員從事研究僉稱有
效故德政府已下令獎勵此事德國亦勸告各牧場主人攷其研究之成績謂糖蜜
一物不害家畜之胃亦無使胃膨脹或厭迫隔膜之虞且因胃部之消化作用而變
蜜為醣足使呼吸之動作活潑故甚有益若混入芻秣以飼牛馬羊豚則體量速增
用之於牝牛牝羊則分泌乳汁必多且可以增其脂肪質與乳糖之含量馬匹得此
則可令氣力健爽況混以糖蜜則雖劣等之芻秣家畜亦喜食之故即為節省起見
亦未始不合算也其所給分量大須注意譬如飼馬者用蜜過多則能減其速力大
約每一頭每一日以二基羅格拉母半為最適當云

驗乳述略

譯牧畜雜誌

有為欲掩薄乳之色而加以米粉米泔米糊白墨樹膠質麥粉豆渣渣等以飾偽一
時者分別而鑒定之亦不難也據米汁豆漿者歐洲罕有之然在日本則頗多
一加米汁者 米汁含澱粉故但驗澱粉之反應即知之其法煮沸乳汁先加醋酸
後加沃度丁幾其現碧褐色者即據有米汁之明證也

二加豆渣渣者 以水淨洗豆渣濾過其液而加入乳汁之中不含澱粉頗難鑑別

且操用之者多衛生警察上恒以檢察為苦必欲知之無已照以顯微鏡見有豆皮者即是也

三加水者 牛乳中多有去脂肪而加水者欲鑑別之自以測定其比重及脂肪量為最宜或按化學方法以檢查其硝酸之反應方可蓋純乳不含硝酸見有硝酸即可知其含水分法以牛乳一百立方生的米突加以濃度百分之二十之格魯兒石灰液一立方生的米突半取而煮沸之使蛋白質凝固更濾過之於濾液中先加以裴尼阿明後加以濃硫酸有現青色環輪者此即硝酸之反應也

竟省農事

譯通商彙纂

去歲西歷十二月二十七日駐烟臺之日本領事以山東省內農事情形報告其本國錄如左

一登州府 登州府屬一州八縣所栽各種糧食每百分中 小麥居四十分 高粱居二十分 玉蜀黍居十分 大豆居十分 粟居十分 其餘雜糧約共十分 本年收成比往年頗佳 小麥約得八成 高粱稍被蟲害約得七成 玉蜀黍及大豆約得九成 粟及其餘雜糧約得八成 綜計全額約在八成以上

二萊州府 萊州府屬二州五縣所栽各種糧食每百分中 小麥居四十分 大豆居

二十五分高粱居二十分粟居五分玉蜀黍綠豆及其餘雜糧約十分以本年收穫計之小麥得七成大豆得十成高粱得七成粟及其餘雜糧約得八成綜計全額約在八成內外其中膠州高密縣濰縣地方初秋之時被水淹沒故收成極歉此次水災并損傷人畜不少鐵路亦延遭其害

三青州府 青州府屬十一縣所栽各種糧食之數與萊府大同小異亦以小麥高粱爲主大豆玉蜀黍等次之本府爲黃河貫流之地年年常被水災故豐歉不一若其地適當黃河之衝則有全無收穫者即附近一帶亦往往歉收本年黃河決口以惠利民津兩縣受災爲最餘如濱州陽信沾化而河東河等縣約有一千數百村淹泊田園屋宇人畜無算難民之泣飢者殆以萬計

其餘各府州縣所種糧食之類與以上三府無大差要皆以小麥高粱大豆等爲主本年除青州府屬外俱受災不甚綜其收成之數計之均有七八成內外

養殖海魚

譯日本水產會報

養殖海魚之法不似養淡水魚之易於研究故歐美諸國於此舉亦未能十分興盛然其亟亟焉以研究爲務固未有已也近者美國及腦威已採鯨鱈兩種之卵用人工孵化法而放之海中然是惟有孵化魚卵之術究不能養殖小魚夫以孵化未久

之小魚縱之海中則必多為他魚所食故其效果若何不能無疑據歐美人之言則謂自用此法後海魚已日見增殖矣

或鑿池以通海而捕海魚之小者養之池中待其長成取鬻諸市此法也於法蘭西多見焉如該國波得府附近之亞格維維其尤盛者也法人就該灣內掘陸為巨池以通海灣而中建水閘聞以此法養海魚年可獲利數百萬法郎三顧并不投餌性任其天然生長似未可謂為完全之法也

俄獎漁業

譯日本水產會報

聖彼得堡地方已將從前開設萬國水產博覽會之巨宅一所撥給俄國水產會該會即移設辦公處於其間以充水產博物館及養魚試驗場之用別由政府助給開辦經費三萬盧布并議定此後每年津貼經費一萬盧布今方大拓規模冀水產事業之改良發達

俄政府新造汽船二艘一重三百五十噸一重四百噸用以調查水產及試驗一切其一艘專探檢西伯利近海意在查明水產之中何類最多何法用之為最有利然後大興漁業云

害蟲逸談

譯昆蟲世界

斐爾羅基西拉者。葡萄害蟲之一種也。昔年法國葡萄園大爲此蟲所害。昆蟲學家憂之。欲知何種葡萄乃能耐此蟲害。研究再四。卒發見美國野生葡萄。取其根部。携回本國。更擇意所欲植之他種葡萄。按接木法而植之。果免斯害。蓋此蟲亦害葡萄。葉而爲害根部尤劇。後知此蟲固產自美國。後始移殖於法境者。故法國所產葡萄。種其根部受害最甚也。後來發見之美國野生葡萄。雖亦遇此蟲之害。而樹性能耐。別無他虞。使法國富且微。此野生葡萄之發見。恐香賓酒一物。今且絕跡於世界市場矣。

一千八百七十年之頃。新西蘭地方。亦有綿蟲爲虐之事。凡栽培林檎者。一遇此蟲。爲害則其小枝與根部皆生癭瘤。或變畸形。不但樹勢之發育不盛。且多有枯死者。以是該地園藝家。至謂林檎一物。不宜再植。但似給於達斯馬尼亞矣。會有維多利亞亞人曰。退馬斯郎格者。發見有二樹種。能耐綿蟲之害。一種名芬太美瑞丁。一種名山斯培。因移植于該島。取意所欲植之他種。按接枝法而植之。果獲良效。蓋深知綿蟲之性質。甚肆害於根部。較於枝葉爲劇。而芬太美瑞丁。山斯培之根部。獨不見該蟲寄生。因推此理而得之也。

然則無論何種蟲害。當有可以免害之樹種。悉心而研究之。或不難得。驅除蟲害之

一策歟

述烟草病

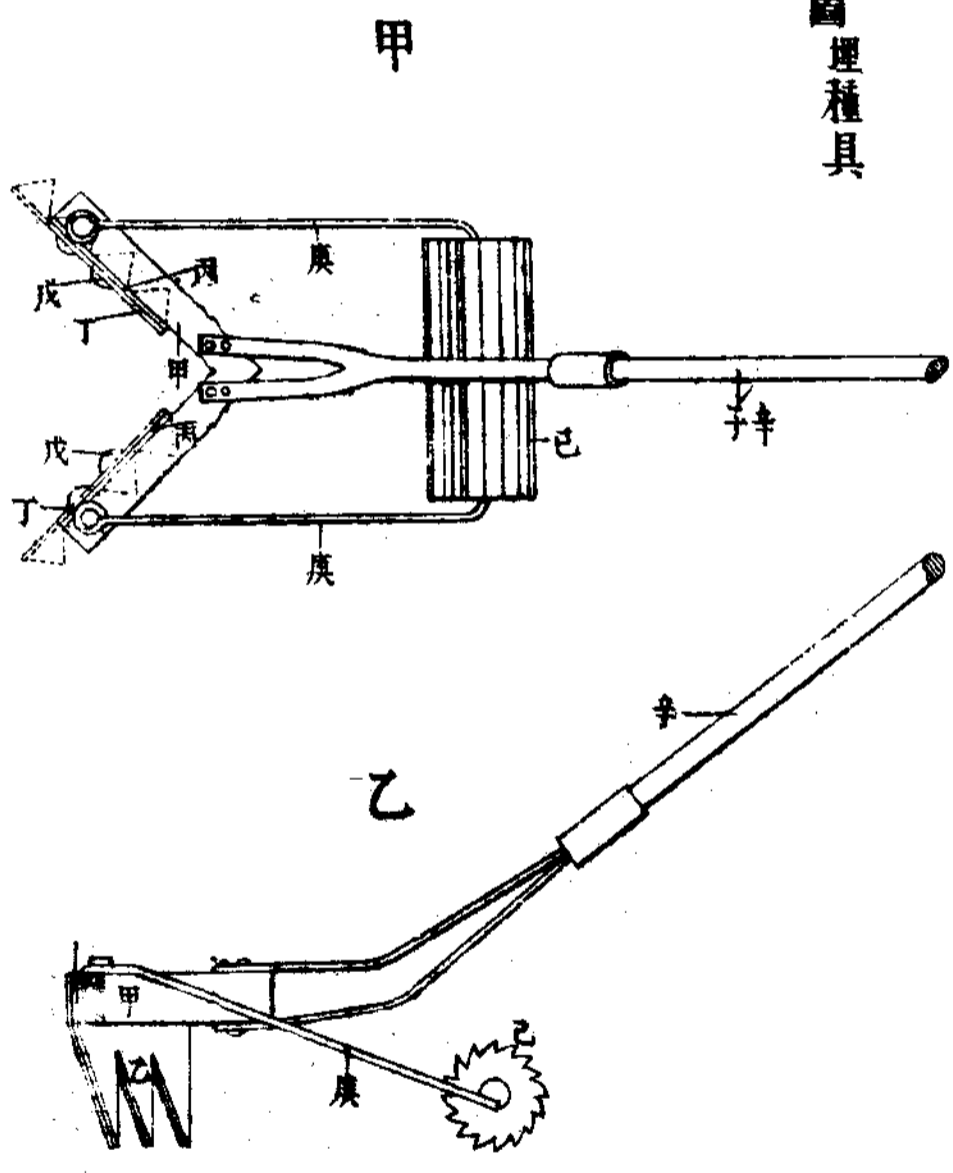
譯新農報

烟草之病有二其一曰立枯病因有一種細菌之寄生也葉之被害者色黃而低垂又莖部現黑色縱條髓部腐敗至成空洞豫防法在留意整理苗床在苗床所施肥料務混以藁灰或木灰勿令加里質有不足之處種時宜薄期令植出之苗莖葉短硬然後移植本圃自無此病之足患矣或移植後烟草既已成長即以留意摘心爲要其摘心宜用銳刃其截口處直用毛刷蘸博多液以塗之或塗以濃厚之石灰乳或木灰汁亦可

其二曰笹葉病葉之被害者生凸凹又惟脈絡部現綠色葉內部發育不足且全葉體狹而頂端尖銳其致病之由則以土壤中加里質不足也若上年之夏既栽蘿蔔里芋藍葉等物而其後即種烟草則最易患此病故栽培之初務宜注意既栽以後則惟有於肥料中多攙用藁灰或木灰而已

一、二、三、四、五、六、七、八、九、十、十一、十二、十三、十四、十五、十六、十七、十八、十九、二十、二十一、二十二、二十三、二十四、二十五、二十六、二十七、二十八、二十九、三十、三十一、三十二、三十三、三十四、三十五、三十六、三十七、三十八、三十九、四十、四十一、四十二、四十三、四十四、四十五、四十六、四十七、四十八、四十九、五十、五十一、五十二、五十三、五十四、五十五、五十六、五十七、五十八、五十九、六十、六十一、六十二、六十三、六十四、六十五、六十六、六十七、六十八、六十九、七十、七十一、七十二、七十三、七十四、七十五、七十六、七十七、七十八、七十九、八十、八十一、八十二、八十三、八十四、八十五、八十六、八十七、八十八、八十九、九十、九十一、九十二、九十三、九十四、九十五、九十六、九十七、九十八、九十九、一百

第五圖 埋種具



待許農具圖說卷三

五

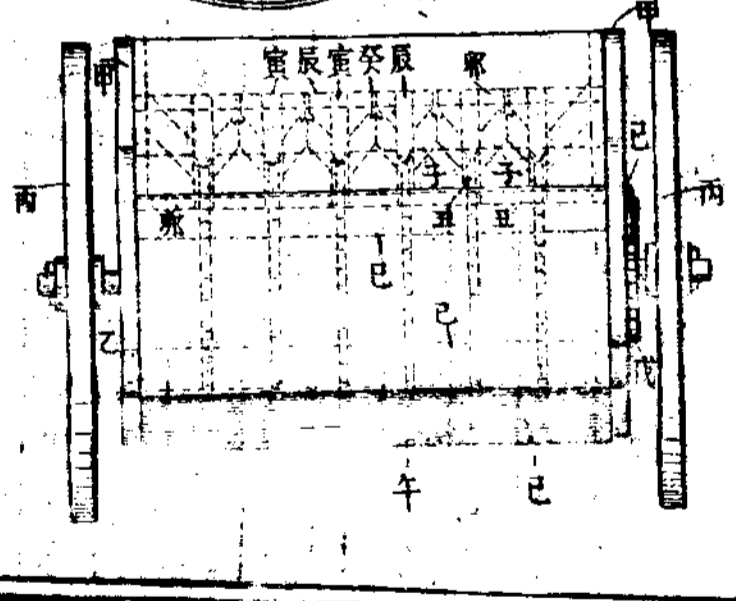
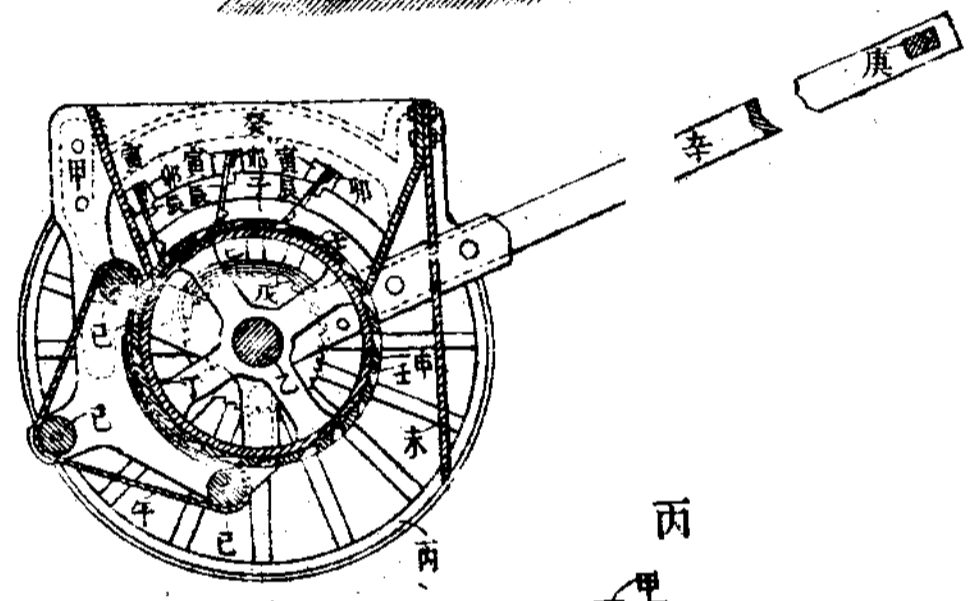
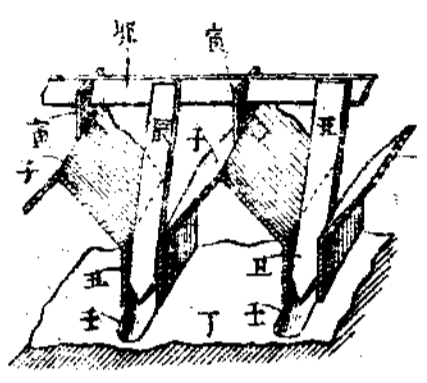
第五圖甲見平面乙見側面

齒杆_甲前方分二股_乙下方稍曲向後裝齒座_丙排列插齒_乙更裝一同式齒座_丁互相錯接齒座_丁鑿橫長形之穴齒杆_甲裝楔子_戊頭部擴闊貫兩齒座之穴所以保齒座使上下左右不致移動齒杆之後方裝鋸齒形之轉子_己其軸_庚屈向前其先端支持各齒杆之先端齒杆之中部裝把手_辛

用法先應培土之厚薄定齒座之位置培土欲薄則兩齒座重合以減齒數培土欲厚則如第一圖點線所示兩齒座離開然後持把手向前推進齒座_丙真向前擴闊培土之面積多重合則培土之面積少依轉子之旋轉絡繹埋種平坦其面

舊有之埋種具祇可用於沙地此則不論如何土質皆能播集

第六圖 播種具

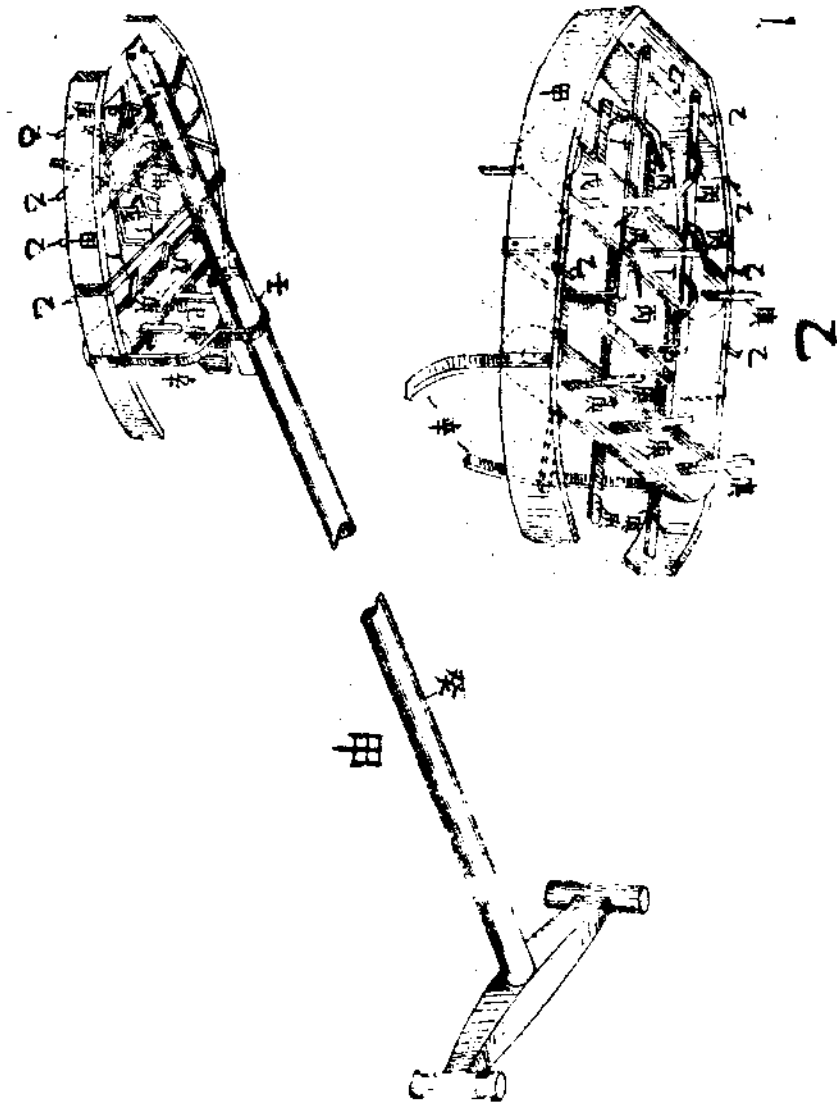


第六圖甲見一部縱斷面丙見前側面

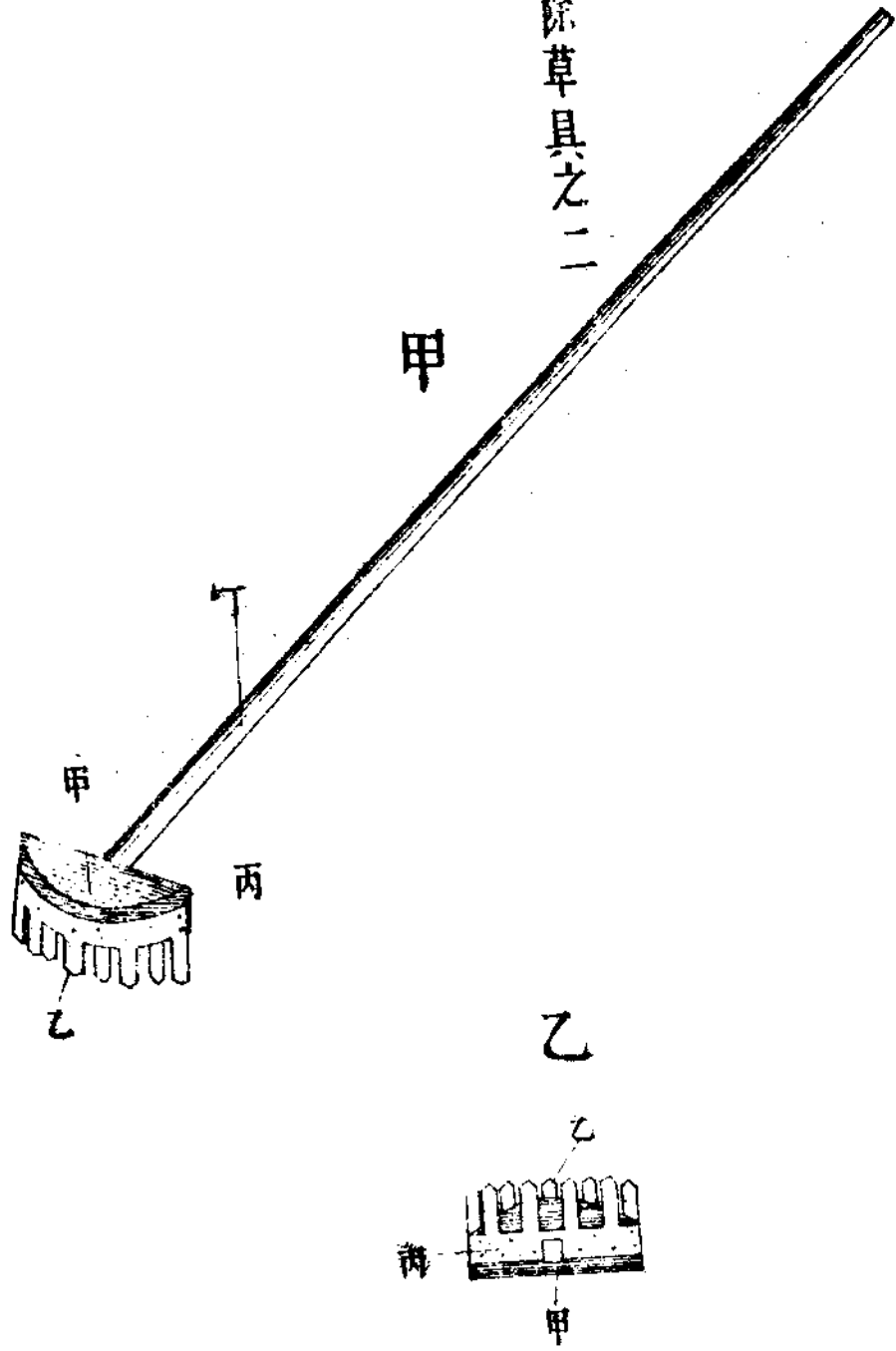
轆甲之中央架車軸乙軸之兩端著車輪丙轆之間部著輾軸丁轆之外側著鋸齒輪戊轆之外側後部著掣杆己以訪車軸之退轉杆端銜齒輪并裝把柄辛柄端繫腕木輾軸之周圍有凹孔壬數行每孔容種子一粒各孔之間部有傾向一方之凸部申輾軸之上部有盛種子之漏斗癸漏斗內前後兩側有條子條頂排立杆承寅數個杆承與條杆卯相對間部有薄片辰先端斜嵌入濫丑末端接鉤凹孔壬之上邊皮帶午覆輾軸之前下部轆之後部著板未與輾軸已平

用法先盛種子於漏斗後握把柄而前進與普通者無異其功用之勝於普通者如上所述輾軸凹孔之列間有斜向一方之凸部且漏斗內凹孔之行間有條其間成溝丑使種子易入凹孔每溝中各具條片辰數個使凹孔悉受種子又有皮帶使種子非至輾軸之己下部則不從凹孔脫出種子落地無一散亂雖當有風時時種按預定之位置不致歧誤條片力韌皮帶質柔毫無損傷種子之患

第七圖 除草具之一



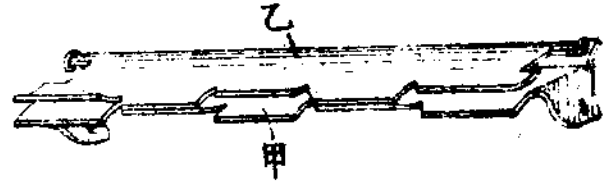
第八圖 除草具之二



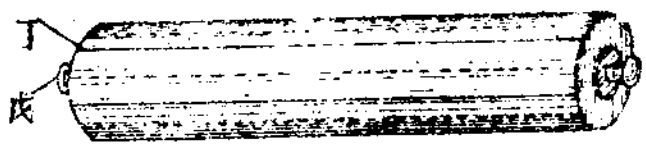
甲



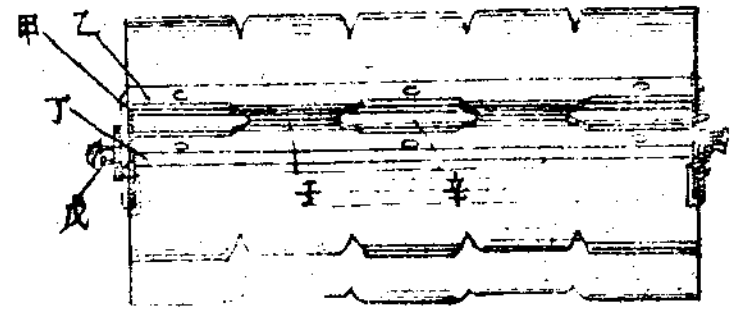
乙

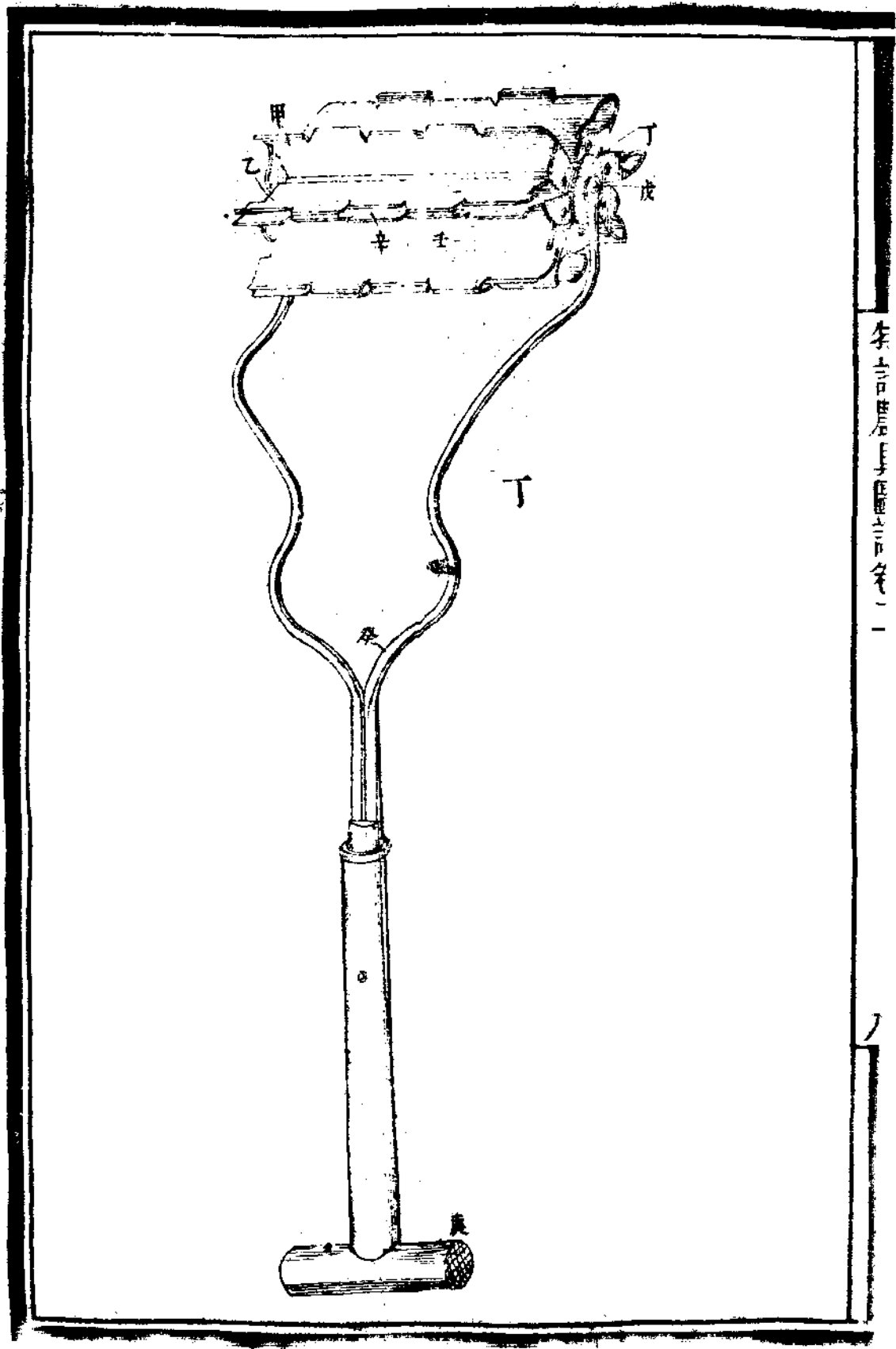


丙



戊





李士可歷年手圖卷之二

7

一式如第七圖甲見全體之斜面乙見下截之斜面

樞甲形如蹄下面周圍斜列小杆乙中間下面設爪杆丁其爪丙左右互傾樞之左

右木架轉子戊轉子周圍斜列搔杆庚樞附絃辛中有穴柄癸貫之其先端著樞

用法持柄推行田面樞之周圍下面所列之小杆與中間下面所設之爪杆之爪將
蔓草之根與田面之土俱翻起爪杆之爪左右互傾所以能切碎土壤分離草根已
而轉子旋轉周圍之爪杆碎土塊而搔出其中之草根田面雜草滋蔓此器一過便
無留根

二式如第八圖甲見全體之斜面乙見齒形

臺盤甲之前部如圖甲所示裝鐵齒乙之末端三角形有五本者臺盤之後部如圖

乙所示裝鐵齒丙之末端三角形有四本者前後齒相齧齒從鐵齒丙之中心貫臺

盤而穿方孔通木柄丁柄頭分開以木鐸保之前齒較短後齒較長

用時前後齒之下端通平人身不曲節省勞力不分畧目植正畫植一切稻田皆可
應用雜草搔集而後以臺盤之上面或兩端自由埋於田中且前後齒齧齒全種雜
草其除無遺又臺盤下部兩端之耙齒前後距離甚狹恰好在稻株之周圍除其務
盡用者不須習練便捷數倍常器

三式如第九圖甲見固定板之斜面乙見固定板與起伏板啮合之斜面丙見轉子

之斜面丁見全體之斜面戊見轉子與固定板起伏板聯合之正位

轉子丁之周圍交互裝附固定鋸齒板及起伏自如之鋸齒板乙轉子之輪

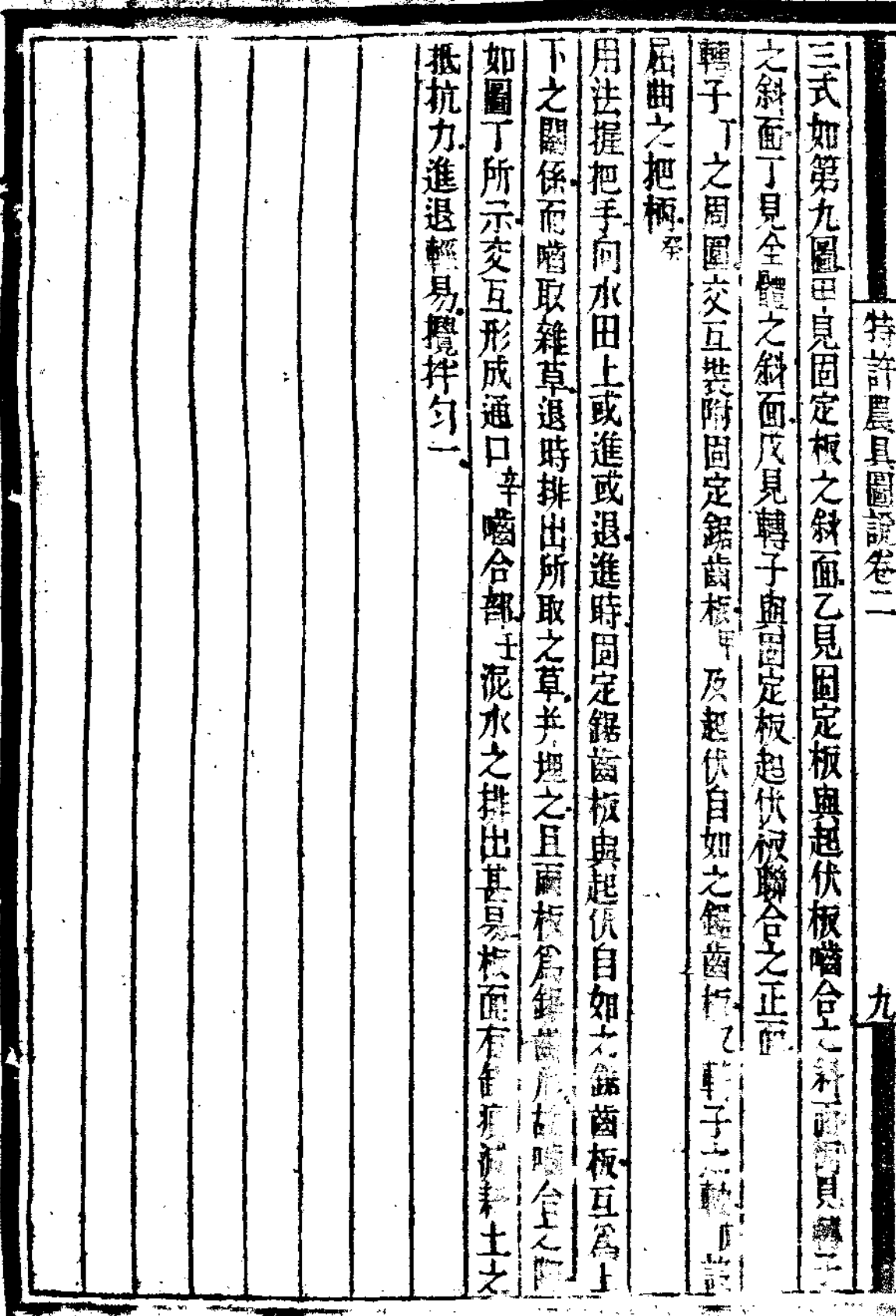
屈曲之把柄

用法握把手向水田上或進或退進時固定鋸齒板與起伏自如之鋸齒板互為上

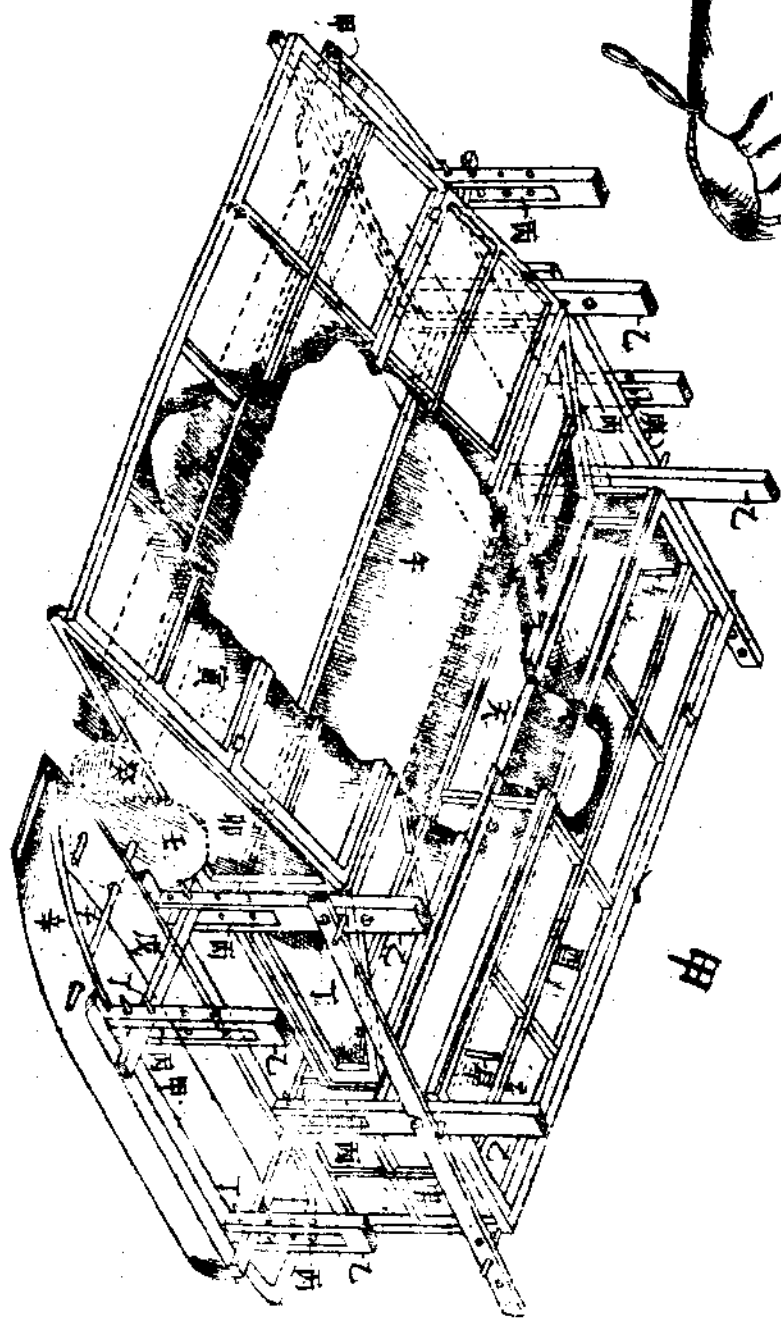
下之關係而啮取雜草退時排出所取之草并埋之且兩板為鋸齒板啮合之際

如圖丁所示交互形成通口辛啮合部壬泥水之排出甚易板面有齒痕耕土之

抵抗力進退輕易攪拌勻一



第十圖 除蟲具



第十圖甲見全體之斜面乙見袋形

小舟乙對設四隅各立柱乙乙柱縱穿一穴丙嵌入橫桿戊之兩端桿橫穿數小孔

其一挿栓定橫桿於適宜之位置內側之柱乙乙上部架橫桿庚後方令伸出橫桿架

於二舟之間二舟上部設暗艙成自前方應格寅後方上部應格辰後方下部應格

午前方兩側應格卯後方兩側應格巳除前方下邊及後方透孔外悉張以布網

色宜與稻同暗色之後方有長方形之明艙酉依軸而架於兩橫桿之間裝釘甚易

除對暗艙之面外周圍皆張以白布網令內部通明前面與暗艙同色中央穿橫長

之透孔天設可上可下之應格戌依插子星而上下應格開閉透孔透孔為達暗艙

之路蟲入暗艙後自從此孔而飛入明室

舟之舳部架拂蟲軸辛軸之一端具齒輪壬依大齒輪而旋轉大齒輪依軸子而

旋轉軸與舟之進行共自旋轉拂蟲軸之周圍排列刷子轉時拂落稻上之寄生蟲

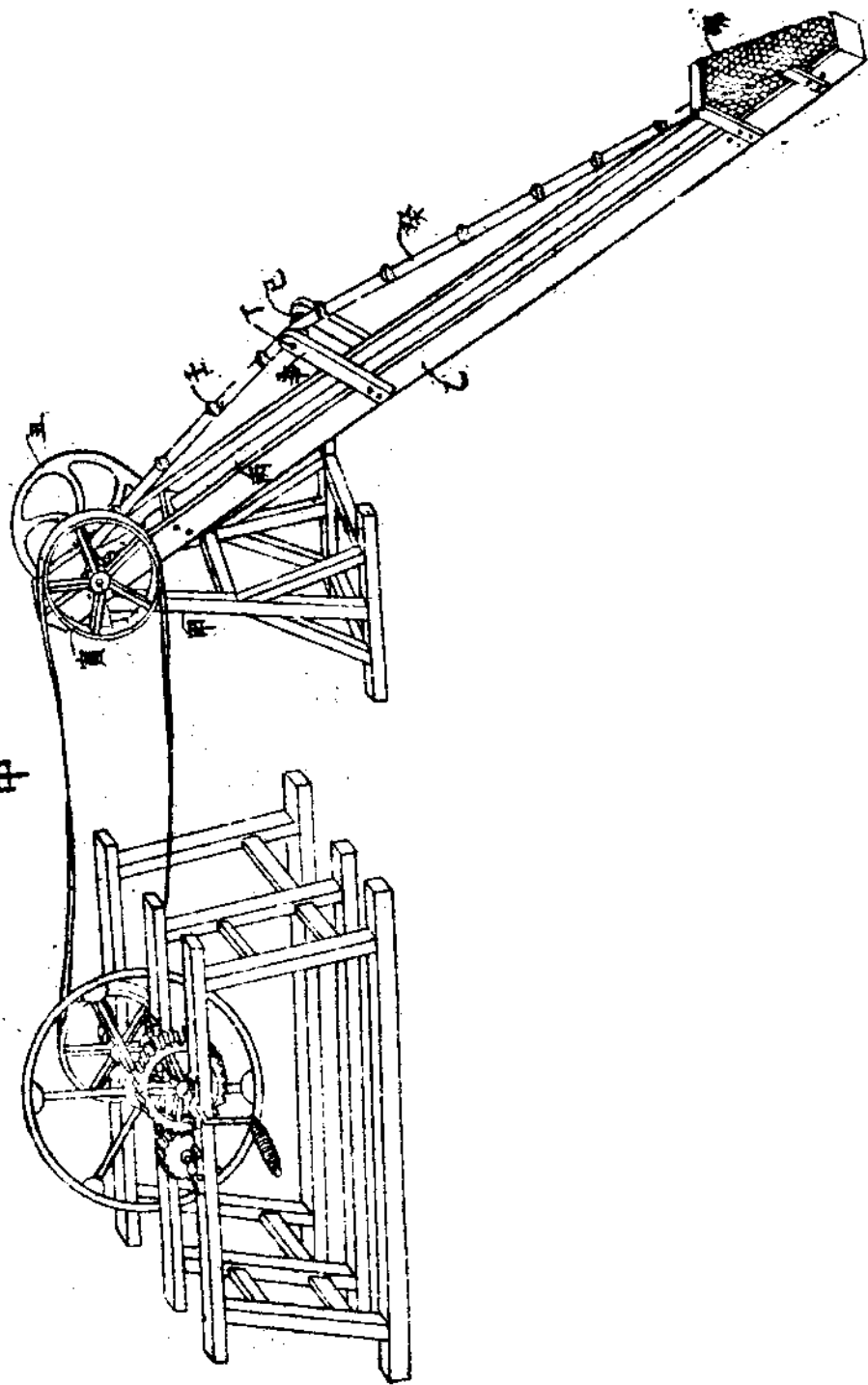
轉軸之裝置可數變橫桿可上下能應稻株之高低而奏除蟲之効

用法舟之舳部繫繩人在畦上引繩使舟行稻間大齒輪自轉拂蟲軸亦轉而拂稻

莖寄生之蟲驚飛向上上部左右均稻色自投暗艙至後方不能遽出惟從透孔望

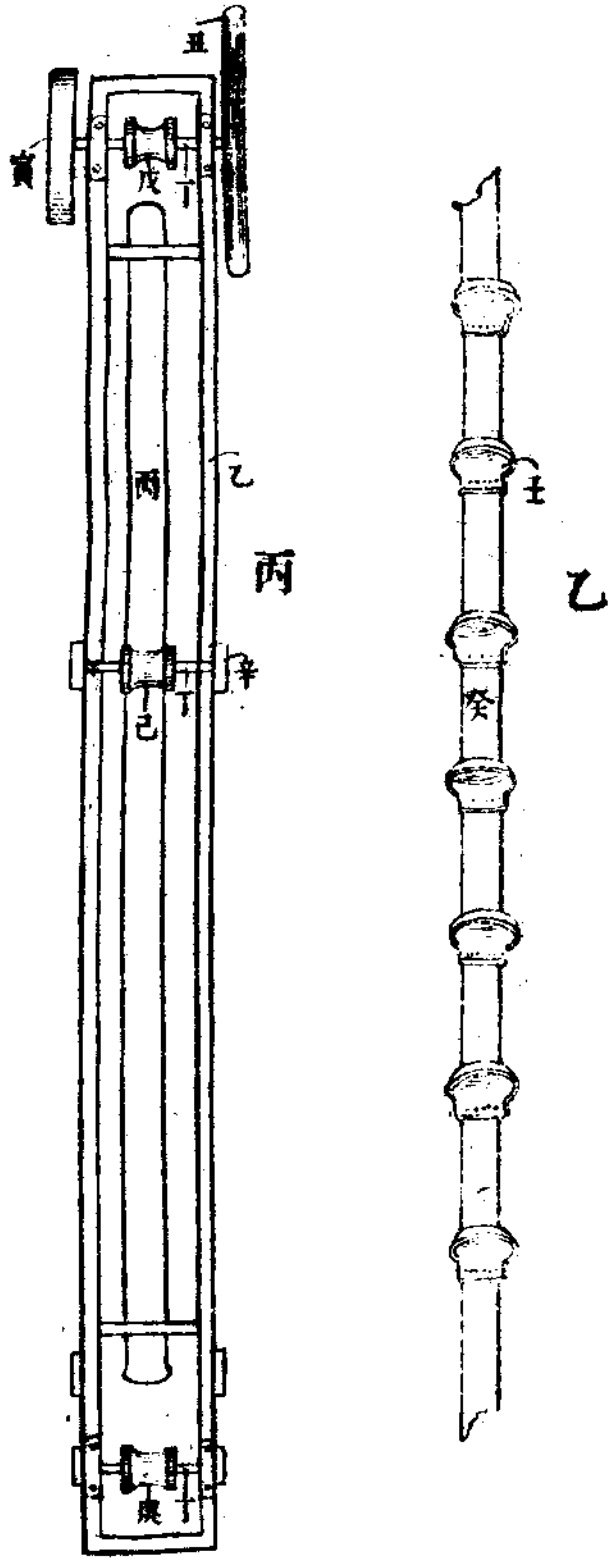
見明艙則喜而飛入明艙於是降下應格閉鎖透孔卸出明艙移蟲於袋殺之

第十一圖 抽水具



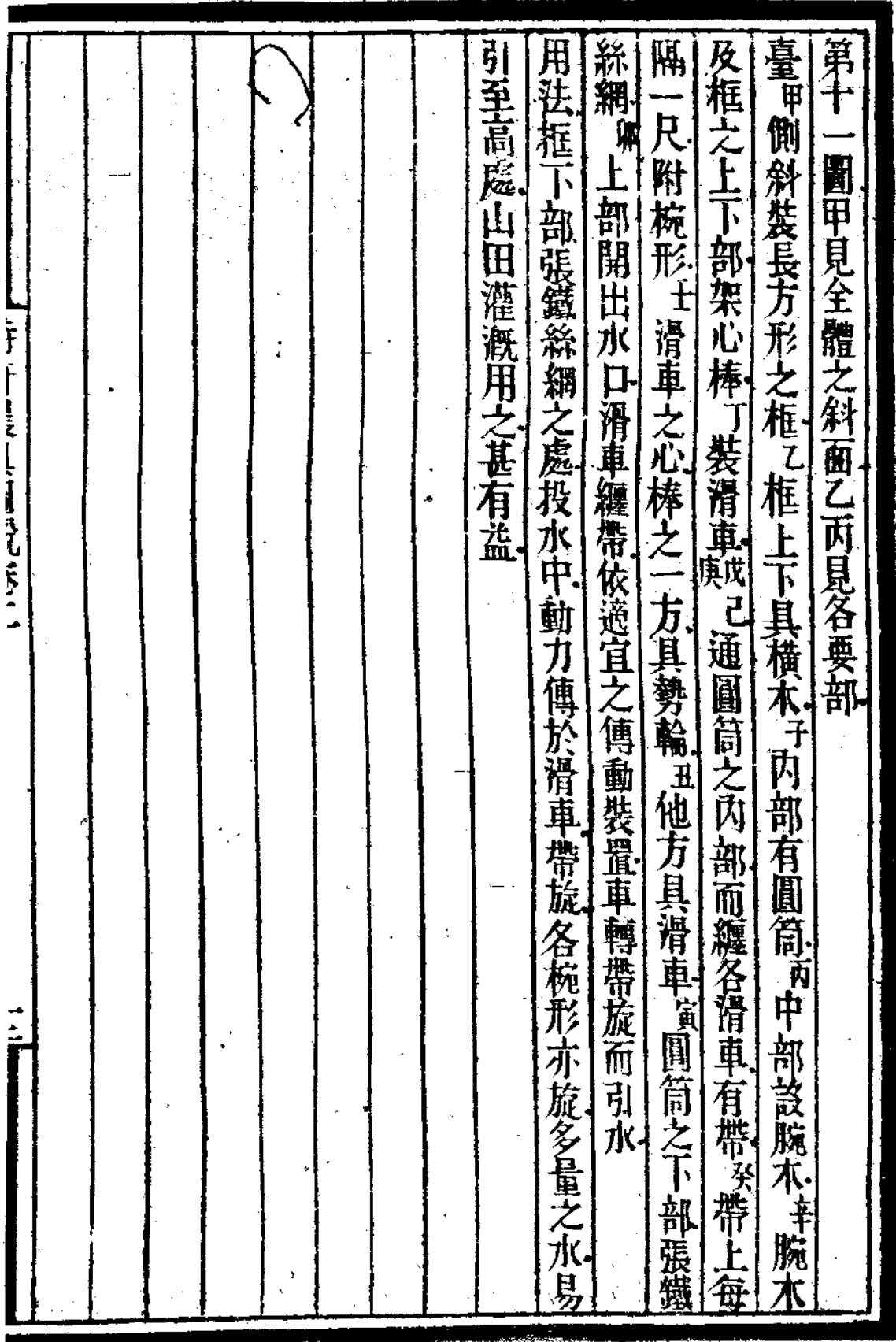
甲

此圖係由外國傳入者



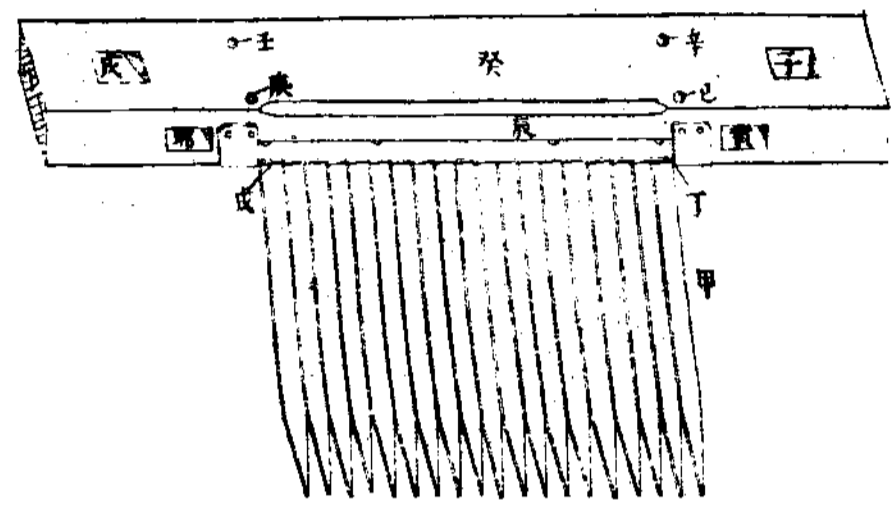
第十一圖甲見全體之斜而乙丙見各要部

臺甲側斜裝長方形之框乙框上下具橫木丙內部有圓筒丙中部設腕木辛腕木及框之上下部架心棒丁裝滑車戊己通圓筒之內部而纏各滑車有帶癸帶上每隔一尺附椀形士滑車之心棒之一方具勢輪丑他方具滑車寅圓筒之下部張鐵絲網卯上部開出水口滑車纏帶依適宜之傳動裝置車轉帶旋而引水
用法框下部張鐵絲網之處投水中動力傳於滑車帶旋各椀形亦旋多量之水易引至高處山田灌溉用之甚有益

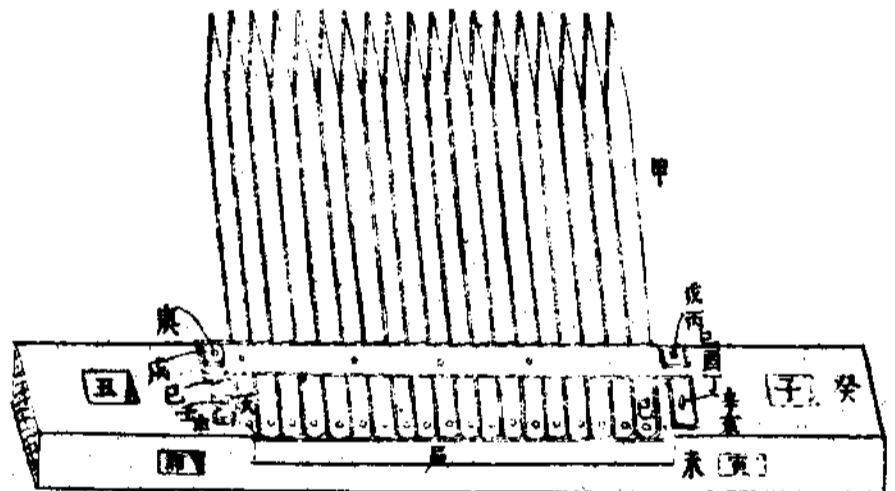


第十二圖 割稻具

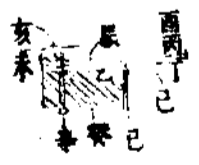
甲



乙



丙



第十二圖甲見表面之斜面乙見裏面之斜面丙見乙圖中甲乙線之斷面

切齒甲根部之末端著鉄乙少前之部亦以鉄丙夾住更以織絲戊編之各齒距離

一定鉄之兩端穿孔寬容繫桿己庚臺木癸穿孔子丑以便挿足中部有缺處辰兩

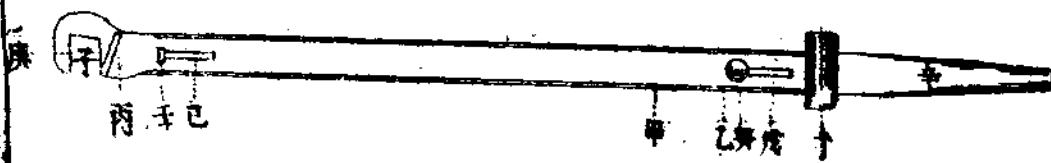
端貫繫桿己庚繫桿庚嵌螺條彈機午各繫桿貫於鉄兩端之孔繫桿嵌螺條彈機

甲各繫桿之末端嵌螺旋酉戌

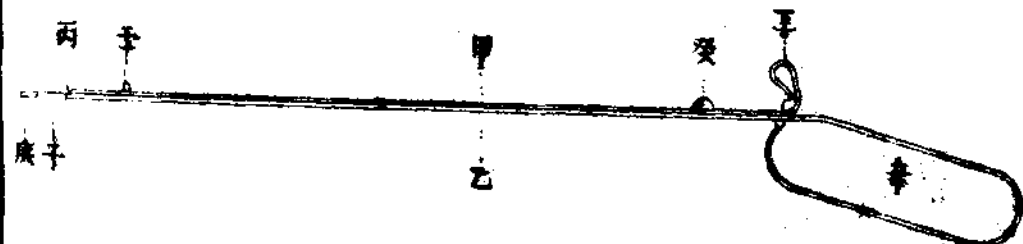
用時嵌禾莖於齒間而引之藉彈機之抵抗既省人力且不損禾莖

第十三圖 剪穗具

甲



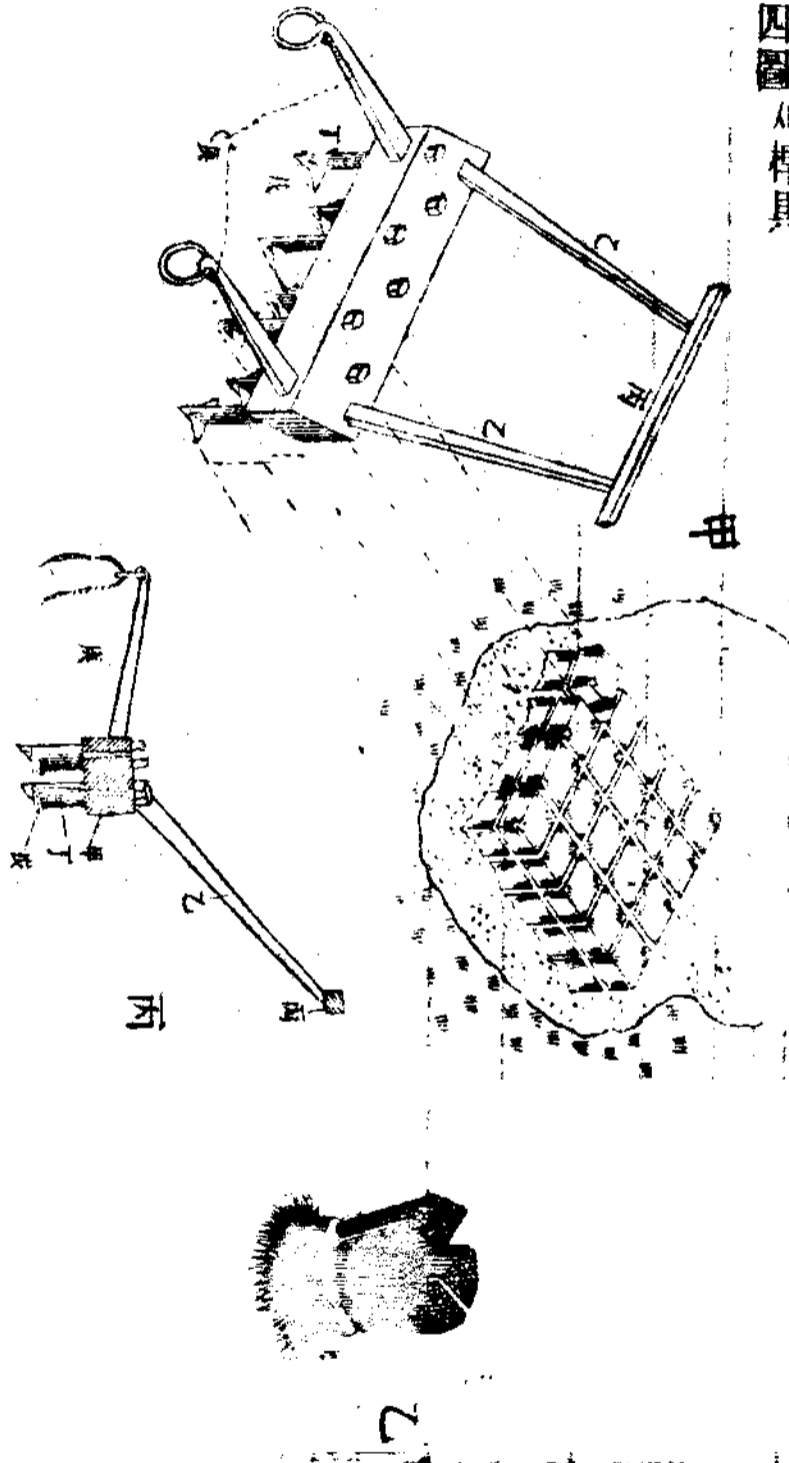
乙



第十三圖甲見平面乙見側面

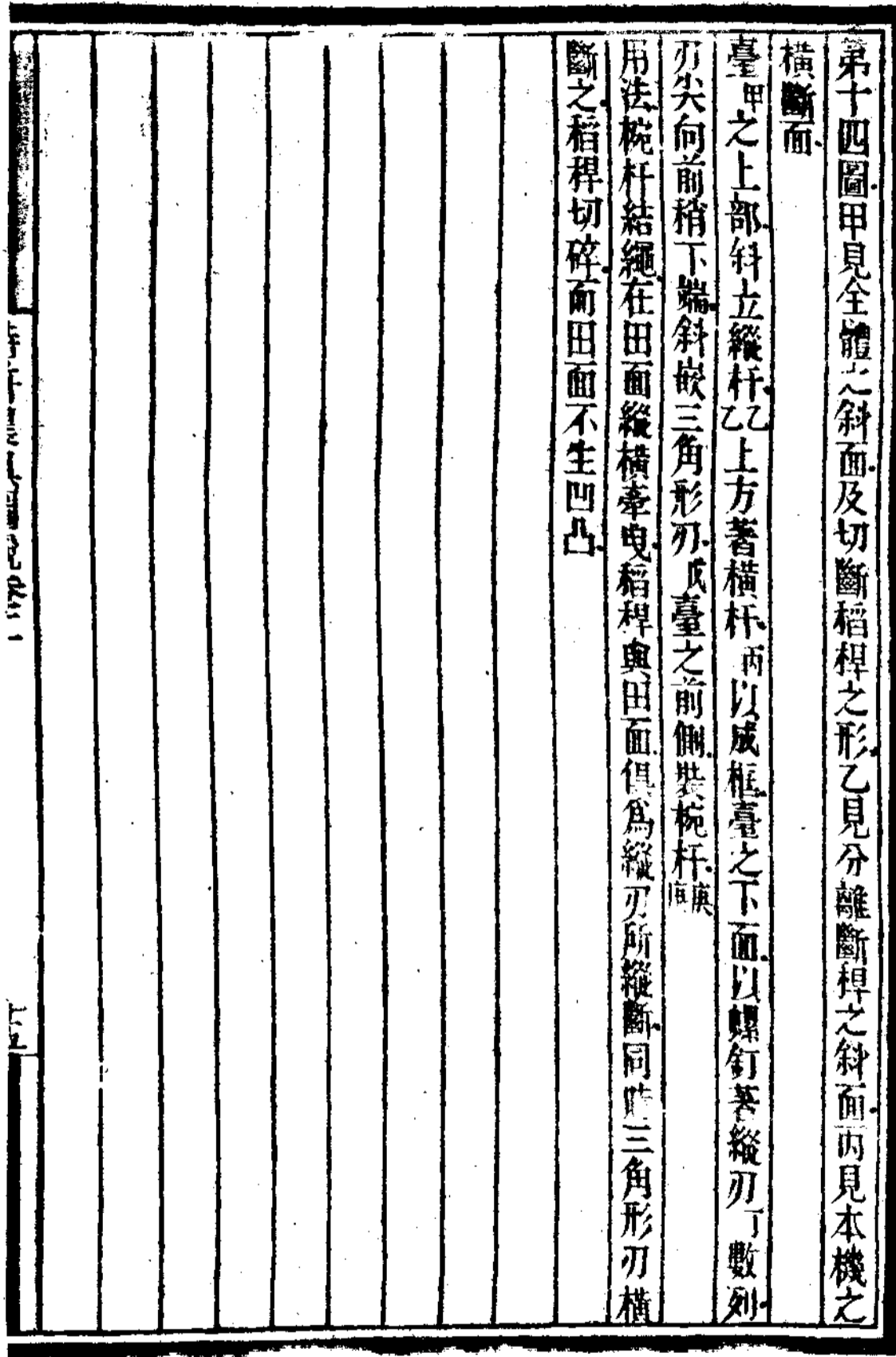
鐵板乙二方重疊上部平板甲之先端設斜剪丙一端附曲鐵片丁平板之前部及後部之中央穿長方穴戊下部之平板乙一端有鎌形之刃庚一端長橢圓形辛彎向下并有丁字形之突部壬及大頭釘癸
用法四指堅握橢圓形拇指當鐵片所欲剪之枯穗入刃下之空處推上部之平板則剪與刃夾斷枯穗不害及他稻莖欲再剪則以拇指勾轉鐵片復推之若二平板移動澀滯中間宜搯油

第十四圖 刈桿具

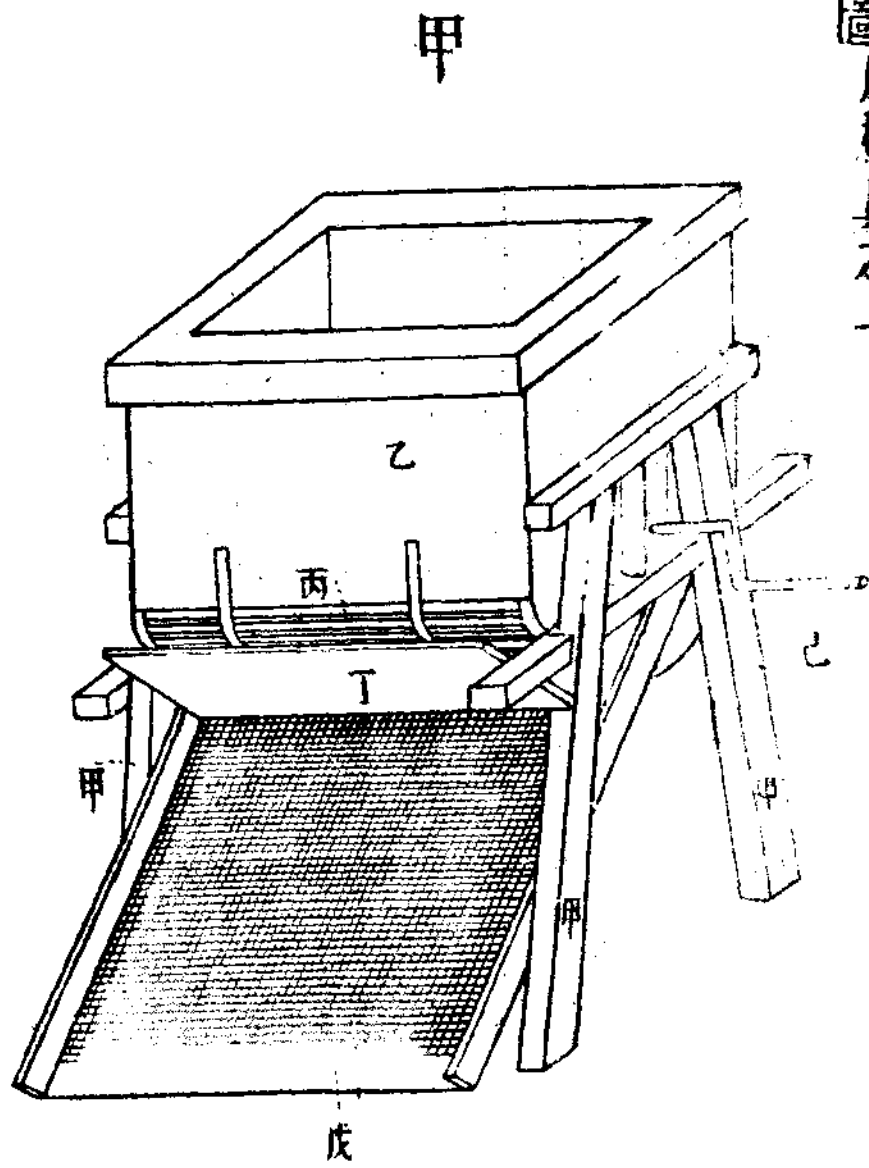


第十四圖甲見全體之斜面及切斷稻桿之形乙見分離斷桿之斜面丙見本機之橫斷面

臺甲之上部斜立縱杆乙上方著橫杆丙以成框臺之下面以螺釘著縱杆丁數列刃尖向前稍下端斜嵌三角形刃戊臺之前側裝梳杆庚
用法梳杆結繩在田面縱橫牽曳稻桿與田面俱為縱刃所縱斷同時三角形刃橫斷之稻桿切碎而田面不生凹凸

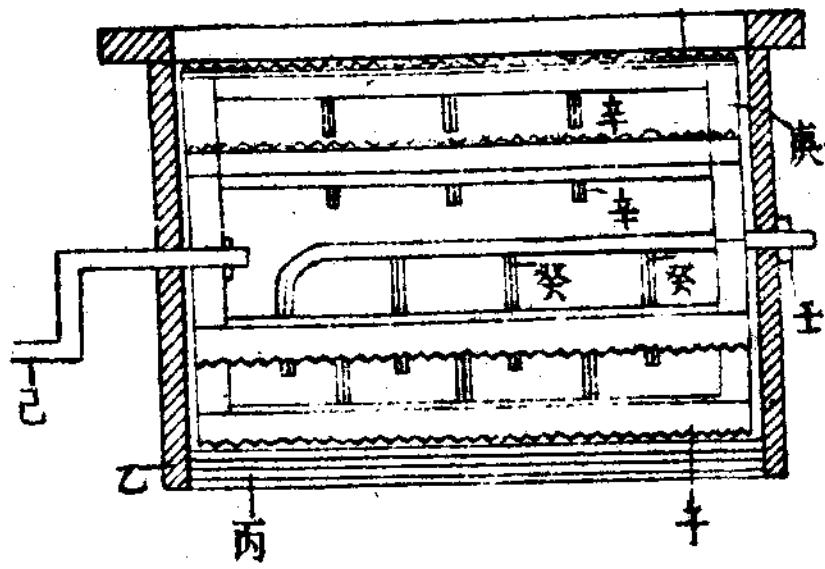


第十五圖 脫稃具之一

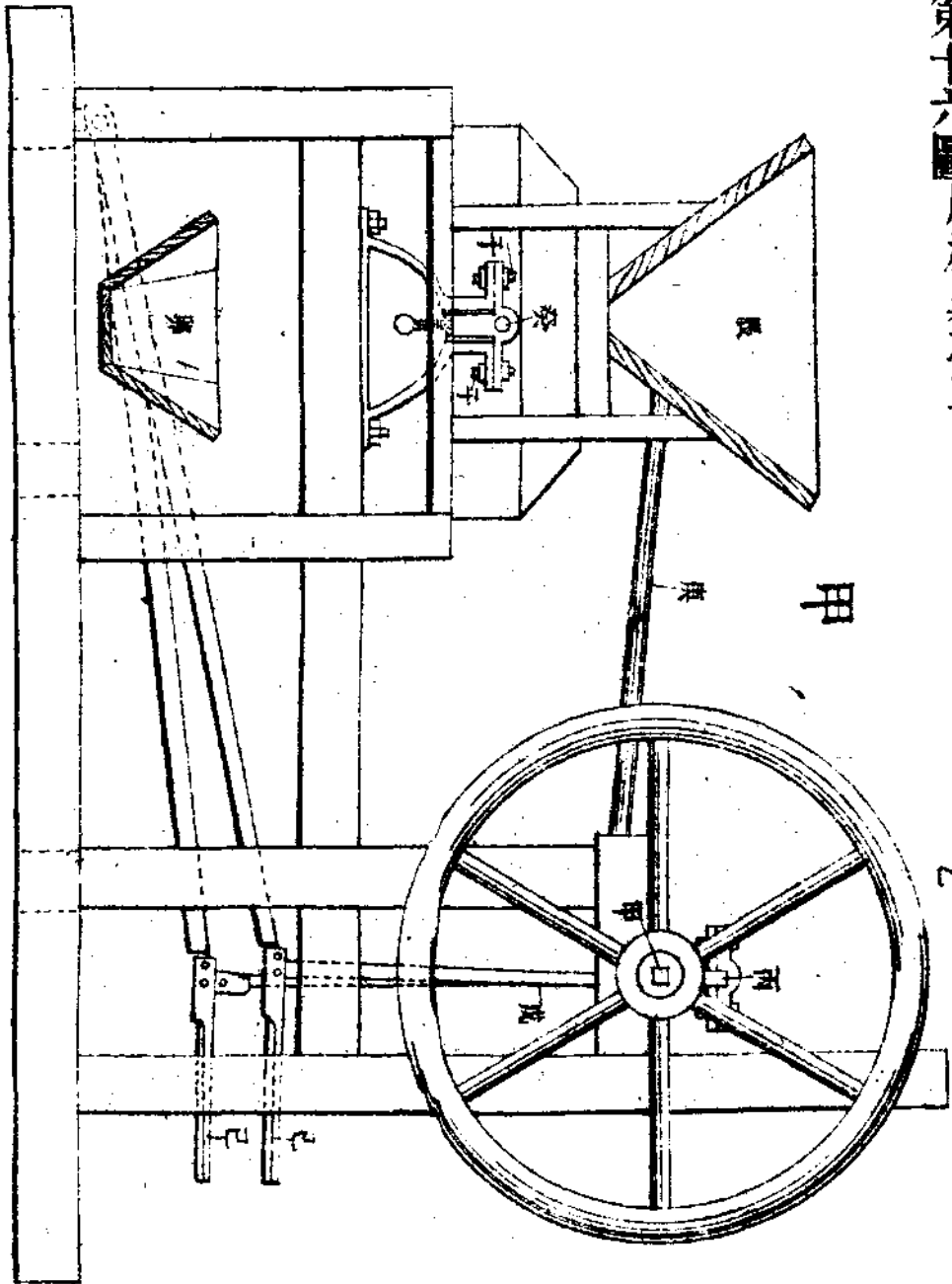


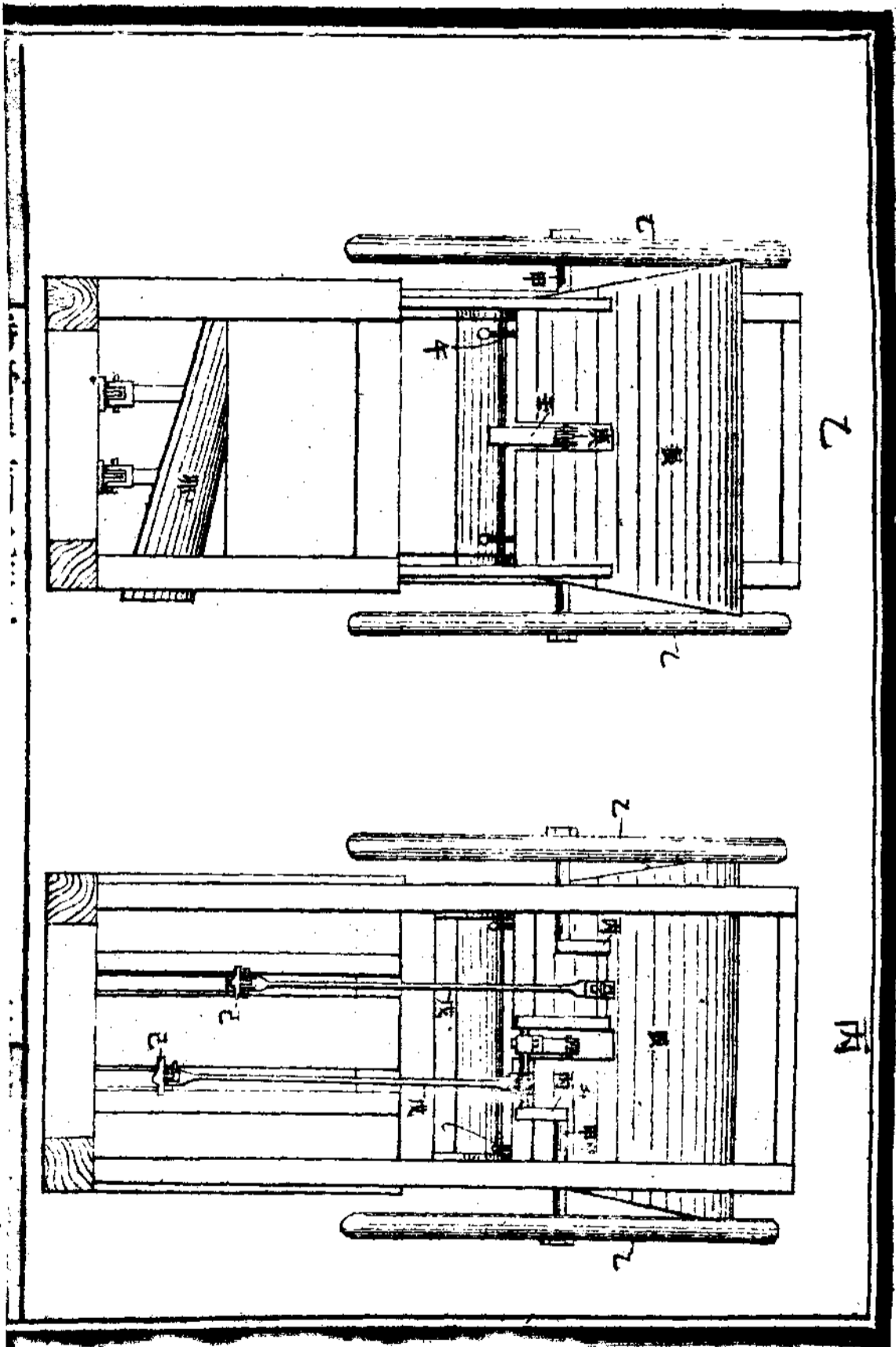
乙

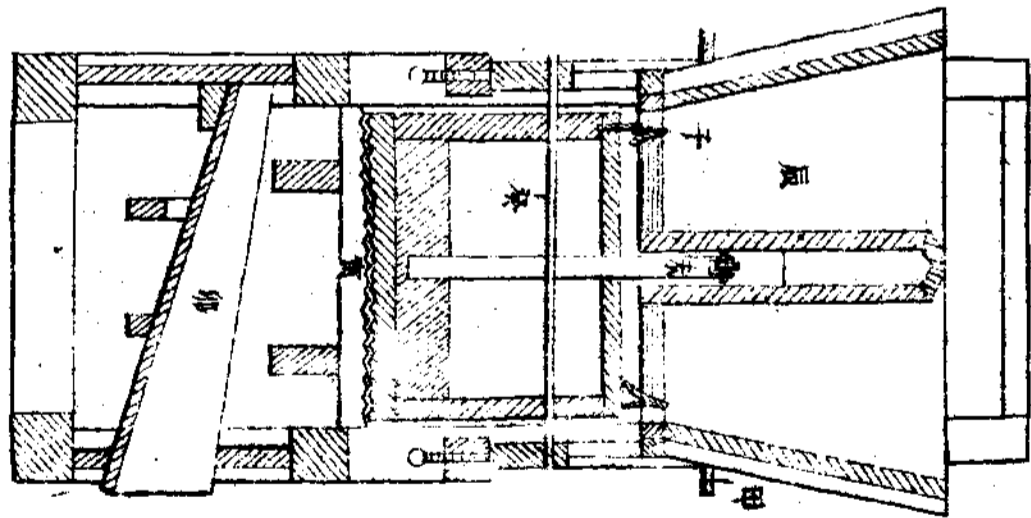
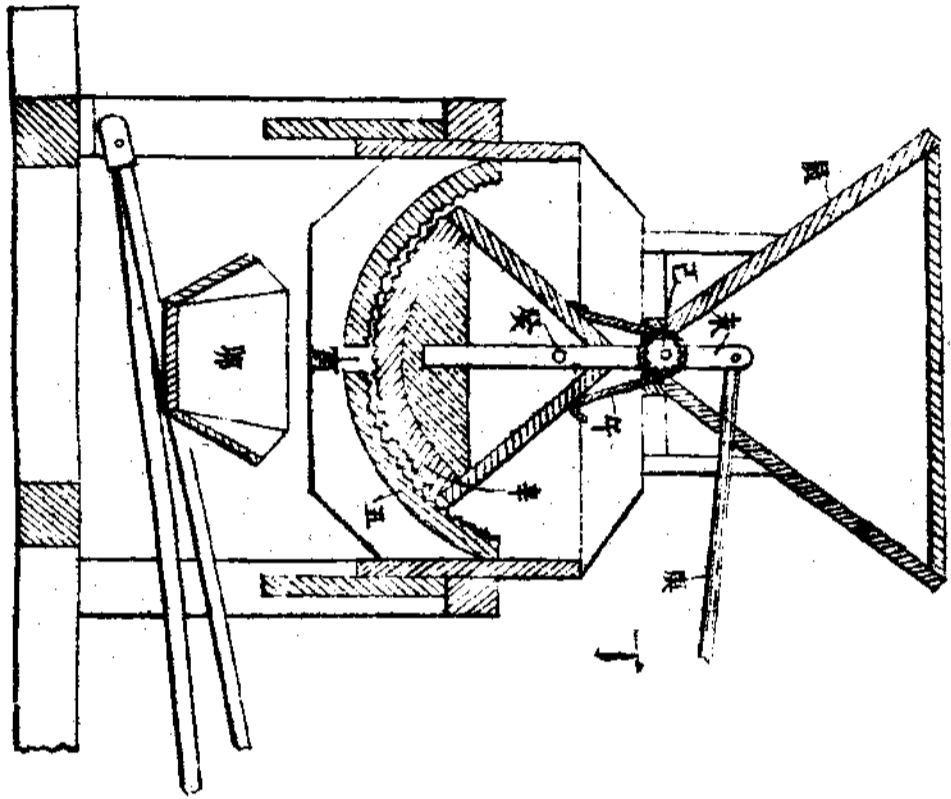
子



第十六圖 脫籽具之一

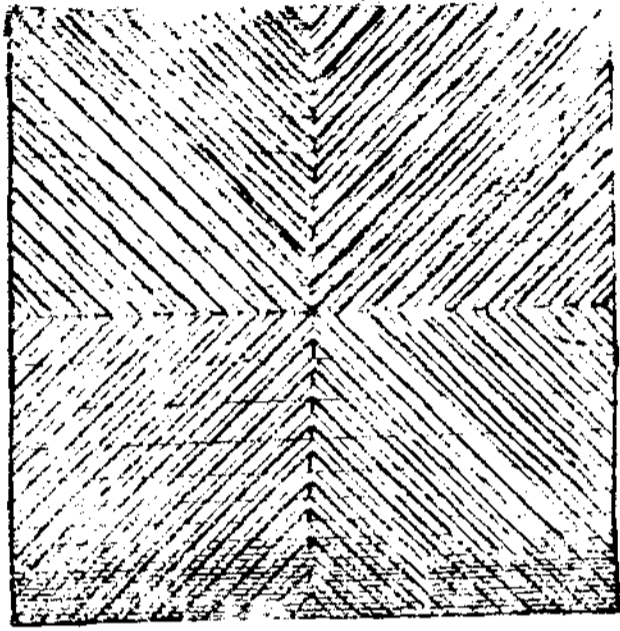






戊

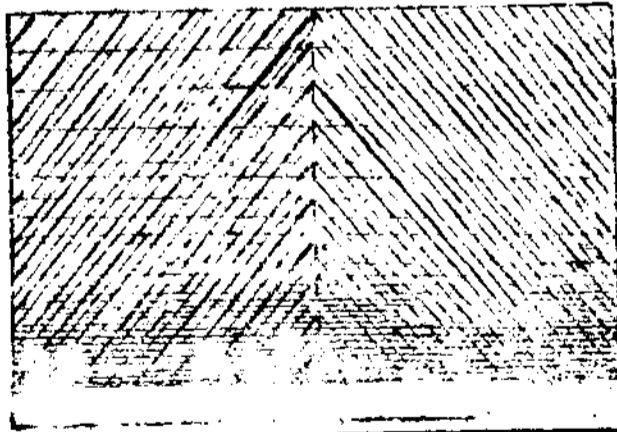
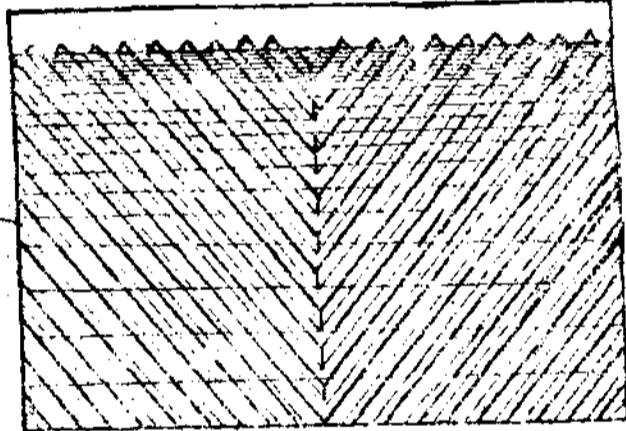
己



庚

丑

寅



此圖與前圖同

一

一式如第十五圖甲見全體之斜面乙見轆車與軸之側面

臺脚^甲上置箱^乙箱底排列鐵杆成半圓形之簧^丙簧之前後斜插板^丁簧之下部

斜架篩網

箱內裝轆車一端設把手^己突出箱外轆車周邊之橫木附錫齒版^子橫木之裏面

排列許多突子^癸令向中央轆車之中央有軸^壬一邊設突子^癸

用法從箱之上口投入穀粒次以把手轉轆車穀粒從轆車橫木之間隙落於裏面

從轆車之旋轉而突子^辛與突子^癸攪拌穀粒去穗更落於轆車之下部由錫齒板

與簧之摩擦而積穗及穀皮悉分離蓋轆車內去穗之一部復摩擦穗殼而去之不

失之於急激故穀粒毫不抽碎

二式如第十六圖甲見正面乙丙見左右側面丁見縱斷正面戊見縱斷側面己見

扇形筒之摺齒面庚見半圓筒之摺齒面

臺框之中央架曲柄軸^甲曲柄軸有曲柄三個在左右者裝連桿^戊從踏板^己旋轉

在中央者從連桿而聯於扇形筒^辛之頭部^壬扇形筒^辛有軸^癸軸之兩端為臺中

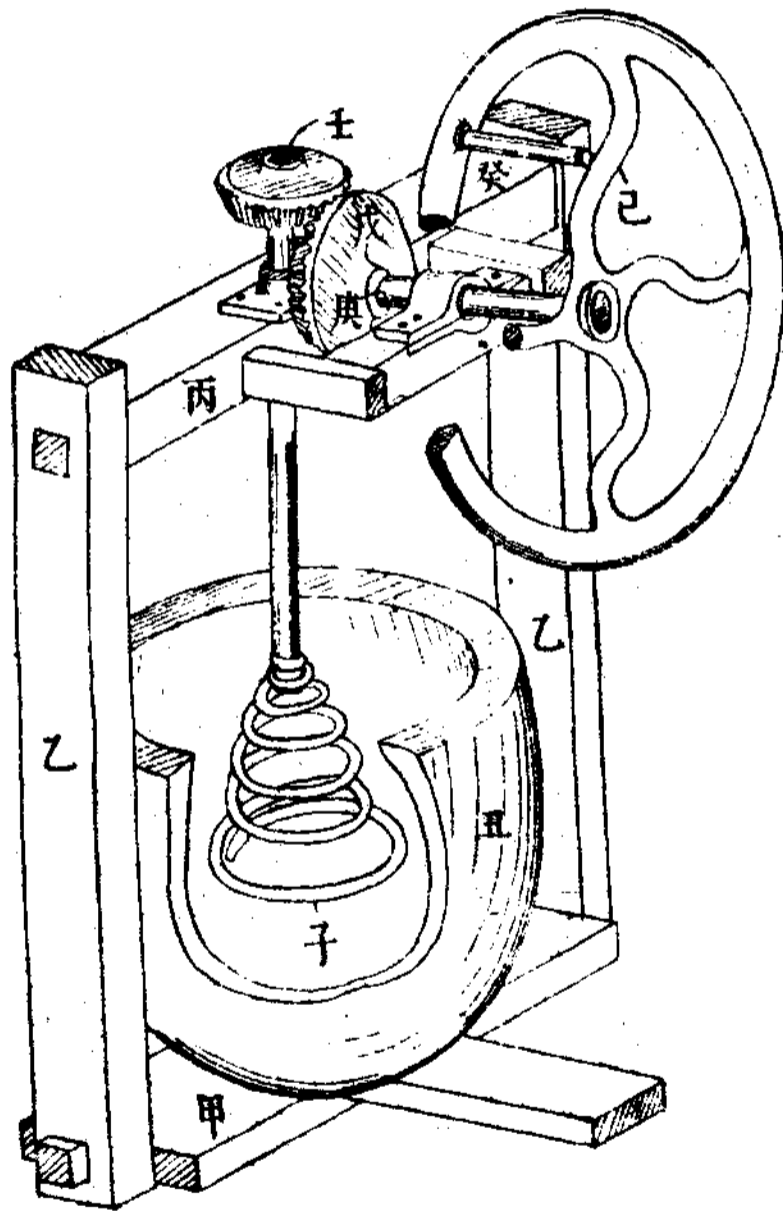
三個螺線^子所支筒面有齒扇形筒之下為半圓筒^丑裝於臺框裏面有齒中央有

扇^寅下有斜面板^卯扇形筒之上為漏斗^辰口分二個塞以圓木^巳此圓木有齒

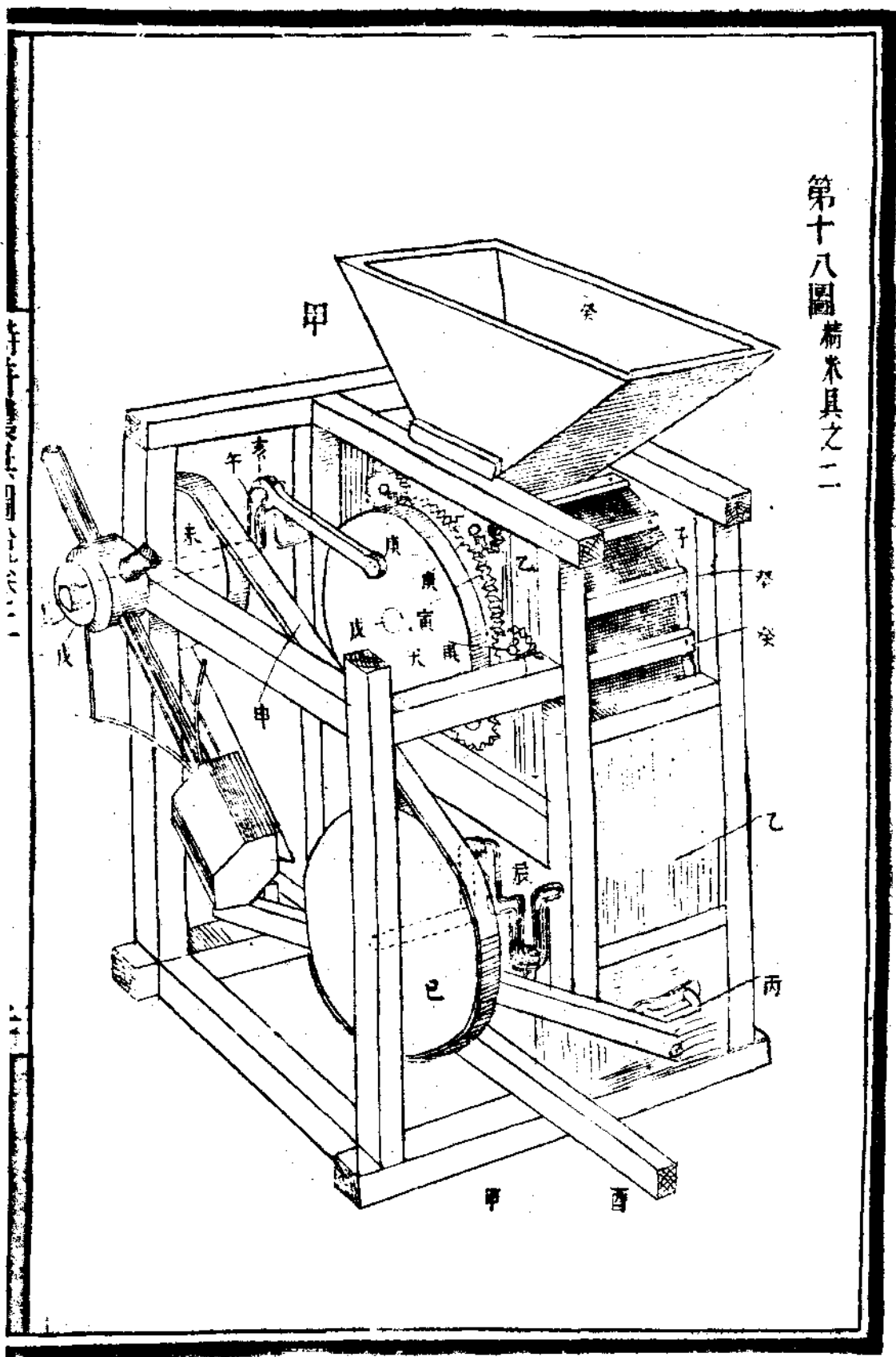
數條以帶_午結於扇形筒之上面

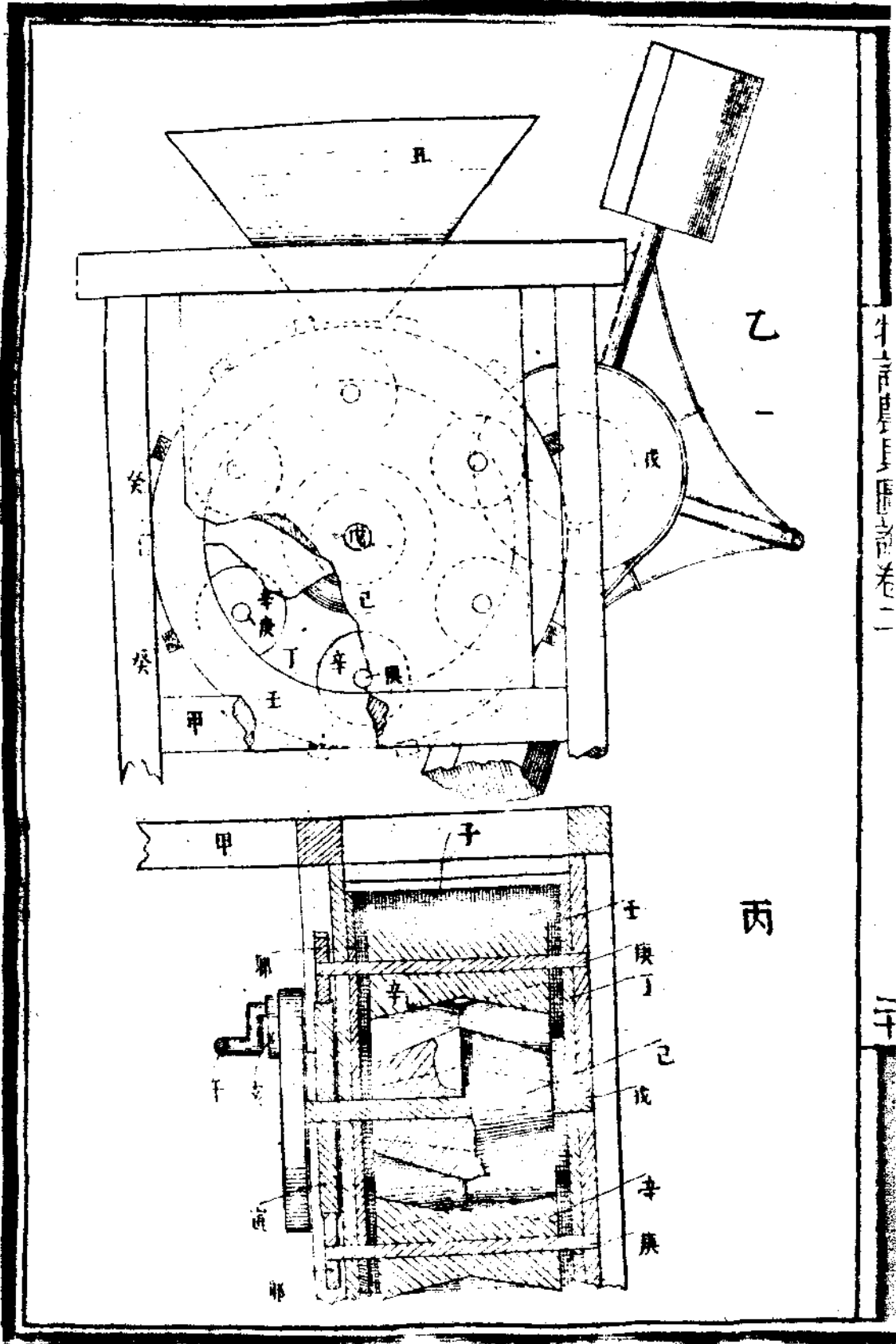
用法先移螺線應穀粒之大小而加減二個齒面之間隔踏踏板而轉曲柄軸動力從連桿而傳扇形筒使筒面以筒軸爲中心而前後往復旋轉而漏斗口之圓木亦轉穀粒由溝而落於扇形筒之前後板上入於兩筒面之間穀皮剝脫從應落於下部之斜面板上而出外

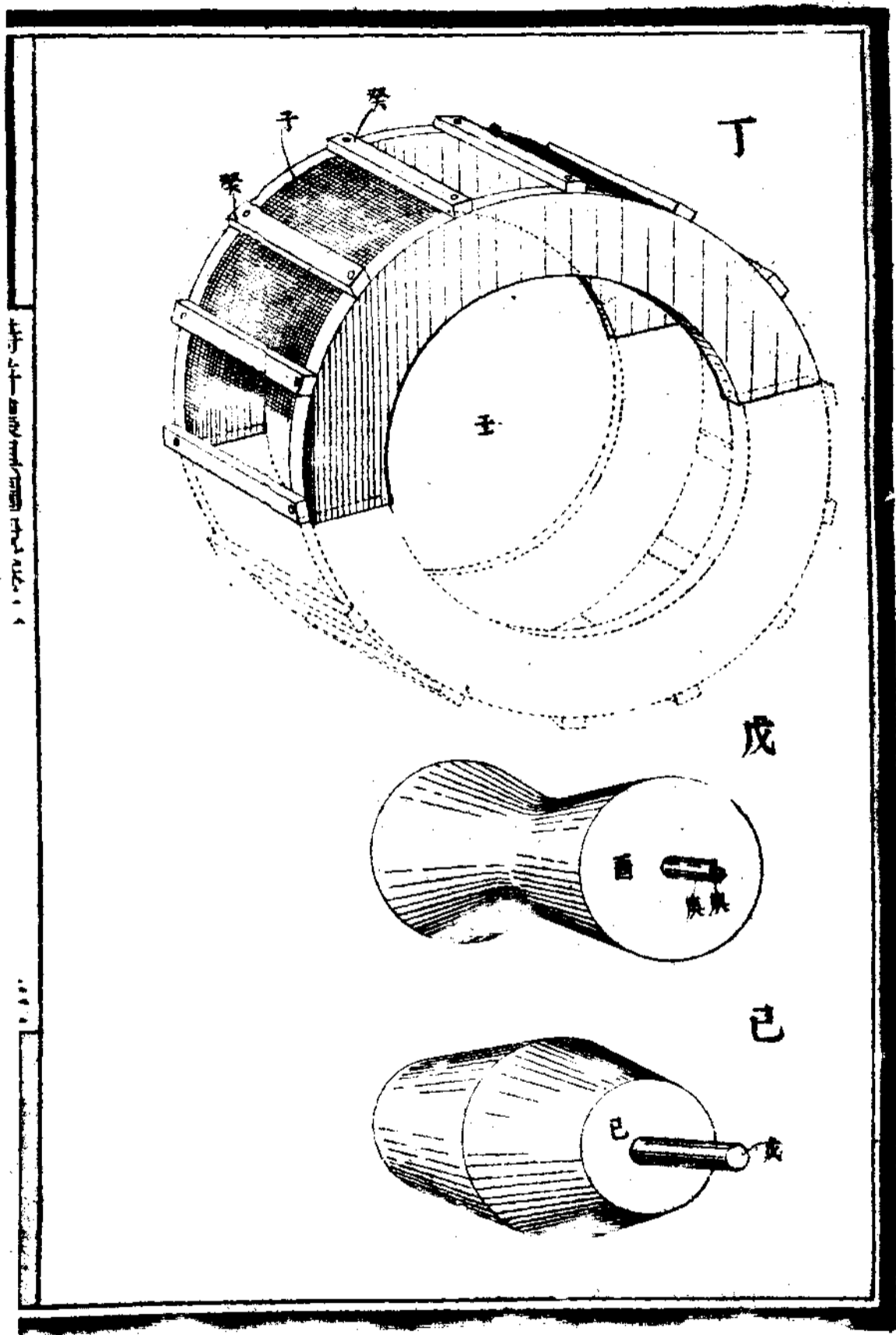
第十七圖 精米具之一



第十八圖 精米具之二







一式如第十七圖見斜面

臺框甲 立柱乙 架橫梁丙 橫梁附支架丁 此處架軸庚 軸裝歪齒輪戊 及勢輪己 別

有縱軸辛 貫橫梁亦裝歪齒輪壬 與此歪齒輪戊 啮合握柄癸 而轉軸則縱軸隨之

而轉縱軸之下端附螺線子 臺框上置回丑 回之近底處有出口

用法回中容穀握柄旋轉依齒輪聯動而縱軸反對螺線之旋向而轉螺線摩擦米

穀米穀以螺旋之傾向漸壓下周圍流轉其在上方者復觸螺線如此轉換壓擦精

白甚速

二式如第十八圖甲見全體之斜面乙見一部之側面丙見要部之縱斷面丁戊

見各要部之分解形

臺框甲之中部以壁乙圍四方為米室下方之一側有抽斗米室之上部左右壁之

裏面定圓板丁中間以有心軸戊之廻子己為中心以有心軸庚之廻子辛為周圍

留間隙俱橫架廻子己至中央漸高起廻子辛則與之相反兩端粗而中間細包圍

廻子有篩壬篩之兩側之中央穿圓穴嵌合圓板丁周圍架橫木癸橫木之內周布

網子如鼓上方裝漏斗丑故篩接漏斗處切開具開閉自如之門米入篩後密閉之

心軸戊及心軸庚之一端貫壁而出米室外心軸戊裝大齒輪寅及副輪卯副輪之

之一側關著腕杆亥之一端或省副輪折曲心軸戊之一端而先端即著腕杆之一

端亦可又心軸庚定著小齒輪卯與大齒輪寅嚙合

臺框之他一半一方裝有屈曲杆辰之車輪巳他方裝有屈曲杆午之車輪未二車

輪均纏以皮帶申一方之屈曲杆辰關著踏板酉他方之屈曲杆午一端出臺框外

而定著勢輪戌他端關著腕杆之一端腕杆之他端如前記關著副輪之一側或心

軸折曲之先端

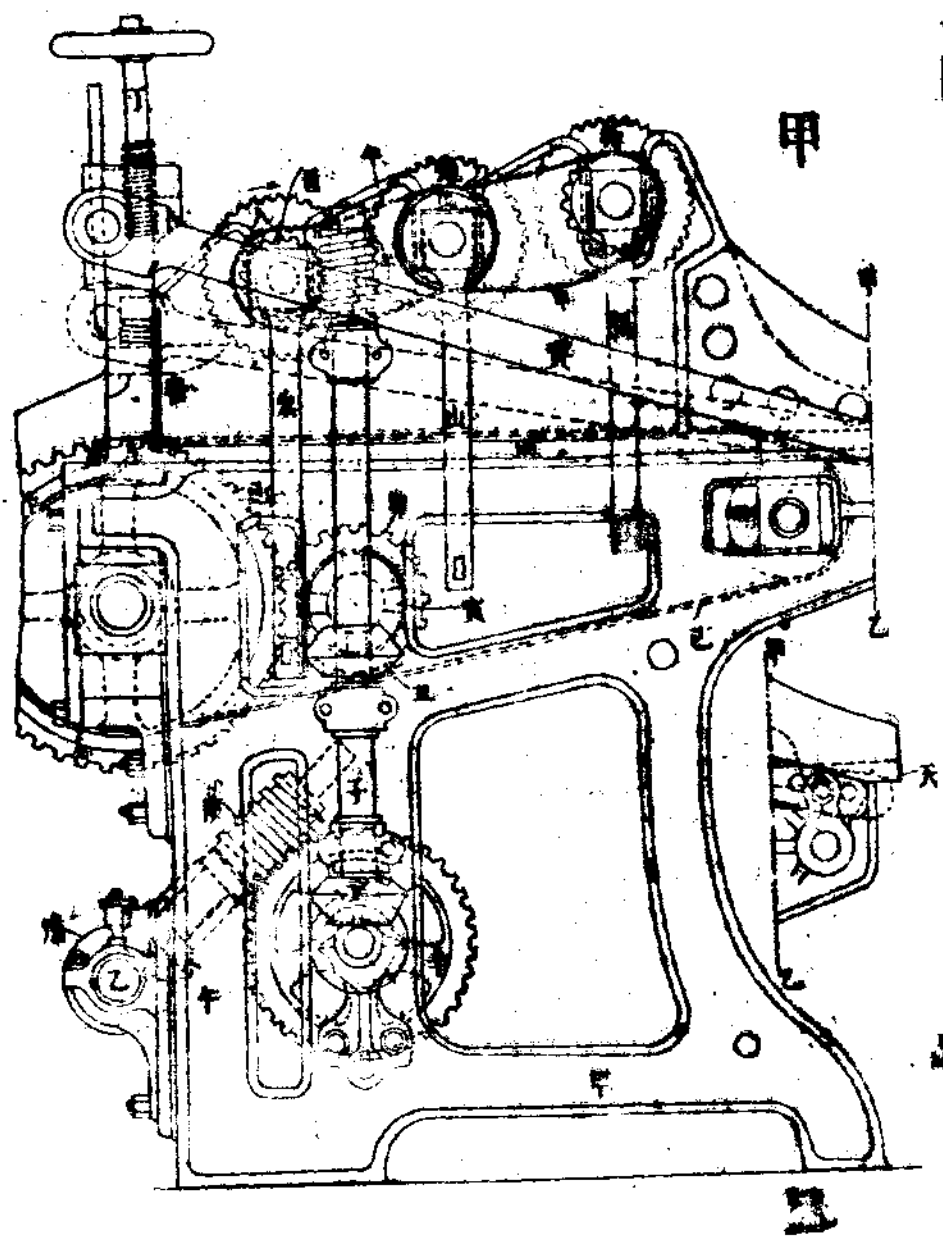
用法米從漏斗下入篩後去漏斗裏閉篩之上口踏踏板依各部之聯動裝置而廻

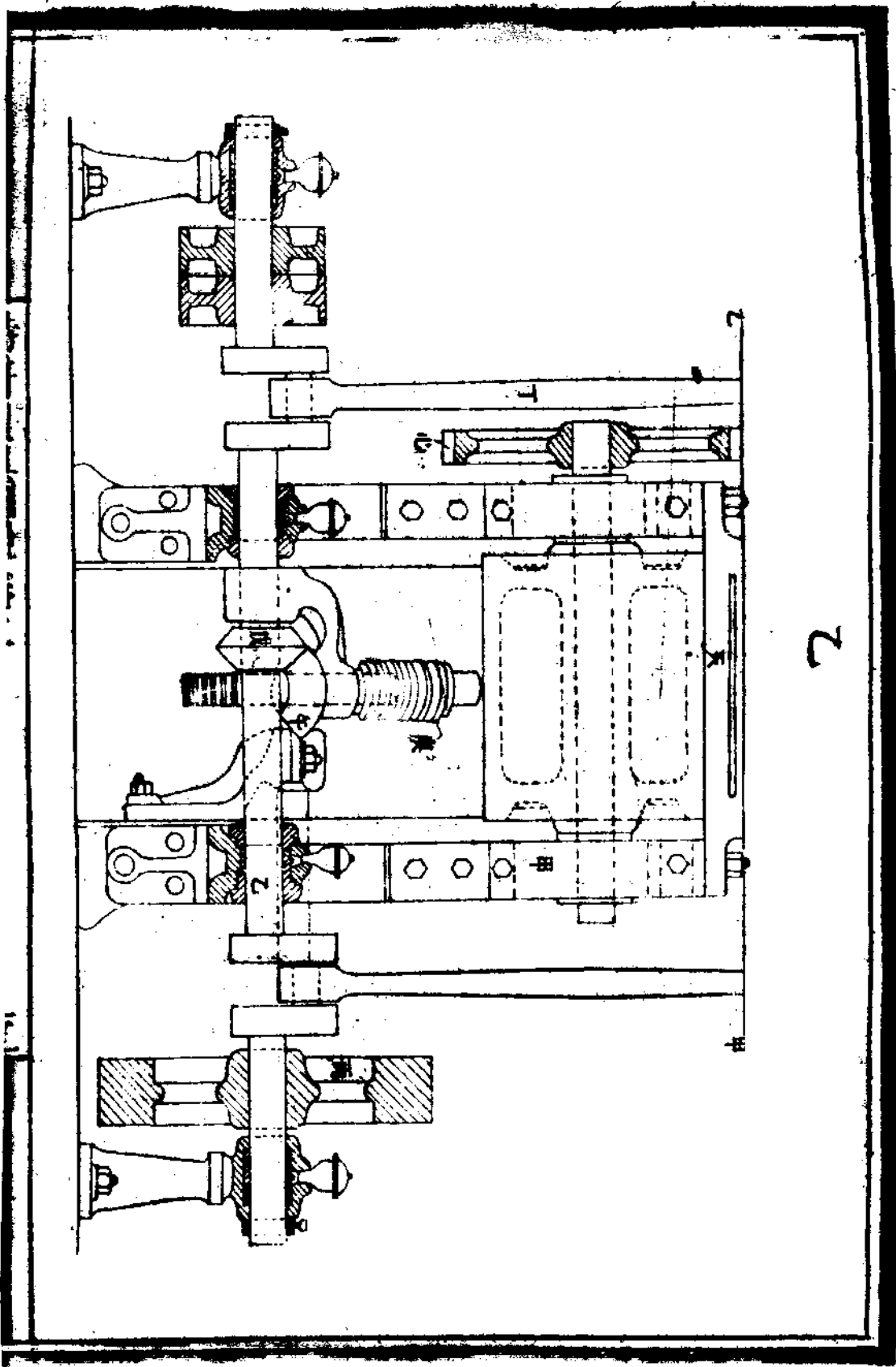
子巳與廻子辛反對旋轉篩內之米相摩擦且以廻子巳及廻子辛及網之內周摩擦忽焉

精白毫無破碎篩隨內周之米之轉動與廻子辛同一方向徐徐轉動然不轉動亦

無妨穢不絕從網目墜下移時抽出抽斗去穢復將抽斗推入開篩傾精米於抽斗

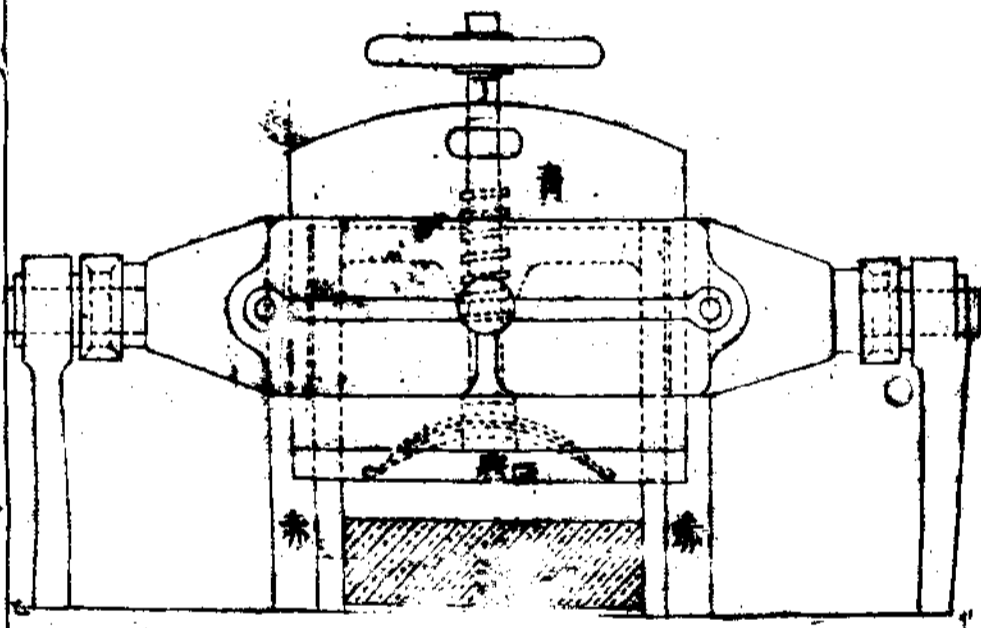
第十九圖 切菸具

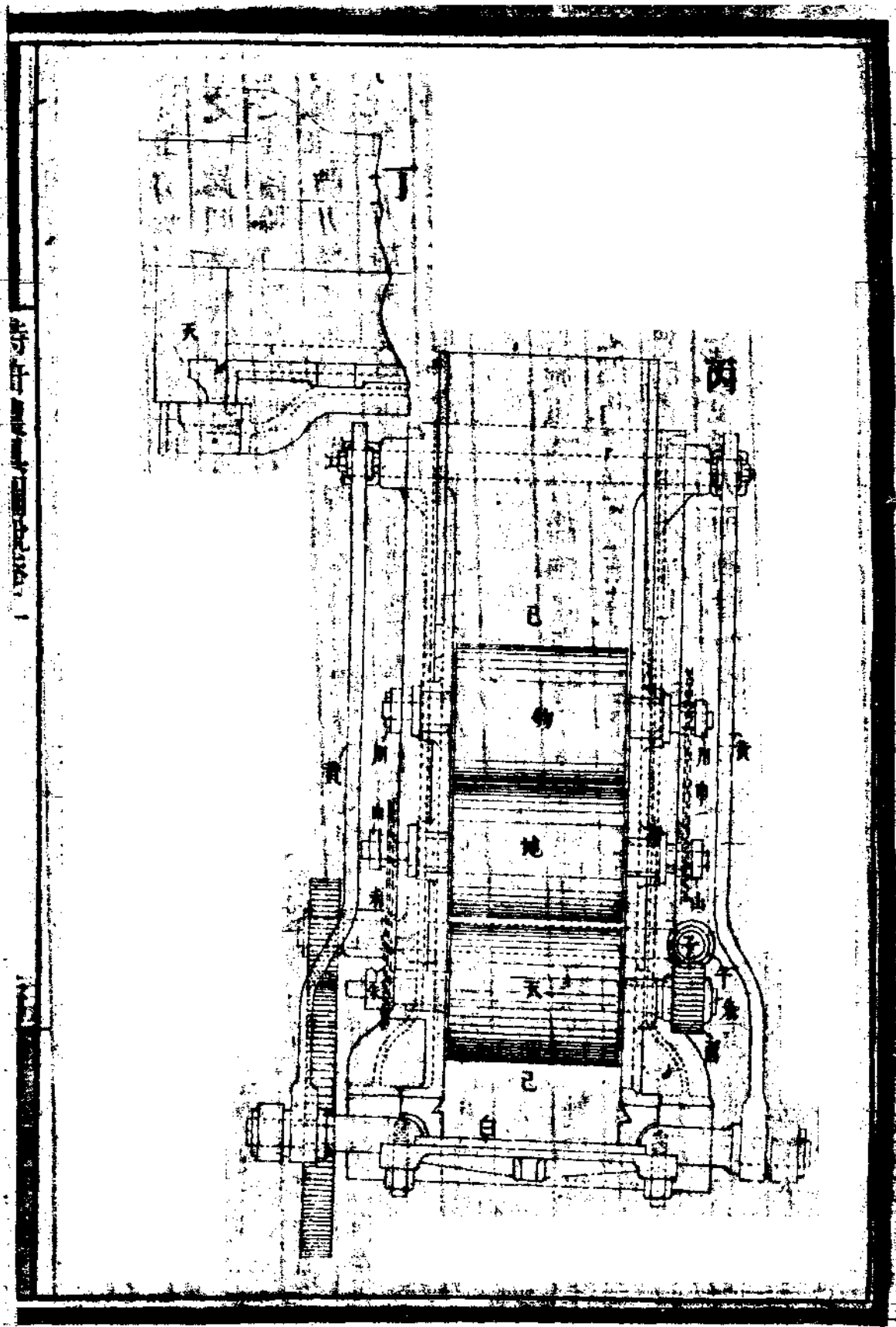




2

乙





第十九圖甲見側面乙見正面丙見平面丁見截臺形

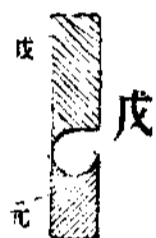
臺甲架車軸前方之下橫軸乙以滑車丙傳動力軸之一處為曲柄設曲柄杆丁可上下其刀架及刀白刀架藉導柱及導杆扶正刀裝於架有杆以固之導杆之一端關著機械他端關著刀架之端軸之一處設歪齒輪庚合螺旋車庚一端之歪齒輪辛動力由螺旋車經齒輪辛歪齒輪而傳於縱軸子縱軸之一處設歪齒輪壬動力經歪齒輪卯齒輪而轉於輾軸辰此輾軸辰與對此之輾軸元掛布帶已而一方旋轉及於他方此布帶沿平盤地上而前進平盤之前端設截臺丙此截臺即變刀之壓迫者當刃處直角切落前方準此切落而為一平面為送出切就之菸葉之處

前記軸之上端為螺旋車啮合齒輪此齒輪在與輾軸相同之軸或架軸架輾軸之外周有許多銜形之凹凸當送菸葉時防上疊之葉之滑走此輾軸之後方更有同樣之二個輾軸卯與前者同架調節上下之軸架但此等輾軸之數不必定須三個各輾軸距平盤之遠至後方而漸增如圖甲所示最前方之一高更壓子略同各輾軸藉鏈環申而互轉惟各輾軸之旋轉速力宜比布帶之進行少經壓子並於前端導柱下面高與輾軸之下緣同至後方漸回上而接近輾軸

滑車急轉則刀速動同時輾軸徐轉布帶前進時輾軸悉取圖甲矢指之方向而旋
用法以皮帶傳動力於滑車令運動如前述機之後方之輾軸與布帶之間插入菸
葉數重作用如前述菸葉前進至輾軸之間葉之上層與下層進行之速力有差等
益上益緩復夾入第二之輾軸下次第平帖終至壓子與截臺之間為刀所細切其
間平滑所切之菸葉極勻

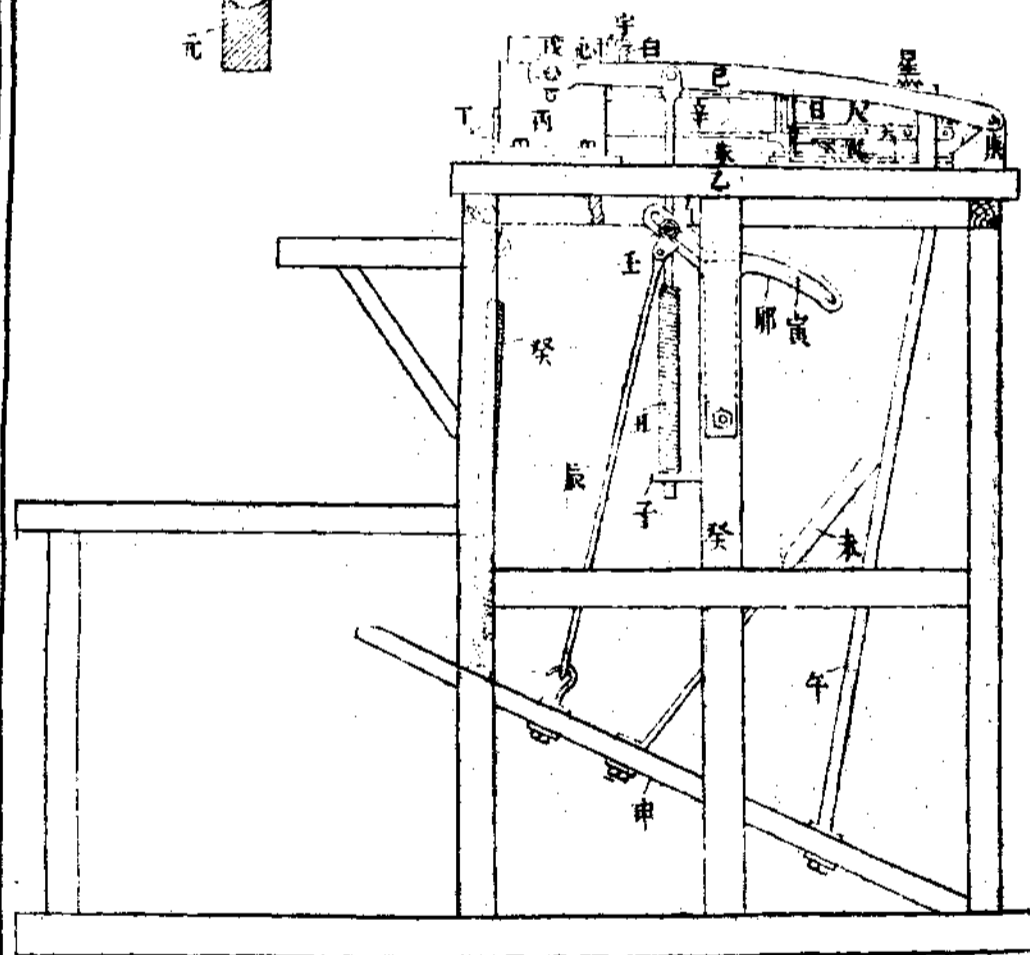
第二十圖 卷菸具

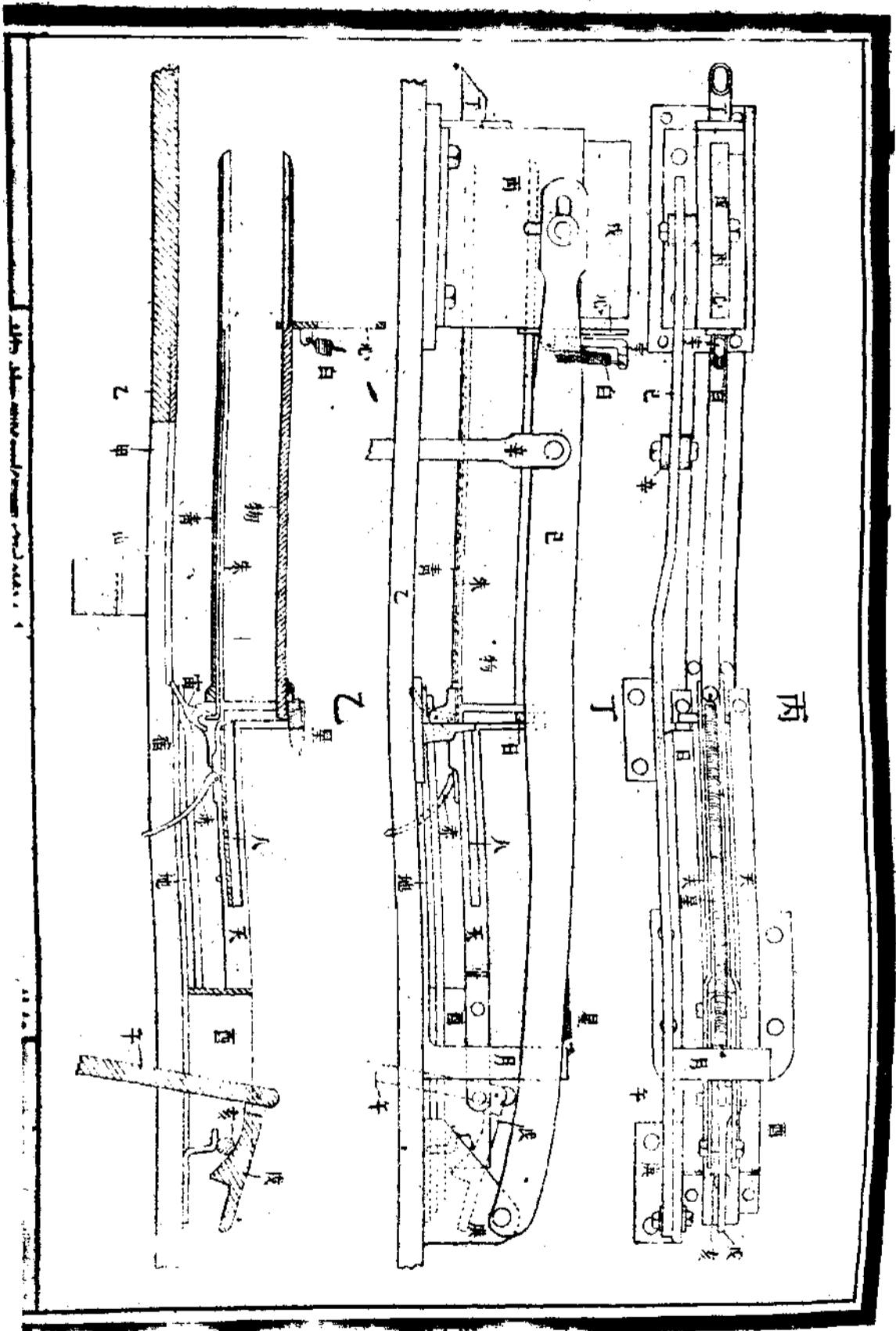
手言書具圖言身夕一



戊

甲





第二十圖甲見全體之側面乙丙丁見要部戊見管承與壓具之關係

臺板乙中部穿溝甲前方有缺口下部裝框丙框有管承元下部前方附口金丁後

方附支架字并設升降板心下方貫上半管黃上方穿孔通支架支架之先端與升

降板之下部裝螺形彈機白內部容壓具戊關著橫杆己之先端橫杆之後端關著

支架庚一側關著升降杆辛之上端升降杆之下部垂於臺板之下方附突子壬支

於支架子此支架裝於臺板下部之柱癸此支架之上部纏螺形彈機丑一端固著

升降杆柱之一側關著制導杆卯之下端制導杆成自彎直二線穿導孔寅導孔之

彎線部必以關著部為中心導孔內嵌突子壬制導杆之一方附連杆辰連杆及支

杆未之下端各附踏木甲支杆之上端斜著橫杆午橫杆之上方通臺板之溝內而

臨挾止具酉內關著支杆戌挾止具下部有兩翼後方架杆亥前方兩側緊著溝金

天下部左右有軌道地其間隙內嵌挾止具之兩翼可摺動進退溝金之溝人曲向

上溝內嵌小杆日上半管之後端及臺板之支柱月附螺形彈機星令上半管常退

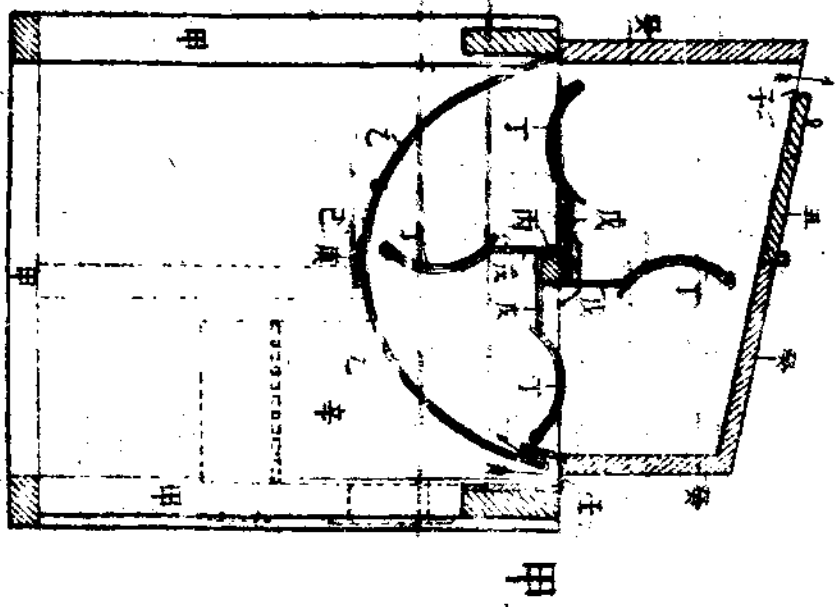
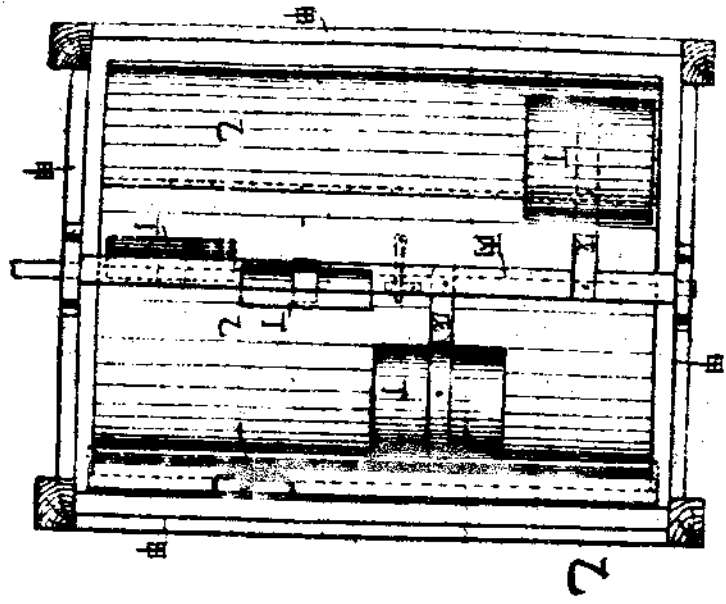
下半管朱之一方固著溝金天下半管之內部容推杆青後端曲向下動杆黃關著

溝金之前方下部動杆上部二股下部一本溝金之底部固著鉤宿之一端鉤有彈

力中部關著制子宙臺板之下部設支杆山支制子之下端

用法將菸葉插入上下兩半管之間踏下踏木連杆引制導杆於前方導孔之直線部。壓下升降杆所附之突子。令升降杆下降。突子摺動導孔之直線部。壓具全降。令管閉合。當突子摺動導孔之直線部時。橫杆之上部始前進。為挾止具所止。不令管前進。不妨菸葉送入突子。動畢。移於彎線部。同時橫杆之上部接觸挾止具之前部。令管前進。動杆及制子亦進入臺板之溝內。動杆之下部為溝之前側所支。位置忽轉。令推杆推進菸葉。悉入紙筒。毫無遺餘。已而制子之下端亦為臺板下部之支杆所支。變更位置。同時鉤落上半管。牽引螺形彈機先退。止留下半管。故卷成之菸葉易落下。放踏木即復舊。

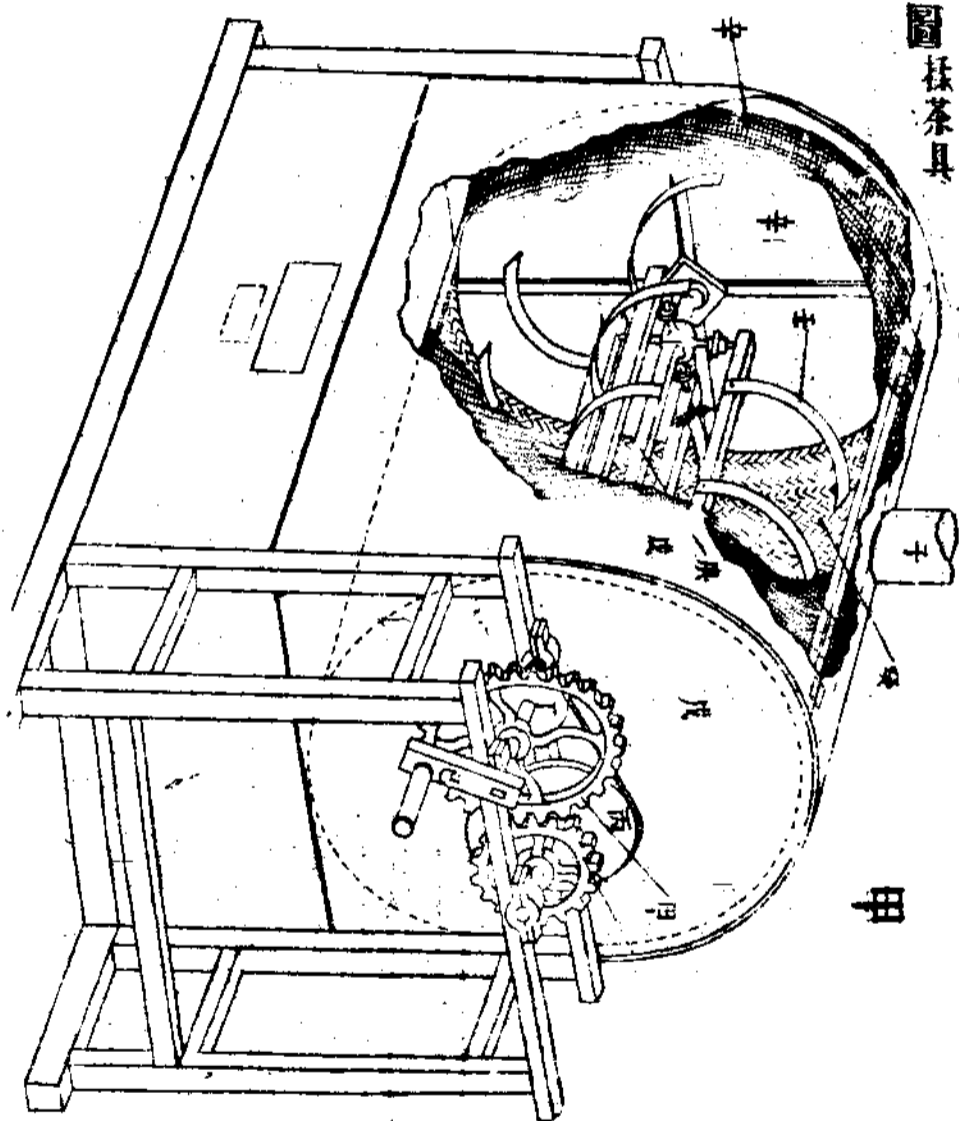
第二十一圖 煎茶具



第二十一圖甲見縱斷面乙見頂面

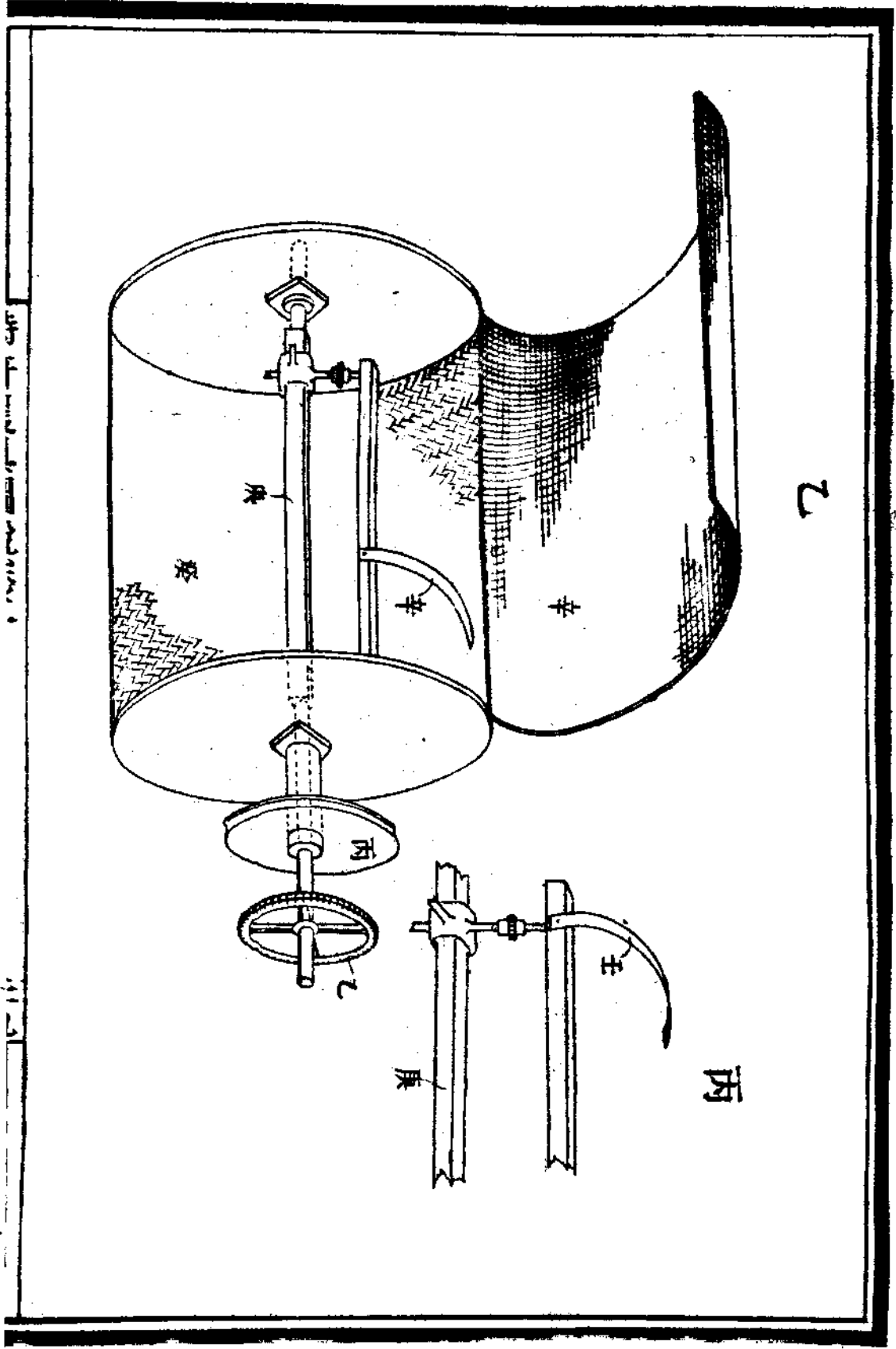
臺框^甲之上部載釜^乙釜爲半圓筒形當圓心處設軸^丙軸有掬匙^丁數箇掬匙依
轆脚^戊而定於軸軸之一方附有曲柄之輪或以他適宜之方法令軸易轉釜之一
半部有出口與軸並口有門^己附可轉動之支片^庚釜之他一半部下方設火爐^辛
火爐之上方設導熱版^壬此導熱版於釜之上邊與內外面之間各有適當之透隙
釜全部之上方施覆函^癸覆函斜對導熱版之一方偏高上面有汽口^子口有蓋^丑
用法閉出口之門爐中熾炭開覆函之蓋投茶葉於釜蓋復原位速轉軸火爐之熱
力及釜之一半部沿釜之弧形面導入一半部之釜內掬匙掬茶葉他一半部之釜
面旋動而摩擦掬取之茶葉旋轉於軸之上方掬匙中之茶葉自然一齊散落釜面
掬匙旋動摩擦如初蒸發之汽從汽孔逸出乾至適度開出口之門移茶葉於他器

第二十二圖 揉茶具



茶葉製法圖說卷之二

三



欽定四庫全書

欽定四庫全書

第二十二圖甲見全體乙見圓筒形網與彈性揉子之關係及開網而插入篾盤之形丙見軸與彈性揉子之連結及螺子之形

取柄已而轉大齒輪甲則著輪庚之小齒輪乙反向旋轉小滑車丁與大滑車丙同

一方向旋轉與有圓筒形網辛及彈性揉子寅之軸庚反對旋轉覆蓋戊以鐵版為

之爐上覆圓筒以防火熱之飛散半面可開閉以煙筒子通空氣且防火氣之消沈

二重圓筒形網辛外部張一分目之鐵絲網內部張絹目之黃銅絲網開閉自如篾

盤癸插入圓筒內之半從軸之旋轉而以彈性揉子揉擦茶葉且均一聚散揉子子

與軸之連結可以螺子日伸縮之

用法爐中生火開覆蓋及圓筒投入茶葉閉圓筒更閉覆蓋以柄轉圓筒及軸如前

述撒亂茶葉歷十四分時蒸發茶葉之水分半乾將篾盤插入圓筒之半停圓筒之

旋轉惟轉軸從揉子壓擦之作用全於篾盤上擦茶且令一齊乾燥後開覆蓋及圓

筒取出燥茶葉