

部定大學用書

化 學 戰 劑

中 冊

Augustin M. Prentiss 著

陳 時 偉 編 譯
左 宗 杞

曾 昭 掄 校 閱

國 立 編 譯 館 出 版
商 務 印 書 館 印 行

595.8
760
3:2

中 册 目 錄

第三編	化學戰爭的技術與戰術	1
第十三章	一般的化學戰術	1
第一節	基本概念	1
第二節	作戰原則的應用	2
第三節	化學攻擊的目的	3
第四節	使用毒氣的戰術	3
第五節	使用煙幕的戰術	15
第六節	使用縱火劑的戰術	28
第十四章	步兵的化學戰術與技術	31
第一節	步兵的化學技術	31
第二節	步兵的化學戰術	54
第十五章	騎兵的化學戰術與技術	65
第一節	騎兵的特性	65
第二節	騎兵的化學技術	68
第三節	騎兵的化學戰術	70
第十六章	化學戰隊的技術與戰術	77
第一節	概論	77
第二節	化學戰隊的配備	80
第三節	化學戰隊的技術	118
第四節	化學戰隊的戰術	147
第五節	化學戰隊的價值	158
第十七章	砲兵的化學戰術與技術	165
第一節	第一次歐戰中技術方面的發展	165
第二節	第一次歐戰中戰術方面的發展	218

113533

第三節	第一次歐戰後技術方面的發展.....	227
第四節	第一次歐戰後戰術方面的發展.....	243
第十八章	空軍的化學戰術與技術.....	254
第一節	空軍的化學技術.....	254
第二節	毒化一定面積所需炸彈的數目.....	262
第三節	空軍的化學戰術.....	264

化學戰劑

第三編 化學戰爭的技術與戰術

第十三章 一般的化學戰術

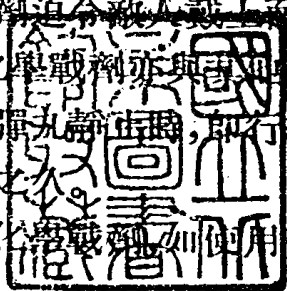
第一節 基本概念

所謂一般的化學戰術 (general chemical tactics), 包括整個軍隊使用化學戰劑的一切戰術, 通常係指所有兵種聯合從事於化學戰爭的戰術而言。至於各個兵種使用化學戰劑的戰術, 則於第十四至第十八章討論之。

化學戰術, 即軍隊藉化學戰劑的運用以壓迫敵人之方法。通常使用化學戰劑的軍事目的, 雖與使用其他兵器相同; 但化學戰劑作用的方式, 則根本與其他武器有別。例如化學戰劑的空間功效與時間功效, 遠較彈丸與高級炸藥發射彈的範圍為大 (參閱第一章第一節)。

化學戰劑及其施放工具的選擇, 均以能合乎其特殊戰術條件為主旨。化學戰劑以外的彈藥, 如高級炸藥彈及鎗彈, 其效力全在摧毀人員與物資。化學戰劑則不然, 不需呈顯摧毀的現象, 亦可獲得預期的效果。例如吾人欲牽制敵軍行動, 用高級炸藥時, 係藉其火力的破壞作用以達到此項目的。用化學戰劑迫令敵人戴上面具, 同樣地亦可收到牽制的功效。就其有效時間而言, 化學戰劑亦與手榴彈各類彈藥不同。高級炸藥彈及鎗彈的有效時間, 在破片及彈丸靜止時, 即行終了; 化學戰劑的有效時間, 則有時可延長數小時至數日之久。

化學戰劑如使用得當, 可使指揮官將人物的損失減至極小, 而完成其任務。



第二節 作戰原則的應用

一般的作戰原則 (principles of war), 應用於化學戰劑之戰術上的使用, 正與應用於其他兵器相同。化學戰劑的使用, 對於下列幾種影響戰術與技術的作戰原則, 更加特別注重。

(1) 奇襲的原則 (principles of surprise)

一切現代國家, 均可認為對於化學攻擊的防護問題, 有過深切的研究。因此對化學戰劑防護的方法及設備, 將有更大的發展; 化學攻擊之效力, 因之亦將大為減低。故運用化學戰劑的企圖, 事先應予祕密, 臨時出於敵人的不意, 或利用煙幕與高級炸藥以掩蔽之。

化學戰劑使用不慎, 即有洩露作戰計劃, 而予敵人以準備機會的危險, 此點必須牢記。如在施行攻擊之先, 在前線某一部份, 使用一種高度持久性戰劑, 是不啻指示敵人, 對於其他一部份將舉行大規模攻擊。故化學攻擊, 必須乘敵不備, 使其毫無從新佈置或準備抵抗的時間。

(2) 簡便的原則 (principle of simplicity)

為避免執行時的困難及對於友軍的危險起見, 使用化學戰劑的設計, 必須簡單化。複雜的計劃, 不獨實行困難, 且將影響友軍的安全。凡化學戰劑計劃之需要與其他軍事行動保持密切關聯者, 均應避免。

(3) 集中的原則 (principle of mass)

欲求化學戰劑施放有效, 必須於一定目標面積內, 發放相當數量。如所用數量, 不足以造成有效濃度, 自不能獲得預期的效果, 僅發射幾枚化學彈, 不如不發為妙; 猶之略發高級炸藥彈一兩枚, 反不如不發為佳。如彈藥不足以佈盡於所有的目標地域, 毋寧集中射擊於較小的地段內。

化學戰劑濃度最高的時候, 通常多在正當發射時及發射後片刻, 故發射化學戰劑的兵器, 須輪流集中射擊各目標, 而不應同時平均射擊於所有目標的全部。

(4) 合作的原則 (principle of cooperation)

合作需配合 (coordination)。化學戰劑的施放, 必須與其他軍事行動, 密切地配合起來。化學戰劑影響所及, 非若高級炸藥之僅限於命中的處所; 如使用化學戰劑, 未能配合得當, 則與某一單位部隊合作時, 或將不利於另一部隊。

化學兵器的發射，既多係由數個兵種負責，且用時或與其他兵器聯合使用，或以代替其他兵器，故在發射各種彈藥時，彼此亦應有慎密的配合。

第三節 化學攻擊的目的

化學攻擊的舉行，必含有下列五種目的中之一種或數種：

- (1) 造成傷害。
- (2) 使敵人常在警戒中，並迫令其戴上面具，以致減損其活動、體力、與士氣，因而達到困擾的目的，以削減其戰鬪效率。
- (3) 毒化某一地域，令敵人不能通過或佔領。
- (4) 掩蔽某一地域，使敵人無從觀測，因而保護友軍，並使敵人無法獲得我方活動的消息。
- (5) 縱火焚毀敵軍的器材及補給品，並且傷害其人員。

前三項目的之達到，係用毒氣；第四項則用發煙劑；第五項則用縱火劑（參閱第一章第二節），因此三類化學戰劑的使用目的截然不同，且包含顯然有別的因素與考慮，故各類戰劑使用的戰術，勢須分別加以論列。但吾人應當注意者，在許多戰局中，此三類戰劑，亦有同時使用的可能。

第四節 使用毒氣的戰術

不論毒氣應用於軍事上的目的為何，通常均將毒氣分為兩大類，即依照其究係造成傷害或係產生較輕的效果，而分為『傷害劑』與『困擾劑』。傷害劑 (casualty agents) 由其在戰場情況下所生的生理作用，造成死亡或因傷撤退，因而殲滅或制服敵軍。困擾劑 (harassing agents) 則不過令敵人發生不適的感覺，迫令其戴上面具，以減損其活動力，挫折其士氣，並減低其抵抗力。不致命的催淚劑及噴嚏劑，屬於困擾劑一類。

毒氣因其物理性質及施放方法的不同，其有效時間亦異。此種有效時間的差別，使毒氣另有一種基於持久性的分類。在空曠處有效時間為十分鐘或不及十分鐘的毒氣，稱為暫時性毒氣。其餘則為持久性毒氣；此類毒氣所能支持的有效時間，隨各種毒氣而不同、有僅一、二小時者，有能至數日者。

另外在第五章內，吾人曾述及毒氣尚有一種基於其對於人體的主要生理作用之分類法，即將毒氣分為傷肺劑、起泡劑、催淚劑、刺激劑等數類。在多數情形下，毒氣除其主要生理作用外，復兼具其他生理效應。

一種戰劑的持久性及生理作用，為決定其是否適用於某種戰局的主要條件。因其戰術上的條件各有不同，故戰劑的選擇，必須取其持久性及生理作用之能適合該項條件者。

(A) 使用毒氣的原則

(1) 持久性毒氣——持久性毒氣，不能射擊在其有效期內友軍欲加佔領的目標地域。

一般人均以為在進攻之前，絕對不能使用持久性毒氣；此乃對於持久性程度的大小不加分別，致有此種錯誤。持久性毒氣的有效期間，差別甚大，有僅及一小時者，有能支持數日者。持久性為一小時的毒氣，儘可施放於整個前線，直至進攻前一小時方止。在較遠的地域，則於攻擊開始後，亦可用之。惟持久性為數日的毒氣，自不能如此使用。

如毒化地域不準備佔領，則高度持久性毒氣，可用之於進攻之前。故持久性起泡劑，可用於進攻部隊可以避免通過的敵軍堅強陣地。惟士兵之中，難免不有偶爾進入毒化地帶而蒙傷害者。因之戰劑如此使用時，只能限於極堅強的敵軍陣地；如此則偶爾被毒氣傷害的數目，仍可較攻擊並奪取此等陣地時肉搏所致的損失為小。此類高度持久性毒氣，復可用以防護側翼 (flanks)。

當射擊持久性毒氣的時候，被毒化的目標地，不必已有敵軍佔領。毒氣的持久性，使其於發射後，能繼續有效若干時；隨後進入毒化地域的部隊，其被毒的程度，僅略小於正當發射的頃刻。此種性能，使持久性起泡劑，成為威嚇敵人以阻止其進入某些地段之有價值的戰劑，並使所有持久性戰劑的發射，成為阻止敵人之有價值的方法。

(2) 持久性起泡劑——持久性起泡劑，必須藉適當的兵器以分佈於目標地域，俾一定數量的戰劑，能造成極大數目的毒化地點。

每一經起泡劑沾染的地點，均有危害敵人的機會；因之此等毒化地點，數目愈多，敵人所受危險亦愈大。欲使敵軍避免此等地點至感困難起見，必須將戰劑分佈於目標地域的全部。155 毫米砲彈一枚，其所發射戰劑的數量，約等於 75 毫米砲彈九枚。每一枚 75 毫米砲彈所造成的炸坑 (crater)，雖較 155 毫米砲彈所造者為小；但避免九枚 75 毫米砲彈的炸坑，則遠較避免一枚 155 毫米砲彈的炸坑為難。再者，如用等量的戰劑，較小的發射彈，可造成較大的蒸發面積，因而產生較高的蒸氣濃度。就持久性而言，較大

的發射彈，可支持較久。如欲在目標面積上，保持毒化狀態至相當長久的時間，則使用 155 毫米砲彈時，發射的間歇可以較長。

(3) 暫時性戰劑——暫時性戰劑，僅應用以射擊已被敵軍佔領的目標。暫時性毒氣的有效時間甚短，如欲得相當效果，必須毒化地域已有敵人存在。此類戰劑的使用，應限於射擊已知或相信有敵人佔領的處所，故不適於阻止敵人進入某地之用。

暫時性戰劑，蒸發甚速，如欲得最大的濃度，必須盡力於最短時間內發射之。同時施放戰劑的全部，可望得最好的效果。發射彈爆裂後一分鐘，其效力即行減小。砲擊開始時發射的化學彈，在一分鐘之末，其效率即開始自其最高點下降。根據經驗，吾人現知訓練優良的指揮官，能令其部隊於毒氣發射後兩分鐘之末，將面具佩戴整齊。故欲使化學彈獲得發揮效率的時間，並在敵人未戴上面具以前，能達到最高的毒氣濃度，必須將毒氣砲擊，於兩分鐘內完成。

(4) 天氣的影響——天氣對於化學戰術的影響，至為重要（參閱第一章第五節）。使用化學戰劑的計劃，未有不計及天氣者。

欲將天氣對於化學戰術的影響，作一適當的估計，必先認識天氣因素影響各種不同的化學戰劑之程度。

在有些情形下，溫度為需用戰劑數量的主要因素。例如一定數量的芥氣，在 80°F 下發射，其所產生的濃度，為在 50°F 下發射的六倍；因之在 50°F 下須發射較多數量的芥氣。反之，對於暫時性戰劑，則溫度的高低，不足以變動使用的份量。

☞ 風不僅影響所需戰劑的數量；其吹來的方向與其所造成的化學雲 (chemical cloud) 的運動，對於毒氣使用亦有關係，應予考慮。

濕度對於有些戰劑甚為重要。大雨使化學戰劑的使用，盡歸無效。

上昇氣流，對於化學雲的活動大有影響。

上述各種因素，不僅隨當地天氣而變化，且隨一目的時間、一年的季候、及地勢等的變遷而不同。

雖則所有天氣因素，在任何毒氣攻擊中均須顧及；但非謂毒氣攻擊，只能限於特別有利的天氣；不過在有利的天氣情況下，能得較大的效力與效率。除用吹放瓶 (gas-cylinder) 法以外，任何方式的毒氣攻擊，均可於任何天氣下施行，而獲得相當效果。

(5) 地形的影響——地形 (terrain) 對於毒氣攻擊的影響，可簡括如下：深草、灌木 (bushes)、樹林、建築物等，妨礙空氣的流動，及其與毒氣的混和，從而增加其持久性。在掩蔽坑 (dugouts)、地窖 (cellars)、深壕塹 (deep trenches)、凹地 (hollows)、及其他有掩蔽的處所 (enclosed spaces)，毒氣的持久性較在空曠處為大。大多數的毒氣因較空氣為重，有流入溝壑及山谷的趨勢，山頂則比較地不為毒氣所滯留。由發射彈放出的毒氣，在低溫地方或曾經砲擊而炸坑 (craters) 為水所充滿的處所，其效力較小。惟毒氣雲的效力，則並不因經過水面而有明顯的減低。

(B) 對於毒氣攻擊有利的情況

(1) 使用暫時性毒氣的有利時機 —— 利於使用暫時性毒氣的時機如下：

(a) 當地面溫度較空氣溫度為低的時候；在半夜至黎明之間，情形係如此。

(b) 當風速為每小時三英里至九英里的時候。

(c) 當風向吹向敵方，或與此種方向成小於 45° 的角度的時候。（此點僅適用於氣雲吹放攻擊）。

(d) 當敵軍駐紮於低地或樹林的時候。

(e) 當天氣多霧或陰暗的時候。

(f) 當友軍部隊行將經過所欲毒化的地域，而持久性毒氣的使用必致妨礙其調遣的時候。

(g) 當天氣寒冷的時候。

(h) 當敵軍因任何原因不及戒備，或不利於化學防護的時候。此項時機，僅適用於毒氣軍紀不良的軍隊，或當所用毒氣能透過敵人面具的時候。

(2) 使用暫時性毒氣之有利局勢——暫時性毒氣，應用以射擊集有衆多人員及密集部隊的目標。此種戰劑蒸發迅速，在高濃度下方能收效；且部隊如能在射擊後數秒鐘戴上面具，即可得到完全的防護。因此需要執行一種突然的，集中的射擊，並於兩分鐘之內完成之，方能生效。故欲此種攻擊有效，須有大量毒氣彈可資利用，以造成較高濃度；且須俟敵方部隊猝不及防或睡眠時施行射擊。是以此種攻擊，在實施上大受限制。但吾人應當注重者，即若能發現一種能夠透過防毒面具的暫時性戰劑，自可使此種局勢根本變更。

(3) 使用持久性毒氣的有利時機 —— 利於使用持久性毒氣的時機如次：

(a) 當天氣暖熱的時候。暖熱天氣能增加液體戰劑的蒸發，最利於此等戰劑的使用。寒冷天氣，有減低持久性毒氣效力的趨勢，尤以其對於芥氣的影響為大。故欲在寒冷天氣下使用持久性戰劑，必須選擇凝固點較低者。有幾種類似芥氣的持久性戰劑，其凝固點可以適合此項條件。在實際使用上，此項技術的條件，必須注意。在使用的時候，固然應尋求最適宜的天氣情況，但在不利的天氣情形（除非是大雨傾盆）下，此類戰劑，仍可作有效的使用，在同一不利的天氣情況下，暫時性毒氣，或致絕對不能使用。

(b) 當準備濃厚毒化的地域，距離友軍陣地在一千碼以上的時候（但此種限度，並非一定不變）。

(c) 當準備毒化的地域，友軍可以避免通過的時候（但吾人不能由此推論，謂在友軍以後或將通過的地域，施行毒化以阻礙敵人，在戰術上必非一有利之事。）

(4) 使用持久性毒氣的有利局勢 —— 利於使用持久性毒氣的局勢如次：

(a) 對於極難擊破奪取，而進攻時又可以避免通過的堅強據點或抵抗中心 (strong points or centers of resistance)。

(b) 對於狹路 (defiles)。

(c) 對於橋梁、渡河處、及登陸河灘 (landing beaches) 的隣近地域。

(d) 對於敵方砲兵陣地 (artillery firing position)。

(e) 對於兵站 (distributing points)、飛機場、露營處所 (bivouac areas)、火車站 (railheads)、行進部隊 (marching troops)、輜重縱隊 (supply columns) 等；至於所用佈毒方法，以自戰鬥機噴散為最佳。

(f) 對於廣大的面積，特別是在樹林或植物茂密的處所；其目的在使敵人佔領或通過此等地域極為困難，或竟成為不可能。

(g) 對於面積有限的島嶼或其他地域，為敵人所必須盡力扼守，而對於空軍及砲兵的高級炸藥兵器攻擊，又有相當良好的掩護者。

(C) 作戰的方式

影響毒氣在戰術上使用之兩種主要前提，為作戰的方式 (type of warfare)，即所有方式，究是陣地戰 (stabilized warfare)，還是運動戰 (mobile

warfare), 與戰鬥的種類 (kind of combat), 即所探究屬攻勢 (offensive) 戰鬥, 抑係防禦 (defensive) 戰鬥。

(1) 陣地戰——穩定的戰局, 如第一次歐戰中在法國境內所見者, 為使用化學戰劑最好的時機。在此種局勢下, 儘可從容製定慎密的計劃, 充分補給適宜兵器及毒氣, 並可謹慎地執行攻擊。一般言之, 各式兵器與毒氣, 均可使用於陣地戰。在陣地戰中, 不僅可利用投射砲及吹放瓶, 大規模地施放暫時性毒氣; 持久性傷害劑及困擾性毒氣, 亦可同樣施放。毒氣或用於每日的正常射擊, 或用於正常射擊以外的特殊射擊均可。

(2) 運動戰——運動戰的局勢, 與陣地戰完全不同。在運動戰中, 並無充分時間, 作慎密的計劃, 及將適合於此項計劃的兵器與彈藥送到前線, 只能應用手邊所有的兵器與毒氣。運動戰的局勢, 變化甚速, 常不能等待有利的天氣, 然後施行攻擊。但如運用得宜, 幾乎在所有局勢中, 均可藉發射彈有效地施放毒氣。砲兵可於其正常射擊中, 發射化學戰劑。化學迫擊砲使用的範圍更廣。空軍使用化學戰劑, 受此兩種局勢的差別之影響, 其程度尤較其他兵器為小。

(3) 攻勢戰鬥——攻勢戰鬥, 對於高度持久性毒氣的使用, 頗有限制。一種毒氣, 既不能用之於友軍將於其有效期間以內佔領的目標, 故在進攻部隊之前, 自不能散佈高度持久性毒氣。在可以避免通過的地域, 則可施放此等戰劑; 不過如此使用, 亦僅限於容易避免通過的較小面積, 以及用正規攻擊方法佔領時, 必致使攻擊者遭受重大傷亡的處所。例如防守嚴密的堅強據點, 或抵抗中心, 敵軍砲兵陣地, 以及進攻部隊不須佔用的敵方戰略要點及路線, 均為適於射擊此等毒氣的地域。此類軍事行動, 為局部的, 可視為戰術上的行動 (tactical operations)。高度持久性傷害毒氣, 亦可用於所謂戰略上的行動 (strategical operations)。屬於此類行動者, 如在敵軍勢力範圍內, 毒化較大的面積, 以形成側翼或保護側翼。部隊之本應擔任此等部位的任務者, 因此可以抽調至其他處所。

半持久性毒氣及暫時性毒氣, 於攻勢戰鬥上, 應用甚廣。在任何情形下, 如有良好的毒化目標, 即可使用此等毒氣以對付敵人; 惟對於暫時性毒氣之使用原則, 事先必須予以考慮。對於設防處所, 指揮部所在地, 作工部隊, 補給機關, 以及交通線等均可有效地發射此等毒氣。

(4) 防禦戰鬥——消極防禦, 為使用高度持久性毒氣的良好機會。佈毒

者既不欲佔領毒化地域，此等毒氣自可任意使用。同時此等毒氣本身，復為化學戰劑中之效率最大而最經濟者。有時為經濟起見，雖亦使用催淚劑，強迫敵人戴上面具；但通常所用者，多為傷害性毒氣。

使用持久性起炮劑所應注意者，即各種戰劑對於人體的作用速率，並不相同。二氯化乙肅或路易氏戰劑的作用，遠較芥氣為快。有時在某種局勢下欲其作用迅速，以使用持久性略小之二氯化乙肅或路易氏戰劑，較用芥氣為佳。射擊此等毒氣的時間，必須事先加以計劃，俾敵軍佔領毒化區域的時候，適在毒氣的有效期間以內。使用此等毒氣的實例，有對於敵人進攻路線的射擊，及阻止敵人準備工作的射擊等。

在防禦行動中，因所需毒氣的數量及兵器的數目均大，且因進攻部隊儘可移動自如，故暫時性毒氣，在此等局勢下，其應用頗為有限。吾人曾經述及，目標必須已有敵軍佔領，對之施放暫時性毒氣方能奏效。防守者為其地位所限，遂成為此等毒氣的良好目標。攻擊者既有活動的自由，其所形成的目標，每在施放計劃未及製定及實施以前，早已他去。

所謂攻勢及守勢的戰鬪，在現代大規模戰爭中，此等名詞的應用，比較是局部的而非普遍的。一枝大軍，鮮有在其前線所有各點，同時採取攻勢者。即使一軍全部採取戰略上的攻勢，亦不過在其前線的一處或數處，作主要的進攻；其餘則負協助的任務。反之，如一軍採取戰略的守勢時，在其前線各部份，亦常有作局部的進攻者。

由此觀之，毒氣的使用，只須在戰術上予以相當考慮，無論何時，均可收到良好的效果，不論一般的戰局為攻勢，抑是守勢。

(5) 特殊行動——軍隊有時亦偶爾從事於特殊的行動 (special operations)，例如河岸或狹路的攻佔或防守、登陸、與襲擊等等。以上所述化學戰劑在進攻或防守時一般的使用計劃，亦可應用於此等特殊戰局。

戰術上使用毒氣的成功，大部有賴於選擇適宜的毒氣，適當的目標，以及施放毒氣的最佳武器。茲將此各點分述於后。

(D) 毒氣的選擇

當選擇毒氣，應用於軍事行動時，須對於一切有關的因素，予以適當的考慮。作用的種類、所欲完成的任務、天氣、地形、以及可資利用的兵器，均在所必計。

(1) 作戰計劃 (Plan of Campaign)——除陣地戰局勢外，適用於某

種戰局的毒氣，其種類頗有限制。適於作戰一般計劃的毒氣，自希望其為易於獲得者。在攻勢的作戰計劃中，不能在前線全部，大量使用高度持久性毒氣。故此類毒氣，只能以有限的量數，應用於局部的軍事行動；暫時性及半持久性毒氣，則佔化學彈藥的大部。特殊局勢，例如側翼的保護或形成，需要高度持久性戰劑。在防守行動中，高度持久性毒氣，具有最大的價值；故此類毒氣，佔防守戰鬪中所用毒氣的大部分。支持甚久的陣地戰，為一方或雙方採取防守策略的結果。在此種戰局下，所有各種毒氣，均有充足使用的機會。

(2) 一年的季候 (Season of the Year) —— 毒氣之在某一季節中具有高度效力者，在其他季節中，或較為無效。高度持久性毒氣的效力，在低溫季候大減。暫時性毒氣，則在多風多雨的季候，其效力減低。故毒氣補充計劃，應能適合於作戰計劃。製定作戰計劃的時候，應對一年的季候及戰場的地點，予以注意。

(3) 戰場地點 (Location of the Theater of Operation) —— 戰場地點與一年的季候，具有同樣的影響。炎熱潮濕的地方，所需毒氣與寒冷乾燥處不同。適於作戰計劃的毒氣，必須能適合使用地域的氣候。

(4) 毒氣的選擇 (Selection of Gases) —— 自可用的毒氣中，必須就其確能完成指定的任務者，選擇一種或數種，以供實用。作此種選擇時，本章所述各項原則，必須慎重地予以注意。首應考慮者，為毒氣的持久性，及其使用的各種原則。此等原則，且須與指揮官的整個作戰計劃，合併予以考慮。其次重要者為天氣及地形的影響。經此等考慮後，可在認為可用的毒氣當中，除去不宜於執行指定任務的毒氣；然後在剩下的毒氣當中，選擇一種或幾種最為適宜的戰劑。作此項最後選擇時，務須顧及可資利用的毒氣數量及兵器。

以下所述，為幾種通用毒氣的重要用途之實例：

光氣 (CG) —— 光氣可用於執行傷害射擊 (casualty fire)，在最短時間內，集中射擊敵軍佔領的處所，例如堅強據點及抵抗中心等。如情勢允許，此項戰劑，亦可用以對敵方各地預備軍作有效的攻擊。因其係一暫時性毒氣，故在友軍佔領一處地方以前三十分鐘，尚可對該地施行射擊。

芥氣 (HS) —— 對於四十八小時內友軍不致佔領的地域，可用芥氣向之射擊，以達傷害的目的。此物效力，在低溫度下大為減小。應用時多用以阻

止敵軍佔領某地，截斷交通線及進軍路線，阻止敵方的砲兵射擊；並可用飛機施放，以攻擊遠處的敵軍。在低濃度下，此物亦可用以達到困擾的目的。

催淚氣 (CNS)——對於空曠的敵方地域可用催淚氣施行困擾射擊 (harrassing fire) 但此項射擊，須在友軍佔領該地之前兩小時以內舉行。其射擊的目的，為迫令敵人戴上面具，以減損其士氣及其身體的抵抗力。是項戰劑，又常用以射擊在行進中的敵軍，對於作工部隊，及指揮部所在地，亦常使用。並可加入高級炸藥發射彈射擊，以助其沮喪士氣。

② 二氯化乙腈 (ED)——此物使用的目的，與芥氣同。如發現芥氣持久性過大，或因溫度減低，以致芥氣效力微弱的時候，即可使用二氯化乙腈。

亞當氏劑 (DM)——此物用於化學雲攻擊法，其主要目的在於攻擊敵軍前哨部隊，以造成暫時性的傷害。使用時須恰在執行攻擊以前施放之。

(E) 目標的選擇

(1) 目標的選擇——目標的選擇，主要以其對於整個軍事行動的重要性為依歸。此等目標，必須為可用的兵器及彈藥威力所及的處所，不問所用者為毒氣，抑為高級炸藥。故每種彈藥的目標之選擇，即係決定此種彈藥對於何處能生最大的效力。所幸毒氣對之最有效力的目標，多為高級炸藥對之效力最小者。故如配合得當，可使每種彈藥，均能獲得適當的目標，以產生最好的效果。

(2) 適宜的目標——對於藏在樹林中的敵軍發射高級炸藥，並無多大效力，尤以茂密森林為甚。反之，毒氣則在森林中的效力最大。樹林能減低風的速度，而使毒氣濃度的減低較慢。樹林掩蓋地面，使上昇氣流減至極小限度。砲彈與樹枝撞擊，遂於空氣中爆裂，使彈內裝填物完全分佈於地面，毫無遺留於砲彈炸坑內的損失。就起泡劑而論，如於空中爆裂，可使液體戰劑噴洒於目的地域內，沾染人員的身體與植物之枝葉，以形成危險的根源。故有森林處的目標，為發射化學戰劑時所最希望者。

低窪處所，有形成毒氣團 (gas pockets) 的優點。毒氣氣雲，有向此等低處流動的趨勢。此種流動，常使毒氣的射擊，宜於向斜坡、山峽、及山谷等處施行。低窪處所，倘兼有森林，更為最好的目標。此種二者兼備的目標，通常不能在前線得之，因前線陣地 (front-line positions) 多在高處故也，惟在預備陣地 (reserve positions)，集合處所 (forming-up areas)，及進軍路線，則常有此項目標。

(3) 目標的大小——通常駐在一處目標的人數愈多，使用毒氣的效力亦愈大。毒氣充滿目的地上的空氣，而使該處人人均曝露於毒氣的濃度中。高級炸藥彈，只能爆裂而生成數目有限的破片。當一塊破片撞擊某人時，在其後面者，即不受此種破片的影響。因此高級炸藥彈，可在大羣兵士中爆炸而僅傷及爆炸處周圍的人員。毒氣則不然；凡在毒氣放出的有效半徑 (effective radius) 以內，任何人均受毒氣的作用。射擊毒氣所希望的目標，為一個戰鬥單位 (combat group)，或較大的集團。但如目標相當重要，雖較此為小者，亦對之施行毒氣射擊。僅任前哨任務 (outpost duty) 的小隊，則不能認為適宜的目標；機關槍隊 (machine-gun squad)，坦克車防禦砲隊 (anti-tank-gun crew)，或其他類似的小隊，則可成為此項目標。

(4) 前方的移動目標——在前方移動的目標 (removing targets)，有時亦可向之發射毒氣；但因其行動不能精確地預測，故不便對之施行配合射擊。對於此等目標的射擊，通常至多用一營的輕砲隊 (light artillery) 執行之。如此射擊的火力，殊不足以造成暫時性傷害毒氣的有效濃度。如用持久性傷害毒氣，則目標曝露的時間不足，致難產生相當的效果。催淚劑作用較快，作用濃度較低，可加入高級炸藥彈中射擊，迫使敵人戴上面具，以增加其移動的困難，此種情形，尤以坦克車隊為甚。但就一般情況言之，在前方移動的目標，不適於用毒氣攻擊。關於此項通則的另一例外，為將起砲劑射擊在樹林中移動的目標。在此項情形下，因其在空中爆裂，直接向士兵噴洒，故可收良好的效果，常較發射高級炸藥彈為佳。

(5) 後方的移動目標——在後方移動的目標，通常為行進的部隊及補給輸送隊 (supply trains) 等。除非歧路甚多，此等隊伍的移動，可預測至相當精確的程度。飛機為毒化此等目標的武器之一；將其配以噴散液體起砲劑或催淚劑的裝備，能用此等戰劑以攻擊適當的目標，而收良好的效果。

因空中佈毒法的迅速發展，在將來戰爭中，後方佈毒，或將更甚於前方。故後方活動的組織，與後方人員的裝備與訓練，必須予以改進，方能適應此種新興的環境。

(6) 毒化目標的實例——下列各種情形，為最普通的毒化目標之實例；對於是項目標發射毒氣的目的，亦附記於下：——

(a) 對於作戰部隊，堅強據點，及抵抗中心，施行傷害射擊，以消滅其戰鬥力，施行困擾射擊，以敗壞其士氣，減低其抵抗力，並妨礙其活動。

- (b) 對於機關槍、坦克車防禦砲等，施行傷害射擊，以消滅其戰鬥力。
- (c) 對於砲兵陣地，施行傷害射擊，以消滅其戰鬥力。
- (d) 對於指揮部，施行傷害及困擾射擊，以擾亂其指揮。
- (e) 對於交通線，發射持久性傷害毒氣及困擾毒氣，以阻止或遲緩其行動。
- (f) 對於作工部隊，施行困擾射擊，以延緩其行動。
- (g) 對於後方的部隊及補給輸送隊，以飛機施放持久性傷害劑及困擾劑，以延緩其移動。
- (h) 對於重要地段及路線，發射持久性傷害毒氣，使敵人恐懼傷害而不敢利用。
- (i) 對於預備陣地及露營處所 (bivouac areas) 發射傷害性或困擾性毒氣。
- (j) 對於集合地點，發射傷害性毒氣，以延緩或阻止敵方軍事計劃的施行。

(F) 兵器的選擇

(1) 化學兵器——化學兵器，可分為兩大類，即：(1) 專門發射化學戰劑的兵器；(2) 為其他目的設計的兵器，但可用以發射化學戰劑者。第一類為化學戰隊所使用，包括化學迫擊砲 (chemical mortar)，投射砲 (projector)，化學地雷 (chemical land mine)，及吹放瓶 (cylinder)。第二類包括野戰砲隊的兵器及使用化學炸彈 (chemical bombs) 或特殊化學器具的飛機。

(2) 可用的兵器——在計劃毒氣攻擊的時候，可用兵器 (available weapons) 的種類及數目，準備所需的手續，以及其作用可以支持的時間，均須計及。第一類兵器屬於以射擊化學戰劑為主要任務的化學戰隊 (chemical arm)，其可用兵器的數量，隨指派的數目，作戰的部位，及安置所需的時間而定。第二類兵器，屬於為適應特殊需要 (如抵抗砲擊，阻礙或困擾敵軍等任務)，臨時組織的部隊；此種部隊使用化學戰劑的主要目的，即為履行此等任務。在考慮使用此等兵器的時候，除兵器數目及作戰部位外，尚須顧及其在戰術中的正規任務。施行大規模毒氣攻擊時，並須利用其他專門用以射擊化學戰劑的兵器。

(3) 適用的兵器——兵器有數種特性，不論所發射的彈藥為何，此種特

性始終不變。在選擇一種兵器以發射化學戰劑的時候，此等特性常為其重要因素。所謂特性，即指射程 (range)，移動性 (mobility)，準備所需的時間，發射速率 (rate of fire)，彈殼容量 (shell capacity)，及天氣的影響等而言。選擇特性適宜的兵器，可以本章所述各種原則為準繩。最好的說明，莫如以使用持久性起泡劑時所應用的原則為例。此項原則為施放一定數量的戰劑，希望能產生最大數目的毒化地點。根據此項原則，如其他情況相同，則選用 75 毫米野砲 (75-mm. gun) 較用 155-毫米榴彈砲 (155-mm. howitzer) 為佳。天氣亦為一重要因素。如使用吹放瓶，須依賴風向，將氣雲吹送敵陣，故惟有當風向有利的時候，始可用之。

(4) 使用的實例：

(a) 4.2 英寸化學迫擊砲，為在運動戰中大量施放毒氣的兵器之首選 (first choice)。發射困擾性毒氣時，以此項兵器為最相宜。同時是項兵器亦可用以發射暫時性傷害毒氣於小目標上，或用以大量地發射持久性起泡劑。

(b) 李文氏投射砲 (Livens projector)，為發射暫時性傷害毒氣於四個砲方 (artillery squares) 以上的目標之兵器的首選，其特性為需要相當長久的準備時間。此項兵器，亦可用以造成持久性傷害毒氣的高濃度。

(c) 化學地雷，在防守任務中具有極大的功用，特別在轉移陣地，阻滯敵軍行動，以及退卻時，可用以建立一化學防禦線。李文氏投射砲彈之裝填持久性傷害劑者，亦可用於此種目的。

(d) 吹放瓶為大規模施行暫時性傷害毒氣吹放攻擊的兵器；但須有良好的機會，始能使用。其最大的用途在陣地戰。

(e) 75-毫米野砲在砲兵所用兵器中，為發射持久性起泡劑的首選，同時亦為發射暫時性毒氣的次選 (second choice)，以發射持久性困擾劑為最宜。

(f) 155-毫米榴彈砲為砲兵所用兵器中發射暫時性毒氣的首選，並為發射持久性起泡劑的次選；用以發射持久性困擾劑，亦屬適宜。

(g) 155-毫米野砲；用於發射持久性起泡劑，俾於遠距離阻止敵人，並抵抗敵方的砲擊。持久性催淚劑可與高級炸藥彈聯合射擊，以貫徹同一目的。

(h) 飛機噴散器 (airplane spray apparatus)，可引用於戰鬪機，以佈毒於廣大地區中，造成巨大的濃度。運用此法可將持久性起泡劑或持久性催

淚劑，攻擊行進的敵軍、宿營處所、補給輸送隊、及其他易受攻擊的據點，以達傷害、困擾、與阻滯敵軍行動的目的。

(i) 飛機炸彈 (airplane bombs)，裝填持久性起泡劑或催淚劑者，亦可用於與飛機噴散器相同的目的，多在需要更大的持久性或飛行情形不便運用噴散器時使用之。此等戰劑，又可與高級炸藥彈聯合使用於破壞攻擊 (demolition attacks)，以阻滯敵人修理高級炸藥彈所毀壞的處所。

第五節 使用煙幕的戰術

(A) 概論

在第十一章中，吾人曾討論化學煙幕的技術，並將煙幕分為兩類，即：(1) 掩蔽煙幕 (screening smokes)，其功用在阻礙視線，以阻止敵人的觀測；(2) 毒煙 (toxic smokes)，實係刺激性毒氣，利用其所產生的直接生理效應，以攻擊人與其他動物。毒煙在戰術的應用上，一如毒氣，故本節僅論掩蔽煙幕的戰術。

掩蔽煙幕，復可分為兩類，即：(1) 朦障煙幕 (blanketing smokes) 施放於敵軍之前；(2) 隱蔽煙幕 (obscuring smokes)，施放於友軍部隊之前，或友軍部隊與敵軍之間。

在戰場上煙幕的造成，可由下列各兵種及兵器執行之：——

步兵及騎兵……運用……	{ 手榴彈及鎗榴彈 (hand and rifle grenades) 發煙燭 (candles) 坦克車及戰鬥汽車 (combat cars) 的發煙器 81-毫米迫擊砲
化學戰隊……運用……	
砲兵……運用……	
空軍……運用……	{ 化學迫擊砲，發煙罐 (smoke pots)，發煙燭 { 化學坦克軍 (chemical combat tanks)
	砲彈，榴彈砲彈，及迫擊砲彈
	飛機炸彈及噴散器

事實上每個兵種，均有相當的配備，可以單獨或與其他兵種共同負擔施放煙幕的責任。故每個兵種，必須了解其他兵種施放煙幕的能力及其限度。

在軍事行動中煙幕使用的成功，不僅需要煙幕技術的知識；同時對煙幕在戰術上的應用亦須有認識。對於產生掩蔽煙幕的各種方法之透徹的了解，更屬切要。總而言之，現代軍隊中所有各個攻擊單位，均應有善於運用煙幕

的能力。施放小規模掩蔽煙幕，為局部單位指揮官的任務；施放大規模掩蔽煙幕，則為旅長以上的指揮官的職責。

煙幕如使用得當，確有巨大的價值；有時在完成有些任務時，常能勝過毒氣。煙幕的巧妙運用，可使受其掩蔽的部隊，能於白天從事活動而獲得黑夜所有隱蔽及奇襲的便利。在多數情形下，煙幕可免去在黎明或黑夜進攻的必要。煙幕的適當施放及控制，可將此等攻擊的傷亡數目，大為減小，而不致妨礙友軍的行動。

天氣及地形，為影響煙幕效力的兩種主要因素。一般言之，有利於毒氣攻擊的天氣及地形，亦利於煙幕的施放。大氣濕度對於煙幕效率的影響，較溫度為大。天然霧及塵埃，在乾燥及多灰塵的地方，可以矇障一部份戰場視線；在施放煙幕的時候，可以利用之，使人造煙幕，得以加強或延長天然霧及塵埃的矇障力。

最重要的天氣因素，為風速及風向。在每小時四英里至九英里的風速下，能得最好的效果。大規模的煙幕，可支持三十分鐘以上，並自施放點飄行二千碼以上的距離。故必須調節其廓清的時間，俾不致妨礙友軍的行動。

風向甚為重要。側面 (flank)、後面 (rear)、迎面 (head) 及斜掃 (cross) 的風，可影響其分散的情形。自側面吹來的風，就材料經濟及施放容易而言，對於煙幕的造成，最為有利。當煙霧產生於一點時，側面的風，可助煙幕的形成。但風自側面吹來時，煙幕對於隣近部隊前面所生的影響，亦必須顧及。

自後面吹來的風，在利用煙幕以攻擊設防處所，機關鎗巢 (machine gun nests)，或防禦陣地 (defensive positions) 的時候，甚為有利。這樣的風，又為沿側翼佈成煙幕最有利的風向。

迎面而來的風，最不利於煙幕的使用，尤以在攻擊時為甚；有時且有包圍攻擊部隊於煙幕中的可能，此點必須計及。在此種情形下，使用煙幕的利害，必須慎重權衡。

在斜風 (diagonal winds) 中造成煙幕的問題，有幾種解答。斜向的風，兼有側面、後面、迎面諸風的利益及弊端。煙幕中罅裂的產生，必須預防。

煙幕在攻擊戰鬥中，應用極廣。最重要者，為減低防守方面對於進攻部隊的射擊效力，妨礙防守人員對於攻擊動作的觀測，與攻擊情報的獲得。防守軍隊正常射擊的效率，遠勝於攻擊方面；其原因在於守方具有配合 (coordination)，有準備的觀測，已知的射擊數據 (firing data)，及清晰的射界

(field of fire) 等利益。若在攻擊軍隊的前進部份施放煙幕，則可將此等便利，大為減小。

(B) 施放煙幕的目的

可以使用煙幕的戰局甚多，且常變化不定。但就一般言之，使用煙幕的目的計有下列數種：

- (1) 隔斷敵人情報。
- (2) 減低敵軍射擊效力。
- (3) 妨礙敵軍行動。
- (4) 造成奇襲。
- (5) 特殊用途。

在任何一種戰局之下，可用煙幕以達到上述目的的一種或數種，茲分述如次：

(1) 隔斷敵人情報 (to deny information) —— 敵軍所得情報，大部份依賴觀測。使用煙幕以阻絕其觀測，即可隱藏許多重要的情報；使敵人無由探得我方情勢；且使奇襲得以實施，並增加其成功的可能性。

(2) 減低敵軍射擊效力 (to reduce the effect of hostile fire) —— 如能窺測射擊的目標，自能大增一切兵器的射擊效力。故使用煙幕以阻止敵人觀測目標，可減低其射擊效力。此項減低的程度，隨兵器的種類及所處戰局而變更。

(a) 步兵武器 —— 煙幕對於步兵武器的影響，可述之於次：

步鎗 (rifle) 及 自動步鎗 (automatic rifle) —— 在煙幕中施行步鎗射擊的試驗，證明將煙幕施放於逼近目標的處所，以在目標近旁成一瞄準點 (aiming point) 時，所得射擊效率為無煙幕時的 35%。設將煙幕施放於射擊線 (firing line) 上，或恰在該線之前，則射擊效率為無煙幕時的 8%。後一種情形，既係施放煙幕的正常方法，故煙幕的使用，可謂將步鎗的射擊效率減低至正常射擊的 8%。在煙幕中射擊，訓練有素的鎗手，並不較未經訓練的人員易於命中。自動步鎗與步鎗同為肩荷的武器，其效率的減低亦同。

機關鎗 —— 機關鎗可安置於一定的位置，故可射擊於預定之線或面積而不須觀測。一挺機關鎗，設已適當地架設於穩固的基礎上，煙幕自不致影響其射擊效率。但對於需要觀測的目標，煙幕亦能妨礙其射擊的精確度。在

該項情形下，因機關鎗的集束彈道 (cone of fire) 殊小，着彈點 (hits) 不能散開，故其效率所受煙幕的影響，可與步鎗的情形相比擬。

37-毫米野砲 (37-mm. gun)——37-毫米野砲的設計，係用以射擊一定的小目標為目的。射擊時必須觀測，始能收效。煙幕的使用，既可妨礙觀測，故能使此種武器幾於失效。

81-毫米步兵迫擊砲 (81-mm. infantry mortar)——此項武器的設計，係用以射擊不固定的目標；其有效的射擊，係依賴觀測，或根據預先測定的數據。如用預先測定的數據，煙幕不致影響其射擊精確度；但若由觀測以改正風的影響，自因使用煙幕而成為不可能。無論如何，煙幕可阻止敵人獲得任何情報，使其不能判斷射擊的適當時間。

(b) 騎兵武器——騎兵武器係與步兵武器相同，或與之相似，故無須另行討論。

(c) 砲兵武器——煙幕對於砲兵射擊的影響，隨所用射擊方法而不同。如其效果全賴觀測，煙幕自能使其射擊完全無效，如係依照預先測定的數據而射擊，其精確程度自可不受煙幕的影響；但與上述步兵迫擊砲的情形相似，何時應行射擊，在佈有煙幕時，即無從確定。對於瞬息變化的目標 (transient target) 施行射擊，事實上幾成為不可能。向小目標施行按圖射擊 (map fire)，其效率約為觀測射擊 (observed fire) 的三分之一。故於敵軍前面施放煙幕，迫令其使用按圖射擊，可將其砲兵對於小目標的射擊效率，減低至正常射擊的三分之一。

(d) 空軍兵器——用煙幕隱蔽目標，可大減飛機炸彈的準確度。對於大目標的攻擊，則投彈者可藉羅盤之助，或於被煙幕掩蔽的地段以外，選擇數點，以察定適當的飛行路線 (line of flight)，並藉飛行的時間，以估計其距離，因而決定目標的位置，以減低煙幕的掩護效用。

(3) 妨礙敵軍行動 (to hamper hostile operations)——施放煙幕以籠罩敵軍，使其迷失方向，不能控制亦不能觀測其各單位的活動，因而大增其活動的困難，如敵方部隊未曾經過在煙幕中戰鬥的訓練，則此種影響尤大。將煙幕濃度增加，亦可使影響增大。惟將煙幕如此使用的時候，對於我方的觀測射擊，亦有妨礙，故往往並非有利。

(4) 造成奇襲 (to effect surprise)——煙幕的最大價值之一，為其能使一位諳練的指揮官，造成戰術上的奇襲。除用煙幕以隱藏其部隊的移動及

佈置以外，在前線其他各點，亦可施放煙幕，以欺詐敵人，使其誤認作真正的攻擊點，而分散其注意力，以致在攻擊真正開始之前，敵人無從知悉作戰的計劃及目的。且在煙幕掩護之下，即令攻擊已在進行中，亦常使敵人不能確定其實力及方向，直至真正接觸的時候，已不及從事適當的準備及佈置，以擊退進攻的部隊。

隱蔽煙幕亦可由下述各種作用，以造成戰術上的奇襲：

- (a) 延長晨霧的效應。
- (b) 隱藏進攻的方向 (direction of the attack)。
- (c) 隱藏坦克車的逼近。
- (d) 隱藏預備隊 (reserve) 的接近。

故煙幕在奇襲原則上，應用極廣。

(5) 特殊用途——在許多情形下，隱蔽煙幕，可應用於特殊的目的，例如：

- (a) 掩護下火車的部隊 (troops detraining)。
- (b) 隱蔽有掩蓋的進軍路線之露出點。
- (c) 隱蔽進軍時須穿過的空曠地帶。
- (d) 隱蔽集合處所 (forming up places)。
- (e) 掩蔽道路、渡口 (fords)、及橋梁。
- (f) 掩蔽輸送隊 (carrying parties)。
- (g) 掩蔽正在挖掘戰壕、安設電線、與架設橋梁的工作部隊。

關於煙幕的特殊用途，本節後段，當再討論之。

(C) 煙幕在進攻時的應用

(1) 掩蔽移動 (to cover movement)

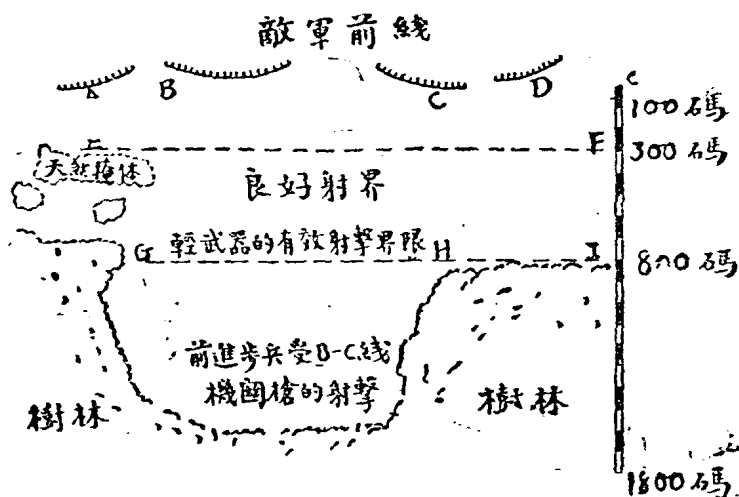
部隊向攻擊陣地 (attack position) [即躍出攻擊的火線 (jump-off lines)] 移動的時候，當可得到煙幕的益處；此等移動，如被掩藏，即可收奇襲的功效。在此等情形下，攻擊部隊對於敵方的瞄準射擊，可獲得相當的保護。前進的隊形 (formation)，其移動通常非輕武器火力所能射及，故煙幕多用以對付砲兵觀測所，其他觀測所，37-毫米野砲、機關鎗陣地等。煙幕亦可分數處施放，使敵人對於移動部隊的所在地，無從確定。

(2) 隱蔽攻擊 (to cover attack)

用煙幕以隱蔽攻擊，可減低敵人射擊的效力並使敵人無從預知主力攻

擊的處所，以及攻擊進行的情況。當進攻部隊向攻擊地位(assault position)挺進時，必盡力利用天然的隱蔽物，在缺乏此種天然隱蔽的地段，敵人具有清晰的射界(field of fire)自須使用煙幕以資掩蓋。煙幕的施放，須在進攻部隊進入輕武器火力範圍以內的時候開始，直至恰到攻擊地位之時方止(參閱第二十六圖)。

第二十六圖 利用煙幕以掩護步兵攻擊的情形



說明：攻擊敵軍陣線A—B，有天然隱蔽可資利用，不須運用煙幕。對於B—D陣線的攻擊，並無天然隱蔽；故經過G—I線後，需要使用煙幕。在G—H線以後的地段，可受B—C線機關鎗的射擊。如有材料可資利用，當部隊經過該地段時，應施放煙幕於B—C線。當經過G—I線至攻擊地位時，應使用煙幕於B—D線。當進至隣近E—F線時，煙幕的射擊，應立即停止。

煙幕的射擊，在適當時期即應停止，俾其能在攻擊開始以前，大部消散，但並不須完全廓清。經過多次在煙幕中的試驗，證明在防守者陣地(defenders position)上佈成煙幕，對於攻擊者的利益，實較無煙幕時為大；因在此種情況下，攻方的相對射擊效率較之守方約為三比一或四比一故也。此種試驗，並證明被煙幕掩蔽的部隊其對於固定目標的射擊，僅有8%左右命中；對於移動目標的射擊，其命中百分率更低。由於此種原因，進攻部隊需要射擊上的優越程度較小，但前進較快，部隊的完整得以保持，從而減小控制的困難。

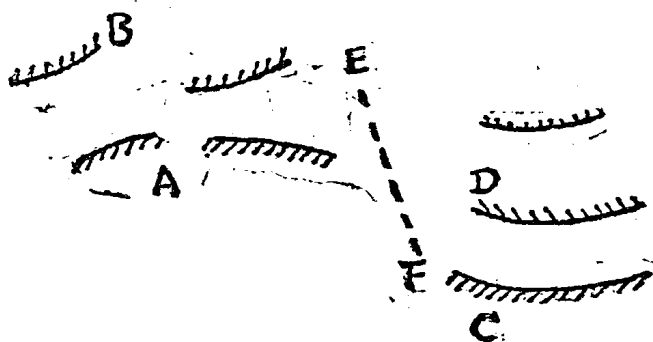
(3) 協助攻擊——當攻擊進行時，有機關鎗等無數小目標出現。此等兵器的射擊效力極大；對之施行攻擊，必致遭受嚴重的死傷，當攻擊部隊進入

敵人可以掃射的地位時，可利用煙幕以資隱蔽，使敵人無從確知進攻的方向，因而減低其射擊效力。此項行動，僅限於一小部份的前線，所需煙霧的數量有限。機關鎗或 37—毫米野砲等小目標，有時隱蔽極佳，或備有良好的防護，致高級炸藥火器，對之毫無效用。在此等情況下，亦可用煙幕籠罩其陣地，以減低其射擊效力。

(4) 保護側翼 (to protect a flank)——配合好的攻擊，不久即演變成爲連續的局部交戰；一部分攻擊部隊，或將進至側翼可受敵軍縱射 (enfilade fire) 的地位。此項縱射，務必利用射擊行動 (fire action) 或預備隊以遏阻之。

如用射擊，常可有效地使用煙幕，以隱藏攻擊縱隊的側翼，或隱障敵軍的側翼陣地，以減低此項縱射的效力（參閱第二十七圖）。

第二十七圖 利用煙幕以保護步兵側翼的情形



說明：A軍已深入敵軍陣線，但爲B軍所阻。C軍則爲D軍所阻。D軍的預備隊，向A軍施行縱射；故於E—F線上，施放煙幕，以保護A軍側翼。如風向將煙幕吹至A軍，煙幕的濃度應低。若風向將煙幕吹至C軍，則不能使用煙幕，而須用高級炸藥火器或利用預備隊。

(D) 煙幕在防禦時的應用

(1) 對於進攻的步兵 (on advancing infantry)——進攻的敵軍，最後必用肉搏以取得勝利。如防守部隊，能阻止進攻的敵軍，令其不致短兵相接，則能保守其原有陣地，亦即防守方面的勝利。防守部隊爲欲阻止敵軍接近，係利用射擊的威力；攻擊方面，則利用煙幕以使此種射擊威力失效。如防守部隊施放煙幕於本陣與敵人之間，即是減低己方射擊的效力。適足以助敵進攻，其危險至爲明顯。敵軍既取攻勢，自係首先發動；守方指揮官，既欲抵禦其前進，必須洞悉其移動情形。而煙幕則可妨礙此種觀測。且守方射擊，乃

經過精密的計劃與配合，在必要時，射界且經廓清，交通系統亦經設置；經過此項預先佈置，守方的射擊效率，自較進攻軍隊為大。故守方對敵方進攻的先頭部隊 (leading elements) 施放煙幕，結果是使射擊組織的優勢盡歸烏有。是以煙幕之用於防禦，平常只能限於矇障敵軍的觀測。

(2) 對於遠距離的目標 (on distant objects)——防守部隊，可藉煙幕以矇障敵軍觀測所及其他宜予矇蔽的目標；但須風向不致將煙幕吹送至進攻部隊或其他需要瞄準射擊的目標方可。

(3) 小量的效力 (effect of small quantities)——煙幕在可能範圍內，應能達到完全矇蔽的效果；但任何煙幕能遮斷視線者，均可認為佳良。矇障於煙幕中的人員，暫時不能見物；被矇障的士兵，自不能尋見其官長。施放於遠距離目標的矇障煙幕，較之施放於鄰近的目標者，可稍淡薄。

(4) 當鞏固一處陣地時 (while consolidating a position)——負挖掘戰壕任務的部隊，其射擊的能力極小，常在幾無抵抗狀態中，遭受敵軍的射擊。煙幕可用以隱蔽此等部隊，以減低敵軍的射擊效力。但同時必須注意敵軍不致在此種煙幕的掩蔽下進行反攻。

(E) 對付敵方煙幕的方法

由以上各段所述，可知使用煙幕者，主要地為進攻之軍隊。故防守軍隊應付進攻敵人使用煙幕的方法，必須預為計及。一般言之，當守方部隊全部為敵方所佈濃厚煙幕籠罩時，守軍亦應報以煙幕，使攻擊者處於同等不利情況，且可妨礙其調遣交通，辨別方向，及射擊等活動。

(1) 觀測所 (observation post) 的選擇——訓練有素的觀測人員，易於擇定最好的地點。敵人施放煙幕以矇障觀測時，除非對觀測位置業已明悉，尋常多向最宜觀測的地點射擊。在選擇觀測地位時，寧擇比較不利於觀測但不易為煙幕所矇障的處所。與前線平行的長山脊，即令較低於鄰近的小山，仍為較佳的觀測地位；因小山易用煙幕矇障，而山脊則較難故也。

(2) 煙幕在射擊線上的施放 (smoke on the firing line)——敵人施放煙幕於守軍的射擊線，可消除守軍瞄準射擊的可能性，同時除非守軍的觀測位置，位在很高的地方，並可遮斷其射擊線後面觀測所的觀測，在此種情形下，守方不能知悉攻擊進行的情況。因之在準備抵抗以至最後掩護射擊 (final barrage) 之間，守方如係按照預定的時間表，以施行防禦射擊，則較之看見敵軍進入一處地區以後，始行集中射擊，為易於收效。

(3) 防禦射擊中煙幕的使用 (smoke in defensive fires) —— 瞄準的與配合的射擊之優勢，既因敵軍施放煙幕而消失；故在上段所述的射擊中，亦有運用煙幕的可能。對於進攻敵軍施放煙幕，應能收下列之效果：

(a) 引起敵方先頭部隊的紛擾，迷失方向，及延誤。

(b) 使敵方任何援助射擊 (supporting fires) (包括煙幕) 時間表，因進行延誤而致推翻。

(c) 阻止攻擊部隊觀測其本陣的援助射擊。

(d) 遮斷攻擊方面的指揮部關於其本軍進攻局勢之觀測。

(F) 煙幕在撤退時的應用

在戰鬥間撤退，總是困難，往往遭受頗大的損失。使用煙幕，大可協助白晝撤退的成功。在審慎地施行撤退的時候，煙幕及其適當的散佈所需之各種器材，均應列入撤退計劃之中。在此種情形下，煙幕的運用，乃可獲得極大的利益。

在被敵人壓迫撤退的時候，煙幕的運用，通常未經各單位指揮官互相調整。在此種情形下，某一兵種的使用煙幕，既無暇計及其對於其他兵種的影響，往往會妨礙其他兵種的充分合作。

在白天撤退時，離開火線，煙幕可大減敵軍射擊撤退部隊的效力。煙幕如此使用，自然會招致敵方的砲火；但即令如此，因煙幕能減低敵人射擊效率至正常效率的 25%，故此事仍屬有利。如敵人無飛機觀測，則使用煙幕，可隱藏撤退的意旨，至更長的時間。但吾人應當注意煙幕究不能認作黑暗的完全替代物。

(G) 煙幕在阻滯敵軍行動 (delaying action) 時的應用

在阻滯敵軍行動時，通常多指定撤退軍隊的一部，逐漸撤退至一串阻滯陣地 (a series of delaying position)，用以延緩敵軍的前進。此項掩護工作的完成，端賴於射擊，而不以掩護部隊直接與敵軍交鋒。就理論上言。藉射擊行動以擔負掩護的部隊，儘可於敵軍輕武器火力所及以前，即行撤退；但在事實上，常有一部或全部軍隊因任務或位置上的關係，不能在短兵相接以前撤退。在此種情形下，煙幕對於減低敵人射擊的效率，具有極大的價值。

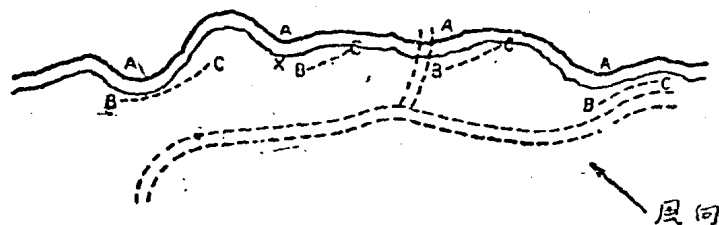
在煙幕掩蔽下，掩蔽部隊可滯留陣地較久，在被追擊時，再行從容撤退。如此則掩護部隊的人數及撤退方向均可掩藏，而逐漸轉移陣地的困難亦較少。

(H) 煙幕在渡河時的運用

渡河等行動，白天危險極多，故通常均於黑夜行之。但黑夜渡河，頗難控制，煙幕可用以協助渡河的計劃，於白天施行，因而避免黑夜渡河的各種障礙。

在尋常局勢下，可以渡河之處，必不限於一點。用煙幕掩蔽多數可渡之處，則可隱藏準備真正渡河的一點或數點。在有利風向下，可利用發煙燭自攻擊者一方的河岸施放之；如風向不利，則用砲或化學迫擊砲，發射煙幕於防守一方的河岸。但第二種方法，必須於寬廣的前線施行之，並須支持相當長久的時間，故所需的彈藥數量頗巨。因此可以使用發煙燭的機會，不容忽略（參看第二十八圖）。

第二十八圖 利用煙幕以隱蔽真正渡河處的情況



說明：A點均為適宜的渡河處；B—C線為自發煙燭所放出的煙幕；×為真正渡河點。

工兵之在白天擔負架設橋梁及放渡船下水等任務者，常為瞄準射擊的良好目標。煙幕的使用，可使敵軍對於此項目標的射擊效率，大為減低或竟至無效。如此應用的煙幕，須施放於敵軍陣地，並須於工兵出現以前將煙幕佈成。如忽略後述一點，則敵人可將機關鎗對準工作地點架設，仍能於煙幕中，從事有效的射擊。

渡河部隊的前進步兵，易為敵軍輕武器瞄準射擊；加以其本身不能還擊，故常蒙嚴重的不利。用以掩護工兵作渡河準備的煙幕，在先頭步兵渡河前進，並編配其兵力以備攻擊防守陣地所經過的整個時間中，應予繼續施放，煙幕的發射，應在適當的時間停止，恰使煙幕在攻擊開始以前消散。

先頭步兵渡過以後，後續部隊必隨之渡河。因敵方步兵，已為先頭步兵所驅走，後繼部隊不致遭受步兵武器的射擊，但仍為敵方砲兵射擊的目標。此項砲兵射擊，必須由觀測所或飛機的偵察，加以控制，方能發揮其效力。欲阻礙此項控制，可用野砲或迫擊砲發射煙幕，以朦障敵方的觀測所；或在本

軍所在地，佈成隱蔽煙幕，以阻止敵人飛機的偵察。此項隱蔽煙幕，可用發煙燭或飛機施放之，但不能過於濃厚，致使渡河部隊迷失方向。

煙幕的正常使用，均在白天。但在水面上的移動，夜間亦能觀測，尤以清朗的夜間為甚。在此種情形下，渡河部隊成為良好的目標，敵軍的射擊極易收效。故夜間亦可用煙幕掩護渡河部隊，惟須在敵方確知我軍渡河時，始行施放。施放之前，須將發射煙幕彈的兵器預先對準目標；一俟得到渡河部隊需要煙幕的信號，立即發射。

(I) 在敵岸登陸時煙幕的使用

在敵岸登陸 (landing on hostile shores) 的特點，多與渡河相同。煙幕對於隱蔽小艇的接近及部隊的登陸，均有相當的價值。最初的煙幕，最好用飛機沿岸散佈，必要時反復行之。隨後則以自船上用鎗發射煙幕彈或自飛機投擲發煙飛機炸彈為最佳。

(J) 在樹林及村莊作戰時煙幕的使用

對樹林及村莊正面施行攻擊，通常為一種困難的任務。如能繞過此等目標，改在其側面和後面施行攻擊，常可得到較好的結果。在此等行動中，大可藉助於煙幕；因其不僅隱藏側翼的移動，且能保護攻擊部隊，使其不致受敵方瞄準射擊故也。用此法時，攻擊部隊接近敵陣，可不致為敵方望見，因而使所受的損失大為減小。且隨後繼續在樹林及村落中從事戰鬥時，攻擊部隊，因有煙幕的隱藏，得不為敵方指揮人員所瞥見，實予攻擊方面以一種確切的利益。

(K) 煙幕的特殊用途

煙幕有時亦能用於特殊目的。惟此等特殊行動的性質，使煙幕的運用，須先經過合理的計劃。茲舉例說明之於次：

(1) 隱匿毒氣攻擊 (to camouflage gas attack) —— 當毒氣放出時，往往產生一團可見的氣雲；在白天此項氣雲，常能予敵人以警告。如恰在發射毒氣之前，發射煙幕，則可用以掩蔽毒氣氣雲。

(2) 假裝毒氣攻擊 (to simulate a gas attack) —— 如以前曾經使用煙幕以掩蔽毒氣，則可期望敵人一見煙幕，即以為係用以掩蔽毒氣攻擊；而通常由毒氣攻擊所引起的紛擾狀況，即可得之於不用毒氣之時。又敵人經過數次不帶毒氣的煙幕攻擊後，將漸形疏懈。此時乃再發射煙幕而緊隨之以毒氣攻擊，可望收到意外的效果。

(3) 困擾敵軍 (to harass the enemy)——煙幕可使敵人警戒，並誘致其射擊。煙幕可用以使敵人時刻提防，以為攻擊將至，致浪費其彈藥；復可使敵人疑懼煙幕後面必有調遣、活動等事正在進行。煙幕如此應用時，務須注意使其逼真；一切情況，皆令合乎邏輯。如在正常不需煙幕的前線，使用煙幕，則不能產生預期的效果。

(4) 襲擊 (raids)——在施行襲擊時，可將煙幕彈與高級炸藥彈同時發射，用以掩蔽襲擊部隊，或用以截斷敵軍後援。敵軍側翼與後方援軍的迅速前進，以及援助射擊，均可因此減少其效力。

(L) 煙幕的利弊

煙幕在戰場上呈顯的特性，有利或有害，視戰局情況為轉移。煙幕的使用原則，在於使用以後，即能得到預期的效果，而不致妨礙己方部隊。欲合此項原則，必須慎密地權衡施放煙幕的利益與弊害。茲將煙幕各種特性及其在不同戰局下的利弊略述於下：——

(1) 煙幕能遮蔽視線——煙幕雖能隱藏本軍，使不為敵軍所瞥見，因而減少作戰的損失，便利奇襲的造成，並可在其他方面幫助本軍；但同一煙幕，亦可減少我方關於敵軍的消息，以及射擊敵軍的效力。在考量使用煙幕時，此點必須計及。

(2) 煙幕隨風飄動——煙雲進行的方向，若未顧及，常致妨礙本軍或隣近部隊的活動；致所得結果利少害多。但若能由使用數量以控制煙霧的密度，選擇適當的射擊目標，以及適當的開始及停止射擊的時間，則此項弊害，大部份可以對消。應用技術以補償風向的弊害，其所能達到的程度，視發射煙幕的訓練而定。

(3) 煙幕使敵警戒——煙幕的使用，可使敵人對於有些軍事行動，加以特別的警戒；且對於一切動靜，均竭力作精細的觀察。有時不用煙幕，反能收更大的奇襲效果。但在另一方面，此項性質，亦能用以欺詐敵人，使其作無謂的警戒。

(4) 煙幕誘致射擊——基於施放煙幕必係掩蓋某種軍事活動的臆斷，對於施放煙幕或有煙幕隱蓋的地段，敵人勢必加以射擊，故煙幕非在必不得已時，應勿使用。但此同一性質，亦能利用之以分散敵人火力，浪費敵人彈藥。

(5) 縱火效應——黃磷為煙幕彈的通常裝填物，同時又為縱火劑，能引

燃草地、樹林、及其他易燃的材料。在使用煙幕時，此項縱火效應，必須顧及。由此種燃燒而產生的煙幕，其時間及體積，不能如發射煙幕彈之可以控制；故此種煙幕，是否妨礙軍事行動，必須予以仔細考量。但黃磷的縱火效應，可以打擊敵軍士氣，傷害其身體，因而將敵軍射擊的效力，更予減低，此乃其優點。

(M) 施放煙幕的計劃

在計劃施放煙幕的時候，可用的彈藥及兵器，風的情況，與一般戰術上的情形，均須予以考慮。可用的彈藥及兵器，為已知的因素。風況在某種限度以內，可以預測。至於戰術上的情勢，有時可完全預知，有時則所知有限。由地形而發生的局部氣流，亦須與上述數種情況，同時顧及。

施放煙幕，通常或為經過精密計劃的大規模軍事行動，或係事先計劃的小規模行動；但有時亦可為應付緊急局勢的行動。

大規模施放煙幕時，戰術上的局勢，為已知因素；兵器及彈藥，如未曾準備，通常亦可獲得。若計劃太遠，或對於預期的效果依賴太甚，殊有失敗的危險。計劃太遠，屆時風況及天氣情況，不能精確地預測。對於煙幕依賴太甚，則施放煙幕的計劃一旦失敗，必致全盤軍事計劃，隨之失敗。故煙幕應視為輔助兵器，可用以協助軍事的進行，而不能認為作戰的主要兵器。

小規模煙幕的施放與大規模施放相似，可於事先計劃；但有時亦為應付緊急局勢的立時行動(immediate action)。在應急行動中，僅有手邊攜帶的彈藥及兵器，可資利用；風況及天氣情況，為已知因素；其他單位的戰術情勢則不知，故須留意不致妨礙其他單位。

在考量由煙幕可獲得的效果時，不應忽略敵人可由高空觀測所得的情報。軍用飛機或氣球，可在煙幕上空及其後方從事觀測。當敵人使用飛機觀測時，吾人所施放於敵方觀測所以隱蔽我方活動的煙幕，即完全失去效用。同時飛機亦可用以協助煙幕的使用；我軍在地面上對於敵軍的觀測，為煙幕所矇障者，可用飛機補救之。

在計劃施放煙幕的時候，必須時常變換技巧及種類，致令敵人無從捉摸。煙幕之有系統的使用，雖能與使用者以多種戰術上的利益；但不謹慎的方法，則鮮能獲得成功，或竟至利少害多。在戰鬪進行中，指揮官如善用煙幕，可保全不少的生命，並可大增戰術上成功的機會，此點尤以在攻勢戰鬪中為甚。

第六節 使用縱火劑的戰術

縱火劑與毒氣及煙幕不同，關於其應用並無一般性的戰術通則。施放縱火劑，可利用多種彈藥；此項彈藥，一般地均為因時制宜的武器（weapons of opportunity），與戰術實施，鮮有直接的關係。

縱火劑的大規模使用，屬於戰略性質的行動較多，屬於戰術性質的行動較少。例如用飛機投擲縱火彈於戰場（theater of operations）後方的大批彈藥與補給物資堆積處，以及敵國內地（Zone of interior）的軍火製造廠與戰時工業中心，均為戰略上的行動，而非戰術上的行動。在此種情形下，目的在於破壞敵人的軍火接濟來源，以削弱其作戰能力，而不在於擊敗戰場上的敵軍。但此並非謂縱火劑不能使用於戰場（其實縱火劑在戰場上使用的範圍頗廣）；不過是說縱火劑之最有效的使用，一般地多屬於戰略上的行動，而不屬於戰術。

縱火劑應用於各種作戰計劃的範圍，視戰場之性質，戰爭之特性，及作戰之計劃等為轉移。

在第一次歐戰中，東西兩方前線的戰場，均係特別不利於縱火劑的使用。其主要原因，由於在此等地域內主要建築及設備等不易燃燒；且一年到頭氣候潮濕，地面亦濕。在此類戰場上，縱火劑的施用自難生效，僅可當特別有利的目標存在時使用之。

反之，在乾燥炎熱的氣候下，特別在盛行木材建築的區域，縱火劑易於發生效力。因此對於後方的戰時工業中心及軍用堆棧，儘可大量使用之。在運動戰的局勢下，若部隊駐紮於蓬帳或輕木材建築物中，則對於戰鬪地帶的後方及交通地帶的密集部隊，以及補給物資的堆棧（supply installation），使用縱火劑極為有效；尤以當戰鬪地帶包括廣大面積的稻田和樹林時為然。

若戰局為陣地戰，則對於縱火劑的使用環境，不若在運動戰中之有利。蓋因戰鬪地帶前線的部隊，通常多隱藏於戰壕內；前線以後的地域，則儘有方法以抵禦縱火劑故也。

作戰計劃若僅在立即擊敗戰場上的敵軍，大規模使用縱火劑的機會頗少。若此項計劃範圍廣大，包括摧毀敵國整個作戰的實力，則縱火行動（incendiary operation）可深入整個戰區（theater of war）的工業中心及戰略要點（strategic points）。設運用得當，在軍事上極屬有效。

縱火兵器，在戰術上可分下列各類：

步兵與騎兵武器……	{	輕武器縱火彈藥
		手榴彈，及其他手執的縱火兵器
		噴火坦克車
化學戰隊的兵器……	{	化學迫擊砲縱火彈
		李文氏投射砲縱火彈
		火焰發射器
砲兵武器……	{	縱火砲彈
		縱火迫擊砲彈
空軍兵器……	{	縱火飛機炸彈，複合炸彈
		飛機縱火劑噴散器
		縱火葉及其他。

上述各種縱火兵器的簡略構造及其在戰術上的使用，將於第十四至第十八各章中，與使用此等兵器的各兵種，聯同討論之。

研習問題

- (一) 施行化學攻擊時，何以必須遵守奇襲的原則？
- (二) 傷害劑 (casualty agents) 與困擾劑 (harassing agents) 有何區別？二者的戰術功效各為何？
- (三) 阻止敵人佔用軍路要地，以使用何種毒氣為最佳？
- (四) 對於芥氣等持久性毒氣，溫度為使用份量多少的主要因素；對於暫時性毒氣，則溫度的昇降，不足以變動使用的份量。其故安在？
- (五) 暫時性毒氣，適於攻擊何種目標？
- (六) 何種時機，適於使用持久性毒氣？
- (七) 在運動戰中，何以比較地不適於施行毒氣攻擊？
- (八) 砲兵執行化學攻擊時，常用 75-毫米野砲發射持久性起泡劑，155-毫米野砲發射暫時性毒氣，其理由為何？
- (九) 使用煙幕的目的可概括為幾項？試列舉之。
- (十) 施放煙幕，對於步兵射擊效率的影響如何？對於投擲炸彈準確度的影響如何？

- (十一) 使用縱火劑，何以多屬於戰略上的行動？試釋其理。
(十二) 日本城市，最懼縱火彈的空襲，其原因為何？

閱 讀 書 目

- (一) “Chemical Warfare School Texts,” The Chemical Warfare School, Edgewood Arsenal, Maryland (latest rev.) Book IV. Chapters III and IV.
(二) Meyer, Prof. J.:— “Der Gaskampf und die Chemischen Kampfstoffe,” 3rd. Ed. S. Hirzel, Leipzig 1938.
(三) 化學戰爭通論，曾昭掄吳屏合譯。

第十四章 步兵的化學技術與戰術

第一節 步兵的化學技術

在敘述各兵種的化學技術與戰術 (chemical technique and tactics) 的時候，吾人將按第三章第三圖所示化學戰鬪戰場的區劃，依各兵種接近敵軍前線的次序討論之。

如第三圖所示，各兵種的正規化學戰鬪地帶，並非有一定的界限，亦非彼此絕不重疊。此等地帶，不過為各該兵種在平常情況下，從事化學戰鬪活動最有效力及效率最大的區域，且其間亦有互相重疊者。此亦即謂在化學戰鬪的行動中，正常指定為某一兵種的攻擊地帶，亦可由另一兵種協同負責。例如無化學戰隊可供使用時，正常為化學戰隊擔任攻擊的地帶，可由砲兵負發射化學戰劑的任務。

正常構成作戰軍力的前線者為步兵，故對於戰鬪最前線的化學行動，步兵最關重要，尤以此等行動係屬保護本軍時為甚。因此吾人首先討論步兵的化學技術與戰術。

步兵的化學裝備，通常有下列各種彈藥：

(1) 化學榴彈 (chemical grenades)：

- { 毒氣榴彈 (gas grenades)
- { 發煙榴彈 (smoke grenades)
- { 縱火榴彈 (incendiary grenades)

(2) 發煙燭及發煙罐 (smoke candles and pots)

(3) 步兵迫擊砲煙幕彈 (infantry-mortar smoke shell)

(4) 坦克車發煙器 (smoke generators on tanks)

(5) 噴火坦克車 (flame projector tanks)

(6) 其他發煙器具。

(A) 毒氣榴彈

在第一次歐戰中，主要地為適應塹壕戰 (trench warfare) 的需要，榴彈曾經廣泛地使用。榴彈為與炸彈相似的輕便彈藥，用以增強步兵的基本武

器者。按照其放射方法的不同，榴彈可分下列三類：

- (1) 手榴彈 (hand grenades)
- (2) 鎗榴彈 (rifle grenades)
- (3) 鎗手兩用榴彈 (combination hand and rifle grenades)

化學榴彈，為裝填毒氣、發煙劑、或縱火劑等化學戰劑的榴彈，藉燃燒或爆炸的裝置，以分散其裝填物。其放射方法，或用手投擲，或用鎗發射。

第一次歐戰中最初出現的化學戰爭，即為毒氣榴彈的使用。根據韓斯聯 (Hanslian) 氏 (參考 20 第 7—8 頁) 的陳述，使用最早的化學兵器為 26 毫米鎗榴彈，內裝催淚劑 (溴丙丙) 19 立方厘米。哈柏 (Haber) 氏 (參考 1) 則謂同時 (1914 年 8 月) 亦曾使用裝填同樣戰劑的毒氣手榴彈。此種榴彈，據云係用以攻擊縱射工事 (enfilading works)，防禦砲座 (casemates)，以及戰地永久性堡壘 (permanent field fortifications) 的過道；因榴彈可射入或拋入此類工事的砲眼故也。惟此等榴彈，所裝戰劑為量至小，祇有在密閉處所方能有效；而第一次歐戰開始數月中，幾完全為曠野戰 (open warfare)，故榴彈並未發生若何效力，因而隨即廢棄。

在上次大戰的第二年，毒氣曾經以吹放瓶、砲彈、與迫擊砲彈等大規模地使用以後，裝填威力較大的毒氣之榴彈，復出現於戰場上；其後交戰雙方，均間常使用此類榴彈，直到大戰終了為止。毒氣榴彈，即令填裝威力甚大的毒氣，在曠野中仍屬無效；其主要用途，乃在塹壕戰爭期間的襲擊。

以下所列，為第一次歐戰中所用主要的毒氣榴彈：

第四十三表 主要的毒氣榴彈

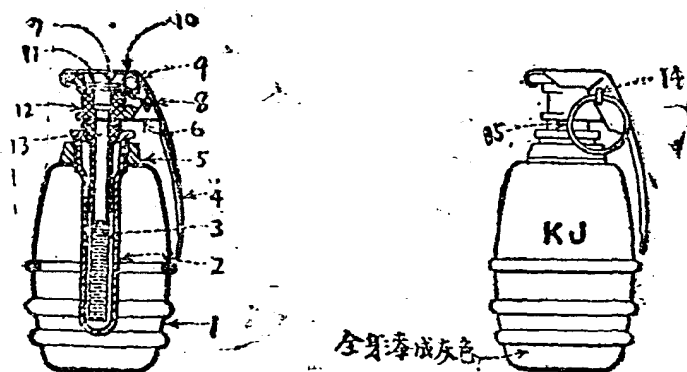
國 別	種 類	化 學 填 充 物
德 國	球形，玻璃製，手擲。	溴，以後用三氧化硫與氯磺酸的混和物 (FS) 最後用溴丙酮 (BA)
	球形，紅色 B 字，手擲。	
	球形，紅色 C 字，手擲。 桿形，藍色 C 字，手擲。	
法 國	26 毫米鎗榴彈	溴丙酮及氯丙酮 溴丙酮及氯丙酮
	6 厘米，蛋形，手榴彈。 窒息及催淚 Mle 手榴彈*	
英 國	手榴彈。	碘乙酸乙酯 四氯化錫
	No. 28 手榴彈, Mk-I。 No. 28 手榴彈, Mk-II。	
美 國	毒氣手榴彈, Mk-II。	四氯化錫及氯化苦劑 (PS)
		四氯化錫

* (註 39) —— 係 1916 年製造。

(1) 美國第二號 (M-II) 毒氣手榴彈

此種榴彈，為第一次歐戰時所用各式毒氣榴彈的代表物。由薄層鋼片的彈身 (body)，鋼質外接套 (bushing) 雷管杯 (detonator thimble)，雷管 (detonator)，及自動發火機件 [automatic firing mechanism (bouchon)] 等部分所組成，如第二十九圖所示。

第二十九圖 美國第二號毒氣手榴彈



- 說明：
- | | |
|-----------------------------|-----------------------------|
| 1. 彈身 (body); | 2. 雷管杯 (detonator thimble); |
| 3. 雷管 (detonator); | 4. 保險桿 (lever); |
| 5. 外接套 (bushing); | 6. 發火機件封絨 (bouchon sealer); |
| 7. 火帽 (primer); | 8. 撞針 (striker); |
| 9. 紐軸 (hinge pin); | 10. 撞針簧 (striker spring); |
| 11. 防濕蓋 (moisture cap); | 12. 發火機件 (bouchon); |
| 13. 畢克福引線 (Bickford fuse); | 14. 保險針 (safety split pin); |
| 15. 保險針環 (safety pin ring)。 | |

投擲手榴彈的方法，先以右手緊握手榴彈，使發火機件向上，保險桿緊抵於彈殼之上。此時用左手食指拔下保險針，榴彈即成緊火 (armed) 狀態，於是迅速地將榴彈擲出。擲出以後，保險桿既不復為保險針所栓住，乃與榴彈脫離，同時撞針為一條堅強的彈簧 (strong-spring) 所發動，繞其紐軸旋轉，穿過防止濕氣的錫箔圓盤而撞擊火帽。引信尖端的起爆藥，經撞擊爆炸後，點燃火帽，從而點着引線。引線的火焰，於五秒鐘內使雷管爆炸。此項爆炸的力量，足以將彈殼裂開，令其所裝填的化學戰劑，作小滴狀分散。如此產生的毒氣雲，對於目部及呼吸器官，均有極強的刺激效應，引起流淚及咳嗽等現象。

(2) 戰後發展

第一次歐戰以後美國曾創製幾種毒氣榴彈。最初所用者，仍係第一次歐戰時所製的彈殼，但改用美國的標準催淚劑苯氯乙酮裝填之。此等榴彈，因彈殼只能容納小量的化學裝填物，不能令人滿意。為補救此項缺點起見，乃從新設計彈殼，使其容量增加，但不令彈身過大或過重，俾仍能手拋擲。結果製成兩種毒氣榴彈，選作美國陸軍的標準榴彈，此二種即：

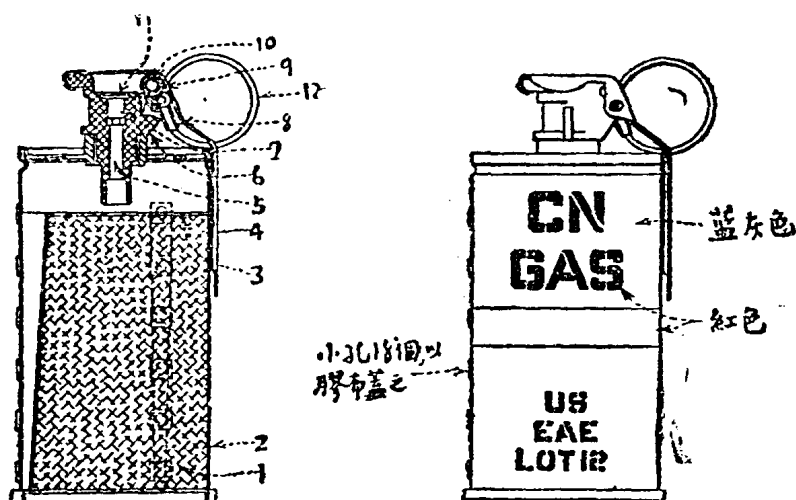
(1) 第七號 (M-7) 催淚手榴彈 (CN)。

(2) 第六號 (M-6) 刺激手榴彈 (CN-DM)。

(3) 美國標準催淚手榴彈

第七號標準催淚手榴彈 (CN) 係由彈殼，發火引信 (igniting-fuse)，及化學裝填材料所組成，如第三十圖所示。

第三十圖 第七號催淚手榴彈



- | | | |
|-----|----------------------------|---------------------|
| 說明： | 1. 裝填物 (filling); | 2. 彈身 (body); |
| | 3. 引火藥 (starting mixture); | 4. 保險桿 (lever); |
| | 5. 引線 (powder train); | 6. 引信管 (fuse body); |
| | 7. 火帽 (primer); | 8. 撞針 (striker); |
| | 9. 撞針簧 (striker spring); | 10. 鉸軸 (hinge pin); |
| | 11. 防毒蓋 (moisture cap)。 | 12. 拉環 (ring)。 |

彈殼為一錫製圓筒，其直徑為 $2\frac{3}{8}$ 英寸，高 $4\frac{1}{2}$ 英寸。薄圓板二片，摺皺 (crimped) 後，銲接於匣壁，成為彈殼之頂及底。頂的中央，鑽有直徑 $\frac{3}{4}$ 英寸的孔一個，密接套 (adapter) 即銲接於其中。密接套裏面，刻有螺旋紋

(threaded), 以配接發火引信管。在榴彈頂上鑽有多數小孔, 圍繞密接套四周; 在速燃式 (fast burning type) 榴彈中, 則小孔係鑽於彈壁。此等小孔, 通常以小方膠布塊蓋住。

引信包括裝有發火機件 (firing mechanism) 的引信管 (fuse body), 及一條兩秒鐘的引線。發火機件包括鋼質撞針一根, 水平地安置於引信管兩翼中間凹入部分的鋼質紐軸上, 係用一鋼圈彈簧 (steel-coil spring) 發動之。撞針之上, 連有一根火針 (firing-pin), 平時撞針為保險桿所阻止, 不能與火帽接觸。保險桿形成發火機件的保蓋 (cover), 而下垂及於彈殼的上半部。保險桿於引信管的突出邊緣下鉤住, 並具有兩翼, 為一鋼質分針 (split pin) 栓住, 使之附着於引信管。此分針即為發火機件的保險裝置 (safety device)。引信組 (fuse assembly) 包括雷汞火帽 (primer of mercury) 一個; 兩秒鐘的緩燃引線 (delay powder train) 一條, 裝於一根下垂的鉛管內。

此彈裝填物, 為固體或固體化的混合物, 所裝戰劑之上舖有硝酸鉀、三硫化銻、硫化鐵、及糊精的混和物一層, 用作點火藥 (starting mixture)。

(4) 使用方法 (operations)

此項手榴彈的使用方法可分兩種, 分述之如下:

(a) 用手投擲 將保險針拔下後, 因榴彈仍被手緊握, 保險桿為手掌壓住, 緊貼於彈殼, 仍能阻止撞針與火帽的接觸。一俟榴彈脫離手握後, 撞針即為彈簧所發動, 將保險桿擲出榴彈之外, 而與火帽相撞擊。此時火帽迅即點燃引線, 於兩秒鐘內點着點火藥。點火藥燃燒時放出的熱量, 立使裝填物起反應; 其所生壓力, 遂將小孔上方塊膠布衝脫, 而將戰劑自彈殼中噴出。

(b) 自一固定點施放 將手榴彈置於地上, 用手將保險桿壓住, 令其緊貼彈殼, 乃將保險針拔下。預備放時, 將手放開, 立即迅速避至上風五碼的距離。此後經過, 與以上所述者相同, 戰劑立被噴出。

以下所列, 為標準催淚毒氣榴彈的主要特點:

- 裝填量……………一磅 (約數)
- 形式……………圓筒。
- 顏色……………藍灰色。
- 保險裝置……………保險針。
- 發火物……………引線 M—I (2 秒鐘, 緩燃)。

- 裝料.....CN 10 英兩 (苯氯乙酮與氧化物的混和物) 其上舖點火混和物一薄層。
- 標識.....紅色字母 CN, 紅色字母 gas 紅色帶一道。
- 氣雲特性.....蒸氣最初白色至藍灰色, 後變為無色, 具有似水菓的刺激嗅味, 對於無防護的人員有立即催淚的效應, 除非在極高濃度下, 並無毒性; 幾無掩蔽功效。
- 燃燒時間.....25 至 40 秒鐘 (發出後 5 秒鐘氣雲即達到最大體積), 小量蒸氣的氣流繼續放出 10 至 15 秒鐘。

(5) 美國標準刺激榴彈

第六號標準刺激毒氣榴彈 (CN—DM), 除化學裝填物以外, 其他完全與上述第七號標準催淚毒氣榴彈 (CN) 相似。催淚榴彈, 內裝純粹的苯氯乙酮 (CN)。刺激榴彈, 則用 50 比 50 的苯氯乙酮 (CN) 及亞當氏劑 (DM) 混或物; 故兼有 CN 的催淚效應與 DM 的噴嚏效應。此項榴彈的特點如下:

- 裝量.....一磅 (約數)
- 形式.....圓筒。
- 顏色.....藍灰色。
- 保險裝置.....保險針。
- 發火物.....引線 M—I, (兩秒鐘, 緩燃)。
- 裝料.....CN—DM 約 10 英兩, 係苯氯乙酮, 亞當氏劑, 無煙火藥, 及碘化鎂的混和物, 其上舖有點火混和物一薄層。
- 標識.....紅色字母 CN/DM, 紅色字母 gas, 紅色帶一道。
- 氣雲特性.....由藍灰色至黃色, 具有刺激性水菓嗅味, 無煙火藥的氣味亦甚明顯; 對於無防護的人員, 立有催淚及反胃的效應, 並能引起噴嚏及嘔吐之現象。
- 燃燒時間.....25 至 40 秒 (發出後五秒鐘, 氣雲即達最大體積)。

(B) 發煙榴彈

在第一次歐戰中所用主要的發煙榴彈，有下述數種，如第四十四表所示：

第四十四表 主要發煙榴彈

國別	種類	化學裝料
德國	球形，手榴彈。	氮磺酸
法國	發煙及縱火，Mlc, 1916 自動手榴彈。	黃磷 (WP)
英國	第 27 號鎗手兩用榴彈，M—I	黃磷 (WP)
美國	第一號 (M—I) 鎗手兩用榴彈。	黃磷 (WP)
	第二號 (M—II) 發煙手榴彈。	黃磷 (WP)

除德國外所有在第一次歐戰中應用的發煙榴彈，均用黃磷作為裝填物，美國鎗手兩用榴彈，與英國 No. 27 發煙榴彈相似；此兩種發煙榴彈，乃係惟一可用步鎗發射的發煙榴彈，美國發煙手榴彈與鎗手兩用發煙榴彈相似，不過無底盤 (base plate) 及鎗管條 (rod) 而已。

(1) 美國第二號鎗手兩用發煙榴彈

此項榴彈的主要部份為彈身（及鎗管條），炸藥管 (gaine) 及發火機件。

彈殼為圓筒形，長約 $3\frac{3}{4}$ 英寸，直徑 $2\frac{1}{4}$ 英寸。彈壁為薄層鍍錫的金屬片製成，兩端蓋以較厚的鍍錫金屬板，形成底帽及頂蓋。在彈的底帽，銲接一隻厚約 $\frac{1}{4}$ 英寸的鋼質底盤，底盤攢有螺線紋的眼 (tapped)，以備接進鎗管條。鎗管條長約 15 英寸，直徑則需適合於所用的步鎗管。榴彈用步鎗發射時，方用鎗管條。故鎗管條係與榴彈分別發給，其數約當榴彈的 60%。

銲接於彈身的頂蓋，為一撞擊管 (striker chamber)，其外刻有螺線紋，以配接發火機件。炸藥管則自撞擊管蓋插入，銲接於發火機件。

火帽固定在撞擊管上面，以縐紋法 (crimped) 配接於引線。引線之另一端，亦以縐紋法配接於雷管。引線與雷管，均下垂於炸藥管內。撞針為一保險絲索住，另有一金屬罩，掩蓋整個發火機件，以防偶然的撞擊。金屬罩則為一保險針及保險環所牽住。罩的頂部，開一小孔，以備裝入裝填物，而以一錫質

小盤封蓋之。所用裝填物爲黃磷，約重 0.9 磅。

當用作手榴彈時，先將保險針拔下，揭去發火機件的金屬罩；然後將撞針撞擊任何堅硬物質如靴跟、鎗底 (butt of the gun)、岩石等。碰後迅速將榴彈擲出。當撞擊時，保險絲被震斷，撞針即撞擊火帽而發火，從而點着引線。

當用作鎗榴彈時，將鎗管條旋入底盤，直至不能再旋爲止。然後將金屬罩揭去，露出撞針。乃將專作此用的空彈藥包 (blank cartridge) 裝入步鎗，然後將鎗管條用力插入步鎗管，將步鎗安置於戰壕底或沙袋等堅固物體上發射之。發射仰角之大小，則依所需射程的遠近而決定。發射時，保險絲被震斷，撞針撞擊火帽而引燃導火索，五秒鐘內燃及雷管。

將步鎗以 45° 的角度發射，可得最遠的射程。如欲使射程較近，可將仰角增大或減小，在有利情況下，射程可達二百三十碼。

(2) 發煙榴彈的戰後發展

鎗手兩用黃磷榴彈，爲第一次歐戰中效力最大、用途最廣的化學榴彈。因其在戰時極能令人滿意，故在戰後亦無須再事研究效力更大的發煙榴彈。是以上述鎗手兩用發煙榴彈，至今仍爲此類武器中之最佳者。

(C) 縱火榴彈

以上所述黃磷榴彈，主要地雖爲發煙之用，但同時亦有相當的縱火效應。在第一次歐戰中，另外尚有一種特殊的縱火榴彈，法國人名之『縱火手榴彈』 (Grenade-Incendiarie Amain, Mle. 1916 Cylindrique)，美國則稱之爲第一號『鋁熱劑手榴彈 (Thermite Hand Grenade MK-I)』。此兩種名稱不同的榴彈，實係一物。美國榴彈的製造，乃是直接模仿法國，蓋以法國製品，爲此類榴彈中之最佳者故也。

第一號美國鋁熱劑手榴彈，爲下列各部份所構成，(第三十一圖)：

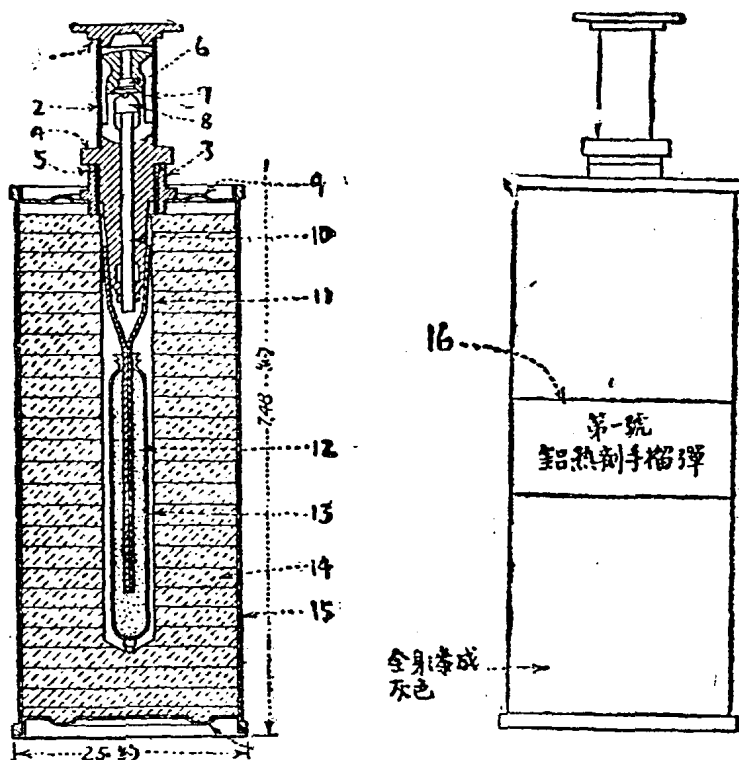
(a) 錫質圓筒形的彈殼，其頂及底係用縐紋法及鎔接法接合。其頂部有孔，鎔接一金屬套環。環上刻有螺線紋，以配接發火機件。

(b) 裝有畢克福引線 (Bickford fuse) 的着發雷管 (percussion cap 亦稱碰炸雷管)。

(c) 鋁熱劑。

(d) 特種點火混和物 (a mixture of special ignition material)。

第三十一圖 第一號鋁熱劑手榴彈



- | | |
|------------------------------|----------------------------|
| 說明： 1. 套管蓋 (cover cap); | 2. 套管 (cover tube); |
| 3. 套環 (capping ring); | 4. 塞 (plug); |
| 5. 墊圈 (washer); | 6. 火帽 (primer); |
| 7. 火帽管 (primer holder tube); | 8. 撞針 (striker); |
| 9. 保蓋 (cover); | 10. 畢克福引線 (Bickford fuse); |
| 11. 速燃火柴 (quick match); | 12. 起爆藥粉 (priming powder); |
| 13. 紙管 (paper tube); | 14. 鋁熱劑 (thermite); |
| 15. 彈殼 (container body); | 16. 紙簽 (paper label). |

彈身長約 $5\frac{7}{8}$ 英寸，直徑 $2\frac{1}{2}$ 英寸，裝好的榴彈總重約 1.65 磅。

使用此種榴彈時，一手緊握榴彈，一手揭去套管蓋。然後將撞針猛碰靴跟，鎗底或岩石等硬物，立即投擲或安放於準備焚毀的目標上。火帽着發後，點着引線。五秒鐘後，火柴燃燒，從而點燃特種點火混和物。此種榴彈，燃燒遲緩，且不爆炸，故可用手安放或將其擲到相當距離。

鋁熱劑縱火榴彈，因其鎔化材料，放出大量的熱，是以效力頗大。使用時可用手安置於欲加焚燒的目的物上。其主要用途，在於毀壞不能燃燒的器材。其所含鋁熱劑混和物 (thermite mixture)，燃燒時產生極高的溫度，使

裝填物成爲白熱的鎔化金屬。

(D)發煙燭及發煙罐

由化學裝填物逐漸燃燒以產生煙霧的小型可攜器具，其不能擲射者，在第一次歐戰中稱爲發煙燭 (Smoke candle)。如體積稍大，不是如此輕便，但能燃燒較長的時間，產生較能持久的煙幕者，則稱爲發煙罐 (smoke pots)。此等器具，均爲第一次歐戰中最初所用的發煙方法。在協助化學戰隊從事毒氣攻擊時，甚著功效。其後更廣用於掩護步兵作戰。

1915年9月羅斯 (Loose) 之役，英國人初次引用發煙燭。當時英國特殊氣體兵連 (British special gas companies) 將其與毒氣聯合使用 (參考 12, 第 56 頁)。此項發煙燭，名爲“S式發煙燭，標號 I/L” (smoke candle, Mark I/L, type S)。

美國加入戰爭後，亦採用一種發煙燭，與英國 S 式發煙燭極相似，名爲『發煙代用燭』 (“candle smoke substitute”)。

(1) 美國發煙代用燭

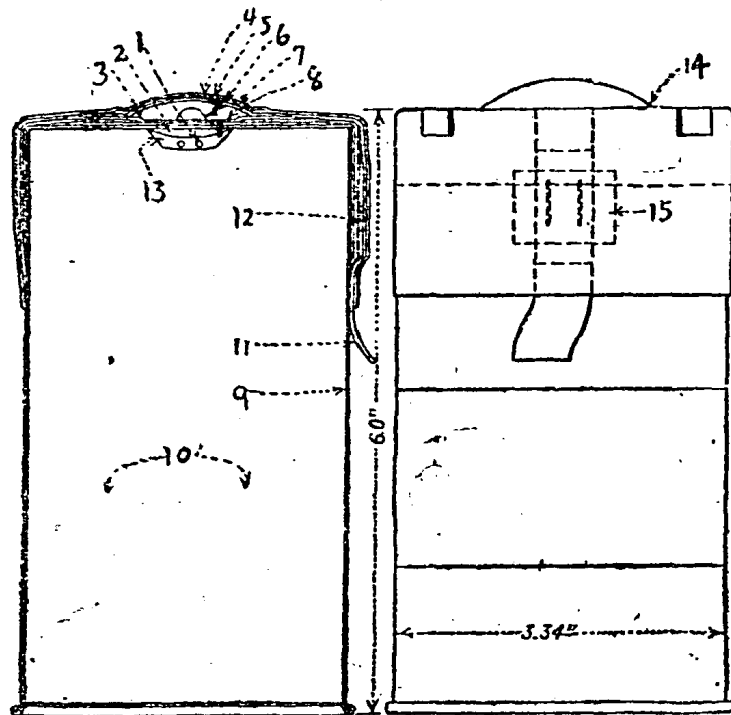
此種發煙燭，爲一錫製圓筒，高 $5\frac{7}{8}$ 英寸，直徑 $3\frac{3}{8}$ 英寸。內裝固體發煙混和物，如第三十二圖所示。筒的上部，配有一內蓋；內蓋中央，開一直徑 1 英寸的圓孔。火柴頭即由此孔插入，燃燭所發的煙。亦由此孔噴出。紙板圓盤，則置於筒蓋上；火柴頭部，即在此盤中央，穿過筒蓋的孔，往下伸出，用以引燃發煙混和物。在紙板上，火柴頭之旁，黏有一塊擦燃火柴的方片。火柴頭的另一旁，則有一小木片，大小與擦火片相等。此小木片與擦火片，均可移動，聯合形成火柴頭的保險蓋。在發煙燭頂上，配有一金屬蓋，以膠布帶 (adhesive tape) 封緊之。

所用發煙混和物，係由硝酸鉀、煤粉、硫黃、礫砂及硬瀝青 (hard pitch) 所組成。火柴頭則爲氯酸鉀、硫化銻、及糊精的混和物。

裝配完全的發煙燭，高 $6\frac{1}{2}$ 英寸，直徑 $3\frac{3}{8}$ 英寸，重 $3\frac{1}{2}$ 磅，全身漆成黑色，另無其他標記。

使用的時候，將擦火片迅速拖過火柴頭；火柴頭即因摩擦而點燃，繼續向燭內燃燒，而點着發煙混和物。火柴頭被擦後，約經三秒鐘，始有煙霧噴出，裝火柴頭的紙板，亦被燃燒。

第三十二圖 美國發煙代用燭



截面圖

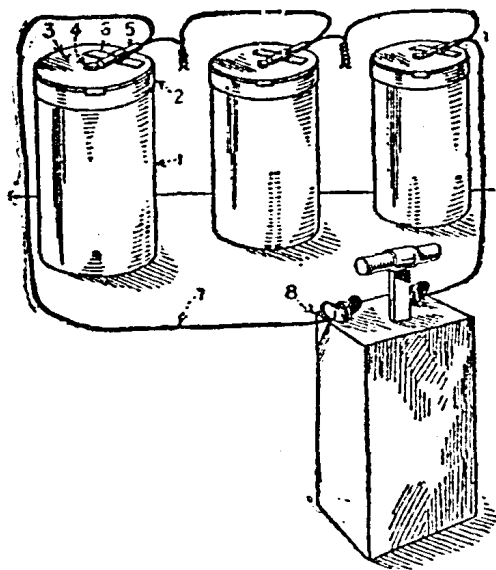
豎面圖

- | | |
|-------------------------------------|--------------------------------|
| 1. 速燃火柴 (quick match); | 2. 引火藥 (priming); |
| 3. 隔紙 (touch paper); | 4. 紙蓋 (paper covering); |
| 5. 錫蓋 (tin cap); | 6. 膠布帶 (tape band); |
| 7. 摩擦混和物 (friction composition); | 8. 紙板圓盤 (paper disk); |
| 9. 鍍錫鐵筒 (tinned iron case); | 10. 發煙混和物 (smoke composition); |
| 11. 扯下帶 (tear-off tape); | 12. 摩擦片 (friction card); |
| 13. 點火混和劑 (first fire composition); | 14. 簽條 (label); |
| | 15. 塗油 (oiled). |

放出的煙霧，呈黃褐色，體積頗大，發煙時間可達四分鐘。其後則有小量的蒸氣雲放出，約經半分鐘乃止。

此項發煙燭的施放，可個別地用擦火片擦燃，亦可利用電爆管 (electric squibs) 將一羣同時點燃之，如係個別點燃，先撕去封閉頂蓋的膠布帶，將發煙燭直立地上，然後以擦火片摩擦火柴頭。如係同時點燃一羣，則將膠布、頂蓋、及擦火片一併取下，露出火柴頭，並將電爆管端的包塞 (plug) 取下，即以此端黏接於火柴頭，然後將發煙燭依次連結成爲一串，接於一部電爆器 (blasting machine) (第三十三圖) 上。用電同時可以施放的發煙燭，其數目受電爆器大小 (capacity) 的限制。

第三十三圖 發煙燭用電施放時的裝置



- 說明： 1. 發煙燭(candle); 2. 內蓋 (inner cover);
 3. 紙盤 (cardboard disk); 4. 火柴頭 (match head);
 5. 電爆管 (squib); 6. 膠布帶 (adhesive tape);
 7. 電線 (lead wire); 8. 電爆器 (exploder)。

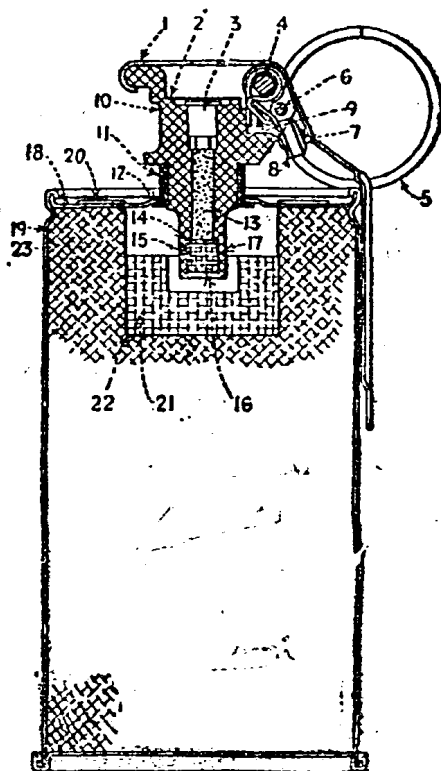
美國發煙代用燭，係用瀝青塗料 (asphaltum paint)，漆成黑色。法將發煙燭浸入此項漆中，藉以保護燭身，並防止裝填料吸收水分。燭面另無任何標識。

(2) 發煙燭的戰後發展

發煙燭在第一次歐戰後的發展，與催淚毒氣燭極為相似，第一步係將 H.C. 發煙混和物 (參閱第十一章第六節)，代替英國 S 式發煙混和物。第二步改變發煙燭的大小，使其與催淚毒氣燭完全相同。如此則同一燭筒，可用作兩種目的。改良後的發煙燭，名為『第二號 H.C. 發煙燭』 (Smoke candle H.C. M-II) [以後改稱『第八號 H.C. 發煙榴彈』 (“Smoke grenade H.C. M-8”)]。

(a) 第二號 H.C. 發煙燭——此燭為一錫製圓筒，高 $4\frac{1}{2}$ 英寸，直徑 $2\frac{5}{16}$ 英寸，內裝固體發煙混和物及點火混和物，並配有導燃機件 (fuse mechanism for firing)。裝有導燃機件的燭身，總高為 $5\frac{3}{4}$ 英寸。其構造如第三十四圖所示。

第三十四圖 第二號 H.C. 發煙燭



- 說明：
- | | |
|---------------------------------|---------------------------------------|
| 1. 保險桿 (lever); | 2. 防濕盤 (disk); |
| 3. 新式 4 號火帽 (new No. 4 primer); | 4. 紐軸 (hinge pin); |
| 5. 拉環 (ring); | 6. $\frac{1}{16}$ 英寸保險針 (cotter pin); |
| 7. 撞針尖 (striker point); | 8. 撞針 (striker); |
| 9. 彈簧 (spring); | 10. 導燃機件套 (fuse body); |
| 11. 密接套 (adapter); | 12. 外接套 (solder); |
| 13. 緩燃引線 (delay elements); | 14. 0.06 克黑色火藥 (black powder); |
| 15. 0.12 克黑色火藥 | 16. 盛杯盤 (cup disk) |
| 17. 黑藥杯 (cup); | 18. 燭筒頂 (top); |
| 19. 燭筒 (container body); | 20. 氧化鋅膠布帶 (adhesive tape); |
| 21. 點火混和物 (starter mixture); | 22. 點火混和物杯 (s. m. cup); |
| 23. 發煙混和物 (smoke mixture)。 | |

發煙混和物的頂層，中間凹下，插入一直徑 $1\frac{1}{8}$ 英寸深 $\frac{3}{4}$ 英寸的鋅杯。此杯上端向外折，成為邊緣。邊寬約 $\frac{9}{16}$ 英寸，可完全掩蓋發煙混和物的表面。

燭筒頂上，開有直徑 $\frac{1}{4}$ 英寸的小孔四個，均以方塊膠布密蓋之。頂上並

釘有黃銅密接套一個，套內則配接導燃機件 M—I。

此燭所裝發煙混和物，包含六氯乙烷、鋅粉、過氯酸鉍、及氯化鉍。所用點火混和物，則為硝酸鉀，三硫化銻及糊精的混和物。

發煙燭配接導燃機件後的總重，約為 $1\frac{3}{4}$ 磅。

拔下導燃機件的保險針後，保險桿即行脫離撞針，隨即撞擊火帽；火帽點着緩燃引線，從而使點火混和物燃燒；點火混和物燒過鋅杯，遂使發煙混和物起化學反應，產生氯化鋅及相當的熱量。

氯化鋅以白色煙狀散入空氣中，初為極細的固體顆粒，但隨即吸收水分而成為掩蔽力甚大的液體小滴。

此項發煙燭燃燒時，煙幕保持最大體積的時間為 $2\frac{1}{2}$ 至 $3\frac{1}{4}$ 分鐘，其後則有少許蒸氣放出，繼續至 $\frac{1}{4}$ 分鐘左右。

使用時，用手緊握發煙燭，使保險桿緊貼於燭身。隨即拔下保險針，仍保持保險桿的緊貼狀態。此時用手臂充分轉動的力量，投擲發煙燭，如拋出手榴彈一般（如自固定點施放，則將燭安放地上）。發煙燭離手後，保險桿即被拋出，撞針撞擊火帽，因而使發煙燭發煙。為避免焚燒起見，發煙燭不可投擲或安放於距離乾草或其他易燃物五英尺以內的地方。發煙燭燃點後，人與燭的距離，須在五英尺以上。發煙燭所生的煙雖屬無毒，但煙霧噴出，甚為劇烈，有將熾熱渣滓顆粒拋出的危險。

第二號 H.C. 發煙燭，全身塗成灰色，外面並漆有 $1\frac{1}{2}$ 英寸寬的黃色帶一道，圍繞燭身，距離燭頂約 $\frac{1}{2}$ 英寸，此外並寫有半英寸大小的黃色字母 H.C.，距離燭頂約 $\frac{1}{2}$ 英寸，及 smoke 一字，距離燭頂約 $1\frac{1}{4}$ 英寸。黃色帶之下，用黃色漆寫上“L S”二字及製造廠的辨別標記，與該批發煙燭的號數 (lot number)。

(b) 第一號 H.C. 發煙罐——第二號 H.C. 發煙燭，用過幾年後，以其容量過小，不甚經濟，乃改製一種較大的器具，名為第一號 H.C. 發煙罐 (H.C. smoke pot M—I)。其所用裝填物為 H.C. 發煙混和物，發火機件則用美國發煙代用燭所用的擦火片，此項第一號 H.C. 發煙罐，現已成為美國陸軍戰場上所用的標準輕便發煙器。

現在的標準 H.C. 發煙罐，所發煙幕數量及質量，均遠勝於第一次歐戰時所用的發煙燭。H.C. 發煙混和物的總掩蔽力為 2,100，而 S 式發煙混和物則不過 460，已於第十一章中述及。且標準發煙燭可容 H.C. 裝料 12.5 磅，而美國發煙代用燭的容量則不過 3 磅。故發煙罐一枚的掩蔽力，相當於 20 枚的發煙燭。

(E) 步兵迫擊砲

在第一次歐戰中，主要交戰國軍隊的步兵，均採用一種輕迫擊砲 (light trench mortar)，以作步鎗部隊密切的協助。英國軍隊所用的迫擊砲，通稱為 3 英寸司托克迫擊砲 (Stokes mortar)，美國軍隊所用者，則稱『第一號 3 英寸迫擊砲』 (trench mortar M—1)。美國式迫擊砲，與英國所製者，大致相同；惟其砲隊的編制及使用的戰術，則彼此稍有不同。

在美國軍隊中，3 英寸迫擊砲，係配備於榴彈砲連 (howitzer company)，榴彈砲連隸屬於步兵團 (infantry regiment)，每個榴彈砲連備有三門 3 英寸迫擊砲，及三門 37 毫米野砲。一師共有四個步兵團，故每師共有十二門三英寸迫擊砲。

每一榴彈砲連，分成三班 (platoons)。故每排有一門 3 英寸迫擊砲及一門 37 毫米野砲。通常在攻擊時，每排隸屬於一步兵營 (infantry battalion)。

(1) 第一號 3 英寸迫擊砲

第一號 3 英寸迫擊砲 (3-in. trench mortar M—1)，為一光腔前膛砲，與四英寸司托克化學迫擊砲 (Stokes chemical mortar) (參看第 16 章) 相似；不過三英寸迫擊砲砲身較輕，搬動較易，所發砲彈較小。其各主要部份的重量如次：

砲管 (barrel)	43 磅
砲架 (bipod)	47 磅
底板 (base plate)	30 磅
總共	110 磅

至於 3 英寸迫擊砲的射程，則為：

最小射程 (minimum range) (75 度仰角)	150 碼
最大射程 (maximum range)	750 碼

最初使用 3 英寸迫擊砲時，僅以之發射裝填高級炸藥的彈藥。直至第一

次歐戰最後一年，因戰術上使用煙幕的增加，需要更多發射煙霧的兵器，乃將煙幕彈 (smoke bomb) 用作 3 英寸迫擊砲的彈藥。

三英寸迫擊砲煙幕彈，與高級炸藥彈相似；不過其裝填物為 2.5 磅的黃磷，盛於一隻封固的薄鋼片容器中，此項容器，密合於砲彈的內腔 (interior cavity)，用以代替尋常所裝的高級炸藥。

三英寸迫擊砲煙幕彈的一般構造，與四英寸化學迫擊砲煙幕彈極其相似，不過較小，所用引信亦相同（均是 M-XI 引信）（參看第十六章）。其作用半徑 (radius of action) 為三十碼。

三英寸迫擊砲煙幕彈的重量為 12.5 磅，其裝填物為 2.5 磅的黃磷，故其化學效率 (chemical efficiency) 為 20%。四英寸化學迫擊砲煙幕彈的化學效率，則為 29%。三英寸迫擊砲的最大發射率（每分鐘二十發，可繼續兩分鐘）與四英寸化學迫擊砲相等，故前者的發煙能力，為每分鐘 50 磅，後者則為 145 磅。

三英寸迫擊砲，雖經證明對於步兵為一種有價值的輔助兵器，但以射程過短，致其用途大受限制。因此第一次歐戰以後，列強曾力謀增加此種迫擊砲的射程，而不致減小其移動性，結果美國製成一種 81 毫米的第一號步兵迫擊砲 (infantry mortar M-I)，此種兵器，最近已被美國陸軍採作標準，用以代替三英寸迫擊砲。

(2) 81 毫米第一號步兵迫擊砲 (81-mm. Infantry Mortar, M-I)。

81 毫米第一號步兵迫擊砲，為一種改良的三英寸迫擊砲，與該砲作用原理 (principles of operation) 完全相同，射程則遠過之。此項射程的增加，主要地係由於其發射彈構造的改變，使其在空中飛動時較為穩定。此種改良的迫擊砲，較舊式者略重，其主要部分的重量如次：

砲身	44.5 磅
砲架	46.5 磅
底板	45.0 磅
總共	136.0 磅

至於移動性方面，並無顯著的減小，因其各部分仍可由一人攜運故也。

81 毫米迫擊砲，可發射兩種大小不同的砲彈；小型者（裝高級炸藥時）重 7.8 磅，大型者（裝高級炸藥時）重 15.1 磅。小型砲彈，係半鍊鋼 (semi-steel) 流線型 (streamlined shape) 的彈身。其導帶 (bourelet) 備有特殊

形狀的槽紋，以阻塞發射藥所發生的氣體。彈尾備有一羣穩定鰭 (fins)，圍繞一支位在中央的藥包管 (cartridge holder)。發射藥則裝成數包，置於各鰭之間；至所用藥包多寡，則隨所希望的射程之遠近而定。彈內並裝有瞬發碰炸引信 (instantaneous percussion fuse) 一枚。

大型砲彈的一般構造，與小型砲彈相似；但大型砲彈的彈身，為長形圓筒，構成彈壁的鋼片較薄，彈殼的容量則較大。

81 毫米迫擊砲的射程，為：

	最 小 (碼)	最 大 (碼)
小 型 砲 彈	20	3,281
大 型 砲 彈	60	1,280

小型砲彈，可容高級炸藥 1.0 磅；如裝黃磷則可容 1.2 磅；其發煙效率 (smoke efficiency) 為 15.4%，大型砲彈，可裝高級炸藥 4.4 磅，或黃磷 5.3 磅；其發煙效率為 35%。與此相較，三英寸迫擊砲發煙彈的發煙效率為 20%。迄今僅有大型砲彈曾經用以裝填發煙劑；因用小型砲彈裝填發煙劑，無論在容量或效率方面，均不適宜故也。就發射煙幕而論，81 毫米迫擊砲，實遠勝於三英寸迫擊砲。81 毫米迫擊砲大型砲彈裝填發煙劑的容量，約為三英寸迫擊砲彈的兩倍；同時射程大 60%，其發射速率 (rate of fire) 及撥動性，又幾完全相同。又 81 毫米砲彈在飛程 (flight) 中，甚為穩定，三英寸迫擊砲彈則頗有顛躓 (tumble in flight)，故前者的射擊較為準確。

總之，81 毫米迫擊砲，為一種有價值的步兵輔助武器；在其有效射程 (一千二百碼) 以內，極適於施放煙幕之用。其用作化學兵器的主要缺點為：(a) 容量小，(b) 數量少 (每師僅有 12 門)，(c) 所負發射高級炸藥彈的任務不容間斷，致大減其發射化學戰劑的機會。因此種種原因，81 毫米迫擊砲，未嘗備有毒氣彈。

(F) 坦克車發煙器

在美國軍隊中，坦克車 (combat tanks) 屬於步兵。惟輕便高速坦克車 (light fast-moving tanks) 則屬於機械化騎兵 (mechanized cavalry)

(參閱第 15 章)。故坦克車上施放化學戰劑的器具應視作步兵化學裝備 (chemical armament) 的一部份。

坦克車因其予地面及空中觀測者以大而清晰的目標，特別易受砲隊射擊的損害。其最大的危險，為受敵軍陣地坦克車防禦砲* (antitank guns) 的射擊。此項坦克車防禦砲於空曠的視界內，直接瞄準射擊，一次命中，即可令坦克車完全失去效用。

由第一次歐戰所得經驗證明，當配合坦克車作戰時，無論是前進或撤退，利用煙幕掩護坦克車，極為有效。如無此項保護，則坦克車的損失極大。

但若坦克車完全為煙幕所掩蔽，則戰鬪員不便操縱其武器，處於嚴重之不利；而在廣大煙霧內駕駛所遇之困難亦甚多。且敵人可在此項煙幕的掩護下，接近坦克車，用手榴彈加以攻擊。有此種種原因，故使用掩蔽煙幕，遠不如使用隱障煙幕（參看第十一章）為妙。如不能施放隱障煙幕時，則應將掩蔽煙幕，施放於坦克車與目標之間，俾坦克車得以在清晰視界中開駛。

在第一次歐戰中，通常多用砲隊以援助坦克車的進攻，即在坦克車前面，佈成一種向前移動的掩護砲火 (moving barrage)，其中且夾有煙幕彈，造成一種隨掩護砲火移動的煙幕。在施放此項掩護坦克車的煙幕時，步兵發煙兵器，亦常用以協助砲兵。雖有此等援助，但早已感覺坦克車仍有裝配發煙器具的必要，以便萬一其他兵器失效時，坦克車本身能以立即採取自衛行動。

裝配於坦克車的發煙器具，計有下列三類：

- (a) 聯接於引擎排氣管 (engine exhaust) 的發煙器。
- (b) 坦克車砲 (tank guns) 發射的煙幕彈。
- (c) 自坦克車擲射的發煙手榴彈及鎗榴彈。
- (1) 坦克車發煙器 (tank smoke generators)。

在第一次歐戰末期，每一部坦克車，均備有一隻或幾隻裝盛液體發煙劑的容器。使用時將發煙劑注入引擎的複式排氣管 (exhaust manifold)，吸取發氣的熱，將發煙劑變成煙霧，自排氣管 (exhaust pipes) 噴出。

硫酸、氯磺酸、及發煙硫酸，均可用作此項坦克車發煙器的發煙材料。此

(註 40) —— 在中國普通多稱『平射砲』。

等酸貯於坦克車上的特製容器中，經過一根進入管而注入引擎複式排氣管的最熱部分（通常多靠近其與排氣管連接的地方）。廢氣的熱，使酸分裂成爲極細的點滴，與廢氣相混和而噴射於空氣中。將煙霧與廢氣分開排出時，所得效果最佳。若將少量的水，與酸的蒸氣相混和而噴出，亦可大增煙霧的效力。英國坦克車，多用氯磺酸；美國則用發煙硫酸。

美國銳勞式（Renault type）6噸坦克車，備有小型圓筒二隻，每隻含有發煙硫酸十六磅，在 800 磅的壓力下儲藏。當發煙時，發煙硫酸的消耗爲每分鐘 110 立方厘米，故兩筒所盛的酸，足供一小時以上發煙之用。較大坦克車所帶的酸，則可供四小時發煙之用。

（2）坦克車煙幕彈

此項煙幕彈，與坦克車砲所發射的高級炸藥彈相同，唯裝填物則用黃磷。坦克車發射此項煙幕彈時，可於其前進路線之前四百碼處，佈成煙幕。

（3）發煙鎗手兩用榴彈

此等榴彈，爲坦克車常備之物，係由戰鬪員自坦克車窗中投擲於其前面。是項彈藥，乃用以輔助其他發煙器具，防止煙幕中發生裂罅者。

（4）戰後發展

在第一次歐戰中，坦克車發煙器的最大障礙，爲酸類蒸氣的高度侵蝕性。當酸類注入複式排氣管時，特別容易損傷坦克車的引擎。戰後爲補救此項缺點起見，乃製造一種使用四氯化鈦（FM）或三氧化硫與氯磺酸的混和物（FS），而毋須依賴複式排氣管的坦克車發煙器。此項液體戰劑，裝在坦克車外面的兩隻圓筒裏，另用一輔助圓筒（auxiliary cylinder）裝盛二氧化碳，利用二氧化碳，將發煙劑直接驅入空氣中，形成極細的霧粒。此項發煙器具，既係安在坦克車外面，與引擎及戰鬪員相隔離，其侵蝕作用因而大減，發煙能力則有增加。

（G）其他發煙器具

第一次歐戰中所用發煙器具，除以上所述者外，尙有其他幾種，其重量自數磅以至數百磅不等。此等器具的設計，均係預備步兵沿前線戰壕安置，而於躍出戰壕以施行衝鋒時施放者。此項發煙器中，較大者甚爲笨重，搬動困難，故不適用於步兵進攻之用。

（1）德國發煙器（German Smoke Generators）

此類發煙器中，以德國所設計者使用最廣。德國發煙器計有下列三種：

名 稱	標 識 記 號 (designation)	重 量	
		仟 克	磅
發煙桶 (Nebel-Trommel)	N. T.	95	209
發煙罐 (Nebel-Topf)	N. L.	69	152
發煙箱 (Nebel-kasten)	N. K.	34	75

發煙桶 (N. T.) 須整個運輸；發煙罐 (N. L.) 則可分為三部分攜運，每部份約重 23 仟克 (約 50 磅)；發煙箱 (N. K.) 可分兩部分運輸，每部份約重 17 仟克 (約 37 磅)。

每一發煙器，包含一隻裝盛氯磺酸的鐵質容器，及一隻裝有直徑在 2 英寸以下的生石灰 (quick-lime) 塊之容器。用時使氯磺酸滴落於生石灰上，以產生煙雲。因生石灰須妥為保護，使不受潮濕，在發煙罐 (N. L.) 及發煙箱 (N. K.) 中，係將生石灰置於鐵箱內，並予封緊，令其不與外面空氣接觸。用時將銲接的帶子 (band) 撕下，即可將箱蓋揭開。在發煙桶 (N. T.) 則用一種防濕材料，蓋於煙霧噴出口之上。

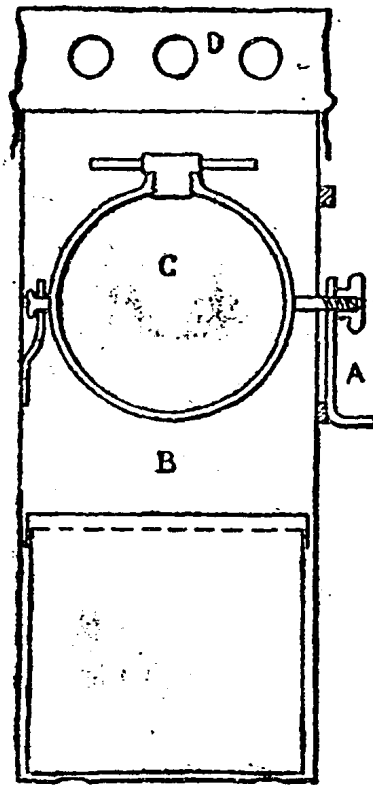
(2) 發煙罐 (N. L.)

此項發煙罐，為此類發煙器具的一種代表物，其構造如第三十五圖及第三十六圖所示。

罐身為一鐵製圓筒 A，其直徑為 $14\frac{1}{2}$ 英寸，高 2 英尺 7 英寸，壁厚 0.75 毫米 (0.03 英寸)。頂上有一蓋 D，約高 6 英寸，其上有大孔八個。在此圓筒內，有一圓形鐵箱 B，箱頂銲上一蓋。此箱內裝生石灰塊，用時將箱蓋揭去，而令 C 球內的液體，滴落於石灰上。生石灰上置有鐵絲網一層。C 球為鐵製，內裝氯磺酸，以螺旋塞 (screw plug) 塞住。

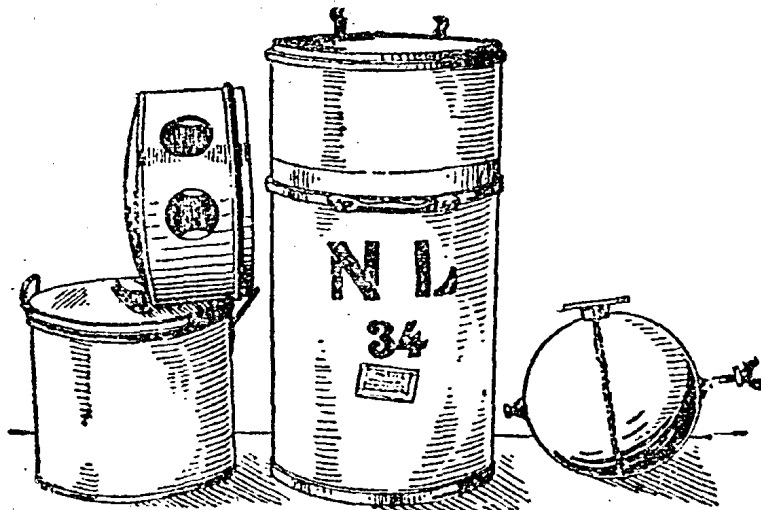
使用此項發煙器時，將 B 箱的蓋及 C 球上的螺旋塞卸下，然後轉動把手 (handle) E，使 C 球旋轉 180 度，如是則 C 球的口向下，其中液體落於生石灰塊上；所產生的煙霧，即由蓋上的孔逸出。

第三十五圖 德國發煙罐 (N. L.) 的剖面



C球壁厚 2 毫米 (0.079 英寸) 容量為 12.2 升 [即 21.5 品脫 (pints)]
B箱內所裝生石灰計重三十九磅。

第三十六圖 德國發煙罐 (N. L.) 的外形及其各部分



以下所述,係自發煙罐 (N. L.) 所附的說明書中摘出,由此可知此項發

煙器具用途的大概：

『一隻或兩隻發煙罐同時使用，可產生白色濃厚煙幕，達十分鐘之久。煙霧噴出甚為迅速，佈成一幅高而不透明之煙帳；如無強烈的向上氣流，隨即附着於地面。煙幕隨風移動，成爲一團連續不斷的雲霧，所可支持的時間，隨天氣而變更，最久者可達半小時。煙霧絕對無毒，儘可安全通過，僅對於咽喉及面部，略有輕微的刺激，但絕無傷害作用。

在下列各種情況下，可引用發煙罐 (N. L.)：

(1) 用於前線的軍事行動：

(a) 隱蔽預備隊的調動。

(b) 避免集中射擊。

(c) 偽裝活動於真正活動的另外處所，使敵人對於真正攻擊處所的注意分散。

(d) 偽裝毒氣攻擊。

(e) 掩護步兵砲兵等陣地的轉移。

(f) 當山脊被敵人佔領時，利用煙幕掩護以通過山谷。

(g) 渡河。

(h) 利用煙幕，從事威力偵察 (reconnaissances in force) (此時一種缺點爲有使部隊迷途的危險)。

(i) 小部隊施行攻擊時，由哨兵於其陣地前面或側翼，施放煙幕，以資掩護。

(2) 隱蔽成羣的建築物等。

如風力強大，發煙器須距欲隱蔽的目的物約五百米。若風力稍弱則 200 米左右的距離，甚爲適宜。

如風力甚爲微弱，且空氣乾燥，則煙雲上昇頗高，但在一百米左右的距離，仍然下降地面。

如將幾隻發煙器，安放於目標的周圍，則重要建築物，如修理廠、火藥庫、會場、製造廠等，均可賴以保護，使不受敵人飛機的襲擊，蓋煙雲可伸展至幾公里以外，使飛機甚難覓得其欲加襲擊的目的物之方向故也。』

據此說明書所說，發煙罐 (N. L.) 的效率，爲發煙桶 (N. T.) 的一半；發煙箱 (N. K.) 的效率，則爲發煙桶 (N. T.) 的三分之一。

(3) 法國發煙器 (French Smoke Generators)

在第一次歐戰中，法國會使用兩種發煙器具；即

- (a) 柏格爾式發煙器 (Engin Berger)；
- (b) 凡地阿式發煙器 (Engin Verdier)。

第一種爲一隻內裝柏格爾混和物 (Berger mixture) (參看第 11 章第 6 節) 的金屬圓筒，重 40 仟克 (88 磅)，由燃燒而發煙，可支持十分鐘之久。第二種發煙器，備有兩桶 (tank)，一盛四氯化錫或四氯化鈦，一盛壓縮的氨氣，此兩種組份，在空氣中起化學反應，發生煙霧，此項器具，有三種大小型式，其重量分別爲 45，80，及 120 仟克。

由此兩種器具中任何一種所發生的煙雲，可達五十至一百碼的寬度，其長度則隨施放時間的長短爲轉移，但實際上鮮能超過一千五百碼。在隱蔽大面積時，平均每平方公里須用三人；對於每平方公里施放兩小時半所需的化學藥品，約重 380 仟克 至 400 仟克。

(4) 美國發煙器 (American Smoke Generators)

在第一次歐戰中，英美兩國，均未曾在前線使用固定的發煙兵器 (發煙燭除外)。但在歐戰末期，美國曾製造一種輕便發煙器，名之爲發煙背囊 (Smoke Knapsack)。

設計此項器具的目的，在供給一種一人可以背負而從事施放煙霧的發煙器；其總重爲 70 磅。使用時放出白色的濃厚煙霧，可達十五分鐘之久。其施放可以間歇，亦可以繼續地進行。所產煙霧的數量，在速度爲每小時五英里的縱吹風 (enfilade wind) 中，足以完全隱蔽正在作戰的一排士兵。此項器具，爲兩隻鋼質圓筒所構成；筒高約 26 英寸，直徑 6 英寸。兩隻圓筒的連結，係用兩個小的鐵環，銲接於筒的表面；一環位近頂部。其他一環則近底部。在每桶近底處，各有一短管，管上配有一活門 (valve)。一根配有噴射口 (spray nozzle) 且可彎曲 (flexible) 的加強橡皮管 (armored hose)，與活門相連接。裝有噴射口的圓筒，在三百磅氮氣或壓縮空氣的壓力下，裝入四氯化矽 (SiCl_4)；其他一隻圓筒，則裝無水液體氨 (NH_3)。此等化學戰劑，由噴射口噴出後，即互起化學反應而發煙。所生煙霧無毒，亦無可厭的臭味。

發煙背囊，既屬如此笨重及複雜，即令上次歐戰繼續進行，亦未必將其應用於前線；蓋其他易於搬運而效率較大的器具，已經陸續製造，以應付日益增加的煙霧需要故也。

△(II) 噴火坦克車

在第二次世界大戰（1939年9月——）中，德蘇兩國曾引用噴火坦克車（flame projector tanks）。德國所用者，運動便捷，裝機關鎗二挺，37毫米砲一門，其噴火器則突出如長槍柄。此項新式兵器，噴火力極大。遇森林村落，可使之全部焚燒，甚難施救。遇永久工事的砲壘或鐵筋水泥的機關槍掩體，可將熱至高溫的火焰，從砲壘或掩體視孔中射入，將守兵灼斃。即遇電網等障礙物，亦可將其完全破壞。至於蘇聯所用的噴火坦克車，裝甲較普通坦克車為薄，重約六噸。噴火器裝於車的右側，距機關鎗約半公尺，車的左側則裝有強光的探照燈。在噴火器的末端，裝有金屬梢針，係用以接通電流，使可燃液體通過該處時即行燃着。探照燈後，裝壓氣筒二隻及容量為250至300公升的可燃液體儲藏桶一隻。噴火器長約二公尺，高半公尺。△

第二節 步兵的化學戰術

（A）步兵化學裝備在戰術上的使用

（1）毒氣榴彈在戰術上的使用

毒氣榴彈，其主要用途，在協助步兵襲擊；及繼步兵攻擊之後，用以肅清敵人，俾將敵人自掩蔽部、戰壕、以及地道（saps）等處驅出。榴彈爆裂所成的氣雲，可以透過大多數的防毒面具，而對眼鼻喉等器官起作用。此等毒氣，雖不能致命，但在密閉處所，不能忍受，遂迫令敵人逃出，且使之暫時失明及窒息，在一小隊的掃蕩隊（mopping up party）中，可用兩人攜帶榴彈四、五枚；達到疑有敵人佔據的掩蔽部時，即自其入口處擲入三、四枚，而不令擲彈者受掩蔽部內敵兵的射擊。因掩蔽部內有道路曲折的掩護，故肅清此等處所，毒氣榴彈，實較高級炸藥彈為有效。

在平時，毒氣榴彈，可用於士兵從事毒氣戰爭的訓練，亦常用以鎮壓內亂。

（2）發烟榴彈在戰術上的使用

發烟榴彈為一種步兵武器，多用於攻勢戰鬪。黃磷榴彈，為發烟榴彈中之效力最大者，兼有掩蔽及縱火功效。黃磷榴彈一枚爆裂時，正在燃燒的黃磷，可散佈到其間四周十五碼至二十碼的距離；用以隱障機關鎗陣地，隱蔽小規模攻擊，焚毀掩蔽部以及灼傷抵抗中心的少數敵人，均甚適宜。

發烟鎗榴彈在多樹的地方，最為有效，尤以起伏不平之處為然。蓋如是可使發射者在敵方機關鎗的有效範圍以內爬行前進，而不致受嚴重的傷害。

如發射地點並無天然掩蔽，則應掘一地洞，以防禦機關鎗。

作戰時，先以兩三人向所擬攻擊的機關鎗，連續地發射發烟榴彈；其餘則設法接近機關鎗，到其附近，即可在烟幕掩蔽下，自其側面施行突擊。鎗榴彈以在距地面十英尺或十五英尺處爆炸，最為有效。

黃磷燃燒時所產生的烟霧，可阻礙機關鎗的直接射擊。即令堅強據點，在射程以外，如能覓得一處適當的位置，令烟雲隨風吹向所欲隱障的處所，亦常能收同樣效果。

進行攻擊時，若為敵人的機關鎗所阻住，可向之發射發烟鎗榴彈，以指示其陣地的所在，俾作其他武器射擊的目標。每一小隊步兵中，應有兩人受過使用發烟榴彈的訓練，進攻時，此兩人每人應攜帶發烟榴彈十枚。

以上所述各種發烟榴彈，均可當作手榴彈用。黃磷手榴彈的主要用途，係跟着鎗榴彈以後使用；在企圖攻取堅強據點時，在短距離用以維持烟幕。由鎗榴彈所產生的烟霧，可掩護擲彈者進至可以使用手榴彈的地點。

肅清敵人掩蔽部，為發烟手榴彈的一種次要用途；但為達到此項目的，發烟手榴彈的效力不及毒氣手榴彈。

發烟榴彈，因其所含黃磷為量殊少；步兵進攻時所可攜帶的數量，又屬有限；故用以佈成烟幕，不若其他方法的經濟。祇有在其他方法不適用時，方始採用之。

黃磷發烟榴彈，具有縱火的性能，故不能作為平常訓練部隊之用，但在將來戰爭所用的發烟榴彈中，此項黃磷榴彈，必佔優越的地位，則屬毫無疑義。

(3) 縱火榴彈在戰術上的使用

縱火榴彈，為襲擊部隊 (raiding parties) 不擬作長久進據企圖時所使用。其目的在於毀壞不能搬回本陣的敵方迫擊砲，機關鎗等物。用時將縱火榴彈點燃後，自迫擊砲的砲口投下；或安放於適當地位，使其與機關鎗的重要部分相接觸。每一襲擊部隊中，應有幾個人受過使用此種縱火榴彈的訓練。

在毀滅儲藏之氣體或油類時，必須將引信的燃燒期間延長，俾在此種情況下，縱火者獲有充分時間，得以逃避至安全地帶。在此種情形下，須在榴彈頂部，裝以適當長度的畢克福引線 (Bickford fuse) 而以火柴點燃之。此項畢克福引線，係裝於一紙管中，以線綁在榴彈頂部，然後綁於繩 (cord) 上。

未發火的縱火榴彈，可以安全拾起；換過引線後，仍可應用。

(4) 發煙燭及發煙罐在戰術上的使用

就發生煙霧而論，第一次歐戰中，所用發煙燭的效率，約為發煙榴彈的一半，但發煙燭幾無縱火效應。因其易於搬動，故發煙燭專為步兵從事流動戰鬥時所使用。對於矇障機關槍，掩蔽局部攻擊，及偽裝毒氣攻擊，均卓著功效。又可用以隱藏軍械或部隊的密集處所以及砲兵陣地；復可用以沿進攻部隊的側翼，佈成掩護煙幕。

此項發煙燭的施放，係在有經驗的毒氣指揮官指導之下，由一小隊士兵施行之。毒氣指揮官，由觀測風況的結果，決定發煙燭的使用是否有利。小規模的使用，至少亦需發煙燭五百枚。開始時所用發煙燭的數目，應能佈成一種濃密的煙雲；以後則於需要時隨時點燃之。

佈成一幅有效的煙幕，所需發煙燭或發煙榴彈的數目，視第十三章第五節中所列舉的各點而定。因環境變化太大，故使用發煙劑的確實數量，並無一定的規律可以遵循。但以下所舉各例，係由第一次歐戰中戰場經驗得來，可供參考（參考 33 第 41 頁）。

例一：

所欲隱蔽的目標……………寬二千碼的前線密集地域（concentration area）。

風的方向……………平穩（steady），與敵軍前線平行。

風的速度……………每小時六至八英里。

可用的器材……………S 式發煙燭。

欲於密集地域前面邊界之前四百碼處，佈成四千五百碼長的煙幕。

執行方法，應以二人為一組，分配於所欲佈成煙幕的線上，各組相距五十碼。每隔兩分鐘，每組應點燃發煙燭四枚，如欲煙幕支持兩小時，總共需用發煙燭 21,600 枚。

所需人數共計一百八十人；輸送器材的人員，尚不在內。所有工作人員，應儘量利用任何可用的掩蔽。每組應攜帶錢一隻。

例二：

所欲隱蔽的目標……………寬二千碼的前線密集地域。

風的方向……………平穩，吹向敵方。

風的速度……………每小時六至八英里。

可用的器材……………S 式發煙燭。

欲於密集地域前面邊界之前四百碼處，佈成四千五百碼長的良好煙幕。

執行方法，為沿所欲佈煙幕之線，每隔二十五碼應分配一人。每人應於每兩分鐘點燃發煙燭二枚，並須注意毋使煙幕留有罅隙。如欲使煙幕支持兩小時，總共需用發煙燭 21,600 枚。

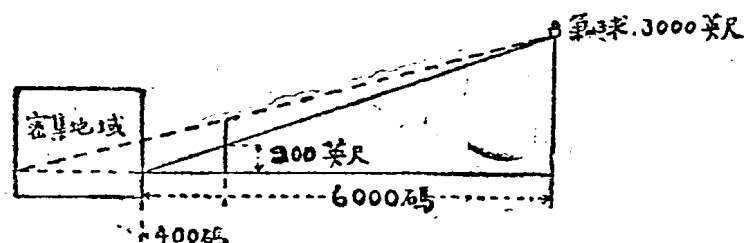
所需人數，亦為一百八十人，輸送材料者亦在外。

如此佈成的煙幕，其效力遠勝於例一所佈成者。

例三：

所欲隱蔽之目標——寬二千碼的前線密集地域，使不為距離六千碼的氣球所瞥見，氣球的高度為三千英尺。

(a) 如風向與前線平行，或吹向敵方，而所佈成的煙霧又在密集地域前方邊界之前四百碼。則煙幕的高度應為兩百英尺，方能隱蔽前面邊界，使其不為氣球所瞥見。至於隱藏後面邊界，則需要更高的煙幕。



(b) 如風係敵自方吹來，則煙雲被風吹過所欲隱藏的地域，而使部隊獲得掩護；但亦有擾亂本軍的可能。因此，有煙幕隱藏密集地域，使其不為敵方氣球所瞥見，鮮有成功的可能。除非在所欲隱藏的目標與氣球之間，有自地面上昇的熱流，則又當別論。

(5) 步兵迫擊砲發煙彈在戰術上的使用。

煙幕彈列入三英寸迫擊砲所用的彈藥以後，使步兵能於發煙槍榴彈的可及範圍以外，佈成局部的煙幕。且因此項迫擊砲易於搬運，步兵單位指揮官可完全加以控制，故可隨時造成煙幕，不獨可用以掩護步兵的進攻或退却；即白天襲擊部隊 (daylight raiding parts) 的撤退，亦可賴以獲得掩蔽。又背負此項迫擊砲前進時，同時可攜帶足量的煙幕彈，以供隨後發射之用。

步兵迫擊砲的射程，既較發煙槍榴彈為大，且其搬動性則勝於四英寸化學迫擊砲，其成為有效的發煙兵器，自屬毫無疑義。

就陣地 (frontage) 佈置而論，當風自側面吹來時，每隔五十碼應分配三英寸迫擊砲一門；在順風時，則每隔二十五碼應分配一門。81 毫米迫擊砲發煙彈所容黃磷的份量，為三英寸迫擊砲砲彈的兩倍，故每一門 81 毫米迫擊砲可佔之陣地，為三英寸迫擊砲的兩倍。

無論用何種迫擊砲，開始佈散煙幕時，每砲應先迅速地連發二砲；以後的射擊，則以能支持煙幕為準，其速率可由觀察煙幕的狀況以決定之。在平常情況下，每一門三英寸迫擊砲，平均每分鐘發射兩次，每一門 81 毫米迫擊砲，平均每分鐘發射一次，即可賴以支持一幅令人滿意的煙幕。

因三英寸或 81 毫米迫擊砲，每一步兵團僅備有三門，故不能完全賴以散佈煙幕，以作步兵的防護。

當進行大規模軍事行動的時候，假如砲兵與步兵之間能保持密切的聯絡，通常多用砲兵發射煙幕以資保護步兵。在此種情形下，僅在砲兵射擊不能達到的處所，或當煙幕偶然發現罅隙的時候，始由步兵迫擊砲負起發射煙幕彈的責任。

如在砲兵之支持能力以外，需要廣大的煙幕保護，則由攜有特殊化學迫擊砲 (special chemical mortar) 的化學戰隊，擔任散佈煙幕，保護步兵的任務。通常三英寸或 81 毫米迫擊砲，係用以發射高級炸藥彈；但如步兵的前進遇到抵抗，化學戰隊所佈成的煙幕猶感掩護不足，則三英寸或 81 毫米迫擊砲，亦用以發射煙幕彈，以作其他發煙方法的輔助。

步兵迫擊砲除上述任務外，如環境許可，亦可用以發射煙幕彈，形成掩護煙幕，以節省砲隊的使用。步兵迫擊砲彈，在其射擊範圍以內，其發煙效率，實遠勝於砲彈；且迫擊砲為步兵單位所管轄，故與步兵合作尤為便利，

(6) 坦克車發煙器在戰術上的使用。

在第一次歐戰中，英軍使用坦克車最多；其對於利用煙幕掩護坦克車一問題，研究亦最精確。關於坦克車施放煙幕及利用煙幕掩護坦克車的各種情形，可自下譯一段英國的官方教程（參考 22 第 28—31 頁）得知其梗概。

『現在的坦克車，特別易受砲隊的射擊；砲為現在主要抵抗坦克車的武器，毫無疑義。

坦克車子人以大而清晰的目標，極易為地面及空中觀測者所發見。坦克車對於破片及榴霰彈丸雖可防禦；但一度被砲彈直接命中，即可使其全失效用。

坦克車最大的危險，乃在空曠視界中被直接擊中；無論所用者為尋常的砲，或是特別用以防禦坦克車的武器 (special antitank weapons)。

因此，坦克車不論是在停止或進行的時候，總須特別注意隱藏的方法。在行進中，多依賴煙幕掩護。使用坦克車，如求獲得成功，必須達到下列兩種條件。

(a) 坦克車開始前進時，必須不為敵人所瞥見。

(b) 正在或擬作防禦坦克車射擊的敵方砲手之瞄準，必須用任何可用的方法阻礙之；煙幕的使用，亦包括在內。

在步兵與坦克車隊聯合進攻的初步，砲隊的協助動作，與協助步兵單獨進攻時相似；惟在可能範圍內，應於射擊之中，不時加入煙幕彈，以作適當的掩護。至於實際上所需煙幕彈與高級炸藥彈的比例，則視天氣及地形情況而定。

使用掩蔽砲火時，應將所發射的煙幕彈自始至終，均勻分佈，俾造成的煙幕毫無罅隙。

在相信有利於防禦坦克車武器的陣地，煙幕的佈設，實有價值。此外在不便使用掩護砲火時，利用煙幕隱蔽橫過空曠地段或駛過向前傾斜山坡的坦克車，亦甚有效。

不過坦克車指揮官必須牢記，在運動戰中，本軍砲隊所給予發射煙幕的援助，希望極屬有限。故坦克車本身，應有產生煙霧的準備。

步兵並應努力，以小型砲 (light artillery)，保護坦克車。有時砲隊不能散佈煙幕，則步兵應在可能範圍內，發射發煙槍榴彈及發煙迫擊砲彈以協助之。

坦克車被煙幕包圍的時候，戰鬥員不能使用其武器，遂陷於不利的地位。且強悍的敵軍，可藉煙幕的掩護，步行接近坦克車，而用炸彈加以攻擊。在此種情形下，最接近的步兵，應即立採取援助坦克的行動。

坦克車本身，可利用其排氣管施放煙幕；但用此法時，應特別慎重。如係大規模施放煙幕，用此法時，事先應有確定的佈置，不能由各坦克車指揮者任意行事，否則勢必妨礙其他兵種或其他坦克車的行動。

雖然在適宜的風況下，坦克車以距離或其他關係，不能為煙幕彈所掩蔽時，坦克車本身施放煙霧，頗為有用。當其已接近目標，或其本身已為敵人所發見的時候，亦可自其排氣管施放煙霧，以協助坦克車撤退至整理

地點或歸向點 (rallying point), 再作進攻的準備。如風係自側面吹來, 則由前導坦克車排氣管放出的煙幕, 可以隱蔽其他坦克車及步兵的前進。

有時在有利風況下, 可利用坦克車施放煙幕, 掩蔽部步退却。

發煙榴彈, 可裝載於坦克車上, 用時與排氣管發煙器聯合使用, 或單獨使用, 均甚有價值。

利用飛機施放煙幕, 所可協助坦克車的程度將於隨後各條討論之。』

(7) 其他發煙器具在戰術上的使用

在此項標題下所討論的各種發煙器具, 其在戰術上使用的方式及目的, 均與發煙燭及發煙罐完全相同。但因其重量及體積比較龐大, 不適用於運動戰中步兵的採用。同時其構造遠較燃燒式發煙器具為複雜, 而發煙效力亦較小。故在現今戰爭中, 使用此項發煙器具的理由, 極屬有限。其是否將被引用於未來戰爭中, 更成疑問; 除非是在陣地戰或特殊戰術情況下, 容或有使用的可能。

(B) 戰術上的一般討論 (General Tactical Consideration)

由以上所述步兵的化學裝備及其使用的戰術, 可知步兵使用毒氣及縱火劑的機會甚少; 對於發煙劑, 則有密切的關係。煙幕對於步兵之所以特別重要, 蓋由於步兵及坦克車的移動, 以隱藏為最有利益。第一次歐戰的經驗證明, 進攻的步兵, 可以有效地隱藏於煙幕之中而獲得保護。且於真正攻擊處所以外, 同時施放煙幕於前線其他幾處, 可以欺騙敵人, 使其無從決定真正的攻擊地點及方向。故從大體說來, 步兵的化學戰術, 即為煙幕戰術。

煙幕如使用得當, 則在進攻中, 可將黑夜的不利, 施之於敵人, 而使進攻步兵, 仍能保持白天的便利。設欲自敵人意料不及的方向進攻, 向敵人作突然的奇襲, 而與之短兵相接, 大可藉助於煙幕。且由此可於較短的時間及較小的犧牲下, 獲得戰術上之成功。

在步兵作戰的時候, 煙幕的使用, 其目的為下列各種的一種或數種:

(1) 矇障已知的敵方觀測所, 矇蔽敵方機關槍陣地; 隱藏並保護進攻步兵的前線及側翼, 使其不為敵人所觀察。

煙幕的佈成, 固以利用砲及迫擊砲的射擊為最易, 但如在步兵進攻時, 遭遇意外的困難, 亦可用發煙榴彈及發煙燭, 佈成局部的煙帳。

例如火力集中的小碉堡 (pill boxes), 常能避免預先砲擊的毀壞; 而在攻擊部隊接近時, 即用機關槍對之加以射擊。如欲通過此等堅強據點, 必須

先設法加以控制，且偶爾遲延，步兵的前進即被阻滯。但如暫時用煙霧包圍之，以將其矇障，可使其處於不利的地位。通過者雖不能完全避免損失，但所遭遇者，為無目的的射擊，而非瞄準的射擊；指揮人員，亦無遭受選擇射擊的機會。

再者，在每次突擊之前，發射發煙槍榴彈，亦大可幫助正面的進攻。發彈者或將煙幕散佈於側翼，或將其分佈於前線，視風況為橫吹或順吹而定。

步兵攜帶的發煙武器，亦可賴其效用，以鞏固陣地，並構築機關槍陣地及進攻的據點。又可賴以隱藏運輸部隊的移動，或掩護陣地的轉移，俾不為敵人所發覺。

(2) 聲東擊西，將敵人的注意力吸引至不擬攻擊的地點，使其部隊留守於戰壕，而不敢向攻擊點增援；誘引敵人，使其無故浪費彈藥，並使敵人於不須戒備處施行射擊。

(3) 在進攻時施放煙幕，以假裝毒氣，折挫敵人士氣，並迫其戴上面具。為使此項方法運用有效，應間常於煙雲中混入毒氣，使敵人相信在煙雲中不佩戴面具，決不能倖免毒氣的傷害。

(4) 在平坦或空曠處所，隱藏密集的部隊及軍械；掩蔽道路，集合處所，及進攻路線；矇障敵方觀測所對於砲擊地點的觀測，並阻礙其空中觀測。

在煙幕後面的地域及部隊，鮮能逃避敵方飛機及繫留氣球 (kite-balloon) 的觀測。

如步兵隊伍隱蔽於煙雲中，此項煙雲，甚易引起敵方射擊，是以極為危險。因此，煙幕之用於隱蔽密集部隊者，必須佈於距離所欲隱蔽的目標約四百碼的地帶。

散佈的煙雲，對於本軍觀測及射擊的影響，以及敵方部隊有否反而因此逃避我方低飛偵察機 (contact patrol airplanes) 偵察的可能性，均應顧及。

施放煙幕於進攻部隊的側翼的時候，事先應小心判斷風況變化的限度，俾煙霧不致橫過攻擊部隊的前面，否則部隊在煙幕中進攻，有迷失方向的危險。

企圖在軍事行動中使用煙幕的時候，應設法使敵人疑惑此項煙幕，乃係一種詭計，而非真正的使用。例如施放煙幕之後，並無任何動作，使敵人認為我方目的，在於誘其無故浪費彈藥。

綜上所述，可知煙幕的使用，應有一定系統，但同時須變化莫測；而非偶然的或漫不經意的運用，此點最爲重要。

施放煙幕，常執行於緊急的時機，用以避免攻擊進行的延遲，並保全有價值的生命。如欲培植此種能力，並阻止其濫用及浪費，必須經過徹底的訓練，不獨個人如此，即整個的連、營、團、旅亦然。

發煙榴彈的設計，主要地在於供給步兵攻擊時發煙及縱火之用；因此適於用以焚毀掩蔽部，矇障機關槍，隱蔽小規模的局部攻擊。但以數量不多，用於大規模的煙幕施放，甚不經濟。所應注意者，此項榴彈爆裂時，正在燃燒的黃磷顆粒，可分散到十五碼至二十碼的距離。

攻擊時如遭受敵方機關槍的抵抗，可向之射擊發煙槍榴彈，以指示其陣地的所在，作爲其他武器射擊的目標。

發煙燭及發煙罐配備的數量，尋常遠較發煙榴彈爲多。其發煙效率，約爲發煙榴彈的一半，但毫無縱火作用。因其易於搬運，故專門用來供給步兵從事運動戰之用。以之產生煙幕，偽裝毒氣，或與毒氣混和使用，均甚適宜。又可用以矇障機關槍，或掩蔽局部攻擊；唯用於此項目的時，其效力稍遜於發煙榴彈。此外亦可用以掩蔽機關槍，部隊密集處所，砲兵陣地，或其他需要掩護的地段。

三英寸迫擊砲彈及 81 毫米迫擊砲彈，除產生煙霧外，並有縱火效應；爆裂時所散出之正在燃燒的黃磷顆粒，可達半徑十五碼至二十碼的面積。惟此兩種砲彈的供給，均屬有限，故應視其可用的數量，及擬佈煙幕各點的距離，以決定究用何者爲適宜。

適於使用此兩種砲彈者，有下列各種情況：

(a) 在進攻或防守時，矇障敵方的觀測所。

(b) 佈成煙幕，以隱藏進攻的企圖，使敵人不能自前面或側面觀測；用以援助襲擊部隊的撤退亦可。

(c) 矇障敵軍前線的突出點 (salients)，該處係有據以從事縱射的可能者；用以矇障疑有機關槍陣地的指揮處所亦可。

(d) 形成白晝襲擊的掩護。

(e) 增加榴霰彈或高級炸藥彈掩護砲火 (barrage) 的掩護效果。[此點限於砲及榴彈砲 (howitzer) 的發煙砲彈]。

(f) 聲東擊西，分散敵人注意力。

(g) 限定步兵進攻的路線及其側翼；或用以指示保持方向的重要地點。決定佈成煙幕所需發煙材料的數量，視若干因素而定，其重要者有下列各種：——

(1) 煙幕的廣袤 (the extent of the screen) —— 概括言之，煙幕的寬度，應為所欲隱蔽的目標寬度之兩倍至三倍，俾觀測者在可據以觀測的地點，均不能觀測。

(2) 煙幕支持的時間 (the duration of the screen)。

(3) 風的方向 —— 概括言之，橫過的風，消耗煙霧的數量較少；與前線成直角的風，則需要較多。當風向有變更時，隱蔽的困難即行增加。

(4) 風的速度 —— 煙雲的密度，隨風速的增加而減小。當風速在每小時二十英里以上時，必須消耗格外大量的材料，方可佈成不透明的煙幕，否則極難達到此種目的。

(5) 敵人可利用以觀測所欲隱蔽的目標之方向數目 (the number of directions from which the enemy can observe the object or area to be concealed) —— 敵人可用以觀測一種目的物的地點，其數目愈多，所需煙幕愈寬，所需發煙材料亦愈多。

(6) 目標與敵方觀測所的距離 —— 此項距離愈大，煙幕的效力愈小。

用發煙手擲炸彈 (smoke hand bombs) (即發煙手榴彈) 或任何其他發煙器具佈成煙幕的時候，應特別留意，使材料的消耗費最為經濟，而所收效果最佳，一切施放煙幕的人員，事先應有使用實際器材的訓練；簡單的預行演習 (rehearsal) 尤有價值。指示施放的程序表，應將發煙材料的消耗率，詳予列出，此項書面的程序表，應分配於每處發煙處所的人員。

研習問題

(一) 近二十年來，美國對於發煙燭的結構有何改進之點？試詳言之。

(二) 第一次歐戰時，美國所用的發煙榴彈，係用何物為裝填料。

(三) 發煙燭 (smoke candles) 與發煙罐 (smoke pots) 有何區別？其功用是否相同？

(四) 美國所用的發煙代用燭，內裝何種發煙材料？其點火藥係由那些成分配合而成。

(五) 使用煙幕，對於坦克車戰有何利弊？試列舉之。

- (六)試述煙幕對於步兵作戰的重要性。
- (七)用 81 毫米迫擊砲發射煙幕彈時，其主要缺點為何？試列舉之。
- (八)關於坦克車發煙器，近二十年來有何改進之點？試詳述之。
- (九)如用法國柏格爾式發煙器，施放煙幕於 15 平方公里的大目標，煙幕支持的時間為二小時半，問至少須使用幾人？至少須消耗發煙材料若干仟克？
- (十)步兵施行襲擊時，破壞敵方的武器與物資，以使用何種兵器最為有效？
- (十一)何種情況，適於使用三英寸迫擊砲化學彈及 81 毫米迫擊砲化學砲？
- (十二)佈成煙幕所需發煙材料的數量，視那幾種因素而定？試臚列之。

閱讀書目

- (一)“Field Manuals: (Basic Field Manuals),” War Department, U. S. Government Printing Office, Washington. Vol. III. The Tactical Use of Smoke, 1932.
- (二)“Chemical Warfare School Texts,” The Chemical Warfare School, Edgewood Arsenal, Maryland, (latest rev.) Book III, Chapters I, and II.
- (三)化學戰爭通論，曾昭掄吳屏合譯，第三章，第四節。

第十五章 騎兵的化學戰術與技術

第一節 騎兵的特性

第三章第三圖所示戰場中化學戰術任務的區劃，其中並無騎兵的化學攻擊地帶。並非謂騎兵作戰時不使用化學戰劑；實因騎兵的化學戰術，無明晰界限可以劃出。在現代戰爭中，騎兵所負任務變化甚多，活動之範圍亦至廣；尤以在戰術中當各個兵種尚未取得聯絡以前為甚。當作戰時，騎兵通常多在側翼作戰，如步兵已突破敵方防線，騎兵即由缺口衝入，追逐向後撤退的敵方步兵。在防禦的時候，騎兵負責施行延緩作用的戰術，幫同掩護步兵撤退。

第一次歐戰以前，騎兵完全為騎馬的部隊所組成。在該次歐戰中，各主要交戰國，均組成一種機械化部隊 (mechanized forces)，即駕駛各式自動戰術車輛 (automotive combat vehicles) 的部隊。機械化部隊的戰術運用及其戰術方式，與騎兵極為相似，在美國軍隊中，此種機械化部隊，即被視為騎兵，而以之屬於騎兵一類。因此吾人可分騎兵為兩類，即乘馬騎兵 (horse cavalry)，與機械化騎兵 (mechanized cavalry) 是。在討論騎兵使用化學戰劑之前，須簡單敘述此兩類騎兵與步兵主要的不同之點。

(A) 乘馬騎兵

乘馬騎兵的特性，可分下列數項敘述之：(1) 活動力 (mobility) (2) 射擊威力 (fire power) (3) 突擊 (shock)。

(1) 活動力——乘馬騎兵，在長距離的行程中，每日應行二十五英里，幾日的行程，每日應行五十英里；一天的行程，則應行六十至七十五英里，並應於達到指定地點時，能立即從事乘馬戰術。為達到此項條件，馬匹的擔負，必須減至最低限度，每一騎兵及其裝配的總重，平均為 235 磅。在此項重量之外，雖增加一磅，亦將減小其作戰的效率。運輸車輛的載重，一如馬匹的擔負，必須保持最低的限度。此項運輸車輛及其所載的輔助兵器，必須能緊隨攻擊部隊之後，以便支持其作乘馬或不乘馬時的戰術。此項條件，使輔助兵器，能以迅速地在道路上或野外移動成為必要。為顧及騎兵的活動力起見，

其所攜帶的化學兵器及彈藥，應具下列各項性能：

(a) 不致增加每匹馬的擔負。

(b) 不致增加過大重量於運載的車輛。

(c) 在人，畜及車輛三方面，均不致有過甚的增加，以致妨礙主要作戰部隊進入陣地的移動 (movement into position)。

(d) 能在道路上及野外 (cross country) 迅速地移動，及早支援乘馬或不乘馬或兩種聯合的戰鬪。

(2) 射擊威力——乘馬騎兵的射擊威力與其他兵種之區別，在其富於伸縮性。如用較迅速的運輸方法，可自一處迅速地移至另一較為有利的地點。同時因其所備自動武器 (automatic weapons) 較多，故開始時可造成的火網 (fire volume) 頗大，自危急的局勢中撤退較易；且能迅速地移至其他有利的環境下再行戰鬪。是以其所需化學兵器或彈藥，應具有下列性能。

(a) 有增加其射擊威力的活動力及伸縮性之傾向。

(b) 增加其射擊能力的效力，而不致影響其伸縮性。

(c) 減低敵人射擊威力 (最好在戰鬪開始時即能辦到)，俾能達到上列兩種條件。

(3) 突擊——乘馬騎兵的突擊，包括對乘馬及不乘馬的敵軍之實際衝突 (actual collision)；其效力視人數 (mass) 速度 (speed) 及奇襲 (surprise) 三種因素而定。人數之所以重要，因與突擊目標接觸的主力應有夠多的人數，與適當的陣容，方能克制敵人，貫徹其任務。速度之所以重要，因其可以減低在實際衝突以前經過敵彈掃射地帶 (fire-swept zones) 時所遭受的傷亡數目，且可增加其對於敵軍士兵的攻擊力量。此外在衝過最初的攻擊目標以後，重新集合，準備繼續攻擊，迅速亦屬必要。奇襲之所以重要，在使實際衝突時，得以將突擊部隊的完整保持至最大限度，而使遭遇的抵抗減至極小。為達到此項目的起見，可設法使敵人對於突擊的時間、地點及方向，皆無從捉摸。因此對於協助突擊的成功，化學兵器或彈藥，應負下列各種任務。

(a) 減低衝突以前敵方的射擊威力，因而減少通過掃射地帶時所遭受的傷亡，藉以保持其部隊質量的完整。

(b) 掩蔽在攻擊以前向敵方陣地的移動，因而造成奇襲。

(c) 掩護逼近敵人的主力或決定性的攻擊，因此不獨可以造成奇襲，而且在多數情形下，可節省此方面的馬匹，以備正面攻擊之用。

(B)機械化騎兵

機械化騎兵，即指應用機械推動的各種車輛 (mechanically propelled vehicles) 以從事戰鬥之部隊。其所用機械，或直接用作破壞的工具，或以運輸戰鬥的部隊，或以運載應用的武器；在戰術上此項部隊及武器的使用，完全依賴此等車輛，然後能發揮其性能。部隊之配備此等機械者，可大增其戰略的及戰術的活動力。

上述定義，並不包括運輸士兵及彈藥的汽車 (motor vehicles)；使用此項車輛運送人物於戰場，通常稱為軍隊的摩托化 (motorization of military forces)。亦不包括屬於步兵師 (infantry division) 中的坦克車，及與步兵聯合作戰的中型及重型坦克車 (medium and heavy tanks)。

機械化騎兵的裝配，包括輕便高速坦克車 (light fast tanks)、裝甲汽車 (armored cars)、戰鬥汽車 (combat cars) 及其他類似的用摩托推動的戰鬥車輛 (motorpropelled combat vehicles)。通常多用於戰場調動 (maneuver on the field) 及擔任迅速突擊的任務。

機械化騎兵，因其具有高度的活動力車輛的裝備，其活動範圍，並不限定於砲隊射擊地帶與步兵活動地帶之間。屬於機械化騎兵的坦克車或戰車，其裝甲應較屬於步兵或與步兵聯合使用的坦克車為輕便。此項車輛，對於在戰略上及戰術上必須具備高度活動性能以完成迅速突擊任務的部隊，甚為適宜。任何坦克車式的機械，在停止時，對於敵方之抵抗坦克車砲火 (anti-tank fire)，比較地不容覺察，易受損害；故部隊之配備此項車輛者，必須裝備他種機械及他種防禦方法。當地形有利時，此種軍隊應能負起騎兵所負的責任，履行下列任務：

成爲一種活動的預備隊。

活動於敵軍的側翼或後方。

開拓突破的敵方防線。

從事陸地偵察，並阻止敵方偵察。

襲擊或破壞敵方的交通線等。

較深的水道，多樹的地域，卑濕的原野，以及峻峭的山岩，仍為現代摩托化車輛所不能克服的障礙。而此等處所，又在戰場中時常遭遇。故吾人尚不能完全廢去馬匹而代以其他工具。在需要高度活動性能的部隊時，仍須繼續使用乘馬騎兵。將來乘馬騎兵與機械化騎兵或輕便武裝部隊 (light armored

forces), 勢必互相輔助; 正如今日的騎兵與空軍, 同負偵察任務一般。

乘馬騎兵與機械化騎兵, 其作戰方法既屬迥異; 其對於化學戰劑的使用, 亦係完全不同, 是以吾人將其分別討論, 較為方便。

第二節 騎兵的化學技術

(A) 乘馬騎兵的化學裝備

乘馬騎兵, 運用下列兵器, 以施放化學戰劑:——

(a) 化學榴彈。

(b) 發煙燭及發煙罐。

(c) 化學迫擊砲。

(d) 騎砲化學彈 (horse-artillery chemical shell)。

(1) 化學榴彈——乘馬騎兵, 亦攜有與步兵同樣的步鎗, 且常用以作不乘馬的戰鬥, 其運用亦與步兵極為相似。因此騎兵在不乘馬的動作中, 亦可與步兵同樣使用化學榴彈。騎兵所用的化學榴彈, 為第十四章第一節所述槍手兩用的發煙榴彈; 至於毒氣榴彈及縱火榴彈, 則不常用。祇有在有些情形下, 從事襲擊的時候, 可以使用毒氣榴彈。此外在鎮壓內亂時, 則正常使用之。騎兵在此種需要下所用的榴彈, 與步兵完全相同。

(2) 發煙燭及發煙罐——在此兩種器具中, 所裝發煙材料與其總重的比例頗高, 故效率甚大。且其煙霧係於長時間內放出; 而發射彈 (特別是砲彈) 所放出者, 則於彈殼炸裂之頃, 即被送至高空, 以致消散頗多。使用發煙燭的主要缺點, 即煙霧係在本陣或隣近本陣的地方放出, 此乃戰術上所最不願見的事實。在有些局勢下 (例如掩護小隊或大隊士兵撤退), 使煙霧在寬廣的前線上放出, 且可超過側翼, 自可減少傷亡的數目。惟在如此散佈煙幕以前, 須知所生煙幕, 乃予敵方砲隊及機關槍隊以輔助的瞄準點; 且敵人向煙霧中射擊的效力, 僅減低至原來效力的三分之一; 而友軍自煙幕中向外射擊的效力, 則減低至十二分之一。是以貫徹此項目的之煙幕, 非至射擊停止, 實行撤退的時候, 不應放出; 同時並應注意不致矇障掩護部隊的射擊。

(3) 化學迫擊砲——4.2 英寸化學迫擊砲, 乃騎兵最有用的化學兵器。此種彈內所裝戰劑分量適宜, 射擊迅速而準確。且易於搬運, 故極適用於騎兵, 以履行其散佈煙幕及毒氣的任務。4.2 英寸化學迫擊砲供乘馬騎兵使用的時候, 係用馱騾 (pack mules) 負載; 凡馱載動物可到的處所, 均可利用

之。

用 4.2 英寸化學迫擊砲發射持久性戰劑及暫時性戰劑，均甚適宜。騎兵的活動，對於煙幕的需要較大，毒氣的使用則有限，且彈藥的供給亦殊困難。故此項迫擊砲所負最重要的任務，乃在發射煙幕彈。至於使用此項迫擊砲以發射毒氣彈，僅限於少數特殊的情況，與上述毒氣榴彈的使用所需情況相同。

化學迫擊砲，因係屬於化學戰隊，當於第十六章化學戰隊之裝備一節中詳論之。

(4) 騎砲化學彈——75 毫米騎砲 (horse artillery) 為屬於騎兵的基本武器，因所有砲手及士兵，均係乘馬，故對於運砲，備有更替的馬匹。此項騎砲的安設，需時三分鐘，其發射速率為每分鐘六發；發射化學彈的最大射程，為八千八百碼。至於將其用作發煙兵器的缺點，為彈內所容黃磷之量太少（僅約 1.8 磅）所分散的黃磷顆粒又太小，僅能燃燒十五秒至三十秒鐘；自 4.2 英寸化學迫擊砲彈所分佈者，則可支持兩分鐘之久。散佈煙幕於廣大前線上，並維持其濃度，所需騎砲的數目既多；而將數目過多的砲，自其抵抗敵砲與摧毀敵人的重要任務中轉移，亦殊為失策。是以此項騎砲僅在隱蔽敵方觀測所及掩蔽窄狹前線的時候，方用以發射煙幕彈。

75 毫米騎砲化學彈，用以裝填芥氣等持久性戰劑，甚為適宜，所容裝填物，雖不過 1.3 磅液體戰劑，但着彈面積內，所得毒化點甚多，其防護亦屬困難。如用較大口徑的砲，雖可發射較大數量的戰劑，但所得毒化點為數較少，故其效果亦不過與此約略相等。惟騎兵用砲發射持久性戰劑的限制，與用其他武器施放持久性戰劑的限制相同，如環境允可，使用 CNS 於困擾射擊，此種騎砲亦頗相宜。關於此項騎砲的化學彈，參閱第十七章第三節。

(5) 飛機化學炸彈及噴散器——飛機使用 H. C. 發煙炸彈及裝有 M3 噴散器者，有時可用以協助騎兵的活動。如風况適宜，可用飛機一兩架佈成煙幕，以掩蔽一旅騎兵作乘馬攻擊時的正常前線。此項煙幕，在有利情況下，可予進攻者於經過掃射地帶時以適當的隱蔽；而當實際接觸時，則已經消散至不致妨礙作戰視線的程度。此項武器在戰術上的缺點，在於配合的困難，時間控制的不易，以及騎兵的不能指揮空軍。基於以上各種原因，此項武器，罕有如此使用者。

大規模散佈持久性毒氣，以阻拒敵人於遠距離之外，當以攜帶毒氣炸彈

或裝有噴散器的飛機，為效率最大的武器。其應用的原則，通常係依賴空軍與騎兵的合作，各自擔負不同的任務；例如此方擔任延緩敵軍，彼方則負責堵塞狹路。⁴使用此類戰劑的地域，應劃清界限，且應為我軍在其有效期間內無須佔領的區域。空軍附於騎兵，或與騎兵合作，以實施阻滯及困擾敵軍的任務時，使用裝填 CNS 一類戰劑的炸彈，亦甚為有效。但如此使用，亦有與飛機使用煙幕時相同的缺點。

關於飛機投下的化學炸彈以及所裝配的噴散器，當於第十八章描寫之。

(B) 機械化騎兵的化學裝備

機械化騎兵施放化學戰劑的武器，計有下列幾種：

- (a) 化學榴彈。
- (b) 發煙燭及發煙罐。
- (c) 輕便坦克車與裝甲汽車裝備的發煙器。
- (d) 化學迫擊砲。

(1) 化學榴彈——槍手兩用的發煙榴彈，可裝載於機械化部隊的裝甲汽車及戰鬥汽車上，自車中向前投擲，造成保護汽車的隱蔽煙幕。此項煙幕雖不能持久，但在迅移動情況下，足敷應用。

(2) 發煙燭及發煙罐——同樣地，發煙燭及發煙罐，亦可用於上述同一目的；在需要較能持久的煙幕時，尤屬特別適用。如有裝甲汽車或高速坦克車，於距離本軍陣線較遠處，沿途投擲發煙燭及發煙罐，可將沿本軍陣線散佈煙幕的弊害，大部消除。

(3) 輕便坦克車及裝甲汽車發煙器——機械化部隊的主要戰鬥車輛，除輕便高速坦克車外，尚有裝甲汽車，戰鬥汽車，巡邏汽車 (scout cars)，及運送士兵的汽車。所有上述各種車輛，均可裝備發煙器具，一如第一次歐戰時所用的步兵坦克車。

(4) 化學迫擊砲——4.2 英寸化學迫擊砲之架於特殊機械化砲架者，極合機械化騎兵的要求。此項兵器，對於執行高速度移動部隊所負各種化學戰鬥的任務，甚為經濟而有效。因其為化學戰隊裝備的一部，當於第十六章討論之。

第三節 騎兵的化學戰術

(A) 乘馬騎兵的化學戰術

(1) 概論——乘馬騎兵應負的各種任務，及其在戰術上的運用，可概括如下：

(a) 大多數騎兵活動的結局，為主力的攻擊戰鬪。

(b) 在純粹防禦行動中，騎兵使用化學戰劑，通常以阻滯敵軍為目的。

(c) 如從事完全不乘馬的活動，則上文所述步兵作戰原則，以及步兵使用化學戰劑的原則，可以完全適用。

(2) 騎兵對騎兵——當騎兵對抗騎兵，從事普通攻勢戰鬪的時候，適於使用化學戰劑的機會極少。多數目標，均係瞬間目標 (targets of opportunity)，頃刻即逝，致使進攻所用輔助兵器，時刻需要迅速的轉移。進攻所經時間，既屬有限；且戰局變化，瞬息萬千，故化學戰劑的使用，鮮有不妨礙本軍行動者。

當騎兵在防禦中對付騎兵作戰的時候，關於敵方作戰計劃，以及活動路線，均屬渺茫，事先無從知曉；且戰局變化莫測，當敵人措置失策時，吾人復有反守為攻的機會。有此雙層原因，除非在偶然的情勢外，化學戰劑的使用，頗難收效。

(3) 騎兵對活動力較小的部隊——不論在攻勢或守勢的戰鬪中，當騎兵對付活動力較小的部隊的時候，發煙劑及暫時性毒氣，可作有效的使用。有時在防禦及阻滯敵軍的戰鬪當中，持久性戰劑，亦可應用；但須在其有效期間內，本軍決無被迫通過的機會方可。因騎兵活動力大，從事廣泛的側翼與敵後活動，乃其特點。故騎兵戰鬪的地域，鮮能預先決定。因此騎兵使用持久性戰劑的機會，大受影響；在普通戰鬪方式下，多不採用之。

在進攻的時候，使用掩蔽煙幕及暫時性毒氣，以掩護主力接近敵人，並減低敵方砲火對於主力及協助部隊的射擊效率，均極有價值。持久性毒氣，則不適用；因其效力尚未消失以前，戰鬪已經結束故也。

在防禦的時候，於下列四種情況下，化學戰劑的使用可獲得極大的利益。

(a) 當敵方部隊展開及散開 (development and deployment) 時，如使用暫時性毒氣以擾亂之，可延緩或紊亂其佈置工作。如我軍無被迫通過該地的機會，持久性毒氣，此時亦可使用。

(b) 當敵軍開始進攻的時候，如使用煙霧或暫時性戰劑，可擾亂其命令及交通，且增加其保持攻擊方向的困難。持久性戰劑，此時亦可應用，但須顧

及上段所述的條件。

(c) 當自陣地撤退的時候，如施放煙幕，可在阻滯陣地 (delaying positions) 內停留較久，並可減少撤退部隊的傷亡。

(d) 當運用機動部隊 (maneuvering force) 向敵人力 (main body) 側翼進攻的時候，通常多藉射擊火力，以擾亂並延緩敵軍的前進及展開。在此種情形下，可參用暫時性毒氣，如用持久性戰劑，則須注意第一段所舉的條件。

(4) 特殊行動、偵察 (reconnaissance) 及阻止偵察 (counterreconnaissance)——一般說來，特殊活動的結局，不是攻擊戰鬪，就是防禦戰鬪。特殊戰鬪之所以異於正常戰鬪，主要地在於調動上大受限制。在偵察或阻止偵察的行動中，則恰恰相反；尤以斥候 (patrols) 及分遣隊 (detachments) 為甚。主力部隊，通常仍密切集合，以圖從事於攻擊或防禦戰鬪，俾能突過敵方阻止偵察的煙幕，或抵抗敵人此種突過的企圖。在任何一種情形下，其最後結果，仍為正常的攻擊或防禦戰鬪。化學戰劑在此兩種戰鬪方式中，均可使用。

(5) 河流的防守——河流的防守，通常多在下列各種情形下施行之：

(a) 在河流彼岸，接近敵人的地區。

(b) 在接近本軍的河岸。

(c) 當主力扼守河流背面頗遠的地方。

在第一及第三種情形下，騎兵主力的活動，多係依照騎兵攻擊時的一般活動而進行，但亦有限於防禦行動者。在第一種情形下，若其活動限於運用防禦方法，則河流係供阻滯敵軍之用。第二種情形，係假定側翼無虞；河流的深度及寬度，又足以延礙敵軍活動至相當的程度。部隊應先行展開，利用輕武器或砲擊，以阻止敵人在任何地點渡河。此種防守方式，予化學戰劑以絕大的使用機會；因此種防禦，通常均為純粹被動的，我方並無佔領彼岸陣地的企圖故也。持久性毒氣，可施放於敵方河岸，及準備渡河的集合地點及登舟處所。向試渡的部隊，施放暫時性毒氣，可引起更大的紛擾及紊亂，因此大減其渡河的機會。在必要時，亦可使用煙幕以矇障敵人的觀測，或掩護我軍退却；但正被我方瞄準射擊的敵軍，則不宜對之散佈矇障煙幕。

(6) 狹路的封鎖及攻取——封鎖及攻取狹路 (defiles)，為一種調遣大受限制的局勢。在封鎖狹路時，持久性毒氣，可用以阻止敵人；但須本軍在其有效期內，不致使用該處方可。在攻取狹路時，發煙劑可用以隱蔽移動，暫時

性毒氣，可用以減少抵抗。

(7) 襲擊 (raids) 乃係一種特殊任務，由特別組織的襲擊部隊 (raiding forces) 擔任之。在進攻的時候，此項部隊，迅速衝鋒前進；在任務完成，主力他撤的時候，則負後衛或防禦的責任。擔負此類任務時，可用煙幕掩護其進攻或撤退。

(8) 護送 (convoys) ——屬於護送隊的騎兵，通常多不超過一連 (squadron)。是項騎兵的主要任務，為對於具有相當活動力的敵方襲擊部隊，予以攻擊或防禦。此種活動，鮮有適於使用化學戰劑者。一種可能的例外，為扼守緊要據點，俾護送部隊得以安全通過。在此種情形下，所可使用的化學戰劑，與尋常防禦局勢相同。

(9) 其他行動 ——在其他行動（例如追擊敵軍及擴充突破點等）中，騎兵所應採取之行動，與其在攻擊及防禦時的正常行動相同；可按照此等正常行動的原則，以使用化學戰劑。

(B) 機械化騎兵的化學戰術

(1) 概論 ——機械化騎兵的戰術活動，大受化學戰劑的影響。機械化騎兵，如能善用化學戰劑，常可由此獲得成功。如使用不當，則無論從事攻擊或防禦，均可招致不利的結果。機械化騎兵重要特點之一，為在有利環境下，其戰術的活動力特大。戰鬥車輛，易受地形影響，其視界復有限制；故欲施展其迅速的活動能力，必先備有各種有利的因素。無論是由於天然或人爲的原因，致地形及視界情況不利，機械化部隊活動的效率，反不及平常不能迅速移動的部隊。

(2) 幾種化學兵器的適用程度 ——4.2 英寸迫擊砲，為最適於機械化騎兵條件的兵器。此項兵器，以之執行高速度活動部隊所負各種化學任務，甚為經濟而且有效。飛機用作輔助騎兵的武器，對付遠距離的敵軍及物資，頗屬適宜。但應用飛機於短近距離時，則因配合困難，而化學戰劑（此係指煙霧而言）一經大量施放，即不復能予以控制，故不適於密近援助 (close supporting) 騎兵的任務。至騎兵攜帶的砲，數量既屬有限，口徑亦嫌太小，除在偶然情形外，亦不適於發射化學戰劑。是以用作密近援助任務的化學戰劑（主要的為煙幕），必須由屬於戰鬥汽車連 (combat-car squadrons) 的小規模化學部隊施放之。此項化學部隊，應能於最短時期內開始或轉移其火力；因其射擊者，往往為忽然出現的目標，時而在前面，時而在其側翼故也。

在此種戰況下，化學部隊的戰鬥、策動及合作，始終極關重要。但對於控制 (control) 一事，不容忽視。控制方法，可由指揮車 (command cars) 發出信號，或使用無線電話 (radio telephone) 或由指揮車以探準彈藥 (tracer ammunition) 指示目標，以增進之。

(3) 攻擊行動——攻擊行動中較為緊要的戰局，包括部隊的展開及散開，進攻的開始以及攻擊的收束。在此種戰局中，常需要天然、或人造煙幕的掩護。

煙幕的位置，通常應在敵軍陣地及其最近的前面。但在不同風況下，施放地點，稍有變更。施放煙霧以隱障砲手，阻止其瞄準射擊，極為有效。煙幕與砲手間的距離增加時，其效力即成反比例而減小。發射煙幕彈於敵軍陣地及其前面，尚有其他兩種利益。第一，當發覺着彈點較預定者稍遠時，無須轉換瞄準的位置。其次由爆裂處散開的黃磷顆粒，可造成較大數目的傷亡。此項關於煙幕位置的原則，當其主要目的為阻止瞄準射擊時，必須遵循。此項原則，僅受風況、射程、及彈藥數量的限制。只須觀測精確，對於射擊方向及煙幕體積，控制得當，幾可在任何環境下使用之。

(4) 防禦行動——機械化騎兵之從事防禦戰鬥，通常為下列兩種方式之一；(a) 射擊效應 (fire effect) 與攻勢活動之聯合。(b) 單純的射擊效應。

在第一種方式中，持久性化學戰劑，可用以保護側翼，並阻礙或延緩敵軍前進。欲達到延緩或阻礙的目的，可射擊毒氣於敵軍進攻的路線，並繼續予以維持，或增加其效力，使敵軍補充及撤退，更加遲緩。但一點須注意者，即所施放的化學戰劑，必須不致妨礙本軍之調遣。煙霧用以阻礙敵軍活動，亦具有相當價值，惟對於可被吾人瞄準射擊的部隊，則不宜施放。對於具有高度活動力，其移動全賴視界的部隊，煙幕的施放，極為有效。因煙幕可於短時間內佈成，其效力又不賴直接命中，故用以暫時阻撓並擾亂敵方機械化部隊，其威力每勝於高級炸藥。

在僅恃射擊效應的防禦行動中，因無佔領敵方陣地的計劃，持久性戰劑的使用，可較在射擊效應與攻勢活動並顧的防禦戰鬥中更為廣泛。一般言之，其作用與以前所述相似；惟對敵軍進攻的路線可作更有效的佈毒；且可將化學戰劑，加入側翼射擊，以增加擾亂敵軍的效果。

在防禦射擊開始的時候，煙幕應用的範圍殊小；因其能妨礙對於敵軍前

進部隊作瞄準的射擊故也。側翼軍隊加入防禦活動以後，常需要煙幕以隱蔽其位置的轉移。屬於機械化騎兵的化學砲隊，應隨時準備掩護自其射擊陣地撤退的各種部隊。當作撤退企圖時，施放掩蔽煙幕，乃係化學迫擊砲隊的主要任務。實際上撤退常嫌稍遲；在部隊尚未完全退出陣地以前，已遭受敵軍有效的射擊。在此種情形下，用煙幕掩護，向後撤退，實有無限的價值。且煙幕一經使用，陣地可以保持較久時間，抵抗力量可以增加，而撤退時的傷亡，亦可減至極小。

(5) 化學戰劑對於機械化騎兵的影響——在考慮使用化學戰劑以協助機械化騎兵的時候，不應忽略敵軍使用化學戰劑對於此項部隊的影響。機械本身所具弱點，及通過某種地形的不可能性，乃其用作騎兵輔助工具之大缺點。應用化學戰劑，有時可將此等缺點減少。

化學戰劑，可將各種戰爭方式的差異，幫着予以減少。在相似情形下，車輛及其駕駛者，較之其他陸地作戰騎兵，不易遭受化學戰劑的影響。機械化部隊，如備有適當防護，可通過其機械許可的任何地域，而不致遭受重大損失。佩戴面具，可影響其視界，頗不便於作戰；但練習嫻熟，可大彌補此項不利的影響。用車輛運載騎兵，可使其不致與地面或植物上的液體戰劑相接觸，因而可以防止大部份由起泡劑所引起的傷亡。其他在陸地作戰的兵種則否。此外戰鬥車輛的窗孔，可隨意節制其大小；故由飛機噴散的液體戰劑，飛入的數量極小，因此亦可大減敵方飛機使用此項戰劑進行攻擊的效果。

研習問題

- (一) 乘馬騎兵施行突擊時，常使用化學彈藥貫徹何種任務？
- (二) 試述機械化騎兵的性能及其所負的主要任務。
- (三) 乘馬騎兵應配備何種化學兵器？
- (四) 機械化騎兵應配備何種化學兵器？
- (五) 當乘馬騎兵對付活動力較小的部隊時，化學彈藥有何功用？試詳言之。
- (六) 防守河流時，可利用化學彈藥貫徹何種目的？
- (七) 機械化騎兵從事防禦戰鬥時，宜使用那幾種化學彈藥？使用時應行注意之點為何？
- (八) 化學戰劑，對於機械化騎兵有何影響？

閱 讀 書 目

- (一) Moore, G. A.: Chemical Warfare Weapons and Cavalry, Cavalry J; U. S. A., Vol. 37 p. 345, 1928.
- (二) Fasher, Capt. J. B. G.: Chemicals-For and Against Cavalry, Cavalry J.; U. S. A., Vol. 41, 1932.

第十六章 化學戰隊的技術與戰術

第一節 概論

化學戰爭，包括使用毒氣、發煙劑、及縱火劑三類不同的戰劑於戰場，其中自然以第一類最爲重要；軍隊對於化學戰爭的準備，亦以第一類影響其方策者較多。步騎砲空各兵種所用的兵器，雖均可用以施放化學戰劑，但必儘先擔負其本身的特別任務，以致限制其從事化學戰鬪的效力。反之，化學戰隊 (chemical troops) 唯一的活動，即爲從事化學戰爭。欲求貫徹此項目的，必須配備特殊的兵器。此項兵器，其他兵種不能使用；其施放化學戰劑之效率亦特高。當戰況需要時，化學戰隊，常施放戰劑以直接協助步兵；但其主要任務，爲尋覓適當機緣，用毒氣突然襲擊隣近本軍前線廣大地段中利於攻擊的目標，以削減敵人之戰鬪力。

使用化學戰隊的主義 (doctrine)，與運用空軍相同；即集中管理，備有高度活動性能，能隨時結集其力量，迅速地予敵人以嚴重的襲擊；在情況不利的局面下，隨即迅速撤退，另待機會，或調至別處作戰。爲求適應此主義，發揮其性能，在美國軍隊中，化學戰隊，遂隸屬於總司令部的預備隊 (general headquarters reserve)，使其在整個前線中，具有最大的流動性；在有利情況下，立即予以應用。

化學戰隊的一般任務有二，即(1)不問有無其他兵種合作，直接以化學作用攻擊敵人，(2)與步兵動作密切聯繫，以化學效應協助步兵。

在第四章中，吾人曾概述第一次歐戰時及歐戰後美國軍隊編制中，關於化學戰爭的機構；並指出化學戰隊與其他兵種及整個陸軍的關係。在第三章中，吾人又曾指出化學戰隊的正常攻擊地段，係介於接近前線的步兵化學攻擊地段與距離前線二千五百碼以上的砲兵化學攻擊地段之間。

最初之化學戰隊，爲德國之工程隊 (The German engineers)，該隊於1915年四月二十二日在伊迫 (Ypres) 地方，執行第一次歐戰中最初一次巨大的氣體攻擊。英法方面隨即於工兵團 (engineer regiments) 之外，組織化學戰隊，稱爲特別毒氣部隊 (special gas troops)。

1917 年秋，美國政府，指定第三十工兵隊 (the 30th engineers) 為氣及縱火兵團 (gas and flame regiment)，是為化學戰隊列入美國軍隊制之始。此項兵團，旋即派往法國前方，歸第一軍節制。其所負任務，包括射投射砲，及使用化學迫擊砲，以協助步兵。該團共有六連，每連備有十六迫擊砲為貫徹一般指定的任務，並求控制得宜，每連的組織，尚嫌龐大。對運輸軍械及彈藥的設備，亦付闕如。

1918 年，化學戰爭事務署 (Chemical Warfare Service) 組織成立後，該團之番號，改為第一毒氣兵團 (1st Gas Regiment)。在休戰條約字時，尚有兩團正在進行設立。

第一次歐戰以後，美國第一毒氣兵團繼續存在。經 1920 年的改組，決定設立化學戰隊一團，該團包括三營，每營分為四連。對於大戰時所發組織上的一些缺點，均試行予以改善。連的組織縮小成為三排，每排備有擊砲四門，並具有少許運輸設備。但在結集情況 (concrete situations) 下用時，此種組織，證明仍有改良的必要。

在 1927 年，曾經製定一種試行計劃 (tentative schedule)，規定連的組織為四排，每排備有迫擊砲兩門。排中並具有運輸軍械及彈藥的配備；營團中，另具有其他運輸工具。此種組織，能適應一部份需要，但尚嫌複雜重，必須繼續研究，以求獲得一種組織，其單位較小，極富活動性，在必要移動，不致犧牲其火力。現在所採取的組織，即為此項研究的結果。

化學戰隊最初使用的兵器，為毒氣吹放瓶 (toxic gas cylinder) 即伊迫地方舉行第一次毒氣攻擊時為德人所採用者。其次使用的兵器，為擊砲 (trench-mortar)，用以發射化學砲彈 (chemical shell)。按照韓斯 (Hanslian) 氏 (參考 20, 第 132 頁) 所述，德國之迫擊砲第一營 (The German Trench Mortar Battalion 1) 係於 1915 年編成；1915 年六月在勒菲·聖法斯 (Neuville-St. Vaast) 地方附近第一次使用。該營攜帶二四門備有來復線的重迫擊砲 (heavy rifled trench mortar)，發射內裝丙酮的 B 式迫擊砲彈 (B Mines)，及內裝氯甲酸一氯甲酯的 C 式迫擊砲 (C Mines)。英國特種兵旅 [(The British Special Brigade)，即毒氣戰 (gas troops)] 的最初四連，係於 1915 年夏季設立；並於 1915 年 9 月 1 日在羅斯 (Loos) 之役第一次使用。該項軍隊攜有 4 英寸迫擊砲，以發射化彈。此項迫擊砲，經證明為第一次歐戰中所用效力最大的化學兵器 (chemic

weapons) 之一。

在採用迫擊砲以發射毒氣彈後不久，即有火焰發射器 (flame projectors) 發現於戰場 (1915 年 7 月 29 日德國人的攻擊，首先採用此器)，此種器具的使用，技術上甚為複雜，運用又極危險；因此在化學戰隊中設置特殊部隊，將其全部時間，致力於此種兵器的運用。其他化學兵器的設計，均係於大戰中倉促對付而成；火焰發射器則不然。現經證明在大戰以前，對此即有有系統的發展；在第一次歐戰開始的時候，已為一種完善的兵器。弗禮司 (Fries) 氏 (參考 20 第 347 頁) 說過下列故事，以指明在第一次歐戰以前，德國即有關於火焰發射器的準備。

⑩ 按照德國方面的傳說，此項兵器的發明，乃係偶然得來。在一次尋常演習的時候，某位軍官奉令不惜任何代價，死守一所堡壘。在演習戰事進行中，一切已知的方法，均經採用。該軍官最後乃命令救火隊 (fire brigade)，以水流噴射進攻部隊。隨後當德皇 (Kaiser) 之前，講評演習動作時，該軍官宣稱彼係用燃着的油，噴射敵軍。德皇立即追究，此事是否可行。旋經證實，該項方法完全可以實用。

經過長期實驗，最後方獲得滿意的油類配合方法，噴射成為火焰形狀，以攻擊敵人。』

最後一種化學戰隊所使用的兵器，在第一次歐戰期間曾經採用者，為毒氣投射砲 (gas projector)。該砲可視為迫擊砲的雛形，用時可大批埋放地中，排砲齊發，以投大批容量巨大的毒彈。毒氣投射砲係英國人所首創，從發明者李文上尉 (Captain Livens) 之名，定名為李文氏投射砲 (Levens projector)。第一次大規模的毒氣投射砲攻擊，係於 1917 年四月四日對阿拉斯 (Arras) 地方的德國陣地施行。德國人隨即仿造；大戰末期 (1918 年 8 月 21 日) 引用一種新式投射砲，備有來復線，其最大射程據稱為三千五百碼。

在上次歐戰中，美國毒氣戰隊 (American gas troops) 的裝配，與英國毒氣部隊所使用的兵器相同。其唯一異點，即前者未備有火焰發射器。雖然對於此項武器的發展，美國人曾經致力；但美國軍隊，則迄未引用火焰發射器於戰場。

第一次大戰以後，另外發明一種兵器，即毒煙燭 (toxic smoke candle) 以增添化學戰隊的裝備。在未着手討論化學戰隊的技術運用與戰術使用之前，特先描寫化學戰隊所配備的兵器。

第二節 · 化學戰隊的配備

在美國軍隊中，化學戰隊的配備 (armament)，計有下列各種兵器：

化學吹放瓶 (chemical cylinders)

李文氏投射砲 (Livens projector)

化學迫擊砲 (chemical mortar)

毒煙燭 (toxic-smoke candle)

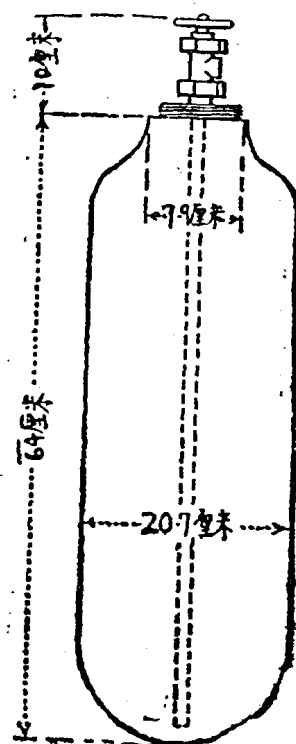
除上列幾種兵器外，化學戰隊，亦可將發煙器具（例如發煙燭發煙罐等）與其所用其他兵器聯合使用。但此種發煙器具，步兵使用時較多，故普通放在步兵所用化學兵器之內，已於第十四章論及。

(A) 化學吹放瓶

化學吹放瓶 (chemical cylinders)，在上次大戰期間一般地稱為毒氣吹放瓶 (gas cylinders)，在我國簡稱氣筒。此項兵器增大量用以執行氣雲攻擊 (cloud-gas attack)。其大小從商業上所用長三英尺九英寸的貯藏氯氣筒以至長二英尺六英寸的吹放筒不等。前者裝填後，計重一百八十磅，後者裝填後，則重五十五磅。第三十七圖所示者，為第一次大戰時所用之一種代表式的毒氣吹放瓶。

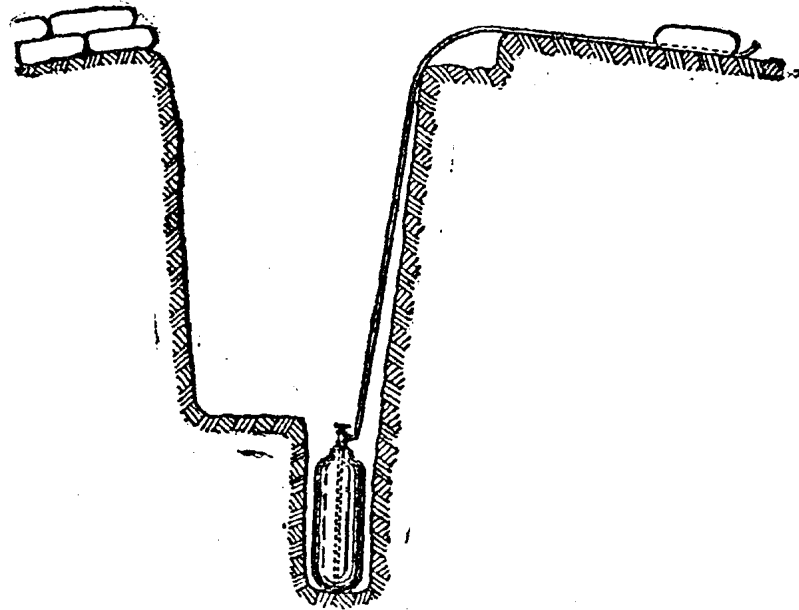
第三十七圖 毒氣吹放瓶 (德國式)

施行氣雲攻擊時，先將吹放瓶埋置於最前線戰壕前壁所挖的洞內。德國所用的方法，係將二十隻吹放瓶合，成爲一組 (battery)。在每仟米的正面陣線上，所用吹放瓶數爲五十組；平均計算，即前線每寬一米，用一隻吹放瓶 (內容 44 磅毒氣)。協約國方面，亦將吹放瓶聯合聯成組，惟其所聯合的吹放瓶數目，則較德國方面爲少。法國採用三種大小不同的吹放瓶，按照三的倍數，即三、六、九、或十八隻聯成一組。英國則用重量較大的吹放瓶，每四隻成爲一組。在上述各種情況下，所用吹放瓶組的數目，均經調節，以使前線每碼具有同一密度的氣雲。



此項吹放瓶組，將其安置在戰壕底上，埋至瓶頸為止，使瓶頸與壕底恰成水平。第三十八圖所示為上次大戰中埋放吹放瓶的標準方式。如此埋放的吹放瓶，可以防備一切意外，祇有敵人最密集的砲火，方能與以破壞。其掩護亦至為周密，即衝入戰壕的敵人斥候 (patrols) 尋常亦不易察覺其存在。

第三十八圖 埋就待放的吹放瓶 (德國)



運送吹放瓶至前線陣地並埋放於戰壕內的工作，需要相當的勞力及時間。一團毒氣戰隊，全體動員，盡其最大的能力，埋放一萬二千隻吹放瓶，需時三晚至五晚；而輸送至埋放地點所需的工作，尚不在內。若時間短促，必須取得步兵的協助以運送吹放瓶；化學部隊僅負責將其埋放於適宜的地點。

為使裝於吹放瓶內的液化毒氣迅速洩出起見，德國係將 120 至 160 大氣壓的高壓空氣裝入聯於此項吹放瓶上的較小輔助吹放瓶 (auxiliary cylinder) 中；用時利用該項壓縮空氣的壓力，吹放瓶內所裝的液化毒氣，於兩分鐘內完全壓出。英國不用壓縮空氣，僅賴毒氣本身的壓力，故其所用的混和氣體，必須有適當的比例，以產生足夠使其本身發揮盡淨的壓力。因此英國式吹放瓶埋放的手續，較之德國大為簡單；但需要較長時間（約四、五分鐘）方可使其完全放出。同時英國吹放瓶所容毒氣的重量，約為德國吹放瓶所裝的兩倍。故二者吹放速率的差別，並非巨大。

第一次大戰中吹放攻擊法所用者，計有下列各種毒氣及毒氣混和物：一

德 國	英 國	法 國	美 國
氯氣	氯氣(紅星)	氯氣	氯氣+光氣
氯氣+光氣	氯氣+光氣(白星)	光氣	
氯氣+氯化苦	氯氣+硫化二氫(H ₂ S) (二紅星)	氯氣+光氣	
光氣劑+氯化二苯腈	氯氣+氯化苦劑(黃星)	氯氣+四氯化錫	
	氯氣+二氯化硫(藍星)	氯氣+三氯化砷	
	氯氣+硫化二氫(綠星)		
	(未曾用過)		

就所用噸數而論，用作氣雲攻擊之毒氣，以氯氣為最多。當防毒面具與防護方法逐漸改進，氯氣功效漸形不著時，氯氣與光氣的混和物遂為交戰雙方所採用。該項混合物經證明為氣雲攻擊法中最有效的戰劑。

為篇幅所限，對於上次大戰中使用吹放瓶施行氣雲攻擊的方法，不能在此處詳細敘述。關於 1915 年 4 月在伊迫 (Ypres) 地方舉行第一次氣雲攻擊，以及協約國最初的報復攻擊，韓斯聯 (Hanslian) 氏曾有一篇生動的記載，見於其 1934 年 (柏林出版) 所著的 “Der deutsche Gasangriff bei Ypres am 22 April 1915” (1915 年四月二十二日伊迫附近的德國攻擊) 一書。關於氣雲攻擊方法的詳細討論。英國方面的觀點，詳見法克斯 (Foulkes) 氏的論著 (參考 2)；法國方面的觀點，有勒味他 (Le Wita) (參考 34) 及布拉克 (Bloch) (參考 35) 二氏的論著；德國方面的觀點，則有韓斯聯 (Hanslian) (參考 20) 及司瓦特 (Schwarte) (參考 36) 二氏的著作。在 1915 年 4 月至 1918 年 10 月之間，西方前線 (Western Front) 一共施行 220 次氣雲攻擊，其分配如下：

英國施行的氣雲攻擊，共一百五十次。

德國施行的氣雲攻擊，共五十次。

法國施行的氣雲攻擊，共二十次。

關於主要氣雲攻擊的統計數，據見第二十五章第五節中第六十四表。

第一次大戰中施行氣雲攻擊方法的技術上的缺點，可歸納如下：——

(a) 毒氣係於液化後，裝貯於吹放瓶中，重量為 55 至 180 磅。用汽車

或火車將此項吹放瓶運送至前線戰壕附近；從車上卸下後，必須用人力攜運至戰壕。從事搬運時，每一吹放瓶需用兩人至三人。

(b)同時，戰壕必須具有特殊準備，以便容納此項吹放瓶。普通係將壕底挖下七英尺深，適當地寬，以便埋置吹放瓶，使之不致被砲火毀壞。戰壕每相距一英尺處，即宜安放一隻內盛三十磅毒氣的吹放瓶。吹放前線，約一英里至五英里不等。準備一次氣浪攻擊 (gas-wave attack)，平均需時兩星期。

(c)吹放氣雲，係由吹放管 (emission pipe) 放出。其操作乃用虹吸 (siphon) 原理。攻擊時，將多數吹放瓶同時開放，吹放瓶的活門 (valve) 則用手操縱。液化毒氣，係從吹放管尖端的噴放口 (nozzle) 放出。

(d)此項氣雲攻擊法的缺點，至為明顯。第一，必須耗費巨量的工作，準備戰壕，以安放吹放瓶。其次，攜運吹放瓶至戰壕，並將其放置於適宜地點，亦甚困難。準備所需的工作更係繁雜，尤屬極端危險；因在此長久時間，從事特殊活動，欲求敵人不能發現秘密，幾為不可能故也。在敵人疑懼之下，工作人員，有被密集砲火射擊之危險；而吹放瓶遭受打擊，更有危害戰壕內士兵生命的可能。

(e)吹放瓶一經埋放，困難問題尚不過開始。為求放出毒氣，必須獲得軍事價值起見，勢須等待適宜風向，適當機緣，予敵人以意外的襲擊。吹放原點，對於敵人既屬顯明，一有警覺，敵人必發揮其摧毀火力 (devastating fire)，集中射擊前線戰壕。

(f)氣雲放出時，發高音的噓噓聲響 (high-pitched hissing sound)，足使敵人警戒。按照風的情況，推測在五秒至二十秒鐘之內，即有氣雲達到。在二百七十五碼左右的距離，此項噓噓聲響，即已清晰可聞。

依據以上所舉舊式吹放瓶的缺陷，美國毒氣部隊，決定配備一種根本不同的新式吹放瓶，使其富於移動性，而施行氣雲襲擊時的技術手續，亦大為減省。貫徹此項目的之第一步工作，為設計一種輕便毒氣吹放瓶 (light portable toxic-gas cylinder)，可由一人從容載負，通過任何步兵可以通過的地區。步兵攜帶的裝具 (infantry pack)，總重約為五十磅，故此項重量，係為裝好的吹放瓶重量之最大限度；同時並予設計，將是項吹放瓶安放於背包 (pack) 地位，由士兵攜帶。吹放瓶的設計，以放出時其聲響愈小者為愈佳，並須使用時，不需埋入土中，亦不需特殊埋放準備；而放出時復可將許多吹

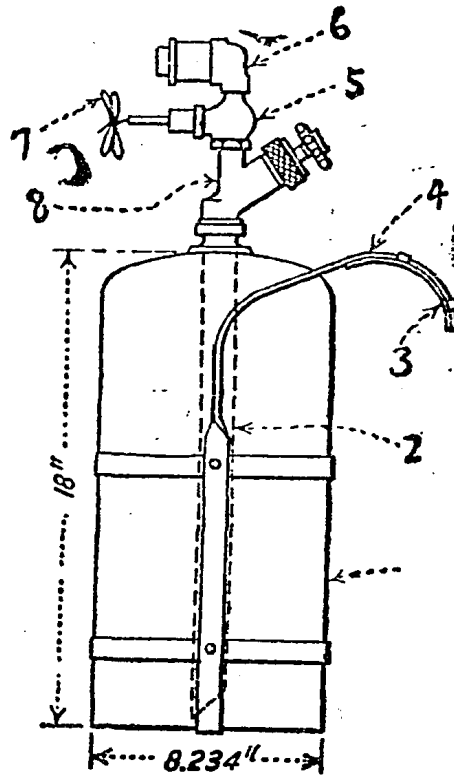
放瓶同時施放。改良後，所得結果能適合上述條件者，為 M—I 式毒氣吹放瓶 (toxic-gas cylinder M—I)。第一次大戰以後，此項吹放瓶復經改善，其效率並大為增強，俾能抵抗氣體的巨大壓力，且能施放煙霧，一如吹放毒氣。

經過此種改良器具，現在通稱為輕便化學吹放瓶 (portable chemical cylinder)，為化學戰隊施行氣雲攻擊所用的標準工具。

(B) 輕便化學吹放瓶

第三十九圖所示的輕便化學吹放瓶，由下列六部份裝配而成：

第三十九圖 輕便化學吹放瓶 M—I A1



- | | |
|-------------------------------------|--------------------------|
| 1. 瓶 (tank); | 2. 放出管 (eduction pipe); |
| 3. 肩墊 (shoulder strap); | 4. 瓶的摺鈎 (tank hook); |
| 5. 第一號發火機件 (firing mechanism MKI.); | |
| 6. 毒氣噴放口 (gas nozzle); | 7. 發火電線 (ignition wire); |
| 8. 活門 (valve)。 | |

(1) 瓶身 (container)

(2) 活門 (valve)

- (3) 放出管 (eduction tube)
- (4) 攜運裝置 (carrier)
- (5) 發火機件 (firing mechanism)
- (6) 毒氣噴放口 (gas nozzle)

瓶身爲一由鋼春成的鋼筒 (drawn-steel tank), 直徑約八英寸, 長十八英寸, 頂呈扁圓形, 中鑽一孔, 俾得承接上爲六角而下呈圓形的領子 (collar)。此項領子, 係壓進孔中, 而後鐸接於瓶身的外面。領內刻有螺線紋, 以便承接 y-形活門及放出管。瓶底構造, 係將一塊摺邊的板壓接於瓶身, 再將其接合處施以氣密的鐸接 (gas-tight weld)。尋常放置此瓶時, 係將其直立。

瓶內含物的放出, 係利用 y-形活門及放出管。前者爲黃銅質活門, 配有孟勒耳合金 (Monel metal) 的轉軸 (stem), 其與放出管及出氣管 (outlet pipe) 軸所成的角度爲 50° 。出氣管爲 y-形活門的一部份, 尋常蓋以螺旋蓋。活門下端接有一螺線紋管, 俾活門得與領子相接; 活門下端裏面刻有螺線紋, 以旋接放出管。放出管係一小鐵管, 上端旋入 y-形活門, 下端幾與瓶底密接, 並以 45° 的角度削去一部份, 俾戰劑能確實放出。此管能於瓶直立時將瓶內戰劑放出。

攜運裝置, 係備以增加瓶的攜運性。此部份係由兩枚鐵片製成的鉤子所組成, 形狀恰能適合人肩, 其下端用兩條鐵帶釘於瓶身。鉤端成尖狀, 以便將瓶懸掛於戰壕的胸牆 (parapet wall) 上。鉤上配以皮質肩墊, 俾易於攜負, 而不致傷肩。將鉤插入土中時, 肩墊能向鉤之下部滑動。

瓶身漆成藍灰色, 裝填三十磅化學戰劑時, 重四十八磅。其化學效率, 平均約爲百分之六十; 因所裝戰劑重量爲二十五磅至三十磅故也。

發火機件, 爲一用電控制的黃銅活門, 位於瓶頸與噴放口之間。尋常此項黃銅活門, 係利用一個置於活門支軸 (valve stem) 下端後面的易熔塞 (fusible plug), 固定其位置, 而抵抗瓶內內容物所生的壓力。活門支軸的制定盤 (valve-stem guide), 圍以裝有火藥混和物及電爆管 (electric squib) 的小室。用電爆器 (exploder) 發火時, 電爆管即燃燒火藥, 放出相當熱量後, 易熔塞即行熔化, 於是瓶內氣體的壓力即將黃銅活門推開, 而化學戰劑自可向外噴出。

化學吹放瓶之配有此種裝置者, 可安置多數氣瓶於陣地, 以單一的動作施放之, 即可發生大量氣雲。

噴放口係接於出氣管刻有螺線紋的上端，而用嵌入法接合（reducing fitting）者。噴放口的設計，在減低氣體出口時巨大的噓噓聲響；此種聲響，乃壓縮氣體逸出時的特徵，對於施行奇襲最爲不利。此外，此種噴放口，放出氣體至爲迅速；同時使其凍結可能性（由於氣化時冷卻效應而結冰，使噴放口收縮），亦較其他裝置爲小。

（C）李文氏投射砲（Livens Projecter）

氣雲攻擊法，雖在情況適宜時效力極著；但其施用，依賴風速風向以及各種戰術上必須的情況太多。同時如第三章所述，用此法以毒害敵人，亦殊浪費；因氣雲吹過施放地點與目標間不必毒化的無人地域時，其由擴散損失者實大故也。爲克服氣雲攻擊法的此種重大缺點，乃有投射砲的發明。

此種有用的工具之最初理想，實屬異常簡單，即將毒氣不在本軍前線吹放，而將氣瓶投射於敵人陣地，利用其內所裝的炸藥以放出毒氣。

李文上尉（Captain Livens）的初意，係將當時所用的化學吹放瓶，加以爆炸的裝置（bursting device），然後放入鋼筒中，以火藥發射之。經過幾次不成功的嘗試，乃將應用原有化學吹放瓶的計劃放棄，改爲採用鋼彈。嗣後對於砲管（barrel）及藥包（charge box），作更進一步的改良，遂發明現在習知的投射砲；該砲隨即演進成爲效用卓著的兵器。在第一次大戰的末期，交戰各國，莫不繼續使用此項兵器，且均得到成功。

第一次歐戰中所用的投射砲有大小兩種。小型投射砲長二英尺九英寸，重一百磅；其最大射程爲 1373 碼；大型投射砲則重一百五十磅，長四英尺，其最大射程爲 1700 碼，二者可用同一底板（base plate）同一砲彈，其他亦復相同。

投射砲係埋置於地中，以二十五門爲一組，而以電力施放之。施放時無論組數多少，均可於同時發射。最大規模的投射砲彈發放，爲 1918 年 3 月 21 日英國對於郎斯（Lens）及其附近（outskirts）德國陣地的襲擊。該次英國特種兵旅（毒氣部隊）曾發射 3730 枚投射砲彈。現時所用投射砲，其設計與構造與第一次大戰中所用者相同。

（1）投射砲的特性（characteristics）：

用現在的發射藥，小型投射砲的最大射程爲 1450 碼，發射時用 45° 的射角；其射程的改變，係用不同重量的發射藥以節制之。因有如此高的射角，故可由戰壕中或掩蔽物後面施行射擊，且可用以襲擊有掩蔽的目標（例如

位在山坡反面，山谷或窪下地區等處的目標。)

一組投射砲放射時，埋放的砲，每次每門只能發射一顆砲彈；但發射後，可將投射砲從新埋置，再行發射。裝好的毒氣彈，約重六十磅，內裝三十磅戰劑，故其效率為百分之五十。埋置時如能絕對保持祕密，則此種因素，可使其迅速地毒化目標，其所得濃度之高及奇襲功效之大，遠非其他任何兵器所能比擬。

投射砲為難於搬運的兵器，一門投射砲的埋置，須運輸約重二百二十五磅的器材，但其各部份，可以分開用人工攜運相當距離。投射砲攻擊，尋常僅在特殊戰況下施行。是以各種器材，均須按照戰局或掩蔽情形的許可，藉卡車運送至可能到達的最前方。由此再行前進，則由人工攜運。

當射程 (ranges) 介於 1000 至 1450 碼的時候，投射砲射程可能的誤差為 40 碼，其偏斜可能的誤差為 30 碼。此項兵器的設計，並非要求精確；當各個砲彈落於彼此爆炸半徑 (bursting radius) 範圍之內，即可達到該組砲最大的效率。由於一組中各砲射擊的分散，(各組砲均瞄準射擊一點者亦復相同)，小於深 250 碼寬 250 碼的目標，不能獲得有效的密佈，是以在戰術上最好用以射擊深寬均在 500 碼以上的目標。

(2) 投射砲用作兵器的價值

運用李文氏投射砲，可施放大量化學戰劑於目標，而收最大的奇襲效果。施放後所得巨大的氣雲，足以掩蓋廣大的目標；其功效及性能，堪與由吹放瓶所發生的氣雲相比擬。由於氣雲濃度之高對於防毒器材之稍有損壞或佩戴欠妥者，皆能侵入。氣雲產生以後，即形成一團類似捲被 (blanket) 形狀雲，隨風流動，透進各種窪地，且深入相當縱深，直至濃度太小不復能發生效的應而後止。從此點觀察，投射砲可認為係施放暫時性毒氣之最有效的化學兵器。

對於投射砲攻擊的防護，必須具有優良的防護訓練與紀律，方可獲得成功。此項兵器，放出毒氣濃度甚高，倘不能於一次呼吸之前，立將面具完全戴好，即難於避免中毒。

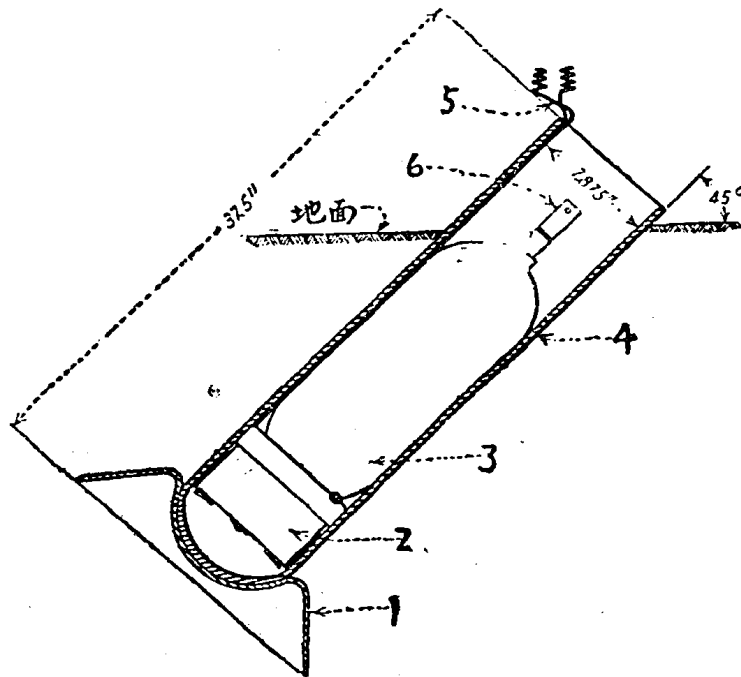
以之與化學吹放瓶相較，投射砲倚賴風況、天氣、以及地形等條件者較少；其所放出毒氣的濃度及所得奇襲的效能，亦較吹放瓶為大。如埋置時未為敵人發覺，則其由敵人砲火擊毀，或由於施放時風向變更，以致危害友軍的可能性，亦不若吹放瓶之大。

(3) 投射砲的組成部份 (the component parts)

李文氏 投射砲，由下列各部份組成：

- (1) 投射砲 (projector) 身。
- (2) 砲彈 (shell)。
- (3) 發射藥 (propelling charge)。
- (4) 發射附件 (firing accessories)。

第四十圖 李文氏 投射砲 [全身埋置的形狀 (Livens projector, dug-in setup)]



- 說明： 1. 底板 (base plate); 2. 發射藥 (propelling charge);
 3. 化學彈 (chemical shell); 4. 砲管 (barrel);
 5. 接至電爆器的電線 (lead wires to electric exploder);
 6. 第一號引信及爆裂管 (fuse M. K. I. and burster tube)。

裝配齊全的投射砲，包括砲管，砲口蓋 (muzzle cover)，及底板三部份 (參閱四十圖)。在採用半身埋置 (semi-surface emplacement) 法時，須另用一砲管支架 (support)。

砲管為一光膛管 (smooth-bore tube)，其內口徑約 8 英寸，用 $\frac{3}{8}$ 英寸厚的鋼管製成；一端開口，他端則封閉成圓弧形。砲管約長二英尺九英寸重約一百磅。

砲口蓋為一頂灰黃色橄欖形的帆布帽，上附一繩，以備將帽纏於砲口。

其目的在於防止塵埃雨水侵入砲膛。

底板由 $\frac{1}{4}$ 英寸厚的鋼板製成，作長方形，中有一圓窪 (rounded depression)，以承受砲管圓弧形的底部。其摺合的邊緣，均予壓平，以便一組諸砲埋置時，能互相密接。此種邊緣，可以阻止砲管在反坐 (recoil) 時深入地內，因而不致掩埋。底板備一隻繩製柄 (rope handle)。底板約重三十磅，長十九英寸，寬十二英寸。

砲口支架，係一彎曲的鐵架，長二十二英寸，寬十英寸，由直徑 $\frac{3}{8}$ 英寸的圓鐵條製成。其主要部份，為兩根直桿，上端聯以軛形 (yoke) 鐵條，以支持砲管。兩根直桿的脚均尖。於離瓶端六英寸處，用一根 $\frac{1}{4}$ 英寸粗的鐵條所製之橫樑鍛接之，俾兩桿得以堅牢固定。此項支架，約重三磅，乃現時最適用的一種，但尚未獲得美國政府的批准製造。

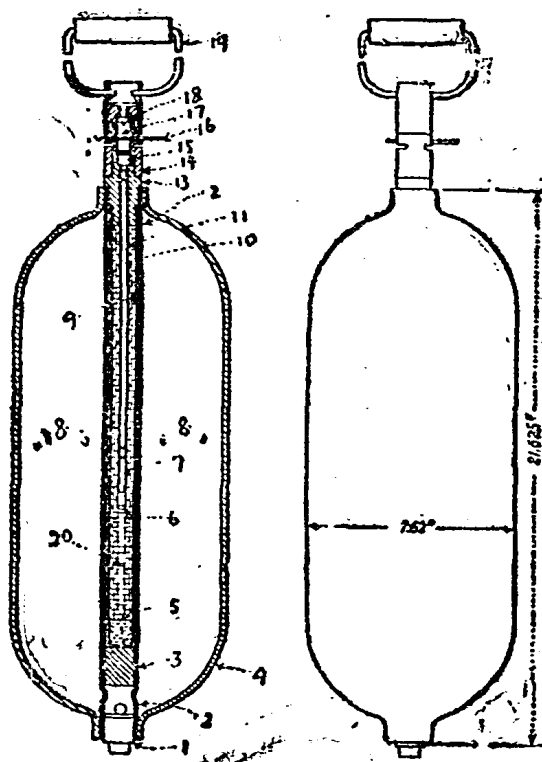
包裝投射砲，須將砲口蓋蓋住，每箱裝砲一門。裝就的箱子重一百四十磅，其體積為三立方英尺。底板五塊裝於一箱，共重一百八十五磅，其體積為五立方英尺。

李文氏投射砲所用的各式砲彈（見第四十一圖）其一般的構造及性能大都相似。所差異者，為用不同方法製造時，其詳細結構，頗有不同，例如此處所描寫的砲彈，係由無縫抽成 (seamless drawn) 的鋼管製成，用以裝填真正氣體。另外一種大小相同的投射砲彈，係用鍛接 (lap welded) 的鋼管製成，用以裝填不易產生高氣壓的化學戰劑。此外有些投射砲彈的末端，用鍛接 (forge welding) 法封閉，再有一些，則用熔接 (fusion welding) 法封閉。至於爆裂機件 (bursting mechanism) 則各式砲彈全用一種。一枚裝配齊全的砲彈，包括下列各部份：——(1) 彈殼 (shell body)；(2) 爆裂機件 (bursting mechanism)；(3) 化學裝填物 (chemical filling)。

彈殼長 $21\frac{1}{2}$ 英寸，其外直徑為 $7\frac{1}{2}$ 英寸；由鍛接的鋼管或無縫抽成的鋼管製成，如上段所述。其中有一中心管 (central tube) 貫穿彈殼，兩端鍛接於彈殼的上下端，並刻有螺旋紋。中心管的一端，約距管口兩英寸處，鍛接一個鋼塞。在此兩英寸空管上，鑿有數孔，以備將液體裝填物裝入彈殼。戰劑裝好後，於此端再旋進 (screwed in) 一隻鋼塞，稱為裝料塞 (filling plug)，

其轉緊的程度，必須使其氣密 (gas tight)，而且緊到使戰場上一切工具及方法均不能將其拔出。中心管的他端，用作裝置爆炸機件的套子，使裝填料與爆炸機件不致接觸。另一蓋塞 (closure plug)，鬆鬆旋進爆炸管套，以阻止塵埃及雨水的侵入，並防止螺旋紋的損壞。

第四十一圖 李文氏投射砲砲彈，標號 II。



- 說明：
- | | |
|--|--------------------------------------|
| 1. 裝料塞 (filling plug); | 2. 裝料管 (filling tube); |
| 3. 塞 (plug); | 4. 彈殼 (shell); |
| 5. 軟木塞 (cork stopper); | 6. 套帽 (casing cap); |
| 7. 雷管 (detonator); | 8. 化學裝填物 (chemical filling); |
| 9. 爆裂管 (bursting tube); | 10. 時間引信 (time fuse); |
| 11. 引信套 (fuse casing); | 12. 爆裂管套 (casing for bursting tube); |
| 13. 密接套 (adapter); | |
| 14. 第二號引信及雷管 (fuse M K. II and detonator); | |
| 15. 火帽 (primer); | 16. 保險針 (safety pin); |
| 17. 撞針 (striker); | 18. 保險絲 (shear wire); |
| 19. 提攀 (handle); | |
| 20. 此處裝料為若干克的第一號 T.N.T.，能通過 30 網眼篩者 (filling to be grams No. 1. T.N.T. which must pass through a 30-mesh sieve)。 | |

李文氏投射砲彈的容積爲 725 立方英寸。裝填液體時，祇裝滿至其體積百分之九十左右，所餘留的空間，究爲幾許，則隨所用裝填物爲轉移。每一空彈殼，約重三十磅，平均能裝三十磅的毒氣；故砲彈裝好後的重量爲 60±2 磅。是以此項砲彈的效率，約爲百分之五十。

李文氏投射砲彈的表面，均漆成泥灰色，並畫有指明其內所裝戰劑種類的標識；此項標記與其他各種化學彈藥的標識系統相符（參閱五章第五節）。

李文氏投射砲彈的爆裂機件（見第四十一圖）包括下列各部份：

(a) 爆裂管，內裝 T.N.T.。

(b) 三十秒至三十六秒的時間引信。其一端接於火帽，另一端則與內裝雷汞 (mercury fulminate) 及『特出如』 (tetryl) 的雷管 (detonator) 相接。當砲彈準備投射時，即將引信與爆裂管 (burster tube) 接好。

(c) 爆裂管係用鋼料製成，長約 17 英寸，直徑爲 $\frac{7}{8}$ 英寸，帶有一隻密接套 (adapter)，使爆裂管可旋入砲彈。引線套係一銅管，從密接套伸入 T.N.T. 中。爆裂管身 (burster tube body) 尚包括一隻撞球 (striker pellet)，將爆發閃光 (flash) 傳於引信索，再傳於雷管，最後傳到裝填的 95 克 T.N.T.，使其爆炸。T.N.T. 爆裂藥，係裝於爆裂管的下端，用一隻塗有蟲膠片以防潮濕的長軟木塞塞住之。當軟木塞旋入彈中時，其突出的下端，與中心管的鋼塞相接。爆裂藥的數量，只須足夠炸裂彈殼，將化學戰劑放出即可。過多的爆裂，過多的破片，皆不相宜。

(d) 圓套頭 (pistol head)，乃一根刻有螺旋紋的鋼管，其直徑爲 $1\frac{1}{4}$ 英寸，長 $3\frac{3}{4}$ 英寸，旋緊於密接套的上部。圓套中空，貯一根具有慣性的鋼質長圓撞球 (steel inertia pellets)。平時此根長圓撞球被一根銅質保險絲 (shear wire) 扣住，使其固定。恰在撞球之下，有一根兩頭尖的保險針穿過圓套，阻止撞球下墜。旋入圓套頭的上端，爲一隻開有兩孔的保蓋，用以安放提攀 (handle)，並可保護保險絲。

提攀的設置，乃便於攜帶砲彈，並作將砲彈放入投射砲管之用。其構造爲一隻鋼質的環與木質的手握，形狀極似軍用圓鋤的柄 (spade handle)。

旋上圓套頭的全副爆裂管，包裝時係將十個裝於一箱，分兩層放置，每

層安放五個。箱的一端留有空隙，內貯提攀十隻。一箱重三十五磅，其體積爲一立方英尺。三十秒至三十六秒的引線，爲各式投射砲彈所通用者。此項引線，係一長十二英寸，內裝黑色火藥的畢克福引線 (Bickford fuse)，一端接上裝有雷汞火帽的燃燒頭 (igniter head)，他端則接上有雷汞及『特出如』的雷管。當裝入爆裂管時，燃燒頭須在密接套頂端微微露出。

李文氏投射砲所用的引線組 (fuse assemblies)，包裝時係將二十組裝於一錫製箱內，每十隻錫箱裝於一大箱內。錫箱兩頭及底，均墊以氈子，以防震動。每一根引線均包於一紙管內。將蓋蓋上後，縫口處用膠布帶包好，並以蟲膠片漆之。箱重亦爲三十五磅，其體積爲一立方英尺。

(4) 爆裂機件的作用

將保險針拔出，投射砲發射後，反坐力即折斷保險針，因之撞針即撞穿圖套頭的底蓋，而將畢克福引線點燃，在三十或三十六秒鐘之內，燃及雷管；T. N. T. 爆裂藥即隨之爆炸。保險針尋常決不可拔下，只可恰在發射投射砲彈以前抽出。

(5) 李文氏投射砲彈的裝填物

第一次歐戰中曾經引用四種不同的化學戰劑，用以裝填投射砲彈；此四種戰劑即毒氣、發煙劑、縱火劑與高級炸藥 (high explosive)。氯氣、光氣、氯化苦劑均曾單獨使用，或混和使用，即芥氣亦經嘗試。但證明合用的主要裝填物，則爲氯氣與光氣的混和物，氯化苦劑與四氯化錫的混和物及單純的光氣等。目下發展的趨向，在於產生致命的（即傷肺劑）毒氣雲。以前所裝填的主要縱火劑爲用可燃油浸透的廢棉球；鋁熱劑亦常使用，惟較屬有限。此項縱火劑的目的，在於焚燒建築物或燒毀原料及貯藏品。高級炸藥的應用，爲攻擊臨時陣地工事，尤其是破壞障礙用的電網 (wire entanglement)；如與毒氣協同施用，則係以恐嚇爲目的。發煙劑之用投射砲發射者，則爲量無多。

第一次大戰以後，投射砲備有如下兩種砲彈：

(1) 裝填發煙劑的砲彈

裝填物……………四氯化鈦，三十磅。

辨識標記……………彈殼漆黃色字“Smoke—FM”，繞彈身有黃色帶一道。

爆裂特點……………爆炸時，聲音沉悶 (dull)。

煙幕特點……所生之煙幕作白色，濃厚，微有酸性，無毒，掩蔽力隨空氣中濕度的增加而增強。

用途……此項裝填物僅適於作訓練之用。

(2) 裝填毒氣的砲彈

裝填物……液化光氣，28.7 磅。

辨識標記……彈殼漆綠色字“Gas CG.”，繞彈身有綠色帶一道。

爆炸特點……爆炸聲音消沉 (muffled)；並無破片。

氣雲特點……無色，極毒的暫時性毒氣，具有特殊刺激嗅味（類似霉草或新鮮玉蜀黍），為傷肺劑，具有延緩的生理作用，氣雲初似霧滴，短時間內即不復見，損壞曝露的食物，侵蝕金屬物件。

用途……產生傷害效應。

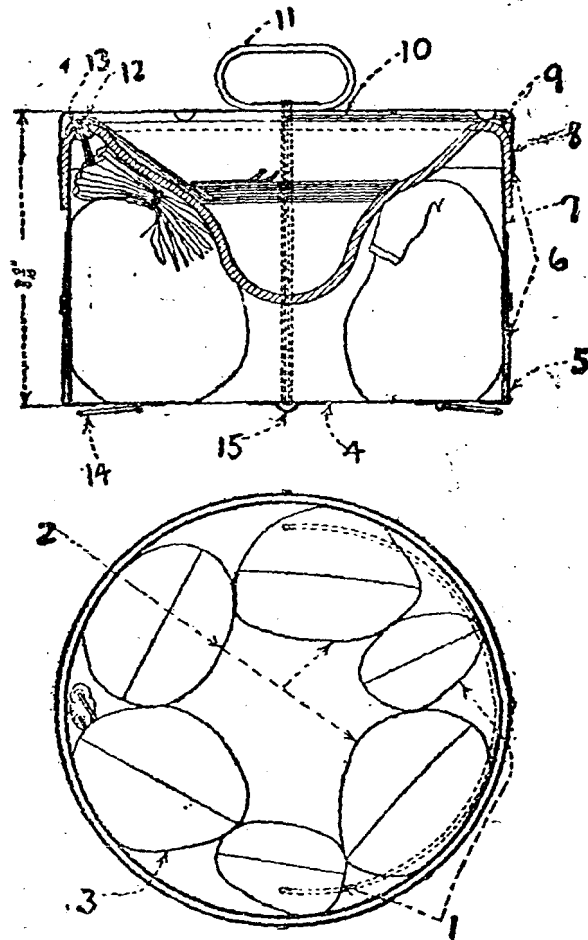
投射砲彈所裝填的毒氣，以暫時性毒氣為適宜。改裝以砂，使其失去效用，而仍有同等的重量，則可用作練習彈。

(6) 發射藥

李文氏投射砲所用的發射藥，為無煙火藥（見第四十二圖），其數量可以任意變更。此藥用電點燃之。

裝藥罐 (charge container) 為一隻圓筒形錫盒，其直徑為 $7\frac{5}{8}$ 英寸，高約 $4\frac{1}{2}$ 英寸。罐的底蓋，附有兩塊金屬片，彎曲穿過鉸接於罐身的兩扣眼，底蓋上備有兩個一指環攀 (one-finger loop handle)。罐的頂部有一隻鋼質打成 (steel stamping) 的蓋，鉸接於罐的邊緣。蓋的中心凹下，以便容納投射砲彈的底端。當發射藥點燃後，此蓋即成為阻氣蓋 (gas check)，其圓突的邊緣，膨漲而緊壓砲膛的壁。至於發射藥中的發火電線，則由鋼蓋邊的小孔伸出，電線係在包裝時繞折成圈。安置於凹部。阻氣蓋備有銅絲絆 (wire bail)，以便裝填物 (charge) 能放入砲管 (barrel) 內。罐上另備有一隻頂蓋，尋常與底蓋均用一根銅絲纏住，兩蓋的縫口處，均用膠布條封閉，以防止潮濕侵入。頂底兩蓋齊全，復具有阻氣蓋的裝藥罐，其直徑為 $7\frac{3}{4}$ 英寸，高約 $5\frac{1}{2}$ 英寸。

第四十二圖 李文氏投射砲的發射藥



底蓋取去後式樣

- 說明： 1. $\frac{1}{10}$ 藥包 ($\frac{1}{10}$ charge); 2. $\frac{1}{5}$ 藥包 ($\frac{1}{5}$ charge);
3. 基本藥包 (base charge); 4. 底蓋 (lower lid);
5. 錫製藥罐 (tin charge container); 6. 膠布帶 (friction tape);
7. 罐身 (body); 8. 頂蓋 (upper lid);
9. 阻氣蓋 (gas check); 10. 阻氣蓋攀 (gas check handel);
11. 頂蓋攀 (handel upper lid); 12. 發火電線 (ignition wires);
13. 蜂蠟 (beeswax); 14. 底蓋攀 (handel lower lid);
15. 鍍鋅鋼絲 (galvanized steel wire)。

裝全的發射藥 (full propellent charge), 包括一個基本藥包 (base charge) (藥置紅色袋內); 外有兩個裝量為 $\frac{1}{10}$ 的藥包, 內裝四英兩 0.50

口徑 (0.50 caliber) 的無煙火藥；及三個裝量為 $\frac{1}{5}$ 的火藥包，內裝 0.50 口徑的無煙火藥八英兩。

基本藥包，含有一個點火藥包 (igniter bag)，內裝十英兩 A 級第四號磨光的軍用黑色火藥。(grade A, No. 4 army black powder)。電爆管 (electric squib) 一隻，置於點火藥包的中心，用黑色火藥將其完全圍住。電爆器的發火電線，則縫合於點火藥包的兩頭。點火藥包的口，係用粗棉線緊密繫住，但將電爆管的發火電線露出。點火藥包，係置於基本藥包裏面，其外圍以八英兩 0.50 口徑無煙火藥。基本藥包，亦用粗棉線將口鎖緊，祇露出發火電線。達到最大射程所需的全裝發射藥，均係安放於裝藥罐中，如第四十二圖所示。如希望射程較小，可取出一個或幾個小藥包。發射藥罐，包裝時四隻裝於一箱，共重五十五磅，其體積為 $1\frac{1}{2}$ 立方英尺。

(7) 發射附件 (firing accessories)

發射附件，乃係瞄準、埋置、接線、試驗、及發射一組李文氏投射砲彈所需的各種附件，所包括者計有下列各件：

(a) 瞄準桿 (aiming stakes)：為長 5 英寸以上，厚寬各 $\frac{7}{8}$ 英寸的櫟木 (oak) 桿，全身漆成紅白相間的條紋，一端削成尖形。

(b) 三稜羅盤 (compass, prismatic)，即工程師所用者。

(c) 測量鋼尺 (measuring tape) ——此係一條一百英尺的鋼尺，用以測量投射砲埋置的地位者。

(d) 標記尺 (tracing tape) ——此係用棉線織成的白帶，寬一英寸，每一百英尺捲成一捲，用以畫出投射砲的埋置地點。

(e) 鶴嘴鏟 (picks)，圓鍬 (spades) 及測斜器 (clinometer)。

(f) 膠布帶，用以包纏電線的片段或其接頭處，以及各砲發火電線的聯結處，以防止撻路 (short-circuit) 與聯接處的傷損，因此等接頭如有損壞，可使阻力增加，以致機械作用不靈。

(g) 點火線 (firing wire)：此係一條柔軟的電線，由兩根引電線 (lead wire) 扭在一起而成，其中每根係由七根銅絲所組成，引電線外面用橡皮包住，並編以棉紗，以令其絕緣，並防止潮濕。每一千英尺捲成一捲，計重三十八磅。

(h) 點火線盤 (firing wire reel)：此物為一隻貯於木質無蓋箱內的捲

線盤，用一鋼質曲柄(crank)轉動之；曲柄較長的一端，即作為捲線盤的軸。此盤能捲電線一千英尺。捲就後計重五十磅，其體積為 1.5 立方英尺。

(i) 鉗子 (pliers)——即係八英寸長的複式斬割鉗 (combination cutting pliers)。

(j) 電流測驗器 (circuit detector)——即工程師用以檢驗電流者。

(k) 磁石電爆器 (exploder, magnets)，即係工程師所用具 30 卡卜 (Cap.) 者，用以點燃投射砲。*

(l) 電阻器 (rheostat)，用以檢驗電爆器。

(m) 板鉗 (wrench)，用以準備彈藥。

(8) 射程 (range)

李文氏投射砲的射程，完全隨裝藥量的多寡為轉移；其射角為 45° ，則始終不變。裝藥罐係按照最大射程，包裝最大數量的發射藥。如需要較小射程，則用較少之發射藥，即移去應行減少的藥包。

(9) 射程表 (range table)

第四十五表中所列李文氏投射砲射程表，適用於目下所用的發射藥(藥包數可隨意調節)。

第四十五表 李文氏投射砲射程表

發射藥量(盎司)	二英尺九英寸投射砲的射程(碼)	四英尺投射砲的射程(碼)
8	470—550	
12	530—680	
16	600—700	
20	800—900	
24	910—1010	
28	1020—1120	
32	1130—1230	1410—1540
36	1240—1340	1550—1630
40	1350—1450	1690—1810

* (註 41) ——在戰場上使用時，為求其功用正確，每具電爆器，不能賴以點燃二十五門以上的投射砲。對於各個接頭處的阻力與引線的不完全一致，須予以適當的安全因素 (factor of safety)，俾每門砲皆得點燃。

(10) 方向偏差 (lateral deflection)。

因每組李文氏投射砲每次埋置僅能放射一次，故不須修正方向偏差。

(11) 風的影響。

投射砲彈射出時，其發射軌道 (trajectory) 殊高，飛行時間亦長，彈身轉動不定，而彈體又甚大，故風對於其射程及方向均有相當的影響。側面的風，使方向發生偏差；迎面的風，使其射程減短；後面的風，使其射程增大。如遇速度巨大的風，但與發射工作無礙時，須對準目標，發射較高濃度的毒氣，以資補償。

(D) 四英寸司托克迫擊砲

四英寸司托克迫擊砲 (4-in Stokes mortar)，為化學迫擊砲 (chemical mortars) 的一種，乃 1915 年夏季英國人所發明，以適應穩定戰局 (stabilized situations) 中化學戰爭的需要者。此項兵器，須適合下列要求：

- (1) 發射角殊大，俾能從戰壕中射擊有掩蔽的目標。
- (2) 發射迅速，適合於施放暫時性毒氣。
- (3) 富於移動性；其搬運及安置可完全依賴人力。
- (4) 構造簡單；運用修理均極便利，製造上的困難亦小。
- (5) 價值低廉可以大量製造。
- (6) 砲彈容量夠大，能以大量散佈化學戰劑。

四英寸司托克迫擊砲 (4-in Stokes mortar)，可視為三英寸迫擊砲 (3-in trench mortar) 及六英寸迫擊砲 (6-in trench mortar) 的折衷物。三英寸迫擊砲太輕，其砲彈容量太小，不適用於放射毒氣；六英寸迫擊砲，則嫌太重，發射速率 (rate of fire) 太低，且不便於搬運。事實上四英寸司托克迫擊砲之發射速率及移動性 (mobility) 均與三英寸迫擊砲相同；其砲彈容量，則為三英寸迫擊砲彈的三倍。是以四英寸司托克迫擊砲兼備攜運簡易及容量巨大的長處。因此英美毒氣部隊，均將其用作標準兵器。在陣地戰中，此項兵器，並經證明為一種極端有用的化學兵器。

在第一次歐戰末期，煙幕的需要日增。將四英寸司托克迫擊砲作為發射兵器，射程既嫌太短，搬運又不甚靈便。但在當時可用的發煙鎗砲中，尚屬最佳者，故仍用以發射煙幕彈，甚至在運動戰局 (mobile situation) 中亦使用之。

(1) 四英寸司托克迫擊砲的性能

四英寸司托克迫擊砲，在其射程以內，為特別適於發射毒氣的兵器，此蓋由於其發射迅速，比較準確，砲彈內所裝填毒氣的重量亦大（約 7.5）之故。

四英寸司托克迫擊砲發射時，聲響較小，毫無閃光，*為其用於襲擊時的優點。且用此砲，在極短時間內，可在目標上造成濃厚的毒氣雲；其安置亦可迅速竣事。四英寸司托克迫擊砲，適於用以貫徹幾種目的；即發射毒氣彈、煙幕彈、及縱火線等。其移動性夠大，可由步兵攜帶前進，用之於前進陣地 (advanced positions)。

四英寸司托克迫擊砲，為一種光管 (smooth-bore) 前膛 (muzzle loading) 砲。其發射角殊大。在有利情況下，發射速率在短時間內，可達每分鐘二十發，如繼續發射，則以每分鐘五發為適宜。其最大射程，為 1075 碼；最小射程為 200 碼。至於射程的改變，係將其發射角變更，或變動其所用的發射藥量，或將二法並用而得之。

(2) 組成部分 (component parts)

此種迫擊砲的基本組份，包括砲管 (barrel)、砲架 (bipod) 及底板 (base plate) (見第四十三圖)。尚有一些其他工具、零件 (spare parts) 及發射附件 (firing accessories)，均屬每門砲安置及使用時所必需。

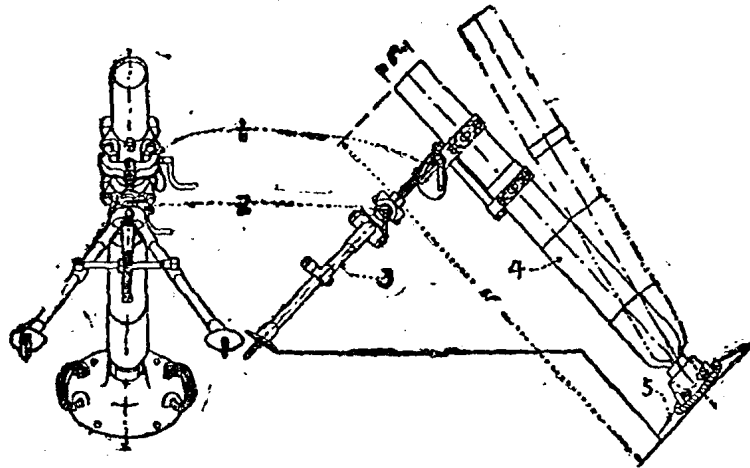
砲管全部 (barrel complete)，包括砲管，底帽 (base cap)，火針 (firing pin)，兩個砲管夾 (clamps)，固定桿 (tie rod) 及旋轉螺旋 (traversing screw)。砲管係由無縫抽成 (seamless drawn) 的鋼管製成，光膛 (smooth bore)，其直徑為 4.2 英寸。底帽非用於發射，乃用以固定砲管在底板中安放的位置，此點與 4.2 英寸化學迫擊砲不同。在其他方面，此砲砲管，均與 4.2 英寸化學迫擊砲相似 (參閱下文第 107—頁)。

砲架為具有砲箍 (trunnion) 的兩足架，備有昇降及旋轉機件 (elevating and traversing mechanisms)，其設計亦與 4.2 英寸化學迫擊砲相似。

底板包括一塊直徑為十五英寸的圓形鋼板，及一塊寬十七英寸，長三十六英寸，厚三英寸的基底 (subbase)，由櫟木條 (oak strips) 門釘 (bolted) 而成。門釘時係將鋼板釘住於基底，形成一種較大的面積，以緩衝反坐力 (recoil)。

* (註 42) ——李文氏投射砲的巨大閃光，為其嚴重缺點。因為如此，不啻給予敵人很多時間 (約 30 秒) 的警告，使其佩戴面具。

第四十三圖 美國四英寸司托克迫擊砲圖樣



- 說明： 1. 旋轉機件(traversing mechanism); 2. 升降機件 (elevating mechanism);
 3. 砲架 (stand or bipod); 4. 砲管 (barrel);
 5. 底板 (base plate)。

其他所需工具、零件、及發射附件,包括下列各項: 瞄準器 (sight), 砲手工具捲 (gunner tool roll), 彈藥工具捲 (ammunition tool roll), 沙袋 (sand bags), 瞄準桿 (aiming stakes), 鶴嘴鋤 (pick), 軍用鏟 (shovel), 及其他一般的消耗器材。

以上所述各組份的重量如下:——

	重 量 (磅 數)
砲管	90
底板	120
砲架	32
共重	242
各種用具及另件	25
鶴嘴鋤, 軍用鏟及瞄準桿	12
總重	279*

(註 43) ——此項重量,可與第十四章所述的 3 英寸迫擊砲重量相比較。

(3) 砲彈

裝就並完全配好待用的四英寸司托克迫擊砲砲彈，約重二十五磅。其中裝填物約重 6.3—9.5 磅，視所裝化學戰劑的種類而定。下列各種砲彈，係美國尋常備有者：

裝 填 物	性 能	標 記
光氣	致 命	白帶二道；漆有“GAS”字樣。
氯化苦劑 80% + 四氯化錫 20%	致 命	紅帶一道，白帶一道，黃帶一道，漆有“GAS”字樣。
黃磷 (WP)	煙 幕	黃帶一道；漆有“SMOKE”字樣。
四氯化錫 (KJ)	窒 息	漆有“KJ”字樣。
氯化苦劑 (PS)	致 命	紅帶一道；白帶一道；漆有“GAS”字樣。
氯化苦劑 50% + 光氣 50%	致 命	白帶一道，紅帶一道，白帶一道；漆有“GAS”字樣。
鋁熱劑 (TH)	縱 火	漆有“THERMITE”字樣。
打靶彈 (ranging)漆有“RANGING”字樣。
練習彈 (practice)無色帶或其他標識。

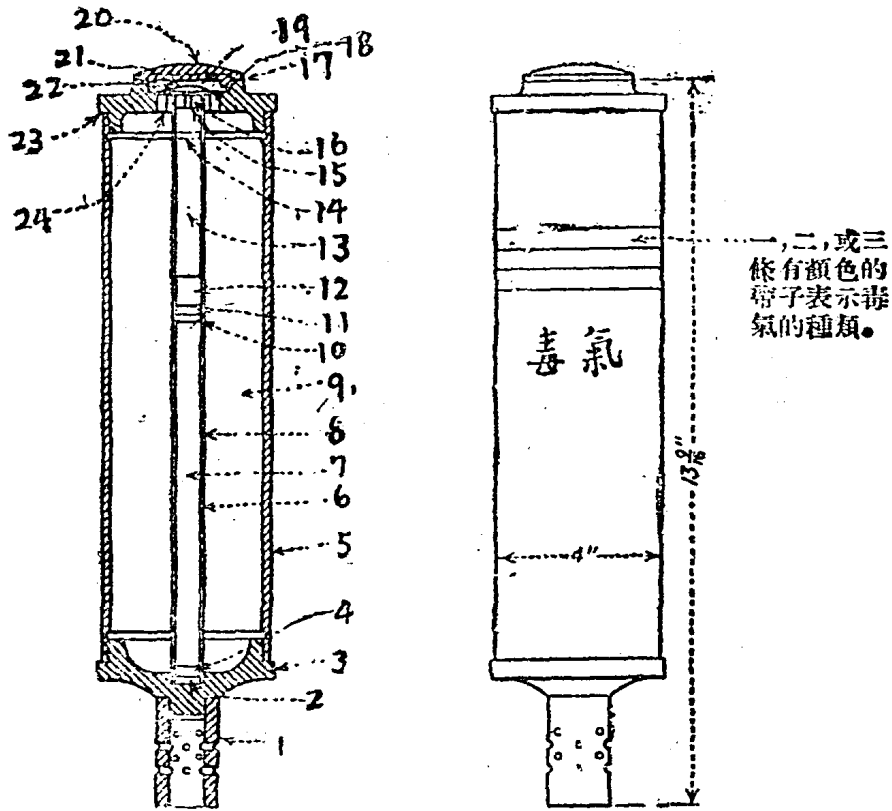
第四十四、四十五、四十六圖所示者，為美國四英寸司托克迫擊砲所用的毒氣彈、煙幕彈及縱火彈。

一發砲彈的全部，包括彈殼、爆裂管、引信及發射藥。

彈殼 (shell body) 為一圓筒形管，係用銲接的鋼管或加熱抽成 (hot drawn) 的鋼管製成，其外直徑為四英寸，長約十五英寸。其兩端用直徑為 4.178 英寸的頂盤 (head disk) 及底盤 (base disk) 封閉。頂盤及底盤，亦可視為制定盤 (guide)，用以固定中心管 (central well tube or casing) 的位置。中心管的作用，為容納爆裂管，並防止化學戰劑與爆裂管相接觸，頂盤中備有一個具有螺旋紋的圓窪，以作引信室 (fuse socket)。底盤外面的凸出部刻有螺旋紋，以備承接藥包筒 (cartridge container)。藥包筒為一根

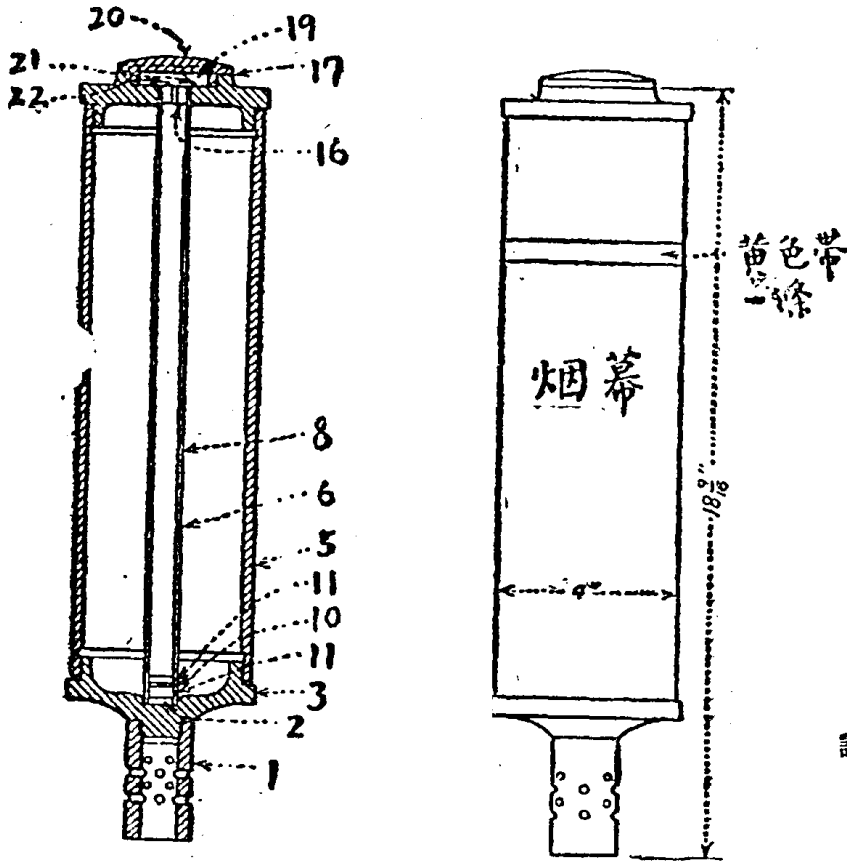
$2\frac{7}{8}$ 英寸長的鋼管，其上鑽有十六孔，以作閃光出口。

第四十四圖 四英寸司托克迫擊砲的毒氣彈



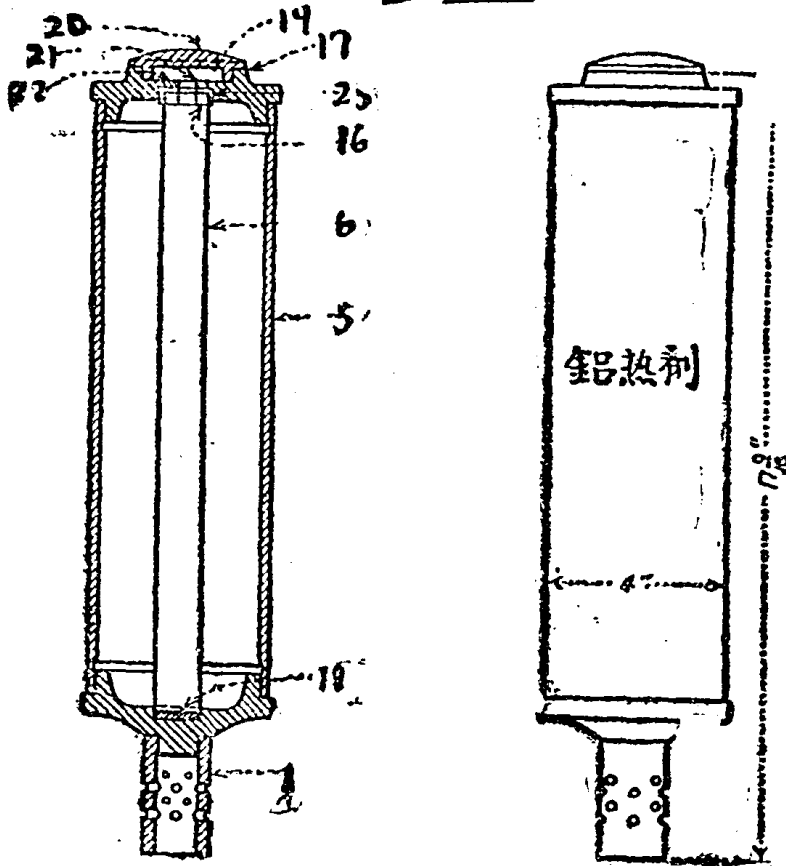
- | | |
|--|--------------------------------|
| 1. 藥包筒 (cartridge container); | 2. 軟木塞 (cork disk); |
| 3. 底盤 (base); | 4. 鋼塞 (steel plug); |
| 5. 彈殼 (casing); | 6. 外層中心管 (outer central tube); |
| 7. 木屑 (wood filler); | 8. 內層中心管 (inner central tube); |
| 9. 化學裝料 (chemical filling); | 10. 毛氈塞 (felt wad); |
| 11. 黃銅塞 (brass plug); | 12. 棉花塞 (cotton plug); |
| 13. 壓緊的速燃藥阿佛乃特 (ophorite); | 14. 疏鬆的速燃藥阿佛乃特; |
| 15. 黃銅鑲接 (brazed); | 16. 軟木墊圈 (cork washer); |
| 17. 皮革墊圈 (leather washer); | |
| 18. 裝填後在塞子四周的鑽孔 (prick punch around plug after filling); | |
| 19. 包裹盤 (packing disk); | |
| 20. 引信塞，孔的直徑為 2 英寸 (plug fuse hole 2); | |
| 21. 棉布盤 (muslin disk); | 22. 紙盤 (paper disk); |
| 23. 摺合 (pun over); | 24. 裝填料孔塞 (filling hole plug)。 |

第四十五圖 四英寸司托克迫擊砲的煙幕彈



說明：與第四十四圖的說明相同。

第四十六圖 四英寸司托克迫擊砲的縱火彈

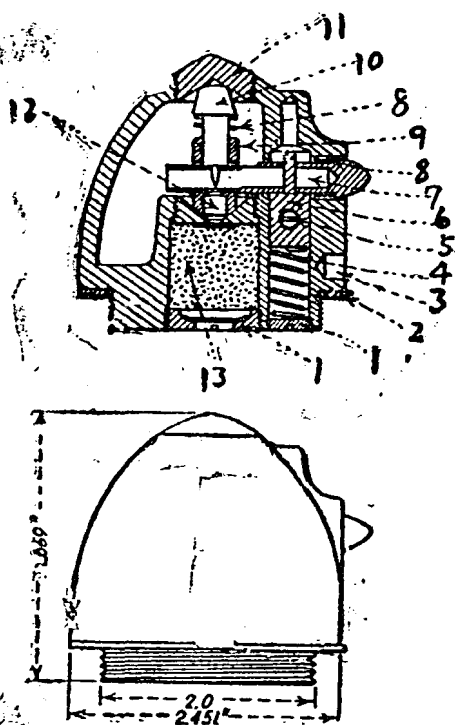


說明：與第四十四圖相同(25. 橡皮墊圈 rubber washer)

爆裂管 (burster), 包括一枝含有雷管的裝藥管 (gaine tube dectona-
tor) 及毛氈墊圈 (felt washer)。裝藥管為一根直徑 $\frac{1}{2}$ 英寸的黃銅管, 內裝
『特出如』(學名三硝基苯基甲硝酸胺), 頂端留有空隙, 以便容納雷管及墊
圈。雷管為商業上所售第八號雷管 (No. 8 commercial dectonator), 內裝
雷汞。毛氈墊圈, 係用作雷管及裝藥管蓋的柔軟墊塞 (packing)。

所用引信, 係 M—XI 式 (見第四十七圖), 為一用生鐵鑄成的半節蛋
形物, 外具螺旋紋, 以便旋入引信室。此物中空, 頂用黃銅圓錐帽 (cone cap)
封閉, 底則塞以黃銅螺旋塞 (screw plug); 再利用另一螺旋塞, 將空穴分成

第四十七圖 M—XI 式化學迫擊砲彈引信



- 說明:
- | | |
|--|-------------------------|
| 1. 塞 (plug); | 2. 墊圈 (washer); |
| 3. 架徑孔 (spanne hole); | 4. 彈簧 (spring); |
| 5. 保險針 (safety pin); | 6. 駐筈 (setback pellet); |
| 7. 安全叉 (safety fork); | 8. 彈簧 (spring); |
| 9. 浮筒 (sleeve); | 10. 撞針 (striker); |
| 11. 頂圓錐帽 (upper cone cap); | 12. 雷管帽 (cap); |
| 13. 約裝 130 格冷的榴霰彈藥 (即黑色火藥) (load with approx 130 grains of shrapnel powder). | |

兩部。空穴上部，包住發火機件 (firing mechanism)；該項機件，係由一根撞針 (striker)，及一個着發雷管帽 (percussion cap) 所組成，二者均嵌合於浮筒 (floating sleeve) 中，平常各用彈簧扣住，使其離開。上部空穴之底，開有一孔，以備閃光得以射入空穴下部。空穴下部，裝填 130 格冷 (grains) 的黑色火藥，其底亦開有一孔，作為閃光的出口。此孔用特別製備之棉布 (muslin) 蓋住，通稱安全叉 (safety fork) 的中空黃銅桿，則水平地穿過點火機件的引信 (fuse) 及浮筒 (sleeve)。安全叉被一駐筍 (setback pellet) 扣住，以抵抗彈簧圈；駐筍係在直立空室中行動，其上附有一根長針，通過安全叉，因而使其固定。駐筍本身被另一個彈簧圈固定，並用一根穿過引信管殼及駐筍的保險針 (safety pin) 栓住。

抽出保險針，駐筍上的長針即與安全叉脫離；砲彈射出時，駐筍的力即為反坐力所克制，因而安全叉即被彈簧拖曳，使其脫離信管。但安全叉不能在砲彈離開砲口之前，使引信緊火 (arm)。必待離開砲口後，引信方達完全緊火狀態，再遇撞擊或震動，則使撞針撞入雷管帽，而令引信着火。

駐筍與其彈簧，係採用特殊設計。當發射角為 45° ，砲彈非射出一百碼後，不致使引信緊火。是以即使砲彈在距砲位不及一百碼處着地，亦無爆裂的危險。

當砲彈底端受撞擊，撞針的慣性 (inertia) 勝過彈簧的阻力，因此撞針即穿過浮筒下降，使雷管帽着火。如砲彈頭部先行着物，則浮筒的慣性，使其向撞針滑行，亦可使雷管帽着火。當砲彈傾斜下墜，撞及其側面時，撞針及浮筒，有同向圓錐空穴凸部推進的作用，因而使雷管帽遭受打擊而着火。由於四英寸化學迫擊砲彈飛行時不停的轉動，故必須具備特殊引信，俾其無論以何種角度着地，均能爆裂。

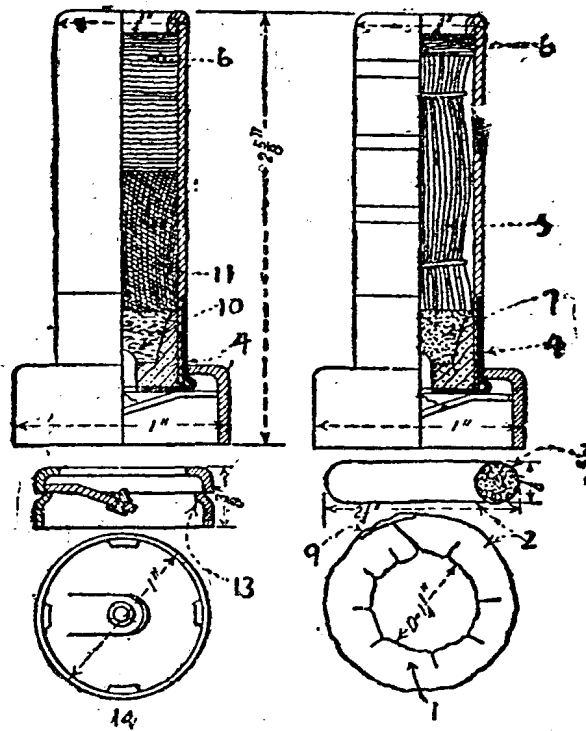
雷管帽着火後，即可延燒下面的黑色火藥，因而透過塗以蟲膠之洋紗層，使雷管及爆裂藥着火；爆裂的首要結果，為將彈殼裂開，使彈內裝填物向四周分散。

(4) 發射藥

發射藥中的點火藥，包括第十二號標準散彈鎗藥包 (No. 12 gauge shotgun cartridge)，內裝 5 格冷 (grains) 的黑色火藥及 150 格冷的『巴里司蒂』 (ballistite，一種含硝化甘油的無煙火藥) (參閱第四十八圖)；黑色火藥，係靠着起爆藥 (primer) 安放，用以加速『巴里司蒂』藥的燃燒。

發射藥本身，包括四個藥圈，每圈中裝有 350 格冷的哈飛 (Hivel) 無煙藥。發射時，『巴里司蒂』藥係置於聯接底盤的藥包筒中，再視所希望射程的遠近，於藥包筒外面套上一圈至四圈的哈飛無煙藥。此項發射藥所產生的砲口速度 (muzzle velocity) 為每秒鐘二百至四百五十英尺，其膛壓 (chamber pressure) 則每平方英寸為三千五百至四千五百磅。

第四十八圖 司托克迫擊砲的發射藥



- 說明：
- | | |
|---|----------------------------|
| 1. 柯達藥圈 (cordite ring); | 2. 布袋 (cloth bag); |
| 3. 350 格冷柯達藥片 | 4. 黃銅基底 (brass base); |
| 5. 柯達藥 (cordite); | 6. 填塞物 (wadding); |
| 7. 0.64 格冷黑色火藥 (black powder); | |
| 8. 淡紅色柯達藥 150 格冷 (pink cordite 150 grains); | |
| 9. 橡皮帶 (elastic tape); | 10. 火藥棉 (gun cotton) 30 克; |
| 11. 巴里司蒂藥 (ballistite); | |
| 12. 藍色藥包 (blue cartridge), 95 格冷巴里司蒂藥; | |
| 13. 配就後壓入; | 14. 夾持撞針 (clip striker)。 |

(5) 射程表

第四十六表及四十七表爲四英寸司托克迫擊砲的射程表。

第四十六表 司托克迫擊砲射程表

射 程		藥包 + 1 圈藥		藥包 + 2 圈藥		藥包 + 3 圈藥		藥包 + 4 圈藥	
		仰 角	飛行時間	仰 角	飛行時間	仰 角	飛行時間	仰 角	飛行時間
碼	公 尺	度	秒	度	秒	度	秒	度	秒
100	92	81 $\frac{1}{2}$	11.2						
150	139	77	11.0						
200	183	72	10.7						
250	229	66 $\frac{1}{4}$	10.3	78 $\frac{1}{2}$	15.4				
300	275	59	9.7	76	15.2				
350	322	45	8.0						
350	322			73 $\frac{1}{2}$	15.0	77 $\frac{3}{4}$	18.3		
400	366			70 $\frac{1}{2}$	14.8	76	18.2		
450	412			67 $\frac{3}{4}$	14.5	74	18.1	77	20.0
500	458			64 $\frac{1}{4}$	14.2	72	17.9	75 $\frac{1}{4}$	19.9
550	504			60 $\frac{1}{4}$	13.6	69 $\frac{3}{4}$	17.7	73 $\frac{3}{4}$	19.8
600	549			55 $\frac{1}{4}$	12.9	67 $\frac{1}{2}$	17.4	72	19.6
640	585			45	11.1				
650	594					65	17.0	70 $\frac{1}{4}$	19.4
700	640					62 $\frac{1}{4}$	16.6	68 $\frac{1}{4}$	19.2
750	686					59	16.1	66 $\frac{1}{4}$	18.9
800	732					55	15.4	64 $\frac{1}{4}$	18.6
850	777					45	13.3	61 $\frac{3}{4}$	18.2
900	824							59	17.7
950	868							55 $\frac{3}{4}$	17.1
1,000	915							50 $\frac{3}{4}$	15.9
1,020	923							45	14.6

第四十七表 百分之五十可能擊中的地帶 (50% probability zone)

仰 角 度	藥包 + 1 圈藥		藥包 + 2 圈藥		藥包 + 3 圈藥		藥包 + 4 圈藥	
	長(碼)	寬(碼)	長(碼)	寬(碼)	長(碼)	寬(碼)	長(碼)	寬(碼)
45	34	4	20	8	49	20	49	22
60	24	5	51	29	66	17	24	30
75	5	2	30	17	17	10	44	42

(E) 4.2 英寸化學迫擊砲

四英寸司托克迫擊砲計有下列幾種缺點：

- (1) 射程嫌短，不能蓋括步兵戰鬥全部區域。
- (2) 移動不夠靈活，致化學戰隊不能在運動戰中密切跟隨步兵，以協助其作戰。
- (3) 砲彈飛行時轉動不定，故射擊殊欠準確。
- (4) 安置及準備發射，所需之時間太長。

第一次歐戰後，各國專家均致力於司托克迫擊砲作為毒氣兵器時各種缺點的改良，但仍圖保存其優點。經過研究的結果，乃發展成為 4.2 英寸化學迫擊砲 (4.2-inch chemical mortar)。此項迫擊砲，已經美國採用作為化學戰隊的標準兵器，用以代替司托克迫擊砲。

(1) 4.2 英寸化學迫擊砲的特性

4.2 英寸化學迫擊砲為一種優良無匹的兵器，兼備舊式光膛迫擊砲構造簡便，發射迅速各優點，與來復線武器射程較遠，射擊精確之長處。其射程及準確性能的增加，乃由於砲管內刻有來復線，及用飛行平穩的砲彈以代替轉動不定的砲彈所致；同時利用安於地面的底板，使安放所需的時間大為縮短。

4.2 英寸化學迫擊砲，為具有來復線的前膛砲。其發射角殊大；最大射程為二千四百碼，最小射程為六百碼。如安置地點土質不軟，在短時間內，其發射速率每分鐘可達二十發；但如作長期發射，則以每分鐘五發為適宜。至

於射程的改變，可由變更其射角，或由變更所用的發射藥量，或由二者之並用以得之。

(2) 4.2 英寸化學迫擊砲的組成部份

此砲主要地係由砲管，砲架 (standard) 及底板所組成。另外尚有瞄準器 (sight)，則為決定其仰角及方向時所必需。其他各項工具、零件、及發射附件，均包括在每一迫擊砲隊 (mortar squad) 的設備以內，用於此砲的安置、保護、及修理。

砲管——砲管為一根內部大小經過精密修整 (finished) 的鋼管，其底端 (breech or base end) 封閉。近口處配以幾個砲管夾 (barrel clamp)。夾的設計，可任砲管自由旋轉，但不能在夾中上下移動，前面砲管夾的下端，具有刻螺旋紋的砲耳 (lug)，以備旋入旋轉螺旋 (traversing screw)。管的底端，配上一個附有火針的底帽 (base cap)，火針則伸入砲管的中心。底帽係旋入底端。底帽上置一墊圈，以保持底帽與砲管接合處的氣密 (gastight)。底帽復有二針，向外突出，與底板的小孔配合，以阻止砲管的轉動。砲管共刻有二十四道陰陽來復線 (grooves and lands)；陰來復線深 0.03 英寸，陽來復線寬 0.0625 英寸。發射時的反坐力，經底帽及底板以傳入地中。砲管在近口處，用一座備有昇降及旋轉螺旋的砲架支住。砲口蓋以帆布或革製的砲口蓋，以防潮濕之侵入。

砲架——砲架包括一塊安於地面的基底 (base)，及一根鍛接於基地的支柱 (stem)；支柱約以 45 度的角度，向上伸張，與砲管上端相接。砲架類似倒寫的 T 字，其支柱中空，裝有昇降螺旋及昇降機件 (elevating screw and mechanism)。砲架基底，兩端均具有制退鋤 (spade)，俾得嵌入地中，以阻止其移動。

基底兩端，各有一小孔，以聯接固定桿 (tie rod)，使底板與砲架得以相聯。為便於攜運起見，固定桿均備有少許摺邊 (small flange) 及一小孔，使固定桿可以向上捲折，由螺釘安於旋轉機件上端的砲耳之間。

昇降機件——昇降機件，為砲架的一部分；包括一套進砲架支柱的昇降螺旋，其上端並附有一軛形物 (yoke)，以便容納旋轉機件 (traversing mechanism)。另有一昇降輪 (elevating wheel)，係旋緊安置於砲架支柱的上端。用昇降輪以節制昇降螺旋，則砲管位置的昇降，一如吾人所期望。

旋轉機件——軛形物兩臂之孔穴，形成旋轉螺旋桿的軸承。螺旋桿係利

用一個接合子(dog clutch)以支持並推動旋轉螺旋。螺旋與砲管夾下端具有螺旋紋的砲耳相密接,利用螺旋桿的搖把(traversing-screw-shaft handle),即可轉動旋轉螺旋。螺旋桿、接合子、與螺旋桿搖把,可捲於一包,與砲管及砲架共同鎖住。此包的鎖住,係用螺旋桿的鎖針(locking pin),鎖針本身則用彈簧固定其地位。旋轉機件的限度,為左右各移四十密位(mils)。*

底板 (base plate)——底板為一塊二十八英寸見方的合金鋼板。板上用螺釘裝上一個鑄鋼杯 (cast-steel cup),杯上開有兩個長形洞,以容納底帽小釘。另有一根鋼門 (steel latches),鎖住小針,防止迫擊砲發射時,砲管脫離底板而反跳。底板前邊近角處有兩鉤,以備安置時套入固定桿前端的孔眼。

尖端向後的 V 形制退鋤 (V shaped spade),係鍛接於底板的下部,以協助迫擊砲反坐時,底板得以均勻地向後方移動。同時另有二小鋤,鑄接於大鋤裏面,用以限制底板向後移動。底板各邊,均備有套入的提攀(handle),以謀攜運的利便。平時提攀係用彈簧鉤 (spring catch) 固定於套入的地位,但運輸時可以向前後伸張。是以底板可由兩人從容攜運,與抬擔架 (litter) 方法相同。

瞄準器——M—I 式瞄準器,主要地係由三部分所組成;即器身 (body),旋轉頭 (traversing head) 及瞄準管 (sighting tube) 是其應用的目的,為決定砲管的仰角,瞄準最初的發射,及改正發射期間砲身應取的位置。器身的設計,使其易於安在砲管前夾的托架 (bracket) 上。旋轉頭及瞄準管,則配置於器身。旋轉頭的構造,係使其可作垂直及水平方向的轉動;其轉動度數,則由刻有密位數的標尺指示之。兩個水準泡 (level bubble),指示砲管對於地面或水平線的位置。瞄準管係裝於旋轉頭上,備有窺物鏡 (open sights) 及豎立的十字線與長縫 (vertical cross-wire and slit)。瞄準管係用兩個支柱螺旋 (fulcrum screw) 支持,使其能在垂直方向移動,而不致擾動旋轉頭的地位。至於偏斜 (cant or drift),則瞄準器不能修正。

⑤ 砲管及砲架,係用一隻大型砲管夾接聯,砲管夾本身,則環繞砲管中腰,用螺絲釘釘住。管夾下半部向砲管下方兩側伸出,超過夾釘 (clamp bolts) 五約英寸;其頂端向下屈折,形成砲耳。與管夾下半部聯接者為一腹部刻有凹槽的滑蓋 (slide),其中密接一鞋形物 (shoe),俾砲管反坐時,得向前後

* (註 44) ——軍事上將 90° 度的角分成 1600 等分,每分謂之一密位。

滑動。

鞋形物兩端各具一小耳 (lug)，向外向上伸出，用以分開固着於砲管兩邊的兩對反坐彈簧 (recoil spring)。彈簧上附有一桿，該桿穿過每對彈簧，鞋形物上兩小耳的孔穴，以及管夾下半部兩角的砲耳。當迫擊砲發射時，此項裝置，可大減砲架所受反坐力的震動，同時對於砲的安置，亦有少許便利。故此項裝置，通常稱為減震裝置。

鞋形物的下端，復有一耳，向下伸出，穿入旋轉機件頂端向上的兩耳之間。此三耳同用一釘扣住，但鞋形物下端的耳，則以釘為軸，可以自由轉動。此項裝配，形成砲管與砲架的接合。

重量——4.2 英寸化學迫擊砲各部分的重量如下：

名 稱	重 量 (磅)
砲管	96
底板	146
砲架	39
共計	281*
其他用具及零件，鶴嘴鋤，軍用鎗，及瞄準桿	12
總共	318*

裝載箱——迫擊砲裝載箱 (the mortar packing box)，為一隻內有堅強支柱的木箱；備有鉸鏈蓋，金屬搭鉤 (hasp) 及鏈鎖 (pad lock)。箱內備有隔板及橫格 (partition and cross members)，以備收藏各項工具、附件、及零件。箱上附有四個提攀，以便攜運。箱長五十五英寸，寬約十八英寸，高約十三英寸半，其體積為 7.7 立方英尺，箱與包裝之件，共重二百六十三磅。

(3) 4.2 英寸化學迫擊砲的砲彈

4.2 英寸化學迫擊砲砲彈，如第四十九圖所示。M-I 式 4.2 英寸化學迫擊砲彈 (第五十四圖)，裝就待用時，計重二十五磅八英兩，其中八磅為裝填物，一磅八英兩為配好的引信，爆裂管及爆裂藥。其標準裝料為黃磷，光氣 (CG)，苯氣乙酮溶液 (CNS)，及芥氣 (HS)。

(註 45) ——此數可與 4 英寸司托克迫擊砲的重量比較。

裝就待用的砲彈，其外形的大小，最大處的直徑為 4.191 英寸，長 20.40 英寸，其中引信佔 2 英寸。

兩枚砲彈，及其所用配件，共裝於一箱中。箱重十磅，其大小為 26 英寸長，10 英寸寬，6 英寸高。裝有兩發配合完全的砲彈之裝載箱重約六十一磅。

彈殼——彈殼係用鋼打成 (forged)，其裏外均經用機器修整者。彈內鍛接一塊薄鋼板，用以強制所裝液體戰劑隨彈身一同轉動，不致翻轉動蕩，俾彈身得以穩定。彈底為一個具有螺旋紋的柱鈕 (stud)，與彈殼一同打成 (forged)，藥包筒即安在其上。藥包筒係用鋼管製成，外面刻有螺旋紋，並具有兩個螺旋套 (nut)，用以固定藥包及發射藥圈的位置。管壁間鑄有輻射排列的多數小孔，使噴射閃光，得以點燃發射藥，藥包筒裏面亦刻有螺旋紋，俾可旋入彈身。

彈鼻 (nose of shell) 係用鋼料抽成，鍛接於彈身。彈鼻中有一隻刻上螺旋紋的密接套 (adapter)，用以容納引信。彈鼻上端，作圓筒形狀突出，外層中心爆裂管即壓入其中，砲彈裝就後，即形成一種氣密的緘封 (gastight seal)。轉動機件包括兩盤；一為黃銅質的轉動盤 (rotating disk)，一為鋼質的壓力板 (pressure plate)。黃銅盤連於彈底，其直徑約與砲彈相等。壓力板直徑較小，係與銅盤密接。發射藥氣體所生的壓力，使銅盤膨脹，並將其壓入來復線。

引信——此項引信(見第四十九圖)，為砲膛安全頂端雷炸式引信 (bore-safe point-detonating fuse)，計重一磅八英兩，其中有 57 克為特出如傳爆藥 (tetryl burster)。此項引信，具有三項安全特性；即

(1) 具有駐筭 (setback pellet)

(2) 在引信未出砲管以前，雷管筒 (detonator container) 不致緊火。

(3) 在火針 (firing pin) 頭之下，置有兩片黃銅隔板，以阻止火針向下撞擊。當引信從砲管中射出後，隔板即被離心力移開，火針方向下打擊。準備引信着火，僅須從引信中拉開保險針，立將砲彈滑入砲管即可。

將此項引信裝配於砲彈後，移去保險針，砲彈即可發射。發射藥點燃後，氣體壓力所生的反坐力 (setback force)，使駐筭向下移動，以抵抗駐筭彈簧 (pellet spring)，因而鬆釋複式雷管筒 (combination detonator container) 及安全叉 (safety fork)。同時，反坐力又與保持圈 (retaining ring) 起作

用，使其切斷保險絲 (shear wire)，俾兩片黃銅隔板鬆釋，不復支持撞針頭及撞針。隔板雖然鬆釋，但仍能存留於原來地位；反坐力停止後，離心力方使其自由地與引信脫離。離心力又可使雷管筒向離開引信的方向移動，惟在砲彈未脫離砲口以前，雷管筒不致移至足使砲彈緊火的地位；因雷管筒自由活動的一端，在彼時為砲管內壁所阻止故也。一俟砲彈離開砲口，離心力使雷管筒向外移開，使砲彈達到完全緊火狀態，俾雷管火帽，與撞針及炸藥線 (explosive train) 成一直線，到此地位時，離心力又使鎖針 (lock pin) 從雷管筒中躍出一段，插入彈殼中特別備有的小孔中，使雷管筒仍然保持緊火的地位。隔板離開引信後，在砲彈飛行期間，係用保險絲支持撞針，以阻止空氣壓力壓迫撞針，打擊雷管火帽。當砲彈着地或撞及其他物體時，撞針立即向下撞擊，震斷保險絲，發動雷管火帽，因而引起特出如爆炸，致令砲彈爆裂。

發射藥——發射藥中的點火藥，為第十二號標準散彈鎗藥包 (No 12. shotgun cartridge)，內裝五格冷的黑色火藥及一百五十格冷的『巴里司蒂』藥。黑色火藥，緊接起爆藥，用以幫助『巴里司蒂』藥的點燃。發射藥本身 (propellant proper)，係由薄層不具吸濕性的發射藥盤疊合而成。每盤中心有一孔，利用之以滑進藥包筒。藥盤係疊合成束，每束含發射藥 150 格冷。

裝配發射藥的手續；第一步係將十二號藥包，安放於藥包筒內，在藥筒外面，旋入上部螺旋套。第二步乃滑進所需數目的藥盤，再旋入撞擊螺旋套，至與第十二號藥包的底密接而後止，第三步向下旋轉上部螺旋套，俾與撞擊螺旋套共同壓緊藥盤。裝藥的最大量，為八束藥盤，每束含發射藥 150 格冷，共計 1,200 格冷。裝藥分量如須減少，減少藥盤即得。至所需束數究屬幾何，則視所需要的射程而定。用此項發射藥所得的砲口速度為每秒 200—575 英尺，所生的膛壓，則為每平方英寸 1,000 至 5,500 磅。

(4) 射程表

第四十八表所列，為 4.2 英寸化學迫擊砲的射程表。

第四十八表 4.2 英寸化學迫擊砲射程表

碼	2R*	偏斜的修正	
		射程	向右偏斜
		(碼)	(密位)
600	1066*	600	8
650	980	800	10
700	840	1200	15
750	980	1600	20
800	910	2000	25
850	820	2400	30
900	930		
950	870		
1000	800		
1050	1040		
1100	1000		
1150	950		
1200	910		
1250	850		
1300	800		
1350	1020		
1400	980		
1450	930		
1500	890		
1550	840		
1600	1010		
1650	930		
1700	930		
1750	890		
1800	840		
1850	800		
1900	950		
1950	930		
2000	890		
2050	860		
2100	830		
2150	800		
2200	910		
2250	910		
2300	870		
2350	840		
2400	800		

* (註 46) ——表中 R 字, 係表示發射時所用的藥盤數。R 下所列的數字, 係表示密位數。

(E) 偏斜及風力的偏差 (Drift and Wind Deviation)。

砲彈對發射線 (line of fire) 的偏差,係由風力及偏斜所致,此項原因,在瞄準時予以適當的偏向,即可修正。偏斜的原因,係由砲彈轉動而來;偏斜的方向,則常向發射線之右。

(F) 毒煙燭

毒煙燭 (toxic smoke candle) 係在第一次歐戰將停時,為英國人所發明,但未及引用於前線。為保守發明的祕密起見,特名之為 M 兵器 (M device)。據英國人估計,若該次大戰再延長數月,則使用此項兵器於戰爭可收到巨大的效果。依據法克司 (Foulkes) 將軍的言論 (參考 12, 第 250 頁),將氯化二苯肼在空氣中蒸發所生毒煙的強烈生理效應,乃係一種偶然的發現 (參閱第 10 章)。

此項消息,隨即傳至美國。當即迅速開始研究此項問題,但所遭遇的困難,亦與英國相同,即難得一種滿意的方法,大量製造氯化二苯肼。此項問題的最後解決方法,為採用氯化二苯胺肼 (diphenylamine chlorarsine) 以代替氯化二苯肼 (DA)。此物與氯化二苯肼極為相似,簡稱 DM。法克司 (Foulkes) 將軍說過,英國人發現 DM 的物理作用,等於 DA;但其透過面具的效用則過之,以其能以煙雲形式浮遊,透過防毒面具故也。美國化學家,亦曾證實英國研究之一般結果,但發現 DA 的生理效應,稍優於 DM。

第一次世界大戰後不久,經過美國人改良所得的毒煙燭,乃是一種十分成功的兵器。美國採用之作為化學戰隊的標準兵器,名之為 DM 刺激燭 (DM irritant candle)。

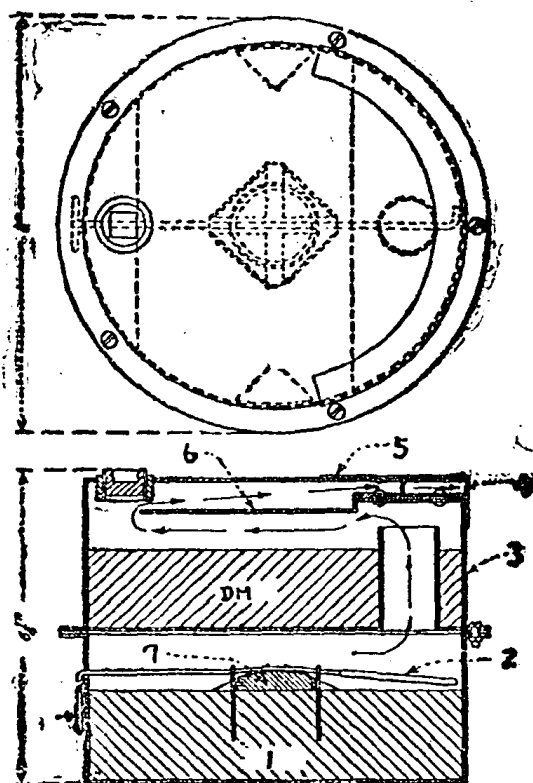
刺激燭與發煙燭基本不同之點,在其應用不以遮蔽敵人而以困擾敵人為目的。就其用作兵器而論,此項毒煙燭,在其所能裝填的化學戰劑範圍以內,可稱為化學吹放瓶的簡便代替物,用之易於產生巨大的毒氣雲,具有由化學吹放瓶所發生氣雲的廣大 (extensiveness), 瀰漫 (pervasiveness), 及耐久各優點。使用 DM 毒煙燭,較之使用化學吹放瓶,所費人力則較少,所獲安全程度則較大。除此而外,刺激性毒煙燭尚有一種優點,即其不易防護,其所生的毒煙,能透過在別種情形下有效的防毒面具,除非該項面具,備有特殊的濾煙層 (smoke filter)。DM 毒煙燭如運用得宜,乃屬一種非常有效的兵器,但其使用,依賴適宜的風況及天氣。此項兵器,與化學吹放瓶同具之缺點,為在施放處所生毒煙的濃度最大,亦即在逼近本軍前線處產生濃厚的

毒煙，此事與使用者的願望相違。

(1) DM 毒煙燭說明 (description)

美國 M-I 式 DM 刺激燭(見第五十圖)係由直徑 7 英寸高 $2\frac{7}{8}$ 英寸的兩隻圓筒形鋼筒疊合而成，其外緣用螺絲釘聯接之，以石棉填墊，燭的表面，漆成藍灰色。

第五十圖 M-I 式 DM 刺激燭



- 說明： 1. 燃料 (fuel); 2. 磨擦線 (scratcher);
 3. 燭身 (body); 4. 出口 (emission slot);
 5. 膠布帶 (adhesive tape); 6. 蓋板 (baffle);
 7. 火柴頭 (match head)。

下層鋼筒中，裝填 $3\frac{1}{4}$ 磅無煙火藥餅，用作燃料以發生熱力。安置於火藥餅之上，有一個由火柴頭 (match head) 及塗以黃磷的磨擦線 (phosphorus-coated wire scratcher) 所組成之點火裝置。火柴頭緊扣於一鋅杯 (zinc cup) 內，鋅杯則位於藥餅表面的中央，為埋入藥餅中之兩小錨桿 (anchor post) 所扣住，因而得以固定其地位。錨桿頂端，即作為磨擦線的制定

桿(guide)。磨擦線之塗有黃磷部分,密接於火柴頭;其他一端,則穿過筒邊孔眼;伸出筒外。伸出筒外的線,將其纏繞成環,而以膠布將其黏貼於筒面,並保護之。

一根直徑一英寸,長二英寸的通氣管(flue),置於接近筒壁處,成爲上下兩鋼筒惟一的交通道。

上層鋼筒中,置有兩磅重的 DM (氯化二苯肼)餅。餅上爲一金屬蓋板(metal baffle),亦稱改向板(deflector),功用係使無煙藥餅燃燒時所生的熱氣體,先經過 DM 餅的表面,再流過蓋板上的空間,始行出口。揮發的毒煙蒸氣,亦由頂蓋下側筒壁間的圓孔,向外噴射。平常此項出口圓孔,係用膠布封閉,以防止塵埃及水氣的侵入。

(2) DM 毒煙燭的運用(operation)。

DM 毒煙燭的構造,係利用汽餾(steam distillation)原則以散佈化學戰劑。DM (亞當氏戰劑)在尋常狀況下,以普通方法蒸餾,有即行分解的可能。爲求達到此項目的起見,須使 DM 在較其尋常沸點爲低的溫度上進行汽化。此項任務的完成,係利用燃燒無煙火藥餅所發生的熱氣,經交通道入上層圓筒,再經過 DM 餅的表面,使其受熱而汽化。DM 蒸氣,隨熱氣經過蓋板上方的空間,由出口噴入空氣中,迅即冷卻而結集成煙。此種毒煙燭,總重 $9\frac{1}{4}$ 磅。

使用毒煙燭時,先揭下出口圓孔及磨擦線環上的膠布。預備施放時,將燭直立地上,令其出口指向下風,於是緊壓燭頂,理直磨擦線環,使其與地面平行,然後迅速向外曳拉,直至阻住乃止。此時如聞噼噼之聲,即屬裏面業已點燃。倘初次失敗,則將磨擦線送返原位再拉之。一覺裏面點燃,施放者須立即向上風跑走,至少以五碼爲度。毒煙燭未曾用電點燃,但可採用此項方法。

DM 毒煙燭的燃燒時間,約爲兩分至四分鐘。所產生淡黃色具有煙嗅的濃厚毒煙;對於無防護的人員,能立即予以刺激效應。DM 所形成的煙雲特異,確能透過缺乏適當濾煙層的防毒面具。感受者所呈顯的生理效應,爲噴嚏、咳嗽、繼之以嘔吐,四肢無力,精神萎靡不振。DM 雖能迅速地使人失去作戰能力,但非在極大濃度下,不致有致命的危險。DM 煙雲,對於金屬,有輕微的侵蝕作用,使鋼鐵生銹,青銅及黃銅遇之亦變暗。

(3) DM 毒煙燭的辨別標記 (Identification)。

美國 DM 毒煙燭，係用紅色字“DM，”紅色帶一道，及一“GAS”字樣作為標識。包裝時將 12 枚裝於一箱，分兩層放置，共重一百六十五磅，其體積為 5.8 立方英尺。

第三節 化學戰隊的技術

(A) 化學吹放瓶的運用

美國式輕便化學吹放瓶 (portable chemical cylinder) 的發展，為時雖嫌過遲，在第一次大戰中，未及採用於前線；但在大戰最後數月中，此項兵器的需要，實屬確切而明顯，尤以當陣地戰局勢打破，運動戰局勢開始時為最甚。

輕便化學吹放瓶，攜帶便利；即在最艱苦的行軍命令下，亦可由部隊從容攜帶。此點使施行氣雲攻擊的技術，全盤改觀。

裝好的吹放瓶，可用車輛運送至距離步兵陣地數英里的便利卸放地點；再於黑暗中，由部隊攜運至前線，於一夜之內，將其安置，施放，並將空瓶搬回。使用時既無挖掘陣地的麻煩，又無接聯成組的必要，故手續大為減省。

如有充足人力，用手開放吹放瓶（每人能開三瓶），即不需使用電流開放。如感覺手工操作的人力不足，可將二十五隻至三十隻吹放瓶，用電線聯接成組，再與電流爆炸器配合；各組可用信號指揮，同時發放。用電力開放的另一優點，為施放時並無一人留於安置吹放瓶的陣地，以曝露於敵方砲火之中。設正當吹放的時候，或在吹放以後不久，安置吹放瓶的陣地為敵人砲火所擊毀，則吹放瓶可暫時放棄。在敵人砲火未停以前，本軍部隊可以後撤，靜待情況允可時，再將吹放瓶搶回備用。

據估計，在尋常情況下，一連化學戰隊能於一夜的黑暗期間，使用兩百隻輕便化學吹放瓶，放出六千磅的毒氣。美國編制，一團化學戰隊共有十二連；即在一晚上，能使用二千四百隻吹放瓶，以施行氣雲襲擊，不需其隻部隊之協助。如用步兵協助，運送吹放瓶至開放地點，則一團化學戰隊，可於一夜間施放七千二百隻吹放瓶。至於決定施放前線的範圍，所用方法，已於第三章第六節中述及。

(1) 運用

此種化學吹放瓶的運用，係應用噴水瓶 (seltzer bottle) 壓力作用的原

理。裝填時，液體毒氣係由大的貯藏桶灌入瓶中；瓶內液體上面，留有適當的空隙 (void or empty space)。裝好後，將 Y-形活門連同出氣管，旋轉至一定部位而關閉之。

瓶內液化氣體所生的高氣壓，致瓶內上部空間，積有巨大的壓力，惟其數值並非固定，乃係隨瓶內氣體的種類，瓶內空間的體積，以及溫度的高低而變遷。瓶內所積的壓力，係作用於液體毒氣的表面與瓶內空間的牆壁。至於壓力的來源，極易明瞭，可由下列事實闡明之：在普通大氣壓力及 68°F 的溫度下，一磅的液體氯氣，如變成同溫同壓的氣體，其體積為 5.33 立方英尺，即為原來液體體積的 470 倍。

使用時，將出氣管 (outlet) 頂端的蓋取下，並將活門轉開，液體上面的壓力，壓迫液體向下，液體即由噴射管及活門的出氣管上昇，向外噴射。一經射入空中，壓力較在瓶內所受者驟形降低，液體即不復維持其液態而立即氣化。液體變為氣體時，體積突然膨脹，需要極多的熱量；此項熱量，勢須取給於周圍的空氣及吹放瓶本身，因而發生很大的冷卻效應 (cooling effect)，常致噴放口內凝結冰霜。如未妥為防範，必使噴放口收縮阻止液體之通過。

由上所述，可見從運用方面說來，在溫暖天氣下，吹放瓶發揮效用最易；在極冷的氣候下，其效用不易發揮，或者甚至失效。

(2) 裝填於吹放瓶內的毒氣之特性

適於裝填吹放瓶以施行氣雲攻擊的毒氣，必須具有下列特性：

(a) 毒氣須大，即在較低的濃度下，亦能迅速發生作用。

(b) 須較空氣為重，能滯留於地面。

(c) 須具有高的汽壓，低的沸點；在普通情況下，極易變成真正的氣體。但一種化學戰劑，僅在此方面有缺點時，可與二氧化碳或其他汽壓高的氣體混和使用，以資補救。惟此種加入的組份，按照其分量的多寡，可將毒氣濃度，作相當的減低。

(d) 須能於戰爭環境下從事大量製造。

(3) 吹放瓶中所裝的戰劑

祇有暫時性戰劑，適用於吹放瓶。在第一次歐戰中，氯氣、光氣、氯化苦劑，及其他多種毒氣，雖曾單獨使用或混和使用；但現時認為效力最大的裝填物，乃是光氣與少量液體二氧化碳的混和物。其中二氧化碳的加入，係供給驅出混和物時所必需的壓力。如用 8% 的二氧化碳，此項光氣混和物即能

於極短時間內，在各種不同的溫度下，產生均勻的氣雲。

液體或固體戰劑的溶液，如加入少許液體二氧化碳作為驅出劑 (expellant)，亦可用以填充吹放瓶，不過此時須用一種特製的噴放口。此種簡便辦法，不適合於正式戰爭，僅可用於試驗、訓練或鎮壓暴徒等目的。例如將CNB及CNS用作此類裝填物，拿來鎮壓暴動，當甚有效。

(4) 戰場上吹放瓶的裝填

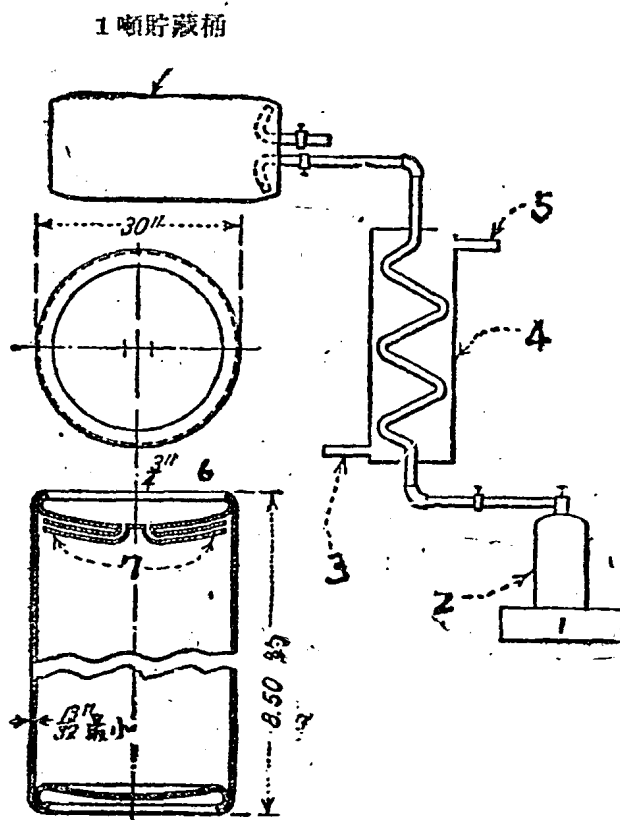
吹放瓶一經施放後，必須從新裝填。是以在作戰的時候，勢須準備一種簡單輕便的設備，俾能於戰場上從新裝填化學戰劑。解決此項問題的辦法，為在軍部化學軍需庫 (Army Chemical Depot) (參閱第四章第四節) 的編制中，設置一種戰場裝填站 (Field Filling Chapel)；前線一度使用後，化學戰隊立將用過的空瓶，送還該站。

運送毒氣至戰場，係用商業上所用的貯藏桶裝運，該桶容量約為一噸。每一軍部軍需庫，必須備有相當數量的貯藏桶，俾軍司令官命令使用時，能供多日的需要。

裝填貯藏桶內毒氣於輕便吹放瓶的戰場裝填站，其構造包括一座十二至十四英尺高的框架 (frame structure)，架上離地六英尺處設一平台，其上置一桶座 (cradle)，恰能安置一隻一噸貯藏桶。此外有一根八英寸的 I-形樑 (I-beam)，連同搬運裝置及一部帶有鐵鍊之起重機 (hoist)，係用以吊起貯藏桶，並將其安置於桶座，貯藏桶之下，置有一小型單蛇管式冷卻桶 (single-coil refrigeration tank) 其蛇管四周，置有碎冰塊及鹽。貯藏桶的出氣活門 (vent valve)，連上一根出氣管 (vent pipe)。此管通入一隻總彈 (master shell) [即量筒 (measuring container)] 內，該彈置放的高度，須恰能將待裝的吹放瓶放在三道節制活門 (three-way control valve) 下面，承接化學戰劑，將其放乾，並將吹放瓶裝滿。至於輸氣管 (gas line)，係接於貯藏桶較低的一個活門。該桶較上的活門，必須正在較下活門的上面。如用以裝填芥氣或氯化苦劑一類的毒氣，則不必令其先行流過冷卻桶，儘可直接由活門的傍出口，注入裝盛瓶。第五十一圖，表示戰場裝填站的裝置。

另有一種輕架的房屋 (light frame housing)，籠罩框架全部，其上備有排氣扇 (exhaust fan) 與一根五十英尺長，十四英寸直徑的白鐵 (galvanized iron) 管，俾得抽出漏出的毒氣，使在架旁操作的人員，不致感受危害。

第五十一圖 戰場裝填站



1 噸貯藏桶

裝填 Cl_2 或 COCl_2 的裝置

- 說明： 1. 秤 (scale); 2. 裝盛瓶 (container to be filled);
 3. 鹽水入口 (brine inlet); 4. 鹽水桶 (brine tank);
 5. 出口 (outlet); 6. 線紋管 (pipe th'd);
 7. 汲引管 (well pipe)。

倘僅須裝填少數吹放瓶，儘可於夜間或日間較冷的時候進行。待裝毒氣的吹放瓶，事先安放於秤上，該秤用以秤量所需裝填的數量。如係較易揮發的戰劑，必須謹慎地將其冷卻，並對工作人員，予以周密的保護。此項操作，應於遠離居民的地點執行，俾毫無防護的平民，不致受害。

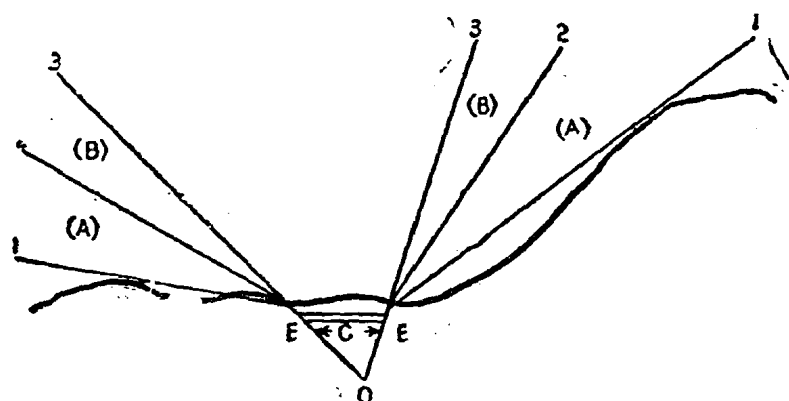
(5) 風對於運用吹放瓶的影響

風之三種特性，能大大地影響吹放瓶的運用者，為風向、風速、及平穩性 (steadiness)。茲將此三種特性及其影響分述如下：

(a) 風向——當運用吹放瓶時，風的方向，必須能將氣雲從吹放地點吹送至敵人陣地，不吹回本軍陣地的任何部位。為保證此點，必須制定一種法

規，確定風向與由吹放瓶施放毒氣的關係。此項法規，稱為風向限度 (wind direction limits)；其規定的主旨，在於確保友軍安全。每天的風況，是否適合於運用吹放瓶以施放暫時性毒氣，可製定一種圖解 (如第五十二圖所示) 以決定之。

第五十二圖 風向限度圖 (wind limit diagram)



吹放瓶或刺激燭的安置陣地

說明：下列風向限度，適於運用吹放瓶及刺激燭；風的速度，每小時在 3 英里至 18 英里之間。

A 角 = 360 密位 (20 度)，即安全角。

B 角 = 270 密位 (15 度)，即伸展角。

此種圖的製法如下：——

(一) 在圖中作一線，表示安置陣地 (emplacement) 兩邊各六英里間戰線的形狀。

(二) 劃出吹放瓶或刺激燭的安置陣地。

(三) 於安置陣地的兩端 E，按照前線形狀，各劃一直線 E—1，劃去兩邊各寬六英里間前線的凸出點 (salients)。

(四) 作線 E—2，與線 E—1 成 360 密位 (Mils) 的角度 (即 20 度)；所成角度 A，即為安全角 (safety angle)。

(五) 作線 E—3，與線 E—2 成 270 密位的角度 (即 15 度)，所成角度 B，即為伸展角 (angle of spread)。

(六) 兩條 0—3 直線所成的角度 C，為吹放時風向限度的範圍。風的磁力地平經度 (magnetic azimuth)，如在兩根 0—3 直線的磁力地平經度之間，則為適宜的風，其他方向的風，皆不能利用。

當天風況，在上圖所示限度以內，方可施放吹放瓶。

(b) 風速——當使用吹放瓶時，風的速度每小時不能小於三英里；小於三英里的風，常有改變方向的趨勢，可使氣雲消沉，或逕至吹回本軍陣地。風速亦不能大於每小時十二英里；速度大於十二英里的風，可將氣雲撕開，氣雲吹放不久後即捲入大量空氣，而使氣雲濃度減小。風速愈大，每次氣浪或氣雲經過敵人的陣地愈快，即敵人曝露於氣雲中的時間愈短，因而其效力亦愈小。如期望達到某種結果，則大風吹過時，所需戰劑為量較多。

由上所述，吾人可以明瞭，在一般情況下，低速的風，較高速的風為適宜。低速的風，能使氣雲在敵人陣地滯留較長的時間；且所用戰劑的數量，亦大為減省。高速的風，在戰壕上或山谷間，常有形成亂流 (turbulence) 及渦流 (eddies) 的趨向，可使氣雲上昇，阻其流入戰壕及掩蔽部。

在高速之風下，氣雲常被撕開，使成隊敵人，存留於不含毒氣的地帶中，以致避脫傷害效應。

風速每小時十二英里的最高限度，對於施行砲隊及投射砲隊射擊，亦與施行吹放瓶攻擊同等地重要。高速的風，在執行該項攻擊時，亦可將毒氣氣雲撕開，並將其分散，使其有效濃度不能存留較長的時間。

風速每小時十二英里之技術的限度，亦可謂相當地高，足可阻止敵人從氣雲中逃避至安全地帶。吾人如考慮下列事實，即可明瞭此點。常人急走，每小時約行四英里，馬疾馳每小時約行八英里，馬狂奔則每小時約十二英里。

(c) 平穩性——靠近四周的地形地物，對於一地的風，其影響較其他任何氣象因素為大。吾人應予以特別討論者，計有下列四點：即(1)山谷，(2)建築物，(3)地面形狀，及(4)高度是。山谷對於風向影響殊大；其對於風速的影響則較小；山谷有使風沿其縱深方向吹動的趨向。建築物使其附近風速增高，並常使風向轉變。事實上當風吹過地面不平處，其一種結果，即係產生風陣 (gusts)。地面形狀，對於風速影響亦大。在陸地上，接近地面處，風速必遠較上層空氣為小。此不僅由於磨擦使然；空氣的混和，渦流的形成(後者乃由地面不平所產生的結果)，對此亦有影響。風的亂流，可視為各地氣流總匯的現象。此項現象，使空氣完全混和，氣雲或煙雲因之沖淡。平穩的反面，即為風陣。

(6) 天氣情況

運用化學吹放瓶，所受天氣情況 (weather condition) 的影響較其他任何方式的化學攻擊法為大。是以在計劃或執行吹放瓶攻擊的時候，必須仔細

檢討天氣情況（參閱第一章第五節）。

(7) 輕便吹放瓶的優點

輕便化學吹放瓶，具有下列各種優點：

(a) 就所貯毒氣的重量說，輕便化學吹放瓶，實為化學兵器中之最易搬運者。

(b) 輕便化學吹放瓶，為現代化學兵器中效率最大者（此即謂其所貯毒氣重量與裝滿後總重所成之比例最大）。

(c) 與舊式化學吹放瓶相較，其噴射時的聲音大為減少；安置時的工作，亦大為減輕；因此在施行攻擊時，不致使敵人事先警覺。

(d) 裝好的吹放瓶，如在前線存留若干時候，遭受敵方砲火擊發以致偶爾傷害友軍之事實，若用輕便吹放瓶，則此項情形可以免除。

(e) 藉電力開放的裝配，可以利用極少的工作，同時施放任何數目的吹放瓶。

應用輕便吹放瓶以施行氣雲攻擊，其惟一缺點，為對於有利的風況及天氣依賴特甚；且吹放距離亦有限度（除非是浪費大量的戰劑）。

(B) 投射砲的運用

(1) 概論

運用李文氏投射砲時，在整個埋置地區內，不論包括多少組的投射砲，均可用以襲擊同一目標。此項目標，可為一座樹林，一個村落，一處堅強據點，一區掩蔽部所在地，或其他兵力集中的地點。如目標殊大，可令每組或每羣 (individual batteries or groups) 的投射砲，射擊指定目標的某一部份；每羣各有其彈着點 (impact point)，以便戰劑獲得最好的散佈。凡此各點，以及埋置投射砲時須將諸組分開，俾能減少偶爾為敵彈擊中的危險，均賴每一投射砲組能單獨地對於目標施行精確的瞄準。

(2) 投射單位 (unit of fire)

排 (platoon) 為投射的單位，可埋置一組（即五十門）投射砲。每組分為兩部 (sections)，每部二十五門。在穩定陣地中，如時間允可，每排可埋置兩組或兩組以上的投射砲，但此事祇可視作例外，不可當作常規。

(3) 適當的目標

(a) 暫時性裝填物——適於使用暫時性戰劑的目標，為敵方的兵力集中地帶。敵方後援軍與預備軍所在地，乃屬最好的目標。

b) 持久性裝填物——狹路及其他狹隘的軍事要地，能利用之以防止敵人通過者，為投射持久性戰劑的適當目標。

(4) 瞄準點 (Aiming Point)

為達到瞄準的目的起見，一般地將目標分為小目標 (small target)，線目標 (line target)，及面積目標 (area target)。

(a) 小目標——當李文氏投射砲的射程為一千碼以上時，射程可能的誤差 (probable error) 約為四十碼；偏斜可能的誤差，約為三十碼。多數投射砲的砲彈，如用以射擊同一瞄準點，着彈地段的面積約為三百二十碼深，二百四十碼寬。目標之小於此項範圍者，可視為『小目標』。各門投射砲射擊此項目標時，均應以其中心為瞄準點。

(b) 線目標——目標之寬於二百四十碼而深不及三百二十碼者，可視作『線目標』。射擊此項目標時，當於目標正面，每隔二百碼處，定一瞄準點。

(c) 面積目標——目標之寬於二百四十碼，深於三百二十碼者，可視作『面積目標』。射擊此項目標時，當於目標正面每隔二百碼處，及目標縱深每擊二百五十碼處，各定一瞄準點。決定上述各式目標所需的濃度，當先算出其面積所佔的砲方數 (每砲方為 100 碼 × 100 碼)。至於所需埋置投射砲的數目，等於砲方數與每砲方內所需砲數的相乘積。

(4) 投射砲隊的瞄準 (Laying the Battery)

運用李文氏投射砲時，決定其射擊方向 (direction of fire) 所應作的考慮，及其所用的特殊方法，均與 4.2 英寸化學迫擊砲相同。

(5) 埋置陣地 (Emplacement)

下列各種一般原則，適用於投射砲組埋置陣地的選擇：——

(a) 埋置陣地，須位於戰術情勢允可的最前方地段；或在前線上，或恰在前線之後。無論如何，埋置陣地至前線的距離，決不能超過投射砲射程的 50%。

(b) 埋置陣地，須對於空間及地面的觀測，以及敵方砲火，均能隱蔽。後方交通路線，亦須具有隱藏其活動情況的掩蓋。

(c) 為恐影響友軍，此項陣地的選擇，尚須顧及下列二事：

(一) 須從埋置陣地與目標間的危險地帶中撤退之部隊，應減至最少限度。

(二)隣近友軍，對於敵人破壞埋置陣地的砲火，以及施放後敵人的報復砲火所受危險，應減至最低限度。

投射砲普通係按照每組二十五門埋置。下列原則，為分配於埋置地段時所必須注意者：

(a) 每組陣地，必力求於投射時，其彈道不為樹林、堤防、或具有巨大面積的建築物所阻礙。因投射砲具有高的射角，此項條件，甚易獲得。

(b) 地形的情況，常有多種限制，以致可以埋置的地點，有時甚少，或竟無選擇的機會；但易於偽裝 (camouflage) 一點，則必須顧及。

(c) 埋置壕 (emplacement trench)，須在土壤適宜處構築。乾燥堅固的土壤，結果最佳。鬆濕及多沙的土壤，須於底板 (base plate) 下，墊以堅強之物 (reinforcement) 以資補救。

(d) 埋置陣地中的各組投射砲，必須彼此分開，俾能對於敵方砲火，獲得最好的防護。此點對於運用多組投射砲時，尤為重要；因運用多種投射砲時，須在使用之前頗久，預為佈置妥當。

(6) 佈置方法 (method of installation)

埋置一組投射砲，計有下列二法可用：——

(a) 全身埋置 (Dug-in Setup)——當土壤粗鬆、多孔、潮軟、或多沙時，應採用全身埋置法；無論何地，如土質對於底板不能予以堅牢的靠托時，全身埋置法，勢在必用。又如埋置時距放射時，有六小時以上的時間，則不問土壤如何優良，亦須引用全身埋置法。將瞄準線 (line of aim) 用木樁 (stake) 標出後，即將壕的位置線 (site of the trench) 劃出，且修平之；然後於發射線 (line of fire) 上，釘一木樁，以記出其與埋置線 (emplacement line) 的交接點。

此時畫出埋置線，該線須使其與發射線垂直，且經過所釘的木樁。進行此項工作，可用簡單的幾何法，或用下述的直角三角形法 (right-triangle method)。於擬埋置投射砲地段的中心，釘立一樁，稱為零位樁 (zero stake)。再於瞄準線上，恰在零位樁之前二十英尺處，另釘一樁，稱為二十英尺樁 (20 ft stake)。將不具彈性的卷尺 (tape) 之零點，固定在零位樁；卷尺的 40 英尺處，固定在二十英尺樁。當卷尺如此固定後，手握卷尺的 15 英尺處，向瞄準線的一邊拉緊，即於卷尺的 15 英尺處，釘立一樁，稱為第三樁。再將卷尺移至瞄準線的其他一邊，用同樣手續，另釘一樁，稱為第四樁。連接第三、第

四兩樁後所成直線，即為埋置線；該線在零位樁處，與瞄準線垂直，埋置線畫就後，即用白色帶或發光色帶 (luminous tape) 標誌之。同時用同樣的帶，標出四英尺寬的壕；並為每一門投射砲，留出十四英寸寬的位置。

此時挖掘一條V形壕，其前後兩牆均與水平線成 45° 的角度。投射砲的底板，係安置於後牆上；砲管全部，則幾完全倚靠前牆。

將正中一門投射砲[亦稱『瞄準投射砲』(sighting projector)]及其底板，大約對準瞄準線安置，再於埋置地點後方選擇一點，將此項正中的投射砲，精確地對準瞄準樁，務使砲口及底板均為發射平面(plane of fire)所平分。其餘各砲，則在此門瞄準砲的兩旁，平行安放；其底板邊緣，且須彼此互相密接，以節省壕內的地位。除瞄準投射砲外，其餘諸砲，並不施行瞄準，惟兩端的投射砲，則常令其稍微向內，以防射擊小目標時，其散佈面積過大。一組投射砲，經如此安置後，尚須檢查其射角，以免發生誤差，射角檢查無誤後，再將掘出的土，剷回原地，以填塞各砲底板的周圍及各砲間的間隙。但此時須注意千萬不可改動瞄準線。完成的埋置陣地，較原來地面微高，投射砲的口，亦稍微高出地面，以防水分濺入。最後乃將砲口蓋蓋上。

(b) 半身埋置法 (Semisurface Setup) ——此項埋置方法，參閱第五十三圖。凡土質佳良，掩蔽便利的地區，可採用此法。在上述條件下，凡投射砲埋置後不久即擬發射者，皆採用此法。與全身埋置法相較，用此法埋置一組投射砲所需的時間，不過為全身埋置法的 $\frac{1}{4}$ 或 $\frac{1}{5}$ 。在夜間埋置投射砲，用此法尤佳。發射以後，此法所用器材的整理亦較簡便。

壕的構築，與全身埋置法相同，惟深度較小，僅求足以安置底板即可。埋置線畫好後，標出二英尺寬的壕，並為每一門投射砲留出十四英寸寬的地位。

如前段所述，先順埋置線掘一淺壕，其深僅須八英寸。掘好後，將前後兩牆修平，並在前牆底部，掘一小溝，以容納底板的邊緣。

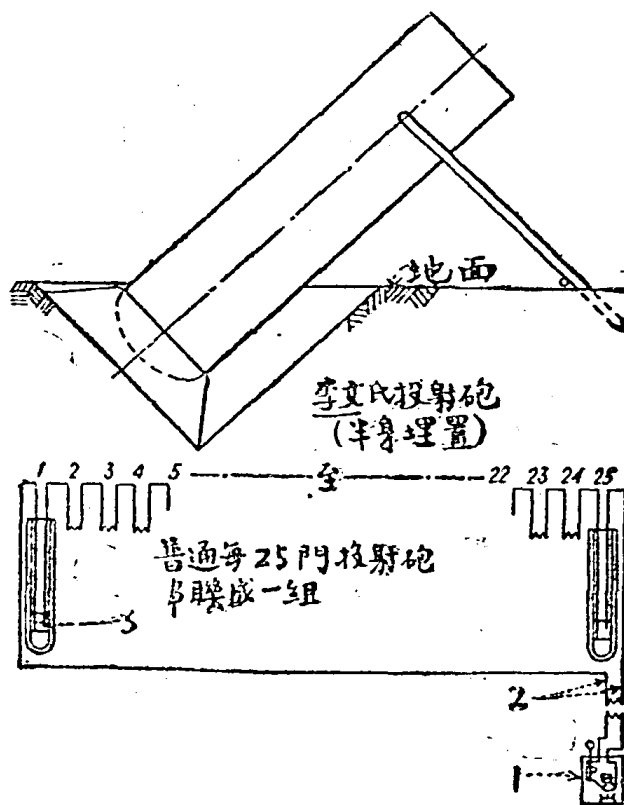
正中一門投射砲，即為瞄準砲。各砲安放壕內後，即將砲管架架在近砲口的一端，其與砲口的距離約為八英寸。最穩妥的支架法，或使砲架與砲管成 90° 的角度。排列就緒後，用土將壕填滿；各砲的射角，再度予以檢查。

(7) 投射砲彈藥的配備 (assembly of the battery)

投射砲正在埋置的時候，砲彈及發射藥，即應在埋置陣地或其隣近準備

之。一定的工作方法及程序，為從事配備工作及聯接電線時，所必須遵守奉行；否則人力及時間，兩不能節省。在夜間工作時，尤當注意此點，

第五十三圖 投射砲的接線法 (wiring projectors) 與半身埋置法



- 說明： 1. 磁力爆炸器箱或電爆器 (magnetic exploder box or blasting machine)；
2. 引電線 (lead wire)； 3. 發射藥 (propelling charge)。

發射藥罐，須恰在砲口之前，成行放置。砲彈則以其發火頭 (firing head) 向外，成行放置於發射藥罐之前；行與行間，須稍留空隙。此時乃謹慎地鬆開電線捲，理直後將引電線彼此分開（電線兩端的絕緣體，須先行刮去。）於是用電流檢驗器，檢驗每一個裝藥罐。如電流通暢，則用銅絲絆 (wire bail) 將裝藥罐放進砲管，令其阻氣蓋向上。電線須順砲膛上邊牆壁伸出，並係彼此分開，不致互相扭錯，而係彼此平行。該項電線，沿砲口邊緣彎曲之，以維持緊張狀態。繼將砲彈放進砲管，令其發火頭向上。放時必須注意，不可擦脫電線上的絕緣體；因萬一絕緣體脫落，或兩線相錯，則電流通過時，容易發生捷路 (short circuit) 現象，與其相接的投射砲，因此不能射出故也。上述各種工作的一切手續，須順次序施行，應起於一組此端，終於彼端。

(S) 投射砲組的接線 (wiring the battery)

接線辦法，見第五十三圖。一組的各門投射砲，須以電線串聯之。其法係將一砲上的電線，與其隣近砲上的電線相接。按此手續聯接全組各砲的電線，俾電流由第一門砲起，經第二、第三、以迄末端的一砲。最後僅餘兩端的兩門砲，各有一根未接的電線。爲防止電線接頭處與金屬或濕氣接觸，因而發生捷路起見，應於各砲之間，在地上各釘一樁，與地面垂直，將連接的電線，繞纏於樁上，使其不與地面接觸。

全組投射砲的電線接好以後，須用電流檢驗器，連接兩端砲上的電線，以檢查全組電路。如發覺電路有損壞，可檢查電線接頭處；發現其原因，即修補之。如電路仍不通，則與電爆管相接的電線，或有缺壞；此時可檢查全組的一半；如此半無弊端，則其他一半必有缺點。用此種方法，終可驗出毛病所在的投射砲，立即予以修理。然後再從新檢查全組電路；若電流通暢，則將兩端砲的電線與主要引電線相接，該線係向後方牽至發射點。此點位於埋置陣地的後方，距投射砲組埋置線及其兩端，至少有一百碼。如投射砲埋置後，並不於當日發射，則各接頭處，須以膠布帶妥善包裹，以防其因銹蝕而增加阻力，同時亦可獲得良好的絕緣。至於砲口蓋，始終必須蓋上，至投射時始行揭去。

在大規模的埋置陣地內，各投射砲組電線的互相聯接法，係視電爆器的電壓伏特數 (voltage) 及電流安培數 (amperage) 爲轉移。美國發明一種電容量爲 550 卡卜 (cap) 的特殊電爆器，用於發射投射砲。如採用此種電爆器，則砲數不同的各砲組，可用一種特殊的多路串聯電線架 (multiple-series harness) 接成幾條電路。至於大規模埋置陣地內電路的檢查法，與一組的電路檢查法相同。

(9) 埋置陣地的偽裝

偽裝 (camouflage) 的意義，係將一切已成的工事，予以隱蔽，使其毫無活動或變換的象徵。埋置陣地的隱蔽，須使其與天然環境極爲相似，不致爲空中或地面的觀測所發現，亦不致爲空中攝影所顯露。李文氏投射砲的埋置陣地，從空中觀察，具有極屬顯著而不易誤認的特徵（因無其他情景，外觀與此相似）。如被發覺，則其奇襲的效力完全喪失，而不復成爲使用暫時性毒氣的有效兵器。由於工作人員埋置此項笨重武器時，易使地形呈顯異狀，且各組投射砲的排列，又係對準同一有限目標；故從事工作的人員，必須注意隱蔽新踐的痕跡，有規則的路線，有影子的物體，以及未加掩蓋的構築。

最初偵察地形時，必須特別注意偽裝的條件。自然的掩蔽，如其本身的

存在或喪失不易發覺，最為優良。埋置陣地及交通路線，均須於黎明（能攝影時）之前，隱蔽妥善。

(10) 投射砲組的發射

埋置陣地，雖常預計於發射之前完成；但如有適當的隱蔽，亦可留待戰況適宜或氣象良好時，再行使用。埋置陣地，若係由許多投射砲組所組成，可以同時發射，或分批成氣浪式發射。

發射之前，主要引電線、電力爆炸器、或其他可以通電的物件，彼此不能接聯。電爆器及電路，且須一一予以檢查。在聯接電爆器之前，所用友軍人員，應一律離開埋置陣地及發射地段，此時各組砲彈上的保險針，由指定負責發射該組的人員拔下，並將其帶回發射點，以備再度使用。於是聯接電爆器而發射投射砲，所用發射法，係將手把 (rack bar) 拉至其頂端，隨即迅速地確切地將其壓至最低的一點。

如發射藥罐曾用電流檢驗器檢查，並無損壞，則失射 (misfires) 之事，不常發生。尋常失射的原因，係由於潮濕及損壞的電爆管，潮濕的發射藥，電爆器的捷路或電路的通入地中 (grounded circuit)。

近射彈 (shorts) 的原因，係由於發射藥的潮濕及損壞，或發射藥燃燒的遲緩（例如當發射藥混和不均勻，含有分離的組份時），或底板襯托 (backing) 不合規定或鬆軟。

不發彈 (duds) 的原因，係由於爆裂機件的失效，發火頭 (firing head) 的損壞，或二十二秒畢克福引線組的潮濕或損壞。

(11) 風對於運用投射砲的影響

風對於投射砲的影響，雖遠較其在運用吹放瓶時所發生者為小；但關於風向與運用投射砲的關係，亦須確定一種法規。此種法規，與使用吹放瓶時所用者相似，亦稱為『風向限度』 (wind direction limits)。其決定方法如下（參閱第五十四圖）：

(a) 畫出目標地區。

(b) 從發射線 $\times - \times$ 與目標最近的交點 O ，向目標兩側，沿本軍戰壕凸出部位，畫兩根直線 $O-1$ ，表示目標兩側距離各三英里間我軍戰線的概況。

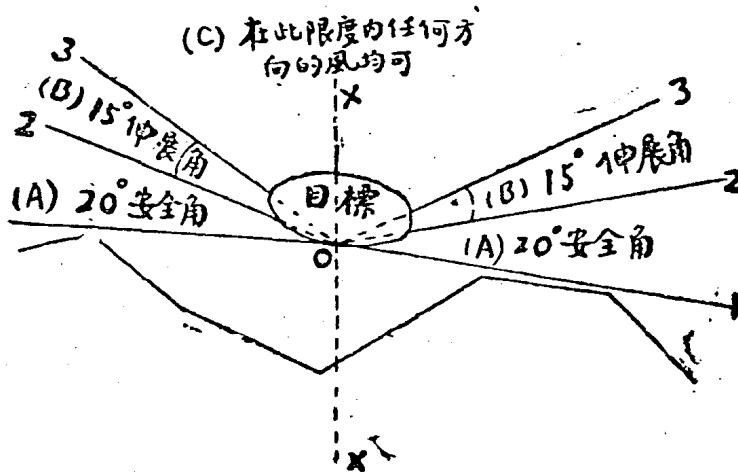
(c) 畫兩根直線 $O-2$ ，與直線 $O-1$ 成 20° 的角度；所成 A 角，稱之為安全角 (angle of safety)。

(d) 再畫二根直線 $O-3$ ，與直線 $O-2$ 成 15° 的角度；所成 B 角，稱

之為伸展角 (angle of spread), 在此角所包括的範圍內, 毒氣可由擴散侵入。

(e) 在兩根 0—3 直線間所成的 C 角; 即為運用投射砲時風向的限度。如風向在此項限度以內, 其速度在每小時三英里至十二英里之間, 即可施行射擊, 否則必須延期。

第五十四圖 運用投射砲時風向的限度



(12) 安全限度 (safety limits)

李文氏投射砲, 既屬一種極端簡陋的迫擊砲; 故其所發射的砲彈, 在射程及方向兩方面, 誤差均大。同時由於發射藥的損壞, 或其他各種原因, 時常發生近射彈的現象。此項近射彈, 常墜落於距離埋置陣地一百至二百碼的地段內; 若其引信已緊火, 則其爆裂, 即變為危害友軍的根源。因此勢須特別製定一種安全限度, 在危險地帶中, 本軍方面一切工作人員, 均須於發射之前, 一律離開。李文氏投射砲安全限度的決定, 係採用下述方法:

(a) 繪出埋置陣地及目標範圍, 並畫二根直線, 分別聯接二者左右的極端。

(b) 從埋置陣地的兩端, 另畫兩根直線, 各與目標及埋置陣地的聯接線, 成 10° 的角度。

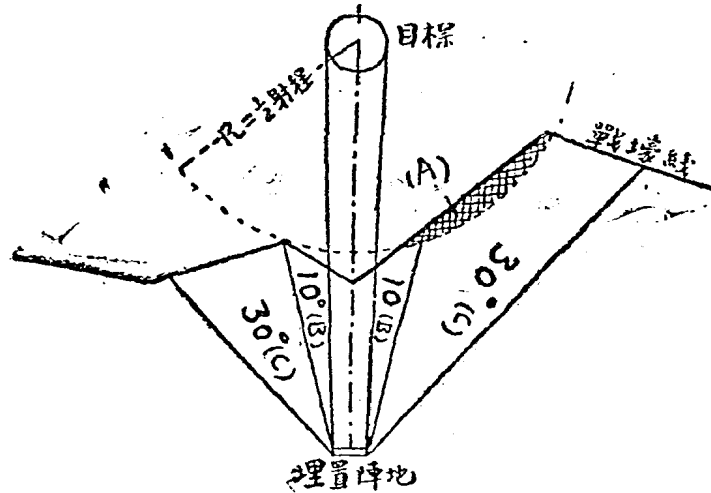
(c) 從埋置陣地的兩端, 再畫兩根直線, 各與目標及埋置陣地的聯接線, 成 $10^\circ + 30^\circ$ 的角度。

(d) 以目標的中心為中心, 以射程的一半為半徑畫一半圓。

(e) 在戰壕線 (line of trenches) 與半圓弧線間的地段 (即圖中地段

A) 步兵應完全撤退。

第五十五圖 李文氏投射砲及司托克迫擊砲的安全限度



(f) 在與目標及埋置陣地的聯接線成 10° 角度之兩線間，所有地段(圖中地段B)中，一切人員，均應完全撤退。

(g) 在與目標及埋置陣地的聯接線成 $10+30$ 度角之兩線間，所有地段(圖中地段C)中，一切工作人員，均須佩戴面具。

(h) 為避免撤退作戰人員起見，投射砲埋置陣地的適宜位置，為埋置陣地與戰壕間之距離，必須小於戰壕與目標間的距離，此即謂發射時必須確定一種射程，其距離較本軍戰壕與目標間距離的二倍為小。

(C) 化學迫擊砲的運用

(一) 使用

(1) 迫擊砲的安置 (Emplacing Mortar)

4.2 英寸化學迫擊砲，因係安在地面上，故不須挖掘壕坑，以安放其底板；僅須將其底板，敲入平坦而且堅固的地面，俾其制退鋤 (spade) 能切入地中，底板全部能與地面緊接。因其安在地面，故安置化學迫擊砲，需時不過五分鐘；舊式司托克迫擊砲的安置，須將底板埋入地下，故費時在二十分鐘以上，有時且需三十分鐘。如地面非常潮濕或柔軟，可於底板下墊以四隻厚

* (註 47) —— 運用 4.2 英寸化學迫擊砲時，決定安全限度，所採手續與李文氏投射砲相同；惟 6, 7, 8 三條，不必引用。在圖中地段B中，一切人員，均須佩戴面具。

約三英寸的壓平砂袋，以增加安置的穩定度。砲管及砲架裝好後，準備發射時，砲架的基底 (base) 須穩靠地面，經過砲架的平面必須與砲管垂直，昇降齒輪上昇降螺旋的可見部份，應短於六英寸。

此時將砲管尾端，放進底板圓杯 (base-plate cup) 上的圓窪內，將鋼門 (steel latch) 鎖住砲管底帽上之輻射狀小針 (radial pins)。當砲管大致安置於預定的位置後。再安置砲架，並將其與砲管堅牢鎖住。從底板中心向發射方面所畫的直線，必須平分砲架的基底。砲架下部橫梁 (lower bar) 之上，堆以砂包，以便發射時防止迫擊砲與砲架離開。底板上亦可圍繞砲管底帽堆置砂包，以令迫擊砲穩定。砲管與地面之間，亦置一沙包。

(2) 迫擊砲的照準 (Laying the Mortar)。

迫擊砲經如此安置後，其進一步的調整，為利用旋轉螺旋，以確定側展的方向 (lateral direction)，再轉動昇降螺旋，確定砲管射角，以求適合預定的射程。將瞄準器調整到所期望的射程後，該器指示砲管何時達到適當的仰角。最初安置砲位時，係用瞄準器確定所期的仰角。於是調節迫擊砲，使兩個水泡 (bubble) 皆位於中心。迫擊砲經如此安置後，方可向目標瞄準。當瞄準器對準目標或瞄準桿時，旋轉頭 (traversing head) 上的刻劃應為零位；如此，則以後調整手續較為簡單，其記錄可直接由標尺上看出。當發射時，如迫擊砲從其原來的位置移動，可調整兩個水泡，使其回到中心的位置，從新調節瞄準器，以照準目標或瞄準桿，使迫擊砲回復其原位。此項工作，可於每發砲彈發射後行之；因當發射期間，甚難從容瞄準故也。

(3) 彈藥的準備

砲彈係用箱子包裝，每箱中裝有兩發配備齊全的砲彈，連引信及爆裂炸藥在內。每箱中置有封緊的藥罐，其中裝有兩發配備完全的發射藥，計有第十二號藥包兩組，火藥盤十六束。此即謂每枚砲彈，具有藥包一組，火藥盤八束。如此包裝的彈藥，運至迫擊砲彈藥貯存站 (ammunition dump)。

為獲得安全及節省人力起見，彈藥的準備，須在嚴密管理下進行；其工作手續，並須遵守一定法規。

(4) 失射 (Misfires)。

失射的發生，常由於下列各種原因之一種。

(a) 藥包的損壞。

(b) 撞針太鬆，或彎曲。

(c) 砲彈制定盤 (shell guides) 的污穢。

(d) 砲腔的污穢。

(e) 藥包筒曾經用過。

(f) 藥包筒彎曲。

(g) 曾經用過的發射藥包火帽，粘於撞針上。

一遇失射之事發生，砲手即高呼『失射』。至少經過一分鐘後，方可接觸迫擊砲。取出失射彈的方法，為將砲之尾端舉起，使之傾斜，直至砲彈滑出，砲手即用手接住。於是速即從新安置保險針，並修正其缺點，將其存放於臨時彈藥站 (gun dump)。從砲管取出砲彈時，務須注意砲管前後，無一直接露出的螺旋。

當正常發射時，砲彈未離砲口之前，引信不致緊火。取出砲彈時，除非是火花或燒熱的砲管點燃藥盤，對於砲手，不致發生危險。

(5) 工具、附件、及零件

有些工具 (tools), 附件 (accessories), 及零件 (spare parts), 係準備用以修理並調整迫擊砲者，均隨砲發出。是以迫擊砲除從事大規模的修理及檢查以外，尋常可以長期使用而不稍間斷。大規模修理或檢查，甚少有必要。

(6) 手拖車 (handcart)

4.2 英寸化學迫擊砲與其附件及彈藥，係用二輪人力車 (two-wheeled man-drawn carts) 運輸。此車用鋼料製成，配有直徑二十七英寸的橡皮胎輪及一根曳引此車的拖曳桿 (draw bar)，並於其框架中裝一提攀，以便舉起此車裝入卡車，運輸汽車，或其他交通車輛。車身與其拖曳桿，共長 6 英尺 $9\frac{1}{2}$ 英寸。車的踏板 (tread)，長 $31\frac{1}{2}$ 英寸。車架內寬 $25\frac{1}{2}$ 英寸，長 $32\frac{1}{2}$ 英寸。車的全重，為一百六十七磅。

車的設計，係可用以運輸迫擊砲與其附件，或其彈藥。車架內部大小，恰可裝載五隻砲彈箱；即一車能運十發彈藥。砲彈箱的裝載，係將箱邊安放於車架上，再用鐵條 (straps) 交叉繫牢。

(7) 迫擊砲及其附件的裝車 (loading the mortar and accessories)

運輸迫擊砲與其附件，應用兩種金屬架 (metal frames)。此種金屬架，通稱為砲管架 (barrel frame) 及底板架 (base-plate frame)，恰能容納於上述之車架內。裝運迫擊砲時，先將砲管架安放於車架上；於是將砲管、砲架、

鶴嘴鏟、及軍用圓鋸等一一安置於砲管架，並將凸出部分，安放於架的突出部。再裝上底板架，其小耳被砲管架上的擋針所扣住，俾得固定其地位，至是乃將底板放入。如此裝竣後，再用鐵條交叉繫住。

(8) 運輸 (transportation)

在汽車可以行駛的地域，4.2 英寸化學迫擊砲及其彈藥、手拖車、與運用迫擊砲的人員，通常均用 $1\frac{1}{2}$ 噸卡車運輸。從汽車卸下地點至安置陣地，迫擊砲及其彈藥，則由迫擊砲隊與彈藥輸送隊，用手拖車運送。

(9) 裝配的機械化

當化學戰隊協同或協助機械化部隊作戰時，4.2 英寸化學迫擊砲，亦須具有機械化的配備。在此項配備中，化學迫擊砲，係用六輪摩托卡車運輸；發射時，方聯同托板移置地面。至於補充彈藥與工作人員，亦用同式卡車運輸。

(二) 發射陣地的勘察及佔領

(1) 概論

當連 (company) 或排 (platoon) 的指揮官，從其直屬之師、旅、或團司令長官處，獲悉關於該排或連的運用計劃與其一般的運用地域以後，應立即在地圖上，勘察其應取的陣地；如時間允可，或事實上有必要時，且須實地前往察勘。

在從事勘察之前，單位指揮官，對於高級司令官使用其所屬化學戰隊的計劃，必須有澈底的了解。

計劃一經明悉後，指揮官即命令其所屬部隊，前往執行命令的地域，並率領指揮部人員，先行實施勘察。在一般情形下，偵察伍長 (reconnaissance corporal)，彈藥中士 (ammunition sergeant)，電話人員 (telephone operators)，偵察士兵 (runners)，及傳令兵 (orderlies) 等，均應隨同指揮官前往。

勘察的目的，為確定前進交通路線，彈藥卸放地點，每排或每門迫擊砲的安置陣地，以及設置觀測所的地位等。在習慣上，指揮官應身先士卒，向其所擬佔領的陣地前進。

(2) 迫擊砲陣地 (mortar position) 之選擇。

選擇迫擊砲陣地時唯一不變的原則，為安置迫擊砲於適當的陣地，俾能

有效地貫徹其所負任務。一般說來，在選擇陣地時，應考慮下列各點：——

- (a) 有效的射程。
- (b) 適於安置底板的土壤。
- (c) 陣地與交通路線的遮蔽及隱藏。
- (d) 軍需與彈藥補充的便利。
- (e) 觀測便利。
- (f) 交通便利。
- (g) 不致妨礙隣近友軍作戰。
- (h) 對於彈藥隊及車輛等，附近有良好的掩蔽。
- (i) 向前、向側、或向後移動，均極便利。
- (j) 隣近有其他部隊，以資保障。

(3) 射程

射程可從地圖上測量或算出；同時須仔細核査，俾目標在其有效射程之內。

(4) 安置底板的土壤。

安置底板，需要堅固或牢實的土壤。砂地及鬆地，常使底板滑動，以致影響射擊的準確性。如土質鬆軟，則底板下的地面，須另用砂袋、木柱、木桿、或其他材料墊塞。除非有充分時間，以構築合宜的安置陣地，否則柔軟或泥濘的土地，均應避免不用。

(5) 遮蔽及隱藏 (Defilade and Concealment)。

在事實上，迫擊砲與其工作人員，均易受傷害，而且毫無防護；故迫擊砲的安置陣地，須有合宜的遮蔽及隱藏，俾不致為敵人所察覺；同時對於敵方輕武器的射擊，亦獲得有效的掩護。低凹地方，或其他具有直立屏障之處（類如小山，牢固建築物，以及森林的後面）均可賴以獲得良好的掩蔽。低凹有掩蔽的地方，最宜利用；此種地方，不但可得適當的防護，而且達到亦易。太低的地方，常使毒氣或溝水積集，又有受敵方有系統的砲擊的危險，故不甚相宜。

能夠直接瞄準的陣地，實屬例外；因曝露的迫擊砲，有被敵方砲火摧毀可能故也。

隱藏的主要原則，係掩蔽迫擊砲，使敵軍陣地內各點，皆不能觀測此砲的地位。如低凹地方不易覓得，則樹林或建築物的後面，為較次的適宜場所。

迫擊砲發射角甚高，故可利用此等地區。

利用隱藏，以避免陸地觀測為主，避免空中觀察次之，乃係一般的通則。樹林或果園之具有小樹或灌木者，為迫擊砲理想的安置陣地。除非另有掩蔽，迫擊砲決不安置於樹林向敵的一邊。

化學迫擊砲的良好陣地，有下列各種：——

- (a) 小山或樹林後面。
- (b) 樹林之富有小樹或灌木，而無砍伐的必要者。
- (c) 頹廢的房屋。
- (d) 礦坑 (quarries) 與低凹的道路。
- (e) 山谷或河牀。
- (6) 彈藥的補充

從事化學戰爭，需要大量的彈藥；故選定的陣地，必須具備有掩蔽的交通路，且須與大路接近，俾手拖車、輜重車以及卡車，均可駛近陣地，在比較近迫擊砲的地方卸下。

(7) 觀測

觀測所的選擇，對於下列四點，必須經過周密的考慮，下列四點，係按照其重要性的次序而排列者：——

- (a) 視界 (field of vision)。
- (b) 接近發射陣地 (proximity to firing position)。
- (c) 觀測線與發射線密合 (coincidence of the line of observation with the line of fire)。
- (d) 隱藏 (concealment)。

選擇觀測所時，在可能範圍內，應使觀測者對於目標及其環繞地帶，能作透澈的毫無障礙的觀測。化學戰隊使用的目的，在於密切地協助步兵；因此過長的交通線，務須避免。在作戰時，前方過長的交通線，一定遭受阻礙。是以觀測者必須接近發射陣地，實係一種重要條件。有時在地形的限制下，此事似難達到；但如選擇發射陣地時，曾仔細考量觀測的位置，則在多數情形下，均可滿足上述條件。彈砲爆裂處的偏差，及此種偏差與目標的關係，發射者均極願知其真實情形。為達到此項目的起見，觀測線（連接目標與觀測者的線）必須與發射線（連接目標與迫擊砲的線）互相密合。兩線的分歧，若係極小，則由此而產生觀測上的錯誤，可以忽略而不計；如兩線所成的角

度增大，其錯誤亦隨之增加，終至必須從事側向觀測 (lateral observation) 的修正。同樣地，由於射程與觀測線長度的差異，亦可產生觀測上的錯誤；此項差異增加，錯誤亦增大。因此觀測所的選定，愈近發射地點愈佳。此與上述交通線不宜過長的條件，可謂不謀而合。是以化學迫擊砲排理想的觀測位置，為恰對砲隊陣地的中央，愈與陣地接近愈佳。

(8) 彈藥隊及手拖車位置的選擇

將手拖車拖進於隣近道路的森林中，或放置於直立掩體 (vertical cover) 的後面，均可獲得良好的隱蔽，以避免敵人觀察，躲開敵方砲火。但放置地點，必須接近陣地，俾能自由地敏捷地傳遞彈藥於砲隊；惟此項距離，不得小於五十碼。至於工作人員，必要時應盡量疏散，以避免遭受敵人射擊。

(9) 不妨礙其他部隊

選定的迫擊砲陣地，多係接近前線；有時且須使迫擊砲的位置，與步兵指揮部及預備隊皆極為接近。在一切情形下，應竭力使迫擊砲隊的運用，不致妨礙其他部隊作戰；而且在此項區域中，所有部隊，均應協同作戰。

(10) 指揮官的果斷及命令

勘察一有結果後，指揮官應即迅速地決定下列各事：

(a) 必須佔領的正式陣地及替換陣地 (alternate position) (亦稱預備陣地)。

(b) 交通路線。

(c) 觀測所的位置。

(d) 彈藥卸放地點及手拖車安置地點。

(e) 與其他友軍的聯絡。

上述各事，一經決定後，指揮官立即發出佔領陣地的命令。偵察士兵與彈藥中士，迅即前去通知戰鬥人員，並引導其前來陣地。彈藥中士，遂率同彈藥班，佈置彈藥卸放地點或臨時彈藥站。

電話人員，在偵察伍長監督之下，設置觀測所與迫擊砲陣地間的交通設備。

至是指揮官與偵察伍長，乃開始計算一切發射時必須依據的射擊數據 (firing data)。如時間許可，並應釘樁以標識發射線。至於迫擊砲陣地的標記，如時間來不及，可命令兩偵察兵站在該處，以指示陣地的確切位置。

(11) 與友軍的聯絡

不問化學戰隊係用以協助步兵，或歸步兵指揮官節制，學戰隊指揮官與步兵指揮部，均應立即利用傳令兵，建立聯絡機構。化學迫擊砲的陣地，開始發射的時間，以及所負戰鬥任務的性質，皆應告知步兵指揮官。

(12) 向陣地前進與佔領陣地

當接近陣地時，戰鬥人員，應離開各迫擊砲班(mortar squads)，單獨前進，但不應走出各該班的視線過久。如此既有充足時間以研究地形，亦不致因曝露而為敵人所發現。用手拖車運載迫擊砲，以愈近陣地為愈妙；用手攜運的距離，則以愈短為愈佳。

(13) 迫擊砲的間隔

各門迫擊砲間的間隔，尋常為二十碼。在作指揮射擊的基本訓練(elementary training)時，砲與砲間的間隔，應一律相等。兩端砲相隔的距離，尋常不應大於一百碼。

(14) 迫擊砲不規則的安置

有時因受地形限制，迫擊砲安置的地位，彼此遠離，間隔既不一律，安置陣地亦非直線。迫擊砲的安置，可成梯形陣(echelon)排列，各門砲間的間隔各不相等；或取相等的間隔，排列成為直線形亦可。前者稱為梯形陣(staggered formation)，可利用天然的掩蔽及隱藏，尤其能遮蔽空中的觀察。惟此法對於戰鬥人員的活動力，限制太大，使一人祇能管理四門砲。各砲的位置，從右至左，稱為一號(No. 1)、二號、三號、四號等，而不用各班的永久番號。

(15) 開始射擊

作戰部隊，如能精確地，不慌不忙地佈好發射陣地，則有效的射擊，可以提早開始。如在開火之先，陣地曾經仔細察勘，發射時所依據的一切數據，均經算出，自能達到上述條件。

(16) 交通

排指揮官與中士排副(platoon sergeant)間的通信，普通多用電話。其他可以代替的方法，為直接談話、傳話(voice relayed)、信號、或傳令兵。至少一種可用以替換的通信方法，必須立即佈置就緒。

(17) 防護及掩蔽

陣地的佔領，若須保持相當時間；各門迫擊砲的偽裝，即應佈就。迫擊砲附近，應挖戰壕，以容納工作人員。如時間允可，則隱藏工作人員的壕溝，應

挖至足以安放迫擊砲的大小。另外須挖一壕，以容納中士排副及電話員。運到的彈藥，須加以分類、堆積、並隱藏。途徑與道路，則分別予以標誌，並建設交通系統。毒氣警報器 (gas alarms) 既須架設，哨崗 (sentinels) 亦當設立，發射陣地的密接防禦 (close defense) 方法，尤當準備，

一般說來，在時間及物資兩方面許可的範圍以內，各種防禦方法，均須佈置，俾發射陣地獲有堅強的防護；工作人員，亦得最大的保障。從事此項工作時，須不妨害砲火的發射，應於開火之前或於射擊中間的休息時期舉行；或用額外人員負責進行亦可。

(18) 哨崗

排指揮官，有指派所需哨崗的責任。設置哨崗的目的，尋常為報告毒氣警報，觀察敵人飛機，警戒交通線及隱藏處所，俾對敵人部隊，隨時獲得安全的保障。

(19) 毒氣警報

排指揮部，應設置哨兵一人，負責管理毒氣警報（若該處陣地正被毒化），傳達隣近友軍所發的毒氣警報。毒氣警報信號，不應與用作其他目的的信號相同。

(三) 觀測

(1) 概論

射擊堅強據點，發射煙幕彈，以及施行困擾射擊，均有從事觀測的必要；尤以最初兩類射擊需要最切。無論施行調整射擊 (fire for adjustment) 或實效射擊 (fire for effect)，觀測皆所必須。由於不斷地觀測着彈點，發射煙幕彈所生煙幕濃度，氣象狀況對於化學雲流動的影響，發射速率、偏斜、與高低，均可調整得宜，致令所負任務，得以美滿地完成。指揮射擊的官員，須專心致志，以求觀測精詳，射擊準確，務使射擊結果，恰能適合戰況的需要，故應不為射擊迫擊砲的詳細動作所煩擾。其對於本身的訓練，必須能作精確及敏捷的估計，其動作則須勇敢果斷。

觀測技術的嫻熟，僅可由不斷的練習得來。放大力 (magnifying power) 為六倍至八倍，視界為 90 密位或大於 90 密位的望遠鏡 (field glass)，為通用的觀測儀器。必要時，亦可用肉眼觀測射擊。

(2) 開始射擊時的觀測

在各類射擊中，如戰術上允許首先施行調整射擊，通常均發射爆裂式煙

幕彈，直至調整完善爲止。當實效射擊開始時，何種彈藥適合於所負任務，即使用該項彈藥。發射煙幕彈時，觀測者必須注意，在調整射擊尙未就緒之前，其所發射的彈藥，有妨礙其本人觀測的可能；一有疏忽，即可將希圖施於敵人極端困窘的境況，加諸其本身，殊屬一種令人困惱之事。

在開始發射煙幕彈時，觀測者應遵守下列三項通用原則：

(a) 當風自側面吹來時，可沿順風 (downwind) 方向，施放排砲。

(b) 如需要散佈相當縱深的煙幕，而迫擊砲的射程又不一致，應先發射射程較大的迫擊砲。

(c) 爲便利調整射擊之能以迅速完竣，發射最初排砲所依據的數據，應能保證砲彈越過目標，倘射擊較近，則一發砲彈所生煙幕，任其流動至相當距離，使目標變爲清晰而易於觀測，亦須經過相當長的時間，因而使調整工作大爲延緩。

(3) 正式射擊時的觀測

實施實效射擊的時候，一如執行調整射擊，必須繼續地作不斷的觀測。觀測者對於氣象情況，更當予以特別注意。發射化學彈，較之發射尋常砲彈，另多一因素，尋常砲彈的着彈面積與目標之關係，乃一常數。調整射擊竣事後，觀測者應予解決的問題，爲內外彈道情況 (interior and exterior ballistic conditions) 變異時，修正發射時所依據的數據。發射化學彈時，所遇問題，亦復相同；但另外多一問題，即化學戰劑在着彈面積放出後，空氣氣流的變動對於化學雲的影響。當施行實效射擊時，風向可以變更，致有改變着彈面積的必要。有時風況過分不利，則當停止射擊。

吾人必須注意化學雲的體積，如與其重量相較，則非常巨大；至化學雲的速度，如與砲彈飛行的速度相比，則甚爲微小。是以風況變遷，對於飛行砲彈的影響甚小，對於其所放出化學雲的流動，則影響殊大。在此種常遇的情況下，常有變更偏斜或射程，或將二者同時變更的必要；即使着彈面積，仍保留不變，一如調整射擊時所確定者，仍是如此。爲產生傷害效應而發射化學彈以襲擊密集敵人，所用發射速率極大，發射時間則極短；因而執行此類實效射擊時，無從觀測，更無從修正。在此種射擊方式下，時間因素較彈藥的節省，尤爲重要，此類射擊，多實施於天未破曉的清晨。爲顧及觀測問題起見，每連應派一名觀測兵，至接近該連所射着彈面積的前線從事觀測。此種辦法，其目的在於保障本軍安全；至於作爲一種控制火力的方法，尙在其次。

(四) 射擊

(1) 概論

觀測射擊 (observed fire) 一問題，可分作兩部分討論，即調整射擊與實效射擊是。調整射擊為觀測後須予以修正的射擊；最後結果，一排復一排，必須達到着彈中心點 (center of impact) 恰在所希望的着彈面積之內。着彈面積，或為目標所在地，或非目標所在地，視所用戰劑及風況為轉移。實效射擊，為完成所負任務的射擊。

(2) 準備發射時所依據的數據

在開始射擊之前，觀測者須用最精密的方法，算出發射時所依據的數據。此項數據，乃計算按圖射擊 (map fire) 所生的問題，與採用跨射方法 (bracketing method) [即發射時先過目標，後不及目標，藉以決定發射的正確仰角] 實施調整射擊時計算觀測後急待解決的問題所用者。當使用蠕射方法 (creeping method) [即發射彈緩緩接近着彈點，以求決定所希望的着彈面積] 射擊時，則計算問題，應於射程中加入百分之十的安全因素 (safety factor)，以求最初排砲能以越過目標。

(3) 調整射擊

觀測射擊時，須予修正的誤差 (error) 計有二種，即射程的誤差與偏斜 (deflection) 的誤差。在十分有利的條件下，此兩種誤差的改正，可自一次觀測求得。此項有利的條件，為觀測的距離，小於一千碼；觀測處的位置，又較着彈面積為高。在其他情況下，觀測一次，僅能改正一種誤差。

偏斜的誤差，應首先予以改正。改正方法，可取目標或隣近目標而在目標觀測直線 (line between observer and target) 間的一處顯明地點，作為參考點 (reference point)。觀測者即以此點為其密位標尺 (mil scale) 的零點，記錄砲彈爆裂點的誤差。所予改正，應與觀測所得誤差數量相等而方向相反。

如目標為爆裂的砲彈所遮蓋，觀測者即知射程太近。如目標為砲彈爆裂的白煙所襯托，清晰顯露其形像，觀測者即知射程太遠。一經確定射程誤差的遠近後，所採改正辦法，計有二種，一種為跨射方法 (bracketing method)，一種為蠕射方法 (creeping method)。由於爆裂處所生煙霧的消散，須經相當時間，故蠕射方法較為迅速，適用於煙幕彈的發射。

如觀測者係調整高級炸藥彈，或調整煙幕彈以外的其他化學彈，則以使

用跨射方法為最佳。在此種方法中，目標係介於過遠 (over) 及過近 (short) 的兩處砲彈着地點之間，可將過遠的射程逐漸減小，過近的射程逐漸增加，以求着彈中心點恰在目標之內。當過遠、過近兩點獲得後，目標即稱為業已『跨住』 (bracketed)，此時再施行跨射方法，以求確切的調整。

(4) 實效射擊

觀測者認為調整滿意後，可立即開始實效射擊，毋須下『實效射擊』的命令。觀測者指揮射擊的方式 (type of fire)，俾能盡量適合所負任務的情形。發射煙幕時，煙幕應在可能範圍內，迅速形成；於是指定繼續射擊的速率，俾能維持所期煙幕的濃度。

正當從事實效射擊的時候，除非希圖變更方法，儘可變通發射的方式，而不停止彈藥的發射。每門迫擊砲及每排迫擊砲，均可隨時改正。在進攻時，除非戰場指揮官另有他項指示，當我方步兵進到着彈面積二百碼以內的時候，應即停止射擊。在衝鋒 (assault) 的片刻，煙幕非所需要。使煙幕消散，俾天空恢復清明，普通需時數分鐘。如用化學戰劑以攻擊密集的敵人，則發射速率，愈快愈妙。

(五) 射擊的分類

(1) 概論

本段所討論的範圍，為各類射擊的準備及執行；以及奉行上級指揮官命令，或適應戰術上的局勢所應配備彈藥的種類及數量。下列各種射擊，應分別予以討論：

- (a) 射擊堅強據點 (例如機關槍巢等)。
- (b) 為貫徹傷害效應，發射化學彈以襲擊密集的敵人。
- (c) 困擾射擊。
- (d) 發射煙幕彈。
- (e) 佈毒於一定區域。

(2) 射擊堅強據點

此項任務，應由化學兵排 (chemical platoon) 擔負，以援助進攻的步兵營 (infantry-assault battalion)。此類射擊的目的，為矇障敵人，傷害敵人，並驅逐阻礙我軍前進的敵軍。如敵人備有掩護，則射擊以遮蔽為目的，用以矇障敵人的觀測，使之不能實施其職務。

射擊的準備，愈精確愈佳，實效射擊之先，對於目標本身，應施行調整射

擊，或舉行遷移射擊 (transfer of fire)。一經調整完善，乃迅速地確實執行實效射擊；每發之後，並須重新糾正迫擊砲之仰角及偏斜。此項調整，如環境允可，亦當精密從事。

(3) 射擊密集的敵人

此項射擊所須化學兵排的數目，視其目標大小為轉移。排與排間，應當密切合作。此類射擊，通常均使用暫時性毒氣。毒化一百碼寬一百碼長的地段，如求確實有效，至少需迫擊砲四門。

執行此類射擊，甚為困難；其原因在於限制其成功的因素殊多，尤以氣候與地形情況最為重要。如求獲得最大成功，必須具備下列條件：

- (a) 微風或無風。
- (b) 地面溫度低於空氣溫度。
- (c) 目標為叢林或低窪地面。

第一第二兩條件，夜間較日間易於達到。且對於敵人的奇襲功效及其成功可能性，亦以在睡夢初醒時為最大。

所用彈藥的種類，隨所負的任務而定。經驗得來的規則 (rule of thumb)，為對於點目標連射三十發，對於大目標連射十五發。

執行此項性質的射擊，常為稍縱即逝的目標，故須迅速開始實效射擊。事先亦宜予以調整，但當特別注意，使射擊的目的，不為敵人所發覺。

為求發揮化學戰劑最大的效能起見，須於極短時間內，造成最大的濃度。奇襲最關重要。有效射擊的機會，僅有極短時間。為求得到奇襲的利益，發射砲彈時，應盡量作迅速的射擊，尤以開始時為甚。各門迫擊砲，應於同一時間發射；彼此間的密切合作，更當始終予以保持。所有迫擊砲，均應瞄準目標的中心；在發射期間內，再無從新瞄準的機會。發射處地面的性質，亦為有關射擊成功的主要因數。如地面十分柔軟，則底板之下，當墊以砂包等物。除非有六點鐘的風 (the 6 o'clock wind) 吹過，射擊的目標，不應在距離己方步兵五百碼的範圍以內。

(4) 困擾射擊

困擾射擊的目的，為迫令敵人佩戴面具，因而招致行動不便，減低活動能力，並傷害敵人，摧毀其士氣。此類射擊，多施之於敵人的營房、掩蔽部、及集合場所等。執行射擊的時刻，常在夜間。在此方面，苯氯乙酮彈為效力最大的砲彈。為發揮實效，常施行地帶射擊 (zone fire)。耗費彈藥的多寡，隨所負

任務的重要性為轉移。於不規則的間隔期間，迅速地執行短期射擊，為收效最大的方法。苯氯乙酮的好處，在於其持久性合宜，且在低濃度下有效。

(5) 發射煙幕彈

發射煙幕彈的目的，為協助己方步兵進攻時，用以妨礙敵人的觀測，並阻止其瞄準射擊。欲達到此項目的，必須隱障敵軍陣地，將煙幕施放於其前線部隊及其觀測所的前面。着彈面積的選擇，視風況而定。最有利的風，為速度適中，其方向與己方步兵前進的方向相同者。在此種情況下，可將砲彈直接擊中目標的前方 (front of the target)，造成相當縱深的煙幕，對於前線敵軍，並具顯著的傷害效應。側面吹來的風，亦可利用以佈成隱障敵軍的煙幕。欲求完滿地利用此項環境，每排迫擊砲，均應射擊於該排所擔任的目標區段上風的一邊 (upwind limit)。發射速率，不能事先確定；排指揮官可依照觀測結果，隨時指定其速率。由於上昇空氣氣流的影響，射擊目標相隣區段的速率，往往彼此不同。最不利的環境，為十二點鐘的強風 (strong 12 o'clock winds)。

黃磷砲彈，為施行隱障射擊的優良彈藥。開始進攻時，暫時性的苯氯乙酮砲彈，應多予使用。步兵逐漸前進，射擊即逐漸減稀；在己方步兵將抵毒化面積之前七分鐘，應完全停止射擊。在步兵向前行進時，從事佈成煙幕的化學戰隊，勢將遭受危險，乃吾人必須密切注意的事實。因此，敵前煙幕的佈成，應盡最大可能的速率，在己方化學戰隊的發射陣地未被敵人測定以前，已將敵方觀測完全隱障。

當步兵行進至距離敵方前線約八百碼的時候，進攻的嚴重時期，於焉開始。一方面既須有幾分鐘的時間，使煙幕得在步兵衝鋒之前消散；另一方面，則步兵向前行進時，復須防避近距離的射擊。通常在步兵進到距離敵軍前線約三百碼的時候，煙幕射擊應行停止。是以當步兵經過五百碼的距離時，應執行煙幕射擊，在煙幕掩護之下，步兵行進的速度，為前進一百碼，需時三分鐘。倘最初佈成煙幕，需時一分鐘；則執行煙幕射擊，共歷十六分鐘之久。如發射的射程頗遠，一門化學迫擊砲，可掩蔽二百五十碼寬的前線。在平均風向下，每一百碼前線，每分鐘須發射一彈。在十六分鐘內，每門化學迫擊砲，各須發射砲彈四十發，以掩蔽約計二百至二百五十碼長的前線。

(6) 阻礙一定地段 (Neutralization of areas)

此類射擊的任務，為使用持久性毒氣，以毒化一定的地區，使未備防毒

面具的部隊無從利用；企圖經過或佔領該區的部隊，必須佩戴面具，因此其活動效能大減。

為貫徹此項任務起見，必須使用持久性戰劑。其傷害效應，須能支持較久時間；因發射此類砲彈時，敵方部隊，並未一定佔領該地段故也。迫令敵人佩戴面具以持久性式的苯氯乙酮彈最為適宜。至於需要彈藥的數量，則視戰劑種類，砲彈類別，以及該地段的重要性而定。

從事此類射擊所依據的射擊數據，事先須按照地圖預備。所欲毒化的地段，可依照擔任射擊的部隊單位數目，將該地分成同數的小段。單位指揮官，據此製訂射擊程序表 (schedules of fire)，將其份內的彈藥 (quota of ammunition) 作最好的分配。在平坦地區，分配的彈藥，各小段可平均分攤。在不平的地段，對於有些狹路或其他軍事要點，應予以比較密集的射擊，對於無軍事重要性的地區，則可減少射擊，以節省彈藥。至於河流、湖池、沼澤等難於維持毒化的地點，則可完全不向之射擊。

化學兵排，通常執执行程序表中所規定的射擊。此類射擊，既係以毒化功效為主，時間並非重要因素。但施行巨大範圍的阻礙射擊 (neutralization shoot)，需要相當長久的時間，可以吸引敵人對於化學戰隊的攻擊，乃是意料中事。因此執行此項任務，亦以迅速為佳。在射擊計劃中，可佈置幾處替換發射陣地 (alternate firing positions)。單位部隊，從此陣地移至彼陣地，僅耽擱極短的時間，不致減低其發射效率。

(D) 毒煙燭的運用

DM 刺激燭所形成的有毒煙雲，除在第十一章中所討論之氣體與煙的根本差異以外，其他性質與特點，均與毒氣氣雲大致相同。是以從 DM 刺激燭施放有毒煙雲的技術，與從輕便吹放瓶施放氣雲，亦復相似。惟毒煙燭係早經裝配待用，無每次使用後重新裝填的麻煩，故其施放手續，比較簡單。同時裝填於燭內者，的固體狀態的化學戰劑，不致有危險的壓力或漏氣等事。

除構造大為簡單外，DM 毒煙燭，復具有較大的移動性；其重量不過九磅，而裝好的輕便吹放瓶則為五十磅。每名士兵，可於其槍囊 (gunny sack) 內攜帶毒煙燭五枚，以代替一隻吹放瓶，在另一方面，同一長度的前線，需要數目較多的毒煙燭；故實際上攜帶前線的戰劑，其增多並不見大。但毒煙燭使用後，即完全廢棄，不像吹放瓶的必須收回運送後方，從新裝配。

實施預定的攻擊計劃，應於事先按照第三章所示，計算所須毒煙燭的數

目。倘風況便利，天氣亦復適宜，即利用黑夜掩護，從前線臨時軍需站，將所需的毒煙燭運送至前線戰壕，並沿戰壕分組置放，以等候相機施放。在預定行動開始時 (zero hour)，每人即燃點其份內的毒煙燭。尋常每名兵士擔任三枚或四枚。一俟燃着後，立即退回指定的掩蔽部。

風況對於運用毒煙燭的影響，與其對於吹放瓶的影響相同。但對於毒氣與煙霧性質上的根本差異，吾人必須顧及。第五十二圖所示使用吹放瓶的風向限度圖解，亦可完全適合於毒煙燭的運用。

毒煙燭的優點及缺點，事實上亦與輕便吹放瓶相同。

第四節 化學戰隊的戰術

(A) 概論

(1) 特性

化學戰隊，具有特殊的編制及裝配，俾便於施放化學戰劑。其編制的特點，為運用時能分成各個小單位 (small unit)，完全不受其上層組織的節制；而較大組織，亦可視同一個單位使用。在各種戰局中，所用化學戰隊單位的大小及其節制，完全視作戰的任務與可用兵器的種類及數量而定。化學戰隊所用的兵器，為 4.2 英寸化學迫擊砲、投射砲、吹放瓶及毒煙燭。此等兵器的設計，即係專為施放化學戰劑；故對於貫徹此項目的，自係效力最大者。

(2) 4.2 英寸化學迫擊砲

化學迫擊砲，為化學戰隊的主要兵器。由於其具有適當的射程及移動性，使其在戰術上任何需要化學戰劑的情勢下，運用均屬適宜。在普通情況下，將迫擊砲運至陣地後，日間祇需五分至十分鐘的佈置，即可發射；夜間安放妥當則需時約二十分鐘。因其發射角甚高，故此項兵器易於獲得遮蔽及掩蓋。迫擊砲在某一位置所能射擊的時間，大部視掩蓋及遮蔽的有效程度為轉移。經過十五分鐘左右的發射後，在戰術情勢允可下，迫擊砲必須移至替換陣地 (alternate positions)，乃係一種通用的規則。替換陣地的選擇，須使敵人射擊時，必須依據與前不同的數據。但變換陣地時，亦應避免不必要的遠移，並盡量減少時間上的損失。如缺乏適宜遮蔽及掩蓋，或當敵方砲擊效率特高時，則須添增迫擊砲門數，以擔任指派的任務，俾能保持所需之火網 (volume of fire)。例如需要廣闊煙幕支持長久的時間，此項情況時常遇

及。

化學兵排 (chemical platoon), 備有四門迫擊砲, 為運用化學迫擊砲的作戰單位。執行施放煙幕任務時, 每排射擊的目標, 必須指定。用以發射其他化學彈, 則每排可以指定射擊數目標; 或同一目標, 指派二排或數排共同擔任亦可。運用化學迫擊砲, 亦可指定化學兵連 (chemical companies) 或其他較大的單位負責。此等較大單位的功用, 其為制壓射擊單位 (fire-control units) 的成分, 較其為指示射擊執行者 (fire-direction agency) 的成分為多。故迫擊砲為密切地協助步兵的武器, 而排為正常協助的單位。

(3) 投射砲

投射砲有射程上的限制, 埋置時又需要大量的人力及時間。在障地戰及大單位部隊準備進攻時, 此項兵器的應用, 最為適宜。在防禦時, 則其用途較屬有限。在任何需要移動及迅速動作的局勢中, 均不宜使用。於尋常土壤中, 每一化學兵排, 裝置五十門投射砲, 日中共需一點半鐘, 夜間則需三點鐘。所需一切器材, 且須預先運至埋置障地。埋置的投射砲, 隱藏極感困難。是以必待使用的前夜始行埋置, 乃係一般的規則。因投射砲射程較短, 埋置障地, 以愈近敵人為愈佳; 其運輸、埋置、及準備施放的工作, 則須於黑夜掩護下辦理完竣。車運前進至最大限度, 至少尚有八百碼至一千八百碼的距離, 必須用手攜運。手工攜運的道路, 亦當選擇, 道途的形跡, 務須不致為敵方空中攝影所發現。在逼近埋置障地車運可達的最前處所, 須具有貯存投射砲的良好掩蔽。執行投射砲投射任務時, 車輛運載, 手工攜運, 裝載卸下, 以及埋置等事所需的時間, 事先均應一一地加以精確估計。

化學兵連 (chemical company) 為運用投射砲的正常作戰單位。至於埋放位置與投射目標, 則完全聽命於營部 (battalion) 的指揮, 在有些情形下, 單獨地用一連擔負任務, 雖屬適宜; 但因大規模動作所獲戰果多係較大, 習慣上總是使用一營或一營以上的兵力, 以完成此項使命。當營為作戰單位時, 營部為控制與調節的機關, 指派各連所擔任的障地與目標, 並指示其作戰方略, 以配合各連的戰鬥。若使用一營以上的兵力時, 團部 (regiment) 採取同一步驟, 以控制各營的活動。

(4) 輕便吹放瓶

輕便吹放瓶的有效距離, 不似投射砲受有嚴格的限制, 而係隨所用吹放瓶的數目而變更。例如執行最小規模的吹放攻擊 (用單獨的一個化學兵

連)，用五百至六百隻吹放瓶，其有效距離約為五百碼；若係運用一個包括三團的化學兵旅 (chemical brigade)，從事大規模的戰鬪，則可施放一萬至兩萬隻吹放瓶，其有效距離可達五千碼至一萬碼。吹放攻擊的平均有效距離（用一個化學兵營），約為三千碼。

因使用吹放瓶所需的效力及時間，遠較埋置投射砲所需者為少；是以吹放瓶除在陣地戰以外，在許多運動戰中亦可適用。即在流動式的攻擊 (active of offensive) 中，每次在行進間整理作戰單位，結集戰鬪所得等休止期間，如風況許可，均可使用吹放瓶。凡在嚴峻的前進命令下步兵可以通過的地段，輕便吹放瓶，均可於黑夜中攜運前進。施放後，可任其放置於陣地，俟步兵再度前進時，始行收回備用。

在平常情況下，一個化學兵連，能於一晚間攜運並施放兩百隻吹放瓶，不需其他部隊協助。如獲得代為搬運的便利，則所能吹放的數目，可增加三倍。在此種施放速率下，一夜間每一個化學兵營，可施行八百至二千四百隻吹放瓶的氣雲攻擊；一個化學兵團，則可執行二千四百至七千二百隻吹放瓶的攻擊。至於確實數目，則隨能否獲得代為輸送的協助為轉移。

營為實施吹放攻擊的最小單位。當以營為單位從事戰鬪時，排與連的指揮官，僅督察其所奉命令的執行。全營構成一條吹放前線，由營指揮官發佈吹放的命令。實施一營以上的吹放攻擊時，所成的吹放前線太長，不能為一位指揮官所完全控制。是以營指揮官，仍節制其本營；各營的動作，則歸團部負配合的責任。

(5) 毒煙燭

戰術上運用毒煙燭的方法，與使用吹放瓶大致相同。平均言之，五枚毒煙燭，可替代一隻吹放瓶。

在戰術應用上，毒煙燭與吹放瓶的主要區別，為彼此間生理效應的不同。吹放瓶吹放致命性的毒氣，其效果為產生傷害效應；毒煙燭則放出在戰場濃度下不至致死的毒煙，以產生困擾的效果。除此點外，二者在戰術應用上大致相同。

(B) 攻擊

(1) 化學戰隊的任務

在攻擊戰鬪 (offensive operations) 中，化學戰隊主要的任務，為協助步兵攻取其預定的目標。為實施此項任務起見，化學戰隊，參與預備攻擊 (pre-

paration for the attack) 及援助攻擊 (support of the attack) 的一切戰鬪。

預備攻擊的戰鬪，在化學戰隊，為施放以困擾及阻礙為目的的化學戰劑。困擾射擊 (harassing fire) 的執行，為施放困擾性戰劑及低濃度的傷害性戰劑。施行阻礙射擊 (neutralization fire)，則使用傷害性戰劑。至於兵器的選用，作戰單位的大小，以及作戰單位的指揮，則隨戰術情況的需要而決定。

援助攻擊的動作，為執行阻礙敵人的射擊。援助射擊，又可分為兩類：即 (a) 預先計劃，在初步攻擊時執行的射擊；及 (b) 攻擊繼續進行中所需的射擊。

(2) 指揮 (control)

化學戰隊，為總司令部預備隊 (General Headquarters Reserve) 的一部分。遇有需要時，始將其配屬於各軍。除非實施極大規模的戰鬪，化學戰隊的節制，通常必由軍 (army) 轉移於軍團 (army corps)。軍團保留指揮化學部隊的責權；非有戰況上的需要時，不將其分屬於其所屬的單位。執行預備攻擊的時候，化學戰隊的活動，聽命於軍團部及師部的指揮。在實施援助射擊時，必須與步兵單位保持密切的聯繫，故將化學戰隊作戰的指揮權，歸之於師、旅、或團部。

(3) 隸屬 (attachment)

在攻擊行動中，化學戰隊主要的運用，在於援助主攻 (main effort)，以完成預定的目的。隸屬問題的解決，即係依據此原則，將可資利用的化學戰隊之主要部分，隸屬於擔任主攻的部隊。由於化學戰鬪單位所用兵器及彈藥具備的特性，有時特別適合於助攻 (secondary attack) 地段的活動，亦為常見的局勢。如遇此種情形，則隸屬問題的確定，自當顧及此等特性的發揮，俾其他兵器，得轉移於主攻。

(4) 化學迫擊砲的運用

在執行預備攻擊時，化學迫擊砲，可用以貫徹困擾與阻礙的目的。迫擊砲為化學戰隊用以直接援助步兵的武器。為使其便於隨時執行任務起見，使用此種兵器的化學戰隊，在施行預備射擊 (preparation fire) 時，常由師部指揮之。如實施大規模的阻礙行動，需要幾個單位的化學戰隊，則軍團應保留其指揮權。惟此項戰鬪究屬例外；在預備攻擊中，化學迫擊砲尋常擔負的

任務，爲困擾與阻礙小目標（例如機關槍及抵抗坦克車砲等較小的陣地等）。當迫擊砲奉命執行援助射擊時，則預備射擊的動作，必須於相當時停止，俾得向前方移動。

初步攻擊中的援助射擊（supporting fire），係預先計劃妥當，且須與步兵及砲兵的行動保持密切的配合。此種射擊，照例爲施放煙幕以減低敵入砲火的效率，而協助我方主力之前進。是以派給化學戰隊的任務，爲將敵軍籠罩於煙幕之中，以掩護己方步兵通過開闊射界（open field of fire），矇障敵方機關槍及抵抗坦克車砲，並隱蔽己方進軍，使其不受側面的射擊（flanking fire）。平常煙幕的施放，其目的雖在於矇障可以妨礙主攻進行的敵軍；但由於迫擊砲所具的特性，有時將其用之於助攻，能獲更大的利益。當迫擊砲如此使用時，常可將助攻兵力減小，以使主攻兵力加強。爲實施煙幕援助的任務（smoke-support mission）起見，每排擔任的前線，不可多於八百碼。雖在有利情況下，每排兵力，可以掩護較此爲長的前線；但吾人須知，攻擊的初步動作，乃係預先計劃，其確實情況不能於事先知悉。如所需煙幕，須支持十五分鐘以上的時間，則須加添迫擊砲門數，從一處以上的陣地發射，使煙雲不致裂開。

在決定化學戰隊的隸屬時，不僅須顧及初步攻擊的便利，且須顧及在繼續攻擊中，對於該項部隊可能的需要。有時步兵單位突進至敵方第一道防線時，沿途有充分的天然掩蔽可資利用，並不立即需要化學迫擊砲隊的援助；但過此防線後，即遭遇另一情況，急迫地需要化學迫擊砲。在此種攻擊局勢下，化學戰隊的任務，尋常爲施放煙幕；惟其施放的範圍既屬有限，所歷時間亦頗短。一般說來，在此種情況下，並不需要一處以上的發射陣地，且時間上亦不許可作此打算。因此常將化學兵排隸屬於步兵旅或步兵團，以應此種可能的要求；當使用時，且須急速向前行進。

化學戰隊參與援助行動的價值，幾全視其上級步兵單位指揮官的才力及其能否把握運用的時機爲轉移。化學戰隊指揮官，對於作戰的局勢，必須詳細明瞭，其所分派的任務，必須是具體的；而且所指定的陣地，亦須能確實地切合需要。化學戰隊既爲步兵指揮官所操縱的部隊之一部分，步兵指揮官對於化學戰隊的需要與運用，亦須如其對於步兵同等地嫻熟，

（5）投射砲的運用

投射砲的運用，常施行於預備阻礙敵方陣地的時機。投射砲的特性，適

於射擊接近前進部隊之大小適度的固定目標 (definite target), 此種局勢, 常發現於進攻防禦地帶 (zone defense) 的時候; 此時敵軍前哨陣地 (outpost position), 屬於此種目標。在攻擊防禦陣地 (defensive position) 時, 其前哨陣線 (outpost line), 僅在戰鬥陣地 (battle position) 之前數百碼者, 則該項戰鬥陣地, 亦屬於此種目標。在有些情形下, 投射砲的運用, 雖係由師指揮; 但由軍團節制, 則關於調遣、補給、指定陣地, 以及選擇目標等問題, 均可獲得較為圓滿的解決。在預備攻擊時, 軍團保留投射砲隊的指揮權, 以便集中火力, 以射擊防禦力量堅強的據點。嗣後在執行援助射擊時, 則可將投射砲隊分為較小的幾部分, 分屬於較小的作戰單位。如計劃得宜, 將投射砲事先埋置竣事, 待時發射, 則分配投射砲數較少的部隊, 亦可隨時參與援助射擊。投射砲的發射, 必須夠早, 俾在友軍佔領着彈地段之前, 其所造成的濃度已經消散。因此不應恰於進攻部隊之前發射投射砲; 而須於進攻部隊進駐於實施攻擊的位置之先, 施行射擊。但射擊亦不能過早, 致失去奇襲的作用, 使敵人得有時間; 變換或重新佈置其陣地。正常發射投射砲的時機, 為在進攻之前三十至四十五分鐘。

(6) 吹放瓶的運用

在進行攻擊時, 吹放瓶常在步兵即將躍出戰壕之先, 用以阻礙敵方步兵及機關槍隊, 減少其對於進攻的抵抗力。

從吹放瓶放出氣雲的濃度, 較之由投射砲及迫擊砲所施放者, 為易於發揮效應, 故其應用不限於攻擊固定目標。當吹放時, 僅須知悉前進道途中的抵抗中心, 確為敵方密集部隊所駐守, 即屬已足。在其有效範圍以內, 輕便吹放瓶, 為阻礙敵方堅強據點的優越武器; 因此項據點, 可利用天然及人工掩蔽, 使步兵火器及輕型砲均不致減小其抵抗力故也。輕便吹放瓶的主要缺點, 在其運用對於有利的風況依賴太大。當風況有利時, 凡攻下必須經過相當時間的處所, 均可運用吹放瓶, 以協助部隊進攻。

(7) 毒煙燭的運用

凡利於使用吹放瓶的戰鬥, 均可運用毒煙燭。二者主要的區別, 僅在使用吹放瓶時, 結果為產生傷害效應; 而毒煙燭的運用, 則一般地以困擾敵人為目的。

關於攻擊時使用毒煙燭在戰術上的可能性, 法克司 (Foulkes) 將軍 (參考 12, 第 252 頁) 曾有下列一段言論:

『“M”兵器，可在最短時間內，開拓步兵前進的道路，使毋須警戒，而事實上不受任何損害；且可於一天以內，使塹壕戰 (trench warfare) 變為曠野戰 (open warfare)。即在戰爭行將結束，或致再無運用機緣的時候，後方仍然繼續地祕密製備，直至在法國貯積巨大數量乃止；由此種事實，即可洞明其應用時可能得到的效果。此種兵器，為曾經發現的化學兵器中效力最大者。吾人應當大量應用，不可坐失良機，一如德國人第一次使用毒氣與吾人初次於蘇姆 (Somme) 戰役使用少數坦克車的結果。』

(C) 防禦

(1) 化學戰隊的任務

在防禦戰中，化學戰隊的任務，為協助主力，阻滯與破壞敵方的攻擊。如敵方突破我方防線的企圖，業已成功；則協助主力，施行反攻 (Counter attack)。

(2) 阻滯敵方的攻擊

在化學部隊所用兵器的有效範圍以內，施放持久性戰劑於重要的目標，可以達到阻滯敵人攻擊 (delaying of hostile attack) 的目的。困擾性戰劑，迫令敵人佩戴面具，嚴重地妨礙其活動。傷害性戰劑，則不僅壓迫敵人戴上面具，延緩動作，且可阻絕對於敵人十分重要的道路及地段，使其不為敵人所利用。貫徹此種目的的射擊，應在估計敵軍恰恰到達着彈地面之前施行；但亦不能發射過早，致敵人獲得使用戰劑的消息，得有充分時間從事於防護的佈置，因而失去奇襲的意義。此種射擊，應與砲隊保持密切的合作，俾得普遍地擊中各點，而不致於重複。

(3) 破壞敵方的準備

在許多局勢下，敵方部隊的集合處所 (forming-up area) 及預備處所 (reserve area)，常在化學部隊所用兵器的射程以內。在此種局勢下，可運用化學戰隊，發射傷害性戰劑於適當的目標，以增大砲兵破壞敵人準備的效果。向某一地段發射持久性戰劑，應恰在敵軍希冀佔領該地之先。一般言之，在敵軍企圖進擊之前一點至三點鐘，施行此種射擊，乃係一種通則。至於暫時性戰劑，則應在敵軍佔領該地以後，始予施用。

如敵軍的出擊陣線 (line of departure) 與守軍的主要防禦陣線 (line of resistance) 之間，有相當大的距離，則當在出擊以後，始用化學戰隊所用的兵器射擊適當的目標。作用迅速 (quick-acting) 的戰劑，適用於此種階

段的戰鬪。但如情況允可，能用高濃度戰劑以毒化巨大的地域，則如芥氣等作用遲緩 (slower acting) 的戰劑亦可使用。敵軍出擊陣線，距離防禦陣地在一千五百碼以上者，始可大量使用持久性戰劑。上段所述射擊方法，可完全適用於本段。

(4) 援助反攻

在敵軍施行攻擊之先，化學戰隊常執行以上兩段所述任務的射擊。此等任務完成後，立即撤回適當的陣地，以備援助反攻。從此項新陣地，化學戰隊可發射各種戰劑，以阻礙敵人擴張局部突破點的企圖，而協助擔任反攻的主力。

與其他戰鬪相同，化學戰隊的射擊，須與砲兵密切聯繫。敵方預備部隊的調赴戰場，從新配備兵力以圖向前進擊，以及敵方援助步兵的武器，均為化學戰隊射擊的目標，應於施行反攻以前予以襲擊。煙幕與一時性及半持久性毒氣，均適用於此種目的。但使用戰劑時，必須注意使化學戰隊本身，仍能固守其陣地；擔任反攻的部隊，亦不受所用戰劑的影響。

在援助反攻時，化學戰隊射擊的目標，隨戰爭的形勢為轉移。有時敵方前進部隊之形成陣線者，為施放煙幕的良好目標，但在一般情況下，此項前進部隊，故意使隊形零亂，不呈明顯的陣容。敵方密切地協助步兵的武器，以及其最前方的觀測所，總係攻擊的目標，煙幕為射擊此項目標一種有效的戰劑；尤以當其位置未能十分確定時，煙幕的功效最為顯著。

(5) 指揮 (control)

在施行防禦戰鬪時，常將總司令部直轄的化學戰隊之指揮權，撥歸於師。當擔任阻滯或破壞敵軍攻擊的時候，師部保留指揮化學戰隊的職權，或將其轉移於各旅；有時旅部復將其分屬於各團。賦予各局部指揮官以指揮化學部隊的職權，俾能用以防禦其所擔任的防線，雖亦有好處；但化學戰劑的運用，以合乎集中原則 (principle of mass) 時所收效果為較大；將戰劑施放於許多較小的目標，不若將同量戰劑施放於一、兩處較大目標所得結果為較佳。如將化學戰隊，分配於最小的作戰單位而不違背上述原則，則此項方法自可遵循。在援助反攻的任務中，化學戰隊，應受指揮反攻的司令官指揮。

(6) 隸屬

隸屬問題的確定，必須顧及化學兵器與其彈藥的特性之運用。因化學兵器與其彈藥，特別適於攻擊隱藏及遮蔽的目標，化學戰鬪單位，應配備於有

被敵軍主力進攻的地段，乃係一種通則。若地面情形，使其在技術觀點上無多大選擇，應將化學戰隊隸屬於防守勢將遭受主攻的地區之部隊，以協助其防守。在有些局勢下，化學戰隊最好的目標，發現在有被敵軍執行助攻可能的地域，則合理的方策，為將此種目標，指派化學戰隊擔任射擊，而將其他兵器，配備於預料的主攻所在處。在作地帶防禦(zone defense)時，化學戰隊，常隸屬於前哨部隊(outpost forces)或防禦主力。在其他方式的防禦戰中，則化學戰隊，受扼守戰陣地(battle positions)的單位之節制。

(7) 化學迫擊砲的運用

防禦者須於攻擊者所選定的時間及地點，接受戰術。是以應在可能範圍內，事先作充分的準備。富於伸縮性(flexibility)一點，對於防禦攻擊，具有無限的價值。化學迫擊砲，為化學戰隊所用武器中之最富伸縮性者。如能事先構築安置陣地，選擇射擊目標，即可發揮其伸縮性。迫擊砲排的安置陣地，均係預備射擊其各個的目標。轉動迫擊砲時，如不移動其底板，即不能變換其射擊的方向。當目標較小，射擊四、五分鐘，即可將其蓋滿，則各安置陣地，彼此不必過於分開。如射擊需要較長的時間，而環境亦復許可，則各陣地間的距離，可達二百碼至四百碼。當其所擬蓋滿的目標殊大，發射須長於十五分鐘時，則照準每一個目標，須準備一處以上的發射陣地。對於目標的射擊，須輪番執行。迫擊砲在達到安置陣地後約五分鐘，即可開始射擊。

若係發射迫擊砲以阻滯敵方攻擊，應對敵軍向前行進勢須經過途中的重要地點，予以射擊。對於道路穿過的低窪及森林地段，尤當予以特別注意，迫擊砲安置陣地，應在戰陣地以內；如係與前哨部隊同在防禦地帶中作戰，則迫擊砲陣地，應能得到防守步兵的保護。

在施行破壞敵方攻擊的企圖時，可集中射擊於低窪及多樹的處所；因在此等處所，敵軍常集中其部隊，結集其預備兵力故也。達到集中處所的道路，以及可以遮蔽平射武器射擊的地段，均應向之射擊。射擊此等目標，一般地均在敵軍到達該地之前執行，所用者則為持久性的傷害戰劑。敵軍開始攻擊以後，迫擊砲仍應保留於原陣地，以射擊通達戰陣地的道路；此時可使用催淚劑，迫令其佩戴面具，妨礙其動作，擾亂其攻擊，因而增加其他兵器命中的可能性。至於陣地的佈置，則與上段所述方法完全相同。

當破壞敵方攻擊的射擊完畢以後，迫擊砲隊尋常即由前進陣地(forward positions)撤退，以備協助反攻。迫擊砲排的安置陣地，常設在團預備線

(regimental reserve line) 的附近，恰能射擊敵軍勢將突破前進陣地的地區。前進安置陣地 (forward emplacement) 佈就以後，應隨即準備此項陣地。當從前進陣地撤退後，化學戰隊仍以待機姿態，駐守於新陣地，靜候敵方攻擊情況的演變。援助反攻的射擊，常施行於開始反攻之先，其任務為阻滯敵軍的重新整理及其預備部隊的調遣；或係施放煙幕，以矇障敵軍，協助友軍反攻，尤以障礙敵方機關槍及其他協助步兵的武器，易收良好效果。

(8) 投射砲的運用

投射砲隊所執行的防禦射擊，限於射擊大致將為敵方部隊佔駐的區域。在此種情況下，先將投射砲隊埋置，並作偽裝。當敵人到達該地時，立即向之射擊。明悉敵人佔駐的時刻，為一重要條件，否則不能確定執行射擊的適當時刻。在計劃實施此種任務時，應留意決定射擊時刻的可能性。吾人必須注意，在有些局勢下，必待敵方砲兵準備完成以後，始用投射砲向之射擊。投射砲埋置陣地的選擇，以在佈防區域之外為佳，俾敵方砲火擊中該地者，不致毀壞投射砲的埋置陣地。有時埋置陣地，佈置在主要抵抗陣線 (main line of resistance) 之前，則不應呈顯任何形跡，致為敵方斥候所察覺。

(9) 吹放瓶的運用

在防禦陣地或防禦地帶間，如風況有利，而敵人適達到其有效範圍以內，使用吹放瓶，可獲得相當利益。在此種局勢下，運用吹放瓶的方式，與防禦時使用投射砲相同。

(10) 毒煙燭的運用

在防禦時，毒煙燭為一種優良的武器，其使用方式，與吹放瓶相同。

(D) 穩定戰局 (Stabilized Situations)

(1) 化學戰隊的任務

穩定戰局的形成，為攻擊行動缺乏其所必需的優越條件之結果。在此項戰局中，射擊的目的，為阻止敵方造成優越的形勢，或減小其戰鬥力，使其不能有效地抵抗攻擊。化學戰隊在此種戰況中所負的任務，為協助執行上述目的的射擊。在勢均力敵的條件下，特別適於舉行大規模的化學戰鬪；因既可獲得計劃與準備所需的時間，於多數情況下，復可等候適宜的天氣，以施行襲擊故也。

(2) 作戰的方式

當化學戰隊從事大規模戰鬪的時候，如以形成傷害效應為目的，即使用

各種傷害性戰劑；如係執行困擾的任務，則使用各種困擾性戰劑與低濃度的持久性傷害戰劑。化學戰隊，並可援助局部攻擊或襲擊。

(3) 指揮

大規模的化學攻擊，應按精密的計劃施行。此種計劃，以廣大的前線為目標；因此擔負此種任務的化學戰隊，應歸軍或軍團指揮。

(4) 投射砲的運用

在上述局勢中，埋置投射砲，可用以射擊在其射程以內的密集敵軍。連及連以上的單位，為適宜的射擊目標。實施此種任務時，雖有充足時間可資預備；但最後的步驟，必須迅速從事，不可稍事遲延，藉以減少事先洩露於敵人的機會。

(5) 迫擊砲的運用

運用迫擊砲，可履行下列任務：使用暫時性戰劑，對小目標施行傷害射擊；對投射砲射程所不及的大目標，發射持久性戰劑，以達到傷害目的；執行困擾射擊；協助小規模的攻擊及襲擊；協助反攻敵方的襲擊。

(6) 吹放瓶的運用

在穩定戰局中，可等待有利的風況使用吹放瓶，故為最利於使用吹放瓶的局勢。使用時，埋置巨大數目的吹放瓶，俾氣雲能遠達敵軍陣地的後方，而仍保持有效的濃度。

(E) 特別戰局 (Special Situations)

(1) 撤退 (withdrawals)

己方軍隊向後撤退時，化學戰隊的任務，主要地為援助部隊離開火線，為履行此項任務，可用化學迫擊砲發射煙幕，以減小敵軍射擊的效率；且可於煙幕中雜以催淚劑，以增加其效力。參與此種戰鬥的化學戰隊，尋常係隸屬於旅部或團部。

(2) 退卻 (retirement)

化學戰隊，可運用化學迫擊砲，發射持久性戰劑，以達到阻滯追擊的目的，迫擊砲射擊的目標，為橋樑、狹路、與棧道入口附近，以及道路穿過低窪與森林區域的節段。當最後的後衛部隊 (rear-most elements) 通過上述處所後，立即施行射擊。射擊任務一經完成，迫擊砲隊迅即撤至新陣地。化學部隊執行此種射擊，係受後衛指揮官 (rear-guard commander) 的指揮。如後衛部隊遭遇嚴重的攻擊，亦可運用迫擊砲以掩護其撤退。

(3) 阻滯戰鬪 (delaying action)

阻滯戰鬪，可施行於單一陣地及一串陣地 (successive position)。在單一陣地施行時，化學戰隊的任務，一如在其從事防禦時所擔負。如在一串陣地執行，則化學戰隊的活動，為初步防禦、後撤、與退卻幾種作戰方式的聯合動作。

(4) 掩護部隊 (covering forces)

化學戰隊之使用化學迫擊砲者，如加入遭受攻擊的後衛及側衛 (rear and flank guard) 部隊作戰，甚有價值。在此兩種情形下，其從事的活動，一如其在後撤與退卻時所擔負。備有迫擊砲的化學戰隊，與堅強的前衛 (advance guards) 聯合作戰，亦甚有利，其所負任務，則與攻擊時同。如前衛部隊，演變成爲掩護部隊 (covering forces)，並執行阻滯戰鬪的任務，則化學部隊之備有適當彈藥者，有極大的價值。但如欲在此等戰鬪中，獲得好處，其應用的可能性，應於事先料定；彈藥的補給，亦須早爲佈置。

(5) 特殊器械 (special apparatus)

化學部隊，往往奉令使用一切特殊的化學器械，例如大規模的發煙器具，毒氣噴散器具，以及化學地雷等。此等特殊器械，應用並非普遍；但適用於特殊的戰局。一部分化學部隊之奉命擔任此種特殊活動者，必須予以特殊的編制、裝配、及訓練，以期能以執行其任務。

第五節 化學戰隊的價值

(A) 第一次歐戰中的化學戰隊。

在第一次歐戰中，德國雖係最初組織並運用化學部隊；到英國對於特殊毒氣部隊 (special gas troops) 的發展與運用，均較其他參戰國家爲迅速而且普遍。是以關於化學部隊的價值，英國人的經驗及意見，最值得吾人信賴。

英國特種兵旅 (British Special Brigade) [即氣體部隊] 的成功，構成第一次歐戰中化學戰史重要的一章，該旅最初四連，於 1915 年九月，參加戰爭；其餘部隊，則於 1916 年春間組織成立，1916 年六月加入前線。自該時起，以迄第一次歐戰之末，英國特種兵旅，幾乎不斷地參加前線戰鬪。在此兩年半的時期中，曾施行七百六十八次毒氣攻擊；共計使用八萬八千隻吹放瓶，十九萬七千枚李文氏投射砲彈及十七萬八千枚 4 英寸司托克迫擊砲彈；

其所施放於敵方之化學戰劑，共計五千七百噸。根據英國方面的估計，施行毒氣攻擊的結果，為每吹放一隻吹放瓶，投射五枚投射砲彈，或發射十枚迫擊砲彈，皆可使敵方損失一人；而死亡人數，至少佔傷害總數百分之二十五。按此計算，則英國特種兵旅約近七千員名的官兵，傷害十四萬五千員名的德軍，其中死去者約為三萬六千人。其他同等大小編制的兵種，孰能獲得如此巨大的成功？

即令此種估計，可打很大的折扣；但此種事實，仍可指明化學戰隊使用一磅材料所造成的傷亡人數，比較其他作戰兵種為多。化學戰隊完成此種優異的戰果，其本身所受損失，不過占其所釀致者的一小部分。在第一次歐戰中始終統率英國特種兵旅的法克司 (Foulkes) 將軍 (參考 12, 第 302 頁)，曾有下列一段言論：

『當吾人考量我方步兵所受損失，不問其在防禦或攻擊時，均與敵人形成一與一的對比，而施行毒氣攻擊，則我方所受損失，僅為所加諸於敵方的傷害之四十分之一；本人認為特種兵旅，在上次大戰中，曾經完成重大的任務，此種事實，應可證明其組織及存在的價值。』

關於化學部隊的價值，德國方面的意見，曾由司瓦特 (Schwarte) 將軍 (參考 36, 第 273 頁) 表示如下：

『在東西兩戰場上，我國各毒氣營 (gas battalions)，曾施行多次成功的毒氣攻擊。從可靠材料看來，吾人可以認識，此項部隊曾以較小數量的器材，給予敵人巨大的損害，尤以西戰場上為甚。』

化學部隊的價值之最好的證明，或可自預計 1919 年運用此種部隊的計劃見之。假若第一次歐戰延長至彼時，此項計劃，一定會見諸實行。關於英國方面的計劃，復可引用法克司 (Foulkes) 氏 (參考 12, p. 331) 的下列言論：

『特種兵旅所需要的器材，為每星期二千五百隻標以「白星」的吹放瓶，四千枚裝填光氣的投射砲彈，及一千枚填裝光氣的 4 英寸迫擊砲彈，使用投射砲及 4 英寸司托克迫擊砲發射芥氣，亦在計劃之內；兩種芥氣彈，每星期各需要五千枚。

從上列計劃觀之，每星期需要製造一百九十噸光氣，二百五十噸之 NC 混和物 (氯化苦劑 80%，四氯化錫 20%) 及五百二十噸芥氣，亦即每星期總共需要製造九百六十噸毒氣。』

美國準備在 1919 年施行的計劃，亦是同等的巨大。從休戰時在前線作戰的僅具有六連的一團毒氣部隊，準備於 1919 春間，擴充至每團十八連的化學戰隊三團開赴前線。此即謂在 1919 年，準備設備化學部隊五十四連，較休戰時大九倍之多。

第一次歐戰以後，戰術上研究的結果，均指明化學部隊所負的任務更形增加。多數國家的軍事著述專家，均表示在未來戰爭中，化學部隊，將佔更重要的地位。

(B) 化學部隊的將來

在第一次大戰時化學部隊所用的四種兵器中，除火焰發射器外，其餘均在戰場上證明其價值。三種成功的兵器，即化學迫擊砲，毒氣投射砲及毒氣吹放瓶。在第一次歐戰的末期，每種均在繼續改良之中。大戰以後，各國對之必更有巨大的改進，自屬毫無疑義。

在第一次歐戰的末年，德國在事實上，幾完全廢止吹放氣雲攻擊法，改用投射砲及迫擊砲以發射化學戰劑。因此不少人士，認為吹放氣雲攻擊法不復有效，不能應用於將來。此乃一種大大錯誤的結論，試將參戰雙方所用吹放攻擊加以精密的研究，即知吹放攻擊，確為施放化學戰劑一種成功的方法，每次使用均得到成功。至於德國在最後一年何以不復執行吹放氣雲攻擊法，其理由無從明悉；或者是由於西方前線盛行的風向，一般地均不利於德軍亦未可知。（根據氣象記錄，該方面利於協約國的風向，一年約佔四分之三。）另外一種可能的理由，為運用投射砲比較經濟，不似吹放法之過於浪費化學戰劑。不問德國放棄吹放方法，基於何種理由；英法方面，未嘗如此，仍係繼續地施行有效的氣雲攻擊，直至大戰結束時乃止。英國在 1918 年所獲氣雲攻擊的成功，甚至在陣地戰演變成爲運動戰以後，最值得吾人注意。第一次歐戰中，規模最大收效最宏的吹放攻擊，爲 1918 年夏季英國所施行的幾次。在該幾次戰役中，係用鐵路運貨車(railroad freight cars) 運載吹放瓶，隨即於車中吹放。由於此項經驗的結果，關於氣雲攻擊方法的價值，法克司 (Foulkes) 將軍，曾作下列一段結論（參考 12，第 68 頁）：

『由於此種原因，遂有人以爲氣雲攻擊已經失敗。但本人願於此處，以十分堅定的態度斷言，凡在有利風況下執行的氣雲攻擊，每次均多少獲得成功，即令在日間施行，曝露於氣雲中的部隊，備有有效的防毒面具，並事先警覺其危急，親眼瞥見毒氣的吹來，仍可得到相當的成功。本人下

此斷語的根據，可於本書（英國特種兵旅的歷史）隨後所述的事實中見之。在吾人所有的每一記錄中，關於德國對於英法兩軍所施行的吹放攻擊（其中有多次攻擊，係在奇襲的基本便利條件消失以後施行），均可確切地證明此項敘述的不虛。至於我方所施行的吹放攻擊，有幾次係在最不利的條件下執行；但就其所造成的敵軍傷害人數而論，隨即獲得事實證明，此項攻擊確為整個戰爭中成功最大的戰鬪。不幸此種戰果，未為我方多數指揮官所確知。各該指揮官，顯然希望消滅敵方部隊，並消除氣雲經過地域中一切有組織的抵抗，一如 1915 年四月德軍第一次對於毫無防護的部隊所施行之毒氣攻擊。

雖然氣雲攻擊，曾收巨大的效果，而且每次戰績，均有可靠的記錄可稽；但德國指揮官，以及我方指揮官，均不確信其成功，此乃一種令人驚異的事實，此點本人即將指出。』

為闡明最後一段所敘述的事實，可引證下述的見解。即德國高級指揮官，認為施行氣雲攻擊，不能有效地傷害備有良好面具的敵軍。例如司瓦特（Schwarte）將軍（參考 36，第 273 頁）曾經說過：——

『由於敵軍的毒氣防護及毒氣軍紀逐步改良，漸漸達到德國的水準，吹放攻擊，遂歸於無效。因此吾人乃採用氣體投射砲，而獲得完全新穎的效果。』

此種觀念的錯誤，可由下列法克司（Foulkes）將軍（參考 12，第 117 頁）所引證的事例，明白地指正之：

『試舉一例，在 1917 年六月五日之夜，德軍於紐樸（Nieuport）地方，在不利的情況下（月光明亮，風速甚大），對於法軍施行衆所共信的氣氣雲攻擊。克明斯（Cummins）上校，於某一醫院中，發現一百二十名受毒氣傷害的人員；經一一詢問後，將其所受傷害歸於下列各種原因：

39 名由於『奇襲效果』（surprise effect）或不小心。

15 名由於卸下面具太快。

32 名由於佩戴面具不合規定。

30 名由於將面具移動。

2 名由於面具不合用。

2 名由於面具形式太陳舊。

總數 120

從一百二十名受毒人員中，僅四名（百分之三）是由於防護面具的不良。此種結果，可作為絕大多數吹放攻擊所得結果的代表。並由此可推得一種重要的結論，即氣雲攻擊法，可產生巨大的傷害數目，不論面具防護如何周密，部隊訓練如何優良。

吾人的結論，為吹放氣雲攻擊法，仍不失為作戰時有效的技術，自輕便吹放瓶發明以後，其價值更形增加；因其可以運用於運動戰中戰術上各種不同的局勢，在此種戰局中，不便引用第一次歐戰中所用的笨重吹放瓶故也。至於毒煙燭的設計，將氣雲攻擊法的應用可能性，更加廣大。從此項器具放出的毒煙，其濃度低至二千五百萬分之一時，仍屬有效。

投射砲為英國人所發明，德國人立即仿造。其他參戰列強，亦莫不先後一一採用，以迄第一次大戰之終了。德國人對於使用投射砲以施放毒氣的方法，特別着重；是以對於此項兵器射程及其準確的研究，亦達到極度的精詳。在第一次大戰末期，德國人造成一種具有來復線的投射砲，發射時係利用破裂砲栓的機件（breach-plug mechanism）。據稱此種具有來復線的投射砲，射程可達三千五百碼。但此種改良，使其精密程度與複雜（precision and complication）同時增加，似不甚值得。英國對於增加射程的努力，始終沿着一個簡單的方向進行，即係增加砲管的長度，採用合金鋼（alloy steel）製造，甚至採用絲纏（wire wrapping）砲身。

第一次歐戰以後，美國對於投射砲的改良，限於發射火藥彈道性能的增進，以加大其射程；此外並改善半身埋置的技術，因而大減埋置工程所需的勞力及時間。

經採用合金鋼料，或絲纏砲身，以及其他方面的改良以後，投射砲的射程增大，重量則並未增加，投射砲遂成為更有效的施放毒氣的兵器。惟用之於運動戰，仍嫌其過於笨重；故其運用的範圍，在將來或較第一次歐戰時更屬有限。但如情形許可，用投射砲對準敵人施放高濃度的毒氣，無其他兵器可與之比擬。事實上投射砲或係現今唯一的武器，其所造成的毒氣濃度，高到足以透過目下所用的濾毒罐。因此種原因，投射砲遂為極有價值的毒氣兵器。

在第一次歐戰時期毒氣部隊所用的兵器當中，四英寸司托克迫擊砲，為應用最廣者；其原因在於其具有相當的移動性，能以有效地使用於曠野戰（open warfare）。其主要缺點，為射程有限；且部隊騰進前進時，需要繁重的

動作。自第一次歐戰以後，發明 4.2 英寸化學迫擊砲，此等缺點，遂大部消除。不但迫擊砲的射程，從 1075 碼增至 2400 碼；其移動性亦復大為增加（因其備有輕型手拖車以運載迫擊砲身及其彈藥；該項手拖車由專備的部隊負責拉曳，可通過任何步兵可以經過的地區）。同時由於正確飛行砲彈 (true flight shell) 的引用，其準確性亦因之增大。惟發射速率及砲彈容量，則仍保持未變。4.2 英寸化學迫擊砲，因兼具高度移動性與巨大射擊威力 (fire power)，實為現代戰場上施放化學戰劑效率最大的兵器。如第四章第五節所述，一個化學兵營之備有此種迫擊砲者，每一分鐘對於某一目標所施放毒氣及煙幕的數量，較一軍團所屬全部砲隊或一中隊九架飛機所能施放者均多。

因此，吾人深信 4.2 英寸化學迫擊砲，將成為化學戰隊所用的主要兵器；化學部隊之備有此項兵器者，在將來戰爭中，將占重要的地位。

研習問題

(一)吹放瓶內，以裝填何種毒氣最為適宜？第一次歐戰中，英德兩國各係採用何種毒氣施行吹放攻擊？

(二)四英寸化學迫擊砲彈，無論以何種角度着地均能爆裂，其故安在？

(三)調節李文氏投射砲的射程，係用何種方法？

(四)何謂腔壓 (chamber pressure)？何謂砲口速度 (muzzle velocity)？

(五)試就組份與性能上，說明柯達藥與巴里司蒂藥的區別。

(六)四英寸司托克迫擊砲用作化學兵器時，其主要缺點為何？試列舉之。

(七)試列舉 4.2 英寸化學迫擊砲的引信之特點。

(八)毒煙燭的功用為何？其優於吹放瓶之點安在？

(九)DM 毒煙燭的構造，以利用汽餾 (steam distillation) 原則散佈化學戰劑者為最佳。其理由為何？

(十)在標準氣壓及 68° F 溫度下，2500 磅的液態元氣如變成同溫同壓的氣體，其體積為若干立方英尺？

(十一)選擇投射砲的埋置陣地，必須遵守那幾種原則？

(十二)運用投射砲時，在何種條件下，宜採用半身埋置法？在何種條件下，宜採用全身埋置法？

- (十三)在戰場上裝填光氣於吹放瓶中,係採取何種手續?
- (十四)失射 (misfires) 的發生,常由於何種原因?
- (十五)運用化學迫擊砲時,觀測所的選擇,須合於那幾種條件?
- (十六)施行調整射擊 (fire for adjustment), 宜使用何種彈藥?
- (十七)何謂跨射方法 (bracketing method)?何謂蹣射方法 (creeping method)?修正毒氣彈的偏差,以採用何法為較佳?
- (十八)運用化學迫擊砲執行阻礙射擊 (neutralization fire)時,宜使用何種戰劑?執行困擾射擊 (harassing fire) 時,宜使用何種戰劑?
- (十九)化學戰隊的編制,有何特殊之點?
- (二十)在防禦戰鬪中,化學戰隊常使用何種化學戰劑,以達到阻滯敵人攻擊的目的?
- (二一)在化學戰隊所用的兵器中,何種兵器最富伸縮性?
- (二二)砲管的長短,對於射程有何影響?試說明之。

閱讀書目

- (一)“Drill Regulations, The Chemical Squadron, Platoon, and Company”, Training Regulations 415-20, War Department, U. S. Government Printing Office, Washington, 1934.
- (二)Special Texts, Army Extension Courses: War Department, U. S. Government Printing Office, Washington. No. 212, “Chemical Troops,” 1933, Subcourse 30-7.
- (三)Webster, 1st Lt. J. C.: The First Gas Regiment, J. Ind. Eng. Chem., Vol. 11, No. 7, p. 621, July, 1919.
- (四)“Chemical Warfare School Texts,” The Chemical Warfare School, Edgewood Arsenal, Maryland, (latest rev.). Book III, Chapters II, III, IV, and V, Book IV, Chapters I and V.

第十七章 砲兵的化學戰術與技術

第一節 第一次歐戰中技術方面的發展

砲兵使用化學戰劑的驚人發展，為第一次歐戰中重要進步之一。化學砲彈 (chemical shell) 在各主要交戰國家所用的砲兵彈藥中所佔之百分數，在 1915 年開始引用時，幾可忽略而不計；但隨着戰事的進行，陸續加速度地增高。

從休戰時交戰雙方所定的作戰計劃中判斷，若說戰爭倘再延長一年，化學砲彈勢將成為最盛行的砲兵彈藥，決非誇大的言論。此項新穎而戰前未曾嘗試的彈藥之驚人發展，在悠久的戰爭歷史上實無可與匹敵的事例。

砲兵化學戰爭發展過程中所包含的技術上與戰術上各種問題，多而且難。在第一次歐戰期間所獲得的顯著進步中，其間亦會有不少的錯誤；時間、物資、與勞力、浪費均多。但是砲兵化學戰爭的進展中間，雖然犯過許多嚴重的錯誤；交戰雙方，卻可誇耀數種燦爛的成功。

試一回顧化學砲彈在砲兵戰鬪中，迅即躍居顯著的地位，則化學戰爭何以不始於砲兵，或為自然而生的第一個問題。若吾人憶及，在 1899 年第一次海牙和平會議 (First Peace Conference at the Hague) 的時候，出席會議的人士，以為毒氣砲彈 (gas shell) 乃是唯一形式的化學彈藥，此項疑問更應發生 (參閱第二十五章)。毒氣砲彈，既為衆所重視的嚴重威脅，遠在 1899 年以前，即決議予以明確的禁止，第一次歐戰中最初的毒氣攻擊，何以又選用其他戰前未曾聞及的器具？其故究竟何在？為解釋此點，可說即因海牙會議公約中，已有此項禁條，故毒氣最初未嘗採用於砲彈。事實上，當德國最高司令部 (German High Command) 決定運用吹放瓶以施行第一次毒氣攻擊時，此項公約，對之不無相當壓力；因使用吹放瓶時，可由風吹向敵人，而非由發射彈施放故也。

另一理由，為若干德國專家所申述者，即德國的野砲與迫擊砲，數目太少，不克施放相當濃厚的毒氣雲，以達到發生效力所需的濃度。但一般人深信，最初選用吹放瓶作為毒氣戰爭工具的真實理由，為誤認從砲彈放出的毒

氣，不能產生戰術上的效果。此種信念的由來，在於德國人於 1914 年十月及 1915 年一月試用毒氣砲彈之未獲成功，及司瓦特 (Schwarte) 將軍所述的理由。司氏在其所著世界大戰之技術 (The Technique of the World War) 一文中，有下列一段言論（參考 36，第 273 頁）：

『氣雲的使用，首先出現。當時決定採用此法的原因，由於感覺砲彈的極小空間，極難裝填所需數量的毒氣，俾在極短時間內，於目標上產生足夠濃厚的氣雲。如將毒氣密集於吹放瓶中，任其隨風吹送，其法似屬較佳。

雖則在 1914 年至 1915 年的冬季，交戰雙方，均曾引用此種戰鬥工具（指毒氣砲彈），獲得局部的成功。但此等成功，以所用物質不多，類皆缺乏軍事上的重要性。當時所用兵器，無論從種類或數量上來說，皆不適於大規模施放毒氣。就欲給予砲擊的地段而論，當時所有的加農砲（cannon）及迫擊砲，數目均嫌太少；且砲彈中裝填毒氣的數量，如與爆裂藥（bursting charge）相較，亦嫌太小。敵方部隊，轉向一面，即易逃出小規模毒氣砲擊的有效範圍，試舉一例闡明之，欲求有效的散佈毒氣於每方長約一百米的正方地域，共約需要五十發十五厘米的 T-砲彈（T-shell）；而當時鮮有能在每一公里寬的前線間，配備有一中隊重野戰榴彈砲（heavy field howitzer）者。

是以吾人倘欲突破 1915 年塹壕戰爭（trench warfare）時期中的穩定前線，而獲得決定性的成功，必須不復依賴當時所用的兵器，而應另覓新穎、簡單，適合大規模使用的器具，同時復能迅速地大量製造者。

達到此項目的，有下列兩種可能的方法：——

(a) 引用簡單、適當、而能大量製造的投射器具（projector device），及容量巨大的砲彈，俾能將化學物質，有效地籠罩敵人。但當時德國軍事技術專家，既不相信投射器具的效力，復不相信化學方法的成功；是以未曾從事於此方面的試驗，乃以發明的機會留給英國。至 1917 年春，英國人遂得誇示其能創製一種成功的毒性投射砲，於此對於是項發展的國別性（national character），應有認識。

(b) 利用風的吹送力，將化學物質從己方陣地運至敵方陣地。在大戰以前，吾人關於此方面的知識不多，不足使吾人據以吹送大量化學物質，造成相當巨大的戰鬥濃度（combat concentration）。用以代替敦多納生（Dundonaldson）爵士之燃燒的硫磺，德國儲有大量液化氯氣，可供運用。

選用此項物質的決定因素，爲其具有重要的軍事性質；即是由於其高度揮發性，使用氯氣毒化的地段，不致遺留事後效應 (after effects)。故在氯雲之後，可繼之以步兵攻擊。短時期的試驗即證實此項優越的性能，而且進一步指明，大量氯氣，可與平穩的空氣氣流相混和，不致對氣流的狀態，發生重大的變更。氯氣的毒性，不及法國人業已引用的溴乙酸乙酯及氯丙酮之強烈。故在 1915 年，德國最高司令部決定採用吹放方法於前線。』

因此，德國選用化學吹放瓶，執行其第一次巨大的毒氣攻擊。且在毒氣戰爭最初一年中，始終仰仗此法。毒氣砲彈的引用，雖在吹放瓶之前，但直至 1916 年以後，其使用範圍始漸行開展。其原因主要地即在於此。

欲求澈底了解現代砲兵化學戰鬥的技術，其在第一次歐戰中發展的過程，必須予以簡略的檢討。

就毒氣砲彈的發展而論，第一次歐戰可分爲下列三個時期。

(a) 催淚砲彈 (lacrimatory-shell) 時期，從 1914 年十月至 1916 年一月。

(b) 致命砲彈 (lethal shell) 時期，從 1916 年一月至 1917 年七月。

(c) 起泡及刺激砲彈 (vesicant-and-irritant-shell) 時期，從 1917 年七月至 1918 年十一月歐戰結束爲止。

(A) 催淚砲彈的發展

(1) 德國

一件十分令人奇異的事，爲第一次歐戰中最先出現的化學發射彈，並非砲彈，而爲榴霰彈；其所裝填的材料，亦不是毒氣，而爲刺激性的粉末狀 3,3' 二甲氧基聯苯胺的重鹽 (dianisidine double salt)。當發射彈爆裂時，此物即分散成爲微細的塵埃。關於德國最初嘗試設計化學發射彈的經過，司瓦特 (Schwarte) 將軍說過 (參考 36)：——

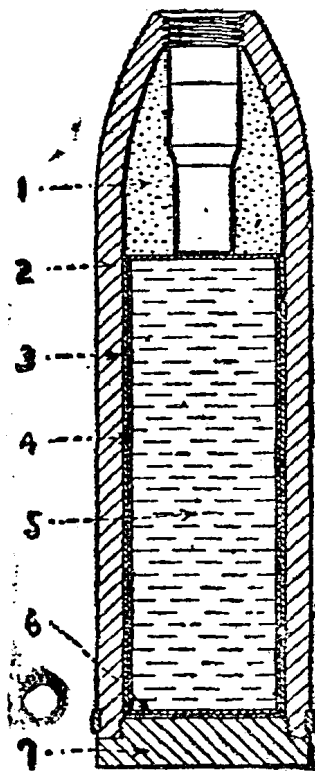
『德國最初所用化學發射彈的基本構造原則 (1914 年 10 月)，爲加裝刺激性材料於砲彈中；當砲彈爆裂時，刺激物質即碎成粉末，以形成細粒的煙雲，強烈地刺激黏膜 (mucous membrane)，使敵人不能於此項煙雲中從事戰鬥。此種砲彈，乃由輕野戰榴彈砲所用的 10.5-厘米 Ni-砲彈改造而成，類似榴霰彈，不過彈丸並非包在高級炸藥中，而係埋於緊壓的催嚏性粉末 (3,3' 二甲氧基聯苯胺的重鹽) 內。砲彈爆裂時，由於發射藥的爆發，以及彈丸碾磨的效果，催嚏物質，乃碎裂成爲極細的粉狀。此物刺激效力甚微，有效時間甚短，分佈的空間亦甚小；故在戰場上應用，並不

重要。』

此項發射彈祇用過一次，即在 1914 年十月二十七日，於勒勿狹白 (Neuve-chapelle) 地方，發射三千發。其化學效力極微，結果認為失敗，隨後即不復採用（參考 20，第 10 頁）。

在 1914 年秋季，德人開始試驗溴化二甲苯 (xylyl bromide) 及苯溴甲烷 (benzyl bromide)，並發覺此兩種物質的混和物，具有強烈的催淚性；是項混和物，當時稱為『T-物質』 (T-Stoff)。德國引用此項混和物，以裝填重野戰榴彈砲的十五厘米高級炸藥彈，用以代替原來所裝的炸藥。因此最初的有效毒氣彈係由德國人製成；該彈即稱之為『十五厘米 12T』砲彈 (“15-cm. 12T-shell”，其構造見第五十六圖。

第五十六圖 十五厘米重野戰榴彈砲的 T-砲彈



- | | |
|-------------------------------|----------------------------|
| 說明： 1. 爆裂藥 (bursting charge); | 2. 鋼質彈殼 (steel shell); |
| 3. 石蠟 (paraffin wax); | 4. 鉛質容器 (lead receptacle); |
| 5. 液體毒氣 (liquid); | 6. 毛氈塞 (feld wad); |
| 7. 彈底 (base)。 | |

此種砲彈的頭部 (head)，裝有為量頗大 (3.3 磅) 的爆裂藥 (bursting charge)。其下置一鉛質容器，內裝 7.0 磅液體化學戰劑，並於其外圍黏以

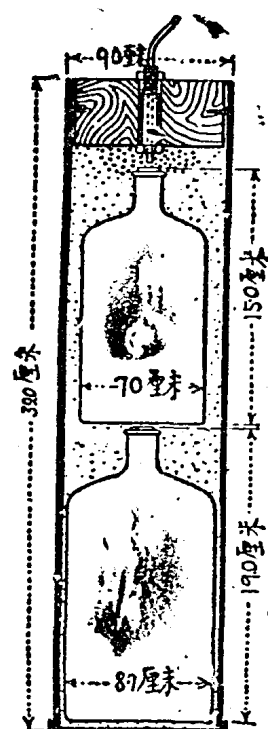
石蠟。隨後則用氫氧化鎂*作為黏接劑。由於裝填物 T-物質對於鋼料有侵蝕的作用，故須用鉛質容器。裝配齊全的砲彈，約重九十二磅，其化學效率為百分之 7.6。同時，其所裝高級炸藥，使其爆炸效應約等於尋常十五厘米高級炸藥砲彈之三分之一。

T-砲彈初次係在東方前線使用。1915 年一月三十一日，德軍在波利莫夫 (Bolimow) 地方用以攻擊俄軍。由於該地氣候太冷，足以阻止化學裝填物適度揮發，因而不能發生效力；此次嘗試遂完全失敗。但德國方面，仍然保留此物的應用；1915 年三月，將其用於西方前線的紐樸 (Nieuport) 地方。T-砲彈繼續應用至 1916 年夏季，始為致命砲彈所代替；惟在 1917 年，尚使用於東方前線以襲擊俄人。

原來的 T-物質，具有在寒冷天氣中難於揮發的缺點，故不久即有若干 15 厘米 T-砲彈，不用 T-物質裝填，而改用溴化二甲苯 (88%) 與溴丁酮 (bromomethyl ethyl ketone) (12%) 的混和物。此項混和物的催淚作用，約與原來的 T-物質相等，而其揮發度則稍過之。砲彈之裝填此項新的混和物者，稱為『綠 T』 (Green T) 砲彈，以與原來的 T-砲彈相區別；原來的 T-砲彈，則仍繼續使用於溫暖天氣中。另外尚有一種混和物，常用以裝填『綠 T』砲彈者，其混和成分為 50% T-物質，50% B-物質 (溴丙酮)。此項混和物，具有足夠的揮發度，能以有效地應用於冬日。『綠 T』砲彈所裝填的高級炸藥，較 T-砲彈約少一磅；所裝化學裝填物的重量，則彼此約略相等。

在 1915 年春季引用 B-物質及 Bn-物質以後，德國人即開始將毒氣彈藥的應用，擴張到迫擊砲 (minenwerfer) 彈。最初所用的毒氣迫擊砲彈，如第五十七圖所示。此彈為一種粗製形狀的炸彈，其口徑約為九厘米。彈身為一鐵質管，一端用鐵板封

第五十七圖 裝填溴素的 9 厘米迫擊砲彈 (最初形式)

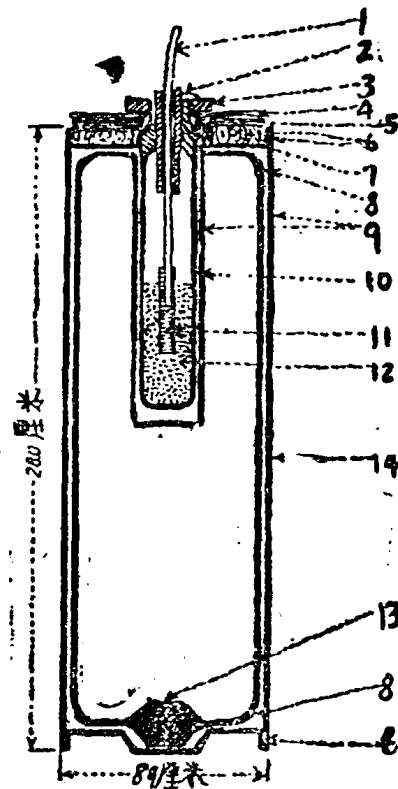


* (註 48) ——編譯者按，氫氧化鎂 (magnesium oxychloride) 即 sorel 水泥，係由氧化鎂與氯化鎂混和而成，為一種極強的黏接劑，其所成堅固物質的成分，大約為 $MgCl_2 \cdot 5MgO \cdot xH_2O$ 。此式中 x 大約為 17。

閉，他端則塞以木板，時間引線 (time fuse) 穿過木板後，即埋入黑色火藥中。彈內含有 4.4 磅溴素，分裝於兩隻埋入砂中的玻璃瓶中。發射時發射藥的閃光，即可點燃時間引線。

最初形式的迫擊砲彈，旋即為內裝 4.4 磅溴丙酮 (B-物質) 的改良 9 厘米迫擊砲彈所替代；此項改良的毒氣迫擊砲彈，在 1915 年，即在法國前線使用。第五十八圖所示，即為改良的 9 厘米毒氣迫擊砲彈。

第五十八圖 9 厘米毒氣迫擊砲彈

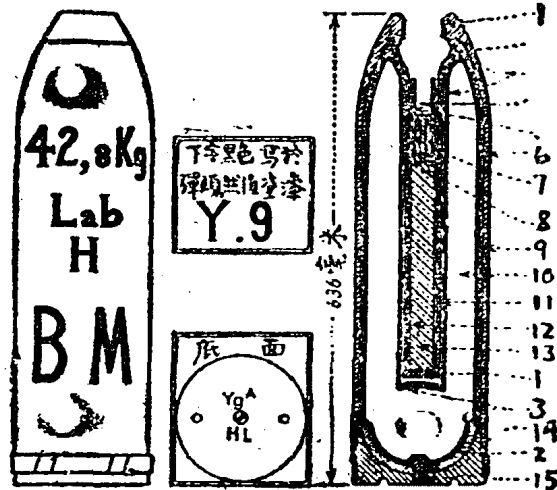


- 說明：
- | | |
|--|-----------------------------------|
| 1. 安全引線 (safety fuse); | |
| 2. 引線鐵管 (iron tube holding safety fuse); | |
| 3. 六角螺旋頭 (hexagonal nut); | 4. 鐵盤 (iron disk); |
| 5. 毛氈盤 (felt disk); | 6. 鍛接處 (welded joints); |
| 7. 木盤 (wood disk); | 8. 銲接處 (burned joint); |
| 9. 鉛質容器 (lead container) (壁厚 1.2 毫米); | |
| 10. 爆裂藥鋼管 (steel tube containing bursting charge); | |
| 11. 雷管 (detonator); | 12. 爆裂藥 (bursting charge) (黑色火藥); |
| 13. 鉛質螺旋塞 (lead screw plug) (旋緊後銲接); | |
| 14. 鐵殼 (sheet iron) (厚 1.1 毫米)。 | |

第二種毒氣迫擊砲，為中型 17 厘米迫擊砲彈，內裝 B-物質，通稱為 B

式迫擊砲彈 (B-Mines)，其構造如第五十九圖所示。裝配齊全的砲彈，計重九十七磅，其爆裂藥為九十克苦味酸，及五百克 T. N. T.。所裝液體毒氣，為 26.8 磅，故其化學效率為 27.6%。

第五十九圖 17 厘米毒氣迫擊砲彈



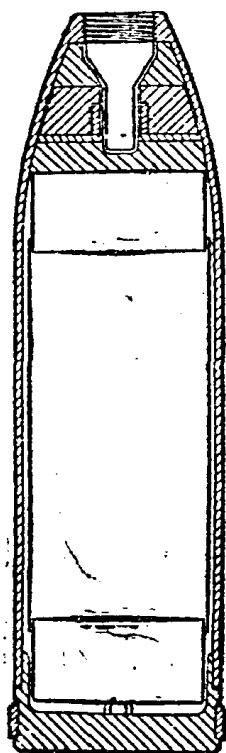
- 說明：
- | | |
|--|--------------------------------|
| 1. 鍛接處 (welded joint); | 2. 水泥 (cement)。 |
| 3. 銲接處 (burned joint); | 4. 爆炸藥室 (cavity for exploder); |
| 5. 掛錫鐵杯 (tinned iron cup); | 6. 鐵皮 (iron) (厚 5—6—4 毫米); |
| 7. 梯恩梯結晶體 (T. N. T. crystals) (37 克); | |
| 8. 中心為熔鑄 T. N. T. 條的苦味酸爆炸藥 (picric acid exploder with core of cast T. N. T.) (重 90 克); | |
| 9. 鉛皮 (lead) 厚 2 毫米; | |
| 10. 液體裝料 (liquid content) (15—18 斤克); | |
| 11. 鐵皮 (iron) (厚 2.5 毫米); | |
| 12. 掛錫鐵管 (tube tinned iron) (厚 0.2 毫米); | |
| 13. 熔鑄的梯恩梯 (cast T. N. T.) (500 克); | |
| 14. 鉛質螺旋塞 (lead screw-plug); | 15. 螺旋塞 (screw plug)。 |

爆裂藥係裝入掛錫鐵管中，管的頂端以杯封閉，杯復為引信管 (gaine of the fuse) 的容納器。內管與外管之間，凝以石蠟，外管則鍛接於彈身的頂端。液體化學裝填料，裝入鉛質容器中，器底黏以水泥，底端的裝料孔 (filling hole)，則用螺旋塞封閉。

上述迫擊砲彈，隨後即為一種新型砲彈所替代，此項新型砲彈，如第六十圖所示，通稱為『B式迫擊砲彈 12 N/A* (B. Mine 12 N/A)。該彈最

* (註 49) —— 12 N/A 為 1912 Neuer Art (1912 年新式) 的省寫，

第六十圖 新式 17 厘米毒氣迫擊砲彈*



初裝填 B-物質，隨後則用 C-物質。裝備完全的砲彈，計重 92.6 磅，內裝 1.1 磅爆裂藥 (T. N. T.)，25.3 磅液體毒氣，其化學效率為 26%。與 T-砲彈相似，新型 17 厘米毒氣砲彈，備有鉛質容器。裝填物係由底塞 (base plug) 裝入。容器與彈壁之間，嵌以氟氧化鎂黏接劑，俾容器位置得以固定。容器頂端，鋪有水泥一層，以固定裝藥管 (gaine) 的位置。在水泥之上，置鋼板一塊及裝盛爆裂藥 (0.5 仟克 T. N. T.) 的錫箱一隻。環繞裝藥管，有 30 克苦味酸，其功用為用作爆炸藥的擴爆藥 (booster)。

1915 年夏季，德國人引用另外一種化學裝填物，即氯甲酸一氯甲酯 (monochlormethyl chloroformate)；此物用以裝填迫擊砲彈時，稱之為 C-物質，裝填砲彈時，則稱之為 K-物質。

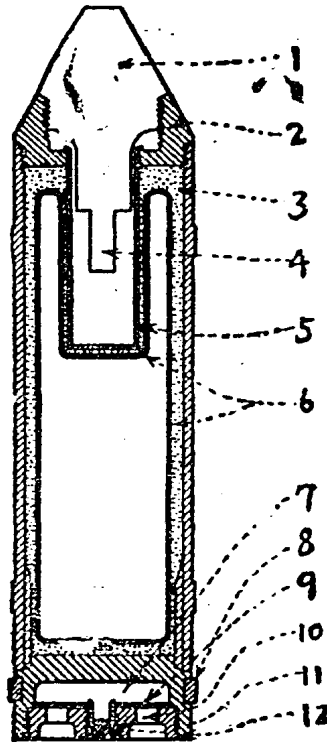
裝填 K-物質的砲彈，稱為『15 厘米 K-砲彈』，其構造與第五十六圖所示的 T-砲彈相似。裝填 C-物質的迫擊砲彈，則有『C 式迫擊砲彈』(C Mine)，其構造與第五十七圖所示的 B 式迫擊砲彈相似。

德國第三步計劃，係將化學裝填物，擴充至輕型的 7.6 厘米迫擊砲彈。

* (註 50) —— 即新型 B 式迫擊砲彈。

該彈最初的形式，如第六十一圖所示。此種迫擊砲彈，先用B-物質為裝填料，通稱為輕型B式迫擊砲彈。嗣後用C-物質為裝填料，稱為輕型C式迫擊砲彈。彈中亦備有鉛質容器，以裝化學裝料。裝配齊全的7.6厘米迫擊砲彈，計重12.1磅，內裝40克（1.4英兩）苦味酸，1.54磅液體毒氣，其化學效率為12.7%。

第六十一圖 輕型7.6厘米毒氣迫擊砲彈（即最初的C式砲彈）



- 說明：
1. 第十六號輕迫擊砲彈引信 (fuse, L. W. M. Z. pattern 16);
 2. 彈頭 (head of shell) (旋入);
 3. 水泥填料 (cement filling);
 4. 爆炸雷管 (detonator) (惟一的爆裂藥);
 5. 鋼管 (steel tube);
 6. 鉛質容器 (lead container);
 7. 發射藥室 (cavity for propellant charge);
 8. 轉動帶 (driving band);
 9. 封閉發射藥的黃銅盤 (brass disk enclosing propellant);
 10. 爆炸氣體出口 (outlet holes for explosion gases);
 11. 碰炸雷管 (percussion cap);
 12. 封閉彈身的螺旋塞 (screw plug for closing shell)。

1915年5月，輕型10.5 cm. 榴彈砲彈 (light-howitzer shell) 亦用以裝填毒氣；先用T-物質，繼用B-物質，最後則用C-物質。此項砲彈的式樣，

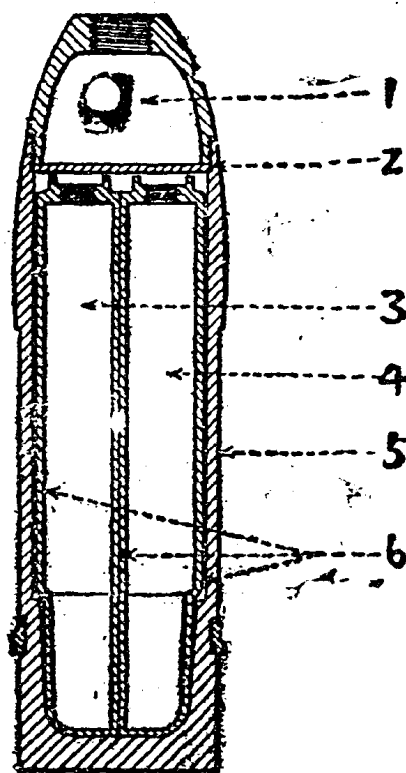
與 15 厘米 T-砲彈大致相同，亦用鉛質容器以裝填液體毒氣，高級炸藥則裝於蛋形部份。

德國所用最後一種裝填催淚劑的砲彈，為 1915 年夏季引用的 7.7 厘米輕型野砲彈 (light field-gun shell)，用 B-物質作為填裝料。

(2) 法國

法國最初所用的毒氣發射彈，為 1915 年 3 月引用的 75 毫米催淚彈，其構造如第六十二圖所示。法國式毒氣砲彈，與德國相同，亦係由榴霰彈臨時改製而成；但其所以如此，係根據完全不同的理由。一切法國高級炸藥砲彈，均屬整塊式 (monoblock or one-piece type)，不能將裝填侵蝕性催淚劑的鉛質容器，插入砲彈內部；是以必須利用分成兩部製造的榴霰彈筒 (shrapnel case)，（其構造與德國最初所有的高級炸藥砲彈相似），以便插入鉛質容器（見第六十二圖）。此項容器，分成彼此隔離的兩室，一室內裝催淚

第六十二圖 75 毫米催淚砲彈

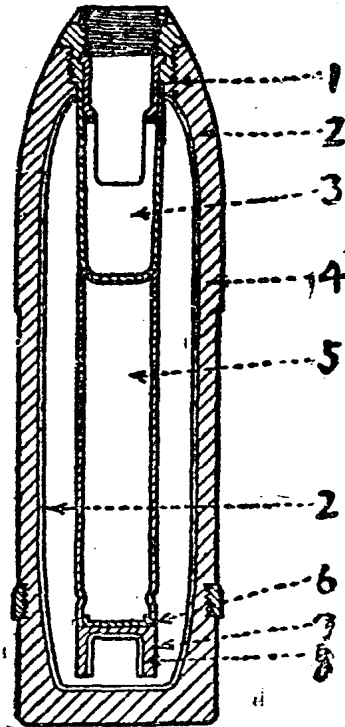


- 說明： 1. 火藥室 (powder chamber); 2. 鋼質隔板 (steel diaphragm);
 3. 發煙劑室 (chamber for smoke producer);
 4. 催淚劑室 (chamber for tear gas); 5. 榴霰彈筒 (shrapnel case);
 6. 鉛筒 (lead cases)。

劑（先用溴乙酸乙酯，後用氯丙酮），他室則裝發煙劑（fumigene）；常用的發煙劑為四氯化錫。最初法國毒氣砲彈之所以多數裝填發煙劑，乃在使砲彈爆裂後所生氣雲較為穩定，同時並增加其密度。當時且以為由發煙劑所生煙雲，亦大有利於射擊的調整。化學材料的裝填，係由每室頂端的孔裝入；裝畢後，即用螺旋塞封閉該孔。鋼質隔板（diaphragm）與鉛室頂端的空隙，填以矽酸鈉。然後旋進蛋形部於彈身，而用阿拉伯樹膠（gum arabic）或氧化鎂黏接之。在蛋形部的空室中，裝有九十克 F-3 黑色火藥。

因初期所用催淚毒氣，均能侵蝕鋼鐵，而法國的高級炸藥砲彈，又與德國的不同，不能插入鉛質容器；故在 1915 年中，法國毒氣砲彈的發展，頗受阻滯。

第六十三圖 75 毫米催淚砲彈



1. 鉛質及石棉質環 (lead and asbestos ring)；
2. 吹造的玻璃裏層 (blown glass lining)；
3. 搪瓷的加強裝藥管 (enameled reinforced gaine) (1897 年式)；
4. 彈壁 (wall of shell)；
5. 裝填發煙劑的搪瓷管 (enameled tube for smoke producer) (銲接於裝藥管上)；
6. 玻璃帽 (glass cap)；
7. 鎂水泥 (magnesium cement)；
8. 搪瓷的鋼帽 (enameled steel cap) (用以封閉裝發煙劑的搪瓷管)。

法國人欲利用尋常的鋼質高級炸藥砲彈以裝填毒氣，只得設法於砲彈內壁，塗以不受毒氣侵蝕的材料。當時曾用油漆、柏油、鉛皮等物質，應用浸入法 (dipping) 或電解沉積法 (electrolytic depositing) 的原理，從事多種試驗，但均未獲成功。直至 1916 年將終時，始完成吹造玻璃裏層於砲彈內壁的方法，得以解決催淚砲彈問題。於是催淚砲彈，遂變成第六十三圖所示的形式。在此項砲彈中，發煙劑係裝在搪瓷的中心管內，該管則銲接於內盛爆裂藥的裝藥管。

法國初期所用催淚砲彈的裝填物，按照其引用年月的先後，排列如下：

溴乙酸乙酯

氯丙酮 [法名：童來特 (Tonite)]

苯溴甲烷 [法名：賽克來特 (Cyclite)]

苯甲肼 [法名：福銳息特 (Fraissite)]

碘丙酮 [法名：蒲悅同里特 (Bretonite)]

1916 年一月，法國人採用丙烯醛 (acrolein) [法名：拔披特 (Papite)] 作為催淚砲彈的裝填物。稍後改用 80% 溴丙酮與 20% 氯丙酮的混和物，稱之為『馬多里特』(Martonite)。隨後又用一種 80% 溴丁酮與 20% 氯丁酮的混和物，稱之為『高馬多里特』(Homomartonite)。至 1917 年，法國人終於發現第一次歐戰時所用催淚劑中催淚作用最強的苯溴乙腈 [法名：卡米特 (camite)]。自此以後，法國所有的催淚砲彈，均改用此物為裝填物。

(3) 英國

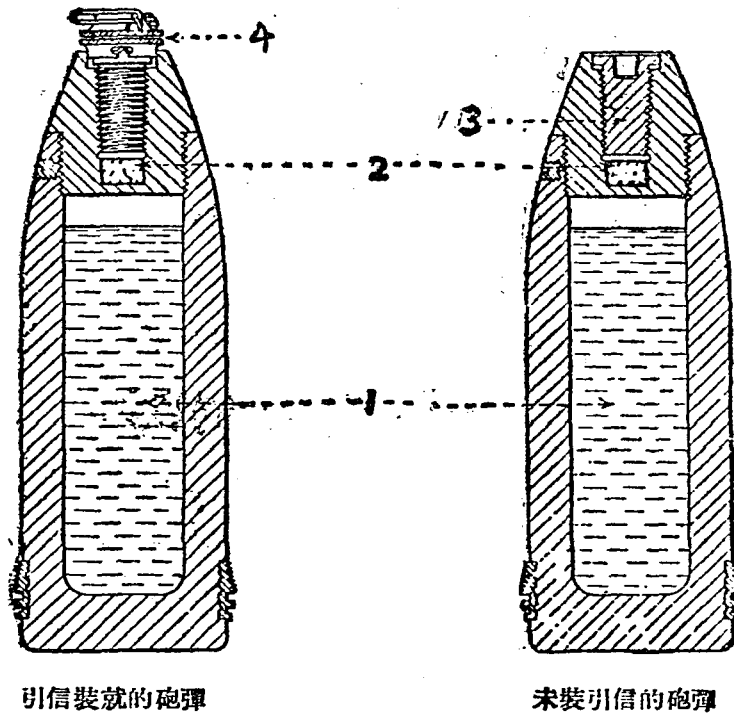
由於製造上的困難，英國毒氣砲彈的發展，在第一次歐戰的整個期間，均遠較德法兩國為落後。例如法克司 (Foulkes) 將軍 (參考 12, 第 320 頁) 曾經說過：——

『雖在羅斯 (Loos) 之役，曾經射擊少數試驗用的 SK 催淚砲彈；終以彈藥缺乏，致延緩我國 (指英國) 砲兵大量運用毒氣砲彈的機會。1916 年四月運到法國之一萬枚以上的改良形式砲彈，亦係供嘗試之用。直至 1917 年四月阿拉斯 (Arras) 戰役開始時，設計上的各種困難始行克服；製造毒氣砲彈的情況，始允許大量使用毒氣彈藥。即在此時，裝填材料的補充，按照可以獲得的成份者多，按照適用性能的成份者少。』

英國最初製造的毒氣砲彈，為在羅斯 (Loos) 戰役 (1915 年九月) 中初次發射的試驗用催淚砲彈，以碘乙酸乙酯 (SK) 作為裝填物。該彈構造，

如第六十四圖所示。彈身由鑄鐵製成，其頭部內裝爆裂藥，即 3 打蘭 (drams) (10.2 英兩) 重的出特兒 (trotyl)*。此項數量的爆裂藥，足以裂開彈殼，將其所裝液體毒氣分散。至於裝填毒氣的容量則甚小。隨後在 1917 年及 1918 年，4.5 英寸榴彈砲，6 英寸榴彈砲，與 60 磅砲 (60-pounder gun)，均備有催淚砲彈。此等砲彈的設計，大致與致命砲彈相似，詳情見下述各段。

第六十四圖 最初的英國毒氣砲彈



- 說明： 1. S. K 裝填物 (S. K. filling)；
 2. 出特兒爆炸藥 (trotyl exploder) (3 打蘭)；
 3. 第一號特殊引信栓孔 (plug fuse hole special No 1)；
 4. 第 44 號引信 (fuse)。

(B) 致命砲彈的發展

(1) 法國

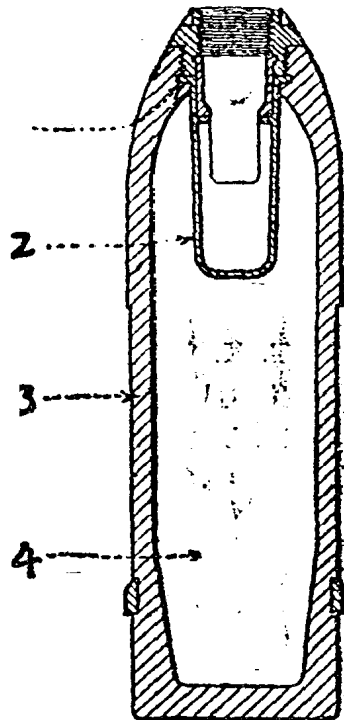
法國為最先使用致命砲彈者，在 1916 年二月二十一日，法國人首先採用光氣砲彈 (phosgene shell) 於凡爾登 (Verdun) 戰役。實則在 1915 年 6 月，法國人已試驗採用氯磺酸乙酯 (ethylsulfuryl chloride) 作為砲彈的

* (註 51)：——編譯者按：trotyl 即係 T. N. T. 的別名。

裝填物，名之曰『沙芬里特』(Sulvinite)，此乃致命砲彈的先驅。1915年9月，在香檳 (Champagne) 地方舉行攻擊時，法國人亦曾用內裝氯化三氯甲硫 (perchloro-methylmercaptan) 的毒氣砲彈。但此等毒氣毒性不強，其所造成的戰術效果，不足以證實其應用的價值；因而隨即停止製造，乃轉變方向，開始試驗光氣與氰氫酸。在1915年之末，即有相當數量的75毫米砲彈，採用此等致命物質作為填充材料。特別4號砲彈 (special shell 4) 內裝50% 氰氫酸，與50% 三氯化砷的混和物，稱為『凡山里特』(Vincennite)。特別5號砲彈 (special shell 5)，則以60% 光氣與40% 四氯化錫的混和物，作為裝填物；此項混和物，通稱為『柯農幾特』(collongite)。在蘇姆 (Somme) 戰役中，特別5號彈，首先在1916年二月二十一日採用；而特別4號彈，則在同年七月一日採用。

法國光氣砲彈如第六十五圖所示。自其形狀言之，顯然為一種新式砲彈。其設計的理論，完全廢棄德國毒氣砲彈必須具有爆裂效力的觀念，僅裝

第六十五圖 75 毫米致命砲彈



- 說明： 1. 鉛及石棉接縫 (lead and asbestos joint)；
 2. 加強裝藥管 (reinforced gaine) (1897 年式)；
 3. 彈壁 (wall of shell)；
 4. 液體毒氣 [gas (liquid)]

適當量的高級炸藥（25 克），恰能裂開彈殼，放出所裝的毒氣。此種改變有許多優點；即可增加砲彈裝填毒氣的容量，提高奇襲的效果，復可減少炸藥爆發時將毒氣高噴天空深濺地下的趨勢，因而使濃厚的氣雲較易形成。法國光氣砲彈的主要錯誤，為繼續於光氣中混以比較毫無傷害作用的發煙劑，以致減低其毒作用 30% 至 40%，而所得補償的利益則極小。隨後英國及德國人的經驗，均證明用光氣裝填的砲彈，並不需要添加任何其他物質。

法國光氣砲彈，雖有此種錯誤，但立即獲得成功，較之當時所用其他形式的毒氣砲彈，實係一大進步。

在 1916 年上半年，105 毫米及 155 毫米榴彈砲及 155 毫米野砲的砲彈，同樣地均曾用以裝填光氣；以其容量較大之故，其效果更為佳良。

法國的光氣砲彈，雖甚為有效；其『凡山里特』（Vincennite）砲彈，則未獲成功。原因是氰酸太輕，且揮發度太大，用砲彈施放不能有效；同時另外尚有一種缺點，即除非其濃度達到致命水準（lethal level），毫無傷害效應可言。其他主要交戰國家，均認為法國的『凡山里特』砲彈，在戰場上幾無價值；但法國人卻不如此想像，仍然繼續使用是項砲彈，直至歐戰終了。法國人前後共製造此項裝填物四千噸，足可裝填四百萬枚左右的毒氣砲彈。倘將此種努力，用以製造較多的光氣砲彈，定可獲得完全不同的結果。實際上消耗如此大量的彈藥，僅僅起引比較少數的傷害，即大戰時法國的協約國，亦均認為法國採用『凡山里特』砲彈，為毒氣戰爭中重大錯誤之一。

法國的砲彈，亦曾用以裝填氯化苦劑 [法名：阿貴里特（Aquinnite）] 及氯化釷 [法名：飛屈特（Vitrite）]（1916），二氯化苯腈 [法名：斯脫里特（Sternite）]（1917）；及硫酸二甲酯 [法名：悅興里特（Rationite）]（1918）。

法國唯一的迫擊砲毒氣彈，為 58 毫米砲彈。裝好後，計重四十四磅，內裝毒氣 10.3 磅，其化學效率為 23%。

（2）德國

因 1916 年二月引用光氣砲彈以後，砲兵毒氣戰爭的霸權，轉移到法國人手中。但德國人旋即於其敵方的光榮史冊中，擷取一頁，於 1916 年五月，首次使用致命砲彈 [即綠十字砲彈（Green cross shell）]。

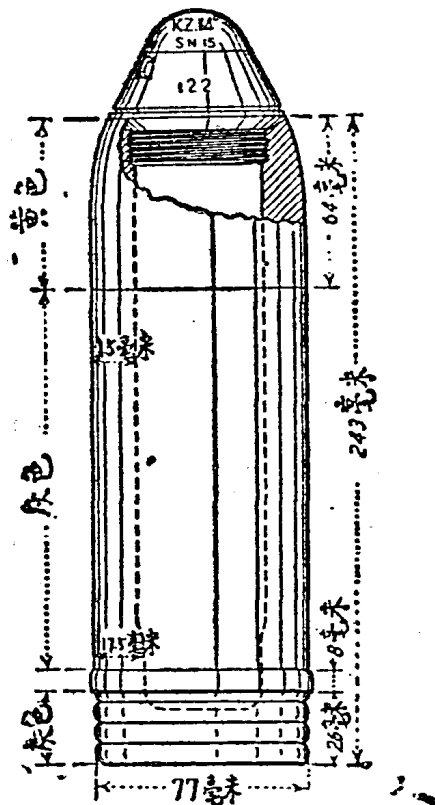
德國此項砲彈的設計及機能，完全摹倣法國；惟所用裝填物，則稍有不同。德國所用者，為氯甲酸三氯甲酯（perchloromethylchloroformate），用

之以代替法國所用的光氣。此種化學裝填物，德國人稱之為『過物質』(pers-toff)，法人稱之為『超拔立特』(Surpalite)，英美則名之為『雙光氣』(Diphosgene)。英美兩國的名稱，係描寫其化學作用；因此物與濕氣接觸後，每一分子即分解成爲兩個分子的光氣故也。至於光氣與雙光氣在性質上的比較，可參閱第七章第二節。

在 1916 年，雙光氣即用以裝填 7.7 厘米野砲，10.5 厘米榴彈砲，15.0 厘米榴彈砲，及 15.0 厘米重野砲的砲彈。隨後 21.0 厘米重榴彈砲及 10.0 厘米野砲的砲彈，亦於 1917 年七月及八月，先後採用雙光氣作為裝填物，而完成各種形式與各種口徑的野砲之綠十字砲彈。

最初係用 1915 年式樣的高級炸藥，彈裝填綠十字裝填物。液體毒氣，係直接裝入彈殼中，苦味酸炸藥則裝於引信的裝藥管，僅賴以裂開彈殼，不另加炸藥。引信與彈頭的接合處，用氣氧化鎂水泥黏合。第六十六圖所示，爲最初形式的短型綠十字毒氣砲彈。裝配齊全的砲彈，計重 15.7 磅，內裝雙光氣 1.09 磅，其化學效率僅百分之 6.5。

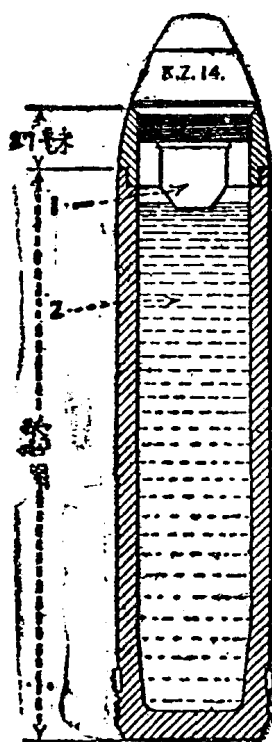
第六十六圖 1915 年式的 7.7 厘米綠十字砲彈



年 7.7 厘米野砲，10.5 厘米榴彈砲，及 15 厘米榴彈砲，均

改用容量較大的新式砲彈。此項新式砲彈，彈身較長，彈殼較薄，可以裝填高級炸藥與化學裝填物。由於容量的增加，其用作毒氣砲彈的效率大增。第六十七圖所示，為新式長型 7.7 厘米野砲毒氣砲彈。裝備齊全的砲彈，計重十六磅，內裝 2.2 磅毒氣，其化學效率為百分之十四，大於短型 7.7 厘米毒氣砲彈兩倍以上。其裝藥管中，裝填 23 克（0.8 英兩）的苦味酸，與短型 7.7 厘米毒氣砲彈所裝者相同，此項數量的炸藥，足以將彈殼裂開，將毒氣於出。自綠十字砲彈發明後，大規模的毒氣攻擊立即開始。1918 年六月二十二日之夜，德軍於弗勒禮（Fleury）地方，砲擊法軍，在 6 小時內，發射此項砲彈十一萬發。

第六十七圖 新式 7.7 厘米毒氣砲彈（長型）



說明： 1. 爆炸藥 (exploder); 2. 液體毒氣 (liquid)。

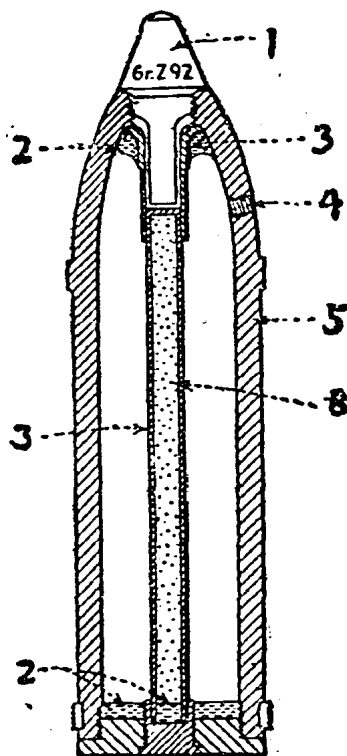
1917 年四月，德人將綠十字裝填物第一次予以改變，即改用雙光氣與氯化苦劑的混和物，其比例為 65 : 35。此項混和物，稱為『綠十字一號』（Green cross 1）物質，用以裝填各種口徑的野砲砲彈。

綠十字裝料的第二次改變，始於 1917 年 7 月。是項改變，即採用光氣、雙光氣、與氯化二苯肼的混和物，稱為『綠十字二號混和物』（Green Cross 2 Mixture）。其成分變化如下表所示：——

	A	B	C
光氣	65%	58%	65%
雙光氣	20%	25%	21%
氯化二苯腈	15%	17%	14%

此項裝填物，係裝入一種形式完全不同的砲彈，如第六十八圖所示。在此種 15 厘米砲彈中，主要部份的爆裂藥，為 187 克 (4.12 磅) 重的 T. N. T.，裝入一支直貫砲彈全身的鐵管。裝配齊全的砲彈，計重 91.8 磅，內裝 10.58 磅毒氣，其化學效率為百分之 11.5，除 47.7 厘米野砲外，其他各種口徑野砲的砲彈，均可用綠十字二號混和物作為裝填物。

第六十八圖 15 厘米毒氣砲彈 (綠十字 2 號及黃)



- 說明： 1. 引信 (fuse); 2. 水泥 (cement);
 3. 鋼管 (steel); 4. 彈塞 (plug);
 5. 鐵殼 (iron); 6. 梯恩梯 (T. N. T.) (187 克)

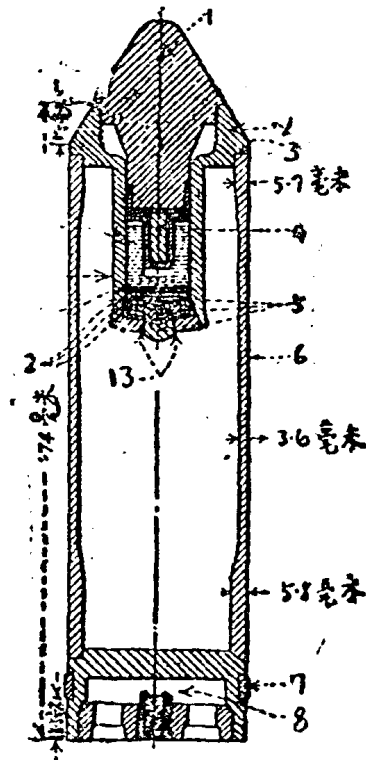
綠十字裝填物的第三次改變，始於 1918 年五月之引用 47.7% 二氯化乙腈與 52.3% 二氯二甲醚的混和物。此種混和物，最初稱為『黃十字一號』。

(Yellow Cross 1), 隨即改稱為『綠十字 3 號』(Green Cross 3)。其原因為此物的戰術用途與生理效應, 類似綠十字裝填物者多, 類似黃十字裝填物者少。此種裝填物, 可應用於各種口徑的野砲砲彈。

另有一種致命性裝填物, 德國人曾使用相當數量者, 為 1917 年五月所引用的二氯化苯胺 (phenylcarbylamine chloride)。此種裝填物, 亦常用『綠十字一號』(Green Cross 1) 表示之。該物用以裝填 10.5 厘米, 15 厘米 (1912 年新式), 及 21 厘米等口徑的砲彈。總重 87.7 磅的砲彈, 內裝毒氣 5.0 磅, 其化學效率約為百分之五。此項毒氣, 除有致命效果外, 復為一種強烈的催淚劑。

在 1916 年年終時, 德國人引用一組致命性的迫擊砲彈, 各彈均稱為『D 砲彈』(D Mines)。第六十九圖所示, 為最初使用的輕型 (7.5 厘米)

第六十九圖 7.5 厘米輕型迫擊砲毒氣彈 (即最初形式的 D 式迫擊砲彈)

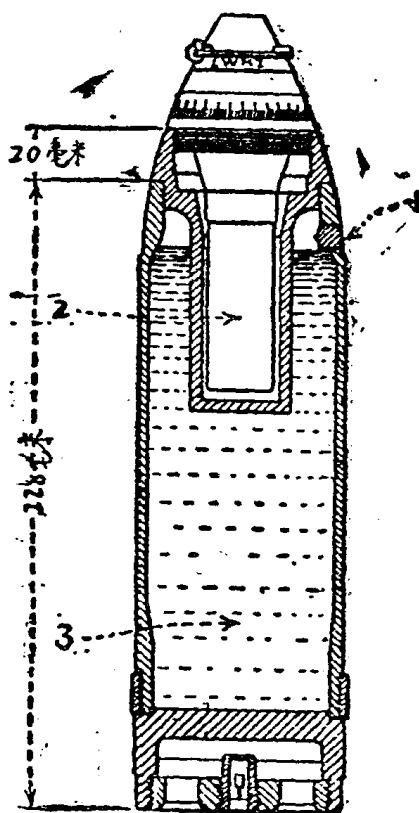


- 說明:
- | | |
|---------------------------------|----------------------------------|
| 1. 輕迫擊砲彈引信 (fuse, L. W. M. Z.); | 2. 彈頭 (head); |
| 3. 鍛接於彈身 (welded to body); | 4. 雷管 (detonator); |
| 5. 鉛盤 (lead disks); | 6. 鋼壳 (steel walls) (內外皆用車床車成); |
| 7. 黃銅轉動帶 (brass driving band); | 8. 發射藥室 (cavity for propellant); |
| 9. 爆炸藥 (exploder); | 10. 爆炸藥管 (exploder tube); |
| 11. 紙盤 (card board disks); | 12. 鐵盤 (iron disks); |
| 13. 裝料孔 (filling hole)。 | |

D砲彈，內裝純粹的光氣（D-物質）。其與早先引用的C砲彈之主要區別，爲其不用分開的容器（separate container）以裝填毒氣。此種D砲彈，裝配齊全後，計重 10.0 磅，內裝毒氣 1.43 磅，其化學效率爲百分之 14.3。用以裂開彈殼的爆裂藥，僅有 0.5 英兩的苦味酸。

在 1917 年上半年，7.7 厘米 D 式迫擊砲彈，曾經數度改良；其主要工作，爲力求爆炸藥管與炸藥的簡單化。最後採取之形式，如第七十圖所示。此項砲彈，計重 9.1 磅，內裝毒氣 1.65 磅，其化學效率爲百分之十八。

第七十圖 7.7 厘米迫擊砲毒氣彈（最後形式的 D 式迫擊砲彈）

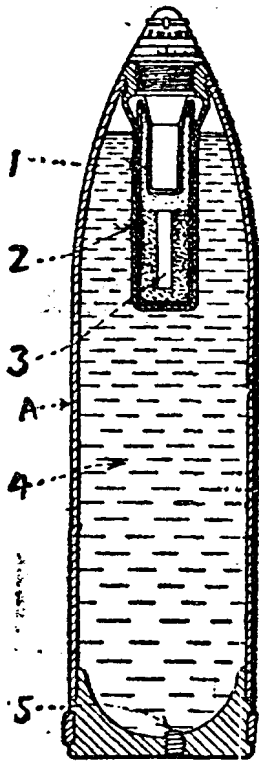


1. 裝料塞 (filling plug);
2. 爆炸藥 (exploder);
3. 液體毒氣 (liquid)。

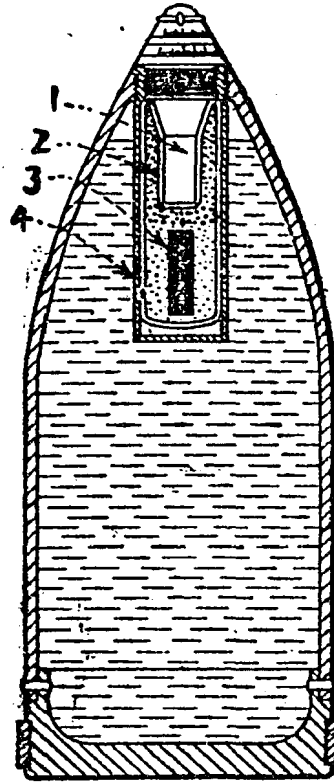
第七十一圖所示之 17 厘米中型迫擊砲彈及第七十二圖所示之 25 厘米重型迫擊砲彈，均屬內裝光氣的 D 式迫擊砲彈。前者裝好後，計重 76 磅，內裝毒氣 26.4 磅，其化學效率爲百分之 34.7；後者裝好後重 134.5 磅，內裝毒氣 52 磅，其化學效率爲百分之 38.6。此項砲彈化學效率之所以特高，由於其射程甚短。（中型砲的射程爲 1,750 碼，重型砲爲 930 碼）。因其射

程甚短，化學效率特高，此項迫擊砲，可與英美所用之四英寸化學迫擊砲及李文氏投射砲相比擬。

第七十一圖 17 厘米迫擊砲毒氣彈
(D式迫擊砲彈內裝光氣)



第七十二圖 25 厘米重迫擊砲毒氣彈
(內裝光氣)



說明：1. 粉狀梯恩梯(powderd T. N. T.);
2. 熔鑄 T. N. T. (cast T. N. T.);
3. 發煙劑 (smoke producer);
4. 液體裝填物 (liquid);
5. 裝料塞 (filling plug)。

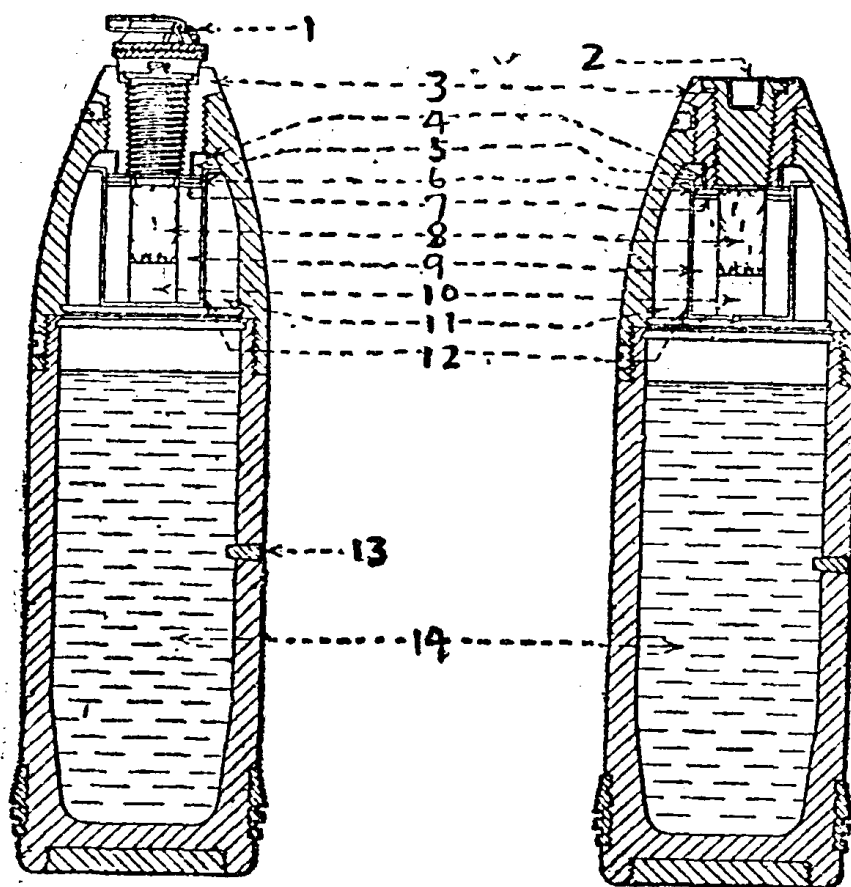
說明：1. 苦味酸 (picric acid);
2. 梯恩梯 (T. N. T.);
3. 發煙劑 (smoke producer);
4. 鐵管 (iron tube)。

(3) 英國

1917 年上半年，英國引用幾種致命砲彈，以備 4.5 英寸榴彈砲 4.7 英寸野砲，5 英寸野砲，及 60 磅砲發射之用。此等砲彈，可分為兩類。起初所用者，稱為雙隔板式 (double-diaphragm type)；最後所用者，稱為容器式 (container type)。第七十三圖所示，為 4.5 英寸榴彈砲所用的雙隔板式毒氣砲彈。此項砲彈，構造極為複雜，常有漏氣的麻煩；是以隨後即為第七十四圖所示之容器式砲彈所替代。容器式砲彈，構造簡單，且較為結實。最初的英

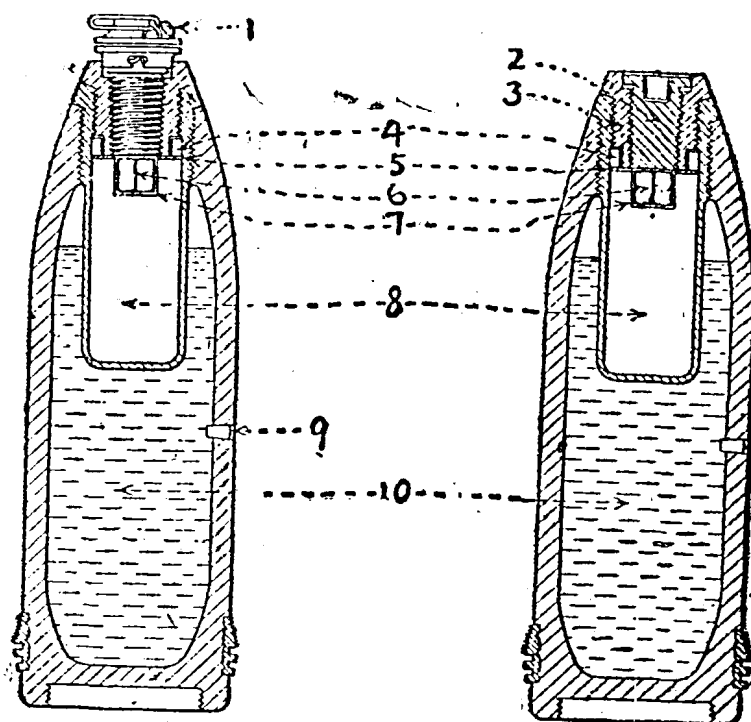
國毒氣砲彈，係由高級炸藥砲彈改裝而成。彈殼用鋼質打成 (forged steel)，其裝填毒氣的容量較小。隨後製出特殊設計的化學砲彈；就中裝填致命性毒氣者，為鑄鐵或半鍊鋼鑄成的彈殼，其化學效率亦低；但有一種優點，即半鍊鋼彈殼的爆裂性能 (bursting characteristics) 較佳，僅需較少份量的爆裂藥，即足將其裂開，因而形成較為濃厚的毒氣雲。

第七十三圖 4.5 英寸雙隔板式毒氣榴彈砲彈



- 說明： 1. 第四十四號引信 (fuse, No. 44)；
 2. 特殊第一號引信塞孔 (plug fuse hole special No. 1)；
 3. 第二號密接套 (adapter No. 2)； 4. 蜜蠟混和物 (composition beeswax)；
 5. 領狀紙帶 (paper collar)； 6. 紙板墊圈 (millboard washer)；
 7. 毛氈墊圈 (felt washer)；
 8. 出特兒爆炸藥 (trotyl exploder) (14 打蘭)；
 9. $\frac{80}{20}$ 亞馬多炸藥塊 (black $\frac{80}{20}$ amatol)；
 10. 球狀出特兒 (trotyl pellet)； 11. 發煙劑混和物 (smoke composition)；
 12. 以蟲膠片塗粘於隔板的紙管 (paper tube shellaced to diaphragm)；
 13. 裝料孔塞 (filling hole plug)； 14. 化學裝填物 (chemical filling)。

第七十四圖 4.5 英寸榴彈砲毒氣彈 (容器式)



- 說明：
1. 第四十四號引信 (fuse, No. 44);
 2. 特殊第一號引信塞孔 (plug fuse hole special No. 1);
 3. 第二號密接套 (adapter No. 2);
 4. 領狀紙帶 (paper collar);
 5. 紙板墊圈 (millboard washer);
 6. 出特兒爆炸藥 (trotyl exploder) (5 打爾);
 7. 紙質容器 (paper container);
 8. 爆裂與發煙混合物 (bursting and smoke mixture);
 9. 裝料孔塞 (filling hole plug);
 10. 化學裝填物 (chemical filling)。

在 1917 年年終以及 1918 年, 6 英寸、8 英寸、及 9.2 英寸重榴彈砲, 與 18 磅輕野砲, 均先後配備致命砲彈, 因此完成各種口徑野砲的致命性毒氣彈。在第一次大戰中, 英國所用各種致命砲彈的重量及化學效率, 如下表所示:

口 徑	彈 殼 金 屬	砲 彈 全 重 (磅)	裝 填 物 (CG) 重 量 (磅)	化 學 放 率 (%)
18 磅砲	半 鍊 鋼	18.5	1.0	5.4
4.5 英寸榴彈砲	半 鍊 鋼	34.7	2.1	6.0
60 磅砲	半 鍊 鋼	60.0	3.2	5.3
6 英寸榴彈砲	半 鍊 鋼	100.0	6.3	6.3
8 英寸榴彈砲	鋼	205.2	26.0	12.7
9.2 英寸榴彈砲	鋼	294.0	36.4	12.4

英國人用以裝填砲彈的致命性毒氣，計有下列各種：

氮氰酸 + 三氯化砷 (VN)

光氣 + 三氯化砷 (CBR)

光氣 + 氯化苦劑 (PG)

氯化苦劑 (PS)

光氣 (CG)

氯化苦劑 + 四氯化錫 (NC)

上表中最初四種裝填物，祇在早期少數致命砲彈中曾予使用；嗣後則完全採用純粹光氣及 NC 混合劑。在第一次歐戰期間，除 4 英寸化學迫擊砲彈外，英國未用其他迫擊砲彈裝填毒氣。

(C) 起泡與刺激砲彈的發展

(1) 德國

在 1916 年致命劑砲彈的早期發展過程中，法國人雖曾勝過德國；但德國人於 1917 年，引用兩類完全新式的砲彈以後，即重新恢復其在砲兵毒氣戰爭上的霸權。此兩類新式砲彈，即『黃十字』(Yellow Cross) 彈與『藍十字』(Blue Cross) 彈。內裝芥氣的黃十字砲彈之引用，為毒氣戰爭中最顯著的成功之一。此事令德國不但重握化學戰爭的領導權，而且保持此權，以迄歐戰終了。

關於黃十字砲彈的引用，司瓦特(Schwarte) 將軍(參考 36)說過：——

『吾人曾在認為有毒的各種物質(當時所知者多為具有嗅味的物質)當中，尋求揮發困難的毒氣，其毒害作用，可利用之以延長 T-物質的效應

者；結果發現二氯二乙硫 (dichlorodiethylsulfide) 一物。經用人類試驗後，得知此項毫無臭味的物質，其作用的方式，至足令人驚異；沾染後數小時或竟至一日，方使皮膚呈顯一種不能解釋，類似燒灼的損傷。此種事實，表示係一類新穎而效力較大的毒性物質之發現。利用氯乙醇作原料，儘可大量製造此物。該物在有鐵及水存在時，均甚穩定；且能抵抗數量頗大的爆裂藥之作用，而不致大部分解。其嗅味甚弱，在戰場中幾乎不能察覺，且可使嗅覺迅速變鈍。因其揮發度大致與T-物質相當，其在彈着地點留下的事後功效，在夏季中能支持數日，冬季中則可支持數星期之久。黃十字砲彈可以毒化的地面範圍，及其沾染後對於皮膚所生傷害嚴重的程度，均出乎吾人意料之外。』

第一次黃十字砲彈之射擊，係於 1917 年七月十二日之夜，在紐樸(Nieuport) 地方，用以攻擊英軍，予英國人以巨大的蹂躪；蓋因此物為一種完全新穎的毒氣，不但可以攻擊肺部，且可傷害整個身體表面，任何面具，對之均不能作適當的防護故也。當時英軍的遭遇，殆與 1915 年四月伊迫 (Ypres) 地方舉行第一次吹放瓶攻擊時法軍所受者大致相同。1917 年七月的芥氣攻擊，與 1915 年四月的第一次氯氣攻擊，同為成功的奇襲。此次攻擊，傷害英軍於毫無警覺及毫無防護之中。

1917 年夏季，德軍曾發射數十萬發黃十字砲彈，以攻擊英軍及法軍；協約國軍隊所受的傷害，幾達到令其動搖的形勢。在黃十字砲彈轟擊的第一個月，英軍遭受芥氣傷患者，即達 15,462 人；法軍所受損失，亦幾有同樣的嚴重。關於英國所受黃十字砲彈的損失，法克司(Foulkes)將軍（參考 12，第 323 頁）說過：

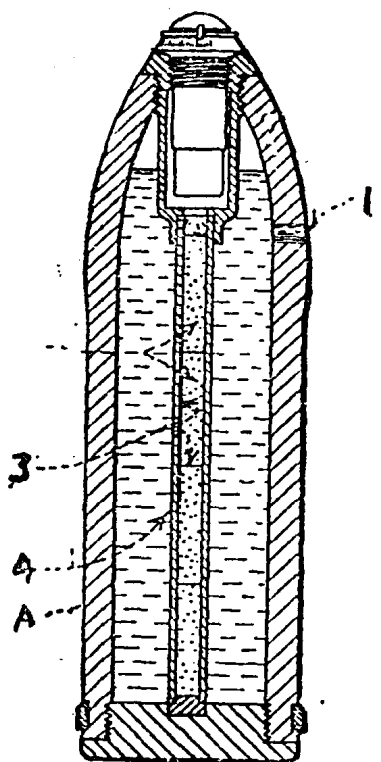
『試一瀏覽圖表，即可證明敵人在 1917 年七月第一次使用芥氣的時候，始在毒氣戰爭方面，獲得無可疑惑的成功。從該時起，迄休戰時止，我國（指英國）遭受毒氣傷患者，計有 160,970 人；其中由於芥氣釀致者，約佔百分之九十。此項傷亡數目，雖在吾人於同一時期所受戰爭傷亡總數中，不過佔去一種不大的百分數(14%)，且毒氣傷害中的死亡率亦殊低（在此時期內，一共死去 4167 人，計佔毒氣傷害總數的百分之 $2\frac{1}{2}$ ），各部隊的戰鬪動作，亦在數小時後始受毒氣的影響；但因此吾人須自前線，不斷地撤退大批人員，實予吾人以嚴重的打擊，尤以在大戰的緊急關

頭爲甚。(在1918年3月及4月,吾人受芥氣傷害者計有33,000人)。」

另有一種事實,足以表明在毒氣戰爭中黃十字砲彈賜予德人以極端優越的地位,即法人與英人雖曾竭力製造並發射芥氣砲彈,藉圖報復;但在將近一年(1918年六月)以後,法軍始發射芥氣彈以攻擊德軍,英軍的報復射擊,則在十四個月(1918年九月二十六日)以後。

除7.6厘米輕迫擊砲與26厘米重迫擊砲以外,德國所有各種口徑的砲,均備有黃十字彈,最初其砲彈的設計,大體與1917年用以裝填綠十字物質的砲彈相似(見第六十七圖及第六十八圖)。黃十字砲彈設計的第一次改變,係在15厘米口徑的榴彈砲彈。該項砲彈,如第七十五圖所示。此項砲彈,與第六十八圖所示裝填綠十字二號裝填物的砲彈相較,計輕三磅,短52毫米;其中心爆裂管的裝置,亦稍有不同。所裝爆裂藥爲1.54磅;毒氣裝填物則爲8.2磅。綠十字二號砲彈所裝爆裂藥,爲4.12磅;其毒氣裝填物爲10.6磅。

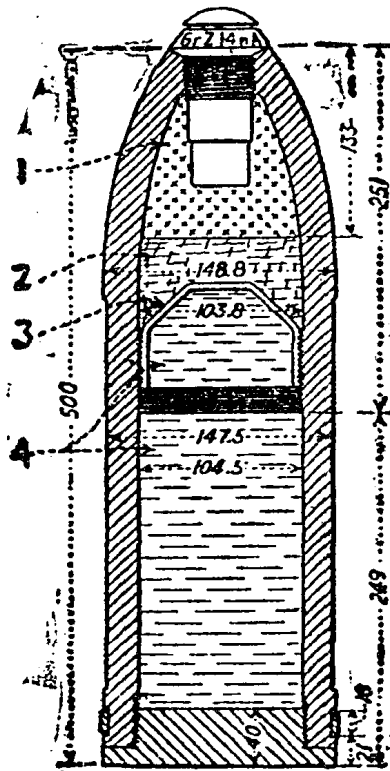
第七十五圖 15 厘米黃十字毒氣砲彈



- 說明: 1. 裝料塞 (filling plug); 2. 梯恩梯 (T. N. T.);
3. 水泥 (cement); 4. 鋼管 (steel tube)。

在 1918 年夏季,出現一完全新式的黃十字砲彈,其構造如第七十六圖所示,大體回到戰爭初期所用的隔板式構造 (diaphragm construction),但用大量的爆裂藥 (初為 1.65 磅;後為 2.64 磅的 T. N. T.) 將其裂開。此種砲彈,通稱為『黃十字高級炸彈』 (Yellow cross H. E. shell),外面用雙黃十字標識,以與最初所用裝填小量爆裂藥的黃十字彈相區別。

第七十六圖 15 厘米雙黃十字毒氣砲彈 (15-cm. double yellow cross gas shell)



- 說明: 1. 梯恩梯 (T. N. T.) 60%; 硝酸銨 (ammonium nitrate) 40%;
 2. 水泥 (cement); 3. 塞 (plug);
 4. 『伊迫禮特』 (yperite) (即芥氣)。

與黃十字砲彈同時,德人引用另外一類根本不同的毒氣彈;即藍十字砲彈;在化學裝填物為固體,施放時成為微細煙粒的砲彈當中,此種砲彈乃係最初成功者。其所用物質,初為氯化二苯肼 [一稱克拉克一號 (Clark I)],嗣後則改用與此物關係密切的氫衍生物氯化二苯肼 [一稱克拉克第二號 (Clark II)]。

關於藍十字砲彈的發展,司瓦特 (Schwarte) 將軍(參考 36)說過:——
 『吾人在砷化合物中,研究新穎的刺激劑,獲得一組有效的物質。當

時根據一種意見，認為刺激效應遠勝於已知毒氣的化合物，即令其揮發度較T-物質或黃十字物質更低，在蒸氣狀態下仍屬有效；沸點在 400°C 以上之揮發困難的物質，當時亦予以研究。在此項研究中，獲得一種驚人的發現，即煙霧狀態的氯化二苯肼，能透過當時所有的面具（德國面具包括在內），予佩戴者以重大的刺激。此種事實的唯一解釋，乃假定刺激劑以霧粒形態呈顯作用；而在霧粒形態下，過濾器又極難予以阻止，即當時英德兩國所用面具中極易起反應(reactive)的普通過濾器(universal filter)亦然。復經分析證明，此項物質，在其與空氣攪合而成的混和物中之濃度，較在其飽和蒸氣中的濃度為大。最後更用超顯微鏡 (ultramicroscope) 試驗，證明此種霧粒的存在。是以吾人確已發明一類新式的毒氣。』

成為德國藍十字砲彈的先驅，吾人當能憶及，德國人在其綠十字二號砲彈中，曾將少量氯化二苯肼，溶解於光氣內（參閱第 181 頁）。惟隨即發覺，此物刺激性與其透過面具的能力，不能由是項方法實現；於是製造一種能容多量高級炸藥的砲彈，俾能將氯化二苯肼埋置於炸藥中，利用爆發時的熱力及機械力，將其驅出成為細分的蒸氣，在空氣中冷卻，即凝集而成顆粒狀的煙雲 (particulate cloud)。

依照此種原則以設計並製造砲彈的時候，曾經碰到許多事實上的困難；其主要原因，為化學裝填物受熱太多，甚易分解成為完全無害的產品。為避免此種困難起見，乃將氯化二苯肼，用玻璃瓶裝盛，該項玻璃瓶則埋置於高級炸藥中。用玻璃掩蓋，由分解所致的損失，大部份雖可避免；但用此法，同時亦可阻止一部份爆炸熱量與裝填物相接觸，使其不能在爆炸時的極短時間內充分揮發。如此所得結果，為大部份化學裝填物未能揮發，不過機械地被爆炸力量所粉碎，形成不甚有效的形態。

在技術上此種裝置的另一種錯誤，為大部份爆炸力量，耗於緊壓裝填物，使其固結，而非係將其分散成為微細的形態。若將炸藥安置於中心，而以化學裝填物環繞之，則爆炸時的分裂力量，定能將裝填物粉碎成為有效的顆粒。

德國人希望能從藍十字砲彈，獲得戰術上巨大的效果。在第一次歐戰的最後十六個月當中，德國人曾經發射藍十字砲彈一千萬枚。倘此種戰劑，係用蒸餾法施放，以盡量地發揮其效力，則所獲戰術結果，勢將根本不同。

遭受此種砲彈攻擊的英軍、法軍、及美軍，異口同聲，皆謂德國的藍十字

砲彈並未成功；其在應用及製造上所費去巨大的努力，殊不值得。

從法克司 (Foulkes) 將軍下列一段言論 (參考 12, 第 327 頁), 即可反映協約國對於藍十字砲彈的意見。

『就藍十字砲彈而論, 敵人毫無疑義地將其價值估計過高。據說每月製造的數量超過一百萬枚, 但此種毒氣對於我方部隊的影響殊小, 由其使用以致重大毒害的事例, 從未聽到。敵人將此種砲彈, 與綠十字砲彈同時發射, 自係希望協助後者得以發揮其效力; 但在此項企圖中, 敵人亦幾乎完全失敗。至於用氯化二苯肼代替一部份爆炸藥以減少高級炸藥的計劃, 結果亦未能證實其價值。』

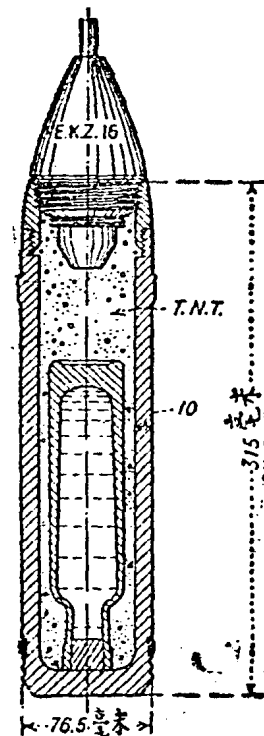
7.7 厘米輕野砲, 10.5 厘米輕野戰榴彈砲, 15 厘米重野戰榴彈砲, 與 18 厘米光膛毒氣投射砲, 均備有藍十字砲彈。第七十七圖所示之 7.7 厘米藍十字砲彈, 爲此系砲彈的代表物。此種砲彈, 與第六十七圖所示之 7.7 厘米綠十字砲彈相似; 惟所用裝填物及引信, 則彼此不同。裝填物包括爆炸藥 T. N. T. 1.43 磅, 及裝於玻璃瓶中的氯化二苯肼 0.27 磅。故裝填物百分之八十四爲高級炸藥, 百分之十六爲毒氣。德國人宣稱, 此種砲彈的破片功效, 與尋常高級炸藥砲彈相等, 是以所生毒氣效應, 並未減少高級炸藥的威力。

此項陳述, 固屬近乎事實; 但倘若化學裝填物無效, 則不值得佔據彈內的空間, 而此項砲彈, 作爲單純的高級炸藥彈, 當更爲有效。

在 1918 年三月, 藍十字砲彈的裝填物, 改用氰化二苯肼 (克拉克第二號), 砲彈亦因之改名爲『藍十字一號』 (Blue cross 1) 砲彈。氰化二苯肼的刺激性雖較氯化二苯肼稍強; 但砲彈的設計, 與裝填物的置放, 則毫無更改。因此藍十字一號砲彈的缺點, 仍與原來的藍十字砲彈相同; 其在戰場上的使用, 亦未呈顯任何較佳的效果。

總而言之, 耗費如此大量的彈藥, 僅僅產生少數傷害; 從此項觀點看來, 引用藍十字砲彈之爲德國人毒氣作戰計劃中一種顯著的錯誤, 甚爲明顯。

第七十七圖 7.7 厘米藍十字
(噴嚏性) 毒氣砲彈



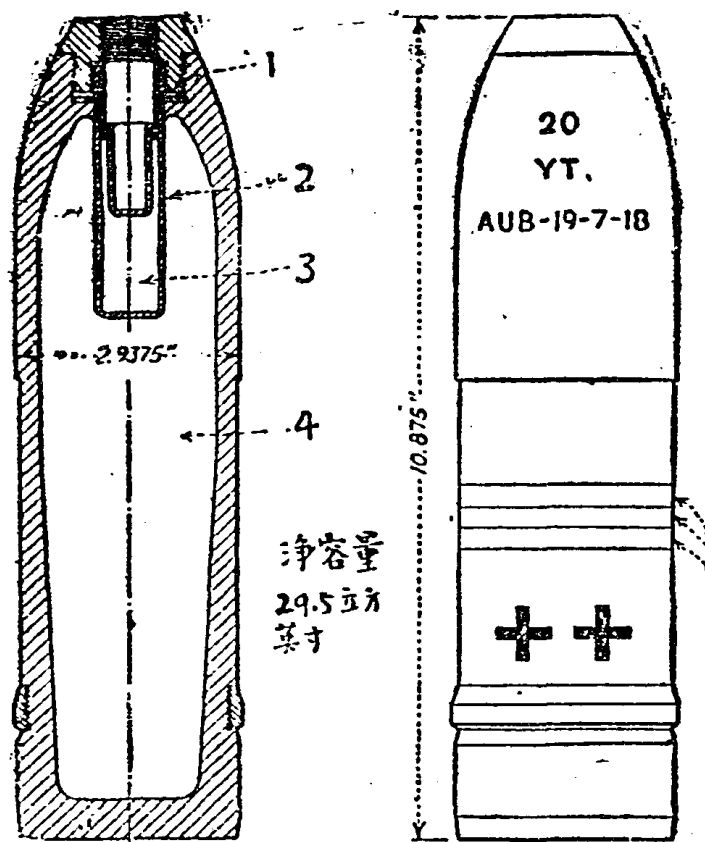
另有兩種類似藍十字砲彈的刺激性毒氣彈，德人亦曾使用。其一出現於1917年九月，內裝二氯化苯肅；該物毒性較氯化二苯肅稍強，而刺激性則較弱。另一種裝填乙基吡啶，其催嚏性與刺激性亦甚強。此兩種砲彈，應用範圍均屬不廣；關於其效力，甚少可靠的記載。至於何以未曾大量使用的理由，無從明瞭；但德人對之，顯然不若其對於標準藍十字及藍十字一號砲彈的重視。

(2) 法國

法國對於芥氣的價值得有如此深刻的印象，自該物於1917年七月出現後，立即着手製造，俾其本國亦能出產芥氣彈。由於製造上技術的困難，直至1918年三月，法人始能製造芥氣，同年六月始於前線第一次發射芥氣彈。

法國對於裝填芥氣的毒氣砲彈，並未若德國之從新設計（參看七十八圖）。法國人不僅採用同樣的彈殼，而且用同量的爆炸藥；所用炸藥的份量，

第七十八圖 法國 75 毫米鋼質砲彈 (1915 年式) [圖中彈外標識，係表示內含『20 號混合物』(即芥氣)]



說明： 1. 石棉與鉛質墊圈 (asbestos lead washer); 2. 裝藥管 (gaine tube);
3. 爆裂藥 (bursting charge); 4. 裝填物 (filling)。

較之德國綠十字砲彈內所裝者猶少。法國芥氣砲彈與光氣及其他致命性毒氣砲彈的唯一區別，即前者未用發煙劑，而後者則均加發煙物質。其他法國毒氣砲彈之未裝發煙材料者，僅有裝填苯溴乙腈 (camite) 的催淚彈。

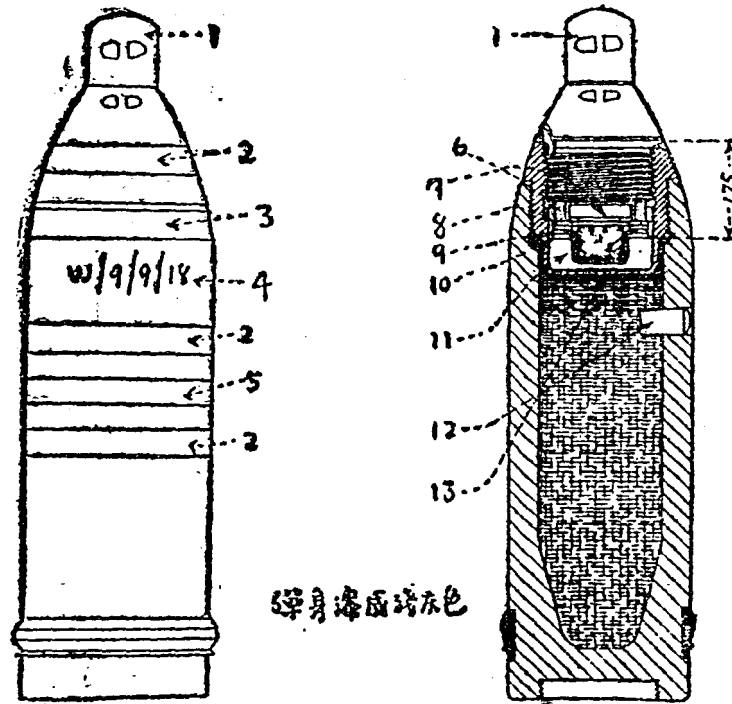
雖然直至 1918 年四月一日，即在休戰前七個月，法國人方能於其砲彈中開始裝填芥氣；但法國總共製造二百四十萬枚以上的芥氣砲彈，其中百分之九十為 75 毫米砲彈，百分之 8.8 為 105 毫米砲彈，百分之 6.2 為 155 毫米砲彈。

至於與德國藍十字砲彈相當的任何刺激性毒氣彈，法國始終未曾製造。

(3) 英國

由於製造上的困難，直至 1918 年九月二十六日，英國始於前線發射芥氣彈。十八磅輕野砲、4.5 英寸榴彈砲、六十磅砲、與六英寸榴彈砲，均備有

第七十九圖 十八磅砲芥氣砲彈



- 說明：
- | | |
|--|----------------------------------|
| 1. 第 103 號標號 III 引信 (fuse No. 106, mark III) (鑄製)； | 3. 淺藍色帶 (表示鎳鎢砲彈)； |
| 2. 紅色帶； | 5. 白色帶； |
| 4. 裝入年月； | 7. 兩隻細棉布盤 (two disks batiste)； |
| 6. 領狀紙帶； | 9. 蜜蠟混合物 (composition, beeswax)； |
| 8. 紙板墊圈； | 11. 爆裂發煙混合物 (fumyl)； |
| 10. 墊圈； | 13. 空氣間隙。 |
| 12. 裝料孔塞； | |

芥氣砲彈。所有各式的毒氣彈，均用以裝填芥氣；且與法國相似，裝填芥氣的砲彈，亦未改變其設計。第七十九圖所示之英國十八磅砲芥氣彈，可視為此類發射彈的代表物。所有英國毒氣砲彈，裝填物均由彈壁的裝料孔裝入，然後用圓錐形鐵塞封閉之。

至於與德國藍十字砲彈相當的任何刺激性毒氣彈，英國亦從未製造。

(4) 美國毒氣砲彈

美國加入戰爭，立即決定採用協約國當時所用砲彈的式樣，俾能迅速地大量製造，且力求協約國砲兵器材的彼此齊一。因此美國砲兵，裝配有法國式的 75 毫米輕野砲，155 毫米中型榴彈砲，155 毫米重野砲 (G. P. F.)，240 毫米重型榴彈砲，與英國式的八英寸及 9.2 英寸重型榴彈砲。此外美國的 4.7 英寸野砲，與配備有移動裝置的五英寸及六英寸海岸砲 (seacoast gun)，亦運至法國。所有此等口徑的化學砲彈，均經製備，故結果形成一種極為繁複的計劃。第四十九表所列，表示每種口徑砲彈指定的化學裝填物，及每種砲彈所裝化學裝填物的大約份量。

第四十九表 美國化學砲彈的裝填物**

各種口徑砲彈中所裝各種化學裝填物的份量

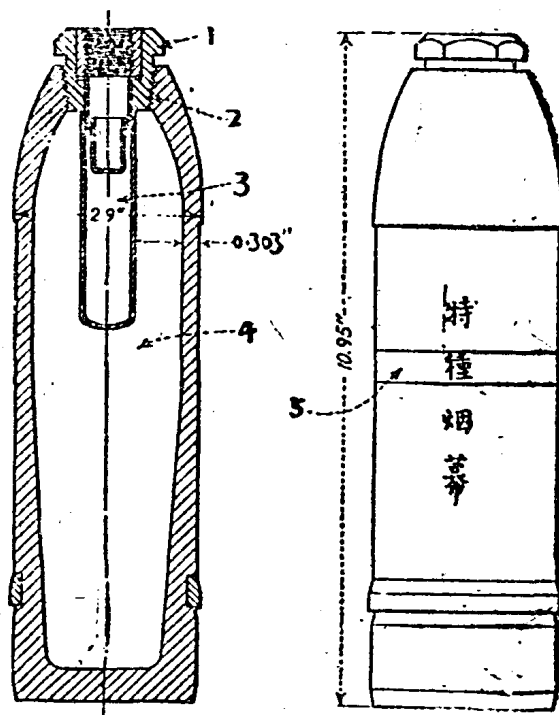
火 器	口 徑	標 記	砲彈約 計重量 (除去 引信及 裝料) (磅)	砲 彈 裝 填 物 約 計 重 量 (磅)									
				毒				氣				煙 幕	
				HS	CG	NC	FS	CA	BA	FM	WP		
野 砲	75 毫米	II	10.27	1.35	1.32	1.74	1.45	1.97	1.71	1.90		
野 砲	4.7 英寸	II	37.46	4.38	4.27	5.62	5.30	4.44	6.36	5.53	6.14		
榴彈砲	155 毫米	II	80.80	11.30	11.00	14.50	13.65	12.18	16.41	14.30	15.85		
野 砲	155 毫米	VII	79.45	11.30	11.00	14.50	13.66	12.18	16.41	14.30	15.85		
野 砲	5 英寸	VI	42.84	5.38	6.70			
野 砲	6 英寸	III	74.98	10.50	13.28			
榴彈砲	8 英寸	IV	169.75	22.45	22.01	28.90	27.20	24.20	32.67	28.40	31.50		
野 砲	8 英寸	IV	169.75	22.45	28.40			
榴彈砲	9.2 英寸	*	282.65	29.45	28.69	37.80	35.62	31.70	42.78	37.20	41.30		
榴彈砲	240 毫米	*	303.50	37.50	38.54	48.20	45.37	40.40	54.48	47.40	52.60		

* (註 52) —— 此項容量，係根據高級炸藥砲彈。

** (註 53) —— 在上表所列各種化學裝填物中：NC 與 FS 相同，惟 NC 含有少許 KJ 安定劑；BA 與 CA 砲彈同為催淚彈，應用時可互相調換，惟 CA 效力較 BA 大數倍；FM 與 WP 砲彈同為煙幕彈；FM 為液體，故 FM 砲彈主要地是用於調整毒氣彈；WP 為固體，所生煙幕較 FM 為濃厚而持久，因此 WP 彈主要地用以產生掩護煙幕及障障煙幕。

因美國大多數砲兵火器與法國相似，故美國採用法國式的毒氣彈。其設計與裝填物及起爆藥的安置，均幾與法國完全相同。對於法國毒氣砲彈圖樣的唯一變動，在於彈身與裝藥管間氣密蓋塞(gastight closure)的設計。法國採用一種鉛質石棉填隙物(lead asbestos gasket) (即墊圈，見第七十八圖)，以達到此項目的；美國砲彈，則於彈殼與裝藥管間，配以螺絲管接合(pipe-threaded joint)，第八十圖所示之美國 75 毫米化學砲彈，可代表美國所用各種口徑砲彈的構造及設計。

第八十圖 美國 75 毫米化學砲彈



- 說明： 1. 第四號密接套及橫爆藥管 (adapter and booster casing mark IV.);
 2. 螺旋管 (pipe thread);
 3. 爆裂藥 (bursting charge);
 4. 裝填物 (filling);
 5. 黃色帶 (yellow)。

美國砲彈，有一點與法國不同。即其毒氣砲彈中，並未加有發煙劑，但備有內裝 FM 的液體煙幕彈。其彈道性質，與液體毒氣砲彈完全一致，用之以調整後者對於目標的射擊。美國人認為施行調整砲兵射擊時，使用液體發煙彈，遠較在毒氣砲彈中加上發煙材料為有效。同時美國人深信，不可見的氣雲，在戰術上亦甚為有利；因其不易引人注意，敵人難見氣雲運行的方向與界限，因而不易逃出其範圍故也。

由於製造令人滿意的氣密裝藥管 [在美國通稱廣爆管 (booster), 與高級炸藥砲彈中的起爆藥管 (priming-charge containers) 相當], 殊感困難, 故在第一次歐戰期內, 美國裝填的毒氣砲彈, 實未曾發射。在 1918 年九月, 曾有裝填氯化苦劑 (在 NC 混和物狀態下) 的 75 毫米砲彈三十萬枚, 裝填芥氣的 75 毫米砲彈十五萬枚, 用船運往法國, 但以到達過遲, 未及於休戰之前應用於前線。故美國砲隊所用者, 實際上均為法國製造的毒氣砲彈; 其主要者為 75 毫米野砲, 155 毫米野砲, 及 155 毫米榴彈砲的光氣 (第 5 號) 及芥氣 (第 20 號) 砲彈, 此等彈藥, 由法國供給, 以 1918 年六月運往法國的毒氣交換之。

(D) 發煙砲彈 (Smoke shell) 的發展

在砲兵毒氣戰爭中, 德國勝過協約國; 運用砲及其他工具以施放煙幕, 則協約諸國占居優勢。其所以如此的主要原因, 為協約國之選用黃磷作為主要的發煙劑。德國不能獲得製造黃磷的原料, 只得以使用三氧化硫為滿足; 此物之發煙效率, 約為黃磷的三分之一至三分之二。

(1) 法國

法國曾用兩類煙幕彈; 一類以黃磷為裝填物, 一類則裝以氯磺酸與發煙硫酸的混和物 (即 FS)。口徑為 75, 120, 及 155 毫米的砲, 均備有是項發煙彈。有些黃磷砲彈中, 黃磷係單獨使用, 但以中性液體溶解之 (75 毫米第 3 號砲彈); 在他種砲彈中 (120, 及 155 毫米勞特 Naud 式), 黃磷係溶解於次 (tar) 及四氯化碳中, 另加其他可燃的物質, 俾砲彈具有縱火的效應。兩種內容黃磷的砲彈, 雖均可列為縱火彈; 但僅後者具有明顯的縱火功效, 前者則為一種十分滿意的煙幕彈。

(2) 英國

在英國煙幕彈中, 僅用黃磷作為發煙劑, 十八磅砲, 4.5 英寸及六英寸榴彈砲, 均備有煙幕彈。此等砲彈, 與毒氣砲彈構造完全相同, 不過是用黃磷作為裝填物以代替毒氣。黃磷在尋常溫度下為一固體, 故裝填時不必如毒氣彈之必須留有適量的空間 (void)。

(3) 美國

在第一次歐戰中, 美國備有兩類煙幕彈; 一類內裝黃磷, 另一類則裝四氯化鈦 (FM)。除化學裝填物外, 兩類砲彈, 均與毒氣砲彈完全相同 (參閱第八十圖)。各類及各種口徑發煙砲彈所裝化學裝填物的份量, 已列於上文

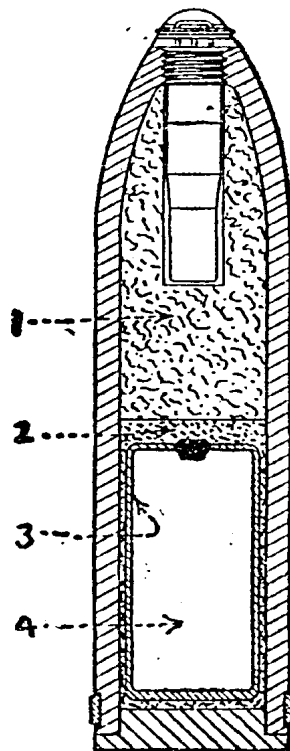
第四十九表中。

裝填 FM 液體的煙幕彈，係備作調整彈 (ranging shell) 用；其彈道性質，與毒氣砲彈完全相同；其主要功用，則為調整砲隊的毒氣射擊。至於裝填固體黃磷 (WP) 的砲彈，乃是戰術上所使用的煙幕彈，用以產生掩蔽障障煙幕。在曠野處用以攻擊敵人，黃磷砲彈，不過具有輕微的傷害作用，但有強大的摧毀士氣的價值。

(4) 德國

德國煙幕彈，係特殊設計，頗似最初所用的 T-砲彈。第八十一圖所示之德國 15 厘米煙幕彈，為此類砲彈的代表物。此項砲彈，上半部裝填 T.N.T.，下半部則放有內儲三氧化硫的鉛質或薄鐵片容器。裝配齊全的砲彈，計重 92 磅，其中僅含 6.5 磅三氧化硫，故其化學效率甚低（約百分之七）。至於裝填多量高級炸藥（6.5 磅）的目的，則不甚明瞭，因在戰術上，煙幕與高級炸藥的應用，常係恰恰相反故也。

第八十一圖 15 厘米煙幕 (Nebel) 彈



說明： 1. 梯恩梯 (T. N. T.);

2. 水泥 (cement);

3. 鉛質容器 (lead container);

4. 三氧化硫 (sulfur trioxide)。

7.7 厘米野砲與 10.5 厘米輕野戰榴彈砲,均備有同一式樣的煙幕彈,但絕大多數的煙幕彈,口徑實為 15 厘米。

(E)縱火砲彈 (Incendiary-shell) 的發展

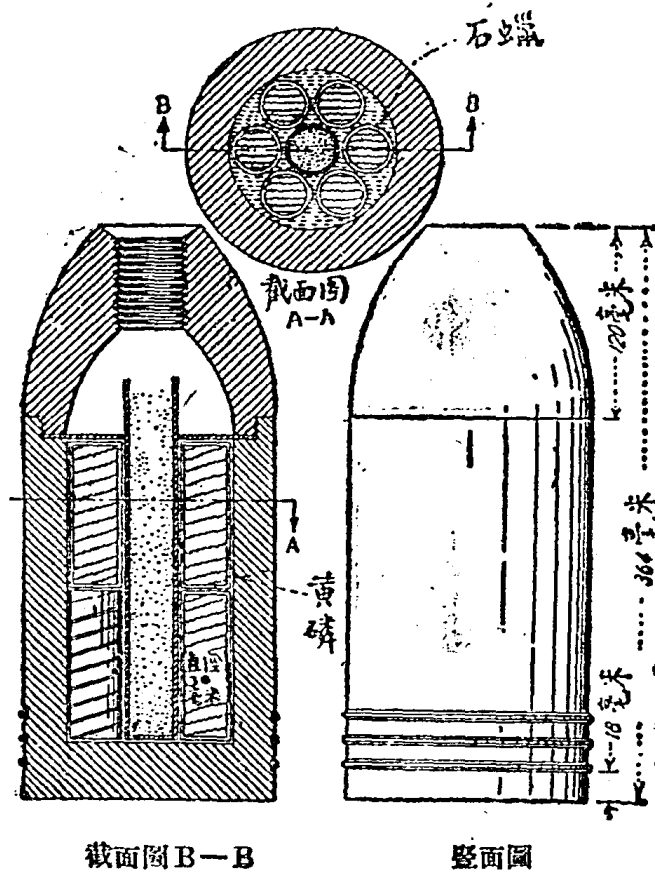
在第一次歐戰中,交戰雙方,甚早即使用縱火彈;嗣後並繼續散漫地使用此項砲彈,以迄歐戰終了,惟始終未收顯著的效果。在大戰以前,並無毒氣彈及煙幕彈存在。縱火彈則不然;現有可靠證據,證明在大戰開始以前,德法兩國,即備有軍用縱火彈。

例如標明為『1878 年模型』的縱火筒 (incendiary cylinder, Model 1878),為法國縱火砲彈中主要的縱火單位。德國的 15 厘米『縱火 C 砲彈』(Brandgranate—C),亦顯然為戰前式樣的砲彈。

(1)德國

德國曾經引用兩種式樣的縱火彈;其一以黃磷作為主要的裝填物,另一種則以鋁熱劑作為基本的裝填物。第八十二圖所示者,為鑄鐵製造最切式樣的 15 厘米縱火彈。

第八十二圖 15 厘米縱火砲彈



截面圖 B—B

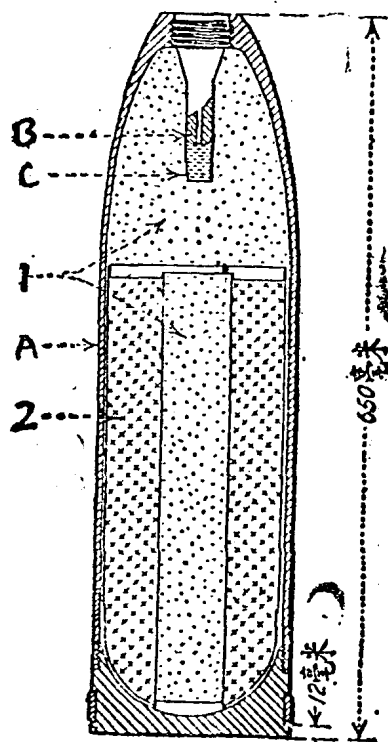
豎面圖

在砲彈圓筒部份的頂上，置一金屬薄盤；將彈頭向下轉緊，即可將此盤位置固定。穿過盤的中心，插有直徑 32.5 毫米的黃銅管一根，其下端幾與彈底相接，管內裝以黑色火藥。

環繞黃銅管，安置縱火筒二十枚，分成兩層，四周以石蠟嵌塞之，俾得保持其位置。此等縱火筒，長 95 毫米，直徑 30 毫米；由一隻薄層賽璐珞質的外筒，與一隻由賽璐珞樟腦混和物製成之極易燃燒的內筒（實心）所組成。每筒外面纏以八圈棉線。內外兩筒間的空隙，則裝以 40 毫米高的黃磷；其上填以石蠟，直至筒頂為止。

相似的裝填物，隨後即用以裝填 1914 年 A 式 15 厘米高級炸藥砲彈，其長為 42.5 厘米，彈壁厚 3.8 厘米。17 厘米迫擊砲，亦備有鉛熱劑式縱火彈。此項砲彈，如第八十三圖所示。在其引信的裝藥管中，置一木筒 B，其中穿有一導管，以與裝盛黑色火藥的錫質容器 C 相通。

第八十三圖 17 厘米中型迫擊砲縱火砲彈



說明：1. 鉛熱劑 (thermite)；

2. 鈉 (metallic sodium)。

此彈所用縱火材料，為金屬鈉，裝於錫質容器中。容器嚴密固封，使不滲氣，外繞以石蠟，以固定其地位。砲彈的剩餘空間（包括下通裝鈉容器中心

的導管),均裝以鋁熱劑。鋁熱劑可將金屬鈉熔化,並將其點燃。從鋁熱劑的分析,得知其組成如下:

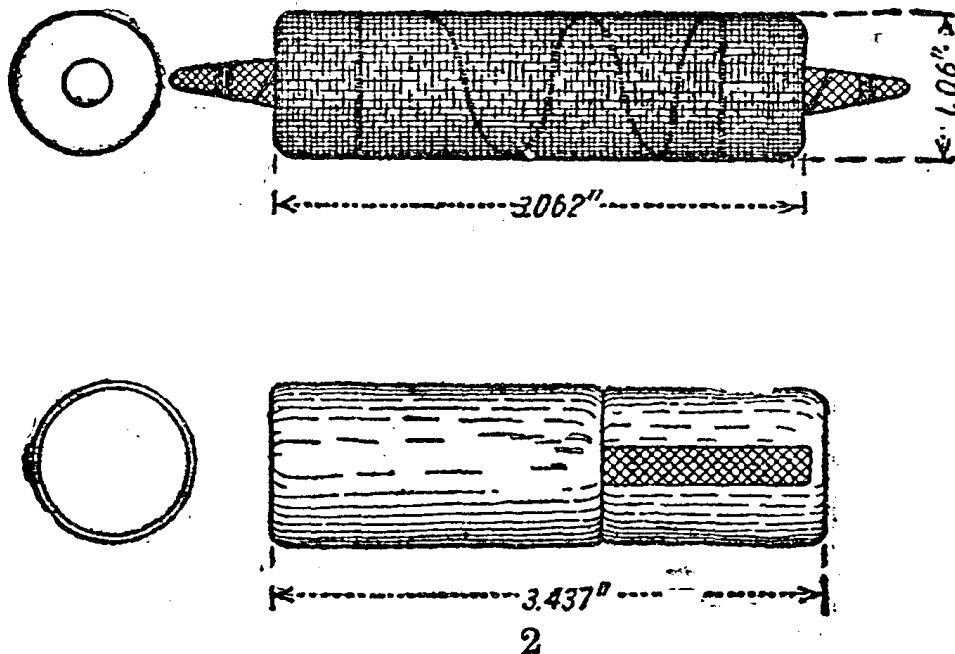
組 份	百 分 數
磁性氧化鐵 (Fe_3O_4)	23.9
鋁粒	11.2
二氧化錳	34.4
硫化鉛	21.0
硫砂等的化合物	9.8

13 厘米野砲,亦備有同樣用鋁熱劑裝填的縱火砲彈。

(2) 法國

法國曾經製造三種縱火砲彈,其口徑各為 75,120 及 155 毫米。此等砲彈,係由尋常的高級炸藥砲彈改裝而成;即用多枚所謂『1878 年式』的特殊縱火筒(見第八十四圖),以代替一部份的高級炸藥而得。此項『1878 年式』縱火筒,主要地為一束作用遲緩的火柴 (slow-action quick match)。

第八十四圖 法國 1878 年式縱火筒



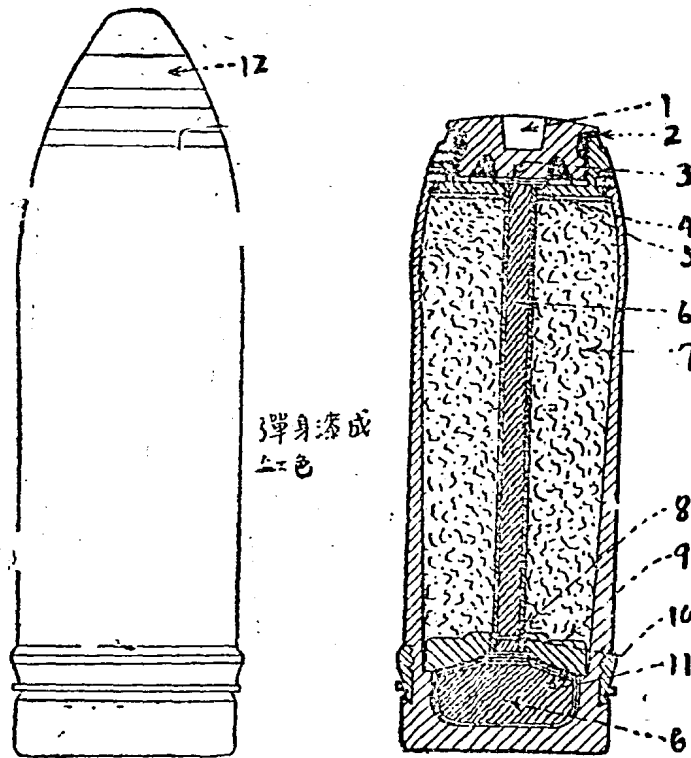
- 說明: 1. 縱火筒身 (cylinder proper);
2. 用沃紙包裹的縱火筒 (cylinder encased in tar paper)。

所組成，用硝化繩索 (nitrated string) 細縛之，內外均塞以少量的普通火柴。此項火柴束，裹以長方形的棉布袋後，塗以縱火混和物，再以經過加熱處理 (heat-treated) 的黃銅絲繫牢。縱火筒身計重 30 克；當用汰紙 (tar paper) 包裹後，即達 45 克。砲彈爆裂時，即燃着縱火筒兩端，噴射 10 至 15 厘米長的火焰，約達十秒至二十秒之久；隨後類似火炬的燃燒，復可支持 70 至 80 秒鐘。故縱火筒整個的燃燒時間，約達一分半鐘。

(3) 英國

英國曾經製造兩類縱火砲彈。一為十八磅砲彈，內裝鋁熱劑，如第八十五圖所示。另一類則為 4.5 英寸及六英寸榴彈砲彈，內裝特種縱火混和

第八十五圖 十八磅砲縱火砲彈

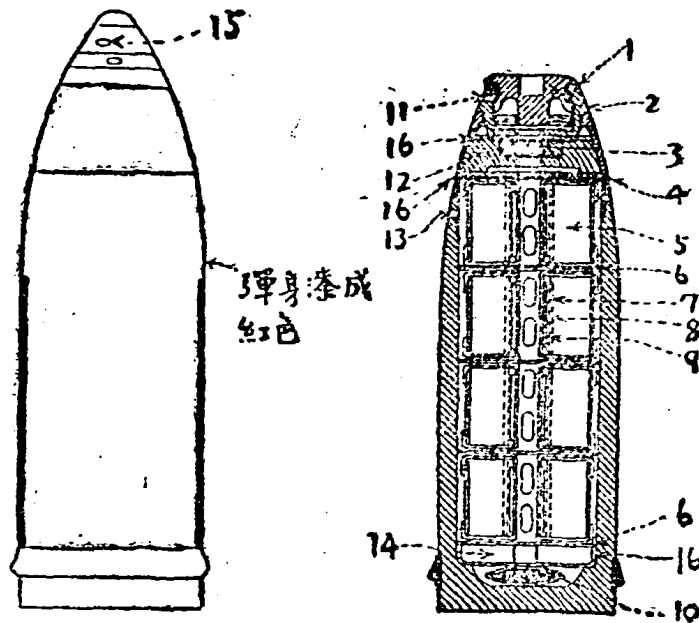


- 說明：
- | | |
|--|----------------------------|
| 1. 引信孔塞 (plug fuse hole); | 2. 皮革墊圈 (leather washer); |
| 3. 細棉布墊圈 (batiste washer); | 4. 毛氈墊圈 (felt washer); |
| 5. 紙盤 (paper disk); | 6. 速燃阿佛乃特 (ophorite); |
| 7. 鋁熱劑 (thermite); | 8. 皮特門水泥 (pettman cement); |
| 9. 填以皮特門水泥 (filled with pettman cement); | |
| 10. 蜜蠟混和物 (beeswax composition); | |
| 11. 細棉布墊圈 (batiste disk), 2 英寸紙盤, 1 英寸紙盤。 | |
| 12. 第八十號 碰炸及時間雙用引信 (fuse T. & P., No. 80)。 | |

物。第八十六圖所示者，即後一類的 4.5 英寸榴彈砲彈，其爆裂藥為置於彈底的黑色火藥。

底層縱火箱 (bottom incendiary case)，安置於鋼盤上層毛氈墊圈之上；箱與彈身之間，置有一件分成兩部份的鋼質支持物。其餘六隻縱火箱，亦同樣地塞以鋼質支持物及領狀紙帶 (paper collar)。支持物愈上愈薄，紙帶則愈上愈厚。各箱之間，墊以毛氈墊圈及鋼質墊圈。

第八十六圖 4.5 英寸縱火榴彈砲彈



- 說明：
- | | |
|--|--------------------------------|
| 1. 墊圈 (washer)； | 2. 引信孔塞 (plug, fuse hole)； |
| 3. 含有黑色火藥的點火藥 (igniter containing black powder)； | |
| 4. 鋼墊圈 (steel washer)； | |
| 5. 縱火混合物 (incendiary composition)； | |
| 6. 布墊圈 (cloth washer)； | 7. 第一號翼板 (primary No. I)； |
| 8. 第二號翼板 (primary No. II)； | |
| 9. 一層裝藥的毛絲絨 (layer of primed shallon)； | |
| 10. 黑色火藥 (black powder)； | 11. 固定螺旋 (screw, fixing)； |
| 12. 木塊 (wood block)； | 13. 鉛墊圈 (lead washer)； |
| 14. 鋼盤 (steel disk)； | 15. 第 83R 號引信 (fuse, No. 83R)； |
| 13. 毛氈墊圈 (felt washer)。 | |

縱火箱 [亦稱縱火劑箱 (composition case)] 由一根鋼管及一根黃銅內管所組成；管間空室底端，以掛錫之盤鍍上。每箱內均裝有縱火混和物，其頂端留有二孔，孔中裝填點火混和物 (igniting composition)，火柴桿即埋入

其中，火柴頭則壓入黃銅內管頂端的孔隙，折向彈身底端的火藥。

彈頭嵌以木塊，與引信室 (fuse socket) 下部，以毛氈墊圈隔開；與上層縱火箱，則用毛氈墊圈與鋼墊圈隔開。

縱火混和物成分如下：——

組	份	重 量	
		磅	英 兩
火硝 (磨細)		6	4
硫磺 (磨細)		2	8
樹脂 (粉末)		1	14
硫化錒		0	10
牛脂 (俄國的)		0	10
松節油 [威尼斯 (Venice) 的]		0	10
黑色火藥		1	0
鉛粉		3	0
鉛粒 (爲縱火彈特製者)		1	8

點火混和物的成分爲：

鎂粉混和物 3 份

步槍火藥 (R. F. G. gunpowder) 1 份

此中鎂粉混和物，係由下列各物混和而成：

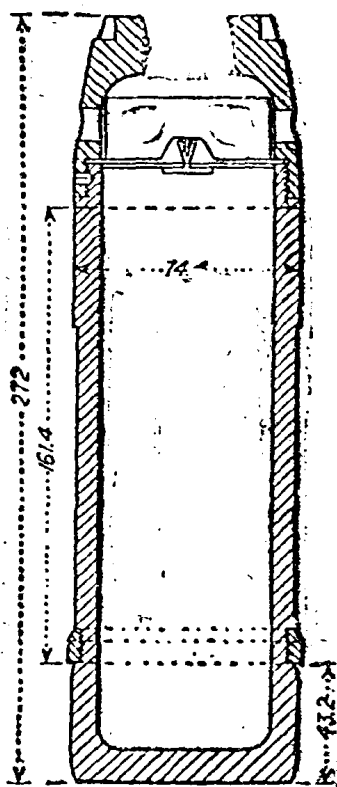
組	份	重 量	
		磅	英 兩
鎂粉 (塗以石蠟，鎂粉與石蠟成 8 : 2 之比)		1	2
硝酸鋇 (nitrate of baryta)		1	4 1/2
火硝 [與 3% 的煮沸亞麻仁油 (linseed oil) 相混和]		0	13 1/2

經過裝填，油漆，並配上引信以後的砲彈，計重三十五磅。

(4) 美國

在第一次歐戰中，美國曾製造一種縱火砲彈，如第八十七圖所示，內裝鉛丹及鎂粉混和物與引藥 (primer)。此類砲彈，適用於焚燒氣球及其他較空氣為輕的飛船 (lighter-than-air craft)。

第八十七圖 美國 75 毫米縱火砲彈 [探準彈 (tracer shell)]



此類砲彈，通常配以時間引線；距離目準尚有相當距離時即起作用。引線點燃引藥，因而引燃縱火混和物；燃燒所生的白熱產品，則從彈頭小孔噴出。燃燒時所生煙幕，留下明顯的砲彈踪跡。如砲彈的發射軌道 (trajectory) 並未經過目標，由此可予砲彈瞄準方向以適當的改正。如砲彈穿過氣球的氣囊，則炎熱氣體，具有強烈的縱火效力。當此類砲彈離開砲口五十碼時，其效應即行開始；該項效應並可繼續支持 6—25 秒鐘，視砲彈的大小而定。

在第一次歐戰時期，美國未能製造一種對於地面目標令人滿意的縱火砲彈。

第五十表 第一次世界大戰中的化學砲彈
(a) 德國化學砲彈的裝填物

毒 氣	成 分																
3,3' 二甲氧基聯苯胺 溴	苯溴甲烷;或溴化二甲苯;或係二者的混和物。																
T-物質	溴化二甲苯 88%, 溴丁酮 12%;或T-物質 50%, 溴丙酮 50%。																
綠T-物質	氯丙酮+溴丙酮																
A-物質	溴丙酮																
B-物質	溴丁酮																
Bn-物質	氯甲酸一氯甲酯 (裝迫擊砲彈)																
C-物質	光氣亦名『過物質』 (per-stoff)																
D-物質	氯甲酸一氯甲酯 (裝砲彈)																
K-物質	氯甲酸三氯甲酯 (雙光氣)																
綠十字	雙光氣 30—70%, 氯化苦劑 70—30%, 或二氯化苯肼;或溴丁酮,																
綠十字一號																	
綠十字二號	<table border="1" style="margin-left: auto; margin-right: auto;"> <thead> <tr> <th></th> <th>A</th> <th>B</th> <th>C</th> </tr> </thead> <tbody> <tr> <td>光氣</td> <td>65%</td> <td>58%</td> <td>65%</td> </tr> <tr> <td>雙光氣</td> <td>20%</td> <td>23%</td> <td>21%</td> </tr> <tr> <td>氯化二苯肼</td> <td>15%</td> <td>17%</td> <td>14%</td> </tr> </tbody> </table>		A	B	C	光氣	65%	58%	65%	雙光氣	20%	23%	21%	氯化二苯肼	15%	17%	14%
	A	B	C														
光氣	65%	58%	65%														
雙光氣	20%	23%	21%														
氯化二苯肼	15%	17%	14%														
雙綠十字	雙光氣 $\frac{2}{3}$, T. N. T. $\frac{1}{3}$ 。																
黃十字	芥氣 80—90%, 四氯化錫 20—10%;芥氣及溶劑(氯苯 20—10%)。																
黃十字一號, 後改 稱綠十字三號	<table border="1" style="margin-left: auto; margin-right: auto;"> <tbody> <tr> <td>二氯化乙腈</td> <td>47.7%</td> <td>二氯二甲醚</td> <td>52.3%</td> </tr> <tr> <td>二氯化乙腈</td> <td>37%</td> <td>二溴化乙腈</td> <td>40—45%</td> </tr> <tr> <td>二氯二甲醚</td> <td>17—18%</td> <td></td> <td></td> </tr> </tbody> </table>	二氯化乙腈	47.7%	二氯二甲醚	52.3%	二氯化乙腈	37%	二溴化乙腈	40—45%	二氯二甲醚	17—18%						
二氯化乙腈	47.7%	二氯二甲醚	52.3%														
二氯化乙腈	37%	二溴化乙腈	40—45%														
二氯二甲醚	17—18%																
雙黃十字	芥氣 $\frac{2}{3}$, 高級炸藥 $\frac{1}{3}$; 芥氣。																
藍十字	氯化二苯肼 28%, T. N. T. 72%;二氯化苯肼及 T. N. T.																
藍十字一號	乙基咪唑																
藍十字二號	氯化二苯肼 28%, T. N. T. 72%。																
發 煙 劑	成 分																
N-物質	三氧化硫 50%, T. N. T. 50%。																
縱 火 劑	成 分																
縱火劑 C(Brand—C)	黃磷及賽璐珞。																
縱火彈劑 (Brandmine)	鋁熱劑及鈉。																
溴乙酸乙酯	溴乙酸乙酯。																
童來特 (Tonite)	氯丙酮。																
阿迫息特 (Opacite)	四氯化錫 (未嘗單獨用於砲彈)。																
夫米銳特 (Fumigerite)	四氯化鈦 (未嘗單獨用於砲彈)。																
馬息特 (Marsite)	三氯化砷 (未嘗單獨用於砲彈)。																

(b) 德國所用化學砲彈

化學裝填物	砲 彈 的 種 類 及 口 徑									
	野 砲						迫 擊 砲			
	7.7 厘米野砲	10.0 厘米野砲	10.6 厘米榴彈砲	15.0 厘米榴彈砲	15.0 厘米野砲	21.0 厘米白砲	7.6 厘米迫擊砲	9 厘米迫擊砲	17 厘米迫擊砲	25 厘米迫擊砲
毒氣:										
3,3' 二甲氧基聯苯胺			X*							
溴								X		
T-物質				X						
綠T-物質 (Green T-Stoff)				X						
B-物質							X		X	
Bn-物質	X			X					X	
C-物質							X		X	
D-物質							X		X	X
K-物質				X						
綠十字	X	X	X	X	X	X				
綠十字一號	X	X	X	X	X	X				
綠十字二號		X	X	X	X	X				
雙綠十字				X						
黃十字	X	X	X	X	X	X			X	
黃十字一號 (即綠十字三號)	X	X	X	X	X	X				
雙黃十字				X						
藍十字	X	X	X	X	X	X				
藍十字一號	X	X	X	X	X	X				
藍十字二號	X	X	X	X	X	X				
發煙劑:										
N-物質	X		X	X						
縱火劑:										
縱火劑C (Brand-C)				X	*					
縱火彈劑 (Brand-mine)									X	

* (註 54) —— X-表示曾經使用此項化學裝填物。

* (註 55) —— 曾用以裝填十三厘米野砲彈。

(c) 法國化學砲彈的裝填物

毒	氣	成	分	
麟更里特 (Manganite)		氫氰酸 50%, 三氯化砷 50%。		
凡山里特 (第四號) [Vincennite (No. 4)]		氫氰酸 50%, 四氯化錫 15%, 三氯化砷 30%, 氯仿 5%。		
莫糾里特 (Mauguinite)		氯化氫。		
飛屈特 (第四號 B) [Vitrite (No. 4B)]		氯化氫 + 三氯化砷。		
柯農幾特 (第 5 號) [Collongite (No. 5)]		光氣 $\frac{3}{4}$, 四氯化錫 $\frac{1}{4}$ 。		
息迫里特 (第 6 號) [Cipalite (No. 6)]		氯甲酸三氯甲酯 $\frac{3}{4}$, 四氯化錫 $\frac{1}{4}$ 。		
阿貴里特 (第 7 號) [Aquinite (No. 7)]		氯化苦劑 $\frac{3}{4}$, 四氯化錫 $\frac{1}{4}$ 。		
拔立特 (第 8 號) [Papite (No. 8)]		丙炔酯 $\frac{3}{4}$, 四氯化錫或四氯化鈦 $\frac{1}{4}$ 。		
馬多里特 (第 9 號) [Martonite (No. 9)]		溴丙酮 $\frac{3}{5}$, 氯丙酮 $\frac{1}{5}$, 四氯化錫 $\frac{1}{5}$ 。		
高馬多里特 (第 9 號 B) Homomartonite (No. 9B)]		溴丁酮 $\frac{3}{5}$, 氯丁酮 $\frac{1}{5}$, 四氯化錫 $\frac{1}{5}$ 。		
蒲悅同里特 (第 10 號) Bretonite (No. 10)]		碘丙酮 $\frac{3}{4}$, 四氯化錫 $\frac{1}{4}$ 。		
息德銳特 (第 11 號) [Cederite (No. 11)]		苯溴甲烷 $\frac{3}{4}$, 四氯化錫 $\frac{1}{4}$ 。		
福銳息特 (第 12 號) Fraissite (No. 12)]		苯碘甲烷 $\frac{3}{5}$, 苯氯甲烷 $\frac{1}{5}$, 四氯化錫 $\frac{1}{5}$ 。		
沙芬里特 (第 13 號) [Sulvanite (No. 13)]		氯磺酸乙酯 $\frac{3}{4}$, 四氯化錫 $\frac{1}{4}$ 。		
賽克來特 (第 14 號) [Cyclite (No. 14)]		苯溴甲烷 $\frac{4}{5}$, 四氯化鈦 $\frac{1}{5}$ 。		
勒貴米特 (第 15 號) [Lacrimite (No. 15)]		硫光氣 (thiophosgene) $\frac{3}{4}$, 四氯化錫 $\frac{1}{4}$ 。		
悅興里特 (第 16 號) [Rationate (No. 16)]		硫酸甲酯 $\frac{3}{4}$, 硫酸氯甲酯 $\frac{1}{4}$ 。		
伊迫禮特 (第 20 號) [Yperite (No. 20)]		二氯二乙硫 80%, 氯苯或四氯化炭 20%。		
卡米特 (第 21 號) [Camite (No. 21)]		苯溴乙腈		
發	煙	劑	成	分
第三號 (No. 3)			黃磷 55%, 中和性液體 45%。	
O. C. S.			氯磺酸 + 硫酸。	
縱	火	劑	成	分
第二號 (No. 2)			黃磷, 二硫化碳, 火柴, 及賽璐珞。	
勞特 (Naud) 式			與第二號同, 但另加汰 (tar)	

(d) 法國所用化學砲彈

化 學 裝 填 物	砲彈的種類及口徑							
	野 砲						迫擊砲	
	75毫米野砲	105毫米榴彈砲	120毫米野砲	145毫米野砲	155毫米榴彈砲	155毫米野砲	240毫米榴彈砲	58 L.S. L.S. ord.
毒氣:	.							
溴乙酸乙酯	X							
氯丙酮	X							
阿迫息特 (Opacite)	X*				X*			
夫米銳特 (Fumigerite)	X*				X*			
馬息特 (Marsite)	X*				X*			
瞞更里特 (Manganite)	X	X	X	X	X			
凡山里特 (第4號) [Vincennite (No. 4)]	X	X	X	X	X	X		X
莫糾里特 (Manguinite)	X				X			
飛屈特 (第4號B) [Vitrite (No. 4B)]	X				X			
柯農幾特 (第5號) [Collongite No. 5]	X	X	X	X	X	X		X
息迫里特 (第6號) [Cipalite (No. 6)]	X				X			
阿貴里特 (第7號) [Aquinite (No. 7)]	X	X	X	X	X	X		
拔立特 (第8號) [Papite (No. 8)]	X							X
馬多里特 (第9號) [Martonit (No. 9)]	X				X			
高馬多里特 (第9號B) [Homomartonit (No. 9B)]	X				X			
蒲悅同里特 (第10號) [Bretonite (No. 10)]	X							
息德銳特 (第11號) [Cederite (No. 11)]	X				X			
福銳息特 (第12號) [Fraissite (No. 12)]	X				X			
沙芬里特 (第13號) [Sulvanite (No. 13)]								X
賽克來特 (第14號) [Cyclite (No. 14)]	X				X			
勒貴米特 (第15號) [Lacrimite (No. 15)]	X				X			
悅翼里特 (第16號) [Rationite (No. 16)]	X				X			
伊迫禮特 (第20號) [Yperite (No. 20)]	X	X			X			
卡卡特 (第21號) [Camite (No. 21)]	X				X			
發煙劑:								
第三號 (No. 3)	X		X		X			
O. C. S.	X		X		X			
縱火劑:								
第二號 (No. 2)	X		X		X			

* (註 56) —— * 表示未嘗單獨用於砲彈。

X, 表示曾經使用此項化學裝料。

(e) 英國化學砲彈的裝填物

毒 氣	成 分	
SK	碘乙酸乙酯	
KSK	碘乙酸乙酯 70%, 酒精及乙酸乙酯 30%。	
JL	氫氰酸 50%, 氯仿 50%。	
VN	氫氰酸 50%, 三氯化砷 30%, 四氯化錫 15%, 氯仿 5%。	
CG	光氣	
JBR	氫氰酸 50%, 三氯化砷 25%, 氯仿 25%。	
CBR	光氣 50%, 三氯化砷 50%。	
PS	氯化苦劑	
PG	氯化苦劑 50%, 光氣 50%。	
NC	氯化苦劑 80%, 四氯化錫 20%。	
HS 亦稱 (BB)	二氯二乙硫 (芥氣)	
發 煙 劑	成 分	
WP.	黃磷	
縱 火 劑	成 分	
鋁熱劑	鋁粒及氧化鐵	
特種混和物	火硝 (Sallpeter)	34.7
	硫磺	13.9
	樹脂 (Resin)	10.4
	硫化錫	3.5
	牛脂 (Tallow)	3.5
	松節油	3.5
	黑色火藥	5.5
	鋁粒	25.0

(f) 英國所用化學砲彈

化 學 裝 填 物	砲 彈 的 種 類 及 口 徑						
	野 砲						迫 擊 砲
	十 八 磅 砲	1.5 英 寸 榴 彈 砲	六 英 寸 砲 彈	六 英 寸 榴 彈 砲	八 英 寸 榴 彈 砲	9.2 英 寸 榴 彈 砲	三 英 寸 迫 擊 砲
毒氣：							
SK		X*	X	X			
KSK		X	X	X			
JL		X					
VN		X	X	X			
CG	X	X	X	X			
JBR		X					
CBR		X					
PS		X					
PG		X	X	X			
NC		X	X	X	X	X	
HS (亦稱 BB)	X	X	X	X			
發煙劑：							
WP.	X	X		X			
縱火劑：							
鋁熱劑	X			X			
特種混和物		X					

(註 57) —— X表示曾經使用此項化學裝填物。

(g) 美國化學砲彈的裝填物

毒	氣	成	分
CG		光氣	
PS		氯化苦劑	
KJ		四氯化錫 (未嘗單獨用於砲彈)	
NC		氯化苦劑 80%，四氯化錫 20%。	
HS		二氯二乙硫 (芥氣)	
BA		溴丙酮	
CA		苯溴乙腈	
發	煙	劑	分
WP		黃磷	
FM		四氯化欒	
縱	火	劑	分
特別混合劑		鉛丹 (Pb ₃ O ₄) 及鎂粉 (試驗用)	

(h) 美國所用化學砲彈

化學裝填物	砲彈的種類及口徑										
	野砲										迫擊砲
	75毫米 野砲	4.7英 寸野砲	5英寸 大口徑 (S.C.) 野砲	6英寸 大口徑 (S.C.) 野砲	155毫 米榴彈 砲	155毫 米野砲	8英寸 榴彈砲	8英寸 大口徑 (S.C.) 野砲	9.2英 寸榴彈 砲	210毫 米榴彈 砲	3英寸 司托克 迫擊砲
毒氣:											
CG	X*	X	X	X	X	X	X	X	X	X	
PS	X	X	X	X	X	X	X	X	X	X	
NC	X	X	X	X	X	X	X	X	X	X	
HS	X	X	X	X	X	X	X	X	X	X	
BA	X	X	X	X	X	X	X	X	X	X	
CA	X	X	X	X	X	X	X	X	X	X	
發煙劑											
WP	X	X	X	X	X	X	X	X	X	X	
FM	X	X	X	X	X	X	X	X	X	X	
縱火劑:											
無											

(註 58) —— X表示曾經使用此項化學裝填物。

(F) 第一次歐戰中化學砲彈發展概要

從上列之第五十表，可知法國在其所用毒氣砲彈中，曾使用二十一種不同的化學裝填物，六種不同的野砲及兩種迫擊砲，各備有一種或數種毒氣砲彈。同一口徑的毒氣砲彈，有數種不同的設計；有用鋼製成者，有用半鍊鋼製成者，有短型者，有長型者。總計法國一共曾經製造並使用七十一種不同的毒氣砲彈。

德國在其毒氣砲彈中，曾引用二十種不同的裝填物；六種不同的野砲，及四種迫擊砲，各備有一種或數種毒氣砲彈。與法國相似，同一口徑的砲彈，常有幾種不同的設計，即使裝以同樣的裝填物亦然。砲彈的構造、樣式、與所用金屬材料，均時有變動。故在第一次歐戰中，德國總共亦曾用過七十一種以上的毒氣砲彈。

英國曾將十種不同的化學裝填物，用以裝填六種不同口徑的砲彈。十八磅砲，備有四種式樣的毒氣砲彈及兩種裝填物；4.5 英寸榴彈砲，備有五種裝填物及七種式樣的毒氣砲彈；六十磅砲，備有五種裝填物及六種式樣的毒氣砲彈；六英寸榴彈砲，則備有六種式樣的砲彈及五種裝填物。故在休戰時，英國已經用過或批准使用的毒氣砲彈，共有八十六種；最初試驗過的毒氣砲彈，未予繼續使用者，尙未計算在內。此外，英國曾經引用十二種不同的發煙砲彈，及四種不同的縱火砲彈。

在美國化學砲彈計劃中，選用六種毒氣及兩種發煙劑，作為裝填物，用以裝填十種不同口徑的野砲彈。另外對於三英寸迫擊砲，備有一種內裝發煙劑的砲彈，故美國共備有八十一種不同的化學砲彈。屬於特殊毒氣部隊所用的兵器，如四英寸迫擊砲，李文氏投射砲等的彈藥，以及毒氣吹放瓶等，尙未計算在內。美國的毒氣砲彈，與英、德、法各國相同，亦用鋼或半鍊鋼製成，因而更形增加化學砲彈的種類。

所用化學戰劑數目的過大，發射化學砲彈所用火器口徑的繁多，與砲彈設計及構造的時刻改變，致令交戰雙方的化學彈藥計劃，均陷於十分複雜；第一次歐戰中化學砲彈發展過程中的混亂狀態，亦可由此看出。此種情況的形成，無疑地實因戰前對於化學戰爭問題，缺乏任何方向的研究，而且對此亦未循序漸進，以求科學的解決。

當時每個國家，在戰爭的殘酷壓力下，正如倉促登舟浮海，既無羅盤，又無航海圖，其結果的紊亂，自屬無從避免。在理論上，幾有無限數目的化合物，

其已知的性質指示其在化學戰爭上有引用之可能。即以英國一國而言，在努力尋求最有效力的戰劑時，曾經試驗三千種以上的物質。交戰雙方，均欲獲得化學戰爭上的優勢，是以不得不各盡其最大的努力，爭取主動地位。

某一戰劑，甫經採用於前線，即已另有一種效力更大的戰劑，由本國化學家建議於國內，或為其敵人使用於戰場。同時，由於缺乏合理的方針，以致大部份的研究工作未收效果；而且耗廢巨大勞力與時間在試驗室中所獲的發展，實際上又證明完全不能應用於前線。

即使某一戰劑，已經證明在戰場情況下有效，並已決定採用，又常遭遇製造上的困難。此種困難，有時竟至無從解決；有時最後雖然解決，但中間經過長久的時間，以致裝填此項戰劑的彈藥，稽延數月，始得採用，其中甚至有至休戰時尚未能使用者。芥氣係於 1917 年七月為德國人所引用，旋即認為係該次大戰中效力最大的毒氣；但經過十一個月以後，法國始得發射其本國所製的芥氣砲彈；英軍發射此種砲彈，且在十四個月以後。再者，氯化二苯肼的引用，亦在 1917 年七月。但德國人使用的方式，並非有效。英國人隨即於無意中，發明有效的使用方法。然在第一次歐戰期間，英法美三國均未能製造此種物質，只得以構造近似可以製造的化合物 DM 替代之。即是項替代物，亦未能於休戰之前及時製出，用於前線上作戰。

試一迴顧大戰期間發展化學彈藥所費的人力及物力，可知對於戰前缺乏準備一事，臨時所付代價何等巨大。事後吾人復可看出，戰時工作缺乏方針，未能合理分配，又未能統籌處理，以致形成紊亂與效率不佳的現象。此種驚人的結果，何以竟獲完成？乃是一件令人驚異的事實。

第一次世界大戰期間化學砲彈發展過程中的顯著錯誤，可以概述如下：

(a) 所用化學戰劑種類太多。每類中應只選用一種；除非發現確實更屬有效的替代物，不應將其更換。

(b) 用以發射毒氣砲彈的各種砲，口徑過於繁多；從其性能本身而言，不能皆作有效的使用。如重榴彈砲（口徑在 155 毫米以上者）及遠射程重砲（口徑在 155 毫米以上者），發射速率均低，遠射程的偏差均大，原不適於發射暫時性毒氣砲彈；但在第一次大戰期間，交戰雙方，均將其如此使用。

(c) 化學砲彈，為一種特殊式樣的砲彈，其彈殼、引信、與爆裂火藥，均需要特別的設計，俾能施放化學戰劑，此點當時未曾認識。相反地，各種化學戰劑，均用以裝填當時所有的各式砲彈；此等砲彈，原為裝填高級炸藥而

設計，完全不適於化學戰劑的施放。例如第一次大戰時，多數暫時性致命劑 (nonpersistent lethals)，乃係比重小而且易於揮發的毒氣，需要容量大而彈殼薄的砲彈，用極小份量的炸藥，即可將其裂開者。至於高級炸藥砲彈則不然，其主要功效在於破片，故需厚重的彈殼，與大量的炸藥。

(d) 對於化學裝填物的特殊條件，亦未予以考量。在整個戰爭期間，砲兵彈藥的計劃，均為高級炸藥砲彈的條件所支配。當變更砲彈設計以期適合使用高級炸藥的需要時，新式砲彈的樣式，完全着重此點；對於化學裝填物不利的影響，則絲毫未予注意；而化學裝填物，卻繼續裝填於此種新式砲彈中。且當採用半鍊鋼質彈殼，以增大砲兵彈藥產量的時候，亦完全為高級炸藥裝填物而設計；而裝填化學裝填物者，實佔較大的數額。裝填高級炸藥的半鍊鋼彈，需要增加彈壁的厚度，俾能防止過早的爆炸 (premature explosion)，因此大減其容量。用半鍊鋼彈以裝填化學戰劑時，其化學效率，約減少三分之一。

倘半鍊鋼質砲彈，特別地為適合毒氣需要而設計，則對於暫時性毒氣，可有數種優點。半鍊鋼的壓縮強度 (compressive strength) 甚高，而抗張強度 (tensile strength) 則較低。如所製彈殼甚薄，恰能阻止其在砲膛中破裂，則能抵抗發射時的震動，而可用少量爆裂藥炸裂之。因此對於毒氣砲彈的設計，予以更小的安全因素即足；縱使偶有膛炸 (bore burst) 現象發生，以其所裝炸藥份量甚少，對於砲身及放砲人員，亦不致產生任何實際的傷害。

英國人為最初發現化學砲彈所需特殊條件者；彼等雖未及設計較薄的半鍊鋼質毒氣砲彈，但曾配備裂開毒氣砲彈的特殊炸藥，確能減低爆炸溫度及壓力，而使毒氣裝填物更為有效。

(e) 裝填化學戰劑於高級炸藥砲彈，復有另一困難問題，即砲彈各部份的接縫處 (joints)，必須令其氣密。裝填高級炸藥時，利用尋常的螺旋，即可使此等接縫處十分緊密。裝填毒氣時則不然，常須用各種膠泥 (cements)* 以緘封此等接縫處。雖則當砲彈在接近前線地點裝填時，裝好後於極短時間內即行使用，不需運送長遠的距離 (如德國在第一次歐戰中的情形)，此種權宜的辦法，施行甚為合理；但當此種條件不能獲得時，則是項方法，不能產生令人滿意的結果。因此，英國及美國只得將內裝爆裂火藥的擴爆管 (boosters)

(註 59) ——此係 cementing material 的總稱，非係普通水泥，故譯為膠泥。

做成一件 (make in one piece), 俾在水陸交通線上運輸時, 能保證必須的氣密。

直至大戰末期, 美國對於氣密廣爆管的困難, 始行認識; 故在休戰之前, 未有美國製造的毒氣砲彈, 運到法國, 及時引用於前線。

(f) 交戰雙方的另一種重大錯誤, 為使用多種引信, 其性能完全不適於毒氣砲彈。欲使毒氣砲彈發生效力, 必須於地面或恰在地面的上空, 放出毒氣。此種條件需要一種與地面一觸即發的引信, 或一種時間引信, 使毒氣砲彈與榴霰彈相同, 能恰在地面上空爆裂。此種原則, 迄未為列強所注意; 直至大戰將完, 德國最後始引用時間引信, 使黃十字砲彈能在空中爆裂, 因而大增其效力。但此種步驟, 僅能收得一部份的效果; 因德國的時間引信, 在時間原素失效時, 不能一觸地面立即爆發故也。

毒氣砲彈所迫切需要者, 為時間與碰炸瞬發雙用的引信 (a combination time and superquick percussion fuse)。但此種引信, 並無一國曾經製出。毒氣砲彈所用的大多數引信, 皆為尋常用於高級炸藥砲彈的各種碰炸引信 (percussion fuse) (亦稱着發引信)。此等引信, 着地後, 作用甚為遲緩, 因而將毒氣裝填物驅入地下, 或噴入高空, 或散入爆炸坑, 致大部份毒氣因之消失。

(g) 再者, 毒氣砲彈, 常裝各種不同重量的毒氣, 故須分為重量不同的組別 (weight lots), 一如高級炸藥彈。此種事實, 大增毒氣砲彈的組數, 必須分別揀出, 分別存貯, 由砲隊分別發射。凡此一切, 對於液體裝填的毒氣砲彈, 並非必須。所用液體毒氣, 其比重均介於 1.2 至 1.8 之間; 故可設法裝填, 使每一毒氣砲彈, 均具一平均重量, 恰與內裝比重為 1.5 的高級炸藥砲彈之重量相當, 而令毒氣彈藥的補充, 以及其在戰場上的應用, 均大為簡單化。達到此點頗易; 祇須於裝填之前, 依照重量, 將空彈分成幾組, 用較重的毒氣裝入較輕的空彈, 即可均達同一的標準重量。

第一次大戰將終時, 英國察覺此種計劃的優點, 將其引用之於毒氣砲彈, 獲得極好的效果。在大戰之末, 英國毒氣砲彈, 除容積不夠一點以外, 在構造技術上, 均勝過當時所引用的任何其他毒氣砲彈。但英國毒氣砲彈所用引信則不然; 因英國仍繼續採用高級炸藥砲彈的引信, 關於此方面的缺點, 迄未解除故也。

在第一次世界大戰所用毒氣砲彈中, 效力最著者, 為德國配有時間引信

的空炸黃十字砲彈，自屬毫無疑義。當 1918 年，在蘇姆 (Somme) 戰役中，德國毒氣砲彈轟擊所生的巨大效力，大部份即由於空中爆裂的黃十字砲彈。

第二節 第一次歐戰中戰術方面的發展

爲篇幅所限，第一次世界大戰中砲兵化學戰術 (chemical tactics of artillery) 的發展，不能在此處詳細地予以敘述。概略言之，在 1917 年以前，毒氣砲彈轟擊 (gas-shell bombardment)，尚無完備組織，通常多爲小規模的困擾。但其間亦有若干顯著的例外，即爲產生傷害效果而發射大量致命性砲彈。例如在 1916 年春間，法國人在凡爾登 (Verdun) 地方執行防禦性射擊；以及 1916 年六月二十二日之夜，德國人於繆斯 (Meuse) 河東岸砲擊法軍，在六小時內，發射十一萬枚綠十字砲彈，皆屬此項例外事件。

就大體言之，1916 年，可稱爲有限的毒氣砲擊時期 (period of limited gas bombardment)。此時期的特點，爲突然發射致命性毒氣砲彈，迅速形成最大可能的毒氣濃度，以襲擊敵方部隊集中一處的活的目標 (living target)，保證所用彈藥不致虛耗。此種射擊的目的，在予敵人以奇襲，使敵人在未能佩戴面具以前，已被包圍於濃厚毒氣之中。

欲達到所需毒氣濃度，可發射：

輕野砲 (75 毫米或 7.5 厘米) 砲彈一百發；

輕野戰榴彈砲 (105 毫米) 砲彈五十發；

重野戰榴彈砲 (155 毫米或 15.5 厘米) 砲彈二十五發；

射擊時，應用最大的射擊速率，俾所需數目的砲彈，能於兩分鐘內發射至目標。

在 1917 年初，始有運用毒氣砲彈的最初戰術規程 (tactical regulations) 出現。協約國的光氣砲彈與德國的綠十字砲彈，形成一類毒氣彈藥，其應用不限於暫時妨害敵人，並可使其長時期失去戰鬥力，甚至毀滅敵人。交戰雙方，經過 1916 年的實地經驗，證明即使敵軍防毒計劃完善，毒氣軍紀優良，如使用夠量的毒氣彈藥，且對其威力及限制具有適當的了解，仍可由毒氣砲彈獲得良好的效果。

在 1917 年上半年，運用毒氣砲彈的流行戰術，爲執行地段砲擊 (area bombardment)。其目的不僅在予敵人以奇襲，如同最初執行小規模毒氣砲擊的企圖，而且在於形成足夠的濃度，籠罩敵軍密集地段，希圖達到氣雲攻

擊法所造成的集中效果 (mass effect)。

對於超過五平方公里的大目標施行砲擊，其上各點，並非以同一的強度予以砲擊，而是將其分爲多數小的面積；在此等小面積上敵軍盤據較密者，可向之集中射擊，介於其間的地段，則僅須射以半數的毒氣砲彈。目標中佈毒較爲稀薄的部份，稱爲『毒氣漏洞』 (gas pocket)，該項『漏洞』，環繞於濃厚毒化的各地段。

在 1917 年，執行毒氣砲擊的另一種重要變更，爲放棄劃分目標地域爲多數砲方 (artillery squares) (即 100 碼×100 碼) 的辦法；改爲依照所發砲彈散飛界 (dispersion of shells) 的大小，將目標分爲與此項散飛界相等的許多小目標。例如 75 毫米野砲，在某種射程時，其砲彈的散飛界，爲一百碼寬六百碼長的地段；故在該項射程，每門野砲，即指派之射擊六百碼長，一百碼寬的小目標。在此種系統中，砲彈的散飛界愈小，所分小目標的面積亦隨之而小；是以在各種射程，均可造成均勻濃度的化學雲，倘用舊式砲方方法，則不能達到此項目的；除非是按照每種火器命中曲線 (hitting curve) 的或然率 (probability)，計算每種射程每一砲方所需砲彈之發數，始有達到上述目的的可能。

從迫擊砲與榴彈砲等高射角發射的砲彈。其射程偏差 (range dispersion)，遠較由野砲等平射彈道 (flat trajectory) 的砲彈所形成者爲小；高射角火器所成散飛界的形式，幾爲四方形。因此每門野戰榴彈砲與迫擊砲所蓋括 (cover) 的地段，平均約爲一砲方 (一百碼寬，一百碼長)；一門野砲所蓋括者，則爲六砲方。蓋括目標中每一小目標，此項火器 (指迫擊砲或榴彈砲) 規定射擊的發數，應等於該項小目標所含砲方數。

自 1917 年七月引用黃十字及藍十字砲彈後，砲兵毒氣戰術更形複雜。德國爲適應此種局勢起見，乃修正並補充其最初所用發射毒氣砲彈的規程。德軍總司令部 (German General Headquarters)。於 1917 年七月一日，頒布其包括各種砲彈的『運用毒氣砲彈新訓令』 (New Instructions for the Use of Gas Shell)。

在 1918 年德國大攻勢中，砲兵運用毒氣達到最高點。德國準備此次巨大的攻勢，決定將砲兵的準備及其補充，均以毒氣爲根據。當即按照從未夢及的廣大規模，以佈置毒氣砲彈的積集及運用。爲預備步兵進攻起見，對於欲加攻擊的地域，一次曾施行幾天密集的黄十字砲彈射擊。在攻擊之前兩三

日，砲擊始行停止。在步兵躍出進攻以前，再發射暫時性毒氣（綠十字及藍十字砲彈），以援助進攻的步兵。黃十字砲彈轟擊的地段，大致皆為攻擊動向（offensive movement）的兩側，或為前進時可以應予避開的村鎮及堅強據點。地段之被黃十字砲彈密集射擊者，防禦部隊不能駐守，必須撤退；是以此等地段，可視為進攻部隊有防護的側翼，使進攻大為便利。

德國五次大規模攻勢，始於 1918 年三月二十一日，終於 1918 年七月十五日。在各次中，毒氣砲擊均佔重要的地位。成百萬發的毒氣砲彈，確曾發出；結果使協約國遭受數十萬名的毒氣傷害，戰事幾瀕於失敗。

關於此等毒氣砲彈轟擊規模巨大的概念，可由韓斯聯（Hanslian）氏（參考 20，第 118 頁）所記準備支持 1918 年三月二十一日大攻勢的數字中獲得之。韓氏云：——

『完全依賴黃十字砲彈的預行毒氣砲擊（preparatory gas bombardment），始於三月九日，終於同月十九日。……恰在進行攻擊以前，英軍的士氣及戰鬥力，已為德軍毒氣砲擊所摧毀。確實的毒氣傷害數目，當以千計。如此德軍關一大道，幾達於海。

在三月二十一日大攻勢以前兩日中，德軍射擊大量綠十字砲彈（亦稱黃十字一號砲彈）；其目的蓋欲恰於突擊以前，藉猛烈的毒氣砲擊，將前面地段（foreground）切斷。在攻擊進行時，則用芥氣以肅清不便於攻擊的堅強據點。

德國最高參謀部，為執行此項攻擊起見，曾集合巨大數量的砲隊。每一千米攻擊前線（front of attack）上，配備不下二十至三十隊的砲兵中隊，即共約有砲一百門。總共備用的砲隊，計有九百五十隊野砲中隊（field gun batteries），七百隊重砲中隊（heavy artillery batteries），及五十五隊最重砲中隊（very heavy artillery batteries）。此外尚有許多中型及重型迫擊砲，亦歸砲兵司令官指揮。砲隊的效力，完全以毒氣為基礎。計劃於三月二十一日以前執行的毒氣砲擊，其規模的巨大，為空前所未有。直到三月二十日早晨，風力及風向，均非有利；但在二十日正午十二點鐘，最高司令部，仍然對集團軍（the group of armies）發出命令，令其按照計劃，施行攻擊。

二十一日清晨四點四十分，在寬約七十千米的前線上，砲兵戰鬥，以猛烈轟擊的姿態開始，在大約兩小時內，所有德國砲隊，均對敵軍的砲隊

施行射擊。然後乃以大部份砲隊，攻擊敵方戰壕，同時並使用迫擊砲及投射砲。毒化敵方前線，係同時並用幾種砲彈。』

於四十四英里寬的前線上，集中七千五百門野砲與迫擊砲，為世界上從未看見的巨大密集砲兵陣列 (array of artillery)。此次在步兵攻擊以前所作兩小時的砲擊，亦為戰爭歷史上最大的砲擊。

哈特列 (Hartley) 將軍 (參考 37)，在其討論『英國與德國毒氣戰爭的方法』 (British and German Methods of gas warfare) 一文中，關於 1918 年德國的運用毒氣，曾有下列一段有價值的摘要：

『德國人在其 1918 年大攻勢中，曾經製定運用毒氣的巨大計劃。在 1917 年十二月，即頒布新命令，指示當時可用的三類毒氣砲彈之各種可能的協同運用方法；此三類毒氣砲彈，即係黃十字彈、藍十字彈、及綠十字彈。是項命令，在實際應用上甚嫌複雜；但對於毒氣砲彈使用時所呈顯的各種可能性，則均有極為詳盡的敘述。貫徹各種任務所用毒氣砲彈的數量，均形增加；對於毒氣奇襲的濃度，更予以深切的注意；地段射擊 (area shoots) 的命令，亦因引用芥氣而獲得有效的執行。隨後頒發的補充命令，均係針對攻擊時使用毒氣的命令。其特別着重之點有三：即 (a) 恰在攻擊之前，使用暫時性毒氣砲彈，可得有利的幫助；(b) 部隊緊隨毒氣砲擊以後的攻擊，其訓練實極為重要；(c) 攻擊時常遭遇極小數目的輕微毒氣傷害，乃係不可避免之事，但此種必然產生的少數傷害，必須與執行尋常掩護射擊所遭受的偶爾傷害，同樣忍受，凡此各點，均在使部隊信任毒氣砲彈。德國人對於毒氣彈藥的重視，可由下段截獲德國第七軍 (The Seventh German Army) 命令的摘要中約略見之。該項命令，註明 1918 年五月八日的日期；內容即係指示 1918 年五月二十七日攻擊愛森 (Aisne) 地方時，在砲兵預備計劃中化學砲彈應佔的比例數。按照該項命令，其分配如下：

(a) 抵抗敵方砲隊與遠射程砲擊：

7.7 厘米野砲，10.5 厘米榴彈砲，15 厘米榴彈砲，及 10 厘米野砲，各配備藍十字砲彈 70%，綠十字砲彈 10%，高級炸藥砲彈 20%；長型 15 厘米野砲，僅發射高級炸藥砲彈。

(b) 轟擊步兵陣地：

(I) 蠕射掩護轟擊 (creeping barrage)：

7.7 厘米野砲，10.5 厘米榴彈砲，及 15 厘米榴彈砲，各配備藍十字砲彈 30%，綠十字砲彈 10%，高級炸藥砲彈 60%；21 厘米榴彈砲，僅發射高級炸藥砲彈。

(II) 制壓掩護轟擊 (box barrage)：

7.7 厘米野砲，10.5 厘米榴彈砲，10 厘米野砲，各配備藍十字砲彈 60%，綠十字砲彈 10%，高級炸藥砲彈 30%，

(在此種砲擊中，不用黃十字砲彈)

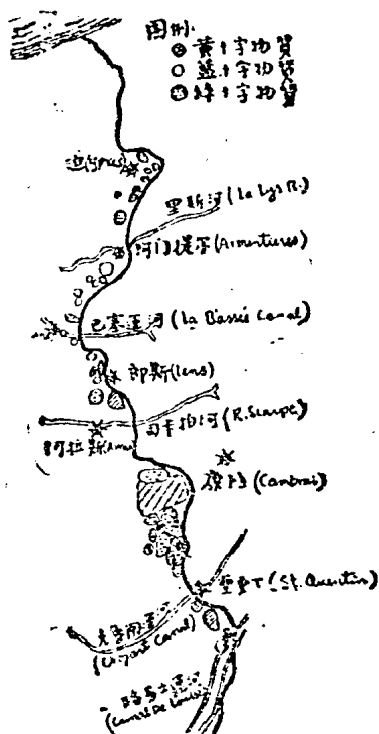
1918 年七月，德國正常建立的師部彈藥儲存站 (Divisional Ammunition Dump)，內存 50% 左右的毒氣砲彈。在是年七月以後奪獲的儲存站，內中僅存 30% 至 40% 的毒氣砲彈。

在 1918 年三月及四月，德國運用各類毒氣彈藥的方法，可自下列各圖 (第八十八、八十九、九十、及九十一圖) 見之。當時德國所用的毒氣砲彈，計有三種；即黃十字彈，綠十字彈，與藍十字彈。黃十字彈，內裝芥氣；因其持久性大，不能應用於攻擊的正面 (front of attack)。綠十字砲彈，內裝雙光氣或類似的化合物；此等持久性甚小的致命毒氣，可用之於攻擊之前。藍十字砲彈，內裝暫時性肺類毒氣與較大量的爆裂藥，亦可恰在攻擊之前應用。最後一類毒氣砲彈，其引用的最初目的，為透過吾人 (指協約國部隊，下同) 所用防毒呼吸器 (respirator)。或者在試驗室情況中，曾經獲得結果，表示此類毒氣能夠透過面具，但在戰場情形下，此類砲彈，完全不能達到是項目的。發射數百萬發藍十字砲彈，未曾產生任何嚴重的毒氣傷害。在實地引用任何新穎毒氣之前，有作適當的戰場試驗以核對實驗室中結果之必要，於此可得一種很好的例證。

第八十八圖所示，為 1918 年三月九日至十九日，敵人 (指德國，下同) 對於英國前線執行毒氣砲彈轟擊的情況。正式攻擊，在三月二十日實行。此時以前，從伊迫 (Ypres) 以南至阿門提耳 (Armentieres)，曾於多處施行黃十字砲彈轟擊。在里斯 (Lys) 與巴塞運河 (La Basse canal) 之間，僅發射暫時性藍十字砲彈。環繞郎斯 (Lens) 地方，執行猛烈的黃十字砲彈轟擊；在司卡拍 (Scarpe) 以南，則僅在康卜雷 (Cambrai) 地方的突出陣線 (salient)，使用黃十字砲彈。吾人中多數當能憶及，三月九日的猛烈轟擊，曾經產生嚴重的傷害。三月二十一日，敵人進攻突出陣線的南北兩端；但對於曾用黃十字砲彈轟擊的前線，則未舉行攻擊。在三月九日

至二十一日之間，對於二十一日企圖通過的地面，一般均不過發射暫時性砲彈。

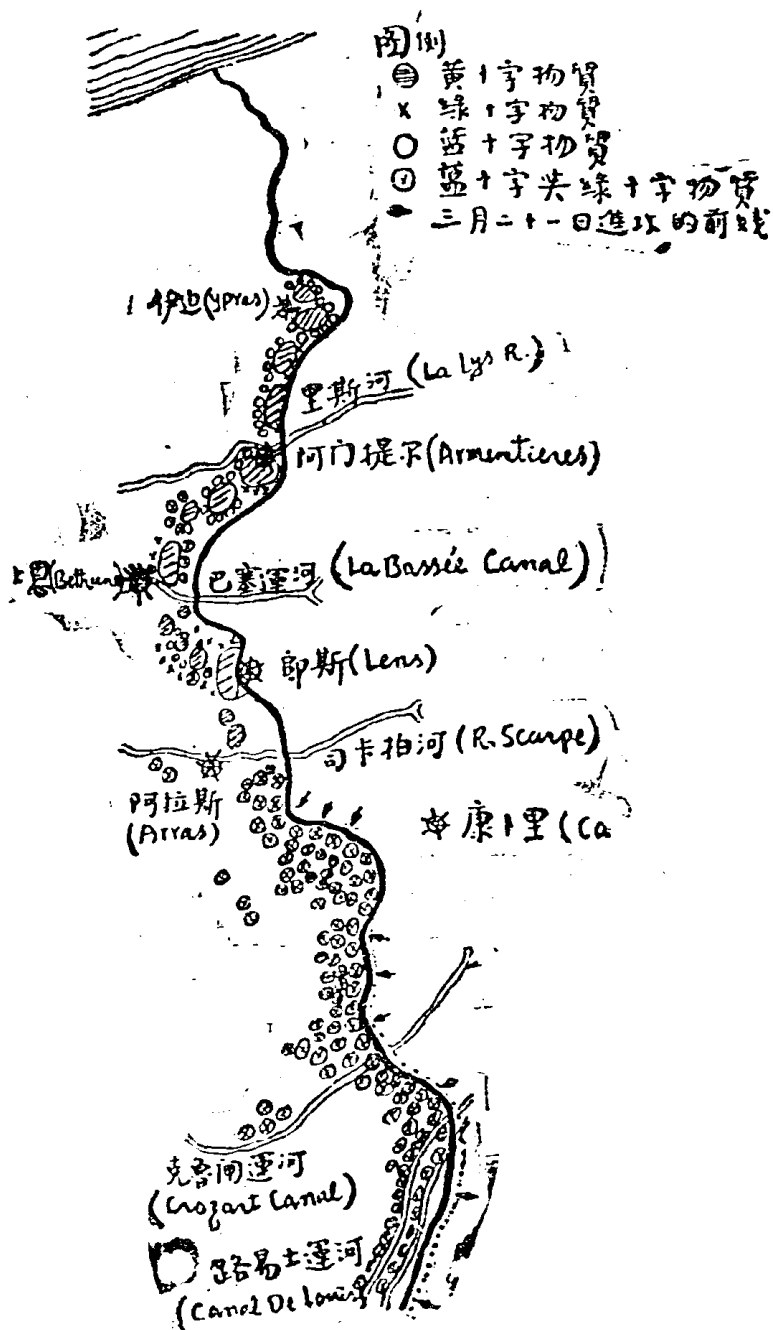
第八十八圖 1918年三月九日至十九日德國毒氣砲彈轟擊的形勢



第八十九圖所示，為 1918 年三月二十一日早晨德國砲擊的情形。對於從伊迫 (Ypres) 地方以迄司卡拍 (Scarpe) 地方的砲兵陣地 (artillery position) 以及宿營處所 (bellets)，均猛烈地發射黃十字彈藥，其中雜以一部份綠十字及藍十字砲彈。在預定行動開始以前，對於司卡拍 (Scarpe) 地方以南企圖攻擊的陣線，執行五小時極端猛烈的藍十字及綠十字砲彈轟擊，所有防禦陣地 (defensive position) [包括前哨據點 (forward post)，戰壕 (trenches)，堅強據點 (strong points) 等] 及縱深至少在三英里以內的砲兵陣地，以及距離前線遠至八英里的村莊，均被毒氣砲彈轟擊。據估計在此次預備攻擊中，發射毒氣砲彈達幾百萬發之多。混合射擊綠十字及藍十字砲彈的目的，為利用藍十字物質透過防毒呼吸器，引起嘔吐，致令戰士不得不將呼吸器扯下，因此遂吸入致命性毒氣。但實際上此項情形並未發生。三月二十一日，敵人運用毒氣所得的戰果究竟如何，殊難估計。在攻擊前線上，不過呈現比較少數的毒氣傷害；但在轟擊時間，不得不佩

戴呼吸器數小時，以致大增困倦及疲勞的程度，而交通與調遣亦大受阻礙。實際上敵人並未因此獲得任何決定性的戰果，根據俘獲敵軍的陳述，其所希望的結果，遠較其所獲得者為高。

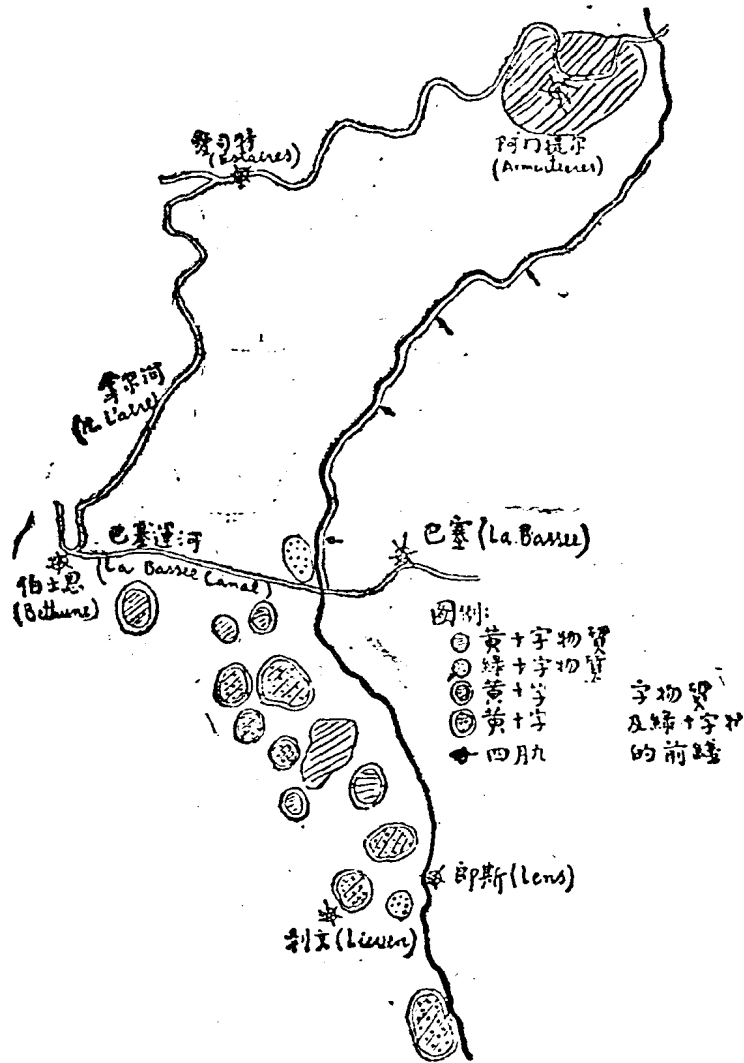
第八十九圖 1918年三月二十一日德國毒氣砲彈轟擊的形勢



第九十圖所示，為德軍於 1918 年四月九日擴張攻擊至郎斯 (Lens) 地方以北之前所施行毒氣砲擊的形勢。在四月七日至九日，巴塞運河 (La Basse Canal) 與阿門提耳 (Armentiere) 之間，並未施行毒氣射擊；但在

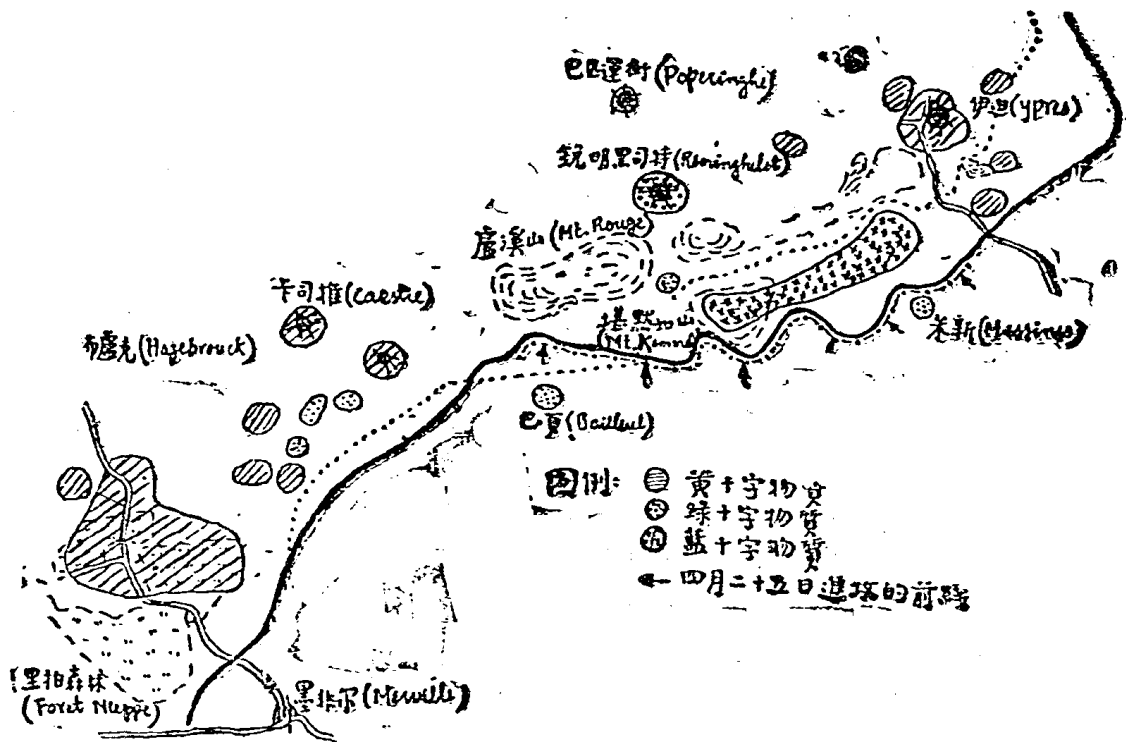
運河以南，則猛烈地射擊黃十字砲彈，同時對於阿門提耳城，亦施行極強烈的砲擊，以致溝渠內芥氣成流。此種事實，指示德軍勢將攻擊葡萄牙軍 (Portuguese) 扼守的前線，四月九日，此項攻擊開始；預備砲擊 (Preliminary bombardment) 係用綠十字及藍十字砲彈。

第九十圖 1918年四月七日至九日德國毒氣砲彈轟擊的形勢



第九十一圖所示，為四月二十五日攻擊堪默如 (Kemmel) 地方以前所執行的砲擊。此次情形，甚饒興趣，在目標範圍以內，發射暫時性藍十字砲彈；而恰在目標之外，使用黃十字砲彈。此種處置，明示在四月二十五日，敵人在其所奪取的陣地以外，不擬向前深入。

第九十一圖 1918年四月二十五日德國毒氣砲彈轟擊的形勢



由於三、四、五三個月猛烈毒氣擊砲的結果，吾人遭受嚴重的損失，其中大部分係由於芥氣；由此物所致的傷害數目，約與所發的砲彈數目成比例。在六、七兩月間，德國攻擊力量衰竭的時候，毒氣砲擊次數減少，吾人所受傷害數目亦隨之減低。

在八月間吾人開始攻擊的時候，敵方毒氣砲擊的戰術迅即改變；黃十字砲彈使用的範圍，較以前更為深遠，整個前線（front line system）與前哨據點（forward posts），常受黃十字砲彈轟擊；可以集合部隊的地段，亦常被此種彈藥毒化。曾經有過幾次，敵人猜想我方有執行攻擊的可能，立即企圖在吾人前進陣地（forward positions）之前，用芥氣佈成一片不能通過的地帶。敵人施行毒氣砲轟之處，通常為彼等認為勢將進攻的前線，深信進攻部隊必於該地集中，因而可以造成傷害。一種極饒興趣之事，為八月間德軍對於其第一軍所守地段感覺膽怯時，即將補充的黃十字砲彈，突然自其第三軍前線，轉移至第一軍前線。德國人備有極端優美的防禦兵器（即黃十字砲彈），但未能在運用中發揮其最大的威力；例如彼等忽略黃十字物質在道路上的應用，致未曾盡量阻礙我方交通。當我方攻勢向前推進時，德國運用毒氣已遠不若從前的有組織；由此且可看出，一次

大規模毒氣砲擊的價值，遠較多次小規模砲擊所得者為高。在後一種情形下，部隊尋常能自毒化地區內撤退，進入替換陣地 (alternate positions) (亦稱預備陣地)；而在砲擊大面積的情形下，例如對康卜雷 (Cambrai) 地方的突出陣地所施行者，則變換陣地的困難大為增加，其所受的傷害當然亦形增多。當我方從事攻勢戰鬥時，不能如在陣地戰 (stationary warfare) 時之能採取完善的防護措置，傷害數目因之增加。

在 1918 年九、十兩月的多次戰役當中，敵人在每次防禦掩護轟擊 (defensive barrage) 及所有的反攻準備 (preparation for counter-attack)，幾均發射大量的藍十字砲彈。此類砲彈的裝填物，百分之七十五為炸藥，故具有相當破壞威力；但其用作毒氣砲彈的效果則不佳，除因佩戴面具所引起的不適與不便以外，絕少傷害的影響。在九、十兩月中，德國人亦曾發射相當數量的綠十字砲彈。由於砲擊過於分散，發射速率又嫌太低，未能產生大量的傷害。』

協約國所引為幸運者，為德國在 1918 年春夏兩季大攻勢當中，大量地消耗毒氣砲彈，致其製造原料與勞力，兩感缺乏，結果遂使德國化學工業不復能供給戰爭上的需要。製造藍十字砲彈，耗盡德國所能出產的砷；黃十字砲彈的消耗，需要大於其生產量幾倍的芥氣。

以此之故，遲至 1918 年七月，德國砲兵彈藥中，毒氣砲彈雖仍占百分之五十；但七月以後，毒氣砲彈的百分數，即迅速降低。至休戰時，其所儲存的毒氣砲彈已完全耗盡。弗禮司 (Fries) 氏 (參考 9) 說過，美國人在德國所放棄的彈藥儲存站中，僅發現不足百分之一的毒氣砲彈。

在戰爭最後數月中，德國所存毒氣砲彈的耗竭，對於美軍殊出意外，因在聖米希如 (St. Mihiel) 與繆斯阿根倫 (Meuse-Argonne) 兩次戰役中，儘有機會，將毒氣砲彈 (尤以黃十字砲彈為甚) 作最有效的應用故也。美國在不到一年的戰鬥中，雖已遭受 72,800 名以上的毒氣傷害；但倘若德人在該次大戰的最後兩月，仍能如 1918 年春季的大規模發射毒氣砲彈以攻擊美軍，則美國人所受毒氣損失，勢將兩倍。如此巨大的損失，即在現代戰爭中，亦有礙於勝利的獲得。

第三節 第一次歐戰後技術方面的發展

第一次歐戰以後，發展化學砲彈主要努力的趨向，為修正第一次歐戰中

所用化學砲彈的缺點(參閱上文 215—271 頁)特別着重於力求化學砲彈計劃的簡單；即減少化學裝填物的數目，與發射化學砲彈火砲口徑的種類。

此項問題理想上的解決辦法，為在每類中選定一種標準戰劑；此即謂祇用一種暫時性致命毒氣，一種持久性致命毒氣，一種暫時性刺激毒氣，一種持久性刺激毒氣，一種持久性與總掩蔽力均大的發煙劑，一種分散式縱火劑，及一種集中式縱火劑。

最好的辦法，為每類中同一戰劑，可用以產生暫時性與持久性兩種功效；其持久的程度，可由溶劑的應用，爆炸藥顆粒大小的變更，以及施放方式的變換，以調節之。

發射化學砲彈所用各種砲的口徑，戰後已大為減少。現今所用者，為 75 毫米野砲，105 毫米輕榴彈砲，155 毫米中榴彈砲，及 155 毫米重野砲。在化學砲彈計劃中，其他各種口徑各種式樣的砲均經取消；因其所具特性，不適用於施放化學戰劑，其效力亦屬較低故也。

為化學裝填物特別設計一種砲彈，以代替第一次歐戰中所用高級炸藥砲彈，裝填化學戰劑，結果大增化學砲彈的效率。當砲彈為裝化學戰劑特別設計時，可用較薄的彈殼，與較大的容量。類似大戰時德法兩國所用的長型砲彈，特別適於裝填化學戰劑；此類砲彈的彈壁較薄，容量亦較大。德國的長型野砲毒氣彈（見上文第六十七圖），其液體容量為 610 立方厘米；1915 年式野砲毒氣彈（見上文第六十六圖）的容量，則不過 285 立方厘米；由後者改為前者，毒氣容量的增加，超過百分之百。前者總重 16.1 磅，而後者則為 15.7 磅。是以砲彈設計如此變更，其化學效率，可增加一倍。德國 10.5 厘米長型砲彈的效率，較之從前所用短型者，亦有相當的增加。依據同一理由，法國將普通 155 毫米鋼質榴彈的彈身加長，彈殼改薄，使其容量由 4530 立方厘米增至 6575 立方厘米，並未增加其總重；故其化學效率，增加百分之四十五。

延長彈身，改薄彈殼，以求效率的增加，射程則稍為減小（約減 10%），偏差（dispersion）則相當地加大。此等彈道性質的變更，對於毒氣砲彈，不若其化學效率增加的重要。發射毒氣，射程的稍微損失，並非嚴重；蓋因有幾種理由，使毒氣砲彈的發射，幾於從不需要令其達到最大射程故也。第一，毒氣砲彈的爆裂，不能看見；在最大射程時，極難將其調節，以命中目標。第二，除非能實施幾種方式的觀測，目標上風速與風向的估計，至為困難，有時且

不能估計；而在平常情況下，從事最大射程的觀測，亦甚困難而不可靠。最後，大多數的佈毒目標，常在指派火器射程之內。是以損失百分之十的射程，事實上並不重要；尤以當毒氣砲彈需用特別的射程表或改正的射程表時（如第一次歐戰時）爲然。

在執行毒氣砲擊時，偏差的增加，亦無關係；因此項射擊的目的，在使砲彈能在目標地域，形成均勻的散佈，不若高級炸藥砲彈之需要直接命中實物目標（material target）故也。再者，若按照火炮偏差的情況，將目標地域分成許多較小的地段，以代替武斷確定之砲方（一百碼長，一百碼寬）一如第一次歐戰末期的習慣，則偏差增加之缺點，可以完全抵消。

暫時性毒氣砲彈中的爆炸火藥，可以減至恰能裂開彈殼的最小量；持久性毒氣砲彈中的爆裂火藥，亦可調節至適當分量，俾在戰場上能達到所期望的持久性。

半鍊鋼（semi-steel），因其抗張強度甚低，可用以製造毒氣砲彈，但在可能範圍內，彈殼以愈薄爲愈佳，計算時，儘可採用遠較高級炸藥砲彈爲低的安全因素。

第一次歐戰中，美國毒氣砲彈配置於彈殼與裝藥管間的螺絲管形接合（pipe-thread joint），已被直形機械螺絲（straight machine thread）所替代，俾砲彈外殼，在引信尖端以至砲彈導帶（bourrelet）之間，能保持一種平滑的圓錐形狀。此種改良，可將砲彈的彈道性質大爲改進，使其射程增大，而偏散減低。由比較射擊試驗，證明第一次大戰中所用 75 毫米毒氣砲彈裝藥管之配有六角肩（hexagonal shoulder）者，與法國 75 毫米毒氣砲彈的射程，有相當差異；此兩種砲彈的設計相同，惟後者的裝藥管未配有六角肩。在射程小至三千碼時，此項差限即行開始顯露；美國砲彈的射程，平均減短十碼。三千碼以上，差異即隨射程陸續加大；至射程爲八千碼時，差異可達五百碼。

自採用新式裝藥管後，毒氣砲彈與高級炸藥砲彈由於彈殼外形而生之彈道性質的差異，完全消除。

用同樣砲彈，裝填液體毒氣與裝填固體高級炸藥，彼此射程是否相同，仍是一種尚未解決的問題。在第一次歐戰中，英德兩國，曾將高級炸藥砲彈的射程表予以修改，始行分發，用以發射毒氣彈。法國則堅持毒氣砲彈與高級炸藥砲彈的射程，並無差異；仍然用其高級炸藥砲彈的射程表，以發射毒

氣彈。至於美國方面，毒氣彈與高級炸藥彈之間，根本有裝藥管上六角肩的差異，故發射毒氣，不得不採用一種完全不同的射程表。

裝填液體的砲彈，與裝填固體的同樣砲彈，究竟是否具有相等的射程，及相同的偏差，祇有將各種設計的砲彈，舉行比較射擊試驗方能決定。每種設計的砲彈最後施行標準化(standardization)時，必須執行此項射擊試驗。

關於液體裝填的砲彈之彈道性質，另有一種因素必須計及，即彈頭空隙(head room) [即準備溫度升高液體膨脹時所留於液體表面上的空間] 所佔的百分數。此項百分數的大小，大部份隨液體裝填物的膨脹係數與彈殼及裝藥管間接縫處所能受的有效壓力為轉移；通常為砲彈容量的百分之五至百分之十。彈頭空隙的大小，亦隨裝填方法而變遷；此乃第一次歐戰終了時另一留待解決的問題。

第一次歐戰末期，裝填毒氣砲彈，曾用下述三種不同的方法：

法國將其毒氣砲彈，裝至一定的水平面(level)，俾裝好的砲彈，留下一定不變的空隙。但砲彈的容量，既可在允許製造者自由變動的限度以內加以變更，裝填至一定的水平面，化學裝填物的體積及重量，皆有變更，砲彈裝好後的重量亦有不同，於是必須如同高級炸藥砲彈一般，分成各種重量組(weight lots)，因此既須分別標明，亦須分開發射。就另一方面言之，裝填至一定的水平面，在既定的一組砲彈中，可以裝入較多的平均裝填量；因彈內容量的變異處，均為液體裝填物所充滿故也。且因裝填物密度有一定，空隙若係一定不變時，可以調節爆裂火藥，使其更近於裂開彈殼所須的最小量。最小份量的爆裂火藥，對於使用暫時性毒氣，最為有利。

英國將其毒氣砲彈，裝至一定的重量；此即謂裝好的砲彈，有一定的重量。用此種方法裝填，可使毒氣砲彈的儲藏、處理、及發射，大為簡單化；因不須將其分成各種不同的重量組故也。將較輕的毒氣，裝入較重的空彈，較輕的空彈，則用以裝填較重的毒氣。用此種辦法，可使每種口徑的毒氣砲彈，裝填後均達到相同的固定標準重量。獲得同一不變重量的最後調節手續，為將鉛丸(lead shot)加入小於標準重量的裝好砲彈中；過重的裝好砲彈，則於其外部，刮去一部份金屬材料。刮去金屬的方法，為置砲彈於車床中，將介於轉動帶(driving band)與導帶一英寸以下的圓筒形彈身，刮去一部分。當裝至最後重量時，倘注入者超過最小裝量(minimum charge)，即聽任液體流入彈內，直至達到標準總重。如在最小裝量完全裝入以前，已達標準重

量，則最小裝量的其餘部分，仍須繼續加入，然後從彈殼上削去過多的重量。若最大裝量 (maximum charge) 業已裝入，而重量仍未達到標準，則裝至最小空隙界線 (minimum void line) 時，即須停止，然後加入鉛丸，使砲彈達到最後重量。

英國方法的唯一缺點，為在最後調節裝好砲彈重量的時候，須用少許額外的手續；且在某種預定限度內，彈頭空隙，亦有變更。至於英國方法的重要優點，為其在戰場上處置 (treatment) 與發射手續的簡單化，及其彈道結果 (ballistic result) 的一律。

美國將其砲彈裝至一定的體積；此即謂每顆砲彈裝填同一體積的液體。採用此法時，能調節裝填物的數量，俾容量最小的砲彈，得留所需的空隙；容量較大的砲彈，並不額外加添裝填物，僅僅具有較大的空隙。同時因空彈重量彼此參差，致裝好砲彈的重量亦不一致。故裝好的砲彈，亦須分成各種重量組；其標記、儲存、處理、及發射，均須分別執行，因而使毒氣砲彈在戰場上的補充與使用等問題，均大為複雜化。而且空隙的參差，對於砲彈性質亦有不利的影響。美國方法的唯一優點，為其裝填手續甚為簡單。

就各方面觀察，英國所用裝至一定最後重量的方法，顯係最佳；至少從支配一切的戰場觀點上判斷，確係如此。

漏氣的麻煩，為第一次歐戰中甚感困難的問題。企圖避免此種缺點，不獨所有的化學砲彈，均採用整塊 (monobloc) 的樣式；即爆裂藥的容器 [在第一次歐戰時，法國稱此項容器為裝藥管 (gaine)；美國則稱之為擴爆管 (booster)]，亦複製成整件 (one-piece)。蓋此種處置，為保證氣密唯一可靠的方法。因第一次歐戰以後，鍊鋼方面進步殊大，結果較長的整件 (longer one-piece) 容器，可以大量製造。毒氣砲彈擴爆管的製造，在第一次歐戰時成為美國化學彈藥計劃中的嚴重困難者，由此現已得到解決。

彈殼與爆裂藥容器外管間保持氣密聯接的問題，現在亦因引用一種新穎的極其簡單的方法，獲得解決。外管表面與密接套的小孔，均製成圓錐形；將外管壓入密接套的圓錐形孔，直至其邊緣與密接套的肩相接觸。由楔形原理 (principle of the wedge) 所生的壓力，足以形成一種氣密的接縫，不必應用膠泥，亦從未發現漏氣的情事。直至現在，此項新式封蓋，不過應用於 4.2 英寸化學迫擊砲彈 (見第十六章之第四十八圖)。但對於其他各種口徑的化學砲彈，何以未將此項辦法作同樣成功與有利的應用，實屬毫無理

由。

就施放毒氣而論，採用時間與碰炸瞬發雙用引信 (time-and-percussion superquick fuse) 可大增砲彈的效率。此種引信，可使發射的毒氣砲彈，在地面或空中爆裂，一如榴霰彈；其碰炸瞬發的作用，可保證砲彈能於地面爆炸，非在炸坑 (crater) 之底始行裂開，如同引信碰炸作用略為遲延時的情狀。

毒氣砲彈，使用尋常着發引信 (percussion fuse) 的時候，據估計其毒氣效力的損失，約為四分之一至二分之一，隨引信作用的遲速與地面的軟硬程度而定。當砲彈撞擊地面時，即使引信作用，不過遲延極短的時間，該彈亦必突入地面，於爆裂時形成炸坑。在此種情況下，砲彈所裝毒氣，一部分被爆炸力量驅入更深的地下，另一部分則由砲彈炸坑泥土飛揚的作用，拋散於高層空氣中。在此兩種情狀下散佈的毒氣，均屬無效；因毒氣唯一有效的形式，為在目標地域上形成六英尺高的氣雲層故也。空中高於六英尺的毒氣，不能與地面部隊接觸，不能產生任何效果。同時，毒氣之在炸坑之底驅入地下者，亦大都不生效力，以其迅即為泥土所吸收，因而歸於毀滅。後述情況的例外，為芥氣等起泡劑；但是項戰劑，仍可由地面的吸收，以致減低其揮發性，並促進其因水解作用所引致的毀滅。

以上所述化學砲彈戰後發展的概況，不過一種簡單的摘要；所指出者，不過發展趨勢，並非迄今所得的成就。此項發展的一部分，仍在逐漸改進中；但迄今已獲得的成就，足以指明此等發展的實用性及合意性 (desirability)。

(A) 砲兵的化學裝備

現在美國的 75 毫米野砲，155 毫米榴彈砲，及 155 毫米野砲，均備有化學砲彈。此外尚有一種 105 毫米化學榴彈砲彈，正在發展之中，行將使其標準化，以備 105 毫米榴彈砲發射之用。同時，持久性毒氣砲彈，亦有備 240 毫米榴彈砲使用的可能。

(1) 砲彈設計

在第一次歐戰中，毒氣砲彈，既係由高級炸藥砲彈改裝而成；故現時標準形式的化學砲彈，在設計方面，與高級炸藥砲彈僅有些微區別。

(2) 彈道性質

內裝液體化學戰劑的砲彈之彈道特性 (ballistic characteristics)，與內裝固體或高級炸藥的砲彈，稍有不同。其所以不同的原因，一部分係由於所謂制動效應 (braking effect)。此種效應，乃慣量較大而轉動較慢的液體對

正在轉動的砲彈內壁所產生者。物理性質不同的戰劑，所生制動效應，彼此當然不同。如與內裝固體的砲彈相較，此種效應所生的影響，主要地在於減短射程，增加偏差。化學砲彈，尋常均較高級炸藥砲彈稍輕。

(3) 全發砲彈

全發 (complete round) 化學砲彈，包括下列各部分：

(a) 彈殼連同密接套，擴爆管 (booster)，裝填物及引信。

(b) 藥包筒 (cartridge case)，連同火帽 (primer) 及發射藥 (在 155 毫米砲彈中為炸藥)。

(4) 彈殼

彈殼(見第九十二圖)係用普通鋼製成。上端為一蛋形頭(ogival head)，在 75 毫米砲彈，其形粗短 (blunt)；在 155 毫米砲彈，則係作長形。155 毫米砲彈的彈底，呈船尾形 (boat-tailed) [即流線型 (streamlined)]。彈壁中部最薄，愈向底端愈厚 (底部需具較大的強度)；向彈鼻亦逐漸加厚，俾封閉接縫處 (closure joint) 得以相當的強固，彈殼直徑最大處為導帶部分；所謂導帶 (bourelet)，即係位在蛋形部底精密車成 (cautfully machined) 的制定帶 (guide band)。在導帶以下，彈殼直徑稍小，其表面亦較為粗糙。近彈底處，有一道銅質旋轉帶 (copper rotating band)，嵌於環繞彈身的槽內，向前邊逐漸削小。發射時，旋轉帶緊貼來復線槽，並沿之轉動前進。是以旋轉帶一方面成爲一種阻氣蓋 (gas check)，限制發射藥所生的壓力，使其推動彈身；另一方面則使砲彈經過砲膛時，獲得旋轉的運動，因而得以平穩飛行 (即彈頭向前)。75 毫米野砲彈及 155 毫米榴彈砲彈，均祇備有一條窄狹的旋轉帶；155 毫米野砲砲彈，則配有旋轉帶兩條，因此種砲的後膛中，所產生的壓力遠較巨大故也。除此點外，兩種 155 毫米砲彈的構造，完全相同 (見第九十三圖)。

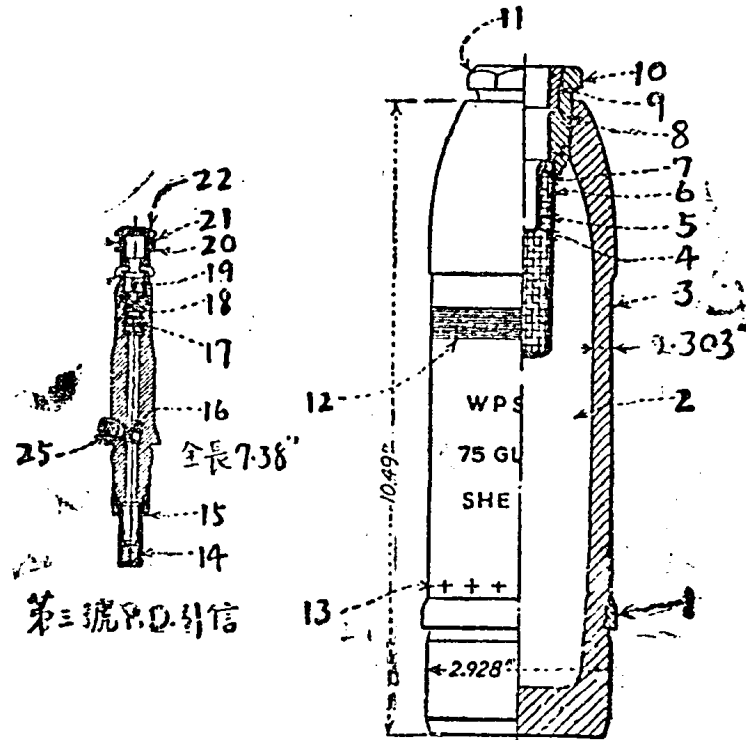
砲彈總容量 (淨空間)，75 毫米砲彈為 29.14 立方英寸，155 毫米砲彈為 238 立方英寸。

(5) 密接套及擴爆管。

密接套及擴爆管套，內貯裂開彈殼的爆炸藥，且成爲氣密的封閉。密接套備有六角頭及一根長型削尖的螺旋管，用以轉進彈頭。鋼質的擴炸管套，則鍛接於密接套的底端。75 毫米砲彈的擴爆管，內裝 35.4 克『特出如』。兩種 155 毫米砲彈的外擴爆管，均裝 29 克『特出如』，內擴爆管則裝 253

克 T. N. T.。此等擴爆管，裝下化學砲彈的全部爆裂藥。爆裂藥被一根凸邊銅管壓緊，而令其固定；此項銅管，用作引信室 (well for the fuse)，其內部刻有螺旋紋，以便容納引信。

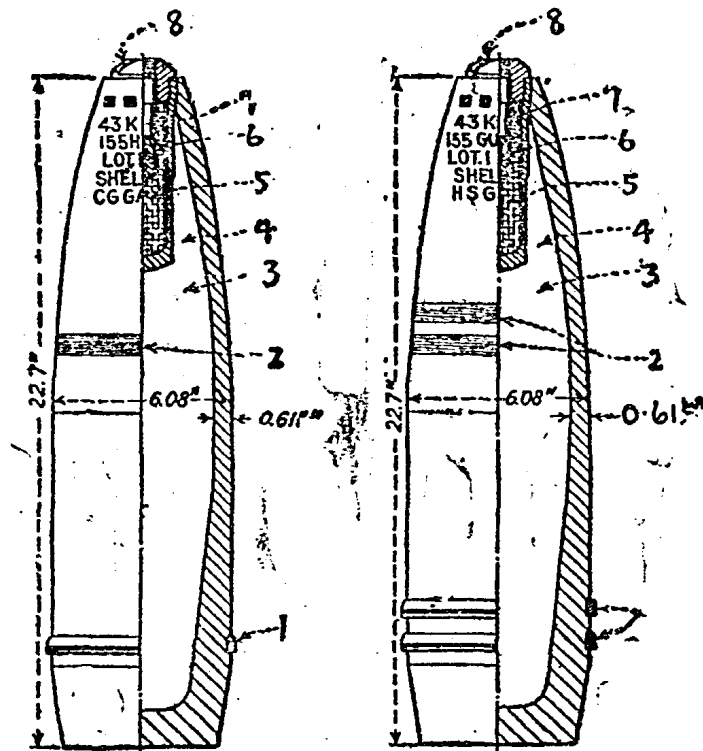
第九十二圖 美國 75 毫米化學砲彈構造詳圖



第二號 75 毫米砲彈 (黃磷
彈的專用標記)

- 說明：
- | | |
|--------------------------------------|--|
| 1. 旋轉帶 (rotating band); | 4. 雷管穴 (detonator well); |
| 2. 淨容量 (net capacity) 爲 28.7 立方英寸。 | 6. 擴爆管套 (booster casing); |
| 3. 彈殼 (body); | 8. 密接套 (adapter); |
| 5. 爆裂藥 (bursting charge); | 10. 六角頭 (hexagonal head); |
| 7. 毛氈墊圈 (felt washer); | 11. 第四號 B 密接套及擴爆管套 (adapter and booster casing Mark IV); |
| 9. 引信外接口 (fuse bushing); | 13. 重量標記 (weight marks); |
| 14. 下起爆管 (lower detonator); | 15. 毛氈墊圈 (felt washer); |
| 16. 離心阻隔器 (centrifugal interrupter); | 17. 上起爆管 (upper detonator); |
| 18. 火筒 (primer); | 20. 墊圈 (washer); |
| 19. 火針 (firing pin); | 22. 火針頭 (firing pin head); |
| 21. 木塞 (block); | 23. 螺旋線及半環 (spiral and half rings); |
| 24. 保險針 (safety pin); | 25. 彈簧 (spring)。 |

第九十三圖 美國 155 毫米化學砲彈構造詳圖



第二號 155 毫米毒氣榴彈砲彈。CG 砲彈的專用標記；如裝黃磷，則另加黃色帶一道。

第七號 155 毫米毒氣野砲彈。HS 砲彈的專用標記。

- 說明：
- 1. 旋轉帶 (rotating band)；
 - 2. 綠色帶 (green band)；
 - 3. 裝填容量 (capacity for filling) 爲 239.2 立方英寸；
 - 4. 裝填物；
 - 5. 外擴爆管 (outer booster)，內裝 T. N. T. 253 克；
 - 6. 內擴爆管 (inner booster)，內裝特出如 29 克；
 - 7. 雷管穴 (detonator well)；
 - 8. 第四號 B 密接套及擴爆管 (adapter and booster)。

第三號引信 (見第九十二圖)，爲現時各種化學砲彈所通用，乃係一種尖端雷炸的長形碰炸瞬發引信 (point-detonating superquick long percussion fuse)，與法國所用 1916 年式 I. A. L. 引信相似，當撞擊時，引信頭部火針 (plunger) 撞入內盛雷汞的火帽，作用因之開始。引信包括黃銅管身，鋼質發火機件 (firing mechanism)，接於管頂的上起爆管，與旋入管底的下起爆管。上下兩支起爆管之間，有一直道相通，其中僅用一保險裝置

safety device) 阻隔。保險裝置，爲一離心門 (centrifugal bolt) 及一發動此門的小型彈簧；該項彈簧，平時阻斷上下起爆管的通道，直至反坐力 (set-back) 已盡，彈已離開砲膛乃止。如因任何原因，致上起爆管着火過早，火焰即爲保險裝置所隔斷，不能達到下起爆管。

在運輸時期，以及砲彈尚在砲膛內的時候，火針之所以不能與火帽接觸，係由兩枚鋼質半環 (half collars)，以一肩托住火針，使其不能向後移動。此兩枚鋼質半環，被一條黃銅帶纏住，得以固定其位置；帶的尾端，復附有第三枚半環。此帶纏繞方向，係與砲彈旋轉方向相反；故當砲彈繼續轉動時，帶的纏繞愈趨牢緊。轉動的加速度一經停止，離心力即將第三枚半環拋出，因之帶亦鬆開，內面兩枚半環亦行脫散，失針即獲得自由。但在砲彈飛行時，火針仍然不能向後撞擊，因其尚被一根粗保險絲 (shear wire) 所阻止之故。當砲彈達到彈着點時，彈身尚未着地之先，火針頂端先受撞擊，進入彈身，震斷保險絲，而撞入火帽。緊火裝置 (arming mechanism) 爲一條膠油布 (gummed tape of oil cloth) 粘住，俾得固定其位置，並用錫箔蓋住之。

(7) 藥包筒及發射藥

75 毫米砲彈的藥包筒，爲一根黃銅管；其所裝發射藥爲硝化纖維素無煙藥 (nitrocellulose powder)。此項發射藥的點燃，係用一隻着發雷管 (percussion cap)，及一個裝於藥筒底端內含少許長焰黑色火藥的火帽 (primer)。

至於 155 毫米野砲及榴彈砲的砲彈，所用點燃火藥及發射藥，均係裝於可以燃燒的絲質袋中，安置於砲管的後膛 (breech)；雷管則插入閉鎖機 (breech mechanism) 內。發射藥係由幾部分組合而成，俾得隨時變更砲彈的砲口速度 (muzzle velocity)。利用此種辦法，祇須用最小量的火藥，即可造成所期望的射程，而所得落角 (angle of fall) 亦最大。此不僅使砲膛所受損害減小，亦可使砲彈易於命中斜坡後面或其他特殊的地形。

(8) 砲彈重量

各個砲彈的重量，在容許的最大與最小限度以內，可以自由變遷。爲射擊準確計，各個砲彈按照規定限度內的相對重量，分別予以標誌。凡爲某種任務而選用砲彈時，先將其重量相近者，剔出而發射之，如使用較重或較輕的砲彈，則予以適宜的改正。

第五十一表 砲兵所用化學戰劑與兵器的重要數據

兵 器	發射速率 (每分鐘發數)		每種兵器 (砲彈) 中所用化學戰劑的種類及其大約重量 (以磅計)					射 程		
	短時 間發 射	長時 間發 射	(a)	(b)	(c)	(d)	(e)	最 大 射 程	效力最大的射程	
			HS (芥氣)	CG (光氣)	CNS (催淚 劑)	WP (發煙 劑)	FS FM (發煙 劑)		準 確 射 程	地 段 射 程
75 毫米野砲	6	3	1.3		1.5	1.8	1.8	8,800	7,000	8,000
155毫米榴彈砲	4	1	11.0	11.1		15.4	15.4	12,400	10,000	11,200
155 毫米野砲	3	1	11.0					17,500	14,400	16,200

(B) 化學砲彈的發射

發射化學砲彈的一般原則，雖與發射高級炸藥砲彈相同；但使用時，倘欲發揮化學彈藥的最大效力，則根據化學戰劑特殊性能得來的特殊技術，以及化學戰劑施放後所生作用的一般知識，殊屬不可缺少。例如，內裝液體裝填物的化學砲彈，其射程較高級炸藥砲彈為小，而偏差則較大。此種因素，為發射光氣暫時性致命戰劑時所必須顧及者。偏差太大，有沖淡目標上毒氣濃度的趨勢，必須增加火網 (volume of fire) 以資補償。但使用持久性戰劑時，偏差並非一種重要因素。此類戰劑，即使濃度甚低，亦有相當效力。事實上，正常的偏差 (normal dispersion)，可使持久性戰劑，在目標地域上，達到所期望的分佈，

高級炸藥砲彈在地面爆裂的時候，其效力大抵向四周發展；目標之能被破壞者，僅限於其爆裂半徑 (radius of burst) 以內，且幾秒鐘後，其效用即全歸消滅。化學砲彈則不然，爆裂的時候，化學戰劑，因受爆炸作用，向各方拋散，一部分為液體，一部分為蒸氣，且有少許液體濺入土內。如係暫時性戰劑，濺於地面的液體，迅速揮發而成氣雲，由爆裂點 (point of burst) 起，在風況影響下，向他處流動。氣雲濃度，以爆裂點為最大；在流動的時候，向上及向側伸展，結果氣雲逐漸變淡，最後終至無毒 (見第三章第四節)。多數砲彈，在彼此相近處爆裂，均依照上述程序而形成氣雲，各個氣雲復互相合併而成為整個的一片大氣雲，具有極高的最初濃度 (initial concentration)。

繼續施行射擊，可以保持氣雲不斷產生。

發射持久性戰劑的時候，大部分戰劑濺於地面。其散入空氣中者，作用與暫時性戰劑相似；濺於地面者，則繼續蒸氣於空中，形成稀淡的蒸氣，直至液體完全蒸發乃止。此種蒸發作用，受熱（例如日光的燻晒）則迅速，受冷則遲緩。由此可見，化學砲彈在時間及範圍上，均係產生一種連續不斷的作用。此項作用，並不限於目標本身；即遠處下風的地區亦受其影響。且其功效，可保持數小時、數日、甚至數星期之久，視所用戰劑的種類而定。

如將毒氣砲彈與高級炸藥砲彈產生傷害的價值加以比較，可以說兩種砲彈中的任何一種，均可傷害密近爆裂地點的人員。但一百枚高級炸藥砲彈的效力，約為一枚高級炸藥砲彈的一百倍；而一百枚毒氣砲彈的效力，則遠較一枚毒氣砲彈的一百倍為大，此蓋由於毒氣砲彈造成隨風流動的致命性毒雲時，具有累積的（cumulative）效應。此種性質，為高級炸藥砲彈所未有。

藏於深壕塹及掩蔽部的人員，對於高級炸藥砲彈的射擊，獲得相當的保護。如目標未曾準確測定，射擊未曾準確調整，無論發射任何大量的高級炸藥砲彈，皆不能獲得希望的效果。但如所發射者為毒氣砲彈，則毒氣可流入戰壕及掩蔽部。毒氣與破片不同，其運行並無一定軌道。且因其密度較空氣為大，具有流入低處的特性。是以發射毒氣砲彈時，僅須使其於鄰近目標的上風處所爆裂。準確的要求，不若發射高級炸藥砲彈時之重要；因毒氣能自行尋覓其目標。高級炸藥砲彈的破片功效，為時或僅一秒鐘；由毒氣砲彈放出芥氣微粒的效力，則能支持若干日之久。

一般言之，小口徑砲彈，最適於裝填持久性戰劑；大口徑砲彈，則最適於施放暫時性戰劑。

例如發射芥氣，使用一定分量的戰劑以毒化一定面積的地區，如能產生最大數目的最小沾染點（infected spots），均勻分佈於目標上，即能收最大的效果。75 毫米砲彈，容量較小（每彈裝填芥氣 1.3 磅），發射速率甚大，而偏差適中，故最適於發射持久性戰劑。如用同量的戰劑，由 75 毫米砲彈所得的沾染點，較之由 155 毫米野砲彈或榴彈砲彈所得者，多至八倍以上。但如用芥氣攻擊的目標，不在 75 毫米砲彈的射程以內，則自應使用 155 毫米野砲彈或榴彈砲彈；甚至使用 240 毫米榴彈砲彈，亦殊有效。

對於暫時性戰劑，則情形恰係相反。例如發射光氣，欲得最大的效力，必

須於兩秒鐘內，將所需戰劑的全量，完全施放於目標上。

75 毫米野砲及 155 毫米榴彈砲，均備有煙幕彈。雖則此等煙幕彈中，均須裝填大量爆裂藥，以致將黃磷碎成極細的顆粒，因而減少其燃燒的時間；但對於煙幕目標之非他種有效發煙兵器所可達到者，此等發煙砲彈，仍為必用的兵器。

目下尚無縱火砲彈，用作砲兵的標準彈藥；但適於發射毒氣砲彈之各種口徑的砲，應可同樣適於發射縱火砲彈。一俟滿意的縱火砲彈製出，自必為砲兵所使用。

(C) 暫時性毒氣的發射

由上所述觀之，持久性毒氣、煙幕、及縱火劑，顯然易為各類砲彈所散佈。至於暫時性毒氣（可以光氣為代表物）則不然。此類戰劑具有一些特性，使其在各式砲彈中採用的問題頗為複雜。

就毒性毒氣 (toxic gases) 而言，其傷害效應 (casualty effect)，為存在於空氣中的濃度與支持此種濃度的時間之相乘積。此種雙重作用 (duality of action)，在由吹放瓶均勻放出氣流所形成的暫時性毒氣雲最易達到；吹放瓶速率，可以調整，或令產生短期間的濃厚氣雲，或令產生長期間的淡薄氣雲均可。離開此項簡單的施放方法，困難立即發生。

物理因素，往往限制由己方陣線的固定容器中放出氣雲之機會。敵人或許相距太遠；欲求氣雲達到時保持有效的濃度，需要放出斷難辦到的大量毒氣。風況亦非人力所能支配，常不能依照吾人希望的方向以吹送氣雲，是以吾人勢須借助於毒氣砲彈，以克服距離與逆風等障礙。

但採用砲彈時，對於毒氣效力方面，吾人必須忍受相當的犧牲。砲彈連續爆裂所生的毒氣濃度，僅能約略接近吹放方法所生的均勻濃度。連續射擊以延長敵人曝露的時間，消耗彈藥亦極多。此等困難，固非不能克服，但確能限制吾人對於毒氣砲彈的選擇，並強迫吾人採取一種執行此種毒氣攻擊的特殊技術。

暫時性毒氣砲彈，每一顆裝填四磅有效戰劑 (active agent)，乃係技術上所可容許的最小容量。是以 105 毫米榴彈砲，為適於發射暫時性毒氣的最小火器。施行毒氣砲擊時，破片的撞擊威力 (hitting power) 既不重要，毒氣砲彈中的金屬材料，可視為死重量 (dead weight)，故化學砲彈效率的真實度量，為化學裝填物與砲彈總重的比例。發射迅速，亦為一種重要條件；因

暫時性毒氣攻擊(non-persistent gas attack)的效力，係隨施放於目標上風的氣雲，與其支持於目標地段上的時間（若干分鐘）為轉移故也。

但內裝光氣的砲彈，其支持毒氣攻擊的期間，不能如吹放瓶之長久。且當射程增大時，砲彈的毒氣效率，亦隨之減小（因射程增加，需要較厚彈殼之故）。故曝露因素(exposure factor)，勢須隨射程的增加而陸續減低，必藉增加濃度而取得補償。是以對於目標施行光氣射擊時，需用大量兵器，於極短時間內執行集中射擊(intense fire)。

因此光氣砲擊的特徵，乃為奇襲；即於極短時間內造成濃厚的氣雲。其效果的產生，端賴閃避敵人面具的防護，而不在乎透過敵人的防毒面具。在執行此項攻擊時，應假定敵人備有面具，故必須在敵人戴上面具以前，以有效的濃度予以奇襲。

此項戰術原則，可以同樣地應用於三種發射毒氣砲彈的兵器；此三種兵器，即野砲、李文氏投射砲、及化學迫擊砲。

因射擊所生強裂震動，致砲彈的化學效率，遠遜於投射砲彈及迫擊砲彈。但後兩種兵器，太受射程限制。如因戰術上的理由，指定應用暫時性毒氣以攻擊二千五百碼以外的目標，勢須採用毒氣砲彈。此時射程增加的價值，遠勝於效力的減低。由於吾人不能減少毒氣的濃度，亦不能有利地加長攻擊的時間，是以祇得縮小欲使毒氣發揮功效的彈着面積。

集中與迅速發射的原則，雖可應用於砲彈，但砲隊對之執行暫時性毒氣攻擊的目標，必遠較投射砲或迫擊砲所能擔任者為狹窄。對於此等狹小目標，在各種砲中，吾人僅有 105 毫米及 155 毫米榴彈砲，能結集成適當的單位，其容量及發射速率，足以保證施放光氣的成功。

尚可欣幸者，即光氣攻擊的遠距離適當目標，包括在此等火器的射擊地帶以內。此等火器，因其發射速率頗大，可資利用的數量亦多，正常派歸師部或軍團指揮，且與他種口徑的砲相較，其發射彈的相對毒氣效率復大；故在射程介於二千五百碼與一萬碼之間的時候，用以施放光氣，此等兵器的效力，遠較其他輕型或或重型砲兵火器為佳。

105 毫米榴彈砲彈的容量，為 87 立方英寸，能裝四磅液體光氣，其化學效率為百分之 12.1。155 毫米榴彈砲彈的容量，為 238 立方英寸，能裝十一磅光氣，其化學效率為百分之 11.5。

如上所述，可見光氣與高級炸藥間，存有顯明的區別。每一顆高級炸藥

砲彈，能產生其本身的與自足的 (own individual and self-sufficient) 效果；一枚砲彈放出的光氣，則除給予環繞目標的空氣以少量雜質外，毫無其他作用。如欲使用光氣，以產生明確的傷害效果，必須於目標地段上，形成致命濃度的毒帳；除非所生低於致命濃度的氣雲能支持長久時間，則不在此例。在第一次世界大戰期間，因未曾注重濃度的技術因數，結果徒然浪費許多毒氣砲彈，其數目可以百萬計。

砲兵發射光氣的初步技術問題，為決定適當的火力集羣 (groupment of fire power)，以及在一定目標地段上造成致命濃度所需最小限度的火力。然後目標以外的地段，可為此項最小限度火力以外任何可用的兵器射擊，而不致過分分散氣雲者，可以決定。

在考慮最小限度的火力時，對於中型砲（即 155 毫米榴彈砲）砲兵營 (artillery battalion) 的戰鬥力，可先予以研究。

每一個榴彈砲營，排砲齊發，能發射八發內裝十一磅光氣的砲彈，即總共能施放八十八磅光氣。每門榴彈砲，每分鐘能發射四次。此種速率雖大於榴彈砲的正常發射速率；但此種速率，能支持兩分鐘，亦即能支持發射光氣的標準期間。因此在兩分鐘內，每營能施放八排砲，每排砲能發射八十八磅光氣，即總共能施放七百零四磅毒氣。

但在此項總量中，應當予以相當的折扣。砲的失射，爆裂時彈內一部分光氣的毀滅，以及由於他項原因而生的阻滯（尤以夜間射擊為甚），均使光氣遭受相當的損失。如將此等意外損失計入，則榴彈砲營執行射擊時，實際吹送於目標地段上的光氣，難於超過五百磅。

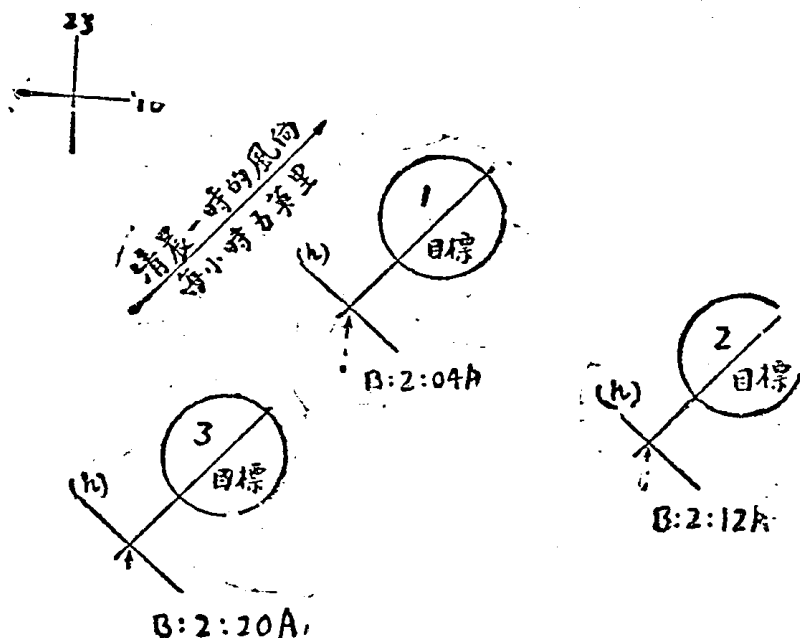
曝露十分鐘的光氣致死濃度，為每分鐘每立方米空氣中含有 0.50 克。每分鐘施放光氣二百五十磅，吾人可於目標上散佈足量的毒氣，使 227800 立方米空氣中，均能達到致命的濃度。假定氣雲在目標上的平均高度為三米，則二百五十磅光氣所能造成致死濃度的地面面積，大於 70700 平方碼。是以在實用上，吾人從此項計算中，可推出一營 155 毫米榴彈砲，能於直徑為三百碼的圓形面積上，佈成致死濃度的暫時性毒氣雲。

執行此類射擊的方法，既與某一砲隊用以掃射 (sweeping fire) 直徑為三百碼的圓形地段之方法不同；亦不宜採用高級炸藥砲彈施行阻礙 (neutralizing) 的方法，對於目標作一組射程 (successive ranges) 的射擊。風力可佈散毒氣雲；砲兵的工作，為發射毒氣於適當地點，俾得儘量利用風力。是

以各門砲所射擊的實際目標，為垂直於風向的一條直線中之各點。

欲加毒化的地點，可於事先就佈毒範圍內，指定一片直徑為三百碼的地段。營指揮官，必須決定執行攻擊時的風向；畫出一根三百碼長的目標線 (target line)，與風向垂直，位在欲加毒化地段上風適當的距離；並指定每一砲隊擔任射擊此線上的某一段 (參閱第九十四圖)。於是各砲隊指揮官，指派每門榴彈砲射擊的點目標 (point target)；該項點目標在射擊期間不應予以變動。在適當的方向與仰角下，每門火器，應儘量迅速地發射八發砲彈。

第九十四圖 暫時性毒氣目標的佈毒範圍



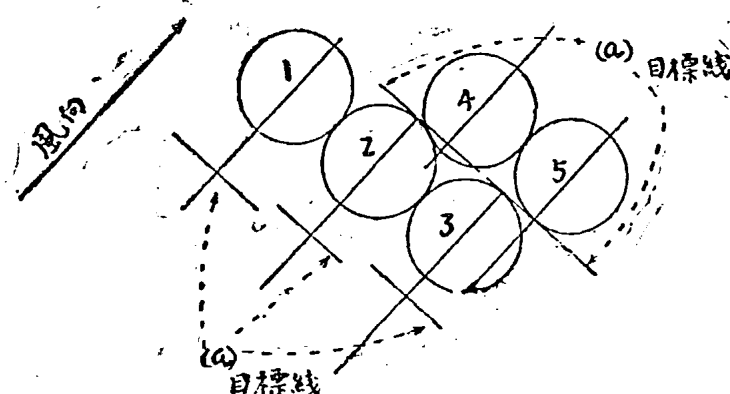
營指揮官，在清晨十二時半，奉到佈毒範圍的命令，乃加註下列數事，以命令其所屬各砲隊指揮官：(a)最後的風向；(b)施放毒氣的目標線；(c)每一砲隊擔任射擊的線段 (part of line) 與射擊的時間。如風的影響可以不計，則發射線 (line of fire) [即目標線；亦即圖中之 (h) 線] 應平分目標面積。

光氣毒化的地段，雖然為便利起見，可指定其為圓形，但實際上形成的氣雲，顯然較近於正方，其一邊即為目標線。此項目標線，可向兩端無限延長；只須添增火器的彈着點 (point of impact)，彼此間隔不致寬於三十碼。惟延長氣雲的寬度，事實上不能變更其縱深；不問目標線如何加長，有效濃度之向下風伸展，不能超過三百碼。

如希望增加毒化地段的縱深，可對至少配有一隊砲兵以上的射擊單位

(fire units) 指定目標；該項目標位在垂直於風向的各條直線上，該線各在其最初彈着線 (initial line of impact) 的下風三百碼；同時各個點目標的間隔，仍須保持三十碼的距離（見第九十五圖）。

第九十五圖 同時使用暫時性毒氣攻擊一組目標地段 (a series of target areas)



每一目標，指派一個單獨的中型砲兵營，負責射擊；發射時間，由砲兵指揮官指定。每一營指揮官，揮定一條目標線，並指派所屬各隊擔任射擊的範圍。

採用此種方式時，一個榴彈砲營的基本單位所攻擊的地段（直徑三百碼），可向任何方向擴張，隨其可資利用的兵器數量為轉移。以小於兩營的集羣 (groupment) 執行光氣攻擊，事實上難收效果。如同時實施四營或四營以上的砲兵攻擊，每營分配均係按照上述原則，自可有助於成功。雖則戰術因素，往往影響集中一營以上的兵力之決定；但技術上的考慮，則需要集中一營以上的榴彈砲，迅速射擊兩分鐘，方能放出有效數量的光氣，以攻擊遠距離目標。

第四節 第一次歐戰後戰術方面的發展

(A) 概論

砲兵使用化學戰劑之所以有利，實有多種理由。是項理由，可摘要如下。

- (a) 射程遠。
- (b) 能集中猛烈射擊於小面積。
- (c) 能迅速集中火力。
- (d) 能迅速轉移集中的火力。
- (e) 射擊準確，故火力能集中。
- (f) 與化學兵器相較，比較地不依賴於天氣情況。

海岸砲隊 (coast artillery), 可運用固定的防禦線 (fixed defense), 鐵路砲 (railway artillery), 高射砲 (antiair-craft artillery), 及數種摩托化的大砲 (motorized artillery)。固定防禦線, 係由數目甚少而口徑甚大的重砲所構成。此等重砲, 因下段所述各種理由, 目下尙未計劃採用化學砲彈。且此種大砲的主要成功用, 爲擊毀敵方的物資, 不在於射擊敵方的人員。由於同一理由, 鐵道砲亦不宜於發射化學戰劑。高射砲亦尙無使用化學戰劑的計劃。輔助固定防禦線的摩托化砲隊, 則有有效運用化學戰劑的機會, 以射擊正在運輸中的敵方部隊。

野戰砲隊 (field artillery), 爲砲兵中使用化學戰劑最多的部門; 其所用砲的分類法計有數種, 下表所示者, 爲特別有興趣的一種:——

口 徑	重 量	隸 屬
75 毫米野砲	輕型	師
105 毫米榴彈砲	輕型	師
155 毫米榴彈砲	中型	軍團
155 毫米野砲	重型	軍團
240 毫米榴彈砲	重型	總司令部預備隊*

此表中所列各種砲, 均可隨時使用化學戰劑, 而獲得利益; 使用最多者, 爲師部砲與軍團砲 (division and corps artillery) 亦即所謂輕型砲與中型砲 (light and medium artillery)。其理由當於下段述之。

當決定採用何種砲以施放化學戰劑時, 下列各種因素, 必須予以慎重的考慮:

- (a) 口徑;
- (b) 發射速率;
- (c) 可用之數量。

(1) 在發射持久性毒氣時, 大口徑砲, 能產生較大的沾染面積 (infected area)。但大口徑砲, 因其數目較少, 發射速率亦較低, 故用以施行射擊時, 除非將發射時間作不合理的延長, 或利用其他小型砲與中型砲以資協助外, 僅

* (註 60) —— 若干 75 毫米野砲及 155 毫米野砲, 亦包括在總司令部預備隊 (G. H. Q. Reserve) 之內。

能產生較少數目的此等沾染面積。持久性毒氣理想的佈散，為造成最大數目的較小沾染面積；此種目的，可運用適當數目的輕型或中型砲以完成之。

(2) 至於發射暫時性毒氣，所希望者為放出大量的戰劑。大口徑砲，數目既少，發射速率亦低，故不適於造成高濃度的暫時性毒氣。大口徑砲，可與中口徑砲聯合使用，以施放濃厚的毒氣於目標上，但如此做去，殊難保持時間上所需的密切合作。用大口徑砲發射暫時性毒氣，僅在爆裂點附近，可望其釀致毒氣傷害；毒氣之如此使用者，以困擾射擊的性質居多。

(3) 各種口徑的砲，幾均可有效地施放困擾性戰劑。

(4) 就砲兵使用煙幕而論，吾人須知煙幕的需要，常在接近前線的地點，甚少在遠距離的後方地域。此項敵陣後方地段，乃大口徑砲的目標；故大口徑砲，甚少用以施放煙幕。

(5) 發射縱火砲彈，一般地均用 155 毫米野砲及榴彈砲。

從以上的討論，吾人可見，使用化學戰劑最多的兵器，乃係小口徑砲及中口徑砲。

直至第一次歐戰爆發的時候，砲兵所用彈藥，主要地為榴霰彈 (shrapnel) 及高級炸藥彈。在陣地戰 (stabilized warfare) 期間，榴霰彈證明無效；因而最初以高級炸藥彈替代榴霰彈，隨後則代以毒氣砲彈，化學砲彈僅可視作高級炸藥彈與榴霰彈之輔助彈藥，而未嘗企圖用之以作二者的替代品。因此在砲兵彈藥中，化學砲彈應佔百分數的問題，遂致發生。在第一次世界大戰期間，化學砲彈的價值，已經確立。當戰事逐漸延長，德國所用化學砲彈亦逐漸加多；直至最後，在其所消耗的砲兵彈藥總量中，化學砲彈所佔百分數，竟達百分之五十以上。在休戰時，美德陸軍所用化學砲彈的百分數，已確定為百分之二十；而且業已決定在 1919 年 1 月，將其增至百分之二十五。至於砲兵彈藥中，究應將若干百分數分配於化學砲彈，目下各方意見甚為分歧；其中有估計其應高至百分之五十左右者。不論採用何種百分數，但惟測其決不致小於上次大戰時所用的比例，似頗合理。在砲兵彈藥中，化學砲彈既佔如此大的比例；關於其使用，制定戰術上的完善原則，自屬相當重要。

多種戰劑，曾經考慮用以裝填砲彈。如就以前所論各種戰劑之戰術上的分類（即分傷害、困擾、發煙及縱火等類）而論，各類戰劑，均可應用於砲彈，每類在有些情形下，用之能得相當的利益，且各類中皆有幾種戰劑，可供

有效的運用。

(1) 傷害性戰劑，無疑地為適於裝填砲彈的戰劑。此類戰劑之所以時常需用，其主要原因，在於其具有化學戰劑的兩種優點，即(a)不需直接命中目標，(b)此種戰劑，許多具有持久性。

(2) 困擾性戰劑之所以需要，由於其在低濃度下具有效力，能迫令敵人佩戴面具。且在禁止使用毒性毒氣的戰爭中，亦可使用此類戰劑。

(3) 發煙劑之所以需要，乃由於吾人已經認識，在未來戰場上，煙幕將擔任重要的任務。

(4) 縱火劑之勢將應用於砲彈，亦屬毫無疑問。當戰場情況利於使用此類砲彈時，自必發射之。

在有些方面，宜將一類中幾種不同的戰劑，裝於砲彈內。例如設有幾種傷害性戰劑，可資利用；則執行射擊時，有時可將其互相混和，俾可誘惑敵人，使其常在猶豫之中，不知究應從事何種毒氣的防護。同時，敵人配備的防毒面具，對於某種戰劑雖能防護，對於他種或不能。更有進者，如不能確定釀致傷患者究屬何種戰劑，則其對於毒氣傷害的醫治亦大感繁難。

所有化學戰劑，皆不能同時適用於各種口徑的砲彈，其原因計有數種，主要者為：(a)發射速率，(b)砲彈容量，(c)可資利用兵器（即砲）的數目，(d)該項兵器的任務。

欲求暫時性毒氣能以發揮其功效，必須於極短時間內（通常為兩分鐘），施放大量於目標。75 毫米野砲，雖發射速率甚大，又有多門可供運用；但以其彈殼容量太小，用以施放暫時性毒氣，不若口徑較大的砲之適宜。155 毫米榴彈砲則不然；其砲彈容量夠大，又有可敷應用的數目，足以造成所需濃度，故為一種適於施放暫時性毒氣的武器。其發射速率，雖不及 75 毫米野砲之大，但亦足以在時間限度內，就可用的砲數造成相當濃厚的氣雲。

前文曾經述及，芥氣的理想散佈方法，為形成最大數目的小面積沾染點 (infected points)。此種需要，遂使 75 毫米野砲，成為發射芥氣的理想兵器。運用 155 毫米砲彈所造成的沾染面積 (infected area)，其大小尙未達到浪費的程度；故 155 毫米野砲，亦可用以施放芥氣。

暫時性毒氣（光氣），最適於對敵軍部隊，造成奇襲的濃度 (surprise concentrations)。因其係暫時性，此項濃度不能逐漸形成。因其無起泡作用，故面具對之能作充分的防護。如拖延發射時間，則敵人所感覺唯一的障礙，

爲必須佩戴口罩。因此在使用時，必須集中多門砲，俾能在兩分鐘內，佈成適當的濃度於目標上；且發射時亦應盡其最大的速率。濃厚的光氣，必須散佈於確有敵人佔據的區地。因光氣乃係暫時性，不能用之於阻敵進佔的區域(deny areas)。發射光氣時，須將幾個砲隊，集中射擊同一目標；因此其他任務的射擊常須停止，此點有時甚爲不利。戰術環境禁用暫時性毒氣的機會，少於其禁用持久性毒氣；是以常有應用芥氣不能獲得佳良效果的情勢，而光氣則儘可使用。

持久性毒氣(芥氣)，爲填充砲彈最重要的化學戰劑。因其持久性大，可用少數砲繼續射擊，以逐漸形成所需的濃度；且此項濃度一經佈成，僅須消費少量彈藥，即可保持不變；故不必停止多種其他任務的射擊。運用芥氣以攻擊敵方部隊，固屬有效；但其最重要的特點，爲其能有效地阻礙敵軍進入某地，即令無人駐守該地時亦然。

裝填黃磷的發煙砲彈，可用以妨礙敵人的觀測，有時亦可用以佈成煙幕。使用黃磷以攻擊敵方部隊，能收傷害與摧毀士氣的效果。有時黃磷亦可用作縱火劑，但此項功效，多半處於次要地位。

困擾劑苯氯乙酮，可與高級炸藥有效地協同使用，以迫令敵人佩戴口罩。在計劃施放光氣之前，不能使用困擾劑；因敵人一經戴上面具，則奇襲原素立即失去，而使用光氣的成敗，又全視能否造成奇襲而定故也。在發射高級炸藥砲彈以攻擊敵方部隊的時候，如隨時雜以芥氣乙酮砲彈，亦可大大收效。

砲兵使用化學戰劑，亦受第十三章所述一般原則的支配。戰局的形勢(攻擊或防禦)，各種攻勢活動，與各種防禦活動，對於砲兵使用化學戰劑，均有相當影響。研究此項問題的最好方法，爲注意化學戰劑應用於各類砲兵射擊係屬何項性質。

(B) 砲兵射擊中化學戰劑的使用

(1) 概論

砲兵射擊，分爲下列兩大類：

(a) 破壞射擊 (fire for destruction)；

(b) 阻礙射擊 (fire for neutralization)。

破壞射擊爲大口徑砲的主要任務。輕型砲及中型砲(就口徑而言)的重要使命，爲施行阻礙射擊。此類阻礙射擊，無論直接或間接，通常均爲攻擊

敵方人員，在過去均用高級炸藥砲彈完成此項任務。若於高級炸藥砲彈中，加入若干化學彈，有時或竟單獨射擊化學彈，均可大大地增進此類阻礙射擊的效力，傷害性戰劑與困擾性戰劑，皆可有效地與高級炸藥協同使用。有時為達到摧毀士氣的效果，可將黃磷發煙彈與高級炸藥彈，同時發射。

(2) 砲兵射擊

按照戰術上的應用，可將砲兵射擊，分作下列各類：

- (a) 對於瞬間目標 (target of opportunity) 的射擊。
- (b) 預備射擊 (preparation)。
- (c) 集中射擊 (concentration)。
- (d) 阻制預備射擊 (counterpreparation)。
- (e) 掩護射擊 (barrages)。
- (f) 制壓砲隊射擊 (counterbattery)。
- (g) 阻止射擊 (interdiction)。
- (h) 困擾射擊 (harassing)。

各類射擊間，並非常有明確的界限。往往一次特殊射擊，可以列入兩類或三類，在各類射擊中，有僅適用於進攻者，亦有僅適用於防禦者；但概括言之，各類射擊，均可應用於攻擊及防禦兩種局勢。

(3) 對於瞬間目標的射擊

瞬間目標，其顯露既出乎意外，亦甚少久留於固定的地位；是以對於此項目標，僅可執行短時間的射擊。此類目標，常為較小的支隊 (small parties)；用高級炸藥砲彈攻擊之，較為有效。但有時亦有向之發射化學砲彈的機會；如能設計一種空中爆裂的芥氣砲彈，則尤為適宜。

(4) 預備射擊

預備射擊，為恰於進攻之前所執行的砲擊，其目標為敵軍前線，與射程所及的敵陣後方地區。此類射擊係於事先計劃，且與步兵進攻計劃經過慎密的配合；實為使用煙幕、暫時性毒氣、與持久性毒氣最好的機會。發射暫時性毒氣的目標，為敵人前進陣地間的堅強據點，及局部預備隊 (local reserves)，有時亦為更在後方的全部預備隊 (general reserves)。若係施放於接近己方前線的處所，則風向甚為重要。此類射擊的時間，亦須周密計劃，俾在己方步兵達到着彈地段以前，所放毒氣已經消散。持久性毒氣的使用，雖有若干限制；但倘能將其施放於測翼，或己方軍隊前進時不必通過的戰略要地，則在

預備射擊中，持久性毒氣，亦可佔相當地位。如攻擊企圖，係對有限的目標；則對於己方進攻時不須達到的敵陣後方地域，亦可向之發射持久性毒氣。在預備射擊的最後階段中，勢須使用煙幕，以朦障敵方觀測所，以及可據以觀測的高地；有時恰當躍出衝鋒之前，亦可用以朦障敵軍前線。

(5) 集中射擊

集中射擊，計有幾種方式。此類射擊，佔去預備射擊與阻制預備射擊中的大部分砲火。用於攻擊時，採取連續性的集中射擊 (successive concentrations)，以代替過於浪費的滾動掩護射擊 (rolling barrages)；用於防守時，則採用防禦性的集中射擊 (defensive concentration)，以代替固定掩護射擊 (standing barrage)。上述關於預備射擊所當注意之點，亦可應用於攻擊時所用的連續性集中射擊。至於防禦性集中射擊，則使用毒氣的限制較少。執行防禦性集中射擊，暫時性毒氣，可應用於敵軍陣線上任何一段。若所射擊的目標，逼近己方前線，則風向可限制毒氣的運用。至於將持久性毒氣用於防禦，所受限制，不及攻擊時所受限制之多；但防禦的方式，究為主動，抑係被動，則必須予以考慮。實施集中射擊時，化學砲彈，可與高級炸藥砲彈聯合使用；亦可單獨發射化學彈。

(6) 阻制預備射擊

阻制預備射擊，乃係一種預先準備以應付緊急形勢的射擊 (emergency fire)；其目標為敵人可能的集合處所。以射擊性質言，則通常為逼近己方陣的集中射擊。此類射擊的需要及執行，多係隨機應變，故無決定風況是否有利的機會。因此僅當射擊目標隔離本軍陣線尚有相當距離時，可以兼用毒氣彈。

(7) 掩護射擊

滾動掩護射擊與固定掩護射擊，均不適用於使用化學戰劑。滾動掩護射擊的目標，多恰在進攻的步兵之前，彼此相隔距離極短。持久性毒氣，當然不能使用。至於使用煙幕或暫時性毒氣，縱令風況適宜，時間亦常感不足；在己方步兵到達掩護線 (line of the barrage) 以前，煙幕或暫時性毒氣不能消散，是以此等戰劑，亦復不宜採用。

固定掩護射擊，為一種事先佈置的防禦方策，以備不時之需。其所射擊者，為接近己方前線的目標。執行時缺乏考慮天氣情況的時間，是以斷難採用化學彈。

另有一種特殊方式的掩護射擊，稱為制壓掩護射擊 (box barrage) 此種射擊，可因煙幕與毒氣的引用而增加其效力。是項射擊，常用於陣地戰，與襲擊 (raid) 聯合執行。其計劃係經過事先佈置，對於此類射擊下風的一端，可以有效地發射暫時性毒氣、煙幕、或催淚劑。

(8) 制壓砲隊射擊

制壓砲隊射擊，如其名稱所示，為對敵方砲隊所施的射擊。在此項射擊中，持久性毒氣與暫時性毒氣，均可獲得應用機會。有時宜於執行暫時性毒氣的奇襲射擊，以傷害敵方人員；此項射擊，可專用化學砲彈，或將化學彈與高級炸藥並用。持久性毒氣，則可用以產生傷害或困擾的效果。如敵軍仍固守其砲位，是項戰劑引致的起泡作用，可釀成顯著的傷害。由於佩戴面具，射擊效率亦有巨大的減低，是以敵方砲隊，勢必遭受部分的阻礙 (partially neutralized)。運用毒氣以制壓敵方砲隊，其戰術上的限制，常不若集中射擊敵方堅強據點時所受者之多。在攻擊情況下，不應亂用持久性毒氣以制壓敵軍砲隊；在防禦局勢下則不然，毒氣的引用，幾毫無限制。尤以在被動性防禦時為甚。師部砲 (division artillery) 雖不常擔任制壓砲隊的射擊，但有時亦被派執行此項任務。在此種情形下，於高級炸藥砲彈中，加入若干苯氯乙酮砲彈，可以收效。散佈煙幕於敵軍砲隊前，不能嚴重地妨害其射擊；較好的辦法，為用以矇障敵方砲兵的觀測所。

(9) 阻止射擊

阻止射擊的目的，為阻止敵人利用某處地方；其射擊目標，為道路、橋樑、渡河處所、狹路、及其他重要地點。此種任務，向來係發射高級炸藥砲彈以完成之。高級炸藥砲彈的效力，僅在爆裂的刹那，用以阻止敵人利用某處地方，勢須不斷地繼續射擊，因而需要耗費大量的砲彈。毒氣為阻絕某一地段的良好工具；其效力能支持較久的時間，故不需要實施不斷的射擊，暫時性毒氣，不適用於阻止射擊；持久性毒氣，則極有效。曾經施放持久性毒氣的地方，在傷害的威脅下，可以有效地阻止敵人進入。如敵人堅持佔用此處地方，則由於戰劑的起泡作用，或刺激肺部的性能（如敵軍未佩戴面具），勢將產生傷害。在防禦局勢下，施放高濃度的持久性毒氣，以阻絕敵人進攻常用的道路、地段、及有掩蔽的路線，為粉碎其進攻計劃及迫令其經過己方步兵武器射界之最有效的方法之一。在攻擊局勢下，持久性毒氣，可用以阻止敵人進入軍路要地，或迫令其退出此等地段。

(10) 困擾射擊

困擾射擊，常施之於敵軍指揮部(commanding post)，給養供應站(supply establishment) 以及料想交通必經的重要十字路。所採辦法，由逐漸減低敵方的活動力，以達到此項目的。雖則單用高級炸藥彈，亦可有效地困擾敵方部隊；但如兼用化學砲彈與高級炸藥砲彈，或單獨使用化學砲彈，則可迫令敵人佩戴面具，或造成不戴面具的損傷，因而無限地增加困擾效果。所有化學戰劑，均有相當的困擾功效，就中尤以苯氯乙酮為最佳；因其在極低濃度下即能發生效力故也。於高級炸藥砲彈中，加入苯氯乙酮彈，可作有效的使用。

(11) 砲兵發射的煙幕

以上各段，已將砲兵射擊中化學戰劑的應用予以概述；並將傷害劑及困擾劑的適當使用法，予以指出。煙幕為化學砲彈中重要的一部分，具有多種功用。發煙砲彈的一些用途，亦已敘明；在該處並曾指出其可與高級炸藥砲彈聯合使用，以產生摧毀敵人士氣的效果。但發煙砲彈的主要效用，為妨礙敵人的觀測。此種事實，已於第十三章中詳細述及。此處所可概括敘述者，即砲兵發射煙幕的主要功用，為籠罩已知的敵方觀測所，以朦障其觀測；施放障礙煙雲，以掩蓋可供敵人據以觀測的高地；以及朦蔽敵人已經設防的軍略要地，俾其步兵武器不能直接射擊我方部隊。有時砲隊亦被指派，在前線某些部分佈成煙幕；但此項煙幕以用化學迫擊砲散佈效率最佳，祇有在不能利用化學戰隊時，始調用砲隊以施放此種煙幕。

(12) 砲兵發射的縱火劑

砲兵發射縱火劑的主要功用，為毀滅戰鬥地域 (combat area) 中敵方物資，已於第十二章中述及。

研習問題

(一) 就裝填物而論，第一次歐戰中法國所用的各種毒氣砲彈，有何特異之點？

(二) 何謂探準彈 (tracer shell)？試舉例說明之。

(三) 第一次歐戰時，英國所用縱火砲彈的裝填物，係由何種成分配合而成？

(四) 毒氣砲彈，以配備何種引信最為適宜？

- (五)裝填高級炸藥的爆裂彈之彈殼,何以一般地不適於裝填化學戰劑?
- (六)用半鍊鋼鑄造毒氣砲彈的彈殼,其優點安在?
- (七)化學砲彈的製備,何以必須力求簡單化?
- (八)第一次歐戰中,功效最著者爲何種毒氣砲彈?
- (九)近二十年來,關於化學砲彈的改進,主要地着重於那幾點?
- (十)設計毒氣砲彈時,當可任射程稍微減小,但必須使化學效率增加,其故安在?
- (十一)裝填液體化學戰劑的砲彈之彈道特性(ballistic characteristic),何以與裝填固體戰劑或高級炸藥的砲彈不同?試說明之。
- (十二)砲彈常備有旋轉帶(rotating band),其功用爲何?
- (十三)運用砲兵施放化學戰劑時,常用小口徑砲彈裝填持久性毒氣,大口徑砲彈裝填暫時性毒氣。試述其理由。
- (十四)施放暫時性毒氣,以襲擊距離 5000 碼的目標,以使用何種兵器爲最佳?
- (十五)砲兵爲施放化學戰劑的主要兵種,其原因爲何?
- (十六)執行預備射擊時,可使用何種化學戰劑?

閱讀書目

- (一)Barker, Capt. M. E.: Artillery and Chemical Warfare, Field Artillery J., September-October 1935.
- (二)Eager, J. M.: The Use of Chemical Agents by the Field Artillery in Future Warfare, Field Artillery J. Vol. 23, p. 372, 1933.
- (三)Waite, Capt. A. H.: Safety Against War Chemicals, Coast Artillery J., July-August and September-October, 1935.
- (四)McBride, Capt. L. M.: Use of Gas by Artillery, Field Artillery J., Vol. 6, 1930.
- (五)McBride, Capt. L. M.: Artillery Smoke Screens, Field Artillery J., May-June, 1935.
- (六)“Chemical Warfare School Texts,” The Chemical Warfare School, Edgewood Arsenal, Maryland, (latest revision). Book

IV. Chapter VI.

(七) 化學戰, 砲兵專門學校編印。

第十八章 空軍的化學戰術與技術

第一節 空軍的化學技術

(A) 第一次歐戰中的發展

雖則利用飛機施放毒性毒氣 (toxic gases), 為現代戰爭中最嚴重的恐怖之一; 但此種方式的化學攻擊, 在第一次歐戰期間, 則未曾試用。設吾人考慮空中化學戰爭 (aerochemical warfare) 的潛伏可能性, 與毒氣在戰術應用上已經伸展至所有其他戰鬥兵種 (combat arm) 的事實, 此種現象, 實可令人驚奇。此項遺漏的原因, 無從明瞭。然交戰雙方似乎確曾考慮空中化學戰爭, 但無人願意首先發動。或者其真正的原因, 係顧慮開始採用飛機散佈毒氣後, 敵方對於其本國城市以及城市居民, 有採取無限制報復的可能。

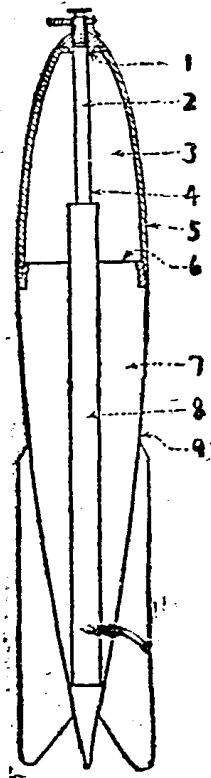
但無論其理由如何, 在第一次歐戰期間, 未曾採用飛機施放毒氣則係事實, 在空中化學戰爭方面曾經着手的少許發展工作, 僅限於投擲內裝縱火材料的飛機炸彈。當時法國曾創製一種飛機煙幕彈 (smoke bombs), 然亦僅用於訓練投彈時, 以標識炸中的地點。黃磷在當時, 係用作縱火劑, 並非用作發煙劑。

飛機縱火彈 (incendiary bombs) 計有兩種, 即集中式 (intensive type) 與分散式 (scatter type) 是。集中式縱火彈的設計, 係用以穿透並引燃房屋或堅固的建築物, 使縱火劑直接與欲加毀壞的物資相接觸。分散式縱火彈的設計, 其目的在於引燃易於燃燒的物資, 如稻田、森林、以及易燃的輕木材建築物等。

第九十六圖所示, 為美國式的一百磅集中式飛機縱火彈 (incendiary drop bomb), 其所裝主要縱火劑, 為鋁熱劑 (thermite) 及固體油 (solid oil)。彈的頭部或尾部, 或頭尾兩部, 配有一種撞擊發火機 (impact ignition mechanism)。全彈主要地係由鋼質彈頭 (steel nose) 及附有鐵片定風器 (sheet-iron vanes) 的鋅質彈身所組成。鋁熱劑用矽酸鈉 (sodium silicate) 包裹 (如第十二章中所述) 後, 將其置於鐵罐中烘烤 (bake), 再裝入炸彈頭

部，或直接裝入彈頭後烘烤之亦可。固體油則於溫熱時注入彈身，任其自行硬化。為保護鋁熱劑使其與固體油隔離起見，特在油的上面，鍍上鋅板 (zinc plate) 一塊。如第九十六圖所示，彈中利用一個鋼質帽 (steel cup) 以使彈身 (body) [或稱後身 (rear casing)] 堅固，並固定中心管 (central tube) 的位置。發火機的發動，或由於黑色火藥的閃光，或由於所用藥筒中的彈丸。點火混和物 (ignition mixture) 的安置，如第九十六圖所示；裝入時須輕輕壓緊，使其不致彼此分離 (segregate)。當炸彈着地發生作用時，鋁熱劑最先着火，燒過鋅片，所生大量的熱，迅即使固體油熔化，揮發，開始燃燒，產生猛烈的火焰。鋅質彈身，立即毀壞，固體油繼續熔化，因而使大火迅速擴張。據

第九十六圖 美國集中式飛機縱火彈



- 說明： 1 銲接處 (soldered)；
 2. 鋁熱劑點火管 (thermite ignition thimble)；
 3. 炸彈前身，滿裝鋁熱劑 (front body full of thermite)；
 4. 鋅質 (zinc)；
 5. $\frac{3}{4}$ 英寸通氣孔 ($\frac{3}{4}$ vent holes)；
 6. 接於彈身的鋅板 (zinc disk attached to rear body)；
 7. 固體油 (solid oil)；
 8. 鋁熱劑中心 (thermite core)。

目擊此項炸彈作用者的意見，縱火材料的效率甚高；今後對於此項炸彈進一步的發展，應趨向於機械方面的改進。

集中式飛機縱火彈，只須能直接命中可燃的目標，即生效力。

第九十七圖所示，為美國式的四十磅分散式飛機縱火彈。其外觀與集中式縱火彈完全相似。彈身中裝有多數小球，該球係以廢棉破布紮成，用粗製松節油 (crude turpentine) 與二硫化碳的混和物一類易燃液體浸透。後來所用小球，改用固體油作核心，外部則包以賽璐珞；有時亦用浸透硝酸銨的廢布，包裹氧化劑與可燃物質的混和物，其外再塗一層萘 (Naphthalene) 與梯恩梯 (T. N. T.) 的混和物。此項小球的直徑，尋常為三英寸。當炸彈着地時，由於彈頭黑色火藥的爆炸，遂使小球燃燒，並向四週拋散；其後面所裝少許黑色火藥，亦同時爆發，破裂彈身，協助燃着小球的散佈。此種樣式的炸彈，雖曾設計完成，但實際並未採用；因小型炸彈的效力，認為較此種炸彈為大故也。此外義大利人亦曾創製一種與上述式樣相似的縱火炸彈，內裝浸透可燃液體的廢棉球，亦可點燃並分散。

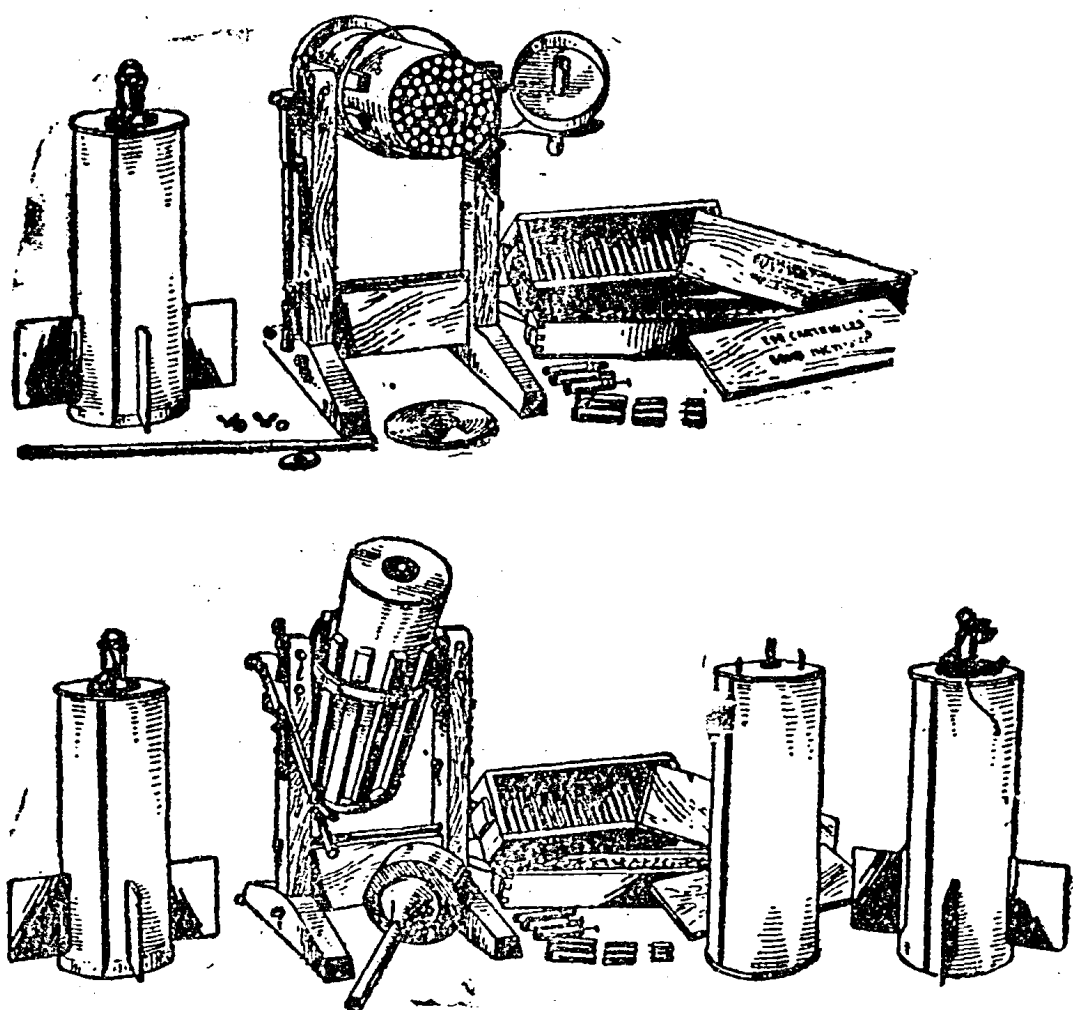
第九十七圖 美國分散式飛機縱火彈



因美國分散式飛機縱火彈的效力僅屬平平；在第一次歐戰末期，決定採

用一種雛形縱火彈(baby incendiary bomb)以資代替。此項小型縱火彈，與英國所用者極為相似。英國人首先提出投擲多枚小型炸彈以代替一枚大型分散式炸彈的意見，並製成一種 6.5 英兩的炸彈，其構造如第九十八圖所示。從原理上言，此種小型炸彈，與迫擊砲彈及配備齊全的投射砲彈相似。該彈帶有一裝藥筒，極似霰彈鎗彈(shotgun shell)。當撞擊時，藥筒即行下降而與彈底撞針相碰擊，使火帽發生作用，同時拋出裝藥筒，並點燃所裝縱火劑。此項縱火劑，即曾在第十二章述及的特別易燃鋁熱劑。

第九十八圖 英國雛形飛機縱火彈



此等小型炸彈，係裝於懸掛飛機腹部的容器內，可於需要時隨時釋放。每一容器能裝炸彈一百四十四或二百七十二枚，視彈的大小而定。每一架飛機所能裝載的炸彈數目不等。一架哈維蘭四號機(De Haviland 4)，能載此等彈八百六十枚；一架漢來潘五號機(Handley-Page V type)，則能載一

萬六千枚。當飛機編隊飛行 (formation flying) 時，將此項小型炸彈，對準廣大目標，如雨擲下，可將目標地域，同時籠罩於一片火焰之中。據英國人宣稱，由於其最後速度 (terminal velocity) 的巨大，此種炸彈落下時，可以穿透堅固建築物。用以攻擊城市及工廠，效力極佳。如與大型高級炸藥彈並用，則尤為有效。

英國雛形飛機縱火彈，為分散式炸彈中之成功者，在將來儘有更進一步發展的希望。

(B) 第一次歐戰以後的發展

化學戰爭應用於飛機的發展，雖不過與航空的進步相偕並進；利用飛機為施放化學戰劑的工具，其效率則超出意料之外。持久性毒氣與煙幕，採用此種散佈方法，甚為適宜。如此施放時，其效率之大，超過由其他任何兵器所得的結果。

飛機活動範圍的廣大及其功效的顯著，使現代戰爭的情況，為從來所未聞。且就防禦的觀點言，實使化學戰爭的姿態根本改變。自戰爭擴張至空中以後，攻擊的縱深一般地增大；後方地域內的設施及活動，因此成為更重要的局部或戰略上的目標，且遠較以前易受敵方攻擊。此外對於戰場的組織，空軍亦發生相當的影響。

利用飛機施放毒氣及煙幕，有下列三種可供實用的方法：

(a) 洒散器具 (壓力式)

(b) 噴散器具 (無壓力式)

(c) 化學炸彈

(1) 噴散與洒散 (spraying and sprinkling)

利用飛機施放液體化學戰劑的方法計有兩種：即 (a) 成點滴下降，其大小大致與雨點相當 (洒散)；(b) 成細霧下降 (噴散)。此兩類施放工具，業經設計成功。產生較大點滴者，稱之為洒散式 (sprinkling type) 器具；產生細霧者，稱之為噴散式 (spraying type)。此等微粒覆蓋地面的範圍，與其飄斜之程度，視微粒的大小，噴散時的高度，當時飛機的速度，以及風速而定。

(2) 洒散器具 (sprinkling apparatus) [壓力式 (pressure type)]

洒散器具為飛機施放化學戰劑的器具設計最早的一種。其構成的主要部分為一隻內裝化學戰劑的桶子，一隻內裝驅放劑 (propellant gas) (二氧

化碳)的桶子,一支洒散管及必需的節制活門。此項器具,懸掛於用鏈索扣住的炸彈架上,俾戰劑能自飛機之腹部散出。運用此項器具時,二氧化碳產生足夠壓力,以約略相當於飛機飛行的空中速率 (air speed),將戰劑驅出,結果形成較大的點滴,立即降落地面。

此種器具,需要高壓力,故桶的構造,必須相當堅厚。器具本身重量,與其所能裝載的戰劑重量,比例頗高。故此種器具的容量,實屬有限。事實上,因其重量太大,僅轟炸機 (bomber) 具有充分的載重能力 (weight-lifting ability) 者,可以帶之飛行。同時其壓力甚難控制得當,亦係一種重要缺點。此種器具的運用,常在相當的高空,如用此種器具洒散液體發煙材料以達掩蔽的目的,可以產生高懸的煙幕 (smoke curtain)。

當液體施放於空中時,隨風飄動,如風速頗大,則在落地之前,可以斜飄相當距離。在不同的空氣層 (air strata) 中,風速與風向,皆有變動,此乃使用洒散式器具的嚴重障礙。因在高空中確定攻擊一定目標所採取的適當飛行途徑,至感困難;故在高空,其結果不易控制。但在特殊情況下 (例如微風之夜),可於極高的空中飛行,仍能造成優越的結果。

(3) 噴散器具 (spraying apparatus) [無壓力式 (nonpressure type)]

此種器具,僅利用飛機飛行速度所生的壓力,以使液體化學戰劑分成細霧,並不另用其他驅散壓力 (ejection pressure)。此項器具,係由一隻流線型 (streamlined) 桶,一個噴散活門,一支噴散管,一個空氣孔,以及必需的連絡機件 (connections) 所組成。因其不用壓力,故桶可用極輕的材料製成;其構造的主要條件,為具有能耐裝運的適當強度。因此,此器本身重量與其所裝戰劑的重量,比例異常地低小。

將活門打開時,戰劑立即流出,經過噴散管而散入空氣中。利用空氣急流 (airblast) 的自然剪裂效應 (shearing effect),使戰劑分成極細霧滴,隨風飄動。此種微細點滴,因其有存留空中,形成細霧。隨風運行的傾向,故在正常情況下,應在低空施行噴散;但在特殊情況下 (例如在夜間或清晨),亦可噴散於較高的空間。至於噴散範圍的大小,亦與洒散法相同,視風速及噴散時的高度而定。

由於高度的限制,此種器具,最適於低空迅速飛行的飛機 (fast low-flying planes)。施放時最理想的條件為五十英尺至一百五十英尺的高度,每小時五英里至十五英里的風速。噴散式器具為施放化學戰劑最經濟而效

力最大的方法；現代列強空軍，均採用之。

(4) 噴散與洒散的價值

用飛機散佈化學戰劑的效力（尤其是採用噴散器具的時候），在於其準確地佈成有效濃度於面積巨大的目標上。高濃度的形成，由於頃刻放出大量戰劑而來；此項戰劑分成極細的霧滴，造成高度的分散。在此種狀態下，其在空中的濃度，可增至超過其他任何方法所能造成的濃度。

利用飛機施放化學戰劑，在補充上甚為便利，因飛機場（air fields）的位置，總在前線之後。

(5) 化學飛機炸彈 (Chemical drop bombs)

過去曾經有人企圖採用標準破壞炸彈（standard demolition bomb）的彈身，以裝填化學戰劑；但一般說來，該彈彈殼過厚，不適用於此種用途。概括言之，化學炸彈須具較薄的彈殼，其容量則愈大愈佳。歐洲人士曾經建議，採用商業上所用大號錫罐（如汽油箱等），作為毒氣炸彈的彈殼，僅賴着地時的撞擊震動，使箱裂開，散出其所含液體戰劑。

三十磅飛機化學炸彈，為一種代表式的化學炸彈（typical chemical bomb），其設計呈流線型；由彈殼、裝填物、擴爆管、穩定鰭組（fin assembly），及引信管所組成。彈殼計重十九磅，係由無縫抽成的鋼管製成，內裝將近十磅的裝填物。由此可見此種炸彈的化學效率（即裝料重量與炸彈總重之比），不及李文氏投射砲彈；此蓋由於炸彈必須正確飛行（true flight），致設計上遂受限制之故。此種炸彈並不需要特別的裝入孔；即由炸彈頭部引信管的開口處，裝入所需戰劑。裝完後，乃旋入外層擴爆管套（outer-booster casing）[亦稱井形管（well tube）]；此管長貫炸彈全身，用一隻刻有螺旋的管形接頭（tube-threaded joint），保持其緊密封閉。擴爆藥及引信管，係與彈身分開運載，使用之前，始行配合。

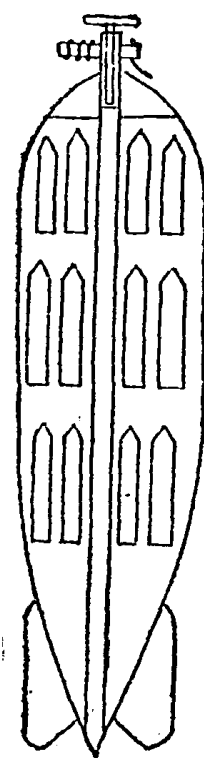
化學炸彈與破壞炸彈（demolition bomb），外表大致相似，不過其表面所漆之標識，則與其他化學彈藥一致，而與破壞炸彈不同。施放時亦與他種炸彈相似，即係從炸彈架上直接放下。炸彈與砲彈不同，並非在空中轉動前進；因此內裝液體與內裝固體的兩種炸彈，其彈道性質差異，可以忽略而不計。對於砲彈，則此兩類的彈道性質差異頗大。

化學炸彈所用引信，為一直接着發引信（direct impact fuse），由一支火針（firing pin），一個浮筒（sleeve），緊火翅及杯（arming vane and cup），

鋼丸八枚，保險絲、及保險針所組成。火針被保險絲扣住，懸掛於浮筒內。在火針邊緣與浮筒之間，將八枚鋼丸排成一圈，以便在引信管緊火之前，阻止火針向上移動。鋼丸的位置，係用一杯固定，杯則緊緊於緊火翅，緊火翅則旋緊於火針的頂端。當炸彈在炸彈架上時，利用一支用鐵絲緊緊於炸彈架上的保險針，穿過引信管邊與緊火翅上的孔，以防止炸彈轉動。此外另用一支保險針穿過引信殼及火針，以保障運載時的安全。

△ 複合炸彈 (composite bomb)，為飛機化學炸彈 (aerochemical bomb) 的一種，其應用始於蘇芬戰役。因係蘇聯最初引用，故稱莫洛托夫 (Molotov) 炸彈，或稱為子母炸彈。在 1939 年蘇芬戰役中，蘇聯空軍曾利用此種炸彈，為襲擊芬蘭都市的利器。芬蘭的薩地佛拉 (Sartavala) 等城市。即因遭受此項炸彈的襲擊而受嚴重的犧牲。蘇製的複合炸彈，外形與普通炸彈完全相同 (見第九十九圖)。長約 1.65 米，直徑約 0.65 米。彈體後半部裝填爆裂藥，前半部則安放許多重量自一公斤至二公斤的小型縱火彈。當複合炸彈脫離飛機下落至相當高度時，即由其引信的自動作用而爆炸，小型縱火彈因而散開落下。分佈於目標上的每一角落，碰炸着火而發出猛烈的火焰。引起徹底的破壞性焚燒。在第二次歐戰 (1939 年一) 中，自 1940 年春季起，德國曾大量使用此種炸彈，襲擊倫敦及其他英蘇城市。惟德製的複合炸彈，除內含小型縱火彈外，尚含有小型破甲性炸彈。當複合炸彈空炸後，多數小型炸彈即如暴雨下降，其危害的區域甚廣，且因內含破甲性、縱火性兩種性質各不相同的小型炸彈。能一舉而得諸般的破壞效應，是以防禦甚為棘手。△

第九十九圖 蘇聯的複合炸彈略圖



△ (6) 飛機用縱火葉與縱火子彈

第二次歐戰 (1939 年 9 月一) 所用的新式縱火兵器，除上述之複合炸彈外，尚有英國於 1939 年冬季引用的縱火葉 (incendiary leaves)。葉的大小約為二平方英寸，能恰於着地之前自行燃燒。英國空軍曾使用大量此項縱火葉，將德國藏於森林中的軍需品焚毀甚多。至於葉的配合成分，尚無從得

知。但黃磷爲主要的組份，則屬毫無疑義。

最近空軍在戰鬥時，亦採用縱火子彈 (incendiary bullet) 與具有縱火功效的複合子彈 (composite bullet)，以補助破甲子彈的不足。此等縱火子彈，均係於第二次歐戰發生後始行應用於空軍。縱火子彈的構造，係於軟鋼破甲之內，裝以黃磷等縱火劑。當彈丸接觸敵機時，破甲被壓而散開。縱火劑即因摩擦生熱而着火，引燃敵機，能使機體及乘員油煎火化。

縱火性的複合子彈有兩種：其一爲破甲縱火子彈，係於硬鋼破甲之內，前部裝以縱火劑，後部則實以極爲堅硬的鋼質彈丸。該項子彈於接觸敵機之瞬間，即因鋼質彈丸的動量 (momentum)，破甲而入於目標體內，因受摩擦作用，縱火劑遂繼之着火。是以此項子彈，兼具破甲及縱火的雙重作用。第二種複合子彈，即發光破甲縱火子彈，該項彈丸的構造，係在軟鋼破甲之內，前部裝以縱火劑，後部裝以發光劑 (illuminating agent)，中部則實以錐形鋼丸。彈丸脫離鎗口後，後部即曳出有色光痕，以便修正彈道；縱火劑及鋼丸，則遂行破甲及縱火的任務。至於飛機內所裝之小砲中，最近兩年來，英德諸國，亦配備有類似上述縱火子彈性質的砲彈。△

第二節 毒化一定面積所需炸彈的數目

驚人的數字，常見於報章，謂僅需小量毒氣，即可毀滅巨大城市的居民。在美國某一篇論著中，作者竟謂一中隊飛機在第一次飛行所投下的毒氣炸彈，足以屠殺紐約市中心區 (metropolitan area of New York) 全部居民。此種論調，自屬過於誇張，由下列分析，即可知其不確。

如欲致人於死，每立方米空氣中，需含光氣 0.5 克。假定每架轟炸機 (bombing airplane)，能載炸彈一噸，用暫時性致命毒氣，最小的有效炸彈，約重三百磅，其中一百五十磅左右爲毒氣 (如光氣)，是以每架轟炸機，可以攜帶此種炸彈七枚。一枚化學炸彈，當其着地爆裂，其所裝液體戰劑，即向各方散佈，形成一種球形的氣雲團 (spheroidal cloud nucleus)。此項氣雲團半徑的大小，大部份視彈中所裝炸藥的份量而定。一枚三百磅毒氣炸彈，其所噴射於空氣中的液體裝料，高度可達 15—20 米，惟因所生蒸氣較空氣重幾倍，立即下沈，成爲高約五米的圓筒形氣雲層。地面的風，協助氣雲團沉降，並使其向下風流動。

一枚三百磅重的炸彈。能放出約重七萬克的液體光氣，足使十四萬立方

米空氣達到致命的濃度。其毒化空氣的體積，等於高爲五米而直徑約爲二百碼的圓筒形氣雲層。依此計算，一架攜帶此種炸彈七枚的飛機，能在直徑約五百碼的圓形地面上，造成致死濃度。一隊七架飛機，可以覆蓋的地面，其直徑可達一千五百碼；即一隊飛機可以佈毒的地段，等於 0.57 平方英里，亦即等於每邊建有六排 (blocks) 普通城市房屋的正方形地段。

設目標區域，爲一片曠野平原，其上無風吹過，則上述濃度，足以在十分鐘內，殺盡曝露於毒氣中之毫無防護的人員。但此種理想境況，事實上決難存在，城市中因有建築物，達到此種境況，更不可能。即在曠野地域，若風速爲每小時五英里。在十分鐘內，亦可將原來的氣雲團向下風伸張一千五百碼；沖淡的結果，使濃度降低至其原來濃度的二十分之一左右。於是，毒氣分佈的地面增大一倍。其濃度則低至不足致人於死。但毫無防護之人員，如長期曝露於此項氣雲中，仍可釀致少數不致命的傷害。

城市中因有建築物存在，有使毒氣存留於街道中的傾向，尤以城市商業中心之有高大而連續不斷的建築物者爲甚。此種環境，可稍減沖淡的速率，而增加街道中毒氣的有效濃度。

從另一方面言之，由於建築物的存在，使炸彈落地的機會大爲減低。就城市的稠密部分而論，建築物的頂部面積，約佔該部分總面積百分之五十；因此炸彈着地的機會，僅佔二分之一。在事實上，着地的機會，較此尤少；因炸彈落下時的彈道，係作曲線；即令一部分炸彈，並未落在屋頂上，亦可在接近地面以前，衝擊建築物之牆壁，尤以當建築物殊高而街道狹窄的處所爲甚。

化學戰劑如係由飛機洒散，則達到地面的百分數更小；因所生飛沫，最易吹向建築物的牆壁故也。

高空施放毒氣時，如將建築物門窗緊閉，事實上幾毫無效力。施放於地面的毒氣襲擊，如藏入建築物的最高層，將其門窗關閉，亦可大部分避免。

反之，如使用芥氣等持久性毒氣，則形勢完全不同。同樣地用一隊飛機，可以施放與光氣等量的芥氣。所不同者，即可用三十磅重的炸彈（內裝毒氣約十五磅）以代替上述之三百磅重的炸彈。每架飛機所帶三十磅炸彈的數目，亦爲三百磅炸彈的十倍；是以放出毒氣的淨重量 (net amount) 雖仍然相同；但由小型炸彈得來的分佈情況，效力遠爲宏大。

如以同等重量的芥氣 (9,450 磅) 散佈於與以前所述面積相等的地面

上,所得最初濃度,爲地面每平方碼 2.5 克。在 17°C (63°F) 下,芥氣揮發度爲每立方米 0.5 克。是以最初濃度,經揮發與擴散的結果,可以籠罩大於開始面積五倍的區域,使其保有每立方米 0.5 克的濃度。假定按照上法,再行沖淡,結果所得濃度,爲每立方米 0.025 克。此等濃度的芥氣,可以支持數小時,足使整個區域內無防護的人員,在半小時內遭受嚴重傷害,但不至於死亡。

雖然由上述分析看來,前述煽惑性的報章記載,未免過於誇張,但此項局勢,實有相當的嚴重,清晰地指明空中化學攻擊的可怕。因此,歐美列強無不採取一切有效的方法,以求保護其城市居民的安全。所用詳細方策,將於第二十二章中討論之。

第三節 空軍的化學戰術

在規劃空軍的戰術及技術時,飛機與飛機材料,爲最重要的因素。在過去幾年中,新穎與優越樣式的飛機,其發展的迅速,殊可驚人,是以關於飛機的式樣,隊形的大小,以及執行各種任務時施放化學戰劑的戰術,均不宜在此處作一種肯定的敘述。吾人現所論列者,爲化學戰劑在執行適當任務時的一般應用。

由於飛機活動範圍的廣泛,遂使化學戰劑獲得廣大的應用機會。一般言之,在所用戰劑的有效期內,地面友軍部隊。不致佔用所擬毒化的地段時,持久性戰劑可以使用。故芥氣一類戰劑,勢將用作主要的傷害劑。在大多數情形下,使用芥氣以產生困擾功效,亦甚適宜。但當戰況需要造成迅速效果的時候,可使用 CNS 及二氯化乙腈 (ED)。FS 則爲常用的發煙劑。

(1) 散佈 (Dispersion) 方法

現今考慮的散佈方法,計有下列兩種:

(a) 用無壓力式器具噴散。

(b) 各式化學炸彈。

(2) 基本原理

當考慮利用飛機施放化學戰劑時,必須注意下列各項基本原理:

(a) 芥氣一類戰劑,係裝填於小型炸彈中,或用噴散器具散佈。如用小型炸彈,應將其均勻地分佈於目標地面上。

(b) 飛沫的飄斜,與覆蓋地帶的寬度,視高度與風速而定。噴散應在目

標的上風施行。

(c)在大氣中造成的濃度，視所用數量、溫度、及其他因素而定。蒸汽濃度在目標之向下風的一邊最大。

(d)使用噴散器或裝有多量爆裂藥的炸彈，可大減戰劑的持久性。

(e)對於多種目標，化學戰劑，可用以代替高級炸藥及機關鎗，或與之協同使用。空軍的任務，並不因使用化學戰劑而變更，但此等化學戰劑的適當使用，可使所擔任攻擊的目標數目增加，或使所需飛機數目減少。

為方便起見，空軍使用化學戰劑，可分兩方面討論；即：

(a)協同陸軍 (land force) 作戰。

(b)海岸作戰 (seacoast operations)。

(3)協同陸軍作戰

空軍的任務，雖隨局勢（攻或守）而變更，但目標的種類，與攻擊的方法，則始終一致。必須目標與任務性質，均適宜於化學攻擊。方宜使用化學戰劑。

下列各例。為適於施行化學攻擊的目標及任務：

目 標	任 務
(1)敵人在其後方地域的密集部隊	傷害與困擾
(2)敵方行進縱隊	傷害，困擾，及阻滯。
(3)道路及重要地段	以傷害恐嚇之，阻止其利用。
(4)火車站 (railhead) 及給養站 (supply point) 等處	以困擾妨害其活動，阻止並稽延其在破壞炸彈損害處的修復。
(5)司令部 (headquarters)	傷害或困擾。
(6)敵方飛機場 (enemy airbase)	阻滯敵方驅逐機 (pursuit) 昇空，稽延其在破壞炸彈損害處的修復，並毒化其飛機
(7)敵方高射砲隊 (enemy antiaircraft artillery)	阻礙其火力的控制 (fire control)，毒化其器材，並傷害其人員。
(8)遠距離砲兵陣地 (distant artillery positions)	阻礙
(9)遠距離觀測	障障
(10)敵軍前線部隊	傷害及困擾
(11)工業中心 (industrial center)	傷害及困擾，以妨礙其工廠的工作，並稽延其在破壞炸彈損害處的修復。

擾亂敵人後方 (rear-area operations), 通常使用芥氣。當環境允可時。對於密集部隊施行傷害性的襲擊, 最好以噴散方法完成之。運用化學炸彈所得的效果, 大部分視其在大氣中所造成的濃度而定。利用炸彈以造成有效濃度, 所須芥氣的數量, 遠較用噴散器具所須者為多。當環境需要用化學炸彈時, 以其中裝有多量爆裂藥者, 能獲最好的效果。空中爆裂炸彈 (air-burst bombs), 如能運用得當, 亦可產生與噴散器具相等的功效。在困擾密集部隊時, 炸彈之裝有少量炸藥者, 最為適宜。此種炸彈的效力, 甚能持久, 可使敵人在長久時期內均須佩戴面具, 否則即須從毒化區域中撤退, 或將地區消毒; 而撤退辦法, 尤為合理的處置。

攻擊敵軍的行進縱隊 (attack of troop columns), 可由噴散芥氣以完成其任務; 不問其目的為困擾, 抑為產生傷害效應, 此法均屬適宜。但內裝少量炸藥的炸彈, 亦可用之以毒化道路的一段, 迫令敵人通過該段時必須戴上面具; 其行軍速率, 因此大為減低。在噴散時, 如風向橫過道路, 飛機須在其上風飛行; 如風向與道路平行, 則飛行途徑, 須恰在道路上空。至於投擲飛機炸彈, 則以命中道路為適宜。就使用化學炸彈而言, 對於與風向平行的道路, 所得效果較佳; 故投擲炸彈時, 應尋覓合乎此種條件的目標。關於攻擊行進縱隊與密集部隊的方法, 有時因敵人防空策略與其配備的進步, 不得不加以變更。低空高速飛行的飛機, 不易為恰在其下面的陸地部隊所擊中; 但佈置於其側翼的機關鎗, 則對之施行有效射擊的機會較多。惟飛近此等機關鎗的飛機, 卻非良好的目標; 可利用無壓力式噴散器具, 散佈 FS 發煙劑。以掩護其向行進縱隊所執行的主要攻擊。

道路及重要地段的阻絕, 可利用裝有少量炸藥的芥氣炸彈。投在道路上的炸彈, 宜擊中路面或路側。十字路、狹路、及通達橋梁的道路等, 均屬最好的目標; 較之道路其他部分, 宜用較多的毒氣。重要地段的阻絕, 可將整個地段毒化; 或橫互其間, 佈成高濃度毒化路線多條亦可。用後法毒化的路線, 應與風向垂直。路線佈毒的方法, 最適用於面積巨大的地段, 並給與飛機以保持隊形 (formation) 較好的機會。為貫徹此項目的, 應使用化學炸彈。

芥氣炸彈之裝有少量炸藥以備產生困擾效應者, 用於攻擊火車站, 給養站等目標最為適宜。芥氣炸彈, 可與破壞炸彈聯合使用, 以稽延炸毀處所的修復。駐有大量敵軍的目標, 可向之噴散芥氣飛沫。以產生傷害作用。但攻擊此項目標時, 傷害效應, 照例為困擾作用之一種偶然的結果。

佈置適宜的司令部，不致曝露多數工作人員於外間。使其成爲噴散戰劑適當的目標。故平常係在空氣中，造成相當濃度，以收所期的效果。芥氣炸彈之裝有多量炸藥者，對於此項工作，甚爲適宜。此項目標不大，少數飛機所能運載的炸彈，即足以毒化一處重要地段。如目的在於困擾，以裝有少量炸藥的芥氣炸彈，所收效果最佳。使敵軍司令部常陷於毒化空氣之中，即可嚴重地妨害其活動。

攻擊敵方飛機場，可用芥氣以產生傷害效果。用此法可以沾污其場地 (landing areas)。場內飛機 (airplanes in the open)，飛機庫 (hangars)，以及其他補充器材；且可延緩給養的輸入，與損壞的修復。至於困擾效果，亦可隨時獲得；因所有場內人員，均被迫穿戴防毒衣物，且須從事機場消毒故也。

現代高射砲的配備及其使用方法，均須仰賴觀測以發揮其效用。散佈障障煙幕，與施放芥氣或 CNS 以迫令敵人佩戴面具，均可嚴重地妨害其觀測。由於障障其火力控制機器 (fire control instrument)，或阻止其應用數遠於高射砲，縱不能完全阻止其射擊，亦可有相當的妨害。使用此項方法，係假定砲位與控制機器相距甚近；故障障其一，即可障障其他。雖則高射砲難於偽裝，發見較易，但遠距離控制 (distant control) 實屬可能；此種控制，亦較難發見。至於高射砲陣地的被發覺，則可能性較大。吾人必須注意，在用遠距離控制時，射擊較難精確。是以使用煙幕以迫令敵人採用遠距離控制，亦甚爲有利。至於噴散出來的芥氣飛沫，則是以造成傷害爲目的。

重砲 (heavy artillery) 的佈置，需要巨大的勞力，及長久的時間。施放濃厚的芥氣，可以妨礙其使用此項陣地，使其需要消毒或撤退。爲執行此項任務，投下芥氣炸彈，乃係最好的方法。

對付遠距離觀測 (distant observation)，在化學迫擊砲射程以外的區域，可利用飛機，噴散 FS 發煙劑，以障障已知或猜想的敵方觀測所。本來此項任務，應由砲兵擔負，但在砲隊另有其他任務的時候，則空軍甚爲適宜。如將空軍與砲兵聯合使用。尤屬有效。

現代空軍戰術，除執行觀測任務外，並不計劃將飛機在前進陣地 (forward positions) 使用。但如此使用飛機的可能性，則仍然存在。用以攻擊敵人的前線部隊時，噴散芥氣，或投擲空炸芥氣彈，可達傷害的目的；使用碰炸芥氣炸彈，可收持久困擾的效果；如用噴散器具或空炸炸彈以散佈苯氣乙酮

戰劑溶液，則可獲暫時困擾的功效。當撤退時使用黃磷炸彈，亦甚適宜。而黃磷用於傷害與敗壞士氣之價值，亦不容忽視。

牲畜拖曳的車輛隊 (animal-drawn trains)，雖可視同敵人的密集部隊或行進縱隊，於此仍須分開加以討論。使用黃磷炸彈以攻擊此等車輛隊，特別有效；因燃燒的黃磷，對於牲畜，有嚴重的傷害與擾亂效應，對於物資亦有毀壞效應故也。當有在低空攻擊上述目標的必要時（使用化學戰劑，高級炸藥或機關鎗），攻擊飛機，可利用煙幕以作其對於地面射擊的防護。為達到此項目的起見，領隊機 (leading airplanes) 可噴散 FS 發煙劑，以掩蓋目標與或有的高射砲陣地。

工業中心 (industrial centers)，係由從事製造戰爭器材的工廠所組成。低濃度的芥氣，可以有效地阻止其工作的進行，而不致釀成嚴重的傷害。在施行破壞轟炸 (demolition bombardment) 以前，可使用芥氣以強迫工作人員退出工業中心，並阻滯破壞後的修復工作。強迫人員退出後，可再施放高濃度的芥氣，以延長其不能再行佔用的時間。從事此種性質的攻擊，宜用內裝少量炸藥的碰炸芥氣炸彈。

(4) 海岸作戰 (seacoast operations)

海岸作戰的方法，為協同海軍作戰與協同陸軍作戰所用方法的一種合併。其作戰的任務，為攻擊敵方海岸防禦設備，防護己方海岸防禦設備，協助己方登陸部隊，及抵禦敵方登陸部隊等。

攻擊敵方海岸防禦設備 (attack of coast defense installation)，係在軍艦 (surface craft) 攻擊之先施行，或與之聯合進行亦可。現代海岸永久防禦設備，對於化學戰劑的襲擊，均有周密的防護。全部防護雖不可能，但策劃室 (plotting rooms)，動力間 (power casemates)，信號交通站 (signal communications)，休息室 (rest rooms)，集餐設備 (mess facilities) 等活動頻繁的處所，均有嚴密防護。至於砲台 (gun emplacements) 與彈藥貯藏室 (ammunition rooms)，則毫無防護。當防禦戰事尚未發動的時候，所有工作人員，均備有對於化學攻擊的防護。一旦戰鬥開始，大部分戰鬥人員，均須曝露於化學攻擊中，以執行其任務。是以在軍艦 (seacraft) 進擊以前，空軍攻擊所收主要效果為困擾，故以投擲內裝少量炸藥的芥氣彈為最佳。當敵方戰鬥人員結集於作戰陣地，以備使用其火器的時候，則攻擊的目的，為產生傷害效果。此時如環境允許使用低空高速飛行的飛機，從事攻擊，則以噴

散芥氣最爲有效。

如所攻擊的海岸防禦設備，並非現代化，則在初步攻擊時。可望同時產生傷害與困擾的效果。此類防禦設備，其防護的程度，常未達到近代配備的標準；原因在多數情形下，欲求此項改進而事實上不可能。對於此等防禦工事的初步攻擊，與攻擊現代防禦設備的唯一的不同點，在於所用芥氣份量的多寡。企圖釀致傷害時，所用芥氣數量，自須較多。

利用空軍施放煙幕，可以掩護己方進攻艦隊 (attacking fleet) 的進攻。

向海岸防禦工事施行空中攻擊的時候，可利用煙幕掩護，其方式與掩護攻擊艦隊時同。

空軍可使用化學戰劑，以防護己方海岸防禦設備，抵抗敵方艦隊進攻，其方式與協助海軍作戰時相同。

空軍亦可使用化學戰劑，以攻擊海岸防禦工事，協助己方陸戰隊 (landing forces) 登陸；其所用方法，大部分與協助陸軍攻擊時同。利用小艇企圖登陸的部隊，無法施放化學戰劑。軍艦的砲，又須用以支持其本身的安全；若同時用以發射化學戰劑，事實上至爲困難。此時飛機實爲施放化學戰劑主要的兵器。所謂適當目標，大部分與化學部隊及砲隊在陸地作戰時的目標相同。施放煙幕以掩護登陸部隊，使不受近距離的射擊，實有相當價值。當小艇駛至敵方機關鎗射程以內的時候，在敵方機關鎗陣地佈成煙幕以保護登陸部隊，乃是使其不受敵人瞄準射擊之最有效的方法。

當企圖登陸的部隊達到各種防禦兵器的射程以內的時候，防禦部隊，自當集中一切力量，以抵抗敵人。戰鬥機 (attack-type airplane) 可攜帶適當大小的炸彈，以擊沉常用的小艇；此種小艇，乃係小目標。低空高速飛行的飛機，亦可運用噴散器具散佈戰劑，將小艇完全籠罩於毒氣之中。小艇因係露天，每一乘坐者，皆有受毒的機會。噴散化學戰劑以攻擊希圖登陸的敵軍，收效迅速而且優異，由之可以增加飛機所可攻擊的目標之數目。

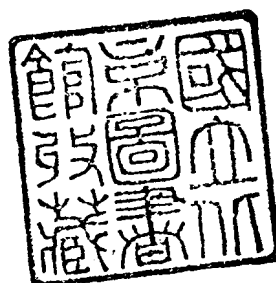
如敵人登陸成功，則空軍使用化學戰劑，大部分隨海岸防守部隊所遭遇的境況爲轉移。在無堅強防禦時，空軍可噴散芥氣，以攻擊業已登陸的敵軍。若尚未登陸，則仍爲飛機攻擊的目標，可以繼續上段所述方法，對之執行空中攻擊。

研習問題

- (一)何謂噴散?何謂洒散?在機械原理上二者有何區別?
- (二)試列舉噴散方法的優點。
- (三)試概述複合炸彈 (composite bomb) 的構造及性能。
- (四)裝填芥氣的化學炸彈,重量不宜超過 30 磅,但裝填光氣的化學炸彈,重量以超過 300 磅者為較佳。其故安在?
- (五)擾亂敵人後方,以使用何種毒氣為最佳?
- (六)襲擊敵人飛機場,以使用何種化學戰劑最為有效?

閱 讀 書 目

- (一)Whytlaw-Gray, R., and H. S. Patterson: "Smoke—A Study in Aerial Disperse Systems," Edward Arnold & Company, London, 1932.
- (二)"Bomb, Chemical, 30-16 Ml," Technical Regulations 1370-G, Sec. XXV, War Department, U. S. Government Printing Office, Washington, Oct. 25, 1930.
- (三)"Chemical Air Corps Equipment," Technical Regulations 1120-25, War Department, U. S. Government Printing Office, Washington.
- (四)Jones, E.: Gas Warfare in the Air, International Aeronautics, Vol. 1, No. 2, 1921.



中華民國三十四年七月重慶初版
中華民國三十五年十二月上海初版

版權所
翻印必究

部定大
學用書化

定價國幣伍元

Chemical in War

學戰劑
冊中

（69769 B 滬報紙）

原定價每冊一元
為基價一元五角

印刷地點外另加運費

原 著 者
Augustin M. Prentiss

編 譯 者
陳 宗 時
左 宗 偉

校 閱 者
曾 昭 掄

發 行 人
朱 經 農
上海河南中路

印 刷 所
商務印書館

發 行 所
商務印書館

商 務 印 書 館
各 地 書 館

