

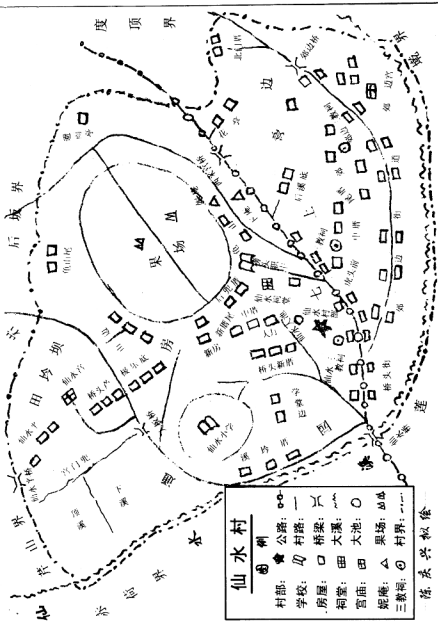
仙遊縣榜頭鎮

仙游陳氏族譜

序原重陳黃壽



公元二〇〇〇年冬



陈庆兴拟绘

## 凡 例

本谱记述本族的自然、社会、经济、文化及源流、世系等方面历史与现状：

一、本谱断限：上限从已搜集到的先祖资料开始，下限至1998年12月底止。

二、本谱记述以仙水陈氏先祖为限，包括外迁省内外及海外的裔孙。

三、本谱记载年谱，按公元，月日按农村习惯农历记载。

四、本谱为修谱捐资人民币100元以上者载入芳名录，捐人民币500元以上者附加相片荣载芳名录。

五、本谱收集本族古代人物其界限：包庠生以上，近代人物限乡镇长以上。

现代人物按赞助修谱捐资芳名人物表，其先后排列赞助数额及交款时间为准。

# 仙水陈氏族谱

## 目 录

### 一、照片

仙水村貌、面匾、祖厝、大厅、虎头前、祠堂、陈氏世居、大池、石马、旗杆夹、鼎公墓道、先祖墓、仙水村部、仙水小学、仙水大桥、桥头街、大厅锦记、上亭锦记、中厝极乐底锦记、文物保护石碑、编纂成员照片、主编成员照片。

### 二、仙水行政图

### 三、凡例

#### 第一章 先祖像赞

#### 第二章 序言荟萃 ..... 12-16

#### 第三章 源流考略 ..... 17-27

#### 第四章 世系表析 ..... 28-28

(一) 世系辈份排列；

(二) 世系表析：

#### 1. 直庵公后裔世系表析 ..... 31-35

#### 2. 长房复公后裔世系

#### 通泉公后裔世系 ..... 36-48

梅泉公后裔世系：

#### ① 明庭公颖斋公后裔表 ..... 49-55

#### ② 锦庭公后裔表析 ..... 56-57

#### 明庭公后裔墓如公 ..... 58-68

#### 颖斋公后裔恬园承富承世系 ..... 69-81



穎齋毅園公后裔承登世系系	82-93
恬園公后裔策公世系	94-102
恬園公后裔竹奄公世系	103-133
東園公后裔	134-139
朴園公后裔	140-173
毅園公承議后裔	174-180
3. 二房公世系	181-183
4. 四房公世系	184-198
5. 七房公世系	
(一) 守一公失傳	
(二) 守拙公世系	
① 半塘公支派世系	199-201
燕國公世系：	
灿成公后裔子孙世系	202-217
明成公后裔子孙世系	218-218
玉成公后裔子孙世系	219-245
信成公后裔子孙世系	246-251
梨國公世系	252-255
敬國公世系	256-257
原國公世系	258-261
學國公世系	262-269
存使公世系	270-280
木使公世系	281-298
介賓、三使世系	299-306
② 曉塘公支派世系	307-312
資公世系	313-316
暢伯公世系	317-323

注国公世系：

生成公后裔子孙世系 …… 324-338

清成公后裔子孙世系 …… 339-345

会成公后裔子孙世系 …… 346-383

谨成公后裔子孙世系 …… 384-385

和成公后裔子孙世系 …… 386-398

鲁国公世系：

晖成公后裔子孙世系 …… 399-418

祀成公后裔子孙世系 …… 419-440

琢成公后裔子孙世系 …… 441-453

登国公、源国公世系 …… 454-460

开安公世系 …… 461-468

肅成公世系 …… 469-471

(四) 守静公支派世系 …… 472-489

6. 十房公花亭恕公支派世系 …… 490-501

7. 附：山塘、大洋埔、井潭、大度坪世系 …… 502-525

## 第五章 族情记述 …… 526-527

族性概况 …… 528-529

大事记 …… 530-534

陈升故居——仙水大厅 …… 535-537

仙水村名由来 …… 538-540

联挂仙水大厅 …… 541-542

重修仙水陈氏宗祠 …… 543-545

外迁族亲概况 …… 546-546

仙水陈氏裔孙迁居海外及港台 …… 547-550

仙水陈氏裔孙华侨概况 …… 551-552

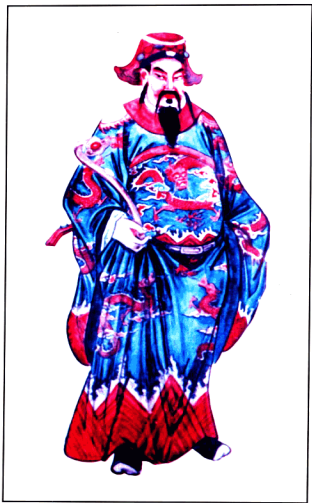
仙水山林权 …… 553-558

第六章 古今人物 .....	559-560
古今人物表 .....	561-562
近代人物表 .....	563-563
第七章 捐资芳名 .....	564-569
第八章 祖词祖训 .....	570-573
治家格言 .....	574-574
锦志序文 .....	575-580
第九章 组织机构 .....	581-584
仙水陈氏族谱理事成员	
族谱编纂人员	
第十章 编后寄语 .....	585-588
第十一章 附件续集 .....	589-590
保护宗祠文件 .....	591-591
宗词祭文 .....	592-592
古今地名对照表 .....	593-593
中国纪元表 .....	594-600
亲属关系称谓表 .....	601-601
新百家姓 .....	602-602
生日表格 .....	603-603

# 仙水陈氏族谱

仙游县榜头镇仙水村  
公元二〇〇〇年秋





### 陈氏得姓始祖 —— 周·胡公满

胡公满，虞阼父之子，帝舜之胄。胡公因制陶有功，深得周武王欢心，以元女太姬嫁满公，赐姓妫，以奉舜祀。周武王灭商后，封妫满为陈国帝君，遂以国为姓，建都河南宛丘，为陈氏得姓开山祖。



田齐先祖 — 春秋·陈完

陈完：谥敬仲，陈胡公十一世孙。公元前六七二年，陈宣公杀太子御寇，陈完与太子情写，懼怕株连，因而投奔齐国改陈为田。遂为田氏，传至五世孙，田乞为齐大夫。后为齐国宰相，从此田氏世代为相，齐国政权掌握在田氏手中。陈完九世孙田和，周天子立田和为齐侯，列于周室，纪六年，史称田齐。成为战国七雄之一，直至秦灭齐，共传八君，历一百四十年。

原书缺页





陈氏颍川始祖——汉·陈实公

实公：谥文范先生，汉桓帝时为颍川郡太丘长，后封颍川侯，德高望重，百姓尊崇，公生于东汉和帝永元十六年，卒于灵帝中平四年，享年八十四岁，吊祭时海内三万余人参加，筑车千辆，披麻者五百多人，共刊刻碑纪念。



### 陈氏入闽始祖——晋·陈润公

润公：字文命，仕晋，官散骑侍郎南海太守，西晋永嘉二年，五胡乱华，中原动荡，润公从河南固始南下入闽。居福州乌石山，咸和六年作《闽中草寓记》。生六子，散居闽中各地。公生于西晋泰始元年，卒于晋永和三年，享年八十四岁。



### 陈氏入莆始祖——隋·陈迈公

迈公：隋大业十二年领泉州兵马镇莆田，爱莆田山水之胜，遂卜居莆田刺桐巷。奉诏置莆田县，任县令。唐武德二年加散骑都尉，为入莆始祖。



### 陈 铸 公 像

铸公(天从公长子，字师回，宋天圣五年公元1027)年进士，官朝散大夫，殿中丞，守光禄卿，开国伯。世居兴化谷目村，即今仙游县钟山镇南湖村为兴化谷目之始祖。



例贈賜進士第行人司司正直巷公

公幼負奇志，不依祖業，未弱冠即奔赴四方，身負親骸，謀生四處，孝行可貴。



潜公，系直庵公之次子，名升，少有文誉，明正统四年，廷试二甲进士，官授行正司司正。

二 序 言 荟 萃

範圍盡裁梓人傳

風流人物今朝看



## 《仙水陈氏族谱》序

许怀中

在喜迎中华人民共和国成立50周年华诞的日子里，陈金添同志送来故乡《仙水陈氏族谱》的有关材料，请我写序。我想起世纪同龄人、文坛泰斗冰心生前为长乐市《谢氏族谱》所写的序言：“我认为族谱是承上启下的家族历史。对家史的注重和关怀，是爱祖国、爱人民的起点！”（见人民日报1999年8月17日副刊《冰心的乡情》）冰心老人祝愿谢氏男女子孙继承他们祖先勤劳、勇敢的劳作精神，为家族的繁荣昌盛，为祖国的飞跃振兴尽上自己最大的力量。冰心先生对修族谱的意义，给予充分的肯定，赋以新意。她不但勉励了族人，而且具有普遍的教育意义。金添是我在厦门大学中文系执教时的高足，又是同乡，现任福建省委政研办主任。因此，我自然愿意执笔。

在故乡念小学时，我便从父辈口中知道榜头的仙水村，长大后又去过多趟。10多年前，我从厦门大学调到省里工作后，曾特地去访问过榜头。当地人介绍仙水有个神奇的传说。那是汉武帝时，有9个盲人在村前的溪里用水洗眼睛，双目得以复明，故称“仙水”。

读了金添送来的材料，我对仙水陈氏家族的历史，有了更多的了

解，宋左仆射陈靖是同宗先祖宋开国伯、陈铸公是谷日始祖。明行人司正陈升是仙水先祖。陈升字景融，明英宗正统四年（公元1439年）以廷试考中进士。据县志载：陈公少年时便文华出众，在朝廷屡次上书给英宗皇帝，弹劾各地官员中不正之风，得到朝廷公卿的一致赞扬，享有很高声誉。其弟陈鼎（字景调）也于正统九年得中举人。朝廷为褒奖他兄弟，特赐给一块正面题为“双桂联芳”，背面题为“锦衣遣使”之匾额，至今悬挂在仙水大厅大门口上。自陈升之父直庵公于永乐年间从谷日迁居榜头仙水龟山以来，经历500多年，书香远袭，世泽久长，名人辈出，声誉俱佳。龟山南麓的仙水大厅是陈升公的故居。陈公在京为官时，经常告假还乡探亲，出于孝心，便盖这座房屋给父母居住。业今这座居宅，依然留存，并被仙游县人民政府作为文物保护单位。大厅里过去曾悬挂着明代宰相商辂为陈母70寿辰撰写的对联：“皇华羡颍水名家百叶箕裘充祖德；仆射开龟城世裔一堂和煦乐春风。”据说从商辂时起至清末，先后有郑纪、郑瑞星、张琴、江春霖等名人为仙水大厅撰写了160多对楹联。到五十年代，仙水大厅还保存不少联联和匾额，如“受族宋名臣世泽久同天地老；起家明进士书香远袭子孙贤；”“颍水家声大，寿山世泽长”等，这些联句也概括了仙水陈氏名门家族之兴盛。

仙水陈氏家族历史，源远流长，又得直庵公之深仁厚泽，名流鹊

起，硕果蝉联，诗书世守，代有贤人，世称为文物之乡。仙水陈氏家族的子孙们自新中国成立半世纪以来，发扬光大祖德，在新的历史时期爱国爱乡，为家族昌盛，为民族振兴，在不同岗位上做出可贵的贡献。祝愿仙水陈氏家族世世代代家声远播，天长地久。是为序。

写于1999年国庆

(作者系厦门大学教授、福建省文联主席、中国文联委员、原省委宣传部、副部长、省文化厅厅长)

## 陈 氏 源 流 考

陈姓是中华民族的大姓之一，据1982年抽样调查结果，占全国人口的6.8%，为现代百家姓的第五位。陈姓在台湾为第一大姓，占人口的11%多，在闽粤两省素有“陈林半天下”之说。

陈为世族，古姓也。追溯本源，众说不一，有的说出自黄帝，有的说源于舜帝，有的说始于陈国胡公满，有的说来自颍水陈氏也，然考其历史，则顺序分明，昭穆清晰。黄帝是中华民族的人文始祖，是汉族各姓公认的共祖，中华民族之姓氏多数源于黄帝，陈姓的源头可追溯到4700多年前的初祖黄帝。舜帝是中国陈姓公认的血缘亲祖，太始祖，世尊尧祖。周武王克商后，复求舜裔满，封于陈国，以奉舜祀，于是，陈国的胡公满是陈国开国始君，是陈氏得姓始祖。从此，在中华大地上开始有了陈姓。后陈国的陈完奔齐，改陈为田姓（古时陈田近音、通用）。至齐王建之子伯荼，相于楚，封为颍川侯，因迁入颍川，又复为陈姓。汉太丘长实公（谥文范先生）为颍川（颍水）陈氏之始祖。晋永嘉二年历任南海郡守、散骑常侍润公，从河南光州固始县渡江入闽，寓居福州乌石山，是为福建陈氏之始祖。隋大业十二年，车骑都尉迈公领泉浦兵马镇莆田，寓居莆田刺桐巷，是为兴化陈氏之姓祖。对于陈氏的渊源及迁徙，繁衍世系，略加考述如下：

觀今宜鑒古

無古不成今

—(20)偃公（裴公爵）—(21)姑猛（裴父爵）—(22)公允（裴父爵）  
—(23)商公（裴父爵）—(24)填叔—(25)野公—(26)无—(27)  
菑公—(28)叔正—(29)献子—(30)亚寿—(31)原寿—(32) 梦延—  
(33)陶父（一曰遏父，为周陶正，生子满）。凡三十三世。

以上两记载，都各有所出，然年代已久远，且史记“其在夏后之世，或失或续”，难以考证，特一并摘录，以备参考。经查《新唐书陈氏宰相相系表》以及《中国姓氏寻根》、《百家姓溯源》等都记述：“陈氏出自妫姓虞舜之后，夏禹封舜子商均，三十二世孙遏父为周陶正”，从史料考查看，自虞舜至陶父三十三世的记载较为客观，记述详尽，沿用广泛。

自舜帝诞生之年至满封陈受姓之前一年，共传三十四世，历时1193年。

### ②陈国世系——封陈受姓

（公元前1122——公元前478年）

(34)满（陈国开国始君，谥胡公，为陈氏得姓始祖。注：若以兴化族谱记述，则为二十二世。）—(35)申公讳犀候—(36)孝公讳突—(37)慎公讳圉戎—(38)幽公讳宁—(39)厘公讳孝—(40)武公讳灵—(41)平公讳燮—(42)文公讳圉—(43)桓公讳鲍—(44)厉公讳跃、庄公讳林；宣公讳杵臼—(45)完（厉公子，字敬仲，奔齐，为田齐

之始祖。在田齐世系中另叙。) 穆公讳款 (宣公之子) — (46) 共公讳朔 (穆公子) — (47) 灵公讳平国 — (48) 成公讳午 — (49) 哀公讳溺 — (50) 阚师 — (51) 惠公讳吴 — (52) 怀公讳柳 — (53) 闵公 (一曰闵公) 讳越 (一曰周), 为楚所灭, — (54) 衍又名剑 (闵公长子居阳武户, 子王与珽) 全温 (闵公次子, 奔晋, 号陈留)

陈国自满 (胡公) 立国之年至闵公卒年传二十二世, 二十五君, 历时 645 年。

#### ⑨ 齐国田氏世系

(公元前 673 —— 公元前 221 年)

(45) 完 (陈厉公子, 字敬仲, 于公元前 672 年奔齐为工正, 改陈为田 (古时陈田近音通用, 是为田氏之始祖) — (46) 孟夷, 讳雍 — (47) 孟庄 · 讳闵 — (48) 文子, 讳须无 — (49) 桓子, 讳无字 — (50) 厘子 · 讳乞 — (51) 成子, 讳常 — (52) 襄子, 讳盘 — (53) 庄子, 讳白 — (54) 太公, 讳和 (于公元前 404 年立为齐国君主) (55) 桓公, 讳午 — (56) 威王, 讳因齐 — (57) 宣王, 讳辟疆 — (58) 闵王, 讳地 — (59) 襄王, 讳法章 — (60) 齐王建, (于公元前 221 年为秦所并, 子轸)。

自陈完奔齐至子孙仕齐传十六世, 经历 451 年; 从太公和于公元前 404 年立国至齐王建为秦所并, 传八君, 历时 184 年。

#### ⑩ 颍川 (颍水) 世系

(公元前206—公元前308年)

(61)伯轸(齐王建之子,仕楚相,封为颍川侯,复姓陈氏,是为去田复陈的始祖,也是江南陈氏之始祖,陈轸这一支系成为现代陈姓的主要来源) — (62)嬰(秦东阳令刺史) — (63)馮(成安君) — (64)執(一曰范) — (65)审 — (66)安(国侯使) — (67)恒 — (68)颍 — (69)齐 — (70)源 — (71)实(字仲弓、东汉太丘长,谥文范先生,是为颍水陈氏之始祖。) — (72)湛(字季方,官廷尉,封颍川) — (73)忠(东汉青州刺史) — (74)和(尚书) — (75)台(官学正,生子润)。

自陈轸公元206年封颍川侯至陈润入闽的前一年,传十六世,历时514年。

(注:颍川是郡名,颍水是颍水河,地名,故颍川就是颍水。祖籍地在河南省固始县。)

#### (六)陈润入闽世系

(公元308—616年)

(76)润(台公之子,字文奇,历任南海郡守迁散骑常侍,以中原板荡,于晋永嘉二年由光州固始县携家渡江入闽,寓居福州乌石山,曾作《闽中草寓记》,是为陈氏入闽之始祖。 — (77)谭(徙居晋安,弟谨徙武昌) — (78)豹 — (79)遂(官扬州兵马节度使) — (80)优(封河南郡) — (81)谏野 — (82)铭 — (83)琼 — (84)药尚 —



(85)元卿-(86)解(河内郡守,大建六年作《颍川入闽宗系记》,生子迈)。

自润公入闽至陈迈入莆前一年,传十一世,历时308年。

#### (4)陈迈兴化世系

(公元616—1027年)

(87)迈(解公之子,字斯征,一名项,隋大业十二年领泉莆兵马镇莆田,唐武德二年诏莆田置县,擢公为县令加车骑都尉,卜居前田刺桐巷,是为兴化陈氏之始祖,卒莆人祀之,建庙曰“兵马诚应社”,创陈氏宗祠在今莆田文献街居委会)。-(88)临(莆田县丞,迁苍梧太守) -(89)怀琳(官端明殿学士、知枢密院) -(90)浴常 -(91)公几 -(92)衰 -(93)真(官南安县尉,开延寿洋田修延寿陂) -(94)堯一(以子齐贵,封大理寺评事赠礼部侍郎) -(95)齐,(官大理寺评事,升礼部侍郎,中和年间赠英烈大夫,谥忠贞,齐公先居仙游榜头侯坂,为侯峰之始祖,子十:峒、嵯、岷、岷、岷、岷、岷、岷、岷、岷) -(96)岷(齐八子唐乾宁二年进士,官大理寺丞) -(97)淑(宋天祐四年进士,官大理寺评事、福建观察推官,著有明学论十卷行世) -(98)德茂(官右补阙) -(99)岷(字硕光) -(100)天从(子三:铸、盈生、公义从居彬溪)。

#### (4)兴化谷目世系

(101)铸(天从公长子,字师回,宋天圣五年公元1027)年进

士，官朝散大夫、殿中丞、守光禄卿、开国伯，世居兴化谷日村，即今仙游钟山镇南湖村，为兴化谷日之始祖，子三：昭素、行素、及顺）。—(102)昭素（铸公长子，字尚质，宋景佑元年公元1037年进士，历官至三司判官，子永福）。行素（铸公次子，字尚朴，子起宗）。及顺（铸公三子，字尚平，为龙岩县尉，迁莆田浮山，复迁义井，后迁陈山，为陈山之祖）。—(103)永福（昭素公之子，生子师立、师正），起宗（行素公之子，宋仁宗政和五年公元1115年进士，官至徽猷阁学士，子维刚）。(104)师立（永福长子，字孔权，宋徽宗崇宁五年公元1106年进士，官知告院事。五子皆仕，长子昭度、次子衰）。师正（永福次子，字孔矩，宋淳熙十四年公元1187年特奏名进士，授承奉郎）。维刚（起宗之子，字公执，宋徽宗崇宁二年公元1103年进士，官至朝散大夫，提举。据仙游县志和《莆阳比事》均记载：“龟城，为宋陈提举维刚之后，自谷日分析移居）。—(105)昭度（师立长子，字元矩，宋高宗绍兴五年公元1135年进士，官至长乐县尹，子槐），衰（师立次子，字永宁，宋宁宗嘉泰二年公元1202年进士。传六子：观国、起、凡、遇、子隆、如问）。自仁（字克广，宋徽宗宣和六年公元1124年进士，官水丰县尉，赠通直郎）。—(106)槐（昭度之子，字友仁，宋宁宗开禧元年公元1205年童子科进士，子逢）。观国（衰长子，字大观，宋嘉定七年公元1208年进士）。起（衰次子，字公海，宋宁宗嘉定四

年公元1211年进士，官梧州知府至副使，迁仙邑<sup>原</sup>宁即今金石山下，是为<sup>原</sup>宁之祖，传子世英、世禄、世贤。详载<sup>原</sup>山家谱）。—(107)逢（槐子，字通源，子彬）。大年（字君山，宋高宗绍兴十五年特奏名进士，任昭州推官）。—(108)彬（逢子，字子雅，宋嘉定十一年任浙江温州瑞安教授，子造。逢家居瑞安四十九都泔洲乡），梦烈（字元勋，宋绍熙元年公元1190年进士，任连江县尉，官至知建昌军事）。梦斌（字克慎，宋理宗绍定五年公元1232年进士，官安丞）以上八世世居谷日村，科甲联芳，十五进士。—(109)造（彬子，传子克明）。—(110)克明（造子，传志典）—(111)志典—(112)德魁—(113)崇善—(114)原（元顺帝时瑞安泔洲起义兵从总制官孙炎佐明太祖朱元璋平定浙西，洪武元年以军功调守福州卫二年，后又召守兴化卫，因军功升统军之职，随寻兴化谷日村祖居地，遂辞职归闽隐谷日村築基，卒葬谷日村柴桥头，子亚保。是为金紫溪之初祖）。—(115)亚保（原公子，字子明，号晋庭，他善体父志，辞百户职不衰，隐处山林，陶然自乐，于明永乐年间由谷月村卜迁金紫溪，是为金紫开基之祖，传子二：雄、旺）—(116)雄（亚保长子，字宗道，号健山，事母以孝闻，刻有“孝子泉”石碑。任总督兴化卫五百户，事未几即辞职归养兴郡观桥有孝义坊，公姓名行实揭于其上。明万历间建忠孝二祠，兴学宫，立有“明旌表孝

子崇祀乡贤忠孝二祠健山陈公神道”。墓在官田山鳖龟头坝。子三：钟、鎡、镇）。旺（亚保次子，传子三：达、通、迟）。—(117) 钟（雄长子，袭父职末几以事自免归隐。子二：纯、聪）。鎡（雄次子，无传）。镇（雄三子，析居象山之峒日象坑，一支传禁吏房，城关存真房，今仍存“象峒里居”石匾，为象坑开基之祖。子二：妃养，妃佐。）迟（旺三子，卜居延平府大田县章根地方，今一支在永福（今永太）县蕃衍）。—(118) 纯（钟长子，修柯墓，创桥梁，治道路，皆仰承先志，欣济大功。始建南溪住房、沙堤住房，为榜头南溪开基之祖地。子八：妃进（无传）、天祥（无传）、天瑞为礼房、天龙为乐房、天凤为射房、天爵为御房、天禄为书房、天璋为数房。号曰六房，其中天瑞、天龙、天凤、天爵析居榜头南溪开基，天禄、天璋仍住居象溪之南溪。妃养（镇长子，初建象坑住房，为象坑房之祖）。

据谷目族谱记载：“莆之黄石桃洞，仙之原宁（即蜚山）、仙水、大坂诸处皆以谷目为宗”。还有迁至大田，永太莆田陈山等处。现今在仙游蕃衍的有钟山谷目、象溪的南溪、象山，榜头的南溪、后南溪、后坑、仙水，石苍的五湖等地开族。

关于仙水先祖的来源，另有一种说法，《永太埔垵陈氏族谱》中记载：“第二十九世景调公，迁居莆田常太龟溪，又迁仙游东乡

仙水，皆公后裔”。按该谱序言记载：“始祖忠公，自晋天福二年（公元937年），从河南光州即今汝宁府随王入闽。至二十四世钱公迁永太县埔垵。二十九世景调公迁居莆田常太龟溪，又迁仙游东乡仙水”。

以上二种不同记载，各有所出。但由于仙水旧谱散失，且年代久远，难予考证。特一并摘录，以备后人继续考查。

经多方考查，仙水实属谷日世系。主要依据有：①《仙游县志》（乾隆版）记载，云：“龟城，宋提举维刚分居之。”。

②《莆阳比事》记载：“龟城，陈提举维刚之后，自谷日分析移居”。

③《谷日金紫陈氏世谱》中修谱凡例中记述：“住兴化第一世，记其实也。嗣而支分多所，皆以谷日为宗，如莆之黄石桃洞、仙之后宁、仙水、大坂诸处是也”。

④仙水醉春社锦屏序：“初四公，自明永乐间由谷日分支，卜居于龟山之麓”。

⑤仙水迎春社协制锦图志庆，陈宝琛撰书曰：“直庵公于明永乐间由谷日徙居龟城。”

⑥仙水陈氏宗祠古代祭文中记述：“撤卷肇分支列梅洋谷日龟城三迁祠宇，花朝股格祖合华亭晏林后墓共荐豆边”。

⑦仙水族人一向流传：“直庵（初四）公自明永乐年间，从谷

日村来仙水龟山定居开族，并背先祖骨骸葬在仙水走马偏鞍山上”。

为此，确认仙水（龟城）为谷日世系是有充分事实依据的，在仙水族人也一贯形成了共识。

此外：仙水《大宗祠祭文》中记载：“始祖宋左仆射尚书靖公”。经查陈靖是赠公的第七代裔孙，谷日始祖陈铸是齐公的第六代裔孙，而齐公与赠公是同胞兄弟，因此，陈靖是谷日的同宗先祖，而不是谷日始祖。

陈靖官宋集贤殿学士、吏部尚书、封颍川郡开国伯，赠左仆射，居橄欖巷今陈宅巷。

陈百才 敬撰

于公元二〇〇〇年春

作者系莆田市姓氏源流研究会会长

四  
世  
系  
表  
析

族开世代荣其宗  
承前启后创辉煌



## 世 系 表 析

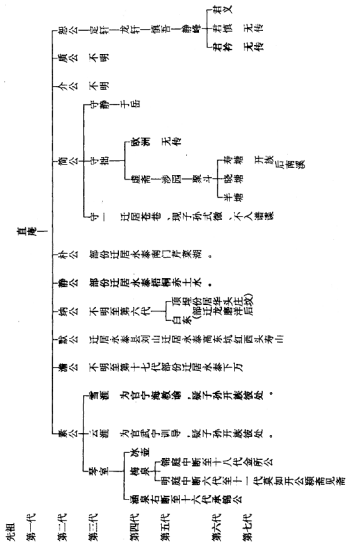
(一)仙水陈氏世系辈份排列对照表

注:(一至十三代查无文字排列,十四代起排行如下:)

代数	十四	十五	十六	十七	十八	十九	二十	二十一	二十二
排行 字辈	开	国	成 承	家	文	章	光 恢	世	第
代数	二十三	二十四	二十五	二十六	二十七	二十八	二十九	三十	三十一
排行 字辈	敦	亲	睦	族	孝	友	耀	宗	功

(二)世系表析

# 颍水家族龟城世系图



## 直庵公世居龟城境

先祖：初四公妣吴氏孺人。

第一代 直庵，明永乐间自本邑钟山谷日迁居仙水，年近不惑，娶徐氏，生子复公，继娶林氏。

生子：升公、鼎公、纳公、静公、朴公、

简公、介公、质公、恕公

葬昆仑山。

赞曰：公幼负奇志、不依祖业，未弱冠即奔赴四方，身负亲骸，谋生四处，孝行可佳。白手起家，抚有家室，麒麟叶十，教子成器。公贫寒起家，升盛之后，不忘行善积德、善多德广。荫及子孙、子孙蕃衍，成为本邑之望族。

第二代 素公，系直庵公之长子，乳名复，居上亭，娶蔡氏。

生三子：长琴室 次云涯 三雪涯

公获冠带荣身。

第二代 澹公，系直庵公之次子，名升，字景顺，少有文誉，廷试二甲第八。

人行司正有传明正统四年进士己未施盘榜，墓在折桂里光埔山。

赞曰：陈公少年时，便文化出众，在朝廷屡次上书给英宗皇帝，弹劾各地官员中不正之风，得到朝廷公卿的一致赞扬，享有很高声誉。

第二代 默公，系直庵公之三子，名鼎，明乡贡进士，字景调，正统九年甲子黄誉榜，妣郑氏，子孙迁居水泰刘山。

墓在大埔山。

赞曰：公幼即聪颖，过日不忘，读书勤奋，弱冠即名动本邑。

兰水灵气、独钟公身。

第二代 纳公，系直庵公之四子，妣懿德蔡氏孺人。

第二代 静公，系直庵公之五子，妣王氏孺人。

第二代 朴公，系直庵公之六子，妣王氏孺人。

第二代 简公，系直庵公之七子，邑庠俊士，妣王氏孺人、继妣李氏。

生三子：长守一 次守拙 三守静。

墓在大埔山。

第二代 介公，系直庵公之八子，妣朱氏孺人。

第二代 质公，系直庵公之九子，妣林氏孺人，继妣张氏孺人。

第二代 恕公，系直庵公之十子，居花亭，妣王氏、继妣茅氏。

生一子：定轩。

第三代 琴室，系素公之长子，捐田建祠诏赐冠带，号义荣。

妣吴氏孺人，继妣戴氏孺人。

生三子：长涵泉 次梅泉 三冰壺

第三代 云涯，系素公之次子，名 ，字元厚，岁进士，官居武宁训导。

妣 氏孺人，子孙疑居外地。

第三代 雷涯，系素公之三子，名 调，字元海，岁进士，职授宁海教谕。

妣 氏孺人，子孙疑居外地。

第三代 守一，系简公之长子，妣 氏孺人，迁居苍巷，今子孙式微。

第三代 守拙，系简公之次子，妣王氏孺人，生子虚斋。

墓在安贤草埔山。

第三代 守静，系简公之三子，妣张氏，继妣郑氏，生子：于岳

第三代 定轩，系恕公之子，妣 氏孺人，生子龙轩。

墓在安贤岭下落。

第三代 石崖，具体情况不祥，妣张氏孺人。

第三代 环公，承继不明，妣吴氏孺人。

第四代 涵泉，系琴室公之长子，妣郭氏孺人，继妣吴氏孺人。  
不明至第十六代承锦。

第四代 梅泉，系琴室公之次子，邑庠生，妣林氏孺人。

生二子：长锦庭 次明庭

第四代 冰壺，系琴室公之三子，具体情况失考。

第四代 虚斋，系守拙公之子，妣林氏孺人。

生子：涉园、欧洲公为邑庠俊士。

墓在安贤草埔山与欧洲公妈合葬。

第四代 欧洲，系守拙公之次子，妣李氏孺人。

墓在安贤里草埔山与虚斋公合葬。

第四代 于岳，系守静公之子，妣张氏，中间不明至第九代忍轩公。

第四代 龙轩，系定轩之子，妣 氏孺人。

生一子：慎吾

墓在九仙山落。

第五代 锦庭，系梅泉公之长子，后代不明至十六代，及郁公续下。

第五代 明庭，系梅泉公之次子，后代不明，六代至十代。

莫如、开公、颖斋、见斋续下。

第五代 涉园，系虚斋公之子，妣王氏孺人。

生一子：聚斗

墓在安贤高垅石联核。

第五代 慎吾，系龙轩公之子。

生一子：静峰。

- 第六代 白东，纳庵公后裔，后代不明至第十四代开会公。  
白东公后代一支系迁居龙华磨头、洋庄、后坟。  
墓在后坂山观音石北边。
- 第六代 顶埕，纳公后裔，中断至第十六代承祖公。
- 第六代 聚斗，系沙园公之子，妣王氏。  
生三子：长半塘 次晓塘 三寿塘
- 第六代 静峰，系慎吾之子；妣 氏孺人。  
生三子：长君衿 次君慎 三君义  
墓在岭山西落。
- 第七代 半塘，系聚斗公子长子；妣付、吴氏孺人，半塘公为邑庠俊士。  
生二子：长日省 次后淡
- 第七代 晓塘，系聚斗公之次子，妣王氏孺人。  
生一子：念庵 墓在西郊山。
- 第七代 寿塘，系聚斗公之三子，迁居后南溪，南溪埕庄。
- 第七代 懿我，承继不明，妣勤慎王氏。
- 第七代 起周，承继不明，妣郑氏。
- 第七代 君衿，系静峰公之子，妣 氏孺人。  
生一子：宪进
- 第七代 吾慎，系静峰之次子，妣 氏孺人。  
生二子：长宪茂 次宪丰
- 第七代 君义，系静峰之三子，妣温氏孺人。  
生一子：兆斋，为花亭支祖。



第十七代

宗修

第十八代

珠文

尚魁

第十九代

寿顺

寿藻

寿注

寿通

第二十代

春彬

春洪

春美

春寿

春景

春水

春风

春雨

春栋

春金

宝林

寿育

尚宴

尚质

尚林

第二十一代

加辉

加清

加信

陈明

加森

加阿

加慧

加添

加伟

金萍

加祥

加兵

加先

加任

阿清

加兴

加兴

加兴

女

第二十二代



第十七代 彩家，系承锦之子，娶氏。

生二子：长尚财 次尚佐

第十七代 宗修，先祖不明。生二子：长珠文 次尚魁

第十八代 尚财，系彩家之长子，娶杨氏。

生三子：长寿新 次寿格 三寿补

第十八代 尚佐，系彩家之次子，娶黄氏。

生五子：长寿开 次寿眼 三寿庭 四寿尚 五寿岁。

第十八代 珠文，系宗修之长子，娶黄氏。生一子：寿顺

第十八代 尚魁，系宗修之次子，生于一八九二年十月廿四日。

娶王氏，生于一八九七年正月十八日。

生三子：长寿藻 次寿注 三寿通

第十八代 宝林，先祖不明。生一子：红菡

第十八代 尚育，先祖不明。

生三子：次寿贰 三寿三

第十八代 尚燕，先祖不明，娶朱氏阿姐。

生五子：长森林 次金宝 余者出继。

第十八代 尚质，先祖不明。

娶郑氏宫顶，生于一八九一年一月十五日。

阿明，生于一九一零年七月十四日。

生一女：美哥，入赘祖院。

第十八代 尚林，先祖不明。生三子：长金贵 次金星 三阿华

第十九代 寿新，系尚财之长子，娶黄氏。

生三子：长荣华 次荣春 三荣闪

第十九代 寿格，系尚财之次子，娶 氏。

生三子：长荣富 次荣添 三荣苍

第十九代 寿补，系尚财之三子，娶李氏。

生三子：长荣芳 次荣端 三荣忠

第十九代 寿开，系尚佐之长子。娶林氏秋，生于一九三零年八月十四日。

生三子：长荣灿 次荣统 三荣志

第十九代 寿眼，系尚佐之次子，生于一九二四年正月廿七日，娶郑氏。

生三子：长荣育 次荣涨 三荣九。

第十九代 寿盛，系尚佐之三子，娶郑氏美玉生于一九三三年四月廿八日。

生三子：长荣法 次荣赞 三荣钦

第十九代 寿尚，系尚佐之四子，生于一九二九年十二月初一日。

娶林氏美治，生于一九三五年。

生二子：女瑞兰赞 荣龙为长 次荣森 三荣章

第十九代 寿岁，系尚佐之五子，生于一九三九年五月廿日。

娶郭氏色珠，生于一九三二年七月十四日。生二子：长荣宗 次荣发

第十九代 寿顺，系珠文之子，娶 氏。生三子：长春彬 次春祥

第十九代 寿藻，系尚魁之长子，生于一九二一年八月廿六日。

娶叶氏玉丹，生于一九二四年九月十三日。

生四子：长春洪 次春美 三春寿 四春锦

第十九代 寿注，系尚魁之次子，生于一九二七年四月廿八日。

娶蔡氏玉莲，生于一九三三年五月廿五日。

生三子：长春水 次春风 三春雨

第十九代 寿通，系尚魁之三子，娶黄氏玉治，生二子：长春栋 次春金

第十九代 红菰，系宝林之子，娶郭氏家英，生三子：长春涌 二春平

第十九代 寿斌，系尚育之次子，娶郭氏，生春琴。

第十九代 寿三，系尚育之三子，娶郑氏，生一子：春堂

第十九代 森林，系尚燕之长子。

娶萧肖氏金美，生于一九五六年十月廿九日。

生一子：忠信 一女：兰清

第十九代 金宝，系尚燕之次子，娶陈氏素林，生二女：丽梅 丽洪

第十九代 祖院，系尚质之赘子，生于一九四三年八月廿六日。

配郑氏美哥，生于一九四九年二月廿二日。

生二子：长金梅 次金发 女：金华 梅华 燕华

第十九代 金贵，系尚林之长子，出继院里。

第十九代 金星，系尚林之次子，娶 氏，嗣子：德荣。

第十九代 金华，系尚林之三子，出继炉半。

- 第廿代 荣华，系寿新之长子，生于一九四三年四月初一日。  
娶林氏，生于一九四五年十二月六日。  
生二子：长元藏 次元泉
- 第廿代 荣春，系寿新之次子，生于一九六三年二月廿一日。  
娶陈氏丽英，生于一九七零年一月十八日。  
生一女：庆平 庆平西郑赞丽英进亲，是荣春子。子：瑛杰
- 第廿代 荣闪，系寿新之三子，生于一九六二年二月初四日。  
娶刘氏淑英，生于一九六五年。生一子：元伟
- 第廿代 荣富，系寿格之长子，生一九五一年三月十九日。  
娶郑氏凤母，生于一九五三年八月十三日。生一子：金日
- 第廿代 荣添，系寿格之次子，生于一九五五年四月十二日。  
娶陈氏明兰，生于一九六零年二月二十五日。  
生一子：陈兵 一女：陈萍
- 第廿代 荣苍，系寿格之三子，生于一九五八年十二月十八日。  
娶陈氏丽英，生于一九六七年十月廿二日。  
生二子：长建平 次建东
- 第廿代 荣芳，系寿补之长子，生于一九四八年八月初四日。  
娶张氏福治，生于一九五三年正月十四日。  
生二子：长明焰 次明山
- 第廿代 荣端，系寿补之次子，娶刘氏。生一子：明金

- 第廿代 荣忠，系寿补之三子，娶陈氏。生一子：明坤
- 第廿代 荣灿，系寿开之长子，生于一九五一年七月初一日，娶郑氏。  
生二子：长明辉 次明富
- 第廿代 荣统，系寿开之次子，生于一九五八年九月初二日。  
娶林氏文治，生于一九六一年四月廿八日。生一子：明锦
- 第廿代 荣志，系寿开之三子，生于一九六三年五月廿三日。  
娶林氏秀爱，生于一九七一年正月初五日。  
生二子：长建林 次建棚
- 第廿代 荣育，系寿眼之长子，生于一九五二年八月廿七日。  
娶吴氏明烟，生于一九五九年三月廿七日。生一子：明海
- 第廿代 荣濠，系寿眼之次子，生于一九五八年六月廿三日。  
娶刘氏明哥，生于一九六零年六月。生一子：明伟
- 第廿代 荣九，系寿眼之三子，生于一九六八年十一月廿三日。  
娶 氏春梅，生于一九七三年五月廿九日。
- 第廿代 荣法，系寿庭之长子，生于一九五四年十二月十四日。  
娶陈氏阿姐，生于一九五九年五月十七日。  
生二子：长明福 次明国
- 第廿代 荣赞，系寿庭之次子，生于一九六三年四月十二日。  
娶肖氏公英，生于一九六五年十二月初二日。  
生一子：明飞 一女：燕萍

- 第廿代 荣欽，系寿庭之三子，生于一九六六年十一月十八日。  
娶林氏玉花，生于一九六八年四月廿五日。生一子：明洪
- 第廿代 荣龙，系寿尚之赘子，生于一九五九年十二月初六日。  
配女瑞兰，生于一九五七年九月十一日。  
生二子：长明雨 次明鑫 一女：燕芽
- 第廿代 荣森，系寿尚之次子，生于一九七一年三月十三日。  
配张氏明霞，生于一九七一年正月廿五日。
- 第廿代 荣章，系寿尚之三子，生于一九七二年十月二十日。  
娶易氏丽芳，生于一九七三年十二月十四日。
- 第廿代 荣宗，系寿岁之长子，生于一九六三年十月廿九日。  
娶郑氏爱珍，生于一九六七年九月十四日。  
生二子：长明义 次明华
- 第廿代 荣发，系寿岁之长子，生于一九六八年六月初八日。  
娶陈氏碧珠，生于一九六八年十月廿三日。  
生二子：长明敏 次明其
- 第廿代 春彬，系寿顺之长子，娶唐氏明英。  
生一子：明辉 三女：秀萍 世萍 萍
- 第廿代 春祥，系寿顺之次子，娶郑氏。
- 第廿代 春洪，系寿灏之长子，生于一九四八年六月廿八日。  
娶郑氏美坤，生于一九五零年八月十六日。

生三子：长加杨 次加清 三加信

第廿代 春美，系寿藻之次子，生于一九五三年九月廿六日。

娶罗氏月英，生一子：陈明

第廿代 春寿，系寿藻之三子，生于一九五八年九月廿八日。

娶肖氏。生一子：加森 一女：阿慧

第廿代 春景，系寿藻之四子，生于一九六一年二月廿五日。

配陈氏美金，生于一九六三年。

第廿代 春水，系寿注之长子，娶蔡氏珍爱，生于一九五四年。

生一子：加添 一女：素萍

第廿代 春风，系寿注之次子，生于一九五六年十一月十三日。

娶仙水陈氏秋哥，生于一九六零年九月初八日。

生一子：加水 一女：阿萍

第廿代 春雨，系寿注之三子，生于一九七三年二月十五日。

娶东宫林氏丽芬，生于一九七六年四月廿日。生一子：加祥。

第廿代 春栋，系寿通之长子，生于一九五七年九月廿四日。

娶郊这陈氏蜜连，生于一九六六年七月十三日。

生一子：加兵 一女：清先

第廿代 春金，系寿通之次子，娶陈氏阿步。养女：阿任

第廿代 春勇，系红蕖之长子，生于一九六一年三月十五日。

娶余氏金花，生于一九六七年八月初十日。

第廿代 春平，出继度顶湖下。

第廿代 春琴，系寿貳之子，娶王氏阿英。生二子：长加兴 次加钦

第廿代 春堂，系寿三之子，生于一九三一年。

娶黄氏爱元，生于一九二九年，养子：加榜

第廿一代 金梅，系祖院之长子，生于一九七零年十一月初八日。

娶陈氏春花，生于一九六九年十二月廿六日。

生二子：长柄增 次柄杰

第廿一代 金发，系祖院之次子，生于一九七八年八月初二日。

第廿一代 德荣，系金星之嗣子，娶陈氏。生一子：阿弟 一女：金娥

第廿一代 信忠，系森林之子，生于一九七七年四月廿九日。

第廿一代 兰清，系森林之女，生于一九七五年九月廿一日。

第廿一代 梅清，系森林之女，生于一九七九年六月初五日。

第廿代 丽梅，系金宝之女。

第廿代 丽洪，系金宝之女。

第廿一代 元藏，系荣华之长子，生于一九七二年十月廿日。

娶 氏玉烟，生于一九七六年正月十八日。

第廿一代 元祥，系荣华之次子，生于一九八零年正月廿四日。

第廿一代 庆平，系荣春之子。

第廿一代 璞杰，系荣春之子，生于一九九三年十月廿五日。

第廿一代 元伟，系荣闪之子，生于一九八八年十月十八日。

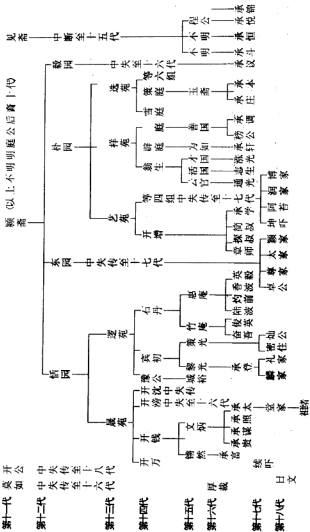


- 第廿一代 金日，系荣富之子，生于一九七一年九月廿六日。
- 第廿一代 陈彬，系荣添之子，生于一九八六年五月廿日。
- 第廿一代 陈香，系荣添之女，生于一九八三年八月廿三日。
- 第廿一代 建平，系荣苍之长子，生于一九八七年七月十八日。
- 第廿一代 建东，系荣苍之次子。生于一九八九年九月廿四日。
- 第廿一代 明焰，系荣芳之长子，生于一九七四年三月廿五日。
- 第廿一代 明山，系荣芳之次子，生于一九七八年八月廿三日。
- 第廿一代 明金，系荣端之子。
- 第廿一代 明坤，系荣忠之长子。
- 第廿一代 明辉，系荣灿之长子。
- 第廿一代 明清，系荣忠之次子。
- 第廿一代 明富，系荣灿之次子，生于一九八一年六月。
- 第廿一代 苏杭，系荣森之女，生于一九九五年正月。
- 第廿一代 明锦，系荣统之子，生于一九八三年六月十三日。
- 第廿一代 建林，系荣志之子，生于一九八九年二月初八日。
- 第廿一代 建棚，系荣志之次子，生于一九九二年八月廿六日。
- 第廿一代 明海，系荣育之子，生于一九八一年十一月初八日。
- 第廿一代 明伟，系荣濂之子，生于一九八八年八月十八日。
- 第廿一代 明福，系荣法之长子，生于一九七零年五月十七日。
- 第廿一代 明国，系荣法之次子，生于一九八一年八月廿七日。

- 第廿一代 明飞，系荣赞之子，生于一九九一年十月初六日。
- 第廿一代 明洪，系荣钦之子，生于一九九一年七月初六日。
- 第廿一代 明雨，系荣龙之子，生于一九八一年十一月初四日。
- 第廿一代 明意，系荣龙之次子，生于一九八六年九月初四日。
- 第廿一代 燕芽，系荣龙之女，生于一九九一年二月十一日。
- 第廿一代 明义，系荣宗之长子，生于一九八六年七月廿二日。
- 第廿一代 明华，系荣宗之次子，生于一九九四年五月廿三日。
- 第廿一代 明敏，系荣发之长子，生于一九九四年四月十七日。
- 第廿一代 明其，系荣发之次子，生于一九九五年九月十四日。
- 第廿一代 加辉，系春彬之子。
- 第廿一代 加杨，系春洪之长子，生于一九七零年正月廿九日。
- 第廿一代 加清，系春洪之次子，生于一九七五年正月初三日。
- 第廿一代 加信，系春洪之三子，生于一九七七年五月廿六日。
- 第廿一代 陈明，系春美之子。
- 第廿一代 加森，系春寿之子。
- 第廿一代 阿慧，系春寿之女。
- 第廿一代 加添，系春水之子，生于一九八二年。
- 第廿一代 素萍，系春水之女，生于一九八六年。
- 第廿一代 加伟，系春风之子，生于一九八六年十二月廿八日。
- 第廿一代 金萍，系春风之女，生于一九八四年四月十六日。

- 第廿一代 加祥，系春栋之子，生于一九八六年十月十五日。
- 第廿一代 金丽，系春涌之女，生于一九八九年四月廿六日。
- 第廿一代 加林，系春涌之子，生于一九九零年七月廿九日。
- 第廿一代 加荣，系春涌之子，生于一九九一年十一月十九日。
- 第廿一代 加新，系春锡之子，生于一九八二年二月初五日。
- 第廿一代 加兵，系春栋之子。
- 第廿一代 清先，系春栋之女，生于一九八四年四月初七日。
- 第廿一代 阿任，系春金之女。
- 第廿一代 加兴，系春琴之长子。
- 第廿一代 加钦，系春琴之次子。
- 第廿一代 加榜，系春堂之子。
- 第廿一代 阿弟，系德荣之子。
- 第廿一代 金娥，系德荣之女。
- 第廿二代 柄增，系金梅之长子，生于一九九三年十月廿八日。
- 第廿二代 炳杰，系金梅之次子，生于一九九五年四月十九日。
- 第廿二代 陈萍，系加兴之女，生于一九八二年正月初十日。
- 第廿二代 锦淡，系加兴之子，生于一九八四年正月初六日。

龟城仙水上事梅泉世系第十一代世系图折



颍水明庭公居上亭虎头埔等

第十一代 莫如，系第四代明庭公裔孙，又中断四代至十六代厚哉公接传。

第十一代 开公，系第四代明庭公裔孙，又中断六代至十八代日文公接传。

第十一代 颖斋，系第四代明庭公裔孙，娶 氏。

生四子：长恬园 次东园 三朴园 四毅园

第十一代 见斋，系第四代明庭公裔孙，又中断三代至十五代程公接传。

第十二代 恬园，系颖斋之长子，娶 氏。生二子：长遵苑 次晟苑

第十二代 东园，系颖斋之次子，娶 氏。生子不明，中断至十七代。

卓公、尊家、太家、颖家接传。

第十二代 朴园，系颖斋之三子，娶张氏。生三子：长艺苑 次祥苑 三选苑

墓在人武踏龟。

第十二代 毅园，系颖斋之四子，娶 氏。

中失传三代至十六代承议接传。

第十三代 遵苑，系恬园之长子，娶严氏。

生三子：长豫公 次寅初 三石丹

墓在三门。

第十三代 晟苑，系恬园之次子，娶尹氏。

生四子：长开万 次开钱 三开滂 四开沈

第十三代 艺苑，系朴园之长子，娶 氏，生四子：开增等

中断一代至十六代 探叔、简叔、承学接传。

第十三代 祥苑，系朴园之次子，娶柳氏、卢氏。

生三子：长翁生 次辟庭 三 庭

第十三代 选苑，系朴园之三子，娶 氏。

生六子：长雪庭 次策庭 余者不明失传。

第十四代 开万，系晟苑之长子。

中断二代至十七代续吓接传。

第十四代 开钱，系晟苑之次子，娶 氏。

生二子：长饒然 次文炳

第十四代 开滂，系晟苑之三子，娶 氏。

中断四代至十六代，承太接传。

第十四代 开沈，系晟苑之四子，娶 氏，失传。

第十四代 豫公，系遯苑之长子，娶 氏。

生一子：城裕

第十四代 宾初，系遯苑之次子，娶 氏，生二子：长黎沈 次策沈

第十四代 石丹，系遯苑之三子，娶 氏。

生二子：长竹庵 次惠庵

第十四代 开增，系艺苑之子。

中斷一代至十六代，探叔、簡叔、承學接傳。

第十四代 翁生，系祥苑之长子，娶 氏。

生三子：长云官 次括国 三才国

第十四代 辟庭，系祥苑之次子，娶 氏。生一子：为如

第十四代 庭，系祥苑之三子，娶 氏。生一子：善国

第十四代 雪庭，系选苑之长子，娶 氏，失传。

第十四代 策庭，系选苑之次子，娶 氏。生一子：玉斋

第十五代 懋然，系开钱之长子，娶 氏。生三子：长承富 余者失传

第十五代 文炳，系开钱之次子，娶 氏。

生三子：长承贵 次承谋 三承照

第十五代 城裕，系豫公之子，失传。

第十五代 黎光，系宾初之子，娶 氏。生一子：承登

第十五代 策光，系宾初之次子，娶 氏。生子不明，孙：密生、灿生

第十五代 竹庵，系石丹公之长子，娶 氏。生二子：长俊英 次奋吾

第十五代 惠庵，系石公之次子，娶张氏。

生四子：长陆波 次灼前 三香波 四英毅

第十五代 云官，系翁生之长子，娶 氏。生一子：通光

第十五代 活国，系翁生之次子，娶 氏。生一子：志生

第十五代 才国，系翁生之三子，娶 氏。生一子：涨光

第十五代 为如，系辟庭之子，娶 氏。生一子：承轩

第十五代 善国，系 庭之子，娶 氏。生二子：长榜吓 次承调

第十五代 玉斋，系策庭之子，娶 氏。

生六子：长承庄 次承本 四个子不明，另侄德惠

第十五代 程公，系第十一代见斋公裔孙，娶 氏。

生一子：承悦 另侄承恒、承斗

第十六代 厚载，系第十一代莫如公裔孙，娶 氏。

生二子：长贞家 次相家

第十六代 承富，系锵然之子，娶 氏。生一子：圣家

第十六代 承贵，系文炳之长子，娶 氏。

生三子：长属吓 次宾家 三训家

第十六代 承谋，系文炳之次子，娶 氏。生一子：尉家



第十六代 承照，系文炳之三子，娶 氏。

生二子：长煦吓 次香家

第十六代 承太，系第十四代开滂公之孙，娶 氏。生一子：堂家

第十六代 承登，系黎光之子，娶 氏。生二子：长麟家 次礼家

第十六代 俊英，系竹庵之长子，娶 氏。生二子：长霍圃 次钦生

第十六代 奇吾，系竹庵之次子，娶 氏。生二子：长益山 次康家

第十六代 陆波，系惠庵之长子，娶吴氏。生一子：培义

第十六代 灼前，系惠庵之次子，娶 氏。

生四子：长失传 次翼臣 余者失传

第十六代 香波，系惠庵之三子，娶严氏（杉尾沙峰）。生一子：海臣

第十六代 英毅，系惠庵之四子，娶 氏。

生一子：晶亭

第十六代 童师，系第十三代艺苑公裔孙，娶 氏。生一子：桂花

第十六代 探叔，系第十三代艺苑公裔孙，娶 氏。生一子：桂露

第十六代 简叔，系第十三代艺苑公裔孙，娶 氏。生一子：牡丹

第十六代 通光，系云官之子，娶 氏。生一子：柳吓

第十六代 志生，系活国之子，娶 氏。

生二子：其患 叶家，出继滋光为子。

第十六代 滋光，系才国之子，娶 氏。嗣子：叶家

第十六代 承轩，系为如之子，取黄氏。生一子：日家

第十六代 榜吓，系善国之长子，娶 氏。

生三子：长浪吓无传 次概吓 三广吓

第十六代 承调，系善国之次子，娶林氏，台湾台北人。

生子：钦家，娶曾氏，钟山盛水上湖人。

生三子：长子诚文，正月初一日生，乳名祖恩，娶林氏。

生四子：长金 次金电 三金顺 四金意

次子祖院，过房范泉房，娶郑氏。

三子其文，娶王氏。生一子：金火

第十六代 承庄，系玉斋之长子，娶 氏。

生四子：长作家 次合家 三龙家 四宏家

第十六代 承本，系玉斋之次子，娶 氏。生子：亨家

第十六代 承议，第十二代毅园公裔孙，娶 氏。

生三子：长永家 次不明 三善家

第十六代 承斗，系第十一代见斋之裔孙，娶 氏。生一子：煦家

第十六代 承恒，系第十一代见斋公之裔孙，娶 氏。生一子：绍家

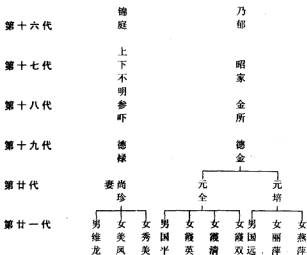
第十六代 承悦，系程公之子，娶 氏。

生三子：长智家 次辟家 三清泉

第十六代 承锦，系第三代涵泉公裔孙。

娶 氏，生子彩家，另侄宗修。

### 梅泉公世系，锦庭公世系属虎头墙图析



锦庭公以下中断至十六代敬建，乃郁父母不明待查。

第十七代 昭家，系乃郁之子，娶 氏。

生一子：金竹

第十八代 参吓，系敬建公之孙父，不明，娶 氏。生一子：德禄

第十八代 金所，系昭家之子，娶 氏。生一子：德金

第十九代 德禄，系参吓之子，娶 氏。生一子：尚珍

第十九代 德金，系金所之子，娶张氏瑞兰。生二子：长元全 次元培

第廿代 尚珍，系德禄之子，娶 氏。生一子：维龙

二女：美凤 出嫁新厝尾 秀美 出嫁皮顶

第廿代 元全，系德金之子。

娶子洋林氏素钦，生于一九五一年九月二十日。

生一子：国平 三女：霞英 霞清 霞双

第廿代 元培，系德金之次子。

娶赤荷林氏秀珍，生于一九五八年十一月一日。

生一子：国远 二女：丽萍 燕萍

第廿一代 维龙，系尚珍之子。

第廿一代 国平，系元全之子，生于一九七八年九月十五日。

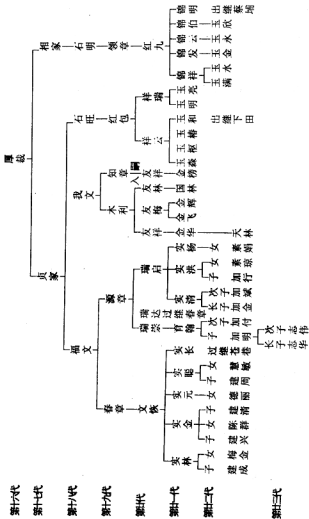
第廿一代 霞双，系元全之女，生于一九七六年九月二十一日。

第廿一代 国远，系元培之子，生于一九七九年十一月二十四日。

第廿一代 丽萍，系元培之女，生于一九八一年四月十日。

第廿一代 燕萍，系元培之女，生于一九八四年六月十八日。

莫如公系屈虎头谱图析



第十六代

第十七代

第十八代

第十九代

第二十代

第二十一代

第二十二代

第二十三代

第十六代 厚裁， 之子娶 氏。 生二子：长贞家 次相家

第十七代 贞家，系厚裁之长子，娶子洋郑氏。生二子：长福文 次我文  
墓做九仙水库边湖下山界。

第十七代 相家，系厚裁之次子，娶 氏。生二子：长红包 次红九

第十八代 福文，系贞家之长子，娶郑氏子洋妹。生二子：长春章 次源章  
墓做九仙水库西边湖下山界地。

第十八代 我文，系贞家之次子，娶刘氏恢斗。生：长木利 次知章

第十九代 春章，系福文之长子，生于一八七一年六月初六日。  
娶黄氏莲岐，生于一八七五年三月初六日。

嗣子：瑞达，号文恢

第十九代 源章，系福文之次子，生于一八八零年十月初十日。  
娶郑氏破帽妹。

生三子：长瑞崇 次瑞达，过继春章 三瑞启

墓在状元大龟。

第十九代 木利，系我文之长子，娶郑氏。

生四子：长友祥 次友梅 三友林，出继龙华 四友林

第十九代 知章，系我文之次子，娶林氏顶头。

生一子：友祥 金华

第十九代 红包，系相家之孙父石旺，娶刘氏妹治。

生二子：长祥云 次祥瑞

第十九代 红九，系相家之孙父石明，娶曾氏。

生五子：长锦祥 次锦发 三锦云 四锦伯

五子锦明，出继蔡埔锦寿山兜

第廿代 文恢，系春章之嗣子，乳名瑞达，生于一九二七年五月初一日。

娶郑氏爱连，生于一九三一年十二月廿五日。

生五子：长实林 次实金 三实元 四实聪

五子实长，过继苍巷

第廿代 瑞崇，系源章之长子，生于一九二零年十月廿日。

娶叶氏也治，生于一九二一年十一月廿日。

任德化县警察巡官，生一男：育翰

第廿代 瑞启，系源章之三子，生于一九三四年十二月十八日。

娶林氏福玉，生于一九四四年四月廿六日。

生三子：长实清 次实洪 三实杨

第廿代 友祥，系木利之长子，娶黄氏玉春。

生：子金榜 女金花，福州大学毕业

第廿代 友梅，系木利之次子，娶林氏丽云。

生二子：长金飞 次万良 一女：美琴，福州工作

第廿代 友林，系木利之三子，生于一九四一年十二月十二日。

配林梅仙，生于一九四七年七月十一日。

生一子：国辉 一女：春华

福州大学毕业，福州军区警备修配所主任。

- 第廿代 金华，系木利之嗣子，娶郑氏。生一子：天林
- 第廿代 祥云，系红包之长子，娶张氏清哥卒于一九三五年九月初五日。  
生四子：长玉森 次玉樞 三子玉椿  
四子玉和，过继下亭叶家
- 第廿代 祥瑞，系红包之次子，生于一九三二年十月初十日。  
娶郑氏燕哥，生于一九三九年十二月初九日。  
生一子：玉亮 嗣子：玉明为长子
- 第廿一代 锦祥，系红九之长子，生于一九四八年七月初八日。  
娶林氏妹英，生于一九五零年八月初八日。  
生二子：长玉满 次玉水 一女：秀丽
- 第廿一代 锦发，系红九之次子，生于一九五零年十一月十六日。  
娶杨氏妹姐，生于一九五二年十月初八日。  
生一子：长玉金 一女：秀梅
- 第廿一代 锦云，系红九之三子，生于一九五九年五月廿二日，娶陈氏。  
生一子：玉永 一女：秀清
- 第廿一代 锦伯，系红九之四子，生于一九六二年四月初四日。  
娶林氏碧林，生于一九六三年四月初六日。  
生一子：玉欣 一女：秀娟
- 第廿一代 实林，系文恢之长子，生于一九四一年十一月初七日。  
实林转继源章为大孙。  
娶郑氏美芹，生于一九五二年九月初七日。



生一子：建成 二女：梅金 梅霞

第廿一代 实金，系文恢之次子，生于一九六一年十二月十六日。

娶黄氏淑英，生于一九六三年十一月初二日。

生二子：建兴 建清 一女：陈群

第廿一代 实元，系文恢之三子，生于一九六七年六月廿七日。

三子转继源章做孙。

娶郑氏美妹，生于一九六八年十一月十七日。生一女：德丽

第廿一代 实聪，系文恢之四子，生于一九六九年十二月廿八日。

娶陈氏成烟，生于一九六六年十二月廿九日。

生一女：慧敏 一子：建周

第廿一代 育翰，系瑞崇之长子，生于一九二一年七月初九日。

娶林氏芹华，生于一九五六年九月十七日。

生二子：长加明 次加付

第廿一代 实清，系瑞启之长子，生于一九六二年八月初七日。

娶陈氏玉萍，生于一九六四年十月初十日。

生二子：长加金 次加斌

第廿一代 实洪，系瑞启之次子，生于一九七六年八月初七日，娶王氏玉敏。

生一女：素芹 一子：加行。

第廿一代 实杨，系瑞启之三子，生于一九七六年八月初七日。

娶刘氏丽珍，生于一九七八年正月廿一日。

第廿一代 金榜，系友祥之子，福州大学毕业。

第廿一代 金飞，系友梅之子，生于 年 月 日，在福州工作。

第廿一代 国辉，系友林之子。

生于一九七二年九月初三日，福州大学毕业。

第廿一代 天林，系金华之子。

第廿一代 玉森，系祥云之长子，生于一九三九年四月十一日。

任仙游县五中书记，娶邱氏秀凤。

生四子：长新飞 次新涛 三新阳 四新杰

第廿一代 玉枢，系祥云之次子，生于一九四五年九月十九日。

仙游县公安局干部。

娶邱氏秀英，生于一九五零年正月十八日。

生一子：新海，仙游县公安局科员 一女：华萍

第廿一代 玉椿，系祥云之三子，生于一九五一年三月廿九日。

妻曾春英，生于一九六零年十二月十三日。

生二女：燕花 燕萍 一子：新地

第廿一代 玉明，系祥瑞之嗣子，生于一九六四年十二月十三日。

娶陈氏玉烟，生于一九六七年十二月初二日。

生二子：长新添 次新杰 一女：陈萍

第廿一代 玉亮，系祥瑞之次子，生于一九七零年十一月初六日。

妻陈锦茶，生于一九六九年十一月十二日。

生二子：长新鹏 次新雄

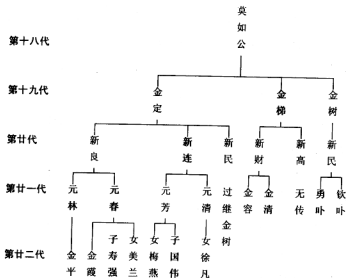
第廿一代 玉满，系锦祥之子，生于一九七三年五月初一日。

- 第廿一代 玉水，系锦祥之次子，生于一九七六年七月十五日。
- 第廿一代 玉金，系锦发之子，生于一九七六年十二月廿三日。
- 第廿一代 玉永，系锦云之子，生于一九八五年十二月十二日。
- 第廿一代 玉欣，系锦伯之子，生于一九九零年三月三十日。
- 第廿二代 建成，系实林之子，生于一九七九年八月十六日。
- 第廿二代 梅金，系实林之女，生于一九八二年十月廿四日。
- 第廿二代 建兴，系实金之子，生于一九八六年六月三十日。
- 第廿二代 陈群，系实金之女，生于一九八九年二月十七日。
- 第廿二代 建清，系实金之次子，生于一九九一年八月初十日。
- 第廿二代 德丽，系实元之女，生于一九九三年三月廿五日。
- 第廿二代 建周，系实聪之子，生于一九九七年正月初二日。
- 第廿二代 慧敏，系实聪之女，生于一九九四年十月初九日。
- 第廿二代 加明，系育翰之子，生于一九七二年十月十七日。
- 第廿二代 加富，系育翰之次子，生于一九八零年八月十六日。
- 第廿二代 加金，系实清之子，生于一九八四年四月廿三日。
- 第廿二代 加斌，系实清之次子，生于一九八六年四月初六日。
- 第廿二代 加行，系实洪之子，生于一九九零年五月廿二日。
- 第廿二代 素芹，系实洪之女，生于一九八七年十一月初四日。
- 第廿二代 素娟，系实杨之女，生于一九九七年六月十三日。
- 第廿三代 志华，系加明之子，生于一九九二年六月初六日。
- 第廿三代 志雄，系加明之次子，生于一九九四年七月廿九日。

第廿三代 建良，系锦祥之子，生于一九九六年正月初三日。

根据一九八三年一月八日经仙游县榜头镇山林权得查清册记录核实，  
仙水村上亭虎头墙。

贞家公有一片山林座在九仙山水库，西连山地名九仙水库利狗垅。林班号九号，小班第十一小班，林地，树种松面积贰亩八分正，四至界东水库大坑界，西至半山腰石堆界，南至何乐山界，北至度顶湖下，山界山权仙水村上亭林权证号0020号东西四至分明。



第十九代 金定，系第十一代莫如公裔孙，娶张氏。

生三子：长新良 次新连 三新民，继金树为嗣。

第十九代 金梯，系第十一代莫如公裔孙，娶郭氏。

生二子：长新财 次新高，天己无传。

第十九代 金树，是第十一代莫如公裔孙，娶氏子新民。

第廿代 新良，系金定之长子，生于一九二八年十月初十日。

娶林氏秀金，生于一九二七年十二月廿三日。

生二子：长元林 次元春

第廿代 新连，系金定之次子，生于一九三五年十月廿六日。

娶吴氏福钦，生于一九五六年十二月廿八日。

生二子：长元芳 次元清

第廿代 新财，系金梯之长子，生于一九三零年十月廿日，娶黄氏世玉。

生二子：长金容 次金清

第廿代 新民，系金树之嗣子，娶张氏秀华，生于一九四九年十月初十日。

生一子：勇叶 一女：钦叶，在龙岩煤矿工作。

第廿一代 元林，系新良之长子，生一女：金平，生于一九八四年十月初五日。

第廿一代 元春，系新良之次子，娶叶氏。

生一子：寿强，生于一九八六年十一月初十日。

一女：金霞，生于一九八九年三月初五日。

美兰，生于一九九零年二月初二日。

第廿一代 元芳，系新连之长子，生于一九六七年十二月十三日，  
娶张氏爱林，生于一九七一年十月初十日。

生一子：国伟 一女：梅燕。

第廿一代 元清，系新连之次子，生于一九七四年四月十六日。

生一女：徐凡。

第廿一代 金容，系新财之子，生于一九五七年正月十七日。

生二女：陈琼 陈钦 一男：国意

第廿二代 寿强，系元春之子，生于一九八六年十一月初十日。

### 开公世系居虎头墙图析

第十八代

日文

第十九代

开元

开泉

第廿代

章英 章主 章其

春林

春新

春荣

(传后代若干)

男

女

男

女

男

女

第廿一代

侨居马来文  
西亚文德甲)

庆杰

庆其

庆海

丽钦

丽琴

庆东

燕清

庆兵

陈洋

第十九代 开元，系日文之长子，娶 氏。生三子：长章英 次章主

三子章其，侨居马来西亚文德甲。

第十九代 开泉，系日文之次子，生于一九二一年六月十九日。  
妻黄氏美英，生于一九二五年六月十五日。

生三子：长春林 次春新 三春荣

第二十代 春林，系开泉之长子，生于一九五一年七月初五日。  
妻卢瑞治，生于一九五七年正月初六日。

生三子：长庆杰 次庆其 三庆海

二女：长丽钦 次丽琴

第二十一代 春新，系开泉之次子，生于一九六二年十一月廿七日。  
妻尹国全，生于一九六八年六月十六日。生一子：庆东  
一女：燕清，春新在福建省电力二厂工作

第二十二代 春荣，系开泉之三子，生于一九六七年十二月十一日。  
妻黄燕芹，生于一九六九年十一月十八日。

生一子：庆兵 一女：陈萍。

第二十一代 庆杰，系春林之长子，生于一九八二年五月十六日。

第二十一代 庆其，系春林之次子，生于一九八九年十二月廿八日。

第二十一代 庆海，系春林之三子，生于一九九一年八月廿九日。

第二十一代 丽琴，系春林之女，生于一九七九年九月十六日。

第二十一代 庆东，系春新之子，生于一九九一年八月十三日。

第二十一代 燕清，系春新之女，生于一九八八年十二月初一日。

第二十一代 庆兵，系春荣之子，生于一九九三年八月廿九日。

第二十一代 陈萍，系春荣之女，生于一九九五年六月初一日。

析屠尾居世派支富承富因恬

第十六代

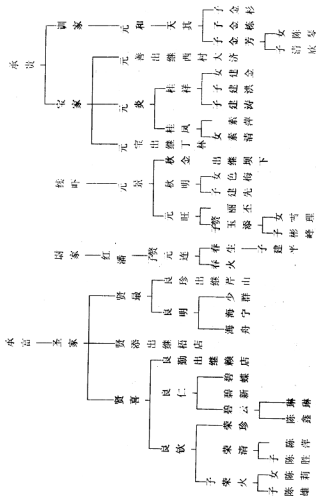
第十七代

第十八代

第十九代

第二十代

第二十一代





第十七代 圣家，系承富之子，娶 氏。

生三子：长贤喜 次贤添，出继栢店 三贤最

第十七代 尉家，乳名起，配溪田。

生一女：阿英 赘子：元连

第十七代 续吓，系第十四代开满曾孙，娶 氏。生一子：元景

第十七代 宝家，系承贵之次子，娶 氏。

生三子：长元宝，出继丁林

次元炎 三元善，出继大济洋塘。

第十七代 训家，系承贵之三子，娶 氏。生一子：元和

第十八代 贤喜，系圣家之长子，娶林氏学边。

生三子：长良钦 次良仁 三良勤，出继赖店

第十八代 贤最，系圣家之次子，娶黄氏元治。

生二子：长良明 次良珍，出继芹山

第十八代 元连，系尉家之子，生于一九二八年五月廿六日。

娶陈氏阿英，生于一九三三年七月廿六日。

生二子：长春火 次春生

第十八代 元景，系续吓之子，娶黄氏富治。

生一女：美姐，赘上岑元旺为长。

生二子：长秋明 次秋金，出继坝下。

第十八代 元炎，系宝家之次子，娶郑氏信哥。

生二子：长桂凤 次桂祥

第十八代 元和，系训家之子，娶 氏岑顶。生一子：天其

第十九代 良欽，系贤喜之长子，生于一九三五年九月廿一日。

娶陈氏阿美，生于一九四零年七月十五日。

生三子：长荣火 次荣清 三荣珍

第十九代 良仁，系贤喜之次子，娶莲峨罗氏玉连。

生三女：碧云，赞盖尾 碧新 碧蝶

第十九代 良明，系贤最之长子，妻子洋陈氏美云。

生二子：长海舟 次海宁 一女：少群

第十九代 良珍，系贤最之次子，娶芹山郭氏。生一子：陈阮

第十九代 春火，系元连之长子，生于地一九六三年三月初五日。

第十九代 春生，系元连之次子，生于一九六五年十月初八日。

娶陈氏美凤。生一子：建平

第十九代 元旺，系元景之赘子，配陈美姐，生于一九五零年九月廿七日。

生四女：长丽洪 次丽生 三丽茶 四丽丕

第十九代 秋明，系元景之子，娶上亭陈氏梅金。

生一子：建先 一女：色梅

第十九代 桂凤，系元炎之长子，娶上亭陈氏阿丽。

生二女：长素清 素萍

第十九代 桂祥，系元炎之次子，娶郊边陈氏美陈。

生二子：长建涛 次建洪 一女：建金

第十九代 天其，系元和之子，娶地尾刘氏元珠。

生三子：长金芳 次金栋 三金杉

第廿代 荣火，系良钦之长子，生于一九六二年九月十八日。

娶林氏庆仙，生于一九六六年七月初五日。

生一子：陈雄 一女：陈莉

第廿代 荣清，系良钦之次子，生于一九六八年九月初七日。

娶郊边陈氏丽钦，生于一九七零年。

生一子：陈胜 一女：陈萍

第廿代 荣珍，系良钦之三子，生于一九七一年十月十六日。

第廿代 阿勇，系良仁之赘子，配陈氏碧云。

生一子：陈鑫 一女：琳琳

第廿代 碧新，系良仁之次女。

第廿代 碧蝶，系良仁之三女。

第廿代 海舟，系良明之子，生于一九八六年二月十五日。

第廿代 海宁，系良明之次子，生于一九九一年四月十二日。

第廿代 少群，系良明之女，生于一九八八年三月廿二日。

第廿代 陈阮，系良珍之子，生于一九九一年十二月廿九日。

第廿代 建平，系存生之子，生于一九八八年二月廿二日。

第廿代 玉添，系之赘之陈丽洪，生于一九七零年四月十六日。

第廿代 丽丕，系元旺之女，生于一九七八年六月十四日。

第廿代 建先，系秋明之子，生于一九八三年。

- 第廿代 色梅，系秋明之女，生于一九八一年。
- 第廿代 素清，系桂凤之女，生于一九七七年九月初十日。
- 第廿代 素萍，系桂凤之女，生于一九八零年正月廿八日。
- 第廿代 建涛，系桂祥之子，生于一九八六年十一月初六日。
- 第廿代 建洪，系桂祥之次子，生于一九八九年十月初十日。
- 第廿代 建金，系桂祥之女，生于一九九零年四月初三日。
- 第廿代 金芳，系天其之子，生于一九六四年二月十四日。
- 第廿代 金栋，系天其之次子，生于一九七一年七月初五日。
- 第廿代 金杉，系天其之三子，生于一九七三年十月廿二日。
- 第廿代 陈雄，系荣火子，生于一九九零年二月十三日。
- 第廿代 陈莉，系荣火之女，生于一九九二年五月廿八日。
- 第廿代 陈胜，系荣清之子，生于一九九七年二月廿二日。
- 第廿代 陈萍，系荣清之女，生于一九九五年八月廿三日。
- 第廿代 清欣，系金芳之子，生于一九八九年八月廿三日。
- 第廿代 陈琴，系金芳之女，生于一九八六年十月十五日。
- 第廿一代 陈鑫，系阿勇之子，生于一九九四年十月廿七日。
- 第廿一代 琳琳，系阿勇之女，生于一九九六年六月十六日。
- 第廿一代 彬峰，系玉添之子，生于一九九零年八月廿二日。
- 第廿一代 蕾理，系玉添之女，生于一九九一年二月十八日。



第十七代 秩家，系承謀之子，生于 年 月 日，娶 氏。

生一子：英吓

第十七代 香家，系承照之长子，生于 年 月 日，娶 氏。

生一子：頌文

第十七代 煦吓，系承照之次子，生于 年 月 日，娶 氏。

生一子：精文

第十七代 堂家，系承太之子，生于 年 月 日，娶 氏。

生二子：长裕华 次仲模

第十八代 英吓，系秩家之子，生于 年 月 日，娶 氏。

生二子：长茂芬 次清英

第十八代 頌文，系香家之子，生于 年 月 日，娶郭氏。

生二子：长宗良 次宗新

第十八代 精文，系煦吓之子，生于 年 月 日，娶 氏。

生二子：长宗如 次宗锦

第十八代 裕华，系堂家之长子，生于 年 月 日。

娶郑氏，生于一九一五年十月初一日。

养子：世祖，户盾卒于一九九七年十一月廿六日。

第十八代 仲模，系堂家之次子，生于 年 月 日，娶郑氏庆治。

生二子：长世明 次世洪

第十九代 茂芬，系英吓之长子，生于 年 月 日，娶郭氏妹治。

生五子：长光荣 次宝荣 三世荣 四金荣 五瑞宗

第十九代 清英，系英吓之次子，生于 年 月 日，娶张氏珍治。

养子：文荣 武荣

第十九代 宗良，系颂文之长子，生于 年 月 日，娶 氏。

生一子：寿添 二女：阿兰 阿霞

第十九代 宗新，系颂文之次子，生于 年 月 日，娶陈氏。

生二子：长福瑞 次福坚 一女：阿婷

第十九代 宗如，系精文之长子，生于 年 月 日，娶颜氏春玉。

生二子：长金水 次金彬

第十九代 世祖，系裕华之子，生于一九四六年三月初四日。

娶叶氏付英，生于一九五一年十月十六日。

生三子：长福林 次福忠 三福权

第十九代 世明，系仲模之长子，出继山塘。

第十九代 世洪，系仲模之次子，生于 年 月 日，娶江西光茂。

生一子：少敏

第十九代 仲尧，系守金之长子，生于一九三二年六月十一日。

娶林氏秀连，生于一九三九年四月廿九日。

生四子：长荣付 次荣华 三荣新 四荣寿

第十九代 仲敖，系守金之次子，生于一九三八年七月初一日。

娶郑氏美英，生于一九四零年五月初一日。

生三子：长荣胜 次荣春 三荣贞

第廿代 光荣，系茂芬之长子，生于一九三三年七月初二日，娶 氏。

生三子：长金森 次金洪 三金林

赘子：花栋 一女：阿呆

第廿代 宝荣，系茂芬之次子，生于 年 月 日，娶尹氏爱姐。

生二子：长金地 次金发

第廿代 世荣，系茂芬之三子，生于 年 月 日，娶林氏碧珠。

生一子：金池 一女：林烟，赘元金为嗣

第廿代 瑞荣，系茂芬之五子，生于一九五一年十月初二日。

娶郭氏阿香，生于一九五五年十二月廿三日。

生一子：金田 一女：素霞赘阿海

第廿代 金荣，系茂芬之四子，生于一九五三年二月初八日。

娶林氏阿妹，生于一九四七年八月初八日。

生二子：长明添 次明忠

第廿代 文荣，系清美之养子，生于一九四七年正月初十日，娶陈氏洪美。

生二女：志连 志英

第廿代 武荣，系清美之子，生于一九四九年十二月十二日，娶郑氏丽钦。

生一子：金杏 一子：金杰

第廿代 寿添，系宗良之子，生于 年 月 日。

第廿代 金水，系宗如之子，生于一九六五年九月廿四日。

生一子：汉阮 一女：雪娇

第廿代 金彬，系宗如之次子，生于一九七四年十二月十六日。

娶黄氏丽花。

第廿代 颖瑞，系宗新之子，移民宁化。

第廿代 颖坚，系宗新之次子，移民宁化。

第廿代 福林，系世祖之长子，生于一九七二年二月初三日，娶章氏。

生二子：长陈震 次陈颖

第廿代 福忠，系世祖之次子，生于一九七三年十月十七日，娶林氏。

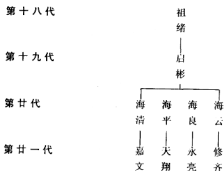


- 第廿代 福权，系世祖之三子，生于一九八一年十月初一日。
- 第廿代 少敏，系世洪之子，生于 年 月 日。
- 第廿代 荣付，系仲尧之长子，生于一九五六年四月廿七日，娶郑氏凤英。  
生一子：玉林
- 第廿代 荣华，系仲尧之次子，生于一九六三年二月十八日，娶陈氏清烟。  
生一子：陈平 一女：陈静
- 第廿代 荣新，系仲尧之三子，出继度顶。
- 第廿代 荣寿，系仲尧之四子，生于一九七一年三月十二日，娶郑边杨美霞。  
生一子：海伦 一女：威杰
- 第廿代 荣胜，系仲放之长子，生于一九七零年三月十二日，娶秀琴。  
生二子：长陈锦 次陈洪
- 第廿代 荣春，系仲放之次子，生于一九七二年正月初五日。
- 第廿代 荣贞，系仲放之三子，生于一九七五年八月初四日。
- 第廿一代 金森，系光荣之长子，生于一九六一年 月 日。  
娶陈氏爱金，生于一九六五年五月廿五日。  
生三女：长兰花 次兰英 三兰华
- 第廿一代 金洪，系光荣之次子，生于 年 月 日，娶尹氏钦兰。
- 第廿一代 金林，系光荣之三子，生于一九七一年六月廿八日。  
娶陈氏细金，生于一九七二年正月初十日。
- 第廿一代 花栋，系光荣之赘子，配陈氏阿呆，生于一九五六年四月初二日。  
生一子：陈伟 一女：燕清，生于一九八八年三月十九日。
- 第廿一代 金地，系宝荣之长子，生于一九六二年五月十五日，娶黄氏梅金。  
生二子：长建鹏 次建飞

- 第廿一代 金发，系宝荣之次子，生于一九七一年三月初一日，娶刘氏丽金。
- 第廿一代 金池，系世荣之子，生于 年 月 日，娶林氏玉金。  
生一子：玉平
- 第廿一代 元金，系世荣之赘子，生于一九六九年四月十六日。  
娶陈氏林烟，生于一九六九年四月十六日。  
生二子：长陈立 次陈毅
- 第廿一代 明添，系金荣之子，生于一九七四年十月廿四日，娶炉氏。  
生一子：海飞
- 第廿一代 明忠，系金荣之次子，生于一九七七年六月廿二日。
- 第廿一代 金田，系瑞荣之子。
- 第廿一代 素霞，系瑞荣之女，生于一九七六年六月十七日。
- 第廿一代 志英，系文荣之女，生于一九七六年十月廿六日。
- 第廿一代 志连，系文荣之女，生于一九七九年六月十六日。
- 第廿一代 金杏，系武荣之子，生于一九八一年七月初六日。
- 第廿一代 金杰，系武荣之子，生于一九八三年十月十四日。
- 第廿一代 汉阮，系金水之子，生于一九九三年九月十九日。
- 第廿一代 雷娇，系金水之女，生于一九九五年正月廿五日。
- 第廿一代 陈震，系福林之子，生于一九九四年三月十九日。
- 第廿一代 陈颖，系福林之子，生于一九九五年十月廿四日。
- 第廿一代 陈平，系荣华之子，生于一九八七年正月十四日。
- 第廿一代 陈静，系荣华之女，生于一九八八年十二月廿六日。
- 第廿一代 陈锦，系荣胜之子，生于一九九三年八月初十日。
- 第廿一代 陈洪，系荣胜之子，生于一九九五年。

- 第廿一代 玉林，系荣付之子，生于一九八零年。
- 第廿一代 海伦，系荣寿之子，生于一九九四年十月廿三日。
- 第廿一代 威杰，系荣寿之女，生于一九九六年四月初九日。
- 第廿二代 兰花，系金森之女，生于一九八五年八月廿一日。
- 第廿二代 兰英，系金森之女，生于一九八七年四月初八日。
- 第廿二代 兰华，系金森之女，生于一九八七年四月初八日。
- 第廿二代 陈伟，系花栋之子，生于一九八五年八月十四日。
- 第廿二代 建鹏，系金地之子，生于一九八八年十月十八日。
- 第廿二代 建飞，系金地之次子，生于一九九三年正月初八日。
- 第廿二代 玉平，系金池之子。
- 第廿二代 陈立，系元金之子，生于一九九二年九月十七日。
- 第廿二代 陈毅，系元金之子，生于一九九四年二月廿四日。
- 第廿二代 海飞，系明添之子，生于一九九六年二月初十日。

### 颖斋开滂公中断至十八代祖绪世系图析



第十九代 启彬，系第十三代晟苑公裔孙祖绪子，生于 年 月 日。

妻张雪英，生于 年 月 日。

生四子：长海清 次海平 三海良 四海云

第廿代 海清，系启彬之长子，生于 年 月 日。

妻黄彩英，生于 年 月 日。

生一子：嘉文，任厦门房地产技术员管理局科长

第廿代 海平，系启彬次子，生于 年 月 日。

妻苏尔红，生于 年 月 日。

生一子：天翔，在厦门海沧地质队开车。

第廿代 海良，系启彬之三子，生于 年 月 日。

妻石燕红，生于 年 月 日。

生一子：永亮，厦门市公路局大专职员。

第廿代 海云，系启彬四子，生于 年 月 日。

妻侯芳英，生于 年 月 日。

生一子：修养，山东丹利油田大学高工科长。

第廿一代 嘉文，系海清之子，生于 年 月 日。

第廿一代 天翔，系海平之子，生于 年 月 日。

第廿一代 永亮，系海良之子，生于 年 月 日。

第廿一代 修养，系海云之子，生于 年 月 日。

# 承登支派居虎头墙图析

第十六代

第十七代

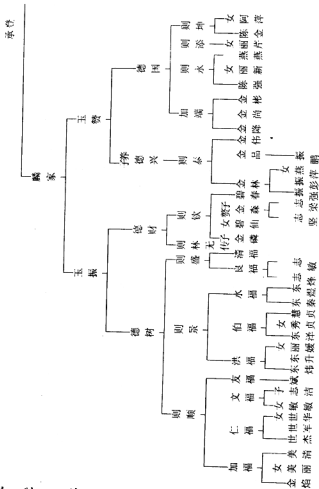
第十八代

第十九代

第二十代

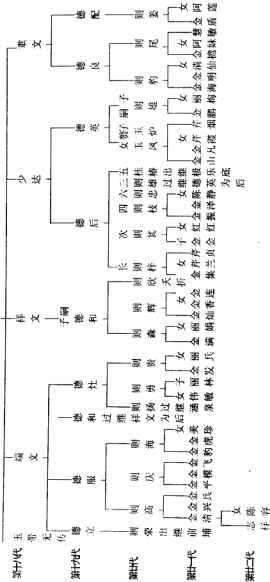
第二十一代

第二十二代



第十六代 承管

第十七代 礼家



第十七代 麟家，系承登之长子，娶 氏。生二子：长玉振 次玉赞

第十七代 礼家，乳名聘吓，系承登之次子，娶 氏。

生五子：长玉带，夭亡 次玉行

三玉瑞 四玉凤 五玉珍

第十八代 玉振，系麟家之长子，娶 氏。生二子：长德树 次德财

第十八代 玉赞，系麟家之次子，娶 氏。

生一子：德国 养子：德兴为长

第十八代 端文，乳名玉行，系礼家之次子，娶林氏埋头。

生四子：长德立 次德服 三德和，过继祥文 四德灶

第十八代 祥文，乳名玉瑞，系礼家之三子，娶李氏。

嗣子：德和，乳名玉瑞

第十八代 少达，乳名玉芳，系礼家之四子。

娶郑氏新尧，生于甲寅年四月十三日。

生二子：长德后 次德英

第十八代 董文，乳名玉珍，系礼家之五子。

娶张氏，生于己卯年二月廿二日。

生二子：长德良 次德配

第十九代 德树，系玉振之长子，娶 氏。

生三子：长则顺 次则景 三则盛

第十九代 德财，系玉振之次子，娶王氏。

生二子：长则林，夭亡无后 次则钦

第十九代 德兴，系玉赞之养子为长，生于一九一三年四月廿七日，  
娶林氏，生于一九一三年五月初九日。生一子：则太

第十九代 德国，系玉赞之次子，娶肖氏。

生四子：长加端 次则水 三则添 四则坤

第十九代 德立，系玉行之长子，娶 氏。

生一子：则荣，出继粮店前埔。

第十九代 德服，系玉行之次子，娶黄氏凤治，生一九二四年五月初十日。

生三子：长则高 次则庆 三则海

第十九代 德灶，系玉行之四子，娶郑氏。

生三子：长则扬，过继福泉 次则勇 三则贵

第十九代 德和，系祥文之嗣子，娶李氏。

生三子：长则森 次则辉 三则欣，夭折无后

第十九代 德后，系少达之长子，生于一九二五年七月廿一日未时生。

娶刘氏，生于庚寅年三月十九日寅时生。

生五子：长则梓 次则其 三则雄，过继德英

四则枝 六则忠 五桂椿，出继极乐成。

第十九代 德英，系少达之次子，生于一九二七年九月廿八日。

娶刘氏爱青，生于一九三零年七月初六日。

生一女：玉凤入赘黄玉炉为子 嗣子：则雄

第十九代 德良，系重文之长子，娶林氏淑英，生于一九二二年。

生二子：长则豹 次则尾

第十九代 德配，系重文之次子，娶黄氏。养子：则姜



第廿代 则顺，系德树之长子，娶柯氏。

生四子：长加福 次仁福 三文福 四友福

第廿代 则景，系德树之次子，娶黄氏。

生三子：长洪福 次伯福 三水福

第廿代 则盛，系德树之三子，娶郭氏。生二子：长良福 次清福

第廿代 则林，系德财之长子，夭亡无传。

第廿代 则钦，系德财之次子，娶刘氏淑霞。

生一子：金枝 三女：长碧春 次碧仙入赘金森为子。

第廿代 则泰，系德兴之子，生于一九四七年九月十九日。

娶郑氏淑钦，生于一九四七年正月初一日。

生三子：长金林 次金品 三金伟

第廿代 加端，系德国之长子，生于一九四二年十二月初十日。

娶林氏春英，生于一九五三年正月廿日。

生三子：长金降 次金尚 三金彬

第廿代 则永，系德国之次子，生于一九四九年六月初六日。

娶朱氏秀林，生于一九六一年十一月十五日。

生一子：陈强 二女：丽新 燕燕

第廿代 则添，系德国之三子，生于一九五四年八月十八日。

娶四川播华芳，生于一九六五年五月初五日。生一女：丽芹

第廿代 则坤，系德国之四子，生于一九五四年二月廿六日。

娶郑氏尾莲，生于一九六四年三月廿七日。

生一子：陈金 一女：萍萍

- 第廿代 则高，系德服之长子，生于一九四三年九月廿六日。  
娶黄氏，生于一九四三年十二月十二日。  
生三子：长金清 次金兴 三金兵
- 第廿代 则庆，系德服之次子，生于一九四六年六月初八日。  
娶郭氏美姐，生于一九五四年六月廿二日。  
生三子：长金平 次金模 三金飞，过继尾厝
- 第廿代 则海，系德服之三子，生于一九五零年七月廿八日。  
娶李秀金，生于一九五五年二月十六日。  
生二子：长金豹 次金虎 一女：美珍
- 第廿代 则扬，系德灶之长子，过继涌泉，金美招赘。
- 第廿代 则勇，系德灶之次子，生于一九六三年十月十三日。  
娶陈春明，生于一九六八年十月十三日。  
生一女：丽林 一子：伟敏
- 第廿代 则贵，系德灶之三子，生于一九六九年 月 日。  
娶陈阿妹，生于 年 月 日。生一子：金发 一女：丽宾
- 第廿代 则森，系德和之长子，生于一九五三年五月廿七日。  
娶陈梅妹，生于一九五五年正月廿六日。  
生一子：金满 一女：丽娟
- 第廿代 则辉，系德和之次子，生于一九六六年八月十八日。  
娶林氏，生于一九七零年二月初七日。  
生一子：金灿 二女：金香 金莲
- 第廿代 则梓，系德后之长子，生于一九五零年八月初三日。

妻林氏，生于一九五三年十月十七日。

生一子：金集 二女：芹兰 芹贞

第廿代 则其，系德后之次子，生于一九五一年八月初二日。

妻张氏，生于一九五六年十二月廿七日。

生一子：金金 一女：红红

第廿代 则枝，系德后之四子，生于一九六一年九月三十日。

妻郑氏，生于一九六三年七月 日。

生二子：长金振 次金泽 一女：陈静

第廿代 则忠，系德后之六子，生于一九六八年七月廿四日。

武汉大学任省建设设计院工程师 妻顺昌郑氏。

第廿代 玉炉，德英之赘子，生于一九四九年三月廿一日。

妻玉凤，生于一九五三年十一月廿九日。

生二子：长金山 次金凡 二女：芹霞 芹烟

第廿代 则雄，系德英之养子，生于一九五九年五月廿八日。

妻黄氏，生于一九六二年正月廿日。生一子：金鹏 一女：丽梅

第廿代 则豹，系德良之长子，生于一九五五年八月十四日。

妻黄玉聪，生于一九五七年九月初四日。

生二子：长金海 次金明 一女：清仙

第廿代 则尾，系德良之次子，生于一九六四年十月十八日。

妻尹富珠，生于一九六五年三月廿五日。

生一子：金楠 二女：长阿妹 次慧敏

第廿代 则葵，系德配之养子，生于 年 月 日。娶刘氏。

生一子：金盾 一女：阿莲。

第廿一代 加福，系则顺之长子，生于一九五六年四月初六日。

娶郑素珠，生于一九六一年五月廿九日。生一子：金焰

第廿一代 仁福，系则顺之次子，生于一九五九年十月初三日，娶黄氏。

生一子：世杰

继娶郑梅玉，生于一九六五年正月初十日。

生一子：世军 一女：世华

第廿一代 文福，系则顺之三子，生于一九六三年七月十五日。

娶郑梅春，生于一九六七年十二月廿七日。

生一子：志浩 一女：敏敏

第廿一代 友福，系则顺之四子，生于一九六六年十一月十一日。

娶 氏，生于一九七六年十月三十日。

第廿一代 洪福，系则景之长子，生于一九五一年五月十四日。

娶陈珍珠，生于一九五六年十二月廿六日。

生二子：长东炜 次东升 一女：丽媛

第廿一代 伯福，系则景之次子，生于一九六三年十二月廿七日。

娶陈氏，生于一九六一年一月一日。

生一子：东洋 二女：秀贞 慧贞

第廿一代 水福，系则景之三子，生于一九六八年四月廿七日。

娶陈碧华，生于一九六四年七月十五日。

生一子：东洋 二女：长秀贞 次慧贞

第廿一代 良福，系则盛之长子，生于一九七零年。

娶陈氏，生于 年 月 日。生二子：长东烽 次志敏

第廿一代 清福，系则盛之次子，生于一九七五年十二月初九日。

第廿一代 金森，系则钦之赘子，生于一九七二年九月初八日。

娶碧仙，生于一九七四年七月廿六日。

生二子：长志梁 次志坚

第廿一代 金麟，系则钦之子，生于一九八一年八月初四日。

第廿一代 金林，系则泰之长子，生于一九六七年十一月三十日。

娶陈氏美芹，生于一九六九年十二月廿六日。

生二子：长振强 次振彭 一女：燕萍

第廿一代 金品，系则泰之次子，生于一九七零年六月十九日。

娶黄玉容，生于一九六九年十二月初三日。生一子：振鹏

第廿一代 金伟，系则泰之三子，生于一九七七年。

第廿一代 金降，系加端之长子，生于一九七三年六月十六日。

第廿一代 金尚，系加端之次子，生于一九七五年十二月廿日。

第廿一代 金彬，系加端之三子，生于一九七九年九月初三日。

第廿一代 陈强，系则永之子，生于一九九五年二月初七日。

第廿一代 丽新，系则永之女，生于一九六一年十一月十五日。

第廿一代 丽芹，系则添之女，生于一九九三年七月十一日。

第廿一代 陈金，系则坤之子，生于一九八七年五月十八日。

第廿一代 萍萍，系则坤之女，生于一九八九年十一月十七日。

第廿一代 金清，系则高之长子，生于一九六七年三月十五日。

娶刘金珠，生于一九六六年十月廿日。

生一子：志祥 一女：陈容

第廿一代 金兴，系则高之次子，生于一九七三年六月十八日。

福州大学毕业。

第廿一代 金兵，系则高之三子，生于一九七九年四月十六日。

第廿一代 金平，系则庆之长子，生于一九七五年五月廿一日。

第廿一代 金樸，系则庆之次子，生于一九七七年八月三十日。

娶黄氏，生于 年 月 日。

第廿一代 金飞，系则庆之三子，生于一九七九年九月廿八日。

过继尾厝世清为嗣。

第廿一代 金豹，系则海之长子，生于一九八一年十月初四日。

第廿一代 金虎，系则海之次子，生于一九八四年十月廿九日。

第廿一代 伟敏，系则勇之子，生于一九九三年三月初二日。

第廿一代 丽林，系则勇之女，生于一九九零年十月初五日。

第廿一代 金发，系则贵之子，生于 年 月 日。

第廿一代 丽兵，系则贵之女，生于 年 月 日。

第廿一代 金满，系则森之子，生于一九八零年十月十三日。

第廿一代 丽娟，系则森之女，生于一九七八年十二月十二日。

第廿一代 金灿，系则辉之子，生于一九九零年十二月初二日。

第廿一代 金香，系则辉之子，生于一九八三年三月初五日。

第廿一代 金连，系则辉之女，生于一九八八年三月十四日。

第廿一代 金集，系则梓之子，生于一九七八年三月十六日。

第廿一代 芹兰，系则梓之女，生于一九七八年三月十六日。

- 第廿一代 芹贞，系则梓之次女，生于一九八一年正月初十日。
- 第廿一代 金金，系则其之子，生于一九八二年三月廿三日。
- 第廿一代 红红，系则其之女，生于一九八零年正月初八日。
- 第廿一代 金楹，系则枝之长子，生于一九八七年六月十二日。
- 第廿一代 金泽，系则枝之次子，生于一九九一年六月初二日。
- 第廿一代 陈静，系则枝之女，生于一九八九年七月廿日。
- 第廿一代 金山，系玉炉之长子，生于一九七七年十二月初六日。
- 第廿一代 金凡，系玉炉之次子，生于一九八一年五月十七日。
- 第廿一代 金鹏，系则雄之子，生于一九八三年六月初三日。
- 第廿一代 丽梅，系则雄之女，生于一九八四年十一月初五日。
- 第廿一代 金海，系则豹之长子，生于一九八零年四月初八日。
- 第廿一代 金明，系则豹之次子，生于一九八二年八月廿五日。
- 第廿一代 金楹，系则尾之长女，生于一九九一年三月初六日。
- 第廿一代 阿妹，系则尾之女，生于一九八五年五月初六日。
- 第廿一代 慧敏，系则尾之次子，生于一九八八年九月初三日。
- 第廿一代 金盾，系则姜之子，生于 年 月 日。
- 第廿一代 阿莲，系则姜之子，生于 年 月 日。
- 第廿二代 金焰，系加福之子，生于一九八一年十一月十四日。
- 第廿二代 美丽，系加福之女，生于一九八八年六月十七日。
- 第廿二代 美清，系加福之次女，生于一九九一年正月十六日。
- 第廿二代 世杰，系仁福之长子，生于一九八二年十二月十六日。
- 第廿二代 世军，系仁福之次子，生于一九九二年三月初一日。

第廿二代 志浩，系文福之子，生于一九九一年十一月初九日。

第廿二代 敏敏，系文福之女，生于一九八八年十一月初九日。

第廿二代 东炜，系洪福之长子，生于一九八一年七月初三日。

第廿二代 东升，系洪福之次子，生于一九八八年七月十六日。

第廿二代 东泽，系伯福之子，生于一九八九年二月十四日。

第廿二代 东泰，系水福之长子，生于一九九三年八月初一日。

第廿二代 东煜，系水福之次子，生于一九九五年二月初二日。

第廿二代 振强，系金林之长子，生于一九八八年十二月初三日。

第廿二代 振彭，系金林之次子，生于一九九一年八月初三日。

第廿二代 震鸿，系金品之子，生于一九九零年十一月初三日。

第廿二代 志祥，系金清之子，生于一九九二年二月十九日。

第廿二代 凡斌，系友福之子，生于一九九八年十一月廿日。

第廿二代 志梁，系金森之长子，生于一九九三年三月廿八日。

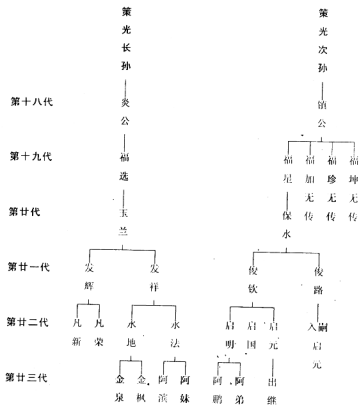
第廿二代 志坚，系金森之次子，生于一九九五年七月初八日。

第廿二代 志烽，系良福之子，生于一九九二年十月廿五日。

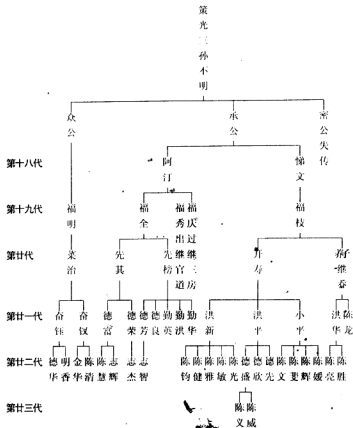
第廿二代 志敏，系良福之次子，生于一九九四年七月廿八日。



策光支派居上亭中厝图析（一）



# 策光支派居上亭中厝图析（二）



策光支派居上亭中厝图析（三）



第十七代 灿公，系策光之孙父不明，娶 氏。

生三子：长梨吓 次玉吓 三金吓

第十七代 承公，系策光之孙父不明，娶 氏。

生三子：长阿汀 次梯文

第十八代 金吓，系灿公之子，娶外国。

生三子：长福耀 次福盛 三福应，出继岑下

第十八代 阿汀，系密生之长，娶 氏。

生三子：长福全 次福秀，出继官道

三福庆，过继金莲为后。

第十八代 悌文，系密生之次子，娶叶氏，生一子：羲章

第十九代 福耀，系陈金之长子，娶林氏秀云。

生五子：长玉森 次玉荣，出继岑下

三玉选 四玉清 五玉林

第十九代 福盛，系陈金之次子，娶郑氏美英。

生子五：长玉金 次玉元 三玉明，出继芹山

四玉章 五玉同，出继岑下

第十九代 福远，系炎公之子，娶 氏，生一子：玉兰

第十九代 福星，系镇公之子，娶 氏，生一子：保水

第十九代 福明，系众公之子，娶 氏。

生一子：莱治

第十九代 福全，系阿汀之长子，娶李氏秀兰。

生二子：长先其 次先磅

第十九代 羲章，系悌文之子，乳名福枝，娶郑氏。

生一女：佐治，赘叶开寿为长子 养子：继乔

第廿代 玉森，系福耀之长子，

娶陈氏梅花，生于一九六五年二月初七日。

生一子：建新 一女：阿丽

- 第廿代 玉选，系福耀之次子，生于一九六五年六月初十日。  
娶林氏素英，生于一九六七年六月初七日。  
生子：建明 建煌
- 第廿代 玉清，系福耀之四子，娶黄氏。
- 第廿代 玉林，系福耀之五子，娶陈氏爱梅，  
生于一九七二年五月十九日。
- 第廿代 玉金，系福盛之长子，娶陈氏，  
生于一九六二年正月初三日。  
生一子：汉锋 一女：雪华
- 第廿代 玉元，系福盛之次子，娶陈氏，  
生于一九六三年十二月初三日。  
生一子：汉国 一女：梅清
- 第廿代 玉章，系福盛之子，  
娶陈氏，生于一九六七年五月十一日。  
生一子：陈凡
- 第廿代 保水，系福星之子，娶 氏。  
生二子：长俊钦 次俊路
- 第廿代 兼治，系福明之子，娶 氏。  
生二子：长奋钰 次奋钗
- 第廿代 先其，系福全之长子，娶 氏。  
生二子：长阿富，现在永安机电厂工作，次阿德

第廿代 先磅，系福全之次子，娶 氏秀兰，

生二子：长德芳 次德良

三女：长勤华 次勤英 三勤洪

第廿代 开寿，系福枝之赘子，生于一九二五年十月十三日，

娶佐治，生于一九二六年二月廿二日。

生三子：长洪新 次洪平 三洪熙

第廿代 继乔，系福枝之养子，生于一九三二年五月十四日，

娶陈氏兰芳，生于一九三四年。

生一子：陈龙 二女：长阿华 次阿英

第廿一代 建辉，系玉森之子。

第廿一代 建明，系玉选之长子，

第廿一代 建煌，系玉选之次子，生于一九九零年十一月初九日。

第廿一代 建伟，系玉选之子，

第廿一代 建杰，系玉清之子，

第廿一代 建欣，系玉清之次子。

第廿一代 秋荣，系玉林之子。

第廿一代 发祥，系玉兰之子，配卢氏。

生二子：长永法 次永地

三女：长永取 次永兰 三永明

第廿一代 俊欽，系保水之长子，配张氏阿凤。

生三子：长启明 次启银，过继俊路 三启各

第廿一代 俊路，系保水之次子。嗣子：启银

第廿一代 奋钰，系莱治之长子，生于一九五二年三月初十日。

娶陈氏春英，生于一九六八年十二月廿日。

生一子：德华 一女：丽香

第廿一代 奋欽，系莱治之次子，生于一九五九年九月廿三日。

娶傅氏秀烟，生于一九六四年十一月廿三日。

生一子：金华 一女：陈洁

第廿一代 阿富，系先其之长子，配陈氏金云。

第廿一代 阿德，系先其之次子，配温氏的美。

第廿一代 德芳，系先磅之长子。

第廿一代 德良，系先磅之次子。

第廿一代 洪新，系开寿之长子，生于一九四九年十一月廿二日。

娶宋氏玉华，生于一九五四年。

生五子：长陈钧 次陈健 三陈雄 四陈敏 五陈克

第廿一代 洪平，系开寿之次子，生于一九五二年二月十六日。

娶郑氏春英，生于一九五五年正月十六日。

生二子：德盛，居美国纽约 次德欣 一女：慧生

第廿一代 小平，系开寿之三子，生于一九五五年十一月十三日。

娶陈氏美琴，生于一九六二年八月初六日。

生三子：长陈文 次陈斐 三陈辉 一女：陈媛

(全家居美国洛杉矶)

- 第廿一代 洪华，系继乔之长子，生于一九五零年三月初八日。  
娶王氏桂花，生于一九五三年。
- 生二子：长陈亮 次陈胜
- 第廿一代 陈龙，系继乔之次子，生于一九七四年九月十八日。  
娶何秀兰，生于一九七二年。
- 第廿二代 凡新，系发辉之子。
- 第廿二代 凡荣，发辉之次子。
- 第廿二代 永法，系发祥之子，娶林氏。
- 生一子：阿滨 一女：阿妹
- 第廿二代 永地，系发祥之次子，  
生于一九六三年十二月十二日，娶林氏。
- 生二子：长金枫 次金泉
- 第廿二代 启明，系俊钦之子，娶张氏。
- 生三子：长启明 次启元（出继俊路） 三启国
- 第廿二代 启银，系俊路之嗣子。
- 第廿二代 启各，系俊钦之子。
- 第廿二代 德华，系奋钰之子，生于一九八六年十二月十三日。
- 第廿二代 丽香，系奋鲸之女，生于一九八九年四月廿七日。
- 第廿二代 金华，系奋钗之子，生于一九九零年六月十三日。
- 第廿二代 陈清，系奋钗之女，生于一九八九年三月初八日。
- 第廿二代 陈钧，系洪新之长子，生于一九八一年。



第廿二代 陈健，系洪新之次子，生于一九八七年。

第廿二代 陈雍，系洪新之三子，生于一九九零年。

第廿二代 陈敏，系洪新之四子，生于一九九一年。

第廿二代 陈克，系洪新之五子，生于一九九五年。

第廿二代 德盛，系洪平之长子，生于一九七三年十月十二日。

妻王氏芬楠，生于一九七三年。

生二子：长陈威 次陈仪

第廿二代 德欣，系洪平之次子，生于一九七六年十月廿六日。

第廿二代 陈文，系小平之长子，生于一九八一年。

第廿二代 陈斐，系小平之次子，生于一九八五年。

第廿二代 陈辉，系小平之三子，生于一九九一年。

第廿二代 陈媛，系小平之女，生于一九九二年。

第廿二代 陈亮，系洪华之长，生于一九七八年。

第廿二代 陈胜，系洪华之次子，生于一九八零年。

第廿三代 陈威，系德盛之长子，生于一九九五年。

第廿三代 陈仪，系德盛之次子，生于一九九七年五月初六日。

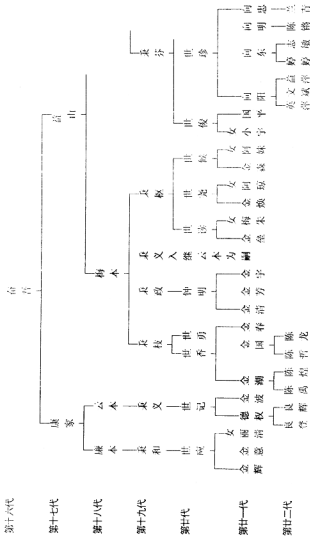
第廿三代 金枫，系永地之长子，生于一九九三年十月廿二日。

第廿三代 金泉，系永地之次子，生于一九九七年七月初一日。

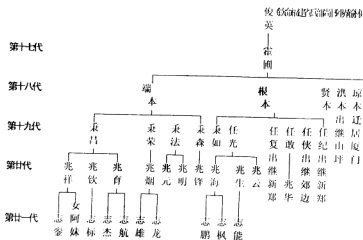
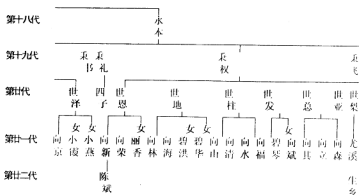
第廿三代 陈滨，系永法之长子。

第廿三代 阿妹，系永法之女。

竹奄支派居后溪底图析



### 竹庵支派居后溪底图析



第十七代 康家，系奋吾之长子，娶吴氏，生二子：长康本 次云本 秀才

第十七代 益山，系奋吾之次子，娶林氏，生二子：长梅本 次永本 秀才

第十七代 霍圃，系俊英之子，生于清同治壬申年卒于民国丙寅年。

娶黄何氏 秀才

生五子：长端本 次根本 三贤本 四洪本 五琼本。

第十八代 廉本，系康家之长子，生于光绪戊寅年二月，娶游林氏。

生一子：采和

第十八代 云本，系康家之次子，娶黄子。嗣子：秉义

第十八代 梅本，系益山之长子，娶林氏。

生四子：长秉枝 次秉政 三秉义 秉枢

第十八代 永本，系益山之次子，生于光绪甲申年九月。

娶王氏 陆军少校。

生四子：长采芬 次采书 三秉权 采礼

第十八代 端本，系霍圃之长子，生于光绪癸巳年十一月，娶郑氏。

生四子：长秉昌 次秉荣 三秉法 四秉森

第十八代 根本，系霍圃之次子，生于光绪壬寅年，娶林氏。

上海美院县参议员，卒于一九五一年。

生六子：长采如 次任光 三任复

四任敢 五任侠 六任纪

第十八代 贤本，系霍圃之三子，出继山坪。

第十八代 洪本，系霍圃之四子，迁居厦门，县科长。

第十九代 秉和，系廉本之子，生于民国戊午年五月，娶林氏。

生一子：世应

第十九代 秉义，系云本之嗣子，生于光绪癸卯年九月，娶郑氏。

生一子：世记

第十九代 秉枝，系梅本之长子，生于光绪辛丑年十月，娶卓氏。

生二子：长世香，次世勇

第十九代 秉政，系梅本之次子，生于光绪丙午年二月，娶郑氏。

生一子：钟明，永春县科长。

第十九代 秉枢，系梅本之四子，生于光绪丁未年十一月，娶郑氏。

生三子：长世读 次世尧 三世候

第十九代 秉芬，系永本之长子，生于民国甲寅年十一月，娶郑氏。

生三子：长世俊 次世珍 三世泽

续配黄氏，生妹九 洪金 美哥

第十九代 秉权，系永本之次子，生于民国庚申年六月，娶林氏。

生六子：长世恩 次世地 三世程

四世发 五世总 六世亚

第十九代 秉昌，系端本之长子，生于民国戊辰年六月生，娶林氏。

生三子：长兆祥 次兆钦 三兆育

第十九代 秉荣，系端本之次子，生于民国辛未年九月，娶郭氏。

生一子：兆烟

第十九代 秉法，系端本之三子，生于民国己亥十月，娶黄氏。

生二子：长兆元 次兆明

第十九代 秉森，系端本之四子，生民国辛巳年十一月，娶徐氏。

生一子：兆锋

第十九代 秉如，系根本之长子。

第十九代 任光，系根本之次子，生于一九三七年九月，娶郭氏。

生三子：长兆海 次兆生 三兆云

第十九代 任复，系根本之三子，出继新郑。

第十九代 任敢，系根本之四子，生于一九四一年九月，娶郑氏。

生一子：兆华 一女：福琴

第十九代 任侠，系根本之五子，出继郑边。

第十九代 任纪，系根本之六子，出继新郑。

第廿代 世应，系秉和之子，生于一九五四年十一月，娶林氏。

生二子：长金辉 次金意 一女：丽清

第廿代 世记，系秉义之子，生于一九四五年一月，娶王氏。

赞子：德权为长 一子：金波

第廿代 世番，系秉枝之长子，生于一九三九年十月，娶黄氏。

生三子：长金湖 次金国 三金春

三女：长丽烟 次丽萍 三丽娥

第廿代 世勇，系秉枝之次子，生于一九四四年一月。

第廿代 钟明，系秉政之子，生于 年 月 日，娶郑氏。

生三子：长金清 次金芳 三金字

第廿代 世读，系秉枢之长子，生于 年 月 日，娶张氏。

生一子：金垒 二女：梅金 梅宋

第廿代 世亮，系秉枢之次子，生于一九五一年五月，娶郑氏。

生一子：金焕 一女：阿琼

第廿代 世候，系秉枢之三子，生于一九五六年十二月，娶陈氏。

生一子：金森 一女：阿妹

- 第廿代 世俊，系秉芬之长子，生于民国甲戌年三月。  
娶蒋氏，华师大毕业。  
生二女：长贞华 次小宇 一子：国平
- 第廿代 世珍，系秉芬之次子，生于民国辛巳年正月，娶黄氏。  
生四子：长向阳 次向东 三向明 四向忠
- 第廿代 世泽，系秉芬之三子，生于民国癸未年十一月。  
娶陈氏 福大毕业。  
生二女：长小霞 次小燕 一子：向京
- 第廿代 世恩，系秉权之长子，生于一九五零年十二月，娶杨氏。  
生二子：长向新 次向荣 一女：丽香
- 第廿代 世地，系秉权之次子，生于一九五三年二月，娶郑氏。  
生二子：长向林 次向海 二女：长碧洪 次碧华
- 第廿代 世柱，系秉权之三子，生于一九五五年，娶尹氏。  
生三子：长向山 次向清 三向水
- 第廿代 世发，系秉权之四子，生于一九五七年十月，娶陈氏。  
生子：向福 一女：碧琴
- 第廿代 世总，系秉权之五子，生于一九五九年十二月，娶温氏。  
生三子：长向斌 次向其 三向立
- 第廿代 世亚，系秉权之六子，生于一九六二年十月，娶张氏。  
生一子：向森
- 第廿代 世梨，秉权之七子，出继尤溪忠生乡墓兜村。
- 第廿代 兆祥，系秉昌之长子，娶张氏。  
生一子：志豪 一女：阿珠

- 第廿代 兆欽，系秉昌之次子，娶刘氏。生一子：志标
- 第廿代 兆育，系秉昌之三子，生于一九六四年九月，娶温氏。  
生二子：长志杰 次志航
- 第廿代 兆烟，系秉榮之子，生于一九六三年七月，娶黄氏。  
生一子：志雄
- 第廿代 兆元，系秉法之长子，生于一九七三年六月，娶尹氏。
- 第廿代 兆明，系秉法之次子，生于一九七六年七月。
- 第廿代 兆鐘，系秉森之子，生于一九六八年七月，娶王氏。
- 第廿代 兆海，系任光之长子，生于一九六六年六月，娶陈氏。  
生二子：长志明 次志枫
- 第廿代 兆生，系任光之次子，生于一九七一年六月，娶陈氏。  
生一子：志能
- 第廿代 兆云，系任光之三子，生于一九七九年八月。
- 第廿代 兆华，系任敬之子，生于一九七四年七月，娶陈氏。
- 第廿一代 金輝，系世应之长子。
- 第廿一代 金意，系世应之次子。
- 第廿一代 丽清，系世应之女。
- 第廿一代 德权，系世记之长子，生于一九六八年，娶黄氏。  
生二子：良登 良輝
- 第廿一代 金波，系世记之子，生于一九八一年八月。
- 第廿一代 金湖，系世香之长子，娶黄氏。  
生二子：长陈禹 次陈煌
- 第廿一代 金国，系世勇之嗣子，生于一九七一年九月，娶陈氏。



生二子：陈哲 次陈龙

第廿一代 金春，系世香之三子，生于一九七九年三月。

第廿一代 金渭，系钟明之长子。

第廿一代 金芳，系钟明之次子。

第廿一代 金宇，系钟明之三子。

第廿一代 金垒，系世读之子。

第廿一代 博朱，系世读之女。

第廿一代 金煥，系世尧之子，生于一九八四年十二月。

第廿一代 阿琼，系世尧之女。

第廿一代 金森，系世侯之子，生于一九九零年二月。

第廿一代 阿妹，系世侯之女。

第廿一代 小宇，系世俊之女，生于一九六一年五月。

第廿一代 国平，系世俊之子，生于一九八八年三月。

第廿一代 向阳，系世珍之长子，生于一九六五年四月，娶陈氏。

生一子：文彬 二女：益萍 益清

第廿一代 向东，系世珍之次子，生于一九六九年十一月，娶陈氏。

生一子：志敏 一女：妙妙

第廿一代 向明，系世珍之三子，生于一九七五年九月，娶郭氏。

生一子：陈锦

第廿一代 向忠，系世珍之四子，生于一九七五年九月。

第廿一代 向京，系世泽之子，生于一九七五年九月。

第廿一代 小霞，系世泽之女，生于一九六九年四月。

第廿一代 小燕，系世泽之女，生于一九七三年九月。

第廿一代 向新，系世恩之长子，生于一九七二年九月，娶林氏。

生一子：陈斌。

第廿一代 向荣，系世恩之次子，生于一九七四年五月，娶刘氏。

第廿一代 丽香，系世恩之女。

第廿一代 向林，系世地之长子，生于一九八一年三月。

第廿一代 向海，系世地之次子，生于一九九零年二月。

第廿一代 碧洪，系世地之女，生于一九八一年一月。

第廿一代 碧华，系世地之女，生于一九八一年一月。

第廿一代 向山，系世地之长子，生于一九八三年八月。

第廿一代 向清，系世柱之次子，生于一九八六年三月。

第廿一代 向水，系世柱之次子，生于一九九零年二月。

第廿一代 向福，系世发之子，生于一九八八年十月。

第廿一代 碧琴，系世发之女，生于一九八八年一月。

第廿一代 向斌，系世总之长子，生于一九八五年九月。

第廿一代 向其，系世总之次子，生于一九八八年一月。

第廿一代 向立，系世总之三子，生于一九九零年三月。

第廿一代 向森，系世亚之子，生于一九九二年七月。

第廿一代 志奎，系兆祥之子，生于一九八九年十月。

第廿一代 阿妹，系兆祥之女，生于一九八九年一月。

第廿一代 志标，系兆钦之子，生于一九九一年十二月。

第廿一代 志杰，系兆育之长子，生于一九八七年八月。

第廿一代 志航，系兆育之次子，生于一九八九年一月。

第廿一代 志雄，系兆烟之子，生于一九八九年六月。

- 第廿一代 志龙，系光烟之次子，生于一九九三年十月。
- 第廿一代 志鹏，系兆海之长子，生于一九八八年七月。
- 第廿一代 志枫，系兆海之次子，生于一九九零年四月。
- 第廿一代 志能，系兆生之子，生于 年 月。
- 第廿二代 良登，系德权之长子，生于一九九一年三月。
- 第廿二代 良辉，系德权之次子；生于一九九六年十二月。
- 第廿二代 陈禹，系金潮之长子，生于一九九四年七月。
- 第廿二代 陈煌，系金潮之次子，生于一九九六年六月。
- 第廿二代 陈哲，系金国之长子，生于一九九五年十月。
- 第廿二代 陈龙，系金国之次子，生于一九九七年八月。
- 第廿二代 益萍，系向阳之长女，生于 年 月 日。
- 第廿二代 文彬，系向阳之子，生于一九八八年三月。
- 第廿二代 婷婷，系向之三女，生于 年 月 日。
- 第廿二代 志敏，系向东之子，生于一九九零年十二月。
- 第廿二代 妙妙，系向东之女，生于 年 月 日。
- 第廿二代 兰菁，系向明之女，生于一九五五年十一月七日。
- 第廿二代 陈锜，系向明之子，生于一九九七年六月。
- 第廿二代 陈斌，系向新之子，生于一九九四年四月。

陆波、灼前惠奄支派居后溪底图析

第十六代

陆波

第十七代

培养

第十八代

修德

第十九代

志仁

第二十代

福善

第二十一代

仲武

第二十二代

益宾

第二十三代

金发

洞德

本仁

任善

毅暖

金彬

取仁

德善

毅凡

陈静

当仁

达善

仲枋

金理

举仁

维寅

玉烟

国庆

寿仁

维忠

国标

女鲤

维益

国新

维栋

国强

维雄

国亮

金彬

维春

国相

金盛

如善

仲瑞

陈飞

达善

仲福

政协

达善

入熊

当仁为后

仲林

仲旭

萧英

仲太

仲武

金忠

仲武

仲太

金来

仲武

仲武

金宝

仲武

仲武

金发

仲武

仲武

益宾

仲武

仲武

金发

仲武

仲武

益宾

仲武

仲武

金发

仲武

仲武

益宾

仲武

仲武

金发

仲武

仲武

益宾

仲武

仲武

金发

仲武

仲武

益宾

仲武

仲武

金发

仲武

仲武

益宾

仲武

仲武

金发

仲武

仲武

益宾

仲武

仲武

金发

仲武

仲武

益宾

仲武

仲武

金发

仲武

仲武

益宾

仲武

仲武

金发

仲武

仲武

益宾

第十六代

均前

第十七代

先家

第十八代

方德

周德

众德

贵德

纪室

第十九代

寅 仁

维 吉

维 伦

维 池

维 合

维 富

维 满

维 球

维 桃

维 相

维 光

维 过

维 守

维 仁

维 念

维 守

维 仁

维 念

第二十代

寅 仁

维 吉

维 伦

维 池

维 合

维 富

维 满

维 球

维 桃

维 相

维 光

维 过

维 守

维 仁

维 念

维 守

维 仁

维 念

第二十一代

寅 仁

维 吉

维 伦

维 池

维 合

维 富

维 满

维 球

维 桃

维 相

维 光

维 过

维 守

维 仁

维 念

维 守

维 仁

维 念

第二十二代

寅 仁

维 吉

维 伦

维 池

维 合

维 富

维 满

维 球

维 桃

维 相

维 光

维 过

维 守

维 仁

维 念

维 守

维 仁

维 念

第二十三代

寅 仁

维 吉

维 伦

维 池

维 合

维 富

维 满

维 球

维 桃

维 相

维 光

维 过

维 守

维 仁

维 念

维 守

维 仁

维 念

第二十四代

寅 仁

维 吉

维 伦

维 池

维 合

维 富

维 满

维 球

维 桃

维 相

维 光

维 过

维 守

维 仁

维 念

维 守

维 仁

维 念

第二十五代

寅 仁

维 吉

维 伦

维 池

维 合

维 富

维 满

维 球

维 桃

维 相

维 光

维 过

维 守

维 仁

维 念

维 守

维 仁

维 念

第二十六代

寅 仁

维 吉

维 伦

维 池

维 合

维 富

维 满

维 球

维 桃

维 相

维 光

维 过

维 守

维 仁

维 念

维 守

维 仁

维 念

第二十七代

寅 仁

维 吉

维 伦

维 池

维 合

维 富

维 满

维 球

维 桃

维 相

维 光

维 过

维 守

维 仁

维 念

维 守

维 仁

维 念

第二十八代

寅 仁

维 吉

维 伦

维 池

维 合

维 富

维 满

维 球

维 桃

维 相

维 光

维 过

维 守

维 仁

维 念

维 守

维 仁

维 念

第二十九代

寅 仁

维 吉

维 伦

维 池

维 合

维 富

维 满

维 球

维 桃

维 相

维 光

维 过

维 守

维 仁

维 念

维 守

维 仁

维 念

第三十代

寅 仁

维 吉

维 伦

维 池

维 合

维 富

维 满

维 球

维 桃

维 相

维 光

维 过

维 守

维 仁

维 念

维 守

维 仁

维 念

第三十一代

寅 仁

维 吉

维 伦

维 池

维 合

维 富

维 满

维 球

维 桃

维 相

维 光

维 过

维 守

维 仁

维 念

维 守

维 仁

维 念

第三十二代

寅 仁

维 吉

维 伦

维 池

维 合

维 富

维 满

维 球

维 桃

维 相

维 光

维 过

维 守

维 仁

维 念

维 守

维 仁

维 念

第十七代 培义，系陆波之子，娶 氏。生一子：修德

墓在钟山院前

第十七代 翼臣，系灼前之子，生于戊午丙辰年十一月廿四日，娶伊氏。

生四子：长润德 次金德 三方德 四周德

第十七代 宪家，系灼前之子，生于道光年十月初十，娶张氏。

生三子：长选德 次众德 三贵德

第十七代 纪堂，系灼前之子，生于同治癸卯年三月，娶林氏。

生二子：长祖德 次敏德

第十八代 修德，系培义之子，娶刘氏。生二子：长志仁 次当仁

续配何氏。生二子：三取仁 四本仁

第十八代 润德，系翼臣之长子，生于光绪癸未年四月，娶杨氏。

生一子：寿仁

第十八代 金德，系翼臣之次子，生于光绪丙戌年三月，娶林氏。

生二子：长举仁 次茂仁

第十八代 方德，系翼臣之三子，生于光绪丙申年五月，娶林氏。

生二子：长会仁 次建仁

第十八代 周德，系翼臣之四子，生于光绪己卯年正月，娶黄氏。

生二子：长念仁 次守仁

第十八代 选德，系宪家之长子，生于光绪壬午年二月，娶黄氏。

生二子：长辅仁 次居仁

第十八代 众德，系宪家之次子，生于光绪甲申年八月，娶王氏。

生二子：长存仁 次里仁

第十八代 贵德，系宪家之三子，娶黄氏，入继居仁为嗣。

第十八代 祖德，系纪堂之子，生于光绪乙酉年六月，娶林氏。

生一子：重仁

第十九代 志仁，系修德之长子，生于光绪辛卯年七月，娶黄氏。

生二子：长福善 次达善

第十九代 当仁，系修德之次子，娶郑氏，生女名珊哥嫁龙腾，入继达善为嗣。

第十九代 取仁，系修之三子，生于光绪戊申年六月，娶罗氏。

生二子：长如善 次慈善

第十九代 本仁，系修德之四子，生于民国壬子年四月，娶刘氏。

生二子：长德善 次任善

第十九代 寿仁，系润德之子，生于一九零八年正月，娶郑氏。

生五子：长维春 次维雄 三维栋 四维益 五维忠

第十九代 举仁，系金德之长子，生于民国丙辰年九月，配刘氏。

嗣子：维寅。

第十九代 雨仁，系金德之次子，生于民国丙辰年九月，娶林氏。

生五子：长维寅 次维吉 三维伦 四明龙 五明辉

第十九代 茂仁，系金德之三子，生于民国壬戌年五月，娶黄氏。

生二子：长维池 次维合

第十九代 会仁，系方德之长子，生于民国庚午年十二月，娶杨氏。

生一子：维富

第十九代 建仁，系方德之次子，生于民国辛巳年八月，娶黄氏。

生三子：长维满 次维琰 三维桃

第十九代 念仁，系周德之子，生于民国己年十月，娶黄氏。

生二子：长维相 次维光

第十九代 守仁，系周德之次子。嗣子：维光

第十九代 辅仁，系选德之长子，生于一九零四年六月，娶张氏。

生一子：维新

第十九代 存仁，系象德之长子，生于民国辛丑年十一月，娶方氏。

生一子：维杨 一女：玉凤 赘子宗金为长。

第十九代 里仁，系象德之次子，生于一九一八年六月，娶林氏。

赘子：加寿为长 次维景 三维福 四维坤

第十九代 居仁，系选德之次子，生于民国戊午年七月。入嗣贵德为后，娶林氏。

生三子：长维祯 次维则 三维石

第十九代 重仁，系祖德之子，生于光绪乙巳年十月，娶黄氏。

养子：维其

第廿代 福善，系志仁之长子，民国癸丑年九月，娶叶氏。

生五子：长仲坚 次仲武 三仲太 四仲灿 五仲林

第廿代 达善，系当仁之嗣子，生于民国丁巳年正月，娶王氏。

生二子：长仲水 次仲枋

第廿代 如善，系取仁之长子，生于一九三七年十月，娶林氏。

生二子：长仲福 次仲瑞

第廿代 慈善，系取仁之次子，生于民国癸未年十月。

第廿代 德善，系本仁之长子，生于民辛巳年十一月，娶徐氏。

生三子：长毅伟 次毅钊 三毅凡

第廿代 任善，系本仁之次子，生于一九四三年九月，娶林氏。

生三子：长毅欣 次毅添 三毅暖



- 第廿代 维春，系寿仁之长子，生于一九二八年八月，娶杨氏。  
生一子：国翔
- 第廿代 维雄，系寿仁之次子，生于一九三七年六月，娶郑氏。  
生二子：长国辉 次国亮
- 第廿代 维栋，系寿仁之三子，生于一九四零年二月，娶朱氏。  
生二子：长国锋 次国强
- 第廿代 维益，系寿仁之四子，生于一九四三年三月，娶朱氏。  
生一子：国新
- 第廿代 维忠，系寿仁之五子，生于一九四五年十二月十七日，  
娶郑氏明英，生于一九五二年继娶林氏素英生于一九五一年四月初八日。  
生一子：国标
- 第廿代 维寅，系举仁之嗣子，生于民国丙戌年二月，娶杨氏。  
生一子：国庆 一女：玉烟
- 第廿代 维吉，系雨仁之次子，生于一九五四年十二月，娶林氏。  
生一子：国庆 一女：玉烟
- 第廿代 维伦，系雨仁之三子，生于一九五七年八月，娶陈氏。  
生一子：国立 一女：辉贞
- 第廿代 维池，系茂仁之长子，生于一九五四年十二月，娶朱氏。  
生一子：国森 一女：玉平
- 第廿代 维合，系茂仁之次子，生于一九五七年十一月，娶陈氏。  
生一子：国汉
- 第廿代 维富，系会仁之子，生于一九六九年二月，娶陈氏。  
生二子：长国贤 次国其

- 第廿代 维满，系建仁之长子，生于一九七零年五月，娶罗氏。  
生二子：长国祥 次国锦
- 第廿代 维琰，系建仁之次子，生于一九七二年八月，娶黄氏。  
生二子：长陈真 次陈勇
- 第廿代 维桃，系建仁之三子，生于一九七六年十月。
- 第廿代 维相，系念仁之长子，生于一九六零年三月，娶林氏。  
生一子：国伟 一女：春娥
- 第廿代 维光，系守仁之长子，生于一九六六年十一月，娶陈氏。  
生一子：国洪
- 第廿代 维新，系辅仁之长子，生于民国戊寅年九月，娶王氏。  
生一子：国荣 一女：丽洪
- 第廿代 宗金，系存仁之赘子，生于一九四零年十二月，娶玉凤。  
生二子：长国章 次国林。  
续配李氏，生一子：延奇
- 第廿代 维杨，系存仁之子，生于一九五四年五月，娶罗氏。  
赘子：丁国为长 次子：小军
- 第廿代 加寿，系里仁之赘子，生于一九五七年二月，娶玉莲。  
生一女：丽华，赘东宫加福为后。
- 第廿代 维坤，系里仁之长子，生于一九五四年十月。
- 第廿代 维景，系里仁之次子，生于一九五七年一月，娶林氏。  
生一子：国武
- 第廿代 维福，系里仁之三子，生于一九六零年八月，娶林氏。  
生二子：长国仙 次国灿

- 第廿代 维楨，系居仁之长子，生于一九三七年七月，娶林氏。  
生二子：长国华 次国明
- 第廿代 维则，系居仁之次子，生于一九五一年正月，娶黄氏。  
生一子：国喜 一女：丽梅
- 第廿代 维右，系居仁之三子，生于一九五六年九月，娶吴氏。  
生二子：长国敏 次国炳
- 第廿代 维其，系重仁之养子，生于民国庚辰年五月，娶陈氏。  
生三子：长国良 次国清 三国富
- 第廿一代 仲坚，系福善之长子，生于一九三五年十一月，娶吴氏。  
生一子：金发 二女：长爱英 妹英
- 第廿一代 仲武，系福善之次子，生于一九四零年一月，娶林氏。  
生一子：益宾 二女：长碧仙 次碧霞
- 第廿一代 仲太，系福善之三子，生于一九四五年六月，娶刘氏。  
生二子：长金宝 次金来 一女：碧云
- 第廿一代 仲焯，系福善之四子，生于一九四九年八月，娶何氏。  
生一子：金忠 一女：素英
- 第廿一代 仲林，系福善之五子，生于一九五二年六月。
- 第廿一代 仲水，系达善之长子，生于一九五四年三月，娶陈氏。  
生一子：金祥 一女：爱金
- 第廿一代 仲榜，系达善之次子，生于一九五六年九月，娶罗氏。  
生一子：金理 一女：藕萍
- 第廿一代 仲福，系如善之长子，生于一九七一年五月，娶郑氏。  
生一子：政协

- 第廿一代 仲瑞，系如善之次子，生于一九七八年十二月。
- 第廿一代 毅伟，系德善之长子，生于 年 月，娶杨氏。
- 第廿一代 毅钊，系德善之次子，生于 年 月。
- 第廿一代 毅凡，系德善之二子，生于 年 月。
- 第廿一代 毅欣，系任善之长子，生于一九七四年四月，娶叶氏。
- 第廿一代 毅添，系任善之次子，生于一九七七年二月。
- 第廿一代 毅暖，系任善之三子，生于一九八零年三月。
- 第廿一代 国丽，系维春之子，生于一九五九年十月，娶陈氏，  
生二子：长金盛 次金茂
- 第廿一代 国辉，系维雄之长子，生于一九六七年五月，娶林氏。  
生一子：金彬
- 第廿一代 国亮，系维雄之次子，生于一九六九年十月，娶尹氏。
- 第廿一代 国锋，系维栋之长子，生于一九七五年四月，娶尹氏。
- 第廿一代 国强，系维栋之次子，生于一九七七年八月。
- 第廿一代 国新，系维益之子，生于一九七三年二月，娶陈氏。
- 第廿一代 国标，系维忠之子，生于一九七零年十月十五日，  
配谢氏丽萍，生于一九七零年九月初六日。生一女：鲜毓
- 第廿一代 丽艳，系维忠之女，生于一九七四年九月十八日。
- 第廿一代 丽容，系维忠之女，生于一九七六年七月初三日。
- 第廿一代 国庆，系维寅之子，生于一九七二年五月。
- 第廿一代 玉烟，系维寅之女，生于 年 月。
- 第廿一代 国楷，系维吾之子，生于一九八三年八月。
- 第廿一代 双英，系维吉之女，生于 年 月。

第廿一代 国立，系维伦之子，生于一九九零年三月。

第廿一代 辉贞，系维伦之女，生于一九八九年一月。

第廿一代 国森，系维池之子，生于一九八五年九月。

第廿一代 玉平，系维池之女，生于一九八九年一月。

第廿一代 国汉，系维合之子，生于一九九三年正月。

第廿一代 国其，系维富之次子，生于一九九二年九月。

第廿一代 国贤，系维富之长子，生于一九九零年九月。

第廿一代 国祥，系维满之长子，生于一九九一年三月。

第廿一代 国锦，系维满之次子，生于一九九四年四月。

第廿一代 陈真，系维满之长子，生于一九九二年十一月。

第廿一代 陈勇，系维满之次子，生于一九九四年六月。

第廿一代 国伟，系维相之子，生于一九八八年六月。

第廿一代 春娥，系维相之女，生于一九八九年一月。

第廿一代 国洪，系维光之子，生于一九九三年四月。

第廿一代 国荣，系维新之子，生于一九七一年十一月，娶陈氏。

生一子：陈靖 一女：陈娴

第廿一代 丽洪，系维新之女，生于一九八九年一月。

第廿一代 国章，系宗金之长子，生于一九六五年十月，娶郑氏。

生一子：梦昱

第廿一代 国林，系宗金之次子，生于一九六八年七月，娶肖氏。

生一子：陈振

第廿一代 延奇，系宗金之三子，生于一九九零年三月。

第廿一代 丁国，系维扬之赘子，生于一九八九年十月。

第廿一代 小军，系维杨之次子，生于一九八七年六月。

第廿一代 丽华，系加寿之女，生于一九六四年五月。

赘子：加福

第廿一代 加福，系加寿之赘子，生于一九六三年三月，娶陈氏。

生二子：长金灿 次飞鹏

第廿一代 国仙，系维景之长子，生于一九八二年正月。

第廿一代 国灿，系维景之次子，生于一九八四年六月。

第廿一代 国武，系维福之子，生于一九九五年十月。

第廿一代 国华，系维祯之长子，生于一九八二年四月。

第廿一代 国明，系维祯之次子，生于一九八二年一月。

第廿一代 丽苍，系维祯之女，生于一九八二年一月。

第廿一代 国喜，系维则之子，生于一九八六年三月。

第廿一代 丽梅，系维则之女，生于一九八六年一月。

第廿一代 国敏，系维右之长子，生于一九八四年三月。

第廿一代 国炳，系维右之次子，生于一九八七年二月。

第廿一代 国良，系维其之长子，生于一九六二年八月，娶陈氏。

生一子：赛洪

第廿一代 国清，系维其之次子，生于一九六六年八月，娶陈氏。

生一子：志勇

第廿一代 国富，系维其之三子，生于一九六八年十月，出继尤溪梅山云林。

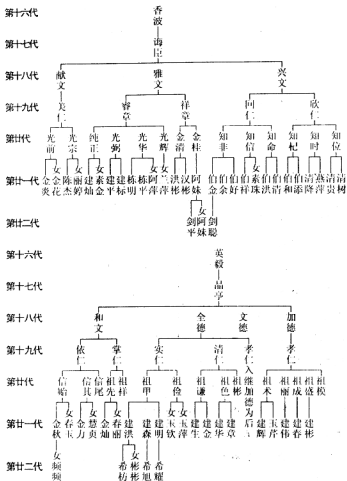
第廿二代 金发，系仲坚之子，生于一九六八年七月，娶尹氏。

生二子：长银洪 次银齐

第廿二代 益宾，系仲武之子，生于一九六九年五月，娶郭氏。

- 第廿二代 金宝，系仲太之长子，生于一九七二年二月，娶黄氏。
- 第廿二代 金来，系仲太之次子，生于一九七六年八月。
- 第廿二代 金忠，系仲仙之子，生于一九八一年五月。
- 第廿二代 素英，系仲灿之女，生于一九七八年十一月。
- 第廿二代 金祥，系仲水之子，生于 年 月。
- 第廿二代 爱金，系仲水之女，生于 年 月。
- 第廿二代 金理，系仲榜之子，生于一九九零年二月。
- 第廿二代 莉萍，系仲榜之女，生于 年 月。
- 第廿二代 政协，系仲福之子，生于一九九六年四月。
- 第廿二代 陈飞，系毅伟之长子，生于 年 月。
- 第廿二代 陈静，系毅伟之次子，生于 年 月。
- 第廿二代 金盛，系国顺之长子，生于一九八五年十一月。
- 第廿二代 金茂，系国顺之次子，生于一九八七年十月。
- 第廿二代 锦兵，系国辉之子，生于 年 月。
- 第廿二代 鲤缤，系国标之女，生于一九九八年正月初一日。
- 第廿二代 陈靖，系国荣之子，生于一九九二年四月。
- 第廿二代 陈娟，系国荣之女，生于 年 月。
- 第廿二代 梦昱，系国章之子，生于一九九零年八月。
- 第廿二代 陈振，系因林之子，生于一九九零年十月。
- 第廿二代 金灿，系加福之长子，生于一九八三年三月。
- 第廿二代 飞鹏，系加福之次子，生于一九八六年七月。
- 第廿二代 赛洪，系国良之子，生于一九八六年十月。
- 第廿二代 志勇，系国清之子，生于一九九二年十二月。

香波、英毅惠奄支派居后溪底图析





第十七代 海臣，系香波之子，生于道光癸巳年九月，娶林氏。

生三子：长献文 次雅文 三兴文

第十七代 晶亭，系英毅之子，生于同治丙寅年正月，娶郑氏。

生四子：长和文 次全德 三文德 四加德

第十八代 献文，系海臣之长子，生于光绪乙酉年九月，娶郑、林、张氏。

嗣子：美仁

第十八代 雅文，系海臣之次子，生于光绪戊子年三月初一日，娶李氏。

生二子：长春章 次祥章

第十八代 兴文，系海臣之三子，生于光绪甲寅年七月，娶林氏。

生二子：长回仁 次欣仁

第十八代 和文，系晶亭之长子，生于光绪丁亥年九月，娶郑氏。

生二子：长依仁 次掌仁

第十八代 全德，系晶亭之次子，生于光绪乙未年十月，娶杨氏。

生三子：长实仁 次清仁 三孝仁

第十八代 文德，系晶亭之三子，生于光绪戊戌年十一月。

第十八代 加德，系晶亭之四子，生于光绪辛丑年十月。

嗣子：孝仁

第十九代 美仁，系献文之嗣子，生于民国乙丑四月，娶刘氏。

生二子：长光前 次光宗

第十九代 睿章，系雅文之长子，生于一九二八年正月初七日，娶林氏。

生四子：长纯正 次光弼 三光华 四光辉

第十九代 祥章，系雅文之次子，生于一九三二年十一月初六日，娶郭氏。

生二子：长金清 次金桂

第十九代 回仁，系兴文之长子，生于民国甲寅年正月，娶林氏。

生三子：长知非 次知信 三知命

第十九代 欣仁，系兴文之次子，生于民国壬戌年三月，娶杨氏。

生三子：长知杞 次知时 三知位

第十九代 依仁，系和文之长子，生于民国甲寅年九月，娶郑氏。

生三子：长信贻 次信其 三信尾

第十九代 肇仁，系和文之次子，生于民国甲寅九月，娶郑氏。

生二子：长祖先 次祖祥

第十九代 实仁，系全德之长子，生于民国壬戌年四月，娶林氏。

生二子：长祖甲 次祖俭

第十九代 清仁，系全德之次子，生于民国壬戌年四月，娶黄氏。

生三子：长祖谦 次祖色 三祖彬

第十九代 孝仁，系加德之嗣子，生于民国甲子年五月，娶黄氏。

生五子：长祖术 次祖丽 三祖成 四祖盛 五祖模

第廿代 光前，系美仁之长子，生于一九五六年七月，娶杨氏。

生一子：金炎 一女：金花

第廿代 光宗，系美仁之次子，生于一九五九年十月，娶郑氏。

生一子：陈杰 一女：丽婷

第廿代 纯正，系春章之长子，生于一九五一年正月初五日，娶林氏。

生一子：建灿 一女：素金

第廿代 光蜀，系春章之次子，生于一九五五年十月廿八日，娶林氏。

生二子：长建平 次建标

第廿代 光华，系春章之三子，生于一九五八年七月廿七日，娶陈氏。

生二子：长栋明 次栋平 一女：淑萍

第廿代 光辉，系春章之四子，生于一九六三年十月十二日，娶林氏。

生一女：兰萍

第廿代 金清，系样章之长子，生于一九六五年十二月十二日，娶张氏。

赘子：洪彬为长 次汉彬

第廿代 金桂，系样章之次子，生于一九七七年七月廿五日，娶陈氏。

生一女：阿妹

第廿代 知非，系回仁之长子，生于民国己卯年二月，娶陈氏。

生三子：长伯金 次伯余 三伯好

第廿代 知信，系回仁之次子，生于一九五二年正月，娶刘氏。

生一子：伯祥 二女：长素珠 次素霞

第廿代 知命，系回仁之三子，生于一九五五年正月，娶林氏。

生二子：长伯洪 次伯清

第廿代 知纪，系欣仁之长子，生于一九五三年十一月，娶陈氏。

生二子：长伯和 次伯添 一女：丽香

第廿代 知时，系欣仁之次子，生于一九五七年六月，娶郭氏。

生一子：清降 一女：燕萍

第廿代 知位，系欣仁之三子，生于一九六四年正月，娶唐氏。

生二子：长清贵 次清树

第廿代 信贻，系信仁之长子，生于一九四七年十一月，娶何氏。

生一子：金秋 一女：春玉

第廿代 信其，系信仁之次子，生于一九五一年正月，娶何氏。

生一子：金力 一女：慧贞

第廿代 祖先，系掌仁之长子，生于一九五七年正月，娶何氏。

生一子：金灿 一女：春丽

第廿代 祖祥，系掌仁之次子，生于一九六四年四月，娶李氏。

第廿代 祖甲，系实仁之长子，生于一九四零年五月，娶顾氏。

生三子：长建洪 次建森 三建明

第廿代 祖俭，系实仁之次子，生于一九五三年六月，娶郑氏。

生二女：长玉钦 次玉萍 赘子发金。

- 第廿代 祖谦，系清仁之长子，生于一九四九年四月，娶林氏。  
生二子：长建生 次建金 一女：金姐
- 第廿代 祖色，系清仁之次子，生于一九五九年八月，娶黄氏。  
生二子：建华 次建章
- 第廿代 祖彬，系清仁之三子，生于一九六三年四月，出继罗半村。
- 第廿代 祖术，系孝仁之长子，生于一九五六年二月，娶黄氏。  
生一子：建辉 一女：玉芹
- 第廿代 祖丽，系孝仁之次子，生于一九六零年六月，娶张氏。  
生一子：建伟
- 第廿代 祖成，系孝仁之三子，生于一九六三年十二月，娶谢氏。  
养继子：建春
- 第廿代 祖盛，系孝仁之四子，生于一九六九年正月，娶 氏。  
生一子：建彬
- 第廿代 祖模，系孝仁之五子，生于一九七二年十一月，出继本村新厝尾。
- 第廿一代 金炎，系光前之子，生于一九八二年八月。
- 第廿一代 金花，系光前之女，生于 年 月。
- 第廿一代 志杰，系光宗之子，生于一九八七年五月。
- 第廿一代 志林，系光宗之子，生于一九九一年四月。
- 第廿一代 丽娟，系光宗之女，生于一九八九年二月。

- 第廿一代 建灿，系纯正之子，生于一九八零年八月廿八日。
- 第廿一代 素金，系纯正之女，生于一九七八年三月廿八日。
- 第廿一代 建平，系光弼之长子，生于一九八七年五月廿六日。
- 第廿一代 建标，系光弼之次子，生于一九八九年十二月初一日。
- 第廿一代 栋明，系光华之子，生于一九八六年九月十一日。
- 第廿一代 栋平，系光华之子，生于一九八六年九月十一日。
- 第廿一代 淑平，系光华之女，生于一九八三年十月廿一日。
- 第廿一代 兰萍，系光辉之女，生于一九九五年四月十一日。
- 第廿一代 洪彬，系金清之赘子，生于一九九二年正月初二日。
- 第廿一代 汉彬，系金清之子，生于一九九六年正月十八日。
- 第廿一代 阿妹，系金桂之女，生于一九九七年九月初九日。
- 第廿一代 伯金，系知非之长子，生于一九六五年十一月，娶刘氏。

生一子：剑平 一女：阿妹

- 第廿一代 伯余，系知非之次子，生于一九六九年八月，娶刘氏。

生一子：剑聪

- 第廿一代 伯好，系知非之三子，生于一九七六年十一月。
- 第廿一代 伯祥，系知信之子，生于一九七七年十二月。
- 第廿一代 素霞，系知信之女，生于 年 月。
- 第廿一代 伯洪，系知命之长子，生于一九八一年二月。

第廿一代 伯清，系知命之次子，生于一九八二年九月。

第廿一代 伯和，系知杞之长子，生于一九七四年八月。

第廿一代 伯添，系知杞之次子，生于一九八零年四月。

第廿一代 清降，系知时之子，生于一九八九年十二月。

第廿一代 燕萍，系知时之女，生于 年 月。

第廿一代 清贵，系知位之长子，生于一九九一年十一月。

第廿一代 清树，系知位之次子，生于一九九三年八月。

第廿一代 金秋，系信貽之子，生于一九八三年七月。

第廿一代 春玉，系信貽之女，生于 年 月。

第廿一代 金力，系信其之子，生于一九八三年七月。

第廿一代 慧贞，系信其之女，生于 年 月。

第廿一代 金灿，系祖先之子，生于一九八一年六月。

第廿一代 建洪，系祖甲之长子，生于一九六八年十二月，娶陈氏。

生一子：希枋 一女：彬彬

第廿一代 建森，系祖甲之次子，生于一九七一年六月，娶郑氏。

生一子：希旭

第廿一代 建明，系祖甲之三子，生于一九七六年六月，娶张氏。

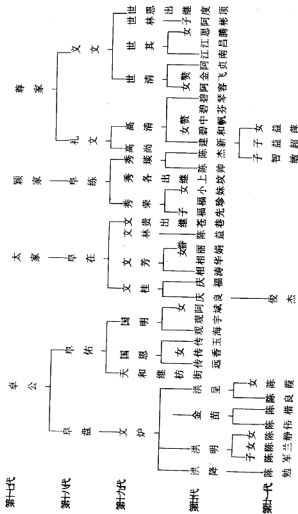
生一子：希耀

第廿一代 玉钦，系祖俭之女，生于一九七四年十一月。

- 第廿一代 发金，系祖俭之赘子，生于一九七零年十月，娶陈氏玉钦。
- 第廿一代 玉萍，系祖俭之女，生于 年 月。
- 第廿一代 建生，系祖谦之长子，生于一九七六年十二月。
- 第廿一代 建金，系祖谦之次子，生于一九七八年七月。
- 第廿一代 建华，系祖色之长子，生于 年 月。
- 第廿一代 建章，系祖色之次子，生于 年 月。
- 第廿一代 建辉，系祖术之子，生于一九八四年十月。
- 第廿一代 玉芹，系祖术之女，生于 年 月。
- 第廿一代 建伟，系祖丽之子，生于 年 月。
- 第廿一代 建春，系祖成之子，生于 年 月。
- 第廿一代 建彬，系祖盛之子，生于一九九三年正月。
- 第廿二代 剑平，系伯金之子，生于一九八七年二月。
- 第廿二代 阿妹，系伯金之女，生于 年 月。
- 第廿二代 剑聪，系伯余之子，生于一九九三年六月。
- 第廿二代 频频，系金秋之女，生于 年 月。
- 第廿二代 希枋，系建洪之子，生于一九九二年 月。
- 第廿二代 彬彬，系建洪之女，生于一九八九年十二月。
- 第廿二代 希旭，系建森之子，生于一九九六年六月。
- 第廿二代 希耀，系建明之子，生于一九九七年正月。



东园公支派居上亭尾厝图析



第十七代 卓公，系十二代东园公裔孙中断四代不明。

生二子：长阜盘 次阜佑

第十七代 太家，系

生一子：阜在

第十七代 颖家，

生一子：阜练

第十七代 尊家，

生二子：长万顺 次万德

第十八代 阜盘，系卓公长子，娶 氏。

生一子：文炉

第十八代 阜佑，系卓公之次子，娶黄氏。

生三子：长天和，出继枋街，次国恩 三国明

第十八代 阜在，系太家之子，娶连氏美连。

生四子：长文桂 次文芳 三文林

四文贵，出继苍巷

第十八代 阜练，系颖家之子，娶黄氏玉爱。

生三子：长秀荣，次秀各 三秀琰

第十八代 礼文，系尊家之长子，乳名万顺，娶 氏。

生二子：长高尚，夭折 次高清

第十八代 义文，系尊家之次子，乳名万德。

娶钟山伊素莲，生于一九二八年七月初七日。

生四子：长世清 次世其 三世林

四世恩，出继度顶

第十九代 文炉，系卓盘之子，生于一九三二年九月初六日。

娶郑秀春，生于一九三四年六月十七日。

生四子：长洪降 次洪明 三金苗 四洪呈

第十九代 国恩，系卓佑之次子，生于 年 月 日。

娶张氏阿萍，生于 年 月 日。

生一子：传远 二女：长传玉 次传香

第十九代 国明，系卓佑之三子，生于 年 月 日。

娶林氏梅英，生于 年 月 日。

生二子：长观海 次观宇 一女：阿斌

第十九代 文桂，系卓在之长子，生于一九四五年十一月初五日。

娶陈秀烟，生于一九五一年十月十五日。

生二子：长庆良 次庆福

第十九代 文芳，系卓在之次子，生于一九五二年七月廿七日。

娶陈明哥，生于一九五二年五月初七日。

生二子：长相涛 次相华 一女：丽娟

第十九代 文林，系卓在之三子，生于一九五四年十一月初八日。

娶苏氏，生于 年 月 日。

生一子：陈益

第十九代 秀荣，系卓练之长子，生于一九五九年六月十五日。

娶卢春兰，生于一九六二年五月三十日。

生二子：长福先 次福珍 一女：小妹

第十九代 秀琰，系卓练之三子，生于一九七二年九月十八日。

娶林氏，生于 年 月 日。

生二子：长陈帅 次陈杰

第十九代 高清，系万顺之次子，生于一九四一年。

娶黄兰英，生于一九四八年。

生一子：建新 三女：长碧和入赘中帆 次碧芬 三碧琴

第十九代 世清，系万德之长子，生于一九五四年四月十三日。

娶陈氏美金，生于一九五六年八月十三日。

生二女：长阿容入赘金飞 次阿贞

第十九代 世其，系万德之次子，生于一九六零年八月初五日。

娶杨氏阿金，生于一九六一年 月 日。

生二子：长江南 次江昌 一女：思腾

第十九代 世林，系万德之三子，生于一九六三年十月初十日。

娶林氏阿莲，生于一九六四年十二月十二日。

生一子：阿彬

第廿代 洪降，系文炉之长子，生于一九五六年十二月十一日。

娶黄美治，生于 年 月 日。生一子：陈勉

第廿代 洪明，系文炉之次子，生于一九六零年四月廿二日。

娶四川 氏文芬，生于 年 月 日。

生二子：长陈军 次陈静 一女：陈兰

第廿代 金苗，系文炉之三子，生于 年 月 日。

娶陈氏洪珠，生于一九六六年四月廿日。

生二子：长陈伟 次陈凯

第廿代 洪星，系文炉之四子，生于一九七二年五月廿八日。

娶郑氏，生于一九七一年 月 日。

生一子：陈良 一女：陈霞

第廿代 传远，系国恩之子，生于一九七八年四月十七日。

第廿代 传香，系国恩之女，生于一九七五年二月初三日。

第廿代 传玉，系国恩之女，生于一九七六年十二月初一日。

第廿代 观海，系国明之长子，生于 年 月 日。

第廿代 观宇，系国明之次子，生于 年 月 日。

第廿代 阿斌，系国明之女，生于 年 月 日。

第廿代 庆良，系文桂之长子，生于一九七四年四月十七日。

娶林阿娥，生于一九七三年十月十四日。

生一子：俊杰

第廿代 庆福，系文桂之次子，生于一九七七年五月十四日。

第廿代 相涛，系文芳之长子，生于一九七八年三月初十日。

第廿代 相华，系文芳之次子，生于一九八一年四月初六日。

第廿代 丽娟，系文芳之养女，生于一九八四年七月廿日。

第廿代 陈益，系文林之子，生于 年 月 日。

第廿代 福先，系秀荣之长子，生于一九八七年九月廿日。

第廿代 福珍，系秀荣之次子，生于一九八九年十一月初八日。

第廿代 小妹，系秀荣之养女，生于一九九一年二月廿八日。

第廿代 陈帅，系秀琰之长子，生于 年 月 日。

第廿代 陈杰，系秀琰之次子，生于一九六八年。

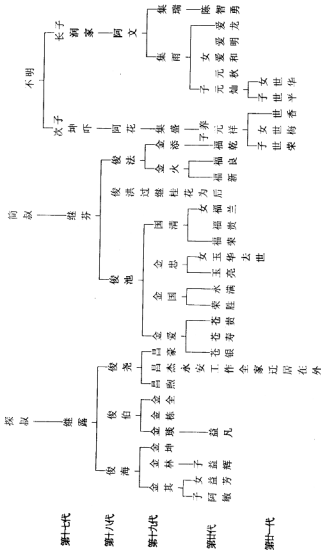
第廿代 建新，系高清之子，生于 年 月 日。

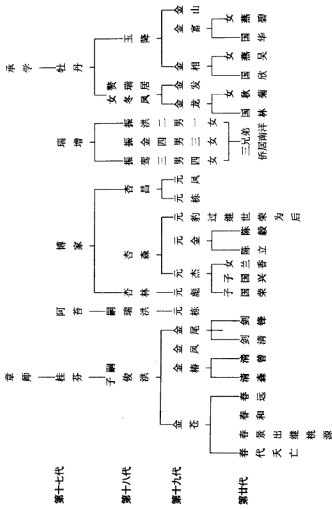
娶林氏阿珠，生于一九六八年。

生二子：长智敏 次益超 一女：益萍

- 第廿代 中帆元全，系高清之赘子，生于一九七二年，  
娶碧和，生于一九七一年。
- 第廿代 金飞，系世清之赘子，生于一九七九年九月十六日。  
娶阿容，生于一九七九年六月十六日。
- 第廿代 阿贞，系世清之女，生于一九八一年十二月十八日。
- 第廿代 江南，系世其之长子，生于一九八六年八月。
- 第廿代 江昌，系世其之次子，生于一九八九年。
- 第廿代 恩腾，系世其之女，生于一九八八年。
- 第廿代 阿彬，系世林之子，生于一九八九年十二月初六日。
- 第廿代 丽凡，系世林之女，生于一九九二年四月初三日。
- 第廿一代 陈勉，系洪降之子，生于一九八二年十二月十四日。
- 第廿一代 陈军，系洪明之子，生于一九八九年二月廿五日。
- 第廿一代 陈静，系洪明之子，生于一九八七年六月廿一日。
- 第廿一代 陈兰，系洪明之女。
- 第廿一代 陈伟，系金苗之子，生于一九八七年三月初一日。
- 第廿一代 陈凯，系金苗之子，生于一九八九年十二月廿日。
- 第廿一代 陈霞，系洪呈之长子，生于一九九一年十一月十六日。
- 第廿一代 陈良，系洪呈之次子，生于一九九三年八月廿五日。
- 第廿一代 俊杰，系庆良之子，生于一九九七年四月初一日。
- 第廿一代 智敏，系建新之子，生于一九九零年四月十九日。
- 第廿一代 益超，系建新之子，生于一九九二年八月初十日。
- 第廿一代 益萍，系建新之女，生于一九八九年三月十六日。

补园四组支派居顶学中厝图析







第十七代 继露，系探叔之子，娶林氏。

生一子：长俊海 次俊伯 三俊尧

第十七代 继芬，系简叔之子，娶郑氏。

生三子：长俊池 次俊洪，继桂花为后 三俊法

第十七代 坤吓，以上不明第十三代艺苑公裔孙。生一子：阿花

第十七代 润家，系艺苑公之裔孙。生一子：春文

第十七代 桂芬，系章师之子，娶 氏。嗣子：俊洪

第十七代 阿苔，系艺苑公之裔孙。生一子：瑞洪

第十七代 博家，系艺苑公之裔孙。

生子：长杏林 养子：杏森为次 三杏昌

第十七代 瑞增，系艺苑公之裔孙。

生三子：长振鸾 次振金 三振洪，侨居南洋

第十七代 牡丹，系承学之子，生于一八五四年。

卒于一九三八年十月初三日。

娶黄吓秋，生于一九一一年二月廿三日。

生一子：玉降 一女：冬凤，赘瑞居为长。

第十八代 俊海，系继露之长子，娶郭氏。

生三子：长金其 次金林 三金坤

第十八代 俊伯，系继露之次子，娶陈氏。

生三子：长金球 次金栋夭亡 三金全

第十八代 俊尧，系继露之三子，娶郑氏。

生三子：长昌煦 次昌杰 三昌豪，全家在永安工作。

第十八代 俊池，系继芬之长子，娶谢氏。

生四子：长金爱 次金国 三金忠 四国清

第十八代 俊法，系继芬之三子，生于一九二七年十月廿七日。

娶林梅英，生于一九二九年十二月初十日。

生二子：长金好 次金添

卒于一九九七年十二月廿九日。

第十八代 阿花，系坤吓之子，娶黄氏。生一子：集盛

第十八代 春文，系润家之子，乳名金魁，娶杨氏。

生二子：长集雨 次集瑞

第十八代 俊洪，系桂花之嗣子，娶黄氏。

生四子：长金苍 次金椿 三金凤 四金尾

第十八代 瑞洪，系阿苔之子，入嗣元栋为后。

第十八代 杏林，系博家之长子。养子：元彪

第十八代 杏森，系博家之养子，生于一九二八年十二月十八日。

娶罗氏秀玉，生于一九三一年三月十五日。

生三子：长元杰 次元金 三元豹，出继尾厝世荣

第十八代 杏昌，系博家之三子，娶桐氏。

生二子：长元栋继瑞洪 次元凤

第十八代 瑞居，系牡丹之赘子，娶冬凤。

生二子：长金良 次金发出继

第十八代 玉降，系牡丹之子，生于一九三八年九月十六日。

娶刘氏 珠，生于一九四零年十月初三日。

生三子：长金相 次金富 三金山

第十九代 金其，系俊海之长子，娶陈氏细哥。

生一子：益敏 一女：益芳

第十九代 金林，系俊海之次子，娶贵州文梅。生一子：益辉

第十九代 金坤，系俊海之三子。

第十九代 金瑛，系俊伯之长子，娶林氏。生一子：盖凡

第十九代 金全，系俊伯之次子。

第十九代 昌煦，系俊尧之长子，西南文通大学毕业，铁路工程师。

第十九代 昌杰，系俊尧之次子，安沙水电站工程师。

第十九代 吕素，系俊尧之三子，永安尼龙厂仪表专业。

第十九代 金爱，系俊池之长子，娶郭氏妹姐。

生三子：长苍银 次苍寿 三苍贵 一女：阿妹

第十九代 金国，系俊池之次子，娶张氏。生二子：长荣胜 次永满

三女：长红霞 次红华 三红艳

第十九代 金忠，系俊池之三子，娶郑氏。

赘子：志强 一子：玉亮 三女：玉华 玉茶 丽华

第十九代 国清，系俊池之四子，娶刘氏。

生二子：长福荣 次福贵 一女：福兰

第十九代 金火，系俊法之长子，生于一九五五年十一月三十日。

娶肖氏兰英，生于一九五六年正月十三日。

生二子：长福新 次福良

第十九代 金添，系俊法之次子，生于一九五八年十二月十三日。

娶温氏叔英，生于一九六四年十一月初七日。生一子：福乾

第十九代 集盛，系阿花之子，娶颜氏。养子：元祥

第十九代 集雨，系春文之长子，娶肖氏。生二子：长元灿 次元秋

第十九代 集瑞，系春文之次子，娶郑氏雅芳。生二子：长志勇

次志强，上海同济大学毕业，任三明市设计院院长工程师

第十九代 金苍，系俊洪之长子，娶杨氏。

生四子：长春林天亡 次春景，出继桃源

三春和 四春元

第十九代 金椿，系俊洪之次子，娶林氏。

生二子：长清森 次清曾 三清明 一女：清华

第十九代 金凤，系俊洪之三子。

第十九代 金尾，系俊洪之四子。

娶贵州李氏芹会，生于一九六八年六月十九日。

第十九代 元彪，系杏林之继子。

第十九代 元杰，系杏森之长子，生于一九五七年二月十四日。

娶陈氏林英，生于一九五九年六月十四日。

生二子：长国兴 次国荣 一女：兰香

第十九代 元金，系杏森之次子。

娶陈氏清霞，生于一九六九年四月十六日。

生二子：长陈立 次陈毅

第十九代 元豹，系杏森之三子，继尾厝世荣为子。

第十九代 元凤，系杏昌瑞洪之子。

第十九代 元栋，系瑞洪之嗣子，娶妻黄氏。

生一子：陈晨，生于一九八九年。

第十九代 金良，系瑞居之子。生一子：国林 一女：秋菊

第十九代 金相，系玉降之长子，生于一九六一年十月十四日。

娶黄氏影英，生于一九六九年十月十五日。

生一子：国欣 一女：燕碧

第十九代 金富，系玉降之次子，生于一九六六年八月十二日。

娶肖氏玉桃，生于一九六六年九月廿八日。

生一子：国华 一女：燕美

第十九代 金山，系玉降之三子，生于一九七五年六月初八日。

娶林氏爱明，生于一九七三年九月十四日。

第廿代 阿敏，系金其之子。

第廿代 益芳，系金其之女。

第廿代 益辉，系金林之子。

第廿代 益凡，系金瑛之子。

第廿代 苍银，系金爱之长子，生于一九五七年八月十四日。

娶郑氏，生于一九六一年二月初八日。

生二子：长志明 次志强

第廿代 苍寿，系金爱之次子，生于一九六八年八月廿日。

娶陈氏，生于一九六九年六月初四日。

生二子：长陈振 次陈威 一女：陈慧

第廿代 苍贵，系金爱之三子，生于一九七六年五月十六日。

第廿代 荣胜，系金国之长子，生于一九六七年九月十二日。

省工业厅安装公司仪表专业。

第廿代 永满，系金国之次子，生于一九一九七六年七月初十日。

福州大学计算机专业毕业，在广州市工作。

第廿代 玉亮，系金忠之次子，生于一九七四年八月初六日，娶刘氏丽芳。

生二子：长陈令 次陈军

第廿代 志强，系金忠，系金忠赘子，娶陈氏玉华。

第廿代 福荣，系各清之子，生于一九七六年七月廿三日。

第廿代 福贵，系各清之次子，生于一九八二年三月十一日。

第廿代 福兰，系各清之女。

第廿代 福新，系金火之长子，生于一九七八年十月廿一日。

第廿代 福良，系金火之次子，生于一九八零年五月廿二日。

第廿代 福乾，系金添之子，生于一九九八年十月十三日。

第廿代 元祥，系集盛之养子。

第廿代 元灿，系集雨之长子。

第廿代 元秋，系集雨之次子。

第廿代 智勇，系集瑞之子，生于一九七二年初十月。

娶刘氏素菲，生于一九七二年初十月。

大专学位工程师

第廿代 春和，系金苍之子。

第廿代 春远，系金苍之子。

第廿代 春景，系金苍之子，出继洋桃。

第廿代 清森，系金椿之长子。

第廿代 清雷，系金椿之次子。

第廿代 剑清，系金尾之长子，生于一九八八年四月廿九日。

第廿代 剑锋，系金尾之次子，生于一九九零年十一月初七日。

第廿代 国兴，系元杰之长子，生于一九八八年四月三十日。

第廿代 国荣，系元杰之次子，生于一九九零年六月十四日。

第廿代 兰香，系元杰之女，生于一九八三年四月廿四日。

第廿代 陈立，系元金之长子，生于一九九二年九月十七日。

第廿代 陈毅，系元金之次子，生于一九九四年二月廿四日。

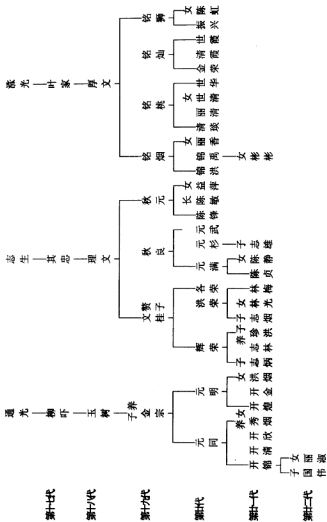
第廿代 秋玉，系金龙之女。

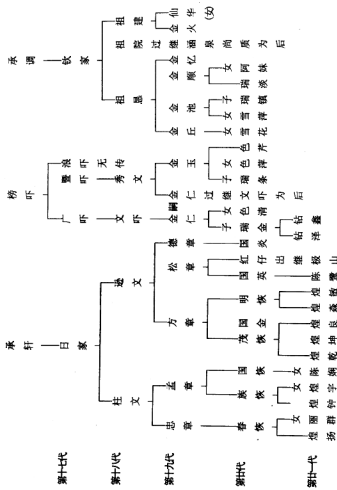
第廿代 国欣，系金相之子，生于一九八八年正月初七日。



- 第廿代 燕碧，系金相之女，生于一九九零年九月廿日。
- 第廿代 国华，系金富之子，生于一九八七年三月廿日。
- 第廿代 燕美，系金富之女，生于一九九零年二月十八日。
- 第廿一代 志明，系苍银之子，生于一九八零年九月廿二日。
- 第廿一代 志强，系苍银之次子，生于一九八六年十月廿二日。
- 第廿一代 陈静，系苍银之女，生于一九八九年十二月十七日。
- 第廿一代 陈振，系苍寿之长子，生于一九九二年十一月初二日。
- 第廿一代 陈威，系苍寿之次子，生于一九九四年三月十二日。
- 第廿一代 陈慧，系苍寿之女，生于一九九零年九月十七日。
- 第廿一代 陈令，系玉亮之长子，生于一九九四年十二月初二日。
- 第廿一代 陈军，系玉亮之次子，生于一九九七年十月十七日。
- 第廿一代 世荣，系元祥之子。
- 第廿一代 世梅，系元祥之女。
- 第廿一代 世香，系元祥之女。
- 第廿一代 世平，系元灿之子。
- 第廿一代 世华，系元灿之女。
- 第廿一代 成鑫，系清森之长子，生于一九九四年十二月廿三日。
- 第廿一代 莹利，系清森之长女，生于一九九三年七月廿四日。

朴图三组支派居虎头墙图析





第十七代

第十八代

第十九代

第二十代

第二十一代

第十七代 柳吓，系通光之子，娶 氏，生一子：玉树

第十七代 其忠，系志生之子，娶 氏，生一子：理文

第十七代 叶家，乳名枝吓，系涨光之嗣子，生于同治癸酉年六月十二日。

卒于一九二九年十二月廿三日，墓在仁武大龟。

娶芹山郭氏，生于同治乙亥年十二月初五日。

生一子：厚文

第十七代 日家，系承轩之子，娶 氏，生二子：长柱文 次进文

第十七代 广吓，系榜吓之长子，娶 氏，生一子：文吓

第十七代 暨吓，系榜吓之次子，娶 氏，生一子：秀文

第十七代 钦家，乳名天赐，系承调之子，生于光绪丁未年五月十九日未时。

卒于一九七零年十一月廿四日午时。娶曾氏。

生三子：长祖恩 次祖院，(过继涵泉尚质为后) 三祖建

第十八代 玉树，系柳吓之子，娶傅氏，养子：正章

第十八代 理文，乳名春连，系其中之子，生于一九零九年二月初二日，娶林氏。

生二子：长秋良 次秋元

一女：秋治繁华亭文桂为长子。

卒于一九四六年正月初二日，墓在九仙寺后。

继娶张贤英，生于己未年九月初六日寅时。

第十八代 厚文，乳名仁付，系叶家之子，生于乙巳年三月十一日酉时。

娶子洋王氏。

卒于乙卯年二月十二日寅时，墓在蛇尾。

生四子：长铭烟 次铭桃 三铭灿 四铭狮

一女：福珍，嫁紫洋。

第十八代 柱文，乳名铜吓，系日家之长子，娶蔡氏。

生二子：长忠章 次孟章

第十八代 逊文，日家之次子，娶 氏。

生三子：长方章 次松章 三德章

第十八代 文吓，系广吓之子，娶 氏。嗣子：金仁

第十八代 秀文，乳名红章，系暨吓之子。生于一九二一年五月五日，娶 氏。

卒于一九七三年八月十三日酉时。

生二子：长金仁，过继文吓为嗣 次金玉

第十八代 祖恩，系钦家之长子，生于乙亥年正月初一日辰时，娶郑氏。

生四子，长金丘 次金池 三金顺 四金忆

第十八代 祖建，系钦家之三子，生于一九五二年八月十九日亥时，娶陈氏。

生一子：金火 一女：仙华

第十九代 正章，乳名金宗，系玉树之养子，生于一九二三年二月廿三日。

娶林氏，生于一九二八年二月十八日，生二子：长元同 次元明

第十九代 文桂，系理文之赘子为长，生于丁丑年十一月初七日巳时，

婚陈氏秋治，生于一九三九年八月十六日。

生三子：长辉荣 次洪荣 三各荣

第十九代 秋良，系理文之次子，生于一九四四年九月十五日。

娶林氏凤清，生于一九四五年十一月廿日。

生三子：长元满 次元杉 三元武

第十九代 秋元，系理文之三子，生于一九五八年正月初一日，娶许氏。

生二子：长陈敏 次陈锋 一女：燕萍

第十九代 云章，乳名铭烟，系厚文之长子。

生于一九四四年九月廿七日辰时。

娶王氏秀珠，生于一九四五年七月初三日。

生二子：长锦洪 次锦禹 二女：长丽美 次丽香

第十九代 李章，乳名铭桃，系厚文之次子。

生于一九四七年十二月初十日丑时。

娶郑氏秀钦，生于一九四九年四月三十日。生一子：清瑛

三女：长丽清 次世清 三世华

第十九代 铭灿，系厚文之三子，生于庚寅年十一月十五日丑时。

娶陈氏秀明，生于一九五六年四月十三日。

生一子：金荣 二女：长清霞 次世霞

第十九代 铭狮，系厚文之四子，生于一九五六年正月十四日辰时。

娶陈氏秀姐。

生一子：陈振 一女：陈虹

第十九代 忠章，乳名红耿，系柱文之长子，生于一九二四年九月初四日子时。

娶杨氏，生于一九二七年十月十八日。养子：春恢

第十九代 孟章，乳名红宗，系柱文之次子。

生于一九二九年十二月七日丑时。

娶杨氏，生于一九三三年三月十五日。

养子：族恢为长 次国恢。

第十九代 方章，乳名红镇，系进文之长子，生于一九二三年十一月廿八日寅时。

娶刘氏，生于一九二八年二月初十日。

生三子：长茂恢 次各金 三明恢

第十九代 松章，乳名红梅，系进文之次子，生于 年 月 日。

娶 氏，生于 年 月 日。

生二子：长国英 次红仔，(出继极山) 养女：秀烟

第十九代 德章，乳名红金，系进文之三子，生于 年 月 日。

娶 氏，生于 年 月 日。生一子：国炎

第十九代 金仁，系文吓之嗣子，生于一九四八年三月初五日。

娶黄氏，生于一九五四年三月十五日。

生一子：瑞金 一女：色清，嫁莲岐叶家。

第十九代 金玉，系秀文之次子，生于一九五零年七月廿六日。

娶林氏，生于一九五三年十月廿九日。

生一子：瑞条 二女：长色萍 次色芹

第十九代 金丘，系祖恩之长子，生于一九六六年四月十五日寅时。

娶张氏，贵州人，生于 年 月 日。生一女：雪花

第十九代 金池，系祖恩之次子，生于一九六八年十二月初四日午时，娶林氏。

生一子：瑞镇 一女：雪萍

第十九代 金顺，系祖恩之三子，生于一九七一年十月廿五日丑时。

娶肖氏，生于一九七三年八月初五日。生一子：瑞淡 一女：阿妹

第十九代 金忆，系祖恩之四子，生于一九七五年二月廿八日酉时。

第十九代 金火，系祖建之子，生于一九七九年七月廿二日。

第十九代 仙华，系祖建之女，生于一九八二年八月十五日。

第廿代 元同，系正章之长子，生于一九五零年十一月初五日。

娶林氏，生于一九五四年五月初八日。

生三子：长开锦 次开清 三开欣

养女：秀烟，生于一九八七年四月初八日。

第廿代 元明，系正章之次子，生于一九五三年六月十二日，娶张氏。

生二子：长开煌 次开金 一女：洪烟

第廿代 辉荣，系文桂之长子，生于一九六一年七月初八日午时。

娶陈氏，生于一九六二年八月十五日。

生二子：长志炳 次志林 养女：珍洪

第廿代 洪荣，系文桂之次子，生于一九七零年六月十一日卯时。

娶林氏，生于一九七零年十月初六日。

生一子：志烟 二女：长林光 次林梅



- 第廿代 各榮，系文桂之次子，生于一九七三年六月初九日巳时。  
娶郑氏，生于一九七六年六月七日。
- 第廿代 元滿，系秋良之长子，生于一九六八年五月廿七日子时。  
娶尹氏，生于一九六九年九月十六日。生二女：长陈贞 次陈静
- 第廿代 元杉，系秋良之次子，生于一九七五年八月十三日。  
娶苍巷黄氏爱春，生于一九七八年正月初二日。生一子：志雄
- 第廿代 元武，系秋良之三子。
- 第廿代 陈敏，系秋元之长子，生于一九八三年。
- 第廿代 陈锦，系秋元之次子，生于一九八七年。
- 第廿代 燕萍，系秋元之女，生于一九八零年十二月廿四日。
- 第廿代 锦洪，系铭烟之长子，生于一九六三年六月初十日。
- 第廿代 锦禹，系铭烟之次子，生于一九七一年十二月初七日。  
娶官舍林氏烟治。生一女：彬彬
- 第廿代 丽香，系铭烟之次女，生于一九七七年十二月十二日。
- 第廿代 清琰，系铭桃之子，生于一九八零年八月廿六日。
- 第廿代 世华，系铭桃之三女，生于一九七七年八月廿三日。
- 第廿代 金荣，系铭灿之子，生于一九八四年二月十二日。
- 第廿代 清霞，系铭灿之长女，生于一九七七年。
- 第廿代 世霞，系铭灿之次女，生于一九八零年正月初五日。
- 第廿代 振兴，系铭舜之子，生于一九八五年十二月十六日。

- 第廿代 陈虹，系铭狮之女。
- 第廿代 春恢，系忠章之养子，乳名荣金，生于一九五四年九月廿八日。  
娶陈氏秀凤，生于一九五九年八月。生一子：煌扬 一女：丽群。
- 第廿代 族恢，系孟章之养子，乳名荣各，生于一九五七年十二月初三日。  
娶林氏玉华，生于一九六二年二月。生二子：长煌钟 次煌宇
- 第廿代 国恢，系孟章之子，乳名荣清，生于一九六九年九月初二日。  
娶黄氏梅芳，生于一九七三年十二月初七日。生一女：陈娴
- 第廿代 茂恢，系方章之子，乳名国林，生于一九五六年十月十五日。  
娶江西朱少英，生于一九六二年七月廿六日。  
生三子：长煌乾 次煌坤 三煌良
- 第廿代 国金，系方章之次子，生于一九六二年二月十六日。
- 第廿代 明恢，系方章之三子，乳名国清，生于一九六五年三月廿六日。  
娶尹氏素珠，生于一九六九年三月十九日。  
生二子：长煌森 次煌敏 一女：陈琴
- 第廿代 国英，系松章之长子，生于 年 月 日。生一子：陈鹭
- 第廿代 国炎，系德章之子，生于 年 月 日。
- 第廿代 瑞金，系金仁之子，生于一九七三年二月十七日。  
娶郑氏丽群，生于一九七六年七月廿三日。生二子：长钻洋 次钻鑫
- 第廿代 瑞条，系金玉之子，生于一九八二年十一月廿九日。
- 第廿代 色芹，系金玉之长女，生于一九七八年九月十六日。

第廿代 色萍，系金玉之次女，生于一九八零年十月初二日。

第廿代 雪花，系金丘之女，生于一九九一年五月十一日。

第廿代 雪萍，系金池之女，生于一九九一年五月初三日。

第廿代 瑞镇，系金池之子，生于一九九三年二月初七日。

第廿代 瑞淡，系金顺之子，生于一九九六年四月廿六日。

第廿代 阿妹，系金顺之女，生于一九九九年三月初十日。

第廿一代 开锦，系元同之长子，生于一九七四年三月廿九日。

娶陈氏阿香，生于一九七四年正月十八日。生一子：国伟 一女：丽淑

第廿一代 开清，系元同之次子，生于一九七五年九月廿日。

娶洋山黄氏，生于一九七六年八月十九日。

第廿一代 开欣，系元同之三子，生于一九七七年十一月初三日。

第廿一代 秀烟，系元同之养女。

第廿一代 开煌，系元明之长子，生于一九八一年九月十九日。

第廿一代 开金，系元明之次子，生于一九八四年十一月三十日。

第廿一代 洪烟，系元明之女，生于一九八六年九月十九日。

第廿一代 志炳，系辉荣之长子，生于一九八三年十月十九日。

第廿一代 志林，系辉荣之次子，生于一九八八年九月十九日。

第廿一代 珍洪，系辉荣之养女，生于一九八九年十一月廿八日。

第廿一代 志烟，系洪荣之子，生于一九九三年十二月初三日。

第廿一代 林光，系洪荣之长女，生于一九九一年十二月初三日。

- 第廿一代 林海，系洪棠之次女，生于一九九四年十一月廿四日。
- 第廿一代 陈贞，系元满之长女，生于一九九二年十月初八日。
- 第廿一代 陈静，系元满之次女，生于一九九四年十一月廿五日。
- 第廿一代 志雄，系元杉之子，生于一九九六年八月十三日。
- 第廿一代 彬彬，系锦禹之女，生于一九九二年八月十二日。
- 第廿一代 煌扬，系春恢之子，生于一九八四年十二月廿日。
- 第廿一代 丽群，系春恢之女，生于一九八一年十月廿三日。
- 第廿一代 煌钟，系族恢之长子，生于一九八三年十一月十三日。
- 第廿一代 煌宇，系族恢之次子，生于一九八八年正月初一日。
- 第廿一代 陈娟，系国恢之女，生于一九九一年十二月初五日。
- 第廿一代 煌乾，系茂恢之长子，生于一九八七年十二月廿七日。
- 第廿一代 煌坤，系茂恢之次子，生于一九九零年十二月廿一日。
- 第廿一代 煌良，系茂恢之三子，生于一九九二年四月。
- 第廿一代 煌森，系明恢之长子，生于一九八八年六月十一日。
- 第廿一代 煌敏，系明恢之次子，生于一九九零年七月初十日。
- 第廿一代 陈鹭，系国英之子，生于一九九三年正月初二日。
- 第廿一代 钻泽，系瑞金之长子，生于一九九四年正月廿一日。
- 第廿一代 钻鑫，系瑞金之次子，生于一九九七年五月廿二日。
- 第廿二代 国伟，系开锦之子，生于一九九五年七月廿八日。
- 第廿二代 丽淑，系开锦之女，生于一九九三年五月十四日。

朴園公六組支派居虎頭墻圖析

第十四代

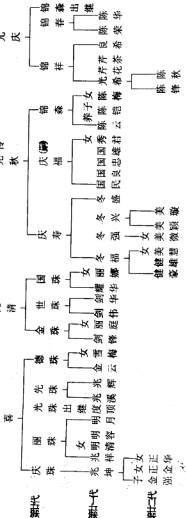
承本 — 亨家

第十五代

第十六代



第十七代



第十八代

第十九代

第二十代

第十六代

承庄

第十七代

作家  
合家  
龙家  
宏家

第十八代

长子

恩文  
德文  
明文

第十九代

庆田

元炳

元寿

元国

元元

子

子

子

子

子

子

子

子

子

子

子

子

子

子

子

子

子

子

子

子

子

子

子

子

子

子

子

子

子

子

子

子

子

子

子

子

子

子

子

子

子

子

子

子

子

子

子

子

子

子

子

子

子

子

子

子

子

子

子

子

子

子

子

子

子

子

子

子

子

子

子

子

子

子

子

子

子

子

子

子

子

子

子

子

子

子

子

子

子

子

第十七代 亨家，系承本之子，娶 氏。

生四子：长珍文 次吟文 三翰文，无传 四步文

第十七代 作家，系承庄之长子，生于同治己丑年十二月初十日，娶林氏。

养子：长生

卒于民国庚辰九月十六日。

第十七代 合家，系承庄之次子，生于同治庚午闰年十月初八日，娶林氏。

生一子：金美

卒于民国庚午十一月十四日。

第十七代 龙家，系承庄之三子，生于同治十二年闰六月初六日，娶林氏。

生二子：长金本 次金灯，俱无传。

卒于民国丁巳年八月初九日。

第十七代 宏家，系承庄之四子，生于光绪甲申年十一月初五日。

卒于民国戊寅年九月廿六日。

墓在坑口九仙水库边。

娶莲乾罗氏，生于一九零二年，卒于一九五八年五月十七日。

生三子：长荣波 次荣记 三荣耀

第十八代 珍文，系亨家之长子，娶林氏。生二子：长元喜 次元清

第十八代 吟文，系亨家之次子，娶叶氏。生一子：元秋

第十八代 步文，系亨家之四子，娶郑氏闾唐。嗣子：元庆

第十八代 长生，系作家之养子，生于光绪丁酉九月廿九日，娶郑氏。

生四子：长庆田 次元炳 三元梯，(出继赤荷) 四元盘

卒于民国廿八年九月十六日。

第十八代 金菱，系合家之子，表字大文，生于民国六年十二月十九日。

卒于一九七七年正月十四日。

娶林氏秀珍，生于民国壬戌寅八月十六日。

卒于一九九二年六月廿四日。生二子：长元瑛 次元发

第十八代 恩文，系宏家之长子，乳名荣波，生于一九二一年正月十五日。

娶郭氏素珍，生于一九二七年十一月廿日。

生四子：长元标 次元寿 三元国 四元美

第十八代 德文，系宏家之次子，乳名荣记，生于一九二九年十一月初四日。

卒于一九九二年六月十二日。

娶罗氏爱珍，生于一九三三年八月十五日。

生四子：长元宾 次元秀 三元淡

四元红，(出继湖下)。

第十八代 眉文，系宏家之三子，乳名荣耀，生于一九三二年十二月十四日。

卒于一九六四年十二月廿四日。

娶王氏清英，生于一九三六年十二月廿五日。生一子：元金

第十九代 元喜，系珍文之长子，娶林氏。

生五子：长庆珠 次丽珠 三光珠 (出继度顶)

四先珠 五德珠

第十九代 元清，系珍文之次子，生于一九二六年五月初三日。

娶郑氏素兰，生于一九三零年八月十九日。

生三子：长金珠 次世珠 三国珠

第十九代 元秋，系吟文之子，生于光绪辛丑年一九零九年九月十九日。

卒于一九六七年六月初五日。享年六十七岁。



娶曾氏来兴，生于一九一七年六月初七日。

卒于一九五四年五月初五日。享年三十七岁。

生二子：长庆寿 次庆福 嗣子：锦森

第十九代 元庆，系步文之嗣子，生于一九二一年九月廿二日。

娶郭氏敬哥，生于一九二八年六月十六日。

生三子：长锦祥 次锦春 三锦森，（过继元秋）。

第十九代 庆田，系长生之长子，娶罗氏阿美。

赘子文枢为长 养子：玉水为次

第十九代 元炳，系长生之次子，生于一九五二年正月初四日。

娶林氏美珠，生于一九五四年十月初二日。

生四子：长玉明 次玉荣 三玉欣，（出继前洋店） 四玉光

第十九代 元梯，系长生之三子，（出继赤荷林家）。

第十九代 元盘，系长生之四子，生于一九五九年九月十二日。

娶林素玉，生于一九五七年十月廿二日。

生二子：长玉清 次玉添

第十九代 元瑛，系大文之长子，生于一九五一年十一月初七日。

娶林氏阿珠，生于一九五三年三月十三日。

生一女：莱金入赘子春来为长。

二子：次建芳 三建和

第十九代 元发，系大文之次子，生于一九五六年正月初一日。

娶黄氏秀明，生于一九六二年十一月十一日。

生一子：建富 二女：长丽梅 次丽娟

第十九代 元标，系恩文之长子，生于一九五二年六月初九日。

娶林氏秀霞，生于一九五四年六月初九日。

生一子：陈奇 二女：长陈红 次陈禹

第十九代 元寿，系恩文之次子，生于一九五六年十二月廿日。

娶黄氏玉钦，生于一九五五年八月初十日。

生二子：长陈敏 次陈飞 一女：陈航

第十九代 元国，系恩文之三子，生于一九六〇年正月初八日，娶王氏丽新。

生一女：陈慧

第十九代 元美，系恩文之四子，生于一九六三年四月廿五日。

娶郭氏庆兰，生于一九六六年。生一女：陈焯

第十九代 元宾，系德文之长子，生于一九五四年八月十四日。

娶陈氏世时，生于一九五三年三月十八日。生一女：陈炎

第十九代 元秀，系德文之次子，生于一九五六年八月十四日。

娶王氏丽霞，生于一九五七年二月廿三日。

生一子：志伟 二女：长清烟 次金烟

第十九代 元淡，系德文之三子，生于一九六二年十二月初二日。

娶黄氏爱英，生于一九六六年十月初七日。

生一子：承强 二女：长秋萍 次秋娇

第十九代 元金，系周文之子，生于一九六四年三月廿二日。

娶林氏发珠，生于一九六五年十一月初二日。

生二女：长丽芬 次丽香

第廿代 庆珠，系元喜之长子，生于一九五七年五月廿三日。

娶陈氏凤英，生于一九五八年八月十九日。生一子：兆坤

第廿代 丽珠，系元喜之次子，生于一九五九年九月廿一日。

娶杨氏秀金，生于一九六零年正月初九日。

生一子：兆泉 三女：长明清 次明容 三明玉

第廿代 先珠，系元喜之四子，生于一九六三年五月初九日。

娶陈元妹，生于一九六八年二月十五日，生二子：长兆溪 次兆辉

第廿代 德珠，系元喜之五子，生于一九六四年正月初六日。

娶杨氏美金，生于一九六四年九月廿七日。

生一子：锦云 一女：雪梅

第廿代 金珠，系元清之长子，生于一九五九年七月十八日。

娶陈氏瑞英，生于一九五九年 月 日。

生一子：剑锋 一女：丽庭

第廿代 世珠，系元清之次子，生于一九六四年十月廿日。

娶郑氏，生于一九六七年十月初六日。生二子：长剑伟 次剑华

第廿代 国珠，系元清之三子，生于一九六八年十一月廿九日。

娶涂氏，生于一九七一年十二月廿三日。

生一子：耀华 一女：丽娜

第廿代 庆寿，系元秋之长子，生于一九三八年九月初十日。

娶辜氏福姐，生于一九三八年六月初七日。

卒于一九九七年正月十九日，享年六十岁。

生四子：长冬福 次冬强 三冬兴 四冬盛

第廿代 庆福，系元秋之次子，生于一九四六年 月 日。

娶李氏观娣，生于一九五四年七月十二日。

生四子：长国民 次国良 三国忠 四国雄

第廿代 锦祥，系元庆之长子，生于一九四四年十二月廿一日。

娶郭氏贞哥，生于一九四八年十二月十六日。

生二子：长光希 次良希 二女：芹花 芹茶

第廿代 锦春，系元庆之次子，生于一九五二年二月廿八日。

娶陈明兰，生于一九五八年十二月十八日。

生二子：长陈荣 次陈华

第廿代 锦森，系元庆之三子，过继元秋为嗣，生于一九五五年五月初一日。

娶唐氏素春，生于一九六零年二月五日。

生一子：陈云 养子：陈铠 一女：陈梅

第廿代 文枢，系庆田赘子，生于一九五零年八月初九日。

配陈氏玉琴，生于一九五五年二月廿五日。

生二子：长清杰 次清火 一女：洪花

第廿代 玉水，系庆田之养子，生于一九六四年九月初三日。

娶范氏，生于 年 月 日。生一子：阿治

第廿代 玉明，系元炳之长子，生于一九五八年正月初五日。

娶张氏美金，生于一九六五年正月廿九日。

生二女：长陈涵 次陈椿

第廿代 玉荣，系元炳之次子，生于一九六七年六月十九日。

娶郭氏春哥，生于一九六八年十一月十二日。生一女：陈丽

第廿代 玉光，系元炳之四子，生于一九七三年十月十三日。

娶陈氏，生于 年 月 日。

第廿代 玉清，系元盘之长子，生于一九六四年十月廿四日。

娶陈氏玉华，生于一九六三年八月初四日。

生一子：育仙 一女：春燕

- 第廿代 玉添，系元盘之次子，生于一九六七年五月十四日。  
娶 氏红梅，生于 年 月 日。
- 第廿代 陈奇，系元标之子，生于一九七九年十一月十八日。
- 第廿代 陈红，系元标之长女，生于一九七八年十月初五日。
- 第廿代 陈禹，系元标之次女，生于一九八二年三月廿日。
- 第廿代 陈敏，系元寿之长子，生于一九八三年正月十八日。
- 第廿代 陈飞，系元寿之次子，生于一九九一年正月十八日。
- 第廿代 陈航，系元寿之女，生于一九八九年十二月十六日。
- 第廿代 陈慧，系元国之女，生于一九八三年十一月廿七日。
- 第廿代 陈焯，系元美之女，生于一九九一年十二月初七日。
- 第廿代 陈炎，系元寅之女，生于一九八四年十月十一日。
- 第廿代 志伟，系元秀之子，生于一九九零年五月十七日。
- 第廿代 清烟，系元秀之长女，生于一九八零年正月初三日。
- 第廿代 金烟，系元秀之次女，生于一九八三年五月廿日。
- 第廿代 承强，系元淡之子，生于一九九一年七月廿七日。
- 第廿代 秋萍，系元淡之长女，生于一九八四年十月初一日。
- 第廿代 秋娇，系元淡之次女，生于一九八八年十一月初二日。
- 第廿代 丽芬，系元金之长女，生于一九八八年三月初三日。
- 第廿代 丽香，系元金之次女，生于一九九一年二月初三日。
- 第廿代 春来，系元瑛赘子，生于一九六八年十二月廿三日。  
配陈氏莱金，生于一九七零年十一月初三日。
- 生一子：辉煌 二女：长沁馨 次彬馨
- 第廿代 建芳，系元瑛之次子，生于一九七七年四月十九日。

第廿代 建和，系元瑛之三子，生于一九七九年十二月初三日。

第廿代 建富，系元发之子，生于一九八九年四月十九日。

第廿代 丽梅，系元发之长女，生于一九八四年八月廿四日。

第廿代 丽娟，系元发之次女，生于一九八六年三月廿二日。

第廿一代 兆坤，系庆珠之子，生于一九六五年五月廿五日。

娶陈氏，生于一九六六年五月初九日。

生一子：金强 二女：长正金 次正华

第廿一代 兆祥，系丽珠之子，生于一九七八年七月初五日。

第廿一代 明清，系丽珠之女，生于一九七六年七月初五日。

第廿一代 明月，系丽珠之三女，生于一九七九年正月初九日。

第廿一代 兆溪，系先珠之长子，生于一九七七年十月十四日。

第廿一代 兆辉，系先珠之次子，生于一九八一年五月廿二日。

第廿一代 德云，系德珠之子，生于一九八八年六月初十日。

第廿一代 雪梅，系德珠之女，生于一九八六年四月廿一日。

第廿一代 剑锋，系金珠之子，生于一九八三年六月初一日。

第廿一代 丽庭，系金珠之女，生于一九九一年三月初四日。

第廿一代 剑伟，系世珠之长子，生于一九九一年十月初五日。

第廿一代 剑华，系世珠之次子，生于一九九二年十月初六日。

第廿一代 耀华，系国珠之子，生于一九九三年五月十八日。

第廿一代 丽娜，系国珠之女，生于一九九五年四月初二日。

第廿一代 冬福，系庆寿之长子，生于一九五六年十一月廿三日。

娶何氏秀丽，生于一九五九年十月十七日。

生二子：长健豪 次健雄 一女：美慧

第廿一代 冬强，系庆寿之次子，生于一九六四年二月初五日。  
娶马氏叶珍，生于一九六六年三月初七日。

生一女：美薇

第廿一代 冬兴，系庆寿之三子，生于一九六六年正月十八日。  
娶陈氏淑芳，生于一九七六年七月十七日。

生二女：长美颖 次美璇

第廿一代 冬盛，系庆寿之四子，生于一九七一年正月初四日。  
娶谢氏慧盈，生于一九七六年六月廿一日。

第廿一代 国民，系庆福之长子，生于一九七七年十月初八日。

第廿一代 国良，系庆福之次子，生于一九七九年六月廿四日。

第廿一代 国忠，系庆福之三子，生于一九八一年十二月廿一日。

第廿一代 国雄，系庆福之四子，生于一九八四年十一月三十日。

第廿一代 光希，系锦祥之长子，生于一九六七年四月初三日。  
娶陈氏珍姐，生于一九六九年十二月廿六日。

生二子：长陈锋 次陈秋

第廿一代 芹花，系锦祥之女，生于一九六八年六月初四日，出嫁赤荷。

第廿一代 芹茶，系锦祥之女，生于一九七三年八月廿日，出嫁度尾。

第廿一代 良希，系锦祥之次子，生于一九七八年七月十九日，中专毕业。

第廿一代 陈荣，系锦春之长子，生于一九八一年四月廿二日。

第廿一代 陈华，系锦春之次子，生于一九八三年七月廿四日。

第廿一代 陈云，系锦森之长子，生于一九八二年二月廿日。

第廿一代 陈铠，系锦森之养子，生于一九八七年五月初八日。

第廿一代 陈梅，系锦森之女，生于一九八零年十月初六日。

- 第廿一代 清杰，系文枢之长子，生于一九七四年九月初九日。
- 第廿一代 清火，系文枢之次子，生于一九七九年二月十六日。
- 第廿一代 阿治，系玉水之子，生于 年 月 日。
- 第廿一代 陈涵，系建明之女，生于一九八七年十月十六日。
- 第廿一代 陈椿，系玉明之子，生于一九九二年八月初九日。
- 第廿一代 陈丽，系玉荣之女，生于一九八九年四月廿日。
- 第廿一代 育仙，系玉清之子，生于一九八九年八月初八日。
- 第廿一代 春燕，系玉清之女，生于 年 月 日。
- 第廿一代 辉燧，系春来之子，生于一九九五年四月初二日。
- 第廿一代 沁善，系春来之长女，生于一九八九年十二月十三日。
- 第廿一代 彬善，系春来之次女，生于一九九三年七月十四日。
- 第廿二代 金强，系兆坤之子，生于一九八八年二月廿三日。
- 第廿二代 正金，系兆坤之长女，生于一九八四年十二月初三日。
- 第廿二代 正华，系兆坤之次女，生于一九九零年三月初九日。
- 第廿二代 健豪，系冬福之长子，生于一九八二年九月初三日。
- 第廿二代 健雄，系冬福之次子，生于一九八四年十月廿四日。
- 第廿二代 美慧，系冬福之女，生于一九八九年十月三十日。
- 第廿二代 美薇，系冬强之女，生于一九九二年九月十九日。
- 第廿二代 美颖，系冬兴之长女，生于一九九八年十月初六日。
- 第廿二代 美璇，系冬兴之次女，生于二〇〇〇年三月廿六日。
- 第廿二代 陈锋，系光希之子，生于一九九零年二月初八日。
- 第廿二代 陈秋，系光希之女，生于一九九一年十一月廿日。



### 承议支派居上亭中厝图析

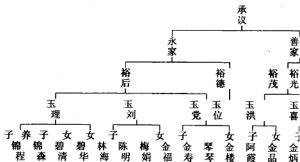
第十七代

第十八代

第十九代

第廿代

第廿一代



第十七代 永家，系承议之长子，娶李氏。生二子：长裕后 次裕德

第十七代 善家，系承议之次子，娶郑氏厝头。生二子：长裕茂 次裕光。

第十八代 裕后，系永家之长子，娶王氏。

生三子：长玉理 次玉齐 三玉党

第十八代 裕德，系永家之次子，娶林氏。生一子：玉位

第十八代 裕茂，系善家之长子，生于一九二三年十二月十七日。

娶张氏阿保，生于一九二三年十二月二十四日。

生一子：玉喜 养子：玉洪

第十九代 玉理，系裕后之长子，生于一九四四年十月二十四日。

娶肖氏富英，生于一九四九年九月二十六日。

生二女：长密清 次密华

养子锦程为长 生子：锦森 一女：碧华

第十九代 玉齐，系裕后之次子，生于一九五一年九月十五日。

娶涂氏国英，生于一九五八年六月初一日。

生二子：长林海 次陈明

一女：长梅娟 次碧清 三碧华

第十九代 玉党，系裕后之三子，娶陈氏。

生二子：长金福 次金寿 一女：琴琴

第十九代 玉位，系裕德之子，无传。

第十九代 玉喜，系裕茂之子，生于一九六二年八月十六日。

娶谢碧霞，生于一九七零年六月廿九日，生二子：长金品 次金炳

第十九代 玉洪，系裕茂之养子，生于一九五八年四月廿一日。

娶仙水陈氏尾珠，生于一九六六年九月廿六日。

生一女：阿霞 一子：金楼

第廿代 锦程，系玉理之养子，生于一九七零年八月十二日。

娶四川陈氏光玉，生于一九六九年八月初八日。

第廿代 锦森，系玉理之子，生于一九七七年六月廿四日。

第廿代 林海，系玉齐之长子，生于一九七九年正月初三日。

第廿代 陈明，系玉齐之次子，生于一九八一年正月初十日。

第廿代 梅娟，系玉齐之女，生于一九八二年五月十八日。

第廿代 金福，系玉党之长子，生于一九八九年正月初七日。

第廿代 金寿，系玉党之次子，生于一九九一年五月初六日。

第廿代 琴琴，系玉党之女，生于一九八五年十二月三十日。

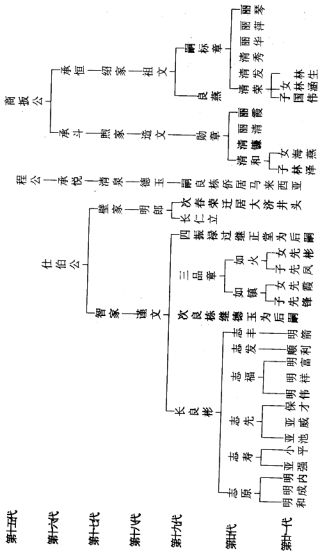
第廿代 金楼，系玉洪之子，生于一九八九年十一月廿七日。

第廿代 阿霞，系玉洪之女，生于一九八七年三月十二日。

第廿代 金品，系玉喜之长子，生于一九九三年三月十八日。

第廿代 金炳，系玉喜之次子，生于一九九四年九月十七日。

见斋世系居上亭中厝



第十五代

第十六代

第十七代

第十八代

第十九代

第二十代

第二十一代

第十六代 承悦，系程公之长子，娶 氏。生一子：清泉

第十六代 承斗，系高板公之次子，娶 氏。生一子：煦家，乳名春生。

第十六代 承恒，系高板公之长子，娶 氏。生一子：绍家，乳名宗基。

第十七代 智家，系仕伯之长子，娶 氏。生一子：谨文，乳名阿权。

第十七代 璧家，系仕伯公次子，娶 氏。生一子：明郎

第十七代 清泉，系承悦之子，娶 氏。生一子：德玉

第十七代 绍家，系承恒之子，享年77岁，娶 氏。生一子：祖文

墓在真武大龟。

第十七代 煦家，系承斗之子，生于一九一二年，娶黄氏钟山。

生一子：造文

卒于一九六六年九月二十三日，墓在扒疗坑，享年55岁。

第十八代 谨文，系智家之子，娶黄氏。

生四子：长良彬 次良栋，过继 三良藻 四振禄，出继

第十八代 明郎，系璧家之子，娶 氏。

生二子：长仁立 次春荣，迁居大济井头。

第十八代 德玉，系清泉之嗣子，娶 氏。嗣子：良栋

第十八代 祖文，系绍家之子，娶宫舍林氏。生一女：阿凤

继娶后庄王氏。

生一子：良燕，夭亡。入嗣良景

第十八代 造文，系煦家之子，乳名永兆。

娶刘氏元坤，生于一九一九年八月十四日。

生二子：长良景，出继祖文为后嗣 次良开

二女：长世珠 次珍珠

第十九代 良彬，系谨文之长子，娶涂氏应时。

生六子：长志原 次志寿 三志先 四志福

五志发 六志丰，全家侨居马来西亚。

第十九代 品章，系谨文三子，乳名良藻，娶林氏。

生二子：长如镇 次如火

第十九代 良栋，系德玉之嗣子，全家侨居马来西亚。

第十九代 标章，系祖文之嗣子，乳名良景，生于一九三八年六月廿二日。

娶王氏，生于一九四四年。

生三子：长清荣 次清发 三清秀

三女：长丽华 次丽萍 三丽琴

第十九代 勋章，系造文之子，乳名良开，生于一九四四年三月十九日。

娶郑氏玉梓，生于一九五一年八月廿七日。

生二子：长清和 次清谦 二女：长丽清 次丽霞

第廿代 志原，系良彬之长子，生于一九三八年。

娶李氏亚曾，生于一九四九年。

生三子：长明和 次明成 三明内

第廿代 志寿，系良彬之次子，生于一九四零年，娶林氏亚兰。

生二子：长亚强 次小平

第廿代 志先，系良彬之三子，生于一九四二年。

娶宋氏秀英，生于一九四二年。

生三子：长保才 次亚池 三亚盛。

第廿代 志福，系良彬之四子，生于一九四七年。

娶温氏珍吓，生于一九五四年。

生三子：长明富 次明伟 三明祥

第廿代 志发，系良彬之五子，生于一九五一年。

娶符氏亚兰，生于一九五七年。生一子：顺利

第廿代 志丰，系良彬之六子，生于一九五五年。生一子：明箭

第廿代 如镇，系品章之长子，娶伊氏。生一子：先锋 一女：先霞

第廿代 如火，系品章之次子，生于一九九四年十一月十一日。

娶陈氏秋治，生于一九五五年二月十七日。

生一子：先凤 一女：先彬。

第廿代 清荣，系标章之长子，生于一九六六年，娶肖氏。

生一子：国伟 二女：长林涵 次林生

第廿代 清发，系标章之次子，娶陈氏素红。

第廿代 清秀，系标章之三子，生于一九七四年。

第廿代 清和，系勋章之长子，生于一九七三年五月初二日。

娶黄氏美新，生于一九七六年二月初十日。

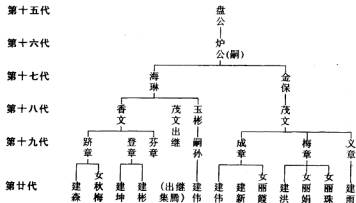
生一子：林泽 一女：海燕

第廿代 清耀，系勋章之次子，生于一九七八年正月初六日。

第廿一代 明和，系志原之长子，生于一九六三年。

- 第廿一代 明成，系志原之次子，生于一九七零年。
- 第廿一代 明内，系志原之三子，生于一九七一年。
- 第廿一代 亚强，系志寿之长子，生于一九六六年。
- 第廿一代 小平，系志寿之次子，生于一九七零年。
- 第廿一代 保才，系志先之长子，生于一九六六年。
- 第廿一代 亚池，系志先之次子，生于一九六九年。
- 第廿一代 亚盛，系志先之三子，生于一九七二年。
- 第廿一代 明富，系志福之长子，生于一九七六年。
- 第廿一代 明伟，系志福之次子，生于一九七八年。
- 第廿一代 明祥，系志福之三子，生于一九八三年。
- 第廿一代 明顺，系志发之子，生于一九九三年。
- 第廿一代 明箭，系志丰之子，生于一九九四年。
- 第廿一代 先锋，系如镇之子，生于 年。
- 第廿一代 先霞，系如镇之女，生于 年。
- 第廿一代 先凤，系如火之子，生于一九七八年十月初九日。
- 第廿一代 先彬，系如火之女，生于一九八二年二月十一日。
- 第廿一代 国伟，系清荣之子，生于一九九零年。
- 第廿一代 林涵，系清荣之女，生于一九八八年。
- 第廿一代 林生，系清荣之次女，生于一九九一年。
- 第廿一代 林泽，系清和之子，生于一九九七年六月廿三日。
- 第廿一代 海燕，系清和之女，生于一九九六年三月十二日。

## 二房瀛奄公后裔血统图



瀛奄公后裔居大厅

瀛奄公后裔不明至第十四代

第十五代 盘公，上承、婚配、生子不明，嗣子炉吓。

墓在廿四亩。

第十六代 炉公，系盘公文嗣子，原是钟山镇三角埕陈姓人。

妣黄氏孺人。

生二子：长海琳 次金保

墓在连波岑廿四亩。

第十七代 海琳，炉公之长子，妣吴氏孺人。

生三子：长香文 次茂文 三玉彬

第十七代 金保，系炉公之次子，茂才，嗣子茂文。



墓与史海琳合葬。

第十八代 香文，系海琳之长子，乳名玉兰，淑配黄氏冬治。

生三子：长跻章 次登章 三芬章

第十八代 茂文，系金保郎之嗣子，原为海琳公之次子。

乳名玉枝，生于一九三零年十一月十五日。

淑配罗氏秋哥，生于一九三二年十一月十三日。

生三子：长秀龙 次秀林 三秀忠

墓在禄墟廿四亩。

第十八代 玉彬，系海琳之三子，嗣孙：建伟。

第十九代 跻章，系香文之长子，乳名秀美。

淑配官舍林氏丽清。

生一子：建森 二女：长秋菊 次秋梅

第十九代 登章，系香文之次子，乳名秀攀，淑配广东英德曾氏云珠。

生二子：长建坤 次建彬

第十九代 芬章，系香文之三子，乳名秀芳，淑配岑下黄氏。

第十九代 成章，系茂文之长子，

乳名秀龙，生于一九五三年十月廿一日。

淑配南溪黄氏美华，生于一九五四年十一月廿七日。

生二子：长建伟 次建新

第十九代 梅章，系茂文之次子，乳名秀林，生于一九五八年十月廿二日。

淑配望厝张氏秀烟，生于一九六零年九月十七日。

生一子：建洪 二女：长丽珠 次丽娟

第十九代 义章，系茂文之三子，乳名秀忠，生于一九六二年二月十八日。

淑配下明郑氏秀美，生于一九六三年九月初九日。生一子：建宇  
秀忠中师毕业，小学校长。

第廿代 建森，系跻章之子。

第廿代 秋梅，系路章之女。

第廿代 建坤，系登章之长子。

第廿代 建彬，系登章之次子。

第廿代 光雄，系成章之长子。

乳名建伟，生于一九七五年十月十二日。

嗣与玉彬为孙，淑配陈氏碧琴。生一子：集腾

第廿代 建新，系成章之次子，生于一九七五年十月十二日。

淑配新郑、郑氏林英。

第廿代 丽霞，系成章之女，生于一九七七年十一月廿日。

第廿代 建洪，系梅章之子，生于一九八二年十月廿日。

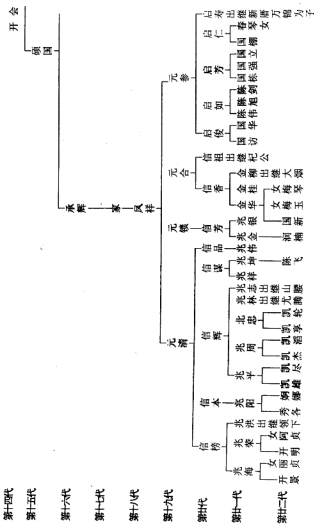
第廿代 丽珠，系梅章之长女，生于一九七八年九月十三日。

第廿代 丽娟，系梅章之次女，生于一九八九年五月廿日。

第廿代 建雨，系义章之子，生于一九八五年正月十三日。

第廿一代 集腾，系光雄之子，生于一九九零年十月廿四日。

四房纳公后裔白东公子孙血统图



第十四代

第十五代

第十六代

第十七代

第十八代

第十九代

第二十代

第二十一代

第二十二代

第十四代

第十五代

第十六代

第十七代

第十八代

第十九代

第二十代

第二十一代

第二十二代

开会

硕国

宝国

承周

承才无传

承序 湖家

球公 武文

天朴 荣德

源公

元森

凤勃(赞)

冲仙(女)

建仙(女)

金水 文高

嗣子

纪公 信祖

子嗣半

杨郎 金勇 天兵

宗梅 因潜

庆洪

庆武

庆文

庆武

庆文

庆武

庆文

庆武

庆文

国民

国民

国民

国民

国民

国民

国民

国民

国民

国民

国民

国民

国民

国民

国民

林霖

庆梓

庆华

庆森

庆敬

庆恩

子伟峰

女碧云

庆武

庆文

庆武

庆文

庆武

庆文

庆武

庆文

志强

女碧霞

子志成

女碧霞

子志成

女碧霞

子志成

女碧霞

子志成

女碧霞

子志成

女碧霞

子志成

女碧霞

子志成

女碧霞

四房纳奄公后代白东公玄孙开会公支派居大厅新厝

第十四代 开会，系上承不明，妣李氏孺人。生二子：长硕国 次宝国

第十五代 硕国，系开会公之长子，妣温氏孺人。生二子：长承辉 次承周

第十五代 宝国，系开会公之次子，妣许氏孺人。生二子：长承才 次承芹

第十六代 承辉，系硕国公之长子，妣李氏孺人。生一子： 家

第十六代 承周，系硕国之次子，妣颜氏孺人。

生三子：长球公 次天朴 三源公

第十六代 承才，系宝国公之长子，妣黄氏孺人，无傅。

墓在苍波东路上。

第十六代 承芹，系宝国公之次子，妣李氏孺人。生一子：潮家

墓在苍波路上。

第十七代 家，系承辉公之子，妣 氏孺人。生一子：凤祥

第十七代 球公，系承周公之长子，妣罗氏孺人。赘子：武文

第十七代 天朴，系承周公之次子，妣 氏孺人。生一子：荣德

第十七代 潮家，系承芹公之子，妣黄氏孺人，继妣林氏孺人。

生四子：长荣郎 次杨郎 三宗海 四宗根

墓在蛇苍。

第十八代 凤祥，系 家之子，承辉公之孙，妣望厝张氏孺人。

生四子：长元清 次元锁 三元合 四元参

墓在仙水四房山回头龙山。

第十八代 武文，系球公之赘子，乳名德林，妣温氏爱珍。

生二子：长元森 次赘子凤碧

第十八代 荣德，系天朴公之子，妣黄氏孺人。生一子：文盛

系源公之子，妣 氏孺人。生一子：杞吓

第十八代 荣公，系潮家公之长子，妣林氏孺人。半嗣子：金勇

墓在苍波东下面

第十八代 杨公，系潮家公之次子，妣生氏孺人。生一子：金勇

墓在苍波东路下

第十八代 宗海，系潮家公之三子，无出。嗣子：国清，出继宗海为子。

墓在观音石

第十八代 宗根，系潮家公之四子。

娶下间林氏福英，生于一九二三年正月十三日。

生四子：长国荣 次国富 三国明 四国清

墓在虾脚落

第十九代 元清，系凤祥公之长子。

配蔡肖氏名东蔡，生于一九一二年三月十四日。

生五子：长信榜 次信本 三信辉 四信谋 五信品

公墓在观音石落

第十九代 元锁，系凤祥公之次子，姆蓬乾黄氏溪厝孺人。生一子：信芳

墓在仙水四房回头龙山

第十九代 元合，系凤祥公之三子，妣嫩洋黄氏 孺人。

生二子：长信香 次信祖

第十九代 元参，系凤祥公之四子，生于一九二五年五月十九日。

配西山林氏玉珠，生于一九二九年七月廿六日。

生五子：长启后 次启如 三启芳 四启仁 五启寿

卒于一九八五年五月十三日，公墓在观音妈后塔亭边

第十九代 元森，系武文公之长子，县外贸局局长，娶邱淑坤。

亦为供销社职工。

生二子：长荣仙 次荣炼 二女：长建仙 次沛仙

第十九代 凤碧，系武文公之赘子，配陈氏镇哥。

生二子：长荣权 次荣彬 一女：丽群

第十九代 金水，系荣德公之嗣子。

配黄氏兰英，生于一九五七年十月十三日。生一子：文高

第十九代 杞公，父名讳不详，源公之孙，妣氏孺人。嗣子：信祖

第十九代 金勇，系杨翁之子、荣翁之半嗣子，妣蒋氏玉香。生一子：天喜

墓在后坂山观音石东边落。

第十九代 国清，系宗海公之嗣子，原为宗根公之四子。

生于一九六二年八月二十七日。

娶陈氏清英，生于一九六五年九月廿一日。

生二子：长庆文 次庆武

第十九代 国荣，系宗根公之长子，生于一九四三年十一月廿日。

娶杨氏明玉，生于一九四七年十月十二日。

生二子：长庆洪 次庆监 二女：秋治、秋梅均出嫁。

第十九代 国富，系宗根公之次子，生于一九五零年十月初十日。

娶黄氏梅英，生于一九五五年正月廿日。

生二子：长庆敏 次庆森 一女：秋华

第十九代 国明，系宗根公之三子，生于一九五八年八月十四日。

娶郑氏金霞，生于一九六七年十月十九日。

生一子：庆泽 一女：陈霖

第廿代 信榜，系元清之长子，生于一九三九年三月十三日。

娶岑下黄氏秀容，生于一九三零年三月廿五日。

生三子：长兆海 次兆荣 三兆洪

第廿代 信本，系元清之次子，生于一九三三年十一月初七日。

娶田尾邱氏秀能，生于一九三七年九月十四日。养子：兆阳

乐西在后坂山观音后北边落

第廿代 信辉，系元清公之三子，娶赤荷林氏秀华。

生五子：长兆平 次兆周 三兆忠 四兆林，出继

五兆志，出继惠安山腰

第廿代 信谋，系元清公之四子，娶龟尾刘氏宗哥。



生二子：长兆祥 次兆坤

第廿代 信品，系元清公之五子，娶星潭黄氏爱梅，已改嫁。生一子：兆伟

第廿代 信芳，系元锁公之子，生于一九四三年九月十三日。

任家行榜头营业所主任。

娶下明林氏金英，生于一九四五年十二月初五日。

生二子：长兆金 次兆银

第廿代 信香，系元合公之长子，生于一九三九年正月初三日。

娶洋山林氏瑞明，生于一九四六年九月三十日。

生二子：长金华 次金桂

第廿代 启后，系元参公之长子，生于一九五一年十月廿五日。

娶洋尾梁氏阿玉，生于一九五三年七月十七日。

生二子：长国访 次国华

第廿代 启如，系元参公之次子，生于一九五七年四月廿一日。

娶大济阮里黄雪娟，生于一九六二年六月十六日。

生三子：长陈伟 次陈旭 三陈剑

第廿代 启芳，系元参公之三子，生于一九六零年二月初十日。

配陈氏凤珍，生于一九六三年十一月十三日。

生三子：长国栋 次国强 三国立

第廿代 启仁，系元参公之四子，生于一九六三年正月十三日。

配南溪陈氏意梅，生于一九六八年二月初八日。

生一子：国棚 一女：春琴

第廿代 荣仙，系元森之长子。

第廿代 荣炼，系元森之次子。

第廿代 荣权，系风碧之长子，配陈氏玉双。生一女：娜萍

第廿代 荣彬，系风碧之次子，配黄氏阿清。

第廿代 文高，系金水之长子，生于一九八一年八月初十日。

第廿代 信祖，系纪公之嗣子，生于一九四二年三月廿七日。

配陈氏阿蛋无传。

继妣后坂陈氏金者带来二子：长兆灿 次兆锦 生一女：秀金出嫁

妣墓在后坂山

第廿代 天喜，系金勇公之子，生于一九六三年二月初三日。

配张氏登金，生于一九六三年五月廿八日。

生一子：志成 一女：碧霞

第廿代 天兵，系金勇继入，生于一九六八年十一月初七日。

第廿代 庆武，系国清之长子，生于一九八七年八月廿日。

第廿代 庆文，系国清之次子，生于一九八九年五月十九日。

第廿代 庆洪，系国荣之长子，生于一九六六年九月初九日。

配芹山郭氏和星，生于一九六八年九月十六日。

生一女：碧云 一男：伟芳

第廿代 庆监，系国荣之次子，生于一九七六年六月初二日。

配上亭陈氏凤花，生于一九七六年八月廿五日。

第廿代 庆敏，系国富之长子，生于一九八二年九月廿三日。

第廿代 庆森，系国富之次子，生于一九八六年正月廿八日。

第廿代 庆泽，系国民之长子，生于一九九二年十二月十七日。

第廿代 陈霖，系国民之女，生于一九九零年九月十五日。

第廿一代 兆海，系信枋之长子，生于一九五零年十月十三日。

娶宫后张氏秀明，生于一九五二年正月十四日。

生一子：开泉 一女：丽贞

第廿一代 兆荣，系信枋之次子，生于一九五九年八月十二日。

娶下条林氏梅金，生于一九六二年六月初一日。

生一子：开明 一女：阿贞

第廿一代 兆阳，系信本之养子，生于一九六五年二月十一日。

娶陈氏素金，生于一九六六年四月廿九日。

生一子：秀国 一女：阿娜

第廿一代 兆平，系信辉之长子，生于一九六五年二月十一日。

娶西郑尹氏丽钦，生于一九六五年二月初五日。

生二子：长凯雄 次凯静

第廿一代 兆周，系信辉之次子，生于一九六七年六月十五日。

娶王氏水香，生于一九七零年六月初七日。

生二子：长凯杰 次凯滔

第廿一代 兆忠，系信辉之三子，生于一九七零年三月初八日。

娶陈氏阿萍，生于一九七三年二月廿二日。

生二子：长凯亨 次凯伦

第廿一代 兆祥，系信谋之长子，生于一九六九年十二月初六日。

娶郑氏美霞，生于一九七八年二月初五日。

第廿一代 兆坤，系信谋之次子，生于一九七二年十月十七日。

娶大埔黄氏素洪，生于一九七二年十月初八日。生一子：陈希

第廿一代 兆伟，系信品之子，生于一九八零年七月廿日。

第廿一代 兆金，系信芳之长子，生于一九六九年十月十七日。

娶坝下蔡氏丽冰，生于一九六九年七月廿一日，榜头粮站职工。

生一子：润楠，生于一九九零年八月十九日。

第廿一代 兆元，系信芳之次子，生于一九七二年五月廿六日，县农行职工。

娶度尾花氏丽玉，生于一九七三年六月十三日。

第廿一代 金华，系信香之长子，生于一九六六年正月十三日。

配官舍林氏秀钦，生于一九六八年二月十四日。

生一子：国新 二女：长梅玉 次梅琴

第廿一代 金桂，系信香之次子，生于一九七七年正月十三日。

第廿一代 金柳，系大烟嗣子，生于一九七一年二月初七日。

生一子：陈杰，生于一九九七年八月。

第廿一代 国防，系启厚之长子，生于一九七五年四月廿日。

娶陈氏玉洪，生于一九七六年八月廿八日。

第廿一代 国华，系启厚之次子，生于一九七八年三月初一日。

第廿一代 陈伟，系启如之长子，生于一九八四年十二月十一日。

第廿一代 陈旭，系启如之次子，生于一九八七年十二月十五日。

第廿一代 陈剑，系启如之三子，生于一九九零年十一月十三日。

第廿一代 国栋，系启芳之长子，生于一九八五年正月初五日。

第廿一代 国强，系启芳之次子，生于一九八七年四月十一日。

第廿一代 国立，系启芳之三子，生于一九八九年十一月廿三日。

第廿一代 国棚，系启仁之长子，生于一九八六年四月十二日。

第廿一代 春琴，系启仁之女，生于一九九零年七月初八日。

第廿一代 娜平，系荣权之女。

第廿一代 志成，系天喜之子，生于一九九一年八月十九日。

第廿一代 碧霞，系天喜之女，生于一九九二年六月初十日。

第廿一代 志权，系天兵之子，生于一九八九年八月初九日。

第廿一代 伟锋，系庆洪之长子，生于一九九四年九月十八日。

第廿一代 碧云，系庆洪之女，生于一九八八年十二月廿日。

第廿一代 兆伟，系信品之长子，生于一九八零年七月廿日。

第廿一代 兆灿，系信祖之养长子，生于一九六二年十月十八日。

娶陈氏素珠，生于一九六四年十月十三日。

生一子：明阵 一女：丽丽

第廿一代 兆锦，系信祖之养次子，生于一九六五年六月十四日。

娶枫亭陈氏素斌，生于一九六七年九月廿日。

生一子：明仙 一女：丽娇

第廿二代 明阵，系兆灿之长子，生于一九九零年十二月廿五日。

第廿二代 素珠，系兆灿之女。

第廿二代 明仙，系兆锦之子，生于一九八八年八月初八日。

第廿二代 丽娇，系兆锦之女。

第廿二代 开锦，系兆海之长子，生于一九七五年七月廿日。

娶陈氏丽碧，生于一九七七年六月廿六日。

第廿二代 秀国，系兆阳之长子，生于一九八九年七月廿二日。

第廿二代 凯雄，系兆平之长子，生于一九八八年三月廿七日。

第廿二代 凯静，系兆平之次子，生于一九八九年六月十九日。

第廿二代 凯杰，系兆周之长子，生于一九九零年十二月初八日。

第廿二代 凯滔，系兆周之次子，生于一九九四年五月初六日。

第廿二代 凯亨，系兆忠之长子，生于一九九二年五月初六日。

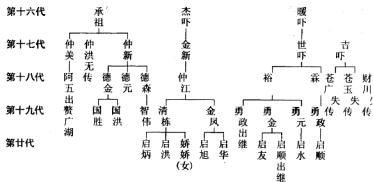
第廿二代 凯伦，系兆忠之次子，生于一九九三年四月廿四日。

第廿二代 开明，系兆荣之长子，生于一九八五年二月十四日。

第廿二代 陈希，系兆坤之长子，生于一九九七年二月十七日。

第廿二代 润楠，系兆金之子，生于一九九零年八月十九日。

### 四房纳奄公顶埕支派血统图



四房纳奄公后裔顶埕支派居大厅、顶埕

第十六代 承祖，系 ，乳名显吓，妣温氏孺人。

生三子：长仲美 次仲洪 三仲新

第十六代 杰公，系 。

生一子：金新

第十六代 暖公，系 。

生一子：世吓

第十七代 仲美，系承祖公之长子，妣 氏孺人。

生一子：阿五

第十七代 仲洪，系承祖公之次子，妣 氏孺人，无传。

第十七代 仲新，系承祖公之三子，

娶莆田常太里溪郑氏珍治，生于一九二六年三月十二日。

生三子：长德金 次德元，早殇 三德森

第十七代 金新，系杰公之子，娶蒋氏孺人。生一子：仲江

第十七代 世公，系暖公之子，娶李氏孺人。生二子：长裕吓 次霖古

第十七代 吉公，生二子：长苍广、次苍玉俱无传。

第十七代 才公，不明，无传。

第十八代 阿五，系仲美公之子，出赘广湖。

第十八代 德金，系仲新公之长子，生于一九五五年九月初十日。

娶星潭黄氏玉哥，生于一九六二年十月。

生二子：长国胜 次国兴 一女：吓妹

第十八代 德森，系仲新公之三子，生于一九六八年四月初三日。

娶陈氏丽珍，生于一九七二年八月初二日。

生一子：智伟 一女：燕萍

第十八代 仲江，系金新公之子，娶蒋氏下厝妹。生三子：长清栋 次清风

第十八代 裕川，系世公之长子，妣黄氏夏珠，

养一子：勇政 生二子：次勇金 三勇元

第十九代 国胜，系德金之长子，生于一九八四年十二月廿四日。

第十九代 国兴，系德金之次子，生于一九八六年九月十一日。

第十九代 智伟，系德森之长子，生于一九九二年十一月廿八日。

第十九代 燕萍，系德森之女，生于一九九七年十月初一日。

第十九代 清栋，系仲江公之长子，生于一九五七年七月初七日。

娶陈氏建仙，生于一九六五年五月十七日。



生二子：长启炳 次启洪 一女：娇娇

第十九代 金凤，系仲江之次子，生于一九六零年十一月廿八日。

娶黄氏阿苍。生二子：长启旭 次启华

第十九代 勇政，系裕公之养子，生于一九四二年四月十六日。

嗣与霖公为子，无娶。嗣子：启顺

第十九代 勇金，裕公之次子，生于一九四九年十二月十六日。

娶赤荷林世妹，生于一九五一年十一月十五日。

生二子：长启有 次启顺 一女：梅清

第十九代 勇元，系裕公之三子，生于一九五五年五月十六日。

娶赤店林氏细丽，生于一九五九年十月廿日。

生一子：启水 一女：梅烟

第廿代 启有，系勇金之长子，生于一九七三年八月十七日。

娶魏氏碧容。生一子：良仙

第廿代 启炳，系清栋之长子，生于一九八四年正月十六日。

第廿代 启洪，系清栋之次子，生于一九八七年正月十一日。

第廿代 启水，系勇元之长子。

第廿代 启顺，系勇金之次子，生于一九七六年正月初八日。

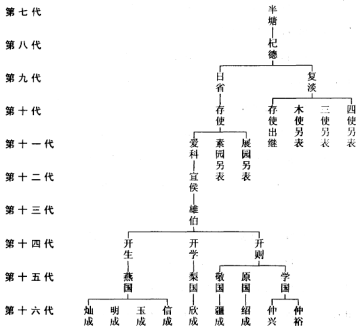
娶郭氏淑兰，生于一九七六年八月二十八日。

第廿代 启旭，系金凤之长子，生于一九九二年九月十八日。

第廿代 启华，系金凤之次子，生于一九九五年五月廿三日。

## 七房半塘公子孙世系图

### 半塘公支派血图



半塘公支派居大厅新厝尾新厝顶新厝

第七代 半塘，系聚半公之长子，妣俭慎吴氏孺人。

继妣端肃付氏孺人。

生一子：杞德

墓在走马偏鞍山农场过坑龙虾出港。

第八代 杞德，系半塘公之子，妣 氏孺人。

生二子：长日省 次复淡

墓在走马偏鞍山农场后半塘公墓界，墓为灰墓。

第九代 日省，系杞德公之长子，平生矢志黄庭，无娶。

嗣子存使，公衣冠冢在后联核狮头。

赞曰：公家资世富，田赋岁入八千后，但公不慕人世荣华，只

羨庄周之术，矢志若修，卒得道仙去，仙踪屢在本邑西

乡显现，公学富五车，犹擅书法，真是人间奇男。

第十代 存使，系日省公之嗣子，原为复淡公之长男，妣 氏孺人。

生三子：长爱科 次素园 三展园

墓在后联核虎头落。

第十一代 爱科，系存使公之长子，妣 氏。

生一子：宜候 墓在安贤草埔山仔。

第十二代 宜候，系爱科公之子，妣 氏孺人。

生一子：雄伯 墓在后坂仙水山杞德公下面。

第十三代 雄伯，系宜候公之子，妣 氏孺人。

生三子：长开生 次开学 三开则 墓不详。

第十四代 开生，系雄伯公之长子，妣云庄王氏孺人。生一子：燕国

墓在六房山。

第十四代 开学，系雄伯公之次子，妣 氏孺人。

生一子：梨国（另附表）。

第十四代 开则，系雄伯公之三子，妣 氏孺人。

生三子（另附表）

第十五代 燕国，系开生公之子，妣端整王氏孺人。

生四子：长灿成 次明成 三玉成 四信成

墓在后坂仙水山农场顶横路路边。

第十五代 利国，系开学公之子，乳名，妣不详。

生一子：欣成 墓葬失考。

第十五代 敬国，系开这长子，乳名，妣不详。

生一子：疆成 墓葬失考。

第十五代 原国，系开则公之次子，乳名，妣不详。

生一子：绍成 墓葬失考。

第十五代 学国，系开则公之三子，乳名八生，生于一七六九年六月十六日。

邑庠生妣，配东门外宽安郑氏孺人，续配湖下林氏。

卒于一八二十九年正月廿五日。

生二子：长仲兴 次仲裕 墓葬九仙山。

公学富五车，孝行可嘉，父被诬入狱，代父坐监十八年。

# 燕国公长子灿成公世系图

第十六代

第十七代

第十八代

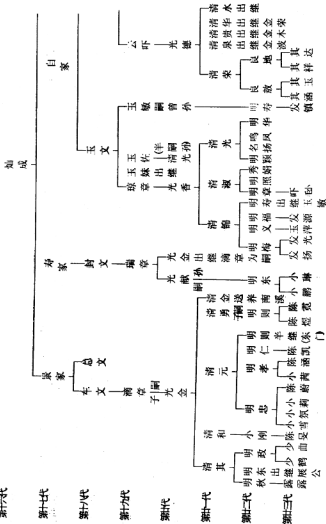
第十九代

第二十代

第二十一代

第二十二代

第二十三代





燕国公长子灿成居大厅下厅

第十六代 灿成，系燕国公之长子，配阮氏。

生四子：长景家 次寿家 三自家 四振家

墓原葬兆明建房处，现迁草埔山仔。

第十七代 景家，系灿成之长子，乳名金，号莲芳，配仙水观林氏。

生二子：长车文 次总文，继振家。

墓在狗穴座东向西。

第十七代 寿家，系灿成公之次子，配王氏。

生一子：封文

墓在虾包穴。

第十七代 自家，系灿成公之三子，生于一八三三年三月廿一日。

卒于一八九五年十月十八日。

配东宫肖氏，生于一八三八年。

卒于一八九八年十月十八日。

生一子：玉文

墓在后坂山跑马偏鞍附近，肖氏变葬在附近。

第十七代 振家，系灿成公之四子，配林氏。

生一子：总文

墓在后坑山狗穴。

第十八代 车文，系景家之长子，配下埔刘氏。

生一子：滴章

墓在后坂山戈路边。

第十八代 封文，系寿家之子，配下亭叶氏。

生一子：瑞章

墓在借仔内。

第十八代 玉文，系自家之长子，生于一九八五年七月廿日。

卒于一九一六年八月十七日，墓在借仔内寺后虾戈。

配新郑郑氏，生于一八六零年十一月十七日。

卒于一九零五年七月廿日，郑氏墓在狮铃穴狮仔左戈处。

生四子：长玉楼 次玉妹 三玉佐 四玉敏

第十八代 明文，系自家之次子，乳名晏妹，配灵山傅恩宫边董氏。

生一子：云吓 嗣子：武吓

墓在后坂山虾包穴。

第十八代 总文，系振家之嗣子，原景家之次子，配林氏。

生一子：鸣章

墓在后坂山凤尾厚上面横路。

第十九代 滴章，系车文之子，配盖乾罗氏，无育。

嗣子：光金

墓在乌云盖顶。

妣与展公同在后坂山农场厝仔左边双丘墓。

第十九代 瑞章，系封文之子，配上乾后垅郑氏。

生二子：长光献 次光金，出继滴章。



墓在后坂山野弋。

第十九代 璋章，系玉文之长子，乳名玉楼，生于一八七七年四月十三日。

卒于一九三九年三月十四日。

配望厝张氏，生于一八八二年九月十八日。

卒于一九零六年五月十三日。

生一子：光香

墓在借仔内与玉文公同坐张氏另葬农场后。

第十九代 玉妹，系玉文公之次子，过继明文为嗣表字，子章。

配下亭叶氏。

生四子：长金招 次金木 三金坡 四金荣

第十九代 玉佐，系玉文公之三子，生于一八八一年五月十六日。

卒于一九二八年七月廿三日，无娶。

嗣孙：清光

墓在后坂山农场西边狗窠。

第十九代 玉敏，系玉文公之四子，生于一八八四年五月十六日。

卒于一九零三年十一月十六日，无娶。

嗣曾孙：明寿 墓在玉佐公旁。

第十九代 云公，系明文公之长子，无传，入嗣金招为后。

墓在后坂山农场后。

第十九代 鸿章，系总文公之子，乳名六妹，配龟尾刘氏。

生三子：长焕水 次焕火 三焕泉

墓在后坂山六房公下面。

第廿代 光金，系满章公之嗣子，乳名土吓。  
生于一九零一年十二月廿九日。

卒于一九八七年四月廿七日。

配官舍林氏元治，生于一九零四年十月廿三日。

卒于一九七八年三月廿二日。

生五子：长清其 次清和 三清元

四清勇 五清金（出继南溪）

墓在马尾穴落。

第廿代 光猷，系琼章之长子，乳名展吓，无传。

嗣孙：明东

墓在虾包穴。

第廿代 光番，系琼章之次子，乳名春兰，生于一九零四年六月初十日。

卒于一九七一年五月廿四日。

配蔗仔内李秋治。生二子：长清锦 次清淑

继娶溪城吴布兰。生一子：清光

墓在后坂山前狗腹，吴氏另葬狗腹。

第廿代 光德，系子章之长子，乳名金招，生于一九零二年十一月廿八日。

卒于一九七八年四月十一日。

配榄洋黄烟，生于一九一零年十月十五日。

卒于一九九八年六月廿六日，墓在后坂农场顶。

生五子：长清荣 次清泉，出继金坡

三清贵，出继金木 四清华，出继金荣 五清水，出继

第廿代 金城，系子章之三子。

嗣子：清泉

第廿代 金荣，系子章之四子，送出继赤店。

第廿代 光智，系鸿章之长子，乳名焕水，无传。

嗣孙：明珍

第廿代 焕火，系鸿章之次子，失传。

第廿代 光友，系鸿章之三子，乳名焕泉，生于一九零二年二月十一日。

卒于一九九二年五月初一日。

配下明郑氏大张。

生一子：世香

享高寿八十五岁诞时族人赠有“五代同堂”，以志人瑞。

墓在后坂山福溪公同坐。

第廿代 金木，系子章之次子，过继振家为曾孙嗣子，清贵。

第廿一代 世宝，系光金之长子，乳名清其，生于一九二六年六月初八日。

配井豆李氏秀琴，生于一九二零年三月初三日。

继配皮尾徐氏吓丽，生于一九四七年二月廿日。

嗣子：明秋为长 次子：明东，继展公 三明政

第廿一代 清和，系光金之次子，生于一九二八年十一月十一日。

配江苏省宜兴周氏玉珍，生于一九三八年八月廿五日。

生一子：小刚

原为南京某军事学院教师，转业后任宜兴供销社人事科长，周氏任宜兴县教育局局长。

第廿一代 清元，系光金之三子，生于一九三五年二月初十日。  
配度尾剑山杨厝杨氏瑞珠，生于一九三九年十二月廿八日。

生四子：长明忠 次明孝 三明仁 四明则  
曾任保卫科科长、党委组委。

第廿一代 清金，系光金之五子，生于一九四七年十二月初八日。  
自幼送继南溪。

第廿一代 清勇，系光金之四子，生于一九三九年四月初六日。  
卒于一九七一年六月初十日。  
墓在后坂山观音石边。

嗣子：明则

第廿一代 世添，系光香之长子，乳名清景，生于一九二八年十月初十日。  
配郊边杨氏阿珠，生于一九三二年正月廿一日。

生四子：长明梅 次明义 三明福 四明寿  
曾任天湖山煤矿矿长。

第廿一代 世良，系光香之次子，乳名清淑，生于一九三五年四月十二日。  
配灵山邱氏秀明，生于一九四七年八月初十日。

生二子：长明章 次明照

一女：秀娟，曾在仙游县木材公司，退休。

第廿一代 世泽，系光香之三子，乳名清光，生于一九四三年八月廿九日。  
配下明林氏四妹，生于一九四九年七月廿八日，过继玉佐为孙。

生一子：明颖

三女：长名扬 次鸣凤 三明华

系小学高级教师。

第廿一代 世富，系光德之子，乳名清荣，生于一九二八年九月廿三日。

配大埔黄氏秀金，生于一九三零年六月初四日。

卒于一九六二年三月初一日。

生二子：长良娥 次良地

墓在后坂山农场后落。

第廿一代 世源，系光德次子，乳名清泉，生于一九二八年十二月廿三日。

过继金波为嗣，配大埔黄氏燕哥，生于一九三五年二月初十日。

生四子：长良回 次良清 三良发 四良德

第廿一代 世财，系光德之三子，乳名清贵，生于一九三六年八月廿六日。

过继金木，配后洋店杨氏程哥，生于一九三九年四月初一日。

生四子：长良海 次良炎 三良国 四良森

第廿一代 清华，系光德之四子，生于一九四六年四月初八日。

卒于一九七三年十一月初九日。

过继金荣，配大埔黄氏素英，生于一九四零年二月初十日。

卒于一九八六年六月十七日。

生二子：长良锦 次良庆 赘黄氏风财

墓葬在后坂山农场后。

第廿一代 世香，系光友之子，乳名清国，生于一九二七年十一月廿日。

配井潭黄氏秀明，生于一九三二年五月廿一日。

卒于一九九四年八月十二日。

生三子：长明开 次明族 三明珍

秀明墓在后坂山农场后。

第廿二代 明秋，系世宝之养子，生于一九四九年八月廿四日。  
配江西省九江市卢氏小建，生于一九五六年三月初六日。

生一女：露露

曾任江西省物资总公司党委书记总经理。

小建曾任南昌市郊区区长。

第廿二代 明东，系世宝次子，生于一九五七年十一月十五日，  
配水院陈氏丽仙，生于一九六二年七月廿五日。

生二子：长小鹏 次小琳

第廿二代 明政，系世宝之三子，生于一九六七年二月十四日。  
配大厅陈氏五妹，生于一九六七年二月廿九日。

生二子：长小鹤 次小曲

第廿二代 小刚，系清和之子，生于一九六三年五月初八日。  
配江苏省宜兴市吴氏红，生于一九六五年五月十八日。

生一子：陈旻

第廿二代 明忠，系清元之长子，生于一九六一年四月初二日。  
配卢氏色英，生于一九六三年十二月廿七日。

生一子：小蔚

三女：长小雪 次小氛 三小莉

第廿二代 明孝，系清元之次子，生于一九六八年六月十一日。  
配后溪底陈氏玉叶，生于一九七二年三月初四日。

生一子：陈涵 一女：小茜

第廿二代 明仁，系清元之三子，生于一九七二年三月初八日。

配苍盼刘氏梅英，生于一九七四年七月廿日。

生一子：陈凯

第廿二代 明则，系清元之四子，生于一九七五年二月十七日。

配东门何氏金仙，生于一九七三年三月十八日。

生一子：陈煜 一女：陈霓，过继清勇。

第廿二代 丰弟，系世添之长子，乳名明梅，生于一九五二年八月三十日。

配苍盼刘氏丽金，生于一九五五年七月初一日。

生二子：长发扬 次发光

第廿二代 仁弟，系世添之次子，乳名明义，生于一九五八年正月十二日。

配花亭陈氏丽琴，生于一九六三年四月十二日。

生一女：玉萍

第廿二代 百弟，系世添之三子，乳名明福，生于一九六一年十月十六日。

配榜头谢氏丽钦，生于一九六一年十月七日。

生一子：发源，天湖山煤矿。

第廿二代 星弟，系世添之四子，乳名明寿，生于一九六四年八月十六日。

配新厝尾陈氏云英，生于一九六四年九月十八日。

生一子：发镇，过继玉敏为淑孙。

第廿二代 明章，系清淑之长子，生于一九七二年五月十二日。

配中厝陈氏美香，生于一九七三年四月廿五日。

生一子：阿砂

第廿二代 明照，系清淑之次子，生于一九七五年十月十六日。

第廿二代 明顯，系世澤之子，生于一九七三年九月十二日。

在榜头中学任教师。

第廿二代 名揚，系世澤之長女，生于一九七四年十月初八日。

第廿二代 鳴鳳，系世澤之次女，生于一九七六年六月廿九日。

第廿二代 明華，系世澤之三女，生于一九七九年十月廿日。

第廿二代 良續，系世富之長子，生于一九五九年七月初九日。

配岑下黃氏素麗，生于一九五九年二月初六日。

生二子：長其涵 次其玉

第廿二代 良地，系世富之次子，生于一九六二年正月十五日。

配松溪縣吳氏柳枝，生于一九六一年十月初二日。

生二子：其發 次其達

第廿二代 良回，系世源之長子，生于一九六三年十二月初一日。

配游洋大云頭吳氏瑞金，生于一九七零年九月十八日。

生二子：長其偉 次其立

第廿二代 良清，系世源之次子，生于一九六五年九月廿三日。

配草埔陳氏美仙，生于一九六八年十二月十二日。

生二子：長其森 次其敏

第廿二代 良發，系世源之三子，生于一九七零年二月十七日。

配靈山陳氏瑞蘭，生于一九七零年三月十三日。

生一子：其文 一女：其妹

第廿二代 良德，系世源之四子，生于一九七一年八月廿一日。

配草埔陳氏美風，生于一九七零年五月初十日。



生二子：长其湘 次其雄

第廿二代 良海，系世财之长子，生于一九六八年三月廿二日。

配官舍林氏瑞花，生于一九六八年七月初八日。

生二子：长其杨 次其师

第廿二代 良滔，系世财之次子，生于一九七五年三月廿八日。

配游洋林氏玉姐，生于一九七七年五月初四日。

生二子：长其强 次其星

第廿二代 良国，系世财之三子，生于一九七七年十二月初六日。

配官舍林氏清梅，生于一九七五年八月十四日。

生一子：其鸿

第廿二代 良森，系世财之四子，生于一九七八年四月十四日。

第廿二代 良景，系清华之长子，生于一九六八年八月廿八日。

配赤荷林氏丽金，生于一九六六年正月初六日。

生二子：长其琳 次其洋 一女：陈静

第廿二代 良庆，系清华之次子，生于一九六九年七月十八日。

配象溪陈氏玉琴，生于一九七一年十一月十二日。

生二子：长其佳 次其涛

第廿二代 弟斌，系世香之长子，乳名明开，生于一九四九年九月初五日。

配芹山郭氏丽霞，生于一九四九年八月十八日。

生二子：长其良 次其兴

第廿二代 弟德，系世香之次子，乳名明族，生于一九五二年十二月十一日。

配卢氏丽芳，生于一九五三年十二月二十五日。

生一子：其洪 一女：阿梅

第廿二代 弟贵，系世香之三子，乳名明珍，生于一九六五年十二月十九日。

配上亭陈氏美凤，生于一九六四年四月初四日。

生二子：长其雄 次其保，过继焕水。

第廿二代 弟煌，系光友之嗣孙，乳名明辉，生于一九五四年十二月廿四日。

配坡头林氏丽香，生于一九五六年十一月三十日。

生二子：长其合 次其仙

第廿三代 其良，系弟城之长子，生于一九六九年八月十三日。

配苍盼刘氏淑华，生于一九六八年十一月廿八日。

生二子：长大麟 次大盛

第廿三代 露露，系明秋之女，生于一九八零年八月初五日。

第廿三代 小鹤，系明政之子，生于一九八四年四月十七日。

第廿三代 小曲，系明政之次子，生于一九八八年四月初三日。

第廿三代 陈旻，系小刚之子，生于一九九一年八月初五日。

第廿三代 陈蔚，系明忠之子，生于一九九三年三月十六日。

第廿三代 小雪，系明忠之长女，生于一九八七年十一月十二日。

第廿三代 小氛，系明忠之次子，生于一九八九年九月初十日。

第廿三代 小莉，系明忠之三女，生于一九九零年十一月廿二日。

第廿三代 小茜，系明孝之女，生于一九九零年十一月十四日。

第廿三代 陈涵，系明孝之子，生于一九九四年六月廿六日。

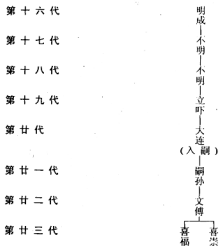
第廿三代 陈凯，系明仁之子，生于一九九六年正月初六日。

第廿三代 陈煜，系明则之子，生于一九九二年三月初六日。

- 第廿三代 陈霓，系明则之女，生于一九九五年四月初六日。
- 第廿三代 小鹏，系明东之长子，生于一九八二年十二月初九日。
- 第廿三代 小琳，系明东之次子，生于一九八三年十二月初九日。
- 第廿三代 发扬，系明梅之长子，生于一九七六年二月初十日。
- 第廿三代 发光，系明梅之次子，生于一九七八年三月十八日。
- 第廿三代 玉萍，系明义之女，生于一九八三年十二月初四日。
- 第廿三代 发源，系明福之子，生于一九八五年六月廿七日。
- 第廿三代 发镇，系明寿之子，生于一九八八年九月廿六日。
- 第廿三代 阿 ，系明章之子，生于一九九六年二月十一日。
- 第廿三代 其涵，系良娥之长子，生于一九八零年七月十七日。
- 第廿三代 其玉，系良娥之次子，生于一九八二年十月廿七日。
- 第廿三代 其祥，系良地之长子，生于一九八九年三月十八日。
- 第廿三代 其达，系良地之次子，生于一九九一年五月初十日。
- 第廿三代 玉萍，系良回之女，生于一九八八年二月十三日。
- 第廿三代 其伟，系良回之长子，生于一九九一年十一月初八日。
- 第廿三代 其玉，系良回之次子，生于一九九四年四月十五日。
- 第廿三代 其森，系良清之子，生于一九九一年五月廿四日。
- 第廿三代 陈贞，系良清之女，生于一九九三年七月初六日。
- 第廿三代 其文，系良发之子，生于一九九四年八月廿一日。
- 第廿三代 其妹，系良发之女，生于一九九六年正月十二日。
- 第廿三代 其湘，系良德之长子，生于一九九三年十月初二日。
- 第廿三代 其杰，系良德之次子，生于一九九六年十二月初四日。

- 第廿三代 其彬，系良景之长子，生于一九八九年三月廿二日。
- 第廿三代 其泽，系良景之子，生于一九九二年十一月廿五日。
- 第廿三代 陈静，系良景之女，生于一九九零年十一月廿五日。
- 第廿三代 其佳，系良庆之子，生于一九九二年四月廿三日。
- 第廿三代 其涛，系良庆之子，生于一九九六年二月初一日。
- 第廿三代 其雄，系明珍之长子，生于一九八七年三月十五日。
- 第廿三代 其宝，系明珍之次子，生于一九八九年十月初四日。
- 第廿三代 其隆，系明开之长子，生于一九六九年八月十三日。
- 第廿三代 其兴，系明开之次子，生于一九七八年十二月初六日。
- 第廿三代 其洪，系明族之子，生于一九八二年九月廿一日。
- 第廿三代 阿梅，系明族之女，生一九七八年二月初八日。
- 第廿三代 其合，系明辉之长子，生于一九七七年六月初八日。
- 第廿三代 其仙，系明辉之次子，生于一九七九年十月廿八日。
- 第廿三代 其阳，系良海之长子，生于一九八八年二月初十日。
- 第廿三代 其师，系良海之次子，生于一九九一年一月十五日。
- 第廿三代 其强，系良滔之长子，生于一九九一年八月廿三日。
- 第廿三代 其津，系良滔之次子，生于一九九三年二月廿五日。
- 第廿三代 其鸿，系良国之子，生于一九九六年二月初八日。
- 第廿四代 大麟，系其良之长子，生于一九八八年九月廿九日。
- 第廿四代 大盛，系其良之次子，生于一九九零年十一月初九日。

### 燕国公次子明成公世系图



第十六代 明成，系燕国公之次子，妣、子不详。

墓在蔗仔寺。

第十七代 失落不明。

第十八代 失落不明。

第十九代 立公，上承不明，妣不明，走南洋，卒在南洋。

嗣孙：大连，原为俊明公之三子。

第二十代 文家大连，系立公之嗣子，原为俊明公之二子。

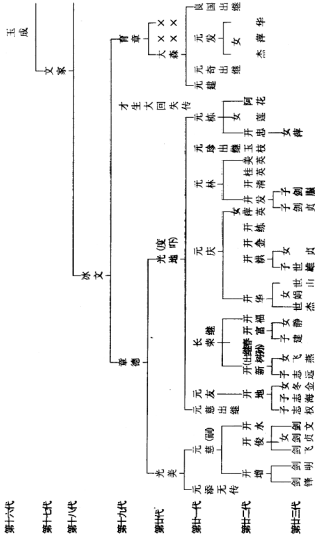
嗣孙：文傅

第二十二代 文家文傅，系庆荣之长子，嗣与大连公为孙。

娶灵山郑氏良珠。

生二子：长喜福 次喜崇

燕国公子玉成公血图



第十六代

第十七代

第十八代

第十九代

第二十代

第二十一代

第二十二代

第二十三代

玉成

文家

斗文

俊贊

入

進

文

理

子 庆 怀

女 秀 翠

女 英 清

俊明

人

前

庆

荣

子 秀 刚

子 秀 宾

文 新

文 傅

出 雄

女 崇 清

女 崇 兰

女 崇 欣

人

造

入

文

子 秀 福

子 秀 强

仲

俊仁

万

物

平

嗣

入

智

凡

智

鹏

大

兵

无

传

嗣

良

真

真

智

凡

智

鹏

乱

草

万

物

良

真

智

杰

智

立

良

具

女

剑

仙

智

汎

良

真

女

剑

得

万

鹤

良

道

智

伟

嗣

智

杰

嗣

启

寿

女

莉

莉

智

国

入

入

女

莉

容

第十六代

玉成

第十七代

文家

第十八代

作文

祖文

第十九代

仲郎

映郎

莹草

金追

第二十代

存桐

阿珠

洪春

金聰

第二十一代

林林

国富

伟修

文叔

第二十二代

淑娟

庆福

伟修

文叔

第二十三代

志遵

庆福

伟修

文叔

尹文

世翁

世善

世竹

世財

大高

桂花

并治

尚弟

淑娟

文云

新郭

集草

文会

国器

文送

文会

盛郭

元益

文送

国器

文送

文会

盛郭

尤龙

和勢

国器

文送

文会

盛郭

文云

和勢

国器

文送

文会

盛郭

送昆

和勢

国器

文送

文会

盛郭

昆会

和勢

国器

文送

文会

盛郭

文会

和勢

国器

文送

文会

盛郭

送昆

和勢

国器

文送

文会

盛郭

昆会

和勢

国器

文送

文会

盛郭

文会

和勢

国器

文送

文会

盛郭

文送

和勢

国器

文送

文会

盛郭

昆会

和勢

国器

文送

文会

盛郭

文会

和勢

国器

文送

文会

盛郭

文送

和勢

国器

文送

文会

盛郭

昆会

和勢

国器

文送

文会

盛郭

文会

和勢

国器

文送

文会

盛郭

文送

和勢

国器

文送

文会

盛郭

昆会

和勢

国器

文送

文会

盛郭

文会

和勢

国器

文送

文会

盛郭

文送

和勢

国器

文送

文会

盛郭

昆会

和勢

国器

文送

文会

盛郭

文会

和勢

国器

文送

文会

盛郭

文送

和勢

国器

文送

文会

盛郭

昆会

和勢

国器

文送

文会

盛郭

文会

和勢

国器

文送

文会

盛郭

文送

和勢

国器

文送

文会

盛郭

昆会

和勢

国器

文送

文会

盛郭

文会

和勢

国器

文送

文会

盛郭

文送

和勢

国器

文送

文会

盛郭

昆会

和勢

国器

文送

文会

盛郭

文会

和勢

国器

文送

文会

盛郭

文送

和勢

国器

文送

文会

盛郭

昆会

和勢

国器

文送

文会

盛郭

文会

和勢

国器

文送

文会

盛郭

文送

和勢

国器

文送

文会

盛郭

昆会

和勢

国器

文送

文会

盛郭

文会

和勢

国器

文送

文会

盛郭

文送

和勢

国器

文送

文会

盛郭

昆会

和勢

国器

文送

文会

盛郭

文会

和勢

国器

文送

文会

盛郭

文送

和勢

国器

文送

文会

盛郭

昆会

和勢

国器

文送

文会

盛郭

文会

和勢

国器

文送

文会

盛郭





第十八代

前文

第十九代

新章

守章

玉雄

城章

第二十代

庆林 适养象洋

庆树 美能 明作

秀山 半出 洪烈

秀地 全溪 洪烈

秀珍 女通 娟娟

秀龙 送养 西那

黄钦 冠冠 英体

黄国 冠冠 新覆

黄德 送养 后奶

黄飞 (男)

光明 念念 品强

光珠 女阿 阿楼

第二十一代

全春 长子 凤城

全溪 洪烈 子 殊殊

全溪 洪烈 女 苗苗

金海 娟娟

冠冠 英体 冠冠

冠冠 新覆 冠冠

送养 后奶 送养

(男) 念念 品强

念念 品强 子 殊殊

念念 品强 子 殊殊

念念 品强 子 殊殊

念念 品强 子 殊殊

第二十二代

明作 明作 明作

殊殊 殊殊 殊殊

苗苗 苗苗 苗苗

娟娟 娟娟 娟娟

冠冠 冠冠 冠冠

冠冠 冠冠 冠冠

冠冠 冠冠 冠冠

冠冠 冠冠 冠冠

冠冠 冠冠 冠冠

冠冠 冠冠 冠冠

冠冠 冠冠 冠冠

冠冠 冠冠 冠冠

燕国公三子玉成公支派居大厅、新厝、新厝尾

第十六代 玉成，系燕国公之三子，妣 氏偏人。

生二子：长文家 次定家

墓在草埔山仔，妣葬大埔。

第十七代 文家，系玉成公之长子，妣郑氏。

生一子：冰文 二继妣林氏。

生四子：次斗文 三祖文 四作文 五尹文 一女：六妹

墓在后板山农场门前山林氏全葬；

郑氏墓在后板山莲花出水，三继妣不生。

墓在后板山过坑大路边。

第十七代 定家，系玉成公之次子，妣温氏。

生五子：长藻文 次世文 三金郎 四栋文 五贵文

墓在乌云盖顶。

第十八代 冰文，系文家公之长子，乳名扭，妣尤氏。

生三子：长育章 次才 三章德

墓在石联核。

第十八代 斗文，系文家公之次子，妣梧店林氏，继妣李氏。

生四子：长俊赞 次俊明 长次为林氏所出。

三俊仁 四凯章(仙光)

墓在草埔山。

第十八代 祖文，系文家公之三子，乳名应，妣 氏，继妣公庄王氏。

生二子：长杨 次桃

墓在高潭山石联核。

第十八代 作文，系文家公之四子，乳名响，妣象洋杨氏。

生二子：长红洋 次仲

墓在高潭山石联核。

第十八代 尹文，系文家公之五子，生于同治甲子年四月十三日。

淑配大墓村张氏，生于同治乙丑年八月十五日。

生二子：长集章 次桂花，无传。

继配溪斜村吴氏，名伍娉。

生一女出嫁横汾村，尹文张氏合葬。

墓在龙虾出港，吴氏墓在尾仪岩廿四亩山。

第十八代 藻文，系定家公之长子，妣林氏。生一子：豫

第十八代 世文，系定家公之次子，妣 氏。生一子：玉树

第十八代 金郎，系定家公之三子，无传。半嗣孙：光维

第十八代 栋文，系定家公之四子，乳名梁，妣张氏。

生三子：长玉康 次玉腾 三玉芳

第十八代 贵文，系定家公之五子，妣郑氏。生一子：玉碑

继妣付氏。

生四子：次玉哥 三玉考 四玉雄 五玉枝

第十九代 育章，系冰文公长子，妣 氏。生一子：大森

墓在六房山。

第十九代 才生，系冰文公之次子，妣溪城吴氏。生一子：大回

第十九代 章德，系冰文公之长子，妣象洋杨氏尾张。

生三子：长送象洋 次光美 三光地

墓在后坂山农场后。

第十九代 俊誉，斗文公之长子，淑配氏。生一子：大英，无传。

墓在六房山农场后。

续配连乾溪条罗氏名溪条。

墓在龙虾出水东边下面。

入继石苍乡贵湖村文理为孙。

第十九代 俊明，系斗文公之次子，妣 氏。

生三子：长大前 次大宾 三大连，出继。

墓在后坂山农场前落。

第十九代 俊仁，系斗文公之三子，妣 氏，无传。半嗣子：万物

墓在走马偏鞍下面。

第十九代 凯章，系斗文公之四子，妣山顶林氏名林山。

生二子：长万物 次万锦

墓在后坂山农场门前。

第十九代 笙章，系祖文公之长子，乳名扬，妣前溪王氏。

生一子早夭，赘子：洪春。

第十九代 桃郎，系祖文公这次子，淑配龟尾刘氏福哥。

生一女：阿珠，出嫁。

刘氏后出家为尼姑，入继国富为孙石苍乡贵湖村。

墓在石联核山。

第十九代 红泽，系作文公之长子，妣官舍林氏。

生二子：长金火 次金燕

第十九代 仲郎，系作文公之次子，妣郑氏。生一子：春树

墓在后板山门前。

第十九代 集章，系尹文公之长子，生于光绪乙酉年十二月初九日。

墓在廿四亩山。

淑配芹山郭氏。生二子：长元炉

次子元益，无传，生一女紫洋妹出嫁书峰小汾村。

墓在本正岩廿四亩山郭氏榜边。

第十九代 桂花，尹文公之次子，无传。

第十九代 豫公，系藻文公之长子，妣卞下林氏。生一子：栖

第十九代 敏章，系世文公之子，乳名玉树，妣田头店 氏田头。

生一子：庆尧

第十九代 孝章，系栋文公之长子，乳名玉康，妣郑氏，生一子：庆芳

墓在蔗仔寺山。

继配社碓黄氏。生一子：璜欣

第十九代 玉腾，系栋文公之次子，无传。

第十九代 玉敬，系栋文公之三子，无传。

第十九代 腾章，系贵文公之长子，乳名碑，妣莲乾罗氏。

生五子：长庆禄 次元木 三庆水 四庆树 五庆林

第十九代 新章，系贵文公之次子，乳名玉哥，妣林氏。

生一子：秀廷，无传。

续配黄氏随川。生二子：长秀岩，出继 次秀山，出继。

墓在大埔虎头林氏合葬。

黄氏赘夫圣章，又生三子：长秀龙，出继 次秀地 三秀珍

墓在后板仙水观音石山。

第十九代 道章，系贵文公之三子，乳名玉考，妣蔡埔黄氏。

生四子：长贤钦 次贤贵 三贤国 四贤飞

墓在大埔黄氏合葬。

第十九代 玉雄，系贵文公之四子，无出。嗣子：秀山。

第十九代 捷章，系贵文公之五子，乳名玉枝，淑配颜氏妹哥。

嗣子：元珍

第廿代 大森，系育章公之长子，妣霞亭叶氏应治。

生四子：长元建 次子送城关镇二母街。

三元发 四子元各送官搬洋。

墓在后坂山六房公墓埋下。

第廿代 大回，系才生公之子，无传。

第廿代 光美，系章德公之次子，乳名全。

妣赤荷林氏，生于甲子年八月廿九日。

生一子：无添，无传 嗣子：无慈。

墓在后坂山农场后。

第廿代 光地，系章德公之三子，乳名度。

妣赤荷林氏头张厝，生于丁未年六月初二日。

生六子：长元慈，出继 次元友 三元庆

四元林 五元珍，出继 六元栋

墓在后坂山农场后。

第廿代 大英，系俊誉公之长子，无传。

入继赘孙石苍乡贵湖村文理。

第廿代 大前，系俊明公之长子，生于光绪壬寅年七月初十日。

配舍林贵治，生于光绪辛亥年十二月初二日。

生一子：金茶，无传 二女：秀花 世花，赘子庆棠。

墓在龙虾出港上面。

第廿代 大宾，系俊明公之次子，无传。

第廿代 万物，俊仁公之半嗣子，凯章之长子。

娶赤荷林氏秀钗，生于一九三三年九月十八日。

生三子：长良其 次良喜 三良镇

万物公墓在后坂山农场东边。

第廿代 万锦，系凯章公之次子，生于一九三九年正月廿一日。

淑配象洋吴氏阿清，生于一九三九年十一月十一日。

生一子：良道 赘子启寿，参公之尾仔。

第廿代 洪春，系笙章公之赘子，妣莆田县华亭镇尤氏秀云。

生二子：长金追 次金苍 生二女：长爱玉 次金妹

墓在后坂山观音石西边落。

第廿代 金火，系红泽公之长子，茂才，无传。

第廿代 金燕，系红泽公之次子，娶破磨郑氏秀凤。

生二子：长桂林 次桂兴 一女：尾哥

墓在后坂山与湖乾山界处。

第廿代 春树，系仲郎之子。嗣孙：开新

第廿代 光龙，系集章公之长子，生于光绪癸卯年十二月十二日。

淑配岑下黄氏元哥，生于光绪乙酉年六月廿一日。

生五子：长天达 次天荣 三天永 四天宗 五天高

四女：长治妹 次凤妹 三凤秋 四凤凤



墓在六房公山农场黄氏合葬。

第廿代 元益，系集章公之次子，茂才，无传。

墓在大埔山失落。

紫洋妹集章公之女，出嫁书峰小汾村。

第廿代 光阔，系豫公之长子，乳名栖，妣赤店林氏前厝。

生二子：长祖启 次祖德

第廿代 光典，系敏章公之子，乳名庆尧，妣象洋杨氏金花。

生三子：长清明 次清栋 三清展

墓在走马鞍落。

第廿代 光维，系金公之嗣孙，原为新章之次子，乳名秀岩。

娶陈氏阿琼。

生四子：长金赞 次金模 三金忠 四金灿，送鼠头。

第廿代 庆芳，系孝章之长子，茂才，无传。

第廿代 光赏，系孝章之次子，乳名琰欣，生于一九二九年十月廿八日。

妣石苍五湖章氏，生于一九四一年五月廿日。

卒于一九八八年七月廿六日。

生五子：长智能 次智明 三智贤 四智深 五智钦

章氏墓在后坂山农场后落。

第廿代 光荣，系腾章之长子，乳名庆禄，妣霞亭叶金治。

生二子：长美善 次美能

第廿代 元木，系腾章公之次子，出继信成公之曾孙荣公为嗣。

第廿代 庆水，系腾章公之三子。

第廿代 庆树，系腾章公之四子，无妻。

嗣子：美能

第廿代 庆林，系腾章公之五子，幼送养象洋。

第廿代 秀廷，系新章公之长子，早夭，无传。

第廿代 秀龙，系圣章之长子，幼送养西郑。

第廿代 光华，系圣章公之次子，乳名秀地，生于一九五四年十二月十二日。

娶后保黄氏秀香，生于一九五六年五月初七日。

生二子：长金淡 次金球

第廿代 光海，系圣章之三子，乳名秀珍，生于一九五八年正月十二日。

娶岑下林氏兰珠，生于一九六二年四月廿日。

生一子：名海 一女：丽娟

第廿代 贤钦，系导章之长子，娶桥头卢氏秀珠。

生二子：长冠锋 次冠伟，供职大田上京。

三女：长丽英 次丽生 三丽珊

第廿代 贤贵，系导章之次子，娶郊尾陈氏。

生二子：长志汉 次志敏，在枫亭糖厂工作。

第廿代 贤国，系导章之三子，娶郊边陈氏福明。

生二子：长冠平 次冠新 一女：秋霞

第廿代 贤飞，系导章之四子，娶陈氏丽琼。

养女：陈娟 一子：陈硕

第廿代 光明，系新章之三子，娶乳名秀山，生于一九四五年二月初八日。

嗣与玉雄，娶山顶杨氏阿珠，生于一九四七年五月初十日。

生三子：长金亮 三金灶

次金栋，嗣与新厝尾安祖为子。

第廿代 光球，系捷章之嗣子，原为度公之五子，乳名元珍。  
娶度顶郑氏阿姐。

生一子：世芳 二女：阿珠 阿梗

第廿一代 元建，系大森公之长子，无娶，失传。

第廿一代 元发，系大森公之次子，生于一九四八年正月十二日。  
娶蔡埔黄氏兰英，生于一九五四年正月初五日。

生一子：杰 二女：萍 华

第廿一代 元添，系光美公之子，茂才，无传，元慈入继。

第廿一代 元慈，系光美公之嗣子，生于一九三七年八月廿四日，  
乳名元慈，娶芹山郭氏美金，生于一九三九年十一月初一日。

生三子：长开曾 次开俊 三开水

第廿一代 元友，系光地公之次子，娶象山吴氏秀兴。

生一子：开地

元友亡，后吴氏赘夫长荣。

生二子：长开新 次开付 三开福，继春树为嗣孙。

元友墓在后坂山农场边吴氏亦在附近。

第廿一代 元庆，系光地公之三子。

娶芹山郭氏美媛，生于一九四五年九月十七日。

生四子：长开华 次开洪 三开金 四开练

一女：萍英

墓在后坂山农场后路顶。

第廿一代 元林，系光地公之四子，生于一九四七年七月初十日。

娶鹅头蔡氏秀琴，生于一九四九年七月初三日。

生二子：长开发 次开清

二女：长桂凤 次桂妹

第廿一代 元栋，系光地公之六子，生于一九四九年十月廿二日。

妻象洋杨氏福英，生于一九五六年十月十五日。

生一子：开忠 二女：长世霞 次世花

第廿一代 庆荣，系大前公之赘子。

妣陈氏妹仔，生于一九二八年十一月廿二日。

生二子：长文傅，嗣与大莲公为嗣孙 次文新

三女：长福钦 次福兰 三福清

墓在后坂山。

第廿一代 良其，系万物公之长子，生于一九五七年正月初七日。

妻光埔张氏燕琼，生于一九六一年四月十三日。

生一子：智凯 二女：剑萍 剑仙

第廿一代 良喜，系万物公之次子。

继俊仁公为孙，生于一九六四年九月初一日。

妻陈氏秀金，生于一九六五年正月廿一日。

生二子：长智鹏 次智凡

第廿一代 良镇，系万物公之三子，生于一九六六年十一月十二日。

妻横汾刘氏爱珠，生于一九六八年五月廿日。

生二子：长智立 次智杰

第廿一代 良道，系万景之长子，生于一九五九年九月十九日。

妻郑氏世华，生于一九六一年六月十三日。

生一子：智伟 一女：丽萍

第廿一代 启寿，系万锦之赘子，生于一九六八年六月初三日。  
配陈氏玉华，生于一九七一年正月初九日。

生一子：智国 二女：长莉莉 次莉蓉

第廿一代 金逾，系洪春之长子，配莆田华亭镇蒋氏兰英。

生三子：长伟权 次伟文

三伟华，供职南平菜舟林木采站长。

第廿一代 金聪，系洪春之次子，生于一九五七年十一月初九日。

配紫洋何氏玉金，生于一九六三年四月廿八日。

生二子：长伟仙 次伟立 养女：珍英

第廿一代 国富，系桃公嗣孙，配林水连。

生二子：长庆灿 次庆如 生二女：丽英 丽仪

第廿一代 桂林，系金燕之长子，配岑下石灶黄氏珍英。

生一子：志谦 一女：淑娇

第廿一代 桂兴，系金燕之次子。

第廿一代 世善，系光龙之长子，乳名天达，生于一九二六年正月廿日。

配下埔刘氏富英，生于一九二六年二月初八日。

生四子：长文道，送养下埔 次文范 三文赛

四文辉 一女：藻治，出嫁龙腾过溪仔。

第廿一代 世翁，系光龙之次子，乳名天荣，生于一九二八年七月初六日。

配桥仔头林氏，无传。

继妣岑下黄氏，无传。

再娶龙腾林氏良英，生于丑年八月廿七日。

生四子：长文共 次文灿

三文金，送龙溪县联合村惠洲村。

四文公，出赞昆仑村

三女：各治 开治 美治，均出嫁。

第廿一代 世竹，系光龙之三子，乳名天永，生于一九四二年七月十五日。

配紫洋郑氏世英，生于一九四五年八月十九日。

生一子：文振，八岁亡。 生一女：治养 养女：丽芳

赞子益成 生二女：长仙治 次良治 养女：丽芳

第廿一代 世财，系光龙之四子，乳名天宗，生于一九四四年十月十二日。

配钟山下珠罗氏丽容，生于一九四七年十二月十九日。

生二子：长文洪 次文慰

第廿一代 凤妹，系光龙之女，出嫁芹山后宫；鹏治出嫁横汾村。

尾凤出嫁昆仑村；凤秋出嫁横汾村。

第廿一代 天高，系光龙之五子，无传，生于一九六六年八月初八日。

入继石苍贵湖村文亮。

墓在后坂仙水山。

第廿一代 世贤，系光周公之长子，乳名祖启，配下明冯氏兰英。

养子：开文 生三子：长开武 次开斌 三开济

第廿一代 祖德，系光周之次子，无传。

嗣子：开斌

墓在后坂仙水观音山。

第廿一代 世哲，系光典之长子，乳名清明，配郑氏美凤。

生三子：长鹏飞 次玉飞 三剑飞

第廿一代 世梁，系光典之次子，乳名清栋，配芹山郭氏芳华。

赞子：东辉

第廿一代 世开，系光典之三子，乳名清展，配水沟尾杨氏世英。

生二子：长榜飞 次增飞 一女：丽梅

第廿一代 金赞，系光维之长子，生于一九六六年十二月初六日。

配上乾郑氏梅金。

第廿一代 金忠，系光维之次子，生于一九七一年九月十四日。

配枫亭林氏金莲。

生一子：志义

第廿一代 金模，系光维之三子，出继卢半。

第廿一代 金灿，系光维之四子，出继昆头。

第廿一代 世兴，系光赏之养长子智能，生于一九六零年八月廿八日。

配陈氏阿丽，生于一九六六年正月廿日。

生一子：宏植 二女：长娇 次艳

第廿一代 世珠，系光赏之次子，乳名智明，生于一九六四年六月初三日。

配度项林氏美霞，生于一九六八年三月十六日。

生二子：长章 次恢

第廿一代 世德，系光赏之三子，乳名智贤，生于一九七二年五月廿八日。

配西郑尹素清，生于一九七二年正月初十日。

生二子：长宏伟 次宏奇

第廿一代 世秀，系光赏之四子，乳名智清，生于一九七五年四月廿三日。

配开氏秋梅，生于一九七七年 月 日。

第廿一代 智欽，系光赏之子。

第廿一代 美善，系光荣之长子，生于一九四四年十二月十三日。

配陈氏阿美，生于一九四六年九月十六日。

生一子：明灿

四女：长明烟 次明钦 三明珠 四明娥

第廿一代 美权，系庆水之长子，生于一九五七年十月十九日。

配蔡埔黄氏秀烟，生于一九五七年八月廿四日。

生二子：长明地 次明森

第廿一代 美新，系庆水之次子，配岑下黄氏秀维。

第廿一代 美兴，系庆水之三子，生于一九七零年正月初三日。

配芹山郭氏仁烟，生于一九七七年八月廿七日。

第廿一代 美金，系庆水之女，出嫁蔡埔。

第廿一代 美能，系庆树之嗣子，生于一九五六年九月初三日。

配岑下黄氏玉清。

生一子：明飞 一女：明华

第廿一代 金香，系庆树之嗣子，配四川张小丽。

生一子：凤城 一女：明凤

第廿一代 世明，系秀地之长子，乳名金波，配下亭叶氏春烟。

生一子：阿烽 一女：楠楠

第廿一代 世洁，系秀地之次子，乳名金球，配陈氏世虾。

生一女：苗苗

第廿一代 陈海，系秀珍之子，生于一九八六年二月十七日。

第廿一代 丽娟，系秀珍之女，生于一九八七年二月廿三日。

第廿一代 冠锋，系贤钦之长子，生于 年 月 日。

第廿一代 冠伟，系贤钦之次子，生于 年 月 日。



第廿一代 丽英，系贤欽之長女；

第廿一代 丽生，系賢欽之次女。

第廿一代 丽珊，系賢欽之三女。

第廿一代 志汉，系賢貴之長子，生于一九七〇年 月 日。

第廿一代 志敏，系賢貴之次子，生于一九七〇年 月 日。

第廿一代 冠平，系賢國之長子，生于一九七八年正月初四日。

第廿一代 冠新，系賢國之次子，生于一九七九年七月初六日。

第廿一代 秋霞，系賢國之次女，生于一九八九年正月廿四日。

第廿一代 陈娟，系賢飛之養女，生于一九七〇年 月 日。

第廿一代 陈碩，系賢飛之養子，生于一九七〇年 月 日。

第廿一代 金亮，系光明之子，配西郑尹氏素珍。

生一子：强 二女：敏 晶

第廿一代 金灶，系光明之子，配上李陈氏。

生一子：志凡

第廿二代 新杰，系元发之子，生于一九七八年二月十五日，配昆仑郭氏。

第廿二代 淑平，系元发之次女，生于一九七四年九月十日，出嫁岸山。

第廿二代 林华，系元发之三女，生于一九七六年九月十五日，出嫁岸山。

第廿二代 开增，系世祥之長子，生于一九六三年十月二十日。

配湖下林氏美哥，生于一九六三年四月八日。

生二子：长剑峰 次剑明

第廿二代 开俊，系世祥之次子，生于一九六七年三月六日。

配后坂陈氏姐哥，生于一九六九年八月二日。

生二子：长剑飞 次剑文 一女：剑贞

第廿二代 开水，系世祥之三子，生于一九七五年四月二日，参军，失踪。

第廿二代 开地，系元友之长子，生于 年 月 日，配陈氏。

生二子：长志权 次志海 一女：冬金

第廿二代 开新，系长荣之长子，出继春树之孙。

生一子：志远 一女：飞燕

第廿二代 开富，系长荣之次子。

生一子：陈建 一女：陈静

第廿二代 开福，系长荣之三子。

第廿二代 开华，系元庆之长子，生于一九六六年二月十八日。

配陈氏阿兰，生于一九六八年十二月初八日。

生二子：长世杰 次世山 一女：娟

第廿二代 开洪，系元庆之次子，生于一九六八年七月十三日。

配后坂陈氏福连，生于一九六八年五月十一日。

生一子：世雄 一女：贞

第廿二代 开金，系元庆之三子，生于一九七四年八月廿四日。

第廿二代 开亮，系元庆之四子，生于一九七七年六月十二日。

第廿二代 开发，系元林之长子，生于一九七零年七月廿三日。

配陈氏阿素，生于一九七零年十月廿三日。

生二子：长剑贞 次剑服

第廿二代 开清，系元林之次子，生于一九七五年八月十七日。

配黄氏美清，生于一九七五年五月十九日。

第廿二代 开忠，系元栋之子，生于一九七六年十月十四日。

配陈氏丽霞，生于一九七六年五月十九日。

第廿二代 世莲，系元栋之女，生于一九七八年五月十九日。

第廿二代 世花，系元栋之女，生于一九八零年十二月廿九日。

第廿二代 文理，系大英之嗣孙，生于一九五三年十月廿七日。

配四川省刘氏碧会。

生一子：庆杯 二女：美霞 秀琴

第廿二代 文傅，系庆荣之长子，出继大莲之孙。

生于一九八五年十月初二日。

配灵州郑氏良珠，生于一九六一年九月廿九日。

生二子：喜福 次喜崇 一女：大姐

第廿二代 文新，系庆荣之次子，生于一九六四年三月十二日。

配湖下林玉金，生于一九六五年六月初十日。

生二子：长喜翔 次喜兵

第廿二代 智鹏，系良喜之长子，生于一九八七年二月十七日。

第廿二代 智凡，系良喜之次子，生于一九八九年十二月廿七日。

第廿二代 智凯，系良其之长子，生于一九八零年十二月十二日。

第廿二代 剑萍，系良其之次子，生于一九八二年十月初十日。

第廿二代 剑生，系良其之女，生于一九八四年六月初十日。

第廿二代 智立，系良镇之长子，生于一九九零年七月廿七日。

第廿二代 智杰，系良镇之次子，生于一九九二年十一月廿一日。

第廿二代 智伟，系良道之子，生于一九八五年六月初二日。

第廿二代 丽萍，系良道之女，生于一九八三年十二月初六日。

第廿二代 智国，系启寿之子，生于一九九二年正月九日。

第廿二代 莉莉，系启寿之长女。

第廿二代 蔚蓉，系启寿之次女。

第廿二代 伟权，系金追之长子。

第廿二代 伟文，系金追之次子。

第廿二代 伟华，系金追之三子。

第廿二代 庆灿，系国富之长子，生于一九八一年八月廿九日。

第廿二代 庆如，系国富之次子，生于一九八七年七月初二日。

第廿二代 丽英，系国富之女，生于一九八四年四月十三日

第廿二代 志谦，系桂霖之长子，生于一九九零年二月初二日。

第廿二代 淑娇，系桂林之女，生于一九九二年五月廿三日。

第廿二代 忠第，系世善之长子，乳文范，生于一九五六年八月初六日。

供职林业局检查站站长。

配下亭叶氏丽英，生于一九六三年四月十八日。

生一子：国平

第廿二代 锦第，系世善这次子，乳名文赛，生于一九五九年六月十九日。

配龟山尾陈氏清哥，生于一九六一年二月初七日。

生二子：长国伟 次国凯

第廿二代 尚第，系世善之四子，乳名文辉，生于一九六二年三月初九日。

配芹山郭氏美芳，生于一九六八年十二月十四日。

生二子：长国师 次国威 一女：慧环

第廿二代 和弟，系世翁之长子，乳名文共，生于一九五七年五月初四日。

配昆仑村王氏阿丽，生于一九六二年九月初四日。

生一子：国忠 一女：素贞 养女：素芬

第廿二代 辉第，系世翁之次子，乳名文灿，生于一九六二年七月十四日。

配赤荷林氏阿钦，生于一九六六年六月廿二日。

生一子：国勇 一女：雪白

第廿二代 淑第，系世竹之子，乳名益成，生于一九六六年七月初二日。

配陈氏仙治，生于一九六八年九月初八日。

生二子：长国锦 次国亮 一女：贞

第廿二代 盛第，系世财之长子，乳名文洪，生于一九七一年九月初二日。

配紫洋何氏阿英，生于一九七一年六月初八日。

生一子：国候 一女：候燕

第廿二代 文慰，系世财之次子，生于一九七二年九月十三日。

第廿二代 新第，系天高之子，乳名文亮，生于一九六六年八月初八日。

配石苍村贵湖林氏春风，生于一九六八年十二月廿四日。

生二子：长国党 次国波 养女：丽爱

第廿二代 雅第，系世贤之长子，乳名开文，配陈氏梅哥。

生一子：建振 一女：丹

第廿二代 功第，系世贤之次子，乳名开武，配陈氏丽华。

生一子：旭

第廿二代 开齐，系世贤之四子，配陈氏明华。

第廿二代 开斌，系世贤之三子，出继祖德，配横汾刘氏丽生。

第廿二代 鹏飞，系世哲之长子。

第廿二代 玉飞，系世哲之次子。

第廿二代 剑飞，系世哲之三子。

第廿二代 东辉，系世梁之长子，配陈氏丽烟。

生一子：明焕

- 第廿二代 丽梅，系世开之女。
- 第廿二代 榜飞，系世开之长子。
- 第廿二代 增飞，系世开之次子。
- 第廿二代 陈艳，系智能之长女，生于一九八四年五月初六日。
- 第廿二代 陈娇，系智能之次女，生于一九八六年九月廿日。
- 第廿二代 宏祯，系智能之子，生于一九九二年八月廿五日。
- 第廿二代 陈章，系智明之长子，生于一九七八年十一月廿二日。
- 第廿二代 陈恢，系智明之次子，生于一九九零年十一月廿七日。
- 第廿二代 宏伟，系智贤之长子，生于一九九二年二月初六日。
- 第廿二代 宏奇，系智贤之次子，生于一九九四年十月初十日。
- 第廿二代 明灿，系美善之子，生于一九七八年六月十二日。
- 第廿二代 明飞，系美能之子。
- 第廿二代 陈烽，系金淡之长子，生于一九九三年十月十四日。
- 第廿二代 楠楠，系金淡之女，生于一九九六年四月初二日。
- 第廿二代 苗苗，系金琰之女，生于一九九五年六月十六日。
- 第廿二代 敏，系金亮之长女，生于一九八八年六月十二日。
- 第廿二代 晶，系金亮之次女，生于一九九零年正月初三日。
- 第廿二代 强，系金亮之子，生于一九九一年八月廿日。
- 第廿二代 志凡，系金灶之子，生于一九九三年八月二十一日。
- 第廿三代 剑锋，系开增之长子，生于一九八五年十月廿六日。
- 第廿三代 剑明，系开增之次子，生于一九八七年七月廿八日。
- 第廿三代 剑飞，系开俊之长子，生于一九八八年八月初五日。
- 第廿三代 剑贞，系开俊之次子，生于一九九零年七月十六日。

- 第廿三代 剑文，系开俊之三子，生于一九九二年九月初五日。
- 第廿三代 志权，系开地之长子。
- 第廿三代 志海，系开地之次子。
- 第廿三代 冬金，系开地之女。
- 第廿三代 志远，系开新之长子。
- 第廿三代 飞燕，系开新之女。
- 第廿三代 陈建，系开富之子。
- 第廿三代 陈静，系开富之女。
- 第廿三代 世杰，系开华之长子，生于一九九零年十二月十八日。
- 第廿三代 世山，系开华之次子，生于一九九二年七月初四日。
- 第廿三代 娟，系开华之三女，生于一九八九年正月初六日。
- 第廿三代 世雄，系开洪之长子，生于一九八八年五月十一日。
- 第廿三代 贞，系开洪之女，生于一九八九年四月廿二日。
- 第廿三代 剑贞，系开发之长子，生于一九九三年十一月廿日。
- 第廿三代 剑服，系开发之女，生于一九九零年十一月初五日。
- 第廿三代 萍花，系开忠之女。
- 第廿三代 庆环，系文理之长子，生于一九八八年七月廿七日。
- 第廿三代 美霞，系文理之女，生于一九八三年三月初六日。
- 第廿三代 秀琴，系文理之女，生于一九八五年正月十一日。
- 第廿三代 喜福，系文传之长子，生于一九八二年八月十七日。
- 第廿三代 喜崇，系文传之次子，生于一九八五年八月廿日。
- 第廿三代 喜翔，系文新之长子，生于一九九零年四月初八日。
- 第廿三代 喜滨，系文新之次子，生于一九九一年十二月廿日。

- 第廿三代 国平，系忠第之长子，生于一九八五年正月十一日。
- 第廿三代 国伟，系锦第之长子，生于一九八四年四月十三日。
- 第廿三代 国凯，系锦第之次子，生于一九八九年正月十四日。
- 第廿三代 慧环，系尚第之女，生于一九八九年正月十四日。
- 第廿三代 国师，系尚第之长子，生于一九九零年八月十六日。
- 第廿三代 国威，系尚第之次子，生于一九九二年七月廿六日。
- 第廿三代 国忠，系和第之长子，生于一九八二年一月廿五日。
- 第廿三代 素贞，系和第之女，生于一九八四年十月十二日。
- 第廿三代 素芬，系和第之养女，生于一九八六年十二月十六日。
- 第廿三代 雷白，系辉第之子，生于一九八九年十月初三日。
- 第廿三代 国勇，系辉第之子，生于一九九二年六月廿二日。
- 第廿三代 国锦，系淑第之长子，生于一九八六年九月十四日。
- 第廿三代 国亮，系淑第之次子，生于一九八九年正月初一日。（双胞胎）
- 第廿三代 贞，系淑第之女，生于一九八九年正月初一日。（双胞胎）
- 第廿三代 国候，系盛第之长子，生于一九九三年三月十五日。
- 第廿三代 候燕，系盛第之女，生于一九九四年十正月十五日。
- 第廿三代 国党，系新第之长子，生于一九九零年正月初一日。
- 第廿三代 国波，系新第之次子，生于一九九二年五月十三日。
- 第廿三代 丽爱，系新第之女。
- 第廿三代 明焕，系东辉之子。
- 第廿三代 丹，系开文之女。
- 第廿三代 建振，系开文之长子。
- 第廿三代 旭，系开武之子，生于一九八九年十一月廿三日。



# 燕国公四子信成公支派血图

第十六代

信成

第十七代

利家  
 乎家  
 直家  
 立家

第十八代

金郎 无传  
 炮郎 无传

康文 | 兴章

水坦 | 半嗣 子兴章

作郎 | 入嗣 无传

荣方 | 春恩 | 元木

春亦 | 元晃 | 元豹 | 元奖

第十九代

燕祥

光碧 | 光东 | 光至

良效 | 良平 | 世太

春或 无传  
 集字 出继 上平 金恢 为嗣

黎艳 | 陈静 | 陈锋

女陈凡 | 女黎敏 | 女黎霜

第二十代

金山

女建霞 | 女建烟

双辉 | 双锦 | 双奇 无传

雅桑 | 雅彬

紫薇 | 雷琪

女阿贞 | 金凡 | 金屏

第二十一代

燕祥

女阿丽 | 女阿仙 | 金侯 | 金权

双奇 无传

双辉 | 双锦 | 双奇 无传

女陈凡 | 女黎敏 | 女黎霜

女陈凡 | 女黎敏 | 女黎霜

第二十二代

燕祥

女阿丽 | 女阿仙 | 金侯 | 金权

双奇 无传

双辉 | 双锦 | 双奇 无传

女陈凡 | 女黎敏 | 女黎霜

女陈凡 | 女黎敏 | 女黎霜

信成公支派居大厅

第十六代 信成，系燕国公之四子，妣林氏孺人。

生四子：长利家 次直家 三乎家 四立家

墓在六房公坑底田顶。

第十七代 利家，系信成公之长子，妣林氏孺人。

生四子：长金郎 次炮郎 三作郎，出继乎家 四康文

公葬在六房公山落，妣葬草埔山仔，因开荒失落。

第十七代 直家，系信成公之次子，妣黄氏孺人。

生一子：水坦 嗣半子：康文

公葬在后联核田顶，妣葬在走马偏鞍落。

第十七代 乎家，系信成公之三子，妣 氏孺人，无传。

嗣子：作郎

墓在莲花出水落。

第十七代 立家，系信成公之四子，妣 氏孺人。

生二子：长荣方 次荣志

墓与在乎家合葬，在莲花出水落。

第十八代 金郎，系利家公之长子，妣杨氏，继妣吴氏，无传。

墓在与利家合葬。

第十八代 炮郎，系利家公之次子，无传。

第十八代 康文，系利家公之四子，乳名寿，妣黄氏孺人。

生一子：春波

墓在六房公虎头落。

第十八代 永坦，系直家公之子，无出。

半嗣子：春波

墓在走马偏鞍与钱黄氏合葬。

第十八代 荣方，系立家公之长子，妣黄氏。

生一子：春恩

第十八代 荣志，系立家公之次子，妣欧氏儒人。

生于一九零二年二月十二日。

生四子：长春饮 次春亦 三集宇 四春成

墓在虎头脚，妈墓石连佛田顶。

第十八代 作郎，系乎家公之嗣子，原为利家公之三子，无传。

第十九代 兴章，系康文公之子，乳名春波，配莲乾谢氏福哥。

生四子：长仁明 次仁玉 三仁海 四仁冰

寿域在后坂山观音石落西边车路顶后坂界。

第十九代 春恩，系荣方公之子，妣钟山大路下黄氏名春，无出。

嗣子：元木

墓在莲花出水田坪。

第十九代 春饮，系荣志公之长子，无传。

第十九代 春亦，系荣志公之次子，生于一九二二年五月十二日。

妣榜头郑氏秀和，生于一九二六年一月十九日。

生三子：长元笑 次元鹏 三元晃

妣葬在后坂山莲花出水落。

第十九代 集宇，系荣志公之三子，出继上亭金恢为嗣。

第十九代 春或，系荣志公之四子，茂才，无传。

第廿代 光贤，系春波之长子，乳名仁明，生于一九五一年十月初九日。  
配度顶郑氏美华，生于一九五四年十二月廿八日。

赘子：燕祥 生一子：金山 二女：长建烟 次建霞

曾任：中国工艺美术民间协会委员；福建省工艺美术协会常委；

福建省美术杂志理事会理事；莆田市仙游县政协委员；

莆田市科协 and 拔尖人才常委；仙游县工艺美术协会会长；

现任：莆田市工艺美术品开发公司总经理；

仙游工艺城集团有限公司董事长兼总经理；

湄洲湾工业学校工艺美术工校副董事长。

第廿代 光碧，系兴章之次子，乳名仁玉。

娶城东一中后面何氏芳华。

生二子：长金权 次金候 二女：长仙 次丽

第廿代 光东，系兴章之三子，乳名仁海，娶象洋杨丽萍。

生二子：长金西 次金凡 一女：贞

第廿代 光至，乳名仁滨，系兴章公之四子。

生于一九六七年八月初八日。

娶象洋杨氏杨英，生于一九七零年十月初七日，港籍女士。

生一子：雷旗 一女：紫薇

第廿代 元木，系春恩公之嗣子，原为腾章公之次子，娶度顶郑氏。

长赞子良效 次良平

第廿代 元奖，系春亦之长子，生于一九五一年四月初二日。

供职于永泰轴承厂厂长。

安赖店付氏宾娜，生于一九五三年十二月廿八日。

生三女：长黎霜 次黎敏 三陈凡

第廿代 元豹，系春亦之次子，生于一九五五年十一月十三日。

榜头供销社职工。

安后保林氏元珍，生于一九六三年七月初五日。

生一子：陈腾芳 二女：陈静 黎燕

第廿一代 燕祥，系仁明之赞子。

第廿一代 金山，系仁明之子。

第廿一代 建烟，系仁明之女。

第廿一代 建霞，系仁明之女。

第廿一代 金权，系仁玉之长子，生于一九八八年三月廿二日。

第廿一代 金候，系仁玉之次子，生于一九九零年六月廿五日。

第廿一代 阿仙，系仁玉之女，生于一九八二年五月初五日。

第廿一代 阿丽，系仁玉之女，生于一九八五年三月十二日。

第廿一代 金屏，系仁海之长子，生于一九八九年七月十九日。

第廿一代 金凡，系仁海之次子，生于一九九一年二月廿五日。

- 第廿一代 阿贞，系仁海之女，生于一九八七年八月初八日。
- 第廿一代 雷旗，系仁滨之长子，生于一九九四年九月廿八日。
- 第廿一代 紫薇，系仁滨之女，生于一九九九年四月初八日。
- 第廿一代 良效，系元木之长子，生于一九四四年十月十一日。
- 配陈美苍，生于一九五二年十月十八日。

生一子：双锦

- 第廿一代 良平，系元木之子，生于一九七零年十二月廿六日。
- 配坤仑王氏，生于一九七二年九月廿二日。

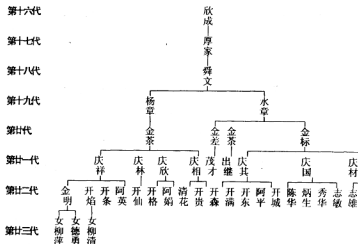
生一子：双辉 二女：长雅彬 次雅双

- 第廿一代 黎霖，系元状之女，生于一九七四年二月二十日。
- 第廿一代 黎敏，系元状之女，生于一九七六年十一月十八日。
- 第廿一代 陈凡，系元状之女，生于一九七九年八月十八日。
- 第廿一代 陈锋，系元豹之子，生于一九八二年二月十一日。
- 第廿一代 陈静，系元豹之女，生于一九八七年四月十五日。
- 第廿一代 黎艳，系元豹之女，生于一九九零年五月十二日。
- 第廿二代 双锦，系良效之长子，生于一九七四年五月十八日。
- 配黄氏仁治，生于一九七五年六月廿一日。

生一女：陈钦

- 第廿二代 双辉，系良平之子，生于一九九一年二月廿六日。
- 第廿二代 雅彬，系良平之女，生于一九九二年六月初九日。
- 第廿二代 雅双，系良平之女，生于一九九三年十二月廿九日。

## 梨国公子欣成子孙血图



### 梨国公子欣成后裔居顶头厝

第十六代 欣成，梨国公之子，妣 氏孺人。

生一子：厚家

墓在葬失考。

第十七代 厚家，欣成公之子，谥刚毅，妣富洋俭勤代氏。

生一子：舜文

墓葬失考。

第十八代 舜文，厚家公之子，乳名同吓，妣后灶黄氏石灶。

生二子：长杨章 次水章

墓在大埔山。

第十九代 杨章，系舜文公之长子，乳桃吓，妣 氏涌人，无出。

嗣子：金荣

墓在失考。

第十九代 水章，系舜文公之次子，乳名庆池，妣官舍林氏盾头。

生三子：长金差 次金茶 三元标

公葬山塘仔，妣葬后坂山农场后。

第廿代 金茶，系杨章之次子，原为水章公之次子。妣炉半温氏清治。

生四子：长庆祥 次庆林 三庆欣 四庆相

墓在山塘仔。

第廿代 金差，系水章公之长子，茂才，无传。

第廿代 金标，系水章公之三子，生于一九二九年六月初十日。

妾度顶郑氏秀连，生于一九三五年五月十二日。

生三子：长庆其 次庆国 三庆材

第廿一代 庆祥，系金茶之长子，生于民国己酉年三月初九日。

配郑尹氏爱清，生于一九四二年六月廿六日。

生三子：长金明 次开焰 三开条

一女：阿英

第廿一代 庆林，系金茶之次子，出赘西郊。

生一子：开生，继回金茶公为孙。

第廿一代 庆欣，系金茶之三子，生于一九五三年十一月初三日。



配仓巷刘氏凤治，生于一九五七年十二月初十日。

生一子：开格 一女：阿娟

第廿一代 庆相，系金茶之四子，生于一九六零年四月初五日。

配社埭田边林氏柳钦，生于一九六七年十月廿二日。

生一子：开贵 一女：清花

第廿一代 庆其，系金标之长子，生于一九五五年四月初五日。

配西郑氏明英，生于一九五八年八月廿七日。

生三子：长开森 次开满 三开东

一女：阿萍

第廿一代 庆国，系金标之次子，生于一九六二年五月廿六日。

配炉半温氏阿英，生于一九六三年五月初六日。

生二子：长开城 次陈华

二女：长阿仙 次秀华

第廿一代 庆财，系金标之三子，生于一九六五年十一月廿六日。

配苍巷黄氏素连，生于一九六九年十月初十日。

生二子：长志敏 次志雄

第廿二代 金明，系庆祥之长子，生于一九六五年六月初十日。

配苍巷刘氏阿理，生于一九七一年七月廿三日。

生一子：德勇 一女：柳萍

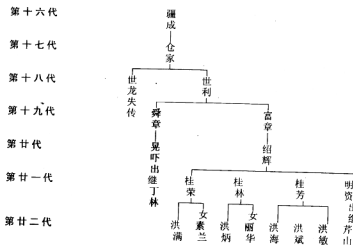
第廿二代 开焰，系庆祥之次子，生于一九六九年十月十二日。

配后坂陈氏英赛，生于 年 月 日。

生一女：柳清

- 第廿二代 开条，系庆祥之三子，生于一九九七年十二月十六日。
- 第廿二代 阿英，系庆祥之女，生于 年 月 日。
- 第廿二代 开生，系庆林之三子，生于一九七五年五月初六日。
- 第廿二代 开格，系庆欣之长子，生于一九八零年十一月廿九日。
- 第廿二代 阿娟，系庆欣之女，生于一九八五年五月初三日。
- 第廿二代 清花，系庆相之长女，生于 年 月 日。
- 第廿二代 开贵，系庆相之次子，生于一九九五年八月初九日。
- 第廿二代 开森，系庆其之长子，生于一九七六年八月廿六日。
- 第廿二代 开满，系庆其之次子，生于一九七九年五月初十日。
- 第廿二代 开东，系庆其之三子，生于 年 月 日。
- 第廿二代 阿平，系庆其之女，生于 年 月 日。
- 第廿二代 开城，系庆国之长子，生于一九八五年九月初九日。
- 第廿二代 陈华，系庆国之次子，生于一九八八年十月初四日。
- 第廿二代 炳仙，系庆国之女，生于一九八七年六月初十日。
- 第廿二代 秀华，系庆国之女，生于 年 月 日。
- 第廿二代 志敏，系庆才之长子，生于一九九零年九月廿一日。
- 第廿二代 志雄，系庆才之次子，生于一九九二年八月十七日。
- 第廿三代 德勇，系金明之长子，生于一九九六年六月初九日。
- 第廿二代 柳萍，系金明之女，生于一九九一年八月廿九日。
- 第廿二代 柳清，系开焰之女，生于一九九五年正月初六日。

## 敬 国 公 支 派 血 图



第十六代 疆成，系敬国公之子，妣 氏孺人。生一子：仓家  
墓葬不详。

第十七代 仓家，系疆成公之子，妣 氏孺人。生二子：长世龙 次世利  
墓葬不详。

第十八代 世龙，系仓家公之长子，失传。

第十八代 世利，系仓家公之次子，妣李氏孺人。

生二子：长舜章 次富章。

墓葬不详。

第十九代 舜章，系世利公之长子，乳名兆基，妣林氏孺人。生一子：晃吓

墓葬在失考。

第十九代 富章，系世利公之次子，乳名牡丹，妣黄氏孺人。生一子：绍辉

墓葬在大埔山。

第廿代 晃吓，系舜章公之子，出赘丁林。

第廿代 绍辉，系富章公之子，妣钟山胡亭张氏。

生四子：长桂荣 次桂林 三桂芳 四明资

墓葬在六房公墓下丹厝内。

第廿一代 桂荣，系绍辉公之长子，生于一九四七年十月廿四日。

娶西郑尹氏秀姐，生于一九五一年十二月初九日。

生一子：洪满 一女：素兰

第廿一代 桂林，系绍辉公之次子，生于一九四九年十月十三日。

娶坝下蔡氏秀华，生于一九五六年六月初十日。

生一子：洪炳 一女：丽华

蔡氏卒于一九九零年十二月廿四日。

第廿一代 桂芳，系绍辉公之三子，生于一九五四年十月十三日。

娶陈氏明连，生于一九五七年十月十九日。

生三子：长洪海 次洪斌 三洪敏

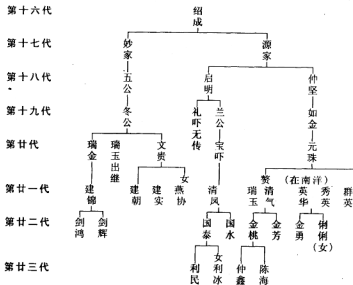
第廿一代 明资，系绍辉之四子，出继片山。

第廿二代 洪满，系桂荣之子，生于一九七八年七月十八日。

第廿二代 素兰，系桂荣之女，生于一九七三年七月初十日。

- 第廿二代 洪炳，系桂林之子，生于一九八九年十一月初一日。
- 第廿二代 丽华，系桂林之女，生于一九八一年十月十五日。
- 第廿二代 洪海，系桂芳之长子，生于一九八四年十月十二日。
- 第廿二代 洪斌，系桂芳之次子，生于一九八六年十一月廿六日。
- 第廿二代 洪敏，系桂芳之三子，生于一九九一年二月十一日。

### 开则公次子原国公支派血图



第十六代 绍成，系原国公之子，妣 氏孺人。生二子：长妙家 次源家

墓在失考。

第十七代 妙家，绍成公之长子，妣 氏孺人。生一子：五吓

墓在失考。

第十七代 源家，系绍成公之次子，妣 氏孺人。生二子：长启明 次仲坚

墓在失考。

第十八代 五公，系妙家公之子，妣 氏孺人。生一子：冬吓

墓在失考。

第十八代 启明，系源家公之长子，妣 氏孺人。生二子：长礼吓 次兰吓

墓在失考。

第十八代 仲坚，系源家公之次子，妣罗氏孺人。

生一子：如金

墓葬不祥。

第十九代 冬公，系五公之子，妣梅间谢氏意兰。

生三子：长瑞金 次瑞玉，出继 三文贵

墓在大埔。

第十九代 礼公，系启明公之长子，无傅。

第十九代 兰公，系启明公之次子，妣谢氏学后。生一子：宝吓

墓葬不祥。

第十九代 如金，系仲坚公之子，妣岑下黄氏正厝。生一子：元珠

墓在失考。

第二十代 瑞金，系冬公之长子，妣谢氏美珠。生一子：建锦

第廿代 文贵，系冬公之三子，生于一九四七年正月初一日。  
妻郑氏素莲，生于一九五四年二月十七日。

生二子：长建朝 次建实 一女：燕协

第廿代 宝公，系兰公之子，妣黄氏茉莉。生一子：清风

墓葬在后坂仙水山观音石。

第廿代 元珠，系如金公之子，妣郑氏芬哥。

生一子：清气，茂才 继子：瑞玉

元珠于一九四八年往马来西亚劳工谋生，续配杨氏新荣。

养子：英华 二女：长秀英 次群英

元珠卒于一九八三年三月在马来西亚享年六十九岁。

第廿一代 建锦，系瑞金之子，生于一九六五年十月十四日。

妻紫洋郑氏丽烟，生于一九七一年十一月初一日。

生二子：长剑鸿 次剑辉

第廿一代 建朝，系文贵之长子，生于一九七八年八月廿三日。

第廿一代 建实，系文贵之次子，生于一九八九年六月廿三日。

第廿一代 燕协，系文贵之女，生于一九九一年二月廿四日。

第廿一代 清风，系宝公之子，生于一九三六年八月十八日。

妻顶井林氏顶哥，生于一九四六年五月初一日。

生二子：长国泰 次国水

第廿一代 清气，系元珠公之子，妻林氏玉梅。

清气卒于一九五八年七月。

林氏赘夫瑞玉，生于一九三八年十一月廿日。

生二子：长金桃 次金芳

第廿一代 英华，系元珠之养子，配 氏玉莲。

生一子：金勇 一女：俐俐

第廿一代 秀英，系元珠之继女，高中毕业。

第廿一代 群英，系元珠之继女。

高中毕业，任吉隆坡银行会计。

第廿二代 剑鸿，系建锦之长子，生于一九九一年二月二十日。

第廿二代 剑辉，系建锦之次子，生于一九九二年十月初七日。

第廿二代 国泰，系清风之长子，生于一九六六年六月廿三日。

配兰石卢氏阿媛，生于一九七三年十二月廿九日。

生一子：利民 一女：利冰

第廿二代 国水，系清风之次子，生于一九七九年五月十二日。

第廿二代 金桃，系瑞玉之子，生于一九六八年八月初三日。

配仓巷黄氏良哥，生于一九七三年正月廿日。

生二子：长仲鑫 次陈海

第廿二代 金芳，系瑞玉之次子，茂才。

第廿三代 利民，系国泰之子，生于一九九七年十月初七日。

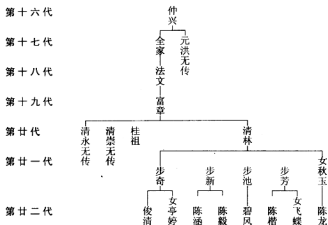
第廿三代 利冰，系国泰之女，生于一九九四年二月初十日。

第廿三代 仲鑫，系金桃之长子，生于一九九零年八月十七日。

第廿三代 陈海，系金桃之次子，生于一九九二年三月十四日。



开则公三子学国公、学国公长子仲兴支派血图



学国公长子仲兴公子孙居大厅

第十六代 仲兴，系学国公（日章）之长子，妣官舍林氏。

生二子：长全家 次元洪

第十七代 全家，系仲兴公长子，乳名羹，妣罗山温氏。

生一子：法文

第十七代 元洪，系仲兴公之次子，无传。

第十八代 法文，系全家公之子，乳名律吓（陆公）。

妣星潭黄氏（长扬妣）。

墓在九仙山狗腹处。

第十九代 富章，系法文公之子，乳名加荣，妣溪尾颜氏，夏恩厝。

生四子：长清水 次清崇

三桂祖（清意） 四清林

墓在九仙山紫章岭。

第廿代 清永，系富章公之长子，娶玉兰坑林氏，无传。

第廿代 清崇，系富章公之次子，茂才，无传。

第廿代 桂祖，系富章公之三子，娶官舍林氏秀春。

林氏墓在后坂仙水山观音石西。

第廿代 清林，系富章公之四子，娶西山林氏阿姐。

生四子：长步其 次步新 三步池 四步芳 一女：秋玉

第廿一代 步其，系清林之长子，生于一九六九年六月二十日。

娶温氏淑容，生于一九六四年十一月廿九日。

生一子：俊清 一女：婷婷

第廿一代 步新，系清林之次子，生于一九六二年八月十九日。

娶游洋龙山林氏玉钦，生于一九六九年七月廿二日。

生二子：长陈涵 次陈毅

第廿一代 步池，系清林之三子，生于一九六五年四月十六日。

娶黄氏丽香，离婚。

生一女：碧凤

第廿一代 步芳，系清林之四子，生于一九六九年五月廿六日。

娶邹氏杨英，生于一九七六年二月廿七日。

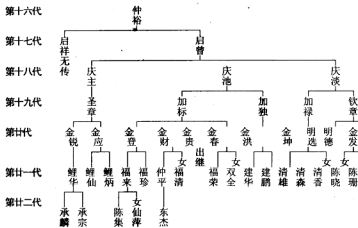
生一子：陈楷 一女：飞蝶

第廿一代 秋玉，赘夫周亚，系清林之女，生于一九七二年五月廿日。

生一子：陈龙

- 第廿二代 俊清，系步其之子，生于一九八八年十一月十一日。
- 第廿二代 婷婷，系步其之女，生于一九九二年九月初九日。
- 第廿二代 陈涵，系步新之长子，生于一九九四年五月廿六日。
- 第廿二代 陈毅，系步新之次子，生于一九九六年五月十三日。
- 第廿二代 碧凤，系步池之女，生于一九九三年六月廿六日。
- 第廿二代 陈楷，系步芳之子，生于一九九五年六月初八日。
- 第廿二代 飞蝶，系步芳之女，生于一九九三年四月十二日。
- 第廿二代 陈龙，系秋玉之子，生于一九九五年二月十一日。

### 学国公次子仲裕支派国居大厅



- 第十六代 仲裕，系学国公之次子，生于道光年间四月廿六日。
- 郡谡口园林氏裔人。

卒于道光年间五月廿五日。

生二子：长启祥 次启曾

墓在九仙山推谿路西边子午向。

第十七代 启祥，系仲裕公之长子，无传。

墓在走马平安前仑路边与溪口园妈全葬。

第十七代 启曾，系仲裕公之次子，别号荣庭，生于一八五零年五月初九日。

卒于一九一零年九月廿六日。

妣垝头李氏儒人，生于一八五五年十一月廿五日。

卒于一九一四年九月十九日。

生三子：长庆主 次庆池 三庆淡

墓在丹厝内与湖下妈合葬。

第十八代 湖文，系启曾公之长子，乳名庆主，妣李氏改嫁官舍。

养子：圣章

墓在大埔山脊。

第十八代 液文，系启曾公之次子，乳名庆池，生于一八八四年六月十八日。

卒于一九五九年八月三日。

妣罗氏儒人，生于一八八九年五月廿二日。

卒于一九二五年五月廿二日。

生二子：长加标 次加独

墓在狮照岑。

第十八代 定文，系启曾公之三子，乳名庆淡。

生于一八九一年十一月十二日。

卒于一九六三年十月十五日。

妣徽林洋黄氏外洋，生于一八九八年八月廿二日。

卒于一九六三年二月廿四日。

生二子：长加禄 次秋花

墓狮铃穴。

第十九代 圣章，系湖文公之子，乳名加丑，生于一九一三年五月廿四日。

卒于一九八八年十月十一日。

妣谿尾颜氏富治，生于一九一五年五月三日。

卒于一九八四年七月二十三日。

生二子：长金锐 次金应

公墓在后坂仙水观音山，妣墓在大埔山。

第十九代 加标，系庆池公之长子，生于一九二零年九月廿四日。

卒于一九八九年五月十三日。

妣罗氏阿妹，生于一九二零年二月初三日。

卒于一九八八年六月廿八日。

生四子：长金灯 次金财 三金贵，出继 四金春

墓在狮铃穴。

第十九代 加独，系庆池公之次子，生于一九二五年二月初五日。

妣柳乾郑氏春珠。

生一子：金洪

郑氏墓在泥花出水东。

第十九代 加禄，系庆淡公之长子，生于一九一六年八月十二日。

卒于一九六四年九月初十日。

配杨氏兆治，生于一九二零年九月初二日。

生一子：金坤

公墓在蔗仔寺。

第十九代 钦童，系庆淡公之次子，乳名秋花，生于一九三四年八月初三日。

妣东宫肖氏如珍，生于一九三九年正月四日。

妣卒于一九九六年二月廿二日。

生三子：长明选 次明德 三金发，出继。

肖氏墓在狮铃穴。

第廿代 映光，系圣章公之长子，乳名金锐。

生于一九三七年十一月十一日。

妣度顶郑氏鸿美，生于一九四二年五月初二日。

妣卒于一九八零年五月十五日。

生一子：鲤华

郑氏墓在大埔山与婆合葬。

第廿代 金应，系圣章公之次子，生于一九五一年四月廿五日。

配赤店林氏素秋，生于一九五七年九月初八日。

生二子：长鲤仙 次鲤炳

第廿代 金登，系加标公之长子，生于一九四三年八月初二日。

配郊边杨氏玉连，生于一九四八年十二月初五日。

生二子：长福来 次福珍

第廿代 金财，系加标公之次子，生于一九五零年九月廿二日。

配大墓张氏明英，生于一九五七年八月初八日。

赞子：中平 生一女：福清

第廿代 金春，系加标公之四子，生于一九五七年二月廿四日。

配新郑氏阿烟。

生一子：福荣 一女：双全

第廿代 金洪，系加独之子，生于一九六零年七月二十七日。

配顶头厝陈氏春金，生于一九六五年正月初八日。

生二子：长建华 次建鹏

第廿代 金坤，系加禄公之子，生于一九五一年十月廿八日。

配大济林氏清霞，生于一九五六年二月十九日。

生二子：长清雄 次清森 一女：清香

第廿代 明选，系钦章之长子，生于一九六五年十一月廿一日。

第廿代 明德，系钦章之次子，生于一九六九年四月初五日。

配陈氏世娥，生于一九七零年八月十一日。

生二女：长陈晓 次陈珊

第廿一代 世荣，系金锐之子，乳名鲤华，生于一九六四年七月初六日。

配前芦潭井郑氏福英，生于一九六八年十二月廿六日。

生二子：长承麟 次承宗

第廿一代 鲤仙，系金应之长子，生于一九八一年一月廿日。

第廿一代 鲤炳，系金应之次子，生于一九八五年十一月廿七日。

第廿一代 福来，系金登之长子，生于一九六五年十二月初五日。

配水口尾杨氏福爱，生于一九六七年八月初二日。

生一子：陈集 一女：仙萍

第廿一代 福珍，系金登之次子，生于一九七五年九月。

第廿一代 仲平，系金财之赘子，生于 年 月 日。

配陈氏福珠，生于一九七八年十一月十二日。

生一子：东杰

第廿一代 福清，系金财之女，生于一九八零年十二月初八日。

第廿一代 福荣，系金春之子，生于一九九二年十二月初五日。

第廿一代 双全，系金春之女，生于一九九零年七月廿一日。

第廿一代 建华，系金洪之长子，生于一九八五年二月初十日。

第廿一代 建鹏，系金洪之次子，生于一九八九年七月廿九日。

第廿一代 清雄，系金坤之长子，生于一九八二年六月廿九日。

第廿一代 清森，系金坤之次子，生于一九八八年二月初四日。

第廿一代 清香，系金坤之女，生于一九八四年六月初六日。

第廿一代 陈晓，系明德之长女，生于一九八八年八月廿日。

第廿一代 陈珊，系明德之次女，生于一九九三年三月初八日。

第廿二代 承麟，系鲤华之长子，生于一九八七年十一月初二日。

第廿二代 承宗，系鲤华之次子，生于一九九三年四月十五日。

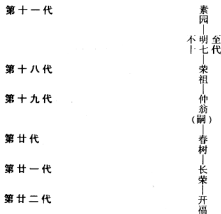
第廿二代 陈集，系福来之子，生于一九九四年七月廿三日。

第廿二代 仙萍，系福来之女，生于一九九零年十一月十一日。

第廿二代 东杰，系中平之子，生于一九九八年二月初九日。



存使公次子素园公支派血统图



第十一代 素园，系存使公之次子，妣、子，墓葬不明。

后代不明至第十八代。中间不明至第十八代。

第十八代 荣祖，系素园公裔孙，父名讳不明，公为养子，妣不明。

嗣子：仲吓

第十九代 仲公，系荣祖公之养子，妣柳乾郑氏孺人。

生一子：春树

墓在后坂山农场后。

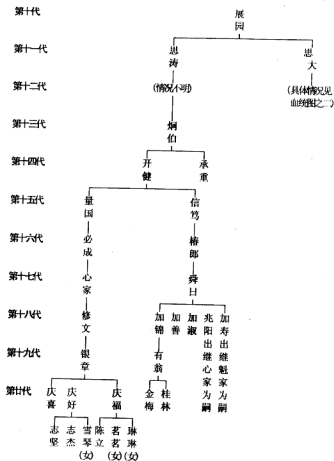
第廿代 春树，系仲公之子，妣 氏孺人。

墓在后山农场前。

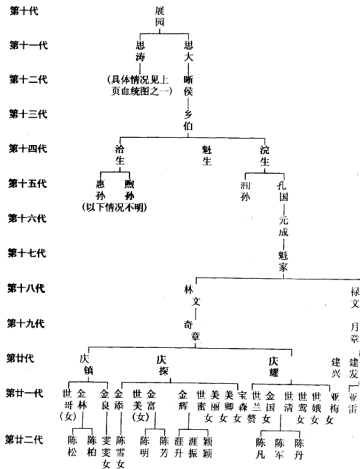
第廿一代 长荣，系春树之嗣子。生一子：开福

第廿二代 开福，系长荣之子，出继春树赘孙。

存使公三子展园公支派血统图之一



存使公三子展园公支派血统图之二



存使公三子展园公子孙爵大厅，顶头厝

第十代 展园，系存使公之三子，妣 氏。

生二子：长恩涛 次恩大

第十一代 恩涛，系展园公之长子，乳名学源，妣云庄王氏孺人。

公生于明天启甲子一六二四年十二月初六日寅时。

卒于清顺治丁酉一六五七年十一月廿六日子时。

妣生于天启一六二一至一六二七年间某月初九日申时。

卒于康熙壬寅一六六二年三月十五日辰时。

第十一代 恩大，系展园公之次子，乳名慕姐。

名于陞，号畏斯，邑庠俊士，妣王氏孺人。

生一子：晰侯

公生于顺治丁亥一六四七年十二月三十日丑时。

卒于康熙乙亥一六九五年十月十七日戌时。

墓在失考。

第十二代 晰侯，系恩大公之子，名熙官，号亦昭。

妣惠安沙堤慈德王氏孺人。

生一子：乡伯

公生于康熙庚戌一六七零年十月初八日己时。

卒于乾隆壬戌一七四二年正月廿四日寅时。

墓在失考。

第十三代 乡伯，系晰侯公之长子，乳名整，谥朴诚。

妣节慎王氏孺人。

生三子：长洽生 次魁生 三浣生

第十三代 炳伯，讳明星，号辰斋。

谥于肅，邑庠生，妣 氏孺人。

繼妣謝氏孺人，庶妣劉氏。

生二子：开健 承重（兩人是否炯伯之子，待查）

墓在屏風埕，坐乾向巽，丙兼戊辰兼庚己。

公生于康熙壬寅一六二二年十一月十三日酉時。

卒于一六九零年二月初九日申時。

**第十四代 洽生**，字开福，系乡伯公之长子。

生二子：长惠孙 次煦孙

公生于雍正丙午一七二六年十月十五日午時。

卒于乾隆五十四年一七八九年三月廿日戌時，享年64岁。

墓在九輪岩右边坐甲庚兼酉柳。

**第十四代 魁生**，系乡伯公之次子，其他情况失考。

**第十四代 浣生**，系乡伯公之三子。

生二子：长澍孙 次孔国

公生于乾隆壬戌一七四二年正月初五日辰時。

卒于乾隆丁未一七八八年十月十六日亥時。

墓在九仙岩左边坐甲庚兼酉卯。

**第十四代 开健**，系炯伯公之子，妣 氏孺人。

生二子：长量国 次信笃

**第十五代 惠孙**，系洽公之长子，具体情况失考。

**第十五代 煦孙**，系洽公之次子，具体情况失考。

**第十五代 澍孙**，系浣生公之长子，早夭，无传。

**第十五代 孔国**，系浣生公之次子。

生一子：元成(是否孔国之子，待查)其他情况不明。

第十五代 量国，系开健公之长子。

生一子：必成

其他情况不明。

第十五代 信笃，系开健公之次子。

嗣子：椿郎

第十六代 元成，系孔国公之子(待查)，号丹庭，妣光埔懿俭魏氏孺人。

生一子：魁家

公生于嘉庆壬申一八一二年八月十一日辰时。

卒于光绪辛丑一九零一年十一月初六日丑时，寿90岁。

妣生于嘉庆丙子一八一六年二月廿五日未时。

卒于光绪乙丑一八七五年正月廿三日戌时。

第十六代 必成，系量国公之子。

生一子：心家

其他情况不明。

第十六代 椿郎，系信笃公之嗣子，妣 氏孺人。

嗣子：舜日。

第十七代 文沂，字魁家，系元成公之子，乳名捷郎。

妣横汾刘氏俭朴孺人。

生一子：桃园或桃杨 嗣子：加寿

公生于道光甲辰一八四四年十月初八日子时。

卒于一九一一年正月初九日未时。

第十七代 心家，系必成公之子，号正庭，妣岑下苏氏孺人。

嗣子：兆阳

公生子 年九月二十一日丑时。

卒于光绪廿八年一九零二年五月二十九日未时。

第十七代 舜日，系椿郎公嗣子，妣李氏孺人。

生五子：长加锦 次加善 三加淑 四兆阳 五加寿

墓在山垅仔。

第十八代 林文，系魁家公之长子，乳名桃园或桃杨。

妣霞亭叶氏顺靖孺人，名横厝。

生一子：珍

公生于同治辛未一八七一年十月初三日午时。

卒于光绪甲辰一九零四年七月初二日己时。

妣生于光绪元年一八七五年正月十二日辰时。

卒于一九一二年五月初六日子时。

第十八代 加寿，字禄文，系魁家公之嗣次子，原为舜日公之五子。

妣颜氏金治。

生一子：金桂

第十八代 修文，系心家公之嗣子，原为舜日公之四子，乳名兆阳。

妣岑下黄氏妹仔。

生一子：世燕

第十八代 加锦，系舜日公之长子，妣 氏孺人。

生子：有，茂才；入嗣子桂林，原为社碓乡田边村人。

第十八代 加淑，系舜日公之次子，无传。

第十八代 加善，系舜日公之三子，无传。

第十九代 陈珍，字奇章，系林文公之子，妣梧店顶井林氏祠堂边。

生三子：长庆镇 次庆探 三庆耀

公生于光绪二十三年即一八九七年。

卒于民国二十四年即一九三五年。

墓在后坂山石联核。

第十九代 金桂，字月章，系禄文公之子，配城关南门外黄氏珍治。

生二子：长建兴 次建发

墓在城关海亭岑落。

第十九代 世燕，字银章，字世燕，系修文公之子，妣岑下黄氏秀华。

生三子：长庆喜 次庆好 三庆福

墓在大埔山七房公上面落。

公为仙游有名艺人戏曲演技，名动京华。

本邑西乡非公出演的戏不看。

第十九代 有郎，系加锦公之子，妣大埔黄氏岑下，无出。

第廿代 庆镇，字光星，系奇章公之长子，生于一九二五年九月十四日。

卒于一九九八年十二月初八日。

配岑下黄氏秀苍，生于一九二六年十月。

生二子：长金林 次金良

公墓在后坂山观音石西侧数米处。

第廿代 庆探，字光春，系奇章公之次子，生于一九二九年十月十四日。

卒于一九九八年六月初八日。

配梧店顶井林氏秀玉，生于一九二九年九月十八日。

公墓在后坂山观音石前数米处。



生三子：长金添 次金富 三金辉

第廿代 庆耀，字光明，系奇章公之三子，配溪尾颜氏秀梅。

二子：长赘子宝森 次养子：金国

公墓在后坂山螃蟹放沫落。

第廿代 建兴，字光振，系月章公之长子，配城关林氏赛华。

生二女：长亚梅 次亚雷

第廿代 庆喜，系银章公之长子，无娶。

第廿代 庆好，字光焰，系银章公之次子，配陈氏阿尾。

生二子：长志坚 次志杰 一女：雪琴

第廿代 庆福，字光长，系银章公之三子，配下明林氏丽霞。

生一子：陈立 二女：长茗茗 次琳琳

第廿代 金梅，系有公之子，茂才，无传。

第廿代 光茂，系有公嗣子，乳名桂林，配贵州大方县周氏贵群。

生二子：长陈洪 次

第廿一代 金林，系庆镇之长子，生于一九五七年八月三十日。

在园庄糖厂工作，配枫亭林氏梅霞。

生二子：陈松 次陈鹤。

第廿一代 金良，系庆镇之次子，生于一九六六年三月十八日。

在县丝绸厂工作，配坝下陈氏春姐。

生一女：雯雯，电大毕业。

第廿一代 金添，系庆探之长子，生于一九五零年九月初七日。

厦大中文系毕业，曾任仙游县县委宣传部部长；

福建省科委办公室副主任；福建省文化厅办公室主任；

现任省委政研办主任。长期从事新闻宣传和文学等工作，在省级以上报刊发表过大量文章，并多次获奖，其中有3篇受到中共中央总书记胡耀邦批示，在全国全省产生很大影响，著作有《仙溪情》、《仙游古今》等，被评为全国优秀新闻工作者，其传被载入《中国当代艺术界名人录》《中华人物辞典》、《中外名人辞典》、《世界名人》等。

配城关郑氏美清，大学本科。现任福建日报经济部副主任，曾在省级以上报刊发表过大量文章，并多次获奖，被授予福建省“五一”奖章等。

生一女：陈雪，在福州念大学。

第廿一代 金富，系庆探之次子，生于一九五七年十一月廿八日。

现任仙水村支部书记，原配陈氏尾哥，离异。

生一子：陈明

续配紫洋何氏美聪。

生一女：陈芳

第廿一代 金辉，系庆探之三子，生于一九六一年九月初二日，配陈氏雪莲。

生二子：长涯升 次涯振 一女：颖颖

第廿一代 宝森，系庆耀公之赘子，配陈氏世兰。

生一子：凌云 一女：凌芬

第廿一代 金国，系庆耀之养子，配陈氏世清。

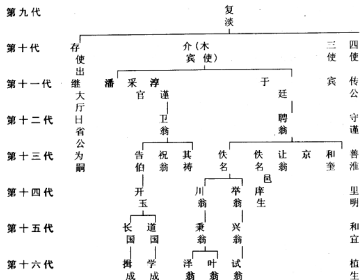
生二子：长陈凡 次陈军 一女：陈丹

第廿一代 亚梅，系建兴之女。

第廿一代 亚雷，系建兴之次子。

- 第廿一代 志坚，系庆好之长子，生于一九八一年五月十七日。
- 第廿一代 志杰，系庆好之次子，生于一九八三年四月廿三日。
- 第廿一代 雪琴，系庆好之女，生于一九八四年十月十六日。
- 第廿一代 陈立，系庆福之长子，生于一九八九年八月初九日。
- 第廿一代 茗茗，系庆福之女，生于一九八六年九月十三日。
- 第廿一代 琳琳，系庆福之女，生于一九八八年四月初三日。
- 第廿二代 陈松，系金林之长子，生于一九八五年三月初二日。
- 第廿二代 陈柏，系金林之次子，生于一九八九年十一月廿九日。
- 第廿二代 雯雯，系金良之女，生于一九九七年八月十七日。
- 第廿二代 陈雪，系金添之女，生于一九八一年四月十四日。
- 第廿二代 陈明，系金富之长子，生于一九八三年七月三十日。
- 第廿二代 陈芳，系金富之次女，生于一九九四年七月初十日。
- 第廿二代 涯升，系金辉之长子，生于一九八五年正月初九日。
- 第廿二代 涯振，系金辉之次子，生于一九八七年二月初四日。
- 第廿二代 颖颖，系金辉之女，生于一九八八年十一月十一日。
- 第廿二代 凌云，系宝森之子，生于一九七八年八月初六日。
- 第廿二代 凌芬，系宝森之女，生于一九七六年十一月廿四日。
- 第廿二代 陈凡，系金国之长子，生于一九八五年九月十二日。
- 第廿二代 陈军，系金国之次子，生于一九九零年六月廿八日。
- 第廿二代 陈丹，系金国之女，生于一九八八年七月十一日。

## 复淡公子孙血图



复淡公后裔居新厝尾溪埕

第九代 复淡，系祀德公之次子，妣郑氏孺人。

生四子：长存使 次木使 三三使 四四使

墓在后坂山观音石后。

赞曰：公独得天眷，术擅陶朱，善于居积，致富甲八闽，  
 财雄一方，产业遍七邑，且好学，但富贵不两全，  
 只得青衿一袭，公且能仗义疏，遭逢岁饥，开仓赈民，

安抚一方，诏赐冠荣身。

第十代 介宾，系复淡之次子，乳名木使，邑庠俊士。

妣蔡氏恭惠、林氏勤惠、林氏饬惠、庶妣邱氏、林氏。

生四子：长潘 次采官 三于廷 四淳谨

墓在观音石西边坐亥向己兼壬丙水出丙。

第十代 三使，系复淡公之三子，表字不详，妣 氏孺人。

生一子：宾

墓在失考。

第十代 四使，系复淡公之四子，其他情况不详，无传。

第十一代 潘，系介宾公之长子，无传。

第十一代 采官，系介宾公之次子，不明。

第十一代 淳谨，系介宾公之三子，妣林氏孺人，继妣李氏孺人。

生一子：卫

墓在失考。

第十一代 于廷，系介宾公之四子，莆田县学廩生。

妣张氏勤惠孺人。

生一子：聘

第十一代 宾公，系三使之子。

生一子：守谨

第十二代 卫翁，系淳谨之子，娶云庄王氏。

生三子：长告伯 次祝翁 三其禔

第十二代 聘翁，系于廷公之子，妣董氏慈惠孺人。

生五子：长次佚名 三让 四京 五和奎

第十二代 守谨，系宾公之子。

生一子：善准

第十三代 告伯，系卫翁之子，娶云庄王氏孺人。

生一子：开玉

第十三代 祝翁，系卫翁之子，不明。

第十三代 其禔，系卫翁之子，不明。

第十三代 佚名，系聘翁之长子。

生二子：长川 次举

第十三代 佚名，系聘翁之子，邑庠俊士，后代不明。

第十三代 让翁，系聘翁之子，不明。

第十三代 京公，系聘翁之子，不明。

第十三代 和奎，系聘翁之子，不明。

第十三代 善准，系守谨公之子。

生一子：里明

第十四代 开玉，系告伯之子，妣林氏孺人。

生二子：长国 次道国

第十四代 川翁，父名讳不详，聘翁之长孙。

妣高氏宜顺孺人，庶妣遵顺。

生一子：秉

第十四代 举翁，父名读不详，川翁之弟。

妣 氏孺人，继妣黄氏德静孺人。

生一子：兴

第十四代 里明，系善淮公之子。生一子：和宜

第十五代 长国，系开玉之长子，妣棋杆墩林氏孺人。

生一子：拱成

第十五代 道国，系开玉之次子，妣仙水半郑氏孺人。

继妣东山林氏孺人。生一子：学成

第十五代 秉翁，系川翁之子。

妣阮氏孺人，生于乾隆丁丑一七五七年三月十三日。

卒于道光乙未一八三五年四月十三日卯时。

生二子：长泽 次叶

第十五代 兴翁，系举翁之子，妣 氏孺人。

生一子：试

公生于乾隆乙亥一七五五年。

卒于乾隆乙卯一七九五年一月二十三日午时。

第十五代 和宣，系里明公之子。生一子：植生

第十六代 撰成，系长国之子，妣观头林氏孺人。

生一子：羽家

第十六代 学成，系道国之子，妣前溪王氏。生一子：惠家

第十六代 泽翁，系秉公之长子，妣岐岐尾黄氏孺人。生一子：杨  
公生于乾隆乙亥一七七九年四月二十四日午时。

卒于嘉庆廿五年一八二零年七月二十日未时。

妣生于乾隆癸丑年一七九三年十一月二日未时。

卒于同治庚午一八七零年九月二十七日子时。

第十六代 叶翁，系秉翁之次子，妣 氏孺人。

公生于乾隆辛丑一七八一年十二月二日未时。

卒于道光甲午一八三四年十二月十六日。

第十六代 试翁，系兴公之子，妣罗氏孺人。生一子：昆

公生于嘉庆癸酉一八一三年六月九日子时。

卒于同治戊长一八六八年九月二十三日己时。

第十六代 植生，系和宣公之子，妣 氏孺人。生一子：横实



# 夏溪公次子木使后裔揖成公子孙血图

第十六代

第十七代

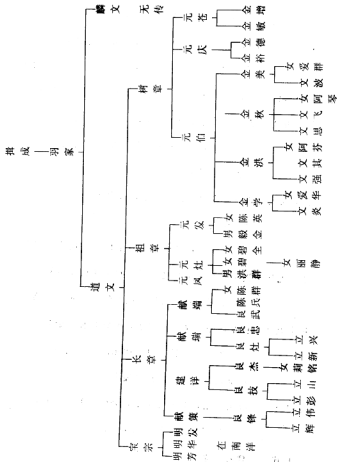
第十八代

第十九代

第二十代

第二十一代

第二十二代



第十七代 羽家，系揖成公之子，娶溪口墩林氏孺人。

生二子：长道文 次麟文

第十八代 道文，系羽家之长子，妣官舍林氏孺人，

生四子：长宝宗 次宝存 三宝历 四宝椿

第十八代 麟文，系羽家公之次子，无传。

第十九代 宝宗，系道文公之长子，妣 氏孺人。

生三子：长明芳 次明华 三明发

侨居马来西亚，卒于彼。

第十九代 长章，系道文公之次子，乳名宝存。

妣叶氏美云，

生三子：长献策 次献瑞 三献端 墓在

第十九代 祖章，系道文公之三子，妣象洋杨氏美烟，

生三子：长元凤 次元灶 三元发 墓在

第十九代 树章，系道文公之四子，娶官舍林氏金吓，

生三子：长元伯 次元庆 三元苍

树章乳名宝椿，墓在草波山。

第廿代 献策，系长章公之长子，娶紫洋郑氏秀珠，

生一子：良芳 献策卒后。

第廿代 建祥，系赞夫。

生二子：良枝 良杰 献策卒葬

第廿代 献瑞，系长章之次子，娶紫洋郑氏秀钦。

生二子：长良灿 次良忠

第廿代 献端，系长章之三子，娶赤店林氏阿尾。

生一子：良武 一女：燕洪

继娶陈氏色香。

生一子：陈兵 一女：陈群

第廿代 元凤，系祖章之长子，茂才，墓在

第廿代 元灶，系祖章之次子，娶赤荷林氏万珠。

生一子：良洪 二女：长碧全 次碧金

第廿代 元发，系祖章之三子，娶陈氏春母。

生一子：良毅 一女：陈英

第廿代 元伯，系树章公之长子，娶紫洋郑氏琼英。

生四子：长金学 次金洪 三金秋 四金美

二女：长淑霞 次淑兰

第廿代 元庆，系树章公之次子，娶赤店林氏梅英。

生二子：长金裕 次金德 一女：淑萍

第廿代 元苍，系树章公之三子，娶郭氏云烟。

生二子：长金敏 次金增 一女：淑贞

第廿一代 良锋，系献策公之子，娶榜头郑氏碧英。

生二子：长立辉 次立伟

第廿一代 良枝，系建祥之子，娶光埔魏氏爱梅。

生二子：长立鹏 次立山

第廿一代 良杰，系建祥之次子，娶陈氏秀萍。

第廿一代 良灿，系献瑞之长子，配榜头王氏阿美。

生二子：长立新 次立兴

第廿一代 良忠，系献瑞之次子。

第廿一代 良武，系献瑞之长子。

第廿一代 陈彬，系献瑞之次子。

第廿一代 陈群，系献瑞之女。

第廿一代 良洪，系元灶之子，配陈氏秀珍。生一女：丽静

第廿一代 碧全，系元灶之女。

第廿一代 碧金，系元灶之女。

第廿一代 良毅，系元发之子，生于一九九四年六月廿九日。

第廿一代 陈英，系元发之女，生于一九九四年十二月初五日。

第廿一代 金学，系元伯之长子，配霞亭叶氏阿兰。

生一子：文炎 一女：爱华

第廿一代 金洪，系元伯之次子，配郑氏碧钗，

生二子：长文强 次文其 一女：阿芬

第廿一代 金秋，系元伯之三子，配陈氏阿容，

生二子：长文思 次文飞 一女：阿琴

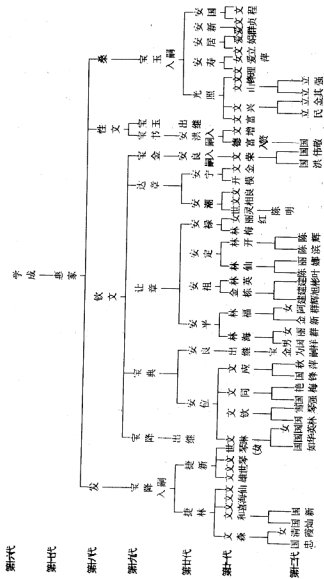
第廿一代 金美，系元伯之四子，配陈氏细珠。

生一子：文波 一女：爱群

第廿一代 金裕，系元庆之长子，配郭氏明爱。

- 第廿一代 金德，系元庆之次子，生于一九七九年六月十六日。
- 第廿一代 金敏，系元苍之长子，生于一九八四年十月十八日。
- 第廿一代 金增，系元苍之次子，生于一九八六年七月初六日。
- 第廿二代 立辉，系良铎之长子，生于一九九一年九月十八日。
- 第廿二代 立伟，系良铎之次子，生于一九九五年四月初九日。
- 第廿二代 立彭，系良枝之长子，生于一九九零年六月初八日。
- 第廿二代 立山，系良枝之次子，生于一九九一年十一月十七日。
- 第廿二代 莉铭，系良杰之女。
- 第廿二代 立新，系良灿之长子。
- 第廿二代 立兴，系良灿之次子。
- 第廿二代 丽静，系良洪之女。
- 第廿二代 文炎，系金学之长子，生于一九八五年十月十八日。
- 第廿二代 爱华，系金学之女，生于一九八六年十月廿日。
- 第廿二代 文强，系金洪之长子，生于一九九一年七月廿一日。
- 第廿二代 文其，系金洪之次子，生于一九九二年十月初一日。
- 第廿二代 阿芬，系金洪之女，生于一九九零年正月廿二日。
- 第廿二代 文思，系金秋之长子，生于一九九一年十月十一日。
- 第廿二代 文飞，系金秋之次子，生于一九九五年二月廿日。
- 第廿二代 阿琴，系金秋之女，生于一九九三年九月初一日。
- 第廿二代 文波，系金美之子，生于一九九六年九月初三日。
- 第廿二代 爱群，系金美之女，生于一九九三年八月初七日。

# 复淡公次子木使后裔学成公子孙血图



学成公后裔新厝尾溪岭

第十七代 惠家，系学成公之子，妣氏孺人。

生四子：长发吓 次钦文 三性文 四桑

第十八代 发公，系惠家公之长子，无妻。嗣子：宝降。

第十八代 钦文，系惠家公之次子，乳名庆吓，妣刘氏孺人。

生五子：长宝降 次宝典 三宝财 四宝金 五宝明

第十八代 性文，系惠家公之三子，乳名淡吓，妣大厝郑氏孺人。

生二子：长宝书 次宝玉

第十八代 桑公，系惠家公之四子，无出。嗣子：宝玉

第十九代 宝降，系发公之嗣子，原为钦文之长子，妣苍巷黄氏孺人。

生二子：长捷林 次捷新

第十九代 宝典，系钦文之子，妣溪口门林氏孺人，继妣刘氏玉钦。

生二子：长安位 次安良

第十九代 让章（宝财），系钦文公之三子，娶柳乾郑氏玉鸳。

生四子：长安平 次安祖 三安禄 四安定

第十九代 宝金，系钦文公之四子，无出。

嗣子：安龙

第十九代 达章，系钦文公之五子，乳名宝明，生于一九二二年四月十五日。

娶象洋杨氏玉珠，生于一九二五年十二月廿五日。

养子：安潮 安宁

第十九代 经章，系性文公之长子。

乳名宝书，妣上乾郑氏宫边。赘子：安洪

第十九代 宝玉，系桑公之嗣子。

原为性文公之次子，娶岑下黄氏棠琼。

生五子：长安应 次安寿 三安居 四安新 五安国

第廿代 捷林，系宝降公之长子，娶巷巷黄氏洪美。

生五子：长文森 次文洪 三文喜 四文海 五文仙

第廿代 捷升，系宝降公之次子，娶霞亭叶氏世美。

生三子：长文雄 次文世 三文琴

第廿代 安位，系宝典公之长子，娶郑氏良哥。

生四子：长文琳 次文钦 三文同 四文应

第廿代 安平，系让章公之长子，娶银厝张氏秀清。

生二子：长林海 次林福

平生正直无私，为村长时秉公办事，有威望。

第廿代 安祖，系让章公之次子，娶紫洋郑氏美珍。

生二子：长赘子金栋 次养子林英

第廿代 安定，系让章公之三子，娶潮下林氏碧连。

生二子：长林仙 次林开

第廿代 安禄，系让章公之四子，娶下明郑氏美春。

生一子：琳梅 一女：丽洪

第廿代 安潮，系宝明公之长子，生于一九四九年十二月初五日。

娶陈氏阿华，生于一九五一年九月廿五日。

生三子：长文印 次文相 三文龙



- 第廿代 安宁，系宝明公之次子，娶紫洋郑氏美媛。  
生二子：长赞子开模 次文金
- 第廿代 安洪，系经章公之赞子，娶陈氏瑞哥。  
生二子：赞子德富 养子文增
- 第廿代 光照，系宝玉之长子。  
乳名安应，娶湖下林氏碧哥。  
生四子：长文富 次文兴 三文山 四文锋
- 第廿代 安寿，系宝玉之次子，娶光埔郭氏梅英。  
生一子：文理 一女：爱萍
- 第廿代 安居，系宝玉之三子，娶霞亭叶氏琼英。  
生子：文立 一女：爱娟
- 第廿代 安新，系宝玉之四子，娶茅埔黄氏世娥。  
生一女：爱群
- 第廿代 安国，系宝玉之五子，娶赤店林氏碧珍。  
生二子：长文贞 次文程
- 第廿一代 文森，系捷林之长子，配南溪林氏春英。  
生一子：国忠 一女：清霞
- 第廿一代 文和，系捷林之次子，配钟山 氏海燕。  
生二子：长国灿 次国新
- 第廿一代 文喜，系捷林之三子。
- 第廿一代 文海，系捷林之四子。
- 第廿一代 文仙，系捷林之五子。

第廿一代 文雄，系捷升之长子，配陈氏秀华。

第廿一代 文世，系捷升之次子。

第廿一代 文琴，系捷升之三子。

第廿一代 世海，系安位之子。

乳名文林，配芹山郭氏素清。

生二子：长国如 次国华 一女：国英。

第廿一代 文钦，系安位之次子，配陈氏丽称。

生一子：国林 一女：雪琴

第廿一代 文同，系安位之三子，配林氏美仙。

生一子：国强 一女：艳梅

第廿一代 世盟，系安位之四子。

乳名文应，配郑氏玉吓。

生一子：国锋 一女：秋萍

第廿一代 世福，系安平之长子。

乳名林海，配山兜杨氏福莲。

生一子：国祥 一女：丽群

第廿一代 林福，系安平之次子，配陈氏丽金。

生一子：金新 一女：阿群

第廿一代 金栋，系安祖之赘子，配陈氏仁英。

生三子：长建辉 次建旭 三建彬

第廿一代 琳英，系安祖之养子，配陈氏娜芳。

第廿一代 琳仙，系安定之长子，配陈氏福莲。

生一子：陈叶 一女：丽娜

第廿一代 林开，系安定之次子，配陈氏桂兰。

生二子：长陈滨 次陈辉

第廿一代 琳梅，系安禄之长子。

第廿一代 丽红，系安禄之次女。

第廿一代 世灵，系安潮之长子。

乳名文印，配陈氏丽清。

生一子：陈明

第廿一代 文相，系安潮之次子。

第廿一代 文龙，系安潮之三子。

第廿一代 开横，系安年之长子，配氏丽连。

生二子：长明灿 次明星

第廿一代 文金，系安年之次子。

第廿一代 文荣，系安龙之子，配郑氏素美。

生二子：长国洪 次国伟

第廿一代 德富，系安洪之赘子，配陈氏恩时。

生一子：国敬

第廿一代 文增，系安洪之子。

第廿一代 文富，系光照之长子，配陈氏凤姐。

第廿一代 文兴，系光照之次子，配陈氏阿钦。

生二子：长立民 次立金

第廿一代 文山，系光照之三子，配陈氏金花。

生二子：长立其 次立强

第廿一代 文锋，系光照之四子。

第廿一代 文理，系安寿之子。

第廿一代 爱萍，系安寿之女。

第廿一代 文立，系安居之子。

第廿一代 爱娟，系安居之女。

第廿一代 爱群，系安新之女。

第廿一代 文贞，系安国之长子。

第廿一代 文程，系安国之次子。

第廿二代 国忠，系文森之子。

第廿二代 清霞，系文森之女。

第廿二代 国灿，系文和之长子。

第廿二代 国新，系文和之次子。

第廿二代 国如，系文林之长子。

第廿二代 国华，系文林之次子。

第廿二代 国英，系文林之女。

第廿二代 国林，系文钦之子。

第廿二代 雷琴，系文钦之女。

第廿二代 国强，系文同之子。

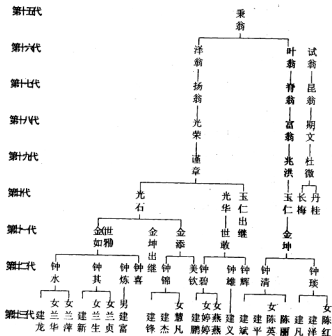
第廿二代 艳梅，系文同之女。

第廿二代 国锋，系文应之子。

第廿二代 秋萍，系文应之女。

- 第廿二代 国祥，系林海之子。
- 第廿二代 丽群，系林海之女。
- 第廿二代 全新，系林福之子。
- 第廿二代 阿群，系林福之女。
- 第廿二代 建辉，系金栋之长子。
- 第廿二代 建旭，系金栋之次子。
- 第廿二代 建彬，系金栋这三子。
- 第廿二代 陈叶，系林仙之子。
- 第廿二代 丽娜，系林仙之女。
- 第廿二代 陈滨，系林开之长子。
- 第廿二代 陈辉，系林开之次子。
- 第廿二代 陈明，系世灵之子。
- 第廿二代 国洪，系文荣之子。
- 第廿二代 国伟，系文荣之次子。
- 第廿二代 国敬，系德富之子。
- 第廿二代 立民，系文兴之长子。
- 第廿二代 立金，系文兴之次子。
- 第廿二代 立其，系文山之长子。
- 第廿二代 立强，系文山之次子。

## 介宾公四子于庭公后裔血图



于廷公后裔居新厝尾、溪埕、井潭

第十七代 扬翁，系洋翁之长子，妣山坪李氏孺人。

生一子：光荣

生于嘉庆年四月廿四日申时。

妣生于道光癸巳一八三三年。

第十七代 壽翁，系叶公之子，妣芹山郭氏孺人。

生一子：富吓

公生年不详，卒于庚甲一八六零年四月廿日申时。

第十七代 昆翁，系试公之子，妣莲乾黄氏。

生一子：期文

公生于嘉庆癸酉一八一三年六月九日子时。

卒于同治戊辰一八六八年九月廿二日子时。

第十八代 光榮，系扬公之子，赏戴六品军功，官清新军大佐。

生于咸在癸丑一八五三年十一月十九日未时。

卒于光绪乙酉一八八五年八月廿一日酉时。

生一子：達章

第十八代 富公，系脊公之子，妣罗汉温氏，公生于咸丰丙辰一八五六年。

卒于民国元年十二月十二日未时。

妣生于光绪二年一八八四年十一月十四日。

卒于民国三年十一月廿二日巳时。

生一子：兆洪

第十八代 期翁，系昆公之子，妣芹山郭氏。

生一子：杜薇

公生于道光戊戌一八二八年六月廿一日。

卒于光绪戊戌一八九八年七月廿四日酉时。

妣生于道光己亥一八三九年。

卒于同治癸酉一八七三年二月初二日酉时。

自公始迁居井潭开族。

第十九代 谨章，系光荣之子，乳名守，妣芹山郭氏名芹山。

生三子：长光石 次光华 三五仁

公生于光绪乙卯一八七九年十一月十三日辰时。

卒于民国三年六月初三日申时。

墓在农场后狗穴落。

第十九代 兆洪，系富公之子，妣林氏福人。嗣子：玉仁

公过番，卒于南洋。

第十九代 杜薇，系期公之子，居井潭。

生二子：长梅 次丹桂

公生于同治己巳一八六九年。

卒于光绪壬寅一九零二年一月六日未时。

第廿代 光石，系谨章之长子，乳名玉狮，生于一九零四年十一月初二日。

配山兜杨氏山兜，生于一九一六年七月廿七日。

生三子：长金如 次金坤（出继） 三金添

第廿代 光华，系谨章之次子，乳名玉栋，生于一九一三年十二月十五日。

卒于一九九三年八月初六日。

配杨氏美珠，生于一九三一年正月初七日。

卒于一九九七年七月廿六日。

墓在后坂山。



生一子：金勇

第廿一代 世雅，系光石之长子，乳名金如，生于一九三六年十二月初七日。

卒于一九九六年正月初三日。

墓在乌云盖顶。

配娥头蔡氏新英，生于一九四零年十二月廿五日。

生四子：长钟水 次钟其 三钟炼 四钟喜

五女：金部，出嫁。

第廿一代 世荣，系光石之三子，乳名金添，生于一九五一年五月初二日。

配芹山郭氏秀花，生于一九五零年十二月廿五日。

生一子：钟锦 二女：长美钦 次美霞

第廿一代 世敬，系光华之子，乳名金勇，生于一九四八年十月初四日。

配赤店林氏莲英，生于一九五零年十月初十日。

生三子：长钟碧 次钟雄 三钟辉

第廿一代 世乾，系玉仁之嗣子，乳名金坤，生于一九四五年五月初六日。

配山兜杨氏阿莲，生于一九四五年三月廿九日。

生二子：长钟清 次钟瑛 二女：美芳 美仙

第廿二代 钟水，系金如之长子，生于一九六五年二月初四日。

配娥头蔡氏玉美，生于一九六六年七月十四日。

生一子：建龙 二女：兰华 兰平

第廿二代 钟其，系金如之长子，生于一九六五年二月初四日。

配蔡埔黄氏丽白，生于一九六九年四月廿一日。

生二子：长建新 次建富

第廿二代 钟亮，系金如之三子，生于一九七三年十二月十五日。

毕业于省电子工业学校供职福日公司助理工程师。

第廿二代 钟喜，系金如之四子，生于一九七五年十一月初一日。

第廿二代 钟锦，系金添之子，配陈氏德英。

第廿二代 钟骥，系世敢之长子，生于一九六九年十一月十一日。

配鹅圳郑氏丽容，生于一九七一年八月十五日。

卒于一九九三年四月廿四日。

生一子：建鹏

续配刘氏世秀，生于一九七七年十月廿五日。

生二女：陈婷 陈燕

第廿二代 钟雄，系世敢之次子，生于一九七五年十二月十五日。

配井后黄氏，生于一九七五年十一月初七日。

第廿二代 钟辉，系世敢之三子。

第廿二代 钟清，系金坤之长子，生于一九六五年六月十八日。

配溪口墩林氏美新，生于一九六七年十二月十一日。

生二子：长建斌 次建平

第廿二代 钟琰，系金坤之次子，生于一九七四年十月廿五日。

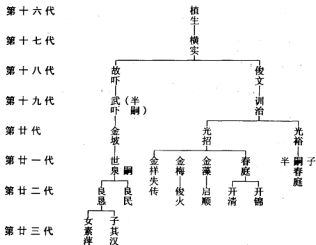
配陈氏凤治，生于一九七四年七月初六日。

生二子：长建凡 次建泽 一女：陈红

第廿三代 建龙，系钟水之子，生于一九八七年十月十二日。

- 第廿三代 兰华，系钟水之女，生于一九八四年九月十八日。
- 第廿三代 兰萍，系钟水之女，生于一九八九年六月廿一日。
- 第廿三代 建新，系钟其之子，生于一九八七年三月廿一日。
- 第廿三代 建富，系钟其之次子，生于一九九三年四月十六日。
- 第廿三代 兰生，系钟其之女，生于一九九零年五月廿二日。
- 第廿三代 兰贞，系钟其之女，生于一九九一年四月廿日。
- 第廿三代 建峰，系钟景之长子，生于一九九四年十二月初一日。
- 第廿三代 建杰，系钟景之次子，生于一九九四年十月初七日。
- 第廿三代 慧凡，系钟景之女，生于一九九二年六月十九日。
- 第廿三代 建鹏，系钟碧之子，生于一九九一年九月初二日。
- 第廿三代 陈婷，系钟碧之女，生于一九九六年十一月廿五日。
- 第廿三代 陈燕，系钟碧之女，生于一九九七年十二月廿四日。
- 第廿三代 建义，系钟雄之子，生于一九九八年三月初二日。
- 第廿三代 建斌，系钟清之长子，生于一九八五年十一月廿五日。
- 第廿三代 建平，系钟清之次子，生于一九八九年五月初八日。
- 第廿三代 陈英，系钟清之女，生于一九八九年五月初八日。
- 第廿三代 陈丽，系钟清之女，生于一九九零年七月初六日。
- 第廿三代 建凡，系钟瑛之长子，生于一九九三年九月十六日。
- 第廿三代 建泽，系钟瑛之次子，生于一九九五年三月初六日。
- 第廿三代 陈红，系钟瑛之女，生于一九九七年正月十六日。

### 复淡公三子三使后裔血图



#### 植生公子孙居新厝尾

第十七代 横实，系植生之子，妣杨氏孺人。生二子：长故吓 次俊文

第十八代 故吓，系横实公之子，无出，半嗣子武吓。

第十八代 俊文，系横实公之次子，妣王氏孺人。生一子：训治

第十九代 武公，系故公之半嗣子，原为大厅明文公之次子。

妣霞亭叶氏孺人。生三子：长、次子未详 三金坡

第十九代 训治，系俊文公之子，无妻。养子：金桂

第二十代 金坡，系武公之三子，茂才。

嗣子：清华 清水，原为光德公之四、五子。

第二十一代 光招，系训治之养子，乳名瑞桂，妣云庄王氏孺人。

生三子：长金梅 次金藻 三春庭

- 第廿代 裕，系训治之子。嗣子：春庭
- 第廿一代 清华，系金坡之嗣子，原为光德公之四子。  
娶大埔黄氏素英。生二子：良锦 良庆  
清华故后，黄氏赘夫洪耐。
- 第廿一代 世泉，系金坡之嗣子，原为光德公之五子。  
乳名清水，娶芹山郭氏秀玉。生二子：长良民 次良恩
- 第廿一代 金梅，系光招之长子，茂才。嗣子：俊火
- 第廿一代 金藻，系光招之次子，无出。嗣子：启顺
- 第廿一代 春庭，系光招之三子，娶新郑郑氏美金。  
生二子：长开清 次开锦
- 第廿二代 良明，系清水之长子，生于一九七四年正月十八日。  
娶陈氏秋莲，生于一九七四年六月十六日。  
生一子：其汉 次素萍
- 第廿二代 良恩，系清水之次子，生于一九七六年十一月廿四日。  
娶陈氏碧洪，生于一九七五年八月十四日。
- 第廿二代 俊火，系金梅之嗣子，原为中厝德荣之子，娶陈氏凤姐。
- 第廿二代 启顺，系金藻之嗣子。  
原为中厝秋新公之五子，娶陈氏凤英。生一子：万辉
- 第廿二代 开清，系春庭之长子，娶芹山郭氏。
- 第廿二代 开锦，系春庭之次子。
- 第廿三代 素萍，系良明之女，生于一九九三年九月十五日。
- 第廿三代 其汉，系良明之子，生于一九九七年九月廿三日。



晓塘公后裔居中厝、山边、极乐底

第八代 博庵，系晓塘公之长子。生一子：恒民

第八代 念庵，系晓塘公之子，妣蔡氏、王氏孺人，公为邑庠俊士。

生三子：长祗台 次菲有 三宪奕

墓在西郊山橄欖坑天后下。

第九代 恒文，系博庵公之子。生一子：问德

第九代 祗台，系念庵公之子，妣郑氏孺人，子不明无传。

第九代 菲有，系念庵公之子，

邑庠俊士，妣何氏孺人，子不明无传。

第九代 宪奕，系念庵公之五子，妣吴氏孺人。生一子：文辉

公与子合葬在连坡仑。

第十代 问德，系恒文公之子。生一子：遂敬

第十代 文辉，系宪奕公之子，妣江西新城墩张氏孺人，无出。

嗣子：厚饬

墓在连坡仑与父合葬，妣葬在大埔山。

张氏生于顺治丁酉一六四五年九月初四日。

卒于康熙乙丑一六八五年二月初四日戌时。

赞曰：公幼负奇志，弱冠即奔赴四方，远适江西新城横墩谋食，

奈天不假年，连理未及数载，即升仙国，妣张氏秉承矢志，

身负夫骸，沐风栉雨，涉水跋山，千里迢迢，携夫骸归宗，

为夫择嗣，延夫血食，百年香烟，得以延续，张氏贞节可嘉，

直达天听，诏合有司，赐匾荣身，光及闾里，泽荫后代，  
故今子孙千余，奉公夫妇香烟。

第十一代 遂敬，系问德公之子。子遂：祜苑

第十一代 厚飭，系文辉公之嗣子，乳名绍，妣张氏孺人。

生二子：长辰苑 次沛侯

第十二代 祜苑，系遂敬公之子。生一子：钜伯

第十二代 辰苑，系厚飭公之长子，乳名富，妣张氏。

生三子：长畅伯 次武伯 三进伯

墓在西郑橄榄坑。

第十二代 沛侯，系厚飭公之次子，乳名宗海，号邦苑，妣徐氏孺人。

生一子：愉伯

公生于康熙辛卯一七一一年四月十五日午时。

卒于乾隆乙酉一七六五年十月十九日未时。

徐氏生于康熙乙未一七一五年二月十七日寅时。

卒于乾甲寅一七九四年九月初一日亥时。

第十三代 钜伯，系祜苑公之子，生一子：辛

第十三代 畅伯，系辰苑公之长子，妣谢氏孺人。

生三子：长开叶 次培桐 三礼轩

墓在连坡仑。

第十三代 武伯，系辰苑公之次子；妣林氏孺人。

生二子：长开合 次开大

第十三代 进伯，系辰苑公之三子，号重循，诏赐禄帛。



生四子：长开茂 次开尊 三开实 四元轩

墓在西郑山路顶。

第十三代 愉伯，系沛侯之子。生一子：开敦

第十四代 辛公，系钜伯公之子。生二子：长交 次雄

第十四代 开叶，系畅伯之长子，娶罗氏。

生三子：长楮国 次捷翁 三怒郎

第十四代 培桐，系畅伯公之次子，妣张氏孺人。

生三子：长席帆 次浚国 二奕翁

墓在草埔山。

第十四代 礼轩，系畅伯公之三子，号醇谨，妣蔡氏勤惠孺人。生一子：新国

第十四代 开合，武伯公之长子，妣林氏孺人。生二子：长谋 次端

第十四代 开大，武伯公之次子，妣魏氏孺人。生二子：长才孙 次瑞

第十四代 开茂，系进伯公之长子，妣 氏孺人，无出。嗣子：德清

第十四代 开尊，系进伯公之次子，号和义，妣杨氏孺人。

生五子：长注国 次高国 三登国 四源国 五黄国

墓在后坂山石联核，杨氏葬连坡仑。

第十四代 开实，系进伯公之三子，妣张氏孺人。生一子：淇国

第十四代 元轩，系进伯公之四子，妣 氏孺人。

生二子：长新国 次见官

第十四代 开敦，系愉伯公之子。生一子：见国

第十五代 交公，系辛公之长子。生一子：资

第十五代 雄公，系辛公之次子，不明。

第十五代 楮国，系开叶之长子，妣 氏孺人。生二子：长有成 次贯郎

墓在草埔山。

第十五代 捷翁，系开叶之次子，无传。

第十五代 怨郎，系开业公之三子，无传。

第十五代 席帆，系培桐公之长子，妣方氏孺人。

生四子：长璧成 次研成 三问成 四浚郎

葬在安贤里草埔山

乳名双珍，表字准国，邑庠生。

第十五代 浚国，系培桐公之次子，无传。

第十五代 奕翁，系培桐公之三子，妣、子不详，无传。

墓在草埔。

第十五代 新国，系礼轩公之子，妣黄氏、吴氏孺人，无传。

第十五代 见官，系礼轩公之次子，无传。

第十五代 谋翁，系开合公之长子。

第十五代 竭翁，系开合公之次子，无传。

第十五代 才孙，系开大公之长子，茂才，无传。

第十五代 瑞翁，系开大公之次子，无传。

第十五代 注国，系开茂公之嗣子，原为开尊公之长子，乳名德清。

妣林氏孺人。生五子：长生成 次清成 三会成 四瑞成 五和成

墓在九仙枫树岩。

公生于道光乙未一八二五年十月廿五日丑时。

卒于光绪壬寅年一九零二年五月廿三日未时。

妣生于道光乙未年六月廿三日庚时。

卒于民国乙卯一九一五年十月十九日午时。

教授登仕郎东林敏达。

第十五代 皋国，系开尊公之次子，号东井，妣林氏孺人。

生三子：长晖成 次杞成 三琢成

墓在石连佛高陵。

第十五代 登国，系开尊公之三子，妣何氏孺人。生二子：长广成 次泓成

墓在西郊山。

第十五代 源国，系开尊公之四子，号东川，妣林氏孺人。生一子：衍成

与次兄合葬高陵。

第十五代 黄国，系开尊公之五子，妣严氏孺人。生一子：德成

墓在大埔山。

第十五代 湛国，系开实公之子，妣郑氏、李氏孺人。

生二子：长科成 次长成

第十五代 新国，系元轩之长子，妣、墓失考、无。

第十五代 见官，系元轩公之次子，早夭、无传。

第十五代 见国，系愉伯公之子，妣杨氏孺人，继妣黄氏孺人。

生一子：甫成

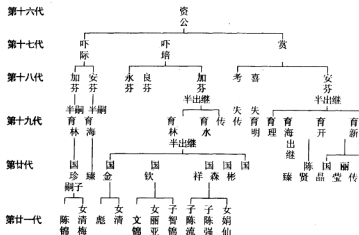
公生于嘉庆戊午一七九八年正月十九日午时。

卒于咸丰癸丑一八五三年十一月十一日午时。

杨氏生于嘉庆癸未本一九一三年。

卒于道光丙年一八四六年三月十四日申时。

### 晓塘公长子后裔资公支沛血统图



#### 资公支派后裔居中庸、梧桐

第十六代 资公，系交公之子。生三子：长阿际 次阿培 三赏吓

第十七代 际公，系资公之长子，无出。安芬、加芬各嗣半子。

墓在右联核。

第十七代 培公，系资公之次子。生三子：长永芬 次良芬 三加芬

墓在右联核子午向。

第十七代 赏公，系资公之三子，妣郭氏幼孺人。

生三子：长考 次喜 三许 四安芬

墓在九仙坐坤向艮。

第十八代 永芬，系培公之长子，无传。

第十八代 良芬，系培公之次子，无传。

第十八代 加芬，系培公之三子，际公之半嗣子，妣肖氏孺人。

生二子：长育林 次育水

第十八代 考吓，系赏公之长子，无传。

第十八代 喜吓，系赏公之次子，无传。

第十八代 许吓，系赏公之三子，无传。

第十八代 安芬，系赏公之四子，妣郭氏淑英。

生五子：长育明 次育理 三育海 四育开 五育新

安芬又是际公之半嗣子。

第十九代 育林，系加芬公之长子，生于一九三一年十二月初九日。

娶郑氏美英，生于一九三五年二月廿五日。

生六子：长国珍 次国金 三国钦

四国祥 五国森 六国彬

第十九代 育水，系加芬之次子。

第十九代 育明，系安芬之长子，生于一九四四年二月。

福建省运输公司司机。

第十九代 育理，系安芬之次子，出继。

- 第十九代 育海，系安芬之三子，生于一九五六年八月，少校军官。  
娶郑氏玉华，生于一九五六年十月。生一子：臻
- 第十九代 育开，系安芬之四子，生于一九六一年正月。  
配刘氏，继配兰香，生于一九七二年六月。  
生二女：丽晶 丽莹 一子：国贤
- 第廿代 国珍，系育林之养子，生于一九五七年七月初六日。  
配陈氏国霞，生于一九六二年五月初五日。  
生一子：陈锦 一女：清梅
- 第廿代 陈臻，系育海之子，生于一九八二年正月。
- 第廿代 国金，系育林次子，生于一九六零年五月廿七日。  
配郭氏玉治，生于一九六二年六月十八日。  
生一女：陈青 一子：陈彪
- 第廿代 国钦，系育林之三子，生于一九六五年九月廿二日。  
配陈氏洪华，生于一九六八年七月初六日。  
生二子：长文锦 次智锦 一女：丽爱
- 第廿代 国祥，系育林之四子，生于一九六八年正月廿三日。  
配陈氏意琼，生于一九七二年十月三十日。  
生二子：长陈流 次陈强 一女：娟仙
- 第廿代 国森，系育林之五子，生于一九七一年二月初三日。

配谢氏益清。

第廿代 国彬，系育林之六子，生于一九七五年四月廿四日。

配 氏丽花，生于一九七九年二月廿四日。

第廿代 国贤，系育开之子，生于一九九零年十二月。

第廿代 丽晶，系育开之女，生于一九九三年正月。

第廿代 丽莹，系育开之女，生于一九九四年三月。

第廿一代 陈锦，系国珍之子，生于一九八四年十一月廿日。

第廿一代 清梅，系国珍之女，生于一九八二年正月初二日。

第廿一代 陈彪，系国金之子，生于一九八六年三月初八日。

第廿一代 陈清，系国金之女，生于一九八五年正月十一日。

第廿一代 文锦，系国钦之子，生于一九八八年十一月初五日。

第廿一代 丽亚，系国钦之女，生于一九九零年七月十一日。

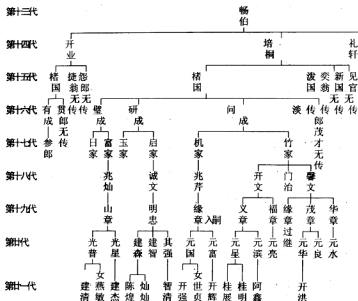
第廿一代 智锦，系国钦之子，生于一九九二年十月初六日。

第廿一代 陈流，系国祥之子，生于一九八八年六月十九日。

第廿一代 陈强，系国祥之子，生于一九九零年十二月初五日。

第廿一代 娟仙，系国祥之女，生于一九九二年十二月十六日。

### 畅伯支派后裔血统图



#### 畅伯公后裔居中厝、溪岭

开业公长子楮国传至十七代参郎止，开业公无传。

第十六代 璧成，系准国公之长子，妣郑氏蒲人。

卒于正月廿八日。

生二子：长日家 次富家

墓在连波仑。



第十六代 研成，系准国公之次子，号究庭，乡耆老。

卒于正月初十日。

妣宋阳何氏孺人。卒于十二月十三日。

生一子：启家

墓在西郊橄榄坑。

第十六代 问成，系准国公之三子，生于道光庚子年四月十三日。

卒于光绪戊寅年三月初三日。

妣沙园严氏孺人。生二子：长机家 次竹家

墓在芹山石联核落。

第十六代 淡郎，系准国公之四子，茂才，无传。

第十七代 日家，系壁成公长子，妣、墓失考，无传。

墓在莲波俊。

第十七代 富家，系壁成公之次子，乳名珍寿。

卒于民国廿七年冬至三天，墓在石莲活。

妣卡下林氏孺人。卒于一九六零年十一月廿三日。

墓在草耙底，死南洋马来西亚。

生一子：兆妯

第十七代 玉家，系研成公之长子，妣、子、墓失考，无传。

第十七代 启家，系研成公之次子，乳名行。墓在莲波仑。

妣栢店林氏孺人。生一子：诚文 乳名兆意

第十七代 机家，系向成公之长子，生于同治戊申年七月初八日。

卒于民国癸酉年三月初七日。

妣吴氏孺人，生于光绪壬午年。卒于民国壬申年三月廿三日。

生一子：兆芹

墓在连波仑青头仔草埔山合葬。

第十七代 竹家，系向成公之次子，乳名天梅。

生于光绪丙子年润五月初五日。

卒于共和乙巳年正月十四日。

妣郑氏孺人，生于光绪己卯年八月初一日。

卒于民国丁卯年九月十七日。

墓在连波仑。

继妣雷氏孺人，生于光绪丙申年十一月初三日。

卒于共和丁己年九月十七日。墓在西郊橄榄坑。

生二子：长开文，乳名兆太 次馨文，乳名兆明

一女：门治 无出家

第十八代 兆灿，系富家之子，妣林氏孺人，继妣林氏孺人。

嗣子：山章

第十八代 诚文，系启家公之子，乳名兆意，妣龙腾林氏洪烟。

墓在大埔山。

赘子：明忠

第十八代 兆芹，系机家公之子，生于民国丙辰年十二月初八日。

娶大厝郑氏入继庆福，因兆芹抽壮丁死外。

第十八代 开文，系竹家公之长子，

乳名兆太，生于一九一五年正月初四日。

卒于一九六五年四月初十日。

配叶氏开烟，生于民国一九二二年七月廿九日。

卒于共和一九六三年十月初一日。

生一子：全仁 赘子：全炳

墓在草埔山与伯母吴氏合葬。

第十八代 馨文，系竹家之次子，

乳名兆明，生于一九二零年三月廿一日。

配官舍林氏明烟，生于一九二九年八月初十日。

生三子：长庆福（出继兆芹） 次庆森 三庆清

第十九代 山章，系兆灿公之嗣子，原为闾文二子，乳名洪溪。

生于一九二七年七月廿三日，配吴氏秀明。

卒于一九八五年三月廿四日。

墓在草耙底。

生三子：长东选 次东贵 三东挥，出继新厝尾。

第十九代 明忠，系诚文公之赘子，在永定煤矿工作，配陈氏美华。

生二子：长建森 次建智 入赘：其强

第十九代 义章，乳名全仁，系开文公之子，生于一九四零年十月十七日。

配李氏爱玉，生于一九四二年四月十四日。

生二子：长元星 次元滨

第十九代 福章，系开文公之赘子。

乳名全炳，生于一九五五年十月十四日。

配陈氏爱苍，生于一九六一年六月十五日。生一子：元亮

第十九代 缘章，乳名庆福，系兆芹公之嗣子，生于一九五零年十一月廿三日。

配官舍林氏爱英，生于一九五零年六月十七日。

生二子：长元国 次元富

第十九代 茂章，乳名庆森，系馨文之次子。生于一九五七年七月初一日。

配郭氏香治，生于一九五六年四月初一日。

生二子：长元华 次元龙

第十九代 华章，系馨文之三子，乳名庆清，生于一九六一年八月初十日。

配西郑尹氏阿钦，生于一九六二年七月初七日。

生一子：元水 一女：阿花

第廿代 光普，系山章公之长子，乳名东选，生于一九五六年二月廿八日。

配林氏丽华，生于一九六四年十二月十三日。

生一子：建清 一女：燕敏

第廿代 光星，乳名东贵，系山章公次子，生于一九六六年三月廿五日。

配陈氏金霞，生于一九六八年十一月三十日。生一子：建杰

第廿代 光维，系义章之养子，乳名元新，生于一九六五年十二月廿日。

配黄氏美姐，生于一九六九年十一月初九日。

生二子：长桂展 次桂明

第廿代 光海，系义章之次子，乳名元彬，生于一九七零年正月十八日。

毕业于安徽财贸学院现供职县游洋供销社副主任。

配皮尾后埔林双姐，生于一九七零年三月初六日。

生一子：阿鑫

第廿代 光徽，系缘章之长子，乳名元国，生于一九七零年六月廿五日。

配陈氏美芳，生于一九七零年三月十一日。

生一子：理强 一女：细贞

第廿代 建森，系明忠之长子，生于一九七零年。

配湖下林氏福明，生于一九七零年四月初一日午时。

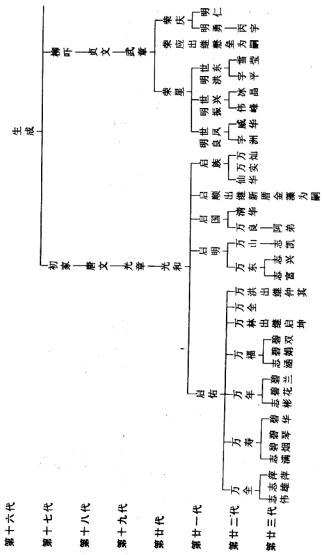
生双胞胎男：陈煌 陈灿

第廿代 其强，系明忠入赘次子，

生于一九七三年五月二十五日巳时，配陈喜梅。

- 第廿代 建智，系明忠之次子，生于一九九六年九月初三日午时。
- 第廿代 元亮，系金炳之子，生于一九八二年十二月廿日。
- 第廿代 元富，系庆福之次子，生于一九七五年六月十九日。  
配光埔魏氏丽和，生于一九七五年五月二十二日。
- 第廿代 元华，系庆森之长子，生于一九七八年九月初一日。  
配后堡黄氏阿和，生于一九七七年九月初一日。
- 第廿代 元良，系庆森之子，生于一九七九年九月十九日。
- 第廿代 元水，系庆清之子，生于一九八七年四月初八日。
- 第廿一代 桂展，系光维之长子，生于一九八八年十一月廿三日。
- 第廿一代 桂明，系光维之次子，生于一九九零年九月初二日。
- 第廿一代 阿鑫，系光海之长子，生于一九九五年十二月初二日。
- 第廿一代 开强，系光徽之子，生于一九九二年五月十四日。
- 第廿一代 建清，系光普之子，生于一九八七年三月十四日。
- 第廿一代 建杰，系光星之子，生于一九九四年十二月廿三日。
- 第廿一代 开挥，系元富之子，生于一九九六年六月十三日。
- 第廿一代 开洪，系元华之子，生于一九九八年三月初六日。
- 第廿一代 陈煌、陈灿，系建森之子，生于一九九九年七月廿一日辰时。
- 第廿一代 智清，系其强之子，生于一九九三年九月初三日午时。

法国公长子生成公后裔血统图



第十六代

第十七代

第十八代

第十九代

第廿代

第廿一代

第廿二代

第廿三代

第十六代

生成

第十七代

慕家

第十八代

栋吓

爱文

符文

第十九代

书念  
章祖  
入嗣

书念  
璋祖

名扬  
章祖

源本  
章祖

重尊  
章祖

儒宗  
章祖

兴定  
祖

第二十代

钟建  
国华  
方

格华  
嘉彩  
霞红

钟茂  
庆灶  
庆桃

钟芳  
志琦  
霞仙

钟能  
志雪  
平兰

新华  
志莉  
芳莉

兴华  
志雪  
琴英

建华  
志雪  
锦花

其其  
其其  
其其  
其其  
其其  
其其  
其其  
其其

明建  
霞父  
伟新  
霞叔

建建  
建建  
建建

建建  
建建  
建建

第二十一代

方芳  
琴芳

定居  
非潭

振美  
裕洪  
丽裕

志伟  
霞灶  
霞桃

志雪  
平兰  
美妮

志莉  
芳莉  
琴英

志雪  
锦花  
琴英

志雪  
志雪  
志雪  
志雪  
志雪  
志雪  
志雪  
志雪

志雪  
志雪  
志雪  
志雪  
志雪  
志雪  
志雪  
志雪

明建  
霞父  
伟新  
霞叔

建建  
建建  
建建

建建  
建建  
建建

第二十二代

随母  
改嫁

振美  
裕洪  
丽裕

志伟  
霞灶  
霞桃

志雪  
平兰  
美妮

志莉  
芳莉  
琴英

志雪  
锦花  
琴英

志雪  
志雪  
志雪  
志雪  
志雪  
志雪  
志雪  
志雪

志雪  
志雪  
志雪  
志雪  
志雪  
志雪  
志雪  
志雪

明建  
霞父  
伟新  
霞叔

建建  
建建  
建建

建建  
建建  
建建

慕家世系图



法国长子生成公支派居中厝

第十六代 生成，系柱国公之长子，号友才，生嘉庆甲戌年七月十九日。

配莲乾慈懿罗氏孺人，生清嘉庆丙子年六月廿五日。

生三子：长初家 次樛吓 三慕家

墓在九仙寺后。

第十七代 初家，系生长子，号如爱，国学生，妣山店林氏孺人。

生二子：长唐文 次贞文

墓在莲波仑。

第十七代 樛公，系生成公之次子，配溪城吴氏孺人。嗣子：贞文

墓在西郑山落。

第十七代 慕家，系生成公三子，乳名凯臣，生咸丰辛亥年十月廿八日。

配溪城吴氏，生同治己丑年十二月廿九日。

卒咸丰癸年三月四日卯时。

生三子：长栋吓 次迟吓 三昌吓

墓在高陵山落。

第十八代 唐文，系初家公之长子，乳名金弟，配榜头林氏孺人。

生一子：光章

墓在西郑山。

第十八代 贞文，系樛公之嗣子，原为初家公之次子，乳名金雄。生一子：武章

配上乾郑氏孺人。

墓在西郑。

第十八代 宇文，系慕家公之长子，乳名栋吓，生于同治一年六月十九日。

配过坑林氏孺人，生于同治十月初二日。嗣子：书章

墓在玉山祠。

第十八代 爰文，系慕家之次子，乳名迟吓。

生于光绪壬辰年十八年八月十四日。

配溪城吴氏，生于光绪壬辰十八年十一月廿四日。

断妣鹅圳郑氏孺人，生光绪甲辰三十年五月初六日。

生六子：长炳章 次书章 三名章

四源章 五重章 六儒章

墓在高陇山。

第十八代 符文，系慕家公之三子，乳名昌吓，光绪廿八年四月初十日。

配旧宫郑氏孺人。生显祖过后，赘子：兴定

墓在高陇山。

第十九代 光章，系唐文公之子，乳名泉裕，配坝下蔡氏。

继妣后庄王氏，继妣霞亭叶氏，续妣许氏孺人。生一子：光和

墓在西郑山、草埔山。

第十九代 武章，系贞文公之养子，乳名兆向，生于一八九一年。

配后坑蛇黄氏孺人安宁，生于一九零三年。

生三子：长荣星 次荣应 三荣庆

墓在莲波仑落。

第十九代 书章，系宇文公之嗣子，原为爰文公之次子，乳名念祖。

生于一九一三年九月十八日申时，配大度洋杨玉治。

(后书章去台湾杨改嫁)生一子：钟华

后去台湾，娶王氏明梓，生于一九四二年。

生二子：长建华 次国华 二女：丽钦 丽娟

继妣福州杨氏锦云，生于一九二一年十月初二日。

生三子：长榕华 次剑华 三增华，随母移居井潭

第十九代 炳章，系爱文公之长子，乳名耀祖，生于一九一一年八月二十日。

配林庄张氏，生于一九一零年十月初四日。

继妣东湖蒋氏，生于一九一三年。

嗣养子：钟茂 生二子：钟芳 钟能

墓在石连核。

第十九代 名章，系爱文公之三子，乳名杨祖，生于一九三一年七月廿三日。

配莲乾黄氏，生于一九三一年五月廿五日。

生四子：长新华 次兴华 三建华 四增华

第十九代 源章，系爱文公之四子，乳名本祖，生于民国八年五月廿五日。

配象洋杨氏美姐，生于一九四一年九月廿九日。

生三子：长汉华 次汉忠 三汉资 二女：长丽双 次丽燕

第十九代 重章，系爱文公之五子，乳名尊祖，生于一九四一年十月廿四日。

配象洋杨氏玉琴，生于一九四三年二月二十二日。

生三子：长其华 次其松 三其成 二女：长丽清 次梅兰

第十九代 儒章，系爱文公之六子，乳名宗祖，生于一九四三年十月初十日。

配横汾刘氏美芹，生于一九四七年十月初二日。

生三子：长其明 次其展 三其新 一女：明霞

第十九代 显祖，系符文公之子，茂才，无传。

第十九代 静章，系符文公之嗣子，乳名兴定，生于一九三三年四月廿二日。

娶陈氏梅哥，生于一九三二年。生三子：长建发 次建璋 三建明

墓在大埔山。

第廿代 光和，系光章之子，乳名秋升，生于一九一八年八月初五日。

淑配留庄许氏爱新，生于一九一七年正月初三日。

生六子：长启佑 次启明 三启坤 四启国 五启顺 六启族

墓在西郑山。

第廿代 光照，系武章之长子，乳名荣星，淑配仁坑黄氏爱莲。

生三子：长明龙 次明振 三明海

三女：长燕玉 次双玉 三世玉

墓在大埔。

第廿代 荣庆，系武章公之三子，生于一九三五年。

娶陈氏秀治，生于一九四三年。生二子：长明勇 次明仁

第廿代 光盛，系炳章公之养子，乳名钟茂，生于一九二七年正月十八日。

娶上坂王氏福人，生于一九二八年二月廿六日。

生三子：长庆希 次庆祥 三庆桃

第廿代 钟芳，系炳章公之次子，字光华，生于一九四三年十一月初十日。

毕业于集美轻工学校，现为仙游糖厂工程师，厂安全办副主任。

娶城关龙泉黄氏丽娟，生于一九四七年十一月廿二日。

生一子：志伟 二女：长琦霞 次琦仙

第廿代 光丰，系炳章公之三子，乳名钟能，生于一九四八年九月十五日。

榜头粮站党支部副书记，副主任。

娶黄氏丽珍，生于一九五二年。

生一子：志平 三女：长雪兰 次雪美 三雪妮

第廿代 钟华，系书章公之长子，生于一九三四年九月十四日。

娶贵州省张氏清英，生于一九五一年六月廿九日。

生二女：长芳琴 次芳丽

第廿代 建华，系书章之五子，生于台北市39岁，配氏薛玫敏。

生二子：长子 次 。

第廿代 国华，系书章之六子，生于台北市一九六四年。

第廿代 丽脚，系书章之女，37岁。

第廿代 丽娟，系书章之女，35岁。

第廿代 光禧，系名章之长子，乳名新华，生于一九五零年九月二十六日。

娶象洋杨氏梅兰，生于一九五六年十二月三十日。

生一子：志雄 二女：长雪芳 次莉莉

第廿代 光振，系名章之次子，乳名兴华，生于一九五六年十二月三十日。

娶象洋杨氏良霞，生于一九六六年十月十六日。

生一子：志森 二女：长雪英 次雪琴

第廿代 光算，系名章之三子，乳名建华，生于一九六二年十月初一日。

娶陈氏清珠，生于一九六五年十月十一日。

生一子：锦鹏 一女：锦花

第廿代 光龙，系名章之四子，乳名鲤华，生于一九六五年正月廿一日。

娶前溪王氏丽霞，生于一九六五年十月廿日。

生二子：长志强 次志勇

第廿代 光正，系源章之长子，乳名汉华，生于一九六七年三月十四日。

大学文化，工作。

娶游洋龙山林氏丽贞，生于一九七一年二月初六日。

大学文化，工作。

生一女：逸南

第廿代 光心，系源章之次子，乳名汉忠，生于一九六八年十一月廿六日。

大学文化，工作。

娶赤荷林氏丽娥，生于一九七一年一月廿六日。

大学文化，工作。

生一子：逸东

第廿代 光治，系源章之三子，乳名汉资，生于一九七一年十一月初十日。

大专文化，工作。

娶上坑县罗氏蓉清，生于一九七三年四月十九日。

中专文化，工作。

第廿代 丽双，系源章之长女，生于一九七四年四月廿二日，中专文化。

第廿代 丽燕，系源章之次女，生于一九七六年八月十三日，中专文化。

第廿代 光昌，系重章之长子，乳名其华，生于一九六六年三月初九日。

娶象洋杨氏美国，生于一九七一年八月十八日。

生二子：长志琳 次志旭

第廿代 其松，系重章之次子，生于一九六九年六月初十日。

大学文化，工作。

娶后堡横盼刘氏阿玉。

第廿代 其成，系重章之二子，生于一九七八年十月十九日。

第廿代 光大，系儒章之长子，乳名其明，生于一九六九年四月十一日。

大学文化，工作。

娶盖尾郑氏燕青，生于一九七一年六月初九日。

大学文化，工作。

第廿代 光发，系儒章之次子，乳名其展，生于一九七三年九月廿九日。

娶官舍林氏福茶，生于一九七三年正月三十日。

生一子：俊男 一女：怡涵

第廿代 其新，系儒章之三子，生于一九七六年五月廿四日。

第廿代 明霞，系儒章之长女，生于一九七九年正月初十日。

第廿代 光明，系静章之长子，乳名建发，生于一九六一年十月廿日。

娶陈氏玉春，生于一九六三年四月廿七日，生二子：长伟 次瀚

第廿代 建璋，系静章之次子，生于一九六六年四月初三日。

娶上乾郑氏玉香，生二子：长焱斌 次智斌

第廿代 建明，系静章之三子，生于一九七一年。

第廿一代 世美，系光和之长子，乳名启佑，生于一九三六年九月初三日。

娶鹅后张氏布云，生于一九三七年十二月初五日。

生七子：长万全 次万寿 三万能 四万福 五万林 六万金 七万洪

第廿一代 启明，系光和公之次子，生于一九四二年三月廿七日。

娶常太龟溪罗氏布清，生于一九四五年六月廿七日。

生二子：长万东 次万山

第廿一代 启国，系光和公之三子，生于一九四九年十二月廿二日。

娶湖下林氏梅英，生于一九五一年十一月初一日。

生一子：万良 一女：清霞

第廿一代 启族，系光和公之五子，娶陈氏阿美。

生二子：长万实 次万灿 一女：仙华

第廿一代 明龙，系光照之长子，生于一九五七年三月初九日。

娶下厝仔陈氏燕英，生于一九六一年十二月十七日。

生一子：宇洲 一女：威华

第廿一代 世兴，系光照之次子，乳名明振，生于一九六三年九月廿三日。

毕业福清农校现为城东乡干部。

娶郊边陈氏信金，生于一九六四年十一月初八日。

生一子：伟峰 一女：冰晶

第廿一代 世东，系光照之三子，乳名明海，生于一九六八年六月廿四日。

娶上亭陈氏世英，生于一九七零年十二月。

生一子：宇平 一女：雪莹

第廿一代 明勇，系荣庆之长子，生于一九六五年五月廿五日。

娶莆田陈氏玉兰，生于一九七三年正月廿六日。

生一子：丙宇

第廿一代 明仁，系荣庆之子，生于一九七三年正月廿六日。

第廿一代 芳琴，系钟华之长女，生于一九八四年六月初二日。

第廿一代 芳丽，系钟华之次女，生于一九八五年八月廿四日。

第廿一代 彩霞，系榕华之长女，生于一九七七年。



- 第廿一代 嘉辉，系榕华之子，生于一九八一年九月廿四日。
- 第廿一代 彩虹，系榕华之女，生于一九七九年。
- 第廿一代 加金，系剑华之赘子，生于一九六九年八月廿一日。
- 第廿一代 嘉祥，系剑华之子，生于一九八四年七月初十日。
- 第廿一代 碧芹，系剑华之长女，生于一九七四年八月初五日。
- 第廿一代 碧洪，系剑华之次女，生于一九七八年八月初十日。
- 第廿一代 彩燕，系剑华之三女，生于一九八一年九月初四日。
- 第廿一代 嘉兴，系增华之长子，生于一九七九年四月初六日。
- 第廿一代 嘉清，系增华之次子，生于一九八零年九月十三日。
- 第廿一代 庆祥，系钟茂之次子，生于一九五五年七月廿二日。
- 娉星洋黄氏金霞，生于一九六三年。

  生一子：陈振  一女：美丽

- 第廿一代 庆飞，系钟茂之长子，生于一九五零年正月廿二日。
- 第廿一代 庆桃，系钟茂之三子，生于一九六零年十月廿二日。
- 娉陈氏阿珠，生于一九六三年十二月十一日。

  生一子：金静  一女：阿洪

- 第廿一代 庆灶，系钟茂之四子，生于一九六三年六月廿一日。
- 娉南溪陈氏福妹，生于一九六五年八月。

  生一女：榕真  一子：阿治

- 第廿一代 志伟，系钟芳之长子，生于一九七五年八月初八日。

  中专文化，在仙糖厂工作。

- 第廿一代 琦霞，系钟芳之长女，生于一九六九年十一月初四日，中专文化。

- 第廿一代 琦仙，系钟芳之次女，生于一九七三年三月十三日。  
大专文化，在三明工作。
- 第廿一代 雪兰，系钟能之长女，生于一九七二年九月。  
中专文化（福州市工作）。
- 第廿一代 雪美，系钟能之次女，生于一九七四年十二月。  
大专文化（盖尾镇任教）。
- 第廿一代 志平，系钟能之子，生于一九七六年正月，县工商局工作。
- 第廿一代 雪妮，系钟能之三女，生于一九七九年九月。  
中专文化（在学）。
- 第廿一代 志雄，系新华之子，生于一九八九年三月初五日。
- 第廿一代 丽芳，系新华之长女，生于一九八七年八月十八日。
- 第廿一代 莉莉，系新华之次女，生于一九九二年三月十四日。
- 第廿一代 志森，系兴华之子，生于一九八八年三月十三日。
- 第廿一代 雪英，系兴华之长女，生于一九八五年八月廿四日。
- 第廿一代 雪琴，系兴华之次女，生于一九九零年二月初三日。
- 第廿一代 锦鹏，系建华之子，生于一九八八年五月廿三日。
- 第廿一代 锦花，系建华之长女，生于一九八六年五月初七日。
- 第廿一代 志强，系建华之子，生于一九八九年五月廿五日。
- 第廿一代 志勇，系建华之次子，生于一九九一年七月廿四日。
- 第廿一代 逸南，系汉华之长女，生于一九九九年六月十八日。
- 第廿一代 逸东，系汉忠之子，生于一九九六年正月初七日。
- 第廿一代 志霖，系其华之子，生于一九八九年五月初六日。

第廿一代 志旭，系其华之次子，生于一九九二年正月初九日。

第廿一代 俊男，系其展之子，生于一九九八年十月廿五日。

第廿一代 怡涵，系其展之女，生于一九九七年八月廿九日。

第廿一代 陈伟，系建发之长子，生于一九八三年三月初六日。

第廿一代 陈澍，系建发之次子，生于一九八七年六月十六日。

第廿一代 焱斌，系建章之长子，生于一九九一年九月初十日。

第廿一代 智斌，系建章之次子，生于一九九三年七月初十日。

第廿二代 万全，系世美之长子，生于一九五七年十二月初六日。

娶上乾郑氏梅芳，生于一九六一年十二月廿五日。

生二子：长志明 次志伟 一女：萍萍

第廿二代 万寿，系世美之次子，生于一九五九年十二月初一日。

娶陈氏秋玉，生于一九六三年十二月廿六日。

生一子：志满 二女：碧烟 碧琴 碧华

第廿二代 万能，系世美之三子，生于一九六三年正月十三日。

娶陈氏淑霞，生于一九六七年二月廿八日。

生一子：志彬 二女：长碧花 次碧兰

第廿二代 万福，系世美之四子，生于一九六五年十一月初四日。

娶蔡埔黄氏美仙，生于一九六八年三月廿二日。

生一子：志苑 二女：碧双 碧娟

第廿二代 万全，系世美之五子，生于一九七三年十二月廿七日。

第廿二代 万东，系启明之长子，生于一九六八年八月十四日。

娶后坂陈氏素珠，生于一九六八年正月初四日。

生二子：长志富 次志兴

第廿二代 万山，系启明之次子，生于一九七一年十月初十日。

娶陈氏碧霞，生于一九七三年十一月十六日。

生一子：志凯 一女：琳琳

第廿二代 万良，系启国之子，生于一九七五年八月十一日。

娶湖下郑氏素钦，生于一九七七年正月初二日。

生一子：阿弟

第廿二代 清华，系启国之女，生于一九八一年六月十二日。

第廿二代 仙华，系启旗之女。

第廿二代 万实，系启旗之次子。

第廿二代 万灿，系启旗之三子。

第廿二代 宇渊，系明龙之子，生于一九八五年正月廿七日。

第廿二代 威华，系明龙之女，生于一九九六年七月初六日。

第廿二代 冰晶，系明振之长女，生于一九七八年九月初八日。

第廿二代 伟峰，系明振之次子，生于一九八九年二月廿一日。

第廿二代 宇平，系明海之长子，生于一九九五年十一月廿六日。

第廿二代 雪莹，系明海之女，生于一九九七年。

第廿二代 丙宇，系明勇之子。

第廿二代 美丽，系庆祥之长女，生于一九八三年八月十七日。

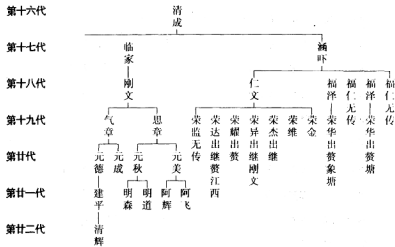
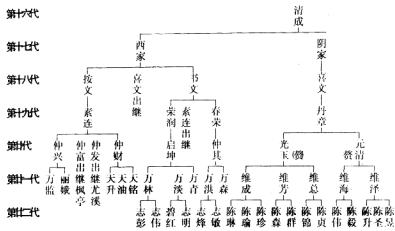
第廿二代 陈振，系庆祥之子，生于一九八五年九月廿三日。

第廿二代 丽洪，系庆桃之子，生于一九八三年十月廿二日。

第廿二代 金裕，系庆桃之子，生于一九八七年八月初九日。

- 第廿二代 榕真，系庆灶之女，生于一九九零年。
- 第廿二代 阿弟，系庆灶之子，生于一九九二年。
- 第廿二代 文杰，系嘉金之长子，生于一九九四年十二月初一日。
- 第廿二代 文勇，系嘉金之次子，生于一九九八年十一月初九日。
- 第廿三代 志伟，系万全之子，生于一九八六年四月初三日。
- 第廿三代 志雄，系万全之次子，生于一九九零年七月廿五日。
- 第廿三代 萍萍，系万全之女，生于一九八四年十月初十日。
- 第廿三代 志满，系万寿之子，生于一九八九年十月初五日。
- 第廿三代 碧烟，系万寿之女，生于一九八四年六月初六日。
- 第廿三代 碧琴，系万寿之子，生于一九八八年正月初八日。
- 第廿三代 碧华，系万寿之女，生于一九九一年九月廿八日。
- 第廿三代 志彬，系万能之女，生于一九八三年十一月廿八日。
- 第廿三代 碧花，系万能之女，生于一九八七年二月初五日。
- 第廿三代 碧兰，系万能之女，生于一九八八年二月初六日。
- 第廿三代 志通，系万福之子，生于一九九一年六月十五日。
- 第廿三代 碧娟，系万福之女，生于一九八九年八月十九日。
- 第廿三代 碧双，系万福之女，生于一九八九年八月十九日。
- 第廿三代 志富，系万东之子，生于一九九零年一月十三日。
- 第廿三代 志兴，系万东之次子，生于一九九二年八月初七日。
- 第廿三代 志凯，系万山之长子，生于一九九三年三月十四日。
- 第廿三代 琳琳，系万山之女，生于一九五五年四月初六日。
- 第廿三代 阿弟，系万良之子，生于一九九八年正月廿九日。

### 注国公次子清成公子孙血统图



注国公次子清成公后裔居中厝、桥头

第十六代 清成，系注国公之次子，谥勤慎，妣俭慈林氏孺人。

生四子：长西家 次阴家 三临家 四涵吁

墓在二十四亩。

第十七代 西家，系清成公之长子，乳名凤庭，系妣温氏孺人。

生三子：长按文 次喜文 三书文

墓在高垅山。

第十七代 阴家，系清成公之次子，妣 氏孺人。嗣子：喜文

墓在九仙。

第十七代 临家，系清成公之三子，妣 氏孺人。生一子：刚文

墓在大埔厝。

第十七代 涵公，系清成公之四子，妣 氏孺人。

生三子：长仁文 次福泽 三福修

墓在连坡仑。

第十八代 按文，系西家公之长子，乳名约，妣 氏孺人。嗣子：素连

第十八代 书文，系西家公之三子，乳名笔，妣 氏孺人。

生三子：长荣润 次素连 三春荣

第十八代 喜文，系阴家公之嗣子，原为西家公之次子。

妣温氏孺人，继妣叶氏孺人。养子：荣桂

公乳名荔，民国时荣获国术比赛第一名，得[壮士]匾壹块。

第十八代 刚文，系临家公之子，乳名三妹，妣郭氏孺人。

养子：荣记 嗣子：荣昇

墓在七房公后坂莲花出水落。

第十八代 仁文，系涵公之长子，乳名福修，妣 氏孺人。

生七子：长荣监 次荣达 三荣耀 四荣杰

五荣昇 六荣维 七荣金

第十八代 福泽，系涵公之次子，妣 氏孺人。生一子：荣华

第十八代 福仁，系涵公之三子，无传。

第十九代 素莲，系按文公之嗣子，原为书文公之次子。

娶新郑郑氏素梅。生四子：长仲兴 次仲富 三仲发 四仲财

墓在后坂山肖连粒。

第十九代 荣润，系书文公之长子，娶钟山塔尾张氏素辉。

养子：启坤

墓在草埔山。

第十九代 春荣，系书文公之三子，生于一九二一年八月十一日。

娶下埔刘氏孺人。养子：仲其

刘氏墓在高垅山。

第十九代 丹章，系喜文公之养子，妣卞下林氏丹桂。

庶妣广西许氏竹君。赘子二：长元满 次元清

墓在后坂山肖连粒山。

公乳名荣桂，榜供销社营业员。

第十九代 气章，系刚文公之养长子，乳名荣记，妣榜头郑氏。

生二子：长元德 次元成



墓在莲花出水落。

第十九代 思章，系刚文公之嗣次子，生于一九二四年八月廿九日。

原为修文公之四子。生二子：长元秋 次元美

墓在莲花出水落。

第十九代 荣蓝，系仁文公之长子，无传。

第十九代 荣达，系仁文公之次子，出赘江西。

第十九代 荣耀，系仁文公之三子，出赘赤店。

第十九代 荣杰，系仁文公之五子，出赘紫洋。

第十九代 荣维，系仁文公之六子，娶龙腾林氏。

第十九代 荣金，系仁文公之六子，娶 氏，生二子。

氏改嫁，携二子随嫁。

第十九代 荣华，系福修公之子，出赘象塘。

第廿代 仲兴，系素连公之长子，娶烘炉陈氏春英。

生一子：万益 一女：丽娥

第廿代 仲富，系素连公之次子，出赘枫亭。

第廿代 仲财，系素连公之四子，娶新郑郑氏。

第廿代 启坤，系荣润公之养子，娶湖下林氏梓英。

生三子：长万林 次万淡 三万清

第廿代 仲其，系春荣之养子，娶陈氏金妹。

养子：长万洪 次万森

第廿代 光玉，系丹章公之赘长子，乳名元满。

生于一九二七年八月廿七日，县木材公司干部。

妻西郑尹氏应哥，生于一九二五年三月。

生三子：长美成 次美芳 三美总

第廿代 元清，系丹章公之赘次子，妻陈雷。

陈氏为粮店供销社职工。

生二子：长美海 次美洋

第廿代 元德，系气章公之长子，妻洋尾林氏阿穆。

赘子：建平 一女：阿珠

第廿代 元成，系气章公之次子，未娶。

第廿代 元秋，系思章之长子，生于一九四八年九月初一日。

配湖下刘氏淑清。生二子：长明森 次明道

第廿代 元美，系思章之次子，生于一九五零年五月初六日。

永安机械厂工作，妻郊边陈氏萍霞。生二子：长辉 次陈飞

第廿一代 万监，系仲兴之子，生于一九八七年三月十六日。

第廿一代 丽娥，系仲兴之女，生于一九八二年十二月廿一日。

第廿一代 天升，系仲财之长子，生一九九三年四月廿三日。

第廿一代 天油，系仲财之次子，生于一九九四年八月廿三日。

第廿一代 天铭，系仲财之女，生于一九八七年九月廿五日。

第廿一代 万林，系启坤之养子，生于一九七一年七月廿九日。

配陈氏丽琴，生于一九七一年二月廿五日。

生二子：长志彭 次志宇

第廿一代 万淡，系启坤之子，生于一九七零年八月廿五日。

配赤石卢氏秀全。生二子：志明 一女：碧红

第廿一代 万清，系启坤之子，生于一九七八年正月初九日。

第廿一代 万洪，系仲其之子，生于一九七五年十月十一日。

配四川薛氏元英，生于一九七五年十月初一日。

生二子：志烽 志敏

第廿一代 万森，系仲其之子，生于一九八一年十一月初六日。

第廿一代 维成，系光玉之长子，生于一九五零年四月初九日。

县文化馆工作。

配望唐张氏毓治，生于一九五一年六月。

生二子：琳 瑜 一女：珍

第廿一代 维芳，系光玉之次子，生于一九六零年二月初九日。

配水沟王氏华烟。生一子：森 一女：群

第廿一代 维总，系光玉之三子，生于一九六三年九月初四日。

配陈氏阿媛。生一子：锦 一女：贞

第廿一代 维海，系元清之长子，配陈氏爱良。生二子：长伟 次毅

第廿一代 维泽，系元清之次子，配陈氏丽清。

生二子：长升 次圣 一女：景

第廿一代 建平，系元德之子，配陈氏阿珠。

第廿一代 明森，系元秋之子，生于一九七零年九月廿一日，厦门大学毕业。

第廿一代 明道，系元秋之次子，生于一九七四年七月廿五日，福师大毕业。

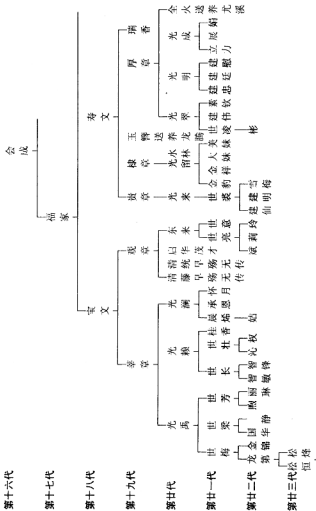
第廿一代 阿辉，系元美之子，生于一九七四年十月。

第廿一代 阿飞，系元美之次子，生于一九七八年五月。

第廿二代 志彭，系万林之子，生于一九七一年七月廿九日。

- 第廿二代 志伟，系万林之次子。
- 第廿二代 碧红，系万淡之女，生于一九七零年八月廿五日。
- 第廿二代 志明，系万淡之子，生于一九七八年正月初九日。
- 第廿二代 志焯，系万洪之子，生于一九七五年十月十一日。
- 第廿二代 志敏，系万洪之次子，生于一九八一年十一月初六日。
- 第廿二代 陈琳，系维成之子，生于一九七二年十二月初六日。
- 第廿二代 陈瑜，系维成之次子，生于一九七八年二月初六日。
- 第廿二代 陈珍，系维成之女，生于一九七五年六月初六日。
- 第廿二代 陈森，系维芳之子，生于一九九一年四月初六日。
- 第廿二代 陈群，系维芳之女，生于一九八六年八月初六日。
- 第廿二代 陈锦，系维总之子，生于一九九二年十一月初七日。
- 第廿二代 陈贞，系维总之女，生于一九八五年十二月初二日。
- 第廿二代 陈伟，系维海之子，生于一九八六年十二月廿七日。
- 第廿二代 陈毅，系维海之次子，生于一九八九年十月廿三日。
- 第廿二代 陈升，系维泽之长子，生于一九九二年九月十五日。
- 第廿二代 陈圣，系维泽之次子，生于一九九六年四月廿一日。
- 第廿二代 陈昱，系维泽之女，生于一九九四年九月初四日。
- 第廿二代 清辉，系建平之子，生于一九九四年五月廿九日。

法国公三子会成公支派血统图



第十六代

会成

第十七代

福家

第十八代

松文

涵文

扬文

第十九代

庆谋  
整入端

琴章

耀章

顺章

庆谋  
珠章

庆庆  
璋璋

第二十代

光高  
光志  
光华

光寿

光守

光宝

光辉

光树

光福

光行

光乐

第二十一代

光义  
香丽  
建丽  
群新  
梅

光高

光寿

光守

光宝

光辉

光树

光福

光行

光乐

第二十二代

光义  
香丽  
建丽  
群新  
梅

光高

光寿

光守

光宝

光辉

光树

光福

光行

光乐



第十六代

会成

第十七代

振家

第十八代

左文

礼文

第十九代

雨草

简草

满章

庆田出

存章

第廿代

金保出

光安

光研

光英

光繁

光松

光庭

光焕

第廿一代

雨全

雨花

雨放

雨烟

雨梅

雨明

雨利

光地

光送

赞望

良志

良喜

良放

良烟

良梅

良明

金地

光送

赞望

良志

良喜

良放

良烟

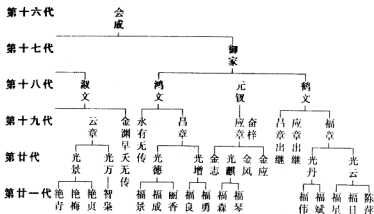
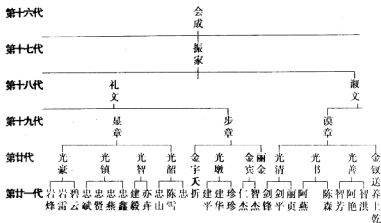
良梅

良明

金地

光送





## 会成公后裔开居山边

第十六代 会成，系注国公之三子，号协义，妣卢厝卢氏孺人。

生四子：长昨 次厚 三 四

公为山边开族支祖，公葬石联核，妣葬后坂山大陇山。

墓向立丑未癸丁，收丁未，水口出丁。

公生于道光壬午一八二二年，卒于咸丰戊午年（一八五八年），

妣生于道光丙戌一八二六年六月廿四日卯时。

卒于光绪乙亥（一八九九年）二月初八日辰时。

卢氏孺人年廿八守寡，抚有四子一女，教子成器，虽是小家碧玉，却有大家风范，且宽洪大量，垂范一方，妇人楷模，贞节可风，故得前清浙江泰顺县知事题匾荣身，劲节松筠，是该匾内容，懿德垂世，故子孙，至今有近四百口人丁，奉公夫妇香烟。

第十七代 福家，系会成公之长子，乳名昨，号修如，谥勤敏。

妣梧溪林氏孺人。

生五子：长森 次能 三柏 四煦 五善

公与母合葬，妣葬石联核北坑边半山腰。

公生于道光丙午一八四六年六月初九日申时。

卒于光绪戊戌一八九八年六月九日酉时。

妣生于道光乙己一八四五年六月十九日申时。

卒于一九二一年十一月十四日亥时。

赞曰：公少负奇志，年十三失怙，生活重担即落在公身，要养

活己身，还要养活三弱弟一幼妹，生活逆境，磨炼公吃苦耐劳，勤俭节约的美德，公思维敏捷，术绍夷吾，精于经商之道，在公的奋斗之下，不但三弟均成家，且建成五间厢大屋壹座。时人谁不钦佩。

**第十七代 博家**，系会成公之次子，乳名厚，号配如，谥刚愬。

妣石成余氏孺人。

生六子：长勤 次铿 三符 四梨 五储 六琰

墓在后坂山大院山落，坐辛向己兼酉卯，口出巽。

公生于道光己酉一八四九年二月十四日申时。

卒于光绪己亥一八九九年。

余氏生于与公同年十二月廿五日本时。

**第十七代 振家**，系会成公之三子，妣云庄王氏孺人。

生三子：长元松 次元政 三元信

墓迁葬连波仑。

**第十七代 御家**，系会成公之四子，妣塔边林氏。

生三子：长元希 次元钗 三元梅

公葬莲花出水下面，妣葬九仙山枫树岩。

公生于咸丰戊午年一八五八年八月十七日戌时。

卒于光绪辛丑一九零一年正月十六日己时。

**第十八代 宝文**，福家公之长子，乳名森，号镜堂，邑廩生。

妣蔡埔黄氏孺人，继妣赖店付园付氏孺人。

黄氏生二子：长水位 次庆瀚

公生于同治庚午一八七零年十一月初一日卯时。

卒于民国丙寅一九二五年十一月廿六日戌时。

黄氏生于同治己巳一八六九年十一月初一日卯时。

卒于宣统庚戌一九一零年七月初五日未时。

付氏生于同治己巳年八月十二日子时。

卒于民国丙寅年十一月三十日申时。

赞曰：公神清气朗，幼即颖悟敏达，博览群书，下笔成文，甫弱冠即衣青衿，深得宗师器重，曾书一大棚戏楹联，轰动全邑，时望甚隆，异因民国升平，故公只一袭青衿，否则，折桂有望，功名可期。

第十八代 寿文，系福家公之次子，乳名能，妣天地寨林氏孺人。

生五子：长牡丹 次海棠 三玉簪 四木利 五瑞香

墓在大埔山。

公生于光绪乙亥一八七五年二月廿五日丑时。

卒于民国廿八年二月初九日卯时。

第十八代 松文，系福家公之三子，乳名柏。

妣榜头林氏孺人，继妣官道谢氏孺人。

生一子：庆鳌，茂才，无出。嗣子涵文公五子谋章。

墓在大埔山。

公生于光绪丁丑一八七七年八月初十日未时。

卒于民国丁丑一九三七年十一月廿七日未时。

林氏生于光绪己卯一八七九年六月十二日辰时。

卒于宣统乙酉一九零九年八月初三日申时。

谢氏生于光绪丁丑年九月二十八日酉时。

卒于民国三十年七月十五日己时。

第十八代 涵文，系福家公之四子，乳名煦，妣仓巷黄氏儒人。

生六子：长庆祺 次庆荣 三庆和 四庆琰 五庆油 六庆璋

墓在大埔山与弟杨文合葬。

公生于光绪庚辰一八八零年八月十七日戌时。

卒于一九六六年闰三月廿日子时。

黄氏生于光绪乙酉一八八五年五月十一日申时。

卒于一九三五年六月廿日亥时。

第十八代 杨文，系福家公之五子，乳名善，继与中厝春家为嗣。

生于光绪丁亥年六月十九日申时。

卒于一九六零年三月初二日。

第十八代 殷文，系博家公之长子，乳名勤，妣西山林氏，无出。

山绣文公之长子玉琳入嗣。

墓在大埔山与晓塘公，涵文公同座。

第十八代 锵文，系博家公之次子，乳名德，妣颜氏儒人。

生二子：长玉俊 次燕金

墓在连城仑与茂文公同座。

第十八代 绣文，系博家公之三子，乳名符，妣郑氏。

生二子：长玉琳 次玉瑛

墓在边波仑红土岑与茂文公同座。

第十八代 茂文，系博家公之四子，乳名梨，妣西郑尹氏。

生一子：红枝

墓在连波仑红土岭与绣文公同座。

第十八代 读文，系博家公之五子，乳名儒，号席珍。

妣光埔魏氏尾厝。生一子：洁章，茂才，又赞极乐底庆尾。

墓在连波仑鸡母石。

第十八代 瑛郎，系博家公之六子，茂才，无传。

第十八代 左文，振家公之长子，乳名元泉。

妣坝下蔡氏孺人，无出。继妣前溪王氏名前溪。

生六子：长庆水 次庆错 三庆美 四庆命 五庆禄 六庆田

墓在连波仑枫树岩落，蔡氏另葬高陇山落。

第十八代 礼文，系振家公之次子，乳名元政，妣仓巷黄氏孺人。

生二子：长庆达 次庆祖 三庆明

墓在后坂山高陇落。

第十八代 淑文，系振家公之三子，乳名元信，妣溪尾颜氏名溪尾。

生三子：长庆典 次庆端 三元渊，早殇，无传

墓在连波仑廿四亩落。

第十八代 鸿文，系御家公之长子，妣林氏孺人。

生一子：永有，壮丁，没于外；嗣子：昌章，系鹤文公之长子，

墓在大埔山。

第十八代 元钺，系御家公之次子，送养赤荷，过番，没于彼。

赤荷子孙甚敏。

第十八代 鹤文，系御家公之三子，乳名元梅，妣望厝张氏三座厝。

生三子：长永盛 次永瑞 三水寿

墓在连波仑。

第十九代 草章，系宝文公之长子，乳名永位，号期璜，谥忠勤。

妣洋尾杨氏，生一子：清溥 一女：金哥。

继妣新郑郑氏宫前，生二子：良庆 清涛

公生于光绪丙申(一八九六年)七月十五日寅时，

卒于一九七一年闰五月二十八日酉时，享寿七十六岁。

杨氏生于 ，卒于 。

继妣郑氏生于光绪三十年(一九零四)五月初二日亥时，

卒于一九八零年五月初二日己时，享年七十七岁。

公葬于西郑山顶山腰，杨氏葬后坂山石联核落。

郑氏葬于西郑山车路下落。

赞曰：公生于书香世第之家，美丰标，承先祖之遗训，平生忠信待人，宁人负我，不我负人，中年霉逆境之中，从不气馁，世待人，乡闾楷模，卒时获公祭，公神德遗后，子孙获荫良多。

第十九代 观章，系宝文公之次子，乳名庆澜，妣洋尾杨氏旧厝。

生三子：长清藤 次清统，皆早夭

三启华，十七岁即为仙水初级社副社长，十八岁夭折。

养女：郭爱清 赘子：东来。

观章抽壮丁，没于外。杨氏墓在连波仑。

第十九代 贵章，系寿文公之长子，乳名牡丹，妣岑下黄氏塔边。

养子：春到 墓在大埔山落。

第十九代 棣章，系寿文公之次子，乳名海棠，妣窟下林氏碗哥。

生二子：清芳 清芳卒后 赘子：水林

墓在大埔山。

第十九代 玉馨，系寿文公之三子，送养龙腾天地寨，被 子孙被多。

第十九代 厚章，系寿文公之四子，乳名木利，妣星潭黄氏秀云。

生四子：长春金 次金亮 三金栋 四金火(送养尤溪)。

墓在大埔山。

第十九代 瑞香，系寿文公之五子，早夭，无传。

第十九代 庆馨，系松文公之子，娶 茂才。 氏改嫁，无传。

第十九代 谋章，系松文公之嗣子。

原为涵文公之五子，生于一九三三年七月初二日。

娶西册林氏美玉，生于一九二八年十二月十二日。

生四子：长金重 次金清 三金成 四金祿

林氏葬大埔山。



第十九代 琴章，系涵文公之长子，乳名庆祺，生于一九零六年正月十一日。

卒于一九八二年一月十一日。

娶溪尾顏氏凤哥，生于一九一五年十一月初九日。

生三子：长春福 次春镇 三春玉

葬在西郊山。

第十九代 耀章，系涵文公之次子，生于一九零九年九月廿日。

卒于一九七七年八月九日。

娶仓巷黄氏仓巷，生于一九一六年五月廿九日。

生三子：长春锦，夭折 次春元 三春林

墓在大埔山。

第十九代 顺章，系涵文公之三子，乳名庆和，生于一九二二年二月廿六日。

妣井潭黄氏户厝，生于一九二零年九月二十日。

卒于一九九一年九月初四日。

生三子：长春德 次春仁 三春良

墓在走马偏鞍落。

第十九代 庆璋，系涵文公之六子，壮丁，没于外，无传。

第十九代 祥章，系殷文公之嗣子，原为绣文公之长子。

乳名玉麟，妣徽洋黄氏爱治。

生二子：长清秀 次清记

墓在大埔山石脚。

第十九代 杰章，系锦文公之长，乳名俊吓，娶西山村氏加治。

生一子：青宁

墓在大埔山。

第十九代 重章，系楷文公之五子，乳名燕金，娶鹤圳郑氏明哥。

生五子：长林森 次林昔，夭折 三林海，夭折

四林品，送养尤溪 五林尧，出赘紫洋

葬大埔山西边，郑氏改嫁赤荷。

第十九代 雄章，系绣文公之次子，乳名玉璞，继官舍林氏色英，生一子：清连

雄章公抽壮丁，卒于外、林氏葬西郊山。

第十九代 舜章，系茂文公之子，乳名红枝，生于一九一五年十一月初七日。

娶西郊尹氏妹，生于一九三二年六月初四日。

生三子：长清洋 次清贵 三清祥

葬在连波仑。

第十九代 浩章，系读文公之子，乳名育清。

娶窟下林氏芹英，生于一九二四年五月初五日。

养子：清洪

育清茂才，林氏赘夫庆尾，生于一九一七年六月初四日。

生二子：次清苑 三清杰

育清墓在大埔山，庆尾禄丘在连波仑。

第十九代 丽章，系左文公之长子，乳名庆水，生于一九二三年。

妣坝下蔡氏井边，生于一九一八年。

生三子：长养子金发 次光贤 三金宝，出赘望厝姑夫为子。

墓在连波仑。

**第十九代 简章**，系左文公之次子，乳名庆错。

娶官舍林氏秀凤，生于一九二八年七月十一日。

生三子：长金全 次金钻 三金汉

庆错37岁卒，林氏赘夫九，生于一九二五年四月廿九日。

卒于一九九二年十月九日。生一子：金地

庆错墓在后坂山石联核。

九丘在后坂寺北边金藻私山坑埕落。

**第十九代 满章**，系左文公之三子，乳名庆美，生于一九二八年二月十三日。

妣连乾黄氏玉哥，生于一九三三年七月三十日。

生二子：长金荣 次金苍

**第十九代 庆命**，系左文公之四子，无娶，无传。

墓在连坡仑廿四亩。

**第十九代 庆禄**，系左文公之五子，出赘柴桥头。

**第十九代 庆田**，系左文公之六子，出赘新郑。

**第十九代 尊章**，系礼文公之长子。

乳名庆达，生于一九二五年十一月十二日。

卒于一九七一年二月初二日。

娶溪口墩林氏哥治，生于一九二五年五月初十日。

生四子：长金椿 次金淡 三金第，送葬泉州 四金始

墓在后坂山高埕。

第十九代 显章，系礼文公之次子。

乳名庆祖，生于一九二八年四月初九日，卒于一九六八年六月，

娶卞明林秀清，生于一九二八年十一月初七日。

生五子：长金富 次金国 三金怀 四金华 五金世

墓在高垅坑边落。

第十九代 步章，乳名庆明，系礼文公之三子，生于一九三五年五月三十日。

娶蔡埔黄氏福治，生一子：金字，夭折。

继娶芹山郭氏阿珠，生于一九二七年四月十三日。

生二子：金煌 金彬

第十九代 谟章，乳名庆典，系淑文公之长子，生于一九三一年七月十五日。

娶柳乾郑氏福清，生于一九三三年六月十二日。

生四子：长金辉 次金章 三金良 四金钗，郑养柳乾

墓丘在连波仑。

第十九代 云章，系淑文公之次子。

乳名庆端，生于一九三七年正月十九日。

娶蔡埔黄氏爱钦，生于一九四零年四月初四日。

生二子：长金山 次金满

第十九代 元渊，系淑文公之三子，早殇，无传。

第十九代 永有，系鸿文公之子，抽壮丁，没于外，无传。

第十九代 昌章，系鸿文公之嗣子，乳名永盛。

原为鹤文公之长子，生于一九二三年五月初七日。

娶望唐张氏子治，生于一九二五年五月十六日。

生二子：长金钦 次金添

禄丘在连波仑。

第十九代 应章，系元钗公之嗣子。

原为鹤文公之次子，乳名水瑞。

生三子：长耀耀中天折 次金麟 三金凤

水瑞享寿四十三，妻何氏富治再赘夫奇梓，生一子：金应

水瑞葬在大埔山。

第十九代 福章，系鹤文公之三子。

乳名永寿，生于一九四三年九月初八日。

娶芹山郭氏美凤，生于一九四五年正月廿九日。

生二子：长金桂 次金涌

第廿代 光禹，乳名清普，系萃章公之次子。

生于一九二一年八月廿七日午时。

卒于一九九八年四月初八日。

娶烘炉王氏元哥，生于一九二四年十月廿九日。

人民解放军，解放后任县医药公司人秘股长。

1948年加入共产党，现离休。

生三子：长桂林 次桂栋 三桂芬

禄土丘与继母合葬，在西郊山橄坑路下。

第廿代 光纛，乳名良庆，系萃章公之三子，生于一九三六年九月廿三日。

娶新郑郑氏秀玉，生于一九三九年十一月十八日。

生二子：长桂春 次桂锦

第廿代 光澜，系萃章公之四子。

乳名清涛，生于一九四六年五月十一日。

中专毕业，博览群书，对文学有一定造诣，任教。

娶磁亭叶氏美莲，生于一九五三年七月廿三日。

生二子：长晟燧 次承恩 一女：怀月

第廿代 清藤，系观章之长子，早殇，无传。

第廿代 清统，系观章之次子，早殇，无传。

第廿代 启华，系观章之三子，十七岁任红旗社副社长，茂才。

墓在连波仑。

第廿代 光紫，乳名东来，系观章之赘子，生于一九三二年十二月初七日。

娶芹山郭氏爱清，生于一九三九年十月廿一日。

生二子：长桂明 次桂仙

第廿代 光来，乳名春到，系贵章之养子，生于一九三八年三月廿四日。

卒于一九九四年二月十八日。

娶陈氏秋治，生于一九三八年十二月廿三日，生一子：桂藻

墓在后坂山高墟落。

第廿代 光留，系棟章之子，乳名清芳，生于一九四八年。

卒于一九八二年，光留享寿35岁。

娶连乾罗氏美珠，生于一九五二年六月廿一日。

养子：金豹 生一子：金祥 嗣后，罗氏又赘夫水林。

水林生于一九四七年十二月二十八日，无出。

光留葬在大埔山。

第廿代 光翠，乳名春金，系厚章公之长子，生于一九四八年正月十二日。

娶破磨郑氏美治，生于一九五三年二月初五日。

赘子：庆云 庆云卒后，又赘子培坤，生子：建伟

第廿代 光明，乳名金亮，系厚章公之次子，生于一九五零年七月初九日。

娶赤荷林氏美芳，生于一九六七年十月廿一日。

生三子：长建忠 次送养南溪舅家 三建廷

林氏葬在后坂山龙虾出港上面。

第廿代 光梁，乳名金栋，系厚章公之三子，生于一九五八年十二月初五日。

娶蓬乾罗氏世连。生二子：长立力 次展 一女：娟

第廿代 金火，系厚章公之四子，送养光溪。

第廿代 光义，乳名金重，系谋章之长子，生于一九五零年二月廿四日。

娶坝下林氏秀洪，生于一九五五年六月初十日。

生一子：平 一女：丽香 养女：丽群

第廿代 光华，乳名金清，系谋章之次子，生于一九五二年七月初二日。

配赤荷魏秀姐，生于一九六零年正月廿七日。

生一子：建芳 一女：丽梅

第廿代 光志，乳名金成，系谋章之三子，生于一九五四年十月廿九日。

配新郑郑氏林哥，生于一九六四年十月初一日。

生一子：理 一女：媛

第廿代 光高，乳名金涨，系谋章之四子，生于一九六三年二月初三日。  
配坝下林氏秀钦，生于一九六八年十月廿日。

生一子：明 二女：丽君 丽娟

第廿代 光寿，乳名春福，系琴章公之长子，生于一九三七年九月廿五日。  
娶下明郑氏春连，生于一九三三年九月初十日。

生二子：开森 开明

第廿代 光守，乳名春镇，系琴章公之次子，生于一九四三年五月初一日。  
娶西郑尹氏阿林，生于一九四二年八月廿日。

生四子：长开兴 次开模 三开健 四开各

第廿代 光宝，乳名春玉，系琴章之三子，生于一九五六年七月十一日。  
娶洋山陈氏美媛，生于一九五三年八月廿六日。

生二子：长开炎 次开平

第廿代 春锦，系耀章公之长子，早夭，无传。

第廿代 光辉，乳名春元，系耀章公之次子，生于一九四五年九月初五日。  
娶洋尾林氏良姐，生于一九五三年八月初一日。

二女：美霞 美娥

第廿代 光树，乳名春林，系耀章公之三子，生于一九五三年五月初四日。  
娶洋尾林氏良珠，生于一九六零年八月初五日。

生一子：开清 一女：梅金 养女：梅红

第廿代 光福，乳名春德，系顺章公之长子，生于一九四五年十月廿四日。



卒于一九八八年八月廿日。

娶卢厝卢氏金烟，生于一九五五年九月十六日。

生二女：长福兰 次福英

公茂才，奔走马偏鞍坑底落。

第廿代 光行，乳名春仁，系顺章公之次子，生于一九五零年十月初十日。

娶陈氏苍哥，生于一九五五年二月十二日。

生一子：金登 一女为陈氏前夫所出，名丽玉。

第廿代 光乐，乳名春良，系顺章公之三子，一九六零年二月廿一日。

娶游洋 氏桂兰，生于一九六五年八月十三日。

第廿代 光毓，乳名清秀，系祥章公之长子，生于一九三一年十二月十三日。

城关镇司法办主任，退休。

娶朱阳郑氏珍哥，生于一九三一年八月初十日酉时。

生三子：长德坤 次德平 三德雄

第廿代 光铭，乳名清记，系祥章公之次子，生于一九三四年九月十七日。

配官舍林氏金英，生于一九三七年六月廿三日。

生二子：长德强 次德耀

第廿代 光祈，乳名清连，系雄章公之子，职居县府会计，未转业前为部队营长。

娶莆田西天尾卓氏兰英。

生一子：越泉，仙游县公安局警察。

第廿代 光馨，乳名清宁，系杰章公之子，生于一九四零年四月十八日。

娶芹山郭氏阿哥，生于一九三九年十一月廿五日。

生三子：长德水 次德敏 三德凯

第廿代 光柏，乳名清林森，系重章公之长子，生于一九四九年七月廿三日。

娶赤荷魏氏秀连。生一子：德清。

秀连故后，续娶光埔魏氏阿春，无出，生于一九五五年二月廿六日。

秀连葬西郑山路顶。

第廿代 光海，乳名清洋，系舜章公之长子，生于一九三九年六月初一日。

娶卢厝卢氏秀华，生于一九四五年八月初二日。

生二子：长德灿 次德添

第廿代 光富，乳名清贵，系舜章公之次子，生于一九四三年四月廿日。

娶土坝郑氏秀兰，生于一九四七年八月初二日。

生二子：德火 次德财

第廿代 光和，乳名清洋，系舜章公之三子，生于一九五五年正月十二日。

娶西山林氏阿美，生于一九五七年十二月初二日。

生一子：德兴 一女：丽群

第廿代 光涛，乳名清洪，系洁章公之养子，生于一九四零年十一月初八日。

娶陈氏爱华，生于一九四五年三月廿四日。

生三子：长德国 次德祥 三德金

第廿代 光御，乳名清苑，系庆尾之子，生于一九五四年正月廿九日。

娶赤荷林氏阿姐，生于一九五六年七月廿五日。

生二子：长德仪 次德森 抱养女：丽娇

第廿代 光俊，乳名清杰，系庆尾之子，生于一九五七年六月廿九日。

娶赤石卢氏秀英，生于一九六五年十二月廿四日。

生一子：德义

第廿代 光达，乳名金发，系丽章公之养子，生于一九四七年十一月廿三日。

娶陈氏凤治，生于一九五七年八月初十日。

生三女：长丽琼 次丽 三丽全

第廿代 光资，乳名光历，系丽章公之次子，生于一九五零年八月初三日。

娶新郑郑氏爱金，生于一九五五年十月初五日。

生一子：良能 一女：丽芬

第廿代 金保，系丽章公之三子，出赘望厝姑夫家为嗣。

第廿代 光安，乳名金全，系简章公之长子，生于一九五零年十二月十三日。

娶芹山郭氏信英，生于一九五四年十月十四日。

生二子：长良桃 次良志 一女：丽花

第廿代 光研，乳名金钻，系简章公之次子，生于一九五三年八月廿一日。

娶蔡埔黄氏瑞英，生于一九五五年十月十七日。

生二子：长良喜 次良敖 养女：丽烟

第廿代 光英，乳名金汉，系简章公之三子，生于一九五七年六月初十日。

娶下明郑氏仙英，生于一九六零年十月十日。

生一子：良锦 一女：梅霞

第廿代 光天，乳名金地，系九毛之子，生于一九六四年十二月廿日。

娶陈氏金珠，生于一九六九年九月初五日。

生一子：良明 二女：丽丽

- 第廿代 光繁，乳名金荣，系满章之长子，生于一九六二年十二月十七日。  
娶宫前陈氏素香，生于一九六四年八月初四日。  
生一子：陈力 二女：益凡 益萍
- 第廿代 光松，乳名金苍，系满章之次子，生于一九六九年六月初七日。  
娶柳乾郑氏梅英，生于一九七三年三月十一日。  
生一子：光前 一女：慧敏
- 第廿代 光庭，乳名金椿，系尊章公之长子，生于一九四九年十二月初四日。  
娶溪城吴氏秀美，生于一九五三年四月十五日。  
生一子：岩德
- 第廿代 金淡，系尊章公之次子。  
生于一九五一年十二月十九日，未娶。
- 第廿代 金第，系尊章公之三子，送养泉州。
- 第廿代 光焕，乳名金灿，系尊章公之四子，生于一九六三年八月初五日。  
娶贵州张氏士珍，生于一九七零年。  
生一子：志强 二女：长婷婷 次雯雯
- 第廿代 光豪，乳名金富，系显章公之长子，生于一九六三年八月初五日。  
娶紫洋郑氏翔白，生于一九五三年八月十五日。  
生二子：长岩烽 次岩雷 一女：碧云
- 第廿代 光镇，乳名金国，系显章之次子，生于一九五三年十二月廿七日。  
娶枫亭李氏碧莲，生于一九五四年。  
生二子：长忠斌 次忠贤 二女：忠燕 忠鑫

第廿代 光智，乳名金怀，系显章之三子，生于一九六二年十二月十九日。  
娶陈氏丽华，生于一九六五年十一月初七日。

生一子：建毅 一女：亦卉

第廿代 光韶，乳名金华，系显章之四子，生于一九六二年十二月十九日。  
娶芹山郭氏秋梅，生于一九六五年六月初二日。

生二子：长忠山 次忠

第廿代 金世，系显章之五子，送养尤溪。

第廿代 金字，系步章之长子，茂才，无传。

第廿代 光墩，系步章之次子，乳名金煌，生于一九六三年九月初九日。  
娶郑氏林烟，生于一九五六年十月十二日。

生二子：长建平 次建明 养女：珍珠

第廿代 金彬，系步章之三子，生于一九七二年九月十八日，娶陈氏爱华。

生二子：长仁杰 次智杰

第廿代 光清，乳名金辉，系谟章之长子，生于一九五九年七月初八日。  
娶湖下林氏仙珠，生于一九六二年十二月十三日。

生二子：长剑锋 次剑平 一女：丽贞

第廿代 光书，乳名金章，系谟章之次子，生于一九六二年三月廿二日。  
娶莲乾罗氏阿英，生于一九六二年五月廿一日。

生二女：长萍 次燕 一子：智森

第廿代 光善，乳名金良，系谟章之三子，生于一九六九年五月十六日。  
娶芹潭黄氏明玉，生于一九七三年六月初六日。

生二子：长智芳 次智洪 一女：阿艳

第廿代 金钗，系谏章之四子，继上乾郑家明氏为嗣。

第廿代 光景，乳名金山，系云章之长子，生于一九六四年十月十三日。  
娶厚哉宫陈氏素英，生于一九六四年十一月初六日。  
生一子：艳青 二女：艳梅 梅妹

第廿代 光万，乳名金满，系云章之次子，生于一九六七年七月初十日。  
毕业于省商业专科学校，大专生，供职于濠洋中学，现为榜头职中教导主任。  
娶象塘陈氏金珍，生于一九六七年正月十五日。生一子：智鼎

第廿代 光德，乳名金钦，系昌章之长子，生于一九四八年十一月廿八日。  
娶霞亭叶氏珍英，生于一九五二年十月廿二日。

生二子：长福景 次福成

第廿代 光增，乳名金添，系昌章之次子，生于一九六三年十二月十九日。  
娶芹山郭氏美连，生于一九六七年十月廿八日。生一子：福良

第廿代 金志，系应章之长子，夭折。

第廿代 金麟，系应章之次子，生于一九六一年十二月十四日。  
娶新郑郑氏美娥，生于一九六七年三月十三日。

生一子：福森 二女：雪琴

第廿代 金凤，系应章之三子，未娶。

第廿代 金应，系金应为奇梓所出，未娶。

第廿代 光丹，乳名金桂，系福章之长子，生于一九六七年十一月初十日。  
娶芹山郭氏明玉，生于一九六七年三月廿三日。

生三子：长福伟 次福鑫，夭折 三福斌

第廿一代 光云，乳名金涌，系福章之次子，生于一九七零年十月初八日。  
娶陈氏春姐，生于一九七二年六月初六日。

生二子：长福星 次福日 一女：陈萍

第廿一代 世梅，乳名桂林，系光禹之长子，生于一九四二年八月十二日。  
娶大度洋杨氏美英，生于一九四三年十二月廿三日。

生二子：长金榜 次金锦

第廿一代 世梁，系光禹之次子，乳名桂栋。

生于一九五九年四月廿九日。 供职于县电力公司  
娶东桥林氏美钦，生于一九六二年七月廿六日。

生一子：国华 一女：静

第廿一代 世芳，乳名桂芳，系光禹之三子，生于一九六三年三月廿五日。  
娶徽洋黄氏素连，生于一九六八年十二月廿六日。

生一子：宇 二女：长萍

第廿一代 世长，乳名桂春，系光赖之长子，生于一九五九年八月初六日。

生三子：长智敏 次智锋 三智，送赤荷 一女：丽容

第廿一代 世社，乳名桂锦，系光赖之次子，生于一九六六年十二月十四日。  
娶陈氏淑华，生于一九六六年六月十五日。

生二子：长沁 次权

第廿一代 世光，系光澜之长子，生于一九七四年六月廿三日寅时。  
娶陈氏爱华，生于一九七三年七月十八日，生一女：婧

第廿一代 世鸿，系光澜之次子，生于一九七六年十二月十六日子时。  
妻盖尾东宫后湖吴金妹。

第廿一代 世亮，乳名柱明，系光紫之长子，生于一九六三年二月廿五日。  
妻何乐张氏丽娥，生于一九六三年四月廿八日。

生一子：斌 二女：莉莉 玲玲

第廿一代 世意，乳名柱生，系光紫之次子，生于一九六九年十一月初三日。  
妻陈氏秀清，生于一九七一年七月初四日。

生一子：晖 一女：燕萍

第廿一代 世裳，乳名柱藻，系光来之子，生于一九六九年十一月初三日。  
妻宫前唐氏阿霞，生于一九六四年六月初六日。

生二子：长建仙 次建明 养女：雪梅

第廿一代 金豹，系水林之长子，生于一九七三年四月廿一日。  
配陈氏素霞，生于一九七九年十一月初十日。

第廿一代 金祥，系水林之次子，生于一九七三年八月十八日。

第廿一代 世凌，系光翠之赘子，乳名庆云。

配陈氏素兰，生于一九七三年十月廿日。

生一女：彬 庆云茂才继赘子培坤。

第廿一代 建伟，系春金之次子，生于一九七八年正月十六日。

第廿一代 建忠，系金亮之长子，生于一九八七年十月初四日。

第廿一代 建廷，系金亮之次子，送养南溪。

第廿一代 建慰，系金亮之三子，生于一九九二年九月初五日。



第廿一代 立力，系金栋之长子。

第廿一代 展，系金栋之次子。

第廿一代 娟，系金栋之女。

第廿一代 平，系金重之长子，生于一九八一年六月廿五日。

第廿一代 陈香，系金重之女，生于一九七九年六月初三日。

第廿一代 丽群，系金重之女，生于一九八七年九月初五日。

第廿一代 建新，系金清之长子，生于一九七九年十一月十七日。

第廿一代 丽梅，系金清之次女，生于一九八二年七月初五日。

第廿一代 理，系金成之长子，生于一九八九年正月十七日。

第廿一代 媛，系金成之女，生于一九八一年八月十二日。

第廿一代 丽清，系金成之养女，生于一九九二年四月初七日。

第廿一代 明，系金涨之长子，生于一九九二年十一月初八日。

第廿一代 丽君，系金涨之次女，生于一九九零年五月初五日。

第廿一代 丽娟，系金涨之次女，生于一九九一年九月初七日。

第廿一代 世柏，乳名开森，系光寿之长子，生于一九六零年五月廿二日。

娶梧溪林氏慧施，生于一九六四年七月初三日。

生一子：洲 一女：艳

第廿一代 世杰，乳名开明，系光寿之次子，生于一九七二年五月廿七日。

娶龟尾刘氏丽钦，生于一九七三年十二月廿九日。

生一女：陈洪

第廿一代 世振，乳名开兴，系光守之长子，生于一九六四年七月十九日。

娶徽洋黄氏贻玉，生于一九六九年十二月初四日。

生一子：金勇 二女：兰兰 芳芳

第廿一代 世楷，乳名开模，系光守之次子，生于一九六八年七月初七日。

娶后坂陈氏丽香，生于一九六九年八月初七日。

生一子：雄 一女：净

第廿一代 开建，系春镇之三子，生于一九七三年四月初九日。

第廿一代 开国，系春镇之四子，生于一九七八年二月十一日。

第廿一代 开炎，系春玉之长子，生于一九七九年八月十九日，配西郑尹氏素林。

第廿一代 开平，系春玉之次子，生于一九八二年二月初六日。

第廿一代 美钦，系春玉之养女。

第廿一代 美珍，系春元之长女，生于一九七六年四月二十日。

第廿一代 美霞，系春元之次女，生于一九八一年八月十二日。

第廿一代 美娥，系春元之三女，生于一九八三年四月廿日。

第廿一代 开清，系春林之长子，生于一九八四年九月十九日。

第廿一代 梅金，系春林之次女，生于一九九三年五月十二日。

第廿一代 梅洪，系春林之养女，生于一九九零年九月初六日。

第廿一代 福兰，系金灿之女，生于一九八零年八月廿二日。

第廿一代 福英，系金灿之女，生于一九八三年二月十一日。

第廿一代 金登，系春仁之子，生于一九八三年二月廿一日。

第廿一代 世乾，乳名德坤，系光顿之长子，生于一九五三年七月廿日。

从戎任营教导员，解放后，任支行保卫股长。

娶望厝张氏素和，张氏在中医院工作。

生一女：晚晖

第廿一代 世清，乳名德平，系光毓之次子，生于一九五九年九月十九日。

大学毕业，供职于泉州地质队。

娶城关二保杨氏爱明，杨氏亦技校毕业，仙游糖厂工作。

生一子：立洲

第廿一代 世豪，乳名德雄，系光毓之三子，生于一九六二年十月廿三日。

中专毕业，在县罐头厂工作。

娶象塘陈氏丽双，在银行工作。

第廿一代 世富，乳名德强，系光铭之长子，生于一九五八年十一月廿日。

娶洋尾 氏玉珠，生于一九六一年五月初八日。

生一子：晓敏 二女：晓娟

第廿一代 世荣，乳名德耀，系光铭之次子，生于一九六六年十一月。

福大毕业，工程师，在漳平火电厂工作。

娶龙岩张氏艳凡，亦供职同厂。

生一子：陈涵

第廿一代 世源，乳名德水，系光馨之长子，生于一九六三年八月十七日。

娶撤洋黄氏金兰，生于一九六三年七月廿三日。

生二子：长明洪 次明惠 一女：碧华

第廿一代 世捷，乳名德敏，系光馨之次子，生于一九六八年五月十七日。

娶陈氏美娥，生于一九七一年十月廿六日。

第廿一代 德凱，系光馨之三子，生于一九七零年四月廿一日。

娶陈氏花亭春烟，生于一九七四年六月廿二日。

生一子：明仪 一女：慧君

第廿一代 德清，系林森之长子，生于一九八零年十一月十一日。

第廿一代 世滿，系光折之子，乳名越泉，娶石苍氏阿美，生一子：泽斌

第廿一代 世燧，系光海之长子，乳名德灿，娶陈氏。

第廿一代 德添，系清容之次子，生于一九七四年八月廿日。

配上亭陈氏阿华，生于一九七六年正月十三日。

第廿一代 世求，系光富之长子。

娶龟尾刘氏丽霞，生于一九七三年五月廿三日。

生二女：长丹丹 次彬彬 一子：志耀

第廿一代 德财，系清贵之次子，生于一九七五年十一月廿日。

配新厝尾陈氏爱华，生于一九七六年六月二十日。

第廿一代 德兴，系清祥之长子，生于一九八五年八月十七日。

第廿一代 丽群，系清祥之女，生于一九八七年十二月初七日。

第廿一代 世泽，系光涛之长子，乳名德国，生于一九六七年八月廿五日。

娶官前唐氏丽琴，生于一九六七年二月初十日。

生二子：一希 次锋

第廿一代 世被，乳名德祥，系光涛之次子，生于一九七零年九月初二日。

娶陈氏丽华，生于一九七一年九月十二日。

生一女：雪晶 一子：洪静

- 第廿一代 德金，系清洪之三子，生于一九七四年正月十五日。配新厝尾陈氏秀霞，生于一九七三年六月廿二日。生一子：镇江；一女：容容。
- 第廿一代 德仪，系清苑之长子，生于一九七七年十月初四日。
- 第廿一代 德森，系清苑之次子，生于一九七九年八月初八日。
- 第廿一代 丽娇，系清苑养女。
- 第廿一代 德毅，系清杰之长子，生于一九八七年二月初九日。
- 第廿一代 丽双，系清杰之长女，生于一九八四年十一月廿四日。
- 第廿一代 丽芬，系清杰之次女，生于一九九一年正月初八日。
- 第廿一代 丽芹，系金发之女，生于一九七六年四月廿五日。
- 第廿一代 丽从，系金发之女，生于一九八一年二月十八日。
- 第廿一代 良能，系光列之长子，生于一九七八年五月廿四日。
- 第廿一代 丽芬，系光列之女，生于一九八零年十二月廿五日。
- 第廿一代 良祺，系金如之长子，生于一九七六年八月廿日。
- 第廿一代 良志，系金如之次子，生于一九八一年十月初十日。
- 第廿一代 良喜，系金钻之长子，生于一九七八年八月廿日。
- 第廿一代 良熬，系金钻之次子，生于一九八零年八月廿九日。
- 第廿一代 丽烟，系金钻之养女，生于一九八七年十二月十三日。
- 第廿一代 良锦，系金汉之长子，生于一九八七年四月初九日。
- 第廿一代 梅霞，系金汉之女，生于一九八二年八月十六日。
- 第廿一代 良明，系金地之长子，生于一九八八年八月十二日。

- 第廿一代 丽莉，系金地之女，生于一九八六年十二月初四日。
- 第廿一代 陈力，系金荣之长子，生于一九九二年五月初一日。
- 第廿一代 益凡，系金荣之女，生于一九九零年十一月初四日。
- 第廿一代 益萍，系金荣之女，生于一九九零年十一月初四日。
- 第廿一代 光前，系金苍之长子，生于一九九四年七月初六日。
- 第廿一代 慧敏，系金苍之女，生于一九九五年十月初一日。
- 第廿一代 岩德，系金椿之长子，生于一九七五年十月初九日。
- 第廿一代 志强，系金灿之长子，生于一九九三年九月初一日。
- 第廿一代 婷婷，系金灿之女，生于一九九零年正月二十四日。
- 第廿一代 雯雯，系金灿之女，生于一九九一年十一月十二日。
- 第廿一代 岩峰，系金富之长子，生于一九七三年正月初三日。
- 第廿一代 岩雷，系金富之次子，生于一九七八年三月十一日。
- 第廿一代 碧云，系金富之女，生于一九七五年正月初九日。
- 第廿一代 忠斌，系金国之长子，生于一九八零年七月初五日。
- 第廿一代 忠贵，系金国之次子，生于一九八二年四月初三日。
- 第廿一代 忠燕，系金国之女，生于一九七六年四月初九日。
- 第廿一代 忠鑫，系金国之女，生于一九八七年十二月初五日。
- 第廿一代 建毅，系金怀之长子，生于一九八九年六月初二日。
- 第廿一代 亦卉，系金怀之女，生于一九八六年四月初二日。
- 第廿一代 忠山，系金华之长子，生于一九八九年二月初二日。
- 第廿一代 陈雷，系金华之女，生于一九九零年五月廿五日。

- 第廿一代 忠，系金华之次子。
- 第廿一代 建平，系金煌之长子，生于一九八五年九月十七日。
- 第廿一代 建华，系金煌之次子，生于一九八七年十月十一日。
- 第廿一代 珍珠，系金煌之养女，生于一九九二年。
- 第廿一代 仁杰，系金宾之长子，生于一九九五年十一月初十日。
- 第廿一代 智杰，系金宾之次子，生于一九九七年十月初一日。
- 第廿一代 剑锋，系金晖之长子，生于一九八三年十一月初四日。
- 第廿一代 剑平，系金晖之次子，生于一九八五年十一月廿日。
- 第廿一代 丽贞，系金晖之女，生于一九八七年八月廿六日。
- 第廿一代 阿平，系金章之女，生于一九八八年六月廿六日。
- 第廿一代 陈燕，系金章之女，生于一九九三年九月廿五日。
- 第廿一代 智森，系金章之子，生于一九九七年三月廿三日。
- 第廿一代 智芳，系金良之长子，生于一九八九年正月廿七日。
- 第廿一代 阿艳，系金良之次子，生于一九九一年正月廿七日。
- 第廿一代 智洪，系金良子，生于一九九三年正月初六日。
- 第廿一代 艳清，系金山之长子，生于一九八七年十月廿二日。
- 第廿一代 艳贞，系金山之女，生于一九九零年五月初四日。
- 第廿一代 智泉，系金满之子，生于一九九零年九月廿六日。
- 第廿一代 福繁，系金满之子，生于一九七四年二月初六日。
- 第廿一代 福成，系金钦之次子，生于一九七七年三月初九日。
- 第廿一代 福良，系金添之长子，生于一九八一年十二月十六日。

第廿一代 福勇，系金添之次子，生于一九九零年六月廿二日。

第廿一代 福森，系金林之长子。

第廿一代 雷琴，系金林之女。

第廿一代 福伟，系金桂之长子，生于一九八七年八月二十二日。

第廿一代 福斌，系金桂之次子，生于一九九零年十一月初十日。

第廿一代 福星，系金涌之长子，生于一九九一年十一月初十日。

第廿一代 福日，系金涌之次子，生于一九九四年六月十八日。

第廿一代 陈萍，系金涌之女，生于一九九三年三月初六日。

第廿二代 金榜，系桂霖之长子，生于一九六九年四月廿七日。

配陈氏金兰，生于一九七二年五月十二日。

生二子：长松恒 次松烽

第廿二代 金锦，系桂霖之次子，生于一九七八年二月初八日。

第廿二代 国华，系桂栋之长子，生于一九八六年三月廿四日。

第廿二代 陈静，系桂栋之女，生于一九八三年八月十四日。

第廿二代 陈煦，系桂芬之子，生于一九九一年四月初八日。

第廿二代 丽林，系桂芬之女，生于一九八七年八月初四日。

第廿二代 丽娟，系桂芬之女，生于一九九三年正月三十日。

第廿二代 智敏，系桂春之长子，生于一九八八年十月廿六日。

第廿二代 智锋，系桂春之次子，生于一九九九年七月初四日。

第廿二代 陈泌，系桂锦之子，生于一九八八年六月廿八日。

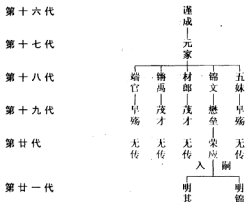
第廿二代 陈权，系桂锦之次子，生于一九九零年五月十七日。



- 第廿二代 陈洁，系晟焯之女，生于一九九七年十月廿二日。
- 第廿二代 陈斌，系桂明之长子，生于一九九一年。
- 第廿二代 陈莉，系桂明之女，生于一九八七年九月初九日。
- 第廿二代 陈玲，系桂明之次女，生于一九八九年。
- 第廿二代 陈晖，系桂仙之长子，生于一九九二年十月廿五日。
- 第廿二代 燕萍，系桂仙之女，生于一九九四年十一月初三日。
- 第廿二代 建仙，系桂藻之长子，生于一九八六年十二月十九日。
- 第廿二代 建明，系桂藻之次子，生于一九八八年七月廿九日。
- 第廿二代 雷梅，系桂藻之养女，生于一九九一年九月廿九日。
- 第廿二代 陈彬，系培坤之女。
- 第廿二代 陈洲，系开森之长子，生于一九九零年二月初二日。
- 第廿二代 陈艳，系开森之女，生于一九九三年三月初三日。
- 第廿二代 陈洪，系开明之女，生于一九九四年正月初八日。
- 第廿二代 金勇，系开兴之长子，生于一九八九年三月廿七日。
- 第廿二代 兰兰，系开兴之女，生于一九九一年四月初八日。
- 第廿二代 芳芳，系开兴之女，生于一九九三年二月廿一日。
- 第廿二代 陈雄，系开模之子，生于一九九二年十一月廿四日。
- 第廿二代 陈净，系开模之女，生于一九九零年十二月廿七日。
- 第廿二代 晓晖，系德坤之女，生于一九八二年五月。
- 第廿二代 立洲，系德平之子。
- 第廿二代 伟斌，系德雄之子。

- 第廿二代 晓敏，系德强之子，生于一九八七年十二月十一日。
- 第廿二代 陈涵，系德跃之子，生于一九九三年八月十六日。
- 第廿二代 明洪，系德水之长子，生于一九八八年十二月廿四日。
- 第廿二代 碧华，系德水之女，生于一九九零年九月十日。
- 第廿二代 明忠，系德水之次子，生于一九九四年七月十日。
- 第廿二代 明仪，系德凯之子，生于一九九八年正月十三日。
- 第廿二代 慧君，系德凯之女，生于一九九六年六月初七日。
- 第廿二代 泽斌，系越泉之子。
- 第廿二代 陈锋，系德国之长子，生于一九八八年十二月廿七日。
- 第廿二代 陈希，系德国之次子，生于一九九零年八月廿七日。
- 第廿二代 洪静，系德祥之长子，生于一九九二年九月七日。
- 第廿二代 雪晶，系德祥之女，生于一九九零年十二月初二日。
- 第廿二代 镇江，系德金之长子，生于一九九五年六月初二日。
- 第廿二代 容容，系德金之女，生于一九九六年正月初二日。
- 第廿二代 丹丹，系德火之女，生于一九九三年八月初七日。
- 第廿二代 彬彬，系德火之次女，生于一九九四年十月十八日。
- 第廿二代 志燊，系德火之子，生于一九九五年十二月廿六日。
- 第廿三代 松恒，系金榜之长子，生于一九九四年八月初八日。
- 第廿三代 松峰，系金榜之次子，生于一九九二年五月廿五日。
- 第廿三代 秋霞，系金榜之养女，生于一九九六年六月廿六日。

注国公四子谨成公支派血统图



谨成公后裔居中层

第十六代 谨成，系注国公之四子，妣林氏孺人。生一子：元家  
公生于道光壬辰一八三二年四月初六日午时。

卒于咸丰六年一八五六年五月廿九日申时。

第十七代 元家，系谨成之子，妣埔尾俭顺苏氏孺人。

妣埔尾俭顺苏氏孺人。

生五子：长端官 次锵禹 三材郎 四锦文 五五妹

公生于道光丁未一八四七年正月初九日午时。

卒于光绪甲申一八八四年五月廿九日申时。

第十八代 端官，系元家公之长子。

生于同治乙丑一八六五年十月初一日。

卒年不详，无传。

第十八代 懋禹，系元家公之次子，茂才，无传。

生于同治甲戌年一八七四年九月初六日卯时。

第十八代 材郎，系元家公之三子，茂才，无传。

生于光绪丙子一八七六年九月廿六日寅时。

卒于光绪丙午一九零六年六月廿日辰时。

第十八代 锦文，乳名阿麟，系元家公之四子，姓大墓张氏孺人。

生一子：懋垒

第十八代 五妹，系元家之五子，茂才，无传。

生于光绪甲申一八八四年八月初六日巳时。

卒于光绪乙酉一八八五年七月廿二日辰时。

第十九代 懋垒，系锦文公之三子，无出。嗣子：荣应

第廿代 荣应，系懋垒之嗣子，姓官舍林氏孺人。

生二子：养子明其 生一子：明锦

第廿一代 明其，系荣应公之养子，娶陈氏丽钦。

# 注国公五子和成子孙血统图

第十六代

和成

第十七代

敬家

春家

第十八代

周文

顺贞  
郎部

杨文

第十九代

献章

永明

无无  
传传

典章

碧章

益章

毅章

第二十代

金斗

居马来西

加新

光集

光福

光英

光裕

第二十一代

世添

文献

加福

俊发

世宪

世世

世世

第二十二代

世添

建建

田阿

龙辉

世宪

世世

世世

女阿

建建

阿阿

美美

世世

世世

世世



注国公五子和成公后裔居中厝，梧桐

第十六代 和成，系注国公之五子，乳名鸾，号玉箫。

乡耆老，谥刚毅，妣盖尾林氏孺人。

生四子：长亨家 次春家 三天家 四乾家

墓在九仙山枫树岩落。

第十七代 敦家，系和成公之长子，妣洋尾林氏孺人。

生三子：长周文 次顺郎 三贵郎

墓在大埔山。

第十七代 春家，系和成公之次子，生于咸丰戊午年十一月廿六日。

配卞下林氏孺人，生咸丰庚申年六月廿七日，嗣子：杨文

墓在大埔山。

第十七代 天家，系和成公之三子，配天地寒林氏孺人。

生三子：长赏文 次庭文 三履文

墓在九仙山枫树岩落。

第十七代 乾家，系和成公之四子，配塔尾林氏孺人。生一子：全文

墓在枫树岩落。

第十八代 周文，系敦家公之长子，配霞亭叶氏孺人。

生三子：长泉洪 次泉朋 三泉金

第十八代 顺郎，系敦家公之次子，茂才，无传。

第十八代 贵郎，系敦家公之三子，茂才，无传。

第十八代 杨文，系春家公之嗣子。

原为山边福家公之五子，乳名魁又善吓。

生于光绪 卅 叁年 癸 卯 年 无 子，卒 于 一 九 六 零 年 三 月 初 二 日，  
配 下 林 氏 孺 人，生 一 子 天 家 公 之 次 子 天 家 公 之 三 子

生 四 子：次 长 庆 楼 次 庆 云 次 庆 整 次 庆 光

家 葬 四 一 家 公 与 潘 文 公 合 葬 在 大 埔 山 男 葬。

第十八代 赏文，系天家公之长子，乳名金象。

配 湖 尾 薛 氏 孺 人，生 一 子：泉 清 次 子 泉 碧 次 子 泉 碧  
墓 在 九 仙 山 枫 树 岩

第十八代 庭文，系天家公次子，乳名金焕。

配 官 舍 林 氏 四 拾，生 一 子：泉 勇 次 子 泉 森 次 子 泉 松  
墓 在 九 仙 山 枫 树 岩

第十八代 履文，系天家公之三子，相继。

第十八代 全文，系翰家公之次子，乳名金树。  
配 塔 尾 唐 氏 孺 人，继 龔 象 祥 杨 氏 四 座 厝。

生 四 子：长 庆 通 次 庆 财 次 庆 林 次 庆 新

墓 在 九 仙 山 枫 树 岩 落。

第十九代 猷章，系周文公之长子，乳名泉祺。

配 榜 头 林 氏 茂 盛 厝 生 于 一 九 二 零 年 四 月 廿 四 日 卒 于 一 九 七 零 年  
生 二 子：赞 子 金 斗 次 子 文 献

墓 在 大 埔 坳 落。

第十九代 泉朋，系周文之次子，侨居马来西亚。

生 子 二 人、女 三 人。

第十九代 石章，系周文公三子，乳名泉金，配天地寨林氏凤英。



生三子：长加福 次加新 三加平

第十九代 典章，系杨文公之长子，乳名庆模，生于宣统乙酉年四月十八日。  
配岑下黄氏厝地，生于民国癸丑年九月朔五日，升武十第

卒于一九七四年七月二十日，享年68岁。

配岑下黄氏厝地，生于民国癸丑年九月朔五日，升武十第

卒于公元一九六四年十月六日，享年68岁。

生三子：长桂成 次桂凤 三桂瑞

墓在大埔山落，升武十第

第十九代 璧章，系杨文公之次子，乳名庆公，生于民国寅年二月初三日。

配榜头井潭黄氏新厝，生于民国丁巳年十月十四日。

生四子：长桂元 次桂祥 三桂堂 四桂明

第十九代 益章，系杨文公之三子，乳名庆整，生于民国乙未年四月十八日。

卒于一九六四年十月初六日，享年68岁。

配赤荷林氏厝后，生于民国壬戌年正月廿三日。

生二子：长桂良 次桂富 升武十第

墓在大埔山落，升武十第

第十九代 毅章，系杨文公之四子，乳名庆整，生于民国壬戌年六月十一日。

配赤荷林氏正厝，生于民国丁丑年十一月廿五日，升武十第

嗣子同桂瑞等同出，同出同葬。

林氏墓在大埔山落，升武十第

第十九代 澄章，乳名泉清，系杨文公之养子，生于清光绪二年二月初七日。

配坝下蔡氏玉清，生于十九二四年正月六日。

生三子：长俊英 次剑英 三汉英

第十九代 财章，系庭文公之子，乳名泉涌，生于一九二零年十月廿一日。

配官舍林氏碧莲，生于一九三五年九月廿一日。

生三子：长俊华 赞子俊赞 三仙华

第十九代 普章，系全文公之长子，乳名庆通，配象洋杨氏美英。

生二子：长能华 次年国

墓在大埔山落。

第十九代 芝章，系全文公之次子，乳名庆财。

生于民国己巳年六月廿六日，享寿37岁。

配莲乾罗氏和新，生于一九二九年四月廿九日。

养子：能盛 生一子：能进

墓在枫树岩落。

第十九代 庆霖，系全文公之三子，配方氏美程。

生五子：长能高 次能强 三能文 四能武 五能豹(送龙溪)

第十九代 庆新，系全文公之四子，生于一九三三年十二月初一日。

配顶兰黄氏美清，生于一九三九年五月初七日。

生三子：长金贵 次金洪 三金发

第廿代 金斗，系猷章之赞长子，配陈氏红哥。

生三子：长国锦 次国华 三国忠

公墓在大埔山落。

第廿代 文献，系猷章之赞次子。

为榜头医院医生，生于一九四四年十月十六日。

配陈氏淑哥，生于一九四七年一月二十五日。

生二子：长建铎 次建圣 二女：燕燕 燕梅

第廿代 加福，系石章之长子，生于一九五六年八月廿一日。

配赤荷林氏阿钦，生于一九六一年九月廿日。

生一子：国雄 一女：彩霞

第廿代 加新，系石章公之次子，配苍巷黄氏秀容。

生一子：国遵 一女：阿妹

第廿代 光集，系典章公之长子，乳名桂成，生于一九三四年七月初八日。

配下亭叶氏妹哥，生于一九三七年十二月十六日。

生一子：俊杰 二女：美珊 美红

第廿代 光崎，系典章公之次子，乳名桂凤，生于一九四一年十二月廿一日。

配梓尾林氏芹英，生于一九四六年五月十四日。

养子：俊发 生一子：俊念 一女：美燕

第廿代 光地，系碧章公之长子，乳名桂元，生于丁丑一九三七年八月十三日。

配土乾郑氏美霞，生于一九三三年八月初三日。

养子：世忠

第廿代 光福，系碧章公之次子，乳名桂祥。

生于一九三四年二月廿三日，任小学校长（高级教师）。

配芹山郭氏秀珍，生于一九三六年八月初一日。

生一子：世宪 二女：清英 清萍

第廿代 光明，系碧章公之三子，乳名桂堂，生于一九二八年十月初八日。

配山棚李氏秀霞，生于一九五二年四月十四日。

生一子：于世伟（三明师范毕业），配陈氏常清。

生二女：梅萍、桂堂（省安装公司工程师）。

第廿代 光英，系碧章公之四子，乳名桂明，配象洋杨氏素梅。

生一子：长世锋，次世增，一女：于世瑞。

第廿代 光振，系益章公之长子，乳名桂良。

生于民国癸未年八月廿六日，配榜头郑氏善琳。

生二子：长瑞端，次瑞亦。

第廿代 光裕，系益章公之次子，乳名桂富，配象洋魏氏金如。

生一子：养子瑞林，生二子：瑞文、瑞武。

瑞武墓在石联核山落。

第廿代 光纳，系毅章之嗣子，原为典章公之五子，乳名桂瑞。

配象洋杨氏明英。

生一子：俊雄，一女：丽金。

第廿代 光超，系澄章之长子，乳名俊英，配芹山郑氏秀程。

生二子：长晓明，次晓腾，一女：晓梅。

第廿代 剑英，系澄章之次子，配陈氏秀英。

生二子：长晓斌，次晓志，一女：娟梅、双梅。

第廿代 汉英，系澄章之三子，配陈氏。

第廿代 光富，系财章之长子，乳名俊华，生于一九五八年三月初九日。

配灵山郑氏翠哥，生于一九六一年十月初二日。

生一子：国平，一女：清平。

第廿代 光威，系财章之赘子，乳名金赞。

生于一九六三年九月廿八日，配陈氏美菊。

生二子：长国强 次国辉

第廿代 光堂，系普章公之长子，乳名能华，配赤荷林氏福尔。

生一子：建振 一女：丽烟

第廿代 光泰，系普章公之次子，乳名能国。

配新郑林元烟，生于一九六二年八月初二日。

生一子：建航 二女：丽林 丽亭

第廿代 光茂，系艺章公之养子，乳名能盛。

淑配陈氏信哥，生于一九五一年八月廿八日。

生一子：建仙 二女：丽仙 丽滨

第廿代 光耀，系艺章公之次子，乳名能进，淑配大埔黄氏素珠。

生一子：建伟 二女：丽洪 丽军

第廿代 能富，系庆林之长子，配坤仑王氏世英。

生一子：建成 一女：丽晶

第廿代 能强，系庆林之次子，生于一九六一年十一月十四日。

淑配大埔黄氏梅妹，生于一九六五年四月廿六日。

生二子：长建辉 次建洪

第廿代 金贵，系庆升之长子，娶后保黄氏美约。

生子：建滨 一女：丽媛

第廿代 金发，系庆升之次子，生于一九九三年七月廿七日。

第廿代 金洪，系庆升之三子，生于一九九七年十月初八日。

第廿一代 世豪，系光集之长子，乳名俊杰，生于一九五七年十月初二日。

淑配莲乾罗氏美莲，生于一九五六年十二月廿一日。

生二子：长龙灿 次龙辉 二女：陈静 陈娟

第廿一代 世添，系金斗公之长子，乳名国锦，师范毕业。

自学大学毕业，小学高级教师、校长。

配溪城吴氏美芳，生一子：颖楠

第廿一代 世敬，系金斗公之次子，乳名国华，淑配陈氏世民。

生一子：渊朴 一女：陈慧

第廿一代 国忠，系金斗之三子，生于一九七五年三月十五日。

第廿一代 建圣，系文献之长子，生于一九七五年五月十七日。

第廿一代 建铿，系文献之次子，生于一九七七年四月初十日。

第廿一代 燕梅，系文献之女，生于一九七二年二月初二日。

第廿一代 燕燕，系文献之女，生于一九七零年七月十一日。

第廿一代 彩琴，系加福之女，生于一九八七年十月廿四日。

第廿一代 彩虹，系加福之女，生于一九八三年正月廿七日。

第廿一代 国强，系加福之长子，生于一九八九年九月初八日。

第廿一代 田通，系加新之长子。

第廿一代 阿妹，系加新之女。

第廿一代 世豪，系桂成之长子，乳名俊杰，生于一九五七年十月二日。

配莲乾罗氏美莲，生于一九六二年十二月廿一日。

生二子：长龙灿 次龙辉 二女：陈静 丽娟

第廿一代 俊发，系桂凤之长子，生于一九七三年九月十八日。

配西郊尹素芳，生于一九七五年十一月廿九日。生一女：陈玲

- 第廿一代 俊金，系桂风之次子。
- 第廿一代 世忠，系桂元之长子，生于一九六八年六月廿日。  
配陈氏碧兰，生于一九七二年五月廿三日。  
生二子：长明华 次振华 一女：雪华
- 第廿一代 世宪，系桂祥之长子，生于一九七五年五月廿七日。
- 第廿一代 琛英，系桂祥之女，生于一九七二年六月廿九日。
- 第廿一代 清萍，系桂祥之女，生于一九七二年六月廿九日。
- 第廿一代 世伟，系桂堂之长子，生于一九七四年二月廿三日。
- 第廿一代 梅芳，系桂堂之女，生于一九七六年九月十八日。
- 第廿一代 世锋，系桂明之女，生于一九七九年九月初六日。
- 第廿一代 世增，系桂明之长子，生于一九八六年六月廿三日。
- 第廿一代 世锦，系桂明之次子，生于一九九零年五月十四日。
- 第廿一代 瑞端，系桂龙之长子，生于一九六八年十月十一日。  
配梅英，生于一九七三年五月廿七日。
- 第廿一代 瑞亦，系桂龙之次子，生于一九七三年六月十九日。  
配林淑兰，生于一九七七年十二月十一日。
- 第廿一代 瑞林，系桂富之长子，生于一九七三年八月廿二日。
- 第廿一代 瑞文，系桂富之次子，生于一九七五年四月十五日。
- 第廿一代 瑞武，系桂富之三子，生于一九七七年九月廿二日。
- 第廿一代 俊雄，系桂瑞之长子，生于一九八四年正月初二日。
- 第廿一代 丽梅，系桂瑞之女，生于一九八九年八月十三日。
- 第廿一代 丽金，系桂瑞之女，生于一九八二年二月十六日。

- 第廿一代 晓明，系俊英之长子。
- 第廿一代 晓腾，系俊英之次子。
- 第廿一代 晓梅，系俊英之女。
- 第廿一代 晓滨，系剑英之长子。
- 第廿一代 晓志，系剑英之次子。
- 第廿一代 寒梅，系剑英之女。
- 第廿一代 双梅，系剑英之女。
- 第廿一代 国平，系俊华之长子，生于一九八九年八月廿一日。
- 第廿一代 清平，系俊华之女，生于一九八六年二月十七日。
- 第廿一代 国辉，系金赞之长子，生于一九九五年四月廿三日。
- 第廿一代 国强，系金赞之次子，生于一九九九年九月十九日。
- 第廿一代 建振，系年华之长子，生于一九八四年十一月。
- 第廿一代 丽烟，系年华之女，生于一九八二年十一月初七日。
- 第廿一代 建航，系年国之长子，生于一九八六年二月廿六日。
- 第廿一代 丽庭，系年国之女，生于一九八九年十二月廿一日。
- 第廿一代 丽妮，系年国之女，生于一九八八年五月初四日。
- 第廿一代 建仙，系年盛之长子，生于一九七九年正月廿二日。
- 第廿一代 丽仙，系年盛之女，生于一九八零年八月廿四日。
- 第廿一代 丽滨，系年盛之女，生于一九八三年五月廿二日。
- 第廿一代 建伟，系年进之子，生于一九九零年十二月十二日。
- 第廿一代 丽洪，系年进之女，生于一九八九年十月初六日。
- 第廿一代 丽军，系年进之女，生于一九九一年十二月十二日。



- 第廿一代 丽贞，系年富之女。
- 第廿一代 建成，系年富之长子。
- 第廿一代 建辉，系年强之长子，生于一九八九年八月廿九日。
- 第廿一代 建煌，系年强之次子，生于一九九零年六月廿三日。
- 第廿一代 丽容，系金贵之女，生于一九八九年十月十五日。
- 第廿一代 建滨，系金贵之长子，生于一九九三年四月十八日。
- 第廿二代 丽新，系俊发之长女，生于一九九六年十一月廿五日。
- 第廿二代 颖楠，系国锦之女。
- 第廿二代 渊朴，系国华之长子。
- 第廿二代 陈慧，系国华之女。
- 第廿二代 龙灿，系世豪之长子，生于一九八四年十月十一日丑时。
- 第廿二代 龙辉，系世豪之次子，生于一九八八年三月初六日酉时。
- 第廿二代 陈静，系世豪之女，生于一九八六年十一月十四日己时。
- 第廿二代 雪华，系世忠之女，生于一九九二年七月初一日。
- 第廿二代 明华，系世忠之长子，生于一九九四年十月廿六日。
- 第廿二代 振华，系世忠之次子，生于一九九六年八月初八日。
- 第廿二代 陈萍，系瑞端之长女，生于一九九四年正月十七日。
- 第廿二代 陈敏，系瑞端之次子，生于一九九六年六月十四日。
- 第廿二代 天寅，系瑞亦之长女，生于一九九八年十月初七日。



第十六代

成 侯

第十七代

家 侯

第十八代

文 侯

第十九代

文 侯

第二十代

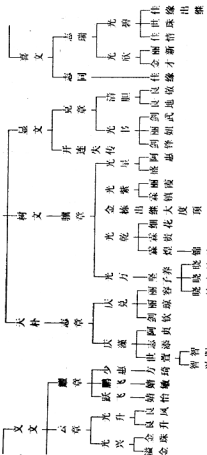
文 侯

第二十一代

文 侯

第二十二代

文 侯





泉国公长子晖成公子孙居极乐底

第十六代 晖成，系泉国之长子，号燎庭，妣郑氏孺人。

生五子：长庭家 次珍家 三葆家 四贵家 五茂家

墓在草把底。

第十七代 庭家，系晖成公之长子，妣柳乾郑氏孺人，乳名仲生。

生一子：珠文

墓在草埔。

第十七代 珍家，系晖成公之次子，配潮洋郑氏孺人。

生二子：长瑞文 次义文

墓在大埔山双丘墓。

第十七代 葆家，系晖成公之三子，乳名仲光。

配溪尾颜氏，续配下洋李氏孺人。

生四子：长天德(夭折) 次天朴 三树文 四显文

墓在西郑山。

第十七代 贵家，系晖成公之四子，乳名仲钦，配柳乾郑氏孺人。

生三子：长喜文 次泽文 三格吓

墓在石联核。

第十七代 茂家，系晖成公之五子，配梧店溪底林氏孺人。

生四子：长建文 次幹文 三质文 四奎吓

墓在大埔山。

第十八代 珠文，系庭家公之子，乳名良生，配吴氏，续配林氏。

生五子：长学章 次香章 三玉宛 四玉藏 五族章

墓在石联核。

- 第十八代 瑞文，系珍家公之长子，乳名天祥。  
配梁厝张氏孺人，续配榜头谢氏孺人。  
生三子：长彩章 次会章 三庆尾（出赘山边）  
墓在九仙山马鞍落。
- 第十八代 义文，乳名天道，系珍家公之次子，生于一八八七年三月十四日。  
卒于一九七一年一月廿一日。  
配芹山郭氏孺人，生于一八九四年六月廿六日。  
生三子：长馥章 次云章 三耀章  
墓在九仙寺旁。
- 第十八代 天朴，系葆家公之次子，配橄榄洋黄氏孺人。  
生一子：志章  
墓在西郑山与父合葬。
- 第十八代 树文，乳名天玉，系葆家公之三子，配芹山郭氏，续配下洋李氏。  
生一子：国记  
墓在走马偏鞍后。
- 第十八代 显文，乳名天禄，系葆家公之四子，生于一八九九年六月十八日。  
卒于一九五五年三月十七日。  
配榜头林氏，生于一九零五年十一月廿五日。  
卒于一九七七年十月廿六日。  
生二子：长开连（亡在外） 次克章  
墓在走马偏鞍顶层。
- 第十八代 喜文，乳名气吓，系贵家之长子，配新郑、郑氏孺人。  
生二子：长志同（茂才） 次志瑞

墓在石联核。

第十八代 泽文，乳名恩吓，系贵家之次子，配林氏循人。

生二子：长进杞 次进德（出继）

墓在石联核。

第十八代 格公，系贵家之三子，无娶。

嗣子：进德

墓在大埔山。

第十八代 建文，乳名毛小，系茂家之长子。

生于甲午年二月十六日，配下坑卢氏，生于癸巳年七月十四日。

生三子：长美章 次符章 三景章

墓高陇山。

第十八代 幹文，乳名亮吓，系茂家之次子，配井潭黄氏。

继妣洋顶杨氏，庶妣里厝张氏，钟山塔尾唐氏。

生一子：洪苗

洪苗，生于甲午年二月十六日，配下坑卢氏，生于癸巳年七月十四日。

墓在大埔山。

第十八代 质文，系茂家公之三子，乳名文吓（出继中厝宗渔为嗣）。

第十八代 奎郎，系茂家公之四子，无传代。

第十九代 学童，乳名玉俸，系珠文公之长子。

配象洋杨氏福田，生于一九一五年八月初二日。

生三子：长光达 次光仲 三宗荣（茂才）

墓在大埔山。

第十九代 香童，乳名玉书，系珠文公之次子。

妣榜头林氏子治，生于一九三二年二月初七日。

生一子：光耀

墓在石联核。

第十九代 玉藏，系珠文公之三子，配薛氏爱金。

生一子：汉伟 二女：喜云 喜霞 喜远

玉藏在三明工作，举家居三明。

第十九代 族章，乳名玉种，系珠文公之四子，生于一九四一年十月廿七日。

配坝下黄氏清金，生于一九五零年十一月廿一日。

生一子：汉祥 二女：美云 美珠

第十九代 彩章，乳名其吓，系瑞文公之长子，配黎厝张氏偏人。

生四子：长寿仁 次寿美 三寿义 四寿资

墓在高陇山。

第十九代 会章，乳名庆通，系瑞文公之次子，生于一九二一年七月廿日。

配溪尾颜氏秀梅，生于一九二六年四月初五日。

生二子：长德金 次德煌

第十九代 魏章，乳名耀欣，系义文之长子，生于一九一四年八月七日。

卒于一九九九年十月十五日。

配郭氏秀容，生于一九一八年八月廿一日。

续配颜氏顺意，生于一九二七年九月十四日。

侨居马来西亚，彭亨文德甲。

生五子：长东进 次东瑞 三东升 四东俊 五东整

三女：碧兰 碧英 碧珍

第十九代 云章，乳名耀梯，系义文公之次子。

生于一九一七年五月初一日，配温氏秀意。



生二子：长东令 次东日

卒于一九八二年八月初二日。

第十九代 耀章，系义文公之三子，生于一九二七年八月十四日。

前一中高中毕业，任永春三中支部书记，后任永春四中支部书记校长。

配永春潘氏桂英，小教，小学校长，永春县教育局文书。

生二子：长跃飞 次鹏飞 一女：少惠

公葬在永春，卒于一九八五年二月廿日。

第十九代 志章，乳名成吓，系天朴公之子，生于一九一四年十一月廿五日。

卒于一九八四年十月廿日。

配叶氏秀燕，生于一九一七年十二月十八日。

卒于一九八七年十月廿二日。

生二子：长庆锁 养子：庆兑

公墓在石联核。

第十九代 耀章，乳名国记，系树文公之子。

配罗氏爱治，生于一九二零年八月廿日。

生四子：长金森 次如坤 三金栋(出继) 四金东 五金福 一女：金兰

墓在走马偏鞍后。

第十九代 克章，乳名开昌，系显文公之次子，生于一九二八年一月十三日。

配榜头林秀云，生于一九三三年四月廿五日。

卒于一九八六年七月十一日。

生二子：长清法 次清胆

墓在乌云盖顶上。

第十九代 志同，系喜文公之长子，茂才。

嗣孙：佳缘

墓在右联佛。

第十九代 志瑞，系喜文公之次子，生于一九三一年九月廿九日。

配郑氏瑞绸，生于一九二九年七月十七日。

生二子：长明荣 次明金

第十九代 进杞，系泽文公之长子，生于一九二八年五月廿一日。

生一子：明俊

第十九代 进德，系格公之嗣子，原为泽文公之次子。

生于一九三九年一月一日。

配谢氏玉美，生于一九四四年二月廿一日。

生二子：长明强 次明湘（茂才）

第十九代 美章，乳名瑞凤，系建文公之长子，配官舍林氏瑞英。

生一子：育金

墓在右连佛。

第十九代 符肇，乳名瑞应，系建文公之次子，生于一九二四年七月十九日。

配卢氏瑞玉，生于一九二六年八月初四日。

养子：明钦 生二子：明发 明富

第十九代 星章，乳名瑞福，系建文公之三子，生于己巳年二月十三日。

生二子：长明松 次明远

墓在大埔山。

第十九代 洪苗，系幹文之子，生于一九三三年五月，配黄氏碧莲。

生三子：长成彩 次成忠 三成品

黄氏墓在西郑山。

第廿代 光达，乳名宗孔，系学章公之长子，生于一九四二年正月十八日。  
配苏山甄氏淑英，生于一九四九年十月十六日。

生三子：长文新、次文庆、三文斌。

生一女：丽萍。

第廿代 光坤，系学章公之次子，乳名宗孟，生于一九四五年三月廿五日。  
配郭氏八治，生于一九五三年三月十二日。

生二子：长文展、次文华。

第廿代 宗荣，系学章公之三子，茂才。

嗣子：文庆。

第廿代 光耀，乳名新民，系香章公之子，生于一九六二年十月初六日。  
配黄氏阿英，生于一九六四年三月十三日。

生二子：彬、理。

第廿代 汉伟，系玉藏之子。

第廿代 光和，乳名汉祥，系族章之子，生于一九七四年四月廿四日。  
配仙水半群氏丽容，生于一九七五年一月廿二日。

生一子：陈锋。

第廿代 光荣，乳名寿仁，系彰章公之长子，配黄氏秀德。

贯子：瑞记。

墓在石连佛。

第廿代 寿义，系彰章公之次子，生于一九三七年十一月十三日。  
福州大学毕业，广州国营第七〇厂任高级工程师。

配郑氏玉华，生于一九四三年二月初九日。

生一子：陈宇。

第廿代 光源,乳名寿资,系彰章公之三子,生于一九四零年十一月十五日。  
配橄欖洋黄氏爱连,生于一九四八年八月廿六日。

生二子:长秉辉 次秉清 一女:碧霞

第廿代 光兰,乳名德金,系会章之长子,生于一九五五年五月初八日。  
配后坂陈氏庆哥,生于一九五五年十月初十日。

生二子:长建平 次建新

第廿代 光辉,乳名德煌,系会章之次子,配东宫肖氏碧香。

生二子:长辉 次敏

德煌卒后,肖氏赘夫,又生女。

墓在草爬底。

第廿代 光益,乳名东进,系馥章之长子,生于一九四四年十月初四日。  
配芹山郭氏素英,生于一九四七年三月廿八日。

生二子:长良池 次良灿 二女:雪华 阿钦

第廿代 东瑞,系馥章之次子,生于一九五七年六月初七日。

侨居马来西亚。

配许氏丽群,生于一九五九年十一月廿二日。

生二子:长俊宏 次俊祖

东瑞毕业于马来西亚大学,土木工程学士;

许氏马来西亚檳城理科大学毕业理科学士。

第廿代 东升,系馥章之三子,生于一九六一年九月廿日,侨居马来西亚。  
配黄氏秀金,生于一九六一年三月。

生一子:俊生 二女:琳雪 琳莉

第廿代 东俊,系馥章之四子,生于一九六六年三月廿四日,侨居马来西亚。

配杨氏秀卿，生于一九七一年九月初四日。

马来西亚大学毕业，化学工程学士。

第廿代 东望，系耀章之五子，生于一九六七年十二月廿二日，侨居马来西亚。

配张氏美红，生于一九七三年四月十九日。

第廿代 光兴，系云章公之长子，乳名东令，生于一九五一年七月初五日。

配官舍林氏春华，生于一九五三年十二月廿七日。

生一子：溢金 一女：金珠

东令茂才，春华贤夫。

第廿代 光升，系云章之次子，乳名东日，生于一九五八年二月十四日。

配西洋尹氏玉英，生于一九六零年十二月廿四日。

生二子：长良新 次良凤

第廿代 跃飞，系耀章公之长子，生于一九五八年九月廿日。

福建农学院果树专业毕业，大学学历。

任永春县经济作物局副局长、高级农艺师。

现任永春县农业局副局长。

配郑氏春霞，生于一九六二年。

泉州师专数学专科毕业，现在永春县高职学校任教。

生一女：婧怡

第廿代 鹏飞，系耀章之次子，生于一九五九年十二月初五日。

泉州师专政教专毕业，现任永春教育局副局长。

中共永春县县委宣传部副部长。

配廖氏秀茹，生于一九六三年三月，中学一级教师。

泉州师专语文专科毕业，永春高职学校任教。

生一女：婧敏

第廿代 少惠，系耀章之女，生于一九六二年一月，大专学历。

永春县人民法院刑事庭庭长。

第廿代 光兑，乳名庆藻，系志章之长子，生于一九四二年六月十五日。

配林氏金英，生于一九四二年十二月初三日。

养子：桂椿 生一子：志添 二女：丽吓 丽芹 丽贞

第廿代 光汇，乳名庆兑，系志章公之养子，生于一九四九年十一月廿三日。

配山坪李氏美和，生于一九五零年十月十四日。

生一子：剑钦 二女：丽琼 丽容

第廿代 光万，乳名金森，系贛章公之长子，生于一九四六年九月。

中专学历，钟山镇纪检书记。

配刘氏美莺，生于一九四八年五月廿日。

养子：坚

第廿代 光乾，乳名如坤，系贛之次子，生于一九五一年三月初一日。

配新郑、郑氏美琼，生于一九五三年十月八日。

生二子：长霖煌 次霖贵 一女：细花

第廿代 光紫，乳名金东，系贛章之三子，生于一九五六年三月十五日。

配芹山郭氏碧桑，生于一九五九年九月九日。

生一子：霖镇 一女：阿霞

第廿代 光星，乳名金福，系贛章之四子，生于一九五八年七月廿五日。

配郊边陈氏珠兰，生于一九六三年三月廿一日。

生一子：盛 一女：阿惠

第廿代 光书，乳名清法，系克章之长子，生于一九五三年五月十一日。

- 配赤荷林氏梅英，生于一九五五年九月十六日。
- 生二子：长剑锋 次剑武 一女：丽姐
- 第廿代 光量，乳名清胆，系克章之次子，生于一九五四年十一月廿四日。
- 配新郑、郑氏美英，生于一九六二年。
- 生二子：长良地 次良敬
- 第廿代 光欣，乳名明荣，系志瑞之长子，生于一九五八年十月廿日。
- 配林氏良美，生于一九六六年正月初九日。
- 生一子：金才 一女：丽新
- 第廿代 光碧，乳名明金，系志瑞之次子，生于一九六五年二月初二日。
- 配芹山郭氏美妹，生于一九六七年七月廿八日。
- 生二子：长佳情 次佳缘，继志同为孙 一女：世珠
- 第廿代 光杰，乳名明俊，系进杞之子，生于一九六九年十一月廿日。
- 配紫泽王氏素钦，生于一九七二年六月十一日。
- 生一子：智杰
- 第廿代 光宣，乳名明强，系进德之长子，生于一九六五年十二月初六日。
- 配郑氏丽霞，生于一九六八年三月十九日。
- 生一子：剑伟 一女：燕青
- 第廿代 明湘，系进德之子，茂才，无传。
- 第廿代 光养，乳名育金，系美章公之子，生于一九三九年十月十一日。
- 配黄氏爱珍，生于一九四一年六月十三日。
- 生一子：桂辉 四女：长淑华 次小丽 三丽清 四丽妮
- 第廿代 光恭，乳名明钦，系符章公之养长子，生于一九四八年六月廿六日。
- 配陈氏阿哥，生于一九五一年四月廿四日。

生三女：阿妹 次细妹 三细烟” 赞子：庆蓝

第廿代 光挥，乳名明发，系符章之次子，生于一九五六年三月廿七日。  
配林氏玉钦，生于一九六二年。  
生一子：季芳

第廿代 光丰，乳名明富，系符章之三子，生于一九六零年十一月廿五日。  
配陈氏阿春，生于一九六五年五月十一日。  
生二子：荣仙 永恒 一女：梅红

第廿代 光柏，乳名明松，系星章之长子，生于一九四九年七月十八日。  
配黄氏水治，生于一九五二年六月八日。  
赞子：国森 四女：长丽钦 次丽娥 三丽茶 四丽玉

第廿代 光大，乳名明远，系星章之次子，生于一九五三年十一月廿二日。  
配芹山郭美钦，生于一九五六年十月十五日。  
生一子：国豪 一女：丽鸳

第廿代 新彩，系洪苗之长子，生于一九五八年二月初七日。  
配林氏碧苍，生于一九五九年十二月初八日。  
生二子：长向胜 次向原

第廿代 光义，乳名成忠，系洪苗之次子，生于一九六七年八月初七日。  
配郭氏阿英，生于一九六八年十月初八日。  
生一女：辂辂

第廿代 光质，乳名成品，系洪苗之三子，生于一九七零年二月初四日。  
配紫溪林氏梅仙生于一九七二年十一月十五日。  
生二子：陈坤 陈增

第廿一代 世颢，乳名文新，系光达之长子，生于一九六九年七月初九日。



娶西山林氏金英，生于一九六九年七月十四日。

生二子：长威 次隆

第廿一代 文琰，系光达之三子，生于一九七七年十月廿七日。

第廿一代 世发，乳名文展，系光仲之长子，生于一九七一年十二月初三日。

配后坂陈氏庆霞，生于一九七三年正月十四日。

第廿一代 阿妹，系光仲之女儿，生于一九七七年。

第廿一代 文华，系光仲之次子，生于一九七九年五月廿八日。

第廿一代 丽清，系光仲之次女，生于一九八二年正月廿四日。

第廿一代 世云，乳名文庆，系宗荣之嗣子，生于一九七四年正月廿九日。

配光埔魏氏碧金，生于一九七三年十月廿一日。

生一子：明华

第廿一代 彬，系光媚之长子，生于一九八七年二月初十日。

第廿一代 理，系光媚之次子，生于一九八八年十一月十九日。

第廿一代 锋，系光和之子，生于一九九七年二月廿八日。

第廿一代 世骏，乳名瑞骥，系光荣之赘子，生于一九五四年八月初三日。

配陈氏细英，生于一九五六年正月十一日。

第廿一代 宇，系寿义之子，生于一九七二年十一月初十日。

第廿一代 世光，乳名炳辉，系寿资之长子，生于一九六九年五月初三日。

配坡头吴氏薰英，生于一九六九年八月廿三日。

生一子：鑫

第廿一代 炳清，系寿资之次子，生于一九七五年四月十六日。

第廿一代 碧霞，系寿资之女儿，生于一九七七年五月初二日。

第廿一代 建平，系光兰之长子，生于一九七六年十一月廿一日。

第廿一代 建新，系光兰之次子，生于一九八九年九月初一日。

第廿一代 兰妹，系光兰之养女，生于一九八六年二月十五日。

第廿一代 辉，系光辉之长子，生于一九八五年六月初三日。

第廿一代 敬，系光辉之次子，生于一九八八年八月廿一日。

第廿一代 世荷，系光益之长子，乳名良池，生于一九六八年正月廿三日。

娶下明郑氏丽玉，生一九六九年七月初六日。

生二子：长旭 次毅

第廿一代 世瑾，系光益之次子，乳名良如，生于一九七一年正月十七日。

娶山琴黄氏珍华，生于一九七三年九月初六日。

生一子：俊新

第廿一代 俊宏，系东瑞之长子，侨居马来西亚，彭亨文德甲。

第廿一代 俊祖，系东瑞之次子，侨居马来西亚，彭亨文德甲。

第廿一代 俊生，系东升之子，侨居马来西亚，彭亨文德甲。

第廿一代 琳雷，系东升之女，侨居马来西亚，彭亨文德甲。

第廿一代 琳莉，系东升之女，侨居马来西亚，彭亨文德甲。

第廿一代 溢金，系光兴之子，生于一九七九年十二月十七日。

第廿一代 良新，系光升之长子，生于一九八零年正月十七日。

第廿一代 良凤，系光升之次子，生于一九八三年十月初八日。

第廿一代 婧怡，系跃飞之女。

第廿一代 婧敏，系鹏飞之女。

第廿一代 世莹，系光兑之养子，乳名桂椿，生于一九六六年八月十六日。

配陈氏春金，生于一九六七年十月十八日。

生二子：长智兴 次智阳

- 第廿一代 志添，系光兑之子，生于一九七八年七月初七日。
- 第廿一代 丽贞，系光兑之女，生于一九七五年十二月初八日。
- 第廿一代 世佩，系光汇之子，乳名剑钦，生于一九七五年二月十一日。  
配陈氏阿钦，生于一九七五年一月初五日。
- 第廿一代 丽容，系光汇之女，生一九七七年十一月初二日。
- 第廿一代 世贞，系光万之养子，乳名聚吓，生于一九七三年五月初六日。  
娶铜坪唐氏素姐，生于一九七三年五月十四日。  
生一子：晓宇 一女：晓丹。
- 第廿一代 世围，系光乾之长子，乳名霖鸿，生于一九七三年十月十七日。  
生一子：锦涛
- 第廿一代 霖贵，系光乾之次子，生于一九七九年四月初五日。
- 第廿一代 霖镇，系光紫之子，生于一九八四年十月初四日。
- 第廿一代 秋霞，系光紫之女，生于一九八二年九月初八日。  
枫亭游工校中专。
- 第廿一代 陈盛，系光星之子，生于一九八五年三月初二日。
- 第廿一代 阿慧，系光星之女，生于一九八八年三月廿一日。
- 第廿一代 剑锋，系光书之长子，生于一九七五年九月十二日。
- 第廿一代 剑武，系光书之次子，生于一九七八年四月廿二日。
- 第廿一代 丽姐，系光书之女，生于一九七六年十二月十六日。
- 第廿一代 良地，系清胆之长子，生于一九八四年二月廿七日。
- 第廿一代 良敬，系清胆之次子，生于一九八六年九月廿八日。
- 第廿一代 金才，系光欣之子，生于一九八三年十一月初十日。
- 第廿一代 丽新，系光欣之女，生于一九八七年五月初五日。

第廿一代 佳情，系光碧之长子，生于一九九二年五月廿七日。

第廿一代 佳缘，系光碧之次子，生于一九九四年二月十二日。

过继志同为嗣孙。

第廿一代 智杰，系光杰之子，生于一九九七年八月初三日。

第廿一代 剑伟，系光宜之子，生于一九九二年二月十一日。

第廿一代 燕青，系光宜之女，生于一九九零年正月初六日。

第廿一代 世映，系光养之子，乳名桂辉，生于一九六二年八月十三日。

配陈氏爱英，生于一九六三年十月廿一日。

生三子：长加芳 次加水

第廿一代 世台，系光恭之赘子，乳名庆整，生于一九七三年八月十六日。

配陈氏阿妹，生于一九七六年正月廿七日。

生一女：赛萍

第廿一代 世鹭，系光恭之女，生于一九八四年正月廿七日。

第廿一代 季锋，系光挥之子，生于一九九四年十月初五日。

第廿一代 永生，系光丰之长子，生于一九八七年一月初七日。

第廿一代 梅红，系光丰之女，生于一九八九年十月十八日。

第廿一代 永恒，系光丰之次子，生于一九九一年十月廿二日。

第廿一代 世茂，系光柏之赘子，乳名国森，生于一九七二年二月廿一日。

配陈氏丽娥，生于一九七四年正月十二日。

生一子：智伟

第廿一代 丽玉，系光柏之女，生于一九七九年六月廿六日。

第廿一代 国豪，系光大之子，生于一九八二年四月廿三日。

第廿一代 丽鹭，系光大之女，生于一九七九年十月十八日。

- 第廿一代 向胜，系新彩之长子，生于一九八五年四月十七日。
- 第廿一代 向原，系新彩之次子，生于一九八七年六月初一日。
- 第廿一代 轲轲，系光义之女。
- 第廿一代 陈坤，系光质之子，生于一九九六年五月初八日。
- 第廿一代 陈增，系光质之子，生于一九九六年五月初八日。
- 第廿二代 陈威，系文新之长子，生于一九九三年六月十三日。
- 第廿二代 陈隆，系文新之次子，生于一九九四年十月十四日。
- 第廿二代 明华，系文庆之子，生于一九九六年十二月初六日。
- 第廿二代 俊，系世骏之子，生于一九八二年四月十六日。
- 第廿二代 鑫，系炳辉之子，生于一九九七年十二月初一日。
- 第廿二代 陈旭，系良池之长子，生于一九九二年十二月初六日。
- 第廿二代 陈毅，系良池之次子，生于一九九六年五月廿三日。
- 第廿二代 俊新，系良灿之子，生于一九九五年八月十四日。
- 第廿二代 智兴，系桂梅之长子，生于一九九二年十月廿五日。
- 第廿二代 智阳，系桂椿之次子，生于一九九三年十月十六日。
- 第廿二代 晓丹，系陈坚之女，生于一九九四年十二月。
- 第廿二代 晓宇，系陈坚之长子，生于一九九六年八月。
- 第廿二代 晓滨，系陈坚之次子，生于一九九八年三月。
- 第廿二代 锦涛，系霖煌之子。
- 第廿二代 加芳，系桂辉之长子，生于一九八九年八月廿二日。
- 第廿二代 加永，系桂辉之次子，生于一九九零年七月初八日。
- 第廿二代 赛萍，系庆鉴之女。
- 第廿二代 智伟，系国森之子，生于一九九三年四月廿七日。

# 秦国公次子杞成子孙血统图

第十六代

第十七代

第十八代

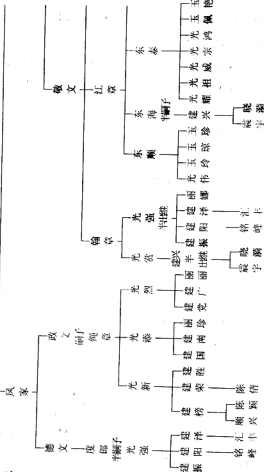
第十九代

第二十代

第二十一代

第二十二代

杞成



第十六代

紀成

第十七代

明家

第十八代

敬文

第十九代

清文

第二十代

國華

珍章

純章

第二十一代

東野

東野

光宇

光宇

光宇

第二十二代

光宇

光宇

光宇

光宇

光宇

文

文





皋国次子杞成公后裔居极乐底

第十六代 杞成，系皋国公之次子，号山楠。

妣溪城俭勤吴氏孺人，继妣云庄王氏孺人。

生三子：长风家 次明家 三铨家

公生于道光辛卯一八三一年十二月十五日丑时。

卒于光绪丁酉一八九七年六月十一日酉时。

妣吴氏生于一八三二年六月廿五日。

卒于一八七三年三月初九日。

继妣王氏生于一八四七年八月廿五日。

卒于一九零九年十二月十二日。

墓在草把底（买头柄李富山）。

第十七代 凤家，乳名威，系杞成公之长子。

邑庠生立三，模康号官章大纲，谥博厚。

妣望厝张氏孺人。

生二子：长德文 次政文

公生于咸丰癸丑一八五三年九月十九日卯时。

卒于光绪丙戌一八八六年七月十一日巳时。

妣张氏生于一八五六年八月初九日。

卒于一九二二年六月初一日。

墓在大埔山与母吴氏合葬，公为邑庠生。

第十七代 明家，乳名鈔，系杞成公之次子。

妣黃氏孺人，繼妣天地寨林氏孺人，庶妣蔡氏。

生四子：長敬文 次清文 三善文 四榮文  
公生于同治壬戌一八六二年五月初三日卯時。

卒于民國丙辰一九一六年十月廿六日子時。

妣黃氏生于一八六五年六月十四日。

卒于一八七八年七月初三日。

繼妣林氏生于一八六六年 月 日。

卒于一九零五年十月廿一日。

庶妣蔡氏生于一八六七年。

卒于一九二五年五月廿四日。

墓在走馬偏鞍落。

第十七代 銓家，乳名慈，系紀成公之三子，妣梧店林氏孺人。

公生于一八六五年三月廿四日。

卒于一八八八年十一月初九日。

妣林氏生于一八六四年 月 日。

卒于一九四六年八月廿六日。

生一子：烈文

墓在大埔山落。

第十八代 德文，乳名地元慎，系風家公之長子，妣嶺厝張氏孺人。

生一子：度吓

公生于光緒戊寅一八七八年。

第十八代 政文，乳名元衣，系風家公之次子，妣溪尾顏氏孺人。

嗣子：绳章

颜氏妈生于光绪庚辰一八八零年九月廿九日。

卒于一九五零年十二月廿八日。

墓在走马偏鞍。

第十八代 敬文，乳名元爱，系明家公之长子，号恭亭。

平生勤劳俭朴，为人诚实。

妣大乾郑氏孺人，继妣新郑郑氏孺人。

生五子：长翰章 次江章

三颖章（出赘） 四泉章 五珍章

公生于光绪庚寅一八九零年七月初三日己时。

卒于一九五二年（壬辰）年二月初二日丑时。

妣郑氏生于一八九四年十月廿五日。

卒于一九一二年五月廿五日。

继妣郑氏生于一八九五年八月初八日。

卒于一九四六年四月十二日。

墓在妈石联核，公墓走马偏鞍。

第十八代 清文，乳名元水，系明家公之次子，妣岑下黄氏孺人。

生二子：长绳章（后继政文） 次韬章

公生于光绪戊戌一八九八年五月初五日。

卒于一九七五年正月初十日。

妣黄氏生于一八八九年正月十五日。

卒于一九九一年八月十五日。

墓在石联核。

第十八代 善文，乳名元彭，系明家公之三子，妣官舍林氏孺人。

公大半生侨居马来西亚。

生一子：天章

公生于光绪庚子一九零零年九月廿二日未时。

卒于一九八五年五月廿九日未时。

妣林氏生于一九零一年十月十四日。

卒于一九八一年正月廿四日。

墓在连坡崙。

第十八代 荣文，乳名元波，系明家公之四子。

妣湖洋郑氏孺人，继妣铁山黄氏孺人。

生一子：庆金 养子：庆四

公生于光绪一九零四年甲辰三月廿六日。

卒于一九八九年二月初七日午时。

妣郑氏生于一九一一年 月 日。

卒于一九 年五月十九日。

继妣黄氏生于一九一零年十二月初八日。

卒于一九九一年正月初十日。

墓在连坡崙。

第十八代 烈文，系铨家公之子，乳名元绍，妣梧店林氏孺人。

生一子：华章 嗣子：颢章

公生于光绪甲申一八八四年十一月初三日酉时。

卒于一九六零年九月廿六日。

妣林氏生于一八八二年九月廿九日。

卒于一九三九年十月廿九日。

墓在九仙寺后。

第十九代 度公，系德文公之子，无出。

半嗣子：光强

公生于光绪戊戌年一八九八年十月初一日。

卒于一九三六年十月初五日。

墓在草把底。

第十九代 绳章，乳名玉准，系政文公之嗣子，生于一九二四年八月初十日。

卒于一九九零年三月廿二日。

配溪尾颜氏仙哥，生于一九二八年九月十九日。

生三子：长德标 次德锦 三德强

三女：碧兰 世兰 尾兰

公墓葬在走马偏鞍。

第十九代 翰章，系敬文公之长子。

乳名庆潮，生于一九一六年十二月廿日。

卒于一九四七年二月初五日。

配柳乾郑氏秀连，生于一九二零年十二月初七日。

卒于一九九七年七月初五日。

生二子：长德众 次德富，（半出继度郎为后嗣）。

公墓在九仙寺后。

第十九代 江章，乳名庆春，系敬文公之次子。

生于一九一八年五月初十日，侨居马来西亚彭亨文德甲。

配邓氏燕新，生于一九二七年九月初十日。

卒于一九九七年九月初一日。

生七子：长东顺 次东海 三东泰 四东辉 五东振

六东亮 七东晃 二女：丽容 丽金

第十九代 泉章，乳名庆源，系敬文公之四子，生于一九二六年六月廿三日。

1950年毕业于福建省立仙游师范，从事教育工作32年。

1956年被县、镇评为先进教育工作者。

配郑氏秀铭，生于一九二七年五月初六日。

生三子：长东平 次东伟 三东白

三女：长福英 次丽英 三丽华

第十九代 珍章，乳名庆席，系敬文公之五子，生于一九三零年正月廿日。

卒于一九七八年九月十一日。

配蔡埔黄氏秀美，生于一九三二年八月廿九日。

生二子：长东贤 次东升 二女：长福兰 次福连

公墓葬在石联核。

第十九代 福章，乳名玉豹，系清文公之次子，生于一九二九年十月初十日。

配芹山郭氏秀哥，生于一九三一年正月初一日。

卒于一九九一年二月十九日。

生二子：长东梅 次东福

四女：长春连 次春金 三梅金 四秋玉

妣墓葬九仙山亭后。

第十九代 天章，乳名庆翠，系善文公之子，生于一九二八年五月十八日。

配官舍林氏秀富，生于一九三零年九月初五日。

生三子：长东秋 次东德 三东立

五女：长文苍 次东琳 三东妹 阿姐 东华

第十九代 庆金，系荣文公之长子，生于一九三九年四月廿日。

配书峰林氏美琳。

嗣子：德品 生一子：德森

第十九代 配章，乳名庆西，系荣文公之养子，生于一九四八年五月廿六日。

配陈氏秀霞，生于一九五三年十月初三日。

生二子：长德清 次德炎

第十九代 华章，乳名庆增，系烈文公之子，生于一九一七年正月十三日。

卒于一九四七年十月十九日。

配朱阳郑氏秀清，生于一九二零年六月初八日。

卒于一九九七年四月初五日。

生二子：长德芳 次德勇

二女：金姐 金莲

墓葬在石联核。

第十九代 颖章，乳名庆苍，系烈文公之嗣子，原为敬文公之三子。

生于一九二四年正月初十日。

配卢氏秀琼，生于一九二五年七月十二日。

生四子：长德高 次德彬 三德美

四德品，（出继庆金为嗣）。

二女：文英 丽仙

第廿代 光强，乳名德富，系度公之半嗣子，原为翰章之次子。

生于一九四五年十二月初五日。

中专毕业，城关粮站会计。

配芹山郭氏彩英，生于一九五二年正月廿二日。

生三子：长建振 次建阳 三建洋 一女：丽娜

第廿代 光新，乳名德标，系绳章公之长子。

生于一九五一年二月初六日。

配涂氏世玉，生于一九五二年五月廿九日。

生三子：长建榜 次建荣 三建胜 养女：丽群

第廿代 光添，乳名德锦，系绳章公之次子，生于一九六二年正月廿六日。

配星潭黄氏双英，生于一九六三年八月初二日。

生二子：长建国 次建南 养女：丽珍

第廿代 光烈，乳名德强，系绳章公之三子，生于一九六五年二月廿六日。

配水沟尾林氏新英，生于一九六八年三月。

生二子：长建党 次建广 一女：丽丽

第廿代 光赞，乳名德众，系翰章公之长子，生于一九四二年十一月初五日。

配芹山郭氏林英，生于一九四四年七月廿七日。

生一子：建兴（半出继东海为嗣）

第廿代 光强，乳名德富，系翰章公之次子（半继与度公）。



配芹山郭氏彩英。

生三子：长建振 次建阳 三建洋 一女：丽娜

第廿代 东顺，系江章之长子，生于一九四四年。

配张氏建蓉，生于一九四九年。

生一子：光伟 二女：长玉玲 次玉琼 三玉珍

侨居马来西亚彭亨淡马鲁。

第廿代 东海，系江章之次子，茂才，生于一九四六年八月初三日。

卒于马来西亚，一九七零年十二月十八日。

半嗣子：建兴

第廿代 东泰，系江章之三子，生于一九五零年。

配吴氏桂英，生于一九五四年。

生五子：光耀 次光祖 三光威 四光宗 五光鸿

二女：玉佩 玉艳

侨居马来西亚彭亨文德甲。

第廿代 东辉，系江章之四子，生于一九五三年。

配刘氏玉双，生于一九六二年。

生二子：长光名 次光璋 三女：菁菁 娇娇 翠翠

侨居马来西亚彭亨文德甲。

第廿代 东振，系江章之五子，生于一九五九年。

考获台湾国立台北机械工程系工程师。

配陈氏素瑜，生于一九六四年。

考获台湾师范名校，从事教育工作者。

生二子：长光醇 次光麒 侨居台湾

第廿代 东亮，系江章之六子，生于一九六三年。

配唐氏秀珍，生于一九六三年。

生二子：长光有 次光余 一女：淑妃

侨居马来西亚彭亨文德甲。

第廿代 东晃，系江章之七子，生于一九六七年。

马来西亚会计学院毕业，荣获英国工商管理系，硕士。

配安氏维韵，生于一九七零年。

生一女：嘉琪

侨居马来西亚彭亨文德甲。

第廿代 光宁，乳名东平，系泉章之长子。

生于一九五二年正月十四日。

配郑氏雪娟，生于一九五四年二月廿八日。

生二子：长建熙 次建生 一女：亦凡

郑氏卒于一九九八年三月廿二日。

墓葬在走马偏鞍西。

第廿代 光续，乳名东伟，系泉章之次子，生于一九五四年十二月廿七日。

配星潭黄氏雪芳，生于一九五六年正月廿九日。

生一子：建敏 一女：冰冰

第廿代 光雪，乳名东白，系泉章之三子，生于一九六二年八月十二日。

小学教师，福建电大毕业。

配下明冯氏梅钦，生于一九六二年十二月廿四日。

生一子：远真

第廿代 光才，乳名东贤，系珍章之长子，生于一九五三年六月廿一日。  
配蔡埔黄氏雪梅，生于一九五四年十一月廿六日。

生一子：国凯 一女：文娥

第廿代 光华，乳名东升，系珍章之次子，生于一九五七年十二月廿七日。  
配官舍林氏开妹，生于一九六二年六月初四日。

生二子：长建忠 次建杰

第廿代 光倩，乳名东梅，系滔章之长子，生于一九五二年八月廿六日。  
配望厝张氏素霞，生于一九五三年九月十二日。

赘子：世中 次建柏 二女：长丽芳 次丽妃

第廿代 光利，乳名东福，系滔章之次子，生于一九五五年十一月初五日。  
配芹山郭氏双玉，生于一九五九年十一月初八日。

生一子：建基 二女：丽红 丽碧

第廿代 光海，乳名东秋，系天章之长子，生于一九五一年十二月廿二日。  
配紫洋郑氏文香，生于一九五二年十二月廿日。

生一女：丽芬 一子：建雄 赘子：世捷

第廿代 光品，乳名东德，系天章之次子，生于一九六二年十二月初八日。  
配东坪唐氏雪清，生于一九六三年五月廿二日。

生二子：长建火 次建发 一女：燕燕

第廿代 光志，乳名东立，系天章之三子，生于一九七三年正月十三日。  
配度顶吴氏丽仙，生于一九七三年四月廿九日。

生一子：建航

第廿代 光蓝，乳名德品，系庆金之嗣子，生于一九六一年八月廿七日。  
配溪尾颜氏丽姿，生于一九六二年十月初一日。

生一子：杨宝 一女：陈碧

第廿代 德森，系庆金之子，生于一九八二年十月廿五日。

第廿代 光，乳名德清，系配章之长子，生于一九七七年七月初六日。

第廿代 光，乳名德炎，系配章之次子，生于一九七九年九月廿八日。

第廿代 光林，乳名德芳，系华章之长子，生于一九四一年九月初一日。  
配旧官郑氏良英，生于一九四三年八月十五日。

生三子：长建华 次建仁 三建辉 一女：丽霞

第廿代 光景，乳名德勇，系华章之次子，生于一九四五年九月廿六日。  
配濠亭叶氏良玉，生于一九五二年正月初十日。

生二子：长建满 次建明 一女：丽香

德勇茂才，良玉又赘夫福荣，生于一九四四年。

生一子：建耀

福荣茂才，墓在高陵山。

第廿代 光明，乳名德高，系颖章之长子，生于一九五零年十月廿六日。  
配蔡埔黄氏美金，生于一九五二年正月十九日。

生二子：长建喜 次建祥 一女：艳红

第廿代 光礼，乳名德彬，系颖章之次子，生于一九五三年九月初八日。  
配芹山郭氏尾妹，生于一九五五年九月初十日。

生二女：长素容 次素钦 赘子：瑞华

第廿代 光赞，乳名德美，系颖章之三子，生于一九五七年十一月二十一日。

配土坝郑氏良姐，生于一九六二年五月十六日。

生一子：建周 一女：洪琴

第廿一代 世兴，乳名建振，系光强之长子，生于一九七一年正月初一日。

厦门集美财经专科学院毕业，榜头财政所会计。

全国会计资格考试，考获会计师。

配梧店林氏蒹莎，生于一九七零年六月廿九日。

大专毕业，中教，榜头第二道德中学任教。

第廿一代 世太，乳名建阳，系光强之次子，生于一九七二年八月初十日。

中专毕业，郊尾卫生院会计。

配方氏素华，生于一九七二年十一月初八日。

生一子：铭峰

第廿一代 世福，乳名建泽，系光强之三子，生于一九七四年四月十六日。

配陈氏美钦，生于一九七二年正月十四日。

生一子：汇丰

第廿一代 丽娜，系光强之女，生于一九七六年八月初一日。

第廿一代 世金，乳名建榜，系光新之长子，生于一九七三年六月廿日。

配陈氏秀丽，生于一九七三年九月廿六日。

生一女：陈颖 一子：顺兴

第廿一代 世华，乳名建荣，系光新之次子，生于一九七五年正月十八日。

配桥头卢氏苍英，生于一九七五年九月廿四日。

生一女：陈倩

第廿一代 建胜，系光新之三子，生于一九七九年九月初八日。

- 第廿一代 丽群，系光新之养女，生于一九八零年六月初一日。
- 第廿一代 建国，系光添之长子，生于一九八三年十二月十五日。
- 第廿一代 建南，系光添之次子，生于一九八五年九月初五日。
- 第廿一代 丽珍，系光添之养女，生于一九八七年。
- 第廿一代 建党，系光烈之长子，生于一九八五年十月初四日。
- 第廿一代 建广，系光烈之次子，生于一九八八年七月。
- 第廿一代 丽丽，系光烈之女，生于一九九零年九月初九日。
- 第廿一代 世隆，系光赏之子，乳名建兴，出继东海为半嗣子。  
生于一九六四年五月十五日，  
配溪尾颜氏素和，生于一九六六年三月初二日。  
生一子：震宇 一女：晓漪
- 第廿一代 光伟，系东顺之子，生于一九七三年十一月十八日，  
侨居马来西亚，卒于一九九九年十月二十九日。
- 第廿一代 玉玲，系东顺之长女，生于一九六九年，  
侨居马来西亚彭亨淡马鲁。
- 第廿一代 玉琼，系东顺之次女，生于一九七二年，  
侨居马来西亚彭亨淡马鲁。
- 第廿一代 玉珍，系东顺之三女，生于一九七八年，  
侨居马来西亚彭亨淡马鲁。
- 第廿一代 光耀，系东泰之长子，生于一九七六年，  
荣获马来西亚理科大学，矿地系学士。  
侨居马来西亚彭亨文德甲。

- 第廿一代 光祖，系东泰之次子，生于一九七七年。  
马来西亚政府工艺学院毕业。  
侨居马来西亚彭亨文德甲。
- 第廿一代 光威，系东泰之三子，生于一九八一年。  
马来西亚政府工艺学院毕业。  
侨居马来西亚彭亨文德甲。
- 第廿一代 光宗，系东泰之四子，生于一九八二年。  
侨居马来西亚彭亨文德甲。
- 第廿一代 光鸿，系东泰之五子，生于一九八六年。  
侨居马来西亚彭亨文德甲。
- 第廿一代 玉佩，系东泰之长女，生于一九八零年。  
马来西亚大学电脑系毕业。  
侨居马来西亚彭亨文德甲。
- 第廿一代 玉艳，系东泰之女，生于一九八八年。  
侨居马来西亚彭亨文德甲。
- 第廿一代 光名，系东辉之长子，生于一九八一年。  
侨居马来西亚彭亨文德甲。
- 第廿一代 光璋，系东辉之次子，生于一九八二年。  
侨居马来西亚彭亨文德甲。
- 第廿一代 菁菁，系东辉之长女，生于一九八四年。  
侨居马来西亚彭亨文德甲。
- 第廿一代 娇娇，系东辉之次女，生于一九八五年。

侨居马来西亚彭亨文德甲。

第廿一代 翠翠，系东辉之三女，生于一九九一年。

侨居马来西亚彭亨文德甲。

第廿一代 光醇，系东振之长子，生于一九八九年，侨居台湾。

第廿一代 光麒，系东振之次子，生于一九九零年，侨居台湾。

第廿一代 光有，系东亮之长子，生于一九九零年，侨居马来西亚彭亨文德甲。

第廿一代 光余，系东亮之次子，生于一九九三年。

侨居马来西亚彭亨文德甲。

第廿一代 淑妃，系东亮之长女，生于一九八九年。

侨居马来西亚彭亨文德甲。

第廿一代 嘉琪，系东晃之长女，生于一九九五年。

侨居马来西亚彭亨文德甲。

第廿一代 建熙，系光宁之长子，生于一九七九年六月十六日。

第廿一代 建生，系光宁之次子，生于一九八二年正月初七日。

第廿一代 亦凡，系光宁之女，生于一九七六年八月初七日。

福建广播电视大学英语专科毕业。

第廿一代 建敏，系光绩之子，生于一九八一年四月初四日。

第廿一代 冰冰，系光绩之女，生于一九八三年三月廿一日。

第廿一代 远真，系光雪之子，生于一九八六年十月廿四日。

第廿一代 国凯，系光才之子，生于一九八零年十月廿七日。

第廿一代 文娥，系光才之女，生于一九七八年八月廿六日。

漳州师专毕业。



第廿一代 建忠，系光华之长子，生于一九八五年四月廿四日。

第廿一代 建杰，系光华之次子，生于一九八七年九月十九日。

第廿一代 世中，系光俏之赘子。

乳名建华，生于一九七三年十一月。

配陈氏丽芳，生于一九七五年九月初二日。

生一子：震城

第廿一代 建柏，系光俏之子，生于一九七九年八月廿三日。

第廿一代 丽妃，系光俏之女，生于一九八二年二月初一日。

第廿一代 建基，系光利之子，生于一九八六年九月十八日。

第廿一代 丽红，系光利之长女，生于一九八零年九月初八日。

第廿一代 丽碧，系光利之次女，生于一九八四年十二月廿九日。

第廿一代 世捷，系光海之赘子。

乳名志敏，生于一九七四年十一月初九日。

配陈氏丽芬，生于一九七四年四月初一日。

第廿一代 建雄，系光海之子，生于一九七六年十月十四日。

第廿一代 建火，系光品之长子，生于一九八二年三月初五日。

第廿一代 建发，系光品之次子，生于一九八六年正月初一日。

第廿一代 陈燕，系光品之女，生于一九九三年三月初三日。

第廿一代 建航，系光志之子，生于一九九六年八月廿五日。

第廿一代 扬宝，系光蓝之子，生于一九八八年六月廿二日。

第廿一代 陈碧，系光蓝之女，生于一九八六年正月廿五日。

第廿一代 世夏，系光林之长子。

乳名建华，生于一九六六年五月十五日。

中专毕业，清流县政府档案馆工作。

配望厝张氏梅仙，生于一九七一年六月三十日，任小教。

第廿一代 世义，系光林之次子。

乳名建仁，生于一九六八年十一月初一日。

配西郊尹氏丽红，生于一九七零年十二月初七日。

生一女：欣怡

第廿一代 丽霞，系光林之女，生于一九七一年三月十五日。

第廿一代 建辉，系光林之三子。

生于一九七四年，吉林大学毕业。

第廿一代 世怀，乳名建满，系光景之长子，生于一九七零年十二月十三日。

配昆头田奎埭陈氏阿尾，生于一九七零年六月廿八日。

生一女：陈叶

第廿一代 世哲，系光景之次子。

乳名建明，生于一九七二年九月初二日。

配新厝尾陈氏丽琼，生于一九七二年八月廿一日。

生二子：长陈友 次陈谊

第廿一代 建耀，系福荣之子，生于一九八一年二月廿九日。

第廿一代 世悦，乳名建喜，系光明之长子，生于一九七零年七月初七日。

配官前陈氏素钗，生于一九七零年五月初三日。

生一女：溢芳

建喜茂才，陈氏续赘夫金孝。

金孝，系光明之赘子，生于一九六六年正月初三日。

第廿一代 建祥，系光明之子，生于一九七七年九月十六日。

第廿一代 世殿，系光礼之赘子。

乳名瑞华，生于一九七一年十月初八日。

配陈氏素容，生于一九七七年十月初三日。

第廿一代 素欽，系光礼之女，生于一九七九年六月廿一日。

第廿一代 建洲，系光赞之子，生于一九八五年十二月初六日。

第廿一代 洪琴，系光赞之女，生于一九八四年四月廿六日。

第廿二代 顺兴，系世金之子，生于一九九六年八月十六日。

第廿二代 陈颖，系世金之女，生于一九九三年正月初八日。

第廿二代 陈倩，系世华之女，生于一九九七年。

第廿二代 震宇，系世隆之子，生于一九八四年十月十五日。

福州军区总院高等医学专科毕业。

第廿二代 晓漪，系世隆之女，生于一九八九年二月十八日。

第廿二代 震城，系世中之子，生于一九九五年九月廿九日。

第廿二代 陈叶，系世怀之女，生于一九九三年三月初七日。

第廿二代 陈友，系世哲之长子，生于一九九五年五月十一日。

第廿二代 陈谊，系世哲之次子，生于一九九七年六月初六日。

第廿二代 溢芳，系世悦之女，生于一九九三年八月廿八日。

第廿二代 铭锋，系建阳之子，生于一九九八年八月廿五日。

第廿二代 汇丰，系建泽之子，生于一九九八年五月初八日。

第廿二代 欣怡，系世义之女，生于一九九八年二月廿二日。



第十六代

成 序

第十七代

葛家

陶家

陶家

第十八代

清文

律文

会石

第十九代

寿草

天草

元元

文尚

洪洪

第二十代

光朝

光翰

光瑞

光华

光柏

光隆

光盛

光东

元高

文尚

洪洪

第二十一代

庆雪

庆庆

庆庆

庆雪

庆冰

庆隆

庆盛

庆东

元高

文尚

洪洪

洪洪

洪洪

洪洪

洪洪

洪洪

洪洪

洪洪

洪洪

洪洪

洪洪

洪洪

洪洪

洪洪

泉国三子琢成公后裔居中原、溪埕、马来西亚

第十六代 琢成，系泉国公之三子，谥朴质，妣郑氏莆人。

生三子：长笏家 次丽家 三睦家

墓在西郊山风顶。

琢成公生于道光十二年十二月十六日酉时。

公卒于 年五月初十日。

郑氏生于道光甲辰六月七日己时。卒于正月十九日。

第十七代 笏家，乳名禹床，系琢成公之长子，妣张氏莆人。

生三子：长圭文 次闳文 三渭文

笏家生于治癸亥年十月廿八日辰时。

卒于一九四八年正月十九日。

张氏生于同治癸亥年九月十二日丑时。

卒于 年正月十一日。

墓在大埔山内麓。

第十七代 丽家，乳名禹左，系琢成公之次子，妣罗氏莆人。

生一子：挂文

墓在草仑。

第十七代 睦家，乳名禹族，系琢成公之三子，妣天地寨林氏莆人。

生二子：长海文 次金石

墓在九仙山崩岩底。

第十八代 圭文，乳名金球，系笏家之长子，妣溪城吴氏莆人。

生三子：长洪森 次同章 三骊章

墓在乌云盖顶。

金球生于光緒十五年三月廿六日丑时。

卒于一九八二年七月廿九日未时。

吴氏生于光緒戊戌年正月廿一日寅时。

卒于一九六零年十二月廿四日申时。

第十八代 陶文，乳名金秀，系笏家公之次子，妣黄氏孺人。

生五子：长乐章 次山章 三宝章 四欢章 五骏章

金秀生于卯年九月廿八日戌时。

卒于一九四七年十二月廿四日辰时。

黄氏生于庚子年八月十三日卯时。

卒于一九八一年辛酉年正月廿日申时。

墓在九仙寺后。

第十八代 渭文，乳名金水，系笏家公之三子，妣郑氏孺人。

生三子：长杏章 次洪荣 三洪海

公生于光緒丁酉年五月三日。

卒于一九八二年九月十四日。

墓在石联核，郑氏墓在西郑山。

第十八代 挂文，乳名金榜，系丽家公之子，配广东欧氏忠娘。

生五子：长福盛 次元美 三元财 四元宽 五元豹

举家侨居马来西亚彭亨文德甲。

第十八代 淘文，乳名金沙，系陵家公之长子。

妣朱阳何氏孺人，继妣朱阳郑氏孺人。

赘子二：长宗福 文涛

墓在西郑山落。

第十八代 金石，系睦家之次子，妣氏孺人。

生四子：长洪明 次洪水 三洪左 四洪右  
举家定居马来西亚彭亨文德甲。

第十九代 洪霖，系主文公之长子，幼卽往马来西亚。

生于一九一六年十月十三日。

卒于彼子东来同乡携回。

第十九代 同章，乳名洪根，系主文之次子，妣坝下黄氏凤玉。

生二子：长东和 次东良 一女：清娥，嫁东桥  
洪根生于一九一九年五月初五日。

卒于一九八二年十一月十二日。

凤玉生于一九二六年九月廿一日。

卒于一九七零年八月初六日。

第十九代 骊章，乳名明珠，系主文公之三子，生于一九三三年九月二十二日己时。

任钟山社碓等公社文书，县化肥厂干部。

配黄氏苍哥，生于一九三七年正月初一日卯时。

生四男：长东锦 次东欣 三东标 四伟彬

二女：长瑞清，嫁邻边 次瑞萍

第十九代 乐章，乳名洪居，系嗣文之长子，生于一九二二年四月。

卒于一九六二年正月廿日。

配霞下亭叶氏秀钦，生于一九二八年五月廿六日。

生一子：东杏 四女：福兰 福妹 福莲 福金

墓在石联核。

第十九代 宝章，乳名洪珠，系嗣文公之三子，生于一九三零年八月十五日。

配莆田曾氏玉珍，生于一九三八年四月十七日。



生二子：长东平 次东亮 一女：素英，嫁湖下。

第十九代 欢章，系陶文公之四子，乳名洪淑，生于一九三八年十月初一日。

配谢氏秀茶，生于一九四三年十月初一日。

生一子：东信 嗣子：永峰

二女：长梅双 次女梅春，嫁上乾罗氏。

第十九代 骏章，乳名洪飞，系陶文公之五子，生于一九四三年九月十四日。

配岑下黄氏玉鸾，生于一九四六年十一月四日。

生二子：长东庆 次东喜 一女：丽生，嫁紫洋。

第十九代 杏章，乳名洪李，系渭文公之长子，生于一九一九年十一月十三日。

侨居马来西亚。

配大尾林氏秀云，生于一九二六年。

子：长东记 次东德 八女：长翠凤 次赛凤 三锦凤 四敏凤

五宝凤 六丽凤 七富凤，马来西亚大学毕业，学士

八秋凤，美国夏威夷大学毕业，学士。

第十九代 寿章，乳名洪荣，系渭文公之次子，生于一九二三年十月九日。

卒于一九八二年五月十八日。

配下亭林氏秀华，生于一九二九年四月廿二日。

生六子：长东富 次东其 三东林 四东金 五东楼 六东清 女二

第十九代 天章，乳名洪海，系渭文公之三子，生于一九二七年六月廿二日。

卒于一九九一年六月十一日。

配度顶郑氏桂珠，生于一九三零年八月廿七日。

生四子：长东森 次东兴 三东威 四东忠 女三

第十九代 元高，系金榜之长子，配姚氏贵英，侨居马来西亚。

生一子：东图

第十九代 元美，系金榜之次子，配林氏贵生，侨居马来西亚。

生五子：长东泰 次东喜 三东兆 四东安 五东乐

第十九代 元财，系金榜之三子，配黄氏贵梅，侨居马来西亚。

第十九代 元虎，系金榜之四子，配龙氏贵玉，侨居马来西亚。

第十九代 元豹，系金榜之五子，侨居马来西亚。

第十九代 宗福，系海文之赘子，木兰糖厂干部中专生。

配陈氏福英，信用社职工。

生一子：志松 二女：长丽洪 次丽容

第十九代 文涛，系海文之次赘子，配陈氏世英。

生二子：长东旭 次东升 三女：武红 次瑞红 三淑红

第十九代 洪明，系金石之子，侨居马来西亚彭亨文德甲。

生三子：长坤龙 次坤德 三坤顺

第十九代 洪本，系金石之子，侨居马来西亚彭亨文德甲。

生二子：长坤勇 次坤杰

第十九代 洪左，系金石之子，侨居马来西亚彭亨文德甲。

第十九代 洪右，系金石之子，侨居马来西亚彭亨文德甲。

第廿代 东来，系洪霖之子，生于民国癸未年九月廿八日。

第廿代 光煦，乳名东和，系同章之长子，生于一九四八年正月初二日。

配度顶郑氏美凤，生于一九五一年正月廿八日。

生二子：长建新 次建荣 一女：碧芳

第廿代 光骏，乳名东良，系同章之次子，生于一九五四年十二月初十日。

配紫洋陈氏美开，生于一九五四年。

生一子：新举 一女：晓岚

第廿代 光绣，乳名东锦，系同章之子，生于一九五九年正月。

配铁山林梅哥，生于一九六三年十一月初五日。

生二女：晓华 晓娜

第廿代 伟彬，系骊章之子，生于一九七九年六月廿七日。

第廿代 东杏，系乐章之子，生于一九五六年四月廿二日。

配岑下石灶黄氏芹英，生于一九五七年十月十七日。

生一子：建武 一女：燕娥

第廿代 光安，乳名东平，系宝章之养子，生于一九六二年五月初九日。

配烘炉王氏美芹，生于一九六六年三月二十日。

生二子：长建锋 次建彬 一女：世芳

第廿代 东亮，系宝章之子，生于一九七四年四月初八日。

配四房丽山，生于一九七六年九月廿八日。

陈亮生，生于一九七四年四月初八日。

第廿代 光开，乳名东胜，系欢章之子，生于一九六四年二月十九日。

配岑下黄素华，生于一九六六年八月十二日。

生一子：建端 二女：秋容 秋娟

第廿代 永峰，系欢章之赘子，生于一九七零年九月廿二日。

配陈氏梅双，生于一九六九年十一月初一日。

生二子：长建影 次建侠

第廿代 光墨，乳名东庆，系骏章之长子，生于一九六六年十一月初七日。

配坝下欧氏丽钦，生于一九六八年七月初四日。

生一子：意能 一女：陈娴

第廿代 东喜，系骏章之次子，生于一九七一年二月初七日。

配下亭叶氏碧群，生于一九七一年九月初六日。

第廿代 东记，系杏章之养子，生于一九五一年四月十九日。

配蔡氏雪娇，生于一九五一年。

生一子：明忠 三女：俐郎 俐冰 俐伶

第廿代 东德，系杏章之子，生于一九六六年三月初六日。

配李氏秀蓉，生于一九六三年。

东德美国夏威夷大学毕业(硕士)，秀蓉亦美国夏威夷大学毕业。

生二女：维欣 维琴

第廿代 光贵，乳名东富，系寿章之长子，生于一九五零年十一月初十日。

配芹山郭氏春英，生于一九五零年九月初五日。

生三子：长庆雄 次庆国 三庆灿 一女：玉梅

第廿代 光麟，乳名东麟，系寿章之次子，生于一九五二年七月十九日。

配溪口苏阿丕，生于一九五三年十二月廿九日。

生一子：庆煌 二女：雪清 雪琴

第廿代 光翰，乳名东林，系寿章之三子，生于一九六六年十一月廿七日。

配新郑郑氏元治，生于一九六九年一月十六日。

生三子：长庆春 次庆辉 三庆伟 一女：雪萍

第廿代 光瓊，乳名东金，系寿章之四子，生于一九六二年正月初六日。

配莲乾黄氏秀娥，生于一九六二年十二月廿三日。

生一子：庆宇 二女：玉丽 玉霞

第廿代 光高，乳名东楼，系寿章之五子，生于一九六四年四月初三日。

配坝下陈氏美玉，生于一九六三年九月初十日。

生二子：长庆友 次庆杭 一女：雪冰

第廿代 光华，乳名东清，系寿章之六子，生于一九六七年九月十九日。

配官舍林氏丽钦，生于一九六七年四月初三日。

生一子：剑飞 一女：仙容

- 第廿代 光柏，乳名东森，系天章之长子，生于一九五三年六月。  
配赤荷林氏兰芳。  
续配山仔朱氏美芹，生于一九五八年十二月廿三日。  
生二女：冰香 世香 养女：冰静
- 第廿代 光隆，乳名东兴，系天章之次子，生于一九五七年七月廿八日。  
配下明冯氏仙玉，生于一九六一年七月初十日。  
生二子：长艳晖 次鹏晖 一女：艳梅
- 第廿一代 光鼎，乳名东盛，系天章之三子，生于一九六四年三月初三日。  
配上乾杨氏丽生，生于一九六七年十二月十八日。  
生二子：长陈辉 次陈耀
- 第廿代 东忠，系天章之四子，生于一九七零年四月廿二日。  
配度尾中峰黄氏梅芹，生于一九七二年正月初九日。  
生一女：阿妹
- 第廿代 东田，系元高之子，侨居马来西亚。
- 第廿代 东泰，系元美之长子，配梁氏秀连，生一子：顺霖  
侨居马来西亚。
- 第廿代 东善，系元美之次子，配林氏佩玉，生一子：顺文  
侨居马来西亚。
- 第廿代 东北，系元美之三子，配詹氏宝琼。  
侨居马来西亚。
- 第廿代 东安，系元美之四子，配李氏淑清，生一子：顺鹏  
侨居马来西亚。
- 第廿代 东乐，系元美之五子，侨居马来西亚。
- 第廿代 志松，系宗福之长子，乳名志松。

- 第廿代 光朝，系文涛之长子，乳名东旭，生于一九六六年。
- 配陈氏陈华，生一子：陈箫。
- 第廿代 东升，系文涛之次子，生于一九七七年。
- 第廿代 武红，系文涛之长女。
- 第廿代 瑞红，系文涛之次女。
- 第廿代 淑红，系文涛之三女，仙游县师范毕业，任小学教师。
- 第廿代 坤龙，系洪明之长子，侨居马来西亚。
- 第廿代 坤德，系洪明之次子，侨居马来西亚。
- 第廿代 坤顺，系洪明之三子，侨居马来西亚。
- 第廿代 坤勇，系洪本之长子，侨居马来西亚。
- 第廿代 坤杰，系洪本之次子，侨居马来西来。
- 第廿一代 建新，系东和之长子，生于一九七九年二月十三日。
- 第廿一代 建荣，系东和之次子，生于一九八三年七月廿四日。
- 第廿一代 碧芳，系东和之女，生于一九七六年四月廿日。
- 第廿一代 新举，系东良之长子，生于一九九一年四月十五日。
- 第廿一代 晓岚，系东良之女，生于一九八九年九月廿四日。
- 第廿一代 晓华，系东锦之长女，生于一九八七年六月十三日。
- 第廿一代 晓娜，系东锦之次女，生于一九八九年三月十七日。
- 第廿一代 建武，系东杏之长子，生于一九七九年七月十四日。
- 第廿一代 燕娥，系东杏之女，生于一九八二年七月十六日。
- 第廿一代 建芳，系东平之长子，生于一九八六年正月初五日。
- 第廿一代 建彬，系东平之次子，生于一九九一年四月廿三日。
- 第廿一代 世芳，系东平之女，生于一九八九年四月初七日。
- 第廿一代 建端，系东胜之长子，生于一九八七年九月二十日。

第廿一代 秋容，系东胜之长女，生于一九九一年二月廿八日。

第廿一代 秋娟，系东胜之女，生于一九九二年十二月十五日。

第廿一代 建彰，系永芳之长子，生于一九九五年正月初九日。

第廿一代 建侠，系永芳之次子，生于一九九六年九月廿六日。

第廿一代 意能，系东庆之长子，生于一九九二年五月初三日。

第廿一代 陈娴，系东庆之女，生于一九九零年五月初三日。

第廿一代 俐邮，系东记之女，生于一九七五年，侨居马来西亚。

第廿一代 俐冰，系东记之女，生于一九八三年，侨居马来西亚。

第廿一代 俐伶，系东记之女，生于一九八五年，侨居马来西亚。

第廿一代 明忠，系东记之子，生于一九七七年，侨居马来西亚。

第廿一代 维欣，系东德之子，生于一九九二年，侨居马来西亚。

第廿一代 维琴，系东德之女，生于一九九六年，侨居马来西亚。

第廿一代 玉姐，系东富之长女，生于一九七一年十月初九日。

第廿一代 庆雄，系东富之长子，生于一九七三年五月廿五日。

配石岐林氏梅霞，生于一九七四年六月初十日。

生二子：长陈石 次陈立

第廿一代 庆国，系东富之次子，生于一九七四年二月廿四日。

配邻边陈氏秀金，生于一九七五年十一月十三日。

生一子：陈权 一女：陈蝶

第廿一代 庆灿，系东富之三子，生于一九七六年二月初二日。

配下厝陈美仙，生于一九七六年十二月十七日。

生一女：阿妹

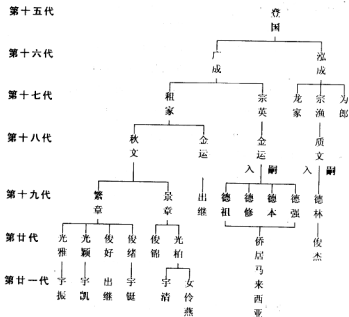
第廿一代 玉梅，系东富之女，生于一九七八年一月十二日。

第廿一代 庆洪，系东其之长子，生于一九七九年一月十九日。

- 第廿一代 雪琴，系东其之女，生于一九八四年八月二十八日。
- 第廿一代 庆春，系东林之长子，生于一九八四年五月初九日。
- 第廿一代 庆辉，系东林之次子，生于一九八六年六月初九日。
- 第廿一代 庆伟，系东林之三子，生于一九九三年七月廿九日。
- 第廿一代 雪萍，系东林之女，生于一九八八年三月十七日。
- 第廿一代 庆宇，系东金之长子，生于一九八八年五月初十日。
- 第廿一代 玉丽，系东金之女，生于一九八六年四月十五日。
- 第廿一代 玉霞，系东金之次女，生于一九九零年七月初十日。
- 第廿一代 庆友，系东楼之长子，生于一九八九年正月十二日。
- 第廿一代 庆杭，系东楼之次子，生于一九九零年八月十四日。
- 第廿一代 雪冰，系东楼之女，生于一九八七年八月十九日。
- 第廿一代 剑飞，系东清之子，生于一九九二年五月初一日。
- 第廿一代 仙容，系东清之女，生于一九九零年八月初四日。
- 第廿一代 冰香，系东森之长女，生于一九七七年六月廿六日。
- 第廿一代 世香，系东森之次女，生于一九七八年九月初九日。
- 第廿一代 冰静，系东森之养女，生于一九九一年四月十二日。
- 第廿一代 艳晖，系东兴之长子，生于一九八六年四月初二日。
- 第廿一代 鹏晖，系东兴之次子，生于一九八八年九月初三日。
- 第廿一代 艳梅，系东兴之女，生于一九九零年十月廿四日。
- 第廿一代 陈晖，系东盛之长子，生于一九九一年五月廿一日。
- 第廿一代 陈耀，系东盛之次子，生于一九九三年八月廿六日。
- 第廿一代 阿妹，系东忠之女，生于一九九四年六月廿二日。
- 第廿一代 陈箫，系东旭之长子，生于一九九四年六月廿五日。



## 开尊公三子登国公后裔血统图



### 登国公支派居中厝

第十五代 登国，开尊公之三子，妣氏孺人。

生二子：长广成 次泓成

公生于嘉庆庚午一八一零年十月十四日酉时。

卒于咸丰元年一八五一年八月二十七日酉时。

妣生于道光元年一八二一年九月初四日。

卒于咸丰辛丑（酉）一八六一年九月初五酉时。

墓在西郊山。

第十六代 广成，系登国公之长子，妣苏氏孺人。

生二子：长祖家 次宗英

公生于道光乙巳一八四五年十二月初七日亥时。

卒于一九二一年八月十四日子时。

妣生于道光戊申一八四八年元月初二日丑时。

卒于一九一八年一月廿三日酉时。

墓在连波仑，父子合葬。

第十六代 溇成，系登国公次子，谥朴质。

妣朱阳何氏孺人，继妣龙华范氏孺人。

生三子：长龙家 次宗渔 三为郎

第十七代 祖家，广成公之长子，妣郑氏孺人。

生二子：长金春 次金运

公生于同治庚午一八七零年十一月十二日亥时。

卒于民国丙寅一九二六年五月十八日申时。

妣生于同治甲戌一八七四年三月初三日。

卒于一九二零年四月十四日酉时。

墓在大埔山。

第十七代 宗英，广成公之次子。

生于光绪丙戌一八八六年十一月初八日戌时。

嗣子：金运

卒于一九六六年二月廿二日丑时。

墓在连波仑，父子合葬。

第十七代 龙家，溇成公之长子，妣杨氏孺人，失传。

公墓在大埔山，杨氏墓在西郊山。

第十七代 宗漁，泓成公之次子，妣不详。

嗣子：质文

墓在连城仑。

第十七代 为郎，泓成公之三子，无传。

第十八代 秋文，系祖家公之长子，号魁庭，乳名金存。

妣广东省罗氏金烟福人，续配氏金烟。

生二子：长德荣 次德星

公生于光绪甲午一八九四年二月初七日午时。

卒于一九四四年六月十三日未时。

妣生于一九一四年六月初四日。

卒于一九九六年十一月初七日。

墓在西郊山尾。

第十八代 笏文，乳名金运，系宗英公之嗣子，号日卿。

生于一九零二年十月十五日，卒于一九五二年五月初三日。

娶广东省阮氏，生于一九一三年二月九日。

生四子：长德祖 次德修 三德本 四德强

公举家侨居马来西亚。

第十八代 质文，系宗漁公之嗣子，乳名文吓，妣林氏福人。

生一子：德林

第十九代 繁章，系秋文公之长子，乳名德荣。

生于一九三二年正月十四日，供职于县土产公司。

卒于一九九八年五月初九日。

娶度顶郑氏淑华，生于民国辛未年九月廿六日。

生四子：长俊斌 次俊峰 三俊好 四俊绪

第十九代 景章，乳名德星，系秋文公之次子。

生于民国癸酉年十二月初一日。  
娶湖下林氏秋治，生于民国丁丑年九月十六日。

生一子：俊锦 养子锦森。

第十九代 德祖，系笏文之长子，生于一九三一年十月十八日。

第十九代 德修，系笏文之次子，生于一九三七年二月十八日。

第十九代 德本，系笏文之三子，生于一九四一年四月十八日。

第十九代 德强，系笏文之四子。

第十九代 德林，系质文公之长子，娶卞下林氏美玉。

生一子：俊杰

后林氏改嫁永泰长庆乡，子并携去。

公墓在大埔山

第廿代 光雅，系繁章之长子，乳名俊斌，生于一九五六年十二月初三日。  
娶溪口墩林氏兰烟，生于一九六零年二月十五日。

生一子：宇振 一女：海容

第廿代 光颖，系繁章之次子，乳名俊峰，生于一九五九年十一月初八日。  
娶钟山黄氏清英，生于一九六二年九月三日。

生一子：宇凯

第廿代 俊绪，系繁章之四子，生于一九七二年十月初六日。  
娶赤荷林氏秀菊，生于一九七二年四月初四日。

生一子：宇键

第廿代 俊锦，系景章之长子，生于一九六三年十月初三日。

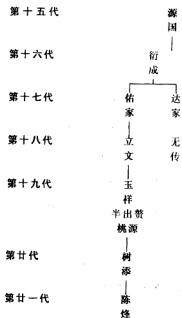
卒于一九八三年九月十七日。

第廿代 光柏，系景章之养子，乳名锦森，生于一九七二年十一月十八日。  
配陈氏梅钦，生于一九七二年十一月十八日。

生一子：宇清 一女：伶燕

- 第廿一代 宇振，系光雅之子，生于一九八八年十二月廿八日。  
 第廿一代 海容，系光雅之女，生于一九八五年十二月十七日。  
 第廿一代 宇凯，系光颖之子，生于一九八五年十月廿七日。  
 第廿一代 宇铨，系俊绪之子，生于一九九六年十一月初十日。  
 第廿一代 宇清，系光柏之次子，生于一九九一年十月初七日。  
 第廿一代 伶燕，系光柏之女，生于一九九三年十二月十八日。

### 开尊公四子源国公后裔血统图



源国公后裔支派子孙式微

第十五代 源国，开尊公四子，号东川，妣林氏孺人。

生一子：衍成。

公生于嘉庆八年一八零三年九月九日寅时。

卒于同治十三年一八七四年二月十三日卯时。

墓在高院与泉国合。

第十六代 衍成，源国公之子，妣张氏孺人。

生二子：长佑家 次达家

公生于道光癸巳一八三三年正月六日亥时。

卒于光绪戊戌一八九八年四月十二日丑时。

妣生于道光庚子一八四零年正月六日亥时。

卒于民国壬戌一九二二年閏五月初七日酉时。

第十七代 佑家，乳名宗启，衍成公长子，妣林氏孺人，无传。

公生于同治戊辰一八六八年六月廿七日己时。

卒于光绪甲辰一九零四年十月廿二日丑时。

妣生于同治十一年一八七二年。

卒于光绪庚寅一八九零年閏二月廿七日酉时。

第十七代 达家，衍成公之次子，乳名四妹，妣罗氏孺人。

生一子：金大

公生于光绪丙子一八七六年八月初七日辰时。

卒于一九三八年八月初四日未时。

妣生于光緒己卯一八七九年四月初四日戌时。

卒于一九四零年三月廿三日丑时。

第十八代 立文，系达家公之子，乳名金大，妣郑氏儒人。

生一子：玉祥

公生于光緒乙巳一九零五年八月十八日己时。

卒于一九四零年三月。

妣生于民国癸丑一九一三年八月初五日未时。

卒于民国 年六月十一日申时。

第十九代 玉祥，立文公之子。

生于民国甲戌年正月初一日，出赘桃源村。

娶 氏福治，生一子：树添

第二十代 树添，系玉祥之次子，生于一九七二年二月廿五日。

娶陈氏素金，生于一九七二年正月廿七日。

生一子：陈烽

第二十一代 陈烽，系树添之子，生于一九九一年六月十八日。

# 进伯公三子开实公支派血统图

第十四代

第十五代

第十六代

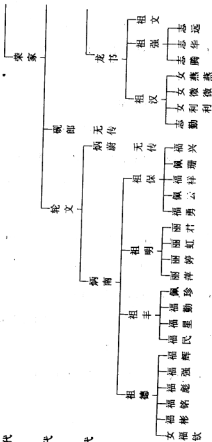
第十七代

第十八代

第十九代

第二十代

第二十一代





第十四代

第十五代

第十六代

第十七代

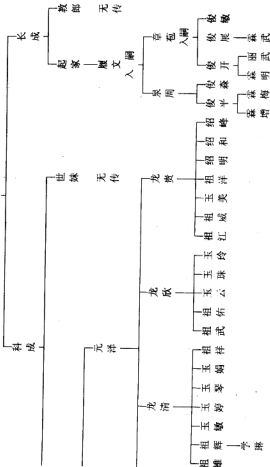
第十八代

第十九代

第二十代

第二十一代

开实 洪国



进伯公三子开实公后裔居中厝

第十四代 开实，进伯公之三子，娶玉湖张氏孺人。

生一子：淇国

第十五代 淇国，系开实公之子，妣柳乾郑氏孺人，继妣卓垵李氏孺人。

生二子：长科成 次长成

第十六代 科成，系淇国公之长子，妣苏氏孺人。

生二子：长荣家 次世妹

第十六代 长成，系淇国公之次子，乳名灶郎，妣林氏后厝孺人。

生二子：长起家 次教郎

第十七代 荣家，系科成公之长子，妣新厝仔颜氏，继妣大厝郑氏孺人。

生三子：长纶文(锁吓) 次砚郎 三元洋

第十七代 世妹，系科成公之次子，夭折，无传。

第十七代 起家，系长成公之长子，乳名喜吓，配 氏。嗣子：履文。

第十七代 教郎，系长成公之次子，夭折，无传。

第十八代 纶文，系荣家公之长子，妣光埔黄氏孺人。

生二子：长炳南 次炳蔚

第十八代 砚郎，系荣家公之次子，夭折，无传。

第十八代 无洋，系荣家公之三子，妣 氏孺人。

生四子：长良书 次良清 三良欣 四良贵

公举家侨居马来西亚。

第十八代 履文，系起家公之嗣子，生于一九零九年正月初一日。

原为天家公之三子。

妾紫洋郑氏阿恩，生于一九一四年十月廿九日。

生一子：泉周 赘子章芭

墓在走马偏鞍黑云盖顶落

第十九代 炳南，系轮文公之子，妣 氏孺人。

生四子：长祖德 次祖丰 三祖明 四祖保

公全家皆侨居马来西亚。

第十九代 龙书，系元泽之长子，生于一九二六年七月廿三日，配周氏金信。

生三子：长祖汉 次祖强 三祖文

四女：长玉芳 次玉霞 三玉枝 四玉贞

第十九代 龙清，系元泽之次子，生于一九三五年五月三十日。

淑配郑氏亚妹，生于一九三九年。

生三子：长祖雄 次祖辉 三祖祥

四女：长玉敏 次玉婷 三玉琴 四玉娟

第十九代 龙欣，系元泽之三子，生于一九三九年九月初七日。

淑配文爱，生于一九四四年。

生二子：长祖武 次祖佑 三女：长玉云 次玉妹 三玉玲

第十九代 龙贵，系元泽之四子，生于一九四二年四月十二日。

淑配叶氏重华，生于一九五二年，卒于一九九二年十一月。

生六子：长祖江 次祖威 三祖洋 四绍明 五绍和 六绍峰

一女：玉美

第十九代 泉周，系履文公之子，生于丙子年十月初一日。

淑配郑氏丽苍，生于一九四八年十二月初十日。

生一子：俊森 养子俊平

第十九代 章苞，系履文赘子，生于一九三四年九月二十日。

淑配陈氏红梓，卒于乙丑年十月初五日。

生子三：长俊开 次俊展 三俊敏

第廿代 祖德，系炳南公之长子，生于一九三三年，淑配紫洋郑氏丽玉。

生一女：福钦

五子：长福彬 次福明 三福彪 四福强 五福辉

全家侨居香港。

第廿代 祖丰，系炳南公之次子，生于一九二七年十一月十八日。

淑配李氏丽华，生于一九四五年七月初十日。

生三子：长福明 次福星 三福勤

一女：佩珍

第廿代 祖明，系炳南公之三子，生于一九四九年七月十二日。

淑配陈氏凤娇，生于一九五三年五月十六日。

生四女：长丽萍 次丽婷 三丽虹 四丽君

一子：福勇

第廿代 祖保，系炳南公之四子，生于一九五二年三月十六日。

淑配黄氏凤英，生于一九五四年八月六日。

生二女：长佩云 次佩珊 二子：长福祥 次福兴

第廿代 祖汉，系龙书公之长子，生于一九四六年。

淑配王氏秀琼，生于一九四八年。

生一子：志勤 三女：长莉莉 次微微 三燕燕

第廿代 祖强，系龙书之次子，生于一九五八年。

淑配邓氏金莲，生一九五六年。

生一子：志勤 二女：利利 微微 燕燕

第廿代 祖文，系龙书之三子，生于一九六八年。

第廿代 祖雄，系龙清之长子，生于一九六二年。  
淑配陈氏昱眉，生于一九六六年。

生一子：志礼 二女：韵姿 韵如

第廿代 祖辉，系龙清之次子，生于一九六三年。  
淑配邱氏玉琴，生于一九七零年。

生一女：学琳（硕士金融经理）

第廿代 祖祥，系龙清之三子。

第廿代 玉敏，系龙清之女，生于一九五九年。

第廿代 玉婷，系龙清之女，生于一九六五年。

第廿代 玉琴，系龙清之女，生于一九六八年。

第廿代 玉娟，系龙清之女，生于一九七一年。

第廿代 祖武，系龙欣之长子，生于一九六八年。  
淑配郑氏宇佩，生于一九七一年。

第廿代 祖佑，系龙欣之次子，生于一九七零年。

第廿代 玉云，系龙欣之女，生于一九六六年。

第廿代 玉珠，系龙欣之女，生于一九六七年。

第廿代 玉玲，系龙欣之女，生于一九七二年。

第廿代 祖江，系龙贵之子，生于一九七三年十一月初九日。

第廿代 祖咸，系龙贵之子，生于一九七四年二月初四日。

第廿代 祖洋，系龙贵之子，生于一九七九年九月初七日。

第廿代 绍明，系龙贵之子，生于一九八一年十二月初一日。

第廿代 绍和，系龙贵之子，生于一九八三年十月三十日。

第廿代 绍峰，系龙贵之子，生于一九八五年十月初九日。

第廿代 玉美，系龙贵之女，生于一九七六年二月廿二日。

第廿代 俊平，系泉周公养子，淑配陈氏丽香。

生一子：霖增 一女：霖梅

第廿代 俊森，系泉周公之子，福建大学。

第廿代 俊开，系章苞之长子，淑配卞卡林氏阿芹。

生一子：霖明 一女：丽燕

第廿代 俊展，系章苞之次子，淑配陈氏世华。

生二子：建武 建雄

第廿代 俊敏，系章苞之三子。

第廿一代 福钦，系祖德之长女。

第廿一代 福彬，系祖德之子。

第廿一代 福明，系祖德之子。

第廿一代 福彪，系祖德之子。

第廿一代 福强，系祖德之子。

第廿一代 福辉，系祖德之子，全家侨居香港。

第廿一代 福明，系祖丰之子，生于一九六六年元月初七日。

第廿一代 福星，系祖丰之子，生于一九六九年四月初五日。

第廿一代 福勤，系祖丰之子，生于一九七五年十一月廿六日。

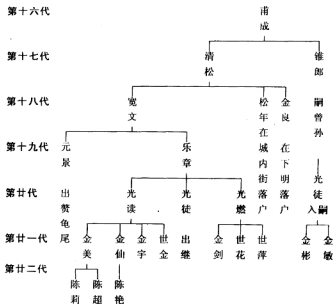
第廿一代 佩珍，系祖丰之女，生于一九八零年四月十六日。

第廿一代 丽萍，系祖明之女，生于一九七七年二月十二日。

第廿一代 丽婷，系祖明之女，生于一九八零年九月廿五日。

- 第廿一代 丽虹，系祖明之女，生于一九八七年一月三十日。
- 第廿一代 丽君，系祖明之女，生于一九八九年三月十二日。
- 第廿一代 福勇，系祖保之子，生于一九九一年五月十一日。
- 第廿一代 福祥，系祖保之子，生于一九九七年七月初二日。
- 第廿一代 福兴，系祖保之子，生于一九八七年五月廿九日。
- 第廿一代 佩云，系祖保之女，生于一九七六年十月廿二日。
- 第廿一代 佩璐，系祖保之女，生于一九八二年十一月初一日。
- 第廿一代 志勤，系祖汉之子，生于一九七二年。
- 第廿一代 莉莉，系祖汉之女，生于一九七四年。
- 第廿一代 微微，系祖汉之女，生于一九七五年。
- 第廿一代 燕燕，系祖汉之女，生于一九七七年。
- 第廿一代 志腾，系祖强之子，生于一九八四年。
- 第廿一代 志华，系祖强之子，生于一九八六年。
- 第廿一代 志远，系祖强之子，生于一九九二年。
- 第廿一代 志礼，系祖雄之子，生于一九九四年。
- 第廿一代 韵姿，系祖雄之女，生于一九九六年。
- 第廿一代 学琳，系祖辉之子。
- 第廿一代 霖增，系俊平之子，生于一九九零年五月廿四日。
- 第廿一代 霖梅，系俊平之女，生于一九八九年元月十七日。
- 第廿一代 霖明，系俊开之子，生于一九九一年五月十五日。
- 第廿一代 丽燕，系俊开之女，生于一九八六年元月廿九日。
- 第廿一代 建武，系俊展之子，生于一九九零年十月廿五日。
- 第廿一代 建雄，系俊展之子，生于一九九二年六月初一日。

厚饬公元孙甫成公后裔血统图



厚饬公元孙具国公子甫成公后裔居下厝

第十六代 甫成，具国公之子，乳名章，妣襄里李氏孺人。

生二子：长青松 次惟郎

公生于道光己亥一八三九年。

卒于光绪乙未一八九五年七月十六日未时。

妣生于道光乙巳一八四五年十二月廿五日午时。

卒于光绪庚子一九零零年五月十四日辰时。



第十七代 清松，甫成公之长子，妣山兜杨氏蒲人。

生三子：长宽文 次松年 三金甫

墓在九仙山连仑再走，即「孝兄」。

第十七代 惟郎，甫成公之次子，无娶，嗣曾孙启德。

公生于同治甲子一八六四年七月廿二日申时。

卒于民国庚午一九二零年九月廿二日丑时。

墓在西郊山落。

第十八代 宽文，系清松之长子，乳名柔吓，妣东路傅氏蒲人。

生二子：长元锦 次元其

公生于光绪丙戌年一八八六年八月初一日辰时。

卒于民国甲寅一九一四年十二月廿二日申时。

墓在西郊山与惟郎合葬。

第十八代 松年，系清松之次子，在城关城街落户。

第十八代 金良，系清松之三子，在下明落户。

第十九代 元景，系宽文公之长子，出赘龟尾。

第十九代 乐章，系宽文公之次子，乳名元其，生于一九二五年三月廿九日。

淑配社碾外洋林氏玉莲。

生三子：长启章 次启德 三启火

妣葬莲花出水下边落。

第廿代 光读，系乐章之长子，乳名启章，生于一九五零年正月十五日。

淑配钟山南湖象岑陈氏玉凤。

生三子：长金美 次金仙 三金字 一女：世金

第廿代 光燃，系乐章之三子，乳名启火，生于一九六三年十月初四日。

淑配江西南昌市黄氏少青，生于一九六五年十月初十日。

生一子：金剑 二女：世花 世妹

第廿代 光徒，系惟翁之嗣曾孙，乳名启德。

原为乐章之次子，生于一九五七年十一月十八日。

淑配陈氏春英，生于一九五九年正月廿五日。

生二子：长金斌 次金敏

第廿一代 金美，系光读之长子，生于一九七零年五月初八日。

淑配何麓黄氏良鹭，生于一九六九年七月十四日。

生一女：陈莉 一子：陈超

第廿一代 金仙，系光读之次子，生于一九七一年十月初十日。

配栢店陈氏爱程，生于一九七七年十二月初三日。

生一女：陈艳

第廿一代 金宇，系光读之三子，生于一九七五年七月廿一日。

第廿一代 世金，系光读之女，生于一九八零年八月初四日。

第廿一代 金剑，系光燃之子，生于一九八六年四月廿八日。

第廿一代 世花，系光燃之女，生于一九八八年十月廿日。

第廿一代 世萍，系光燃之次女。

第廿一代 金彬，系光徒之子，生于一九八四年九月初八日。

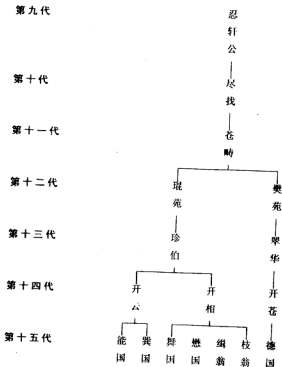
第廿一代 金敏，系光徒之次子，生于一九八六年十月十一日。

第廿二代 陈莉，系金美之女，生于一九九四年十月初六日。

第廿二代 陈超，系金美之子，生于一九九六年八月初四日。

第廿二代 陈艳，系金仙之女，生于一九九五年十二月初六日。

### 七房守静公世系图示



守静公后裔居水浣

第三代 守静公，系七房公简庵之二子。

妣张氏孺人，继妣郑氏孺人。

生一子：于岳

墓在后坂后面草爬底。

第四代 于岳公，系守静公之子。

妣张氏孺人，生子不明。

墓在岭下彭油里。

第五代至第八代不明。

第九代 忍轩公，上承不明，妣李氏孺人。

生一子：尽找

第十代 尽找公，系忍轩公之子。

妣郑氏孺人，继妣张氏孺人。

生一子：苍畴

第十一代 苍畴公，系尽找公之子。

妣陆氏孺人，继妣吴氏孺人。

生二子：长琨苑 次樊苑

第十二代 琨苑公，系苍畴公之长子，妣张氏孺人。

生一子：珍伯

第十二代 樊苑公，系苍畴公之次子，妣尹氏孺人。

生一子：翠华

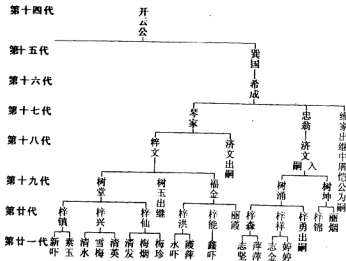
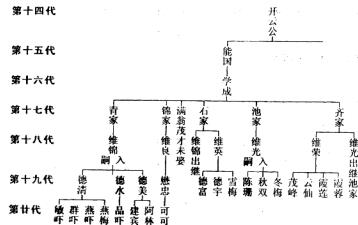
第十三代 珍伯公，系琨苑公之子，妣黄氏孺人。

生二子：长开云 次开相

第十三代 翠华公，系樊苑公之子，妣王氏孺人。

生一子：开苍

开云公后裔世系图示



开云公支派居水浣

第十四代 开云公，系珍伯公之长子，妣洋尾林氏孺人。

生二子：长能国 次巽国

第十五代 能国公，系开云公之长子，妣杨氏孺人，继妣游氏孺人。

生一子：学成

第十五代 巽国公，系开云公之次子，妣 氏孺人。

生一子：希翁

第十六代 学成公，系能国公之子，妣林氏孺人。

生六子：长青家 次锦家 三满翁

四石家 五池家 六齐家

第十六代 希成，系巽国公之子，妣 氏孺人。

生二子：长琴家 次忠翁

三维家〈出继中厝惜公为嗣〉

第十七代 青家，系学成公之长子，乳名铜吓，妣光埔黄氏孺人。

嗣子：维锦

墓在草爬底仙水山。

第十七代 锦家，系学成之次子，乳名添吓。

妣光埔黄氏孺人（名下张厝后改嫁）。

生一子：维良 墓在后坂后面水山。

第十七代 满翁，系学成之三子，茂才，未娶。

第十七代 石家，系学成之四子，乳名浅吓，妣石灶黄氏学边孺人。

生二子：长维锦，继青家为嗣 次维英。

墓在大埔。

第十七代 池家，系学成公之五子，乳名娇，妣钟山蒋氏孺人。

嗣子：维光

墓在后坂后面仙水山。

第十七代 齐家，系学成公之六子，乳名在吓，生于光绪丁未年七月十三日。

卒于公元一九七九年七月十四日，享年72岁。

娶莲乾罗氏孺人，生于公元一九一六年十月十三日。

卒于一九八七年七月十四日，享年72岁。

生三子：长维荣 次维瑶（出继莲乾溪楼）

三维光（出继池家为嗣）

墓在大埔，夫妇合葬。

第十七代 琴家，系希成之长子，乳名孝吓，妣岭下黄氏孺人。

生二子：长粹文 次济文，继与忠翁为嗣。

墓在大埔。

第十七代 忠翁，系希成之次子，无妻。

嗣子：济文

第十七代 维家，系希成之三子，继中厝恺公为嗣。

墓在大埔。

第十八代 绣文，系青家之嗣子，原为石家之长子。

乳名维锦，生于公元一九三三年十一月初六日。

妣钟山张氏吓兰，生于公元一九三六年八月十七日。

生三子：长德清 次德水 三德美 三女：已出嫁。

第十八代 维良，系锦家之子，生于一九三五年十二月廿五日。

娶钟山蒋氏瑞英，生于一九三九年四月十四日。

生一子：懋忠 三女：春姐、

第十八代 维英，系石家之次子，表字豪文。

生于一九四一年十一月初十日，浦城茶场职工。

妾尚亭叶氏美媛，生于一九四六年一月初二日。

生二子：长德宇 次德富 一女：雪梅

第十八代 维荣，系齐家之长子，供职于省安装队二级技术工。

生于一九四五年六月十四日。

妾莲乾罗氏瑞兰，生于一九五二年十月廿三日。

生一子：懋峰 三女：霞仙 霞丽 霞蓉

第十八代 维光，系池家之嗣子。

原为齐家之次子，生于一九五五年六月廿三日。

妾钟山西林林氏彩霞，生于一九六一年十一月初五日。

生一子：珊吓 二女

第十八代 粹文，系琴家之长子，乳名纯吓，妣新郑郑氏孺人。

生三子：长树堂 次树玉，出继社陂湖洋 三福金

墓在大埔，夫妇合葬。

第十八代 济文，系忠翁之嗣子，原为琴家之次子，乳名普吓。

妾云庄林氏乌姑，生于一九一八年六月十六日。

生二子：长树涌 次树坤 二女

墓在大埔。

第十九代 懋忠，系维良之子，生于一九六八年十二月。

妾洪炉王氏美春，生于一九六八年十月十二日。

生一女：可可

第十九代 德清，系维翰之长子，生于一九六零年六月十七日。

妾陈氏丽萍，生于一九六三年六月十七日。

生一子：敏吓 三女：群 莺 燕

第十九代 德水，系维翰之次子，生于一九六九年六月初二日。

妾陈氏怡民，生于一九六九年十月十六日。



生一子：品吓

第十九代 德美，维鹤之三子，生于一九七一年二月廿八日。

妾南溪陈氏良凤，生于一九七五年正月十八日。

生一子：建宾 一女：阿林

第十九代 瑞吓，系维光之子，生于一九九四年二月十三日。

第十九代 茂峰，系维荣之子，生于一九八一年十二月廿九日。

第十九代 德宇，系维英之长子，生于一九七二年四月初四日。

泉州华侨大学毕业，现任顺昌县共青团副书记。

第十九代 德富，系维英之次子，

生于一九七五年九月初二日，厦门化工中专。

第十九代 雷梅，系维英之女，生于一九七零年正月十一日。

第十九代 秋双，系维光之女，生于一九八七年八月二十六日。

第十九代 丹梅，系维光之女，生于一九九零年十月初九日。

第十九代 霞蓉，系维荣之女，生于一九七九年正月廿五日。

第十九代 树堂，系粹文之长子，娶后荣井豆黄氏秀清孺人。

生三子：长梓镇 次梓兴 三梓仙 三女。

墓在大埔与父母合葬。

第十九代 树玉，系粹文之次子，出赘社湖湖洋。

第十九代 福金，系粹文之三子，生于一九四二年四月初六日。

妾大乾郑氏秀美，生于一九四七年七月初五日。

生二子：长梓洪 次梓能 三女：丽藏 丽珊 丽欣

第十九代 树涌，系济文之长子，生于一九四一年七月十六日。

妾下间林氏美莲，生于一九四六年九月廿四日。

生三子：长梓森 次梓祥 三梓勇，出赘中厝东森为嗣。

第十九代 树坤，系济文之次子，生于一九五二年五月二十日。

娶象洋杨氏美凤，生于一九五四年十二月十九日。

生一子：梓楠 一女：丽莺

第廿代 梓镇，系树堂之长子，生于一九五四年十月廿五日。

娶象洋杨氏金莺，生于一九五五年正月十六日。

生一子：新吓 一女：紫玉

第廿代 梓兴，系树堂之次子，生于一九六四年八月十七日。

娶西郑尹氏美珍，生于一九六五年三月廿九日。

生一子：清水 一女：清英 雪梅

第廿代 梓仙，系树堂之三子，生于一九六九年七月初六日。

娶中厝陈氏美玉，生于一九七四年十二月廿八日。

生一子：清发 二女：梅烟 梅珍

第廿代 梓洪，系福金之长子，生于一九六七年九月十四日。

娶顶林张氏美玉，生于一九七二年正月初五日。

生一子：永吓 一女：霞萍

第廿代 梓能，系福金之次子，生于一九七五年正月。

娶江西刘氏香蓉，生于一九七六年三月。

生一子：鑫吓

第廿代 群吓，系德清之长女，生于一九八四年十月十六日。

第廿代 燕梅，系德清之女，生于一九八六年六月初八日。

第廿代 燕吓，系德清之女，生于一九八七年十二月廿九日。

第廿代 可可，系懋忠之女，生于一九九八年十一月。

第廿代 梓森，系树涌之长子，生于一九六九年五月廿七日。

娶惠安南庄徐氏阿莲，生于一九六九年二月廿五日。

生一子：志坚 一女：萍萍

第廿代 梓祥，系树涌之次子，生于一九六七年六月三十日。

娶象洋楊氏瑞玉，生于一九六九年十一月初三日。

生一子：志金 一女：婷婷

- 第廿代 梓錦，系樹坤之子，生于一九七八年正月廿二日。
- 第廿代 陳敏，系德清之子，生于一九九一年四月廿日。
- 第廿代 陳品，系德水之子，生于一九九六年八月十五日。
- 第廿代 建賓，系德美之子，生于一九九七年二月初八日。
- 第廿代 梓勇，系樹涵之三子，出贅中厝東森為嗣。
- 第廿代 麗烟，系樹坤之女，生于一九八四年二月十二日。
- 第廿一代 清新，系梓鎮之子，生于一九八零年九月廿八日。
- 第廿一代 清水，系梓興之子，生于一九八九年五月十一日。
- 第廿一代 陳永，系梓洪之子，生于一九九三年三月初六日。
- 第廿一代 陳鑫，系梓能之子，生于一九九六年九月初二日。
- 第廿一代 志堅，系梓森之子，生于一九九零年七月十四日。
- 第廿一代 清發，系梓仙之子，生于一九九五年六月廿日。
- 第廿一代 志金，系梓祥之子，生于一九九八年八月廿三日。
- 第廿一代 素玉，系梓鎮之女，生于一九八三年九月十六日。
- 第廿一代 梅烟，系梓仙之女，生于一九九四年九月十五日。
- 第廿一代 梅珍，系梓仙之女，生于一九九六年五月初九日。
- 第廿一代 萍萍，系梓森之女，生于一九九三年十一月初三日。
- 第廿一代 婷婷，系梓祥之女，生于一九九四年九月廿九日。
- 第廿一代 霞萍，系梓洪之女，生于一九九一年五月初五日。
- 第廿一代 清英，系梓興之女，生于一九九零年十一月廿六日。
- 第廿一代 雪梅，系梓興之女，生于一九九二年十二月初八日。

# 开相公后裔世系图示

第十四代

第十五代

第十六代

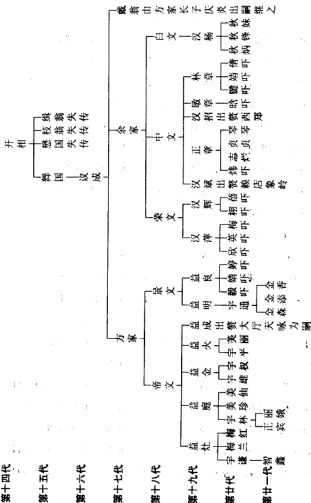
第十七代

第十八代

第十九代

第二十代

第二十一代



开相公后裔属水浣

第十四代 开相公，系珍伯公之次子，妣 氏孺人。

生四子：长舞国 次懋国 四缙翁

三枝翁，疑出继与巽国，但辈份不符。

墓在大埔。

第十五代 舞国公，系开相公之长子，妣吴氏孺人。

生一子：德票

墓在大埔山与长孙方家墓右侧相并而坐。

第十五代 懋国公，系开相公之次子，妣未详失传。

第十五代 枝翁，系开相公之三子，婚娶未详失传。

第十五代 缙翁，系开相公之四子，失传。

第十六代 议成，系舞国之长子，乳名德票表字议成，清廷授议叙七品军功。

妣光埔魏氏孺人，继妣江氏孺人。

生三子：长方家 次余家 三戴翁 茂才未娶

墓在大埔石盆。

第十七代 方家公，系议成德票之长子，乳名来吓，生于光绪九年。

卒于一九七五年三月廿四日，享年八十三岁。

娶洋尾刘氏孺人，生于光绪十一年七月十二日。

卒于一九八三年元月廿二日。

生二子：长帝文，出继戴翁为嗣 次景文

墓在大埔与舞国墓左侧。

第十七代 余家公，系德票之次子，乳名裕吓。

乳名裕吓，生于一八九四年九月十四日。

卒于一九四三年九月廿三日，享年四十九岁。

妣星潭黄氏孺人，生于一八九八年十月初十日。

卒于一九七六年三月廿日，享年七十八岁。

生三子：长荣文 次中文 三白文 女：清治

墓在后坂后面草厝成夫妇合葬。

第十七代 戴翁，系德票之三子，未婚娶，由方家之长子庆炎继嗣。

第十八代 帝文，系方家之长子，乳名庆炎。

生于一九二一年十月廿六日，继戴翁为嗣。

娶紫洋郑氏碧清，生于一九二四年七月初四日。

生五子：长益灶 次益庭 三益金 四益火

五益成，出赘大厝与天咏为嗣。

第十八代 景文，系方家之次子，乳名庆烟，生于一九三零年。

卒于一九六五年，享年三十六岁。

娶星潭黄氏珍哥，生于一九二八年六月初十日。

生三子：长益明 次益良 五女：瑞茶 瑞兰 瑞珠 瑞玉 瑞霞

墓在大埔。

第十八代 荣文，乳名庆旺，系余家之长子，生于一九二五年十月初七日。

卒于一九七五年十月三十日，享年五十一岁。

原县食品厂职工，娶度顶郑氏秀霞，生于一九三零年六月初四日。

生三子：长汉萍 次汉辉 二女：丽清 丽华

墓在大埔。

第十八代 中文，系余家之次子，乳名庆兴，号骏骥。

表字中文，生于一九二八年十一月十四日寅时。

授于中国书画社重点会员，莆田市书法家协会会员，  
仙游县老艺协理事，任教。书法作品曾多次荣获全国性

大展赛的优秀奖、特别奖、三等奖。作品登上《全国著名书画家作品集》、《当代书画家作品鉴赏》、《中华诗词首届海内外墨迹大赛佳作荟萃》等丛刊上。

淑配东宫肖氏世莲，生于一九二八年十月十三日。

生三子：长汉斌 次汉端 三汉招

肖氏卒于一九五七年九月廿二日，享年廿九岁。葬在大埔。  
续配莲乾罗氏淑儒，生于一九四一年二月初六日辰时。

生二子：长汉其 次汉森 二女：丽芹 丽仙

第十八代 白文，系余家之三子。

乳名庆清，生于一九三一年八月廿六日。

娶赤荷林氏碧珠，生于一九三九年七月廿六日。

生一子：汉扬 二女：丽英 丽香 丽萍

第十九代 益灶，系帝文之长子，生于一九四五年六月初十日。

娶官舍林氏珍玉，生于一九四六年四月初六日。

生一子：宇谦

二女：梅兰 梅红，开族明溪县枫溪官坊村。

第十九代 益庭，系帝文之次子，生于一九四七年五月初三日。

娶芹山郭氏爱华，生于一九五二年八月十二日。

生一子：宇林 二女：美珍 美仙

第十九代 益金，系帝文之三子，生于一九五七年五月三十日。

娶象山杨氏爱吓，生于一九六一年五月初四日。

生二子：长宇雄 次宇权

第十九代 益火，系帝文之四子，生于一九六零年六月十二日。

娶芹山郭氏玉娟，生于一九六三年六月十六日。

生一子：宇平 一女：美丽

第十九代 益成，系帝文之五子，出赘大厅天咏为嗣。

第十九代 汉萍，系荣文之长子。

生于一九五二年八月廿二日，原县食品厂职工。

娶象洋杨氏爱花，生于一九五三年十二月十一日。

生一子：欣吓 二女：英梅

第十九代 光章，系荣文之次子。

乳名汉辉，县土地局监察员，生于一九五五年十二月廿日。

娶陈氏爱元，生于一九五七年八月十七日。

生一子：棚吓 一女：倩

第十九代 汉斌，系中文之长子，生于一九五零年五月廿九日。

中教，出赘粮店。

第十九代 正章，系中文之次子，乳名汉端，生于一九五二年正月廿六日。

娶龙腾林氏爱珠，生于一九五四年十二月十四日。

生二子：炜吓 志燃 二女：贞 琴

第十九代 敏章，系中文之四子，乳名汉其。

生于一九五九年十二月廿一日。县教育局干部。

娶银盾张氏美琴，生于一九六二年五月。

生一子：晴吓

第十九代 林章，系中文之五子。

乳名汉森，生于一九六五年八月初十日。

娶莲乾叶氏梅玉，生于一九六六年九月初二日。

生一子：键吓 三女：婧、倩

第十九代 汉招，系中文之三子。



生于一九五五年三月廿六日，出赘西邵。

第十九代 汉扬，系白文之子，生于一九六三年正月十八日。

娶岭下黄氏珍珠，生于一九六五年十二月十三日。

生二子：长秋炳 次秋锋 一女：秋妹

第十九代 益明，系景文之长子，生于一九四八年九月廿二日。

娶霞亭叶氏玉珠，生于一九五一年八月廿九日。

生一子：宇通 二女：烟 珍

第十九代 益良，系景文之次子，生于一九六四年十二月十五日。

娶陈氏智英，生于一九六五年八月十六日。

生一子：毅吓 二女：婧婧 萍萍

第廿代 宇林，系益庭之子，生于一九七一年十二月初四日。

娶蔡埔黄氏阿妹，生于一九七一年九月。

生一子：正寅 一女：丽娥

第廿代 宇谦，系益灶之长子，生于一九六八年三月廿七日。

福大毕业，任明溪县胡坊纺织厂厂长。

娶苏氏美仙，生于一九七三年十月初八日。

生一子：智鑫

第廿代 宇通，系益明之子，生于一九七三年十月廿六日。

娶陈氏明英，生于一九七三年正月。

生二子：长金森 次金添 一女：金香

第廿代 宇雄，系益金之长子，生于一九七九年正月十九日。

第廿代 宇权，系益金之次子，生于一九八一年十二月十九日。

第廿代 宇平，系益火之子，生于一九八二年九月十八日。

卒于一九九九年十月十六日（被杀害）。

- 第廿代 陈欣，系汉萍之子，生于一九八二年六月廿日。
- 第廿代 陈棚，系汉辉之子，生于一九九零年正月三十一日。
- 第廿代 志烂，系汉端之子，生于一九八零年十二月十八日。
- 第廿代 陈炜，系汉端之子，生于一九九一年二月三十一日。
- 第廿代 陈晗，系汉其之子，生于一九八五年十一月十四日。
- 第廿代 陈健，系汉森之子，生于一九九一年四月初二日。
- 第廿代 秋炳，系汉扬之长子，生于一九八五年八月廿二日。
- 第廿代 秋锋，系汉扬之次子，生于一九八七年四月廿六日。
- 第廿代 陈毅，系益良之子，生于一九八八年四月廿五日。
- 第廿代 婧吓，系益良之女，生于一九九零年三月廿一日。
- 第廿代 婷吓，系益良之女，生于一九九四年一月一日。
- 第廿代 英吓，系汉萍之女，生于一九七八年正月廿一日。
- 第廿代 蓓吓，系汉辉之女，生于一九八一年五月廿八日。
- 第廿代 贞贞，系汉端之女，生于一九七九年九月初二日。
- 第廿代 琴琴，系汉端之女，生于一九八二年十月廿二日。
- 第廿代 靖吓，系汉森之女，生于一九八七年八月廿六日。
- 第廿代 倩吓，系汉森之女，生于一九八九年二月初四日。
- 第廿代 秋妹，系汉扬养女，生于一九九二年四月廿六日。
- 第廿代 梅吓，系汉萍之女，生于一九八零年八月廿六日。
- 第廿一代 正宾，系宇林之子，生于一九九一年九月廿日。
- 第廿一代 智鑫，系宇谦之子，生于一九九八年正月初五日。
- 第廿一代 金森，系宇通之长子，生于一九九三年三月廿五日。
- 第廿一代 金添，系宇通之次子，生于一九九五年九月十七日。
- 第廿一代 金香，系宇通之女，生于一九九五年九月十七日。

### 开苍公支派世系图示

第十四代

开苍公

第十五代

德国

第十六代

恺翁

第十七代

维家

副 入

第十八代

金华

金字

第十九代

树存

树铎

树兴

树顺

出赞

枫亭

第二十代

敏吓

萍

红

绍林

雪碧

出赞

开苍公后裔居中所

开氏世系

第十四代 开苍公，系翠华公之子，妣黄氏儒人。

升自派

生一子：德国

升自派

第十五代 德国公，系开苍公之子，妣氏儒人。

升自派

生一子：恺翁

升自派

第十六代 恺翁，系德国公之子，妣氏儒人。

升自派

嗣子：维家

第十七代 维家公，系恺翁之嗣子，原系希翁之三子。

乳名新吓，妣银厝黄氏秀莲福人。

生二子：长金华 次金宇

第十八代 金华，系维家之长子，生于一九三七年五月十二日。

娶黄氏玉苍，生于一九三八年五月廿七日。

生四子：长树春 次树锋 三树兴

四树顺，出赘。

第十八代 金宇，系维家之次子，出赘枫亭。

第十九代 树章，系金华之长子。

乳名树春，生于一九六二年十月十三日。

娶何鹿黄氏美哥，生于一九六六年九月十八日。

生一子：敏吓 二女：萍 红

第十九代 树锋，系金华之次子，生于一九六五年三月初二日。

娶余氏元芬，生于一九七零年九月十五日。

生一子：绍林 一女：雪碧

第十九代 树兴，系金华之三子，生于一九六七年六月十九日。

娶高氏金枝，生于一九七三年十月十五日。

第廿代 陈敏，系树春之子，生于一九八九年九月初十日。

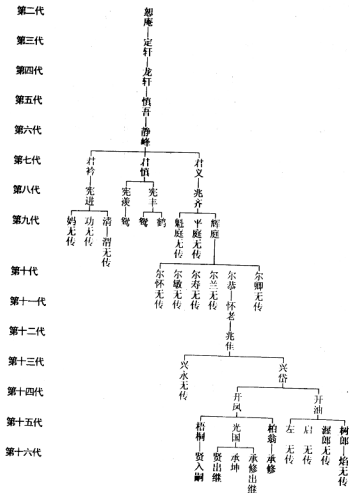
第廿代 绍林，系树锋之子，生于一九九三年正月十二日。

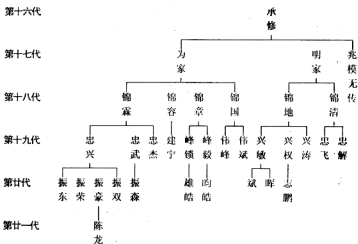
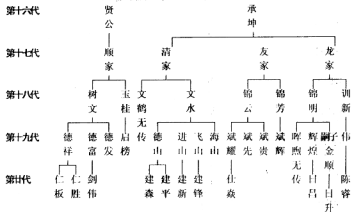
第廿代 萍吓，系树春之女，生于一九八七年三月初十日。

第廿代 雪碧，系树锋之女，生于一九八九年八月十三日。

第廿代 红吓，系树春之女，生于一九九二年四月初九日。

### 十房恩庵公支派血统图





恕庵公子孙居花亭

第二代 恕庵，系直庵公之十子，妣王氏，继妣芳氏。

生一子：定轩

第三代 定轩，系恕庵公之子。生一子：龙轩

墓在安贤岑下落。

第四代 龙轩，系定轩公之子。生一子：慎吾

墓在安贤岑下落。

第五代 慎吾，系龙轩公之子。生一子：静峰

墓在大埔山落。

第六代 静峰，系慎吾公之子。

生三子：长君衿 次君慎 三君义

墓在岑山西落。

第七代 君衿，系进静峰之长子。生一子：宪进

墓在九仙山落。

第七代 君慎，系静峰公之次子。生一子：宪进

第七代 君义，系静峰公之三子，妣温氏循人。

生一子：兆齐

第八代 宪进，系君衿公之子。

生三子：长妈 次功 三清

墓在九仙山与父合葬。

第八代 宪美，系君慎公之长子。嗣子：鸞

第八代 宪丰，系君慎公之次子。

生二子：长鸞 次鹤

第八代 兆齐，系君义公之子，妣温氏孺人。

生三子：长魁庭 次平庭 三辉庭

公为花亭支祖。

第九代 妈翁，系宪进公之长子，无传。

第九代 功翁，系宪进公之次子，无传。

第九代 清翁，系宪进公之三子，妣林氏孺人。生一子：渭

第九代 鸞翁，系宪美公之嗣子，原为宪丰公长子，无传。

第九代 鹤翁，系宪丰公之次子，无传。

第九代 魁庭，系兆齐公之长子，无传。

第九代 平庭，系兆齐公之次子，无传。

第九代 辉庭，系兆齐公之三子，妣林氏孺人。

生六子：长尔怀 次尔敏 三尔寿

四尔兰 五尔基 六尔卿

附文：辉庭公向吴家买民山拾亩，坐落在花亭本厝后落，

东至本厝山界，西至温家田园界，南至温家山界，

北至兆清山界。又祖遗厝地九亩，除公盖本厝外，

周围只余五亩左右。

第十代 渭公，系清翁之子，无传。



- 第十代 尔怀，系辉庭公之长子，妣张氏孺人，无传。
- 第十代 尔敏，系辉庭公之次子，妣苏氏孺人，无传。
- 第十代 尔寿，系辉庭公之三子，妣胡氏孺人，无传。
- 第十代 尔兰，系辉庭公之四子，妣许氏孺人，无传。
- 第十代 尔恭，系辉庭公之五子，妣张氏孺人。生一子：怀老
- 第十代 尔卿，系辉庭公之六子，妣郑氏孺人，无传。
- 第十一代 怀老，系尔恭公之子，妣林氏孺人。生一子：兆佳
- 第十二代 兆佳，系怀老公之子，妣胡氏孺人。

生二子：长兴永 次兴岱

墓在本里，盘山与尔寿公合葬，向林家买三分山地。

- 第十三代 兴永，系兆佳公之长子，妣马氏孺人，无传。
- 第十三代 兴岱，系兆佳公之次子，妣郑氏孺人。

生二子：长开凤 次开油

- 第十四代 开凤，系兴岱公之长子，妣林氏孺人。

生三子：长梧桐 次完 三柏

- 第十四代 开油，系兴岱公之次子，妣郑氏孺人。

生四子：长左 次启 三渥郎 四树郎

- 第十五代 梧桐，系开凤公之长子，嗣子：贤
- 第十五代 光国，系开凤公之次子，乳名完，妣李氏孺人。

生三子：长贤 次奇 三城

- 第十五代 柏公，系开凤公之三子，无出。嗣子：城

第十五代 左公，系开油公之长子，无传。

第十五代 启公，系开油公之次子，无传。

第十五代 溥郎，系开油公之三子，无传。

第十五代 树郎，系开油公之四子，妣林氏孺人。生一子：焰

第十六代 贤公，系梧桐公之嗣子，原为国公之长子，妣林氏孺人。

生一子：顺家

第十六代 承坤，系光国公之次子，乳名其，妣张氏，继妣黄氏。

生三子：长兆基 次梅花 三兆凤

墓在九仙山落。

第十六代 承修，乳名斌，系柏公之嗣子。

原为光国公之三子，妣王氏孺人。

生三子：长兆龙 次兆亮 三兆模

第十六代 焰郎，系开油公之子，无传。

第十七代 顺家，系贤公之嗣子，乳名兆荣，妣林氏孺人。

养子：长树文 次玉桂

第十七代 清家，系承坤公之长子，乳名兆基，妣谢氏。

生二子：长文鸿 次文水

第十七代 友家，系承坤公之次子，乳名梅花，生于民国癸丑。

妣郑氏孺人，生于一九一八年七月。

生二子：长锦云 次锦芳

第十七代 龙家，系承坤公之三子，乳名兆凤，生于民国丙辰年。

妣顾氏孺人，生于一九二二年。

生二子：长锦明 次训新

第十七代 为家，系承修公之长子，妣林氏孺人。

生四子：长锦霖 次锦容 三锦章 四锦国

第十七代 明家，系承修公之次子，乳名兆亮。

妣郑氏孺人，继妣吴氏孺人。

生二子：长锦地 次锦清

第十七代 兆模，系承修公之三子，无传。

第十八代 树文，系顺家公之养长子，生于一九二三年六月。

乳名锦森，娶炉丰温氏翠梅。

生三子：长德祥 次德富 三德发

第十八代 玉桂，系顺家公之次子，任民办教师，娶林氏金英。

生一子：启榜

墓在连坡仑暇脚。

第十八代 文鸿，系清家公之长子，无传。

第十八代 文水，系清家公之次子，娶刘氏秀春。

生四子：长德山 次进山 三飞山 四海山

第十八代 锦云，系友家公之长子。

生于一九二二年九月，娶王氏福英。

生三子：长斌耀 次斌先 三斌贵

第十八代 锦芳，系友家公之次子，在江西省瑞昌市人民厂工作。

生于一九四三年二月，娶林氏良英。

生一子：斌辉 二女：丽萍 丽清

第十八代 锦明，系龙家公之长子，生于一九四二年三月。

娶林氏珍英，生于一九四二年十一月。

生三子：长晖照 次晖煌 入赘金顺

第十八代 训新，系龙家公之次子，生于民国甲申年。

在水安机械厂工作，娶陈氏燕英。生一子：伟

第十八代 锦霖，系为家公之长子，生于一九二八年六月。

娶官舍林氏，生于一九二八年九月。

生三子：长忠兴 次忠武 三忠杰

第十八代 锦容，系为家公之次子，娶周氏绍芬。生一子：建宁

第十八代 锦章，系为家公之三子，

明溪县城关乡综治主任，生于一九三八年八月，

娶刘氏春金，生于一九四一年二月。

生二子：长峰锁 次峰毅

第十八代 锦国，系为家公之四子，娶颜氏世英。

生二子：长伟峰 次伟斌

第十八代 天文，系明家公之长子，乳名锦地。

娶林氏凤英，生于一九三二年十一月。

生三子：长兴敏 次兴权 三兴涛

第十八代 锦清，系明家公之次子，娶郑氏碧英。

生二子：长忠飞 次忠解

第十九代 德祥，系树文公之长子，生于一九四三年七月。

娶刘氏美华，生于一九四八年五月。

生二子：长仁板 次仁胜

第十九代 德富，系树文公之次子，生于一九五三年三月。

在县电力公司工作。

娶张氏玉霞，生于一九五八年十月。生一子：剑伟

第十九代 德发，系树文之三子，生于一九五七年十月，娶谢氏。

第十九代 启榜，系玉桂公之子，生于一九六八年三月。

娶陈氏世哥，生于一九七一年六月。

第十九代 德山，系文水之长子，生于一九五六年四月。

娶杨氏金珠，生于一九五七年四月。

生二子：长建森 次建平

第十九代 进山，系文水之次子，生于一九五九年十二月。

娶张氏秀珍，生于一九六二年三月。生二子：建新

第十九代 飞山，系文水之三子，生于一九六三年十二月。

娶杨氏国新，生于一九六三年十二月。生一子：建锋

第十九代 海山，系文水之四子，生于一九六九年六月。

娶林氏丽金。

第十九代 斌耀，系锦云之长子，生于一九六六年十一月。

娶黄氏朝霞，生于一九六七年六月。生一子：仕森

第十九代 斌先，系锦云之次子，生于一九七二年五月。

娶黄氏丽萍，生于一九七一年六月。

第十九代 斌贵，系锦云之三子，生于一九七五年九月。

第十九代 斌辉，系锦芳之子。

第十九代 晖煦，系锦明之长子，生于一九七零年六月。

溺水亡于南平，无传。

第十九代 辉熈，系锦明次子，生于一九七三年正月，娶吴氏晖婷。

生一子：日昌

第十九代 金顺，系锦明之赘子，生于一九六五年六月。

娶陈氏晖英，生于一九六七年正月。

生一子：日升

第十九代 伟，系训新之子，生于一九七零年九月，枝校毕业。

配江氏雪青。生一子：陈睿

第十九代 忠兴，系锦霖之长子，生于一九四九年十月。

娶黄氏碧金，生于一九五一年九月。

生四子：养长子振东 次振荣 三振豪 四振双

第十九代 忠武，系锦霖之次子，生于一九七一年九月。

娶陈氏金珠，生于一九六九年十一月。生一子：振森

第十九代 忠杰，系锦霖之三子，生于一九七二年九月，娶陈氏。

第十九代 建宁，系锦容之子。

第十九代 峰锁，系锦章之长子，生于一九六五年五月。

娶杨氏玉春，生于一九六九年七月。生一子：雄皓

第十九代 雄毅，系锦章之次子，

生于一九六八年，明溪县机关党委干部。

娶陈氏建华，生于一九七一年三月。生一子：响皓

第十九代 伟峰，系锦国之长子，生于一九七五年五月。

第十九代 伟斌，系锦国之次子。

第十九代 兴敏，系天文公之长子，生于一九五三年四月。

娶城关南门外黄氏丽珠，生于一九五二年八月。

黄氏中师毕业，小学教师。

生二子：长斌 次晖

第十九代 兴权，系天文公之次子，生于一九五八年三月。

娶梁氏爱金，生于一九六零年三月。

生一子：志鹏

第十九代 兴涛，系天文公之三子，生于一九六五年九月，娶陈氏。

第十九代 忠飞，系锦清之长子。

第十九代 忠解，系锦清之次子。

第廿代 仁板，系德祥之长子，生于一九七五年五月。

第廿代 仁胜，系德祥之次子，生于一九七八年四月。

第廿代 剑伟，系德富之长子，生于一九八一年十一月。

第廿代 建森，系德山之长子，生于一九八零年十月。

第廿代 建平，系德山之次子，无传。

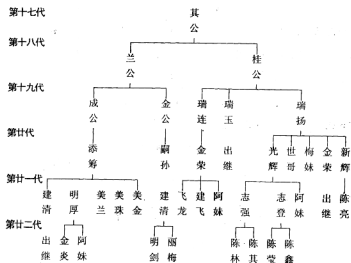
- 第廿代 建新，系进山之长子，生于一九八四年十一月。
- 第廿代 建铸，系飞山之长子，生于一九八八年十二月。
- 第廿代 仕焱，系斌耀之长子，生于一九九一年五月。
- 第廿代 日昌，系辉煌之长子，生于一九九五年九月。
- 第廿代 日升，系金顺之长子，生于一九九四年九月。
- 第廿代 陈睿，系陈伟之长子。
- 第廿代 振东，系忠兴之长子，生于一九七零年四月，娶林氏。
- 第廿代 振荣，系忠兴之次子，生于一九七二年八月，娶郑氏。
- 第廿代 振豪，系忠兴之三子，生于一九七五年五月，娶陈氏世清。

生一子：陈龙

- 第廿代 振双，系忠兴之四子。
- 第廿代 振森，系忠武之长子，生于一九八九年九月。
- 第廿代 雄皓，系峰锁之长子，生于一九九三年九月。
- 第廿代 昀皓，系峰毅之长子，生于一九九五年二月。
- 第廿代 晖，系兴敏之长子，生于一九七九年正月。
- 第廿代 斌，系兴敏之次子，生于一九八零年六月。
- 第廿代 志鹏，系兴权之长子，生于一九八六年四月。
- 第廿一代 陈龙，系振豪之长子。



山塘其公支脉世系(偏随代次)



第十七代 其公，上承不明，妣 氏孺人。

生二子：长兰公 次桂公

第十八代 兰公，系其公之长子，妣张氏孺人。

生二子：长成 次金

墓在白石坑

第十八代 桂公，系其公之次子，妣张氏孺人。

生三子：长瑞连 次瑞玉，出赘下路 三瑞扬

墓在白石坑

第十九代 成公，系兰公之长子，妣俞氏孺人。

生一子：添筹

墓在白石坑

第十九代 金郎，系兰公之次子，因壮丁，卒于外。嗣孙：建清

第十九代 瑞连，系桂公之长子，因壮丁，卒于外。嗣孙：金荣

第十九代 瑞扬，系桂公之二子，娶杨氏。

生三子：长光辉 次金荣 三新辉

第廿代 添筹，系成公之子。

生二子：养子建清 次明厚

三女：美兰 美珠 美金

第廿代 金荣，系瑞连之嗣子，生于一九五六年九月廿九日。

配陈氏世华，生于一九五九年十二月初一日。

生二子：长飞龙 次建飞 一女：阿妹

第廿代 光辉，系瑞扬之长子，配杨氏，生于一九二六年十一月初二日。

生二子：长志强 次志登 一女：阿妹

第廿代 新辉，系瑞扬之二子。

配张氏程花，生于一九七二年十二月初五日。

生一子：陈亮

第廿一代 明厚，系添筹之子，生于一九六五年十月十六日。

配林氏兰仔，生于一九六九年六月初九日。

生一子：金炎 一女：阿妹

第廿一代 美兰，系添筹之长女，生于一九六九年八月初一日。

第廿一代 美珠，系添筹之次女，生于一九七一年十二月十一日。

第廿一代 美金，系添筹之三女，生于一九七五年八月十四日。

第廿一代 建清，系金公之嗣孙，生于一九五七年八月十二日。  
配陈氏美春，生于一九六三年九月初五日。

生一子：明剑 一女：丽梅

第廿一代 飞龙，系金荣之长子，生于一九八七年二月十四日。

第廿一代 建飞，系金荣之次子，生于一九八九年十一月十三日。

第廿一代 阿妹，系金荣之女，生于一九九一年二月十二日。

第廿一代 志强，系光辉之长子，生于一九七四年六月廿八日。  
配林氏丽霞，生于一九七二年十一月初四日。

生二子：长陈林 次陈其

第廿一代 志登，系光辉之次子，生于一九七六年七月廿四日。  
配左氏美媛，生于一九七六年九月十四日。

生二子：长陈莹 次陈鑫

第廿一代 阿妹，系光辉之女，生于一九七八年二月十四日。

第廿一代 陈亮，系新辉之子，生于一九九五年八月十二日。

第廿二代 金炎，系明厚之子，生于一九八七年十一月廿六日。

第廿二代 阿妹，系明厚之女，生于一九八九年六月十九日。

第廿二代 明剑，系建清之子，生于一九八七年十二月廿六日。

第廿二代 丽梅，系建清之女，生于一九八三年正月廿一日。

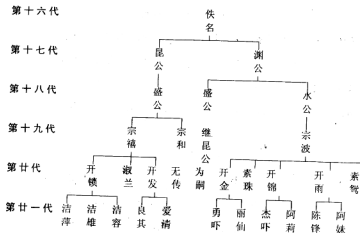
第廿二代 陈林，系志强之长子，生于一九九三年六月十五日。

第廿二代 陈其，系志强之次子，生于一九九六年十一月初五日。

第廿二代 陈莹，系志登之长子，生于一九九六年十月廿五日。

第廿二代 陈鑫，系志登之次子，生于一九九八年七月廿三日。

昆公支派血统图  
 渊公支派血统图



昆公、央公子孙居山塘

山塘支派旧谱被焚，故至第十六代不明。

第十七代 昆公，上承不明，生于咸丰二年一八五二年正月廿日。

妣 氏孺人，无出。

嗣子：盛吓

卒于民国二年一九一四年六月十六日。

墓在白石坑。

第十七代 央公，上承不明，妣蔡氏孺人。

生二子：长盛 次水。

墓在白石坑。

第十八代 盛公，系昆公之嗣子，妣林氏孺人。

原为央公之长子，生于光绪十六年一八九零年九月廿日。

生二子：长宗禧 次宗和

卒于民国戊子年一九四八年十一月廿二日。

墓在白石坑

第十八代 水公，系央公之次子，娶大埔黄氏。生一子：宗波

墓在白石坑。

第十九代 宗禧，系盛公之长子，生于一九一二年九月十一日。

卒于一九七五年五月十六日。

娶大埔黄氏，生于一九一九年十月初三日。

卒于一九九六年正月初五日。

墓在九仙水库旁。

生二子：长开锁 次开发

第十九代 宗和，系盛公之次子，无传。

第十九代 宗波，系水公之次子，生于一九三零年正月十一日。

娶嫩洋黄氏，生于一九三四年三月十一日。

生三子：长开金 次开锦 三开宇 一女：素鸳

第廿代 开锁，系宗禧之长子，生于一九四四年四月廿五日。

娶龙腾林氏，生于一九四七年七月廿一日。

生一子：洁雄 一女：洁容

第廿代 淑兰，系宗禧之女，生于一九四八年四月初八日。

第廿代 开发，系宗禧之次子，生于一九五四年五月廿五日。

娶大埔黄氏。

生一子：良其 一女：爱清

第廿代 开金，系宗波之长子，生于一九五五年十月十五日。  
娶仓苍黄氏，生于一九五七年五月初七日。

生一子：勇 一女：丽仙

第廿代 素珠，系宗波之女，生于一九五九年十二月初六日。

第廿代 开锦，系宗波之次子，生于一九六四年十月初六日。  
娶嫩洋黄氏，生于一九六九年十二月廿六日。

生一子：杰 一女：阿莉

第廿代 开雨，系宗波之三子，生于一九七零年八月初三日。  
配官舍林氏，生于一九七一年二月初五日。

生一子：陈锋 一女：阿妹

第廿代 素鸳，系宗波之女，生于一九七四年八月十二日。

第廿一代 清雄，系开锁之子，生于一九七九年十月十二日。

第廿一代 清萍，系开锁之女，生于一九七三年九月初一日。

第廿一代 清容，系开锁之女，生于一九七五年九月初五日。

第廿一代 良其，系开发之子，生于一九八二年八月初九日。

第廿一代 爱清，系开发之女，生于一九八零年八月廿四日。

第廿一代 陈勇，系开金之子，生于一九八二年四月廿一日。

第廿一代 丽仙，系开金之女，生于一九八零年七月初七日。

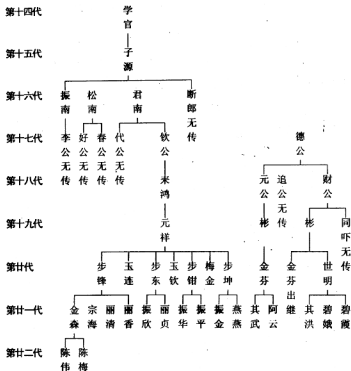
第廿一代 陈杰，系开锦之子，生于一九八九年七月廿八日。

第廿一代 阿莉，系开锦之女，生于一九九一年六月初五日。

第廿一代 陈锋，系开雨之子，生于一九九五年二月初三日。

第廿一代 阿妹，系开雨之女，生于一九九六年十月廿三日。

### 学官公、德公支派血统图



学官公、德公子孙居山塘

第十四代 学官，上承不明，妣 氏潘人。

生一子：源公。

墓在岑下马祠内横路下坐东向西。

第十五代 子源，系学官公之子，妣林氏孺人。

生四子：长振南 次松南 三君南 四断郎

墓在大埔厝后楼仔坪。

第十六代 振南，系子源公之长子，妣翁氏孺人。生一子：李

第十六代 松南，系子源公之次子，妣黄氏孺人。

生二子：长好 次春

第十六代 群南，系子源公之三子，妣温氏孺人。

生二子：长代 次钦

第十六代 断郎，系子源公之四子，茂才，无传。

第十七代 李公，系振南公之子，妣曾氏，无传。

墓在白石坑与好公、春公合葬。

第十七代 好公，系松南公之长子，无传。

墓在白石坑与李公、春公合葬。

第十七代 春公，系松南之次子，无传。

墓在白石坑与好公、李公合葬。

第十七代 代公，系君南公之长子，无传。

墓在白石坑与钦公夫妇合葬。

第十七代 钦公，系群南之次子，妣 氏孺人。养子：来鸿

墓在白石坑与代公合葬。

公生于道光四年一八四九年七月初三日。



卒于民国十二年一九二三年七月初二日。

第十七代 德公，上承不明，妣莆田林氏孺人。

生三子：长元公 次追公 三财公

墓在大埔厝后楼仔坪。

第十八代 来鸿，系钦公之养子，字捷飞，妣大埔黄氏孺人。

继妣榜头黄氏孺人。生一子：元祥

墓在白石坑。

公生于光绪乙未年一八九五年十一月廿三日。

卒于一九六三年四月廿五日。

第十八代 元公，系德公之长子，无出。半嗣子：彬吓

第十八代 追公，系德公之次子，无传。

第十八代 财公，系德公之三子，妣原头蛇方氏孺人。

生二子：长彬 次同

墓在大埔山。

第十九代 元祥，系来鸿公之子，生于一九三一年十月初六日。

娶西郑尹氏明哥，生于一九三零年十一月廿六日。

生四子：长步锋 次步东 三步钳 四步坤

第十九代 彬，系财公之长子，生于一九一七年八月初三日。

娶新郑郑氏爱珠，生于一九二五年三月初六日。

生子：养长子金芬 赘次子：世民

禄丘在大埔厝后楼仔坪。

第十九代 同郎，系财之次子，无传。

第廿代 步锋，系元祥之长子，生于一九五二年十月初七日。

娶大埔黄氏世妹，生于一九五四年十月廿日。

赘子：金森 二女：长丽清 次丽香

第廿代 步东，系元祥之次子，生于一九六一年六月廿二日。

娶陈氏美爱，生于一九六二年六月廿七日。

生一子：振欣 一女：丽贞

第廿代 步钳，系元祥之三子，生于一九六五年十一月初六日。

娶陈氏丽仙，生于一九六六年十二月初四日。

生二子：长振华 次振平

第廿代 玉连，系元祥之女，生于一九五二年十月初七日。

第廿代 玉钦，系元祥之女，生于一九五八年九月十一日。

第廿代 梅金，系元祥之女，生于一九六九年三月十八日。

第廿代 步坤，系元祥之四子，生于一九七三年十一月廿三日。

娶罗山罗福利，生于一九七三年九月廿二日。

生一子：振金 一女：燕燕

第廿代 金芬，系彬公之养子，生于一九六二年三月初三日。

娶陈氏玉金，生于一九六六年二月初五日。

生一子：其武 一女：阿云

第廿代 世明，系彬吓之赘子，生于一九五零年十二月十八日。

配陈氏玉清，生于一九五六年五月十八日。

生一子：其洪 二女：长碧娥 次碧霞

第廿一代 金森，系步锋之养子，生于一九七三年十月初一日。  
配陈氏丽霞，生于一九七三年四月初七日。

生一子：陈伟 一女：陈梅

第廿一代 宗海，系步锋之次子，生于一九七一年六月十八日。  
配陈氏丽清，生于一九七六年六月初四日。

第廿一代 丽香，系步锋之女，生于一九七九年五月初九日。

第廿一代 振欣，系步东之子，生于一九八零年十月初三日。

第廿一代 丽贞，系步东之女，生于一九八六年六月十七日。

第廿一代 振华，系步钳之长子，生于一九八六年五月廿二日。

第廿一代 振平，系步钳之次子，生于一九九零年九月十七日。

第廿一代 振金，系步坤之长子，生于一九九五年五月廿三日。

第廿一代 燕燕，系步坤之女，生于一九九六年四月廿一日。

第廿一代 其武，系金芬之子，生于一九九一年九月廿三日。

第廿一代 阿云，系金芬之女。

第廿一代 其洪，系世明之子，生于一九七七年六月十六日。

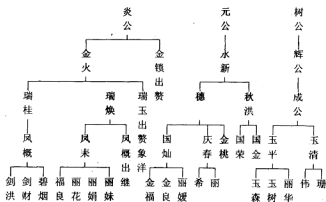
第廿一代 碧娥，系世明之女，生于一九八零年八月廿二日。

第廿一代 碧霞，系世明之次女。

第廿二代 陈伟，系金森之子，生于一九九二年十二月廿三日。

第廿二代 陈梅，系金森之女，生于一九九六年七月初一日。

岑下大洋埔士宫公支脉世系（自编代次）



士宫公子孙居大洋埔

炎公，上承不明，妣宫兜黄氏孺人。

生二子：长金火 次金锁

墓在大洋，公妈不同穴。

元公，上承不明，妣湖下林氏孺人。

生一子：永新

墓在黄洋山。

树公，上承不明，妣 氏孺人。

生一子：辉

金火，系炎公之长子，妣下 林氏孺人。

生三子：长瑞桂 次瑞焕 三瑞玉

墓在黄洋山，公妈不同穴。

金锁，系炎公之次子，出赘外村。

永新，系元公之子，娶 林氏孺人。

继妣莲岐罗氏孺人。生二子：长德 次秋洪

墓在黄洋山。

辉公，系树公之子，娶后灶黄氏。生一子：成吓

墓在石头皮。

瑞桂，系金火公之长子，壮丁生死不明。嗣子：凤概

瑞焕，系金火公之次子，娶子洋王氏福玉。

养子二：长风来 次凤概

瑞玉，系金火公之三子，出赘象洋。

德公，系永新之长子，娶下 林氏。

生二子：长国灿 次庆春 三金桃

墓在黄洋山。

秋洪，系永新之次子，娶下 林氏爱金。

生二子：长国荣 次国金

成吓，系辉公之子，娶东宫朱氏顶珠。

养子二：长玉平 次玉清

墓在石头皮。

凤概，系瑞桂之嗣子，原为瑞焕，娶井豆黄氏梅英。

生二子：长剑洪 次剑财 养女：碧烟

风来，系瑞焕之养长子，配陈氏素兰。

生一子：福良

三女：长丽花 次丽娟 三丽珠

国灿，系穗公之长子，娶下 林氏素英。

生二子：长金福 次金良 一女：丽媛

庆春，系穗公之次子，娶下 林氏秋哥。

生一子：长希 一女：珊

金桃，系穗公之三子，娶徽洋黄氏。

国荣，系秋洪之长子，娶炉半温氏金钗。

国金，系秋洪之次子。

玉平，系成公之养长子，配陈氏洪珠。

养子二：长玉森 次玉树 一女：丽华

玉清，系成公之养次子，娶岑下黄氏。

生一子：伟 一女：珊

剑洪，系风概之长子。

剑财，系风概之次子。

福良，系风来之子。

金福，系国灿之长子。

金良，系国灿之次子。

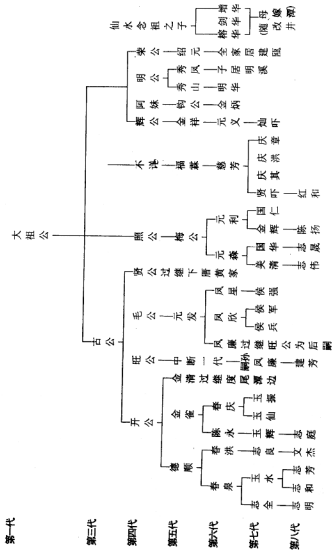
希，系庆春之子。

玉森，系玉平之养长子，配陈氏丽烟。

玉树，系玉平之次子。

伟，系玉清之子。

井潭陈氏支脉世系(衔接不明、另编代次)



井潭陈氏世系

第一代 大祖公

第二代 不详。

第三代 古公，系 之子，配 氏。

生四子：长开公 次旺公 三孙公 四贤公

墓葬在灵山珠山。

第四代 开公，系古公之长子，配 氏龙华塔山妈。

生三子：长德顺 次金雀 三金清

墓葬在灵山虎尾亭。

第四代 旺公，系古公之次子，配 氏。嗣孙凤康

墓葬在珠山。

第四代 孙公，系古公之三子，配黄氏后溪。生子：元发

墓葬在珠山。

第四代 贤公，系古公之四子，出继下厝黄氏。

第四代 照公，上两代不详，配岭下黄氏。

生子：梅公

第四代 辉公，上两代不详，配 氏。生子：金祥

墓葬在珠山。

第四代 阿妹妈，生子钩。

第四代 明公，上两代不详，配 氏。

生二子：长秀山 次秀凤

墓葬在珠山。



- 第四代 荣公，上两代不详，配后湖吴氏，生一子：绍元  
墓葬在珠山。
- 第五代 德顺，系开公之长子，配桃源王氏，生二子：长春泉 次春洪  
墓葬在珠山。
- 第五代 金雀，系开公之次子，配溪城吴氏，生二子：长陈永 次春庆  
墓葬在珠山。
- 第五代 金清，系开公之三子，出继度尾潭边。
- 第五代 元发，系孙公之子，配洋尾刘氏。  
生三子：长风廉，过继旺公为孙 次风欣 三风垠
- 第五代 梅公，系照公之子，配岭顶魏氏。  
生二子：长元森 次元利
- 第五代 福霖，上三代不详，配 氏，生子：慈芳
- 第五代 金祥，系辉公之子，配谢氏，生子：元义
- 第五代 钩公，系阿妹妈之子，配 氏，生子：金炳
- 第五代 秀山，系明公之长子，配杨氏。  
生四子：长明华
- 第五代 秀凤，系明公之次子，居明溪县。
- 第五代 绍元，系荣公之子，全家居建瓯。
- 第六代 春泉，系德顺之长子，配莲乾黄氏。  
生二子：长玉全 次玉水
- 第六代 春洪，系德顺之次子，配井潭黄氏。  
生一子：志良
- 第六代 陈永，系金雀之长子，配昆头陈氏。

生一子：玉辉

第六代 春庆，系金雀之次子，配湖乾吴氏。

生二子：长玉仙 次玉振

第六代 凤廉，系旺公之嗣孙，配莲乾黄氏。

生一子：建芳

第六代 凤欣，系元发之次子，配赤荷林氏。

生二子：长侯兵 次侯军

第六代 凤里，系元发之三子，配梧店林氏。

生一子：侯强

第六代 元森，系梅公之长子，配下厝黄氏。

生二子：长美清 次国华

第六代 元利，系梅公之次子，配赤荷林氏。

生二子：长金辉 次国仁

第六代 慈芳，系福霖之子，配上乾郑氏。

生四子：长贤吓 次庆其 三庆洪 四庆章

第六代 元义，系金祥之子，配莲乾罗氏。

生一子：元灿

第六代 明华，系秀山之子，配溪楼罗氏。

第七代 玉全，系春泉之长子，配后南溪陈氏。

生一子：志明

第七代 玉水，系春泉之次子，配赤荷林氏。

生二子：长志和 次志芳

第七代 志良，系春洪之子，配山兜杨氏世莲。

生一子：文杰

第七代 玉辉，系陈水之子，配赤荷林氏。

生子：志庭

第七代 玉仙，系春庆之长子。

第七代 玉振，系春庆之次子。

第七代 建芳，系风康之子。

第七代 侯兵，系风欣之长子。

第七代 侯军，系风欣之次子。

第七代 侯强，系风星之子。

第七代 美清，系元森之长子，配赤荷林氏。

生一子：志伟

第七代 国华，系元森之次子，配赤荷林氏。

生一子：志晟

第七代 金辉，系元利之长子，配陈氏。

生一子：陈扬

第七代 国仁，系元利之子。

第七代 贤吓，系慈芳之长子，配陈氏。

生子：和

第七代 庆其，系慈芳之子，配邻边陈氏。

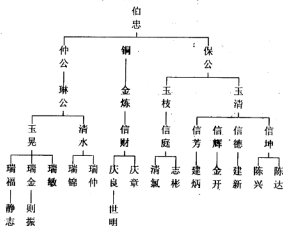
第七代 庆洪，系慈芳之三子，配望厝张氏。

第七代 庆章，系慈芳之四子，配莲乾罗氏。

第七代 灿吓，系元义之子，配罗氏。

生一子：森吓

新郑大度坪伯忠公支脉世系（自编代次）



新郑大度坪伯忠公支脉世系

第 代 伯忠，系 之子，配 氏。

生三子：长仲 次铜 三保吓

墓葬在蜂路口。

第 代 仲公，系伯忠之长子，配 氏。

生一子：琳

墓葬在蜂路口。

第 代 铜公，系伯忠之次子，配林氏。

生一子：金炼

墓葬在蜂路口。

第 代 保公，系伯忠之三子，配郑氏。

生二子：长玉枝 次玉清

墓葬在蜂路口。

第 代 琳公，系仲公之子，配 氏。

生二子：长玉晃 次清水

墓葬在蜂路口。

第 代 金炼，系铜公之子，配杨氏秀珠。生一子：信财

第 代 玉枝，系保公之长子，配 氏。生一子：信庭

第 代 玉清，系保公之次子，配郑氏秀春。

生四子：长信芳 次信辉 三信德 四信坤

墓葬在九鲤湖水电站之三级站厝边。

第 代 玉晃，系琳公之长子，配陈氏阿秋。

生三子：长瑞福 次瑞金 三瑞敏

墓葬在蜂路口。

第 代 清水，系琳公之次子，配颜氏玉凤。

生二子：长瑞锦 次瑞仲

第 代 信财，系金炼之子，配萧氏玉钦。

生二子：长庆良 次庆章

墓葬在蜂路口。

第 代 信庭，系玉枝之子，配林氏国梅。

生二子：长清氛 次志彬

第 代 信芳，系玉清之长子，配郑氏秀华。生一子：建炳

第 代 信辉，系玉清之次子，配刘氏，离婚。

生一子：金开

第 代 信德，系玉清之二子，配郑氏双美。生一子：建新

第 代 信坤，系玉清之四子，配郑氏文茶。

生二子：长陈兴 次达

第 代 瑞福，系玉晃之长子，配郑氏全英。生一子：静志

第 代 瑞金，系玉晃之次子，配王氏林哥。生一子：则振

第 代 瑞敏，系玉晃之三子，配陈氏明爱。生一子：自力

第 代 瑞锦，系清水之长子，配刘氏丽萍。生一女：陈晶

第 代 瑞仲，系清水之次子。

第 代 庆良，系信财之长子，配汪氏太琴。生一子：世明

第 代 庆章，系信财之次子。

第 代 清氛，系信庭之长子，配陈氏阿萍。

第 代 志彬，系信庭之次子。

第 代 建炳，系信芳之子。

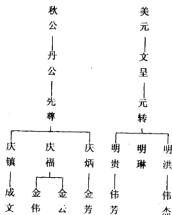
第 代 金开，系信辉之子。

第 代 建新，系信德之子。

第 代 陈兴，系信坤之长子。

第 代 陈达，系信坤之次子。

### 新郑大度坪支脉世系



秋公美元公居新郑大度坪

第 代 秋公，配氏。生子：丹

第 代 丹公，系秋公之子，配 氏鸾鸾。养子：先尊  
墓葬在蜂路口。

第 代 先尊，系丹公之子，配陈氏瑞莲。

生三子：长庆镇 次庆福 三庆炳

第 代 庆镇，系先尊之长子，配郑氏美珊。

生一子：成文

第 代 庆福，系先尊之次子，配林氏国英。

生二子：长金伟 次金雪

第 代 庆炳，系先尊之三子，配郑氏明英。生一子：金芳

第 代 成文，系庆福之子。

第 代 金伟，系庆福之长子。

第 代 金云，系庆福之次子。

第 代 金芳，系庆福之子。

第 代 美元，系配 氏。生一子：文程

第 代 文程，系美元之子，配陈氏阿哥。

嗣子：元转

墓葬在出米。

第 代 元转，系文程之子，配陈氏秀梅。

生三子：长明贵 次明琳 三明洪

第 代 明贵，系元转之长子，配郑氏琳珠。生一子：伟芳

第 代 明琳，系元转之次子，配郑氏阿素。

第 代 明洪，系元转之三子，配郑氏阿烟。生一子：伟杰

第 代 伟芳，系明贵之子。

第 代 伟杰，系明洪之子。



五 族 情 记 述

山青水秀风光日日丽

人寿年丰喜事天天增

## 族 情 概 况

仙水村位于仙游县榜头镇北面，仙水溪北岸。仙水大桥是仙游至庄边公路的重要通道。仙水溪，源长流远，像银河玉带挂在村前。本村地处平原，东至度顶、罗汉，西至芹山坡头界，南至赤荷、莲坑界，北至后坂何麓与官舍连接。全村面积有二平方公里，良田一千二百多亩。本氏族人口五千多人，外迁内地工作人员及家属三百五十九人；开族海外人口已繁衍好几百人，港台四户，人口约四十多人。

始祖初四公，后裔子孙诚实。勤劳俭朴与邻里和睦团结。从事农业生产，劳动勤勤恳恳、做事善始善终、干活能吃苦耐劳。这里气候宜人，风景幽美，条件优越，社会发展和人口增长都比较快。由于人多地少，族民为了生计，长年累月开山造田。解放后，群众的文化生活和思想觉悟大有提高，把过去数百年来屋后的龟山被看作是一座神圣不可侵犯的风水龙山，如今已开出一层层梯田，长出一片绿油油的果树，山顶是一大片面积七十多亩平坦的果园。

本村在清朝时期是属折柱里。行政管理是族长制，民国初期至解放前，族长有上亭承调，名查吓，享年一百零五岁，和四房承名，显吓等人。民国时期初为后保仙水保，后改为榜头区仙水保，行政管理属保甲。解放后，村的名称有所更改，起初是榜头第五区仙水

乡，一九五五年改为榜头区仙水乡仙星社，一九五八年九月实行人民公社，改为榜头人民公社，仙水大队，大队设大队长，下设二十个生产队，一九八五年起改为榜头镇仙水村，村委会设村民主任，下设二十个村民小组。

本村文化历史悠久，族民勤勉，人才辈出，自明永乐年间至清朝末年，就有进士三名、举人一名，秀才廪生、贡生计九十八名。壮士一名。

我村最早就有独特的木偶戏和传统的十音八乐，其演唱技艺超群，闻名莆仙。

解放后，族民文化素质有所提高，而今硕士、研究生、大中专生不胜枚举。

第十九世孙庆源 敬撰

## 大 事 记

宋绍圣——崇宁年间（一一〇九四——一一〇六）

创建仙水桥，这是榜头地区境内最早的第一座大桥，位于今仙水桥桥西，下亭街后仙水故道上。

宋淳熙三年（二七六）

仙水坝建在坡头溪口，引仙水溪溪水入渠，灌溉仙水溪北岸上、下溪田及仙水门兜洋一片农田。

宋绍定三年（一二三〇）

洪水为灾，仙水桥被冲毁。

一四五八年（明天顺年间）

仙水陈氏宗祠由第三世裔孙琴室公捐田创建，至今五百多年。

清康熙十一年（一六七二）

塔山山洪暴发，天柱岩前的过溪埔、火坑两个自然村村民数百人死于洪灾。仙水宫宫殿亦被洪水冲走。（仙水宫宫址原建在顶溪溪畔上，因宫殿被洪水冲走后，就迁建在现在的宫址，原来是座庙宇，后扩建为仙水观）。

清乾隆二年（一七三七）

原生陈占魁倡议重修仙水桥，冬，仙水桥动工修建。

一八一九年

十五世裔孙岁贡生陈日章（八生）倡议重修仙水陈氏宗祠下座。

清乾隆六年（一七四一）

陈占魁倡修的仙水大桥竣工（后因溪流改道而废弃）。

清乾隆三十四年（一七六九）

监生陈占玉倡议在仙水溪故道东侧，新溪渡口兴建新桥（后又毁于洪水）。

清光绪三十年（一九〇四）

仙水新桥再次重建石板桥。

民国二十六年（一九三七）

十月六日台风暴雨，仙水溪洪水泛滥，北港堤岸被冲垮。

民国二十五年（一九三六）

题名、志民创办仙水国民学校，校址设在仙水宗祠，利用下座两边小厅作教室。同时有的自然村儿童家长自筹自聘私塾先生，利用书院、宫庙、厅堂作教室，办起私塾三所，以生养员。

民国三十一年（一九四二）

仙水桥被洪水冲毁三墩，由乡民黄桂花、那纳等募捐修复。

民国二十九年（一九四〇）

陈新颖回归故里担任校长，聘请几位学识渊博、教学水平较高的教师担任教学，学校设备简陋，仍然利用祠堂、池头书院作教室

及办公场所。生源来自仙水、郊边、后坂、龟尾、西郊还有仓巷部分儿童，学生人数增至二百多人，开始办高小班。

民国三十二年（一九四三年）

十八世裔孙陈新颖（根本）倡议发动村民献工献料，并砍伐利用门前公路旁的水银作栋梁，进行修建祠堂主座。

一九四九年

四月间有一只小虎仔从后坂山窜到山边洋，被村民开枪追赶后落进西亭粪池中，被群众捉获。

一九五三年

一月全县第一批农业生产合作社——仙水陈益妹农业生产初级合作社成立。

一九五四年

一月，仙水陈益妹农业生产初级社发展为仙星高级农业生产合作社。

四月，在仙水建立榜头第一个信用合作社。

是年，春旱七十多天，又遭夏秋大旱八十多天，区公所发动群众抗旱。仙水群众在龟山安装数十部水车，分十八层把仙水溪溪水车越山顶，灌溉后里一带受旱田地。

一九五八——一九六五年

学校办起完全小学，为了方便群众子女就近上学，在后坂开设二班分班，西郊自然村一班，师资由仙水小学抽调教师任教。同时各自然村办起夜校，耕读小学扫盲班，由学校教师兼职。

一九五七年

仙水桥条石桥面改建并扩宽为铁木结构桥面。

一九五八年

榜头农业中学创办，设在仙水龟山麓。

一九七三年十二月

仙水大桥改建为三墩四孔石拱桥。

一九七五年

仙水小学迁建在龟山山坡上，一九八零年校舍竣工，学生搬上  
新校舍上课，教师住宿至一九八二年才全部搬进新校舍。

一九七八年

榜头农业中学，由民办转为公办，改名仙水中学。

一九八二年

九月，仙水中学开办高中职业班，后改名榜头职业中学。

一九八七年

新建仙水村部大楼一座三层。

一九九六年



在仙水溪北岸溪田上新建仙水小学教学楼一座四层，一九九八年九月由仙水小学原校舍搬进新教学楼上课。

二〇〇〇年

农历二月十八日，仙水陈氏宗祠再次进行修建。

因年代久远，多年失修，屋檐、杉木朽烂，墙壁歪斜崩坏，非常严重，甚至有的已倒塌。所以这次整修工程巨大，需要改梁换柱，有的翻建、重建等是一次大面积的修建。

二〇〇〇年十二月

重修仙水陈氏宗祠竣工，并举行落成典礼。

二〇〇〇年，十二仙水陈氏族谱完稿并发谱。

仙水陈氏族谱编纂小组

第十九世孙庆源 撰集

## 陈升故居——仙水大厅

仙水大厅，位于仙水龟山南麓，是明正統年間行人司正陳升的故居。這座規模宏大的建築群，依山山勢建築成三幢並排的《九回張》大屋，計有七進十厅九個天井。

第一進是府門，上有《陳氏世居》的石刻。門外一對石馬東上馬石西下馬墊，門前有一口面積六畝的大池（因年久失修，泥沙淤塞，于一九九七年在幾位熱心公益事業的老人帶頭下，發動籌資，清除池中污泥，池沿用石筑堤加固恢復原狀）。第二進是小院，兩側是花台，第三進南面為照牆，中間是磚場，西側有座門閣樓，左右兩間為護介將軍樓（現被群眾翻蓋為平屋，而今只存門台和石階），由府門走進大院，必須通過門閣樓，出入官員須經護介將軍樓由接待人員引進。第四進是大院，大院裏面有個大磚場，正中整立一對棋杆。由磚場往上走，是一個用條石鑲成八卦形的台，東邊一口八米深的水井。大屋正門左右兩邊，有一對《鬚矛出超》（砌在大門外兩側的橫牆）。大厅正門，門壇中是大門，左右還設兩個小門（相傳官員出入，逢年過節開大門，一般人進出走小門）。大門左右一對石馬。大門門楣上挂着明英宗御筆《雙柱聯芳》的匾額。這是

第一厅。由第一厅通到第二厅，中间隔个2丈4尺见方的天井，天井中间用条石铺成发梳形石路。第一厅从地势说是第五进，第二厅通向第三厅，又有一个2丈4尺见方用条石铺成的天井，第三大厅是正厅，长4丈4尺，宽2丈1尺6寸，中柱高2丈6尺，属第六进。正厅前正中通向天井处有个报事跪进的“假脚”。各厅两侧有宽阔的甬道。回廊和连廊的厢房，都是单层歇山顶的土木结构，用材粗大，桁、椽、横梁都是油漆的，保留着明代建筑的特色。正厅后面还有一幢三座并排的后厅，属第七进，已被村民翻盖为新房。

仙水大厅构式具有宫阙建筑的五大特点，一有《九曲》，二有《杆横》，三有《假脚》，四有《鳌牙出超》，五有《上马台下马垫》。后来陈氏子孙，就以“九曲，七十二阶，水银三十六株”圆石十八个，为其认亲归宗的暗语。

仙水大厅主人陈升（明正统四年进士）陈鼎（明正统九年进士）兄弟和谨身殿大学士（即宰相）商辂等很有交情，因而陈升在当时声誉很高。陈升母亲七十大寿时，商辂亲撰，“皇华美颍水名家 百叶箕裘充祖德；仆射开龟城世裔 一堂和煦乐春光”的楹联来祝寿。朝中官员，宫内太监和沿途省、府、县的官员闻讯也纷纷前来祝寿，

相传计收贺联188对。陈升把高格的楹联挂在正厅中柱上，其他的楹联按官衔，辈次悬挂，全府都挂遍了，只能挂上96对，凡被挂上者，都感到荣幸。从此之后，仙水陈家定每年农历十二月廿五日为撰写楹联的活动日。这天群贤毕至，少长成集又大厅上撰联、书写、吟咏者济济一堂，凡被选贴者，咸感荣耀、流传民间，《联挂仙水大厅》的典故，就出于此。

仙水大厅古建筑，已于一九八四年被批准为县级文物保护单位。

原载《榜头镇志》

## 仙水村名的来历

仙水村名的来历有一个美丽的传说。人们传说，在汉武帝时，安徽芦江有一个叫何任侠的人，生了九个儿子。这九个人，除了老大的额头中间有一只眼睛外，其余的八个人都是双目失明。

有一年，何任侠带了九个儿子，到江西临川淮南王刘安家去作客。那天晚饭后，他们听到父亲和刘安在堂上窃窃私语，似乎在密商什么重大事情。何氏九兄弟就躲在屏风后面偷听，才知道刘安要谋反。九兄弟认为这是叛逆行为，便苦苦劝告父亲千万不要和刘安合谋。可是，父亲说啥也不肯听从儿子们的劝告。这可把九兄弟气坏了。当天夜里鼓响二更，他们撬开窗户，悄悄地从屋后逃了出来。第二天，等到任侠知道的时候，九兄弟早已不知去向了。

何氏九兄弟历尽千难万险，翻过巍巍的武夷山，涉过滔滔的闽江水，经过了福州鼓山、福清石竹山、仙游枫亭、赖店留仙等地，来到了榜头，展现在他们眼前的是一座宛如海龟的小山，山上古木参天，翠竹成林，郁郁葱葱。山脚下，一条清清的小溪，欢快地向东流去。眼看山水如画的美景，老大高兴极了，连忙拉着弟弟们的手来到溪边。大家忘记了一天的疲劳，捧起清凉的水，咕嘟咕嘟地喝下来，只觉得一股清甜的味道沁人心脾。最小的弟弟喝完水，又伏在溪边洗脸。忽然，他感觉到眼里有什么东西在跳动。他对捧起水

来，洗了洗眼睛，只觉得眼前突然一亮，眼睛睁开了。这可把大家乐坏了，争先恐后捧起水往眼里洗。不一会儿，大家的眼睛全睁开了，见到了光明。后来，人们就根据这个传说把这个地方取名为仙水村。

何氏九兄弟重见光明后，欣喜若狂，不由得加快了脚步。当天晚上，他们就爬上了九仙山，决定在那里筑舍安家。大家七手八脚，忙了一夜。天将黎明时，房子快建好了。这时，有几个樵夫正要上山砍柴，刚走到山脚下，只见山顶火光冲天，浓烟滚滚。他们以为山上失火，不由得大叫起来。这一叫可惹了祸。何氏九兄弟听到山下的喊声，不知出了什么事，赶快收拾东西，往东面逃走。至今在九仙山和何岭的石头上仍有巨大的脚印，传说这是当时他们逃走时留下的脚印。

何氏九兄弟离开了九仙山，来到另一个地方。这里群山环抱，松柏覆荫。一个天然的石湖，宛如一面银白的镜子，静静地躺在山麓。湖的四周，怪石嶙峋，千岩竞秀，这真是一个美丽的世外桃源。何氏九兄弟被眼前的美妙景致陶醉了。从此，他们便在这里居住下来。

当时，仙游一带瘟疫盛行，灾害频繁，人民群众叫苦连天。可是，当地的官员根本不顾人民的死活。何氏九兄弟知道这种情况后，深为关切。白天，他们到山上采药；晚上，他们在湖边炼丹。他们把

炼出驱邪避瘟的丹送给有病的百姓，每人只吃一粒，病就立刻好了。这样，一传十，十传百，消息越传越远，连莆田、惠安等地有病的人，也都到这里来取药。从此，远近地区病瘟逐渐没有了，人民益寿延年，平安无恙。九兄弟心里高兴极了。

光阴似箭，日月如梭。何氏九兄弟不知在山中度过了多少个日日夜夜。一年一夜的中秋佳节又来到了。这一夜，皎洁的明月高悬空中，银光洒满了大地，把群山的轮廓勾勒得分外清晰，把山巅的石湖照得闪闪发光。九兄弟临湖而坐，饮酒赏月。忽然，湖中金光万道，耀眼的光芒刺得人睁不开眼。刹那间，湖中跳出九条鲤鱼，身上长出了翅膀。原来，这湖中的鲤鱼吃了九兄弟炼的丹，已经成精，要上天了。九兄弟心中大喜，每人各乘一条鲤鱼，飞上天成了神仙。听说何氏九兄弟上天后，还经常显灵，保佑百姓。后人为了纪念这九位为人民做了好事的仙人，就在湖边建了一座九仙祠，雕塑他们的神像。至今，在湖的旁边还有他们炼丹时留下的遗址。仙游县原名清源县，后来也是因为何氏九仙的传说，改名为仙游。县城也因此称为鲤城。

(陈金添 搜集整理，原载《仙游古今》福建人民出版社出版)

## 联挂仙水大厅

仙水大厅是明代行人司正陈升的故居。陈升在京为官时，经常告假还乡看望父母。有一次，他要回京城，父母亲说要跟儿子到京城去看看皇宫的金銮殿是什么样子。陈升担心路途遥远，父母亲受不了颠簸，便决定仿金銮殿的样子，盖一座房子让父母亲居住，以偿父母亲夙愿。

这年春节，陈升母亲七十大寿。朝廷上下凡是和他接近的人，纷纷筹礼献寿。一天，宰相商辂正在太监商议送些什么东西前去祝寿。刚好皇帝来到了，并过问了此事。商辂把陈升母亲祝寿之事告知皇上。皇帝听了大悦，便说：“陈卿母亲七十寿辰，寡人和你们一起参加好不好？”商辂等人心中大喜。于是，他们除了送礼品外，还送了副对联。后来，这副对联就挂在仙水大厅正中的柱子上，对联上书：

皇华羡颖水名家百叶箕裘充祖德；

仆射开龟城世裔一堂和煦乐春光。

以后，每逢大年十二月二十五这一天，莆仙一带的官员、才子都要到仙水大厅，他们聚集在这里赋诗作画，写对联比赛，并从其



中选出几对最佳的对联悬挂在仙水大厅。据说从商辂起至清末共有一百六十多对。这些对联多出自于名人之手，如郑纪、郑瑞星、张琴、江春霖等等。到五十年代，这里还保存一些古对联，如：

受族宋名臣世泽久同天地老；

起家明进士书香远袭子孙贤。

颖水家声大，寿山世泽长。

“联挂仙水大厅”便这样由明代一直流传至今。

（陈金添 搜集整理，原载《仙游古今》福建人民出版社出版）

## 重修仙水陈氏宗祠

仙水祠堂，雄踞于仙水龟山南麓。北依仙水始祖故居，西侧仙水大厅，东有三十六株水银树，南有四大名树，椿、萱、松、柏。她于明正统年间陈升出任行政司正后授封建祠，故名陈升宗祠。这座名闻遐迩的祠宗规模宏大，建筑古老，与仙游境内各姓氏宗祠，乃具独树一帜，上下座通相颢连，两侧甬道宽阔，回廊和连廊厢房，雄伟壮观，具有“七间张”大屋。计有五进、两厅、一天井，占地面积3200平方米，总体构式不亚于仙游孔子庙的建筑群（解放前至96年仙水小学曾设在这里，部分被改体为教室、宿舍、操场）。按原构成：

一进歧杆巷的栏杆大门；二进照墙内的一块800平方米的春、夏、秋、冬的花卉场地；三进祠堂正门院层，大门具有三大门，中为正门，左右为将军门，正门左边设小门，为平时开放；正门前有“小祭台”，“小祭台”前有“小假厢”。正门左右两边延伸至“小祭台”前，筑上一对“鳌矛出超”。“小祭台”两旁，东边栽上一株每年四月成果的“四月荔枝”，西边一株八月成果的“八月荔枝”。四进乃是一个300平方米正方形大天井，天井北边筑一个长12米，宽6米的“大祭台”，其前两旁栽上千年古树，东边槐，西边松。五进是祠堂正厅长15米，宽12米，中柱高8米。厅面布整六对中柱，六对边柱，整体杉木控架结构，用材粗木，榫、椽、柱、梁皆是油漆的，保留着明代的建筑特色，她的构式具有明代宫阙建筑的五大特点：一有“三曲”，二有“歧杆巷”，三有“小假厢”，四有“鳌矛出超”，五有“祭台”等与众不同的建筑物。

仙水陈氏宗祠于一四五八年第三世裔孙陈琴室公捐田资助创建的，历经五百多年，哺育二十四代五千多后裔，溯历代英才辈出，创奇迹功勋大业，谓兴化古建物之一。被县仙政（84）382号文通知，列为县级文物保护单位，授县文物办整修鼎范。却缘多年失修，仅在一八一九年第十五代裔孙陈日章公倡修下座；至于一九四三年由十八代后裔陈新颖公倡修顶座（砍水银调梁换柱）。此外往其耗竭，迄今破烂不堪，墙壁歪斜，西边厢廊倒塌。故为抢修宗祠实属初四公后代当务之急。出于公心的仙水老一辈陈荣波、陈金锐、陈兆明、陈杜祖、陈庆源、陈庆兴、陈寿铸、陈清源、陈智仁等同志倡议下，经族亲、乡老们多次磋商后确定修祠决议，调动海内外族亲和在外工作人员，以谋共举，慷慨解囊，鼎力资助，同心报本。尤其侨胞陈庆存、陈洪理、陈庆寿、陈元美等海外族亲，千里迢迢从海外回梓，参与修祠共谋献策，带头捐资。游洋浚峰松柏洋族亲，每户捐献杉木五株资助。故定于二〇〇〇年二月十八日动工修祠，年底可竣工庆典。届时，并举行颁发仙水族谱仪式。由于仙水内外一条心，祠堂旧貌换新颜。

第十八世孙庆兴 撰集

附：建祠组织机构成员于下：

## 重修仙水宗祠组织机构

按99年10月8晚在三教祠召集七房上亭代表会会议，出席人员53人。

其议决项目：

1、经村部书记陈金富村民主任陈良树同意，将龟山原茶场改造为龙眼果场承包给各村民小组，承包资金40%归村部收入，60%为修建祠堂的经费，同时由村部出证明给村民小组。

2、成立修建宗祠组织机构：组长：陈金锐、陈荣波、陈清源。副组长：陈寿铸、陈兆明、陈本祖、陈天达、陈锦祥、陈智仁、陈明烟、陈则豹、陈任光、陈庆元、陈桂祖、陈启佑、陈庆兴、陈德星、陈庆炎、陈宝玉、陈清记。

成员：陈春波、陈玉枝、陈秋花、陈元发、陈庆锁、陈洪苗、陈尊祖、陈万锦、陈洪淑、陈庆福、陈玉豹、陈信品、陈桂林、陈东来、陈柱成、陈秀珊、陈俊法、陈元盘、陈世发、陈世香、陈万德、陈文水、陈福耀、陈明锦、陈明桃、陈仲兴、陈世任、陈则景、陈加、陈金爰。

3、管理制度：①基建组（物资验收）组长：陈兆明、陈金辉。成员：寿铸、德星、本祖、智仁、瑞达、桂祖、玉枝。②财务组，总会计：陈锦祥。

总出纳：陈桂林③经费开支制度。

## 仙水裔孙迁居外地开族概况

- 第三代 七房守一公，后裔迁居苍巷繁衍十几代，人口数人。
- 第五代 二房濂公，陈朝立明代从溪边迁居永泰下方，  
传十八代人口100多人。  
三房迁居永泰赤锡白叶王坑。
- 第五代 三房默公，公明代大梅迁居永泰高东坑红面头寿山，  
传十八代人口370多人。
- 第五代 五房静公，静公裔孙长永迁居永泰梧桐赤土水。  
人口180余人。  
六房朴公，裔孙长城迁居永泰南门芹菜湖。  
人口350多人。
- 第十二代 四房，部分裔孙清代迁居龙华磨头洋庄，后墓人口三百多人。
- 第七代 寿塘公，清代先迁居后南溪后，部分迁居前南溪洋顶，传十三代人口约三百二十多人。
- 第十代 介公后裔子孙，清代1662年迁居游洋浚峰村东门(松柏洋)，  
传十三代人口一百八十四人。后裔子孙有的迁居前田庄边，  
尚书桥定居。  
有的后裔孙迁居常太内何坑定居。

第十九世孙庆源 敬撰

## 仙水裔孙迁居海外和港台概况

马来西亚：

陈瑞增 约1928年，迁居马来西亚，宾琅屿，劳工谋生。

生子：振金 振洪 振奎

祖籍上亭杏昌系其亲属。

德玉 约1928年左右，迁居马来西亚，劳工谋生。

生子：良栋 良坤 良民 良才

祖籍上亭裕火系其亲属。

阿强 1928年左右，迁居马来西亚，谋生。

嗣子：良兵

良兵 1930年左右，迁居马来西亚，劳工。

生子：志原 志寿 志先 志福 志发 志丰

祖籍上亭裕镇裕火系其堂侄。

元秋 1931年左右，迁居马来西亚，劳工谋生。

生子：庆寿 庆福

祖籍上亭锦森系元秋之嗣子。

开元 1931年左右，迁居马来西亚，劳工谋生。

生子：章英 章奎 章其

祖籍上亭开泉系其兄弟。

金榜 1930年左右，迁居马来西亚，劳工谋生。

生子：元高 元美 元财 元虎 元豹

祖籍七房 明珠、文涛系其堂侄。

金石 1930年左右，迁居马来西亚，劳工谋生。

生子：洪明 洪本 洪左 洪右

祖籍七房文涛福英系堂侄。

金运 1930年左右，迁居马来西亚，劳工谋生。

生子：德祖 德修 德举 德强

祖籍七房德荣、德星系堂侄。

元泽 1930年左右，迁居马来西亚，劳工谋生。

生子：龙书 龙清 龙贵 龙欣

祖籍七房泉周系其亲属。

炳南 1931年左右，迁居马来西亚，劳工谋生，

生子：祖德 祖丰 祖明 祖保

祖籍丽聪系亲属。

泉鹏 1924年左右，迁居马来西亚，劳工谋生。

生子：树春

祖籍七房金斗、加福系其堂侄。

宝宗 1930年左右，迁居马来西亚，劳工谋生。

生子二人。

祖籍七房无伯元发其侄。

陈洪 1930年左右，迁居马来西亚，劳工谋生。

生女：金邦

祖籍七房金坤系其堂侄。

耀欣 1937年，迁居马来西亚，劳工谋生。

生子：东进 东瑞 东星 东俊 东坚

祖籍七房东进系其长子。

庆春 1937年，迁居马来西亚，当劳工谋生。

生子：东顺 东海 东泰 东辉 东振 东亮 东冕

祖籍七房庆源系其胞弟。

洪理 1948年左右，迁居马来西亚，当劳工谋生。

生子：东记 东德

祖籍七房东富系其侄。

元珠 1948年左右，迁居马来西亚，劳工谋生。

养子：英华 生女：秀英 群英

祖籍七房瑞玉系其赘子。

光裕 1928年左右，迁居马来西亚，劳工谋生。

嗣孙：春庭。

祖籍七房春庭系其嗣侄孙。

## 台 湾

陈念祖 1949年迁居台湾，继娶后代，家属定居台湾、美国。

陈志远 1948年迁居台湾，继娶后代家属定居台湾。

## 香 港



陈祖德 1971年全家定居香港。

陈仁彬 1996年全家定居香港。

#### 美国纽约

陈洪新 1987年全家定居美国纽约。

陈小平 1987年全家定居美国纽约。

陈德盛 1992年8月全家定居美国纽约。

#### 省 内 外

陈耀章 原是永春四中党支部书记、校长。

子跃飞、鹏飞定居永春城关。

陈寿义 是广州国营第七五〇厂、高级工程师。

1960年定居广州员村一横路。

陈启彬 1955年全家定居厦门海沧。

陈益灶 1965年迁居明溪县枫溪开族。

仙水陈氏族谱编纂小组

第十九世孙庆源 搜集整理

## 华 侨

本民族侨胞在旧社会里，都是为了生计，离乡背井，漂泊海外，从事艰苦的重体力劳动。最早到马来西亚谋生的有上亨陈瑞增、陈德玉、陈元秋；七房陈金榜、陈元绍、陈元洋、陈元彭等人，经亲友介绍到马来西亚谋生，开荒种植、拉人力车、当筑路工人。

一九三七年国民政府大肆抽壮丁，许多青壮年如极乐底陈耀欣、陈庆春、陈庆苍等人，是为了逃避国民政府滥抽壮丁之苦，通过亲友关系，到马来西亚当挑工，在文德甲火车站当装、卸和搬运木头等重体力劳动，全靠劳工度日，生活极艰难，住在山巴里，用木板、芦草盖得厝仔，后来到七十年代才逐步建起砖瓦屋，住上宽敞的房屋。

日本侵略南洋时期，华侨华人纷纷逃到深山碧林里避难。在山巴里，种植蕃薯、黍、瓜果蔬菜等杂粮充饥，生活非常艰苦。熬过三年，到一九四五年八月日本投降。大家才走出山巴，回到原来的居住地，重建家园。恢复劳工，生活比较安定，南洋经济逐步复苏。

到了二十世纪七十年代，有的侨胞，特别是一部分上了年纪的，不能信任重体力劳动的中老年人，从从事劳工，逐步转经营小商，

或当修理工，从事各种手工企业，劳力有出路，家庭经济比较宽裕。

本氏族侨胞在海外人口增长率比较快，至日前据测算，大约有五百多人。大多数居住在彭亨文德甲。他们子女大多勤奋好学，文化知识较高。当中，现在有好几位留学生、硕士研究生、大中专毕业的知识分子。他们有从事教育工作、有建筑工程师和担任金融会计师等职位。

仙水陈氏族谱编纂小组

第十九世孙庆源 敬撰

## 仙水村山林地

根据中共中央国务院《关于保护森林发展林业若干问题的决定》和福建省人民政府《关于稳定山权林权若干具体政策的规定》，经县人民政府稳定林权发记领导小组审定，发给榜头镇仙水村所有山林地权为保障其合法权益，特发此证。县长孔令森1983年1月13日，山林地总面积壹万零叁佰陆拾陆亩五分正。

其中：

一仙林权榜字第0020号面积玖仟肆佰贰拾伍亩，分为捌片：

①山地上名，大埔后山，林班号九、十，小班号六、七、十九。地类无林地，树种松面积伍佰壹拾捌亩，四至界，东大埔厝田塍，西寨圃合水，南坑，北坑（田塍）

②山地上名石门内，林班号九、小班号十，地类有林地，树种松，面积伍佰肆拾玖亩，四至界，东水库，西山脊，南后厝山坑，北度顶厝坑。

③山地上名，龙岩山，林班号九，小班号八，地类，树种松，面积壹佰亩，四至界，东大坑，西山腰度顶山，南度顶山坑，北度顶山坑。

④山地上名，九仙山，林班号九，小班号一、二、三、四、五、

六、七。地类有林地，树种松，面积柒仟贰佰柒拾玖亩，四至界，东岭下山对仑分水，西鸡公埭至虎尾仑分水，南白石坑至水厰大坑，北德溪山头分水。

⑤山地上名，利狗埭，林班号九，小班号十一，地类无林地，面积贰拾捌亩，四至界，东坑，西半山腰石堆界，南柯东册，北度顶山。

⑥山地上名，埭钩湾，林班号九，小班二号，地类，有林地，树种松，面积肆佰伍拾捌亩，四至界，东官舍坑，西瓢踭寨，南后保册坑，北红尖大坑。

⑦山地上名，蜂游里雷公线，林班号九，小班号二、十四，地类有林地，树种松，面积肆佰捌拾叁亩，四至界，东官舍坑，西山头仙水界，南后保山坑，北后保坑坞界。

⑧山地上名，蜂游里（水泡），林班号十一，小班号一，地类有林地，树种松，面积壹拾亩，四至界，东坑，西坑，南仙水山坑，北官舍山。

二仙林权榜字第0021号，面积叁佰伍拾肆亩，分为捌片：

①山地上名，东册册，林班号，小班号九、二十，地类有林地，树种油桐，面积贰佰捌拾壹亩，四至界，东蛇仑坑，西正坑寺坑，南马头埭分水，北下厝山分水草耙底。

②山地上名：回头龙，林班号十，小班号十七，地类有林地，树种油茶，面积叁亩，四至界，东石界对直，西大石界，南仑分水，北园坪。

③山地上名，鲤鱼穴，林班号十，小班号十六，地类无林地，面积壹亩，四至界东板车路，西石彭脚，南观音奶石，北坎埕路。

④山地上名，西邓山，林班号十，小班号十二，地类无林地，面积叁拾伍亩，四至界东田垅，西山头箭石，南下亭山，北龟尾山。

⑤山地上名，田螺湾歌，林班号十，小班号十二，地类有林地，面积伍亩，四至界东田，西园坪，南何乐山，北坑。

⑥山地上名，蜘蛛结网，林班号十，小班号五，地类无林地，面积壹亩，四至界，东何乐山合水，南坑，何乐山合水。

⑦山地上名，水院底，林班号十，小班号十，地类无林地，面积捌亩，四至界，东坑，西合水，南下路线对横，北山腰石头对横。

⑧山地上名，乌隐尔，林班号十二，小班号十六、十八，地类有林地，树种松，面积贰拾亩，四至界，东石尔脚，西横路下田垅，南黄家山，北大坑山彭。

三仙林权榜字第0022号，面积肆拾亩，分为肆片：

①山地上名，乌仔下垅，林班号十二，小班号四，地类有林地，树种松，面积伍亩，四至界，东温家山，西岑下山，南岑下山，北

岑下山。

②山地上名，草埔山，林班号八，小班号十，地类无林地，面积壹拾叁亩，四至界，东田，西陈恢厝，南陈大裕厝，北横路。

③山地上名，仙公边，林班号十，小班号四，地类无林地，面积陆亩，四至界，鹤园埕，西下大石堆，南后坂山，北仓巷山。

④山地上名，蜂湖口，林班号十二，小班号一，地类有林地，树种松，面积贰拾亩，四至界，东岑下山山合水，西寨路，南公社茶场，北岑下山合水。

四仙林权榜字第0023号，面积伍拾亩，分为贰片：

①山地上名，白蛇院，林班号八，小班号七，地类疏林地，树种松，面积肆拾亩，四至界，东连乾山坑，西白蛇路直路，南二坑相交处，北后坂山腰。

②山地上名，草埔山仔，林班号八，小班号十，无林地，面积壹拾伍亩，四至界，东水沟，西田，南水沟，北草埔顶横路。

五仙林权榜字第0024号，面积贰佰伍拾亩，分为壹片：

①山地上名，龟山，柯林地，树种油茶，面积贰佰伍拾亩，四至界，东田水沟，西田厝界，南七房厝，北田水沟。

六仙林权榜字第0030号，面积捌拾叁亩，分为肆片：

①山地上名，处狗埕，林班号九，小班号十一，地类无林地，

面积壹拾叁亩，四至界，东龟尾山，西仙水山，南仙水山，北坑温树德。

②山地上名，华亭山，疏林地，树种龙眼，面积伍拾亩，四至界，东厝西田，南温佐厝，北龙眼林。

③山地上名，碗山，无林地，面积壹拾亩，四至界，东田，西圳古，南田，北田。

④山地上名，巷山，无林地，面积壹拾亩，四至界，东溪，西田，南溪，北溪。

七仙林权榜字第0031号，面积贰拾捌亩，分为叁片：

①山地上名，利狗垅，林班号九，小班号十三，地类无林地，面积贰拾捌亩，四至界，东官舍山，西仙水坟与湖下坟对直，南仑分水，北坑。

八仙林权榜字第0145号，面积壹佰壹拾捌亩，分为叁片：

①山地上名，大余蛇，林班号八，小班号五，地类无林地，面积壹拾亩，四至界，东路西仙水陈林界石，南水沟郎黄林界石，北山尾界石坟。

②山地上名，大垅山，林班号八，小班号五，无林地，面积捌亩，四至界，东顶垅下垅田，西山尾路下，南上大石下芹山坟西丈，北赤荷大坟下横路。



③山地上名，右脚桶底坑，林班号八，小班号四，无林地，面积壹佰二田，四至界，东大坑，西山脊横路，南路口两块石坑界，北落石头边坑。

九仙林权榜字第0042号，面积五亩，分为壹片：

①山地上名，观音妈石，林班号十，小班号十六，面积五亩，四至界，东园田西石界，南开沟直直至大路，北后坂寺山分水。

上昆仑脚山，面积叁亩，太祖公墓，四至界，东路田境，西路厝，南路下田，北山头分水。

十一溪尾古愚公（已有四百零拾多米），座落坂祠口，地类菜荒地，面积壹亩伍分，四至界，东仙水山，西何乐山，南烂埔水沟石，北公路。

——第二十世孙金锐 摘自《仙水村山林权清册》——

六  
古  
今  
人  
物

古人不見今時月

今月曾經照古人

### 古 代 人 物 表

代 数	姓 名	学 位	代 数	姓 名	学 位
明第二代	陈 升	赐进士官 行政司司正	第七代	陈纪公	邑庠俊士
第二代	陈 鼎	乡贡进士	第七代	陈懋德	邑庠俊士
第二代	陈简庵	邑庠俊士	第八代	陈大任	邑庠俊士
第二代	陈成公	邑庠俊士	第九代	陈 纪	邑庠俊士
第二代	陈 公	乡贡进士 学海教谕	第九代	陈焕有	邑庠俊士
第二代	陈 公	乡贡进士 武学调导	第九代	陈宇奇	邑庠俊士
第三代	陈愚斋	邑庠俊士	第九代	陈忠表	邑庠俊士
第三代	陈国学	邑庠俊士	第九代	陈格非	邑庠俊士
第三代	陈翠崖	邑庠俊士	第十代	陈起鲲	邑庠俊士
第三代	陈守静	邑庠俊士	第十代	陈介宾	邑庠俊士
第四代	陈文金	邑庠俊士	第十代	陈怡哉翁	邑庠俊士
第四代	陈文锦	邑庠俊士	第十代	陈晋庵	邑庠俊士
第五代	陈文馆	邑庠俊士	第十代	陈酒斋	邑庠俊士
第五代	陈虚斋	邑庠俊士	第十代	陈云公	邑庠生
第五代	陈文奎	邑庠俊士	第十代	陈仁先	邑庠生
第五代	陈振泉公	邑庠俊士	第十代	陈鹏飞	邑庠生
第六代	陈平圻公	邑庠俊士	第十代	陈 锐	邑庠生
第六代	陈大济	邑庠俊士	第十代	陈天擎	邑庠生
第六代	陈大璠	邑庠俊士	清第十一代	陈继学	邑庠生
第六代	陈东林	邑庠俊士	第十一代	陈子升	邑庠生
第六代	陈秋霖	邑庠俊士	第十一代	陈声雷	邑庠生
第六代	陈心齐	邑庠俊士	第十一代	陈子廷	邑庠生
第七代	陈一桂	邑庠俊士	第十一代	陈晋屏	邑庠生
第七代	陈晋川	邑庠俊士	第十一代	陈汝公	邑庠生

## 古 代 人 物 表

代 数	姓 名	学 位	代 数	姓 名	学 位
第十二代	陈杰公	邑庠生	第十三代	陈就列	邑庠生
第十二代	陈宗器	邑庠生	第十三代	陈益江	邑庠生
第十二代	陈敦正	邑庠生	第十三代	陈昌来	邑庠生
第十二代	陈英敏	邑庠生	第十三代	陈敬堂	邑增生
第十二代	陈梅轩	邑庠生	第十三代	陈怡山	邑增生
第十二代	陈振龙	邑庠生	第十三代	陈式轩	邑增生
第十二代	陈宗国	邑庠生	第十三代	陈亦方	邑增生
第十二代	陈瑞麟	邑庠生	第十四代	陈国宝	邑庠生
第十二代	陈宗中	邑庠生	第十四代	陈联元	邑庠生
第十二代	陈进朝	邑庠生	第十四代	陈兆元	邑庠生
第十二代	陈高攀	邑庠生	第十四代	陈玉驷	郡庠生
第十二代	陈占魁	邑庠生	第十四代	陈克猷	邑庠生
第十二代	陈占鳌	郡增生	第十五代	陈双珍	邑庠生
第十三代	陈元音	邑庠生	第十五代	陈天养	郡庠生
第十三代	陈豪公	郡增生	第十五代	陈青逸	邑庠生
第十三代	陈锡周	郡增生	第十五代	陈日章	岁贡生
第十三代	陈京公	邑庠生	第十五代	陈 票	七品军功
第十三代	陈昭公	邑庠生	第十六代	陈文会	郡庠生
第十三代	陈先登	邑庠生	第十六代	陈三升	邑庠生
第十三代	陈与九	邑庠生	第十六代	陈骏英	廪贡生
第十三代	陈岸村	邑庠生	第十六代	陈骏科	附贡生
第十三代	陈辰斋	邑庠生	第十六代	陈三升	邑庠生
第十三代	陈通苑	郡增生	第十六代	陈际会	郡庠生
第十三代	陈直公	郡庠生	第十六代	陈肇鸿	邑庠生
第十三代	陈苑龄	邑庠生	第十六代	陈中柱	郡廪生
第十三代	陈明星	郡庠生	第十六代	陈骏年	邑增生

### 近代人物表

代 数	姓 名	学 位	代数	姓名	学 位
第十七代	陈 贻 谟	邑 庠 生			
第十七代	陈 继	郡 庠 生			
第十七代	陈 大 纲	邑 庠 生			
第十七代	陈 贻 谦	邑 庠 生			
第十七代	陈第基公	邑 增 生			
第十七代	陈 捷 升	邑 廩 生			
第十七代	陈 协	壮 士			
近代第十八代	陈 伟 岩	黄浦官校毕业 陆军少校			
近代第十八代	陈 新 颖	上海美术学院毕业 国民党仙游参议员			
近代第十八代	陈 俊 池	初 中 民国后堡乡乡长			
近代第十九代	陈 念 祖	莆田哲理高中毕业 国民党台湾省财务部 部长			
近代第十九代	陈 本 仁	莆田哲理高中毕业 民国榜头镇镇长			

七  
捐  
资  
芳  
名

留芳百世  
遺愛千秋



### 赞助修谱捐资芳名人物表

住址	姓名	捐赠	学历	职称	工作单位	职务	备注
七房大厝	陈金章	1200	厦门大学毕业		福建省委政研办	主任	代文
七房大厝	郑美洁	1200	大学毕业	主任编辑	福建日报社经济部	副主任	捐款
七房大厝	陈仁用	1000	初中	乡镇企业家	仙居工艺品城有限公司	总经理	
七房中厝	陈本祖	400	初中		关心修谱者		
上 亭	陈社全	300	初中		河高饲料厂	厂 人	
上 亭	陈俊尧	300	初中		永安铁路工务段	人事科长	
上 亭	陈集瑞	200	同济大学毕业	高 工	河高建筑设计院	副院长	
上 亭	陈玉振	100	初 中	二级警督	仙居县公安局	科 员	
上 亭	陈洪平	200	初 中		关心修谱者		
四 房	陈信香	200	小 学		关心修谱者		
四 房	陈光灿	200	初 中		关心修谱者		
七房大厝	陈金理	200	小 学		莱洲林业采编站	站 长	
七房大厝	陈村祖	200	厦门大学毕业	中教 一级	桥头中学	教 师	
七房大厝	陈文贵	200	小 学		福州电力总局外线	工 人	
七房楼亭底	陈从源	200	仙游师范毕业		南溪小学校	教 师	
七房山边	陈超泉	200	初 中		仙居县公安局预审科		
七房水院	陈士壮	200	小 学		移民闽溪县枫溪官坊村		
七房脚尾	陈卓亮	120	大 专	助理工程师	福日公司	工段长	
七房中厝	陈明珠	120	初 中		仙居县化肥厂	文 书	
七房中厝	陈其明	120	大 学	经 济 师	莆田市福源建行	科 员	
上 亭	陈荣波	100	初 中		仙居县供销社	副主任	
上 亭	陈春亭	100	初 中	科员主任	仙居县政府办	主 任	
上 亭	陈德善	100	仙游师范毕业	小教高级	象山小学	教 员	
上 亭	陈秉鑫	100	大学本科	中学高级	桥头中学	教 师	
上 亭	陈其尧	100	高 中		连江县种子公司	经 理	
上 亭	陈春美	100	大 学	高 师	福建省九江市农业银行	副行长	

### 赞助修缮捐资芳名人物表

住址	姓名	金额	学历	职称	工作单位	职务	备注
上亭	陈则志	100	武汉设计院	工程师	湖州设计院		
上亭	陈元美	100	电大毕业		仙游县中行	会计员	
上亭	陈元寿	100	高中		榜头电站	管理员	
上亭	陈元凤	100	高中		榜头供销社	统计员	
上亭	陈元梅	100	仙游师范毕业	小学高级	度垵小学	教师	
上亭	陈荣植	100	小学		天心修造者		
上亭	陈寿尚	100	小学		仙游县交警大队	交警员	
上亭	陈寿格	100	小学		天心修造者		
上亭	陈科武	100	仙游师范毕业	小学高级	度垵小学	教员	
七房大厝	陈庆清	100	初中		仙游县水泥厂	书记	
七房大厝	陈大达	100	初中		三明西地地质队	仓库材料员	
七房大厝	陈金锐	100	初中		石苍乡人民政府	民政办主任	
七房大厝	陈清照	100	高小		永春天湖山煤矿	副矿长	
七房大厝	陈清光	100	函授大专	小学高级	垵下中心小学	教师	
七房大厝	陈清源	100	初中		石苍乡人民政府	教委副主任	
七房大厝	陈明秋	100	高中		江西省物资储运总公司	总经理	
七房大厝	卢小健	100	中专		江西省昌黎区人民政府	区长	
七房大厝	陈文范	100	高中		仙游县林业检查站	站长	
七房大厝	陈金龙	100	电大毕业		仙游县烟草		
七房大厝	陈明梅	100	高小		永春天湖山煤矿	保卫科干部	
七房大厝	陈明文	100	初中		永春天湖山煤矿	职工	
七房大厝	陈明福	100	初中		永春天湖山煤矿	职工	
七房大厝	陈明寿	100	初中		永春天湖山煤矿	职工	
七房大厝	陈元众	100	初中		永泰轴承厂	厂长	

### 赞助修谱捐资芳名人物表

住址	姓名	捐额	学历	职称	工作单位	职务	备注
七房大厅	陈清和	100	南京军政大学毕业	政工师	江苏宜兴市供销社	人事科长	
七房大厅	陈明刚	100	大专	中教二级	荆石中学	教师	
七房大厅	陈志成	100	小学		热心赞助修谱		
七房大厅	陈仁玉	100	小学		工艺城美术学校	工 艺	
七房大厅	陈仁海	100	初中		工艺城美术学校	工 艺	
七房大厅	陈秀地	100	初中		天心修谱者		
七房中厝	陈兆明	100	小学		天心修谱者		
七房中厝	陈美成	100	大专三年函授	中级馆员	仙游县文化馆	文化干部	
七房中厝	陈元洪	100	安徽财经学院		晋江供销社	主 任	
七房中厝	陈四福	100	大专	小学高级	人济西市小学	校 长	
七房中厝	陈建平	100	省化工学校毕业		仙游县电力公司		
七房中厝	陈明道	100	福州大学毕业	中教二级	仙游县华侨职业中学	物理教师	
七房中厝	陈明森	100	厦门大学毕业	高级讲师	福建省农行资金管理处		
七房中厝	陈东旭	100	高中		枫溪印刷社	会 计	
七房中厝	陈福英	100	初中		枫溪印刷社	出 纳	
七房中厝	陈育海	100	中专		城东镇人民政府	综治办主任	
七房中厝	陈开振	100	中专		仙游城东镇人民政府	水利站站长	
七房中厝	陈其祥	100	仙游师范毕业	小学高级	建瓯县坊道小学	校 长	
七房中厝	陈其祥	100	福清师范		钟山中学	教 师	
七房中厝	陈钟芳	100	集美轻工工业学校	工 程 师	仙游糖厂安全办	副主任	
七房中厝	陈钟能	100	中专		桥头服务站	主 任	
七房山边	陈德群	100	福大电机系毕业	工 程 师	福建建平电灯	设备管理	
七房山边	陈德平	100	大专		仙游县高岭土开发公司		
七房山边	陈德坤	100	大专	政工师	仙游县中行	科 长	
七房山边	陈金满	100	大专	中教二级	桥头联中	教 导	

赞助修缮捐资芳名人物表

住址	姓名	性别	学历	职称	工作单位	职务	备注
江油边	陈清秀	100	初中		城义协办	主任	
江油边	陈清芳	100	中专	小教二级	后坂小学	教师	
江油边	陈日林	100	高中		射洪电力公司		
江油边	陈文义	100	福州大学毕业	高级讲师	广州增城五马町		
江油边	陈武飞	100	福建农学院毕业	高级农艺师	永寿县农科局	副科长	
江油边	陈超飞	100	泉州师专政教专业	中教二级	永寿县农科部	副科长	
江油边	陈永白	100	福建电机毕业	小教二级	后坂小学校	教师	
江油边	陈国林	100	集美财经学院	会计师	射洪县银行	科员	
江油边	陈国斌	100	小学		福建管安公司		
江油边	陈天兴	100	射洪金台中学高中毕业	书法家	松茂中心小学、中学	教师	
江油边	陈汉民	100	松茂中学高中毕业	中教二级	射洪县教育局	干部	
江油边	陈汉西	100	松茂中学高中毕业		射洪县工商局	干部	
花亭	陈国章	100	初中		射洪县城关乡人民政府	综治员	
花亭	陈国芳	100	初中		江油市富源人民	佛照村	
花亭	陈国清	100	中专	助理工程师	永安镇镇办 经济	党支部书记	
花亭	陈国清	100	初中		永安镇镇办	医生	
花亭	陈国山	100	高中		关公庙镇		
山塘	陈元祥	100	小学		关公庙镇		
四房	陈国芳	100	初中		射洪县正源股	股长	
四房	陈元森	100	高中		射洪县供销社	局长	
江油边	陈国英	100	小学		射洪县镇	职工	
上亭	陈玉鑫	100	师范		射洪县	支书	

八  
祖  
訓  
家  
教

安祥恭敬乃教儿女方法

公正严明是做家长规范

## 祖 训

一要孝：古今百贤孝为先，人间最爱父母心。人没二度年十八；人人终有老年时。今日孝敬你父母；明天子孙孝顺你。父母在生不孝敬；死后念经有何用？尔子在旁看你样；忤逆之人忤逆报。当知孝。

二要悌：尊长爱幼没徒气；手足痛痒本相关。你尖我妒终何益？酒肉朋友虽多有；打虎还是亲兄弟！兄弟姐妹同胞生；一脉源流远四方。当知悌。

三要忠：忠心与人人报德；歪邪贪图受恶报。富贵贫贱本相同；为公为私办一事；尽心诚意便是忠。虚假邪心天不依；弄得钱来转眼空。当知忠。

四要信：自古言行要必信；一诺千金人钦敬。为人为约午时到；不到未时总是信。若是一事不践言；下次说来人不听。承诺言行信必果。当知信。

五要礼：尊老敬贤自古传；礼让三分人敬佩。循规蹈矩没粗俗；先生长者当尤尊；子弟轻狂人不敢。况我欺人人欺我；到底哪个饶了你？当知礼。

六要义：人具义气性本善；见义勇为是英雄。无义谋财财害你。

能干一事本当为；有才也要留余地。面对好事不向前；懦弱毫无男子气！当知义。

七要廉：百般好命该由天；自作越轨天不容。口渴不饮蓝泉水，家贫休要昧心钱。当知廉。

八要耻：好汉正如一张纸，言行爽直心田正。含羞忍辱骗得来，哪知背后人指骂？要做男儿当自强，甘居人下是无耻，谁肯昧心卖脸皮！当知耻。

九要和：家和万事成，国和百业兴，相互猜疑，时常吵闹，家败人衰由此起。记住，互敬、互让、和蔼、团结，才是文明和合家，当知和。

十要勤：勤劳治家本，节俭发家根。坐食惰做二流子，饿死路旁谁可怜！一心勤劳创家业，家富温馨人人夸！当知勤。

——荣波集稿 庆兴撰笔——



## 治家格言

黎明即起，洒扫庭除，要内外整洁；既昏使息，关锁门户，必亲自检点，一粥一饭，当思来处不易；半丝半缕，恒念物力维艰。宜未雨而绸缪，毋临渴而掘井。自奉必须俭朴，晏客切勿流连。器具质而洁，瓦窑胜金玉；饮食约而精，园蔬愈珍馐，勿营华座，勿谋良田，三姑六婆、实淫盗之媒；婢美妾娇，非闺房之福。僮仆勿用俊美，妻妾切忌艳装。祖宗虽远，祭祀不可不识；子孙虽愚，经书不可不读。居身务宜俭朴，教子要有义方。勿贪意外之财，勿饮过量之酒。与肩挑贸易，勿占便宜，见贫苦亲邻，须多温恤。刻薄成家，福无久享；伦常乖舛，立见消亡。兄弟叔侄，须分多润寡；长幼内外，宜法肃辞严，听妇言，乖骨肉，岂是丈夫？重资财，薄父母，不成人子，嫁女择佳婿，毋索重聘；娶媳求淑女，勿计厚奁。见富贵而生谄容者最可耻，遇贫穷而作骄态者贱莫甚。居家戒争讼，讼则终凶；处世戒多言，言多必败失。毋恃势力而凌逼孤寡，毋贪口腹而恣杀生禽。乖僻自是，悔误必多，颓毁自甘，家道难成。狎昵恶少，久必受其累；屈志老成，急则可相依。轻听发言，安知非人之谮诉，当忍耐三思；因事相争，焉知非我之不是，需平心暗想，施惠无念，受恩不忘。凡事当留余地。得意不宜再往。人有喜庆，不可生妒忌心；人有祸患，不可生欣幸心。善欲人见，不是真善；恶恐人知，便是大恶。见色而起淫心，报在妻女；匿怨而用暗箭，祸延子孙。家门和顺，虽饔飧不继，亦有余欢；国深早完，即囊粟无余，自得至乐。读书志在圣贤，为官心存君国，安分守命。顺时听天，为人若此，庶乎近焉。

## 迎春社协制锦图志庆

书曰黍稷非馨明德维馨传曰神所冯依将在德矣然则德也者可以光显祖宗可以昌孙子并可以炽感格神明诚为人种间第一要着而亿繁祉之锡景福之绥举非幸致也然余统观各村部开创之初或阅五六传而始洗洗或阅七八世而始漆漆从未有一人开先而三多咸具如吾仙邑鼻祖直庵公之备庆者也，则奇懋大德而沐神麻者夫岂易以名享馨科直庵公于明永乐间由谷日徙居龟城生子十长复公，次升公赐进士官行人司司正三鼎公乡进士，其余不及备述，复公承父命居上亭，即上亭支祖也，生子四：长琴室公邑庠治赐冠带生平创置义田倡达家朝兴光正黄仲昭往来甚密契若金商次雪涯公，以岁进士授甯海教谕，三云遯公，以岁进士授武甯训导，四出继，琴室公，生子三：长梅泉公次涌泉公三冰壶公，俱邑庠生，生自后继继绳绳或握香芹或登贡树其载于邑乘者代不乏人至现在本支孙子统计有四百余人是则复公琴室公梅泉公之德也作求则为神明所眷佑者又难以缕述矣夫木有本而水有源物本天而人本祖为子孙者不能表扬，祖宗之感德并祥，神惠叠锡之由谓非数典而忘乎爰社本堂二十四名迎神赛会之公项以及各股户麟家、世家、礼家、智家、玉章、查孙、先家、利孙、作

家、春章、达文、尚俊、德文、辉家、执文、耀家、树文、亨家、  
净孙、棧孙、雄家、玉家、尚銳、日家、尚友、承源、清文、承悅、  
卓家、仁文、添文等捐助资本合制锦帐一幅悬于每年岁首迎春社行  
帷之时非第以增精之光也，筵以阐扬祖德一以表敬神明俾子子孙孙  
咸知家世蕃昌人文蔚起所以膺福祉而叨神贶者无非一德之所感孚也  
是为序。

賜进士出身内閣学士兼礼部侍郎銜前江山西主考学政并督辦南  
洋大臣礼学馆总纂大臣等请议官宗再侄孙宝琛，顿首拜撰并拜书。

宣統元年岁次己酉桂月上浣谷旦立

## 醉春社会筹制锦志迎春

盖闻明德之后必田达人升，世祖初四公，自明家乐时山谷日分支，卜居于龟山之麓，历经五百余年，其间人才辈出，世称为声名文物之乡，论者谓风水，使然，而不知皆由德以致之也夫，大德固有必得之券而潜德亦实不发之光，所谓大德者何如升始祖在舜公以至孝闻，故谓禄名寿可操券而德也为之后者，虽年代遥远，而懿绪衍殆犹食考德之余泽，而世卜其昌乎。此有妣氏，所以历久而愈盛也，所谓潜德者何如升支祖文辉公自幼志在四方，远适江西省谋食，旋娶张孺人为室，奈未及数年，而玉楼赴召，时张孺人年甫二十餘，矢志柏舟，躬负骸骨桑梓故里，剥树皮，以疗饥，勤机织以御寒，清贫度日，贞节可风，详登邑记，而今所传男女不下数百，或，身股庠，或名垂雍壁，代不乏人，而且年幼者英雄继起，类多头角峥嵘，异日可成大器，后嗣之昌，何莫非先世之德升早擷芹香，晚食糜苴，见夫人当岁首，莫不典重行雉鲁论云乡人雉朝服而立于阼阶盖记圣人之敬神也，升虽不能上，佐朝纲而于乡党乐事亦聊效孔圣之从俗焉，因同督侄：科成、和成、璧成、研成、问成、山楠、琢成、辉成、生成、杞成、泓成、衍成、玉辮、抱官、近官、慕家、

笏家、贞文、喜孙、广成、庭家、唐文、聚孙、瑞文等筹建。醉春社会购置田产以为报赛之典，又将余资与弟富家、茂家任监生、增生、绍虞、宗虞提议制锦，一以表敬神明，世系俾知源源本本，绵绵延延皆食潜德之报也。周书曰，黍稷非馨明德维馨，左氏曰神所冯依将在德矣，此其明验也，是为序。

例授修职佐郎选用儒学训导康贡生孙捷升拜撰并书。

光緒三十三年岁次丁未(1907年)孟春谷旦

## 恭 贺

大德望、欢凤翥一堂集庆制锦迎禧志喜

窃闻人本乎祖，犹水之有源，木之有本也。水必由源而出，木必由本而生，人亦必溯丁发甲。余遍察乡间，求其如水而分支，派别，木之挺秀竞荣者卒不数焉。龟城为余之同宗。

直庵卜居于此，贻谋燕翼垂阴，弥子升公赐进士出身，官行人司，鼎公乡贡进士，故迁邑称为望族焉。丁亥春，余掌讲于金石书院，课士有二百有四十。宗弟吟家，斗文亦舆焉。阅其课文，清真雅正，不落凡蹊，知其得力，于本源者久矣。后同房长，欢官、凤成宗弟列党、承财、铨家、乍文、藏文来谒以同居初制锦图，请序于余，余询其世系，知，欢乃纳庵公君川公之支裔，白东公质成公闢侯公，恭伯公为伯公邑庠晋卿公国学，钦道公邑庠展斋公之功侄孙，克猷公、开会公之功弟，青逸公之功凤乃邑庠简庵公之斋公，纪公，晋闻礼公国学日省公廉生鹏飞公国学其器公之支裔，宾邑庠于升公，宗国公廉生月桂公邑庠春来公芸香公之长男，谦直公之功侄孙，国学惟 公之长孙，岁贡日章公之长男廉生，中柱公之胞兄，

邑庠三升公职员金声焯公之功弟，敏公之功叔也。名流鹊起，硕果蝉联，余闻之慨然曰，有妣夙卜五世其昌，八世而后莫之与京，欢翁等所云，诗书世守，代有伟人，信乎人，木采祖，犹水有源，木之有本色，夫天下惟源远流者，流长本深者叶茂。以直庵公之深仁厚泽与，纳庵、简庵之继志，述事其为源至远，为本至深也，宜其世世子孙永保勿替，历叙百年为一目焉。我朝仁风布德，雨露敷生，其间无不礼，敲诗以仰副。

圣天子寿考作人之意，而要丕若龟城之后先，美其流之远，叶之茂，尤觉无穷也。

传云，明德之后必有达人，特此记也。

夫之为序丙子科举人，金石书院山长年家，宗侄宝晋，顿首拜

撰 井 书 国

光绪拾肆年岁次戊子年孟春上浣谷旦

九  
组  
织  
机  
构



齊心融鑄青史記

一氣呵成古今書

## 编纂成员组织机构

### (一) 仙水陈氏族谱编纂理事会成员名单

组 长：陈荣波 陈庆镇

副组长：陈庆源 陈金锐

成 员：

陈清涛 陈明炯 陈清源 陈天达

陈本祖 陈柱成 陈智仁 陈瑞达

陈庆兴 陈仲武 陈春波 陈兆明

陈德星 陈柱祖 陈任光 陈维光

陈俊海 陈玉栋 陈明珠 陈明扬

### (二) 主编成员名单

主 编：陈庆源

成 员：陈清涛 陈明炯 陈柱成 陈庆兴

### (三) 协编、校对

上 亨：

陈荣波 陈智仁 陈瑞达 陈明炯 陈仲武

陈世香 陈洪平 陈寿铸 陈寿尚 陈锦祥

二 房：陈玉枝 四 房：陈国富 陈兆海

七房半塘：

陈清源 陈天达 陈金锐 陈春波 陈金辉

陈元标 陈安潮 陈元伯 陈金坤

七房晓塘：

陈扬祖 陈元清 陈清涛 陈桂林 陈庆藻

陈洪淑 陈德星 陈全仁 陈庆兴 陈庆炎

陈育林 陈元其 陈锦明

山 塘：陈元祥

井 潭：陈元发

大洋塘：陈金焕

十  
编  
后  
寄  
语

妙手写春秋  
雄心创伟业

## 编 后 寄 语

《仙水陈氏族谱》几经多次反复进行考查、校对、勘误、补遗、查旧谱等工作，终于问世了。

查旧谱重修于一九四七年夏，后因社会变革，史乘全被湮没。世系宗支无从考查，要重建谱牒必须从头做起，给编写带来极大困难。

一九九一年编者接受乡老的重托，开始进行调查摸底工作，初步弄清源头宗支繁衍情况。一九九二年正式组织编纂人员，并利用一九九二年和一九九三年两个暑假，集中人力开展工作。采取查、问、看的办法，先向宗亲房长了解各房世系繁衍概况，后看并抄录谱志序文，个别墓碑和部分残存的木主牌及祖宗簿中记载先祖的讳名、甫号等古时遗留的资料。尤其是了解到花亭宗叔锦霖家中保存着花亭恩庵宗支世系开族编排等概况，提供了编纂的依据，使宗谱世系分明。

族谱编写得到广大宗亲的支持和各位老前辈义务搜集并提供资料，在精神和行动上都给有力的支持和协助工作。所以，在一九九三年夏，族谱初稿基本完成。一九九四年再经二次校对整理定稿并抄成正本。

一九九八年春重新组织编纂小组成员，开始筹集资金，准备付印排版经费。对此，得到许多在外工作人员和专业户及海外侨胞的

积极支持热情捐献。在此表示感谢。一九九九年春夏再进行第四次校对补遗、勘误工作，又增补一九九四年至一九九八年底止的新生儿和新婚配的男女世系，并要求全部写明出生时间，增加了不少工作量。

编纂族谱是一部比较复杂艰巨的工程。本谱曾经编纂人员，长期义务奉献，一丝不苟做了大量工作。截至一九九九年底，终于问世了。

在族谱编写过程中始终得到仙游县陈氏宗亲联谊会会长陈百才先生和榜头镇陈氏联谊会会长陈成端宗兄的大力支持；当时还得到福建省文联主席许怀中先生为仙水陈氏族谱撰写《序言》及福建省委办公厅政研办主任陈金添先生的指导和帮助，使编纂工作顺利开展。在此一并表示感谢。

但因年代久远，尚有个别房、世系的先祖讳名全被遗忘，无从考查，只能留下空白，待后贤继续深入考证、补遗勘误。

由于人力不足，水平有限，疏漏之处在所难免，请予以谅解。至盼！

仙水陈氏族谱编纂小组

十九世孙庆源敬撰

十一  
附  
件  
续  
集



家學淵源悠久無疆

子孫昌盛榮華富貴

# 《中华人民共和国土地改革法》

一九五零年六月二十八日

第二十一条规定：“名胜古迹，历史文物，应妥为保护，祠堂、庙宇、寺院、教堂及其他公共建筑和地主的房屋不得破坏。地主在农村中多余的房屋不合农民使用者，则由当地人民政府保留充作公用”。

## 最高人民法院

### 关于处理祠堂产权问题的批复：

（一九五七年四月二十九日）

河北省高级人民法院：

你院一九五五年一月二十八日〔57〕法研字第一号关于处理祠堂权的请示已收悉。我们同意你院来文意见，即：祠堂房产的产权不宜确定为一人所有，也不宜收归国有，而应指定适当的人代管。

抄录：中华人民共和国法律规范性解释集成，吉林人民出版社民法编房屋453页。

## 祠堂所有权属于谁

省司法厅明法答：1957年4月最高人民法院《关于处理祠堂产权问题的批复》指出：“祠堂房产的产权不宜确定为一人所有，也不宜收归国有，而应指定适当的人代管”。1979年财政部对于“关于建国初期收归国有并已作处理的祠堂、会馆等财产，现在是否应当无偿移交房管部门的请示”的答复中规定：由于历史原因已经无偿调拨给国营企业的土改时期没收的祠堂、会馆等封建财产，在1979年7月1日已经无偿调拨给国营企业的固定资产，就不再办理有偿调拨手续。根据以上两个文件规定，土改时当作封建财产被没收的祠堂、所有权已发生了转移，如果在土改时祠堂没有被没收，那么它的产权不宜确定为一人所有，也不宜收归国有，而应指定适当的人代管。因此，凡是被没收的祠堂，集体可以不付租金；凡是没有被没收的祠堂，集体应该向祠堂代管人交付一定的租金，以作为祠堂的修缮费用。

抄录于福建省《支部生活》91年第4期第43页。

## 附 编

### 大宗祠祭文(一)

维公元 年岁次 年 月 日。

不孝裔孙，等谨以香花灯烛，高爵重盒，茶酒面饭，五果六斋，汤粉包粽，五汤五熟，五牲（猪头、猪脚猪尾、猪肝、猪肚），大包大饼，糖仙蜜饼，冥宝冥财等仪致祭于

始祖初四公 暨诸世 公 妈神位前。

第一代例赠赐进士行人司司正初四 府君

妣吴氏德三，孺人。

第二 公 妈 尚响。

### 大宗祠祭文(二)

树本于祖，溯渊源之所发，正本清源，寻仁孝之所由，酬恩报德。宗泽有润祖德维深。克勤克俭之模。来之祖考；俾焯俾昌之兆，施及子孙。传之孝悌，授以忠信，庇颍水人文雀起，佑龟城科甲鹏飞，奇男光祖第，贤女耀家风。

聚族于斯，恪遵祖训，博爱则存，诚实则著，团结必强，和睦必成。谦虚能定，谨慎能安，承先启后，继往开来，保族滋火，兴百业以无穷，护裔绵长，历万年而木，豆长锡福，烛香永呈祥。

谨告！

## 仙游隶属沿革

唐圣历二年(公元699年)置清源县,天宝元年(公元742年)更名为仙游县,宋太平兴国四年(公元979年)划仙游的兴泰里(今游洋、钟山、石苍、象溪一带)和莆田、福清、永泰边境地区置兴化县,至明正統十三年(公元1448年)裁兴化县,其福兴、汭阳、兴建、来苏四里并属兴泰里归仙游县。

仙游县唐属清源县;宋属兴化军,兴安州;元属兴化路;明清属兴化府;民国属第四行政区;共和国成立后属晋江地区;1970年划归莆田地区;1983后更名为莆田市。

### 古今地名对照表

现 名	宋 元	明	清	民 国	共 和 国	曾 用 地 名
鲤城镇	嘉禾乡	功建里、孝仁里	中山镇	中山镇	一区、城关镇	功建 中山 城关
城关镇	修德乡 加禾乡	功建、折桂、孝仁、仁德里	中山镇 孝仁乡	中山镇 孝仁乡	一区、城关公社	功建 中山 城关
榜头镇	修德乡	折村里和安贤里	榜头镇和三溪乡	榜头镇和三溪乡	五区、榜头公社	阳乐、安平、咸平、兰溪、锦阳、东乡
枫亭镇	唐安乡	连江里	枫亭镇	枫亭镇	三区、枫亭公社	连江、太平
郊尾镇	唐安乡	连江里	香田里	香田镇 枫亭镇	二区、郊尾公社	香田、香南、沙沟、下路
盖尾镇	唐安乡	香田里	香田里	香田镇 木兰乡	四、十三区、盖尾公社	香田、香北、木兰、下路
园庄乡	唐安乡	慈孝里	慈孝里	慈孝乡(园庄乡)	十二区、园庄公社	依安里、慈孝、园庄
礁店镇	嘉禾乡 嘉禾乡	水兴里 孝仁里	城南乡 孝仁里	城南乡 孝仁里	二区、礁店公社	香山、孝仁、永兴、仙南
龙华镇	嘉禾乡	仁德里、孝仁里	仁德里、孝仁里	仁德里 孝仁里	十一区、龙华公社	保德、仁德、西乡、乔志
大济镇	归德乡 加禾乡	善化 万善 仁德里	善化镇	善化镇	六区、大济公社	旋珠、康结、善化、万善、西乡
度尾镇	归德乡	万善里 文贤里	岭西镇	岭西镇	七区、度尾公社	闽溪、清泉、万善、文贤、西乡
游洋镇	兴化县 兴建里	兴泰里	古邑乡	古邑乡	十区、游洋公社	兴泰、兴建、田县、古邑、内营
钟山镇	兴化县 来苏里	兴泰里	鲤湖乡	鲤湖乡	九区、钟山公社	兴泰、东苏、鲤湖、外营
石苍乡	兴化县 棉兴里	兴泰里	汭阳乡	汭阳乡	十四区、石苍公社	兴泰、福兴、汭阳
象溪乡	兴化县 汭阳里	兴泰里	汭阳乡	汭阳乡	十四区、象溪公社	福兴、兴泰、汭阳、来溪
社福乡	归德乡	兴贤里 安贤里	兴安乡	兴安乡	八区、社福公社	兴贤、永福、兴贤、安贤
书峰乡	归德乡	兴贤里	兴安乡	兴安乡	八区、书峰公社	兴贤、文贤、兴安
西苑乡	归德乡	兴贤里	凤顶乡	凤顶乡	七区、西苑公社	清泉、文贤、兴贤
凤山乡	归德乡	兴贤里	凤顶乡	凤顶乡	八、十五区、凤山公社	兴贤、凤顶、凤山

# 中国纪元表

黄帝轩辕氏	甲子	公元前2697年	夏·虞	辛巳	公元前1900年
少昊金天氏	甲辰	公元前2597年	夏·孔甲	壬寅	公元前1879年
颛顼高阳氏	戊辰	公元前2513年	夏·桀	癸酉	公元前1848年
帝嚳高辛氏	丙戌	公元前2435年	夏·发	甲申	公元前1837年
帝桀	丙申	公元前2365年	夏·桀	癸卯	公元前1818年
唐·帝尧	甲辰	公元前2357年	商·汤	戊寅	公元前1783年
虞·帝舜	丙戌	公元前2255年	商·太甲	戊申	公元前1753年
夏·后禹	丙子	公元前2205年	商·沃丁	辛巳	公元前1720年
夏·启	甲申	公元前2197年	商·大庚	庚戌	公元前1691年
夏·太康	癸巳	公元前2188年	商·小甲	乙亥	公元前1666年
夏·仲康	壬戌	公元前2159年	商·雍己	壬辰	公元前1649年
夏·相	乙亥	公元前2146年	商·太戊	甲辰	公元前1637年
夏·少	癸卯	公元前2118年	商·仲丁	己未	公元前1562年
夏·杼	甲辰	公元前2057年	商·外壬	壬申	公元前1549年
夏·槐	辛酉	公元前2040年	商·河巢甲	丁亥	公元前1534年
夏·芒	丁亥	公元前2014年	商·祖乙	丙申	公元前1525年
夏·泄	乙巳	公元前1996年	商·沃甲	辛未	公元前1490年
夏·不降	辛酉	公元前1980年	商·祖丁	丙申	公元前1465年
夏·扃	庚申	公元前1921年	商·南庚	戊辰	公元前1433年

商·阳甲	癸巳	公元前1408年	周·孝王	壬子	公元前909年
商·盘庚	庚子	公元前1401年	周·夷王	丁卯	公元前894年
商·小辛	戊辰	公元前1373年	周·厉王	癸未	公元前878年
商·小乙	己丑	公元前1351年	周·宣王	甲戌	公元前827年
商·武丁	丁巳	公元前1324年	周·幽王	庚申	公元前781年
商·祖庚	丙辰	公元前1265年	周·平王	辛未	公元前770年
商·祖甲	癸亥	公元前1258年	周·桓王	壬戌	公元前719年
商·康辛	丙申	公元前1225年	周·庄王	乙酉	公元前696年
商·庚丁	壬寅	公元前1219年	周·僖王	庚子	公元前681年
商·武乙	癸亥	公元前1198年	周·惠王	乙巳	公元前676年
商·太丁	丁卯	公元前1194年	周·襄王	庚午	公元前651年
商·帝乙	庚午	公元前1191年	周·顷王	癸卯	公元前618年
商·紂	丁未	公元前1154年	周·匡王	己酉	公元前612年
周·武王	丁卯	公元前1134年	周·定王	乙卯	公元前606年
周·成王	丙戌	公元前1115年	周·简王	丙子	公元前585年
周·康王	癸亥	公元前1078年	周·灵王	庚寅	公元前571年
周·昭王	己丑	公元前1052年	周·景王	丁巳	公元前544年
周·穆王	庚辰	公元前1001年	周·敬王	壬午	公元前519年
周·共王	乙亥	公元前946年	周·元王	丙寅	公元前475年
周·懿王	丁亥	公元前934年	周·贞定王	癸酉	公元前468年

周·考王	辛丑	公元前440年	汉·平帝	辛酉	公元	0年
周·威烈王	丙辰	公元前425年	汉·孺子婴	丙寅	公元	6年
周·安王	庚辰	公元前401年	汉·新莽(王莽)	己巳	公元	9年
周·烈王	丙午	公元前375年	汉·淮阳王	癸未	公元	23年
周·显王	癸丑	公元前368年	后汉·光武帝	乙酉	公元	25年
周·慎靓王	辛丑	公元前320年	后汉·明帝	戊午	公元	58年
周·赧王	丁未	公元前314年	后汉·章帝	丙子	公元	76年
秦·始皇	乙卯	公元前246年	后汉·和帝	己丑	公元	89年
秦·二世	壬辰	公元前209年	后汉·殇帝	丙午	公元	106年
汉·高祖	乙未	公元前206年	后汉·安帝	丁未	公元	107年
汉·惠帝	丁未	公元前194年	后汉·顺帝	丙寅	公元	126年
汉·吕后	甲寅	公元前187年	后汉·冲帝	乙酉	公元	145年
汉·文帝	壬戌	公元前179年	后汉·质帝	丙戌	公元	146年
汉·景帝	乙酉	公元前156年	后汉·桓帝	丁亥	公元	147年
汉·武帝	辛丑	公元前140年	后汉·灵帝	戊申	公元	168年
汉·昭帝	乙未	公元前86年	后汉·献帝	庚午	公元	190年
汉·宣帝	戊申	公元前73年	魏·文帝	庚子	公元	220年
汉·元帝	癸酉	公元前48年	魏·明帝	丁未	公元	227年
汉·成帝	己丑	公元前32年	魏·废帝	庚申	公元	240年
汉·哀帝	乙卯	公元前6年	魏·高贵乡公	甲戌	公元	254年

魏·元帝	庚辰	公元 260 年	宋·明帝	乙巳	公元 465 年
晋·武帝·泰始	乙酉	公元 265 年	宋·废帝	癸丑	公元 473 年
晋·惠帝	庚戌	公元 290 年	宋·顺帝	丁巳	公元 477 年
晋·怀帝·永嘉	丁卯	公元 307 年	齐·高帝	己未	公元 479 年
晋·愍帝	癸酉	公元 313 年	齐·武帝	癸亥	公元 483 年
晋·元帝	丁丑	公元 317 年	齐·明帝	甲戌	公元 494 年
晋·明帝	癸未	公元 323 年	齐·东昏侯	己卯	公元 499 年
晋·成帝·咸和	丙戌	公元 326 年	齐·和帝	辛巳	公元 501 年
晋·康帝	癸卯	公元 343 年	梁·武帝	壬午	公元 502 年
晋·穆帝	乙巳	公元 345 年	梁·简文帝	庚午	公元 550 年
晋·哀帝	壬戌	公元 362 年	梁·元帝	壬申	公元 552 年
晋·废帝	丙寅	公元 366 年	梁·敬帝	乙亥	公元 555 年
晋·简文帝	辛未	公元 371 年	陈·武帝 <small>陈霸先</small>	丁丑	公元 557 年
晋·孝武帝	癸酉	公元 373 年	陈·文帝	庚辰	公元 560 年
晋·安帝	丁酉	公元 397 年	陈·废帝	丁亥	公元 567 年
晋·恭帝	己未	公元 419 年	陈·宣帝	己丑	公元 569 年
宋·武帝	庚申	公元 420 年	陈·后主	癸卯	公元 583 年
宋·废帝	癸亥	公元 423 年	隋·文帝	己酉	公元 589 年
宋·文帝	甲子	公元 424 年	隋·炀帝·大业	乙丑	公元 605 年
宋·武帝	甲午	公元 454 年	隋·恭帝·义宁	丁丑	公元 617 年



唐·高祖	戊寅	公元 618 年	唐·昭宗	己酉	公元 889 年
唐·太宗	丁亥	公元 627 年	梁·太祖	丁卯	公元 907 年
唐·高宗	庚戌	公元 650 年	梁·末帝	癸酉	公元 913 年
唐·中宗	甲申	公元 684 年	唐·庄宗	癸未	公元 923 年
唐·睿宗	乙酉	公元 685 年	唐·明宗	丙戌	公元 926 年
唐·武后	庚寅	公元 690 年	唐·愍帝	甲午	公元 934 年
唐·玄宗	癸丑	公元 713 年	唐·路王	乙未	公元 935 年
唐·肃宗	丙申	公元 756 年	晋·高祖	丙申	公元 936 年
唐·代宗	癸卯	公元 763 年	汉·出帝	壬寅	公元 942 年
唐·德宗	庚申	公元 780 年	汉·高祖	丁未	公元 947 年
唐·顺宗	乙酉	公元 805 年	汉·隐帝	戊申	公元 948 年
唐·宪宗	丙戌	公元 806 年	周·太祖	辛亥	公元 951 年
唐·穆宗	辛丑	公元 821 年	周·世宗	甲寅	公元 954 年
唐·敬宗	乙巳	公元 825 年	周·恭帝	己未	公元 959 年
唐·文宗	丁未	公元 827 年	宋·太祖	庚申	公元 960 年
唐·武宗	辛酉	公元 841 年	宋·太宗	丙子	公元 976 年
唐·宣宗	丁卯	公元 847 年	宋·真宗	戊戌	公元 998 年
唐·懿宗	庚辰	公元 860 年	宋·仁宗	癸亥	公元 1023 年
唐·僖宗·乾符	甲午	公元 874 年	宋·英宗	甲辰	公元 1064 年
唐·僖宗·中和	辛丑	公元 881 年	宋·神宗·熙宁	戊申	公元 1068 年

宋·哲宗·元祐	丙寅	公元 1086 年	元·英宗	辛酉	公元 1321 年
宋·哲宗·绍圣	甲戌	公元 1094 年	元·泰定帝	甲子	公元 1324 年
宋·哲宗·元符	戊寅	公元 1098 年	元·文宗	戊辰	公元 1328 年
宋·徽宗	辛巳	公元 1101 年	元·顺帝	癸酉	公元 1333 年
宋·徽宗·政和	辛卯	公元 1111 年	明·太祖	戊申	公元 1368 年
宋·钦宗	丙午	公元 1126 年	明·惠帝	己卯	公元 1399 年
宋·高宗	丁未	公元 1127 年	明·成祖	癸未	公元 1403 年
宋·高宗·绍兴	辛亥	公元 1131 年	明·仁宗	乙巳	公元 1425 年
宋·孝宗	癸未	公元 1163 年	明·宣宗	丙午	公元 1426 年
宋·孝宗·淳熙	甲午	公元 1174 年	明·英宗	丙辰	公元 1436 年
宋·光宗·绍熙	庚戌	公元 1190 年	明·景宗	庚午	公元 1450 年
宋·宁宗	乙卯	公元 1195 年	明·宪宗	乙酉	公元 1465 年
宋·理宗	乙酉	公元 1225 年	明·孝宗	戊申	公元 1488 年
宋·理宗·宝祐	癸丑	公元 1253 年	明·武宗	丙寅	公元 1506 年
宋·度宗	乙丑	公元 1265 年	明·世宗	壬午	公元 1522 年
宋·恭帝	乙亥	公元 1275 年	明·穆宗	丁卯	公元 1567 年
元·世祖	丁丑	公元 1277 年	明·神宗	癸酉	公元 1573 年
元·成宗	乙未	公元 1295 年	明·光宗	庚申	公元 1620 年
元·武宗	戊申	公元 1308 年	明·熹宗	辛酉	公元 1621 年
元·仁宗	壬子	公元 1312 年	明·思宗	戊辰	公元 1628 年

清·世祖·顺治	甲申	公元 1644 年
清·圣祖·康熙	壬寅	公元 1662 年
清·世宗·雍正	癸卯	公元 1723 年
清·高宗·乾隆	丙辰	公元 1736 年
清·仁宗·嘉庆	丙辰	公元 1796 年
清·宣宗·道光	辛巳	公元 1821 年
清·文宗·咸丰	辛亥	公元 1851 年
清·穆宗·同治	壬戌	公元 1862 年
清·德宗·光绪	乙亥	公元 1875 年
清·宣统帝	己酉	公元 1909 年
中华民国	壬子	公元 1912 年
中华人民共和国	己丑	公元 1949 年



# 新百家姓

我国现代社会使用的姓约三千个左右。其中，在一九八七年五月，由中国科学院遗传所根据国家统计局提供的资料研究得出，百家姓按人数排列顺序为：

李 王 张 刘 陈

杨 赵 黄 周 吴

徐 孙 胡 朱 高

林 何 郭 马 罗

梁 宋 郑 谢 韩

唐 冯 于 董 肖

程 曹 袁 邓 许

傅 沈 曾 彭 吕

苏 卢 蒋 蔡 贾

丁 魏 薛 叶 阎

余 潘 杜 戴 夏

钟 汪 田 任 姜

范 方 石 姚 谭

廖 邹 焦 金 陆

郝 孔 白 崔 康

毛 邱 秦 江 史

顾 侯 邵 孟 龙

万 段 雷 钱 汤

尹 黎 易 贡 常

乔 贺 区 龚 文

