



Treaty Series

*Treaties and international agreements
registered
or filed and recorded
with the Secretariat of the United Nations*

VOLUME 893

Recueil des Traités

*Traités et accords internationaux
enregistrés
ou classés et inscrits au répertoire
au Secrétariat de l'Organisation des Nations Unies*

United Nations • Nations Unies
New York, 1981

*Treaties and international agreements registered
or filed and recorded with the Secretariat
of the United Nations*

VOLUME 893

1973

I. Nos. 12775-12780

TABLE OF CONTENTS

1

*Treaties and international agreements
registered from 28 September 1973 to 10 October 1973*

	<i>Page</i>
No. 12775. Hungary and Democratic People's Republic of Korea:	
Treaty concerning legal assistance in civil, family and criminal matters. Signed at P'yongyang on 5 October 1970	3
No. 12776. Hungary and Ghana:	
Agreement on cultural co-operation. Signed at Accra on 8 June 1971	109
No. 12777. Multilateral:	
Protocol relating to an amendment to the Convention on International Civil Aviation. Signed at New York on 12 March 1971	117
No. 12778. Brazil and Denmark, Norway and Sweden:	
Protocol relating to air transport between Brazil and the Scandinavian countries. Signed at Rio de Janeiro on 18 March 1969	125
No. 12779. United Nations and Japan:	
Memorandum of understanding concerning the Seventh United Nations Regional Cartographic Conference for Asia and the Far East to be convened in Tokyo from 15 to 27 October 1973. Signed at New York on 1 October 1973.	131

*Traités et accords internationaux enregistrés
ou classés et inscrits au répertoire au Secrétariat
de l'Organisation des Nations Unies*

VOLUME 893

1973

I. N^{os} 12775-12780

TABLE DES MATIÈRES

1

*Traités et accords internationaux
enregistrés du 28 septembre 1973 au 10 octobre 1973*

	<i>Pages</i>
N° 12775. Hongrie et République populaire démocratique de Corée :	
Traité relatif à l'entraide judiciaire en matière civile, familiale et pénale. Signé à Pyongyang le 5 octobre 1970	3
N° 12776. Hongrie et Ghana :	
Accord de coopération culturelle. Signé à Accra le 8 juin 1971	109
N° 12777. Multilatéral :	
Protocole portant amendement à la Convention relative à l'aviation civile inter- nationale. Signé à New York le 12 mars 1971	117
N° 12778. Brésil et Danemark, Norvège et Suède :	
Protocole relatif aux transports aériens entre le Brésil et les pays scandinaves. Signé à Rio de Janeiro le 18 mars 1969	125
N° 12779. Organisation des Nations Unies et Japon :	
Mémorandum d'accord relatif à la Septième Conférence cartographique régio- nale des Nations Unies pour l'Asie et l'Extrême-Orient devant se tenir à Tokyo du 15 au 27 octobre 1973. Signé à New York le 1 ^{er} octobre 1973 ..	131

No. 12780. Brazil and Italy:

Sanitary Agreement on the importation into Italy of meat from the Federative Republic of Brazil (with annexes). Signed at Brasília on 30 October 1972. . . 133

ANNEX A. *Ratifications, accessions, prorogations, etc., concerning treaties and international agreements registered with the Secretariat of the United Nations*

No. 814. General Agreement on Tariffs and Trade and Agreements concluded under the auspices of the Contracting Parties thereto:**I. (b) General Agreement on Tariffs and Trade. Signed at Geneva on 30 October 1947:**

Invocation of article XXXV of the General Agreement on Tariffs and Trade in respect of Hungary 226

Succession by Singapore under article XXVI, 5 (c), of the General Agreement 226

I. (c) Protocol of Provisional Application of the General Agreement on Tariffs and Trade. Signed at Geneva on 30 October 1947:**II. (c) Protocol modifying certain provisions of the General Agreement on Tariffs and Trade. Signed at Havana on 24 March 1948:****II. (d) Special Protocol modifying article XIV of the General Agreement on Tariffs and Trade. Signed at Havana on 24 March 1948:****II. (e) Special Protocol relating to article XXIV of the General Agreement on Tariffs and Trade. Signed at Havana on 24 March 1948:****III. (c) Protocol modifying part II and article XXVI of the General Agreement on Tariffs and Trade. Signed at Geneva on 14 September 1948:****III. (d) Protocol modifying part I and article XXIX of the General Agreement on Tariffs and Trade. Signed at Geneva on 14 September 1948:**

Succession by Singapore under article XXVI, 5(c), of the General Agreement 228

IV. Protocol modifying article XXVI of the General Agreement on Tariffs and Trade. Signed at Annecy on 13 August 1949:**IV. (c) Third Protocol of Rectifications to the General Agreement on Tariffs and Trade. Signed at Annecy on 13 August 1949:****IX. Fourth Protocol of Rectifications to the General Agreement on Tariffs and Trade. Signed at Geneva on 3 April 1950:**

N° 12780. Brésil et Italie :

- Accord sanitaire pour l'importation en Italie de viandes en provenance de la République fédérative du Brésil (avec annexes). Signé à Brasília le 30 octobre 1972 133

ANNEXE A. Ratifications, adhésions, prorogations, etc., concernant des traités et accords internationaux enregistrés au Secrétariat de l'Organisation des Nations Unies

N° 814. Accord général sur les tarifs douaniers et le commerce et Accords conclus sous les auspices des Parties contractantes à ce dernier :

I. b) Accord général sur les tarifs douaniers et le commerce. Signé à Genève le 30 octobre 1947 :

- Invocation de l'article XXXV de l'Accord général sur les tarifs douaniers et le commerce à l'égard de la Hongrie 227
 Succession de Singapour en vertu de l'article XXVI, 5, c, de l'Accord général . 227

I. c) Protocole portant application provisoire de l'Accord général sur les tarifs douaniers et le commerce. Signé à Genève le 30 octobre 1947 :

II. c) Protocole portant modification de certaines dispositions de l'Accord général sur les tarifs douaniers et le commerce. Signé à La Havane le 24 mars 1948 :

II. d) Protocole portant modification de l'article XIV de l'Accord général sur les tarifs douaniers et le commerce. Signé à La Havane le 24 mars 1948 :

II. e) Protocole portant modification de l'article XXIV de l'Accord général sur les tarifs douaniers et le commerce. Signé à La Havane le 24 mars 1948 :

III. c) Protocole portant modification de la partie II et de l'article XXVI de l'Accord général sur les tarifs douaniers et le commerce. Signé à Genève le 14 septembre 1948 :

III. d) Protocole portant modification de la partie I et de l'article XXIX de l'Accord général sur les tarifs douaniers et le commerce. Signé à Genève le 14 septembre 1948 :

- Succession de Singapour en vertu des dispositions de l'article XXVI, 5, c, de l'Accord général 229

IV. Protocole portant modification de l'article XXVI de l'Accord général sur les tarifs douaniers et le commerce. Signé à Annecy le 13 août 1949 :

IV. c) Troisième Protocole de rectification de l'Accord général sur les tarifs douaniers et le commerce. Signé à Annecy le 13 août 1949 :

IX. Quatrième Protocole de rectifications de l'Accord général sur les tarifs douaniers et le commerce. Signé à Genève le 3 avril 1950 :

- X. Fifth Protocol of Rectifications to the General Agreement on Tariffs and Trade. Done at Torquay on 16 December 1950:**
- Succession by Singapore under article XXVI, 5(c), of the General Agreement . . . 230
- XIX. Protocol of rectification to the French text of the General Agreement on Tariffs and Trade. Done at Geneva on 15 June 1955:**
- XXI. Protocol amending the Preamble and Parts II and III of the General Agreement on Tariffs and Trade. Done at Geneva on 10 March 1955:**
- XXII. Procès-Verbal of rectification concerning the Protocol amending Part I and articles XXIX and XXX of the General Agreement on Tariffs and Trade, the Protocol amending the Preamble and Parts II and III of the General Agreement on Tariffs and Trade and the Protocol of Organizational Amendments to the General Agreement on Tariffs and Trade. Done at Geneva on 3 December 1955:**
- XXVII. Fourth Protocol of Rectifications and Modifications to the annexes and to the texts of the Schedules to the General Agreement on Tariffs and Trade. Done at Geneva on 7 March 1955:**
- Succession by Singapore under article XXVI, 5(c), of the General Agreement . . . 232
- LI. Protocol amending the General Agreement on Tariffs and Trade to introduce a Part IV on Trade and Development. Done at Geneva on 8 February 1965:**
- Acceptance by Singapore 234
- LXX. Protocol for the accession of the People's Republic of Bangladesh to the General Agreement on Tariffs and Trade. Done at Geneva on 7 November 1972:**
- Acceptance by Austria 234
- LXXIII. Protocol for the accession of Hungary to the General Agreement on Tariffs and Trade (with annexes). Done at Geneva on 8 August 1973.** 236
- LXXIV. Declaration on the provisional accession of the Philippines to the General Agreement on Tariffs and Trade. Done at Geneva on 9 August 1973** 322
- No. 4789. Agreement concerning the adoption of uniform conditions of approval and reciprocal recognition of approval for motor vehicle equipment and parts. Done at Geneva on 20 March 1958**
- Entry into force of amendments to Regulation No. 16 annexed to the above-mentioned Agreement 330

X. Cinquième Protocole de rectifications de l'Accord général sur les tarifs douaniers et le commerce. Fait à Torquay le 16 décembre 1950 :	
Succession de Singapour en vertu des dispositions de l'article XXVI, 5, c, de l'Accord général	231
XIX. Protocole de rectification du texte français de l'Accord général sur les tarifs douaniers et le commerce. Fait à Genève le 15 juin 1955 :	
XXI. Protocole portant amendement du préambule et des parties II et III de l'Accord général sur les tarifs douaniers et le commerce. Fait à Genève le 10 mars 1955 :	
XXII. Procès-verbal de rectification du Protocole portant amendement de la partie I et des articles XXIX et XXX de l'Accord général sur les tarifs douaniers et le commerce, du Protocole portant amendement du préambule et des parties II et III de l'Accord général sur les tarifs douaniers et le commerce et du Protocole d'amendement aux dispositions organiques de l'Accord général sur les tarifs douaniers et le commerce. Fait à Genève le 3 décembre 1955 :	
XXVII. Quatrième Protocole de rectifications et modifications des annexes de l'Accord général sur les tarifs douaniers et le commerce et du texte des listes annexées audit Accord. Fait à Genève le 7 mars 1955 :	
Succession de Singapour en vertu de l'article XXVI, 5 c, de l'Accord général .	233
LI. Protocole modifiant l'Accord général sur les tarifs douaniers et le commerce par l'insertion d'une partie IV relative au commerce et au développement. Fait à Genève le 8 février 1965 :	
Acceptation de Singapour	235
LXX. Protocole d'accession de la République populaire du Bangladesh à l'Accord général sur les tarifs douaniers et le commerce. Fait à Genève le 7 novembre 1972 :	
Acceptation de l'Autriche	235
LXXIII. Protocole d'accession de la Hongrie à l'Accord général sur les tarifs douaniers et le commerce (avec annexes). Fait à Genève le 8 août 1973	237
LXXIV. Déclaration concernant l'accession provisoire des Philippines à l'Accord général sur les tarifs douaniers et le commerce. Faite à Genève le 9 août 1973	323
N° 4789. Accord concernant l'adoption de conditions uniformes d'homologation et la reconnaissance réciproque de l'homologation des équipements et pièces de véhicules à moteur. Fait à Genève le 20 mars 1958	
Entrée en vigueur d'amendements au Règlement n° 16 annexé à l'Accord susmentionné	340

Page

No. 9262. International Coffee Agreement, 1968. Opened for signature at New York from 18 to 31 March 1968:	
Extension with modifications of the above-mentioned Agreement	350
No. 9464. International Convention on the Elimination of All Forms of Racial Discrimination. Opened for signature at New York on 7 March 1966:	
Ratification by Trinidad and Tobago	375
<i>ANNEX C. Ratifications, accessions, prorogations, etc., concerning treaties and international agreements registered with the Secretariat of the League of Nations</i>	
No. 1379. Convention and Statute on the International Régime of Maritime Ports. Signed at Geneva, December 9, 1923:	
Denunciation by Thailand	378

N° 9262. Accord international de 1968 sur le café. Ouvert à la signature à New York du 18 au 31 mars 1968 :	
Prorogation de l'Accord susmentionné avec modifications	357
N° 9464. Convention internationale sur l'élimination de toutes les formes de discrimination raciale. Ouverte à la signature à New York le 7 mars 1966 :	
Ratification de Trinité-et-Tobago	375
<i>ANNEXE C. Ratifications, adhésions, prorogations, etc., concernant des traités et accords internationaux enregistrés au Secrétariat de la Société des Nations</i>	
N° 1379. Convention et Statut sur le régime international des ports maritimes. Signés à Genève, le 9 décembre 1923 :	
Dénonciation de la Thaïlande	378

NOTE BY THE SECRETARIAT

Under Article 102 of the Charter of the United Nations every treaty and every international agreement entered into by any Member of the United Nations after the coming into force of the Charter shall, as soon as possible, be registered with the Secretariat and published by it. Furthermore, no party to a treaty or international agreement subject to registration which has not been registered may invoke that treaty or agreement before any organ of the United Nations. The General Assembly by resolution 97 (I) established regulations to give effect to Article 102 of the Charter (see text of the regulations, vol. 76, p. XVIII).

The terms "treaty" and "international agreement" have not been defined either in the Charter or in the regulations, and the Secretariat follows the principle that it acts in accordance with the position of the Member State submitting an instrument for registration that so far as that party is concerned the instrument is a treaty or an international agreement within the meaning of Article 102. Registration of an instrument submitted by a Member State, therefore, does not imply a judgement by the Secretariat on the nature of the instrument, the status of a party or any similar question. It is the understanding of the Secretariat that its action does not confer on the instrument the status of a treaty or an international agreement if it does not already have that status and does not confer on a party a status which it would not otherwise have.

*
* *
* * *

Unless otherwise indicated, the translations of the original texts of treaties, etc., published in this *Series* have been made by the Secretariat of the United Nations.



NOTE DU SÉCRÉTARIAT

Aux termes de l'Article 102 de la Charte des Nations Unies, tout traité ou accord international conclu par un Membre des Nations Unies après l'entrée en vigueur de la Charte sera, le plus tôt possible, enregistré au Secrétariat et publié par lui. De plus, aucune partie à un traité ou accord international qui aurait dû être enregistré mais ne l'a pas été ne pourra invoquer ledit traité ou accord devant un organe des Nations Unies. Par sa résolution 97 (I), l'Assemblée générale a adopté un règlement destiné à mettre en application l'Article 102 de la Charte (voir texte du règlement, vol. 76, p. XIX).

Le terme « traité » et l'expression « accord international » n'ont été définis ni dans la Charte ni dans le règlement, et le Secrétariat a pris comme principe de s'en tenir à la position adoptée à cet égard par l'Etat Membre qui a présenté l'instrument à l'enregistrement, à savoir que pour autant qu'il s'agit de cet Etat comme partie contractante l'instrument constitue un traité ou un accord international au sens de l'Article 102. Il s'ensuit que l'enregistrement d'un instrument présenté par un Etat Membre n'implique, de la part du Secrétariat, aucun jugement sur la nature de l'instrument, le statut d'une partie ou toute autre question similaire. Le Secrétariat considère donc que les actes qu'il pourrait être amené à accomplir ne confèrent pas à un instrument la qualité de « traité » ou d'« accord international » si cet instrument n'a pas déjà cette qualité, et qu'ils ne confèrent pas à une partie un statut que, par ailleurs, elle ne posséderait pas.

*
* *
* * *

Sauf indication contraire, les traductions des textes originaux des traités, etc., publiés dans ce *Recueil* ont été établies par le Secrétariat de l'Organisation des Nations Unies.

I

Treaties and international agreements

registered

from 28 September 1973 to 10 October 1973

Nos. 12775 to 12780



Traités et accords internationaux

enregistrés

du 28 septembre 1973 au 10 octobre 1973

N^{os} 12775 à 12780

No. 12775

**HUNGARY
and
DEMOCRATIC PEOPLE'S REPUBLIC
OF KOREA**

Treaty concerning legal assistance in civil, family and criminal cases. Signed at P'yongyang on 5 October 1970

Authentic texts: Hungarian, Korean and Russian.

Registered by Hungary on 28 September 1973.

**HONGRIE
et
RÉPUBLIQUE POPULAIRE DÉMOCRATIQUE
DE CORÉE**

Traité relatif à l'entraide judiciaire en matière civile, familiale et pénale. Signé à Pyongyang le 5 octobre 1970

Textes authentiques : hongrois, coréen et russe.

Enregistré par la Hongrie le 28 septembre 1973.

[HUNGARIAN TEXT — TEXTE HONGROIS]

SZERZŐDÉS A MAGYAR NÉPKÖZTÁRSASÁG ÉS A KOREAI NÉPI
DEMOKRATIKUS KÖZTÁRSASÁG KÖZÖTT A POLGÁRI,
CSALÁDJOGI ÉS BÜNÜGYI JOGSEGÉLYRŐL

A Magyar Népköztársaság Elnöki Tanácsa és
a Koreai Népi Demokratikus Köztársaság Legfelsőbb Népi Gyűlésének El-
nöksége

attól az óhajtól áthatva, hogy mindkét ország szoros és tartós barátsága a jogi
együttműködés területén és megerősödjék, elhatározták, hogy polgári, családjogi
és bünyügyi jogsegélyszerződést kötnek. Ebből a célból Meghatalmazottaikká
kinevezték:

a Magyar Népköztársaság Elnöki Tanácsa

Gyenes András külügyminiszterhelyettest,

a Koreai Népi Demokratikus Köztársaság Legfelsőbb Népi Gyűlésének Elnök-
sége

Li Man Sok külügyminiszterhelyettest,

akik jó és kellő alakban talált meghatalmazásaik kicserélése után az alábbiakban
állapodtak meg:

1. RÉSZ. ÁLTALÁNOS RENDELKEZÉSEK

1. cikk. JOGVÉDELEM

(1) Az egyik Szerződő Fél állampolgárai (természetes és jogi személyek) a
másik Szerződő Fél területén személyük és vagyonuk törvényes védelmét illetően
ugyanolyan jogvédelemben részesülnek, mint ennek a Szerződő Félnek a saját
állampolgárai.

(2) Az egyik Szerződő Fél állampolgárai a másik Szerződő Fél polgári,
családjogi és büntető ügyekben eljáró hatóságai előtt ugyanazon feltételek mellett
léphetnek fel, nyújthatnak be kereseteket, terjeszthetnek elő kérelmeket és
panaszokat, mint a másik Szerződő Fél állampolgárai.

2. cikk. JOGSEGÉLY NYUJTÁSA

(1) A Szerződő Felek bíróságai, ügyészségei és állami közjegyzői polgári,
családjogi és büntető ügyekben jogsegélyt nyújtanak egymásnak.

(2) Az (1) bekezdésben említett hatóságok a polgári, családjogi és büntető
ügyekben eljáró egyéb hatóságoknak is jogsegélyt nyújtanak.

3. cikk. AZ ÉRINTKEZÉS MÓDJA

(1) A 2. cikk (1) bekezdésében említett hatóságok a jogsegélyforgalom során
központi hatásaik útján érintkeznek egymással, kivéve ha e Szerződés máskép-
pen rendelkezik.

(2) A polgári, családjogi és büntető ügyekben eljáró egyéb hatóságok a jogsegély iránti megkereséseiket a 2. cikk (1) bekezdésében említett hatóságokhoz intézik, amennyiben e Szerződés egyes esetekre másként nem rendelkezik.

4. cikk. A JOGSEGÉLY TERJEDELME

A jogsegély kiterjed egyes eljárási cselekmények foganatosítására, különösen házkutatásra, lefoglalásra, zárlat foganatosítására, tárgyi bizonyítékok megküldésére és kiadására, felek, terheltek, tanúk, szakértők és egyéb személyek meghallgatására, bírói szemle foganatosítására, kézbesítési kérelmek elintézésére, ügyiratok megküldésére, valamint okiratok kiállítására és megküldésére.

5. cikk. A JOGSEGÉLY IRÁNTI MEGKERESÉS ALAKISÁGAI

(1) A jogsegély iránti megkeresésnek a következő adatokat kell tartalmaznia:

- a) a megkereső hatóság megjelölését;
- b) a megkeresett hatóság megjelölését;
- c) annak az ügynek a megjelölését, amelyben a jogsegélyt kéri;
- d) a felek, terheltek vagy elítéltek családi és utónevét, lakóhelyét, illetőleg tartózkodási helyét, állampolgárságát, foglalkozását, valamint bűnügyekben — lehetőség szerint — a terheltek, illetőleg elítéltek születési helyét és idejét, továbbá a szülők nevét is;
- e) a jogi képviselő nevét és lakcímét;
- f) a megkeresés tartalmát és a megkeresés tárgyára vonatkozó szükséges adatokat, bűnügyekben pedig a cselekmény leírását is.

(2) A Szerződés alapján továbbításra kerülő iratokat aláírással és pecséttel kell ellátni.

6. cikk. AZ ELINTÉZÉS MÓDJA

(1) A jogsegély teljesítésénél a megkeresett hatóság saját államának joga szerint jár el. Ez a hatóság azonban kérelemre a megkereső hatóság államának eljárási jogszabályait is alkalmazhatja, ha ez nem áll ellentétben a belföldi jog feltétlen alkalmazást kívánó szabályaival.

(2) Ha a megkeresett hatóság a megkeresés elintézésére nem illetékes, azt eljuttatja az illetékes hatósághoz és erről a megkereső hatóságot értesíti.

(3) A megkeresett hatóság a megkereső hatóság kérelmére kellő időben közli a kért jogsegély teljesítésének helyét és idejét.

(4) A jogsegély iránti kérelem elintézése után a megkeresett hatóság az ügyiratot a megkereső hatóságnak visszaküldi vagy közli a teljesítés akadályát.

7. cikk. A TANUK ÉS SZAKÉRTŐK VÉDELME

(1) Az olyan tanu vagy szakértő ellen, aki a megkeresett Szerződő Fél hatósága által részére kézbesített idézésre a megkereső Szerződő Fél hatósága előtt megjelenik, sem az eljárás tárgyát tevő büntett, sem valamely oly más büntett miatt, amelyet még a megkereső állam határának átlépése előtt követett el, büntető eljárás nem indítható, letartóztatás nem foganatosítható és ellene ilyen büntett miatt kiszabott büntetést nem lehet végrehajtani.

(2) Megszűnik ez a védelem akkor, ha a tanu vagy szakértő a megkereső Szerződő Fél területét attól a naptól számítva, amelyen a meghallgató hatóság

közölte vele, hogy további jelenlétére nincsen szükség, egy hónapon belül nem hagyta el. Ebbe a határidőbe nem számít be az az idő, amely alatt a tanu vagy szakértő a megkereső Szerződő Fél területét hibáján kívül nem hagyhatta el.

8. cikk. KÉZBESÍTÉSI KÉRELMEK

(1) A megkeresett hatóság a kézbesítést a belföldi iratok kézbesítésére irányadó jogszabályok szerint teljesíti, feltéve, hogy a kézbesítendő irat a megkeresett Szerződő Fél nyelvén készült, vagy ha ahhoz ezen a nyelven hiteles fordítást csatoltak. Ellenkező esetben a megkeresett hatóság az iratot a címzettnek csak akkor adja át, ha azt önként elfogadja.

(2) A kézbesítési kérelemben fel kell tüntetni a címzett pontos lakcímét és a kézbesítendő irat nemét.

(3) Ha a kézbesítés a kérelemben megjelölt címen nem teljesíthető, a megkeresett hatóság a cím megállapítására szükséges intézkedéseket hivatalból teszi meg. Ha a cím nem állapítható meg, erről a megkereső hatóságot a kézbesítendő irat visszaküldésével értesíteni kell.

9. cikk. A KÉZBESÍTÉS IGAZOLÁSA

A kézbesítés megtörténtét a megkeresett Szerződő Félnek a kézbesítésről szóló szabályai szerint kell igazolni. A kézbesítést igazoló iratban fel kell tüntetni a kézbesítés idejét és helyét.

10. cikk. KÉZBESÍTÉS SAJÁT ÁLLAMPOLGÁROK RÉSZÉRE

(1) Mindegyik Szerződő Fél jogosult saját állampolgárai részére diplomáciai vagy konzuli képviselője útján kézbesíteni.

(2) Az ilyen kézbesítésnél kényszer alkalmazásának nincs helye.

11. cikk. OKIRATOK HITELESÍTÉSE ÉS ELISMERÉSE

(1) Az egyik Szerződő Fél területén valamely hatóság vagy közhitelességgel felruházott személy által ügykören belül kiállított, felvett vagy hitelesített és hivatali pecséttel ellátott okiratnak a másik Szerződő Fél területén való felhasználásához felülhitelesítésre nincs szükség.

(2) Az egyik Szerződő Fél területén kiállított közokiratot a másik Szerződő Fél területén is megilleti a közokiratok bizonyító ereje.

12. cikk. A JOGSEGÉLY KÖLTSÉGEI

(1) A megkeresett Szerződő Fél a jogsegély teljesítéséért költséget nem számíthat fel. A Szerződő Felek maguk viselik a jogsegélyforgalom következtében saját területükön felmerült költségeket.

(2) A megkeresett hatóság a megkereső hatósággal közli a felmerült költségek összegét. Ha a megkereső hatóság ezeket a költségeket a megtérítésre köteles személytől behajtja, a befolyt összeg a megkereső Szerződő Felet illeti.

13. cikk. TÁJÉKOZTATÁS

A Magyar Népköztársaság Igazságügyminisztériuma és a Koreai Népi Demokratikus Köztársaság Legfelsőbb Bírósága kérelemre tájékoztatják egymást az

államukban hatályban levő vagy hatályban volt jogszabályokról, valamint a Szerződő Felek bíróságainak jogszabályértelmezéséről.

14. cikk. NYELVHASZNÁLAT A JOGSEGÉLYFORGALOMBAN

A Szerződő Felek hatóságai a kölcsönös jogsegélyforgalomban saját nyelveket vagy az orosz nyelvet használják.

II. RÉSZ. KÜLÖNÖS RÉSZ

I. Fejezet. *JOGSEGÉLY POLGÁRI ÉS CSALADJOGI ÜGYEKBEN*
PERKÖLTSÉGBIZTOSÍTÉK ALÓLI MENTESSÉG ÉS A PERKÖLTSÉG VÉGREHAJTÁSA

15. cikk

Az egyik Szerződő Fél állampolgára, aki a másik Szerződő Fél bírósága előtt fellép és a Szerződő Felek egyikének területén tartózkodik, nem kötelezhető semmiféle biztosíték adására, sem abból az okból mert külföldi, sem azért, mert belföldön sem lakóhelye, sem pedig tartózkodási helye nincsen.

16. cikk

(1) Ha az előző cikk alapján biztosíték letétele alól mentes felet az eljárási költségek viselésére kötelezték, a másik Szerződő Fél illetékes bírósága az eljárási költségek tekintetében a végrehajtási eljárást költség- és illetékmentesen indítja meg.

(2) Az eljárási költségekhez tartoznak a 17. cikkben említett okmányok fordítása és azok hitelesítése folytán felmerült költségek is.

17. cikk

(1) A végrehajtási eljárás megindítására irányuló kérelemhez csatolni kell az eljárási költségeket megállapító bírói határozat hitelesített másolatát, valamint a határozat jogerőre emelkedését és végrehajthatóságát igazoló bírói végzést.

(2) Ezeket az okmányokat annak a Szerződő Félnek a nyelvén készült fordítással kell ellátni, amelynek területén a végrehajtási eljárást le kell folytatni.

(3) A bíróság a végrehajtási eljárás megindításánál csupán azt vizsgálja, hogy

- a) a határozat jogerejét és végrehajthatóságát igazolták-e,
- b) az (1) bekezdésben említett okmányok hiteles fordítással vannak-e ellátva.

18. cikk

Az eljárási költségek végrehajtására irányuló kérelmet elő lehet terjeszteni:

- a) annál a bíróságnál, amely a költségre vonatkozó határozatot hozta vagy annál, amely az ügyben elsőfokon határozott; a bíróság a kérelmet a Szerződés 3. cikk (1) bekezdésében megállapított módon küldi meg a másik Szerződő Fél illetékes bíróságának,

- b) közvetlenül a másik Szerződő Félnek annál a bíróságnál, amely a végrehajtási eljárás megindítására illetékes, feltéve ha a kérelmező ennek a Szerződő Félnek a területén lakik.

19. cikk

(1) A bíróság a végrehajtási eljárás megindításáról a felek meghallgatása nélkül dönthet.

(2) A végrehajtási eljárás megindítására illetékes bíróság a végrehajtási eljárást a 16. cikk (2) bekezdésében említett költségek tekintetében is megindítja. Ezeket a költségeket annak a Szerződő Félnek az illetékes bírósága állapítja meg, amelynek területén azok felmerültek.

(3) A végrehajtási eljárás megindítása nem tagadható meg amiatt, hogy a kérelmező nem előlegezte a végrehajtás költségeit.

KÖLTSÉGMENTESÉG

20. cikk

(1) Az egyik Szerződő Fél állampolgárai a másik Szerződő Fél területén a költségmentesség kedvezményében ugyanolyan feltételek mellett és ugyanolyan terjedelemben részesülnek, mint a belföldiek.

(2) A költségmentesség minden eljárási cselekményre kiterjed, ideértve a végrehajtási cselekményeket is.

(3) Ha a fél az egyik Szerződő Fél joga szerint költségmentesség kedvezményében részesül, az a felet megilleti minden olyan perbeli cselekménynél is, amelyet ugyanabban az ügyben a másik Szerződő Fél bírósága előtt foganatosítanak.

21. cikk

(1) A kérelmező személyi, családi, kereseti (jövedelmi) és vagyoni viszonyairól annak a Szerződő Félnek illetékes hatósága állít ki bizonyítványt, amelynek területén a kérelmezőnek lakó- vagy tartózkodási helye van.

(2) Ha a kérelmezőnek az egyik Szerződő Fél területén sincs lakó- vagy tartózkodási helye, a bizonyítványt a kérelmező hazájának diplomáciai vagy konzuli hatósága állíthatja ki.

(3) Az a bíróság, amely a költségmentesség megadásáról határoz — ha szükségesnek találja — a 3. cikkben meghatározott uton kiegészítő felvilágosítást kérhet a bizonyítványt kiállító hatóságtól.

22. cikk

(1) Ha valamelyik Szerződő Fél állampolgára a másik Szerződő Fél bírósága előtt a költségmentesség kedvezményében kíván részesülni, kérelmét a lakó- vagy tartózkodási helye szerint illetékes bíróság előtt jegyzőkönyvbe mondhatja. A bíróság a jegyzőkönyvet a 21. cikkben megjelölt bizonyítvánnyal és a fél által benyújtott egyéb mellékletekkel együtt a 3. cikk (1) bekezdésében meghatározott módon a másik Szerződő Fél illetékes bíróságához juttatja el.

(2) A jegyzőkönyvet annak a bíróságnak a nyelvéen kell kiállítani, amely ezt készíti.

23. cikk. ANYAKÖNYVI KIVONATOK ÉS EGYÉB OKIRATOK MEGKÜLDÉSE

(1) Mindegyik Szerződő Fél — diplomáciai uton előterjesztett kérelemre — köteles a másik Szerződő Fél részére megküldeni az anyakönyvi kivonatokat, a képesítésre és a szolgálati időre vonatkozó okiratokat, valamint olyan egyéb okiratokat, amelyek a másik Szerződő Fél állampolgárainak személyes jogait és érdekeit érintik.

(2) Az (1) bekezdésben említett okiratokat a másik Szerződő Félnek diplomáciai uton, fordítás nélkül, költség- és illetékmentesen kell megküldeni.

SZEMÉLYI JOG

24. cikk. JOG- ÉS CSELEKVŐKÉPESSÉG

A személy jog- és cselekvőképességét annak a Szerződő Félnek a joga határozza meg, amelynek ez a személy állampolgára.

25. cikk. HOLTNAKNYILVÁNÍTÁS

(1) Valamely személy holtnaknyilvánítására, illetőleg a halál tényének megállapítására annak a Szerződő Félnek a jogát kell alkalmazni és azon Szerződő Fél hatóságának van joghatósága, amelynek ez a személy al életbenlétére utaló legutolsó adatok szerint állampolgára volt.

(2) Az egyik Szerződő Fél hatósága a másik Szerződő Fél állampolgárát holtnak nyilváníthatja, illetőleg halálának tényét megállapíthatja, ha

- a) a kérelmet olyan személy terjeszti elő, aki az eltűntnek az előbbi Szerződő Fél területén levő ingó vagy ingatlan vagyonára öröklési igényt kíván érvényesíteni,
- b) a kérelmet az eltűnt házastársa terjeszti elő, feltéve hogy a kérelem benyújtásakor az előbbi Szerződő Fél területén lakik.

CSALÁDI JOG

26. cikk. A HÁZASSÁG FELBONTÁSA ÉS ÉRVÉNYTELENNÉ NYILVÁNÍTÁSA

(1) Az egyik Szerződő Fél bírósága által a házasság felbontása, érvénytelenné nyilvánítása, illetőleg a házasság létezésének vagy nem létezésének megállapítása tárgyában hozott jogerős határozatát a másik Szerződő Fél területén minden további eljárás nélkül el kell ismerni, ha a határozat jogerőre emelkedésekor legalább az egyik házastárs annak a Szerződő Félnek állampolgára volt, amelynek bírósága a határozatot hozta és ha a másik Szerződő Fél illetékes bírósága az ügy érdemében megelőzőleg nem hozott jogerős határozatot.

(2) Ezt a rendelkezést a Szerződés hatálybalépése előtt keletkezett határozatok tekintetében is alkalmazni kell.

SZÜLŐK ÉS GYERMEKEK KÖZÖTTI JOGVISZONY

27. cikk

A származás megállapítására, valamint a származás vélemények a megdöntésére annak a Szerződő Félnek a jogát kell alkalmazni, amelynek a gyermek születésekor állampolgára volt.

28. cikk

A szülők és gyermekek közötti egyéb jogviszonyra annak a Szerződő Félnek a joga irányadó, amelynek a gyermek állampolgára.

29. cikk

(1) A Szerződés 27. és 28. cikkében említett jogviszonyokra vonatkozó határozatok hozatalára azon Szerződő Fél bíróságának van joghatósága, amelynek a gyermek állampolgára.

(2) Ha mind a felperes, mind pedig az alperes ugyanannak a Szerződő Félnek a területén lakik, ennek a Szerződő Félnek a bírósága is eljárhat; a 27. és 28. cikk rendelkezéseit ebben az esetben is meg kell tartani.

*ÖRÖKBEOFOGADÁS**30. cikk*

(1) Az örökbefogadásra annak a Szerződő Félnek a joga irányadó, amelynek az örökbefogadó állampolgára.

(2) Ha a gyermeket olyan házastársak fogadják örökbe, akik közül az egyik az egyik Szerződő Félnek, a másik pedig a másik Szerződő Félnek az állampolgára, az örökbefogadásnak meg kell felelnie mindkét Szerződő Fél jogszabályainak.

(3) Ha a gyermek az egyik Szerződő Fél, az örökbefogadó pedig a másik Szerződő Fél állampolgára, az örökbefogadáshoz — amennyiben erre a gyermek hazai joga szerint szükség van — be kell szerezni a gyermek, valamint törvényes képviselője vagy a gyermek illetékes hazai hatóságának hozzájárulását.

31. cikk

Az örökbefogadásról szóló határozatok meghozatalára azon Szerződő Fél hatóságának van joghatósága, amelynek az örökbefogadó állampolgára. A Szerződés 30. cikke (2) bekezdésében említett esetben annak a Szerződő Félnek a hatósága jár el, amelynek a területén a házastársak közös lakó- vagy tartózkodási helye van vagy legutoljára volt.

32. cikk

A 30. és 31. cikk rendelkezéseit az örökbefogadás megszűnésére is megfelelően alkalmazni kell.

*GYÁMSÁG ÉS GONDNOKSÁG**33. cikk*

(1) A Szerződő Félék állampolgárainak gyámsági és gondnoksági ügyeiben — amennyiben e Szerződés másképpen nem rendelkezik — annak a Szerződő Félnek hatósági járnak el, amelynek a gyámolt vagy gondnokolt állampolgára.

(2) A gyámság és gondnokság létesítésének, illetőleg megszüntetésének feltételeire annak a Szerződő Félnek a jogát kell alkalmazni, amelynek a gyámolt, illetőleg gondnokolt állampolgára.

(3) A gyám és a gyámolt, illetőleg a gondnok és a gondnokolt közötti jogviszonyra annak a Szerződő Félnek a joga irányadó, amelynek hatósága a gyámot vagy a gondnokot kirendelte.

(4) A gyámság, illetőleg a gondnokság elfogadásának kötelezettségére annak a Szerződő Félnek a jogát kell alkalmazni, amelynek a leendő gyám, illetőleg gondnok állampolgára.

(5) Az egyik Szerződő Fél területén lakó gyámolt vagy gondnokolt gyámjául vagy gondnokául a másik Szerződő Fél állampolgára is kirendelhető, ha annak a Szerződő Félnek a területén lakik, ahol a gyámságot, illetőleg a gondnokságot el kell látnia és kirendelése a gyámolt vagy gondnokolt érdekeinek a legjobban megfelel.

34. cikk

(1) Ha az egyik Szerződő Félnek olyan állampolgára érdekében, akinek lakó-, illetőleg tartózkodási helye vagy vagyona a másik Szerződő Fél területén van, gyámsággal vagy gondnoksággal kapcsolatos hatósági intézkedés szükséges, a másik Szerződő Fél hatósága erről a szóban levő szenély hazájának diplomáciai vagy konzuli képviselőtét haladéktalanul értesíti.

(2) Sürgős esetekben a másik Szerződő Fél hatósága a körülményeknek megfelelően ideiglenes intézkedéselet (elhelyezés, tartás, gondozás) tellet, ezekről azonban a szóban levő személy hazájának diplomáciai vagy konzuli képviselőtét haladéktalanul tájékoztatni kell. Ezek az intézkedések a diplomáciai vagy konzuli képviselőt, illetőleg a 33. cikk (1) bekezdésében említett hatóság eltérő intézkedéséig maradnak hatályban.

35. cikk

(1) A hazai hatóság felkérheti a másik Szerződő Fél illetékes hatóságát, hogy olyan személy tekintetében, akinek lakó-, illetőleg tartózkodási helye vagy vagyona a másik Szerződő Fél területén van, a gyámságot vagy a gondnokságot gyakorolja. E jogkör átruházása akkor válik hatályossá, ha a megkeresett hatóság a gyámság vagy gondnokság gyakorlását elvállalja és erről a megkereső hatóságot értesíti.

(2) Az (1) bekezdés alapján eljáró hatóság saját államának jogszabályát alkalmazza, a jog- és cselekvőképesség tekintetében azonban ilyen esetben is a kis-korú vagy a gondnokolt hazájának jogszabályai irányadók. Ez a hatóság a cselekvőképtelen személy személyállapotát érintő határozatok hozatalára nem jogosult, megadhatja azonban a gyámolt, illetőleg gondnokolt hazai joga szerint a házasságkötéshez szükséges engedélyt.

ÖRÖKLÉSI JOG

36. cikk. EGYENLŐ ELBÁNÁS ELVE

Az egyik Szerződő Fél állampolgárai a másik Szerződő Fél területén levő javakban való törvényes vagy végrendeleti öröklés, valamint a végrendeletek alkotása és visszavonása tekintetében a másik Szerződő Fél területén a belföldiekkel egyenlő elbánásban részesülnek.

37. cikk. AZ ALKALMAZANDÓ JOG

Az öröklési jogviszonyokra annak a Szerződő Félnek a joga irányadó, amelynek az örökgyó halálakor állampolgára volt.

38. cikk. HAGYATÉK ÁTSZÁLLÁSA AZ ÁLLAMRA

Ha az örökgyó után örökösök nem maradtak, az öröklésről mindegyik lemondott, az örökséget visszautasította, vagy öröklési képességét elvesztette, az ingatlan arra a Szerződő Félre száll, amelynek területén fekszik, az ingóságok pedig azt a Szerződő Felet illetik, amelynek az örökgyó halálakor állampolgára volt.

39. cikk. VÉGRENDELET

(1) A végrendelet alaki kellékeire annak a Szerződő Félnek a joga irányadó, amelynek a végrendelkező a végrendelet alkotásakor állampolgára volt. Elegendő azonban, ha megtartották annak a Szerződő Félnek a jogszabályait, amelynek területén a végrendeletet alkották. Ezeket a rendelkezéseket a végrendelet visszavonására is alkalmazni kell.

(2) A végrendelet alkotására és visszavonására való képesség, továbbá az akaratihány joghatása tekintetében annak a Szerződő Félnek a joga irányadó, amelynek az örökgyó az akaratkijelentés idején állampolgára volt.

40. cikk. JOGHATÓSÁG HAGYATÉKI ÜGYEKBEN

(1) Az ingó hagyaték tekintetében a hagyatéki eljárás lefolytatására — kivéve a (4) bekezdésben foglalt esetet — annak a Szerződő Félnek hatósága jogosult, amelynek az örökgyó elhalálozásakor állampolgára volt.

(2) Az ingatlanhagyaték tekintetében a hagyatéki eljárás lefolytatására annak a Szerződő Félnek a hatósága jogosult, amelynek területén az ingatlan fekszik.

(3) Az (1) és (2) bekezdésben foglaltakat megfelelően alkalmazni kell az öröklési perekben is.

(4) Ha az egyik Szerződő Fél állampolgára után maradt ingó hagyaték teljes egészében a másik Szerződő Fél területén van, bármelyik örökös vagy hagyományos kérelmére a hagyatéki eljárást a másik Szerződő Fél hatósága folytatja le, ha ebbe valamennyi ismert helyen lakó vagy tartózkodó örökös beleegeznek.

41. cikk. ERTESÍTÉS A HALÁLESETRŐL

(1) Ha az egyik Szerződő Fél állampolgára a másik Szerződő Fél területén hal meg, az illetékes hatóság haladéktalanul köteles a halálesetről az elhunyt hazájának diplomáciai vagy konzuli képviselőjét értesíteni és vele mindazt közölni, ami az örökösökre, hagyományosokra, azoknak lakó- vagy tartózkodási helyére és címére, a hagyaték állagára és az esetleges végrendeletre vonatkozóan előtte ismeretes. Az említett hatóság hasonló értesítést küld abban az esetben is, ha arról szerez tudomást, hogy az elhunyt után harmadik államban maradt hagyaték.

(2) Ha az egyik Szerződő Fél állampolgára ennek a Szerződő Félnek a területén hal meg és az örökösök után a másik Szerződő Fél állampolgára örökösként vagy hagyományosként van érdekelve, az egyik Szerződő Fél illetékes hatósága a halálesetről az (1) bekezdésben foglaltaknak megfelelően értesíti a másik Szerződő Fél diplomáciai vagy konzuli képviselőjét.

42. cikk. A DIPLOMÁCIAI VAGY KONZULI KÉPVISELET JOGKÖRE

(1) A Szerződő Felek diplomáciai vagy konzuli képviselője a másik Szerződő Fél hatósága előtt hagyatéki ügyekben saját állampolgárai képviselőjében külön meghatalmazás nélkül is eljárhat, ha ezek az állampolgárok távol vannak és meghatalmazottjuk nincsen.

(2) Ha az egyik Szerződő Fél állampolgára a másik Szerződő Fél területén hal meg, s ott sem lakó-, sem tartózkodási helye nem volt, a nála talált tárgyakat minden további eljárás nélkül hazája diplomáciai vagy konzuli képviselőjének rendelkezésére kell bocsátani.

43. cikk. VÉGRENDELET KIHIRDETÉSE

A végrendeletet annak a Szerződő Félnek illetékes hatósága hirdeti ki, amelynek területén a végrendelet van. A végrendelet másolatát és a kihirdetéséről szóló jegyzőkönyv másolatát — kérelemre a végrendelet eredeti példányát is — az örökösök hazája illetékes hatóságának meg kell küldeni.

44. cikk. A HAGYATÉK BIZTOSÍTÁSA

(1) Annak a Szerződő Félnek hatósága, amelynek területén a másik Szerződő Fél állampolgára után hagyaték maradt, köteles a hagyatéki vagyon megőrzésére és kezelésére a szükséges intézkedéseket a belföldi jog szerint megtenni.

(2) A másik Szerződő Fél diplomáciai vagy konzuli képviselőjét az (1) bekezdés értelmében tett intézkedésekről haladéktalanul értesíteni kell. A képviselő az intézkedések foganatosításánál közvetlenül vagy meghatalmazottja útján közreműködhet, kérésére a tett intézkedések módosíthatók vagy megszüntethetők.

45. cikk. A HAGYATÉK KISZOLGÁLTATÁSA

(1) Ha az ingó hagyatékot, illetőleg az ingó vagy ingatlan hagyatéki vagyontárgyak eladásából befolyt összeget a hagyatéki eljárás lefolytatása után a másik Szerződő Fél területén lakó vagy tartózkodó olyan örökösnek vagy hagyományosnak kell kiadni, aki az eljárásban nem vett részt és meghatalmazottat sem nevezett meg, az ingó hagyatékot vagy a befolyt összeget az utóbbi állam diplomáciai vagy konzuli képviselőjének kell kiszolgáltatni.

(2) A hagyatéki ügyben eljáró hatóság akkor rendeli el a hagyaték kiszolgáltatását a diplomáciai vagy konzuli képviselőnek, ha

- a) az örökösök örökösének, hagyományosainak és hitelezőinek minden olyan követelését kielégítették vagy biztosították, amelyet annak a Szerződő Félnek a jogszabályaiban meghatározott határidőn belül jelentettek be, amelynek területén a hagyatéki vagyontárgyak találhatók;
- b) ha az örökösödési adót vagy illetéket kifizették, illetőleg biztosították;
- c) az illetékes hatóságok a hagyatéki vagyontárgyak kiviteléhez szükséges engedélyt megadták.

HATÁROZATOK ELISMERÉSE ÉS VÉGREHAJTÁSA

46. cikk

(1) Az egyik Szerződő Fél bírósága vagy gyámhatósága által nem vagyoni jogi ügyben e Szerződés rendelkezéseinek megfelelően hozott jogerős határozatot a másik Szerződő Fél területén minden további eljárás nélkül el kell ismerni, feltéve ha a másik Szerződő Fél valamely bírósága vagy gyámhatósága az ügyben korábban jogerős határozatot nem hozott. Ezt a rendelkezést a jelen Szerződés hatálybalépése előtt jogerőre emelkedett határozatokra is alkalmazni kell.

(2) Az egyik Szerződő Fél területén polgári és családjogi ügyekben a vagyoni jogi igények tekintetében a Szerződés hatálybalépése után hozott jogerős bírói határozatokat a másik Szerződő Fél területén el kell ismerni és végre kell hajtani. Ez a rendelkezés a bűnügyekben érvényesített polgári jogi igény tekintetében hozott jogerős bírói határozatokra is vonatkozik.

47. cikk

(1) A végrehajtási eljárás megindítására annak a Szerződő Félnek a joga irányadó, amelynek területén a végrehajtási eljárást le kell folytatni.

(2) A kérelmet az ügyben elsőfokon eljáró bírósághoz vagy — amennyiben a kérelmező a másik Szerződő Fél területén tartózkodik — ennek a Szerződő Félnek illetékes bíróságához kell benyújtani. Az elsőfokon eljáró bíróság a hozzá benyújtott kérelmet a Szerződés 3. cikkében meghatározott módon a másik Szerződő Fél illetékes bíróságához továbbítja.

48. cikk

A végrehajtási eljárás megindítására irányuló kérelemhez csatolni kell:

- a) a bírói határozat teljes kiadmányát; a határozat jogerejét és végrehajthatóságát ha az a kiadmányból nem tűnik ki a bíróságnak külön igazolnia kell;
- b) igazolást arról, hogy a perbe nem bocsátkozott alperes vagy meghatalmazottja legalább egy ízben kellő időben és szabályszerűen bírói idézést vett kézhez;
- c) az a) és b) pontban említett iratok hiteles fordítását.

49. cikk

A bíróság a végrehajtási eljárás megindítása előtt — szükség esetén — a kérelmezőt megidézheti, tőle felvilágosítást kérhet vagy hiánypótlásra hívhatja fel. A bíróság az adóst is meghallgathatja a végrehajtási kérelem felől és felvilágosítást kérhet attól a bíróságtól, amely a határozatot hozta.

50. cikk

(1) A végrehajtás foganatosítására annak a Szerződő Félnek a joga irányadó, amelynek területén a végrehajtás történik.

(2) A végrehajtási eljárás megindításáról határozó bíróság előtt az adós mind a végrehajtás megengedhetősége, mind a bíróság által a megítélt követelés tekintetében olyan kifogásokat is előterjeszthet, amelyek annak a Szerződő Félnek a joga szerint érvényesíthetők, amelynek a területén a határozatot hozták.

51. cikk. A BIRÓI HATÁROZATOK VÉGREHAJTÁSÁNAK MEGTAGADÁSA

(1) A bírói határozatok végrehajtását meg kell tagadni, ha

- a) a végrehajtani kért határozat nem jogerős;
- b) az alperes vagy az a személy, aki ellen a végrehajtani kért határozatot hozták, azért nem bocsátkozott a perbe, mert részére vagy meghatalmazottjának kellő időben, szabályszerűen és e Szerződés rendelkezéseinek megfelelő módon nem kézbesítettek idézést;
- c) ugyanazon felek között, ugyanazon igényről, ugyanazon jogalapon annak a Szerződő Félnek a bírósága, amelynek a területén a határozat elismerését és végrehajtását kérik, korábban már jogerős határozatot hozott. Ez a rendelkezés nem vonatkozik arra az esetre, ha azok a körülmények, amelyek alapján a korábbi határozat a szolgáltatás mennyiségét vagy tartamát megállapította, lényegesen megváltoztak.

52. cikk

A végrehajtási költségek tekintetében annak a Szerződő Félnek jogszabályai irányadók, amelynek területén a határozatot végre kell hajtani.

53. cikk

A Szerződés 46-52. cikkének rendelkezéseit a bírói egyezségekre is alkalmazni kell.

II. Fejezet. BÜNÜGYI JOGSEGÉLY

54. cikk. KIADATÁSI KÖTELEZETTSÉG

(1) A Szerződő Felek kötelezik magukat, hogy a területükön tartózkodó személyeket e Szerződésben meghatározott feltételek mellett kérelemre büntető eljárás lefolytatása vagy büntetés végrehajtása céljából egymásnak kiadják.

(2) Kiadatásnak olyan cselekmény miatt van helye, amely mindkét Szerződő Fél jogszabályai szerint büntett és egy évet meghaladó szabadságvesztéssel vagy más súlyosabb büntetéssel büntetendő (a továbbiakban: kiadatási büntett).

55. cikk. A KIADATÁS MEGTAGADÁSA

Kiadatásnak nincs helye, ha

- a) a kiadni kért személy a megkeresett Szerződő Fél állampolgára;
- b) a kiadni kért személy a büntettet a megkeresett Szerződő Fél területén követte el;
- c) a kiadatást olyan büntett miatt, illetőleg olyan ítélet alapján kérik, amelynek büntethetősége, illetőleg végrehajthatósága a megkeresett Szerződő Fél jogszabályai szerint elévülés folytán vagy más törvényes okból megszűnt;
- d) a kiadni kért személy ellen a megkeresett Szerződő Fél területén ugyanazon büntett miatt ítéletet hoztak vagy a büntető eljárást érdemi okból megszüntették.

56. cikk. A BÜNTETŐ ELJÁRÁS KÖTELEZŐ ÁTVÉTELE

(1) A Szerződő Felek kötelezik magukat, hogy a másik Szerződő Fél kérelmére saját joguk szerint büntető eljárást indítanak olyan állampolgáraik ellen, akik a megkereső Szerződő Fél területén kiadatási büntettet követtek el. A kérelemhez csatolni kell a büntett leírását tartalmazó iratot, továbbá a büntett elkövetésére vonatkozó bizonyítékokat.

(2) A büntető eljárás megindítására irányuló kérelmet magyar részről vádemelés előtt a Magyar Népköztársaság legfőbb ügyésze, vádemelés után a Magyar Népköztársaság igazságügyminisztere a Koreai Népi Demokratikus Köztársaság részéről pedig vádemelés előtt a Koreai Népi Demokratikus Köztársaság legfőbb Ügyésze, vádemelés után a Koreai Népi Demokratikus Köztársaság Legfelsőbb Bírósága terjeszti elő.

(3) A megkeresett Szerződő Fél értesíti a másik Szerződő Felet a büntető eljárás eredményéről és amennyiben az ügyben jogerős ítéletet hoztak, az ítélet másolatát is megküldi.

57. cikk. KIADATÁSI KÉRELEM

(1) A büntetés végrehajtására irányuló kiadatási kérelemhez csatolni kell a jogerős ítélet hiteles másolatát, valamint annak a jogszabálynak a teljes szövegét is, amelynek alapján a bűncselekményt minősítették. Amennyiben az elítélt büntetésének egy részét már kitöltötte, az erre vonatkozó adatokat is közölni kell.

(2) A büntető eljárás lefolytatására irányuló kiadatási kérelemhez mellékelni kell az elfogatóparancs hiteles másolatát, a bűncselekmény tényállásának leírását, valamint a büntett minősítésére és a büntetési tételre vonatkozó jogszabály szövegét; ha a büntett vagyoni kárt okozott, ennek összegét is meg kell jelölni.

(3) Magánindítványra üldözendő büntett esetén a kiadatási kérelemben meg kell jelölni a magánindítvány előterjesztésének időpontját. Amennyiben valamelyik Szerződő Fél joga a magánindítvány előterjesztésére határidőt állapít meg, az erre vonatkozó jogszabályt közölni kell.

(4) A kiadatási kérelemhez — lehetőség szerint — mellékelni kell a kiadni kért személy személyleírását, közölni kell személyi adatait, állampolgárságát, tartózkodási helyét, valamint meg kell küldeni fényképét és ujjlenyomatát is.

(5) A megkereső Szerződő Fél nem köteles a kiadni kért személy bűnösségére vonatkozó bizonyítékokat a kérelemhez mellékelni.

58. cikk. A KIADATÁSI KÉRELEM KIEGÉSZÍTÉSE

Ha a kiadatási kérelem nem tartalmazza az összes szükséges adatot, a megkeresett Szerződő Fél a kérelem kiegészítését kívánhatja és erre két hónapig terjedő határidőt állapíthat meg. Ez a határidő alapos okból meghosszabbítható.

59. cikk. KIADATÁSI LETARTÓZTATÁS

A kiadatási kérelem megérkezése után a megkeresett Szerződő Félnek a kiadni kért személy letartóztatása iránt haladéktalanul intézkednie kell, kivéve ha a Szerződés értelmében kiadatásnak nincsen helye.

60. cikk. IDEIGLENES KIADATÁSI LETARTÓZTATÁS

(1) Az olyan személyt, akit e Szerződés alapján ki kell adni, a kiadatási kérelem megérkezése előtt is le lehet tartóztatni, ha azt a megkereső Szerződő Fél arra hivatkozással kéri, hogy a szóban forgó személy ellen elfogatóparancsot bocsátottak ki, illetőleg jogerős ítéletet, vagy más bírói határozatot hoztak. Az ilyen kérelem posta, táviró, távbeszélő vagy rádió útján is előterjeszthető.

(2) A Szerződő Felek illetékes hatóságai ilyen kérelem nélkül is letartóztathatják a területükön tartózkodó olyan személyt, aki tudomásuk szerint a másik Szerződő Fél területén kiadatási büntetést követett el.

(3) Az (1) és (2) bekezdés alapján történt ideiglenes letartóztatásról a másik Szerződő Felet haladéktalanul értesíteni kell.

61. cikk. A KIADATÁSI LETARTÓZTATÁS MEGSZÜNTETÉSE

(1) A megkeresett Szerződő Fél a letartóztatott személyt szabadlábra helyezheti, ha a megkereső Szerződő Fél az 58. cikknek megfelelően részére megállapított határidőn belül a kiadatási kérelem kiegészítéséhez szükséges adatokat nem közli.

(2) A 60. cikk alapján letartóztatott személyt szabadon lehet bocsátani, ha a kiadatási kérelem a letartóztatásról szóló értesítés elküldésétől számított két hónap alatt nem érkezik meg.

62. cikk. A KIADATÁS ELHALASZTÁSA

Ha a megkeresett Szerződő Fél területén a kiadni kért személy ellen más büntett miatt büntető eljárás van folyamatban vagy más büntett miatt elítélték, a kiadás elhalasztható mindaddig, amíg az eljárást megszüntették, az ítéletet végrehajtották vagy a büntetést elengedték.

63. cikk. IDEIGLENES ÁTADÁS

(1) A megkereső Szerződő Fél indokolt kérelmére a kiadni kért személyt a 62. cikkben említett esetben is ideiglenesen át lehet adni, ha a kiadás elhalasztása a büntett elévülését eredményezné, vagy a nyomozás lefolytatását jelentős mértékben megnehezítené.

(2) Az ideiglenesen átadott személyt annak az eljárási cselekménynek befejeztével, amelynek céljára átadták, haladéktalanul vissza kell szállítani.

64. cikk. ELJÁRÁS TÖBB ÁLLAM KIADATÁSI KÉRELME ESETÉN

Ha valamely személy kiadatását több állam kéri, a megkeresett Szerződő Fél dönti el, hogy melyik kérelemnek tesz eleget.

65. cikk. A KIADOTT SZEMÉLY FELELŐSÉGREVONÁSÁNAK KORLÁTAI

(1) A kiadott személy a kiadás előtt elkövetett olyan büntett miatt, amelyre a kiadás nem terjed ki, a megkeresett Szerződő Fél hozzájárulása nélkül büntető eljárás alá nem vonható, a rá kiszabott büntetés végre nem hajtható és harmadik állam részére ki nem adható.

- (2) Nincsen szükség a megkeresett Szerződő Fél hozzájárulására, ha
- a) a kiadott személy annak a Szerződő Félnek területét, amelynek részére kiadták, a büntető eljárás befejezése, elítéltetése esetén pedig büntetésének kitöltése vagy elengedése után egy hónapon belül nem hagyta el; az említett határidőbe nem számít be az az idő, amely alatt a kiadott személy a megkereső Szerződő Fél területét önhibáján kívül nem hagyhatta el;
 - b) a kiadott személy a megkereső Szerződő Fél területéről eltávozott, de oda újból visszatért.

66. cikk. ÁTADÁS

A megkeresett Szerződő Fél közli a megkereső Szerződő Féllel az átadás helyét és idejét. A kiadni kért személyt szabadlábba lehet helyezni, ha őt a megkereső Szerződő Fél a kitűzött időponttól számított egy hónapon belül nem veszi át.

67. cikk. ISMÉTELTI KIADATÁS

Ha a kiadott személy a büntető eljárás megindítása alól bármilyen módon kivonja magát és a megkeresett Szerződő Fél területére visszatér, őt újabb kérelemre az 57. cikkben említett iratok megküldése nélkül is ki kell adni.

68. cikk. ÁTSZÁLLÍTÁS

(1) A Szerződő Felek kötelezik magukat arra, hogy azokat a személyeket, akiket valamelyik harmadik állam a másik Szerződő Fél részére kiadott, ennek a Szerződő Félnek a kérelmére saját területükön átszállítják. Az átszállítás kötelezettsége nem áll fenn, ha a kiadatást e Szerződés rendelkezései értelmében nem kell engedélyezni.

(2) Az átszállítás iránti megkeresést ugyanugy kell előterjeszteni és felszerelni, mint a kiadatási kérelmet.

(3) Az átszállítás módját, utvonalát és egyéb feltételeit a Szerződő Felek illetékes hatóságai közös megegyezéssel állapítják meg.

69. cikk. A BÜNTETŐ ELJÁRÁS EREDMÉNYÉNEK KÖZLÉSE

A Szerződő Felek a kiadott személy elleni büntető eljárás eredményéről egymást értesítik. Ha a kiadott személyt elítélték, az ítélet jogerőre emelkedése után az ítélet másolatát meg kell küldeni.

70. cikk. ÉRINTKEZÉS KIADATÁSI ÉS ÁTSZÁLLÍTÁSI ÜGYEKBEN

A terheltek kiadatásával és átszállításával, valamint a letartóztatott személyek átszállításával (71. cikk) kapcsolatos ügyekben a Magyar Népköztársaság igazságügyminisztere, illetőleg legfőbb ügyésze és a Koreai Népi Demokratikus Köztársaság Legfelsőbb Bírósága, illetőleg legfőbb ügyésze érintkezik egymással.

71. cikk. LETARTÓZTATOTT SZEMÉLYEK ÁTSZÁLLÍTÁSA

(1) Ha olyan személyt kell tanuként az egyik Szerződő Fél területén kihallgatni, aki a másik Szerződő Fél területén letartóztatásban van, a Szerződő

Feleknek a Szerződés 70. cikkében említett hatóságai a letartóztatott személyt a megkereső Szerződő Fél területére átszállíthatják azzal a feltétellel, hogy az átszállított személyt letartóztatásban kell tartani és kihallgatása után mielőbb vissza kell szállítani.

(2) Ha olyan személy tanukénti kihallgatása válik szükségessé, aki harmadik államban van letartóztatásban, a megkeresett Szerződő Fél területén az átszállítást ennek a Szerződő Félnek a Szerződés 70. cikkében említett hatóságai engedélyezik. Ez esetben a Szerződés 7. cikkének rendelkezéseit alkalmazni kell.

72. cikk. EGYES TÁRGYAK KIADÁSA

(1) Azokat a tárgyakat, amelyek a terhelthez a kiadási büntett következtében kerültek, valamint minden egyéb tárgyat, amely az ügyben bizonyítékul használható fel, a megkereső Szerződő Fél részére még abban az esetben is át kell adni, ha a terhelt kiadása halála miatt vagy egyéb okból nem fogantatható.

(2) A megkeresett Szerződő Fél az átadni kért tárgyakat ideiglenesen viszarthatja, ha ezekre más büntető eljárásban még szükség van.

(3) Harmadik személyeknek ezekre a tárgyakra vonatkozó joga érintetlen marad. Ezeket a tárgyakat a büntető eljárás befejezése után a jogosult részére történő kiszolgáltatás végett annak a Szerződő Félnek, amely ezeket kiadta, vissza kell adni.

73. cikk. BÜNYÜGYI JOGSEGÉLY MEGTAGADÁSA

A Szerződő Felek nem nyújtanak egymásnak bünyügyi jogsegélyt, ha azt olyan büntettel kapcsolatban kéri, amely miatt kiadatásnak nincs helye.

74. cikk. ITÉLETEK KÖZLÉSE

(1) A Szerződő Felek évenként kölcsönösen közlik egymással a másik Szerződő Fél állampolgárai ellen bünyügyekben hozott jogerős ítéleteket. A közlés úgy történik, hogy a Szerződő Felek az ítéletek rendelkező részéről szóló másolatot küldik meg egymásnak.

(2) A Szerződő Felek kérelemre kölcsönösen közlik egymással azoknak a személyeknek büntetett előéletére vonatkozó adatokat, akik korábban a megkeresett Szerződő Fél területén laktak és ellenük a megkereső Szerződő Fél területén büntető eljárás indult.

(3) Az (1) és (2) bekezdés esetében a Szerződő Felek — lehetőség szerint — az elítéltek ujjlenyomatait is megküldik egymásnak.

(4) A Szerződő Felek az (1) és (2) bekezdésben említett adatokat e Szerződés 3. cikkében meghatározott módon közlik egymással.

III. RÉSZ. ZÁRÓRENDELKEZÉSEK

75. cikk

E Szerződést meg kell erősíteni. A megerősítő okiratokat Budapesten kell kicserélni.

76. cikk

(1) A Szerződés a megerősítő okiratok kicserélésétől számított harminc nap elteltével lép hatályba és hatálybalépésétől számított tíz éven át marad érvényben.

(2) Ha az említett időtartam lejártá előtt tizenkét hónappal a Szerződő Felek egyike sem közölte azt a szándékát, hogy a Szerződést felmondja, az határozatlan ideig marad hatályban és attól a naptól számított tizenkét hónap elteltével veszti hatályát, amikor azt a Szerződő Felek valamelyike felmondja.

77. cikk

E Szerződés két példányban, mindkét példány magyar, koreai és orosz nyelven készült. Mindhárom szöveg egyaránt hiteles. Eltérő értelmezés esetén az orosz szöveg az irányadó.

ENNEK HITELEÉÜL a Szerződő Felek Meghatalmazottjai ezt a Szerződést aláírták és pecsétjükkel ellátták.

KELT, Phenjanban, az 1970. évi október hó 5 napján.

A magyar Népköztársaság
Elnöki Tanácsa
nevében:

*Signed – Signé*¹

A Koreai Népi Demokratikus
Köztársaság Legfelsőbb Népi
Gyűlésének Elnöksége nevében:

*Signed – Signé*²

¹ Signed by András Gyenes — Signé par András Gyenes.

² Signed by Li Man Sok — Signé par Li Man Sok.

[KOREAN TEXT — TEXTE CORÉEN]

헝그리아인민공화국과 조선민주주의인민공화국
 사이에 민사, 가족 및 형사 사건들에서
 법률상 방조를 서로 출제대한 조약

헝그리아인민공화국 상임위원회와 조선민주주의인민공화국 최고인민회의 상임위원회는 법률관계분야에서 두 나라 사이의 긴밀한 협조와 친선을 강화할것을 념원하면서 민사, 가족 및 형사사건들에서 법률상 방조를 서로 출제대한 조약을 맺기로 결정하고 이를 위하여 자기의 전권대표들을 다음과같이 임명하였다 .

헝그리아인민공화국 상임위원회는 헝그리아인민공화국 외무부상 제네쉬 안드라쉬 .

조선민주주의인민공화국 최고인민회의 상임위원회는 조선민주주의인민공화국 외무부상 리만석 .

두 전권대표들은 해당한 절차와 형식을 완전히 갖춘 자기의 전권위임장을 교환하다음 아래와같이 합의한다 .

제 1 편

총 칙

제 1 조 법률상 보호

1. 계약일방의 공민 (자연인과 법인) 들은 계약상대방의 령역에서 주재국공민들과 같은 인신 및 재산에 대한 법률상보호를 받는다 .

2. 계약일방의 공민들은 계약상대방공민들과 같은 조건으로 민사, 가족 및 형사사건들을 취급할 권한을 가진 계약상대방의 기관들에 출현하며, 소장을 제기하며, 청원과 신청서를 제출할 수 있다 .

제 2 조 법률상방조의 제공

1. 계약쌍방의 재판소, 검찰소 및 국가중앙기관들은 민사, 가족 및 형사사건들에서 법률상방조를 서도준다 .
2. 제 1항에 지적된 기관들은 민사, 가족 및 형사사건들을 취급할 권한을 가지고 있는 다른 기관들에게도 법률상방조를 준다 .

제 3 조 교섭절차

1. 제 2조 제 1항에 지적된 기관들은 법률상방조를 수여하여서 이조약에 다른 절차가 규정되어 있지 않는 한 자기의 중앙기관들을 통하여 서도 교섭한다 .
2. 민사, 가족 및 형사사건들을 취급하는 다른 기관들은 이조약에서 개별적 경우를 따로 규정하고 있지 않는 한 법률상방조를 출제 대하여 제 2조 제 1항에 지적된 기관들에 의뢰한다 .

제 4 조 법률상방조의 범위

법률상방조는 개별적소송행위 특히 재산에 대한 수색, 압수 및 차압, 증거물의 발송 및 이관, 피소자, 증인 및 감정인에 대한 심문, 당사자들과 기타사람들에 대한 심문, 재판심리, 균건전립에 대한 위임의 리행, 자료의

발송과 사건의 이관, 문건의 작성과 발송의 방법으로 제공된다 .

제 5 조 법률상방소를 출데대하 의뢰형식

1. 법률상방소를 출데대하 의뢰는 다음과같은 요건들을 갖추어야한다 .
 - 1) 의뢰하는 기관명
 - 2) 의뢰받는 기관명
 - 3) 법률상방소를 출것을 요청하는 사건명
 - 4) 당사자, 피소자, 피심자, 혹은 형벌을 받은자의 이름 그의 항시적 거주지 혹은 체류지, 국적, 직업 그리고 형사사건인 경우에는 가능한한 피소자 또는 형벌을 받은자의 출생지와 출생년월일 및 부모의 이름
 - 5) 대리인의 이름과 주소
 - 6) 의뢰의 내용과 의뢰의 본질에 대한 필요한 정보, 형사사건인 경우에는 범죄구성의 기법
2. 이조약에 근거하여 보내는 자료들에는 서명날인이 있어야한다 .

제 6 조 리행실차

1. 법률상방조를 출데대하 의뢰를 리행함에 있어서 의뢰받은기관은 자기나라의 법령을 적용한다 . 그러나 이기관은 의뢰하는기관의 요청에 의하여 의무적으로 적용할것을 요구하는 자기나라의 규범에 저촉되지않는한 의뢰하는 계약당사국의 소송법 규범을 적용할수있다 .

2. 만약 의뢰받은기관이 의뢰받은것을 리행할 권한이 없다면 그기관은 그것을 권한있는 기관에 넘기고 이에 대하여 의뢰한 기관에 통지한다 .
3. 의뢰받은기관은 의뢰하기관의 요청에 의하여 법률상방조의 리행시간과 장소에 대하여 그에게 제때에 통지한다 .
4. 의뢰받은기관은 법률상방조에대한 의뢰를 리행한후에 의뢰하기관에 문건을 돌려주거나 또는 그것을 리행함에있어서 장애로된 사정들을 통지한다 .

제 7 조 승인과 감성인들에대한 불가침

1. 의뢰받은 체약 당사국기관이 교무한 소관장에 의하여 의뢰한 체약당사국기관에 출석한 증인 또는 감정인은 재판심리의 대상으로되는 범죄 또는 의뢰한 나라의 국경을 넘기전에 감행한 다른 범죄에 대하여 형사책임을 추궁당하거나 구금될수없으며 또한 의뢰한 체약당사국의 령역에서 저지른 이와같은 범죄에 대하여 형벌을 받지않는다 .
2. 증인 또는 감정인은 그를 심문하는 기관으로부터 앞으로 그가 있을 필요가 없다는것을 통고받은날부터 하달이내에 의뢰한 체약당사국의 령역을 떠나지않을 경우에 이 특전을 상실한다 .

증인 또는 감정인의 잘못이없이 의뢰한 체약당사국령역을 떠나지 못한시간은 이기간에 포함되지않는다 .

제 8 조 문건전달에 대한 의뢰

1. 의뢰받은 기관은 만약 전달하는 문건이 의뢰받은 체약당사국의 언어로 작성되었거나 또는 인증된 번역문이

첨부되어 있다면 자기나라에서 적용되는 문건전달 절차에 의하여 문건을 전달한다 .

그렇지 않는 경우에 의뢰받은기관은 문건을 발신사람이 문건을 받는데 자진하여 동의하는 경우에만 그에게 문건을 넘겨준다 .

2. 문건전달의뢰서에는 의뢰된 발신사람의 정확한 주소와 전달하는 문건의 제목이 지적되어야 한다
3. 만약 문건이 의뢰서에 지적된 주소에 의하여 전달될 수 없다면 의뢰받은 기관은 자기의 발기에 의하여 주소를 확정하기 위한 필요한 대책을 세운다 .

주소를 확정할 수 없는 경우에 의뢰받은기관은 이같은 의뢰한 기관에 알려며 전달하여야 할 문건들을 돌려보낸다 .

제 9 조 문건전달의 확인

문건전달확인서는 의뢰받은 국가에서 적용하고 있는 문건전달에 관한 규정에 의하여 작성된다 .

전달확인서에는 전달자 발자와 상호가 지적되어야 한다 .

제 10 조 자기나라공민들에게 대한 문건전달

1. 계약쌍방은 자기의 외교 또는 병사대표부들을 통하여 자기나라 공민들에게 문건을 전달할 권리를 가진다 .
2. 이 경우에 강제조치가 적용될 수 없다 .

제 11조 문건의 인증과 인정

1. 계약일방의 영역에서 기관 또는 공식인물이 자기의 권한 범위 안에서 작성, 편집 또는 인증하였으며, 국장을 새겨넣은 공인이 찍힌 문건들은 계약상대방의 영역에서 인증없이 접수된다.
2. 계약일방의 영역에서 작성된 공식문건들은 계약상대방의 영역에서도 공식문건으로서의 증빙력을 가진다.

제 12조 법률상방조를 주는 것과
관련한 비용

1. 의뢰받은 계약당사국은 법률상방조를 준 것과 관련한 비용의 보상을 요구할 수 없다.
계약쌍방은 자기의 영역 안에서 법률상방조를 줌에 있어서 제기되는 모든 비용을 자체로 부담한다.
2. 의뢰받은 기관은 비용총액을 의뢰한 기관에 통보한다. 만약 의뢰한 기관이 이 비용을 보상해야 할 사람으로부터 징수한다면 징수된 금액은 징수한 계약당사국에 유리하게 귀속된다.

제 13조 통보

헝그리 아인민공화국 사법성과 조선민주주의인민공화국 최고 재판소는 요청에 따라 자기나라에서 적용하고 있거나 적용하여온 법적인문건들에 대한 통보와 계약쌍방의 해당한 재판 기관들의 법적인문건해석에 대한 통보를 서로 제공한다.

제 14조 법률상방조를 쓸 때의 용어

계약쌍방기관들은 법률상방조를 주는 문제에 대하여 서로 교섭할 때에 자기나라 언어 외에 제 3국어로써 호어를 사용할 수 있다.

제 2 편

각 칙

제 1 장

민사 및 가족사건에 대한 법률상방조

소송비용의징수, 소송비용보상의 면제

제 15 조

어느 계약일방의 영역안에 있으면서 계약상대방의 재판소에 소송을 제기하는 계약일방의 상인들에 대하여 다만 그들이 외국인이라거나 또는 그나라에 항시적 거주지, 체류지가 없다는 리유만으로 소송비용을 보상할 의무를 지울수없다 .

제 16 조

1. 제 15 조에 근거하여 소송비용의 보상이 면제된 공민에 대하여 소송비용을 지불할 의무를 지운경우에 계약상대방의 해당재판소는 신청에 따라 무상으로 이비용의 강제징수를 보장한다 .
2. 소송비용에는 이조약 제 17 조에 지적된 문건의 번역 및 인증과 관련한 비용도 포함된다 .

제 17 조

1. 소송비용의 강제징수가 신청서에는 비용에 관한 인증된 판결문 사본과 또한 이판결을 내린 재판소가 발급한 확인서 즉 판결이 법적효력을 가지며 집행된다는 확인서가 들어있어야한다 .
2. 상기 문건들은 비용을 받을 계약일방의 언어로된 번역문을 붙여야한다 .
3. 소송비용을 받을데대한 판결의 리행을 허가하는 재판소는 다음과같은것만을 검토한다 .

- D) 판결이 확정되었는가 그리고 그 판결이 집행되어야 하는가?
- 2) 제 1항에 지적된 문헌들에 인증된 번역문을 붙였는가?

제 18 조

소송비용을 받을데 대한 신청은 계약상대방의 영역에서

1. 비용에 관한 판결을 내린 재판소 또는 사건을 심의한 제 1심 재판소에 제출할수있다. 이 재판소는 이 조약 제 3 조 제 1항에 지적된 절차에 의하여 계약상대방의 권한있는 재판소에 신청서를 보낸다.
2. 의뢰자가 계약상대방 영역에있는 경우에는 소송비용을 받을데 대한 판결을 내릴 권한이 있는 기관인 계약상대방의 재판소에 직접 제출할수있다.

제 19 조

1. 재판소는 당사자들을 심문하지않고 소송비용을 받을데 대한 신청을 심의할수있다.
2. 비용을 받을데 대한 판결을 내릴 권한이있는 재판소는 이조약 제 16 조 제 2항에 지적된 비용을 받을데 대한 문제도 결정한다. 이비용은 그것이 제기된 령토에있는 계약당사국의 권한있는 재판소가 규정한다.
3. 신청자가 소송비용과 관련하여 비용을 먼저 내지않는

다는 이유로 비용을 받을 때 대한 신청서의 진수를 거실
할수없다 .

소송비용의 면제

제 20 조

1. 계약일방의 공인은 계약상대방령역에서 주재국 공인들과
같은 조건과 동일한 범위에서 소송비용을 면제받는다 .
2. 소송비용의 면제는 강제집행행위를 포함한 모든 소송행
위에 적용된다 .
3. 계약일방의 법령에 따라 재판소에서 그어떤 사건을 심
의할때에 소송비용을 면제받은 공인들은 계약상대방령역
에서 동일한 사건과 관련한 소송행위를 진행할때에도
소송비용을 면제받는다 .

제 21 조

1. 일신상문제, 가정형편, 도입과 재산에 관한 증명서는 신청
자가 함시적으로 거주 또는 체류하고있는 계약일방의 권
한있는 기관에서 발급한다 .
2. 만약 신청자가 어느 계약일방의 영역에도 거주 또는 체류
지를 가지고있지 않으면 증명서는 신청자의 소속국 외교
대표부 또는 령사대표부에서 발급한다 .
3. 소송비용의 면제에 대한 판결을 내리는 재판소는 이소약
제 5조에 규정된 실차에 따라 필요한경우 증명서를 발급한
기관으로부터 보충적인 실명을 요구할수있다 .

제 22 조

1. 계약상대방 재판소에 소송비용을 면제시켜줄 것을 신청하려고 하는 계약일방의 공민은 자기의 항시적 거주지 혹은 체류지의 권한있는 재판소에 이를 구두로 청원할 수 있으며 재판소는 청원을 조서에 기입한다.

재판소는 이 조약 제 3 조 제 1 항에 규정된 절차에 따라 조서를 제 21 조에 지적된 증명서와 그리고 신청자가 제출한 기타 문진들과 함께 계약상대방의 해당 재판소에 보낸다.

2. 조서는 그를 작성하는 재판소의 언어로 만들어져야 한다.

제 23 조 신분에 관한 증명서
및 기타 증명서의 발송

1. 계약쌍방은 외교적 절차를 통하여 받은 요청에 따라 계약상대방공민의 신분등록에 관한 증명서, 지식 및 노동년한에 관한 증명서 그리고 그의 개인적 권리와 이익에 관한 기타 증명서들을 계약상대방에 보낸다.
2. 제 1 항에 지적된 증명서들은 외교적 절차를 통하여 번역문을 첨부하지 않고 수수료없이 무료로 계약상대방에 보낸다.

개인의 지위에 관한 규정

제 24 조

사람의 권리능력과 행위능력은 그가 공민으로 되어 있는 그 계약당사국의 법령에 의하여 규정된다.

제 25 조 사망자인증

1. 사망자의 인증사건 및 사망사실의 확인사건에서는 마지막 자료에 의하여 그가 살아있을 당시 공민으로도 되어있던 계약당사국의 법이 적용되며 그 계약당사국기관이 권한을 가진다.
2. 계약일방의 기관은 다음과같은 경우에 계약상대방의 공민을 사망자로 인정하며 또한 그의 사망사실을 확인할수있다.
 - 1) 계약당사국령역에 있는 소재불명자의 동산 또는 부동산에 대한 자기의 상속권을 행사하려는자가 신청을 제출하였을때.
 - 2) 신청을 제출할당시 그 계약당사국령역에 거주하고 있는 소재불명자의 배우자가 신청을 제출하였을때.

가 족 법

제 26 조 티혼과 결혼 무효의 인정

리혼 및 결혼무효의 인정 또는 결혼의 실희. 출생법 사건에 관한 계약일방재판소의 확정판결은 만약 판결이 확정되는 당시에 어느한 배우자라도 판결을 내린 재판소의 계약일방의 공민이든 또한 계약상대방의 어느한 재판소도 그사전에 대하여 이전에 확정판결을 내리지않았다면 그 확정판결은 계약상대방명덕에서 니 심리하지않고 인정된다.

이 규정은 이 조약이 효력을 발생하기 이전에 내린 판결에도 적용된다 .

부모와 자녀들 사이의 법적관계

제 27 조

자녀가 어느 사람에게서 출생하였는가를 확인하는 사건과 그에 대한 분쟁사건은 출생할 때 자녀가 공민으로 되어있는 계약 당사국의 법령에 의하여 해결된다 .

제 28 조

자녀와 그의 부모사이의 기타 법적관계는 자녀가 공민으로 되어있는 그 계약당사국의 법령에 의하여 규정된다 .

제 29 조

1. 제 27 조 및 제 28 조에 지적된 법적관계에 관한 판결을 내리는것은 자녀가 공민으로도 되어있는 계약당사국 재판소의 권한에 속한다 .
2. 만약 원고와 피고가 계약일방의 령역에 거주하고있다면 이 계약일방의 재판소도 역시 권한을 가지며 이 경우에도 제 27 조 제 28 조의 규정이 준수되어야한다 .

법 양

제 30 조

1. 법양할 때에는 양친이 공민으로 되어있는 계약당사국법이 적용된다 .

2. 부부중 일방이 계약일방의 공민이고 다른일방이 계약상대방의 공민인 경우의 팀양은 계약쌍방의 영역에서 적용되는 법령의 요구에 부합되어야한다 .
3. 자녀가 계약일방의 공민이고 양친이 계약상대방의 공민인 경우 팀양에서는 자녀가 공민으로 되어있는 계약당사국의 법령이 요구하면 자녀와 그리고 그의 법적대리인 또는 그 계약당사국의 권한있는 국가기관의 동의를 받아야한다 .

제 31 조

팀양에 관한 사건은 양친이 공민으로도되어있는 계약당사국기관의 관할에 속한다 .

제 30 조 제2항에 지적된 경우에는 부부의 마지막 합시적 공동거주지 또는 체류지가 있거나 있었던 영역의 계약당사국기관의 권한에 속한다 .

제 32 조

제 30 조와 제 31 조의 규정은 파양할때에도 각각 적용된다 .

후견 및 보좌

제 33 조

1. 계약쌍방공민들에 대한 후견 및 보좌에 관한 사건은 이 조약에 달리 예견되어있지 않는한 피후견인 또는 피보좌인이 공민으로도 되어있는 그 계약당사국기관의 권한에 속한다 .

2. 후견 및 보좌를 임명하며 그를 폐기하는 조건에 대하여서는 피후견인과 피보좌인이 동인으로 되어있는 그 계약당사국의 법이 적용된다 .
3. 후견인 또는 보좌인과 피후견인 또는 피보좌인 사이의 법적관계는 후견인 또는 보좌인을 임명한 기관이 속하는 계약당사국의 법에 의하여 규제된다 .
4. 후견 또는 보좌를 접수할 의무에 대해서는 앞으로 후견인 또는 보좌인으로 될 사람이 공민으로 되어있는 계약당사국의 법이 적용된다 .
5. 계약일방의 공민을 위하여 계약상대방의 공민도 만약 그가 후견 또는 보좌가 실현되어야 할 그 계약당사국의 영역에 거주하고있으며 그의 임명이 후견 또는 보좌를 받게되는자의 이익에 가장 잘 부합된다면 후견인 또는 보좌인으로 임명될수있다 .

제 3 4 조

1. 만약 계약상대방 영역에 항시적 거주지, 체류지 또는 재산이있는 계약일방공민의 이익을 위하여 필요한 후견 또는 보좌와 관련한 대책을 세워야 한다면 그 계약당사국기관은 그가 공민으로 되어있는 국가의 외교 또는 령사대표부에 이를 지체없이 통보한다 .
2. 지체할수없는 경우에 계약상대방기관은 현존조건 (주택, 부양, 간호) 에 따라 자체로 임시대책을 세울수있으나 그가 공민으로 되어있는 국가의 외교 또는 령사대표부에 이를 즉시 통보하여야한다 .

이러한 대책은 외교대표부나 령사대표부 또는 제 3 3 조

제 1항에 지적된 기관들이 다른 결정을 내리지 않는 한 계속 효력을 가진다 .

제 35 조

1. 계약일방의 해당기관은 계약상대방령역에 함시직 거주지나 체류지 또는 재산이 있는사람에대한 후견 또는 보좌를 실시할것을 계약상대방의 해당기관에 신청할수있다 .

반약 의뢰받은 기관이 후견 또는 보좌의 실시를 접수하고 이를 의뢰한 기관에 통지하면 이권한의 양도는 효력을 발생한다 .

2. 제 1항에 따라 후견 또는 보좌를 접수한 기관은 자기나라 법령에 의하여 이를 실시한다 . 그러나 피후견인 또는 피보좌인의 권리능력과 행위능력에 대한 순제에 있어서 상기기관은 피후견인 또는 피보좌인이 공민으로 되어있는 계약일방의 법령을 적용하여야한다 .

이기관은 피후견인 또는 피보좌인의 개인적 지위와 관련된되는 문제에 대하여서는 결정을 채택할수없으나 피후견인 또는 피보좌인이 공민으로 되어있는 계약당사국의 법령에 따라 필요한 결혼허가증 줄수있다 .

상 속

제 36 조 평 능 원 칙

계약일방의 공민은 계약상대방령역에서 계약상대방령역에 있는 재산을 법정상속 또는 유언상속할때와 유언

서를 작성 또는 취소할 때 그 계약당사국 공민들과 같은 권리를 행사한다 .

제 37 조 적용하는 법령

상속권은 사망 당시 피상속인이 공민으로 되어있던 계약당사국 법령에 의하여 규제된다 .

제 38 조 상속인 길여 재산의 국고 귀속

상속인이 없거나 또는 모든 상속인들이 상속을 포기할 때 또는 그들이 상속능력을 상실하였을 때 부동산은 상속재산이 있는 계약당사국에 귀속되거나 동산은 사망당시 피상속인이 공민으로 되어있던 계약당사국에 귀속된다 .

제 39 조 유언

1. 유언의 형식은 유언을 작성할 때 피상속인이 공민으로 되어있던 계약당사국 법령에 의하여 규정된다 .
그러나 유언서를 작성한 영역의 계약당사국법령을 준수하여도 된다 .
2. 유언서를 작성 또는 취소할 수 있는 능력과 또한 의사표시의 부족으로 인한 법적후과는 의사표시를 할 때 피상속인이 공민으로 되어있던 계약당사국법령에 의하여 규정된다 .

제 40조 상속사건의 관할

1. 제 4항에 예견된 경우를 제외하고 동산에 대한 상속사건은 사망당시 피상속인이 공민으로도 되어있던 체약당사국기관이 관할한다.
2. 부동산에 대한 상속사건은 이재산이 있는 체약당사국기관이 관할한다.
3. 제 1항과 제 2항의 규정들은 상속전에 기초하여 발생한 분쟁에도 각각 적용된다.
4. 체약일방의 공민이 사망한후 남긴 모든 상속동산이 체약 상대방의 령역안에 있고 거주지 또는 체류지가 알려진 모든 상속인들이 동의한다면 상속인 또는 상속재산의 유증을 받은자의 청원에 의하여 상속사건의 심리는 그 체약당사국기관이 수행한다.

제 41조 사망통지

1. 체약일방의 공민이 체약상대방의 령역안에서 사망한 경우에 해당기관은 사망자가 공민으로도 되어있던 나라의 외교 또는 령사대표부에 사망에 대하여 즉시 통지하거나 상속인과 상속재산의 유증을 받은자 그들의 거주지나 체류지 또는 주소, 상속의 상태, 유언의 유무에 대하여 알고있는 모든 자료를 통지할 의무가있다.

사망자가 제 5국명역안에 재산을 남기었다는 자료가있는 경우에도 상기기관은 이와같은 통보를 보낸다.

2. 만일 체약일방공민이 그가 공민으로 되어있던 체약당사국의 령역안에서 사망하거나 체약상대방공민이 상속인 또는

상속재산의 유증을 받은자로서 상속에 대하여 관심을 가진다면, 계약일방의 해당 기관은 제 1항에 따라 계약 상대방의 외교 또는 영사대표부에 통지한다.

제 42조 외교 또는 영사대표부의 권한

1. 외교 또는 영사대표부는 계약일방의 령역안에서 발생한 모든 상속사건에 대하여 자기 나라공민이 없고 자기의 전권대표를 임명하지 않은 경우에는 계약일방의 기관들 앞에서 그공민의 이익을 대표할 권리를 가진다.

이에 있어서 특별한 전권위임상이 요구되지 않는다.

2. 계약일방의 공민이 양시적인 거주지 또는 체류지를 가지고 있지 않는 계약상대방의 령역에서 사망하는 경우에 그의 소지품은 아무런 구속도 없이 외교 또는 영사대표부에 넘어간다.

제 43조 유언서의 공개

유언서는 유언서가 있는 계약당사국의 해당 기관에 의하여 공개된다. 유언서의 사본과 유언서의 공개에 관한 조서의 사본 그리고 필요에 따라 유언서 원문도 피상속공민이 소속해있는 계약당사국의 해당 기관에 넘어간다.

제 44조 상속재산보호에 관한대책

1. 계약상대방공민의 상속재산이 남아있는 계약당사국의 기관은 자기나라의 법령에 의하여 상속재산을 보호 및

관리하기 위한 필요한 대책을 세울 의무가 있다 .

1. 제 1항에 따라 세워진 대책은 이 대책을 실시하는데 직접 또는 자기의 전권대표를 통하여 참가할 수 있는 계약 상대방의 외교 또는 령사대표부에 즉시 통지된다 . 이 대책은 대표부의 요청에 따라 수정 또는 취소될 수 있다 .

제 45조 상속재산의 인도

1. 만약 상속된 동산 혹은 상속된 동산과 부동산의 판매대금이 상속수속을 끝낸 다음에 계약 상대방의 령역에 있으면서 직접 혹은 대리인을 통하여 수속에 참가하지 못한 상속자 또는 상속포기자에게 넘겨져야 할 경우에 상속동산 혹은 판매대금은 이 국가의 외교 또는 령사대표부에 넘어간다 .
2. 상속사건을 취급하는 기관은 다음과같은 경우에 외교 또는 령사대표부에 상속재산을 넘겨할데 대하여 지시한다 .
 - 1) 상속재산이 있는 계약당방의 법령에 의하여 규정된 기간에 사망자의 상속자, 상속재산의 유증을 받은자 또는 채권자들이 제기한 모든 청구는 지불 또는 보상된다 .
 - 2) 상속과 관련된 모든 청구는 지불 또는 보상된다 .
 - 3) 해당기관들은 상속재산의 반출에 대하여 승인해준다 .

판결의 인증 및 집행

제 46 조

1. 비재산적 성격을 띤 사건들에 대한 계약일방의 재판소들과 무건 및 보좌기관물의 확정판결은 이조약과 모순되지 않는한 이전에 계약상대방의 그 어느 재판소나 무건 보좌기관도 이 사건에 대한 확정판결을 내리지않았다면 더는 심리되지않고 계약상대방령역안에서 인증된다. 이러한 규정은 이조약이 효력을 발생하기전에 내린 판결에도 적용된다.

2. 계약일방의 령역안에서 내려졌고 법적효력을 가지는 재산적 성격을 띤 민사 및 가족사건과 관련한 재판소의 판결은 만약 이 판결이 조약의 효력발생후에 내려졌다면 계약상대방의 령역안에서 인증되고 집행된다.

이 규정은 또한 형사사건에 따르는 손해 배상소송에 관한 재판소의 확정 판결에도 해당된다.

제 47 조

1. 강제집행의 허가는 집행이 수행되는 령역의 계약당사국법령에 의하여 규제된다.

2. 집행에대한 신청은 제1심에서 이사건을 심의한 재판소에 또는 당사자가 계약상대방의 령역안에 있다면 이 계약당사국의 해당 재판소에 낼수있다.

제1심 재판소는 이조약 제3조에 지적된 절차에따라

자기재판소에 제출된 청원서를 계약상대방의 해당 재판소에 보낸다 .

제 48 조

강제집행허가 신청에는 다음과같은 문건들이 있어야 한다 .

1. 판결문원문. 만약 판결문 자체에 판결의 효력발생과 그의 집행가능성에 대한것이 적혀있지않는 경우에 이에 대한 공식증명문건
2. 소송에 참가하지않은 피고 또는 그의 전권대표에게 제때에 소정의 형식으로 단 한번이라도 재판소에 소환하는 통지서를 전달한 증명문건
3. 제 1항과 제 2항들에 지적된 증명문건의 확인된 번역문

제 49 조

강제집행을 허가함에있어서 재판소는 신청자를 소환하여 그에게 해명을 요구하거나 또는 신청상 결함을 없애도록 의무를 지울수있다 .

재판소는 집행의퇴에 대하여 채무자를 심문하거나 판결을 내린 재판소에 설명을 요구할수있다 .

제 50 조

1. 강제집행절차는 강제집행이 수행되어야할 영역의 계약당사국법령에 의한다 .
2. 채무자는 판결을 선고한 영역의 계약당사국법령이 허용하는 경우에 한하여 강제집행의 허가신청을 심의하는 재판소에서 그강제집행의 허가 또는 판결에서 용인된 청구에

대하여 양면할 수 있다 .

제 51 조 판결집행거부

다음과 같은 경우에는 판결의 강제집행허가를 거부할 수 있다 .

1. 집행해야 할 판결이 효력을 발생하지 않는 경우
2. 피고 또는 사건에 대한 판결을 받은 자 혹은 그와 전권대표에게 이 조약에 예견된 절차에 따라 제때에 재판소에 토의 소환장을 전달하지 않은 결과 그들이 소송에 참가하지 못한 경우
3. 판결이 입증되어야 하거나 또는 강제집행이 수행되어야 할 영역의 계약당사국 재판소에 의하여 이미 동일한 당사자 사이에 동일한 청구에 대하여 또는 동일한 근거에 따라 선고된 사건에 대한 확정판결에 모순되는 판결인 경우.

이규정은 집행의 내용 및 그의시일을 결정한 선행 판결의 근거로 된 사실이 본질적으로 변경되었을 경우에는 적용되지 않는다 .

제 52 조

강제집행과 관련된 소송비용에 대해서는 판결을 집행하여야 할 영역의 계약당사국법령이 적용된다 .

제 53 조

이 조약 제 46조~제 52조의 규정은 재판소들에서

맺은 화해 행위에도 적용된다 .

제 2 장

형사사건에 대한 법률상 방조

제 54조 인도주의의누

1. 계약쌍방은 이 조약에 의하여 규정된 조건에서 영사 책임을 추궁하거나 또는 판결을 집행하기 위하여 요구에 따라 자기나라 영역안에 있는 자들을 호상 넘겨줄 의무를 진다 .
2. 인도는 오직 계약쌍방의 명령에 의하여 범죄도 인정되거나 1년이상의 자유박탈 또는 그보다 중한 다른 형벌을 능반하는 그러한 행위 (<이하 인도를 동반하는 범죄> 라 부른다) 할에 대하여서만 해당된다 .

제 55조 인도의 거부

다음의 경우에는 인도되지 않는다 .

1. 인도될 사람이 인도의 요구를 받은 계약당사국 공민인 경우
2. 인도될 사람이 인도의 요구를 받은 계약당사국의 영역 안에서 범죄를 범한 경우

3. 인도의 요구를 받은 계약당사국의 법령에 의하여 시효 기간이 지났거나 또는 다른 법적근거로하여 형사소추를 제기할 수 없거나 또는 판결을 집행할 수 없는 경우
4. 인도의 요구를 받은 계약당사국의 령역안에서 인도될 사람에 대하여 동일한 범죄에 대한 판결이 선고되었거나 사건기각에 대한 판결이 내어진 경우

제 56조 형사소추를 제기할
의무

1. 계약쌍방은 계약상대방의 령역안에서 인도를 농반하는 범죄를 범한 자기나라 공민들에 대하여 계약상대방의 요구에 따라 자기나라 법령에 적용한 형사소추를 제기할 의무를 진다 .
 그 요구에는 범죄에 관한 자료들을 내용으로한 확인문건 및 가지고있는 범죄의 일체 증거가 첨부된다 .
2. 형사소추제기에 관한 요구는 헝그리아측에서는 재판에 회부되기 이전까지 헝그리아인민공화국 검사총상에 의하여 그리고 재판에 회부된 이후에는 헝그리아인민공화국 사법성에 의하여 제기된다 .
 이러한 요구는 조선측에서는 재판에 회부되기 이전까지 조선민주주의인민공화국 검사총상에 의하여, 그리고 재판에 회부된 이후에는 조선민주주의인민공화국 최고재판소에 의하여 제기된다 .
3. 요구받은 계약당사국은 형사사건 진행결과에 대하여 계약상대방에 통보하되 만약 판결이 선고되고 그것이 확정된 경우에는 판결사본을 보낸다 .

제 57조 인도의요구

1. 판결집행을 위한 인도의 요구에는 확정판결의 인증된 사본과 법조적용의 근거로 되는 법령원문이 붙게된다. 형벌을 받은자가 이미 형벌의 일부를 복역하였다면 이에 관한 자료들도 통보한다.
2. 형사책임을 추궁하기 위한 인도의 요구에는 체포할때 대한 결성서의 인증된 사본, 범죄혐의자료 그리고 법조적용의 근거로되는 법령원문이 붙여있어야하며 만약 범죄에 의하여 물질적 피해가 있었을 경우에는 그 성도를 명시하여야한다.
3. 피해자의 신고에 의하여 제기된 범죄사건인 경우에 인도의 요구에는 반드시 이러한 청원을 제출한날자가 지적되어야한다.
또한 이러한 청원의 제출시일에 관한 그 어떤 구속 조항이 법령에 있는가 없는가를 통보하여야 한다.
4. 인도의 요구서에는 가능한한 인도될 인물식별조서를 붙여야하며 그의 신분, 국적, 체류지에 대한 자료를 통보하며 사진과 지문도 보낸다.
5. 인도에 대한 요구를 제기한 체약당사국은 인도날자의 범죄에 대한 증거들을 요구서에 붙여야할 의무를 지지않는다.

제 58조 인도의 요구에 대한 보충통보

만약 인도에 대한 요구에 필요한 모든 자료들이 지적되어 있지않는 경우에 요구받은 체약당사국은 보충적통보를 요구할수있다.

이를 위하여 체약당사국은 요구를 제기한 체약일방에 2개월이내의 일정한 기간을 설정할수있다 . 이 기간은 중대한 리유에 의하여 연기될수있다 .

제 59 조 인도될자의 체포

체약일방은 인도에 대한 요구를 받은후 이 조약에 의하여 인도가 적용되지 않는 경우를 제외하고 인도할자를 체포할데 대한 대책을 지체없이 세운다 .

제 60 조 인도의요구들 접수할때까지의 보전처분

1. 체약일방이 인도될자의 체포에 대한 결정서, 확정판결문 또는 다른 재판규정을 가지고 있다는 근거로 그의 체포를 요청하는 경우에 그는 인도의 요구를 접수하기전에도 체포될수있다 . 이러한 요청은 우편, 전화 또는 무선으로 전달할수있다 .
2. 체약상방의 해당권력기관들의 통보에 의하여 자기나라의 령토안에 있는자가 체약상대방의 령역안에서 인도를 동반하는 범죄를 감행하였다는것이 알려진 경우에 이기관들은 이러한 요청을 접수하기전에도 그를 체포할수있다 .
3. 제 1항과 제 2항에 의한 체포시일에 대하여 즉시 체약상대방에 통지해야 한다 .

제 61 조 보전처분의 해제

1. 보전처분을 받은자는 만약 제 56조에 예견된경우 이 조약

에 의하여 규정된 인도기간안에 인도에 대한 요구를 제기한 체약일방으로부터 인도의 요구에 관한 모충적 통보들 받지않았다면 석방될수있다 .

2. 제 60조에 근거하여 보전처분을 받은자는 만약 체포의 통보발송일부부터 2개월이내에 체약상대방으로부터 인도에 대한 요구가 제기되지 않는다면 석방될수있다 .

제 62 조 인도의 연기

만약 인도될자가 인도를 요구받은 체약당사국의 영역 안에서 다른 범죄로하여 형사책임을 추궁받거나 형벌을 받은경우에 인도는 형사소추가 기각될때까지 또는 판결이 집행될때까지 그리고, 형벌이 해제될때까지 연기될수있다 .

제 63 조 립시인도

1. 만약 제 62조에 예견된 인도의 연기로하여 형사소추의 시효시간이 끝날수있거나 또는 범죄의 조사에 심대한 손실을 끼칠수있을 경우에 인도될자를 근거있는 요청에 의하여 립시 인도할수있다 .
2. 립시인도될때에 예견하였던 형사사건상의 처리를 끝낸후에는 립시인도된자를 돌려보내야한다 .

제 64 조 여러나라들로부터 제기된 인도의요구

여러나라들로부터 인도에 대한 요구가 제기되었을 경우에는, 인도를 요구받은 체약일방이 제기된 요구를 가운데서 어느 요구를 충족시켜줄것인가 하는것을 결정한다 .

제 65조 인도된자에 대한 소추한계

1. 인도를 요구받은 계약일방의 동의없이 인도전에 범한 범죄와 인도당시 문제로 되지 않았던 범죄에 대하여 인도된자를 형사책임에 인입하거나, 처벌하거나 또는 제3국에 인도할수없다.
2. 다음과같은 경우에 승인을 요구하지않는다.

1) 만약 인도된자가 사건처리후 1개월이내에 그리고 형벌을 받은 경우에 형기결난후 또는 형벌해제후 1개월이내에 인도를 요구한 계약당사국의 영역을 떠나지않는 경우인바 인도된자가 자기탓이 아닌 리유로 요구한 계약일방의 영역을 떠날수 없었던기간은 계산하지않는다

2) 인도된자가 인도를 요구한 계약당사국영역을 떠났으나 후에 다시 돌아왔을경우이다.

제 66조 인도

인도를 요구받은 계약일방은 인도를 요구한 계약 상대방에 인도장소 및 그 시간을 통보한다. 만약 인도를 요구한 계약일방이 설정된 인도기간이 지난다음 1개월간에 인도할자를 인수하지않는 경우에 인도되어야 할자는 보전처분에서 면제될수있다.

제 67조 재인도

만약 인도된자가 그어떠한 방법으로 형사소추를 회피하고 인도를 요구받은 계약당사국 영역안에 있는 경우에 새로운 요구로써 제57조에 지적된 재료를 제출

함이없이 그를 인도하여야 한다 .

제 68조 통과호송

1. 계약일방은 계약상대방의 요청에 의하여 제3국이 계약상대방에 인도한자를 자기나라령역을 통하여 호송할 의무를 진다 .

계약쌍방은 이조약의 규정에 인도가 예견되어있지않는경우 이러한 호송을 허락할 의무가없다 .

2. 통과호송에 대한 요구는 인도에 대한 요구와 동일한 절차대로 제기되어 심의되어야 한다 .
3. 호송방법과 그의 보정을 비롯한 기타 조건들은 매경우마다 따로 계약쌍방해당기관들의 합의에 의하여 규정한다 .

제 69조 형사소추의 결과에 대한통보

계약쌍방은 인도한자들에 대한 형사소추의 결과들 호상 통보한다 . 만약 인도된자가 판결을 받았다면 판결이 확정된다음 그 사본을 보낸다 .

제 70조 인도와 통과호송에 대한 사건의취급

범인의 인도와 통과호송 또한 보전처분을 받은자들 (제 71조) 의 호송문제는 직첩 웨그디아인민공화국 사법성 또는 검사총장 , 그리고 조선민주주의인민공화국 최고재판소 또는 검사총장이 취급한다 .

제 71조 보전처분을 받은자의 호송

1. 만약 계약상대방의 영역안에서 보전처분을 받고 있는

자들을 증인의 자격으로 심문할 필요가 생기는 경우에 이 조약 제 70조에 지적된 기관들은 그들에 대한 보전 처분을 계속하며 심문후 최단기간내에 되돌려 보내는 조건으로 요청한 체약당사국령역에로 그들을 호송할데 대하여 지시할수있다 .

2. 만약 제 3국에서 보전처분을 받고있는 자들을 증인의 자격으로 심문할 필요가 생긴 경우에 있어서 요청을 받는 이 조약 제 70조에 지적된 체약당사국의 기관들은 자기나라령역을 통하여 이 자들을 호송할데 대하여 허가한다 . 이에있어서 이조약 제 7조의 규정들을 지켜야한다 .

제 72조 물건의 인도

1. 만약 범인이 죽었거나 또는 다른 사상으로 인하여 그를 인도할수없는 경우에 인도를 동반하는 범죄로하여 범인에게 취득된 물건과 그리고 형사사건에 물질적 증거로써 리용될수있는 기타 모든 물건들은 그러한 요구를 제기한 체약일방에 넘겨주어야한다 .
2. 물건들의 인도를 요구한 체약일방은 만약 이 물건이 다른 형사재판에서 필요한 경우에 그에대한 인도를 일시적으로 연기할수있다 .
3. 인도해야 할 물건들에대한 제 3자의 권리는 신성불가침이다 .

이 물건들은 형사사건진행이 능결된후에는 그에대한 권리를 가지고 있는 자들에게 인도하기 위하여 그것을 인도한 체약일방에 반환한다 .

제 7 3 조 형사사전에 대한 법률상방조의거부

인도를 동반하지않는 범죄와 관련하여 형사사전에 대한 법률상방조를 요구하는 경우에는 그러한 법률상 방조를 제공하지않는다 .

제 7 4 조 유죄판결의 통보

1. 계약쌍방은 계약상대방동인에 대하여 선고한 유죄확정판결에 대한 자료들을 호상 매년 통보한다 .
이통보에는 판결에대한 결정부분의 사본을 첨가하여야한다 .
2. 만약 이전부터 요구받은측의 령역안에 거주하는자들이 요구하는측의 령역안에서 형사책임을 추궁당하고있는경우 계약쌍방은 요청에 따라 이자들에 대한 소추의 적법성을 호상 통보한다 .
3. 제 1 항 및 제 2 항에 지적된 경우들에서 계약쌍방은 가능한한 형벌을 받은자들의 지문도 보낼것이다 .
4. 쌍방은 제 1 항과 제 2 항에 예견되어있는 통보들을 이조약 제 5 조에 지적된 실차대로 보낸다 .

제 5 편

최 종 규 정

제 7 5 조

이 조약은 비준되어야한다 . 비준서의 교환은 부다

폐기에서 진행된다 .

제 76 조

1. 이 조약은 비준서를 교환한 날부터 30일 이후에 효력을 발생한다 . 이 조약은 효력을 나타내는 날부터 10년간 효력을 가진다 .
2. 만약 계약상방중 어느일방도 후에 지식한 기간이 끝나기 1년전에 이 조약을 폐기하지 않는한 그의효력은 무기한으로 연장되며 조약은 계약상방중 일방이 1년전에 예고하고 그것을 폐기할때까지 효력을 가진다 .

제 77 조

이 조약은 1970년 10월 5일 평양에서 서명하였으니 헝그리아어, 조선어 및 도어로 각각 두부씩 작성되었다 .

이 세개어문은 모두 같은 효력을 가진다 .

해석상 자이가 생기는 경우에는 도어원문에 준한다 . 이를 확인하기 위하여 계약상방전 권대표들은 이 조약에 서명 날인하였다 .

헝그리아 인민 공화국
상임 위원회
위임에 의하여

Denes Csúcs

조선민주주의인민공화국
최고인민회의 상담위원회
위임에 의하여

김만석

[RUSSIAN TEXT — TEXTE RUSSE]

ДОГОВОР МЕЖДУ ВЕНГЕРСКОЙ НАРОДНОЙ РЕСПУБЛИКОЙ И КОРЕЙСКОЙ НАРОДНО-ДЕМОКРАТИЧЕСКОЙ РЕСПУБЛИКОЙ ОБ ОКАЗАНИИ ВЗАИМНОЙ ПРАВОВОЙ ПОМОЩИ В ГРАЖДАНСКИХ, СЕМЕЙНЫХ И УГОЛОВНЫХ ДЕЛАХ

Президиум Венгерской Народной Республики и Президиум Верховного Народного Собрания Корейской Народно-Демократической Республики, желая укреплять тесное сотрудничество и дружбу между обеими странами в области правовых отношений, решили заключить Договор об оказании взаимной правовой помощи в гражданских, семейных и уголовных делах и назначили с этой целью своими уполномоченными:

Президиум Венгерской Народной Республики — Заместителя Министра Иностранных Дел Венгерской Народной Республики Денеша Андраша, Президиум Верховного Народного Собрания Корейской Народно-Демократической Республики — Заместителя Министра Иностранных Дел Корейской Народно-Демократической Республики Ли Маи Сока, которые после обмена своими полномочиями, найденными в полном порядке и должной форме, согласились о нижеследующем:

РАЗДЕЛ I. ОБЩИЕ ПОСТАНОВЛЕНИЯ

Статья 1. Правовая защита

(1) Граждане (физические и юридические лица) одной Договаривающейся Стороны на территории другой Договаривающейся Стороны пользуются такой же правовой защитой личности и имущества, как и граждане государства пребывания.

(2) Граждане одной Договаривающейся Стороны могут выступать в органах другой Договаривающейся Стороны, к компетенции которых относятся гражданские, семейные и уголовные дела, предъявлять иски, подавать заявления и жалобы на тех же условиях, как и граждане другой Договаривающейся Стороны.

Статья 2. Оказание правовой помощи

(1) Суды, прокуратуры и органы государственного нотариата Договаривающихся Сторон оказывают друг другу правовую помощь в гражданских, семейных и уголовных делах.

(2) Органы, упомянутые в пункте 1 настоящей статьи, оказывают правовую помощь также другим органам, к компетенции которых относятся гражданские, семейные и уголовные дела.

Статья 3. Порядок сношений

(1) При оказании правовой помощи органы, упомянутые в пункте 1 статьи 2, сносятся друг с другом через свои центральные органы, поскольку настоящим Договором не установлен иной порядок.

(2) Другие органы, действующие в области гражданских, семейных и уголовных дел, направляют свои поручения об оказании правовой помощи в органы, упомянутые в пункте 1 статьи 2, если в отдельных случаях настоящий Договор не предусматривает иного.

Статья 4. ОБЪЕМ ПРАВОВОЙ ПОМОЩИ

Правовая помощь оказывается путем исполнения отдельных процессуальных действий, в частности: путем проведения обысков, выемок и изъятия ареста на имущество, пересылки и выдачи вещественных доказательств, допроса обвиняемых, свидетелей и экспертов, опроса сторон и других лиц, судебного осмотра, исполнения поручений о вручении документов, направления материалов, дел, составления и направления документов.

Статья 5. ФОРМА ПОРУЧЕНИЯ ОБ ОКАЗАНИИ ПРАВОВОЙ ПОМОЩИ

(1) Поручение об оказании правовой помощи должно содержать следующие данные:

- а) Наименование органа, от которого исходит поручение;
- б) Наименование органа, к которому обращено поручение;
- в) Наименование дела, по которому ходатайствуется об оказании правовой помощи;
- г) Имена и фамилии сторон, обвиняемых, подсудимых или осужденных, их постоянное местожительство или местопребывание, гражданство, занятие, а по уголовным делам, по возможности, также место и дата рождения обвиняемых или осужденных и имена родителей;
- д) Фамилии и адреса уполномоченных;
- е) Содержание поручения и необходимые сведения по существу поручения, а по уголовным делам и описание состава преступления.

(2) Материалы, пересылаемые на основании настоящего Договора, должны быть снабжены подписью и печатью.

Статья 6. ПОРЯДОК ИСПОЛНЕНИЯ

(1) При исполнении поручения об оказании правовой помощи орган, к которому обращено поручение, применяет законодательство своего государства. Этот орган, однако, может применять по просьбе запрашивающего органа процессуальные нормы Договаривающейся Стороны, от которой исходит поручение, поскольку они не противоречат нормам его государства, требующим обязательного применения.

(2) Если орган, к которому обращено поручение, не компетентен его исполнить, он пересылает поручение компетентному органу и уведомляет об этом орган, от которого исходит поручение.

(3) По просьбе органа, от которого исходит поручение, орган, к которому обращено поручение, уведомляет его своевременно о времени и месте исполнения правовой помощи.

(4) После выполнения поручения о правовой помощи орган, к которому обращено поручение, возвращает документы органу, от которого исходит поручение, или уведомляет его о препятствиях исполнения.

Статья 7. Неприкосновенность свидетелей и экспертов

(1) Свидетель или эксперт, который по вызову, врученному ему органом Договаривающейся Стороны, к которой обращено поручение, явится в орган Договаривающейся Стороны, от которой исходит поручение, не может быть привлечен к уголовной ответственности или взят под стражу ни за преступление, составляющее предмет разбирательства, ни за иное преступление, совершенное до перехода границы государства, от которого исходит поручение, а также не может быть подвергнут наказанию за подобные преступления на территории запрашивающей Договаривающейся Стороны.

(2) Свидетель или эксперт утрачивает эту привилегию, если он не оставит территорию Договаривающейся Стороны, от которой исходит поручение, до истечения одного месяца с того дня, когда допрашивающий его орган сообщит ему, что в его дальнейшем присутствии нет необходимости. В этот срок не засчитывается время, в течение которого свидетель или эксперт не по своей вине не мог покинуть территорию Договаривающейся Стороны, от которой исходит поручение.

Статья 8. Поручение о вручении документов

(1) Орган, к которому обращено поручение, передает документы в соответствии с порядком о их вручении, действующим в его государстве, если вручаемые документы написаны на языке Договаривающейся Стороны, к которой поступило поручение, или же снабжены заверенным переводом. В противном случае запрашиваемый орган передает документы адресату лишь в том случае, если он согласен добровольно их принять.

(2) В поручении о вручении документа должны быть указаны точный адрес получателя и наименование вручаемого документа.

(3) Если документы не могут быть вручены по адресу, указанному в поручении, то орган, к которому обращено поручение, по своей инициативе принимает меры, необходимые для установления адреса. Если установление адреса органом, к которому обращено поручение, окажется невозможным, он уведомляет об этом орган, от которого исходит поручение, и возвращает ему документы, подлежащие вручению.

Статья 9. Подтверждение вручения документов

Подтверждение о вручении документов оформляется в соответствии с правилами о вручении документов, действующими в государстве, к которому обращено поручение. В подтверждении о вручении должны быть указаны дата и место вручения.

Статья 10. Вручение документов своим гражданам

(1) Договаривающиеся Стороны имеют право вручать документы своим гражданам через свои дипломатические или консульские представительства.

(2) В таком случае не могут быть применены меры принуждения.

Статья 11. ЗАСВИДЕТЕЛЬСТВОВАНИЕ И ПРИЗНАНИЕ
ДОКУМЕНТОВ

(1) Документы, которые были на территории одной Договаривающейся Стороны изготовлены, составлены или засвидетельствованы ее органом или официальным лицом в пределах их компетенции и к которым приложена гербовая печать, принимаются на территории другой Договаривающейся Стороны без легализации.

(2) Официальные документы, изготовленные на территории одной Договаривающейся Стороны, пользуются и на территории другой Договаривающейся Стороны доказательной силой официальных документов.

Статья 12. РАСХОДЫ, СВЯЗАННЫЕ С ОКАЗАНИЕМ ПРАВОВОЙ ПОМОЩИ

(1) Договаривающаяся Сторона, к которой обращено поручение, не может требовать возмещения расходов по оказанию правовой помощи. Договаривающиеся Стороны сами несут все расходы, возникшие при оказании правовой помощи на их территории.

(2) Орган, к которому обращено поручение, уведомит орган, от которого исходит поручение, о сумме понесенных расходов. Если орган, от которого исходит поручение, взыщет эти расходы с лица, обязанного их возместить, то взысканные суммы поступают в пользу взыскавшей Договаривающейся Стороны.

Статья 13. ИНФОРМАЦИЯ

Министерство юстиции Венгерской Народной Республики и Верховный Суд Кореической Народно-Демократической Республики по просьбе предоставляют друг другу информацию о действующих или действовавших законодательных актах в их государстве, а также информацию о разъяснениях соответствующих судебных органов Договаривающихся Сторон по законодательным актам.

Статья 14. ПОЛЬЗОВАНИЕ ЯЗЫКАМИ ПРИ ОКАЗАНИИ
ПРАВОВОЙ ПОМОЩИ

При взаимных сношениях по вопросам оказания правовой помощи органы Договаривающихся Сторон могут пользоваться, кроме родных языков, русским языком в качестве третьего языка.

РАЗДЕЛ II. ОСОБЕННАЯ ЧАСТЬ

Глава I. ПРАВОВАЯ ПОМОЩЬ В ГРАЖДАНСКИХ
И СЕМЕЙНЫХ ДЕЛАХ

ВЗЫСКАНИЕ СУДЕБНЫХ РАСХОДОВ, ОСВОБОЖДЕНИЕ
ОТ ОБЕСПЕЧЕНИЯ СУДЕБНЫХ РАСХОДОВ

Статья 15

На граждан одной из Договаривающихся Сторон, выступающих в судах другой Договаривающейся Стороны и находящихся на территории

одной из Договаривающихся Сторон, нельзя возложить обязанность по обеспечению судебных расходов исключительно на том основании, что они являются иностранцами или не имеют в данной стране постоянного местожительства или местопребывания.

Статья 16

(1) Если на граждан, освобожденных на основании предыдущей статьи от обеспечения судебных расходов, была возложена обязанность возместить судебные расходы, то соответствующий суд другой Договаривающейся Стороны обеспечивает по ходатайству бесплатно принудительное взыскание этих расходов.

(2) К судебным расходам относятся также расходы, связанные с переводом и засвидетельствованием документов, указанных в статье 17 настоящего Договора.

Статья 17

(1) К ходатайству о разрешении принудительного взыскания судебных расходов следует приложить заверенную копию судебного решения о расходах, а также справку, выданную судом, выписавшим это решение, о том, что решение вступило в законную силу и подлежит исполнению.

(2) Указанные документы должны быть снабжены переводом, составленным на языке Договаривающейся Стороны, на территории которой производится взыскание расходов.

(3) Суд, разрешающий исполнение решения о взыскании судебных расходов, рассматривает лишь:

- a) Вступило ли решение в законную силу и подлежит ли оно исполнению;
- b) Снабжены ли заверенным переводом документы, указанные в пункте 1.

Статья 18

Ходатайство о взыскании судебных расходов на территории другой Договаривающейся Стороны может быть предъявлено:

- a) В суд, вынесший решение о расходах, или в суд, рассматривавший дело в первой инстанции. Этот суд направляет заявление компетентному суду другой Договаривающейся Стороны в порядке, указанном в пункте 1 статьи 3 настоящего Договора;
- b) Непосредственно в суд другой Договаривающейся Стороны, который является компетентным принять решение о взыскании судебных расходов, если запрашивающее лицо находится на территории этой Договаривающейся Стороны.

Статья 19

(1) Суд может рассматривать ходатайство о взыскании судебных расходов без допроса сторон.

(2) Суд, компетентный принять решение о взыскании расходов, решает и вопрос о взыскании расходов, указанных в пункте 2 статьи 16 настоящего Договора. Эти расходы устанавливаются компетентным судом Договаривающейся Стороны, на территории которой они возникли.

(3) В принятых ходатайства о взыскании расходов не может быть отказано из-за того, что заявитель не авасировал расходы по такому взысканию.

ОСВОБОЖДЕНИЕ ОТ СУДЕБНЫХ РАСХОДОВ

Статья 20

(1) Граждане одной из Договаривающихся Сторон на территории другой Договаривающейся Стороны освобождаются от несения судебных расходов на тех же условиях и в том же объеме, как и собственные граждане.

(2) Освобождение от судебных расходов распространяется на все процессуальные действия, включая и действия по принудительному исполнению.

(3) Граждане, освобожденные согласно законодательству одной из Договаривающихся Сторон от судебных расходов при рассмотрении в суде какого-либо дела, освобождаются от этих расходов при производстве процессуальных действий по этому же делу на территории другой Договаривающейся Стороны.

Статья 21

(1) Документы о личном, семейном положении, о заработке и имуществе выдаются компетентными органами Договаривающейся Стороны, на территории которой лицо, возбуждающее ходатайство, имеет постоянное местожительство или местопребывание.

(2) Если лицо, возбуждающее ходатайство, не имеет местожительства или местопребывания ни на территории одной Договаривающейся Стороны, ни на территории другой Договаривающейся Стороны, документ выдается дипломатическим или консульским представительством его государства.

(3) Суд, выносящий решение об освобождении от судебных расходов, может в случае необходимости затребовать в порядке, предусмотренном статьей 3 настоящего Договора, дополнительное объяснение от органа, выдавшего документ.

Статья 22

(1) Гражданин одной Договаривающейся Стороны, желающий возбудить ходатайство об освобождении от судебных расходов перед судом другой Договаривающейся Стороны, может это ходатайство заявить устно компетентному суду по месту своего постоянного жительства или пребывания, который заносит заявление в протокол. Суд препровождает в порядке, предусмотренном в пункте 1 статьи 3 настоящего Договора, протокол вместе с документом, указанным в статье 21, и вместе с остальными документами, представленными лицом, возбудившим ходатайство, надлежащему суду другой Договаривающейся Стороны.

(2) Протокол должен быть изготовлен на языке суда, который его составляет.

Статья 23. ПЕРЕСЫЛКА ДОКУМЕНТОВ ОБ АКТАХ ГРАЖДАНСКОГО СОСТОЯНИЯ И ИНЫХ ДОКУМЕНТОВ

(1) Каждая из Договаривающихся Сторон пересылает другой Договаривающейся Стороне по просьбам, полученным в дипломатическом порядке, свидетельства о регистрации актов гражданского состояния, документы об образовании, о стаже работы и другие документы, касающиеся личных прав и интересов граждан другой Договаривающейся Стороны.

(2) Документы, упомянутые в пункте 1, пересылаются другой Договаривающейся Стороне в дипломатическом порядке без перевода, бесплатно и беспроцентно.

ПОЛОЖЕНИЯ О ЛИЧНОМ СТАТУСЕ

Статья 24

Правоспособность и дееспособность лица определяется законодательством Договаривающейся Стороны, гражданином которой является это лицо.

Статья 25. ПРИЗНАНИЕ УМЕРШИМ

(1) По делам о признании лица умершим и по делам об установлении факта смерти применяется право и компетентны органы той Договаривающейся Стороны, гражданином которой было лицо в то время, когда оно по последним данным было в живых.

(2) Органы одной Договаривающейся Стороны могут признать гражданина другой Договаривающейся Стороны умершим, а также установить факт его смерти в случае, если:

- а) ходатайство подается лицом, желающим осуществить свои наследственные права на движимое или недвижимое имущество исчезнувшего лица, находящегося на территории первой Договаривающейся Стороны.
- б) ходатайство подается супругом исчезнувшего лица, проживающим в момент подачи ходатайства на территории этой Договаривающейся Стороны.

СЕМЕЙНОЕ ПРАВО

Статья 26. РАСТОРЖЕНИЕ БРАКА И ПРИЗНАНИЕ БРАКА НЕДЕЙСТВИТЕЛЬНЫМ

Вступившие в законную силу решения судов одной Договаривающейся Стороны по делам о расторжении брака, о признании брака недействительным или признании его существующим или несуществующим будут признаваться на территории другой Договаривающейся Стороны без дальнейшего производства, если в момент вступления решения в силу хотя бы один из супругов являлся гражданином Договаривающейся Стороны, суд которой вынес решение, и если никакой суд другой Договаривающейся Стороны ранее не вынес по этому же делу решения, вступившего в законную силу.

Настоящее положение распространяется и на решения, вынесенные до вступления в силу настоящего Договора.

ПРАВОВЫЕ ОТНОШЕНИЯ МЕЖДУ РОДИТЕЛЯМИ И ДЕТЬМИ

Статья 27

Дела об установлении и оспаривании происхождения ребенка от определенного лица решаются в соответствии с законодательством Договаривающейся Стороны, гражданином которой является ребенок во время рождения.

Статья 28

Остальные правовые отношения между ребенком и его родителями определяются законодательством Договаривающейся Стороны, гражданином которой является ребенок.

Статья 29

(1) Для вынесения решений по правоотношениям, указанным в статьях 27 и 28, компетентны суды Договаривающейся Стороны, гражданином которой является ребенок.

(2) Если истец и ответчик проживают на территории одной Договаривающейся Стороны, то компетентны также и суды этой Договаривающейся Стороны; положения ст. ст. 27 и 28 должны соблюдаться и в этом случае.

УСЫНОВЛЕНИЕ

Статья 30

(1) При усыновлении применяется право той Договаривающейся Стороны, гражданином которой является усыновитель.

(2) Если ребенок усыновляется супругами, один из которых является гражданином одной, а второй—гражданином другой Договаривающейся Стороны, то усыновление должно отвечать требованиям законодательства, действующего на территории обеих Договаривающихся Сторон.

(3) Когда ребенок является гражданином одной Договаривающейся Стороны, а усыновитель—гражданином другой Договаривающейся Стороны, то если это требуется по закону Договаривающейся Стороны, гражданином которой ребенок является, при усыновлении надлежит получить согласие ребенка и его законного представителя или компетентного государственного органа этой Договаривающейся Стороны.

Статья 31

Компетентными по делам об усыновлении являются органы Договаривающейся Стороны, гражданином которой является усыновитель. В случае, указанном в пункте 2 статьи 30, компетентен орган той

Договаривающейся Стороны, на территории которой супруги имеют или имели в последнее время совместное постоянное местожительство или местопребывание.

Статья 32

Положения статей 30 и 31 применяются соответственно для отмены усыновления.

ОПЕКА И ПОПЕЧИТЕЛЬСТВО

Статья 33

(1) По делам об опеке и попечительстве над гражданами Договаривающихся Сторон компетентны, поскольку в настоящем Договоре не предусмотрено иное, органы Договаривающейся Стороны, гражданином которой является лицо, находящееся под опекой или попечительством.

(2) В отношении условий назначения опеки и попечительства и их отмены действует право той Договаривающейся Стороны, гражданином которой является лицо, находящееся под опекой или попечительством.

(3) Правовые отношения между опекуном и попечителем и лицом, находящимся под опекой или попечительством, определяются правом Договаривающейся Стороны, орган которой назначил опекуна или попечителя.

(4) В отношении обязанности принять опекунство или попечительство действует право Договаривающейся Стороны, гражданином которой является будущий опекун или попечитель.

(5) Для гражданина одной Договаривающейся Стороны может быть назначен опекуном или попечителем и гражданин другой Договаривающейся Стороны, если он проживает на территории той Договаривающейся Стороны, где должна осуществляться опека или попечительство, и его назначение в наибольшей степени соответствует интересам лица, в отношении которого назначается опека или попечительство.

Статья 34

(1) Если следует принять меры по опеке или попечительству, необходимые в интересах гражданина одной Договаривающейся Стороны, постоянное местожительство, местопребывание или имущество которого находится на территории другой Договаривающейся Стороны, то орган этой Договаривающейся Стороны безотлагательно уведомляет об этом дипломатическое или консульское представительство государства, гражданином которого данное лицо является.

(2) В случаях, не терпящих отлагательств, орган другой Договаривающейся Стороны может сам принять временные меры в соответствии с имеющимися условиями (помещение, содержание, уход), однако об этом должен немедленно уведомить дипломатическое или консульское представительство государства, гражданином которого данное лицо является. Эти меры сохраняются в силе до тех пор, пока дипломатическое или консульское представительство или органы, указанные в пункте 1 статьи 33, не примут иного решения.

Статья 35

(1) Соответствующий орган [одной Договаривающейся стороны] может ходатайствовать перед надлежащим органом другой Договаривающейся Стороны, чтобы последний орган принял опеку или попечительство в отношении лица, постоянное местожительство или местопребывание или же имущество которого находится на территории другой Договаривающейся Стороны. Передача этих полномочий становится действующей, если запрашиваемый орган принимает на себя осуществление опеки или попечительства и сообщает об этом органу, от которого исходит поручение.

(2) Орган, который согласно пункту 1 принял опеку или попечительство, осуществляет их в соответствии с законами своего государства. Однако он должен применять законы Договаривающейся Стороны, гражданином которой является опекаемый или лицо, находящееся под попечительством, поскольку речь идет о правоспособности и дееспособности опекаемого или лица, находящегося под попечительством.

Он не вправе выносить решения по вопросам, касающимся личного статуса опекаемого или лица, находящегося под попечительством, по может дать разрешение на вступление в брак, необходимое по закону Договаривающейся Стороны, гражданином которой является лицо, находящееся под опекой и попечительством.

НАСЛЕДОВАНИЕ

Статья 36. Принцип равенства

Граждане одной Договаривающейся Стороны пользуются на территории другой Договаривающейся Стороны при наследовании по закону или по завещанию имущества, находящегося на территории другой Договаривающейся Стороны, а также при совершении или отмене завещания равными правами с гражданами этой Договаривающейся Стороны.

Статья 37. Применяемый закон

Право наследования регулируется законодательством той Договаривающейся Стороны, гражданином которой был наследодатель в момент своей смерти.

Статья 38. Переход выморочного имущества в собственность государства

При отсутствии наследников или при отказе всех наследников от наследства, или при утрате ими способности к наследованию недвижимое имущество поступает в пользу той Договаривающейся Стороны, на территории которой находится наследственное имущество, а движимое имущество поступает в пользу Договаривающейся Стороны, гражданином которой был наследодатель в момент смерти.

Статья 39. Завещание

(1) Форма завещания определяется законодательством Договаривающейся Стороны, гражданином которой наследодатель был в момент

составления завещания. Достаточно, однако, если было соблюдено законодательство Договаривающейся Стороны, на территории которой было составлено завещание. Эти положения действуют и в отношении отмены завещания.

(2) Способность составлять или отменять завещание, а также и правовые последствия недостатков волеизъявления определяются законодательством Договаривающейся Стороны, гражданином которой был наследодатель в момент волеизъявления.

Статья 40. КОМПЕТЕНТНОСТЬ ПО ДЕЛАМ О НАСЛЕДОВАНИИ

(1) По делам о наследовании движимого имущества с изъятием, предусмотренным пунктом 4, компетентны органы Договаривающейся Стороны, гражданином которой наследодатель был в момент смерти.

(2) По делам о наследовании недвижимого имущества компетентны органы Договаривающейся Стороны, на территории которой находится это имущество.

(3) Положения пунктов 1 и 2 применяются соответственно и к спорам, возникшим на основании наследственного права.

(4) Если все движимое наследственное имущество, оставшееся после смерти гражданина одной Договаривающейся Стороны, находится на территории другой Договаривающейся Стороны и если с этим согласны все наследники, местожительство или местонахождение которых известно, то по ходатайству наследника или отказополучателя производство по делу о наследовании ведут органы этой Договаривающейся Стороны.

Статья 41. УВЕДОМЛЕНИЕ О СМЕРТИ

(1) Если гражданин одной Договаривающейся Стороны умрет на территории другой Договаривающейся Стороны, соответствующий орган обязан немедленно уведомить о смерти дипломатическое или консульское представительство страны, гражданином которой являлся умерший, и довести до сведения представительства все данные, которые известны в отношении наследников, отказополучателей, об их местожительстве или местонахождении или адресе, о состоянии наследства, а также о том, имеется ли завещание. Указанный орган направляет подобное уведомление и в том случае, если имеет сведения о том, что умерший оставил имущества на территории третьего государства.

(2) Если гражданин одной Договаривающейся Стороны умрет на территории Договаривающейся Стороны, гражданином которой он являлся, и если в качестве наследника или отказополучателя в наследстве заинтересован гражданин другой Договаривающейся Стороны, то соответствующий орган одной Договаривающейся Стороны уведомляет в соответствии с пунктом I дипломатическое или консульское представительство другой Договаривающейся Стороны.

Статья 42. ПРАВОМОЧИЯ ДИПЛОМАТИЧЕСКОГО ИЛИ КОНСУЛЬСКОГО ПРЕДСТАВИТЕЛЬСТВА

(1) По всем делам о наследстве, возникшим на территории одной из Договаривающихся Сторон, дипломатическое или консульское

представительство имеет право представлять перед органами Договаривающейся Стороны интересы граждан своего государства, если они отсутствуют и не назначили своих уполномоченных, для этого не требуется особых полномочий.

(2) Если гражданин одной Договаривающейся Стороны умер на территории другой Договаривающейся Стороны, где он не имел постоянного местожительства или местопребывания, то находившиеся при нем вещи передаются дипломатическому или консульскому представительству без какого-либо производства.

Статья 43. ОГЛАШЕНИЕ ЗАВЕЩАНИЯ

Завещание оглашается компетентным органом Договаривающейся Стороны, на территории которой завещание находится.

Копия завещания и копия протокола об оглашении завещания, а в случае требования подлинник завещания направляются компетентному органу Договаривающейся Стороны, гражданином которой являлся наследодатель.

Статья 44. МЕРЫ ПО ОХРАНЕ НАСЛЕДСТВА

(1) Орган Договаривающейся Стороны, на территории которой осталось наследство гражданина другой Договаривающейся Стороны, обязан в соответствии со своим законодательством принять необходимые меры для охраны и управления наследственным имуществом.

(2) О мерах, принятых согласно пункту 1, немедленно уведомляется дипломатическое или консульское представительство другой Договаривающейся Стороны, которое может непосредственно или через своего уполномоченного принимать участие в осуществлении этих мер. По желанию представительства эти меры могут быть изменены или отменены.

Статья 45. ВЫДАЧА НАСЛЕДСТВА

(1) Если движимое наследственное имущество или сумма, вырученная от продажи движимого и недвижимого наследственного имущества, после окончания наследственного производства подлежит передаче наследникам или отказополучателям, лично или через представителя не участвовавшим в производстве и находящимся на территории другой Договаривающейся Стороны, то движимое наследственное имущество или вырученная сумма передается дипломатическому или консульскому представительству этого государства.

(2) Орган, ведающий делами о наследовании, дает распоряжение о выдаче наследства дипломатическому или консульскому представительству в случае, если:

- а) все требования наследников, отказополучателей или кредиторов умершего, заявленные в срок, установленный законодательством Договаривающейся Стороны, где находится наследственное имущество, оплачены или обеспечены;
- б) уплачены или обеспечены все связанные с наследованием сборы;
- в) компетентные органы дали разрешение на вывоз наследственного имущества.

ПРИЗНАНИЕ И ИСПОЛНЕНИЕ РЕШЕНИЙ

Статья 46

(1) Вступившие в законную силу решения судов и органов по опеке и попечительству одной Договаривающейся Стороны по делам неимущественного характера, если они не противоречат настоящему Договору, признаются на территории другой Договаривающейся Стороны без дальнейшего разбирательства, если никакой суд или орган по опеке и попечительству другой Договаривающейся Стороны не вынес ранее по этому делу решения, вступившего в законную силу. Это положение применяется также для решений, вынесенных до вступления в силу настоящего Договора.

(2) Решения судов по гражданским и семейным делам имущественного характера, вынесенные на территории одной Договаривающейся Стороны и вступившие в законную силу, признаются и исполняются на территории другой Договаривающейся Стороны, если эти решения вынесены после вступления в силу настоящего Договора. Это положение относится также и к вступившим в законную силу решениям судов по искам о возмещении ущерба по уголовным делам.

Статья 47

(1) Выдача разрешения на принудительное исполнение регулируется законодательством Договаривающейся Стороны, на территории которой происходит исполнение.

(2) Ходатайство об исполнении предъявляется в суд, рассматривавший данное дело в первой инстанции, или же в надлежащий суд другой Договаривающейся Стороны, если заинтересованное лицо находится на территории этой Договаривающейся Стороны. Суд первой инстанции направляет в порядке, указанном в статье 3 настоящего Договора, поступившее к нему заявление надлежащему суду другой Договаривающейся Стороны.

Статья 48

К ходатайству о разрешении принудительного исполнения необходимо приложить:

- а) полный текст решения; официальный документ о вступлении решения в законную силу и о возможности его исполнения, если это не следует из текста самого решения;
- б) документ, из которого следует, что ответчику, который не принял участия в процессе, или его уполномоченному было своевременно в надлежащей форме хотя бы один раз вручено извещение о вызове в суд;
- в) заверенный перевод документов, указанных в пунктах “а” и “б”

Статья 49

При выдаче разрешения на принудительное исполнение суд в необходимых случаях может вызвать лицо, возбудившее ходатайство, потребовать у него объяснения или же обязать его устранить недостатки ходатайства. Он может также опросить должника по ходатайству об исполнении и затребовать объяснения у суда, вынесшего решение.

Статья 50

(1) Порядок принудительного исполнения регулируется законодательством Договаривающейся Стороны, на территории которой должно быть осуществлено принудительное исполнение.

(2) Должник может сделать в суде, вынесшем решение о разрешении принудительного исполнения, возражения как против его допустимости, так и против требований, удовлетворенных судебным решением, только в том случае, если это допустимо по законодательству Договаривающейся Стороны, на территории которой вынесено решение.

Статья 51. ОТКАЗ В ИСПОЛНЕНИИ СУДЕБНЫХ РЕШЕНИЙ

В разрешении принудительного исполнения судебных решений может быть отказано:

- а) если решение, приведение в исполнение которого требуется, не вступило в законную силу;
- б) если ответчик или лицо, против которого вынесено решение по делу, не принял участие в процессе вследствие того, что ему или уполномоченному не был своевременно и надлежащим образом вручен вызов в суд в порядке, предусмотренном настоящим Договором;
- в) если судебное решение находится в противоречии с предшествующим решением, вступившим в законную силу и вынесенным по делу между теми же сторонами, о том же требовании и по тому же основанию судом Договаривающейся Стороны, на территории которой должно быть призвано решение или осуществлено принудительное исполнение. Это положение не распространяется на случаи, когда существенно изменились обстоятельства, на основании которых предшествующим судебным решением определены содержание и время исполнения.

Статья 52

В отношении судебных расходов, связанных с принудительным исполнением, применяется законодательство Договаривающейся Стороны, на территории которой решение должно быть приведено в исполнение.

Статья 53

Положения статей 46-52 настоящего Договора применяются и к мировым сделкам, заключенным в судах.

Глава II. ПРАВОВАЯ ПОМОЩЬ ПО УГОЛОВНЫМ ДЕЛАМ

Статья 54. Обязанность выдачи

(1) Договаривающиеся Стороны обязуются, в условиях, установленных настоящим Договором, по требованию выдавать друг другу лиц, находящихся на их территории, для привлечения к уголовной ответственности или для приведения в исполнение приговора.

(2) Выдача имеет место только за такие действия, которые согласно законодательству обеих Договаривающихся Сторон признаются преступлениями и наказуемы лишением свободы на срок свыше одного года или другим более тяжким наказанием (далее именуемые “преступления, влекущие выдачу”).

Статья 55. ОТКАЗ В ВЫДАЧЕ

Выдача не имеет места, если:

- (1) лицо, выдача которого требуется, является гражданином Договаривающейся Стороны, к которой обращено требование;
- (2) лицо, выдача которого требуется, совершило преступление на территории Договаривающейся Стороны, от которой выдача требуется;
- (3) согласно законодательству Договаривающейся Стороны, к которой обращено требование, уголовное преследование не может быть возбуждено или приговор не может быть приведен в исполнение вследствие истечения срока давности или по иному законному основанию;
- (4) в отношении лица, выдача которого требуется, на территории Договаривающейся Стороны, к которой обращено требование, по тому же преступлению был вынесен приговор или постановление о прекращении производства по делу.

Статья 56. ОБЯЗАННОСТЬ ВОЗБУЖДАТЬ УГОЛОВНОЕ ПРЕСЛЕДОВАНИЕ

(1) Каждая Сторона обязуется по требованию другой Договаривающейся Стороны возбуждать в соответствии со своим законодательством уголовное преследование против своих граждан, которые на территории другой Договаривающейся Стороны совершили преступление, влекущее выдачу.

К требованию прилагаются документы, содержащие данные о преступлении, и все имеющиеся доказательства преступления.

(2) Требование о возбуждении уголовного преследования предъявляются с Венгерской Стороны до стадии предания суду Генеральным Прокурором Венгерской Народной Республики, а после предания суду—Министром юстиции Венгерской Народной Республики. С Корейской Стороны эти требования до стадии предания суду Генеральным Прокурором Корейской Народно-Демократической Республики, а после предания суду—Верховным судом Корейской Народно-Демократической Республики.

(3) Договаривающаяся Сторона, к которой такое требование поступило, уведомляет другую Договаривающуюся Сторону о результатах уголовного производства, а в случае, если будет вынесен приговор и он вступит в законную силу, представляет копию приговора.

Статья 57. ТРЕБОВАНИЕ О ВЫДАЧЕ

(1) К требованию о выдаче для приведения в исполнение приговора привлекается заверенная копия приговора, вступившего в законную силу, а также полный текст закона, по которому квалифицируется преступление. Если осужденный уже отбыл часть наказания, сообщаются также данные об этом.

(2) К требованию о выдаче для привлечения к уголовной ответственности следует приложить заверенную копию постановления об аресте, описание обстоятельства преступления, а также текст закона, по которому квалифицируется преступление; если преступлением был причинен материальный ущерб, необходимо указать его размеры.

(3) В случае преступлений, дела о которых возбуждаются по жалобе потерпевшего, в требовании непременно следует указать дату подачи такого заявления.

Кроме этого, необходимо сообщить, имеются ли какие-либо ограничения в законе, относящиеся к сроку подачи такого заявления.

(4) К требованию о выдаче по возможности прилагается описание внешности лица, выдача которого требуется, сообщаются данные о его личности, гражданстве, местопребывании и высылаются также фотоснимки и отпечатки пальцев.

(5) Договаривающаяся Сторона, предъявившая требование о выдаче, не обязана прилагать к требованию доказательства виновности лица, выдача которого требуется.

Статья 58. ДОПОЛНИТЕЛЬНЫЕ СВЕДЕНИЯ К ТРЕБОВАНИЮ О ВЫДАЧЕ

Если в требовании о выдаче не указаны все необходимые данные, Договаривающаяся Сторона, к которой обращено требование, может запросить дополнительные сведения. Для этого она может установить Договаривающейся Стороне, от которой исходит требование, определенный срок, который не может превышать двух месяцев. Этот срок по уважительным причинам может быть продлен.

Статья 59. АРЕСТ ЛИЦА, ПОДЛЕЖАЩЕГО ВЫДАЧЕ

По получении требования о выдаче Договаривающаяся Сторона, к которой обращено требование, немедленно примет меры для ареста лица, выдача которого требуется, за исключением случаев, когда согласно настоящему Договору выдача не имеет места.

Статья 60. ВЗЯТИЕ ПОД СТРАЖУ ДО ПОСТУПЛЕНИЯ ТРЕБОВАНИЯ О ВЫДАЧЕ

(1) Лицо, подлежащее выдаче, может быть подвергнуто аресту и до поступления требования о выдаче, если о его аресте ходатайствует одна из Договаривающихся Сторон со ссылкой на то, что имеется постановление об аресте этого лица или вступивший в законную силу приговор или другое определение суда. Такое ходатайство может быть предъявлено по почте, телеграфу, телефону или по радио.

(2) Соответствующие органы власти Договаривающихся Сторон могут арестовать лицо, находящееся на их территории, и без поступления такого ходатайства, если это лицо по их сведениям на территории другой Договаривающейся Стороны совершило преступление, влекущее выдачу.

(3) О времени ареста, предусмотренного пунктами 1 и 2, следует немедленно известить другую Договаривающуюся Сторону.

Статья 61. ОСВОБОЖДЕНИЕ ИЗ-ПОД СТРАЖИ

(1) Лицо, взятое под стражу, может быть освобождено, если в случаях, предусмотренных статьей 58, от Договаривающейся Стороны, предъявившей требование о выдаче в течение срока, установленного для нее в соответствии с этой статьей, не поступят дополнительные сведения к требованию о выдаче.

(2) Лицо, взятое под стражу на основании статьи 60, может быть освобождено, если в течение двух месяцев со дня отправки уведомления об аресте не поступит требование о выдаче от другой Договаривающейся Стороны.

Статья 62. ОТСРОЧКА ВЫДАЧИ

Если лицо, выдача которого требуется, привлечено к уголовной ответственности или осуждено за иное преступление на территории Договаривающейся Стороны, к которой обращено требование, то выдача может быть отсрочена до прекращения уголовного преследования или до приведения в исполнение приговора или до освобождения от наказания.

Статья 63. ВЫДАЧА НА ВРЕМЯ

(1) Если отсрочка выдачи, предусмотренная статьей 62, может повлечь за собой истечение срока давности уголовного преследования или причинить серьезный ущерб расследованию преступления, то лицо, выдача которого требуется, по обоснованному ходатайству может быть выдано на время.

(2) Выданное на время лицо должно быть возвращено после проведения того действия по уголовному делу, для которого оно было выдано.

Статья 64. ТРЕБОВАНИЯ О ВЫДАЧЕ, ПОСТУПИВШИЕ ОТ НЕСКОЛЬКИХ ГОСУДАРСТВ

Если требования о выдаче поступили от нескольких государств, то вопрос о том, какое из предъявленных требований следует удовлетворить, решает Договаривающаяся Сторона, к которой обращены требования.

Статья 65. ПРЕДЕЛЫ ПРЕСЛЕДОВАНИЯ ВЫДАННОГО ЛИЦА

(1) Без согласия Договаривающейся Стороны, к которой обращено требование, выданное лицо нельзя привлечь к уголовной ответственности, подвергнуть наказанию или выдать третьему государству за преступления, совершенные до выдачи и за которые оно не было выдано.

(2) Согласие не требуется, если:

- a) выданное лицо не покинуло территории Договаривающейся Стороны, которой оно было выдано, в течение одного месяца с момента окончания производства по делу, а в случае осуждения—в течение одного месяца со дня отбытия наказания или со дня освобождения от наказания; в упомянутый срок не засчитывается время, в течение которого выданное лицо не по своей вине не могло покинуть территории Договаривающейся Стороны, от которой исходило требование;
- b) выданное лицо покинуло территорию Договаривающейся Стороны, от которой исходило требование, но затем возвратилось обратно.

Статья 66. ПЕРЕДАЧА

(1) Договаривающаяся Сторона, к которой обращено требование, уведомляет Договаривающуюся Сторону, от которой исходит требование, о месте и времени передачи.

Если Договаривающаяся Сторона, от которой исходит требование, не примет лица, подлежащего выдаче, в течение I месяца после установленной даты передачи, это лицо может быть освобождено из-под стражи.

Статья 67. ПОВТОРНАЯ ВЫДАЧА

Если выданное лицо каким-либо образом уклонится от уголовного преследования и вновь окажется на территории Договаривающейся Стороны, от которой требовалась его выдача, то по новому требованию оно должно быть выдано без представления материалов, упомянутых в статье 57.

Статья 68. ТРАНЗИТНАЯ ПЕРЕВОЗКА

(1) Каждая Договаривающаяся Сторона обязуется по просьбе другой Договаривающейся Стороны перевозить через свою территорию лиц, выданных третьим государством другой Договаривающейся Стороне, Договаривающиеся Стороны не обязаны разрешать такую перевозку, если по положениям настоящего Договора не предусматривается выдача.

(2) Требование о транзитной перевозке должно быть предъявлено и оформлено в том же порядке, как и требование о выдаче.

(3) Способ, маршрут и другие условия перевозки определяются в каждом отдельном случае по договоренности компетентных органов Договаривающихся Сторон.

Статья 69. УВЕДОМЛЕНИЕ О РЕЗУЛЬТАТАХ УГОЛОВНОГО ПРЕСЛЕДОВАНИЯ

Договаривающиеся Стороны сообщают друг другу результаты уголовного преследования против выданных ими лиц. Если выданное лицо было осуждено, то после вступления приговора в законную силу посылаются его копия.

Статья 70. СНОШЕНИЕ ПО ДЕЛАМ О ВЫДАЧЕ И ТРАНЗИТНОЙ ПЕРЕВОЗКЕ

По вопросам выдачи и транзитной перевозки преступников, а также доставки лиц, находящихся под стражей (статья 71), сносятся непосредственно Министерство юстиции или Генеральный Прокурор Венгерской Народной Республики и Верховный суд или Генеральный Прокурор Корейской Народно-Демократической Республики.

Статья 71. ДОСТАВКА ЛИЦ, НАХОДЯЩИХСЯ ПОД СТРАЖЕЙ

(1) Если возникнет необходимость допросить в качестве свидетелей лиц, которые находятся под стражей на территории другой Договаривающейся Стороны, то органы, упомянутые в статье 70 настоящего Договора, могут дать распоряжение об их доставке на

территорию Договаривающейся Стороны, от которой исходит ходатайство, при условии, что эти лица будут содержаться под стражей и подлежат возвращению в кратчайший срок после допроса.

(2) Если возникнет необходимость допросить в качестве свидетелей лиц, которые находятся под стражей в третьем государстве, то упомянутые в статье 70 настоящего Договора органы Договаривающейся Стороны, к которой обращено ходатайство, разрешают перевозку этих лиц через территорию своего государства. При этом соблюдаются положения статьи 7 настоящего Договора.

Статья 72. Выдача ПРЕДМЕТОВ

(1) Предметы, попавшие к преступнику в результате преступления, влекущего выдачу, а также все прочие предметы, которые могут быть использованы в уголовном деле в качестве вещественных доказательств, должны быть переданы Договаривающейся Стороне, от которой исходит такое требование даже в том случае, если выдача преступника из-за его смерти или по другим причинам не может быть осуществлена.

(2) Договаривающаяся Сторона, от которой требуется выдача предметов, может временно отсрочить их передачу, если они ей необходимы в другом уголовном процессе.

(3) Права третьих лиц на предметы, подлежащие выдаче, остаются неприкосновенными. Эти предметы по окончании уголовного производства возвращаются Договаривающейся Стороне, которая их выдала, для передачи лицам, имеющим на них право.

Статья 73. Отказ в правовой помощи по уголовным делам

Правовая помощь по уголовным делам не оказывается, если она требуется в отношении преступлений, не влекущих за собой выдачу.

Статья 74. УВЕДОМЛЕНИЕ ОБ ОБВИНИТЕЛЬНЫХ ПРИГОВОРАХ

(1) Договаривающиеся Стороны будут ежегодно сообщать друг другу сведения о вошедших в законную силу обвинительных приговорах, вынесенных в отношении граждан другой Договаривающейся Стороны. К этому сообщению должна быть приложена копия резолютивной части приговора.

(2) Договаривающиеся Стороны будут предоставлять друг другу по просьбе сведения о судимости лиц, проживавших ранее на территории запрашиваемой Стороны, если эти лица привлекаются к уголовной ответственности на территории запрашивающей Стороны.

(3) В случаях, предусмотренных пунктами 1 и 2, Договаривающиеся Стороны будут по возможности направлять также отпечатки пальцев осужденных.

(4) Сведения, предусмотренные в пунктах 1 и 2, пересылаются Сторонами в порядке, указанном в статье 3 настоящего Договора.

РАЗДЕЛ III. ЗАКЛЮЧИТЕЛЬНЫЕ ПОСТАНОВЛЕНИЯ

Статья 75

Настоящий Договор подлежит ратификации. Обмен ратификационными грамотами будет произведен в Будапеште.

Статья 76

(1) Настоящий Договор вступит в силу по истечении 30 дней после обмена ратификационными грамотами. Договор будет действовать в течение десяти лет со дня вступления его в силу.

(2) Если ни одна из Договаривающихся Сторон не откажется от настоящего Договора не менее чем за один год до окончания вышеуказанного срока, его действие продлевается на неопределенное время, и Договор будет оставаться в силе до тех пор, пока одна из Договаривающихся Сторон не денонсирует его с предупреждением за один год.

Статья 77

Настоящий Договор подписан 5 октября 1970 года в Пхеньяне, составлен в двух экземплярах, каждый на венгерском, корейском и русском языках, причем все три текста имеют одинаковую силу. В случае расхождения в толковании компетентным является русский текст.

В удостоверение сего уполномоченные обеих Договаривающихся Сторон подписали настоящий Договор и скрепили его печатями.

По поручению Президиума
Венгерской Народной
Республики:

[Signed—Signé]¹

По поручению Президиума
Верховного Народного
Собрания Корейской
Народно-Демократической
Республики:

[Signed—Signé]²

¹Signed by András Gyenes—Signé par András Gyenes.

²Signed by Li Man Sok—Signé par Li Man Sok.

[TRANSLATION — TRADUCTION]

TREATY¹ BETWEEN THE HUNGARIAN PEOPLE'S REPUBLIC
AND THE DEMOCRATIC PEOPLE'S REPUBLIC OF KOREA
CONCERNING LEGAL ASSISTANCE IN CIVIL, FAMILY AND
CRIMINAL CASES

The Presidium of the Hungarian People's Republic and the Presidium of the Supreme People's Assembly of the Democratic People's Republic of Korea, desiring to strengthen the close co-operation and friendship between the two countries in the sphere of legal relations, have decided to conclude a Treaty concerning legal assistance in civil, family and criminal cases and have for that purpose appointed as their plenipotentiaries:

The Presidium of the Hungarian People's Republic: András Gyenes, Deputy Minister for Foreign Affairs of the Hungarian People's Republic;

The Presidium of the Supreme People's Assembly of the Democratic People's Republic of Korea: Li Man Sok, Deputy Minister for Foreign Affairs of the Democratic People's Republic of Korea,

Who, having exchanged their full powers, found in good and due form, have agreed as follows:

PART I. GENERAL PROVISIONS

Article 1. LEGAL PROTECTION

1. Nationals (individuals and bodies corporate) of either Contracting Party shall enjoy in the territory of the other Contracting Party the same legal protection in respect of their personal and property rights as nationals of the State in whose territory they are.

2. Nationals of either Contracting Party shall be entitled to appear before the authorities of the other Contracting Party having jurisdiction in civil, family and criminal cases and to institute proceedings and present petitions or claims under the same conditions as nationals of the latter Party.

Article 2. PROVISION OF LEGAL ASSISTANCE

1. The courts, procurators' offices and State notarial authorities of the Contracting Parties shall provide one another with legal assistance in civil, family and criminal cases.

2. The authorities referred to in paragraph 1 of this article shall also provide legal assistance to other authorities having jurisdiction in civil, family and criminal cases.

¹ Came into force on 19 May 1971, i.e. 30 days after the exchange of instruments of ratification, which took place at Budapest, in accordance with articles 75 and 76.

Article 3. METHOD OF COMMUNICATION

1. In providing legal assistance, the authorities referred to in article 2, paragraph 1, shall, save as otherwise provided in this Treaty, communicate with one another through their central organs.

2. Other authorities concerned with civil, family and criminal cases shall transmit their applications for legal assistance to the authorities referred to in article 2, paragraph 1, save as otherwise provided in this Treaty in specific instances.

Article 4. SCOPE OF LEGAL ASSISTANCE

Legal assistance shall include the performance of specific acts required in connexion with judicial proceedings, such as the carrying out of searches, seizures and attachments of property, the transmittal of delivery of physical evidence, the interrogation of accused persons, witnesses and experts, the taking of evidence from litigants and other persons, the carrying out of judicial inspections, the execution of applications for the service of documents, the transmittal of case records, and the preparation and transmittal of documents.

Article 5. FORM OF APPLICATIONS FOR LEGAL ASSISTANCE

1. Applications for legal assistance must contain the following particulars:

- (a) The designation of the authority making the application;
- (b) The designation of the authority to which the application is made;
- (c) The title of the case in respect of which legal assistance is applied for;
- (d) The full names of the litigants or of the accused, tried or convicted persons, their domicile or residence, nationality and occupation and, in criminal cases, where possible, the place and date of birth of the accused or convicted persons and the names of their parents;
- (e) The names and addresses of the legal representatives of the persons in question;
- (f) The subject of the application and any necessary information concerning the grounds therefore and, in criminal cases, a description of the offence.

2. Material transmitted under this Treaty must be signed and sealed.

Article 6. PROCEDURE FOR EXECUTING APPLICATIONS

1. In executing an application for legal assistance, the authority applied to shall apply the law of its own State. However, at the request of the applicant authority, it may employ judicial procedures in effect in the territory of the applicant Contracting Party, provided that this does not conflict with the mandatory procedures of the Contracting Party applied to.

2. If the authority applied to is not competent to execute the application, it shall transmit the application to the competent authority and shall notify the applicant authority accordingly.

3. The authority applied to shall on request notify the applicant authority, in good time, of the time and place of execution of the application.

4. After executing an application, the authority applied to shall return the documents to the applicant authority or shall advise it of the circumstances which prevented the execution of the application.

Article 7. IMMUNITY OF WITNESSES AND EXPERTS

1. No person who, in response to a summons served upon him by an authority of the Contracting Party applied to, appears as a witness or an expert before an authority of the applicant Contracting Party, may be prosecuted or detained for the offence which is the subject of the proceedings or for any other offence committed before crossing the frontier of the applicant State, nor may he be punished for such an offence in the territory of the applicant Contracting Party.

2. A witness or expert shall forfeit this privilege if he fails to leave the territory of the applicant Contracting Party within one month from the date on which the authority which is interrogating him informs him that his presence is no longer necessary. Such period shall not include any period of time during which the witness or expert is unable through no fault of his own to leave the territory of the applicant Contracting Party.

Article 8. APPLICATIONS FOR THE SERVICE OF DOCUMENTS

1. In effecting the service of documents, the authority applied to shall employ the procedure for service of documents in effect in its own State, provided that the documents to be served are drawn up in the language of the Contracting Party applied to or are accompanied by a certified translation. Otherwise, the authority applied to shall deliver the documents to the recipient only if he is willing to accept them.

2. An application for the service of documents must indicate the exact address of the recipient and the title of the document to be served.

3. If the document cannot be served at the address indicated in the application, the authority applied to shall of its own motion take the necessary steps to determine the recipient's address. If it is not possible to determine the address, the authority applied to shall notify the applicant authority accordingly and return to it the document to be served.

Article 9. CONFIRMATION OF SERVICE OF DOCUMENTS

Service of documents shall be confirmed in accordance with the regulations concerning the service of documents in effect in the State applied to. Such confirmation must indicate the date and place of service.

Article 10. SERVICE OF DOCUMENTS ON OWN NATIONALS

1. Each Contracting Party shall have the right to serve documents on its own nationals through its diplomatic or consular missions.

2. No compulsion may be used in such service.

Article 11. ATTESTATION AND RECOGNITION OF DOCUMENTS

1. Documents issued, drawn up or attested in the territory of either Contracting Party by a competent authority or official of that Party and bearing a seal shall be accepted in the territory of the other Contracting Party without authentication.

2. Official documents issued in the territory of one Contracting Party shall have the evidentiary value of official documents in the territory of the other Contracting Party as well.

Article 12. COSTS OF LEGAL ASSISTANCE

1. The Contracting Party applied to shall make no claim for repayment of the costs of legal assistance. Each Contracting Party shall assume all costs incurred for the provision of legal assistance in its territory.

2. The authority applied to shall inform the applicant authority of the amount of the costs incurred. If the applicant authority recovers these costs from the person liable therefor, the sums recovered shall accrue to the Contracting Party which recovered them.

Article 13. INFORMATION

The Ministry of Justice of the Hungarian People's Republic and the Supreme Court of the Democratic People's Republic of Korea shall, on request, exchange information concerning legislation in force or formerly in force in their respective States, as well as information concerning the interpretation of legislation by the judicial authorities of the Contracting Parties.

Article 14. LANGUAGES USED IN CONNEXION WITH THE PROVISION
OF LEGAL ASSISTANCE

In communications relating to the provision of legal assistance, the authorities of the Contracting Parties may use the Russian language as a third language in addition to their own languages.

PART II. SPECIAL PROVISIONS

Chapter I. *LEGAL ASSISTANCE IN CIVIL AND FAMILY CASES*

*RECOVERY OF LEGAL COSTS AND EXEMPTION FROM SECURITY
FOR LEGAL COSTS*

Article 15

Nationals of either Contracting Party appearing before a court of the other Contracting Party and resident in the territory of one of the Contracting Parties shall not be required to deposit security for legal costs merely because they are aliens or are not domiciled or resident in the country in question.

Article 16

1. If a national exempted on the basis of the preceding article from the deposit of security for legal costs is required to pay legal costs, the competent court of the other Contracting Party shall, upon request, authorize the compulsory recovery of such costs free of charge.

2. Legal costs shall include the costs of translation and attestation of the documents referred to in article 17 of this Treaty.

Article 17

1. The application for authorization of compulsory recovery of legal costs shall be accompanied by a certified copy of the judgement concerning costs and by a certificate issued by the court which pronounced the judgement in question showing that the judgement has become final and is enforceable.

2. The aforesaid documents must be accompanied by a translation drawn up in the language of the Contracting Party in whose territory the costs are to be recovered.

3. The court authorizing enforcement of the judgement concerning the recovery of legal costs shall take into consideration only:

- (a) Whether the judgement has become final and enforceable
- (b) Whether the documents referred to in paragraph 1 above are accompanied by a certified translation.

Article 18

An application for recovery of legal costs in the territory of the other Contracting Party may be submitted:

- (a) To the court which rendered the judgement concerning costs or to the court which disposed of the action at first instance. Such court shall transmit the application to the competent court of the other Contracting Party in the manner specified in article 3, paragraph 1, of this Treaty;
- (b) Direct to the court of the other Contracting Party which is competent to rule on the recovery of legal costs, provided that the applicant is present in the territory of that Contracting Party.

Article 19

1. The court may consider the application for recovery of legal costs without interrogating the litigants.

2. The court which is competent to rule on the recovery of costs shall also decide the matter of the recovery of the costs referred to in article 16, paragraph 2, of this Treaty. Such costs shall be fixed by the competent court of the Contracting Party in whose territory they were incurred.

3. Acceptance of the application for recovery of costs may not be refused on the ground that the applicant has not paid the costs of the recovery proceedings in advance.

*EXEMPTION FROM LEGAL COSTS**Article 20*

1. Nationals of either Contracting Party shall be exempt from legal costs in the territory of the other Contracting Party under the same conditions and to the same extent as the latter Party's own nationals.

2. Exemption from legal costs shall extend to all judicial proceedings, including actions for enforcement.

3. Nationals who have been granted exemption from legal costs under the law of one Contracting Party in the course of any judicial proceedings shall be exempt from such costs in connexion with judicial proceedings concerning the same case in the territory of the other Contracting Party.

Article 21

1. Documents relating to personal and family status, earnings and property shall be issued by the competent authorities of the Contracting Party in whose territory the petitioner has his domicile or residence.

2. If the petitioner has no domicile or residence in the territory of either Contracting Party, such documents shall be issued by the diplomatic or consular mission of his State.

3. Where necessary, the court ruling on a petition for exemption from legal costs may, in the manner specified in article 3 of this Treaty, require additional information to be furnished by the authority which issued the document in question.

Article 22

1. A national of either Contracting Party who wishes to petition a court of the other Contracting Party for exemption from legal costs may present his petition orally before the competent court of his place of domicile or residence, which shall draw up a minute of the petition. The court shall transmit the minute, together with the documents referred to in article 21 and the other documents submitted by the petitioner, to the competent court of the other Contracting Party in the manner specified in article 3, paragraph 1, of this Treaty.

2. The minute must be drawn up in the language of the court which prepares it.

*Article 23. TRANSMITTAL OF CIVIL REGISTRATION
AND OTHER DOCUMENTS*

1. Each of the Contracting Parties shall transmit to the other Contracting Party, when so requested through the diplomatic channel, civil registration certificates, documents concerning educational qualifications and employment experience and other documents relating to the personal rights and interests of nationals of the other Party.

2. The documents referred to in paragraph 1 above shall be sent to the other Contracting Party through the diplomatic channel without translation, free of charge and exempt from duty.

*PROVISIONS RELATING TO PERSONAL STATUS**Article 24*

The legal capacity of individuals and their capacity for legal action shall be determined according to the law of the Contracting Party of which they are nationals.

Article 25. DECLARATION OF DEATH

1. In proceedings for declaring persons dead and for the establishment of the fact of death, the applicable law and the authorities having jurisdiction shall be those of the Contracting Party of which the person concerned was a national at the time when he was last known to be alive.

2. The authorities of either Contracting Party may declare a national of the other Contracting Party dead or establish the fact of his death:

- (a) Upon petition by a person wishing to exercise his rights of succession to movable or immovable property of the missing person which is situated in the territory of the former Contracting Party;
- (b) Upon petition by the spouse of the missing person where the said spouse at the time of filing the petition is resident in the territory of the former Contracting Party.

FAMILY LAW

Article 26. DISSOLUTION AND ANNULMENT OF MARRIAGE

Final judgements of the courts of one Contracting Party in proceedings for the dissolution or annulment of a marriage or in proceedings to establish the existence or non-existence of a marriage shall be recognized in the territory of the other Contracting Party without further proceedings, provided that at the time of the entry into force of the judgement at least one of the spouses was a national of the Contracting Party whose court rendered the judgement and that no final judgement concerning the same case has been rendered by a court of the other Contracting Party.

The above shall also apply to judgements rendered before the entry into force of this Treaty.

LEGAL RELATIONS BETWEEN PARENTS AND CHILDREN

Article 27

Actions to establish or contest parentage shall be decided in accordance with the law of the Contracting Party of which the child is a national at the time of birth.

Article 28

Other legal relations between a child and its parents shall be determined by the law of the Contracting Party of which the child is a national.

Article 29

1. Decisions on the legal relations referred to in articles 27 and 28 shall be within the jurisdiction of the courts of the Contracting Party of which the child is a national.

2. If both plaintiff and defendant are resident in the territory of the same Contracting Party, the courts of that Contracting Party shall also have jurisdiction; in that case as well, the provisions of articles 27 and 28 shall apply.

ADOPTION

Article 30

1. With regard to adoption, the applicable law shall be that of the Contracting Party of which the adopter is a national.

2. If the child is adopted by a husband and wife, one being a national of one Contracting Party and the other a national of the other Contracting Party, the adoption must meet the requirements of the law in force in the territory of both Contracting Parties.

3. If the child is a national of one Contracting Party and the adopter is a national of the other Contracting Party, adoption shall be subject to the consent of the child and of his legal representative or of the competent State authority of the Contracting Party of which the child is a national, where the law of the latter Party so requires.

Article 31

In adoption proceedings, the authorities having jurisdiction shall be those of the Contracting Party of which the adopter is a national. In the case referred to in article 30, paragraph 2, jurisdiction shall lie with the authority of the Contracting Party in whose territory the spouses have or last had a joint domicile or residence.

Article 32

The provisions of articles 30 and 31 shall apply, *mutatis mutandis*, to the termination of adoption.

GUARDIANSHIP AND CURATORSHIP

Article 33

1. The authorities having jurisdiction in proceedings relating to guardianship or curatorship over nationals of the Contracting Parties shall, save as otherwise provided in this Treaty, be those of the Contracting Party of which the ward is a national.

2. The conditions for the establishment or termination of guardianship or curatorship shall be determined by the law of the Contracting Party of which the ward is a national.

3. The legal relations between a guardian or curator and his ward shall be determined by the law of the Contracting Party by an authority of which the guardian or curator was appointed.

4. With respect to the obligation to accept the office of guardian or curator, the applicable law shall be that of the Contracting Party of which the prospective guardian or curator is a national.

5. A national of one Contracting Party may be appointed as a guardian or curator over a national of the other Contracting Party if the former resides in the territory of the Contracting Party in which the guardianship or curatorship is to be exercised and if the appointment best serves the interests of the prospective ward.

Article 34

1. Where need arises to provide for guardianship or curatorship in the interests of a national of one Contracting Party whose domicile, residence or property is in the territory of the other Contracting Party, the authority of the latter Contracting Party shall at once notify the diplomatic or consular mission of the State of which the person concerned is a national.

2. In urgent cases, the authority of the other Contracting Party may itself take any provisional measures required in the circumstances (as regards lodging, maintenance and care), provided that it at once notifies the diplomatic or consular mission of the State of which the person concerned is a national. Such measures shall remain in effect until such time as the diplomatic or consular mission or the authorities referred to in article 33, paragraph 1, decide otherwise.

Article 35

1. The competent authority of one Contracting Party may request the competent authority of the other Contracting Party to assume guardianship or curatorship over a national of the former Party whose domicile, residence or property is situated in the territory of the other Contracting Party. Such transfer shall become effective when the authority applied to assumes the guardianship or curatorship and notifies the applicant authority accordingly.

2. The authority which has assumed guardianship or curatorship in accordance with paragraph 1 above shall exercise it in conformity with the law of its own State. However, the law of the Contracting Party of which the ward is a national shall apply in matters relating to the legal capacity and the capacity for legal action of the ward.

The said authority shall not be entitled to decide questions relating to the personal status of the ward, but it may grant such authorization for the solemnization of a marriage as is required by the law of the Contracting Party of which the ward is a national.

SUCCESSION

Article 36. PRINCIPLE OF EQUALITY

Nationals of either Contracting Party shall, in the territory of the other Contracting Party, enjoy equal rights with nationals of the latter Party in matters of statutory or testamentary succession to property situated in the territory of the latter Party and in making or revoking a testamentary disposition.

Article 37. APPLICABLE LAW

Succession shall be governed by the law of the Contracting Party of which the decedent was a national at the time of his death.

Article 38. REVERSION OF ESCHEATED PROPERTY TO THE STATE

If there are no heirs or in the event that all the heirs renounce their claim to an estate or lose their successorial capacity, immovable property shall revert to the Contracting Party in whose territory the estate is situated and movable property shall revert to the Contracting Party of which the decedent was a national at the time of his death.

Article 39. WILLS

1. The form of a testamentary disposition shall be determined by the law of the Contracting Party of which the testator was a national at the time of making the testamentary disposition. It shall, however, be deemed sufficient if the law of the Contracting Party in whose territory the testamentary disposition was made is complied with.

The same shall apply to the revocation of testamentary dispositions.

2. The capacity to make or revoke a testamentary disposition and the legal effects of defective testamentary dispositions shall be determined according to the law of the Contracting Party of which the testator was a national at the time of making or revoking the testamentary disposition.

Article 40. JURISDICTION IN MATTERS OF SUCCESSION

1. Proceedings in matters of succession to movable property shall, with the exception specified in paragraph 4 of this article, be conducted by the authorities of the Contracting Party of which the decedent was a national at the time of his death.

2. Proceedings in matters of succession to immovable property shall be conducted by the authorities of the Contracting Party in whose territory such property is situated.

3. The provisions of paragraphs 1 and 2 of this article shall apply, *mutatis mutandis*, to disputes arising in matters of succession.

4. If all the movable property of an estate left by a national of one Contracting Party is situated in the territory of the other Contracting Party, the authorities of the latter Contracting Party shall, upon the request of an heir or legatee and subject to the consent of all heirs whose domicile or residence is known, conduct proceedings in matters of succession.

Article 41. NOTIFICATION OF DEATH

1. If a national of one Contracting Party dies in the territory of the other Contracting Party, the competent authority shall at once notify the diplomatic or consular mission of the country of which the decedent was a national, communicating to it whatever information is available concerning the heirs and legatees, their domicile or residence and address, the particulars of the estate and the existence of a will. The said authority shall provide such notification even if it learns that the decedent has left property in the territory of a third State.

2. If a national of one Contracting Party dies in the territory of the Contracting Party of which he was a national and if a national of the other Contracting Party has an interest in the estate as an heir or legatee, the competent authority of the former Contracting Party shall notify the diplomatic or consular mission of the other Contracting Party in accordance with paragraph 1 above.

Article 42. COMPETENCE OF DIPLOMATIC OR CONSULAR MISSIONS

1. In all succession proceedings arising in the territory of one of the Contracting Parties, the diplomatic or consular mission of the other Contracting Party shall have the right to represent the interests of nationals of its own State before the competent authorities without special power of attorney if such nationals are not present and have not appointed other representatives.

2. If a national of one Contracting Party dies in the territory of the other Contracting Party and was not domiciled or resident there, his personal effects shall be transmitted to the diplomatic or consular mission without proceedings of any kind.

Article 43. PUBLICATION OF WILLS

The publication of a will shall be effected by the competent authority of the Contracting Party in whose territory the will is to be found.

A copy of the will and of the minute concerning its publication and, if requested, the original of the will shall be transmitted to the competent authority of the Contracting Party of which the testator was a national.

Article 44. MEASURES FOR THE PROTECTION OF THE ESTATE

1. The authorities of the Contracting Party in whose territory an estate has been left by a national of the other Contracting Party shall, in accordance with their own law, take such measures as are necessary to ensure the protection and administration of the estate.

2. The measures taken under paragraph 1 above shall be reported forthwith to the diplomatic or consular mission of the other Contracting Party, which may participate either directly or through a representative in carrying out such measures. If the mission so requests, such measures may be modified or rescinded.

Article 45. DELIVERY OF THE ESTATE

1. If, after the completion of succession proceedings, the movable estate, or the monies realized from the sale of the movable or immovable estate, are to be delivered to heirs or legatees who did not in person or through a representative participate in the proceedings and who are present in the territory of the other Contracting Party, the movable property or monies realized shall be delivered to the diplomatic or consular mission of the latter Party.

2. The authority conducting the succession proceedings shall order the estate to be delivered to the diplomatic or consular mission provided that:

- (a) All claims presented by heirs, legatees or creditors of the decedent within the time-limit prescribed by the law of the Contracting Party in whose territory the estate is to be found have been paid or secured;
- (b) All estate duties have been paid or secured; and
- (c) The competent authorities have given their consent to the export of the estate.

RECOGNITION AND ENFORCEMENT OF JUDGEMENTS

Article 46

1. Final judgements of the courts and authorities concerned with guardianship and curatorship of one Contracting Party in cases not relating to property shall, provided that they are not at variance with the provisions of this Treaty, be recognized in the territory of the other Contracting Party without further proceedings unless a court or authority of the latter Contracting Party concerned with guardianship and curatorship has previously rendered a final judgement in the case. The same shall apply to judgements rendered before the entry into force of this Treaty.

2. Final judgements in civil and family cases relating to property which are rendered by courts in the territory of one Contracting Party shall be recognized and enforced in the territory of the other Contracting Party, provided that such judgements were rendered after the entry into force of this Treaty. The same shall apply to final judgements in actions for damages arising out of criminal cases.

Article 47

1. Authorization of enforcement shall be governed by the law of the Contracting Party in whose territory enforcement is to be effected.

2. An application for authorization of enforcement shall be made to the court which heard the case at first instance or to the competent court of the other Contracting Party if the person concerned is present in the territory of the latter Party. The court of first instance shall transmit the application to the competent court of the other Contracting Party in the manner prescribed in article 3 of this Treaty.

Article 48

An application for authorization of enforcement must be accompanied by the following:

- (a) The complete text of the judgement and an official document confirming that the judgement has become final and enforceable, where this is not apparent from the text of the judgement itself;
- (b) If the party against whom judgement was rendered did not participate in the proceedings, a certificate showing that he or his representative was served at least once with a summons in due time and proper form;
- (c) A certified translation of the documents specified in (a) and (b) above.

Article 49

In connexion with the authorization of enforcement, the court may, where necessary, summon the person making the application and require him to furnish clarification or to correct his application. It may also interrogate the judgement debtor indicated in the application for enforcement and require the court which rendered the judgement to furnish additional information.

Article 50

1. The manner of enforcement shall be determined by the law of the Contracting Party in whose territory enforcement is to be effected.

2. The judgement debtor may submit objections to the court which ordered authorization of enforcement in respect of the order's admissibility and in respect of the claims upheld by the judgement only if such objections are permissible under the law of the Contracting Party in whose territory the order was issued.

Article 51. REFUSAL TO ENFORCE JUDGEMENTS

Authorization for enforcement of a judgement may be refused:

- (a) If the judgement which is to be enforced has not become final;

- (b) If the respondent or the person against whom the judgement in the case was rendered did not participate in the proceedings because neither he nor his representative was served in due time and proper form with a summons in the manner prescribed by this Treaty;
- (c) If the judgement conflicts with an earlier judgement which has become final and which was rendered in an action between the same litigants relating to the same claim and based on the same grounds by a court of the Contracting Party in whose territory recognition or enforcement is sought. This provision shall not apply where there has been a material change in the circumstances on which the nature of the enforcement provisions and the time of enforcement were based in the earlier judgement.

Article 52

With respect to costs arising in connexion with the enforcement of judgements, the applicable law shall be that of the Contracting Party in whose territory the judgement is to be enforced.

Article 53

The provisions of articles 46-52 of this Treaty shall also apply to amicable arrangements arrived at in court.

Chapter II. *LEGAL ASSISTANCE IN CRIMINAL CASES*

Article 54. OBLIGATION TO EXTRADITE

1. Each Contracting Party undertakes to extradite to the other Party, upon request and under the condition specified in this Treaty, persons in its territory whose presence is required for the purpose of criminal prosecution or for the execution of a sentence.

2. Extradition shall be admissible only in respect of offences which, under the law of both Contracting Parties, are recognized as crimes and punishable with deprivation of liberty for a term of more than one year or with a heavier penalty (hereinafter referred to as "extraditable offences").

Article 55. REFUSAL TO EXTRADITE

Extradition shall be precluded if:

1. The person claimed is a national of the Contracting Party applied to;
2. The person claimed has committed an offence in the territory of the Contracting Party applied to;
3. Under the law of the Contracting Party applied to, exemption from prosecution or punishment has been acquired by lapse of time or for other lawful reasons;
4. The person claimed has been sentenced or discharged for the same offence in the territory of the Contracting Party applied to.

Article 56. OBLIGATION TO PROSECUTE

1. Each Contracting Party undertakes, at the request of the other Contracting Party, to prosecute under its own law any of its nationals who have committed an extraditable offence in the territory of the other Contracting Party.

The request must be accompanied by documents setting forth the particulars of the offence and all available evidence concerning the offence.

2. Requests for prosecution on the Hungarian side shall be made before indictment by the Chief Procurator of the Hungarian People's Republic and after indictment by the Ministry of Justice of the Hungarian People's Republic. On the Korean side, such requests shall be made before indictment by the Chief Procurator of the Democratic People's Republic of Korea and after indictment by the Supreme Court of the Democratic People's Republic of Korea.

3. The Contracting Party to which a request for prosecution has been made shall inform the other Contracting Party of the results of the proceedings and, in the event that a sentence is passed and becomes final, shall transmit a copy of the sentence.

Article 57. REQUISITION FOR EXTRADITION

1. A requisition for extradition for the purpose of execution of a sentence shall be accompanied by a certified copy of the final sentence and the complete text of the law defining the offence. If the convicted person has already served part of his sentence, the particulars in that regard shall also be transmitted.

2. A requisition for extradition to answer a criminal charge must be accompanied by a certified copy of the warrant of arrest, a description of the circumstances of the offence and the text of the law defining the offence; if the offence resulted in material damage, the extent of such damage must be specified.

3. In the case of offences in respect of which proceedings have been instituted on the complaint of the injured party, the requisition must indicate the date of submission of the complaint.

In addition, information must be furnished concerning such statutory limitations as may exist for the submission of such complaints.

4. The requisition for extradition shall be accompanied where possible, by a description of the person claimed; information concerning his personal status, nationality and place of residence shall be transmitted, and photographs and fingerprints shall also be furnished.

5. The applicant Contracting Party shall not be bound to enclose with the requisition proof of the guilt of the person claimed.

Article 58. INFORMATION TO SUPPLEMENT A REQUISITION FOR EXTRADITION

If the requisition for extradition does not contain all the necessary particulars, the Contracting Party applied to may request supplementary information. It may for that purpose set the applicant Contracting Party with a time-limit not exceeding two months. Such time-limit may be extended for valid reasons.

Article 59. ARREST OF PERSONS LIABLE TO EXTRADITION

Upon receipt of a requisition for extradition, the Contracting Party applied to shall take immediate steps to arrest the person claimed, save in cases where extradition is precluded under this Treaty.

Article 60. DETENTION PENDING RECEIPT OF THE REQUISITION
FOR EXTRADITION

1. The person claimed may be arrested before receipt of the requisition for extradition if either Contracting Party makes an application for his arrest, citing a warrant of arrest, a final sentence or some other decision by a court. Such an application may be made by post, telegraph, telephone or wireless.

2. The competent authorities of either Contracting Party may arrest a person present in its territory even without receiving such an application if they have information that the person in question has committed an extraditable offence in the territory of the other Contracting Party.

3. The other Contracting Party shall be immediately notified of the time of arrests made pursuant to paragraphs 1 and 2 above.

Article 61. RELEASE OF DETAINED PERSONS

1. A detained person may be released if, in the cases referred to in article 58, information to supplement the requisition for extradition is not transmitted by the applicant Contracting Party within the time-limit set under article 58.

2. A person detained in accordance with article 60 may be released if a requisition for extradition is not received from the other Contracting Party within two months from the date on which the notice of arrest was sent.

Article 62. POSTPONEMENT OF EXTRADITION

If the person claimed is on trial for or has been convicted of another offence in the territory of the Contracting Party applied to, extradition may be postponed until the termination of the proceedings or the execution or remission of the sentence.

Article 63. TEMPORARY EXTRADITION

1. If postponement of extradition pursuant to article 62 may result in exemption from prosecution being acquired by lapse of time or may prejudice seriously the investigation of an offence, the person claimed may be extradited for a temporary period on receipt of a requisition with statement of grounds.

2. A temporarily extradited person shall be returned after the completion of the criminal proceedings for the purpose of which he was extradited.

Article 64. CONCURRENT REQUISITIONS FOR EXTRADITION

If requisitions for extradition are received from more than one State, the Contracting Party applied to shall decide which of the requisitions shall be complied with.

Article 65. LIMITS TO THE PROSECUTION OF EXTRADITED PERSONS

1. An extradited person may not, without the consent of the Contracting Party applied to, be prosecuted, punished or surrendered to a third State for an offence committed before his extradition other than the offence for which he was extradited.

2. Such consent shall not be required if:
- (a) The extradited person fails to leave the territory of the applicant Contracting Party within one month from the termination of the proceedings or, in the case of a convicted person, within one month from the date of completion or remission of the sentence, such periods shall not be deemed to include any time during which the extradited person is unable through no fault of his own to leave the territory of the applicant Contracting Party;
 - (b) The extradited person leaves the territory of the applicant Contracting Party but subsequently returns thereto.

Article 66. SURRENDER

The Contracting Party applied to shall notify the applicant Contracting Party of the place and time of surrender of the person claimed.

If the applicant Contracting Party fails to accept the person claimed within one month after the date fixed for his surrender, such person may be released from custody.

Article 67. RE-EXTRADITION

If an extradited person in some manner evades prosecution and returns to the territory of the Contracting Party applied to, he shall be re-extradited upon receipt of a new requisition, without production of the documents referred to in article 57.

Article 68. CONVEYANCE IN TRANSIT

1. Each Contracting Party undertakes to authorize the conveyance in transit through its territory, at the request of the other Contracting Party, of any person extradited by a third State to the other Contracting Party. The Contracting Parties shall not be bound to authorize such conveyance in cases where extradition is not provided for under the terms of this Treaty.

2. An application for authorization of conveyance in transit shall be drawn up and submitted in the same manner as a requisition for extradition.

3. The manner, route and other conditions of conveyance shall be determined in each specific case by agreement between the competent authorities of the Contracting Parties.

Article 69. NOTIFICATION OF THE RESULTS OF PROSECUTION

The Contracting Parties shall inform each other of the results of the prosecution of persons extradited to them. If the extradited person was convicted, a copy of the judgement shall be transmitted after it has become final.

Article 70. COMMUNICATION IN MATTERS RELATING TO EXTRADITION
AND CONVEYANCE IN TRANSIT

Communication in matters relating to the extradition and conveyance in transit of offenders and to the conveyance of detained persons (article 71) shall take place directly between the Ministry of Justice or the Chief Procurator of the Hungarian People's Republic and the Supreme Court of the Chief Procurator of the Democratic People's Republic of Korea.

Article 71. CONVEYANCE OF DETAINED PERSONS

1. If need arises for the interrogation as a witness of a person who is being detained in the territory of the other Contracting Party, the authorities specified in article 70 of this Treaty may arrange for the conveyance of such person to the territory of the applicant Contracting Party, on condition that the said person shall be kept in custody and returned as soon as possible after his interrogation.

2. If need arises for the interrogation as a witness of a person who is being detained in a third State, those authorities of the Contracting Party applied to which are specified in article 70 of this Treaty shall authorize the conveyance of such person through the territory of their own State. The provisions of article 7 of this Treaty shall be complied with in that regard.

Article 72. DELIVERY OF ARTICLES

1. Articles acquired by the offender through the commission of an extraditable offence, and other articles which may be used as physical evidence in criminal proceedings, shall be delivered to the applicant Contracting Party even in cases in which the offender cannot be extradited by reason of death or other circumstances.

2. The Contracting Party applied to may temporarily postpone the delivery of such articles if it has need of them for other criminal proceedings.

3. The rights of third parties to claimed articles shall remain unaffected. After the conclusion of the criminal proceedings, such articles shall be returned to the Contracting Party which delivered them for transmittal to the persons entitled to them.

Article 73. REFUSAL OF LEGAL ASSISTANCE IN CRIMINAL CASES

Legal assistance shall not be granted in criminal cases where such assistance is requested in respect of non-extraditable offences.

Article 74. NOTIFICATION OF SENTENCES

1. Each Contracting Party shall annually communicate to the other Contracting Party information concerning final sentences pronounced in respect of nationals of the other Contracting Party. A copy of the operative part of the sentence shall accompany such communications.

2. Each Contracting Party shall on request transmit to the other Contracting Party information regarding the previous convictions of persons formerly resident in the territory of the Contracting Party applied to, where criminal proceedings have been instituted against such persons in the territory of the applicant Contracting Party.

3. In the cases referred to in paragraphs 1 and 2 above, the Contracting Parties shall also, if possible, transmit the fingerprints of convicted persons.

4. The information referred to in paragraphs 1 and 2 above shall be transmitted by the Contracting Parties in the manner prescribed in article 3 of this Treaty.

PART III. FINAL PROVISIONS

Article 75

This Treaty shall be subject to ratification. The exchange of the instruments of ratification shall take place at Budapest.

Article 76

1. This Treaty shall enter into force 30 days after the exchange of the instruments of ratification. The Treaty shall remain in force for a term of 10 years from the date of its entry into force.

2. Unless this Treaty is denounced by one of the Contracting Parties at least one year before the expiry of the above-mentioned term, it shall be extended for an indefinite period of time and shall remain in force until such time as it is denounced by one of the Contracting Parties on one year's notice.

Article 77

This Treaty was concluded on 5 October 1970 at P'yongyang, in duplicate in the Hungarian, Korean and Russian languages, all three texts being equally authentic. In the event of differences in interpretation, the Russian text shall be authoritative.

IN WITNESS WHEREOF the plenipotentiaries of the two Contracting Parties have signed this Treaty and have thereto affixed their seals.

For the Presidium
of the Hungarian People's
Republic:

[ANDRÁS GYENES]

For the Presidium of the Supreme
People's Assembly of the Democratic
People's Republic of Korea:

[LI MAN SOK]

[TRADUCTION — TRANSLATION]

TRAITÉ¹ ENTRE LA RÉPUBLIQUE POPULAIRE HONGROISE ET
LA RÉPUBLIQUE POPULAIRE DÉMOCRATIQUE DE CORÉE
RELATIF À L'ENTRAIDE JUDICIAIRE EN MATIÈRE CIVILE,
FAMILIALE ET PÉNALE

Le Présidium de la République populaire hongroise et le Présidium de l'Assemblée suprême du peuple de la République populaire démocratique de Corée, désireux de développer la coopération étroite et l'amitié entre les deux pays dans le domaine des relations juridiques, ont décidé de conclure un Traité relatif à l'entraide judiciaire en matière civile, familiale et pénale et ont désigné à cet effet pour leurs plénipotentiaires :

Le Présidium de la République populaire hongroise : M. András Gyenes, Vice-Ministre des affaires étrangères de la République populaire hongroise,

Le Présidium de l'Assemblée suprême du peuple de la République populaire démocratique de Corée : M. Li Man Sok, Vice-Ministre des affaires étrangères de la République populaire démocratique de Corée,

Lesquels, après s'être communiqué leurs pouvoirs, trouvés en bonne et due forme, sont convenus de ce qui suit :

TITRE PREMIER. DISPOSITIONS GÉNÉRALES

Article premier. PROTECTION JUDICIAIRE

1. Les ressortissants (personnes physiques et morales) de chacune des deux Parties contractantes jouissent sur le territoire de l'autre Partie, en ce qui concerne leurs droits personnels et patrimoniaux, de la même protection judiciaire que les ressortissants de cette autre Partie.

2. Les ressortissants de chacune des deux Parties contractantes ont le droit de comparaître devant les organes de l'autre Partie contractante compétents en matière civile, familiale ou pénale et d'intenter des actions, de former des requêtes et de déposer des plaintes dans les mêmes conditions que les ressortissants de cette autre Partie.

Article 2. EXERCICE DE L'ENTRAIDE JUDICIAIRE

1. Les tribunaux, parquets et services notariaux gouvernementaux se prêtent mutuellement assistance en matière civile, familiale et pénale.

2. Les organes visés au paragraphe 1 du présent article accordent également une assistance judiciaire aux autres organes compétents en matière civile, familiale et pénale.

¹ Entré en vigueur le 19 mai 1971, soit 30 jours après l'échange des instruments de ratification, qui a eu lieu à Budapest, conformément aux articles 75 et 76.

Article 3. MODE DE COMMUNICATION

1. Aux fins de l'entraide judiciaire, les organes visés au paragraphe 1 de l'article 2 communiquent entre eux par l'intermédiaire de leurs organes centraux, sauf disposition contraire du présent Traité.

2. Les autres organes compétents en matière civile, familiale ou pénale adressent leurs demandes d'entraide judiciaire aux organes visés au paragraphe 1 de l'article 2, sauf si le présent Traité en dispose autrement dans des cas particuliers.

Article 4. CHAMP D'APPLICATION DE L'ENTRAIDE JUDICIAIRE

L'entraide judiciaire porte sur l'accomplissement de divers actes de procédure tels que perquisitions, saisies, envoi ou remise de pièces à conviction, interrogatoire d'inculpés, de témoins et d'experts, audition des parties ou d'autres personnes, constats judiciaires, signification d'actes judiciaires, communication de dossiers et établissement et envoi de documents.

Article 5. FORME DES COMMISSIONS ROGATOIRES

1. Les commissions rogatoires doivent contenir les renseignements suivants :

- a) Le nom de l'organe requérant;
- b) Le nom de l'organe requis;
- c) L'indication de l'affaire donnant lieu à la commission rogatoire;
- d) Les noms et prénoms des parties à l'affaire ou des inculpés, prévenus ou condamnés, leur domicile ou résidence, leur nationalité, leur profession et, si possible, dans les affaires pénales, les date et lieu de naissance des inculpés ou condamnés et le nom de leurs parents;
- e) Le nom et l'adresse des représentants légaux des intéressés;
- f) L'objet de la commission rogatoire et tous renseignements nécessaires sur les raisons qui la motivent, et, en matière pénale, l'indication de la nature du délit.

2. Les pièces transmises en vertu du présent Traité doivent être signées et revêtues d'un sceau.

Article 6. PROCÉDURE APPLICABLE À L'EXÉCUTION DES COMMISSIONS ROGATOIRES

1. Pour l'exécution d'une commission rogatoire, l'organe requis applique sa législation nationale. Toutefois, à la demande de l'organe requérant, il peut appliquer la procédure de la Partie requérante, à condition qu'elle ne soit pas incompatible avec les procédures obligatoires de la Partie requise.

2. Si l'organe requis n'est pas compétent pour exécuter la commission rogatoire, il la transmet à l'organe compétent et en informe l'organe requérant.

3. Sur demande, l'organe requis informe l'organe requérant en temps utile de la date et du lieu de l'exécution de la commission rogatoire.

4. L'organe requis restitue les pièces reçues à l'organe requérant après avoir exécuté la commission rogatoire, ou l'informe des circonstances qui ont empêché l'exécution de la commission rogatoire.

Article 7. IMMUNITÉ DES TÉMOINS ET DES EXPERTS

1. Le témoin ou l'expert qui, à la suite d'une citation signifiée par un organe judiciaire de la Partie requise, comparaît devant un organe de la Partie requérante ne peut être poursuivi ou arrêté pour l'infraction qui a donné lieu à la procédure, ou toute autre infraction commise avant qu'il ait franchi la frontière de l'Etat requérant, ni être puni pour une telle infraction sur le territoire de la Partie requérante.

2. Le témoin ou l'expert perd ce privilège s'il ne quitte pas le territoire de la Partie requérante dans un délai d'un mois à compter du jour où l'organe judiciaire qui l'interroge l'informe que sa présence n'est plus nécessaire. Ce délai ne comprend pas les périodes pendant lesquelles le témoin ou l'expert ne peut, pour des raisons indépendantes de sa volonté, quitter le territoire de la Partie requérante.

Article 8. DEMANDES DE SIGNIFICATION D'ACTES

1. Pour procéder à la signification d'actes, l'organe requis applique la procédure de signification en vigueur sur le territoire de son propre Etat, à condition que les actes à signifier soient établis dans la langue dudit Etat ou soient accompagnés d'une traduction certifiée conforme. Si les actes ne remplissent pas ces conditions, ledit organe ne les remet au destinataire que si celui-ci est disposé à les accepter.

2. La demande de signification doit indiquer l'adresse exacte du destinataire et la désignation de l'acte à signifier.

3. Si l'acte ne peut être signifié à l'adresse indiquée, l'organe requis prend de sa propre initiative les dispositions nécessaires pour déterminer l'adresse exacte du destinataire; si cela s'avère impossible, l'organe requis en avise l'organe requérant et lui retourne l'acte qui devait être signifié.

Article 9. CONFIRMATION DE LA SIGNIFICATION

La signification d'actes doit être confirmée suivant les règles en vigueur à cet égard sur le territoire de l'Etat dont relève l'organe requis. Cette confirmation doit indiquer la date et le lieu de la signification.

Article 10. SIGNIFICATION D'ACTES À DES NATIONAUX

1. Chaque Partie contractante a le droit de signifier des actes à ses nationaux par l'intermédiaire de ses missions diplomatiques ou consulaires.

2. Ces significations ne peuvent donner lieu à aucune mesure de contrainte.

Article 11. CERTIFICATION DES DOCUMENTS ET RECONNAISSANCE DE LEUR VALIDITÉ

1. Les documents qui sont établis ou certifiés sur le territoire d'une Partie contractante par un organe ou un fonctionnaire compétent de cette Partie et qui sont revêtus d'un sceau sont acceptés sans légalisation sur le territoire de l'autre Partie.

2. Les documents officiels délivrés sur le territoire d'une Partie contractante sont considérés sur le territoire de l'autre Partie comme ayant la force probante de documents officiels.

Article 12. FRAIS DE L'ENTRAIDE JUDICIAIRE

1. La Partie contractante requise ne réclame pas le remboursement des frais de l'entraide judiciaire. Chacune des Parties contractantes prend à sa charge tous les frais d'entraide judiciaire encourus sur son territoire.

2. L'organe requis informe l'organe requérant du montant des frais ainsi encourus. Si l'organe requérant recouvre ces frais sur la personne qui en est redevable, les sommes recouvrées sont acquises à la Partie contractante qui les a recouvrées.

Article 13. ECHANGES DE RENSEIGNEMENTS

Le Ministère de la justice de la République populaire hongroise et la Cour suprême de la République populaire démocratique de Corée se communiquent, sur demande, tous renseignements sur la législation en vigueur dans leurs pays au moment considéré ou à une date antérieure et sur l'interprétation de cette législation par les organes judiciaires de la Partie contractante en cause.

Article 14. LANGUES EMPLOYÉES DANS LE CADRE DE L'ENTRAIDE JUDICIAIRE

Dans leurs communications concernant l'entraide judiciaire, les organes des Parties contractantes peuvent employer, outre les langues desdites Parties, la langue russe.

TITRE II. DISPOSITIONS PARTICULIÈRES

Chapitre premier. *ENTRAIDE JUDICIAIRE EN MATIÈRE CIVILE ET FAMILIALE*

RECouvreMENT DES FRAIS DE JUSTICE ET DISPENSE DE LA CAUTION JUDICATUM SOLVI

Article 15

Les ressortissants de l'une des Parties contractantes qui comparaissent devant un tribunal de l'autre Partie contractante et qui résident sur le territoire de l'une ou l'autre des Parties contractantes ne sont pas astreints au dépôt d'une caution *judicatum solvi* pour le simple fait qu'ils sont étrangers ou qu'ils n'ont pas de domicile ou de résidence permanente dans le pays en cause.

Article 16

1. Si un ressortissant dispensé du dépôt de la caution *judicatum solvi* en vertu de l'article précédent est condamné au paiement des frais de justice, le tribunal compétent de l'autre Partie contractante accorde gratuitement, sur demande, l'exequatur pour le recouvrement forcé desdits frais.

2. Les frais de justice comprennent les frais de traduction et de certification des documents visés à l'article 17 du présent Traité.

Article 17

1. Sont joints à la demande d'exequatur aux fins du recouvrement forcé des frais de justice, une copie certifiée conforme du jugement relatif à ces frais et un certificat du tribunal qui a rendu le jugement en question attestant que ledit jugement est définitif et exécutoire.

2. Les documents susmentionnés doivent être accompagnés d'une traduction établie dans la langue de la Partie contractante sur le territoire de laquelle les frais sont à recouvrer.

3. Le tribunal qui accorde l'exequatur pour le recouvrement des frais de justice se borne à vérifier :

- a) Que le jugement est définitif et exécutoire;
- b) Que les documents visés au paragraphe 1 ci-dessus sont accompagnés d'une traduction certifiée conforme.

Article 18

La demande d'exequatur aux fins de recouvrement des frais de justice sur le territoire de l'autre Partie contractante peut être soumise :

- a) Au tribunal qui a rendu le jugement relatif aux frais ou au tribunal qui a statué en première instance, auquel cas ce tribunal transmet la demande au tribunal compétent de l'autre Partie contractante de la manière indiquée au paragraphe 1 de l'article 3 du présent Traité;
- b) Directement au tribunal de l'autre Partie contractante compétent pour se prononcer sur le recouvrement des frais de justice, si le requérant se trouve sur le territoire de cette autre Partie contractante.

Article 19

1. Le tribunal peut examiner la demande d'exequatur aux fins du recouvrement des frais de justice sans entendre les Parties.

2. Le tribunal compétent pour se prononcer sur le recouvrement des frais de justice statue également sur la question du recouvrement des frais visés au paragraphe 2 de l'article 16 du présent Traité. Ces frais sont fixés par le tribunal compétent de la Partie contractante sur le territoire de laquelle ils ont été exposés.

3. La demande d'exequatur ne peut pas être rejetée au motif que le requérant n'a pas avancé le coût de la procédure de recouvrement.

*EXEMPTION DES FRAIS DE JUSTICE**Article 20*

1. Les ressortissants d'une Partie contractante bénéficient, sur le territoire de l'autre Partie contractante, de l'exemption des frais de justice dans les mêmes conditions et dans la même mesure que les nationaux.

2. L'exemption des frais de justice s'applique à tous les actes de procédure judiciaire, y compris les actes d'exécution.

3. Les ressortissants d'une Partie contractante qui, en vertu de la législation nationale, ont été exemptés des frais de justice lors d'une procédure judiciaire sont exemptés des frais encourus lors d'une procédure judiciaire relative à la même affaire sur le territoire de l'autre Partie.

Article 21

1. Les documents relatifs à la situation personnelle et familiale, au salaire et à la fortune du représentant sont délivrés par les autorités compétentes de la Partie contractante sur le territoire de laquelle celui-ci a son domicile ou sa résidence.

2. Si le requérant n'a de domicile ou de résidence sur le territoire d'aucune des deux Parties contractantes, ces documents sont délivrés par la mission diplomatique ou consulaire de l'Etat dont il est ressortissant.

3. S'il y a lieu, le tribunal qui statue sur une demande d'exemption des frais de justice peut, de la manière indiquée à l'article 3 du présent Traité, réclamer des renseignements supplémentaires à l'autorité qui a délivré les documents en question.

Article 22

1. Tout ressortissant d'une Partie contractante qui souhaite demander l'exemption des frais de justice à un tribunal de l'autre Partie contractante peut formuler sa requête oralement devant le tribunal compétent de son lieu de domicile ou de résidence, qui en dresse le procès-verbal. Ce tribunal transmet le procès-verbal, accompagné des documents visés à l'article 21 et des autres pièces produites par le requérant, au tribunal compétent de l'autre Partie contractante, de la manière indiquée au paragraphe 1 de l'article 3 du présent Traité.

2. Le procès-verbal doit être rédigé dans la langue du tribunal qui l'établit.

Article 23. COMMUNICATION D'ACTES DE L'ÉTAT CIVIL ET AUTRES DOCUMENTS

1. Chacune des Parties contractantes communique à l'autre Partie contractante, sur demande adressée par la voie diplomatique, des actes de l'état civil concernant des ressortissants de cette autre Partie ou des documents attestant de leur niveau d'instruction et de leur expérience professionnelle, ainsi que d'autres documents ayant trait aux droits et intérêts personnels desdits ressortissants.

2. Les documents visés au paragraphe 1 ci-dessus sont envoyés à l'autre Partie contractante par la voie diplomatique, sans traduction, gratuitement et en exemption de droits.

DISPOSITIONS RELATIVES AU STATUT PERSONNEL

Article 24

La capacité juridique d'une personne physique et sa capacité d'ester en justice sont régies par la loi de la Partie contractante dont l'intéressé est ressortissant.

Article 25. DÉCLARATION DES DÉCÈS

1. En ce qui concerne les procédures visant à faire déclarer et constater un décès, la loi applicable et les organes compétents sont ceux de la Partie contractante dont l'intéressé était ressortissant à la date la plus récente où l'on puisse établir qu'il était encore en vie.

2. Les organes de l'une des Parties contractantes peuvent déclarer décédé un ressortissant de l'autre Partie contractante qui est absent ou constater son décès :
- a) A la demande d'une personne désirant faire valoir des droits de succession sur des biens mobiliers ou immobiliers dudit ressortissant qui se trouvent sur le territoire de la première Partie contractante;
 - b) A la demande du conjoint dudit ressortissant, si ce conjoint a, au moment de la demande, sa résidence sur le territoire de la première Partie contractante.

DROIT DE LA FAMILLE

Article 26. DISSOLUTION OU ANNULATION DES MARIAGES

Les jugements définitifs rendus par les tribunaux d'une Partie contractante dans les procédures en dissolution ou annulation de mariage ou dans les procédures tendant à faire déclarer l'existence ou l'inexistence d'un mariage sont reconnus sur le territoire de l'autre Partie contractante sans autres formalités si, à la date où le jugement est devenu exécutoire, un des conjoints au moins était ressortissant de la Partie contractante dont le tribunal a rendu le jugement et qu'aucun tribunal de l'autre Partie contractante n'ait rendu de jugement définitif concernant la même affaire.

La disposition qui précède s'applique également aux jugements rendus avant l'entrée en vigueur du présent Traité.

RELATIONS JURIDIQUES ENTRE PARENTS ET ENFANTS

Article 27

En ce qui concerne les actions en recherche ou en désaveu de paternité ou de maternité, la loi applicable est celle de la Partie contractante dont l'enfant était ressortissant au moment de sa naissance.

Article 28

Les autres relations juridiques entre un enfant et ses parents sont régies par la loi de la Partie contractante dont l'enfant est ressortissant.

Article 29

1. Les décisions concernant les relations juridiques visées aux articles 27 et 28 relèvent de la compétence des tribunaux de la Partie contractante dont l'enfant est ressortissant.

2. Si le demandeur et le défendeur ont tous deux leur résidence sur le territoire de la même Partie contractante, les tribunaux de cette Partie contractante sont également compétents sans préjudice des dispositions des articles 27 et 28.

ADOPTION

Article 30

1. L'adoption est régie par la loi de la Partie contractante dont l'adoptant est ressortissant.

2. Si l'enfant est adopté par des époux dont l'un est ressortissant de l'une des Parties contractantes et l'autre ressortissant de l'autre Partie contractante, l'adoption doit remplir les conditions prescrites par la législation de l'une et l'autre Parties contractantes.

3. Si l'enfant est ressortissant de l'une des Parties contractantes et l'adoptant ressortissant de l'autre Partie contractante, l'adoption est subordonnée au consentement de l'enfant et de son représentant légal ou de l'autorité compétente de la Partie contractante dont l'enfant est ressortissant, si la loi de cette dernière Partie l'exige.

Article 31

Les organes compétents en matière d'adoption sont ceux de la Partie contractante dont l'adoptant est ressortissant. Dans le cas visé au paragraphe 2 de l'article 30, l'organe compétent est celui de la Partie contractante sur le territoire de laquelle les époux ont ou ont eu en dernier lieu un domicile commun ou une résidence commune.

Article 32

Les dispositions des articles 30 et 31 s'appliquent *mutatis mutandis* à la révocation de l'adoption.

TUTELLE ET CURATELLE

Article 33

1. Sauf disposition contraire du présent Traité, sont compétents en matière de tutelle et de curatelle les organes de la Partie contractante dont est ressortissante la personne mise en tutelle ou curatelle.

2. Les conditions d'institution et de levée de la tutelle ou de la curatelle sont régies par la loi de la Partie contractante dont est ressortissante la personne en tutelle ou curatelle.

3. Les relations juridiques entre le tuteur ou curateur et la personne en tutelle ou curatelle sont régies par la loi de la Partie contractante dont un organe a désigné le tuteur ou le curateur.

4. En ce qui concerne l'obligation d'accepter les charges de la tutelle ou de la curatelle, la loi applicable est celle de la Partie contractante dont est ressortissante la personne devant être désignée comme tuteur ou curateur.

5. Un ressortissant d'une Partie contractante peut être désigné comme tuteur ou curateur d'un ressortissant de l'autre Partie contractante s'il réside sur le territoire de la Partie contractante où la tutelle ou la curatelle doit être exercée et si sa désignation est le meilleur moyen de servir l'intérêt de la personne qui doit être mise en tutelle ou curatelle.

Article 34

1. S'il apparaît nécessaire d'instituer une tutelle ou une curatelle dans l'intérêt d'un ressortissant de l'une des Parties contractantes dont le domicile, la résidence ou les biens se trouvent sur le territoire de l'autre Partie contractante, l'organe de cette dernière Partie contractante en informe immédiatement la mission diplomatique ou consulaire de l'Etat dont l'intéressé est ressortissant.

2. En cas d'urgence, l'organe de l'autre Partie contractante peut prendre lui-même les mesures provisoires requises par les circonstances (en matière de logement, d'aliments et de soins) à condition d'en aviser immédiatement la mission diplomatique ou consulaire de l'Etat dont l'intéressé est ressortissant. Ces mesures demeurent en application jusqu'à ce que la mission diplomatique ou consulaire ou les organes visés au paragraphe 1 de l'article 33 en décident autrement.

Article 35

1. L'organe compétent de l'une des Parties contractantes peut demander à l'organe compétent de l'autre Partie contractante d'assumer la tutelle ou la curatelle d'un ressortissant de la première Partie dont le domicile, la résidence ou les biens se trouvent sur le territoire de cette autre Partie contractante. Le transfert de la tutelle ou de la curatelle prend effet au moment où l'organe requis assume celle-ci et en informe l'organe requérant.

2. L'organe qui a assumé une tutelle ou une curatelle en application du paragraphe 1 l'exerce conformément à sa législation nationale. Toutefois, en ce qui concerne la capacité juridique ou la capacité d'ester en justice de la personne mise en tutelle ou en curatelle, la loi applicable est celle de la Partie contractante dont cette personne est ressortissante.

Ledit organe n'est pas habilité à statuer sur les questions relatives au statut personnel de la personne en tutelle ou en curatelle mais il peut accorder l'autorisation de célébration d'un mariage éventuellement exigée par la loi de la Partie contractante dont ladite personne est ressortissante.

SUCCESSIONS

Article 36. PRINCIPE D'ÉGALITÉ

Les ressortissants de l'une des Parties contractantes jouissent sur le territoire de l'autre Partie contractante des mêmes droits que les ressortissants de cette autre Partie en matière de succession *ab intestat* et de succession testamentaire à des biens se trouvant sur le territoire de cette dernière Partie et pour ce qui est de l'établissement ou de la révocation d'une disposition testamentaire.

Article 37. LOI APPLICABLE

Les successions sont régies par la loi de la Partie contractante dont le *de cuius* était ressortissant au moment du décès.

Article 38. DÉVOLUTION À L'ÉTAT DE BIENS EN DÉSHÉRENCE

S'il n'y a pas d'héritiers ou si tous les héritiers renoncent à la succession ou perdent leur capacité successorale, les biens immeubles sont dévolus à la Partie contractante sur le territoire de laquelle ils sont situés et les biens meubles sont dévolus à la Partie contractante dont le *de cuius* était ressortissant au moment du décès.

Article 39. TESTAMENTS

1. La forme d'une disposition testamentaire est régie par la loi de la Partie contractante dont le *de cuius* était ressortissant au moment où cette disposition a été faite; il suffit cependant que la disposition testamentaire soit conforme à la loi de la Partie contractante sur le territoire de laquelle elle a été faite.

Il en est de même pour la révocation de dispositions testamentaires.

2. La capacité de faire ou de révoquer une disposition testamentaire ainsi que les effets juridiques de dispositions testamentaires présentant un vice de forme sont régis par la loi de la Partie contractante dont le *de cuius* était ressortissant au moment où il a fait ou révoqué les dispositions en question.

Article 40. COMPÉTENCE EN MATIÈRE SUCCESSORALE

1. Sauf l'exception prévue au paragraphe 4 du présent article, les successions relatives à des biens meubles sont réglées par les organes de la Partie contractante dont le *de cuius* était ressortissant au moment du décès.

2. Les successions relatives à des biens immeubles sont réglées par les organes de la Partie contractante sur le territoire de laquelle ces biens sont situés.

3. Les dispositions des paragraphes 1 et 2 du présent article s'appliquent *mutatis mutandis* aux litiges successoraux.

4. Si tous les biens meubles d'une succession d'un ressortissant d'une Partie contractante sont situés sur le territoire de l'autre Partie contractante, la succession peut être réglée, sur la demande d'un héritier ou d'un légataire, et sous réserve du consentement de tous les héritiers dont le domicile ou la résidence sont connus, par les organes de cette dernière Partie.

Article 41. NOTIFICATION DE DÉCÈS

1. Si un ressortissant d'une Partie contractante décède sur le territoire de l'autre Partie contractante, l'organe compétent en informe sans délai la mission diplomatique ou consulaire de la première Partie en lui communiquant les renseignements dont il dispose sur les héritiers et les légataires, leur domicile ou résidence et leur adresse, la composition de la succession et l'existence d'un testament. Ledit organe communique aussi ces renseignements s'il apprend que le *de cuius* a laissé une succession sur le territoire d'un Etat tiers.

2. Si un ressortissant d'une Partie contractante décède sur le territoire de cette Partie contractante et qu'un ressortissant de l'autre Partie contractante a des droits sur la succession en tant qu'héritier ou légataire, l'organe compétent de la première Partie contractante informe immédiatement, conformément au paragraphe 1 du présent article, la mission diplomatique ou consulaire de l'autre Partie contractante.

Article 42. COMPÉTENCE DES MISSIONS DIPLOMATIQUES
OU CONSULAIRES

1. Dans toutes les affaires de succession qui se présentent sur le territoire d'une Partie contractante, la mission diplomatique ou consulaire de l'autre Partie contractante a le droit de représenter ses nationaux devant les organes compétents, si les intéressés sont absents et n'ont pas désigné d'autres représentants, sans qu'aucun pouvoir spécial soit requis à cet effet.

2. Si un ressortissant d'une Partie contractante décède sur le territoire de l'autre Partie contractante et qu'il n'y avait pas son domicile ou sa résidence, ses effets personnels sont remis sans formalités d'aucune sorte à la mission diplomatique ou consulaire de la première Partie.

Article 43. OUVERTURE DES TESTAMENTS

L'ouverture et la lecture d'un testament sont effectuées par l'organe compétent de la Partie contractante sur le territoire de laquelle se trouve le testament.

Une copie du testament et du procès-verbal de sa lecture ainsi que, sur demande, l'original du testament sont transmis à l'organe compétent de la Partie contractante dont le *de cuius* était ressortissant.

Article 44. MESURES DE CONSERVATION DE LA SUCCESSION

1. Les organes de la Partie contractante sur le territoire de laquelle se trouve la succession d'un ressortissant de l'autre Partie contractante prennent, conformément à leur propre loi, les mesures nécessaires pour assurer la conservation et l'administration de ladite succession.

2. Les mesures prises en vertu du paragraphe 1 du présent article sont immédiatement notifiées à la mission diplomatique ou consulaire de l'autre Partie contractante, qui peut participer directement ou par l'intermédiaire d'un représentant à leur exécution. A la demande de la mission diplomatique ou consulaire, ces mesures peuvent être modifiées ou rapportées.

Article 45. REMISE DE LA SUCCESSION

1. Si, après l'accomplissement des formalités de succession, les biens meubles de la succession ou le produit de la vente des biens meubles ou immeubles doivent être remis à des héritiers ou légataires qui n'ont pas participé aux formalités de succession, directement ou par l'intermédiaire d'un représentant, et qui se trouvent sur le territoire de l'autre Partie contractante, les biens meubles ou le produit de la vente sont remis à la mission diplomatique ou consulaire de cette dernière Partie.

2. L'organe qui règle les formalités de succession donne l'ordre de remettre les biens à la mission diplomatique ou consulaire, à condition :

- a) Que toutes les créances déclarées par des héritiers, légataires ou créanciers du *de cuius* dans le délai prescrit par la loi de la Partie contractante sur le territoire de laquelle se trouve la succession aient été payées ou garanties;
- b) Que tous les droits de succession aient été acquittés; et
- c) Que les organes compétents aient autorisé l'exportation des biens successoraux.

RECONNAISSANCE ET EXÉCUTION DES JUGEMENTS

Article 46

1. S'ils ne sont pas contraires aux dispositions du présent Traité, les jugements définitifs rendus par les tribunaux et organes de l'une des Parties contractantes compétents en matière de tutelle ou de curatelle dans des affaires de caractère non pécuniaire sont reconnus sur le territoire de l'autre Partie sans autre

formalité à moins qu'un tribunal ou organe compétent en matière de tutelle ou curatelle de cette dernière Partie n'ait déjà rendu un jugement définitif au sujet de la même affaire. Cette disposition est également applicable aux jugements rendus avant l'entrée en vigueur du présent Traité.

2. Les jugements définitifs rendus dans des affaires civiles et familiales de caractère pécuniaire par les tribunaux de l'une des Parties contractantes sont reconnus et exécutés sur le territoire de l'autre Partie contractante à condition qu'ils aient été rendus après l'entrée en vigueur du présent Traité. Cette disposition s'applique également aux jugements définitifs rendus dans des actions en dommages-intérêts découlant d'affaires criminelles.

Article 47

1. Les décisions d'exequatur sont régies par la loi de la Partie contractante sur le territoire de laquelle le jugement doit être exécuté.

2. La demande d'exequatur est introduite auprès du tribunal saisi en première instance ou du tribunal compétent de l'autre Partie contractante si l'intéressé se trouve sur le territoire de cette Partie. Le tribunal de première instance transmet la demande au tribunal compétent de l'autre Partie contractante de la manière prescrite à l'article 3 du présent Traité.

Article 48

La demande d'exequatur doit être accompagnée des pièces suivantes :

- a) Le texte intégral du jugement et une pièce officielle attestant qu'il est définitif et exécutoire si cela ne ressort pas du texte;
- b) Si la partie succombant n'a pas participé au procès, une pièce attestant que ladite partie ou son représentant s'est vu signifier au moins une fois une assignation en temps utile et dans les formes prescrites;
- c) Une traduction certifiée conforme des pièces visées aux alinéas *a* et *b* du présent article.

Article 49

Avant d'accorder l'exequatur, le tribunal peut, s'il y a lieu, convoquer le requérant et lui demander de fournir des précisions ou de corriger les défauts de sa demande. Il peut également interroger la personne condamnée comme débiteur dont fait mention la demande d'exequatur et demander des renseignements complémentaires au tribunal qui a rendu le jugement.

Article 50

1. Le mode d'exécution est réglé par la loi de la Partie contractante sur le territoire de laquelle l'exécution doit avoir lieu.

2. Le débiteur condamné ne peut soulever auprès du tribunal qui a ordonné l'exequatur d'objections concernant la validité de cette ordonnance et des prétentions auxquelles le jugement a fait droit que si lesdites objections sont admises par la loi de la Partie contractante sur le territoire de laquelle l'ordonnance a été rendue.

Article 51. REFUS D'EXEQUATUR

L'exequatur peut être refusé :

- a) Si le jugement dont l'exequatur est demandé n'est pas définitif;
- b) Si le défendeur ou la personne contre laquelle le jugement a été rendu n'a pas participé au procès parce qu'une assignation n'a pas été signifiée à l'intéressé ou à son représentant en temps utile et selon la forme prescrite dans le présent Traité;
- c) Si le jugement est contraire à un jugement antérieur devenu définitif, qui a été rendu dans une action entre les mêmes Parties concernant la même demande et fondée sur les mêmes motifs par un tribunal de la Partie contractante sur le territoire de laquelle la reconnaissance ou l'exécution est demandée. Toutefois, les dispositions du présent alinéa ne sont pas applicables aux cas où les circonstances dont le jugement antérieur s'est inspiré pour l'objet et l'époque de l'exécution se sont sensiblement modifiées.

Article 52

En ce qui concerne les frais d'exécution, la loi applicable est celle de la Partie contractante sur le territoire de laquelle l'exécution a lieu.

Article 53

Les dispositions des articles 46 à 52 du présent Traité s'appliquent également aux transactions judiciaires.

*Chapitre II. ENTRAIDE JUDICIAIRE EN MATIÈRE PÉNALE**Article 54. OBLIGATION D'EXTRADER*

1. Chacune des Parties contractantes s'engage à livrer à l'autre Partie, sur demande et aux conditions indiquées dans le présent Traité, les individus se trouvant sur son territoire qui sont réclamés aux fins de poursuites pénales ou d'exécution d'une condamnation.

2. L'extradition n'a lieu que pour des infractions constituant, en vertu de la législation des deux Parties, des délits punissables d'une peine privative de liberté d'une durée supérieure à un an ou d'une peine plus lourde (ci-après dénommées « infractions pouvant donner lieu à extradition »).

Article 55. REFUS D'EXTRADER

L'extradition n'a pas lieu :

1. Si l'individu réclamé est ressortissant de la Partie contractante requise;
2. Si l'individu réclamé a commis l'infraction sur le territoire de la Partie contractante requise;
3. Si, d'après la législation de la Partie contractante requise, les poursuites pénales ou l'exécution de la condamnation ne peuvent avoir lieu pour cause de prescription ou pour toute autre cause légale;
4. Si l'individu réclamé a fait l'objet, sur le territoire de la Partie contractante requise, d'une condamnation ou d'une ordonnance de non-lieu pour la même infraction.

Article 56. OBLIGATION DE POURSUIVRE

1. Chacune des Parties contractantes s'engage à poursuivre à la demande de l'autre Partie contractante, conformément à sa propre législation, ceux de ses ressortissants qui auraient commis sur le territoire de cette autre Partie une infraction donnant lieu à extradition.

La demande doit être accompagnée de documents donnant des précisions sur l'infraction et de tous les éléments de preuve disponibles.

2. La demande de poursuites est faite, pour la Partie hongroise, par le Procureur général de la République populaire hongroise avant l'inculpation et par le Ministère de la justice de la République populaire hongroise après l'inculpation. Pour la Partie coréenne, elle est faite par le Procureur général de la République populaire démocratique de Corée avant l'inculpation et par la Cour suprême de la République populaire démocratique de Corée après l'inculpation.

3. La Partie contractante requise notifie l'autre Partie contractante de l'issue des poursuites et, le cas échéant, lui adressera une expédition du jugement définitif.

Article 57. DEMANDE D'EXTRADITION

1. La demande d'extradition aux fins d'exécution d'une condamnation est accompagnée d'une expédition du jugement définitif ainsi que du texte complet de la loi définissant l'infraction. Si le condamné a déjà purgé une partie de sa peine, la demande doit contenir des indications à ce sujet.

2. La demande d'extradition aux fins de poursuites pénales est accompagnée d'une expédition du mandat d'arrêt, d'une description des circonstances de l'infraction et du texte de la loi définissant l'infraction; si l'infraction a causé un préjudice matériel, l'étendue de ce préjudice doit être indiquée.

3. Dans le cas d'une infraction ayant donné lieu à des poursuites sur plainte de la victime, la demande d'extradition doit indiquer la date à laquelle la plainte a été déposée.

En outre, des précisions doivent être données sur les délais de prescription éventuellement applicables au dépôt de telles plaintes.

4. Dans la mesure du possible, la demande d'extradition est accompagnée du signalement de l'individu réclamé, de renseignements concernant son statut personnel, sa nationalité et son lieu de résidence, ainsi que de photographies et d'empreintes digitales.

5. La Partie contractante requérante n'est pas tenue de fournir dans sa demande la preuve de la culpabilité de l'individu réclamé.

Article 58. RENSEIGNEMENTS COMPLÉMENTAIRES À L'APPUI
DE LA DEMANDE D'EXTRADITION

Si la demande d'extradition ne contient pas toutes les données nécessaires, la Partie contractante requise peut réclamer des renseignements complémentaires. Elle peut fixer à cet effet à la Partie contractante requérante un délai qui ne doit pas dépasser deux mois. Ce délai peut être prorogé pour des motifs valables.

Article 59. ARRESTATION AUX FINS D'EXTRADITION

Dès réception de la demande d'extradition, la Partie contractante requise procède sans tarder à l'arrestation de l'individu réclamé, sauf dans les cas où, en vertu du présent Traité, il ne peut y avoir extradition.

Article 60. DÉTENTION AVANT RÉCEPTION DE LA DEMANDE
D'EXTRADITION

1. L'individu réclamé peut être arrêté avant réception de la demande d'extradition si une Partie contractante le demande en spécifiant que l'intéressé fait l'objet d'un mandat d'arrêt, ou d'une condamnation définitive ou d'une autre décision judiciaire. Cette dernière demande peut être adressée par la poste ou par télégramme, par téléphone ou radio.

2. Les organes compétents d'une Partie contractante peuvent arrêter une personne se trouvant sur son territoire, même sans en avoir reçu la demande si, d'après les renseignements qu'ils possèdent, elle a commis sur le territoire de l'autre Partie contractante une infraction pouvant donner lieu à extradition.

3. La date des arrestations opérées conformément aux paragraphes 1 et 2 du présent article est immédiatement notifiée à l'autre Partie contractante.

Article 61. MISE EN LIBERTÉ DES PERSONNES EN DÉTENTION

1. Une personne détenue peut être mise en liberté si, dans les cas visés à l'article 58, la Partie contractante requérante n'a pas présenté de renseignements complémentaires à l'appui de sa demande d'extradition à l'expiration du délai qui lui a été fixé conformément audit article.

2. Une personne détenue en application de l'article 60 peut être mise en liberté si une demande d'extradition n'a pas été reçue de l'autre Partie contractante dans un délai de deux mois à compter de la date de la notification de l'arrestation.

Article 62. EXTRADITION DIFFÉRÉE

Si l'individu réclamé est poursuivi ou a été condamné pour une autre infraction sur le territoire de la Partie contractante requise, l'extradition peut être différée jusqu'à ce que l'action soit close ou que la peine ait été purgée ou remise.

Article 63. EXTRADITION TEMPORAIRE

1. Si l'ajournement de l'extradition visé à l'article 62 du présent Traité risque d'entraîner prescription ou de compromettre gravement l'instruction, l'individu réclamé peut être extradé temporairement sur demande motivée.

2. L'individu extradé temporairement est renvoyé après la clôture de la procédure pénale qui a motivé son extradition.

Article 64. DEMANDES D'EXTRADITION CONCURRENTES

Si l'extradition d'un individu est demandée par plusieurs Etats, il appartient à la Partie contractante requise de choisir la demande à laquelle elle donnera suite.

Article 65. LIMITE DES POURSUITES CONTRE LES PERSONNES EXTRADÉES

1. L'extradé ne peut, sans le consentement de la Partie contractante requise, être poursuivi, puni ou remis à un Etat tiers pour une infraction commise avant l'extradition autre que celle qui a motivé l'extradition.

2. Ce consentement n'est pas exigé :
- a) Si l'extradé n'a pas quitté le territoire de la Partie contractante requérante dans le mois qui suit la clôture de la procédure pénale ou, s'il a été condamné, l'exécution ou la remise de la peine; il n'est pas tenu compte, aux fins du calcul de ce délai, de toute période pendant laquelle l'extradé ne peut, pour des raisons indépendantes de sa volonté, quitter le territoire de cette Partie;
 - b) Si l'extradé a quitté le territoire de la Partie requérante mais y est retourné par la suite.

Article 66. REMISE DE L'EXTRADÉ

La Partie contractante requise informe la Partie contractante requérante du lieu et de la date de la remise de l'individu réclamé.

Si la Partie contractante requérante n'accepte pas de recevoir l'individu réclamé dans un délai d'un mois à compter de la date fixée pour la remise, celui-ci peut être mis en liberté.

Article 67. RÉEXTRADITION

Si l'extradé se soustrait d'une façon quelconque aux poursuites et regagne le territoire de la Partie contractante requise, il est réextradé sur nouvelle demande, sans que les pièces visées à l'article 57 aient à être produites.

Article 68. TRANSIT

1. Chacune des Parties contractantes, sur demande de l'autre Partie contractante, autorise le transit à travers son territoire de tout individu qu'un Etat tiers livre à cette autre Partie. Les Parties contractantes ne sont pas tenues d'autoriser le transit dans le cas où l'extradition n'est pas prévue aux termes du présent Traité.

2. La demande d'autorisation de transit est établie et présentée de la même manière que la demande d'extradition.

3. Le mode, l'itinéraire et les autres conditions du transit sont déterminés dans chaque cas par voie d'accord entre les autorités compétentes des Parties contractantes.

Article 69. NOTIFICATION DE L'ISSUE DES POURSUITES

Les Parties contractantes s'informent de l'issue des poursuites engagées contre les personnes extradées. En cas de condamnation, une expédition du jugement est communiquée dès que celui-ci est devenu définitif.

*Article 70. COMMUNICATIONS RELATIVES À L'EXTRADITION
ET AU TRANSIT*

En matière d'extradition et de transit de délinquants et de remise de détenus (article 71), le Ministère de la Justice ou le Procureur général de la République populaire hongroise et la Cour suprême ou le Procureur général de la République populaire démocratique de Corée communiquent directement entre eux.

Article 71. TRANSPORT DE DÉTENU

1. S'il est nécessaire d'interroger comme témoin un individu détenu sur le territoire de l'autre Partie contractante, les organes visés à l'article 70 du présent Traité peuvent autoriser son transport sur le territoire de la Partie contractante requérante, à condition que l'intéressé soit maintenu en détention et renvoyé dès que possible après son interrogatoire.

2. S'il est nécessaire d'interroger comme témoin un individu détenu sur le territoire d'un Etat tiers, les organes de la Partie contractante requise visés à l'article 70 du présent Traité autorisent le transit de l'intéressé sur le territoire de cette Partie. A cet égard, les dispositions de l'article 7 du présent Traité sont applicables.

Article 72. REMISE D'OBJETS

1. Les objets que le délinquant a acquis par une infraction pouvant donner lieu à extradition, ainsi que tous autres articles qui peuvent servir de pièces à conviction, sont remis à la Partie contractante requérante même si l'extradition ne peut avoir lieu en raison du décès de l'intéressé ou d'autres circonstances.

2. La Partie contractante requise peut différer la remise des objets réclamés si elle en a besoin dans une autre procédure pénale.

3. Les droits des tiers sur les objets remis à l'autre Partie contractante sont réservés. Après la clôture de la procédure pénale, lesdits objets sont restitués à la Partie contractante qui les a remis, pour transmission aux ayants droit.

Article 73. REFUS DE L'ENTRAIDE JUDICIAIRE DANS LES AFFAIRES PÉNALES

L'entraide judiciaire dans les affaires pénales n'est pas accordée dans le cas d'infractions ne pouvant donner lieu à extradition.

Article 74. COMMUNICATION DES JUGEMENTS DE CONDAMNATION

1. Chacune des Parties contractantes communique tous les ans à l'autre des renseignements sur les condamnations définitives prononcées contre des ressortissants de cette dernière. Une copie du dispositif du jugement est jointe à ces communications.

2. Les Parties contractantes se communiquent, sur demandé, le casier judiciaire des personnes ayant résidé sur le territoire de la Partie contractante requise qui font l'objet de poursuites pénales sur le territoire de la Partie contractante requérante.

3. Dans les cas visés aux paragraphes 1 et 2 du présent article, les Parties contractantes se communiquent également, dans la mesure du possible, les empreintes digitales des condamnés.

4. Les renseignements visés aux paragraphes 1 et 2 du présent article sont transmis par les Parties contractantes de la manière prescrite à l'article 3 du présent Traité.

TITRE III. DISPOSITIONS FINALES

Article 75

Le présent Traité est soumis à ratification. Les instruments de ratification seront échangés à Budapest.

Article 76

1. Le présent Traité entrera en vigueur trente jours après l'échange des instruments de ratification. Il restera en vigueur pendant une période de dix ans à compter de cette date.

2. Si l'une des Parties contractantes ne dénonce pas le présent Traité un an au moins avant l'expiration de la période mentionnée ci-dessus, sa validité sera prorogée pour une période indéterminée et il restera en vigueur tant qu'une Partie contractante ne l'aura pas dénoncé avec un préavis d'un an.

Article 77

Le présent Traité a été fait le 5 octobre 1970 à Pyongyang en double exemplaire dans les langues hongroise, coréenne et russe, les trois textes faisant également foi.

En cas de divergences d'interprétation, le texte russe l'emporte.

EN FOI DE QUOI les plénipotentiaires des deux Parties contractantes ont signé le présent Traité et y ont apposé leur sceau.

Pour le Présidium
de la République populaire
hongroise :

[ANDRÁS GYENES]

Pour le Présidium de l'Assemblée
suprême du peuple de la République
populaire démocratique de Corée :

[LI MAN SOK]

No. 12776

**HUNGARY
and
GHANA**

**Agreement on cultural co-operation. Signed at Accra on
8 June 1971**

Authentic texts: Hungarian and English.

Registered by Hungary on 28 September 1973.

**HONGRIE
et
GHANA**

**Accord de coopération culturelle. Signé à Accra le 8 juin
1971**

Textes authentiques : hongrois et anglais.

Enregistré par la Hongrie le 28 septembre 1973.

[HUNGARIAN TEXT — TEXTE HONGROIS]

KULTURÁLIS EGYÜTTMŰKÖDÉSI EGYZEMÉNY A MAGYAR NÉPKÖZTÁRSASÁG ÉS A GHANAI KÖZTÁRSASÁG KÖZÖTT

A Magyar Népköztársaság Kormánya és a Ghanei Köztársaság Kormánya — a továbbiakban "Szerződő Felek" -ként említve az Egyezményben — azon óhajuknak adva kifejezést, hogy a két ország közötti kapcsolatokat fejlesszék a kultúra, oktatás, tudomány és művészet területén való együttműködés útján, elhatározták a jelen Egyezmény megkötését és az alábbiakban állapodtak meg:

1. cikk. A Szerződő Felek elősegítik az országaik közötti kulturális cserét és a két ország kulturális kincseinek, valamint a kultúra, oktatás, tudomány és művészetek terén elért eredményeik kölcsönös megismerését.

2. cikk. A Szerződő Felek elősegítik országaik kulturális, oktatási, tudományos, egészségügyi és művészeti szervezeteinek együttműködését és tapasztalatcseréjét, s e célból ösztönözní fogják egyetemi tanárok, valamint szakmai és tudományos intézmények tanárainak kölcsönös látogatásait.

3. cikk. Mindkét Szerződő Fél ösztöndíjak és más kedvezmények nyújtásával lehetővé fogja tenni a másik Szerződő Fél állampolgárai részére az egyetemein és más oktatási intézményein való tanulást. Az elfogadás ügyében a Fogadó Fél határoz.

4. cikk. A Szerződő Felek lehetőség szerint elősegítik az országaik állampolgárai közötti sportversenyeket, valamint sportolók és sportoktatók kölcsönös látogatását.

5. cikk. Mindkét Szerződő Fél támogatja a másik Szerződő Fél zene-műveinek, szindarabjainak és filmjeinek bemutatását, előadásokat és kiállításokat rendez és ösztönzi a lefordított tudományos, technológiai és művészeti művek terjesztését. Az előadások témáit a Szerződő Felek egyeztetik.

6. cikk. A Szerződő Felek elősegítik rádió- és televízió programok, filmek, valamint a másik ország tudományos, kulturális és oktatási anyagainak kölcsönös cseréjét, amely a fogadó ország előírásainak és szabályainak megfelelően történik.

7. cikk. A Szerződő Felek megvizsgálják a másik országban adományozott oklevelek és tudományos fokozatok elismerésének kérdését. Amennyiben szükségesnek mutatkozik, a Szerződő Felek e célból külön egyezményt kötnek.

8. cikk. Jelen Egyezmény végrehajtására a Szerződő Felek kulturális együttműködési programot dolgoznak ki meghatározott időszakokra.

9. cikk. 1. Jelen Egyezmény azon a napon lép életbe, amikor a két Szerződő Fél jegyzékváltással igazolja, hogy az Egyezményt a Szerződő Felek megfelelő alkotmányos eljárásuk során jóváhagyták vagy ratifikálták.

2. Ez az Egyezmény érvénybe lépése napjától számított öt (5) éves időszakra marad érvényben azzal, hogy az a Szerződő Felek megállapodásának megfelelő további időszakra megújítható, amennyiben valamelyik fél ezen kívánságát az Egyezmény lejárta előtt hat (6) hónappal írásban a másik fél tudomására hozza.

3. ENNEK HITELEÜL az alulírottak, kormányuk kellő felhatalmazásának birtokában, a jelen Egyezményt aláírták.

KÉSZÜLT Accrában az 1971. évi június hó 8. napján két eredeti példányban, magyar és angol nyelven, mindkét szöveg egyaránt hiteles.

[*Signed — Signé*]

LŐRINCZ-NAGY JÁNOS
A Magyar Népköztársaság
nagykövete

A Magyar Népköztársaság
Kormánya nevében

[*Signed — Signé*]

WILLIAM OFORI-ATTA
A Ghanai Köztársaság
külügyminisztere

A Ghanai Köztársaság
Kormánya nevében

AGREEMENT¹ ON CULTURAL CO-OPERATION BETWEEN THE REPUBLIC OF GHANA AND THE HUNGARIAN PEOPLE'S REPUBLIC

The Government of the Republic of Ghana and the Government of the Hungarian People's Republic (hereinafter in this Agreement referred to as the "Contracting Parties"), desiring to improve relations between the two countries, by co-operation in the cultural, educational, scientific and artistic fields, have decided to conclude the present Agreement and have agreed as follows:

Article 1. The Contracting Parties shall promote cultural exchanges between their respective countries and contribute to the mutual knowledge of the cultural wealth of both countries and of their respective achievements in the fields of culture, education, science and the arts.

Article 2. The Contracting Parties shall promote co-operation and exchange of information and experience between the cultural, educational, scientific, health and artistic organisations of their respective countries and, for this purpose, shall encourage mutual visits of university professors and teachers of professional and scientific institutions.

Article 3. Each Contracting Party shall, by granting scholarships and other facilities, enable the nationals of the other Contracting Party to study at its universities and other educational institutions. The option for acceptance shall remain open to the receiving Party.

Article 4. The Contracting Parties shall promote, as far as possible, sports competitions between nationals of their respective countries and the exchange of sportsmen and sports coaches.

Article 5. Each Contracting Party shall encourage the performance of works of music, theatre and film of the other Contracting Party, organise lectures and exhibitions and encourage the circulation of translated scientific, technological and artistic works. Subjects for lectures shall be agreed upon by the Contracting Parties.

Article 6. The Contracting Parties shall promote the mutual exchange of radio and television programmes, films and scientific, cultural and educational materials of the other country. This shall be subject to the rules and regulations obtained in the receiving country.

Article 7. Each Contracting Party shall consider the question of recognition of diplomas and degrees granted in the other country. If deemed necessary, the Contracting Parties shall conclude a separate agreement for this purpose.

Article 8. For the implementation of the present Agreement, programmes for cultural co-operation shall always be concluded by the Contracting Parties for a definite period of time.

Article 9. 1. The present Agreement shall come into force on the day on which the Contracting Parties confirm by exchange of notes that the Agreement has been approved or ratified in accordance with their respective constitutional procedures.

¹ Came into force on 18 October 1971, the date on which the Contracting Parties confirmed by exchange of notes that it had been approved under their respective constitutional procedures, in accordance with article 9 (1).

2. This Agreement shall be in force for a period of five (5) years, commencing from the date of its coming into force, provided that it may be renewed for such further period as may be agreed upon by the Contracting Parties upon either Party giving to the other a written notice of its desire so to do not less than six (6) months before the expiration of the Agreement.

3. IN WITNESS WHEREOF the undersigned, being duly authorised thereto by their respective Governments, have signed this Agreement.

DONE in two original copies at Accra this 8th day of June, 1971, in the English and Hungarian languages, both texts being equally authoritative.

[Signed]

WILLIAM OFORI-ATTA
Minister of Foreign Affairs
of the Republic of Ghana

For and on behalf
of the Government
of the Republic of Ghana

[Signed]

JANOS LÖRINCZ-NAGY
Ambassador of the Hungarian
People's Republic

For and on behalf
of the Government
of the Hungarian People's Republic

[TRADUCTION — TRANSLATION]

ACCORD¹ DE COOPÉRATION CULTURELLE ENTRE LA RÉPUBLIQUE POPULAIRE HONGROISE ET LA RÉPUBLIQUE DU GHANA

Le Gouvernement de la République du Ghana et le Gouvernement de la République populaire hongroise (ci-après dénommés « Parties contractantes »), désireux d'améliorer les relations entre leurs deux pays en coopérant dans les domaines de la culture, de l'éducation, de la science et des arts, ont décidé de conclure le présent Accord et sont convenus de ce qui suit :

Article premier. Les Parties contractantes encourageront les échanges culturels entre les deux pays et chacune s'emploiera à faire connaître à l'autre ses richesses culturelles et ses réalisations dans les domaines de la culture, de l'éducation, de la science et des arts.

Article 2. Les Parties contractantes encourageront la coopération et l'échange d'informations et de données d'expérience dans les domaines de la culture, de l'éducation, de la science, de la santé et des arts entre les organisations intéressées des deux pays, et elles favoriseront à cette fin les visites réciproques de professeurs d'université et de professeurs d'institutions professionnelles et scientifiques.

Article 3. Chaque Partie contractante permettra aux ressortissants de l'autre Partie d'étudier dans ses universités et autres établissements d'enseignement en leur accordant des bourses et autres facilités que l'autre Partie aura la faculté de refuser ou d'accepter.

Article 4. Les Parties contractantes encourageront dans la mesure du possible les compétitions sportives entre ressortissants de leurs pays respectifs, et l'échange de sportifs et d'entraîneurs sportifs.

Article 5. Chaque Partie contractante encouragera la présentation d'œuvres musicales, théâtrales et cinématographiques de l'autre Partie contractante, organisera des conférences et des expositions et encouragera l'échange d'œuvres scientifiques, techniques et artistiques traduites. Les sujets sur lesquels porteront les conférences seront déterminés par les Parties contractantes.

Article 6. Les Parties contractantes favoriseront entre les deux pays l'échange de programmes de radio et de télévision, de films et de matériel de caractère scientifique, culturel et éducatif, sous réserve des règlements en vigueur dans le pays bénéficiaire.

Article 7. Chaque Partie contractante étudiera la possibilité de reconnaître la valeur des diplômes et titres universitaires délivrés par les établissements de l'autre pays. Les Parties contractantes concluront le cas échéant un accord séparé à cet effet.

¹ Entré en vigueur le 18 octobre 1971, date à laquelle les Parties contractantes se sont confirmé par échange de notes qu'il avait été approuvé selon leurs procédures constitutionnelles respectives, conformément à l'article 9, paragraphe 1.

Article 8. Pour ce qui est de l'application du présent Accord, les programmes de coopération culturelle seront toujours conclus par les Parties contractantes pour une période de temps déterminée.

Article 9. 1. Le présent Accord prendra effet le jour où les Parties contractantes confirmeront par un échange de notes qu'il a été approuvé ou ratifié conformément à leurs procédures constitutionnelles respectives.

2. Le présent Accord restera en vigueur pendant cinq ans, à compter de la date de son entrée en vigueur, étant entendu qu'il pourra être reconduit pour la période de temps dont conviendront les Parties contractantes après que l'une ou l'autre d'entre elles en aura exprimé par écrit le désir, au moins six (6) mois avant l'expiration de l'Accord.

3. EN FOI DE QUOI les soussignés, à ce dûment habilités par leurs Gouvernements respectifs, ont signé le présent Accord.

FAIT à Accra en deux exemplaires originaux, le 8 juin 1971, en langues hongroise et anglaise, les deux textes faisant également foi.

Pour le Gouvernement
de la République populaire hongroise :

L'Ambassadeur de la République
populaire hongroise,

[Signé]
JÁNOS LÖRINCZ-NAGY

Pour le Gouvernement
de la République du Ghana :

Le Ministre des affaires étrangères
de la République du Ghana,

[Signé]
WILLIAM OFORI-ATTA

No. 12777

MULTILATERAL

Protocol relating to an amendment to the Convention on International Civil Aviation. Signed at New York on 12 March 1971

Authentic texts: English, French and Spanish.

Registered by the International Civil Aviation Organization on 1 October 1973.

MULTILATÉRAL

Protocole portant amendement à la Convention relative à l'aviation civile internationale. Signé à New York le 12 mars 1971

Textes authentiques : anglais, français et espagnol.

Enregistré par l'Organisation de l'aviation civile internationale le 1^{er} octobre 1973.

PROTOCOL¹ RELATING TO AN AMENDMENT TO THE CONVENTION ON INTERNATIONAL CIVIL AVIATION.² SIGNED AT NEW YORK ON 12 MARCH 1971

The Assembly of the International Civil Aviation Organization
Having met in extraordinary session, at New York, on the eleventh day of March 1971,

¹ Came into force on 16 January 1973, the date of deposit of the eightieth instrument of ratification with the International Civil Aviation Organization, in accordance with the provisions of the Protocol. The instruments of ratification were deposited as follows:

Algeria	1 Feb. 1972	Malawi	29 Apr. 1971
Argentina	7 Jun. 1971	Malaysia	15 Jun. 1971
Australia	15 Dec. 1971	Mali	1 Nov. 1971
Bahrain	1 Nov. 1971	Malta	10 Jun. 1971
Barbados	14 Jun. 1971	Mauritius	9 Jun. 1971
Belgium	21 May 1971	Morocco	17 Jun. 1971
Brazil	15 Jun. 1971	Netherlands	29 Jun. 1971
Bulgaria	4 Jun. 1971	New Zealand	9 Jun. 1971
Burma	28 Oct. 1971	Niger	12 Oct. 1971
Canada	12 May 1971	Nigeria	23 Aug. 1971
Chile	10 Oct. 1972	Norway	17 Jun. 1971
Cuba	18 Jun. 1971	Pakistan	20 Aug. 1971
Czechoslovakia	15 Jun. 1971	Panama	11 Jun. 1971
Dahomey	15 Aug. 1972	Philippines	9 Jun. 1971
Democratic Yemen	31 May 1971	Poland	15 Jun. 1971
Denmark	4 Jun. 1971	Portugal	26 Jul. 1971
Ecuador	11 Jun. 1971	Republic of Korea	18 Jun. 1971
Egypt	17 Jul. 1972	Romania	10 Nov. 1971
Ethiopia	16 Jun. 1971	Rwanda	17 Mar. 1972
Finland	13 May 1971	Saudi Arabia	20 Sep. 1971
France	13 Sep. 1972	Senegal	16 Feb. 1972
Germany, Federal Republic of	25 Aug. 1972	Singapore	31 May 1971
Ghana	18 Oct. 1972	South Africa	15 Jun. 1971
Greece	21 Jun. 1971	Spain	27 Aug. 1971
Guyana	20 Dec. 1972	Sri Lanka	29 Dec. 1971
Hungary	6 Jul. 1972	Sweden	11 Jun. 1971
Iceland	17 May 1971	Switzerland	28 Sep. 1972
India	15 Jun. 1971	Thailand	14 Sep. 1971
Indonesia	14 Jun. 1971	Togo	12 Jan. 1973
Iran	24 Jan. 1972	Trinidad and Tobago	10 Jul. 1972
Ireland	15 Jun. 1971	Tunisia	25 Oct. 1971
Jamaica	15 Jun. 1971	Uganda	25 May 1971
Japan	14 Jun. 1972	Union of Soviet Socialist Republics	15 Jun. 1971
Jordan	19 Apr. 1972	United Kingdom of Great Britain and Northern Ireland	11 Jun. 1971
Kenya	10 Feb. 1972	United Republic of Tanzania	25 Jun. 1971
Kuwait	15 Jun. 1971	United States of America	27 Mar. 1972
Laos	14 Jun. 1971	Yugoslavia	14 Jun. 1971
Lebanon	4 May 1972	Zaire	7 Sep. 1971
Libyan Arab Republic	27 Apr. 1972	Zambia	20 Apr. 1972
Luxembourg	11 Jul. 1972		
Madagascar	16 Jan. 1973		

Subsequently, the Protocol came into force in respect of the following States on the respective dates of deposit of their instruments of ratification as indicated below:

<i>State</i>	<i>Date of deposit of the instrument</i>	<i>State</i>	<i>Date of deposit of the instrument</i>
Austria	10 Sep. 1973	Nicaragua	24 Aug. 1973
Mexico	4 Sep. 1973	Syrian Arab Republic	26 Mar. 1973

² United Nations, *Treaty Series*, vol. 15, p. 295. For the texts of the Protocols amending this Convention, see vol. 320, pp. 209 and 217; vol. 418, p. 161; vol. 514, p. 209, and vol. 740, p. 21.

Having noted that it is the general desire of contracting States to enlarge the membership of the Council,

Having considered it proper to provide for three seats in the Council additional to the six seats which were provided for by the amendment adopted on the twenty-first day of June 1961¹ to the Convention on International Civil Aviation (Chicago, 1944)² and, accordingly, to increase the membership of the Council to thirty,

And having considered it necessary to amend for the purpose aforesaid the Convention on International Civil Aviation done at Chicago on the seventh day of December 1944,

Approved, on the twelfth day of March 1971, in accordance with the provisions of paragraph *a*) of article 94 of the Convention aforesaid, the following proposed amendment to the said Convention:

In paragraph *a*) of article 50 of the Convention, the second sentence shall be deleted and replaced by:

“It shall be composed of thirty contracting States elected by the Assembly.”

Specified, pursuant to the provisions of paragraph *a*) of article 94 of the said Convention, eighty as the number of contracting States upon whose ratification the proposed amendment aforesaid shall come into force, and

Resolved that the Secretary General of the International Civil Aviation Organization draw up a Protocol in the English, French and Spanish languages, each of which shall be of equal authenticity, embodying the proposed amendment above mentioned and the matters hereinafter appearing.

Consequently, pursuant to the aforesaid action of the Assembly,

This Protocol has been drawn up by the Secretary General of the Organization;

This Protocol shall be open to ratification by any State which has ratified or adhered to the said Convention on International Civil Aviation;

The instruments of ratification shall be deposited with the International Civil Aviation Organization;

This Protocol shall come into force, in respect of the States which have ratified it, on the date on which the eightieth instrument of ratification is so deposited;

The Secretary General shall immediately notify all contracting States of the date of deposit of each ratification of this Protocol;

The Secretary General shall immediately notify all States parties to the said Convention of the date on which this Protocol comes into force;

With respect to any contracting State ratifying this Protocol after the date aforesaid, the Protocol shall come into force upon deposit of its instrument of ratification with the International Civil Aviation Organization.

¹ United Nations, *Treaty Series*, vol. 514, p. 209.

² *Ibid.*, vol. 15, p. 295. For the texts of the Protocols amending this Convention, see vol. 320, pp. 209 and 217; vol. 418, p. 161; vol. 514, p. 209, and vol. 740, p. 21.

**PROTOCOLE¹ PORTANT AMENDEMENT À LA CONVENTION
RELATIVE À L'AVIATION CIVILE INTERNATIONALE².
SIGNÉ À NEW YORK LE 12 MARS 1971**

L'Assemblée de l'Organisation de l'aviation civile internationale
S'étant réunie à New York, le onze mars 1971, en session extraordinaire,

¹ Entré en vigueur le 16 janvier 1973, date du dépôt du quatre-vingtième instrument de ratification auprès de l'Organisation de l'aviation civile internationale, conformément aux dispositions du Protocole. Les instruments de ratification ont été déposés comme suit :

Afrique du Sud	15 juin 1971	Madagascar	16 janv. 1973
Algérie	1 ^{er} févr. 1972	Malaisie	15 juin 1971
Allemagne, République fédérale d'	25 août 1972	Malawi	29 avr. 1971
Arabie Saoudite	20 sept. 1971	Mali	1 ^{er} nov. 1971
Argentine	7 juin 1971	Malte	10 juin 1971
Australie	15 déc. 1971	Maroc	17 juin 1971
Bahreïn	1 ^{er} nov. 1971	Maurice	9 juin 1971
Barbade	14 juin 1971	Niger	12 oct. 1971
Belgique	21 mai 1971	Nigéria	23 août 1971
Birmanie	28 oct. 1971	Norvège	17 juin 1971
Bésil	15 juin 1971	Nouvelle-Zélande	9 juin 1971
Bulgarie	4 juin 1971	Ouganda	25 mai 1971
Canada	12 mai 1971	Pakistan	20 août 1971
Chili	10 oct. 1972	Panama	11 juin 1971
Cuba	18 juin 1971	Pays-Bas	29 juin 1971
Dahomey	15 août 1972	Philippines	9 juin 1971
Danemark	4 juin 1971	Pologne	15 juin 1971
Egypte	17 juill. 1972	Portugal	26 juill. 1971
Equateur	11 juin 1971	République arabe libyenne	27 avr. 1972
Espagne	27 août 1971	République de Corée	18 juin 1971
Etats-Unis d'Amérique	27 mars 1972	République-Unie de Tanzanie	25 juin 1971
Ethiopie	16 juin 1971	Roumanie	10 nov. 1971
Finlande	13 mai 1971	Royaume-Uni de Grande-Bretagne et d'Irlande du Nord	11 juin 1971
Ghana	18 oct. 1972	Rwanda	17 mars 1972
Grèce	21 juin 1971	Sénégal	16 févr. 1972
Guyane	20 déc. 1972	Singapour	31 mai 1971
Hongrie	6 juill. 1972	Sri Lanka	29 déc. 1971
Inde	15 juin 1971	Suède	11 juin 1971
Indonésie	14 juin 1971	Suisse	28 sept. 1972
Iran	24 janv. 1972	Tchécoslovaquie	15 juin 1971
Irlande	15 juin 1971	Thaïlande	14 sept. 1971
Islande	17 mai 1971	Togo	12 janv. 1973
Jamaïque	15 juin 1971	Trinité-et-Tobago	10 juill. 1972
Japon	14 juin 1972	Tunisie	25 oct. 1971
Jordanie	19 avr. 1972	Union des Républiques socialistes soviétiques	15 juin 1971
Kenya	10 févr. 1972	Yémen démocratique	31 mai 1971
Koweït	15 juin 1971	Yougoslavie	14 juin 1971
Laos	14 juin 1971	Zaire	7 sept. 1971
Liban	4 mai 1972	Zambie	20 avr. 1972
Luxembourg	11 juill. 1972		

Par la suite, le Protocole est entré en vigueur à l'égard des Etats suivants aux dates respectives de dépôt de leurs instruments de ratification indiquées ci-après :

<i>Etats</i>	<i>Date du dépôt de l'instrument</i>	<i>Etats</i>	<i>Date du dépôt de l'instrument</i>
Autriche	10 sept. 1973	Nicaragua	24 août 1973
Mexique	4 sept. 1973	République arabe syrienne	26 mars 1973

² Nations Unies, *Recueil des Traités*, vol. 15, p. 295. Pour les textes des Protocoles amendant cette Convention, voir vol. 320, p. 209 et 217; vol. 418, p. 161; vol. 514, p. 209, et vol. 740, p. 21.

Ayant pris acte du désir général des Etats contractants d'augmenter le nombre des membres du Conseil,

Ayant jugé qu'il convient de pourvoir le Conseil de trois sièges en plus des six dont il a été pourvu par l'amendement à la Convention relative à l'aviation civile internationale (Chicago, 1944)¹ adopté le vingt et un juin 1961² et de porter, de ce fait, leur nombre total à trente,

Ayant jugé nécessaire d'amender à cette fin la Convention relative à l'aviation civile internationale faite à Chicago le sept décembre 1944,

A approuvé, le douze mars 1971, conformément aux dispositions de l'alinéa *a* de l'article 94 de la Convention précitée, le projet d'amendement à ladite Convention dont le texte suit:

À l'alinéa *a* de l'article 50 de la Convention, remplacer la deuxième phrase par:

« Il se compose de trente États contractants élus par l'Assemblée. »

A fixé à quatre-vingts le nombre d'États contractants dont la ratification est nécessaire à l'entrée en vigueur dudit amendement, conformément aux dispositions de l'alinéa *a* de l'article 94 de ladite Convention, et

A décidé que le Secrétaire général de l'Organisation de l'aviation civile internationale établirait en langues française, anglaise et espagnole, chacune faisant également foi, un Protocole comportant l'amendement précité et les dispositions ci-dessous.

En conséquence, conformément à la décision susmentionnée de l'Assemblée,

Le présent Protocole a été établi par le Secrétaire général de l'Organisation;

Le présent Protocole sera soumis à la ratification de tout État qui a ratifié la Convention relative à l'aviation civile internationale, ou y a adhéré;

Les instruments de ratification seront déposés auprès de l'Organisation de l'aviation civile internationale;

Le présent Protocole entrera en vigueur, à l'égard des États qui l'auront ratifié, le jour de dépôt du quatre-vingtième instrument de ratification;

Le Secrétaire général notifiera immédiatement à tous les États contractants la date du dépôt de chaque instrument de ratification du présent Protocole;

Le Secrétaire général notifiera immédiatement à tous les États parties à ladite Convention la date à laquelle le présent Protocole entrera en vigueur;

Le présent Protocole entrera en vigueur, à l'égard de tout État contractant qui l'aura ratifié après la date précitée, dès que cet État aura déposé son instrument de ratification auprès de l'Organisation de l'aviation civile internationale.

¹ Nations Unies, *Recueil des Traités*, vol. 514, p. 209.

² *Ibid.*, vol. 15, p. 295. Pour les textes des Protocoles amendant cette Convention, voir vol. 320, p. 209 et 217; vol. 418, p. 161; vol. 514, p. 209, et vol. 740, p. 21.

[SPANISH TEXT — TEXTE ESPAGNOL]

PROTOCOLO RELATIVO A UNA ENMIENDA AL CONVENIO
SOBRE AVIACIÓN CIVIL INTERNACIONAL. FIRMADO EN
NUEVA YORK EL 12 DE MARZO DE 1971

La Asamblea de la Organización de Aviación Civil Internacional
Habiéndose reunido en Período de Sesiones Extraordinario, en Nueva York,
el once de marzo de 1971,

Habiendo tomado nota del deseo general de los Estados contratantes de
aumentar el número de miembros del Consejo,

Habiendo considerado que es conveniente establecer tres puestos en el Con-
sejo, además de los seis que se prevén en la enmienda adoptada el veintiuno de
junio de 1961 al Convenio sobre Aviación Civil Internacional (Chicago, 1944) y,
por consiguiente, aumentar el número de miembros del Consejo a treinta,

Habiendo considerado que, a tal fin, es necesario modificar el Convenio sobre
Aviación Civil Internacional hecho en Chicago el siete de diciembre de 1944,

Aprobó, el doce de marzo de 1971, de conformidad con lo dispuesto en el
párrafo *a)* del Artículo 94 del mencionado Convenio, la siguiente propuesta de
enmienda a dicho Convenio:

En el párrafo *a)* del Artículo 50 del Convenio, sustitúyase la segunda
frase por:

« Se compondrá de treinta Estados contratantes elegidos por la Asam-
blea. »

Fijó, de acuerdo con lo dispuesto en el párrafo *a)* del Artículo 94 del men-
cionado Convenio, en ochenta el número de Estados contratantes cuya ratifica-
ción es necesaria para que dicha propuesta de enmienda entre en vigor, y

Decidió que el Secretario General de la Organización de Aviación Civil Inter-
nacional redactara un Protocolo en los idiomas español, francés e inglés, cada uno
de los cuales tendrá la misma autenticidad, que contuviera la propuesta de en-
mienda anteriormente mencionada, así como las disposiciones que se indican a
continuación.

Por lo tanto, de acuerdo con la mencionada decisión de la Asamblea,

El presente Protocolo ha sido redactado por el Secretario General de la Or-
ganización;

El presente Protocolo quedará abierto a la ratificación de todo Estado que
haya ratificado el mencionado Convenio sobre Aviación Civil Internacional o se
haya adherido al mismo;

Los instrumentos de ratificación se depositarán en la Organización de Avia-
ción Civil Internacional;

El presente Protocolo entrará en vigor, con respecto a los Estados que lo
hayan ratificado, en la fecha en que se deposite el octogésimo instrumento de
ratificación;

El Secretario General notificará inmediatamente a todos los Estados con-
tratantes la fecha de depósito de cada una de las ratificaciones del presente Pro-
tocolo;

El Secretario General notificará inmediatamente a todos los Estados partes en dicho Convenio la fecha de entrada en vigor del presente Protocolo;

El presente Protocolo entrará en vigor, respecto a todo Estado contratante que lo haya ratificado después de la fecha mencionada, a partir del momento en que deposite su instrumento de ratificación en la Organización de Aviación Civil Internacional.

IN WITNESS WHEREOF, the President and the Secretary General of the aforesaid extraordinary session of the Assembly of the International Civil Aviation Organization, being authorized thereto by the Assembly, sign this Protocol.

DONE at New York on the twelfth day of March of the year one thousand nine hundred and seventy-one, in a single document in the English, French and Spanish languages, each of which shall be of equal authenticity. This Protocol shall remain deposited in the archives of the International Civil Aviation Organization, and certified copies thereof shall be transmitted by the Secretary General of the Organization to all States parties to the Convention on International Civil Aviation done at Chicago on the seventh day of December 1944.

EN FOI DE QUOI, le Président et le Secrétaire général de ladite session extraordinaire de l'Assemblée de l'Organisation de l'Aviation civile internationale, autorisés à cet effet par l'Assemblée, signent le présent Protocole.

FAIT à New-York le douze mars de l'an mil neuf cent soixante et onze, en un seul exemplaire rédigé en langues française, anglaise et espagnole, chacune faisant également foi. Le présent Protocole restera déposé dans les archives de l'Organisation de l'Aviation civile internationale et le Secrétaire général de l'Organisation en transmettra des copies conformes à tous les États parties à la Convention relative à l'Aviation civile internationale faite à Chicago le sept décembre 1944.

EN TESTIMONIO DE LO CUAL, el Presidente y el Secretario General del mencionado Período de Sesiones Extraordinario de la Asamblea de la Organización de Aviación Civil Internacional, debidamente autorizados por la Asamblea, firman el presente Protocolo.

HECHO en Nueva York el doce de marzo del año mil novecientos setenta y uno, en un documento único redactado en los idiomas español, francés e inglés, cada uno de los cuales tendrá la misma autenticidad. El presente Protocolo quedará depositado en los archivos de la Organización de Aviación Civil Internacional y el Secretario General de la Organización transmitirá copias certificadas conformes del mismo a todos los Estados partes en el Convenio sobre Aviación Civil Internacional hecho en Chicago el siete de diciembre de 1944.

WALTER BINAGHI
President of the Assembly
Président de l'Assemblée
Presidente de la Asamblea

ASSAD KOTAITE
Secretary General of the Assembly
Secrétaire général de l'Assemblée
Secretario General de la Asamblea

No. 12778

BRAZIL
and
DENMARK, NORWAY and SWEDEN

**Protocol relating to air transport between Brazil and the
Scandinavian countries. Signed at Rio de Janeiro on 18
March 1969**

Authentic text: English.

Registered by the International Civil Aviation Organization on 1 October 1973.

BRÉSIL
et
DANEMARK, NORVÈGE et SUÈDE

**Protocole relatif aux transports aériens entre le Brésil et les
pays scandinaves. Signé à Rio de Janeiro le 18 mars
1969**

Texte authentique : anglais.

*Enregistré par l'Organisation de l'aviation civile internationale le 1^{er} octobre
1973.*

PROTOCOL¹

In the course of the negotiations for Air Services Agreements between Brazil and the Scandinavian countries, signed on March 18, 1969,² the following agreement was reached:

1. The designated carriers of the Scandinavian countries and of Brazil shall have the right to operate, on the routes specified in the annex of the agreements, one weekly frequency with DC-8 or Boeing 707 aircraft with a number of seats offered for sale not exceeding 156. This number may, however, be exceeded exceptionally and subject to a special authorization granted by the competent aeronautical authorities.

2. Any change of aircraft should be previously authorized by the aeronautical authorities of the Contracting Parties.

3. The Brazilian designated carrier shall enjoy, on the specified routes, full rights to carry passengers, cargo and mail, between the Scandinavian countries and intermediate points in third countries.

4. The Scandinavian designated carrier shall enjoy, on the specified routes, full rights to carry passengers, cargo and mail between Brazil and the points in Africa specified in the annex. It shall also enjoy, on the specified routes, rights to carry passengers, cargo and mail between Brazil and Prague and/or Vienna. The total number of passengers to be carried between one or both of these latter points and Brazil, including transit passengers who have interrupted the journey (stop over) shall be annually fixed taking into consideration the provisions of article 5 of the Agreement.

5. The Scandinavian designated carrier shall enjoy, on the specified routes, fifth freedom rights between Brazil and points beyond. The number of passengers to be carried—including transit passengers who have interrupted (stop over) the journey in Brazil—shall be determined by the Brazilian authorities, who will apply the same criteria adopted for the other European carriers which operate the same points.

6. The designated carriers may embark and disembark airline employees and their dependants when in service, disembarking or embarked at one of the stopping points specified in the annex and situated outside the territories of the respective Contracting Parties.

7. Considering that the services of the carriers Det Danske Luftfartsselskap A/S (DDL), Det Norske Luftfartsselskap A/S (DNL) and AB Aerotransport

¹ Came into force provisionally on 18 March 1969, simultaneously with the three Air Transport Agreements concluded on the same date between Brazil, on the one hand, and Denmark, Norway and Sweden, respectively, on the other hand (see foot-note 2 below). Subsequently, the Protocol came into force definitively on 26 September 1969 in respect of the Agreement between Brazil and Denmark, 7 October 1969 in respect of the Agreement between Brazil and Sweden, and 10 October 1969 in respect of the Agreement between Brazil and Norway, that is to say on the respective dates of definitive entry into force of the three Agreements concerned. (The documentation required for the registration of the present Protocol had been received from ICAO on 3 April 1972 together with that relating to the Air Transport Agreement of 18 March 1969 between Brazil and Sweden (United Nations, *Treaty Series*, vol. 819, p. 181). Through an oversight the Protocol was treated as an annex to the latter Agreement: in order to correct the situation, and in consultation with ICAO, the Secretariat subsequently re-assigned the Protocol the present registration number, which was the earliest one available.)

² United Nations, *Treaty Series*, vol. 819, p. 181, and vol. 832, pp. 55 and 83.

(ABA), are at present jointly operated under the designation of Scandinavian Airlines System (SAS), the Brazilian aeronautical authorities accept as national crews, for the purpose of article IX, paragraph 1, of the Agreements, the mixed crews whose members are nationals of the three countries, taking into account the provisions of the International Civil Aviation Convention, concluded in Chicago on 7 December, 1944.¹

7.1 The aircraft and equipment belonging to the three carriers mentioned above, used in the services of the Scandinavian Airlines System, may use all routes indicated in the annex during the situation described in the previous paragraph.

7.2 The civil liability and the obligations established in the agreements are assigned to the designated carrier considered as operating the aircraft.

7.3 If the Scandinavian Airlines System suspends its operations new operational conditions shall be examined to be applied to the carriers designated by the three Scandinavian countries.

For the Government of the Federative
Republic of Brazil:

JOSÉ DE MAGALHÃES PINTO
MÁRCIO DE SOUZA E MELLO

For the Government of Denmark:

J. PALUDAN

For the Government of Norway:

SVEN B. EBBELL

For the Government of Sweden:

G. BONDE

¹ United Nations, *Treaty Series*, vol. 15, p. 295. For the texts of the Protocols amending this Convention, see vol. 320, pp. 209 and 217; vol. 418, p. 161; vol. 514, p. 209, and vol. 740, p. 21.

[TRADUCTION — TRANSLATION]

PROTOCOLE¹

Au cours des négociations qui ont précédé la signature, le 18 mars 1969, des Accords entre le Brésil et les pays scandinaves², relatifs aux transports aériens, une entente est intervenue sur les points suivants :

1. L'entreprise désignée par les pays scandinaves et l'entreprise désignée par le Brésil seront autorisées à desservir les routes indiquées dans l'annexe à l'Accord à raison d'un vol par semaine, en utilisant des aéronefs des types DC-8 ou Boeing 707 et en n'offrant pas plus de 156 sièges en vente pour chaque vol. Toutefois, ce chiffre pourra être dépassé exceptionnellement, sous réserve d'une autorisation spéciale des autorités aéronautiques compétentes.
2. L'utilisation de tout aéronef d'un type différent requiert l'autorisation préalable des autorités aéronautiques des Parties compétentes.
3. L'entreprise désignée par le Brésil jouira sans restriction du droit de transporter, sur les routes indiquées, des passagers, des marchandises et du courrier entre les pays scandinaves et des points intermédiaires situés dans des Etats tiers.
4. L'entreprise scandinave désignée jouira sans restriction du droit de transporter, sur les routes indiquées, des passagers, des marchandises et du courrier entre le Brésil et les points en Afrique indiqués dans l'annexe à l'Accord. Elle jouira également du droit de transporter, sur les routes indiquées, des passagers, des marchandises et du courrier entre le Brésil et Prague et/ou Vienne. Le nombre total des passagers pouvant être transportés entre l'un de ces derniers points, ou les deux, et le Brésil—y compris les passagers en transit ayant interrompu leur voyage (arrêt-séjour)—sera fixé annuellement compte tenu des dispositions de l'article V de l'Accord.
5. L'entreprise scandinave désignée jouira, sur les routes indiquées, du droit de cinquième liberté entre le Brésil et les points situés au-delà. Le nombre des passagers pouvant être transportés—y compris les passagers en transit ayant interrompu leur voyage (arrêt-séjour) au Brésil—sera fixé par les autorités brésiliennes, lesquelles appliqueront les mêmes critères que ceux qui ont été adoptés à l'égard des autres entreprises européennes desservant les mêmes points.
6. Les entreprises désignées seront autorisées à embarquer et à débarquer les employés d'entreprises de transports aériens en activité, ainsi que les personnes à leur charge, qui doivent débarquer ou ont été embarqués à l'un des points d'escale indiqués dans l'annexe et situés en dehors des territoires des Parties contractantes.

¹ Entré en vigueur à titre provisoire le 18 mars 1969, en même temps que les trois Accords relatifs aux transports aériens conclus le même jour par le Brésil, d'une part, et le Danemark, la Norvège et la Suède, respectivement, d'autre part (voir note 2 ci-dessous). Par la suite, le Protocole est entré en vigueur à titre définitif le 26 septembre 1969 en ce qui concerne l'Accord conclu entre le Brésil et le Danemark, le 7 octobre 1969 en ce qui concerne l'Accord conclu entre le Brésil et la Suède, et le 10 octobre 1969 en ce qui concerne l'Accord conclu entre le Brésil et la Norvège — c'est-à-dire aux dates respectives de l'entrée en vigueur définitive des trois Accords en question. (La documentation requise pour l'enregistrement du présent Protocole avait été reçue de l'OACI le 3 avril 1972, en même temps que celle concernant l'Accord du 18 mars 1969 relatif aux transports aériens entre le Brésil et la Suède [Nations Unies, *Recueil des Traités*, vol. 819, p. 181]. Par erreur, le Protocole a été traité comme annexe à ce dernier Accord : afin de rectifier cette situation, et en consultation avec l'OACI, le Secrétariat a ultérieurement réaffecté au Protocole le présent numéro d'enregistrement, qui était le plus ancien alors disponible.)

² Nations Unies, *Recueil des Traités*, vol. 819, p. 181, et vol. 832, p. 55 et 83.

7. Considérant que les services des entreprises Det Danske Luftfartsselskab A/S (DDL), Det Norske Luftfartsselskap A/S (DNL) et AB Aerotransport (ABA) sont actuellement assurés conjointement sous le nom de Scandinavian Airlines System (SAS), les autorités aéronautiques brésiliennes acceptent de considérer comme équipages nationaux, aux fins du paragraphe 1 de l'article IX des Accords, les équipages mixtes composés de ressortissants des trois pays, compte tenu des dispositions de la Convention relative à l'aviation civile internationale signée à Chicago le 7 décembre 1944¹.

7.1. Les aéronefs et leur équipement appartenant aux trois entreprises susmentionnées et utilisés pour assurer les services du Scandinavian Airlines System seront autorisés à suivre toutes les routes indiquées dans l'annexe aussi longtemps que durant les conditions visées au paragraphe précédent.

7.2. Les dispositions de l'Accord relatives à la responsabilité civile et aux obligations s'appliquent à l'entreprise désignée qui est considérée comme exploitant l'aéronef.

7.3. Au cas où le Scandinavian Airlines System cesserait ses activités, de nouvelles conditions d'exploitation seront envisagées en vue d'être appliquées aux entreprises désignées par les trois pays scandinaves.

Pour le Gouvernement de la République fédérative du Brésil :

JOSÉ DE MAGALHÃES PINTO
MÁRCIO DE SOUZA E MELLO

Pour le Gouvernement danois :

J. PALUDAN

Pour le Gouvernement norvégien :

SVEN B. EBBELL

Pour le Gouvernement suédois :

G. BONDE

¹ Nations Unies, *Recueil des Traités*, vol. 15, p. 295. Pour les textes des Protocoles amendant cette Convention, voir vol. 320, p. 209 et 217; vol. 418, p. 161; vol. 514, p. 209, et vol. 740, p. 21.

No. 12779

**UNITED NATIONS
and
JAPAN**

Memorandum of understanding concerning the Seventh United Nations Regional Cartographic Conference for Asia and the Far East to be convened in Tokyo from 15 to 27 October 1973. Signed at New York on 1 October 1973

Authentic text: English.

Registered ex officio on 1 October 1973.

**ORGANISATION DES NATIONS UNIES
et
JAPON**

Mémoire d'accord relatif à la Septième Conférence cartographique régionale des Nations Unies pour l'Asie et l'Extrême-Orient devant se tenir à Tokyo du 15 au 27 octobre 1973. Signé à New York le 1^{er} octobre 1973

Texte authentique : anglais.

Enregistré d'office le 1^{er} octobre 1973.

[TRADUCTION — TRANSLATION]

MEMORANDUM
OF UNDERSTANDING¹

Publication effected in accordance with article 12(2) of the General Assembly regulations to give effect to Article 102 of the Charter of the United Nations as amended in the last instance by General Assembly resolution 33/141 A of 19 December 1978.

MÉMORANDUM D'ACCORD¹

Publication effectuée conformément à l'article 12, paragraphe 2, du règlement de l'Assemblée générale destiné à mettre en application l'Article 102 de la Charte des Nations Unies tel qu'amendé en dernier lieu par la résolution 33/141 A de l'Assemblée générale en date du 19 décembre 1978.

¹Came into force on 1 October 1973 by signature.

¹Entré en vigueur le 1^{er} octobre 1973 par la signature.

No. 12780

**BRAZIL
and
ITALY**

**Sanitary Agreement on the importation into Italy of meat
from the Federative Republic of Brazil (with annexes).
Signed at Brasília on 30 October 1972**

Authentic texts: Portuguese and Italian.

Registered by Brazil on 3 October 1973.

**BRÉSIL
et
ITALIE**

**Accord sanitaire pour l'importation en Italie de viandes en
provenance de la République fédérative du Brésil (avec
annexes). Signé à Brasília le 30 octobre 1972**

Textes authentiques : portugais et italien.

Enregistré par le Brésil le 3 octobre 1973.

[PORTUGUESE TEXT — TEXTE PORTUGAIS]

ACORDO SANITÁRIO ENTRE O GOVERNO ITALIANO E O GOVERNO BRASILEIRO PARA A IMPORTAÇÃO DE CARNES PELA ITÁLIA

No intuito de facilitar o intercâmbio comercial entre a Itália e o Brasil no setor das carnes, os Governos de ambos os países decidiram concluir um Acordo Sanitário e, nesse sentido, convieram no que segue:

Artigo I. O Governo brasileiro comprometer-se-á a assegurar as condições higiênico-sanitárias e tecnológicas, estabelecidas pelas autoridades italianas, para a importação do Brasil de carnes refrigeradas e congeladas de animais domésticos pertencentes às espécies eqüídea (cavalo, mulo e asno), bovina, suína, ovina e caprina, indicadas na Lista de Garantias apensa ao presente Acordo e nos demais Anexos que o integram.

O Governo italiano comprometer-se-á a permitir a importação do Brasil das carnes mencionadas que atendam às condições acima indicadas, inclusive de carnes supercongeladas. Neste último caso as importações poderão iniciar somente depois de aprovação das condições tecno-higiênico-sanitárias que serão estabelecidas em um Protocolo adicional que entrará em vigor após troca de notas diplomáticas entre os dois países.

Artigo II. Com vistas à execução eficaz do presente Acordo, as autoridades veterinárias federais brasileiras enviarão, periodicamente e com absoluta regularidade, os boletins estatísticos mensais relativos às doenças infecto-contagiosas dos animais, além de todas as informações referentes à situação sanitária dos rebanhos.

Em particular, será sempre comunicado, por via telegráfica, o aparecimento de qualquer primeiro foco das seguintes doenças: peste bovina, pleuro-pneumonia contagiosa dos bovinos, febre catarral dos ovinos, peste suína africana, varíola ovina, encefalomielite eqüina, encefalomielite enzoótica dos suínos (doença de Teschen) e peste eqüina.

Com referência à febre aftosa, será comunicada por via telegráfica a ocorrência de qualquer foco da doença quando ocasionado por tipos de vírus ou variedades não existentes no país.

A informação telegráfica será completada por um pormenorizado relatório sobre a origem da doença, a localidade do primeiro surto, a evolução e as medidas adotadas para a erradicação da doença.

Artigo III. As condições e as garantias previstas no presente Acordo poderão ser modificadas após entendimentos de técnicos entre os serviços veterinários centrais dos dois Países, que deverão ser formalizados por troca de notas diplomáticas.

A parte italiana se reserva o direito de variar as garantias e as condições sanitárias requeridas pelo presente Acordo, caso sobrevenham modificações na legislação sanitária italiana em matéria de importação seja por compromissos internacionais assumidos, seja por normas emitidas por órgãos de Comunidades das quais a Itália faça parte.

Neste caso, as duas partes consultar-se-ão em seguida com o intuito de reduzir ao mínimo as eventuais conseqüências prejudiciais das alterações em causa, ficando resguardadas, em qualquer caso, as exigências que dizem respeito à saúde pública.

Artigo IV. O presente Acordo entrará em vigor no décimo quinto dia seguinte ao da assinatura, por prazo indeterminado. Poderá ser denunciado com aviso prévio de três meses.

O presente Acordo substituirá, depois de sua entrada em vigor, o Acordo veterinário ítalo-brasileiro de 24 de agosto de 1961.

FEITO na cidade de Brasília, aos 30 dias do mês de outubro de mil novecentos e setenta e dois, em dois exemplares, nas línguas italiana e portuguesa, ambos os textos fazendo igualmente fé.

Pelo Governo da República
Italiana;

MARIO PEDINI

Pelo Governo da República
Federativa do Brasil;

JORGE DE CARVALHO E SILVA

ANEXO A

LISTA DAS GARANTIAS E CONDIÇÕES HIGIÊNICO-SANITÁRIAS PARA A IMPORTAÇÃO, PELA ITÁLIA DO BRASIL, DE CARNES DAS ESPÉCIES EQUÍDEA (CAVALO, MULO E ASNO), BOVINA, SUÍNA, OVINA E CAPRINA

Capítulo I

Ressalvadas as normas previstas na legislação veterinária italiana em matéria de restrição e proibições à importação, as carnes brasileiras destinadas a exportações para a Itália devem:

- a) ter sido obtidas em matadouros e, no caso de peças inferiores ao quarto com osso ou carnes desossadas, em salas de cortes e desossa, sob controle veterinário permanente e reconhecidos pela autoridade sanitária competente do Brasil como aptos à exportação, de conformidade com o disposto nos capítulos I, II, III do Anexo C;
- b) ter sido obtidas de animais nascidos e criados no Brasil. Serão proibidas as importações de carnes se o Brasil introduzir no seu território animais, carnes e derivados, procedentes de países com os quais a Itália tenha proibido as importações por motivos zoo-sanitários e higiênico-sanitários;
- c) ter sido obtidas de animais procedentes de propriedades na qual e em cujas circunvizinhanças no período de 90 dias anterior à data do embarque dos animais para o matadouro, não houve constatação oficial dos seguintes casos de doença:
 - para os animais da espécie bovina, ovina e caprina, casos de febre aftosa;
 - para os animais da espécie suína, casos de peste suína ou febre aftosa;
 - para os animais da espécie equídea (cavalo, mulo, asno) casos de encefalomielite equina;
- d) ter sido obtidas, manipuladas e preparadas nos matadouros e salas de cortes e desossa consoante a alínea a) deste Capítulo e o disposto no Anexo C;
- e) ter sido obtidas de animais previamente examinados por veterinário oficial e julgados sãos e aptos ao abate, de conformidade com o disposto no Capítulo IV do Anexo C;
- f) ter sido submetidas, após o abate, a inspeção sanitária efetuada por veterinário oficial, de conformidade com o disposto no Capítulo VI do Anexo C, e não terem apresentado qualquer alteração, com exceção de lesões traumáticas sobrevindas pouco antes do abate, de alterações ou defeitos localizados, sempre que se tenha verificado, se necessário também por meio de análises adequadas de laboratório, que tais modificações não tornam as carcaças e os miúdos correspondentes perigosos para a saúde do homem ou não aptos para o consumo humano;
- g) ter sido reconhecidas como incondicionalmente aptas ao consumo humano, genuínas e em perfeitas condições sanitárias;
- h) ter sido carimbadas de conformidade com o disposto no anexo D e no Capítulo VIII do Anexo C;
- i) ter sido cortadas, desossadas, manipuladas, embaladas, frigorificadas e expedidas de conformidade com o disposto nos Capítulos VII e IX do Anexo C;
- j) ter sido transportadas em condições higiênicas satisfatórias e de conformidade com o disposto no Capítulo X do Anexo C;
- l) ter sido submetidas, quando pertencentes à espécie suína, a um exame triquinoscópico, com resultado negativo, e procederem de criações em zonas onde não se verificou oficialmente, há pelo menos 3 (três) anos, qualquer caso de triquinose em suínos; em qualquer caso as carnes deverão ser submetidas a congelamento e conservadas em frigoríficos pelos seguintes períodos de tempo e temperaturas:
 - a) 12 dias a — 30°C

- b) 20 dias a — 25°C
- c) 30 dias a — 15°C
- m) ter sido acompanhadas, durante o transporte, de um Certificado Sanitário, conforme o modelo do Anexo B, emitido e assinado por Veterinário Oficial e redigido em língua portuguesa, com tradução em italiano no verso do documento. Em cada página do Certificado Sanitário será aposta a assinatura do veterinário e o carimbo oficial. O certificado sanitário deve ser emitido no dia da expedição do produto.

Capítulo II

1. Não podem ser destinadas à exportação para a Itália as carnes obtidas:

- a) de suínos não castrados e criptorquídicos;
- b) de animais abatidos de emergência;
- c) de animais nos quais tenha sido constatada qualquer lesão de tuberculose ou a presença de um ou mais cisticercos;
- d) de animais tratados com antibióticos (durante a semana anterior ao abate). Com substâncias de ação hormonal ou anti-hormonal, (natural ou sintética), para fins zootécnicos ou terapêuticos com relaxantes, calmantes, arsenicais, anti-amoniais ou outras substâncias nocivas e suscetíveis de tornar eventualmente o consumo das carnes perigoso ou nocivo para a saúde humana.

2. É, outrossim, proibida a importação de:

- a) partes e carcaças e miúdos que apresentem lesões traumáticas, bem como defeitos ou alterações nos termos da alínea f) do Capítulo I. Os miúdos podem ser destinados à exportação para a elaboração de produtos opoterápicos após a remoção das partes afetadas;
- b) carnes de cor, cheiro, sabor e consistência anormais;
- c) carnes imaturas;
- d) carnes tratadas com corantes ou conservadores, com radiações ionizantes ou raios ultravioleta ou, de qualquer forma, com substâncias que influem sobre suas características organoléticas ou sua conservabilidade ou que tenham resíduos de pesticidas em níveis superiores aos previstos na legislação italiana;
- e) carnes sujas ou, de qualquer forma, em más condições higiênicas e de conservação.

Capítulo III

1. Os estabelecimentos de abate para a exportação de carne com osso e os estabelecimentos de abate, corte e desossa para a exportação de carnes com osso e sem osso, consoante a alínea a) do capítulo I, devem possuir um número oficial de reconhecimento veterinário e estar inscritos em registro oficial.

2. A autoridade federal competente do Brasil transmitirá pelos canais diplomáticos, ao Ministério italiano da Saúde, a relação dos estabelecimentos habilitados conforme o constante do item 1 deste capítulo, com indicação da denominação, localização e número de reconhecimento, classificado do seguinte modo:

- lista n.º 1: estabelecimentos habilitados à exportação de carnes com e sem osso;
- lista n.º 2: estabelecimentos habilitados à exportação de carnes desossadas, preparadas em invólucros plásticos sob vácuo;
- lista n.º 3: estabelecimentos habilitados à exportação de carnes desossadas cozidas congeladas;
- lista n.º 4: estabelecimentos habilitados à exportação de carnes com osso, em peças não inferiores ao quarto;
- lista n.º 5: estabelecimento habilitados à exportação de carnes de eqüídeos (cavalo, asno, mulo).

3. A inclusão de novos estabelecimentos nas listas far-se-á provisoriamente, mediante proposta das autoridades brasileiras, tornando-se definitiva caso seja aprovada em inspeção conjunta por técnicos veterinários do Ministério da Saúde da Itália e do Ministério da Agricultura do Brasil.

No caso em que tal inspeção não possa ser efetuada no prazo de 3 (três) meses, contados a partir da proposta, os novos estabelecimentos serão automaticamente incluídos na relação dos habilitados à exportação para a Itália.

4. O Ministério italiano da Saúde pode enviar inspetores-veterinários para observar o atendimento das exigências higiênico-sanitárias e tecnológicas pelas indústrias habilitadas à exportação para a Itália. A vinda de técnicos italianos será comunicada com um mês de antecedência e dependerá da aprovação prévia do Governo brasileiro.

Capítulo IV

1. As carnes e derivados que, no momento da importação, forem julgadas, pelo controle sanitário, sem condições para o consumo ou em desacordo com as disposições contidas no presente Acordo e respectivos Anexos, serão devolvidos, ou se não for possível o seu retorno, destruídos ou utilizados, após prévia desnaturação, para uso não comestível.

2. O motivo da recusa será anotado no certificado sanitário de origem pelo veterinário oficial da fronteira e, se necessário, acompanhado de boletim de análise.

Capítulo V

1. As carnes procedentes e originárias do Brasil podem ser apresentadas no ato da importação, da seguinte maneira:

A. *Carnes eqüídeas (cavalo, asno e mulo) refrigeradas e congeladas*

Com osso, em:

- quartos dianteiros;
- quartos traseiros;
- quartos traseiros tipo pistola;
- coxões em uma só peça.

Sem osso, em:

- quartos dianteiros inteiros ou divididos em não mais de 3 (três) peças reconstruíveis;
- quartos traseiros inteiros ou divididos em não mais de 3 (três) peças reconstruíveis;
- coxões em uma só peça;
- filé.

B. *Carnes bovinas refrigeradas ou congeladas*

Com osso, em:

- meias carcaças;
- quartos compensados;
- quartos dianteiros;
- quartos dianteiros e traseiros reduzidos (sem região dorso-lombar);
- quartos traseiros;
- quartos traseiros tipo "pistola";
- coxões;
- pernas;
- antebraços;
- região dorso-lombar;
- lombo;
- região da cruz e parte da paleta.

Sem osso acondicionadas em película plástica sob vácuo ou não, em:

- quartos dianteiros inteiros ou divididos em não mais de 5 (cinco) peças reconstituíveis;
- quartos traseiros, inteiros ou divididos em não mais de 3 (três) peças reconstituíveis;
- coxões, inteiros ou divididos em não mais de 4 (quatro) peças comercialmente definidas;
- paletas inteiras ou divididas em não mais de 3 (três) peças comercialmente definidas;
- região da cruz e parte da região da paleta;
- região da alcatra e do abdômen;
- pernas em uma só peça;
- antebraços em uma só peça;
- regiões dorso-lombares, inteiras ou divididas em não mais de 3 (três) peças (filé, contrafilé e lombo);
- músculos masséteres (*guancioli*) congelados;
- músculos diafragmáticos (*costelli*) congelados.

As carnes de vitelo, cujo peso de carcaça seja inferior a 80 kg, somente podem ser importadas em:

carcaças esfoladas, meias carcaças e quartos.

C. *Carnes bovinas desossadas cozidas congeladas*

em peças constituídas exclusivamente de carne sem gordura, aponevroses, tendões e qualquer outra parte não muscular.

fica proibido o emprego, na preparação das citadas carnes, de: subprodutos do abate;

retalhos e aparas “*trimmings*” além das partes não incluídas nos cortes definidos na letra B, bem como dos músculos diafragmáticos intercostais e masséteres.

D. *Carnes suínas refrigeradas ou congeladas*

Com osso, em:

- carcaças inteiras depiladas, com ou sem toucinho;
- meias carcaças inteiras depiladas, com ou sem toucinho;
- meias carcaças reduzidas (sem barriga), com ou sem toucinho;
- quartos;
- pernis e paletas com ou sem toucinho;
- regiões dorso-lombares (lombos e lombos com osso), (carrés);
- regiões cervicais (copa e osso do pescoço);
- barrigas (pancetas).

Sem osso, em:

- pernis em uma única peça;
- paletas em uma única peça;
- lombo com osso (carré) em uma única peça;
- lombo em uma única peça;
- copas em uma única peça;
- filés em uma única peça;
- barrigas (pancetas) em uma única peça;
- toucinhos.

E. *Carnes ovinas e caprinas refrigeradas ou congeladas*

Com osso, em:

- carcaças inteiras esfoladas;

meias carcaças;
quartos;
paletas inteiras ou recortadas;
regiões doso-lombares (lombo e carrés), em uma ou duas peças;
coxões inteiros ou de corte curto.

Sem osso, em:

quartos (em uma só peça) congelados.

F. *Miúdos*

- a) Somente é permitida a importação para fins comestíveis dos seguintes miúdos, em estado de congelação;
- da espécie eqüídea (cavalo, mulo e asno): fígado, língua e coração;
 - da espécie bovina: miolos, timos, línguas, corações, rins, fígados, estômagos (buchos) branqueados (crus ou cozidos), rabos e mocotós;
 - da espécie suína: miolos, línguas, corações, rins, fígados, estômagos, cabeças e pés (depilados e escaldados);
 - da espécie ovina e caprina: miolos, línguas, corações, rins, fígados e estômagos.
- b) Permite-se a importação de miúdos e glândulas para fins opoterápicos.

2. As autoridades veterinárias italianas, mediante proposta das correspondentes autoridades brasileiras, poderão futuramente admitir a entrada de outros tipos de cortes de carne, diferentes dos previstos nos parágrafos precedentes, resultantes de novas técnicas de produção ou de exigências comerciais específicas.

Capítulo VI

De conformidade com o presente Acordo, entende-se por:

- a) «Veterinário oficial» O inspetor-veterinário credenciado pelas autoridades sanitárias competentes do país exportador;
- b) «Carça» o corpo inteiro do animal de abate após a sangria, a esfolagem (depilação para suínos), a evisceração, o seccionamento e a retirada das articulações correspondentes do carpo e do tarso, da cabeça, o rabo e dos úberes;
- c) «Miúdos» todos os órgãos comestíveis e as carnes diversas da cabeça definida na alínea b) precedente, mesmo se em conexão natural com a carça;
- d) «Visceras» os órgãos de um modo geral (comestíveis e não comestíveis), que se encontram na cavidade torácica, abdominal e pélvica, inclusive traquéia e esôfago;
- e) «Acondicionamento» colocação direta das carnes em invólucro constituído de película ou laminado plástico, gaze, musseline, estoquinate ou outro material adequado;
- f) «Embalagem» continentes (caixas, papelões, caixotes, quartolas, sacos de juta, de algodão, etc.), para guardar as carnes já acondicionadas de acordo com a letra e), com a finalidade de assegurar perfeita proteção durante o transporte.

ANEXO B

CERTIFICADO SANITÁRIO

REPÚBLICA FEDERATIVA DO BRASIL
MINISTÉRIO DA AGRICULTURA
Departamento

Certificado N.º

CERTIFICADO SANITÁRIO OFICIAL PARA CARNES E PRODUTOS CÁRNEOS
DESTINADOS À EXPORTAÇÃO PARA A ÍTALIA

I. IDENTIFICAÇÃO DAS CARNES:

Carnes refrigeradas, congeladas (1)
Com osso, desossadas (1)
Carnes de (2)
(espécie animal)
Natureza e tipo das peças e cortes
(denominação anatômica ou comercial)
Natureza e tipo da embalagem
Número de peças e/ou volumes
Peso líquido da expedição: Kg

II. PROCEDÊNCIA DAS CARNES:

Estabelecimento
N.º

III. DESTINO DAS CARNES:

As carnes são expedidas de
Pelo seguinte meio de transporte
Caminhão Vagão n.º
(sigla e n.º da chapa)
Navio Avião
(nome do navio) (n.º do voo)
Nome e endereço do expedidor
Nome e endereço do destinatário

[CARIMBO]

Veterinário Oficial
Nome e cargo

IV. ATESTADO DE SANIDADE:

O abaixo-assinado, veterinário oficial, certifica que:

- a) As carnes acima indicadas—as etiquetas afixadas nas embalagens das carnes acima indicadas (1)—têm os carimbos sanitários previstos no vigente Acordo Sanitário italo-brasileiro;
- b) As carnes acima indicadas:
 - foram obtidas de animais procedentes de criações de acordo com a alínea c), do Capítulo I do Anexo A, do vigente Acordo Sanitário italo-brasileiro;
 - foram obtidas em matadouros e salas de corte e desossa oficialmente reconhecidos;
 - foram submetidas, com resultado favorável, à inspeção veterinária efetuada de conformidade com as disposições previstas no vigente Acordo Sanitário italo-brasileiro e consideradas como incondicionalmente aptas ao consumo humano, perfeitamente sãs, salubre e genuínas;
 - foram obtidas, manipuladas, cortadas, desossadas (1), conservadas e expedidas de conformidade com as disposições previstas no Acordo Sanitário italo-brasileiro vigente;
- c) As carnes de suínos acima indicadas foram submetidas a exame triquinoscópico, com resultado negativo e procedem de suínos de zonas onde há pelo menos 3 (três) anos não foram constatados oficialmente nos suínos, casos de triquinose; tais carnes foram submetidas a congelamento e conservadas em frigorífico pelos seguintes períodos de tempo e temperaturas:
 - a) 12 dias a -30°C (1)
 - b) 20 dias a -25°C (1)
 - c) 30 dias a -15°C (1)
- d) As carnes de animais tratados com antibióticos (durante a semana anterior ao abate), com substâncias com ação hormonal ou anti-hormonal (natural ou sintética), para fins zootécnicos ou terapêuticos, com relaxantes, calmantes, arsenicais, anti-amomiais ou outras substâncias nocivas ou suscetíveis de tornar, eventualmente, o consumo das carnes perigoso ou nocivo para a saúde humana.
- e) Essas carnes não foram tratadas com substâncias corantes ou conservantes, com radiações ionizantes ou raios ultravioleta e não contém resíduos de pesticidas em níveis superiores aos previstos na legislação italiana;
- f) Os veículos e os meios empregados no transporte e as condições de expedição atendem às prescrições de higiene estabelecidas no vigente Acordo Sanitário italo-brasileiro.

.....
(local e data)

[CARIMBO]

.....
Veterinário Oficial
Nome e cargo

(1) Cancelar a indicação inútil.

(2) Quando se trata de carne equina indicar se carne de cavalo, asno ou mulo.

ANEXO C

Capítulo I

Requisitos para o reconhecimento dos matadouros

1. Os matadouros devem ter:

- a) currais de descanso suficientemente amplos para o abrigo dos animais;
- b) locais de matança suficientemente amplos para permitir o normal desenvolvimento das respectivas operações; quando, no local de matança, se procede ao abate dos suínos e animais de outra espécie, deve ser prevista uma seção adequada para o abate dos suínos;
- c) local para o esvaziamento e a limpeza dos estômagos e dos intestinos;
- d) locais para a manipulação dos intestinos e dos buchos;
- e) locais para o depósito de sebo e dos couros, chifres e cascos, quando tais subprodutos não são retirados do matadouro no mesmo dia da matança;
- f) locais que possam ser fechados a chave, reservados ao abrigo dos animais doentes ou suspeitos, ao abate dos mesmos, ao depósito das carnes retiradas em observação e às carnes com aproveitamento condicional. Estes últimos podem estar localizados no corpo da fábrica;
- g) câmaras frigoríficas com capacidade adequada;
- h) local devidamente aparelhado, que possa ser fechado a chave, reservado ao uso exclusivo do serviço de inspeção federal, e local provido de equipamento para o exame triquinoscópico;
- i) vestiários, pias, chuveiros e privadas com água corrente, estas últimas sem comunicação direta com os locais de trabalho; as pias devem dispor de água quente e fria e dispositivos para lavagem e desinfecção das mãos e toalhas não reutilizáveis; as pias devem ser colocadas nas proximidades das privadas;
- j) facilidades e equipamentos que possibilitem as operações de inspeção veterinária;
- k) dispositivo que permita controlar cada entrada e cada saída do matadouro;
- l) separação adequada entre as partes «limpa» e «suja»;
- m) nas dependências destinadas à elaboração e ao depósito das carnes:
 - pisos em material impermeável, facilmente laváveis, desinfetáveis, imputrescíveis, ligeiramente inclinados e providos de adequado sistema de deságüe, mediante ralo com sifão;
 - paredes lisas, revestidas ou pintadas com material lavável e claro até a altura de pelo menos 3m, com ângulos arredondados;
- n) ventilação suficiente e boa exaustão dos vapores nos locais destinados à elaboração das carnes;
- o) abundante iluminação natural ou artificial, que não altere as cores, nos locais destinados à elaboração das carnes;
- p) instalação que forneça exclusivamente água potável sob pressão e em quantidade suficiente; excepcionalmente fica autorizado o uso de água não potável para a produção de vapor e a limpeza dos currais, sempre que a canalização instalada para tal fim não permita outro uso;
- q) instalação que possa fornecer água quente em quantidade suficiente;
- r) instalação para deságüe das águas servidas que atenda às normas higiênicas;
- s) nos locais de trabalho, dispositivos adequados para a lavagem e desinfecção das mãos e dos instrumentos de trabalho;
- t) dispositivo que permita que as operações posteriores ao atordoamento sejam efetuadas, o quanto possível, com os animais suspensos; se a esfolação for efetuada sobre

- suportes metálicos (camas), estes devem ser de material inalterável e suficientemente altos para que as carcaças não toquem no piso;
- u) rede de trilhos aéreos para a posterior manipulação das carnes;
 - v) dispositivos de proteção contra insetos e roedores;
 - w) equipamentos, utensílios de trabalho e em particular recipientes para o recolhimento das vísceras, em material inalterável, facilmente laváveis e desinfetáveis;
 - x) estrumeira;
 - z) dependência e meios adequados para a lavagem e desinfecção dos veículos.

Capítulo II

Requisitos que devem ser observados nas salas de corte e desossa

2. As salas de cortes e desossa devem ter:

- a) instalações frigoríficas com suficiente potencialidade, capacidade e estrutura para garantir, às carnes e aos locais de trabalho, as temperaturas previstas no presente capítulo e no capítulo VII deste Anexo;
- b) câmaras frigoríficas de recepção das carnes destinadas aos cortes ou à desossa, nos quais a temperatura deve estar compreendida entre $-1,5^{\circ}\text{C}$ e $+1^{\circ}\text{C}$;
- c) um ou mais locais para as operações de corte, desossa e acondicionamento, nos quais a temperatura não deve ser superior a $+10^{\circ}\text{C}$, durante a manipulação das carnes;
- d) túnel de congelamento com ar forçado ou com equipamento frigorífico de placas para a congelação;
- e) câmaras frigoríficas para estocagem das carnes congeladas, nas quais a temperatura não deve exceder a -14°C ;
- f) câmaras frigoríficas para estocagem das carnes refrigeradas, nas quais a temperatura deve ser mantida entre $-1,5^{\circ}\text{C}$ e $+1^{\circ}\text{C}$;
- g) locais destinados às operações de embalagem e à expedição das carnes, nos quais a temperatura não deve ser superior a $+10^{\circ}\text{C}$;
- h) local adequadamente equipado, que possa ser fechado à chave, reservado ao uso exclusivo do serviço de inspeção federal;
- i) vestiários, lavatórios, chuveiros e privadas com descarga, estas últimas sem comunicação direta com os locais de trabalho; as pias devem ter água corrente quente e fria, dispositivos para lavagem e desinfecção das mãos e toalhas não reutilizáveis; as pias devem ser colocadas nas proximidades das privadas;
- j) recipientes especiais perfeitamente herméticos, de material inalterável, munidos de tampa e do sistema de fechamento que impeça violação, para depósito das carnes e resíduos provenientes dos cortes e não destinados ao consumo humano, ou então um local em que possam ser colocados, se isto se tornar necessário, por sua quantidade e por não terem sido removidos ou destruídos ao término de cada jornada de trabalho;
- k) nos locais a que se referem as letras a, b, c, d, e, f e i:
 - pisos em material impermeável, facilmente laváveis e desinfetáveis, imputrescíveis, ligeiramente inclinados e providos de um adequado sistema de desagüe, mediante ralo e sifão;
 - paredes lisas revestidas ou pintadas com material lavável e claro até a altura de pelo menos 2m, com ângulos e cantos arredondados;
- l) equipamento para o controle e registro da temperatura e para o controle do grau higrométrico;
- m) locais de cortes, desossa e embalagem providos de trilhamento aéreo ou outros dispositivos de transporte mecânico das carnes, a fim de evitar todo contato das mesmas com o piso ou com paredes e a possibilidade do percurso ao contrário, de modo que as operações atendam às normas higiênico-sanitárias;

- n) facilidades e equipamentos que possibilitem as operações de inspeção e controle veterinário;
- o) dispositivos que assegurem uma ventilação adequada dos locais destinados à elaboração das carnes;
- p) nos locais destinados à manipulação das carnes, abundante iluminação natural ou artificial que não altere as cores;
- q) instalação que forneça exclusivamente água potável sob pressão e em quantidade suficiente;
- r) instalação que forneça água potável quente em quantidade suficiente;
- s) instalação para o deságüe das águas servidas que atenda às normas higiênico-sanitárias;
- t) nos locais destinados à manipulação das carnes, dispositivos adequados para a lavagem e desinfecção das mãos e dos instrumentos de trabalho;
- u) dispositivos de proteção contra insetos e roedores;
- v) equipamentos e utensílios, como por exemplo mesas de corte, superfícies de corte, recipientes, fitas transportadoras e serras em material resistente à corrosão, que não alterem as carnes e sejam facilmente laváveis e desinfetáveis;
- w) instalações e equipamentos adequados para a produção de vácuo e acondicionamento, no caso de preparação de carnes embaladas em película plástica sob vácuo;
- x) locais adequados, instalações e equipamentos, no caso de preparação de carnes cozidas e congeladas.

Capítulo III

Higiene do pessoal das dependências e dos equipamentos nos matadouros e nas salas de corte e desossa

3. O pessoal, as dependências e os equipamentos devem encontrar-se sempre nas melhores condições de limpeza:

- a) em particular, o pessoal deve vestir uniformes brancos de trabalho, gorros e, quando necessário, cobrenucas limpos. Os operários que tenham manejado animais doentes ou carnes infectadas devem lavar imediata e acuradamente mãos e braços com água quente e depois desinfetá-los. É proibido fumar nos locais de trabalho e de depósito;
- b) não é permitida, no recinto dos estabelecimentos, a presença de cães, gatos e outros animais. Deve ser dado combate sistemático aos insetos, roedores e qualquer outro parasita;
- c) os materiais e os instrumentos para a elaboração das carnes devem estar sempre em ótimo estado de manutenção e de limpeza. Devem ser limpos e desinfetados, com cuidado, mais de uma vez no curso da jornada de trabalho, no fim da mesma, antes de ser reutilizados e toda vez que estejam sujos ou contaminados em particular por germes patogênicos;

4. Os locais e os equipamentos não devem ser destinados a outros usos que não os de manipulação das carcaças. Os utensílios para o corte das carnes não devem servir a outra finalidade.

5. As carnes não devem entrar em contato com o piso.

6. Os detergentes, desinfetantes e antiparasitários devem ser usados de tal modo que não prejudiquem a sanidade das carnes.

7. A utilização de água potável é prescrita para todos os usos.

8. É proibido espalhar serragem ou outro material análogo sobre o piso dos locais referidos nas letras *b, c, d, e, g*, do número 1 e nas letras *b, c, d, e, f, g* do número 2.

9. Os cortes devem ser executados de modo a evitar qualquer contaminação das carnes. As esquirolas e os coágulos sanguíneos devem ser retirados. Os restos de carne provenientes dos cortes e não destinados ao consumo humano devem ser recolhidos, amiudamente, nos recipientes referidos na letra *j*) do número 2.

10. O preparo e a manipulação das carnes deve ser proibida às pessoas que possam contaminá-las e em particular àquelas:

- a) afetadas ou suspeitas de estarem afetadas de febre tifóide, paratifo A e B, salmoneloses, disenteria, hepatite infecciosa, escarlatina ou portadores de agentes das citadas doenças;
- b) afetadas ou suspeitas de tuberculose contagiante;
- c) afetadas ou suspeitas de doenças contagiosas da pele;
- d) que exerçam simultaneamente uma atividade que exponha as carnes à contaminação;
- e) que tenham curativos nas mãos, excetuados os de matéria plástica que protejam feridas nos dedos, recentes e não infeccionadas;

11. Qualquer pessoa que trabalhar no interior do estabelecimento deve possuir carteira de saúde, atestando que nada lhe impede o exercício de tal atividade. A carteira de saúde deve ser renovada anualmente e toda vez que o veterinário oficial o exigir e deve estar constantemente à disposição deste último.

Capítulo IV

Inspeção sanitaria ante-mortem

12. Os animais devem ser submetidos à inspeção *ante-mortem* no mesmo dia da chegada ao matadouro. A inspeção deve ser repetida imediatamente antes da matança, se os animais permanecerem no matadouro mais de 24 horas.

13. O veterinário oficial deve proceder à inspeção *ante-mortem* conforme as normas regulamentares e as condições de iluminação adequadas.

14. A inspeção deve permitir apurar:

- a) se os animais estão afetados de doenças transmissíveis ao homem ou aos animais, ou se apresentam sintomas ou quadro clínico que possa fazer suspeitar o aparecimento de tais doenças;
- b) se apresentam sintomas de doenças ou perturbações gerais que possam tornar as carnes impróprias ao consumo humano;
- c) se apresentam sinal de fadiga ou de agitação.

15. Não podem ser abatidos os animais que não tenham repousado por um período de tempo suficiente a sua recuperação; esse período não pode ser inferior a 24 horas para os animais fatigados e agitados. Os animais mencionados nas letras a) e b) do número 14, bem como aqueles em que seja constatada uma forma qualquer de tuberculose e/ou que sejam dados como tuberculosos em razão de reação positiva ao teste tuberculíneo, devem ser abatidos em separado no matadouro sanitário.

Capítulo V

Higiene da matança

16. Os animais introduzidos nos locais de matança devem ser imediatamente abatidos.

17. A sangria deve ser completa. O sangue destinado ao consumo humano deve ser recolhido, individualmente, em recipientes perfeitamente limpos. Não pode ser desfi-brinado a mão, mas somente com instrumentos que atendam às exigências higiênicas.

18. Salvo para os suínos, é obrigatória a esfolagem imediata e completa. No que concerne aos suínos, se não forem esfolados, devem ser imediatamente retiradas as cerdas.

19. A evisceração deve ser efetuada imediatamente e concluída no máximo, trinta minutos após a sangria. Pulmões, coração, fígado, baço e gânglios linfáticos mediastinais com os correspondentes tecidos adjacentes podem ser removidos ou deixados aderentes à carcaça mediante sua conexão anatômica. Quando os órgãos forem retirados, devem ser providos de número ou de outro meio de identificação que permita reconhecer a que carcaça pertencem; isto vale também para a cabeça, a língua, o tubo digestivo e toda outra parte do animal necessária à inspeção. As partes mencionadas devem permanecer nas proximidades da carcaça até o término da inspeção.

Em todas as espécies, os rins devem ficar aderentes à carcaça, até a liberação da mesma, mediante suas conexões anatômicas, porém livres do tecido adiposo que os envolve.

20. É proibida a insuflação das carnes e o uso de panos para sua limpeza.

21. As carcaças dos eqüídeos (cavalo, mulo e asno), suínos com mais de 4 semanas e dos bovinos com mais de 3 meses devem ser apresentadas à inspeção divididas ao meio, com corte longitudinal da coluna vertebral. Para os eqüídeos (cavalo, mulo e asno) e para os suínos, a cabeça deve ser dividida longitudinalmente. Para fins de inspeção, o veterinário oficial pode exigir a divisão longitudinal da carcaça de qualquer animal.

22. É proibido proceder, antes do final da inspeção, à subdivisão e desossa da carcaça e à remoção ou ao tratamento de qualquer parte do animal abatido.

23. As carnes retidas em observação ou condenadas, os estômagos, os intestinos, as peles, os chifres e os cascos devem ser depositados, logo que possível, em locais adequados.

Capítulo VI

Inspeção sanitária post-mortem

24. Todas as partes do animal, inclusive o sangue, devem ser submetidas a inspeção imediatamente após a matança.

25. A inspeção *post-mortem* deve compreender:

- a) exame visual do animal abatido;
- b) exame por palpação de todos os órgãos, em particular, pulmão, fígado, baço, útero, úberes e língua;
- c) incisões nos órgãos e nos gânglios linfáticos;
- d) pesquisa de alterações de consistência, cor, odor, e, eventualmente, sabor;
- e) se for o caso, análises de laboratório.

26. Em particular devem ser examinados:

- a) a cor do sangue, a sua coagulabilidade e eventual presença de corpos estranhos;
- b) a cabeça, a faringe, gânglios linfáticos retrofaringeanos, mandibulares e parotidianos (*Lnn. retropharyngiales, mandibulares et parotidei*), as amígdalas isolando a língua ao ponto de permitir uma acurada exploração da cavidade bucal e retrobucal. As amígdalas, devem ser removidas após a inspeção;
- c) os pulmões, a traquéia, o esôfago e os gânglios linfáticos traqueo-brônquicos e mediastinais (*Lnn. bifurcationes epartoriales et mediastinales*). A traquéia e as principais ramificações dos brônquios devem ser abertas mediante corte longitudinal; o pulmão deve ser cortado em seu terço médio inferior, perpendicularmente ao seu eixo maior;
- d) o pericárdio e o coração; este último deve ser incisado longitudinalmente de modo a abrir os ventrículos e cortar o septo interventricular;
- e) o diafragma;
- f) o fígado, a vesícula e os canais biliares e ainda os gânglios periportais (*Lnn. periportales*);
- g) o tubo gastrointestinal, o mesentário e gânglios linfáticos gástricos e mesentéricos (*Lnn. gastrici, mesenterici craniales et caudales*);
- h) o baço;
- i) os rins, os gânglios renais (*Lnn. renales*) e a bexiga;
- j) a pieura e o peritônio;
- k) os órgãos genitais; na vaca, o útero deve ser cortado longitudinalmente;
- l) os úberes e os correspondentes gânglios linfáticos (*Lnn. supramammarii*); na vaca, os úberes devem ser abertos, com uma longa e profunda incisão, até os seios galatóforos (*sinus lactifares*);
- m) a região umbilical e as articulações dos animais jovens; em caso de dúvida, a região umbilical deve ser incisada e as articulações devem ser abertas.

Os gânglios linfáticos acima mencionados devem ser sistematicamente isolados e incisados longitudinalmente em lâminas tão finas quanto possível.

Em caso de dúvida, devem ser incisadas nas mesmas condições também os gânglios linfáticos cervicais superficiais, o pré-escapular (*Lnn. cervicales superficiales*), os subescapulares (*Lnn. axiliares proprii et prime costae*), os supra-esternais (*Lnn. Sternales craniales*), os cervicais profundos (*Lnn. cervicales profundi*) os costocervicais (*Lnn. costocervicales*), os precurrais (*Lnn. subiliaci*), os isquiáticos (*Lnn. ischiatici*), os ilíacos e lomboaórticos (*Lnn. iliaci et lumbales*); os poplíteos (*Lnn. poplitei*). Nos ovinos e nos caprinos, a abertura do coração e as incisões dos gânglios linfáticos da cabeça devem ser praticadas somente em caso de dúvida.

27. Deve ser efetuada sistematicamente:

- A. A pesquisa da eventual presença de cisticercos;
- a) nos bovinos de idade superior a seis semanas:
 - na língua, cuja musculatura deve ser incisada longitudinalmente na face inferior sem excessiva depreciação do órgão;
 - no esôfago, que deve ser destacado da traquéia;
 - no coração, que, além da incisão a que se refere a letra d) do número 26, deve ser incisado em dois pontos opostos, das aurículas até a ponta;
 - nos masséteres externos e internos, que devem ser cortados paralelamente ao maxilar inferior em dois cortes, partindo da borda submaxilar inferior até a inserção muscular superior;
 - no diafragma, cuja parte muscular deve ser liberada da serosa;
 - nas superfícies musculares da carcaça diretamente visíveis;
 - b) nos suínos:
 - nas superfícies musculares diretamente visíveis, do músculo adutor da coxa, da parede abdominal, dos músculos intercostais, do coração, da língua, da laringe no psoas liberado do tecido adiposo e nos pilares do diafragma.
- B. A pesquisa da distomatose nos bovinos, nos ovinos e nos caprinos, mediante incisões sobre a face visceral do fígado, praticadas de modo a atingir os canais biliares, e mediante uma incisão profunda na base do «Lóbulo de Spiegel».

28. Na inspeção *post-mortem*, o veterinário oficial pode ser ajudado por pessoal auxiliar não diplomado, porém bem treinado na técnica de inspeção. A responsabilidade do julgamento final sobre comestibilidade das carnes pertence, todavia, somente ao veterinário oficial.

Capítulo VII

Normas relativas às carnes destinadas aos cortes e à desossa

29. O espostejamento de carnes em pelas menores que meias carcaças ou quartos somente pode ser realizado em salas de cortes e desossa, devidamente aparelhadas.

30. As carnes destinadas à exportação para a Itália no estado de refrigeração devem ser obtidas de animais abatidos há não mais de 5 dias. As referidas carnes, com exceção das trabalhadas a quente, devem ter depois da matança:

- a) uma temperatura interna compreendida entre 0°C e + 7°C, se destinadas à preparação de peças com osso;
- b) uma temperatura interna compreendida entre 0°C e + 2°C, se destinadas à preparação de cortes desossados, acondicionados sob vácuo ou não.

O corte a quente é admitido com a condição de que as carnes sejam transportadas imediata e diretamente do local de abate à sala de desossa e cortes e de que sejam imediatamente espostejadas e desossadas.

As carnes destinadas à exportação no estado de congelamento, em peças com osso inferiores a quarto ou desossadas, devem ter depois da matança uma temperatura, na intimidade das massas musculares, compreendida entre 0°C e + 7°C, exceto as trabalhadas a quente.

31. As carnes refrigeradas, destinadas a cortes e desossa, tendo a temperatura acima indicada, devem ser, até o momento de sua utilização, depositadas e mantidas nos locais a que se refere a letra *b*) do capítulo II deste Anexo.

32. Com exceção das trabalhadas a quente, a temperatura interna das carnes não deve ultrapassar, no curso dos cortes, desossa, preparo e embalagem, respectivamente:

- a) + 7°C para as carnes destinadas à preparação de peças com osso, refrigeradas ou de peças, com ou sem osso, congeladas;
- b) + 4°C para as carnes destinadas à preparação de cortes desossados refrigerados, acondicionados sob vácuo ou não.

33. Logo após a manipulação, acondicionamento e a embalagem, as carnes destinadas à exportação:

- a) no estado de refrigeração — devem ser estocadas e mantidas, até o momento da expedição, nas câmaras a que se refere a letra *f*) do capítulo II deste Anexo;
- b) no estado de congelação — devem ser congeladas nos locais a que se refere a letra *d*) do capítulo II deste Anexo e posteriormente estocadas nas câmaras a que se refere a letra *e*) do mesmo capítulo II.

34. As carnes bovinas cozidas congeladas devem ser submetidas a um tratamento térmico úmido tal, que uma temperatura de pelo menos + 65°C atinja todas as suas partes, e em seguida submetidas a congelação rápida.

35. Além da observância das normas higiênicas a que se refere o capítulo III deste Anexo, o veterinário oficial deve efetuar:

- a) o controle, no início de cada fase de trabalho, da limpeza e da desinfecção das dependências, das instalações e dos equipamentos e também da higiene do pessoal;
- b) o controle, no início de cada fase de trabalho, do estado de conservação das carnes destinadas a cortes e desossa;
- c) controles periódicos de laboratórios das carnes, das dependências, dos equipamentos e utensílios, recipientes e água de abastecimento.

Capítulo VIII

Carimbagem

36. A carimbagem das carnes deve ser efetuada sob a responsabilidade do veterinário oficial.

37. A carimbagem deve ser efetuada por meio de carimbos previstos na legislação brasileira em vigor para a exportação de carne, em conformidade com os modelos oficiais e segundo as instruções contidas no Anexo D do presente Acordo. Além do carimbo anteriormente mencionado, as carnes eqüinas serão identificadas, em cada peça, com a palavra EQUINO, conforme o modelo igualmente constante do Anexo D.

38. Devem ser carimbadas as carcaças:

- a) de peso superior a 60 Kg sobre cada metade pelo menos nas regiões seguintes: face externa do coxão, lombo, ancas, costela, paleta e pleura;
- b) de peso inferior a 60 Kg, com pelo menos quatro carimbos sobre a paleta e sobre a face externa de cada coxão.

Ademais, sempre serão carimbadas a cabeça, a língua, o coração, os pulmões e o fígado; todavia, para os bovinos de menos de 3 meses, os suínos, os ovinos e os caprinos, a carimbagem da língua e do coração não é obrigatória.

39. Para as peças retiradas das carcaças nas salas de corte e desossa, os carimbos mencionados no número 37 devem ser apostos sobre cada peça ou corte de carne, com exceção das carnes cozidas congeladas, o sebo, a banha e as rabadas.

Com referência aos cortes congelados constituídos pelos músculos do antebraço e da perna (músculos), pelos músculos masséteres (*guancioli*) desossado em uma só peça, pelos músculos diafragmáticos (*costelli*) destinados à indústria para a transformação das carnes — acondicionados em forma de pães em sacos de material plástico, como previsto no n.º 46

— o carimbo de inspeção federal pode ser posto sobre uma etiqueta presa, por meio de um selo de chumbo, ao saco plástico, no ato do fechamento.

40. A carimbagem pode ser efetuada a tinta ou a fogo. Para a carimbagem a tinta, pode ser usada exclusivamente a violeta de metila. Os fígados devem ser carimbados a fogo.

Capítulo IX

Acondicionamento e embalagem

41. Os materiais empregados no acondicionamento e embalagem devem atender a todas as normas higiênico-sanitárias e em particular:

- a) ser de natureza tal que não alterem as características organoléticas das carnes;
- b) não transmitir às carnes substâncias nocivas para a saúde humana;
- c) ser suficientemente resistentes para garantir uma proteção eficaz das carnes durante a manipulação e o transporte.

42. As carnes congeladas em carcaça, meias carcaças e quarto com osso, indicadas no Capítulo V da Lista de Garantias, Anexo A do presente Acordo, os coxões, os pernis e as paletas com osso, o toucinho e as barrigas, refrigerados ou congelados, devem ser embalados em duplo invólucro constituído:

- a) internamente, de estoquinate ou outro material que assegure a mesma proteção;
- b) externamente, de juta, algodão ou de outro material correspondente.

Para o toucinho e a barriga (panceta), a embalagem externa pode ser constituída de papelão (caixas) sacos ou outro continente adequado.

As rabadas, os mocotós, as cabeças (de suíno), os estômagos e as tripas congeladas devem ser:

- a) envoltos diretamente em um invólucro constituído de estoquinate ou outro material que assegure a mesma proteção;
- b) a seguir embalados em papelão, caixas de madeira, sacos ou outro continente apropriado.

43. As carnes refrigeradas e congeladas com osso, em cortes diferentes dos indicados no número 42, e as carnes refrigeradas e congeladas sem osso, devem ser:

- a) envoltos direta e individualmente, logo após o corte ou a desossa, em invólucro transparente, incolor, inodoro e imputrescível;
- b) a seguir embalados em caixas de papelão ou madeira; cada caixa deve contar uma única peça ou então várias peças ou cortes, considerando a mesma base anatômica.

44. As carnes congeladas sem osso, constituídas por um quarto inteiro ou dividido em não mais de cinco (5) peças reconstituíveis, podem ser envoltas diretamente peça por peça ou acondicionadas em um só invólucro, transparente, inodoro, imputrescível, e a seguir embaladas em caixas de papelão ou madeira ou em sacos que devem conter um único quarto.

45. As carnes congeladas sem osso, constituídas por várias peças com a mesma base anatômica e os miúdos da mesma natureza, podem ser envoltas diretamente peça por peça ou podem ser acondicionadas em um só invólucro transparente, inodoro, incolor e imputrescível e a seguir embaladas em caixas de madeira ou papelão. Cada caixa (de madeira ou papelão) pode conter uma só peça ou corte ou várias peças ou cortes com a mesma base anatômica.

46. Com referência aos músculos do antebraço e da perna (*músculos*), aos músculos masséteres (*guancioli*) e aos músculos diafragmáticos (*costelli*) congelados e destinados à indústria de transformação, acondicionados em embalagens contendo várias peças com a mesma base anatômica, o invólucro mencionado acima deve ser constituído por um saco plástico, que será lacrado. A embalagem externa poderá ser constituída por um saco de juta ou por outro material adequado.

47. As caixas de papelão, de madeira e outros continentes externos, devem receber, mediante inscrição direta ou etiqueta bem visível e aposta de modo a ser necessário rompê-la no ato da abertura, as indicações seguintes:

- a) reprodução do carimbo de inspeção federal a que se refere o número 37;
- b) denominação e localização do estabelecimento;
- c) denominação anatômica ou comercial das peças da carcaça ou dos miúdos;
- d) denominação da espécie animal a que pertencem as peças ou miúdos;
- e) peso líquido da unidade da embalagem;
- f) data do acondicionamento.

48. As carnes bovinas cozidas congeladas deverão ser acondicionadas sob forma de blocos em invólucros, conforme os requisitos previstos na letra a) do número 43, e a seguir embaladas em caixas de papelão. Cada caixa deve receber, mediante inscrição direta ou etiqueta bem visível e aposta de modo a ser necessário rompê-la no ato de abertura, as condições seguintes:

- a) reprodução do carimbo de inspeção federal a que se refere o número 37;
- b) os dizeres: "carne cozida congelada de bovino";
- c) denominação e localização do estabelecimento;
- d) peso líquido da unidade de embalagem;
- e) data do acondicionamento.

49. Os materiais empregados no acondicionamento e embalagens devem ser de primeiro uso e corresponder aos requisitos previstos na legislação italiana.

Capítulo X

Transporte

50. As carnes devem ser transportadas por meio de veículos construídos e equipados de modo que seja assegurado durante o transporte:

- a) uma temperatura interna compreendida entre 0°C e + 2°C para as carnes refrigeradas;
- b) uma temperatura interna não superior a —10°C para as carnes e os miúdos congelados.

Em todos os casos, a temperatura dos meios destinados ao transporte das carnes refrigeradas, a que se refere a letra a), não deve ser inferior a —1,5°C.

51. Os vagões, os caminhões, os compartimentos dos navios (porões) e dos aviões destinados ao transporte das carnes devem corresponder às seguintes exigências:

- a) suas paredes internas e as outras partes que possam ter contato com as carnes devem ser de material resistente à corrosão, que não altere as características organoléticas das carnes, nem as torne nocivas à saúde do homem. As citadas paredes devem ser lisas, de fácil limpeza e desinfecção;
- b) devem ser providos de dispositivos apropriados que assegurem a proteção das carnes contra insetos e pó e construídos de tal modo que impeçam toda saída de líquidos;
- c) para o transporte de carcaças, meias carcaças e quartos de carne, devem ser providos de dispositivos de suspensão, em material resistente à corrosão, fixados a uma altura tal que as carnes não toquem o piso; tal exigência não se aplica às carnes refrigeradas providas de embalagem higiênica.

52. Os vagões e os caminhões utilizados para o transporte das carnes não podem em nenhum caso ser destinados ao transporte de animais vivos ou de produtos que possam alterar ou contaminar as carnes.

53. Nenhum outro produto pode ser transportado com as carnes no mesmo vagão, caminhão, porão de navio ou compartimento de avião.

54. A limpeza e a desinfecção dos vagões e dos caminhões destinados ao transporte das carnes devem ser efetuadas imediatamente após a descarga.

55. Durante as operações de carregamento e durante o transporte, as carnes devem estar protegidas de modo a evitar qualquer contato com substâncias que possam contaminá-las ou transmitir-lhes quaisquer odores.

56. As carcaças, as meias carcaças e os quartos refrigerados devem ser sempre transportados suspensos.

57. O veterinário oficial deve assegurar-se, antes da expedição, de que os vagões, os caminhões, os navios e os aviões destinados ao transporte e as condições do carregamento correspondam às prescrições de higiene estabelecidas no presente Acordo.

ANEXO D

CARIMBAGEM DAS CARNES

I. ESPECIFICAÇÃO DOS MODELOS DOS CARIMBOS OFICIAIS
PARA A IDENTIFICAÇÃO DAS CARNES BRASILEIRAS

a) Modelo n.º 1:

Dimensões: 0,07m × 0,05m (sete por cinco centímetros);

Forma: elítica no sentido horizontal;

Dizeres: número de registro do estabelecimento, isolado e encimado da palavra «INSPECIONADO» colocada horizontalmente e «BRASIL» que acompanha a curva superior da elipse; logo abaixo daquele número as iniciais «S.I.F.» acompanhando a curva inferior;

Uso: para carcaças, meia carcaça ou quartos de bovinos e eqüídeos (cavalo, mulo e asno).

Modelo N.º 1



0,07 × 0,05 m

Quando se trata de carnes de eqüídeos (cavalo, mulo e asno) apor a palavra «EQUINO» nas dimensões especificadas, a seguir, logo abaixo do carimbo oficial acima: 0,08m × 0,02m (oito por dois centímetros)

EQUINO

0,08 × 0,02 m

b) Modelo n.º 2:

Dimensões: 0,05m × 0,03m (cinco por três centímetros);

Forma e dizeres: Idêntico ao Modelo n.º 1;

Uso: Para carcaças, meias carcaças e quartos de suínos, ovinos e caprinos e para cortes inferiores ao quarto ou desossado de qualquer das espécies mencionadas neste Acordo.

Modelo N.º 2



0,05 × 0,03 m

Quando se trata de carnes de eqüídeos (cavalo, mulo e asno), apor a palavra «EQUINO» nas dimensões especificadas, a seguir, logo abaixo do carimbo oficial acima: 0,08m × 0,02m (oito por dois centímetros)

EQUINO

0,08 × 0,02 m

c) Modelo n.º 7:

Dimensões: 0,05m (cinco centímetros) de diâmetro;

Forma e dizeres: Circular, contendo: número de registro do estabelecimento, isolado e encimado das palavras «INSPECIONADO» colocado horizontalmente, e «BRASIL» que acompanha a parte superior do círculo; logo abaixo do número as iniciais «S.I.F.» acompanhando a curva inferior do círculo.

Uso: Para caixas, caixões e outros que transportem produtos comestíveis inspecionados.

Modelo N.º 7



0,05 m

d) Modelo n.º 9:

Dimensões: 0,065m × 0,045m (sessenta e cinco por quarenta e cinco milímetros), aplicado a volumes pequenos; ou

0,15m × 0,13m (quinze por treze centímetros) nos fardos;

Forma e dizeres: Retangular no sentido horizontal, contendo número de registro do estabelecimento isolado e encimado das palavras «INSPECIONADO» e «BRASIL» ambos colocados horizontalmente; logo abaixo do número as iniciais «S.I.F.», no mesmo sentido.

Uso: Para produtos comestíveis acondicionados em fardos, sacos ou similares, pintado ou impresso no próprio envoltório.

Modelo N.º 9



0,05¹ × 0,045 m

¹Should read — Devrait se lire: 0,65.

Modelo N.º 9



0,13 × 0,15 m

[ITALIAN TEXT — TEXTE ITALIEN]

ACCORDO SANITARIO FRA IL GOVERNO ITALIANO ED IL GOVERNO BRASILIANO PER L'IMPORTAZIONE IN ITALIA DI CARNI DALLA REPUBBLICA FEDERALE DEL BRASILE

Il Governo Italiano ed il Governo Brasiliano allo scopo di facilitare i traffici commerciali tra i due Paesi nel settore delle carni, hanno deciso di concludere un Accordo Sanitario ed a tal fine hanno convenuto quanto segue:

Articolo 1. Il Governo Brasiliano si impegna a fornire le garanzie tecnico-igienico-sanitarie stabilite dalle Autorità italiane per l'importazione dal Brasile di carni refrigerate e congelate di animali domestici appartenenti alle specie equina (cavallo, asino, mulo), bovina, suina, ovina e caprina che rispondano alle condizioni indicate nell'Elenco di garanzie annesso al presente Accordo e nei successivi Allegati che ne fanno parte integrante.

Il Governo Italiano si impegna a consentire l'importazione dal Brasile delle carni suddette che rispondano alle condizioni sopraindicate, incluse le carni surgelate. In questo ultimo caso le importazioni potranno iniziare solo dopo l'approvazione delle condizioni tecnico-igienico-sanitarie che saranno stabilite in un Protocollo Aggiuntivo che entrerà in vigore a seguito di scambio di Note diplomatiche tra i due Paesi.

Articolo 2. Ai fini di rendere efficace l'esecuzione del presente Accordo le Autorità veterinarie federali brasiliane invieranno, periodicamente e con tempestiva regolarità i bollettini statistici mensili concernenti le malattie infettive diffusive degli animali nonchè tutte le informazioni riguardanti la situazione sanitaria degli allevamenti.

In particolare, sarà segnalata per via telegrafica la constatazione di ogni primo caso di peste bovina, pleuropolmonite bovina contagiosa, febbre catarrale degli ovini, peste suina africana, vaiolo ovino, paralisi suina contagiosa (morbo di Teschen) peste equina, encefalomieliti equine.

Per l'afta epizootica sarà segnalata telegraficamente l'insorgenza di ogni nuovo caso di malattia sostenuto da un tipo di virus o da varianti di virus non presenti precedentemente nel Paese.

L'informazione telegrafica sarà integrata da una dettagliata relazione sulla origine della malattia, sulla località di prima insorgenza, sulla sua evoluzione e sulle misure adottate per la eradicazione della malattia stessa.

Articolo 3. Le condizioni e le garanzie previste dal presente Accordo potranno essere modificate a seguito di intese tecniche tra i servizi veterinari centrali dei due Paesi da rendersi esecutive con Scambio di Note diplomatiche.

Da parte italiana si fa riserva di variare le garanzie, le condizioni sanitarie di cui al presente Accordo qualora sopravvengano modifiche della legislazione sanitaria italiana in materia di importazione e per impegni internazionali assunti o per effetto di norme emesse da organi di Comunità delle quali l'Italia faccia parte. In questo caso ambo le parti si consulteranno successivamente per ridurre al minimo le eventuali conseguenze pregiudizievoli di tali variazioni, fatte salve comunque le esigenze di tutela della salute pubblica.

Articolo 4. Il presente accordo entrerà in vigore il quindicesimo giorno successivo a quello della firma. Esso avrà durata indeterminata e potrà essere denunciato con un preavviso di 3 mesi.

Il presente accordo sostituirà, a decorrere dalla sua entrata in vigore, l'Accordo veterinario italo-brasiliano del 24 agosto 1961.

FATTO a Brasilia il 30 ottobre 1972 in duplice originale nelle lingue italiana e portoghese, entrambi i testi facenti egualmente fede.

Per il Governo
della Repubblica Italiana:

MARIO PEDINI

Per il Governo
della Repubblica Federale
del Brasile:

JORGE DE CARVALHO E SILVA

ALLEGATO A

ELENCO DELLE GARANZIE E CONDIZIONI IGIENICO-SANITARIE PER L'IMPORTAZIONE IN ITALIA DAL BRASILE DI CARNI DELSPECIE EQUINA (CAVALLO, ASINO, MULO), BOVINA, SUINA, OVINA E CAPRINA

Capitolo I

Fatte salve le norme previste dalla legislazione veterinaria italiana in materia di limitazioni e divieti all'importazione, le carni brasiliane destinate all'esportazione verso l'Italia devono:

- a) essere state ottenute in macelli e, quando si tratti di parti inferiori al quarto con osso, o di carni disossate, in laboratori di sezionamento e di disossamento posti sotto controllo veterinario permanente e riconosciuti dalle competenti autorità sanitarie brasiliane idonei all'esportazione in conformità delle disposizioni di cui ai capitoli I, II, III dell'allegato C;
- b) essere state ottenute da animali nati ed allevati in Brasile. Sarà comunque vietata importazione di carni qualora il Brasile introduca nel proprio territorio animali e relative carni e prodotti da Paesi nei confronti dei quali l'Italia abbia posto divieti d'importazione per motivi di natura zoonosanitaria ed igienico-sanitaria;
- c) essere state ottenute da animali provenienti da allevamenti nei quali, come pure negli allevamenti con-termini, non sono stati ufficialmente constatati da almeno 90 giorni prima del trasferimento al macello:
 - per gli animali delle specie bovina, ovina e caprina alcun caso di afta epizootica;
 - per gli animali della specie suina alcun caso di afta epizootica e di peste suina;
 - per gli animali della specie equina (cavallo, asino, mulo) alcun caso di encefalomieliti equine;
- d) essere state ottenute, manipolate e lavorate nei macelli e laboratori di sezionamento e di disossamento di cui alla precedente lettera a), conformemente alle disposizioni dell'Allegato C;
- e) essere state ottenute da animali che un veterinario ufficiale abbia sottoposto alla visita sanitaria prima dell'abbattimento e abbia giudicati sani ed atti alla macellazione conformemente alle disposizioni del Capitolo IV dell'Allegato C;
- f) essere state sottoposte ad ispezione sanitaria dopo l'abbattimento, effettuata da un veterinario ufficiale in conformità delle disposizioni del Capitolo VI dell'Allegato C, e non aver presentato alcuna alterazione, ad eccezione di lesioni traumatiche sopravvenute poco prima della macellazione, di alterazioni o malformazioni localizzate, sempre che sia stato constatato, se necessario per mezzo anche di appropriate analisi di laboratorio, che esse non rendano le carcasse e le frattaglie annesse inadatte al consumo umano o pericolose per la salute umana;
- g) essere stati riconosciuti incondizionatamente atte al consumo umano, perfettamente sane, salubri e genuine;
- h) essere muniti di bollo, in conformità delle disposizione del Capitolo VIII dell'Allegato C e dell'Allegato D;
- i) essere sezionate, disossate, manipolate, imballate, conservate e spedite in conformità delle disposizioni dei Capitolo VII e IX dell'Allegato C;
- j) essere trasportate in condizioni igieniche soddisfacenti ed in delle disposizioni del capitolo X dell'Allegato C;
- l) aver subito, se appartenenti alla specie suina, un esame trichinoscopico con esito favorevole e provenire da suini allevati in regioni nei cui territori non sono stati constatati ufficialmente da almeno tre anni casi di trichinosi nei suini; in ogni caso tali carni

debbono essere state sottoposte a congelamento e conservate in frigorifero per i seguenti periodi di tempo e alle seguenti temperature:

- a) 12 giorni a -30°C
 - b) 20 giorni a -25°C
 - c) 30 giorni a -15°C
- m) essere accompagnate durante il trasporto da un certificato sanitario conforme al modello dell'Allegato B, rilasciato e firmato da un veterinario ufficiale il giorno della spedizione e redatto in lingua portoghese, con traduzione nel verso del foglio in lingua italiana; su ciascuna pagina devono essere apposti il timbro ufficiale e la firma del veterinario.

Capitolo II

I. Non possono essere destinate all'esportazione verso l'Italia le carni ottenute:

- a) da verri e suini criptorchidi;
- b) da animali macellati d'urgenza;
- c) da animali nei quali sia stata constatata sia una qualsiasi forma di tubercolosi sia la presenza di uno o più cisticerchi;
- d) da animali trattati con antibiotici (limitatamente all'ultima settimana prima della macellazione), con sostanze ad azione ormonale ed antiormonale (naturali o di sintesi) a scopo zootecnico o terapeutico, con inteneritori, calmanti, arsenicali antimoniali, o altre sostanze nocive o suscettibili, di rendere eventualmente il consumo delle carni pericoloso o nocivo per la salute umana.

2. È parimenti vietata l'importazione di:

- a) parti di carcassa o frattaglie che presentino le lesioni traumatiche nonché le malformazioni e le alterazioni di cui alla lettera f) del precedente Capitolo I; tali frattaglie possono essere destinate all'esportazione per la preparazione di prodotti opoterapici purchè convenientemente toelettate;
- b) carni di colore, odore, sapore e consistenza anormali;
- c) carni immature;
- d) carni trattate con sostanze coloranti o conservanti, con radiazioni ionizzanti o raggi ultravioletti o comunque con sostanze che influiscono sulle loro caratteristiche organolettiche o sulla loro conservabilità, o che contengono residui di pesticidi a livelli superiori a quelli previsti dalla legislazione italiana;
- e) carni insudiciate o comunque in condizioni igieniche e di conservazione non ineccepibili.

Capitolo III

1. Gli stabilimenti di macellazione per l'esportazione di carni con osso e gli stabilimenti di macellazione, sezionamento e disossamento per l'esportazione di carni con osso e senz'osso, di cui alla lettera a) del precedente Capitolo I, devono essere provvisti di un numero ufficiale di riconoscimento veterinario ed essere iscritti in un registro ufficiale.

2. L'Autorità competente della Repubblica Federale del Brasile notificherà, per i consueti canali diplomatici, al Ministero italiano della Sanità, l'elenco degli stabilimenti di cui al precedente comma con l'indicazione della denominazione, della sede e del numero di riconoscimento, suddivisi nelle seguenti liste:

- lista n. 1: stabilimenti riconosciuti idonei alla esportazione di carni con osso e senza osso;
- lista n. 2: stabilimenti riconosciuti idonei alla esportazione di carni disossate confezionate in pellicola plastica sottovuoto;
- lista n. 3: stabilimenti riconosciuti idonei alla esportazione di carni disossate cotte congelate;

—lista n. 4: stabilimenti riconosciuti idonei alla esportazione di carni con osso in pezzature non inferiori al quarto;

—lista n. 5: stabilimenti riconosciuti idonei all'esportazione di carni equine (cavallo, asino, mulo).

3. L'inclusione di nuovi stabilimenti nelle liste predette si farà provvisoriamente, mediante proposte delle Autorità brasiliane e diverrà definitiva nel caso sia approvata nel corso di un'ispezione congiunta da tecnici veterinari del Ministero italiano della Sanità e del Ministero brasiliano dell'Agricoltura.

Nel caso che tale ispezione non possa essere effettuata entro il termine di tre mesi dalla proposta, i nuovi stabilimenti verranno automaticamente inclusi nelle liste di quelli riconosciuti idonei alla esportazione di carni verso l'Italia.

4. Il Ministero italiano della Sanità può disporre l'invio di funzionari veterinari allo scopo di constatare le condizioni igienico sanitarie degli stabilimenti autorizzati ad esportare verso l'Italia. L'invio dei sopraddetti funzionari verrà comunicato con un mese di anticipo e dovrà ricevere il preventivo benestare del Governo brasiliano.

Capitolo IV

1. Le carni che, all'atto della loro importazione, risultano al controllo sanitario non atte al consumo o non conformi alle disposizioni previste dal presente Accordo e dai relativi Allegati saranno respinte e, qualora ciò non sia possibile, distrutte o utilizzate, previa denaturazione, per uso non alimentare.

2. Il motivo del respingimento sarà annotato sul certificato sanitario di origine a cura del veterinario ufficiale di confine, se necessario accompagnato da un certificato di analisi.

Capitolo V

1. Le carni provenienti ed originarie dalla Repubblica Federale del Brasile possono essere presentate all'atto dell'importazione nelle seguenti condizioni:

A. *Carni equine (cavallo, asino, mulo), refrigerate o congelate*

Con osso in:

- quarti anteriori;
- quarti posteriori;
- quarti posteriori tipo pistola;
- cosciotti in un sol pezzo.

Senza osso in:

- quarti anteriori, interi o divisi in non più di 3 pezzi ricomponibili;
- quarti posteriori, interi o divisi in non più di 3 pezzi ricomponibili;
- cosciotti in un sol pezzo;
- filetti.

B. *Carni bovine refrigerate o congelate*

Con osso in:

- mezzene;
- quarti compensati;
- quarti anteriori;
- quarti anteriori e posteriori ridotti (senza regione dorso lombare)
- quarti posteriori;
- quarti posteriori tipo pistola;
- cosce;
- gambe;

avambracci;
regioni dorso-lombare;
lombata;
regione del garrese e parte della regione della spalla.

Senza osso in involucro plastico sotto vuoto o non in:

quarti anteriori, interi o divisi in non più di 5 pezzi ricompombili;
quarti posteriori, interi o divisi in non più di 3 pezzi ricompombili;
cosce, intere o divise in non più di 4 pezzi merceologicamente definiti;
spalle, intere o divise in non più di 3 pezzi merceologicamente definiti;
regione del garrese e parte della regione della spalla;
regione del fianco e dell'addome;
gambe in un solo pezzo;
avambracci in un sol mezzo;
regioni dorso-lombari, intere o divise in non più di 3 pezzi (filetti, controfiletti, lombate);
guancioli (*muscoli masseteri*), congelati;
costelli (*muscoli diaframmatici*), congelati.

Le carni di vitello. Il cui peso in carcassa sia inferiore ad 80 kg, possono essere importate solamente in:

carcasse scuoiate, mezzene e quarti.

C. *Carni bovine disossate cotte congelate*

in pezzi costituiti esclusivamente da polpa ripulita del grasso e privata delle aponeurosi, tendini e di qualsiasi parte non muscolare.

È fatto divieto di impiegare nella preparazione di tali carni:

i sottoprodotti della macellazione;
i ritagli e le rifilatura (*trimmings*) nonché parti non comprese nei tagli definiti alla precedente lettera B, come pure i muscoli intercostali, diaframmatici e masseteri.

D. *Carni suine refrigerate o congelate*

Con osso in:

carcasse intere depilate, con o senza lardo;
mezzene intere depilate, con o senza lardo;
mezzene ridotte (private della pancetta) con o senza lardo;
quarti;
prosciutti e spalle, con o senza lardo;
regioni dorso-lombari;
regioni cervicali (coppa e osso-collo);
pancetta.

Senza osso in:

prosciutti in un sol pezzo;
spalle in un sol pezzo;
carré in un sol pezzo;
lombate in un sol pezzo;
coppe in un sol pezzo;
filetti in un sol pezzo;
pancette in un sol pezzo;
lardi in un sol pezzo.

E. *Carni ovine e caprine, refrigerate o congelate*

Con osso in:

- carcasse intere scuoiate;
- mezzene;
- quarti;
- spalle intere o squadrate;
- regioni dorso-lombari (lombate e carré) in un solo pezzo oppure in due;
- cosciotto, intero o a taglio corto.

Senza osso in:

- quarti in un solo pezzo, congelati.

F. *Frattaglie*

a) L'importazione delle frattaglie per uso alimentare è consentita solo se presentate allo stato di congelazione e limitatamente a:

- per la specie equina: lingue, cuori, fegati;
- per la specie bovina: cervelli, timo, lingue, cuori, reni, fegati, trippe sbiancate crude o cotte, code e zampe;
- per la specie suina: cervelli, lingue, cuori, reni, fegato, stomaci, testa e zampe (depilate e scottate);
- per la specie ovina e caprina: cervelli, lingue, cuori, reni, fegati e stomaci.

b) È consentita l'importazione di frattaglie e ghiandole per finalità opoterapiche.

2. Le autorità centrali del servizio veterinario italiano potranno prendere in considerazione, dietro proposta delle corrispondenti autorità brasiliane, tagli di carne diversi da quelli previsti nei precedenti paragrafi che nuove tecnologie nella preparazione delle carni ed esigenze commerciali porrano in essere nel futuro.

Capitolo VI

Ai sensi del presente Accordo si intende per:

a) «Veterinario ufficiale» il veterinario designato dalle autorità sanitarie competenti dello Stato esportatore;

b) «Carcassa» il corpo intero di un animale da macello dopo scuoiamento (depilazione per i suini), dissanguamento, eviscerazione, sezionamento ed asportazione degli arti in corrispondenza del carpo e del tarso, della testa, della coda e delle mammelle;

c) «Frattaglie» tutte le parti commestibili diverse da quelle della carcassa definita alla precedente lettera b), anche se sono in connessione naturale con la carcassa;

d) «Visceri» gli organi in genere, commestibili o non commestibili, che si trovano nella cavità toracica, addominale e pelvica, compresi la trachea e l'esofago;

e) «Confezionamento» avvolgimento a diretto contatto delle carni con un involucri costituito da pellicola o laminato plastico, da garza, mussolina, stockinette o da altro idoneo materiale;

f) «Imballaggio» contenitore (scatola, cartone, cassa, barile, sacco di juta, tela, cotone, etc.) per riporvi le carni già confezionate in conformità della precedente lettera e) ed avente lo scopo di assicurarne una perfetta protezione durante il trasporto.

ALLEGATO B

CERTIFICATO SANITARIO

REPUBBLICA FEDERALE DEL BRASILE

MINISTERO DELL'AGRICOLTURA

Dipartimento

Certificato N.°

CERTIFICATO SANITARIO UFFICIALE PER CARNI E PRODOTTI CARNEI
DESTINATE ALL'ESPORTAZIONE VERSO L'ITALIA

I. IDENTIFICAZIONE DELLE CARNI:

Carni refrigerate, congelate (1)

Con osso, disossate (1)

Carni di (2)
(specie animale)Natura e tipo dei pezzi e tagli
(denominazione anatomica o merceologica)

Natura e tipo dell'imballaggio

Numero dei pezzi e/o dei colli

Peso netto totale della spedizione: Kg

II. PROVENIENZA DELLE CARNI:

Stabilimento

N.°

III. DESTINAZIONE DELLE CARNI:

Le carni sono spedite da
con il seguente mezzo di trasporto:Camion Vagone n.°
(sigla e numero della targa)Nave Aereo
(nome della nave) (numero del volo)

Nome e indirizzo dello speditore

Nome e indirizzo del destinatario

[TIMBRO]

Il Veterinario Ufficiale
Nome e qualifica

IV. ATTESTATO DI SANITÀ:

Il sottoscritto Veterinario ufficiale, certifica che:

- a) le carni sopraindicate — le etichette fissate agli imballaggi delle carni sopraindicate (1) recano i bolli sanitari previsti dal vigente accordo sanitario italo-brasiliano;

- b) le carni sopra indicate:
- sono state ottenute da animali provenienti dagli allevamenti di cui alla lettera c) del Capitolo I dell'Allegato A del vigente accordo sanitario italo-brasiliano;
 - sono state ottenute in macelli e laboratori di sezionamento e di disossamento ufficialmente riconosciuti;
 - sono state sottoposte con esito favorevole ad ispezione veterinaria effettuata in conformità delle disposizioni previste dal vigente accordo sanitario italo-brasiliano e riconosciute incondizionatamente atte al consumo umano, perfettamente sane, salubri e genuine;
 - sono state ottenute, manipolate, sezionate, disossate (1), conservate e spedite conformemente alle disposizioni previste dal vigente accordo sanitario italo-brasiliano;
- c) le carni sopraindicate hanno subito, se appartenenti alla specie suina, un esame trichinoscopico con esito favorevole e provengono da suini allevati in regioni nei cui territori non sono stati constatati ufficialmente da almeno tre anni casi di trichinosi nei suini; dette carni sono state sottoposte a congelamento e conservate in frigorifero per i seguenti periodi di tempo e alle seguenti temperature:
- a) 12 giorni a -30°C (1)
 - b) 20 giorni a -25°C (1)
 - c) 30 giorni a -15°C (1)
- d) Gli animali da cui provengono le carni non sono stati trattati con antibiotici (limitatamente all'ultima settimana prima della macellazione), con sostanze ad azione ormonale od antiormonale (naturali o di sintesi) a scopo zootecnico o terapeutico, con inteneritori, calmanti, arsenicali, antimomiali o altre sostanze nocive o suscettibili di rendere eventualmente il consumo delle carni pericoloso o nocivo per la salute umana;
- e) Dette carni non sono state trattate con sostanze coloranti o conservanti, con radiazioni ionizzanti o raggi ultravioletti e non contengono residui di pesticidi a livelli superiori a quelli previsti dalla legislazione italiana;
- f) I veicoli ed i mezzi adibiti al trasporto e le condizioni di carico della spedizione corrispondono alle prescrizioni d'igiene stabilite dal vigente Accordo sanitario italo-brasiliano.

.....
(Fatto a il)

[TIMBRO]

.....
Il Veterinario Ufficiale
Nome e qualifica

(1) Cancellare la menzione inutile

(2) Qualora si tratti di carni equine, indicare se sono di cavallo o di asino o di mulo.

ALLEGATO C

Capitolo I

Requisiti per il riconoscimento dei macelli

1. I macelli devono avere:

- a) stalle di sosta sufficientemente ampie per il ricovero degli animali;
- b) locali per la macellazione di dimensioni tali che consentano il normale svolgimento delle operazioni relative; quando in un locale per la macellazione si procede alla macellazione sia dei suini sia di altre specie di animali, deve essere previsto un apposito reparto per la macellazione dei suini;
- c) un locale per lo svuotamento e la pulitura degli stomaci e degli intestini;
- d) locali per la lavorazione delle budella e delle trippe;
- e) locali per il deposito del sego e, rispettivamente, delle pelli, delle corna e degli zoccoli, quando tali cascami non sono evacuati dal macello nello stesso giorno di macellazione;
- f) locali che possono essere chiusi a chiave, riservati rispettivamente al ricovero degli animali malati o sospetti, alla macellazione di questi, al deposito delle carni trattenute in osservazione ed a quello delle carni sequestrate; tali locali potranno far parte del corpo-fabbrica;
- g) locali frigoriferi di capacità adeguata;
- h) un locale adeguatamente attrezzato, che possa essere chiuso a chiave, riservato all'uso esclusivo del servizio di ispezione federale ed un locale provvisto di apparecchiatura per l'esame trichinoscopico;
- i) spogliatoi, lavabi, docce e latrine a sciacquone, queste ultime situate in modo che non immettano direttamente nei locali di lavoro; i lavabi devono essere forniti di acqua corrente calda e fredda, di dispositivi per la pulizia e la disinfezione delle mani nonché di asciugamani da usare una sola volta; i lavabi devono essere collocati in prossimità delle latrine;
- j) assetto ed attrezzature che consentano in qualsiasi momento l'efficace svolgimento delle operazioni di ispezione veterinaria;
- k) un assetto che permetta di controllare ogni entrata ed ogni uscita dal macello;
- l) una separazione adeguata tra il reparto pulito e quello sudicio;
- m) nei reparti adibiti alla lavorazione e al deposito delle carni:
 - pavimenti in materiale impermeabile, facilmente lavabili e disinfettabili, imputrescibili, leggermente inclinati e provvisti di adeguato sistema di evacuazione dei liquidi mediante chiusura sifone;
 - pareti lisce, rivestite o verniciate con materiale lavabile e chiaro, fino all'altezza di almeno tre metri ad angoli e spigoli arrotondati;
- n) un'areazione sufficiente ed una buona evacuazione dei vapori nei locali adibiti alla lavorazione delle carni;
- o) una sufficiente illuminazione naturale o artificiale, che non alteri i colori, nei locali adibiti alla lavorazione delle carni;
- p) un impianto che fornisca esclusivamente acqua potabile sotto pressione e in quantità sufficiente; tuttavia, eccezionalmente è autorizzato l'uso di acqua non potabile per la produzione di vapore e per la pulizia dei recinti per il bestiame purché le condutture impiantate a tal fine non permettano di usarne per altri scopi;
- q) un impianto che possa fornire acqua calda in quantità sufficiente;
- r) un impianto per l'evacuazione delle acque di scarico, che risponda alle norme igieniche;
- s) nei locali di lavoro dispositivi adeguati per la pulizia e la disinfezione delle mani e degli attrezzi di lavoro;

- t) un dispositivo tale da permettere che le operazioni successive allo stordimento vengano effettuate per quanto possibile sull'animale sospeso; se lo scuoiamento viene effettuato su supporti metallici questi devono essere di materiale inalterabile e di altezza sufficiente perché la carcassa non tocchi il suolo;
- u) una rete di guidovie aeree per l'ulteriore manipolazione delle carni;
- v) dispositivi di protezione contro gli insetti ed i roditori;
- w) attrezzi, utensili di lavoro e in particolare recipienti per la raccolta dei visceri in materiale inalterabile facilmente lavabile e disinfettabile;
- x) una concimaia;
- z) un reparto e mezzi adeguati per la pulizia e la disinfezione dei veicoli.

Capitolo II

Requisiti per il riconoscimento dei laboratori di sezionamento e disossamento

2. I laboratori di sezionamento e di disossamento devono avere:

- a) un impianto frigorifero di potenzialità, capacità e struttura tali da garantire per le carni e i locali di lavoro le temperature previste da questo capitolo e dal capitolo VII del presente Allegato C;
- b) locali frigoriferi di ricezione delle carni destinate al sezionamento o al disossamento nei quali la temperatura deve essere compresa fra $-1,5^{\circ}\text{C}$ e $+1^{\circ}\text{C}$;
- c) uno o più locali per le operazioni di sezionamento, disossamento e confezionamento, nei quali la temperatura non deve essere superiore a $+10^{\circ}\text{C}$ durante la lavorazione delle carni;
- d) un tunnel frigorifero ad aria forzata o ad apparecchiatura frigorifera a piastre per la congelazione;
- e) celle frigorifere per lo stoccaggio delle carni congelate nelle quali la temperatura non deve essere superiore a -14°C ;
- f) celle frigorifere per lo stoccaggio delle carni refrigerate, nelle quali la temperatura deve essere compresa fra $-1,5^{\circ}\text{C}$ e $+1^{\circ}\text{C}$;
- g) locali adibiti alle operazioni di imballaggio e alla spedizione delle carni, nei quali la temperatura non deve superare i $+10^{\circ}\text{C}$;
- h) un locale adeguatamente attrezzato che possa essere chiuso a chiave, riservato ad uso esclusivo del servizio di ispezione federale;
- i) spogliatoi, lavabi, docce e latrine e sciacquone, queste ultime situate in modo che non immettano direttamente nei locali di lavoro; i lavabi devono essere forniti di acqua corrente calda e fredda, di dispositivi per la pulizia e la disinfezione delle mani nonché di asciugamani da usare una sola volta; i lavabi devono essere collocati in prossimità delle latrine;
- j) recipienti speciali a perfetta tenuta, di materiale inalterabile muniti di coperchi e di un sistema di chiusura che impedisca qualsiasi prelevamento, per collocarvi le carni ed i cascami provenienti da sezionamento e non destinati al consumo umano, oppure un locale in cui dette carni e cascami possono essere collocati, se ciò è reso necessario per la loro quantità e se essi non vengono rimossi o distrutti al termine di ogni giornata di lavoro;
- k) nei locali di cui alle lettere a, b, c, d, e, f, i:
 - pavimenti in materiale impermeabile, facilmente lavabili e disinfettabili, imputrescibili, leggermente inclinati e provvisti di un adeguato sistema di evacuazione dei liquidi mediante chiusura a sifone;
 - pareti lisce rivestite o verniciate con materiale lavabile e chiaro fino all'altezza di almeno due metri, ad angoli e spigoli arrotondati;
- l) apparecchiature per il controllo e per la registrazione delle temperature previste nonché per il controllo dello stato igrometrico;

- m) i locali di sezionamento, disossamento e imballaggio devono essere muniti di guidovie aeree o altri dispositivi di trasporto meccanico delle carni che consentano di evitare ogni contatto delle stesse con il suolo o con le pareti e la possibilità di percorsi a ritroso, in maniera che le operazioni di lavorazione avvengano con il rispetto delle norme igienico-sanitarie;
- n) assetto ed attrezzature che consentano in qualsiasi momento l'efficace svolgimento delle operazioni di ispezione e di controllo veterinario;
- o) dispositivi che assicurino un'aerazione adeguata dei locali adibiti alla lavorazione delle carni;
- p) nei locali adibiti alla lavorazione delle carni, una illuminazione naturale o artificiale che non alteri i colori;
- q) un impianto che fornisca esclusivamente acqua potabile sotto pressione ed in quantità sufficiente;
- r) un impianto che possa fornire acqua potabile calda in quantità sufficiente;
- s) un impianto per l'evacuazione dell'acqua di scarico che risponda alle norme igienico sanitarie;
- t) nei locali adibiti alla lavorazione delle carni, dispositivi adeguati per la pulizia e la disinfezione delle mani e degli attrezzi di lavoro;
- u) dispositivi di protezione contro gli insetti ed i roditori;
- v) attrezzi e utensili come ad esempio tavoli di sezionamento, piani di sezionamento, recipienti, nastri trasportatori e seghe, in materiale resistente alla corrosione, che non alterino le carni e siano facilmente lavabili e disinfettabili;
- w) idonee installazioni ed attrezzature per la produzione del vuoto e per il condizionamento, nel caso di preparazione di carni confezionate in pellicola plastica sotto vuoto;
- x) idonei locali, impianti ed attrezzature, nel caso di preparazioni di carni cotte congelate.

Capitolo III

Igiene del personale, dei locali e delle attrezzature nei macelli e nei laboratori di sezionamento e disossamento

3. Il personale, i locali e le attrezzature devono trovarsi sempre nelle migliori condizioni di pulizia:

- a) in particolare il personale deve indossare abiti di lavoro, copricapo, e quando necessario coprinuca, puliti. Le persone che abbiano maneggiato animali malati o carni infette devono lavarsi immediatamente ed accuratamente mani e braccia con acqua calda, poi disinfettarle; è vietato fumare nei locali di lavoro e di deposito;
- b) cani, gatti e animali da cortile non sono ammessi nei macelli e nei laboratori di sezionamento. Deve essere assicurata la distruzione sistematica degli insetti, dei roditori e di ogni parassita;
- c) il materiale e gli strumenti per la lavorazione delle carni devono essere sempre in ottimo stato di manutenzione e di pulizia. Essi devono essere puliti e disinfettati con cura più volte nel corso della giornata di lavoro nonchè alla fine della stessa e prima di essere riutilizzati ogni qual volta siano stati insudiciati e contaminati in particolare da germi patogeni.

4. I locali e le attrezzature non devono essere adibiti ad altri usi che non siano quelli della lavorazione delle carni. Gli utensili per il sezionamento delle carni non devono servire ad altro scopo.

5. Le carni non devono entrare in contatto con il suolo.

6. L'uso di detersivi, disinfettanti e antiparassitari, deve essere tale da non pregiudicare la salubrità delle carni.

7. L'utilizzazione dell'acqua potabile è prescritta per tutti gli usi.

8. È vietato spargere segatura o altro materiale analogo sui pavimenti dei locali di cui alle lettere *b, c, d, e, g*, del numero 1 e delle lettere *b, c, d, e, f, g*, del numero 2.

9. Il sezionamento deve essere eseguito in modo da evitare qualsiasi insudiciamento delle carni. Le schegge d'ossa e i grumi di sangue devono essere eliminati. Le carni provenienti dal sezionamento e non destinate al consumo umano, devono essere raccolte man mano nei recipienti di cui alla lettera *j*) del numero 2.

10. La lavorazione e la manipolazione delle carni devono essere vietate alle persone che possono contaminare le carni stesse e in particolare a quelle:

- a) affette o sospette di essere affette da tifo addominale, paratifo A e B, enterite infettiva (salmonellosi), dissenteria, epatite infettiva, scarlattina o portatrici degli agenti delle suddette malattie;
- b) affette o sospette di essere affette da tubercolosi contagiate;
- c) affette o sospette di essere affette da una malattia contagiosa della pelle;
- d) che esercitano contemporaneamente un'attività che esponga le carni ad inquinamenti;
- e) che portino medicazione alle mani, eccettuate quelle in materia plastica proteggano una ferita delle dita, fresca e non infettata.

11. Qualsiasi persona occupata nella lavorazione delle carni dev'essere provvista di un certificato medico attestante che nulla osta all'esercizio di tale attività. Tale certificato medico dev'essere rinnovato ogni anno ed ogni qualvolta il veterinario ufficiale lo richieda; inoltre, esso dev'essere costantemente tenuto a disposizione di quest'ultimo.

Capitolo IV

Visita sanitaria ante-mortem

12. Gli animali devono essere sottoposti alla visita ante-mortem il giorno stesso del loro arrivo al macello. La visita dev'essere ripetuta immediatamente prima della macellazione se gli animali sostano nel macello più di 24 ore.

13. Il veterinario ufficiale deve procedere alla visita ante-mortem a regola d'arte e in condizioni di illuminazione adeguate.

14. La visita deve permettere di accertare:

- a) se gli animali sono affetti da malattia transmissibile all'uomo o agli animali, o se presentano sintomi o un quadro clinico che possa far sospettare l'insorgenza di tale malattia;
- b) se presentano sintomi di malattie o turbe generali che possano rendere le carni inadatte al consumo umano;
- c) se presentano segni di stanchezza o di agitazione.

15. Non possono essere macellati gli animali che non siano stati lasciati riposare per un periodo di tempo sufficiente; tale periodo non può essere inferiore a 24 ore per gli animali affaticati o agitati. Gli animali di cui alle lettere *a*) e *b*) del numero 14, come pure quelli nei quali è stata constatata una forma qualsiasi di tubercolosi e/o che siano stati riconosciuti tubercolotici in seguito a reazione positiva ad una prova tubercolinica devono essere abbattuti separatamente nel macello sanitario.

Capitolo V

Igiene della macellazione

16. Gli animali da macello introdotti nei locali per la macellazione devono essere immediatamente abbattuti.

17. Il dissanguamento deve essere completo. Il sangue destinato al consumo umano dev'essere raccolto in recipienti perfettamente puliti. Non può essere agitato a mano, ma soltanto con strumenti rispondenti alle esigenze igieniche.

18. Salvo che per i suini, è obbligatorio lo scuoiamento immediato e completo. Per quanto concerne i suini se non vengono scuoiati, devono essere immediatamente privati delle setole.

19. L'eviscerazione dev'essere effettuata immediatamente terminata al più tardi mezz'ora dopo il dissanguamento. Polmoni, cuore, fegato, milza e linfonodi mediastinici con i relativi tessuti circostanti possono essere asportati o lasciati aderenti alla carcassa mediante le loro connessioni anatomiche. Quando gli organi vengono asportati, devono essere muniti di un numero o di altro mezzo di identificazione che consenta di riconoscere la loro appartenenza alla carcassa; ciò vale anche per la testa, la lingua, il tubo digerente ed ogni altra parte dell'animale necessaria per l'ispezione. Le parti menzionate devono rimanere in prossimità della carcassa fino al termine dell'ispezione. In tutte le specie, i reni devono restare aderenti alla carcassa mediante le loro connessioni anatomiche, ma essere liberati dal tessuto adiposo che li circonda.

20. È vietata l'insufflazione delle carni nonchè l'uso di panni per la loro ripulitura.

21. Le carcasse degli equini, dei suini di oltre 4 settimane e dei bovini di oltre tre mesi devono essere presentate all'ispezione tagliate in mezzene con taglio longitudinale della colonna vertebrale. A tali equini e suini dev'essere divisa a metà, longitudinalmente, la testa. Per esigenze ispettive, il veterinario ufficiale può richiedere la divisione longitudinale della carcassa di qualsiasi animale.

22. È vietato procedere, prima della fine dell'ispezione, al sezionamento e al disossamento della carcassa e alla asportazione o al trattamento di qualsiasi parte dello animale macellato.

23. Le carni trattenute in osservazione o sequestrate, gli stomaci, gli intestini, le pelli, le corna e le unghie devono essere deposti appena possibile in appositi locali.

Capitolo VI

Ispezione sanitaria post-mortem

24. Tutte le parti dell'animale, ivi compreso il sangue, devono essere sottoposte ad ispezione immediatamente dopo la macellazione.

25. L'ispezione *post-mortem* deve comprendere:

- a) l'esame visivo dell'animale macellato;
- b) l'esame per palpazione di taluni organi, in particolare del polmone; del fegato, della milza, dell'utero, della mammella e della lingua;
- c) le incisioni di organi e di linfonodi;
- d) la ricerca di alterazioni di consistenza, di colore, di odore ed eventualmente di sapore;
- e) se del caso, analisi di laboratorio.

26. In particolare devono essere esaminati:

- a) il colore del sangue, la sua coagulabilità e l'eventuale presenza di corpi estranei;
- b) la testa, la gola, i linfonodi retrofaringei, sottomascelari e parotidei (*Lnn. retropharyngeales, mandibulares et parotidei*) nonchè le amigdale, isolando la lingua al punto da consentire un'accurata esplorazione della cavità boccale e retroboccale. Le amigdale devono essere asportate dopo l'ispezione.
- c) il polmone, la trachea, l'esofago e i linfonodi bronchiali e mediastinici (*Lnn. bifurcationes eparteriales et mediastinales*). La trachea e le principali ramificazioni dei bronchi devono essere aperte mediante taglio longitudinale. Il polmone dev'essere inciso nel suo terzo inferiore perpendicolarmente al suo asse maggiore;
- d) il pericardio e il cuore; quest'ultimo deve essere inciso longitudinalmente in modo da aprire i ventricoli e tagliare il setto interventricolare;
- e) il diaframma;
- f) il fegato, la cistifellea e i dotti biliari nonchè i linfonodi periportali (*Lnn. portales*);
- g) il tubo gastroenterico, il mesenterio e i linfonodi gastrici e meseraici (*Lnn. gastrici, mesenterici craniales et caudales*);
- h) la milza;
- i) i reni e i linfonodi renali (*Lnn. renales*), la vescica;

- j) la pleura e il peritoneo;
- k) gli organi genitali; nella vacca l'utero è inciso longitudinalmente;
- l) la mammella e i relativi linfonodi (*Lnn. supramammarii*); nella vacca le mamelle sono aperte con una lunga e profonda incisione sino ai seni galattiferi (*sinus lactiferes*);
- m) la regione ombelicale e le articolazioni dei giovani animali; in caso di dubbio la regione ombelicale deve essere incisa e le articolazioni devono essere aperte.

I linfonodi summenzionati devono essere sistematicamente isolati ed incisi longitudinalmente in sezioni il più possibile sottili.

In caso di dubbio devono essere incisi nelle stesse condizioni anche i linfonodi cervicali superficiali, il prescapolare (*Lnn. cervicales superficiales*), gli ascellari propri, gli ascellari secondari o ascellari della prima costa (*Lnn. axillares proprii et primae costae*), i soprasternali (*Lnn. sternales craniales*), i cervicali profondi (*Lnn. cervicales profundi*), i costocervicali (*Lnn. costocervicales*), i precurali (*Lnn. subiliaci*), gli ischiatici (*Lnn. ischiatici*), gli iliaci (*Lnn. iliaci*) e lomboartici (*Lnn. lumbales*) e poplitei (*Lnn. poplitei*).

Negli ovini e nei caprini, l'apertura del cuore e l'incisione dei linfinodi della testa devono essere praticate soltanto in casi dubbi.

27. Deve inoltre essere effettuata sistematicamente:

A. La ricerca dell'eventuale presenza di cisticerchi:

- a) nei bovini di età superiore a sei settimane, in corrispondenza:
 - della lingua, la cui muscolatura deve essere incisa longitudinalmente sulla faccia inferiore senza eccessiva lesione dell'organo;
 - dell'esofago, che deve essere staccato dalla trachea;
 - del cuore, che, oltre all'incisione di cui alla precedente lettera d), del numero 26, dev'essere inciso in due punti opposti, dalle orecchiette fino alla punta;
 - dei masseteri esterni ed interni, che devono essere tagliati parallelamente al mascellare inferiore in due sezioni, partendo dal margine sottomascellare inferiore fino all'inserzione muscolare superiore;
 - del diaframma, la cui parte muscolare dev'essere liberata dalla sierosa;
 - delle superfici muscolari della carcassa direttamente visibili;

- b) nei suini, in corrispondenza:
 - delle superfici muscolari direttamente visibili, in particolare al livello di muscoli adduttori della coscia, della parete addominale, degli psoas liberati dal tessuto adiposo, dei pilastri del diaframma, dei muscoli intercostali, del cuore della lingua e della laringe.

B. La ricerca della distomatosi nei bovini, negli ovini e nei caprini, mediante incisioni sulla superficie viscerale del fegato, praticate in modo da interessare i dotti biliari e mediante un'incisione profonda della base del «Lobulo di Spigelio».

28. Nell'ispezione *post-mortem* il veterinario ufficiale può essere coadiuvato da personale ausiliario non laureato, ma particolarmente addestrato nella tecnica ispettiva. La responsabilità del giudizio finale sulla commestibilità delle carni spetta solo e comunque al veterinario ufficiale.

Capitolo VII

Norme relative alle carni destinate al sezionamento e al disossamento

29. Un sezionamento più esteso di quello in mezzene e quarti ed il disossamento sono autorizzati soltanto nei locali del laboratorio di sezionamento e disossamento.

30. Le carni destinate all'esportazione verso l'Italia allo stato di refrigerazione devono essere ottenute da animali macellati da non oltre 5 giorni. Dette carni, ad eccezione di quelle lavorate a caldo, devono essere portate dopo la macellazione:

- a) ad una temperatura a cuore compresa fra 0°C e + 7°C se destinate alla preparazione di pezzature con osso;

- b) ad una temperatura a cuore compresa fra 0°C e + 2°C se destinate alla preparazione di tagli disossati, condizionati sotto vuoto o non.

Il sezionamento a caldo è ammesso a condizione che le carni siano trasportate senza rottura del carico, direttamente dal locale di macellazione al laboratorio di sezionamento e che siano immediatamente sezionate e disossate.

Le carni destinate invece ad essere esportate allo stato di congelazione, in pezzature con osso inferiori al quarto o disossate devono essere portate dopo la macellazione ad una temperatura a cuore compresa fra 0°C e + 7°C, fatta eccezione per quelle lavorate a caldo.

31. Le carni refrigerate destinate al sezionamento e al disossamento, dopo essere state portate alle temperature sopra indicate, devono essere, sino al momento della loro utilizzazione, depositate e mantenute nei locali di cui alla lettera b) del capitolo II del presente Allegato.

32. Ad eccezione che nella lavorazione a caldo, la temperatura interna delle carni non dovrà superare nel corso del sezionamento, disossamento, confezionamento e imballaggio rispettivamente:

- a) i + 7°C per le carni destinate alla preparazione di pezzature con osso refrigerate o di pezzature con osso o senz'osso congelate;
- b) i + 4°C per le carni destinate alle preparazioni di tagli disossati refrigerati condizionati sotto vuoto o non.

33. Subito dopo la lavorazione, il confezionamento e l'imballaggio, le carni destinate ad essere esportate:

- a) allo stato di refrigerazione — devono essere stoccate e mantenute sino al momento della spedizione nelle celle di cui alla lettera f) del capitolo II del presente Allegato;
- b) allo stato di congelazione — devono essere congelate nei locali di cui alla lettera d) del capitolo II del presente Allegato e successivamente stoccate nelle celle di cui alla lettera e) del capitolo II dello stesso Allegato.

34. Le carni bovine cotte congelate devono essere sottoposte ad un trattamento termico ad umido tale che una temperatura di almeno + 65°C raggiunga tutte le loro parti e successivamente sottoposte a congelazione rapida.

35. Oltre l'osservanza delle norme igieniche di cui al capitolo III del presente allegato il veterinario ufficiale deve effettuare:

- a) il controllo all'inizio di ogni fase di lavorazione della pulizia e della disinfezione dei locali, degli impianti e delle attrezzature nonché dell'igiene del personale;
- b) il controllo all'inizio di ogni fase di lavorazione dello stato di conservazione delle carni destinate al sezionamento ed al disossamento;
- c) periodici controlli di laboratorio sulle carni, sui locali, sulle attrezzature e utensili, recipienti e acque di erogazione.

Capitolo VIII

Bollatura

36. La bollatura delle carni dev'essere effettuata sotto la responsabilità del veterinario ufficiale.

37. La bollatura dev'essere praticata a mezzo dei bolli previsti dalla vigente legislazione brasiliana per l'esportazione di carni, in conformità dei modelli ufficiali e secondo le istruzioni di cui all'Allegato D al presente Accordo. Oltre al bollo di cui al comma precedente, le carni equine dovranno essere contrassegnate su ciascun pezzo con un bollo recante la dicitura «EQUINO» conforme al modello riportato in Allegato D.

38. Le carcasce devono essere bollate:

- a) quelle di peso superiore a 60 chilogrammi, su ciascuna mezzena, almeno nelle regioni seguenti: faccia esterna della coscia, lombata, groppa, costato, spalla e pleura;
- b) quelle di peso inferiore a 60 chilogrammi devono recare almeno quattro bolli e precisamente su ciascuna spalla e sulla faccia esterna di ciascuna coscia;

Devono inoltre essere sempre bollati la testa, la lingua, il cuore, i polmoni ed i fegati; tuttavia per i bovini di meno di tre mesi, per i suini, per gli ovini e per i caprini, la bollatura della lingua e del cuore non è obbligatoria.

39. Per le parti ricavate dalle carcasse nei locali di sezionamento e di disossamento, i bolli di cui al n. 37 dovranno essere apposti su ogni pezzo o taglio di carne, fatta eccezione per le carni corte congelate, il sego, la sugna, e le code.

Per i tagli congelati costituiti dai muscoli dell'avambraccio o della gamba, dai muscoli masseteri (*guancioli*) disossati in un sol pezzo e dai muscoli diaframmatici (*costelli*), destinati all'industria per la trasformazione delle carni — confezionati sotto forma di pani in sacchi di materiale plastico così come previsto al n. 46 — il bollo d'ispezione federale può essere apposto su un'etichetta solidamente fissata con un piombo al sacco di plastica, al momento della chiusura.

40. La bollatura può essere effettuata a inchiostro o a fuoco: per la bollatura a inchiostro può essere usato esclusivamente il metilviolettto. I fegati devono sempre essere bollati a fuoco.

Capitolo IX

Confezionamento e imballaggio

41. I materiali impiegati nel confezionamento ed imballaggio devono rispondere a tutte le norme igienico-sanitarie, in particolare:

- a) essere tali da non alterare caratteristiche organolettiche delle carni;
- b) non trasmettere alle carni sostanze nocive per la salute umana;
- c) essere sufficientemente solidi per garantire una protezione efficace delle carni durante la manipolazione ed il trasporto;

42. Le carni congelate in carcasse, mezzene e quarti con osso indicati al Capitolo V dell'Allegato A al presente accordo le cosce, i prosciutti e le spalle con osso, i lardi e le pancette, refrigerati o congelati, devono essere imballati in doppio involucro costituito:

- a) all'interno, da stocchinetta o da altro materiale che assicuri la stessa protezione;
- b) all'esterno, da juta, cotone o da altro materiale corrispondente.

Per i lardi e le pancette l'imballaggio esterno può essere costituito da cartone, sacchi od altro idoneo contenitore.

Le code, le zampe, le teste (di suino), gli stomaci e le trippe congelati, devono essere:

- a) avvolti direttamente in un involucro costituito da stocchinetta o da altro materiale che assicuri la stessa protezione;
- b) successivamente imballati in cartoni, casse, sacchi o altro idoneo contenitore.

43. Le carni refrigerate e congelate con osso, in tagli diversi da quelli indicati al precedente numero 42 e le carni refrigerate e congelate senz'osso, devono essere:

- a) avvolte direttamente per ogni singolo pezzo subito dopo il sezionamento o il disossamento in un involucro trasparente, incolore, inodore, imputrescibile;
- b) successivamente imballate in cartoni o casse: ogni cartone o cassa deve contenere un singolo pezzo o taglio oppure più pezzi o tagli aventi la stessa base anatomica.

44. Le carni congelate senz'osso costituite da un quarto intero o diviso in non più di 5 pezzi ricomponibili, possono essere avvolte direttamente per ogni singolo pezzo oppure possono essere confezionate in un unico involucro trasparente, inodore, imputrescibile e successivamente imballate in cartoni, casse o sacchi che devono contenere un singolo quarto;

45. Le carni congelate senz'osso costituite da più pezzi aventi la stessa base anatomica e le frattaglie della stessa natura possono essere avvolte direttamente per ogni singolo pezzo oppure possono essere confezionate in un unico involucro trasparente, inodore, incolore, imputrescibile e successivamente, imballate in cartoni o casse. Ogni cartone o cassa può contenere un singolo pezzo o taglio oppure più tagli o pezzi aventi la stessa base anatomica.

46. Per i muscoli dell'avambraccio o della gamba, per i muscoli masseteri (guancioli) e per i muscoli diaframmatici (costelli), congelati e destinati all'industria di trasformazione delle carni, condizionati in confezioni contenenti più pezzi aventi la stessa base anatomica, l'involucro di cui al precedente comma dev'essere costituito da un sacco plastico che dovrà essere sigillato. L'imballaggio esterno può essere costituito da un sacco di juta o da altro idoneo materiale.

47. I cartoni, le casse e gli altri contenitori esterni devono recare mediante iscrizione diretta oppure su apposita etichetta ben visibile ed applicata in modo tale all'imballaggio da doverla forzatamente rompere all'atto dell'apertura, le indicazioni seguenti:

- a) riproduzione del bollo d'ispezione federale di cui al precedente numero 37;
- b) denominazione e sede dello stabilimento;
- c) denominazione anatomica o merceologica delle parti di carcassa o delle frattaglie;
- d) denominazione della specie animale cui appartengono le parti o frattaglie;
- e) peso netto dell'unità di imballaggio;
- f) data di confezionamento.

48. Le carni bovine cotte congelate devono essere condizionate sotto forma di monoblocchi in involucri aventi i requisiti previsti alla lettera a) del precedente n. 43 e successivamente imballate in cartoni. Ogni cartone deve recare, mediante iscrizione diretta oppure su apposita etichetta ben visibile ed applicata in modo tale da doverla forzatamente rompere all'atto dell'apertura, le indicazioni seguenti:

- a) riproduzione del bollo d'ispezione federale di cui al precedente n. 37;
- b) dizione "carne bovine cotte congelate";
- c) denominazione e sede dello stabilimento;
- d) peso netto dell'unità di imballaggio;
- e) data di confezionamento.

49. I materiali impiegati nel confezionamento e nell'imballaggio delle carni devono essere nuovi e corrispondere ai requisiti della legislazione italiana.

Capitolo X

Trasporto

50. Le carni devono essere trasportate in mezzi costruiti ed attrezzati in modo che sia assicurata per tutta la durata del trasporto:

- a) una temperatura a cuore compresa fra 0°C e + 2°C per le carni refrigerate;
- b) una temperatura a cuore non superiore a -10°C per le carni e le frattaglie congelate.

In ogni caso, la temperatura dei mezzi adibiti al trasporto delle carni refrigerate di cui alla precedente lettera a) non dev'essere inferiore a -1,5°C.

51. I vagoni, gli automezzi e le stive delle navi e degli aerei destinati al trasporto delle carni devono corrispondere alle seguenti esigenze:

- a) le loro pareti interne e tutte le altre parti che possono venire a contatto con le carni devono essere in materiali resistenti alla corrosione e tali da non alterare le caratteristiche organolettiche delle carni nè renderle nocive alla salute dell'uomo. Dette pareti devono essere lisce, di facile pulizia e disinfezione;
- b) devono essere provvisti di dispositivi atti ad assicurare la protezione delle carni contro insetti e polvere e costruiti in modo tale da impedire ogni fuoriuscita di liquidi;
- c) per il trasporto di carcasse, mezzene e quarti di carni, essi devono essere muniti di dispositivi di sospensione in materiali resistenti alla corrosione fissati ad un'altezza tale che le carni non tocchino il pavimento: tale disposizione non si applica alle carni ed alle frattaglie congelate od alle carni refrigerate provviste di imballaggio igienico.

52. I vagoni e gli automezzi utilizzati per il trasporto delle carni non possono in alcun caso essere adibiti al trasporto di animali vivi o di prodotti che possano alterare o contaminare le carni.

53. Nessun altro prodotto può essere trasportato con le carni in uno stesso vagone o automezzo o stiva di nave o di aereo.

54. La pulizia e la disinfezione dei vagoni e degli automezzi adibiti al trasporto delle carni devono avere luogo immediatamente dopo lo scarico.

55. Durante le operazioni di carico e durante il trasporto le carni devono essere protette in modo tale da evitare ogni contatto con sostanze che possano insudiciarle o comunicare loro qualsiasi odore.

56. Le carcasse, le mezzene ed i quarti refrigerati devono essere sempre trasportati appesi.

57. Il veterinario ufficiale deve assicurarsi prima della spedizione che in vagoni, gli automezzi, le navi e gli aerei adibiti al trasporto nonchè le condizioni di carico corrispondano alle prescrizioni di igiene stabilite nel presente Accordo.

ALLEGATO D

TIMBRATURA DELLE CARNI

I. SPECIFICAZIONE DEI MODELLI DEI TIMBRI UFFICIALI
PER L'IDENTIFICAZIONE DELLE CARNI BRASILIANE

a) Modello n.° 1:

Dimensioni: 0,07mt. × 0,05mt. (sette per cinque centimetri);*Forma:* ellittica nel senso orizzontale;*Dicitura:* numero di registro dello stabilimento, isolato e con sopra la parola «INSPEZIONADO» collocata orizzontalmente e «BRASIL» che accompagna la curva superiore dell'ellisse; subito dopo il numero la sigla «S.I.F.» che accompagna la curva inferiore;*Uso:* Per carcasse, mezzene e quarti di bovoni ed equini (cavallo, asino, mulo).

Modello N.° 1



0,07 × 0,05 m

Trattandosi di carni equina (cavallo, mulo, asino) apporre la parola «EQUINO» nelle dimensioni specificate in seguito, subito sotto il timbro ufficiale menzionato: 0,08mt. × 0,02 mt. (otto per due centimetri).

EQUINO

0,08 × 0,02 m

b) Modello n.° 2:

Dimensioni: 0,05mt. × 0,03mt. (cinque per tre centimetri);

Forma e dicitura: Identici al Modello n.° 1;

Uso: Per carcasse, messene e quarti di suini, ovini e caprimi e per tagli di carni inferiori al quarto o disossati di qualsiasi specie menzionata in questo Accordo.

Modello N.° 2



0,05 × 0,03 m

Trattandosi di carni equina (cavallo, mulo, asino) appore la parola «EQUINO» nelle dimensioni specificate appresso, subito sotto il timbro ufficiale su riprodotto: 0,08mt. × 0,02mt. (otto per due centimetri).

EQUINO

0,08 × 0,02 m

c) Modello n.° 7:

Dimensioni: 0,05mt. (cinque centimetri) di diametro;

Forma e dicitura: Circolare, che contenga: numero di registro dello stabilimento, isolato e con sopra la parola «INSPECIONADO» collocato orizzontalmente e «BRASIL» che segue la parte superiore del circolo; subito appresso il numero da sigla «S.I.F.» che segue la curva inferiore del circolo.

Uso: Per scatole, cassette ed altro che trasportino prodotti alimentari ispezionati.

Modello N.° 7



0,05 m

d) Modello n.° 9:

Dimensioni: 0,065mt. × 0,045mt. (sessantacinque per quarantacinque millimetri); oppure

0,15mt. × 0,13mt. (quindici per tredici centimetri) nelle balle;

Forma e dicitura: Rettangolare nel senso orizzontale, con il numero di registro isolato e con sopra le parole «INSPECIONADO» e «BRASIL», ambedue collocate orizzontalmente; subito sotto, la sigla «S.I.F.», nello stesso senso;

Uso: Per prodotti commestibili confezionati il balle, sacchi o simili, pitturato o stampato nel proprio involucro.

Modello N.° 9



0,05¹ × 0,045 m

¹Should read — Devrait se lire: 0,65.

Modello N.º 9



0,13 × 0,15 m

[TRANSLATION — TRADUCTION]

SANITARY AGREEMENT¹ BETWEEN THE ITALIAN GOVERNMENT AND THE BRAZILIAN GOVERNMENT ON THE IMPORTATION INTO ITALY OF MEAT FROM THE FEDERATIVE REPUBLIC OF BRAZIL

The Italian Government and the Brazilian Government, in order to facilitate commercial traffic in meat between the two countries, have decided to conclude a sanitary agreement and to that end have agreed as follows:

Article I. The Brazilian Government undertakes to provide the technical, hygienic and sanitary guarantees established by the Italian authorities for the importation from Brazil of refrigerated and frozen meat of domestic animals belonging to the equine (horses, asses, mules), bovine, porcine, ovine and caprine species which satisfy the conditions set forth in the list of guarantees annexed to this Agreement and in the subsequent annexes, which are an integral part of it.

The Italian Government undertakes to permit the importation from Brazil of such meat which satisfies the above-mentioned conditions, including deep-frozen meat. In the latter case, importation may begin only after approval of the technical, hygienic and sanitary conditions to be established in an additional protocol which shall enter into force following an exchange of diplomatic notes between the two countries.

Article II. In order that this Agreement may be executed effectively, the Brazilian Federal veterinary authorities shall send periodically and with strict regularity the monthly statistical bulletins on infectious and contagious animal diseases as well as full information on the sanitary situation of herds.

In particular, notification shall be given by telegraph of the appearance of any first case of rinderpest, contagious bovine pleuropneumonia, bluetongue, African swine fever, sheep-pox, porcine infectious encephalomyelitis (Teschen disease), African horse sickness and equine encephalomyelitis.

In the case of foot-and-mouth disease, notification shall be given by telegraph of the appearance of any new case of the disease caused by a type of virus or by a variant of a virus which did not previously exist in the country.

The information sent by telegraph shall be followed up by a detailed account of the origin of the disease, the place where it first appeared, its development and the measures taken to eradicate it.

Article III. The conditions and guarantees established in this Agreement may be modified pursuant to technical agreements between the central veterinary services of the two countries which shall enter into force through an exchange of diplomatic notes.

The Italian Government reserves the right to alter the sanitary guarantees and conditions established by this Agreement in the event that changes occur in Italian

¹ Came into force on 14 November 1972, i.e. on the fifteenth day after the date of signature, in accordance with article IV (1).

sanitary legislation relating to importation either by reason of international commitments or as a result of standards established by bodies of communities of which Italy is a member.

In that case, the two Parties shall consult subsequently in order to minimize the possible harmful consequences of such changes, while ensuring in any event that public health requirements are met.

Article IV. This Agreement shall enter into force on the fifteenth day following the date of its signature. It shall be of indefinite duration and may be terminated on three months' notice.

Upon entering into force, this Agreement shall replace the Italian-Brazilian Veterinary Agreement of 24 August 1961.

DONE at Brasília on 30 October 1972, in duplicate in the Italian and Portuguese languages, both texts being equally authentic.

For the Government
of the Italian Republic:

MARIO PEDINI

For the Government
of the Federative Republic
of Brazil:

JORGE DE CARVALHO E SILVA

ANNEX A

LIST OF HYGIENIC AND SANITARY GUARANTEES AND CONDITIONS FOR THE IMPORTATION INTO ITALY FROM BRAZIL OF MEAT OF THE EQUINE (HORSES, ASSES, MULES), BOVINE, PORCINE, OVINE AND CAPRINE SPECIES

Chapter I

Subject to the standards established by Italian veterinary legislation in respect of import restrictions and prohibitions, Brazilian meat for export to Italy shall have been:

- (a) Obtained in slaughter-houses and, in the case of pieces smaller than a quarter with bones or of boned meat, in cutting and boning shops placed under permanent veterinary supervision and recognized by the competent Brazilian sanitary authorities as fit to export in accordance with the provisions of annex C, chapters I, II and III;
- (b) Obtained from animals born and bred in Brazil. Meat imports shall, however, be prohibited whenever Brazil introduces into its territory animals, meat and meat products from countries in respect of which Italy has imposed import prohibitions for reasons of health, sanitation and animal hygiene;
- (c) Obtained from animals from farms in which, and in whose surroundings there have been no official cases of the following diseases during a period of at least 90 days before the animals were transported to the slaughter-house:
 - In the case of bovine cattle, sheep and goats: foot-and-mouth disease;
 - In the case of pigs: foot-and-mouth disease or swine fever;
 - In the case of horses, asses and mules: equine encephalomyelitis;
- (d) Obtained, handled and prepared in the slaughter-houses and cutting and boning shops mentioned in subparagraph (a) above in conformity with the provisions of annex C;
- (e) Obtained from animals which an official veterinarian had inspected before slaughter and had found healthy and fit for slaughter in conformity with the provisions of annex C, chapter IV;
- (f) Inspected after slaughter by an official veterinarian, in conformity with the provisions of annex C, chapter VI, without exhibiting any change, with the exception of traumatic lesions which occurred shortly before slaughter and of localized changes or malformations, on condition that it has been found, by means of the appropriate laboratory analysis if necessary, that the latter do not render the carcass and related offals unfit for human consumption or dangerous to human health;
- (g) Found unconditionally fit for human consumption, perfectly healthy and genuine;
- (h) Stamped in conformity with the provisions of annex C, chapter VIII, and annex D;
- (i) Cut, boned, handled, packaged, stored and dispatched in conformity with the provisions of annex C, chapters VII and IX;
- (j) Transported under satisfactory hygienic conditions and in conformity with the provisions of annex C, chapter X;
- (l) In the case of pigs, tested for trichinosis, with a negative result, and obtained from pigs which have been bred in regions where no case of trichinosis has been declared officially for at least three years; such meat shall always have been frozen and placed in cold storage for the following periods and at the following temperatures:
 - (a) Twelve days at -30°C
 - (b) Twenty days at -25°C
 - (c) Thirty days at -15°C ;
- (m) Accompanied during transportation by a sanitary certificate conforming to the model contained in annex B, issued and signed by an official veterinarian on the day of dispatch and written in Portuguese with a translation into Italian on the other side of the sheet; every page shall bear the official stamp and signature of the veterinarian.

Chapter II

1. The meat of:

- (a) Boars and cryptorchid pigs;
- (b) Animals slaughtered as an emergency measure;
- (c) Animals in which any form of tuberculosis or the presence of one or more cysticerci has been detected;
- (d) Animals treated with antibiotics (during the week preceding slaughter), natural or synthetic substances with hormonal or antihormonal action for zootechnical or therapeutic purposes, tranquilizers, sedatives, arsenical, antimonial or other substances which are harmful or capable of rendering consumption of the meat dangerous or harmful to human health.

may not be exported to Italy.

2. It is also forbidden to import:

- (a) Pieces of carcass or offals which exhibit traumatic lesions or the malformations and changes mentioned in chapter I (f) above; such offals may be exported for the preparation of organo-therapeutic products on condition that they are properly cleaned;
- (b) Meat of abnormal colour, smell, taste and consistency;
- (c) Immature meat;
- (d) Meat treated with colouring or preservative substances, ionizing radiation or ultraviolet rays or in any way with substances which affect the organoleptic properties or preservability of the meat, or containing residues of pesticides above the levels established by Italian law;
- (e) Meat which is dirty or in any way in an unacceptable state of hygiene or preservation.

Chapter III

1. The slaughter-houses for the export of meat with bones and slaughter-houses and cutting and boning establishments for the export of meat with bones and boned meat referred to in chapter I (a) above must possess an official veterinary identification number and be entered in an official register.

2. The competent authority of the Federative Republic of Brazil shall transmit through the usual diplomatic channel to the Italian Ministry of Health a list of the establishments referred to in the preceding paragraph, indicating name, location and identification number classified in the following way:

- List No. 1: establishments authorized to export meat with bones and boned meat;
- List No. 2: establishments authorized to export boned meat in plastic vacuum-packed wrapping;
- List No. 3: establishments authorized to export frozen cooked boned meat;
- List No. 4: establishments authorized to export meat with bones in pieces not smaller than quarters;
- List No. 5: establishments authorized to export meat of horses, asses and mules.

3. Further establishments may be provisionally included in the above lists at the proposal of the Brazilian authorities and shall be definitively included if they are approved following joint inspection by veterinary experts of the Italian Ministry of Health and of the Brazilian Ministry of Agriculture.

If such inspection cannot be carried out within three months of the proposal, the new establishments shall be automatically included in the lists of establishments authorized to export meat to Italy.

4. The Italian Ministry of Health may send veterinary inspectors to examine the hygienic and sanitary conditions of the establishments authorized to export meat to Italy. One month's prior notice shall be given of the dispatch of such inspectors, and the prior consent of the Brazilian Government must be obtained.

Chapter IV

1. Meat which upon import is found by the sanitary inspectors to be unfit for consumption or not in conformity with the provisions of this Agreement and its annexes shall be returned or, if that is not possible, destroyed or used, after suitable treatment, for non-food purposes.

2. The reason for rejection shall be noted on the sanitary certificate of origin by the official frontier veterinarian, a certificate of analysis being attached if necessary.

Chapter V

1. Meat exported from and originating in the Federative Republic of Brazil may be presented for import in the following manner:

A. *Meat of horses, asses and mules, chilled or frozen*

With bones, in:

- Forequarters;
- Hindquarters;
- Hindquarters ("pistol" type);
- Haunches in one piece.

Boned, in:

- Forequarters, whole or divided into not more than three pieces which can be reassembled;
- Hindquarters, whole or divided into not more than three pieces which can be reassembled;
- Haunches in one piece;
- Fillets.

B. *Meat of bovine cattle, chilled or frozen*

With bones, in:

- Halves;
- Composite quarters;
- Forequarters;
- Reduced forequarters and hindquarters (without dorso-lumbar regions);
- Hindquarters;
- Hindquarters ("pistol" type);
- Haunches;
- Legs;
- Forearms;
- Dorso-lumbar regions;
- Loins;
- Withers and part of the shoulder region.

Boned in plastic wrapping whether vacuum-packed or not, in:

- Forequarters, whole or divided into not more than five pieces;
- Hindquarters, whole or divided into not more than three pieces which can be reassembled;
- Haunches, whole or divided into not more than four commercially recognized pieces;
- Shoulders, whole or divided into not more than three commercially recognized pieces;
- Withers and part of the shoulder region;
- Region of the flank and abdomen;

- Legs in one piece;
Forearms in one piece;
Dorso-lumbar region, whole or divided into not more than three pieces (fillet, counter-fillet, loin);
Masseter muscles (*guancioli*), frozen;
Diaphragm muscles (*costelli*), frozen.
Veal, in carcasses weighing less than 80 kg, may be imported only in:
Flayed carcasses, halves and quarters.
- C. *Frozen cooked boned meat of bovine cattle*
In pieces consisting exclusively of meat stripped of fat and of aponeuroses, tendons and any other non-muscular parts.
In the preparation of such meat it is forbidden to use:
Slaughter by-products;
Meat scraps and trimmings, and parts not included in the cuts mentioned in B above, as well as the intercostal, diaphragm and masseter muscles.
- D. *Meat of pigs, chilled or frozen*
With bones, in:
Whole dehaired carcasses with or without back-fat;
Whole dehaired halves, with or without back-fat;
Reduced halves (without the belly), with or without back-fat;
Quarters;
Hams and shoulders, with or without back-fat;
Dorso-lumbar region;
Cervical region (neck and collar-bone);
Belly.
Boned, in:
Hams in one piece;
Shoulders in one piece;
Loins with bones (*carré*) in one piece;
Loins in one piece;
Necks in one piece;
Filletts in one piece;
Bellies in one piece;
Back-fat in one piece.
- E. *Meat of sheep and goats, chilled or frozen*
With bones, in:
Whole flayed carcasses;
Halves;
Quarters;
Shoulders, whole or in pieces;
Dorso-lumbar region (loins and *carré*) in one or two pieces;
Haunches, whole or cut short.
Boned, in:
Quarters in one piece, frozen.
- F. *Offals*
(a) Only the following edible offals, in a frozen state, may be imported:
— Equine species: tongues, hearts, livers;
— Bovine species: brains, thymus glands, tongues, hearts, kidneys, livers, raw or cooked scalded tripes, tails and hooves;

- Porcine species: brains, tongues, hearts, kidneys, livers, stomachs, heads and feet (dehaired and scalded);
- Ovine and caprine species: brains, tongues, hearts, kidneys, livers and stomachs.

(b) Offals and glands may be imported for organo-therapeutic purposes.

2. The central authorities of the Italian Veterinary Service may take into consideration, at the proposal of the corresponding Brazilian authorities, cuts of meat other than those specified in the preceding paragraphs which may result from new techniques in the preparation of meat for commercial purposes.

Chapter VI

For the purposes of this Agreement, the expression:

(a) "Official veterinarian" means the veterinarian appointed by the competent sanitary authorities of the exporting State;

(b) "Carcass" means the entire body of a slaughtered animal after flaying (dehairing, in the case of swine), bleeding, evisceration, cutting and removal of the joints connecting the carpus and tarsus, the head, the tail and the udders;

(c) "Offals" means all the edible offals of the carcass defined in (b) above, even if they are naturally connected to the carcass;

(d) "Viscera" means the organs in general, whether or not edible, in the thoracic, abdominal and pelvic cavity, including the trachea and the oesophagus;

(e) "Wrapping" means the placing of the meat in direct contact with a wrapping made of plastic film or sheeting, gauze, muslin, stockinette or other suitable material;

(f) "Packaging" means containers (tins, cardboard boxes, crates, barrels, sacks made of jute, linen, cotton, etc.) to store the meat which has already been wrapped in accordance with (e) above so as to provide full protection during transport.

ANNEX B

SANITARY CERTIFICATE

FEDERATIVE REPUBLIC OF BRAZIL

MINISTRY OF AGRICULTURE

Department

Certificate No.

OFFICIAL SANITARY CERTIFICATE FOR MEAT AND MEAT PRODUCTS

FOR EXPORT TO ITALY

I. DESCRIPTION OF THE MEAT:

Chilled, frozen meat (1)

With bones, boned (1)

Meat of(2)
(animal)Kind and type of pieces and cuts
(anatomical or commercial description)

Kind and type of packaging

Number of pieces and/or packages

Total net weight of the consignment: Kg

II. ORIGIN OF THE MEAT:

Establishment

No.

III. DESTINATION OF THE MEAT:

The meat has been sent from -

by the following means of transport:

Lorry Wagon No.
(Number-plate)Ship Air
(Name of ship) (Flight number)

Name and address of consigner

Name and address of consignee

STAMP

Official veterinarian
Name and title

IV. HEALTH CERTIFICATE

The undersigned official veterinarian certifies that:

(a) The above-mentioned meat—the labels attached to the packages containing the above-mentioned meat (1)—bear(s) the sanitary stamps established by the current Italo-Brazilian sanitary Agreement;

(b) The above-mentioned meat:

— Was obtained from animals originating in the farms mentioned in annex A, chapter I (c), of the current Italo-Brazilian sanitary Agreement;

— Was obtained from officially recognized slaughter-houses and cutting and boning shops;

- Has successfully undergone the veterinary inspection carried out according to the provisions of the current Italo-Brazilian sanitary Agreement and has been found unconditionally fit for human consumption and perfectly sound, healthy and genuine;
- Was obtained, handled, cut, boned (1), stored and dispatched in conformity with the provisions of the current Italo-Brazilian sanitary Agreement;
- (c) If the above-mentioned meat is pig meat, it has been successfully tested for trichinosis and is the meat of pigs bred in regions in which for at least three years there has been no official case of trichinosis; the meat has been frozen and placed in cold storage for the following periods of time and the following temperatures:
 - (a) 12 days at -30°C (1)
 - (b) 20 days at -25°C (1)
 - (c) 30 days at -15°C (1)
- (d) It is the meat of animals which were not treated with antibiotics (during the week before slaughter), natural or synthetic substances with hormonal or antihormonal action for zootechnical or therapeutic purposes, tranquillizers, sedatives, arsenical, antimonial or other substances which are harmful or which may render consumption of the meat dangerous or harmful to human health;
- (e) The meat has not been treated with colouring or preservative substances, ionizing radiation or ultraviolet rays and does not contain residues of pesticides above the levels established by Italian law;
- (f) The vehicles and means and conditions of transport of the consignment conform to the health standards established by the current Italo-Brazilian sanitary Agreement.

.....
(Place and date)

STAMP

.....
Official veterinarian
Name and title

(1) Delete the irrelevant items.
 (2) In the case of animals of the equine species, indicate whether horses, asses or mules.

ANNEX C

Chapter I

Requirements for the recognition of slaughter-houses

1. Slaughter-houses must have:

- (a) Lairage pens which are large enough to shelter the animals;
- (b) Killing-rooms large enough for the relevant operations to take place normally; in slaughter-houses in which both pigs and other animal species are slaughtered there must be a suitable separate area for killing pigs;
- (c) Premises for emptying and cleaning the stomachs and intestines;
- (d) Premises for handling the guts and tripes;
- (e) Premises for storing fat and skins and hides, horns and hooves, when such by-products are not removed from the slaughter-house on the day of slaughter;
- (f) Premises which may be locked, reserved for the sheltering of sick or suspect animals, the slaughtering of such animals, and the storing of meat withheld for observation and of conditionally approved meat; such premises may be situated within the slaughter-house itself;
- (g) Cold-storage with adequate capacity;
- (h) Premises which are suitably equipped and which may be locked, exclusively reserved for the Federal inspection service, and premises equipped to test for trichinosis;
- (i) Cloak-rooms, wash-basins, showers and lavatories with cisterns, the latter placed in such a way that they do not communicate directly with the working areas; the wash-basins must be provided with hot and cold running water, appliances for cleaning and disinfecting the hands and disposable hand-towels; the wash-basins must be near the lavatories;
- (j) Arrangements and equipment to permit a veterinary inspection to be made at any moment;
- (k) A system of controlling every entry into and exit from the slaughter-house;
- (l) Proper separation of the "clean" and "unclean" areas;
- (m) In the premises for preparing and storing the meat:
 - Floors which are waterproof, easily washed and disinfected, rot-proof, slightly inclined and provided with a suitable siphon drainage system;
 - Smooth walls, covered or painted with a light, washable material to a height of at least 3 metres, with rounded corners;
- (n) Adequate ventilation and proper extraction of fumes in the premises for preparing the meat;
- (o) Adequate natural or artificial lighting which does not affect colours in the premises for preparing the meat;
- (p) An installation which exclusively provides drinking water under pressure in sufficient quantity; however, in exceptional circumstances the use of non-drinking water is authorized to produce steam and to clean the pens, on condition that the pipes installed for that purpose cannot be used for any other purpose;
- (q) An installation which can provide hot water in sufficient quantity;
- (r) An installation to drain used water which meets health standards;
- (s) In the working areas, suitable facilities for cleaning and disinfecting the hands and instruments;
- (t) Equipment to enable the operations following stunning to be carried out wherever possible on suspended animals; if the flaying is done on metal supports, the latter must be of a material that is resistant to wear and sufficiently high so that the carcass does not touch the floor;

- (u) A system of overhead rails for the subsequent manipulation of the meat;
- (v) Means of protection against insects and rodents;
- (w) Equipment, instruments and especially receptacles for the viscera made of materials that do not deteriorate and are easily washed and disinfected;
- (x) A manure-pit;
- (z) An area and proper equipment for the cleaning and disinfecting of vehicles.

Chapter II

Requirements for the recognition of cutting and boning shops

2. Cutting and boning shops must have:

- (a) Refrigeration plant whose power, capacity and structure are such as to ensure that the temperatures specified in this chapter and in annex C, chapter VII, are maintained for the meat and the working premises;
- (b) Cold-storage rooms for storing the meat destined to be cut up or boned in which the temperature must be between -1.5°C and $+1^{\circ}\text{C}$;
- (c) One or more rooms for the cutting, boning and packing operations in which the temperature must not be above $+10^{\circ}\text{C}$ while the meat is being handled;
- (d) A refrigeration tunnel using the air-blast system or refrigerating equipment with plate freezers;
- (e) Cold-storage rooms for frozen meat in which the temperature must not exceed -14°C ;
- (f) Cold-storage rooms for chilled meat in which the temperature must be between -1.5°C and $+1^{\circ}\text{C}$;
- (g) Premises for the packaging and consignment of the meat in which the temperature must not exceed $+10^{\circ}\text{C}$;
- (h) Properly equipped premises which may be locked, reserved exclusively for the Federal inspection service;
- (i) Cloak-rooms, wash-basins, showers and lavatories with cisterns, the latter placed in such a way that they do not communicate directly with the working areas; the wash-basins must be provided with hot and cold running water, appliances for cleaning and disinfecting the hands and disposable hand-towels; the wash-basins must be near the lavatories;
- (j) Special receptacles which are perfectly hermetic and made of a material which does not deteriorate, with lids and a closing system which prevents removal of the contents, for the meat and scraps which are not intended for human consumption, or else premises in which such meat and scraps may be placed if necessary because of their quantity and if they are not removed or destroyed at the end of each working day;
- (k) In the premises mentioned in (a), (b), (c), (d), (e), (f) and (i):
 - Floors which are waterproof, easily washed and disinfected, rot-proof, slightly inclined and provided with a suitable siphon drainage system;
 - Smooth walls, covered or painted with a light, washable material to a height of at least 2 metres, with rounded corners;
- (l) Equipment to control and register the specified temperatures and to control hygrometric conditions;
- (m) Cutting, boning and packaging premises with overhead rails or other systems of mechanical transportation of the meat in order to avoid any contact between the latter and the floor or walls and the possibility of reverse movement, so that the operations meet health and sanitation standards;
- (n) Arrangements and equipment to permit inspection and veterinary control to be carried out normally at any time;
- (o) Installations which provide suitable ventilation of the premises used for preparing the meat;

- (p) In the premises used for preparing the meat, natural or artificial lighting which does not alter colours;
- (q) An installation which exclusively provides drinking water under pressure in sufficient quantity;
- (r) An installation which can provide hot potable water in sufficient quantity;
- (s) An installation to drain used water which meets health and sanitation standards;
- (t) In the premises in which the meat is handled, suitable facilities for cleaning and disinfecting the hands and instruments;
- (u) Means of protection against insects and rodents;
- (v) Equipment and utensils, such as cutting-tables, cutting surfaces, receptacles, conveyor-belts and saws, made of corrosion-resistant materials which do not alter the meat and may easily be cleaned and disinfected;
- (w) Proper installations and equipment for producing vacuum and for packing in the case of vacuum-packed meat in plastic wrapping;
- (x) Suitable premises, plant and equipment in the case of frozen cooked meat.

Chapter III

Hygiene of the staff, premises and equipment in slaughter-houses and cutting and boning shops

3. The staff, premises and equipment must always be as clean as possible:

- (a) In particular, the staff must wear clean working clothes, covering the head and, when necessary, the neck. Persons who have handled diseased animals or infected meat must wash their hands and arms immediately and carefully with hot water and then disinfect them; smoking is forbidden in working and storage premises;
- (b) Dogs, cats and similar animals are not allowed in the slaughter-houses and cutting shops. Insects, rodents and all other parasites must be systematically destroyed;
- (c) The equipment and instruments for working on the meat must always be in the best state of repair and cleanliness. They must be carefully cleaned and disinfected several times in the course of a working day as well as at the end of the day and before reuse whenever they have been dirtied and contaminated, by pathogenic germs in particular.

4. The premises and equipment must not be used for any purpose other than the preparation of meat. The instruments for cutting the meat must not be put to any other use.

5. The meat must not come in contact with the ground.

6. Detergents, disinfectants and insecticides must be used in such a way that they do not affect the wholesomeness of the meat.

7. The use of drinking water is prescribed for all purposes.

8. It is forbidden to spread sawdust or similar substances on the floors of the premises mentioned in paragraph 1 (b), (c), (d), (e) and (g) and in paragraph 2 (b), (c), (d), (e), (f) and (g).

9. Cutting must be carried out in such a way as to avoid any dirtying of the meat. Bone splinters and blood clots must be removed. Meat resulting from the cutting which is not intended for human consumption must be placed immediately in the receptacles mentioned in paragraph 2 (j).

10. The meat must not be prepared or handled by persons who might contaminate it, particularly:

- (a) Persons who have or are suspected of having abdominal typhus, paratyphoid fever A and B, infectious enteritis (salmonellosis), dysentery, infectious hepatitis or scarlet fever or bearers of such diseases;
- (b) Persons who have or are suspected of having infectious tuberculosis;
- (c) Persons who have or are suspected of having a contagious skin disease;

- (d) Persons who simultaneously carry on an activity which exposes the meat to contamination;
- (e) Persons who have dressings on their hands, with the exception of plastic bandages which protect recent and uninfected wounds on the fingers.

11. Every person employed in the preparation of the meat must possess a medical certificate to the effect that nothing prevents him from exercising such an activity. The medical certificate must be renewed every year and whenever the official veterinarian so requests, and it must be permanently available to the latter.

Chapter IV

Ante-mortem inspection

12. The animals must undergo an *ante-mortem* inspection on the day of their arrival at the slaughter-house. The inspection must be repeated immediately before slaughter if the animals remain in the slaughter-house longer than 24 hours.

13. The official veterinarian must carry out the *ante-mortem* inspection according to the regulations and under adequate lighting conditions.

14. The inspection must ascertain:

- (a) Whether the animals are affected by a disease which may be transmitted to men or animals, or present symptoms or a clinical picture which provide grounds for suspecting that such diseases may appear;
- (b) Whether the animals show symptoms of diseases or general disturbances which may render the meat unfit for human consumption;
- (c) Whether the animals show signs of fatigue or agitation.

15. Animals which have not been permitted to rest for a sufficient period may not be slaughtered; the period shall not be less than 24 hours for tired or agitated animals. The animals mentioned in paragraph 14 (a) and (b), and those in which any form of tuberculosis has been detected and/or which have been found to be tuberculous by a positive reaction to a tuberculin test, must be slaughtered separately in the sanitary slaughter-house.

Chapter V

Rules of hygiene governing slaughter

16. Animals brought into the slaughter-rooms must be killed immediately.

17. Bleeding must be complete. Blood intended for human consumption must be collected in perfectly clean receptacles. It may not be stirred with the hand, but only with instruments which conform to hygienic standards.

18. With the exception of pigs, the carcasses must be flayed immediately and completely. If pigs have not been flayed, they must be dehaired immediately.

19. Evisceration must take place immediately and be concluded at the latest half an hour after bleeding. Lungs, heart, liver, spleen and mediastinal lymphnodes with the corresponding surrounding tissue may be removed or left attached to the carcass by their anatomical connexions. When the organs are removed, they must be given a number or some other means of identification by which they may be recognized as belonging to the carcass; the same shall also apply to the head, tongue, digestive tract and any other part of the animal which must be inspected. The above-mentioned parts must remain close to the carcass until the end of the inspection. In the case of all species, the kidneys must remain attached to the carcass by their anatomical connexions but with the surrounding adipose tissue removed.

20. Insufflation of the meat and the use of cloths to clean the meat are forbidden.

21. The carcasses of horses, asses, mules, pigs more than four weeks old and bovine cattle more than three months old must be presented for inspection cut in half longitudinally

along the backbone. The heads of horses, asses, mules and pigs must be cut in half longitudinally. For the purposes of inspection, the official veterinarian may request that the carcass of any animal be cut longitudinally.

22. It is forbidden to begin cutting and boning the carcass and removing or treating any part of the slaughtered animal before the inspection has been completed.

23. Meat which has been withheld for observation or condemned, stomachs, intestines, hides, horns and hooves must be placed as soon as possible in the appropriate premises.

Chapter VI

Post-mortem inspection

24. All parts of the animal, including the blood, must be inspected immediately after slaughter.

25. The *post-mortem* inspection must include:

- (a) Visual inspection of the slaughtered animal;
- (b) Palpation of every organ, particularly the lungs, liver, spleen, uterus, udders and tongue;
- (c) Incision of the organs and lymph nodes;
- (d) Inspection for changes in consistency, colour, smell and, if necessary, taste;
- (e) Where necessary, laboratory analysis.

26. In particular, the following must be examined:

- (a) The colour and coagulability of the blood and the possible presence of foreign bodies in it;
- (b) The head, the throat and the lymph nodes associated with the pharynx, the mandible and the parotid gland (*nodi lymphatici retropharyngei, mandibulares et parotidei*), as well as the tonsils, the tongue being loosened sufficiently to permit accurate exploration of the buccal and retrobuccal cavity. The tonsils must be removed following inspection;
- (c) The lungs, trachea, oesophagus and the lymph nodes at the hilum of the lungs and in the mediastinum (*nodi lymphatici bifurcationes eparteriales et mediastinales*). The trachea and the main bronchi must be incised longitudinally. The lungs must be incised in their lower third perpendicularly to their major axis;
- (d) The pericardium and the heart; the latter must be incised longitudinally in such a way as to open the ventricles and cut the interventricular septum;
- (e) The diaphragm;
- (f) The liver, gall bladder and bile ducts and the portal lymph nodes (*nodi lymphatici portales*);
- (g) The gastrointestinal tract, the mesentery and the lymph nodes associated with the gastric and mesenteric arteries (*nodi lymphatici gastrici, mesenterici craniales et caudales*);
- (h) The spleen;
- (i) The kidneys, with their lymph nodes (*nodi lymphatici renales*), and the bladder;
- (j) The pleura and the peritoneum;
- (k) The genital organs; in cows, the uterus must be cut open longitudinally;
- (l) The udder and its lymph nodes (*nodi lymphatici supramammarii*); in cows, the udders must be opened with a long, deep incision made as far as the lactiferous sinuses (*sinus lactiferi*);
- (m) The umbilical region and the joints of young animals; in case of doubt, the umbilical region and the joints must be incised.

The above-mentioned lymph nodes must be isolated systematically and cut into the thinnest possible slices.

In case of doubt, the superficial lymph nodes of the neck and the prescapular lymph nodes (*nodi lymphatici cervicales superficiales*), the axillary lymph nodes (*nodi lymphatici axillares proprii et primae costae*), the suprasternal lymph nodes (*nodi lymphatici sternales craniales*), the deep lymph nodes of the neck (*nodi lymphatici cervicales profundi*), the costocervical lymph nodes (*nodi lymphatici costocervicales*), the pre-crural lymph nodes (*nodi lymphatici subiliaci*), the ischiatis lymph nodes (*nodi lymphatici ischiatici*), the iliac lymph nodes (*nodi lymphatici iliaci*), the lumbar lymph nodes (*nodi lymphatici lumbales*) and the popliteal lymph nodes (*nodi lymphatici poplitei*) must be incised under the same conditions.

In the case of sheep and goats, the heart and the lymph nodes of the head shall be incised only in case of doubt.

27. A systematic search must also be made for:

A. The possible presence of cysticerci:

(a) In bovine cattle more than six weeks old:

In the tongue, the musculature of which must be incised longitudinally on the lower side without excessive damage to the organ;

In the oesophagus, which must be detached from the trachea;

In the heart, which, in addition to the incision mentioned in paragraph 26 (d), must be incised from the auricles to the tip in two opposite places;

In the external and internal masseters, in which two incisions must be made parallel to the lower jaw from the lower edge of the lower jaw to their upper point of insertion;

In the diaphragm, the musculature of which must be freed from its serosa;

In the muscular surface which is directly visible;

(b) In pigs:

In the muscular surface which is directly visible, particularly in the region of the adductor muscles of the hams, the abdominal wall, the psoas muscles stripped of adipose tissue, the pillars of the diaphragm, the intercostal muscles, the heart, the tongue and the larynx.

B. Distomatosis in bovine cattle, sheep and goats, by means of incisions of the visceral surface of the liver as far as the bile ducts and a deep incision at the base of the spigelian lobe.

28. The official veterinarian may be assisted in the *post-mortem* inspection by lay assistants who have been specially trained in inspection techniques. The responsibility for the final decision on the edibility of the meat shall, however, remain exclusively with the official veterinarian.

Chapter VII

Standards relating to meat to be cut and boned

29. Cutting the meat into pieces smaller than halves and quarters and boning are authorized only in cutting and boning shops.

30. Meat for export to Italy in a chilled state must be obtained from animals slaughtered not more than five days previously. After slaughter, such meat, with the exception of meat prepared when warm, must be brought:

(a) To an internal temperature of between 0°C and +7°C if it is to be used for pieces with bones;

(b) To an internal temperature of between 0°C and +2°C if it is to be used for boned cuts, whether vacuum-packed or not.

Cutting when warm is permitted on condition that the meat is taken immediately and directly from the place of slaughter to the cutting shop and that it is at once cut and boned.

Meat for export in a frozen state, in pieces with bones smaller than the quarter or boned, must be brought after slaughter to an internal temperature of between 0°C and +7°C, except for meat which is worked when warm.

31. Chilled meat to be cut and boned, after having been brought to the above-mentioned temperatures, must be stored until use in the premises mentioned in chapter II (b) of this annex.

32. With the exception of meat prepared when warm, the internal temperature of the meat during cutting, boning, wrapping and packing must not exceed:

- (a) +7°C in the case of meat for the preparation of chilled pieces with bones or frozen pieces with or without bones;
- (b) +4°C in the case of meat for the preparation of chilled boned cuts, whether vacuum-packed or not.

33. Immediately after preparation, wrapping and packaging the meat to be exported:

- (a) In a chilled state must be stored until dispatch in the rooms mentioned in chapter II (f) of this annex;
- (b) In a frozen state must be frozen in the premises mentioned in chapter II (d) of this annex and subsequently stored in the rooms mentioned in chapter II (e) of this annex.

34. Frozen cooked meat of bovine cattle must undergo humid heat treatment so that all parts of it reach a temperature of at least +65°C and then must be quick-frozen.

35. Besides supervising the hygienic standards mentioned in chapter III of this annex, the official veterinarian must:

- (a) Control, at the beginning of every stage of work, the cleanliness and disinfection of the premises, plant and equipment as well as the hygiene of the staff;
- (b) Control, at the beginning of every stage of work, the state of conservation of the meat to be cut and boned;
- (c) Periodically make laboratory tests on the meat, the premises, the equipment and utensils, the receptacles and the water supply.

Chapter VIII

Stamps

36. The meat must be stamped under the responsibility of the official veterinarian.

37. The meat must be stamped with the stamps prescribed by current Brazilian legislation governing meat exports, in conformity with the official models and according to the instructions contained in annex D of this Agreement. Besides the above-mentioned stamps, every piece of meat of horses, asses and mules must bear a stamp with the word "EQUINO" (equine) according to the model contained in annex D.

38. The carcasses must be stamped:

- (a) If over 60 kilogrammes in weight, on each half, at least in the following regions: outer side of the leg, loin, rump, ribs, shoulder and pleura;
- (b) If below 60 kilogrammes in weight, at least four times on each shoulder and the outer side of each leg;

The head, tongue, heart, lungs and liver must also be stamped; however, in the case of bovine cattle less than three months old, pigs, sheep and goats, the stamping of the tongue and heart is not obligatory.

39. In the case of the parts removed from the carcass in the cutting and boning shops, the stamps mentioned in paragraph 37 must be placed on every piece or cut of meat, with the exception of frozen cooked meat, tallow, lard and tails.

In the case of frozen cuts comprising the muscles of the forearm or of the leg, the masseter muscles (*guancioli*) boned in one piece and the diaphragm muscles (*costelli*) and intended for the meat-processing industry — packaged in lumps in plastic bags as provided in paragraph 46 — the Federal inspection stamp may be placed on a label which is solidly attached by a lead seal to the plastic bag when the latter is closed.

40. Meat may be stamped with ink or branded. In the case of ink stamps, only methyl violet ink may be used. Livers must always be branded.

Chapter IX

Packaging and wrapping

41. The materials used in packaging and wrapping must satisfy all hygienic and sanitary standards and, in particular:

- (a) Be such that they do not alter the organoleptic characteristics of the meat;
- (b) Not transmit to the meat any substance which is harmful to human health;
- (c) Be sufficiently solid to ensure effective protection of the meat during handling and transportation.

42. The frozen meat in carcasses, halves and quarters with bones mentioned in annex A, chapter V, of this Agreement, legs, hams and shoulders with bones, back-fat and pork bellies, chilled or frozen, must have a double wrapping made of:

- (a) On the inside, stockinette or another material which provides the same protection;
- (b) On the outside, jute, cotton or a similar material.

In the case of back-fat and pork bellies, the outer wrapping may be a cardboard box, a sack or some other suitable container.

Frozen tails, feet, heads (of pigs), stomachs and tripes must be:

- (a) Wrapped directly in stockinette or another material which provides the same protection;
- (b) Subsequently placed in cardboard boxes, crates, sacks or other suitable containers.

43. Cuts of chilled and frozen meat with bones other than those mentioned in paragraph 42 above and chilled and frozen boned meat must be:

- (a) Individually wrapped immediately after cutting or boning in a transparent, colourless, odorless and rot-proof wrapping;
- (b) Subsequently placed in cardboard boxes or crates; every cardboard box or crate must contain a single piece or cut or several pieces or cuts which have the same anatomical basis.

44. Frozen boned meat comprising a quarter which is whole or divided into not more than five pieces which may be reassembled may be wrapped individually or in a single transparent, colourless, rot-proof wrapping and then packaged in cardboard boxes, crates or sacks which must contain a single quarter.

45. Frozen boned meat comprising several pieces with the same anatomical basis and offals of the same kind may be wrapped either individually or in a single transparent, odorless, colourless, rot-proof wrapping and subsequently placed in cardboard boxes or crates. Each cardboard box or crate may contain a single piece or cut or several pieces or cuts which have the same anatomical basis.

46. In the case of the muscles of the forearm or leg, the masseter muscles (*guancioli*) and the diaphragm muscles (*costelli*), frozen and intended for the meat-processing industry in packages containing several pieces with the same anatomical basis, the wrapping mentioned in the preceding paragraph must consist of a plastic bag, which must be sealed. The outer wrapping may consist of a sack made of jute or other suitable material.

47. The following must appear on the cardboard boxes, crates and other outer containers, either directly on them or on an appropriate label which is clearly visible and placed on the wrapping in such a way that it must be broken when the latter is opened:

- (a) A copy of the Federal inspection stamp mentioned in paragraph 37 above;
- (b) The name and location of the establishment;
- (c) The anatomical or commercial name of the pieces or offals;

- (d) The name of the animal species to which the pieces or offals belong;
- (e) The net weight of the package;
- (f) The date of packaging.

48. Frozen cooked meat of bovine cattle must be packaged in single slabs in wrappings which meet the requirements of paragraph 43 (a) above and subsequently placed in cardboard boxes. The following must appear on every cardboard box, either directly upon it or on an appropriate label which is clearly visible and placed in such a way that it must be broken when the box is opened:

- (a) A copy of the Federal inspection stamp mentioned in paragraph 37 above;
- (b) The words "frozen cooked meat of bovine cattle";
- (c) The name and location of the establishment;
- (d) The net weight of the package;
- (e) The date of packaging.

49. The materials for the wrapping and packaging of the meat must be unused and must satisfy the requirements of Italian law.

Chapter X

Transportation

50. The meat must be transported in vehicles which are built and equipped in such a way that during transportation:

- (a) An internal temperature of between 0°C and +2°C is maintained in the case of chilled meat;
- (b) An internal temperature not higher than -10°C is maintained in the case of frozen meat and offals.

The temperature in the means of transport for chilled meat mentioned in (a) above may in no case be less than -1.5°C.

51. Wagons, lorries and cargo holds of ships and aircraft used to transport the meat must meet the following requirements:

- (a) The inner walls and all other parts which may come in contact with the meat must be of corrosion-proof material and such that they do not alter the organoleptic characteristics of the meat or render it harmful to human health. The walls must be smooth and easily cleaned and disinfected;
- (b) They must be provided with means to protect the meat against insects and dust and must be built in such a way as to prevent leakage;
- (c) In the case of transportation of carcasses, halves and quarters, they must be furnished with corrosion-proof equipment to hang the meat, placed at a height such that the meat does not touch the floor; this provision does not apply to frozen meat and offals or to chilled meat in hygienic wrappings.

52. The wagons and lorries used to transport the meat may in no case be used to transport live animals or products which may affect or contaminate the meat.

53. No other product may be transported with the meat in the same wagon, lorry or cargo hold of a ship or aircraft.

54. The wagons and lorries used to transport the meat must be cleaned and disinfected immediately after unloading.

55. During loading and transportation, the meat must be protected against contact with substances which might dirty it or impart any odor to it.

56. Chilled carcasses, halves and quarters must always be transported suspended.

57. The official veterinarian must ascertain before dispatch that the wagons, lorries, ships and aircraft used for transportation and the conditions of carriage meet the sanitary requirements laid down in this Agreement.

ANNEX D

STAMPING OF THE MEAT

I. MODEL SPECIFICATIONS OF THE OFFICIAL STAMPS
FOR THE IDENTIFICATION OF BRAZILIAN MEAT

(a) Model No. 1:

Dimensions: 0.07m × 0.05m (seven centimetres by five);

Shape: horizontally elliptical;

Wording: registration number of the establishment standing alone, with the word "INSPECIONADO" (inspected) horizontally above and the word "BRASIL" following the upper edge of the stamp; immediately below the number, the letters "S. I. F." following the lower edge of the stamp;

Use: for carcasses, halves and quarters of bovine cattle, horses, asses and mules.

Model No. 1



0.07 × 0.05m

In the case of meat of horses, asses and mules, add the word "EQUINO" (equine), in the dimensions specified hereafter, immediately below the above-mentioned stamp: 0.08m × 0.02m (eight centimetres by two).

EQUINO

0.08 × 0.02m

(b) Model No. 2:

Dimensions: 0.05m × 0.03m (five centimetres by three);

Shape and wording: same as model No. 1;

Use: for carcasses, halves and quarters of pigs, sheep and goats and for cuts of meat smaller than the quarter or boned of any of the species mentioned in this Agreement.

Model No. 2



0.05 × 0.03m

In the case of meat of horses, asses and mules, add the word "EQUINO" (equine), in the dimensions specified hereafter, immediately below the above-mentioned stamp: 0.08m × 0.02m (eight centimetres by two).

EQUINO

0.08 × 0.02m

(c) Model No. 7:

Dimensions: 0.05m (five centimetres) in diameter;

Shape and wording: round, containing: registration number of the establishment standing alone, with the word "INSPECIONADO" (inspected) horizontally above and the word "BRASIL" following the upper edge of the circle; immediately below the number, the letters "S.I.F." following the lower edge of the circle;

Use: for tins, boxes, etc. transporting inspected edible products.

Model No. 7



0.05m

(d) Model No. 9:

Dimensions: 0.065m × 0.045m (sixty-five millimetres by forty-five); or 0.15m × 0.13m (fifteen centimetres by thirteen) on the package;

Shape and wording: horizontally rectangular, the registration number standing alone with the words "INSPECCIONADO" (inspected) and "BRASIL" horizontally above and the letters "S.I.F." beneath the number, also horizontally;

Use: for edible products packed in packages, sacks or the like, painted or stamped on the wrapping itself.

Model No. 9



0.065 × 0.045m

Model No. 9



0.13 × 0.15m

[TRADUCTION — TRANSLATION]

ACCORD¹ SANITAIRE ENTRE LE GOUVERNEMENT ITALIEN ET
LE GOUVERNEMENT BRÉSILIEN POUR L'IMPORTATION EN
ITALIE DE VIANDES EN PROVENANCE DE LA RÉPUBLIQUE
FÉDÉRATIVE DU BRÉSIL

Le Gouvernement italien et le Gouvernement brésilien, désireux de faciliter les échanges commerciaux entre les deux pays dans le secteur des viandes, ont décidé de conclure un accord sanitaire et, à cette fin, sont convenus de ce qui suit :

Article premier. Le Gouvernement brésilien s'engage à fournir les garanties techniques, sanitaires et d'hygiène établies par les autorités italiennes pour l'importation, à partir du Brésil, de viandes réfrigérées et congelées d'animaux domestiques appartenant aux espèces équine (cheval, âne, mulet), bovine, porcine, ovine et caprine, qui répondent aux conditions énoncées dans la Liste de garanties jointe au présent Accord et dans les annexes suivantes, qui en font partie intégrante.

Le Gouvernement italien s'engage à permettre l'importation, à partir du Brésil, des viandes susmentionnées, y compris les viandes surgelées, qui répondent aux conditions indiquées ci-dessus. Dans le cas des viandes surgelées, les importations ne pourront commencer qu'après approbation des conditions techniques, sanitaires et d'hygiène qui seront établies dans un protocole additionnel, lequel entrera en vigueur à la suite d'un échange de notes diplomatiques entre les deux pays.

Article II. Pour assurer l'exécution efficace du présent Accord, les autorités vétérinaires fédérales du Brésil enverront périodiquement et avec la régularité qui convient les bulletins statistiques mensuels relatifs aux zoonoses, ainsi que tous les renseignements concernant la situation sanitaire des élevages.

Plus particulièrement, toute constatation d'un premier cas de peste bovine, de péripneumonie contagieuse des bovidés, de fièvre catarrhale du mouton, de peste porcine africaine, de clavelée, d'encéphalomyélite enzootique porcine (maladie de Teschen), de peste équine et d'encéphalomyélite équine sera signalée par la voie télégraphique.

S'agissant de la fièvre aphteuse épizootique, l'apparition de tout nouveau cas dû à un type ou à une variante de virus nouvellement introduit dans le pays sera signalée par la voie télégraphique.

Les renseignements envoyés par la voie télégraphique seront complétés par un rapport détaillé sur l'origine de la maladie, la localité où elle est apparue pour la première fois, son évolution et les mesures prises pour l'éradiquer.

¹ Entré en vigueur le 14 novembre 1972, soit le quinzième jour après la date de la signature, conformément à l'article IV, paragraphe 1.

Article III. Les conditions et garanties prévues par le présent Accord pourront être modifiées en vertu d'accords techniques entre les services vétérinaires centraux des deux pays, qui seront rendus exécutoires par un échange de notes diplomatiques.

Le côté italien se réserve le droit de changer les garanties et les conditions sanitaires stipulées dans le présent Accord si la législation sanitaire italienne en matière d'importations vient à être modifiée en raison soit d'engagements contractés au niveau international, soit de l'établissement de normes nouvelles par les organes de communautés dont l'Italie fait partie.

En pareil cas, les deux Parties se consulteront pour réduire au minimum les conséquences éventuellement préjudiciables de ces changements, sous réserve toutefois des exigences de la protection de la santé publique.

Article IV. Le présent Accord entrera en vigueur 15 jours après la date de sa signature. Il est conclu pour une durée indéterminée et pourra être dénoncé moyennant un préavis de trois mois.

Le présent Accord remplacera, à compter de son entrée en vigueur, l'Accord vétérinaire italo-brésilien du 24 août 1961.

FAIT à Brasília, le 30 octobre 1972, en double exemplaire original dans les langues italienne et portugaise, les deux textes faisant également foi.

Pour le Gouvernement
de la République italienne :

MARIO PEDINI

Pour le Gouvernement
de la République fédérative
du Brésil :

JORGE DE CARVALHO E SILVA

ANNEXE A

LISTE DES GARANTIES ET CONDITIONS EN MATIÈRE D'HYGIÈNE ET DE SANTÉ REQUISES POUR L'IMPORTATION EN ITALIE DE VIANDES D'ANIMAUX APPARTENANT AUX ESPÈCES ÉQUINE (CHEVAL, ÂNE, MULET), BOVINE, PORCINE, OVINE ET CAPRINE EN PROVENANCE DU BRÉSIL

Chapitre I

Sous réserve des normes prévues par la législation vétérinaire italienne en matière de limitations et d'interdictions applicables aux importations, les viandes d'origine brésilienne destinées à l'exportation vers l'Italie doivent :

- a) provenir d'abattoirs et, s'il s'agit de morceaux de dimensions inférieures au quartier avec os ou de viandes désossées, d'ateliers de découpage et de désossage placés sous contrôle vétérinaire permanent et reconnus aptes au commerce d'exportation par les autorités sanitaires brésiliennes compétentes, en conformité avec les dispositions des chapitres I, II et III de l'annexe C;
- b) provenir d'animaux nés et élevés au Brésil. Toutefois, l'importation des viandes en provenance du Brésil sera interdite si le Brésil introduit sur son territoire des animaux, viandes et produits carnés provenant de pays à partir desquels l'Italie a interdit les importations pour des raisons d'ordre zoosanitaire et sanitaire ou tenant à l'hygiène;
- c) provenir d'animaux originaires d'élevages dans lesquels — ou dans les environs desquels — il n'a été constaté officiellement dans les 90 jours qui ont précédé le transfert à l'abattoir :
 - pour les animaux des espèces bovine, ovine et caprine, aucun cas de fièvre aphteuse épizootique;
 - pour les animaux de l'espèce porcine, aucun cas de fièvre aphteuse épizootique ou de peste bovine;
 - pour les animaux de l'espèce équine (cheval, âne, mulet), aucun cas d'encéphalomyélite équine;
- d) avoir été prélevées, manipulées et travaillées dans les abattoirs et les ateliers de découpage et de désossage visés à l'alinéa a ci-dessus, conformément aux dispositions de l'annexe C;
- e) provenir d'animaux qu'un vétérinaire agréé a examinés avant l'abattage et a jugés sains et bons pour l'abattage, conformément aux dispositions du chapitre IV de l'annexe C;
- f) avoir été soumises, après l'abattage, à une inspection sanitaire effectuée par un vétérinaire agréé conformément aux dispositions du chapitre VI de l'annexe C, et n'avoir présenté aucune altération, à l'exception de lésions traumatiques subies peu avant l'abattage, d'altérations ou de malformations localisées, sous réserve qu'il ait été constaté, en recourant si nécessaire à des analyses de laboratoire appropriées, qu'elles ne rendaient pas les carcasses et les abats correspondants impropres à la consommation humaine ou dangereux pour la santé humaine;
- g) avoir été reconnues inconditionnellement propres à la consommation humaine, parfaitement saines, salubres et pures;
- h) être marquées, conformément aux dispositions de l'annexe C (chapitre VIII) et de l'annexe D;
- i) être découpées, désossées, manipulées, emballées, conservées et expédiées conformément aux dispositions des chapitres VII et IX de l'annexe C;
- j) être transportées dans des conditions d'hygiène satisfaisantes et conformément aux dispositions du chapitre X de l'annexe C;
- l) avoir subi, s'il s'agit de viandes de l'espèce porcine, un examen trichinoscopique avec résultat négatif et provenir de porcins élevés dans des régions où aucun cas de trichinose porcine n'a été officiellement constaté depuis au moins trois ans; en tout état

de cause, ces viandes doivent avoir été congelées et conservés dans un endroit réfrigéré pendant les périodes et aux températures ci-après :

- a) 12 jours à -30° C
 - b) 20 jours à -25° C
 - c) 30 jours à -15° C
- m) être accompagnées, pendant le transport, d'un certificat sanitaire conforme au modèle reproduit à l'annexe B, délivré et signé par un vétérinaire agréé le jour de l'expédition, et rédigé en portugais avec traduction en italien au verso; chaque page doit porter le cachet officiel et la signature du vétérinaire.

Chapitre II

1. Ne pourront être exportées en Italie les viandes provenant :

- a) de verrats et de porcs cryptorchides;
- b) d'animaux abattus par mesure d'urgence;
- c) d'animaux chez lesquels a été constatée la présence soit d'une forme quelconque de tuberculose, soit d'un ou plusieurs cysticerques;
- d) d'animaux traités avec des antibiotiques (jusqu'à la dernière semaine ayant précédé l'abattage), des substances (naturelles ou de synthèse) ayant une action hormonale et anti-hormonale et administrées à des fins zootechniques ou thérapeutiques, des attendrisseurs, des calmants, des substances arsenicales ou antimoniées, ou d'autres substances nocives ou de nature à rendre éventuellement la consommation des viandes dangereuse ou nuisible pour la santé humaine;

2. Est également interdite l'importation :

- a) des morceaux de carcasse ou des abats qui présentent les lésions traumatiques, les malformations ou les altérations visées à l'alinéa *f* du chapitre I; lesdits abats pourront être exportés pour la préparation de produits opothérapiques à condition d'avoir été convenablement nettoyés;
- b) des viandes de couleur, d'odeur, de saveur et de consistance anormales;
- c) des viandes immatures;
- d) des viandes traitées à l'aide de colorants ou d'ingrédients de conservation, de rayonnements ionisants, de rayons ultraviolets ou toutes autres substances agissant sur leurs propriétés organoleptiques ou sur leur aptitude à la conservation, ou des viandes contenant des résidus de pesticides en quantités qui dépassent les seuils fixés par la législation italienne;
- e) des viandes souillées ou dont les conditions d'hygiène et de conservation sont irrecevables.

Chapitre III

1. Les établissements d'abattage pour l'exportation de viandes avec os et les établissements d'abattage, de découpage et de désossage de viandes avec os ou sans os destinées à l'exportation, visés à l'alinéa *a* du chapitre I, doivent avoir un numéro officiel d'identification vétérinaire et être inscrits sur un registre officiel.

2. L'autorité compétente de la République fédérative du Brésil communiquera au Ministère italien de la santé, par les voies diplomatiques habituelles, la liste des établissements mentionnés à l'alinéa précédent — avec indication de leur raison sociale, adresse et numéro d'identification — répartis selon les catégories suivantes :

- catégorie n° 1 : établissements agréés pour l'exportation de viandes avec os et de viandes sans os;
- catégorie n° 2 : établissements agréés pour l'exportation de viandes désossées présentées dans un emballage en matière plastique sous vide;
- catégorie n° 3 : établissements agréés pour l'exportation de viandes désossées cuites et congelées;

- catégorie n° 4 : établissements agréés pour l'exportation de viandes avec os, par morceaux au moins égaux au quartier;
- catégorie n° 5 : établissements agréés pour l'exportation de viandes d'équidés (cheval, âne, mulet).

3. L'inscription de nouveaux établissements dans les catégories susmentionnées sera faite à titre provisoire, sur proposition des autorités brésiliennes, et deviendra définitive à condition d'être approuvée à l'issue d'une inspection effectuée conjointement par des vétérinaires du Ministère italien de la santé et du Ministère brésilien de l'agriculture. Si ladite inspection ne peut avoir lieu dans les trois mois qui suivent la proposition, les nouveaux établissements seront automatiquement inscrits sur la liste des établissements agréés pour l'exportation de viandes à destination de l'Italie.

4. Le Ministère italien de la santé peut envoyer des inspecteurs-vétérinaires pour observer sur place les conditions sanitaires et d'hygiène des établissements admis à exporter vers l'Italie. L'envoi desdits inspecteurs sera annoncé un mois à l'avance et devra recevoir l'assentissement préalable du Gouvernement brésilien.

Chapitre IV

1. Les viandes qui, au moment de l'importation, sont déclarées, à l'issue du contrôle sanitaire, impropres à la consommation et non conformes aux dispositions du présent Accord et de ses annexes, seront refoulées et, si cela n'est pas possible, détruites ou utilisées, après dénaturation, à des fins non alimentaires.

2. Le motif du refoulement sera indiqué sur le certificat sanitaire d'origine par l'officier vétérinaire de la frontière, et il sera ajouté, si besoin est, un certificat d'analyse.

Chapitre V

1. Les viandes en provenance et originaires de la République fédérative du Brésil pourront, au moment de l'importation, être présentées dans les conditions suivantes :

A. *Viandes d'équidés (cheval, âne, mulet), réfrigérées ou congelées*

Avec os :

- quartiers de devant;
- quartiers de derrière;
- quartiers de derrière (type « pistolet »);
- cuisses d'une seule pièce.

Sans os :

- quartiers de devant, entiers ou divisés au maximum en trois morceaux réassemblables;
- quartiers de derrière, entiers ou divisés au maximum en trois morceaux réassemblables;
- cuisses d'une seule pièce;
- filets.

B. *Viandes de bovins, réfrigérées ou congelées*

Avec os :

- moitiés;
- quartiers compensés;
- quartiers de devant;
- quartiers de devant et de derrière réduits (sans la région dorso-lombaire);
- quartiers de derrière;
- quartiers de derrière (type « pistolet »);
- cuisses;

jambes;
 avant-bras;
 régions dorso-lombaires;
 aloyaux;
 région du garrot et partie de la région de l'épaule.

Sans os, avec ou sans emballage en matière plastique sous vide :

quartiers de devant, entiers ou divisés au maximum en cinq morceaux réassemblables;
 quartiers de derrière, entiers ou divisés au maximum en trois morceaux réassemblables;
 cuisses, entières ou divisées au maximum en quatre morceaux correspondant à une définition commerciale;
 région du garrot et partie de la région de l'épaule;
 région du flanc et de l'abdomen;
 jambes d'une seule pièce;
 avant-bras d'une seule pièce;
 régions dorso-lombaires, entières ou divisées au maximum en trois morceaux (filets, contre-filets, aloyaux);
 joues (muscles masséters), congelées;
 muscles du diaphragme (*costelli*), congelés.

Les viandes de veau provenant d'animaux dont le poids carcasse est inférieur à 80 kg ne peuvent être importées que :

par carcasses dépouillées, par moitiés et par quartiers.

C. *Viandes de bovins, désossées, cuites et congelées*

Sous forme de morceaux constitués exclusivement de chair dégraissée et débarrassée des aponévroses, des tendons et de toutes les autres parties non musculaires.

Il est interdit d'employer pour la préparation desdites viandes :

les sous-produits d'abattage;
 les déchets et parures (*trimmings*), les parties non comprises dans les morceaux énumérés plus haut sous la lettre B, et les muscles intercostaux, diaphragmatiques et masséters.

D. *Viandes de porcins, réfrigérées ou congelées*

Avec os :

carcasses entières débarrassées des soies, avec ou sans lard;
 moitiés entières, débarrassées des soies, avec ou sans lard;
 moitiés réduites (après enlèvement du ventre) avec ou sans lard;
 quartiers;
 jambons et épaules, avec ou sans lard;
 régions dorso-lombaires;
 régions cervicales (cous et échine);
 ventres.

Sans os :

jambons d'une seule pièce;
 épaules d'une seule pièce;
 carrés d'une seule pièce;
 aloyaux d'une seule pièce;
 cous d'une seule pièce;
 filets d'une seule pièce;

ventres d'une seule pièce;
lards d'une seule pièce.

E. *Viandes d'ovins et de caprins, réfrigérées ou congelées*

Avec os :

carcasses entières dépouillées;
moitiés;
quartiers;
épaules entières ou équarries;
régions dorso-lombaires (selles et carrés) en un ou deux morceaux;
cuisses entières ou raccourcies.

Sans os :

quartiers d'une seule pièce, congelés.

F. *Abats*

a) L'importation des abats à des fins alimentaires n'est autorisée que s'ils sont présentés congelés; elle est limitée aux abats ci-après :

— équidés : langue, cœur, foie;

— bovins : cervelle, thymus, langue, cœur, reins, foie, tripes, blanchies, crues ou cuites, queue et pattes;

— porcins : cervelle, langue, cœur, reins, foie, estomac, tête et pattes (débarrassées des soies et échaudées);

— bovins et caprins : cervelle, langue, cœur, reins, foie et estomac.

b) L'importation d'abats et de glandes est autorisée à des fins opothérapiques.

2. L'administration centrale du Service vétérinaire italien pourra prendre en considération, sur proposition des autorités brésiliennes correspondantes, l'admission des morceaux autres que ceux visés aux paragraphes précédents, dont l'utilisation s'avérera possible du fait de nouvelles techniques de préparation des viandes ou comme suite à certaines exigences commerciales.

Chapitre VI

Aux fins du présent Accord, il faut entendre par :

a) « Vétérinaire agréé » : le vétérinaire désigné par les autorités sanitaires compétentes de l'Etat exportateur;

b) « Carcasse » : le corps entier d'un animal de boucherie, après dépouille (enlèvement des soies pour les porcs), saignée, éviscération, découpage et ablation des articulations du carpe et du tarse, de la tête, de la queue et des mamelles;

c) « Abats » : toutes les parties comestibles autres que celles de la carcasse entière telle qu'elle est définie à l'alinéa b ci-dessus, même si elles sont naturellement liées à la carcasse;

d) « Viscères » : les organes en général, comestibles ou non, qui se trouvent dans les cavités thoracique, abdominale et pelvienne, y compris la trachée et l'œsophage;

e) « Conditionnement » : disposition des viandes en contact direct avec une enveloppe faite d'une pellicule de matière plastique, de gaze, de mousseline, de jersey ou de tout autre matériau approprié;

f) « Emballage » : contenant (boîte, carton, baril, sac de jute, toile, coton, etc.) dans lequel seront déposées les viandes déjà conditionnées en conformité des dispositions de l'alinéa e ci-dessus, et destiné à en assurer la parfaite protection pendant le transport.

ANNEXE B

CERTIFICAT SANITAIRE

RÉPUBLIQUE FÉDÉRATIVE DU BRÉSIL
MINISTÈRE DE L'AGRICULTURE

Département
Certificat n°

CERTIFICAT SANITAIRE OFFICIEL POUR LES VIANDES ET PRODUITS CARNÉS
DESTINÉS À L'EXPORTATION VERS L'ITALIE

I. IDENTIFICATION DES VIANDES

Viandes réfrigérées, congelées (1)
Avec os, désossées (1)
Viandes de(2)
(espèce animale)
Nature et type des morceaux et pièces
(appellation anatomique ou commerciale)
Nature et type de l'emballage
Nombre de morceaux et/ou de colis
Poids total net de l'envoi: kg

II. ORIGINE DES VIANDES

Etablissement
N°

III. DESTINATION DES VIANDES

Les viandes sont expédiées de
par le moyen de transport ci-après:
Camion Wagon n°
(lettres et numéro de la plaque d'immatriculation)
Navire Avion
(nom du navire) (numéro de vol)
Nom et adresse de l'expéditeur
Nom et adresse du destinataire

[CACHET]

.....
Vétérinaire agréé
Nom et titre

IV. ATTESTATION SANITAIRE

Le vétérinaire agréé soussigné certifie que:

- a) les viandes indiquées ci-dessus — les étiquettes apposées sur les emballages des viandes indiquées ci-dessus (1) — portent les cachets sanitaires prévus par l'Accord sanitaire italo-brésilien en vigueur;

- b) les viandes indiquées ci-dessus :
- proviennent d'animaux originaires des élevages visés à l'alinéa c du chapitre I de l'annexe A de l'Accord sanitaire italo-brésilien en vigueur;
 - proviennent d'abattoirs et d'ateliers de découpage et de désossage agréés;
 - ont été soumises à une inspection vétérinaire avec résultat favorable effectuée conformément aux dispositions de l'Accord sanitaire italo-brésilien en vigueur et reconnues inconditionnellement propres à la consommation humaine, parfaitement saines, salubres et pures;
 - ont été prélevées, manipulées, découpées, désossées (1), conservées et expédiées conformément aux dispositions de l'Accord sanitaire italo-brésilien en vigueur;
- c) les viandes indiquées ci-dessus ont fait l'objet, s'il s'agit de viandes de l'espèce porcine, d'un examen trichoscopique avec résultat négatif et proviennent de porcs élevés dans des régions où aucun cas de trichinose porcine n'a été officiellement constaté depuis au moins trois ans; lesdites viandes ont été congelées et conservées dans un endroit réfrigéré pendant les périodes et aux températures ci-après :
- a) 12 jours à -30°C (1)
 - b) 20 jours à -25°C (1)
 - c) 30 jours à -15°C (1)
- d) les animaux dont proviennent les viandes n'ont pas été traités avec des antibiotiques (jusqu'à la dernière semaine ayant précédé l'abattage), des substances à action hormonale ou anti-hormonale (naturelles ou de synthèse) administrées à des fins zootechniques ou thérapeutiques, des attendrisseurs, des calmants, des substances arsenicales ou antimoniées, ou d'autres substances nocives ou de nature à rendre éventuellement la consommation des viandes dangereuse ou nuisible pour la santé humaine;
- e) lesdites viandes n'ont pas été traitées à l'aide de colorants ou d'ingrédients de conservation, de rayonnements ionisants ou de rayons ultraviolets, et ne contiennent pas des résidus de pesticides en quantités qui dépassent les seuils fixés par la législation italienne;
- f) les véhicules et moyens utilisés pour le transport ainsi que les conditions de chargement de l'envoi sont conformes aux conditions d'hygiène prescrites par l'Accord sanitaire italo-brésilien en vigueur.

.....
 (Fait à, le)

[CACHET]

.....
 Vétérinaire agréé
 Nom et titre

(1) Rayer la mention inutile.

(2) Dans le cas des viandes d'équidés, indiquer s'il agit de cheval, d'âne ou de mulet.

ANNEXE C

Chapitre I

Conditions requises pour la reconnaissance officielle des abattoirs

1. Les abattoirs doivent comporter les installations suivantes :

- a) des étables suffisamment vastes pour le logement des animaux;
- b) des salles d'abattage dont les dimensions permettent le déroulement normal des opérations correspondantes; quand un même hall d'abattage sert pour les porcs et des animaux d'autres espèces, une salle spéciale doit être prévue pour l'abattage des porcs;
- c) un local pour vider et nettoyer les estomacs et les intestins;
- d) des locaux pour le traitement des boyaux et des tripes;
- e) des locaux pour l'entreposage du suif, ainsi que des peaux, cornes et sabots, lorsque ces issues ne sont pas enlevées de l'abattoir le jour même de l'abattage;
- f) des locaux fermant à clé, et réservés respectivement au logement des animaux malades ou suspects de maladie, à l'abattage de ces mêmes animaux, au dépôt des viandes gardées en observation et à celui des viandes saisies; lesdits locaux pourront faire partie du corps de bâtiment;
- g) des ressers frigorifiques de capacité suffisante;
- h) un local convenablement équipé et fermant à clé, réservé à l'usage exclusif du service fédéral d'inspection, et un local équipé des appareils nécessaires pour les examens trichoscopiques;
- i) des vestiaires, lavabos, douches et latrines à chasse d'eau, ces dernières étant disposées de telle sorte qu'elles ne donnent pas directement sur les locaux de travail; les lavabos doivent être munis de robinets d'eau courante, chaude et froide, de dispositifs pour le nettoyage et la désinfection des mains, ainsi que d'essuie-mains à jeter après usage; les lavabos doivent être situés à proximité des latrines;
- j) des installations et un équipement qui permettent à tout moment le déroulement efficace des opérations d'inspection vétérinaire;
- k) un dispositif permettant le contrôle de toutes les entrées et sorties de l'abattoir;
- l) une séparation appropriée entre la partie propre et la partie souillée;
- m) dans les salles servant au travail des viandes et à leur entreposage :
 - un carrelage imperméable, facile à laver et à désinfecter, imputrescible, légèrement incliné et pourvu d'un système approprié d'évacuation des liquides avec fermeture à syphon;
 - des murs lisses, vernis ou recouverts d'un matériau lavable et clair jusqu'à une hauteur d'au moins trois mètres, avec des angles et arrêtes arrondis;
- n) une aération suffisante et une bonne évacuation des vapeurs dans les salles servant au travail des viandes;
- o) un éclairage naturel ou artificiel suffisant, qui ne modifie pas les couleurs dans les salles servant au travail des viandes;
- p) une installation fournissant exclusivement de l'eau potable sous pression et en quantité suffisante; toutefois, l'utilisation d'eau non potable est exceptionnellement autorisée pour la production de vapeur et pour le nettoyage des enceintes réservées au bétail, à condition que les conduites installées à cet effet n'en permettent pas l'utilisation à d'autres fins;
- q) un système d'alimentation en eau chaude de capacité suffisante;
- r) un système d'évacuation des eaux usées, conforme aux normes d'hygiène;
- s) dans les locaux de travail, des dispositifs appropriés pour le nettoyage et la désinfection des mains et des instruments de travail;

- t) un dispositif tel que les opérations faisant suite à l'assommement puissent être effectuées dans toute la mesure du possible sur l'animal suspendu; si l'animal est suspendu à des supports métalliques pour la dépouille, ceux-ci doivent être faits d'un matériau inaltérable et disposés à une hauteur suffisante pour que la carcasse ne touche pas le sol;
- u) un système de poulies et de rails aériens pour la manipulation ultérieure des viandes;
- v) des dispositifs de protection contre les insectes et les rongeurs;
- w) des outils, des instruments de travail et plus particulièrement des récipients pour recueillir les viscères, en matériau maltérable, facilement lavable et désinfectable;
- x) une fosse à fumier;
- z) un local et des moyens appropriés pour le nettoyage et la désinfection des véhicules.

Chapitre II

Conditions requises pour la reconnaissance officielle des ateliers de découpage et de désossage

2. Les ateliers de découpage et de désossage doivent comporter :

- a) une installation frigorifique dont la puissance, la capacité et la structure permettent de maintenir, pour les viandes et les locaux de travail, les températures prévues au présent chapitre et au chapitre VII de la présente annexe C;
- b) pour la réception des viandes destinées au découpage et au désossage, des resserres frigorifiques où la température est comprise entre $-1,5^{\circ}\text{C}$ et $+1^{\circ}\text{C}$;
- c) une ou plusieurs salles pour les opérations de découpage, de désossage et de conditionnement, où la température ne dépasse pas $+10^{\circ}\text{C}$ pendant le travail des viandes;
- d) un tunnel frigorifique à circulation d'air forcée ou muni d'un appareillage frigorifique à plaques pour la congélation;
- e) pour le stockage des viandes congelées, des chambres frigorifiques où la température ne dépasse pas -14°C ;
- f) pour le stockage des viandes réfrigérées, des chambres frigorifiques où la température est comprise entre $-1,5^{\circ}\text{C}$ et $+1^{\circ}\text{C}$;
- g) des salles affectées aux opérations d'emballage et d'expédition des viandes, où la température ne dépasse pas $+10^{\circ}\text{C}$;
- h) un local convenablement équipé et fermant à clé, réservé à l'usage exclusif du service fédéral d'inspection;
- i) des vestiaires, lavabos, douches et latrines à classe d'eau, ces dernières étant disposées de telle sorte qu'elles ne donnent pas directement dans les locaux de travail; les lavabos doivent être munis de robinets d'eau courante, chaude et froide, de dispositifs pour le nettoyage et la désinfection des mains, ainsi que d'essuie-mains à jeter après usage; les lavabos doivent être situés à proximité des latrines;
- j) des récipients spéciaux fermant hermétiquement, en matériau inaltérable, munis de couvercles et d'un système de fermeture qui empêche tout prélèvement, pour y déposer les viandes et issues provenant du découpage et non destinées à la consommation humaine, ou bien un local où ces viandes et issues puissent être déposées si leur quantité l'exige et si elles ne sont pas enlevées ou détruites à la fin de chaque journée de travail;
- k) dans les locaux mentionnés aux alinéas *a, b, c, d, e, f* et *i* :
 - un carrelage imperméable, facile à laver et à désinfecter, imputrescible, légèrement incliné et muni d'un système approprié d'évacuation des liquides avec fermeture à siphon;
 - des murs lisses, vernis ou recouverts d'un matériau lavable et clair jusqu'à une hauteur d'au moins trois mètres, avec des angles et arêtes arrondis;
- l) des appareils pour le contrôle et l'enregistrement des températures susmentionnées, ainsi que pour le contrôle de l'état hygrométrique;

- m) dans les salles de découpage, de désossage et d'emballage, un système de poulies et de rails aériens ou d'autres dispositifs de transport mécanique des viandes évitant tout contact avec le sol et les murs et pouvant revenir en arrière, de façon que les opérations soient conformes aux normes d'hygiène et de santé;
- n) des installations et un équipement qui permettent à tout moment le déroulement efficace des opérations d'inspection et de contrôle vétérinaire;
- o) des dispositifs assurant une aération adéquate des salles servant au travail des viandes;
- p) dans les salles servant au travail des viandes, un éclairage naturel ou artificiel qui ne modifie pas les couleurs;
- q) un système d'alimentation en eau potable sous pression, de capacité suffisante;
- r) un système d'alimentation en eau potable chaude, de capacité suffisante;
- s) un système d'évacuation des eaux usées répondant aux normes d'hygiène et de santé;
- t) dans les salles servant au travail des viandes, des dispositifs adéquats pour le nettoyage et la désinfection des mains et des instruments de travail;
- u) des dispositifs de protection contre les insectes et les rongeurs;
- v) des instruments et outils, tels que par exemple tables de découpage, récipients, rubans transporteurs et scies en matériau qui résistent à la corrosion, ne risquent pas d'abîmer les viandes et puissent être facilement lavés et désinfectés;
- w) des installations et un matériel adéquats pour la production de vide aux fins du conditionnement, s'il s'agit de préparer des viandes présentées dans des emballages en matière plastique sous vide;
- x) des locaux, équipements et appareillages appropriés pour la préparation des viandes cuites congelées.

Chapitre III

Hygiène du personnel, des locaux et du matériel dans les abattoirs et les ateliers de découpage et de désossage

3. Le personnel, les locaux et le matériel doivent toujours être dans des conditions optimales de propreté :

- a) en particulier, le personnel doit mettre des vêtements de travail, une coiffure et en cas de besoin un couvre-nuque, propres. Les personnes ayant manipulé des animaux malades ou des viandes infectées doivent se laver immédiatement et soigneusement les mains et les bras à l'eau chaude, puis les désinfecter; il est interdit de fumer dans les locaux de travail et d'entreposage;
- b) les chiens, chats et autres animaux étrangers au travail ne sont pas admis dans les abattoirs ni dans les ateliers de découpage. La destruction systématique des insectes, des rongeurs et de tous autres parasites doit être assurée;
- c) le matériel et les instruments servant au travail des viandes doivent toujours être parfaitement entretenus et parfaitement propres. Ils doivent être nettoyés et désinfectés avec soin à plusieurs reprises dans le courant et à la fin de la journée de travail, et avant d'être à nouveau utilisés chaque fois qu'ils ont pu être souillés et contaminés, notamment par des germes pathogènes.

4. Les locaux et le matériel ne doivent pas être utilisés à des fins autres que le travail des viandes. Les outils de découpage ne doivent servir qu'au découpage.

5. Les viandes ne doivent pas entrer en contact avec le sol.

6. Les détergents, les désinfectants et les pesticides doivent être utilisés de telle manière qu'ils ne compromettent pas la salubrité des viandes.

7. L'utilisation de l'eau potable est prescrite pour tous les usages.

8. Il est interdit de répandre de la sciure ou tout autre matériau analogue sur le sol des locaux mentionnés aux alinéas *b, c, d, e* et *g* du paragraphe 1 et aux alinéas *b, c, d, e, f* et *g* du paragraphe 2.

9. Le découpage doit être effectué de manière à éviter toute souillure des viandes. Les éclats d'os et les caillots de sang doivent être enlevés. Les viandes provenant du découpage et non destinées à la consommation humaine doivent être recueillies au fur et à mesure dans les récipients mentionnés à l'alinéa *j* du paragraphe 2.

10. Le travail et la manipulation des viandes sont interdits à quiconque risque de les contaminer, et en particulier à ceux :

- a) qui sont atteints ou dont on craint qu'ils soient atteints de typhus abdominal, de paratyphoïde A ou B, d'entérite infectieuse (salmonellose), de dysenterie, d'hépatite infectieuse, de scarlatine, ou porteurs de germes desdites maladies;
- b) qui sont atteints ou dont on craint qu'ils soient atteints de tuberculose contagieuse;
- c) qui sont atteints ou dont on craint qu'ils soient atteints de dermatose contagieuse;
- d) qui exercent en même temps une activité qui risque d'entraîner la contamination des viandes;
- e) qui ont des pansements sur les mains, sauf s'il s'agit de pansements en matière plastique qui protègent une blessure des doigts, récente et non infectée.

11. Quiconque intervient dans le travail des viandes doit être muni d'un certificat médical attestant que rien ne le lui interdit. Le certificat médical doit être renouvelé chaque année et lorsque le vétérinaire agréé le demande; en outre, il doit être présenté à tout instant audit vétérinaire.

Chapitre IV

Visite sanitaire ante-mortem

12. Les animaux doivent être soumis à la visite *ante-mortem* le jour même de leur arrivée à l'abattoir. S'ils attendent plus de 24 heures à l'abattoir, la visite doit être renouvelée immédiatement avant l'abattage.

13. Le vétérinaire agréé doit procéder à la visite *ante-mortem* selon les règles de l'art et dans des conditions d'éclairage adéquates.

14. La visite doit permettre de vérifier :

- a) si les animaux sont atteints de maladies transmissibles à l'homme ou aux animaux, ou s'ils présentent des symptômes ou un tableau clinique qui puissent faire soupçonner la présence de l'une de ces maladies;
- b) s'ils présentent des symptômes de maladies ou des troubles généraux de nature à rendre les viandes impropres à la consommation humaine;
- c) s'ils présentent des signes de fatigue ou d'agitation.

15. Avant d'être abattus les animaux doivent avoir été laissés au repos pendant une période de temps suffisante; le délai ne doit pas être inférieur à 24 heures s'il s'agit d'animaux fatigués ou agités. Les animaux visés aux alinéas *a* et *b* du paragraphe 14, de même que ceux chez lesquels on a constaté une forme quelconque de tuberculose ou qui ont été reconnus tuberculeux sur réaction positive au test tuberculinique, doivent être abattus séparément dans l'abattoir sanitaire.

Chapitre V

Hygiène de l'abattage

16. Les animaux de boucherie introduits dans les salles d'abattage doivent être abattus immédiatement.

17. La saignée doit être complète. Le sang destiné à la consommation humaine doit être recueilli dans des récipients parfaitement propres. Il ne peut être battu à la main, mais seulement avec des instruments répondant aux impératifs d'hygiène.

18. La dépouille immédiate et complète est obligatoire, sauf pour les porcs. En ce qui concerne ces derniers, ils doivent être immédiatement débarrassés de leurs soies s'ils ne sont pas dépouillés.

19. L'éviscération doit être pratiquée immédiatement et terminée au plus tard une demi-heure après la saignée. Les poumons, le cœur, le foie, la rate et les ganglions médiastinaux, ainsi que les tissus adjacents, peuvent être enlevés ou laissés attachés à la carcasse par leurs connexions anatomiques. Une fois enlevés, les organes doivent être affectés d'un numéro ou de tout autre signe d'identification qui permette de reconnaître leur appartenance à la carcasse; cette disposition vaut également pour la tête, la langue, le tube digestif et toute autre partie de l'animal dont on a besoin pour l'inspection. Les parties mentionnées doivent rester à proximité de la carcasse jusqu'à la fin de l'inspection. Pour toutes les espèces, les reins doivent rester attachés à la carcasse par leurs connexions anatomiques mais être dégagés du tissu adipeux qui les entoure.

20. Il est interdit d'insuffler de l'air dans les viandes et d'utiliser des linges pour les nettoyer.

21. Les carcasses d'équidés, de porcs de plus de quatre semaines et de bovins de plus de trois mois doivent être présentées à l'inspection divisées par moitiés et fendues longitudinalement en suivant la colonne vertébrale. Pour lesdits équidés et porcins, la tête doit être divisée en deux dans le sens de la longueur. Aux fins de l'inspection, le vétérinaire agréé peut demander la division longitudinale de la carcasse de n'importe quel animal.

22. Il est interdit de procéder, avant la fin de l'inspection, au découpage et au désossage de la carcasse, ainsi qu'à l'ablation ou à la préparation de n'importe quelle partie de l'animal abattu.

23. Les viandes retenues pour observation ou saisies, ainsi que les estomacs, les intestins, les peaux, les cornes et les ongles, doivent être déposées dès que possible dans des locaux appropriés.

Chapitre VI

Inspection sanitaire post-mortem

24. Toutes les parties de l'animal, y compris le sang, doivent être soumises à l'inspection immédiatement après l'abattage.

25. L'inspection *post-mortem* doit comprendre :

- a) l'examen visuel de l'animal abattu;
- b) l'examen par palpation de certains organes, en particulier des poumons, du foie, de la rate, de l'utérus, des mamelles et de la langue;
- c) l'incision des organes et des ganglions lymphatiques;
- d) la recherche des altérations de la consistance, de la couleur, de l'odeur, et éventuellement de la saveur;
- e) en cas de besoin, des analyses de laboratoire.

26. Doivent être plus particulièrement examinés :

- a) la couleur du sang, sa coagulabilité et la présence éventuelle de corps étrangers;
- b) la tête, la gorge, les ganglions lymphatiques rétropharyngiens, sous-maxillaires et parotidiens (*Lnn. retropharyngiales, mandibulares et parotidei*) ainsi que les amygdales, en isolant la langue de manière à permettre une exploration minutieuse de la cavité buccale et de l'arrière-bouche. Les amygdales doivent être enlevées après l'inspection;
- c) les poumons, la trachée, l'œsophage et les ganglions péricaréo-bronchiques et médiastinaux (*Lnn. bifurcationes eparteriales et mediastinales*). La trachée et les principales ramifications des bronches doivent être ouvertes par incision longitudinale. Le poumon doit être incisé au tiers inférieur, perpendiculairement à son axe principal;
- d) le péricarde et le cœur; ce dernier doit être incisé dans le sens de la longueur de manière à ouvrir les ventricules et à couper la cloison interventriculaire;
- e) le diaphragme;
- f) le foie, la vésicule biliaire et les voies biliaires, ainsi que les ganglions lymphatiques siègeant autour de la veine porte (*Lnn. portales*);

- g) le tube gastro-intestinal, le mésentère et les ganglions gastriques et mésentériques (*Lnn. gastrici, mesenterici craniales et caudales*);
- h) la rate;
- i) les reins et les ganglions rénaux (*Lnn. renalese*), la vessie;
- j) la plèvre et le péritoine;
- k) les organes génitaux; chez la vache, l'utérus doit être incisé dans le sens de la longueur;
- l) la mamelle et les ganglions mammaires (*Lnn. supramammarii*); chez la vache, les mamelles seront ouvertes au moyen d'une incision longue et profonde allant jusqu'aux sinus galactophores (*sinus lactiferes*);
- m) la région ombilicale et les articulations des jeunes animaux; en cas de doute, la région ombilicale doit être incisée et les articulations ouvertes.

Les ganglions lymphatiques susmentionnés doivent être systématiquement isolés et être incisés dans le sens de la longueur avec section aussi fine que possible.

Dans les cas douteux, il faut également inciser de la même manière les ganglions cervicaux superficiels (*Lnn. cervicales superficiales*), les ganglions sous-scapulaires, les ganglions axillaires proprement dits, les ganglions axillaires secondaires ou ceux de la première côte (*Lnn. axillares proprii et primae costae*), les ganglions sus-sternaux (*Lnn. sternales craniales*), les ganglions cervicaux profonds (*Lnn. cervicales profundii*), les ganglions costo-cervicaux (*Lnn. costocervicales*), les ganglions cruraux antérieurs (*Lnn. subiliaci*), ischiatiques (*Lnn. ischiatici*), iliaques (*Lnn. iliaci*) et lombosacrés (*Lnn. lumbales*), et les ganglions poplités (*Lnn. poplitei*).

Chez les ovins et les caprins, l'ouverture du cœur et l'incision des ganglions lymphatiques de la tête ne doivent être pratiquées qu'en présence de cas douteux.

27. Il faut en outre pratiquer systématiquement :

A. La recherche d'éventuels cysticerques :

- a) chez les bovins de plus de six semaines, dans les organes suivants : langue, dont le muscle doit être incisé longitudinalement sur la face inférieure sans lésion excessive de l'organe; œsophage, qui doit être détaché de la trachée; cœur, qui, outre l'incision mentionnée plus haut à l'alinéa d du paragraphe 26, doit être incisé en deux points opposés, depuis les oreillettes jusqu'à la pointe; masséters externes et internes, qui doivent être incisés au niveau du maxillaire inférieur en deux sections parallèles, partant de la marge sous-maxillaire inférieure et aboutissant à l'insertion musculaire supérieure; diaphragme, dont la partie musculaire doit être libérée de la séreuse; surfaces musculaires apparentes de la carcasse;
- b) chez les porcs, dans la région suivante : surfaces musculaires apparentes, en particulier au niveau des muscles adducteurs de la cuisse, de la paroi abdominale, des psoas libérés du tissu adipeux, des piliers du diaphragme, des muscles intercostaux, du cœur, de la langue et du larynx;

B. La recherche de la distomatose chez les bovins, les ovins et les caprins, au moyen d'incisions sur la surface viscérale du foie, pratiquées jusqu'aux voies biliaires, et d'une incision profonde à la base du lobe de Spiegel.

28. Au cours de l'inspection *post-mortem*, le vétérinaire agréé peut être secondé par du personnel auxiliaire non diplômé, mais particulièrement rompu aux techniques d'inspection. La responsabilité de l'appréciation finale de la comestibilité des viandes incombe néanmoins au seul vétérinaire agréé.

Chapitre VII

Normes relatives aux viandes destinées au découpage et au désossage

29. Le découpage en morceaux de dimensions inférieures à la moitié ou au quartier ainsi que le désossage ne peuvent être pratiqués que dans les locaux des ateliers de découpage et de désossage.

30. Les viandes destinées à l'exportation vers l'Italie à l'état réfrigéré doivent provenir d'animaux abattus depuis cinq jours au maximum. Lesdites viandes, à l'exception de celles

qui sont travaillées à chaud, doivent être portées après l'abattage :

- a) à une température interne comprise entre 0° C et + 7° C, si elles sont destinées à la préparation de morceaux avec os;
- b) à une température interne comprise entre 0° C et + 2° C, si elles sont destinées à la préparation de morceaux désossés, conditionnés sous vide ou non. Le découpage à chaud est admis à condition que les viandes soient transportées immédiatement et directement de la salle d'abattage à l'atelier de découpage, pour y être découpées et désossées immédiatement. Les viandes qui au contraire sont destinées à être exportées à l'état congelé, sous forme de morceaux avec os de dimensions inférieures au quartier, ou désossées, doivent être portées après l'abattage à une température interne comprise entre 0° C et + 7° C, à l'exception de celles qui sont travaillées à chaud.

31. Après avoir été portées aux températures indiquées ci-dessus, les viandes réfrigérées destinées au découpage et au désossage doivent, jusqu'au moment de leur utilisation, être déposées et conservées dans les locaux indiqués à l'alinéa *b* du chapitre II de la présente annexe.

32. Sauf dans le cas du travail à chaud, la température interne des viandes pendant le découpage, le désossage, le conditionnement et l'emballage ne doit pas dépasser :

- a) + 7° C pour les viandes destinées à la préparation de morceaux réfrigérés avec os ou de morceaux congelés avec ou sans os;
- b) + 4° C pour les viandes destinées à la préparation de morceaux désossés, réfrigérés et conditionnés sous vide ou non.

33. Immédiatement après le travail des viandes, leur conditionnement et leur emballage, les viandes destinées à l'exportation :

- a) à l'état réfrigéré — doivent être stockées et conservées jusqu'au moment de l'expédition dans les chambres frigorifiques visées à l'alinéa *f* du chapitre II de la présente annexe;
- b) à l'état congelé — doivent être congelées dans les installations visées à l'alinéa *d* du chapitre II de la présente annexe et ensuite stockées dans les chambres frigorifiques visées à l'alinéa *e* du chapitre II de ladite annexe.

34. Les viandes bovines cuites congelées doivent subir un traitement en chaleur humide qui les porte en tous points à une température d'au moins + 65° C, et ensuite être soumises à une congélation rapide.

35. Outre qu'il doit respecter les normes d'hygiène énoncées au chapitre III de la présente annexe, le vétérinaire agréé doit :

- a) au début de chaque phase du travail des viandes, contrôler la propreté et la désinfection des locaux, des installations et du matériel, ainsi que l'hygiène du personnel;
- b) au début de chaque phase du travail des viandes, contrôler l'état de conservation de celles qui sont destinées au découpage et au désossage;
- c) procéder à des contrôles de laboratoire périodiques sur les viandes, les locaux, le matériel, les outils, les récipients et le système d'alimentation en eau.

Chapitre VIII

Marquage des viandes

36. Le marquage des viandes est effectué sous la responsabilité du vétérinaire agréé.

37. Le marquage est pratiqué à l'aide des cachets prévus par la législation brésilienne en vigueur relative à l'exportation des viandes, conformément aux modèles officiels et selon les instructions données à l'annexe D du présent Accord. En plus du cachet susmentionné, chaque morceau de viande d'équidé devra être marqué avec un cachet portant la mention « EQUINO » (Equidé), conforme au modèle reproduit à l'annexe D.

38. Pour ce qui est des carcasses :

- a) si elles pèsent plus de 60 kg, elles doivent être marquées sur chaque moitié, au moins aux endroits suivants : face externe de la cuisse, région lombaire, croupe, côtes, épaule et plèvre;

- b) si elles pèsent moins de 60 kg, elles doivent porter au moins quatre marques: une sur chaque épaule et une sur la face externe de chaque cuisse; seront en outre marqués dans tous les cas la tête, la langue, le cœur, les poumons et le foie; cependant, pour les bovins de moins de trois mois, les porcs, les ovins et les caprins, le marquage de la langue et du cœur n'est pas obligatoire.

39. Pour les parties prélevées sur les carcasses dans les ateliers de découpage et de désossage, les cachets mentionnés au paragraphe 37 devront être apposés sur chaque morceau ou pièce de viande, à l'exception des viandes cuites congelées, du suif, du lard et des queues.

Pour les morceaux congelés constitués par les muscles de l'avant-bras ou de la jambe, par les muscles masséters (joues) désossés d'une seule pièce et par les muscles du diaphragme (*costelli*), destinés à l'industrie de transformation des viandes — présentés sous forme de pains dans des sacs de matière plastique conformément aux indications données au paragraphe 46 —, le cachet de l'inspection fédérale peut être apposé sur une étiquette solidement fixée sous plomb au sac de matière plastique au moment de la fermeture.

40. Le marquage peut se faire à l'encre ou au fer chaud: pour le marquage à l'encre, seul le violet de méthyle peut être utilisé. Les foies doivent être toujours marqués au fer chaud.

Chapitre IX

Conditionnement et emballage

41. Les matériaux utilisés pour le conditionnement et l'emballage doivent satisfaire à toutes les normes d'hygiène et de santé et en particulier:

- a) être d'une nature telle qu'ils n'altèrent pas les propriétés organoleptiques des viandes;
- b) ne pas pouvoir communiquer aux viandes de substances nuisibles à la santé humaine;
- c) être suffisamment solides pour garantir la protection efficace des viandes pendant la manipulation et le transport.

42. Les viandes congelées — carcasses entières, moitiés et quartiers avec os visés au chapitre V de l'annexe A du présent Accord —, les cuisses, jambons et épaules avec os, lards et ventres, réfrigérés ou congelés, doivent être emballés dans une double enveloppe constituée:

- a) à l'intérieur, d'un jersey ou de toute autre matière assurant la même protection;
- b) à l'extérieur, de jute, de coton ou de toute autre matière analogue.

Pour les lards et les ventres, l'emballage extérieur peut être un carton, un sac ou tout autre contenant adéquat.

Les queues, les pattes, les têtes (de porcs), les estomacs et les tripes congelés doivent être:

- a) emballés au contact direct d'une enveloppe en jersey ou toute autre matière assurant la même protection;
- b) puis mis dans des cartons, caisses, sacs ou tout autre contenant adéquat.

43. Les viandes réfrigérées et congelées avec os, présentées sous la forme de morceaux différents de ceux qui sont visés au paragraphe 42 ci-dessus, et les viandes réfrigérées et congelées sans os doivent être:

- a) emballées en morceaux séparés, immédiatement après le découpage ou le désossage, dans une enveloppe transparente incolore, inodore et imputrescible;
- b) mises ensuite dans des cartons ou des caisses: chaque carton ou caisse doit contenir soit un seul morceau ou une seule pièce, soit plusieurs morceaux ou pièces de même base anatomique.

44. Les viandes congelées sans os, constituées d'un quartier entier ou divisé au maximum en cinq morceaux réassemblables, peuvent être présentées sous emballage séparé pour chaque morceau ou être conditionnées dans une seule et même enveloppe transparente, inodore et imputrescible, puis mises dans des cartons, caisses ou sacs qui doivent contenir un seul quartier.

45. Les viandes congelées sans os, constituées de plusieurs morceaux de même base anatomique, et les abats de même nature peuvent être présentés sous emballage séparé pour chaque morceau ou être conditionnés dans une seule et même enveloppe transparente, inodore, incolore et imputrescible, puis mis dans des cartons ou des caisses. Chaque carton ou caisse doit contenir soit un seul morceau ou une seule pièce, soit plusieurs morceaux ou pièces de même base anatomique.

46. Pour les muscles de l'avant-bras ou de la jambe, pour les muscles masséters (joues) et les muscles du diaphragme (*costelli*), congelés et destinés à l'industrie de transformation des viandes, présentés dans des emballages contenant plusieurs morceaux de même base anatomique, l'enveloppe visée au paragraphe précédent doit être constituée d'un sac en matière plastique scellé. L'emballage extérieur peut être constitué par un sac de jute ou de toute autre matière appropriée.

47. Les cartons, caisses et autres contenants extérieurs devront porter, directement sur leur paroi ou sur une étiquette appropriée, bien visible et placée de telle sorte que le colis ne puisse être ouvert sans la déchirer, les indications suivantes :

- a) reproduction du cachet de l'inspection fédérale mentionné plus haut au paragraphe 37;
- b) raison sociale et siège de l'établissement;
- c) appellation anatomique ou commerciale des parties de la carcasse ou des abats;
- d) indication de l'espèce animale à laquelle appartiennent ces parties ou ces abats;
- e) poids unitaire net du colis;
- f) date d'emballage.

48. Les viandes bovines cuites congelées doivent être conditionnées par blocs présentés sous des enveloppes répondant aux conditions énoncées à l'alinéa *a* du paragraphe 43, puis placés dans des cartons. Chaque carton doit porter, directement inscrites sur sa paroi ou sur une étiquette appropriée, bien visible et placée de telle sorte qu'il ne puisse être ouvert sans la déchirer, les indications suivantes :

- a) reproduction du cachet de l'inspection fédérale mentionné plus haut au paragraphe 37;
- b) mention « viande bovine cuite congelée »;
- c) raison sociale et siège de l'établissement;
- d) poids unitaire net du colis;
- e) date d'emballage.

49. Les matériaux employés pour le conditionnement et l'emballage des viandes doivent être neufs et satisfaire aux prescriptions de la législation italienne.

Chapitre X

Transport

50. Les viandes doivent être transportées dans des véhicules construits et aménagés de manière à assurer pendant toute la durée du transport

- a) une température intérieure comprise entre 0° C et + 2° C pour les viandes réfrigérées;
 - b) une température intérieure d'au moins -10° C pour les viandes et abats congelés.
- En tout état de cause, la température des véhicules affectés au transport des viandes réfrigérées dont il est question au précédent alinéa *a* ne doit pas être inférieure à -1,5° C.

51. Les wagons, véhicules automobiles, cales de navires et soutes d'avions destinés au transport des viandes doivent satisfaire aux exigences suivantes :

- a) leurs parois intérieures et toutes les autres parties susceptibles d'entrer en contact avec les viandes doivent être faites de matériaux résistants à la corrosion et ne risquant pas d'altérer les propriétés organoleptiques des viandes ou de les rendre nuisibles à la santé de l'homme. Lesdites parois doivent être lisses et faciles à nettoyer et à désinfecter;
- b) ils doivent être équipés de dispositifs permettant d'assurer la protection des viandes contre les insectes et la poussière, et construits de manière à empêcher toute fuite de liquides;

- c) pour le transport des carcasses entières, des moitiés ou des quartiers, ils doivent être munis de dispositifs de suspension en matériau résistant à la corrosion, fixés à une hauteur telle que les viandes ne touchent pas le sol : cette disposition ne s'applique pas aux viandes et abats congelés ni aux viandes réfrigérées placées dans des emballages conformes aux règles d'hygiène.
52. Les wagons et les véhicules automobiles utilisés pour le transport des viandes ne peuvent en aucun cas servir au transport d'animaux vivants ou de produits qui risquent d'altérer ou de contaminer les viandes.
53. Aucun autre produit ne peut être transporté avec les viandes dans un même wagon, véhicule automobile, cale de navire ou soute d'avion.
54. Le nettoyage et la désinfection des wagons et des véhicules automobiles affectés au transport des viandes doivent avoir lieu immédiatement après le déchargement.
55. Pendant les opérations de chargement et pendant le transport, les viandes doivent être protégées de manière à éviter tout contact avec des substances qui risquent de les souiller ou de leur communiquer une odeur quelconque.
56. Les carcasses, moitiés et quartiers réfrigérés doivent toujours être transportés suspendus.
57. Le vétérinaire agréé doit s'assurer avant l'expédition que les wagons, véhicules automobiles, navires et avions affectés au transport, ainsi que les conditions de chargement, correspondent aux normes d'hygiène énoncées dans le présent Accord.

ANNEXE D

MARQUAGE DES VIANDES

I. DESCRIPTION DES MODÈLES DE CACHETS OFFICIELS
REQUIS POUR L'IDENTIFICATION DES VIANDES BRÉSILIENNES

a) Modèle n° 1 :

Dimensions : 0,07 m × 0,05 m (sept centimètres sur cinq);*Forme* : ovale avec grand axe horizontal;*Inscription de haut en bas* : le mot «BRASIL» disposé suivant la courbe supérieure de l'ovale; au milieu, horizontalement, le mot «INSPECIONADO», puis en dessous le numéro d'enregistrement de l'établissement et enfin le sigle «S.I.F.» disposé suivant la courbe inférieure;*Utilisation* : pour les bovins et les équidés (cheval, âne, mulet) par carcasses entières, moitiés et quartiers.

Modèle n° 1



0,07 × 0,05 m

Pour les viandes d'équidés (cheval, âne, mulet), apposer juste au-dessous du cachet officiel indiqué le mot «EQUINO», qui doit avoir les dimensions suivantes : 0,08 m × 0,02 m (huit centimètres sur deux).

EQUINO

0,08 m × 0,02 m

b) Modèle n° 2 :

Dimensions : 0,05 m × 0,03 m (cinq centimètres sur trois);

Forme et inscriptions : identiques au modèle n° 1;

Utilisation : pour les porcins, ovins et caprins présentés par carcasses entières, par moitiés et par quartiers, et pour les morceaux de viande de dimensions inférieures au quartier, ou désossés, appartenant à l'une quelconque des espèces mentionnées dans le présent Accord.

Modèle n° 2



0,05 × 0,03 m

Pour les viandes d'équidés (cheval, mulet, âne) apposer juste au-dessous du cachet officiel reproduit plus haut le mot « EQUINO », qui doit avoir les dimensions suivantes : 0,08 m × 0,02 m (huit centimètres sur deux).

EQUINO

0,08 m × 0,02 m

c) Modèle n° 7 :

Dimensions : 0,05 m (cinq centimètres) de diamètre;

Forme et inscriptions: circulaire; de haut en bas le mot « BRASIL » disposé suivant l'arc supérieur du cercle, au milieu et horizontalement le mot « INSPECIONADO », juste au-dessous, le numéro d'enregistrement de l'établissement et enfin le sigle « S.I.F. » disposé suivant l'arc inférieur du cercle;

Utilisation : pour les boîtes, caissettes et autres récipients contenant des produits alimentaires inspectés.

Modèle n° 7



0,05 m

d) Modèle n° 9 :

Dimensions : 0,065 m × 0,045 (soixante-cinq millimètres sur quarante-cinq) pour les petits colis, ou 0,15 m × 0,13 m (quinze centimètres sur treize) pour les gros colis;

Forme : rectangle avec grand axe horizontal;

Inscriptions : de haut en bas, le mot «BRASIL», au milieu le mot «INSPECIONADO», puis en dessous le numéro d'enregistrement et enfin, en bas, le sigle «S.I.F.»;

Utilisation : pour les produits comestibles en colis, sacs ou contenants analogues, cachet peint ou apposé sur l'enveloppe.

Modèle n° 9



0,065 m × 0,045 m

Modèle n° 9



0,13 m × 0,15 m

ANNEX A

*Ratifications, accessions, prorogations, etc.,
concerning treaties and international agreements
registered
with the Secretariat of the United Nations*

ANNEXE A

*Ratifications, adhésions, prorogations, etc.,
concernant des traités et accords internationaux
enregistrés
au Secrétariat de l'Organisation des Nations Unies*

ANNEX A

No. 814. GENERAL AGREEMENT ON TARIFFS AND TRADE AND AGREEMENTS CONCLUDED UNDER THE AUSPICES OF THE CONTRACTING PARTIES THERETO¹

I. (b) GENERAL AGREEMENT ON TARIFFS AND TRADE. SIGNED AT GENEVA ON 30 OCTOBER 1947²

INVOCATION of article XXXV of the General Agreement on Tariffs and Trade in respect of Hungary³

Notification effected with the Director-General to the Contracting Parties to the General Agreement on Tariffs and Trade on:

14 August 1973

UNITED STATES OF AMERICA

Certified statement was registered by the Director-General to the Contracting Parties to the General Agreement on Tariffs and Trade on 8 October 1973.

SUCCESSION by SINGAPORE under article XXVI, 5 (c), of the General Agreement

All conditions required by article XXVI, 5 (c), of the General Agreement having been met, and pursuant to its request made on 10 August 1973, Singapore became a Contracting Party to the above-mentioned General Agreement (deposited with the Secretary-General of the United Nations) with effect from 9 August 1965, the date on which it attained independence. Notification to that effect from the Director-General to the Contracting Parties to the General Agreement on Tariffs and Trade was received by the Secretary-General on 8 October 1973.

Registered ex officio on 8 October 1973.

¹ United Nations, *Treaty Series*, vol. 55, p. 187; for subsequent actions, see references in Cumulative Indexes Nos. I to 11, as well as annex A in volumes 753, 759, 761 to 763, 771, 779, 788, 797, 798, 807, 818, 825, 834, 856, 858, 874 and 884.

² *Ibid.*, and annex A in volumes 77, 90, 123, 651, 797, 807 and 856.

³ See also p. 234 of this volume.

ANNEXE A

N° 814. ACCORD GÉNÉRAL SUR LES TARIFS DOUANIERS ET LE COMMERCE
ET ACCORDS CONCLUS SOUS LES AUSPICES DES PARTIES CONTRAC-
TANTES À CE DERNIER¹I. b) ACCORD GÉNÉRAL SUR LES TARIFS DOUANIERS ET LE COMMERCE. SIGNÉ À GENÈVE LE 30
OCTOBRE 1947²

INVOCATION de l'article XXXV de l'Accord général sur les tarifs douaniers et le com-
merce à l'égard de la Hongrie³

*Notification effectuée auprès du Directeur général des Parties contractantes à l'Ac-
cord général sur les tarifs douaniers et le commerce le :*

14 août 1973

ÉTATS-UNIS D'AMÉRIQUE

*La déclaration certifiée a été enregistrée par le Directeur général des Parties contrac-
tantes à l'Accord sur les tarifs douaniers et le commerce le 8 octobre 1973.*

SUCCESSION de SINGAPOUR en vertu de l'article XXVI, 5, c, de l'Accord général

Toutes les conditions requises par l'article XXVI, 5, c, de l'Accord général ayant été
remplies, et conformément à sa requête en date du 10 août 1973, Singapour est devenu
Partie contractante à l'Accord général (déposé auprès du Secrétaire général de l'Organisa-
tion des Nations Unies) avec effet au 9 août 1965, date à laquelle elle a accédé à l'indépen-
dance. Une notification à cet effet émanant du Directeur général des Parties contractantes à
l'Accord général sur les tarifs douaniers et le commerce est parvenue au Secrétaire général
le 8 octobre 1973.

Enregistré d'office le 8 octobre 1973.

¹ Nations Unies, *Recueil des Traités*, vol. 55, p. 187; pour les faits ultérieurs, voir les références données dans
les Index cumulatifs nos I à 11, ainsi que l'annexe A des volumes 753, 759, 761 à 763, 771, 779, 788, 797, 798, 807, 818,
825, 834, 856, 858, 874 et 884.

² *Ibid.*, et annexe A des volumes 77, 90, 123, 651, 797, 807 et 856.

³ Voir aussi p. 235 du présent volume.

- I. (c) PROTOCOL OF PROVISIONAL APPLICATION OF THE GENERAL AGREEMENT ON TARIFFS AND TRADE.¹ SIGNED AT GENEVA ON 30 OCTOBER 1947²
-
- II. (c) PROTOCOL MODIFYING CERTAIN PROVISIONS OF THE GENERAL AGREEMENT ON TARIFFS AND TRADE.¹ SIGNED AT HAVANA ON 24 MARCH 1948³
-
- II. (d) SPECIAL PROTOCOL MODIFYING ARTICLE XIV OF THE GENERAL AGREEMENT ON TARIFFS AND TRADE.¹ SIGNED AT HAVANA ON 24 MARCH 1948⁴
-
- II. (e) SPECIAL PROTOCOL RELATING TO ARTICLE XXIV OF THE GENERAL AGREEMENT ON TARIFFS AND TRADE.¹ SIGNED AT HAVANA ON 24 MARCH 1948⁵
-
- III. (c) PROTOCOL MODIFYING PART II AND ARTICLE XXVI OF THE GENERAL AGREEMENT ON TARIFFS AND TRADE.¹ SIGNED AT GENEVA ON 14 SEPTEMBER 1948⁶
-
- III. (d) PROTOCOL MODIFYING PART I AND ARTICLE XXIX OF THE GENERAL AGREEMENT ON TARIFFS AND TRADE.¹ SIGNED AT GENEVA ON 14 SEPTEMBER 1948⁷

SUCCESSION by SINGAPORE under article XXVI, 5 (c), of the General Agreement

All conditions required by article XXVI, 5 (c), of the General Agreement having been met, and pursuant to its request made on 10 August 1973, Singapore became a Contracting Party to the above-mentioned agreements (deposited with the Secretary-General of the United Nations) with effect from 9 August 1965, the date on which it attained independence. Notification to that effect from the Director-General to the Contracting Parties to the General Agreement on Tariffs and Trade was received by the Secretary-General on 8 October 1973.

¹ United Nations, *Treaty Series*, vol. 55, p. 187, and annex A in volumes 77, 90, 123, 651, 797, 807 and 856.

² *Ibid.*, and annex A in volumes 265, 431, 444 and 759.

³ *Ibid.*, vol. 62, p. 30; for subsequent actions, see references in Cumulative Indexes Nos. 1 and 3 to 6, as well as annex A in volume 759.

⁴ *Ibid.*, p. 40, and annex A in volumes 226, 280, 281, 377, 405, 419, 451, 474 and 759.

⁵ *Ibid.*, p. 56; for subsequent actions, see references in Cumulative Indexes Nos. 1 to 6, as well as annex A in volume 759.

⁶ *Ibid.*, p. 80; for subsequent actions, see references in Cumulative Indexes Nos. 1 and 3 to 6, as well as annex A in volume 759.

⁷ *Ibid.*, vol. 138, p. 334, and annex A in volumes 226, 280, 281, 377, 405, 419, 451, 474 and 759.

- I. c) PROTOCOLE PORTANT APPLICATION PROVISOIRE DE L'ACCORD GÉNÉRAL SUR LES TARIFS DOUANIERS ET LE COMMERCE¹. SIGNÉ À GENÈVE LE 30 OCTOBRE 1947²
-
- II. c) PROTOCOLE PORTANT MODIFICATION DE CERTAINES DISPOSITIONS DE L'ACCORD GÉNÉRAL SUR LES TARIFS DOUANIERS ET LE COMMERCE¹. SIGNÉ À LA HAVANE LE 24 MARS 1948³
-
- II. d) PROTOCOLE PORTANT MODIFICATION DE L'ARTICLE XIV DE L'ACCORD GÉNÉRAL SUR LES TARIFS DOUANIERS ET LE COMMERCE¹. SIGNÉ À LA HAVANE LE 24 MARS 1948⁴
-
- II. e) PROTOCOLE PORTANT MODIFICATION DE L'ARTICLE XXIV DE L'ACCORD GÉNÉRAL SUR LES TARIFS DOUANIERS ET LE COMMERCE¹. SIGNÉ À LA HAVANE LE 24 MARS 1948⁵
-
- III. c) PROTOCOLE PORTANT MODIFICATION DE LA PARTIE II ET DE L'ARTICLE XXVI DE L'ACCORD GÉNÉRAL SUR LES TARIFS DOUANIERS ET LE COMMERCE¹. SIGNÉ À GENÈVE LE 14 SEPTEMBRE 1948⁶
-
- III. d) PROTOCOLE PORTANT MODIFICATION DE LA PARTIE I ET DE L'ARTICLE XXIX DE L'ACCORD GÉNÉRAL SUR LES TARIFS DOUANIERS ET LE COMMERCE¹. SIGNÉ À GENÈVE LE 14 SEPTEMBRE 1948⁷

SUCCESSION de SINGAPOUR en vertu des dispositions de l'article XXVI, 5, c, de l'Accord général

Toutes les conditions requises par l'article XXVI, 5, c, de l'Accord général ayant été remplies, et conformément à sa requête en date du 10 août 1973, Singapour est devenu Partie contractante aux accords susmentionnés (déposés auprès du Secrétaire général de l'Organisation des Nations Unies) avec effet au 9 août 1965, date à laquelle elle a accédé à l'indépendance. Une notification à cet effet, émanant du Directeur général des Parties contractantes à l'Accord général sur les tarifs douaniers et le commerce, est parvenue au Secrétaire général le 8 octobre 1973.

¹ Nations Unies, *Recueil des Traités*, vol. 55, p. 187, et annexe A des volumes 77, 90, 123, 651, 797, 807 et 856.

² *Ibid.*, et annexe A des volumes 265, 431, 444, et 759.

³ *Ibid.*, vol. 62, p. 31; pour les faits ultérieurs, voir les références données dans les Index cumulatifs n^{os} 1 et 3 à 6, ainsi que l'annexe A du volume 759.

⁴ *Ibid.*, p. 41, et annexe A des volumes 226, 280, 281, 377, 405, 419, 451, 474 et 759.

⁵ *Ibid.*, p. 57; pour les faits ultérieurs, voir les références données dans les Index cumulatifs n^{os} 1 à 6, ainsi que l'annexe A du volume 759.

⁶ *Ibid.*, p. 81; pour les faits ultérieurs, voir les références données dans les Index cumulatifs n^{os} 1 et 3 à 6, ainsi que l'annexe A du volume 759.

⁷ *Ibid.*, vol. 138, p. 335, et annexe A des volumes 226, 280, 281, 377, 405, 419, 451, 474 et 759.

IV. PROTOCOL MODIFYING ARTICLE XXVI OF THE GENERAL AGREEMENT ON TARIFFS AND TRADE.¹ SIGNED AT ANNECY ON 13 AUGUST 1949¹

IV. (c) THIRD PROTOCOL ON RECTIFICATIONS TO THE GENERAL AGREEMENT ON TARIFFS AND TRADE.¹ SIGNED AT ANNECY ON 13 AUGUST 1949²

IX. FOURTH PROTOCOL OF RECTIFICATIONS TO THE GENERAL AGREEMENT ON TARIFFS AND TRADE.¹ SIGNED AT GENEVA ON 3 APRIL 1950³

X. FIFTH PROTOCOL OF RECTIFICATIONS TO THE GENERAL AGREEMENT ON TARIFFS AND TRADE.¹ DONE AT TORQUAY ON 16 DECEMBER 1950⁴

SUCCESSION by SINGAPORE under article XXVI, 5 (c), of the General Agreement

All conditions required by article XXVI, 5 (c), of the General Agreement having been met, and pursuant to its request made on 10 August 1973, Singapore became a Contracting Party to the above-mentioned agreements (deposited with the Secretary-General of the United Nations) with effect from 9 August 1965, the date on which it attained independence. Notification to that effect from the Director-General to the Contracting Parties to the General Agreement on Tariffs and Trade was received by the Secretary-General on 8 October 1973.

Registered ex officio on 8 October 1973.

¹ United Nations, *Treaty Series*, vol. 62, p. 113; for subsequent actions, see references in Cumulative Indexes Nos. 1 to 6, as well as annex A in volume 759.

² *Ibid.*, vol. 107, p. 311, and annex A in volumes 226, 280, 281, 377, 405, 419, 451, 474 and 759.

³ *Ibid.*, vol. 138, p. 398, and annex A in volumes 226, 280, 281, 377, 405, 419, 451, 474 and 759.

⁴ *Ibid.*, vol. 167, p. 265, and annex A in volumes 226, 280, 281, 377, 405, 419, 451, 474 and 759.

IV. PROTOCOLE PORTANT MODIFICATION DE L'ARTICLE XXVI DE L'ACCORD GÉNÉRAL SUR LES TARIFS DOUANIERS ET LE COMMERCE¹. SIGNÉ À ANNECY LE 13 AOÛT 1949¹

IV. c) TROISIÈME PROTOCOLE DE RECTIFICATION DE L'ACCORD GÉNÉRAL SUR LES TARIFS DOUANIERS ET LE COMMERCE¹. SIGNÉ À ANNECY LE 13 AOÛT 1949²

IX. QUATRIÈME PROTOCOLE DE RECTIFICATIONS DE L'ACCORD GÉNÉRAL SUR LES TARIFS DOUANIERS ET LE COMMERCE¹. SIGNÉ À GENÈVE LE 3 AVRIL 1950³

X. CINQUIÈME PROTOCOLE DE RECTIFICATIONS DE L'ACCORD GÉNÉRAL SUR LES TARIFS DOUANIERS ET LE COMMERCE¹. FAIT À TORQUAY LE 16 DÉCEMBRE 1950⁴

SUCCESSION de SINGAPOUR en vertu des dispositions de l'article XXVI, 5, c, de l'Accord général

Toutes les conditions requises par l'article XXVI, 5, c, de l'Accord général ayant été remplies, et conformément à sa requête en date du 10 août 1973, Singapour est devenu Partie contractante aux accords susmentionnés (déposés auprès du Secrétaire général de l'Organisation des Nations Unies) avec effet au 9 août 1965, date à laquelle elle a accédé à l'indépendance. Une notification à cet effet, émanant du Directeur général des Parties contractantes à l'Accord général sur les tarifs douaniers et le commerce, est parvenue au Secrétaire général le 8 octobre 1973.

Enregistré d'office le 8 octobre 1973.

¹ Nations Unies, *Recueil des Traités*, vol. 62, p. 113; pour les faits ultérieurs, voir les références données dans les Index cumulatifs n^{os} 1 à 6, ainsi que l'annexe A du volume 759.

² *Ibid.*, vol. 107, p. 311, et annexe A des volumes 226, 280, 281, 377, 405, 419, 451, 474 et 759.

³ *Ibid.*, vol. 138, p. 398, et annexe A des volumes 226, 280, 281, 377, 405, 419, 451, 474 et 759.

⁴ *Ibid.*, vol. 167, p. 265, et annexe A des volumes 226, 280, 281, 377, 405, 419, 41, 474 et 759.

XIX. PROTOCOL OF RECTIFICATION TO THE FRENCH TEXT OF THE GENERAL AGREEMENT ON TARIFFS AND TRADE.¹ DONE AT GENEVA ON 15 JUNE 1955²

XXI. PROTOCOL AMENDING THE PREAMBLE AND PARTS II AND III OF THE GENERAL AGREEMENT ON TARIFFS AND TRADE.¹ DONE AT GENEVA ON 10 MARCH 1955³

XXII. PROCÈS-VERBAL OF RECTIFICATION CONCERNING THE PROTOCOL AMENDING PART I AND ARTICLES XXIX AND XXX OF THE GENERAL AGREEMENT ON TARIFFS AND TRADE,¹ THE PROTOCOL AMENDING THE PREAMBLE AND PARTS II AND III OF THE GENERAL AGREEMENT ON TARIFFS AND TRADE AND THE PROTOCOL OF ORGANIZATIONAL AMENDMENTS TO THE GENERAL AGREEMENT ON TARIFFS AND TRADE. DONE AT GENEVA ON 3 DECEMBER 1955⁴

XXVII. FOURTH PROTOCOL OF RECTIFICATIONS AND MODIFICATIONS TO THE ANNEXES AND TO THE TEXTS OF THE SCHEDULES TO THE GENERAL AGREEMENT ON TARIFFS AND TRADE.¹ DONE AT GENEVA ON 7 MARCH 1955⁵

SUCCESSION by SINGAPORE under article XXVI, 5 (c), of the General Agreement

All conditions required by article XXVI, 5 (c), of the General Agreement having been met, and pursuant to its request made on 10 August 1973, Singapore became a Contracting Party to the above-mentioned instruments (deposited with the Director-General of the Contracting Parties to the General Agreement on Tariffs and Trade) with effect from 9 August 1965, the date on which it attained independence.

¹ United Nations, *Treaty Series*, vol. 55, p. 187, and annex A in volumes 77, 90, 123, 651, 797, 807 and 856.

² *Ibid.*, vol. 253, p. 316; for subsequent actions, see references in Cumulative Indexes Nos. 3 to 8 and 10, as well as annex A in volume 759.

³ *Ibid.*, vol. 278, p. 168; for subsequent actions, see references in Cumulative Indexes Nos. 3 to 8 and 10, as well as annex A in volume 759.

⁴ *Ibid.*, p. 246; for subsequent actions, see references in Cumulative Indexes Nos. 3 to 8 and 10, as well as annex A in volume 759.

⁵ *Ibid.*, vol. 324, p. 300; for subsequent actions, see references in Cumulative Indexes Nos. 4 to 8, as well as annex A in volume 759.

XIX. PROTOCOLE DE RECTIFICATION DU TEXTE FRANÇAIS DE L'ACCORD GÉNÉRAL SUR LES TARIFS DOUANIERS ET LE COMMERCE¹. FAIT À GENÈVE LE 15 JUIN 1955²

XXI. PROTOCOLE PORTANT AMENDEMENT DU PRÉAMBULE ET DES PARTIES II ET III DE L'ACCORD GÉNÉRAL SUR LES TARIFS DOUANIERS ET LE COMMERCE¹. FAIT À GENÈVE LE 10 MARS 1955³

XXII. PROCÈS-VERBAL DE RECTIFICATION DU PROTOCOLE PORTANT AMENDEMENT DE LA PARTIE I ET DES ARTICLES XXIX ET XXX DE L'ACCORD GÉNÉRAL SUR LES TARIFS DOUANIERS ET LE COMMERCE¹, DU PROTOCOLE PORTANT AMENDEMENT DU PRÉAMBULE ET DES PARTIES II ET III DE L'ACCORD GÉNÉRAL SUR LES TARIFS DOUANIERS ET LE COMMERCE ET DU PROTOCOLE D'AMENDEMENT AUX DISPOSITIONS ORGANIQUES DE L'ACCORD GÉNÉRAL SUR LES TARIFS DOUANIERS ET LE COMMERCE. FAIT À GENÈVE LE 3 DÉCEMBRE 1955⁴

XXVII. QUATRIÈME PROTOCOLE DE RECTIFICATIONS ET MODIFICATIONS DES ANNEXES DE L'ACCORD GÉNÉRAL SUR LES TARIFS DOUANIERS ET LE COMMERCE¹ ET DU TEXTE DES LISTES ANNEXÉES AUDIT ACCORD. FAIT À GENÈVE LE 7 MARS 1955⁵

SUCCESSION de SINGAPOUR en vertu de l'article XXVI, 5, c, de l'Accord général

Toutes les conditions requises par l'article XXVI, 5, c de l'Accord général ayant été remplies, et conformément à sa requête en date du 10 août 1973, Singapour est devenue Partie contractante aux instruments susmentionnés (déposés auprès du Directeur général des Parties contractantes à l'Accord général sur les tarifs douaniers et le commerce) avec effet au 9 août 1965, date à laquelle elle a accédé à l'indépendance.

¹ Nations Unies, *Recueil des Traités*, vol. 55, p. 187, et annexe A des volumes 77, 90, 123, 651, 797, 807 et 856.

² *Ibid.*, vol. 253, p. 316; pour les faits ultérieurs, voir les références données dans les Index cumulatifs nos 3 à 8 et 10, ainsi que l'annexe A du volume 759.

³ *Ibid.*, vol. 278, p. 169; pour les faits ultérieurs, voir les références données dans les Index cumulatifs nos 3 à 8 et 10, ainsi que l'annexe A du volume 759.

⁴ *Ibid.*, p. 247; pour les faits ultérieurs, voir les références données dans les Index cumulatifs nos 3 à 8 et 10, ainsi que l'annexe A du volume 759.

⁵ *Ibid.*, vol. 324, p. 300; pour les faits ultérieurs, voir les références données dans les Index cumulatifs nos 4 à 8, ainsi que l'annexe A du volume 759.

LI. PROTOCOL AMENDING THE GENERAL AGREEMENT ON TARIFFS AND TRADE¹ TO INTRODUCE A PART IV ON TRADE AND DEVELOPMENT. DONE AT GENEVA ON 8 FEBRUARY 1965²

ACCEPTANCE

State

Date of acceptance
(by letter)

SINGAPORE20 August 1973

LXX. PROTOCOL FOR THE ACCESSION OF THE PEOPLE'S REPUBLIC OF BANGLADESH TO THE GENERAL AGREEMENT ON TARIFFS AND TRADE.¹ DONE AT GENEVA ON 7 NOVEMBER 1972³

ACCEPTANCE

State

Date of acceptance
(by letter)

AUSTRIA2 October 1973

Certified statements were registered by the Director-General to the Contracting Parties to the General Agreement on Tariffs and Trade on 8 October 1973.

¹ United Nations, *Treaty Series*, vol. 55, p. 187, and annex A in volumes 77, 90, 123, 651, 797, 807 and 856.

² *Ibid.*, vol. 572, p. 320, and annex A in volumes 590, 591, 620, 651, 661, 759, 807 and 856.

³ *Ibid.*, vol. 856, p. 198, and annex A in volumes 874 and 884.

LI. PROTOCOLE MODIFIANT L'ACCORD GÉNÉRAL SUR LES TARIFS DOUANIERS ET LE COMMERCE¹
PAR L'INSERTION D'UNE PARTIE IV RELATIVE AU COMMERCE ET AU DÉVELOPPEMENT. FAIT À
GENÈVE LE 8 FÉVRIER 1965²

ACCEPTATION

*Etat**Date de l'acceptation
(par lettre)*

SINGAPOUR20 août 1973

LXX. PROTOCOLE D'ACCESSION DE LA RÉPUBLIQUE POPULAIRE DU BANGLADESH À L'ACCORD
GÉNÉRAL SUR LES TARIFS DOUANIERS ET LE COMMERCE¹. FAIT À GENÈVE LE 7 NOVEMBRE
1972³

ACCEPTATION

*Etat**Date de l'acceptation
(par lettre)*

AUTRICHE2 octobre 1973

Les déclarations certifiées ont été enregistrées par le Directeur général des Parties contractantes à l'Accord général sur les tarifs douaniers et le commerce le 8 octobre 1973.

¹Nations Unies, *Recueil des Traités*, vol. 55, p. 187, et annexe A des volumes 77, 90, 123, 651, 797, 807 et 856.

²*Ibid.*, vol. 572, p. 321, et annexe A des volumes 590, 591, 620, 651, 661, 759, 807 et 856.

³*Ibid.*, vol. 856, p. 200, et annexe A des volumes 874 et 884.

LXXIII. PROTOCOL¹ FOR THE ACCESSION OF HUNGARY TO THE GENERAL AGREEMENT ON TARIFFS AND TRADE² (WITH ANNEXES). DONE AT GENEVA ON 8 AUGUST 1973

Authentic texts of the Protocol and annexes A and B: English and French.

Authentic text of annex C: English.

Registered by the Director-General to the Contracting Parties to the General Agreement on Tariffs and Trade on 8 October 1973.

The governments which are contracting parties to the General Agreement on Tariffs and Trade³ (hereinafter referred to as “contracting parties” and “the General Agreement” respectively), the European Economic Community, and the Government of the Hungarian People’s Republic (hereinafter referred to as “Hungary”),

TAKING NOTE of the request of Hungary dated 9 July 1969 for accession to the General Agreement,

HAVING REGARD to the result of the negotiations directed towards this end,

HAVE through their representatives agreed as follows:

PART I. GENERAL

1. Hungary shall, upon entry into force of this Protocol pursuant to paragraph 11, become a contracting party to the General Agreement, as defined in article XXXII thereof, and shall apply to contracting parties provisionally and subject to this Protocol:

(a) Parts I, III and IV of the General Agreement, and

(b) Part II of the General Agreement to the fullest extent not inconsistent with its legislation existing on the date of this Protocol.

The obligations incorporated in paragraph 1 of article I by reference to article III and those incorporated in paragraph 2 (b) of article II by reference to article VI of the General Agreement shall be considered as falling within Part II for the purpose of this paragraph.

2. (a) The provisions of the General Agreement to be applied to contracting parties by Hungary shall, except as otherwise provided in this Protocol, be the provisions contained in the text annexed to the Final Act of the second session of the Preparatory Committee of the United Nations Conference on Trade and Employment, as rectified, amended, or otherwise modified by such instruments as may have become effective on the day on which Hungary becomes a contracting party.

(b) In each case in which paragraph 6 of article V, sub-paragraph 4 (d) of article VII, and sub-paragraph 3 (c) of article X of the General Agreement refer to the date of that Agreement, the applicable date in respect of Hungary shall be the date of this Protocol.

3. (a) Paragraph 1 shall not prevent the maintenance by Hungary of its existing trading regulations with respect to products originating in or destined for the countries enumerated in annex A hereto.

¹ Came into force on 9 September 1973, the thirtieth day following the day upon which it had been signed by Hungary, in accordance with paragraph 11. The Protocol has been accepted on behalf of the following States on the dates indicated:

<i>State</i>	<i>Date of acceptance</i>
Hungary	10 August 1973*
Poland	21 August 1973*
Japan	31 August 1973*

*By signature.

² United Nations, *Treaty Series*, vol. 55, p. 187, and annex A in volumes 77, 90, 123, 651, 797, 807 and 856.

³ *Ibid.*, vol. 55, p. 187.

LXXIII. PROTOCOLE¹ D'ACCESSION DE LA HONGRIE À L'ACCORD GÉNÉRAL SUR LES TARIFS DOUANIERS ET LE COMMERCE² (AVEC ANNEXES). FAIT À GENÈVE LE 8 AOÛT 1973

Textes authentiques du Protocole et des annexes A et B : anglais et français.

Texte authentique de l'annexe C : anglais.

Enregistré par le Directeur général des Parties contractantes à l'Accord général sur les tarifs douaniers et le commerce le 8 octobre 1973.

Les gouvernements qui sont parties contractantes à l'Accord général sur les tarifs douaniers et le commerce³ (dénommés ci-après «les parties contractantes» et «l'Accord général» respectivement), la Communauté économique européenne et le gouvernement de la République populaire hongroise (dénommé ci-après «la Hongrie»),

PRENANT ACTE de la demande d'accession à l'Accord général, en date du 9 juillet 1969, présentée par la Hongrie,

CONSIDÉRANT le résultat des négociations menées à cet effet,

SONT CONVENUS, par l'intermédiaire de leurs représentants, des dispositions suivantes :

PREMIÈRE PARTIE. DISPOSITIONS GÉNÉRALES

1. A compter du jour où le présent Protocole entrera en vigueur conformément au paragraphe 11 ci-après, la Hongrie sera partie contractante à l'Accord général au sens de l'article XXXII dudit Accord et appliquera à l'égard des parties contractantes, à titre provisoire et sous réserve des dispositions du présent Protocole :

- a) Les Parties I, III et IV de l'Accord général;
- b) La Partie II de l'Accord général dans toute la mesure compatible avec sa législation existant à la date du présent Protocole.

Les obligations stipulées au paragraphe 1 de l'article premier par référence à l'article III et celles qui sont stipulées à l'alinéa b du paragraphe 2 de l'article II par référence à l'article VI de l'Accord général seront considérées, aux fins du présent paragraphe, comme relevant de la Partie II de l'Accord général.

2. a) Les dispositions de l'Accord général qui devront être appliquées par la Hongrie à l'égard des parties contractantes seront, sauf disposition contraire du présent Protocole, celles qui figurent dans le texte annexé à l'Acte final de la deuxième session de la Commission préparatoire de la Conférence des Nations Unies sur le commerce et l'emploi, telles qu'elles auront été rectifiées, amendées ou autrement modifiées par des instruments qui seront devenus effectifs à la date à laquelle la Hongrie deviendra partie contractante.

b) Dans chaque cas où le paragraphe 6 de l'article V, l'alinéa d du paragraphe 4 de l'article VII et l'alinéa c du paragraphe 3 de l'article X de l'Accord général mentionnent la date dudit Accord, la date applicable en ce qui concerne la Hongrie sera la date du présent Protocole.

3. a) Les dispositions du paragraphe 1 n'empêcheront pas la Hongrie de maintenir la réglementation commerciale qu'elle applique présentement pour ce qui est des produits originaires des pays énumérés à l'annexe A du présent Protocole ou destinés à ces pays.

¹ Entré en vigueur le 9 septembre 1973, soit le trentième jour qui a suivi celui de la signature au nom de la Hongrie, conformément au paragraphe 11. Le Protocole a été accepté au nom des Etats suivants aux dates indiquées :

<i>Etats</i>	<i>Date de l'acceptation</i>
Hongrie	10 août 1973*
Pologne	21 août 1973*
Japon	31 août 1973*

* Par signature.

² Nations Unies, *Recueil des Traités*, vol. 55, p. 187, et annexe A des volumes 77, 90, 123, 651, 797, 807 et 856.

³ *Ibid.*, vol. 55, p. 187.

(b) Hungary undertakes that her trading regulations or any change in them, or any extension of the list of countries referred to in the previous sub-paragraph shall not impair her commitments, discriminate against or otherwise operate to the detriment of contracting parties.

4. (a) Contracting parties still maintaining prohibitions or quantitative restrictions not consistent with article XIII of the General Agreement on imports from Hungary shall not increase the discriminatory element in these restrictions and undertake to remove them progressively.

(b) If, for exceptional reasons, any such prohibitions or restrictions are still in force as of 1 January 1975, the Working Party provided for in paragraph 6 will examine them with a view to their elimination.

(c) To this end, contracting parties shall notify, on entry into force of this Protocol, on 1 January 1975, and thereafter before the consultations provided for in paragraph 6 below, discriminatory prohibitions and quantitative restrictions still applied to imports from Hungary. Such notifications shall include a list of the products subject to these prohibitions and restrictions, specifying the type of restrictions applied (import quotas, licensing systems, embargoes, etc.) as well as the value of trade effected in the products concerned and the measures adopted with a view to eliminating these prohibitions and restrictions under the terms of the preceding sub-paragraphs.

5. (a) If any product is being imported, in the trade between Hungary and contracting parties, in such increased quantities or under such conditions as to cause or threaten serious injury to domestic producers of like or directly competitive products, the provisions of (b) to (e) of this paragraph shall apply.

(b) Hungary or the contracting party concerned may request consultations. Any such request shall be notified to the CONTRACTING PARTIES. If, as a result of such consultations, it is agreed that the situation referred to in (a) above exists, exports shall be limited or such other action taken, which may include action, if possible, with respect to the price at which the exports are sold, as will prevent or remedy the injury.

(c) Should it not be possible to reach agreement between the parties concerned as a result of consultation under (b), the matter may be referred to the CONTRACTING PARTIES who shall promptly investigate the matter and who may make appropriate recommendations to Hungary or to the contracting party concerned.

(d) If, following action under (b) and (c) above, agreement is still not reached between the parties concerned, the contracting party concerned shall be free to restrict the imports of the product concerned to the extent and for such time as is necessary to prevent or remedy the injury. The other party shall then be free to deviate from its obligations to the contracting party concerned in respect of substantially equivalent trade.

(e) In critical circumstances, where delay would cause damage difficult to repair, such preventive or remedial action may be taken provisionally without prior consultation, on the condition that consultation shall be effected immediately after taking such action.

6. (a) Consultations shall be held between Hungary and the CONTRACTING PARTIES biennially, or in any other year at the specific request of a contracting party or Hungary, in a working party to be established for this purpose, in order to carry out a review of the operation of this Protocol and the evolution of reciprocal trade between Hungary and the contracting parties.

(b) Particular attention shall be paid, in the course of these consultations, to the operation of paragraph 3 (b) of this Protocol. The parties shall consult on the evolution of imports by Hungary from contracting parties as well as regulations affecting Hungarian foreign trade. To this effect the Working Party will examine all aspects of the development of Hungarian imports on the basis of *inter alia* relevant information to be provided by Hungary.

b) La Hongrie s'engage à ce que sa réglementation commerciale, ou toute modification de celle-ci, ou l'extension de la liste des pays mentionnés à l'alinéa précédent, ne compromette pas ses engagements, n'établisse pas de discrimination à l'égard des parties contractantes ni n'opère d'autre façon au détriment de ces dernières.

4. a) Les parties contractantes qui maintiennent encore à l'importation en provenance de Hongrie des prohibitions ou des restrictions quantitatives incompatibles avec l'article XIII de l'Accord général n'aggraveront pas l'élément discriminatoire de ces restrictions et s'engagent à les supprimer progressivement.

b) Si, pour des raisons exceptionnelles, de telles prohibitions ou restrictions sont encore en vigueur au 1^{er} janvier 1975, le Groupe de travail prévu au paragraphe 6 les examinera en vue de leur élimination.

c) A cette fin, les parties contractantes notifieront, lors de l'entrée en vigueur du présent Protocole, le 1^{er} janvier 1975, et par la suite avant les consultations prévues au paragraphe 6 ci-après, les prohibitions et les restrictions quantitatives discriminatoires qui seront encore appliquées à ce moment-là aux importations en provenance de Hongrie. Ces notifications comprendront une liste des produits soumis à ces prohibitions et restrictions, spécifiant le type de restrictions appliqué (contingentement des importations, régime de licences, interdictions, etc.) ainsi que la valeur des échanges portant sur les produits concernés et les mesures adoptées en vue d'éliminer ces prohibitions et restrictions conformément aux termes des alinéas précédents.

5. a) Si un produit est importé, dans le cadre des échanges entre la Hongrie et des parties contractantes, en quantités tellement accrues ou dans des conditions telles qu'il porte ou menace de porter un préjudice grave aux producteurs nationaux de produits similaires ou de produits directement concurrents, les dispositions des alinéas b à e du présent paragraphe seront applicables.

b) La Hongrie ou la partie contractante concernée peut demander l'ouverture de consultations. Toute demande de cette nature sera notifiée aux PARTIES CONTRACTANTES. Si, par suite de ces consultations, l'existence de la situation mentionnée à l'alinéa a ci-dessus est reconnue, les exportations seront limitées, ou toutes autres mesures propres à prévenir ou à réparer le préjudice seront prises, y compris éventuellement, si cela est possible, des mesures relatives au prix de vente des exportations.

c) Si la consultation prévue à l'alinéa b ne permet pas aux parties concernées d'arriver à un accord, la question pourra être portée devant les PARTIES CONTRACTANTES, qui l'examineront sans retard et pourront faire les recommandations appropriées à la Hongrie ou à la partie contractante concernée.

d) Si, à la suite de mesures prises conformément aux alinéas b et c ci-dessus, les parties en cause n'arrivent toujours pas à un accord, la partie contractante concernée aura la faculté de restreindre les importations du produit en question, dans la mesure et pendant le temps nécessaires pour prévenir ou réparer le préjudice. L'autre partie aura alors la faculté de déroger, pour des échanges substantiellement équivalents, à ses obligations envers la partie contractante concernée.

e) Dans des circonstances critiques où tout délai entraînerait un préjudice qu'il serait difficile de réparer, des mesures préventives ou correctives pourront être prises à titre provisoire sans consultation préalable, à la condition qu'il soit procédé à une consultation immédiatement après l'adoption de telles mesures.

6. a) Il sera procédé, tous les deux ans, ou toute autre année sur demande spécifique d'une partie contractante ou de la Hongrie, à des consultations entre la Hongrie et les PARTIES CONTRACTANTES, dans le cadre d'un groupe de travail institué à cet effet, pour examiner l'application du présent Protocole et l'évolution des échanges entre la Hongrie et les parties contractantes.

b) Au cours de ces consultations, une attention particulière sera accordée à l'application du paragraphe 3, b, du présent Protocole. Les parties se consulteront sur l'évolution des importations effectuées par la Hongrie en provenance des parties contractantes, ainsi que sur les réglementations touchant le commerce extérieur de la Hongrie. Le Groupe de travail examinera à cet effet tous les aspects de l'évolution des importations hongroises, sur la base notamment des renseignements pertinents que lui fournira la Hongrie.

(c) The Working Party may make appropriate recommendations in regard to any problem raised.

(d) The consultations shall follow the lines set out in annex B to this Protocol.

7. Pursuant to the procedures outlined in paragraph 6, or not less than three months before a consultation under that paragraph, a contracting party may request Hungary or Hungary may request a contracting party to enter into consultation with it. Any such requests shall be notified to the CONTRACTING PARTIES. Should such consultation not lead to a result satisfactory to the contracting party or to Hungary, that contracting party may suspend, to the extent it considers necessary, the application to Hungary, or Hungary may suspend, to the extent it considers necessary, the application to that contracting party of concessions or other obligations under the General Agreement, and shall immediately inform the CONTRACTING PARTIES of any such action. At the request of the contracting party concerned, or any other contracting party having a substantial interest in the subject of the consultation, or Hungary, the CONTRACTING PARTIES shall consult with the contracting party concerned and Hungary. Should such consultation not lead to an agreement between the contracting party and Hungary, and should the contracting party or Hungary continue to take action under this paragraph, Hungary or the contracting party shall be free, while such action is taken, to suspend to an equivalent extent the application to that contracting party or to Hungary of such concessions or other obligations under this Protocol as it may consider necessary.

8. Hungary reserves its position with respect to the provisions of paragraph 6 of article XV of the General Agreement, but undertakes that, so long as Hungary is not a member of the International Monetary Fund, it will act in exchange matters in accordance with the intent of the General Agreement and in a manner fully consistent with the principles laid down in the text of the special exchange agreement as adopted by the CONTRACTING PARTIES in their Resolution of 20 June 1949. Hungary shall report to the CONTRACTING PARTIES promptly on any action taken by it which would have been required to be reported to the CONTRACTING PARTIES had Hungary signed the special exchange agreement. Hungary shall consult with the CONTRACTING PARTIES at any time, subject to thirty days' notice, upon request of any contracting party which considers that Hungary has taken exchange action which may have a significant effect on the application of the provisions of the General Agreement or is inconsistent with the principles and objectives of the special exchange agreement. If, as a result of such consultation, the CONTRACTING PARTIES find that Hungary has taken exchange action contrary to the intent of the General Agreement, they may determine that the present reservation shall cease to apply and Hungary shall thereafter be bound by the provisions of paragraph 6 of article XV of the General Agreement.

PART II. SCHEDULE

9. The schedule in annex C shall, upon the entry into force of this Protocol, become a Schedule to the General Agreement relating to Hungary.

PART III. FINAL PROVISIONS

10. This Protocol shall be deposited with the Director-General to the CONTRACTING PARTIES. It shall be open for signature by Hungary until 31 December 1973. It shall also be open for signature by contracting parties and by the European Economic Community.

11. This Protocol shall enter into force on the thirtieth day following the day upon which it shall have been signed by Hungary.

12. Hungary, having become a contracting party to the General Agreement pursuant to paragraph 1 of this Protocol, may accede to the General Agreement upon the applicable terms of this Protocol by deposit of an instrument of accession with the Director-General.

c) Le Groupe de travail pourra formuler toute recommandation appropriée au sujet des questions soulevées.

d) Les consultations suivront le plan indiqué dans l'annexe B du présent Protocole.

7. En application des procédures énoncées au paragraphe 6, ou pas moins de trois mois avant une consultation au titre de ce paragraphe, l'ouverture d'une consultation pourra être demandée par une partie contractante à la Hongrie ou par la Hongrie à une partie contractante. Toute demande de cette nature sera notifiée aux PARTIES CONTRACTANTES. Si la consultation n'aboutit pas à un résultat satisfaisant pour la partie contractante ou pour la Hongrie, la partie contractante pourra suspendre, dans la mesure où elle le jugera nécessaire, l'application à la Hongrie, ou la Hongrie pourra suspendre, dans la mesure où elle le jugera nécessaire, l'application à la partie contractante de concessions ou d'autres obligations résultant de l'Accord général, et elle informera immédiatement les PARTIES CONTRACTANTES des mesures qu'elle aura prises. A la demande de la partie contractante concernée, ou de toute autre partie contractante ayant un intérêt substantiel à l'objet de cette consultation, ou de la Hongrie, les PARTIES CONTRACTANTES entreront en consultation avec la partie contractante concernée et la Hongrie. Si cette consultation ne conduit pas à un accord entre la partie contractante et la Hongrie, et si la partie contractante ou la Hongrie maintient ses mesures en vertu du présent paragraphe, la Hongrie ou la partie contractante aura la faculté, tant que ces mesures seront maintenues, de suspendre dans une mesure équivalente, selon qu'elle le jugera nécessaire, l'application à cette partie contractante ou à la Hongrie de concessions ou d'autres obligations prévues dans le présent Protocole.

8. La Hongrie réserve sa position en ce qui concerne les dispositions du paragraphe 6 de l'article XV de l'Accord général mais s'engage, aussi longtemps qu'elle ne sera pas membre du Fonds monétaire international, à agir en matière de change conformément à l'esprit de l'Accord général et d'une manière entièrement compatible avec les principes énoncés dans le texte de l'Accord spécial de change adopté par les PARTIES CONTRACTANTES dans leur Résolution du 20 juin 1949. La Hongrie fera rapport sans retard aux PARTIES CONTRACTANTES sur toute mesure prise par elle qui aurait dû faire l'objet d'un rapport aux PARTIES CONTRACTANTES si la Hongrie avait signé l'Accord spécial de change. En tout temps, la Hongrie devra, sous réserve d'un préavis de trente jours, avoir des consultations avec les PARTIES CONTRACTANTES à la demande de toute partie contractante qui estimerait qu'elle a pris, en matière de change, des mesures qui peuvent avoir un effet significatif sur l'application des dispositions de l'Accord général ou qui sont incompatibles avec les principes et objectifs de l'Accord spécial de change. Si, à l'issue de ces consultations, les PARTIES CONTRACTANTES constatent que la Hongrie a pris en matière de change des mesures contraires à l'esprit de l'Accord général, elles pourront décider que la présente réserve cesse de s'appliquer et, par la suite, la Hongrie sera liée par les dispositions du paragraphe 6 de l'article XV de l'Accord général.

DEUXIÈME PARTIE. LISTE

9. La liste reproduite à l'annexe C deviendra Liste de la Hongrie annexée à l'Accord général dès l'entrée en vigueur du présent Protocole.

TROISIÈME PARTIE. DISPOSITIONS FINALES

10. Le présent Protocole sera déposé auprès du Directeur général des PARTIES CONTRACTANTES. Il sera ouvert à la signature de la Hongrie jusqu'au 31 décembre 1973. Il sera également ouvert à la signature des parties contractantes et de la Communauté économique européenne.

11. Le présent Protocole entrera en vigueur le trentième jour qui suivra celui où il aura été signé par la Hongrie.

12. La Hongrie, étant devenue partie contractante à l'Accord général conformément au paragraphe 1 du présent Protocole, pourra accéder audit Accord selon les clauses applicables du présent Protocole, en déposant un instrument d'accession auprès du Directeur

Such accession shall take effect on the day on which the General Agreement enters into force pursuant to article XXVI or on the thirtieth day following the day of the deposit of the instrument of accession, whichever is the later. Accession to the General Agreement pursuant to this paragraph shall, for the purposes of paragraph 2 of article XXXII of that Agreement, be regarded as acceptance of the Agreement pursuant to paragraph 4 of article XXVI thereof.

13. Hungary may withdraw its provisional application of the General Agreement prior to its accession thereto pursuant to paragraph 12 and such withdrawal shall take effect on the sixtieth day following the day on which written notice thereof is received by the Director-General.

14. The Director-General shall promptly furnish a certified copy of this Protocol and a notification of each signature thereto, pursuant to paragraph 10, to each contracting party, to the European Economic Community, to Hungary and to each government which shall have acceded provisionally to the General Agreement.

15. This Protocol shall be registered in accordance with the provisions of article 102 of the Charter of the United Nations.

DONE at Geneva this eighth day of August one thousand nine hundred and seventy-three, in a single copy, in the English and French languages, both texts being authentic.

général. L'accession prendra effet le jour où l'Accord général entrera en vigueur en application de l'article XXVI, ou le trentième jour qui suivra celui du dépôt de l'instrument d'accession si cette date est postérieure à la première. L'accession à l'Accord général conformément au présent paragraphe sera considérée, aux fins de l'application du paragraphe 2 de l'article XXXII dudit Accord, comme une acceptation de l'Accord conformément au paragraphe 4 de l'article XXVI dudit Accord.

13. La Hongrie pourra mettre fin à l'application provisoire de l'Accord général avant d'y accéder conformément au paragraphe 12 et cette dénonciation prendra effet le soixantième jour qui suivra celui où le Directeur général en aura reçu notification par écrit.

14. Le Directeur général remettra sans retard une copie certifiée conforme du présent Protocole et une notification de chaque signature dudit Protocole conformément au paragraphe 10, à chaque partie contractante, à la Communauté économique européenne, à la Hongrie et à chaque gouvernement qui aura accédé provisoirement à l'Accord général.

15. Le Présent Protocole sera enregistré conformément aux dispositions de l'Article 102 de la Charte des Nations Unies.

FAIT à Genève, le huit août mil neuf cent soixante-treize, en un seul exemplaire en langues française et anglaise, les deux textes faisant également foi.

For the Argentine Republic :	Pour la République argentine :
For the Commonwealth of Australia :	Pour le Commonwealth d'Australie :
For the Republic of Austria :	Pour la République d'Autriche :
For the People's Republic of Bangladesh :	Pour la République populaire du Bangladesh :
For Barbados :	Pour la Barbade :
For the Kingdom of Belgium :	Pour le Royaume de Belgique :
For the Federative Republic of Brazil :	Pour la République fédérative du Brésil :
For the Union of Burma :	Pour l'Union birmane :
For the Republic of Burundi :	Pour la République du Burundi :
For the Federal Republic of Cameroon :	Pour la République fédérale du Cameroun :
For Canada :	Pour le Canada :
For the Central African Republic :	Pour la République centrafricaine :
For the Republic of Chad :	Pour la République du Tchad :
For the Republic of Chile :	Pour la République du Chili :
For the People's Republic of the Congo :	Pour la République populaire du Congo :
For the Republic of Cuba :	Pour la République de Cuba :
For the Republic of Cyprus :	Pour la République de Chypre :
For the Czechoslovak Socialist Republic :	Pour la République socialiste tchécoslovaque :
For the Republic of Dahomey :	Pour la République du Dahomey :
For the Kingdom of Denmark :	Pour le Royaume du Danemark :
For the Dominican Republic :	Pour la République dominicaine :
For the Arab Republic of Egypt :	Pour la République arabe d'Egypte :
For the Republic of Finland :	Pour la République de Finlande :
For the French Republic :	Pour la République française :
For the Gabonese Republic :	Pour la République gabonaise :

For the Republic of the Gambia :	Pour la République de Gambie :
For the Federal Republic of Germany :	Pour la République fédérale d'Allemagne :
For the Republic of Ghana :	Pour la République du Ghana :
For the Kingdom of Greece :	Pour le Royaume de Grèce :
For the Republic of Guyana :	Pour la République de Guyane :
For the Republic of Haiti :	Pour la République d'Haïti :
For the Republic of Iceland :	Pour la République d'Islande :
For the Republic of India :	Pour la République de l'Inde :
For the Republic of Indonesia :	Pour la République d'Indonésie :
For Ireland :	Pour l'Irlande :
For the State of Israel :	Pour l'Etat d'Israël :
For the Italian Republic :	Pour la République italienne :
For the Republic of the Ivory Coast :	Pour la République de Côte d'Ivoire :
For Jamaica :	Pour la Jamaïque :
For Japan :	Pour le Japon :
HIDEO KITAHARA 31 August 1973	
For the Republic of Kenya :	Pour la République du Kenya :
For the Republic of Korea :	Pour la République de Corée :
For the State of Kuwait :	Pour l'Etat du Koweït :
For the Grand Duchy of Luxemburg :	Pour le Grand-Duché de Luxembourg :
For the Malagasy Republic :	Pour la République malgache :
For the Republic of Malawi :	Pour la République du Malawi :
For Malaysia :	Pour la Malaisie :
For Malta :	Pour Malte :
For the Islamic Republic of Mauritania :	Pour la République islamique de Mauritanie :

For Mauritius :	Pour Maurice :
For the Kingdom of the Netherlands :	Pour le Royaume des Pays-Bas :
For New Zealand :	Pour la Nouvelle-Zélande :
For the Republic of Nicaragua :	Pour la République du Nicaragua :
For the Republic of the Niger :	Pour la République du Niger :
For the Federal Republic of Nigeria :	Pour la République fédérale du Nigéria :
For the Kingdom of Norway :	Pour le Royaume de Norvège :
For Pakistan :	Pour le Pakistan :
For the Republic of Peru :	Pour la République du Pérou :
For the Polish People's Republic :	Pour la République populaire de Pologne :
	T. JODKO 21 August 1973
For the Portuguese Republic :	Pour la République portugaise :
For Southern Rhodesia :	Pour la Rhodésie du Sud :
For the Socialist Republic of Romania :	Pour la République socialiste de Roumanie :
For the Rwandese Republic :	Pour la République rwandaise :
For the Republic of Senegal :	Pour la République du Sénégal :
For the Republic of Sierra Leone :	Pour la République de Sierra Leone :
For the Republic of South Africa :	Pour la République sud-africaine :
For the Spanish State :	Pour l'Etat espagnol :
For the Republic of Sri Lanka :	Pour la République de Sri Lanka :
For the Kingdom of Sweden :	Pour le Royaume de Suède :
For the Swiss Confederation :	Pour la Confédération suisse :
For the United Republic of Tanzania :	Pour la République-Unie de Tanzanie :
For the Togolese Republic :	Pour la République togolaise :
For Trinidad and Tobago :	Pour la Trinité-et-Tobago :

For the Republic of Turkey :	Pour la République turque :
For the Republic of Uganda :	Pour la République de l'Ouganda :
For the United Kingdom of Great Britain and Northern Ireland :	Pour le Royaume-Uni de Grande- Bretagne et d'Irlande du Nord :
For the United States of America :	Pour les Etats-Unis d'Amérique :
For the Republic of the Upper Volta :	Pour la République de Haute-Volta :
For the Eastern Republic of Uruguay :	Pour la République orientale de l'Uruguay :
For the Socialist Federal Republic of Yugoslavia :	Pour la République fédérative socialiste de Yougoslavie :
For the Republic of Zaire :	Pour la République du Zaïre :
For the European Economic Community :	Pour la Communauté économique européenne :
For the Hungarian People's Republic :	Pour la République populaire hongroise :

NYERGES JANOS
10 August 1973

Annex A

LIST OF COUNTRIES* REFERRED TO IN PARAGRAPH 3(a) OF THE PROTOCOL
Albania, Bulgaria, Czechoslovakia, the German Democratic Republic, the Democratic People's Republic of Korea, Mongolia, the People's Republic of China, Poland, Romania, the Union of Soviet Socialist Republics, the Democratic Republic of Viet-Nam.

* The designations employed in this list do not imply the expression of any opinion whatsoever concerning the legal status of any country or territory or of its authorities, or concerning the delimitation of its frontiers.

Annex B

PLAN FOR PERIODIC CONSULTATIONS BETWEEN HUNGARY AND THE CONTRACTING PARTIES
PURSUANT TO PARAGRAPH 6 OF THE PROTOCOL

The consultations shall be on the following lines:

(i) *Hungarian exports*

(a) General trend and geographical distribution of Hungarian exports to the contracting parties and of total Hungarian exports.

(b) Development of Hungarian exports of various categories of goods, e.g. agricultural products, raw materials, semi-manufactured goods, machinery and consumer goods.

(c) Measures adopted under paragraph 4 of the Protocol by contracting parties maintaining against Hungarian exports quantitative restrictions inconsistent with article XIII of the General Agreement.

(d) Other questions relating to Hungarian exports.

(ii) *Hungarian imports*

(a) General trend and geographical distribution of Hungarian imports from the contracting parties and of total Hungarian imports.

(b) Development of Hungarian imports of various categories of goods, e.g. agricultural products, raw materials, semi-manufactured goods, machinery and consumer goods.

(c) Other questions relating to Hungarian imports.

(iii) Developments in Hungary's trading regulations as covered by paragraph 3(a) and review of the operation of Hungary's undertaking in paragraph 3(b) of the Protocol.

Annex C

LIST LXXI — HUNGARY

*Annexe A*LISTE DES PAYS* VISÉS AU PARAGRAPHE 3, *a*, DU PROTOCOLE

Albanie, République démocratique allemande, Bulgarie, République populaire de Chine, République démocratique populaire de Corée, Mongolie, Pologne, Roumanie, Tchécoslovaquie, Union des Républiques socialistes soviétiques, République démocratique du Viet-Nam.

* Les appellations employées dans cette liste n'impliquent aucune prise de position quant au statut juridique de tel ou tel pays ou territoire, ou de ses autorités, ni quant au tracé de ses frontières.

Annexe B

PLAN DE CONSULTATIONS PÉRIODIQUES ENTRE LA HONGRIE ET LES PARTIES CONTRACTANTES EN APPLICATION DU PARAGRAPHE 6 DU PROTOCOLE

Les consultations suivront le plan ci-après:

(i) Exportations hongroises

a) Tendances générales et distribution géographique des exportations hongroises vers les parties contractantes et des exportations totales de la Hongrie;

b) Evolution des exportations hongroises de différentes catégories de produits, par exemple produits agricoles, matières premières, produits semi-manufacturés, machines et biens de consommation;

c) Mesures que les parties contractantes qui maintiennent à l'encontre des exportations hongroises des restrictions quantitatives incompatibles avec les dispositions de l'article XIII de l'Accord général ont adoptées conformément au paragraphe 4 du Protocole;

d) Autres questions concernant les exportations hongroises.

ii) Importations hongroises

a) Tendances générales et distribution géographique des importations hongroises en provenance des parties contractantes et des importations totales de la Hongrie;

b) Evolution des importations hongroises de différentes catégories de produits, par exemple produits agricoles, matières premières, demi-produits, machines et biens de consommation;

c) Autres questions concernant les importations hongroises.

iii) Faits nouveaux relatifs à la réglementation commerciale de la Hongrie visée au paragraphe 3, *a*, du Protocole, et examen de la mise en œuvre de l'engagement pris par la Hongrie au paragraphe 3, *b*, du Protocole.

Annexe C

LISTE LXXI — HONGRIE

SCHEDULE LXXI - HUNGARY

This schedule is authentic only in the English language.
The rates of duty indicated in this schedule will come
into effect on 1 January 1974

PART IMost-Favoured-Nation Tariff

Tariff Item No.	Description of Products	Rate of Duty to be bound
02.01	Meat and edible offals of the animals falling within heading No. 01.01, 01.02, 01.03 or 01.04, fresh, chilled or frozen:	
	A. Meat of soliped animals of the domestic species	10 %
	B. Meat of animals of the bovine species	15 %
	C. Meat of swine	15 %
	D. Slaughtered sheep	20 %
	E. Edible offals, chilled or frozen	15 %
03.01	Fish, fresh (live or dead), chilled or frozen:	
	B. Salt-water fish:	
	I. Fish fillets	10 %
	II. Herring, sprats and mackerel	13 %
03.03	Crustaceans and molluscs, whether in shell or not, fresh (live or dead), chilled, frozen, salted, in brine or dried; crustaceans, in shell, simply boiled in water:	
	A. For breeding purposes	0 %
	B. Other	25 %
04.02	Milk and cream, preserved, concentrated or sweetened:	
	A. Not containing added sugar:	
	I. Concentrated milk and cream	30 %

Tariff Item No.	Description of Products	Rate of Duty to be bound
	II. Powdered milk and cream:	
	(a) For human consumption	20 %
	(b) Unfit for human consumption (whether or not denatured)	20 %
	B. Containing added sugar:	
	I. Powdered milk	30 %
	II. Condensed milk, containing a maximum of 8 % by weight of fat and a minimum of 22 % by weight of solids	20 %
	III. Other	30 %
	C. Other	30 %
04.03	Butter	60 %
04.04	Cheese and curd:	
	A. Cheese made from cow's milk:	
	I. Hard cheese in the original form of the Emmenthaler, Pannonia, Cheddar, Parmesan, etc. types, with trade names referring to the category	25 %
	II. Medium-hard cheese in the original form of the Trappist, Gouda, Edam, etc. types	25 %
	III. Soft cheese in the original form of the Roquefort and similar types	25 %
	IV. Processed cheese in sealed packagings, portions, boxes, blocks, etc.	25 %
	V. Fresh or medium-processed cheese	25 %
	VI. Other	25 %
06.02	Other live plants, including trees, shrubs, bushes, roots, cutting and slips:	
	A. Unrooted cuttings; slips	0 %
	B. Vine plants, grafted or rooted	20 %
	C. Fruit-tree saplings	20 %
	D. Forest-tree saplings	5 %
	E. Other	5 %

Tariff Item No.	Description of Products	Rate of Duty to be bound
07.01	Vegetables, fresh or chilled:	
	A. Potatoes:	
	I. Seed potatoes	5 %
08.02	Citrus fruit, fresh or dried:	
	A. Oranges	30 %
	B. Mandarines and clementines	30 %
	C. Lemons	10 %
	D. Grapefruit	12.5 %
	E. Other	15 %
08.03	Figs, fresh or dried:	
	B. Dried	15 %
08.04	Grapes, fresh or dried:	
	B. Raisins	10 %
08.05	Nuts other than those falling within heading No. 08.01, fresh or dried, shelled or not:	
	C. Hazelnuts, shelled	5 %
10.06	Rice:	
	B. Whole grains ground to remove the pericarp, polished and glazed	12.5 %
11.01	Cereal flours:	
	A. Of wheat or spelt, for forage	0 %
	B. Of wheat or spelt, for human consumption	0 %
	C. Of meslin	10 %
	D. Of rice	10 %
	E. Other	10 %
11.05	Flour, meal and flakes of potato	30 %
12.02	Flours or meals of oil seeds or oleaginous fruit, non-de-fatted (excluding mustard flour):	
	A. Of soya beans	10 %
	B. Other	5 %
12.03	Seeds, fruit and spores, of a kind used for sowing	0 %

Tariff Item No.	Description of Products	Rate of Duty to be bound
12.06	Hop cones and lupulin	11 %
13.03	Vegetable saps and extracts; pectic substances, pectinates and pectates; agar-agar and other mucilages and thickeners, derived from vegetable products:	
	B. Pectic substances, pectinates and pectates	5 %
15.01	Lard and other rendered pig fat; rendered poultry fat:	
	A. Lard and other rendered pig fat:	
	II. Other	15 %
15.12	Animal or vegetable oils and fats, wholly or partly hydrogenated, or solidified or hardened by any other process, whether or not refined, but not further prepared:	
	A. Solidified fish oil	4 %
	C. Other	8 %
15.13	Margarine, imitation lard and other prepared edible fats:	
	A. Margarine	30 %
15.16	Vegetable waxes, whether or not coloured	5 %
16.01	Sausages and the like, of meat, meat offal or animal blood:	
	A. Of meat offal	25 %
	B. Of beef, veal or pork	25 %
	C. Other	25 %
16.02	Other prepared or preserved meat or meat offal:	
	A. Meat offal	25 %
	B. Beef, veal and pork	20 %
	C. Other	25 %
16.03	Meat extracts and meat juices:	
	C. In immediate containers of a net capacity of 1 kg. or less	20 %

Tariff Item No.	Description of Products	Rate of Duty to be bound
16.04	Prepared or preserved fish, including caviar and caviar substitutes	24 %
17.02	Other sugars; sugar syrups; artificial honey (whether or not mixed with natural honey); caramel:	
	A. Lactose and lactose syrup	20 %
18.06	Chocolate and other food preparations containing cocoa:	
	A. Chocolate paste	30 %
	B. Other	30 %
20.01	Vegetables and fruit, prepared or preserved by vinegar or acetic acid, with or without sugar, whether or not containing salt, spices or mustard	20 %
20.02	Vegetables prepared or preserved otherwise than by vinegar or acetic acid:	
	A. Tomato conserves	20 %
	B. Other	20 %
20.07	Fruit juices, (including grape must) and vegetable juices, whether or not containing added sugar, but unfermented and not containing spirit:	
	A. Of a specific gravity exceeding 1.33 at 15° C	20 %
	B. Of a specific gravity of 1.33 or less at 15° C	20 %
21.02	Extracts, essences or concentrates, of coffee, tea or maté; preparations with a basis of those extracts, essences or concentrates:	
	C. Other	30 %
21.04	Sauces; mixed condiments and mixed seasonings	30 %
21.05	Soups and broths, in liquid, solid or powder form	25 %

Tariff Item No.	Description of Products	Rate of Duty to be bound
21.07	Food preparations not elsewhere specified or included:	
	A. Vegetable and fruit products	15 %
	B. Deep-frozen ready-made meals:	
	I. Entirely of vegetables	15 %
	II. Entirely of farinaceous products	15 %
	III. Of vegetables and meat	15 %
	IV. Of farinaceous products and of meat	15 %
	C. Other	15 %
22.03	Beer made from malt	30 %
22.05	Wine of fresh grapes; grape must with fermentation arrested by the addition of alcohol:	
	A. Sparkling wines, including champagne	30 %
	B. Wines of commercial quality	15 %
22.09	Spirits (other than those of heading No. 22.08); liqueurs and other spirituous beverages; compound alcoholic preparations (known as "concentrated extracts") for the manufacture of beverages:	
	A. Ethyl alcohol, undenatured, of a strength of less than 80°	40 %
	B. Compound alcoholic preparations (known as "concentrated extracts")	40 %
	C. Spirituous beverages:	
	I. Wine brandy, not put up for retail sale	40 %
23.01	Flours and meals, of meat, offals, fish crustaceans or molluscs, unfit for human consumption; greaves:	
	B. Flours of fish or crustaceans or similar flours, and powder	0 %
24.01	Unmanufactured tobacco; tobacco refuse:	
	A. Unmanufactured tobacco, fermented	
	I. Turkish type	32 %
	C. Other	47 %

Tariff Item No.	Description of Products	Rate of Duty to be bound
25.04	Natural graphite	5 %
25.05	Natural sands of all kinds, whether or not coloured, other than metal-bearing sands falling within heading No. 26.01:	
	A. Foundry sand	0 %
25.08	Chalk	4 %
25.22	Quicklime, slaked lime and hydraulic lime, other than calcium oxide and hydroxide	0 %
25.23	Portland cement, ciment fondu, slag cement, supersulphate cement and similar hydraulic cements, whether or not coloured or in the form of clinker	0 %
25.30	Crude natural borates and concentrates thereof (calcined or not), but not including borates separated from natural brine; crude natural boric acid containing not more than 85 % of H_3BO_3 calculated on the dry weight:	
	A. Boric acid, colemanite, pandermite	10 %
	B. Other	10 %
25.31	Felspar, leucite, nepheline and nepheline syenite; fluorspar:	
	B. Other	4 %
27.16	Bituminous mixtures based on natural asphalt, on natural bitumen, on petroleum bitumen, on mineral tar or on mineral tar pitch (for example, bituminous mastics, cut-backs):	
	B. Other	10 %
28.01	Halogens (fluorine, chlorine, bromine and iodine):	
	C. Bromine	20 %
28.25	Titanium oxides	5 %

Tariff Item No.	Description of Products	Rate of Duty to be bound
28.42	Carbonates and percarbonates; commercial ammonium carbonate containing ammonium carbamate:	
	B. Other	5 %
28.47	Salts of metallic acids (for example, chromates, permanganates, stannates):	
	A. Aluminates	20 %
	B. Chromates, bichromates and perchromates	20 %
	C. Manganite, manganates and permanganates	20 %
	D. Antimonates and molybdates	20 %
	E. Zincates and vanadates	15 %
	F. Other	15 %
28.54	Hydrogen peroxide (including solid hydrogen peroxide):	
	B. Other	10 %
28.56	Carbides (for example, silicon carbide, boron carbide, metallic carbides):	
	A. Silicon carbide and boron carbide	0 %
29.02	Halogenated derivatives of hydrocarbons:	
	A. Hexachlorocyclohexane	0 %
	B. Other	20 %
29.06	Phenols and phenol-alcohols	0 %
29.07	Halogenated, sulphonated, nitrated or nitrosated derivatives of phenols or phenol-alcohols:	
	A. Halogenated derivatives	10 %
29.16	Alcohol-acids, aldehyde-acids, ketone-acids, phenol-acids and other single or complex oxygen-function acids, and their anhydrides, acid halides, acid peroxides and peracids, and their halogenated, sulphonated, nitrated or nitrosated derivatives	10 %

Tariff Item No.	Description of Products	Rate of Duty to be bound
29.23	Single or complex oxygen-function amino-compounds	15 %
29.24	Quaternary ammonium salts and hydroxides; lecithins and other phosphoaminolipins:	
	A. Quaternary ammonium salts	14 %
	B. Other	14 %
29.25	Amide-function compounds:	
	A. Acyclic amides	10 %
	B. Cyclic amides	5 %
29.27	Nitrile-function compounds:	
	A. Acryl nitrile	0 %
29.30	Compounds with other nitrogen-functions:	
	A. Isocyanates	0 %
	B. Other	10 %
29.35	Heterocyclic compounds; nucleic acids:	
	E. Carbazole and its salts	10 %
	L. Phenyl-1-dimethyl-2,3-pyrazolone-5 (analgesine) and phenyl-1-dimethyl- 2,3-dimethyl-amino - 4 - pyrazolone-5 (dimethylaminoanalgesine), and their derivatives	10 %
	S. Caprolactam	10 %
	V. Aminoalkyl phenothiazin aminoalkyl- aether N-subst. aminopiperidin, oxychinolin, oxychinaldin, indol-derivative	10 %
	Z. Other	18 %
29.38	Provitamins and vitamins, natural or reproduced by synthesis (including natural concentrates), derivatives thereof used primarily as vitamins, and intermixtures of the foregoing, whether or not in any solvent	20 %

Tariff Item No.	Description of Products	Rate of Duty to be bound
29.39	Hormones, natural or reproduced by synthesis, and derivatives thereof, used primarily as hormones:	
	A. Insulin	0 %
	B. Other	10 %
29.40	Enzymes	10 %
29.41	Glycosides, natural or reproduced by synthesis, and their salts, ethers, esters and other derivatives	20 %
29.45	Other organic compounds:	
	A. Copper acetoarsenite	15 %
	B. Other	10 %
30.03	Medicaments (including veterinary medicaments):	
	A. Prepared medicaments, not put up for retail sale	0 %
	B. Medicaments, put up for retail sale:	
	I. Insulin	0 %
	II. Other	0 %
30.04	Wadding, gauze, bandages and similar articles (for example, dressings, adhesive plasters, poultices), impregnated or coated with pharmaceutical substances or put up in retail packings for medical or surgical purposes, other than goods specified in Note 3 to this Chapter	10 %
31.03	Mineral or chemical fertilisers, phosphatic:	5 %
31.05	Other fertilisers; goods of the present Chapter in tablets, lozenges and similar prepared forms or in packings of a gross weight not exceeding 10 kg.:	
	A. Not put up	5 %
	B. Put up in packings of a gross weight of 10 kg. or more	20 %

Tariff Item No.	Description of Products	Rate of Duty to be bound
32.05	Synthetic organic dyestuffs (including pigment dyestuffs); synthetic organic products of a kind used as luminophores; products of the kind known as optical bleaching agents, substantive to the fibre; natural indigo:	
	A. Reactive and dispersive colouring stuffs	20 %
	B. Direct dyestuffs	10 %
	C. Sulphuric dyestuffs:	
	I. Sulphuric black	20 %
	II. Other	10 %
	D. Optical bleaching agents	25 %
	E. Organic products of a kind used as luminophores	25 %
	F. Other	20 %
32.07	Other colouring matter; inorganic products of a kind used as luminophores:	
	B. Other	15 %
32.09	Varnishes and lacquers; distempers; prepared water pigments of the kind used for finishing leather; paints and enamels; pigments in linseed oil, white spirit, spirits of turpentine, varnish or other paint or enamel media; stamping foils; dyes in forms or packings of a kind sold by retail:	
	A. Put up for retail sale:	
	I. Of the following colours: gold, silver or bronze	15 %
	II. Other	15 %
	B. Other finished paint (stoving enamel, finished paints on synthetic basis, etc.)	20 %
	C. Other	25 %
32.12	Glaziers' putty; grafting putty; painters' fillings, and stopping, sealing and similar mastics, including resin mastics and cements	15 %

Tariff Item No.	Description of Products	Rate of Duty to be bound
32.13	Writing ink, printing ink and other inks:	
	C. Printing ink	30 %
33.01	Essential oils (terpeneless or not); concretes and absolutes, resinoids:	
	A. Essential oils, not terpeneless	10 %
	C. Essential oils, terpeneless	15 %
33.06	Perfumery, cosmetics and toilet preparations	30 %
34.02	Organic surface-active agents; surface- active preparations and washing pre- parations, whether or not containing soap:	
	A. Organic surface-active elements and semi-products	12 %
	B. Put up for retail sale in packings of not more than 5 kg.	20 %
	C. Other	25 %
35.03	Gelatin (including gelatin in rectangles, whether or not coloured or surface-worked) and gelatin derivatives; glues derived from bones, hides, nerves, tendons or from similar products, and fish glues; isinglass:	
	A. Gelatin:	
	I. For industrial purposes	10 %
	II. For the preparation of foodstuffs and pharmaceutical products	5 %
	III. For photographic purposes	0 %
	B. Hide glues	20 %
	C. Bone glues	10 %
	D. Fish glues	20 %
	E. Other	20 %
37.01	Photographic plates and film in the flat, sensitised, unexposed, of any material other than paper, paperboard or cloth:	
	A. Plates	20 %
	B. Film in the flat:	
	I. X-ray film for medical uses	20 %
	II. X-ray film for industrial uses	16 %
	III. Other	16 %
	C. Other	16 %

Tariff Item No.	Description of Products	Rate of Duty to be bound
37.02	Films in rolls, sensitised, unexposed, perforated or not:	
	B. Cinematographic film:	
	I. Black and white	15 %
	C. X-ray film:	
	I. For medical purposes	20 %
	II. For industrial purposes	15 %
37.07	Other cinematographic film, exposed and developed, whether or not incorporating sound track, negative or positive:	
	B. Positive	10 %
37.08	Chemical products and flash light materials, of a kind and in a form suitable for use in photography	15 %
38.05	Tall oil:	
	B. Other	5 %
38.06	Concentrated sulphite lye	5 %
38.08	Rosin and resin acids, and derivatives thereof other than ester gums included in heading No. 39.05; rosin spirit and rosin oils:	
	C. Other	10 %
38.11	Disinfectants, insecticides, fungicides, weed-killers, anti-sprouting products, rat poisons and similar products, put up in forms or packings for sale by retail or as preparations or as articles (for example, sulphur-treated bands, wicks and candles, fly-papers):	
	A. Products with a basis of or containing D.D.T., put up or not	25 %
	B. Other:	
	I. Not put up for retail sale	7 %
	II. Put up in packings of not exceeding 3,5 kg.	18 %

Tariff Item No.	Description of Products	Rate of Duty to be bound
38.14	Anti-knock preparations, oxidation inhibitors, gum inhibitors, viscosity improvers, anti-corrosive preparations and similar prepared additives for mineral oils:	
	A. Anti-knock preparations:	
	I. "Ethyl" anti-knock preparation	15 %
	II. Other	0 %
	B. Other	0 %
38.19	Chemical products and preparations of the chemical or allied industries (including those consisting of mixtures of natural products), not elsewhere specified or included; residual products of the chemical or allied industries, not elsewhere specified or included:	
	A. Anodic paste	0 %
	B. Mixtures of isocyanates	0 %
	C. Biologically indecomposable dodecylbenzene	25 %
	D. Biologically decomposable dodecylbenzene	10 %
	E. Other	10 %
39.01	Condensation, polycondensation and polyaddition products, whether or not modified or polymerised, and whether or not linear (for example, phenoplasts, aminoplasts, alkyds, polyallyl esters and other unsaturated polyesters, silicones):	
	A. Phenoplasts, aminoplasts and unsaturated polyester resins	10 %
	B. Epoxy resins	10 %
	C. Intermediate products:	
	I. Polyurethane foam	15 %
	II. Plastic films and foils for manufacturing electric condensators	10 %
	III. Other	20 %
	D. Other	0 %

Tariff Item No.	Description of Products	Rate of Duty to be bound
39.02	Polymerisation and copolymerisation products (for example, polyethylene, polytetrahaloethylenes, polyisobutylene, polystyrene, polyvinyl chloride, polyvinyl acetate, polyvinyl chloroacetate and other polyvinyl derivatives, polyacrylic and polymethacrylic derivatives, coumarone-indene resins):	
	A. P.V.C.:	
	I. Basic material	0 %
	II. Intermediate products:	
	(a) Sheets (hard) up to 600x700 mm size; calendered hard P.V.C. foils up to 1600 mm width, of a thickness from 0,20 to 0,45 mm, excluding pellucid and shockproof hard foil used for foodstuffs; binder for cables; floor covering sheets without underlay, or with P.V.C. foam or textile underlay; delivery pipes (hard, from 16 to 160 mm diameter, with or without pipe connection of Anger type); outlet tubes (hard, from 25 to 210 mm diameter); mail dispatch tube; thermoplastic lath of synthetic material; thermoplastic litter of synthetic material	80 %
	(b) Other intermediate products	20 %
	B. Polymethacrylate:	
	I. Basic material	5 %
	/b/ Other basic materials	
	II. Intermediate products	20 %
	/b/ Other intermediate products	
	C. Other polymerisation and mixed polymerisation products:	
	I. Basic materials	0 %
	II. Intermediate products:	
	(a) Polystyrene foam; polypropylene pipes and rods (from 20 to 400 mm diameters, for working pressures of 2.5, 3.2, 6 and 10 at., including also special types); polyethylene tubes and bars (from 10 to 400 mm diameters, for working pressures of 2.5, 3.2, 6 and 10 at., made of high and low density polyethylene);	

Tariff Item No.	Description of Products	Rate of Duty to be bound
	polyethylene fine foils (of a width from 100 to 400 mm and a thickness from 0.04 to 0.07 mm); polyethylene shrink foil (of a width from 300 to 2200 mm); polyethylene foil for agricultural purposes up to a width of 12,000 mm; polyethylene hoses of diameter from 100 to 1000 mm; floor covering sheets of polyethylene; thermoplastic lath; thermoplastic litter	30 %
	(b) Other intermediate products	20 %
39.03	Regenerated cellulose; cellulose nitrate, cellulose acetate and other cellulose esters, cellulose ethers and other chemical derivatives of cellulose, plasticised or not (for example, colloids, celluloid); vulcanised fibre:	
	A. Cellulose acetate in the form of powder, granules and intermediate products	7.5 %
	B. Other intermediate products	20 %
	C. Other	15 %
39.06	Other high polymers, artificial resins and artificial plastic materials, including alginic acid, its salts and esters; linoxyn:	
	A. Alginic acid, its salts and esters	15 %
	B. Intermediate products	20 %
	C. Other	20 %
39.07	Articles of materials of the kinds described in headings Nos. 39.01 to 39.06:	
	A. Children's baths	5 %
40.09	Piping and tubing, of unhardened vulcanised rubber	20 %
40.10	Transmission, conveyor or elevator belts or belting, of vulcanised rubber	35 %

Tariff Item No.	Description of Products	Rate of Duty to be bound
40.11	Rubber tyres, tyre cases, interchangeable tyre treads, inner tubes and tyre flaps, for wheels of all kinds:	
	A. For passenger motor-cars	10 %
	B. For buses and lorries:	
	I. Size 12-00-20	3 %
	II. Other	10 %
	C. For tractors, dumpers and other specialised motorised vehicles:	
	I. Size 13-28	3 %
	II. Other	10 %
	D. Used vehicle tyres	5 %
	E. Used interchangeable treads and inner tubes	5 %
	F. Other	5 %
40.14	Other articles of unhardened vulcanised rubber	20 %
	B. Other	
41.01	Raw hides and skins (fresh, salted, dried, pickled or limed), whether or not split, including sheepskins in the wool:	
	A. Raw hides and skins, from which the hair has not been removed, of sheep, lambs, goats and kids	4 %
	B. Raw hides and skins, of bovines and pigs, whether or not dehaired, and raw hides and skins, of sheep and goats, dehaired for tanning purposes	4 %
41.02	Bovine cattle leather (including buffalo leather) and equine leather, except leather falling within heading No. 41.06, 41.07 or 41.08:	
	A. Tanned, including crusts, but not further prepared	4 %
	B. Other	25 %

Tariff Item No.	Description of Products	Rate of Duty to be bound
41.03	Sheep and lamb skin leather, except leather falling within heading No. 41.06, 41.07 or 41.08:	
	B. Nappa leather	15 %
	C. Other	30 %
42.05	Other articles of leather or of composition leather	25 %
43.04	Artificial furs and articles made thereof	20 %
44.05	Wood sawn lengthwise, sliced or peeled, but not further prepared, of a thickness exceeding 5 mm:	
	B. Of temperate zone wood:	
	II. <i>Larix decidua</i>	0 %
	III. Other	10 %
44.07	Railway or tramway sleepers of wood:	
	A. Of beech, excluding switchpoint frames	20 %
	B. Other	10 %
44.15	Plywood, blockboard, laminboard, battenboard and similar laminated wood products (including veneered panels and sheets); inlaid wood and wood marquetry:	
	A. Battenboard; furnishing panels, veneered	5 %
	B. Other	20 %
44.25	Wooden tools, tool bodies, tool handles, broom and brush bodies and handles; boot and shoe lasts and trees, of wood:	
	A. Broom handles and brush bodies	15 %
48.01	Paper and paperboard (including cellulose wadding), machine-made, in rolls or sheets:	
	A. Newsprint	0 %
	B. Writing, printing and drawing paper:	
	I. Bank paper, foreign note paper, account book paper, airmail paper, tracing paper and drawing paper	15 %

Tariff Item No.	Description of Products	Rate of Duty to be bound
	II. Other	0 %
	C. Wrapping paper, kraft paper and other thin paper:	
	I. Wrapping paper and kraft paper:	
	(a) Abrasive body paper	10 %
	(b) Other	10 %
	II. Corrugated paper	10 %
	III. Paper of a weight of less than 40 grams per square metre	10 %
	D. Raw photographic paper (unsensitised); triplex Blg, triplex Dlg, grey triplex board, grey board, book binding board	10 %
	E. Raw cover paper	0 %
	F. Paper board for shoes	0 %
	G. Other	20 %
48.03	Parchment or greaseproof paper and paper-board, and imitations thereof, and glazed transparent paper, in rolls or sheets:	
	A. Greaseproof paper	0 %
	B. Other	10 %
48.04	Composite paper or paperboard (made by sticking flat layers together with an adhesive), not surface-coated or impregnated, whether or not internally reinforced, in rolls or sheets	20 %
48.05	Paper and paperboard, corrugated (with or without flat surface sheets), creped, crinkled, embossed or perforated, in rolls or sheets:	
	A. Paper and paperboard, corrugated	30 %
	B. Household and toilet paper of sulphite paper, including creped sulphite paper	10 %
	C. Other	30 %
48.07	Paper and paperboard, impregnated, coated, surface-coloured, surface-decorated or printed (not being merely ruled, lined, or squared and not constituting printed matter within Chapter 49), in rolls or sheets:	
	A. Coated printing paper	0 %

Tariff Item No.	Description of Products	Rate of Duty to be bound
48.08	Filter blocks, slabs and plates, of paper pulp	20 %
48.09	Building board of wood pulp or of vegetable fibre, whether or not bonded with natural or artificial resins or with similar binders	10 %
48.10	Cigarette paper, cut to size, whether or not in the form of booklets or tubes	25 %
48.13	Carbon and other copying papers (including duplicator stencils) and transfer papers, cut to size, whether or not put up in boxes: B. Other	30 %
48.15	Other paper and paperboard, cut to size or shape: A. Strips for use as adhesives, of a width not exceeding 10 cm, coated or uncoated; filter paper and paperboard, pleated or in the form of discs; paper and paperboard for stereotype flongs, composed of several layers glued together; toilet paper C. Other	20 % 10 %
48.16	Boxes, bags and other packing containers, of paper or paperboard: B. Cardboard barrel C. Other	0 % 10 %
48.18	Registers, exercise books, note books, memorandum blocks, order books, receipt books, diaries, blotting-pads, binders (loose-leaf or other), file covers and other stationery of paper or paperboard; sample and other albums and book covers, of paper or paperboard	40 %
48.21	Other articles of paper pulp, paper, paperboard or cellulose wadding: A. Moulded sheets for packing eggs	7.5 %

Tariff Item No.	Description of Products	Rate of Duty to be bound
49.09	Picture postcards, Christmas and other picture greeting cards, printed by any process, with or without trimmings:	
	A. Picture postcards	40 %
51.01	Yarn or man-made fibres (continuous), not put up for retail sale:	
	A. Of synthetic textile materials:	
	I. Of polyamide resins	10 %
	II. Other	10 %
	B. Other	0 %
51.04	Woven fabrics of man-made fibres (continuous), including woven fabrics of monofil or strip of heading No. 51.01 or 51.02:	
	B. Of regenerated textile fibres:	
	II. Blended woven fabrics containing by weight 51 % or more of regenerated textile fibres	20 %
	C. Other	20 %
53.01	Sheep's or lambs' wool, not carded or combed	5 %
53.05	Sheep's or lambs' wool or other animal hair (fine or coarse), carded or combed:	
	B. Tops	7.5 %
	C. Cut or broken tops	5 %
	D. Other	5 %
53.06	Yarn of carded sheep's or lambs' wool (woollen yarn), not put up for retail sale	15 %
53.11	Woven fabrics of sheep's or lambs' wool or of fine animal hair:	
	A. Containing by weight 51 % or more of wool	20 %
	B. Other	20 %
54.03	Flax or ramie yarn, put up for retail sale	10 %

Tariff Item No.	Description of Products	Rate of Duty to be bound
54.05	Woven fabrics of flax or of ramie	30 %
55.01	Cotton, not carded or combed:	
	A. Not ginned	0 %
55.05	Cotton yarn, not put up for retail sale	
	Rate of duty 0 % up to a tariff quota of 1,500 tons	
55.06	Cotton yarn, put up for retail sale	30 %
55.09	Other woven fabrics of cotton:	
	A. Unbleached	10 %
	B. Other	
	I. Of a weight of less than 70 gr. per square meter	0 %
	II. Other	20 %
56.01	Man-made fibres (discontinuous), not carded, combed or otherwise prepared for spinning:	
	A. Synthetic textile fibres:	
	I. Of polyamide resins	10 %
	II. Other	10 %
	B. Regenerated textile fibres	0 %
56.04	Man-made fibres (discontinuous or waste), carded, combed or otherwise prepared for spinning:	
	A. Synthetic textile fibres:	
	I. Of polyamide resins	10 %
	II. Other	10 %
	B. Regenerated textile fibres	0 %
56.05	Yarn of man-made fibres (discontinuous or waste), not put up for retail sale:	
	A. Of synthetic textile fibres:	
	I. Of polyamide resins	10 %
	II. Other	10 %
	B. Of regenerated textile fibres	0 %

Tariff Item No.	Description of Products	Rate of Duty to be bound
56.07	Woven fabrics of man-made fibres (dis- continuous or waste)	30 %
57.11	Woven fabrics of other vegetable textile fibres	20 %
58.02	Other carpets, carpetting, rugs, mats and matting, and "Kelem", "Schumacks", and "Karamanie" rugs and the like (made up or not):	
	B. Mechanically made carpets	25 %
58.09	Tulle and other net fabrics (but not in- cluding woven, knitted or crocheted fabrics), figured; hand or mechanically made lace, in the piece, in strips or in motifs	30 %
59.02	Felt and articles of felt, whether or not impregnated or coated	20 %
59.03	Bonded fibre fabrics, similar bonded yarn fabrics, and articles of such fabrics, whether or not impregnated or coated	30 %
59.04	Twine, cordage, ropes and cables, plaited or not	5 %
59.08	Textile fabrics impregnated or coated with preparations of cellulose derivatives or of other artificial plastic materials	25 %
59.12	Textile fabrics otherwise impregnated or coated; painted canvas being theatrical scenery, studio back-cloths or the like:	
	A. Painted canvas being theatrical scenery or the like	23 %
	B. Other	13 %
59.17	Textile fabrics and textile articles, of a kind commonly used in machinery or plant:	
	A. Textile fabrics of a kind commonly used in machinery or plant:	
	I. Bolting silk and cloth	0 %
	II. Other	10 %
	B. Other	30 %

Tariff Item No.	Description of Products	Rate of Duty to be bound
60.03	Stockings, under stockings, socks, ankle-socks, sockettes and the like, knitted or crocheted, not elastic nor rubberised:	
	D. Panty hose	30 %
60.04	Under garments, knitted or crocheted, not elastic nor rubberised:	
	A. Men's and boys' knitted or crocheted under garments:	
	I. Shirts, underpants, vests and the like:	
	(b) Of man-made textile fibres	30 %
	(c) Of other materials	30 %
	B. Women's and girls' knitted or crocheted under garments:	
	I. Slips, knickers, night-dresses and the like:	
	(b) Of rayon	30 %
	(c) Of synthetic textile fibres	20 %
	(d) Of other materials	30 %
	II. Other	30 %
	C. Babies' knitted or crocheted under garments	25 %
60.05	Outer garments and other articles, knitted or crocheted, not elastic nor rubberised:	
	A. Men's and boys' knitted or crocheted outer garments:	
	I. Overcoats (whether or not lined with foamed latex):	
	(a) Of wool	30 %
	(b) Of man-made materials	30 %
	(c) Of other materials	30 %
	II. Suits, jackets and trousers:	
	(a) Of wool	30 %
	(b) Of man-made materials	30 %
	(c) Of other materials	30 %
	III. Pull-overs, cardigans and jerseys:	
	(a) Of wool	30 %
	(b) Of man-made materials	20 %
	(c) Of other materials	30 %

Tariff Item No.	Description of Products	Rate of Duty to be bound
	IV. Track suits, dressing gowns and the like:	
	(a) Of wool	30 %
	(b) Of man-made materials	30 %
	(c) Of other materials	30 %
	B. Women's and girls' outer garments, knitted or crocheted:	
	I. Overcoats (whether or not lined with foamed latex):	
	(a) Of wool	30 %
	(b) Of man-made materials	30 %
	(c) Of other materials	30 %
	II. Costumes and dresses:	
	(a) Of wool	30 %
	(b) Of man-made materials	30 %
	(c) Of other materials	30 %
	III. Pull-overs and cardigans (whether or not in sets):	
	(a) Of wool	30 %
	(b) Of man-made materials	20 %
	(c) Of other materials	30 %
	IV. Track suits, dressing-gowns, head- shawls and neckerchiefs:	
	(a) Of wool	30 %
	(b) Of man-made materials	30 %
	(c) Of other materials	30 %
61.01	Men's and boys' outer garments:	
	A. Men's outer garments:	
	I. Overcoats:	
	(a) Of wool	30 %
	II. Suits and jackets:	
	(a) Of wool	30 %
	III. Trousers:	
	(b) Of man-made materials	30 %
	(c) Of other materials	30 %

Tariff Item No.	Description of Products	Rate of Duty to be bound
	IV. Smoking jackets, dressing gowns, waist-coats and overalls:	
	(a) Of wool	30 %
	(c) Of silk	30 %
	(d) Of other materials	30 %
61.02	Women's, girls' and infants' outer garments:	
	A. Women's and girls' outer garments:	
	I. Overcoats:	
	(a) Of wool	30 %
	(b) Of silk	30 %
	(d) Of other materials	30 %
	II. Costumes, dresses, negligés and overalls:	
	(b) Of silk	30 %
	IV. Blouses:	
	(a) Of wool	30 %
	(b) Of silk	30 %
61.04	Women's, girls' and infants' under garments:	
	A. Women's and girls' under garments:	
	I. Combinations, slips, knickers, petticoats, pyjama sleeping suits, night dresses and similar nightwear:	
	(c) Of other materials	25 %
61.09	Corsets, corset-belts, suspender-belts, brassieres, braces, suspenders, garters and the like (including such articles of knitted or crocheted fabric), whether or not elastic:	
	A. Corsets:	
	I. Of man-made textile fibres	30 %
	II. Of other textile materials	30 %
	B. Suspender-belts, brassieres and body belts:	
	I. Of man-made textile fibres	30 %
	II. Of other textile materials	30 %
	C. Other	30 %

Tariff Item No.	Description of Products	Rate of Duty to be bound
62.02	Bed linen, table linen, toilet linen and kitchen linen; curtains and other furnishing articles:	
	D. Other	30 %
62.03	Sacks and bags, of a kind used for the packing of goods:	
	A. Of jute:	
	I. Used jute sacks	10 %
	II. Other	30 %
63.02	Used or new rags, scrap twine, cordage, rope and cables and worn out articles of twine, cordage, rope or cables:	
	A. Used articles of twine, cordage, rope or cables	25 %
	B. Other	5 %
64.02	Footwear with outer soles of leather or composition leather; footwear (other than footwear falling within heading No. 64.01) with outer soles of rubber or artificial plastic material:	
	A. Men's footwear	20 %
	B. Women's footwear:	
	II. Boots	20 %
	III. Other	20 %
	C. Children's footwear	20 %
	D. Other	20 %
68.04	Millstones, grindstones, grinding wheels and the like (including grinding, sharpening, polishing, trueing and cutting wheels, heads, discs and points), of natural stone (agglomerated or not), of agglomerated natural or artificial abrasives, or of pottery, with or without cores, shanks, sockets, axles and the like of other materials, but not mounted on frameworks; segments and other finished parts of such stones and wheels, of natural stone (agglomerated or not), of agglomerated natural or artificial abrasives, or of pottery	10 %

Tariff Item No.	Description of Products	Rate of Duty to be bound
68.06	Natural or artificial abrasive powder or grain, on a base of woven fabric, of paper, of paperboard or of other materials, whether or not cut to shape or sewn or otherwise made up	20 %
68.07	Slag wool, rock wool and similar mineral wools; exfoliated vermiculite, expanded clays, foamed slag and similar expanded mineral materials; mixtures and articles of heat insulating, sound-insulating or sound-absorbing mineral materials, other than those falling in heading No. 68.12 or 68.13 or in Chapter 69	15 %
68.11	Articles of cement (including slag cement), of concrete or of artificial stone (including granulated marble agglomerated with cement), reinforced or not: A. Delivery pipes of prestressed concrete, of a diameter of 1,200 mm or more	10 %
68.12	Articles of asbestos-cement, of cellulose fibre-cement or the like	0 %
68.13	Fabricated asbestos and articles thereof (for example, asbestos board, thread and fabric; asbestos clothing asbestos jointing), reinforced or not, other than goods falling within heading No. 68.14; mixtures with a basis of asbestos and mixtures with a basis of asbestos and magnesium carbonate, and articles of such mixtures: B. Articles of asbestos	30 %
68.15	Worked mica and articles of mica, including bonded mica splittings on a support of paper or fabric (for example, micanite and mica-folium): A. Small sheets or plates of mica, shaped B. Sheets, plates and strips, made by bonding mica splittings or powder C. Sheets, strips, films, discs, tubes, rolls, etc. of mica or samica, or of mica or samica on fabrics or papers, for manufacturing mica capacitors falling within heading No. 85.18, and for manufacturing mica insulators falling within heading No. 85.25-85.70	20 % 20 % 10 %

Tariff item No.	Description of Products	Rate of Duty to be bound INR
68.16	Articles of stone or of other mineral substances (including articles of peat), not elsewhere specified or included: A. Magnesite bricks only chemically bound B. Other	15 % 20 %
69.01	Heat-insulating bricks, blocks, tiles and other heat-insulating goods of infusorial earths, of kieselguhr, of siliceous fossil meal or of similar siliceous earths	15 %
69.02	Refractory bricks, blocks, tiles and similar refractory constructional goods, other than goods falling within heading No. 69.01	15 %
69.08	Glazed setts, flags and paving, hearth and wall tiles: B. Other	18 %
70.03	Glass in balls, rods and tubes, unworked (not being optical glass)	20 %
70.04	Unworked cast or rolled glass (including flashed or wired glass), whether figured or not, in rectangles: A. Wired glass B. Other	7 % 7 %
70.05	Unworked drawn or blown glass (including flashed glass), in rectangles: A. For hothouse roofing B. Of a thickness not exceeding 3 mm. C. Other	10 % 10 % 10 %
70.06	Cast, rolled, drawn or blown glass (including flashed or wired glass) in rectangles, surface ground or polished, but not further worked	15 %
70.07	Cast, rolled, drawn or blown glass (including flashed or wired glass) cut to shape other than rectangular shape, or bent or otherwise worked (for example, edge worked or engraved), whether or not surface ground or polished; multiple-walled insulating glass, leaded lights and the like	15 %

Tariff Item No.	Description of Products	Rate of Duty to be bound
70.08	Safety glass consisting of toughened or laminated glass, shaped or not	10 %
70.11	Glass envelopes (including bulbs and tubes) for electric lamps, electronic valves or the like:	
	A. Glass envelopes (including bulbs and tubes) for electric lamps, electronic valves or the like	25 %
	B. Television cathode ray tubes	20 %
	C. Other	20 %
71.07	Gold, including platinum-plated gold, unwrought or semi-manufactured:	
	F. Other	20 %
73.01	Pig iron, cast iron and spiegeleisen, in pigs, blocks, lumps and similar forms	0 %
73.02	Ferro-alloys:	
	A. Ferro-manganese:	
	II. Containing more than 2 % by weight of carbon	10 %
	B. Ferro-silicon	10 %
	C. Ferro-chromium	10 %
73.13	Sheets and plates, of iron or steel, hot-rolled or cold-rolled:	
	C. Clad or coated:	
	I. Galvanised	6 %
	II. Tinned	10 %
	III. Other	10 %
73.14	Iron or steel wire, whether or not coated, but not insulated:	
	A. Low-stress wire:	
	I. Unclad and uncoated	10 %
	II. Galvanised with zinc or tinned	10 %
	III. Other	15 %
	B. High-stress wire:	
	I. Steel concrete-stressing wire	5 %
	II. Other	5 %

Tariff Item No.	Description of Products	Rate of Duty to be bound
73.15	Alloy steel and high carbon steel in the forms mentioned in headings Nos. 73.06 to 73.14:	
	A. Unalloyed high carbon steel:	
	I. Ingots, blooms, billets, slabs and sheet bars	10 %
	II. Universal plates and hoop and strip	10 %
	III. Rolled or forged bars and rods	10 %
	IV. Drawn or polished bars and rods	10 %
	V. Sheets and plates	10 %
	VI. Wire	10 %
	B. Alloy structural steel (including ball-bearing steel):	
	I. Ingots, blooms, billets, slabs and sheet bars	10 %
	II. Universal plates and hoop and strip	15 %
	III. Rolled or forged bars and rods	15 %
	IV. Drawn or polished bars and rods	15 %
	V. Sheets and plates	15 %
	VI. Wire	15 %
	C. Alloy tool steel:	
	I. Ingots, blooms, billets, slabs and sheet bars	5 %
	II. Universal plates and hoop and strip	10 %
	III. Rolled or forged bars and rods	10 %
	IV. Drawn or polished bars and rods	10 %
	V. Sheets and plates	10 %
	VI. Wire	10 %
	D. High-speed steel:	
	I. Ingots, blooms, billets, slabs and sheet bars	5 %
	II. Universal plates and hoop and strip	10 %
	III. Rolled or forged bars and rods	10 %
	IV. Drawn or polished bars and rods	10 %
	V. Sheets and plates	10 %
	VI. Wire	10 %

Tariff Item No.	Description of Products	Rate of Duty to be bound
	E. Stainless steel and heat-resistant steel:	
	I. Ingots, blooms, billets, slabs and sheet bars	10 %
	II. Universal plates and hoop and strip	15 %
	III. Rolled or forged bars and rods	10 %
	IV. Drawn or polished bars and rods	15 %
	V. Sheets and plates	10 %
	VI. Wire	10 %
	F. Electrical sheets and plates:	
	I. For use in the construction of dynamos	10 %
	II. For use in the construction of transformers	10 %
	G. Other	10 %
73.18	Tubes and pipes and blanks therefor, of iron (other than of cast iron) or steel, excluding high-pressure hydro-electric conduits:	
	A. Blanks for tubes and pipes	0 %
	B. Seamless tubes and pipes, of steel:	
	I. Steam and gas pipes	0 %
	II. Boiler tubes	0 %
	III. Tubes and pipes for use in the oil industry:	
	(a) For oil-fields	0 %
	(b) For oil pipe-lines	0 %
	IV. Precision tubes and pipes	0 %
	V. Other	0 %
	C. Welded pipes and tubes, of steel:	
	IV. Other	0 %
	D. Stainless steel and acid resistant tubes and pipes	0 %
	E. Fitted tubes or pipes:	
	I. Tubes and pipes fitted with flanges, commercial grade	10 %
	II. Other tubes and pipes	0 %
	F. Other	0 %

Tariff Item No.	Description of Products	Rate of Duty to be bound
73.21	Structures, complete or incomplete, whether or not assembled, and parts of structures, (for example, hangars and other buildings, bridges and bridge-sections, lock-gates, towers, lattice masts, roofs, roofing frameworks, door and window frames, shutters, balustrades, pillars and columns), of iron or steel; plates, strip, rods, angles, shapes, sections, tubes and the like, prepared for use in structures, of iron or steel:	
	A. Scaffolding	
	from 1.1.1974	25 %
	from 1.1.1975	22.5 %
	from 1.1.1976	20 %
	B. Structures for civil engineering	
	from 1.1.1974	25 %
	from 1.1.1975	22.5 %
	from 1.1.1976	20 %
	C. Frameworks for greenhouses	
	from 1.1.1974	25 %
	from 1.1.1975	22.5 %
	from 1.1.1976	20 %
	D. Other	
	from 1.1.1974	25 %
	from 1.1.1975	22.5 %
	from 1.1.1976	20 %
73.22	Reservoirs, tanks, vats and similar containers, for any material, of iron or steel, of a capacity exceeding 300 l, whether or not lined or heat-insulated, but not fitted with mechanical or thermal equipment	25 %
73.24	Compressed gas cylinders and similar pressure containers, of iron or steel	30 %
73.25	Stranded wire, cables, cordage, ropes, plaited bands, slings and the like, of iron or steel wire, but excluding insulated electric cables	18 %
73.27	Gauze, cloth, grill, netting, fencing, reinforcing fabric and similar materials, of iron or steel wire:	
	A. Metal screening cloth	15 %
	B. Other	15 %

Tariff Item No.	Description of Products	Rate of Duty to be bound
73.29	Chain and parts thereof, of iron or steel:	
	A. Chain for industrial purposes	25 %
	B. Other	25 %
73.31	Nails, tacks, staples, hook-nails, cor- rugated nails, spiked cramps, studs, spikes and drawing pins, of iron or steel, whether or not with heads of other materials, but not including such articles with heads of copper:	
	B. Other	30 %
73.34	Pins (excluding hatpins and other ornamental pins and drawing pins), hairpins and curling grips, of iron or steel	25 %
73.35	Springs and leaves for springs, of iron or steel	15 %
73.36	Stoves (including stoves with subsidiary boilers for central heating), ranges, cookers, grates, fires and other space heaters, gas-rings, plate warmers with burners, wash boilers with grates or other heating elements, and similar equip- ment, of a kind used for domestic purposes, not electrically operated, and parts thereof, of iron or steel:	
	A. Stoves for domestic purposes, other than oil stoves	25 %
	B. Oil stoves	25 %
	C. Ranges	25 %
	D. Gas appliances for domestic purposes	25 %
	E. Gas ranges	25 %
	F. Parts of gas ranges	25 %
	G. Convector type gas radiators	25 %
	H. Wall stoves	25 %
	I. Other	25 %
73.37	Boilers (excluding steam-generating boilers of heading No. 84.01) and radiators, for central heating, not electrically heated, and parts thereof, of iron or steel; air heaters and hot air distributors (including those which can also distribute cool or conditioned air), not electrically heated, incorporating a motor-driven fan or blower, and parts thereof, of iron or steel	20 %

Tariff Item No.	Description of Products	Rate of Duty to be bound
73.40	Other articles of iron or steel:	
	A. Of cast-iron:	
	I. Unworked	25 %
	II. Worked	25 %
	B. Forged:	
	I. Unworked	25 %
	II. Worked	25 %
	C. Other	25 %
74.03	Wrought bars, rods, angles, shapes and sections, of copper; copper wire:	
	A. Wire of a thickness of not less than 5 mm.	8 %
	B. Other	8 %
74.04	Wrought plates, sheets and strip, of copper	5 %
74.05	Copper foil (whether or not embossed, cut to shape, perforated, coated, printed, or backed with paper or other reinforcing material), of a thickness (excluding any backing) not exceeding 0.15 mm.	5 %
75.01	Nickel mattes, nickel speiss and other intermediate products of nickel metallurgy; unwrought nickel (excluding electroplating anodes); nickel waste and scrap	0 %
75.02	Wrought bars, rods, angles, shapes and sections, of nickel; nickel wire	
	from 1.1.1974	5 %
	from 1.1.1976	0 %
75.03	Wrought plates, sheets and strip, of nickel; nickel foil; nickel powders and flakes	
	from 1.1.1974	5 %
	from 1.1.1976	0 %
75.04	Tubes and pipes and blanks therefor, of nickel; hollow bars, and tube and pipe fittings (for example, joints, elbows, sockets and flanges), of nickel	
	from 1.1.1974	5 %
	from 1.1.1976	0 %

Tariff Item No.	Description of Products	Rate of Duty to be bound
75.05	Electro-plating anodes, of nickel, wrought or unwrought, including those produced by electrolysis	
	from 1.1.1974	5 %
	from 1.1.1976	0 %
75.06	Other articles of nickel	
	from 1.1.1974	5 %
	from 1.1.1976	0 %
76.08	Structures, complete or incomplete, whether or not assembled, and parts of structures, (for example, hangars and other buildings, bridges and bridge-sections, towers, lattice masts, roofs, roofing frameworks, door and window frames, balustrades, pillars and columns), of aluminium; plates, rods, angles, shapes, sections, tubes and the like, prepared for use in structures, of aluminium	25 %
76.10	Casks, drums, cans, boxes and similar containers (including rigid and collapsible tubular containers), of aluminium, of a description commonly used for the conveyance or packing of goods	25 %
76.15	Articles of a kind commonly used for domestic purposes, builders' sanitary ware for indoor use, and parts of such articles and ware, of aluminium:	
	B. Other	25 %
78.01	Unwrought lead (including argenti-ferous lead); lead waste and scrap:	
	A. Unwrought	0 %
	B. Waste and scrap	0 %
79.03	Wrought plates, sheets and strip, of zinc; zinc foil; zinc powders and flakes	6 %
81.01	Tungsten (wolfram), unwrought or wrought, and articles thereof:	
	B. Other	10 %

Tariff Item No.	Description of Products	Rate of Duty to be bound
81.02	Molybdenum, unwrought or wrought, and articles thereof:	
	B. Other	10 %
81.03	Tantalum, unwrought or wrought, and articles thereof:	
	B. Other	10 %
81.04	Other base metals, unwrought or wrought, and articles thereof; cermets, unwrought or wrought, and articles thereof:	
	D. Germanium, wrought	0 %
	E. Other	10 %
82.02	Saws (non-mechanical) and blades for hand or machine saws (including toothless saw blades):	
	B. Saw blades	25 %
82.03	Hand tools, the following: pliers (including cutting pliers), pincers, tweezers, tinmen's snips, bolt croppers and the like; perforating punches; pipe cutters; spanners and wrenches (but not including tap wrenches); files and rasps:	
	A. Files and rasps	30 %
	B. Other	30 %
82.04	Hand tools, including mounted glaziers' diamonds, not falling within any other heading of this Chapter; blow lamps, anvils; vices and clamps, other than accessories for, and parts of, machine tools; portable forges; grinding wheels mounted on frameworks (hand or pedal operated):	
	A. Hammers	25 %
	B. Planes, plane-irons and other wood-working tools	25 %
	C. Drills (other than articles falling within heading No. 82.05)	25 %
	D. Knife-sharpeners	25 %

Tariff Item No.	Description of Products	Rate of Duty to be bound
	E. Anvils	25 %
	F. Hand-vices	25 %
	G. Blow lamps	25 %
	H. Portable forges, grinding wheels (hand or pedal operated), whether or not mounted on wooden frameworks	25 %
	I. Mounted glaziers' diamonds	25 %
	J. Other	25 %
82.05	Interchangeable tools for hand tools, for machine tools or for power-operated hand tools (for example, for pressing, stamping, drilling, tapping, threading, boring, broaching, milling, cutting, turning, dressing, morticing or screw driving), in- cluding dies for wire drawing, extrusion dies for metal, and rock drilling bits:	
	A. Spiral or twist drills	20 %
	B. Tapping, milling, countersinking, reaming, turning and broaching tools	20 %
82.06	Knives and cutting blades, for machines or for mechanical appliances:	
	A. For household appliances	17.5 %
	B. Other	17.5 %
82.07	Tool-tips and plates, sticks and the like for tool-tips, unmounted, of sintered metal carbides (for example, carbides of tungsten, molybdenum or vanadium)	15 %
82.11	Razors and razor blades (including razor blade blanks, whether or not in strips):	
	A. Safety razors	25 %
	B. Razor blades	25 %
	C. Open-blade razors.	25 %
	D. Razor blades in strips	10 %
	E. Other	25 %
82.12	Scissors (including tailors' shears), and blades therefor:	
	C. Other	25 %

Tariff Item No.	Description of Products	Rate of Duty to be bound
82.14	Spoons, forks, fish-eaters, butter-knives, ladles, and similar kitchen or tableware:	
	A. Of stainless steel	25 %
	B. Other	25 %
83.08	Flexible tubing and piping, of base metal	15 %
83.13	Stoppers, crown corks, bottle caps, capsules, bung covers, seals and plombs, case corner protectors and other packing accessories, of base metal	25 %
83.15	Wire, rods, tubes, plates, electrodes and similar products, of base metal or of metal carbides, coated or cored with flux material, of a kind used for soldering, brazing, welding or deposition of metal or of metal carbides; wire and rods, of agglomerated base metal powder, used for metal spraying:	
	A. Electrodes for welding and deposition of metal	10 %
	B. Wire for autogenous and arc welding	10 %
	C. Wire for tin soldering:	
	I. Ordinary	10 %
	II. Resin-loaded, for telecommunications purposes	10 %
	D. Other	10 %
84.01	Steam and other vapour generating boilers (excluding central heating hot water boilers capable also of producing low pressure steam):	
	A. Boilers for power stations	20 %
	B. Boilers for industrial purposes	20 %
	C. Auxiliary boilers	20 %
	D. Other	20 %
	E. Parts	20 %
84.05	Steam and other vapour power units, not incorporating boilers	20 %

Tariff Item No.	Description of Products	Rate of Duty to be bound
84.06	Internal combustion piston engines:	
	A. Automobile engines:	
	II. Of a cylinder capacity of more than 5,000 cc.:	
	(a) 6-cylinder Diesel engines with cylinder capacity of not more than 6,000 cc. and of output not less than 100 h.p. DIN but not more than 130 h.p. DIN, intended for heavy all-wheel driven tractors with 4 driving wheels of identical size and with uniform dynamic distribution of the weight over both axles, the tractor weighing not less than 5,000 kilos (without ballast or additional weights)	30 %
84.08	Other engines and motors:	
	B. Gas turbines	20 %
	C. Other	20 %
	D. Equipment and parts	20 %
84.10	Pumps (including motor pumps and turbo pumps) for liquids, whether or not fitted with measuring devices; liquid elevators of bucket, chain, screw, band and similar kinds:	
	A. Acid-, alkali- and heat-resistant pumps:	
	I. Boiler-feed pumps, for terminal pressure of at least 160 atm. overpress., over a delivery output of $Q = 300$ t/h, in the case of higher temperature than $t = 150^{\circ}$ C, with higher revolution than $n = 3,000$	15 %
	II. Process pumps in the mineral oil in- dustry to deliver medium being more than 400° C temperature and having a density of more than 900 kp/cu.m.	15 %
	III. Other	20 %
	B. Wine pumps	20 %

Tariff Item No.	Description of Products	Rate of Duty to be bound
	C. Petrol-delivery pumps fitted with measuring devices	
	I. Petrol stations with pump and meter, in an explosion-proof execution, with simultaneous charging, and measuring accuracy of 0.5 %	15 %
	II. Other	20 %
	D. Submersible centrifugal pumps and spare parts	10 %
	E. Return water pumps over a delivery output of Q = 300 t/h, in vertical form, with a suction tank surrounding the pump	15 %
	F. Portable waste water pumps being built together with the electric engine in a closed case, which can be immersed fully into the medium to be delivered	15 %
	G. Plunger pumps over a delivery output of Q = 300 cu. m./h	15 %
	H. Plunger pumps with a casing separated in axial plane, in a reversed flow arrangement, with a delivery height of H = 500 or more	15 %
	I. Slurry and tailing pumps with a fully armoured casing provided by interchangeable wearing insertions, pressure connection diameter more than 400 mm	15 %
	J. Pressure booster pumps at mineral oil ducts with casing being separated in axial plane, the axle of the suction and pressure connection falls into a common line	15 %
	K. Concrete pumps over 20 cu.m/h output	15 %
	L. Ammonia coolant pumps, delivered quantity 2 - 10 cu.m/h, delivery head: 30 - 40 m	15 %
	M. Other	20 %
84.11	Air pumps, vacuum pumps and air or gas compressors (including motor and turbo pumps and compressors, and free-piston generators for gas turbines); fans, blowers and the like:	

Tariff Item No.	Description of Products	Rate of Duty to be bound
	E. Air and vacuum pumps; air and gas compressors	20 %
	F. Other	20 %
84.13	Furnace burners for liquid fuel (atomisers), for pulverised solid fuel or for gas; mechanical stokers, mechanical grates, mechanical ash dischargers and similar appliances	30 %
84.14	Industrial and laboratory furnaces and ovens, non-electric:	
	B. Cupola furnaces	20 %
	E. Parts	20 %
84.15	Refrigerators and refrigerating equipment (electrical and other):	
	B. Other	17 %
84.17	Machinery, plant and similar laboratory equipment, whether or not electrically heated, for the treatment of materials by a process involving a change of temperature such as heating, cooking, roasting, distilling, rectifying, sterilising, pasteurising, steaming, drying, evaporating, vapourising, condensing or cooling, not being machinery or plant of a kind used for domestic purposes; instantaneous or storage water heaters, non-electrical:	
	A. Sterilising apparatus	20 %
	B. Heat exchangers and condensers	
	from 1.1.1974	34 %
	from 1.1.1975	28 %
	from 1.1.1976	20 %
	C. Distilling, rectifying and condensation machinery and plant, sublimation driers and freeze-driers	20 %
	D. Specialised machinery and plant using heat exchangers	20 %
	E. Other	20 %
	F. Parts	20 %

Tariff Item No.	Description of Products	Rate of Duty to be bound
84.18	Centrifuges; filtering and purifying machinery and apparatus (other than filter funnels, milk strainers and the like), for liquids or gases:	
	C. Water purifiers and water softeners	17.5 %
	E. Other	20 %
	F. Parts	17.5 %
84.19	Machinery for cleaning or drying bottles or other containers; machinery for filling, closing, sealing, capsuling or labelling bottles, cans, boxes, bags or other containers; other packing or wrapping machinery; machinery for aerating beverages; dish washing machines:	
	A. Machinery for cleaning, drying, filling or closing glass preserve jars	22 %
	B. Machinery for manufacturing, filling, closing and packing at least 5,000 1-litre bottles per hour	12.5 %
	C. Other	25 %
84.20	Weighing machinery (excluding balances of a sensitivity of 5 cg or better), including weight-operated counting and checking machines; weighing machine weights of all kinds	15 %
84.21	Mechanical appliances (whether or not hand operated) for projecting, dispersing or spraying liquids or powders; fire extinguishers (charged or not); spray guns and similar appliances; steam or sand blasting machines and similar jet projecting machines:	
	A. Mechanical appliances (whether or not hand operated) for projecting, dispersing or spraying liquids or powders:	
	I. Water sprinklers and their parts for irrigation	17.5 %
	II. Other	17.5 %
	B. Other	17.5 %

Tariff Item No.	Description of Products	Rate of Duty to be bound
84.22	Lifting, handling, loading or unloading machinery, telphers and conveyors (for example, lifts, hoists, winches, cranes, transporter cranes, jacks, pulley tackle, belt conveyors and teleferics), not being machinery falling within heading No. 84.23:	
	A. Lifting and handling machinery:	
	I. Pulley-blocks	25 %
	II. Winches	25 %
	III. Magnetic elevators	25 %
	IV. Cable-type purchase-tackle	25 %
	V. Chain-type purchase-tackle	25 %
	VI. Parts	25 %
	B. Jibs or derrick cranes:	
	I. Parts (mechanisms)	26 %
	II. Lorry-mounted cranes	26 %
	III. Tower cranes	26 %
	C. Conveyors	25 %
	D. Specialised lifting, hoisting, loading and handling machinery	15 %
	E. Other	25 %
84.23	Excavating, levelling, tamping, boring and extracting machinery, stationary or mobile, for earth, minerals or ores (for example, mechanical shovels, coal-cutters, excavators, scrapers, levellers and bulldozers); pile-drivers; snow-ploughs, not self-propelled (including snow-plough attachments):	
	B. Other machinery for use in the mining industry:	
	II. Boring machinery for the mining industry	20 %
	IX. Loaders operating on the principle of shovelling, or by collecting arm or side discharging and parts of the loaders. Track moving or self-propelled (rubber tyre, crawler type) design. Compressed air or electro-hydraulic drive. Specific motor	

Tariff Item No.	Description of Products	Rate of Duty to be bound
	output, referring to the weight of the machine, at least 7 kW/t. Loading capacity, referring to the gross volume of the machine, at least <u>10 cu.m/h</u> cu.m	15 %
	X. Other	20 %
	D. Cementation units	25 %
	E. Machinery for extracting natural gas	25 %
	G. Excavators:	
	I. Graders	25 %
	II. Scrapers	25 %
	III. Trench-digging excavators	25 %
	IV. Pile-drivers	25 %
	V. Parts	25 %
	H. Machinery for use in the building industry	25 %
	I. Road-building machinery:	
	I. Scarifiers	25 %
	II. Other road-building machinery	25 %
	III. Parts	25 %
	J. Railway-building machinery	25 %
	K. Specialised earth-moving machinery	15 %
84.24	Agricultural and horticultural machinery for soil preparation or cultivation (for example, ploughs, harrows, cultivators, seed and fertiliser distributors); lawn and sports ground rollers:	
	A. Maize-sowing combines, 12-row and more	12.5 %
	B. Other	12.5 %
84.25	Harvesting and threshing machinery; straw and fodder presses; hay or grass mowers; winnowing and similar cleaning machines for seed, grain or leguminous vegetables and egg-grading and other grading machines for agricultural produce (other than those of a kind used in the bread grain milling industry falling within heading No. 84.29):	

Tariff Item No.	Description of Products	Rate of Duty to be bound
	A. Tomato-harvesting combines	15 %
	B. Swath-layers for use with lucerne (alfalfa)	15 %
	C. Other	15 %
84.26	Dairy machinery (including milking machinery)	17.5 %
84.28	Other agricultural, horticultural, poultry- keeping and bee-keeping machinery; germin- ation plant fitted with mechanical or thermal equipment; poultry incubators and brooders	17.5
84.30	Machinery, not falling within any other heading of this Chapter, of a kind used in the following food or drink industries: bakery, confectionery, chocolate manu- facture, macaroni, ravioli or similar cereal food manufacture, the preparation of meat, fish, fruit or vegetables (includ- ing mincing or slicing machines), sugar manufacture or brewing:	
	A. Machinery for use in the bakery industry	20 %
	C. Machinery used in the confectionery industry	20 %
	D. Machinery used in the manufacture of chocolate:	
	II. Other	20 %
	F. Machinery used in the brewing industry	20 %
	G. Machinery used for processing meat and for preparing fish:	
	II. Other	20 %
84.31	Machinery for making or finishing cellulosic pulp, paper or paperboard:	
	A. Machinery for making or finishing cellulosic pulp	17.5 %
	B. Machinery for making paper or paperboard	
	from 1.1.1974	25 %
	from 1.1.1975	20 %
	from 1.1.1976	17.5 %

Tariff Item No.	Description of Products	Rate of Duty to be bound
	C. Machinery for sizing or finishing paper or paperboard	
	from 1.1.1974	25 %
	from 1.1.1975	20 %
	from 1.1.1976	17.5
84.32	Book-binding machinery, including book- sewing machines	20 %
84.33	Paper or paperboard cutting machines of all kinds; other machinery for making up paper pulp, paper or paperboard	20 %
84.34	Machinery, apparatus and accessories for type-founding or type-setting; machinery, other than the machine-tools of heading No. 84.45, 84.46 or 84.47, for preparing or working printing blocks, plates or cylinders; printing type, impressed flongs and matrices, printing blocks, plates and cylinders; blocks, plates, cylinders and lithographic stones, prepared for printing purposes (for example, planed, grained or polished):	
	A. Type-founding and type-setting machines	25 %
	B. Plates, cylinders and other similar articles, other than lithographic stones	17.5 %
84.36	Machines for extruding man-made textiles; machines of a kind used for processing natural or man-made textile fibres; textile spinning and twisting machines; textile doubling, throwing and reeling (including weft-winding) machines:	
	A. Machines of a kind used for processing cotton and flax	17.5 %
84.37	Weaving machines, knitting machines and machines for making gimped yarn, tulle, lace, embroidery, trimmings, braid or net; ma- chines for preparing yarns for use on such machines, including warping and warp sizing machines:	
	A. Weaving machinery of a kind used in the cotton or linen industries	17.5 %
	B. Machinery of a kind used for weaving or knitting wool, man-made textile fibres, silk or hemp	17.5 %
	C. Other	17.5 %

Tariff Item No.	Description of Products	Rate of Duty to be bound
84.38	<p>Auxiliary machinery for use with machines of heading No. 84.37 (for example, dobbies, Jacquards, automatic stop motions and shuttle changing mechanisms); parts and accessories suitable for use solely or principally with the machines of the present heading or with machines falling within heading No. 84.36 or 84.37 (for example, spindles and spindle flyers, card clothing, combs, extruding nipples, shuttles, healds and heald-lifters and hosiery needles):</p> <p>A. Auxiliary machinery for use with the machines falling within heading No. 84.27</p> <p>B. Parts and accessories suitable for use with the machines falling within heading No. 84.36</p> <p>C. Parts and accessories suitable for use with the machines falling within sub-heading A. of the present heading or with the machines falling within heading No. 84.37</p> <p>D. Other</p>	<p>20 %</p> <p>20 %</p> <p>20 %</p> <p>20 %</p>
84.39	<p>Machinery for the manufacture or finishing of felt in the piece or in shapes, including felt-hat making machines and hat-making blocks</p>	17.5 %
84.40	<p>Machinery for washing, cleaning, drying, bleaching, dyeing, dressing, finishing or coating textile yarns, fabrics or made-up textile articles (including laundry and dry-cleaning machinery); fabric folding, reeling or cutting machines; machines of a kind used in the manufacture of linoleum or other floor coverings for applying the paste to the base fabric or other support; machines of a type used for printing a repetitive design, repetitive words or overall colour on textiles, leather, wall-paper, wrapping paper, linoleum or other materials, and engraved or etched plates, blocks or rollers therefor:</p>	

Tariff Item No.	Description of Products	Rate of Duty to be bound
	A. Ironing machines and steam presses, electrically heated (excluding ironing machinery suitable for ironing shirts) of an ironing pressure capacity of 2,000 kg., with central or individual steam supply	17.5 %
	B. Clothes-washing machines, each of a dry linen capacity not exceeding 6 kg., domestic clothes-driers (other than those of the centrifugal type)	25 %
	C. Other	17.5 %
84.42	Machinery (other than sewing machines) for preparing, tanning or working hides, skins or leather (including boot and shoe machinery):	
	A. Machinery for the manufacture or repair of boots and shoes	17.5 %
	B. Other	17.5 %
84.45	Machine-tools for working metal or metallic carbides, not being machines falling within heading No. 84.49 or 84.50:	
	D. Milling machines:	
	II. Specialised milling machines	20 %
	III. Other	25 %
84.47	Machine-tools for working wood, cork, bone, ebonite (vulcanite), hard artificial plastic materials or other hard carving materials, other than machines falling within heading No. 84.49	30 %
84.49	Tools for working in the hand, pneumatic or with self-contained non-electric motor	30 %
84.50	Gas-operated welding, brazing, cutting and surface tempering appliances:	
	A. Machines for applying stress-relieving grooves to steel ingots, with at least 4 burners	25 %
	B. Gas-operated cutting machines	25 %
	C. Petrol soldering lamps	25 %
	D. Specialised gas-operated machines and appliances	15 %
	E. Other	25 %

Tariff Item No.	Description of Products	Rate of Duty to be bound
84.51	Typewriters, other than typewriters incorporating calculating mechanisms; cheque-writing machines:	
	A. Portable typewriters	15 %
	B. Typewriters for use in offices and special-purpose typewriters	15 %
84.52	Calculating machines; accounting machines, cash registers, postage-franking machines, ticket-issuing machines and similar machines, incorporating a calculating device:	
	A. Calculating machines:	
	I. Electric	20 %
	II. Electronic	15 %
	III. Other	20 %
	B. Accounting machines	20 %
	C. Cash registers	20 %
	D. Other	20 %
84.53	Statistical machines of a kind operated in conjunction with punched cards (for example, sorting, calculating and tabulating machines); accounting machines, operated in conjunction with similar punched cards; auxiliary machines for use with such machines (for example, punching and checking machines):	
	A. Punching, checking, sorting and multiplying machines	20 %
	B. Electronic computers and data processing machines	20 %
	C. Other	20 %
84.54	Other office machines (for example, hectograph or stencil duplicating machines, addressing machines, coin-sorting machines, coin-counting and wrapping machines, pencil-sharpening machines, perforating and stapling machines):	

Tariff Item No.	Description of Products	Rate of Duty to be bound
	A. Duplicating machines	20 %
	B. Office-type sorting machines, addressing machines, coin-sorting or coin-counting machines (including bank-note counting and paying-out machines)	20 %
	C. Other	20 %
84.55	Parts and accessories (other than covers, carrying cases and the like) suitable for use solely or principally with machines of a kind falling within heading No. 84.51, 84.52, 84.53 or 84.54:	
	A. Parts and accessories for machines falling within sub-headings 84.52 A II and 84.53 B	20 %
	B. Other	20 %
84.56	Machinery for sorting, screening, separating, washing, crushing, grinding or mixing earth, stone, ores or other mineral substances, in solid (including powder and paste) form; machinery for agglomerating, moulding or shaping solid mineral fuels, ceramic paste, unhardened cements, plastering materials or other mineral products in powder or paste form; machines for forming foundry moulds of sand:	
	I. Machines for forming foundry moulds of sand	15 %
84.57	Glass-working machines (other than machines for working glass in the cold); machines for assembling electric filament and discharge lamps and electronic and similar tubes and valves:	
	A. Glass-working machines (other than machines for working glass in the cold):	
	I. Machines for the working of flat glass (other than machines for working flat glass in the cold)	25 %
	III. Other	25 %

Tariff Item No.	Description of Products	Rate of Duty to be bound
	B. Machines for assembling electric filament and discharge lamps and electronic and similar tubes and valves	25 %
	C. Machines for use in the glass industry:	
	I. Specialised machines	25 %
	II. Machines for the manufacture of glass hollow-ware	25 %
	D. Machines for the manufacture of glass wadding	25 %
	I. Other	25 %
	J. Parts	25 %
84.58	Automatic vending machines (for example, stamp, cigarette, chocolate and food machines), not being games of skill or chance	20 %
84.59	Machines and mechanical appliances, having individual functions, not falling within any other heading of this Chapter:	
	A. For use in the manufacture of the products falling within heading No. 28.51	0 %
	B. Nuclear reactors	0 %
	C. Specially designed for the re-cycling of irradiated fissile material:	
	I. Portable isotopic pipe welding tester	12.5 %
	II. Portable isotopic welded joint controller	12.5 %
	III. Portable, self-propelled, isotopic pipe welding tester	12.5 %
	E. Plasma-welder equipment in order to applicate from dust	12.5 %
	F. Plasma-cutter equipment in the case of using inexpensive gas (for example, air, nitrogen), over 30 kW	12.5 %
	G. Ultrasonic microwelder machines	12.5 %

Tariff Item No.	Description of Products	Rate of Duty to be bound
	H. Electron ray welder equipments with accelerating voltage under 30 kV, and high thermionic current.	12.5 %
	I. Precision, electron ray welder equipment with accelerating voltage over 30 kV and low thermionic current	12.5 %
	J. Other	20 %
84.61	Taps, cocks, valves and similar appliances, for pipes, boiler shells, tanks, vats and the like, including pressure reducing valves and thermostatically controlled valves:	
	A. Pressure reducing valves	20 %
	B. Other	20 %
84.62	Ball, roller or needle roller bearings:	
	A. Bearings:	
	I. Ball- and roller bearings being internationally standardized, with increased accuracy, special sign (usually P6, P5, P4 or Sp, Up) according to ISO, as well as the catalogue requirements. Exceptions are the single-row, deep groove ball bearings, with bore diameter less than 150 mm. Self-aligning ball bearings with less than 110 mm bore diameter and radial bevel roller bearings	10 %
	II. Noiseless ball- and roller bearings with sign (PO06, C6, Cf, Cg) regarding this, and note on the package. Exceptions are the single-row, deep groove ball- and bevel roller bearings with bore diameter less than 70 mm	10 %
	III. Single-row, deep groove ball bearings, series 60, 62, 63, packed by plate or rubber on one or both sides, in size over 70 mm bore diameter and ball bearings belonging to other series in all sizes	10 %
	IV. Ball- and roller bearings in a form different from the normal and with special sign (usually PO1, PO2, PO3,	

Tariff Item No.	Description of Products	Rate of Duty to be bound
	PO4, PO5, or C1, C2, C3, C4, C5) according to ISO and catalogues. Exceptions are the single-row, deep groove ball bearings with less than 150 mm bore diameter, as well as self-aligning ball bearings with less than 100 mm bore-hole	10 %
	V. Ball- and roller bearings made from thermostable material and with special sign regarding this (usually SO, S1, S2, S3, S4)	10 %
	VI. Increased accuracy and paired ball bearings, signed according to this	10 %
	VII. Increased capacity ball bearings signed by additional letter (usually C or A and HL respectively). Exceptions are the bevel roller bearings with less than 110 mm borehole	10 %
	VIII. Four-point contact (separated inner race) single-row ball bearings belonging to the series Q12, Q13 respectively	10 %
	IX. Ball- and roller bearings with less than 10 mm hole diameter	10 %
	X. Needle bearings and cage controlled needle roller rows	10 %
	XI. Ball- and roller bearings manufactured with unusual cage structure (for example, J, V, M, F, L, T, TH, TN) or without cage (v) and provided by the appropriate mark	10 %
	XII. Other	25 %
	B. Parts (balls, rollers, races, cages, etc.)	25 %
34.64	Gaskets and similar joints of metal sheeting combined with other material (for example, asbestos, felt and paperboard) or of laminated metal foil; sets or assortments of gaskets and similar joints, dissimilar in composition, for engines, pipes, tubes and the like, put up in pouches, envelopes or similar packings	25 %

Tariff Item No.	Description of Products	Rate of Duty to be bound
84.65	Machinery parts, not containing electrical connectors, insulators, coils, contacts or other electrical features and not falling within any other heading in this Chapter:	
	A. Mass-produced ordinary parts of base metal, of a diameter not exceeding 25 mm	20 %
	B. Other	20 %
85.01	Electrical goods of the following descriptions: generators, motors, converters (rotary or static), transformers, rectifiers, and rectifying apparatus, inductors:	
	A. Electric generators, motors and rotary converters:	
	I. Of an output not exceeding 0.6 kw.	30 %
	II. Of an output exceeding 0.6 kw. but not exceeding 100 kw.	30 %
	III. Of an output exceeding 100 kw.	30 %
	B. Transformers:	
	I. Telecommunications transformers	
	from 1.1.1974	40 %
	from 1.1.1975	35 %
	from 1.1.1976	30 %
	II. Voltage-regulating transformers	
	from 1.1.1974	40 %
	from 1.1.1975	35 %
	from 1.1.1976	30 %
	III. Power transmission transformers and inductors (chokes)	
	from 1.1.1974	40 %
	from 1.1.1975	35 %
	from 1.1.1976	30 %
	IV. Welding transformers	
	from 1.1.1974	40 %
	from 1.1.1975	35 %
	from 1.1.1976	30 %
	V. Other transformers	30 %
	C. Other	30 %
	D. Parts	30 %

Tariff Item No.	Description of Products	Rate of Duty to be bound
85.02	Electro-magnets; permanent magnets and articles of special materials for permanent magnets, being blanks of such magnets; electro-magnetic and permanent magnet chucks, clamps, vices and similar work holders; electro-magnetic clutches and couplings; electro-magnetic brakes; electro-magnetic lifting heads:	
	B. Other	25 %
85.05	Tools for working in the hand, with self-contained electric motor:	
	A. Electric tools for working in the hand	25 %
	B. Parts	25 %
85.08	Electrical starting and ignition equipment for internal combustion engines (including ignition magnetos, magneto-dynamos, ignition coils, starter motors, sparking plugs and glow plugs); dynamos and cut-outs for use in conjunction therewith:	
	A. Starter motors, dynamos and dynamo cut-out apparatus	25 %
85.12	Electric instantaneous or storage water heaters and immersion heaters; electric soil heating apparatus and electric space heating apparatus; electric hair dressing appliances (for example, hair dryers, hair curlers, curling tong heaters) and electric smoothing irons; electro-thermic domestic appliances; electric heating resistors, other than those of carbon:	
	A. Electric instantaneous or storage water heaters and immersion heaters	35 %
	B. Electric soil heating apparatus and electric space heating apparatus	35 %
	C. Electric hair dressing appliances (hair dryers, hair curlers, etc.)	35 %
	D. Electric smoothing irons	35 %
	E. Electric heating appliances for domestic use	35 %
	F. Other	35 %
	G. Parts	35 %

Tariff Item No.	Description of Products	Rate of Duty to be bound
85.13	Electrical line telephonic and telegraphic apparatus (including such apparatus for carrier-current line systems):	
	A. Electrical apparatus for carrier-current line systems	25 %
	B. Electrical line telephonic and telegraphic apparatus:	
	I. Electrical line telephonic apparatus:	
	(a) Non-automatic and automatic switchboards and exchanges, and connex telephone sets	25 %
	(b) Parts	25 %
	II. Telegraphic apparatus:	
	(a) Teleprinters and telex apparatus	25 %
	(b) Non-automatic and automatic teleprinting exchanges	25 %
	(c) Parts	25 %
	III. Picture telegraphic apparatus and special "telecomposing" apparatus:	
	(a) Apparatus and connex equipment	25 %
	(b) Parts	25 %
85.15	Radiotelegraphic and radiotelephonic transmission and reception apparatus; radio-broadcasting and television transmission and reception apparatus (including those incorporating gramophones) and television cameras; radio navigational aid apparatus, radar apparatus and radio remote control apparatus:	
	A. Radiotelegraphic and radiotelephonic transmission and reception apparatus (including microwave sets) and data translators (sound and picture):	
	I. Transmitting equipment:	
	(a) Of an output of 1 kW or less	20 %
	(b) Of an output of more than 1 kW	20 %
	II. Transmitter-receivers	20 %

Tariff Item No.	Description of Products	Rate of Duty to be bound
	III. Radio sets	20 %
	IV. Data translators (sound and picture) and radio-broadcasting equipment with one or more channels:	
	(a) Of 1,000 mc./s. or less (VHF and UHF)	10 %
	(b) Of more than 1,000 mc./s. (microwave)	10 %
	B. Radio-broadcasting and television transmission and reception apparatus:	
	I. Transmission apparatus:	
	(a) Of an output of 1 kW or less	15 %
	(b) Of an output of more than 1 kW	15 %
	II. Television cameras and television equipment:	
	(a) For use in studios	15 %
	(b) For use in industry	15 %
	III. Radio and television receivers, whether or not combined	20 %
	C. Radio navigational aid apparatus, radar apparatus and radio remote control apparatus	10 %
	D. Accessories and parts, other than those falling within headings Nos. 85.18 to 85.22,	15 %
	E. Other	15 %
85.16	Electric traffic control equipment for railways, roads or inland waterways and equipment used for similar purposes in port installations or upon airfields	12.5 %
85.19	Electrical apparatus for making and breaking electrical circuits, for the protection of electrical circuits, or for making connections to or in electrical circuits (for example, switches, relays, fuses, lightning arresters, surge suppressors, plugs, lampholders, terminals, terminal strips and junction boxes); resistors, fixed	

Tariff Item No.	Description of Products	Rate of Duty to be bound
	or variable (including potentiometers), other than heating resistors; switchboards (other than telephone switchboards) and control panels:	
	A. Electrical apparatus for making and breaking electrical circuits, for the protection of electrical circuits, or for making connections to or in electrical circuits:	
	I. Apparatus for the protection of electrical circuits	15 %
	II. Other	15 %
	B. Resistors, fixed or variable:	
	I. Fixed:	
	(a) Carbon resistors	15 %
	(b) Barretters	15 %
	(c) Solid resistors	15 %
	(d) Wire resistors	15 %
	(e) Other	15 %
	II. Variable resistors (potentiometers):	
	(a) Carbon potentiometers	15 %
	(b) Barretters	15 %
	(c) Wire potentiometers	15 %
	(d) Other	15 %
	C. Switchboards and control panels	15 %
	D. Switches for electronic apparatus and switch units	15 %
	E. Other	15 %
	F. Parts	15 %
85.21	Thermionic, cold cathode and photo-cathode valves and tubes (including vapour or gas filled valves and tubes, cathode-ray tubes, television camera tubes and mercury arc rectifying valves and tubes); photocells; mounted transistors and similar mounted devices incorporating semi-conductors; mounted piezo-electric crystals:	

Tariff Item No.	Description of Products	Rate of Duty to be bound
	E. Mounted piezo-electric crystals	15 %
	F. Parts D. Integrated circuit units	25 %
35.23	Insulated (including enamelled or anodised) electric wire, cable, bars, strip and the like (including co-axial cable), whether or not fitted with connectors:	
	A. Lead-sheathed	15 %
	B. Cable isolated with teflon	0 %
	C. For special telecommunication purposes	15 %
	D. Other	15 %
85.24	Carbon brushes, arc-lamp carbons, battery carbons, carbon electrodes and other carbon articles of a kind used for electrical purposes:	
	A. Carbons for arc-lamps and battery carbons	12.5 %
	B. Blanks for electrical machine carbon brushes	25 %
	C. Finished carbon brushes	25 %
	D. Electrodes	12.5 %
	E. Other	25 %
85.25	Insulators of any material:	
	A. Insulators for telecommunication purposes; parts and equipment thereof:	
	I. Insulators incorporating metal fittings (i.e. glass bead type)	20 %
	II. Insulators not incorporating metal fittings	20 %
85.28	Electrical parts of machinery and apparatus, not being goods falling within any of the preceding headings of this Chapter:	
	B. Other	15 %

Tariff Item No.	Description of Products	Rate of Duty to be bound
86.07	Railway and tramway goods vans, goods wagons and trucks:	
	A. Railway goods vans, goods wagons and trucks	15 %
	B. Other	30 %
86.09	Parts of railway and tramway locomotives and rolling-stock:	
	B. Brakes and parts therefor	25 %
	E. Other	25 %
87.02	Motor vehicles for the transport of persons, goods or materials (including sports motor vehicles, other than those of heading No. 87.09):	
	D. Motor-buses:	
	I. Bus with 130-150 h.p. DIN water cooled, 6-cylinder engine, 2,300 mm width, with a length of not less than 7,200 mm and not more than 7,400 mm	
	Rate of duty 20 % up to a tariff quota of 750.000 US\$	
	F. Special self-discharging cross-country vehicles, 3 shaft drive, or independent single wheel drive, axle pressure: 10 t, or axle pressure with double wheel: 8 t max.	30 %
	G. Special, material transport agricultural machine, replacing tractor, front- and rear axle drive, balloon tyre	30 %
	H. Milk transporting vehicles, stainless steel, or plastic container, suction and drain pump system, fluid diameter, automatic sampling	30 %
	I. Fuel transporting vehicles, fittings and semitrailers, capacity over 20,000 l, suction and drain pump system, fluid diameter and discharge system	30 %
	J. Vehicles transporting chemicals, fittings and semitrailers, stainless steel container, with steel cover. Auxiliary plants (for exemple sprayer)	30 %

Tariff Item No.	Description of Products	Rate of Duty to be bound
K.	Vehicles for transporting flour and fodder grist, fittings and semitrailers, suction and drain pump system (pneumatic), pulley type or combined pneumatic drainage	30 %
L.	Power cement transporting vehicles, fittings and semitrailers, container capacity over 12 cu.m., suction and drain equipment	30 %
M.	Panel transporting vehicles and semitrailers, axle pressure: 10 t max., or axle pressure with double wheel: 10 to, axle pressure with double wheel: 8 t max., fitting length: 16 m max.	30 %
N.	Passenger car transporting trailers, axle pressure: 10 t max., axle pressure with double wheel: 8 t max., length of fitting: 16 m max.	30 %
O.	Betonmixer plants and semitrailers, container capacity 4-6 cu.m., axle pressure with double wheel: 8 t max.	30 %
P.	Breakdown truck; winch to lift the rescued vehicle	30 %
R.	Trailers and heavy machine transporting trailers, axle pressure: 10 t max. or axle pressure with double wheel: 8 t max., controllable axles	30 %
S.	Thermos vehicles and semitrailers, degree of heat storage: -25 - +25° C max.	30 %
SZ.	Cooling vehicles and semitrailers, degree of heat storage: -25° C max.	30 %
T.	Material transporting vehicles with crane superstructure, load capacity of crane 3 - 5 t, boom extension: full loading of the vehicle loading surface, load capacity at the longest boom extension: 1 t	30 %
U.	Material transporting vehicle with platform hoist	30 %
V.	Material transporting vehicle, with replaceable superstructure, winch system to change superstructure	30 %
X.	Container transporting self-loading vehicle	30 %

Tariff Item No.	Description of Products	Rate of Duty to be bound
87.03	<p>Special purpose motor lorries and vans (such as breakdown lorries, fire-engines, fire-escapes, road sweeper lorries, snow-ploughs, spraying lorries, crane lorries, searchlight lorries, mobile workshops and mobile radiological units), but not including the motor vehicles of heading No. 87.02:</p>	
	<p>B. Special purpose vehicles with 4 wheel drive (such as fire-fighting vehicles, road-sweepers, snow-ploughs, spray-atomizers, self-operating plant protection- and pest control vehicles, and for use in assembly, forestry and agriculture), weighing less than 750 kilos (without special equipment), mounted on a strong central backbone tube-frame with driven independent axles and differential locks for front and rear axle, with air-cooled opposed piston-engine in the rear, with a cylinder capacity not more than 650 cc and a power output not more than 27 h.p. DIN.</p>	15 %
	<p>C. Special purpose vehicles with 4 wheel drive, (such as fire-fighting vehicles, road-sweepers, snow-ploughs, spray-atomizers, self-operating plant protection- and pest control vehicles, and for use in assembly, forestry and agriculture), weighing less than 2,500 kilos, but not less than 1,500 kilos (without special equipment), mounted on a strong central backbone tube-frame with driven independent axles and differential locks for front and rear axle, with air-cooled engine over the front axle, with a cylinder capacity of not more than 2,500 cc and a power output of 90 h.p. DIN to 100 h.p. DIN.</p>	15 %
	<p>D. Tracked vehicles, weight range 1,800 to 15,700 kilos, power range 113 to 187 h.p. SAE</p>	12.5 %
	<p>E. Wheeled vehicles, weight range 5,300 to 11,000 kilos, power range 74 to 180 h.p. SAE</p>	12.5 %

Tariff Item No.	Description of Products	Rate of Duty to be bound
	F. Fire-fighting vehicles, weight range 11,600 to 15,000 kilos, power range 250 h.p. SAE	12.5 %
	G. Crash tenders, weight range 11,400 to 15,800 kilos, power range 600 to 1,000 BHP	12.5 %
	H. Snow removal equipment:	
	I. Blowers, weight range 8,700 to 11,400 kilos, power range 100 to 300 h.p. SAE	12.5 %
	II. Blower attachments, weight range 400 to 4,800 kilos	12.5 %
	III. Sweepers, weight range 5,300 to 12,500 kilos, power range 100 to 300 h.p. SAE	12.5 %
	I. Sanitation vehicles, weight range 6,000 to 14,000 kilos, power range 100 to 300 hp. SAE	12.5 %
	J. Snowmobiles, weight range 140 to 370 kilos, power range 15 to 60 hp. SAE	12.5 %
	K. Other	25 %
87.04	Chassis fitted with engines, for the motor vehicles falling within heading No. 87.01, 87.02 or 87.03:	
	A. Chassis for motor buses made of steel square tubes with a length not more than 7.4 m and not less than 7.2 m or with a length not more than 12 m and not less than 10.5 m fitted with water-cooled Diesel engine with a power output from 130 h.p. DIN to 260 h.p. DIN with synchromesh gears, rigid axles, hydraulic steering, leaf- or air-springs, stabilizers	
	Rate of duty 15 % up to a tariff quota of 500,000 US\$	
87.06	Parts and accessories of the motor vehicles falling within heading No. 87.01, 87.02 or 87.03:	
	A. Special parts and accessories of the motor vehicles falling within heading No. 87.03 D. to J.	12.5 %

Tariff Item No.	Description of Products	Rate of Duty to be bound
87.07	Works trucks, mechanically propelled, of the types used in factories or warehouses for short distance transport or handling of goods (for example, fork-lift trucks and platform trucks); tractors of the type used on railway station platforms; parts of the foregoing trucks and tractors:	
	A. Container hoist, loader and delivery equipment to the containers series ISO 1	25 %
	B. Container clamp equipments for the containers series ISO 1	25 %
	C. Railway car tractor-trailer equipments	25 %
	D. Explosion-proof trolley	25 %
	E. Catalytic gas reheater, to internal combustion trolley	25 %
	F. Loaders to bulk materials	25 %
	G. Steel-belt conveyors	25 %
	H. Wire-belt conveyors	25 %
	I. Chain-link conveyors	25 %
	J. Other	40 %
87.14	Other vehicles (including trailers), not mechanically propelled, and parts thereof:	
	A. Animal-drawn vehicles	25 %
	B. Trailers and semi-trailers	25 %
	C. Sections, and parts thereof	25 %
	D. Other	25 %
88.03	Parts of goods, falling in heading No. 88.01 or 88.02:	
	B. Other	25 %
89.03	Light-vessels, fire-floats, dredgers of all kinds, floating cranes, and other vessels the navigability of which is subsidiary to their main function; floating docks:	
	B. Dredgers	25 %
90.07	Photographic cameras; photographic flash-light apparatus:	
	A. Photographic cameras and parts thereof	25 %

Tariff Item No.	Description of Products	Rate of Duty to be bound
	B. Photographic flashlight apparatus (including cinematographic flashlight apparatus) and parts thereof	25 %
	C. Parts and accessories, not elsewhere specified (not being articles used in photographic laboratories)	25 %
	D. Other	25 %
90.08	Cinematographic cameras, projectors, sound recorders and sound reproducers, any combination of these articles:	
	A. Cinematographic cameras and sound recorders, whether or not combined (excluding telerecorders)	25 %
90.10	Apparatus and equipment of a kind used in photographic or cinematographic laboratories, not falling within any other heading in this Chapter; photo-copying apparatus (contact type); spools or reels, for film; screens for projectors:	
	A. Photographic apparatus for use in the printing industry; parts and accessories thereof	17.5 %
	E. Other	17.5 %
90.11	Microscopes and diffraction apparatus, electron and proton	35 %
90.14	Surveying (including photogrammetrical surveying), hydrographic, navigational, meteorological, hydrological and geophysical instruments; compasses, range-finders:	
	A. Instruments and appliances used in geodesy	17.5 %
	B. Instruments and appliances used in topography	17.5 %
	C. Instruments and appliances used in geophysics	17.5 %
	D. Instruments and appliances used in meteorology	17.5 %
	E. Instruments and appliances used in navigation	17.5 %
	F. Other	17.5 %

Tariff Item No.	Description of Products	Rate of Duty to be bound
90.15	Balances of a sensitivity of 5 cg. or better, with or without their weights	17.5 %
90.16	<p>Drawing, marking-out and mathematical calculating instruments, drafting machines, pantographs, slide rules, disc calculators, and the like; measuring or checking instruments, appliances and machines, not falling within any other heading of this Chapter (for example, micrometers, callipers, gauges, measuring rods, balancing machines); profile projectors:</p> <p>A. Pantographs; measuring and checking instruments; planimeters, micrometers, callipers and gauges</p> <p>B. Other</p>	<p>20 %</p> <p>20 %</p>
90.17	<p>Medical, dental, surgical and veterinary instruments and appliances (including electro-medical apparatus and ophthalmic instruments):</p> <p>A. Hypodermic and suture needles; syringes</p> <p>B. Surgical suture appliances using miniature clips</p> <p>C. Portable single-channel direct-recording electrocardiographs</p> <p>D. Multi-channel electro-cardiographs, electro-myographs, and accessories thereof</p> <p>E. Electro-encephalographs and accessories thereof</p> <p>F. Multi-channel biological instruments and apparatus and accessories thereof, not elsewhere specified</p> <p>G. Ultra-short-wave electro-therapy apparatus</p> <p>H. Microwave electro-therapy apparatus</p> <p>I. Heart stimulators suitable for incorporation in pacemakers</p> <p>J. Electric or electronic medical apparatus and accessories thereof, not elsewhere specified (other than X-ray apparatus and parts thereof)</p>	<p>15 %</p> <p>13 %</p> <p>10 %</p> <p>13 %</p> <p>10 %</p> <p>13 %</p> <p>13 %</p> <p>10 %</p> <p>0 %</p> <p>13 %</p>

Tariff Item No.	Description of Products	Rate of Duty to be bound
	K. Accessories and parts assignable to the instruments and apparatus falling within subheadings B to J of this heading	10 %
	L. Medical, surgical, dental and veterinary instruments and apparatus, including electro-medical and sight-testing apparatus, not elsewhere specified	13 %
	M. Inhalation-type anaesthetic apparatus	13 %
	N. Breathing examination apparatus	13 %
	O. Other	13 %
90.25	Instruments and apparatus for physical or chemical analysis (such as polarimeters, refractometers, spectrometers, gas analysis apparatus); instruments and apparatus for measuring or checking viscosity, porosity, expansion, surface tension or the like (such as viscometers, porosimeters, expansion meters); instruments and apparatus for measuring or checking quantities of heat, light or sound (such as photometers (including exposure meters), calorimeters); microtomes:	
	D. Gas or smoke analysis apparatus	17.5 %
90.26	Gas, liquid and electricity supply or production meters; calibrating meters therefor:	
	A. Water supply meters	17.5 %
90.27	Revolution counters, production counters, taximeters, mileometers, pedometers and the like, speed indicators (including magnetic speed indicators) and tachometers (other than articles falling within heading No. 90.14); stroboscopes:	
	A. Tachometer and tachograph and parts thereof, for mass communication vehicles (railway, tramway, bus, etc.)	15 %
	B. Other revolution counters and counters (taximeters, production counters, etc.)	20 %

Tariff Item No.	Description of Products	Rate of Duty to be bound
90.28	Electrical measuring, checking, analysing or automatically controlling instruments and apparatus:	
	A. Electrical measuring or checking instruments and apparatus and electronic measuring or checking instruments and apparatus (excluding electricity supply meters)	17.5 %
	B. Instruments and apparatus for use in telecommunications:	
	I. Measuring instruments and apparatus for use in telephony; instruments for measuring and testing cables:	
	(a) For frequencies of 620 c./s. and less	17.5 %
	(b) For frequencies of more than 620 c./s.	17.5 %
	II. Instruments and apparatus for measuring and testing telegraphic apparatus and parts of telegraphic apparatus	17.5 %
	III. Microwave instruments and apparatus (including power lines, high-frequency connector elements, aerials, etc.)	17.5 %
	IV. Other instruments and apparatus for use in telecommunications (decade resistances and decade capacitors, etc.)	17.5 %
	C. Generators:	
	I. Audio-frequency, high-frequency and wideband impulse generators	17.5 %
	II. Noise-generators and sweep-generators	17.5 %
	D. Electronic voltmeters (including digital voltmeters):	
	I. Of frequencies not exceeding 300 Mc./s. and a degree of accuracy not exceeding 0.001	17.5 %
	II. Of frequencies exceeding 300 Mc./s. and a degree of accuracy exceeding 0.001	17.5 %

Tariff Item No.	Description of Products	Rate of Duty to be bound
	E. Oscilloscopes:	
	I. Of frequencies not exceeding 50 Mc./s.	17.5 %
	II. Of frequencies exceeding 50 Mc./s.	17.5 %
	F. Instruments and apparatus testing circuits, and parts thereof (measuring bridges, distortion meters, Q meters, RLC meters, transistor meters, frequency indicators and counters, recorders ob- viously used in transmitting):	
	I. Of frequencies not exceeding 400 Mc./s.	17.5 %
	II. Of frequencies exceeding 400 Mc./s.	17.5 %
	G. Nuclear instruments:	
	I. Multi-channel analysers, and circulographic instruments	17.5 %
	II. Other nuclear instruments	17.5 %
	H. Feed units and stabilisers for electric and electronic instruments and apparatus	17.5 %
	I. Other	17.5 %
90.29	Parts and accessories suitable for use solely or principally with one or more of the articles falling within heading No. 90.23, 90.24, 90.26, 90.27 or 90.28:	
	A. Mounted scintillation crystals	15 %
	B. Other	15 %
91.01	Pocket-watches, wrist-watches and other watches, including stop-watches:	
	B. With cases of precious metal	40 %
	C. Other	30 %
91.04	Other clocks:	
	A. Electric	15 %
	B. Other	25 %

Tariff Item No.	Description of Products	Rate of Duty to be bound
91.05	Time of day recording apparatus; apparatus with clock or watch movement (including secondary movement) or with synchronous motor, for measuring, recording or otherwise indicating intervals of time	20 %
91.11	Other clock or watch parts:	
	A. Jewels (precious and semi-precious stones, natural, synthetic, reconstructed or imitation) whether or not mounted	10 %
	B. Springs, including spiral springs	10 %
	C. Watch movements, unfinished (for small watches)	10 %
94.02	Medical, dental, surgical or veterinary furniture (for example, operating tables, hospital beds with mechanical fittings); dentists' and similar chairs with mechanical elevating, rotating or reclining movements; parts of the foregoing articles	25 %
94.03	Other furniture and parts thereof	15 %
97.07	Fish-hooks, line fishing rods and tackle; fish landing nets and butterfly nets; decoy "birds", lark mirrors and similar hunting or shooting requisites:	
	A. Unmounted fish-hooks	0 %
	B. Other	25 %
98.01	Buttons and button moulds, studs, cuff-links, and press-fasteners, including snap-fasteners and press-studs; blanks and parts of such articles	10 %
98.02	Slide fasteners and parts thereof	20 %
98.08	Typewriter and similar ribbons, whether or not on spools; ink-pads, with or without boxes	15 %
98.10	Mechanical lighters and similar lighters, including chemical and electrical lighters, and parts thereof, excluding flints and wicks	20 %

PART IIPreferential tariff

NIL

LXXIV. DECLARATION¹ ON THE PROVISIONAL ACCESSION OF THE PHILIPPINES TO THE GENERAL AGREEMENT ON TARIFFS AND TRADE.² DONE AT GENEVA ON 9 AUGUST 1973

Authentic texts: English and French.

Registered by the Director-General to the Contracting Parties to the General Agreement on Tariffs and Trade on 8 October 1973.

The Government of the Philippines and the other governments on behalf of which this Declaration has been accepted (the latter governments being hereinafter referred to as the "participating governments") and the European Economic Community,

CONSIDERING that the Government of the Philippines on 14 February 1973 made a formal request to accede provisionally to the General Agreement on Tariffs and Trade³ (hereinafter referred to as the "General Agreement") and that the Government of the Philippines will be prepared to conduct the tariff negotiations with contracting parties, which it is considered should precede accession under article XXXIII, during the multilateral trade negotiations to be started in September 1973,

CONSIDERING the desirability of the Philippines being invited to accede provisionally to the General Agreement as a step towards its eventual accession pursuant to article XXXIII,

I. DECLARE that, pending the accession of the Philippines to the General Agreement under the provisions of article XXXIII, which will be preceded by the conclusion of tariff negotiations with contracting parties to the General Agreement within the context of the multilateral trade negotiations, the commercial relations between the participating governments and the European Economic Community and the Philippines shall be based upon the General Agreement, subject to the following conditions:

(a) The Government of the Philippines shall apply provisionally and subject to the provisions of this Declaration (i) Parts I, III and IV of the General Agreement, and (ii) Part II of the General Agreement to the fullest extent not inconsistent with its legislation existing on the date of this Declaration; the obligations incorporated in paragraph 1 of article I of the General Agreement by reference to article III thereof and those incorporated in paragraph 2(b) of article II by reference to article VI shall be considered as falling within Part II of the General Agreement for the purpose of this paragraph;

(b) While the Philippines under the most-favoured-nation provisions of article I of the General Agreement will receive the benefit of the concessions contained in the schedules annexed to the General Agreement, it shall not have any direct rights with respect to those concessions either under the provisions of article II or under the provisions of any other article of the General Agreement;

(c) In each case in which paragraph 6 of article V, sub-paragraph 4(d) of article VII, and sub-paragraph 3(c) of article X of the General Agreement, refer to the date of that Agreement, the applicable date in respect of the Philippines shall be the date of this Declaration;

¹ Came into force on 9 September 1973, the thirtieth day following the day upon which it had been accepted by signature on behalf of the following States, in accordance with paragraph 4:

<i>State</i>	<i>Date of acceptance</i>
Philippines	10 August 1973
United States of America	10 August 1973

Thereafter, the Declaration came into force on the dates indicated for the following States having accepted it by signature, in accordance with paragraph 4:

<i>State</i>	<i>Date of acceptance</i>
Canada	4 September 1973 (With effect from 4 October 1973)
Japan	10 September 1973 (To take effect on 10 October 1973.)

²United Nations, *Treaty Series*, vol. 55, p. 187, and annex A in volumes 77, 90, 123, 651, 797, 807 and 856.

³*Ibid.*, vol. 55, p. 187.

LXXIV. DÉCLARATION¹ CONCERNANT L'ACCESSION PROVISOIRE DES PHILIPPINES À L'ACCORD GÉNÉRAL SUR LES TARIFS DOUANIERS ET LE COMMERCE². FAITE À GENÈVE LE 9 AOÛT 1973

Textes authentiques : anglais et français

Enregistrée par le Directeur général de Parties contractantes à l'Accord général sur les tarifs douaniers et le commerce le 8 octobre 1973.

Le gouvernement des Philippines et les autres gouvernements (ci-après dénommés « LES GOUVERNEMENTS PARTICIPANTS ») au nom desquels la présente Déclaration a été acceptée, ainsi que la Communauté économique européenne,

CONSIDÉRANT que le gouvernement des Philippines a présenté le 14 février 1973 une demande formelle d'accession provisoire à l'Accord général sur les tarifs douaniers et le commerce³ (ci-après dénommé l'« ACCORD GÉNÉRAL »), et que ledit gouvernement est prêt à procéder avec les parties contractantes aux négociations tarifaires qui devraient précéder son accession aux termes de l'article XXXIII pendant les négociations commerciales multilatérales qui doivent s'ouvrir en septembre 1973,

CONSIDÉRANT qu'il est souhaitable d'inviter les Philippines à accéder provisoirement à l'Accord général en vue de préparer son accession définitive conformément aux dispositions de l'article XXXIII,

1. DÉCLARENT qu'en attendant l'accession des Philippines à l'Accord général conformément aux dispositions de l'article XXXIII, qui suivra la conclusion, dans le cadre des négociations commerciales multilatérales de négociations tarifaires avec les parties contractantes à l'Accord général, les relations commerciales entre les gouvernements participants ainsi que la Communauté économique européenne et les Philippines seront fondées sur l'Accord général, sous réserve des conditions suivantes :

a) Le gouvernement des Philippines appliquera provisoirement et sous réserve des dispositions de la présente Déclaration i) les parties I, III et IV de l'Accord général et ii) la partie II de l'Accord général dans toute la mesure compatible avec sa législation à la date de la présente Déclaration; les obligations que comporte le paragraphe 1 de l'article premier de l'Accord général, par référence à l'article III dudit Accord général, et celles que comporte le paragraphe 2, alinéa b de l'article II, par référence à l'article VI, seront considérées, aux fins du présent alinéa, comme relevant de la partie II de l'Accord général;

b) Les Philippines jouiront, en vertu de la clause de la nation la plus favorisée inscrite dans l'article premier de l'Accord général, des concessions reprises dans les listes annexées à l'Accord général; toutefois, elles n'auront aucun droit direct en ce qui concerne ces concessions, ni au titre de l'article II, ni au titre d'aucune autre disposition de l'Accord général;

c) Dans tous les cas où il est fait référence à la date de l'Accord général dans le paragraphe 6 de l'article V, dans l'alinéa d du paragraphe 4 de l'article VII et dans l'alinéa c du paragraphe 3 de l'article X, la date applicable à l'égard des Philippines sera celle de la présente Déclaration;

¹Entrée en vigueur le 9 septembre 1973, soit le trentième jour qui a suivi celui de son acceptation par signature au nom des Etats suivants, conformément au paragraphe 4 :

<i>Etats</i>	<i>Date d'acceptation</i>
Philippines	10 août 1973
Etats-Unis d'Amérique	10 août 1973

Par la suite, la Déclaration est entrée en vigueur aux dates indiquées pour les Etats suivants, qui l'ont acceptée par signature, conformément au paragraphe 4 :

<i>Etats</i>	<i>Date d'acceptation</i>
Canada	4 septembre 1973 (Avec effet à compter du 4 octobre 1973)
Japon	10 septembre 1973 (Pour prendre effet le 10 octobre 1973.)

²Nations Unies, *Recueil des Traités*, vol. 55, p. 187, et annexe A des volumes 77, 90, 123, 651, 797, 807 et 856.

³*Ibid.*, vol. 55, p. 187.

(d) The provisions of the General Agreement to be applied by the Philippines shall be those contained in the text annexed to the Final Act of the second session of the Preparatory Committee of the United Nations Conference on Trade and Employment as rectified, amended, supplemented, or otherwise modified by such instruments as may have become effective by the date of this Declaration.

2. REQUEST the CONTRACTING PARTIES to the General Agreement (hereinafter referred to as the "CONTRACTING PARTIES") to perform such functions as are necessary for the implementation of this Declaration.

3. This Declaration, which has been approved by the CONTRACTING PARTIES by a two-thirds majority, shall be deposited with the Director-General to the CONTRACTING PARTIES. It shall be open for acceptance, by signature or otherwise, by the Philippines, by contracting parties to the General Agreement, by any governments which shall have acceded provisionally to the General Agreement and by the European Economic Community.

4. This Declaration shall become effective between the Philippines and any participating government and the European Economic Community on the thirtieth day following the day upon which it shall have been accepted on behalf of both the Philippines and that government and the European Economic Community; it shall remain in force until the Government of the Philippines accedes to the General Agreement under the provisions of article XXXIII thereof or until 31 December 1975, whichever date is earlier, unless it has been agreed between the Philippines and the participating governments and the European Economic Community to extend its validity to a later date.

5. The Director-General to the CONTRACTING PARTIES shall promptly furnish a certified copy of this Declaration, and a notification of each acceptance thereof, to each government to which this Declaration is open for acceptance and to the European Economic Community.

DONE at Geneva this ninth day of August one thousand nine hundred and seventy-three in a single copy in the French and English languages, both texts authentic.

d) Les dispositions de l'Accord général que devront appliquer les Philippines sont celles du texte annexé à l'acte final de la deuxième session de la Commission préparatoire de la Conférence des Nations Unies sur le commerce et l'emploi, tel qu'il a été rectifié, amendé, complété ou autrement modifié par les instruments en vigueur à la date de la présente Déclaration.

2. DEMANDENT AUX « PARTIES CONTRACTANTES » à l'Accord général (ci-après dénommées les « PARTIES CONTRACTANTES ») d'exercer les fonctions nécessaires pour la mise en œuvre de la présente Déclaration.

3. La présente Déclaration, qui a été adoptée par les « PARTIES CONTRACTANTES » à la majorité des deux tiers, sera déposée auprès du Directeur général des « PARTIES CONTRACTANTES » à l'Accord général. Elle sera ouverte à l'acceptation, par signature ou autrement, des Philippines, des parties contractantes à l'Accord général, de tout gouvernement qui aura accédé à titre provisoire audit Accord et de la Communauté économique européenne.

4. La présente Déclaration prendra effet, entre les Philippines et tout gouvernement participant ou la Communauté économique européenne, le trentième jour qui suivra celui où elle aura été acceptée au nom des Philippines et au nom dudit gouvernement ou de la Communauté économique européenne; elle restera en vigueur jusqu'à ce que le gouvernement des Philippines accède à l'Accord général conformément aux dispositions de l'article XXXIII dudit Accord ou jusqu'au 31 décembre 1975 si, à cette date, l'accession n'est pas intervenue, à moins que les Philippines et les gouvernements participants et la Communauté économique européenne ne conviennent d'en proroger la validité.

5. Le Directeur général des « PARTIES CONTRACTANTES » fera promptement tenir copie certifiée conforme de la présente Déclaration et notification de toute acceptation à chacun des gouvernements auxquels la présente Déclaration est ouverte pour acceptation et à la Communauté économique européenne.

FAIT à Genève, le neuf août mil neuf cent soixante-treize, en un seul exemplaire en langues française et anglaise, les deux textes faisant également foi.

For the Argentine Republic:	Pour la République argentine :
For the Commonwealth of Australia:	Pour le Commonwealth d'Australie :
For the Republic of Austria:	Pour la République d'Autriche :
For the People's Republic of Bangladesh:	Pour la République populaire du Bangladesh :
For Barbados:	Pour la Barbade :
For the Kingdom of Belgium:	Pour le Royaume de Belgique :
For the Federative Republic of Brazil:	Pour la République fédérative du Brésil :
For the Union of Burma:	Pour l'Union birmane :
For the Republic of Burundi:	Pour la République du Burundi :
For the Federal Republic of Cameroon:	Pour la République fédérale du Cameroun :
For Canada:	Pour le Canada :
	W. H. BARTON 4 September 1973
For the Central African Republic:	Pour la République centrafricaine :
For the Republic of Chad:	Pour la République du Tchad :
For the Republic of Chile:	Pour la République du Chili :
For the People's Republic of the Congo:	Pour la République populaire du Congo :
For the Republic of Cuba:	Pour la République de Cuba :
For the Republic of Cyprus:	Pour la République de Chypre :
For the Czechoslovak Socialist Republic:	Pour la République socialiste tchéco- slovaque :
For the Republic of Dahomey:	Pour la République du Dahomey :
For the Kingdom of Denmark:	Pour le Royaume du Danemark :
For the Dominican Republic:	Pour la République dominicaine :
For the Arab Republic of Egypt:	Pour la République arabe d'Egypte :
For the Republic of Finland:	Pour la République de Finlande :
For the French Republic:	Pour la République française :

For the Gabonese Republic:	Pour la République gabonaise :
For the Republic of the Gambia:	Pour la République de Gambie :
For the Federal Republic of Germany:	Pour la République fédérale d'Allemagne :
For the Republic of Ghana:	Pour la République du Ghana :
For the Kingdom of Greece:	Pour le Royaume de Grèce :
For the Republic of Guyana:	Pour la République de Guyane :
For the Republic of Haiti:	Pour la République d'Haïti :
For the Hungarian People's Republic:	Pour la République populaire hongroise :
For the Republic of Iceland:	Pour la République d'Islande :
For the Republic of India:	Pour la République de l'Inde :
For the Republic of Indonesia:	Pour la République d'Indonésie :
For Ireland:	Pour l'Irlande :
For the State of Israel:	Pour l'Etat d'Israël :
For the Italian Republic:	Pour la République italienne :
For the Republic of the Ivory Coast:	Pour la République de Côte d'Ivoire :
For Jamaica:	Pour la Jamaïque :
For Japan:	Pour le Japon :

HARUNORI KAYA
10 September 1973

For the Republic of Kenya:	Pour la République du Kenya :
For the Republic of Korea:	Pour la République de Corée :
For the State of Kuwait :	Pour l'Etat du Koweït :
For the Grand Duchy of Luxemburg :	Pour le Grand-Duché de Luxembourg :
For the Malagasy Republic:	Pour la République malgache :
For the Republic of Malawi:	Pour la République du Malawi :
For Malaysia:	Pour la Malaisie :

For Malta:	Pour Malte :
For the Islamic Republic of Mauritania:	Pour la République islamique de Mauritanie :
For Mauritius:	Pour Maurice :
For the Kingdom of the Netherlands:	Pour le Royaume des Pays-Bas :
For New Zealand:	Pour la Nouvelle-Zélande :
For the Republic of Nicaragua:	Pour la République du Nicaragua :
For the Republic of the Niger:	Pour la République du Niger :
For the Federal Republic of Nigeria:	Pour la République fédérale du Nigéria :
For the Kingdom of Norway:	Pour le Royaume de Norvège :
For Pakistan:	Pour le Pakistan :
For the Republic of Peru:	Pour la République du Pérou :
For the Polish People's Republic:	Pour la République populaire de Pologne :
For the Portuguese Republic:	Pour la République portugaise :
For Southern Rhodesia:	Pour la Rhodésie du Sud :
For the Socialist Republic of Romania:	Pour la République socialiste de Roumanie :
For the Rwandese Republic:	Pour la République rwandaise :
For the Republic of Senegal:	Pour la République de Sénégal :
For the Republic of Sierra Leone:	Pour la République de Sierra Leone :
For the Republic of South Africa:	Pour la République sud-africaine :
For the Spanish State:	Pour l'Etat espagnol :
For the Republic of Sri Lanka:	Pour la République de Sri Lanka :
For the Kingdom of Sweden:	Pour le Royaume de Suède :
For the Swiss Confederation:	Pour la Confédération suisse :
For the United Republic of Tanzania:	Pour la République-Unie de Tanzanie :

For the Togolese Republic:	Pour la République togolaise :
For Trinidad and Tobago:	Pour la Trinité-et-Tobago :
For the Republic of Tunisia:	Pour la République tunisienne :
For the Republic of Turkey:	Pour la République turque :
For the Republic of Uganda:	Pour la République de l'Ouganda :
For the United Kingdom of Great Britain and Northern Ireland:	Pour le Royaume-Uni de Grande-Bretagne et d'Irlande du Nord :
For the United States of America:	Pour les Etats-Unis d'Amérique :

WILLIAM K. MILLER
10 August 1973

For the Republic of the Upper Volta:	Pour la République de Haute-Volta :
For the Eastern Republic of Uruguay:	Pour la République orientale de l'Uruguay :
For the Socialist Federal Republic of Yugoslavia:	Pour la République fédérative socialiste de Yougoslavie :
For the Republic of Zaire:	Pour la République du Zaïre :
For the European Economic Community:	Pour la Communauté économique européenne :
For the Republic of the Philippines:	Pour la République des Philippines :

H. J. BRILLANTES
10 August 1973

No. 4789 AGREEMENT CONCERNING THE ADOPTION OF UNIFORM CONDITIONS OF APPROVAL AND RECIPROCAL RECOGNITION OF APPROVAL FOR MOTOR VEHICLE EQUIPMENT AND PARTS. DONE AT GENEVA ON 20 MARCH 1958¹

ENTRY INTO FORCE of amendments to Regulation No. 16² annexed to the above-mentioned Agreement

The above-mentioned amendments were proposed by the Government of the Netherlands and circulated by the Secretary-General on 3 May 1973. They came into force on 3 October 1973, in accordance with article 12 (1) of the Agreement.

Amendments to Regulation No. 16 revised

“UNIFORM PROVISIONS CONCERNING THE APPROVAL OF SAFETY BELTS
FOR ADULT OCCUPANTS OF POWER-DRIVEN VEHICLES”

Paragraph 3.2.1., read:

“. . . accompanied by drawings of these items; the drawings must show the position intended for the approval number and the additional symbol(s) in relation to the circle of the approval mark. The description . . .”.

Paragraph 5.4.1.2., read:

“an approval number;”.

Paragraph 5.4.2., read:

“the following additional symbol or symbols:” (delete “in a square above the circle”).

Paragraph 10.5.1., read:

“. . . However, if the buckle or the adjusting device is part of the attachment, the buckle or adjusting device shall be tested with the attachment, in conformity with paragraph 10.5.2 below, except in the case of retractors with a return pulley at the upright. Where a retractor is tested as an adjusting device, the length of strap remaining wound on the reel shall be the length resulting from locking as close as possible to 450 mm.”

Paragraph 10.5.2.

Add the following sentence, at the end:

“In the case of locking retractors the test shall be performed with the strap completely unwound from the reel.”

Add the following *new paragraph 14*:

“14. PRODUCTION DEFINITELY DISCONTINUED

If the holder of the approval completely ceases to manufacture a device under this Regulation, he shall inform thereof the authority which granted the approval. Upon receiving the relevant communication that authority shall inform the other Parties to the Agreement which apply this Regulation thereof by means of a copy of the approval form bearing at the end, in large letters, the signed and dated annotation ‘PRODUCTION DISCONTINUED’.”

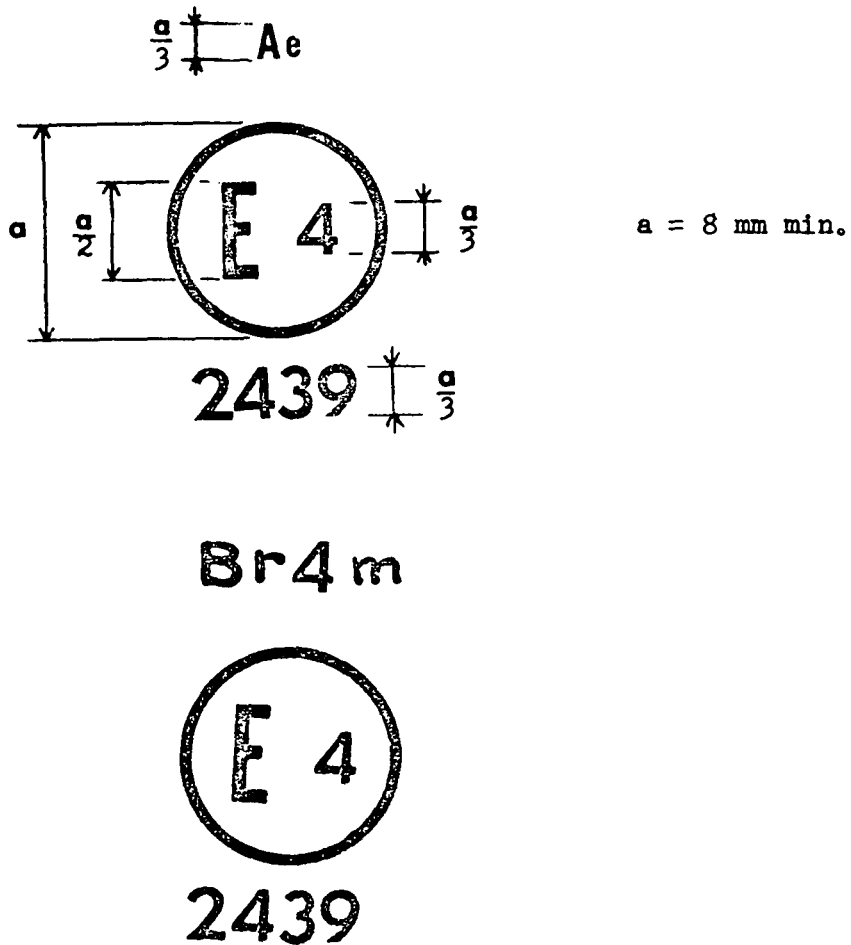
Former paragraphs 14 to 16 to become paragraphs 15 to 17.

¹United Nations, *Treaty Series*, vol. 335, p. 211; for subsequent actions, see reference in *Cumulative Indexes* Nos. 4 to 11, as well as annex A in volumes 752, 754, 756, 759, 764, 768, 771, 772, 774, 777, 778, 779, 787, 788, 797, 801, 802, 808, 811, 814, 815, 818, 820, 825, 826, 829, 830, 834, 835, 848, 850, 854, 856, 857, 858, 860, 861, 865, 866, 871, 872, 882, 887, 891 and 892.

²*Ibid.*, vol. 756, p. 232.

Annex 2

Replace the arrangement drawings on page 1 of this annex by the following:



Add the following note:

“NOTE. The approval number and additional symbol(s) must be placed close to the circle and either above or below the “E” or to left or right of that letter. The digits of the approval number must be on the same side of the “E” and orientated in the same direction. The additional symbol(s) must be diametrically opposite the approval number. The use of Roman numerals as approval numbers should be avoided so as to prevent any confusion with other symbols.”

Replace the arrangement drawings on the second page of this Annex by the following:

Annex 7

Replace the present text of that annex by the following:

Ce



2439

D



2439

“ANNEX 7

DESCRIPTION OF MANIKIN

1. SPECIFICATIONS OF THE MANIKIN

1.1. General

The major characteristics may be illustrated through drawings and tables as follows.

- Fig. 1 Side—view of head, neck and torso
- Fig. 2 Front—view of head, neck and torso
- Fig. 3 Side—view of hip, upperlegs and lowerleg
- Fig. 4 Front—view of hip, upperlegs and lowerleg
- Fig. 5 Main measurements

Fig. 6 Manikin in sitting position, on which is given:

- place of the centre of gravity
- location of points on which displacement will be measured
- shoulder height

Table 1. Codes, names and main dimensions of components of manikin

Table 2. Weights of head, neck, torso, upperlegs and lowerleg.

1.2. Description of manikin

1.2.1. Framework of lowerleg (see Figures 3 and 4)

The framework of the lowerleg consists of three components:

- soleplate 30
- shintube 29
- kneetube 26

The kneetube has two ridges which limit the movement of the lowerleg within the upperleg.

From the straight position, the lowerleg can be turned approximately 120°.

1.2.2. Framework of upperleg (see Figures 3 and 4)

The framework of the upperlegs consists of three components:

- kneetube 22
- thigh strip 21
- hiptube 20

To limit the movement of the knee, the kneetube 22 has two grooves in which the two ridges can be turned.

1.2.3. Framework of torso (see Figures 1 and 2)

The framework of the torso consists of:

- hiptube 2
- rollerchain 4
- ribs 6 and 7
- sternum 8
- chain attachments 3 and at parts 7 and 8.

1.2.4. Neck (see Figures 1 and 2)

The neck consists of seven polyurethane discs. By means of the chainspanner the stiffness of the neck can be adjusted.

1.2.5. Head (see Figures 1 and 2)

The head itself is hollow; the polyurethane has been reinforced by means of steelstrip 17. The chain spanner by which the neck can be adjusted, consists of polyamide block 10, distance tube 11, spanner 12 and 13.

The head can be turned in the Atlas-Axis joint, which consists of spanner 14 and 18, the distance tube 16 and polyamide block 10.

1.2.6. Connexion kneejoint (see Figure 4)

The lowerleg and upperlegs are connected by tube 27 and spanner 28.

1.2.7. Connexion hipjoint (see Figure 4)

The upperlegs and torso are connected by tube 23, friction plates 24 and spanner 25.

1.2.8. Polyurethane

Type : PU 123 CH Compound
Hardness: 50—60 Shore A

1.2.9. Overalls

The manikin wears special overalls. At the place where the seatbelt is positioned the overall has been provided with polyamide straps.

2. CORRECTION DEVICES

2.1. *General*

In order to calibrate the manikin on certain values, its total weight, the weight distribution and the displacement of its chest shall be adjustable.

2.2. *Correction weights*

Six correction weights of 1 kg each can be mounted in the hipjoint and so can six similar ones at the rear side of the torso.

3. CUSHION

A special cushion must be mounted between the torso of the manikin and the overall. The part of the chest which comes into contact with the shoulder part of the seatbelt, shall be made of Polyethylene foam. In order to realise reproducible values this cushion shall be replaceable.

Hardness : 8—10 shore A

Thickness: 25 mm ± 5.

4. ADJUSTMENT OF THE JOINTS

4.1. *General*

In order to achieve reproducible results, it is necessary to specify and control the friction of the various joints.

4.2. *Kneejoints*

Adjust the kneejoint too stiff.

Place upperlegs and lowerleg vertically.

Turn the lowerleg 30°.

Release very slowly the nut of the spanner up to the moment that the lowerleg falls by its own weight.

The nut shall be locked in this position.

4.3. *Hipjoints*

Adjust the hipjoints too stiff.

Place the upperleg in horizontal position and the torso in vertical position.

Turn the torso in forward direction till the angle between the torso and the upperlegs is 60°.

Release the spanner very slowly up to the moment that the torso falls by its own weight.

Lock the nut in this position.

4.4. *Atlas-Axis joint*

The AA joint shall be adjusted in such a way that it just keeps its own weight in all directions.

4.5. *Neck*

The neck can be adjusted by means of the chain spanner. When the neck is adjusted, the upperpoint of the spanner, when exposed to a horizontally directed load of 10 daN, shall displace between 4–6 cm.

TABLE 1

Number	Name	Material	Measurements
1	Body material	polyurethane	—
2	Hip tube	steel	76×70×100 mm
3	Chain-attachments	steel	25×10×70 mm
4	Roller chain	steel	¾ mm
5	Shoulder plane	polyurethane	—
6	Profile	steel	30×30×3×250 mm

TABLE 1 (continued)

Number	Name	Material	Measurements
7	Ribs	perforated steelplate	400×85×1.5 mm
8	Sternum	perforated steelplate	250×90×1.5 mm
9	Discs (six)	polyurethane	Ø 90×20 mm Ø 80×20 mm Ø 75×20 mm Ø 70×20 mm Ø 65×20 mm Ø 60×20 mm
10	Block	polyamide	60×60×25 mm
11	Distance tube	steel	40×40×2×50 mm
12	Spanner bolt	steel	M16×90 mm
13	Spanner nut	steel	M16
14	Spanner A-A-joint	steel	Ø 12×130 mm (M12)
15	Head	polyurethane	—
16	Distance tube	steel	Ø 18×13×17 mm
17	Reinforcement plate	steel	30-3-500 mm
18	Spanner nuts	steel	M12
19	Lower legs	polyurethane	—
20	Hip tube	steel	76×70×80 mm
21	Thigh strip	steel	30×30×440 mm
22	Knee tube	steel	52×46×40 mm
23	Connexion tube to hip	steel	70×64×250 mm
24	Friction plates (four)	steel	160×75×1 mm
25	Spanner	steel	M12×320 mm+ plates and nuts
26	Knee tube	steel	52×46×160 mm
27	Connexion tube to knee	steel	44×39×190 mm
28	Spanner plate	steel	Ø 70×4 mm
29	Shin tube	steel	50×50×2×460 mm
30	Sole plate	steel	100×170×3 mm
31	Correction weights (12)	steel	weight 1 kg each
32	Correction cushion	polystyrene foam	350×250×25 mm
33	Overalls	cotton & polyamide straps	—

TABLE 2

Parts of dummy	Weight in kg.
Head + neck	4.6 ± 0.3
Torso and arms	40.3 ± 1.0
Upperlegs	16.2 ± 0.5
Lower leg + foot	9.0 ± 0.5
Total weight including correction weights	74.5 ± 1.0

FIG. 1

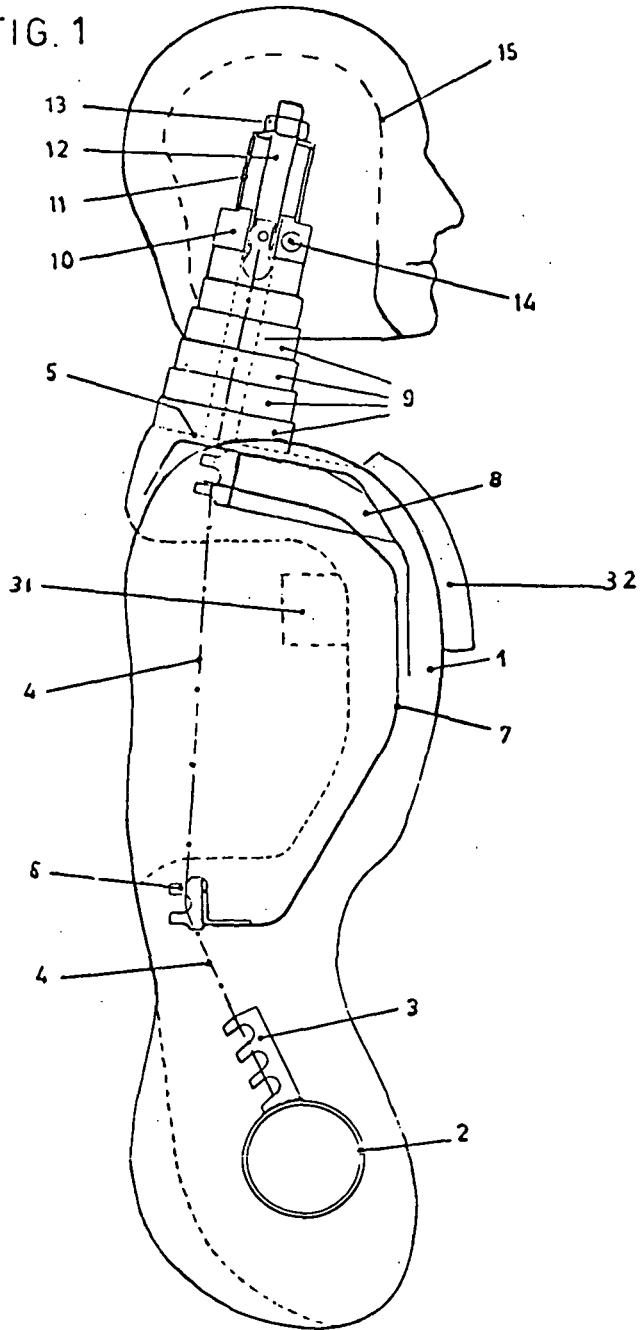
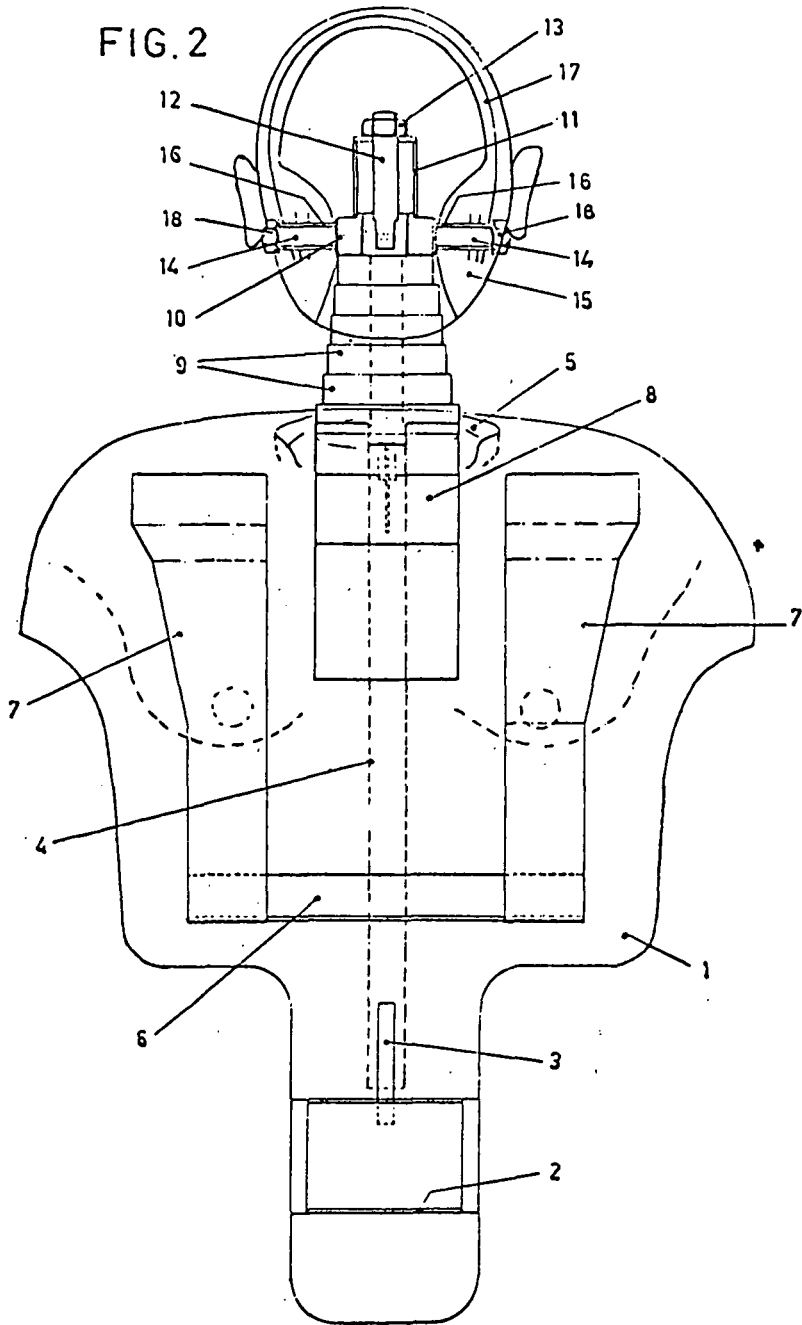


FIG. 2



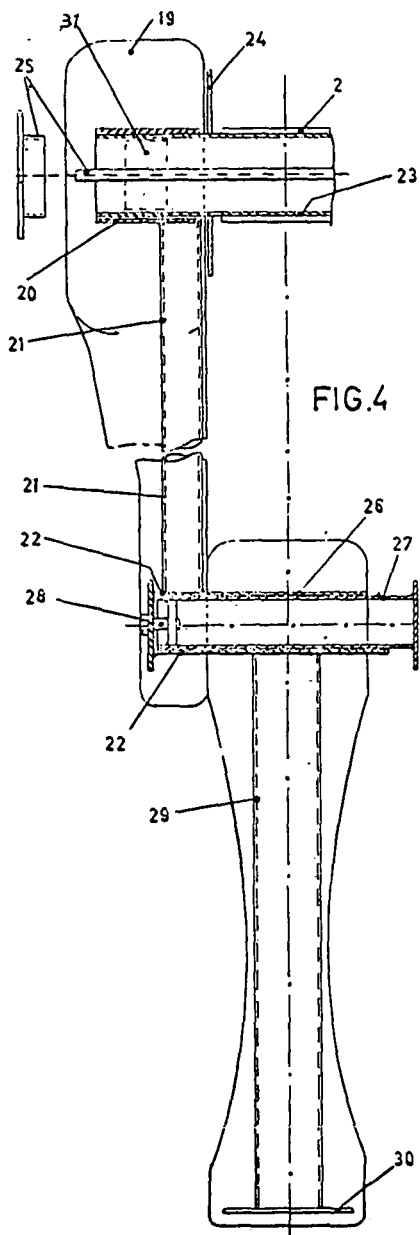


FIG. 4

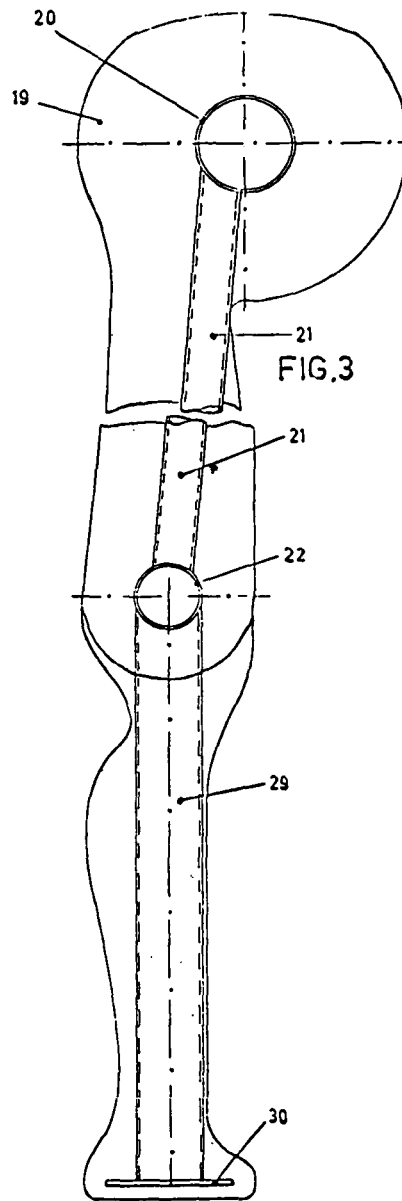


FIG. 3

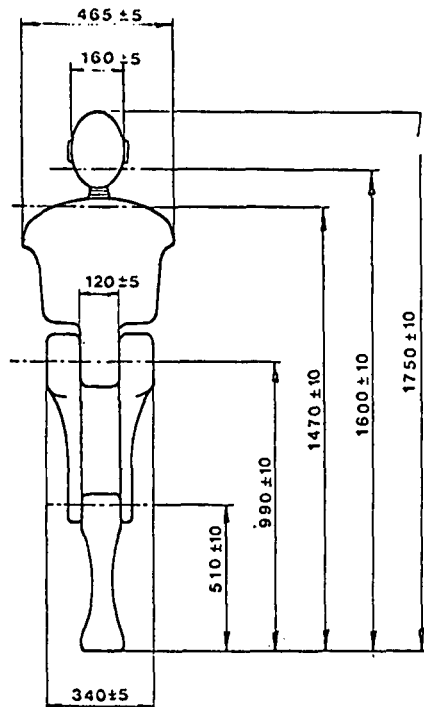


FIG. 5

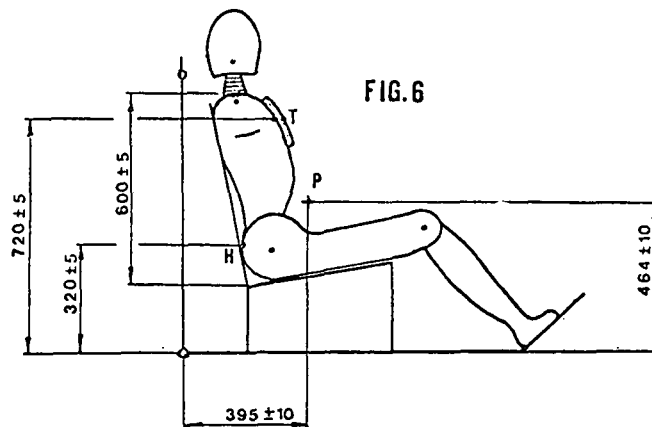


FIG. 6

Manikin in ECE sitting position

P = Centre of gravity

T = Reference point Torso (measured at the front)

H = Reference point Hip (measured at the back)

*Authentic texts of the amendments: English and French.
Registered ex officio on 3 October 1973.*

N° 4789. ACCORD CONCERNANT L'ADOPTION DE CONDITIONS UNIFORMES D'HOMOLOGATION ET LA RECONNAISSANCE RÉCIPROQUE DE L'HOMOLOGATION DES ÉQUIPEMENTS ET PIÈCES DE VÉHICULES À MOTEUR. FAIT A GENEVE LE 20 MARS 1958¹

ENTRÉE EN VIGUEUR d'amendements au Règlement n° 16² annexé à l'Accord susmentionné.

Les amendements en question avaient été proposés par le Gouvernement néerlandais et diffusés par le Secrétaire général le 3 mai 1973. Ils sont entrés en vigueur le 3 octobre 1973, conformément à l'article 12, paragraphe 1, de l'Accord.

Amendements au Règlement n° 16 révisé

«PRESCRIPTIONS UNIFORMES RELATIVES À L'HOMOLOGATION DES CEINTURES DE SÉCURITÉ POUR LES OCCUPANTS ADULTES DES VÉHICULES À MOTEUR»

Paragraphe 3.2.1., lire :

« . . . accompagnée de dessins de ces parties. Les dessins doivent montrer la position prévue pour le numéro d'homologation et le(s) symbole(s) additionnel(s) par rapport au cercle de la marque d'homologation. La description . . . ».

Paragraphe 5.4.1.2., lire :

« d'un numéro d'homologation, ».

Paragraphe 5.4.2., lire :

« du ou des symboles additionnels suivants : » (la fin de la phrase est supprimée).

Paragraphe 10.5.1., lire :

« . . . Toutefois, si la boucle, ou le dispositif de réglage, fait partie de la pièce de fixation, . . . conformément au paragraphe 10.5.2. ci-après, à l'exception des rétracteurs avec renvoi au montant. Pour les rétracteurs, lors de l'essai en tant que dispositif de réglage, la longueur de sangle restant enroulée sur le tambour sera celle résultant du blocage le plus près possible de la valeur de 450 mm. »

Paragraphe 10.5.2.

Ajouter la phrase suivante *in fine* :

« Pour les rétracteurs à verrouillage, l'essai sera effectué lorsque la sangle est totalement déroulée du tambour. »

Ajouter le *nouveau paragraphe 14* suivant :

« 14. ARRÊT DÉFINITIF DE LA PRODUCTION

Si le titulaire d'une homologation arrête définitivement la production d'un type de ceinture faisant l'objet du présent Règlement, il en informera l'autorité qui a délivré l'homologation. A la suite de cette communication, cette autorité en informera les autres Parties à l'Accord appliquant le présent Règlement, au moyen d'une copie de la fiche d'homologation portant à la fin, en gros caractères, la mention, signée et datée « PRODUCTION ARRÊTÉE ». »

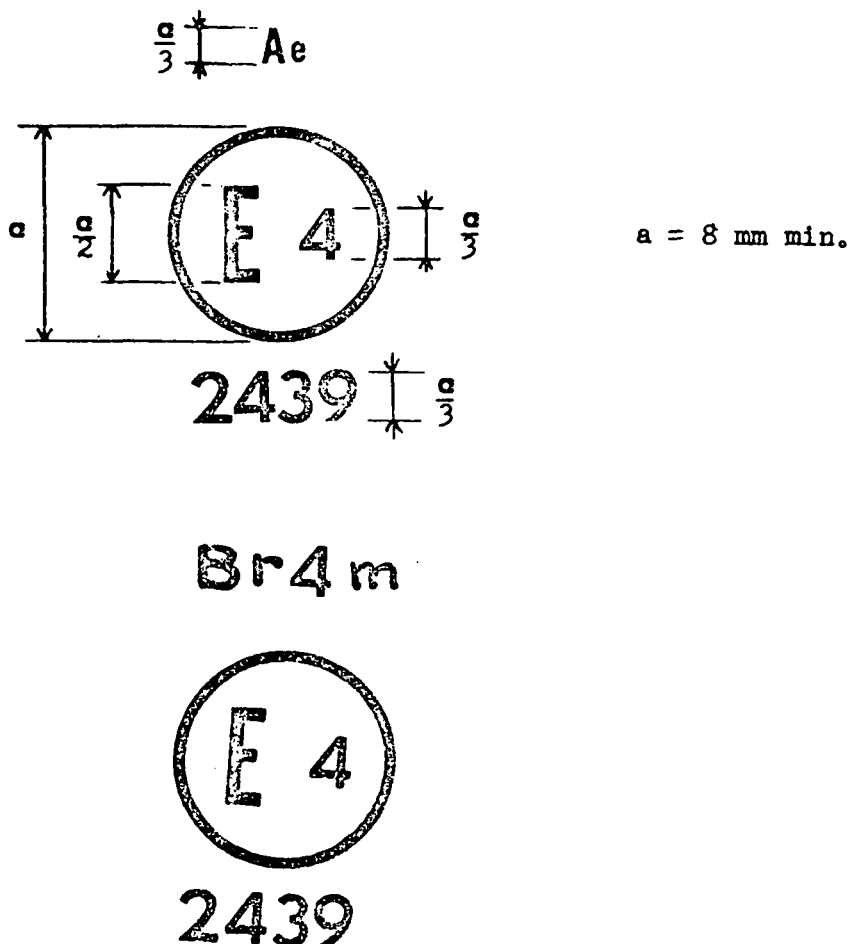
Les anciens paragraphes 14 à 16 deviennent les paragraphes 15 à 17.

¹ Nations Unies, *Recueil des Traités*, vol. 335, p. 211; pour les faits ultérieurs, voir les références données dans les Index cumulatifs nos 4 à 11, ainsi que l'annexe A des volumes 752, 754, 756, 759, 764, 768, 771, 772, 774, 777, 778, 779, 787, 788, 797, 801, 802, 808, 811, 814, 815, 818, 820, 825, 826, 829, 830, 834, 835, 848, 850, 854, 856, 857, 858, 860, 861, 865, 866, 871, 872, 882, 887, 891 et 892.

² *Ibid.*, vol. 756, p. 233.

Annexe 2

Remplacer les schémas de la première page de cette annexe par les suivants :



Ajouter la note suivante :

«NOTE. Le numéro d'homologation et le(s) symbole(s) additionnel(s) doivent être placés à proximité du cercle et être disposés soit au-dessus ou au-dessous de la lettre «E», soit à gauche ou à droite de cette lettre. Les chiffres du numéro d'homologation doivent être disposés du même côté par rapport à la lettre «E» et orientés dans le même sens. Le(s) symbole(s) additionnel(s) doit (doivent) être diamétralement opposé(s) au numéro d'homologation. L'utilisation de chiffres romains pour les numéros d'homologation doit être évitée afin d'exclure toute confusion avec d'autres symboles.»

Remplacer les schémas de la seconde page de cette annexe par les suivants :

Annexe 7

Remplacer le texte actuel de cette annexe par le suivant :

Ce



2439

D



2439

«ANNEXE 7

DESCRIPTION DU MANNEQUIN

1. SPÉCIFICATION DU MANNEQUIN

1.1. *Généralités*

Les principales caractéristiques de ce mannequin sont indiquées dans les figures et les tableaux :

Fig. 1 Vue de côté — tête, cou et torse

Fig. 2 Vue de face — tête, cou et torse

Fig. 3 Vue de côté — hanche, cuisses et jambe

Fig. 4 Vue de face — hanche, cuisses et jambe

Fig. 5 Principales mesures

Fig. 6 Mannequin en position assise, où sont indiqués :

- la position du centre de gravité
- l'emplacement des points auxquels le déplacement sera mesuré
- la hauteur de l'épaule

Tableau 1. Codes, noms et principales dimensions des éléments du mannequin

Tableau 2. Poids de la tête, du cou, du torse, des cuisses et de la jambe.

1.2. Description du mannequin

1.2.1. Structure de la jambe (voir figures 3 et 4)

La structure de la jambe est composée de trois éléments :

- plaque de la plante du pied 30
- tube de la jambe proprement dite 29
- tube du genou 26

Le tube du genou porte deux arêtes qui limitent le mouvement de la jambe à l'intérieur de la cuisse.

A partir de la position droite, la jambe peut tourner d'environ 120°.

1.2.2. Structure de la cuisse (voir figures 3 et 4)

La structure des cuisses est composée de trois éléments :

- tube du genou 22
- bande de la cuisse 21
- tube de la hanche 20

Pour limiter les mouvements du genou, le tube du genou 22 porte deux rainures à l'intérieur desquelles les arêtes peuvent tourner.

1.2.3. Structure du torse (voir figures 1 et 2)

La structure du torse comprend les éléments suivants :

- tube de la hanche 2
- chaîne à galets 4
- côtés 6 et 7
- sternum 8
- fixations de la chaîne en 3 ainsi qu'en partie en 7 et 8.

1.2.4. Cou (voir figures 1 et 2)

Le cou est formé par sept disques en polyuréthane. Le degré de rigidité du cou peut être modifié à l'aide du dispositif de réglage de la chaîne.

1.2.5. Tête (voir figures 1 et 2)

La tête elle-même est creuse; le polyuréthane a été renforcé par des bandes d'acier 17. Le dispositif de réglage de la chaîne qui permet de régler le cou consiste en un bloc de polyamide 10, un tube d'écartement 11 et un élément tendeur 12 et 13.

La tête peut tourner dans l'articulation des 1^{ère} et 2^e vertèbres cervicales (articulation atlas-axis) qui comprend l'élément tendeur 14 et 18, le tube d'écartement 16 et le bloc de polyamide 10.

1.2.6. Liaison de l'articulation du genou (voir figure 4)

La jambe et les cuisses sont reliées par le tube 27 et l'élément tendeur 28.

1.2.7. Liaison de l'articulation de la hanche (voir figure 4)

Les cuisses et le torse sont reliés par le tube 23, les plaques de friction 24 et l'élément tendeur 25.

1.2.8. Polyuréthane

Type: PU 123 CH Compound
Dureté: 50-60 Shore A

1.2.9. Recouvrements

Le mannequin porte des recouvrements spéciaux. Au point de fixation de la ceinture du siège, le recouvrement a été muni de bandes de polyamide.

2. DISPOSITIFS CORRECTEURS

2.1. Généralités

Afin de calibrer le mannequin en fonction de certaines valeurs, sa masse totale, la répartition de cette masse et le déplacement de la poitrine doivent être réglables.

2.2. Poids correcteurs

Six poids correcteurs de un kilo chacun peuvent être montés sur l'articulation de la hanche et six autres poids identiques peuvent l'être au dos du torse.

3. COUSSIN

Un coussin spécial sera fixé entre le torse du mannequin et le recouvrement. La partie de la poitrine qui entre en contact avec la partie correspondant à l'épaule de la ceinture de sécurité doit être faite de mousse de polyéthylène. Afin d'obtenir des valeurs reproductibles, ce coussin doit pouvoir être remplacé.

Dureté : 7-10 shore A
Épaisseur: 25 mm ± 5.

4. RÉGLAGE DES ARTICULATIONS

4.1. Généralités

Afin d'obtenir des résultats reproductibles, il est nécessaire de spécifier et de contrôler les frictions entre les diverses articulations.

4.2. Articulations du genou

Régler l'articulation du genou en forçant la rigidité.

Disposer verticalement les cuisses et la jambe.

Tourner la jambe de 30 degrés.

Relâcher très lentement l'écrou de l'élément tendeur jusqu'au moment où la jambe tombe sous l'action de son propre poids.

L'écrou doit être fixé dans cette position.

4.3. Articulations de la hanche

Régler les articulations de la hanche en forçant leur rigidité.

Placer les cuisses en position horizontale et le torse en position verticale.

Tourner le torse vers l'avant jusqu'à ce que l'angle formé avec les cuisses soit de 60 degrés.

Relâcher très lentement l'élément tendeur jusqu'au moment où le torse tombe sous l'action de son propre poids.

Fixer l'écrou dans cette position.

4.4. Articulation atlas-axis

Cette articulation doit être réglée de manière qu'elle résiste tout juste à son propre poids dans toutes les directions.

4.5. Cou

Le cou doit être réglé à l'aide du dispositif de réglage de la chaîne. Lorsque le cou est réglé, l'extrémité supérieure de l'élément tendeur se déplace de 4 et 6 cm lorsqu'elle est soumise à une charge appliquée horizontalement de 10 daN.

TABLEAU 1

Nombre	Désignation	Matériau	Mesures
1	Matériau du corps	polyuréthane	—
2	Tube de la hanche	acier	76×70×100 mm
3	Fixations de la chaîne	acier	25×10×70 mm
4	Chaîne à galets	acier	¾ mm
5	Plan de l'épaule	polyuréthane	—
6	Profil	acier	30×30×3×250 mm

TABLEAU 1 (suite)

<i>Nombre</i>	<i>Désignation</i>	<i>Matériau</i>	<i>Mesures</i>	
7	Côtes	plaque d'acier perforée	400×85×1,5	mm
8	Sternum	plaque d'acier perforée	250×90×1,5	mm
9	Disques (six)	polyuréthane	Ø 90×20	mm
			Ø 80×20	mm
			Ø 75×20	mm
			Ø 70×20	mm
			Ø 65×20	mm
			Ø 60×20	mm
10	Bloc	polyamide	60×60×25	mm
11	Tube d'écartement	acier	40×40×2×50	mm
12	Boulon de l'élément tendeur	acier	M16×90	mm
13	Ecrou de l'élément tendeur	acier	M16	
14	Élément tendeur de l'articulation A-A	acier	Ø12×130	mm (M12)
15	Tête	polyuréthane	—	
16	Tube d'écartement	acier	Ø 18×13×17	mm
17	Plaque de renforcement	acier	30-3-500	mm
18	Ecrous de l'élément tendeur	acier	M12	
19	Jambes	polyuréthane	—	
20	Tube de la hanche	acier	76×70×80	mm
21	Bande de la cuisse	acier	30×30×440	mm
22	Tube du genou	acier	52×46×40	[mm]
23	Tube de liaison avec la hanche	acier	70×64×250	mm
24	Plaques de friction (quatre)	acier	160×75×1	mm
25	Élément tendeur	acier	M12×320	mm + plaques et écrous
26	Tube du genou	acier	52×46×160	mm
27	Tube de liaison avec le genou	acier	44×39×190	mm
28	Plaque de l'élément tendeur	acier	Ø 70×4	mm
29	Tube de la jambe	acier	50×50×2×460	mm
30	Plaque de la plante du pied	acier	100×170×3	mm
31	Poids correcteurs (douze)	acier	poids 1 kg chaque	
32	Coussin correcteur	mousse de polystyrène	350×250×25	mm
33	Recouvrements	coton et bandes de polyamide	—	

TABLEAU 2

<i>Éléments du mannequin</i>	<i>Masse en kilos</i>
Tête + cou	4,6 ± 0,3
Torse et bras	40,3 ± 1,0
Cuisses	16,2 ± 0,5
Jambe + pied	9,0 ± 0,5
Poids total y compris les poids correcteurs	74,5 ± 1,0

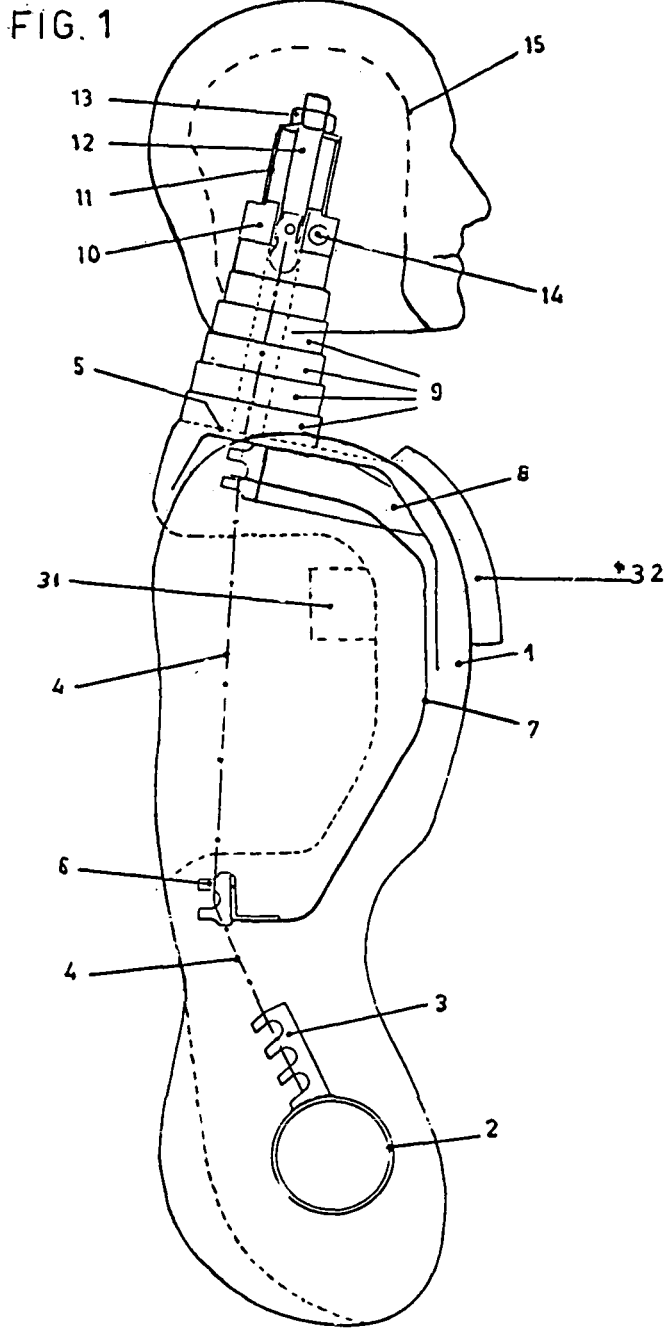
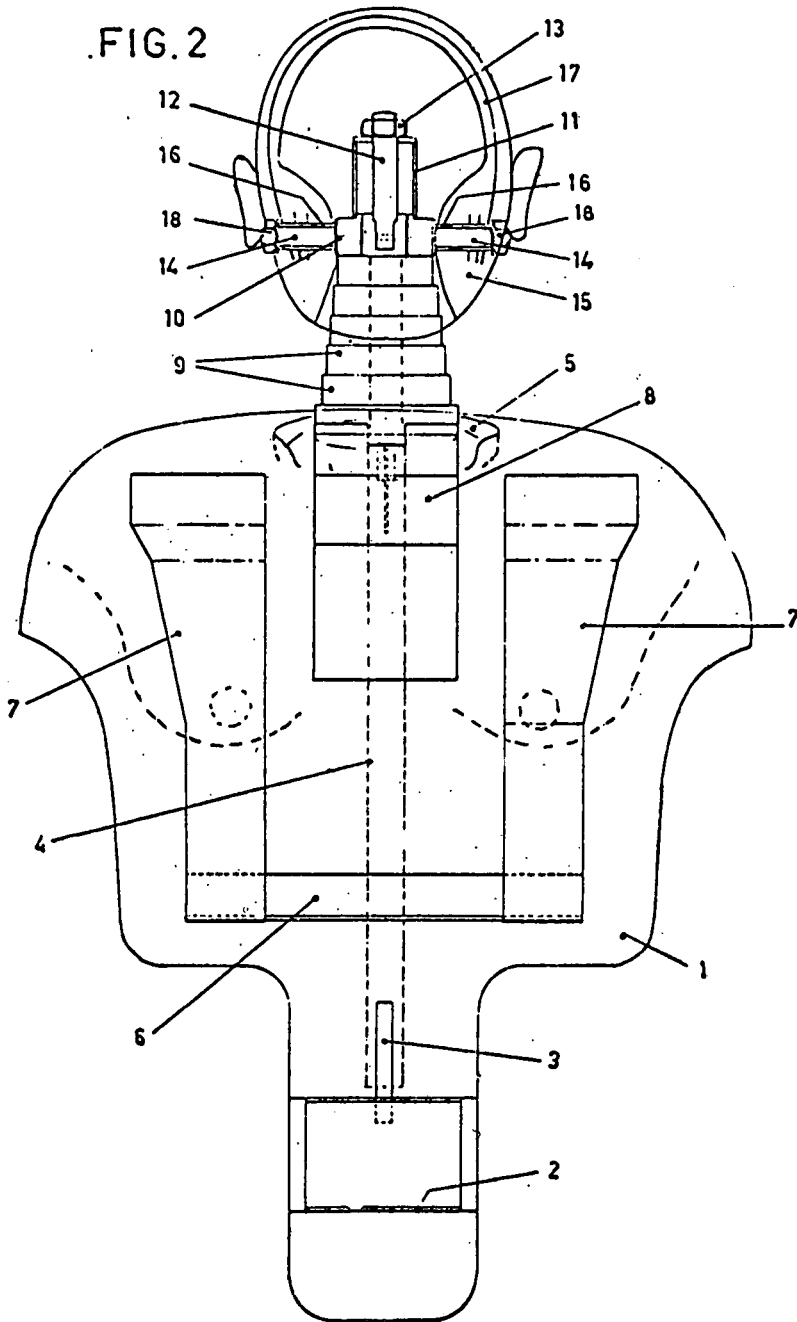
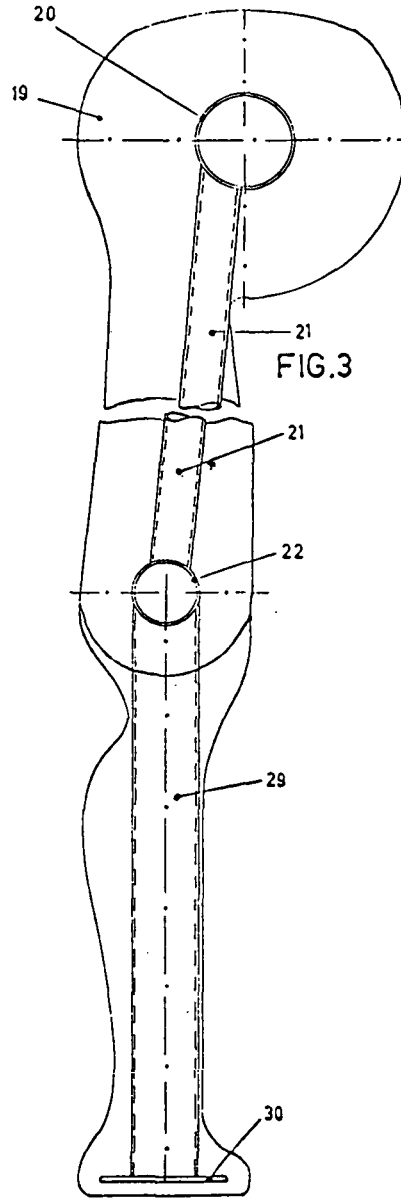
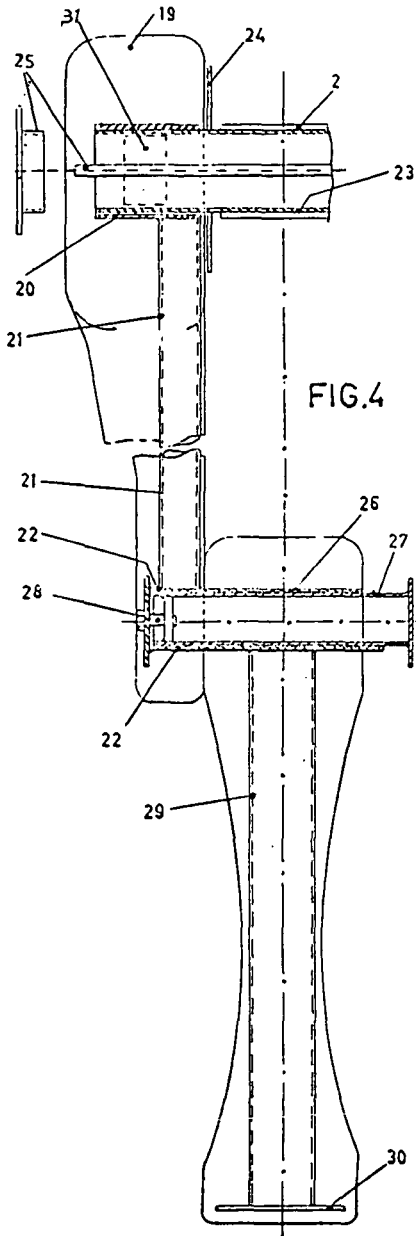


FIG. 2





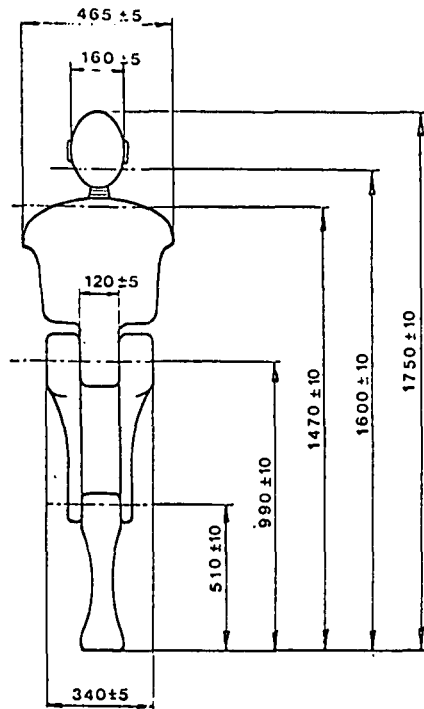


FIG. 5

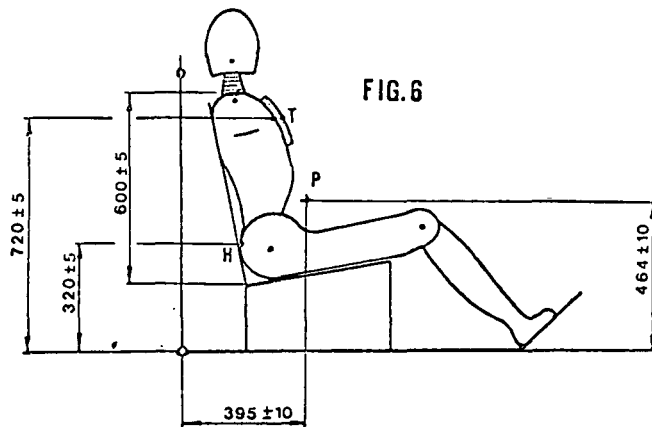


FIG. 6

Mannequin en position assise selon la CEE

P = Centre de gravité

T = Point de référence du torse (mesuré de face)

H = Point de référence de la hanche (mesurée de dos)

*Textes authentiques des amendements : anglais et français.
Enregistré d'office le 3 octobre 1973.*

No. 9262. INTERNATIONAL COFFEE AGREEMENT, 1968. OPENED FOR SIGNATURE AT NEW YORK FROM 18 TO 31 MARCH 1968¹

EXTENSION with modifications of the above-mentioned Agreement.

By resolution No. 264, approved at its twenty-second session (12-14 April 1973), the International Coffee Council, as contemplated in article 69 (2) of the International Coffee Agreement, 1968, decided to extend the latter Agreement, which was to expire on 30 September 1973, until 30 September 1975,

In accordance with the provisions of the said resolution, the International Coffee Agreement, 1968, as extended with modifications, remained in force between the following States which, by 30 September 1973, had notified their acceptance to the Secretary-General and represented more than 20 exporting members and 10 importing members holding a majority of the votes in their respective categories, as distributed in annex 2 to the resolution (the extension took effect on 1 October 1973):

<i>State</i>	<i>Date of deposit of the notification of acceptance</i>
AUSTRALIA	28 September 1973
(With a declaration that the Agreement as extended shall apply to Papua New Guinea, which, together with Australia, shall constitute a joint exporting member of the International Coffee Organization.)	
BELGIUM	28 September 1973*
BOLIVIA	27 September 1973*
BRAZIL	21 September 1973
BURUNDI	30 September 1973
CAMEROON	28 September 1973
CANADA	28 September 1973
CENTRAL AFRICAN REPUBLIC	26 July 1973
COLOMBIA	4 September 1973
CONGO	30 September 1973
COSTA RICA	28 September 1973
CYPRUS	30 September 1973
CZECHOSLOVAKIA	26 September 1973
DAHOMY	30 September 1973
DENMARK	9 August 1973
DOMINICAN REPUBLIC	28 September 1973*
ECUADOR	13 September 1973
EL SALVADOR	27 September 1973*
ETHIOPIA	28 September 1973
FINLAND	28 September 1973*
FRANCE	30 July 1973
GABON	28 September 1973
GERMANY, FEDERAL REPUBLIC OF	28 September 1973*
GHANA	28 September 1973
GUATEMALA	20 September 1973

¹ United Nations, *Treaty Series*, vol. 647, p. 3, and annex A in volumes 649, 651, 652, 653, 669, 673, 693, 705 and 861.

GUINEA	6 August 1973
HAITI	30 September 1973
HONDURAS	30 September 1973
INDIA	28 September 1973
INDONESIA	25 September 1973
IVORY COAST	26 September 1973
JAMAICA	30 September 1973
JAPAN	28 September 1973*
KENYA	15 August 1973
LIBERIA	30 September 1973
LUXEMBOURG	28 September 1973* ^六
MADAGASCAR	27 September 1973
MEXICO	28 September 1973*
NETHERLANDS	28 September 1973*
NEW ZEALAND	30 September 1973
NICARAGUA	25 September 1973
NORWAY	28 September 1973
PANAMA	30 September 1973*
PARAGUAY	30 September 1973
PERU	27 September 1973*
PORTUGAL	27 September 1973*
RWANDA	22 September 1973*
SIERRA LEONE	30 September 1973
SPAIN	28 September 1973
SWEDEN	17 September 1973
SWITZERLAND	28 September 1973
TOGO	28 September 1973
UGANDA	13 September 1973
UNITED KINGDOM OF GREAT BRITAIN AND NORTHERN IRELAND	28 September 1973
(With a declaration that the Agreement as extended shall apply to Hong Kong.)	
UNITED REPUBLIC OF TANZANIA	28 September 1973*
UNITED STATES OF AMERICA	28 September 1973*
VENEZUELA	28 September 1973*
ZAIRE	29 September 1973

* Acceptance subject to appropriate constitutional procedures. Under paragraph 3 of resolution No. 264 approved by the International Coffee Council the fulfilment of constitutional procedures was to be confirmed to the Secretary-General by 31 March 1974.

RESOLUTION NUMBER 264

(Approved at the Second Plenary Meeting, 14 April 1973)

EXTENSION OF THE INTERNATIONAL COFFEE AGREEMENT 1968

Whereas The International Coffee Agreement 1968, subject to the provisions of Article 69, shall remain in force until 30 September 1973;

The time required both to negotiate a new agreement and to carry out the constitutional formalities and procedures for approval, ratification or acceptance will not permit such an agreement to enter into force on 1 October 1973;

Paragraph (2) of Article 69 permits the Council to extend the International Coffee Agreement 1968 with or without modification; and

In order to allow time for the negotiation of a new agreement, the International Coffee Agreement 1968 should be extended.

The International Coffee Council

Resolves 1. That, with the modifications set out in Annex 1 to this Resolution, the International Coffee Agreement 1968 shall be extended to 30 September 1975.

2. That the International Coffee Agreement 1968 as extended in accordance with the provisions of paragraph 1 of this Resolution shall remain in force among those Contracting Parties to the Agreement which have notified their acceptance of such Agreement to the Secretary-General of the United Nations by 30 September 1973, if on that date such Contracting Parties represent at least twenty exporting Members holding a majority of the votes of the exporting Members and at least ten importing Members holding a majority of the votes of the importing Members. The votes for this purpose shall be as distributed in Annex 2 to this Resolution.

3. That a notification by a Contracting Party that it accepts the Agreement as extended subject to its appropriate constitutional procedures shall be regarded as equal in effect to a notification of acceptance and, therefore, such Contracting Party shall have all the rights and obligations of a Member. If confirmation that such constitutional procedures have been complied with is not received by the Secretary-General of the United Nations by 31 March 1974 or on such later date as the Council may decide such Contracting Party shall thereupon cease to participate in the Agreement.

4. To instruct the Executive Director to convey this Resolution to the Secretary-General of the United Nations with a request that, under the provisions of Article 71 of the Agreement, he notify the Contracting Parties of the date to which the Agreement is extended.

ANNEX 1

INTERNATIONAL COFFEE AGREEMENT 1968 AS EXTENDED

PART A

The International Coffee Agreement 1968 is modified as follows:

PREAMBLE

Paragraph 3: The words "accumulation of burdensome stocks" are deleted.

Paragraph 4: The existing text is deleted.

Paragraph 5: The existing text is deleted and replaced by:

"Noting that it has not been possible to complete the negotiation of a new International Coffee Agreement and that additional time is required for this purpose."

ARTICLE 1. The existing text is deleted and replaced by:

"The objectives of the Agreement are:

- (1) to preserve and promote the understanding between producers and consumers necessary for the conclusion of a new International Coffee Agreement and to avoid the consequences prejudicial to both which would result from the termination of international co-operation;
- (2) to preserve the International Coffee Organization:
 - (a) as a forum for the negotiation of a new Agreement;
 - (b) as a competent and effective centre for the collection and dissemination of statistical information on the international trade in coffee, in particular on prices, exports, imports, stocks, distribution and consumption of coffee and on production and production trends."

ARTICLE 2

Paragraph (4): The existing text is deleted and replaced by:

“ ‘Export of coffee’ means any shipment of coffee which leaves the territory of the country in which the coffee is grown save that the shipment of coffee from any of the dependent territories of Member to its metropolitan territory or to another of its dependent territories for domestic consumption therein or in any other of its dependent territories shall not be considered as the export of coffee.”

Paragraph (6): Add the following words after the words “Member means a Contracting Party . . .”: “including an intergovernmental organization which, as provided for in Article 3, has acceded to the Agreement;”

Paragraph (12), (15), (16) and (17) are deleted.

ARTICLE 3

Paragraph (3): The existing text is deleted and replaced by paragraphs (3), (4) and (5) as follows:

“(3) Any reference in this Agreement to a Government shall be construed as including a reference to the European Economic Community or an intergovernmental organization having comparable responsibilities in respect to the negotiation, conclusion and application of international agreements, in particular commodity agreements. Accordingly, reference in this Agreement to accession by a Government under the provisions of Article 63 shall be construed as including a reference to accession by such an intergovernmental organization.

(4) Such an intergovernmental organization shall not itself have any votes but in the case of a vote on matters within its competence, it shall be entitled to cast the votes of its member States and shall cast them collectively. In such cases, the member States of such an intergovernmental organization shall not be entitled to exercise their individual voting rights.

(5) The provisions of paragraph (1) of Article 15 shall not apply to such an intergovernmental organization but it may participate in the discussions of the Executive Board on matters within its competence. In the case a vote on matters within its competence and notwithstanding the provisions of paragraph (1) of Article 18 the votes which its member States are entitled to cast in the Executive Board shall be cast collectively by any one of those member States.”

ARTICLE 5

Paragraph (1): The following words are deleted: “approval, ratification.”

Paragraph (2): Sub-paragraph (a) is deleted.

ARTICLE 12

Paragraph (3): The existing text is deleted and replaced by:

“The remaining votes of exporting Members shall be as set out in Annex D,”

Paragraph (6): The reference to “Articles 25, 38, 45, 48, 54 or 59” is deleted and replaced by “Article 25.”

ARTICLE 17

Paragraph (2): Sub-paragraphs (b), (c), (d), (e) and (g) are deleted.

Sub-paragraph (j): the words “extension or” are deleted.

ARTICLE 25

Paragraph (3): The words “or under Articles 38, 45, 48, 54 or 59” are deleted.

ARTICLES 27-51 are deleted.

ARTICLES 53-54 are deleted.

ARTICLE 55

Paragraph (1): Sub-paragraph (a): the words “production trends” are inserted between “production,” and “prices”.

Paragraph (2): The words “production trends” are inserted between “production,” and “exports”.

ARTICLE 57

Paragraph (3): is deleted.

ARTICLE 58 The words “in accordance with Article 59” are deleted.

ARTICLES 59, 60, 61 and 62 are deleted.

ARTICLE 63

Paragraph (1): The second sentence beginning “In establishing such conditions . . .”, and all subsequent sentences in this paragraph are deleted.

ARTICLE 65

Paragraph (1): The words “signature or” and “approval, ratification” are deleted. The word “extended” is inserted before the word “Agreement”.

Paragraph (2): The words “approval, ratification” are deleted.

ARTICLE 69. The existing text is deleted* and replaced by:

“(1) The extended Agreement, subject to the provisions of paragraph (2), shall remain in force until 30 September 1975 or until a new Agreement has entered into force, whichever is the earlier.

(2) The Council may at any time, by vote of a majority of the Members having not less than a distributed two-thirds majority of the total votes, decide to terminate the Agreement. Such termination shall take effect on such date as the Council shall decide.

(3) Notwithstanding termination of the Agreement, the Council shall remain in being for as long as necessary to carry out the liquidation of the Organization, settlement of its accounts and disposal of its assets and shall have during that period such powers and functions as may be necessary for those purposes.

(4) The Council may, by a vote of 58 percent of the Members having not less than a distributed majority of 70 percent of the total votes, negotiate a new Agreement for such period as the Council shall determine.”

ARTICLE 71

First sentence: The date 1962 is deleted and replaced by 1968. The words “approval, ratification” and “of the dates on which the Agreement comes provisionally and definitively into force” are deleted.

Second sentence: The words “62 paragraph (2)” and “to which the Agreement is extended or” are deleted. The word “it” is deleted and replaced by the words “the Agreement”.

ARTICLE 72

Paragraph (2): Delete text and replace by:

“(2) In order to facilitate the uninterrupted continuation of the Agreement:

(a) All acts by or on behalf of the Organization or any of its organs in effect on 30 September 1973 and the terms of which do not provide for expiry on that date, shall remain in effect unless they have been changed under the provisions of the present Agreement. Except as provided in sub-paragraphs (b) and (c) hereof all acts based on the deleted Articles of the International Coffee Agreement 1968 are expressly revoked with effect from 1 October 1973.

(b) After 30 September 1973 the Diversification Fund shall remain in being for as long as is necessary to carry out its liquidation, the settlement of its accounts and the disposal of its assets. During that period the Council may adopt such amendments to the Statutes as it deems necessary for those purposes.

(c) After 30 September 1973 the World Coffee Promotion Committee shall remain in being for as long as is necessary to carry out the liquidation of the Promotion Fund, the settlement of its accounts and the disposal of its assets.

* It should be noted that paragraph 2 of this Article corresponds to paragraph 3 of Article 69 of the 1968 Agreement and paragraph 3 of this Article corresponds to paragraph 4 of Article 69 of the 1968 Agreement.

(d) All decisions taken by the Council during the coffee year 1972/73 for application in coffee year 1973/74 shall apply on a provisional basis as if the extension of the Agreement had become effective."

Paragraph commencing: "In witness whereof . . ." is deleted.

Final Paragraph: The reference to the Russian language is deleted; the words "signatory and acceding Government" are deleted and replaced by "Contracting Party to the Agreement."

ANNEXES A B and C are deleted.

ANNEX D. New addition.

ANNEX D

EXPORTING COUNTRIES: DISTRIBUTION OF VOTES

Exporting Country	Votes			Exporting Country	Votes		
	Basic	Remaining	Total		Basic	Remaining	Total
TOTAL	136	864	1,000				
Bolivia	4	—	4	Nigeria	4	—	4
Brazil	4	327	331	OAMCAF	4	84	88
Burundi	4	4	8	OAMCAF			(4)
Colombia	4	109	113	Cameroon			(15)
Costa Rica	4	17	21	Central African Republic			(3)
Dominican Republic	4	8	12	Congo, People's Republic			(1)
Ecuador	4	12	16	Dahomey			(1)
El Salvador	4	30	34	Gabon			(1)
Ethiopia	4	23	27	Ivory Coast			(46)
Ghana	4	—	4	Madagascar			(14)
Guatemala	4	28	32	Togo			(3)
Guinea	4	2	6	Panama	4	—	4
Haiti	4	8	12	Paraguay	4	—	4
Honduras	4	7	11	Peru	4	12	16
India	4	7	11	Portugal	4	43	47
Indonesia	4	21	25	Rwanda	4	2	6
Jamaica	4	—	4	Sierra Leone	4	2	6
Kenya	4	13	17	Tanzania	4	11	15
Liberia	4	—	4	Trinidad and Tobago	4	—	4
Mexico	4	27	31	Uganda	4	37	41
Nicaragua	4	9	13	Venezuela	4	5	9
				Zaire	4	16	20

ANNEX 2

DISTRIBUTION OF VOTES

Country	Exporting	Importing	Country	Exporting	Importing
Australia	—	9	Costa Rica	21	—
Austria	—	13	Cyprus	—	5
Belgium*	—	27	Czechoslovakia	—	10
Bolivia	4	—	Denmark	—	24
Brazil	331	—	Dominican Republic	12	—
Burundi	8	—	Ecuador	16	—
Canada	—	32	El Salvador	34	—
Colombia	113	—	Ethiopia	27	—

* Includes Luxembourg.

ANNEX 2 (continued)

DISTRIBUTION OF VOTES

Country	Exporting	Importing	Country	Exporting	Importing
Federal Republic of Germany ..	—	103	Cameroon	15	—
Finland	—	21	Central African Republic ...	3	—
France	—	79	Congo, People's Republic ...	1	—
Ghana	4	—	Dahomey	1	—
Guatemala	32	—	Gabon	1	—
Guinea	6	—	Ivory Coast	46	—
Haiti	12	—	Madagascar	14	—
Honduras	11	—	Togo	3	—
India	11	—	Panama	4	—
Indonesia	25	—	Paraguay	4	—
Israel	—	7	Peru	16	—
Italy	—	54	Portugal	47	—
Jamaica	4	—	Rwanda	6	—
Japan	—	28	Sierra Leone	6	—
Kenya	17	—	Spain	—	26
Liberia	4	—	Sweden	—	37
Mexico	31	—	Switzerland	—	23
Netherlands	—	42	Tanzania	15	—
New Zealand	—	7	Trinidad & Tobago	4	—
Nicaragua	13	—	Uganda	41	—
Nigeria	4	—	United Kingdom	—	51
Norway	—	16	United States of America	—	386
OAMCAF	(88)	—	Venezuela	9	—
OAMCAF	(4)**	—	Zaire	20	—
			TOTAL	<u>996</u>	<u>1,000</u>

** Basic votes not attributable to individual contracting parties under article 5 (4) (b).

N° 9262. ACCORD INTERNATIONAL DE 1968 SUR LE CAFÉ. OUVERT À LA SIGNATURE À NEW YORK DU 18 AU 31 MARS 1968¹

PROROGATION de l'Accord susmentionné avec modifications

Par résolution n° 264 adoptée à sa vingt-deuxième session (12-14 avril 1973), le Conseil international du café a approuvé la prorogation de l'Accord susmentionné jusqu'au 30 septembre 1975, avec des modifications, en application de l'article 69, paragraphe 2, dudit Accord, lequel devait initialement expirer le 30 septembre 1973.

Conformément aux dispositions de ladite résolution, l'Accord international de 1968 sur le café, tel que prorogé avec modifications, est resté en vigueur entre les Etats suivants qui, au 30 septembre 1973, avaient notifié leur acceptation au Secrétaire général et représentaient plus de 20 membres exportateurs et 10 membres importateurs réunissant la majorité des voix de leurs catégories respectives telles que réparties dans l'annexe 2 de la résolution (la prorogation a pris effet le 1^{er} octobre 1973) :

<i>Etats</i>	<i>Date du dépôt de la notification d'acceptation</i>
ALLEMAGNE, RÉPUBLIQUE FÉDÉRALE D'	28 septembre 1973*
AUSTRALIE	28 septembre 1973
(Avec déclaration que l'Accord tel que prorogé s'appliquera au Papua-Nouvelle-Guinée, qui constituera avec l'Australie un membre exportateur conjoint de l'Organisation internationale du café.)	
BELGIQUE	28 septembre 1973*
BOLIVIE	27 septembre 1973*
BRÉSIL	21 septembre 1973
BURUNDI	30 septembre 1973
CAMEROUN	28 septembre 1973
CANADA	28 septembre 1973
CHYPRE	30 septembre 1973
COLOMBIE	4 septembre 1973
CONGO	30 septembre 1973
COSTA RICA	28 septembre 1973
CÔTE D'IVOIRE	26 septembre 1973
DAHOMÉY	30 septembre 1973
DANEMARK	9 août 1973
EL SALVADOR	27 septembre 1973*
EQUATEUR	13 septembre 1973
ESPAGNE	28 septembre 1973
ÉTATS-UNIS D'AMÉRIQUE	28 septembre 1973*
ETHIOPIE	28 septembre 1973
FINLANDE	28 septembre 1973*
FRANCE	30 juillet 1973
GABON	28 septembre 1973
GHANA	28 septembre 1973
GUATEMALA	20 septembre 1973

¹ Nations Unies, *Recueil des Traités*, vol. 647, p. 3, et annexe A des volumes 649, 651, 652, 653, 669, 673, 693, 705 et 861.

GUINÉE	6 août 1973
HAÏTI	30 septembre 1973
HONDURAS	30 septembre 1973
INDE	28 septembre 1973
INDONÉSIE	25 septembre 1973
JAMAÏQUE	30 septembre 1973
JAPON	28 septembre 1973*
KENYA	15 août 1973
LIBÉRIA	30 septembre 1973
LUXEMBOURG	28 septembre 1973*
MADAGASCAR	27 septembre 1973
MEXIQUE	28 septembre 1973*
NICARAGUA	25 septembre 1973
NORVÈGE	28 septembre 1973
NOUVELLE-ZÉLANDE	30 septembre 1973
OUGANDA	13 septembre 1973
PANAMA	30 septembre 1973*
PARAGUAY	30 septembre 1973
PAYS-BAS	28 septembre 1973*
PÉROU	27 septembre 1973*
PORTUGAL	27 septembre 1973*
RÉPUBLIQUE CENTRAFRICAINE	26 juillet 1973
RÉPUBLIQUE DOMINICAINE	28 septembre 1973*
RÉPUBLIQUE-UNIE DE TANZANIE	28 septembre 1973*
ROYAUME-UNI DE GRANDE-BRETAGNE ET D'IRLANDE DU NORD	28 septembre 1973
(Avec déclaration que l'Accord tel que prorogé s'ap- pliquera à Hong-kong.)	
RWANDA	22 septembre 1973*
SIERRA LEONE	30 septembre 1973
SUÈDE	17 septembre 1973
SUISSE	28 septembre 1973
TCHÉCOSLOVAQUIE	26 septembre 1973
TOGO	28 septembre 1973
VENEZUELA	28 septembre 1973*
ZAÏRE	29 septembre 1973

* Acceptation sous réserve de l'accomplissement des procédures constitutionnelles. Aux termes du paragraphe 3 de la résolution n° 264 du Conseil international du café, l'accomplissement des procédures constitutionnelles devait être confirmé au Secrétaire général avant le 31 mars 1974.

RÉSOLUTION NUMÉRO 264

(Adoptée à la deuxième séance plénière, le 14 avril 1973)

PROROGATION DE L'ACCORD INTERNATIONAL DE 1968 SUR LE CAFÉ

Le Conseil international du Café

Considérant l'Accord international de 1968 sur le Café qui, sous réserve des dispositions de l'Article 69, reste en vigueur jusqu'au 30 septembre 1973;

Les délais dont il faut disposer pour négocier un nouvel accord et accomplir les formalités et procédures constitutionnelles relatives à l'approbation, la ratification ou l'acceptation, qui ne permettront pas à un nouvel accord d'entrer en vigueur au 1^{er} octobre 1973;

Le paragraphe 2 de l'article 69, en vertu duquel le Conseil peut proroger l'Accord international de 1968 sur le Café avec ou sans modification; et

Le besoin de proroger l'Accord international de 1968 sur le Café afin de laisser le temps nécessaire pour la négociation d'un nouvel accord,

Décide 1. De proroger, avec les modifications énoncées à l'Annexe 1 à la présente Résolution, l'Accord international de 1968 sur le Café jusqu'au 30 septembre 1975.

2. D'établir que l'Accord international de 1968 sur le Café tel que prorogé conformément au paragraphe 1 de la présente Résolution restera en vigueur entre les Parties Contractantes à l'Accord qui ont notifié leur acceptation de cet Accord au Secrétaire général des Nations Unies au 30 septembre 1973 si, à cette date, ces Parties Contractantes représentent au moins vingt Membres exportateurs ayant la majorité des voix des Membres exportateurs et au moins dix Membres importateurs ayant la majorité des voix des Membres importateurs. Les voix à cette fin seront réparties de la manière indiquée à l'Annexe 2 à la présente Résolution.

3. Si une Partie Contractante notifie qu'elle accepte l'Accord tel que prorogé sous réserve des procédures constitutionnelles appropriées, cette notification est considérée comme de même effet qu'une notification d'acceptation et en conséquence la Partie Contractante intéressée a tous les droits et obligations d'un Membre. Si le Secrétaire général des Nations Unies n'a pas reçu confirmation que ces procédures constitutionnelles ont été accomplies, avant le 31 mars 1974 ou à une date ultérieure à déterminer par le Conseil, ladite Partie Contractante cessera d'être Partie à l'Accord à cette date.

4. De charger le Directeur exécutif de transmettre cette Résolution au Secrétaire général des Nations Unies en le priant de notifier aux Parties Contractantes, conformément aux dispositions de l'Article 71 de l'Accord, la date jusqu'à laquelle l'Accord est prorogé.

ANNEXE 1

ACCORD INTERNATIONAL DE 1968 SUR LE CAFÉ TEL QUE PROROGÉ

PARTIE A

L'Accord international de 1968 sur le Café se trouve modifié de la manière suivante.

PRÉAMBULE

Paragraphe 3 : Les mots « à l'accumulation de stocks qui sont une lourde charge » sont supprimés.

Paragraphe 4 : Le texte actuel est supprimé.

Paragraphe 5 : Le texte actuel est supprimé pour être remplacé par le libellé suivant :

« Notant qu'il n'a pas été possible d'achever la négociation d'un nouvel Accord international sur le Café et qu'il est nécessaire de disposer d'un délai supplémentaire à cette fin, ».

ARTICLE 1. Le texte actuel est supprimé pour être remplacé par le libellé suivant :

« Les objectifs de l'Accord sont :

- 1) De préserver et d'encourager entre les producteurs et les consommateurs la compréhension nécessaire pour la conclusion d'un nouvel Accord international sur le Café et d'éviter les conséquences, préjudiciables aux uns et aux autres, qu'entraînerait la fin de la coopération internationale;
- 2) De maintenir l'Organisation internationale du Café :
 - a) Comme tribune pour la négociation d'un nouvel accord;
 - b) Comme centre compétent et efficace pour le rassemblement et la diffusion d'informations statistiques sur le commerce international du café, en particulier sur

les prix, les exportations, les importations, les stocks, la distribution et la consommation, ainsi que sur la production et les tendances de la production.»

ARTICLE 2

Paragraphe 4 : Le texte actuel est supprimé pour être remplacé par le libellé suivant :

« Exportation de café » désigne tout envoi de café qui quitte le territoire du pays sur lequel ce café a été produit, à cela près que l'envoi de café de l'un des territoires dépendants d'un pays Membre à destination du territoire métropolitain ou d'un autre de ses territoires dépendants, pour la consommation intérieure sur le territoire métropolitain ou l'un quelconque de ses territoires dépendants, ne sera pas considéré comme une exportation de café.»

Paragraphe 6 : Ajouter les mots suivants, après les mots : « Membre » signifie une Partie Contractante » : « y compris une organisation intergouvernementale qui, comme prévu à l'Article 3, a adhéré à l'Accord; ».

Les paragraphes 12, 15, 16 et 17 sont supprimés.

ARTICLE 3

Paragraphe 3 : Le texte actuel est supprimé pour être remplacé par les paragraphes 3, 4 et 5 ci-après :

«3) Toute mention du mot «gouvernement», dans le présent Accord, est réputée valoir pour la Communauté économique européenne ou une organisation intergouvernementale ayant des responsabilités comparables en ce qui concerne la négociation, la conclusion et l'application d'accords internationaux, en particulier d'accords sur des produits de base. En conséquence, toute mention, dans le présent Accord, d'une adhésion par un gouvernement, en vertu de l'Article 63, est réputée valoir aussi pour l'adhésion par une telle organisation intergouvernementale.

«4) Une telle organisation intergouvernementale n'a pas elle-même de voix, mais, en cas de vote sur les questions relevant de sa compétence, elle est autorisée à disposer des voix de ses Etats membres, et elle les exprime en bloc. Dans ce cas, les Etats membres de cette organisation intergouvernementale ne sont pas autorisés à exercer individuellement leurs droits de vote.

«5) Les dispositions du paragraphe 1 de l'Article 15 ne sont pas applicables à une telle organisation intergouvernementale; toutefois, elle peut participer aux discussions du Comité exécutif sur les questions relevant de sa compétence. En cas de vote sur des questions relevant de sa compétence et par dérogation aux dispositions du paragraphe 1 de l'Article 18, les voix dont ses Etats membres sont autorisés à disposer au Comité exécutif sont exprimées en bloc par l'un quelconque de ces Etats membres.»

ARTICLE 5

Paragraphe 1 : Les mots ci-après sont supprimés : «d'approbation, de ratification».

Paragraphe 2 : L'alinéa a est supprimé.

ARTICLE 12

Paragraphe 3 : Le texte actuel est supprimé pour être remplacé par le libellé suivant :

«Le restant des voix des Membres exportateurs est réparti conformément à l'Annexe D.»

Paragraphe 6 : Le renvoi aux «Articles 25, 38, 45, 48, 54 ou 59» est supprimé pour être remplacé par un renvoi à «l'Article 25».

ARTICLE 17

Paragraphe 2 : Les alinéas b, c, d, e et g sont supprimés;

A l'alinéa j, supprimer les mots «proroger ou».

ARTICLE 25

Paragraphe 3 : Les termes «soit des Articles 38, 45, 48, 54 ou 59» sont supprimés.

ARTICLES 27-51. Ces articles sont supprimés.

ARTICLES 53-54. Ces articles sont supprimés.

ARTICLE 55

Paragraphe 1 : Alinéa *a* : Insérer les mots « les tendances de la production » entre les termes « la production » et « les prix ».

Paragraphe 2 : Insérer les mots « les tendances de la production » entre les termes « la production » et « les exportations ».

ARTICLE 57. Le paragraphe 3 est supprimé.

ARTICLE 58. Les mots « conformément à l'Article 59 » sont supprimés.

ARTICLES 59, 60, 61 et 62. Ces articles sont supprimés.

ARTICLE 63

Paragraphe 1 : Toute la fin du paragraphe, à partir de la deuxième phrase, qui commence par les mots « S'il s'agit d'un pays exportateur . . . », est supprimée.

ARTICLE 65

Paragraphe 1 : Les mots « de sa signature ou » et, plus loin, « d'approbation, de ratification », sont supprimés. Dans la première et dans la deuxième partie du premier paragraphe, le terme « prorogé » est inséré après « Accord ».

Paragraphe 2 : Les mots « d'approbation, de ratification », sont supprimés.

ARTICLE 69. Le texte actuel est supprimé* pour être remplacé par le libellé suivant :

« 1) L'Accord prorogé restera en vigueur, sous réserve des dispositions du paragraphe 2, jusqu'au 30 septembre 1975 ou jusqu'à l'entrée en vigueur d'un nouvel Accord, selon celle des deux dates qui sera la plus proche.

« 2) Le Conseil peut à tout moment, s'il en décide ainsi à la majorité des Membres, mais au moins à la majorité répartie des deux tiers des voix, décider de résilier l'Accord. Cette résiliation prend effet à dater du moment que le Conseil décide.

« 3) Nonobstant l'expiration ou la résiliation de l'Accord, le Conseil continue à exister aussi longtemps qu'il le faut pour liquider l'Organisation, apurer ses comptes et disposer de ses avoirs; il a, pendant cette période, les pouvoirs et fonctions qui peuvent lui être nécessaires à cet effet.

« 4) Le Conseil peut, par décision prise par 58 pour cent des Membres ayant au moins la majorité répartie de 70 pour cent du total des voix, négocier un nouvel Accord pour le temps qu'il détermine. »

ARTICLE 71

Première phrase : La date « 1962 » est supprimée et remplacée par « 1968 ». Les mots « d'approbation », « de ratification » et le membre de phrase « ainsi que les dates où l'Accord entre en vigueur provisoirement ou définitivement » sont supprimés.

Deuxième phrase : Les mots « 62 paragraphe 2 » et le membre de phrase « est prorogé ou » sont supprimés.

ARTICLE 72

Paragraphe 2 : Le texte actuel est supprimé pour être remplacé par le libellé suivant :

« 2) Afin de faciliter l'application ininterrompue de l'Accord :

a) Toutes les mesures prises, soit directement par l'Organisation ou l'un de ses organes, soit en leur nom, qui sont en vigueur au 30 septembre 1973 et dont il n'est pas spécifié que leur effet expire à cette date, restent en vigueur, à moins qu'elles n'aient été modifiées par les dispositions du présent Accord. A l'exception de celles qui sont visées aux alinéas *b* et *c* ci-après, toutes les mesures prises en vertu des Articles supprimés de l'Accord international de 1968 sur le Café sont expressément annulées à compter du 1^{er} octobre 1973.

b) Après le 30 septembre 1973, le Fonds de diversification continue d'exister aussi longtemps qu'il le faut pour procéder à sa liquidation, apurer ses comptes et dis-

*Il convient de noter que le paragraphe 2 du présent Article correspond au paragraphe 3 de l'Article 69 de l'Accord de 1968, tandis que le paragraphe 3 du présent Article correspond au paragraphe 4 de l'Article 69 de l'Accord de 1968.

poser de ses avoirs. Pendant cette période, le Conseil peut adopter les amendements aux Statuts qu'il juge nécessaires à cet effet.

- c) Après le 30 septembre 1973, le Comité mondial de propagande du Café continue d'exister aussi longtemps qu'il le faut pour procéder à la liquidation du Fonds de propagande, apurer ses comptes et disposer de ses avoirs.
- d) Toutes les décisions prises par le Conseil au cours de l'année caféière 1972/73 en vue de leur application au cours de l'année caféière 1973/74 seront appliquées à titre provisoire comme si la prorogation de l'Accord avait pris effet. »

Supprimer le paragraphe commençant par les mots : « En foi de quoi . . . ».

Dernier paragraphe : La mention de la langue russe est supprimée; les mots «chaque gouvernement signataire ou adhérent» sont supprimés et remplacés par «les Parties Contractantes à l'Accord».

ANNEXES A, B et C. Ces Annexes sont supprimées.

ANNEXE D. Cette Annexe constitue un élément nouveau.

ANNEXE D PAYS EXPORTATEURS : RÉPARTITION DES VOIX

Pays exportateur	Nombre de voix			Pays exportateur	Nombre de voix		
	Chiffre de base	Restant des voix	Total		Chiffre de base	Restant des voix	Total
TOTAL	136	864	1000	OAMCAF	4	84	88
Bolivie	4	—	4	OAMCAF			(4)
Brésil	4	327	331	Cameroun			(15)
Burundi	4	4	8	Congo			(1)
Colombie	4	109	113	Côte d'Ivoire			(46)
Costa Rica	4	17	21	Dahomey			(1)
El Salvador	4	30	34	Gabon			(1)
Equateur	4	12	16	Madagascar			(14)
Ethiopie	4	23	27	République centrafricaine			(3)
Ghana	4	—	4	Togo			(3)
Guatemala	4	28	32	Ouganda	4	37	41
Guinée	4	2	6	Panama	4	—	4
Haïti	4	8	12	Paraguay	4	—	4
Honduras	4	7	11	Pérou	4	12	16
Inde	4	7	11	Portugal	4	43	47
Indonésie	4	21	25	République Dominicaine ..	4	8	12
Jamaïque	4	—	4	Rwanda	4	2	6
Kenya	4	13	17	Sierra Leone	4	2	6
Libéria	4	—	4	Tanzanie	4	11	15
Mexique	4	27	31	Trinité-et-Tobago	4	—	4
Nicaragua	4	9	13	Venezuela	4	5	9
Nigéria	4	—	4	Zaïre	4	16	20

ANNEXE 2

RÉPARTITION DES VOIX

Pays	Exportateurs	Importateurs	Pays	Exportateurs	Importateurs
Australie	—	9	Belgique*	—	27
Autriche	—	13	Bolivie	4	—

* Y compris le Luxembourg.

ANNEXE 2 (suite)

RÉPARTITION DES VOIX

<i>Pays</i>	<i>Exporta- teurs</i>	<i>Importa- teurs</i>	<i>Pays</i>	<i>Exporta- teurs</i>	<i>Importa- teurs</i>
Brésil	331	—	Nouvelle-Zélande	—	7
Burundi	8	—	OAMCAF	(88)	—
Canada	—	32	OAMCAF	(4)**	—
Chypre	—	5	Cameroun	15	—
Colombie	113	—	Congo	1	—
Costa Rica	21	—	Côte d'Ivoire	46	—
Danemark	—	24	Dahomey	1	—
El Salvador	34	—	Gabon	1	—
Equateur	16	—	Madagascar	14	—
Espagne	—	26	République centrafricaine .	3	—
Etats-Unis d'Amérique ...	—	386	Togo	3	—
Ethiopie	27	—	Ouganda	41	—
Finlande	—	21	Panama	4	—
France	—	79	Paraguay	4	—
Ghana	4	—	Pays-Bas	—	42
Guatemala	32	—	Pérou	16	—
Guinée	6	—	Portugal	47	—
Haïti	12	—	République fédérale		
Honduras	11	—	d'Allemagne	—	103
Inde	11	—	République Dominicaine .	12	—
Indonésie	25	—	Royaume-Uni	—	51
Israël	—	7	Rwanda	6	—
Italie	—	54	Sierra Leone	6	—
Jamaïque	4	—	Suède	—	37
Japon	—	28	Suisse	—	23
Kenya	17	—	Tanzanie	15	—
Libéria	4	—	Tchécoslovaquie	—	10
Mexique	31	—	Trinité-et-Tobago	4	—
Nicaragua	13	—	Venezuela	9	—
Nigéria	4	—	Zaire	20	—
Norvège	—	16	TOTAL	996	1000

** Voix du chiffre de base ne pouvant être attribuées aux Parties Contractantes individuelles conformément aux dispositions de l'article 5, 4, b.

[PORTUGUESE TEXT — TEXTE PORTUGAIS]

RESOLUÇÃO NÚMERO 264

(Aprovada na Segunda Reunião Plenária, em 14 de abril de 1973)

PRORROGAÇÃO DO CONVÊNIO INTERNACIONAL DO CAFÉ DE 1968

O Conselho Internacional do Café,

Considerando que o Convênio Internacional do Café de 1968 permanecerá em vigor até 30 de setembro de 1973, sujeito às disposições do Artigo 69;

Que o tempo indispensável para negociar um novo convênio e para completar as formalidades e procedimentos constitucionais necessários à sua aprovação, ratificação ou aceitação não permitirá a entrada em vigor desse convênio em 1 de outubro de 1973;

Que o parágrafo 2) do Artigo 69 permite ao Conselho prorrogar, com ou sem modificações, o Convênio Internacional do Café de 1968; e

Que a fim de dar tempo para a negociação de um novo convênio, convém prorrogar o Convênio Internacional do Café de 1968,

Resolve 1. Que, com as modificações indicadas no Anexo 1 a esta Resolução, o Convênio Internacional do Café de 1968 é prorrogado até 30 de setembro de 1975.

2. Que o Convênio Internacional do Café de 1968 prorrogado de conformidade com as disposições do parágrafo 1 da presente Resolução, permanecerá em vigor entre as Partes Contratantes do Convênio que, até 30 de setembro de 1973, tenham notificado ao Secretário-Geral das Nações Unidas sua aceitação do Convênio, se nessa data, essas Partes Contratantes representarem, pelo menos, vinte Membros exportadores com a maioria dos votos dos Membros exportadores e, pelo menos, dez Membros importadores com a maioria dos votos dos Membros importadores. Para esse fim, a distribuição de votos será a que consta do Anexo 2 a esta Resolução.

3. Que a notificação feita por uma Parte Contratante de que aceita o Convênio prorrogado, observadas as suas competentes formalidades constitucionais, será considerada como equivalente em seus efeitos a uma notificação de aceitação, passando, por conseguinte, essa Parte Contratante, a ter todos os direitos e obrigações de um Membro. Caso, até 31 de março de 1974 ou até uma data posterior que venha a ser fixada pelo Conselho, não tiver sido recebida pelo Secretário-Geral das Nações Unidas confirmação de que aquelas formalidades constitucionais foram respeitadas, deixará essa Parte Contratante de participar de Convênio.

4. Dar instruções ao Diretor-Executivo para que transmita a presente Resolução ao Secretário-Geral das Nações Unidas, solicitando-lhe que, de acordo com o Artigo 71 do Convênio, notifique às Partes Contratantes o prazo por que é prorrogado o Convênio.

ANEXO 1

CONVÊNIO INTERNACIONAL DO CAFÉ DE 1968 PRORROGADO

PARTE A

O Convênio Internacional do Café de 1968 sofre as seguintes modificações:

PREÂMBULO:

Parágrafo 3: São suprimidas as palavras «à acumulação de onerosos estoques».

Parágrafo 4: O texto atual é suprimido.

Parágrafo 5: O texto atual é suprimido e substituído pelo seguinte:

«Verificando não ter sido possível completar as negociações de um novo Convênio Internacional do Café e que é necessário dispor de mais tempo para esse efeito.»

ARTIGO 1. O texto atual é suprimido e substituído pelo seguinte:

«Os objetivos do Convênio são:

- 1) preservar e promover entre produtores e consumidores o entendimento necessário à conclusão de um novo Convênio Internacional do Café e evitar as conseqüências, prejudiciais tanto para uns como para outros, que adviriam do termo da cooperação internacional;
- 2) conservar a Organização Internacional do Café:
 - a) como foro para a negociação de um novo convênio;
 - b) como centro competente e eficaz para coligir e disseminar informações estatísticas, sobre o comércio internacional de café, especialmente no respeitante a preços, exportações, importações, estoques, distribuição e consumo de café, e sobre produção e tendências de produção.»

ARTIGO 2

Parágrafo 4): O texto atual é suprimido e substituído pelo seguinte:

«Exportação de café» significa toda partida de café que deixa o território do país em que esse café é produzido, não se considerando, no entanto, como constituindo exportação a remessa de café de um território dependente de um Membro para a respectiva metrópole ou para outro de seus territórios dependentes, a fim de aí, ou em qualquer outro de seus territórios dependentes, ser consumido.»

Parágrafo 6): Depois das palavras «Membro significa uma Parte Contratante», acrescentar: «inclusive uma organização intergovernamental que, nos termos do Artigo 3, tenha aderido ao Convênio;»

Parágrafos 12), 15), 16) e 17): Suprimidos.

ARTIGO 3

Parágrafo 3): O texto atual é suprimido e substituído pelos seguintes parágrafos 3), 4) e 5):

«3) Toda referência feita neste Convênio a um governo deverá ser interpretada como extensiva à Comunidade Econômica Européia ou a qualquer organização intergovernamental que tenha competência comparável para negociar, concluir e aplicar convênios internacionais, em particular convênios sobre produtos de base. Em conseqüência, a referência no presente Convênio à adesão de um governo, nos termos do Artigo 63, será interpretada como referindo-se também à adesão de uma organização intergovernamental desse tipo.

«4) Tal organização intergovernamental não terá, por si só, voto algum, mas, caso se vote sobre assuntos de sua competência, poderá votar em nome de seus Estados membros, devendo emitir esses votos coletivamente. Nesse caso, os Estados membros dessa organização intergovernamental não poderão exercer individualmente seu direito de voto.

«5) O disposto no parágrafo 1) do Artigo 15 não se aplicará a uma tal organização intergovernamental, que poderá, contudo, participar nos debates da Junta Executiva sobre assuntos de sua competência. Caso se vote sobre assuntos de sua competência, e não obstante as disposições do parágrafo 1) do Artigo 18, os votos que os Estados membros estejam autorizados a emitir na Junta Executiva serão emitidos coletivamente por qualquer desses Estados.»

ARTIGO 5

Parágrafo 1): São suprimidas as seguintes palavras: «aprovação, ratificação,».

Parágrafo 2): A alínea a) é suprimida.

ARTIGO 12

Parágrafo 3): O texto atual é suprimido e substituído pelo seguinte:

«Os restantes votos dos Membros exportadores são os indicados no Anexo D.»

Parágrafo 6): A referência aos «Artigos 25, 38, 45, 48, 54 ou 59» é suprimida e substituída pela referência ao «Artigo 25».

ARTIGO 17

Parágrafo 2): São suprimidas as alíneas *b)*, *c)*, *d)*, *e)* e *g)*.

Alínea *j)*: São suprimidas as palavras «prorrogação ou».

ARTIGO 25

Parágrafo 3): São suprimidas as palavras «ou com os Artigos 38, 45, 48, 54 ou 59».

ARTIGOS 27–51. Suprimidos.

ARTIGOS 53–54. Suprimidos.

ARTIGO 55

Parágrafo 1): Na alínea *a)*, entre as palavras «à produção» e «aos preços» são inseridas as seguintes palavras: «às tendências de produção».

Parágrafo 2): Entre as palavras «a produção» e «as exportações» são inseridas as seguintes palavras: «as tendências de produção».

ARTIGO 57

Parágrafo 3): Suprimido.

ARTIGO 58. São suprimidas as palavras «de acordo com o Artigo 59».

ARTIGOS 59, 60, 61 e 62. Suprimidos.

ARTIGO 63

Parágrafo 1): O segundo período que começa em «Ao estabelecer tais condições. . .», e todos os períodos subsequentes deste parágrafo são suprimidos.

ARTIGO 65

Parágrafo 1): São suprimidas as palavras «da assinatura, ou» e «aprovação, ratificação,». E inserida a palavra «prorrogado» depois da palavra «Convênio».

Parágrafo 2): São suprimidas as palavras «aprovação, ratificação,».

ARTIGO 69. O texto atual é suprimido* e substituído pelo seguinte:

«1) Respeitadas as condições do parágrafo 2), o Convênio prorrogado permanece em vigor até 30 de setembro de 1975, a menos que antes dessa data entre em vigor um novo convênio.

«2) O Conselho pode, a qualquer momento, por maioria dos Membros que detenham, pelo menos, a maioria distribuída de dois terços dos votos, terminar o Convênio, e, se assim o decidir, fixará a data em que o Convênio termina.

«3) O Conselho continuará em existência, não obstante haver terminado o Convênio, pelo tempo que for necessário para liquidar a Organização, encerrar suas contas e dispor de seus haveres; durante esse período, o Conselho tem os poderes e as funções que para isso sejam necessários.

«4) Por maioria de 58 por cento dos Membros que disponham de, pelo menos, uma maioria distribuída de 70 por cento da totalidade dos votos, pode o Conselho negociar um novo convênio que terá a duração que ele determinar.»

ARTIGO 71

No primeiro parágrafo: o ano de 1962 é substituído por 1968, e são suprimidas as palavras «aprovação, ratificação,» e «bem como as datas em que o Convênio entra em vigor provisória ou definitivamente.»

No segundo parágrafo: são suprimidas as seguintes palavras: «parágrafo 2) do Artigo 62,» e as palavras «é prorrogado ou terminado» são substituídas pela palavra «termina».

ARTIGO 72:

Parágrafo 2): É suprimido o texto atual e substituído pelo seguinte:

«2) A fim de facilitar a continuação ininterrupta do Convênio:

- a) têm validade, a menos que hajam sido modificados por disposições do presente Convênio, todos os atos praticados pela Organização ou em seu nome, ou por

* O parágrafo 2) deste Artigo corresponde ao parágrafo 3) do Artigo 69 do Convênio de 1968 e o parágrafo 3) corresponde ao parágrafo 4) do Artigo 69 do Convênio de 1968.

qualquer de seus órgãos, que estejam em vigor em 30 de setembro de 1973 e em cujos termos não esteja estipulada para essa data a sua terminação. Com exceção do previsto nas alíneas b) e c) deste parágrafo, ficam expressamente revogados, a partir de 1º de outubro de 1973, todos os atos baseados nos artigos suprimidos do Convênio Internacional do Café de 1968.

- b) A partir de 30 de setembro de 1973, o Fundo de Diversificação continuará em existência pelo período que for necessário para proceder à sua liquidação, para saldar suas contas e para dispor de seu ativo. Para esse efeito, o Conselho poderá, durante aquele período, emendar os Estatutos conforme considerar necessário.
- c) A partir de 30 de setembro de 1973, o Comitê de Promoção Mundial do Café permanecerá em existência pelo período que for necessário para proceder à liquidação do Fundo de Promoção, para saldar suas contas e para dispor de seu ativo.
- d) Todas as decisões adotadas pelo Conselho durante o ano cafeeiro de 1972/73 para aplicação no ano cafeeiro de 1973/74 serão aplicadas em base provisória, como se a prorrogação de Convênio já estivesse em vigor.»

Suprimir o parágrafo que começa com as palavras « Em fé do que. . . »

No parágrafo final: As palavras « e russo » são suprimidas. Suprimir todas as palavras depois de « autenticadas a » substituindo-as pelas palavras seguintes: « todas as Partes Contratantes do Convênio. »

ANEXOS A, B e C. Suprimidos.

ANEXO D. Novo.

ANEXO D

PAÍSES EXPORTADORES: DISTRIBUIÇÃO DE VOTOS

País Exportador	Votos			País exportador	Votos		
	Básicos	Restantes	Total		Básicos	Restantes	Total
TOTAL	136	864	1.000				
Bolívia	4	—	4	Camarões			(15)
Brasil	4	327	331	Costa do Marfim			(46)
Burúndi	4	4	8	Daomé			(1)
Colômbia	4	109	113	Gabão			(1)
Costa Rica	4	17	21	República Centro- Africana			(3)
Equador	4	12	16	República Malgaxe			(14)
El Salvador	4	30	34	República Popular do Congo			(1)
Etiópia	4	23	27	Togo			(3)
Gana	4	—	4	Panamá	4	—	4
Guatemala	4	28	32	Paraguai	4	—	4
Guiné	4	2	6	Peru	4	12	16
Haiti	4	8	12	Portugal	4	43	47
Honduras	4	7	11	Quênia	4	13	17
Índia	4	7	11	República Dominicana	4	8	12
Indonésia	4	21	25	Ruanda	4	2	6
Jamaica	4	—	4	Serra Leoa	4	2	6
Libéria	4	—	4	Tanzânia	4	11	15
México	4	27	31	Trindade e Tobago	4	—	4
Nicarágua	4	9	13	Uganda	4	37	41
Nigéria	4	—	4	Venezuela	4	5	9
OAMCAF	4	84	88	Zaire	4	16	20
OAMCAF			(4)				

ANEXO 2
DISTRIBUIÇÃO DE VOTOS

<i>País</i>	<i>Expor- tador</i>	<i>Impor- tador</i>	<i>País</i>	<i>Expor- tador</i>	<i>Impor- tador</i>
Austrália	—	9	Noruega	—	16
Austria	—	13	Nova Zelândia	—	7
Bélgica*	—	27	OAMCAF	(88)	—
Bolívia	4	—	OAMCAF	(4)**	—
Brasil	331	—	Camarões	15	—
Burúndi	8	—	Costa do Marfim	46	—
Canadá	—	32	Daomé	1	—
Chipre	—	5	Gabão	1	—
Colômbia	113	—	República Centro-Africana .	3	—
Costa Rica	21	—	República Malgaxe	14	—
Dinamarca	—	24	República Popular do Congo	1	—
Equador	16	—	Togo	3	—
El Salvador	34	—	Países Baixos	—	42
Espanha	—	26	Panamá	4	—
Estados Unidos da América	—	386	Paraguai	4	—
Etiópia	27	—	Peru	16	—
Finlândia	—	21	Portugal	47	—
França	—	79	Quênia	17	—
Gana	4	—	Reino Unido	—	51
Guatemala	32	—	República Dominicana	12	—
Guiné	6	—	República Federal da		
Haiti	12	—	Alemanha	—	103
Honduras	11	—	Ruanda	6	—
Índia	11	—	Serra Leoa	6	—
Indonésia	25	—	Suécia	—	37
Israel	—	7	Suíça	—	23
Itália	—	54	Tanzânia	15	—
Jamaica	4	—	Tchecoslováquia	—	10
Japão	—	28	Trindade e Tobago	4	—
Libéria	4	—	Uganda	41	—
México	31	—	Venezuela	9	—
Nicarágua	13	—	Zaire	20	—
Nigéria	4	—			
			TOTAL	996	1,000

* Inclui o Luxemburgo.

** Votos básicos que não podem ser atribuídos a Partes Contratantes individuais de acordo com o Artigo 5 (4) (b).

[SPANISH TEXT — TEXTE ESPAGNOL]

RESOLUCIÓN NÚMERO 264

(Aprobada en la segunda sesión plenaria, el 14 de abril 1973)

PRÓRROGA DEL CONVENIO INTERNACIONAL DEL CAFÉ DE 1968

El Consejo Internacional del Café

Considerando que el Convenio Internacional del Café de 1968, con sujeción a las disposiciones del Artículo 69, permanecerá en vigor hasta el 30 de septiembre de 1973;

Que el tiempo necesario para negociar un nuevo Convenio y para llevar a efecto los trámites y procedimientos constitucionales de aprobación, ratificación o aceptación no permite que tal Convenio entre en vigor el 1 de octubre de 1973;

Que el párrafo 2) del Artículo 69 faculta al Consejo para prorrogar el Convenio Internacional del Café de 1968, con o sin modificaciones; y

Que, a fin de disponer de tiempo para la negociación de un nuevo Convenio, debe ser prorrogado el Convenio Internacional del Café de 1968,

Resuelve 1. Que, con las modificaciones que se especifican en el Anexo 1 de la presente Resolución, el Convenio Internacional del Café de 1968 sea prorrogado hasta el 30 de septiembre de 1975.

2. Que el Convenio Internacional del Café de 1968 prorrogado de conformidad con lo dispuesto en el párrafo 1 de la presente Resolución continuará en vigor entre las Partes Contratantes del Convenio que hayan notificado al Secretario General de las Naciones Unidas, a más tardar el 30 de septiembre de 1973, su aceptación de dicho Convenio, a condición de que, en esa fecha, dichas Partes Contratantes representen por lo menos veinte Miembros exportadores que tengan la mayoría de los votos de los Miembros exportadores, y por lo menos diez Miembros importadores que tengan la mayoría de los votos de los Miembros importadores. A este efecto, la distribución de votos será la que se indica en el Anexo 2 de la presente Resolución.

3. Que la notificación por una Parte Contratante de que acepta el Convenio prorrogado con sujeción a sus pertinentes procedimientos constitucionales se considerará que tiene los mismos efectos que una notificación de aceptación y, por consiguiente, la Parte Contratante de que se trate tendrá todos los derechos y obligaciones correspondientes a un Miembro. Si, a más tardar el 31 de marzo de 1974, o en la fecha posterior que el Consejo pudiere decidir, el Secretario General de las Naciones Unidas no hubiere recibido confirmación de que se han llevado a término dichos procedimientos constitucionales, la Parte Contratante de que se trate dejará inmediatamente de participar en el Convenio.

4. Dar instrucciones al Director Ejecutivo para que transmita la presente Resolución al Secretario General de las Naciones Unidas con el ruego de que, de conformidad con las disposiciones del Artículo 71 del Convenio, notifique a las Partes Contratantes la fecha hasta la cual queda prorrogado el Convenio.

ANEXO 1

CONVENIO INTERNACIONAL DEL CAFÉ DE 1968 PRORROGADO

PARTE A

El Convenio Internacional del Café de 1968 queda modificado como sigue:

PREÁMBULO

Párrafo 3: Se suprimen las palabras «a la acumulación de existencias onerosas.»

Párrafo 4: Se suprime el texto actual.

Párrafo 5: Se suprime el texto actual, reemplazándolo por el siguiente:

«Teniendo en cuenta que no ha sido posible llevar a término la negociación de un nuevo Convenio Internacional del Café y que se requiere tiempo adicional para ese objeto.»

ARTÍCULO 1. Se suprime el texto actual, reemplazándolo por el siguiente:

«Los objetivos del Convenio son:

- 1) Conservar y fomentar el entendimiento entre productores y consumidores necesario para concertar un nuevo Convenio Internacional del Café y para evitar las consecuencias perjudiciales para ambos que resultarían de la terminación de la cooperación internacional;
- 2) Conservar la Organización Internacional del Café:
 - a) como foro para la negociación de un nuevo Convenio;
 - b) como centro competente y eficaz para la reunión y difusión de información estadística sobre el comercio internacional del café, y en particular sobre precios, exportaciones, importaciones, existencias, distribución y consumo de café, así como sobre producción y tendencias de la producción.»

ARTÍCULO 2

Párrafo 4): Se suprime el texto actual, reemplazándolo por el siguiente:

«Exportación de café» significa cualquier partida de café que salga del territorio del país donde fue producido, con la excepción de que las partidas de café procedentes de cualquiera de los territorios dependientes de un Miembro y destinadas a su territorio metropolitano o a otro de sus territorios dependientes para el consumo interno en el mismo, o para el consumo en cualquiera de los demás territorios dependientes, no se considerarán exportaciones de café.»

Párrafo 6): Se añaden, a continuación de las palabras «Miembro: una Parte Contratante», las palabras: «incluso una organización intergubernamental que, de conformidad con lo dispuesto en el Artículo 3, se haya adherido al Convenio;»

Párrafos 12), 15), 16) y 17): Se suprimen.

ARTÍCULO 3

Párrafo 3): Se suprime el texto actual, sustituyéndolo por los siguientes nuevos párrafos 3), 4) y 5):

«3) Toda referencia que se haga en el presente Convenio a la palabra Gobierno será interpretada en el sentido de que incluye una referencia a la Comunidad Económica Europea o a una organización intergubernamental con competencia comparable en lo que respecta a la negociación, celebración y aplicación de convenios internacionales, en particular de convenios sobre productos básicos. En consecuencia, toda referencia en el presente Convenio a la adhesión por un Gobierno en virtud de las disposiciones del Artículo 63 será interpretada en el sentido de que incluye una referencia a la adhesión por una organización intergubernamental de tal naturaleza.

«4) Una organización intergubernamental de tal naturaleza no tendrá voto alguno, pero, en caso de que se vote sobre cuestiones de su competencia, estará facultada para depositar los votos de sus Estados miembros y los depositará colectivamente. En ese caso, los Estados miembros de esa organización intergubernamental no estarán facultados para ejercer individualmente su derecho de voto.

«5) Lo dispuesto en el párrafo 1) del Artículo 15 no se aplicará a una organización intergubernamental de tal naturaleza, pero ésta podrá participar en los debates de la Junta Ejecutiva sobre cuestiones de su competencia. En caso de que se vote sobre cuestiones de su competencia, y sin perjuicio de las disposiciones del párrafo 1) del Artículo 18, los votos que sus Estados miembros estén facultados para depositar en la Junta Ejecutiva serán depositados colectivamente por cualquiera de esos Estados miembros.»

ARTÍCULO 5

Párrafo 1): Se suprimen las siguientes palabras: «aprobación, ratificación».

Párrafo 2): Se suprime el apartado a).

ARTÍCULO 12

Párrafo 3): Se suprime el texto actual, reemplazándolo por el siguiente:

«Los restantes votos de los Miembros exportadores serán los que se especifican en el Anexo D.»

Párrafo 6): Se suprimen las palabras «de los Artículos 25, 38, 45, 48, 54 ó 59» reemplazándolas por «del Artículo 25».

ARTÍCULO 17

Párrafo 2): Se suprimen los apartados *b)*, *c)*, *d)*, *e)*, y *g)*.

Se suprime del apartado *j)* las palabras «prórroga o».

ARTÍCULO 25

Párrafo 3): Se suprimen las palabras «o de los Artículos 38, 45, 48, 54 ó 59».

ARTÍCULOS 27–51. Se suprimen.

ARTÍCULOS 53–54. Se suprimen.

ARTÍCULO 55

Párrafo 1): Apartado *a)*: Se insertan las palabras «las tendencias de la producción, los precios,» entre las palabras «la producción,» y «las exportaciones».*

Párrafo 2): Se insertan las palabras «tendencias de la producción,» entre las palabras «producción,» y «exportaciones».

ARTÍCULO 57

Párrafo 3): Se suprime.

ARTÍCULO 58. Se suprimen las palabras «de conformidad con el Artículo 59».

ARTÍCULOS 59, 60, 61 y 62. Se suprimen.

ARTÍCULO 63

Párrafo 1): Se suprimen la segunda frase, que comienza con las palabras «Si se trata de un país exportador», y todas las frases que siguen en el mismo párrafo.

ARTÍCULO 65

Párrafo 1): Se suprimen las palabras «de la firma o» y «aprobación, ratificación,». Se inserta la palabra «prorrogado» a continuación de la palabra «Convenio».

Párrafo 2): Se suprimen las palabras «aprobación, ratificación,».

ARTÍCULO 69. Se suprime el texto actual**; sustituyéndolo por el siguiente:

«1) El Convenio prorrogado, con sujeción a las disposiciones del párrafo 2), permanecerá vigente hasta el 30 de septiembre de 1975 o hasta que un nuevo Convenio haya entrado en vigor, si esto ocurriere en fecha anterior.

«2) El Consejo podrá en cualquier momento, mediante el voto afirmativo de una mayoría de los Miembros que representen por lo menos una mayoría distribuida de dos tercios del total de los votos, declarar terminado el Convenio, con efecto en la fecha que determine el Consejo.

«3) A pesar de la terminación del Convenio, el Consejo seguirá existiendo todo el tiempo que se requiera para liquidar la Organización, cerrar sus cuentas y disponer de sus haberes, y tendrá durante dicho período todas las facultades y funciones que sean necesarias para tales propósitos.

«4) El Consejo podrá, mediante el voto afirmativo del 58 por ciento de los Miembros, que representen por lo menos una mayoría distribuida del 70 por ciento del total de los votos, negociar un nuevo Convenio por el período que determine el Consejo.»

* En la versión en español de los Convenios de 1962 y 1963 falta la palabra «precios», que se incluye en la presente modificación para obviar la omisión.

** Debe observarse que el párrafo 2) del presente texto corresponde al párrafo 3) del Artículo 69 del Convenio de 1968, y que el párrafo 3) corresponde al párrafo 4) del Artículo 69 del Convenio de 1968.

ARTÍCULO 71

Primera frase: Se suprime la fecha «1962», sustituyéndola por «1968». Se suprimen las palabras «aprobación, ratificación,» y «así como la fecha en que el Convenio entrará en vigor provisional y definitivamente».

Segunda frase: Se suprimen las palabras «del párrafo 2) del Artículo 62,» y «se considerará prorrogado o». Se inserta antes de la palabra «terminado», la palabra «quedará».

ARTÍCULO 72

Párrafo 2): Se suprime el texto actual reemplazándolo por el siguiente:

«2) Con el objeto de facilitar la continuación sin interrupción del Convenio:

- a) Todas las medidas adoptadas por la Organización, o en nombre de la misma, o por cualquiera de sus órganos que estén en vigor el 30 de septiembre de 1973, y en cuyos términos no se haya estipulado su expiración en esa fecha, permanecerán en vigencia a menos que hayan sido modificadas en virtud de las disposiciones del presente Convenio. Todas las medidas que se basen en los artículos suprimidos en el Convenio Internacional del Café de 1968 quedan expresamente derogadas a partir del 1 de octubre de 1973, excepto por lo que se refiere a lo previsto en los apartados b) y c) del presente párrafo.
- b) Con posterioridad al 30 de septiembre de 1973, el Fondo de Diversificación seguirá existiendo todo el tiempo que se requiera para llevar a efecto su liquidación, cerrar sus cuentas y disponer de sus haberes. Durante ese período, el Consejo podrá adoptar las enmiendas a los Estatutos que estime necesarias para tales fines.
- c) Con posterioridad al 30 de septiembre de 1973, el Comité de Promoción Mundial del Café seguirá existiendo todo el tiempo que se requiera para llevar a efecto la liquidación del Fondo de Promoción, cerrar sus cuentas y disponer de sus haberes.
- d) Todas las decisiones adoptadas por el Consejo durante el año cafetero 1972/73 para su aplicación en el año cafetero 1973/74 se aplicarán a título provisional como si la prórroga del Convenio hubiere tenido efecto.»

El párrafo que comienza con las palabras: «En fe de lo cual. . .», se suprime.

Ultimo párrafo: Se suprime la referencia al idioma ruso; se suprimen las palabras «Gobierno signatario o que se adhiera al», sustituyéndolas por «Parte Contratante del».

ANEXOS A, B y C. Se suprimen.

ANEXO D. Se añade.

ANEXO D

PAÍSES EXPORTADORES: DISTRIBUCIÓN DE VOTOS

País exportador	Votos			País exportador	Votos		
	Básicos	Restantes	Total		Básicos	Restantes	Total
TOTAL	136	864	1.000				
Bolivia	4	—	4	Guinea	4	2	6
Brasil	4	327	331	Haití	4	8	12
Burundi	4	4	8	Honduras	4	7	11
Colombia	4	109	113	India	4	7	11
Costa Rica	4	17	21	Indonesia	4	21	25
Ecuador	4	12	16	Jamaica	4	—	4
El Salvador	4	30	34	Kenia	4	13	17
Etiopía	4	23	27	Liberia	4	—	4
Ghana	4	—	4	México	4	27	31
Guatemala	4	28	32	Nicaragua	4	9	13
				Nigeria	4	—	4

ANEXO D (continued)

PAÍSES EXPORTADORES: DISTRIBUCIÓN DE VOTOS

País exportador	Votos			País exportador	Votos		
	Básicos	Restantes	Total		Básicos	Restantes	Total
OAMCAF	4	84	88	Paraguay	4	—	4
OAMCAF			(4)	Perú	4	12	16
Camerún			(15)	Portugal	4	43	47
Congo, República Popular			(1)	República Dominicana	4	8	12
Costa de Marfil			(46)	Rwanda	4	2	6
Dahomey			(1)	Sierra Leona	4	2	6
Gabón			(1)	Tanzania	4	11	15
República Centroafricana			(3)	Trinidad y Tabago	4	—	4
República Malgache			(14)	Uganda	4	37	41
Togo			(3)	Venezuela	4	5	9
Panamá	4	—	4	Zaire	4	16	20

ANEXO 2
DISTRIBUCIÓN DE VOTOS

País	Exporta- dores	Importa- dores	País	Exporta- dores	Importa- dores
Australia	—	9	Japón	—	28
Austria	—	13	Kenia	17	—
Bélgica	—	27	Liberia	4	—
Bolivia	4	—	México	31	—
Brasil	331	—	Nicaragua	13	—
Burundi	8	—	Nigeria	4	—
Canadá	—	32	Noruega	—	16
Colombia	113	—	Nueva Zelandia	—	7
Costa Rica	21	—	OAMCAF	(88)	—
Checoslovaquia	—	10	OAMCAF	(4)**	—
Chipre	—	5	Camerún	15	—
Dinamarca	—	24	Congo, Rep. Popular	1	—
Ecuador	16	—	Costa de Marfil	46	—
El Salvador	34	—	Dahomey	1	—
España	—	26	Gabón	1	—
Estados Unidos de América	—	386	República Centro- africana	3	—
Etiopía	27	—	República Malgache	14	—
Finlandia	—	21	Togo	3	—
Francia	—	79	Países Bajos	—	42
Ghana	4	—	Panamá	4	—
Guatemala	32	—	Paraguay	4	—
Guinea	6	—	Perú	16	—
Haití	12	—	Portugal	47	—
Honduras	11	—	Reino Unido	—	51
India	11	—	República Dominicana	12	—
Indonesia	25	—	República Federal de Alemania	—	103
Israel	—	7	Rwanda	6	—
Italia	—	54			
Jamaica	4	—			

* Incluye Luxemburgo.

** Votos básicos que, en virtud de lo dispuesto en el apartado b) del párrafo 4) del Artículo 5, no pueden asignarse a partes contratantes individuales.

ANEXO 2 (continued)
DISTRIBUCIÓN DE VOTOS

<i>Pais</i>	<i>Exporta- dores</i>	<i>Importa- dores</i>	<i>Pais</i>	<i>Exporta- dores</i>	<i>Importa- dores</i>
Sierra Leona	6	—	Trinidad y Tabago	4	—
Suecia	—	37	Uganda	41	—
Suiza	—	23	Venezuela	9	—
Tanzania	15	—	Zaire	20	—
			TOTAL	<u>996</u>	<u>1.000</u>

*Authentic texts of the resolution: English,
French, Portuguese and Spanish.
Registered ex officio on 1 October 1973.*

*Textes authentiques de la résolution :
anglais, français, portugais et espagnol.
Enregistré d'office le 1^{er} octobre 1973.*

No. 9464. INTERNATIONAL CONVENTION ON THE ELIMINATION OF ALL FORMS OF RACIAL DISCRIMINATION. OPENED FOR SIGNATURE AT NEW YORK ON 7 MARCH 1966¹

N° 9464. CONVENTION INTERNATIONALE SUR L'ÉLIMINATION DE TOUTES LES FORMES DE DISCRIMINATION RACIALE. OUVERTE À LA SIGNATURE À NEW YORK LE 7 MARS 1966¹

RATIFICATION

Instrument deposited on:
4 October 1973
TRINIDAD AND TOBAGO
(To take effect on 3 November 1973.)

RATIFICATION

Instrument déposé le :
4 octobre 1973
TRINITÉ-ET-TOBAGO
(Pour prendre effet le 3 novembre 1973.)

¹United Nations *Treaty Series*, vol. 660, p. 195; for subsequent actions, see references in Cumulative Indexes Nos. 10 and 11, as well as annex A in volumes 751, 752, 759, 763, 771, 774, 778, 786, 790, 797, 799, 802, 813, 814, 819, 820, 823, 825, 829, 834, 842, 846, 848, 850, 854, 857, 861 and 883.

¹Nations Unies, *Recueil des Traités*, vol. 660, p. 195; pour les faits ultérieurs, voir les références données dans les Index cumulatifs nos 10 et 11, ainsi que l'annexe A des volumes 751, 752, 759, 763, 771, 774, 778, 786, 790, 797, 799, 802, 813, 814, 819, 820, 823, 825, 829, 834, 842, 846, 848, 850, 854, 857, 861 et 883.

ANNEX C

*Ratifications, accessions, prorogations, etc.,
concerning treaties and international agreements
registered
with the Secretariat of the League of Nations*

ANNEXE C

*Ratifications, adhésions, prorogations, etc.,
concernant des traités et accords internationaux
enregistrés
au Secrétariat de la Société des Nations*

ANNEX C

No. 1379. CONVENTION AND STATUTE ON THE INTERNATIONAL RÉGIME OF MARITIME PORTS. SIGNED AT GENEVA, DECEMBER 9, 1923¹

DENUNCIATION

Notification deposited on:

2 October 1973

THAILAND

(To take effect on 2 October 1974.)

ANNEXE C

N° 1379. CONVENTION ET STATUT SUR LE RÉGIME INTERNATIONAL DES PORTS MARITIMES. SIGNÉS À GENÈVE, LE 9 DÉCEMBRE 1923¹

DÉNONCIATION

Notification reçue le :

2 octobre 1973

THAÏLANDE

(Pour prendre effet le 2 octobre 1974.)

¹League of Nations, *Treaty Series*, vol. LVIII, p. 285; for subsequent actions published in the League of Nations *Treaty Series*, see references in General Indexes Nos. 2 to 6, and for those published in the United Nations *Treaty Series*, see references in Cumulative Indexes Nos. 4 and 7 to 10, as well as annex C in volumes 817 and 846.

¹Société des Nations, *Recueil des Traités*, vol. LVIII, p. 285; pour les faits ultérieurs publiés dans le *Recueil des Traités* de la Société des Nations, voir les références données dans les Index généraux nos 2 à 6, et pour ceux publiés dans le *Recueil des Traités* des Nations Unies, voir les références données dans les Index cumulatifs nos 4 et 7 à 10, ainsi que l'annexe C des volumes 817 et 846.