

中華郵政特准掛號認爲新聞紙類

中華民國廿六年五月十日出版  
四川省政府建設廳發行

### 目錄提要

- 第二路災情視察報告節略
- 重慶市糧食營業及消費概況
- 二月份內江等八十一縣得雨情形
- 重慶中達縣四月上旬上五種調查報告
- 酉陽秀山硃砂鎮簡述
- 四川紙業調查報告
- 隆昌的農家副業

# 建設週訊

一卷十期

# 目次

第二路災情視察報告節略	陶菊如 (一)
重慶市糧食營業及消費概況	關名 (三)
二月份內江等八十一縣得雨情形	周朝陽 (七)
重災中達縣四月上旬五種調查報告	(九)
酉陽秀山硃砂鑛簡述	劉融昇 (一一)
四川紙業調查報告	梁彬文 (一五)
隆昌的農家副業	秦光銀 (三一)
編輯後記	(三三)

一卷十期

編輯者 四川省政府建設廳

發行者 四川省政府建設廳

印刷者 新新印刷社

成都忠烈祠南街

總代售

四川省政府建設廳調查處

成都督院街

各大書店均有代售

每週星期一發行

本期定價國幣五分

預 定

全年五十二冊 二元四角

半年二十六冊 一元二角五

國外郵費另加

郵票代價 十足收用

## 第二路災情視察報告節略

陶菊如

### 丁、旱災情形

(1) 各縣略情 此次乾旱，八縣大致均同，山地所種胡豆豌豆不能收回種籽，小麥適在三月底得雨一次，可望收一二成，溪邊田內小麥，生長尚佳，可得六七成，惟其面積不及全部冬作物積十分之一。人民逃亡，死亡，吃樹皮，草根，泥等，沿途均見。其災象所以能分最重，次重者，全視去年大春收成，過去地方貧富，接近河流之田多少及土地肥瘠而異。八縣中災最重者為南部，閬中，儀隴三縣，災民人數約占十分之七，地方自救能力亦弱，其餘營山，合川，渠縣，廣安，豐山，依次減輕，地方稍富，災民約占十分之五以上。旅外同鄉募捐尚豐，益以省款勉可救濟一部分。

### II、亟辦事項

(1) 更改災縣等級 南部，閬中兩縣，擬請改為最重災縣。  
(2) 限期播種大春 旱災各縣，未來大春種植問題，關係太大。擬將全部梯形田之上部(十分之五)全種玉蜀黍，(可與豆類間作)黃黍，高粱，等旱作物。下半部(十分之二)直播一百二十天成熟之水稻，最下部或小麥田(十分之三)留備插秧。則稍有雨水，上層田之得水，可以放下，供下層田之用。如無水下秧之地，其成數可斟酌地方情形加以變動，務使五月初以前，如天時乾旱，由縣長以次全體動員辦理完

竣。如有遺誤，縣長應負其責，農民不聽指導，不准報荒。

(3) 平價 現在各縣食糧價格，均非最高價，且以人民購買力減弱，不致上漲。又米商均係小販，鄉村紳糧為安全計，不敢囤積居奇。故應需縣政府用政治力量，限止米價，或用紙面厲行登記，及限期出售，逾期充公等佈告，即可使糧食價格不上漲。

(4) 速撥賑款購種施種 農民缺乏種籽，成為一普遍現象，宜由縣府將領得賑款，悉數交由各區署派員購買玉米黃粟，高粱豆類種籽，轉發各保長，送與農民，及期種植。同時舉地方公正人士為監督，將發放清單，張貼公告，並製三聯單送區縣存查。一面縣府應派員密查，招求告密，如有流弊，應予嚴辦。其發款時間，在本月內必需辦竣。如逾期因免取費時，恐將失時。邊遠各縣，尤需儘先匯發。

(5) 農貸款 需要時期亦同，擬施發種子者，不再加入合作社，以示限止，藉稍廣沾。

(6) 免發賑款以小數幣券為尚 匯寄川北各縣時，免領銀行最好通知總行註明發一元以下之小券；否則發賑款萬元，即有五百元之損失。職途中所遇者莫不如是，換一五元幣短少二角，換一十元幣短少五角。

(7) 籌備移民 通南巴匪後壯丁稀少，今年廣安資助移民數千人，然恐資金不足，漫無組織，前途成績，殊難逆料；可否由省主持？收容一部災民，以作有效之救濟。

### 三、待辦事項

(1) 阻止山嶺開荒及提倡造林 南部，營山，合川，廣安，渠縣，森林濫伐已盡，冲刷崩潰到處皆見。閬中至儀隴尚多樹木，山澗中亦見積水，冬作生長亦較佳，此可明證森林之效。本省之環境下，造林為最經濟之防旱防潦法。

(2) 多種冬季作物 梯田應以三分之一種冬作，三分之一種綠肥，三分之一灌水休閑。輪流更替，定為農制，去年儀隴及他縣山田之早種冬作者，本年收一極大效果。除由稻麥改進所積極研究外，可通令各縣一律提倡。

(3) 增進地方 此次沿途觀察，近城近鎮之處，麥類豆類油菜生長均佳。得雨相同而生長迥異，乃土地較肥使然。觀在油菜大麥均屆收穫，農人習慣均連根拔取。粗視之似無關緊要，深思之足使土壤逐漸減少有機物質，影響來茲至深且鉅。故地方之增進，地方政府特應別注意之。

(4) 豐年積谷 積谷防荒較諸機器灌溉，或開墾新塘，在現在環境下，為本省最經濟之救災辦法。

(5) 初中以下之學校應增加農業課程 沿途所見學校，其學生十之九以上均來自農家，而所習功課，均不合農家需要。故有受教有愈深，使離鄉村愈遠之憂。例如如何改良種子？如何變更栽培法？如何增加地力？如何防除病虫害？小學畢業學生即有簡單之認識；初中畢業學生，有進一步之訓練；畢業後回家耕作，領導一方，收效至宏。擬請教廳斟酌列農業課程，為小學初中學校必修課。其重要程度至少與算術等，作為生產教育之基礎。

(6) 地方行政長官應有農業智識 此次觀察深感縣區長之能明瞭農情者，對於未來生產救濟辦法之執行較為切實而實踐。如能使管理農人事務之父母官長，深知農產技能者，復興農村方易收效，故必要時宜驗縣中由農學人員負責進行外，普通縣區長，似應有農業智識之訓練。

時代建築公司

設計中西  
各式建築  
承辦土木  
各種工程

地址 成都春熙路北段一號

地址 成都春熙路北段一號

# 重慶市糧食營業及消費概況

閻名

## (一) 重慶市米糧運銷之特有現象

重慶市地狹人稠，地面復高低不平，易致火災，不便建築大規模之糧食倉庫，除南岸彈子石上面，有許唐二家，由從前王氏鹽商堆棧改成的舊式倉庫兩所外，其餘各米糧商家均無倉庫之建設，因此，各地商人爲減少囤集米糧面積起見，均於原產地將黃穀去壳，運辦「積米」至渝到渝後，即以船載爲臨時倉庫，再分別售與行商（俗稱經紀人）轉賣與店商以作經營零售之用。因黃穀去殼爲積米，即易霉朽，保留的時期不長，船載之容積有限，不能作大量之存儲，以重慶將近五十萬人口之都市，無大量食米之存儲，於是糧食價格的漲落，純操於少數米商之手，如遇荒年，糧米來源斷絕或減少，則糧食價格之陡增，與夫商人之任意操縱圖利，更不待言了。

## (二) 重慶市主要糧食的種類

重慶市糧食，以食米（即白米）爲大宗，供應一般人民生活之用，次則小麥，供應麵粉之用，次則高粱，供應火酒（即燒酒）之用，次則酒米（又稱糯米），供應釀酒（黃酒又名滷紹酒）之用，又次爲黃豆，供作菜蔬之用，其餘胡豆，豌豆，包谷（玉蜀黍），菜子，芝麻，及雜豆類，統名之曰雜糧。

## (三) 重慶市各種糧食來源及其概數

重慶爲銷米區域，所有糧食，專仰外縣之供給，而產米來源之縣市，又無一定把握，如甲年大河（長江）流域豐收，則敘府瀘州江津一帶，有米運來，乙年小河（嘉陵江）流域豐收，則保寧順慶渠縣達縣一帶，有米運來，有時下川東豐收，則長壽以上之小碼頭，亦有米谷運渝，然在

近十年來，只有下藏，鮮有逆運，蓋涪陵缺米，專望長壽方面之谷米輸入填補也。

大河方面之運米區，亦有地段之區別：由朱家沱（江津管），白沙，涪陵，油溪各碼頭上至合江瀘縣，爲「中路幫」，大約十年之中，常有五六年有米向外輸出，再上則江安，納谿，南溪，長寧，安寧橋，李莊，宜賓，爲「南路幫」，其輸米來渝情形，大約與中路同，又上則爲犍爲，樂山，青神，眉山等縣爲「嘉定幫」，十年之中不過只有二三年有米輸渝，再則沱江方面之富順，內江，亦間有米運渝，但十年之中不過一二年耳。再上則成都金堂川西一帶，非渝米最貴時，不會輸米來渝，計六十年中僅有三次耳。此外，綦江，等溪口一帶，在民國初年迄十五年，常有巨量米谷運渝，然近數年來，則少有運米者，其原因殊不明瞭，本年復有少數綦江米運渝，均係小船裝運，每船不過新斗百石左右，河窄灘險，想爲最大之障礙也。

小河方面之運米區，應分渠，保，遂，三河流域，而集中於合川。如渠河豐收則三匯鎮，渠縣，廣安，岳池，達縣，以至宜漢皆有米輸出，當通江，南江，巴中，共匪初到之時，大批米谷，由各縣運到合州，重慶米價每石（舊制）跌至十元以下，自共匪佔據通南巴之後，谷米則陸續漲價，近四年來，渠河方面之米，來源已斷矣。如保河方面豐收，則閬中，蒼溪，西充，南充，武勝及李渡并沿江各大碼頭，均有米輸出，自遭共禍後，元氣未復，目前景象，尙望合川方面，運接濟也。再如遂河方面豐收，則瀘川，達南，遂寧，泰寧，安居沿河一帶，均有餘米，再上如綿州，中壩，中江，射洪，德陽，羅江，亦有餘米，附近遂河之遂溪，安岳，樂至，銅梁，大足，均稱產米，計十年之中約有四五年之米向外運輸，目前遂寧米價比渝價約少五分之一，惟因地方關係阻止運米出關，縱運到合川，亦運運保河去了。

致查過去渝米來源，在民國十五年前，每十年中，小河來米約有六年，十五年後至現在，小河方面，輸米之量則逐次減少，大河方面，每十年中，約六七年均有大量米運渝，至下川東方面，則竟無米輸渝矣。

統計渝市所銷米量，計每年由外輸渝者，平均三十六萬石（舊制），約合新斗一百萬石以上（新市斗三斗合渝舊斗一斗一升八合），而巴縣及江北本地所產之米，不足十分之一，（俗呼山米，外來米稱河米，又有大河（長江）米，小河（嘉陵江）米之稱。）此重慶食米之大概情形。

至小麥來源全恃大小兩河運來，亦無一定產量，每歲平均不過五六萬石，至於高粱，酒米，包谷，雜糧等，均係仰給上游，除零星雜糧無法統計外，而高粱酒米之歸行入市者，統計每年不過各有萬石（舊制）之輸入耳，此渝市每年雜糧運銷之概量也。

#### (四) 重慶米糧商貿易手續

重慶市米糧交易之商人，計分買，賣，行，三幫，稱買幫者有二類：

(甲) 機器米廠，或碾房由行戶手內購採碾米，加工碾熟，轉售食戶，或買熟米挑負趕市售與食戶，此名「本地買幫」。

(乙) 「過鐵水客」，由行戶手內採購大批碾米或熟米，下運涪陵萬縣者，由甲船搭米過乙船，故名「過鐵買幫」，此種過鐵買幫商人，其原有商號則在渝城，由渝販米下運川省者為「字號」，由涪萬來渝採購者為水客。

稱買幫者亦有二類：

(甲) 「斗鐵商」(亦名販運商)，即在各省米地帶，設莊收買米糧，來渝售賣，其在渝未設莊號，米糧船運來渝時，即託行戶代為售賣者，為「書子貨」(蓋以書信一封交運米船主投行戶代賣，即由行戶主盤。)其在渝設有莊號者，由莊客主盤，行戶負經營責任。

(乙) 「包袱客」，自向產地採買，無莊無號，隨船來渝，由行戶經營，携現款回鄉，時作時輟，有利則販，無利則

止，統名曰斗鐵幫。

稱行幫者亦有二類：

(甲) 米行代客買賣碾米熟米，負倒場責任，享佣金權利，每經售一石，賣方佣金一角二分，買方佣金四分。

(乙) 雜糧行代客買賣小麥及雜糧，權利義務，與米行同，俗名經紀幫。其貿易手續，賣方出貨樣一小包交與行戶，由行戶覓買主看樣議價，妥叶時，上船復看「大樣」，相符後，即用公會立案之三聯交單，由買，賣，行，三方簽字，各執一聯，交易成立，漲跌無悔，成立之後，買方僱駁船請斗息局用官斗秤量，水上安全，視會否過斗為轉移，成交未携，賣在賣方，已携過鐵，責歸買主，米糧價金，純用法幣，惟付款時期，則有成例，五日以前成交者，月半付現，五日以後成交者，下月半付現。此則貿易手續之大概也。

綜觀米糧貿易之經過手續，凡谷米由生產農家轉運到消費之市民時，必經數次的中間漁利，蓋鄉谷須經「碾房」，斗鐵幫，行戶，米店商，然後可供消費者之需要，於是米糧價格自然增高，加重人民生活之負擔，倘能大規模經營米糧貿易，由生產地直接購買運渝，運售與米店商或直接消費之民衆，則可減除其中各級幫戶之漁利，並可增加運銷之速率，成本既廉，價格自低，調劑民生，於是乎在。

#### (五) 重慶市米糧買，賣，行，三幫資本，營業的大概

在渝執米糧業牛耳者，厥惟行幫，(俗名「經紀」又名「主人家」)查渝市現有米商十六家，實力雄厚者五六家，中資者六七家，資本薄弱者三四家，雄厚者有資本二三萬，中資者萬元上下，薄弱者僅有本數千元耳。渝市雜糧行共有五家，資本厚者一家，中資及資本薄弱者各二家，每年統計米及雜糧兩項佣金，數在廿萬元以上，而行戶鮮有致富，及常有倒場者，厥有三因：一、遇米房倒場，行戶即受賠累，二、希望

賣貨，每貼整盤子，不能取價，三、人工號數，負擔重大，以此數因，故年終結算，獲利者甚屬寥寥。次為買幫、查渝市碾米廠，去歲增至十四五家，今年開業，僅六家存在，每廠資本，大者萬元，小者數千元，每家營業，平均每年不過老斗五六千石而已，考查去歲折本者，占七分之二。其次則為碾房，有牛力碾者，有人力碾者，統計牛碾約二百餘家，人工碾則二三十家，大碾資本雄厚者，僅十數家，餘均借本充商，專仰行戶除貨，恃有半月限期，遂得週轉金融，除後償前，敷衍空架，一旦折本，則閉戶關門，故行戶年遭倒場約在數萬以上，而過備字號，在渝探販下運倍萬，變賣匯回，可應交期，而水客亦有除空運之事，故水客亦有倒賬者，但甚微耳。至斗載運商，均係行客，無一定營業地點，今年在大河經商，明年或在小河經商，故資本無從考查，營業消漲，無從統計。近兩年來，渝市又新組有米棧十餘家，營是業者，只有佃租押佃是其資本，一般小米販(包袱客)以小船或板車拉運來渝之米，即起存米棧，門市出售，所得米價，全由包袱客經收，米棧只收堆租及販號費，所取甚微，但積少亦可成多，而買、賣、行、三幫，均受米棧之影響，營業均感不景氣象，此渝市米糧商資本及其營業之概況也。

### (六)重慶市消米數量概略

據統計渝市，全年輸入河米老斗計三十六萬七千石，折合新市斗約一百萬石有奇。加上十分之一之山米，則每年銷米，約一百二十萬石，新量平均，月需食米約十萬石(新斗)，日需食米約三千三百石(新斗)左右。

### (七)對重慶市米糧商業的改良意見

綜觀上述情形，略具改良渝市米糧商業改良意見如下：

- (甲)改良運輸。查河米輸運，全係木船散貨，一遇危險則全飽魚腹，顆粒無救。凡販運者，均保冒險投機，蓋小河則河窄水淺，大河則浪鉅難險，為求運輸安全起見，亟宜加以改良，裝置口袋，如是則大河有輪可載，小河則遇險有救，如能免除水上危險，運商勢必增多，則渝米

必無匱乏之虞。

- (乙)建設倉庫。查渝市過去官倉，多已改建其他公共場所，彈子石王家沱方面，雖有私人營業之寄備倉庫，然以水險租賃，折耗大，糜腐重等關係，均不適用，故少人運米前往存儲。凡河米到渝，均就船寄囤，雨淋日晒，鮮潮霉，成爲價客之貨，故一到霉月，則少人販運，蓋船隻河干，時虞危險，更畏潮霉，非有重大利益，不肯輕易運米來渝，故必添設良倉庫，使貨有寄託，不虞危險，則販運者自然踴躍。

- (丙)改運黃穀，添置退穀機。渝市米貴，外埠米賤，故一般運商不肯運穀，只願運米，蓋黃穀運渝，須加工退穀，運輸時既多佔面積，到渝又費人工，兩皆不利，不知米難久存，過時每每霉爛糜溢，故改運黃谷，添設退穀機，實爲目前要務也。

- (丁)添設押匯。因食米不能久存，故渝市金融界不押食米，設建倉後，改運黃谷，最短期限，可存一年，銀行無損失之虞，運商有活資之利，加以寄倉保險，予運商以便利，去已往之隱憂，即米運源源而來，無缺乏之慮也。

- (戊)合作運銷。前開農民銀行有抵押放款合作運輸種種規劃，惜於重慶未見實行，蓋因米谷雜糧無倉庫保險，易致霉溢，種種原因所障礙，倘能相提並舉，一方建設倉庫一方做押匯，一方推行合作運銷，則渝市米糧業，當日趨繁榮也。

- (己)減輕雜稅。米糧爲日用必需，不分山米河米，均宜享受稅率上之平等待遇，今渝市山米挑販，無稅無捐，而河米則有營業稅斗息捐，再加以行備，駁船起下力，公會費，一切雜苛，比較山米，成本已高，故管河米業者，日漸摧殘，而山米又供不應求，數量太少，此則亟應改良者也。

附四川糧食調整委員會重慶市四月份河米進出口存銷數量價格統計表

日期	5	6	7	8	9	10	11	12	13	14	15	16	17	18	19	20	21	22	23	24	25	總計
進口	320	1450	760	1000	530	240	無	1120	380	650	450	無	2750	2820	2850	1400	1230	540	500	1450	500	29970
本市供給	540	2380	1080	810	420	2570	260	1730	570	780	860	1620	2430	3550	3660	1550	1620	730	820	1890	780	32900
出口	650	1460	640	1320	820	2020	1820	1690	1380	840	550	220	1920	830	1270	810	580	680	640	480	600	20650
價格	820	1870	850	2330	1830	430	80	970	870	720	690	620	760	580	830	620	660	240	280	510	790	17770
原存	無	無	無	800	無	710	510	無	無	250	280	750	840	無	無	680	570	240	140	321	無	5920
銷存	無	400	2040	2010	2720	90	760	670	1890	870	850	870	1180	840	1450	1020	850	650	750	540	750	22050
備	10.80	10.80	10.80	10.80	10.80	11	11.1	11.3	11.45	11.5	11.55	11.6	11.7	11.7	11.7	11.75	11.7	11.7	11.7	11.6	11.4	平均 11.3
考	11.8	11.8	11.8	11.85	16.9	12	12.1	12.3	12.45	12.5	12.55	12.7	12.8	12.85	12.85	11.95	12.7	12	12.9	12.8	12.6	均 12.3
原存	14850																					14850
銷存	16490																					16490
銷存	9250																					9250
銷存	9570																					9570

1. 本市米之來源，係朱家沱，合江，瀘縣，江安，宜賓等地為大宗。
1. 銷路為：涪陵，豐都，萬縣，及江北等地。
3. 本表係根據重慶市米糧業公會報告編成之。自四月五日起。二十五日止。
4. 本表米之單位為「石」價格單位為「元」。

# 二月份內江等八十一縣得雨情形

周朝陽

## (期七第) 飢饉救濟

據內江等八十一縣三等或四等測候所，報告二月份已得雨者，共六十二縣，計(1)內江雨日六，雨量二十三公厘，(2)成都雨日六，雨量二十六公厘，(3)郫縣雨日六，雨量十公厘五，(4)雙流雨日六，雨量十一公厘，(5)新繁雨日七，雨量十三公厘五，(6)崇寧雨日三，雨量十六公厘，(7)資中雨日八，雨量二公厘三，(8)溫江雨日八，雨量十七公厘四，(9)榮經雨日三，雨量九公厘四，(10)簡陽雨日八，雨量二十八公厘七，(11)井研雨日五，雨量十一公厘八，(12)永川雨日五，雨量十四公厘，(13)江津雨日二，雨量三公厘三，(14)江北雨日七，雨量二十七公厘，(15)合川雨日六，雨量十五公厘九，(16)榮昌雨日七，雨量十五公厘九，(17)大足雨日七，雨量十八公厘，(18)璧山雨日四，雨量十一公厘一，(19)夾江雨日三，雨量四公厘七，(20)樂山雨日七，雨量十五公厘，(21)峨邊雨日十，雨量八公厘四，(22)雷波雨日一，雨量六公厘，(23)犍爲雨日三，雨量四公厘八，(24)峨眉雨日九，雨量六公厘四，(25)宜賓雨日九，雨量六公厘四，(26)南溪雨日六，雨量六公厘三，(27)慶符雨日六，雨量四公厘六，(28)高縣雨日四，雨量四公厘四，(29)隆昌雨日一，雨量九公厘六，(30)富順雨日六，雨量十公厘五，(31)合江雨日三，雨量五公厘五，(32)納谿雨日四，雨量二十二公厘，(33)鄞都雨日八，雨量二十六公厘，(34)萬縣雨日六，雨量十二公厘四，(35)奉節雨日六，雨量十五公厘，(36)巫溪雨日七，雨量十二公厘四，(37)梁山雨日十，雨量二十一公厘九，(38)長壽雨日八，雨量三九公厘二，(39)岳池雨日二，雨量一公厘一，(40)南部雨日四，

雨量十公厘二，(41)西充雨日五，雨量十七公厘，(42)遂寧雨日四，雨量十四公厘五，(43)安岳雨日四，雨量五公厘四，(44)三台雨日四，雨量十公厘九，(45)蓬溪雨日五，雨量十三公厘五，(46)鹽亭雨日四，雨量三六公厘，(47)綿陽雨日六，雨量十三公厘七，(48)綿竹雨日五，雨量四公厘，(49)金堂雨日五，雨量十公厘，(50)羅江雨日六，雨量十四公厘三，(51)劍閣雨日三，雨量五公厘八，(52)廣元雨日一，雨量二公厘二，(53)閬中雨日七，雨量九公厘九，(54)彰明雨日三，雨量三六公厘，(55)平武雨日一，雨量零公厘六，(56)達縣雨日四，雨量三十公厘，(57)懋功雨日四，雨量四公厘八，(58)松潘雨日六，雨量十五公厘五，(59)汶川雨日二，雨量十三公厘，(60)雅安雨日十二，雨量三九公厘五，(61)寶興雨日三，雨量八公厘八，(62)榮經雨日二，雨量一公厘，(63)北碛雨日六，雨量十八公厘一。又據報雨量未報雨日者八縣，計(1)宜漢雨量一公厘八，(2)梓潼雨量十一公厘九，(3)丹棱雨量七公厘四，(4)屏山雨量三公厘一，(5)江安雨量零公厘四，(6)資陽雨量十三公厘，(7)仁壽雨量八公厘，(8)青神雨量十三公厘九。此外瀘陵、江津等二縣，僅報已得微雨，未將雨日雨量報出。茂縣、蘆山、漢源、寶興、馬邊、長寧、眉山等八縣，竟滴雨未得。就通常情形而論，全川各縣二月份應有雨量與一月份相同，約爲二十公厘至四十公厘，據上述各處報告，除長壽、彰明、雅安三處外，大都在三十公厘以下，苦旱情形與一月份無二致。

# 本廠經售簡陽「龍泉寺」法蘭捲菸



## 成都達昌球獅肥皂廠廣告

歡迎參觀採購

諸位先生：**達昌球獅肥皂**，因為他的效能偉大，經久

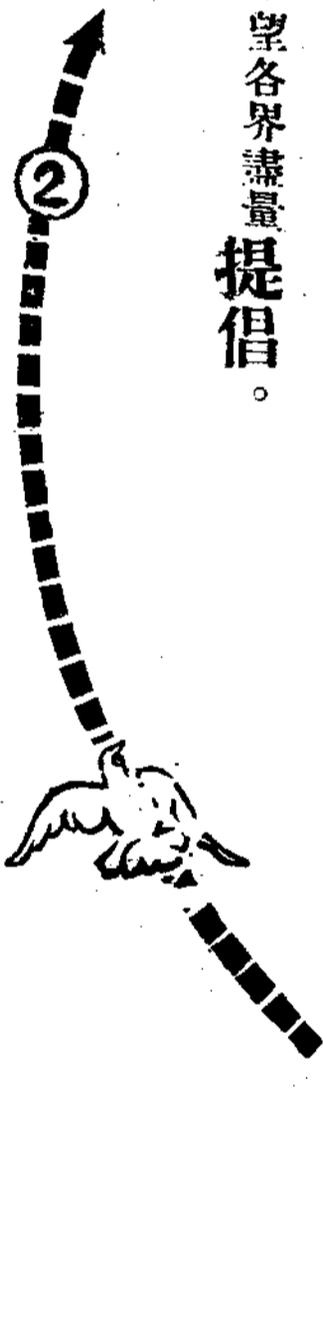
耐用。所以各處的名譽和信用，都是很好的，同時各顧主也

得到十分的滿意，本廠在感謝的當中，只有一天一天的求

**進步和精美**，以答各界熱心**國貨**的盛意，以後還希

望各界盡量**提倡**。

備有贈品多種。



總批發處上東大街三十九號

# 重災中達縣四月上旬五種調查報告

達縣係此次荒旱重災縣份之一，因與四川糧食調整委員會切取聯絡，按照救濟春旱實施辦法，每旬填具各種調查表格。

茲覓得該縣所填四月上旬表格五種，特予披露如次：

一·達縣糧食價格漲落調查表 二十六年四月上旬

糧食名稱	前旬每斗價格			本旬每斗價格			漲落價格	備考
	最高	最低	平均	最高	最低	平均		
穀	1.90元	1.60元	1.75元	1.85元	1.65元	1.75元		每斗重約二十斤天秤
麥類	3.10	2.80	2.95	3.10	2.90	3.00		每斗重約四十斤天秤
豆類	3.10	2.70	2.90	3.00	2.64	2.82	0.08	同右
菁類	3.00	2.60	2.80	3.10	2.60	2.85		同右
玉蜀黍	3.00	2.60	2.80	3.10	2.70	2.90		每斗重約四十斤天秤因天旱且當下種之際故上漲
紅苕	2.40	2.00	2.20	2.50	2.30	2.40	0.20	上價格係照市面習用之二十兩秤作一斤一百斤作一担計算

米	洋芋
4.00	3.00
3.70	2.70
3.85	2.85
3.90	2.60
3.60	2.20
3.75	2.40
0.10	0.45

計算與右同其低落原因係上市新貨漸多

因人民購買力弱且多數採取草根樹皮白泥充饑

### 二一·達縣節約實施調查二十六年四月上旬

#### 1. 兩餐運動情形

本縣自去歲推行兩餐運動以來節省糧食為數頗鉅其推行辦法先從機關學校次及民衆現在全縣人民日食三餐者不及百分之三其收效之大可想見矣

#### 2. 衣服情形

一般民衆百分之八十以上採用粗布城區及各場鎮雖偶有服裝華麗者大多為從前製備

#### 3. 宴客情形

普通宴客自一元至四元較之過去約減低三分之一且宴客者亦較前大量減少魚翅海參等珍品幾無人過問

#### 4. 住室情形

住宅城區各場鎮已漸趨清潔樸素鄉村農家多數壁瓦破漏且欠清潔整齊

#### 5. 冠婚喪祭情形

自提倡節約運動以來人民對於冠婚喪祭均力從簡單且多數不照從前習俗大開筵宴喧慶數日

附記：本縣節約運動以兩餐運動推行為最有成績且無形節餘大量糧食故災情雖為數百年未見之重災而糧價尚能阻止其過份之高漲

### 二三·達縣饑民動態調查二十六年四月上旬

#### 1. 饑民約數

全縣饑民以第一、第二、第四、第五、四區各場鎮為多第三區稍次之總計男女老幼壯健約三十七萬三千餘口內以貧農為最多

#### 2. 生活情形

甲、衣 破舊不堪者約十分之三勉強蔽體者約十分之五稍整潔者約十分之二

乙、食 完全食草根樹皮白泥者約十分之一稍混米糧於草根樹皮白泥者約十分之二沿戶募化乞食者十分之四其餘每日食粥一餐

丙、住 無住所者約十分之二雖有住所而破敗不堪者約十分之三住室勉足蔽風雨者約十分之三尚屬完整者約十分之二

#### 3. 死亡約數

全縣死亡數目據各區所報平均每月達一千二百五十餘人其中因饑餓而死者約五百餘人每旬約一百六七十人

#### 4. 救濟情形

縣城設有收容所兩處共收容災民二千三百餘名近因時至農忙季節由賑委會每人給資一元飭其回家耕耘外并於各鄉辦理農村合作社貸款農民以作春耕種食之用又縣賑委會及各

四·達縣糧食購儲調查表 二十六年四月十三日

糧食名稱	購儲機關或舖戶	購儲數量	購自地點	購買單價	儲備地點	備考
米	斗載商人及零購 零賣轉運小販	約一五〇〇石	通南巴萬廣渠等 鄰縣	三十二元上 下	縣城及沿河各場 米糧商人家中儲 量較多各鄉鎮儲 量較少	每斗平均約重三十八斤天 秤係隨購隨銷性質
穀	各鄉鎮地主且係 收存租穀	四二二〇〇	各鄉鎮地主去歲 收存租谷其由外 地購入者甚少		各鄉鎮地主	每斗平均約重二十一斤天 秤係地主去歲收存租谷故 購價欄未填
麥類 豆類 高糧 玉蜀黍 其他糧食	斗載商人及零購 零賣轉運小販或 地主	約一二一〇〇	鄰近縣份如通南 巴萬廣渠等縣	每斗二元五 六角至三元 二三角	斗載商人轉運小 販及地主家中	每斗約四十斤天秤

區均努力募捐辦理急賑但因迭經匪陷繼以連年天乾所募爲  
數有限實難普遍救濟

附記：自去冬迄今人民因缺乏糧食採取草根樹皮白泥充饑者多  
致營養不足面色枯瘦甚風悽慘其食白泥多者大半發生大便

結燥無法通泄而死竟達數百人矣近來因食白泥而死之數字  
逐日加多雖由本府勸導毋食白泥然農民無力購糧仍採食不  
已以至死亡增加頗多至少壯之逃亡異鄉者其數不下數千人  
災情之重實爲數百年所無

五·達縣種植現狀調查表 二十六年四月上旬

食種	種植	現	現	生長	未	備
種類	種類	面積	面積	情形	種原因	考
稻	約三五〇〇畝	六五〇〇畝	中平者多少 數因無水枯	因久旱不雨無法 覓水	上列面積係就秧田而言本田則完全無水	
麥類	約一八五〇〇畝	一〇〇〇畝	不良且多萎黃 不能抽穗者亦 有完全枯死者	去歲大旱農民經 濟破產無力購種	已種面積因久旱無收者為數不少	
秋季豆類	約一七五〇〇畝	一六〇〇畝	不良結莢甚 稀苗幹極矮	同	現有多處饑民無法覓食竊取豌豆苗幹全株 切細煮食充饑者	
高糧	約八〇〇畝	約五二〇〇畝	不良僅少數 出土且不整 齊	土壤過於乾燥及 食缺乏價值昂貴無 力經營者實居多數		
玉蜀	約一五〇〇畝	約一一〇〇〇畝	少數出土發 育不良	同		
春豆類	約五〇〇畝	約一七〇〇〇畝	現方種下出 土甚少	時間尚早		
洋芋	約三〇四〇〇畝	少	中平		因糧太貴貧農多於未及成熟即採食不少	
苕子	約一〇〇〇畝	少	不良			
紅苕	約二七〇〇畝	五〇畝	佳良	無力購種		

# 酉陽秀山硃砂鑛簡述

劉祖彝

編者按：民國二十五年暑期中，建設廳地質鑛產調查委員會委託重慶大學地質系師生調查川東地質鑛產，調查三月，已完成十萬分之一之鄂、石、涪、秀、黔、彭七縣地質圖一幅，并在彭涪境內發現鐵鑛區三處，當時認爲鑛量巨大，有關國防，隨派重大採冶系畢業生王哲惠、劉萬熹二君復勘，并測繪鑛區圖，循露頭方向實行採控鑛質之所在，以定鐵之儲量，彭涪鐵鑛一篇已於本訊六期發表矣。茲編則專述酉秀二縣之硃砂鑛，亦是一篇切實調查之文字，特披露之，以供衆覽。

## 一、位置及交通

酉陽秀山位於四川之東南。其西南接貴州，東連湖南，東北界彭水，川湘公路縱貫其間，計自酉陽達秀山，以至茶洞，水路則僅秀山及龍潭一帶可航小船。

### 一、鑛床

分佈——本鑛分佈，一見於桐麻嶺背斜之兩翼，一見於秀山背斜之東翼。

桐麻嶺背斜西翼：——自毛廟至分水嶺，長約七十里，產硃砂者有風岩，三元坪，馬家廠，何家山，白沙溝等處。

桐麻嶺背斜東翼：——自下馬子至紅皮園長約八九十里，產硃砂者有紅皮園，龍潭園，桿子壩，十路溪，硃砂溪，新店坪，龍門廠，黃皮坑，風岩，俄池壩，羊角老，壩竹沱，龜沱壩，腳踏壩，王家沱，下馬池等處。

秀山背斜東翼：——在革理附近，有泡木嶺，茶一潭，格會堂，沙子

坪等處。而秀山城東鳳凰山，昔年亦曾以產硃砂著名。

產狀——本鑛產於宜昌灰岩之下部，距板岩層一百公尺，至二百公尺，爲方解石石脈，橫貫砂質灰岩中，硃砂則附其上。脈石厚薄各處不同，硃砂之貧富亦各別，或呈脈狀或呈星點，不相連續，色呈紫紅或呈黃紅，單體者結晶較大，以結晶較發育，光澤鮮明，黃紅色者爲貴。

成因——本鑛生成與火成岩有關。但屬低溫鑛床，距火成岩甚遠，在造山運動以前，由低溫熱液所生成，茲就各處事實所見而述之：

(1) 硃砂鑛床之發見，各處均在同一層位中，鑛脈之傾向與岩層略同，且鑛脈每隨地層大小褶皺而褶皺，或斷裂。

(2) 斷層經過，切斷鑛脈，其附近鑛量銳減，竟至於零。硃砂溪，十路溪均有此種現象，土人呼爲麻間，在池丘灘者，尤爲顯著。

(3) 白山頂以至山麓，沿岩層傾斜而下，高低距約五百公尺，而產砂情形毫無變遷。

(4) 硃砂溪，揚石坑一帶產硃砂岩層分上下兩輪。上輪夾產亮砂

，下輪夾生黑砂。前者呈星點，後者成囊狀，或帶狀，時斷時續，以岩層之部位不同而產物亦異，與地形之高低則無關。

(5) 岩層褶皺之趨向，自北北東至南南西，或北東東南西，無礦床分佈，恆沿褶皺之軸綫而存在。

以上五點均足為該礦生於造山運動以前之證，造山時期，就川東各處情形觀察，下自含硃砂脈脈之下奧陶紀，上至白堊紀，其間均無不整合之接觸，則造山時期當在白堊紀地層沉積以後也，此則與礦床價值有關。蓋此礦屬低溫礦床，如其生成時期在造山運動以後，則距地面最上之部，應為富鐵帶，然已開採殆盡。如在造山期以前成礦，則當時地層平緩，在此平緩同一地層中，礦床貧富比較均勻，然後經過褶皺，雖礦脈深入地下，而礦床仍有極大希望，此理不難想像得之。惟境內鐵質甚貧，產量有限，且稍富之礦大半殆已採盡，以與貴州產量相較，貧富實有霄壤之別，至鐵量若干尤無法估計。

### 三、地形及地質

境內主要河流分二支，一龍潭河自西北而東南，一秀山河自南而北，會合於廟乾，東流入湖南境內。

境內山脈悉作東北—西南向，造山岩石以灰岩為多，頁岩次之。灰岩一部成高山，一部成肥沃平原。前者屬二疊紀灰岩及宜昌灰岩，後者為宜昌灰岩之一部，如龍潭秀山之兩大平原是。頁岩砂岩則夷成較低之山脊及窪地，如桐麻嶺井崗元等處是。

桐麻嶺背斜……軸向由北東東—南南西，西南端以寒武紀層為軸，軸部平緩，西北翼約傾斜二十五度，東南翼約二十五—七十度。

平陽蓋盆地……此盆地以二疊紀灰岩構成軸部，作東北西南向，境內盆地之中部東西兩端，各至隴家壩斷頭岩等處結束。

秀山背斜層……境內所見者為背斜之一部，方向為北東東南西，向西西南展開，以寒武紀層為軸，兩翼均為宜昌灰岩。

境內地層自寒武紀至三疊紀，茲分述於次：

(1) 寒武紀 此紀為構成桐麻嶺羊理馬路口一帶之主要地層，上部板岩居多，夾灰岩兩層，下部以頁岩居多，厚約六百公尺以上。

(2) 下奧陶紀 此紀覆於寒武地層之上，境內最為發育，高山峻嶺及廣闊平原，均由此層構成，厚度在一千三百公尺以上。

(3) 中奧陶紀 此紀分佈於平陽蓋之向斜層兩翼，成高出地面六十公尺至一百公尺之低丘，層厚約一百八十—二百公尺。

(4) 志留紀

此紀岩層以頁岩為主，分佈於平陽蓋向斜之兩翼，高出地面約一百五十—四百公尺，共厚約一千公尺左右。

(5) 二疊紀 此紀岩層分佈於平陽蓋大桶蓋一帶，厚約四百五十公尺，中夾煤層。

(6) 三疊紀灰岩 位於平陽蓋上，保存者極零星。

### 四、冶鍊方法

除一部份光澤鮮明，結晶發育之硃砂，銷運於常德廣東外，其餘黑砂及成份太低之硃砂，則用為冶鍊水銀。其法將硃砂及脈石碎為細屑，徑大約二—三公厘，放入底鍋，每鍋一十五或一十二碗，上覆蓋鍋，鍋底一孔圍以罩子，罩側有兩氣眼，復置天鍋於罩上，又倒置安罐，使水銀上昇，凝結其中，不至外溢。裝置既畢，於底鍋下面燃火。則硃砂受熱分解，水銀昇華，凝結于安罐內。當燃燒正旺時，鍋與硃砂均紅發生綠焰，空氣自兩氣孔輸入，助其燃燒，硃砂所含之硫氣則化成二硫化硫。約一鐘後，取開安罐，用布拭之，即得水銀。惟取安罐時，顯宜偏，手宜敏捷，如不注意，稍觸二硫化硫，即有窒息及毒齒腐蓋之慮。計每二十四兩黑砂可得水銀十三四兩，亮砂廿四兩祇能鍊水銀八九兩，每口罩子一晝夜可鍊水銀十三鍋至十六鍋。

# 四川紙業調查報告

梁彬文

## (一) 緣起

二十五年十一月十五日，奉 四川省建設廳命隨建廳森林考察團赴峨邊勸導森林，以備供給成渝鐵路枕木之用，同時着重於造紙木料之供給，二十六年一月六日，森林考察團返省，關於森林部份，已有詳細報告，彬文即從一月七日起，開始紙業調查，首調查樂山縣之嘉樂紙廠，繼去夾江，洪雅，峨眉一帶，調查該手工造紙區之造紙技術，造紙原料藥品，以及產銷情形，市價運價等項，復經彭山縣調查硝粉產銷各情，於一月二十四日返省，今將所得結果，分別說明，列表陳述如次：

## (二) 調查紙業日程地點及經過概況表

日期	所在地	經過概況
廿五年十一月十五日	沙坪麻柳壩	同森林考察團出發，調查枕木，尤着重於造紙材料之供給。是日考察團返省，彬文獨留樂山，將所運到枕木及造紙標材，分別書明寄往地點，并過磅，總計取運枕木標材二十二根，造紙標材三十二根。
至廿六年一月六日	楊村三叉河	
廿六年一月六日	樂山	該地嘉樂紙廠，邀請到廠參觀，因即前往觀察，見該廠每日產紙，僅約半噸，計三十令之譜，專供省中華西日報及新新聞印報之用，為言技術改進各點，該廠希能擴充，但因限於資本未果。
一月七日	樂山	由樂山去夾江，開始手工造紙調查，是日滿途夾江第一紙市木城趕場，即前去觀察該市紙業概況。
一月八日	夾江本城	考查夾江河東造紙第一家礮戶石子青之工作，該地距夾二十里，地名石堰，是夜宿石家。
一月九日	石堰	由石堰返夾江，整理參觀石子青廠所得印象，下午去周渡視察該城收納紙捐地點，訪問捐情。
一月十日	夾江	

一月十一日 夾江

是日夾江逢場期，上市觀察紙市情形，并去作房參觀各種加工紙之製造，甚感興趣。

一月十二日

乾河子雙福場  
峨眉縣城

是日逢乾河子雙福場趕場，前去觀察紙市，并秘密調查該兩場紙市糾紛案，下午前去峨眉。

一月十三日 夾江

由峨眉返夾，并到縣府，尋覓該縣地圖，清查該縣以前呈報產紙總價值之根據等事。

一月十四日 夾江

整理調查乾河子雙福場紙市糾紛各方情形，秘密向紙業各方研究該案之原因與現狀等。

一月十五日

雙福場  
普興場

作夾峨洪三縣手工造紙概況調查，由夾江出發，經行二十里而達雙福場，再去普興場宿焉。

一月十六日

祝溝  
雙頭場

過祝溝「由普興場去雙頭場路中」，參觀河西造紙較好確戶祝壽南廠，又前去雙頭場，觀察該方紙業。

一月十七日

歇馬場將軍鄉  
洪雅縣城

由雙頭場經歇馬場，將軍鄉，而達洪雅縣城，并到縣府覓地圖，問紙捐等事，鄉間訪問造紙情形。

一月十八日

魚坪百馬場  
江場夾江

由洪雅經魚坪，白馬場，迎江場而回夾江，考察沿途造紙狀況。

一月十九日 夾江

整理連日出發考察所得材料，并收集夾江各種紙樣，夾江紙市缺硫磺應用，銷礦店堅請幫助。

一月二十日 樂山

硫磺為造紙所必需，時返樂山，清查原由與救濟辦法。

一月廿一日 樂山

知硫磺由鹽運署咨請樂山專員公署查封，但聞工業用，仍可具價領用，請由樂山商會主席王仲懷君與以請發。

一月廿二日

眉州  
彭山

由樂山去眉州，再去彭山，彭山為硝磺產區，即硫酸鈉也，可供製造牛皮紙之藥品用，調查其產銷與市價，另報告。

一月廿三日

魯家溝

為硝井所在地，特前往觀察，是日宿於井戶張應雄家，並參觀該區廿餘硝井。

一月廿四日

彭山  
成都

清晨由魯家溝趕回彭山，再由彭山搭乘汽車返省，下午四鐘到達。

### (三) 樂山縣嘉樂紙廠

嘉樂紙廠，為川省中之惟一機器造紙廠，成立於民國十五年，民國

十六年四月出貨，首造各種書寫印刷紙張，繼因銷路關係，漸漸改為全製造新聞紙，今省中之華西日報及新新聞兩報館，完全由其供給，其出品不甚美觀，然其原料，藥品，機械，人工，無一不是國人所自辦

者，立業精神，實堪欽佩，其原料為夾江一帶所產之竹，樂山附近所產之稻草，及各處收買之紙邊，其藥品為樂山嘉裕輪廠及天津永利廠之純鹼，其機件為天津所製，其人工完全為該廠創辦人王懷仲君所教之學徒，未嘗仰給外貨外人，十年以來，因經濟關係，未能進展，然工人技術漸漸熟習，出產數量日漸加多，廠方雖無利可圖，但已能自給，開川中機器造紙之新紀元，對川省之機器造紙工業史上，未始不無功譽也，該廠設備如次：

(一) 機械組織

廠地	十畝
廠房	三進
鍋爐	二具
共有馬力	120HP
蒸汽機	一具50HP
煮料鍋	一具80HP
碾子	二具
打漿機	一六 二小
篩漿機	一具
造紙機	一具
切紙機	一具
打包木架	一具
打水機	三具
資本	五萬元
原料名稱	竹子 稻草 紙邊
造紙方法	碳酸鈉法
出品名稱	新聞紙 寫字紙 印書紙
每日產量	二十五至三十令
每令重量	十八公斤

(二) 業務方面

每日重量	平均約半公噸
全年產量	一五〇公噸
每令成都市價	七元至七元半
每噸合價	平均三百八十元
全年總值	約五萬七千元
備考	市價變遷總值亦變

(三) 管理方面

總經理	一人
廠長	一人
工程師	廠長兼
機械工頭	一人
各部職員	六人
學徒及技工	四十二人
女工	三十人

工薪方面

全廠每月工薪，約七百五十元，至八百元。  
 查全川所銷報紙，依據重慶紙業公會之按件登記計，自民國二十五年八月至二十六年七月，十二月之內，共運到渝二一〇六件，每件以三六〇公斤計，共合七五八·一六公噸，加入嘉樂紙廠每年所產一五〇公噸，共計為九〇八·一六公噸。以三六〇日平均之，則川中每日所銷新聞紙，計為二·五公噸，此項數目，不僅限於報紙應用，連全川之各種印刷或其他種用途所銷報紙，均計入也。  
 川中銷售報紙，漸有推廣之勢，將來不難每日銷至三公噸，反觀為川中之惟一造報紙之嘉樂造紙廠，而每日僅出半噸，故該廠欲供給全川報紙之銷費，非擴大五倍，為每日出產三噸不可。  
 設該廠果能擴大五倍，而為每日出紙三公噸，即再添一每日產二公噸半至三公噸之紙機，及一切附帶設備即可，其事實非常易辦，蓋小機之管理，本國以至川中人工，均能勝任，原料仍可用竹，草與紙邊混合，以川中新聞紙市價為準，仍有利可圖也。

除已詳細向該廠促其改進外，並擬一擴充至日產三噸新聞紙計劃，另作報告。

### (四) 夾江紙手工造紙區之造紙技術

該區之中，造紙較好，種類較多者，首推夾江，而夾江為一不產煤炭，不出石灰，不出鹼品，不出漂粉之地，舉凡造紙所必需藥品無一生產，所有者，僅竹山與水而已，而該地能發揚造紙事業，如此久遠，必有其特殊技術存在也。

夾江造紙之較好者，首推石堰之石子青壩戶，故特到其廠中詳為調查，構成其出品精良之主要原因，有下述諸端：

(一) 水源之引用 山谷中天然濾過之水，清潔無垢，另有分別取引潔水設備，(至水是否含有硬度，未經化驗)然我國手工造紙，引用化學藥品少，又不上膠，故用水之硬度高低，不必如西法造紙之嚴重，手工造紙，以水清潔不濁為第一要義。

(二) 竹山之保護 造紙竹山，保護非常周密，已成該造紙區中之一良好習慣，不獨石堰為然。

(三) 竹料之採伐 據石子青面述，採伐竹料時期，至為重要，必在立夏後十日中舉行之，至多半月之後，必將全部採伐之料砍完，尤當注意於竹枝之發出，蓋所取者，全為當年春日所生之嫩竹，立夏前後，竹筍發生最快，二三日間，即高與林齊，應視其所發之枝，僅三四枝時，即當砍伐，若發生至五枝，則竹料已嫌其老，製出之漿，漂白不易，紙筋亦多也。

(四) 生料重量之計算 該項嫩竹伐後，即束之成捆，量其輕重，為該竹之生料重量，以為應用藥品之根據，如石灰純鹼之類，均當以此生料重量為準。

(五) 生料浸水之處理 生料量重後，即日趕運入泡料池中，引清水浸之，如不即時浸水，生料置諸山中，數日之間，可遭腐損，清水浸料，以竹之全部浸透為準，上加壓石，不使浮出外，浸料時間，以一

月為準。

(六) 浸料之碎散 生料經一月之浸水後，然後放去其水，將料取出，一一用木錘碎散之，有專售原料者，以此浸後碎散之料，因乾，束捆出售，曰乾竹麻，其用以自製紙者，碎散後，不必晒乾，作如次之繼續處理。

(七) 石灰製料法 上項碎散之料，以料一層，加石灰一層，置入池中，然後復加水泡之，料與石灰之比，為百與卅之比，即百斤生料，用石灰卅斤也，漸有少用者，不得少於百分之廿六，故平均約為百分之廿八，通常生料(亦稱生竹麻)三斤，得乾竹麻一斤，故若用石灰與乾竹麻相比，則平均約為一百斤乾竹麻，用石灰八十斤，已成該區乾竹麻與石灰應用之比之通例。(漸亦有有用至百分之百者)。

石灰製料之時間，至少須泡七日，亦可多泡時間至二三月。  
(八) 第一次石灰煮料 石灰泡料，經過上述相當時間後，即放去餘水，然後置入鑊鍋中煮之，煮七八日，然後取出洗淨，冬日天溫低，則煮至十四五日。

(九) 第二次純鹼煮料 洗淨之料，再置入鍋中，然後用純鹼海水煮之，(溶液濃度，土法無絕對標準，因之時有煮得熟與不熟之差)，用純鹼與乾竹麻之比，為每乾竹麻百斤，用純鹼八斤，(漸亦有有用至十斤者)，煮之時間，幾天六七日，冬天十四五日。

(十) 煮後料之處理 煮後之料，放去黑液，用水洗淨，然後復置入池中，用清水泡之，熱天泡十日，冬天泡三月。

(十一) 醃料 已泡好之料，放去其水，然後取出，堆置於乾燥潔淨之石或三合土壩上，用力壓緊之，使雨水不得浸入，名曰醃料，經三四日後，即依造紙應用多寡，取而造紙，然後依次列手續處理之。

(十二) 選料，(分別粗細)，(十三) 搗料，(十四) 漂料，(十五) 打槽，(使之散開)，(十六) 加滑藥，(十七) 抄紙，(十八) 壓紙，(使水走去)，(十九) 收紙，(分開為張)，(廿) 焙紙，(廿一) 晒紙，(廿二) 整理點數，(廿三) 用硫磺紙，(廿四) 包裝成件。

此為其較大較著之手續，得如下之材料。

- 甲，生料三斤可得乾竹蘆一斤。
- 乙，乾竹蘆一百斤用石灰八十斤，用純鹼六斤。
- 丙，乾竹蘆一百斤得淨紙五十六斤，(好紙佔七八成次紙佔二三成，)

丁，好料造紙百斤僅用漂粉五斤，次料用漂粉至十五斤。  
 戊，造紙一斤，要用柴三斤。  
 己，造紙百斤，要硫磺二斤。  
 庚，造紙成本，一班原料物料約佔六成，人工伙食約佔四成。  
 手工造紙，憑多年之經驗，自有其特長，然亦大有弱點，請論如

次。

手工造紙之優點：

- (1) 設備簡單，開辦費少。
- (2) 利用天然乾燥，少耗熱力。
- (3) 產多產少，可各依其經濟情形開辦。

手工造紙之劣點：

- (4) 純憑經驗，得到相當成績。
  - (5) 純用嫩竹，銷耗藥品少而紙亦質堅色白。
  - (6) 大部份均為輕細工作，婦孺皆可工作。
  - (7) 為農產副業，甚可普及多數民衆。
- (1) 大多數設備簡陋，如水不經製過，紙色有礙。  
 (2) 各自為政，難能供給大批一樣貨色。  
 (3) 工人毫無教育可言，只知墨守成法，無新發展。  
 (4) 無良好規約，工人多嗜好，欠公德，背信用。  
 (5) 費時過久，始能由原料造成紙張。  
 (6) 人工造紙，難以供給短時間固定大量需要。

考夾洪峨一帶所出紙張，以技術而言，峨江方面，河東如石子青，河西如朱壽南等，出品尚佳，然不能全區如之，此蓋由上述手工造紙之優劣各點而來，以欲求整理該區紙業，使之發揚光大，必當由上述諸點下手也。

(五) 夾洪峨手工造紙區工人等級工價及雇工辦法一覽表

等級	工人類別	工價(月薪)	雇工辦法
一	撥工(即抄紙工)	十元上下	以每抄紙一挑工銀九角計熟天每日抄十一碼貢川冬天每日九碼三十碼為一挑
二	春工(即搗紙工)	二元八角	以月計價
三	焙工(糊紙女工)	二元二角	以月計價
四	粗工童工(雜務輕工)	一元上下	每年十元之譜上下無多

(六) 夾洪峨手工造紙區應用各驗習慣上之比較及各驗特性

類別	來源	習慣應用之比較	特性
草驗	峨嵋土產	百分	性純，所造之紙，長久不壞，紙身堅韌，不回潮，油氣好，響聲好，不起毛。
純驗	嘉裕 同益 永利	八十分	性中和，所出之紙，次於右列。
燒驗	永利 天原 卜內門	八十分之三分之一	性最猛，以一分當三分純驗用。

附註：該造紙區，全無化驗設備，上列諸種比較全由其歷年經驗所得，按比例應用，已成習慣，雖無科學上之價值，然事實上足資參考，故仍列入表中也。

(七) 夾洪峨手工造紙區竹類性質之等級及其產品

等級	竹名	性質	用途
1.	白夾竹	最上料	製造省貢等最上紙
2.	金竹	上料	同右
3.	水竹	次上料	製造對方連史等紙
4.	慈竹	次料	製造坯紙等
5.	苦竹	次料	同右
6.	斑竹	次料	造紙不佳做水管等用

說明(一) 該區普通用造紙者為上六種竹子

(二) 該名稱均係該地俗名植物學名待考

(八) 夾峨洪手工造紙區出品各紙之分類表

紙類  
 紙化用迷性紙  
 本色書寫用紙  
 漂白書寫用紙  
 染色加工用紙

紙類  
 印紙  
 對方  
 粉對方  
 厚長紙  
 薄長紙  
 吊紙  
 貢川  
 粉貢川  
 厚南梅  
 薄南梅  
 古則  
 水紙  
 粉水紙  
 厚南梅  
 薄南梅  
 白土連  
 二連  
 粉川連  
 拾連

黃中連  
 川連  
 五尺單宣  
 青張  
 水紙  
 小河

染色加工各紙

八  
 六尺對料  
 五  
 厚長紙  
 薄長紙  
 上  
 頂上松尖  
 蘇

上色正銀硃  
 黃金尖  
 黑燭光  
 白蠟光  
 厚平亢  
 白銀尖  
 厚巨青  
 大粉尖  
 洋條綠

薄巨青  
 大黃尖  
 五色陰花  
 厚加色  
 洋小青  
 五色平松  
 薄長紅  
 洋伏青  
 五尺蘇銀朱  
 厚大雙紅  
 上洋藍

(九) 夾洪峨各類紙張之名稱用途包裝重量市價一覽表

類別	名稱	用途	包裝	重量	市價	銷地	備考
第一類迷性紙	印紙	焚化用	不等	不等	每斤一角	本省各地	
	古則	老紙用	以併計	四至五斤	每併一元	同右	
	黃白	焚化用	以萬計	三十五至四十斤	每萬七元至八元	同右	
	白中	焚化用	每併三〇〇〇張		每併七元至十元	同右	
	黃中	焚化用	每併二四〇〇張		每併七元至七元半	同右	
第二類本色書寫紙	對方	書寫用	以萬計	二百斤	每萬三十元至四十元	本省各地	
	貢川	書寫用	每碼三八〇張 每挑三〇碼	每挑七〇斤 至八〇斤	每挑十元至十六元	同右	
	水紙	書寫用	以萬計		每萬由二十元至三十元	同右	
	老連	流水賬簿用	以萬計	一〇〇斤 上下	每萬由十元至十六元	同右	
	二連		以萬計		每萬由十元至十六元	同右	



第五類染色加工各紙	八尺對料	做對子之紙用	每合二〇〇張 每萬五〇〇張	每萬四〇〇斤	每萬八〇元起	同右
銀上正	寫家神及對子用	每刀九六張	每刀五斤	每刀一・八元	本省各地	
冲上	同右	每刀九六張	每刀七斤	每刀二・三元	同右	
厚平	喜事燈彩及請帖書子等用	每刀九六張	每刀三斤	每刀一・五元	同右	
厚巨	桃花色用於燈彩及帖糕簽子	每刀九六張	每刀三斤	每刀一・三元	同右	
薄巨	包水煙紫燈彩及包麵等用	每刀九六張		每刀〇・八元	同右	
厚加	喜事請帖用	每刀九六張		每刀一・〇元	同右	
色厚	同右	每刀九六張		每刀〇・三元	同右	
薄長	同右	每刀九六張		每刀一・八元	各地	
紅大	喜事燈籠及寫開張鴻發用	每刀九六張		每刀一・八元	各地	
雙紅	做道場扎紙衣等用	每刀九六張	每刀二・五斤	每刀〇・六元	各地及中江包麵	
頂上	同右	每刀九六張	每刀二斤	每刀〇・三元	各地最廣	
松尖	同右	每刀九六張	每刀二斤	每刀〇・三元	各地最廣	
白銀	同右	每刀九六張	每刀二斤	每刀〇・三元	各地最廣	
大粉	糊塗糊樓用	每刀九〇張	每刀一・五斤	每刀二・一元		
大黃	包香包麵等用	每刀九六張	每刀十二兩	每刀一・五元	眉州邛州等	
洋小	找河燈及餞務用	每刀九六張	每刀十二兩	每刀二・二元	資陽內江各地	
洋伏	找扎衣服等用	每刀九六張	每刀二・五斤	每刀一・四元		
青洋	糊洋火盒用做道場衣服	每刀九六張	每刀二斤	每刀〇・六八元	建昌西康用多	
藍上	同右	每刀九六張	每刀二斤	每刀二・三元	建昌西康用多	
上蘇	過年對聯用有素用者	每刀九六張	每刀二斤	每刀二・三元	建昌西康用多	

黑蠟	包針包銀	同右	每刀二五斤	每刀一·五元		
光蠟	糊表背面	同右	每刀三斤	每刀一·五元		
黃土	辦醮會及善士用			每刀〇·八元	成都	焚燒後紙灰能飛揚輕散
連黃中	同右		每皮六〇張 每捆三〇皮		川康仁邑等處	
五色陰花	找扎用			每刀一元	各地	
五色平松	標語用			每刀〇·五元	邛州及各地	
五尺蘇	對聯及寫家神用		每刀一〇〇張	每刀一〇元	各地	永不變色

(十) 夾洪峨手工造紙區各類紙所佔百分數及平均市價表

紙類	出品百分率	平均每斤市價	備考
焚化用迷信紙	一〇%	一角二分	
本色書寫用紙	一〇%	二角	
漂白書寫用紙	六〇%	三角	
染色加工用紙	二〇%	三角	

說明：所稱斤數，皆為舊制十六兩天平之斤數。

(十一) 夾洪峨手工造紙區二十五年份銷耗驗量一覽表

驗廠名稱及來源地	驗性	所銷桶數	每桶重量(公斤)	共合重量(公斤)	單位價值	共合價值(元)	備考
樂山嘉裕驗廠	純驗	四〇〇〇桶	六〇	二四〇〇〇	每桶一二元 每公升二角	四八〇〇〇	
彭山同益驗廠	同右	四五〇〇〇桶	六五	二九二五〇〇	每桶一三元 每公升二角	五八五〇〇	

天津永利廠	同右	二〇〇〇袋	七〇	一四〇〇〇〇	每袋一元一角六	二二〇〇〇	
上海天原電化廠	燒鹼	二〇〇〇桶	六〇	一二〇〇〇〇	每桶二元五角每 公斤四角二分七	五〇〇〇	燒鹼以一當 三純鹼用
天津永利廠	同右	五〇〇桶	六〇	三〇〇〇〇〇	每桶二元五角每 公斤四角二分七	一二五〇〇	
英商卜內門廠	同右	尙未銷開					已有貨來
俄眉士製草鹼	純鹼	四五〇〇担	六〇	二七〇〇〇〇	每担一元五角 每公斤二角五分	六七五〇〇	
共有六種銷鹼行	純鹼多 燒鹼少			純鹼九四三〇〇〇 燒鹼三〇〇〇〇		共值三三五〇〇	共合二六五〇〇 純鹼一〇六五〇〇 斤公

說明(一)共銷純鹼計爲1068500公斤即1068.5公噸。

(二)此項純鹼之價值，計爲廿一萬三千五百元。

(三)該區造紙，最初概用草鹼，均爲俄眉一帶農業附產品，以前旺時，開銷至每年五百公噸以上，現僅銷二百七十公噸而已，自外鹼輸入，草鹼日趨衰落，第一因鹼戶零散，不能滿足銷情，第二因草鹼土法製造，全憑天時爲轉移，遇晴天多，則出品多，雨天多，則出品少，銷路有定而出品不能定，故用者漸少，第三因價值較他鹼爲貴。

(四)天津永利廠，近年推銷該區鹼業，純鹼已銷至140公噸，此廠野心甚大，在該區作有意的傾銷，草鹼每公斤二角五分，嘉裕同益每公斤二角，該永利廠已跌爲每公斤一角六分，且欲再減以打倒他廠爲目的，其在重慶，每袋已賣十二元半至十三元，而運來夾江，反售每袋十一元，有意傾銷，甚可注意者也。

(五)上海之天原廠，其在上海燒鹼售價，每担僅十一元五角至十二元，而在夾江售廿五元，高出一倍以上，均當注意。

(十二) 夾江紙手工造紙區二十五年份銷耗漂粉一覽表

品名及來源地	所銷桶數	每桶重量	共合重量	單位價值	共合價值
日本漂粉	二六〇〇桶	一二二磅合五二公斤	二二二六〇〇	每桶三四元 每公斤六角八	八八四〇〇元
德國漂粉	四〇〇桶	全右	二〇四〇〇	每桶四二元 每公斤八角二	一六八〇〇元
共兩種漂粉行銷	共三〇〇〇桶		共一五三〇〇〇		共一〇五二〇〇元

說明(一)該造紙區每年銷漂粉一百五十三公噸，平均每日約半公噸，日本貨最多，德國貨少，中國貨則無也。

(二)德貨因價較高，且漂紙後紙身稍帶紅色，故漸漸為日本貨佔去也，價高時，日本貨至八九十元一桶，德貨至一百元以上。

(三)天原漂粉在上海，僅每公斤一角，今夾江日本貨實六倍，德貨實八倍以上。

### (十三)夾洪峨手工造紙區二十五年份銷耗

#### 燃料(柴)估計

根據以下數點，估計該區全年銷耗柴量及其價值。

- (一)每乾竹料一百斤，平均用純鹼八斤。
- (二)該區全年用純鹼一千〇六十八公噸，即用乾竹料 13350 公噸。
- (三)乾竹料一百斤，平均可出紙五十六斤，即全區產紙 7476 公噸。
- (四)該區習慣每紙一斤，用柴三斤，即全區用柴為 22428 公噸。
- (五)該區柴價，每担(合 60 公斤)平均二元，全區全年柴價 747600 元。

### (十六)夾洪峨手工紙銷路一覽表

路別	轉運地點	經過地點	達到地點	運輸情形	
東路	東下	樂山縣	宜賓瀘州重慶	萬縣	概由水路順長江而下
	東中	樂山縣	榮縣威遠自井資內隆昌榮昌	永川	樂山以後概是陸運或完全陸運
南路	南上	雅州	瀘定	西康全境	水陸均用

每年燃燒造紙柴價計七十四萬七千六百元。

柴重為二萬二千四百廿八公噸。

### (十四)夾洪峨手工造紙區二十五年份銷耗石灰估計

(一)該區造紙每用純鹼十公斤，用石灰一百公斤，該區全年用純鹼 10685 公噸，即用石灰 10685 公噸。

(二)該區石灰平均價值每担一元四角，即每公噸廿三元五角，則 10685 公噸之石灰，共值廿五萬一千三百一十一元。

全年銷耗石灰價值廿五萬一千三百一十一元。計重為一萬〇六百八十五公噸。

### (十五)夾洪峨手工造紙區二十五年份銷耗原料(竹)之估計

(一)每生竹蘆三斤得乾竹蘆一斤，每乾竹蘆百斤用純鹼八斤

(二)每千斤(舊 20 兩秤)乾竹蘆。平均價值三十二元。(十六兩秤合二十五元六)

全年銷耗原料(竹)乾竹蘆一萬三千三百五十公噸。即合生竹料四萬〇〇五十公噸。其總價值為五十六萬九千六百元。

南下	樂山	敘府老鴉灘瀘州	雲南 貴州	先水路然後陸運
西路	成都	懋功	理番松潘	陸運
北路	成都	綿竹綿陽梓潼劍閣昭廣	陝西漢中	水道沿岷江而至成都陸道由成嘉馬路再由陸運
共分四路 綫六	樂山雅州 成都		萬縣永川西康雲南貴州 及邊境	水陸均運

以上為各紙運銷之分配路綫也。

(十七) 夾洪峨手工紙分配銷路之百分率

東路 下東 約佔 20%  
 南路 上南 約佔 20%  
 西路 均由 約佔 60%  
 北路 成都

設全部運出數為100分

(十八) 夾洪峨手工紙由夾江運出運費一覽

目的段	路別	起訖地點	每件重量	每件運費	備考
夾至渝	水路	由夾至樂山	每件一六〇至二〇〇斤	價三角	
		由樂至宜賓	全右	小水價六角	
		由宜至渝	全右	輪價八角	
		由樂至渝	全右	大水價一·四〇元	大水時由樂直渝輪運
		由夾至蓉	每件二〇〇斤	運價二·八〇至二·九〇元	用筏子由樂山轉江完全水運
夾至蓉	陸路	由夾至蓉	以斤數計	每百斤價二·七〇至二·〇〇元	完全陸路

	由夾至榮	全右	每百斤價二·四〇元	相距二八〇里
	由夾至威遠	全右	每百斤價二·七〇元	相距三五〇里
	由夾至自井	全右	每百斤價二·四〇元	相距四一〇里
	由夾至內江	全右	每百斤價四·五〇元	相距五〇〇里

說明(一)表中所列路線之水運陸運價值，本不只此，僅就已查明者列入。

(二)運價時有起落，所列價值，係二十五年十二月之運價。

(十九)夾洪峨手工造紙區原料產生面積及三縣特點表

縣別	原料產生面積	原料紙磅特點	備考
夾江		原料紙磅均多	
洪雅		原料多紙磅少	一部份原料供給夾江
峨嵋		原料紙磅均少	

(廿)夾洪峨手工造紙區全部出品總量與總價之估計

紙類	所佔成份	生竹料之分配	乾竹蔴之分配	成紙後所得量	每斤價	成紙每噸之價	合價總數
焚化用迷信紙	一〇%	四〇五公噸	一三五公噸	七四七·六公噸	〇·一二元	二〇一·六〇元	一五七二六·一六〇元
本色書寫用紙	一〇%	四〇五公噸	一三五公噸	七四七·六公噸	〇·二〇元	三三六·〇〇元	二五〇九三·六〇元
漂白書寫用紙	六〇%	二二五〇公噸	八〇〇公噸	四四五·六公噸	〇·三〇元	五四·〇〇元	三六〇七四二·四〇元
染色加工各紙	二〇%	八〇〇公噸	二六七公噸	一四五·二公噸	〇·三〇元	五四·〇〇元	七三五〇·八〇元
總計		四〇〇五公噸	一三五〇公噸	七四七·六公噸	十斤六兩		三四五三二·九六元

說明：(一)全區產紙估計為七千四百七十六公噸。

(二)全部成紙總價計三百四十一萬五千一百三十二元九角六分。

(廿一)夾江峨手工造紙區二十五年份稅捐一覽表

縣別	稅捐辦法	二十五年份總入	所	收	項	目	設	捐	地	點
夾江	包收制	全年四四二〇元	漂粉每桶五角(一五〇斤上)陸路挑子每挑一角二 石灰每挑一元水路每挑二百斤上一角 純鹼每百桶五角陸路挑子一五〇斤以下挑每八分							西門水路周渡陸路千佛岩及 東門外
洪雅	按件收	未詳	好紙四百文次紙二百文(每挑成交好)							雙福場(現已取銷)
峨眉	按碼收	二七四一元	該縣所設為紙碼碼捐紙碼甲每年二元，乙一元， 碼，分甲六，乙四，丙二元。							分區收捐上數為碼碼共收數

附註：(一)夾江為每月包捐四百四十二元，全年僅以十月計，故為四四二〇元。

(二)各地捐收，至為不劃一，或用包捐制，或按件收，或歸劃學校，或作他用，總覺雜亂無章，無一定組織，而三縣人民處境，各有不同也。

(廿二)調查彭山縣硝粉(硫酸鈉)產銷情形

報告

彭山縣之謝家場，公益場，兩場之間，為硝井所在地，距地面下層約四五丈處，有一硫酸鈉礦區，依已鑿井地推算，該礦區長約二三十里，寬為二三里，鄉人在其地面上，鑿井吸取硫酸鈉液，如鹽井然，待液取出後，放置附近田中，熱天利用天然蒸發後，液濃結晶，冬天利用寒霜，自然結晶，此項結晶體，俗名曰皮硝，將皮硝取出，用少量蒸水溶之，待其沉清，然後置入鍋中，下燒柴火，使其蒸發，液漸濃，以至乾燥成粉，是即硝粉也。

硝粉之用途 可製碳酸鈉，可以製皮，可以作藥品，可為製造玻璃藥劑等，至彭山之硝粉，則以造碳酸鈉為多。

硝粉之產量：該區有硝井三四十口，但時興時廢，有者產多，有者產少，有者水濃，有者水淡，至為不一，其全年之產量，約在三百餘萬斤天平上下，約一千八百公噸至二千公噸之譜，因其完全為手工業，無何設備，出產之量，至無一定，常因需要多寡而增減其價值，然稍加用新式方法，用機取水，甚易將產量加多。

硝粉之銷量：該區每年產三百餘萬斤天平，其分配銷售狀況如次表：

收買者	所收買量	折合公噸	價
彭山同益廠	一百四十萬斤(天平)	八百卅五公噸	一萬七千八百元
樂山嘉裕廠	一百三十萬斤	七百七十五公噸	一萬五千六百元
彭山開濟廠	廠已設尙未收買		
玻璃市場	約十萬斤	六十公噸	一千二百元
重慶市場	約廿萬斤	一百廿公噸	二千四百元
總計	三百萬斤	折一千七百九十噸	共三萬七千元

說明：(1) 民國廿五年共產一千七百九十噸。

(2) 共值銀三萬七千元。

(3) 廿五年每萬硝粉之價爲一二〇元，在廠收買之價。

市價變遷：民國十年時，因碳酸鈉價高，因之硝粉之價，隨之而高，其價會由每萬九百元，漲至三百元，當年同益廠折本甚多，民國廿五年，因天津永利鹼廠跌價競賣，碳酸鈉(即純鹼，即碳酸曹達)之價，由十六元一百斤，跌至十二元一百斤，於是硝粉之價亦跌，近四五年來，硝粉價值爲每萬一一五圓，本地加收學捐每萬五圓，故爲每萬一二〇圓，但由廠運至彭山河邊，每萬運費二五圓，由彭山運至樂山縣每萬運費一四圓，在彭山設號收買，每萬攤費一二一三圓，故硝粉辦運至樂山價值，爲每萬一百七十二圓，每公噸約合二十八圓六角六，此現在之市價也。

調查硝粉產銷之重要原因：硝粉即硫酸鈉，爲造牛皮紙之惟一藥

劑，即所謂以Sulfate Process，製造Kraft者，以木爲原料，應用硫酸鈉法，即得牛皮紙，如每日造牛皮紙廿噸，每年約需要硝粉二百萬斤，約一千二百公噸之譜，查該硝粉產量有限，若再收以造牛皮紙，恐其價上漲，但到硝井調查後，如加以機器吸水，則產量至易增加，故川中製造牛皮紙，實有絕好基礎，蓋全中國尙無人籌造牛皮紙，而銷數日有增加，全國每日已銷至卅公噸之譜，實爲一絕好機會也，二十公噸之牛皮紙廠，二百萬圓即可開辦，每年可獲利六十萬元，見牛皮紙廠計劃書。

# 隆昌的農家副業

秦光銀

過去有一個機會，使我能够走遍隆昌縣屬各鄉鎮。（那時，我正服務隆昌新運會，負責傳和指導的責任）。當我往來各鄉鎮的時候，我會留心過各農家的副業，這里，我就把留心的結果報告給諸位知道。

隆昌，當成渝馬路的中心！將來成渝鐵路完成，又將成爲成渝鐵路的中心地！在明時爲隆橋驛，隆慶年間才改爲今名。縣區偏小，縱橫不及百里。人民約三十萬衆，他們爲地域所限，無論男女，尙能淳樸勤勞，耕稼者大都兼有副業；以下我就將他們主要的副業寫出來。

## 一 績麻

績麻爲隆昌婦女的主要副業，幾乎全縣的婦女都能績麻，她們從七八歲就開始，有的竟畢生以此爲生活的依靠。農家的婦女，也大多是這樣，她們只要農忙過了，就一心一意地專門績麻，這種副業，對他們的生活却也幫助不少。

她們績的麻，全是供給本地麻布機房績麻布（一名夏布）之用。

## 二 織布

隆昌的織布業，固然有多少是專營性質的，但也有許多農家在耕稼之餘兼營織布業者。這里的織布業，又可析分爲二：

### 甲，棉織布

這是購買外來的棉紗做原料，加上人工，織成每疋長約五丈的棉布。他們織一疋布，大約可獲利五六角。農家營這種副業的很少，而這種出品，也僅僅供給本地的消費而已。

乙，麻織布  
麻布是隆昌著名的特產，除供本地用外，每年出口的也不少。（但無確切的統計）這里且將各種麻布的名稱和價值，列表於左，以概見一斑：

布名	每疋價值	備	考
京莊	一·二三元		
尺三	二·〇六元		
四八	二·三二元		
六八	二·七七元		
七二	三·二〇元		
八百頭	三·八〇元		
九百頭	四·七〇元		
一千頭	五·八〇元		
千二百頭	九·一〇元		
千四百頭	一六·一〇元		
千六百頭	四二·一一元		
羅紋	二·四〇元		

註：麻布價值，時有漲跌，本表所開價值，僅爲這時每種布市價的平均數。

## 三 織蓆

隆昌草蓆，出產得很少，僅縣屬廟壩鄉少數農家才製造，而銷路也

僅限於附近幾縣，如內江，榮昌，富順等縣而已。

#### 四 養豬

隆昌在四川是有名的產豬區，這里的豬種，也較四川其他各縣為優，大概最大種的豬，每隻可以喂到二百數十斤。所以全縣的農家，都以養豬為主要副業，未以養豬為副業的，僅十之一二。他們養豬的利息很大，除糞尿可以作肥料外，等豬長大了，又可售與屠戶殺賣，每隻豬可得洋二十餘元或三十餘元不等。

他們所喂的豬，全是本地種，因毛色的不同而分為三種：一種是全身白色的，俗稱為白豬；一種是全身黑色的，俗稱黑豬；又一種是黑白相間的，俗稱為花豬。豬種的名稱雖然不同，但其體態却大體相似。三種中的白豬，尤為有名的豬種。

本縣所產的豬，除供本地肉用外，每年輸出的豬毛和運輸到外縣的小豬也很多。這對於本地的農村經濟，確也大有幫助。

#### 五 養羊兔

本縣的農家，養羊的很少，平均每兩個農家約養羊一隻。至於養兔的却較養羊的為多，但亦無大規模的飼養者。

羊種大都是山羊。兔種也許就是本地種，共分為白兔，黑兔，褐色兔（俗稱麻兔）三種，毛都很短，只可供皮用，牠們的形狀也大體相似，只是白兔的眼睛稍帶紅色而已。

羊和兔，除供本地肉用外，其羊皮，兔皮，大多由皮毛商運輸到重慶去賣，羊皮每張約售洋一元五六角，兔皮每張約售洋一角五，其餘農家經濟，確也有益。

#### 六 養雞

崗里的養雞事業，不甚十分發達，所養的雞，亦都是本地種，加之

管理不得法，所以產卵雞每年只能產卵百二三十枚，此種蛋僅足供本地食用而已。

雄雞關雞，亦大多供食用。最大的關雞，可喂到七八斤重。

#### 七 養蜂

養蜂事業，更不發達，平均每五十家只有養蜂的農家一戶，而全縣以新式方法養蜂的，則僅一二家。於此，這里養蜂事業的幼稚，可以窺見一般了。

除上述各種副業，還有以傭工，抬滑杆，木匠，泥水匠，裁縫等為副業的。

說到這里，我再將這里經營上述各種副業者的缺點列如左：

(一) 他們對於牲畜的管理方式，全是採用舊法，且不知醫療牲畜的疾病，因此每年的死亡率很大；

(二) 品種欠佳，不加改良；

(三) 對於織布等副屬工業，也用舊法經營，故產量少，品質亦欠佳。

際此建設國民經濟的時候，農家副業當然是不可忽視的。我希望當地政府，農產專家和有志農業者，速起加以改良和提倡，則農家幸矣！國家亦幸矣！

——二十六年四月二十日重抄於隆昌界市鄉

# 編輯後記

由創刊號起，本刊始終本着一個目的在前進，我們不想用生硬的術語所組成的理論文字來向讀者們炫耀，我們這裏篇篇都是建設同志們的即將實施的精密的工作計劃，或是已見實施的工作成績，以及花費很大精力所調查來的珍貴的資料。自然在過去的幾期刊物，未能使我們感到滿足，無論在內容與形式上，都有很多的缺憾，我們并未忘記改進，我們更未曾一剎忘記我們的使命。

這期中也有幾篇很好的文字，值得向讀者介紹的，陶然先生的災情觀察報告中，提供了許多救濟災荒意見，這是值得注意的東西。

署名關名的一篇重慶市糧食營業及消費概況，是一位負有實際責任的朋友的文字，文中對重慶市糧食業，分析極詳。

夾江嘉定一帶的紙的生產，是川省主要手工業之一，梁彬文先生以造紙專家而親自去實地考察了一次，對造紙原料，紙之運輸，以及手工紙業之改進，俱有詳盡之敘述，當茲注意保護手工業生產之際，斯誠一可珍貴之文字。

農家的副業調查及改進，這是一切關心農村問題的人所當注意的事，農家副業之收入，在他全部收入中佔有重要的位置，乃近日農村破產，各種農家副業，亦日趨衰頹，隆昌農家副

業調查一文，對隆昌農家之各種副業，已有詳實之調查，今後希望各縣關心農事者，多賜此類稿件，我們將來或可把各縣農家副業，加以統計，并請專家研究改進意見。

## 四川省家畜保育所

### 診療院診療畜病規則

時間

(1) 門診：自午前九鐘起十二鐘止午後二鐘起四鐘止

(2) 出診：自午後二鐘起至五鐘止

診費

(1) 凡農民家畜及商帶牲畜一切費用概予免徵

(2) 凡騎馬乳牛獵犬京犬洋犬每次掛號由二角至五角

藥費照原價徵收注射費由五角至二元出診旅費每

十里以二角計

# 川康殖業銀行

辦理普通商業一切銀行業務并設

定活兩益儲金

既得定期優厚之利益

又可享活期存取之便利

行址：

成都南新街

漢口鄱陽街

重慶打銅街

上海寧波路

電報掛號一九八四

# 四川省銀行

發 展 民 濟 經 濟 全 融 金 融 促 進 生 產 建 設 扶 助 農 村 興 復 國 民 經 濟 全 融 金 融 促 進 生 產 建 設 扶 助 農 村 興 復

## 信託部 倉庫部

信託存款

信託投資

社會服務

寄託物之保管

倉庫之租賃

附屬業務

代寄託人收付貨價  
代寄託人辦理保險  
代寄託人辦理報關

總行：重慶下陝西街

電話 協理室 五一四

襄理室 一一三二

總務課 二〇七

營業課 五五九

出納課 一三七九

稽核課 一三九七

信託部 五九七

分行：成都暑襪街

電話 二 七 五

萬縣 二馬路

內江 瀘縣 樂山

自井 綿陽 涪陵

宜賓 遂寧 南充

達縣 上海 順慶

電報掛號 總分行處均

爲〇九六六

# 四川公路局公告

車營字第 號

查旅客包用本局小包車向按整車包用其包車人數不足額定者仍概按全價收費以致多數旅客常以人數不足担負較大每感不便茲為便利旅客起見特訂旅客搭乘小包車預約辦法如左並定於廿五年十二月廿一日開始實行特此公告尚希各界查照為荷此告

### 旅客搭乘小包車預約辦法摘要

- (一) 登記地點川黔路暫定成都營業所重慶車站內江車站三處川陝路暫定成都營業所一處
- (二) 登記手續旅客登記時向登記地點索取搭乘小包車登記表逐欄填明并預繳應繳之票價半數由車站營業所填給臨時收據為憑
- (三) 換票辦法旅客登記後經車站或營業所查有同時出發到達同一車站之旅客人數已達小包車額定人數時應立即依登記之次序填發旅客搭乘小包車通知書分別通知旅客接通知書後應按規定時間持此項通知書并臨時收據赴指定地點補繳票價餘額換取包車票乘車與同行旅客會齊同行倘逾時不到所指定之車站或營業所繳款換票乘車者已填寫之臨時收據即作廢無效已繳之票價半價概不退還
- (四) 退票辦法已經登記繳費之旅客如查有人數(指同時起程到同一車站之人數而言)不滿小包車額定人數時不得要求開車車站或營業所於該旅客所指乘車期前一日填發「退還預繳半數包車票價通知書」分別通知旅客接通知後除自願展期包用者仍得補行登記外均應持此項通知書并臨時收據於三日內向車站或營業所如數領回預繳之半數票價倘逾時不領由本局沒收之
- (五) 孩童乘車孩童在四歲以下抱在手中不佔座位者免收高度在一公尺二十五分以下者每一孩童應佔一座位照一成人計算有兩個同占一座位者亦得作一成人計算其高度在一公尺二十四分以上之孩童照成人之例辦理
- (六) 關於預約小包車除上項規定外其餘一切詳細辦法可詢問登記地點負責人員

## 四川公路局公告

車營字第 號

查自用乘人汽車，除照章向本局登記領照，繳納季捐，隨時均可行駛本局所轄各公路外，尚有其他省市(如在成都重慶等處)登記領照之自用乘人汽車，須隨時通行本局所轄各公路時，照章應征繳臨時通行捐四元，即行通行無阻，惟此項通行時日只以五日為限，如超過五日以上，則仍按五日再繳通行捐四元，早經上峯令飭遵行在案，因時日過久，各界人士對於此種規定，有不明瞭或以電話私函詢問者，特再公告并舉例說明如左：

例如某君因事乘自用乘人汽車(此車已在成都警察局登記領照)于一月一日由省赴渝，即應向入境車站(如省城之牛市口重慶之兩路口)請領臨時通行證，繳納通行捐四元，車輛開駛二日抵渝，三日將所事辦竣，四日乘原車返省五日到達，是往返五日以內即不另征捐矣，倘使該車在渝勾留至兩日，須於第五日方能乘原車返省，第六日始可到達，是往返五日以外即須再繳通行捐四元，換言之即繳通行捐四元在本局所轄各公路行駛之有效期間為五日起過五日則須另向經過之站繳捐。

繳捐之有效期間內可跨越本局所轄各公路如川黔川陝成嘉新雅等路行駛。以上辦法專限他省市登記領照之自用乘人汽車而言，其營業車輛另有繳納臨時通行捐之規定，不適用此項辦法。

第 號



# 和成錢莊

## 業務

存款 放款 匯兌 押匯 貼現

代理各項水火保險 代客買賣各種物貨 代理收解外埠款項

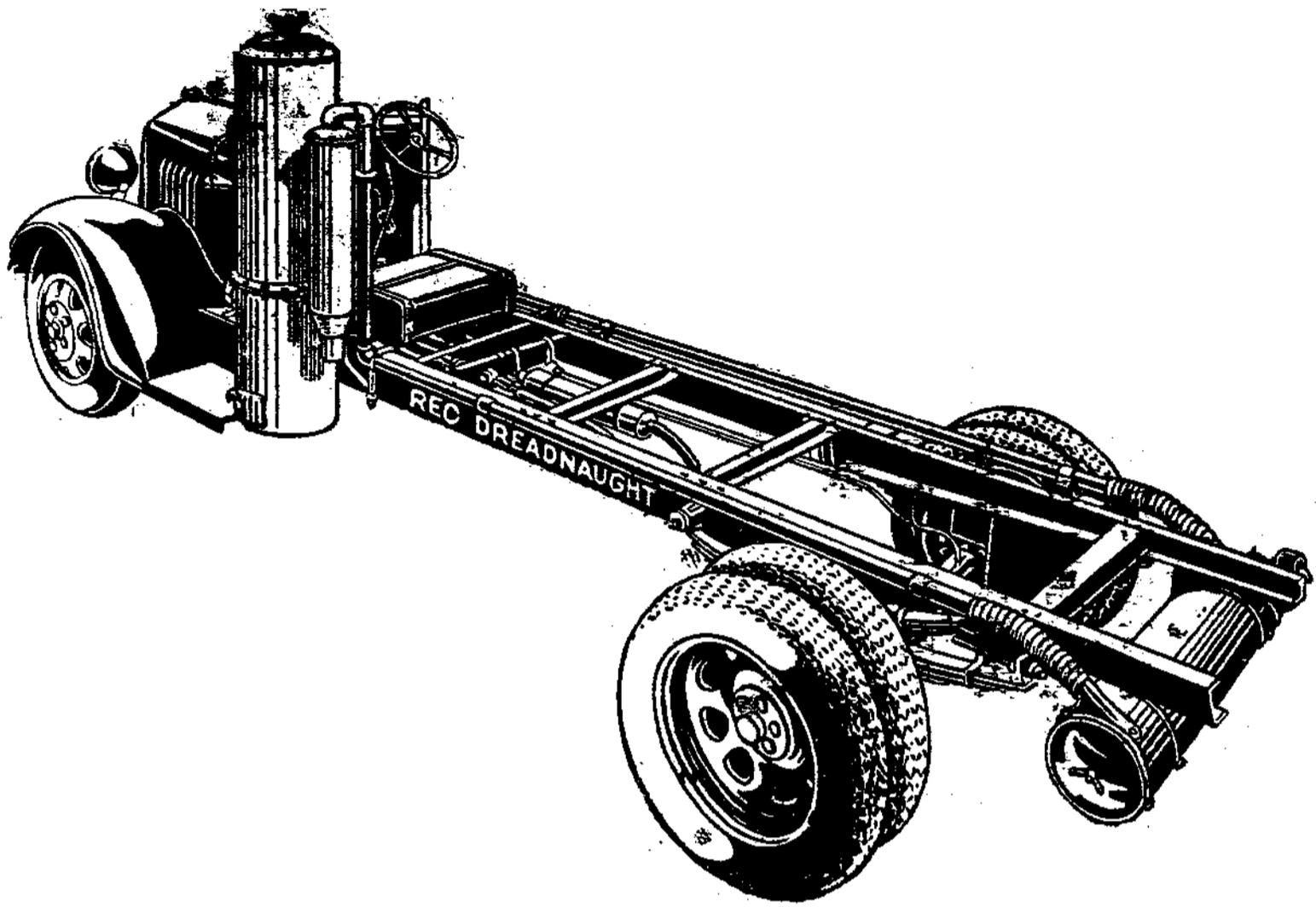
備有詳章 承索即寄

總莊 重慶上陝西街

分莊 上海二馬路大川通內 成都北新街第十號

萬縣二馬路興隆里 南充興順街六十二號

代理處 漢口川康殖業銀行



欲求

構造極精良

機件甚堅固

汽缸量加大

適合用煤氣

能上高坡度

安全并舒適

請採用唯一的

利華無畏牌木炭汽車

川康獨家經理

華通股份有限公司

重慶道門口十三號

成都北門外十一號