

鹽政叢書之一

鹽政概論

財政部鹽務總局印行

民國三十三年十一月修訂出版



贈
書



鹽政概論序

中國鹽法濫觴於管子推衍於弘羊肇乳於劉晏二千餘年來或主官賣或主商銷鹽法遞變方其行法之初未嘗不稍獲效益及其既久則利盡而弊見如欲資借鏡而定去取對於古今沿革利弊得失務須悉心研討方能收效曩者本局訓練班固嘗對此問題加以分析研究而有鹽政概論之作矣惟該稿內容均屬講演性質倉卒脫稿未爲盡善 韓文 承乏總辦爰屬寮案重加編纂增其所本無刪其所不需於歷史方面則作縱的探溯以觀其沿革之迹於現狀方面則作橫的剖視以研其得失之宜凡諸所言純以客觀立場作真理之檢討誠能觀其會通則鑒往知來裨補甚鉅書成將付梓乃爲述其改作緣起於此願我全國鹽務同人一省覽焉是爲序河北張繡文

MG
F812.96
651

序



3 1797 6765 6

鹽政概論

鹽政概論目錄

第一章 緒論

第一節 改革理論之檢討

第二節 鹽業與鹽政

第二章 場產

第一節 鹽之定義與用途

第二節 產鹽區域

第三節 鹽之製造

第四節 鹽場管理

第五節 鹽工

第六節 場價

第七節 官收

第八節 抗戰期間之措施

第三章 運銷

第一節 鹽運

第二節 銷售

目錄

一一—一二

一一—一九

九—一二

一一—一六四

一三—一七

一八—二三

二四—三四

三四—三八

三八—四三

四三—五三

五三—五六

五六—六四

六五—一四〇

六五—八一

八一—八六

鹽政概論

第三節 特種鹽之運輸..... 八六——九二

第四節 鹽價..... 九三——九六

第五節 票照..... 九六——一〇一

第六節 倉儲管理..... 一〇一——一〇三

第七節 抗戰期間之措施..... 一〇三——一四〇

第四章 財務..... 一四一——一九二

第一節 稅制..... 一四一——一四五

第二節 權則..... 一四五——一五三

第三節 徵率..... 一五三——一五八

第四節 鹽專賣利益收入..... 一五八——一七一

第五節 附加..... 一七一——一七五

第六節 基金..... 一七五——一七八

第七節 內外債..... 一七八——一八八

第八節 官收官運資金借款..... 一八八——一九二

第五章 機構遞嬗之梗概..... 一九三——二〇六

附錄 鹽專賣暫行條例之草擬與實施..... 二〇七——二一八

鹽政概論

第一章 緒論

專考史乘，夙沙氏養海爲鹽，爲我國製鹽之鼻祖禹貢「青州厥貢鹽絳」開鹽稅徵權之端緒，管仲相齊，謹正鹽筴，創「官山海」之策，鹽食鹽專賣之始基，周時以「太宰」司貢賦，「鹽人」掌鹽令，爲鹽政建官之初制，史遷傳貨殖，徵列銷鹽之概況，孟堅誌地理，詳載重要之產區爲鹽政歷史之嚆矢。

我國鹽政制度，代有變遷，利弊靡遺，各隨其環境而異，而時賢對於鹽政改革理論，亦主張不一，食鹽攸關國計民生，值茲抗建之秋，戰局推進之應付，戰事救平之籌策，在在須求適應配合，故今之談鹽政者，須於歷史方面，作縱的探溯，以觀其沿革之跡，於現狀方面，作橫的剖視，以究其得失之宜，茲編之述，卽就民國以來產、運、銷、權、緝務、行政諸大端，作現狀之研討，而闡明今後之趨向焉。

第一節 改革理論之檢討

理論之發端，必以事實爲根據，論述不切事實，則無中

第一章 緒論

虛有，自難成理，然事實常隨環境爲轉移，理論卽應隨事實而變通，易經「窮變通久」之義，卽係此旨。

往昔論鹽制，不外無稅，征稅，專賣三說，民國以來，田桐氏引申國父所言「鹽如米麥，不應有稅，世界富強之國，大都無稅，貧弱之國則有之」之旨，主張「隨糧帶征」，創爲具體之無稅論，其餘各家亦多主「賦稅須按負擔能力而求其公平之原則」，論鹽稅之當廢，第我國鹽稅，爲國庫重要收入，值茲國用浩繁之秋，食鹽免稅，尙非其時，蓋探之事實，行無稅之國家，多屬工業先進國（英國比利時瑞典行無稅制其餘美國丹麥挪威西班牙葡萄牙加拿大秘魯等國行關稅制係對外鹽進口征稅實無異禁於徵，雜關稅阻止外鹽輸入也。）因其營業稅，所得稅，以至遺產稅之徵收，已有穩固基礎，稅源充裕，供給庫需，不虞短絀，返觀我國則猶滯留於農業經濟階段，田賦爲主要財源，尙不足以肩國庫支出之鉅任，此就國情考察，不待不藉鹽稅以濟國家一時之用者一。更稽史乘，西漢行專賣，司馬遷謂「民不益賦，而天下用饒」，蓋專賣之制，一面徵稅於價，一面乃在取商人居間

之利，歸諸國有，無形中減輕農民之負擔，故漢書西域傳贊曰：「孝武之世，國制匈奴，患其兼從西國，結黨南羌，乃表河曲，列四郡，開玉門，通西域，以斷匈奴右臂，絕南羌月氏，單于失援，賂遺贈送，萬里相奉，師旅之費，不可勝計，至於用度不足，乃鑄鹽鐵」史記平準書亦載：「漢連兵三歲，餘光，滅南越，番禺以西至蜀南者置初郡十七……初郡時時小反殺吏，漢發南方吏卒往誅之，間歲萬餘人費皆仰給大農，大農以均輸調鹽鐵助賦，故能贍之」，此其所論及於鹽鐵兩端，唐代行食鹽專賣，史稱：「唐當代宗之世，兵事未息，賦稅所入不足供濟，晏專用權鹽法，充軍國之用，凡宮闈服御，百官俸祿，全國軍餉，皆倚辦於晏，歛不及民，而用度足」此皆為鹽專賣之效益，第一次世界大戰時，意大利賴專賣為戰費重要收入，四年中得三萬三千四百萬里拉，其他各國專賣收入佔總收入之數，如波蘭為百分之五十九，土耳其為百分之五十一，法國為百分之二十五，捷克新拉夫為百分之四十，奧國為百分之三十七，匈國為百分之二十九，雖專賣之物品，未必盡屬鹽類，而專賣作為戰時財政政策運用之價值，實已不可抹煞，至利用專賣，遂行經濟統制收實施社會政策之效益，猶其餘事。他如日俄戰爭時，

日本實行鹽專賣，加重鹽稅，軍費有著，終勝帝俄，亦其明徵。此為戰時不得不藉鹽專賣之收益裕軍國之用者又其一。是以居今日而言，鹽務不當輕言無稅，而當研究徵稅專賣二說為尚也。

晚近言經濟者不談生產之匱乏，而苦分配之不均，如何使分配趨於社會化，方法固多，而採用合作制度，實為手段之最和平者，各國施行此制，已著成效，我國自國父提倡於前，政府定為國策於後，時人鑒於食鹽攸關國計民生，亦多主張採用此制者，茲將徵稅專賣合作分別論之。

第一目 徵稅論

近代鹽制，原行徵稅，惟行鹽由專商壟斷，已千百年，論者乃作為就場徵稅之說，主張一稅之後，任其所之，此說先則促成鹽稅條例之頒行，為鹽務機關歷來奉行之圭臬，其後復有新鹽法之創制，是由理論而變成國家之法典，綜其優點有：

(一) 撤銷專商，廢除引岸，專商引岸之常廢，已成為公認之事實，必如此鹽政始有改革之可能，蓋此引地內所產之鹽，不准與彼引地所產者相競售，各引地內之灶戶，祇能將鹽售與該引地內各專商，售鹽既有限制，專商遂得勒抑灶戶，使鹽價減至最低之額，但對於鹽之品質如何，則並不計

及，故灶戶在鹽內所摻之雜質愈多，獲利愈厚，專商既知購到此項鹽斤，皆能按政府所定牌價，悉數售出，亦不求鹽質之精，此種制度，直接勒抑場價，妨礙鹽民生計，間接貶低鹽質，影響食戶衛生，此固事理之至明顯者，善平丁思氏之言曰，「凡善辦鹽務者，於政府及人民兩方面，皆同一注意，如果鹽斤運售愈多，則其價愈賤，價愈賤，則銷數愈增，而政府收入亦必愈鉅，此乃互相爲困，互相爲果，惟專商之制，與此種要義完全相反，凡專商若鉅運少數鹽斤，而按高價出售者，則所獲之利，較諸鉅運多數鹽斤，而按廉價出售者爲豐，蓋因鉅運之數少，則所需收鹽運鹽之資本自可較省，而完納官稅亦必不多，故享有專利之商，無論其爲個人，或爲公司，均以鉅運少數鹽斤爲得計，總而言之，專商之利益，與政府及人民之利益絕對相反，」即此可以見引岸與專商之弊矣。

(二) 就場徵稅自由貿易 時賢認就場徵稅，爲吾國目前最適當之制度，自民國二年以來，各產區因稽該所辦理釋放關係，均有廢坵倉庫之建設，聚散爲整，積補充，較易爲力，而在自由貿易，自由競爭之下，鹽質有改良之機會，鹽價亦因競爭而自平，可將壟斷積弊一掃而空，至鹽務機關

，因場地集中，行政效率必較前加增而靈活，場產可以積極整理，經費亦可節省，緝私方面尤易著成效，掄雜短秤自可絕跡，人民食鹽用鹽，其益必隨之加多，政府稅收，亦因而較前倍增，裨益國計民生，實非淺鮮，其尤爲重要者，鹽無專商之把持，引岸之限制，鹽禁開放，則昔日之鹽梟私販俱可公開業鹽以謀生，何至冒險以犯罪，化良販爲良民，變私鹽爲公鹽，此之謂矣。

時賢又有認新鹽法爲：「四無政策」者，實足闡明就場徵稅，自由貿易之大原則，所謂四無者，即(一)「場外無官」，因既就場徵稅，自由貿易，故除中央統率之機關外，祇須就場設官，其他銷售機關，均無設立之必要，不特事權集中，施政效率增高，直接增裕國課，間接又足減少經費支出，(二)「場外無私」鹽之大患在私，私源於場，場不漏私，則私無從出，一方因就場徵稅，而就場設官，管理既趨周密，緝私力量亦已集中，私鹽當不致走漏，一方因一稅之後「任其所之」之自由貿易，自無因匿鹽受拘，與「越界爲私」之奇擾，(三)「場外無稅」因行就場徵稅，自由貿易，則徵稅祇有一次，人民於場外行鹽，任何力量不復能藉鹽爲橫徵暴斂之據，(四)「場外無鹽」，因整理場產，監督產製，實行官

儲民鹽之結果，產鹽顆粒歸諸倉坵，自無任意散置之事實。

(三) 統一稅率，平均民負，丁恩氏謂：「中國鹽政有一極大缺點，卽正雜課項，名目繁多，以現時各區所收之稅率而論，鹽斤指運之地點愈遠，其所收之稅亦愈重，此又鹽稅不均之弊」，蓋以往稅率訂定之原則，近場輕稅，其用意原因近場偷漏私鹽較易，藉輕稅以斂私，故稅率特輕，國家於輕稅區減收之數，期取償於銷地，遂至離場愈遠，稅率愈高，不知販私者所圖在利，近場輕稅固不敵無稅之私，遠銷重稅，乃適爲誘私之淵藪，且賦稅過重，稅收反形減少，故修正鹽稅條例，規定每司馬秤一擔，徵稅不應超過三元，新辦法規定每百公斤徵稅五元，照司馬秤折合爲每担三元一角七分五厘，二者相差無幾，其用意卽在求稅率之統一，以期平均民負也。

就理論而言，此種徵稅自由貿易制，尙可針對當日時弊，未可厚非，然若一究實際，則又見其瑕疪之點。

其一，就原則論，正惟「就場徵稅，自由貿易之結果，不啻因着重場產，不同運銷，勢必形成資本家之壟斷，何則，我國鹽源之分佈雖甚普及，究未能遍達各省，倘行就場徵稅制，凡接近鹽場區域，營運較便，小本商人可用小舟小車

以十擔百擔爲一批，甚至販夫走卒，亦可販負一擔二担，零管兜銷，良足使「自由貿易」之旨暢行無阻，但離場較遠之地，如以揚子四岸一帶爲例，當地既無鹽產，平時取給，每顆准鹽，運道爲遠，帆運行緩費鉅，不敵輪運迅速價廉，則爲避免商本積壓，途耗多損，雙舟子酒買拋雜諸弊，勢必乘帆就輪，然輪運每輪至少雖裝三萬市擔，合公斤一萬五千擔，稅款一項，依新鹽法每公擔徵稅五元，卽須七萬五千元，場價運費及其他稅費，尙未計入，非有雄厚之資本，豈能嗚嗚營運，既非一般商人所得問津，自由競爭之效力，必隨之消滅，大資本家挾其實力，從而抬價自肥，壟斷營運，食戶食費，在所難免，事至終極，引岸廢而鹽相之專商復生，「自由貿易」其名，細民初未得絲毫之實惠，抑尤有進者，專商引岸固私擅鹽利，但食需供應究責無旁貸，設自由放任，則道遠運艱之區，獲利不如運輸暢通之地，道遠者無人辦運，政府未由強人所難，則商人避重就輕之結果，人民且不免有淡食之虞，尤爲值得注意之問題。

其二，就實際論，自由競賣以價廉物美爲前提，我國鹽產自海自池，自井自洞，地區不一，製法各異，成本既有高下，質料復分優劣，倘行自由貿易制，若干產區之存在，將

立威感脅，揆諸「適者生存」之天然淘汰律，未始不振振有詞；然國無出路，鹽民生活，立即無法解決，預計數十百萬會爲多數食戶服務之鹽民，均將蒙失業之害，彼輩爲生計所迫鋌而走險，實足礙整個社會心腹之隱患，此鹽民問題，無法善後者一，因就場徵稅，而就場緝私，實行之初，場產整理，雖必其盡善盡美，欲場鹽顆粒不漏，殊不可期，則場外之「本私」殆已無人過問，末由偵緝，或謂視場產整理之良窳，可分區推行，逐漸實施，則本區私鹽或可杜絕，他區私鹽難免侵入，又無由防範，縱令此二者，均有處置方法，而值國際情形繁複之秋，我國對於外鹽輸入原在禁止之列，乃過去桂省之越私，粵省之港私，滇省之緬私，以及日寇侵奪河北後長蘆之偽私，俱無法消弭，倘僅行就場緝私，適足使此等外私日益暢所欲爲，凡茲三者，有一即足破壞新法之尊嚴，摧毀鹽政之基礎，此緝私問題無法善其後者又一。

易云：「窮則變，變則通，通則久」，又云：「化而裁之存乎變，推而行之存乎通」，今日舊制之「窮」而謀「變」，乃推行之初，已見其窮而難「通」，自難求其底于「久」，就場征稅自由貿易論之未能暢行於今世，固因其本身制度未臻健全，然世界經濟潮流所趨，亦勢有必然者也。

第一章 緒論

第二目 專賣論

鹽行專賣成效卓著，史不絕書，漢武帝時代之官製官運官銷，論者推爲「全部專賣制」，此外復有「局部專賣制」，一爲民製官收官運官銷，即春秋管子所行之辦法，二爲民製官收官運商銷，如清季至民國吉黑二省之官運辦法，三爲民製官收商運商銷爲主，而以官運爲輔，如唐代劉晏所行之辦法。

民國以來，論專賣者，多以管子劉晏爲宗，卞錦濤氏謂：「可以適合非常時期需要的鹽政制度，祇有實行管子的一部份專賣，因爲一部份專賣的辦法，是民製官收官運商銷，製造和販賣二端，和就場征稅相同，所以不同者，官收官運而已，官運之利甚大，第一，凡鹽場由官運，非官運之鹽，便爲私鹽，故外私無法侵入，第二，戰時舟車由政府徵發，商民雖出重資，也無法購得噸位，若由官運，政府便可自由分配噸斤，第三，部份專賣實價於稅，不必先繳稅款，隨時可以起運，何處需鹽，便可運至何處，運用靈活，便利異常，不如就場征稅制，須先稅後鹽，難以調節供需，第四，鹽由政府配運，地方政府及軍人無法干涉，故可免重征與附加，因此一部份專賣，對於就場征稅制，在戰時所遇的困難，

都能迎刃而解，似乎是比較合於時宜的制度，（見下著「中國鹽政制度」）。

自民初以來，祖述劉晏之制者甚夥，如左樹珍氏曾云：「如前漢之整個專賣（接卽所謂「全部專賣」）籠利過甚，弊竇亦多，卽管子之法，准許人民製鹽，祇將運銷收歸國有，雖未盡奪民利，然民間買鹽而食，不能與民交易，實背民情，亦有不便，故專賣制度，要以劉晏，就場專賣制度爲最善，其在場將所收之鹽，轉賣商人，於納價後，放令出場，無論何地，聽其運販，所謂鹽商人，「縱其所之」也，既准商人自由販賣，僻遠之地，或有商人不至，轉官鹽於彼貯之，每商絕鹽貴，則減價出賣，以濟民食謂之「常平鹽」，故無食淡食貴之慮」；此左氏仿劉晏遺制所持之理論者也，其見諸周密之計劃者，則有民初張謇氏，「改革全國鹽政計劃書」全書凡十章，舉凡「中國鹽政之現狀」，「改革之目的」，「民製」，「官收」，「商運暨官運設計」，「改革之基本金」，「鹽業銀行之設備」，「設計之次第」，「收入之預計」，靡不綱舉目張，更統緒論爲言，曰「現在採用專賣制者，十有一國（奧大利，匈牙利，意大利，瑞士，希臘，羅馬尼亞，土耳其，塞爾維亞，安義斯，印度，日本），

已佔多數，况吾國自漢以來，本係專賣制，唯有廣義狹義之分，直接間接之異……本書所定之政策，曰民製官收商運民賣（小賣）卽狹義的直接專賣也，……或者以爲既曰專賣矣，何以有運商，既曰商運矣，則運卽賣也，何以運商之下，又有民賣之規定，夫所謂民賣者，非自由貿易乎，不但與專賣之制抵觸，亦且與運商之權合混，宗旨不能貫徹，果何所取而云然，曰專賣制之下，無論商民，均可向官局購鹽，不得再有運商之名，比同專賣之原則也，今之定爲商運者，係就吾國之現狀，社會之習慣，出於不得已之例外，但使上無礙於專賣之政策，下無害於小民之生計，亦何必盡奪數百萬鹽商之營業，一掃而空之，此專賣之下，所以有運商之規定也，商運之下，更定民賣主義者，一則杜運鹽公司之壟斷居奇，一則使人民多一種生計，况新制實行，向之販私者，非預開一謀生之路，以爲覓個，小之作奸犯科，大之亡命江湖，亦非國家之福，此商運之外，所以有民賣之規定也」，張氏之議，雖未言明本於劉晏之遺意，而實師承劉氏之制，且較左氏純以理論說明此制者，更爲深刻透切。

時賢復有主張鹽由國營，先後有鹽業國營論，及國營鹽業分期推行方案之刊布。並謂生產方面，應以消費定生產，

第一步國營與民營並重，凡本小利微之鹽戶，酌予資金，獎勵合作組織，以便政府收購，第二步完全收由國營，運輸方面，視需要，定供給，按成本，定價格，由政府選定各省交通孔要，位置適中地方，設立中心鹽倉，由產地分運各倉發賣，銷售方面，以地方團體辦理為原則，第一步獎勵地方人民組織消費合作社，由各縣合作社聯合會籌集資本，自中心鹽倉購運分銷，或協助地方政府組織公賣委員會，向中心鹽倉購運分銷，第二步完全改由合作社辦理。此說純以國營運銷為依據，重在政策上之運用，始於財政政策，故以財政性之專賣為措施之初步，終於民生主義之社會政策，及經濟政策配合三民主義之行政制度，而有產運由中央經營，銷由地方自治團體辦理之主張，此又為專賣理論進一步之運用也。

考專賣論之倡議，實肇端於民初，民十後一度消沈，終至於今底乎實踐，其先原以就場專賣，反對丁恩氏之就場徵稅制，而民十以後，則社會論鋒反偏於就場征稅，接厥原因，蓋有四端：（一）當日聯省自治之說，高唱入雲，鹽為利藪，一旦落軍閥之手，經濟有着，不啻為虎傅翼，為害更勝於專商引岸；（二）善後借款，原定之鹽政改良費七百萬鎊，已

第三章 緒論

悉為袁世凱挪用無餘，且社會經濟枯竭，就場專賣之國本，無從籌措；（三）鹽稅與外債有關，實行專賣，非將行政權併使外人過問，即屬無法稽核；（四）逐年為整理場產，與平衡稅率之舉措，漸具就場征稅之條件，所待研究者僅洵汰貴鹽，與其有關之鹽民生計問題，而近年專賣論之舊事重提，且能見於推行者，其原因亦有五：（一）新鹽法之就場徵稅，自由貿易，扞格難行；（二）中央政權統一，戰時統制經濟，自有其實施之必要；（三）戰前官運與戰後官收之推行，漸具專賣之基礎；（四）法幣政策順利實施，官收資金，籌集較易；（五）增產節產，可由政府統籌籌劃，鹽民生計易於顧全。綜徵稅專賣兩說，互為消長，互三十年，其異同之點，約而言之，為（一）廢除引岸，徵稅制於廢引岸後，「稅之後，任其所之，毫無限制，就管理言，比較簡便，專賣制則仍由政府籌劃運輸，俾僻遠之區，民無淡食之虞」（二）取消專商，征稅制根本取消專商，販賣完全自由，專賣制則仍有登記之定商，呈准之鹽店，與專商不同者，為得由政府酌盈劑虛，隨時變更支配；（三）消滅貴鹽，征稅制絕對放任，天然淘汰，專商制仍由政府干涉，用人為方法調和；（四）平均負擔，征稅制藉劃一稅率，各地平衡，專賣制則進而伸縮

賈價，直接削平鹽價。

至目前專賣所採之政策，爲民製官收官運（或委託商運）民銷（商民或合作社），就場專賣，或就倉發售，時人有以爲應推行官製官銷者，則非所宜，良以（一）於奉行專賣政策之中，必須兼顧過去之歷史，與現實之環境，期於實施時，不致扞格難行，（二）於推行專賣政策時，所有以前經營鹽業商民之人力財力物力，應盡可能予以利用，以期獲事半功倍之效，（三）爲顧慮公家人力財力物力籌措儲備之不易，在政策推行步驟上，力取漸進方式，藉免應付支絀，欲速不達之病」（見國家專賣專業設計委員會第一組設計報告書）。

第三目 合作論

「人人爲我，我爲人人」，乃合作主義最透切動人之口號，蓋參加合作組織之職員，彼此爲共同利益與平等之原則，從事生產分配，不計出資之多寡，不論身份之高低，權利義務，均以每個職員爲單位，利益均霑，義務相等，實爲針對資本主義與個人主義經濟制度之改良方法，對於日用必需品之食鹽，消費尤有組織合作之必要，我國自 國父於民生主義中提倡此制，近年來政府已設立專局從事推廣，主張以此制施行於鹽務者，亦不乏人，其說如下：

（一）產製 原來運商場商鹽民間，層層剝削，鹽商利厚用奢，鹽民衣食不足，合作制可由鹽民自辦鹽業生產合作社，通力合作，努力生產，必要時復組原料供給合作社，副產煉製合作社，儲鹽包裝合作社，以及工入消費合作社。

（二）運輸 鹽與米麥不同，並非隨地俱產，全國面積之廣，產鹽地區僅約佔十分之一，應組鹽業運輸合作社，以聯貫生產與消費，此社業務，除運輸外，可分爲倉庫，包裝，工具，保險各項，並應兼任擴充水陸路線，增置運輸工具，訓練搬運勞工等責任。

（三）配銷 以計口授食爲原則，行公平自然之分配，組織鹽業消費合作社，按當地人民消費量供給，分布各處，愈多愈佳，化整爲散，不加限制，以免壟斷居奇，並將食鹽與漁鹽及農工業用鹽分別組社，以免混亂，而漁鹽與農工業用鹽之特色變性問題，得以解決，彼向營子店與鹽販者，亦可改弦更張，不至失業。

（四）金融 現時鹽業之金融，係兩重剝削，鹽商剝削鹽戶。金融界又剝削鹽商，當組織鹽業信用合作社，作爲鹽業金融機關，公開招股，普遍投資，厚集資力，以供鹽業合作社之需要，並可兼營公用保證儲蓄保險等業。

國父有言：「……分配之社會化，更是歐美社會最近的進化學業，人類自發明了金錢，有了買賣制度以後，一切日常消耗貨物，多是由商人間接買來的，商人用極低的價錢，從出產者買得貨物，再賣到消耗者，「轉手之勞，便賺許多個錢，這種貨物的分配制度，可以說是買賣制度，也可說是商人分配制度，消耗者在這種商人分配制度之下，無形之中，受很大的損失，近來研究得這種制度，可以改良，可以不必由商人分配，可以由社會組織團體來分配，或者由政府來分配，……採用這種分配的新方法，便可以省去商人所賺的個錢，免去消耗者所受的損失，就這種新分配方法的原理講，就可以說是分配之社會化，就是行社會主義來分配貨物（見三民主義第一講）此種分配制度，推行於與民食關係密切之食鹽，原為無可非議之良法，胡世光經濟日趨社會福利化，社會福利事業之推行，尤以採用合作制度為便捷，第我國推廣合作事業，尚在萌芽時期，截至卅三年五月全國各地合作社僅有十七萬二千餘所，社員一千五百萬人，特以與歐美諸國合作事業開展相比較，幾不可以同日而語，則鹽業施行合作，其本身之技術問題，固尚有待於闡揚研討，以求盡善盡美。

第二節 鹽業與鹽政

第一章 緒論

第一目 鹽業生產程序與性質

鹽業係國家或人民以鹽為經營對象之業務。此種業務若就法律觀點言之，純為一種商業行為。其生產程序可分產製、收集、運輸、銷售四大階段。產與製稍有差別；產，指天然生產而言，如西北之鹽池，新疆之鹽礦，只須開採或撈取即可食用；製須經過相當繁複之手續。如海鹽，先將河水引入鹽田，曝以日光，加濃而成滷水，再加曬製即成結晶之鹽，又如井鹽，必先自深井採取滷水，再用溫鍋枝條架及其他方法使滷水加濃後移入鍋中煎熬成鹽，其用最新式方法如真空罐製造者，則手續尤繁。

收集之程序亦可分為二步，一曰收，二曰集，凡零星生產或製造之鹽，由政府或商人以現金購買者謂之收，由政府或商人設倉坵以存儲者謂之集。收集處所多設在產區及集散中心地帶。專賣制度推行後，鹽之收集工作，原則上應由政府辦理，收集辦法；唐、宋、元、明均曾實施，其法係由政府給灶戶工本，令其產製鹽斤，將所產製者全部收購國有，集中倉坵。宋之「買納場」「督煎場」即為當時收集之中心。在徵稅制度下，鹽之收集工作則由商人辦理，昔之垣商販商等多以此為主要業務。

鹽之運輸係由收集地區運輸至銷售地區，而以口岸或集散中心地方為樞紐，此項業務政府或商人均可辦理，一般習慣凡由政府辦理者稱為官運，由商人辦理者稱為商運。我國歷代鹽運，漢朝及宋朝曾推行大規模之官運制度，其餘各朝多由商人辦理，明代有所謂邊商內商者，內商即運商也。運商制度行之甚久，抗戰以來始漸次破壞。其間歷時長久，不免弊害叢生，尤以專商視鹽運為致富之源，操縱運量，壟斷市場，運滯則鹽產壅積而銷區荒置，即可向灶戶抑低購價，向食戶抬高售價，漁利中飽，病國傷民，莫此為甚，故政府初予取締，今則根本廢除，代以官運。

鹽之銷售，係將運到口岸或集散中心地方之鹽，運至各地分散零售，以供食用，即鹽之分配業務也。各朝配銷鹽勸辦法，皆有差異，大約西漢行官銷，東漢迄唐重在商銷，五代及宋於官銷商銷之外有「產鹽法」，元、明則於商銷之外兼用「戶口食鹽法」，所謂產鹽法即由政府授鹽人民，令其繳納鹽稅，納稅之多寡，視其財產之大小而定。所謂戶口授鹽，係視其人口多寡定為納稅多寡之標準。明末且依三等九則之法為納稅多寡之標準，此與產鹽法性質相似而辦法異之。此等辦法頗有計口授鹽之意，僅其後則均為抽稅之法矣。

凡承辦銷售業務之商人稱為銷商，銷商須獲得官廳許可，始能由口岸購鹽運至銷區售賣。銷商制度行之最久亦最普遍，近年發展尤多，或由地方人士組織食鹽公賣機構，或由地方政府督同銷商辦理，或獎勵人民組織合作社經營銷售業務，其形式雖略有變更，而其性質固相近也。

鹽業之生產特質介乎工業與商業之間，以其狹義之生產情形而論，產製方面無論新式或舊式之生產技術。皆以增加形式效用為其任務，顯然帶有工業之特徵，以收集運輸和銷售情形而論，皆以增加時間與地方效用為其任務，顯然帶有商業之特徵，故經營鹽業必須遵循近代工商業之原理，以期合理之發展，例如欲建設鹽業，僅以選擇地區而言，必須具備下列之條件：(1)必選擇鹽產最豐富之區域，然後可置項多產量，減輕成本；(2)必選擇靠近市場之地，可使運輸迅速，而運本低廉；(3)必選擇成本低廉之地，以取得低廉之原料與物質；(4)必選擇運輸便利之地，可使貨物暢流；(5)必選擇勞工供給充足之地，始易招雇熟練工人，而工資較廉；(6)必選擇與其他有關工業較易取得聯絡之地。凡此所舉，不過為鹽業建設之一端。整個鹽業之經營，必須採用近代工商業之原理，蓋可斷言也。

第二目、鹽政之意義與措施範圍

鹽政爲政府對於鹽業在管理上之措施。所謂鹽業，重在發展鹽之生產，而鹽政之使命則在於管理之中加以扶助。鹽政之於鹽業，頗似保姆之於兒童。經營鹽業者，往往以所見未廣，甚至於惟利是圖，若不加以管理，不免畸形發展，病民而國亦無利。例如在產製方面，一般灶戶，知識水準較低，儼如個人生活，不知國家利害，任其自由，勢必私鹽氾濫，使政府無法控制產銷之平衡。產量過少，必有淡食之區，產量過多，勢將抑抵價格，妨礙灶戶生計，爲保障民食及灶戶生計起見，自不能不加以管理；又如在運銷方面承運人往往見利忘義，不惜於食鹽之中摻雜泥沙，於此可見管理之重要，亦可窺鹽政意義之所在矣！

鹽政之措施，須適合時代之需要。按過去鹽政史實之記載，其措施範圍，約如下述：

(1) 鹽工素質之提高 過去鹽工以就場與學爲榮，對於鹽工素質之改進極有幫助，今後欲改進生產技術則鹽工素質之改進尤爲當務之急。目前一般鹽工之從事鹽業仍無知識技巧之可言，僅以最粗拙之技術，使用最粗拙之工具，製成之鹽含有多量雜質之粗鹽，自將日趨於淘汰之列，欲提高

其生產技術，必先提高鹽工素質，惟有先從教育方面加強其對於新技術之認識，例如新式製鹽方法中之粗淺理論，與使用普通工具之簡單常識，均應使之瞭解，並須鍛鍊其體格，增加其服役時間，使能提高其生產效率。

(2) 土地使用之改進 宋明灶戶所用之薄地地處悉由國家分撥管業，其後或因豪民兼併，或因地勢變遷，每逾若干年例由國家清查調整一次，所以救濟灶戶正亦所以保障鹽產，法至善也。今後土地使用之改進除保障灶戶使能合理合法使用其土地之外，尤須斟酌經濟原則，凡產少質劣或成本過重之區，宜加撤廢。而產量豐富之區，如因開發不合理，以致資本浪費，即應獎勵生產者推行合作組織，合併生產，公平分利，以根治各自爲政之弊。

(3) 資金之協助 以往灶戶大多數資本微薄，欲期其配合科學進步以改進生產技術，自有「力不從心」之感，而其所切需者，當然爲資金之協助。宋元明於灶戶工本之接濟頗爲注意，雖收效未宏，要亦足觀此，措施之重要。今後對於灶戶在資金方面之協助，當由政府辦理鹽貸，即待灶戶缺少資金時，政府視其需要，用嚴密管理方法貸給必需數額之資本，使之不致因缺少資金而放棄新式方法，如能以改進技

術集合生產爲協助之條件，則其收效尤宏，此正政府獎勵灶戶組織合作以求推動新式技術之良好機會也。

(4) 技術之指導。科學不斷進步，各種生產技術之進步，表現於事實方面者，即爲使用較少之人力物力，而生產品質較好數量較多之產品，故歷來較有眼光之鹽官莫不注重於新技術之倡導，唐劉晏遣吏指導亭戶製鹽之勞，倍於勸農，其較著者。近代科學不斷進步，即以製鹽技術而論，亦日在改進之中。居今日猶欲抱殘守缺不思進步，必爲時代所淘汰。且鹽業爲國家事業之一種，設備之生產技術無進步，不僅爲鹽業本身之缺憾，實亦爲整個國家事業未能健全發展之阻礙。政府爲使全國各項事業之均衡發展起見，絕不能忽視鹽業方面生產技術之改進，亟應確立具體計劃，確實指導，配合其他事業之進行，以奠定合理發展之基礎。

(5) 組織之合理。過去鹽業組織以家庭爲生產單位，以故生產者稱爲灶戶，而不以生產區域之場作單位。在此種家庭工業制度之下，人力物力有限，欲期其改用新式技術及最合理機械，絕不可能。過去於此雖少注意，然自近三十年來已引起有識人士之注意，深感舊式生產組織之缺點，頗努力於新式公司之設立。今後政府於此尤應有加倍之努力，一

面獎勵灶戶自己組織大規模之鹽業，一面獎勵灶戶共同組織公司，必要時由政府加入資金，協助其發展。此項大規模之合理組織，自屬工商業進步之結果，在理論上事實上均有不容否認之優點。

第二章 場產

第一節 鹽之定義與用途

第一目 鹽之意義

鹽之爲物，或藏於海，或藏於山，或藏於地殼之中，或藏於地土之表。我國鹽利之開發甚早，秦以前即有海鹽石鹽池鹽之產，凡天下作鹹之所成皆鹽也。至在秦西則海鹽發達較早；當古代科學未昌明之時，凡海水蒸發後所剩下之渣滓，稱之爲鹽。其後稍廣其意，凡固體物溶存於海水中之渣滓亦稱爲鹽。迨至近代化學家對於鹽之名稱，始有確切之定義，其說有二：其一，即凡鹼類與酸類化合後，其生成之中和物質，名之曰鹽。其二，即凡酸類中之氫原子被一金屬代替後所生成之物品，名之曰鹽。普通食鹽，係化學中最簡單之鹽類，其分子或爲氯化鈉名之可由最普通之酸，鹽酸 HCl 與最普通之鹼，氫氧化鈉，化合後而成（如 $HCl + NaOH \rightarrow NaCl + H_2O$ 。）或可由鹽酸加鈉而成（如 $NaCl + H_2SO_4 \rightarrow NaHSO_4 + HCl$ ）。

純潔之鹽，色白無臭，味鹹且甘；惟含有氯化銨者，則稍帶苦味，至天然鹽類，因其中含有各種不同礦物之雜質，而染有各種不同之顏色，極少呈無色透明之無機狀態。至我國

第二章 場產

國法律上之所謂鹽，據鹽專賣暫行條例第二條之規定，係指鹽漬鹽礦，並其他鹽化合物含有氯化鈉百分之二十五以上者而言。

鹽之種類甚多，而名稱亦繁。或以其來源分，或以其形狀分，或以其成分分，或以其用途分，茲分述之：

（甲）以來源分，有下列六種：

一、海鹽 即地殼中之鹽分爲雨水及河川所侵削而匯集於海，再由海水中經法煎曬而成。沿海各省如廣東福建浙江江蘇山東河北遼寧各省所產之鹽均屬是。

二、石鹽 亦曰岩鹽，即鹽分因造山運動而積貯於地層之中，凝爲石狀，大地取之可以溶濾煎鹽。四川雲南新疆甘肅等省鹽場中多產之。

三、井鹽或稱泉鹽，即鹽分因地層中流水往來浸潤，溶爲滲水，經井取之，可以煎曬。四川雲南兩省多產之。

四、池鹽，湖鹽，即陸地之鹽水湖澤因蒸發日久，含鹽日富，加以煎曬或聽其自然結晶，皆可得之。山西甘肅廣東青海新疆等省所產之鹽均是。

五、土鹽或稱鹽漬，即古代，含鹽積水下浸入土而保留於土中，或已乾涸之鹽質與泥土混雜沉澱成爲含鹽土層，若

暴露於地面，括土淋煎，即可得鹽。河北山東河南察哈爾山西陝西等省均產之。

此外尚有膏鹽，在石膏礦中灌水煮沸，漬油煎熬而成。湖南湖北兩省均產之，實即石鹽，因其與石膏相混而生，故有此名。

(乙)以形狀分，計有下列五種：

一、粒鹽：沿海及西北各省所產之鹽，多為結晶體，其塊粒大小不同。

二、花鹽或粉鹽：川省各場所產之鹽，有散碎如雪者，名曰花鹽，又曰粉鹽。

三、巴鹽或錫鹽：川省各場所產之鹽亦有如煎鍋形者，名曰巴鹽。雲南所產錫形之鹽則稱錫鹽，又曰鹽平。

四、筒鹽：雲南自井鹽所產之鹽，多裝成筒狀，名曰筒鹽。

五、磚鹽：為減少耗折便利運輸起見，川省富榮場現正試製鹽磚，以限於機器汲水工，尙難大量出產。

(丙)以成分分，計有下列四種：

一、粗鹽：普通所製之鹽或土鹽及煎鹽或熬鹽，所含氯化鈉成分，法定須在百分之八十五以上。習慣上亦稱

粗鹽。

二、再製鹽：係用普通鹽加工再製，所含氯化鈉成分較普通鹽為高。雲南陝西甘肅等省均有之。

三、精鹽：係用普通鹽再加精製，所含氯化鈉成分法定須在百分之九十二以上。前河北山東浙江等省均經設有精鹽公司從事製造，其行銷地點及產銷額數均有限制。成本既高，而售價復不得過昂，為精鹽業者頗多虧損。自抗戰發動，河北山東浙江等省相繼淪為游擊區域，各精鹽公司均已先後停業。

四、潔鹽：四川富榮場試辦之潔鹽，所含氯化鈉之成分原以百分之八十八為標準，其色澤亦須潔白顯別於普通鹽。嗣後提高為百分之九十二。凡色質合於規定潔鹽標準之產鹽，均得呈由鹽務總局鑑定作為潔鹽存銷，改良其包裝，標明潔鹽字樣，加倍利潤，核入售價之內，以示獎勵。

依照鹽務實暫行條例第四條之規定，鹽之品質，視其所含氯化鈉之成分分為一、二、三、三等，其昇降標準如下：

(丁)以用途分，習慣上有下列六種：

一、食鹽：供普通食用。

二、漁鹽：供鹽魚之用。

三、醃切鹽 供醃製肉類之用。

四、醬鹽 供製醬之用。

五、工業用鹽 供工業之用。

六、農業用鹽 供農業之用。

依照鹽專賣暫行條例第三條之規定，僅分爲食鹽、漁鹽、工業用鹽及農業用鹽四種，所有醬類、醃臘、及其他製品之用鹽均包括於食鹽之內，至精鹽、粗鹽等名稱在專賣法規上則不復加以區分。

第二目：鹽之用途

鹽之爲物，在吾人生理上有其特殊之功用，其性質之重要，幾與其他食物等，且食物如米麥之類，尙可彼此代替，至食鹽之需要，則絕無代替之物。一有缺乏，立成淡食之苦。茲略述其與生理之關係如下：

(一) 食鹽爲維持胃液之主要成分 吾人胃液之分泌，爲消化過程中重要功能之一。胃液之成分，偶失常度，即可使吾人發生消化不良之症。胃液中含有鹽酸千分之四，胃液之消化作用及殺菌作用，全繫於此，而此項鹽酸之所由成，則純恃日常所食之鹽。

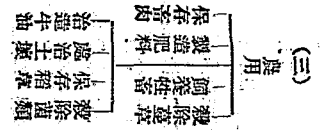
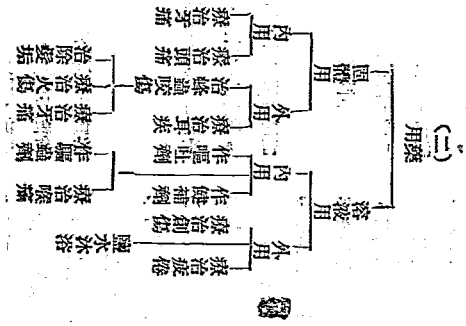
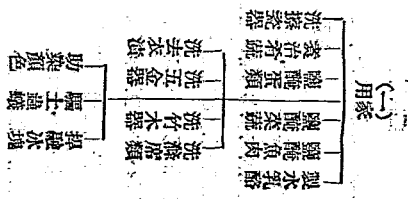
(二) 食鹽爲調節血液之重要成分 人體血液在正常生

理情形之下，常發生鹼性反應，但同時發生酸性之機會亦甚多。例如各種養分被氧化時，即發生酸性之二氧化碳，當肌肉運動時，葡萄糖即分解爲乳酸，含有硫磷之蛋白質，當氧化時，亦能發生少量之硫酸與磷酸。此等酸性物質之產生既連續而來，故欲維持吾人血液中之鹼性反應，非常困難。所幸血液中之鈉離子，具有鹼性反應，由其調節作用，足以維持血液之鹼度。此等鈉離子，大半由於吾人所食之鹽而來。

(三) 食鹽能維持心臟之跳動 人體心臟之跳動，統轄於中樞神經，而由血液中之無機鹽類調節之。通常人體汁液中至少含鹽百分之〇·六至百分之〇·九，心臟活動方可維持。至血液之成分中則恆含鹽百分之六〇至百分之七〇。

(四) 食鹽能維持肌肉之感應力 吾人肌肉中常含有相當分量之無機鹽類，其作用乃在維持肌肉之正常反應力。如缺少此項鹽類，肌肉之反應力，即難敏活。故吾人淡食數日，即感動作乏力者，職是故也。

據科學家之研究，人類每人每日需要食鹽二十公分，除各食物中原含鹽類外，餘皆取之於食鹽，此外鹽在農工業及醫藥界用途亦至爲廣大，表列於后：



第二節 產鹽區域

我國產鹽區域，東起遼寧，南迄廣東，西至川藏，北達蒙古，範圍既極遼闊，情形各地不同，因之劃為若干鹽區，以便管理。各區之設有鹽場者，原有南淮、松江、兩浙、四川、福建、廣東、雲南、長蘆、河東、山東、西北、遼寧等十一區。除遼寧於九一八事變淪陷外，自抗戰軍興後，兩淮、松江、兩浙、福建、廣東、長蘆、河東、山東等區亦先後全部一部淪為游擊區。最近為便利整理場產計，將廣東區分為粵東粵西兩區，四川區分為川康、川東、川北三區。此外未設場之各區，情形亦隨地而異。茲分述於後：

(甲) 已設鹽場區

(一) 兩淮 兩淮鹽區，原以淮河劃分南北，在河以南者為淮南，河以北者為淮北，民國二十五年兩區歸併，統稱兩淮。所屬鹽場，歷經裁併，計存十場，茲將各地名稱位置，列表於左：

場名	位置
濰青	山東日照縣江蘇贛榆東海二縣
板浦	江蘇灌雲縣
中正	同上

濟南	江蘇灌雲鹽水二縣
新興	江蘇阜寧鹽城二縣
伍祐	江蘇鹽城縣
草堰	江蘇東台縣
安梁	江蘇東台縣
豐掘	江蘇東台如皋二縣
徐中	江蘇南通縣

(二) 松江 松江產地，原隸兩浙，民國三年始行分立，轄有青村、袁浦、兩浦、崇明四場。十九年將青村、袁浦、兩浦三場，合併統名袁浦，二十二年又將崇明場裁廢。故現在僅存袁浦一場，位於江蘇奉贤、松江、金山三縣。

(三) 兩浙 兩浙產區，迭經裁併及分折，現存二十場，茲將各場名稱位置列表於左：

場名	位置
餘姚	浙江餘姚縣
岱山	浙江定海縣
定海	浙江定海縣
黃灣	浙江海鹽縣
鮑郎	浙江海鹽縣

乍浦 浙江平湖縣
 錢清 浙江蕭山縣與上虞三縣
 金山 浙江上虞縣
 黃岩 浙江臨海黃岩溫嶺三縣
 椒玉泉 浙江樂山縣
 長樂 浙江臨海縣
 杜濱 浙江臨海縣
 雙龍 浙江瑞安縣
 長林 浙江樂清縣
 南盛 浙江平陽縣
 北盛 浙江玉環縣
 清泉 浙江鎮海縣
 穿長 浙江鎮海縣
 大嵩 浙江大嵩縣
 揭東江 浙江紹興縣

(四)川康 四川鹽場，至爲散漫，民國四年以場區過廣，劃分川南川北兩區，二十五年川省鹽政合併爲一，統稱四川，旋因西康劃省，改稱川康。二十九年復分爲川康、川東、川北三區，以便管理。川康區現轄十場，茲將各場名稱位

第二章 場產

置列表於左：

鹽場名	位置
鹽源	四川自貢市
鹽流井場	四川自貢市
寶井場	四川自貢市
寶中	四川資中縣
大足	四川大足縣
彭水	四川彭水縣
忠縣	四川忠縣
雙爲	四川雙爲縣
樂山	四川樂山縣
井仁	四川井研仁壽二縣
鹽源	西康鹽源縣

此外西康省鹽井縣之鹽井，正在接收整頓中。

(五)川東 川東區現轄五場，其名稱位置列表於左：

場名	位置
雲陽	四川雲陽縣
夔節	四川巫溪縣
奉節	四川奉節縣
開縣	四川開縣

鹽二政 概論

一 鹽縣

四川萬縣

(六) 川北區現轄市場之其名稱位置列表於左以京

表市場名

位置

南鎮

四頂南鎮屬中三縣

射洪

四川射洪蓬溪二縣

三台

四川三台縣

樂至

四川樂至縣

蓬溪

四川蓬溪縣

綿陽

四川綿陽縣

河邊

四川蓬溪遂寧二縣

西充

四川西充縣

鹽亭

四川鹽亭縣

簡陽

四川簡陽縣

(七) 福建 福建場區迭經裁併，原在莆田前下山腰灣美

蓮河原浦嗣因增產遂漸增加五場茲將現轄各場名稱位置列表

於左：

場名

位置

莆田

福建福清莆田二縣

前下

福建莆田縣

直隸

福建惠安縣

津業

福建晉江縣

連河

福建南安縣

潯浦

福建東山縣

埕邊(直轄場務所)

福建福鼎縣

福清

福建晉江縣

南埕(直轄場務所)

福建福清縣

羅江(全上)

福建寧德縣

福建羅源縣

場名

位置

潮橋

廣東饒平南澳潮陽惠來四縣

海豐

廣東海豐縣

陸惠

廣東陸惠縣

惠陽

廣東惠陽縣

(八) 粵東 粵東區現轄四場，其名稱位置列表於左：

場名

位置

雙恩

廣東陽江縣

電博

廣東電博白茂名二縣

烏石

廣東海康徐聞廉江三縣

白石

三亞

廣東合浦欽縣二縣
廣東海南島

(十)雲南

雲南鹽井，分爲三大場區，各設場署，共轄

二十二井場，分設場務所。此外尚有邊遠之井場，以位居瘴癘之鄉，管理不便，其產銷歸由商人包辦，每年認額繳課，此項包井，迭經封閉，或收回官辦，現存十四井。茲將鹽場名稱、位置、及所轄包井，列表於左：

(一)場區名 井名 位置 所轄包井

滇中

元永 鹽興縣

阿陋 鹽興縣

黑井 鹽興縣

浪井 鹽興縣

滇西

香后 劍川縣

彌沙 劍川縣

雲龍 雲龍縣

金泉井 雲龍縣

喇雞 蘭坪縣

滇南

磨黑 普洱縣

茂茂井 黃莊井

第二章 場產

猛野井 江城縣

石齊 寧洱縣

按板 鎮沅縣

香鹽 景谷縣

益香 景谷縣

鳳崗 景谷縣

景東 景東縣

茂愛 景東縣

抱母 景谷縣

汪家坪 巧家縣

安甯 安甯縣

白井 鹽興縣

雲南管理局直轄

(十一)長庶 長庶產鹽區域，環繞勐海灣，民國初年，原設八場，迭經裁併，僅存兩場，其名稱位置，列表於左：

場名 位置

豐財 河北甯河天津二縣

廣台 河北甯河二縣

(十二)河東 河東產區係獨鹽池，因在解縣安邑二縣之間，故名解池，本分東西中三場，民初始併爲解池一場。

鹽政概論

(十三)山東 山東鹽區，北接長蘆，南連兩淮，民初設六場，嗣以青島威海衛先後收回增置兩場，二十二年又劃濰錫場歸入兩淮遂為七場，茲將各場名稱位置列表如左：

場名	位置
永利	營化縣
王官	濰光縣
萊州	掖縣昌邑二縣
威海衛	牟平文登二縣
石島	榮成縣
金口	海陽即墨二縣
膠澳	青島市及即墨膠縣二縣

(十四)西北 西北鹽區共跨甘肅甯夏青海三省，其中產鹽灘甚多，現設六場，茲將場名位置及所屬鹽池列表列於左：

場名	位置	所屬鹽池
三關	甘肅臨夏漳縣，靖遠，海原，蘭縣，永登等縣。	臨夏池，漳縣井，鹽關井，水紅池，甘鹽池，喇牌池，八盤池，哈家嘴池，劉家灣池。

甯夏	中衛	一條山	涼州	青海
阿拉善旗地	阿拉善旗地	甘肅景泰縣	阿拉善旗地及甘肅民勤縣	青海湟源縣
花馬池，鹽泥池，狗池，樓波池，北大池，惠安池，吉蘭泰池，和屯池。	探漢池，同湖池，紅鹽池	白墩子池	雅佈鎮池，高台池，蘇武山池，馬連泉池，湯家海池。	茶卡池。

(十五)遼甯 遼甯產區，民初原分八場，二十年因水災沖毀灘地，又裁併為六，其名稱位置列表於左：

場名	位置
莊河	莊河縣
復縣	復縣
營蓋	營口蓋平二縣
盤山	盤山縣
錦縣	錦縣錦西二縣
興綏	興城綏中二縣

(乙)未設鹽場區

(一)口北 口北區僅產土鹽，茲將各產鹽地位置列表

於左：

產鹽地

位置

俗海灘

綏遠涼城縣

黃旗灘

綏遠豐鎮縣

察漢諾

察哈爾商都縣

安貢諾

察哈爾張北縣

陽原

山西陽原縣

蔚縣

山西蔚縣

(二)晉北 晉北各縣，多產土鹽，在雁門關以北者曰北

界土鹽，在雁門關以內者曰中南路土鹽。此外綏遠及托克托
境內亦產有土鹽，惟產量甚少。茲將各產鹽地位置列表於左：

產鹽地

位置

北路

山西山陰，大同，懷仁，天鎮，陽高，朔縣，應縣，渾源等縣。

中南路

山西，清源，陽曲，太原，徐溝，太谷，榆次，祁縣，忻縣，定襄，代縣，崞縣，平遙，介休，孝義，文水，交城，汾陽等縣。

第二章 場產

綏遠

地。

(三)陝西：陝西區亦僅產土鹽，其產地現分三區，各設

本鹽管理處，茲將產地名稱位置列表於左：

區名

產鹽地

位置

朝邑

鹽池窪，雷村，保寧，新里 朝邑，平民，莊，黃河東灘，大接營， 卻陽等縣。

澗泊灘

澗泊灘，蛤蟆谷

富平臨潼等縣

孝同

孝同

蒲城縣

此外榆林縣之上下鹽灘及綏德縣之三皇峁等地亦產有土

鹽，惟產量甚微。

(四)新疆，蒙古，西藏，新疆鹽產均屬湖鹽，產地幾遍

天山南北，在天山北路者共有五縣，在天山南路者共計二十

三縣。蒙古鹽產則屬池鹽，主要之鹽池曰烏珠穆沁，蘇尼特

，郭爾多斯。至西藏鹽產，向無確實記載，以地居邊僻，交

通梗阻，未悉其詳。

第三節 鹽之製造

鹽二條 總論

第一目 許可

三十一年八月十日起實施本鹽專賣暫行條例規定，對「鹽非政府或經政府之許可，不得採製」，又「製鹽人非經政府之許可，不得營業。」違者處罰如下：

未經政府之許可，而從事鹽之製造者，除沒收其自製之鹽及製鹽器具材料外，並處以全國當地價格一倍至五倍之罰鍰。

已經政府發售之鹽未經政府核准，而再製牟利者，沒收其鹽及製鹽器具材料。如用私鹽再製者，於沒收其製鹽器具材料外，並以使用私鹽論。

製鹽人未經政府之許可而營業者，處以三百元以上千元以下之罰鍰。

三十一年十二月二十二日公佈之製鹽許可規則規定製鹽人計分五類：

- 一、製鹽者
- 二、採汲運輸供製鹽用之抽水者；
- 三、採掘供製鹽用之鹽礦者；
- 四、精製鹽或再製鹽者；
- 五、爲上列各鹽業務之試製者。

三四

凡欲爲製鹽業者，須遵照許可規則規定之格式填具申請書，並附其圖說並許可證費，連同應行繳驗之契約，呈由該管場審核該管鹽務管理局許可，場署審核申請書圖說契約等項，得傳集申請人及關係人當面質詢或請申請書所指地點踏勘，或提取指定開採原料試驗。此項踏勘試驗費用，均由申請人負擔。申請書及圖說經鹽務管理局審核認可後，即填發製鹽許可證，交由場署轉發具領，申請人於領到製鹽許可證後，應於六個月內開始其製鹽業務。製鹽許可證有效期間不得超過二十年，試製者則爲三個月至兩年。期限屆滿如欲繼續經營製鹽業務者，應於期滿前六個月內重行申請許可。製鹽財產權如有移轉時，應將移轉事由連同已領許可證，呈由該管場審核該管鹽務管理局另行換發新證。又製鹽人所執之許可證如有遺失或損污至不能辨認時，應取具當地同業兩戶保結，呈由該管場署轉請該管鹽務管理局補發或換發新證。至違反上述各項手續之處罰辦法，亦經於該製鹽許可規則內分別訂明。

各鹽鹽場土地，以前運署時代，承前清例案，征收租稅，是名場課。各地名稱不一。如甬浙爲灶課，坦課，水鄉，兩粵爲丁課，福建爲鹽坵鹽折，兩淮爲折價，河東爲地租。

年額征數若干，並無稽考。吏胥中飽，流弊滋多。自主地法制定公佈後，關於人民土地，須依法繳納土地稅，在未舉辦土地稅區域，則依行政院公布之各省市田賦征收通則，征收田賦，戰時改征實物。故各區鹽場土地，如經變為田園廬墓溫塘，即須改移田賦機關，征收田賦或土地稅。復經財政部令核定專供製鹽之灘地塚坎等土地，亦不在場課。此後因計產場額之範圍，僅限於場內官荒土地，為數極微。且從新鹽額，勢須舉辦清丈，在非常時期，于人力物力，未不經濟，業擬應全部取銷，以資改善。

鹽製鹽人不動產之買賣交換典押，依契稅條例須納契稅。但關於就自業已完稅之土地，經營井灶，或井灶租佃契約，當事人約定租佃不動產之使用收益，所給付者，為租金，並非典價，亦非押款，全無物權設定及避免變更之慮者，均免納契稅。

第二目 製法

我國鹽之製造，大別為普通鹽與精鹽二類。普通鹽製法，又有煎晒之分，惟以天時地利各有不同，故其製法亦隨處而異，同一煎也，有海水煎井水煎，礦油煎及土煎之分，同一晒也，有海水直接灘晒、板晒、坦晒、堤晒、漏晒、池水

晒及天然晒之別。至精鹽製法，有以原鹽為原料者，有以海水為原料者，其製法約分三種，曰鍋熬法，曰洗滌法，曰真空管製鹽法，此其大略也。

普通鹽之製造，論工程則煎曬而晒易，論成本則煎昂而晒廉，論鹽質則灘晒為最佳，煎鹽次之，板晒又次之，至全國產額，原以灘晒之數較多，約佔三分之二而強，抗戰軍興後，沿海產區大半淪為游擊區域，現時產鹽，煎晒之數約略相等。茲將各項製法分述於後：

(一)海水煎法 沿海灘地及草灰等物，經海潮侵潤後，大多含有鹽質，用水淋漓，而成鹽滷，以之煎熬，經過相當時間，即成為鹽。惟採滷之法，各地不同。如兩淮之淮南（新興伍佑安梁豐掘餘中等場）係引潄刈草，利用燒鹽草灰，晒灰淋漓，名曰灰滷淋漓。兩浙之黃灣玉泉長亭黃岩長林雙種等場，係刮取含有鹽質之泥土淋漓，名曰土滷淋漓。兩廣之雙恩白石三亞等場，係取鹽灘之沙淋漓，名曰沙水淋漓。

(二)井水煎法 審察地面，視有鹹沙，鑿井取滷，煎煉成鹽，是為井水煎鹽。其中有直煎與淋煎之分，直煎者係用井水直接起煎，如雲南之黑井瓊井阿蘭井白井雲龍井，四川之自流井貢井越為樂山井仁豐源資中雲陽射洪蓬溪河邊西充

鹽亭等場及西北區之涇縣井均屬之，淋煎者係用井水滲於土或灰上晒乾後，淋水滲通而煎，一如四川之大寧開縣彭水奉節忠縣大足南川三合樂至紹陽簡陽等場及西北區之西和井均屬之。至汲滲之法，川滇各有不同，滇區均用竹筴或木筴拉汲，川區係以水車推汲，其發助力多用牲畜，間有用人工作者，惟自流井貢井場鹽岩井及黑油井產量較豐，多已採用機器。又製鹽燃料，滇區多用柴薪，現有數場已改用煤炭。川區大半均用柴炭，惟自流井貢井場多用天然井水，其火力較大，製成之鹽，水份較少。

(三) 礦滲煎法 採取含有鹽質之礦石，以井滲池之，使鹽質漸溶於滲，增厚其滲度，然後用火煎熬成鹽，如雲南之元永、喬后、喇鷄、磨黑、石膏、按板、香鹽、益香等井場均屬之。

(四) 土滲煎法 於鹼地硝池，刮取泥土，用水溶化，淋滲取滲，煎熬成鹽，如口北、晉北、陝西等區灘地及西北之石門灣池均屬之。

(五) 灘晒法 於濱海灘地，挖掘滲池，汲引海潮，待潮注滿，將水門堵塞，任風薄滲，以期減輕水份，至相當時間，池中海水，漸漸變成濃厚之滲汁，放入滲內，藉風吹日晒

，約一二日即可成鹽，如淮北長蘆山東遼寧等區鹽場均屬之。

(六) 板晒法(即海水淋晒) 用刮土或灰淋方法採取滲水，俟天氣晴朗，將滲傾於特製木板上，經陽光曝晒，水氣蒸發，即漸結成鹽，如淮南之餘中場，松江之袁浦場及兩浙之餘姚錢清清泉等場均屬之。

(七) 坦曬法 用碎瓦片或瓦片鋪於地面，四周圍以木板，使成方形或長方形之鹽坦，然後將滲水傾入，經日光曝曬，即可成鹽，如雨浙之玉泉長亭黃岩北鹽長林雙趙南鹽等場均屬之。

(八) 埧曬法 於近海鹽田，壘土為埧，四周周築，名曰鹽埧，以埧截而為坎，故又稱鹽坎，鹽埧自一道至四五道不等，俟大潮日引水入埧，以次灘曬，至第三埧，即已成滲，再引滲入結鹽埧，經日光曝曬，即凝結成鹽，如福建各鹽場均屬之。

(九) 桶曬法 掘鹽有鹽水曬沙之分，晒水為直接引海水取滲，其法與福建之埧曬相同，曬沙為用水淋沙，製成鹽滲，然後注滲入池，經風吹日晒，即結晶成鹽，如雨廣各場均屬之。

(十)池水曬法 注水於池，經相當時間，即成滷水，再經風吹日曬，凝結成鹽，如河東之解池，西北區之一部份鹽池，及蒙古西康等處之鹽池均屬之。

(十一)天然滷法 西北一帶滷淡之湖水，雨後之積水，及噴出之泉水，因積滯日久，無處可洩，經日光將水分蒸盡，即不假人工，即可成鹽，如西北區之一部份鹽池及新疆之鹽池均屬之。

無論煎鹽或煎鹽，大都於滷水濃厚時，遍撒已成之鹽，助其加速凝結，此項加入之鹽，謂之鹽種，又曰鹽母。

川滇等區煎鹽成本甚昂，陝區土鹽鹽價太劣，其製鹽方法頗有改良之必要，經鹽務總局委派技術人員或聘請專家設計改進，茲將各該區推行情形分述於後：

(甲)川康川東川北三區

(一)平鍋 平鍋製鹽，係用科學方法，耗煤少而成品多，鍋之損耗亦可減少，富榮場久大製鹽廠採用此種方法，效果甚佳。

(二)塔爐灶 在梯灶尾端用磚石砌成空心圓塔，塔底成斜面，穿孔引竹管旁通木桶，塔中架石橋，橋上架磚成窠窠狀，煎鹽時熱煙可於其中隙上騰，另用噴壺將鹽滷陸續自塔

頂洒下，經磚隙緩緩曲折流注，與上騰之熱煙，逆流接觸，流至塔底，由竹管引注木桶中，經此過程，鹽滷中水分之一部，即藉塔中上騰之餘熱而蒸發，滷水因而變濃，反復行之，至適度時，即可入鍋煎製。此法初於川北三台場建設試驗，結果較之舊式鹽灶可增加產量五分之一以上，並節省燃料四分之一以上。對於塔爐灶製成之鹽，准其仍按普通鹽核價

售賣，所有節省燃料及多產鹽斤應得之利益，仍歸灶商所有，惟此項餘利得酌撥一部份獎勵工人，以示持平。現在川北各場柴灶進行頗為順利，川康川東各場，因煎煤含有硫質，照川北塔灶煎製，影響成鹽色質，且煤炭火力，較柴灶為強，塔底易于裂漏雖可設法改善，但不免影響減輕成本之旨，故于煤灶，暫未仿照實行。

(三)枝條架鹽鹽台 在瓦狀而傾斜之三合坭場中，立木架高三四丈，架上分層懸列樹枝，架頂設木槽，槽端沿木架兩側引竹管，管之兩側各穿小孔一列，鹽滷用吸筒昇至架頂木槽，經竹管兩側之孔而滴降於樹枝上，再經樹枝層層滴下而流入場端蓄滷池中，於是鹽滷中水份之一部因風日而蒸發，反復工作，可得含鹽百分之廿以上之濃滷，此法起源有謂義大利，有謂德國，其在我國，則湖北應城首先採用，其邑人

陳君英三曾遊學於德，於民國十年左右開始試用。近年推行至四川，川康區樂山場于廿七年試驗成功，并將樹枝改為竹枝，以期輕滑耐用，現在川康川東川北各場，均已仿照推廣。

(四)增氣助燃 增氣助燃方法為中國工業合作協會劉廣沛君所發明，係就火井利用抽氣裝置以增火力，初在海豐井試驗，用四汽缸之奮福特汽車頭帶動抽汽機，將井中瓦斯盡量抽出，在機器發動之初，確能增加其上昇速度，較原火力約增強一倍，惟經一小時許之後，則火力漸微，而井底瓦斯究竟能否繼續抽吸不衰，直接煎鹽，尙待重行試驗。

(五)真空機製鹽 灶用製鹽真空機係顧家幹君所發明，業由經濟部頒給專利證書，其優點據稱爲(一)產鹽迅速(二)節省燃料，(三)減少人工(真空機四具一人即可管理)，(四)手續簡單，惟因設備未臻完善已告停頓，須俟戰事收平再行計劃實施。

(六)廢汽製鹽 廢汽製鹽為陳仿陶君所發明，以汲浦機中之廢汽為熱源製鹽，經與富榮實業公司合作，將製鹽機構造，在自買場築流井安裝試辦，於三十年八月底完工，產品有晶鹽珠鹽二類。嗣因專利關係發生糾紛亦告停頓。

(七)內燃機推浦 內燃機推汲浦水，為久大公司所設計

，係利用舊汽車引擎，用皮帶拖動，經數個之立軸牙輪減速裝置，而達於一木製網絲捲部，以牽引原裝之牛車而汲浦，因該機尙屬創製，成績不如預期之美滿，須待設法改良。

(八)電力汲浦 川康區自貢鹽場四場，因汲浦鋼繩來源困難，經研究試驗，可以馬達利用電力推汲，黑浦井祇須搭用二水鋼繩一根，黃浦井則全推葛索，其推量雖較機推稍弱，但較牛推為強，現已決定大量推廣，惟因自井電廠電力不給，并已商准敷設井宜輸電綫路，以便接用宜賓餘電，電化鹽區，加強推汲。截至卅二年六月止，自場已完成設備五井鹽場兩場，亦已有兩灶改推。

(九)改礮為田 川東大甯場因浦水與二氯化硫在礮中於高溫之下，生一種變化，與用二氯化硫分解食鹽而成硫酸鈉之作用無異，故成鹽中含硫酸鈉之成分甚多，鹽質頗劣，改礮為田使煙氣中之二氯化硫與食鹽之接觸機會減少，則成鹽中含硫酸鈉量自然減少，而鹽質可佳。試驗已告成功。由公家貸款督促推行。

(乙)雲南區

(一)安置輸浦枕槽 黑井場設置集中浦池並架設輸浦枕槽，由鹽井輸浦至各灶，以省人力而免損失。

(一)集中化硃 元永場建設滷池及碎硃機集中化硃分發
等灶。

(二)時滷架 利用風力濃縮滷水，原擬在黑井元永二場
建築，尙在設計進行中。

(四)改良炭灶 灶內加建濾滷塔，使滷水在入鍋之先，
經過是塔起過濾作用，並借其熱度以資濃縮，已在安甯井試
驗，據報較柴煎舊法可節省成本一半。

(丙)陝西區

陝區土鹽產製方法簡陋粗糙，經派技術專員考察，計劃
改進，時鹽則改建三合灰晒鹽池，煎鹽則仿用晉北之熬鍋灶
淋滷池。

第三目 檢定及鹽質

鹽由氯與鈉兩元素化合而成，故在化學上稱爲氯化鈉，
其狀潔白透明，成立方結晶體。普通之鹽除所含氯化鈉與水
分外，並有硫酸鈉，硫酸鈣，硫酸鎂，硫酸鉀，氯化鉀，氯化
鈣，氯化鎂，氯化銅，氯化鋁，氯化鐵，及有機物與不溶解
物等夾雜混合，鹽中混合夾雜物愈少，則所含純鹽(氯化鈉)愈
多，鹽質亦愈高，反之如雜物愈多，則所含純鹽愈少，鹽質亦
愈低，故鹽之優劣，質之高下，皆視所含氯化鈉之多寡而定。
鹽單質暫行條例第四條規定鹽之品質，視其所含氯化鈉

之成分分爲三等，三等鹽並不得充作食鹽，已詳首章。又第
十八條規定製鹽人所製之鹽，應於存入倉坵之時，由政府加
以檢定，凡鹽質不合第四條之規定者，政府得令製鹽人銷燬
或改製之。

依照三十二年一月十三日財政部公佈之檢查食鹽規則之
規定，食鹽在貯運地及發售時，均應檢查品質，其標準如下：

一、食鹽含有之氯化鈉量，應在百分之八十五以上。

二、食鹽含有之水分，應在百分之八以下。

三、食鹽應色質潔白，不得摻入苦澀，沙泥，芒硝，石

灰，及其他妨害衛生之雜質及水。

四、食鹽含有氯化鉀化分者，應予提淨，最高含鉀量，

不得超過萬分之五。

檢定鹽質，自以用化學分析法最爲準確，但手續繁雜，
並須適當之儀器及藥品始能施行。普通最簡便之方法，可用
目力，就鹽之色澤燥濕，以目力判定其品質之高下，鹽色以
潔白爲尙，關於乾濕或用目察，或用指探，亦頗易辨別知悉。
此外尙有一種較爲可信而亦甚簡易之方法，先用巴由化學
分析確知其成分之食鹽多種，分裝瓶，每種成分與次種成
分，其中氯化鈉含量，相差以千分之五爲度，其餘成分可用

水及其他夾雜物質如泥沙與有機物等，其他化合物各半拚合，共同合成干分。然後將新產之鹽，取樣與每種已知成分之鹽樣逐一比較，選有色澤乾度兩最相似者，即可決定新鹽之成分與該瓶之鹽樣成分最相近似，而由該瓶鹽樣已知之成分，即可估計新鹽之成分。此種雖不十分精確確鑿，該由原有經驗之人細心辦理，則可使估計之成分，與實在之成分相差大約在千分之五左右。

各區產鹽，品質至為不齊，不特甲區與乙區不同，即同一區中，此場與彼場亦互異，甚至每場之產鹽，其質品因天時人事而每有參差。除精鹽外，普通鹽中要以井鹽為第一，油鹽礦鹽次之，海鹽土鹽又次之，故色質最佳者厥為川鹽（川南之自貢場及川北各場最佳，純鹽成分多在百分之九十以上，川東各場較劣，純鹽成分頗多不及百分之八十五），蒙鹽；其次則為滇鹽，（迤南各場較佳，迤西各場次之，滇中各場較劣，大都不及法定成分），豫鹽，若廣鹽、魯鹽雖品質甚高，而色澤稍遜，又次則為淮鹽、閩鹽、粵鹽、浙鹽、遼鹽、其次則為陝鹽，色質並劣，為普通鹽中之最下者。

財政部廿九年度行政計劃內訂有各產區檢查鹽質一項，當經分令各產區遵照，除原已設有鹽質檢查員者，應廣為推

行檢定工作外，西北陝北二區初未設有檢定機關。亦經分別派定檢定員，一致實行檢查鹽質，惟以陝北非常時期，應備之化驗儀器及藥品，不特價值奇昂，且亦購置不易，故大都暫行採用目力鑑定或標準樣品比較方法，俟有疑慮時，再用化學分析方法作最後之決定。茲將各區改良鹽質情形撮述如次：

（一）勒令改製 凡不及食鹽標準成分者，均勒令鹽民重行改製，如兩浙川東等區產鹽鹽質較劣，現均採用此種辦法以期改進。

（二）提倡潔鹽 規定潔鹽色質標準，優給利潤，已由川康區試辦。

（三）鼓勵再製鹽 雲南滇中區各場加工煎製之鹽，色質較普通鹽為佳，經准於核定新成分之外，另給加工製鹽費，以資獎勵。陝區土鹽之質甚劣，現由公家無利貸款鼓勵商人設廠改製。

（四）分等給價 川東雲南陝西等區鹽質均甚劣，現經核定按照鹽質之優劣分等給價，以期逐漸提高鹽價。

此外關於改進鹽質以注意者尚有二事，一為雲南區之食鹽加礬，一為川康區之提取銀質，茲分述於後。

（一）食鹽加礬 雲南省頭癩症（即甲狀腺腫症）流行

頗為普通，經醫學界之研究，認為或係缺少磷質所致，滇鹽含磷成分雖不較川鹽為少，但滇省動植物食品中所含磷質確甚缺乏，補救方法，舍食鹽加磷外，難期普及。惟磷質易於揮發，加磷工作，技術上甚為困難。經悉心研究，實地試驗，最後採用在鍋內噴沙上遍插孔穴方法，以含有碳酸鈉四倍之磷化鉀溶液，（加入碳酸鈉，係使溶液成微鹼性又減少磷質之損失），噴入孔穴，使達鍋底，即時壓平上面，覆以將乾之鹽沙約一寸厚，以資保護，經此方法磷化烘乾後，各部取樣化驗，磷質之分佈，尚屬均勻。目下滇中區各場均已實行加磷，迤西場各場正在推行，迤南區各場亦擬隨即陸續實施。

(二) 提取銀質 川康區之鹽為樂山兩場產鹽，間有內含有毒雜質者，經驗明為氯化銀，其含量多者達百分之十五，人民食用，殊礙衛生，其提取方法，經由黃海化學工業社詳加研究，計有二種。一曰沉澱法，以適量之芒硝（即硫酸鈉），加入鹼水，使與氯化銀化合，成硫酸銀而沉澱，再取清油製鹽，此法須略增製鹽成本，但食鹽量可不減少。一曰洗滌法，係於成鹽之後，以煮沸之泡和鹽滷洗滌，因氯化銀等雜質之溶解度較氯化鈉為大，雜質自能與純鹽分離，此法手續似較簡便，但產鹽量不免減少而雜質亦難提取淨盡。現已暫行採用沉澱法試辦。

第四目 產量

第二章 場產

我國鹽產鹽區域至為遼闊，產量亦至豐富，鹽民因利之所在，每多盡量產製，以為產鹽愈多，獲利愈厚，殊不知全國食鹽之銷額有限，農工業用鹽又均未臻發達，若產量不加限制，必致生產過剩，堆存滯銷，流弊所至，計有下列二端。(一)供過於求，則存鹽無出售之路，如悉由政府予以收購，勢必擱壓官本，資金無法週轉，否則鹽民為生計所迫，非貶價以求脫售，即趨於走私之一途，私鹽充斥，官鹽必滯，鹽庫收入即受重大損失。(二)存鹽堆積，管理既覺不易，而杜防偷漏，巡緝尤屬困難，原有倉房員警不敷分配，勢須酌量添置以求周密，是鹽家於稅收則受侵害，於經費則反須增加。欲免鹽產過剩之弊，一面須竭力設法疏通銷路，提倡農工業用鹽之發展，一面節制產量，以求供給與需求之相應。是以民國二十年公布之鹽法第十條規定「產鹽之場區及每年產鹽之總額，政府得依全國產銷狀況限定之」，又第十二條規定「凡產少質劣成本過重或過於零星散漫之鹽場，政府認為不適當者，得裁併之」。鹽專賣暫行條例亦有下列之規定

製鹽人非經政府之許可不得停業。

製鹽人在許可年限內，經政府命令全部或局部停業者，得由政府酌給補償金。

產鹽之區域及每年產鹽之數量，由政府依全國產銷狀況及國計上之必要核定之。

政府應依各區核定之數量，斟酌各鹽場及私製鹽人之生產能力成本及運輸情形，分別規定其應產之數。

茲將十二年全國產鹽數量表列如下：

鹽 鐵 產 量

近 十 四 年 全 國 產 鹽 數 量 表

單位：1,000市擔

	十九年	二十年	廿一年	廿二年	廿三年	廿四年	廿五年	廿六年	廿七年	廿八年	廿九年	三十年	卅一年	卅二年
兩淮	3,670	5,829	10,381	8,168	9,357	14,721	9,166	9,919	13					
長江	5,967	7,004	5,900	6,638	6,740	7,776	8,376	4,141	18					
山東	3,585	6,497	9,638	9,804	8,800	11,917	7,520	9,220	6,446	6,491	6,037	6,746	6,234	5,917
四川	7,633	7,544	7,480	7,256	7,468	7,888	7,437	7,133	1,787	1,093	1,962	2,261	2,178	2,006
廣西	4,790	4,565	5,033	4,788	3,200	2,833	5,242	4,972	2,049	1,158	2,202	1,857	1,753	3,011
浙東	4,799	4,117	5,302	5,240	5,087	3,802	4,072	3,539	4,114	4,012	5,409	1,577	3,476	4,548
福建	1,946	870	1,273	2,449	1,216	326	1,319	1,506	1,691	730	1,206	1,767	1,218	1,375
河南	2,323	1,139	1,132	1,024	1,282	1,366	1,524	725	164	1,206	1,767	2,746	2,746	4,518
雲南	626	641	620	763	655	778	935	959	874	877	1,216	1,141	1,116	1,033
陝北	488	319	239	363	534	591	533	456	33					
湖北	206	206	321	311	258	616	405	649	334	1,744	1,953	1,642	1,831	1,470
北城	278	314	246	218	292	305	380	35						
陝西							116	293	27	60	173	267	214	168
東三省	6,452	4,395		30	22	31	15							
合計	42,109	48,994	47,630	47,062	46,041	52,674	43,242	43,567	22,727	20,594	24,425	20,512	21,703	24,831

註：十九年數字根據鹽政實錄；二十年至廿五年者根據年報；廿六年至三十二年者根據鹽斤月報。

第五目 副產品

因鹽而連帶出產之物，謂之副產品，種類甚多，其產地製法及用途等，茲分述於後：

(一) 滷膏 淮北濰青場及山東之王官場均有出產，以存鹽淋土濃厚滷質熬煎成膏，多行銷近場地方，供點製豆腐或豆汁之用。

(二) 滷湯 長蘆區出產，將晒鹽所剩之滷汁，再經曝晒，除其硝性以便保存，即為滷湯，多供本區製造滷塊及渤海公司製造化學藥品之用。

(三) 滷塊 長蘆區出產，將滷湯熬至極濃，傾入鐵桶內，凝結成塊，即為滷塊，多行銷東北各省供製造鹽酸之用。

(四) 硝土，長蘆區出產，產製時期均在冬季。用晒鹽灘內澱度至七八成之滷汁，放入圍池，待至西北風大起時，滷汁凝結，將水放出，所剩一種類似粥漿之凝結物，爬鬆晾乾，即為硝土，多供渤海合配兩公司，製造硫化碱乾漚達等類之原料，亦用以製造皮硝。

(五) 皮硝 長蘆管北兩區，均有出產，將硝土放入掘乾之土坑內，用多量之開水，將硝土沖化澄清，約歷一晝夜，將水放出，剩有結晶物，類似冰片者即為皮硝，均行銷東北

各省供熟製皮張及精製芒硝之用，亦可用以飼畜。

(六) 苦滷 松江及兩浙各場均有出產，新產鹽斤，貯存籬筐之內，置於木桶或瓦缸之上，未乾餘滷，徐徐滴入木桶或缸內，即為苦滷，用以熬製鹽餅，亦可作肥田或點製豆腐之用。

(七) 鹽餅 又名滷水，兩浙各場多有出產，將苦滷熬稠，置入火油筒內，旋即凝結如冰，多行銷近場，供肥田之用，亦可點製豆腐。

(八) 滷品 兩浙各場多有出產，將苦滷貯於缸內，久經日光曝晒，逐漸凝結成晶，向係行銷近場，供肥田之用，經發明，可為提煉鐵質之原料。

(九) 鹼硝 兩浙三江場出產，行銷近場，供肥田之用。

(十) 鹽乳 兩浙三江場出產，鹽民用之以佐食。

(十一) 灶灰 兩浙煎鹽各場多有出產，亦稱灶泥，或稱盤灰，或稱柴灰，即煎鹽灶內燃料所變之灰，均行銷近場供肥田之用。

(十二) 鹼巴 四川各場多有出產，鹹即新鹽斤所滷出之苦滷，以之煎熬極濃，傾入石槽內，凝結成塊，即為鹼巴，均行銷近場，供肥田或點製豆腐之用。

川省徽水(即苦湖中)，并含有鉀鈣銹等質，可提煉下列副產品供工業及國防之用。

(一)氯化鉀 可作製造肥田粉，玻璃肥皂，照相材料，醫藥品及改製氫酸鉀等品之原料。

(二)氯化鈣 可作製造冰凍劑，木料防腐劑，炸藥及鹽酸之原料。

(三)硫酸鈣 可作鍋爐蒸汽管保温材料，橡皮填充與建築材料。

(四)氯化鎂 可作紡織造紙防火材料，飛機材料，橡皮保熱管料及電爐原料。

(五)硫酸鎂 可作製造醫藥品及化學藥品之原料。

(六)磷酸鎂 可作鍋爐蒸汽管保温材料，橡皮填充與建築材料。

(七)碳酸鎂 可作殺菌特效藥及醫藥用原料。

(八)溴液 可作各種毒氣照相材料原料，冶金消毒劑，汽油機滅聲劑，及製造各種有機溴素藥品之用。

過去因灶民知識簡陋，除煎敵巴行銷外，率多廢棄，後經前鹽業研究所詳慎調查，精密研究，久大公司提倡提製，現在自流井提製副產品廠，已有三一化學公司，鹽碱實驗工

場，以及精勵，建新，恆豐，廣大，久大，富榮試驗鹽場等八家，隸為鹽場，亦已集資組設五通橋化學公司，進行提製氯化鉀等副產品，藉以提高鹽質，充實抗戰工業用品。

第四節 鹽場之管理

第一目 場務行政

鹽場之行政機關為場公署，鹽場之有專設行政官員，由來已久，在曩昔之任務範圍頗廣，所有鹽籍之民刑訴訟，灶田課稅之征收，以及鹽區治安等，概由場公署處理，民國以還，司法及地方行政制度逐漸建立，場公署之職掌，按廿年一月七日修正鹽場公署組織章程之規定，為「掌理該管區域內鹽製造貯藏運送及管理場警徵收灶蕩場課事宜」其任務較前單純，不再兼理司法及地方行政。實施專賣，所有場內之專賣業務，亦均由場公署辦理，例如擬定本場內各製鹽人產鹽數量。(施行細則第十三條)收納製鹽人所製之鹽存儲倉堆，或其他指定之地點。(條例第十六條)收購製鹽人依照規定數額所製之鹽。(條例第十七條)製鹽人所製之鹽存入倉堆時檢定其鹽質。(條例第十八條)考察製鹽標準成本。(條例第十九條)製鹽人所製超過定額之鹽，存入倉堆及政府所指定地點時發給倉單。(細則第十九條)超額鹽斤動用時核定場

價。(細則第十四條)登記並管理供製鹽用之水源火源，及其有關之重要設備或工具(細則第十五條)等。違反鹽務法令之案件，在鹽專賣暫行條例未實施以前，案情重大涉及刑事者，移送司法機關辦理，其情節輕微者，按照私鹽輕微案處理章程，得由場署處理。現按鹽專賣暫行條例規定，所有違反該條例之案件，概由司法機關處理，罰鍰由法院以裁定行之。就案件之性質，分爲兩類：(甲)僅處罰鍰及沒收案件。(乙)於罰鍰沒收處分之外併須治罪案件。對於發覺案件，司法機關係以簡單之裁定方式行之，其治罪案件，則仍照刑事審判程序判決方式判罪。裁定與判決不同，可不經開庭及言詞辯論等程序，僅以書面審理，且不須羈押人犯。場務機關查獲是類案件，應將有關卷證送由司法機關裁定罰鍰。司法機關如距離較遠，並可將卷證郵寄，無須解送人犯。凡屬於刑事範圍之案件，查獲後，應照刑事手續，詢問後於廿四小時內將人犯解法司法機關審辦之。至非依鹽專賣暫行條例處罰，另根據鹽務其他行政章程規則應處罰鍰案件，仍得由鹽務機關自行執行，毋庸送請司法機關裁定。

場公署隸屬於各該區之鹽務管理局，(或管理分局)管理局隸屬於鹽務總局，此爲鹽務機關之行政系統。

第二章 場產

各場公署得就事實之需要設分場署，派出所，及倉坵管理機關，補助其執行法定之任務。是項分支機關之組織，應力求簡單，俾運用得以靈活，辦事效率增高，最簡單者，每機關設一職員足矣。以所有較繁重之工作，應集中於場署，分支機關僅作其耳目，如檢查及報告鹽數而已。有電話之設置者，應儘量利用以傳達情報，切忌設置人員，專司不必要之文書，致各層組織皆成承轉之機構。

場務機關爲完成其法定任務，統制場產，在鹽場之管理上，必須(一)明瞭產製收存放運之鹽數，及(二)防止鹽斤之走私偷漏，因不知產製之數量，即無以核定產額，於管理生產數量，更爲困難。若場私未能杜絕，則產額之統制，勢必發生影響，而鹽庫之收益亦必蒙受損失。但欲辦到鹽數正確，場私絕跡，頗非易易，蓋各區之鹽場，係就原有之非灶灘池予以劃分，而非灶灘池之開鑿設置，在昔多未經通盤設計，以致零星散漫，鹽場區域之廣者，縱橫之距離在百里以上，無適當之交通設備，往返非當日所能到達，此鹽場管理與其他工廠管理之所以不可並論者也。

粵東粵西之鹽產數量，現未能作精確之考核，以該兩區各場皆在沿海，迭遭敵軍侵擾，地方秩序未恢復，切實管理

場產，尙需時日，現以釋放之數，標作產鹽之數，西北池鹽係天然生產，數量豐富，現則以撈取之數，作為生產之數，其實際之產量，當遠不止此。其他各區鹽產，雖多實行秤收，但計算耗鹽之方法不同，有按實稱數折扣計算者，如福建。有外加者，即每担一百斤淨鹽外，就規定例數加收耗鹽若干斤，如西北陝西川康計鹽等。有內扣者，每担按一百斤秤收，另定倉耗率，如川康區隴為樂山場之粟鹽。辦法不一，計數自難正確，實行統一辦法，恐非短時期內所能辦到，惟鹽斤之記錄上，應將實收數目登載，清堆時如有耗斤，再行開除，庶鹽斤之記錄較為正確。

防止走私方法，係就各地之情形而不同，難作統一之規定，惟在管理上，應以集中存儲為原則，即歸堆入坵之辦法，此有賴於鹽場之建設（詳第二目）矣。

各場之鹽工鹽商有團體之組織，除鹽工組織另節敘述外，關於鹽商之組織，就主管之系統，大別分為二類，均與鹽場行政有密切之關係，政令之推行，皆有賴於鹽商團體之運用，可鹽務行政者，自應注意及之而切實執行其監督主管之職責也。

第一類為根據商業同業公會法所組織之團體，此類團體

依法由經濟部直接監督，但其設立及章程之變更，並應由主管目的事業機關會同核准，如製鹽工業同業公會，鹽業商業同業公會等皆屬之，在川康川東川北南浙江西貴州陝西福建河南等省皆有此類組織，為數較多，各場設立亦較為普遍。

第二類為依照鹽務機關單行法令組織之輔佐機構如川康區之場商辦事處，川北區之評議公所，福建區之鹽民聯合社，粵東區之晒戶聯合社皆屬之，卅一年財政部為統一組織名稱，加強力量，特頒鹽業場運銷商聯合辦事處組織大綱，凡屬場運銷商均須依照此項大綱組織聯合辦事處，其舊有各地名稱不符者，均即依照改組以資一律，現在川康區之自井貢井貢中井仁等場川東區之大甯奉節等場，川北區之南園射洪三台蓬溪，河邊樂至綿陽鹽亭西充簡陽等場，均已分別將原有辦事處或評議公所等改為場商聯合辦事處，惟西北一區，場商實力極微，暫不組織，其餘各區均在進行組織，不難趨於一致與健全。

第二目 鹽場之建設

管理場產若全靠人力，必須處處設防。不特場務及緝私員警疲於奔命，且僱用多數員警開支亦必浩繁，殊不經濟。鹽場建設之意義，即係以工程之設備，助人力之不足，重要

之建設，約有四種，分述於次：

(甲)倉坵設備 鹽場散漫，如無倉坵之設備，則製鹽人所產之鹽勢必自由偷竊，偷漏在所難免，迨私鹽運出鹽場以後，途徑愈多，防緝更難，是以產鹽必須於限定時間內存入指定之倉坵也。倉坵之設立，固須儘量集中以便管理，另一方面亦須顧及製鹽人之便利，務使製鹽人均得以短少之時間與代價，將製成之鹽悉數存入倉坵，故建設倉坵之地點及容積大小與設置多寡，均須視鹽場情形而定。至倉坵之形式，各區不一，川浙瀆各區，多用倉房，其餘各區多露天堆存，外以泥及席封之。惟無論何種形式，其建設地點均須比最高水位為高，以防水災。又倉坵管理應加注意之點，撮述於下：

倉坵應保持清潔，並應有防閑透私及滅除潮濕之設備。

製鹽人送鹽入倉坵時應先報請場署填給憑證。

鹽入倉坵存儲時應按照進鹽憑證所載數數核實驗收並登記。

存入倉坵之鹽應依次分堆堆存加蓋鹽印或粘封條並標識之。

鹽堆應編列號次並快號運放。

倉坵每年至少應總清查一次。

第二章 場產

(乙)營房設備 鹽場駐警之任務有二，一為查產，一為緝私，營房建設之地點，應隨其任務而不同。查產營房宜建於所管鹽場部份適中之地或即附設於場務人員辦公處所之內，以便隨時乘承場務人員之指揮，執行其查產之任務。緝私營房則宜設於交通便利之地以利防緝。走私要道之旁須設置崗亭或瞭望台，俾使步哨密查掩避，其地方不靖之處，並須酌設鐵柵或鐵壘以便防禦。所有各種營房設備，應以堅實簡樸為主，其外觀不宜與普通房屋相差太遠，以免行人注意。

(丙)圍場設備 海鹽場地，大都平坦無垠，走私途徑甚多，防堵匪易。欲收嚴密管理之效須有圍場設備，使與外界隔離。此項圍場設備，可就原有之防護展築，圍場地須略高，其寬度至少須以能駛聘人力車及自行車為準。如須取土築路，可就路之外方挖取以便挖成深溝蓄水。如此建築。則鹽場可有二道防線，第一道為場溝，第二道為公路，防守更可嚴密。此外如鐵絲網，圍場或天然之障礙物如深溝高壘等，皆可利用以完成隔離之目的，至應如何選擇，須以合於最經濟者為斷，不必專泥於築路之工程也。

(丁)交通設備 場內產鹽較多之地，須普通建築小公路

，使與倉坵及場務所互相貫通。一以便利產鹽之徵存，一以便利場務員警工作之執行。場內公路並須與場外公路連絡，其效用有四，（一）便利製鹽材料之輸入，（二）便利產鹽之運出，（三）便利鹽場之巡察，（四）便利梟匪之搜剿，增進鹽場之治安。又場務所及緝私隊均應裝設電話，置備自行車以便通訊而利緝私。

第五節 鹽工

第一目 管理

鹽專賣暫行條例規定鹽專賣事業由財政部鹽務總局辦理之，鹽之產製，既為鹽專賣事業之一部，則製鹽之鹽工，自亦應由鹽務機關加以嚴密之管理。昔在明代，河東翁民為鹽戶，按出夫勞鹽，謂之鹽丁；每二十丁，為一號，號立料頭一人，此或鹽工管理之濫觴。民國廿一年公佈之鹽場管理通則，有「製鹽人之戶籍，應隨時編查」之規定。此所謂製鹽人，與鹽專賣暫行條例所指之製鹽人不同，鹽工亦包括在內。總制以後，尚須查考，其管理辦法應已粗備。至專設機構，負責管理，乃係近數年事。民國二十八年十月一日，川康

區富榮東場公署（即自流井場）設立鹽工管理股，專司鹽工管理事宜，並訂有富榮東場鹽工管理規則，實行以來，頗著成

效，旋令西場（即貢井場）仿照辦理，並將原訂規則內東字刪去，改為富榮東場鹽工管理規則。依照該項規則，凡從事實際製鹽運鹽銷鹽工作，並經照本規則履行登記者，始得稱為鹽工，茲將登記手續分述如次：（一）就業登記，凡開始實際參加製運銷鹽工作之鹽工，應將姓名，年齡籍貫，住所工作部門，教育程度，經濟情形，家庭狀況，詳細登記，並粘貼像片經發給證章後方准工作。此項登記，該組備有各種記錄單簽條，圖表，名冊，及簿籍，查詢統計，迅速確實。（二）移動登記。鹽工工作地點或種類，如有變動，應即申報移轉登記。（三）撤銷登記。鹽工因故脫離工作，應即申報撤銷登記。撤銷登記之鹽工，追回證章，停止其鹽工資格。（四）失業登記。鹽工因解僱或其他事由，中止工作，應申請失業登記，其鹽工資格，仍予保留，有優先受僱之權。

以上各項變動，該組逐日登記，並編有統計圖表，每屆月終另行編製月報表。此外，對於鹽工違章者，定有申誡，記過，停益，罰工，除名等處分，現在此種管理辦法，已推行全國各區，三十二年一月一日總局制定設置工管機構原則四項，鹽工管須知八條，通令各區一律設置鹽工管理機構，並確認管理鹽工屬於鹽務行政範圍，辦理鹽工事務，應列為

年終考績之一種，同時並制定鹽工管理通則，以爲實施工管之準則。茲將辦理管理鹽工事務須知附錄於左：

(一) 管理鹽工爲鹽務行政之一，各鹽務管理局及所屬機關，得設置鹽工管理課或股或鹽工管理員。

(二) 管理鹽工，應遵照中國國民黨勞工政策及現行勞工法令暨本局命令章程則辦理之。

(三) 本須知所稱鹽工，以被人僱傭，現在直接或間接從事製鹽運鹽暨倉儲工作，經向鹽務機關履行就業登記，領有鹽工身份證書爲限。使用自有資本，並由自己勞力從事前項工作，應行前項登記手續者，亦爲鹽工。

(四) 辦理管理鹽工事務列左：

- 一、關於鹽工之就業移轉失業撤銷四種登記事項
- 二、關於鹽工之進退癉瘞養老撫卹救濟事項；
- 三、關於鹽工工作效率之促進事項；
- 四、關於鹽工緩服兵役暨勞動服務事項；
- 五、關於鹽工福利事業之設計暨辦理事項；
- 六、關於鹽工合法團體組織之核准暨督導事項；

第二章 場 產

七、關於鹽工糾紛之調解暨仲裁事項；

八、關於鹽工工作條件暨工作場所之檢查取締專項；

九、關於鹽工動態情報之調查編製事項；

十、其他有關鹽工之行政管理事項。

辦理前項第一款及第九款所定事務時，鹽場公署，(或其他管理鹽工機關)應逐日統計確實，製成「鹽工日報表」存查，並於月終製成「鹽工月報表」於次月五日以前，分送該管管理局及鹽務總局場產處備查。

(五) 辦理管理鹽工事務之人員，爲研究商討，交換意見，每月得向鹽務總局場產處通訊。其通訊要點如左：

- 一、本人生活與工作概況；
- 二、當地工人組訓與社會事業情形；
- 三、地方政府暨黨團各機關對於鹽工管理所持之態度；
- 四、當地教會暨各秘密團體動態；
- 五、本機關工作概況及改良意見；

六、其他有關鹽工管理之調查建議事項。

前項通訊，應編列字號日期，聲明姓名，現職通訊處，加蓋私章，並於篇首註明「工管通訊」四字。其須正式呈報或請示事項，仍應依照公文程式由管理鹽工機關層轉核辦。

(六) 鹽務總局爲便利指導各地工管機構，得將各區通訊及總局指示，擇要刊佈。

(七) 辦理管理鹽工事務人員，爲工作便利，並應與當地中國國民黨黨部或三民主義青年團團部暨當地政府機關，切取聯繫。

(八) 辦理管理鹽工事務，應列爲年終考績之一。

第二目 組訓

鹽業工會之存在，過去多任其自然發展，不甚加以干涉，自抗戰軍興以來，鹽源減少，鹽工地位日見重要，因而不良分子每有煽惑罷工，破壞生產之事，於是鹽務機關始漸次注意其動態。

按鹽務機關公鹽業工會之主管官署，對於鹽業工人之組織工會，依工會法應執行其主管官署之權限，如發起組織呈請立案，應由鹽務機關批示之，既經立案後，應刊登周記，

給予證書，一切會務之進行，均應隨時加以監督，遇有違犯規定之章則者，并得予以罰鍰之處分，或解散之。惟工會係人民團體，向由黨部指導。因此鹽業工會之組織，應經黨部許可。又依照工人訓練暫行綱領之規定，工人訓練之機關爲工會，工會尚未成立者，其訓練之機關爲黨部，當訓練機關實施訓練時，并須秉承所隸黨部之指導。是無論組織與訓練，鹽務機關應隨時與黨部取得聯繫，會同辦理，以免債事。惟各地黨部之外，尙有三民主義青年團組織青年工人之事，工人會識較淺，難免發生誤解，依照三十年二月十日公布之非常時期人民團體組織法，人民團體之主管官署在中央爲社會部，在省市爲縣市政府，但其目的事業應受該事業主管署之指揮監督。所有以前黨部主管之人民團體許可組織事宜，應送同級政府接管。此後鹽工組訓工作，系統分明，當不致再有糾紛。

財政部爲具體全國鹽工組訓，經與社會部商定，成立鹽業工會籌備委員會，先自四川省開始，當於三十年十一月十九日，成立四川省鹽業工會籌備委員會。其工作方針爲：(一) 積極推進全省鹽工組織，發展鹽工運動，以適應戰時需要。(二) 實施鹽區管制，厲行工運督導制度。(三) 加緊實施鹽

鹽工訓練，增進工作技能，並提高鹽工政治認識，發揮核心領導作用。(四)舉辦各項福利事業，以改善鹽工生活，提高鹽工服務精神，增加鹽業生產。並經明白規定，川省各地鹽業工會，在該籌備委員會成立期間，其一切組訓及鹽工福利設施事宜，由該籌委會統一直接指導，但須與當地黨政及鹽務機關，取得聯繫。該籌委會旋即選派指導員分赴各場實地調查，並指導組織工會。所有川省各場鹽業工會經已先後組織成立。迨三十二年七月該籌委員復擴大組織為全國各地鹽業工會籌備委員會，先從兩浙福建二區着手進行，然後漸次推及其他各區。該籌委會並有鹽工情報網之建立，如果辦理嚴密當不致再有不良份子煽惑罷工或藉端擾亂之事。關於訓練一節人民團體會員訓練辦法，業經公布施行，自應切實遵照辦理。

又自流井已經社會部指定為示範區，自流井之鹽業產業工會并經指定為示範工會，此後應如何推進，鹽務機關為鹽業工會之主管官署，亦應切實研究。茲將示範工會實施辦法，關於組訓之規定，摘錄如左：

理事應輪值辦公。

第二章 場產

- 2 厲行強制入會限制退會辦法。
- 3 健全工會基層組織
- 4 征收會員入會費及經常會費。
- 5 按期舉行各種會議。
- 6 舉辦時事講座，工餘康樂會，及工人技藝研究會等，實施政治及業務訓練。
- 7 舉辦幹部訓練。
- 8 按期調查會員生活，并調查工人生活指數。
- 6 籌募工會基金，建立永久會所。

第三目 福利

鹽工福利為社會福利之一種。民國以前，如長蘆之賑濟棲屬鹽丁；兩淮之育嬰，備荒；兩浙之善舉，恤貧；福建之義倉，掩埋；兩粵之公捐備濟，河東之留養局；以及四川之施康濟，且明指專辦孤貧口糧，棺埋，種痘，施藥，救生紅船，贖糧備荒之用。雖其觀點不同，要可視為鹽工福利之雛形。民國以還，工廠法及工會法內均有工人福利之專條，鹽工福利之名詞，尙未被人引用，然勞工生計及鹽民生計等字樣，則早已見諸公牘，如兩淮有救濟十二圩勞工生活之案，又民國二十六年公佈之鹽務總局組織法，有「關於鹽民生

計之改良及失業鹽民之救濟事項』之規定。當民國二十八年，八月四日自流井鹽工罷工之後，當榮東場署添設鹽工管理股，負責籌辦鹽工福利事宜。自是鹽工福利，漸為各方注意。三十一年一月一日實行官專賣後改訂之鹽務總局組織規程內，亦有關於改善『鹽民生計』事項之職掌。鹽民一詞，範圍較鹽工為廣，意在將所有參加鹽業之鹽工，不分專業或兼業，舉凡直接間接實際為鹽業工作之工友，依法登記者，均包括在內，使福利同享也。為便於說明計，舉淮北福建四川三例如左：

(一) 拓荒式之鹽工福利——淮北濟南場例

淮北地瘠民貧，匪風極熾。濟南場僻處海隅，跨濇河口，韓灣尾堆滯陳家三港。附近村里，閑堡相望，戶戶有槍，雖云防匪，實便私梟。其餘悉屬灘蘆蘆葦，匪盜如毛。私鹽充斥，稅收減少。民國二十年淮北設鹽場整理委員會，並於濟南場設整理分會，開始整理。一面掘河築路，架設電話，築營防匪，以解決治安交通問題；一面採用新法，鑿井取水，以解決鹽民之飲料，而尤注意鹽民知識之提高，於三港各設鹽民學校一所，招收鹽民及其子弟入學，並利用小先生制，以期普及。於是鹽民安心工作，鹽質改良，走私絕跡。

(二) 游擊式之鹽工福利——福建詔浦場例

福建詔浦場在東山縣海島上。該縣曾淪入敵手，但旋被克服。詔浦場署為適應事實需要，力倡鹽民教育以治愚，療貧，去弱為目標，設鹽民教育委員會為統籌指導機關，並以晒民聯合社為實施事業之中心。在浦南，前河，大碓，碼頭，皆南，探石，陳城，鹽墩，嶼頭，白埕，港口十一區，各設鹽民小學一所，招收鹽民子弟入學並附設鹽民代筆處，鹽民夜校。又在前河陳城西語三處，各建體育場一所，在場署設鹽民衛生所一處，巡迴鹽民教育隊一隊，各區並得組織鹽民自衛隊，其組織分壯丁隊，婦女隊，少年團，教以軍事技能及游擊戰術，其訓練時間，除工餘外，儘量利用淡產季候進行之。此外各區鹽民並得組織鹽民聯誼會，提倡正當娛樂。

(三) 統制式之鹽工福利——川康區富榮場例

沿海鹽場淪陷後，川康區為抗戰時期之主要產鹽地。因增加鹽產，而對鹽商貸款，對鹽工優待，其目的不外整體抗建國策之下，予以有計劃之統制。為遂行此統制目的，除在富榮東場署鹽工管理股設登記管理兩組，辦理鹽工管理事項外；並設教衛組，專辦鹽工教育，娛樂，衛生，合作等福利事項。其主旨在利用福利，以便管理。因在井灶鹽工聚集之郭家壩，大坡堡，東嶽廟，涼高山四區，各設鹽工俱樂部一處；於運輸鹽工較多之沿灘，設鹽工俱樂部活動站一

處；辦理鹽工娛樂，鹽工識字班，鹽工子弟歌隊，并灶廬
迴施教隊，鹽工茶館。並於鄂大兩區，各設鹽工診療所一處
，辦理醫藥衛生，防疫，檢查工作。另在黃家山設鹽工戒煙
所一處，供膳宿醫藥，勒令戒煙，並有巡迴施教人員，專辦
鹽工娛樂及機會教育，戒煙宣傳等工作。米價飛漲以後，各俱
樂部發辦鹽工平價米之調查監發事項；富榮西場亦仿照辦理
，於黃石坎，靡草田，荷氏坡三區，各設鹽工俱樂部一處，
並於長土貢井兩地，各設鹽工診療所一處。川康局曾與四川省
府教育廳合作，調電化教育隊一隊，攜有聲影片，蒞場施教。

以上三例，各有其特點。拓荒式與游擊式之苦幹精神，
應再發揚推廣，以期寓拓荒或游擊工作於鹽工福利事業之中
，使鹽工澈底明瞭，個人福利應在國家民族之福利下決定之
。如西康之鹽源場及其他邊遠產區，我鹽務機關應以拓荒之
精神，鼓勵鹽工，竭力開發。又如游擊區域或接近戰區之鹽
場，應用游擊方式，指揮鹽工，爭取資源。至若統制式之本
意，殊不可厚非，但如再加以科學化，生產化尤佳。總之鹽
務機關對於鹽工福利，應澈底改變舊日所謂慈善觀念，視為
鹽務行政之一部，而作有計劃有系統之推進，期收宏效。

現在職工福利金條例及其施行細則，以及職工福利社設

第二章 場產

立辦法，職工福利委員會組織規程，均經先後公布實施，國
務機關自可以實業主管機關之地位，為鹽業職工謀合理之福
利，以安鹽場而利產製。

第六節 場價

鹽產於曠，在場鹽價，謂之場價，專賣實施以後，政府
在場向製鹽人收購之鹽價，即為場價，分斷言之，場價係製
鹽成本規定利潤之和，惟以製法不同，花色攸別，鹽質不齊
，成本各異，大約煎貴晒賤，灘易板難，火廉炭昂，巴高花
低，用滿鹼量淡者成本重，用滿鹼量最濃者成本輕，成鹽質佳
者用費鉅，成鹽質次者用費省，場價不一，相差或以倍蓰計
，或以數十倍。

戰前物價平穩，各區場價，除西北蒙池撈鹽，每担僅需
工本數分外，以長蘆區為最低，每担約計一角，以四川區為
最高，每擔超過二元，自抗戰軍興，沿海鹽場，多淪為戰區
，內地鹽場產製較難，而汲滿製鹽所需之各項材料，如鋼鐵
，鑄鐵筒，五金配件等，須由國外轉輸內運，來源不易，加
以一般物價，米價工資，節節高漲，場價亦逐漸增加，目前
場價最高者為湖南湘潭膏鹽，而川鹽次之，最低者為西北蒙
池鹽，而閩浙鹽次之，茲將各區場價數目摘要附後。

場價佔倉價組成之重要部份，場價之高低，對於食戶負擔，及鹽之生產，影響均大，在茲戰時食鹽供求能否適應尤與後方治安息息相關，是以政府對於場價向係主張普遍管理，期於鹽產民負均能兼顧。

核價之原則，不外確核成本，與合理利潤兩端，而以求適應為依歸，戰前場價常經久不變，戰時一般物價繼續增高，製鹽成本亦隨時變更，或須數月一核，或須按月一核，俾符實際，至場商之利潤，向由公家規定，管理甚嚴，原係按撥核給，邇來物價上漲不已，自以改按實轉成本之百分數計給較為合宜。

鹽專賣暫行條例規定「……場價由財政部分別等級種類參酌標準成本酌加利潤核定之。前項標準成本由鹽專賣機關派員於各場指定之鹽灶鹽灘鹽池實地考察核計之。」本條之含義如下：

甲、核定之機關 場價倉價為政策運用之樞紐，在職權上固應由財政部核定。但事實上以抗戰五年之經驗如由財政部核定，已證明其戰時為不可能，偏遠之區不論，即接近戰時陪都之四川各場亦難以推行。故財政部於三十年一月二十二日有部份授權各區隨時調整鹽價之命令。今本條仍明定由

財政部核定者係指明此種職權應屬於財政部，但財政部為顧全事實，自得以命令授權鹽專賣機關辦理之。

乙、核定之時間 核定場價，在物價平穩之時間應事先核定。惟在戰時物價動盪不定，事前定價事後不免難於執行，故問有事後核定者，本條對於此節未經規定者，係為便於事實之變遷而可酌定。

丙、會核鹽價 核價依照鹽專賣暫行條例為政府之特權，故製造人或其他人對於鹽價僅能向主管機關陳述意見不得參預核定。

丁、核本定價 鹽場各灶情形不同，如實行嚴格之核本定價，事實上難於推行，理論上亦欠根據。本條定為標準成本係取樣性質，僅為梗概之核計，並不求於各灶盡合，各灶成本之差異，大都由於製鹽方法之不同，若嚴格實行核本定價，即成本應若價亦減低，製鹽人反不求方法之良改，減低成本以自損利益，實行標準成本，即技術精良之各灶，實際用費未達標準成本，而所獲鹽價仍照標準成本計算，自獲利較厚，反之，用費超過標準成本之各灶，因鹽價依標準成本核低，見利潤之微薄，自願接受技術指導，力圖改良製法，以求成本之減低，而製鹽方法，同時因利潤之關係，得合理之改進。

戊、分別等級種類 本條所指之等級，為本條例第四條規定之一、二、三等之品質。而價格即依此項等級等次有所差別。再鹽價因製鹽方法及所用原料之不同，如花鹽與巴鹽雖然瓦斯與煤炭所煎之鹽，成本懸殊，價格難以並同，故本條有分類核價之規定。原則上係指定鹽灶或鹽灘嚴實考察予以規定。

各場製鹽方法不同，成本之組合細目亦異，歸納言之，可分為下列數項：

- 一、原料費 如油價
 - 二、燃料費 如煤價、煤方、火租、大開鑄費等
 - 三、材料費 如灶用竹木鐵器具、油蔴灰磚費等
 - 四、工資
 - 五、運費
 - 六、修繕費
 - 七、修繕費
 - 八、雜支
 - 九、子金
- 他如漢鹽成本，係以薪木童工傭費等項組成，西北蒙鹽成本係以池租撈工運倉費等項組成，湘潭高鹽成本則列有頓本傭稅等項，此皆具有特殊情形者。

附各區場價表

(單位：每市担)

區名	場別	鹽類	場	價	說明
川	康自流井	火炭花	六十八	價	自貢兩場場價係根據該兩場卅二年八月份核定場價數目計列
		火炭花	五十五	價	
		火炭花	四二六	價	鹹量在新市升四兩以上至四兩五錢之適為甲等淡油。
		火炭花	五〇七	價	
	貢井	火炭花	三六四	價	

第二等場產

川北	射洪	三台	大足	雲陽	大寧	鄰水	開縣	奉節	長壽	涪陵	南川	川東	豐都	忠縣	大足
射洪場	三台場	大足場	雲陽場	大寧場	鄰水場	開縣場	奉節場	長壽場	涪陵場	南川場	射洪場	豐都場	忠縣場	大足場	大足場
一等鹽	二等鹽	一等鹽	甲廠	乙廠	甲廠	乙廠	花	巴	二	一	二	甲廠	乙廠	甲廠	第一區
一〇〇〇	一〇四〇	一〇四〇	八五二	四六七	四四九	四三三	四三三	四一九	五三七	二七七	二八四	一四三	一三五	九四〇	一三九五
〇〇	〇〇	〇〇	四五	七〇	七〇	六〇	七〇	九〇	六〇	八〇	六〇	八〇	六〇	八〇	〇〇
			卅二年九月份場價	卅二年九月份場價	卅二年九月份場價	卅二年九月份場價	卅二年九月份場價	卅二年九月份場價	卅二年九月份場價	卅二年九月份場價	卅二年九月份場價	卅二年九月份場價	卅二年九月份場價	卅二年九月份場價	卅二年九月份場價
															卅二年十一月一日起實行 經花與巴鹽為一等鹽散花 經二等鹽地火花為三等鹽

第二章 湯產

				蘇		兩				粵										
黃	北	南	長	雙	蘇	白	雷	電	雙	蘇	碧	平	大	海						
岩	盛	盛	林	穗	石	博	生	生	恩	西	甲	海	洲	豐						
煎	晒	晒	晒	煎	煎	煎	煎	煎	煎	煎										
鹽	鹽	鹽	鹽	鹽	鹽	鹽	鹽	鹽	鹽	鹽										
								高低												
二〇〇〇	〇〇〇〇	〇〇〇〇	〇〇〇〇	〇〇〇〇	〇〇〇〇	〇〇〇〇	〇〇〇〇	無	一八〇〇	一八〇〇	一八〇〇	一八〇〇	一八〇〇	一八〇〇	一八〇〇	一四〇〇	一四〇〇	一四〇〇	九〇〇	
〇〇	〇〇	〇〇	〇〇	〇〇	〇〇	〇〇	〇〇	〇〇	〇〇	〇〇	〇〇	〇〇	〇〇	〇〇	〇〇	〇〇	〇〇	〇〇	〇〇	〇〇
三十一年十一月十一日起實行	三十一年十月二日起實行	三十一年十月二日起實行	三十一年十月二日起實行	三十一年十一月十一日起實行	三十一年十月二日起實行	三十一年十一月十一日起實行	三十一年八月十六日起實行	三十一年八月十六日起實行	三十一年八月十六日起實行	三十一年八月十六日起實行	三十一年一月起實行	三十一年一月起實行	三十一年七月起實行	三十一年六月起實行	三十一年六月起實行					

鹽政彙

							南		福						
海	堤	萃	溪	小	山	前	備	廟	饒	南	秦	其	沼	長	杜
美	邊	湖	湖	湖	湖	湖	下	田	清	江	埠	埠	浦	亭	霞
晒	晒	晒	晒	晒	晒	晒	晒	晒	晒	晒	晒	晒	晒	晒	晒
五	四	七	八	七	七	五	四	五	五	二	二	二	二	二	二
〇〇	〇〇	〇〇	〇〇	〇〇	〇〇	〇〇	〇〇	〇〇	〇〇	〇〇	〇〇	〇〇	〇〇	〇〇	〇〇
三十二年十一月十一日起實行	三十二年十一月十一日起實行	三十二年十一月十一日起實行	三十二年十一月十一日起實行	三十二年十一月十一日起實行	三十二年十一月十一日起實行	三十二年十一月十一日起實行	三十二年十一月十一日起實行	三十二年十一月十一日起實行	三十二年十一月十一日起實行	三十二年十一月十一日起實行	三十二年十一月十一日起實行	三十二年十一月十一日起實行	三十二年十一月十一日起實行	三十二年十一月十一日起實行	三十二年十一月十一日起實行

第二章 揚 灌

									雲南	湖南						
喇	雲	福	喬	伯	安	汪	張	沈	柯	黑	湖	昭	進	金	永	
鐳	龍	沙	后	檀	尊	家	咏	咏	爾	爾	湘	浦	河	井	寧	
井	井	井	井	井	井	井	井	井	井	井	源	源	源	源	源	源
筒水大		筒錫									管	晒	晒	晒	晒	
鹽鹽		鹽鹽									鹽					
四三	二三八	一六三	二五四	二六九	三七一	三四七	二九	三四五	二一八	二七五	二七七	五〇	五〇	七〇	七〇	
四〇	八五	四八	六九	七八	二八	八〇	五〇	〇〇	〇〇	八〇	三〇	〇〇	〇〇	〇〇	〇〇	
五五											三十二年十月二十二日起實行	三十二年十一月十一日起實行	三十二年十一月十一日起實行	三十二年十一月十一日起實行	三十二年十一月十一日起實行	

鹽 敘 概 論

			西			北																														
			源			三			我			地			瀾			滄			香			張			石			磨			金			
			州			隴			愛			母			阿			香			鹽			板			濟			黑			泉			
			湯			湯			井			井			井			井			井			井			井			井			井			
			甘			甘			甘			甘			甘			甘			甘			甘			甘			甘			甘			
			白			白			白			白			白			白			白			白			白			白			白			
			青			青			青			青			青			青			青			青			青			青			青			
			紅			紅			紅			紅			紅			紅			紅			紅			紅			紅			紅			
			最高			最高			最高			最高			最高			最高			最高			最高			最高			最高			最高			
			最低			最低			最低			最低			最低			最低			最低			最低			最低			最低			最低			
			六〇	六〇	六〇	六〇	六〇	六〇	六〇	六〇	六〇	六〇	六〇	六〇	六〇	六〇	六〇	六〇	六〇	六〇	六〇	六〇	六〇	六〇	六〇	六〇	六〇	六〇	六〇	六〇	六〇	六〇	六〇	六〇		
			四〇	四〇	四〇	四〇	四〇	四〇	四〇	四〇	四〇	四〇	四〇	四〇	四〇	四〇	四〇	四〇	四〇	四〇	四〇	四〇	四〇	四〇	四〇	四〇	四〇	四〇	四〇	四〇	四〇	四〇	四〇	四〇		

三十二年八月份場價

陝西各場	一等鹽	五〇〇	〇〇	三十二年十月份場價
	二等鹽	四五〇	〇〇	
	三等鹽	三八〇	〇〇	

第七節 官收

第一目 官收之意義

五中全會決議鹽務制度應以民製官收官運商銷為原則，所謂民製官收者，即人民所製造之鹽不得直接售於消費者，或商販，而由公家收買之意也。其收買之價格由公家按照鹽類等項每市担實需成本，酌加相當利潤，分別核定，於鹽倉門首懸牌通知，鹽民交鹽入倉時，場務機關即照核定之價，全數付銷，不得拖欠分毫，至交倉之鹽除皮重消耗可就各區當地情形酌定外，每担應一律按淨觀市秤一百斤計算。官收之優點約有下列五端：

(一) 公家收買之鹽，無論收價高低如何，可將售價酌情平均，以甲場之盈利，祇補乙場之虧折，甚或將甲區價高之鹽與乙區價低之鹽平均價格後再行出售，如是則各區各場之鹽價得逐漸平衡，銷市可以穩定，不復發生衝銷脫售等問題，而成本較重之鹽場，亦可暫時保留，免受經濟競爭之淘

第二章 場產

汰。

(二) 官收以後，鹽由公家負責分配銷售，官廳得依據各地需要，統籌配運，使無積滯之虞，俾無脫銷之患。

(三) 鹽民所最願慮者為銷路，如鹽無銷路，立即發生恐慌，或貶抵價格，勉求速售以維生計，或挺而走險，作奸犯科。實行官收，則所製之鹽可隨即交倉得價，既不致攔腰資本，有折閱之虞，而生計有着，更無須冒險走私，場產管理亦可較易。

(四) 官收之鹽，官廳從優定價，除核計實需成本之外，復須酌給相當利潤，且鹽質愈高，給價愈優，故實行官收，可促進鹽質之改良，結果人民可食色俱佳之鹽。

(五) 實行官收以後，則官廳與鹽民間之關係，益為密切，更可以誠相見。通力合作，遇有鹽民經濟窘困不能週轉者，官廳可立即酌予貸款以資救濟，如見有製法不善，間亦可立予指導以利改進。

惟是辦理官收手續繁多，應行增加之管理經費，為數頗鉅，而全國產鹽每年約有二千七百萬担，如悉數官收，則每担收價平均以六十元估計，需款約十六萬萬元，流動資本最少亦需四萬萬元，在目前經濟狀況之下，難於辦到。但無論如何，官收之先決問題，在收鹽倉坵之建設，須俟官倉建設完成後，始克陸續舉辦官收也。

第二目 各區辦理官收之經過

官收政策既定，經切實計劃，分區實施，以期隨時推廣，逐漸完成，茲將各區辦理經過，撮述於后。

(一)川康區 井仁、資中、大足、彭水、忠縣、等五場已於二十八年末季及二十九年初季先後實行官收。鹽源場因風氣未開，暫從緩辦，建築官倉需費至鉅，亦經暫准免建。隄為樂山兩場票鹽已於二十九年十一月實行官收，引鹽初為在岸官收嗣亦改為在場官收所有應建之官倉，已大致完成。自貢兩場官收係先就濟銷湖楚鹽舉辦，已於二十九年十二月一日實行，嗣對全部引鹽實行官收票鹽由商代辦，關於建築收鹽倉一點，自非場原有各灶公倉悉由公家管理，儘茲空襲緊張之際，如將庫鹽集中，一旦被炸，損失尤鉅，經呈准免予，另建官倉，至貢井場原有官倉四座，已敷應用，無須添建。

(二)川東區 川東各場官收先後完成，其實行日期分列如下：

開縣忠縣二場

廿九年三月一日

雲陽大寧二場

廿九年五月一日

所有各場應建之官倉，亦均早已竣工：

(三)川北區 川北各場因環境特殊，除射洪、蓬溪、河場三場濟銷渠河鹽斤及南充場屬南蓬私井已於廿八年度內實行官收外，其餘均採漸進步驟，先行收購餘鹽，一面派員管理鹽垣，平價濟銷，至三十一年八月整溪三台樂至河邊綿陽鹽亭簡陽等七場，先後收購官收；南閬射洪西充等三場亦於十一月間陸續實行，至此全區完成全部官收。

(四)滇區 各場倉房尚不敷用，且舉辦官收，須墊付薪費，款鉅難籌，除滇中區琅井場及安甯場已實行全部官收外，其餘迤南迤西各區均在積極進行，在未實現全部官收前，並採行產鹽收倉辦法，凡各灶產鹽均須當日交倉，其應領薪本等，仍照向例於鹽斤抄放時發給，以收官收之實效而免實行之困難。

(五)西北區 西北區各場土鹽，已於二十九年內先後試辦官收，蒙青鹽亦儘量由公家收存。

(六) 陝西區 各雜土鹽官收已大致完成。

(七) 兩浙區 浙區產鹽，除一部份流亡鹽補征行銷外，其餘均已官收。

(八) 福建區 閩區各場產鹽，悉數歸入公堆，由公家貸與鹽本之半數，在售出時於場價內扣還，實際已帶官收性質，所異者歸堆之鹽仍屬民有，如遇損失，公家担負較輕。

(九) 粵東區 粵東區官收前因場屬多被敵人侵佔，運送俱感困難，以致未能實行。現一面加強場區管制並逐步暫行官收政策。

(十) 粵西區 粵西區採用貸款官收辦法，所有產鹽一律交倉管理由公家按交倉鹽數貨給場價二成或視漏灶之大小酌予貸款。

第三目 現時辦理官收之方針

最近八中全會議決食鹽應由政府專賣，並由財政部布告自三十一年一月一日起實行。按鹽專賣暫行條例內規定「製鹽人所製之鹽，應於限定期間內悉數繳存政府指定之倉庫，或其他經政府指定之地點，」又「製鹽人依照規定數額所製之鹽，由鹽專賣機關收購之。」其施行規則內規定，「製鹽人所製超過規定數量之鹽，存入倉庫後，其製鹽場價支給，

第二章 場產

由各場該管鹽專賣機關於動用此鹽時參酌當時情形核定之。

「依照前項規定製鹽人依照規定數量所製之鹽，應由各場專賣機關立即給價收購，惟全部官收，需款甚鉅。為節省政府財力起見，在未辦到全部給價官收以前各區酌量採用變通辦法，經由鹽務總局通電各區指示原則如次：

(一) 湖康區 官收場鹽，除已辦者仍繼續進行外，其尙未能官收者，應採公家統制方式，不分引票，一律透過，官廳，運商應向鹽務機關領運，場商應向鹽務機關領算鹽價，鹽務機關則向運商收回鹽價轉付場商，亦即場運兩項，不再直接買賣，其交易應由鹽務機關統辦。

(二) 川東區 各場所產之鹽，仍繼續辦理全部官收。

(三) 川北區 該區已實行全部官收仍繼續辦理。

(四) 雲南區 該區鹽產向係民製後交官收倉，場井倉房，正積極擴充，改制後，應以產鹽全部收倉為基礎近而達成完全官收之目的。

(五) 西北區 該區產鹽已實行全部官收，應繼續辦理

(六) 陝西區 該區土鹽，多已實行官收，其少數灘池尙未辦理官收者，應即一律實行，惟土鹽品質次佳，應積極

督導鹽戶改良產製，務使純鹽一律達到合格標準，並應切實注意製鹽成本，穩定收價。

(七) 兩浙區 除游擊區鹽一部份補征行銷外，其餘全部場鹽均已達到官收目的。

(八) 福建區 鹽斤因以隨產隨運為原則，在全部給價官收未嘗虧折，現行貸款方式之官收辦法，可暫行循舊辦理。

(九) 粵東區 該區除場地之已陷入游擊區域應仍利用商力，設法儘量吸收流亡鹽外，其餘已收復之場區，應加強管制，俾得逐漸達到全部官收之目的。

(十) 粵西區 官收方針，係配合資金，適應環境，繼續適用現行之貸款官收。

第八節 抗戰期間之措施

第一目 增加產量

自抗戰軍興後，長蘆山東管北河東兩淮松江等產區先後淪為戰地，鹽源減少，爰就其餘各產區積極增加產量，以應銷區之需要，除按年規定各產區應產鹽額外，並訂定各產區增產考成規程以資督促，茲將各區增產之經過提述於后：

(一) 川康區 (包括川東川北)

川鹽在戰前產淨於銷，經節制生產，以期供求相應，平均年產七、二六二、七九五担，二十七年春開始籌備增產，是年共產八、四六二、九四八担，二十八年共產九、三七七、七一担，二十九、八八三、七九三担，三十年共產九、八七七、八四二担，三十一年共產九、三〇〇、〇六一担，其間辦理情形，摘述於次：

(甲) 貸款扶助井灶設備 川鹽係鑿井取油，煎備成鹽，故欲盡增產非淘井設灶不可，而淘井設灶，動需鉅資，各場井灶商大部資力薄弱，流動資金，極感缺乏，兼以市面借貸，利高借難，一旦令其淘井設灶，非公家予以扶助，難觀厥成，爰向四行及上海銀行，訂立遞支借款，以之轉貸各井灶，供建設井灶及購置原料器材之用，計先後與四行及上海銀行訂立之各場增產及統購煤斤等項遞支借款，已達數千萬元。

(乙) 開發廢井與鑿辦新井 川區鹽井遍於省東南北，但產量最豐者推自貢，在增產前自貢兩場鹽井共只推有一百七十餘眼，所產之油每月不過三十餘萬担，二十七年籌備增產，以年增鹽斤三百萬担為目標，連同原產共為六百五十餘萬担，約計每月需油八十萬担，原推鹽井，絕難產足，爰即一方面令飭具有生產能力之井一律起推，一方面督促停廢之鹽井

井及黑油井立即淘辦，所有兩場之舊油井，前因濶濶本重，煤戶不樂煎燒，以致多數自行停廢，亦經飭其申請登記，分期淘辦，各炭花灶因煎燒濶濶多耗之人工煤炭，准其覈實造報，另行設法彌補，並分別規定設備及完工期限以資督促。

此外對於兩場銓辦黑油及鹽蘆新井，亦一律開放，准由商人隨時登記辦理，惟銓辦新井，非三數年不能成功，於增產方面頗嫌緩不濟急，且銓井工人為數有限，如大量開放新井，則淘辦舊井之工作，將受影響，為兼籌並顧計，凡新請銓辦之井，即飭其自行措款辦理，其所需工人亦責令自行覓僱，並規定動工期限，如不依限動工或中途停頓者，分別處以罰鍰或勒令停辦或轉佃以示限制。

至兩場火井亦經呈准不分新舊，一律准予開放，惟為避免影響原有各火井之火方起見，經依據地質學理，及實際情形，規定限制辦法，所有新舊火井之距離，淺井以相距三百公尺至五百公尺，深井以相距五百公尺至八百公尺為標準，凡不合者規定標準距離者一律不准開銓，其銓辦未成之舊火井，仍准加工辦銓，深度與井口不以原有者為限。

咸遠之泉水河漕家壩白龍池一帶蘊藏天然瓦斯甚富，經由鹽務總局與經濟部資源委員會訂立合作開發，合約於二十

九年八月開始，鑽探工作，費時七月，已將第一井鑿成，獲得相當流量之鹽水與少量天然煤氣。但加以利用，不特需費鉅額，短期內亦難以見功，擬俟相當時機，指定一規模較大之公司，從事開發，以為工業用鹽之張本。

其餘鹽為資中井仁及川東川北各場，開發廢井與銓辦新井，亦經分別積極進行，又擬為樂山兩場井淺濶濶，欲大量增產，非開鑿深井不為功，該兩場商人在二十六年即合組探油製鹽股份有限公司，購置開鑿深井機器，祇以資力有限，進行遲緩，旋告停頓，經由本機關於二十九年十一月與永利公司訂定合約，將前項鹽井機器收購後，轉讓與永利公司，而以代本機關免費開鑿深井一眼為交換條件，截至三十

一年一月截止，該公司所鑿之第一眼深井，已達二千一百二十五英尺，初曾發現石油，繼又發現鹽水及天然氣，現仍在進行中。又川北簡陽鹽亭三台等三場，原亦擬由公家開鑿深井，經商請經濟部借調技士李悅言前往查勘，考察結果，據稱難以獲得濃油，決定中止進行。

(丙)統制製鹽燃料材料 自買場各溝井產量較豐者多為機車推液，所需之重要材料為鋼繩鑽鉗筒煤炭三種，在節制生產時期，所推之機車井等數有限，需要燃料材料甚多，

供求尚能相應，實行增產後，具有生產能力之井及新海鹽之井先後起推，添設之炭灶亦陸續開煎，所需各項材料及燃料，較前增加數倍，而鋼繩爲舶來品，運輸不易，鑛鐵筒因來源短少，亦感缺乏，尤以燃料一項產量既不敷用，運輸復感困難，若不由公家統制，難免不爲商人操縱居奇，影響增產，遂經設立統制委員會，對於上述材料燃料，加以澈底統制，以期平抑價格，調劑盈虛。關於材料方面，經向國外定購鋼繩及白鐵皮，并由國內各地收購空油桶，存儲備用，迨太平洋戰爭爆發，鋼繩白鐵皮來源頓告斷絕，於是一面限制被油及新推之井安設機車，儘量節省鋼繩之使用并改良天車之設備，以期延長鋼繩之壽命；一面研究改用本國自製之鐵線，並借用蔑繩竹筒以資代替。至燃料方面，以威遠所產之煤爲主要，除由公家貸款扶助煤商增開煤帶外，現又與經濟部資源委員會及中福公司合組威遠煤礦公司，積極開發煤源，并修築礦區道路，添置運輸工具，儘量增加煤運力量。另於五通橋邛崍關瀘州重慶等處，設立採運所，購運大量煤炭運井濟用，其他川南川東川北各場製鹽所需之燃料，亦經公家統購，或代商人設法予以便利。

(丁) 井灶保障。自官場在戰前產浮於鎔，岸積厥因，

故節制生產，於爐井則限制推汲，於炭鹽則取銷炭花灶，限制炭巴鎔口，以求產銷適合，自積極增產後，井灶商深恐一旦時局致平，向食海鹽各地，不復仰賴川鹽，銷路勢必無着，對於增產，咸抱觀望懷疑之態度。爲安定鹽區人心加緊增產計，經財政部核准劃定鄂西各縣於戰事結束後三年內專銷川鹽，並由公家設法銷納酒水以資保障，一面隨稅帶征井灶保障基金每担二元（初爲五角）備作補助被炸井灶修淘之用，其井灶工人在工作地點被轟炸而致死傷者，亦准由前項基金內撥款分別予以撫恤。此外建爲樂山兩場，亦隨稅帶征井灶保障基金每担三角供該兩場井灶及五人後空襲損害救濟撫恤之用，川東各場隨價帶征井灶保障基金每担二角，存備撥償被炸損失之需，其他各場以地非衝要，空襲較少，故未帶征此項基金，惟川東各場井灶工人在工作地點被炸傷亡者，均准撥款撫恤，由公益費項下開支。

(戊) 推牛防疫及保險。自官場共有推牛數千頭，二十九年夏季大疫發生炭疽病，死亡牛隻八十餘頭，未久蔓延及於威遠，計全數死亡在千頭左右，情勢立見嚴重，當即依照鹽井及牛隻分佈區域設立防疫站，分派人員，力予施治，一面積極施行牛瘟預防注射，並處置死牛辦法，旋以人員業

品不敷分配，經電請四川農業改進所暨經濟部中央農業實驗所技師，主持組織防疫指導團，以利進行，嗣為鼓勵一般畜主參加防治起見，經簽定預防注射牛隻死亡津貼簡章，一並規定推牛健康保險辦法，由井姓保障基金內分期撥付推牛健康保險基金一百萬元，以資推行，各縣獎勵各井場三千元，半年內亦曾發生牛瘟，經由自置防疫防治所設立防疫分站予以施治。

(己)鼓勵推汲增加澆灌辦法：自賣場各井抽水以鹽鹼井為最鹹，自儘量增產後，因加推關係，鹹量漸淡，多數之井均不及官鹼標準。而推汲必需之各項材料及燃料，價值日漲，一般鹹輕量微之井，顧慮折閱，不敢進行設備，爰經規定獎勵辦法如下：

(子)補繳津貼：各鹽鹼井推汲成本，據調查結果，鹹量達二兩八錢者，其營業勉可維持，補繳辦法，即以此為標準，所有現推各井鹹量達二兩八錢者，均不補繳，其不及三兩八錢者，則由公家津貼補足，此項補繳津貼係隨澆價附收，其數目僅為稅餉每担六分，嗣經迭項，截至三十一年七月份止，新市升每担附收一元七角，按月核實發給，有餘歸公，不足則另行設籌補助，自三十一年八月份起，此項津貼

第二章 場產

因場情變更，停止發給。

(丑)少產津貼：自賣場機車鹽鹼井及黑油井按照官鹼分別規定之種標準產量，其數目以產油所值之價足數，井之推汲費用為限，因按各井最近四個月產油担數，平均核定其負責產量，然後再扣合官鹼担數與標準產量比較，按其相差之數（即比較標準產量之數）每担給予應得油價十分之四之少產津貼，自卅年七月間簽訂限制發給津貼辦法六項，公布實行，卅一年八月份起，據報因場情變更，已與補繳津貼同時停發。

(寅)溢產獎金：因各機車油井每日實產油量，超過核定負責產量者，得按超過担數，給予應得油價十分之一之獎金，其未達到核定負責產量之而其短產原因，又係由於天謀不覈者，則按其短產担數，應以應得油價十分之四之罰金。

(卯)三十二年八月份起此項油井獎勵辦法經財政部命令取締。
(辰)鼓勵推油獎金：就各鹽鹼井及黑油井應得油價津貼項下每担提出三分，由鹽垣商辦事處，或鹽垣分別扣繳場署，向銀行開立鼓勵推油獎金專賬，凡各油井工人勤慎工作督導有方，得以順利推汲者，即由前項獎金賬內，分別給予等於該井是日扣繳津貼三分之一至全數之獎金，以百分之廿

歸井主自得，以百分之八十分給各該井工人。各井如有積故，停推或因落難停推而不於七十二小時以內恢復起推者，則將酌情節重分別處各該井主以罰金，各井工人如怠忽工作致發生一切落難延或損毀機件者，亦分別情節輕重酌予處罰。嗣又准於原定辦法外，再按各井實推担數，如超過負責產量二百担以上者，加給獎金二百元，如超過負責產量四百担以上者，加給獎金四百元。

三十年度原定全川產額為一一、〇〇〇、〇〇〇担，乃自宣沙撤守後，銷地縮小，運輸困難，以致外濟湘鄂之鹽，短運甚鉅，場內存鹽壅積，應積資金，為數甚鉅，官商交困，不得已轉就實在能銷數量節制產量，將全川產額減為九、四四〇、一〇〇担，其節產辦法約略如下：

- (甲) 川康區 自賣場實行下列辦法：(一) 鹽產淡滷井改為輪推，(二) 炭花灶以一部份改煎炭巴，(三) 井繩壞產量微虧耗筒之機推黑滷井優先改用牛推，(四) 淡滷炭灶一律停煎，(五) 交產津貼嚴格加以限制，(六) 機車井極短產後停辦法停止施行，其餘各場對於呈請井灶建築貸款及聲請過辦鹽井者，亦一概不准以為消極之抑餉。
- (乙) 川東區 萬縣鹽場三場產額滷淡本費，燃料缺乏，

產量皆維現狀，其餘雲陽大寧奉節三場，則切實提高鹽質，寓節產於改進之中。

(丙) 川北區 川北各區井灶大都零星散漫，滷淡本重，不合於經濟條件，惟灶戶類多貧困，實行節產，恐難引起糾紛，故以不提倡增產而代無形之節產，對於呈請鑿鑿新井或淘修舊井者，均予限制，灶戶無功煎製自動報請歇業者聽之。

迨至卅二年，情形一變，蓋以軍事影響及實行限價關係，與夫鹽工改運軍米，網繩來源不濟，燃料缺乏，商資不足種種原因，以致川康川東川北等區，均告短產，既須補足欠額，又須填產濟銷，在川康區爰將前通獎勵增產各辦法，酌量恢復，其間並略有變通損益：(一) 原來補貼津貼改為淡滷補價，官鹹並以三兩五錢為標準，不隨原推及新啓復之井，其凡推滷酸度在三兩五錢以上不及五兩七錢六者，皆由公家實貼補足，以資獎勵。(二) 增給搭機補價，自賣兩場各井汲滷之網繩，製自美國，因來源不易，乃獎勵搭用鐵索，此種補價，原就鹽岩井本身滷價加百分之五半計算，嗣以機推搭機岩井，因緩推緩放時間延遲，加重成本，製機車搭機黑滷井相同，故其補價都從，亦改按機車黑滷之裝搭補價計算。

以示公允(三)所有淡漁井鹹度在三兩五錢以上者，准予開復，以裕漁源。

(二)雲南區

滇區產鹽在戰前平均年為八九〇、九六七担，戰後實行增產，並以汲滄採硃煎鹽均用密法，井場設備既甚簡陋，燃料又供不逮求，以致增產極為困難，經督飭將鹽場嚴密管理以防私漏，並將各項建設工程加緊進行，一面規定鼓勵開採新舊井硃辦法，凡人民自行集資新開之井，准按產鹽數退給半數抵補費一年，如係舊提井硃，准按所產鹽數退給半數抵補費半年，嗣以此項退給抵補費半數一年或半年之辦法，為數甚微，不足以收鼓勵之效，復以改訂稅率，以無抵補費之名稱，爰將原訂獎勵數目改為每担二元，名曰開新提舊獎金，其開新者仍以二年為限，提舊者仍以半年為限。計廿九年產額為一、〇四〇、九六七担，實產一、一八九、〇三三担，三十年實產一、一九九、三六八担，三十一年實產一、二二六、五二七担，增產業有相當成效矣。

(三)西北區

西北區，在戰前平均年產五十五萬擔，經規定自廿八年起每年增產一百廿萬担，全年產額為一百七十二萬担，計

第二章 場產

廿七年實產八五九、八二七担，廿八年實產一、七六〇、二二二担，廿九年實產一、八九八、〇二二担，三十年實產一、〇四八、九九九担，三十一年實產一、七九六、九六五担。該區鹽斤係天然出產，增產原無困難，惟產鹽各地大都位於沙漠之中，外運純賴駝畜，至為不便，故未敢儘量增產。

(四)陝西區

陝西所產純為土鹽，戰前平均年產二萬五千担，廿七年冬始實行開放，俾得大量增產，並將按錫徵稅復制予以廢止，改為按担徵稅，製鹽商民無力增產者，并由公家予以貸款扶助，惟以土鹽鹽質較劣，一旦時局救平，取締不易，故亦未可大量增產。計廿七年實產二七、四八三担，廿八年實產八二、〇四六担，廿九年實產一八九、三六四担，三十年實產二六七、六六一擔，三十一年實產二一四、四九五担。

(五)兩浙區

浙鹽產量，戰前平均年為四百萬担，向係供過於求，自皖贛改銷浙鹽後，始謀增產。除建設場區，舉辦貸款，增加督產人員外，復將餘姚錢清兩場封在私板九一、四五五塊實行開放，并在餘姚場添設晒板五萬五千塊，金山場添設晒板一萬三千塊，黃岩場添建煎灶一千座，同時整理廢担私担，

提高場價，並規定獎勵辦法，板晒鹽斤，以每板產鹽四百五十六斤爲足額，超過額數，即按担給以二元至四元之獎勵金，煎鹽每灶產達規定數額者，即給予超額鹽一担之利益，此外每逾一百五十斤者，并多給利益一担，鹽民繳廠之鹽斤，

除由商廠按照當時場價發給鹽本外，另由公家按担發給獎勵金。計廿九年度共產鹽達五、三七一、一四二担，三十年實產一、五一六、三八六担，三十一年實產一、二二〇、九五五担。祇以各鹽場逼近戰區，時受軍事影響，而海運要道，亦多被阻礙，廿九年夏秋間溫台各場又遭風雨爲災，餘姚錢甯黃岩等場所添晒板煎灶因物價上漲，未能如限完成，故增產鹽量，未能達到預定之數額，現祇暨穗、長林、南鹽、北鹽、黃岩、杜濱、長亭等七場尚未淪陷，故原定產額，更難達到，仍賴收購游擊區鹽以資維持。

(六) 福建區

閩區於廿八年三月開始籌備增產，總將各場廢坎積極修復，惟以地近戰區，時遭敵匪侵擾，加以連年風雨成災，故產鹽未能足額，經飭擬保鹽計劃，於鹽場遍設瀆池瀆井，將鹽坎碾擊平實，并在前下場先行改鋪接坎，以期減少天雨時瀆水之損失，計該區產鹽在戰前平均年爲一百廿八萬九千二

百四十担，廿八年規定產額二百零四萬担，實產僅一、一四、三四八担，二十九年實產一、二八九、七〇一担，三十年實產一、六四一、六三六担，三十一年實產二、五七九、〇二六担。自卅一年起，產量已銳增。

(七) 兩粵區

兩粵區產鹽在戰前平均年爲四百三十六萬五千六百六十六担，原定每年增產二百萬担，旋因該區產量最豐之三亞場淪爲游擊區，改定爲每年四百七十一萬三千七百七十四担，但廿八年度實產僅二百八十三萬餘担，與定額相差甚遠，故廿九年度產額復減爲三百六十萬担，嗣因東場產量大增，經將各場產額重行支配，粵東區改定爲二百三十三萬担，粵西區改定爲二百一十一萬八千担，三十一年度又改定粵東區年產二百七十萬担，粵西區年產二百八十萬担。其增產推進方法，計有修復荒漏，增開鹽田，嚴禁運館工販之操縱，嚴密圍堵場私，舉辦晒民貸款諸端。此外粵西區并規定逐級督促增產辦法，及旋廣商人修建漏灶直接繳稅銷售臨時辦法，以資鼓勵。查粵東區三十年實產五三五、三一八担，三十一年實產一、六三一、八四七担，粵西區三十年實產二、〇六四、三三七担，三十一年實產三、四六九、三三九担。

(八) 湖南區

湖南湘潭資鹽，在昔產最原不甚豐，規定限銷湘潭一縣，嗣因淮鹽斷絕，而川粵鹽運艱困，鹽澆每鉅，資鹽額益驟既富，自宜儘量提倡開發，以便濟銷鄰縣，經奉准實施下列扶助及整理湘潭資鹽續辦法，(一)於資鹽劃一牌價內原列商本之外，增列改進設備基金一目，每担提扣二元，專款存儲作為改進設備基金，(二)在財部專款項下借撥五十五萬元并在劃一牌價之內，每担提撥廿元，連同借撥之數，以撥足一百萬元為度，作為增產準備金，貸與資鹽商供增產之用。此外湘民劉潤湘組織潤豐井鹽公司呈請開鑿衡陽附近之鹽井，亦經呈奉部准，并予以貸款十萬元以資扶助，惟湘潭資鹽成本甚高難合經濟條件以往鹽質復劣其氯化鎂，成份未及規定標準經加鼓勵督促改進已見功效計三十年實產三九、八九二担，三十一年實產五八、三〇四擔。

(九) 貴州區

貴州區開陽縣洗泥壩地方，原有鹽井，鹽量頗豐，經派前鹽業研究所所長朱庭祐君前往察勘，據報確有開發價值，旋即奉准設立黔區鹽井探勘處，由鹽務總局技術處主持，貴州鹽務管理局協助。採用自流井掘井方法，在川省配齊器具

第二章 場 產

與有經驗之工匠前往鑿井試探，於廿九年四月起始籌備，十一月開鑿井口，取名曰開元井，卅年四月間開始下埤預計井深五百公尺，四年內可望完成，嗣因岩質堅硬，進度遲緩，截至三十二年年底止，僅能完成大井及裝設木柱之工作，擬俟淡水隔絕後，即行取油試煎，如有濃薄希望，再續往下埤，否則予以放棄，以免徒勞。一俟鹽井達到相當深度，滷水濃度足以煎煮時，即可設法試煎。此外黔區發現鹽苗之處甚多，均經派員陸續勘查竣事。黔中開陽區應否廣為開發，須俟開元井見功後再行酌定，黔西區已有裕民公司在水城從事開發，無再由公家試探之必要。黔東區鎮遠鹽苗雖經查明含鹽成分尚佳，但煎鹽燃料取給不易，而川鹽由龍灘轉運前往，接濟尚不甚難，經核定暫不試探。黔南區羅甸鹽苗含鹽成分亦佳，惟該地人煙稀少，經待交通改善後，物資易於輸運，方可推進。

第二目 鹽工緩役

鹽之採運，上關國課，下繫民生，產運鹽工任務之大，無待贅述。上項鹽工，多為世代相承，技藝純熟，尤以精壯為維一之選，老弱者力不能逮。自抗戰發動後，辦理兵役之機關，每佔拉鹽工，充作壯丁，以致糾紛時起，影響產運，

實非淺鮮。但鹽工若准一律緩役，漫無限制，則普通人民假鹽工名義以避征役之情事，在所難免。縫綉與役政，既同屬重要，自當兼籌並顧，不可偏廢。廿八年五月，經由財政部會同軍政部商訂下列鹽工緩役辦法兩條，奉軍事委員會核准公布施行：

(一) 凡各製鹽場區現有直接生產之鹽工，如晒鹽煎鹽撈鹽及從事採取油硃之工人等不問年齡及受僱年月，以現有者為限，一律准予緩役，嗣後如須增加直接生產鹽工，應以年在三十六歲以上者，方准緩役以軍兵源。

(二) 凡運鹽工人及運輸製鹽所用煤薪之力夫船工擔夫與專製裝鹽採運所用物品（如鹽包油索油棍等）之工人等，以年滿三十六歲以上者准予緩役。

關於「現有」二字之解釋，並經軍政財政兩部商定。以廿八年五月卅一日以前僱用之直接鹽工，認為彼時現有之鹽工，照案不問年齡及受僱年月，一律准予緩役，其在是年六月一日以後增僱之直接鹽工，則以年在卅六歲以上者，方准

緩役。前項鹽工緩役辦法經鹽務總局分令各產運機關一律遵照，並飭將直接與間接鹽工之姓名年齡籍貫僱用年月及工作種類等項。切實調查詳明造具清冊，並攝取鹽工最近照片，訂製鹽工記名憑證，附粘照片，加蓋關防，發給各鹽工收執，以資識別，同時將鹽工名冊函送當地辦理兵役機關查照免予抽籤，一面呈報鹽務總局轉呈財政部核轉軍政部備查。

「國轉奉行政院於卅二年三月令頒修正戰時國防軍需工業及交通技術員工緩服兵役暫行辦法按照第三條第十二款直接製鹽工作者即為規定技術員工之一得緩服兵役第四條第二項規定：合於前條十二款之直接鹽工應由各該區鹽務主管機關造具姓名年籍工作種類清冊并出具證明書各附二寸半身相片或捺指紋送由各該師（團）管區審核發給緩役證書即經分令各區遵照辦理惟在兵役機關審核未發緩役證書以前所有鹽務機關所發記名憑證仍屬有效以資徵信而杜糾紛并經財政部商得軍政部同意照辦分別行知有案至運鹽工人緩役，同時亦奉行政院頒布有運輸工人緩服兵役暫行辦法以資遵守

第三章 運 銷

第一節 鹽運

第一目 行鹽制度

民國肇興，行鹽制度，一仍遜清之舊，全國大別分爲遼寧長蘆口北山東河東晉北花定兩淮兩浙福建兩廣四川雲南等十三區，行鹽分界，不受行政省區限制，大抵依自然地理，運輸情形，及產銷供求爲轉移，惟自海禁既開，輪軌交通，環境丕變，而鹽界之劃分，相沿未改，遂不免發生不合理之現象，例如江蘇之舊徐州府屬五縣，近於淮產，但限銷魯鹽，舍近求遠，似屬可異，惟淮北鹽產，在黃河未改道以前，本屬有限，其時兩淮鹽務，集中淮南，而在鹽務未通以前，淮北運輸，以鹽河爲樞紐，越西端入洪澤湖，溯淮水入皖，至於徐州，則爲北路交通大道，昔之指銷魯鹽，自有理由，未可以今日之情形，輕議昔人區分之失常也。

民初承清代鹽法之弊，腐敗紊亂，殆無鹽政之可言，二年前南通張舉任農商總長，曾有改革全國鹽政計劃，主張稅場官專賣，實行民製官收商運，旋因政變，張氏下野，此議遂寢。

第三章 運 銷

同年善後大借款成立，聘英人丁恩爲鹽務顧問，疑難核總所會辦，銳意改革，提倡就場征稅，自由貿易，但其所成就，似以健全鹽務機構，整理稅收方面爲多，而於行鹽制度，則未能有何澈底整頓也，考其原因，一則民初中央政府整理鹽政之最大目的，在於變地方性之稅釐爲中央稅，二則稽核所之職權，限於放鹽收稅，對於鹽務行政，僅能以顧問資格，提出建議，並無執行之權，三則客卿本身之認識，爲債權保障，其他均屬次要。四則辛亥改元，未遭甚大破壞，一切惡勢力，依然存在，尤以長蘆兩淮等區，綱要專商，根深蒂固，雖民國二十年以雷震萬鈞之力，公布新鹽法，但除若干局部之改善，如民十淮北之取消引權，二十一年兩淮截網之實施，二十二年鄂輪檔之打破等，雖已漸向自由貿易之制推進，而一切綱要專商以及引岸行鹽制度，截至七七抗戰發動之日止，均尙未廢除，茲再將各區行鹽制度自民初迄盧溝橋事變時止，擇其關係較爲重大者分述如次：

(一) 遼寧 本區行鹽，實行自由販賣制，就場徵稅，先稅後鹽，其行銷於遼省各縣及蒙古熱河者，以鹽棧爲領運轉售之處，鹽棧之設立，須向政府呈准，請領牌照，於自由販賣之中，仍寓管制之意，亦有商民直接赴灘自運者，就爲

商運，行銷於吉黑兩省者，以吉黑樞運局駐營探運處爲領運轉輸之處，分運於吉黑各分倉售賣，統爲官運，本區行銷區域，除遼吉黑三省爲遼鹽專銷區域外，熱河省爲與遼蒙鹽並銷區域，每年平均放鹽爲五百五十萬市擔。

(二)長蘆(附口北) 本區行鹽，遍及冀豫晉察熱五省；有爲專商承辦者，有爲包商承辦者，亦有自由運銷者，分述如下：

(甲)專商引岸 蘆引額，原定九十六萬四千四十六引，迭經提撥減停，尙存六十六萬二千四百九十七引，引量屢次增加，民元定爲冀岸每引配鹽五百八十七斤七兩，豫省每引配鹽五百九十二斤七兩，冀省北平市大興等八十四縣及大興縣屬育朵營，暨豫省開封等三十四縣，均爲蘆商引岸，由蘆商一百十八家，負責運銷，引商各有指定行銷之縣份，有一商專銷一縣者，有一商兼銷數縣者，亦有因縣份較大如大興宛平，由多數引商共銷一縣者，其後一部引權，由政府收回，改爲包商承辦，另詳下節。

(乙)包商區 包商區包括冀豫岸六十二縣營津武兩岸，及永平七岸，分由德興利津裕新三公司承辦。(一)冀豫岸六十一縣營，原係蘆商引地，前清季年，因蘆商虧欠外債

，由公家向大清銀行息借七百萬兩墊還，遂將各該商所辦引地大興宛平等六十三廳州縣營，一律改歸官辦，此外新河平鄉滄縣靜海慶雲鹽山青縣南皮濟源開源東明等十一縣，又因商退岸懸，另案收歸官辦(內舊宣化府十廳及張北沽源多倫三廳，已於民三開放，自由銷售)旋於民國四年，將大興宛平等六十一縣營鹽務，(冀省安次等四十縣，及安次縣屬舊州營，豫省陳留等十九縣，察省延慶一縣，共六十一縣營，內冀省大興宛平南皮行唐四縣，係與專岸各商，在同一縣境內行銷，延慶縣原屬冀省，十七年改隸察省，係蘆蒙并銷)改歸蘆綱公運，至民國十五年包歸康濟恆承辦，以十五年爲期，年額十五萬包，(每包司馬秤四担)迨民國十九年又改歸官辦，翌年仍改商辦，由德興公司承辦，每年包額十萬包，以六年爲期。(二)津武岸：計爲冀省天津市及天津武清二縣，前清末年，改歸官辦，民初改歸蘆綱輪運租辦，民國十八年，由協和號承辦，十九年與冀豫岸六十一縣營，同時改歸官辦，翌年仍改商辦，由利津公司承辦，期限五年，每年銷四萬一千一百六十七包。(丙)永七岸爲舊永平府屬盧龍等七縣(郡山設治局係二十二年自永屬遷安撫密兩縣析置)民國三年，取消官運，改歸商辦，初由永豐厚承辦，年認

銷額十萬包，其後包商，迭有更換，迨十三年由裕公司接辦，並未規定年限，至十七年底餉額預稅二十五萬元，始准展辦十年，嗣又改定每年銷額爲司馬秤三十一萬九千零八十九担。

(丙)自由運銷區 蘆鹽自由銷地分爲三區：(一)晉北岸——晉北太谷等十七縣，係蒙土鹽蘆井舊區域，民國七八年間，先後開放，蘆鹽係由販商登記等六家，報運行銷，廿三年三月，晉省當局，因平遙等縣需鹽孔急，設立運管蘆鹽辦事處，辦理公運，與前述販商六家共同行銷。(二)口北岸——口北岸包括察熱兩省所屬各縣，暨綏省豐鎮等五縣及一設治局，及冀省深源一縣(蘆蒙並銷)察省所領十六縣(察省係民國十七年以舊宣化府屬萬全等十縣及舊治察哈爾特區所轄張北沽源多倫商都保昌保康等六縣劃併改置，商都寶昌保康三縣係民國以後由招墾設治局改置)向食蒙鹽，其中延慶涿鹿宣化陽原懷來等處，係於民佃地內包納課銀，其餘並未包課，清末改爲引岸，由蘆商承包辦運，旋因蘆商虧欠外債案，與冀豫岸其他引地一併改歸官運，至民國三年取消官運，實行開放。熱省所領十六縣及二設治局，原係蘆蒙井銷，概由商人自由貿易，民國十年，因蒙亂，白鹽青鹽來

源減少，察熱兩省，准由蘆鹽濟銷，故察省現爲蒙蘆井銷區，綏省豐鎮等五縣，及一設治局，係蒙土井銷，亦爲自由貿易。(三)豫岸——豫岸汝光區，蘆淮井銷十五縣及鞏孟區蘆濬井銷八縣，均係自由販運。

本區每年平均放鹽五百八十萬市担。

(三)山東 東網有引鹽，有票鹽，引鹽課重，行於省會以西以南及鄰省之地，票鹽課輕，行於省會東北附近場灶之處，引票有定額，銷岸有定商，清末將一部份引岸收歸官有，山東國務，遂有商辦官辦局辦之分，局辦者設官運局經理之，官辦者即以地方官任行鹽之事，嗣以經費迭出，民國二年將官辦各岸，開放招商承辦，三年又將局辦南運各岸開放，招商改組公利運鹽棧，自是遂無官辦名義。

東鹽行鹽區域，可分爲三部份：

(甲)商運 山東歷城等八十四縣，江蘇銅山等五縣，安徽宿渦二縣，河南舊歸德府屬十縣，共一百零一縣，向由東網商人承辦運銷，負有課食全責，內有五十縣(計爲山東歷城等四十五縣·及江蘇銅山等五縣)引票，完全屬於商有，謂之商岸，其餘五十一縣(計爲山東禹城等二十九縣河南歸德十縣，安徽宿渦二縣)則爲官有，謂之官岸，民十七

年間，河南歸屬十縣因魯鹽運道梗阻，由濟豫公司借運青鹽濟銷，嗣以該公司無力承運，於民國十九年改歸青島永裕公司接辦，翌年並將安徽宿渦二縣，一併借銷青鹽，亦歸永裕公司承辦。

(乙)自由運銷 東岸掖縣等八十縣，鄰海近場，行銷困難，前清雍正年間，將各該縣應徵鹽課，擬入地丁徵收，聽民間自由販賣，民國二年，頒布鹽稅條例，實行新稅，始將擬入地丁之鹽課，一律豁免，仍任人民赴場繳稅，自由販運，又莒縣日照二縣，昔係官辦，民國三年，改為自由運銷，臨邛費沂四縣，民國三年，招商承辦，多數辦理失當，鮮著成績，廿二年裁撤該四縣包商，亦改為自由運銷，與莒日照二縣，一併劃為淮北銷區，即淮北區內所謂山東六岸是也。

(丙)輸出地 即膠澳威審石島等場之鹽，輸出日本高麗香港等處，除輸出鹽外，全區平均每年放鹽約四百二十萬担。

(四)河東 河東鹽區，今之山西，在黃河東，故曰河東，清光緒時晉陝豫三岸引鹽，為官民并運，實際仍以民運為主，官運為輔，民國以後，仍沿用舊制。

本區通商，分包商散販二種，包商每年均須照其包額認

銷，無論其銷路如何，皆應照額納稅，不得短少，散販則不限數目，僅運儘銷而已，運銷各岸之鹽，無論包商散販，一律先稅後鹽，銷地共有三：

(甲)晉岸 計分晉南晉北兩部兩部分，晉南計四十四縣，由包商運銷。晉北南部計三十四縣，皆由散商運銷。

(乙)陝岸 亦分渭南渭北兩部分，渭北計十九縣，向行包商制度，渭南計十五縣，由散商運銷。

(丙)豫岸 計三十二縣，皆係自由貿易，內有鞏孟八縣，則與廣鹽并銷，全區每年平均放鹽一百三十萬市担。

(五)晉北 晉北鹽務，清代統由山西巡撫兼管，宣統二年，設立晉北鹽務總局，劃分蒙鹽口岸，定為官運商銷，民國二年，改為晉北權運局，管理晉北七十二縣運銷徵收緝私事宜，六年將官運商銷之法，改為自由貿易之制，繼又先後開放廣吉鹽，於是晉區，遂成為自由運銷之地，民國七年，設立晉北收稅局，接管收稅事宜，自是以後，晉北鹽務，日就整理矣。

本區行銷外省鹽斤，以蘆鹽為大宗，吉鹽次之（蒙古紅鹽之產於吉蘭泰鹽池者稱為吉鹽）此外尚有陝北所產之土鹽，與蒙古白鹽之產於花馬池及其他鹽池，而由陝北運入者，又有蒙古青鹽與岱海灘土鹽之由口北運入者，亦不在少數。本區產鹽各縣所產之土鹽，經錫戶熬成後，多係隨時就地零銷本處及附近鄉鎮，倘積有遠數不能就地銷售，則由領

戶自行僱車運銷他處，其外來客販，多兼營他業，故常有攜帶布匹油酒之類換回鹽斤之事，其區全量放鹽約六十萬市担。

(六) 花定 甘肅青及陝省舊延安漢中等府所屬各縣，原爲花定行鹽區域（花即花馬池原隸鹽池縣現隸寧夏，定即陝西定邊道，特以花定名區，蓋即本此）轉於花定權運局，民國十七年甘省之海防夏道屬各縣，與寧夏護軍使轄地合併設置鹽斤省，省西寧道屬各縣，又與青海地方，合併設置青肅省，翌年遂分設甘肅青三省權運局，惟仍統稱爲甘鹽銷區。

甘鹽銷區共一百四十七縣，一市，三設治局，分爲隴東隴西陝岸三區，甘省天水等三十二縣，及甯省寧夏等十縣，三設治局屬隴東。甘省蘭州市及皋蘭等三十四縣，暨青省西甯等十五縣屬隴西。陝岸則爲舊延安府等所屬府施等卅五縣，及舊漢中與安所屬南鄭二十一縣，除南鄭等二十一縣川甘并銷外，餘均專銷甘鹽，甘鹽種類，至爲繁雜，行銷最著者，爲花馬大池鹽，花馬小池鹽，此外青海池鹽，蒙古阿拉善旗擦浪池，雅布賴池等池鹽，及各地土鹽，均佔相當銷數。花紫各鹽引界，自前清嘉慶以來，即已廢除，不過習慣上以某處爲某鹽之銷場，與他區劃清銷岸，不察紊亂者迴異。

甘肅鹽務，自前清乾隆年間，復行民運以來，沿至民初

，未有變更，民國三年花定權運局成立，越年復經包商制，年定銷額二十八萬担，由包商三家承運，迨民國七年，包商合約期滿，仍改爲自由運銷，鹽行至今。本省每年平均放鹽約一百萬市担。

(七) 兩淮 民初兩淮行鹽，承廢清之制，淮北有引權揚子四岸有票權本銷各食岸，爲屬於包商性質之食商，蓋完全在專商制度之下，而銷區範圍最廣，制度繁複，積弊亦最深，茲特分別敘述如下：

(甲) 淮北引權 淮三板浦中正鹽與三場，原有老灘一千三百四十三處，運銷額鹽三十六萬引，每引四司馬担，共合一百四十四萬司馬担，以銷配產制度原未可厚非，迨後以利益所在，私銷鹽灘之風甚熾，又以淮南缺產，奉准加銷新灘，於是新舊灘鹽額之爭，又繼之而起，結果遂致或則有引權而無鹽產，或則產鹽盈量而無引權可以配運，流弊無窮，至民國十年一月一日起。由政府每引給予垣商鈔金三元二角，按三十六萬引計算，將全部引權，予以廢除，以後淮北鹽區，遂改爲就場徵稅，自由貿易，截至七七事變時止，未有何重大變更，淮北本銷鹽區，爲皖北十九縣，汝光十四縣，淮徐六岸，近揚五岸，山東六岸，每年年均放運一百八十萬市担。

(乙) 揚子四岸 湘鄂西皖四岸原定每年額引如下：

兩鹽引岸

湘岸 二十萬引

鄂岸 十四萬五千引

西岸 十一萬引

皖岸 四萬五千引

食岸 十萬引

以上南鹽共六十萬引每引八司馬担，合四百八十萬司馬担。

北鹽引岸

皖北六岸 四萬二千引

滌來全 八千引

建昌 一萬引

以上北鹽六萬引每引八司馬担合四十八萬司馬担。

因南場海勢東遷，生產日薄，淮北濟南場七公司先後成立，板中臨三場亦奉准加補新灘接濟南引，至民國四年，

總量訂配額如下：

南鹽總額二十七萬五千引

濟南場七公司歲額二十七萬五千引

淮北三場新灘濟南歲額五萬引

以後南場生產，繼續短絀，四年重訂之配額，亦無法供

運，至民國十年，皖南南引四萬五千引開放，改配北鹽，特案規定四萬五千引中，每濟南場鹽，配運七引，撥淮北三場配運二引，以後凡南引之額，改配北鹽，均援案照辦，至於本係北場額內之鹽，則仍照民四原案辦理。

四岸引鹽，為綱票制度，其票額如下：

湘岸 四百一十一票內，計四百引者一票，七百引者

一票，餘均五百引者，共合二百零九萬二千九百六十市担，分春秋綱輪配。

鄂岸 三百四十八票，每票五百引，合一百六十七萬七

千八百四十市担。分春秋綱輪配。

西岸 三百二十五票內，計五百五十引一票，六百引十

票，七百引三票，七百五十引二票，八百引七票，八百五

十引一票，均均五百引，合一百七十萬一千八百市担，索十

八個月開綱輪配，另建昌專案票二十票每票五百引，合十

萬零一千六百市担。

皖岸 八百四十八票，每票一百二十引，合一百零三

萬三千八百八十一市担，分春秋綱輪配，另滌來全專岸每

票六十票，每票一百二十引，合七萬三千二百市担。

查四岸票額，原已超過銷額，故有開綱之制，以為調

稱，循行輪配，嗣因精鹽暢銷，淮銷益滯，以致配票紛份，與實銷年度，相去至十餘年之久，引票本身價值，亦漸就低落，至民國二十一年，兩淮實行裁綱帶處，二十二年鄂岸打破輪當，綱票制度已名存實亡，例如鄂岸鹽票，由每張價值二萬元，落至千餘元，票租則由每綱五六千元降至一二百元。

四岸行鹽制度，自民初至七七事變止，表面未有何變更，但自裁綱破儲兩案實行後，欲取消引票，已無多大窒礙，若非戰事爆發，此多年弊制，當亦可隨鹽法之推行而消滅，或不必待至鹽專買賣實行，始予剷除，至於二十餘年中數次驗票，則係籌款性質，與制度無關，茲不贅述。

(丙) 淮南食岸 食岸包商，名義上係公開招商認額承辦，但事實上每岸均有根深蒂固之商人把持，除南京市一區經開放自由貿易外，其他各食岸，自民初至七七事變時止，制度上均未有何變更。

此外皖岸有滁來全專岸，西岸有建昌專岸，均原係官運，因辦理不善，建昌岸所於民國四年改行票制，招商認辦，滁來全亦於民國九年改行招商承運，按票繳納票租，其辦運期間，有一定期限，期滿另行招商，鄂西及湖南澧湖六縣，

第三章 運銷

爲川淮并銷區域，則係自由貿易性質，但承辦商人，仍須呈請官廳核准，方能辦運，是於自由貿易之中，仍寓管制之意。淮北鹽務，自取消引權後，准場運各商，自由貿易，官廳不加管制，至於淮南及淮北之濟南鹽，則一切均在公家管制之中，場價由公家規定，并不准場運商直接交易，運商須向公家繳價領鹽，俟次輪配放運，不容紊亂。

本區運同淮北本銷在內，每年平均約放鹽九百萬市担。鄂省應城膏鹽，原定行銷應城天門京山三縣，除省政府抽收少數地方稅外，中央未予征稅管理，初因產製成本較高，而鹽質較次，對於鄂岸推銷，尚無影響，嗣以淮鹽迭次加稅，膏鹽外銷，獲利甚厚，以致隣近應城之孝感等十餘縣，均有應城膏鹽蹤跡，每年產銷，激增至三十萬擔，中央稅收，損失不貲，至二十四年，始由中央設立膏鹽管理局，着手管理，限制衝銷，截至抗戰之日止，尙未能有何顯著成效也。

(八) 兩浙 浙鹽舊制，引票並行，票亦引也，故名之曰票引，招商認運，主行鹽者，謂之運商，主收鹽者，謂之場商，場商收買場鹽，賣與運商，運商領運繳課，銷於各岸，清同治三年左宗棠撫浙，改綱爲票，八年又由票改綱，定爲循環轉運，於是浙鹽行銷，有綱、引、肩、住、釐，減地

之區別。(甲)網地。歲行額引，按年分綱，謂之綱引，其行銷之地，謂之網地，網地之在浙者，爲嘉善等三十三縣，在皖者爲廣德等七縣，在贛者爲玉山等七縣，均銷餘姚錢清兩場晒鹽，及三江場之煎鹽，(乙)引地。請引行鹽，均有指定地點，謂之引地，引地之在華者，爲吳縣等二十三縣，在皖省者，爲郎溪一縣，均銷餘姚錢清兩場山等場產鹽。(丙)肩住地。場灶附近之小販領引挑銷，爲肩引，其所銷之地，謂之肩地。肩地縣分爲杭縣餘姚海寧崇德紹興蕭山等六縣，行銷餘姚錢清兩場晒鹽，至距場較遠之銷區，准令商人設店住賣爲住引，其所銷之地爲住地，行住引縣分爲餘姚上虞新昌賊縣等四縣，專銷舊金山場之煎鹽。(丁)釐地。釐即釐金，如百貨落地捐，抽收鹽釐之地，謂之釐地，(戊)減地。稅收較輕之地，謂之減地，爲上海浦東寶山，結一結九兩兩，及崇明啓東二縣，並常陰沙特別區，行銷餘姚岱山等場產鹽，其崇明縣則兼銷松江區產鹽，常陰沙特別區則并銷鹽，此外尚有閩省輸入鹽斤，則專銷處屬各縣，至承辦運銷鹽商，當隨海天台仙居寶岩及甯海之南半縣，與象山南田二縣，係屬開放區域，又永嘉等十七縣及蕭山一縣，與餘姚縣經稅係包商承辦外，其餘各銷地，均係多數專商認辦，全區

每年放鹽，包括松江區在內，平均爲五百萬市担。

(九)兩運 本區行鹽，清末爲官商並運制，民國肇造，改行官專賣，以二百餘萬元之鹽價票，向商家收回運權分五年勻還，其策爲圍場專賣，彼時對於剷除小場坎，擴充大場坎，以及在場設坵儲鹽，設崗站警，就場徵稅，興建築泊船碼頭，提倡輪船運鹽諸大端，俱次第舉行。民國二年，稽核分所成立，鹽務政策，趨向自由貿易，民七起，逐漸取消官專賣制度，改爲就場完稅總商民自由繳稅，赴場運鹽，民九官專賣制度完全取消，而自由貿易遂普及於全省，十一年冬，省局紛擾，軍隊分據鹽場，干涉鹽政，或自行釐成收稅，或自由招商包銷，釐網大爲紊亂，十六年冬，稽核機關，遂告停閉，行鹽乃採用官專賣及包商混合制度，十八年恢復稽核機關，行使收稅放鹽職權，因未能遵復自由貿易，遂暫行包商制度，至民國二十三年將上游之南平建甌等十七縣及江西光澤一縣開放，二十五年一月續將閩侯清永泰長樂福清莆田仙遊等七縣一市，改爲自由貿易，其平潭漳浦兩縣，業於十七年廿一年分別改爲官專賣，二十六年春，復將全區改爲官運商銷，每年放鹽平均爲一百八十萬市担。

(十)兩廣 本區行鹽，承清未舊制，別爲中平南東西北六櫃，另劃潮梅爲一支，各埠引地分爲六櫃，中西北三

經由省河配鹽運銷，是名省配，東南平三樞最近場廳，就場配運，謂之坐配，民國成立，將中西北三樞屬於省配者，悉行開放，改爲自由販賣制，其沿海各埠初仍由承商包辦，嗣因虧餉，亦先後開放，改爲自由貿易，二十餘年中各樞行鹽，或爲自由販運，或爲招商承辦，迭有變更，不克備述，截至七七事變之日止，則已一律開放，不再有包商制度存在矣。

粵鹽行銷，東望閩江，西達黔省，北運湘贛，南抵瓊海，皆有六省，大別之可分爲省河沿海兩大區，而沿海之中，又可分爲東江滄陸瓊恩春平南潮橋瓊崖六分區，省河鹽運，其運商有上河下河之分，凡設置運館，自備程艚，經領水程照分往各場裝配鹽斤，散裝回省，售與埠商者，謂之下河，凡埠商向下河商購鹽納稅領照，運往中西北三樞銷地行銷者，謂之上河，沿海區運銷商人可分爲二種，離場五十里以外者爲坐配，離場五十里以內者爲附場，坐配多用船運，附場多用路担。至潮場行銷，爲粵鹽一大分支，其銷岸，以韓江廣濟橋爲界，分橋上橋下兩區，而橋上又可分爲大河小河梅河三分區，清末原爲包商制，民國四年取消包商，改行自由販運，十五年又回復包商，廿三年仍改自由販運。

第三章 運銷

省配及潮橋區，因本省產鹽不敷配銷，常須借運閩省之昭安場西浦鹽斤，自雷瓊欽廉各場鹽開放後，省配後，閩鹽運省，逐漸減少，潮橋區借運閩鹽，則爲數甚鉅，兩廣全區每年放鹽平均約五百五十萬市擔。

(十一)四川 清末川鹽改行官運，爲官運商銷制，民國成立，取消官運破除引岸，改辦就場徵稅，值大亂之後，操之過急，成效殊渺，民四規復引岸，以廠爲本，以岸爲標，就各廠之鹽，定各場之岸，於是又由就場徵稅制一變而爲公司專賣矣，是年六月，成立運鹽公司十八家，但試辦一年，因公司組織未健全，實力不充，短繳之稅，多至百餘萬元，遂又取消公司，恢復自由販運，惟因各場成本，高下各別，道路遠近不同，仍維持分廠分岸辦法，是爲有限制之自由販賣，民拾以後，川中迭起政變，各地駐軍，就其防區，提用鹽稅，以供餉需，變至預提稅票，派商認領，名爲散商，實爲派稅，包商因稅之壓迫，遂至小商虧累歇業，大商則乘機操縱，以致自由貿易其名，事實形成專商罷市，爲應付餉款計，故有包稅之制，爲減銷拍價計，故有輪銷之法，在廠則產浮於運，在岸則運浮於銷，鹽價愈高，銷場愈滯，行之數年，廠岸交困，乃於十九年起停止派稅，另招認商分配銷區。

，酌定岸額，搭運積鹽，以爲補偏救弊維繫一時之計，廿四年行政與稽核機關併後，先後將富榮建築引鹽改行統制自由政策，其餘靈陽大尊等場引鹽及各區各場票鹽，則均係散商自由販運。

川區行鹽，大別爲引票兩岸，引鹽之行銷本省者，通稱爲計岸，行銷滇黔兩省者爲邊岸，川省沿邊岸各縣爲保邊計岸，行銷鄂西及湖南邊縣者爲楚計岸及濟楚岸，計岸者，從前計口授食之岸也，保邊計岸者，從前本爲計岸，清光緒間川督丁寶楨復川鹽廢岸，舉辦黔滇邊岸官運，同時并將沿邊計岸各縣一併提歸官運，藉杜影射擾越，以計保邊之弊，是爲保邊計岸，楚計岸者，爲鄂岸最初行銷川鹽引岸之通稱，濟楚岸者，本係准鹽引岸，洪楊之亂，准鹽不能上運，乃以川鹽濟銷，嗣後遂爲川准并銷區域，至若票鹽，多屬屑挑小販，自由行銷，大部在本省近場地方，其外省行銷票鹽者，祇陝南及鄂北少數縣份而已。

川鹽專銷區，在四川者，爲計岸成都等七十三縣（保邊計岸在內），富順等七十六縣及金湯一設治局，在西康者，爲全省巴安等三十一縣，在湖北者，爲計岸恩施等八縣，在貴州者邊岸貴陽等七十五縣一市，在雲南者，爲邊岸昭通

等十一縣，至於併銷區域，爲與准鹽併銷之湖北濟楚岸襄陽等三十縣，湖南濟楚岸澧縣等六縣，與西北鹽並銷之陝西票岸南鄭等二十一縣，與粵鹽並銷之貴州荔波等三縣，與滇鹽並銷之雲南宣威一縣，年平均放鹽九百萬市担。

(十二)雲南 滇省鹽運，清末行官收民運之制，民國以來，沿清季舊制，劃分滇省爲黑井白井磨黑井三區，任聽商民脚販，納稅繳價，照數購配，自由運銷，而販鹽商人，多係小本營業，並無富商巨賈，認岸專賣，故無引商票商之特許，亦無引岸票地之區劃，與淮浙等區，迥然不同，惟黑區各場，大部份係由省會鹽商設號隨運，鎮中省城，以供東南兩路各縣商販運銷，民十以後，各該井產量銳縮，鹽商任意抬價，壟斷居奇，二十二年由雲南省政府令飭公路經費委員會，就省城設立運銷處，並於黑井區之黑井元永阿爾三場，各設分處，統運分銷，以祛積弊，其納稅配鹽手續，悉照普通商人辦法，就委繳稅，領取單照，到倉照數購配，迨鹽運到省，由處酌定售價，分售商脚運銷，所得餘利，充作本省修築公路橋樑涵洞經費。

黑井區之武定元謀等縣，白井區之鄧川中甸等縣，及磨黑井區之元江會洱等縣小井，其虛銷均歸商人包辦，每年認

銷鹽額，包繳課租，開廣騰衝，龍陵等邊岸，則以距場區較遠，交通困難，在自由運銷制之下，殊無人願爲負責供銷，均係招商承包，列爲專岸。

滇省一百零八縣，除黑白鹽三區九十一縣，專銷滇鹽外，滇邊舊東川府屬會澤巧家二縣，及舊昭通府屬昭通等八縣，係屬川鹽銷岸，舊開化廣南二府所屬文山等六縣及硯山設治局，則借銷粵鹽，舊曲靖府屬宣威一縣，則川滇鹽並銷。

又黔屬盤江九縣，清末已有滇鹽行銷，民國以來，亦迭准借銷滇鹽，爲滇區惟一之外岸，全區每年平均放鹽一百萬市担。

第二目 運輸概況

我國疆圍廣闊，現代交通設備，尙未能積極開發，因之鹽斤運輸，限於環境，難易懸殊，而所用之工具，自肩挑背負，以至輪船鐵道，無不具備，程度相去遠數世紀之遙，至於運輸方法，約可分爲五種：(甲)輪運。凡沿海各區及河道之已通輪航者，多採用之。(乙)船運。凡帆船竹木皮筏等均屬之。內河不通輪航之處，多採用船運。(丙)車運。沿鐵路各處，可用火車，有公路可達，則用汽車，此外有用小車牛車騾車或大車者，因路線及所可取得之工具而異。

第三章 運 銷

(丁)肩挑背負。凡崎嶇山路未經開發者，仍祇有賴人力挑負。(戊)牲口馱運。凡多山地區，均用騾馬，而西北各區，則多用駱駝，大凡一區之內，其運輸方法，有僅係一二種者，有多至三四種者，要皆因地制宜，未能一致，茲將各區運輸概況，略述於下：

(一)遼寧 本區運鹽，分車運、(火車大車)船運、(輪船帆船)牲畜運挑運數種，莊風莊河兩場，以船運爲多，就近小販場鹽斤，多配運遼省。莊風莊河兩場，以船運爲多，就近小販，則騾馱肩挑，其餘四場之鹽，以大車載運者居多，大宗販運，則由鐵路運輸。吉黑兩省官運鹽斤，悉由復縣營蓋兩場供給，有由灘裝入駁船，轉駁輪船，運到營口御載入倉，再由南滿鐵路運至長春，轉銷各縣者，亦有用牛車由灘運至南滿路田家店站，改裝火車，運至長春，或直運哈爾濱分銷各縣者，凡船運者，以春季爲旺期，車運者，以冬季爲旺期。

(二)長蘆 本區各岸運輸方法，計分船運車運兩種。船運向分北運河、淀河、子牙河、蘆運河、南運河五路，其間以由鄧佑運赴各岸者最多，其鄰近北甯平漢平綏津浦四線各地，皆由鐵路運載，多配塘估新河南坨鹽斤，鐵路不能直達之處，則由落廠地方，就近用大車或民船轉運。

(三) 口北 口北各地，道路分歧，無一定運線，每年農曆五月至九月，野有芻草，可用騾馬車，或牛車裝運，其餘各月，則改用駱駝運。

(四) 山東 本區各場鹽產，運銷東岸十八縣者，多係由車馬馱載，或人力肩負，其他各路線，則略如下述：(甲) 王官坊鹽，先以船運抵黃台橋，凡在津浦臨海鐵路附近各縣，均由黃台橋直接裝車，分運銷地，餘則由黃台橋以火車運至路口，裝滿經黃河運輸，船不能直達者，再於銷地附近起卸，轉用大車駁運。(乙) 永利及萊州兩場鹽，配銷昌樂等縣者，係用火車裝載。(丙) 石島金口咸膠膠淡輸出日本及朝鮮鹽斤，均由場直接用帆船或輪船裝運，到遂以銷口岸

(五) 河東 本區鹽運，多由騾車，或牲畜馱負，分銷晉豫陝三省，北行者，由安邑經開喜隘口而達晉岸各縣，南行者，由東灘尖坪南潯茅津太陽車村萬錦洪陽等處渡河經豫西之陝州會興鎮，而入豫岸，西行者，則由風陵渡下馬口來馬口等處渡河，經潼關三河口而入陝之渭河南北各地。

(六) 晉北 本區各種鹽運輸方法，互有不同，吉鹽由場商督僱驢駝，運存磴口鹽倉收存，再釋放於運商，用船裝

載，經黃河下運至包頭河曲等處，其餘零星鹽，多用牲口馱載，或車運肩挑，土鹽多由旱道輸運，鹽斤在百斤以下者，多用肩挑，百斤以上者，多用單輪手車推運，山地用騾馬或駱駝馱運，平地用牛車裝運，間亦有用汽車者，鹽運多由騾車或牲畜馱負，自安邑經隘口而入晉北，廣鹽由塘沽或新河漢沽釋放，裝車起運，經北寧路平漢路至石莊車站，卸存貨棧，再換裝正太路車運至壽陽榆次等處，轉行分銷。

(七) 花定 本區運輸鹽斤，以駱駝為最多，車輛騾馬次之，騾馱肩負又次之，除夏令青海池鹽，運至西寧用船外，絕少水運。

(八) 兩淮 淮北各場鹽斤，配銷七省，其運輸方法，可分四種：(甲) 河運。由各場坵地，用帆船自鹽河運至西壩，轉運皖豫及六岸。(乙) 海運。由場用輪直運揚子四岸，或先運十二圩，再轉帆船運達揚子四岸。(丙) 車運。由大埔或新埔用火車，運至蚌埠，或六岸中之宿遷睢寧邳縣等處。(丁) 陸運。由青口用小車或牛車運至山東六岸，至於淮南場鹽，概係航運，其運銷內河食岸者，即由場運運銷岸，其運銷揚子四岸暨外江食岸者，均須先運達十二圩鹽浦，再行轉運各銷岸。

起運，經樂山夾江洪雅雅安榮經漢源至西康之澁定縣入口，行銷澁定縣。

(十三)雲南 滇境多山，交通不便，運輸艱斤，以馬匹馱運者爲多，零星小販，則肩挑背負，磨黑一區，兼有用牛馱運者，年來完成之公路頗多，故黑區各場運省之鹽，兼有用汽車裝運者，其沿滇越鐵路各縣，即交火車載運。

查鹽之運輸，年有定額，承平之世，路線穩定，殊易變化，依賴鹽運爲生者，自成一機構，江河飛挽，風雪轉輸，民食賴以無憂，此其胼手胝足之勞，固不可沒，而以人數衆多，智識簡單，改業不易，自海禁既開，運輸工具之進步，一日千里，而每思改革，動以涉及原有運鹽有關者之生計問題，輒多牽掣，因而鹽運之改良，已成爲社會問題，亦治鹽者值得研究之一項大事件也。茲舉民國以來較關重要之運輸改進案件兩起，以示一斑。

(一)揚子四岸輪運，查十二圩處運河與長江交會之地，在昔海運未通，無論淮東或淮北各場之鹽，均須經由運河，先運屯十二圩再轉江船上運，因內河與長江運輸性質之不同，必須有一轉駁地點，十二圩穩盤江河，適當其選。但自南盧日薄，北鹽代興，濟南各場，輪運航線試開成功，北場

之鹽，本可一律由輪船直運到岸，已無在十二圩屯轉之必要。徒以四岸鹽船船工，及十二圩卸駁等工入自身生計所關，反對輪運甚烈，當局亦以勞工人數甚衆，未敢操切從事。民國四年濟南場輪運圩鹽，初次直放漢口，是爲淮北鹽直接輪運到岸之始。至民國九年，始核定准湘鄂西三岸每年各輪運一百大票，共合三百大票，皖岸則仍維持完全帆運，并以輪運費省利優，所有輪運各票，於開網時抽籤掣定。二十年後核定按年遞增輪運二成辦法。二十三年鄂岸打破輪檔，帆運之鹽，無法與輪運競爭，始逐漸改爲完全輪運。至於湘西皖等帆運之鹽，亦多以小輪拖帶，大勢所趨，完全帆運，費重失時，實已不足圖存。官廳一面登記運鹽江船，規定按成遞減辦法爲逐漸淘汰之計。

(二)川鹽濟楚，原係木運，失吉淹消，時有所聞。自三峽輪運通航後，於民國九年，張英華任四川鹽運使時，倡議准川商試辦章宜段輪運。但因船民反對，一時未能見諸實施。十三年四川運使周駿，鑒於川鹽木運，損耗太重，成本過鉅，難與宜沙淮鹽競爭。乃商請駐軍，以甲子兵輪，試辦井鹽一儀出川。繼以嘉源商輪續運一儀，船民得悉，聚衆滋事，搗毀輪船，殺死領江，川鹽當局，不得已卒將輪運趨趨停

運，風潮始平，一面對商民開導尤不究既往，并定楚鹽年銷一千一百億，由輪運五百億，木運六百億之案，輪運之鹽，每包抽銀一角，作為津貼船民之用，是為川鹽輪運之始。至十五年另訂一次給予補償銀辦法，木運糾紛，始告解決。

第三目 包裝消耗

我國鹽務，在稽核制度未成立以前，一切規章，多屬各自為政，尤以包裝斤重，因各地取材不同，衡器制度不一，運輸方法亦異，情形至為複雜，民國二年公布鹽稅條例，內第五條規定課稅衡量，每斤於法規庫平十六兩外，得加耗鹽八錢，於是鹽務衡制，始歸一律，此即司馬秤之所由來也。在立法之初，係規定納稅正鹽之外，另加耗鹽百分之五，歸入衡制之內，不得另有消耗名目，用意自屬甚善，惜後人屢因特案另給加耗，甚至鹽老於鹽務者，亦不復知鹽務所用司馬秤制度，原包括有耗率在內矣。

鹽斤包皮，在海禁未通以前，海鹽多用葦席，井鹽多用竹篾，池鹽多用毛袋，礦鹽多屬塊裝，民國以後，採用麻袋者日多，山東河東兩廣等區亦間有用布袋者，大抵麻袋布袋價昂，而鹽斤之拋洒較少，色質保證亦較優，并可卸裝復用至三四次，或採購裝米舊袋，價值較廉，凡大批輪運車運多

第三章 運銷

採用之，至於近場銷區，仍多就地採用葦席竹篾等包裝，取其價廉而運程較近，尚不至破損拋洒也。抗戰以後，肉陸各鹽場包裝情形，無大變更，沿海鹽場，為運輸便利，或採散裝，或儘就地可取得之材料，隨時利用，不復能有所實規定矣。

每包斤重，各區之間，至不一律，最大者如廈魯等區之每包司馬秤四担，連同包裝等約合五百二十餘市斤，最小如河東等區布袋鹽，每包僅五十二市斤，在昔各地運輸情形，與包裝輕重，配合已久，運輸自無困難，抗戰以後，運道變更，且多係水陸轉運，承運工具，中途一再變更，原有包裝制度，每多不能適合，例如川鹽運湘，沿河一段，或須改用汽車，或須人力肩挑均非改包不可，此一問題，關係戰時運輸效率至切，鹽務當局，正在隨時適應改進中也。

鹽斤運輸途中，酌給消耗，可大別為兩種性質：(甲)為未稅場鹽運往轉運倉坵，例如淮北鹽之於十二圩，粵鹽之於省河，或則外加，或則內扣，均有一定耗率，如有超耗，承運商須負責賠稅。(乙)為已稅之鹽，按照鹽稅條例，本不應給耗，但日後因特案加耗者，不一其例，如民國八年揚子四岸因變更徵稅辦法，加給消耗，每擔四斤其最著者。

在昔尚運時代，對於運商難斤滷淡，或以加放稅歸納查，如兩淮之揚子四岸，咸於該定總額時制整，如川康之邊計，機本銷各岸至於自由銷區，則可自衍酌借領取給，惟此中亦有時形整齊養生，例如淮運兩端運送藥，總額逐年，其案民國十六年始告結束。此運案被稅關掛途改包問題，亦附隨著所值得研究之事件也。

抗戰以後，在未還破壞查稅區准耗規定，多仍隨舊制。其他各區舊制變更，不得不隨事實需要，酌予調整。查該運商運仍多採核定耗率與查包運制，官運則既經就合理範圍，查明核銷，而因大銷之密稱，各路設官運倉耗送耗之難移，亦隨運主管長官所擬或棘手之問題也。

第四目 查稅銷鹽運

查稅銷鹽運之例，仿自前清宣統三年。該種核總銷確立，為核實收稅起見，是時運案雖難應商肩，其度應迫於運商。運東三省各運使，自於五月二十日以後，一律廢除。至十二月，揚州參所購滿洲岸不准運過中案海商，將核總銷與緝防海商均實行廢除，核總銷所付要交商，運進後，如有五月廿日以後總銷案，並准銷運，且低國公事，信國別所，四川河鹽檢之輪船，各省，其各分，亦應准恢復舊制。據其核總銷

運廢止，旋又恢復者，良以長江瀉風濤難測，異變隨時難檢天成，雖備准消，有非人力所可避免者。惟准消案件，揚子四岸最多，積久弊生，往往捏造事實，請求補運。湖岸復有所謂每票稅銀二十兩，既為例准者，此種例准案件，雖定名例准，但並非稅銀足以後，除免二十引之舉，稅仍仍於逐票運驗之際，其點案情，具報准消，商方捏係作偽，而海方之查勘情形，亦獨制詞。迨民國廿二年，核總所總辦兼任鹽務署署長後，始釐清以革除，於是對於准消案件，嚴加查驗，多予駁斥，在在詳詳，政府以准銷鹽引，呈請免稅，准運案，并出稅額多，經逐加審核，大都係人專不誠所致，因出判決之由，每府政權核准，開特報，准准前在會查，其運亦須在准銷，方到到達，且和抵易變更，證據每出遺作，而商稅總值，以抄報多等情弊，更復防不勝防，無從澈察，因緣散報，每每損其損失，為數殊鉅，因辦各區因事未報，損耗引引免稅准運之例，准予廢止，所有已報未准，及已准未運案，詳詳詳詳，二十三年，開查首都市開准運商議，其復准准銷案，提出討論，確有確案以保檢為公商之決議，其同華北河鹽檢公報，商人由揚運，商在對地，只准運同類區設數，一併保檢，商子，強制查報，以期報本，其在蘇

運廢止，旋又恢復者，良以長江瀉風濤難測，異變隨時難檢天成，雖備准消，有非人力所可避免者。惟准消案件，揚子四岸最多，積久弊生，往往捏造事實，請求補運。湖岸復有所謂每票稅銀二十兩，既為例准者，此種例准案件，雖定名例准，但並非稅銀足以後，除免二十引之舉，稅仍仍於逐票運驗之際，其點案情，具報准消，商方捏係作偽，而海方之查勘情形，亦獨制詞。迨民國廿二年，核總所總辦兼任鹽務署署長後，始釐清以革除，於是對於准消案件，嚴加查驗，多予駁斥，在在詳詳，政府以准銷鹽引，呈請免稅，准運案，并出稅額多，經逐加審核，大都係人專不誠所致，因出判決之由，每府政權核准，開特報，准准前在會查，其運亦須在准銷，方到到達，且和抵易變更，證據每出遺作，而商稅總值，以抄報多等情弊，更復防不勝防，無從澈察，因緣散報，每每損其損失，為數殊鉅，因辦各區因事未報，損耗引引免稅准運之例，准予廢止，所有已報未准，及已准未運案，詳詳詳詳，二十三年，開查首都市開准運商議，其復准准銷案，提出討論，確有確案以保檢為公商之決議，其同華北河鹽檢公報，商人由揚運，商在對地，只准運同類區設數，一併保檢，商子，強制查報，以期報本，其在蘇

，則准商人自行定價出售。

口北商人自設鹽店運售蒙鹽者，謂之坊商，零星小販兼售蒙鹽者，謂之散商，設立鹽坊，須向鹽務機關請領牌照，始准營業。

長蘆銷務，以土鹽私銷為一大威脅，尤以迭次加稅後，官鹽售價愈高，土鹽私產愈盛，民國二十年以後，官銷遂有江河日下之勢，此一問題，直至抗戰事起，迄未能有滿意之解決也。

(三) 山東 本區銷鹽，規定網岸商人，應於銷地按照村莊距離遠近，揭設子鹽店，以便整發或零售。東岸十八縣稅率較輕，極易侵銷東網稅高區域，曾於民二十一年，施行食鹽商販註冊辦法，凡東岸自由商販，概須向素來領鹽之驗放處，註冊聲明，每年運銷担數及指銷地點，如請領鹽數，確已超過銷地需要，驗放處得限制溢放，以免衝銷。

東岸十八縣，因係自由貿易制，販商領鹽出場，於指銷區內，自行定價銷售，政府不加管理，網岸商運區域各縣，則向由政府規定穩售牌價。

(四) 河東 本區銷鹽，無論包商散販，均准直接銷售，但售價須由政府規定。歷年銷市，因受腹地硝土鹽衝銷，

豫岸則有度私侵濫，陝岸方面，富平之樹泊灘，及朝邑之鹽池窪所產土鹽，與潞鹽爭銷，影響尤鉅。

(五) 晉北 本區除少數產土鹽外，均係他區輸入鹽斤，運商販運入境後，轉售各縣鹽店分銷，鹽店須向主管機關呈准立案，請領牌照，即可自由營業。

(六) 花定 本區自民國七年，由包商改行自由貿易後，全區銷務，准商民自由經營，鹽價亦聽由商民自定，惟本區土鹽，隨地皆是，影響官銷甚鉅，且屬在邊陲，地瘠民貧，種族宗教之動多磨擦。民國二十一年，甘肅維運局會明令各分局及緝私隊，如見貧民自煮自食者，寧縱毋罰，以示體恤，應付之難，可見一斑，然公家稅銷，所受影響，亦不可言而喻矣。

(七) 兩淮

(甲) 淮北 淮北原有引岸，如近場五六岸，疏豫岸山東六岸，及鄂西川淮並銷區域，自取消引權後，均准自由販運並無專商，凡商人進章繳清場岸正附各稅，即可自由銷售，並無任何限制，惟近場五岸，以距場太近，鹽店林立，流弊滋多，曾經兩淮運使，規定限制辦法，各縣食鹽店戶數，至多不得超過六戶，至售價價格，亦因自由貿易關係，官關

並不干涉，由商自定。

皖豫岸鹽，在隨漢路未通以前，完全經由西碼頭運，由場至鹽，屬運商範圍，由場入湖轉皖，稱為湖販，資費銷商皆實，泊後隨漢路通行，皖豫改行車運者為多，湖販勢力遂衰，分銷業務多操縱於蚌埠鹽行之手。

(乙)淮南 食岸各縣城及較大市鎮，均有倉商自設銷鹽棧倉或支店，其鄉區小市鎮，均由各該倉商就地招徠盆戶，認額領鹽代銷，惟須經鹽務機關核准給照，方准開始營業，各倉商鹽售零售鹽斤，均須隨時發給路票，大中小三種，大者使商棧自行搬運分棧或分店之用，中者使醫團盆戶領鹽之用，小者使食戶零購之用。

(丙)湘岸 淮鹽指岸輪銷，不論綉份，祇以運商報到次序，為輪銷次序，不能逾越，二十三年五月間，湘岸權運局遵照部令，仿照鄂區辦法，設湘岸淮鹽傳鹽處於長沙。凡淮商皆可逕向湘岸稽核處呈請將到岸之鹽，劃歸長沙查鹽處，自由競賣，並准各商，在各分岸規定銷價之下，減價競賣，以利疏銷。

(丁)鄂岸 鄂岸銷鹽，民初仍循清制，商運官發銷，嗣改課本分收，但仍禁運販商直接交易，向章凡在漢岸本地銷

第三章 運 銷

售之鹽，採輪儲制度，即以鹽船到岸先後核次輪銷，提運分

岸之鹽，原係尾端派提辦法，(尾端與輪儲不同，輪儲係由最初到岸之鹽輪銷，尾端則由最後到岸之鹽倒派)至民國十七年以後，改由各運商自行抽籤，分組承辦，並不輪儲，廿二年腹岸改行大輪儲制。每月開儲十三票減稅邊岸則改為不分到岸先後，准各商自由繳稅提運，此為揚子四岸正式打破輪儲，漸起自由貿易之始，為淮鹽一大變革。

漢口武穴新隄三處，於民國二十二年設立傳鹽處，及傳鹽分處，照大輪儲辦法，每月開提若干票由各該處自由售賣，售出之鹽，可逕行鄂東西全岸。

(戊)西洋 本岸銷售淮鹽，向由商運官發銷制度，鹽批到岸，憑產區所發運照，并權運局掛號，然後收倉，即依掛號先後，由權運局掛號給銷，販商購鹽，須分別向稽核機關繳清稅費；向權運局繳清商本，然後給予提鹽單，赴倉取鹽；權運局所收商本，隨時發交運商具領；二十二年十二月，本岸為實行減價競售起見，仿照鄂岸辦法，准運商在岸設店，推銷淮鹽，銷數自見起色，廿三年五月，復經擴充計劃，推行省岸，由西岸稽核處會同權運局責成淮鹽公所每月提鹽十五票，預繳稅款，不分檔次，共同提銷。

(七) 鹽岸 本區鹽運由十三埠直接撥放分銷。據查該稅出價，其銷鹽手續，除寬城向由公家代售，嗣改由實成運商自行經辦外，率由鹽行經手，售與販商及子店，再由子店傳與食戶。運販商如欲直接交易，亦悉聽其便，鹽行不得干涉。每銷開鹽時，先行報明姓名，繳清保稅，而後開倉。不許分銷舊稅，一律按鹽到岸先後，依次銷給。

(八) 兩浙 本區鹽地銷鹽，由浙商運引，向浙屬各場運，轉往各銷地。鹽運到岸後，由地如餘杭海鹽三縣，全撥浙運，不認歸原籍二縣，別於肩挑之外，兼設子店，由各該鹽後，運引運。逐日憑引配銷，往地由佳商憑引運。批發子店銷售，引地則由引商持引運，批發各店銷售。溫商兩屬，前曾招商承辦，後以辦理無效，實行開放。准由散商自由報運，其開設店售鹽者，應先呈准浙運署，核發執照，方得營業。

上海租界食鹽，始於民國六年，由公茂鹽棧承包，民九年包期屆滿，呈准續辦，并增加包銷年額，為十一萬六千七百六擔。至民國十七年，該鹽棧與新商久和併合，仍用公茂舊名額包，年額改為二十萬擔。

並下蘇五屬各縣，兼銷本區場鹽，及浙之餘額黃海許村等場

鹽斤。僅民國二十一年六月六日戰事發生，渤海一帶，運道阻礙，餘額鹽斤，無形停運。准准借運淮北濟南場鹽，平糶運銷，以資接濟。二十二年間，因餘額存鹽無多，又續准借運三十萬擔。

遊資舊業之區，屬於全國，據二十五年調查，計有每坊一百八十二家，正缸七四二口，各舊坊每年發接領價足額銷之數，不得混用。稅食鹽，如有收效，發售情事，一經查實，即予處罰。

(九) 兩江 本區銷鹽，自民初百官專賣改行自由貿易後，華貨上全區鹽運撥歸於少數大商人之手，聽由運商自行在銷地設店出售，或轉賣當地零販。政府不加管制，至十七年後，軍閥主政，逐漸恢復包商，對岸分銷。亦即由包商主持，二十二年起，恢復自由貿易，二十六年改行官運商銷，訂定鹽子店管理規則，閩區過去管理之銷務，至此亦漸上軌道。詳見本章第七節第四目，茲不贅述。

(十) 兩廣 本區省配上河運商，向下河運商購鹽，運至中西北三樞行銷。本省原有銷商性質，在省配區內，呈准開辦鹽店，領取執照者，稱為普通鹽店，以別於包商時代由承商自設之鹽店也。

建議云：廣東天口白米，其運銷外埠，為坐配鹽商之難辦。故其出銷者，人為附帶鹽斤，均須其保以坐推該管鹽務機關立案。後經察鹽務總局，方得照章納稅運銷。為有保之自由商。潮橋改為自由運銷之權，凡商人呈准鹽務機關立案，領取業鹽憑證，即可重設立鹽運鹽店，報稅配運，不限區域，不限商額。

(十一) 西貢新鹽運銷，由鹽運局販運，其鹽斤，通稱引鹽之屬，運銷性質，概由引鹽運銷局保單，至於各岸銷售，則係由核准登記之鹽商，或承銷店，在岸口領單，以憑運往指定之區域，以充各岸鹽店，售與食戶。販運單，則係由鹽運局發給，其本冊多，零星販賣，以資便利。商情，則係由鹽運局核定，惟其運銷，係由鹽運局辦理。商情，則係由鹽運局核定，惟其運銷，係由鹽運局辦理。商情，則係由鹽運局核定，惟其運銷，係由鹽運局辦理。

第二章 運銷

產，及姓丁生計，雖未舉行，惟越海人民，匪非富強，亦食不私，如惠安、惠安等處，以及騰龍、海豐一帶，緝私甚多，充斥，應如嚴辦。據運銷局，廣東川昭通，兩府各屬，運銷，均須照章，不准銷故也。

第三章 鹽斤販商情形

我國鹽斤，自民國公布新稅法，條例修訂，其鹽斤，為標準，(一) 鹽斤，(二) 鹽斤，(三) 鹽斤，(四) 鹽斤，(五) 鹽斤，(六) 鹽斤，(七) 鹽斤，(八) 鹽斤，(九) 鹽斤，(十) 鹽斤，(十一) 鹽斤，(十二) 鹽斤，(十三) 鹽斤，(十四) 鹽斤，(十五) 鹽斤，(十六) 鹽斤，(十七) 鹽斤，(十八) 鹽斤，(十九) 鹽斤，(二十) 鹽斤，(二十一) 鹽斤，(二十二) 鹽斤，(二十三) 鹽斤，(二十四) 鹽斤，(二十五) 鹽斤，(二十六) 鹽斤，(二十七) 鹽斤，(二十八) 鹽斤，(二十九) 鹽斤，(三十) 鹽斤，(三十一) 鹽斤，(三十二) 鹽斤，(三十三) 鹽斤，(三十四) 鹽斤，(三十五) 鹽斤，(三十六) 鹽斤，(三十七) 鹽斤，(三十八) 鹽斤，(三十九) 鹽斤，(四十) 鹽斤，(四十一) 鹽斤，(四十二) 鹽斤，(四十三) 鹽斤，(四十四) 鹽斤，(四十五) 鹽斤，(四十六) 鹽斤，(四十七) 鹽斤，(四十八) 鹽斤，(四十九) 鹽斤，(五十) 鹽斤，(五十一) 鹽斤，(五十二) 鹽斤，(五十三) 鹽斤，(五十四) 鹽斤，(五十五) 鹽斤，(五十六) 鹽斤，(五十七) 鹽斤，(五十八) 鹽斤，(五十九) 鹽斤，(六十) 鹽斤，(六十一) 鹽斤，(六十二) 鹽斤，(六十三) 鹽斤，(六十四) 鹽斤，(六十五) 鹽斤，(六十六) 鹽斤，(六十七) 鹽斤，(六十八) 鹽斤，(六十九) 鹽斤，(七十) 鹽斤，(七十一) 鹽斤，(七十二) 鹽斤，(七十三) 鹽斤，(七十四) 鹽斤，(七十五) 鹽斤，(七十六) 鹽斤，(七十七) 鹽斤，(七十八) 鹽斤，(七十九) 鹽斤，(八十) 鹽斤，(八十一) 鹽斤，(八十二) 鹽斤，(八十三) 鹽斤，(八十四) 鹽斤，(八十五) 鹽斤，(八十六) 鹽斤，(八十七) 鹽斤，(八十八) 鹽斤，(八十九) 鹽斤，(九十) 鹽斤，(九十一) 鹽斤，(九十二) 鹽斤，(九十三) 鹽斤，(九十四) 鹽斤，(九十五) 鹽斤，(九十六) 鹽斤，(九十七) 鹽斤，(九十八) 鹽斤，(九十九) 鹽斤，(一百) 鹽斤。

，有餘貼商不足出商賠繳，其他各岸之有餘斤例規者均照踴原則解決。於是多年積弊，始獲得合理糾正。

二十四年改行市秤後，銷岸衝制，亦趨標準化，所謂餘斤，僅與消耗多寡為比例，不復有秤餘存在矣。

我國鹽稅，在稽核所未成立以前，本係多元制，其中項目，多有因指定用途而起捐者，民一遞併稅率，為鹽制一大改革，惟正稅雖經一元化，而商捐名義，仍未盡革除，中經軍閥時代，每借口善舉水災，或其他社會事業，任意指鹽加捐，其中多有核入牌價者，實無異一種附加稅，而各該商捐中，常以公所會館等經費，佔重要項目，其中用於正常開支者，每佔少數，一大部份，常不免為野心者利用，為濫發操縱之資，民國二十二年鹽務機構歸併以後，當局厲行清查，分別裁減，例如鄂岸淮鹽公所扣由每票二千四百元，漸減至八百元，並比例照減牌價，其尤著者。

第三節 特種鹽之運銷

第一目 精鹽

我國精鹽事業，創始於民國三年塘沽之久大公司，其目的在於抵制洋鹽入口，挽回漏卮，厥後通益永裕等相繼成立，截至九一八事變之日止，實際出鹽運銷者，計有久大通益

通達福海壽天華豐永裕利源裕華民生洪源五和等十二家，原定年產量二百一十餘萬擔，依照精鹽通則，行銷於全國通商口岸，民國二十二年，淮鹽辦理驗票，關內各精鹽公司，亦同時繳納司馬秤一百三十萬擔之登記費，遂將全國通商口岸及商埠精鹽銷額，改定為一百三十萬司馬擔，申合一百六十五萬一千市担，分配如下：

- (一) 湘岸 二〇二、〇〇〇市担
- (二) 鄂岸 五三六、〇〇〇市担
- (三) 西岸 四五三、〇〇〇市担
- (四) 皖岸 一五四、〇〇〇市担
- (五) 蘇五屬 租界一六八、〇〇〇市担

以上共計三百五十一萬三千市担，尚有餘額一十三萬八千市担，則係配銷於天津南京及其他各岸埠。

各運商岸埠，如原有引商者，精鹽公司於是准推運銷後，應照精鹽通則第三十六條之規定，呈由當地鹽務機關令知引商，代為銷售，引商如於兩個月內，聲明不願代銷，或逾限不復，精鹽公司始得設店或另委他商代銷。

各公司運輸精鹽，前往各埠委法，互有不同，塘沽久大

公司精鹽銷鄒州者，裝平漢路車轉運，銷天津者，則以民船裝載居多，煙台通益公司青島永裕公司，則均用輪運，各公司精鹽運銷長江各埠，先由產地輪運上海，經由鹽務機關派員驗後，換裝輪船，轉運指銷地點，上海五和公司除行銷本地，係由浦東裝載船運至租界外，大部份裝輪轉運沿江各埠，至遼甯區各公司，在開河時，直接由輪船運往各埠，封凍時，由南鎮裝運大連，再轉輪船，運往各通商口岸，其行銷本區各埠者，則概由車運。

各公司精鹽，在製造時，由駐廠監查員檢查，鹽運到岸，經當地鹽務機關驗後，得搬運入棧，或自行銷售。至精鹽包裝，分為兩類，粉鹽用紙包或瓶或箱，粒鹽用麻袋，麻袋包裝之粒鹽，每袋淨重司馬秤一百五十斤，外加皮重二斤八兩，精鹽除釋放原鹽時，每百斤加放製耗十斤外，不再加給補耗。

精鹽製辦之動機，本在改良鹽質，抵制洋鹽，又以各引岸網票區域，不容自由運銷，故有限銷運商口岸之規定，以成本而論，精鹽遠過粗鹽，本與粗鹽競爭之可能，但以粗鹽有要租引權等開支，以及各項積弊陋規，故政府規定之牌價，常超過實際成本遠甚，而精鹽則按公司組織，營業比較合

第三章 運銷

理，又以自由販賣，不受牌價限制，故能在粗鹽牌價之下，與粗鹽減價競爭，質美價廉，自為民衆所歡迎，且一切手續簡單，尤以揚子四岸淮鹽，係商運官運銷商零售，層層束縛，每斤摻雜等，積弊重疊，相形之下，各商埠精鹽銷市，遂二日千里，事實上均轉銷內地，引起淮南激烈反對，而各岸權運局，復左右其間，遂發生種種畸形現象，例如江西九江一埠，有所謂拼銷濶運辦法，規定內地人民，准在商埠每人購精鹽三袋為限，但得合併起運，事實上限制其名，不過一人化名，即可大批整運，此種辦法，自與精鹽通則，規定不合，係由精鹽商人，先向當地政府，呈准立案，時值北洋軍閥時代，各岸局主管，因緣為好，此一問題，迄未有合理之解決，至二十二年驗票案內，精商繳納登記費，於是內地商販，購運精鹽，始有法律上之根據，但仍規定，各公司不得自行運銷內地。

先是鄂岸淮鹽，打破輪機，並准在規定牌價以內，減價競銷，於是精鹽以成本較重，鹽價無法與淮鹽競爭，銷市遂一落千丈，由廿一年之年銷五十餘萬担，降至二十三年之不足三十萬担，蓋以民衆對於鹽質之要求，究不若價廉，更為重視，精鹽以往之所以暢銷，蓋由於粗鹽自身之腐化，及至

開工，利用鹽斤製造純鹼，規定每年用鹽一百二十六萬担。向長蘆豐財場配運，由鹽務主管機關遴派監視員駐廠，監視秤收及發放事宜。所有該廠需要鹽斤，另築專倉存儲，由監視員負責管理，不得移作他用。

物海化學工業公司，設立於民國十五年，購用長蘆蘆台場灘液滷湯及硝土，製造鐵粉，鉀硫酸鹽，乾曹達，泡花粉鹼，泡花水鹼，五種藥品，該公司每年領用滷湯之最高限度，定為十五萬擔，硝土定為五萬擔，嗣該公司於民國十八年呈准領用粗鹽五萬担製造鹽酸及鹽化鉀，二十三年一月又准該公司購用滷塊，製造鹽酸。

天原電化廠，設立於民國十八年，核准每年購用兩浙餘姚場鹽七萬二千担，製造鹽酸燒鹼及漂白粉，嗣於民國二十二年，該廠以浙鹽產少價昂，時虞供不應求，呈准改運淮北場鹽，仍以七萬二千担為限，鹽斤到廠入倉，由於江運副委派駐廠監視員，監視收放。抗戰後，該廠在重慶江北貓兒石，添設分廠，繼續出貨，復經核准，每年由川康區放給工業用鹽五萬四千市担。

五州大藥房，係於民國二十一年核准，每年購用兩浙餘姚場鹽六千担，用以沉澱肥皂中之雜質，製造各種藥用皂及

化裝皂，該藥房所購鹽斤，不宜變色變性，准運原鹽由松江運副遴派監視員駐廠監視。

中國顏料公司，係於二十三年一月間核准，每年購用青鹽一萬三千六百四十担，製造紫色顏料，所購鹽斤，在廠摻入含有阿尼林硫酸銅等毒質之紫，或青色顏料水，使變成紫青等色，以防混作食用，由山東運使遴派監視員駐廠監視。

重慶磁器口永新化學工業公司，於民國三十年成立，奉准每年由川康區放給工業用鹽一千三百五十市擔，以充製藥藥品及家用肥皂，並提煉甘油之用，抗戰以後，內地各小化學工業紛紛創立，多請准放給工業用鹽，以數量較少，不及一一細述。

我國農業用鹽，在畜牧耕稼方面，需用已久，但均零星購用稅鹽，故不為人重視，自十九年國府為提倡農業，制定農工業用鹽章程後，工業用鹽，較多呈請，而農業則以我國多小農制，迄未有大規模呈請領用者，至二十六年，福建省政府呈准每半年放給農工業用鹽四萬市担，內二萬市擔撥交省政府農業改進處分發古田閩侯閩清寧德等縣，專作肥田之用，為自有呈請放給農業用鹽以來之數量最鉅者，舉例說

明，以見一斑。

第四目 輸出鹽

我國鹽斤，向主內銷，對外輸出，始於前清光緒三十一年，其時日本鹽產缺乏，由長廣官商公捐鹽斤二十萬擔，輸往救濟，嗣於民國八年間，核准隆昌商號購運准鹽一百萬擔，輸出日本，民國九年，復核准福利公司辦理黑龍省黑河倉鹽二萬擔，輸出俄國阿穆爾省，接濟僑民，民國十四年，又准永裕公司輸出青鹽二萬五千噸，前往美國西雅圖，二萬噸前往香港，於是鹽外銷，漸見重要，乃於民國十五年，規定華鹽出口辦法，訂明輸出鹽斤，分爲外國政府借運，及華商稟請承運兩種，均須擔保不再運回中國內地侵銷，以防流弊，惟自此項辦法頒行以後，蘆淮商人，雖有請運鹽斤輸出日俄等國者，然或以不符規定章程，未予照准，或經核准而未報運，均未見諸實行。二十五年濟南場商，因場產壅積，曾一再要求准其輸出日本，日本方面，希望亦殷，惟以九一八以後，日人固我益急，居心鬼域，政府爲恐日人假借鹽斤出口，窺探淮北一帶海防，未敢輕准辦運，截至抗戰之日止，實行輸出鹽斤者，僅有山東青島金石島威甯各場而已。

青島鹽在未收回以前，并無承運專商，無論何人，如有

第三章 運銷

鹽斤，均可與國外商人接洽運銷，自民國十二年我國接收澳膠鹽產以後，招商投標承購，由青島永裕公司得標，遂指令該公司承辦對日輸出食鹽，並按民國十五年中日簽訂之青島鹽產輸出一般協定，准該公司輸出工業用鹽，及朝鮮鹽，嗣復指定商人數家承辦對日輸出工業用鹽，并於民國十五年中日簽訂之青島鹽產臨時輸出辦法，准各該商在限定數量內，運鹽前往日本朝鮮行銷。

金石威各場，則向以漁鹽名義輸出朝鮮，其由帆船輸出者，商無定名，准承辦輸出船隻，應各向場營註冊登記，輸運輸出商，現經核准者，有仁東及華成公司兩家，大抵航運多輸往朝鮮西部諸埠，輸運往東部諸埠。

永裕公司，輸出食鹽，照舊案細目協定，原定日本每年應在一百萬擔至三百萬擔範圍內購買青鹽，實際上日本專賣局恆購不足額。

金石威各場航運朝鮮鹽斤，民國二十年達一百萬餘擔，爲數最旺，二十一年因受日滄率暴跌，及九一八事變影響，極爲衰退，二十二年雖經竭力整頓，尚不及二十年之半數，該三場輸運朝鮮鹽斤，二十年會起運數批，二十一年及二十二年與航運受同一影響，曾一度停運。

鹽三級 鹽池

青島及金石灘鹽池... 鹽池產量... 鹽池管理...

鹽五相 鹽池

青島鹽池... 鹽池產量... 鹽池管理...

松江區... 鹽池產量... 鹽池管理...

鹽二

十二市... 鹽池產量... 鹽池管理...

第四節 鹽池價值

鹽池價值... 鹽池產量... 鹽池管理...

之：即需要大於供給，物價必漲，反之則下跌，因供求之互爲消長，遂造成物價之漲落，承平時代，一般商品，因人民需要及產運發展之正常，其供求量得隨社會經濟情形成爲一種自然調諧狀態，故其價格，每能維持合理變動，惟食鹽之供求，以全國產銷量言，向係供過於求，如以一區言，其邊遠僻壤之鄉，則或求過於供，交通發達之地，又感供過於求，蓋鹽非盡地可產，但爲人所必需，其產銷不依社會經濟爲轉移，因受天然之限制，遂生供求失調問題，而致影響鹽價，有時亦造成人爲之漲落，夫供求之自然平衡，固能調濟鹽價，如能利用管理鹽價方法，亦可使供求得人爲之適應，此乃政府管理鹽價之主因。而語其目的，不外平均民負，調節供求，保障庫收，安定銷市四端。

歷代管制鹽價，頗難考證，惟自民國以來，可得而述焉。在此三十年間，因時勢不同，鹽制有異，管理方法，要皆因時制宜，大體可分爲「戰前」、「戰時」、及「今後專賣」三時期，請得略言其梗概。

凡集散地點售價，通稱整售價，係運商由場運至各區若干中心集散地點之價格，亦有稱爲牌價岸價者，戰前各整售價，其中所包含之成本低於稅率，約僅佔售價十之一二，加之

第三章 運銷

一般物價，大致平穩，故鹽之成本變動與差別亦微，政府爲免鹽價參差，多致力於稅率之均一，對於直接調整鹽價，尙未普遍實施，大凡產銷相近交通便利與採行自由貿易之區，率多任聽各商自行定價銷售，惟亦有於自由貿易區內酌定統售價準者，如淮北食鹽總匯之蚌埠，尙未經政府定價，曾一度因各埠傾軋，發生擾縱情事，以致鹽價極度波動，乃由政府規定最高最低售價，用示限制，至凡票商引商綢商專商之區，率皆由政府規定一定售價，惟亦有酌准伸縮者，如鄂岸因輪檔關係，不無高賈流弊，政府乃當輪檔範圍擴大，准先到岸之若干票同時開售，並規定一最高最低之價，而便於高低之間，自由競售，凡此措施，蓋欲使供求相應，鹽價之變動合理，俾期運銷者與消費者各得適當之利得與負擔，至於區內交通便利之地，羣商廣集，僻遠之鄉，無人過問，政府乃於交通便利各地將鹽價酌予各地提高，而於僻遠各地鹽價，酌予減低，即以提高之數彌補虧短之數，而使各商不分遠近樂於運銷，此爲湘鄂徵收貼邊費之原起，非特所以平衡民負，亦係利用鹽價而調劑供求也。

至於各縣市售價，通稱之零售價，係鹽店攤販分銷客戶之價格，戰前未加嚴格管理，僅由各區隨時調查呈報查考耳

抗戰軍興，鹽源通道，大半更易，各地鹽價，亟見參差，且受一般物價增漲影響，食鹽成本逐步加重，動盪不定，漲落不時，加以商人投機取巧牟利，故政府對於鹽價統制，日趨加強，而因官商併運，鹽價複雜，管理技術，亦愈繁劇，但其原則，仍不外減輕成本，齊一售價，穩定市場，取締投機。

戰時食鹽售價，以均由政府核定為目的，除官運成本，係按實價計算外，所有各商運鹽，其成本內列場價運費雜費折耗營業開支以及墊收利息等項，均予嚴密考核，其利潤亦予合法之規定，總期剔除浮濫，減輕成本。

食鹽受戰局變動，來源紛歧，成本互異，非特各地不同，往往同一地點亦有兩種以上之鹽價，極易發生流弊，政府乃力求其齊一，或將各鹽成本予以平均劃一定價，或官鹽比照商價出售以謀平衡。

一般物價變動特速，因而鹽價亦易動盪，為謀穩定市場，政府乃於鹽價內酌收抵補費或平衡鹽價基金，凡在現行鹽價規定以後及新價未定以前，中間因成本加增所負損失，即在該項款內彌補，以免鹽價增漲過於頻速。

商家操縱居奇，屯積抬價，在非常時期為尤甚。戰事初期，政府對於各區情形，先後分別規定取締抬價及法外弋利辦法，上年乃又依照非常時期取締日用重要物品囤積居奇辦法飭各區一律執行。

上述乃處理戰時售價之共同方針，至於戰時零售價，在戰初尚未管理，且因鹽務機關不能遍設，力有未逮，執行亦感困難，近年始行地方協定定價辦法，凡有鹽務機關各地仍由各該鹽務機關規定，其無鹽務機關各地，則委託縣政府或設立鹽館團體評定之。

三十一年改行專賣，一切因人為之鹽價動盪，希望能以政府力量予以排除，但因產運成本高下所形成之貴賤問題，仍然存在，况鹽為重要資源之一，專賣事業所負國防民生及財政上之意義至巨，固不能與一般國營事業比較，則鹽價之釐訂，自亦不能與其他專賣品一概而論，究將如何完成其在專賣上所負有之使命，是為治鹽者，值得研究之重要問題，依鹽專賣暫行條例第二十四條之規定，鹽專賣機關應於各案散處所設立鹽倉，就倉發售，又第二十五條規定，鹽專賣機關就倉發售之鹽價，稱為倉價，是倉價等於以往之整售價，除減輕成本穩定市場仍應一本既往推進外，欲期適合專賣需要

，必須推進劃一倉價，茲一再申言其利。

平均民負，戰前重在調整稅率，今則政府所取之利益轉讓，（如湘岸僅佔鹽價百分之十）而產運成本則反日趨參差，每區高下恆在一倍以上，是平均民負，唯有劃一倉價。

一般物品，大都生產費用高於運輸費用，惟鹽則因產地受天然之限制，運輸重於生產，倉價之組成，大半為包裝運輸存儲保險消耗等項，是其成本漲落因素，率為一般運輸所需客費之變動所左右，運途愈遠，成本愈重，來源紛歧，益見參差，其所以動盪懸殊，實為空間時間所構成，況當戰時鹽源不能穩定，運輸極端困難之際，如果倉價不能劃一，其成本輕者，雖易脫銷，未必能充分供給，其成本重者，則因難與競爭而阻絕來源，遂致供求不能相應，尤易為中間者所操縱，引起銷市之阻障，如果倉價劃一，則承銷者既無辦平貨賤，各鹽銷售機會自可均等，市場穩定，操縱亦無所施其技矣。

逕者湘鄂之貼運費，實為劃一倉價之難形，邊遠地帶，貧瘠居多，經濟落後，生活維艱，各商大都小本經營，絕無力籌措大量資金承運分銷，故欲各地不論遠近均能使民食無匱，則更須借劃一倉價以調劑供求。

第三章 運銷

鹽高之上下，與銷售量之多寡，適成反比，况人之食鹽有定量，鹽價雖廉，依長期趨勢觀之，未必能加高銷量，而適實則有短銷之可能，遠鄉僻鎮，價高售少，不及定額，已不一其例，即有礙人民之健康，又損國庫之收入，然則欲求人民充分購買，藉以保障國營利得，則又捨劃一倉價莫屬耳。

劃一倉價在技術上，尙稱簡易，無足深論，惟實施步驟，則宜先行分區劃一，再予每區劃一，而以全國劃一為其最終目的。

校專賣條例第二十一第二十六第二十七第二十八各條之規定，鹽之銷售，除得由政府自辦外，各合作社及商人均可承辦，各縣市之批發鹽價及零售價，由鹽專賣機關視其實需成本，酌加利潤核定之，是食戶購鹽亦有法定價格，其價格亦即等於以往之零售價，惟因鹽務機關之不能普遍設立，縣市售價，殊易為承銷商所操縱，致縣市售價管理不善，則核定倉價之功效，頗為減色，而以鹽專賣機關有限之力量，欲期杜絕全國各地之非法買賣，實感棘手，近年雖試行地方政府團體協助評定鹽價，而流弊時間，在茲情勢之下，治本辦法，要在取締獨佔經營，多設承銷商店，給予合法利潤，加

以嚴密管理，考核鹽量，清查帳據；治標方面，則須使食戶隨時明瞭倉價動態，及縣市售價之計算方法，儘量採用文告宣傳方式，俾食戶澈底了解而能發覺其價是否合乎規定，用杜欺詐。

以上乃處理軍實鹽價之原則，惟以改制未久，尙待推進，用將半年來各區定價情形分述如次：

湘贛閩三區在改行專賣制前，已行劃一倉價，近復將兩浙貴州及川東之荊鄂岸予以分區劃一，又河南之官運鹽價及陝西之土鹽在場倉價，亦予劃一。

川康一區，就場出售之倉價，即以往之票鹽，業按鹽類分場各予劃一，至中心集散據點，如瀘縣合江江津重慶合川涪陵萬縣，宜賓敘永成都新津洪雅等地之倉價，係由政府核定，均屬一水可達，差別本微，至相當時機不難統籌劃一。

西北陝西雲南三區，尙多商運商銷，現已增設官倉，以爲就倉專買之根本。

粵東原係自由貿易，最近業經實行政府定價辦法，期使客商逐漸就範，以爲管理之先聲。

粵西川北及川東本館三區，或因場產散漫，商販零星，或因環境特殊，一時尙難於管理，不得不暫時維持其現狀，

徐圖改進。

綜上所述，政府於鹽價管理之日趨積極，可見一斑，惟因戰前多所放任，各區情形又有不同，故在實施上不能不因地制宜，以免操切債事也。

第五節 票照

票照之來由，史載不詳，惟宋元之鹽鈔鹽引，類似今日之准單，蓋其原始甚早，迨後因行鹽制度之嬗變及管理程序之不同，勾稽愈精，類別益繁，通稱謂之票照。

票照係屬一種行鹽文件，亦即政府所付與之許可憑證，其功用在保障其合法行爲兼杜非法情弊，在以往採行征稅制時期，全國稅率等差懸殊，征權亦先後不一，政府考核計征，專恃乎票照之運用，其最大目的，無論用之於放於達於銷，要以維持國課爲對象，換言之，即藉以防杜私鹽，戰前稅率，高過鹽本甚鉅，而場產散漫，銷地遼闊，私運侵銷，勢所難免，非賴票照，不能以執行取締，諸如有鹽無照，鹽照相離，鹽照不符，以及偽造塗改影射重運，均以私論處，是票照之聲訂與填發，關係收入之盈絀，尙爲政府所重視，至於實行引岸時期，藉以維繫其制度者，效用尤著。

本年實行專賣，鹽之產運銷，一變以往之制，則現用票

照，均有加以統籌辦理之必要，茲就過去處理票照之概略及今後之調整，分述於次：

在征稅時期，因各區行鹽辦法繳稅手續交通狀況不盡相同，為求適應環境需要，票照之應用與種類，自難完全一致，即一區之中，亦每有與革與差異，自民國以來，治鹽分為行政稽核緝私三部，所用票照，要亦可大別為兩類，凡行政方面頒發者，專為護運之用，稽核方面頒發者，重於計征與放鹽，嗣三部合一，各區性質相同之票照逐漸劃一，然仍未臻整齊，茲就其具有普通性者，舉例如次：

(一) 運鹽執照，專為沿途護運，共三聯，第一聯為「運鹽執照」，交商隨鹽護運，到達銷地繳還填發機關轉部註銷，第二聯為「備廢」，由填發機關呈由管理局轉部備查，第三聯為「存根」，留填發機關存查。

(二) 護照，亦為護運之用，其異於運鹽執照者，即運鹽執照專用於已稅之鹽，護照則不分已稅未稅，凡須經過海關查驗者，一律填發，至運銷外國，另有出口護照。

(三) 放鹽准單，又名「收稅及放鹽單」，專為繳放稅鹽之用，共四聯，第一聯為「請求請發及鹽稅征收憑單」

交商持赴銀行繳稅，俟銀行簽收後，換取第二聯「放鹽准單

(正張)」，憑以放鹽，第三聯為「放鹽准單(副張)」，寄交放鹽機關與正張核對，第四聯為「存根」，留填發機關存查。

(四) 轉運准單，亦為繳稅放鹽之用，惟其效用與放鹽准單不同，放鹽准單專用於繳納全稅之鹽，凡屬先繳一部份稅款，餘俟鹽到銷地補收者，則填用轉運准單，餘同放鹽准單。

(五) 移轉准單，專為掣放未稅鹽移轉之用，共三聯，第一聯為「正張」交商赴場購運，第二聯為「副張」，由填發機關寄交放鹽機關核對，第三聯為「存根」，留存備查。

(六) 載運憑單，根據放鹽或轉運准單掣放之鹽，均填裝載運憑單護運，蓋准單於放鹽後必須繳回，且一單之鹽每不能一次放清，而運輸工具之數量，又多不能恰合准單所放鹽數，故載運憑單係以某一運輸工具所裝鹽量為標準，計分正單，副單，回證，存根四聯，正單隨鹽護運，副單及回證寄交收鹽機關，俟鹽到時與正單核對無訛，即予釋收，並於收訖後填列回證寄還原放鹽機關，存根留填發機關存查。

(七) 轉運憑單，係根據移轉准單掣放之鹽，填發護運，其格式及填用辦法與載運憑單同。

第三章 運銷

(八)分運單 係根據載運憑單所運之鹽，在途須化整為零時，填發分別護運。

(九)票照 係以各該本區內行鹽為限，其效用為放鹽兼護運，蓋合放鹽准單及運鹽執照而成者也。

(十)水程單 其性質與運鹽執照略同，惟專用於銷區內各分岸已稅鹽售與銷商後護運之用。

(十一)分運發票 凡核准設立之鹽店根據水程單購進之鹽，轉售零販時，填用護運。

(十二)功鹽票 係經獲私鹽變價出售時填用，共三聯，甲聯發給承購功鹽商護運，乙聯呈管理局備核，丙聯存查。

(十三)封船單 係將運鹽於開船後，將每船各輪裝運情形詳細記載之。

(十四)車單 用於鐵道車運詳載裝車情形。

(十五)輪口單 用於軌運詳載裝船情形。

上項票照，除運鹽執照及護照係由財政部預印空白頒發應用外，准單及載運憑單等係前稽核總所規定格式，發由各區主管機關印製填用，相沿迄今，至其他各種，則由各區自行印發填用。

前述票照，其作用要不外征稅放鹽與護運，特因每一准

單之鹽，既有本銷外銷之分，復有運商銷商已稅未稅之別，加以運輸工具之不同，整運分運，忽分忽合，為便於考核與勾稽，票照勢不能限於一種，而用於護運者，又多於征稅放鹽也。

關於票照之功能，已如上述，至於填發手續及運用方法，再申言之，歷來行鹽，向以先稅後放為原則，是票照之核發與否，除未稅移轉外，當以各商已未納稅為依歸，惟納稅既有在場在岸之分，產銷兩區填發票照，因行鹽制度不同亦各有間，產區如兩淮，地處遼闊，銀行尚未普遍設立，以是有在距場極近之銀行繳稅者，有在交通便利之外埠指定銀行繳稅者，前者即憑銀行收據發發，然後將收據送交銀行收登鹽稅賬，後者銀行除出具收據外，並須電知管理局，一面仍登入鹽稅賬，商人持據請發票照時，即與電報核對，果無錯誤，方可製給，若實行自由貿易產區或運銷附場地帶者，販運零星，則於購鹽時直接繳稅，銷區如鄂區，則係集中漢口收稅，所有各分岸鹽稅，完全憑銀行收據或支票換取准單，如係掣放外分岸之鹽，因相距遙遠，為免就延商人放鹽日期，則一面發給准單，一面密電該管釋放處先予釋放，總之，先稅後放，則為全國一致之規章耳。

各商繳稅後，應發何種單照以憑放運，皆視鹽之性質爲斷，大抵產區本外兼銷，經過區域較遠，多用放鹽准單，或轉運准單，運鹽執照，載運憑單或轉運憑單，票照，封船單，車單，船口單，分運單數種，如兩淮區，其運輸方法約分海運，河運，車運三種，海運鹽，於商人領到單照後，應即送放鹽處登記，同時將購定鹽樣，送交化驗及格，在原照上蓋戳，再由商人填具請秤單，至秤放完畢，裝運回廠，乃辦理結關封船等事，填給封船單，並簽發載運憑單，連同運鹽執照一併交商隨輪護運，准單則收回呈繳，河運鹽，在放鹽以前，其單照登記及化驗各手續，與海運同，惟經司秤復吊斤重相符，即裝入帆船，填具船口單載運憑單交商收執，再於運出時指定地點覆驗，即可放行，名曰放卡，沿途憑載運憑單船口單兩種護運，准單亦收回呈繳，連鹽執照則由商寄西場，換領分運單，憑之護運至岸，車運鹽，開始手續亦與海運同，至掣放後，先堆存站台候車，裝車畢，即將每輛單號填入車單及載運憑單，連同運鹽執照交商護運，海運鹽係由碼頭運海郭，河運係由場帆運本銷院豫岸，車運則運運蚌埠，至近場地帶則專用票照一種，再各場未稅鹽移轉十二圩，除放鹽准單改用移轉准單，載運憑單改用轉運憑單外

第三章 運銷

，除與海河運相仿，票照之用於銷區者，因只限於區內，故備用放鹽准單或轉運准單，載運憑單或轉運憑單，水程單分運單及分運發票數種，如鄂區，鹽抵漢口武穴新堤或宜沙等地，即行起倉，除產區所發運鹽執照，護照，載運憑單副張，應分別填註，一併寄運外，商人於繳納岸附稅後，另發放鹽准單，並於放鹽後，由秤放機關簽發水程單護運銷地，凡轉運各分岸（如樊城老河口）者，其場已稅鹽亦用放鹽准單，並填發載運憑單護運，如屬未稅鹽則填用轉運准單，並簽發轉運憑單護運，在運至各分岸途中，設須由大船換小船，或須船運改車運，可根據載運憑單號次分填分運護照（即分運單）護運，鹽到分岸之收放手續與漢口略同。

鹽之行動，非獲得票照不能爲之，因其信用等於政府簽發之契券，遂成爲銀行放款抵押之質證，自交通改進後，每批鹽運增多，由數千担以至數萬担，所需稅本甚鉅，資本有限，各商往往向銀行貸款，以利周轉，其辦法一曰押匯，即將起運之鹽批作押而以單照爲質，同時向鹽務主管機關聲明所有權，到時行商，取回單照，銀行再向鹽務機關聲明所有權，二曰押款，即以已存岸尚未售賣之鹽

後有印轉爲押款者，亦由銀行向政府聲明該鹽業經抵押，迨發售時，並須先通知銀行，經其書面答復始可賣出，由是得知票照之重要性，蓋有益經濟活動者至鉅也，至政府所有之鹽，亦常有押匯之舉，若川康交商代運官鹽，即每將運鹽執照向銀行抵押辦理押匯，另以護運查驗單代替運照，俟達銷地提貨時，再將運照贖回，辦理發售手續。

綜上所述，各種票照之應用，不過舉其犖犖大者，至各區每因適應環境，另發特種票照，種類甚多，不勝枚舉，但語其效用，多不出上述範圍，且有因相沿日久本可採用上述各項單照而遲遲未改者，例如粵區之水程執照，係未稅移轉之用，自可改用移轉准單及轉運准單，其他各區類此情形尚多，現值改行專賣，亟宜乘此時機，統籌調整，務期票照整齊化，簡單化，一以使業粉易於推進，一以使鹽斤動能易於鈎稽，庶於專賣成本及業務盈虧，得有迅速精密之處理也。

鹽制改行專賣，政府應以鹽之全部收益爲目的，換言之，即視鹽爲政府財產而經營之，不僅在稅而已，鹽在未經政府發售前，公家自行收運固無論矣，即由商人承辦收運，亦係委託性質，在政府經營下之票照，其運用與格式，自難仍沿既往，且票照與賬務所發生之關係，亦不僅稅款一項，舉凡

收價付款，均有賴於票照之鈎稽，究應如何改約，俾政策與事實相配合，必須詳察現狀，妥慎釐定，依專賣條例之規定，票照之填發，約可分爲「收」「放」「運」「銷」四階段，茲略述其原則如次：

(一)收鹽 戰前產鹽，多由場運兩商自行直接交易，至戰時兼辦官收，亦係按担給價，與商略同，專賣後，依法須全部官收，而因鹽額之限制與資金諸問題，有給價與否及給價先後之分，(一)收時付價者，(二)售時付價者，(三)額外餘鹽之未給價者，欲爲證明鹽之所有權及與製鹽人清算價款起見，則不得不類票照以爲稽考，惟因有上述三種區別，則收鹽票照，亦宜視其性質，分別訂定之。

(二)放鹽 在改行專賣之初，尙未完全達到寓稅於價地步，專賣利益，固應維持其先付後放之舊規，而鹽價之繳納，亦必與專賣利益同時辦理，然則准單之效用，仍屬存在，至於因就場發售委託商運或政府自運等性質之不同，已於准單項目內留伸餘地，以便填用，准單之格式，則屬全國一律，俾收整齊劃一，易於稽考，並便利會計手續之效。

(三)運鹽 以往票照種類，要以護運爲最複雜，良以運道有不同，運輸工具載量有多寡，一批之鹽，時合時分，票

照之不能求簡，蓋關於事實問題，專買後，除運鹽執照一種，係為適應一般情況，自應全國劃一規定外，其各區因特殊情況得各定臨時補助票照，以補救通用票照之所不及，藉期兼顧事實，並於環境許可下隨時取消各項補助票照，以達到兼善合一之終極目的。

(四)銷鹽 鹽者管理銷務，各區不一，有較嚴緊者，亦有取放任者，然在征稅時期，稅款課之於運商，輾轉嫁於食戶，鹽價則係運銷兩商間之交接，故行鹽至銷之階段，已與政府收入，不發生多大關係，專賣制興，政府就倉發售，取價於公賣店，收款放鹽，票照之用益廣，宜參照舊時准單辦理，至於公賣店由倉運至銷地，及人民購鹽食用，亦應發給票照護運，以資證明。

上述各節，係依據專賣法令擬訂填發票照之原則，至於如何運用及名稱格式諸端，屬於技術問題，茲不贅述。

第六節 倉儲管理

關於產區倉坵設備及管理情形，已詳前章，本節所述，係指運銷部份之倉儲管理而言。查運銷部份倉坵，可大別為轉運倉坵與據點倉坵兩種，前者如淮南之十二圩，其沿革之久，容量之鉅，管理之周密，堪稱轉運倉坵之典型，他如淮

北之西壩，廣東之省河陳村等，均為重要轉運倉坵，至於各銷岸之鹽倉，則均屬據點倉坵範圍，各地倉坵之管理，因行鹽制度，運輸工具及地方環境之不同，辦法難趨一致，但原則上自有其共同之點，茲為略加論列如次：

一、安全問題 鹽之售價，生產成本，常僅佔一小部份，而稅款及運輸費用，則佔其大部，故鹽斤運出後之保管問題，較之在場存儲，未可併論，而鹽質易溶，倉坵地址高度關係尤鉅，遠之如清咸豐黃河改道，洪水南侵，十二圩前浦，盡遭淹沒，近之如民國廿年長江水災，漢口新堤各鹽倉，損失尤重，此均平日未能注意建倉水平面標準之故，二十年後，始明定沿江各省，鹽倉地平面，須高出二十年大水災水跡以上二尺，方准存鹽，否則如遭淹沒，存鹽商人須照賠全稅，以為取締。抗戰以還，每因爭取時機，但求迅速盤運，倉址安全，不及細加考慮，間有因此貽誤者，如廣西之鬱林，江西之贛都，均曾因水災淹沒大宗存鹽，亦可見倉址選擇關係之重矣。

鹽之存儲，照鹽務法規，以單獨存倉，不與任何物品混堆為原則，亦所以便於稽考慎重保管之意，惟精鹽運銷，不受此限制。

第三章 運銷

此外關於火災竊賊之防杜，鹽務方面，無甚特異之點，不再贅述。

二、清堆問題 鹽產雖煤產不一，存倉亦有人習，然均不免有相當消耗，在昔商運時代，商人負有照空額納稅義務，對於存鹽消耗數量，關心尤切，故在倉堆管理方面，按批按票清堆，實為不易之原則，例如十二圩鹽浦，自民初大清堆後，即釐定逐厘清堆辦法，將存鹽履基，分別編號詳密登記，每一堆號放清，即持算鹽數，照章核計，應否賠稅，責商遵辦，其在揚子四岸，則以票為單位，均逐票分存，按票清倉，輪運鹽批不止一票者，則以每一輪為單位，平均通扯，以昭公允，此在承平之時，不難遵章辦理，抗戰以後，鹽運驟失常態，運道多屬新開，沿途類無倉儲設備之可言，尤以舉辦官運，目的首在爭取時間，搶運物資，中途轉運，能得破敗廢宇，或茅舍民居，暫存待轉，已屬幸事，往往首批轉運未清，次批續到，限於地位，多無法分堆，以致倉耗途耗均無從清算，影響核計成本，及辦運成績，不肖員工，甚致因緣為奸，亦不易發覺，此實抗戰初期運務上一極嚴重之問題，年來戰局綏定，各綫運輸亦已辦有規模，轉運及據點倉坵，均已就事實需要，或租用民房或自行建築，倉存耗率

，亦多已根據事實，分別核定，管理已日臻嚴密矣。

三、管理問題 抗戰以前，各地倉坵，除十二圩係屬官坵，訂有種種單行管理法外，其他多屬商有，為運銷商以外之一種棧商，收存鹽斤，為一種契約行爲，公家除執行封鎖并到場啓閉外，事實上一切保管之責均在倉主，故在公家方面管理手續，大體上甚為簡單，抗戰以後商運日減，各地倉銷，多賴官運維持，凡屬水陸轉運及鹽斤匯集地點，不得不參酌需要，分別增建官倉，本身實行鹽專賣，以辦到就倉鹽售為目的，倉儲設備，益為當務之急，祇以戰時交通，時有變遷，為期適合環境，仍暫以租賃為原則，若當地確無適當民房可供存儲之用者，方得自行興建，以資掙節，至於管理方面，尤應注意事項不外：

(一)地址之選擇 起卸是否便利，地勢有無被水之虞，對於空製目標之避免，已否注意。

(二)防杜偷漏及滅除潮溼之設備。

(三)管理機構，以能有獨立組織與運務劃分為原則，俾專責成。

(四)倉耗之規定

(五)定期清查或盤倉之規定。

年來推行專賣政策，積極籌備全國倉儲網，雖尚未全部完成，但大體上已可勉強據點應付之用，至於倉儲管理規則，政府已有方案擬定，學者可取閱參攷。

第七節 抗戰期間之措施

第一目 辦理常平鹽之經過

改常平之名，最初見之於漢宣帝時，耿種昌請於邊郡皆築倉，穀賤時增價而糴，貴時減價而糶，名曰常平倉，常平之名始於此。唐劉晏定鹽法，於江嶺去鹽遠者，設常平鹽，商人不至，則減價以糶民，官收厚利，而民不知，此唐時之所謂常平鹽也。

吾國鹽務，在戰前雖不能悉由政府統制，然尚係設官管理，且以其有巨額之收入，故有為民為稅兩大目的，在平時可以發籌並顧，在戰時則不然，權衡輕重，自應以民食為主，迨民國二十年一二八後，敵寇詭謀日急，一旦發生戰事，沿滬各地，首當其衝，為未雨綢繆並謀距場較遠省區民食無匪起見，故決定先將產多易運之兩淮場鹽，運傷中原之湘鄂贛皖一帶，以足敷一年之用為初步，以備萬一，此項存儲之鹽，原擬政府自運，嗣以各岸鹽商，以及與鹽務有關之金融界，深恐因此涉及其本身運權，表示反對，而此項常平鹽，

以一年銷額，約六百萬担計，約需資本三千餘萬元，非得金融界之合作，亦不易舉辦，且常平鹽為存儲備荒性質，何時始能開售套回稅本，難於預測，成本積壓，勢有必然，為免政府呆滯資金，乃仍就原有制度，飭商邊辦。

當時為調劑產銷策劃供應起見，規定辦運湘鄂西皖四岸常平鹽辦法，其要點如下：

(一) 湘岸共辦常平鹽四百五十票，連同該岸原有存鹽，共合六百餘票足敷兩年銷市，鄂岸共辦常平鹽四百票，連同在岸存鹽，共合五百餘票，足敷兩年半銷市，西岸先辦第一批常平鹽二百票，連同在岸存鹽，共合三百餘票，足敷兩年半銷市，皖岸共辦常平鹽五百小票，連同在岸存鹽，共合八百票，足敷一年銷市，以上四岸共辦常平鹽一千零五十六票，五百小票，計約六百萬市担。

(二) 辦運稅本，由公家代各商向銀行担保息借，并為彌補商人股本虧累起見，稅款准期票，並酌給加耗，以資挹注

(三) 此項常平鹽，每配出一票，須續補一票到岸，使銷區常維持相當存底，以備不虞。

(四) 常平鹽額，於二十五年底，全數運清。

二十六年七七事起，繼之全面抗戰，軍事節節進展，而長江腹地，民食無憂，均賴政府籌照先機，有此大量存儲，不虞匱乏，至二十七淮儲漸減，而浙閩粵鹽內運路線，已有充分時間，分頭開發，贛湘食銷，得以順利維持，均賴此數百萬担常平鹽之力，始能爭取時間，作戰時運輸準備，詳細情形，另見第五目官運欄。

除四岸常平鹽外，同時並在松江甯浙舉辦常平鹽，因運輸制度之各別，辦法亦略異，惟大體仍利用原有運商之人力財力辦運，以數量較少，關係較輕，茲不贅述，又京市原係專商，二十四年改為自由貿易區，既無從責成商人辦運，遂由政府直接官運准鹽十萬担，以備不虞，上述乃戰前辦理常平鹽之經過也。

第二目 戰時運輸

運輸路線，除近場各地多係肩挑背銷或由近場河道轉運，不及一一敘述外，所有運濟本區離場較遠各地暨濟銷外區食需鹽運，原各有一定運線，如淮鹽之輪運鄂湘西車運皖豫等，惟自抗戰軍興，臨海各場，大部被侵，陪都部份，運輸自無從繼續，其餘各場，亦因敵艦時或侵擾，軍事情勢瞬息無定，運輸工具又日感缺乏，運務遭受影響至鉅，致內地原

賴海鹽接濟各省，不得不仰藉川甘等鹽之供給，故戰時鹽運路線，或因搶運，或因濟銷，為適應環境需要，隨時增開，隨時更易，茲就三十一年通行路線，分別概述如次：

(甲)川鹽 七七事變以後，沿海產區大部被侵，湘鄂等區之原賴淮鹽濟銷者，遂多以川鹽代替，故川鹽在抗戰期中所佔地位至為重要，其運輸路線，除原有銷區已詳見本章第一節第二目外，茲將抗戰後新開重要路線略述如次：

(一)川康區：

(1) 富榮官旗花鹽沿長江以木船直運重慶，然後以汽車運輸經松坎遵義等地而達貴陽。

(2) 濟湖鹽由場以木船運經涪陵，沿涪水運達彭水，然後再轉汽車運經黔江龍潭而達沅陵。

(3) 濟湖鹽經鄂西三斗坪，陸運達湖北之津市。

(二)川北區 川北水運僅涪江、嘉陵江、沱江及凱江四水，能通中小型木船，陸運山地險阻，公路綽少，故鹽之運行，較為困難，其新開運線可分為五線：

(1) 以南閬西充蓬溪為起點，利用嘉陵江水運，以木船運輸至廣元，復藉汽車運達漢中，濟銷陝南各縣。

(2) 以樂至河邊爲起點，沿洛江以木船直運趙家渡轉麥配銷。

(3) 以三台射洪爲起點，沿凱江以木船直運中江。

(4) 自蓬溪西充起運，直達南充，利用蓬南，西順兩公路，以汽車運輸。

(5) 自三台綿陽沿涪江上游直運中壩，以木船運輸。

(三) 川東區：本區鹽斤，除供本銷外，大部運鄂濟銷，其新運線可分爲二：

(1) 自大寧運大甯鹽經檀木坪，蒲其溝，竹山楚鄆縣，除檀木坪至蒲其溝一段係由人伏肩挑外，其餘皆賴木船運輸。

(2) 川東各場及川康濟楚鹽運達萬縣後，沿長江繼續下運，經奉節、巫山、巴東、秭歸、而達香溪，然後分二綫東運，一綫運達茅坪，一則經興山馬橋口寺坪穀城達老河口或樊城，全綫除興山至馬橋口一段係伏運外，餘皆水運，以木船運輸。

(乙) 西北鹽：西北鹽有甘鹽、土鹽及裴鹽等數種，原供

第三章 運輸

西北各省配銷，戰後淮漢遠處運輸困難，豫區遂亦仰一部西北鹽接濟，各地池鹽先運在蘭州、甯夏、中寧、磴口五處，除運蘭州一綫利用汽車外，其餘多賴駝馬運輸，鹽斤到達上述五地後，酌留一部以供本銷外，其餘悉數轉運陝豫濟銷，其運線看下列三綫：

(一) 以蘭州爲起點，經定西通渭天水或經隴西至雙石鋪，然後分運漢中寶雞二地，除蘭州經隴西至雙石鋪一段係手車牲畜車兼運外，其餘皆以汽車運輸。

(二) 自蘭州以汽車運往定西通渭涼，會同由磴口，中寧，寧夏，中衛四處，以手車牲畜車運來之鹽斤，復以汽車東運經涇川、長武、永壽、乾縣達咸陽西安，沿途除在咸陽西安等處卸一部濟陝外，其餘則沿二綫運濟豫區，一綫沿隴海路以火車輸送經渭南、華陰、閿鄉、陝縣至洛陽，另一綫則利用驢馬或人伏運輸轉入豫境之西坪或西峽口。

(三) 以花馬灘泥兩池爲起點，以人伏肩挑或駝馬運輸經西峽鎮達長武。

(丙) 滇鹽全係井鹽，產量較小，除間有少數運濟黔省

盛縣安順等縣外，皆供本銷，其主要運輸路線目前有下列三種：

- (一)以喇雞井為起點，雇用人伕挑運經雲龍、羊街水寨至保山，然後以汽車轉至老寨騰衝龍陵一帶配銷。
- (二)喇雞井鹽除配銷滇西外，一部由羊街以汽車運經永平，下關，鳳儀，祥雲，鎮南，祿勳，達昆明，接近本綫各井產鹽，亦皆運經該線配銷各地，如喬后，蘭沙二井產鹽頗快運經洱源鄧州大理而至下關，白鹽井鹽利用手車，或畜牲車運經大姚至姚安復以人伕挑至鎮南，阿陋元永二井產鹽由人伕挑至一平浪後賴汽車經舍資而達諒豐，安甯井鹽則就近以汽車運運昆明，蘭斤到達昆明後，遂分三路分運，一以汽車運運會澤，再雇人伕挑至昭通配銷，一搭火車運經馬龍至曲靖，復賴汽車轉運黔省盛縣安順等縣配銷，一則沿滇越路經宜良開遠達芷村。
- (三)以磨黑井為起點，運經墨江元江建水至蒙自芷村，會同北來蘭斤轉運廣南等縣配銷，由井至元江係快運，元江建水間有二路可通，一經石屏，一經斐脚，前者首水運後火車運，後者首水運後快運，建水

以後，火車直運芷村，芷村至廣南一段則又須雇伕挑運。

(丁)浙鹽：浙鹽各場濱臨東海，時有遭敵侵擾之虞，故場鹽須隨產隨移以免資敵抗戰軍興，浙鹽除供本銷外，仰運濟湘贛皖等省，其運線可分下列四線：

- (一)以餘姚為起點，運經上虞，曠縣，長樂，白坦，曠鳥，金華，江山，玉山，弋陽，貴谿而達贛潭，由餘姚至義烏一段，僅曠縣白坦間係汽車運輸，餘皆利用船筏，義烏以後則沿浙贛鐵路以火車運輸，本線鹽斤運抵贛潭後，分二路轉運，一由贛潭繼續西運，經東鄉，李家渡，白土圩，大橋，樟樹至吉安，各段皆係手車與木船相間運輸，轉達吉安，一部利用船運經泰和，萬安至贛縣濟銷，一部賴汽車運經繩安，蓮花，茶陵而達攸縣，然後以木船轉運衡陽濟銷，一則南運，金谿至東曹南城，復由南城運經南豐，廣昌，寧都，零都，至贛縣除贛潭南城間係汽車運金谿至東曹係船運外，其餘各段皆係汽車與船筏相間運輸。
- (二)自石浦，杜瀆，黃岩三場利用船筏運集臨海，再運

經山居，崎灘，盛鎮，永康致金華與第一線會合，除崎灘盛鎮間由人伕肩挑暨盛鎮永康間係手車運輸，其餘各地皆利用船筏運輸。

(三)以溫尉各場爲起點，船運經永嘉，青田，麗水，龍泉，而達八都，然後以汽車運經閩省之浦城，建陽邵武，光澤，黎川各地至南城，復與第一線會合。

(四)由金華起運，經蘭谿建德後，復分二線，一線北運桐廬，分水，昌化，於潛各縣，一線則西運經淳安而達皖之歙縣，全線均賴船筏運輸。

(戊)閩鹽：閩鹽除供本銷外，尙須運濟贛省，惟地處沿海，時遭敵寇侵襲，故所有各場產鹽，亦亟須隨產隨移，以免意外而維岸需，其運輸線籍繁複，往往因軍情關係須隨時更易，茲將最近運輸幹線分述如次：

(一)以前下，莆田，山腰三場爲起點，經上運福州而達邵武，以汽車轉運至南城南豐各地，自前下場至上運有三線可通：(一)由場快運至后海轉帆上運(二)由場快運至笏石，後賴船運經渡浪達上運(三)由場直帆上運，莆田至上運，完全水運，山腰場至上運則須繞道太湖、仙游、除太湖仙游一段係快

運外，餘皆利用木船，至上運至福州一段又有三線可通：(一)由上運直帆福州，(二)快運至大塘或塘前，再以船運轉福州，(三)以人伕挑運經福清，作坊，蕉嶺而達坑田或大溪，再船運福州，此外福州至南平利用閩江下游，以船隻運載，南平至邵武一段則賴汽車西運。

(二)以山腰，淳美，蓮河各場爲起點，運經晉江、永春、德化、大田至永安濟銷閩北，自山腰至晉江有四線可通(一)由場直帆晉江(二)由場船運潮川後分二線運晉江一經古塘，一經惠安洛陽，除古塘洛陽至晉江二段係船運外，其餘各段皆係快運。(三)

由場運經潮仔埭，后見達晉江，除潮仔埭至后見一段係快運外，餘均賴船運。(四)繞道安東、前內、而達晉江，此線僅安東前內間係快運，餘皆船運，至淳美，蓮河二場至晉江運線，前者完全快運，後者則全賴船運，驢斤運達晉江後，除至永春一段仍係水運外，餘均利用汽車運載。

(三)自詔浦場起運，達永安南平等縣濟銷閩北，可分二線運輸，一經東坑，車埕，板仔，山城，水湖，龍

岩、一經佛疊、浮宮、石碼至水湖與前棧會合，由場至水湖各段，除佛疊浮宮及車塔板仔二段雇人伕挑運外，餘均賴船運，至水湖以後，則完全用汽車運輸。

(四) 仍自韶浦場起運，經新埔轉贛縣接濟贛南一帶，先由場分三路西運，一經黃岡饒平高陵，一經四都太平圩轉入高陵，另一則經東坑下河和平胡寮，最後三路會集三河壩轉運新浦，以上各線，除黃岡與四都至高陵暨下河至胡寮各段係伕挑運外，餘皆船運，鹽斤到達新埔後，即以汽車運入贛境之筠門嶺，轉以木船運達贛縣。

(己) 粵鹽產地現分東西二區，其運輸區域，除兩區外，並包括贛湘閩各省一部份，茲將其運線分區概述如次：

- (一) 粵東區：本區主要路線可分三線：
- (J) 以潮橋場為起點，運往黃岡、溪頭、饒平、高、三河壩至新埔，然後轉運經筠門嶺達贛縣，接濟贛南各縣，此線除溪頭至高陵一段係伕挑運及新埔至筠門嶺一段係汽車運輸外，餘皆利用木船運輸。

(2) 以海陸豐場為起點，經老隆南雄曲江而至衡陽，場與老隆間有三線可通：

- (一) 經螺溪、塘湖、歧嶺、除螺溪塘湖間係伕挑運該嶺老隆間係汽車運外，其餘皆利用木船，
- (二) 經赤石，三多祝，惠州，此線僅赤石至三多祝一段係伕挑運，餘皆船運，
- (三) 經船場，公平，黃沙潭，復轉入三多祝，此線亦僅公平黃沙潭間係伕挑，餘皆船運，老隆至曲江復有二線可通，一由老隆以汽車運輸直達，一則繞道黎咀，定南，龍南，信豐，新田，南雄，除黎咀定南間手車肩挑兼運，定南至龍南暨信豐至新田二段以汽車運輸外，其餘咸賴船運，至曲江衡陽一段，鐵路公路皆通，宜章以後，且有水路可達，故運輸較為便利。

- (3) 以惠陽場為起點，分三線運集惠州與第二線會合，一經大洲、田洋、圓墩、坡頭壩、奉山，一經平海、龍浦、白芷花，再一線則經鹽步頭、淡水，以上三線，各段均係伕挑與木船相間運輸。
- (二) 粵西區：本區主要運線可分下列四線：

(1) 以烏石場爲起點，經鬱林貴縣，桂平達柳州，然後分運衡陽獨山等地，由場至鬱林一段有二線可通，一經安鋪、吉水、石角、烏石、陸川、北流，除陸川北流間係快運北流鬱林間係手車運外餘皆水運，一經鐵山、新渡、船埠，大部亦係水運，僅鐵山新渡間快運，船埠至玉林間手車運，至鬱林至貴縣仍須賴手車運輸，貴縣至柳州則完全靠運，鹽斤到達柳州後，又分二路分運，一路沿湘桂鐵路東經桂林至衡陽，一路西運金城江然後達黔省之獨山，本線鹽斤，除配銷廣西部份即在桂境沿途各倉卸倉外，其餘則分濟湘黔。

(2) 以白石場爲起點，分三路向北運輸，一經黨屋、武利、南鄉至貴縣與第一線會合，此線僅武利南鄉間人佚手車運，其餘均賴木船運輸，一經陸屋、沙坪、平塘江、南寧、田東而至百色，濟銷桂西各縣，除陸屋沙坪段暨南寧百色段手車木船運外，其餘各段皆僅用木船運輸，一由黨屋經船埠達鬱林，與第一線會合。

第二章 運 銷

(3) 以電傳茂輝二場爲起點，船運經梅菜而達化縣，然後復分二路運輸，一經合江、六靖、政平、西塘達北流，一經茂名、大才、黎村、容縣、藤縣、南平而至桂平，除合江西塘及大井容縣二段雇用人佚肩挑外，餘皆賴船運，此外茂輝場鹽另由廣州灣經東橋至廉江吉水，與第一線會合。東橋至吉水係屬人佚牲畜併運。

(4) 以雙恩場爲起點，經陽江、陽春、黃泥灣、河頭、高要、梧州至藤縣，此線僅黃泥灣至河頭一段係快運，餘皆船運。

綜上所述，均係戰時鹽運主要幹線，至其他輔助運線，綜錯複雜，不勝枚舉，且往往因軍事，人力，物力及天候關係不時更易，故從略。

承平之世，鹽產有定額，行銷有定區，交通正常，運輸自不成問題，民國以來，雖內戰紛乘，但爲期均甚暫，一時之阻滯，未足以影響鹽運之供給，七七事起，繼之以全面抗戰，江海交通據點，先後淪陷，非常之局，爲歷史所未有，以言鹽政府淺之見，無非以海疆不守，鹽源阻斷，今後食鹽已爲有無問題，此說實未盡然，說謂當前鹽務難關，厥爲運

輸問題，實一針見血之論，頻年以來，鹽運當局籌路維艱，莫定各區新運線，使供銷得以平衡，此中甘苦有非局外人所能想像者，爰不惜疊辭，略加論列，一曰工具配合之困難，新開運線絕少以一種交通工具終始直達者，每段難易迥殊，運量調整不易，二曰運線利用之抵觸，海鹽內運以及一部份西北運輸路線多為年來僅有之國際補給線，不容鹽務方面儘量利用，甚至有時不得不放棄便利之運道而另開費重運艱之線，不免事倍功半，三曰軍事變化之難以預測，籌備運線或不免功敗垂成，甚至遭受重大損失，四曰人力徵集之不易，或因役政，或以農時，或以商貨之高低爭價，五曰運轉系統之紛歧，例如年來鹽運與驛運之爭，凡此均為主持鹽運者所困心衡慮，難以應付之問題，至於一般人事齟齬，以及管理枝節上之困難，猶其餘事。

第三目 行鹽制度之演變

民初以來，各區行鹽制度，多以商運為主，各區鹽產，行銷各有定岸，界限甚嚴，引票尋岸無論矣。即在所謂自由貿易之區，亦不過在一定地域之內，就某區鹽產，准散商自由經營而已，非能不加限制，完全開放也。抗戰軍興，各區全鹽之供求，因時局之變化，鹽運道之阻斷，而受影響，行

鹽制度，遂亦因時演變。溯自江運阻斷，揚子四岸之原特准鹽接濟者，不得不仰賴川浙粵閩各鹽濟銷，鹽源既易，岸制無形取消，其商勢已凌廢，即其他各區，亦莫不以戰事之轉移，運道之變遷，以及需要之緩急，而影響其行鹽制度，公家既因機先搶運大量場鹽，供給內地軍民食用。從而辦理官運，而距場為遠地區，以運輸工具招致之不易，商人無從辦運，在勢亦不得不由公家接辦官運，以濟其窮，三十一年實行專賣，公家為奠定專賣之基礎，必須先辦到在場全部官收，藉以管制生產。鹽運政策遂又趨向於利用商資委託商運，以便騰出原有國營資金，撥供官收之用，此抗戰以後鹽制變更之大經也。茲將最近五年各區行鹽概況，及實行專賣後之重要設施。分述如次：

各區行鹽概況

所產區

(一) 行鹽制度

(甲) 商運 川鹽運制，迭經變革，最近所行者以蓋統制自由制也，於分場分岸制度下，聽任自由運銷。但仍由公家管制。俾產運銷三方面，得以統籌支配，達到供需平衡之

目的。

富榮東西兩場，原為本區主要鹽場，產量豐富。運鹽上之管理，向較嚴密，凡屬正當商人，資本殷實，經過正式呈請登記者，得准營業，承運邊計各岸食鹽，且有富榮引岸運銷商聯合辦事處為組織，統管各商購運鹽等事務，關於邊計岸鹽之配運，亦由川康鹽務管理局按照邊計岸銷地之需要，及鹽場之產量，規定運銷總額，分由各商承運，并由各商按照定額，向場商訂購，運至沿江各重要處，如澧州、合

江、津、重慶、涪陵、萬縣等地，轉售各縣鹽店商販，運銷銷售，鎮樂兩場運制，與富榮兩場，大致相同。民國二十八年三月，川康區為鼓勵場商增產，改將富榮鎮樂四場是年年開邊計引鹽，分別由場運商各半承運，如場商產不足額，即將其運權收歸官辦，至二十九年年間以富榮場商短產甚鉅，無力承運，遂將其運權取消，由公家委託運商代運。此委託運制之由來也。

(丙) 在邊計收引限額內，自九年起，鎮樂場轉讓在岸有滯銷現象，川康高試辦在岸官收，先從府西兩岸着手，旋復推及雅南等岸，並將原有銷商鹽，先後取消，所有到岸官收之鹽，均由公家直接配銷。

第三章 運銷

(丁) 局部官運 川康區邊運，始於二十八年二月之富榮場官煎花鹽，此外票花鹽以及久大廠鹽，自二十八年起，亦有一部分官收，即以備分濟各岸之需，詳見本節第五目官運欄。

一、改作條銷鹽運制之變遷

戰時淮鹽來源斷絕，揚子江岸向賴淮鹽運銷者，必須另謀補救，因即積極增加川鹽產量，改由川鹽接濟。在徐州失守，膠濟路車運淮鹽斷絕以後，曾規定川鹽運銷涪陵及鄂岸，但川鹽運銷之運輸困難，旋以武漢撤守，運道益形阻梗，故目前外銷川鹽，以涪涪鄂鄂為大宗，此項銷額，斤斤不交引界限制，惟就各地之需要，隨時支配。

運銷涪鄂之鹽，原係富榮場鹽，涪楚一岸，原係長國二十六年改由富榮運商濟楚營業聯合辦事處承運，在自苗販運原則之下，統歸統戰開始，另定運楚鹽辦法，除由川運商入，各組團體承辦，並暫試辦之部份官運，旋武漢撤守，變鹽僅涪耳耳，涪涪之鹽，雖開辦官運，但大部仍係由商人呈准登記辦運，及至二十九年工其初，涪楚運商，以資本加重資金積壓，呈請停運，於是官銷補運各鹽，悉數改為在場官收，招商代運，重慶以市，楚鹽仍繼續招商代

運，或自辦官運，至萬縣交師後湖鹽自重慶至涪陵，經涪河入湖，大部係擬商運，惟以運道艱阻，商力不濟，自二十一年一月起，經已全部改為官運矣。

至官榮場運濟湘西邊岸之鹽，原由商以組織湘西邊岸辦事處，負責運銷，嗣以該岸運銷不力，乃於二十一年一月收歸官運，並將該處撤銷，近則已全數收入官運濟湘鹽額之內，不再育湘西邊岸名義矣。

川東區

川東區包括川東各縣及鄂鄂岸區之自武漢撤守之鄂岸銷區，民國二十九年七月，為整頓川東各場場務，暨調整管轄計，經將鄂岸鹽務辦事處裁撤，并將鄂岸銷區之與川東各縣合併為一區，於萬縣組設川東鹽務管理分局，川東各場產運，暨鄂岸運銷事務，均歸管理，茲將川東部份及鄂岸部份最近行鹽制度，分述如次：

(一) 川東部份

川東各場及其銷區，在未劃分川東區前，原隸川康局管轄，故其行鹽制度與川康區本趨一致，川東各縣銷地，大部係屬近場稟鹽銷岸，並無團體運商，多係散商，採自由貿易制，至運銷鄂省引岸，則有雲陽場之萬楚楚計岸，及大寧場

之巫楚楚計岸，其稟銷富榮場鹽之萬計岸，及楚計岸自川東管理分局成立後，亦劃歸管轄，萬計岸之富榮場鹽，向由官廳登記之運商稟銷，在運至岸口（萬縣），換輪銷售，運銷楚計岸之富榮場鹽，則由登記之專商，負責運往，舊日嗣因專商辦理不善，經予撤銷，並由川康管理局於二十九年八月起，收歸官運，由場官運至萬縣，交川東管理分局接收配運。綜括川東部份，除有一小部份官運外，均屬商運。

(二) 鄂岸部份

(甲) 淮鹽：抗戰以前，鄂銷淮鹽，係歸商運，及至南京棄守，江運淮鹽阻斷，商運遂告終止，公家為搶運淮北存鹽，接濟內地食銷計，經由臨海路抗入平漢路辦理官運，直達漢口存儲，分運各縣銷售，由漢分運各縣，除一小部份由政府自運外，大部仍舊成商運。

(乙) 川鹽

川鹽：川鹽濟鄂，由場到岸，運制之變遷，已於川康區第一項外銷鹽運制之變遷內詳載，不另贅述，惟川鹽運入鄂省各重要地點，如宜沙等地後，原由商人購運行銷，自沙洋棄守，襄河水運梗阻，鄂北食鹽，須另設運道，乃於二十八年春開辦香穀（香溪至穀城）鹽道（大寧至建縣），兩綫，而鄂鄂綫係委託鄂省第八區動員委員會訂約代運，嗣因

以鄂北富量甚鉅，該兩綫廢運，仍未能滿足需要，復於二十八年底開辦沙樊綫（沙市至樊城）辦理官運，旋沙市又告撤守，該綫致趨停頓，惟鄂北食銷，必須另籌補救，經查有經豫及漢口方面流入之商運准鹽，爲數尙多，又經設法鼓勵商運，吸引供銷。

自宜昌撤守，濟鄂之富榮場鹽，改爲招商代運，至萬縣存倉後，續由川東管理分局官運至奉坪發商，行銷各縣，至于鄂中，如枝江松滋公安石首潛江等縣，原係商運商銷，惟以運輸困難，運不濟銷，三十一年春仿照鄂綫代運辦法，與鄂省第四區專員公署接洽代運，以濟民食。

川北區

(一) 行鹽區域

川北區原隸屬川康管理局管轄，自民國二十九年七月起，始劃爲單獨區域，本區行鹽範圍，包括川北鄂岸四十二縣，引岸則有江涪與成華兩岸，惟江涪岸久未運銷，二十八年四月，因密蒙場產不敷銷，經規定川北鄂岸運銷禁海計畫，而將原銷渠岸之密蒙場鹽，移運鄂岸，施以行銷禁止場鹽之府河岸不敷接濟，交經規定北鄂行銷禁海計畫，並把鹽運往外省，僅有陸海運中一處而己。

第三章 運銷

(一) 運鹽制度

(甲) 商運 川北尚係商運，以多屬票岸，均係散商，採自由貿易制度，且經營鹽業者，大都零星小販，不易管理，至民國三十年十二月始公布非常時期川北區管理票鹽水運商人運銷暫行辦法，管理始漸趨嚴格。

(乙) 官運 本區官運，始自二十八年四月濟渠，旋續辦濟蓉，至濟陝官運，則係於二十九年冬季開始，另詳本節第五目官運欄。

黔區

(甲) 川鹽

(子) 商運 運銷黔區川鹽，仁恭涪永四岸，各有交接地點，計仁恭爲合江，恭岸爲江津，涪岸爲涪陵，永岸爲敘永，由場至岸口（交接地點）一段，係由川康區核定商運，承運鹽斤，運達岸口後，即由黔區之四岸區體銷商，各按月額，接購內運，至各重要地點發售，所謂區體銷商，實即黔區之運商，均受公家管制。民國二十八年十月，貴州省在岸官收，民國三十一年春，川鹽濟黔，以鹽價受物價高漲影響，鹽之增產，原有四岸區體銷商，實力不敷應付，乃決定由貴州鹽務辦事處在各該岸口，辦理在岸

官收，即銷商無力接購之鹽，概由公家接購，惟以各該岸月額半數為限，其餘半數，仍由銷商接購，在岸官收之鹽，仍責成銷商負責代運至配銷地點，惟此種辦法，原為救濟銷商一時資金之不足，近則仍舊飭銷商，按照月額接購矣。

(寅)官運 黔區官運，開始於二十八年春間，由富榮場至重慶一段，係由川康管理局辦理，自重慶至貴陽一段，則由貴州辦事處接辦，詳見本節第五目官運欄。

(乙)滇鹽 滇鹽行銷益屬八縣，初准商民自由販運，旋改行官運，嗣又招商訂約運銷，現因滇產不繼，已告停頓。

(丙)粵鹽 粵鹽為官督商運商銷，由黔區鹽務機關認可之商販，往往省購運回銷行銷，其間雖曾一度官運，旋即停止，現仍係商運。

滇區

(甲)商運 滇區運商，多屬小本經營而發行零販者，各井運銷內岸之鹽，向無指定銷地，純係自由買賣，至滇東邊岸，原係組織銷商團體運銷，迨二十八年八月，乃改由滇東食鹽運銷公司承運，黔西各縣，曾由大業鹽務等承運滇鹽供銷。

近已停頓。

(乙)官運 滇省行鹽，向為商運，抗戰後為免儲濟銷計，推行官運，統據黔區之黔昆明一平浪蒙自官倉，及元江鹽放處早經設置，鹽鎮南官倉下關轉運站已於二十八年十月間成立外，二十九年四五月間先後就滇中區之楚雄牟平，迤西區之鄧川洱源，迤南區之墨江思茅，各分設官倉，三十八年三月間復增設宜良官倉，七月間增設芷村及會澤官倉，三十九年五月間增設武定官倉，七月間又設祿豐官倉，嗣後復以洱源官鹽運銷處，移設劍川，鄧川官鹽運銷處移設右所，井先後籌設姚安大理永平建水各官倉，分別由公家運鹽儲銷，騰龍邊岸，原由包商組織邊鹽公司承運，至二十九年一月亦改為官運。

與東區

(丙)行鹽區域

粵鹽行銷，因地勢關係，自成一區，本不容割裂，其劃為東西兩區者，蓋始於二十九年五月，其時廣州撤守已久，東西交通隔絕，統一管理，不能發願，且廣州撤守後，珠江梗阻，運銷情形，亦改複雜。東西兩部，各自形成一區，不

得不設官分治，以期適應環境，兩粵整個行鹽區域，計包括粵桂兩省，及閩贛湘黔各省之一部份，內分潮橋瓊崖兩區，及中西北東平南六樞，復歸納為省河沿海兩大區域，迨劃為廣東粵西，乃以珠江為界，所有清遠三水南海順德東莞寶安等縣，及其東北各縣市，由粵東管轄，其行鹽區域，本籍部份，計廣州汕頭兩市，及大埔等四十八縣，外籍部份，計閩南長江等八縣，贛南萍鄉等十七縣，湖南桂東等十一縣，實包括舊日省河區北樞全部，中樞一部份，沿海區東樞及潮橋全部。

(二) 運鹽制度

(甲) 商運 粵區行鹽，原係商運，雖為自由販運，但以省配與坐配稅率之不同，各場仍有其行鹽區域，自廣州撤守後，省配鹽斤斷絕，屬於省海區之銷地，多賴清遠、肇苞等處運入之流散鹽接濟，其中粵北十三縣，并酌配官運鹽斤沿海區份分別以附場及坐配鹽斤濟銷，潮橋部份，產不敷銷，亦照舊借配閩鹽，二十八年劃一省坐配，及潮橋稅率之全區行鹽，遂不分序別。

(乙) 官運 粵區官運，始於二十七年春車運濟油，詳情另見本節第五目官運欄。

第三章 運 銷

(丙) 開放場鹽內運 三十年春間，敵寇騷擾粵東沿海，破壞鹽田，軍民食需，勢成問題，為儘量鼓勵商民輸運起見，經於是年四月間，採取緊急措置，開放鹽場運銷，聽由商民免稅內運，並由粵東管理局審酌區內交通情形，在較為安全地方，佈置補稅查驗線阻道，俾商民入買險入場收運之便利，而國家稅收，仍有著落，惟此種辦法，原為適應事機之計，至三十一年春戰情轉穩，已恢復場產管理征稅放運矣。

粵西區

(一) 行鹽區域

粵西行鹽區域，在廣東境內者，計廣寧四會高要高明鶴山新會中山各縣，及其以西一帶，共三十三縣，及海南島全部，此外復有廣西全省，貴州錦屏等七縣，實包括舊日粵鹽省河區西樞全部，中樞一部份，沿海區南樞平樞，及瓊崖全部，自宜昌棄守後，江運濟油川鹽阻斷，湘需迫切，遂以粵西場產為供給湘省之主要鹽源，近來滇區產不敷銷，開廣邊岸，亦須由百色一帶運入西鹽，以資接濟。

廣西龍津等九縣，毗連越邊，向銷越鹽，由桂省貿易局主持辦理，所有專銷越鹽各縣，自成一區，疆界分明，粵越

鹽斤，不相佞越，迨敵據越南後，越鹽來源斷絕，省府遂將該九縣開放，仍由粵西肩以粵鹽運濟。

(二) 運鹽制度

(甲) 商運 在軍興以前，本區屬於兩廣範圍，各地食銷，照省河及沿海區域，分別運濟，至為便利，廣州撤守後，省配停頓，廣西內地，幾全屬於省河區，鹽源驟竭，淡食堪虞，且雙恩電博烏石白石四場，均在海濱，時遭敵擾，商人頗慮風險，瞻望不前，公家乃以配稅方法，鼓勵商人，循坐配路線，大量內運。

(乙) 官運 本區官運，始於民國二十七年冬季，詳見本節第五目官運欄。

(丙) 官收商鹽 商人資力有限，由場運入桂境之鹽，必須迅速脫售，以期早日收回資金，方可繼續辦運，前廣西辦事處及今粵西管理局為鼓勵商運起見，隨時在桂省邊境扼要地點，將商鹽酌量官收，運至桂林柳州等地，分別存儲轉濟，頗著成效。

湘區

(一) 行鹽區域及其變遷

湘區原為淮鹽銷岸，除鄰近粵邊之臨武桂陽藍山嘉禾郁

縣永興資興宜章汝城桂東鄧縣等十一縣，為粵鹽專銷縣，澧縣臨澧安鄉石門慈利天麻等六縣，為川淮并銷區外，其餘均為淮鹽專銷區域，自抗戰軍興，江運阻斷，淮鹽終止運湘，於是原有淮鹽銷岸，已不能不仰賴浙粵川等鹽接濟，湘西邊岸永順保靖龍山桑植乾城麻風永綏晃縣八縣，首於二十八年夏劃歸川淮并銷區域，旋以淮鹽銷竣，實際全銷川鹽，是年十月廣州武漢相繼失陷，湘食改以浙鹽為主要來源，淮鹽引岸遂行打破，及至二十八年春，南昌棄守，浙贛路斷，浙運減少，惟恃閩粵川等鹽運入供銷，惟粵閩場鹽，以運輸困難，未能大量運入，湘食大部有賴川鹽，迨二十九年夏初，宜沙棄守，川鹽運道被阻，湘銷乃又以廣西運入之粵鹽為主要來源，運銷幾達全省，隨時視需要之緩急，酌情分運行銷，已不復有某岸應銷某區場鹽之界限矣。

(二) 運鹽制度

抗戰以前，湘區鹽運，向以官督商運為原則，淮鹽係由運商運達岳陽，報請掛掛分運各銷岸銷售，粵鹽多係散商自由販運，自抗戰軍興，淮鹽斷運，本區運制，以來源之不同，遂亦各異，茲分述如次：

(甲) 浙鹽 浙鹽係全部官運，初由湘岸鹽務辦事處與

湘省政府合辦，經浙贛路入湘，礙浙贛路斷，採分段運輸辦法，即由岳至應潭及南城一假，由財政部與浙省合辦之兩浙收運處辦運，由應潭或南城至吉安一段，由財部與贛省合辦之江西接運處辦運，湘岸辦事處則在吉安接運入湘，嗣以江西接運處交鹽無多，又由湘處自在應潭，辦理接運。

(乙)川鹽 川鹽江運，經宜昌轉入湘省，係由商運，由湘處核定承運商人，其運商數目，並無一定限制，不過須經公家之核准管理，於自由貿易之中，加以管制耳，自宜昌撤守以後，濟湘川鹽，改道涪河入湘，初則由商運至彭水襲灘等地，交湘處官收接運，繼而由商自運到岸，惟自三十一年起，則已改由公家自辦官運至廟前，交湘接收，內運配銷。

(丙)粵鹽 粵東官運，初由汕韶督運處運至韶關，交湘處接運，二十九年五月，粵東管理局成立，汕韶處裁撤，所有官運鹽，即歸粵東管理局承辦，在韶交湘，並由湘處接辦官運。

粵西場鹽濟湘，初由廣西辦事處接運交湘，嗣於二十九年七月，粵西管理局成立，官鹽濟湘，即歸粵西管理局負責運至桂林柳州等地交湘局接收，分由官商運湘，此外並准湘

桂商人各自由桂辦運入湘接濟。

(丁)閩鹽 濟湘閩鹽，全係官運，由粵東管理局接運至韶關，由湘局接收續辦官運入湘。

(戊)自由商鹽 湘南自由銷區，准由早批商人自由販運粵鹽行銷，大部來自粵北，近以湖北津澧各縣鹽源缺乏，又經吸引商販，赴鄂西茅坪，販運川鹽入湘，自由銷售。

(己)流散鹽及洋鹽 湘省鹽源艱困，必須多方籌運，方克有濟，故於正常辦運之各區場鹽外，又設法鼓勵商人，前往兩粵游擊區域，吸收流散鹽斤，並由公家至香港招商購辦洋鹽，運入湘省供銷，近自香港淪陷後，洋鹽入口，已告終止。

兩浙區

浙區行鹽，抗戰後仍維持岸荷制，由商專運，嗣由部省合組兩浙戰時食鹽收運處，推行官收官運，為浙鹽一大變革，初僅官收場鹽，運濟外銷，本銷仍維持舊制，然商人行運不力，加以軍興以來，運輸工具，大率為政府統制，行鹽較艱，又以餘姚撤守，來源匱乏，乃由收運處設法收購游擊區鹽，內運配銷，以補商力之不足，變假演而為官收官運商銷，其接近前線區域，如浙西桐地之於潛等縣，及住地之壽縣等

縣，亦當時勢所趨演，而為官收官運官銷，引岸制度，遂逐漸打破。

閩區

閩區行鹽，自二十六年改辦官運後，分爲代運與自運兩種：

(甲)委託代運 閩區二十六年推行官運，初係招商投標，訂約代運，嗣以時局吃緊，廢止投標手續，個別招商訂運，所有代運業務，悉委由承運者辦理，一經訂約，任其長途輾轉，不加稽考，沿途各分段僱伏設站收放，概歸代辦，閩局僅於起點釋放，終點照約驗收，二十九年省運輪公司參加承運，條件與手續，均與普通運商無殊，嗣第三戰區水陸聯運管理處統制閩江船舶，其業務仍由省營運輪公司辦理，近閩省鹽運管理處成立，一部份運線，又歸鹽運處管理，閩局均隨時洽商合作，此皆屬代運性質，惟以閩區鹽斤，在運售以前，所有鹽價運本，均由公家發付，到地由公家收倉，故是項代運辦法，實屬官運之一種。

(乙)舉辦自運 戰時運輪艱難，商人代運業務，既委由承運商自理，難免中途發生停滯，稽延，偷漏，摻雜等情事，其中尤以閩北鹽運為甚，二十七年八月閩局以閩江灘險

，船運噸斤，損失極鉅，招商困難，遂自行僱船，運載福州倉鹽前往沙縣，由各船戶訂立簡約，公家并租設監運隊，分派押運，是為閩區直接辦理官運之始。

至於陸運方面，其前下山巖兩場鹽運福州，轉閩北者，當二十八年夏，閩省局勢吃緊，運輸斷絕，亦曾一度直接僱伏舉辦陸路自運，但仍一面招商代運，并另開他線併進，嗣自運之鹽，運額未能大量增進，旋即停辦，二十九年秋，仍繼續洽商運輪公司代運。

綜觀閩區廢包商收官運後，以代運為起點，閩北由委託制，改為自運，今又轉入委託代運，其閩東閩南等地，則採自運與代運併進制，故目下閩區鹽運，多屬代運，惟經逐漸改進，實行短程收放，及沿站稽查等辦法，代運自運，要皆適應環境，因時制宜，未能拘守一格。

閩區外銷鹽，始於二十七年冬，奉令運濟廣西，嗣又協濟湘贛粵省，詳見本節第五目官運欄。

贛區

西岸除玉山七縣，屬浙贛綏地，贛南十七縣屬粵贛綏區，建昌五縣，閩淮併銷外，其餘五十餘縣原為淮贛銷區，抗戰以後，淮運阻斷，原來行銷淮贛區域，故由浙粵鹽接濟，

現以浙鹽不敷供應，又併以閩鹽行銷。

二十八年六月，成立江西省戰時食鹽接運處，分別自廣東等地接運浙鹽，自新鄉等地接運閩鹽，開辦接運粵鹽，以達贛縣，再由西岸自贛縣等地分別招商僱運至各分處應銷。三十一年裁撤接運處，由江西管理局自設官運，抗戰以後，西岸行鹽，雖迭有變革，其為官運則一，在淪陷期中，專商引權，均已無形撤銷，官運之外，又經核准人民自行赴游擊區域帶區自由購運入境自用，惟不得超過每人三個月食額，此則為顧全民食之一種權宜辦法耳。

西北區

(一) 行鹽區域

西北區包括甘肅寧夏青海三省，本區鹽產，除供本銷外，寧濟晉陝與綏遠等省，而青海茶卡油鹽，亦有遠運至四川松潘與西康理柯等縣者。抗戰以後，涇海鹽場，秦牛溝為游擊區域，陝豫食鹽，尤賴本區充分供給，是西北池鹽運銷及於九省矣。

(二) 運鹽制度

本區各地產鹽，經官收入倉後，任由商人轉運各地濟銷，惟以鹽池散漫，且多處沙漠地帶，商販轉運，率以駱駝夫

第三章 運銷

車裝載為主，每屆雨季，道路橋樑不修，損壞，鹽運見生阻礙，每月運量，往往無常，甚至外銷鹽斤，二十七年八月，以陝豫食鹽，仰給本區，故始舉辦官運濟銷，嗣以運務日繁，二十九年三月，由西北局與陝處協同成立西北運輸處負責專辦，從鹽轉運站，運交平涼運輸處，轉陝豫銷管，是年八月，平涼處奉令裁撤，西北處接收改組，於是本區官鹽，悉歸西北處直接運陝轉豫，二十九年三月，為加強運輸力量，復改西北運輸處為西北運輸總處，西北官運劃為區域區內交接轉運辦法，區內由西北局負責，區域區則由西北運輸總處負責轉運，積極籌劃，運量日增，但本區道路崎嶇，轉運維艱，加以工具缺乏，一部份官鹽，尚係招商承辦，其餘則由公家自運，并派押運員警，沿途監視，官區管理，粗具端倪。

官運開陝區

(一) 行鹽區域

開辦全區行鹽，普分四區，關中潼關等三十六縣，為海鹽銷區，陝北及陝西西部鳳翔等三十五縣，為井鹽銷區，陝南寧光等二十二縣，為甘川鹽井銷區，渭河北岸之朝邑等八縣，為土鹽銷區。二十六年冬，洛陽糧阻，即經運淮鹽，嗣經運鹽均告斷絕，所有海鹽銷區，即改運西北鹽及本區土鹽行銷，陝南仍

由甘川鹽運濟，並以本產土鹽補助之，陝北大部份，仰給於花馬等池鹽。

(二) 行鹽制度

(甲) 商運 陝區係自由貿易性質，甘川鹽商均為零星商販，由甘之西峯銷平涼四川之廣元等處轉販濟銷。

(乙) 官運 陝區官運，始於二十六年冬之軍運鹽，詳見本節第五目官運欄。

豫區

(一) 行鹽區域

豫區食鹽，戰前向賴蘆潯淮東四區運入接濟，各有引岸，迨至抗戰以後，引岸界限，已形破除，蘆潯淮東甘各種鹽斤，均可視其來源之暢滯，及運輸之遠近，行銷全省各縣。

(二) 運鹽制度

(甲) 商運 自抗戰發動以後，淮潯鹽場先後失陷，豫區原有專商引岸，實際已不復存在，遂亦不分岸制，改由商人收購各種鹽斤，自由運銷商運鹽斤，以吸收遊擊區域之蘆淮東各鹽為主，此項流散鹽斤，因須通過敵區，繞越戰綫，辦運極為困難，皆由鹽務機關發導鼓勵進行，其在游擊區內之收運事宜，已非鹽務機關所能管制，須俟鹽斤運達轄境

入口各地時，由鹽務機關查驗徵稅，擊票進行，其在境內之運鹽各商，概須先在鹽務機關登記領照，方准辦運。此該區行鹽，由專商引岸制度變為官督商運制度之大概也。

(乙) 官運 該區因事實需要，於二十六年八月，即行開始舉辦官運，初辦淮鹽，頗著成效，迨至次年四五月間，徐海失守，淮運不進，遂又籌辦官運甘鹽，詳見本節第五目官運欄。

實行專賣後之重要設施

(一) 規定運輸方式

三十一年實施專賣，鹽之運輸，以由鹽專賣機關自辦為原則，必要時得招商代運或委託商運。第以任何專賣業務，推行之始應以辦到管制全部生產為第一要義，鹽專賣政策，亦先以全力辦到在場官收為目的。依照三十年九月內之估計，辦理全國鹽專賣共需資金三十五億元，但當時可能運用之資金祇及此數三分之一，而全國各區官收資金照該時估計至少須五億元，因之能用於運輸上之資金，為數益微，為推助鹽運計，只有利用商資，大接採用委託商運方式，以維供銷。且自辦運輸尤感困難者，為人才之缺乏，設備補充之不易。

，自非訓練人員添置設備不可，惟訓練與添置均非立可成就，在此過渡期間，亦惟有利用商人已有之設備及熟練之人力，委託辦理，況在接近戰區特殊環境之下，常有非隨時變通不足以資應付者，有時某種業務之完成，在商則輕而易舉，在官則繁縟重重，是則又非利用商運不可。故委託商運實為當前應運必經之途徑。至招商代運，僅為政府自運之過渡方式，而政府自運方式，在戰時暫以必需自辦者為限，藉省財力。一俟資金與設備及人材之培養暨戰後復員工作均告完成，則水到渠成，所有鹽之運輸均可收歸政府自辦。專賣制中之官運碼的自不難順利完成。

(二) 推行委託商運

鹽專賣制度下之委託商運為契約行為，鹽運主權仍絕對為政府所有，承運人之權責僅限於自領鹽以後，至到達交鹽地點以前之運輸，並不能與開專賣本身之業務。三十二年實行專賣後，專商引岸其類似制度之限制首經公布一律廢除，以便推行委託商運。截至同年五月止，推行此種方式已具成效者，計有川康川東湖南及貴州等區，利用之商資總數約達二億五千萬餘元。其他各區，亦正在積極推進中。

(三) 增設與開闢運線

第三章 運輸

策劃運統，本為實施專賣之重要工作，湘贛兩省為完全有產鹽之鈐區，(湘省產鹽為數甚微不足計及)故運道之改善與增闢，亦以湘贛兩省為最要。本年以來，為湘區辦理者，計有(一)川湘滬運綫運力之增強，該綫三十一年一月以前實運交湘之川鹽最高額為八千餘担，自四月份起每月在兩前交湘之實數已達二萬六千餘担，較之未整理前高出三倍以上。(二)增闢三斗坪津市綫，該綫為戰時入湘之要道，經巴節由久大鹽場試運鹽磚前往漢口，已見成功，並又招得新商經常大量辦運，藉資湘需，在贛區者，計有(一)增設新補頭頭銜開運綫，三十一年一月每月實運二萬五千餘担，六月份實運二萬四千餘担。(二)新開鄒武綫，自三十二年一月份起開運至六月份達到平均每月約五千担，如非浙贛戰事爆發，不難達到每月二萬担預定之數。(三)新開瑞金綫，自三十一年三月份起開運至六月份達到每月一千五百担，現仍積極加強中。

(四) 推進儲備情形

自前內陸川康等區，雖暫成產浮於銷，但此係一時現象，一旦軍事進展，在沿海鹽場復員未完成以前，以現在內陸鹽場所積剩之少數存鹽，尚恐供不應求，故為前途大局計，川康

等鹽區自無減產之理。現時補救辦法，擬以此項餘鹽屯存於沿江交通適當據點，以備將來軍運進展時為推進供銷地步。

此外粵北及都城國防鹽十五萬担，業已完成。湘省近擬分三期國產十五萬担為常平鹽之準備，亦正在進行中。

第四目 銷鹽制度之演變

我國鹽產豐富，供過於求。各區鹽政，大多側重於運銷之管制，至於到岸後販戶零商，則大體准商民自由經營。抗戰以前，各區運輸，日趨艱難。鹽源之調劑，尤感為難。濱海產地，大部淪陷，或遭敵擾。內地各省，原恃海鹽接濟者，其大部食需，已不得不准內陸鹽產是賴。惟井池鹽產僻在邊區外連雜糧，銷區廣大，供求難以相應，政府對策，一面增產趕運，以開其源，一面統制配銷，以平衡供銷。各地配額，均有規定，其於鹽源特別艱困之處，則推行計口授食證。證購鹽制度，第管制配銷，必須於直接管轄之販鹽商店，加以管理，否則商販鹽店屯積抬價，在所難免。年來當局致力於管訂管理取締銷鹽各項章則，其目的無非欲達到普遍供銷，以維民食而已。惟銷務情形複雜，各區管制辦法，亦不一致，茲將近五年各區銷鹽概況，及管行政實施後之重要設施分述如次：

各區銷鹽概況

川康區

(一) 管制配銷

本區所屬引鹽銷岸，向由各岸核准登記之團體銷商或承銷店，在岸口領鹽，整批運往指定區域，分發零售鹽攤店。售與食戶。票鹽銷岸，則由各縣厚販聚場，自由運銷。抗戰以前，後方岸口增加，各地食鹽銷量驟增，場鹽運不繼，各銷岸地方常有搶糶居奇之舉。川康區乃一面加緊生產以趕運接濟之，一面對銷地引鹽鹽場售票鹽主從事管制，按照每人每月食鹽一斤之標準，規定各縣每月配量。並在沿江各重要岸口，為各縣配領地點。在岸口每月限配茶葉總數，亦予規定，並為防止食戶大量購運牟利計，於民國廿九年七月間，頒布川康區取締非管鹽業商民大量運回食鹽暫行辦法，對於民購食鹽，酌加限制，以維供銷之平衡。

(二) 管理鹽店

民國廿八年秋間，川康區為防杜鹽商囤積操縱起見，加布川康區各銷岸，引鹽岸，鹽店管理規則，諸凡鹽店之開設停業及其配購鹽額，均須經由公家之核准管理。此項規則

，公布以後，許岸多巴實行，票岸則因銷區內，多未設有鹽務機關，尙難普遍實施，惟施行以還，就大體上言之，各縣鹽店，已由散漫而歸入管制矣。

(二) 購銷辦法之施行及其演變

民國十九年春間，富榮票岸之內江璧山等十三縣食鹽售價，忽趨高漲，顯係商販鹽店，抬價漁利，川康區爲使各縣人民食鹽供求適合，兼杜囤積居奇平抑鹽價起見，遂於是年六月間，擬訂川康區各縣戰時食鹽購銷處暫行辦法大綱，及川康區各縣戰時食鹽監銷委員會暫行規程公布施行，購銷大綱規定由各縣政府籌設戰時食鹽購銷處，負責辦理統購統運統銷事宜。其各縣監銷委員會，則由各縣黨政人員及非營鹽業之地方公正人士組織之，其主旨在依照鹽務規章，力謀民食便利，杜絕食鹽買賣一切弊端。施行未及一年，各縣購銷處每爲少數人所把持擅自增加鹽價，或藉以抽收地方經費，增加人民負擔，流弊百出，控案累累與原定宗旨，大相逕庭，且各購銷處實力不足，往往不能接購鹽，以致影響運銷，人民反有淡食之虞。至三十年十一月間，遂將購銷辦法大綱內之統購統運統銷職權取消，仍准正當商人設立鹽店，與依法組織之合作社，同時併銷，以維民食。

第三章 運銷

川東區

(一) 川東部份

管制配銷

川東各場票鹽銷岸情形，與川康區大致相同，在二十八年以前，對於各地銷商挑販，均採自由貿易制度，嗣於廿八年川康區對於配銷施行管制，川東各縣亦一致辦理，惟川東情形，始終產浮於銷，故規定各縣購銷處每月額鹽，須照數領足，凡甲月未領足之鹽，即於乙月交商領購，其銷售區域，祇限於該縣境內，三十年十一月取消購銷大綱內之統購統運統銷職權，川東各縣施行上，並無多大困難。

(二) 鄂岸部份

(甲) 管制配銷

鄂岸鹽運，向歸商辦，在抗戰之初，鹽源充裕時期，對於商銷，亦未嚴加管制，泊武漢棄守以後，川鹽產不敷銷，運漢宜量，(鄂西之配銷地點)之鹽，漸感不敷供應，遂於廿八年秋經第一度調整，嗣即規定各縣配額，照各縣人口，以每人月食五兩核計，按月由各縣市鎮販商，憑縣政府證明，領購轉售，惟各縣販商，於購鹽斤後，或亦不免有操縱居奇情事，又經訂定取締抬價囤積居奇辦法，以資管理。

嗣官昌撤守，鄂西配鹽地點，移至茅坪，仍由公家管制配銷。

(乙) 購銷辦法之施行及其損變

鄂西各縣食鹽，自委托鄂省第八區動員委員會代運後，復由各該縣府於各縣設立食鹽公賣處，承銷食鹽，鄂北各縣亦間有設立者，嗣於三十一年一月，鄂省府復參照川康區各縣戰時食鹽購銷處暫行辦法大綱，訂定鄂省各縣食鹽購銷監督辦法，規定各縣組織戰時食鹽購銷處，負責統籌統運統銷，其已設立之各公賣處，均予裁撤，關於各縣食鹽之銷售，則由各縣勸業委員會負責監察。

川北區

管制配銷

川北銷鹽，大都係零星小販，作販鹽常，管制非易，本區雖按照川康區頒行之「票岸」「計岸」鹽店管理規則，一致辦理，但尙未能全部走上軌道，嗣川康區於廿九年六月施行戰時食鹽購銷辦法，川北區亦付施行。三十年十一月間，與川康區同時取消購銷辦法大綱內統籌統運統銷職權，准許商販併銷。

黔區

(一) 管制配銷

黔省食鹽，原係自由貿易制度，廿六年四岸銷商，始有團體組織，規定各岸每月運銷額，分別限令運足，對於內岸配銷，初未加以管制，抗戰軍興，貴州鹽務辦事處組織成立，乃頒定路票辦法，規定散商零販運銷食鹽在五十市斤以上者，須憑鹽務機關印發護運路票否則以私運處，是為黔岸管制配銷之始。

二十八年秋後，黔區為平衡配銷計，乃從事調整，以民政廳保甲編整之人口統計，按每人月食十二兩標準計算，規定各縣配鹽月額，集體生活如軍隊團體等用鹽，則按每人日食市秤三錢計，其餘工商醃製等特種用鹽，則視需要程度，或營業狀況覈實計算。至二十九年年底，已經一致調整。

(二) 管理鹽店

本區管制零售商販，開始於廿八年春，完成於廿九年夏，凡各區售鹽商販，均照貴州區鹽店管理規則予以登記管理，並由鹽務機關立給購鹽摺，依照月運月銷原則，向指定各重要地點銷商站店分批購運回縣供銷，並以直接零售為原則，現黔區鹽店權販，已悉在公家管制之下矣。

(三) 推行監銷制度

黔區為取締商販抬價走私計，推行監銷制度，於二十八年首

將沿河沿河等十二縣，組設食鹽公賣分處，由縣政府縣黨部及地方方法團公正人士擔任委員，主持食鹽監銷及商販管理事宜，嗣為充實各縣監銷機構，凡未設有鹽務機關之各縣份，一律組設食鹽監銷委員會，負責監銷。并於二十九年四月，頒布貴州區各縣臨時食鹽監銷委員會暫行規程，旋於三十年冬復將沿河等十二縣之公賣處，亦予一律改為監銷委員會，所有該會經費，均由貴州辦事處統籌核發，并又規定監銷委員會派員常川視察鄉區辦法，以資加強零售商販之管制。

滇區

銷鹽概況

滇區行鹽，原為自由貿易，配銷向少管制，為平抑鹽價及管制銷售起見，曾在昆明市區分設食鹽官銷所十處，（現改稱公賣店）發售食鹽，規定官價，并按購鹽人所持戶口牌登記戶口數配給，至蒙自大理保山鎮南曲靖開遠下關各處，亦曾組設官銷所，現則均已裁撤。

粵東區

銷鹽狀況

本區銷鹽，向採商運商銷制度，各地運商鹽店，聽任自由請求普遍設立，凡願經營食鹽運銷之商人，向各該管鹽務機關

第三章 運銷

辦理登記手續後，即可開業。湘南閩南贛南各地之食銷，由各主管區自行管理，依照各該處現行制度配售。軍興以後，曲江成為粵省軍事政治中心，所有曲江南雄等地軍政機關之食鹽，由粵東管理局統商向清遠購入之游擊區鹽斤，準備續運清湘部份內，照市價購買二成配給。粵北十三縣，因戰時商鹽不足，規定公家按月配銷官鹽，由各該管縣份照規定配額在曲江南雄兩地，領運濟銷。該區復為預防鹽荒起見，在樂昌等縣，囤儲官鹽十三萬担，以備必要時售濟民食。

粵西區

管制配銷

本區食鹽，向由商人自由配銷，在產區之運商或坐配商，向場署請領配鹽運照，赴各場所配運鹽斤，迨至指定地點，過秤收稅後，轉而運銷各地，或就地分銷，抗戰以來，鹽源尚裕，對於商人運銷，并未加以限制，惟桂北各縣，以湘省食鹽缺乏，售價高昂，較諸桂省鹽價，相差懸殊，奸商誘氏貪圖厚利，乘機偷運出境，致影響桂區民食，乃於廿九年十一月規定粵西區查禁食鹽私運出境處罰辦法，嚴格執行，以杜私運，至於桂北各縣食銷，則依照計口售鹽原則，規定桂林商鹽運銷桂北各縣暫行辦法，由各該管縣照按各鄉鎮

人口日備食鹽數量，填發購鹽證，交商持向鹽務機關請領運輸斤許可證，配鹽濟銷。

湘區

(一)管制配銷

湘省雖距場為遠，抗戰以前，恃江運之便，食鹽來源，并無困難，各縣食銷，向由水販赴倉購運，分售食戶，抗戰軍興，淮運阻斷，初雖限制銷額，仍准水販照額赴倉購領轉售，其後不肖商販，率將所領額鹽，私行囤積，僅以少量應付銷市，致成人造鹽荒現象，始將水販領鹽辦法停止，改由鄉鎮保甲按照月額赴倉購領，分發食戶，其未設鹽務機關縣份，由縣政府派遣代表持同證明函件，赴附近岸局，照額購領，運回供銷。

(二)計口授鹽

自淮運阻斷後，湘省漸感鹽源竭蹶，首先推行計口授鹽制，人民憑證購鹽，初按人口數目，每人每日以四錢計算，并參酌歷年各岸平均銷數，核定每月應銷數額，分配釋放，廿九年四月湘省政府復與湘岸辦事處商訂湖南計口授鹽暫行辦法，規定每人日食三錢，旋於卅年七月，又改為每人月食八兩，惟此種制度之施行，原係將所有各縣應行配發之額鹽

，由縣府派遣代表赴指定放鹽局處總領，運縣配發，或由鄉鎮直接向放鹽局處代領轉發，第經辦授鹽之鄉保甲長良莠不齊，仍不免弊端層出，雖經鹽務機關及各縣政府之監督取締，仍難達到完善地步。

(三)組設官銷所

鄉保甲等授鹽，既有流弊，湘省乃於二十九年春間起，創辦官銷所，於一縣設一總所，并於各鄉鎮設立分支所，逐漸推行，達十餘縣之多，實行公家直接憑證售鹽，惟施行以來，人力財力，均感不足，稅本難策安全，而管理尤難週密，且與鹽專賣，由官就倉發售商零銷之原則不合，刻正招致正當殷實商人及依法組織之合作社，代替辦理，期於商設鹽店，在公家嚴格管制之下，承辦銷鹽業務。

(四)各縣鹽銷機構之籌設

為防止銷鹽機構發生弊竇起見，前湘岸辦事處復與地方政府籌議，組設各縣鹽銷委員會，規定由縣政府縣黨部縣商會及地方公正人士會同組織，藉以監督銷務。

兩浙區

(一)商銷狀況

浙鹽之銷售，分專商設銷及自由貿易兩種，專商雖有綱引

住戶之別，要皆各有一定銷區，彼此不得侵越，每一銷區內，或一家承辦或衆商共認，大致均由政府核定銷額，給照營業。其自由貿易區域銷售鹽斤，除納稅領單，以別官私外，餘無其他限制，此外浙區舊銷獨盛，其辦法大致由舊坊認額繳稅，領單銷售製醬，不得侵及食銷。

(二) 推行官銷及計口授鹽

抗戰以後，鹽源匱乏，或因商人要求停業，或接濟不力而改辦官銷，如網地之於潛等縣，及住地之嵯縣等縣，均由官設店，定價應銷，原有專商引權，則予撤銷，或因維持民食，杜絕侵灌，而實行計口限銷，如網地之廣信七屬（屬贛省）首行限銷辦法是，迨至餘姚撤守，鹽源短絀，鹽務機關爲普及民食起見，遂有計口授鹽辦法之推行，惟實施伊始，辦理未盡完善，尙有待於調整耳，此浙區銷鹽制度演變之大略也。

閩區

(一) 銷鹽制度

閩省自二十三年起，食鹽包商限期屆滿，各屬次第收回官辦，迨至二十六年全區包商取消，實行全部官運，鹽斤運達銷地後，採官運傳商零售制，在各地設運銷所或分倉，運

第三章 運銷

存鹽斤，招致殷實商人登記領照開設子店，製發「子店購鹽許可證」，由子店按期向指定「所」「倉」完稅購鹽，照章零售，并訂定章則，以資遵守，抗戰軍興，全力搶運場鹽內移，銷地存鹽銷裕，安妥如恆。

(二) 計口配鹽

二十八年冬，贛省食鹽缺乏，閩北鄰贛各縣，商販偷運閩鹽，衝銷牟利，兩省銷市，均起波動，二十九年一月，乃於閩北各地試行計口定額配銷，五月又訂定閩區推行戰時食鹽配銷綱要，審察各地需要，次第實行計口憑證之定量分配制，由鹽務機關根據各縣府列送之戶口冊，製定「住戶購鹽證」，分送各縣府，轉交各區鄉鎮保甲長核填，免發發交各戶簽領，持證照章向附近子店購鹽，其他機關團體以及醫館等用鹽，亦由縣府協同當地運銷所，就其实际需要情形，核定月額，登記照章購鹽，上項憑證購鹽辦法，自閩東推及閩南，截至三十一年五月止，大部份均已實行，購鹽既有標準，供需頗以調劑。

(三) 推設子鹽網

閩鹽以子店爲直接購銷之機構，各鄉鎮設立子店，分佈力求均遍，以各縣區保甲戶口及銷鹽額擬定店數，劃區配

額分銷，截至三十一年五月止，閩區已設子店二千六百餘家。

(四) 銷市之管理

閩區本銷鹽斤由運銷所運存供銷，三十一年五月全區已設運銷所四十三所，辦理運鹽及由縣而區而鄉之配銷事務，為管理配銷平價之機構，各子店領鹽到店，應先報請當地鄉鎮長或保長查驗，監銷配售，近為防經辦查報戶口數及製發購鹽證人員及子店勾通鄉鎮保甲人員營私舞弊起見，又經充實視察，及協助機構，協助各運銷所改進配銷平價事宜，以期達到普及公平銷售之目的。

贛區

管制配銷及計口授鹽

西岸原屬商銷區域，運商與販商之交易，由鹽務機關居間為之，抗戰之後，商運停頓，由官運岸，再由各縣鹽商，向分岸領運回縣自由銷售，未幾改行各縣填發購鹽證辦法，各購鹽商須憑當地縣政府填給之購鹽證，始能向分岸領運官鹽銷售，各縣填發購鹽證，則依各縣人口數，并以每人一斤鹽量為標準，鹽務機關則按每縣定額，配運分岸備領，是為

計口授鹽之始，嗣以南昌撤守，浙贛鐵路中阻，鹽源匱乏，而不肖商人，又復偷運弋利，民食頓形嚴重，地方當局遂有江西省食鹽調節委員會之組設，各縣分組縣額鹽管理委員會，管理額鹽領購分配及平價事項，由各縣合法鹽店或合作社，集資憑證購鹽傾銷，計口授食。其無鹽店或未組合作社處，則由人民集資推派代表，憑購鹽證向各分岸領回，依額分配，自浙東場區淪陷，鹽源更見短絀，復經核定計口授額，每人每月以八兩為限，并釐定西岸額鹽管制辦法，對於額鹽之銷售，施以嚴格管制。至贛南區則屬自由貿易區域，尚未實施計口授鹽，亦無如何嚴格管制辦法。

西北區

鹽銷制度及其管理

本區鹽斤，向係散商自由銷售，各場貯鹽，除與鹽池鄰近縣份人民，得就近購食外，餘悉由商運販向各處轉運販賣，在昔鹽斤充裕之時，鹽價尚能持平，亦無囤積居奇情事，自抗戰以來，軍運頻繁，供給不暢，販商辦理零售，難免不囤中囤匿居奇，鹽務當局除與蘭州市舉辦官鹽店，并一面委託合作社發售平價官鹽外，并於天水平涼等地，試辦計口授鹽，尚著成效。

陝區

(一) 管制配銷

本區自辦理官運後，即擇定人口繁密之市縣，規定售價，交商配銷官鹽，按人口之疏密，定銷額之多寡，漢中一帶，則以商鹽來源之暢滯，為配發官鹽之標準，其行銷商鹽地方各商販，於每次鹽斤運到後，報由當地鹽務機關，規定價格公佈，無鹽務機關各縣由縣政府隨時查考，并製定鹽務情形調查表，發由縣政府按月填報考核，對於食戶購領官鹽，并加以限制，以防囤積，至各團體或工廠營業購用鹽斤，均須報經鹽務機關查明實有人數及應需數量後，指定鹽店批購，至陝南漢陰等處鹽源較缺，則按照人口數配發官鹽，交由縣府督商承購，其他商鹽銷地，來源較豐各處，對於商民購用鹽斤，未加限制。

(二) 管理鹽店

本區鹽商，均係自由散商，統制困難，因將全省官商店一律登記，凡未登記者，一概不准營業，藉便統制，其未設鹽務機關各處，則委託各該縣政府辦理，并改製鹽斤進出登記簿及旬報表，發交各鹽店領用，逐日登記，按旬列報，以資稽考。

第三章 運銷

豫區

(一) 管制配銷

豫區引岸制度取消後，食鹽任商自由行銷，但由鹽務機關加以監督管理，商人開設鹽店，須照職前成案，呈經登記，領有牌照後，方得營業，此外并無其他嚴格限制，二十九間，該區鹽斤來源愈艱，官運甘鹽，價格低於游鹽。銷市頗有波動，為防止囤積居奇平衝甘游鹽價，并調劑供需起見，曾一度實行甘游鹽配銷辦法，其辦法係將鄰縣新鄭等三十四縣，劃為甘游鹽配銷區域，指定運商，分別担任若干縣運銷事務，按月領運甘游鹽，前往各縣定價銷售，各該縣份，除淮鹿鹽斤仍可自由運銷外，甘游鹽非指定商人，不得運往濟銷，此項辦法試辦年餘，仍未收管制之効，業經取消。

(二) 計口授鹽

本區鹽源艱窘，官運甘鹽，量少價低，爭購囤積之風甚熾，亟應設法遏止，乃在洛陽先行試辦計口授鹽，由鹽務機關接該縣戶籍冊，挨戶填發購鹽證，限定購鹽數量，憑證向指定鹽店，購買食鹽，所需鹽斤，係由官運供給，商運之蘆游淮東各鹽，仍得自由行銷，不加限制，此項辦法，頗著成效，惟售鹽機構，由商承辦積弊仍難杜絕，遂改由鹽務機關自

行設立售鹽處所，辦理官銷，效果更佳，乃將計口授鹽之辦法，續在洛甯縣推廣實行，至其他未辦計口授鹽之縣份，如須官運甘鹽接濟，規定由各縣政府備價代領，轉售各戶食用。

實行專賣後之重要設施

(一)配銷綱要

自三十一年一月起，實行鹽專賣，廢除引岸包商制度，在鹽政上為劃時代之改革。對於食鹽之配銷，依據專賣政策釐定整個改善配銷基本辦法，係就各區鹽之來源及運輸之便利，首先擇定集散地點，設立鹽倉，就倉發售，次按各縣鄉鎮人口之需要鹽量，就地選招販賣商人設立食鹽公賣店或合作社承銷，照其認銷月額，向指定之鹽倉價領承銷，並擬訂各區食鹽公賣店管理規則及合作社承銷食鹽辦法大綱，並擬訂地方監銷機構加強鹽專賣機關本身力量，嚴密統一管制，經本此辦法，逐步推進，以奠定專賣基礎。

(二)核定配銷據點

核定各區（川康等十四區）配銷據點，全國計共三百一十二處，每個配銷據點，規定配銷縣份，概就其運輸情形便於控制為標準，每個配銷縣份，按照人口及其近年實銷噸數，酌定每月應配鹽額，既定之後，所有各該縣鄉鎮承銷食鹽

公賣店或合作社，各向所隸屬之配銷據點鹽倉照額配購運回供銷，不得有所紊亂，如某一配銷縣份，或因鹽源運輸之關係，必須改隸另一配銷地點者，仍得由公眾隨時予以變更調整，俾資便利。

(三)推設公賣店情形

各區截至三十一年五月止已招設之商辦食鹽公賣店計達一萬一千八百餘家，此項公賣店，本係按照各縣鄉鎮食戶之需要而設置，每月須照原認月額銷足，售價不得超過核定牌價，鹽專賣機關隨時查考其賬目及銷鹽實況，以防杜把持操縱情弊，現在已經設立公賣店之家數，較預定全國分銷綱之計劃，相距尚遠，仍在積極招設中。

(四)合作社承銷食鹽之改進

近年川湘贛等區各重要城市之合作社，大都承銷食鹽，但無專章管制，殊堪散漫，經財政部會同社會部核定合作社承銷食鹽辦法大綱，飭由各區鹽專賣機關與各該省合作事業管理機關，洽定各市縣合作社承銷食鹽細則，轉呈核施，俾各級合作社認領額銷，以期普遍而便管理。

(五)撤銷地方監銷機構

川康川北川東鹽湖滇黔等區各縣所設監銷委員會，及閩

省各縣配銷協進委員會，本為協助暨監督地方銷務性質，原係一時權宜之計，自專賣實行後，食鹽之配銷，為鹽專賣機關主要職責之一，自不宜另設機構，致涉紛歧。經規定所有此項監銷機構及其他一切類似組織，均予分別定期撤銷，俾符現制。

(六)裁撤官鹽機構

湘省計經設立之官銷所達十九市縣，由公家憑證售鹽，此種辦法，既與現行專賣應由公家就倉發售商辦零銷原則不符，亦非戰時節省公家人力財力之道，業將各該官銷所一律於三十一年五月十五日裁撤，移轉商辦公賣店承辦零銷。此外昆明市及貴陽市所設之官銷所，亦均一律結束，改歸商辦公賣店辦理。

(七)組設食鹽配銷巡迴輔導團

閩區自實行計口授鹽以來，時有民衆呈訴承銷鹽店及經手領鹽之各鄉鎮長把持情弊，自應積極改進加強管制，爰經核定該區食鹽巡迴輔導團組織規程，此項輔導團，係就鹽務機關現任熟諳配銷人員組設，其任務為輔導指定巡迴區內當地鹽專賣機關，調整配銷，推設公賣店，審核售價，宣導專賣意義，檢舉銷鹽弊竇與改進等項，已先由閩區試辦，并擬

挨試辦確有成效，即推行其他各區仿照辦理。

第五目 官運

政府在七七事變以前，對於戰時食鹽之準備，係利用商人之力財力，以常平鹽辦法，在若干集中地點，維持其附近銷區相當時日之消費量，以備萬一，辦理經過情形，已詳本節第一目，洎蘆溝橋事起，金融情形，極度緊張，搶救沿海鹽產，接濟腹地民食，已成國防重大問題，勢難責之於將本就利之鹽商，乃迅速決定公家實行自運，以赴事機，原計劃係招商代運，由淮北湯輪運一百萬担至漢口，但甫運出三輪，八一三事起，長江封鎖，其中有兩輪約八萬担，到達漢口，一輪停滯上海，而淮北陳家港，並已有滿載之鹽輪兩艘，不及駛出，匆匆卸載後，自沉於燕尾港口，藉以封鎖淮河水道，以免鹽場遭敵艦滋擾，此抗戰以來，公家實行官運之始。

長江水道，既經封鎖，而淮北山東各場，存鹽尙鉅，為免資敵，經核定先儘量內移，如至危急時期，不及內移者，全部疏散民間，此種辦法，係鑒於下列事實，不得已之措置。

- 一、存鹽數量太鉅，堆存日久，鹽質甚緊，全數銷毀，幾不可能，即使勉強施行，所須人工費用，超過鹽之本身價值，尤不經濟。

第三章 運銷

二、疏散民間，使敵人難於搜集，亦無從藉以籌款，可藏貨於民，以免資敵。

三、內地鹽價，因沿海淪陷，必將逐漸增漲，此項疏散民間之鹽，將自然隨需要內移。

經按此原則，發動場區所有人力財力，大量內移，截至徐州會戰時止，共運出場鹽四百餘萬担，其中大部，均到達開封蚌埠歸德徐州等地，甚至遠達信陽漢口；為抗戰後內地民食，一大幫助，僅一小部份淪陷西場揚州等處，因工具缺乏，軍事變化太速，未能運出，與場境存鹽，同時疏散民間，此抗戰初期，辦理官運之經過也。在此期內，軍事瞬變，負責官運之人，但求物資安全內移，一切無預定計劃之可言，直至二十七年春夏之間，戰局漸趨隱定，同時銷岸常平準備，亦漸告匱乏，而商運受時局影響，多形停滯，於是各區始先後為有計劃之官運，以接濟後方民食，至二十九年度，總局為統籌全國官運，呈奉核准成立官運處，外區各局，則添設官運課，辦理本區官運事宜，並劃分區間區內聯運輸辦法，使各負責責，迅赴事機，茲將各區辦理官運經過，擇其措施之較關重要者，分區述敘於次：

川康 抗戰以後，沿海場區，相繼被侵，川鹽遂為供應內

地各省之主要來源，除本銷各區，多仍維持舊制，由商辦運外，其道遠運艱之外銷各區，則以商運疲滯，為維持民食計，不得不由公家肩起責任，自辦官運，其重要路線，約可分為：（一）富榮場官煎花鹽，於二十八年二月開始由場直運重慶收倉，以大部分用汽車運濟黔岸，偶遇計鹽缺銷，亦間以一部份接濟計岸。（二）楚計岸巴鹽，於二十九年八月起收歸官運，係由場運至萬縣，交川東局接轉。（三）湘西邊鹽，係二十年一月辦理官運，由場運至重慶或涪陵，併入濟湘鹽，經涪河龍潭入湘，官收分運各岸。（四）粟花鹽，於二十八年辦理官運，係備救濟票鹽滯銷。（五）濟湘濟楚鹽，由場至渝，現係招商代運，尚非純粹官運，茲不贅述。

川東 川東局係由前鄂處合併改組，故該局官運，始於前鄂處之辦運鄂北轉濟上方戰事波及鄂境，沙洋葉守；襄河水運梗阻，鄂北食需孔亟，乃於廿八年春，先後開辦香穀鄂兩線，官運濟銷之香穀綫係接運升雲鹽，由稱歸之香溪經興山保康穀城而達楚鄧，設興山轉運總站於興山，負責主持其事，初尚運輸通暢，嗣以軍事影響，僱供困難，寧鄖綫係接運寧鹽，由巫溪之大寧，經竹山縣而達鄖陽。設立大寧轉運總站主其事，廿八年底，鄂省八區動員委員會為謀便利鄂

北郡屬食銷計，接洽代辦該縣鹽運，嗣於廿九年年底，改將全縣完全委託八區領運，惟鄂北轄區遼闊，縱有以上二綫之運濟供應，仍未能相互配合，故又在豫區南陽，收購流亡淮鹽，經漯河轉運鄂北樊鄧濟銷，惟數量則須視時局，以及敵人封鎖之張弛為轉移，至鄂西部份，則由高接運井鹽，循水程可以直達鄂漢深，接濟前線各縣食銷，運輸尙屬便利。

川北 川北已辦官運者，計有濟渠，（即南充合川線）濟陝，（即廣元棧）濟蓉（即趙家渡線）等線，嗣於卅年九月間，以三台射洪等場，積鹽滯滯，倉無餘隙，灶民催收急迫，爲疏銷存鹽以利官本周轉計，復開關中壩中江茂縣三線官運，茲分述如下：

濟渠 渠岸原爲富榮場鹽銷區，嗣因川鹽濟銷湘鄂，劃出渠岸，由川北局於廿八年四月間，辦理官運，以遂寧射洪河邊三場鹽斤。官運至南充合川濟銷渠岸，後以富榮產溢於銷，仍將渠岸劃還富榮。官運濟渠，於卅年七八月間結束。

濟陝 係於廿九年冬，開辦官運，以南關西充遂溪三場之鹽，運至南充，換船水運至廣元，撥交陝處接運，濟銷陝南各縣。

濟蓉 係以樂至河邊兩場之鹽，先行運至簡陽縣屬之龍

第三章 運銷

泉寺，裝船溯沱江運至趙家渡，貯倉配銷。

中壩 係利用涪江上游，以三台綿陽爲起點，中壩爲終點，官運三台綿陽兩場之鹽至中壩，供銷江油彭明平武北川等縣。

中江 係利用凱江，以三台射洪爲起點，中江爲終點，官運三台射洪兩場之鹽至中江，供銷中江羅江德陽廣漢什邡等縣。

茂縣 係利用涪江，官運射洪場鹽，經三台綿陽，換船循安縣河（涪江支流）逆水運至安縣，再循陸路，以人力或畜力經北川縣城至茂縣，供銷邊遠之松茂汶理懋等五縣。

貴州 黔省爲銷區，大部恃川鹽接濟，抗戰以還，商運停滯，內銷不繼，遂於廿八年舉辦官運，其主要幹線，爲遂筑線，係以海棠溪爲起點，接連川鹽，利用公商車輛，循川黔公路經松坎遵義而抵貴陽，全程四八八公里，約二三天可達，惟因汽車統制關係，故爲補助計，一面舉辦驛運，以填運量，驛運運程，約爲二十日至三十日，全線每月運額約爲二萬九千二百五十担，此外爲接濟岸銷計，另開遵思筑鏡筑都三支線，遵思段起自遵義，起自遵義，經潭潭鳳崗而抵思南，全程二一〇公里，汽車驛運板車，并可利用，每月暫定

運量爲五千担，筑鎮段係自貴陽循湘黔公路，經龍里貴定馬場坪鎮山黃平施秉而抵鎮遠，全程二六三，五公里，以汽車運輸爲主，板車夫馬爲輔，每月運額五千担，筑都段自貴陽循黔桂公路，與筑鎮段支線併行至馬場坪，分道向南，而抵都勻，全程一六六，五公里，以汽車運輸爲主，板車夫馬爲輔，每月運額二千担。

雲南 滇省官運，大抵均係招商代運，由公家規定運程途耗運費開則等項，立約承運，其種類分爲：

火車移運 計自昆明至宜良開遠芷村碧色蒙自曲靖及由石屏至蒙自等處。

汽車移運 計自一平浪至昆明，昆明至宜威會澤昭通盤縣，以及下關至保山，保山至龍陵。

人馬畜力 計由各井場至公路幹道，或運至不通公路之官倉。

水道船運 計由元江至石屏及建水關之一段，及由右所至下關一段係用木船或筏載。

滇鹽本有一部分接濟黔西各縣，但以鹽產不敷及汽車統制，已告停運，又滇東各地，近因缺銷。故辦官運川鹽接濟。

西北局及西北運總處 抗戰以還，蘆淮鹽區，相繼失

陷，陝豫食銷，遂成極大問題，西北池鹽產量，原極富饒，困難之點，在於運輸，廿七年八月間，舉辦官運甘鹽接濟陝豫，其初由西北局及陝處合組西北運輸處主其事，後爲統一事權迅趨機宜起見，劃定區聯區內運輸辦法，於是西北運輸總處，承西北運輸處之後改組成立，直屬總局，負責辦理區聯運輸，而西北局亦得專力於池倉段原本區內銷之趕運，西北鹽池，多係遠在沙漠區域，其由池至倉，必須利用駝只挽運，名爲灘倉，灘倉有一定之時季，大多均爲每年九月以後，至次年四月以前，其時駝隻起場，可以大量趕運，過此則事倍而功半，區內辦理官運者，計有甯夏涼州青海中條四場，由各池運至蘭州寧夏中寧中衛磴口五處存倉，撥交區聯接轉，是區內區聯交接地點，年來駝隻迭被統制，以及商運高價說服，鹽運深受影響，而甘鹽銷陝豫，又關國防經濟，故除一面利用可能征集之工具以外，復由西北局實行貸款辦法，多方招雇，期增運力，至西北總處接收區內撥交之鹽，則分別轉運至陝豫指定地點撥交，計豫區爲洛陽閩底西峽口陝州四處，陝區爲寶雞漢中西安咸陽四處，原定月額，陝豫各爲四萬担，雖以運具缺乏，運輸困難，以及天時軍事騷擾等種種阻撓，未能足額，而陝豫兩區，因有此大官運接濟

，岸春已日見增厚，食銷已無問題。

陝西 陝區原爲蘇甘川鹽銷區，廿六年冬晉南軍事轉緊，潯商運梗阻，開始籌辦官運淮鹽，分儲西安寶雞，以備商鹽缺乏時，發商接濟，嗣以戰區擴大，潯鹽來源，均告斷絕，於廿七年五月，改運西北甘鹽，設官運所於平涼，辦理接收西北局撥交鹽斤轉運陝區事宜，並爲便利撥放濟豫鹽斤事務，設官運所於咸陽，調陝南各縣鹽運甚亟，於是漢中石泉西鄉鎮安等處，亦相繼辦理官運，廿九年春，復在廣元設立官運分所，辦理官運川鹽濟陝，並於華南渭南商縣三處，各設立官倉一所，辦理本產土鹽官運存儲發放事務。

河南 豫省深處中原，本區食銷，向恃淮蘆鹽接濟，抗戰初起之時爲充實庫儲計，卽於廿六年八月，創辦官運淮鹽，但未久而徐海不守，淮運中阻，遂籌辦官運川鹽，惟以武漢棄防，川鹽抵宜後，卽未能到岸，嗣維持豫銷計，改運甘鹽接濟，初由西北局及陝處負責辦理官運至咸陽，撥交豫處接運，三十年三月份，西北運輸總處成立，濟豫甘鹽，改由區聯負責，運至洛陽閩低西峽口陝州四處，交由豫處接收，就近發商配銷，最近正將將配豫甘鹽，酌運大營，卸車轉運盧氏存倉，以便區內轉運。

第三章 運銷

兩浙 浙區在抗戰以前，產銷本能供求相應，嗣戰事蔓延，沿海場區，隨時有被侵之虞，乃謀積極搶運存鹽內移，滬屬商人，以資力有限，遂於廿六年冬，由官廳自辦官運，是爲兩浙官運之始，復經浙局會同省府合組收運處，辦理浙東各場搶運濟銷事宜，以極大之努力，廣開運道，分途運進，是以餘姚錢清等場大量存鹽，得以全部運存安全地點，遠及湘岸，均賴浙鹽接濟，截至甯紹失陷存鹽未資啟用，實有足多，該區近場輕稅鹽斤，暫仍由商運，其餘溫台各場鹽，均實行官運，其濟贛者，則運至鷹潭邵武撥交贛局接轉。

福建 閩省鹽務，於廿六年取消包商，改爲官運，初爲招商代運，嗣於廿七年八月，改爲自運，本區食銷，大部係由各場循海道運至省城，分別轉濟。抗戰以後，海區爲敵封鎖，外運困難，於是發動水陸聯運，所有前下山腰等場鹽斤，運至江口接運至峽南，分二線：1. 船運福州轉閩北，2. 船運沿江挑經運羅達飛鸞，再船轉閩東各縣，一面仍隨時得酌情形，在可能範圍以內，祕密試辦外海直帆航運，迨福州被敵佔，閩東北鹽運樞紐，被切中斷，乃改以詔浦場鹽北移，並搶運永春屯鹽協濟，幸無匱乏，福州克復後，鹽運亦經恢復常態，至閩鹽外濟，始於廿七年冬季，運由廣州海轉濟

桂湘，嗣又協濟湘嶺等區，初尙可以利用輪運，分別由廣州灣汕頭等處轉運，其後軍事轉變，輪運亦告停止，濟贛之鹽，乃改爲內線經轉至太平圩山城黃崗三河壩等地，交粵局接轉，至新舖交贛，或由邵武長汀直接運贛。

粵西 在廣州未淪陷前，兩廣管理局，已開始辦理官運，其路線爲：（一）循粵漢路運入湘。（二）由廣州水運曲江專轉火車，或用自備汽車轉運入湘。（三）由廣州水運梧州轉濟桂湘。但其時商運暢通，官運係爲屯儲備荒，至於通常食銷，商運已足應付，及至廿七年十月，廣州淪陷，情形劇變，前粵局爲適應環境，呈准組設兩廣運輸處，搶運西場鹽斤，（雙恩電博島石白石），因地勢及管轄關係，由前粵局負責運至安鋪高州東橋等地，交前兩廣運輸處接運（粵桂交接區）至藤縣等地，交前廣西辦事處（桂省內地區）接運，民國廿九年七月粵西局正式成立，官運機構，始乃統一，辦理該區官運，重在接濟湘贛，月定官運額爲八萬担。粵西官運機構，成立較早，辦理甚著成功，至今湘省食銷，得以供應不匱者，百分之七十，均得粵西官運鹽接濟之力。

粵東 廿七年十月，廣州撤守，珠江航運梗阻，湘南贛

南，鹽源枯竭，同時海陸豐場鹽，亦患壅積，二十八年一月，廣東管理局所屬東區各場辦事處，奉令官收海陸豐場餘鹽，海運汕頭，經潮汕鐵路至意溪，溯韓江而上，至大埔縣屬之三河壩，然後分兩路續運，東以大埔縣屬之石下場爲終點，西經松口以蕉嶺縣屬之新舖爲終點，均備交西岸鹽務機關接運濟贛，此外接運閩鹽，先由閩局集中秀嶼東山兩處，雇外輪海運汕頭，輾轉續運水口歧嶺，再陸運詔關轉湘，設汕頭督運專員，以主其事，汕頭潮安淪陷後，韓江堵塞，閩粵鹽取道潮汕轉濟贛湘之官運，遂告中止，旋改定閩鹽詔關龍巖兩地，交詔汕督運專員辦事處接運，粵陸海陸丰惠陽兩場鹽斤，則改循坐配路線，官收內運。

閩鹽在龍巖交斤部分，運經長汀上杭至瑞金交西岸接收，此線運輸，由福建直達江西，不經廣東省境，開運未久，閩區以運道艱遠改在奉市交斤，隨又改在虎市，最後改在三河壩交運，仍溯梅江經松口至新舖交贛，詔浦部分，分兩路接運，一部由詔安陸運黃崗，水路轉運溪頭，陸運德平，水陸並運葵坑，陸運高坡，一路由詔安水運太平墟，陸運德平，或葵坑以達高坡，兩路鹽斤到達高坡後，再經三河壩松口水運新舖交贛。

粵海陸軍部分，亦分兩路內運，一路經塘湖五華運達老隆，一路經三多祝至惠陽，連同惠陽場鹽，溯東江運老隆兩場鹽斤到達老隆後，均運經定南龍南南雄，以達韶關，交湘岸接收，迨東區各場辦事處及汕韶督運專員辦事處相繼裁撤，以上閩粵鹽官運路線，仍由粵東管理局繼續採用，尙無顯著之更張。

湖南，湘省爲揚子四岸之一，本屬淮鹽銷區，抗戰以還，徐海相繼不守，淮鹽來源告絕，不得不廣開鹽源，官運川浙閩粵洋鹽等，分別接濟，川鹽濟湘，在宜沙未陷以前，江運尙稱便利，迨宜昌不守，江運中斷，乃設法改道涪河，惟該線道遠運艱，曾經組設川湘鹽務聯運處統籌運濟，規定運額，每月三十萬，浙鹽濟湘，前係由浙區運至鷹潭，轉吉安入湘，二十七年，曾有大量運達湘境，惟自甯浙最大之餘姚場，被敵佔後，鹽源供應，失其平衡，而游擊區鹽斤，則以敵偽封鎖嚴嚴，收購困難，以後湘區，似難再以此浙鹽運濟，閩鹽濟湘，以運輸困難，數量有限，且因閩鹽接濟銷額，已無餘額，可以撥濟湘需，粵鹽濟湘，有粵東粵西之分，西鹽係由粵西屬運至梧州柳州等地，而運銷揚州，粵東鹽則在韶關交湘接運，洋鹽濟湘，大都來自香港，由商人代運

第三章 運銷

至桂省之梧州，轉運入湘，今則因戰事關係，洋鹽入口，已告停頓。

西岸 贛省爲腹地銷岸，自抗戰初起，商運困難，西鹽即於二十六年十月間，自十二圩辦理官運淮鹽，輪運直達九江，分濟岸銷，其後淮區不守，故辦官運浙粵鹽，浙鹽係利用浙贛路運抵南昌交斤，再分運各岸，迨南昌撤守，浙贛路切斷，乃改籌由鷹潭邵武接運，惟以浙鹽產區，同遭寇擾，而運輸困難，故運量亦時期充盈，粵鹽初係在廣州設立官運局，收購烏石及三亞兩場鹽斤，由廣州火車運至韶關，經南雄大庾而至贛縣，廣州淪陷以後，此線運輸，因亦中止，復由省府及西岸辦事處合組江西戰時食鹽接運處，接運由粵轉運至新舖之閩鹽，及粵東接濟之鹽，供濟該區食銷，因戰事影響，鹽源迭有更更，情勢較其他各區爲重，然幸籌措得宜，差免荒歉，計官運浙鹽，月額六萬担，閩鹽四萬担。

川湘鹽務聯運處 宜沙棄守以後，江運中斷，川鹽濟湘，於是改道涪河，該處原爲川鹽入黔之要道，惟沿途灘險林立，運程遙遠，洪水時期，水運困難，枯水時期，則須集多數船隻之資，共同挽運，始克逐次漸進，上年曾一度會商民生公司，試辦洪水期間輪運，雖告成功，又以準備關係，洪水

時期已過，未獲充分利用，總局為統籌運銷計，設立川湘鹽務職運處，負責辦理涪河運輸事宜，該段運銷最要者，厥為工具與藥夫二項，原定涪河運額，為每月二十七萬，自三十一年一月增為三十萬，約三萬餘擔，由聯運處自涪陵接收，運至廟前，撥交涪區接運，又黔省邊區，每月運量為十三萬，保證計鹽運量，每月為十二萬，均由該處負責辦理。三十二年奉令緊縮，該處業經裁撤，此段鹽運移交交通部川湘聯運處承辦。

非常時期食鹽運輸，關係重要，而宜運之暢滯，繫乎鹽源運具動力三大因素，抗戰以後，涪涇產鹽場區，相繼陷敵，然幸政府已有機先措置，多方策劃，得以供應不匱，所最感困難者，厥為運具動力二項，戰事初起之時，猶可利用輪船火車趨運，迨後軍事漸變，輪船火車，失其效用，於是不得不兼及人伕牲畜車馬，雖經府奉軍委會核定鹽運與軍運並重，惟以戰時軍運頻繁，交通工具，多被統制，鹽運乃受絕大影響，鹽務機關為維持鹽運計，或自置運具，（如川康川北之自造木船。貴州之自造板車。）或實行貸款租僱，（如西北局之貸款運鹽貸款僱車。）用種種方法，多方征僱，以期利用各種工具，增加運量，并經轉奉核定水上船舶統制辦法，凡鹽務機關自置專供運鹽船隻，由本機關自行管制，

船舶總隊部不加過問，即尋常商運船隻，其由鹽務機關暫時指定作為運鹽之用者，船舶總隊部亦應予以維護，至於伕力一項，初以兵役問題，未獲解決，以致強行拉伕之事，時有發生，而運伕亦視同畏途，未能踴躍應徵，影響運務，亦殊重大，嗣經轉奉核定，運鹽工伕暫行緩征兵役辦法四條如後：（一）鹽運工伕以招募年在三十六歲以上乙級壯丁為限，在拾運鹽斤期間一律暫予緩役。

（二）運鹽車船之工伕如有甲級壯丁准暫予招用得中餉時，應由該工伕原籍兵役機關（縣政府）函達招用之鹽務機關准予遣回應征不得藉故留難。

（三）各鹽運機關招募鹽運工伕，應於事先函商所在地師團管區轉飭縣政府協助，不得隨意自行招募，並將所招鹽運工伕按照省縣造具姓名年籍清冊，逕送所屬當地兵役機關（縣政府）備查。

（四）上項緩征兵役之鹽運工伕（包括挑鹽及運鹽車船工伕），應由各省鹽務機關核發證明書攜帶以資證明。自經此項辦法公佈後，鹽運伕力問題，相告解決，二十九年政府創辦鹽運，原期便利後方交通，惟以鹽運成立以來，本身殊少自備工具，完全以各方原有工具為其統制之對象，

，征費抽捐，糾紛迭起，至三十一年五月，經行政院核定驛運鹽運聯繫辦法九條，公布施行，爲兼顧之計，茲照錄原辦法如次：

(一) 驛運機關承運鹽斤，按照 軍事委員會之規定，於運輸次第上，視同軍運，在不影響軍事情況下，隨時予以優先待遇。

(二) 凡鹽務機關自備或貸款（在貸款有效期間）之工具，行駛於驛運路線時，應由鹽務機關將工具數量種類列冊送達驛運機關登記，照繳驛運牌照費，領照行駛，上項工具，應由鹽務機關自行管制，驛運機關，不再加收任何費用，但雇用之工具，應照驛運章則辦理，惟爲便利運輸；以免耽誤計，所有該項雇用工具，應納各項費用，得由驛運機關採用記賬方式，按月彙總，向鹽務機關清算結付。

(三) 凡鹽務機關自備或貸款或照驛運章則雇用之工具，其已向驛運機關註冊領照及持有正式護運證件者，驛運機關應隨時放行，並予協助。

(四) 凡鹽務機關自備或貸款或照章雇用之工具，如驛運方面有必要之稽查手續，應力求簡單敏捷，勿誤鹽運

，無論已未裝載鹽斤，均不得任意封扣征用，即有緊急軍用，亦應隨時先與該管鹽務機關會商辦理。

(五) 凡運鹽工具，回程放空，或暫無鹽可運時，得由鹽務機關通知驛運機關酌量利用，惟以不妨礙鹽運爲原則，（例如同一直線，其回程終點不得超越鹽運起點，）如驛運機關之運輸工具回程放空者，亦同樣辦理。

(六) 凡驛運機關對於鹽務機關託運鹽斤運費，應照驛運運價規定核收，關於程限途耗及短失摻雜之計賠等項，應照鹽務定章辦理，並參照各地實際情形，訂定合約，以資信守。倘驛運機關訂約後不能履行，或運不足額者，則鹽務機關爲籌濟食銷計，得收回自運。

(七) 凡鹽務機關如因鹽運急迫，請求驛運機關撥給運輸工具時，驛運機關應盡力協助，予以籌撥。此項所撥給之運輸工具，得由驛運機關照章收費。

(八) 凡經鹽務機關貸款製造之工具，驛運機關非經商得鹽務機關同意，不得於其修造完成時收作他用。

(九) 本辦法由財政部交通部擬訂呈准 行政院核定頒布施行。

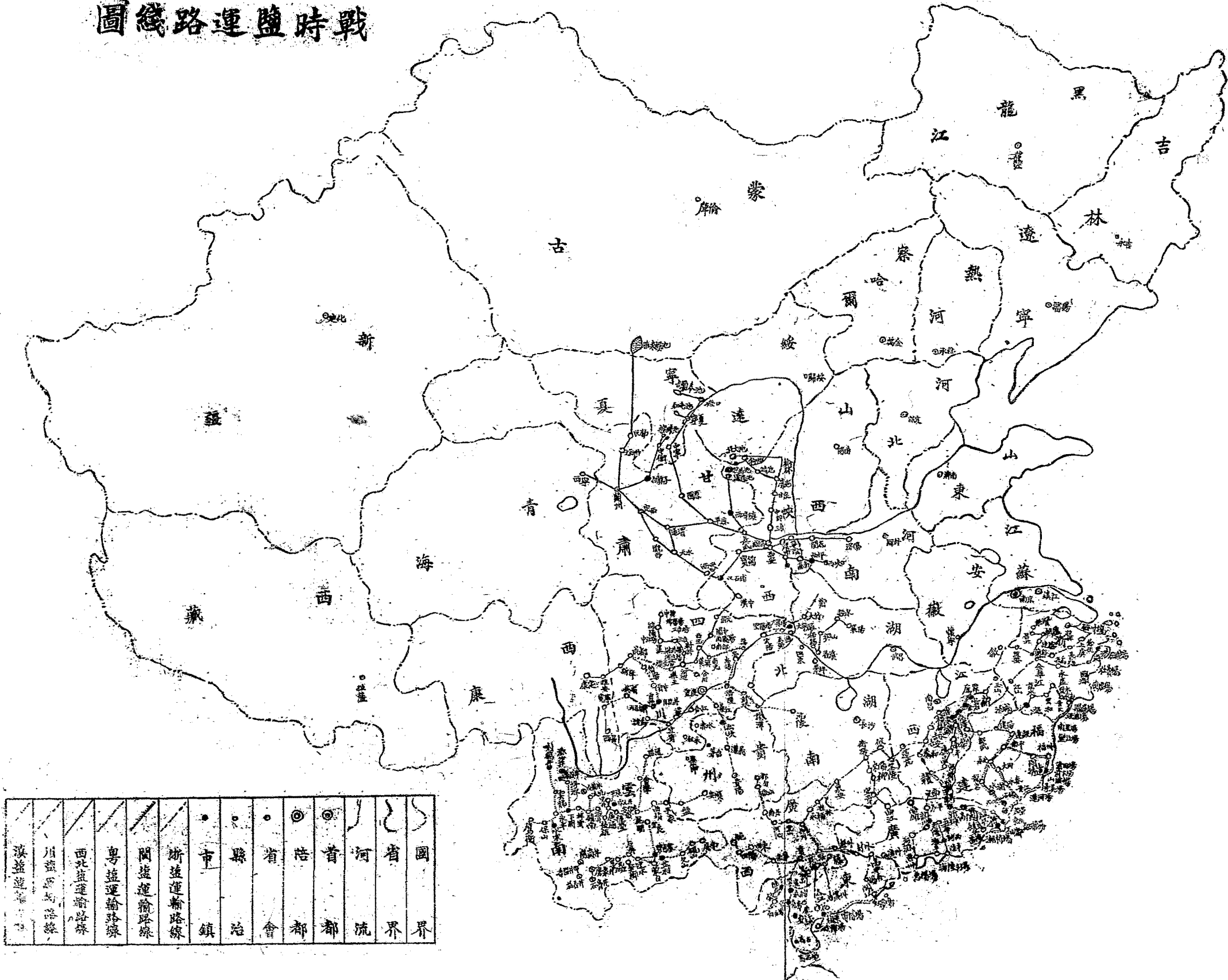
上項辦法公佈實施後，鹽運與鹽運，雙方有所遵循，糾紛案件，當可日就減免。

三十一年一月實施鹽專賣，運輸方式雖有（一）政府自運，（二）招商代運，（三）委託商運之別，理論上均屬官運，但事實上以種種關係，推行專賣之始，將以委託商運或招商代運為主，政府自運為輔，為廣義之官運，嗣後官運推

行程序與專賣制未施行以前，着眼之點稍異，此尤學者所不可不知也。

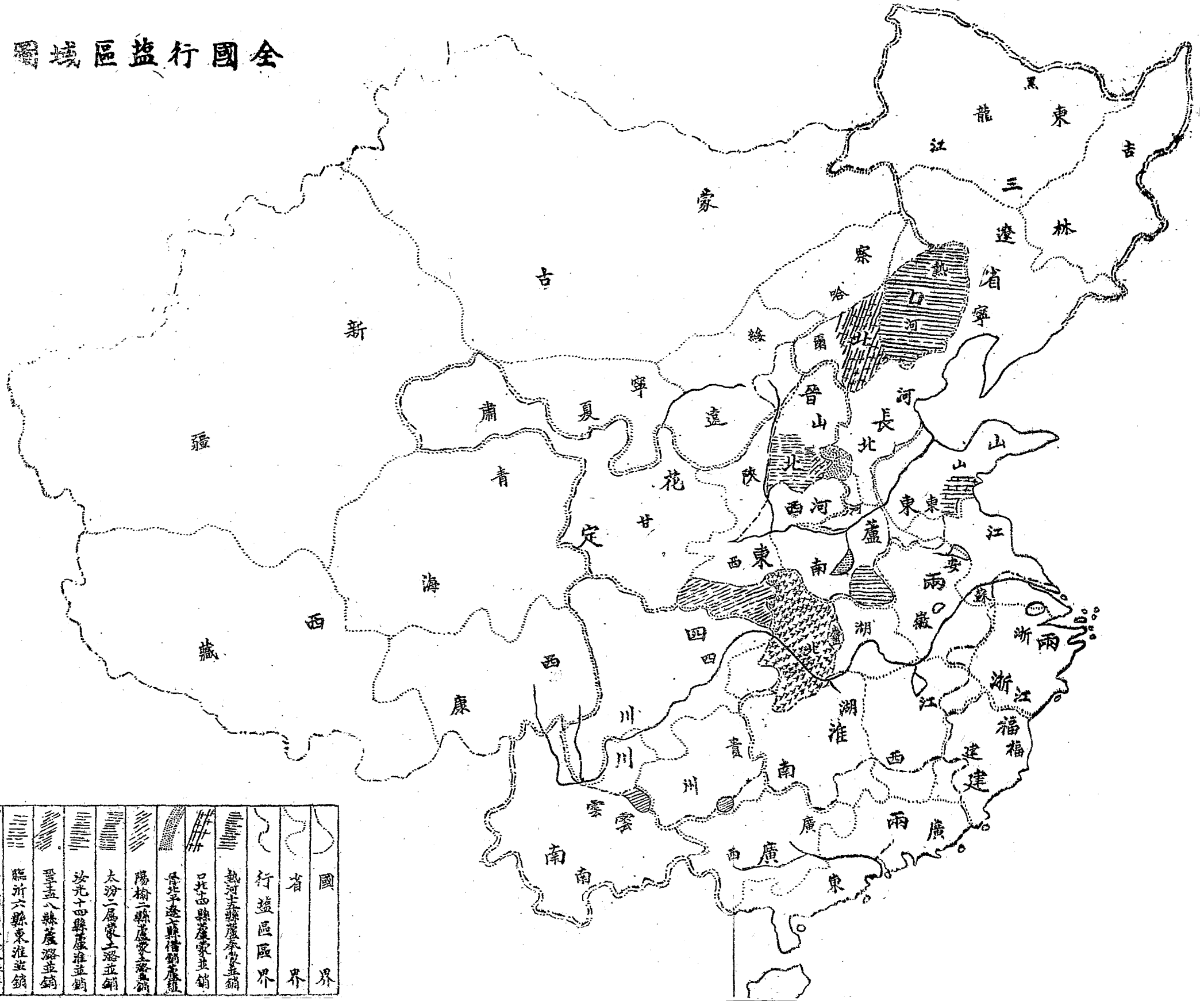
戰時運輸，迥異平時，而鹽價稅本較昔倍增。設有意外，損失不貲，各區辦理官運以來，雖有實行保險者，惟辦法並不一致，三十年奉令籌辦提款自保。以資彌補各項意外虧損之需。

戰時鹽運路線圖



國界	省界	河流	首都	陪都	省會	縣治	市鎮	浙鹽運輸路線	閩鹽運輸路線	粵鹽運輸路線	西北鹽運輸路線	川鹽運輸路線	漢鹽運輸路線
----	----	----	----	----	----	----	----	--------	--------	--------	---------	--------	--------

全國行鹽區域圖



	國界
	省界
	行鹽區區界
	熱河五縣蘆茶並銷
	已北四縣蘆茶並銷
	晉北五縣蘆茶並銷
	陽榆二縣蘆茶並銷
	太汾二屬蒙土並銷
	汝光十四縣蘆茶並銷
	鄂五八縣蘆茶並銷
	臨沂六縣東淮並銷
	安徽節制宜及濉縣等處川淮並銷
	興漢二縣川甘並銷
	獨爲發售蘇州鹽並銷
	宣威川漢並銷

第四章 財 務

第一節 稅制

第一目 民初以來之稅制

民國肇造以來，鹽稅稅制大體係採用徵稅制。惟承清引制之弊，率倡改革之議，其改革理論之中心不外就場專賣與就場征稅兩派。就場專賣寓稅於價，就場征稅則一稅之後任其所之。就各派主權之起伏及運動聲浪之張弛而言，約可分為五時期：

(一) 自晚清末年至民元，為主張改革之發端時期，倡言改革者或主就場征稅，或主就場專賣，或主自由貿易，且有主張將鹽稅攤入地丁者，衆論紛紜，均無具體計劃。

(二) 自二年至四年八月籌安會開會時止，爲就場專賣與就場征稅兩說對峙時期。張謇原主就場征稅十有餘年，此時轉與景學鈞合作，提倡就場專賣，丁恩則揭就場征稅之幟，相持不決。

(三) 民五以後，論改革者漸次消沉，至民十張弼上書，言鹽政改革，以除除引商採取自由貿易爲旨歸，當時各省議會自治會及商學各團體均相聲從，惟其時尙靡定，中樞

力量薄弱，鹽商及軍閥反對尤力，所言皆不過紙上空談，至民十二年終，復趨消沉。

(四) 自北伐告成至抗戰時止，爲改革運動之第四期。自國民政府成立後，對鹽稅亟謀整頓，積極進行，討論改革者亦甚衆，二十三年三月，立法院招集專家，縝密研究，通過新鹽法，以就場征稅與自由販賣爲原則，同年五月，經國民會議一致通過，并由政府公佈計劃實施。

(五) 自抗戰發生已迄於今，爲鹽政改革之第五期。在此期中，鹽務情形變動甚劇，沿海重要鹽場均均爲戰區，主要運道，多被梗塞，全國食鹽之供給失其正當。新鹽法就場征稅自由貿易之辦法，已無從實施，政府一面注全力於增產趕運，以裕濟民食，減輕人民之負擔爲急務，一方面動員財力擴大生產實行統制經濟，以保障勝利。故於三十年九月更改征稅制度從價計征，進而于三十一年一月一日實施專賣，就征稅制言，有從量征收及從價征收之分，就稅則言，又有均一稅與等差稅之別。我國鹽稅歷來係從量征收，稅則爲等差稅制，以距離產區之遠近及製鹽成本之高低，爲厘定稅率輕重之標準，鄰近鹽場之區，稅率較重，距場較遠者稅率逐漸增高，其用意即在防止人民銷食私鹽，至於既鄰區域間

之稅率，仍設法維持，幾近相等之程度以防止走私衝銷之弊。但均一說可使食戶負擔平均，而征收手續亦比較簡單，似較等差稅為良。新鹽法第一條規定：「鹽稅場征稅，任人民自由買賣，無論何人，不得壟斷。」是為最重要之原則。而其第二主要之原則，則為第五章第二十四、二十五兩條之規定：「食鹽每一百公斤，一律繳國幣五元，不得重征或附加。」「漁鹽稅每一百公斤繳國幣三角。」此原則確定均一稅制，劃一歷年來採用之等差稅制，以平均人民負擔。

但由於種種客觀環境上之原因，新鹽法未能即時實施。二十六年春間，財政部提請修改鹽法將稅率中公斤字樣改為市斤，稅率仍舊，同時中央國民經濟計劃委員會鹽務組亦擬具施行新鹽法五年計劃，使現行稅率在五年內逐漸降低，以與新鹽法稅率相近，復經中政會討論結果，認為新鹽法施行、仍應採急進政策，惟為兼顧實情需要，將第二十四條改為「食鹽稅每一百市斤至多征國幣五元，漁鹽稅每一百市斤至

多征國幣三角，不得重征或附加。」又第二十五條改為「前條各稅之實征稅率表另定之。」此種辦法係將稅率改為彈性規定，使與實際所行稅率比較接近，修正辦法，經立法院院審議，未及決議，而抗戰軍興，又復停頓。

抗戰以來，政府為應抗建大業之所急需，不得不籌稅裕庫收之策，同時對民生食民生及戰時需要，亦不得不兼籌並顧，以求適應，七中全會已有增加租稅之提案，八中全會通過動員財力案，其辦法第二項即為消費稅應一律改行從價征稅制。鹽稅為消費稅之一種，自亦應改行從價征稅。

政府對鹽稅，雖力求減輕人民負擔，而抗戰後，物價急遽上漲，鹽本漸高，戰前鹽稅與鹽本比較，多在百分之二百以上，有高逋百分之三千六百者，而抗戰後之比例則極微末，以抗戰後最重要之鹽區川康言，不及百分之十。如左表。

各區較大產場二十六年與三十年鹽稅鹽本比較表

區別	場別	職		初		冊		年
		鹽	稅	鹽	本	較	鹽	
川	康	五、八〇	二、七二	二、三三%	六、一〇	六五、一八	九%	

山東	兩淮	西北	陝西		雲南	粵西		粵東	福建	兩浙	川北	川東				
王官	中正	板浦	雅布蘇	瀘泊灘	阿爾	元永	烏石	海陸豐	惠勝	詔安	黃岩	餘姚	西沱	大寧	雲陽	鐘樂
六、六〇	七、四〇	七、四〇	四、八〇	〇、九〇	六、七三	六、〇八	三、三〇	四、八〇	四、八〇	三、六〇	二、二〇	八、三〇	二、五〇	三、二〇	三、三〇	四、八〇
〇、三一	〇、四五	〇、六〇	〇、三二	四、〇〇	二、二〇	二、九〇	一、四〇	〇、四〇	〇、四〇	〇、三二	一、一三	〇、八四	六、四〇	八、〇〇	三、二〇	四、二四
一一二九%	一六四四%	一一三三%	一五〇〇%	一一三%	三〇六%	二一〇%	二二六%	一一〇〇%	一一〇〇%	一六三六%	一九四%	九八八%	四〇%	四〇%	一〇三%	一一三%
			五、一〇	三、〇〇	七、〇三	六、三八	四、六〇	四、六〇	四、六〇	四、九〇	二、五〇	八、六〇	三、二〇	三、五〇	三、六〇	五、一〇
			〇、三二	四〇、〇〇	二〇、八〇	二五、五〇	二、一〇	四、五〇	五、〇五	五、〇〇	六、〇〇	一〇、〇〇	一二五、六八	八二、二四	六五、四五	一〇、二四五
			一五九四%	八%	三四%	二五%	二一九%	一〇二%	九一%	九八%	四二%	八六%	三%	四%	六%	五%

鹽政概論

長	豐				
廣	財				
合		八、六〇	〇、二三	三七三九%	
		八、六〇	〇、三〇	二八六六%	

一四四二

同時，鹽之運費亦日益高漲，以是鹽稅在鹽之售價內所佔百分數愈趨減低，如仍以戰初之比例計算，則民卅年時川康之富榮應征一三〇元，魏樂應征一百元，其他各區，亦皆在五十元以上，且鹽本與運費仍趨於漲，則比例當日益遠，國家稅收無形中減收甚鉅。

但國家之支出，則隨物價為轉移。戰時租稅通例，稅率必須增加，貨物價波動，國庫開支增鉅，稅收須有彈性，以適應環境。鹽稅為歲入之重要部份，原征稅率呆定，自未能應付戰時財政之彈性需要，無以襄成抗建之大業。

以前鹽稅因估鹽價之重要部份，有些徵之增征，即可加重人民之負擔，現在鹽稅在鹽價之組成成份中已不足重視。且因物價之波動，人民之收入，已隨物價為轉移，從前農民糶米一石，僅得十餘元，今則數千元，工資每日數角者，今則數十百元，社會上有無相通，一切代價，平衡增加，故鹽稅即有增征，對人民之負擔，實無所加重，況時值非常，人民對抗建大業之需要，本應有所犧牲，只須稅則公平合理，則取於民而民不怨。於是三十年九月實施鹽稅改制，由歷

來之從量計征制一變而為從價計征。

鹽稅改制征收，依征收地點之不同，分為產稅銷稅兩種。并為維持一鹽一稅原則起見，產銷兩稅不予併征，產稅在場征收貨物，准折繳代金，以為就場專賣之初步。銷稅在各銷岸中心地點，從價計征，以為就倉專賣之權輿。

川康、川東、兩浙、粵東、粵西等五區，就本銷範圍分為產稅銷稅兩區域。以就場地帶（如川之票岸粵之附場浙之肩住厘地）為產稅區，腹岸為銷稅區。雲南川北兩區為產稅區。江西、湖南、貴州、西北、河南、陝西、福建等七區為銷稅區。粵東、兩浙兩區因重要場區為游擊區域，產稅征收不易，一律從價計征銷稅。

然鹽為獨佔性事業之一種，自以由國家經營為合理，而在戰時，尤有由國家專賣之必要。遂由政府宣佈於三十一年一月一日起實施專賣制，政府于鹽原有管制，由監督地位進而為主動及所有者之地位。依國家及社會大眾之利益，作合理之設施，不受人為之約束。其目的在促進生產，改良製造，調劑供給，穩定鹽價以奠定改善社會經濟之基礎。同時，

實施專賣後，商之利益歸於國庫，成爲政府專賣收益，戰時浩繁之國家開支，可資挹注，自鹽專賣實施之日起，原有專岸引海鹽等物，私人獨佔營業之權，一律廢除，於是數百年來利歸商擅之鹽弊一舉而廓清，誠鹽政史上極重要之改革也。

鹽專賣 第二目 現制

現行專賣制，以逐漸推進爲原則，所有以前經營鹽業民商之人力財力物力，仍儘可能予以利用。其產製以民製官收爲原則，運輸以官運爲最終之鵠的，現時仍採官商併運辦法，銷售以鹽務機關管理分配及督商銷售爲原則，期辦到在各集疏地點公家就倉發售爲準。

寓稅於價爲專賣制之特點，故專賣實施，原有產銷稅目，即行取消，改收專賣利益，分爲固定及不固定兩部份。固定部份除西北區外各區劃一征收，不固定部份則依各區情形之不同而異其率，三十二年六月復取消固定不固定兩部份之分別，統稱爲鹽專賣利益，征率以力求平衡爲目的。

綜上所述，民初至三十年之稅制大體爲征稅制，而其實際利爲商擅，故有人稱之爲商專賣制。新鹽法爲完備之稅場征稅制，而惜其未實施。抗戰後，政府對鹽之管制漸密，遂有三十年九月之改行從價計征，以爲專賣之準備，三十一年

第四章 財務

實施專賣。專賣制並非純求財政上之增益，而係配合政府社會經濟等政策之措施。惟以戰時環境之特殊，不能不於理論及實際兩方面，兼籌併顧，戰事結束以後，再行通籌調整，當可完成鹽政改革之偉業也。

第二節 權則

第一目 權征單位

我國鹽稅係從量征收，權量之單位，對稅收關係至鉅。故歷來雖均係以「担」爲單位，而「担」之重量，則經數次之改定。

清末至民初，引票紛歧，斤重各異，權量不一，大率均用當地習慣秤，如長蘆每庫平担合二百三十一磅零九分之一，山東每山東担合一百三十三磅三分之一，兩浙每本地担合一百五十磅，以是鈎稽爲難察實發生。

民國二年十二月公佈鹽稅條例，規定在法定衡量未頒布以前，暫以司馬秤爲鹽務課稅衡量。凡商販運鹽以擔計算，秤放鹽斤，以司馬秤爲準，以庫平十六兩八錢爲司馬秤一斤，百斤爲一擔，合英權一百四十磅，十六擔爲英權一噸。奉天、長蘆、山東、河東、晉北、淮北及廣東等區于三年施行，淮南兩浙松江福建川南川北及口北等區于四年實行，雲南

區六年甘肅區七年施行，各區施行日期，較條例規定之四年一月一日為全國施行期，雖稍有參差，而按斤計銷，按担計稅，筋重劃一矣。

四年一月度量衡法頒佈，規定庫平十六兩為一斤，一担合英權一百三十磅又三分之一，自六年一月一日實行，因是課鹽衡量與之又有參差，七年三月修正鹽稅條例，其第五條規定：「課稅衡量，每斤於法定庫平十六兩外，得加耗鹽八錢。」

湖南湘潭齊鹽之課稅，則以地洞與鍋爐為標準，凡浸水須經一年方可游鹽者為黑洞，按洞徵稅，其浸水即可熬鹽者為紅洞，按其鍋爐徵稅。湖北應城齊鹽，係以課為標準，紅課以每爐每班計征，常課以每兩每日計征，其餘各區土鹽，如青海永循兩縣之土鹽，亦有按鍋計征者。

二十年公布新鹽法，規定課稅衡量單位為一百公斤，但迄未實施。

二十二年核定課鹽衡量，改用市秤，每市秤一百二十七斤等於司馬秤一百斤，每市秤一百斤為一担，合英權一一〇、二三磅，自二十三年一月一日起，除西北區因情形特殊仍暫用司馬秤外，各區一律實行。買賣鹽斤，概以市秤進出。

迨三十年九月，西北區亦改用市秤，於是課鹽衡量全國劃一。

權量外，貨幣單位亦關重要，民二以前各區鹽稅所收錢幣參差不一，長蘆山東等區按銀兩征收，兩浙征收銀元，東三省征收小洋，廣東銀元小洋兼收，兩淮及四岸銀兩與制錢兼收，福建銀兩銀元及制錢兼收，河東銀兩銀元兼收。又如廣東湖南四川東三省等區，地方發行之跌價鈔票及軍用票，幣稅亦皆照收。且各區所收，大都奇零，小數常列五六位。如山東區，每引徵收庫平銀二兩六錢九分零九毫八絲，每票徵收三兩一錢二分七厘六毫五絲，如川鹽，係按每斤抽制錢若干計算，或十二文零四八或七文七五不等。如廈門運河出口稅，每担征一角零零八毫四絲五忽九二，甚至每担所應征收之各種稅目中，有規定應按銀兩征收者，有按銀元征收者，有按小洋徵收者，因是稅收之計算鉤稽之困難不言而喻。但其時鹽稅係外債之擔保。稅款應解交借款團銀行，所解之貨幣，須為團銀行所承認者，故各區所收稅款，先須兌換。如山東區，商人繳庫平銀，運使轉交中國銀行，中國銀行將其兌換天津北洋匯元解交德華銀行，再由德華銀行將洋元折成規銀解至上海，經此數次之兌換，虧折自屬不貲。又如廣東

區，省幣跌價而鹽稅仍按票面價值征收，故所收稅款全為紙幣，此項紙幣，須先拆成港幣，再匯上海，其虧折極大，二年九月，以廣東紙幣三百六十萬零九千一百一十元零八分，兌換港幣，虧折竟至一百五十二萬三千零七十八元五角四分之多，以至引起國銀行之抗議，交涉再四，乃將善後借款合同第二款所規定整理鹽務經費之款，由國銀行放還美金一百萬鎊復另借二百五十萬元，由國銀行及中國銀行合同收購廣東跌價紙幣。以是鹽稅之貨幣單位，原有規定之必要。二年十二月頒佈之鹽稅條例，遂規定以銀元為單位。依條例之規定奉天直隸山東山西陝西甘肅淮北等區應於三年一月一日起施行，四蠶一日起全國實施。惟各區以環境關係，奉行有較遲者，如山東于二年十二月即實施，吉黑于十年，川北川東於十一年，而雲南于十八年實施為最遲。七年修正鹽稅條例，二十年公佈新鹽法，均仍以銀元為單位。各地方紙幣，雖以環境關係，仍有照收者，但係以當日該幣與銀元之比價折算，無所影響於稅收。迨法幣推行，乃一律以法幣計征，無例外矣。

第二目 權征手續

清末民初，鹽務腐敗已極，各處鹽斤起運，多不預先照

第四章 財 務

章繳稅，可任意收受期票或商人運鹽聲明將來繳稅，即可照准，亦無須期票，其有害於稅收，自極顯著。民國二年五月至八月，所准運赴奉天之鹽斤，計一百二十五萬八千六百四十一担，應收稅款七十六萬二千三百七十九元八角一分，但九月四日中國銀行，歸入鹽款帳內之款，只十四萬八千六百零六元，以是丁恩氏于二年七月提議先稅後鹽之政策。勸令商人於未起運鹽斤以前，將稅款繳清，非繳有相當抵押者，不得准其欠稅。其議經政府採納，遂于二年十月九日由財政部頒令，嗣後政府鹽稅，應於未起運前，預先繳納，是為先稅後鹽之原則。長蘆東三省實施有效，遂逐漸推行於全國。歷年以來，奉行未改，非有特案，不得緩稅。實施專賣後，仍係乘此原則，先收專賣利益，再行放鹽。

至征稅手續，因鹽之種類配銷地點以及運鹽方法之各異，可有不同，茲僅就普通情形大略述之。

(一) 粗鹽征稅手續——以前鹽斤出塲時，產區征收場稅到岸後銷區復徵岸稅。三十年改制後，行銷他區之鹽，由銷區征稅，產區不再徵收，其低稅區已稅區運銷高稅區者，由高稅區補征差額，若高稅區已稅區運銷低稅區者，則非奉批准，不進差額。實施專賣後，關於專賣利益之征收，係照

此原則辦理。

二十年公佈之新鹽法，採就場征稅制，其第二十三條規定征稅手續：「凡向鹽場買鹽，應先向稽核分所領取完稅通知單，持向代理國庫銀行完納鹽稅，領取完稅憑單，前項完稅憑單，共分六聯，一聯為銀行存根，一聯由銀行送交買鹽地之鹽場公署，一聯送交買鹽地之稽核分所，一聯送交審計機關，餘二聯發交商人，以一聯向倉坵買鹽，一聯於經過稽核時隨鹽截角放行。」但以新鹽法延擱，此種繳稅手續並未實施。

商人由場運鹽，須先向主管機關陳報，由主管機關填寫「收稅及放鹽聯單」此聯單即為收稅之憑證。所有應征各項稅費及征率，均應分別填入，聯單分四聯，詳見第三章票照節。凡實行公庫或有指定之繳稅銀行之地方，商人應持第一聯向公庫或銀行運行繳稅，由銀行蓋章收訖，商人再持往原發機關核對無訛，即予換發第二聯准單正張，乃可向倉領鹽，如當地無公庫或其他指定之收稅銀行，則由主管機關直接收稅，商人已繳一部份稅款，其餘稅款，係鹽斤到岸再繳者，則用轉運准單。其未稅轉移者，用轉移准單。

(二) 精鹽征稅手續——凡為製造精鹽原料之粗鹽，一

律免稅，製成之精鹽則須繳稅。所繳稅款，除鄂贛兩區有以現金及期票繳納者外，其餘各區均繳現金。

凡精鹽在產區銷售者，應征各稅費。即在產區繳納，所用之收稅憑證為「收稅及放鹽聯單」。其產於他區而在松江區內銷售者，應在產區繳納正稅三分之一，稱為產地稅，其餘三分之二，半為中央產地稅，半為銷地稅，應在松江區繳納，所用之收稅憑證，產區用轉鹽聯單，銷區用放鹽聯單。其產於松江區行銷他區者，產地稅及中央產地稅在松江繳納，銷地稅在銷地繳納，松江用轉鹽聯單，銷區用放鹽聯單。若由松江區以外之產區運銷松江區以外之銷區者，則產地稅應在產區繳納，中央產地稅在松江繳納，銷地稅在銷區繳納，產區及松江區用轉鹽聯單，銷區用放鹽聯單。

二十年十月因遼甯淪陷，該區精鹽之產地稅，並改在松江繳納。現在各精鹽產區全淪陷為游擊區域，鹽稅已無從徵收。

(三) 漁鹽征稅手續——漁鹽稅征收，各區手續不一，大致漁戶應先註冊，然後分具呈請書保結各一份，俟調查屬實後填給漁鹽執照及券鹽摺，各收稅處憑摺收稅發給進單，以憑放鹽。

(四) 工業鹽征稅手續——工廠需用鹽斤，應先將需用

呈奉核准，再行繳稅放鹽。

(五) 出口鹽徵稅手續——先具出口鹽放鹽請求書，奉核准後，再行繳稅，憑收稅單簽發出口鹽執照，驗照放行。

(六) 膏鹽徵稅手續——湖南湘潭膏鹽以前黑河按月徵收，紅洞每日征收，現在與粗鹽一律辦理。應城膏鹽按每爐每班征收紅課，按噸按月徵收常課。

(七) 土鹽徵稅手續——土鹽本係禁止採銷，嗣各區或以人民生計所關，或以鹽供有缺，呈請變通辦理，最初大抵按錫徵稅，由錫戶報明錫數及每月熬鹽若干繳納照費，領取鹽錫執照，以後即按錫數每月依規定每錫稅率繳稅，領取土鹽錫戶納稅收據為憑。嗣河南土鹽開放，改征查緝費，其徵稅手續即與粗鹽相同。現各區土鹽一律與粗鹽同一征收手續。惟青海之循化縣尙屬按錫計征。

(八) 其他鹽類徵稅手續——各區副產品稅大致與粗鹽同一征收手續。

以前廣東省河之鹽稅，及現在陝西區五原安北臨河等縣雲南區景東茂愛磨舖磨歇野師井高壓等井之鹽，係用包稅制，省河由商人組織公司承包，按日包繳若干計算，每月終計算一次。五安縣係由地方之鄉長，按年包若干担繳稅若

千元。雲南包課各井，普通以二年為期，由包商接承包担數規定稅額繳納。

戰事發生後，因沿海場區多淪為游擊區，出入游擊區域之鹽斤，頗有未稅者，除鹽務機關隨時查緝補征外，並由各戰區貨運稽查處查堵代征，按月將稅款解由鹽務機關報解，嗣稽查處撤銷，乃一律由鹽務機關自行查征。

山東及皖岸淪為戰區後，鹽務機關撤退，該兩區鹽稅改由魯皖兩省財政廳征收。現皖北鹽務已由鹽務機關收回自辦，魯區仍由省府征收。

實施專賣後，稅目取消，改收專賣利益，寓稅於價，應收之專賣利益，於鹽斤出售時提收，其征收手續，仍暫沿用舊章。

第三目 稅之緩免賠補減退及註銷

自二年十月以後，鹽稅實行先稅後鹽政策。但因各區個別之特殊情形，仍有緩征辦法。鹽斤如須緩稅，必具有特別原因，或以便利商資週轉，或因搶運，各區主管機關認為有予以緩征必要，應陳理由，擬具緩稅及管制辦法，陳由鹽務最高主管機關核明認為有予以照辦必要時，轉奉部准，再行遵辦，茲將各區緩稅情形，略舉數例如次。

淮北濟南鹽斤，商人先立案，陳明運商花名請運某場鹽斤若干担，另立保單，填呈請運審，由主管機關核准後，即填照放鹽，俟鹽到十二圩票商配製時，再行收稅。

贛鄂兩岸精鹽之銷地稅，均于鹽斤到岸之日，以一個月期票繳納，由各精鹽公司聯環担保。漢口十二分岸之淮鹽，於鹽斤在分岸銷售之日。由運商以四十五天期票繳納正附稅，由淮鹽公所担保。鄂西川鹽，以前亦係於到岸時，以四十五天期票繳納正稅，由商人組織驗稅經理處出具期票。

二十七年為鼓勵商人儘量趕運粵鹽入桂起見，湘桂黔各運商所運粵鹽至桂應繳場岸各稅，暫准記稅，由鹽商向粵局辦妥三家聯保經審核無訛，即准記稅移送，鹽斤銷售時，按照最初淨重，扣除規定途耗為計稅標準。如繼續移送他處，則扣去向前移送之途耗。此項計稅鹽斤，鹽商如願在某地銷售，應先呈准登記掛號，輪擋釋放，待放之鹽，須先繳足場岸正附各稅，始予釋放，並將原具保單退回原商作廢。

二十八年秋復核准粵東商人自行採購報請封存備荒之鹽斤，記稅移送，以應非常時期之需要，迨二十九年秋間，地方情形變更，所有入桂及粵省記稅辦法均取消。

三十年九月改制後，因以前稅率較低，尚係場岸分徵，

現征率提高，設全部預繳，無論在場在岸，誠恐商力不能負荷。為維持先稅後鹽原則，遷就事實便利商力週轉推進鹽運起見，鹽務總局呈財政部關於改稅案內規定「銷區引商由場運鹽者，可按照從價銷稅數目預繳期票，其期限以場岸距離運程酌予規定」。而部呈行政院簽呈則規定「其在腹地與銷區以及領銷之官鹽及流散鹽，依照規定從價銷稅數目預繳期票，仍維持先稅後鹽之原則」。

三十年十二月以豫區鹽源艱困，為儘量吸收游擊區鹽斤內運寬濟民食起見核定淮鹽內運緩稅辦法四項：(一)不論境外商或內地商運鹽入境，一律於入境時在入境局卡所在地繳納等於銷稅半數之現款。(二)境外商部份下餘半數繳入境局卡所在地股實可靠銀行保付一個月期票，經當地局卡覆查屬實，準照放行，屆時還由局卡向銀行兌付，如該局卡所在地無銀行，應由股實舖保三家連保，一個月期滿繳款後，退還保單，無論如何，不得請展。(三)內地鹽商向境外購鹽時，先就地覓具股實舖保三家聯保，呈經當地卡局覆查屬實後，將鈞保担保之範圍及入境時應繳之半數稅額通知入境地方局卡，運鹽入境時，由入境局卡秤驗鹽數照應收稅款之半數收現，填給移送准單護運，並通知該商所在地之局卡，已收之半

數稅款，應即匯交當地局卡號存。鹽斤移運到各地時，應由當地局卡秤驗收倉封存，俟放鹽時再行征收應繳稅款之半數。如運到鹽數較原准單爲少者，其短少部份之稅款，應立即備繳。如有將該次鹽斤擅自改運他處行銷者，除責令銷保繳稅外，並取消該商運鹽資格。若放鹽時病率變更，應按新率征收，稅款收清後，退還保單。(四)緩稅通知免收等手續較繁，如過於零星，易致紊亂，故須規定適用緩稅辦法之最低運量及承辦機關。豫東分局界首、鄧州、漯河、周口等局及南陽襄城兩卡爲承辦緩稅鹽斤事務機關。緩稅最低運量爲一百担，一千五百担以下得由兩卡辦理，二千擔以下由各該局辦理，超過二千担者報由豫東分局審核，超過五千担者，則應由管理局審核。

收稅後，川康各岸引鹽銷稅爲體恤商力起見，准徵期票。(一)各岸運商到場購運鹽斤，應按核定銷稅率預繳期票，照場岸運程遠近規定限期，並填具願書聲明將來鹽斤到岸提售時，稅率如有改定應照舊鹽時改定之稅率繳納，一面由運商全體一次向管理局出具保結，運商担負鹽稅各責任，期票手續未辦清者，不得放鹽。(二)計岸引鹽到岸銷售時，運商應將各款繳清，憑銀行證明單領取放鹽通知單並換領

第四章 財務

原繳期票。(三)邊岸及保計岸鹽斤到岸後，如立即提售，應由銷商繳納期票，換回運商期票，若未出售，運商前繳期票可以兩個月爲存岸待售時間，無庸兌現，到期而仍未提售者再以半個月爲一期續准展期，直至提售爲止。依此辦法，運商期票，實僅爲保證性質，因銷稅應在銷地繳納，運商本無庸先行交稅，惟爲維持先稅後鹽原則，故仍繳期票。但銷商對此項鹽斤規免應隨到隨接也。(四)邊岸銷商期票，仁恭永三岸爲二個月，洛岸四個月，期內銷商無論接鹽多寡到期必須如數付款，不加展緩。期票暫准由殷實可靠銀行保付，惟應就各行之資本額由川康局擬定保付最高額。銷商期票呈繳後，即發還運商期票。(五)保邊計岸銷商期票，洛岸爲二個月，餘三岸爲一個月。

陝南商販赴川東各場販鹽，先在安康分支處按當地當時稅率預繳期票，領取請簽放鹽憑單，特赴川東各場配鹽，期票限期按路程遠近規定，以一百擔爲最低運量。

二十六年以後，軍事發動，各地屯儲軍鹽甚多，所有此項屯儲軍鹽應繳之稅款，均係記帳，除財軍兩部劃報，就鹽稅之徵收言即係緩稅。

三十一年實施專賣，關於專賣利益之提收，仍暫准各區

收受期票。

鹽爲有稅物品，非有政府專案特許，不得免稅。政府對於某種鹽類，認爲有予以全部或一部免稅之必要時，即可免其稅徵。二十年新鹽法規定「工業用鹽農業用鹽一律免稅」，又「鹽副產物如苦澇渣塊通膏硝品鐵巴離餅等一律免稅」。雖新鹽法並未實施，但就此二條之規定，可知政府對於農業工業係因欲其發達而免其用鹽之稅，對鹽之副產品，亦嘉其利用廢物也，茲將免稅之例，略舉數項如次。

製造精鹽用之原料粗鹽，因精鹽須徵稅，故予以免稅。水利製鹹公司原料用鹽，歷予免稅，十九年七月，並准免稅三十年，蓋依農工業用鹽章程第三條之規定，按該章程發放之鹽斤，經財政部之特許，得免稅也。又陝西安北縣大安等七鄉，係包稅制，因該地發敵寇佔據頗久，二十六年度欠繳包額，經特予豁免，則以體恤戡區地方情形之特殊也。正稅之豁免較少，附稅則常有某地方或某類鹽斤免徵之規定，如漁鹽農工鹽免征各項附稅，粵西附場地帶免征臨時附稅是也。

鹽稅係就鹽之斤量計征，斤重有變異，稅收即有差，但鹽課之收入，關係國家概算，除因政策之措施而免稅外，自

不能受任何損失，故有賠稅之辦法，鹽場管理通則第三十三條規定「存鹽如虧短之數，超過例定虧耗限量者，其直接負責人，應按所虧數量賠繳應納之稅款，如有涉及刑事者，應送由法院審理。」此係對於存鹽短少賠稅之規定，如川康各場引灶失鹽，不分引票，均按產稅賠繳，迄經亦援失額例賠稅，但此項鹽斤之短少，如因天時人事特別災變非人力所可抗者，經查明屬實，自得免賠。鹽斤由場至岸，非因不可抗力而失事者，亦應賠稅，詳見第三章淹消節。

已繳輕率區稅款之鹽斤，取消高率區者，應補繳兩區間之差額，如以前川北已稅鹽運銷陝西粵東已稅鹽運銷贛南湘區者均應補繳差額，未稅鹽斤查獲者，本應按私鹽處置，但各區因鹽源艱困之關係，有適應環境之需要，規定補征放行者，如豫鄂兩區查獲之未稅陝豫准准各鹽，均飭補稅放行，免予沒收。

鹽稅征率之擬訂，係經審慎斟酌，然後核定。自非有特殊原因，未可輕予更動，尤以減稅關係國庫收入，非奉政府特准，不得施行，但政府爲顧念食鹽民衆之某一時期或某一種環境之必要，時有減稅之特准。如二十八年二月廣西那連上思兩局爲搶運存鹽抵制外鹽侵銷起見，奉准將兩局所銷原

務專辦餉稅由原征每担二元六角特減為一元，時間三個月。

又如抗戰後，甯浙安吉等縣稅率原為八元四角，以桐廬一帶運道艱著，敵寇來源反極便利，特減稅為三元四角，後復減為二元，不及原率四分之一。又如豫區周口一帶原率七元六角，敵入破壞黃河堤岸後，陳留周口等處水災慘重，為減輕災民負擔起見，特減稅為五元一角，潢川三河尖更減為三元八角，又如三十年九月改稅後陝西實行劃一率，但以陝北情形特殊，因特准陝北按劃一率減半征收。

鹽稅征收必按定率，若有重征或溢征者應予退還，此種情形，計有二種，一為一時計算之錯誤，一為運往輕稅區而須經過重稅區，給予規定應徵重稅以防侵漏，俟到岸再予退稅。如係前項情形之重征或溢征，應由經辦機關詳報經過及應退緣由，層轉鹽務總局呈請財政部核奪，如奉准退還，即由經辦機關填具退稅書向國庫辦理手續。其係第二項之情形時，則先將退稅辦法呈奉核定，逕由經辦機關辦理，如三十年皖北購運浙鹽五千担，定率每担三元，起運時仍按每担七元六角征收，俟到岸鹽院財廳證明再予退稅四元六角，惟到運釋放驗數定耗超過時，其超耗部份仍按七元六角徵收，不予退稅，以杜中途酒質之弊。

第四章 財務

鹽稅收入在有公庫地方，即時解庫，經征機關之責任即告終了，但自行收繳者，稅款係彙解，未解前即存在征收機關或於解庫之中途，若遇地方不靖，當有被劫損失之情形，設有損失稅款之事發生，主管人員即應立時向上級機關詳陳經過並報告失事地點之地方政府機關請求緝案，並領取證明文件，上級機關據報後，應即派員澈查，如確屬實情，主管人員並無其他嫌疑時，即予轉陳，由鹽務總局核實轉請財政部核實，再由部咨請審計部查核屬實時，即咨復准予備案，再由財政部層轉令飭知照，由原機關辦理列報手續，所損失之稅款，即作為註銷。

實施專賣後，關於專賣利益之緩免減退及註銷各手續，仍係照舊辦理。

第三節 征率

第一目 民初以來稅率之整理

鹽稅征率，在爾清末葉至民國二年以前，複雜凌亂，毫無統系，名目繁多，不勝枚舉，如長蘆區之正雜課項，由八種至二十一種不等，山東區由二十三種至四十三種不等，而全國之稅率多至七百餘種。二年稽核所成立，丁恩遂提議整理稅率，以為每担可征三元，初調整時暫時二元，張零主張

首三年每担征三元，第四年減為二元五角，俟銷數增加再行逐漸核減。經半年之討論，乃於二月二十四日公佈之鹽稅條例內規定每担征二元五角，惟在民國四年一月一日以前，第一區（奉天直隸山東山西甘肅陝西及淮北）先定為每担二元。各區更訂之稅率，未能盡如條例所定，參差不齊，仍所難免，但已稍呈整齊之象，是為稅率整理之第一步。

七年修正鹽稅條例，規定食鹽每百斤課稅三元，各區雖未一律遵行，然沿海各產區在場征收之稅，均以此為標準，是為整理之第二步。

八年以後，各省構兵，隨意加征附加，以致全國稅率，由漸臻整齊而復趨于複雜，由稍齊平衡而又變為參差，以是不特甲省之稅率與乙省大異，一省之中此處與彼處懸殊，甚至一縣之中尚有二三種之稅率者，就全國稅率種類之差別而論，大約不止三三百種，於是民初之整理，徒成往跡。

國府成立後，對稅率之整理，始繼續推行。十七年調查各省稅費名目暨近三年實收數目。十八年二中全会議決整理鹽法。二十年公佈新鹽法，規定食鹽稅每一百公斤一律征國幣五元不得重征或附加，漁業鹽稅每一百公斤征國幣三角，農工業用鹽免稅，新鹽法雖迄未實施，而嗣後整理稅率，即

遵循鹽法整齊之原則，竭力推行。二十一年六月，奉財政部今召集整理鹽務會議，以各區鹽稅稅率原定等差懸重懸殊，不僅有失公平，且亦易啓侵銷之弊，乃議定凡鹽稅區域一律提高，重稅區域暫不變更，相鄰之區域務使漸趨平衡，以杜衝銷而均負擔。由鹽務總局統籌擬定整理長直、山東、淮北、淮南、兩浙、松江及河東等七區稅率方案，層奉中央政治會議通過，于是年七八月間分別施行。所征稅目，並經決定名稱，凡在產區征收之場稅及中央附稅，統名為正稅。在銷岸繳納之岸稅及中央附稅，統名為銷稅，其地方加征者統稱為附稅。是為國府成立後鹽稅之初步整理。

長蘆等區稅率之整理，成效卓著，稅收增進。惟稅率之不均，由來已久，欲求整齊劃一，自非一蹴可幾。故廿二年復將山東、河南、淮北、揚州、松江、兩浙、晉北及四岸等區稅率，通盤籌劃，重行整理。凡各區內稅率過於參差不齊者，以及此區與彼區毗連地方，稅率軒輊過甚者，均察酌情形，分別增減，妥為厘定。並擬具原則兩項：（甲）輕稅區其稅率之調整，係採漸進方法，故此其所改訂較之鄰近各區稅率，尚覺低減，擬由財政部隨時酌量增改，以與鄰近各區稅率齊衡為度。（乙）重稅各區擬採計口授食辦法確定其銷額

，如有銷量超溢，仍按原定稅率征收。繼一併呈奉中央政治會議修正通過，於是年十月間施行。是為第二步之整理。

廿三年因實行新釐制，對稅率又進而為第三步之整理。

(一)按現行稅率改以市價征收。(二)中央正附稅及地方附加合計在十元以上者，一律改為十元，其在十元以下者，徐圖改善。

廿五年，復將揚子四岸各邊岸稅率酌為減低兩湖鹽稅區稅率稍予提高，其餘兩淮松江四川山東河南西北等區稅率，亦均陸續改定。二十六年又將四川、廣東、松江、兩浙、鄂岸、湘岸、及西北等區稅率先後調整，以期刪繁就簡，化零為整。是為第四步之整理。

政府調整鹽稅稅率，本以平衡為主旨，將較輕較重者，分別增減。但抗戰後，因輕稅區域非係狹窄，即屬近場，為顧念戰時人民生活計，故原擬增加之輕稅，暫緩增加，而重稅之應減者，則隨時考察各地情形，酌量調撥減輕。自二十六年抗戰以後以迄三十年八月，均係本此原則辦理，兩浙、四川、河南、粵東、松江等地區稅率，均有調整。是為第五步之整理。

三十年九月，鹽稅改行從價計征，征收產稅銷稅，其計

第四章 財 務

征之標準，及計算之方法，完全更變。

產稅係征收實物。實數之定置，根據二十六年六月各場鹽本與稅率之比例，折半規定，並化零為整，如川康當榮場二十六六月鹽稅五元八角，鹽本二元七角二分，比例為百分之二·一三，折半為一·〇六，去零為一〇〇，即每担征一百斤。此項實物定置，經規定後，不得變更。為便利商人起見，准折繳代金，以放鹽時場價為準。如定量為一百斤，而場價一百斤為五十元，即折繳代金五十元。代金額經核定後，亦不得隨便更動。

銷稅係按銷岸鹽之市價計征，以各區情形不同，分為百分之四十及百分之三十兩種。川康、川東、兩浙、福建、西北、陝西、河南等七區按百分之四十計征，粵東、粵西、湘岸、西岸、貴州等五區按百分之三十計征。此項百分率係屬固定，不得任意變更。其征額經核定後，亦作為固定，不隨一時鹽價之變動而更變。

產稅代金及銷稅，均以元為單位，並以五進，滿五之半數即二元五角及以上者，作五元計，不及二元五角者免計。經此次之調整，各區征率，產稅實物定置最多者，如雲南喇嘛彌沙兩井之種鹽征一百七十斤，最少者如川康彭水鹽源兩場

鹽政概論

第二目 現率

，征二十斤大致均在五十斤至一百斤之間。代金率最高者為川康之六十五元，最低者為粵西烏石之二十元。銷稅率最高者為井鹽之七十元，最低者為西北土鹽境內之五元，而以征五十至六十元者為多數。是為第六步之整理。

綜上述民初以來稅率變遷情形，民二以前為紊亂時期，

三年至七年為初步整理時期，八年至十七又為紊亂時期，十

八年至二十六年為積極整理時期，二十七年至三十年八月為

消極整理時期；三十年九月以後又為積極整理時期。

三十一年度起實施鹽專賣，廢除鹽稅名目，改收專賣利益，各區征率經於是年五月間規定實施，三十二年六月復予調整，務期國庫增裕而民負平均，是為第七步之整理。茲將

現在各區征率表列如次：

各區專賣利益征率表

一 粗鹽

區別	鹽別	銷地	征元	率	備考
川康	富樂井仁	票岸計岸邊岸保邊計岸	一〇〇	〇〇	
	忠彭	票岸	一〇〇	〇〇	
	資中大足筠連鹽源	同上	六五	〇〇	
川北	各鹽	一本銷及濟陝	七〇	〇〇	
川東	井雲甯淮甘肅萬廬陝川北鹽		一〇〇	〇〇	
	土鹽		六五	〇〇	
西北蒙	青本	銷	七〇	〇〇	

			西 康	浙 各 區	福建 各 區	江 西 各 區	湖 南 各 區	粵 東 各 區	粵 西 各 區	雲 南 各 區		河 南 淮 南 各 區		陝 西 甘 肅 各 區	土 本 銷
	川		鹽	鹽 一 全	鹽 一 全	鹽 一 全	鹽 一 全	鹽 一 全	鹽 一 全	鹽 一 全	鹽 全	鹽 全	鹽 全	鹽 全	鹽 全
	鹽 進	鹽 出	鹽 進												
	口	口	口	區	區	區	區	區	區	區	區	區	區	區	銷
	一 〇〇	五 〇〇	六 〇〇	二 〇〇	八〇 〇〇	七五 〇〇	九〇 〇〇	九〇 〇〇	九〇 〇〇	六五 〇〇	六五 〇〇	七〇 〇〇	六五 〇〇	七〇 〇〇	三〇 〇〇
											豫東減征每担三十元	豫東減半征收	陝北減半征收	陝北減半征收	

兩淮	鹽	六〇〇
皖北	鹽	三五〇〇
土	鹽	三〇〇〇
山東	鹽	三〇〇

依上表所示專賣利益率除西康、兩淮、山東等區情形

各區一律每担征一元。

特殊從輕規定外，以川康川東之每担一百元為最高。皖北淮

副產品專賣利益率，各區不一。川康緞巴每担征三元，

鹽及西北土鹽之卅元為最低，全國征率不過數種，較民初之

蜀豐公司購富榮油水製造醬油，係純鹽釀漬水新官機折合成

數百種，進步極為顯著。

鹽政比照現率折衷規定為每担三十五元。福建鹽漬為一元，

津浦鐵路以東之淮鹽本由兩淮辦事處征收稅一元一角

倉坵滿為十元。兩浙副產品每担征三元。

，現暫征專賣利益六元。

第四節 鹽專賣利益收入

西康銷鹽，本係由西康省邊關稅局征收，改歸中央征收

第一目 民初以來之鹽稅稅收

後，康鹽出口稅每百斤征二元六角，進口稅五角，川鹽出口

民國以前，鹽稅稅款，皆由各省自行支配，每年解交中

稅八角，進口稅四元二角，現實行專賣，惟為體恤邊民起見

中央政府不過鹽稅稅款之一部份，中央政府所收到之數，每

，仍從低規定，自三十一年一月一日起按上表所列征率辦理

年最多未有超過一千三百萬兩者，而各省所收之總數若干無

為三元。

法查考。宣統二年，始任鹽政大臣，謀由中央直接管理鹽稅

二、漁鹽農工鹽

山東區專賣利益由魯省財政廳征收，以地屬戰區，特定

為三元。

民國元年始有鹽稅收入預算，其鹽稅收入總數列為庫平

總四千七百五十七萬五千四百八十六兩，分爲經常稅課與臨時稅課兩部份。經常稅課包含場灶稅正課釐金加課雜捐官運餘利雜課及牌照費等八項共四七、五一九、九三五兩。臨時稅課包含稅課釐金雜捐官運餘利及雜課等四項共五五、五五一兩。此項預算，係以其時改良鹽務之計劃能順利實行爲前提，但因各省政府稅收留礙不解，全年實收數較預算相差甚遠，根據二十九年十月國務總理熊希齡氏致各省之通電，由民國成立時起至該時止，各省解交稅款僅洋二百六十萬元，中央協助各省計一千四百萬元，兩共一千六百六十萬元。

二年成立稽核所，管理鹽稅徵收事宜，對鹽務極力整頓，是年稅收計一千九百零四萬四千二百元，三年爲六千八百四十八萬三千餘元。自是稅收年有進步，十年稅收爲一億零七百四十九萬五千元，較元二年之稅收何嘗霄壤，而民五以後，國內紛亂紛乘，稅收大受影響，否則當更可觀，嗣後鹽稅之整理，更有改善，十八年五月國務頒令各省鹽稅應由中央統收通籌，各地駐軍不得征收鹽稅，二十年之稅收，遂達

一億五千七百十四萬五千元，較之民元，增加約達十倍。一九一八年事變發生以後，東北鹽區被佔，稅收未能由中央管理，而其影響所及，間接波及於全國鹽稅收入者亦至鉅，以是二十一年之稅收減落爲一億五千七百七十三萬二千元。但除東北外其他各區尙多有益，總數之減尙不爲鉅。然經積極整理之結果，二十五年之稅收竟達二億一千七百八十一萬一千元，是爲民國以來鹽稅收入之最高額。鹽稅收入遂佔國家歲入之第二位。

二十六年抗戰後，長蘆晉北松江皖岸山東等重要鹽區，陸續淪爲戰區，以是二十七年之稅收，跌爲一億三千八百五十九萬七千元，較二十五年相差殊鉅，嗣後戰區擴大稅收更受影響，二十九年之鹽稅收入概算，遂僅列一億元，該年實收一億零五百一十萬元。三十年因九月起改行從價計征，收入乃復達三億餘萬元。茲將元年至三十年之稅收列表如後：

元年以來鹽稅稅收表(千元爲單位)

年	別	稅	收	數	年	別	稅	收	數	備	考
元	年	稅	收	數	年	別	稅	收	數	備	考
				一六、六〇〇				一五七、〇四五			
				千元	十七年			千元			
十九年以前數字根據統計報告書											

二年	一九、〇四四	十八年	一四三、三六六	十至十七年根據鹽政實錄，十
三年	六八、四八三	十九年	一四七、二〇七	八至廿八年根據年報，廿九年
四年	八〇、五〇三	二十年	一五七、一四五	根據決算書。卅年度改制應追
五年	八一、〇六四	廿一年	一五七、七三二	加概算之二三五、三六二千元
六年	八二、二四五	廿二年	一六〇、六九三	奉令轉作卅一年度收入，故決
七年	八八、三九三	廿三年	一七七、四六一	算數卅年度應為一二五、三六
八年	八七、八二三	廿四年	一八五、四一六	三元卅一年度應為二、四三七、三
九年	九〇、〇五二	廿五年	二一七、八一	七二元，惟本表為表現該兩年
十年	一〇七、四九五	廿六年	二一七、七〇五	度收入實況起見仍以實收數列
十一年	一〇九、〇一一	廿七年	一三八、五九七	計，卅二年數字係初步決算數
十二年	一〇九、一一八	廿八年	一一三、二七六	
十三年	一〇五、四〇一	廿九年	一〇五、一〇〇	
十四年	一一三、八一八	三十年	三六〇、七二四	
十五年	一一四、一五二	卅一年	一、二〇二、〇一〇	
十六年	一一九、六三八	卅二年	一、六六八、九七五	

就上所列，除卅年度之稅收因改制關係增收較鉅，以廿五度為最多，元年最少。民五以前增加甚速，五至十年，雖不

如以前之速，仍係年有進步，十年遂超出一億元。其後各年進步又速，廿五年更超出一億元而達最高峯。其後以時局之

關係，乃又趨減，而至三十年九月之改制，卅年度之稅收，超出三億元，較廿五年之稅收，更多一億元。但八月以前，未改制時之稅收，僅六千六百餘萬元，如不改制則稅收必難望鉅數，卅一年改行專賣，收入更超過十二億元，卅二年復超出十五億元為廿五年之七倍，卅年之四倍。斯可知改制

之必要，非是不足以應非常時期抗建大業之所急需也。鹽稅係分區征收，各區稅之消長，各年不一。三年之稅收，長蘆最鉅，計一千二百八十四萬二千元，佔該年度總稅收百之十八。次廣東川康東三省等區，而貴州最少。三年各區之稅收數目如次：

區別	稅收	區別	稅收	區別	稅收
長蘆	一二、八四二千元	兩廣	七、一五五千元	四川	六、一五五千元
東三省	五、九四四	鄂岸	五、六五一	湘岸	四、五二五
兩淮	四、三七三	山東	四、一九三	雲南	三、一二二
兩浙	二、九三九	西岸	三、四一〇	皖岸	二、九四八
福建	二、二〇九	河東	二、〇二九	松江	八四一
晉北	一一八	貴州	一九		

四年以後，兩淮之稅收大增，進佔第二位，漸與長蘆爭衡，及至十年，分為淮北揚州兩區，兩區稅收合計一千九百

五十四萬九千元，實居全國首位，東三省分為遼寧吉黑兩區，合計佔第二位，而長蘆川康等區次之。其年各區之稅收如次：

區別	稅收	區別	稅收	區別	稅收
長蘆	一四、六〇〇千元	揚州	一三、〇一四千元	廣東	一〇、一八〇千元

遼寧	八、五八九	吉黑	七、九四五	川南	九、三四八
川北	一、七七五	淮北	六、五三五	湘岸	五、一五三
山東	四、七三三	兩浙	四、三五八	鄂南	四、三三九
河東	三、〇〇七	福建	二、七六九	雲南	二、七一八
松江	二、三九〇	西岸	一、四三八	河南	一、三六七
皖岸	一、二八七	花定	一、〇四六	晉北	五四四
口北	三六〇				

迨至廿一年，各區之稅收，兩淮長蘆仍居首二位，其他各區則有消長，再表示如次：

區別	稅收	區別	稅收	區別	稅收
揚州	二六、二一〇千元	長蘆	二二、一二六千元	湘岸	一三、五四九千元
川北	一三、四八六	鄂岸	二二、七七七	廣東	一〇、四八三
南浙	九、八六二	松江	九、二五〇	西岸	七、九七〇
山東	七、九四二	河南	五、三七一	皖岸	五、二〇三
福建	三、八四七	河東	二、六三二	雲南	二、〇四三
花定	一、一〇二	晉北	九七七	出口	二九一
總局	五三〇	口北	四六九	廣西	一、六三二

依以上三表之所示，兩淮之稅收，增加最速，湘鄂西皖四岸稅收之增長，實亦即兩淮之發展，可見兩淮鹽區之重要。東三省之稅收歷年均在三四位之間，民十以後益見發展而十六至十九各年，因北伐軍事關係，其他各鹽區稅收大減，該區之稅收，且居全國首位，十七年遼吉黑稅收合計達四

千餘萬元，殊有可觀。乃以九一八之變，地方淪陷，二十一年之稅收表，遂無該區數字，可痛孰甚。廿五年之稅收，係民國元年至三十年改稅前之最高紀錄，其年兩淮長蘆之發展，亦至最高額。再列表如次：

區別	稅收	區別	稅收
兩淮	四二、五五六千元	長蘆	二九、六九四千元
鄂岸	一五、九八六	湘岸	一五、三九六
兩廣	一二、七六〇	山東	一二、二八六
西岸	八、九六二	河南	八、一三九
河東	四、六二五	福建	四、三六三
陝西	一、七四八	晉北	一、三三三
總局	六七七	出口	四〇一
		應城	一一一

抗戰發生，兩淮長蘆，產區淪陷，稅收驟落，廿七年兩淮減為四百八十萬元，長蘆減為二百八十一萬四千元，與二十五年之額幾無法比較。自是以後，川康之稅收，遂居全國

首位。茲將三年至三十二年，每年稅收最多之五區，列如次表，以示各區稅收消長之情形。

年別	區別	稅收	年別	區別	稅收
三年	長蘆	一二、八四二千元	四年	長蘆	一三、〇五一千元
	兩廣	七、一五五		兩淮	一〇、四一一
	四川	六、一五五		兩廣	八、三六七
	東三省	五、九四四		四川	六、九三九
	鄂岸	五、六五一		東三省	六、七九〇
五年	兩淮	一三、三七九	六年	長蘆	一一、七一五
	長蘆	一三、二五二		四川	九、九八〇
	四川	一〇、二七六		兩淮	九、五五八
	東三省	七、一六一		兩廣	九、一三〇
	兩廣	六、九四八		東三省	四、二四二
七年	長蘆	一四、七九〇	八年	長蘆	一五、一四五
	兩淮	一二、六四九		兩淮	一四、三一
	東三省	一〇、七六五		四川	一〇、六八〇
	四川	一〇、五七四		東三省	一〇、三六〇
	兩廣	八、一〇一		兩廣	六、六九五
九年	兩淮	一八、三六二	十年	長蘆	一四、六〇〇

淮 北	鄂 岸	湘 岸	揚 州	長 蘆	淮 北	鄂 岸	湘 岸	揚 州	遼 寧	川 南	湘 岸	吉 黑	揚 州	遼 寧	淮 北	長 蘆
一、二、四四七	一、二、七七七	一、三、五四九	一、三、七六三	一、二、一六六	一、二、三〇三	一、二、七八九	一、二、三三五	一、四、五八五	三、五、一一二	一、〇、一二一	一、一、〇四八	一、二、七一四	一、三、四一五	三、〇、二九九	一、九、九一〇	一、〇、七九九
				廿二年					二十年					十八年		
湘 岸	鄂 岸	長 蘆	揚 州	淮 北	淮 北	廣 東	揚 州	湘 岸	遼 寧	湘 岸	鄂 岸	廣 東	揚 州	遼 寧	長 蘆	川 南
一、三、八四〇	一、二、九五六	一、四、六一六	一、四、六三四	二、〇、九二〇	一、一、五四五	一、二、二二五	一、三、二四五	一、三、四四二	三、〇、八八二	一、四、二〇四	一、二、〇三五	一、二、三六〇	一、三、三九二	二、三、九五七	八、二四七	一、二、二四五

第四章 財務

廿九年	兩川	浙康	一五、一四五	三十年	川康	八二、五六八
	兩浙	鄂岸	一一、〇〇二		鄂岸	七、八三三
	廣東	兩浙	一六、一八七		兩浙	一三、七七九
	湘岸	湘岸	一八、九〇一		湘岸	一四、〇五二
廿七年	四川	川康	三二、七三五	廿八年	川康	三四、三七九
	湘岸	長蘆	一五、三九六		長蘆	一六、五三一
	鄂岸	湘岸	一五、九八六		湘岸	一七、九八四
	四川	鄂岸	三二、七三五		鄂岸	一八、三七三
	長蘆	四川	二九、六九四		四川	二六、八五一
廿五年	兩淮	兩淮	四二、五五六	廿六年	兩淮	四一、五二〇
	松江	湘岸	一一、二〇三		湘岸	一三、四二二
	湘岸	鄂岸	一四、二一〇		鄂岸	一四、六五二
	鄂岸	川南	一五、七四九		川南	一五、六二一
	淮北	淮北	二二、九一九		淮北	一九、五五五
廿三年	長蘆	長蘆	三二、五九九	廿四年	長蘆	二六、七七五

湘岸	二一、八三三	湖南	三三、〇〇八
西岸	八、三八三	川東	二六、七一六
福建	一七、〇六四	粵東	二五、五三三
卅一年川康	三四三、一三二	卅二年川康	四九六、三四〇
粵西	一六一、〇五四	粵西	二八九、九五二
川東	一一、三四〇六	粵東	一五四、一四八
粵東	九八、八五七	川東	一一九、九四五
川北	九四、五六二	川北	一〇六、〇七七

第二目 專賣利益收入之存解

凡設有公庫之地方，出售鹽斤所收之專賣利益，應一律由購鹽人選交公庫為原則。如僅有銀行而尚未代庫者則存放銀行，按照科目分別入帳，在未設有銀行之處，則由鹽務機關自行收納保管，俟積有成數，再行匯解臨近國庫或府解上級機關。其暫存之額限及解送之期限，皆視各機關之情形，分別規定，並不一律。至存貯銀行之專賣利益收入，亦須視征收數目之多寡，規定匯解日期，每五日或二旬一匯，由所在地機關開具支票。交銀行匯解附近國庫，或逕解管理局。

經征機關匯解時，如係匯交國庫，應即依法填具繳款書，如係匯管理局，則不論其為派員護解或由銀行匯解，必須填具解款單或金庫間撥款憑單，載明各種利益之名稱及數目。所解者為現款或匯票或各若干，均須詳細填明。如有奉准坐支或抵解款項應行劃抵者，應將奉准抵解或坐支憑證附送。收款機關於收到解款核對無訛後，即將原送之解款單或金庫間撥款憑單第三份簽收寄還解款機關，作為解款機關解款之憑證。

專賣利益之支撥，應以掃數解庫為原則，有時為節省匯

費或其他原因，而有坐支抵解之必要者，得由主管機關以命令行之。其坐支或抵解部份，應於抵解手續辦理完竣時，立即轉帳撥還，俾免延擱撥庫時間。解庫時並應依照規定格式填具撥款書。

經征機關每日或每三日或每五日，須就專賣利益收入及支出數目，編製報告。每月應編收支月報，層轉至區管理局。管理局每月應編全區專賣利益收入財務月報，及附屬表，連同銀行結單差數分晰表等，以及附屬機關月報一併送報總局。每旬之專賣利益收支，並應先以旬電陳報總局。總局每旬每月，均就各區所陳旬報彙編專賣利益收支旬報月報陳送財政部核備。

第三目 專賣利益收入之考核

關於專賣利益收入之考核，可分為兩方面，一為年度預算之能否及額，一為解繳與報表編送遲速之考核。鹽專賣利益收入之多寡，完全視產銷情況之變化。故歷來對鹽之產與銷，均分別訂有考核章程，而對於稅收則未特訂考核之章則，惟由財政部及鹽務主管機關隨時密切注意監督。

各區每年度專賣利益收入及額與否之考核，即以各區分配額為標準。各區如有特殊情形未能如額征足者，應將理由

隨時專案陳報，若怠于陳報以致不能及額者，即依其情節之輕重，短收之多寡，分別懲處。其收入超過定額者，亦依其增收之成效及其增加原因，分別予以獎敘。

已征之專賣利益，應以即行解庫為原則。財政部與國庫主管機關及鹽務主管機關歷來對之極為注意，隨時嚴厲監督。三十年春，財政部頒發稅款滯解報表滯送處理辦法，規定鹽依限期解繳之款，如因特殊情由不能依期解繳者，應于發現特殊情由後五日內專案呈報，請求展限，如不呈明理由，逾限不解者，即分別予以懲處。逾限一個月者申斥，逾限二個月者記過，逾限三個月以上者，專案議處。

征存之專賣利益，非有專案奉准，無論如何，絕對不得挪用。亦經迭次規定嚴令各區切實遵行。

各區專賣利益，收入多寡及解庫遲速之考核，以各區旬月報為依據。各區專賣利益收入收支旬電應於每旬終了之翌日發出，預送本隨即寄發。每月月報亦規定格式，應分報每月以報到為基礎之收數及劃一時期之收數。財政部復規定財政部所屬各屬稅機關收入旬報辦法通飭施行。依該辦法之規定各機關應將每旬之一切收入分項于下旬之第五日逕電報告財政部。逾期者視逾限日數分別規定懲處辦法。各附屬機關

應按其路線遠近及電報遞送情形，由區主管機關規定其每旬之起訖日期，均以十天為準。區主管機關之旬電則以每月之一至十日上午，十一至廿日為中旬，廿一至月終為下旬。國庫所屬各地分支庫所收之納入鹽專賣利益收入，亦層層有報告。國庫若即根據是項報告與鹽務總局根據各區陳報編製之報告相比較，以稽查各區鹽專賣利益收入解庫之情形。經是種種之考核，鹽專賣利益收入，尚無摺存故任意迴避或任意挪移他用之情形。

第四目 專賣利益收入盈絀有關之問題

精確估計鹽專賣利益收入之多寡，必先綜算全國人數，按每人食鹽量以計算行銷總額，然後撥入之數可以預算，此乃歷來鹽權一定之辦法。每人消費鹽量究為若干，各國不同。荷蘭人每年食鹽十七斤，日本十六斤，法國十四斤，德國十三斤，意大利十一斤，瑞士十斤。我國管子海王簞載「終月大男食鹽五升少半，大女食鹽三升半，吾子食鹽二升半」。周制十二兩六銖九釐一黍有奇為鹽一升，五升約等于現在一升，一個月五升半，合每日約二兩七銖零四黍奇，以今最折合，不過四錢。至女子與幼童（吾子即小孩之意）所需自較少。元史亦言每人每日食鹽四錢一分八厘，明代戶口食鹽

法更規定大口每年十二斤小口半之。三書之數量均相近，當可表示我國以前每人每年食鹽量約以十二斤為近似，民國以來估計食鹽與人口之比例，多係以司馬秤十斤為標準。

中國人口，依十七年之中國年鑑，全國共四萬四千八百二十三萬人，以二十年度銷鹽最多數目四千一百五十五萬四千担比例計算，則每人僅食鹽八、五斤，衡以前代十二斤及各國每人食鹽量，可知銷鹽之量尚可增加。但抗戰以後，因地域淪陷以及交通金融軍事情況之變化，銷量較二十年之數大減，現在僅以二千萬担為目標，尚有問題，則專賣利益之收入，自必隨銷量之減縮而減少。

再，歷來因各地交通地勢人事等關係，私鹽頗熾。抗戰後各區情形更複雜，私鹽尤難盡緝，私鹽之偷漏即庫收之損失，故緝私成效之良否，即影響於專賣利益收入之多寡。復次，經征機關之健全與否，對收入之盈絀，亦有甚大之關係。如以前行政與征稅之機構對立，專權不一，指揮不靈，稅收致無起色。嗣于十八年起稽核陸續兼辦行政與緝私，稅收遂大增加，如淮北淮南浙皖四岸山東河南等區之稅收，自三十七年之總平均數為三千五百萬元，而兼辦以後至二十二年即達一億一千餘萬元超過三倍以上，但廣東長

廣等未辦各區則進展極緩。又如長蘆二十二年以前之稅收增減不定，二十二年為一千四百萬元，二十三年歸撥核所兼辦，即激增為二千二百萬元，二十四年更增為二千六百萬，兩年之間，增加幾達一倍。又如川康二十四年下半年起由撥核兼辦，稅收即由二十三年之一千二百萬元增至一千七百萬元，二十五年更進為二千二百萬元，一年之整理，實獲一千萬元之增收。凡此非謂以前行政與緝私之不力，惟事權不一，成效難彰，可見組織之調整與健全，至關重要。處此非常之時，各區環境既極複雜，社會情態又復變化萬端，為求庫收之增裕，則對經征機構，更不能不求其健全也。

第五節 附加

第一百 民初以來附加之變遷

清末鹽稅除正課外，雜課多至百餘種。民二以後，極力整理。民三之鹽稅條例，採一條鞭辦法，統曰鹽稅，所有雜色名目，一律取消。雖各區並未一律進行，而中央權力所及，莫不盡力整頓。如三年福建區之歸併各種附捐，四年之取消松江地方捐，取消運桂粵鹽各附捐，六年取消松江商捐等。七年修正鹽稅條例，其第四條規定「鹽稅除依本條例徵收外，不得以他種名目徵稅」。是為中央整理附加之初步。

第四章 財務

八年以後，各省紛爭，餉精浩繁，費無所出，遂於鹽斤抽收附加，省自為政，各相課，且有由軍隊直接抽收者，如閩南之附加由各縣駐軍逕收一元至三元不等。又往往將應收之款，提前向各商抵借，如川南各軍徵收附捐，均先抵借。此端一開，於是除以軍需名義抽征外，復有以他種名義抽征者，如四川之護商捐鹽務整理費，湘岸之教育及慈善費，閩南之公路捐等。餘如松江揚州兩浙鄂岸皖岸廣東雲南長蘆河東晉北西北廣西等區，亦各先後抽收地方附加稅。綜計各區抽征項目，自一種至二十餘種不等，名目紛繁，征率不一。以致全國之稅率隨之紊亂，此種情形漸進不已，以迄於國府統一全國為止。是為地方政府任意征收附加之時期。

國府成立之後，十七年繼續北伐，為籌措軍費，二月兩淮松江兩浙三區，征收軍用附加每擔一元。四月復於兩淮浙魯松江及四岸加征北伐費，旋改稱軍費，每擔一元五角，是為中央征收附加之始。

同年八月調查各省附加之名稱及數目，復規定附稅作為臨時性質以後須逐漸減少，不得再加。十八年令各省鹽稅由中央通籌統收，清查各省有無附稅作抵借款及預與准單情事，是為中央對鹽斤附加稅決定整理制止各省自行征收之初步。

如十七年取消廣東區軍事附捐三洲塘查驗費三水門查驗費，十八年取消川南一切附加稅及平漢路軍事費，又核定湘岸地方附加以教育慈善及路股三種為限，十九年取消江西鹽附捐，及晉北口北加征食戶捐軍事特捐，即行交涉停征，均為中央積極整理地方附加之例。十九年十二月，核定各省鹽附捐限二十年三月一日以前，均由財政部統一核收統籌整理。迨二十年三月，除河南山東兩區本無附稅，晉北河東附稅是年亦已停征，遼寧附稅雖由稽核所代征，稅款係由東北政務委員會撥用，長蘆江北重慶三處，奉令不必接收外，均由稽核所統一徵收，與原有之中央附加合併，稱為中央附稅。並訂定附稅收回後國庫撥補省款之辦法。是年之新辦法復規定不得征收任何附加。

惟各區因環境之關係，所接收之附稅，仍有未能盡予歸併者。二十一年，復經議定確定名稱，凡在產區繳納之中央附稅與場稅同列為正稅，在銷區繳納之中央附稅，與岸稅同列為銷稅，其地方仍征之附加，統名為附稅。自是以後，各地之附加，均係就原來已徵者陸續設法調查，除江西於二十二年三月加徵公路附捐一元二角五分，係因其時該省軍事上之必要予以核准外，其餘各區之欲加徵者均經制止，如二十

一年之取消沙宜則匪軍費，湘省公路捐，皖省鹽附捐，二十四年川北各軍抽捐十八種，即行交涉停收，江西徵保衛費，河南徵騾馬捐均予制止。

二十三年四月，財政部復通令各區，所有以地方名義徵收之各項附加，一律由中央統征，其各省原以附加捐指定用途一時難以籌補者，另行擬定補助辦法。於是乘此原則，將各省附稅，分別裁併，僅少數地方未能遵辦。至二十六年抗戰時止，各區地方附加之仍單獨征收者，計有（一）河南督銷費（二）晉北食戶捐（三）陝西救國捐（四）江西公路附捐（五）雲南軍餉捐鹽股捐人馬脚捐抵補費公路費工程費等，各該項附稅，係由鹽務機關代征，分別照數撥付各省政府應用，是為中央積極整理地方附加之時期。

二十六年十月，廣東省配鹽斤，每担征收臨時銷稅一元，委座核定每月除撥補充國經費五萬一千餘元外，儘數撥交粵省府收用，是為地方附加復征之始。嗣以廣州撤守，乃復停收。自是以後，各省財政，因軍事關係，多感困難，中央為體恤地方財政起見，乃陸續核准各項省府鹽斤加價及地方附加。征收省府鹽斤加價者，計有七省。二十八年四月浙湘省府各征一元，六月江西省府征閩粵鹽二元，浙鹽運餘科

二元五角，八月福建省政府征一元，二十九年一月，鄂省府征銀五角餘區一元，三十年一月桂省府征二元，二月粵省府征本銀二元外銷一元。至地方附加，二十八年十二月，粵西征臨時銷稅一元，每月撥五萬元與桂省府。餘數解庫，不及五萬元者儘收儘撥。二十九年一月，粵東坐配征臨時銷稅一元，儘收儘撥與粵省府。江西公路附捐亦續准征收。以上各項附加與加價，至三十年九月改制時，均尚征收，是為地方附加復征時期，而其復征之由，則終於抗戰也。

但在此時期，中央對附加之整理，仍不遺餘力。歷年來對中央附加，時有調整，多係減征，如皖南之浙鹽鄂北之鹽等。而對各地方附稅之可能裁併者，即予調整，如二十八年河東附稅及陝西救國捐之免征。其地方政府欲加征附加者，審核極嚴，均予制止，如二十七年湘省府擬征附加二元未准。又如同年四川西陽征剿匪費，雲南征鹽賦捐，廣東三亞征保衛救濟費，二十八年雲南征鐵路經費，二十九年西岸征公益捐，三十年雲南磨黑征公路捐，粵西靈山征公秤捐等，均經中央即時制止停征。三十年六月，復將雲南附加之軍餉捐抵補費公路費鹽股捐工程費人馬脚衛生費等七種予以歸併，稱為當地附加，併規定該省地方政府不得再在鹽斤項下抽取任何附加，其于應歸併之七種以外，如尚有因經費不敷隨

鹽課款者應一律隨案取消。

三十年九月，鹽稅改從價計征，中央附加即時取消。三十一年實施專賣，除各省府附加外，其餘附加一律停征。三十三年度起省府附加亦予停征。

三十二年十月進奉 國防最高委員會決議。代征食鹽臨時附稅，每擔三百元，全國一律，隨收隨解，以彌補戰時預算之不足。三十三年三月復代征國軍副食費，每擔一律一千元，惟是兩項附稅之開征，為促進勝利之必要措施，性質與其他附加有異。以是民國以來附加之整理，可謂完成。八年以後因附加之紛歧而致稅率紊亂之情形，一舉而澄清矣。

第二節 補助費

鹽稅收，因其為數甚鉅，而又相當穩定，故歷來為人所注意。民初以來，各省地方政府之強項不奉行中央政令者，幾無不以截留鹽稅為能事，其特成系統之軍隊，更恃鹽稅為餉源。此種情形，直至近來，中央政令貫徹全國之時，方行停止。是項被提之稅款，係屬強力奪取，並非中央正式指撥地方之協款，如川康雲南河東晉北遼寧等區之鹽稅，應係歸地方政府或駐軍提用。而各區因一時情況之變化，稅款被提者，更時所常有。

中央正式指撥之協款，現所知者，始於民十二年核准每

月撥付八萬元之川邊協餉。此項協餉之撥付，純視川康政治局勢爲轉移，並非完全撥付，十七年復准每月加撥一萬七千元。繼之，十八年福建撥付教育經費每月十二萬元，十九年川南撥付四川黨務指導委員會每月五千元，福建撥付海軍餉項一萬五千元，二十年加撥一萬五千元，二十一年江西撥付省府軍費每月十七萬元，鄂西撥付川軍協餉每月十萬元。各項協款，均爲中央補助地方特定用途之協款，而於原撥付時之環境變遷後，卽陸續停撥。

二十一年，一、二八事變時，福建省府奉准就地籌餉，因於閩北貧鹽每担加稅一元，以濟軍需。此項加稅奉中央核准作爲協款，又同年二月，河南銷稅自二元五角加爲三元，又復加七角，所加之稅奉准逐月撥交河南省府，抵作中央協款，是爲因一時地方之所需，由鹽稅籌撥協款之例。

十八年五月，雲南稅收，除開支外，奉令全數撥交省府作爲中央協款，是爲一區之稅收，正式奉准全給地方之例。於是閩湘粵等區之鹽稅盈餘，均奉令撥交各省財政特派員分配，陝西晉北河東等區之鹽餘，亦留作中央補助地方之協款，此種協款之撥給，亦係由於應付地方一時之環境，環境改善，卽仍歸國庫。

二十年三月，收回地方附稅，規定國庫補助省款辦法，所撥之款，卽由鹽稅項下支付，是爲正式之長期協款。二十六年抗戰，經國防最高委員會議決自九月起中央撥給各省市地方補助費按原額七折發給，嗣後各地實施公庫法時，卽改由國庫撥。

由鹽稅撥給協款者，計有如下各區。兩浙每月原撥十一萬五千八百元，至二十四年七月，因協助緝私改爲月撥十四萬元，並以浙省全年鹽稅收入一千萬元爲標準，如稅收超過一千萬元時，除照撥十四萬元外，其超過之數由財政部與浙省政府平均分配，如收數不足一千萬元時，則于年度終了時仍照每月十一萬五千八百元計算，將多撥之數扣除。二十六年改按七折月付九萬八千元，二十八年六月奉准將超過半數補助費按十足撥付，十二月以浙鹽撥運，有虧省府協助之處甚多，又准每月加給臨時補助費二萬元，連原額共爲每月十一萬八千元，由兩浙鹽務管理局在鹽稅項下遞撥抵解。

甯夏省補助費每月六萬元，二十六年按七折折算爲四萬二千元，二十八年十月起由庫直撥。青海省府補助費每年五萬元，未予折算，二十八年十月亦由庫撥。福建省政府補助費全年三十六萬元，由福建鹽務管理局與省府簽訂協定，本

以一年為期，但各年續訂。該區實施公庫法後，改由國庫直撥。貴州省政府補助費每月十二萬五千元，又教育經費協款每月一萬元，二十五年十月起加撥四萬元，合計為十七萬五千元，二十八年因接收確數，復每年加撥二萬元，實德公庫法後，由國庫直撥。

粵西鹽斤，於二十七年四月實行桂省劃分國地收支辦法後，水運每擔撥付桂省府補助費六角，陸運四角六分，由粵西管理局每月按實銷水陸運鹽斤數計算撥付，三十年六月，該區實施公庫法，改由管理局按月將應撥數目列表費由鹽務總局呈送財政部核飭國庫撥給。

二十八年十月，陝西鹽稅由中央收回，另由國庫每月撥給教育補助費三萬七千元，又協款十萬元。

三十一年一月起，各省收支概歸中央統籌辦理，中央對省之補助費名目不復存在，原由國庫直撥或由鹽稅項下撥付之上述各補助費協款，一律停撥，於是專賣實施後之專賣利益收入，統歸中央支配。

第六節 基金

第一目 基金之性質

基金係為備付業務上某種特定用途之專款，其性質與昔

第四章 財務

日之附加迥然不同，以前中央或地方就鹽斤項下加征附加時，其加征之目的，不必與鹽斤有關，而基金之籌征，則係因鹽斤本身產運銷之各種開支，若嚴格論其性質，實為成本之一部份，應歸入業務費用，特在手續上採統收統支辦法耳。

基金因係成本之一部份，故其征收或減免，皆視需要隨時核定，抗戰以前基金之需要不切，僅有川康之道路建設費，廣東之團費等，抗戰以後，社會環境劇變，對於鹽之影響過鉅，為維持鹽斤產運銷之常態起見，遂有賴於基金之調劑，而基金種類以是增多。如因鹽價波動過劇而有平衝抵補費之征收，因空襲之類仍有防空捐并灶保障基金之征收等。

基金之征收既係為維持產運銷鹽之常態，故因各區各鹽情況之不同而異其征率，且其征率亦非如附加之一定不變，如平衝抵補費征率，須常常更定，乃能應付實際之需要，但某項基金征收之目的如告消滅，則某項基金即須停征。

三十年九月鹽稅改制，中央與地方各項附加相繼停征，迨至三十一年一月已完全廢除，惟基金因其性質特殊，用途固定，若予停征，則鹽之產運銷即受影響，而成本虧折，勢將無法彌補，設在專賣利益內繼續撥，則又影響國庫收入，故奉准仍照舊案徵收。

工業用鹽及漁業用鹽，除徵專賣利益每擔一元外，其鹽徵之各項基金，一概豁免，緣工業用鹽為工業上必須之原料，值斯抗建期間，對於加強軍需工業，關係尤鉅，是以免徵各項基金，以示提倡。至漁業用鹽，因其質遠較食鹽為劣，且沿海各場泰半淪為游擊區，為鼓勵江浙閩各沿海漁民起見，因亦免徵。

第二目 基金之運用

各區徵收各項基金，各有特定用途，分別專款存儲，各按照規定用途而運用，視其性質而異其動支，有須先行呈奉核准者，有即由各區主管機關統籌運用者，惟均須於動支後每月造具計算書類呈報備核。

以往總局對各區基金之運用，未予嚴格管制，因基金之運用實在靈活，基金之徵額及用途既已核定，自可由各區主管機關籌酌運用，以應事機，惟各區所徵之基金，名目性質各殊，盈虧不一，為便利考核統籌計，實有由總局嚴格管制之必要，現已就各區現徵各基金之性質，研究調整，其性質相類，可以統籌勻扯者，逐漸分別歸併，使征收記帳編報審核等手續，趨於簡單。

第三目 現徵之基金

現在各區所徵基金，約分兩類，即普通徵收者及適應各區產運銷之需要而徵收者是也。前者為（一）營運借本費每担十四元，（二）整理費每担二元，（三）公益費每担五元；後者之徵收，計有川康、湖南、粵東、川北、川東等區，其中以川康種類為最多。除關於營運借本費一項另於資金一節中詳述外，茲分別略述於次：

（甲）普通徵收之基金

（一）整理費——十九年為推進管理場產計劃建設鹽坵，由長蘆着手，推行於淮北，所需經費，抽收附捐，每担一角，稱建坵費，成效頗着，山東、兩浙、浙江、廣東、揚州、福建等區，次第於廿二三年間做照辦理，四岸亦籌建鹽倉，于廿年征收籌備費，於是為劃一名稱，改稱「整理費」。廿六年復另征二角，稱增收整理費。迨卅年九月一日鹽稅改制，調整徵率，每担一律徵收一元，卅二年六月，每担改征二元，專備因增產開闢新灘暨疏濬河道建設公路興築，橋樑水閘及其培修費用之需，於各區開立專賬存儲，由總局統籌支付。

（二）公益費——廿六年八月抗戰軍興，各地流亡難民難童，與日俱增，廿七年十月為籌措救濟難民保育災童費用

經本局呈准於各區食鹽一律加徵公益費，除川康濟銷鹽征一角六分，餘均徵一角，嗣于廿九年九月一律改按三角計征，迨三十年九月鹽稅改制調整徵率，每担一律徵收一元，卅二年六月改徵二元，卅三年三月改徵五元由各區局於所在地開立專賬存儲，統籌支付，現設有財政部鹽務公益費管理委員會管理之。

(乙) 各區徵收之基金

(一) 川康區

一、道路建設費——富榮鹽，每担徵收三角，供修建鹽區四週公路之用。

二、防空捐——富榮鹽各場邊計引鹽，每担原徵六分，卅九年改徵三角，卅年復徵一元，於鹽斤出場時徵收，撥交四川省政府，專供各該場防空設備費用。

三、富榮鹽斤差價補償基金——原名平衡鹽價基金富榮東西兩場引票鹽斤，自廿七年年關起，每担徵收一元，卅九年三月起每擔改徵三元，專備補助灶戶因製鹽原料價格增漲時所受之損失，及運商因核定售價低於成本時所受之損失。

四、非灶保障基金——富榮兩場引票鹽斤每担徵收二元

，鹽樂兩場每担徵收三角，專備補償井灶受徵機噐炸之損失及補充添置鍋爐之用。

五、工程建設費——富榮場引鹽每担徵收四元，用以籌還鹽井威遠兩河工程借款，於三十一年六月一日開徵。

(二) 湖南區

財部專款——因銷湘各鹽價不同，徵率不一，專備平衡鹽價之用。

(三) 粵東區

圍費——惠陽場每担徵五分，海陸豐場各担徵四分，以半數備充圍長津貼，半數為鹽田修繕費之用。

(四) 川北區

督產警經費——每担徵一元，俟積清稅警經費欠款即行停徵。

獎產收除費——每担拾元，用以獎勵生產收購餘鹽之用。

(五) 川東區

防空捐——奉節場每担二角，專供該場防空設備費用。又各區除徵收上述各種基金外，總局因舉辦鹽斤自保，

經呈奉 財政部核准，徵有『保障準備金』一種，以便被保

第四章 財務

磅斤遇有損失案件，即由徵存之該項準備金項下撥款賠償，至該項準備金之徵奉，則因各區運輸情形不同，略有差異。

第七節 內外債

第一目 外債

鹽稅抵借外債，始于清光緒廿一年（西一八九五年）之瑞記借款，繼而有光緒廿四年（一八九八年）之英德借款，光緒廿七年（一九〇一年）之庚子賠款，光緒卅四年（一九〇八年）之英法借款，宣統三年（一九一一年）之湖廣鐵路借款，民國元年（一九一二年）之克利斯浦借款，二年（一九一三年）之善後大借款，六年（一九一七年）之日本銀行團借款，七年（一九一八年）之費克斯馬可尼種款，八年（一九一九年）之芝加哥銀行借款，太平洋拓業公司借款，廿七年（一九三八年）之湘桂鐵路南段借款，及廿八年（一九三九年）之德昆鐵路借款。

國民政府成立後，於十七年整理外債。其時仍由鹽稅担保之外債尚有四種，經將善後借款改由關稅項下撥還。其克利斯浦英法及湖廣鐵路等借款本息併計每年在關稅項下撥還之款，以原幣折合國幣約一千萬元。當經按照各區稅收數目，以百分之十五撥作外債攤額，由財政部擬定各區分配程額。

呈經國府于十七年九月通令各省，規定各鹽區外債攤額，自十七年十月份起，由各區鹽務機關分十二個月勻攤，按月匯解鹽務總局外債國幣帳內，以備到期償還借款。

各區攤額規定後，雖有數區因地方環境關係未能照額匯解，但大多數均如數解繳，財政部因于十八年發表整理清償各種鹽務借款之宣言，規定外債逾期本息，先息後本，逐漸償付。

各區外債攤額，係按國幣計算，因金價增漲，金鎊與銀元之比值，時有變動，原定攤額不敷甚鉅，十九年三月，經將各區攤額增加三成，以資彌補。廿年四月復徵收外債附稅，每食鹽一擔征三角，專充補助外債鎊虧之用，並與中央銀行訂立合同，每月按照海關金全月卅天之均價，由總局外債帳內撥款購進七萬五千鎊，另帳存儲，備供各外債到期還本付息之用。

抗戰軍興，所有外債，于廿七年九月起一律停止還本，祇付利息。廿八年三月復規定所消以鹽稅擔保之外債到期應付本息，應按照未被暴日侵佔各區所解外債攤額比例之百分數分別攤存並核定百分數為百分之三十五，所有各外債每屆還本付息時，即將應還之原幣數，照百分之三十五原則，以

規定折合率折合國幣，另存入各該債戶之特別專帳內。

各區外債攤額本規定月共應解一、二四九、三七三元，惟戰事起後淪陷各區即無可解，嗣各區實施公庫法，收入悉解國庫，坐支抵解，手續亦繁，經於卅一年五月間，奉財政部准予取消攤額，所有外債到期應攤儲之款即由國庫撥接。

茲將各外債分別略述如次：

(一) 瑞記洋款 (一八九五年)

瑞記洋款與下述之英德借款，皆係因籌還日本賠款而借者。甲午中日之役，我軍戰敗，賠款二百兆兩，第一次應于光緒廿一年九月償付，惟當時國庫空虛，無法應付，乃不得「不借外債，除向俄法借法金四萬萬法郎外，並向瑞記洋行借一百萬鎊，曰瑞記洋款，利息六釐，折扣九六，歸還款項，明定為江蘇之鹽課及釐金，期限廿年，前五年付息，後十五年每年還本，是為以鹽稅抵借外債之始，於民國四年償清。

(二) 英德續借洋款 (一八九八年)

光緒廿四年 (一八九八年)，日本賠款第四次應償付時，清廷欲將賠款一律償清，以圖少付利息，(日本賠款規定自二次起除一百五十兆兩于期前依五%年息計算，但于三年以內將總額全還，利息一概豁免)。向匯豐德華兩銀行借一

千六百萬鎊。年息四厘五，折扣三八。以海關之稅項為担保，其不足額以蘇州、淞滬、九江、浙東貨厘及宜昌鹽厘並加價，又鄂皖鹽厘等共五千萬兩作抵。期限四十五年，此項借款本息，自民國三年後改由關稅項下撥付。

(三) 庚子賠款 (一九〇一年)

拳匪之變，賠款議和，曰庚子賠款，計開平銀四萬五千萬兩，分三十九年償還，利息四厘，以關鹽兩稅為担保。本金每年撥付，但光緒卅一年七月以後改為每月提付，交存國際銀行庚款委員會所指定之銀行，匯價按當月折衷市價計算。應得此項賠款之國家計有俄德法等十五國，此項賠款對我國之經濟束縛至緊，歷年虧耗尤為可驚。自民國五年之後全由關稅內撥付。

(四) 英法借款 (一九〇八年)

英法借款，一名興辦實業借款，又稱匯豐匯理借款。于光緒卅四 (一九〇八年) 十月，向英法兩國所訂定，計五百萬鎊，以五分之四還盧漢路借款，五分之一興辦實業。由倫敦匯豐銀行及巴黎東方匯理銀行，各發行二百五十萬鎊債票九八發行，卅年為期。以每年浙江江蘇湖北直隸等區之鹽稅項二百卅五萬兩為第一担保品，四省之房捐，烟酒雜稅為第二

担保品。利息自一九零九年至一九二二年爲年利五厘。以後四厘半。

本借款自民國十一年起，全由鹽稅撥付，其最後一次應還本息原應在廿七（一九三八）年十月五日撥付，自二十八年起，本借款本息，改于到期日按百分之卅五，折合國幣撥撥存該債戶專帳。

（五）湖廣鐵路借款（一九二一年）

清末謀建廣東漢口間鐵路，先後與美商合興公司締結合同二次，而英法諸國均競爭，遂于宣統二年（一九一一年）六月十五日，與英之匯豐，德之德華，法之匯理，美之摩根公司等資本團等四國銀行訂立粵漢川漢鐵路借款，一稱湖廣鐵路借款。借款共英金六百萬鎊，九五折扣。其用途分爲三項，（一）爲贖回前美國合興公司代借債票計美金二百二十萬二千元（二）爲建築漢口至湖南宜章路線及漢口至四川鹽州路線，（三）爲造路期內提付本借款利息。

本借款由倫敦匯豐銀行，柏林德華銀行，巴黎東方匯理銀行及紐約摩根公司與其他公司債權者，平均分配發售債票，以四十年爲期。週息五厘，前十年付息，後卅年分六十期還本，即自一九二二年起每年抽還本一次，分兩期撥付。

本借款以湖北湖南之鹽稅爲優先担保品，如中國在本借款未到期前修正關稅稅則，並同時減低或取消厘金時，本借款即改以關稅爲第一担保品。

廿六年四月，由財政鐵道兩部，會同通告整理修改本借款還本辦法，並將廿六年及廿七年，兩年內應付利息，按週息二厘半付給，其整理辦法如次：

（一）民國廿六年至廿七年兩年內利息，按週息二厘半付給，以後概照五厘付給，付息之款，由鐵路淨盈餘項下撥付並以鹽稅爲担保。由民國卅年一月一日起，以後到期利息，並由關稅担保。

（二）民國卅年開始還本，自廿六年起算，于卅九年內還清，按照修正之還本付息辦理之。還本之款及償付小票之款由鐵路淨盈餘項下撥付，如有不敷，由財政部主管稅收項下補足之。

（三）積欠利息，由原定五厘改爲一厘週單息計算，發給無息小票，于民國卅一年開始償付，約于卅年內還清。

本借款在中國之經人，爲匯豐東方匯理國際銀公司中國及交通等五銀行。國府整理外債選以外幣償付後，各經理人，無折匯外幣利益可圖，經另加千分之一、二五手續費，以

寶貼補。

自廿八年起，本借款停付，每屆還本付息時，即將應還之原幣數照百分之卅五，折合國幣，存入該債戶特別專帳內。

(六) 克利斯浦借款（一九二二年）

此借款之名凡三，曰倫敦新借款，曰克利斯浦借款，曰五厘金鎊借款。元年八月大借款既中梗，墊款停交，遂于九月廿六日與克利斯浦公司訂立本借款。債額本定為一千萬鎊，實交五百萬鎊。其用途為償清從前借款，整頓政務及興辦實業。折扣八九，以鹽課羨餘為担保，期限四十年。年息五厘，前十年付息，自第十一年即一九二三年起還本，每抽籤一次。在本借款全數未交清以前，不得以較合同更優之條件訂借外債，如欲採借外債，承辦條款與別國家相等而為本資本國所贊同者，則仍當先儘本資本國承辦。本借款在中國之經理人為麥加利銀行，匯豐銀行及中國銀行。在英國為 H. G. de Beank

廿八年起，本借款停付，應付本息按原幣數百分之卅五折合國幣，存入該債戶特別帳內。

(七) 善後大借款（一九二三年）

善後大借款亦稱五國善後借款，蓋債權者為英法德俄日

五國故也，此借款對國務有特殊密切之關係，因其條件，影響及于國務之組織及主權。國務稽核所之成立，洋會辦之任用，皆由於是約。

宣統末年，當局欲利用外資，以整頓幣制實業，與英法德四國訂借一千萬鎊，于宣統三年三月簽字，并付墊款十萬鎊。辛亥事變，餘款遂延宕未付。民國成立，繼續議訂，改為善後大借款，以鹽稅收入為担保，並予四國銀行團以政治大借款之優先權。先墊交三百一十萬兩。適比國借款告成，銀行團大譁，日俄亦有開言，四國銀行團遂變為六國銀行團。熊希齡氏長財政時，重與磋商，又追加條件，先後收到墊款一千二百萬兩。八月間忽又中止，墊款停付。九月周學熙長財政，重開舊議，十二月議定，適巴爾幹戰事急，銀行團要求再加利半厘，議又中止。翌年四月廿六日，始正式簽字，美國自動退出，遂再變為五國銀行團。

本借款債額共二千五百萬鎊折扣九十，發售八四淨收。期限四十七年，年息五厘。前十年付息，後三十七年本利併付。還本開始期民國十三年，終了期為四十七年。

本借款之用途有六種（一）償還民國元二年到期賠款，六國銀行墊款，幣制實業借款墊款，比國借款，及中央各部所

欠五銀行零星借款約六百餘萬鎊。(二)清備賠償外人因中國革命所受損失款項二百萬鎊。(三)劃還各省舊欠五國銀行舊債二百八十餘萬鎊。(四)預備裁遣各省軍費三百萬鎊。(五)預備中央六個月行政費及各項工程費五百五十餘萬鎊。(六)整頓全國鹽務二百餘萬鎊。

擔保共分三種，(甲)鹽稅，(乙)關稅(丙)直隸山東河南江蘇四省所指定之中央稅款。迨一週年後，鹽務收入確有餘款為本借款付息之用時，丙種之效用，即時停止。

本借款之還本付息一切事宜，由債權國組織五國銀行團負責辦理，其經理機關為匯豐銀行，渣打銀行，東方匯理銀行道勝銀行及橫濱正金銀行。經理費為每千分之二分半。

本借款併有特別條件三種，(一)將來以鹽稅担保之借款或與此次借款用途相同之借款，銀行有優先承辦之選擇權。(二)提用借款，須將餘款憑單經華洋稽核員簽字後，將發款命令隨同支票一併提交銀行代表核付，再行提支。(三)

關於担保之鹽稅，由中國政府成立鹽務稽核所，設中國總辦及洋會辦，主管所有發給引票鹽稅收入之事務。各省鹽稅收入概由稽核所解交五國銀行團指定之國銀行，由銀行團支配到期應償還之本息。如有餘款作為鹽稅，再行撥交中國政

府。款存國銀行後，非經稽核所總會簽字，不得提取。

本借款在政治方面而言，侵害中國之行政主權，在經濟方面言，因規定九折出售，八四淨收之故，損失亦鉅，惟因本借款而成立稽核所，以指揮統一之故，竟收整頓鹽務之效，使歷年之稅收日有長足進步，則又無形之收益，而始料所不及也。

自民國十年起，因關稅有餘，由鹽稅撥付本借款之款甚少。十二年以後，實際上已全由關稅撥付。十七年政府整理外債，當將此項借款合同，加以修改，所有還本付息責任，改由第二担保品之關稅完全担負，原訂由銀行團自行辦理分期還本付息辦法，亦改由海關辦理，每期應付本息，即由海關按月提撥的款分作四份，以三份分別匯交倫敦匯豐銀行橫濱正金銀行及巴黎東方匯理銀行，其餘一份，再分作兩份，分匯倫敦中國銀行及德華銀行，由各該行辦理還本付息手續。抗戰後自二十八年起，本借款本息均停付。

(八)日本銀行團借款(一九一七年)

本借款係民國六年間，由日本銀行團先後代墊之款，總額共二千五百萬元指定由鹽稅項下撥還，七年付二百七十六萬餘元，八年付九百八十六萬餘元，九年付一千零五十四萬

餘元，九年以後即未再付。

(九) 費克斯馬可尼庫券(一九一八，一九一九年)

馬可尼借款成立於民國七年八月二十七日，由中國政府向馬可尼無線電機有限公司訂借，債額英金六十萬鎊，期限十年，週息八厘。

費克斯借款成立於八年十月一日，由中國政府向費克斯有限公司訂借，債額英金一百八十萬零三千二百鎊，利率及年限與馬可尼借款相同。

兩借款自成立後，迄未還本付息。二十五年，政府與債權國商訂整理辦法，將兩借款合併稱費克斯馬可尼庫券。其整理辦法如次：

(一) 利息自民國二十五年七月一日起，第一年按週息一厘半付給，以後每年加給一厘之四分之一，民國三十二年以後，一律週息三厘，至庫券還清為止，每年六月三十日及十二月三十一日各付息一次。

(二) 還本自民國三十年六月三十日起，前三年各還百分之二，次四年各還百分之二，又次八年各還百分之二，五，再次于十一年各還百分之三，最後九年各還百分之四，至民國六十四年全數還清。

第四章 財務

(三) 還本付息之款，以中國政府除已指作其他借款担保及抵押外之鹽稅收入担保。

(四) 民國廿五年六月三十日以前積欠利息，一概免除。二十八年起，所有本借款應付本息經按應付幣額之百分之三十五折合國幣，撥存該債戶特別專賬內。

(十) 芝加哥銀行借款(一九一九年)

芝加哥銀行借款一種民國八年美金庫券，成立於八年，債額美金五百五十萬元。成立後，即積欠未還，二十六年四月，由財政部核定整理辦法如次：

(一) 利息自廿五年十一月一日起，三年內按年息三厘半計算，廿八起按年息五厘計算，每年五月一日及十一月一日，各付息一次。

(二) 自民國十年五月一日起至廿五年十一月一日之積欠利息，按照原合同利率週年單利計算之五分之一，發給無利小票。自廿五年十一月一日至廿八年十一月十一日應付之三厘半利息，與以後應付五厘利息相差數之五分之一，亦發給無利小票。

(三) 庫券還本及小票兌現，均自民國三十一年十一月一日開始按下列比例辦理之。三十一及三十二年，每年百分

之五，三十三及三十四年，每年百分之六，三十五及三十六年，每年百分之七，三十七及三十八年，每年百分之八，三十九及四十年，每年百分之九，四十一年至四十二年，每年百分之十，此項庫券，由經付機關以抽籤法償還，於每年八月間舉行之。

(四) 還本付息，由鹽稅收入餘款項下支撥之，除民國廿六年四月十二日以前業已指作担保者外，其二十六年四月十二日以後之鹽稅收入餘款，即作為本借款之担保。

(五) 持票人接受上項辦法後，應將庫券呈領新息票，並在新息票之一端加印本辦法。

二十八年超，本借款應付本息，改按原幣額百之三十五，折合國幣撥存該債戶特別專帳內。

(十一) 太平洋拓業公司借款（一九一九年）

本借款成立於民國八年，債額計美金五百五十萬元。成立後即積欠本息未還。二十六年五月，由財政部核定整理辦法如次。

(一) 中國政府發行美金四百九十萬元之新借票以收回前項借款美金五百五十萬元之庫券，所有持票人對於原庫券之利益及其積欠利息一概取消。關於此項借款原訂之合同，

同時作為無效。此項新借票，定於民國二十六年七月一日發行，並於是日起息。

(二) 新借票利率第一年按年息二厘計算，以後每年增加半厘至年息四厘為止。

(三) 新借票還本，自民國二十一年起開始，每年七月一日還本一次。還本比率，計三十一及三十二年每年百分之五，卅三及卅四年每年百分之六，卅五及卅六每年百分之七，卅七及卅八年，每年百分之八，三十九及四十年，每年百分之九，四十一至四十二年每年百分之十。此項新借票，由經付銀行以抽籤法償還，於每年十二月舉行。

(四) 還本付息由鹽稅收入餘款項下支撥之。除民國二十六年五月十四日以前業已指作担保者外，其二十六年五月十四日以後之鹽稅收入餘款，均作為本借款之担保。

二十八年超，本借款應還本息，改按原幣數百之三十五折合國幣撥存該債戶特別專帳內。

(十二) 湘桂鐵路南段借款（一九三八年）

本借款訂立於民國二十七年四月二十二日，債額一億五千萬法郎及一十四萬四千鎊。其中一億二千萬法郎備購法國或越南出產之鐵路材料之用，其餘三千萬法郎為供給有關當

地建築工程之用，並包括一切附帶費用，其英金以二萬四千鎊作為認購建築公司股本之用，以十二萬鎊作為其他當地工程墊款之用。又在二十八年三月三十一日加借料款三十萬法郎，除上項法郎及英鎊款外，湘桂鐵路股份有限公司，代中國政府供給金錢建築設備上所需之其他補充款項，其數額約為國幣八百萬元，或視最後建築成本酌增之。

本借款訂約人一方為中國政府，以財政部部長及交通部代表之，一方為法國銀行團（由巴黎荷蘭銀行雷羅兄弟公司東方匯理銀行與中法工商銀行組織之）及中國建設銀公司。

自本借款合同簽訂之日起，中國政府即發行期票一百八十組每組三十號，每組期票合本金一萬法郎，一百八十組期票之總數合成法國借款一億八千萬法郎之數，期票利息為年息七厘。

每組期票付款之期為每六個月一次，依次排定，第一號期票付款之期，在合同簽訂後屆滿六個月，其末一號付款之期，即為合同簽訂後屆滿十五年。

凡依本借款合同規定所發行之法郎期票及英金國庫券，乃中國政府直接之債務，所有還本付息，應由中國政府正式並無條件担保，並由中國政府以普通鹽餘担保之。在鐵路建

築期間，凡償付期票及國庫券本息所需款項，由鹽務總局以中國政府普通鹽餘項下撥付之。

本借款由鹽稅項下。於二十七年十月、撥付第一期利息一次，二十八年僅撥第二期之四個月利息，以後即由財政部直接辦理還本付息手續。

(十三) 敘昆鐵路借款（一九三九年）

以上兩借款之還本付息手續，均係由財政部直接辦理。

綜上所述，以鹽稅担保之外債，除已由關稅撥付及由庫運行撥付者外，仍由鹽稅項下撥還者尚有六種，為英法借款，克利斯浦借款，湖廣鐵路借款，費克斯馬可尼庫券，芝加哥銀行借款，及太平洋拓業公司借款等。

此外，以鹽餘為担保之短期外債，名目頗多，計有一九一六年之匯豐銀行，江南造船所庫券，中日實業公司造紙廠借款，一九一七年之日本興業公司，十一家銀行水災借款，一九二〇年之中日實業公司付息墊款，代墊資金，與紡織借款等，太倉洋行保商借款，及匯豐銀行庫券款，一九二一年之英商威克發庫券，巴黎荷蘭銀行借款匯豐銀行付息墊款。太倉洋行保商墊款期票款，朝鮮銀行學款庫券，日本興業等銀行付息墊款，道勝銀行教育部借款，審計院借款，留法學

生借款，匯理銀行修築京通馬路借款，及日本匯業銀行林礦
借款利息，一九二二年之償還內外短期八厘債券，及一九二
三年之青島鹽田庫券等二十餘款，各該借款或已清償，或改
由關稅項下撥還，或已停付，現在與鹽款均無關係，故不詳
述。
茲截至卅二年止，各債欠付本息，表列如左：

債別	原價	結欠本金額	未付息金額
克利斯浦借款	英金五、〇〇〇、〇〇〇鎊	英金二、六一五、八五鎊	英金一、〇九五、〇五鎊
我克斯馬可尼借款	英金二、四〇三、二〇〇鎊	英金二、三三一、一〇鎊	英金一、三三六、〇三鎊
芝加哥銀行借款	美金五、五〇〇、〇〇〇元	美金四、九五〇、〇〇元	美金一、去〇、〇〇〇元
芝加哥銀行積欠利息小票	美金一、一〇五、五〇〇元		美金九、九四、九五〇元
太平洋拓業公司借款	美金四、九〇〇、〇〇〇元	美金四、四三三、〇〇〇元	美金一、三五八、三〇五元
湖廣鐵路借款	英金五、六五六、〇〇〇鎊	英金五、六一七、〇〇鎊	英金六、一二五、六三鎊
湖廣鐵路積欠利息小票	英金四四一、六六七鎊四先令		英金四三一、二〇〇鎊
合計	英金一三、零〇〇、零四先令 美金一、五〇五、五〇〇元	英金一〇、五三三、六六鎊 美金九、四〇一、三三元	英金八、九八七、九八鎊 美金四、一三三、二三元

第二目 內債

前清末季，以鹽稅為担保之內國公債頗多，民國成立。
因善後借款關係，鹽稅為外債之担保品，每月解交團銀行，
不能由中國政府自由支配，担保外債所餘之部份，如由團銀
行放還，謂之鹽餘，中國政府即利用此項鹽餘為擔保以發行
內債。嗣後亦有以稅為發行內債之抵押及以鹽餘為舉借外債
之抵押者。以鹽餘為担保之內債，名目甚繁，不能一一枚舉
，茲略舉主要數種，以示梗概。
(一) 整理公債基金(民國十年)——自民元至民十，
政府先後發行之公債達十種，其總額不下三億餘元，其中除一

二種有担保。內國銀行團要求整理，因議定提撥本息辦法，以關稅儲蓄，鹽餘每年提撥一千四百萬元及煙酒收入年提一千萬元作抵，但鹽餘實際只于十一年撥一千二百八十萬元，餘係關稅撥付。

(二) 鹽餘庫券(民國十一年)——本庫券亦稱一四庫券。結至民國十一年，政府抵借銀行款項，以鹽餘為担保者，不下一億元，鹽餘債權人遂組織鹽餘借款聯合團，與政府交涉，因有九六公債之發行，惟在九六公債發行之先，為清理一部份短期借款起見，發行一四庫券，定額現銀一千四百萬元，平價發行。月息一分五厘，于庫券發行時按照廿個月預先扣付。自民國十一年二月起每月儘先由銀行團，在放回可撥之鹽餘項下提取現銀七十萬元，由中交兩行辦理還本。但此項庫券迄未清還。

(三) 九六公債(民國十一年)——九六公債濫觴于安格聯氏之鹽稅公債計劃，其名釋有四，從用途言，曰償還內外債八厘債券，從價類言，曰九六公債，從抵押言，曰鹽餘公債，從將來抵押品言，曰關稅公債。合同訂于十一年一月，債額九千六百萬元，日金部份為三千九百六十萬零八千七百元，餘為銀元。自債券發行之日起，分七年還清，年息八

厘，在債券未還清以前，不再以鹽餘抵借款項。自關稅實行值百抽五之日起，即改以所增關稅撥付，尚所增關稅不敷應撥之數，仍以鹽餘補充之。本債券發行後除日金部份由日本正金銀行坐扣鹽餘外，銀元部份，乃未清償。

(四) 鹽稅短期庫券(民國二十年)——本庫券係于民國二十年八月間，因補充國庫而發行，總額八千萬元。指定以國庫征收之鹽稅項下撥付應付本息基金。

(五) 二十年賑災公債——民國二十年九月，為拯救各省災民發行本公債，額計三千萬元。每年在鹽稅項下撥還本息。

(六) 華北救濟戰區公債(民國二十二年)——二十二年十一月，為補充華北戰區辦理賑災及補助農村事業，發行本公債。總額四百萬元，其還本付息基金，由長蘆鹽稅及其附加項下撥付。

(七) 玉萍鐵路公債(民國二十三年)——二十三年六月，修築江西省玉山至萍鄉鐵路，由財政鐵道兩部會同發行本公債。債額一千二百萬元，指定由江西關稅收入項下撥付本息基金。

(八) 四川善後公債(民國二十四年)——二十四年七

月，爲督促四川剿匪進行辦理善後建設及整理債務之用。發行本公債之債額七千萬元，其基本利息，指定以中央征收四川部份鹽稅項下所撥補助費爲基金。

在抗戰時期代以鹽稅爲抵之各銀行短期借款，名目甚爲繁多。尤以十年所借爲最多。十年之中，竟有百餘次之多。各短期借款異趨原因，多由當時政府財政艱窘，一時政費極深，而經費不其額均不鉅，最少者如十年十月之交通銀行借款僅五百萬元。

自民國十一年間，復以鹽稅爲抵先後發行流通券，計有兩種：曰定期兌換券，曰短期抽籤券，曰流通券。曰有利無險券，曰無利即支付券，曰特別流通券。蓋其時財政艱窘，而各銀行短期借款因未償之所借太多，積欠未還者達數千餘萬，即無法再借，遂迫而發行流通券，以濟一時之急。其種類約在二、三千萬至十萬左右。規定由鹽稅項下撥付基金，交平市官錢局備兌。其時鹽務總局同步軍統領衙門京師警察廳，及師範總商會組織董事會監辦辦理發券付息及保管基金事宜。但十二年起鹽稅項下撥付法撥，積欠七百餘萬元。此外，只以中央借款之外，接獲省政府亦有以本省鹽稅爲抵舉辦短期借款者，尤以省爲最。自鹽稅之時期爲始。各該借款均係各

省自行洽借。因中央無從截遞中鹽稅歸中央統收統籌之故。且地方政府即未以鹽稅抵押借款矣。

第八節 官收官運鹽金借款

第一節 官收官運鹽金借款

抗戰軍興，戰事日熾，鹽運艱難，餉源交困，鹽受威脅，而商人財力不及，裹足不前，政府統籌鹽務，不得不舉辦官運。復因鹽場等區淪陷時，積存巨量鹽斤，已不敢推運，轉以看敵。爲免重蹈覆轍，遂於二十八年夏，在港召集粵閩湘贛等區鹽務主管會議，加緊推運粵閩鹽斤辦法。已當經議定兩南廳官加緊推運官鹽辦法十二條，并以此項官運需費甚鉅，非向銀行辦理透改，不足以資推進，因呈奉部准向香港中交農四行透支四百萬元，以爲推運粵閩鹽斤之用。

惟推運計劃，因銀行透支未能迅速商妥動用手續，又鹽斤成本日增，油料來源不易，運費愈昂，不克全部實現。嗣軍政當局于二十八年各在衡陽、長沙、六省鹽務會議，決議江南六省已除維持常食銷外，鹽斤備供半年食需之鹽斤。所需運國資金按無議決之六省食鹽供銷計劃及鹽斤成本估計，需款六千九百七十五萬元，除由經征稅款及總局各機關存撥一千萬元暨由四行透支八百萬元外，計不敷數計下

共百七十五萬元，經奉財政部核准，如數向中交農四行聯合辦事處重慶分處洽商借款，經經商討，于二十九年四月間洽妥訂約，是為江南六省部份之借款。

陝川滇黔陝西北各區所收之官收官運及增產資金，為數亦至鉅。為應各區急需，俾免貽誤後方軍民食需起見，奉財政部核准，由各區逕向當地四行商訂透支借款，以期迅速，於是西北區為辦理洛陽濟豫官運向蘭州四行透支八百萬元，陝區為辦理區內官運及土鹽增產向西安四行透支三百萬元，黔區為辦理官運向貴陽中央，中國兩行透支三百萬元，滇區為辦理官運，向昆明四行透支三百萬元，川北區為辦理增產及官收官運，先後向三台中央銀行重慶中國銀行透支合共八百二十萬元。其川康區，則因地位重要轄區廣大，且維持本省外尚須接濟湘鄂黔等省食用所需增產及官收官運暨購運燃料鋼繩等材料費用，極為浩繁，迭經向重慶自流井嘉定等地四行商洽開發黃黑油井貸款，官收官運資金透支增產加運透支收屯富榮濟銷鹽押匯押款，購買燃料材料借款，隄築井灶資金貸款，合計不下七千萬餘元。

副銀行方面，以全國鹽務借款，合計已達一億餘萬元，且每一鹽局往往與三數分支處合訂借約，或一區有數項借款

第四章 財務

，不僅訂約手續繁瑣，即于分料之統籌與借款之核算，亦殊不便，亟應統籌辦法，洽訂整個鹽務總借款，函請財政部將全國增產運計劃及借款分配各區數額連同零星借款逐項查明。當經鹽務總局擬定整個借款計劃，由財政部與四聯總處洽商，商定鹽務所需官收官運資金，除由國庫撥一億元充作基金外，另由四行承借四億元，于三十年六月二十日訂立借款合同，分區分期支用。總借款主要條件如下：(一)借款總額四億元，(二)期限五年(三)利率月息八厘，(四)還本以鹽務總局所收債本費償還，每年至少應還國幣八千萬餘元，總局所收債本費應隨時交代表行專戶存儲，(五)付息由總局于每年六月底及十二月底結付，其應付利息，可由總局計入官收官運成本內計算，(六)借款以用於官收及運銷鹽斤為限，不得移充別項用途，(七)所有以往各地鹽務機關借款本息應一律清償，(八)由四聯總處派稽核人員常駐總局，審覈借款用途，及存鹽購銷情形，并得派員分赴各鹽查核運存鹽斤情形，(九)本借款由財政部担保。

總借款成立後，扣除原有透支借款本息外，實際可供運用之款不過二億餘元，以之分配全國十五局處，自感不敷。且以前擬議之增產運計劃內所列官收官運資金數目。

係根據二十九年十一月及十二月調查價格從緊估計。

而借款成立後，物價增漲甚劇。即就原計劃內擇要辦理，仍屬不敷。復因戰局影響，各區運銷情形，發生劇變，或以運輸

不暢，或大貨官運驟停途中，攔阻鉅額資金，或因鹽商停運

必須舉辦官運，以濟食銷。遂復由財政部核准於三十一年

二月十四日續向四行增借四億元，不另簽訂合約，惟於原合

約批註兩條：(一)所有增借國幣四億元，每年至少應還本金

八千萬元，即前後兩借款每年至少應還本金一億六千萬元。

其餘一切條件，悉照前借款合同各條辦理。(二)由四聯總處

核派稽核人員，常駐總局，遵照四聯總處制定稽核規程，辦

理一切稽核事宜。

三十一年實施專賣後各區均須儘量辦理官收，加以物價

增漲不已，鹽斤成本隨之激增，原有資金更感不敷應用，經

總局先後向中央銀行商訂(一)週轉借款三億元分配各區按抵

押透支方式以存鹽向當地中央銀行辦理押借，(二)總借款增

額透支二億元，按各區需求情形由總局統籌撥應。

又川康區因設廠積存鹽斤為數頗鉅，致資金週轉失

靈，經呈准向中央銀行訂借國防電鹽借款一億五千萬，以

換電儲，備於宜沙收復時接濟軍民食需之用。

實行限價後，各區虧折甚鉅，奉准續向中央銀行增借六億元，現正洽商訂借中。

第二目 借款之運用。

搶運粵鹽之八百萬元透支，於合約簽訂後，即按原定

計劃陸續分撥廣東管理局兩廣運輸處及汕頭督運處應用，嗣

兩廣機構改組，已撥廣東管理局及兩廣運輸處之款，即作為

分配粵西局之資金，撥發汕頭督運處者即作為分配粵東局之

資金。

江南六省運鹽借款成立後，經根據浙閩粵桂湘贛等局處

擬具之運鹽計劃，先後核定各區資金數目，陸續撥發運用，

惟各區產鹽，隨運隨銷，尚虞不給，殊少可供長期備屯之用

，此項借款，遂移供趕運濟銷，一面仍以銷餘鹽斤，儘量囤

儲作為常平之用。

追總借款成立，即由總局根據各區官收官運鹽斤數儘實

際需要情形，統籌核定應鹽各區資金數目，分別匯撥應用，

并辦已由八百萬元。透支及江南六省運鹽借款內撥發之款暨

由總借款內代還之各區原訂透支借款，一併列作各該區資金

，以便運用。

推查全國實行鹽專賣所需資金，按照三十年底物價估計，

即需二十五萬七千餘萬元，現在物價較諸三十年底，何嘗倍屢，雖先後借款連同國庫撥款八千餘萬元不下二十餘元，但與實需數額，相差仍鉅，自須運用得法，方足以資應付，故關於借款資金之運用，必求靈活，務能以最少之資金，辦最大之業務，是以於借款所得之外，並經另求自力更生之道，如積極利用商資，吸收遊資，以及推行票據，均收補助資金不足之效。

第三目 借款之清償

洽借搶運閩粵鹽運支及江南六省運團借款時，均訂明以透支借款運之鹽，予借出後，其鹽本及運價應隨售隨交銀行作為歸還透支借款之用。惟實際上脫售鹽斤收回之鹽本運費，須隨時用以繼續辦理，不能用以還債。故奉部准以借款辦理之鹽，每担加收營運費四元，作為自力更生償還銀行透支之的款。由各鎔區機關在所在地銀行開立「鹽務總局運存鹽斤營運費收入帳戶」，將所收營運費隨時存入，按旬將數目電陳，俟有相當數目時，由總局掃數撥交銀行作為歸還借款本金之用。至應付之利息及機轉匯撥之匯費等款，經飭動用借款各區之存款，其本區由借款內推用數目，按借款利率計算應負擔之年息數目，加入需用匯數目，再照全年運銷數，計算應攤入每担鹽斤成本內之利息匯費數，核實列入鹽本以內。俟鹽斤

脫售後，在收回鹽價內撥出專帳存儲，以備償付。

在商訂鹽務撥備借款四億元時，關於償還借款辦法議定以隨脫附征之營運費償還本金。其借款利息，則另行核入官收官運成本內計算。當以此項營運費既規定專為償還借款本金之用，應即改稱為償本費，以期適合事實。其征率則遵照部令，依照各區情形及每年應行償還本金數目，統籌核計，一律從嚴劃一征收，每食鹽一擔征收八元。於三十年六月，電飭各區遵照征收，掃數存入當地中國銀行鹽務總局食鹽營運借款償本費收入帳戶。無中國銀行之處，則存中央銀行。嗣以四行業務劃分鹽款存匯資金撥借奉令改由中央銀行辦理，鹽務總局借款則歸中央銀行單獨承放，各區征存之償本費并已一律存入中央銀行卅三年三月，因借款額增鉅，奉准將償本費改按每担十四元征收，以備還本之需。

償本費征收後，各區原備償還借款所征之營運費即行一律停征，俟借款清償後此項償本費即當停征，各區按旬將全區征存之償本費總數放鹽担數及償本費收入帳之累計數，專電呈報鹽務總局轉呈財政部查核，至借款欠息，并經飭各區核入鹽價取償，截至三十二年十二月二十日止，借款本金已還三億六千萬元，利息亦按期付清。

第四章 財務

第五章 機構遞嬗之梗概

民國肇興，鑒於清季廢政之腐敗，於財政部內設立鹽務籌備處，附加鹽額，顧各省大都各自為政，機構龐雜，漫無系統，殊無官制之可言，其時政府財政拮据，擬以鹽稅為担保，募借外債，民國二年，善後大借款成立，根據借款合同，遂於北京設立鹽務稽核總辦所，旋即改稱鹽務稽核總辦所，各省設分所，專司收稅釋放稽核事宜，至鹽務行政，則在財政部內設鹽務署，於產區設鹽運使公署運副公署，銷區設權運局分別辦理，鹽務機構系統，分而為二，是時可稱為鹽務機構二元制時期，逮至民國二十一年，行政逐漸併併稽核機關辦理，至二十六年，鹽務稽核總辦所，改組為鹽務總局，各產區設管理局，銷區設辦事處，辦理全國鹽務，鹽務署改組為鹽政司，辦理鹽務稽核督督事宜，原有之各區鹽運使公署運副公署權運局等，先後裁撤，鹽務機構，遂歸統一，可

稱爲鹽務機構一元制時期，迨抗戰發生，因時制宜，機構變遷頗劇，專賣實施，爲求裕庫利民，亦有更張，茲分別詳述如下：

鹽務署歷任署長遞嬗任期表

姓名	到任日期	卸任日期	備	考
張	二、九、三〇	四、六、二四		

第五章 機構遞嬗之梗概

嚴	項	錢	吳	楊	項	朱	嚴	張	嚴	錢	汪	潘	張	李	張	張	張
璠	煥	方	晉	壽	延	延	英	英	世	士	士	世	世	思	思	心	心
璠	煥	毓	夔	栢	曈	曈	璠	璠	銘	元	元	復	弧	浩	弧	湛	湛
一三、一一、三	一二、一〇、二七	一二、八、一六	一一、五、三〇 一一、三、三〇	一一、一、二七	一一、二、二〇	一一、二、一〇	一一、八、一六	一一、五、二六	一〇、一一、一一	一〇、一一、五	九、八、一	八、一、一〇	五、五、二〇	五、四、二九	四、六、二三		
一三、一二、五	一三、一一、三	一二、一〇、二七	一一、四、一八 一一、八、一八	一一、一、二六			一一、九、二〇	一一、八、一六	一一、五、二六			一〇、一一、四	九、八、一七	八、一、九	五、五、一九	五、四、二七	
			楊署長壽招請假期內先後代理			未就任					未就任						

鍾世銘	一三、二、五	一四、二、二	
過之翰	一四、二、二六	一五、四、一六	
符定一	一五、六、二三	一六、三、二六	
段永彬	一六、三、二六	一七、三、二二	
朱有濟	一七、三、二二	一七、六、四	
徐國安	一六、六、九	一六、一〇、一	以上均係舊北平政府時代之鹽務署署長 是年國民政府遷都南京派為財政部鹽務 處處長 十六年十月裁鹽務處仍設鹽務署派為署 長
劉維熾	一六、一〇、一	一七、一、四	
錢雋遠	一七、一、七	一七、一、一	
鄒琳	一七、一、二	二二、一、二二	
殷琳	二一、一、二六	二二、一、三一	
鄭琳	二一、二、二	二二、七、三〇	
朱庭祇	二一、七、三〇	二六、四、七	鹽務稽核總所總辦兼任

(附註)鹽務署於二十六年四月七日奉令改組為鹽政司，並奉派馬泰鈞為鹽政司司長，至三十二年十一月二十三日奉調馬泰鈞為鹽務總局會辦，同時派羅遜補任司長。

鹽務署所屬機關於產區置鹽運使公署之轄區廣大者，並有督銷官運籌局，改設權運局，內部設總務運務、獎權三課，設運副公署，運使運副以下設總務場、產運、銷三課輔助之，各下設分局分卡。

場設場知事，場區較大者，設場佐輔之，於銷鹽區域，就原鹽運使公署計長蘆、東三省、山東、兩淮、兩浙、福建

、軍、以上係民國元年設置，河東、雲南於二年設置，四川於三年設置，十六年裁花定權運局改設北定鹽運使，旋即裁廢，運副公署計淮北、松江、於民國三年設置，湘、川北民國四年設置，廈門民國九年設置，青島民國廿三年設置，民國二年設吉林、黑龍江、漢口、長沙、南昌、大連、宜昌、河南、正陽、江甯、建昌、蘇五屬、熱河、口北、晉北等十五局，三年又設永七、花定、貴州、廣西等四局，併吉林黑龍江為吉黑局，并將河南、正陽、江甯、蘇五屬、熱河、口北等六局，一律裁撤，四年又裁永七、建昌、貴州等三局，漢口、長沙、南昌、大連四局改稱為鄂岸、湘岸、西岸、皖岸，總計有吉黑、鄂岸、湘岸、西岸、皖岸、宜昌、廣西、晉北、花定九局，晉北、花定以前有鹽產，故所屬設有產鹽局，至河南另設有督銷局，口北則設有鹽局。

(乙) 稽核總所及所屬機關

民國二年一月善後大借款合同成立，五月間與該合同於北京設稽核總務稽核總所，置總會辦各一人，會辦由洋員充任，六月間改稱稽核總所，至三年二月稽核總所新章公布重行改組，總會辦之下設英文、漢文會計三股，改定總所章程，設二科六股，總務科、文書股、考績股、編譯股、會計

科、稽核總務稽核總所屬之機關，各區分所組織，設經理協理各一人，協理由洋員充任，下設文牘會計附課，各設主任一人，轄區廣大者，於分所下的設支所，派委助理員副助理員各一人，副助理員由洋員充任，輔助經理分治其事之，復因揚子四岸純係銷區，按照借款合同，不設分所，於民國十一年在漢口設駐漢總稽核處，派總稽核及副總稽核各一人，副總稽核以洋員充任，更於各權運局派駐稽核員，司稽核鹽款報目及秤放鹽斤事宜。

一、道、民國六年駐漢稽核處裁撤，於湘鄂兩端四岸各設稽核處，設稽核員副稽核員各一人，副稽核員仍由洋員充任，組織略與分所同，運稅較少之各邊區，如據清計案各條，則二分設收稅總局，於底三至民七年間先後成立，總局內設收稅官副收稅官各二人，副收稅官以洋員充任，其組織與分所為一類。

二、各產區、稽核分所，計長蘆山東奉天河東揚州兩浙福建廣東於民國二年設置，淮北松江雲南四川於民國三年設置，遼至四年，四川分所設為川北川南兩分所，(2)稽核支所，長蘆區設豐廣支所，山東區設王官支所，淮區設泰州支

所，長蘆區設豐廣支所，山東區設王官支所，淮區設泰州支

二、甯甯口陳家港支所，兩浙區設寧波支所，福建區設廈門支所，松江區設葉榭支所，廣東區設汕頭平南支所，川南區設五通橋支所，雲南區設畢井百井磨畢井支所，各銷區稽核處計鄂岸湘岸西岸皖岸吉崇於民國八年設置，宜昌民國九年設置，（後改爲分處兼辦鄂岸稽核處）重慶民國十年設置，收稅總局計自北民國三年設立花定民國六年設立，晉北民國七年設立。

鹽務稽核總所及所屬機關，因善後借款合同關係，由洋員參與主持，國民政府在廣東時代，以其有損國權，於民國十二年接收廣東分所，改稱廣東稽核所，惟組織悉仍舊貫，十五年統一官制，將廣東鹽運使暨稽核所同時裁撤，改置鹽務總處。十六年莫都瓊京，在財政部內設鹽務處，將淮南兩浙松江蘇浙湘西皖各區稽核機構於七月一日起一律停止職務，由行政機關暫行收稅，同年十月裁撤鹽務處，改置鹽務署，并另訂稽核總分所章程，在上海設總所，蘇、浙、閩、粵、鄂、贛等區設立分支所，十七年一月宋部長子文鑒於稅收跌落，復將新設之總所取消，所有各區稽核機關，恢復原狀，并於鹽務署內，設稽核處，管理各分所事宜，至於徵收鹽稅，仍由鹽運使副鹽運局兼理，嗣以稅收仍無起色，乃於十

八年一月，一方面改訂稽核所章程，將有礙國權之處，完全修正，外債與鹽款有涉者，悉由財政部負責，稽核所專掌稅收，不受債約之束縛，稅款一律解交國家銀行，并廢去鹽餘名目，一方面令原駐北平之稽核總所南遷上海，改組恢復原有建制，鹽務署內原設之稽核處，亦同時裁撤，十八年八月一日各運使運副各推運局，遵部令將稅收職權，移交稽核機關辦理，逮至年底，稅收激增，成效日著。

（二）一元制時期

民國十七年各區稽核機關，雖經恢復，但徵收鹽稅尙由運使運副兼理，嗣以稅收未有起色，不得不另行調整，十九年四月，以原隸鹽務署之下關鹽務局，改歸稽核總所管轄，行政併入稽核，肇端於斯，二十二年四月，復將各區緝私局改歸稽核總所管轄，緝私併入稽核，文自此始。二十二年八月財政部呈奉行政院核准，以稽核總所總辦，兼任鹽務署署長，以淮北、兩浙、福建、山東各區稽核分所經理，兼任各該區運副，原任各該區鹽運使，淮南松江分所經理，兼任各該區運副，原任各該岸權運局局長，河南收稅總局收稅官，兼任河南督銷局局長，二十二年十月底，裁撤陝西各府所設之陝西督

銷局，設陝西收稅總局，同年十一月，長蘆稽核分所經理，兼任該區鹽運使，並將口北收稅總局隸於長蘆分所，改爲口北支所，二十四年一月，又將口北鹽運局改由口北支所兼辦，并設西北收稅總局，管理甘肅青三省鹽務，原有之甘肅夏青海權運局次第裁撤，四月重慶稽核處稽核員兼四川鹽運使，川北分所經理兼川北運副，旋將川南分所改稱四川分所，重慶稽核處改爲支所，復於應城設齊鹽管理局，二十五年五月裁淮南運副，歸併兩淮運使，并將揚州分所改爲支所，淮北分所改兩淮分所，七月又將川北運副裁撤，川北分所改爲支所，隸四川分所。

二十六年四月，財政部根據「財政部組織法」，將鹽務署改組爲鹽政司，置司長一人，其下分科辦事，專司鹽務施

(子)鹽務稽核總所暨鹽務總局歷任總辦遞嬗任期表

(臺北平政府時代鹽務稽核總所總辦一職係由鹽務署署長兼任其歷任姓名任期已見前表茲不再列)

姓名	到任年月	卸任年月	備註
劉宗霖	一七、一二、二八	一八、七、五	十七年十二月奉財政部令恢復鹽務稽核總所派爲總辦
朱庭祺	一八、七、五	二九、四、一〇	鹽務稽核總所於二十六年四月改組爲鹽務總局仍任總辦
總 秋 杰	二九、四、一〇	三三、一、二六	

政之審核監督事宜，并公布鹽務總局組織法，將鹽務稽核總所改組爲鹽務總局，仍設總會辦各一人，其下分設總務、產銷、稅務、稅警、經理五科，專司鹽務施政之執行事宜，各產鹽區設鹽務管理局，統轄場公署場務所，掌理收稅放鹽緝私事宜，至各銷區，如照新鹽法就場征稅自由貿易政策，本不擬設立機關，惟在過渡期間，應事實之需要，仍各設置鹽務辦事處，所有鹽務總局及所屬各機構亦於二十六年四月間先後改組成立，運使運副權運局先後裁撤，至此鹽務機構一元制始告完成。

茲將鹽務稽核總所暨鹽務總局歷任總辦遞嬗任期並鹽務稽核總所直轄各機關名稱地點開辦年月及鹽務總局改組並立以後改定名稱分別列表如下：

張	潘	文	三三、二一、一六
---	---	---	----------

(丑)鹽務稽核總所暨鹽務總局歷任會辦遞嬗任期表

姓名	國籍	到任年月	卸任年月	備註
丁 恩	英	二、六、二三	七、二、四	
甘 溥	英	七、二、四	一一、七、四	
史 國倫	英	一一、七、四	一一、七、二三	
魯 士敦	英	一一、七、二三	一一、二、九	
韋 禮敦	英	一一、二、九	一一、二、二	
密 以德	英	一一、二、二	一一、八、一六	
斐 利克	英	一一、八、一六	二〇、二、一〇	十七年十二月奉財政部令恢復鹽務稽核總所仍派為會辦初以會計科長管理會辦職務廿一年十二月奉部令調實
葛 佛倫	美	二〇、二、一〇	二四、五、二〇	鹽務稽核總所於廿六年四月改組為鹽務總局仍任會辦至二十九年十一月奉准給假卸任回國
羅 哈脫	美	二四、五、二一	二九、十二、廿四	
華 勒克	美	三〇、二、二四	三一、二、二八	
張 瑞文	華	三三、七、一六	三三、一、一六	
馬 泰鈞	華	三三、一、二三		

(寅)鹽務稽核總所直轄各機關名稱地點開辦年月表

第五章 機構遞嬗之梗概

機關名稱	駐在地方	開辦年月	附註
長蘆鹽務分所	天津	民國二年四月	
奉天鹽務分所	遼寧營口	同	
山東鹽務分所	濟南	同	
浙江鹽務分所	杭州	同	
福建鹽務分所	福州	同	
廣東鹽務分所	廣州	同	
江蘇鹽務分所	揚州	同	
江西鹽務分所	南昌	民國三年五月	
河南鹽務分所	開封	民國三年六月	
雲南鹽務分所	昆明	民國三年三月	
四川鹽務分所	自流井	民國三年四月	民國四年改稱川南鹽務稽核分所
上海鹽務分所	上海	民國三年六月	
鄂岸鹽務稽核處	湖北漢口	民國三年十二月	
察哈爾鹽務稽核局	張家口	同	
吉林鹽務稽核局	吉林	民國四年四月	
吉(北)鹽務稽核局	吉林	民國四年四月	
北鹽務稽核局	北平	民國四年六月	

稅務種類	實施地點	名稱	定名	實施日期	備註
香六華	廣東	廣東	民國七年	民國七年七月	花定收稅總局後停辦至二十四年重行設立改稱西北收稅總局
海軍	廣東	海軍	民國七年	民國七年七月	
鹽	安徽	安徽	民國八年八月	民國八年八月	
西岸	江西	江西	民國八年十一月	民國八年十一月	
直昌	湖北	湖北	民國九年一月	民國九年一月	
河南	四川	四川	民國十年三月	民國十年三月	
陝西	陝西	陝西	民國二十年	民國二十年	
湖北	湖北	湖北	民國二十四年	民國二十四年	
山東	山東	山東	民國二十四年	民國二十四年	
山西	山西	山西	民國二十四年	民國二十四年	
江蘇	江蘇	江蘇	民國二十四年	民國二十四年	
浙江	浙江	浙江	民國二十四年	民國二十四年	
河南	河南	河南	民國二十四年	民國二十四年	
廣東	廣東	廣東	民國二十四年	民國二十四年	
廣西	廣西	廣西	民國二十四年	民國二十四年	
福建	福建	福建	民國二十四年	民國二十四年	
湖南	湖南	湖南	民國二十四年	民國二十四年	
湖北	湖北	湖北	民國二十四年	民國二十四年	
陝西	陝西	陝西	民國二十四年	民國二十四年	
河南	河南	河南	民國二十四年	民國二十四年	

第二章 機器鹽之稅概

陝西	河南	晉北	皖岸	西岸	湘岸	鄂岸	湖北	西	四	松	兩	雲	甯
同	同	鹽務收稅局	同	同	同	鹽務稽核處	應鹽管理局	鹽務收稅總局	同	同	同	同	同
前	前	同	前	前	前	鹽務辦事處	同	同	前	前	同	前	前
同	同	同	同	同	同	前	前	前	前	前	前	前	前

(三) 抗戰及實施專賣時期

二十六年七七事變抗戰開始，天津撤守，長蘆鹽務管理
局。被敵寇強制接收，其後因戰事之擴張轉移，松江管理局，

下關鹽務局，山東管理局，河東管理局，晉北辦事處，皖岸
辦事處，應鹽管理局，鄂岸辦事處亦先後撤退結束，鹽務總
局自八一三戰起，京滬鐵路，與各處交通阻斷，指揮不便，亦

籌備內遷，先於漢口成立辦事處，至廿七年遷渝辦公，嗣以重慶為敵機轟炸甚烈，一度疏散至五通橋；三十一年仍移回重慶。其他機關如河南辦事處兩浙管理局，西岸辦事處，湖岸辦事處，兩廣管理局，福建管理局等，亦因敵寇侵擾，數經播遷，然仍在艱苦環境中，執行其任務，兩淮管理局，更堅苦拚扎至最後一刻。

政府西遷以後，沿海各省，均被敵侵，我國食鹽向以海鹽為大宗，至是來源銳減而軍糈民食，需要孔殷，遂一面調整後方機構，積極增產，一面加強運輸組織趕辦搶運，并設置江南鹽務特派員駐在桂林，辦理調節並南六省產運銷屯事宜，此勝期內，為適應需要，鹽務機構之變遷較頻，茲擇要分述如次：

甲、原有機構之調整劃分

子、粵桂區

桂省鹽務，向歸地方辦理，廿六年底，洽商接收，廿七年在梧州成立廣西辦事處，兩廣管理局改稱廣東管理局，二十七年十月，廣州緊張，該局先遷梧州，嗣以交通不便，續遷廉江遂溪，最後駐高州，是年十一月，廣州淪陷，粵區鹽場，截斷為東西兩部，粵局偏處西隅，對潮海惠三場指揮不便，遂於兩場設東區辦事處主其事，續因敵軍進擾，輾轉遷至南雄，於廿九年五月與汕頭督運專員辦事處合併，改組為粵東管理局，其後兩月，廣東管理局亦與廣西辦事處兩廣運輸處合併為粵西管理局，設於桂林，另於高州設南路分處管理電轉，雙恩，烏石，白石四場。

四川管理局原轄四川全區，兼管黔省運銷，廿七年八月將黔岸緝私督銷局劃出，改組為貴州辦事處，直隸總局，廿九年在西康設康定分局，（嗣改西康分局）四川管理局遂易名為川康管理局，廿九年以增產趕運事務繁劇，又以鄂東鄂中銷區先後淪陷，鄂岸辦事處選駐鄂西施遷萬縣，遂於七月將萬縣分局與鄂岸辦事處合併改為川東管理分局，設於萬縣，直隸總局，同時將川北分局劃出亦直隸總局，原設重慶之川鹽運輸處，改稱重慶運輸處，後因川東分局以彭水忠縣兩場管理不便，歸還川康，重慶運輸處於三十年十月恢復分局名稱，彭忠二場歸其管轄。

丑、川鄂黔區

乙、運輸機構之組織裁併

子、兩廣運輸處

二十七年十二月二十六日成立，辦理兩廣鹽運事宜，初

設蘇章，後遷蘇林，二十九年裁併粵面管理局。

丑、汕頭督運專員辦公處

二十八年四月廿八日成立，經辦閩粵鹽斤轉運濟銷湘贛事宜，初設汕頭後遷南雄，嗣歸併粵東管理局。

寅、西南運務總處

二十九年五月成立，設桂林，嗣移貴陽，接運自安南緬甸入口器材鹽斤，至太平洋戰事爆發後，運路斷絕，辦理結束。

卯、西北運輸總處

三十年二月十五日成立，設平涼，統籌甘寧青陝豫鹽斤運輸事宜。

辰、湘岸戰時食鹽運輸處

二十九年六月六日成立，屬湘岸辦事處，辦理接運川粵鹽斤濟湘事宜。

巳、贛南常平鹽採運處

三十年一月一日成立，設贛縣，採運贛斤備贛南食銷。

午、浙贛湘皖鹽務督運專員辦事處

三十年八月十五日成立於贛縣，辦理四省督運事宜。未、監理川湘鹽運特派員辦事處

三十一年十一月十三日成立，設於龍潭。

上述各運督機構之設置，均屬因時制宜之措施，良以戰

時交通梗阻商民裹足，鹽運供不應求，必須由公家監督或運行自運，以免匱乏，若江西食鹽接運處，浙江食鹽收運處係部省合辦之機構，其任務亦不外為加強鹽運，以裕民食。

三十一年鹽專買賣實施。鹽務總局依部訂暫行組織規程改組，內部分設總務、場產、運銷、財務、人事、視察、會計統計、技衛九處，原監督之稽徵事宜，并奉行政院核准設稽徵管理處，關於緝私事務，因財政部設緝私署，統一緝務，已將稽務移交管理，故未另設單位，所屬之各產區緝區，均設管理局，辦事處名義取消，管理局內設設局長副局長，其下分設總務、會計、場產、運銷、財務各科，人事、統計、工程等室，其純屬稽徵并無鹽產者，不設場產科，工務簡單者，不設工程室，運務繁密者，附設運輸處，區與區間之運輸，由總局設聯運處，至於各區管理局附屬機構，辦理場務者，稱運署，其下稱分署，再下稱場務所，場務分所，辦理產運辦等事務者，稱分局，下稱支局，再下稱管理所，辦理電儲者，稱儲管辦事處，辦理批售者，稱批售所，所有各區管理局運輸處及聯運處組織規程，均係奉部令頒試辦。

新政推行後，將辦理增產搶運所設機構，切實考查，凡因情形變更不再需要之機構隨時裁併，以期提高效率節省經費。遂將西北運糧總處編組改隸西北管理局，湘岸戰時食鹽運輸處，嶺南常平鹽採運處，以及邵省合辦之江西接運處，浙江收運處，相繼分別裁併湘贛浙等局，江南特派員辦公處，亦予結束，改在贛縣設江南鹽務聯運處，辦理閩粵鹽斤濟贛運輸，俾該聯運處亦歸併贛局，暨理川湘鹽運特派員辦事處，則改組爲川湘聯運處，旋因鹽斤改委交通部所屬運輸機關代運，該聯運處，亦已辦理結束。

此外爲準備復員起見，於第一第五兩戰區派駐鹽務專員，以便與軍政當局密切聯絡，一俟軍事進展，即隨軍推進，調度供應軍民食需。

截至三十一年底，鹽務共分西北、陝西、滇南、川北、川康、川東、貴州、雲南、粵西、湖南、粵東、江西、福建、兩浙十四區，每區設管理局一，辦理各該區鹽運專員業務。辦理運輸機關，除浙贛湘皖督運專員辦事處外，均已裁併。稅務移交以後，防堵不無單薄，益以奉令徵收戰時食鹽附稅及鹽斤副食費，官私鹽價懸殊，各場走私日熾，影響庫收甚鉅，經奉 委准批准於三十三年將一部份稅警由緝私署交鹽務機關接管，改組爲場警，辦理場內緝私及保衛倉坵事宜。回顧三十年來鹽務機構，由漫無系統，而逐漸健全，復由零核行政二系，綜合而爲一，不斷改善，規模已具，然事無止境，百尺竿頭，尙有待於此後之繼續努力也。

國政概論

1104

附錄——鹽專賣暫行條例之草擬與實施

鹽專賣暫行條例之草擬，係以八中全會孔繁部長提案爲原則，先是七中全會閉幕之後，財政部對於專賣事業之規劃已形積極，並擬於部中籌設國家專賣事業設計委員會專司其事。惟以此項措施，與財政經濟之關係，至爲密切，其詳細實施辦法固有待於研究與設計，而重要方針，尤不能不先事決定。民國三十年四月適逢第五屆中央執行委員會舉行第八次會議，孔委員群熙等爲貫徹七中全會中對於關於消費品專賣之決議，爰提出籌備辦鹽、糖、菸、酒等消費品專賣以調節供備平準市價案，對於此後專賣之實施，提供具體之方針。經由大會決議通過，並交政府妥籌辦理。此一提案實爲專賣由理論進爲實際之樞紐。就在案由中，對於專賣制度之意義及其對於財政經濟之關係，列舉中外專賣史實，說明亦大體精當，原案：

「人民日常消費物品採行專賣制度，由政府合理分配，爲節制私人資本，改善社會經濟，實行民生主義之一種，蓋專賣制度，係由政府管制產銷，保障生產運銷者之合法利潤，而使消費者不增加過分負擔，以促進生產

產，節制消費，調節物價，安定民生，而政府對於專賣物品，寓稅于價，使民間商之利益歸公，財政上可增鉅額收入，實爲抗戰建國之需。際此非常時期，一般工商業每多利用時機，操縱市價，博取厚利，釀成社會分配不平之現象，施行專賣制度，抑制豪強，充裕國用，又於國計民生兩有裨益，我國昔賢理財，亦曾有意於此，如齊之漁鹽，漢之平準，唐之鹽法，宋之市易，皆於對物征權之中，寓有調濟供給之旨，實爲專賣制度之權輿，法良意美，堪資效法。近代各國，更廣推行，如德國之火藥專賣，意國之砂糖石油酒精專賣，日本之菸草、食鹽、火柴、樟腦等專賣，且均創自戰時前後，至今蔚成收入之大宗，並用以爲調濟產銷之策略。現我抗戰已入第五年度，一面須開拓稅源，充裕國庫，以供應抗戰建國之需要，一面須控制供給，防止壟斷，以貫徹節制資本之國策。選定若干貨品及時實行專賣制度，實爲當務之急。財政部業經決定設置國家專賣事業設計委員會，籌劃進行，惟此項設施，於國家財政經濟上均有重大

關係，其詳細辦法，固待研究規劃，而重要方針，不能不先決定，俾有準繩。」

至於實施專賣辦法，原案亦有原則上之提議，計有下列

五點：

一、政府專賣擬先從鹽、糖、菸、酒、茶葉、火柴等消費品試辦。

二、政府專賣物品，以統制產製或購辦為初步實施辦法，其餘營業務，仍利用現有商店經營，但須經政府登記，給予特許營業證，必須按照政府規定辦法，經營買賣。

三、政府專賣，以使人民得公平享受，公平負擔為主旨，專賣物品，徵稅於價，實施專賣以後，不再對物課稅。

四、專賣事業，有全國普遍一致之性質，應歸中央統

一辦理，各級地方政府不得為之，並不待對於專賣物品課

征捐費。

五、財政部專賣事業設計委員會，對於專賣事業之一切制度章程，及其他必要事項，應於四個月內計劃完成，即籌設主辦機關，實施專賣。

在此五項辦法中，首先確定專賣之物品，次確定專賣之實施辦法，次揭示專賣之主旨，次確定辦理專賣之專權，最後則限令財政部專賣事業設計委員會於指定期限內計劃完成。

並籌設主辦機關實施專賣，均屬切實可行。在此次大會中對於專賣之推行，期待甚殷，故於戰時三年建設計劃中有下列之決議：

「選擇大宗日用物品施行專賣制度，俾收國計民生之雙方兼顧之效。」

於主席團所提勸員財力擴大生產，實行統制經濟，以保障抗戰勝利案中有下列之決議：

「試行國家專賣制度可先選擇煙、火柴、酒、茶葉、食鹽乃至紗布等數項試驗推行，專賣物品並可着重日用必需品類，杜絕操縱價格，而收平抑物價充實國庫之功。」

而大會宣言對於此一新政，策之執行，尤能昭示其偉大之意義略謂：

「本會議根據 國父遺教對戰時經濟政策詳加研討，決定調整財政收支系統，將全國田賦統一於中央處理，以

為實行建國大綱及本黨土地政策之基本。並決定今後努力推行糧食管理與各種人民生活必需品重要物品之公賣及統制

經濟政策，以期均衡人民生活之分配。凡此決議，不僅在穩固國家戰時之財政，尤在力求經濟設施之進步，奠定民生主義經濟制度之根基。」

按照前述專賣實施辦法第二項之規定，專賣物品之零售業務仍可利用原有商店經營。孔委員祥熙為改善健全民間糧鹽交易基礎起見，復於大會提出：「為平衡糧價調節民生食，擬利用並改善健全民間糧鹽交易基礎機構及其經營辦法，以奠定糧鹽專賣制度基礎案。」主張政府對於糧食之交易可依照食鹽承銷店辦法。就原有糧米店及其經紀商等，加以嚴密登記，充分健全其組織，督導改善其經營，使之聯合設立糧鹽公賣店。凡民間糧鹽之交易以法律特許，准其經營予以合理之保障，加以嚴格之監督，責令供銷。至食鹽公賣辦法則依下列規定辦理：

- 1 各地供銷食戶鹽斤，除官售鹽店外，得由各糧鹽公賣店承領銷售。
- 2 糧鹽公賣店應按照各該地食鹽管理機關核定之鹽價銷售，不得增加。
- 3 糧鹽公賣店轉付之運輸等費，得報經各該地方食鹽管理機關核准，並運同核給之合法利潤，加入鹽價銷售。
- 4 各地方食鹽之銷售，如已有計口憑證限期限期等規定，各該糧鹽公賣店，應按照規定出售。

附錄 鹽專賣暫行條例之草擬與實施

大會以本案關係國計民生至為重要，特予原則通過，其辦法則分別由政府主管機關隨時地妥計實施。

八中全會以後財政部即有國家專賣事業設計委員會之設置，並於三十年五月二十六日成立秘書處，由部長孔祥熙兼任主任委員，王正廷、陳光甫、翁文灝兼任副主任委員，次長俞鴻鈞、顧維鈞等兼任委員，並設專任委員及專門委員若干人。秘書處為設計機構，由劉振東兼任主任秘書，壽景偉、梁敬錕等任副主任秘書，處內分六組辦事，第一組專司鹽專賣法規設計事項，其職掌如左：

- 一、關於鹽專賣法規之研究及擬定事項；
 - 二、各國鹽專賣事業實況之調查翻譯事項；
 - 三、關於鹽專賣之產銷運輸及其分配事項；
 - 四、關於鹽專賣價格之調整事項；
 - 五、關於鹽專賣之調查統計事項；
 - 六、關於鹽專賣機構之設置管理事項；
 - 七、關於鹽專賣之基金籌劃運用事項；
 - 八、關於鹽專賣之人事籌備事項；
 - 九、關於鹽專賣之其他籌備事項；
- 第一組組長由鹽務總局總辦程秋杰兼任，其參與設計之

事者，則委員馬泰鈞，專門委員胡善恆，張繼文，姚元翰，沈本強，何維凝等。該組於七月十七日召開成立會開始工作，即於成立會中決定應行設計事項，指定各項負責起草人選，以及提交審查程序。嗣即循序推進，逐次研討草擬條例。綜計自成立之日起，至十月二十三日止，歷時三月又六日舉行組務會議十九次，完成草案凡十種：（一）鹽專賣實施原則；（二）鹽專賣產收運銷辦法大綱；（三）戰時鹽專賣條例；（四）戰時鹽專賣條例施行細則；（五）製鹽許可規則；（六）違反戰時鹽專賣條例處罰規程；（七）財政部鹽專賣總局組織規程；（八）鹽專賣人員訓練班訓練計劃；（九）鹽專賣資金之籌措及其運用辦法；（十）三十一年工作計劃暨歲入歲出概算。

上列各項草案之擬定，自以八中全會之決議案為準繩。惟設計委員會為求各項專賣條例在技術上更為劃一見解，復於第四次各組組長聯席會議中決議實施專賣共同原則及鹽專賣實施原則，以為設計時之參考。至實施專賣共同原則中提出四種問題，關於鹽專賣階段問題。決定各專賣物品除三種特殊物品外，宜按該專賣物品之產製情形，分別階段施行專賣即（1）民產（2）民製或官製，（3）官收（4）官運

（5）官銷，商銷或合作社銷。關於劃一零售價格問題，決定由專賣機關指定區域，在同一區域內，規定劃一零售價格。關於專賣物品應用標識及包裝問題，決定各種專賣物品之包裝宜分別加以改良，劃一重量並採劃一標識。關於機關問題，決定就各種專賣物品重要產區，設置業務機構，鹽專賣實施原則，大體與前項共同原則相仿，對於產製，運輸，配銷之實施，均有初步之決定。茲錄其原文如下：

鹽專賣實施原則

鹽專賣之目的，在促進生產，改良製造，調濟供需，穩定鹽價，以奠改善社會經濟之基礎。政府於鹽原有管制，實施專賣後，由監督地位進而為主動及所有者之地位。依國家及社會大眾之利益作合理之設施，不受人為之約束，原有引界專岸及其他私人獨佔營業之權，應予廢除，凡在政府統籌支配管理及節省公帑原則之下。民間財力物資將予儘量利用，藉取事半功倍推行發利之效。實施原則，概括分列於次：

（一）產製：鹽為國有，人民經政府依法給予許可得製其屬私直灘池井灶，政府得核准維持其使用權，其屬公有灘池井灶，亦得酌予租借使用，訂立契約，互相遵守，關於產量、製法、鹽質、分配及其他有關產製事宜，均由政府

統制管理，所有製成之鹽，由政府按其成本加入利潤核定場價，統予儘產儘收，不得私自售讓。

(二) 運輸：鹽除近場各地就場辦理發售外。其距場較遠者，由政府自運或以委託代運方式統制移送，關於運輸起訖地點期限，鹽量及其他有關運輸事宜均由政府統制管理。

(三) 配銷：鹽之分配存儲應由政府隨時體察交通環境供需各種情況，統籌核定，在適當地點建立集散處所，配定鹽量運回分銷，關於發售事宜由政府設立機關辦理，或移交商店代售，現有零售店舖仍予儘量利用，以補政府力量之不逮，凡代售商無論批發零售，均須呈經政府之特許，其經營地點，限期及其他有關發售事宜，均受政府統制管理，其售價分為整售零售，均由政府核定，代售商不得任意抬抑，代售之鹽得於售價內由政府提給代售利潤。

以上各項為專賣實施之原則，其由於資金之須逐漸籌措或戰區及鄰近戰區之特殊環境不能容許澈底實施專賣者，另規定逐步實施區域及特定收運辦法，藉免事實之阻礙而利全案之推進。

鹽專賣暫行條例及其辦法之擬定，大體上均以前述三項原則為準繩，而在立法技術上，復特別注意下列三點：第一

附錄 鹽專賣暫行條例之草擬與實施

於奉行鹽專賣政策之中發願過去之歷史與現實之環境，期於實施時，不致扞格難行。第二，推行之時，所有以前經營鹽業民商之人力。財力，物力，應儘可能予以利用，以期鹽專事半功倍之效。第三，顧慮公家人力，財力，物力一時籌措儲備之不易，在政策推行步驟上方取漸進方式，藉免應付支絀欲速不達之病。各項草案擬定後，均送由設計委員會秘書處轉呈財政部核定。鹽專賣暫行條例原草案共計六章三十二條，第一章為總則，共六條；第二章為產製，共七條；第三章為收購，共五條；第四章為運輸，共三條；第五章為銷售，共七條；第六章為附章，共四條。後經財政部增改為七章，五十六條，即將違反戰時鹽專賣條例處罰規程，改編為第六章附則，其餘各章亦均有重要修改。

先是鹽專賣暫行條例經財政部修改之後，一面由財政部呈送行政院審議，完成立法程序；一面由財政部於民國三十一年一月一日以一〇六號佈告施行。此一佈告足以掃蕩近十餘年來理論上之爭議，使鹽專賣制度得以重放其光輝，為今後鹽業政策開一新紀元，為近三百年鹽政史開一新局面，為鹽業國營之發端，為從鹽業方面實行三民主義之起點，謹錄其原文如下：

「查鹽為日用必需品，關係國民經濟至鉅，業經中央決定實行專賣，茲定於三十一年一月一日起實施，所有過去原有專商引岸及其他關於私人獨占鹽業之特殊待遇及權益，應即自專賣實行日起一律廢除，以副中央改換革新之意旨，除令行鹽務總局轉行所屬邊疆外，合亟佈告，仰商民人等一體週知，此佈。」

至鹽專賣暫行條例，於三十一年三月二十四日行政院第五五六次會議通過後，復經五月十六日立法院第四屆二百十九次會議修正通過，並經國民政府於五月二十六日明令公佈，八月八日明令定於八月十日起施行，並以全國為施行區域，中國鹽專賣制度之有完整法典當自此始。實施兩年後，該暫行條例，復修正為鹽專賣條例，國民政府於三十三年十月十日公布施行，其內容共七章五十九條，第一章為通則，規定鹽之專賣權屬於國民政府，專賣專賣全部收益屬於國民政府，鹽就其使用之目的，包括食鹽、海鹽、工業用鹽、農業用鹽四種；鹽之品質共分三等，其三等鹽含有氯化銨百分之以上，所含水分不得超過百分之五，二等鹽含有氯化銨百分之八十五以上，所含水分不得超過百分之八，三等鹽含有氯化銨百分之七十以上，三等鹽不得充作食鹽。未經政府許可

不得由國外輸入，或對外輸出，並不得由未施行本條例之區域移入或對之移出。凡（一）未經政府許可而私製或再製者；（二）未經政府發賣者；（三）政府已發給執照而與之相離或不符，並無充分理由，提出者；（四）由政府既定邊證許可撥鹽之地方私自抽出者，均為私鹽。鹽專賣事業，由財政部鹽務總局辦理之。鹽之收購及出售所用衡器，應以度量衡之通用制為準。

第三章為產製，規定非經政府許可，不得產製；製鹽許可規則另定之。製鹽人非經政府許可，不得停業，製鹽人在許可年限內，經政府命令全部或局部停業者，得由政府酌給補償金。產鹽之區域及每年產鹽之數量，由政府核定，產額狀況及國計上之必要核定之，並分別規定各鹽場及各製鹽人應產之數量。必要時政府得令製鹽人組織合作團體，中設備改良生產設備。第三章為收購，規定政府應於鹽場適中地點，建設倉庫，為儲鹽之庫，其由私人建築之倉庫，應由政府管理或租用，必要時並得收購之。製鹽人販製之鹽，應於限定期間，將產額繳納政府指定之倉庫，或其他經政府指定之地點，製鹽人依照規定數額所製之鹽，應由鹽專賣機關收購，其收購

鹽之品質，則由財政部規定。製鹽人所製之鹽，應於輸入倉貯時由專賣機關加以檢定，如其品質不合規定，得令製鹽人改製或銷毀。政府在場向製鹽人收購之鹽價，稱為場價，由財政部分別等級種類，依照標準成本，酌加利潤予以核定。前項標準成本，由政府派員於各場指定之鹽灶，或鹽灘實地考察核計之。

第四章為運輸，規定：鹽之運輸由專賣機關自辦為原則，必要時得招商代運或委託商運，產區內之近場地帶，得由合作社或本廠販自行零運，其管理規則由鹽專賣機關分別區另定之。前項合作社或本廠販，在場領鹽時，應付鹽價依照本條例關於倉儲之規定核定之。鹽之運輸，非粘有專賣憑證，並由政府發給牌照不得為之。前項牌照不得與鹽相離。

第五章為銷售，規定：鹽專賣機關應於各集散處所設立鹽倉，就倉發售，但漁鹽工業用鹽及農業用鹽，得由鹽專賣機關於指定地點發售之。發售之鹽價稱為倉價，由政府分別等級種類，參照場價運費及其他必須費用，加入專賣利益核定之。不再徵收任何捐稅，承銷鹽之合作社或商人，應得政府之許可，停業時亦相同。鹽之銷售得由鹽專賣機關自辦。

附錄 鹽專賣暫行條例之草擬與實施

各縣市之批發鹽價及零售價，由政府擬其實需成本，酌加利潤核定之。倉鹽之配銷，以抽大口計算為原則，必要時得由政府限定憑證計口授鹽，鹽專賣機關應於各地酌備平鹽於鹽之供求尖常時平價發售之。

第六章為罰則，規定：政府對販運私鹽者及製鹽人，本辦運銷者，經辦運銷者，以及鹽專賣機關不從運銷，或其他機關之公務員，軍警，違犯本條例者，依照規定，一，給予處罰，處罰辦法分：一，沒收鹽及用具，二，罰鍰，三，追繳其所得之利益，四，拘役，五，有期徒刑，其觸犯刑罰者，依刑法處斷。前項罰鍰追繳及沒收由法院以裁定行之。

第七章為附則，規定：自專賣實行之日起，所有專商引岸及其類似制度一律廢止。在本條例施行區域內之私鹽治罪法，及緝私條例，已由國務府明令不再援用，本條例施行細則，由財政部另定之。

附鹽專賣條例全文

第六 鹽專賣條例

第三章 運銷

第一條 鹽之專賣權屬於國民政府，鹽專賣全部收益歸

歸國庫。

第二條 凡鹽及鹽滷鹽礮並其他鹽化合物含有氯化鈉百分之廿五以上者皆適用本條例關於鹽之規定。

第三條 鹽就其使用之目的分爲左列四種：

一、食鹽；

二、漁鹽；

三、工業用鹽；

四、農業用鹽；

前項食鹽包括製造膏類醃臘物及其他物品之用鹽在內。

第四條 鹽之品質視其所含氯化鈉之成分分爲左列三等

一、一等鹽含有氯化鈉百分之九十以上；

二、二等鹽含有氯化鈉百分之八十五以上；

三、三等鹽含有氯化鈉百分之七十以上；

前項一等鹽所含水分不得超過百分之五，二等鹽所含水分不得超過百分之八；三等鹽不得充作食鹽。

第五條 鹽非政府或經政府之許可不得由國外輸入或對

外輸出並不得由未施行本條例之區域移入或對之移出。

第六條 凡有左列情形之一者爲私鹽：

一、未經政府許可而私製或再製者；

二、未經政府發賣者；

三、未經政府發給單照或鹽與單照相離或不符並無充分理由提出者；

四、由政府已限定憑證計口授鹽之地方私自移出者。

第七條 鹽專賣事業由財政部鹽務總局辦理之。

第八條 鹽之收購及出售所用衡器應以度量衡法之市用制爲準。

第二章 產製

第九條 鹽非政府或經政府之許可不得採製。

製鹽許可另以條例定之。

第十條 製鹽人非經政府之許可不得停業。

第十一條 製鹽人在許可年限內經政府命令全部或局部停業者得由政府酌給補償金。

第十二條 產鹽之區域及每年產鹽之數量由政府依全國產

銷狀況及圖計上之必要核定之。

第十三條

政府應依前條核定之區產量斟酌各鹽場及各製鹽人之生產能力成本及運輸情形分別規定其應產之數額。

第十四條

政府得令製鹽人組織合作團體集中設備改良生產。

第十五條

指定供製鹽用之水源火源及直接供製鹽用之重要設備或器材必要時得由鹽專賣機關實施登記或管制之。

前項登記或管制另以條例定之。

第三章 收購

第十六條

政府應於鹽場適中地點建設倉庫為儲鹽之用其由私人建造之倉庫應由政府管理或租用必要時並得收買之。

第十七條

製鹽人所製之鹽應於限定期間內悉數繳存政府指定之倉庫或其他經政府指定之地點。

第十八條

製鹽人依照規定數額所製之鹽由鹽專賣機關收購其收購鹽之品質依第四條之規程。

第十九條

製鹽人所製之鹽應於存入倉庫時由鹽專賣機關附錄 鹽專賣暫行條例之草擬與實施

加以檢定，如其品質不合規定者得令製鹽人改製或銷毀之。

第二十條

鹽專賣機關在場向製鹽人收購之鹽價為場價由財政部分別等級種類參照標準成本酌加利潤核定之。

前項標準成本由鹽專賣機關派員於各場指定之鹽灶鹽灘或鹽池實地考察核計之。

第四章 運輸

第二十一條

鹽之運輸由鹽專賣機關辦理必要時得招商代運或委託商運。

第二十二條

產區內之近場地帶得由合作社或本商販自行零運其管理規則由鹽專賣機關分區定之。

前項合作社或本商販在場領鹽時應付之鹽價依照第二十六條關於倉價之規定核定之。

第二十三條

鹽之運輸非持有專賣憑證并由政府發給單照不得為之。

前項單照不得與鹽相離。

第二十四條

鹽副產物出場時應受鹽專賣機關之檢查。

前項所稱鹽副產物指製鹽澱餘之混合物或化合物其成分足為提煉化學成品原料之價值者而言。

鹽政概論

第五章 銷售

第二十五條 鹽專賣機關應於各集散處設立鹽倉或倉發售

但漁鹽工業用鹽及農業用鹽得由鹽專賣機關於

指定地點發售之

第二十六條 鹽專賣機關就倉發售之鹽價稱為倉價由財政部

分別等級種類參照場價運費及其他必要費用加

大專賣利益核定之不再徵收任何稅捐

第二十七條 承辦銷鹽合作商或商人應經政府之許可營業時

第二十八條 鹽之銷售得由鹽專賣機關自辦

第二十九條 各縣市之批發鹽價及零售鹽價由鹽專賣機關視

其所需成本酌加利潤核定之並呈報財政部備案

第三十條 食鹽之配銷以按人口計算為原則必要時得由政

府限定證證計口售鹽

第三十一條 鹽專賣機關應於各地酌備常平鹽以救災之糶米

失常時平價發售之

第六章 罰則

第三十二條 販運或售賣私鹽者沒收其鹽及其自有供販運或

售賣私鹽之用具並處以照私鹽量按當地鹽價一

倍至五倍之罰鍰但肩揆食販或隨身夾帶私鹽其

第三十三條 其數量在五十市斤以下情節輕微者得僅沒入其鹽

免處罰鍰

第三十四條 前條私鹽在五百市斤以上者除依前條處分外

處五年以下有期徒刑或拘役

第三十五條 製鹽人若前二條之行為若除依前二條處分外並

沒收其製鹽器具材料級撤銷其製鹽許可證

製鹽人犯前條之罪而未證者罰之

第三十六條 有販運或售賣私鹽之行為而特威誣殺人或傷

害人者依刑法規定從重處罰

第三十七條 知悉私鹽而搬運受寄故買持有使用或為牙保者

沒收其鹽

第三十八條 預備私鹽在五百市斤以上者處三年以下有期

徒刑或拘役

第三十九條 鹽國家徵收倉路之鹽在未經給領以前未經政府

許可而讓與或抵押者沒收其鹽並處以全鹽

量當地鹽價一倍至三倍之罰鍰

第四十條 違反第五條之規定而輸入或移入者以販運私鹽

論其輸出或移出而非販運私鹽者沒收其鹽並

處以全鹽量出口地點鹽價一倍至五倍之罰鍰

第三十九條

違反第九條之規定者沒收其已製之鹽及製鹽器具材料並處以全鹽壹噸罰鍰一倍至五倍之罰鍰。

第四十條

已經政府發賣之鹽未經政府核准而再製牟利者沒收其鹽及製鹽器具材料如用私鹽再製者於沒收其製鹽器具材料外並以使用私鹽論。

第四十一條

製鹽人反第十條之規定者處三百元以上一千元以下罰鍰。

第四十二條

製鹽人非因不可抗力之阻礙而短產致繳鹽不足政府規定產額者處以等於折短鹽額當時市場價百分二十五至百分之五十之罰鍰。

第四十三條

製鹽人依照規定產額或超過規定產額製成之鹽違反第十七條之規定不依限期悉數繳存政府指定之倉庫或其他經政府指定之地點者處五百元以上一千元以下之罰鍰。

第四十四條

承辦運鹽之人盜賣所運之鹽或在所運之鹽內摻入雜質或過量水分者處以照盜賣鹽量或摻成鹽量按盜賣或摻入行為發生地點鹽價一倍至三倍之罰鍰。其地點不明者按運程已經過地點之最

附錄 鹽專賣暫行條例之草擬與實施

高鹽價計算之。

前項盜賣或摻入雜質行為除依前項處分外，並依刑法規定分別處斷。

前項摻雜之鹽，得由鹽專賣機關命令減價出售，但有礙衛生者，不得允作食鹽，並得銷毀之。

第四十五條

違反第二十二條之規定而經營銷鹽業務者，沒收其鹽及其銷鹽用具，並處五百元以上一千元以下之罰鍰。其未結清可而營業者處五百元以上一千元以下之罰鍰。

第四十六條

經營銷鹽業務而不辦存鹽應市銷售或將繳納所定鹽價按高出售者處以二千元以下之罰鍰，並追繳其所得之利益，其克扣鹽量者依刑法規定從重處斷。

第四十七條

前項情形其情節重大者，並撤銷其銷鹽許可證。非經營鹽業之商人囤積鹽量超過發賣鹽量者，關新規定之存鹽最高數量者沒收其超過部份之鹽。

第四十八條

經營銷鹽業務而在鹽內摻入雜質或過量水分者，撤銷其銷鹽許可證，並處以五百元以上一千元以下之罰鍰。

元以下之罰鍰。
前項摻入雜質行為除依前項處分外，並依刑法之規定處斷。

第一項摻成之鹽尚未售出者得予以沒收，並由鹽專賣機關減價變賣，但有礙衛生者不得充作食鹽，並得銷毀之。

經營銷鹽業務而拒絕政府所派人員查核其帳目鹽量或為不實不盡之報告者，處三百元以下罪鍰。

第五十條 經營銷鹽業務意圖不法利益而不將零售鹽及批發鹽分別銷售者處一千元以下罰鍰並追繳其所得之利益。

第五十一條 經營銷鹽業務而不照鹽專賣機關所規定之每次零售或批發最高數量擅自逾量大多售者處以等於所得多售鹽量價款之罰鍰。

第五十二條 經營銷鹽業務而在核准之業務區域以外銷售者處以等於所售鹽價之罰鍰並得撤銷其銷售許可證。

第五十三條 以漁鹽工業用鹽或農業用鹽充作食鹽售賣者，處五百元以上一千元以下罰鍰，並按當地食鹽價追繳其差額。

第五十四條 凡將第二十三條所定專賣證及運鹽單照私自改竄或將運鹽單照竄用及偽造憑證單照者處以罰鍰，並處五百元以上一千元以下罰鍰，並依刑法之規定處斷。

第五十五條 鹽專賣機關交通機關或其他機關之公務員舞弊有左列各款情形之一者，處無期徒刑或五年以上有期徒刑。
一、有第三十二條第三十三條第四十四條或第四十八條之情形者；
二、知他人有第三十三條第三十三條第四十四條或第四十八條之行為而因圖不法利益予以包庇縱容者。

本條之未遂犯罰之。
本條例之罰鍰追繳及沒收由法院以裁定行之。
第五十六條 但第三十三條但書之規定不在之限。
對於前項裁定得於五日內向該管上級法院抗告，對於抗告法院之裁定不得再行抗告。
法院得酌定期限命令受罰人繳納罰鍰及應追繳之金額，逾期不繳納者強制執行之。

第七章 附則

第五十七條 自鹽專賣實行之日起，所有專商引岸及其類似制度一律廢除之。

第五十八條 本條例施行細則由財政部定之。
第五十九條 本條例自公布日施行。

勘誤表

頁數	上下篇	行數	正	誤
六二一	上	一	「鼻祖之下應加」	無
六二二	下	八	遂得	遂得
六三三	上	一六	稽核所	稽核所
六四四	上	一六	「易」字左下應加「」	無
六四四	下	六	須裝	雖裝
六四四	下	一六	「此」字下「」應取消	「此」字下多「」
六四三	下	一一	穴地取之	大地取之
六四一	下	一六	第三節	後章
六四一	表	(三)	土壤	土壤
六四一	表	四	冶金工業	冶金工業
六四一	上	三	上虞縣	上虞總
六四〇	上	一四	「四」下「腰」美	無
六四〇	上	一四	四字下各加「」	無
六四〇	上	一五	「河」及「浦」字下各加「」	無
六四〇	上	一五	「詔浦」下加「六場」二字無「」	無
六四〇	上	一七	「蘭坪縣」下加「日期」	無
六四〇	上	一七	井高縣井騰江井	無
六三九	上	一	兩淮	兩淮
六三九	上	表	甘肅	甘肅
六三九	上	表	阿拉善族	阿拉善族
六三九	上	一五	「山西」下「」取消	「山西」下多「」
六三九	上	一八	托克托族	托克托族
六三九	上	一八	水鄉	水鄉

頁數	上下篇	行數	正	誤
二五	上	九	鐘	鐘
二六	上	二	如四川之大尊	一如四川之大尊
二六	上	四	竹帚或木帚	竹帚或木帚
二八	下	六	永鋼繩	二水鋼繩
二九	下	一	首飾	首章
三一	下	一五	十四年	十二年
三五	上	八	罰鑛案	廢鑛案
三五	上	一五	解送	解法
三六	上	一三	是	章
三七	上	五	然	章
三七	上	六	得	章
三八	上	一六	蓋	章
三九	上	一六	履	章
四〇	下	一〇	加	章
四〇	下	一九	(三)加緊實施	(三)加緊實施
四九	下	表	兩浙	兩浙
五〇	下	表	沿浦	沿浦
五五	下	七	「過」字下「」取消	「過」字下多「」
五五	下	一四	近而	進而
五六	上	一五	兩淮	兩淮
五七	上	一六	合於規定	合者規定
六三	上	一二	「甚高」條件及「復」	無
六三	上	一二	劣「下各加「」	無
六三	上	一二	「銷」字下「」應取消	「銷」字下多「」

六三	上	一三	「標準」及「改進」下應加「」。	無
六三	上	二三	功效	功效
六三	上	三三	「功效」下應加「」。	無
六四	下	七	「圖」字上「」取消	「圖」上多「」
六四	下	八	「辦法」下加「」。	無
六四	下	九	「工作者」之「」及「兵役」下各加「」。	無
六四	下	一〇	「鹽工」下加「」。	無
六四	下	一一	「清冊」及「證明書」下各加「」。	無
六四	下	一二	「指紋」及「緩役證書」下各加「」。	無
六四	下	一三	「辦理」下加「」。	無
六四	下	一四	「憑證」「有效」及「徵信」下各加「」。	無
六四	下	一五	「照辦」下加「」。	無
六四	下	一六	「有案」下加「」。	無
六四	下	一六	「辦法」下加「」。	無
六八	下	一三	自由貿易之制	自由貿易之制
六九	上	二二	甘省原轄	原印模糊
六九	上	二〇	案亂	案亂
六九	下	六	倉商	倉商
六九	下	七	最廣	最廣

六九	上	八	茲特	滋特
七〇	上	三	引	引
七〇	下	三	餘	至
七一	上	二	至	紫亂
七一	下	六	案亂	破縣
七二	上	一	縣	鹽
七二	上	一	縣	鹽
七二	下	一六	淮鹽	鹽
七三	上	一五	閩侯閩清	閩侯清
七四	上	一七	票岸	原印模糊
七四	上	一九	為邊岸	邊岸
七五	下	一七	卸載	卸載
七五	下	一七	鄧沽	鄧沽
七五	下	一八	塘沽	塘沽
七六	上	九	昌灘	昌灘
七六	下	二	帆船	帆船
七七	下	四	柳縣	柳縣
七九	上	四	切	柳縣
八一	上	一五	之	原印模糊
八一	上	一五	故公家	致公家
八三	上	一〇	番園	番園
八三	下	五	「票」字下加「」。	無
八三	下	一	西岸	西岸
八三	下	一六	准運商	准運商
八五	下	六	「附商捐」三字應靠邊	直行
八六	上	一四	減為八百元	減八百元

八九	一九	北甯南盛	除於蘭州	除與蘭州
九〇	七	水險	一七 成效	成效
九二	一	主管場	一九 管制之效	管制之效
九三	九	乃將	一九 成效	成效
九三	一四	酌予提高	一九 效果	效果
九四	九	鑄錢團體	一 俟	撲
九五	一	鹽價	一 成效	成效
九五	四	既有礙	二 穩定	穩定
九七	一八	購鹽	一八 起自運義	電
九九	七	，如屬	二 二六三·五公里	二六三·五公里
九九	一〇	為	五 一六六·五公里	一六六·五公里
九九	一九	向銀行	一三 公路	公路
〇二	九	逐票	一六 成效	成效
〇四	六	官運欄	八 督運專員	督運專員
〇七	一	永康至金華	一二 「收」字下應加「一。」	無
一〇	一〇	運輸	三 詔關	詔關
一五	二	拾運	三 終	辦
一五	一五	遂以	一四 景學鈴	景學鈴
一七	九	製灘	一六 均一稅與等差稅	均一稅與等差稅
一八	七	網地	一 維持幾近相等之程度	維持，幾近相等之程度
一九	二	官運	一 從價	原印棧糊
二〇	一六	「銷」字下加「一。」	一〇 粉鼓	粉鼓
二一	九	經常	三 稅費，即在	稅費，即在
二三	一	鄂岸	九 不得	不加
二七	一三	浙區	一五 分石	分石
二七	一七	鹽店網	一五 四	今石

一五九 上 一六 駐軍
 一五九 下 一四 三十二年
 一六〇 上 七 八七、八三三
 一六〇 上 一七 廿五年度
 一六一 下 四 百分之十八
 一六四 下 一八、二四二
 一七〇 上 七 故意遲解
 一七一 下 二 各不相謀
 一七三 上 四 西陽
 一七三 下 二 甚鉅
 一七五 下 二 目的，不必
 一七五 下 八 過鉅
 一七六 下 一〇 頗著
 一七六 下 一〇 松江
 一七八 下 一三 外債帳
 一七九 上 一 法
 一八〇 下 一七 經理人
 一八一 上 九 每年抽籤
 一八一 上 一 別家
 一八一 下 一 條件
 一八四 上 一 百分之三十五
 一八五 上 八 部長代表之
 一九〇 上 一 應頂格接排
 一九〇 下 一五 應接
 一九〇 下 一六 八百萬元透支
 一九一 上 九 借款辦理

註軍
 三十年
 八七、八三三
 廿五年度
 百分之十八
 四、二四二
 故意遲解
 各相謀
 西陽
 甚鉅
 目的。不必
 過鉅
 頗著
 浙江
 外債帳
 經理人
 每抽籤
 別國家
 條件
 百分之三十五
 部長代表之
 空格
 應接
 八百萬元。透支
 借款運

一九一 上 一三 由各銷
 一九一 上 一八 匯費數目
 一九一 下 三 隨稅
 一九一 下 二 銀行下加「。」
 一九六 上 三 潮橋
 一九八 下 一 成
 二〇五 上 五 特派員
 二〇七 上 二 當在
 二〇八 上 二 下列
 二〇八 上 四 性質，應
 二一〇 上 一七 關於專賣
 二一〇 下 一七 私債
 二一〇 下 一七 製造下應加「。」
 二一〇 下 一八 租借
 二二二 上 三 運輸
 二二一 上 四 理由提出
 二二五 上 一 定
 二二七 上 一 器
 二二七 上 五 除沒收
 二二七 上 七 製鹽人違反
 二二八 上 八 罰鍰
 二二八 上 一 銷售者
 二二八 下 一五 此限

由各銷
 匯費數目
 隨稅
 無
 潮橋
 特派員
 就在
 下列
 性質。應
 關於鹽專賣
 私直
 無
 租借
 運輸
 理由，提出
 器
 於沒收
 製鹽人反
 罪鍰
 銷售者
 之限

55
C/Solo

(311)

