



vor avea program de lucru organizat în două schimburi, între orele 8,00—16,30, respectiv 11,30—20,00.

2.3. În perioada 23—30 decembrie 1999 compensarea multilaterală a plăților interbancare fără numerar pe suport hârtie se va desfășura conform anexei nr. 2.

2.4. În perioada 28—30 decembrie 1999 decontarea tuturor operațiunilor de plăți și încasări prin contul curent general al trezoreriei statului se va desfășura conform anexei nr. 3.

2.5. În perioada 28—30 decembrie 1999 operațiunile de plăți și încasări efectuate pe baza filelor de cec ale Băncii Naționale a României se vor desfășura conform anexei nr. 4.

2.6. În perioada 29—30 decembrie 1999 plățile de mare valoare se vor efectua conform anexei nr. 5.

2.7. În perioada 27—30 decembrie 1999 decontările băncilor aflate în regim special de decontare a plăților și încasărilor se vor efectua conform anexei nr. 6.

2.8. În perioada 29—30 decembrie 1999 decontarea tranzacțiilor centralelor băncilor se vor efectua conform anexei nr. 7.

2.9. Toate tipurile de decontări pentru care nu se prevăd proceduri speciale în perioada de închidere a exercițiului financiar pe anul 1999 se vor desfășura în regim normal de lucru.

Art. 3. — Sediile O.I.S. din cadrul sucursalelor/agențiilor Băncii Naționale a României vor efectua prin telex operațiunea de confirmare a soldurilor conturilor 401C și 402C pentru operațiunile efectuate cu sediile O.I.S. ale Direcției decontări bancare și cu sediile O.I.S. din cadrul

altor sucursale/agenții ale Băncii Naționale a României, după cum urmează:

- la data de 28 decembrie 1999, până la ora 9,00;
- la data de 29 decembrie 1999, până la ora 9,00;
- la data de 30 decembrie 1999, până la ora 9,00 și, respectiv, după închiderea tuturor operațiunilor.

Zilnic, după încheierea operațiunii de confirmare a soldurilor conturilor 401C și 402C, toate sediile O.I.S. care efectuează decontări prin conturile curente ale băncilor și trezoreriei statului au obligația transmiterii, în maximum o oră, la Direcția decontări bancare a unui mesaj telex privind rezultatul acestei operațiuni și detalii privind eventualele neconcordanțe semnalate. Direcția decontări bancare va stabili conținutul standard al acestui mesaj telex.

Art. 4. — Băncile vor lua măsurile necesare pentru ca operațiunile de decontări dispuse pentru conturile lor curente deschise la Banca Națională a României și aferente exercițiului financiar al anului 1999 să se încadreze în prevederile prezentei circulare.

Art. 5. — Băncile vor lua toate măsurile necesare pentru informarea corectă, completă și în timp util a tuturor clienților lor privind efectuarea operațiunilor de decontări în această perioadă și vor afișa la loc vizibil, în toate unitățile bancare proprii, prevederile prezentei circulare, în așa fel încât să se asigure pe lângă o deservire operativă a acestora și închiderea tuturor operațiunilor de decontări ale anului 1999 la data de 30 decembrie 1999.

Art. 6. — Prevederile prezentei circulare intră în vigoare la data publicării ei în Monitorul Oficial al României.

GUVERNATORUL BĂNCII NAȚIONALE A ROMÂNIEI,  
**MUGUR ISĂRESCU**

București, 30 noiembrie 1999.  
Nr. 31.

*ANEXA Nr. 1*

**ORARUL DE FUNCȚIONARE**  
**a sistemului național de plăți al Băncii Naționale a României**

Tipul operațiunii	Locul de desfășurare				
	Centrala B.N.R.		Sucursalele/agențiile B.N.R.		
	Data ședinței de compensare/ operațiunilor de ghișeu	Data decontării finale	Data ședinței de compensare/ operațiunilor de ghișeu	Data decontării finale cu centrala B.N.R.	
Compensarea multilaterală a plăților interbancare fără numerar pe suport hârtie	28 decembrie 1999 14,00—15,30	28 decembrie 1999 17,30	28 decembrie 1999 14,00—15,30	28 decembrie 1999 16,30	
	29 decembrie 1999 14,00—15,30	29 decembrie 1999 17,30	29 decembrie 1999 14,00—15,30	29 decembrie 1999 16,30	
	30 decembrie 1999 9,00—10,30	30 decembrie 1999 12,30	30 decembrie 1999 9,00—10,30	30 decembrie 1999 11,30	
Operațiuni de plăți și încasări ale trezoreriei statului și ale băncilor în relația cu trezoreria statului	locale intrajudețene	28 decembrie 1999 12,30—17,30	29 decembrie 1999 11,30	28 decembrie 1999 12,30—17,30	29 decembrie 1999 10,30
	interjudețene	29 decembrie 1999	30 decembrie 1999	29 decembrie 1999	30 decembrie 1999
	locale intrajudețene	12,30—17,30	11,30	12,30—17,30	10,30

Tipul operațiunii	Locul de desfășurare			
	Centrala B.N.R.		Sucursalele/agențiile B.N.R.	
	Data ședinței de compensare/ operațiunilor de ghișeu	Data decontării finale	Data ședinței de compensare/ operațiunilor de ghișeu	Data decontării finale cu centrala B.N.R.
Plăți și încasări în relația cu B.N.R.	29 decembrie 1999 12,30—17,30	30 decembrie 1999 11,30	29 decembrie 1999 12,30—17,30	30 decembrie 1999 10,30
Operațiuni cu numerar	x	30 decembrie 1999 12,30	30 decembrie 1999 8,00—10,00	30 decembrie 1999 11,30
Plăți de mare valoare	29 decembrie 1999 8,00—12,30	29 decembrie 1999 16,00	29 decembrie 1999 8,00—12,30	29 decembrie 1999 13,30
	29 decembrie 1999 15,30—17,30	30 decembrie 1999 10,00	29 decembrie 1999 15,30—17,30	30 decembrie 1999 9,00
Operațiuni ale băncilor aflate în regim special de decontare a plăților și încasărilor	29 decembrie 1999 8,00—12,30*)	29 decembrie 1999 14,45	29 decembrie 1999 8,00—12,30	29 decembrie 1999 14,00
Decontarea tranzacțiilor centralelor băncilor	29 decembrie 1999 8,00—15,30	29 decembrie 1999 17,00	29 decembrie 1999 8,00—15,30	29 decembrie 1999 16,00
	29 decembrie 1999 15,30—17,30	30 decembrie 1999 10,00	29 decembrie 1999 15,30—17,30	30 decembrie 1999 9,00

\*) Cu excepția documentelor de plată aferente conturilor curente analitice 530, care se depun la data de 28 decembrie 1999 între orele 12,30—17,30 și se decontează la data de 29 decembrie 1999.

ANEXA Nr. 2

#### PROCEDURI

### de aplicare a prevederilor Regulamentului Băncii Naționale a României nr. 10/1994 privind compensarea multilaterală a plăților interbancare fără numerar pe suport hârtie în perioada 23—30 decembrie 1999

1. În perioada 23—30 decembrie 1999 circuitele, termenele și intervalele obligatorii ale plăților interbancare pe care băncile trebuie să le aibă în vedere la primirea documentelor de plată care urmează să fie procesate prin compensarea multilaterală interbancară sunt prezentate în anexa nr. 2a) (pag. 1—7).

2. Băncile vor aduce la cunoștință clienților lor faptul că toate instrumentele de plată primite la ghișeele bancare, care nu se încadrează în circuitele, termenele și intervalele obligatorii stabilite prin prezenta circulară, vor fi decontate în ședințele de compensare multilaterală interbancară care vor avea loc în prima decadă a lunii ianuarie 2000.

3. În perioada 23—30 decembrie 1999 Direcția decontării bancare și sucursalele/agențiile Băncii Naționale a României

nu vor aplica prevederile art. 9 din Ordinul guvernatorului Băncii Naționale a României nr. 490/1995 pentru instrumentele de plată care se încadrează în termenele și în intervalele stabilite în anexa nr. 2a) (pag. 1—7) la prezenta circulară sau se compensează până pe data de 30 decembrie 1999 inclusiv.

4. Instrumentele de plată care nu se încadrează în circuitele, termenele și intervalele obligatorii stabilite prin prezenta circulară, dar care au fost primite totuși la ghișeele bancare în vederea compensării lor în prima decadă a lunii ianuarie 2000, vor fi considerate de către inspectorii de compensare ai Băncii Naționale a României ca având drept primă zi a circuitului data de 4 ianuarie 2000.

5. Instrumentelor de plată care se încadrează în circuitele, termenele și intervalele obligatorii stabilite prin prezenta circulară (care prezintă ca dată a primirii la ghișeele bancare data menționată la operațiunea 1 a fiecărui circuit sau o dată anterioară acesteia), dar care nu au fost prezentate de unitățile bancare la compensare în aceste termene regulamentare, li se vor aplica prevederile art. 9 din Ordinul guvernatorului Băncii Naționale a României nr. 490/1995.

6. În cazul în care ziua de compensare este data de 29 decembrie 1999 amânarea instrumentelor de plată de DEBIT, pe motivul că unitatea bancară primitoare nu dispune de datele necesare acceptării sau refuzării instrumentelor de plată mai poate fi efectuată numai pentru o zi. În situația în care totuși este necesară o amânare la compensare a instrumentelor de plată de DEBIT mai lungă de o zi, unitatea bancară primitoare va refuza respectivele instrumente de plată compensabile de debit în ședința de compensare din data de 30 decembrie 1999. Refuzurile astfel efectuate nu se raportează la Centrala Incidentelor de Plăți. Procedurile de compensare privind instrumentele de plată de DEBIT aflate în această situație vor fi reluate la data de 4 ianuarie 2000 ca și cum aceste instrumente ar fi fost primite de unitatea bancară prezentatoare de la clientul beneficiar în data de 4 ianuarie 2000 și prezentate unității bancare primitoare în ședința de verificare din data de 4 ianuarie 2000, fără a li se mai putea aplica procedura de amânare la compensare.

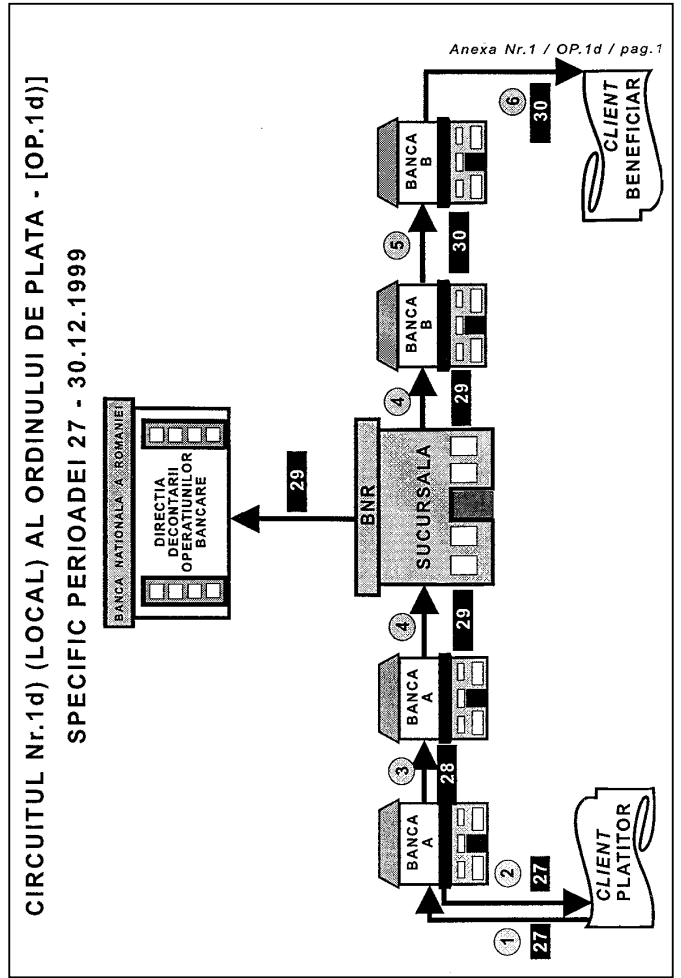
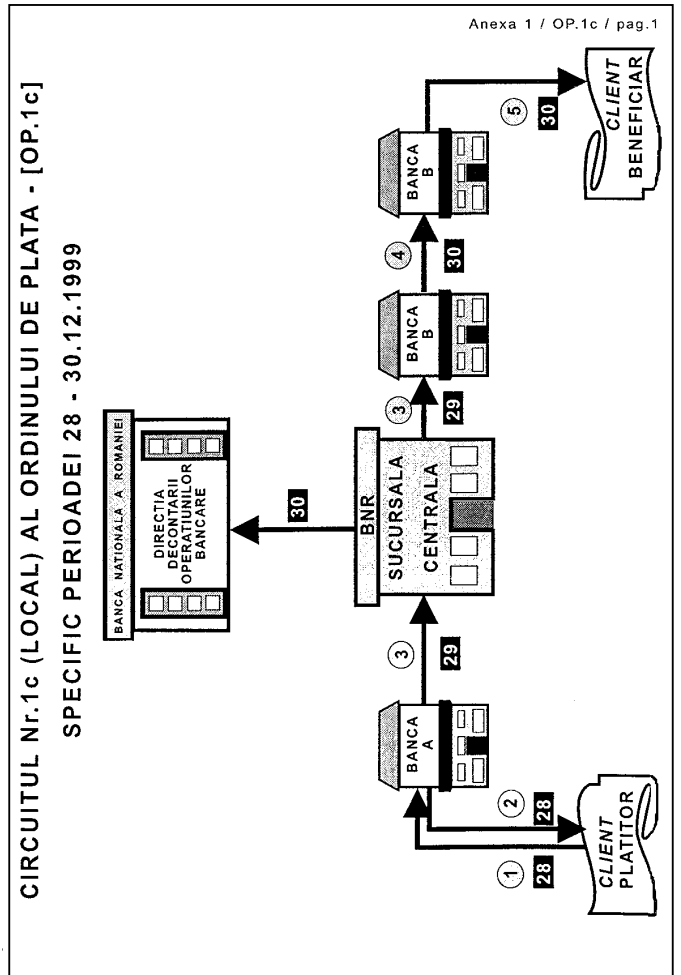
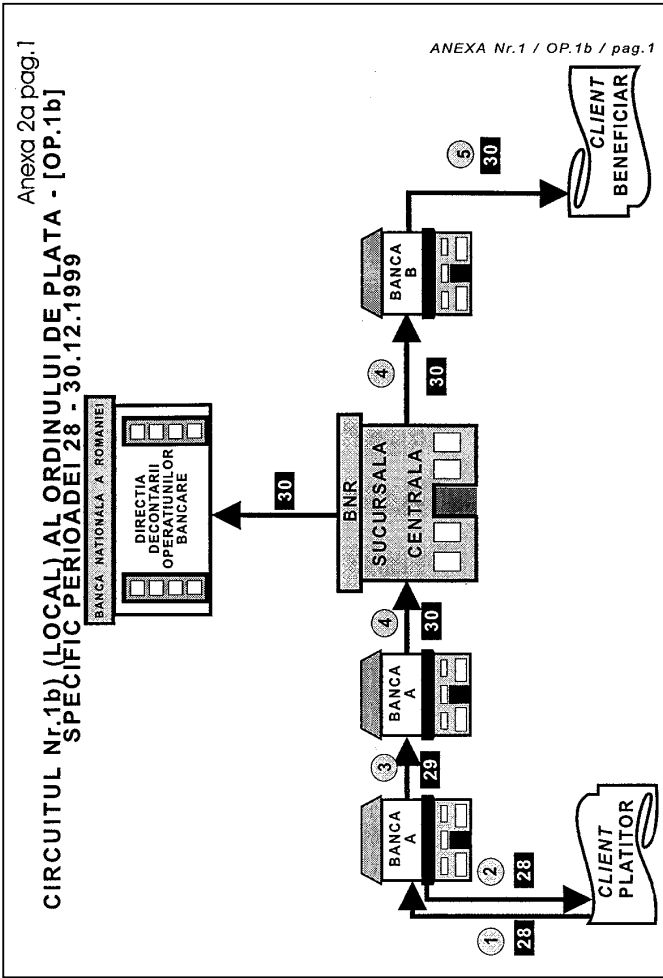
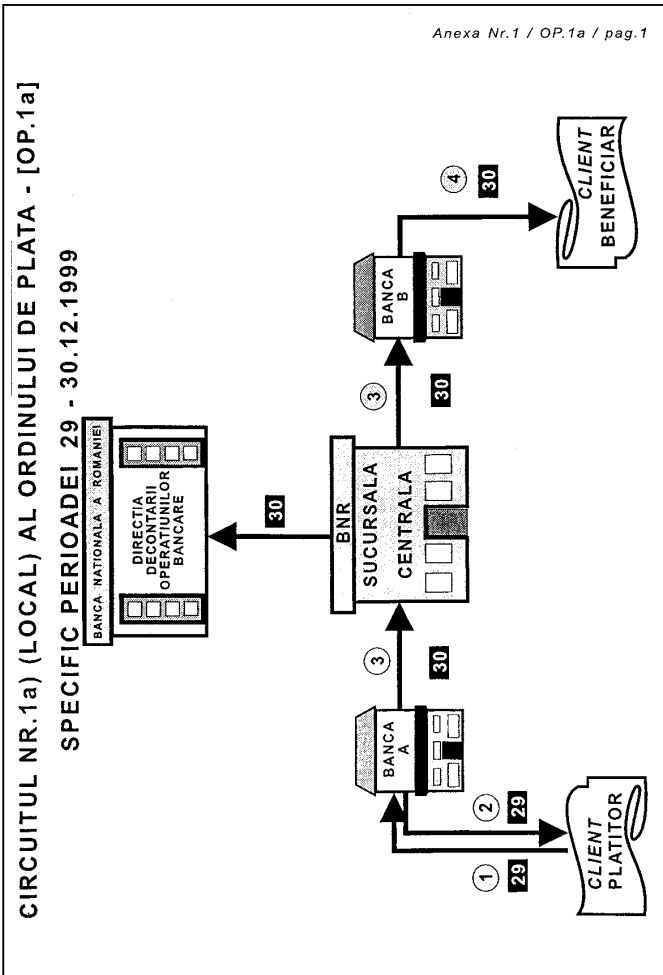
7. În cazul în care ziua de compensare este data de 30 decembrie 1999, amânarea instrumentelor de plată de DEBIT primite anterior pe motivul că unitatea bancară primitoare nu dispune încă de datele necesare acceptării sau refuzării instrumentelor de plată nu mai poate fi efectuată. În situația în care este totuși necesară o amânare la compensare a respectivelor instrumente de plată de DEBIT,

unitatea bancară primitoare le va refuza în ședința de compensare din data de 30 decembrie 1999. Refuzurile astfel efectuate nu se raportează la Centrala Incidentelor de Plăți. Procedurile de compensare privind instrumentele de plată de DEBIT aflate în această situație vor fi reluate în data de 4 ianuarie 2000 ca și cum aceste instrumente ar fi fost primite de unitatea bancară prezentatoare de la clientul beneficiar în data de 4 ianuarie 2000 și prezentate unității bancare primitoare în ședința de verificare din data de 4 ianuarie 2000, fără a li se mai putea aplica procedura de amânare la compensare.

8. În cazul aplicării prevederilor pct. 6 și 7 refuzul va fi considerat amânare la compensare și va constitui motiv de penalizare.

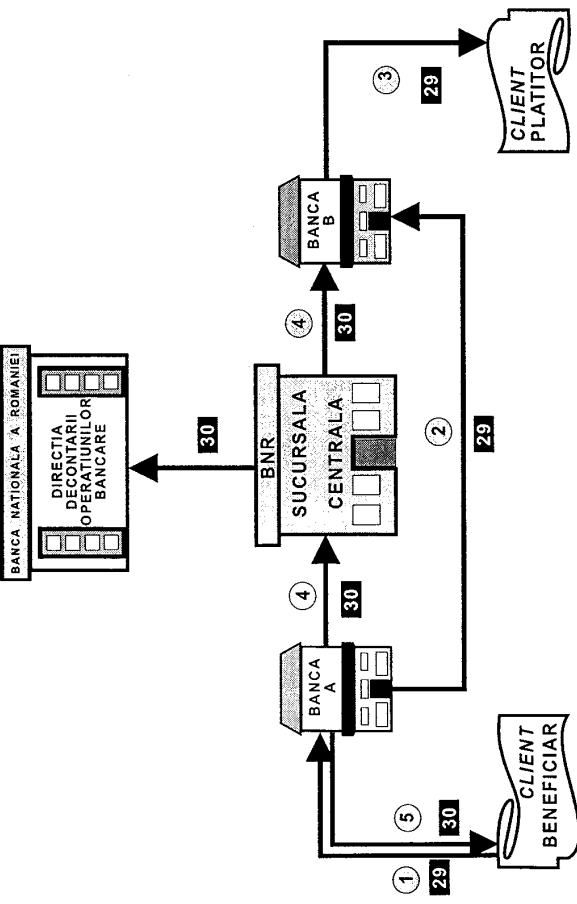
9. În cazul aplicării prevederilor pct. 6 și 7 unitatea bancară a beneficiarului are obligația să informeze clientul beneficiar că instrumentul de plată de DEBIT nu poate fi procesat în cursul anului 1999. În vederea protejării drepturilor clienților beneficiari, în situația în care, din cauza acestor amânări, se determină depășirea scadențelor cambiiilor și biletelor la ordin, sucursalele/agențiile Băncii Naționale a României pot elibera clienților beneficiari, pe baza unor cereri scrise semnate de aceștia, copii conforme de pe justificările de refuz respective.

10. În perioada 23—30 decembrie 1999 situațiile în care este necesară întocmirea refuzului la încasare, refuzului de încasare la termen, fișei rectificative de plată și a fișei rectificative de refuz la încasare vor fi raportate și a sucursalelor/agențiilor Băncii Naționale a României și se vor rezolva, de la caz la caz, cu sprijinul direct al Direcției decontări bancare, fără a se urma procedurile obișnuite prevăzute de Regulamentul Băncii Naționale a României nr. 10/1994.



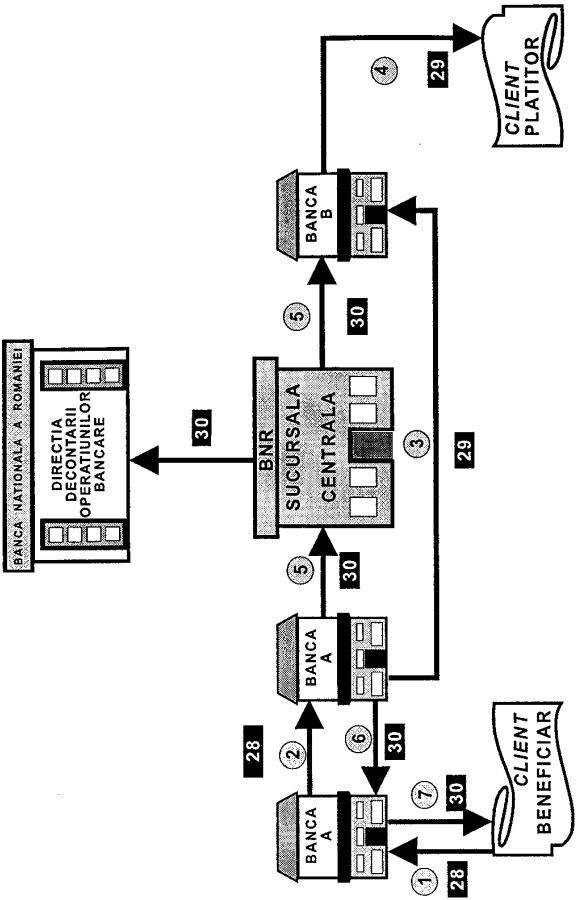
CIRCUITUL Nr.1a) (LOCAL) AL CECULUI - [C.1a)]  
SPECIFIC PERIOADEI 29 - 30.12.1999

ANEXA Nr.1 / C.1a / pag.1



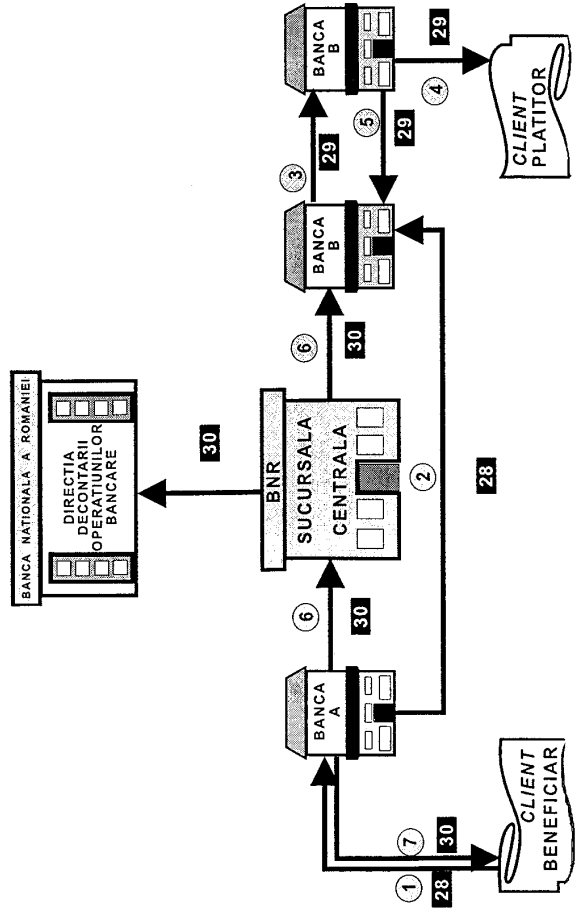
CIRCUITUL Nr.1b) (LOCAL) AL CECULUI - [C.1b)]  
SPECIFIC PERIOADEI 28 - 30.12.1999

ANEXA Nr.1 / C.1b / pag.1



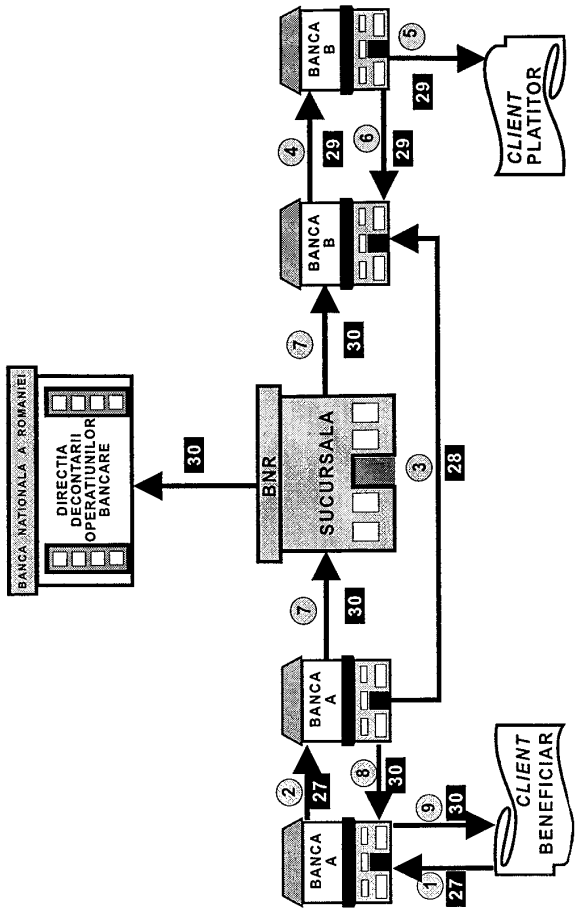
CIRCUITUL Nr.1c) (LOCAL) AL CECULUI - [C.1c)]  
SPECIFIC 28 - 30.12.1999

ANEXA Nr.1 / C.1c / pag.

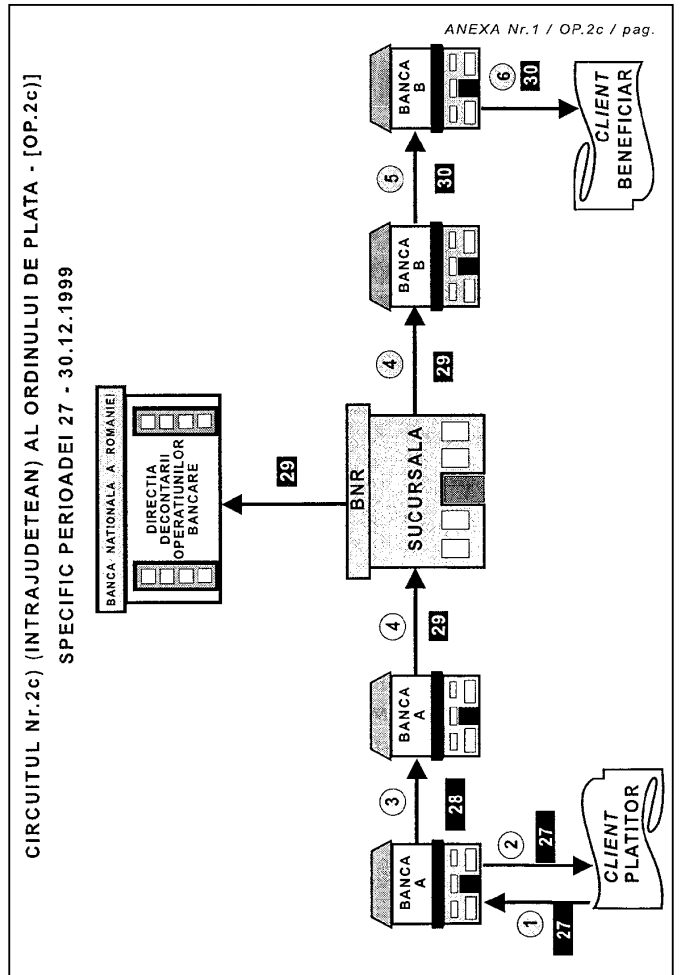
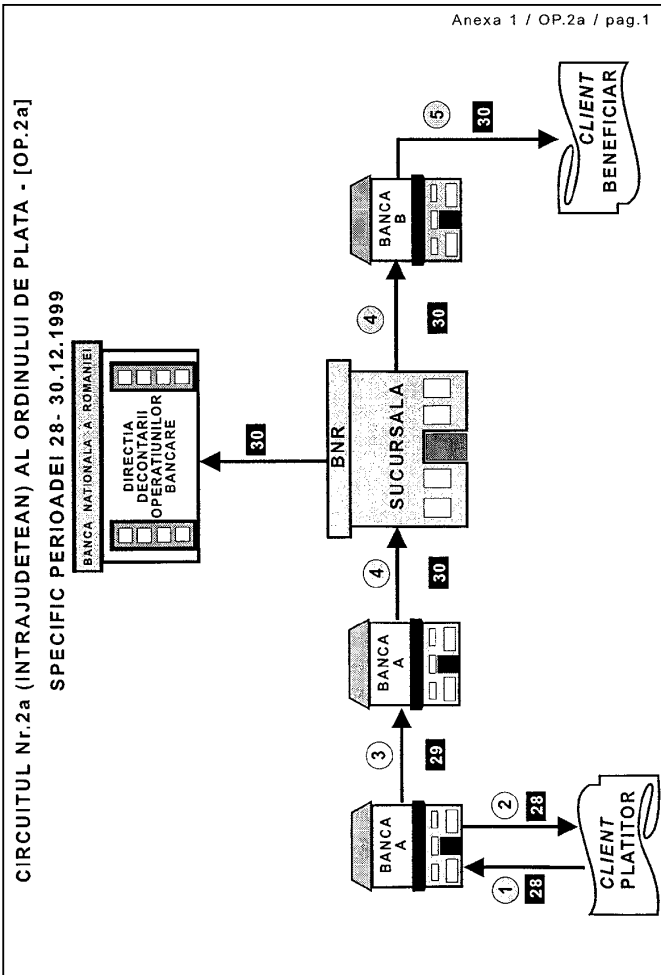
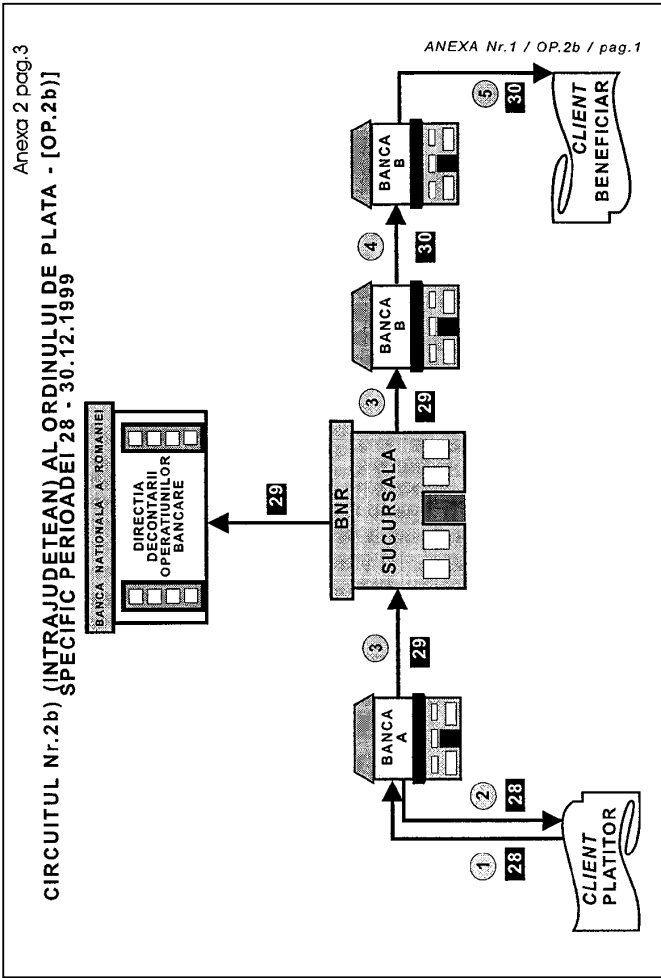


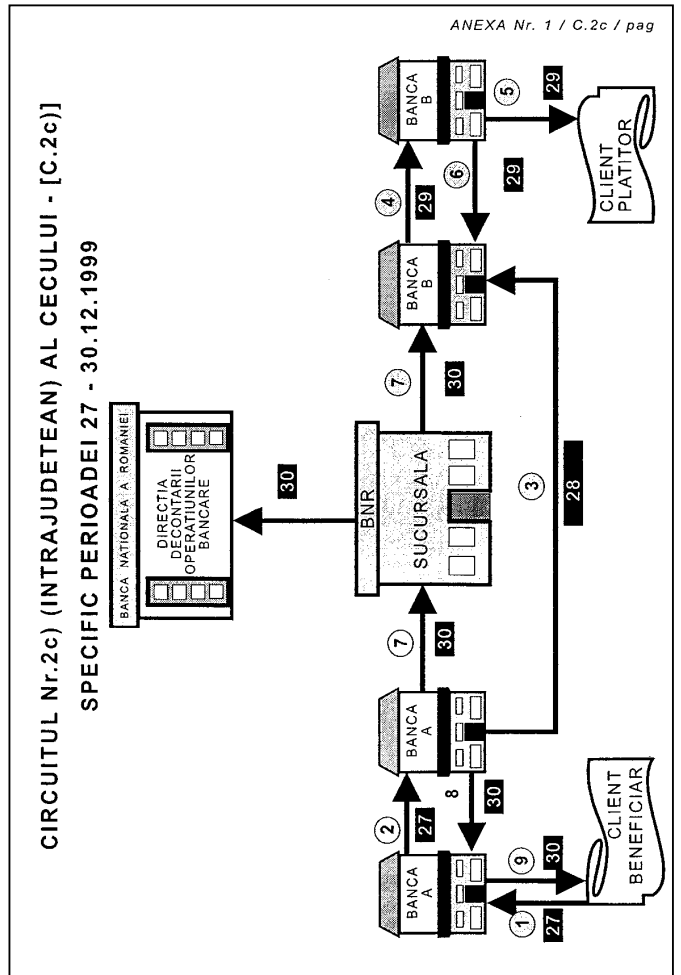
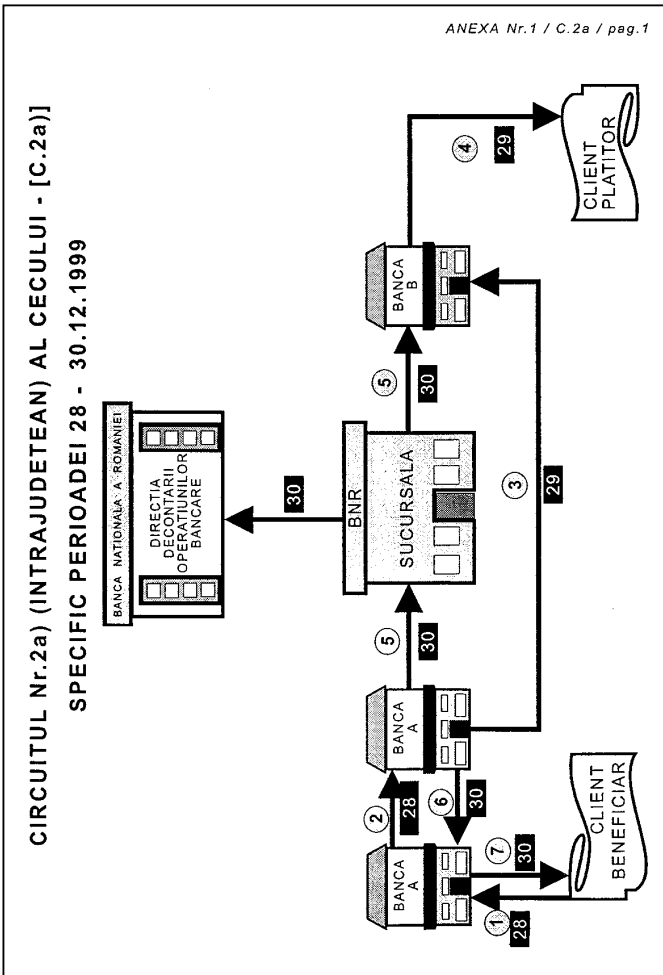
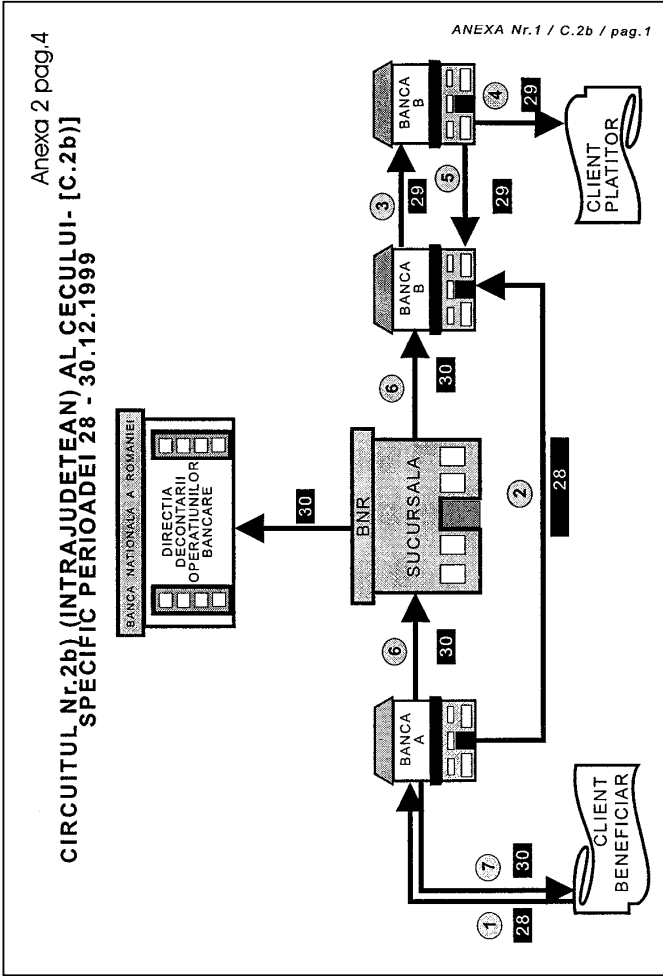
CIRCUITUL Nr.1d) (LOCAL) AL CECULUI - [C.1d)]  
SPECIFIC PERIOADEI 27 - 30.12.1999

ANEXA Nr.1 / C.1d / pag.1



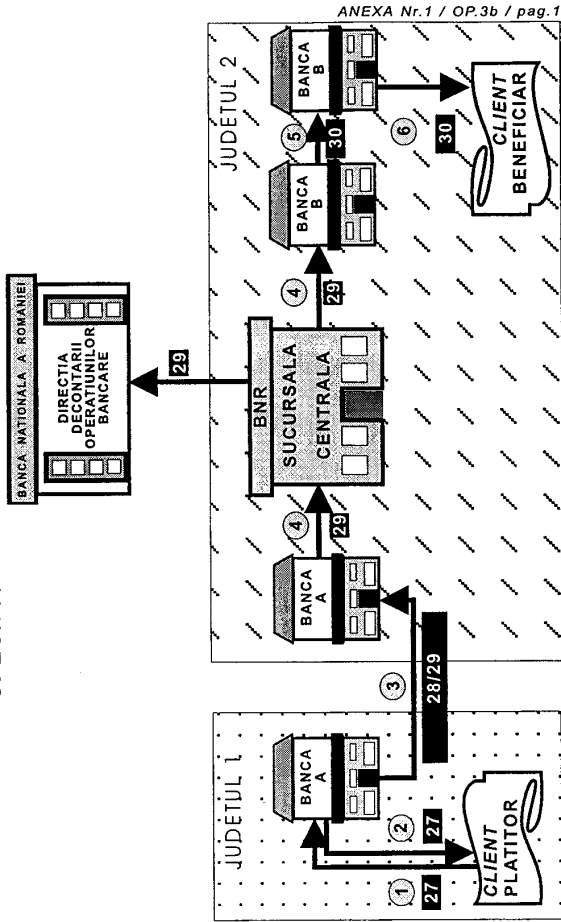
Anexa 2a pag.2



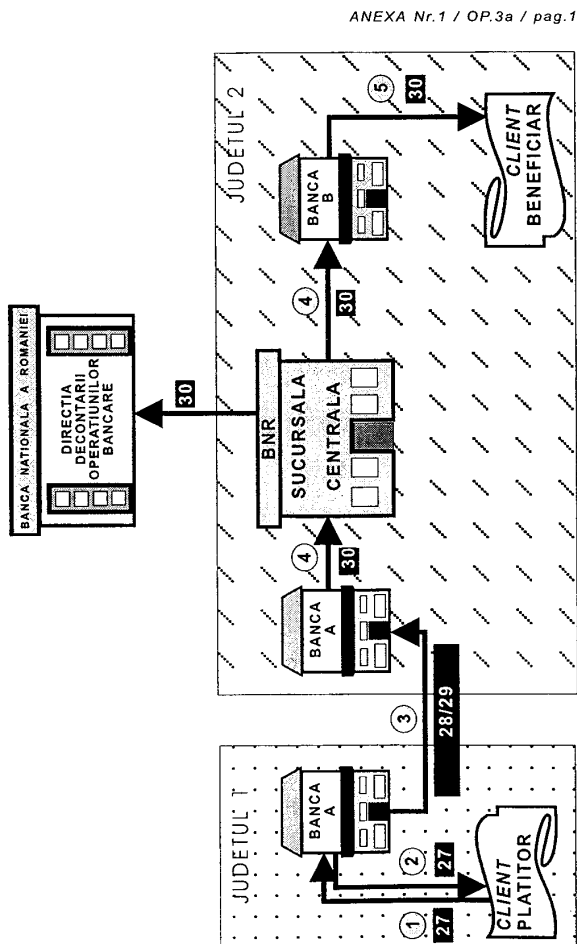




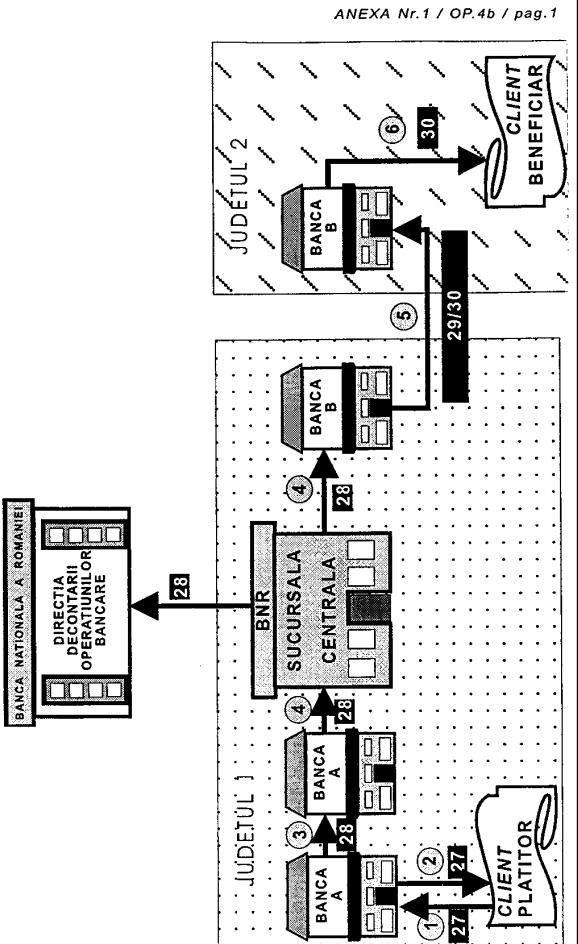
Anexa 2 pag.5  
**CIRCUITUL Nr.3b) (INTERJUDETEAN) AL ORDINULUI DE PLATA - [OP.3b)]**  
 SPECIFIC PERIOADEI 27 - 30.12.1999



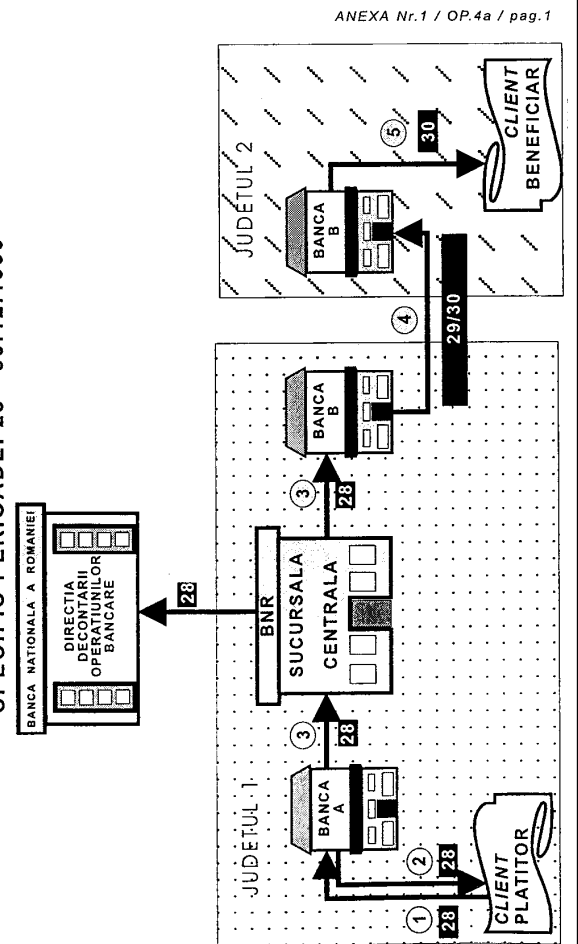
**CIRCUITUL Nr.3a) (INTERJUDETEAN) AL ORDINULUI DE PLATA - [OP.3a)]**  
 SPECIFIC PERIOADEI 27 - 30.12.1999



**CIRCUITUL Nr.4b) (INTERJUDETEAN) AL ORDINULUI DE PLATA - [OP.4b)]**  
 SPECIFIC PERIOADEI 27 - 30.12.1999

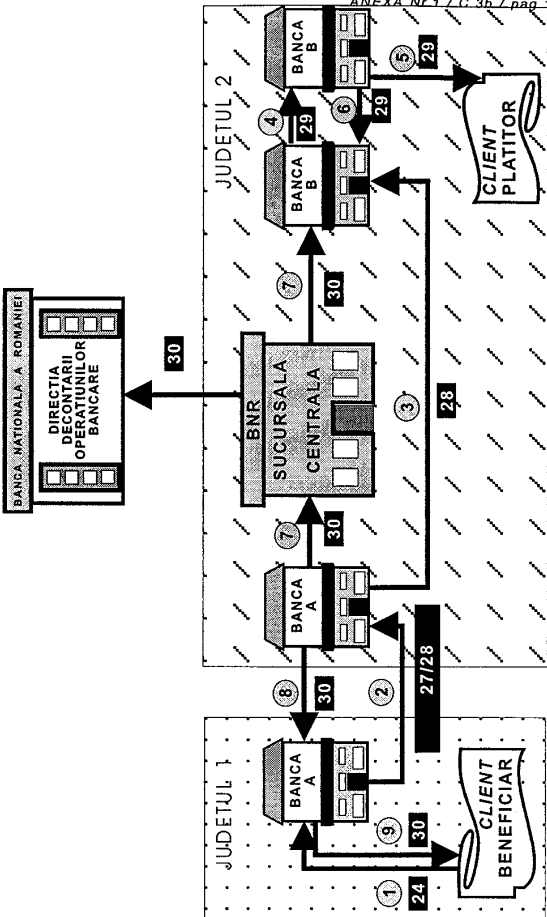


**CIRCUITUL Nr.4a) (INTERJUDETEAN) AL ORDINULUI DE PLATA - [OP.4a)]**  
 SPECIFIC PERIOADEI 28 - 30.12.1999



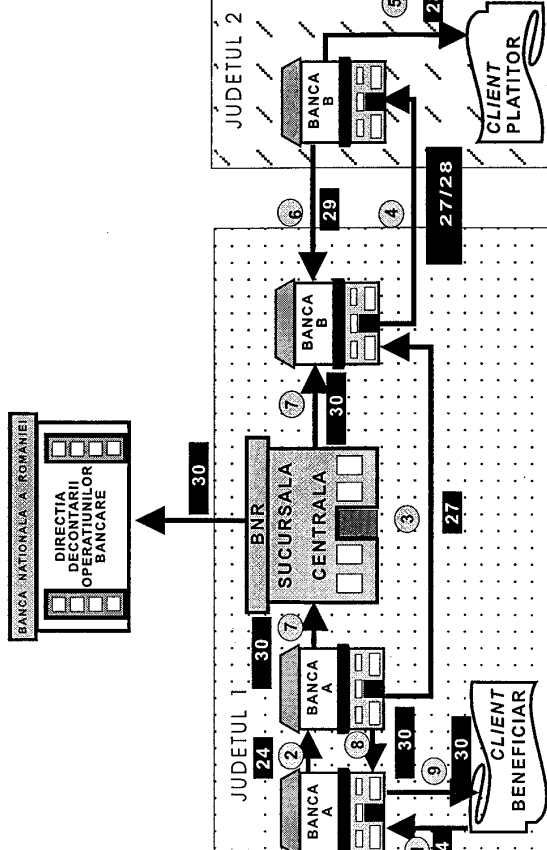
CIRCUITUL Nr.3b) (INTERJUDETEAN) AL CECULUI - [C.3b)]  
SPECIFIC PERIOADEI 24 - 30.12.1999

Anexa 2 pag.6



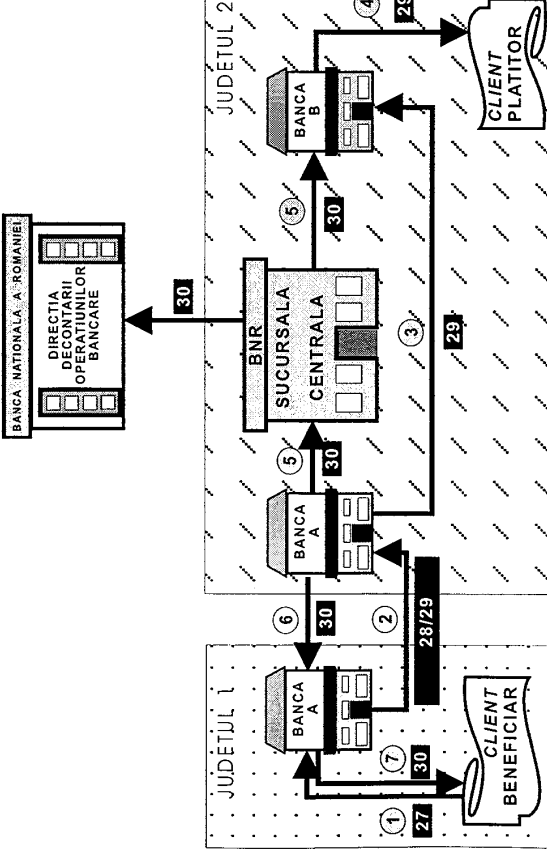
CIRCUITUL Nr.4b) (INTERJUDETEAN) AL CECULUI - [C.4b)]  
SPECIFIC PERIOADEI 24 - 30.12.1999

Anexa 2 pag.6



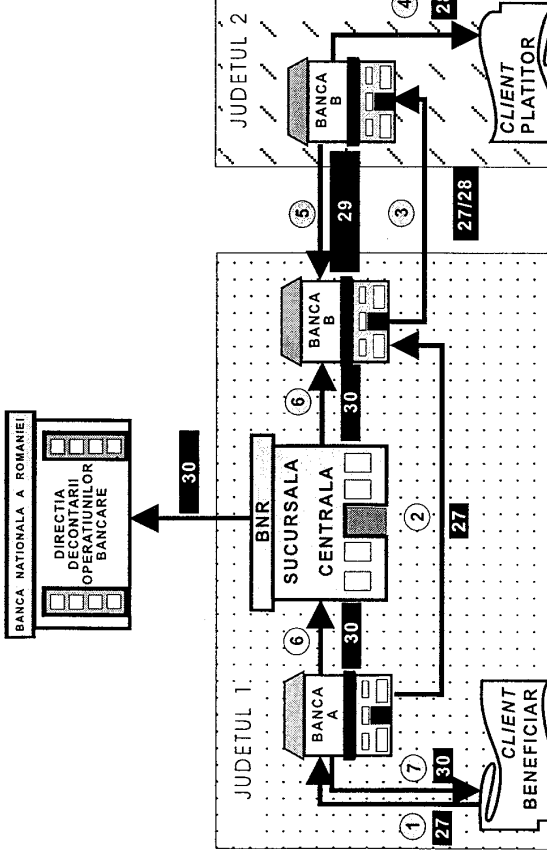
CIRCUITUL Nr.3a) (INTERJUDETEAN) AL CECULUI - [C.3a)]  
SPECIFIC PERIOADEI 27 - 30.12.1999

Anexa 2 pag.6

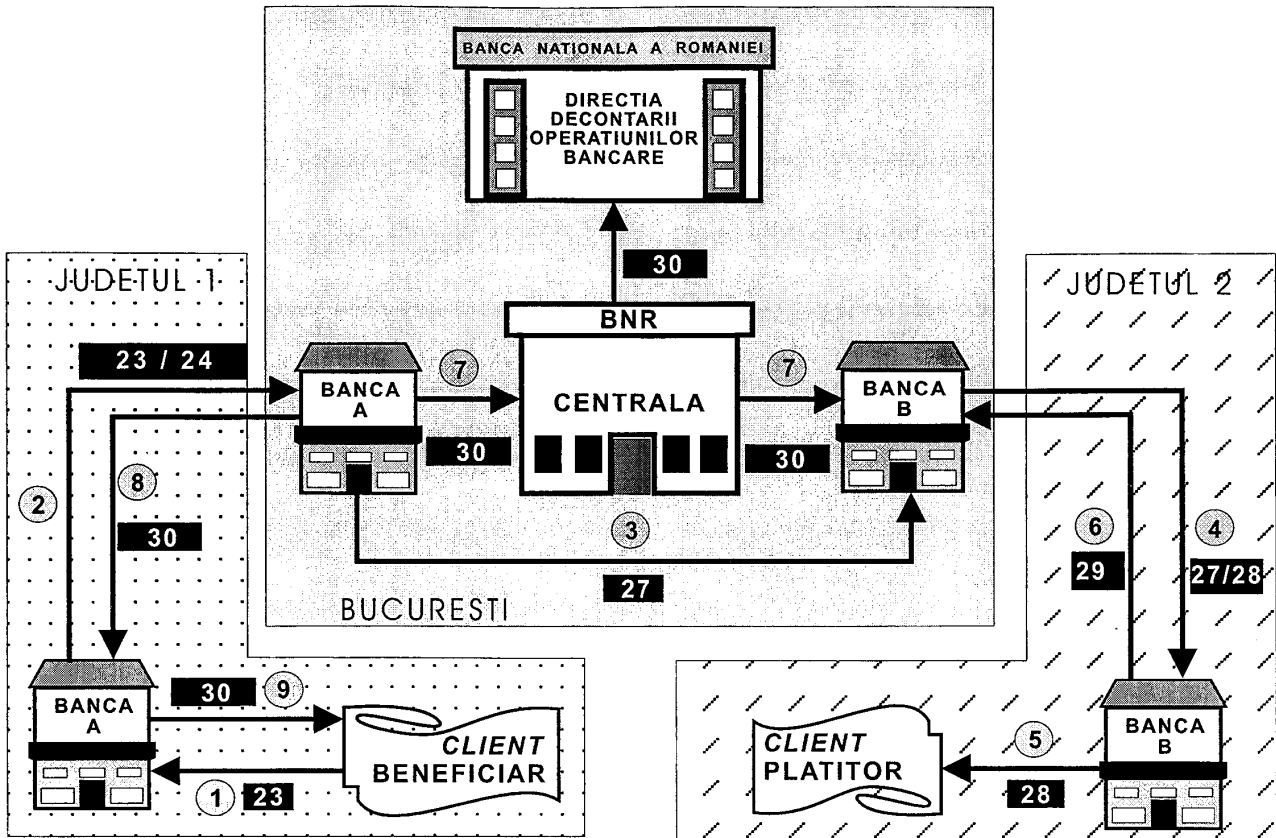


CIRCUITUL Nr.4a) (INTERJUDETEAN) AL CECULUI - [C.4a)]  
SPECIFIC PERIOADEI 27 - 30.12.1999

Anexa 2 pag.6

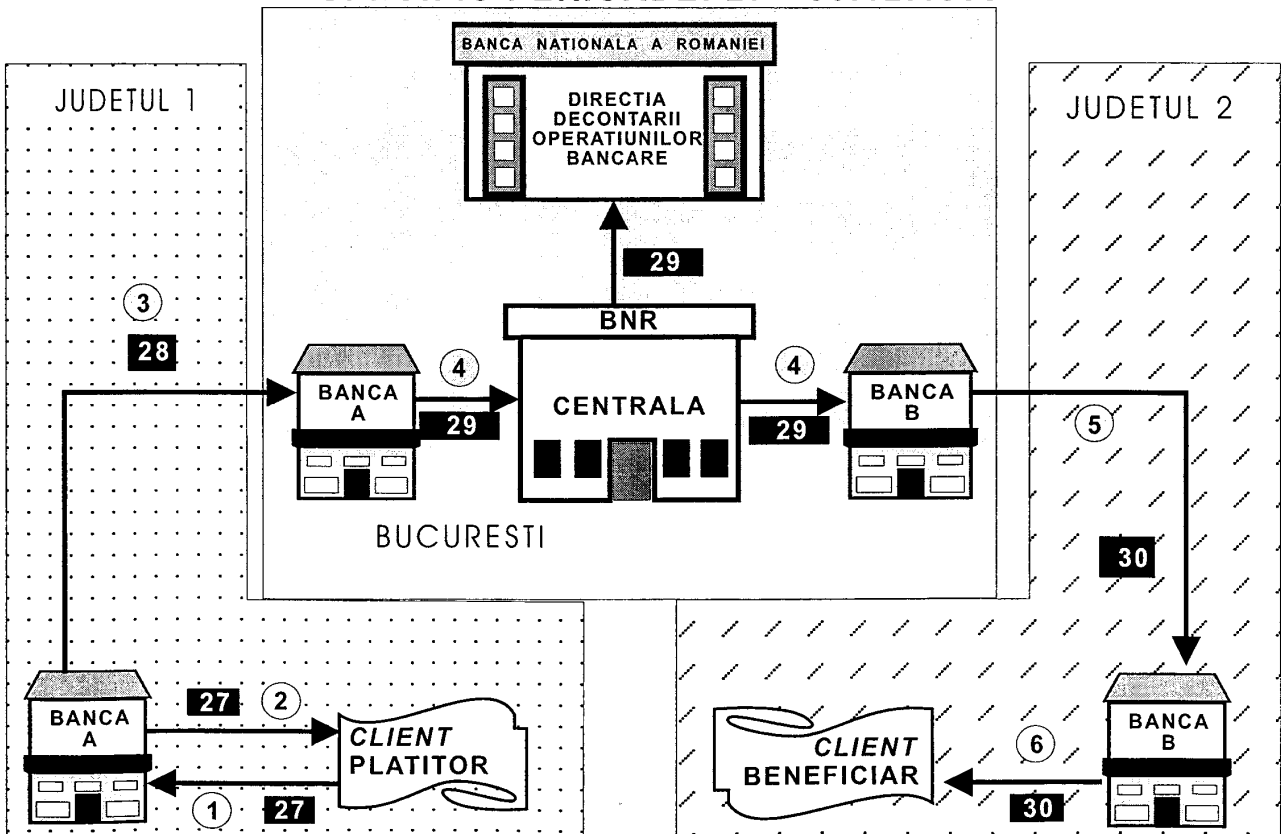


**CIRCUITUL Nr.5 (NATIONAL) AL CECULUI - C.5  
SPECIFIC PERIOADEI 23 - 30.12.1999**



ANEXA Nr.1 / C.5 / pag.1

**CIRCUITUL Nr.5 (NATIONAL) AL ORDINULUI DE PLATA- OP.5  
SPECIFIC PERIOADEI 27 - 30.12.1999**



ANEXA Nr.1 / OP.5 / pag.1

1. Ultima zi pentru acceptarea la ghișeele centralei și ale sucursalelor/agențiilor Băncii Naționale a României a operațiunilor de mică și mare valoare cu circuit interjudețean către/din contul curent general al trezoreriei statului este 28 decembrie 1999. Pentru a facilita preluarea tuturor operațiunilor, programul de ghișeu al centralei și al sucursalelor/agențiilor Băncii Naționale a României se extinde în data de 28 decembrie 1999, între orele 12,30—17,30.

2. Decontarea operațiunilor depuse la ghișeele Băncii Naționale a României în data de 28 decembrie 1999 se efectuează în modul obișnuit, în data de 29 decembrie 1999.

3. Ultima zi pentru acceptarea la ghișeele centralei și ale sucursalelor/agențiilor Băncii Naționale a României a operațiunilor de mică și mare valoare cu circuit

intrajudețean și local către/din contul curent general al trezoreriei statului este 29 decembrie 1999.

4. În data de 29 decembrie 1999, în vederea primirii operațiunilor cu circuit local și intrajudețean, se extinde programul de ghișeu al centralei și al sucursalelor/agențiilor Băncii Naționale a României între orele 12,30—17,30.

Decontarea acestor operațiuni se efectuează în modul obișnuit, în data de 30 decembrie 1999.

5. În data de 30 decembrie 1999 ghișeele centralei și ale sucursalelor/agențiilor Băncii Naționale a României pentru operațiunile de plăți și încasări în relația cu trezoreria statului sunt închise.

6. Orarul transmisiilor telex aferente acestor operațiuni se prelungește în zilele de 28 și 29 decembrie 1999 cu două ore peste programul normal de lucru.

#### PROCEDURI

##### **privind operațiunile de plăți și încasări efectuate pe baza filelor de cec ale Băncii Naționale a României în perioada 28—30 decembrie 1999**

1. Unitățile bancare care urmează să încaseze file de cec B.N.R., care au ca loc al plății o altă localitate decât reședința județului în care ele sunt situate, pot, în perioada 28—30 decembrie 1999, să prezinte aceste file de cec la sucursala/agenția Băncii Naționale a României de pe raza județului respectiv.

2. Sucursalele/agențiile Băncii Naționale a României care primesc la ghișeu file de cec B.N.R., ce urmează să fie plătite de alte unități ale Băncii Naționale a României, vor efectua următoarele operațiuni:

a) vor recepționa la ghișeu aceste file de cec numai dacă ele sunt însoțite și de borderou;

b) după recepție vor transmite, prin fax, atât fila de cec, cât și borderoul însoțitor la sucursala/agenția Băncii Naționale a României (tras) care urmează să le plătească;

c) vor remite prin poștă la sucursalele/agențiile Băncii Naționale a României plătitoare originalele filelor de cec B.N.R. și borderourile însoțitoare în situația în care sucursalele/agențiile Băncii Naționale a României plătitoare acceptă plata filelor de cec respective și vor credita conturile unităților bancare prezentatoare.

3. Sucursalele/agențiile Băncii Naționale a României, care recepționează prin fax de la alte sucursale/agenții ale Băncii Naționale a României mesaje privind file de cec și borderouri însoțitoare pe care ar urma să le plătească, vor efectua următoarele operațiuni:

a) vor verifica elementele obligatorii ale acestor documente;

b) vor solicita de la sucursalele/agențiile Băncii Naționale a României care au transmis mesaje prin fax orice altă informație suplimentară pe care o consideră necesară;

c) în cazul acceptării plății, aceasta se va efectua prin transmiterea de avize O.I.S. de credit către sucursalele/agențiile Băncii Naționale a României care au primit la ghișeu filele de cec B.N.R. și borderourile însoțitoare.

4. Sucursalele/agențiile Băncii Naționale a României, plătitoare, vor lua toate măsurile asiguratorii înaintea efectuării plății și vor urmări recepționarea originalelor documentelor de plată. Pentru efectuarea operațiunilor de transmisie-recepție a mesajelor se va utiliza codul reper.

5. Băncile vor lua toate măsurile necesare pentru aducerea la cunoștință clienților lor că filele de cec B.N.R., emise în cursul anului 1999 și nedepuse la ghișeele Băncii Naționale a României până la data de 29 decembrie 1999 inclusiv, nu mai pot fi decontate ca operațiuni ale anului 1999, ele urmând să fie decontate ca operațiuni ale anului 2000.

6. Orice incident privind plata filelor de cec B.N.R. prin aceste proceduri va fi raportat operativ la Direcția decontări bancare, în vederea luării măsurilor necesare.

ANEXA Nr. 5

1. Ultima zi pentru acceptarea la ghișeele centralei și ale sucursalelor/agențiilor Băncii Naționale a României a plăților de mare valoare\*) este 29 decembrie 1999.

2. În acest sens orarul de ghișeu în data de 29 decembrie 1999 va fi următorul:

a) între orele 8,00—12,30 se vor depune la ghișeele centralei și ale sucursalelor/agențiilor Băncii Naționale a României plățile de mare valoare care se vor deconta în data de 29 decembrie 1999; sediul O.I.S. 96140 va recepționa mesajele telex din sucursalele/agențiile Băncii Naționale a României până cel mai târziu la ora 13,30;

b) între orele 15,30—17,30 se vor depune la ghișeele centralei și ale sucursalelor/agențiilor Băncii Naționale a României plățile de mare valoare care se vor deconta în data de 30 decembrie 1999; sediul O.I.S. 96140 va

recepționa mesajele telex din sucursalele/agențiile Băncii Naționale a României până cel mai târziu la ora 18,30.

3. Ordinele de plată și mesajele de plată telex vor avea completată, în mod obligatoriu, data plății, respectiv 29 decembrie 1999 sau 30 decembrie 1999.

4. Plățile de mare valoare decontate de către Banca Națională a României în zilele de 29 și 30 decembrie 1999 vor fi decontate de către bănci în conturile clienților beneficiari cu aceeași dată.

5. Mesajele de plăți de mare valoare refuzate în zilele de 29 și 30 decembrie 1999 vor fi reflectate în conturile clienților plătitori de către unitățile bancare plătitoare cel mai târziu în data de 30 decembrie 1999.

6. În data de 30 decembrie 1999 ghișeele centralei și ale sucursalelor/agențiilor Băncii Naționale a României pentru plăți de mare valoare vor fi închise.

\*) În această categorie nu se includ operațiunile de mare valoare în relația cu trezoreria statului.

ANEXA Nr. 6

1. Băncile aflate în regim special de decontare a plăților și încasărilor vor remite administratorului ultimele centralizatoare de plăți pentru ziua de decontare 29 decembrie 1999 în ziua de 28 decembrie 1999, până la ora 17,30.

2. Centralizatoarele de plăți remise administratorului în data de 27 decembrie 1999 de către băncile aflate în regim special de decontare a plăților și încasărilor vor cuprinde ultimele operațiuni de plăți intrajudețene și interjudețene dispuse în favoarea bugetului de stat, în vederea decontării lor în data de 28 decembrie 1999.

3. Centralizatoarele de plăți remise administratorului în data de 28 decembrie 1999 de către băncile aflate în regim special de decontare a plăților și încasărilor vor cuprinde ultimele operațiuni de plăți locale dispuse în

favoarea bugetului de stat pe anul 1999, în vederea decontării lor în data de 29 decembrie 1999.

4. Administratorul va primi de la băncile aflate în regim special de decontare a plăților și încasărilor în data de 29 decembrie 1999, până la ora 17,30, centralizatoarele de plăți care includ în exclusivitate primele operațiuni de plăți dispuse de acestea pe anul 2000, în vederea decontării lor în data de 4 ianuarie 2000.

5. Băncile aflate în regim special de decontare a plăților și încasărilor au obligația să procedeze la debitarea conturilor clienților lor în exclusivitate în anul 2000 pentru operațiunile de plăți dispuse de aceștia și decontate de administrator începând cu data de 4 ianuarie 2000, în conformitate cu centralizatoarele de plăți.

ANEXA Nr. 7

1. Ultima zi pentru acceptarea la ghișeele centralei și ale sucursalelor/agențiilor Băncii Naționale a României pe a căror rază teritorială se află centrale ale băncilor a tranzacțiilor centralelor băncilor este 29 decembrie 1999.

2. În acest sens, orarul de ghișeu în data de 29 decembrie 1999 va fi următorul:

a) între orele 8,00—15,30 se vor depune la ghișeele centralei și ale sucursalelor/agențiilor Băncii Naționale a României plățile reprezentând tranzacții bancare ce se vor deconta în data de 29 decembrie 1999;

b) între orele 15,30—17,30 se vor depune la ghișeele centralei și ale sucursalelor/agențiilor Băncii Naționale a

României plățile reprezentând tranzacții bancare ce se vor deconta în data de 30 decembrie 1999.

3. Ordinele de plată vor avea completată, în mod obligatoriu, data plății, respectiv 29 decembrie 1999 sau 30 decembrie 1999.

4. În data de 30 decembrie 1999 ghișeele centralei și ale sucursalelor/agențiilor Băncii Naționale a României pentru tranzacțiile bancare (pe piața monetară și valutară) sunt închise.

## ACTE ALE ORGANELOR DE SPECIALITATE ALE ADMINISTRAȚIEI PUBLICE CENTRALE

MINISTERUL AGRICULTURII ȘI ALIMENTAȚIEI

### ORDIN

#### privind atribuțiile Oficiului de reglementare a asociațiilor utilizatorilor de apă pentru irigații și înființarea Registrului național al asociațiilor utilizatorilor de apă pentru irigații

Ministrul agriculturii și alimentației,

având în vedere prevederile art. 34 din Ordonanța de urgență a Guvernului nr. 147/1999 privind asociațiile utilizatorilor de apă pentru irigații,

văzând Nota nr. 105.560 din 9 noiembrie 1999 a Direcției îmbunătățiri funciare și protecția mediului privind stabilirea atribuțiilor Oficiului de reglementare a asociațiilor utilizatorilor de apă pentru irigații și înființarea Registrului național al asociațiilor utilizatorilor de apă pentru irigații,

în temeiul Hotărârii Guvernului nr. 6/1999 privind organizarea și funcționarea Ministerului Agriculturii și Alimentației, emite următorul ordin:

Art. 1. — (1) Se aprobă constituirea Oficiului de reglementare a asociațiilor utilizatorilor de apă pentru irigații, care se organizează ca un compartiment distinct în cadrul Ministerului Agriculturii și Alimentației.

(2) Oficiul de reglementare a asociațiilor utilizatorilor de apă pentru irigații are un număr de 3 posturi în care se vor încadra un consilier gradul 1 A, care îndeplinește și funcția de coordonator al compartimentului, un consilier gradul I și un referent.

Art. 2. — Se aprobă atribuțiile Oficiului de reglementare a asociațiilor utilizatorilor de apă pentru irigații, prevăzute în anexa nr. 1 la prezentul ordin.

Art. 3. — Oficiul de reglementare a asociațiilor utilizatorilor de apă pentru irigații ține Registrul național al asociațiilor utilizatorilor de apă pentru irigații, al cărui conținut este prezentat în anexa nr. 2 la prezentul ordin.

Art. 4. — Prezentul ordin va fi publicat în Monitorul Oficial al României, Partea I.

Ministrul agriculturii și alimentației,  
**Ioan Avram Mureșan**

București, 12 noiembrie 1999.  
Nr. 139.

*ANEXA Nr. 1*

### ATRIBUȚIILE

#### Oficiului de reglementare a asociațiilor utilizatorilor de apă pentru irigații:

1. avizează propunerea de delimitare geografică a teritoriului și proiectul de statut al fiecărei asociații a utilizatorilor de apă pentru irigații;

2. îndrumă, acordă asistență de specialitate și avizează, în condițiile legii, înființarea și funcționarea asociațiilor utilizatorilor de apă pentru irigații;

3. înscrie asociațiile utilizatorilor de apă pentru irigații în Registrul național al asociațiilor utilizatorilor de apă pentru irigații;

4. ține, completează și actualizează Registrul național al asociațiilor utilizatorilor de apă pentru irigații;

5. solicită asociațiilor utilizatorilor de apă pentru irigații informații și rapoarte privind funcționarea acestora și

întreținerea infrastructurii care i-a fost transmisă în administrare sau în concesiune;

6. avizează inventarul bunurilor din infrastructura de irigație și desecare-drenaj, din domeniul public al statului și al celor care trec din domeniul public în domeniul privat al statului;

7. întocmește proiecte de hotărâri ale Guvernului privind trecerea din domeniul public în domeniul privat a infrastructurii de irigație constând din conductele subterane pentru transport și distribuție, stațiile de pompare de punere sub presiune a apei, împreună cu dotările și terenul aferent, care sunt situate pe teritoriul asociațiilor utilizatorilor de apă pentru irigații;

8. întocmește studiile de oportunitate și caietele de sarcini în vederea concesiunii directe a bunurilor din infrastructura de irigații;

9. întocmește proiectele contractelor de concesiune a bunurilor din infrastructura de irigații și desecare-drenaj, care vor fi încheiate cu asociațiile utilizatorilor de apă pentru irigații;

10. aprobă modalitatea de transmitere a infrastructurii de irigație, deținută în proprietate de asociația utilizatorilor

de apă pentru irigații, după primirea hotărârii adunării generale de dizolvare a asociației;

11. avizează fuzionarea asociațiilor utilizatorilor de apă pentru irigații;

12. propune conducerii Ministerului Agriculturii și Alimentației organizarea unor întâlniri cu reprezentanții asociațiilor utilizatorilor de apă pentru irigații și le organizează;

13. difuzează informații utile asociațiilor utilizatorilor de apă pentru irigații;

14. colaborează cu Regia Autonomă a Îmbunătățirilor Funciare în activitatea de asistență tehnică pe care aceasta o acordă asociațiilor utilizatorilor de apă pentru irigații, privind: exploatarea și întreținerea infrastructurii de irigații și desecare-drenaj (stații de pompare de punere sub presiune a apei, conducte îngropate, construcții hidrotehnice etc.), încadrarea în parametrii din regulamentul de exploatare, prognoza și avertizarea udărilor, încadrarea în normele de întreținere și reparații, paza și integritatea bunurilor (lucrărilor), aplicând prevederile Ordinului ministrului agriculturii și alimentației nr. 50/1998 (sanctiuni);

15. soluționează, pe cale amiabilă, litigiile dintre asociațiile utilizatorilor de apă pentru irigații.

*ANEXA Nr. 2*

## REGISTRUL NAȚIONAL

### al asociațiilor utilizatorilor de apă pentru irigații

Registrul național al asociațiilor utilizatorilor de apă pentru irigații are regim special, este numerotat și parafat și conține următoarele rubrici:

1. Numărul de ordine
2. Denumirea asociației utilizatorilor de apă pentru irigații, sediul și zona de activitate
3. Data constituirii asociației utilizatorilor de apă pentru irigații, numărul procesului-verbal
4. Informații referitoare la statutul asociației utilizatorilor de apă pentru irigații:
  - data aprobării de către adunarea generală;
  - obiectul și scopul;
  - suprafața;
  - numărul membrilor;
  - președintele în funcțiune;
  - numărul membrilor în consiliul de administrație;
  - data și numărul primirii statutului la Oficiul de reglementare a asociațiilor utilizatorilor de apă pentru irigații;
  - data și numărul avizului Oficiului de reglementare a asociațiilor utilizatorilor de apă pentru irigații

5. Numărul și data hotărârii instanței de judecată de aprobare a constituirii și de înregistrare a asociației utilizatorilor de apă pentru irigații

6. Data și numărul Monitorului Oficial al României, Partea a IV-a, în care s-a publicat anunțul de constituire a asociației utilizatorilor de apă pentru irigații

7. Date referitoare la proprietatea asupra infrastructurii de irigație și servituțile

8. Data hotărârii adunării generale de dizolvare a asociației utilizatorilor de apă pentru irigații

9. Data la care tribunalul a făcut publică hotărârea de dizolvare a asociației utilizatorilor de apă pentru irigații

10. Data și numărul cu care Comisia de lichidare a trimis Oficiului de reglementare a asociațiilor utilizatorilor de apă pentru irigații registrele și evidența asociației utilizatorilor de apă pentru irigații

11. Datele referitoare la controalele efectuate și la constatări.

AGENȚIA NAȚIONALĂ PENTRU RESURSE MINERALE

**ORDIN****privind transferul licenței de concesiune pentru explorarea perimetrului „Băița-Crăciunești”, încheiată între Agenția Națională pentru Resurse Minerale și Compania Națională a Cuprului, Aurului și Fierului „Minvest” — S.A.**

Președintele Agenției Naționale pentru Resurse Minerale,  
având în vedere:

- Legea minelor nr. 61/1998;
- Hotărârea Guvernului nr. 639/1998 privind aprobarea Normelor metodologice pentru aplicarea Legii minelor nr. 61/1998;
- cererea de transfer al licenței de concesiune pentru explorarea perimetrului „Băița-Crăciunești”, înaintată de Compania Națională a Cuprului, Aurului și Fierului „Minvest” — S.A.;
- avizul Ministerului Industriei și Comerțului,  
în temeiul art. 14 din Legea minelor nr. 61/1998,  
emite următorul ordin:

Art. 1. — Se aprobă transferul tuturor drepturilor și obligațiilor rezultând din licența de concesiune pentru explorarea perimetrului „Băița-Crăciunești”, încheiată între Agenția Națională pentru Resurse Minerale și Compania Națională a Cuprului, Aurului și Fierului „Minvest” — S.A., aprobată prin Ordinul președintelui Agenției Naționale pentru Resurse Minerale nr. 148/1999, publicat în Monitorul Oficial al

României, Partea I, nr. 453 din 17 septembrie 1999, către Societatea Comercială „Deva Gold” — S.A., cu sediul în municipiul Deva, înregistrată la oficiul registrului comerțului sub nr. J/20/994/1997, cod fiscal R10381352, cod Sirues 209879636.

Art. 2. — Prezentul ordin intră în vigoare la data publicării lui în Monitorul Oficial al României, Partea I.

Președintele Agenției Naționale pentru Resurse Minerale,  
**Mihail Ianăș**

București, 2 noiembrie 1999.  
Nr. 188.

---

**EDITOR: PARLAMENTUL ROMÂNIEI — CAMERA DEPUTAȚILOR**

---

Regia Autonomă „Monitorul Oficial”, str. Izvor nr. 2–4, Palatul Parlamentului, sectorul 5, București,  
cont nr. 2511.1–12.1/ROL Banca Comercială Română — S.A. — Sucursala „Unirea” București  
și nr. 64690427282 Banca Comercială Română — S.A., sectorul 5.

Adresa pentru publicitate : Serviciul relații cu publicul și agenții economici, București,  
Str. Blanduziei nr. 1, sectorul 2, telefon 211.57.30.

Tiparul : Regia Autonomă „Monitorul Oficial”, tel. 490.65.52, 335.01.11/2178 și 402.21.78,  
E-mail: ramomrk@bx.logicnet.ro, Internet: www.monitoruloficial.ro

---