

明治二十四年四月 勅令 大藏省第三十三號

何 印 紙				
年 月 日	摘 要	受	拂	殘 高
二十四年	前年度ヨリ越高	1,000		1,000
四	何府縣渡ヨリ但支出命令書第何號		500	500
二十	印刷局ヨリ受取高 但受納命令書第何號	3,000		3,500
二十五				0
三十一	二十五年度へ越高	4,000	4,000	

五三

明治二十四年四月 勅令 大藏省第三十三號

何 年 度		何 印	
年 月 日	摘 要	受	拂
二十四年	前年度ヨリ越高		
四	主税局ヨリ受 但受納命令書第何號		
二十	元賣捌人何某へ賣下シ 但支出命令書第何號		
五	損傷ニ付交換ノ爲元賣捌人何某ヨリ返納 但受納命令書第何號		
十	同上交換波シ 但支出命令書第何號		
三十	損傷ニ付交換ノ爲返納ノ分焼却 但支出命令書第何號		
六十	保管中損傷汚染ノ分焼却 但支出命令書第何號		
十二	元賣捌人何某廢業ニ付買戻ノ分 但受納命令書第何號		
二十五	護膜糊著ノ分大蔵省へ還納 但支出命令書第何號		
三十一	二十五年度へ越高		

何 年 度
印 紙 類 出 納 簿

主 税 局

五二

明治二十四年四月 訓令 大藏省第三十三號

損傷汚染 交換受	計	賣下高	延 納	亡失毀損	損傷汚染 交換渡	損傷汚染 焼却拂	計	差引残

明治二十四年四月 訓令 大藏省第三十三號

備 考	科 目	越 高	受取高	買 戻	損傷汚染 交換受	計	賣下高
	買取印紙 角形一 二 三 五 一 二 三 四 五 十 長形 一 二 三 五 一 二 三 四 五 十 計 紙 三 五 十 五 一 五 十 二 計						

明治二十四年四月 訓令 大藏省第三十四號

三年度歳入金
四年四月中月計對照表

本月分			前月迄累計			合計		
圓	錢	厘	圓	錢	厘	圓	錢	厘
			20,000	00	0	20,000	00	0
5,000	00	0				5,000	00	0
1,800	00	0				1,800	00	0
3,200	00	0	20,000	00	0	23,200	00	0

表面ノ通相違無之依テ證明有之度候也

明治 年 月 日

(中央金庫) 印

又ハ (何 地 本 金 庫) 印

又ハ (何 地 支 金 庫) 印

收入官吏官兵名宛

明治 年 月 日

收入官吏官兵名 印

表面ノ金額調査候處相違無之ニ付證明候也

於テ記載スヘキモノナリ

是ヨリ以下ハ收入官吏ニ

於テ記載スヘキモノナリ

六一

○大藏省訓令第三十四號
明治二十四年四月以降明治二十三年度ニ屬スル一般ノ歳入歳出金作業及鐵道歳出金並官立學校及圖書館歳出金月計對照表ハ左ノ書式(甲乙丙)ニ依リ調製スヘシ但本書式ハ毎年四月以降ニ於テ調製スル前年度所屬一般ノ歳入歳出金作業及鐵道歳出金並官立學校及圖書館歳出金月計對照表ニ適用スル儀ト心得ヘシ
明治二十四年四月十一日
出納官吏 金庫出納役
大藏大臣 伯耆松方正義
(丙及印章ハ朱)

明治二十四年四月 訓令 大藏省第三十三號

科 目	越 高	受 取 高	買 戻
手形用紙			
約束一	錢		
二	錢		
四	錢		
八	錢		
十	錢		
二十	錢		
五十	錢		
爲換一	錢		
二	錢		
四	錢		
八	錢		
十	錢		
二十	錢		
五十	錢		
計			
登記印紙			
一	錢		
二	錢		
三	錢		
五	錢		
十	錢		
十五	錢		
二十	錢		
計			

明治何年度印紙受拂前管ノ通相違無之候也
年 月 日 府縣知事兵名印
大藏大臣宛

六〇

明治二十四年四月 訓令 大藏省第三十四號

出金
月計對照表

乙第何號

現金仕拂額						差引未拂額	備
本月分		前月迄累計		合計			
圓	錢	圓	錢	圓	錢		差引未拂額 8,000.00 0
8,000.00	0	16,000.00	0	16,000.00	0		
1,000.00	0			3,000.00	0		
0				1,000.00	0		
2,000.00	0	16,000.00	0	18,000.00	0		

某廳主管
 仕拂命令官官氏名
 明治二十四年三月三十
 同年四月一日以後ノ分
 同上定額戻入
 同上更正納

金
印

會計主務
印

「備考」
 「本表ハ主管廳及仕拂命令官毎ニ各通ニ調製
 スルモノナリ」

二十三年度歳出金
明治二十四年四月中月計對照表

要	案内仕拂命令受領額						現金仕			
	本月分		前月迄累計		合計		本月分		前月迄累計	
一日以前ノ分	圓	錢	圓	錢	圓	錢	圓	錢	圓	錢
	8,000.00	0	19,000.00	0	19,000.00	0	8,000.00	0	16,000.00	0
	1,000.00	0	0		8,000.00	0	1,000.00	0	0	
	0				1,000.00	0	0			
差引合計	7,000.00	0	19,000.00	0	26,000.00	0	2,000.00	0	16,000.00	0

書面ノ通相違無之俟テ現金交付済仕拂命令(又ハ領收證書)何枚及送付候

明治 年 月 日
(中央金庫) 印

又ハ
(何地本金庫) 印

又ハ
(何地支金庫) 印

會計主務官官氏名宛

書面ノ金額調査候處相違無之ニ付證明シ現金交付済仕拂命令(又ハ領收證書)

明治 年 月 日
會計主務官官氏名 印

「是ヨリ以下ハ會計主
 務官ニ於テ記載スヘ
 キモノナリ」

明治二十四年四月 訓令 大藏省第三十四號

明治二十四年四月 訓令 大藏省第三十四號

某作業所(若シテ)歳出金
年四月中月計對照表

拂 出 額						仕拂元受合 計額ト際内 仕拂請求受 領額ト對照 額	仕拂元受合 計額ト際内 仕拂額ト對 照額
案内仕拂請求受領額			現金仕拂額				
本月分	前月迄計	合計	本月分	前月迄計	合計		
10,000,000		10,000,000	10,000,000		10,000,000		
4,000,000	0	4,000,000	4,000,000	0	4,000,000		
12,000,000	0	12,000,000	12,000,000	0	12,000,000		
16,000,000	10,000,000	26,000,000	16,000,000	10,000,000	26,000,000		

仕拂請求書何枚及返付候條證明有之度候也

日
庫 印
庫) 印
庫) 印

宛
現金交付済仕拂請求書何枚及返却候也

日
官官氏名 印

六七

乙號
甲第何號

二十三年度歳
明治二十四年四月中

摘要	案内仕拂命令受領額					
	本月分		前月迄累計		合計	
某關主管 仕拂命令官官氏名 明治二十四年三月三十一日以前ノ分 同年四月一日以後ノ分 同上定額戻入 同上更正納	8,000,000	0	19,000,000	0	19,000,000	8,000,000
同上定額戻入	1,000,000	0		0		1,000,000
同上更正納						
索引合計	7,000,000	0	19,000,000	0	26,000,000	0

書面ノ通相違無之候也
明治 年 月 日
(中央金庫) 印
又、
(何地本金庫) 印
又、
(何地支金庫) 印
合計主務官官氏名宛

明治二十四年四月 訓令 大藏省第三十四號

六六

明治二十四年四月 訓令 大藏省第三十四號

二十三年度官立學校(書ツクハ)歳 明治二十四年四月中月計

乙第何號

摘要	仕拂元金組替額			拂 出			現金
	本月分	前月迄 累計	合 計	案内仕拂請求書受領額			
				本月分	前月迄 累計	合 計	
仕拂命令官官氏名 明治二十四年三月三十一日以前ノ分 同年四月一日以後ノ分 同上更正拂 同上更正納	5,000.00 0 0	10,000.00 0 0	10,000.00 0 0	3,000.00 0 0	8,000.00 0 0	8,000.00 0 0	3,000.00 0 0
差引合計	5,000.00	10,000.00	15,000.00	3,000.00	8,000.00	11,000.00	3,000.00

書面之通相違無之依テ現金交付済仕拂請求書(又ハ
及送付候條證明有之度候也
明治 年 月 日
中央金庫 印
又ハ
(何地本金庫) 印
又ハ
(何地支金庫) 印
會計主務官官氏名宛

書面ノ金額調査候處相違無之ニ付證明シ現金交付済仕
(又ハ領收證書)何枚及返却候也
明治 年 月 日
會計主務官官氏名 印

「職官ハ是
ナスニ會ヨ
リヘ於計リ
」キテ主以
モ記務下

七一

出金 對照表

丙號
甲第何號

仕 拂 額	案内仕拂請求書受領額 ト現金仕拂額 ト對照殘	仕拂元金組替額 ト仕拂元金仕拂額 ト對照殘	仕拂元金組替額 ト仕拂元金仕拂額 ト對照殘	仕 水 越	
				前月迄 累計	合 計
				7,500.00 0	7,500.00 3,000.00
7,500.00	10,500.00			9,000.00	

領收證書)何枚

差引合計 9,000.00

「備考」
「本表中一般ノ歳入ノ繰入ノ爲メ
支出ノ項ハ大藏大臣令達ニ據リ又
翌年度資本持越ヘ組入ノ爲メ支出
ノ項ハ仕拂命令官ヨリ會計主務官
ヨリ經由シテ金庫ヘ差越スヘキ通知
書ニ據テ案内仕拂請求書受領額ノ
欄並現金仕拂額ノ欄ニ記入スルモ
トス」

明治二十四年四月 訓令 大藏省第三十四號

七〇

明治二十四年四月 訓令 大藏省第三十四號

丁號ノ正 甲第何號		二十三 明治二			
案内仕拂請求受領額ト對照表	仕拂元金組管額ト對照表	摘要	仕拂元金組管額		
			本月分	前月迄累計	合計
0	0	仕拂命令官官氏名 明治二十四年三月三十一日以前ノ分 同年四月一日以後ノ分 同上更正拂 同上更正納	5,000.00	10,000.00	15,000.00
0	0	總引合計	5,000.00	10,000.00	15,000.00

領收證(何枚及返却偶出)

三

年度官立學校(舊シハ)歳出金
十四年四月中月計對照表

拂 出 額						仕拂元金組管額ト對照表	仕拂元金組管額ト對照表
案内仕拂請求受領額			現金仕拂額			案内仕拂請求受領額ト現金仕拂額ト對照表	仕拂元金組管額ト對照表
本月分	前月迄累計	合計	本月分	前月迄累計	合計		
3,000.00	8,000.00	11,000.00	3,000.00	7,500.00	10,500.00	500.00	4,500.00
3,000.00	8,000.00	11,000.00	3,000.00	7,500.00	10,500.00		

書面之通相違無之候也
 明治 年 月 日
 中央金庫 印
 又ハ (何地本金庫) 印
 又ハ (何地支金庫) 印
 會計主務官官氏名宛

計主務官
印

明治二十四年四月 訓令 大藏省第三十四號

七

明治二十四年四月 訓令 大藏省第三十四號

歲出金 對照表										乙第何號									
出 額						仕拂元金組管額				仕拂元金組管額				備 考					
現金仕拂額			案內仕拂額			請求受領額		請求受領額		現金仕拂額		現金仕拂額							
本月分	前月迄計	合計	本月分	前月迄計	合計	本月分	前月迄計	合計	本月分	前月迄計	合計	本月分	前月迄計	合計					
0	7,500,000	7,500,000													仕拂命令官官兵名 明治二十四年三月三十一日以前ノ分 同年四月一日以後ノ分 同上仕拂額繰越ニ出資ノ為支出ノ分 同上翌年度仕拂元金ニ繰入ノ為支出ノ分 同上現金繰入ノ為支出ノ分				
0	3,000,000	3,000,000																	
500,000	0	500,000																	
1,500,000	0	1,500,000																	
2,500,000	0	2,500,000																	
4,500,000	10,500,000	15,000,000																	
差引																			

七五

二十三年度官立學校(舊)歲出金 明治二十四年五月中月計對照表											
仕拂元金組管額			拂 出 額						現金仕拂額		
			案內仕拂請求受領額			現金仕拂額					
本月分	前月迄計	合計	本月分	前月迄計	合計	本月分	前月迄計	合計	本月分	前月迄計	合計
0	10,000,000	10,000,000	0	8,000,000	8,000,000	0	7,500,000	7,500,000	0	3,000,000	3,000,000
5,000,000	0	5,000,000	0	3,000,000	3,000,000	0	0	0	500,000	0	500,000
1,500,000	0	1,500,000	1,500,000	0	1,500,000	1,500,000	0	1,500,000	0	0	1,500,000
2,500,000	0	2,500,000	2,500,000	0	2,500,000	2,500,000	0	2,500,000	0	0	2,500,000
合計	15,000,000	15,000,000	4,000,000	11,000,000	15,000,000	4,500,000	10,500,000	15,000,000			

書面ノ通相違無之依テ現金交付仕拂請求書(又ハ領收證書)何枚及
送付候條證明有之度候也
明治 年 月 日
中央金庫 圖
又ハ
(何地本金庫) 圖
又ハ
(何増支金庫) 圖
會計主務官官氏名 圖

書面ノ金額調査候處相違無之ニ付證明ノ現金交付仕拂請求書(又ハ
於主下是
ナテ務ハヨ
キ能官會ヲ
以ニ計以

明治 年 月 日
會計主務官官氏名 圖

明治二十四年四月 訓令 大藏省第三十四號

七四

二十三年度官立學校(若シクハ圖書館) 明治二十四年五月中月計

摘要	仕拂元金組替額						案内仕拂請求書受領額					
	本月分		前月迄計		合計		本月分		前月迄計		合計	
	圓	圓	圓	圓	圓	圓	圓	圓	圓	圓	圓	圓
仕拂命令官官氏名												
明治二十四年三月三十一日以前ノ分			10,000.00		10,000.00				8,000.00		8,000.00	
同年四月一日以後ノ分			5,000.00		5,000.00	0			3,000.00		3,000.00	
同上仕拂未済額ニ超過シテ支出ノ分												
同上翌年度仕拂元金へ繰入ノ爲支出ノ分							1,500.00		0		1,500.00	
同上預金部へ繰入ノ爲支出ノ分							2,500.00		0		2,500.00	
差引合計			15,000.00		15,000.00	4,000.00			11,000.00		15,000.00	

書面ノ通知無之候也
明治 年 月 日
中央金庫 印
又ハ (何地本金庫) 印
又ハ (何地支金庫) 印
會計主務官官氏名宛

「備考」
本表中翌年度仕拂元金へ繰入ノ爲メ
支出ノ項ハ仕拂命令官ヨリ會計主務
官ヲ經由シテ金庫へ差越スヘキ通知
ニ依リ又預金部へ繰入ノ爲メ支出ノ
項ハ大藏大臣令達ニ據リ案内仕拂請
求書受領額ノ欄現金仕拂額ノ欄ニ
記入スルモノトス

○大藏省訓令第三十五號

金庫出納役

明治二十三年度ニ屬スル一般ノ歳出金作業及鐵道歳出金並官立學校及圖書館歳出金ニシテ明治二
十四年四月以後ニ於テ收支シタル分ニ係ル出納内譯書ハ左ノ書式(甲乙)ニ依リ調製スヘシ但本書
式ハ毎年四月以降前年度ニ屬スル一般ノ歳出金作業及鐵道歳出金並官立學校及圖書館歳出金ヲ收
支シタル場合ニ於テ調製スヘキ出納内譯書ニ適用スル儀ト心得ヘシ

大藏大臣 伯耆松方正義
(「」内ハ朱書)

備	考
定額戻入内訳	金額
案内仕拂命令ノ年月及番號	350,000
何年何月何日第何號ノ内	650,000
何々	
	合計 1,000,000
何々歳出ナルヲ何年何月中何々トシテ仕拂タルヲ以テ更正	
何々	
何々	
何	

「備考」
本表ハ各金庫歳出各階内譯簿(中央金庫)若シク
ハ歳出金各階内譯簿(本金庫)ニ據リ各階證明濟帳
出納並仕拂未済額ヲ掲載スルモノトス

昭和二十四年四月 命令 大藏省第三十五號

業 年 度											
案内仕拂命令明沿 何年三月三十一日 日 越 高			案内仕 拂 命 令 受 領 額								
			本 月 分			前 月 迄 累 計			合 計		
千	百	十	千	百	十	千	百	十	千	百	十
8,000	00	0	8,000	00	0	0	0	0	8,000	00	0
			1,000	00	0				1,000	00	0
8,000	00	0	7,000	00	0	0	0	0	7,000	00	0
0			0			0			0		
0			0			0			0		
8,000	00	0	7,000	00	0	0	0	0	7,000	00	0

七五

業 出											
現 金 仕 拂 額									仕 拂 未 済 額		
本 月 分			前 月 迄 累 計			合 計					
千	百	十	千	百	十	千	百	十	千	百	十
3,000	00	0	0	0	0	3,000	00	0			
1,000	00	0				1,000	00	0			8,000
0						0					0
2,000	00	0				2,000	00	0			8,000
0						0					0
0						0					0
2,000	00	0				2,000	00	0			8,000

昭和二十四年四月 命令 大藏省第三十五號

七六

明治二十四年四月 訓令 大藏省第三十五號

學校歲出任拂元金

額	拂 出									
	組替額	案内仕拂請求書明治何年三月三十一日ヨリ越高	案内仕拂請求書受領額						現	
			本月分	前月迄累計	合計	本月分	合計			
5,000,000 0	500,000	3,000,000 0	0	3,000,000 0	3,000,000 0	3,000,000 0	3,000,000 0	3,000,000 0	3,000,000 0	
5,000,000 0	500,000 0	3,000,000 0	0	3,000,000 0	3,000,000 0	3,000,000 0	3,000,000 0	3,000,000 0	3,000,000 0	
5,000,000	500,000	3,000,000	0	3,000,000	3,000,000	3,000,000	3,000,000	3,000,000	3,000,000	

明治二十四年四月 訓令 大藏省第三十五號

額	金 仕 拂 額				仕拂元受領合計ト現金仕拂額ト對照殘	備 考
	前月迄累計	合計	案内仕拂請求書越高及受領額合計ト現金仕拂額ト對照殘	仕拂元受領合計ト現金仕拂額ト對照殘		
0	8,000,000 0	600,000	4,500,000	4,500,000	「備考」 「各金庫官立學校及圖書館歳出各廳内繰渡(中央金庫)若クハ官立學校歳出各廳内繰渡(本金庫)ニ據リ各廳證明濟額ヲ掲記スルモノトス」 「中央金庫ハ本書中ニ掲記セル「官立學校」ノ四字ヲ「官立學校及圖書館」ハ字ニ換ル」 「中央金庫ハ圖書館ニ係ル員額ヲ某官立學校ニ準シ掲載スルモノトス」	
0	8,000,000 0	600,000 0	4,500,000 0	4,500,000 0		
0	8,000,000	600,000	4,500,000	4,500,000		

丙 號 / 上		四 月 分 / 例	
仕拂元受額 合計ト現金 仕拂額ト對 照		備 考	
來内仕請求併 越高及受領額合 計ト現金仕拂額 ト對照	0	0	0
0	0	0	0
0	0	0	0

摘	
金 庫	賬 名
何地本金庫	某官立學校
何地支金庫	某官立學校

「備考」
 「各金庫官立學校及圖書館出各縣内繰入(中央金庫)若クハ官立學校
 或ハ各縣内繰入(本金庫)トシテ各縣内繰入(中央金庫)トシテ
 「中央金庫」本中ニ掲記セル「官立學校」ノ四字ヲ「官立學校及圖書
 館」ハ字ニ換ル
 「中央金庫」圖書館ニ係ル員額ヲ某官立學校ニ準シ掲載スルモノトス

某 年 度 官 立		仕 拂 元 受		
仕 拂 命 令 官	事 由	某年度官立學校歳入目		
		明治何年三 月三十一日 日ト越前	本 月 分	前月迄累計
官 氏 名	更 正 拂 納	2,500,000	5,000,000	0
官 氏 名	小 計	2,500,000	5,000,000	0
	合 計	2,500,000	5,000,000	0

明治二十四年四月 訓令 大藏省第三十五號

某年度官立學校歳

事 由	仕 拂 元 受 額					
	明治何年三月三十一日ヨリ越高		某年度官立學校歳入ヨリ組替額			案内仕拂請求 明治何年三月三十一日ヨリ越高
	本月分	前月迄累計	合 計			
仕拂未済繰越金へ 組替ノ爲メ支出 翌年度仕拂元金へ 繰入ノ爲メ支出 預金部へ移入ノ 爲メ支出	2,500,000	0	5,000,000	5,000,000	500,000	
小 計	2,500,000 0	0	5,000,000 0	5,000,000 0	500,000 0	
合 計	2,500,000	0	5,000,000	5,000,000	500,000	

出 仕 拂 元 金

拂 出					
案内仕拂請求受領額			現金仕拂額		
本月分	前月迄累計	合 計	本月分	前月迄累計	合 計
0	3,000,000	3,000,000	0	3,000,000	3,000,000
			500,000	0	500,000
1,500,000	0	1,500,000	1,500,000	0	1,500,000
2,500,000	0	2,500,000	2,500,000	0	2,500,000
4,000,000 0	3,000,000 0	7,000,000 0	4,500,000 0	3,000,000 0	7,500,000 0
4,000,000	3,000,000	7,000,000	4,500,000	3,000,000	7,500,000

明治二十四年四月 訓令 大藏省第三十五號

明治二十四年四月 勅令 農商務省第十七號

九一

(某 小 林 區)
面 積 簿
明治何年調製

備 考	國	郡	市	大	字	保	林	林	地	除	備 考	備 考
區 署							計	某	大	林	區 (署)	
							合	小	林	區 (署)		
							計	(某	小	林		

大林区本署へ備へ付ケノ面積簿ノ末端へハ各小林區林地地面積ヲ合計シテ再掲シテ總計スルカ又ハ別紙雛形ノ如キ面積總括簿ヲ製シ之ニ記入シ總計スヘシ

(表中「」内ハ朱書)

明治二十四年四月十三日

九〇

附 録 ノ 下
五 月 分 ノ 例

摘		
金 庫	名	仕 拂 命 令 官
何 地 本 金 庫	某 官 立 學 校	官 氏 名
"	"	"
"	"	"
何 地 支 金 庫	某 官 立 學 校	官 氏 名

○農商務省訓令第十七號
今般森林施業ニ要スル諸案簿表附録別冊ノ通り相定メ來二六年度ヨリ實施ス
但施業案編製心得及製圖式ハ山林局ヨリ送付ス (施業案編製心得及製圖式略ス)
農商務大臣陸奥宗光

大林区署

明治二十四年四月 勅令 大藏省第三十五號 農商務省第十七號

九〇

明治三十四年四月 勸令 農商務省第十七號

九三

(某 小 林 區)
面積異動記載簿
自明治何年 至同何年

記入番號	本指 日/月	省令番號	國	郡	市町村	大字	保區	林小 班(字)	蓄面積	新面積	異動ノ事由及參
							1.	明			<p>二十六年 公(特)賣—從前ヨリ畑地ニ テ將來林地トナスヘキ見込ヲ 令ノ通り何月日何地何某ヘ公 通り減ス號ヲハ今後本林地ノ ナル</p> <p>何號何標—新何號何標 ×何新何新何=何〇何 新何號—新何號何標... ×新何新何新何=何〇何 新何號何標—何號標... ×新何新何新何=何〇何 舊何號何標何標ハ全ク不用ニ 除ス</p> <p>某 大 林 區 (某 小 林 區)</p>

面積總括簿
明治何年調製

明治三十四年四月 勸令 農商務省第十七號

九二

照 要 件	備 考	記入番號	小 林 區 名	林 地		除 地
				立木地	未立木地	
ノ 分	何月何日何第何號ヲ以テ本省 貸渡シタル分ニ キニ依リ本省指 賣ス故ニ本行ノ 境界ハ下ノ如ク		計			
.....何間	何月何日何第何號ヲ以テ本省 へ伺ヒ本文ノ通り達(指令)濟 ニ付キ小林區署へ達(指令)ス 依テ異動ノ事由ヲ面積簿ヘ記 載シ併セテ境界簿ヲ訂正ス (主任者ノ印)					某 大 林
.....何間	本文ノ異動ハ何月何日何第何號 ヲ以テ本省へ訂正方上申ノ處 本文ノ通り指令(附屬)濟ニ付 キ小林區署へ達(指令)ス依テ 其事由面積簿へ記載並ニ境界 簿ヲ訂正ス					
屬スルヲ以テ應						
(署)						
署)						

明治二十四年四月 勸令 農商省第十七號

竹		林		備考	保 護 區	小 班 字 (字)	面 積 町	林 木 種	林 齡	年 度 級	地 位
種	面積町	數量	及								
						計 内 I II III					
						林 1 2 矮 竹					
								皆 伐 作 業 内			
								擇 伐 作 業 内			
								皆 伐 作 業			

(某 小 林 區)
治 何 年 調 製

林 位	疎 密 (本數)	材 積		平均生長量	備考	將 來 施 業 要 略
		每 町尺 ²	總 尺 ³			
						喬林一輪伐齡60年皆伐作業ヲ施スヘシ但シ來年度ヨリ10年間ニ10%ノ間伐ヲ要ス 喬林一擇伐作業ヲ施シ間隔年40年トシ來年度ヨリ著手スルヲ可トス 矮林一輪伐齡15年皆伐作業ヲ施スヘシ
某	大				(署)	大林區本署へ備へ付ケノ林況簿ノ末端へハ左記ノ如キ 各小林區ノ合計ヲ再掲シ總計スルカ又ハ別紙摺形ノ如 キ摺形ヲ製シ之ニ記入シ總計スヘシ
	(某 小 林 區)				(署)	

明治二十四年四月 勸令 農商省第十七號

明治二十四年四月 訓令 農商務省第十七號

(某 小 林 區)
II. 矮 林 施 業 案
明 治 何 年 調 製

面地林	積位	林種	積位	積位	積位	現在ノ林況			明治二十五年後施業ノ豫定			備考	市大	町字			
						平均伐期	平均生長量	輪伐	I 明治26-30年		II 31-35				III 36-40		
									伐面積	採材積	伐面積				採材積	伐面積	採材積
イ	門	草	純	林													
某大林區(署) (某小林區署)																	

1011

明治二十四年四月 訓令 農商務省第十七號

(某 小 林 區)
I. 喬 林 施 業 案
2. 擇 伐 作 業
明 治 何 年 調 製

保林小	面	積位	積位	積位	積位	現在ノ林況		十年間施業ノ豫定		備考			
						林木種	材積	I 明治26-34年					
								伐採面積	伐採材積				
イ	檜山毛櫸	混	落	林			回	歸	年	四	十	年	
計	面積ノ計 テ除シ茲	面積ノ計 ニ記入ス	面積ノ計 ニ記入ス	面積ノ計 ニ記入ス	面積ノ計 ニ記入ス	面積ノ計 ニ記入ス	面積ノ計 ニ記入ス	面積ノ計 ニ記入ス	面積ノ計 ニ記入ス	面積ノ計 ニ記入ス	面積ノ計 ニ記入ス	面積ノ計 ニ記入ス	面積ノ計 ニ記入ス
某 大 林 區 (署) (某 小 林 區 署)													

1011

明治二十四年四月 訓令 農商務省第十七號

明治何年度主產物處分第何期報告書

備	竹		根株		及		枝鹿		伐材		開材		價格合計
	數量	價格	數量	價格	數量	價格	數量	價格	數量	價格	數量	價格	
ノ口別ケハ本例ニ依フヘシ	内		部		ノ		部		内		算		
	外		部		ノ		部		外		算		
本省指令何第何													
本省指令何第何													
氏名	官長	署長	區長	大臣	某	日	月	日	大臣	殿			

一五

何第 號

明治何年度主產

考	記入番號	大指	林區署寶	市大	保	樹種	主		伐材		面積	樹種	面積	
							材	材	材	材				
第四期報告書ハ(一)年度最終報告ノ未端ニハ更ニ四期分ノ總計ヲ別ケ豫算内外等							内		内					
							外		外					
號何第何號參看							計内		計内					
號何號參看							計外		計外					
							年	月	日	年	月	日		
							某	大	林	區	署	長	官	名

明治二十四年四月 訓令 農商務省第十七號

一四

明治二十四年四月 訓令 農商省第十七號

明治 副産物收 (某小)		記入番號	國	郡	市町村	大字	保護區	林班(字)	小班(字)
採收面積	價格合計								
備考		計							
増減ノ理由ヲ記入スヘシ		「前三年平均額」 差引増減							
何	第幾	「前三年平均額」 差引増減							
明治何年度副産物收額豫算前書ノ 通關製ニ此段及進達候也 但シ各小林區分ケ豫算何册添附ス 年月日 某大林區署長官氏名 ㊦		同 上							
大臣 殿		計							
		「前三年平均額」 差引増減							
		何第幾號 明治何年度副産物收額豫算前書ノ 通關製ニ此段及進達候也 年月日 某大林區署長官氏名 ㊦							

一一七

何年度 額豫算簿 (某區)		第幾		備考		主伐材		用材	
種類	面積	積	數	價格	備考	樹種	面積	材價	材價
日別	全採	採	採	單價		種別	面積	材價	材價
類	別	再	採			計			
前三年平均額 ノ理由ヲ詳 記スヘシ									
増減ノ理由上 ニ記スルカ如 シ									
前書ノ 長官氏名 ㊦	通								

明治二十四年四月 訓令 農商省第十七號

一一六

明治二十四年四月 訓令 農商務省第十七號

備 考	小 林 區 名	I (樹皮)		II (樹質)		III (樹葉)		IV (脂液)		V (柴草)	
		數	價格	數	價格	數	價格	數	價格	數	價格
		量	總額	量	總額	量	總額	量	總額	量	總額
	計										

豫算外並ニ變更ノ部ハ別口トナスヘシ

明 治 何 年 度
副 產 物 收 額 總 括 簿

備 考	小 林 區 名	VI (蔬菜)		VII (菌類)		VIII (製品)		IX (藥料)		X (石類)		XI (土類)		XII (雜)	
		數	價格	數	價格	數	價格	數	價格	數	價格	數	價格	數	價格
		量	總額	量	總額	量	總額	量	總額	量	總額	量	總額	量	總額
	某 大 林 區 署														

明治二十四年四月 訓令 農商務省第十七號

明治二十四年四月 訓令 農商務省第十七號

年度副産物處分何月分報告書

種 目	類 別	採 取 積 算	數 量	價 格		拂 受 人		引 渡 濟 日 月	撤 出 期 限 日 月	備 考
				平均 單 價	總 額	在 籍	氏 名			
			内							部
			再							
			外							部
年	月	日								
茶	大	林	區	署	長	股				官氏名

豫算ノ報告書ノ末端ニハ再掲ノ部ノミノ總計ヲ掲クヘシ但類別分ケ
豫算内外部ノ口別ハ本例ニ倣フヘシ

三三

明治二十四年四月 訓令 農商務省第十七號

明 治 何 年 度
(某 小 林 區)
副 産 物 處 分

記 入 番 號	本 指 日 月	省 令 番 號	大 林 指 日 月	整 令 番 號	資 却 法	拂 下 申 由	國	郡	市 町 村	大 字	保 護 區	種 目	採 取 積 算
												某 大 林 區	

三三

明治二十四年四月 訓令 農商務省第十七號

明治何年度 某小林区 貸地處分簿													
市 町 村	大 字	保 護 區	林 班 字	小 班 字	所 用 目	類 別	地 積	一 時 及 八 年 季	金		借受人		貸 渡 日 月
									料	總額	在	氏名	
			某	大	林	區	署						

一三一

明治二十四年四月 訓令 農商務省第十七號

明治 貸地															
貸 期 限 日 月	備 考	記 入 番 號	簿 記 入	大 林 指 日 月	區 令 番 號	貸 渡 法	國 郡	市 町 村	大 字	保 護 區	林 班 字	小 班 字	所 用 目	類 別	
													算		
													計		
													計		
															某 大某

一三〇

明治二十四年四月 訓令 農商務省第十七號

何第 號															
明治何年度貸地處分何月分報告書															
大 林 指 令 番 號 日/月	器 令 番 號 日/月	貨 渡 法	國	郡	市 町 村	大 字	保 護 區	小 班 目 目	所 用 目	類 別	貸 渡 面 積	一 時 又 八 年 季	料 金		
													一 當 り 歩	額	
								算		内					
								計							
								計							
								算		外					
								年	月	日			某	小	林
													某	大	林
													區	署	長
													官	氏	名
													殿		

一三三

明治二十四年四月 訓令 農商務省第十七號

借 受 人 在 籍 氏 名	貸 渡 期 限 日/月	備 考	國	貸 渡 法	大 林 指 令 番 號 日/月	器 令 番 號 日/月	省 令 番 號 日/月	本 指 令 番 號 日/月	簿 記 入 番 號	記 入 番 號

最終ノ報告書ノ末端ニハ再掲ノ部ノミノ總計ヲ掲クヘシ

一三三

明治二十四年四月 訓令 農商務省第十七號

明 治 何 年 度
(某 小 林 區)
造 林 豫 算 簿

面 積		經 費				備 考	
全 可	施 業 可	種 目	摘 要	數量	單 價		總 額
	I		伐 採 跡 地				増減ノ理由 ヲ記スヘシ
			樹 種 別 再 摘				
前年度平均 差引増	増減 2.		未 立 木 地 樹 種 別 再 摘				
1.		植 替 及 補 植	樹 種 別 再 摘				
2.		天 然 林 種	下 枝 刈 拂				
3.		雜 草 木 及 林 種	下 枝 刈 拂				
1.		播 種	樹 種 別 再 摘				
2.		床 樹 種	樹 種 別 再 摘				
合 計							
第一部長官氏名		前書ノ通關 某小林区 署長官氏名	製シ此段及 署長官氏名	進達候也 署長官氏名			

一三五

何 第 號

明治何年度貸地處分第何期報告書

配入番號	類 別	貸 渡 面 積	料 金		備 考
			平 均 一 町 歩	總 額	
		豫 算	内		部
	計				
	計	豫 算	外		部
	計	變 更			部
		年 月 日	某 大 林 區 署 長 官 氏 名		
		大 臣 殿			

ハ一箇年度最終ノ報告書ノ未端クニ
シテ同年度中ノ分ヲ總計シテ未端クニ

明治二十四年四月 訓令 農商務省第十七號

一三四

明治二十四年四月 訓令 農商務省第十七號

明治何年度 (某小林区) 造林第一行部簿												
大林区署 令番號	國	郡	市町村	大字	保護區	小班 (字)	類別	樹種	施業面積	經		
										種目	摘要	數量
										内	ノ	部
												計
												計
												種類別再掲
												計
										某	大林区	區署 (某小林区)

一三七

明治二十四年四月 訓令 農商務省第十七號

費	著手 日/月	成功 日/月	備考	記入番號	國	郡	市町村	大字	字	保護區	小班 (字)	樹種	實種
									I	新植			
											計		
												計	
									II	手入			
									III	苗圃			
									何第	號			
											明治何年度 年 月 日 某 大 林 區		

豫算外並ニ變更ノ部ハ別口トナスヘシ

一三六

明治二十四年四月 勅令 農商務省第十七號

費		備考	記入番號	種草種鳥入番號	本指日/月	省令番號	大林区署令番號	國	郡	市町村	大字	保護區	小班(字)	類別	
單價	總額														
		増減ノ理由ヲ記スヘシ												某	
名															

何年度
小 林 區) 簿
實 行 部

樹種	面積	經			費		著功手月	成功月	備考	記入番號	種草種鳥入番號
		種目	摘要	數量	單價	總額					
		大	林	區	署						

明治二十四年四月 勅令 農商務省第十七號

明治二十四年四月 訓令 農商務省第十七號

年度(區) 行 部					備考	市町村	郡	國	記入番號
種目	摘要	數量	單價	總額					
部					豫算外或變更ノ部ハ別口トナスヘシ又年度經過後ハ一箇年分ラ種類別ケニ合計スヘシ				
別	再 揭								
大	林 區 (署)								
(某 小 林 區 署)									

明 治 何 年 度
(某 小 林 區)
造 算 部

字	保 護 區	林 班 (字)	面 積		長 尺	幅 尺	高 尺	深 尺	經		
			全 町	潰 地 町					種 目	摘 要	數 量
			I.		道				路		
		計									
		「前三年平均額」 對「前三年平均額」	II.		橋				梁		
		計									
		「前三年平均額」 對「前三年平均額」	III.		溝				渠		
		計							防		
		計	IV.								
		合 計									
何 第		號									
	明 治	何 年 度			造 林 部	第 二 部	前 書	ノ 通	リ 關 係	ニ 此 段 及 進 達 候 也	
	某 大 林 區 署	某 年 月 日			署 長	官 氏	名 殿			某 小 林 區 署 長 官 氏	

明治二十四年四月 訓令 農商務省第十七號

明治二十四年四月 訓令 農商務省第十七號

明治何年度 某大(小)林区 造林實行報告書												
部												I. 道
入	III. 苗				II. 床 換				合計		I. 道	
III. 苗	1. 播 種		2. 床 換		III. 苗		II. 床 換		合計	I. 道		
III. 苗	面積	數量	面積	數量	面積	數量	面積	數量	面積	長	幅	
III. 苗	經 費	經 費	經 費	經 費	經 費	經 費	經 費	經 費	面積	長	幅	
III. 苗	經 費	經 費	經 費	經 費	經 費	經 費	經 費	經 費	面積	長	幅	
某大(小)林区署長官氏名												
(某大林區署長官氏名)殿												

明治二十四年四月 訓令 農商務省第十七號

部												
第	II. 橋 梁		III. 溝 渠				IV. 堤 防				合	
第	長	幅	III. 溝 渠	III. 溝 渠	III. 溝 渠	III. 溝 渠	III. 溝 渠	III. 溝 渠	III. 溝 渠	III. 溝 渠	III. 溝 渠	III. 溝 渠
第	長	幅	III. 溝 渠	III. 溝 渠	III. 溝 渠	III. 溝 渠	III. 溝 渠	III. 溝 渠	III. 溝 渠	III. 溝 渠	III. 溝 渠	III. 溝 渠
第	長	幅	III. 溝 渠	III. 溝 渠	III. 溝 渠	III. 溝 渠	III. 溝 渠	III. 溝 渠	III. 溝 渠	III. 溝 渠	III. 溝 渠	III. 溝 渠
第	長	幅	III. 溝 渠	III. 溝 渠	III. 溝 渠	III. 溝 渠	III. 溝 渠	III. 溝 渠	III. 溝 渠	III. 溝 渠	III. 溝 渠	III. 溝 渠

宿直及徹夜者食料支給方左ノ通相定メ本年四月一日ヨリ施行ス但小林區署派出所在勤員ニハ食料支給ノ限リニアラス

明治二十四年四月十三日

農商務大臣陸奥宗光

- 一 宿直ノ者ニハ一直ニ付官吏備員ハ金七錢小使ハ金五錢ヲ支給ス
- 二 徹夜ノ者ニハ一夜ニ付官吏備員ハ金拾錢五厘給仕小使ハ金七錢五厘支給ス
- 三 食料ハ每一箇月分ヲ取纏メ翌月三日迄ニ支給シ休日ニ當ルトキハ繰下ケトス

○農商務省訓令第二十號

大林區署

明治二十三年二月農商務省訓令第五號出納官吏任命規程第六條ノ次ヘ左ノ一條ヲ追加シ第七條ヲ第八條ニ改ム

明治二十四年四月十四日

農商務大臣陸奥宗光

第七條 歳入歳出外ノ現金出納官吏ハ便宜大林區署詰員ニ命スルモノトス

北海道廳 府縣

元山口縣豐浦郡豐浦村八百二十八番地平民

後備役工兵卒 高橋 文助

右ノ者去ル明治十一年陸軍教導團ヘ入團同十二年十二月卒業下士ニ任セラレ第四師團工兵第四大隊ニ於テ服役中刑罰ニ依リ失官兵卒トナリ同二十二年六月現役滿期ノ所木戸籍不明ノ趣同師團司令部ヨリ申出候條其所在發見シタルトキハ當省ヘ届出可シ

明治二十四年四月十七日

陸軍大臣伯爵大山 巖

○農商務省訓令第二十一號

大林區署

官用地及官有建物整理報告手續左ノ通相定メ明治二十四年四月一日ヨリ施行ス

明治二十四年四月十七日

農商務大臣陸奥宗光

官用地及官有建物整理報告手續

第一條 大林區署長ハ官用地及官有建物ヲ整理スル爲メ官用地臺帳官有建物臺帳ヲ設ケ増減ノ時時之レカ登記ヲ爲スヘシ

第二條 官用地臺帳及官有建物臺帳ハ每十年ニ之ヲ新製シ其年三月三十一日ノ現在高ヲ移載スヘシ但第一回ノ帳簿ニハ明治二十四年三月三十一日ノ現在高ヲ登記スヘシ

第三條 大林區署長ハ毎年三月三十一日ニ於ル官用地及官有建物現在報告書ヲ調製シ其年四月三十日マテニ之ヲ當省ヘ差出スヘシ但第一回ノ報告書ハ明治二十四年三月三十一日ノ現在高ニ依ルヘシ

第四條 大林區署長ハ每會計年度間ニ於ル官用地及官有建物増減報告書ヲ調製シ左ノ書類ヲ添ヘ前條報告書ト同時ニ之ヲ當省ヘ差出スヘシ

- 一 賣拂ニ係ルモノハ其豫定價格調書
- 二 交換ニ係ルモノハ其交換ニ由テ得タル財産調書
- 三 購入又ハ賣拂ノ契約ニ特別ノ條件アルモノハ其契約書寫

第五條 此手續ニ依リ調製スヘキ臺帳及報告書ノ様式ハ山林局長之ヲ定ムヘシ

○大藏省訓令第三十六號

造幣局 稅關

明治二十三年度以降當省所管歲出仕拂豫算ヲ以テ仕拂命令ヲ委任シタル經費ノ一週年度仕拂命令濟額及殘高報告書左ノ様式ニ據リ調製シ翌年度七月十五日以内ニ其應ヲ發シ差出スヘシ

明治二十四年四月二十日

大藏大臣伯爵松方正義

○大藏省訓令第三十七號

北海道廳 府縣

兄弟姉妹一時賜金	賑金	正職一時賜金	給助金	帶傷扶助料	孤兒扶助料	寡婦扶助料	傷疾疾病增加恩給	傷疾疾病恩給	退役恩給	免除恩給	退職恩給
----------	----	--------	-----	-------	-------	-------	----------	--------	------	------	------

(沖繩縣附録ノ項以下ハ従前ノ通)

○大藏省訓令第三十九號

明治二十一年四月當省訓令第二十二號烟草稅則取扱方要領第二款中收種調査ノ項ヲ削除ス

北海道廳 府縣 沖繩縣
大藏大臣 伯爵松方正義

〔參照〕

大藏省訓令第二十二號烟草稅則取扱方要領(明治二十一年四月二十七日)抄録
第二款 左ノ事項ハ從來各府縣ニ於テ經驗セル取締規則其他ノ慣例ヲ參酌シ改正稅則ノ精神ニ基キ適當ノ取締ヲ施スヘキモノトス
一 取扱ノ調査ヲ施スコト

○大藏省訓令第四十號

歲出仕拂未濟繰越金トナシタル金額ヲ歲出金月計對照表ニ掲載スルトキハ普通ノ仕拂金ト區別シ別項ニ掲載シ摘要ハ繰越金ト記入スヘシ
每年四月分歲出仕拂未濟繰越金月計對照表繰越額ノ欄ニ於テ前月ノ差引未拂額ヲ掲載スヘシ
明治二十四年四月二十八日
大藏大臣 伯爵松方正義

○大藏省訓令第四十一號

明治二十三年當省訓令第十號別冊中第二十七號乃至第二十九號ノ諸表ヲ廢止第一號第十四號地租臺帳様式別紙ノ通更正ス
但様式ハ主稅局ヨリ送付ス (様式略ス)
明治二十四年四月二十九日
大藏大臣 伯爵松方正義

〔參照〕

明治二十三年訓令ニ大藏省訓令第十號別冊ノ地租ニ關スル諸帳様式ナリ

北海道廳 府縣

○大藏省訓令第四十二號

明治二十二年大藏省訓令第七十二號金庫出納事務規程中左ノ通追加改正シ二十四年四月ヨリ施行スヘシ

金庫出納役

明治二十四年四月二十九日
第二百二條第三ノ次ニ左ノ二項ヲ加フ

第四 各地金庫毎月出納計算書

第五 各地金庫毎月歳出仕拂豫算額差引表
第二百四條末尾ニ左ノ一項ヲ加フ

中央金庫毎月出納計算書(書式第五十七號ニ同シ)ハ第二項ノ順序ニ依リ又歳出仕拂豫算額差引

表(書式第五十八號)ハ歳出各廳内課簿ニ依リ之ヲ調製シ翌月十五日迄ニ大藏省へ發送スヘシ又各本

金庫毎月出納計算書及歳出仕拂豫算額差引表ハ各本金庫ヨリ中央金庫へ領收シタルトキ中央

金庫ノ各帳簿ニ對照シ金庫出納役之ニ署名捺印シ直ニ大藏省へ發送スヘシ

第二百六條第二ノ次ニ左ノ二項ヲ加フ

第三 本金庫毎月出納計算書

第四 本金庫毎月歳出仕拂豫算額差引表
第二百七條末尾ニ左ノ一項ヲ加フ

本金庫毎月出納計算書(書式第五十七號ニ同シ)ハ第一項ノ順序ニ依リ又歳出仕拂豫算額差引表
(書式第五十八號)ハ歳出仕拂豫算額差引表ニ依リ之ヲ調製シ翌月十五日迄ニ中央金庫へ發送スヘシ

(第五十八號書式)

案内仕拂命令受領額		差引仕拂豫算殘額	
圓	銭	圓	銭
7,000,000	000	93,000,000	000
0	0	0	0
7,000,000	000	93,000,000	000

車 團
候也
納役 團

明治何年何月何年度歳出仕拂豫算額差引表

摘 要	仕 拂 豫 算 額						
	本 月 分		前月迄累計		合 計		
金 庫	主管	圓	銭	圓		銭	圓
何地本金庫	某 廳	100,000	000	0	0	100,000	000
何地支金庫	某 廳	0	0	0	0	0	0
	官 氏 名						
	官 氏 名						
	合計	100,000	000	0	0	100,000	000

明治 年 月 日
某 金 庫 出
通相違無
書面之 氏 名 宛
大藏大臣

(備考)
一 仕拂豫算額ノ欄内ハ増減ヲ加除シテ正數ヲ掲ケルモ
(二)案内仕拂命令受領額ノ欄内ハ定額戻入ヲ扣除シテ正
數ヲ掲ケルモノトス

○大藏省訓令第四十三號

歳出金月計對照表ノ儀本年四月以降會計主務官交替シタル月ニ係ル分ニ在テハ該表中案内仕拂命令受領額本月分ノ員額ハ左ノ書式ノ如ク該官吏ノ前任後任ヲ區分記載スヘシ

會計主務官 金庫出納役

明治二十四年四月 訓令 大藏省第四十三號

明治二十四年四月 訓令 大藏省第四十三號

某年度歳出金
治何年何月中月計對照表

乙第

案内仕拂命令受領額			現金仕拂額			差引未拂額	備
本月分	前月迄累計	合計	本月分	前月迄累計	合計		
30000							某 監 仕拂命令主 (前任會計主 (後任會計主
20000							
500000	0	500000	400000	0	400000		同 上 宛
150000		150000	150000		150000	100000	
850000	0	850000	250000	0	250000		

書面ノ通相違無之候也

明治 年 月 日

割.金
印 庫

中央金庫又ハ(何地本金庫)又ハ(何地支金庫)印

會計主務官官氏名宛

割.金
印 庫

後任者

一六三

明治二十四年四月 訓令 大藏省第四十三號

某年度歳出金
明治何年何月中月計對照表

何號

要	案内仕拂命令受領額			現金仕拂額			差引未拂額
	本月分	前月迄累計	合計	本月分	前月迄累計	合計	
主 管 官 兵 名 務官官氏名)	300000						
	200000						
額 戻 入	500000	0	500000	400000	0	400000	100000
	150000		150000	150000		150000	
差引合計	850000	0	850000	250000	0	250000	

書面ノ通相違無之候ニ依テ現金交付済仕拂命令(又ハ領收證書)何枚及送付候條證明有之度候也

明治 年 月 日

中央金庫又ハ(何地本金庫)又ハ(何地支金庫)印

會計主務官官氏名宛

後任者

書面ノ金額調査候條相違無之ニ付證明シ現金交付済仕拂命令(又ハ領收證書)何枚及返却候也

明治 年 月 日

會計主務官官氏名宛

是ヨリ以下ハ會計主務官ニ於テハ

大藏大臣伯爵松方正義
内及印章ハ孰モ朱

一六二

明	何號	甲
摘要		
管 主 廳 某 名 氏 官 官 命 令 拂 仕 (前任會計主務官氏名) (後任會計主務官氏名)		
入 展 額 定 上 同		
計 合 引 差		

○司法省訓令第二號
 廳府縣ニ於テ發布スル廳府縣令ハ其司法事務ニ關係スルモノニ限リ發布ノ都度當省ヘ報告シ且ツ其管内ニ在ル地方裁判所區裁判所及ヒ其地ヲ管轄スル控訴院ヘ報告スヘシ
 但明治十五年四月司法省丙第十五號達ハ廢止ス
 明治二十四年五月一日
 司法大臣 伯爵山田顯義

〔參照〕
 司法省丙第十五號達(明治十五年四月十七日)
 各府縣限リ布令スル條則屆出方ノ豫明治六年第六十二號同八年第三十號ヲ以テ相違置候廳自今其府縣ヨリ管内始審裁判所治安裁判所及ヒ其地ヲ管轄スル控訴裁判所ニ通牒シ且ツ其年一月ヨリ三月迄ノ分四月二十日限取纏メ以下之ニ準ヒ一箇年四度ニ取纏メ當省ヘ可届出候條此旨更ニ相違候事

○内務省訓令第六號
 人民私費ヲ以テ開設シタル橋梁渡津及道路等電報配達人ヨリ賃錢請求不相成旨明治二十一年十二月第二七號ヲ以及訓令置候處左ノ雛形ノ印鑑攜帶ノ者モ同様賃錢請求不相成ニ付此旨更ニ免許入江示達スヘシ
 明治二十四年五月二日
 印鑑雛形 二寸五分
 內務大臣 伯爵西鄉從道

第 何 號	何 國
何 地 電 信 取 扱 所 配 達 人	何 ノ 誰
○ 明 治 年 月 日	何 何 何 何 取 扱 所 地 圖

○大藏省訓令第四十四號

北海道廳 府縣

明治二十三年七月大藏省訓令第一百五號第二條中本年當省訓令第四十七號及第四十九號ノ十七字ヲ明治二十二年十一月當省訓令第六十六號及二十四年三月同第十六號ノ三十字ニ改ム

大藏大臣伯爵松方正義

〔參照〕

大藏省訓令第五百十五號請貸付金取扱順序(明治二十三年七月二十五日)抄録

○大藏省訓令第四十五號

北海道廳 府縣

租稅ノ徵收ヲ取扱フ收入官吏ヨリ提出スル會計規則第九十五條第九十七條第九十九條ノ計算書下檢査ハ自今北海道廳長官府縣知事ニ委任ス

大藏大臣伯爵松方正義

明治二十四年五月八日

各裁判所

○司法省訓令第三號

爾後大藏省預金局保管ニ係ル保管金又ハ供託金錢及ヒ有價證券ニシテ債權者ニ於テ他ノ債務ノ爲メニ其債權ヲ差押ヘタルニ當リ裁判所カ差押命令ヲ大藏大臣若クハ預金局長ニ送ルトキハ其密託ニ係ル金額年月日記番號等漏ナク明記スヘシ

司法大臣伯爵山田顯義

明治二十四年五月八日

北海道廳 府縣

○大藏省訓令第四十六號

金庫出納役

二十二年十二月二十日當省訓令第七十二號金庫出納事務規程第六條左ノ通改正ス

大藏大臣伯爵松方正義

明治二十四年五月九日

第六條 金庫ニ於テ仕拂上照帳ニ供スル印鑑ハ各省大臣ヨリ中央金庫ニ送付ヲ受クヘシ

〔參照〕

大藏省訓令第七十二號金庫出納事務規程(明治二十二年十二月二十日)抄録

第六條 大藏大臣ハ照帳ニ供セシムル爲メ出納ニ關係アル官吏ノ印鑑ヲ徵シ之ヲ金庫ニ交付スヘシ

警視廳 北海道廳 府縣

○內務省訓令第七號

今回御來遊ノ露國皇太子殿下本日滋賀縣下大津ニ於テ兎徒ノ爲ニ難ニ遭ハセラルタルニ付天皇陛下ハ殊ニ聖慮ヲ惱マセラル特ニ詔勅ヲ發セラレタルヲ以テ聖慮ヲ奉體シ尙一層嚴重ニ注意ヲ加ヘ同殿下御滞在在地ハ勿論御通行ノ途次ト雖萬一ノ不都合無之様日夜警察ヲ嚴密ニシ以テ隣誼ノ實ヲ舉クルコトヲ勉ヘシ

內務大臣伯爵西鄉從道

明治二十四年五月十一日

出納官吏 金庫出納役

○大藏省訓令第四十七號

在ニ列記スル歲出金月計對照表ハ本年大藏省訓令第三十四號附屬ノ書式ニ準據シ調製スヘシ

大藏大臣伯爵松方正義

明治二十四年五月十四日

一甲年度ニ於テ乙年度開始前ニ支出シタル歲出金ニ係ル乙年度四月以降月計對照表

一甲年度中ニ於テ乙年度所屬ノ資本持越額ニ内線越ヲナシタル作業及鐵道歲出金ニ係ル乙年度

四月以降月計對照表

一甲年度三月中ニ於テ乙年度所屬ノ資本持越額ニ内線越ヲナシタル作業及鐵道歲出金ニ係ル甲

年度三月分月計對照表

○大藏省訓令第四十八號

明治二十三年大藏省訓令第十二號當省所管經費恩賞諸祿仕拂取扱順序左ノ通改定ス

北海道廳 府縣

明治二十四年五月十八日

恩賞諸祿仕拂取扱順序

大藏大臣伯爵松方正義

第一條 大藏大臣ハ恩賞諸祿ノ豫算内ニ於テ其仕拂フヘキ概算額ヲ定メ明治二十二年勅令第八十九號ニ據リ北海道廳長官府縣知事ニ仕拂委任ノ命令ヲ發ス

第二條 北海道廳長官府縣知事ハ仕拂委任額以内ニ於テ主管ノ恩賞諸祿受領者ヘ交付スヘキ金額ノ仕拂命令ヲ發スヘシ

第三條 北海道廳長官府縣知事ニ於テ第一條ノ仕拂委任ヲ受ケタル金額ニ不足ヲ生シ仕拂ヲ爲シ難キトキハ其科目及金額ヲ大藏大臣ニ申牒スヘシ

第四條 大藏大臣ハ前條ノ申牒ニ依リ追加仕拂委任ノ命令ヲ發ス

第五條 過年度ニ係ル仕拂ヲ要スルトキハ科目金額受領者氏名及ヒ其事由ヲ詳具シテ大藏大臣ノ承認ヲ受クヘシ

第六條 北海道廳長官府縣知事ニ於テ第二條ノ仕拂ヲ爲シタルトキハ第一號書式ノ仕拂明細書ヲ調製シ翌月七日マテニ其廳ヲ發シ之ヲ大藏大臣ニ差出スヘシ

第七條 第二條ノ仕拂ニ對シ誤拂若クハ過渡ヲ生シタルトキハ北海道廳長官府縣知事ニ於テ歳入ノ取扱ヲ爲シ第二號書式ノ報告書ヲ調製シ之ヲ大藏大臣ニ差出スヘシ

第八條 北海道廳長官府縣知事ハ第三號書式ニ據リ一過年度ノ報告書ヲ調製シ翌年度七月十日マテニ其廳ヲ發シテ大藏大臣ニ差出スヘシ

第九條 賞勳年金恩給ノ受領者其交付期節ニ臨ミ他管下ヘ移轉シ送金ヲ爲ス場合ニ於テハ轉換先ノ地方廳ニ通報シ年金證書若クハ恩給證書及生存證書(年金受領者ヲ除ク)檢閱濟ノ報告ヲ得テ後チ送金ノ取扱ヲ爲スヘシ但シ管内遠隔地ヘ送金ノ場合ニ於テモ本文ニ準ス

第十條 此取扱順序ハ明治二十四年七月一日ヨリ施行ス

從前ノ順序ニ依リ仕拂委任ノ命令ヲ受ケタルモノハ總テ從前ノ順序ニ據ルヘシ

(第一號書式) (用紙美濃紙)

明治何年度
何年何月中
歳出經常部恩賞諸祿
(過年度)仕拂明細書

何 廳

200,000	40,000	240,000	240,000
200,000	100,000	300,000	
200,000	25,000	225,000	525,000
			765,000

(縦目ハ五分以上餘白ヲ取置ヘシ)

(過年度ニ關スル分ハ此式ニ倣ヒ別表ニスヘシ)
(仕拂未済額ハ委任命令ノ總額ヨリ仕拂命令済ノ總額ヲ差引タル
殘額ヲ掲載スヘシ)

明治二十四年五月 勅令 大藏省第四十八號

誤拂(過渡)金額			合計		
圓	錢	厘	圓	錢	厘
5	55	5			
2	30	0	7	85	5

明治何年度
 歳出經常部恩賞諸祿
 誤拂(過渡)金報告書

(綴目ハ五分以上餘白ヲ取り置ヘシ)

何 廳

(第一號書式) (用紙美濃紙)

明治二十四年五月 勅令 大藏省第四十八號

明治何年何月中任拂命令濟ノ分書面ノ通候也
 明治何年何月何日
 何廳長官氏名印
 大藏大臣宛

何々(款)
 何々(項)
 何々(目)
 何々(節) 姓名 年額何圓
(金額ノ多キ方ヨリ優先計算スルニ依リ下之レニ依テ) 此上又ハ下半年分
 姓名 年額何圓
 此上又ハ下半年分

何々(項)
 何々(目)
 何々(節) 姓名 年額何圓
(何年恩給令ニ依ルニ分) 此上(下)半年分又ハ第何期分
 姓名 年額何圓
(何年恩給法ニ依ルニ分) 新撰下級ニ依リ何年何月何日ヨリ何年何月何日ニ至ルニ分

何々(目)
 何々(節) 故官某寡婦姓名 年額何圓
(何年恩給令ニ依ルニ分) 何年何月何日何々ニ依リ何年何月何日ヨリ何年何月何日ニ至ルニ分
 何々(節) 故官某孤兒姓名 年額何圓
(何年扶助法ニ依ルニ分) 此第何期分

總 計
 仕拂未濟額
 何々(款) 何圓
 何々(項) 何圓
 何々(項) 何圓

何々(款)
 何々(項)
 何々(目)
 何々(節) 姓名 年額100圓
 第何期分何年何月何日仕拂命令委
 任額若干圓ノ内已ニ仕拂済ノ内何
 年何月何日何々ノ事由ニ依リ同日
 マテ支給同日ヨリ過剩共金庫へ納
 入ノ分
 何々(目)
 何々(節) 姓名 年額100圓

明治何年度歳出ノ内誤拂(過渡)金繰入
 済ノ分書面ノ通候也
 明治何年何月何日
 何廳長官氏名印
 大藏大臣宛

(第三號書式) (用紙美濃紙)

明治何年度
 歳出經常部恩賞諸祿
 仕拂總計報告表

(級目ハ五分以上餘白ヲ取り置ヘシ)

何 廳

科 目	仕拂命令 委任額		増		減		差 引		仕拂命令 済		残 高	
	圓	銭	圓	銭	圓	銭	圓	銭	圓	銭	圓	銭
何々(款)												
何々(項)	200	000	50	000	10	000	240	000				
何々(目)									200	000		
何々(目)									40	000	0	
項計	200	000	50	000	10	000	240	000	240	000		
何々(項)	500	000	100	000	50	000	550	000				
何々(目)									300	000		
何々(目)									225	000	25	000
項計	500	000	100	000	50	000	550	000	525	000		
款計	700	000	150	000	60	000	790	000	765	000	25	000

明治何年度中仕拂済ノ分書面ノ通候也
 明治何年何月何日
 何廳長官氏名印
 大藏大臣宛

(参照)

勅令第八十九號仕拂命令委任規程(明治二十二年七月三日官報)
 第一條 各省大臣ハ他ノ官吏ニ委任シテ其所管定額ノ仕拂命令ヲ發セシムルトキハ會計規則第十一條ニ據リ仕拂算額ヲ

定メテ之ヲ委任スヘシ

第二條 委任ヲ受タル仕拂命令官ハ其發シタル仕拂命令ニ付責任ヲ有ス

○農商務省訓令第二十三號

大林区署

明治二十三年九月當省訓令第五十一號小林区署用品代料支給規則第五條中月ノ代料ハノ下「月割」トアルヲ「日割」ト改正シ但書ヲ刪除ス

明治二十四年五月二十一日

農商務大臣陸奥宗光

〔參照〕

農商務省訓令第五十一號小林区署用品支給規則(明治二十三年九月十九日)抄録

第五條 用品代料ノ支給ヲ受リヘキ資格ヲ生シ又ハ其資格ノ止ミタル月ノ代料ハ月割ヲ以テ支給スヘシ但一大林区內ノ甲乙小林区署轉勤ノ場合ニ於テ彼此代料ノ異ナルトキハ其月分ノ代料ハ多キ方ヲ支給スヘシ

○農商務省訓令第二十四號

大林区署

明治二十二年勅令第六十號會計規則第八十一條ノ規定ニ據リ工事及ヒ物件ノ買賣貸借ニ係ル契約書ハ其署長之レニ署名捺印スヘシ

但林産物公賣規程ニ據リ公賣ニ付シタル買賣契約書ニハ小林区署長又ハ大林区署派出所筆頭者ヲシテ之レニ署名捺印セシムヘシ

明治二十四年五月二十一日

農商務大臣陸奥宗光

〔參照〕

勅令第六十號會計規則(明治二十二年五月一日官報)抄録

第八十一條 契約ハ各省大臣若クハ特派ニ其委任ヲ受ケタル官吏其契約書ニ署名捺印スルニアラサレハ確定セサルモノトス

○農商務省訓令第二十五號

府 縣 沖 細 縣

二十四年三月本省訓令第十號中左ノ通り第三項第八項第十項及第十一項ニ但書ヲ追加シ第九項但

書ヲ修正ス

明治二十四年五月二十三日

農商務大臣陸奥宗光

第三項

但五箇年以上ノ年期賣渡ハ此限リニアラス

第八項

但五箇年以上ノ年期貸渡ハ此限リニアラス

第九項

但敷區域ニシテ五町歩ヲ超過スルトキ又ハ五箇年以上ノ年期貸渡ハ此限リニアラス

第十項

但五箇年以上ノ年期賣渡ハ此限リニアラス

第十一項

但其地上立竹木賣渡代金五拾圓以上ナルトキハ此限リニアラス

〔參照〕

農商務省訓令第十號(明治二十四年三月十九日)抄録

自今左記ノ條件賣請ヲ要セス處分後報告スヘシ

三 宜有山林原野ニ於テ季節アル産物賣却ノ件

八 宜有山林原野ニ於テ續業上必要ナル地所貸渡ノ件

九 宜有山林原野一區域段別五町歩以下ニシテ一箇年借受料金五十圓以下ノ土地貸渡ノ件

但敷區域ニシテ五町歩ヲ超過スルトキハ此限リニアラス

十 從來ノ慣行ニ由リ宜有山林原野ニ於テ代金五十圓以下ノ土石賣却ノ件

十一 宜有山林原野ニ於テ墓地火葬場汚穢物埋却場及乳牛馬捨場新設又ハ取廢メノ爲メ段別一町歩以下賣却ノ件

明治二十四年五月 訓令 農商務省第二十五號

○內務省訓令第八號

明治十四年當省乙第三十三號達中共有ノ二字ヲ社寺有ト改メ末條ニ左ノ一項ヲ增補ス
總代人ハ滿三年毎ニ改撰市町村役場若ハ戶長役場へ届出シムヘシ尤モ期限中ト雖トモ犯罪其他
不良ノ所爲アルトキハ臨時改撰セシムヘシ
但臨時改撰ノ外ハ前總代人再三當撰スルモ妨ケナシ
明治二十四年五月二十五日
內務大臣伯耆西郷從道

〔參照〕

內務省乙第三十三號達(明治十四年七月二十一日)
各管內社寺總代人之儀氏子檀家中モノハ信徒ノ相繼ノ財產ヲ有シ榮望ノ歸スルモノ三名以上相撰ミ戶長役場へ届出サセ今
後該社寺ノ願屆等ハ派テ連署ヲ以可爲差出且社寺收入財產ハ田畑山林ノ所得ハ勿論雜物積蓄雜 其共有ニ屬スヘキモノト其
神官住職ニ付スルモノトノ豫約毎社寺適宜相定平素混亂セサル機取調力可爲致此旨相達候事
但神官官團暨社ハ非此限

○大藏省訓令第四十九號

乙年度所屬國稅金ヲ甲年度中金庫へ納入シタル分ヲ前月迄累計ノ欄ニ掲クヘキ四月以降ノ月計對
照表ハ本年當省訓令第三十四號ニ準據スヘシ
明治二十四年五月二十日
大藏大臣伯耆松方正義

〔參照〕

大藏省訓令第三十四號(明治二十四年四月十一日)抄錄
明治二十四年四月以降明治二十三年度ニ屬スル一般ノ歳入歳出金作業及鐵道歳出金並官立學校及圖書館歳出金月計對照表
ハ左ノ書式(附紙)ニ依リ調製スヘシ但本書式ハ毎年四月以降ニ於テ調製スル前年度所屬一般ノ歳入歳出金作業及鐵道歳
出金並官立學校及圖書館歳出金月計對照表ニ適用スル儀ト心得ヘシ(書式略ス)

○大藏省訓令第五十號

明治二十四年度已降當省所管歳出中左記科目ノ支出ハ毎月仕拂内譯ノ證明ヲ要セス
明治二十四年六月一日
大藏大臣伯耆松方正義

○內閣訓令第一號

各官廳官吏ノ年齡、在官年數、俸給額等毎年四月一日ノ現在ヲ取調五月一日迄ニ其官廳ヲ發シ恩給
局ニ報告スヘシ其様式ハ恩給局長ヨリ通知スヘシ但本年ニ限リ六月一日ノ現在ヲ取調七月十日迄
ニ其官廳ヲ發シ報告スヘシ
明治二十四年六月二日
內閣總理大臣伯耆松方正義

○內務省訓令第九號

當省所管經費中左ニ記載ノ科目ハ本年度已降毎月仕拂内譯ノ證明ヲ要セス
明治二十四年六月四日
內務大臣子爵品川彌二郎

○大藏省訓令第五十一號

供託物取扱順序中規程第四號書式拂戻請求書へ記入スヘキ「甲」何年何月日拂戻濟ノ下へ自今金錢
ハ員數有價證券ハ種類番號枚數等ヲ明記スヘシ
明治二十四年六月 訓令 大藏省第五十號 第五十一號 內閣第一號 內務省第九號

造幣局 印刷局 各稅關

北海道廳 府縣

大藏大臣伯耆松方正義

各官廳

警視廳 北海道廳 府縣

內務大臣子爵品川彌二郎

內務省第九號

府縣

府縣

府縣

府縣

府縣

府縣

府縣

府縣

府縣

府縣

府縣

府縣

府縣

府縣

府縣

府縣

府縣

府縣

府縣

府縣

府縣

府縣

府縣

府縣

府縣

府縣

府縣

府縣

府縣

府縣

府縣

府縣

但多數ニテ餘白ニ認メ難キトキハ繼紙ヲナスヘシ

明治二十四年六月六日

○大藏省訓令第五十二號

明治二十三年當省訓令第二十九號中第二項及ロ但書左ノ通更正ス

明治二十四年六月八日

一前年度所屬ノ租税ニシテ四月一日以降異動發見ニ係ル分ハ發見年度ニ於テ調理シ追加計算書

表面ヘ元年

度ヲ記載スヲ調整相當年度ノ賦課計算書ト共ニ送付スヘシ

但賦課計算書記載方ノ誤謬ニ係ルモノハ會計年度經過後七箇月以内更正ヲ請フヘシ

〔參照〕

大藏省訓令第二十九號(明治二十三年三月八日)抄録

國稅賦課ノ成積ヲ詳明ナラシムル爲メ左ノ手續ニ依リ毎年度國稅賦課計算書ヲ編製シ明治二十二年分ヨリ之ヲ大藏省ニ送付スヘシ

第二項

一國稅賦課計算書送付後所屬年度ノ出納完結ヲ過キ賦課額ノ異動ヲ發見シタルトキハ更正ニ賦課追加計算書(昭和四年)ヲ編製シ相當年度ノ賦課計算書ト共ニ之ヲ送付スヘシ

但其所屬年度ノ出納完結以前ニ係ルモノハ之ヲ訂正シテ賦課額ノ計算書ト引換テ請フヘシ

○大藏省訓令第五十三號

出納官吏身元保證金代用トシテ第三者ノ土地若クハ公債證書ヲ書入ル、トキハ左ノ書式ニ據リ書

入證書調製ス可シ

明治二十四年六月八日

用紙美濃判

大藏大臣伯耆松方正義

出納官吏

大藏大臣伯耆松方正義

土地書入之證

(「」ハ所有主二名以上ナルトキノ例)

〔何某所有〕

一 何地 何坪

何府縣何郡市町村何番地

〔何某所有〕

一 何地 何坪

何々

此土地登記簿記載價格合計金何程

右ハ何某所有「肩書記名者所有」ノ地所ニ有之候處何々ヲ取扱フ爲會計規則第百三條ニヨリ出納官吏身元保證金何程ノ代用トシテ所有主ノ承諾ヲ得テ書入候條會計規則第百五條ニ依リ公債ニ付セラル、モ所有主及担当者ニ於テ聊放除無之候爲後証如是候也

年月日

右之通相違無之候也

在廳部局名

官 氏 名 印

何府縣何郡市町村何番地

所有主 氏 名 印

何々

所有主 氏 名 印

所有主 氏 名 印

大藏大臣宛

用紙美濃判 公債證書書入之證

〔何某所有〕

一 何種公債 幾張

價額 此額而金何程

書式中「」ハ所有主二名以上ナルトキノ例又「此價格」ハ金何程トアル金額ハ明治二十三年勅令第四號第三條ニ依リ定ムル所ノモノヲ記入スヘシ

此價格金何程

何某所有

一何種公債證書 何々

此價格金何程 何々

以上價格合計金何程

右ハ何某記名「肩書記名」ノ公債證書ニ有之候處何々ヲ取扱フ爲會計規則第百三條ニヨリ山納官吏身元保證金何程ノ代用トシテ所有主ノ承諾ヲ得テ書入候條會計規則第百五條ニ依リ公債ニ付セラル、モ所有主及指若ニ於テ聯放際無之候爲後設如是候也

年月日

右之通相違無之候也

在職部局名

官 氏 名 印

何府縣何市郡何町何番地

所有主 氏 名 印

何々 所有主 氏 名 印

大藏大臣宛

○農商務省訓令第二十六號

近年銃獵者ノ數ヲ増シ加フルニ剝製鳥類輸出ノ途開ケシヨリ鳥類濫獲ノ弊ヲ生シ農作物保護ノ爲有益ナル鳥類ノ殄滅ヲ致スノ虞アルニ依リ土地ノ實況ニ隨ヒ獵獲禁止ノ必要アルモノハ其名稱及性質効用等ヲ詳記シ本大臣へ經伺ノ上其獵獲ヲ禁止スヘシ

明治二十四年六月九日

農商務大臣陸奥宗光

○逓信省訓令第四號

北海道廳 府縣

明治二十三年度及同二十四年度當省所管ノ歳出中逓信費ニ係ル計算ノ検査及責任解除ヲ當廳へ委託セラレタルニ付爾今會計規則第九十八條ニ據リ現金前渡ヲ受ケタル官吏ヨリ提出スル仕拂計算書ノ下検査ヲ了シタルトキハ其下検査書ヲ添へ之ヲ當省へ差出スヘシ

明治二十四年六月九日

逓信大臣伯耆後藤象二郎

〔参照〕

勅令第六十號會計規則(明治二十二年五月一日官報抄録)

第九十八條 現金前渡ヲ受ケタル官吏ハ會計検査院ノ検査判決ヲ受ケル爲メ各々大臣ノ定ムル所ニ據リ毎月一回若クハ數回經費仕拂ノ計算書ヲ調製シ證據書類ヲ添へ仕拂命令官ニ送付シ仕拂命令官ハ其下検査ヲ執行シ下検査書ヲ添へ之ヲ會計検査院ニ送付スヘシ但行軍費航海費ノ如キハ行軍若クハ航海ノ終リタルトキ本條ノ手續ヲ爲スコトヲ得

○大藏省訓令第五十四號

北海道廳 府縣 金庫出納役

明治二十三年大藏省訓令第百十九號中「北海道廳若クハ其府縣ノ收入」トアル十三字ヲ「大藏省主管」ノ五字ニ改ム

明治二十四年六月十日

大藏大臣伯耆松方正義

〔参照〕

大藏省訓令第百十九號(明治二十三年八月十六日)

北海道廳發府縣費内國稅徵收費及廣島嶼山費ヲ以テ支給スル條給ニシテ明治二十三年大藏省令第十七號舊式ノ仕拂命令仕拂請求書ヲ發スルモノハ案内仕拂命令案内仕拂請求書中何種收入官吏官兵名ノ上へ北海道廳若クハ其府縣ノ收入ト記號發行スヘキ儀ト心得ヘシ

○内務省訓令第十號

府 縣 沖繩縣

本年六月勅令第五十九號ニ掲グル人口ハ毎年十二月末日ノ現住人口ヲ云フ但在營在艦ノ現役軍人

○逓信省訓令第五號

明治二十一年一月當省訓令第一號但書左ノ通改正ス

北海道廳 府縣

明治二十四年六月二十三日

逓信大臣伯爵後藤象二郎

但一周歲受拂高ハ別表書式ニ倣ヒ調製シ翌年度四月末日迄ニ當省へ報告スヘシ

〔參照〕

逓信省訓令第一號(明治二十一年一月十九日)抄錄
西洋形商標標尺用紙摺下代金ハ來明治二十一年度ヨリ各縣ノ輸入トシテ整理スヘシ
但一周歲用紙摺下高ハ別表書式ニ倣ヒ調製シ翌年度十二月三十日限リ當省へ報告スヘシ

○內務省訓令第十一號

北海道廳 府縣

明治十九年十月內務省訓令第二十號戶籍登記書式中登記目錄書式第十四管內送入籍ノ部第五項名ノ上「婦ヲ養女ト改メ事項中廢家ノ上ノ下ニ夫妻共ノ三字ヲ挿入ス又同第七項中平民氏名ノ下「養孫ヲ養子携帶ト改メ

明治二十四年六月二十六日

內務大臣子爵品川彌二郎

○大藏省訓令第五十五號

北海道廳 府縣

明治二十二年十一月當省訓令第六十六號中第五條ノ但書ヲ刪除ス
明治二十四年六月三十日

大藏大臣伯爵松方正義

〔參照〕

大藏省訓令第六十六號諸收入收納取扱順序(明治二十二年十一月二十二日)抄錄
第五條 北海道廳長官府縣知事ノ委任ヲ受ケ諸收入ヲ調査シタル官吏ハ納入告知書ヲ發シタルモノト發セサルモノトノ區分ヲナシ毎半年分ノ調査報告書ヲ調製シ毎月十六日及翌月一日ニ之ヲ北海道廳長官府縣知事ニ送付スヘシ但島司ノ管
理區域内ニ於テハ本文ノ報告書ヲ島司ニ送付スヘシ

○大藏省訓令第五十六號

北海道廳 府縣

諸營業人ヨリ官廳ニ差出抵當及保證物保管規程左ノ通相定明治二十四年七月一日ヨリ施行ス
明治二十四年七月一日

大藏大臣伯爵松方正義

保管物取扱規程

第一條 抵當物及保證物ノ出納ニ關スル命令ハ間稅署長又ハ間稅分署長之ヲ掌ル

第二條 抵當物及保證物ヲ保管スル官吏ヲ保管物會計官吏トス

間稅署ニ在リテハ內國稅徵收費所屬物品會計官吏ヲ以テ之レニ充テ間稅分署ニ在リテハ收稅屬ヲ以テ之レニ充ツ

第三條 保管物會計官吏ノ保管ニ屬スルモノハ酒造稅則第一條烟草稅則第三條及印紙類賣下賣捌規則第七條ニ依リテ差出ス有價證券其他ノ抵當物トス

第四條 保管物會計官吏ハ適宜帳簿ヲ調製シ其保管物出納ノ命令ニ依リ出納スルトキハ之ヲ帳簿ニ登記スヘシ

第五條 物品會計規則第十一條ノ現在品照合ノ爲メ検査官吏ヲ命スルコト同第十五條第二項但書計算書調製ノ命令及同第十七條ノ計算書下検査ハ府縣知事ニ委任ス

第六條 本規程ハ北海道廳又ハ島廳郡區役所ニ適用ス

○大藏省訓令第五十七號
府 縣

明治二十年四月當省訓令第二十五號土地分合筆取扱手續第一條出願セノ三字ヲ居出ノ二字ニ改メ同第二條願書トアルヲ居書ニ改メ明治二十二年三月當省訓令第十五號地租事務取扱手續第二條ヲ削除ス

明治二十四年七月二日

大藏大臣伯爵松方正義

〔參照〕

大藏省訓令第二十五號土地分合筆取接手續(明治二十年四月十一日)抄録
 第一條 一筆ノ土地ヲ分割シ二筆以上ノ土地ヲ合併セントスル者ハ其段別地價及野取圍ヲ添ヘ月長役場ヲ經由シ郡區役所
 へ出願セシムヘシ
 第二條 戶長ハ第一條ノ願書ヲ受領シタルトキハ與書ヲナスヘシ若シ段別地價ノ分配ニ於テ不適當ト視認スルコトアルト
 キハ實地踏査ノ上其旨ヲ既示シ承服セザルモノハ意見書ヲ作り郡區役所ヲ經由シ地方廳へ具申セシムヘシ
 大藏省訓令第十五號島嶼及收稅部出張所地租事務取扱手續(明治二十二年三月二十九日)抄録
 第二條 土地ノ分合筆ニ關スル願書ニシテ段別地價ノ分配合併其當ヲ得ル者ハ收稅部出張所ニ於テハ其處分ノ手續ヲナシ
 品認ニ於テハ直ニ之ヲ許可スヘシ

○農商務省訓令第二十九號

明治十九年十二月十七日日本省第十九號訓令自今之ヲ廢止ス
 明治二十四年七月二日

北海道廳 府縣
 農商務大臣陸奥宗光

〔參照〕

農商務省訓令第十九號(明治十九年十二月十七日)
 度量衡種類表ニ掲載ナキ權衡ハ自今製作ヲ願出ルモノ之ヲ許可セス

○大藏省訓令第五十八號

明治二十四年當省訓令第五十六號ノ保管物會計官吏身元保證金ハ客年二月當省訓令第五四二號內
 國稅所屬物品會計官吏ノ身元保證金標準額ニ據リ北海道廳長官府縣知事ニ於テ之ヲ定メ稟申スヘ
 シ但身元保證金ノ最高額ハ千圓ニ止ム
 明治二十四年七月三日

○大藏省訓令第五十九號

大藏大臣伯耆松方正義
 北海道廳 府縣

○內務省訓令第十二號

明治二十四年七月三日

府縣鄉村社官奉務規則左ノ通改正ス
 明治二十四年七月六日

大藏大臣伯耆松方正義
 北海道廳 府縣

府縣鄉村社官奉務規則

內務大臣子爵品川彌二郎

第一條 神官ハ神明ニ對シ尊崇悃誠ヲ主トシ典例ニ從ヒ各其本務ヲ盡スヘシ
 第二條 神官ハ祭祀ノ典則舊來ノ儀式ヲ遵守シ決テ紛亂スヘカラス其社ノ例祭民俗因襲ノ神賑等
 ハ適宜行フコトヲ得
 但臨時祭ヲ行ハントスルトキハ所轄警察署又ハ分署ヘ届出ヘシ
 第三條 神官ハ人民ノ請求ニ應ジ神符神像等ヲ授クルハ妨ケナレト雖トモ苟モ貪汚ノ所爲アルヘ
 カラス
 第四條 神官ハ社殿及其境内ヲ清潔ニシ修造取締等常ニ意ヲ注キ舊觀ヲ失墜セス汚穢破損ニ至ラ
 シムヘカラス
 第五條 神官ハ神社所藏ノ寶物什器及古文書類ヲ監護シテ散逸セシムヘカラス如何ナル場合ト雖
 トモ賣却讓與又ハ質入書入スヘカラス
 第六條 神官ハ神社所有ノ財産ヲ管理シ金穀ヲ出納スヘシ
 第七條 神官ハ其管理ニ係ル不動産積立金穀ヲ濫リニ賣却讓與又ハ質入書入スヘカラス若シ不得
 止必要アルトキハ氏子又ハ信徒ノ協議ヲ經地方廳ノ許可ヲ受クヘシ
 第八條 神社ニ委託山林アルトキハ其栽植伐採其他山林ノ保護ニ注意シ損害ヲ來スカ如キコトナ
 カラシムルヲ要ス

○司法省訓令第四號

地方裁判所 檢事正
同 支 部 檢 事

代官出願人試験ハ毎年九月ニ執行セシ處本年ニ限り十月ヲ以テ之ヲ執行ス
明治二十四年七月八日 司法大臣子爵田中不二麻呂

○大藏省訓令第六十號

北海道廳 府縣 沖繩縣

保管物會計官吏身元保證金ニ係ル土地代納並免除願取扱方ハ明治二十三年ニ當省訓令第九號印紙類會計官吏身元保證金取扱方第一項第二項但書ヲ第四項ニ準據スヘシ
明治二十四年七月九日 大藏大臣伯爵松方正義

〔參照〕

大藏省訓令第九號(明治二十三年二月二十日)抄録

- 第一項 一印紙類會計官吏會計規則第百三條但書ニ依リ土地ヲ以テ現金ニ代用セントスルトキハ北海道廳長官府縣知事ニ申出テ認可ヲ受クヘシ
- 第二項 一北海道廳長官府縣知事ハ前項ノ認可ヲナシタルトキハ其旨大藏大臣ニ報告スヘシ但本年四月一日在職官吏ノ申出ヲ認可シタルモノハ本年四月十五日マテニ取替メ之ヲ報告スヘシ
- 第四項 一印紙類會計官吏會計規則第百二條第二項ニ依リ保證人ヲ立テ身元保證金ノ全部又ハ一部ノ免除ヲ請求スルノ情願ハ北海道廳長官府縣知事ニ於テ取替メ願書ハ留メ置キ其程度一人別ニ身元保證金額及保證人ノ資産見替價格ヲ記シタル摘要ヲ大藏大臣ニ送付シ其認可ヲ稟請スヘシ

大林区署

○農商務省訓令第三十號
林務官林務官補營林主事營林主事補及森林監守服裝帶劔並禮式規定左ノ通定ス

明治二十四年七月十日

農商務大臣陸奥宗光

林務官林務官補營林主事營林主事補及森林監守服裝帶劔並禮式規定

第一章 服裝

- 第一條 林務官林務官補營林主事營林主事補及森林監守ノ制裝ハ明治二十四年五月勅令第四十四號ニ定ムル制服用著用シ及制劔ヲ佩帶スルヲ云フ
- 第二條 林務官以下禮裝ノトキハ一般ニ規定スル相當官ノ禮服用著用スヘシ
但通常禮服用著用ノ場合ニ於テハ制裝ヲ以テ之ニ代用スルコトヲ得
- 第三條 林務官以下其職務ヲ行フトキハ制服用著用スヘシ
- 第四條 制服用著用期限ハ左ノ如シ
 - 一 冬服 自十月一日起至五月三十一日
 - 一 夏服 自六月一日起至九月三十一日
 但此期限ニ據リ難キトキハ別ニ著用期限ヲ定メ農務大臣ノ認可ヲ受クヘシ
- 第五條 制服用著用スルトキハ白色ノ立襟ヲ用ユヘシ
- 第六條 外套ハ室外ニ於テ著用スヘシ
- 第七條 日覆ハ炎暑ノ際適宜之ヲ用フヘシ
- 第八條 制服用著用スルトキハ靴ヲ穿ツヘシ
但巡迴ノ際ハ脚絆草鞋ヲ用ユルコトヲ得
- 第九條 外套ヲ携帶スルニハ之ヲ捲收シテ其兩端ヲ結束シ左肩ヨリ斜ニ右腋ノ下ニ掛クヘシ
但濕潤シタルトキハ適宜携帶スルコトヲ得
- 第二章 帶劔
- 第十條 劔ハ上衣ノ上ニ佩帶スヘシ

第十一條 帶劔ハ森林犯罪者又ハ森林犯罪者ト認ムヘキ者ヲ逮捕スルニ際シ兇器ヲ持テ抗拒シ
他ニ防禦ノ術ナキトキノ外拔劔スルコトヲ得ス

第十二條 拔劔シタルトキハ兇行者ヲ傷ケタルト否トニ拘ラス速ニ其狀況ヲ具シテ所屬上官ニ届
出ヘシ

第二章 禮式

第十三條 林務官以下制裝ノトキハ此章ノ規定ニ從ヒ禮式ヲ行フヘシ

第十四條 禮式ハ之ヲ分ツテ最敬禮及敬禮ノ二種トス最敬禮ハ皇族以上ニ對シテ之ヲ行ヒ敬禮ハ
其他ノ人ニ對シテ之ヲ行フモノトス

第十五條 最敬禮ノ式ハ受禮者ニ面シテ直立シ姿容ヲ正シ兩足ヲ整著シ兩手ヲ垂下シ首ヲ受禮者
ニ對向シテ其通過シ了ルノ間注視スルモノトス

第十六條 敬禮ノ式ハ受禮者ニ面シテ姿容ヲ正シ左手ヲ垂下シ右手ヲ舉ケ五指ヲ整閉シテ其第一
關節ヲ帽ノ前庇ノ右側ニ當テ掌ヲ稍外面ニ向ケ肘ヲ肩ニ均クシテ受禮者ニ注視スルモノトス

第十七條 左ノ場合ニ於テハ下ニ示セル動作ニ依リ禮式ヲ行フコトヲ得
一 犯罪人ヲ護送シ又ハ物品ヲ携帶スルトキハ受禮者ニ注視シ空手ヲ垂下シ掌ヲ稍前面ニ向クヘ
シ

二 帽ヲ冠戴セサルトキハ受禮者ニ注視シ兩手ヲ垂下シ掌ヲ稍前面ニ向クヘシ

三 椅子ニ倚リタルトキハ起立シテ受禮者ニ對面シ兩手ヲ垂下シ掌ヲ稍前面ニ向クヘシ

第十八條 特別ノ注意ヲ要スル職務ニ従事スルトキハ敬禮ヲ行ハサルコトヲ得

○大藏省訓令第六十一號 會計主務官 金庫出納役
本年大藏省令第十六號ニ依リ差押命令ヲ受ケタルトキ案内仕拂命令又ハ案内仕拂請求書取扱方及

供託受領證取扱方手續左ノ通心得ヘシ

明治二十四年七月十四日

大藏大臣 伯耆松方正義

一 會計主務官ニ於テ仕拂命令又ハ仕拂請求書ヲ金庫ニ送付シ又ハ政府ノ債權者若クハ差押債權者
ニ交付スル以前ニアツテ本年大藏省令第十六號第五條ニ依リ差押金額ヲ差押債權者ニ仕拂フヘ
キ旨ヲ仕拂命令又ハ仕拂請求書ニ記入スル場合ニハ案内仕拂命令又ハ案内仕拂請求書ニモ同様
記入ヲナスヘシ

一 金庫ニ於テ本年勅令第五十五號第七條ニ依リ仕拂命令又ハ仕拂請求書ヲ會計主務官へ提出スル
場合ニハ案内仕拂命令又ハ案内仕拂請求書ヲ添付スヘシ

一 會計主務官ニ於テ前項金庫ヨリ仕拂命令又ハ仕拂請求書ヲ提出シ受ケ本年大藏省令第十六號第
五條ニ依リ差押金額ヲ差押債權者ニ仕拂フヘキ旨ヲ仕拂命令又ハ仕拂請求書ニ記入スル場合ニ
ハ案内仕拂命令又ハ案内仕拂請求書ニモ同様記入ヲナスヘシ

一 會計主務官ニ於テ本年大藏省令第十六號第十二條ニ依リ政府ノ債權者ヨリ仕拂命令又ハ仕拂請
求書ヲ提出シ受ケ同省令第五條ニ依リ差押金額ヲ差押債權者へ仕拂フヘキ旨ヲ仕拂命令又ハ仕
拂請求書ニ記入シタル場合ニハ左ノ書式ノ通知書ヲ製シ金庫ニ送付スヘシ

一 金庫ニ於テ本年大藏省令第十六號第九條ニ依リ供託ヲナシタル旨ヲ會計主務官ニ通知スル場合
ニハ其供託受領證ヲ添付シ之ニ對スル受取證書ヲ徴シ置クヘシ

一 會計主務官ニ於テ前項金庫ヨリ供託受領證ヲ受ケタル場合ニハ當該執行裁判所ニ通知スルト同
時ニ其供託受領證ヲ送付シ之ニ對スル受取證書ヲ徴シ置クヘシ

記

(仕拂命令番號)

(仕拂命令發行年月日)

(所管廳名)

(仕拂命令官官氏名)

(仕拂命令金額) (債主氏名)
右仕拂命令(又ハ仕拂)ハ左記ノ通記入済ニ付明治二十四年大藏省訓令第六十一號ニ依リ及御通知候也
(仕拂命令又ハ仕拂請求書ニ記入シタル文言ヲ玆ニ記スヘシ)
何年何月何日

何金庫宛

會計主務官官氏名 印

〔参照〕

勅令第五十五號(明治二十四年六月九日官報)抄録
第七條 會計主務官仕拂命令又ハ仕拂請求書ヲ記名者ニ交付シ又ハ金庫ニ送付シタル後差押命令ヲ受タルトキ未ダ金庫ニ於テ仕拂ヲ了セサル場合ニ於テハ金庫ノ仕拂ヲ停止シ其仕拂命令又ハ仕拂請求書ノ提出ヲ待テ更ニ前條ノ手續ヲナスヘシ
大藏省令第十六號政府ノ債務ニ對シ差押命令ヲ受タルトキ仕拂手續(明治二十四年六月十六日)抄録
第五條 明治二十四年勅令第五十五號第六條ニ依リ差押金額ヲ差押債權者ニ仕拂フヘキ旨ヲ仕拂命令又ハ仕拂請求書ニ記入セントスルトキハ其裏面ニ表面ノ金額(又ハ内何程)差押債權者何之離ニ仕拂フヘシト記入スヘシ但集合仕拂命令又ハ集合仕拂請求書ニ係ルトキハ右ノ外債主ノ金額氏名表中當該債主氏名ノ上ニ其旨ヲ記入スヘシ
第九條 金庫ニ於テ前條ノ通知書ヲ受タルトキハ仕拂命令又ハ仕拂請求書ニ對照シ其金額ヲ拂出シ供託ノ手續ヲナシ其旨ヲ會計主務官ニ通知スヘシ
會計主務官ハ前項ノ通知ニ依リ其旨ヲ當該執行裁判所ニ通知スヘシ
第十二條 明治二十四年勅令第五十五號第七條ノ場合ニ於テ政府ノ債權者ハ速ニ仕拂命令又ハ仕拂請求書ヲ會計主務官ニ提出シ該勅令第六條ノ手續ヲ受クヘシ

○内務省訓令第十三號

警視廳 府 縣
集治監 假留監
大阪衛生試驗所

明治二十二年九月當省訓令第三十六號物品出納規程第二十二條ヲ削除シ第二十三條ヲ第二十二條トシ以下順次繰上ク
明治二十四年七月二十三日
内務大臣子爵品川彌二郎

橫濱衛生試驗所

○大藏省訓令第六十二號

明治二十二年九月當省訓令第六十號内國稅徵收費所屬物品會計規程第十八條ヲ削除ス
明治二十四年七月二十三日
府 縣
大藏大臣伯爵松方正義

○内務省訓令第十四號

第一條 官有土地水面ニ關スル處分ノ内左ニ掲グルモノハ之ヲ委任ス但處分ノ後内務報告例ニ依リ報告スヘシ
一 官有堤塘道路竝木敷港灣河川溝渠溜池用悪水路等ノ新設修繕ニ際シ官有土地水面ヲ其敷地ニ充用スル事
二 北海道ニ於テ警察署郡區役所戸長役場及官立學校病院等ノ敷地ニ官有土地ヲ充用スル事
三 直接公用ニ供シタル官有土地水面ヲ相當ノ料金ヲ徴シ季節ヲ限リ一時ノ使用ヲ許シ並從前既ニ許可シタルモノ、繼續使用ヲ許ス事
四 明治二十三年七勅令第三百二十五號官有地特別處分規則第二條ニ依リ官有土地水面ノ使用ヲ許ス事
五 直接公用ニ供セサル五町歩以下ノ官有土地水面ヲ相當ノ料金ヲ徴シ貸付スル事
六 府縣ニ於テ五町歩以下ノ官有土地ヲ明治二十三年十一月勅令第二百七十六號官有地取扱規則第七條ニ依リ貸付スル事

北海道廳 府 縣

七 直接公用ニ供セサル官有土地水面市街ニ在テハ百五十坪以下村落ニ在テハ三段歩以下ノ箇所ヲ買拂フ事

八 府縣ニ於テ豫約代價ヲ以テ開墾既成ノ土地ヲ買拂フ事

九 明治二十三年七月勅令第三百三十五號官有地特別處分規則第三條並同年十一月勅令第二百七十五號官有財產管理規則第十二條及第十三條ニ依リ一段歩以下ノ官有土地水面ヲ讓與スル事

十 明治二十三年十月當省訓令第三十六號ニ依リ直接公用ニ供シタル官有水面一町歩以下ヲ埋立ツル事並同上ノ訓令ニ依リ埋立成功ノ後其土地ヲ處分スル事

十一 官有土地水面ニ屬スル土石砂利並水陸ノ生産物ヲ買拂フ事

十二 官有土地ニ屬スル枯損障害又ハ測量ニ支障アル竹木ヲ伐採シ及處分スル事並盜伐誤伐ニ係ル竹木處分ノ事

十三 天災事變ニ際シ公益ノ爲メ必要已ムコトヲ得サル場合ニ於テ官有土地ニ屬スル竹木ヲ伐採シ及處分スル事

十四 各廳ノ所用ニ供スルモノヲ除ク外民有土地ノ寄付ヲ受納シ並民有土地ノ土地ヲ許可スル事

十五 前各項ノ處分其他官廳ノ處分又ハ形質ノ變更所用ノ廢改等ニ基キ官民有土地水面ノ種目ヲ變換スル事但皇宮地及各廳ノ所用地ニ關スルトキハ此限ニアラス

第二條 前條ノ官有土地水面ニシテ當省直轄又ハ流域兩管轄以上ニ跨ル河川及國道港灣河口ニ關係アルモノハ先ツ土木監督署ニ協議シテ本大臣ニ稟議スヘシ

官國幣社延喜式內國史現在神社境內ニ關係アルモノモ亦本大臣ニ稟議スヘシ

第三條 明治八年五月當省達乙第六十五號第一項及第二項並同十二年六月當省達乙第二十九號同十七年二月當省達乙第十號ハ之ヲ廢止ス

明治二十四年七月二十四日 內務大臣子爵品川彌二郎

〔參照〕

內務省達乙第六十五號(明治八年五月二十三日)抄録

從前官有地ニ生産スル動植物採掘ノ儀ハ當省へ何ノ上處分致來候中ニハ年々季節ヲ追ヒ一時生産ノモノ有之右等其程度何ヲ經候テハ自然取得ノ季節ヲ失ヒ候儀モ有之候間自今左ノ種類處分ノ儀ハ府縣廳へ委任候條直ニ入札拂取代料納付手續ノ儀ハ本年當省乙第二十一號達ニ照準可取計此旨相達候事

種類

第一項 一 官有ノ池沼ニ生スル魚鱉水草蓮根ノ類

第二項 一 官有地ニ生スル鹽質又ハ茶桑葉ノ類

明治十二年六月十五日 內務省達乙第二十九號ハ府縣官職制中土地處分ノ內府縣へ委任條件ナリ

明治十七年三月十日 內務省達乙第十號ハ府縣官職制中土地處分ノ內府縣へ委任條件中追加ナリ

勅令第三百三十五號官有地特別處分規則(明治二十三年七月二十二日官報)抄録

第二條 直接公用ニ供スル官有地ヲ特ニ府縣都市町村又ハ公共組合ノ直接公用ニ供スルトキハ借地料ヲ徵收セザルモノトス

第三條 府縣都市町村又ハ公共組合ニシテ直接公用ニ供スル官有地ノ修理保存費ヲ負擔スルモノハ其直接公用ヲ廢スルトキ官有財產管理上必要ノモノヲ除ク外之ヲ其費用負擔者ニ無代付ス府縣都市町村又ハ公共組合ニ於テ其土地ヲ買拂ハントスルトキハ隣接地主ハ先買ノ權ヲ有スルモノトス

勅令第二百七十五號官有財產管理規則(明治二十三年十一月二十五日官報)抄録

第十二條 府縣都市町村公共ノ道路公園市場河川並木敷堤塘溝渠等ノ用ニ供スル官有ノ土地森林ヲ必要トスルトキハ主管大臣ニ於テ之ヲ其ノ府縣都市町村ニ讓與スルコトヲ得

第十三條 府縣都市町村ニ於テ新ニ道路公園市場河川並木敷堤塘溝渠等ヲ開設シ爲ニ不用ニ歸シタル官有ノ森林種類ノ土地ハ內務大臣ニ於テ其ノ府縣都市町村ニ讓與スルコトヲ得但シ官林內若ハ官廳使用地內ニ包含セルモノ又ハ他ノ官有財產保護上難キモノハ此ノ限ニアラス

勅令第二百七十六號官有地取扱規則(明治二十三年十一月二十五日官報抄録)
第七條 官有地ヲ開墾セシムルコトヲ請フモノアルトキハ無料ニテ之ヲ貸付スヘシ但開墾成功ノ後墾業者ニ於テ該地ヲ拂下ケ
ントスルトキハ豫メ契約ニ依テ其代價ヲ定メ置クヘシ
明治二十三年十月二日 内務省訓令第三十六號ハ官ニ關スル公有水面埋立ノ出願免許方ナリ

○大藏省訓令第六十三號

北海道廳 府縣
司法省主管ノ收入金ニシテ其應取扱ニ係ル懲罰及沒收金ハ本年九月ヨリ當省主管トシ明治二十二年
當省訓令第六十六號諸收入收納取扱順序ニ依リ收納方取扱フヘシ
明治二十四年七月二十四日 大藏大臣伯爵松方正義

○大藏省訓令第六十四號
北海道廳
明治二十年五月當省第二九六五號ヲ以テ北海道水産稅品產出高及其價額報告方相違置候處自今其年
一月ヨリ六月マテノ分ヲ九月ニ七月ヨリ十二月マテノ分ヲ翌年三月ニ從前ノ様式ニ據リ主稅局ヘ
報告スヘシ

○大藏省訓令第六十五號

大藏大臣伯爵松方正義
府縣 沖繩縣
明治二十三年十一月 當省訓令第四百二十三號變換地取扱方左ノ通更正ス
明治二十四年八月一日 大藏大臣伯爵松方正義
一 地目若クハ地類ヲ變換シタル旨届出ツルモノアル時ハ其變換セシ地目ヲ土地臺帳地目ノ傍ニ朱
記シ置クヘシ
一 登記ヲ受タル土地ニ係ル場合ト雖モ地目若クハ地類變換ハ其變換地整理完了ノ後登記法第四十
一條ニ據リ地目ノ變更段別ノ増減等併セ通知スヘシ

〔参照〕

法律第一號登記法(明治十九年八月十三日官報抄録)
第四十一條 登記所ハ初テ登記ヲ爲シタル地所ニ付テハ之ヲ其地ノ土地臺帳所管廳ニ通知シ其所管廳ヨリハ右ノ地所ニ付
キ分合筆又ハ地番號及地目ノ變換アル毎ニ之ヲ登記所ニ通知ス可シ
土地臺帳所管廳ハ明治二十二年勅令第三十九號ニ依リ登記所ヨリ所有ノ移轉又ハ買入ニ付キ通知ヲ受ケタル地所ニ關シ
前項ノ變換アルトキモ亦通知ヲ爲ス可シ
登記所ハ前二項ノ通知ニ依リテ登記簿ニ其變換ノ旨ヲ追記ス可シ

○農商務省訓令第三十一號

大林区署
明治二十三年二月農商務省訓令第八號森林經費科目表中左ノ通り明治二十四年度ヨリ更正ス
明治二十四年八月三日 農商務大臣陸奥宗光

經常部

林區署費ノ款造林及林産物處理費ノ項造林費ノ目中死傷手當ノ節ヲ削除ス
同項林産物處理費ノ目中死傷手當ノ節ヲ削除ス
同項末位へハ夫死傷手當ノ目ヲ設ク

○農商務省訓令第三十二號

大林區署

明治二十二年九月當省達丙第四〇七號林産物物品會計規程第二十七條ヲ左ノ通更正ス

第二十七條 大林區署長ハ毎年度間ニ買入生産及ヒ其ノ他政府ノ所有ニ歸シタル物品ト消耗賣拂

亡失毀損又ハ生産ノ爲メニ消費シ其ノ他政府ノ離權シタル物品ノ數量價格ヲ記シタル報告書ヲ

調製シ翌年度七月三十一日迄ニ農商務大臣ニ差出スヘシ

○農商務省訓令第三十三號

明治二十二年九月當省訓令第三十六號林區署物品會計規程第六十二條ヲ左ノ通更正ス

第六十二條 大林區署長ハ毎年度間ニ買入生産及其ノ他政府ノ所有ニ歸シタル物品ト消耗賣拂亡

失毀損又ハ生産ノ爲メニ消費シ其ノ他政府ノ離權シタル物品ノ數量價格ヲ記シタル報告書ヲ調

製シ翌年度七月三十一日迄ニ農商務大臣ニ差出スヘシ

○逓信省訓令第六號

電信線電話線ノ柱木敷地手當金ノ交付ヲ望マサルモノアルトキハ其應限リ之ヲ交付セス其都度人

名及柱木ノ員數ヲ本大臣ニ報告スヘシ但客年法律第五十八號實施ノ日ヨリ本年九月三十日迄ニ係

ルモノハ本年十月三十一日ヲ限リ取極メ之ヲ報告スヘシ

○逓信省訓令第六號

電信線電話線ノ柱木敷地手當金ノ交付ヲ望マサルモノアルトキハ其應限リ之ヲ交付セス其都度人

名及柱木ノ員數ヲ本大臣ニ報告スヘシ但客年法律第五十八號實施ノ日ヨリ本年九月三十日迄ニ係

ルモノハ本年十月三十一日ヲ限リ取極メ之ヲ報告スヘシ

○逓信省訓令第六號

電信線電話線ノ柱木敷地手當金ノ交付ヲ望マサルモノアルトキハ其應限リ之ヲ交付セス其都度人

名及柱木ノ員數ヲ本大臣ニ報告スヘシ但客年法律第五十八號實施ノ日ヨリ本年九月三十日迄ニ係

ルモノハ本年十月三十一日ヲ限リ取極メ之ヲ報告スヘシ

○逓信省訓令第六號

電信線電話線ノ柱木敷地手當金ノ交付ヲ望マサルモノアルトキハ其應限リ之ヲ交付セス其都度人

名及柱木ノ員數ヲ本大臣ニ報告スヘシ但客年法律第五十八號實施ノ日ヨリ本年九月三十日迄ニ係

ルモノハ本年十月三十一日ヲ限リ取極メ之ヲ報告スヘシ

○逓信省訓令第六號

電信線電話線ノ柱木敷地手當金ノ交付ヲ望マサルモノアルトキハ其應限リ之ヲ交付セス其都度人

名及柱木ノ員數ヲ本大臣ニ報告スヘシ但客年法律第五十八號實施ノ日ヨリ本年九月三十日迄ニ係

ルモノハ本年十月三十一日ヲ限リ取極メ之ヲ報告スヘシ

○逓信省訓令第六號

電信線電話線ノ柱木敷地手當金ノ交付ヲ望マサルモノアルトキハ其應限リ之ヲ交付セス其都度人

名及柱木ノ員數ヲ本大臣ニ報告スヘシ但客年法律第五十八號實施ノ日ヨリ本年九月三十日迄ニ係

ルモノハ本年十月三十一日ヲ限リ取極メ之ヲ報告スヘシ

○逓信省訓令第六號

電信線電話線ノ柱木敷地手當金ノ交付ヲ望マサルモノアルトキハ其應限リ之ヲ交付セス其都度人

名及柱木ノ員數ヲ本大臣ニ報告スヘシ但客年法律第五十八號實施ノ日ヨリ本年九月三十日迄ニ係

ルモノハ本年十月三十一日ヲ限リ取極メ之ヲ報告スヘシ

○逓信省訓令第六號

電信線電話線ノ柱木敷地手當金ノ交付ヲ望マサルモノアルトキハ其應限リ之ヲ交付セス其都度人

名及柱木ノ員數ヲ本大臣ニ報告スヘシ但客年法律第五十八號實施ノ日ヨリ本年九月三十日迄ニ係

ルモノハ本年十月三十一日ヲ限リ取極メ之ヲ報告スヘシ

○逓信省訓令第六號

電信線電話線ノ柱木敷地手當金ノ交付ヲ望マサルモノアルトキハ其應限リ之ヲ交付セス其都度人

名及柱木ノ員數ヲ本大臣ニ報告スヘシ但客年法律第五十八號實施ノ日ヨリ本年九月三十日迄ニ係

ルモノハ本年十月三十一日ヲ限リ取極メ之ヲ報告スヘシ

○逓信省訓令第六號

電信線電話線ノ柱木敷地手當金ノ交付ヲ望マサルモノアルトキハ其應限リ之ヲ交付セス其都度人

名及柱木ノ員數ヲ本大臣ニ報告スヘシ但客年法律第五十八號實施ノ日ヨリ本年九月三十日迄ニ係

ルモノハ本年十月三十一日ヲ限リ取極メ之ヲ報告スヘシ

○逓信省訓令第六號

電信線電話線ノ柱木敷地手當金ノ交付ヲ望マサルモノアルトキハ其應限リ之ヲ交付セス其都度人

名及柱木ノ員數ヲ本大臣ニ報告スヘシ但客年法律第五十八號實施ノ日ヨリ本年九月三十日迄ニ係

ルモノハ本年十月三十一日ヲ限リ取極メ之ヲ報告スヘシ

○逓信省訓令第六號

電信線電話線ノ柱木敷地手當金ノ交付ヲ望マサルモノアルトキハ其應限リ之ヲ交付セス其都度人

名及柱木ノ員數ヲ本大臣ニ報告スヘシ但客年法律第五十八號實施ノ日ヨリ本年九月三十日迄ニ係

明治二十四年八月四日

逓信大臣伯爵後藤象二郎

〔參照〕

明治二十三年八月廿七法律第五十八號ハ電信電話線建設條例ナリ

○内務省訓令第十五號

警察禮式左ノ通り相定ム

但明治十九年當省訓令第十九號ハ自今廢止ス

明治二十四年八月十日

内務大臣子爵品川彌二郎

警察禮式

第一條 警察官吏ニシテ定制ノ服裝ヲ爲シタルトキハ本式ニ依リ禮式ヲ行フモノトス

第二條 本禮式中上官ト稱スルハ巡查ノ警部以上警部ノ警視警部長以上警視警部長ノ警視總監

北海道長官府縣知事ニ於ケルヲ云フ但警員ノ其署長ニ於ケル亦同シ

第三條 禮式ハ定制ノ服裝ヲナセシハニ行フヲ正例トス然レトモ單獨ノ禮式ハ服裝ノ如何ニ拘ハ

ラス上官タルコトヲ認知シタルトキハ成可ク之ヲ行フヘシ

大禮服又ハ制服ヲ著シ勳章ヲ佩用シタル者ニハ其官職ノ如何ヲ問ハス成可ク敬禮ヲ行フヘシ

第四條 職務執行ノ爲メ止ムヲ得サル場合ノ外上官ニ對シテハ必ス禮式ヲ行ヒ上官ハ之ニ答禮シ

同班ハ互ニ禮式ヲ行フヘシ但答禮ハ時宜ニヨリ略スルモ妨ナシ

第五條 禮式ヲ別テ室内ノ最敬禮敬禮室外ノ最敬禮敬禮トス室内トハ居室事務室應接所等ニシ

テ廊下階段厨等ノ如キハ室外トス

第六條 室内ノ最敬禮ハ正面ノ方向ヲ取り直立シ兩足ヲ整ヘ右手ニ帽ノ前庇ヲ摘ミ之ヲ垂直ニ提

ケ帽ノ内部ヲ右股ニ對セシメ左手ヲ以テ刀ノ柄ヲ握リ體ノ上部ヲ少シク前ニ傾クヘシ但シ佩刀

セサルトキハ左手ヲ垂下スヘシ

明治二十四年八月 訓令 内務省第十五號

第七條 室内ノ敬禮ハ敬スヘキ人ニ對シ正面ニ姿勢ヲ正シ其眼ニ注目シ右手ニ帽ノ前庇ヲ摘ミ之ヲ垂直ニ提ケ左手ヲ以テ刀ノ柄ヲ握ルヘシ但佩刀セサルトキハ左手ヲ垂下スヘシ

第八條 室外ノ最敬禮ハ正面ノ方向ヲ取り直立シ兩足ヲ整ヘ右手ヲ舉ケ諸指ヲ接シテ食指ト中指ヲ帽ノ前庇ノ右側ニ當テ掌ヲ稍ノ外面ニ向ケ肘ヲ肩ニ齊シクシ左手ヲ以テ刀ノ柄ヲ握リ體ノ上部ヲ小シク前ニ傾ケ敬スヘキ人ニ注目スヘシ但シ佩刀セサルトキハ左手ヲ垂下スヘシ

第九條 室外ノ敬禮ハ敬スヘキ人ニ對シ姿勢ヲ正シ右手ヲ舉ケ諸指ヲ接シテ食指ト中指ヲ帽ノ前庇ノ右側ニ當テ左手ヲ以テ刀ノ柄ヲ握ルヘシ但シ佩刀セサルトキハ左手ヲ垂下スヘシ

第十條 天皇 三后 皇太子皇太子妃皇太孫皇太孫妃皇族ニ對シテハ最敬禮ヲ行フヘシ

第十一條 内閣總理大臣各省大臣正式勅使及ヒ上官ニ對シテハ敬禮ヲ行フヘシ

第十二條 儀式祭典等ノ爲メ其場所ニ整列セルトキハ 天皇 三后 皇太子皇太子妃皇太孫皇太孫妃皇族ニ對シ又ハ其儀式祭典ニ就キ禮式ヲ行フノ外總テ敬禮セサルモノトス

第十三條 整列シタルトキ又ハ隊伍ヲ爲シテ行進スルトキハ其指揮ヲ掌ル者ノミ相當ノ禮式ヲ行フヘシ

第十四條 警衛消防囚徒護送其他特別ノ注意ヲ要スル職務ニ從事中ハ禮式ヲ行フ限リニアラス

第十五條 物品ヲ携帶シ相當ノ禮ヲ行フ能ハサルトキハ體ノ上部ヲ少シク前ニ傾ケ若シ一手ニ携帶スルトキハ右手ヲ帽ニ當ツヘシ但シ巡查步行中ナルトキハ停止シテ敬禮ノ意ヲ表スヘシ

第十六條 職務上人民ヨリ正當ニ禮ヲ受ケタルトキハ之ニ答禮スヘキモノトス

第十七條 敬禮ハ階級ノ異ナル人二人以上ニ對シテハ其最高級ノ人ニ對向シ行フモノトス

前項ノ場合ニ於テハ上官皆答禮ヲ行フヘシ

第十八條 官署室内ニ入ルトキハ帽ヲ脱スヘシ但下班ノ者ノ室内ニハ脱帽セサルモ妨ケナレ

第十九條 兩陛下ニ拜謁スルトキハ 御室ニ入り一タロ最敬禮シ更ニ 玉座ヲ離ルハコト凡ソ五歩ノ所ニ進ミ二タロ最敬禮ヲ行ヒ其儘ニ三歩退歩シ右回轉ヲナシ御室ノ出口ニ於テ三タロ最敬禮シ然ル後退去ス可シ但特ニ式アルトキハ此限ニアラス

第二十條 皇太后 皇太子皇太子妃皇太孫皇太孫妃皇族竝ニ外國皇帝皇后皇族ニ謁見スルトキ亦前項ニ同シ

第二十一條 上官ノ室内ニ入ラントスルトキハ其入口ニ直立シ來意ヲ告ケ指揮ヲ待ツヘシ上官入室ヲ許ストキハ其席ヲ離ルハコト凡三四歩ノ所ニ於テ敬禮スヘシ若シ數名アルトキハ先ツ其最高級ノ人ニ敬禮シ次ニ他ノ一同ニ敬禮スヘキモノトス其居室ヲ去ルトキ亦同シ

第二十二條 官記位記勳記辭令書ノ類ヲ受ケタルトキハ授與者ノ席ヲ離ルハコト凡三四歩ノ所ニ於テ敬禮ヲ行フノ後適宜ニ前進シ帽ヲ左脇ニ挾ミ右手ヲ以テ拜受シ左手ヲ副テ披見シ直ニ之ヲ收メ舊位ニ復シテ再ヒ敬禮ヲ行ヒ退去スヘシ

第二十三條 室内ニ於テ上官ヨリ書類其他ノ物件ヲ受ケ或ハ之ヲ上官ニ呈スルトキハ前條ノ法ニ準シ右手ヲ以テ之ヲ受ケ或ハ之ヲ呈スヘシ若シ返簡又ハ領收等ヲ受クヘキトキハ舊位ニ復シテ之ヲ待ツヘシ

第二十四條 上官ヨリ命令諭告等ヲ承ケ或ハ事ヲ上官ニ陳述スルトキ亦前項ニ同シ

第二十五條 上官居室ニ來ルトキハ一同椅子ヲ離レテ敬禮スヘシ而シテ其關係アル者ノ外ハ一旦敬禮ノ後著席シテ各其事ニ服シ上官居室ヲ去ルトキ復タ敬禮ヲ行フヘシ

第二十六條 同班又ハ下班ノ者居室ニ來リ敬禮ヲ行フトキハ同班ナレハ椅子ヲ離レテ敬禮シ下班ナレハ其儘答禮スヘシ

第二十七條 室内ニ於テ公事ヲ談スルトキ下班ノ者ハ椅子ヲ離レテ姿勢ヲ正スヘシ但上官許可

スレハ著席スルモ妨ケナシ

第二十六條 上官ノ者下班ノ者ノ居室ニ入ルトキ著帽ノ儘ナレハ答禮ハ舉手注目シ脱帽ナレハ只之ニ注目シ答禮ノ意ヲ表スヘシ

第二十七條 宴會集會等總テ公會ニ於テ上官ト同席スルトキハ之ニ注意ヲ加ヘ先ニ椅子ニ倚ルコトナク先ニ食卓ニ就クコトナク先ニ食卓ヲ離ルコトナク先ニ喫烟スルコトナキヲ禮トス但シ上官ノ許可アルトキハ此ノ限リニアラス

第二十八條 行幸 行啓ニ遇フトキハ前驅ノ稍前ヨリ道路ノ一側ニ停止正面シ車駕五六歩前ニ近クトキ最敬禮ヲ行ヒ五六歩過キ去ル迄其姿勢ヲ保ツヘシ皇族及外國ノ皇帝皇后皇族ニ於ケル亦同シ

前項ノ場合ニ於テ馬上ニアルトキハ其儘馬ヲ駐メ正面シ道路狹隘ニシテ之ヲ爲シ得ヘカラサルトキハ輕ヲ縮メテ馬首ヲ舉ケ乘車ナルトキハ下車スヘシ

第二十九條 上官ニ行遇ヒ又ハ其傍ヲ通過スルトキハ頭ヲ少シク受禮者ノ方ニ向ケ姿勢ヲ正シ敬禮ス可シ但巡査ハ上官ヲ距ル三四歩前ニ停止シ本文ノ敬禮ヲ爲スヘシ

第三十條 駐立ノ際上官其傍ヲ通過スルトキハ上官ノ方ニ正面シ敬禮ヲ行フヘシ其駐立シアル上官ノ許ニ至ルトキハ上官ヲ離ルコト凡三四歩ノ所ニ止リ敬禮ヲ行フヘキモノトス

第三十一條 乘馬ニテ馳歩若クハ速歩ヲ以テ行進中上官ニ遇フトキハ先ツ常歩ニ移シ敬禮ヲ行フヘシ若シ後方ヨリ來リテ先ニ行カントスルトキハ其旨ヲ陳ヘ然ル後馳歩若クハ速歩ニ復スヘシ但至急ノ公務ヲ帶ヒタルトキハ其由ヲ告ケ常歩ニ移サハルモ妨ケナシ

第三十二條 乘車ニテ上官ニ遇フトキハ乘車ノ儘姿勢ヲ正シ敬禮ヲ行フモ妨ケナシト雖モ後方ヨリ來リテ先ニ行カント欲スルトキハ其旨ヲ陳ヘ然ル後通過スヘシ

第三十三條 室外ニ於テ上官ヨリ書類其他物件ヲ受ケ或ハ之ヲ上官ニ呈セントスルトキハ第三十

條後段ノ法ニ依リ敬禮ヲ行フノ後適宜ニ前進シ右手ヲ以テ之ヲ受ケ或ハ呈スヘシ若シ受クル所ノ物其場ニ於テ披見スルヲ要スレハ左手ヲ副テ披見スヘシ返簡又ハ領證ヲ受クヘキトキハ舊位ニ復シテ之ヲ待ツヘシ

上官ヨリ命令諭告等ヲ承ケ或ハ事ヲ上官ニ陳述セントスルトキ亦前項ニ同シ

第三十四條 警察官吏ノ葬式ニ行遇フトキハ其櫃ニ對シ敬禮ヲ行フヘシ

第三十五條 上官ト同行スルトキハ其左側或ハ後方ニ就クヲ禮トスレトモ爲メニ上官ニ不便ヲ與ヘ若クハ危險ノ恐レアルトキハ宜キニ應シ右側ニ就クモ妨ケナシ但シ誘導者ハ左側若クハ後方ニ就クノ限リニアラス

第三十六條 狹隘ノ道路橋梁又ハ廊下階子段等ニ於テ上官ニ出會シタルトキハ立止リテ其通過ヲ待ツヘシ若シ既ニ進行中ナルトキハ便宜立戻リ上官ヲシテ己レノ通過ヲ待タシメサルヲ禮トス

第三十七條 警視廳消防官吏ハ本式ニ依リ各身分相當ノ禮式ヲ行フヘシ

〔參照〕

明治十九年九月二日內務省訓令第十九號ハ警察官吏禮式心得ナリ

○陸軍省訓令甲第六號

明治二十二年勅令第四十三號憲兵條例第三十三條第一項ニ依リ現役免除ヲ願フ者其事故父兄ノ死亡處刑若クハ失踪等ハ市町村長町村制ヲ施行セ證明書廢疾不具等ハ醫師ノ診斷書ヲ其親族ヨリ本人ヘ送附セシム可シ

明治二十四年八月十日

陸軍大臣子爵高島綱之助

〔參照〕

勅令第四十三號憲兵條例(明治二十二年三月二十九日官報抄録)

明治二十四年八月 勅令 陸軍省甲第六號

- 第三十三條 憲兵下士上等兵服役中ハ自己ノ情願ヲ以テ免除セズ但左ノ場合ニ於テハ特ニ之ヲ免除ス
- 第一 現役中本人ヲ要スルニアラサレハ一家ノ生計ヲ營ミ難キ事故ヲ生ズルトキハ本人ノ願ニ依リ現役ヲ免ス
 - 第二 現役中疾病若クハ傷疾ニ依リ現役ニ堪ヘ難キ者ハ其役ヲ免ス
 - 第三 現役中疾病若クハ傷疾ニ依リ永久服役ニ堪ヘ難キ者ハ兵役ヲ免ス

○大藏省訓令第六十六號

北海道廳 府縣 收入官吏

司法省主管懲罰及沒收金ノ儀本年當省訓令第六十三號ヲ以テ當省主管ニ變換候ニ付テハ八月三十一日迄ヲ測定濟ノモノニシテ同日迄ニ收入濟トナラサル(本年當省訓令第二十八號ニ)測定濟額ハ司法省主管ヨリ當省主管ニ引繼クヘシ但八月三十一日以前收入官吏ニ於テ現金ヲ領收シ未タ金庫ニ拂込ヲ了セサル分ハ尙ホ司法省主管トシテ整理スヘシ

明治二十四年八月十一日 大藏大臣伯耆松方正義

〔參照〕

大藏省訓令第二十八號(明治二十四年三月二十八日)
納入告知書ニ依リ金庫へ現金納付ノ上納入ニ於テ收入官吏へ領收證ノ檢印ヲ請ハサルモノアル時ノ處理方ハ明治二十三年當省訓令第九十八號ヲ以テ規定致置候處納入失察其他ノ事故ニテ到底領收證ノ檢印ヲ了シ難キトキハ收入官吏ヨリ該現金收入濟ノ證明ヲ金庫ニ請求シ其證明書ヲ得テ收入官吏收入濟額ノ欄ニ登記スル儀ト心得ヘシ
但後日納入ニ於テ檢印ヲ申出タルトキハ別符ノ切離及領收證ノ檢印ニ止メ收入濟ニ登記スルニ及ハス

大藏省訓令第六十三號(明治二十四年七月二十四日)
司法省主管ノ收入金ニシテ其國取扱ニ係ル懲罰及沒收金ハ本年九月ヨリ當省主管トシ明治二十二年當省訓令第六十六號諸收入收納取扱順序ニ依リ收納方取扱フヘシ

○大藏省訓令第六十七號

府 縣

本年三 大藏省訓令第二十一號內國稅徵收費支辨旅費支給方中第一項左ノ通改定明治二十四年八月

十六日ヨリ施行ス

明治二十四年八月十二日

一月額ヲ以テ支給スヘキ旅費ノ外總テ內國旅費規則ニ據リ支給スヘシ 大藏大臣伯耆松方正義

〔參照〕

大藏省訓令第二十一號內國稅徵收費支辨旅費支給方(明治二十四年三月二十日)抄録

第一項

一 普通旅行ハ內國旅費規則ニ據リ左表ノ通支給スヘシ

官 等	汽 車 賃	汽 船 賃	管外車馬賃	管内車馬賃	管外日當	管内日當
收 稅 長	上 等 賃 費	六 錢	十 五 錢	十 二 錢	一 圓 三 十 錢	一 圓
收 稅 區	中 等 賃 費	五 錢	八 錢	六 錢	七 十 錢	五 十 錢

○內務省訓令第十六號

警視廳 北海道廳 府縣 集治監 假留監

監獄警及教誨師ニシテ判任待遇ヲ受クル者ノ旅費ハ左表ノ金額ヲ明治十九年六月閣令第十四號內國旅費規則ニ依リ支給スヘシ但地方ノ情況ニヨリ認可ヲ經テ定額ノ旅費ヲ節減スルコトヲ得

本令ハ明治二十四年八月十六日ヨリ施行ス

明治二十四年八月十四日 內務大臣子爵品川彌二郎

旅 費		額	
汽 車 賃	一 哩	汽 船 賃	一 海 里
金 三 錢	金 四 錢	金 八 錢	金 六 十 錢
馬 賃	一 里	日 當	一 日

○內務省訓令第十七號
官國幣社神職奉務規則左ノ通相定ム

北海道廳 府縣
內務大臣子爵品川彌二郎

明治二十四年八月十四日

官國幣社神職奉務規則

第一條 官國幣社神職ハ國家ノ宗祀ニ從事シ國家ノ禮典ヲ代表スル職務タルヲ以テ平素國體ヲ辨シ國典ヲ修メ躬行ヲ正シクシテ以テ本務ヲ盡スヘシ

第二條 官國幣社祭典ハ國家彝倫ノ標準タルヲ以テ齋肅恭敬首トシテ報本反始ノ誠意ヲ表スヘシ

第三條 祈年新嘗例祭等總テ官祭ノ典則ハ非常ノ事故ニアラサレハ成規ノ時間ヲ猥リニ伸縮スヘカラス

第四條 祭祀典則ハ舊來ノ儀式ヲ遵守シ其社ノ禮祭民俗因襲ノ神賑等適宜行フコトヲ得

但臨時祭ヲ行ハントスルトキハ地方廳及所轄警察署又ハ分署ニ届出ヘシ

第五條 人民ノ請求ニ應ジ神符神像等ヲ授クルハ妨ナシト雖トモ苟モ貪汚ノ所爲アルヘカラス

第六條 社殿及其境内ヲ清潔ニシ修造取締等常ニ意ヲ注キ舊觀ヲ失墜セス悠久ノ保存ヲ要ス

第七條 神社所藏ノ寶物什器古文書類等常ニ散失ナキ樣監護シ神社所有ノ財産ヲ管理シ金穀ヲ出納スヘシ

第八條 神社ノ財産中人民ノ寄附ニ係リ永遠ノ目的ヲ以テ備ヘタル土地金穀ヲ變更セントスル場合ハ官國幣社ト雖トモ氏子又ハ講社アルトキハ其總代協議ノ上地方廳ノ許可ヲ得ヘシ

第九條 神社ニ委託山林アルトキハ其栽植採伐其他山林ノ保護ニ注意シ損害ヲ來スカ如キコトナカラシムルヲ要ス

○內務省訓令第十八號

明治二十年六月當省訓令第三十七號學校職員及郡區書記戶長旅費額左ノ通り改正シ明治二十四年八月

府縣 集治監 假留監
大阪衛生試驗所 橫濱衛生試驗所

月十六日ヨリ施行ス

明治二十四年八月十五日

內務大臣子爵品川彌二郎

明治十九年勅令第六十五號同年閣令第二十五號ノ學校職員及郡區書記戶長等國庫費支辨ニ屬スル用務ヲ以テ旅行セシムルトキ學校職員ニシテ其委任待遇ヲ受クルモノハ三等旅費判任待遇ヲ受クルモノ及郡區書記戶長ハ四等旅費ヲ內國旅費規則ニ依リ支給スヘシ

〔參照〕

明治十九年十月八勅令第六十五號ハ尋常師範學校官制ナリ
閣令第三十五號(明治十九年十二月二十八日)
公立學校職員ノ名稱ハ尋常中學校及等位ノ之ニ準スヘキ學校ニ於テハ學校長教諭助教書記トシ小學校及等位ノ之ニ準スヘキ學校ニ於テハ學校長訓導トシ總テ判任ヲ以テ待遇スヘシ

○農商務省訓令第三十四號

大林區署

明治二十三年農商務省訓令第十號大林區署管内旅費規則甲號表ヲ改正シ二十四年八月十六日ヨリ施行ス

明治二十四年八月十五日

農商務大臣陸奧宗光

甲號表

等	級	汽 車	汽 船	馬 車	日 每
一 等	任 官	金 五 錢	金 五 錢	金 拾 貳 錢	金 壹 圓
二 等	任 官	金 參 錢	金 參 錢	金 八 錢	金 五 拾 錢
三 等	雇 員	金 貳 錢	金 貳 錢	金 七 錢	金 四 拾 錢

〔参照〕

農務省訓令第十號 大林區警管内旅費規則(明治二十三年二月二十五日)抄録
甲號表

等 級	汽 車 賃		汽 船 賃		車 馬 賃		日 當
	一哩毎ニ	一海里毎ニ	一哩毎ニ	一日毎ニ	一日毎ニ	一日毎ニ	
一 等	奏任官三 等	金五錢	金五錢	金拾六錢	金壹圓六拾錢	金壹圓	
二 等	奏任官四 五等	金五錢	金五錢	金拾貳錢	金壹圓		
三 等	判任官四 以上	金三錢	金三錢	金八錢	金七拾錢		
四 等	判任官五 以下	金三錢	金三錢	金六錢	金五拾錢		
五 等	雇 員	金貳錢	金貳錢	金五錢	金四拾錢		

○内務省訓令第十九號

看守長及看守禮式ハ本年當省訓令第十五號警察禮式ニ據ラシムヘシ
明治二十四年八月十七日

内務大臣子爵品川彌二郎

○大藏省訓令第六十八號

各年度歳入調定濟額ニシテ翌年度八月三十一日マテニ收入整理ヲ了セサルモノノ取扱方左ノ通り心得ヘシ
明治二十四年八月十七日

收入官吏 金庫出納役

第一 甲年度ニ調定シタル歳入金ニシテ乙年度八月三十一日迄ニ收入ヲ了セサルモノハ(二十四年三
令第二十八號ノ手摺ヲ)レヲ甲年度ノ收入未済トシテ其金額ヲ乙年度ノ調定濟額ニ繰越スヘシ
爲シタルモノヲ除ク)

大藏大臣伯爵松方正義

- 第二 甲年度下記載シタル納額告知書ヲ以テ乙年度九月一日以後現金ヲ金庫ニ納入スルモノアルトキハ金庫ハ之レヲ乙年度歳入トシテ受領シ其納額告知書及ヒ之レニ接續セル領收證及ヒ別符ニ乙年度ノ押印ヲ爲スヘシ
- 第三 收入官吏ニ於テ乙年度九月一日以後甲年度納額告知書(乙年度九月一日以後現金ノ別符ヲ切離シタルトキハ之レヲ乙年度所屬トシテ取扱フヘシ)
- 第四 收入官吏第一項ノ繰越ヲ爲シタルトキハ左ノ書式ニヨリ各年度歳入調定濟額收入未済翌年度繰越額計算表ヲ製シ之レヲ歳入ノ事務管理廳ニ差出スヘシ
- 第五 收入官吏ニ於テ前項ノ計算書ヲ歳入ノ事務管理廳ニ送付スルトキハ同時ニ甲年度所屬收入簿ノ締切ヲナシ而シテ乙年度收入簿當該科目調定濟額ノ欄へ前年度ヨリ繰越トシテ其員額ヲ記載スヘシ
- 但シ收入官吏ニ於テ甲年度所屬ノ歳入金ヲ乙年度八月三十一日以前ニ受領シ之レヲ九月一日以後金庫へ拂込ミタルモノアルトキハ金庫ハ之レヲ乙年度所屬トシテ收入シ收入官吏ハ甲年度所屬トシテ取扱フヘシ
- 第六 出納官吏現金取扱規則第十七條ニ依リ收入官吏ヨリ送付セル甲年度歳入金ノ監守證ニ對シ二十二年大藏省訓令第七十三號第二項ニ依リ金庫ヨリ派出シ乙年度九月一日以後取付ヲ爲シタル現金及ヒ前項但書ノ歳入金ハ金庫ニ於テ之レヲ乙年度ノ歳入ニ組込ミ各金庫歳入各廳内譯簿(中央歳入金各廳内譯簿(本支)ハ別ニ口座ヲ設ケ冒頭主管廳ノ次へ「甲年度所屬」ト記入シ又歳入金月計對照表ハ別紙ニ調製シ廳名欄内主管廳ノ次へ「甲年度所屬」ト記載スヘシ
- 但シ本項歳入金ハ各金庫毎月出納内譯書各金庫毎月出納計算書及毎年度出納計算書ニ於テモ「甲年度所屬」トシ別項ニ掲載スヘシ
- 第七 前項ノ場合ニ於テ金庫ヨリ派出スル受取人ノ携帶スヘキ領收證書年度欄内ニハ乙年度トシ

該證書適宜ノ場所へ甲年度所屬ノ分ト記入スヘシ
但シ本項ノ領收證書ヲ收入官吏へ交付スルハ乙年度九月一日以後ニ於テ現金ヲ領收スル場合
ニ限ルモノトス
(印ハ朱)

某年度經常(臨時)歳入
濟額收入未濟翌年度繰越計算表
明治何年八月三十一日

収入濟額	収入未濟			事由
	不納賦損額	翌年度へ繰越額	合計	
14,800,000	50,000	150,000	200,000	収入未濟トナリタル事由ヲ記載スヘシ
125,000,000	120,000	880,000	1,000,000	
7,600,000	0	400,000	400,000	
147,400,000	170,000	1,430,000	1,600,000	
55,880,000	20,000	150,000	170,000	
12,970,000	7,000	23,000	30,000	
68,800,000	27,000	173,000	200,000	
216,200,000	197,000	1,603,000	1,800,000	
年月日	氏名	印		
收入官吏				

〔参照〕

何 處			調定
内 容			調定 濟額
款	項	目	
何	々	何	15,000,000
		何	126,000,000
		何	8,000,000
		小計	149,000,000
	何	何	56,000,000
		何	18,000,000
		小計	69,000,000
		合計	218,000,000
			明治

大藏省訓令第七十三號(明治二十二年十二月二十一日)抄録
 二 金庫ノ收入官吏ヨリ監守證ノ送付ヲ受ケタル場合ニ於テ其收入官吏所在地ノ仕拂官吏ニ送付スヘキ仕拂豫算ノ金額ナキ
 カ又ハ當時該地ノ債主ニ仕拂フヘキ仕拂命令ヲ受ケルコトナキカ又ハ前項ニ據リ爲替拂ヲナスモ尙監守證ノ金額ニ以餘
 アルトキハ受取人ヲ派出シテ收入官吏ヨリ現金ヲ受取ルヘシ但在外國ノ場合ニ於テハ大藏大臣ヨリ其都度收入官吏ニ指
 揮スヘシ
 大藏省訓令第二十八號(明治二十四年三月二十八日)
 納入告知書ニ依リ金庫へ現金納付ノ上納入ニ於テ收入官吏へ領收證ノ檢印ヲ請ハサルモノアル時ノ處理方ハ明治二十三年
 當省訓令第九十八號ヲ以テ規定致置候處納入失察其他ノ事故ニテ到底領收證ノ檢印ヲ了シ難キトキハ收入官吏ヨリ該現金
 收入濟ノ證明ヲ金庫ニ請求シ其證明書ヲ得テ收入官吏收入濟額ノ欄ニ登記スル儀ト心得ヘシ
 但後日納入ニ於テ檢印ヲ申出タルトキハ別符ノ切離及領收證ノ檢印ニ止メ收入簿ニ登記スルニ及ハス

○逓信省訓令第七號

自今其管下ニ於テ電氣事業ヲ營マントスルモノアルトキハ取締方法ヲ設ケ木大臣ノ認可ヲ得テ後之ヲ許可スヘシ現ニ其事業ヲ營ムモノニ在リテハ現在實行スル取締方法ヲ詳具シ本年十月一日迄ニ之ヲ本大臣ニ報告スヘシ

明治二十四年八月十七日

逓信大臣 伯耆後藤 藤象二郎

○大藏省訓令第六十九號

明治二十三年五月當省訓令第八十五號鑑札用品出納規程第八條及二十四年四月當省訓令第三十三號印紙類出納規程第十三條ヲ削除ス

明治二十四年八月十九日

大藏大臣 伯耆松方正義

〔參照〕

大藏省訓令第八十五號鑑札用品出納規程(明治二十三年五月十七日)抄録
第八條 鑑札用品ノ大藏省製造ニ係ルモノ受拂報告書ハ適宜之ヲ取調ヘ差出スヘシ

大藏省訓令第三十三號印紙類出納規程(明治二十四年四月九日)抄録
第十三條 物品會計規則第十四條印紙類ニ係ル報告書ハ年度後一箇月以内ニ府縣知事ヨリ大藏大臣ニ送付スヘシ

○大藏省訓令第七十號

二十四年四月當省訓令第四十號中前段ノ一項ヲ刪除ス

明治二十四年八月十九日

大藏大臣 伯耆松方正義

〔參照〕

大藏省訓令第四十號(明治二十四年四月二十八日)抄録

第一項 歳出仕拂未済繰越金トナシタル金額ヲ歳出金月計對照表ニ掲載スルトキハ普通ノ仕拂金ト區別シ別項ニ掲載シ摘要ヘシ繰越金ト記入スヘシ

○農商務省訓令第三十五號

度量衡檢定所、地方原器、檢定用具、檢定補助用具及度量衡檢定成績表ニ關スル規程左ノ通定ム

明治二十四年八月十九日

農商務大臣 陸奥 宗光

第一條 常置度量衡檢定所ハ火災ノ虞少ナク、氣温ノ外成ルヘク温度ノ劇變ナキ乾燥靜穩ナル場所ヲ撰フヘシ

第二條 特設度量衡檢定所ハ官廳公署其ノ他便宜ノ場所ヲ以テ之ニ充ツヘシ

第三條 度量衡器ヲ檢定スル場所ハ敵キ土間其ノ他堅牢ニシテ平坦ナル土間ヲ用ヰルヘシ

第四條 地方原器ハ濕氣少ク温度ノ劇變、火災及塵埃ヲ避クヘキ場所ニ堅牢ナル臺ヲ据ヘテ其上ニ平置シテ保管スヘシ

第五條 地方原器ヲ使用スルトキハ成ルヘク其ノ保管シアル場所ニ於テシ且ツ直接ニ手ヲ觸レサル様注意スヘシ

第六條 地方長官ハ農商務大臣ノ指揮ニ從ヒ地方原器ノ檢定ヲ受クヘシ但シ臨時檢定ヲ要スルトキハ其ノ事由ヲ具シテ農商務大臣ニ申請スヘシ

第七條 農商務大臣ハ附録第一號ノ檢定用具ヲ地方長官ニ交付スヘシ

第八條 檢定用具ノ修補、引替若ハ増加ヲ要スルトキハ地方長官其ノ事由ヲ具シ農商務大臣ニ請求スヘシ

第九條 檢定用具ハ特設檢定所ニ於テ用ヰル時ノ外常置檢定所ニ備ヘ置クヘシ

第十條 地方長官ハ毎年檢定用ニ供スル度量衡器ヲ檢定スヘシ

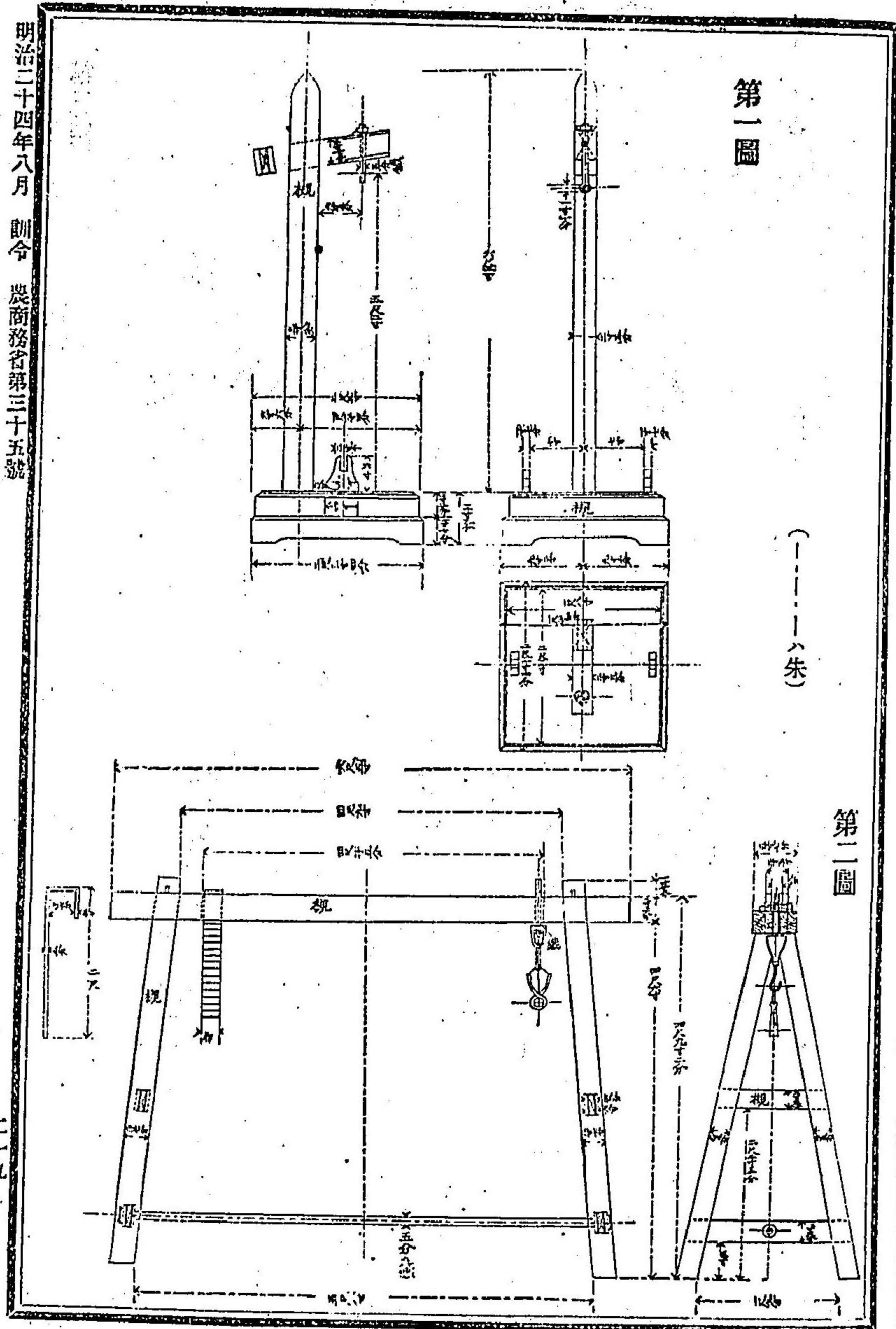
第十一條 地方長官ハ附録第二號ノ檢定補助用具ヲ備フヘシ

第十二條 地方長官ハ左ノ書式ニ依リ前年四月ヨリ其ノ年三月ニ至ル一箇年間ノ度量衡檢定成績

- 一 第一直尺
長サ三尺ト四厘トシ其ノ三尺ハ一分目一尺ハ五厘目ヲ附シ又其ノ端ノ度目ノ内
外四厘ニハ五毛目ヲ附ス
- 一 第二直尺
長サ一「メートル」ト「ミリメートル」トシ其ノ一「メートル」ハ一「ミリメートル」目ヲ附シ
一端ノ度目ノ内外一「ミリメートル」ニハ十分ノ二「ミリメートル」目ヲ附ス
- 一 鯨尺
長サ鯨尺二尺ト六厘トシ其ノ二尺ハ鯨尺一分目ヲ附シ一端ノ度目ノ内外鯨尺六厘ニハ鯨
尺二厘目ヲ附ス
- 一 第一卷尺
長サ十八尺ト一分五厘トシ其ノ十八尺ハ一寸目ヲ附シ一端ノ度目ノ内外一分五厘ニハ五
厘目ヲ附ス
- 一 第二卷尺
長サ五「メートル」ト八「ミリメートル」トシ其ノ五「メートル」ハ五「センチメートル」目ヲ附
シ一端ノ内外八「ミリメートル」ニハ二「ミリメートル」目ヲ附ス
- 一 第一量器
自一斗至一勺
- 一 第二量器
自二十「リットル」至一「センチリットル」
- 一 第一分銅
自五貫至一毛

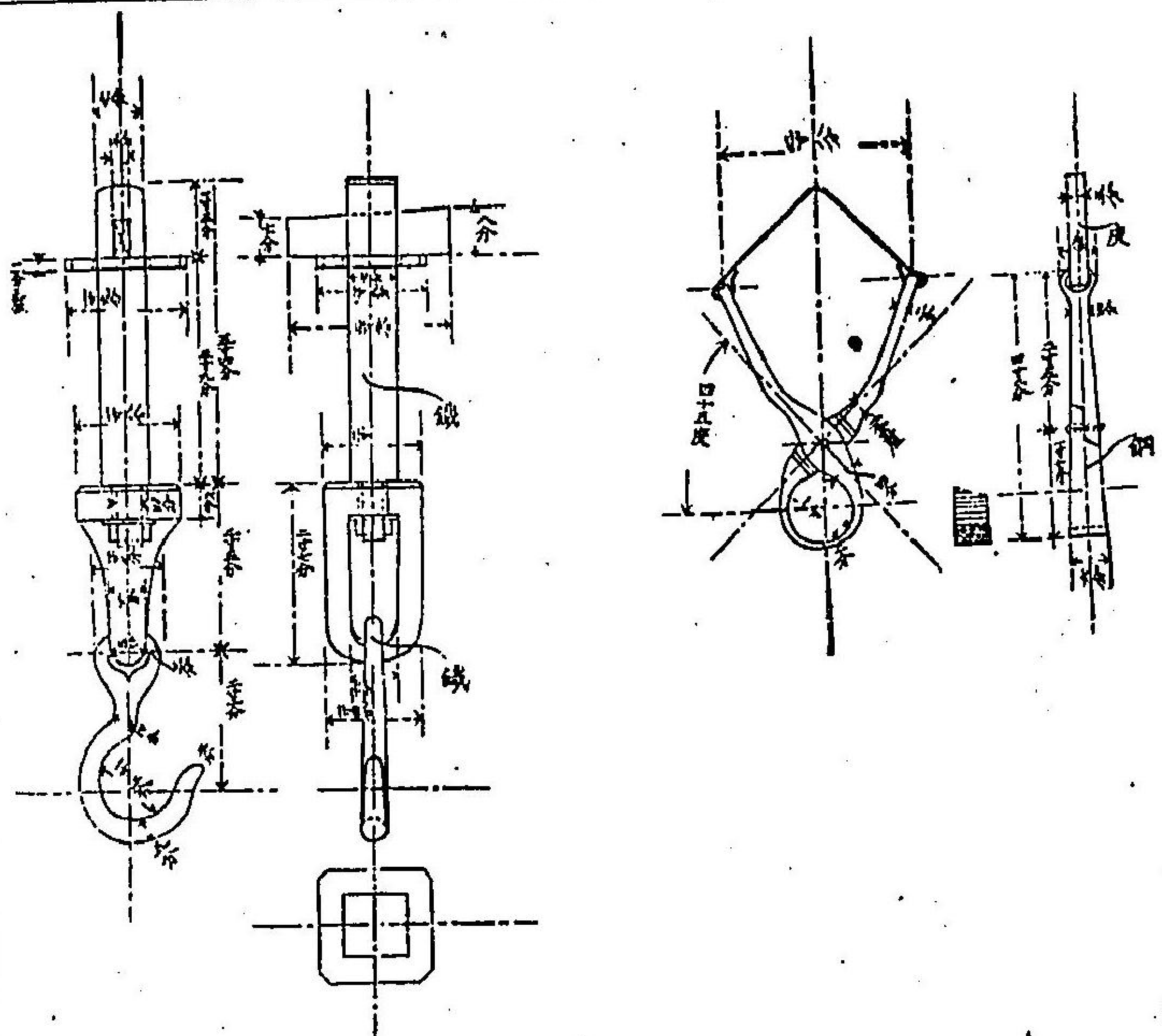
- 一 第二分銅
自五「キログラム」至一「ミリグラム」
- 一 大形天秤
秤量十貫、感量五分
- 一 中形天秤
秤量一貫、感量一厘
- 一 小形天秤
秤量五十匁、感量一毛ノ十分ノ一又ハ一「ミリグラム」ノ十分ノ一
- 一 度量檢定器
- 一 量器檢定器
- 一 重量檢定補助具
- 一 顯微鏡
- 一 水準器
- 一 證印
- 一 證書
- 一 消印
- 一 年號印
- 一 廳府縣印
- 一 附録第二號
檢定補助用具
- 一 秤架支柱ナキ天秤及桿秤ヲ
懸クルニ用非ルモノ

- 一 第一秤架 第一圖ノ如シ
 - 一 第二秤架 第二圖ノ如シ
 - 一 第三秤架 第四圖ノ如シ
 - 一 取緒鉄ミ 標秤ノ取緒ヲ鉄ミテ之
 - 一 第二秤架ニ附屬スルモノ 第三圖ノ如シ
 - 一 第三秤架ニ附屬スルモノ 第五圖ノ如シ
 - 一 秤臺 小形ヲ天秤及支柱アル桿秤(書狀) 第六圖ノ如シ
 - 一 鉛丸 分銅ヲ檢定スルニ用ルモノ
 - 一 鉛板 取同機ノ場合ニ於テ適宜削リ
 - 一 精粟 量器ノ容量ヲ檢定
 - 一 粟注 粟ヲ量器ニ注ルモノ 第七圖ノ如シ
 - 一 水注 水重ヲ以テ量器ヲ檢定スルトキ水
 - 一 吸水管 前同様ノ場合ニ於テ小量 第八圖ノ如シ
 - 一 机 度器檢定器及天秤其ノ他檢定スル 第九圖ノ如シ
 - 一 打印盤 檢定ノ印ヲ附ス 第十圖ノ如シ
 - 一 錠 檢同 第十一圖ノ如シ
 - 一 烙印ノ柄 第十二圖ノ如シ
- 右ノ外檢定ノ執行ニ要スル物品

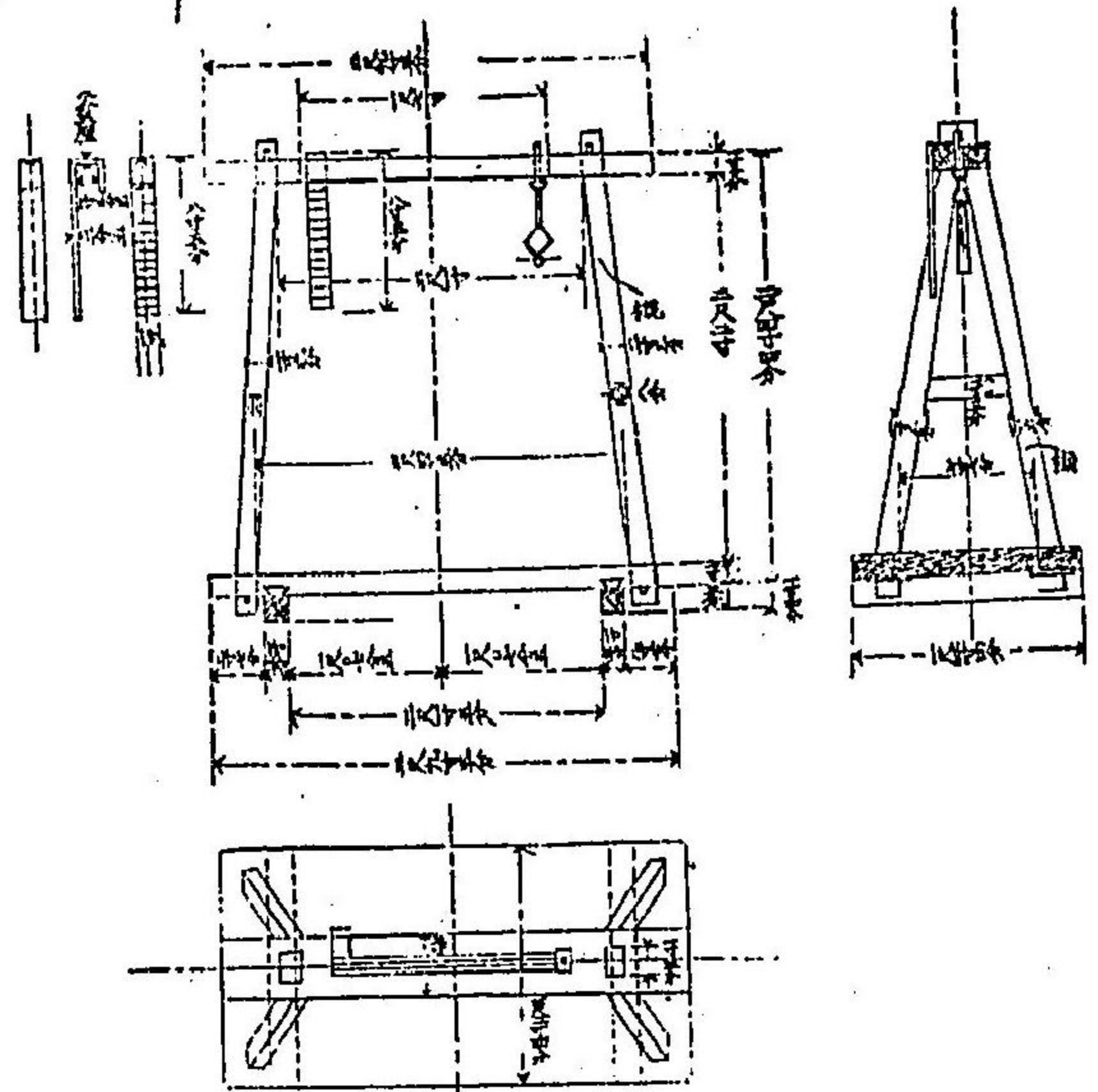


明治二十四年八月 訓令 農商務省第三十五號

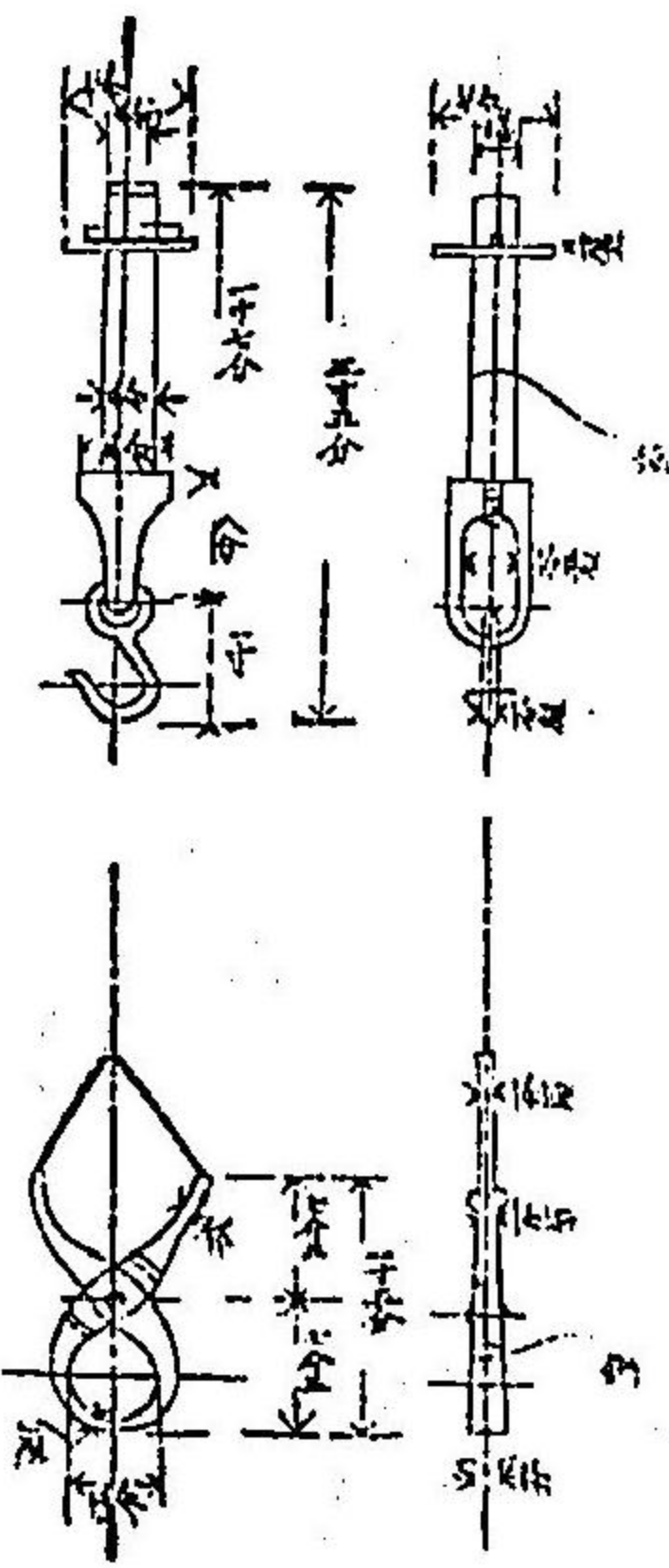
第三圖



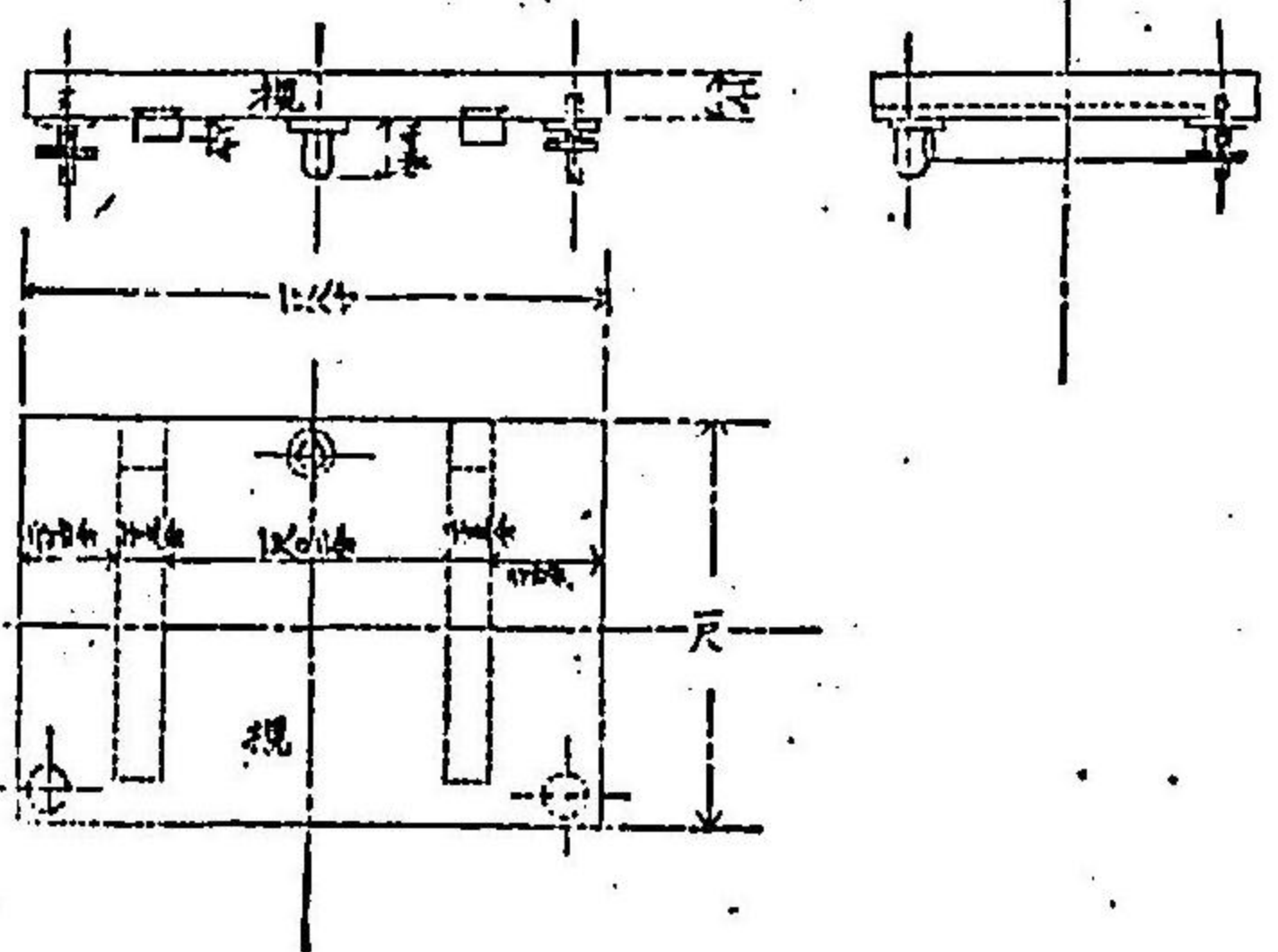
第四圖



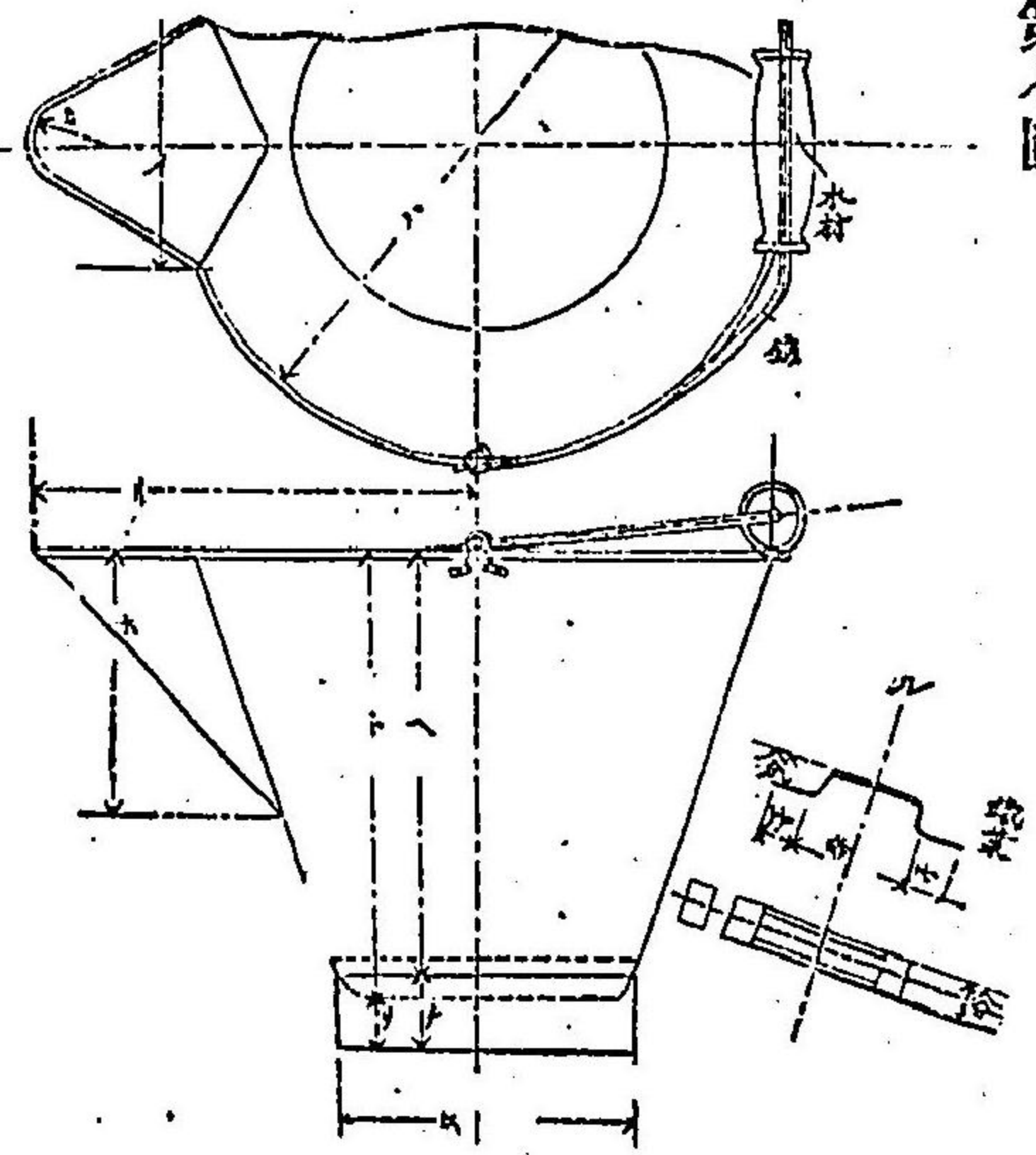
第五圖



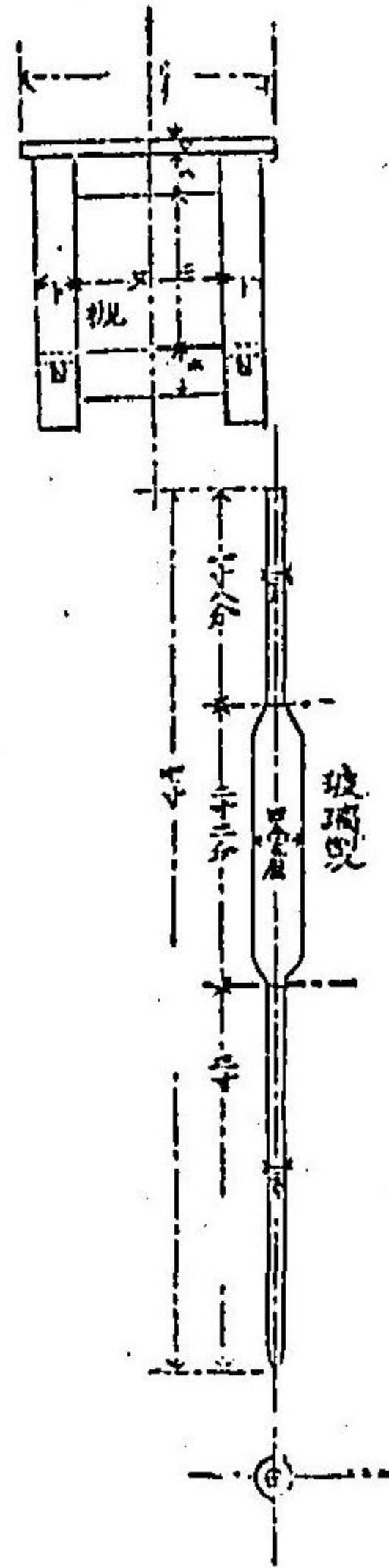
第六圖



第七圖

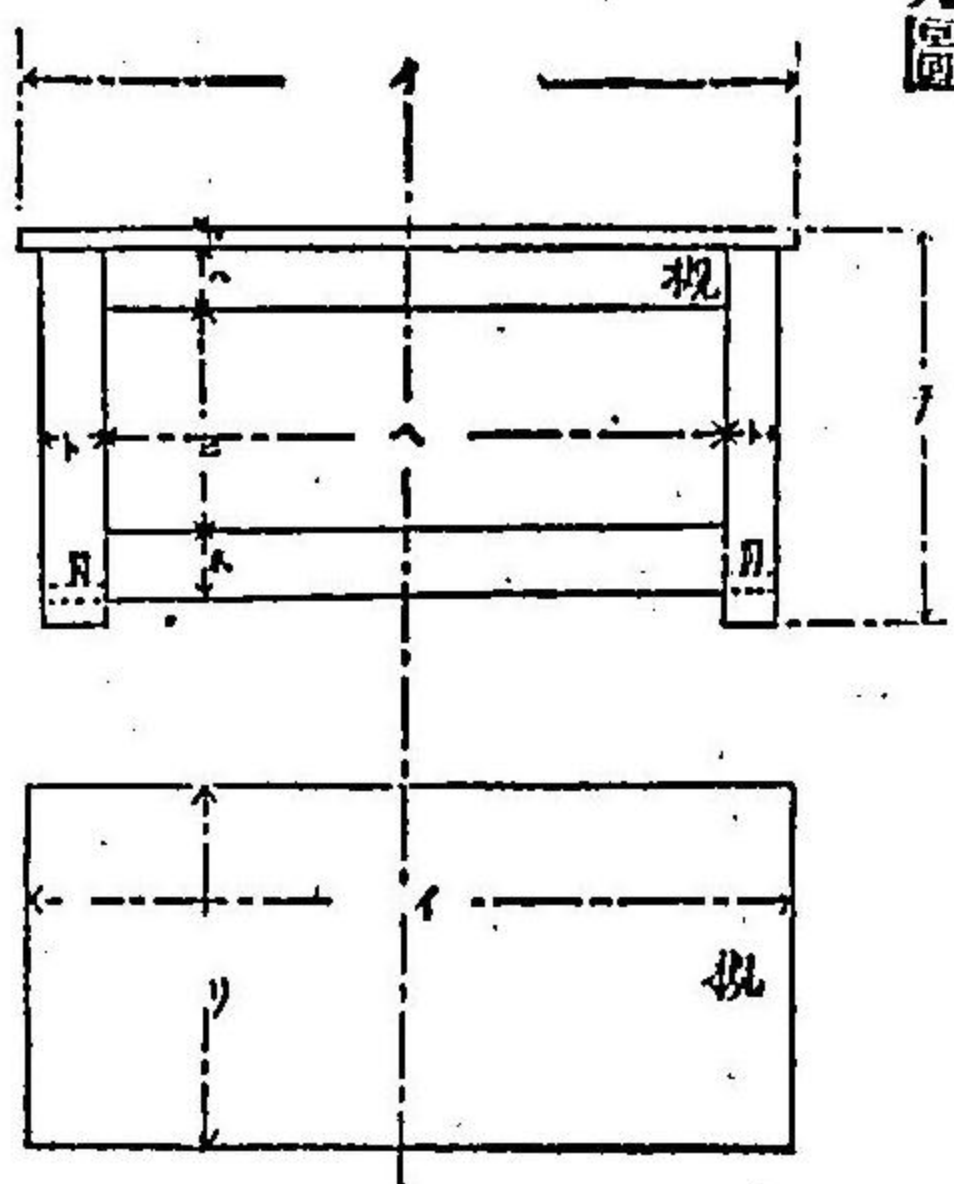


第八圖

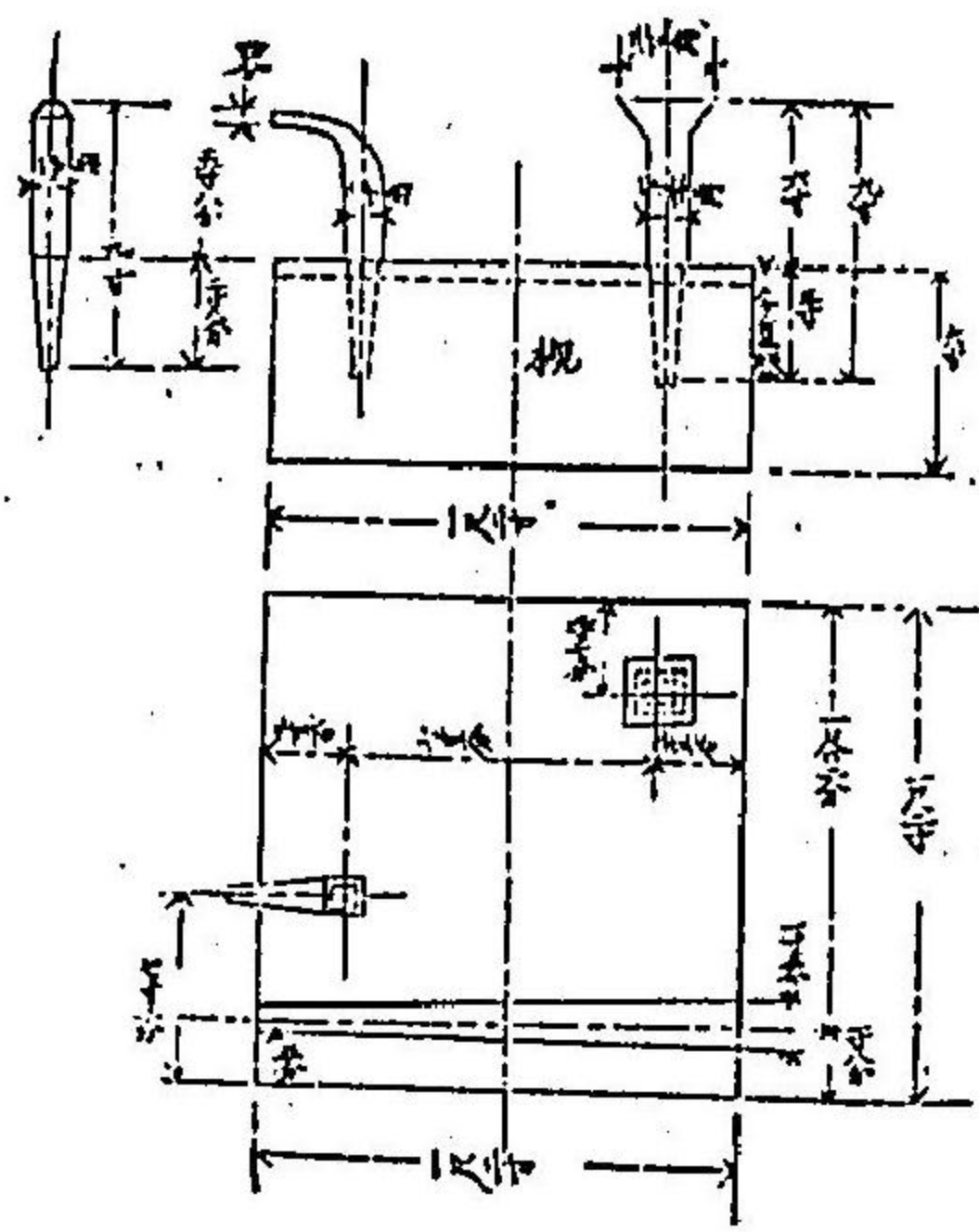


	大	中	小
イ	七寸	六寸	五寸
ロ	二寸一分	一寸一分	一寸
ハ	三寸九分	三寸八分	三寸七分
ニ	五寸五分	五寸	四寸七分
ホ	八寸二分	七寸八分	七寸七分
ヘ	九寸	八寸七分	八寸六分
ト	七寸九分	七寸七分	七寸五分
チ	八寸二分	八寸	七寸七分
リ	八寸五分	八寸	七寸七分
ヌ	八寸五分	八寸	七寸七分

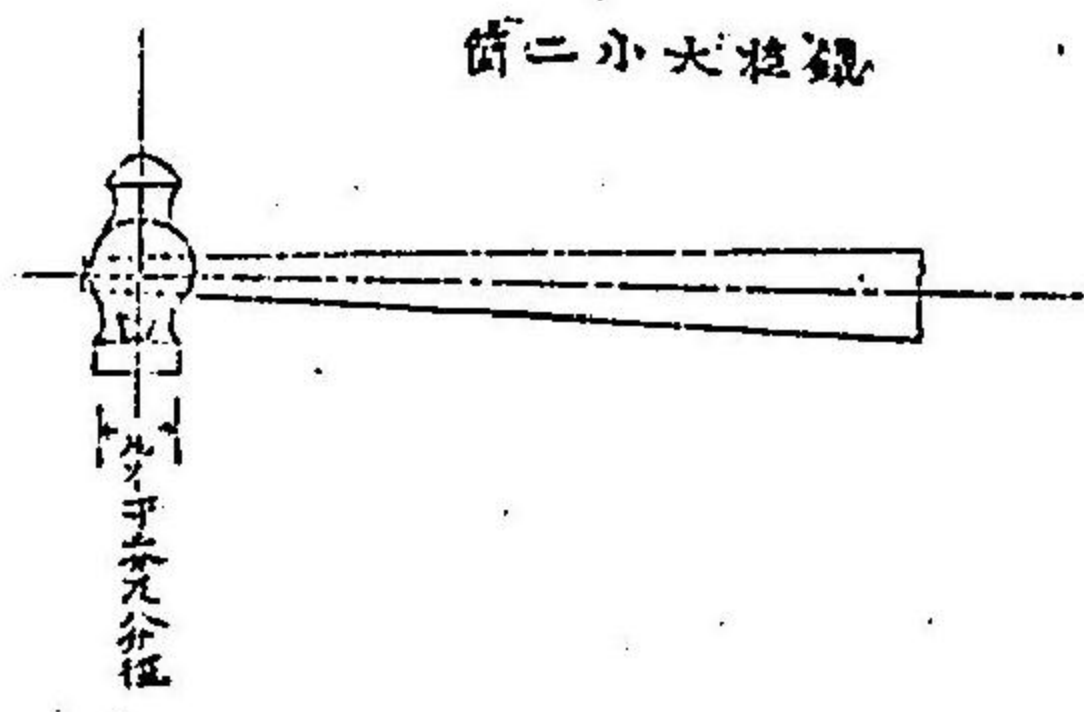
第九圖



第十圖

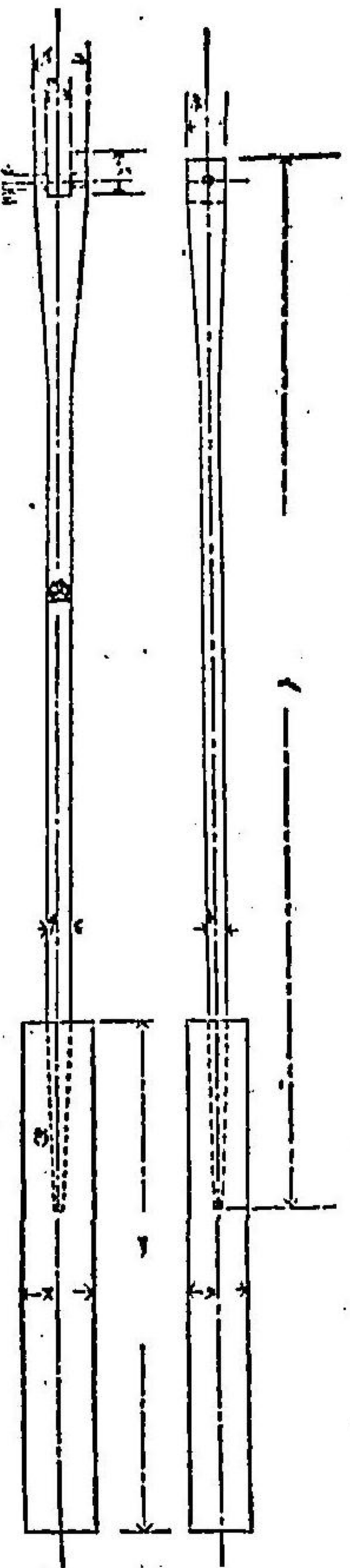


第十一圖



	個一	個一	個一
イ	五尺	五尺	五尺
ロ	二寸	二寸	二寸
ハ	四寸	四寸	四寸
ニ	五寸二分	五寸二分	五寸二分
ホ	九寸二分	九寸二分	九寸二分
ヘ	四尺	四尺	四尺
ト	七寸二分	七寸二分	七寸二分
チ	八寸二分	八寸二分	八寸二分
リ	二尺	二尺	二尺
ヌ	二尺	二尺	二尺

第十二圖



	大	小
イ	五 分 八	四 分 三
ロ	五 分 六	四 分 七
ハ	分 七	分 一
ニ	分 一	分 六
ホ	分 六	分 一
ヘ	二 寸 五	一 寸 五
ト	五 分 二	分 四
チ	分 四	分 七
リ	寸 七	寸 五
ヌ	分 八	分 六

裁判所 検事局

○司法省訓令第五號

地方裁判所支部ノ事務ヲ取扱フヘキ判事検事及區裁判所監督判事補職等ノ件ニ付左ノ通り相定ム
 一 地方裁判所ノ支部ヲ置ク區裁判所ノ判事又ハ検事ヲ地方裁判所判事又ハ検事ニ兼補シタル處自
 今地方裁判所判事又ハ検事ニ兼補スルヲ止メ區裁判所ノ判事又ハ検事ハ當然地方裁判所支部ノ
 事務ヲ取扱フヘキモノトス
 二 區裁判所監督判事モ亦補職スルヲ止メ自今特ニ之ヲ命スルモノトス

但シ現在ノ監督判事ハ別ニ辭令書ヲ用ヒス其區裁判所判事ニ補シ其職ノ監督ヲ命シタルモノト
 ス
 明治二十四年八月二十二日
 司法大臣子爵田中不二麻呂

○遞信省訓令第八號

來九月一日ヨリ郡區市境堺ノ變更及町村字名ノ分合改稱等有之時ハ管内ヘノ告示相添ヘ速ニ當省
 へ報告スヘシ
 明治二十四年八月二十二日
 遞信大臣伯爵後藤藤象二郎

○司法省訓令第六號

明治十五年^六第三七九六號達自今廢止ス
 明治二十四年八月二十七日
 司法大臣子爵田中不二麻呂

〔參照〕

司法省第三七九六號(明治十五年六月)
 代官人ノ俄自今毎年六月三十日十二月三十一日ノ組合現員ヲ取調ヘ翌月十五日限り其氏名ヲ届出ツヘシ此旨相達候事
 各始置裁判所 検事

○大藏省訓令第七十一號

明治二十四年度内國稅徵收費配賦並取扱順序中第一條第三類費退官賜金ノ下「滿期非職者」給ス
 ル分ニ限ル「三字」及第二條第三項ノ但書ヲ削除シ第五條中「ヲ請フ」三字ヲ「スル」ノ二字ニ改メ
 第四條ヲ左ノ通更正ス
 明治二十四年八月二十八日
 大藏大臣伯爵松方正義

第四條 豫算配賦額各項中目ノ金額彼此流用ヲ要スルトキハ流用ノ上其有餘不足ニ就キ各事由
 ヲ詳悉シタル調書ヲ製シ報告スヘシ
 府 縣

〔參照〕

大藏省訓令第十九號明治二十四年度内國稅徵收費配賦並取扱順序(明治二十四年三月二十日抄録)

第二條第三項

第三類費ハ支出ヲ要スル都度金額見込明細書及金庫月別仕簿書ヲ製シ之ヲ請求スヘシ但退官賜金死亡賜金訴訟費ニ限リ支出至急ヲ要スルトキハ既ニ委任ヲ受ケタル同項仕簿豫算内ニ於テ先ツ流用ノ上仕拂命令ヲ發シ其缺額ノ目ニ對シ増額ヲ請求スルコトヲ得

第四條 豫算配賦額各項中目ノ金額彼此流用ヲ要スルトキハ其有餘不足ニ就キ各事由ヲ詳悉シタル調書ヲ製シ承認ヲ請フ

前項ノ流用ヲ請フハ其年十二月十日迄トス但精算上又ハ著シキ事故アルトキハ此限リニアラス

第五條 左ノ各目ハ豫算配賦額ニ剩餘ヲ生スルモ他ノ目ニ流用ヲ請フコトヲ得ス

- 一 收税長俸給
- 二 所得稅調查委員手當
- 三 沖繩縣稅品取扱費
- 四 訴訟費

○内務省訓令第二十號

警視廳 府 縣 集治監 假留監
大阪衛生試驗所 横濱衛生試驗所

明治二十二年九月省訓令第三十六號物品出納規程第二條第四條左ノ通改正ス

明治二十四年八月二十九日

内務大臣子爵品川彌二郎

第二條 本規程ニ部局長ト稱スルハ土木局長庶務局長警視廳監府縣知事集治監假留監典獄ヲ云フ

第四條 本省ニ於テハ土木局計算課長及庶務局用度課長集治監假留監ハ會計課長警視廳ニ於テハ

第三部長若クハ第三課長府縣ニ於テハ第四課長ヲ以物品會計官吏トス但各廳ノ便宜ニ依リテハ

内務大臣ノ認可ヲ經テ各次席者ヲ以テ物品會計官吏トナスコトヲ得

○逓信省訓令第九號

北海道廳 府縣

電信柱敷地手當金過渡又ハ誤拂ニ對スル返納金ノ各年度歲入調定濟額ニシテ翌年度八月三十一日マテニ收入整理ヲ了セサルモノアルトキハ明治二十四年八月大藏省訓令第六十八號ニ由リ調定濟額收入未濟翌年度繰越計算表調製九月七日マテニ逓信大臣ヘ差出スヘシ

明治二十四年九月一日

逓信大臣伯爵後藤象二郎

○農商務省訓令第三十六號

北海道廳 府縣 大林區署

當省所管歲入ニシテ本年大藏省訓令第六十八號ニ據リ收入官吏ヨリ調定濟額收入未濟翌年度繰越額計算表差出シタルトキハ本年一月當省訓令第二號歲入總計算書(未收入額ノ内不納缺損及翌年度繰越)ニ添付シ翌年度九月二十日迄ニ當省ヘ差出スヘシ

明治二十四年九月二日

農商務大臣陸奥宗光

〔參照〕

明治二十四年八月大藏省訓令第六十八號ハ各年度歲入調定濟額ニシテ翌年度八月三十一日マテニ收入整理ヲ了セサルモノ取扱方ナリ

○内務省訓令第二十一號

内務大臣子爵品川彌二郎

巡查採用規則左之通り相定ム

明治二十四年九月三日

巡查採用規則

第一條 巡查ハ必試驗ノ上採用スヘキモノトス但巡查精勵證書ヲ有スル者ハ此限ニアラス

第二條 巡查志願者ハ品行方正年齢二十三年以上四十年未満ニシテ徵兵ニ相當セス且ツ左ノ諸項ニ抵觸セサル者タルヘシ

一 重罪ノ刑又ハ重禁錮ノ刑ニ處セラレ若クハ同上ノ刑ニ處セラルヘキ罪ヲ犯シ單ニ監視ニ附セラレタル者及輕禁錮ノ刑ニ處セラレ滿期後五年ヲ經過セサル者但舊法ニ依リ施體ノ刑ニ處セラレタル者ハ總テ本文ノ權衡ニ準ス

二 賭博犯處分規則ニ依リ懲罰ニ處セラレタル者

三 巡查懲罰例又ハ官吏懲戒例ニ依リ免職セラレ若クハ故ナク巡查ヲ辭職シ二年ヲ經過セサル者

四 身分不相應ノ負債アル者又ハ身代限ノ處分ヲ受ケ辨償ノ義務ヲ終ヘサル者

五 酒癖アル者又ハ暴行ノ癖アル者

第三條 巡查體格ノ検査ハ左ノ諸項ニ適合スル者ヲ以テ合格トス

一體質善良ナル者即チ左ニ記載スル等ノ缺所ナキ者

四肢完具セサル者但執筆把握ニ差支サル指ノ萎小彎屈強直等ノ類ハ此限リニアラス

胸腔機關及腹内臟器若クハ皮膚病較著ノ疾病アル者但較著ノ疾病ニアラサルモ全身諸機關ノ機能減衰ノ者亦同シ

服裝又ハ運動ニ不便ナル者

贅生物畸形等容貌醜惡ナル者

二 身長五尺一寸以上ニシテ胸圍大約身長ノ半ニ等シク呼吸縮長ノ差一寸以上ノ者

三 兩眼共視力三分ノ二以上ニシテ辨色力完全ノ者

四 聽力六尺ノ距離ニ於テ低語ヲ聽識シ得ル者

五 言語應答明瞭ニシテ充分ノ發聲ニ堪ユル者

六 精神完全ナル者即チ精神病及神經病(露癡癡狂癡及舞蹈病癲癇等ノ病)ナキ者

第四條 巡查技藝ノ試験ハ左ノ諸項ニ適合スル者ヲ以テ合格トス

一 刑法刑事訴訟法警察法規等ノ大要ニ通スル者

二 本邦歴史及地理ノ大略ニ通スル者

三 假名交リノ論文及普通往復文ヲ作り得ル者

四 算術加減乗除ヲ爲シ得ル者

五 普通ニ楷書又ハ行書ヲ書キ得ル者

第五條 巡查ノ試験ハ廳府縣巡查教習所ニ於テ警部二名以上立合ノ上巡查教習所長之ヲ施行ス

第六條 試験ノ上巡查ニ採用スヘシト定リタル者ハ監視廳ニ於テハ巡查本部長、北海道廳及府縣ニ於テハ警部長親ク左ノ諸件ヲ宣告シ誓書ヲ徴シタル上採用ス可シ

一 巡查タル者ハ官吏服務規律ヲ恪守スヘキハ言ヲ俟タズ常ニ上官ノ命令ヲ遵守シ勤務中ハ勿論勤務ニ服セサルトキト雖モ猥ニ政治ノ是非得失ヲ論評スルカ如キコト決シテアルマシキ事

一 巡查タル者ハ常ニ人民ノ保護者タルコトヲ記憶シ之ニ對シ丁寧親切ヲ旨トシ而モ之ト相狎昵スルカ如キコトナク職務上ニ於テ負擔スル百般ノ責務ハ最モ嚴正忠實ニ之ヲ踐行スヘキ事

一 巡查タル者ハ一端奉職ノ上ハ他念ナク職務ニ從事シ五箇年未滿ニシテ一身ノ故ヲ以テ辭職スルカ如キコト決シテアルマシキ事

一 巡查タル者ハ自身ハ勿論家族ニ至ル迄専ラ品行ヲ正シクシ警察官吏タリ又其家族タル體面ヲ汚損スルカ如キ所業決シテアルマシキ事

第七條 巡查タルヘキ者ヨリ呈セシムヘキ誓文ハ左ノ如シ但前條各官ノ面前ニ於テ本人ヲシテ自書捺印セシム可シ

誓文

今般何(廳府縣)巡查志願仕候ニ付御採用ヲ被ルニ於テハ官吏服務規律ヲ恪守仕ルヘキハ勿論人

某 儀

民ニ對シテハ丁寧親切ニ職務ヲ執行シ且ツ總テノ法律命令ヲ遵守シ職任上百般ノ責務ハ嚴正忠實ニ履行仕ルヘク又忝職五箇年ニ滿タスシテ一身ノ故ヲ以テ自ラ職務御免相願候様ノ儀決シテ無之且ツ自身ハ勿論家族ニ至ル迄品行方正ニ相保テ警察官吏タリ又其ノ家族タル體面ヲ汚損致シ候様ノ所業決シテ仕マシク依テ誓文如件

明治 年 月 日

府縣國郡市町村番地身分

何

某實印

第八條 新ニ採用スル巡查ハ先ツ三級俸ヲ給スヘシ其陸軍現役滿期ノ下士及巡查精勵證書ヲ有スル者ニ係ルトキハ直ニ二級俸ヲ給スルコトヲ得但陸軍現役滿期ノ下士ニシテ士官適任證書ヲ有スル者ハ特ニ一級俸ヲ給スルコトヲ得

○內務省訓令第二十二號

佛道各宗派管長

佛道各宗ハ慈悲忍辱ヲ旨トシ衆生濟度ヲ目的ト爲シ宗祖先德ノ勞蹟ヲ追慕シ其本分ヲ恪守シ布教傳道ニ從事スヘキハ現ニ其宗制ニ掲ケ本大臣ニ於テ是ヲ認可セシ處ナリ然ルニ近來各宗ノ内往々黨ヲ樹テ社ヲ結ビ互ニ名利ヲ爭ヒ健訟ノ風ヲ醸成スル弊有之僧侶ニシテ有間敷所業ニ付各管長ニ於テ自ラ率先シ德義ノ上進ヲ冀圖シ風紀ノ頹廢ヲ匡正シ殊ニ宗務所ノ如キハ管長ノ指示ヲ受ケケ内諸般ノ事務ヲ掌理スル場所ナルニ依リ公平無私ニシテ宗內德望アル者ヲ登庸スル等總テ宗規ノ戒飾方ニ一層注意スヘシ是レ特ニ管長ノ注意ヲ要スルノミナラス宗內各自ノ戒飾茲ニ出シシテ仍ホ其弊ヲ矯正スルコト能ハザルトキハ本大臣監督上臨機ノ處分ヲ爲スハ格別トシ其宗ノ自カラ衰亡ニ歸スルハ必然ニ可有之假令其宗名ヲ存スルモ既ニ其實ヲ失ヒ宗祖先德ニ對シ實ニ面目ナキ次第ニ可立至就テハ自今猛省警悟シテ一宗ノ安寧ヲ保持スヘシ

明治二十四年九月三日

內務大臣子爵品川彌二郎

○農商務省訓令第三十七號

大林區署

本年三月當省戊第一三一號ノ一竝ニ五月戊第二八六號大林區署長委任條件ヲ廢シ更ニ左記ノ通り大林區署長處務規程相定候條自今右ニ據リ取扱フヘシ

明治二十四年九月五日

農商務大臣陸奧宗光

大林區署長處務規程

- 第一條 大林區署長ハ官制ノ定ムル處ニ從ヒ所轄官林ノ總務ヲ處理シ主管事務ノ整理及法律命令ノ執行ニ付凡テ其責ニ任ス
- 第二條 大林區署長ハ主管ノ事務ヲ執行スルタメ必要アルトキハ其實施ノ順序ヲ設ケテ之ヲ公告シ又ハ府縣ノ令達告示ヲ要スル場合ニ於テハ其官ヲ地方廳ニ照會スルコトヲ得
- 第三條 大林區署長ハ主管ノ事務ニ付各官廳ニ對シ照會往復スルコトヲ得
- 第四條 大林區署長ハ事務整理ノタメ經伺ノ上處務細則ヲ設ケ署中處務ノ分掌ヲ命スヘシ
- 第五條 大林區署長ハ管内ヲ巡視シ及部下ノ職員ニ管内巡回ヲ命シ又ハ臨時緊急ノ場合ニ於テ管外出張ヲ爲シ及之ヲ命スルコトヲ得
- 第六條 大林區署長ハ判任官以下ノ歸省看護嘉參轉地療養願ヲ許可シ及除服出仕ヲ命スルコトヲ得
- 第七條 大林區署長ハ判任官及月俸拾圓又ハ日給五拾錢以上ノ備員ノ進退ニ關シテハ山林局長ヲ經由シテ農商務大臣ニ具狀スヘシ
- 第八條 大林區署長ハ月俸拾圓又ハ日給五拾錢以下ノ備員ノ採用解免ハ之ヲ專行スルコトヲ得
- 第九條 大林區署長事故アルトキハ部下ノ官吏ニ代理ヲ命シ又ハ主管事務ノ幾分ヲ委任シ自己ノ名義ヲ以テ之ヲ處辨セシムルコトヲ得
- 第十條 大林區署長ハ小林區署員ノ在勤ヲ命免シ及必要アル場合ニハ營林主事營林主事補ヲ大林

區署ニ臨時勤務セシムルコトヲ得

但小林區署長ハ此限ニアラス

- 第十一條 大林區署長ハ本條各項ヲ除ク外主管事務ニ付經伺ヲ要セス處分スルコトヲ得
- 一 施業案確定ノコト
- 二 毎年度事業案確定ノコト
- 三 既定事業案増減變更ノコト
- 四 官林地賣拂及讓與ノコト
- 五 民有地購買ノコト
- 六 土地官林委託許否及解除ノコト
- 七 官林地ト民有地ト交換ノコト
- 八 林位變更ノコト
- 九 官林地年期貸渡ノコト
但段別五町歩以下ニシテ五箇年以内ノ年期貸渡及之カ繼年期ハ此限ニアラス
- 十 官林主產物年期賣拂ノコト
- 十一 官林雜種物五箇年以上年期賣拂ノコト
- 十二 金額五拾圓以上主產物及雜種物特賣ノコト
- 十三 豫算計割外ノ主產物處分ノコト
- 十四 小林區署及保護區廢置變更ノコト
- 十五 小林區署及保護區官舎位置變更ノコト
- 十六 訴訟提起ノコト
但公訴附帶ノ私訴又ハ緊急ノ場合ニ於ケル訴訟ハ此限ニアラス

- 十七 經伺ノ上締結シタル契約ノ變更及解除ノコト
但契約ノ目的及金額ニ異動ナキ變更ハ此限ニアラス
- 十八 一箇所金額貳百圓以上ノ造林其他ノ事業隨意契約ノコト
- 十九 一箇所金額三拾圓以上ヲ要スル土木營繕及修繕ノコト
- 二十 一箇代金三拾圓以上ノ諸物品購買ノコト
- 二十一 一箇概算金三拾圓以上ノ不用物品賣拂ノコト
- 二十二 前各項ノ外例規ナキ重大ノ事件
- 第十二條 左ニ記載スル木竹根株及枝條ハ前條第十三項ノ例ニ依ラス
 - 一 燒枯損木竹轉倒危險木竹障礙木竹盜誤伐木竹根株枝條及拂受人ノ棄損シタル木竹
 - 二 學術研究ノ爲メ又ハ官民有區分ニ關シ徵證ノ爲メ處分ヲ要スル木竹
 - 三 官林測量ノ爲メ支障ノ木竹
 - 四 地種目組替ニ付其地上ニ存在スル木竹
 - 五 林業付帶ノ爲メ必要ナル木竹
 - 六 部分木
 - 七 水災火災防禦又ハ軍隊徵發ニ應スル爲メ處分ヲ要スル木竹
- 第十三條 大林區署長ハ既定ノ事業案ニヨリ諸產物ノ賣拂ヲナスヘシ其公賣ニ係ルモノハ委員ヲ命シテ之ヲ執行セシム可シ
- 第十四條 大林區署長ハ官林ニ被害アリタルトキ及執行セシ事務ハ別ニ定ムル處ノ報告例ニ依リ報告ス可シ

○司法省訓令第七號

裁判所

民事訴訟法第五百二十二條第五百二十三條ニ依リテ爲ス送達ノ囑託ニ付キテハ明治二十三年當省民第

九五號訓令ノ手續ニ從フ可キモノトス

明治二十四年九月七日

司法大臣子爵田中不二麻呂

大林區署

農商務大臣陸奥宗光

○農商務省訓令第三十八號
官有森林交換規程左ノ通相定ム

明治二十四年九月七日

官有森林交換規程

- 第一條 官有森林ヲ以テ民有森林原野若クハ田畑ト交換セントスルトキハ此規程ニ準據スヘシ
- 第二條 官有森林ヲ以テ民有森林原野若クハ田畑ト交換スルコトヲ得ルハ官有森林ノ經營上必要ノ土地ニシテ少クモ評定價格相均シキモノニ限ル
- 第三條 交換ヲ爲サントスル官有森林アルトキハ申込ノ期日ヲ定メ揭示若クハ官報新聞紙及其他ノ方法ヲ以テ左ノ事項ヲ公告スヘシ
 - 一 交換ヲ爲サントスル官有森林又ハ官ニ於テ特ニ必要ナル民有地ノ交換ハ公告ノ法ヲ用井ス
 - 二 交換ヲ爲サントスル官有森林ノ所在地及其字地番號
 - 三 交換ヲ爲サントスル官有森林產物ノ種類及數量
 - 四 但樹木ノ數量ハ本數竝ニ材積ヲ示スヘシ
- 第四條 前條ニ因リ交換ヲ申込マントスルモノアルトキハ左ノ事項ヲ具シ書面ヲ差出サシムヘシ
 - 一 交換ノ爲メ提供スル民有森林原野若クハ田畑ノ所在地及其字地番號
 - 二 交換ノ爲メ提供スル民有地目
 - 三 交換ノ爲メ提供スル民有森林原野若クハ田畑ノ段別及其土地ノ價格

四 交換ノ爲メ提供スル民有森林原野產物ノ種類數量及價格

但田畑ニシテ產物ト共ニ交換セントスルトキハ本項ニ準スヘシ

五 交換ノ爲メ提供スル民有森林原野若クハ田畑ノ地形ヲ示セル繪圖面

但隣接地目及最近官有森林トノ位置及距離ヲ記載スヘシ

第五條 交換ノ書面ヲ差出シタルモノアルトキハ提供ノ民有森林原野若クハ田畑ヲ實査シ經營上

最モ必要ナルモノヲ撰ヒ左ノ事項ヲ具シ農商務大臣ノ指揮ヲ請クヘシ

一 交換ヲ爲サントスル官有森林及民有森林原野若クハ田畑ノ實測段別及地形竝四隣ノ景況ヲ

示セル明細繪圖及其土地ノ評定價格

二 交換ヲ爲サントスル官有森林及民有森林原野田畑產物ノ種類數量竝評定價格

三 交換ノ利害ニ關スル意見

第六條 民有森林原野若クハ田畑ヲ實測シ及產物ノ數量ヲ算定スルニハ出願人ヲ立會セシムヘシ

第七條 森林原野田畑及產物ノ評定價格ハ評價人ノ評價ニ依ルヘシ

第八條 提供ノ民有森林原野若クハ田畑ニシテ交換ヲ爲スニ適當ナルモノト認メタルトキハ直稅

分署及登記所ニ照會シテ出願人ノ所有物ニ相違ナキヤ且其物ニハ他ノ權利ノ附著スルコトナキ

ヤヲ確ムヘシ

○農商務省訓令第三十九號

明治二十三年二月農商務省訓令第八號森林經費科目表中經常部林區署費ノ款俸給及諸給ノ項委任

俸給ノ目中林務官ノ次位ヘ技師ノ節ヲ設ク

明治二十四年九月八日

農商務大臣陸奥宗光

○大藏省訓令第七十二號

本年三 大藏省訓令第二十一號內國稅徵收費支辨旅費支給方中第五項第七項第八項左ノ通改定ス

明治二十四年九月 勅令 農商務省第三十九號 大藏省第七十二號

明治二十四年九月十一日

大藏大臣 伯耆松方正義

- 第五項 一分署所在地市町村ニ接續スル町村若クハ其町村ノ一部落ヲ總稱スニシテ分署所在地市町村ト別ニ區分ヲ要セサルモノハ分署所在地市町村ニ準スルコトヲ得但此場合ニ於テハ府縣知事ニ於テ其町村若クハ部落ヲ定メ届出ヘシ
- 第七項 一内國旅費規則ノ定額ノ旅費又ハ月額ノ旅費ヲ減少セントスルトキ若クハ別ニ月額旅費ヲ設ケントスルトキハ府縣知事ニ於テ適宜支給額ヲ定メ其支給額及施行期日ヲ届出ヘシ
- 第八項 一雇員ノ旅費ハ左表金額以內ヲ以テ府縣知事ニ於テ適宜之ヲ定メ其支給額及施行期日ヲ届出ヘシ但支給方ハ第一項及第六項ニ準スヘシ

汽車	賃	一哩	汽船	賃	一海里	車馬	賃	一里	日	當	一	月	額
三	錢	四	錢	八	錢	五	十	錢	十	二	圓		

〔參照〕

大藏省訓令第二十一號内國稅徵收費支辨旅費支給方(明治二十四年三月二十日)抄錄

- 第五項 一分署所在地市町村ニ接續スル町村若クハ其町村ノ一部落ヲ總稱スニシテ分署所在地市町村ト別ニ區分ヲ要セサルモノハ大藏大臣ノ認可ヲ經テ分署所在地市町村ニ準スルコトヲ得
- 第七項 一土地ノ便利其他ノ狀況ニ依リ府縣知事大藏大臣ノ認可ヲ經テ適宜減額支給スルコトヲ得
- 第八項 一雇員ノ旅費ハ府縣知事適宜其支給額ヲ定メ大藏大臣ノ認可ヲ經ヘシ

○司法省訓令第八號

明治十七年十二月十三日號外達大審院裁判所職員考績條例ヲ廢ス

裁判所 檢事局

明治二十四年九月十一日

司法大臣 齋田中不二麻呂

○農商務省訓令第四十號

本年當省令第十一號度量衡法施行規則第四十條ニ據ル度量衡器ノ製作、修葺原器排下代ノ徵收方ハ其廳ニ委任候條二十三年當省訓令第六號及第二十九號ニ據リ取扱フ可シ但二十五年年度概算書ハ送附ニ及ハス

明治二十四年九月十一日

農商務大臣 陸奥宗光

〔參照〕

農商務省令第十一號度量衡法施行規則(明治二十四年八月十九日)抄錄

第四十條 度量衡器ノ製作若クハ修葺ノ免許ヲ受ケタル者ハ其ノ原器ヲ備フヘシ但シ其ノ賣渡ヲ地方長官ヲ經由シ農商務大臣ニ請求スルコトヲ得

製作ノ免許ヲ受ケタル者ハ其ノ原器ヲ製作スルコトヲ得此ノ場合ニ於テハ地方長官ノ檢定ヲ受ケヘシ

製作若クハ修葺ニ用ヰル原器ハ毎年一回以上地方長官ノ檢定ヲ受ケヘシ

明治二十三年五月十日農商務省訓令第六號ハ農商務省所管免許料手数料續山借區稅徵收順序ナリ

農商務省訓令第二十九號(明治二十三年六月七日)

當省所管免許料手数料續山借區稅及森林收入(林田田生ノ收入)ニ關シ會計規則ニ據リ檢査スヘキ事項ハ北海道廳長官府縣知事之ヲ取扱フ可シ島廳アル所ハ島司ニ委任スルコトヲ得

○遞信省訓令第十號

新ニ電信局所ヲ開始スルトキ若クハ既設電信局所電報配達町程表ノ改正ヲ要スルトキハ電報配達町程調査ノ爲メ町村名及里程ノ取調方ヲ監督一等郵便電信局又ハ當該電信局所ヨリ照會スヘキニ

北海道廳 府縣

明治二十四年九月 訓令 遞信省第十號

一金「何」圓也	○	身元保證金「何」圓ノ内
但 金庫取扱預金局	第	號
保管證書		
右ハ「何」	々」ヲ取扱フ爲メ身元保證金之内第「何」回分納ノ證トシテ	
之ヲ付與ス		
年 月 日		
登記ヲ了ス		
	大藏大臣氏名印	
	大藏省「主管」局長氏名印	

〔參照〕

明治二十三年七月 大藏省訓令第三十六號ハ出納官吏身元保證金取扱規則中納付書以下書式ナリ

○司法省訓令第十號

明治二十年一月第四號訓令裁判官檢察官會同巡視規程ヲ廢ス

明治二十四年九月二十四日

裁判所 檢事局

司法大臣子爵田中不二麻呂

○司法省訓令第十一號

本年當省令第十二號ヲ以テ支部改置及ヒ廢止ニ付審理中ニ係ル事件ハ其權限ニ從ヒ管轄裁判所ニ引繼ク可シ

明治二十四年十月三日

裁判所 檢事局

司法大臣子爵田中不二麻呂

○農商務省訓令第四十一號

來ル明治二十五年二月開會スヘキ勸業會ハ休會ス

明治二十四年十月三日

北海道廳 府縣

農商務大臣陸奥宗光

○臨時博覽會事務局訓令第一號

北米合衆國シカゴ府ニ開設スルコロンプス世界博覽會出品ニ關シ其地方出品事務ヲ處理スル爲メニ臨時博覽會事務局ヲ設ケ道廳府縣官吏及實業者ノ内ヨリ適任ト認ムル者若干人ヲ選ミ委員トナシ地方長官委員長タルヘシ

委員長ハコロンプス世界博覽會ニ關スル諸般ノ規定ニ依リ其地方出品ニ必要ナル方案ヲ定メ且ツ本年六月農商務省告示第五號及臨時博覽會事務局告示第一號ノ要旨ニ依リ明治二十五年一月三十一日迄ニ左ノ書式ニ從ヒ其地方出品概目録ヲ徵收シ臨時博覽會事務局總裁ニ報告スヘシ

明治二十四年十月三日

(出品概目録書式)

臨時博覽會事務局總裁

農商務大臣陸奥宗光

出品概目録	
第何部	出品者氏名(氏名ニハ片假名ニテ傍則ヲ附スヘシ)
第何類	數
第何名	荷
第何量	造
第何置	噸
第何數	數
第何噸	概
第何價	價

右之通
月 日

道廳何國何區何町職業(但寄留人ノ)
府縣何何何何何何(寄留地)
何 某 印

備考
會社組合若クハ數人共同出品スルモノモ本文ニ準スヘシ

〔參照〕
明治二十四年 五月 農商務省告示第五號ハ「コロンプス」世界博覽會各國出品人ニ關スル規程同出品物輸入稅免除規程同
出品部類目錄ナリ
臨時博覽會事務局告示第一號(明治二十四年十月二日)
明治二十六年北米合衆國シカゴ府ニ開設スルコロンプス世界博覽會ニ普通商品美術品及美術工藝品ヲ出品セント欲スル者
ハ左ノ要旨ニ依ルヘシ

一 普通商品ハ貿易ノ標本トナリ廣告トナルヲ以テ目的トナシ將來ノ需用ニ應ジ得ヘキ物品ニシテ且ツ實際ニ貿易シ得ヘキ
價格ヲ定メ尙ホ必要ナル說明書ヲ付スヘシ
一 美術品及美術工藝品ハ妙技ヲ示シ名譽ヲ揚グルヲ以テ目的トシ精良ノ製品ヲ出シ各自特有ノ伎倆ヲ顯ハスコトヲ勉ムヘ
シ

○内務省訓令第二十三號

本年内務省訓令第二十一號巡查採用規則第二條第四項ヲ左ノ通り改正ス
明治二十四年十月五日 內務大臣子爵品川彌二郎

廳府縣 鐵道廳 東京府ヲ除ク

四身分不相應ノ負債アル者又ハ家資分散者タルノ宣告ヲ受ケ未タ復權ヲ得サル者又ハ從前身分
限ノ處分ヲ受ケ未タ辨償ノ義務ヲ終ヘサル者

〔參照〕

内務省訓令第二十一號巡查採用規則(明治二十四年九月三日)抄錄
第二條 巡查志願者ハ品行方正年齢二十三年以上四十年未満ニシテ徵兵ニ相當セス且ツ左ノ諸項ニ抵觸セサル者タルヘシ
四身分不相應ノ負債アル者又ハ身分限ノ處分ヲ受ケ辨償ノ義務ヲ終ヘサル者

○司法省訓令第十二號

裁判所 檢事局
警視廳 府 縣

明治十八年司法省第一〇一八號訓示刑事控訴手續心得第六條ハ廢止ス
但シ控訴事件ニ付被告人ヲ護送スル手續ハ明治十五年五月司法省丙第十八號達ニ依リ取扱フヘキ
儀ト心得ヘシ

明治二十四年十月五日

司法大臣子爵田中不二麻呂

〔參照〕

司法省丙第十八號達(明治十五年五月二日)
刑罰法第二百六十條ノ場合ニ於テ被告人ヲ重罪裁判所開廳ノ地ノ監倉ニ移ス時ハ檢事ハ前令狀ニ檢事長ノ命令書ノ寫ヲ添
ヘテ重罪裁判所檢察官ニ送致シ其檢定官ハ是等ノ書類ヲ其地ノ監倉長ニ示シテ被告人ヲ收監セシムルノ處分ヲ爲ス可シ其
他法律ニ從ヒ被告人ヲ他ノ監倉ニ移ス場合ニ於テモ此例ニ準スル儀ト心得可シ此旨相違候事

○文部省訓令第二號

北海道廳 府 縣

一 小學校ニ於テ祝日大祭日ノ儀式ヲ行フノ際唱歌用ニ供スル歌詞及樂譜ハ特ニ其採擇ヲ慎ムヘキ
モノナルヲ以テ北海道廳長官府縣知事ニ於テ豫メ本大臣ノ認可ヲ經ヘシ但文部省ノ撰定ニ係ル
モノ及其他ノ地方長官ニ於テ一旦本大臣ノ認可ヲ經タルモノハ此限ニ在ラス

一前項唱歌用ノ歌詞及樂譜ハ漸次文部省ニ於テ撰定頒布スヘシ
明治二十四年十月八日

文部大臣伯爵大木喬任

○大藏省訓令第七十四號
酒造稅則ノ納稅保證烟草稅則ノ證約金及印紙類賣下代金ニ關シ他ノ地方管内現任ノ者ニ對シ訴求ヲ要スルモノアルトキハ關係書類ヲ添ヘ之ヲ其管廳ヘ引繼クヘシ其引繼ヲ受ケタル管廳ハ直ニ其旨ヲ本人ヘ通告シ相當ノ取扱ヲ爲スヘシ
明治二十四年十月九日

大藏大臣伯爵松方正義

○文部省訓令第三號

北海道廳 府縣

明治二十三年十月法律第九十號市町村立小學校教員退職料及遺族扶助料法第十四條ノ納金收入ニ關スル規則ハ北海道廳長官府縣知事之ヲ定ムヘシ
明治二十四年十月九日

文部大臣伯爵大木喬任

〔參照〕

文部省令第七號參照ニ同シキヲ以テ略ス

○農商務省訓令第四十二號

茨城 縣

其縣下眞壁郡内ニ於テ明治二十一年九月中御獵場新設相成居候處今般詮議ノ次第有之該御獵場廢止ノ旨宮内省ヨリ照會ニ付此旨相心得ヘシ
明治二十四年十月九日

內務大臣子爵品川彌二郎
農商務大臣 陸奥宗光

○農商務省訓令第四十三號

福島 縣

其縣下磐城岩代兩國ノ内西白河岩瀨二郡ニ跨ル岩瀨御料地第三號ノ内ヲ以テ御獵場ト定メタル旨

宮内省ヨリ照會ニ付此旨相心得ヘシ
但該御獵場ハ人民ノ高獸獵禁止スヘシ

明治二十四年十月九日

內務大臣子爵品川彌二郎
農商務大臣 陸奥宗光

○大藏省訓令第七十五號

北海道廳 府縣

國稅賦課現計書及ヒ報告表左ノ手續ニ據リ調製シ本年度分ヨリ當省ヘ送付スヘシ
但明治二十三年三月當省訓令第二十九號及ヒ本年同訓令第五十二號ハ二十四年度分ヨリ廢止ス
明治二十四年十月十二日

大藏大臣伯爵松方正義

一現計書ハ別紙甲號様式ニ倣ヒ地租ハ曆年其他ノ國稅ハ會計年度ノ區分ニ隨ヒ其年度間ニ賦課シタル物件ノ員數並ニ租稅額ヲ掲記シ翌年度五月十五日限リ送付スヘシ
但様式ハ主稅局ヨリ送付ス (様式略ス)

二現計書送付後該書ノ記載誤リ或ハ組違ヘ等發見セシトキハ年度經過後七箇月以内ニ該現計書ノ訂正方申請スヘシ

三本年度所屬ニシテ翌年四月一日以降發見ニ係ル賦課洩ハ會計規則第一條第二ニ過誤納下戻シハ同規則第二條第二ニ依リ發見年度ニ於テ整理スヘシ

四用紙ハ明治二十三年當省訓令第四百一十一號ニ依リ調製スヘシ
五報告表ハ別紙乙號様式ニ倣ヒ調製送付スヘシ
但様式ハ主稅局ヨリ送付ス (様式略ス)

六沖繩縣酒造免許稅ハ(鹽酎 酒精 何々)及ヒ過年度收入分ハ(何年度分追徵)ト各仕譯書但書中ニ附記スヘシ
但地租並並ニ酒造免許稅自本形大船稅ノ様式ハ從來ノ例ニ依リ調製送付スヘシ

七報告表中本年十月以前ニ報告スヘキ分ハ本年ニ限り十一月三十日限り送付スヘシ

〔參照〕

- 勅令第六十號會計規則(明治二十二年五月一日官報)抄録
- 第一條 歳入ノ年度所屬ハ左ノ區分ニ據ル
- 第二條 歳入ノ收入ニシテ納額告知書ヲ發シタル日ノ屬スル年度
- 第三條 歳入ノ所屬年度ハ左ノ區分ニ據ル
- 第一 諸拂戻缺損補填ハ其拂戻又ハ補填ノ決定ヲ達シタル日ノ屬スル年度
- 第二 諸拂戻缺損補填ハ其拂戻又ハ補填ノ決定ヲ達シタル日ノ屬スル年度

大藏省訓令第四百一十一號(明治二十三年十月三十日)抄録

明治二十二年八月當省令第十一號書式明治二十三年三月同第九號書式及同年五月同第十四號書式 中右ノ諸報告書ハ厚質美
遠紙若クハ之レニ類似ノ料紙ヲ以テ左側ニ曲尺一寸餘ノ綴代ヲ明ケ開製ニシテ加スヘシ
但シ既ニ印刷有之分ハ其使用ヲ終リタル後本文ノ通調製スヘシ(報告書名略ス)

大藏省訓令第二十九號(明治二十三年三月八日)

國稅賦課ノ成額ヲ詳明ナラシムル爲メ左ノ手續ニ依リ毎年度國稅賦課計算書ヲ調製シ明治二十二年分ヨリ之ヲ大藏省ニ
送付スヘシ
但明治二十年訓令第五十號租稅計算整理順序第五十二號地租延納年賦課報告ハ廢止ス
一 國稅賦課計算書ハ地租ハ曆年其他ノ國稅ハ會計年度ノ區分ニ依リ其所屬年度間ニ賦課シタル物件ノ員數及租稅額ヲ揭
載スヘシ
一 國稅賦課計算書送付後所屬年度ノ出納完結ヲ過キ賦課額ノ異動ヲ發見シタルトキハ更正シテ蓋キノ計算書ト引換テ請フヘシ
但其所屬年度ノ出納完結以前ニ係ルモノハ之ヲ前正シテ蓋キノ計算書ト引換テ請フヘシ
一 國稅賦課計算書ハ第一號ヨリ第十五號マテノ様式ニ依リ調製シ地租ハ翌年三月以内其他ノ國稅ハ會計年度經過後二箇月
以内ニ其書式ヲ差立ヘシ
但計算書様式ハ主稅局ヨリ送付スヘシ

大藏省訓令第五十二號(明治二十四年六月八日)

明治二十三年當省訓令第二十九號中第二項及ヒ但書左ノ通更正ス
一 前年度所屬ノ租稅ニシテ四月一日以降異動發見ニ係ル分ハ發見年度ニ於テ調理シ追加計算書ヲ發シ元年ヲ調製相當年

度ノ賦課計算書ト共ニ送付スヘシ
但賦課計算書記載方ノ誤謬ニ係ルモノハ會計年度經過後七箇月以内更正ヲ請フヘシ

○大藏省訓令第七十六號

自今仕拂命令官ノ變更アルトキハ其時々令達スヘキニ付右ニ照シテ調定スヘシ
但本文令達ハ便宜所在金庫ヲシテ傳達セシム

會計主務官

○大藏省訓令第七十七號

從來各省主管トシテ其屬府縣ニ於テ取扱フ所ノ諸收入ハ本年十二月一日ヨリ都テ大藏省主管トシ
テ明治二十二年當省訓令第六十六號ニ據リ收納整理スヘシ
但主管屬變換ニ付テハ十一月三十日迄ニ調定濟ノモノニシテ同日迄ニ收入濟トナラサル(本年當
省訓令
第二十八號ニ依リ) 調定濟額ハ各省主管ヨリ大藏省主管ヘ引繼クヘシ十一月三十日以前收入官
吏ニ於テ現金ヲ領收シ未タ金庫ニ拂込ヲ了セサル分ハ尙各省主管トシテ整理スヘシ
明治二十四年十月十九日
大藏大臣 伯耆松方正義

〔參照〕

明治二十二年十一月二日大藏省訓令第六十六號ハ諸收入收納取扱順序ナリ

○大藏省訓令第七十八號

昨二十三年當省訓令第五百五十五號供託物取扱順序第一條中存置ノ下十字ヲ刪除ス
明治二十四年十月十九日
大藏大臣 伯耆松方正義

金庫出納役

〔參照〕

大藏省訓令第五百五十五號供託物取扱順序(明治二十三年十二月二十八日)抄録
第一條 各地金庫ニ於テ供託物寄託ノ請求ヲ受ケタルトキハ供託書ニ其物件ヲ照査シ式ノ如ク記載捺印シ二通ノ間ニ割印
ノ上一通ハ供託者ニ交附シ一通ハ金庫ニ存置シ其寫ヲ預金局ヘ送附スヘシ

○内務省訓令第二十四號

關 府縣 集治監
假留監 衛生試驗所

明治二十三年度已降當省所管經費決算報告書及豫算現額計算書別冊様式ニ依リ翌年度九月三十日
限リ其屬ヲ發シ當省ヘ差出スヘシ

但シ明治二十三年度ニ限リ十一月十五日マテ發送期限ヲ延期ス別冊ハ別ニ頒フ (別冊略ス)
明治二十四年十一月六日 内務大臣子爵品川彌二郎

北海道廳 府縣

○陸軍省訓令甲第七號

明治二十三年五月當省訓令甲第十號來ル十二月一日以降廢止ス
但本年十一月三十日以前當省所管トシテ收納ノ分ハ従前ノ手續ニ依リ取扱フヘシ

陸軍大臣子爵高島綱之助

〔參照〕

陸軍省訓令甲第十號(明治二十三年五月三日)

北海道廳及府縣廳ハ左ノ場合ニ於テ當省所管歳入ノ收納ヲ取扱フヘシ

陸軍省所轄ノ地所其他物件ノ賣却代又ハ貸下料ノ徵收ヲ近衛師團及屯田兵監督部ヨリ委任セントキ前項ノ取扱ハ明治二十二年十一月大藏省訓令第六十六號ニ準スヘシ但測定簿報告書及收入官吏ノ毎月收入報告書並ニ會計規則第九十五條ノ計算書ハ委任シタル近衛師團及屯田兵監督部ヘ送付スヘシ

北海道廳 府縣

○陸軍省訓令甲第八號

當省所轄ニ屬スル物件ノ貸下又ハ賣却等ニシテ道廳府縣ノ取扱ヲ要スルモノハ屯田兵司令部近衛師團監督部ヨリ其取扱フ道廳府縣ヘ委任スルコトアルヘシ
前項ニ依リ徵收セシ金額ハ本年大藏省訓令第七十七號ニ依リ同省主管ノ歳入トシテ收納シ尙ホ其納期及金額ヲ委任シタル當該廳ヘ通報スヘシ

明治二十四年十一月 勅令 内務省第二十四號 陸軍省甲第七號 甲第八號