

民國二十五年五月編

河北省立水產
專科學校一覽

漢武題



524.8211
718.4

河北省立水產專科學校一覽目錄

封面題字 (胡漢民先生)

校訓題字 (王新銘先生)

校旗 校徽 校章

校歌

校長張崧冠先生肖像

本校全景

本校校舍平面圖

本校位置平面圖

序言一

序言二

校史

校事紀要

校曆

本校組織大綱

目 錄

三六九 七 四 三〇一

— 1 —

本校系統表

本校各組科目時數表

本校學科內容說明

校舍統計表

本校學生實習成品一覽

本校現任教職員錄

本校前任教職員錄

本校畢業學生錄

本校在校學生錄

附本校甲種時代教職員錄暨畢業學生錄

本校甲種時代教職員錄

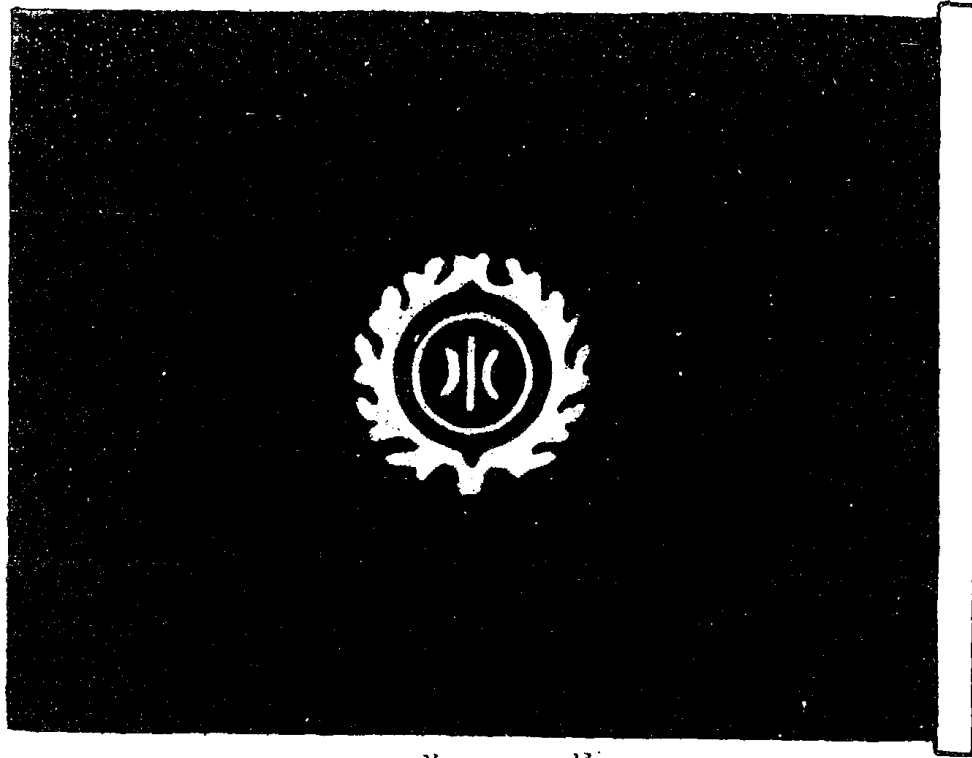
本校甲種時代畢業學生錄

二六
四一
五七
六四
七〇
七四
八〇
八五
九一
九六

校訓
忠
勤
勇
毅

王新銘題

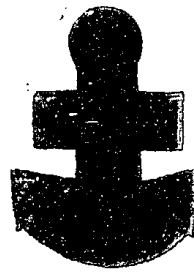




旗 校
一之分百大原



徽 校
大原



章 校
大原

雄壯

校歌

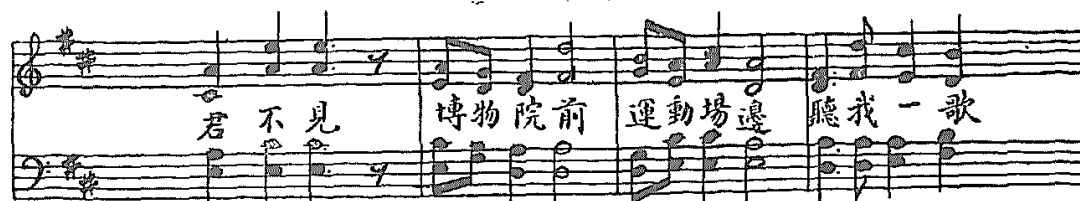
李琴湘先生作詞
李思科先生作曲



七十二沽 富海田 種我學海 聞



地利坐失 愚且頑 無智無勇 非少年



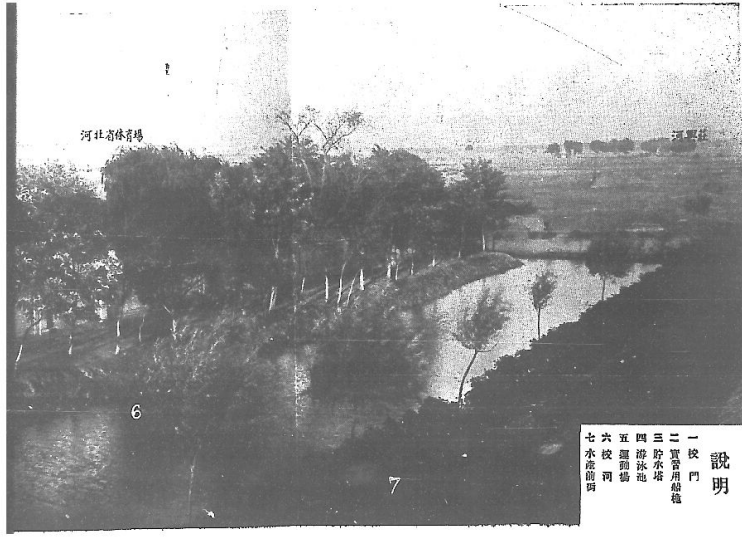
君不見 博物院前 運動場邊 聽我一歌



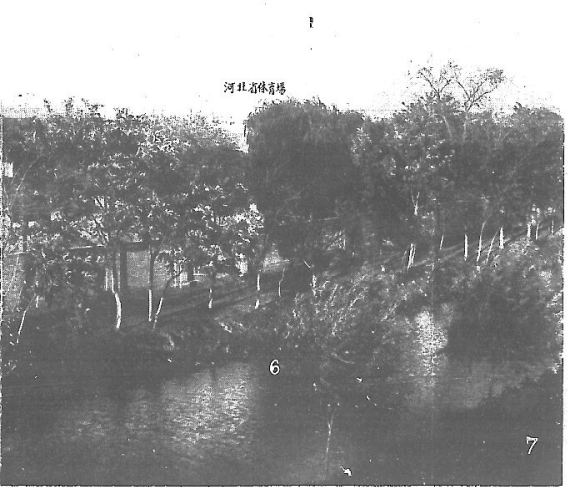
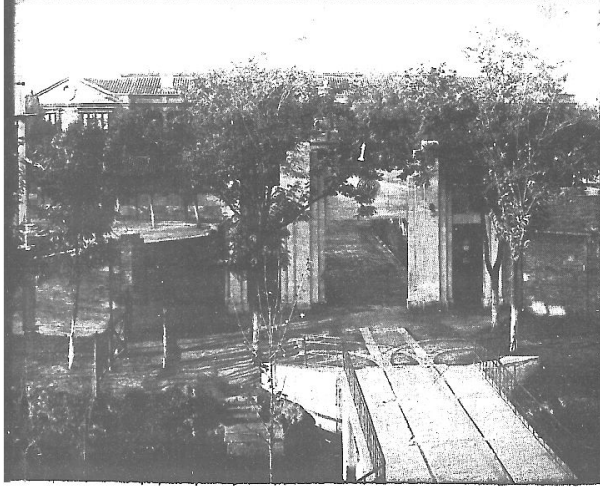
府海篇 莫求近效 莫空談 民之生 國之權



校 長 張 崧 冠 先 生



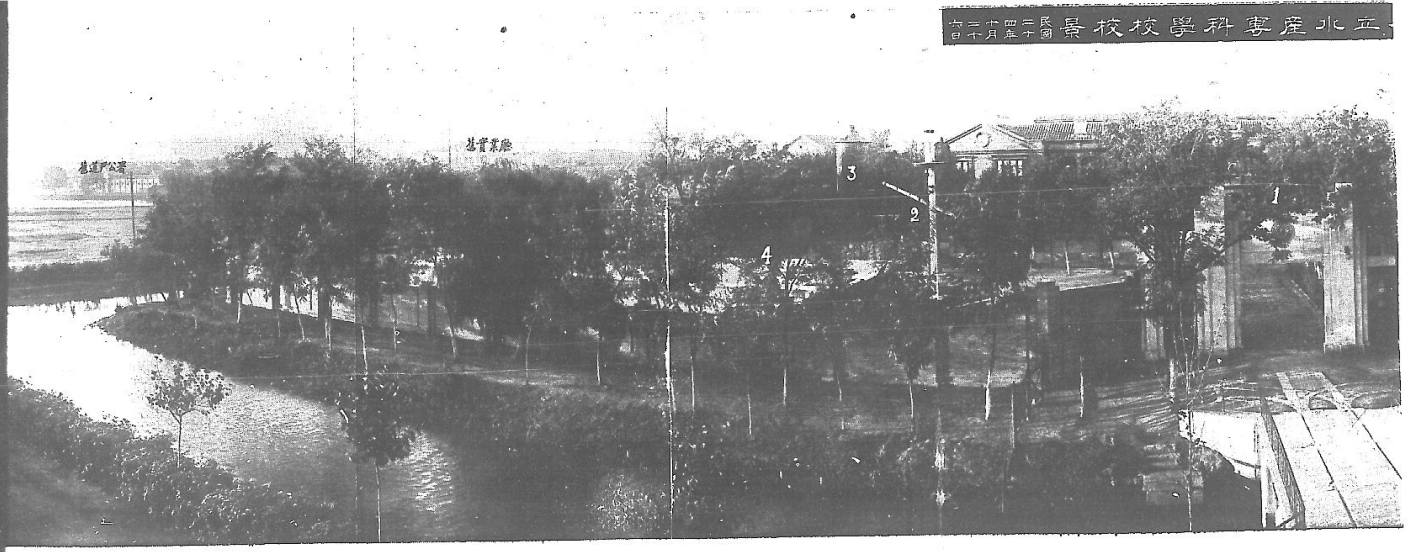
河北省立第五專科學校校長景福齋

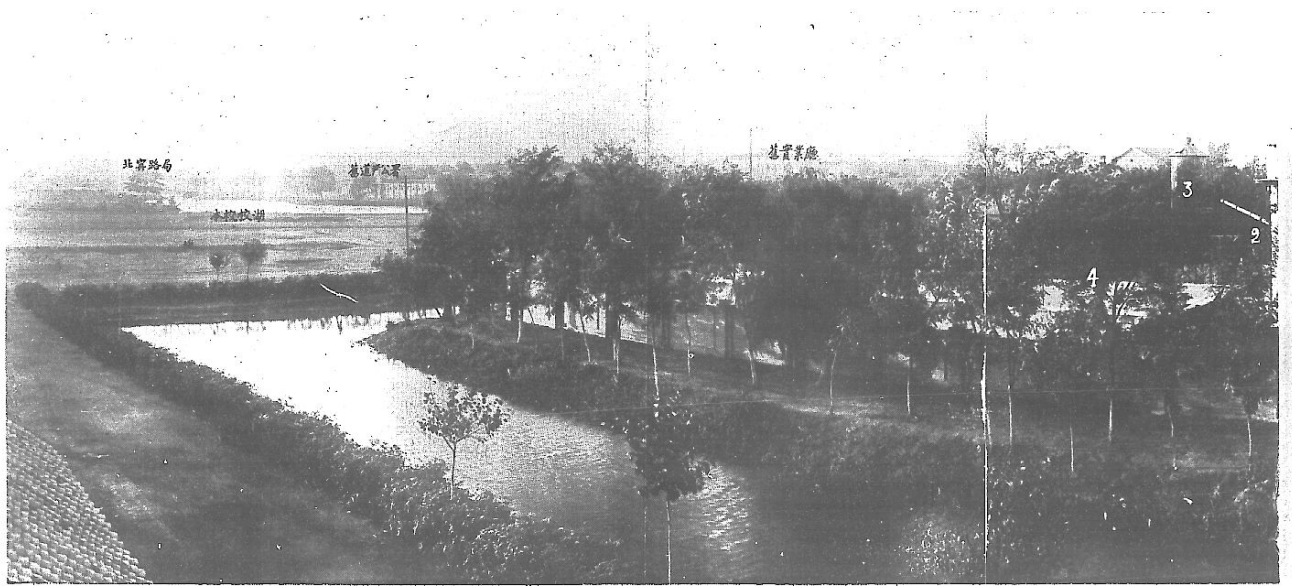


河北省立第五專科學校

6

7





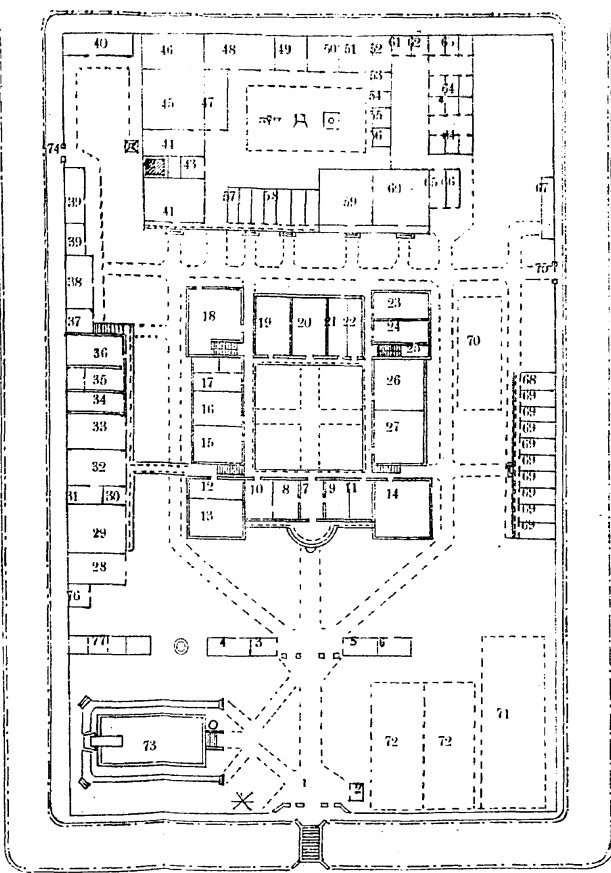
體育場路

華新馬路

太平街

水產前街

圖例
1. 建築區
2. 建築區
3. 建築區
4. 建築區
5. 建築區
6. 建築區
7. 建築區
8. 建築區
9. 建築區
10. 建築區
11. 建築區
12. 建築區
13. 建築區
14. 建築區
15. 建築區
16. 建築區
17. 建築區
18. 建築區
19. 建築區
20. 建築區
21. 建築區
22. 建築區
23. 建築區
24. 建築區
25. 建築區
26. 建築區
27. 建築區
28. 建築區
29. 建築區
30. 建築區
31. 建築區
32. 建築區
33. 建築區
34. 建築區
35. 建築區
36. 建築區
37. 建築區
38. 建築區
39. 建築區
40. 建築區
41. 建築區
42. 建築區
43. 建築區
44. 建築區
45. 建築區
46. 建築區
47. 建築區
48. 建築區
49. 建築區
50. 建築區
51. 建築區
52. 建築區
53. 建築區
54. 建築區
55. 建築區
56. 建築區
57. 建築區
58. 建築區
59. 建築區
60. 建築區
61. 建築區
62. 建築區
63. 建築區
64. 建築區
65. 建築區
66. 建築區
67. 建築區
68. 建築區
69. 建築區
70. 建築區
71. 建築區
72. 建築區
73. 建築區
74. 建築區
75. 建築區
76. 建築區
77. 建築區
78. 建築區
79. 建築區
80. 建築區
81. 建築區
82. 建築區
83. 建築區
84. 建築區
85. 建築區
86. 建築區
87. 建築區
88. 建築區
89. 建築區
90. 建築區
91. 建築區
92. 建築區
93. 建築區
94. 建築區
95. 建築區
96. 建築區
97. 建築區
98. 建築區
99. 建築區
100. 建築區



河北省立水產專科學校校舍平面圖

縮尺一分爲十尺

中華民國廿五年四月製

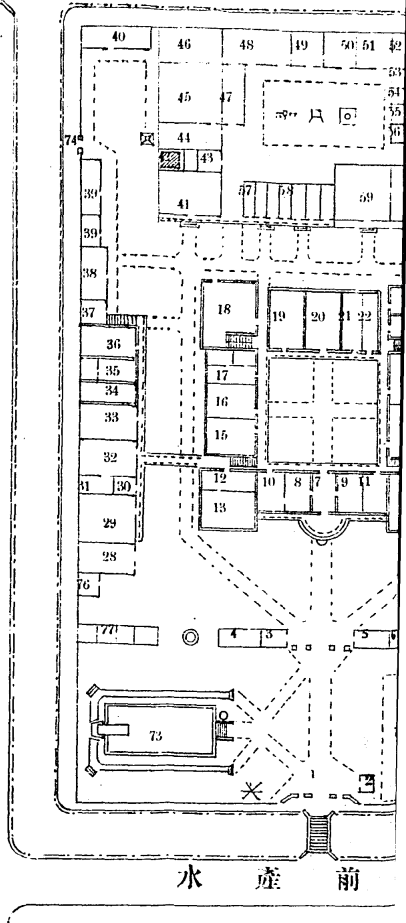
體育場

華新馬路

水產前

- 樓房
- 平房
- 迴廊
- 甬路
- 邊牆
- 河道
- 烟突
- 船桅
- 浴池
- 橋樑
- 樓梯
- 球場
- 水塔
- 井
- 雨量筒
- 百葉箱
- 測雲器
- 看台

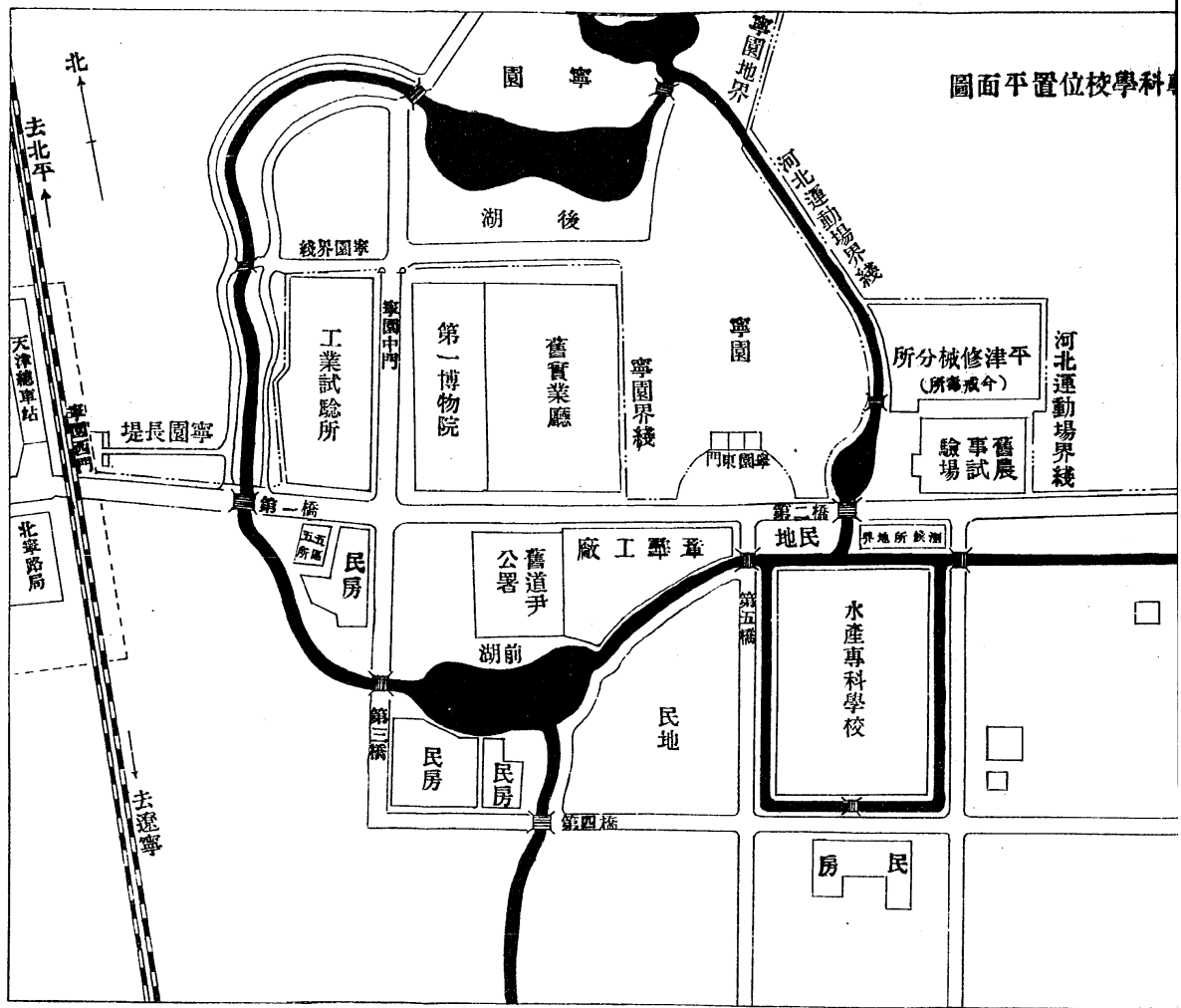
1	正門		42	浴室
2	傳達室		43	茶爐房
3	印刷室		44	鍋爐房
4	抽水機室		45	製冰室
5	學生接待室		46	昇鮮室
6	遊藝室		47	脫氣室
	樓下	樓上	48	處理室
7	過道	過道	49	藥室
8	校長辦公室	總務課	50	具和室
9	技接室	總務課	51	照相室
10	教務課	製造標本室	52	照相室
11	教員預備室	教員宿舍	53	製冰室
12	天平室	物理儀器室	54	製冰室
13	定量分析室	物理儀器室	55	製冰室
14	第一教室	生物標本室	56	氣象觀測室
15	第四教室	校長宿舍	57	校工室
		教務主任宿舍	58	學生宿舍
16	第五教室	總務主任宿舍	59	同知教務室
		職員宿舍	60	學生飯廳
17	事務課	職員宿舍	61	儲藏室
		職員宿舍	62	木工室
18	漁具實習室	農學生宿舍	63	儲藏室
19	漁船標本室	農學生宿舍	64	廚房
20	禮堂	推棧室	65	過道
21	儲藏室	農學生宿舍	66	校工室
22	儲藏室	農學生宿舍	67	廁所
23	圖書室	農學生宿舍	68	學生浴室
24	教職員飯廳	農學生宿舍	69	學生宿舍
25	文藝室	農學生宿舍	70	排球場
26	第三教室	製造標本室	71	網球場
		製造主任宿舍	72	籃球場
27	第二教室	體育課	73	游泳池
		製造主任宿舍	74	西便門
		事務主任宿舍	75	東便門
28	化學家藏室		76	廁所
29	定性分析室		77	更衣室
30	化學預備室			
31	化學儲藏室			
32	第七教室			
33	第六教室	樓上		
	樓下	倉庫		
34	細菌實驗室	圖書公室		
35	技師員室	圖書閱覽室		
36	藥物實驗室			
37	儲藏室			
38	樓庫			
39	廁所			
40	花園			
41	魚池			



圖面平置位校學科專產水立省北河



科學校位置平面圖



524.8211

718.4

2

序言 (一)

國土失守，則人知力爭，海權旁落，而人皆罔覺；是國人知有陸而不知有海也。自東北淪陷，屢聞開發西北之呼聲，未見振興水產之偉論，是國人知土地有農鑛之利，而不知海洋有魚鹽之富也。今國人動輒曰：我，大陸國也；其亦知我國海岸線延長一萬三千里，比之任何國家，均無遜色，而兼有大陸國與海洋國之兩重資格乎？夫國人之忽視海洋也如此，又何怪乎水產學術之不講，水產事業之不興，與夫海權之日被侵佔乎？

昔管仲相齊，興魚鹽之利，國以富強。輓近東西洋各國，無不重視水產事業；因之水產學術，亦日臻發達。荷蘭一小國耳，水產學校有三十餘處；蕞爾日本，其水產教育機關，竟達六七百處，蓋幾已遍全國矣。日本之水產事業，只就漁獲量一項計之，每年已達日金四億五千萬元。他如挪威英美諸國，水產事業，均極興盛。蘇俄因日人侵漁，不惜與日本起嚴重之國際交涉，其重視爲何如？蓋不獨利其富源之厚，實寓有保護海疆之深意焉。

返觀我國，自管子而後，繼起無人，坐使無限富源，棄置大海。降及近世，國用日乏，民生凋敝；疆土日蹙，海權寢削。查我國海關貿易冊，每年由外洋輸入之水產物，約達四千餘萬元；金錢外溢，良堪浩嘆；然而國人之不知海洋輕視水產也如故。即以國內之水產教育機關論，亦竟寥若晨星。至關於水產學術之刊物，更如鳳毛麟角，不可多覩；執此與日本相

較，直判若霄壤，遑論其他！所望國人亟起直追，奮勇邁進，發沿海無盡量之寶藏。裕我民生；握東亞太平洋之牛耳，張我海權；則豈獨水產界之幸，抑亦國家之福也。

本校爲我國首創之水產教育機關，改專以來，規模粗具，擴充發展，仍待努力。一覽之作，原欲將本校介紹於國人之前，冀喚起共同之注意。以謀我國水產業之進展。鞭策指導，敬望國人；同人不敏，願作前驅。

序 言 (二)

元第自民國十九年九月，奉令承乏校長，任職以來，祇知實事求是，既努力內部之充實，更從事課程之改進，昕夕兢兢，時加惕厲，以往校內情況，業經披露於本校第廿二年度一覽中，無如寒暑屢易，校務時有變遷，仍以舊刊，公諸國內，不無遺憾，此本校另編本年度一覽之經過情形也。

際茲國難方殷，世變愈亟，職業教育爲立國之本，尤須求有效方法，藉資策進，必如何始能振興水產事業，必如何方能適應我國社會，元第暨諸同人，悉心研究，不敢稍懈。凡本校以往之事實，與現在之情況，均一一記載此冊中，尙望海內賢達，予以指導，用作南針，此本校不勝盼禱者也。

民國廿五年五月張元第序

校史

蓋開立國之道，以民爲主，民生之本，衣食爲先。古者一夫受田百畝，而男有餘粟，女有餘布，八口之家，飽食煖衣，所以取無不給，而用無不備者至足也。近世人稱地狹，生產日少，蚩蚩者氓，衣食維艱，於是歐美人士，始倡實物主義，興實業教育，科學發達，風馳電掣，日本繼之，因以富強，中國自前清未葉，海禁大開，外患頻仍，財政竭蹶，一般有志之士，歎民生之凋敝，慨國運之多艱，乃效法東西，變政興學，爲百年樹人之計，作亡羊補牢之方，而我河北水產學校，亦於斯時露其頭角矣。光緒三十二年直隸提學史沅陽盧靖（木齋）先生，兼辦直隸漁業公司事宜，嘗思中國海面遼闊，魚鹽利溥，只以採取無方，致天然美利，坐棄不用。因謀振興之術，謂欲求事業之發達，必先造就人才，欲造就人才，則舍學校外殆無良法。爰籌措經費，以開灤煤礦及京師自來水公司兩項股票共七萬餘金爲本校基本金，作異日擴充之用，又派張君壽春（伯芬）李君金藻（琴湘），赴歐美調查成法，以期改良。乃施設方殷，需才孔亟之時，盧公已有奉省陞遷之舉，繼公而辦漁業公司者，爲前勸業道壽州孫多森（蔭庭）先生。辦學有年，熱心實業，水產一途，尤提倡不遺餘力，乃於宣統元年十月，稟准前直隸總督，委派直隸工藝局參議兼工業學校庶務長孫鳳藻（子文）先生，赴日本調查水產講習所試驗場及製造場諸事宜，十二月農工商部奏准於沿江沿海各省籌備設漁業公司及水產學校。宣統二年正月，孫君調查事竣返國，採集搜羅頗爲宏富，五月由勸業道孫稟准前直隸總督陳，派孫君假天津河北公園舊譯學館爲事務所，並由勸業公所，撥發籌備經費二百八十餘兩，籌備水產講習所事宜，慘淡經營，斟酌周納，凡三閱月，稍稍就緒，乃示期考取學生九十六名，權假天津河北長蘆中學之舊址爲校舍；一面復派孫君重赴東瀛，詳細考查該國沿海各漁區及養殖場等，並與富於水產知識者，諮詢設學之策；又聘中國留學東京水產講習所漁撈科畢業生王君文奉（志一）充本所專門教員，並由王君赴東購回儀器書籍多種；開學後由勸業道詳請直督，改爲水產學校，一面呈准將河北種植園內地劃出五十餘畝，建築校舍，民國元年三月，新校舍落成，由長蘆中學遷入新校。二年一月，第二屆招生，錄取一百名。

合計舊生，濟濟多士，萃於一校，規模成績，斐然可觀，是年五月，本校後院工廠落成，開始製造實習。三年四月，奉教育部令，定本校為直隸省立甲種水產學校，招收小學畢業生，學制定為預科一年，本科三年，改隸教育廳管轄，六月，第一班漁撈製造兩科學生四十七名、考試畢業。四年三月，第三屆錄取新生二十五名。五年十二月，第二班漁撈製造兩科學生六十名，考試畢業。六年五月，本校選派留東學生十人，計漁撈科畢業生李學珍，張元第，劉毓桐，鄭恩綬，馮鶴舟；製造科畢業生楊永興，張寶印，潘蘭馨，張國經，劉綸；由孫子文校長，率領東渡，並調查日本及菲律賓水產教育。本校校務，由學監范運青先生代理。七年四月，教育廳令委孫校長赴歐美調查水產教育，校務由學監范運青先生代理。十二月，孫校長自美返國，因鑒於歐美各國水產事業之發展，感覺吾國水產專材缺乏，乃於八年二月間，擬籌設水產專門學校，嗣以經費無着，未能舉行。八年六月，第三班漁撈製造兩科學生九人，考試畢業。九年六月，本校留日學生鄭恩綬潘蘭馨馮鶴舟劉綸等畢業回國。是月，第四班漁撈製造兩科學生十二人，考試畢業。九月，聘鄭恩綬先生充漁撈教員，潘蘭馨先生充製造教員，馮鶴舟劉綸先生充本校編譯員。十月，選派製造科畢業生王重赴美留學。十年四月，以本校節餘經費，呈請教育廳，擬購日本漁輪一艘，專備漁撈科學生海上實習。五月，孫校長升任本省教育廳廳長。本校繼任人選未定，仍由孫子文先生暫兼。六月，第五班漁撈科六人，考試畢業。十一月四月間，新購漁輪到津。五月，漁輪第一次出發渤海實習。六月，第六班漁撈製造兩科學生二十四人，考試畢業。八月，留日學生張元第畢業回國，本校聘為漁撈製造教員。十月，奉教育廳令，委張仲元先生為本校校長。同時呈准派教務主任范運青先生留學香港大學，兼調查事宜。十二年六月，第七班漁撈製造兩科學生十三人，考試畢業。七月，張校長赴江浙調查漁業。十二月，教育廳委吳肇忻先生，為本校校長。十三年六月，第八班漁撈製造兩科學生十一人，考試畢業。七月，呈准教育廳將實業廳空地撥為本校操場。十四年六月，第九班漁撈製造兩科學生十二人，考試畢業。九月，本校漁輪被日船撞傷，呈請省當局交涉賠償損失。並呈准教育廳，派本校漁撈科畢業生李恩慶王葆勛，製造科畢業生孫恩明馮華輝四人，赴日留學。十五年八月，呈准變更本校學制，改為四二制。前四年為初中班，後二年為高中水產班。十一月，教育廳委王重先生為

本校校長。十二月，第十班漁撈製造兩科學生十四人，考試畢業。十六年六月，第十一班漁撈製造兩科學生十一人，考試畢業。十七年三月，本校漁輪，被日船撞沉，曾經呈請省署，令理船廳處理賠償，未有結果。九月，校內發生問題，奉令停辦。暫由天津縣看管。本省水產教育，從此中斷。嗣經去校師生，運動復校，乃於是年十二月，經省當局及教育廳批令，重新改組。函聘王文泰先生，為水產學校籌備主任。華北水產教育，幸得從此重見光明，至改專後之沿革，另詳本校「校事紀要」中。

校 事 紀 要

十八年一月 河北省政府聘王文泰先生爲本校籌備員。

二月 王志一先生赴北塘大沽沿海各地調查新校址，結果以塘沽爲最宜，呈請教育廳轉呈省政府會議。議決，准予籌款遷校，暫在原校址開辦。

三月 王志一先生赴大連調查漁業。

四月 本校籌備完竣，連同改組辦法，呈請北平大學區提前解決。

五月 省政府會議議決，將本校改爲河北省立水產專門學校，其經費仍照甲種時代舊預算每月二千五百元辦理之。規定本科三年畢業，預科一年修了後，升入本科。並委王志一先生爲本校校長。

七月 在平津保三處招考新生。爲提倡水產教育起見，呈准投考本科者，須舊制中學四年畢業；投考預科，須新制三年畢業；暫以第一年招生爲限。計本屆錄取本科學生三十三名，預科學生四十八名。

八月 聘邱紫宸先生爲漁撈科主任，張綏冠先生爲製造科主任，田一安先生爲註冊課主任、王禮琴先生爲訓育課主任、林梅鶴先生爲事務課主任、孫印之先生爲化學教員，謝一揮先生爲數理教員、陳廉觀先生爲生物教員，馬唐玉美女士爲英文教員、鄭小雅先生爲軍事訓練教員、楊潛庵先生爲國文教員，王瑛女士爲會計，吳季慈先生爲庶務，楊鐵生先生爲製造技術員，劉襄孫先生爲西校醫。

本月中王校長因事請假，校內職務由同人負責維持。本校原駐之政治訓練部因開學期迫，急待設備，迭經催商，始行遷出。

九月 一日行開學儀式。嗣因學生到校人數不齊，議決於九日正式上課。請李申如先生担任本校文牘。

十月 王校長因母喪請假旋里。

本月教育部以專門名稱不合新章，訓令將本校原有名稱改爲河北省立水產專科學校，原有二科改爲二組。當即遵照新章，呈報備案。

本月英文教員馬唐玉美女士，因事辭職，改聘梁敏侯先生。嗣因故辭職，改聘候紹孔先生擔任。國文教員楊潛鹿先生辭職，由訓育主任王馥琴先生擔任。

本月 下旬，本校參加天津體育協進會運動會，得團體第三名優勝紀念獎。

十一月 本校以升格後，經費支絀，各項進行，均感困難，乃具文呈請教育廳提交省政府第一四五次會議議決，准予追加經常費每月八百餘元，臨時費五千元。

十九年一月 十三日，舉行第一次學期考試。二十日寒假開始，計假期一月。請李典哉先生擔任圖書管理員。

二月 二十日爲第二學期開始，請張子珍先生擔任理化管理員。訓育主任王馥琴先生辭職，請閔仲武先生擔任。數理教員謝一揮先生辭職，請遲凱泉先生擔任。英文教員候紹孔先生辭職，請劉韻陶鈕步雲兩先生分別擔任。國文教員請華孟孚先生擔任。會計王瑛女士辭職，由劉靜民先生擔任。

三月 二十日爲本校創辦紀念日，舉行遊藝大會，以資慶祝。

四月 二十八日教育廳舉行河北省高等教育會議，以本校發生事故，校長不克出席，公推製造組主任張綠冠先生代表出席。

五月 五日王校長因故辭職，所有務校，在校長人選未定以前，教育廳特派督學王清晨先生到校暫行維持。增聘教員孫季瑤先生分任數理課程。

六月 八日教育廳派駱啟榮先生爲本校校長。同時發表校內各部人員：訓育主任賈海林先生，秘書王述先先生，訓育員梁季述先生，事務主任華尊民先生，會計張蓋臣先生，庶務左興禔先生。十八日開始學期考試。至本月末爲第二學期終了。二十七日本校利用暑假期間，請漁撈主任鄭紫宸先生，製造主任張綠冠先生，及訓育員梁季述

先生，率領第一班漁撈製造兩組學生赴沿海（大連旅順營口秦皇島）調查水產業。

七月 在天津保三處招生。計取錄預科學生四十二名。

八月 聘李祖超先生為教務主任，孫沐遠先生為預科主任，江文治先生為生物教員，嚴開元先生為化學教員，李恩科先生為英文教員，劉愷辭先生為數學教員，步嘯堃先生為造船教員，李友珍先生為體育教員，樓觀峯先生為教務員。

九月 五日駱校長因病辭職，教育廳委本校製造組主任張元第（崧冠）先生為校長。同時內部教職員略有調動：聘鄭紫宸先生為教務課主任，李祖超先生為漁撈組主任，孫沐遠先生為製造組主任，王述先生為訓育課主任，胡鏡函先生為航海教員，嚴開元先生為化學教員，崔信如先生為事務課主任，田一安先生為教務兼註冊員，吳仲滋先生為物理教員，鈕步雲先生為機械教員，王馥琴劉恩熙兩先生為國文教員，王品菁先生為軍事訓練教員，李恩科先生為英文教員，胡仲山先生為國術教員，吳慰萱先生為庶務，藍繩一先生為會計，王贊臣先生為訓育員，樓觀峰先生為圖書管理員，馮竟霄先生為理化管理員，王繼人先生為漁撈技術員。其餘教職員均聘請繼續任職。校內經費支絀迭請教育廳轉呈省政府准予增加經費以資維持，批准十九年度增加臨時費三萬元，由本年度起每月增加經常費二千元，連同原有經費每年共計六萬四千八百八十八元。

預科學生到校過少，呈請教廳在平津兩處續招本預科學生二十名。

十月 本校參加天津體育促進會運動會，得優勝紀念獎，並得高級總分第一名。

十一月 本校成立財政稽核委員會，經校務會議議決，公推四人至五人為財政稽核委員，每半年改選一次。檢查收支各項賬目及單據。

十二月 二十四日舉行學期考試。自一月一日起，放寒假一月。

二十一年一月 校長同鄭紫宸先生赴大連調查漁輪，以便購置出海實習。物理教員吳仲滋先生辭職，改聘白仲瑜先生接充

●會計暨補一先生調充圖書管理員，遺缺以杜澄波先生接充。

本月下旬，購妥華北水利委員會汽艇一隻，命名白河。專供本校調查內河及實習之用。價值九百六十元。

二月 一日爲本學期開始，正式上課。校外添置船桅一架，專供學生練習帆蓬用法及信號實習。會計杜澄波辭職，以王觀臣先生接充。

王觀翠劉恩熙王述先李友珍李恩科王觀臣江文治李祖超李申如諸先生先後辭職，聘李惠南先生爲釀造教員，陳宮讓先生爲食品實習教員，劉春華先生爲信號實習教員，張和庭先生爲中校醫，戎春田先生爲日文教員，張用陳先生爲英文教員，潘冠北先生爲數學教員，蔣逸菁女士爲國文教員，劉昆佑先生爲黨義教員，李少蓮先生爲訓育主任，朱孚菴先生爲文牘，劉權舉先生爲會計，李浮夢先生爲體育教員，陳幼田先生爲體育管理員。

三月 聘費鴻年先生爲生物教員。成立刊物出版委員會，編輯水產學報。

本月二十日爲本校創辦紀念日，舉行遊藝大會，來賓濟濟，極盛一時。

四月 四五六三日爲春假，漁撈組二年級學生由鄭紫宸王贊臣先生率領，乘本校白河汽艇赴勝芳蘇橋一帶旅行，兼調查內河漁業。本科一年學生，由孫沐遠楊鐵生先生率領，赴塘沽參觀久大永利兩工廠及新舊鹽灘。

本月下旬鄭紫宸先生赴大連，轉道去申，調查大連雙聚興鐵工廠木造漁輪之機械構造（在江浙洋面捕魚）及一切用具，以備據情呈請教育廳；核准購置。

五月 本校參加天津體育促進會運動會，得優勝紀念銀盾一座，並高級總分第一名獎。體育教員李浮夢先生辭職，改聘關于飛先生。數學教員潘冠北先生辭職，改聘關景唐先生。體育管理員陳幼田先生辭職。

本校預科因不合部章，停止招收。自本年暑假起，改招高中科，呈應備案。

六月 下旬，鄭紫宸先生赴大連購雙聚興一二號漁輪連同網纜繩索一切用物共價大洋二萬七千元。交價後，直航天津，泊於本市特別三區萬國橋下。改名爲勸海一號。勸海二號。二十二日，舉行學期試驗，七月一日放假。

七月 在平津兩處招考高中學生及本科一年級插班生，計共取錄五十六名。

二十七日，本校以建築校舍，舉行投標。由教育廳派督學孫慶霖先生到校監視投標之結果，以順興工廠得標。乃開始建築。計教室兩大間，化學試驗室一大間。學生宿舍七間，盥漱室一間，浴室一間，鑲造室一間，製革室一間。

八月 五日，本校水產學報創刊號出版。新聘員鉅技術員朱人果先生到校。會計劉繼皋先生辭職，遺缺請張蘭洲先生接替。

九月 一日，舉行開學儀式。因教室宿舍尙未修齊，展期至十四日上課，生物教員費鴻年先生辭職，改聘陳祝年先生擔任。訓育主任李少蓮先生辭職，改聘王韻琴先生擔任。國文教員蔣逸雲女士辭職，改聘徐鏡波先生擔任。聘劉叔傑先生爲製造主任，韓舉賢先生爲製革教員，宋鏡涵先生爲經濟教員，王拱辰先生爲法規教員，吳仲滋先生辭職改聘李澤棠先生爲數理教員，漁撈技術員王繼人先生改充渤海漁輪管理員，遺缺由徐志伸先生補充。員知技術員朱人果先生，赴滬購置製鉅機器。

十日，成立學生職業指導委員會，並訓育指導委員會。

本月，本校選擇製品九十餘種，送交河北省陳列館陳列。

十月 教育廳派督學主任魯濟農先生到校驗收各項工程，並視察渤海漁輪及白河汽艇。

渤海漁輪因註冊手續，往返需時，未能經營漁業，又值經費困難，暫成船員數名。俟部照頒發後，臨時再召集出教。

月之下旬，本校參加天津體育促進會運動會，得銀盾一座，團體優勝紀念總分第二。

十一月 三日，天津航政局丈量本校渤海一二號漁輪，准予註冊，發給交通部航照二紙。五日，教育廳派秘書殷祖英，督學魯濟農，到校視察。八日晚，日租界便衣隊出發，各處擾亂津市，本校奉廳長面諭停課。

二十六日，日軍以大砲轟炸華界，以故無法復課。

十二月二十八日，河北省教育廳高等教育設計委員會開會，張校長出席參加。

二十一年一月一日，開校務會議，討論本月四日復課後，補救辦法，並規定延長學期，以資補救。議決，乃以二月底爲一學期。所有寒假春假，不再放假。詎復課後，上課三週，又因時局問題，暫放寒假三週。本學期推至三月底結束，至二月二十四日復課。

聘吳仲滋先生爲氣象教員、本校編輯學校一覽，經校務會議議決，成立學校一覽出版委員會。

一月二十一日，將本校水產製品六十五種九十八件，包裝二箱，兩送實業廳轉送南京實業部展覽。

二十九日，貝鉅技術員朱人果先生因滬亂不能到校，辭職。

二月一日，請謝祝宸先生擔任本校事務主任，庶務吳慰萱先生辭職，遺缺以會計張蘭洲先生接充。會計一職，由圖書管理員藍純一先生擔任，遺缺由事務主任崔信如先生調充。

二十日，渤海一號漁輪出發，赴烟台一帶試驗手網網漁業，因中途河內流冰太多，恐船體受傷駕駛至陳唐莊，仍折回原處停泊。

三月一日，事務主任謝祝宸先生辭職，遺缺由教務兼註冊員田一安先生接充，物理教員白仲愈李澤棠先生辭職，改聘趙文欽邵仲仁先生擔任，教務員由技術員徐志仲先生調充，遺缺由趙仲金先生補充，書記長趙潤先生充生文贖股辦事員。步嘯堃先生辭職。

七日，渤海一號漁輪出發煙台，試驗漁撈。

九日，聘張翁如先生爲本校製釘技術員。

十日，本校師生工友捐助慰勞十九路軍將士軍用罐頭二十箱計一千二百罐，由津浦路免費運送南下。

十八日，新聘漁撈主任兼教員吳高孝先生到校。

二十日，爲本校成立紀念日，因國難期間，遊藝暫停，僅舉行聚餐，並全體攝影。

本校因津變影響停課多日，爲補教學業起見，特將第一學期推展至本月底止。並規定上學期畢業試驗於本月二十六日以前一律試畢，由四月一日起，爲第二學期開始。

二十三日，舉行出版委員會會議，公推劉叔傑先生主席，舉各部負責人員，討論進行。

四月一日，物理教員邵仲雄，國文教員徐鏡波，均因事辭職。改請霍仲賢先生充任物理教員、高中國文請調育主任王韻琴先生担任。本科國文請文牘朱學菴先生擔任。英文請安卓庭先生担任。

四日，漁撈組三年級學生由鄭主任率領，乘渤海二號漁輪於本日出海實習。

十八日，教育廳舉行本省中學師範職業教育會議，本校以設有高中科，由張校長出席參加。

十九日，鄭主任由煙台實習回津，改換吳主任前往。孫沐遠先生帶領製造組三年級學生赴烟台實習。

二十七日，聘原體育教員關於飛先生爲本校體育課主任。

五月一日，教育廳派汪科員宗彥到校查勘本校呈請擬建築生物實驗室細菌實驗室及圖書館地址及建築情形。

十二日，校長赴煙台，乘本校漁輪實地考察海洋情形及漁業狀況。

六月，舉行本三學生畢業考試。第一期一覽出版。

七月，舉行本三學生畢業儀式，教育廳長陳筱莊先生南開學校張仲述先生河北工業學院院長魏明初先生女師學院院長齊璧亭先生市商會主席張品題先生均蒞校參加並各演說勉勵學生月之中旬張校長赴南京教育部具領本校銅質關防，月之下旬張校長赴北戴河查勘本校遷校校址。

七月 本月第二期學報出版。

八月，張校長會同省立各院校長因經費問題赴平財政委員會請願。

九月，爲故前校長孫子文先生開追悼會。

十月，營口漁業商船保護局局長李安人先生來校講演，本校訓育課改為輔導課，文書股改為文書室，呈廳備案。

十一月，本校建築實驗各室及圖書館全部工程告竣。

十二月，本校本科學制遵令改為二年，二十年度入校之高中科，俟二十一年度學期終了即升入新學制本科肄業，呈廳備案，本校呈准教育廳借撥農事試驗場餘地三十畝作為運動場。

二十二年一月，因榆關失守，人心惶恐，本校由十二日起放假。

二月十六日，市面漸平照常上課，實業部冀魯區海洋漁業管理局局長許松圃先生來校講演。

三月，翻蓋學生飯廳國術室。

四月，張校長帶領製三學生赴上海參觀，漁撈主任吳高峯先生率領漁三學生赴煙台上海實習，教育廳以奉部令飭知本校關於教育上重要物品避移妥善地點。

五月七日 張校長帶領製造組學生返津。

月之二十日，津市使次隊暴動，省立各院校均停課，卅一日中日兩方在塘沽簽訂停戰協定，人心稍安，市面戒備未除，仍無法上課。

六月，呈送招生簡章及新學制經教育廳核准。

七月，張校長出席開封中華職業教育會議，在津招考舊制本一生及新制本一生，計錄取新制本一生二十一名舊制本一生四名。吳高峯先生辭職。

八月，在平招考新生計錄取新制本一生十八名，高二編級生二名，舊本一編級生四名，二十三日，正式上課。

九月，補招新本一生十五名舊本一生二名，本校第一班漁製兩組畢業生王貽觀王崑投考本省留學日本水產科均經取錄。

九月，上學期因平津戰事蔓延未舉行期考本月內一律補考，奉教育廳令以奉教育部令本校呈請之新學制不合部章

仍令照舊辦理，本校擬救濟辦法呈廳核轉。

聘巫忠遠先生爲漁撈組主任。

十月，教育部督學戴應觀先生同河北教育廳督學孫樹棠先生來校視查。

十一月，張校長因新學制問題赴南京教育部接洽，結果將錄取新學制班級改稱水產科前三年爲高職程度後二年爲本科程度，實業部聘張校長爲冀魯區漁業改進會委員，本校第一班畢業生王貽觀王崑考取留學日本水產科，本月下旬放洋。

十二月，張校長赴煙台大連一帶調查漁輪機器。

二十三年一月，新學制之水產科學生邢有年郭繼樽于壯生張廣霖田鳳翼等因變更學制請求退學。

二月，丹麥馬烈克博士在女師講演，教育廳令本校教職員參加。

三月，教育部派周天放孫國封先生等來校視察專科教育，張校長赴大連視察渤海漁輪更換機器。

四月一日教務主任兼專門教員鄭紫宸先生因病辭去專門教員職務，其教員職務由蘇國銘先生及陳勛新暫代。

四月十六日第三班漁撈製造兩組舉行畢業試驗。二十七日張校長率領本三漁撈製造兩組學生赴青島上海一帶實習參觀。

五月劉主任叔傑逕赴烟台候製造組學生由上海參觀回烟後指導水產製造實習，巫主任忠遠逕赴上海候漁撈組學生抵申後指導實習。

五月 廿六日 張校長率領學生由青滬一帶參觀實業漁撈組學生留申，製造組學生留煙實習，張校長事竣返校。

六月 廿三日 教育廳准實業廳咨撥本校附近各湖泊由本校管理。

本月第二期一覽出版。

六月 卅日 張校長赴南京教育部面商本校招生問題。

七月 十三日張校長由京返津漁務主任巫忠遠辭職。

七月 廿七日 本校起蓋學生宿舍推建院牆順興工廠估價爲三千九百元呈廳核准。

八月 三日 教部令本校對於廿二年度所招新生准予升入本科並令本校二十三年度起附設高職學校。

八月 十七日 奉廳令舉行軍事訓練本校先後派出學生二十六人赴韓柳墅天津區學生軍事訓練團入伍訓練。

八月 二十四日 在津取高職學生漁撈科七名製遠科九名。

八月 二十七日 在平取高職學生十名計取漁撈科三名製造科七名

九月 十五日 在津續招高職新生漁撈科六名製造科二名。

九月 十九日 教育部派軍事教官羅星橋到校。

九月 二十三日 在平續招高職新生六名。

十月十日 華北運動會開幕奉廳令放假二日。

十月廿二日奉廳令部派鑛道督察視察冀省各項職業教育。

十一月十九日 本校晨操改爲課間操。

十一月廿七日 第四期學報出版。

十二月十九日 教育部東北青年救濟處派金鼎銘來校親查東北學生。

廿四年一月 一日張校長親赴北塘查勘本校臨時實驗場址以憑呈廳辦理附設實驗場計畫。

一月 廿八日 續招高職編級生計取漁撈科一年級編級生三名製造科二名。

三月 二日 英文教員謝拱宸先生辭職另聘李壯猷先生接充。

四月 一日 張校長赴白洋淀視查漁業四日返校。

四月 九日 教育部視學鑛道督察視察本校附設高職。

- 四月十九日 教育部派高等教育視查員李錫恩孫國封謝樹英來校視察。
- 四月廿三日 張校長暨漁撈主任蘇國銘率領第四班學生赴上海烟台一帶實習參觀。
- 五月十日 製造教員孫沐遠赴煙台指導製造組學生實習。
- 五月十九日 張校長返津。
- 七月十二日 本校游泳池開始建築。
- 八月十三日 在津招收附職學生計錄取漁撈科學生六名製造科學生七名。
- 八月廿日 在平招收附職學生計錄取漁撈科學生八名製造科學生五名。
- 九月九日 在津續取附職漁撈科學生七名製造科學生四名，二年編級生漁撈科一名製造科一名。
- 九月十一日 游泳池及洋井均工竣。
- 九月廿一日 游泳池舉行開幕典禮。
- 九月廿五日 軍事教官羅星橋奉令專任法商另派陳吉文補充。
- 十月二日 福建協和大學陳文淵博士來校講演。
- 十一月十四日 教育廳何廳長來校視察，下午視察主任梁容若復來校視察內堂功課及各工廠。
- 十一月廿七日 派薛式先充渤海漁輪駐煙經理員。
- 十二月六日 張校長率同薛式先赴烟台視察渤海一號漁輪工作。
- 十二月十日 第五期水產學報出版。
- 十二月十八日 本市中等以上學校因愛國運動全情遊行。
- 十二月二十三日 奉河北省教育廳令以奉省政府養電於本日起提前放假。
- 二十五年一月六日 教育部令專科以上學校校長暨學生代表一人到京聽訓，本校正在寒假期，推定本科二年製造組學生

黃鐸爲代表，呈部查核。

一月十一日 張校長率領學生代表黃鐸隨同各院校長學生等夜車入京受訓。

一月二十二日 張校長返津。

一月十二日 招考附職編級一年級生計取漁撈科學生四名製造科學生二名。

一月二十七日 教育廳奉省政府令以奉冀察政務委員會令中等以上學校停止軍事訓練其軍訓教官即日離校。

校 歷

第一學期

校	歷
八月二十日	先烈廖仲愷先生殉國紀念日(不放假派代表參加高級黨部紀念會)
八月廿七日	孔子誕辰紀念日(放假一日)
八月卅一日	暑假終
九月一日	開學 報到繳費
九月二日	報到繳費
九月三日	報到繳費
九月四日	開始上課
九月九日	總理第一次起義紀念日(不放假派代表參加高級黨部紀念會)
九月廿一日	先烈朱執信先生殉國紀念日(不放假派代表參加高級黨部紀念會)
十月十日	國慶紀念日(放假一日集會慶祝)
十月十一日	總理倫敦蒙難紀念日(不放假派代表參加高級黨部紀念會)
十月卅一日	先烈黃克強先生逝世紀念日
十一月十二日	總理誕辰紀念日(放假一日集會紀念)
十二月五日	肇和兵艦舉義紀念日(不放假派代表參加高級黨部紀念會)
十月廿五日	雲南起義紀念日(不放假派代表參加高級黨部紀念會)
一月一日	中華民國成立紀念(放假集會慶祝新年休假三日)

校

歷

一月二日	年假
一月三日	年假
一月四日	年假終上課
一月十一日	開始舉行第一學期考試
一月十八日	寒假開始
一月廿一日	寒假終
第二學期	
二月二日	開學 報到繳費
二月三日	報到繳費
二月五日	報到繳費
二月十二日	開始上課
三月十八日	總理逝世紀念日(放假一日集會紀念)
三月二十日	北平民衆革命紀念日(不放假派代表參加高級黨部紀念會)
三月二十九日	本校成立紀念日(放假一日舉行紀念式)
四月一日	革命先烈紀念日(放假一日舉行紀念式全國一律下半旗紀念)
四月九日	春假開始
四月十二日	春假終上課
五月五日	清黨紀念日(不放假派代表參加高級黨部紀念會)
	革命政府紀念日(不放假派代表參加高級黨部紀念會)

年假

年假

年假終上課

開始舉行第一學期考試

寒假開始

寒假終

開學 報到繳費

報到繳費

報到繳費

開始上課

總理逝世紀念日(放假一日集會紀念)

北平民衆革命紀念日(不放假派代表參加高級黨部紀念會)

本校成立紀念日(放假一日舉行紀念式)

革命先烈紀念日(放假一日舉行紀念式全國一律下半旗紀念)

春假開始

春假終上課

清黨紀念日(不放假派代表參加高級黨部紀念會)

革命政府紀念日(不放假派代表參加高級黨部紀念會)

五月 九日
五月 十八日
六月 三日
六月 五日
六月 十六日
六月 八日
六月 二十三日
七月 九日

國恥紀念日(不放假舉行紀念式講述九一八各案始末及廢除不平等條約)

先烈陳英士先生殉國紀念日(不放假派代表參加高級黨部紀念會)

禁烟紀念日(不放假派代表參加當地禁烟紀念式)

本校升格紀念日(放假一日舉行紀念式)

總理廣州蒙難紀念日(不放假派代表參加高級黨部紀念會)

開始舉行第二學期考試

暑假開始

民國革命軍誓師紀念日(不放假派代表參加高級黨部紀念會)

本校組織大綱

第一章 總綱

- 第一條 河北省立水產專科學校遵照教育部頒行專科學校條例及職業學校條例以教授水產學理與技術養成水產專門人材及職業人材爲宗旨
- 第二條 本校直隸於河北省教育廳
- 第三條 本校校址暫設於天津市總車站東

第二章 組織

- 第四條 本校設校長一人由河北省政府咨請教育部聘任之總轄全校校務
- 第五條 本校設教務輔導事務體育四課每課設主任一人設文書室文書一人以上各人員由校長任用之各主任商承校長辦理各課室事宜
- 第六條 教務課設課員若干人佐理主任分掌本校教務註冊標本儀器圖書各股事宜
- 第七條 輔導課設課員若干人佐理主任分掌本校指導齋務衛生各股事宜
- 第八條 事務課設課員若干人佐理主任分掌本校會計庶務各股及關於工廠漁輪各組科等實習上之購置事宜
- 第九條 體育課設課員若干人佐理主任辦理本校體育訓練及保管體育器械游泳池等事宜
- 第十條 文書室設課員若干人佐理文書分掌本校文書之撰繕保管收發校對編輯出版各事宜
- 第十一條 以上各課課員統由校長任用之
- 第十二條 本校各組各設主任一人并分兼高職部各科商承校長辦理各該組科教務事宜各組科設技師技術員若干人佐理各該組科教學上之事宜以上人員均由校長任用之

第十三條 各組科各聘教員若干人擔任教學及研究事宜

第三章 學制

第十四條 本校現設本科及職業班二部修業年限本科二年（高中畢業生）高職三年（初中畢業生）

第十五條 本科分漁撈製造二組及水產科職業班分漁撈科製造科

第十六條 本校課程暫行採用年級制

第四章 各項會議及各委員會

第十七條 本校為審議重要校務設下列各項會議（一）校務會議（二）教務會議（三）輔導會議（四）事務會議（五）體育會議

（六）組務會議——科務會議

第十八條 校務會議以下列人員組織之

一、校長

二、各組課主任及文書

三、教員代表三人

校務會議以校長為當然主席如校長缺席時得由教務主任召集開會公推一人為主席遇必要時得請其他教職員列席

第二十條 教務會議以下列人員組織之

一、教務主任

二、教務課員

三、校長

本 校 組 織 大 綱

第二十一條 教務會議以教務主任爲當然主席如教務主任缺席時得由代理人召集開會公推一人爲主席遇必要時得請其他職員列席

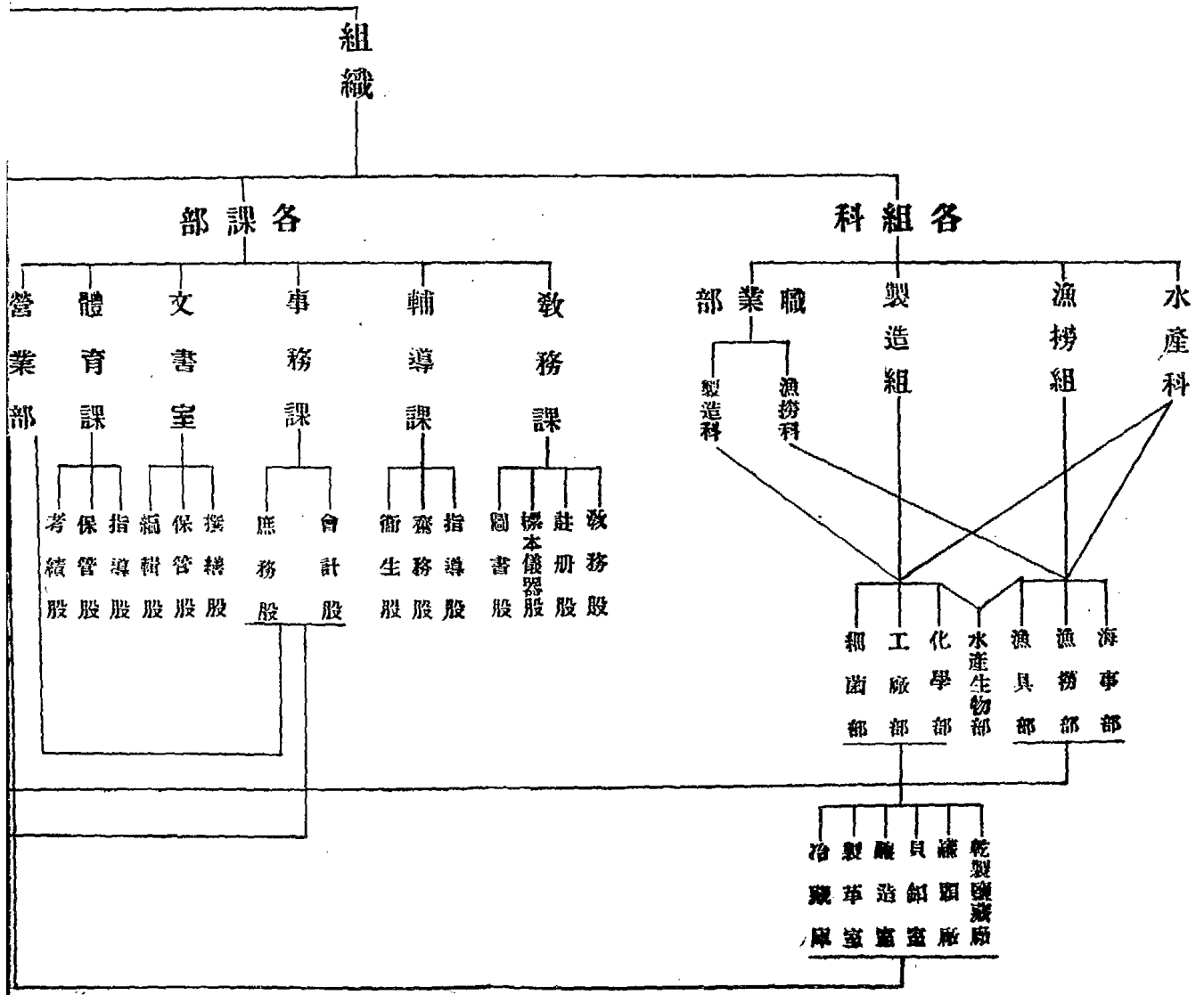
第二十二條 輔導會議以下列人員組織之

- 一、輔導主任
 - 二、輔導課員
 - 三、校長
 - 四、教務主任
 - 五、各組主任
 - 六、衛生委員會主席及教員代表三人
- 輔導會議以輔導主任爲當然主席如輔導主任缺席時得由代理人召集開會公推一人爲主席遇必要時得請其他教職員列席

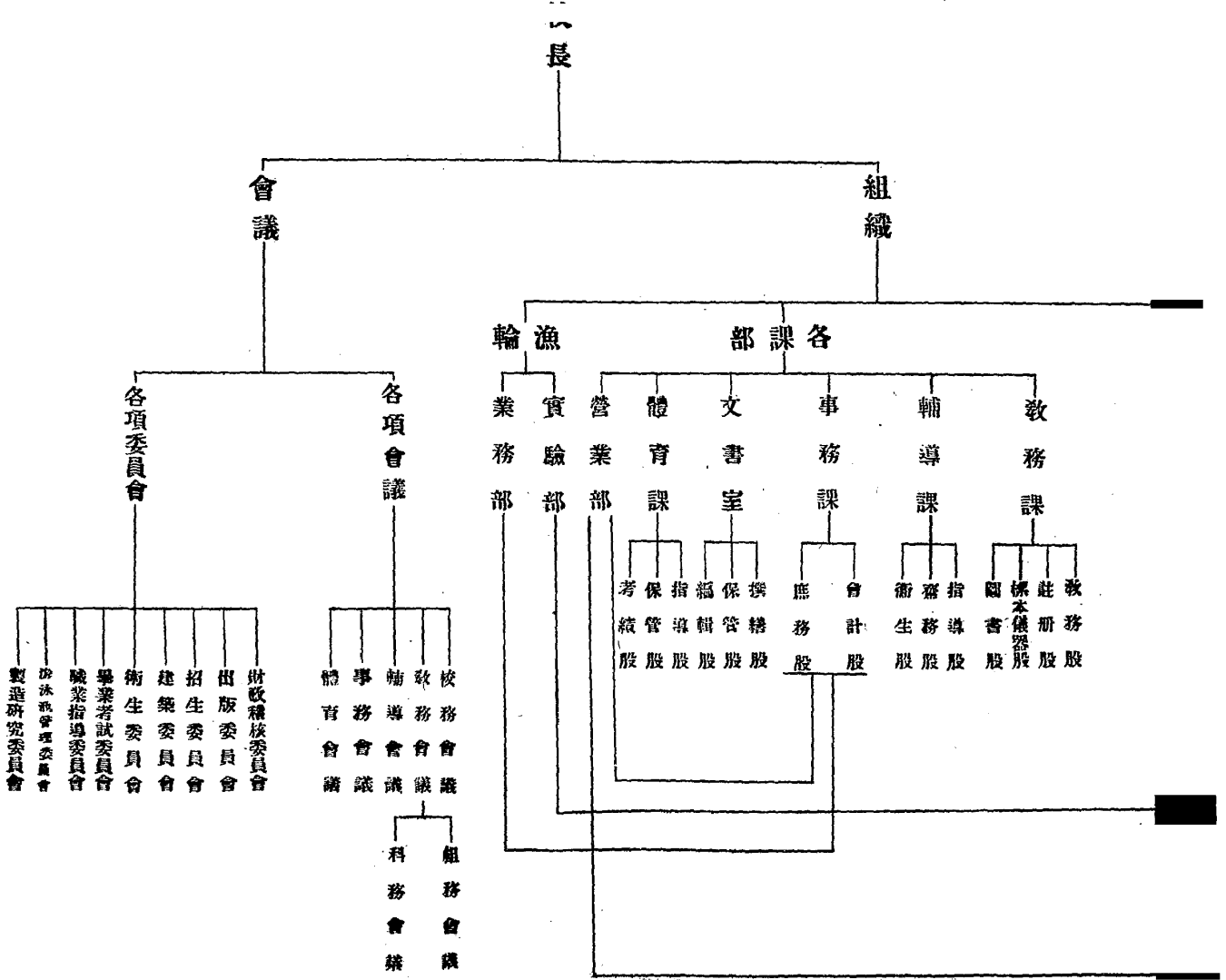
第二十四條 事務會議由下列人員組織之

- 一、事務主任
- 二、事務課員
- 三、校長
- 四、財政稽核委員會主席或代表

河 北 省 立 水 產 專 科 學 校 組 織



省立水產專科學校組織系統表



第二十五條 事務會議以事務主任爲當然主席如事務主任缺席時得由代理人召集開會公推一人爲主席遇必要時得請其他

職員列席

第二十六條 體育會議由下列人員組織之

一、體育主任

二、體育課員

三、校長

四、教務主任

五、教員代表三人

第二十七條 體育會議以體育主任爲當然主席如體育主任缺席時得由代理人召集開會公推一人爲主席遇必要時得請其他

職員列席

第二十八條 組務及科務會議由各該組主任教員技師管理員及有關係之職員組織之開會時以該組主任爲主席遇必要時得

請其他教職員列席

第二十九條 爲輔助本校各部籌劃進行起見組織財政稽核、職業指導、製造研究、出版、招生、衛生、畢業考試、建築

及游泳池管理等各項委員會

第五章 附則

第三十條 本校辦事總則及各部辦事規則另訂之

第三十一條 本大綱如有未盡事宜得由校務會議修正之並呈教育廳備案

第三十二條 本大綱於呈准備案後施行

表數時目科科組各校本

本校各組科科目時數表

專科漁撈組第一學年科目時數表

標本製作	船藝學	航海術	機械學	氣象學	漁具構造法	漁撈論	水產生物	微積分	弧三角	日文	科目時數	
											第一學期	第二學期
2	3	2	2	2	3	4	3	3	2	2	第一學年科目時數	第一學期
2	3	3	2	2	3	4	3	3		3	第二學期	第二學期

表數時目科科組各校木

科 目 學 期 年							專科漁撈組第二學年科目時數表	
航 海 術	漁 場 論	漁 具 論	漁 具 構 造 法	浮 游 生 物	造 船 學	海 洋 學	第 一 學 期	第 二 學 期
3	2	3	4	2	2	2	2	2
3	2	3	4	2	2	2	2	2

總 計	信 號 實 習	操 艇 實 習	漁 具 實 習	生 物 實 驗
37	2	2	3	2
37	2	2	3	2

本校各組科目時數表

日 文	科 目 學 期 年		總 計	校 外 實 習	信 號 實 習	造 船 製 圖	氣 象 實 習	浮 生 實 驗	法 規	水 產 經 營	養 殖 概 論	製 造 概 論	天 測 法
	第一學期	第二學期											
2	第一學期	第一學年科目時數	32		2	2	1	2	1	1	1	1	3
3	第二學期	第二學年科目時數	32	八週	2	2	1	2	1	1	1	1	3

專科製造組第一學年科目時數表

本校各組科目時數表

專科製造組第二學年科目時數表	總計	標本製作	製造實習	食品實習	製鉛實習	化學分析	有機化學	細菌學	化學製論	製造論	機械學	氣象學	水產生物	微積分
	37	2	3	3	3	3	3	2	2	4	2	2	3	3
37	2	3	3	3	3	2	2	2	4	2	2	3	3	

本校各組科目時數表

機 械 製 圖	水 產 分 析	製 革 實 習	細 菌 實 習	釀 造 實 習	製 造 實 習	製 革 法	釀 造 法	冷 藏 法	營 養 化 學	食 品 論	製 鹽 法	製 油 論	製 造 論	科 目 學 年	
														第 一 學 期	第 二 學 期
2	3		2		4	2	2	2	2	1	2	2	4	第 一 學 期	第 二 學 期
2	3	2	2	2		2	2	2	2	1	2	2	4	第 一 學 期	第 二 學 期

本校各組科目時數表

英	國	體	軍	公	科	
					目	學
文	文	育	事	民	期	年
			訓		第一學期	第一學年科目時數
4	2	1	練	1		
					第二學期	
4	2	1		1		

高職漁撈科第一學年科目時數表

總	長	氣	水	法	養	漁
計	期	象	產		殖	撈
	實	實	經	規	概	概
	習	習	營		論	論
33		1	1	1	1	1
33	八週	1	1	1	1	1

本校各組科目時數表

日	平	立	物	無	幾	生	水	水	漁	漁	物	操	漁	總
文	角	體	理	機	何	物	產	產	撈	具	理	艇	具	計
2	4	幾	學	化	畫	學	生	生	論	構	實	游	實	
2	4	何	學	學	畫	學	學	學	論	造	驗	泳	習	
2	4	2	3	3	2	2	2	1	3	1	2	2	3	40
2	4	2	3	3	2	2	2	1	3	1	2	2	3	40

本校各組科目時數表

高職漁撈科第二學年科目時數表														
海 洋 學	機 械 學	氣 象 學	水 產 生 物 學	物 理 學	航 海 術	弧 三 角	日 文	英 文	國 文	體 育	軍 事 訓 練	公 民	科 目 學 期 年	
													第一學期	第二學期
2	2	2	3	2		3	2	4	1	1	2	1	第一學期	第二學年每週時數
2	2	2	3	2	3		2	4	1	1	2	1	第二學期	

本校各組科目時數表

天 測 法	航 海 術	水 產 經 營 論	日 文	科 目 學 年	
				第 一 學 期	第 二 學 期
2	3	1	2	第三學年每週時數	
2	3	1	2		

高職漁撈科第三學年科目時數表

總 計	信 號 實 習	生 物 實 驗	漁 具 實 習	造 船 學	駕 駛 學	漁 具 構 造 法	漁 撈 論
41	2	2	3	2	2	2	3
41	2	2	3	2	2	2	3

本校各組科目時數表

總計	校外長期實習	航海駕駛實習	漁撈實習	標本製作	造船製圖	信號實習	浮游生物實驗	氣象實習	帆船駕駛法	漁具構造法	漁撈論	漁場論	漁獲物處理法	浮游生物學	造船學
33				2	2	2	2	1	2	2	3	2	1	2	3
內堂 28 實習七週	七週	無定時	無定時	2	2	3	2	1		2	3	2	1	2	

本校各組科目時數表

												高職製造科第一學年科目時數表		
												第一學年每週時數	第二學期	
水 產 通 論	水 產 生 物 學	生 物 學	幾 何 畫	無 機 化 學	物 理 學	平 三 角	日 文	英 文	國 文	體 育	軍 事 訓 練	公 民	科 目	學 期
													第一學期	第二學期
1		2	2	3	3	4	2	4	2	1	2	1	第一學期	1
													第二學期	1
													第一學期	2
													第二學期	2

表 數 時 目 科 組 各 校 本

體 育		軍 事 訓 練	公 民	科 目 學 年		高 職 製 造 科 第 二 學 年 科 目 時 數 表	總 計	製 卸 實 習	製 造 實 習 (鹽 藏 乾 製)	物 理 實 驗	罐 藏 法	製 造 論	化 製 品	乾 製 法	鹽 藏 法
				第 一 學 期	第 二 學 年 每 週 時 數										
1	2	1	1	1	第 二 學 年 每 週 時 數	40	3	3	2			1	2		2
1	2	1				40	3	2	2	2			2	2	

本校各組科目時數表

定性分析	生物實習	製革學	食品論	細菌學	冷藏法	有機化學	釀造學	罐藏法	機械學	氣象學	水產生物學	物理學	日文	英文	國文
3	2		1	2		4		2	2	2	3	2	2	4	1
3		2	1	2	2	4	2		2	2	3	2	2	4	1

本校各組科目時數表

高職製造科第三學年科目時數表										
科目	漁撈概論	製鹽法	製革學	釀造學	製油法	水產經營論	冷藏法	日文	科學年	製造實習
									第一學期	
	1	2	2	2	2	1	2	2	第一學期	4
		2			2	1	1	2	第二學期	3
總計										41
										41

本校各組科目時數表

總計	校外長期實習	校內長期實習	冷藏實習	製造實習	化學實習	釀造實習	水產分析	標本製作	機械製圖	細菌實習	製革實習	定量分析	氣象實習	營養化學
40				4	2	2	3	2	2	2	2	3	1	3
內堂 28 實習七週	三週	四週	無定時	3	2		3	2	2		2	3	1	3

學科內容說明

(甲)漁撈組

日文

第一學年第一學期每週二小時第二學期每週三小時

本學科之教授以讀本文法為主開始先授讀本相當商程度再添授文法最終授會話及長篇文章書翰文等俾使學生可以直接閱讀日文書籍以備於專門課程講義之外有所參考

課本——速修日語讀本 日本文法通論

參考書——1. 現代日語 2. 漢譯日本文典

弧三角

第一學年第一學期每週二小時

本學科教授關於球面直角三角形斜三角形各公式之求法三角形之解法球面上各形之面積及其應用本學科為天測法之預習課程

課本——Spherical Trigonometry. By Wandworth and Smith.

微積分

第一學年第一二學期每週各三小時

本學科講授極限導來式及微分最大及最小微分在幾何學上應用積分二重及三重積分與求面積及體積求墮勢及重心等法本學科為機械學及造船學之預習課程

課本——Differential and Integral Calculus, by Osborne.

水產生物學

第一學年第一二學期每週各三小時

本學科分水產植物及水產動物兩門先由總論授起對於生物之分類習性生殖棲息洄游等均詳為解釋關於生物之產地利用等

亦加說明

課 本——水產動物學(講義) 水產植物學(講義)

參考書——1. 水產動物學 岡田彌一郎 2. 水產植物學 殖田三郎 3. 水產動植物精義 倉上政幹

漁撈論

第一二學年第一二學期每週各四小時

本諸我國沿海各種重要漁業授以東西洋各種新式漁法以期將來達到改良之目的如黃花魚漁業鯖漁業烏賊漁業等對於遠洋漁業之開拓湖沿漁業之利用休漁期間副業之提倡等盡量講授

課 本——漁撈論(講義)

參考書——1. 漁撈論 川合角也著 2. 最新漁撈學 長棟陣友著 3. Fisheries-Jenkins, J. T.

漁具構造法

第一二學年第一二學期每週各三小時

本學科教授漁具之種類及其構造如網漁具釣漁具雜漁具機械漁具等之設計改良及使用方法

課 本——漁具論(講義)

參考書——1. 漁網集覽 伊吹群著 2. 漁具論 川合角也著 3. Fishing kits & Equipment. By Samuel G. Camp.

漁場論

第二學年第一二學期每週各二小時

本學科教授(一)漁場之條件(二)漁場之選擇(三)漁場之變遷(四)我國沿海各漁場之概況等

課 本——漁場論(講義)

參考書——海之開拓 丸川之俊著

造船學

第二學年第一二學期每週各二小時

本學科先講船舶簡明之理論與西洋型木船鐵船之構造次述我國及日本漁船構造之概況及與西洋型船舶優劣之比較最後論

述近世各種新式漁船之設計及特徵

課 本——漁船論(講義)

參考書——1. Practical Shipbuilding-Holms, H. Campbell. 2. Know your own ship-walten, Thomas.

海洋學

第二學年第一二學期每週各二小時

本學科講授海洋學在漁業中之地位及發達史再詳論其靜止狀態中之深度底質溫度比重水色透明度成分動植物之分布與其表面區域海底形勢以及其運動狀態之海流潮汐流風浪之種類成因等

課 本——海洋學(講義)

參考書——1. 海洋學講話 橫山又次郎編 2. 海洋科學 須田皖次著 3. 海洋學 野滿隆治著

航海術

學年第一二學期每週各二小時
第一學年第一二學期每週各三小時

本學科講授求經緯差法針路改正法利用陸標求自差法各種航法航海日誌之應用及計算墨氏海圖及大圈圖之製造及應用各項船位測定法無線電求向及方位改正法潮流之原理及計算法船位選擇及各項拋錨法等

課 本——Navigation, By F. C. Stebbing M. C.

參考書——1. Navigation, By W. C. P. Muir V. S. Navy. 2. Modern Chart work. By W. K. Stewart.

天測法

第二學年第一二學期每週各三小時

本學科講授六分儀之構造及修正法高度改正法航海曆之變遷及使用法測天象經過子午線及將近子午線之高度求緯度法測極星之高度求緯度法測天象之高度及經緯儀之差求經度法測天象之兩高度求經緯度法測日出沒之方位求自差法測天象之高度及天象時辰方位自差法點線測求法用頂距交叉求船位法等

課 本——Nautical Astronomy By F. C. Stebbing M. C.

船藝學

第一學年第一二學期每週各三小時

- 參考書——1. Modern Navigation By S. M. Burton.
2. The St. Hilaire Method in practice By W. E. Sommerville.

本學科講授羅經儀之構造迴旋羅經儀運動之原理及其組織無線電羅經儀之組織各種測深儀及航程儀之構造及使用方法各種錨練之使用及收藏法海上救生法船舶避碰法及船舶運用術等

課 本——Seamanship.(講義)

- 參考書——1. Admiralty Manual of Seamanship. 2. Knight's Modern Seamanship.

浮游生物學

第二學年第一二學期每週各二小時

本學科講授淡鹹水中所產浮游生物對魚類食餌之重要先述其分類定量採集時期之變化及消長各魚族食餌之種類及其生產力次述各種浮游生物之特徵與漁業之利害以期預測漁業豐凶及漁場之判定

課 本——浮游生物學(講義) 浮游生物分類圖版(講義)

- 參考書——1. 浮游生物分類學 小久保清治 2. The Marine plankton. By Johnstone James.

製造概論

第二學年第一二學期每週各一小時

本學科講授水產製造之要旨範圍分類食物之貯藏及變敗之原理再就食用工用藥用肥料食鹽五大類分別略述梗概

課 本——製造概論(講義)

- 參考書——1. Marine production of commerce—D. K. Tressler 2. 海產物利用法 眞瀬恒著

養殖概論

第二學年第一二學期每週各一小時

本學科講授水產養殖之概念首由淡水養殖講述重視河川湖沼之利用稻田養魚之方法移殖之研究末述鹹水養殖之概況

課本——養殖概論(講義)

參攷書——1. 水產蕃殖學 藤田經信 2. 水產養殖大成 日暮忠

水產經營論

本學科講授(一)水產經營學之要旨及其研究之順序與必要(二)依經濟學原則分別詳論水產業之要素對水產業特殊之性質以爲改進之途徑(三)指示水產業(捕撈養殖加工諸業)之經營方針(四)水產品之分配問題如鮮魚之運輸漁港及漁市場之經營方策等

課 本——

參攷書——

氣象學

本學科講授大氣之物理諸現象對於氣壓氣溫風空中水氣以及光電諸現象均分篇講述每篇首論現象之主因次論測驗用各儀器及觀測法末述各變化之結果及統計之法則學理與實用並重藉作實習之基礎

課 本——氣象學(講義)

參考書——1. Forecasting weather—Napier, Shaw. 2. 海洋氣象學 戶井田一郎

機械學

第一學年第一二學期每週各二小時

本學科理論與實用兼重在理論方面以運動學靜力學動力學爲綱解釋各原理及定律並舉例說明以期學生澈底了解在實用方面應用理論解釋各種發動機——水力蒸氣內燃電動等機以及其他各種機件目的在使學生能了解並運用機械

課 本——機械學概要(講義)

參攷書——Mechanics, By J. Roumajaon.

水產法規

第二學年第一二學期每週各一小時

本學科先授以普通法規之概念次授水產關係法規如漁業法漁會法船舶法鹽法輪船註冊給照章程國際航海避碰章程漁業警察規程等

課 本——法規(講義)

參攷書——1.六法全書 2.水產單行法令 3.漁業法規

標本製作

第一學年第一二學期每週各二小時

本學科之實習分剝製標本液浸標本乾製標本皆用實物品製造以供生物學上之研究

生物實驗

第一學年第一二學期每週各二小時

本學科之實驗在第一學期專作各種生物之解剖如魚兔蛤烏賊蝦蟹等之各組織器官第二學期

浮游生物實驗

第二學年第一二學期每週各二小時

本學科實驗首作各種定量採集及各種變化之觀測使學生明瞭浮游生物通有之現象次作各種定性檢定及魚餌之研究與漁業之關係等

漁具實習

第一學年第一二學期每週各三小時

本學科實習織網法接網法補網法染網法裝網法製釣法燒釣法鏟釣法各種擬餌製法簡易自動機械漁具之製法及機械編網法等

氣象實習

第二學年第一二學期每週各一小時

本學科於第一學期為各項觀測之實習第二學期為各項統計及各種圖表之繪製以及天氣預測之推定

造船製圖

本學科由船體線圖之製作起始更根據木鐵船規程寸法畫船體三面及各部之實形以期明瞭船體各部構造設計船圖

信號實習

第二學年第一二學期每週各二小時

本學科實習(一)手旗通語(二)字母旗通語(三)信號成語用法(四)閃燈通語(五)音響通語等以備航船上之應用

操艇實習

第一學年第一二學期每週各二小時

本學科實習端艇運用法(槳及櫓之使用法)舵之使用法帆之使用法及其他關於端艇運用方面一切技術事項之練習

長期實習

第二學年第二學期共八週

本實習計分(一)漁業調查(二)舊式漁業實習(三)新式漁業實習(四)航海實習(五)游泳及操艇實習等

(乙)製造組

日文

第一學年第一學期每週二小時第二學期每週三小時

本學科之教授以讀本文法爲主開始先授讀本至相當程度再添授文法最終授會話及長篇文章書翰文等俾使學生可以直接閱讀日文書籍以備於專門課程講義之外有所參攷

課 本——速修日語讀本 日本文法通論

參攷書——1. 現代日語 2. 漢譯日本文典

微積分

第一學年第一二學期每週各三小時

本學科講授極限導來式及微分最大及最小微分在幾何學上應用積分二重及三重積分與求面積及體積求墮勢及重心等法本學科爲機械學及機械製圖之預習課程

課 本——Differential and Integral Calculus, by Osborne.

水產生物學

第一學年第一二學期每週各三小時

本學科分水產植物及水產動物兩門先由總論投起對於生物之分類習性生殖棲息洄游等均詳為解釋關於生物之產地利用等亦加說明

課 本——水產動物學(講義) 水產植物學(講義)

參考書——1. 水產動物學 岡田彌一郎 2. 水產植物學 殖田三郎 3. 水產動植物精義 倉上政幹

製造論

第一二學年第一二學期每週各四小時

本學科先授水產製造總論就水產製造之要旨分類食物貯藏之要素及方法鮮魚鑑定法等分別講述再就乾製鹽藏罐藏加工等食品分門別類講述其理論設備及其各種重要製品之詳細製法

課 本——製造論(講義)

參考書——1. 最新水產製造 木村金太郎 2. 水產製造法 木村金太郎
3. Marine Production of commerce—D. K. Tressler.

製油論

第二學年第一二學期每週各二小時

本學科講授普通植物與動物油脂及蠟之組成物理的性質化學的性質及其採取精製漂白脫臭用途等油脂之分解甘油脂肪酸之製造以及油脂之硬化亦詳述於本學科中對於水產動物油及蠟則詳言其特異之成分及其理化學的特徵且更分為魚肝油海獸油及鯨蠟等各就其採取精製成分性狀常數用途理化學的檢查法及學術的研究法等一一論述

課 本——水產動物油脂及蠟(講義)

參考書——1. 海產動物油 辻本滿丸著

2. Oils, Fats & Waxes, By Geoffrey Martin.

3. The Hydrogenation of Oils-London, Constable & Co.

4. Chemical Technology & Analysis of Oils, Fats & Waxes—Lewkowitsch.

製鹽法

第二學年第一二學期每週各二小時

本學科講授(一)鹽之種類成分性質各國鹽之產額種類及鹽之生產費用途海水成分食鹽品質之檢定等(二)水中鹽量之測定各種製鹽法變性食鹽之性質種類及製法(三)中國各地之製鹽法產額種類品質及鹽商概況(四)日本美英德澳意法葡俄等國之製鹽法產額種類及價格

課 本——製鹽論(講義)

參考書——1. 鹽業通鑑 中井貞吉 2. 中國鹽業史 松原新之助

食品論

第二學年第一二學期每週各一小時

本學科講授食物之成分對於一般之成分如蛋白質脂肪碳水化合物灰分酵素及生活素等分別詳述更略述營養學之梗概及水產物之成分食物之變敗殺菌法及防腐劑食品之配合食物之消化消化量計算法人工消化法各種調味品末將動植物兩性食品舉其重要種類分別詳述

課 本——食品論(講義)

參考書——1. 食品化學 田所哲太郎 2. 營養化學 田所 3. 水產化學 奧田讓

製油論

第一學年第一二學期每週各二小時

本學科包括肥料工藝品製膠製油糊料製磚各項先述各種製品之理論設備分類用途等項再就各種製品之原料製法精製法等分別詳述

課 本——化製論(講義)

參攷書——1. 化學工業全書 田原良純 2. 海產動物油 辻本齋丸 3. 有機製造工業化學 田中芳雄

冷藏法

第二學年第一二學期每週各二小時

本學科講授(一)冷藏業之重要性(二)簡易冷藏法及中外冰廠之構造(三)冰廠庫之構造及分類(四)鮮魚之貯藏及輸運(五)起寒劑之種類混合法及絕緣之意義(六)機械冷藏法及冷藏機械之原理構造組織種類近世應用之重要冷藏機械與使用上注意事項及附屬器等事(七)各種冷藏裝置及冷藏庫之構造種類與一切裝置(八)各種食物之冷藏法水產物之冷藏法及關於冷藏上之諸種變化(九)人工造冰法

課 本——冷藏法(講義)

參攷書——1. 冷藏與冷凍 大島正滿著 2. Industrial Refrigeration Cold Storage and Ice Making. By Wallis Taylor A.J

細菌學

第一學年第一二學期每週各二小時

本學科係使學生對於各種細菌及絲狀菌之分類形態生理及顯微化學的檢查等得相當之了解內容包括菌學略史微生物與人生之關係細菌及絲狀菌之分布狀況及分類形態學生理學生物化學的作用病原作用血清反應醱酵與腐敗消毒與殺菌及其醱酵工業水產物及普通食品之影響關係等

課 本——細菌及絲狀菌學(講義)

參攷書——1. 實用細菌學 2. 細菌與人生 3. 微生物(商務出版) 4. Bacteriology. By Buchanan.

5. Bacteriological Technique, By J. W. F.

6. A. Manual of Bacteriology, By Hewlett & Mc. Intosh.

7. Determination Bacteriology By Bergey.

釀造學

第二學年第一一學期每週各二小時

本學科先授釀造微生物之種類形態生理培養法實驗法釀造化學研究法及其在釀造工業上之功用等再授醬油及葡萄酒等之釀造如使用原料及器具消毒與殺菌製麵與釀製用水之關係製品之熟成等之理論與實際

課 本——釀造學(講義)

參攷書——1. 醬油味噌釀造法 梅野明二

2. 釀造化學研究法 古在由直

3. Problem of Fermentation By Schoen.

4. Fermentation Organisms By Klocher.

5. Brewing & Malting & Laboratory Con

製革法

第二學年第一二學期每週各二小時

本學科講授製革工業之一般理論及化學性質而於水產製革特加連絡內容分述製革史略生皮構造原料性質皮革種類製革用水預備工程施鞣工程整理工程以及毛皮之施鞣染色整理各部工作並就中外製革研究之現狀製革工廠之設備及廢物利用之方法等酌為講述

課 本——製革學(講義)

參攷書——1. The Manufacture of Leather, By Bennett.

2. Theorie und Praxis der Leder — Erzeugungen By Jentmar

營養化學

第二學年第一二學期每週各二小時

本學科之目的在使學生如何明瞭食物經過消化路徑之程序及食料在新陳代謝中所經歷之種種運命同時更授以食物在營養

上較近之六大概念如(一)功能方面(二)蛋白質及其鑰基酸(三)磷質(四)命素(五)以上各因素中彼此之關係(六)活體整個營養各種反應之原則以及關於食物衛生上諸要點

課 本——Food Nutrition Health. By Mc. Collum & Himmones.

參攷書——1. Chemistry of Food & Nutrition By H. C. Sherman.

2. Physiology Nutrition Book IV By Starling.

3. Nutrition & Dietetics By warren Coleman.

有機化學

第一學年第一二學期每週三小時
第二學期每週二小時

本科目包含烴基及芳香族化合物之講解內容注重各類主要化合物構造之來源製備方法及性質特殊之反應及其在工業上之應用

課 本——Outlines of Organic Chemistry by moore

參攷書——Organic Chemistry by Perkin and Kipping

化學分析

第一學年第一二學期每週各三小時

本學科包含定性分析及定量分析闡明分析之學理及手續之教練定性方面包括金屬及非金屬之順序實驗若干次定量方面包含重量分析體積分析兩種使學生能以相當手術得有準確之結果

課 本——定性分析：Qualitative Chemical analysis—Z. Z. Zee

參攷書——Qualitative Chemical analysis—A. A. Noyes

課 本——定量分析：Quantitative Chemical Analysis—Talbot

參攷書——Elementary Quantitative analysis—Willard & nFman

水產分析

第二學年第一二學期每週各三小時

本學科包括水產製造品及食品之分析定量分析儀器之測定及特別儀器之使用法內容如(一)砒碼之測定容量器具之測定(二)各製造品之分析(食鹽酒類油類肥皂防腐劑糖精還原糖類罐頭水菓焙用粉醋類香精皮革肥料生活素丙蟹魚海參魚翅咖啡鈕扣蛋白質消化素)(三)視沙勒儀器Nessler Apparatus PH 值儀器之使用

課 本——Technical Methods of Analysis, By Gaiiffn.

參考書——1. Quantitation Pharmaceutical Chemistry, By Jenkins & Du Mez.

2. Standard Methods of Analysis, By Scott.

3. Special References.

水產經營論

第二學年第一二學期每週各一小時

本學科講授(一)水產經營學之要旨及其研究之順序與必要(二)依經濟學原則分別詳論水產業之要素對水產業特殊之性質以爲改進之途徑(三)指示水產業捕撈養殖加工(商業)之經營方針(四)水產品之分配問題爲鮮魚之運輸漁港及漁市場之經營方策等

課 本——水產經營論(講義)

參考書——1. 水產經濟 三本美越乃 2. 水產經濟學 蛭川虎三

漁撈概論

第二學年第一二學期每週各一小時

本學科乃對習水產製造者所講授俾使獲得漁撈之常識故本學科中講述漁業之大意漁業與製造業之關係以及各種漁業之概略近代漁業趨勢等

課 本——漁撈概論(講義)

參考書——1. 漁撈論 川合角也 2. 最新漁撈學 長棟陣友

養殖概論

第二學年第一二學期每週各一小時

本學科講授水產養殖之概念首由淡水養殖講述重視河川湖沼之利用稻田養鯉之方法移殖之研究末述鹹水養殖之概況

課 本——養殖概論(講義)

參考書——1. 水產蕃殖學 藤田經信 2. 水產養殖大成 日暮忠

氣象學

第一學年第一二學期每週各二小時

本學科講授大氣之物理諸現象對於氣壓氣溫風空中水氣以及光電諸現象均分篇講述每篇首論現象之主因次論測驗用各儀器及觀測法末述各變化之結果及統計之法則學理與實用並重藉作實習之基礎

課 本——氣象學(講義)

參考書——1. Forecasting Weather—Napier, Shaw 2. 海洋氣象學 戶井田一郎

機械學

第一學年第一二學期每週各二小時

本學科理論與實用兼重在理論方面以運動學靜力學動力學為綱解釋各原解及定律並舉例說明以期學生澈底了解在實用方面應用理論解釋各種發動機—水力蒸氣內燃電動等機以及其他各種機件目的在使學生能了解並運用機械

課 本——機械學概要(講義)

參考書——Maconiame By J. Roumajon

水產法規

第二學年第一二學期每週各一小時

本學科先授以普通法規之概念次授水產關係法規如漁業法漁會法船舶法鹽法輪船註冊給照章程國際航海避碰章程漁業警察規程等

課 本——法規(講義)

參攷書——1. 六法全書 2. 水產單行法令

標本製作

本學科之實習分剝製標本液浸標本乾製標本皆用真實物品製造以供生物學上之研究

第一學年第一二學期每週各二小時

製造實習

本學科實習爲(一)水產畜產品之乾製鹹藏(二)水產畜產農產品之罐藏及瓶藏(三)洋粉製造(四)水產品醃醬等

第一學年第一二學期每週各三小時
第二學年第一學期每週四小時

機械製圖

用投影原理解釋各種機械表現方法並介紹工程上各種公認慣例以使學生凡見一種機械便能製圖並所製圖合於製造機械之實用

第二學年第一二學期每週各二小時

課 本——實用機械製圖法

細菌實驗

本學科實驗包括消毒及殺菌法培养基之製備微生物之培養顯微鏡之檢查生理化學之實驗空氣飲水污水土壤肥料及食品中微生物之檢查等對於飲食物之腐敗及釀造品中微生物之作用尤精密實驗以証所學

第二學年第一二學期每週各二小時

釀造實習

本學科實習包括釀造場之殺菌與殺虫釀造用水之檢查原料之處理製糖工作釀造品熟成後之處理及經濟的計核等

第二學年第二學期每週二小時

食品實習

本學科爲習水產製造者必兼須明瞭農產食品製造之原理與製造之經驗以備將來開設工廠或製造軍用食品故本實習專門研

第一學年第一二學期每週各三小時

究普通及軍用各種餅干麵包炒米蒸米牛肉乾以及糖果火腿腸子等品

製革實習

第二學年第二學期每週二小時

本學科以練習各種製革方法及毛皮製作爲目的按序實驗各項預備工作施鞣工作及整理工作生皮原料水產及陸產動物之皮並對各種材料及成品之檢驗方法酌爲練習

參攷書——1. Principles of Leather Manufacture—Procter 2. Analysis of Leather—Wilson.

製釘實習

第一學年第二學期每週各三小時

本學科以水產貝類爲原料製成各種應用之釘類其手續爲切荒磨平選別鑄釘揀廠內穴穿孔磨光漂白保光染色諸工程

氣象實習

第二學年第一二學期每週各一小時

本學科於一學期爲各項觀測之實習第二學期爲各項統計及各種圖表之繪製以及天氣預測之推定

長期實習

第二學年第二學期共八週

本實習計分(一)水產製造業調查(二)校內各項實習(製造製革釀造製釘細菌食品)(三)有機分析(四)冷藏實習(五)校外製造實習(臨海實習魚類之乾製鹽藏甘海苔之抄製食鹽之精製等)

校 舍 統 計 表

校 舍 統 計 表

名 稱	房 內 地 積	容 積	間 數	可 容 人 數	備 考
1 傳 達 室	106 平方公尺	60 立方公尺	一		民國二十三年秋季建
2 印 刷 室	206 平方公尺	64 立方公尺	二		前清宣統三年建
3 汲 水 機 室	23 平方公尺	56 立方公尺	二		民國十三年建
4 學 生 延 接 室	26 平方公尺	64 立方公尺	二		前清宣統三年建
5 游 藝 室	23 平方公尺	56 立方公尺	二		民國十三年建
6 過 堂	38 平方公尺	133 立方公尺	一		前清宣統三年建
7 校 長 辦 公 室	48 平方公尺	168 立方公尺	二		全 上
8 延 接 室	48 平方公尺	168 立方公尺	二		全 上
9 教 務 課	48 平方公尺	168 立方公尺	二		全 上
10 教 員 預 備 室	48 平方公尺	168 立方公尺	二		全 上
11 天 平 室	40 平方公尺	130 立方公尺	二	十二	全 上
12 定 量 分 析 室	47 平方公尺	260 立方公尺	三	二四	全 上
13 第 一 教 室	123 平方公尺	432 立方公尺	五	六十	全 上
14 第 四 教 室	25 平方公尺	103 立方公尺	二	三十	全 上

表 計 統 舍 校

36	29	28	27	26	25	24	23	22	21	20	19	18	17	16	15
第七教室	第六教室	細菌實驗室	生物實驗室	第二教室	第三教室	文卷室	教職員飯廳	閱報室	儲藏室	儲藏室	禮堂	漁船標本室	漁具實習室	事務課	第五教室
66 平方公尺	76 平方公尺	74 平方公尺	74 平方公尺	82 平方公尺	82 平方公尺	110 平方公尺	86 平方公尺	40 平方公尺	55 平方公尺	55 平方公尺	157 平方公尺	111 平方公尺	80 平方公尺	53 平方公尺	55 平方公尺
163 立方公尺	163 立方公尺	280 立方公尺	280 立方公尺	289 立方公尺	289 立方公尺	36 立方公尺	133 立方公尺	140 立方公尺	191 立方公尺	191 立方公尺	551 立方公尺	325 立方公尺	317 立方公尺	193 立方公尺	183 立方公尺
二	二	三	三	三	三	一	二	二	一	一	三	二	五	二	二
二十	二十	二十	二十	四八	四八			三十			二百		二十		三十
全上	民國二十年夏季建	全上	民國二十一年夏季建	全上	前清宣統三年建	全上	全上	全上	全上	全上	全上	全上	全上	全上	全上

表 計 統 舍 校

46	45	44	43	42	41	40	39	38	37	36	35	34	33	32	31
處 理 室	脫 氣 室	封 鐸 室	製 罐 室	鍋 爐 室	茶 爐	浴 室	盥 漱 室	花 窖	學 生 廁 所	小 便 所	教 職 員 廁 所	煤 庫	儲 藏 室	化 學 製 毒 室	定 性 分 析 室
94 平方公尺	65 平方公尺	77 平方公尺	87 平方公尺	53 平方公尺	11 平方公尺	15 平方公尺	82 平方公尺	61 平方公尺	15 平方公尺	7 平方公尺	7 平方公尺	28 平方公尺	13 平方公尺	22 平方公尺	97 平方公尺
400 立方公尺	294 立方公尺	326 立方公尺	424 立方公尺	225 立方公尺	34 立方公尺	63 立方公尺	299 立方公尺	134 立方公尺	89 立方公尺	108 立方公尺	108 立方公尺	93 立方公尺	12 立方公尺	68 立方公尺	336 立方公尺
四	四	三	四	一	一	一	三	四	二	一	一	二	一	一	四
二十	十六	二十	二十六			十二	五十								三二
民國元年建	民國二十四年夏季建	全 上	全 上	民國元年建	全 上	全 上	民國廿年夏季建	民國廿二年夏季建	全 上	全 上	全 上	全 上	民國二十年夏季建	民國廿四年夏季建	全 上

表 計 統 舍 校

62	61	60	59	58	57	56	55	54	53	52	51	50	49	48	47
厨 房	儲 藏 室	木 工 室	儲 藏 室	學 生 飯 廳	國 術 室	學 生 宿 舍	校 工 室	氣 象 觀 測 室	機 匠 室	爐 製 室	製 碘 室	釀 酵 室	釀 造 室	貝 扣 室	製 革 室
25 平方公尺	25 平方公尺	12 平方公尺	25 平方公尺	208 平方公尺	104 平方公尺	150 平方公尺	25 平方公尺	13 平方公尺	13 平方公尺	84 平方公尺	25 平方公尺	22 平方公尺	43 平方公尺	43 平方公尺	46 平方公尺
73 立方公尺	73 立方公尺	36 立方公尺	73 立方公尺	892 立方公尺	446 立方公尺	540 立方公尺	20 立方公尺	33 立方公尺	33 立方公尺	25 立方公尺	51 立方公尺	25 立方公尺	175 立方公尺	175 立方公尺	195 立方公尺
二	二	一	二	四	二	六	一	一	一	一	一	一	二	二	二
				一百六十	二十	三十六		六			十	十	十六	十六	十六
全	全	全	民國二十年夏季建	全	民國二十二年改建	全	民國二十年夏季建	民國廿二年夏季建	全	民國廿一年夏季建	全	全	全	民國二十年夏季建	民國元年建至廿年改為革廠
上	上	上		上		全			上		上	上	上		

校 舍 統 計 表

78	77	76	75	74	73	72	71	70	69	68	67	66	65	64	63
全 上	教 員 宿 舍	製 造 標 本 室	輔 導 課	漁 撈 標 本 室	漁 撈 製 圖 室	學 生 廁 所	學 生 養 病 室	學 生 宿 舍	校 工 室	過 道	厨 役 室	厨 房	厨 房	厨 役 室	厨 役 室
25 平方公尺	25 平方公尺	50 平方公尺	50 平方公尺	50 平方公尺	40 平方公尺	36 平方公尺	27 平方公尺	240 平方公尺	24 平方公尺	24 平方公尺	15 平方公尺	25 平方公尺	25 平方公尺	12 平方公尺	12 平方公尺
77 立方公尺	77 立方公尺	153 立方公尺	153 立方公尺	153 立方公尺	122 立方公尺	104 立方公尺	114 立方公尺	1026 立方公尺	90 立方公尺	90 立方公尺	36 立方公尺	23 立方公尺	23 立方公尺	36 立方公尺	36 立方公尺
—	—	二	二	二	—	四	—	九	—	—	—	二	二	—	—
					二十		四	五四							
全 上	全 上	全 上	全 上	全 上	前 清 宣 統 三 年 建	全 上	全 上	民 國 廿 三 年 夏 季 建	民 國 二 十 三 年 改 建	民 國 元 年 建	全 上	全 上	全 上	全 上	全 上

表 計 統 合 校

94	93	92	91	90	89	88	87	86	85	84	83	82	81	80	79
圖書閱覽室	東樓校工室	事務主任宿舍	製造成績室	體育課	製造主任宿舍	製造製圖室	槍 械 室	職員宿舍	技師宿舍	職員宿舍	漁撈主任宿舍	教務主任宿舍	校長宿舍	生物標本室	物理儀器室
81 平方公尺	12 平方公尺	28 平方公尺	28 平方公尺	28 平方公尺	28 平方公尺	52 平方公尺	20 平方公尺	28 平方公尺	28 平方公尺	28 平方公尺	28 平方公尺	28 平方公尺	28 平方公尺	130 平方公尺	130 平方公尺
25 立方公尺	36 立方公尺	88 立方公尺	88 立方公尺	88 立方公尺	88 立方公尺	177 立方公尺	88 立方公尺	88 立方公尺	88 立方公尺	88 立方公尺	88 立方公尺	88 立方公尺	88 立方公尺	307 立方公尺	307 立方公尺
三	—	—	—	—	—	二	—	—	—	—	—	—	—	五	五
八十						三十									四十
民國廿一年夏季建	全 上	全 上	全 上	全 上	全 上	全 上	全 上	全 上	全 上	全 上	全 上	全 上	全 上	全 上	全 上

校 舍 統 計 表

97	96	95
北樓舊宿舍	書庫	圖書辦公室
470平方公尺	57平方公尺	53平方公尺
1462立方公尺	192立方公尺	23立方公尺
二八	二	一
全	全	全
上	上	上

本校學生實習成品一覽

(一) 漁撈組學生實習成品

(甲) 網具類

- 一、黃花魚風網
- 二、鱈魚風網
- 三、三十馬力用發動機手纜網
- 四、五十馬力用一艘曳發動機網
- 五、五十馬力用二艘曳發動機網
- 六、比目魚刺網
- 七、投網
- 八、各種敷網模型
- 九、巾着網模型
- 十、山東沿海用台鮫魚改良風網模型
- 十一、海參拉網
- 十二、河北省沿海用大網模型
- 十三、汽船曳網模型
- 十四、角網模型
- 十五、罟網

- 十六、棍網
- 十七、蚶網
- 十八、搶網
- 十九、袖網
- 二十、滑網
- 廿一、扒網
- 廿二、擗子網
- 廿三、手叉網
- 廿四、攪網

(乙)網衣類

- 一、 蔴絲活結各種網衣(手工)
- 二、 綿絲活結各種網衣(手工)
- 三、 蔴絲死結各種網衣(手工)
- 四、 綿絲死結各種網衣(手工)
- 五、 機編活結各種網衣

(丙)釣具類

- 一、 蟹擬餌鈎
- 二、 烏賊擬餌鈎

- 三、各種遊魚擬餌鈎
 - 四、鱈延繩鈎鈎
 - 五、鱈手鈎鈎鈎
 - 六、鱈延繩鈎鈎
 - 七、鯛延繩鈎鈎
 - 八、柔魚餌鈎
 - 九、鮫魚曳繩鈎鈎
 - 十、鱈延繩鈎鈎
 - 十一、鰻配繩鈎鈎
 - 十二、鯖花魚天秤鈎鈎
 - 十三、各種鈎形
 - 十四、空延繩鈎鈎
- (丁)雜魚具類
- 一、魷模型(仿白洋淀用者)
 - 二、魚鎗
 - 三、狼魚鏢
 - 四、貝搔
 - 五、二刺叉
 - 六、三刺叉

七、四刺文

(二) 製造組學生實習成品

(一) 食品類

(甲) 罐藏及瓶藏品

鱈魚罐頭	鱈魚罐頭	鯽魚罐頭	鱈魚罐頭
刀魚罐頭	鯽魚罐頭	比目魚罐頭	鯽魚罐頭
黃花魚罐頭	銀魚罐頭	鯊魚罐頭	白魚罐頭
鱔魚罐頭	青魚罐頭	蛤罐頭	對蝦罐頭
鱉罐頭	魚團罐頭	牛肉罐頭	蚶子罐頭
猪肉罐頭	野鴨罐頭	雁罐頭	羊肉罐頭
梨罐頭	桃罐頭	杏罐頭	雞罐頭
林鴉罐頭	橘罐頭	香蕉罐頭	海棠罐頭
山楂罐頭	櫻桃罐頭	各種菓醬罐頭	葡萄罐頭
刀豆罐頭	筍罐頭	鹹菜罐頭	碗豆罐頭
對蝦瓶藏	蠔蝦瓶藏	青蝦瓶藏	海棠瓶藏
山楂瓶藏	櫻桃瓶藏	葡萄瓶藏	各種菓醬瓶藏
辣鹹菜瓶藏	碗豆瓶藏	蕃茄羹瓶藏	

(乙) 乾製品

乾對蝦

乾錢蝦

乾青蝦

乾蠔蝦

青蛤乾

蚶子乾

乾蝦子

	黃魚肚	乾黃魚子	黃魚鯊	鹽乾刀魚	洋粉	乾蟹黃	魚翅
(丙) 醃藏品	鹹黃花魚	鹹鱈魚					
(丁) 燻製品	燻黃花魚	燻鯉魚	燻鯽魚	燻梭魚	燻肉	火腿	燻腸
(戊) 醃醬品	蟹醬	蝦醬	梭魚醬	蝦油			
(己) 食鹽	再製鹽	精製鹽					
(庚) 釀造品	辣醬油	醬油	菓子露				
(辛) 餅乾糖果	各種餅乾	各種麵包	各種點心	各種糖果			
(一) 工用品	各種貝釘	各種海獸毛	各種草類	魚鱗	魚膠	精製魚油	
(三) 肥料	狼魚肥料	蝦糠	蟹殼	魚雜			
(四) 藥用品	碘仿 (Iodoform)	碘酒	酒精 (Alcohol)	醚 (Ether)	醛 (Aldehyde)		

Alkyl halides. Sodium desulphite. Phenyl hydrazone. Acetyl chloride. Acetamide. Ethylacetate. Nitro
benzene. Dipromo benzene. Sulphanilic acid. Methyl-orange.

本校現任教職員錄

本校現任教職員錄

職	別姓名	別號	年歲	籍貫	學歷	通	訊	處
校長兼教員	張元第	崧冠	三九	天津市	日本東京農商務省水產講習所畢業			天津河東十字街北義方巷三號
教務主任兼專門教員	鄭恩綬	紫宸	三九	天津市	日本北海道帝大水產專門部畢業			天津河北大紅橋西河沿
漁撈組主任兼漁撈教員	蘇國銘		三五	福建南安	日本北海道帝大水產專門部畢業			天津河北五馬路齊仁里對過五十號
製造組主任兼製造教員	劉綸	叔傑	三九	天津市	日本北海道帝大水產專門部畢業			天津河北四馬路詩經村二十二號
航海教員	趙梯昆	紫珊	四一	河北安國	南京海軍軍官學校畢業			北平市宣內頭髮胡同內二十七號
製造教員	孫沐遠		三〇	天津市	日本北海道帝大水產專門部畢業			天津特別四區一號路五號
機械教員	趙光宸	丹文	三五	天津市	法國巴黎考大學理科密魯茲高等紡織學校			天津南市華安大街清榮巷一號
製革教員	韓炯	舉賢	五〇	天津市	日本東京高等工業學校化學科畢業			天津英租界倫敦路永定里十七號
氣象教員	吳樹德	仲滋	四〇	上海市	北洋大學土木工程科畢業			天津法租界三十五號路南十二號
食品教員	陳樹桂	宮馥	四九	天津市	煙台海軍學校信號實習班畢業			天津西頭呂祖堂西閣家胡同三號
信號教員	劉頌虞	實秋	四〇	天津市	河北省立水產專科學校畢業			天津河東尚師夫坎地進香里六號
漁撈教員兼輔導員	張寶樹		二七	河北高陽	北洋海軍醫學校直隸高等工業學校畢業			高陽縣舊城南龍化村
化學教員	雲成麟	子玉	四八	天津市	北洋法政專門學校法科畢業			天津東門內文廟東箭道
輔導主任兼國文教員	傅同樂	淳熙	四三	河北大城	北洋法政專門學校法科畢業			天津法租界三十五號路北口五號

本校本現任教職員錄

化學教員	孫家璽	印之	四〇	天津市	美國普渡大學化學系畢業	天津英租界四十號路首善里一號
化學教員	唐嘉裝		三七	廣東中山	美國米西根化學碩士	天津河北四馬路南頭四號
數學教員	關崇寅	景唐	三七	河北臨榆	北京大學理科畢業	天津中日中學校
數學教員	劉堉	堉辭	四七	天津市	直隸高等工業學校機械科畢業	天津舊府署後門小大院胡同十一號
物理教員	王履謙	牧之	三五	河北永清	山東魯濟大學文理科畢業	天津法租界三十五號路五號
英文教員	李壯猷	子克	三六	江蘇吳縣	天津私立南開大學畢業	天津法租界良士里十三號
英文教員	郭得民	公望	三一	天津市	河北省立法商學院法律系畢業	天津鼓樓東倉門口八號
日文教員	金之鈺	鏐青	五五	河北安國	日本東京高等師範學校畢業	安國縣南門東街瑞盛永轉交
經濟教員	宋兆芙	鏡涵	五八	天津市	日本明治大學商科畢業	天津法租界華商公會後公會街四號
法規教員	王大珉	拱辰	四四	天津市	北洋法政專門學校畢業	天津西頭鈴鐺閣街王氏家祠北院
製造技師	楊性珊	鐵生	三四	天津市	前直隸水產學校畢業	天津河北公關後連興里一號
製卸技術員	黎寶通	國璽	三八	河北樂亭		樂亭城西苑莊
漁撈技術員	趙鎮	仲金	四一	天津市	前直隸水產學校畢業	天津西頭謝公祠南
理化管理員	馮華	竟霄	三四	天津市	日本北海道帝大水產專門部肄業	天津河東糧店街十七號
圖書管理員	閻月麟	悅林	二六	天津市	河北省立水產專科學校畢業	天津沈王莊洋旗下坡玉福里坐西第一門
圖書指導員	張用儉	紹垣	三九	天津市	天津警官傳習所畢業	天津沈王莊王莊子下坡教室旁
教務課教務員	張仁琦	珍如	二六	河北南皮	河北省立水產專科學校畢業	南皮縣城內南街文廟西

本校現任教職員錄

體育主任兼教員	李世琦	三〇	天津市	美國立德曼體育函授學校畢業	天津東門外南斜街三十二號
國術教員兼體育管理員	胡仲山	五六	河北靜海	中央國術館畢業	天津河北小于莊三合里三號
事務主任	田家鼎	四六	河北長垣	前直隸水產學校畢業	天津河北五馬路齊仁里對過
事務課會計員	陸士珍	四五	天津市	天津中等商業學校畢業	天津日租界有誠洋行
事務課庶務員	孫紹海	二六	河北藁城	河北省立水產專科學校畢業	藁城縣倪家莊慶盛昌交劉家莊
文書兼國文教員	朱大信	五一	天津市	直隸高等工業學校製造化學科留日實習畢業	天津南門內中昌當南實胡同一〇九號
文書室辦事員	張鴻遠	四九	天津市	江蘇省立警察學校畢業	天津河東糧店前街小口積善里一號
文書室編輯員	張震東	二六	北平市	河北省立水產專科學校畢業	北平左安門外小紅門村書紳堂
校醫	張世鈞	五八	河北天津	天津警察廳正取醫士	天津河北大經路擇仁里五號
書記	鄭恩佩	三四	天津市	天津甲種商業學校畢業	天津河北大紅橋西河沿
書記	紀清泉	三一	天津市	天津南開中學畢業	天津南門西板橋胡同南口
書記	廉慶雨	二四	河北安平	保定同仁中學畢業	安平縣廉護恩林村
渤海漁輪經理員	薛式先	二七	河北井陘	河北省立水產專科學校畢業	井陘縣賈莊

本校前任教職員錄

本校前任教職員錄

職	校	校	漁	漁	漁	訓	訓	訓	訓	訓	輔	事	事	事	事	體	體
務	長	長	組	組	組	主	主	主	主	主	主	主	主	主	主	主	主
姓	王	王	李	吳	巫	閔	賈	王	李	王	李	王	林	華	謝	崔	關
名	文	文	祖	毅	忠	仲	海	述	寶	馥	寶	馥	馥	尊	龍	瑞	振
字	志	志	超	毅	遠	武	林	先	綠	琴	琴	琴	彬	民	澤	齡	祿
	一	一		高				少					梅				
				致				連					鶴				
籍	江	江	浙	福	廣	四	河	河	河	河	河	江	河	河	河	吉	河
	蘇	蘇	江	建	東	川	北	北	北	北	北	蘇	北	北	北	林	北
	吳	吳	鎮	長	汕	成	容	天	天	天	任	無	天	天	天	永	天
貫	縣	縣	海	樂	頭	都	水	津	塘	塘	塘	塘	塘	塘	塘	吉	津

錄員職教任前校本

庶 庶 會 會 會 會 會 會 會 會 會 會 輔 訓 教 教 教 教 文
 務 務 計 計 計 計 計 計 計 計 計 計 導 育 務 務 務 務 牘
 員 員 員 員 員 員 員 員 員 員 員 員 員 員 員 員 員 員 員

吳 左 張 劉 張 杜 藍 劉 王 張 劉 王 王 梁 李 徐 樓 錢 李
 孝 與 沛 寒 春 激 有 雋 蓋 靜 季 德 金 觀 孟 漢
 慈 祺 霖 藻 瀛 波 翼 舉 鑑 臣 民 瑛 鉞 述 淑 南 峯 英 堃

慰 雨 叔 蘭 純 繼 觀 贊 子 志 申
 資 人 荷 洲 一 泉 臣 臣 儒 仲 如

河 江 天 河 天 河 天 河 河 河 河 江 河 河 河 河 浙 浙 湖
 北 蘇 津 北 津 北 津 北 北 北 蘇 北 北 北 北 江 江 南
 寧 市 天 天 天 天 天 天 天 天 天 蘇 天 北 北 北 北 山 江 長
 河 蘇 市 津 市 北 市 津 津 津 化 縣 津 潤 了 雲 山 江 沙

錄員職教任前校本

書	書	書	書	文書室辦事員	文書室辦事員	渤海漁輪辦事員	渤海漁輪經理員	渤海漁輪管理員	製卸技術員	製卸技術員	體育管理	圖書管理	漁撈技術員	漁撈技術員	理化管理員	理化助手	理化助手	庶務員	庶務員
許	陳	張	張	趙	柳	王	張	王	朱	張	陳	何	鄒	李	王	張	李	馮	霍
馨	秋	曉	國	澤	玉	寶	春	葆	人	寶	嘉		云	星		恩	斌		遠
齋	農	鐘	柱	培	璋	沂	第	勤	果	印	錫	堪	讓	韻	崑	鈺	甲	鑄	池
				潤	子	企	蘭	繼	研	璽	幼	卓	博	毅	玉	子	振	冶	一
				生	璞	曾	波	人	因	如	田	吾	謙	之	崗	珍	寰	如	白
河	河	河	河	河	天	天	天	天	江	河	河	雲	河	河	河	河	河	天	河
		北	北	北	津	津	津	津	蘇	北	北		北	北	北	北	北	津	北
北	北	天	鹽	安	市	市	市	市	南	鹽	天	南	滄	靜	涿	天	天	市	東
北	北	津	山	新	市	市	市	市	匯	山	津	南	縣	海	縣	津	津	市	光

錄員職教任前校本

救 數 航 航 國 國 國 國 國 黨 校 書 書 書 書 書 書 書 書
 理 理 海 海 文 文 文 文 文 義
 教 教 教 教 教 教 教 教 教 教
 員 員 員 員 員 員 員 員 員 員 醫 記 記 記 記 記 記 記

遲 謝 胡 楊 徐 蔣 劉 華 楊 劉 劉 張 李 張 李 徐 竇 劉 元
 凱 一 文 紹 兆 逸 榮 克 潛 啟 兆 君 祖 振 欽 頤 誠 厚 之
 泉 揮 溶 震 光 霄 戴 信 庵 裕 吉 強 瑞 聲 堯 齡 明 璞 輿

鏡 哲 鏡 恩 孟 昆 襄 書 典 香 哲 蘇
 孫 人 波 熙 孚 佑 孫 田 哉 九 臨 山

河 江 河 浙 河 江 河 河 湖 天 河 河 天 河 安 河 河 河 河
 北 蘇 北 江 北 蘇 北 北 津 北 北 北 徽 北 北 北 北
 滄 松 天 寧 天 無 昌 天 天 鹽 天 石 天 誰 天 滄
 縣 江 津 波 津 錫 平 津 南 縣 津 山 市 津 埠 津 海 津 縣

錄員職教任前校本

英 英 英 英 英 英 英 日 日 化 化 物 物 物 物 物 物 數 數
 文 文 文 文 文 文 文 文 文 學 學 理 理 理 理 理 理 理 理
 教 教 教 教 教 教 教 教 教 教 教 教 教 教 教 教 教 教
 員 員 員 員 員 員 員 員 員 員 員 員 員 員 員 員 員 員

王 李 劉 侯 梁 田 馬 韓 戎 王 嚴 董 趙 霍 邵 白 孫 李 潘
 國 恩 松 紹 敏 成 唐 秉 春 乃 開 蔭 文 佩 誠 汝 季 澤 冠
 祥 科 年 孔 侯 文 美 瑞 田 惠 元 杰 欽 英 仁 玉 瑤 棠 北

芝 韻 輯 蘇 君 善 舒 勗 仲 仲 仲
 軒 陶 五 翠 喬 甫 策 初 賢 雄 瑜

河 天 河 山 廣 天 廣 河 河 山 山 河 河 天 河 江 河 河 河
 北 津 北 東 東 津 東 北 北 西 西 北 北 津 北 蘇 北 北 北
 定 市 天 東 東 市 東 獲 隆 文 龍 威 南 津 天 上 寧 北 天
 縣 市 津 東 東 市 東 鹿 平 水 門 縣 宮 市 津 海 津 縣 津

錄員職教任前校本

機 機 造 生 生 生 生 生 體 體 軍 軍 軍 軍 軍 軍 英 英 英
 械 械 船 物 物 物 物 物 育 育 訓 訓 訓 訓 訓 文 文 文
 教 教 教 教 教 教 教 教 教 教 救 救 教 教 教 教 教
 員 員 員 員 員 員 員 員 員 員 員 員 員 員 員 員 員

楊 鈕 步 張 陳 費 江 陳 李 李 陳 羅 鄭 王 賈 鄭 謝 張 安
 先 澤 以 鳳 椿 鴻 謀 培 友 吉 星 恩 連 恕 輔 龍 錫
 乾 全 棠 瀛 壽 年 道 琅 藻 珍 文 橋 猛 英 忱 貞 遇 周 超

君 步 曠 仙 祝 文 廉 浮 惠 品 小 拱 用 卓
 實 雲 埜 舟 年 治 觀 夢 人 青 雅 宸 陳 庭

湖 浙 河 河 浙 浙 浙 浙 河 河 江 四 河 河 天 河 河 河 河
 南 江 北 北 江 江 江 江 北 北 蘇 川 北 北 津 北 北 北 南
 長 吳 棗 蠡 海 海 溫 寧 通 江 浩 天 天 市 天 天 景 安
 沙 興 強 縣 寧 寧 嶺 波 北 縣 寧 陵 津 津 津 津 縣 陽

本校本前任教職員錄

釀造教員

李恒照

子明

江蘇吳縣

釀造教員

陳松岩

惠南

河北天津

釀造教員

李濂鉢

惠南

河北冀縣

本校畢業生錄

專科第一班漁撈組畢業生十二人

姓名	字	年歲	籍貫	現在情況及現任職務	通訊處
鄧桐柱	心慧	二九	廣東高要	上海南華輪船公司	香港旺角弼街三樓三十九號
李朝桓	右威	二五	河北威縣	北平上海銀行	北平西交民巷上海銀行·南宮王道棗轉大張山村
劉恒純		二七	河北南宮	烟台公安局技士	烟台公安局·南宮垂楊鎮轉范家集
王繼德	從先	二六	河北滄縣		滄縣西大和莊
李星韻	毅之	二七	河北滄海	天津私立民德中學教員	天津河北民德中學·滄海縣子牙鎮大黃欽莊
郭嘉章	世英	二七	河北高邑		高邑城北崗頭村
王貽觀	閔生	二六	河北文安	日本東京農林省水產講習所 研究生	日本東京水產講習所·天津西勝芳鎮留耕堂
屈應琦	志偉	二六	陝西藍田	陝西建設廳	陝西西安馬神廟中巷
劉雲閣	冲霄	二八	河北行唐		行唐縣南曲河鎮仁術堂
饒用泌	晦民	二六	江西南昌	實業部漁牧司	南京實業部漁牧司·天津特三區花園筒
裴振蘭	國香	二七	河北大名	烟台政記輪船公司同利輪二副	上海法租界天主堂街五號轉同利輪·大名城內黃小街
張寶樹		二七	河北高陽	本校專門教員	天津總站東河北口立水產專科學校·高陽縣舊城南龍化村
李世枚					
植材	二七	河北棗強	棗強縣立小學教員		本縣肅張鎮轉前單駝村

專科第一班製造組畢業生十三人

本校畢業生錄

潘繼善	幼恂	安徽郵局郵務員	保定帥府胡同十六號
楊 攷	蘊衡	已故	
孫 洵	景川	營口漁業商船保護局科長	營口漁業商船保護局·天津昆緯路福昌里
霍蓮池	一白	在籍經營實業	東光縣油房口
吳家盛	鼎新	廣東省立高級水產職業學校 教員	廣州粵華東街四號四樓
王 崑	玉崗	日本東京帝大水產科研究生	日本東京帝國大學·涿縣松林店轉念陸村
李振庸	馨凡	北寧路局教育委員會	東鹿位伯鎮合盛號轉小白店
賈世儀	佩虛	北平師範大學體育系	北平師範大學·博野縣南田村
薛式先	繩武	本校渤海漁輪經理員	烟台大關前街十九號·井陘縣賈莊鎮
孫紹海	會川	本校庶務員	濰城縣倪家莊慶盛昌交劉家莊
黃顯仁	子長	上海冠生園工廠技術員	上海冠生園·湖南湘潭城內湘濟街十四號
白雲雪		濮陽華美中學教員	濮陽華美中學·冀縣城西北褚宜莊轉子頭村
專科第二班漁撈組畢業生十四人			
周信儒	獻生	煙台政記公司中華輪練習生	烟台政記公司轉
鄒云讓	揆謙	河北滄縣	滄縣城南王寺鎮鄒家四撥
何 珮	映洲	雲南鹽興	南京市土地局·天津昆緯路福昌里
毛鴻賓	俊卿	河北鹽山	鹽山城內武賢街
尙步雲	梯青	河北南宮	南宮縣大河頭
劉永彬	郁文	河北南宮	北平北平研究院·南宮明化鎮教化堂轉北王家莊

本校畢業生錄

李星輝	二六	廣東梅縣	安慶皖報社記者	安慶近聖街皖報社
卜廣文	二六	河北安國	在籍經營德致公藥行	安國縣南關德致公
范承脩	二六	河北鹽山	天津商界	
張震東	二六	河北大興	本校編輯員	天津總站東河北省立水產專科學校·北平左
王惠啟	二七	江西吉安	在籍經營實業	安門外小紅門村書紳堂張宅
張嘉文(原名振華)	二六	廣西桂林	青島教育局科員	江西吉安仁山巷慎德堂
李文源	二四	河北望都		青島教育局·北平南橫街中間六號
卜瀟	二八	河北安國		平漢路黎都西堤
專科第二班製造組畢業生十七人				
張文濤	二七	河北灤縣	天津市捐務處科員	天津東門南斜街天津市捐務處·唐山南禮尚
張世忠	二四	河北鹽山	滄縣教育局視學	鹽山城西曾家莊
張玉魁	二七	河北行唐	保定同仁中學教員	行唐城內天祥書局
吳富安	二六	河北灤縣	天津老西開中學教員	天津老西開中學·灤縣城內後營房
楊祺泰	二七	河北曲陽		本城南關
張學	二七	河北灤縣	唐山灤縣縣立簡易師範教員	灤縣古冶王店子郵局
孟憲綽	二七	河北鹽山	鹽山縣立中學校教員	鹽山縣立中學校
李毓紳	二七	河北樂亭	奉天政界	
徐世斌	二六	廣東蕉嶺	天津私立培才學校教員	天津法租界維斯理堂培才學校
劉風春	二七	河北元氏	黃村農業學校教員	北寧路黃村車站農業學校

本 校 學 業 生 錄

于升堂	歷之	二六	河北定縣	定縣清風店福慶昌轉
王煦	熙然	二六	河北高陽	保定城內雙井胡同二十四號
張瑾	慕周	二六	山東安邱	濟南山東省建設廳·天津英租界十九號路仁基里啟亞醫院
閻月麟	悅林	二六	河北天津	天津河東沈王莊玉福里路西第一門
李鳳儀	紹華	二六	山東萊陽	同 上
陳百田	祝耕	二六	河北玉田	豐潤白官屯永濟堂轉富家莊
齊春森		二八	河北東鹿	東鹿縣北龐營
專科第三班漁撈科畢業生十一人				
劉桂芳	香南	二五	河北寧津	蕪湖萃文中學·寧津縣劉營伍莊安仁堂
銀不振	樂農	二八	河北寧津	浙江建設廳·寧津縣楊盤鎮銀相公莊
張仁琦	珍如	二六	河北南皮	天津總站東河北省立水產專科學校·南皮縣城內文廟西
任雲章	文甫	二六	河北安平	烟台惠通行·安平縣任家莊西首德豐堂
楊景長	弘遠	二七	河北新河	新河縣城西荆家交楊家莊
牛兼奎		二五	河北晉縣	晉縣城內時美豐轉
高維聚		二六	山東日照	日照縣石臼所復興號
王敦序	雁如	二四	山東臨沂	臨沂小學校·山東沂州府南鄉李家莊
王式欽	敬之	二七	河北南宮	烟台惠通行·南宮縣城南東里家莊
李漢銘	(原名漢銘)	二八	湖南長沙	北平東交民巷唐森公司·天津河北大馬路福昌里十二號
				烟台惠通行惠康輪練習生
				臨沂小學校教員
				晉縣縣政府第三科建設股
				本校教務員
				蕪湖萃文中學教員
				浙江建設廳技術員
				在籍經營實業
				軍界
				油廠
				山東鄒平鄉村建設研究院
				本校圖書館管理員
				山東建設廳漁業指導員

本 校 畢 業 學 生 錄

宋修阜	建民	二七	山東文登	威海行政公署	威海衛南宋家窪十七號
吳世昌	嘉瑞	二四	河北唐縣	河北省政府農田水利委員會	定縣磚路鎮轉西足里
郭樹桐	寄南	二六	河北行唐	北平財政部印刷局文書	行唐縣北街義興成轉
黃惠成	君和	二七	貴州貴陽	威海行政公署	北平財政部印刷局·北平西城廣德伯街二號
末同泰	初占	二八	山東文登	威海行政公署	威海衛羊亭集奉成交港頭村
于紹康	津樵	二八	河北寧河	北平財政部印刷局文書	天津楊橋大街同義里十六號
白俊崑	秀峰	二三	河北交河	天津市立第二十二小學教員	津浦路泊鎮西郝村許莊
趙宗敬		二五	河北滿城	海縣初級師範教員	城滿縣內西大街十號
孫蔭章		二六	河北灤縣	海縣初級師範教員	灤縣曾集鎮
王有熊		二五	河北天津	天津北寧路局化驗所	天津河北五馬路齊仁里對過
雷錦寰		二二	河北南宮	南京中央試驗所練習生	南京中央試驗所·南宮謝家寨村
劉恩福	叔良	二五	河北涿縣	福建省建設廳技術員	涿縣碼頭鎮北蘆村南街九十四號
鄭公權		二九	遼寧瀋陽	福建省建設廳技術員	北平東四八條一〇八號
陳德純		二七	福建長樂	福建省建設廳技術員	福建長樂梅花村
田景崑		二五	河北天津	天津私立究真中學教員	天津河北崑崙路究真中學·津東范家莊

本校在校學生錄

本校在校學生錄

姓名	字	年齡	籍貫	通處	入學年月	畢業年月
李仲春	承哲	二二	遼寧瀋陽	瀋陽縣南馬頭浪郵寄代辦所轉交李廣文先生轉	廿一年九月	廿五年七月
寇振清	凌雲	二四	河北深縣	深縣唐奉鎮郵局轉寇辛莊		
傅永福	蘊靈	二四	河北大名	大名城內女校東街七號		
王魁一	梅村	二四	山東樂陵	樂陵城內復盛隆鹽店轉或樂陵城南大橋西南郭家村		
專科第五班製造組學生六人(本科二年級)入學年月 二十一年九月 畢業年月 二十五年七月						
劉石聲		二二	江蘇淮陰	天津新車站容和里五號		
黃鐸	醒凡	二一	河北天津	天津英租界小河道義慶里三十一號		
張萬羣	子英	二四	河北深縣	深縣城內東大街復盛興茶莊		
王林壽		二一	河北密雲	平谷縣興泰號		
王仲元		二一	河北密雲	平谷縣興泰號		
孫輔臣		二四	河北天津	天津河東糧店後街信義里十三號		
專科第六班水產科三年級學生十四人入學年月 二十二年九月 畢業年月 二十七年七月						
胡齡生		二十	貴州貴陽	北平西城新街口北大七條十號		
郭耀鼎		一九	四川資中	隴海路連雲港碼頭工程處郭耀觀轉		

本校在籍學生錄

孫 鐘	二十	河北武強	武強縣城內天泉興轉
裘戰武	一九	浙江紹興	北平西單報子街三十八號
白玉珍	二一	河北天津	秦皇島積慶里四號
王文彥	二一	河北寶坻	北寧線楊村東大白莊轉高莊戶
儲德潤	一九	河北天津	平綏路下花園車站工務第二分段
李振藩	二一	河北涞水	定興縣城西永樂村或北平宣外遠智橋甲七號
蔡宗保	二一	山東榮成	山東榮成城內聚盛東
王鎮甫	二二	河北雄縣	雄縣南關小東關
劉海陵	二一	河北沙河	沙河縣南汪村
馮 祝	二十	天津市	天津錦衣衛橋火神廟後十七號
徐士琦	二二	天津市	天津河北二馬路南口一號
陳世昌	二二	河北交河	天津河北三條石同泰興生鐵廠
高 驥	一九	南京市	天津河北東二經路七號
夏家驥	二一	湖北利川	北平西山黑山戶十五號
高耀齡	二三	天津市	天津域內鼓樓東倉門口前二號
莊厚基	二三	江蘇常州	天津河北東二經路八號
穆昭錄	一九	山東高唐	北寧路古冶車站

高職第一班漁撈科學生十三人(高職二年級)入學年月 廿三年九月
 畢業年月 廿六年七月

本校在學學生錄

李潤蒼	辛茹	二二	河北任縣	任縣城內天順糧店轉辛益村
李鴻儒		二十	河北磁縣	磁縣城內廣盛永花店轉南孟家莊
劉冠勛		一九	河北鹽山	鹽山縣南劉帽園莊
李家承	達尊	二十	天津市	天津河北五馬路培元里一號
查祿豐		一九	河北宛平	天津西沽村槐樹胡同三號
孫述武		二二	河南偃師	河南偃師縣東大街
韓復岐		二一	河北天津	天津河北六馬路治仁西里三十一號
毛節士		二十	浙江寧波	寧波南郊柳亭巷十五號
邵冠祥	翔	二十	江蘇宜興	天津大經路昆緯路口北方文化流通社轉
何寶熙	世珍	二一	江蘇啟東	江蘇啟東南陽村郵局
楊爲岳	祥	二二	浙江寧波	天津義租界南東馬路聖心里三十八號
馬同侃		一九	河北安次	天津法租界文興里十九號或北平靈境八寶坑二號
黃汝枏		二二	河北大名	大名縣城內牲口市六號
姚興善		二十	貴州安順	天津英租界倫敦道昭明里七號
楊彩章		二二	河北寧河	漢沽南楊家寨上
陳春第		二十	天津市	天津西頭呂祖堂西閣家胡同三號
周振英	名遠	二一	河北順義	順義縣李遂鎮郵局交

高職第一班製造科學生十六人(高職二年級)入學年月 二十三年九月
 畢業年月 二十六年七月

本校學生錄

姓名	籍貫	班級	地址
何文洲	河北寧晉	二二	寧晉縣韓家莊
于秉新	山東榮成	二三	榮成縣西康村
馮占清	山東曲阜	一九	山東曲阜城內古泮池東街
鄭仁寶	天津市	二一	天津大紅橋北西河沿門牌十號
任偉	江蘇興化	二四	江蘇興化長安橋南首
陶德健	天津市	二十	天津城內中營前九號
張寶玉	浙江鎮海	二十	天津河北三馬路北頭小擇仁里二號
鄧乃朋	河北大城	一九	津浦線楊柳青西新張村
吳天健	山東濟寧	一八	天津河北東二經路二號
陶文林	河北青縣	一九	天津南門外南關街萬成當旁泰昌棧
譚輔忱	河北安次	二十	天津河北月緯路電話局旁一號
蕭紀華	江蘇江陰	一八	天津河北大經路雍和里八號
王鴻胤	黑龍江泰來	一九	泰來縣興順厚
陳宗哲	北平市	二二	北平宣外爛縵胡同七十七號
吳鳳元	河北天津	二十	北平東單象鼻子前坑內鐵廠十二號
周卓成	廣西容縣	一八	廣西容縣南門街周崇蓮堂
左鏡紀	山東費縣	二二	天津西北城角太平街大夥巷四十四號

高職第二班漁撈科學生十八人(高職一年級)入學年月 二十四年九月
畢業年月 二十七年七月

本校在學學生錄

閻文襄	述模	一八	河北天津	天津河北西密窪集義棧內
劉英濟	潤生	二一	河北文安	天津西勝芳鎮南安里屯村
李樹	伯年	二十	河北天津	天津東門裏大街路北一八六號
孫遜	信	一九	吉林長春	天津河北宿緯路六號
王厚熙	傑農	一八	河北靜海	天津河北黃緯路仁田西里三號
李金旭		二二	河北棗強	津浦路德州西故城縣西原隰轉大佃村
袁之琪		二十	江蘇江寧	天津河北三經路福壽里八號
吳友松	子壽	二十	河北肅寧	肅寧城西北袁家佐
陳瑜	現慕	二十	河北井陘	正太鐵路頭泉車站轉東方嶺或天津法租界天增里三十三號
鄭恩一	勛生	二四	河北天津	天津河北電燈房後胡同五號
郝廣譽	幼文	二二	河北靜海	靜海縣城內南街女校旁
張環		一八	山東濰縣	天津英租界四十五號路愛汀堡里五號
黃緊康		一九	廣東新會	北平宣外粉房琉璃街五三號
查祿奇		二十	河北宛平	天津河北西沽槐樹胡同三號
樊鴻治		二十	河北清苑	天津河東小關富餘里十二號
王夢聲		二二	河北大興	天津南門外懷遠里六號
呂世燾	南星	一九	安徽臨泉	天津河北西密窪集義棧閻文襄轉

高職第二班製造科學生十一人（高職一年級）

入學年月 二十四年九月
畢業年月 二十七年七月

錄生學校在 校本

劉焯光
李嘉祐

繼祖

二十
一八

河北獻縣
江蘇宜興

天津河北元緯路西口門牌十號
天津英租界十號路一七一號

附本校甲種時代教職員錄暨畢業學生錄

本校甲種時代教職員錄

本校甲種時代教職員錄

職別	姓名	字	籍貫
校長	孫鳳藻	子文	河北天津
校長	張仲元	品題	河北天津
校長	吳肇炘	煥林	河北豐潤
校長	王重	千里	河北慶雲
教務主任	唐肯	企林	江蘇武進
教務主任	范蓮青	謙清	河北青縣
教務主任	劉光笏	摺卿	河北天津
教務主任	蘭景山	靜圃	河北密雲
學監	翟瑞圖	玉樞	河北天津
管訓主任	劉煥琛	耘青	河北天津
管訓主任	張鏡淵	溥泉	河北懷安
舍監	李秉鈞	文卿	河北天津
文牘	許德鄰	恂如	浙江吳興
文牘	戴錫章	海珊	四川萬縣
文牘	苑壹	希顏	河北天津
文牘	單壽豫	象予	河北天津

錄員職教代時種甲校本

技	製	漁	化	庶	庶	庶	庶	庶	庶	會	會	會	會	會	會	文	文	文
術	造	撈	學															
員	助	助	助	務	務	務	務	務	務	計	計	計	計	計	計	牘	牘	牘
宋連元	祝鴻堯	孫國棠	吳孝慈	趙鳳梧	呂桂元	馮春熙	張立田	劉恩通	趙宗瓊	周濂清	戴長瑞	趙惠章	宋寶鋪	張廷獻	孫傳籃	姜崇仁	方寶清	田家鼎
捷宣	慕賢	化南	慰萱	鳴山	少文	序東	雨芳	澤周	潤芝	竹溪	雲昇	子澤	總笙	聘卿	仲容	靜庵	子揚	彝安
河北天津	河北天津	河北天津	河北寧河	河北鹽山	河北天津	河北豐潤	河北寧河	河北天津	河北天津	河北慶雲	河北滄縣	河北豐潤	河北天津	河北天津	安徽壽州	河北邢台	河北天津	河北長垣

本校甲種時代教職員錄

書	書	書	書	書	編	校	校	校	校	校	校	圖書標本管理員	圖書管理員	圖書管理員	圖書管理員	化學管理員	化學助手	化學助手
識	識	識	識	識	員	醫	醫	醫	醫	醫	醫							
王鴻鈞	王鴻舉	王寶珍	范景堯	顧鴻慈	馮鶴舟	徐衍秀	劉兆吉	張鳳藻	謝昌輝	王宜青	安寶生	呂雪樵	朱承麟	侯裕霖	龔璿	高廷翰	呂輔周	劉招蔚
稚臣	筱臣	連奎	續臣	德文	伯靈	仲實	襄孫	子修	蓉亭	若宜	學峰	麗周	玉書	健雲	子珍	輔卿	佐興	熊宸
河北天津	河北天津	河北天津	河北	江蘇	河北天津	京兆	河北天津	河北天津	江蘇武進	廣東文昌	河北陳山	河北天津	河北天津	安徽舒城	河北豐潤	河北豐潤	河北深澤	河北滄縣

錄員職教代時種甲校本

國 勝 勝 勝 書 書 書 書 書 書 書 書 書 書 書 書 書 書
 文
 教
 員 寫 寫 寫 記 記 記 識 識 識 識 識 識 識 識 識 識

趙 杜 張 陸 王 李 蔣 劉 張 鄧 董 馮 張 王 劉 王 張 劉 趙
 甫 彭 維 鴻 統 蔭 濟 德 志 玉 春 奎 春 景 國 景 繼 澤
 培

笙 蘭 新 志 渭 召 曠 淵 選 紹 琢 少 聚 建 伴 用 毓 會 潤
 甫 蕪 民 堯 千 南 雲 淳 賢 漢 如 華 五 新 梅 賓 桐 東 生

河北天津 河北天津 河北天津 河北天津 河北慶雲 河北海苑 河北邯鄲 安徽舒城 河北寧河 河北天津 河北天津 河北豐潤 河北灤縣 河北天津 河北天津 河北豐潤 河北青縣 河北新鎮 河北安新

本校甲種時代教職員錄

國文教員	國文教員	航海教員	數學教員	數學教員	數學教員	數學教員	數學教員	理化教員	理化教員	理化教員	化學教員	英文數學教員	英文教員	英文教員	英文教員	英文教員	英文教員	英文教員
------	------	------	------	------	------	------	------	------	------	------	------	--------	------	------	------	------	------	------

李肯	李鶴鳴	雲維祐	閻玉麟	陳國華	劉瑛	高文雋	張家祺	陳濤	徐鳳鳴	王國弼	王琴懋	雲成麟	劉樹桐	劉鳳鳴	魏守謙	劉松年	胡家彝	孔嘉璋
----	-----	-----	-----	-----	----	-----	-----	----	-----	-----	-----	-----	-----	-----	-----	-----	-----	-----

兼林	晴皋	綬章	子書	仲清	澄辭	明叔	玉如	席珍	襄周	衆輔	佑民	子玉	瑞生	震聲	益之	韻陶	叙五	明章
----	----	----	----	----	----	----	----	----	----	----	----	----	----	----	----	----	----	----

河北藁縣	河北天津	廣東文昌	河北天津	河北光山	河北天津	河北任邱	河北鹽山	河北天津	河北天津	河北天津	河北任邱	河北天津	河北天津	河北天津	河北天津	河北天津	河北天津	浙江永康
------	------	------	------	------	------	------	------	------	------	------	------	------	------	------	------	------	------	------

本 校 甲 種 時 代 教 職 員 錄

製	製	製	製	漁	漁	漁	漁	漁	漁	漁	體	體	體	體	圖	圖	英
造	造	造	造	撈	撈	撈	撈	撈	撈	撈	操	操	操	操	畫	畫	文
教	教	教	教	教	教	教	教	教	教	教	教	教	教	教	教	教	教
員	員	員	員	員	員	員	員	員	員	員	員	員	員	員	員	員	員

劉	潘	飯	陳	徐	張	鄭	張	小	本	馬	王	張	張	陳	陳	郝	孫	王
綸	蘭	田	非	金	德	恩	元	島	間	場	文	守	守	嘉	萬	承	鳳	鴻
綸	馨	百		南	權	綬	第	才	平	駒	泰	山	業	錫	崗	信	瑛	恩

叔	蕙		企	志	錫	紫	崧				志	鵬	省	幼	玉	子	桐	筱
傑	民		宋	伸	蝦	宸	冠				一	峰	山	田	崑	風	勳	齋

河	河	日	江	河	河	河	河	日	日	日	江	河	河	河	山	河	河	京
北	北	本	蘇	北	北	北	北	本	本	本	蘇	北	北	北	東	北	北	滄
天	天	宮	蘇	天	天	天	天	靜	靜	東	吳	武	武	武	滋	天	天	清
津	津	城	蘇	津	津	津	津	岡	岡	京	縣	強	強	強	陽	津	津	清

本校本種時代教職員錄

生物教員	生物教員	教員	教員	教員	教員	博物手工教員
劉彭	尉鴻謨	林靜	李豐田	喬幸鏤	楊彥倫	李承祚
伯敏	景周	孟舒	樂田	子銘		康侯
河北天津	山東萊陽	河北天津	河北南宮	河北邢台	河北遷安	河北天津

本校甲種時代畢業學生錄

第一班漁撈科三十一人

姓名	字	年歲	籍貫	現在情景及現任職務	通訊處
劉駿聲	紹周	五一	河北霸縣	山東省立水產試驗場主任	霸縣城西臨津村
田家鼎	彝安	四八	河北長垣	本校事務主任	河北長垣縣學後街
李雲章	漢亭	四八	河北霸縣		霸縣城南孟鎮
唐兆現	石圃	四八	河北天津	葛沽小學校	天津葛沽鎮娘娘廟旁
陳傑剛	毅伯	四七	河北寧河		河北寧河縣北塘村
饒恩貴	慈溪	四五	河南衛輝	浦口津浦鐵路港務處	天津河北石橋西槐安里
郝漢臣	建侯	五五	河北大城	軍界	河北大城縣台頭村
墨際昌	師言		河北安國	已故	
林瑞璽	楚野	四五	河北東鹿	東三省政界	東鹿城南翰林莊村
方寶清	子揚	四五	河北天津	平綏鐵路警察署	天津南營門外錦衣街橋旁西河沿路南第三門
徐金南	志伸	四五	河北慶雲	山東齊魯大學秘書	河北慶雲縣徐家堰村
宋運元	捷宣		河北天津	已故	
劉中林	竹枝	四四	河北晉縣	政界	河北晉縣西卓宿村
馬希舜	虞齋		河北天津	已故	
黃凝章	木民		河北冀縣	已故	

本校甲種時代畢業生錄

孫克昌	馮書華	劉祖培	孫國棠	李宗賀	閻起貴	汪恩慶	谷嶺甲	張鴻烈	龐鴻書	張立田	張維邦	劉桂元	藍淮華	孫寶章	謝家駒	劉兆吉	劉毅書
希明	茂堂	紹先	化南	味唐	榮漁	杏壇	亞新	猛才	雁題	雨芳	新民	君傑	祝蒼	亞傑	希伯	襄霖	仲欣
	四七	三九	四二	四二	四三	四三	四三	四三	四三	四三	四三	四四	四四	四四	四四	四四	
江蘇江都	河北新河	河北天津	河北天津	河北天津	河北天津	河北天津	河北豐潤	河北南宮	河北滄縣	河北寧河	河北天津	河北天津	河北天津	河北天津	河北天津	河北天津	河北滌陽
已故		經營罐頭公司	已故	營商	已故	青島港務局辦事員	政界	政界	天津小於莊華新紗廠考工科員	北塘第二完全小學校教員	天津市立玉皇廟小學校教員	已故	青島港務處	天津中國實業銀行	天津紅十字會醫院院長	已故	
	河北新河西流堡	天津西密窪營務處胡同		天津西門外高陞店內		天津河東小王莊萬純里八號	河北豐潤城西七樹莊	南宮縣上安村	天津大直沽	河北甯河北塘村義泰和棧	天津估衣街路南歸家胡同對過		天津城南蘆北口	天津西頭雙廟街楊香同胡同七號	天津河北辛莊		

第一班製造科十六人

本校甲種時代畢業生錄

吳爾端	蘇毓琨	楊維楨	梁桐舟	劉光才	侯耿華	關鴻文	郭金鑑	李學謙	祝鴻堯	劉祖蔭	劉德深	劉恩榮	劉善述	郝秀永	于瓦川	劉毓桐	趙思和
哲天	寅生	輔堂	靜波	質卿	博生	簡華	鏡寰	益三	慕賢	淵亭	紫清	開揚	久亭	印之	鳳樓	惠清	
四五	四五	四五	四五	四五	四五	四五	四五	四五	四三	四三	四二	四二	四二	四二	四五	四五	四四
安徽宿縣	河北天津	河北豐潤	河北吳橋	河北天津	河北天津	河北滄縣	河北天津	河北新鎮	河北天津	河北天津	安徽舒城	河北天津	河北天津	河北遵化	河北豐潤	河北鹽山	河北豐潤
東三省政界	小站小學校教員	政界	天津必得利罐頭公司經理	天津市立河北玉皇廟小學校教員	煙台山東省立水產試驗場技佐	軍界	北寧路廊房站長	天津西密窪必得利罐頭公司技師	津浦鐵路剪票員	青島華新紗場職工學校教員	營商	天津城皇廟小學校校長	津浦路濟南車站貨廠副站長	在籍經營農業	政界		
天津寫沽中街德源堂	河北豐潤城西南白官屯鎮八各莊學校	吳橋城內十字街北路東	河北西密窪營務處胡同	天津河北大胡同西頭道開河沿	滄縣王官屯	沽天后宮前	天津西密窪必得利公司	天津河北西密窪營務處胡同	土城村	天津如意庵附近	遵化平安城子永益成	豐潤榮各莊	津浦路滄州站鳳化店東韓村鎮	豐潤王各莊			

第二班漁撈科三十二人

本校甲種時代畢業生錄

馮鶴舟	耿起英	張德權	李鼎傳	王濟昌	胡世元	閻錫齡	王鑑	崔瑞齡	翟玉柯	管興善	胡士榮	崔啟泰	王炳晉	秦鳳標	楊秀琨	趙鎮	唐旭	柳蔭溪
伯靈	育才	習古	鑄九	熾亭	錦標	叔聲	觀臣	信如	警麟	倬民	桐峰	彬揚	紹文	鈞榜	子源	仲金	丹初	芳池
	四一	四一	四一	四一	四一	四一	四一	四二		四一	四一		四二	四二	四二	四二	四三	
河北天津	河北唐縣	河北天津	河北東鹿	河北武強	河北望都	河北天津	河北天津	河北天津	河北天津	河北唐縣	河北天津	河北武清	河北東鹿	河北交河	河北清河	河北天津	江蘇武進	河北故城
已故		天津私立第五十小學校教員	察哈爾高等法院書記官	政界	政界	天津中南銀行行員	福建財政部鹽坨委員會主任	天津亞東電料廠開封分廠	已故	唐縣管氏學校	東沽縣立小學校教員	已故		軍界	政界	本校技術員	政界	已故
	唐縣拔加村	天津河北大紅橋南清真寺旁	束鹿四七營村	武強縣鐵匠村	望都王家莊	天津西門外南大道聯興里東實胡同	天津河東小集	天津西頭如意巷後		唐縣留九莊	葛沽鎮英發堂		東鹿舊城鎮西關小學	泊鎮車站郝村郵局轉西流堡村	清河油坊鎮交後孫莊	天津西頭慈惠寺西		

本校甲種時代畢業生錄

張恩鈺	子珍	四十	河北天津	天津河東復興莊小學教員	天津大直沽
韓世純	廣臚	四十	河北霸縣	山東建設廳第四科科長	霸縣東台山村
李學珍	學珍	四十	河北天津	天津郵務局郵務員	天津城西永豐屯吳家大院
劉錫祉	公敏	四十	河北灤縣		灤縣王叢莊
鄭恩毅	紫宸	三九	河北天津	本校教務主任	天津大紅橋西河沿
張元第	崧冠	三九	河北天津	本校校長	天津南門西四條胡同
雲成錦	天章	三九	河北天津	教育界	天津東門內楊家大院
劉熾晟	春暉	三九	河北灤縣	津浦路茅村站站长	灤縣王叢莊
趙鴻春	東陽	三九	河北玉田	政界	玉田縣窩落沽
第二班製造科二十八人					
楊永興	甫青	四六	河北樂亭	昌黎新中罐頭公司經理	樂亭西崗林楊崗子莊
張寶印	翁如	四五	河北鹽山	天津新天津報館主筆	鹽山賈象鎮翁如堂
張振藻	玉甫	四五	河北武清	武清小學校校長	楊村梅廠鎮崇禮堂
劉繼浚	匯東	四四	河北新鎮	青島紡紗廠	新鎮縣紙房頭村
齊兆桐	嗣樵	四四	河北寧河	政界	蘆台中街厚餘堂
單金銓	式如	四四	河北天津	天津城隍廟小學教員	天津城西場院
張國經	子楡	四四	河北樂亭	北平慈型鐵工廠	樂亭蓮花池
潘開聲	惠民		河北天津	已故	
王其徽	靜宇	四三	河北故城	教育界	故城縣三朗鎮

本校甲種時代畢業生錄

劉綸	李炳垣	王鳳翹(原名翹)韻梧	周謙	王秉鈞	張學仁	單潤生	譚家增	高樹聲	王欽	楊恩華	王錫齡	古同文	王學彥	蘇毓琦	袁國琳	李玉璞	朱恩瀨	商景增
叔傑	翊辰		益之	持衡	靜山	沛霖	如川	瀛洲	贊臣	峻峰	夢九	憲章	振綱	偉生	賈府	蘊山	深甫	省三
四十							四十		四十	四一		四二	四二	四二	四二	四二	四三	四三
河北天津	河北任邱	河北交河	河北東光	河北武強	河北豐潤	河北寶坻	河北天津	河北天津	河北天津	河北天津	河北灤縣	河北天津	河北天津	河北寧河	河北天津	河北天津	河北天津	河北武清
本校製造組主任	已故	已故	東光縣第一區區公所				軍界	已故	烟台行政專員公署秘書	濟南郵政管理局當地巡員	已故	天津法租界三十三號路義善堂 普慶烟草公司經理	營商	已故	已故	天津放生院小學教員	政界	
天津城南土城村			東光周邦莊	武縣樂郊村	蘆台北豐台鎮	蘆台北豐台鎮	西大沽橋北	河東小集	大直沽小學轉			天津鹹水沽輔仁堂	天津鼓樓西板橋胡同祥生店旁			天津河北邵公莊	天津城西南頭密土地廟胡同	梅廠鎮小學

本校本種時代學業學生錄

第三班漁撈科三人

張賦善 性全 四二 河北寧津

羅如弼 夢鄭 三九 河北灤縣

王濂生 子壽 三九 江蘇東台

津浦路南沙河站站長

政界

寧津大曹家莊
灤縣卑家店
江蘇如皋角斜鄉

第三班製造科六人

康精華 清如 四二 河北樂亭

葛鳳翔 似千 四一 河北樂亭

劉耀榮 顯齋 四十 河北灤縣

呂輔周 佐興 四十 河北深澤

林洞宸 翊楓 四一 福建閩侯

王鴻元 肇博 三七 河北永清

教育界

新中罐頭公司營業部主任

樂亭閻鎮裕順祥轉

樂亭流世佛莊

樂亭城內白家營

深澤孝敬村

江蘇板浦鹽務稽核所

第四班漁撈科七人

黃輝 耿夫 四十 廣東香山

穆文芳 耀卿 三九 河北天津

盧燕生 子駿 三八 湖北沔陽

劉恩周 冕春 三八 河北冀縣

郝滋昌 友樹 三七 河北武清

谷其信 漸達 三九 河北青縣

王全璧 子珍 三六 河北天津

天津市自來水公司

天津木齋學校教員

寶坻縣簡易師範學校教員

濟南中國旅行社課員

青縣縣立第三完全小學校長

香山前山彭城道黃宏安里

天津茶店口

天津河北元緯路

冀縣主家莊官道李鎮德祥號

天津河東小關土地廟口

津浦路馬廠流河鎮趙絲堂

天津南羊碼頭

本校甲種時代畢業生錄

第四班製造科五人

蕭鳳桐 嶧山 四一 河北安國 完縣小學校教員

安國張鄉村

王佑輔 孟弼 四十 四川銅梁

霸縣東關

吳鎮午 耀南 三八 河北霸縣

陳安之 志仁 浙江 已故

王重(原名毓駒) 千里 三六 河北慶雲 實業部上海魚市場籌備委員

慶雲東門內路中

第五班漁撈科六人

倪振亞 毓東 三九 河北灤縣

灤縣茨榆坨鎮郝家莊

王君看 敬齋 三九 浙江仙居

浙江台州臨海西鄉白水洋郵局轉

丁兼欽 竹亭 三八 河北玉田

玉田縣林南倉郵局

李兆多 維濱 三七 山東萊陽

烟台永益信號轉

楊伯英 維濱 三七 河北文安

勝芳鎮南尊德堂

黃知行(原名繼賓) 三五 江蘇宜興 教育界

天津河北昆緯路福昌里廿號

第六班漁撈科八人

李毓芸 春田 三八 河北天津 天津縣公立第八小學校長

天津縣楊柳青鎮作市街

楊樹和 雨生 遼寧營口 已故

李錫彬 彬如 三八 浙江紹興

青島熱河路六號

鮑長義 宜民 三七 遼寧營口 青島警察教練所所長

張學勳 信恒 三七 河北天津 天津縣立第六十小學校教員

楊柳青作市街天德胡同

本校甲種時代畢業生錄

王存義	三六	河北文安	山海關郵務局郵務員	文安城東五里叩皂村
常世傑	三六	河北寧河		寧河城內北街
張連科	三六	河北天津	津浦路車守	天津南門西馬道胡同內四號
第六班製造科十六人				
崔崇義	三八	河北東鹿		東鹿王口鎮郵局轉韓林莊
劉桐林	三七	河北靈津	靈津縣區公所	靈津城西後高家莊
胡誦濤	三七	浙江瑞安	津浦路烏衣站警察教練所	瑞安來安鄉
王鴻遠	三七	河北天津	軍界	天津西沽當舖街朱家胡同一號
徐恩溥	三七	遼寧蓋平	東三省政界	蓋平樂水寨
王士珍	三六	河北靜海	天津英美煙公司	獨流鎮當舖內同德盛轉
徐宗瀛		河北天津	已故	
姜玉枝	三六	遼寧蓋平	東三省政界	營口重慶街會元堂藥店
鮑凌志	三六	遼寧營口	東三省政界	營口西大廟街利成永鞋舖
孫紹憲	三六	浙江紹興		保定
劉漢榮	三五	遼寧營口	遼寧營口水產學校養殖場	營口盤神廟西三大門
許振聲	三五	河北深澤	深澤縣女子學校	深澤縣呂村
何兆熊	三五	河北深澤		深澤城東小堡村
張廣興	三五	河北灤縣	唐山法院書記	灤縣中二區張各鎮莊後坨里餘慶堂
周孝誠	三五	浙江杭縣		

本校甲種時代畢業生錄

李玉廷	三四	河北寧河	營口火神廟世和園
陳伯基	三四	福建閩侯	同上
陳寬澧	三五	湖北安陸	北平南橫街八號
高尙元		河北天津	天津西門外南台子三條五號
李秉珍	三四	河北天津	天津禮和洋行
李騰	三四	河北天津	天津河東沈家莊
姜白石(原名兆澤)	三五	河北青縣	天津新站北五區後姜宅
楊家荃(原名詔華)	三九	河北鹽山	鹽山縣楊家花寨福祿堂
第七班製造科六人			
王濤	三七	山西沁縣	熱河建平小學校
許斗光	三七	遼寧莊河	熱河建平黑水鎮聚源恒轉楊杖子村
王敦和	三七	河北樂亭	奉天莊河縣青堆子同育堂書局
楊性珊	三四	河北天津	樂亭饅首王莊善和堂
薛慶增	三五	河北灤縣	天津河東小關齊房胡同
陳邁倫		福建閩侯	灤縣雙柳樹莊
王嘉賓	第八班漁撈科七人		
李恩慶	三二	河北天津	天津南馬路厚麟英文補習學校
厚麟		河北豐潤	政界
			開平北常家莊轉金川院莊
			河北關下北極寺後房家胡同

本校甲種時代學業生錄

孫沐遠	原名恩銘	三一	河北天津	本校專門教員	天津大直沽中街小學校轉
黃孝徵	福建閩侯	三一	福建閩侯		
董備堂	山東昌邑	三五	山東昌邑	烟台營業稅徵收處	山東昌邑董家大莊
王葆勛	職人	三三	河北天津		天津河北關下小莊子一號
于咸慶		三三	山東濰縣	濰縣大華染織工廠	濰縣東關店門街
陳培彥		三三	河北安新	安徽省府	
何友勛		三一	湖北荊門	政界	
李友權	子衡	三五	河北天津	東豐台三立號經理	天津城西楊柳青河南三立胡同
張文溢	國聲		山東榮城	已故	
鄭寶珠	子光	三五	河北滄縣	天津法租界惠中飯店	全上
李斌甲	鎮寰	三五	河北天津	天津保安隊邵公莊第十中隊文牘	天津城西楊柳青
包桂春	彥含	三四	浙江紹興	政界	
魯克勤	智泉	三三	河北天津	北寧路車守	天津西頭范家胡同
康德慧				已故	
于家駒	瑞徵	三四	河北灤縣	天津中西女學教務課	灤縣第九區大戴家莊
叢瀟滋	一舟		山東榮成		榮成六區小店村

本 校 甲 種 時 代 畢 業 生 錄

薛振貴	志希	三三	遼寧蓋平	營口漁業分卡卡長	
馮 華	原名 竟胥 華 擲	三五	河北天津	本校理化管理員	天津河東糧店街後十七號
鄧鴻訓	學敏	三二	河北灤縣	豐潤縣小學校教員	河北唐山北部家莊
李長青		三四	河北豐潤	已故	
孫賢孝			河北天津		
班漁撈科六A					
張志齊	選賢	三一	河北寧河	山東建設廳科員	寧河縣西街
董長權	憲之	三六	遼寧營口	天津邊業銀行	
王純恩	惠民	三五	遼寧蓋平	營口水產高級中學校養殖場主任	
張家聲	振鐸	三五	遼寧蓋平	營口水產高級中學校助手	
管健飛	原名 振東 後 莊	三三	河北天津		天津河北西于莊鮑家胡同三十號
劉景漢	仲安	三十	河北天津	天津和記洋行華賬房	天津大直沽怡安大街一號
十班製造科八人					
董長昭	俊之	三五	遼寧營口	遼寧瀋海路材料廠	
李寶元	蘊樸	三四	遼寧營口	北平交通部無線電台收發員	北平西四大拐棒三號
趙鳳梧	鳴山	三二	河北鹽山	鹽山縣政府科長	
孫冠傑	時俊	三五	山東掖縣	吉林公安局	山東掖縣東宋恒茂祥
薛玉璋	雲波	三一	河北天津	天津大康洋行	本市南門外海光寺老厘捐局對門

本校甲種時代畢業生錄

張增鑑	李南金	宣郁章	蘇俊成	蘇俊義	王鈞	趙鳳閣	左起秀	房蔭槐	王士湘	宋琢之	王丕顯	苗樹秀	劉厚璞	胡恒熙	戚仲山
二八	二六	煥之	三一	三三	三三	雲賓	三三	二九	二九	三三	三四	三四	三一	三一	三一
河北靜海	河北鹽山	河北豐潤	河北豐潤	河北豐潤	河北天津	河北天津	江蘇武進	河北天津	河北天津	河北饒陽	河北慶雲	河北慶雲	河北天津	河北慶雲	山東諸城
邢忠烈	李鳳昭	豐潤縣小學教員	豐潤縣西孝義莊	豐潤縣廣盛永	已故	河北省政府收發處課員	天津中國實業銀行董事部	烟台公安局	烟台公安局	饒陽城南邵村鎮轉	慶雲城南東苗莊	慶雲城南東苗莊	天津河東水梯子大街四錢里十五號	已政	山東諸城縣政府科長
二六	二五	豐潤縣西孝義莊	豐潤縣西孝義莊	豐潤縣廣盛永		天津北門西永記香貨店轉	天津中國實業銀行	天津河東小集大街	天津河北關下北極寺後房家胡同三號	饒陽城南邵村鎮轉	慶雲城南東苗莊	慶雲城南東苗莊	天津河東水梯子大街四錢里十五號	已政	山東諸城縣政府科長
二八	二六	煥之	三一	三三	三三	雲賓	三三	二九	二九	三三	三四	三四	三一	三一	三一
河北靜海	河北鹽山	河北豐潤	河北豐潤	河北豐潤	河北天津	河北天津	江蘇武進	河北天津	河北天津	河北饒陽	河北慶雲	河北慶雲	河北天津	河北慶雲	山東諸城
邢忠烈	李鳳昭	豐潤縣小學教員	豐潤縣西孝義莊	豐潤縣廣盛永	已故	河北省政府收發處課員	天津中國實業銀行董事部	烟台公安局	烟台公安局	饒陽城南邵村鎮轉	慶雲城南東苗莊	慶雲城南東苗莊	天津河東水梯子大街四錢里十五號	已政	山東諸城縣政府科長

第十二班初中科十人(十七年六月畢業)民國二十一年調查

本校本種時代學業生

楊世祿	二七	河北遵化
秦維新	二七	河北灤縣
王振寰	二五	山東諸城
魏肇斌	二六	河北阜城
吳家盛	二四	廣東南海

趙汝潤

二九

河北滄縣

河北省立水產專科學校一覽

——民國廿五年五月編——

編輯者

河北省立水產專科學校文書室編輯股

出版者

河北省立水產專科學校出版委員會

天津總車站東·電話北局一三二號

天津河北大經路天線路口南

印刷者

天津工業印刷字館

定價 每冊 國幣 三角

3456A

廿五年十月十八日
直接贈送

311217

(2)

7 9:30