



MINISTERO DELLE CORPORAZIONI

UFFICIO DELLA PROPRIETÀ INTELLETTUALE

REGNO D'ITALIA

TASSA
DEL PRIMO ANNO

Firenze 50

1/9/1939

Attestato di Privativa Industriale

ATTESTATO PER privativa
principale

N.

377512

BI ATTESTATO



Questo Ufficio della proprietà intellettuale, nel Registro degli Attestati di privativa industriale, ha regolarmente inscritta la domanda di cui appresso, depositata coi documenti voluti dalla legge, per ottenere la relativa privativa:

Ufficio di deposito
e numero del Registro generale: Pref. di Firenze, reg. 8005

Giorno, mese, anno
e ora di deposito: 1 settembre 1939, ore 15

Depositante: D'Ascanio Corradino
a Pisa

Titolo del trovato: Ammortizzatore idraulico per autoveicoli,
motocicli e simili.

Numero, data e decorrenza
della privativa principale: ///

Il richiedente ha anche dichiarato che, a norma delle Convenzioni internazionali vigenti, intende far valere, per le parti conformi al deposito italiano, il diritto di priorità derivante dal primo deposito di cui appresso:

(Estremi della domanda o del brevetto
di primo deposito all'estero): ///

Il presente attestato, che viene rilasciato senza esame preliminare del merito e della novità dell'invenzione di cui trattasi, non garantisce che essa abbia i caratteri voluti dalla legge perchè la privativa sia valida ed efficace.

(Annotazioni speciali): ///



Roma, li 19 DIC. 1939 Anno XVIII
L/M

IL DIRETTORE

Spalluro

Diamond 92 80.00 13000

BREV. INV. N. 377512

B7
1106
EG

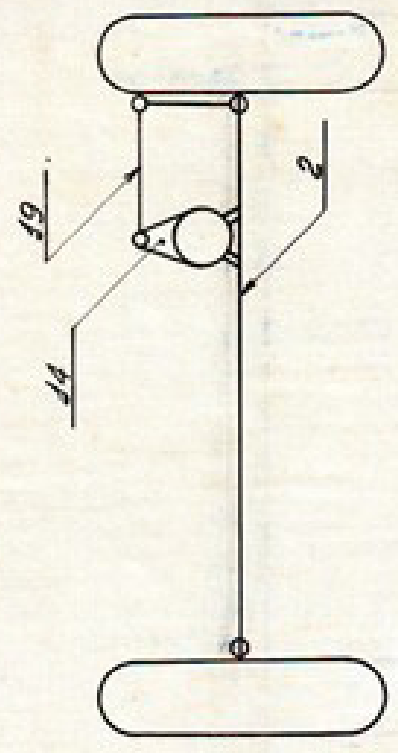


FIG. 3

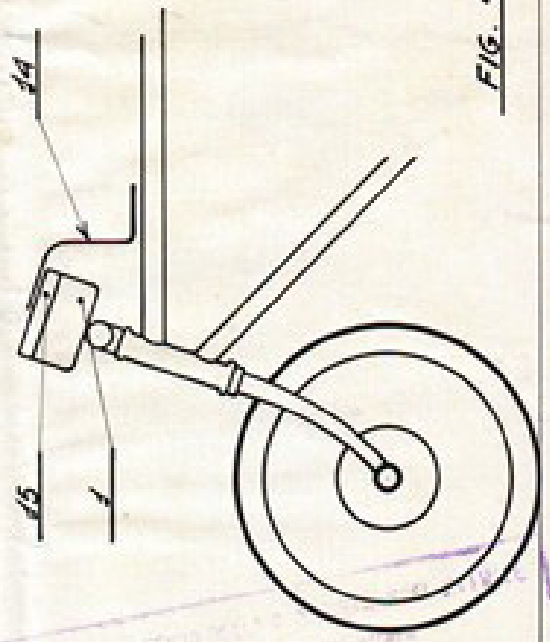


FIG. 4

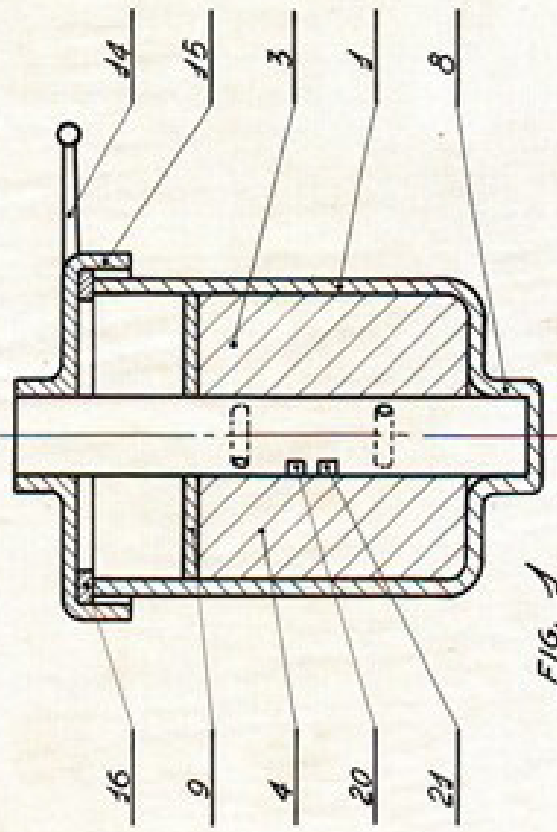


FIG. 1

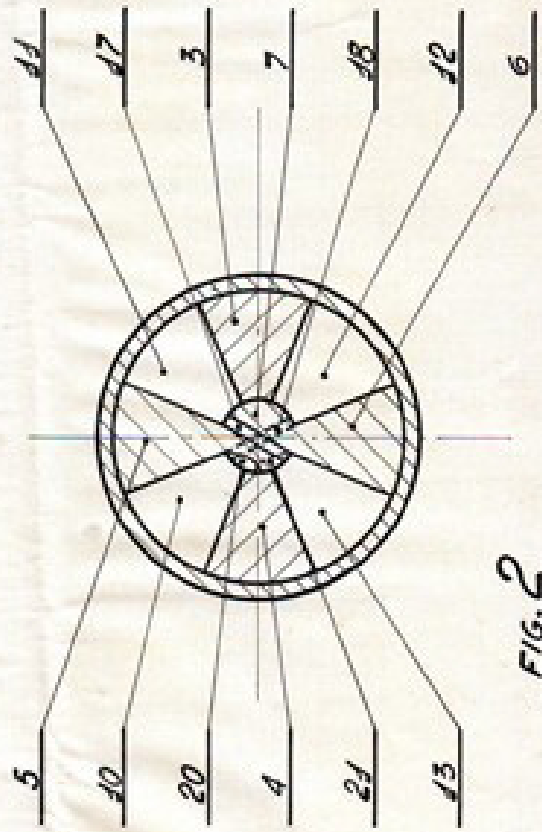


FIG. 2

