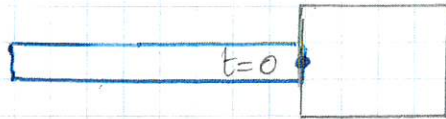
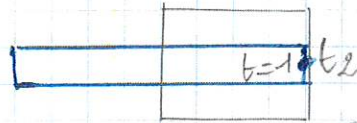


Fig 8 a observateur du train -



$$t_2 = 1$$



$$t_1 = 2 - \sqrt{3} \sim 0,27$$

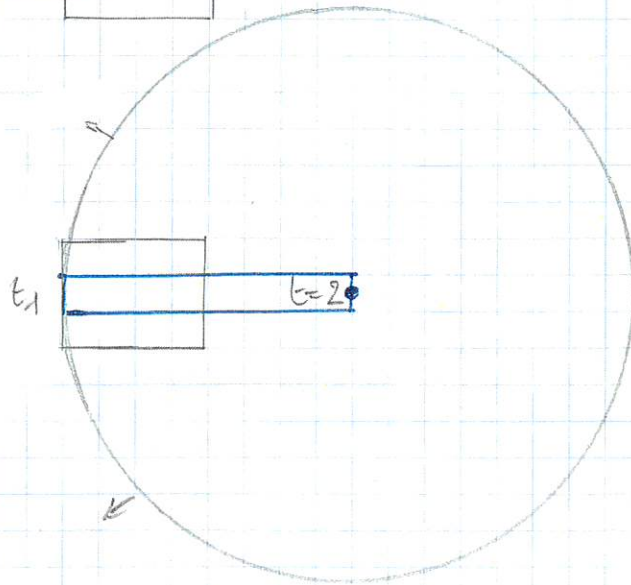
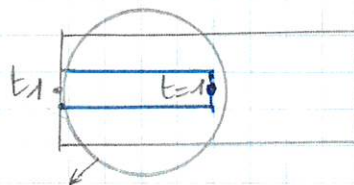


Fig 8 b observateur du tunnel



$$t_1 = 1 - 1 + 2 / (2 + \sqrt{3}) \sim 0,53$$



$$t_2 = 2$$

