

276

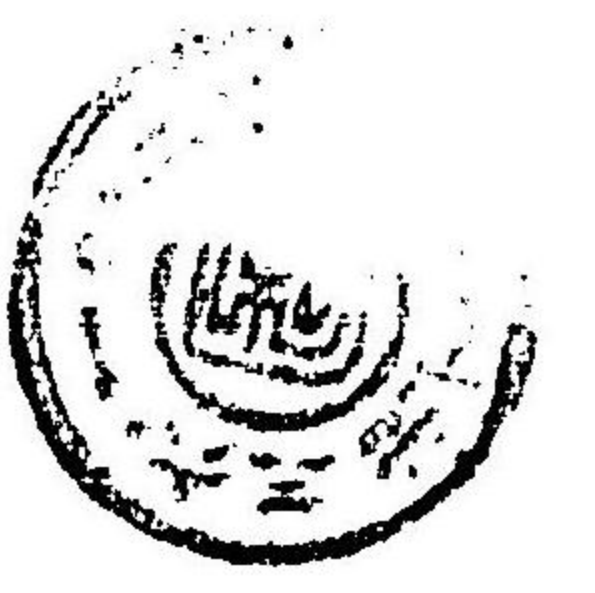
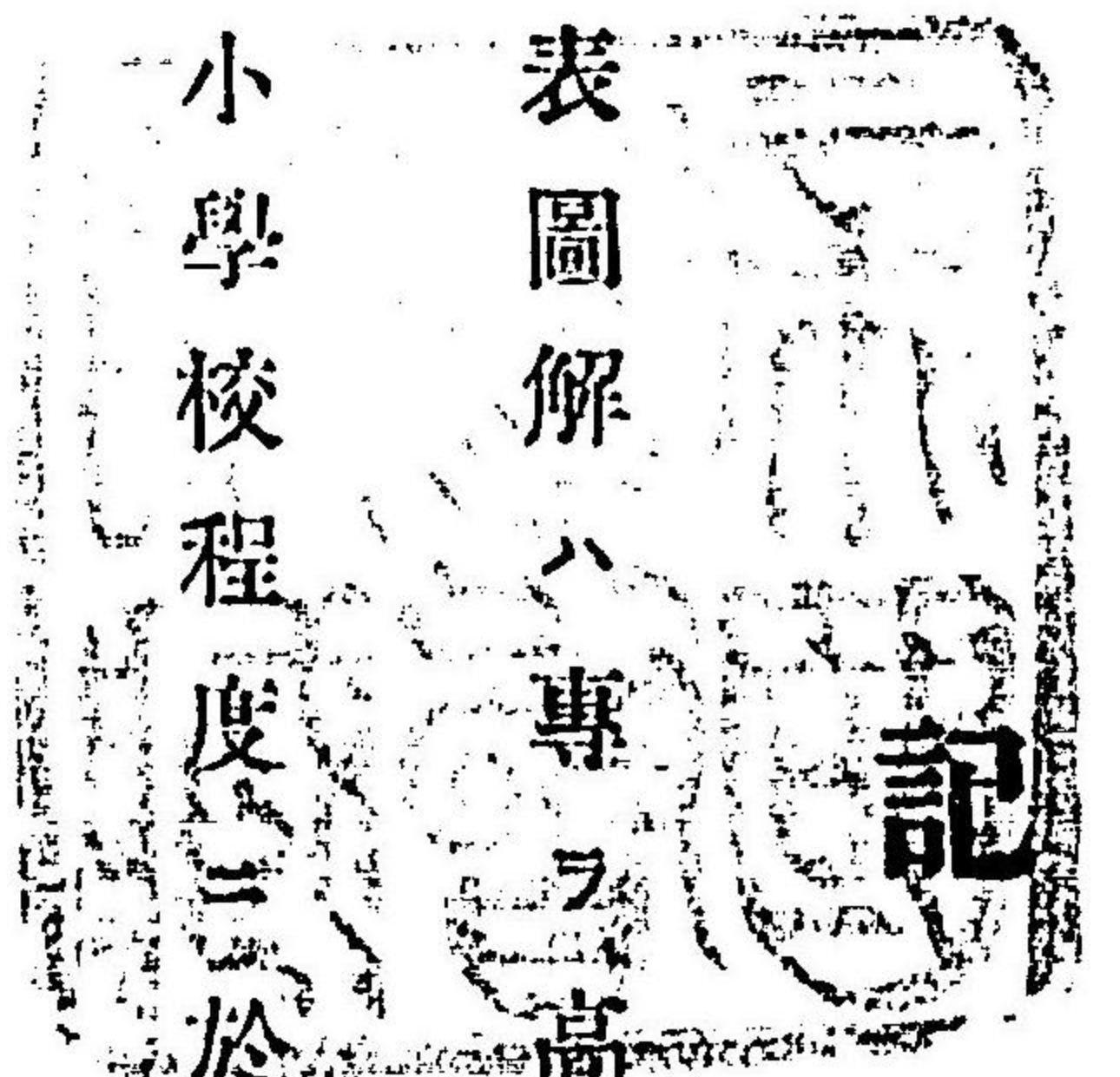
43

體操器械設計圖解

美滿津商體操部編

276-73

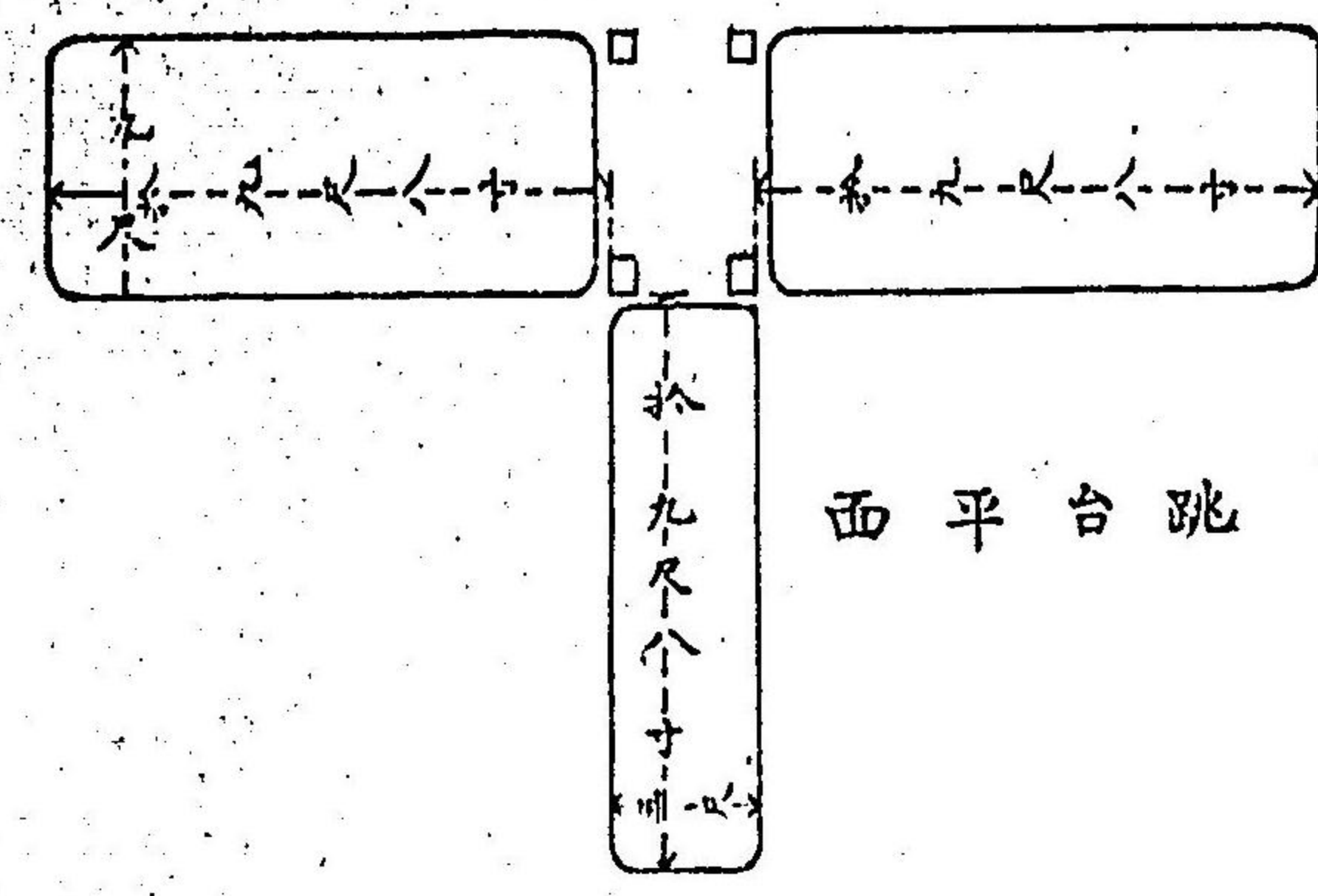
一本表圖解ハ專ラ高等程度ノ設計圖ナレバ(双輪圖ヲ除ク外)
 中小學校程度ニ於テハ之レガ寸尺ヲ遞減セラル
 、ヲ得



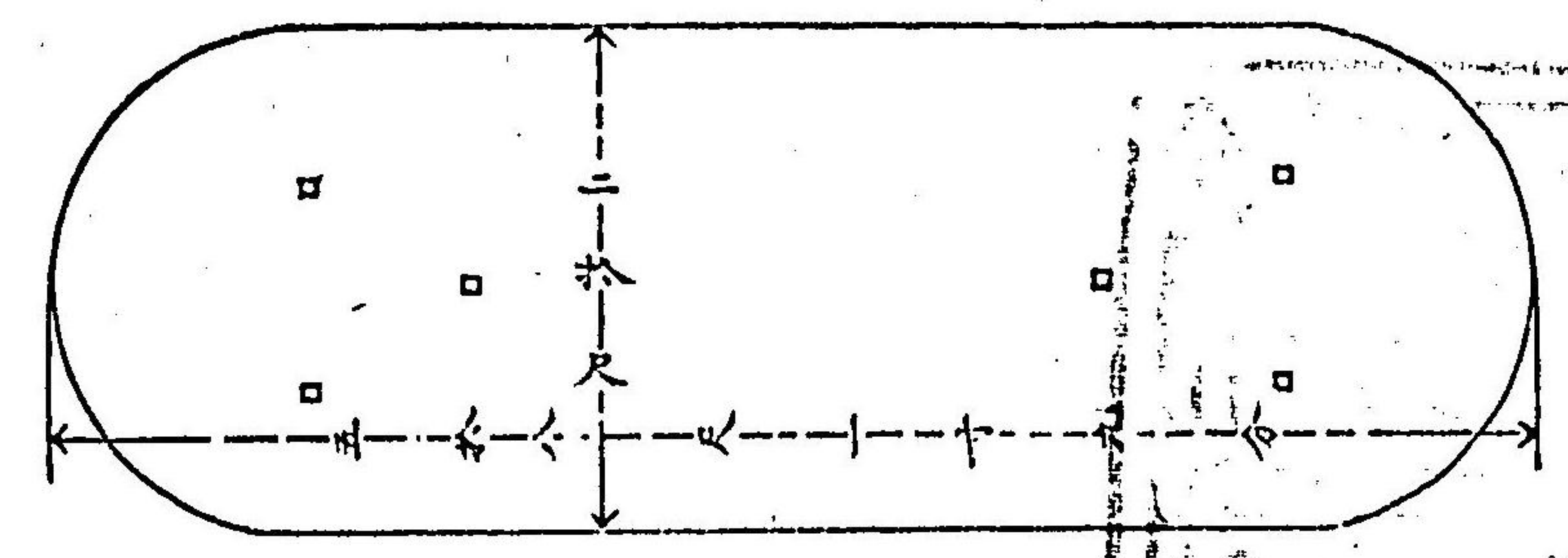
一本表ニアル梁木(其二頁)ハ正式ナリト雖モ諸學校ニ
 於テハ其付屬運動具ノ尙數個ヲ増設セラル、方
 便法ナリトシ亦タ本表ノ通り四種ノ付屬運動具
 ノミヲ設備スル梁木ナランニハ其幅尺ヲ尙遞減
 セラル、モ差支ヘアルヲナシ

美滿津商店體操部

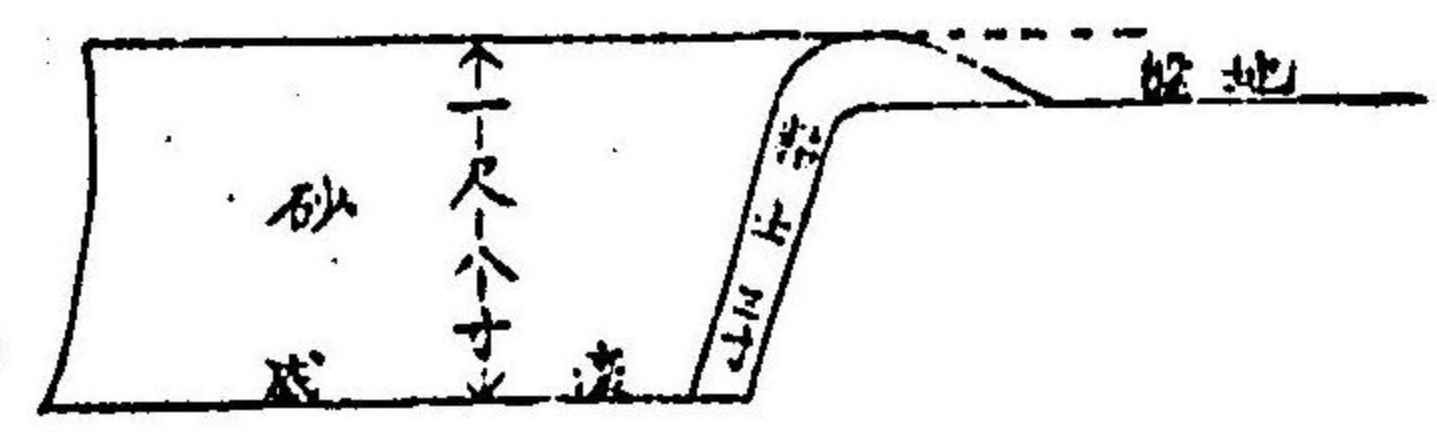
舂操器械設計平面圖解



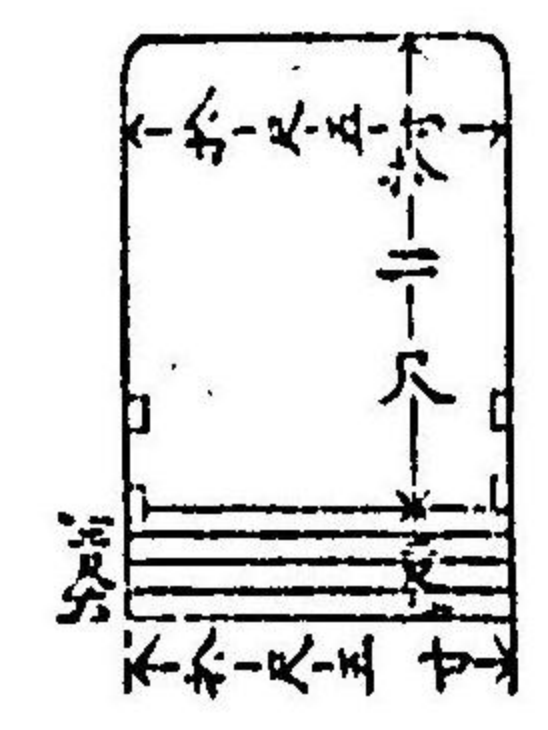
面平台跳



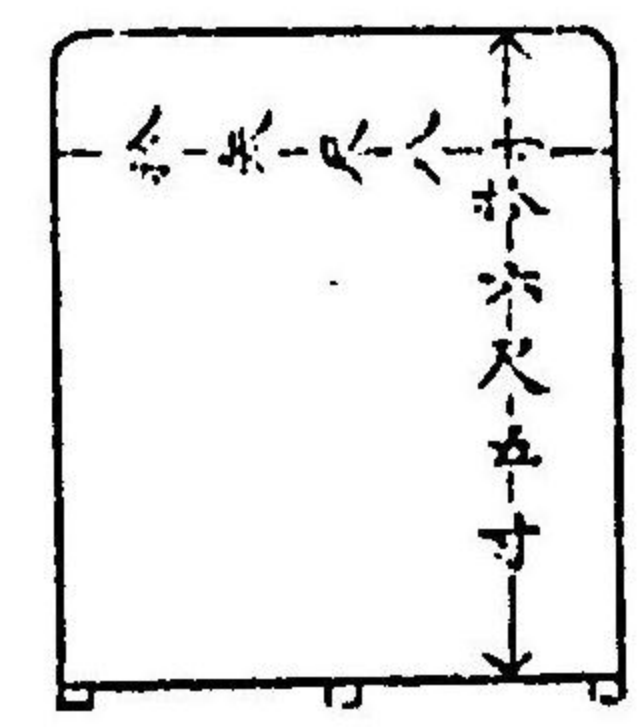
面平木



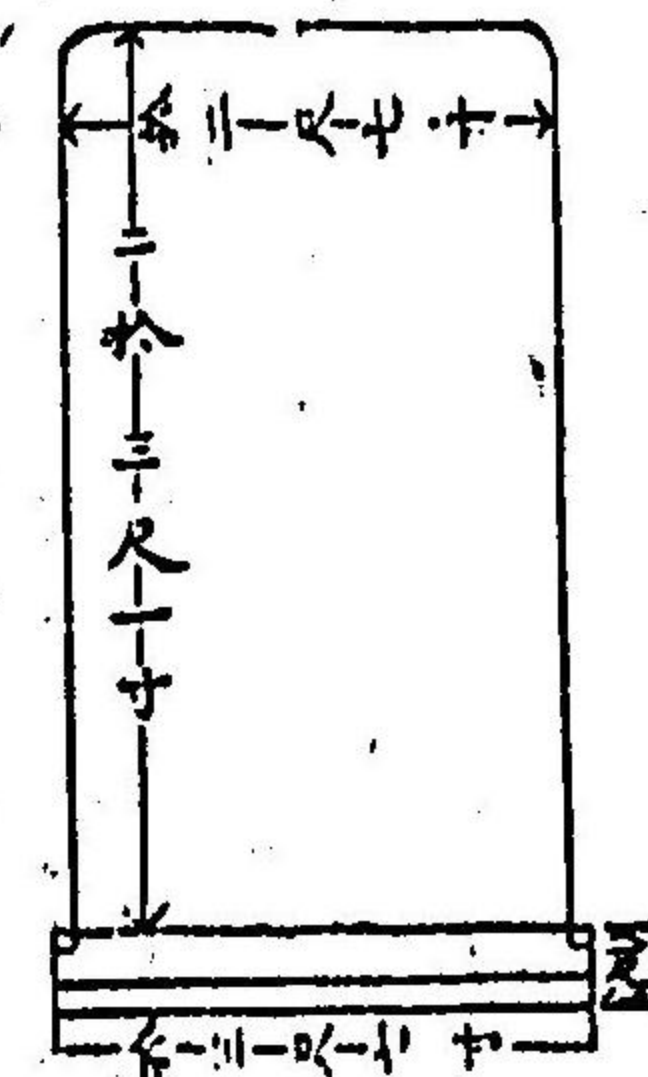
面斷線滾布砂



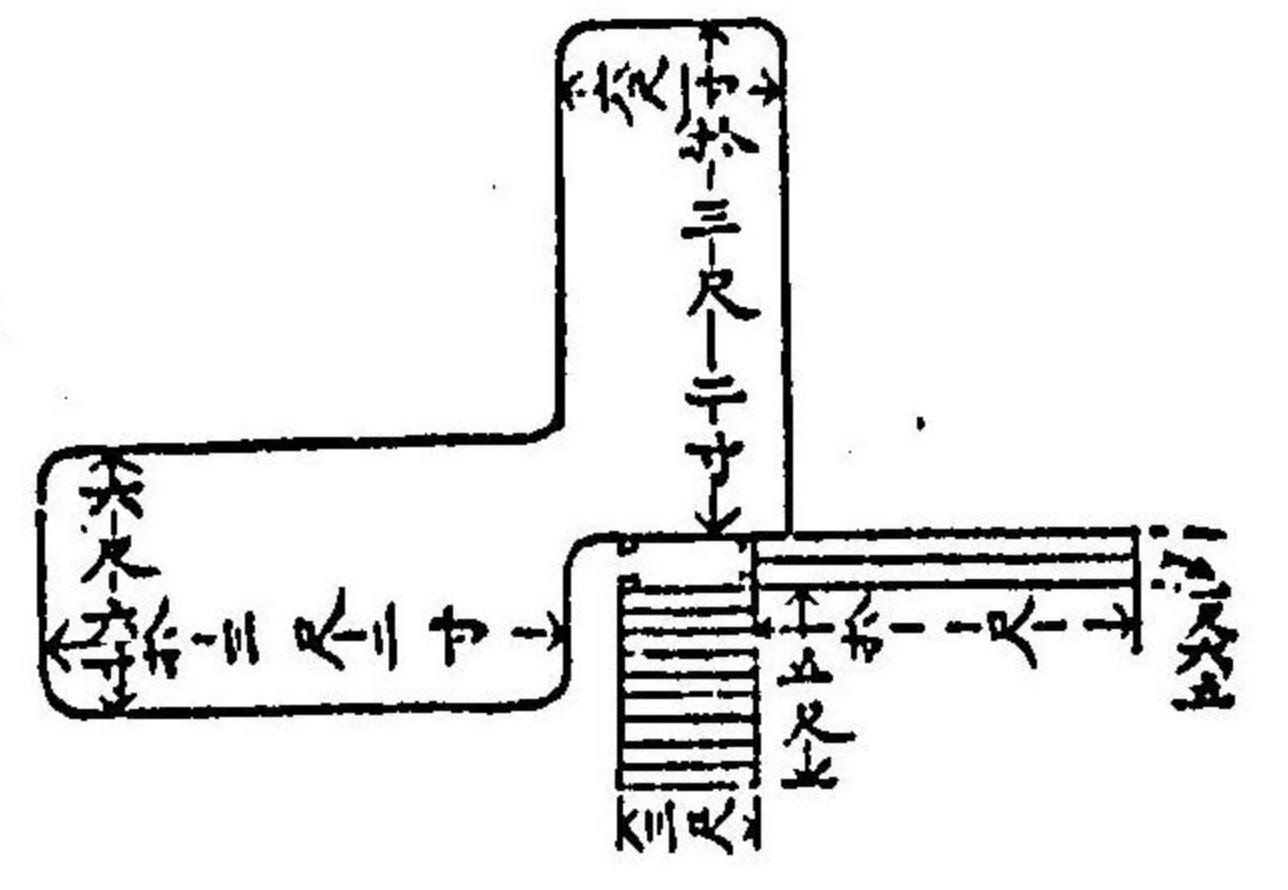
面平摺手



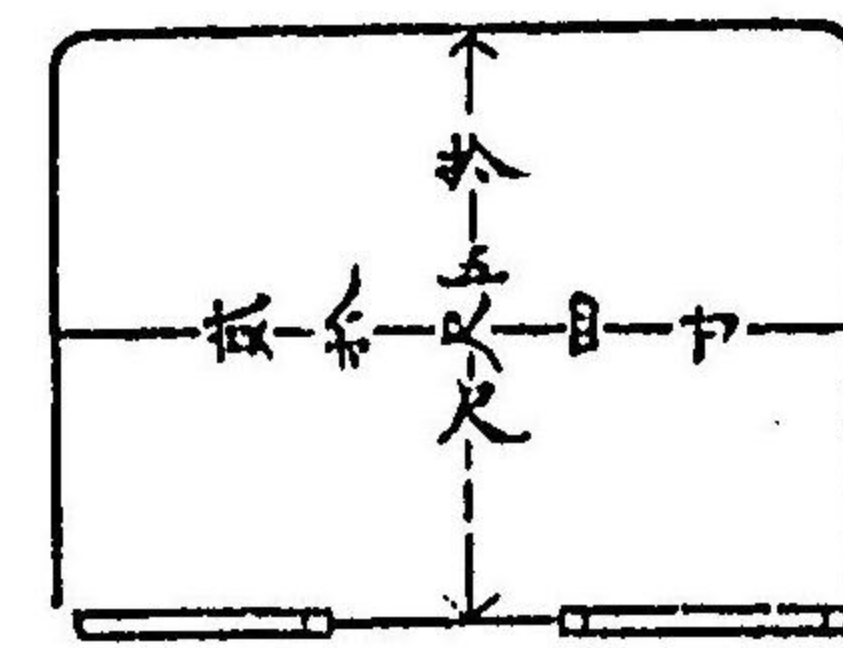
面平棚



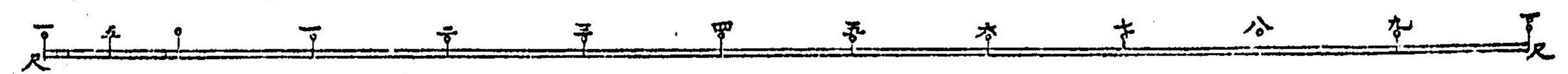
面平繩跳



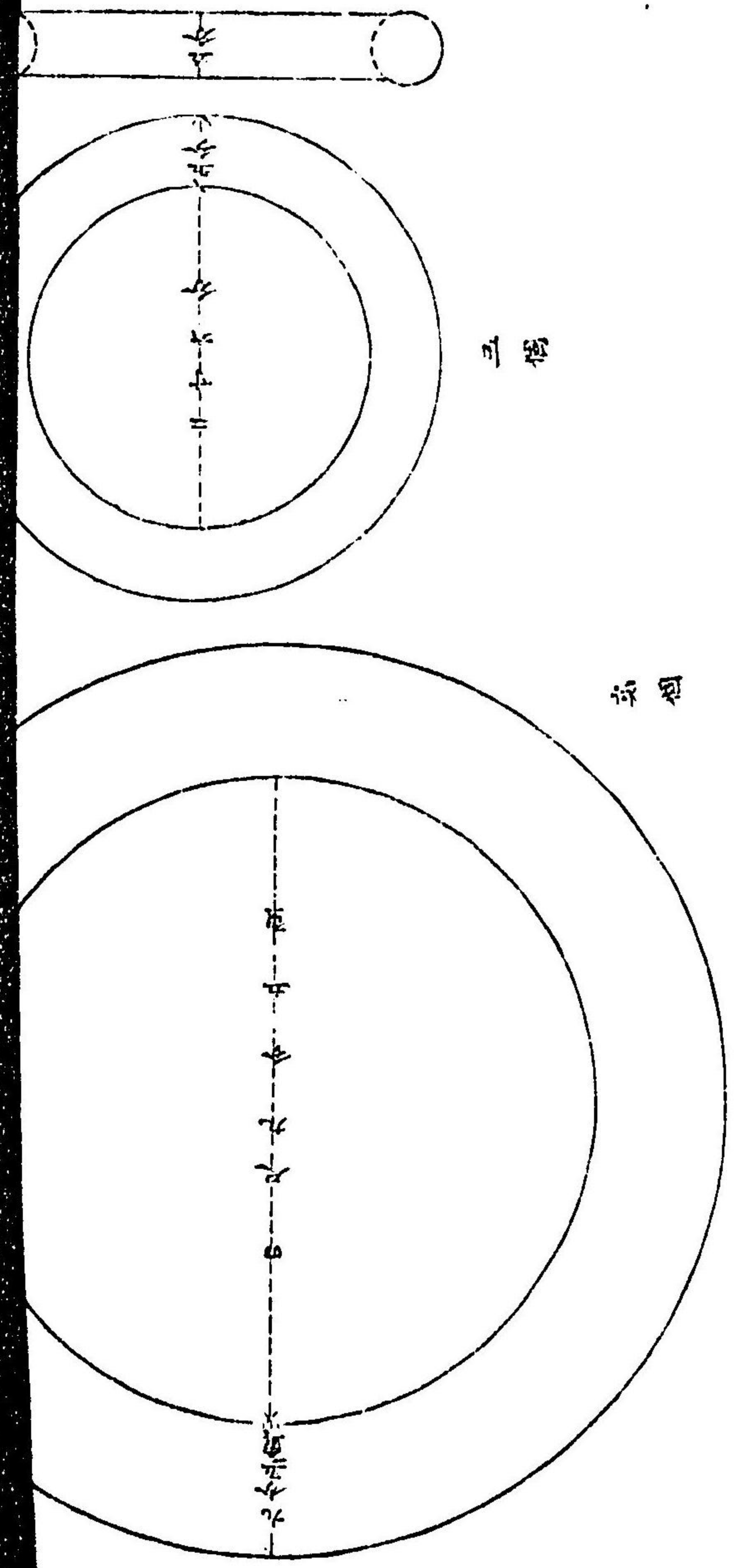
面平馬木



面平棒鐵



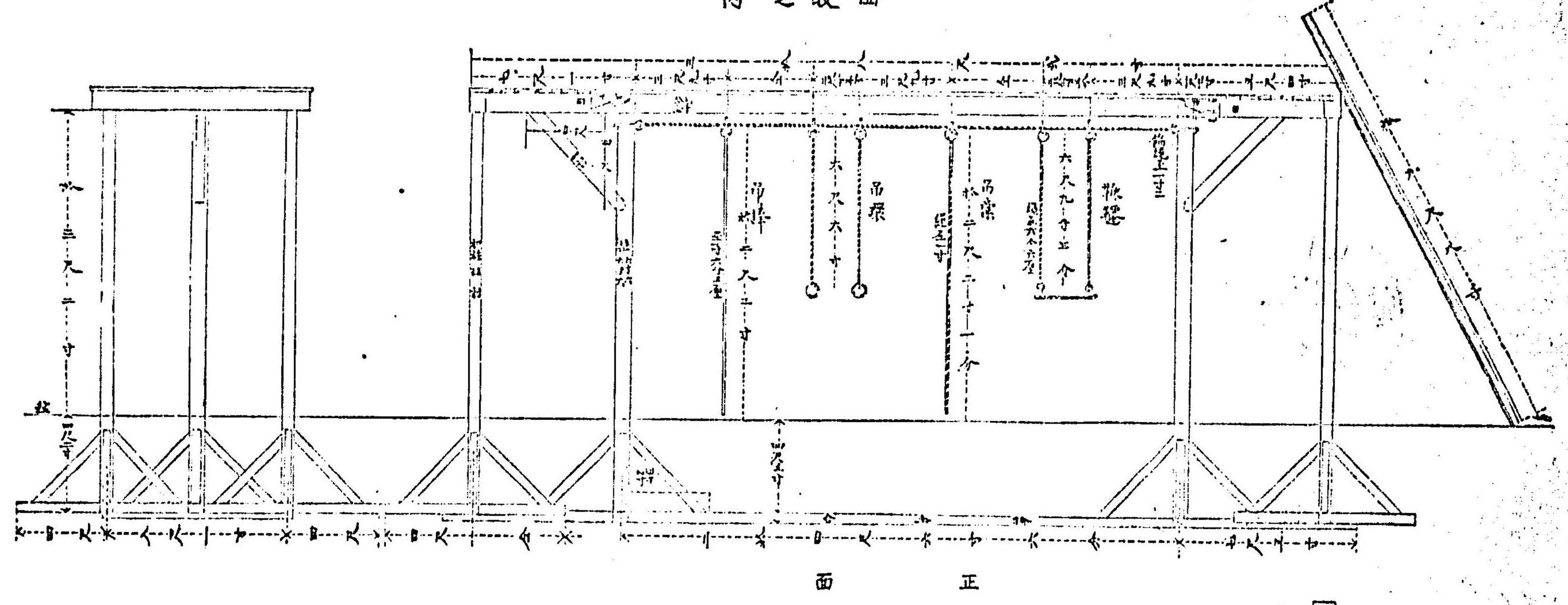
部操体店商津滿美目丁五鄉本區鄉本市京東



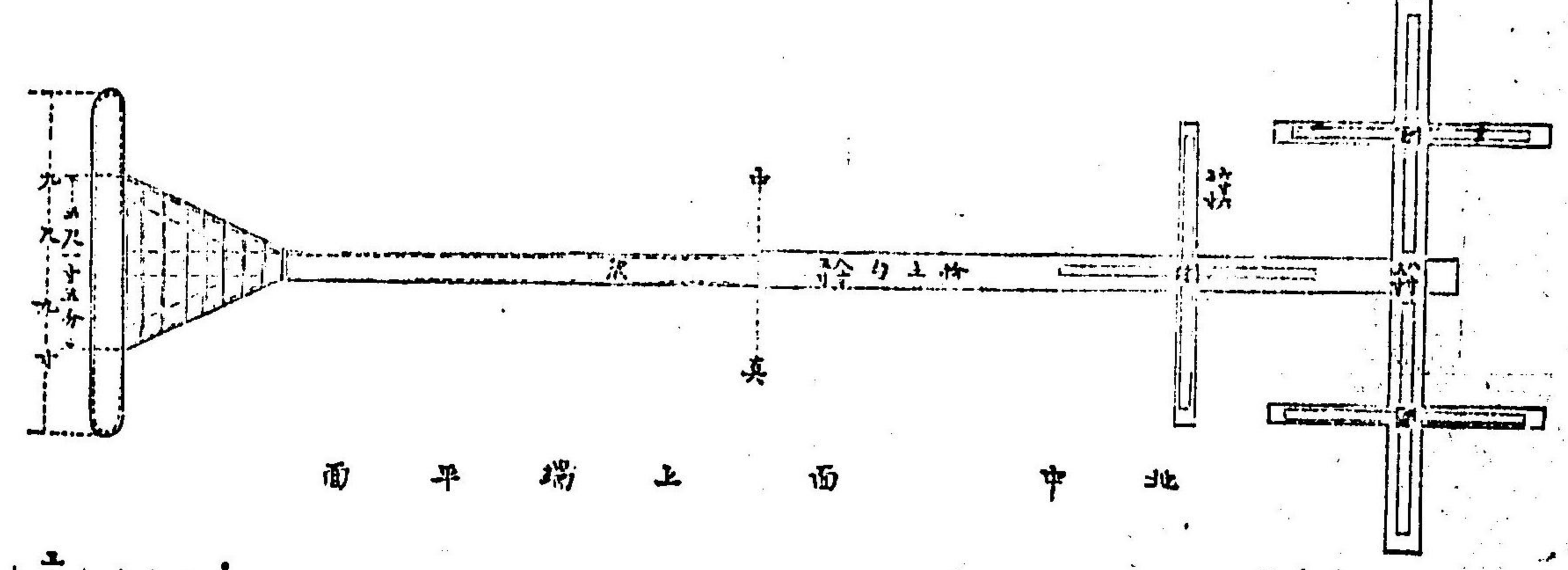
部操体店商津滿美目了五鄉本區鄉本市京東

(一其) 解圖計設木梁

內之收四



面正

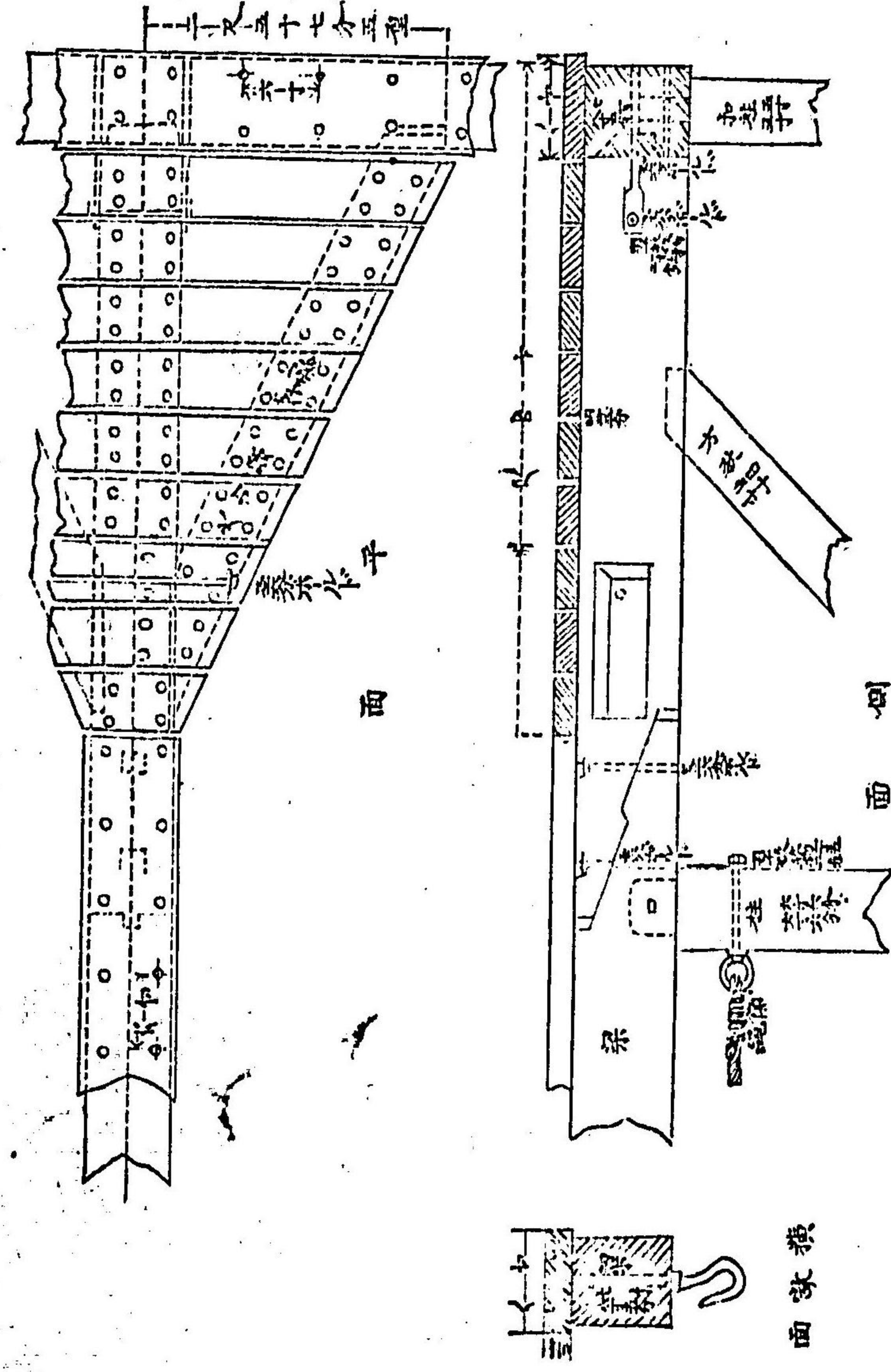


面平端上 面中北

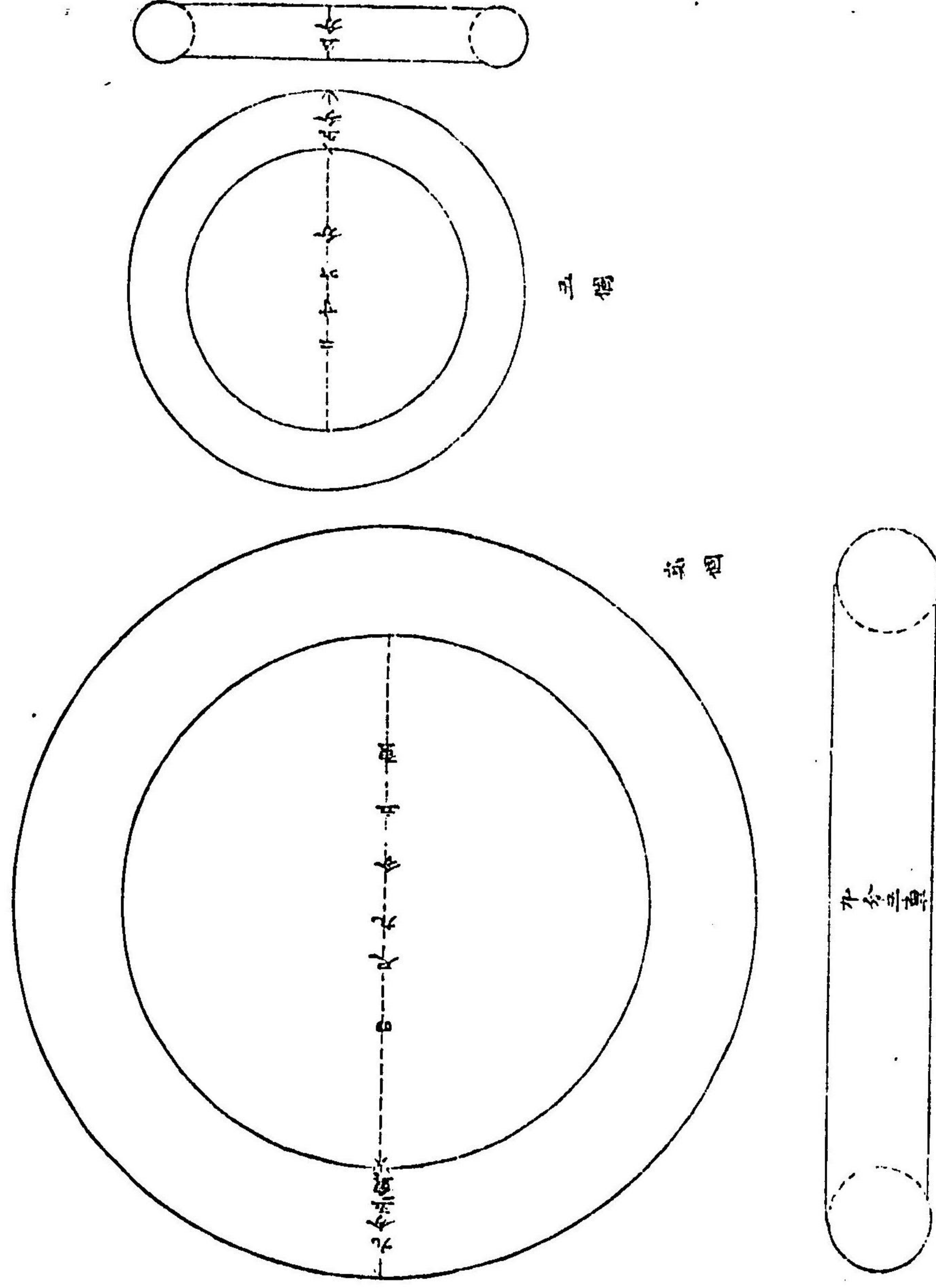
部操体店商津滿美目了五鄉本區鄉本市京東

梁木設計圖解 (其二)

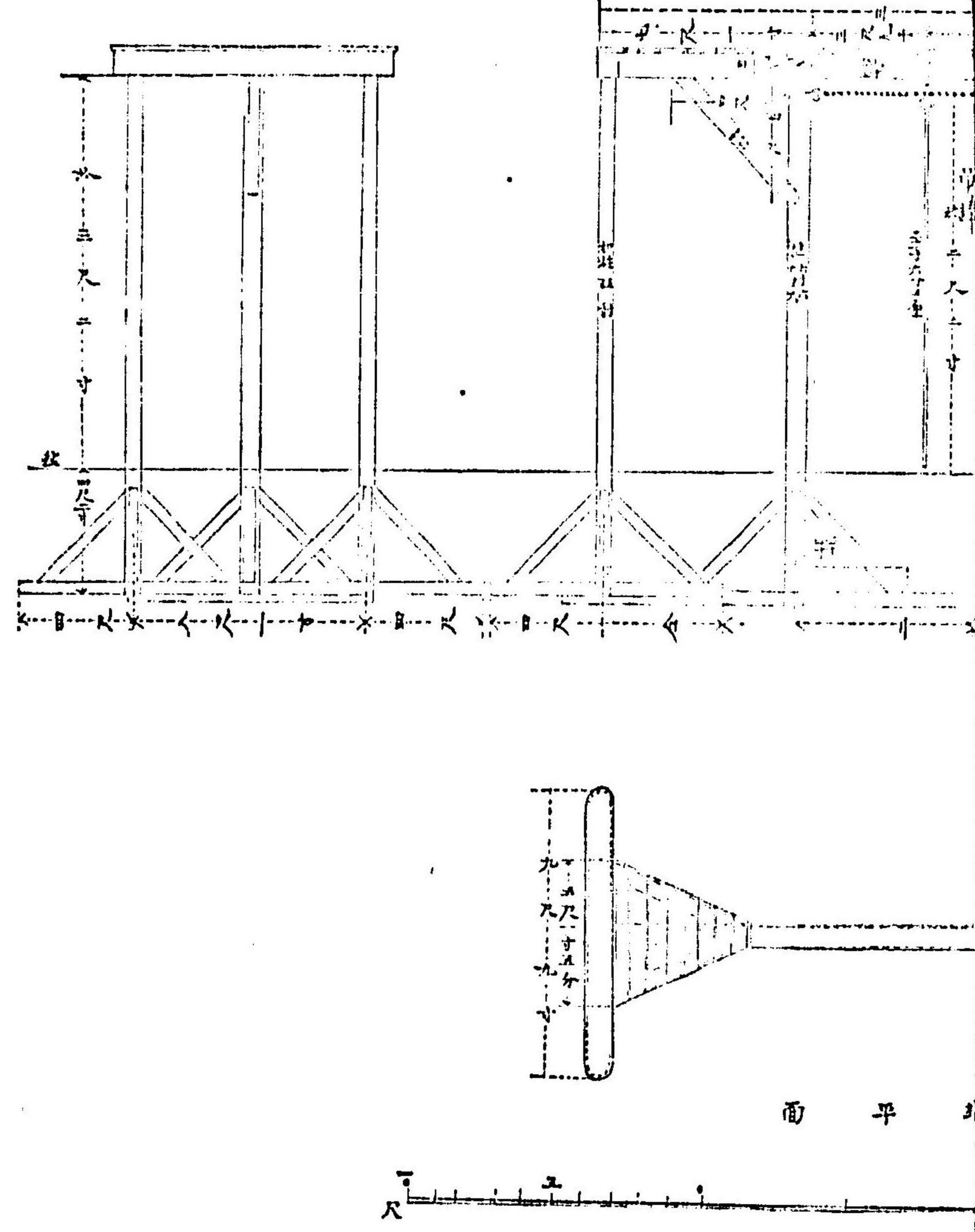
(梁木接手詳細)



寸現銀吊屬附



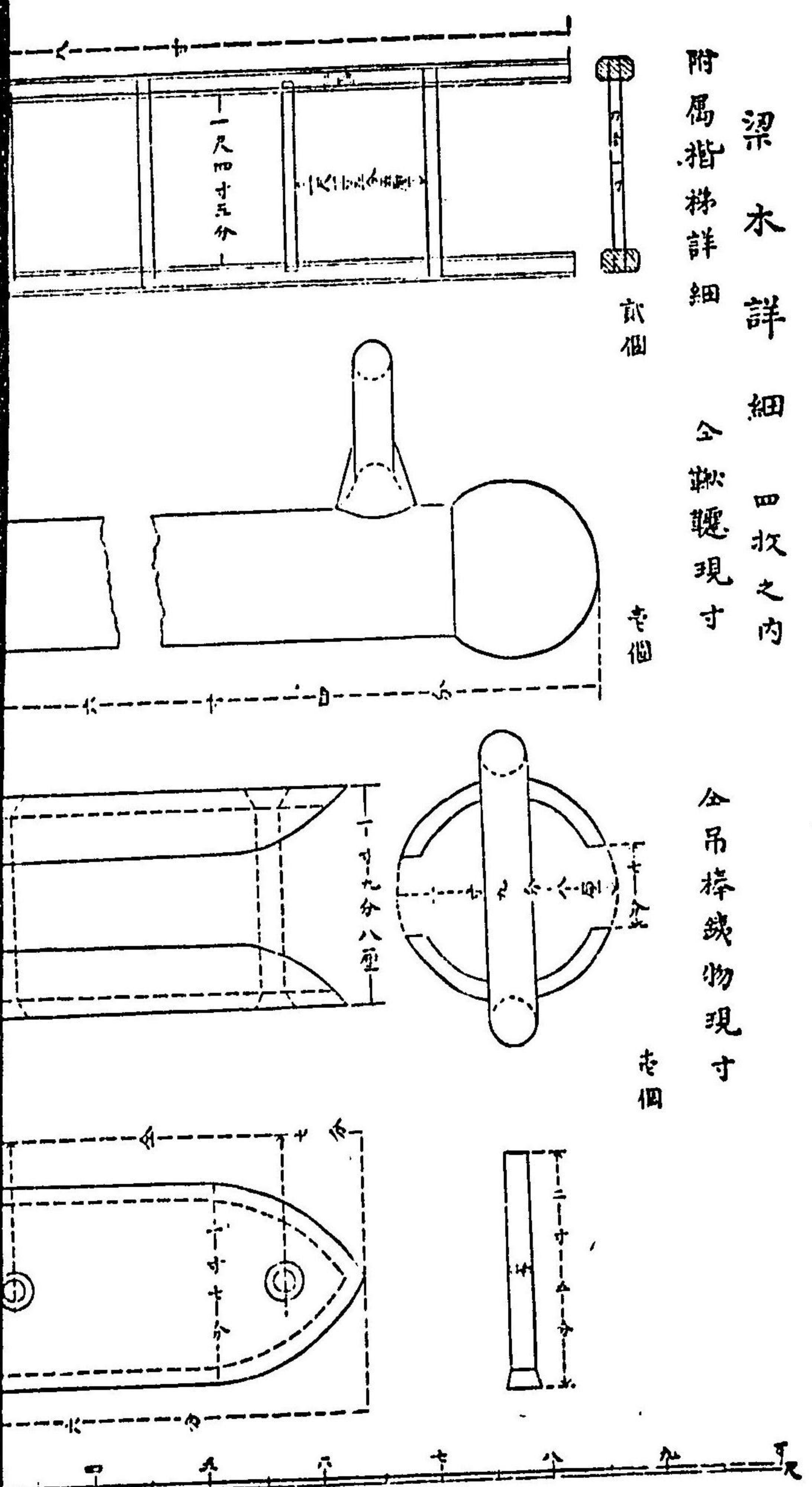
部操体店商津滿美日丁五鄉本區鄉本市京東



部操体店商津滿美日

(一其) 解圖

內



梁木設計圖解 (其四)

梁木詳細 四枚之内

附屬指梯詳細

全靴現寸

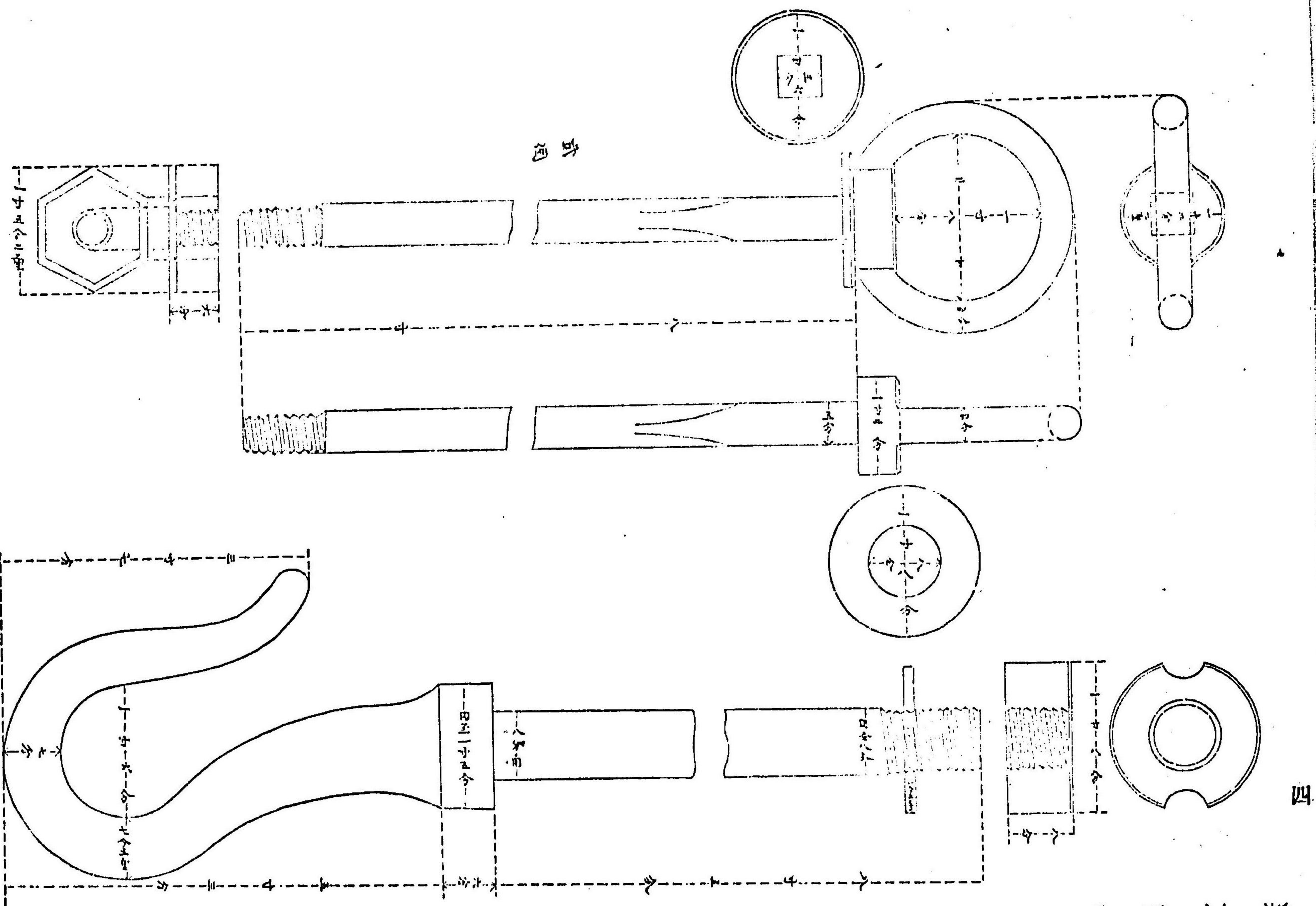
全吊梯鐵物現寸

壹個

壹個

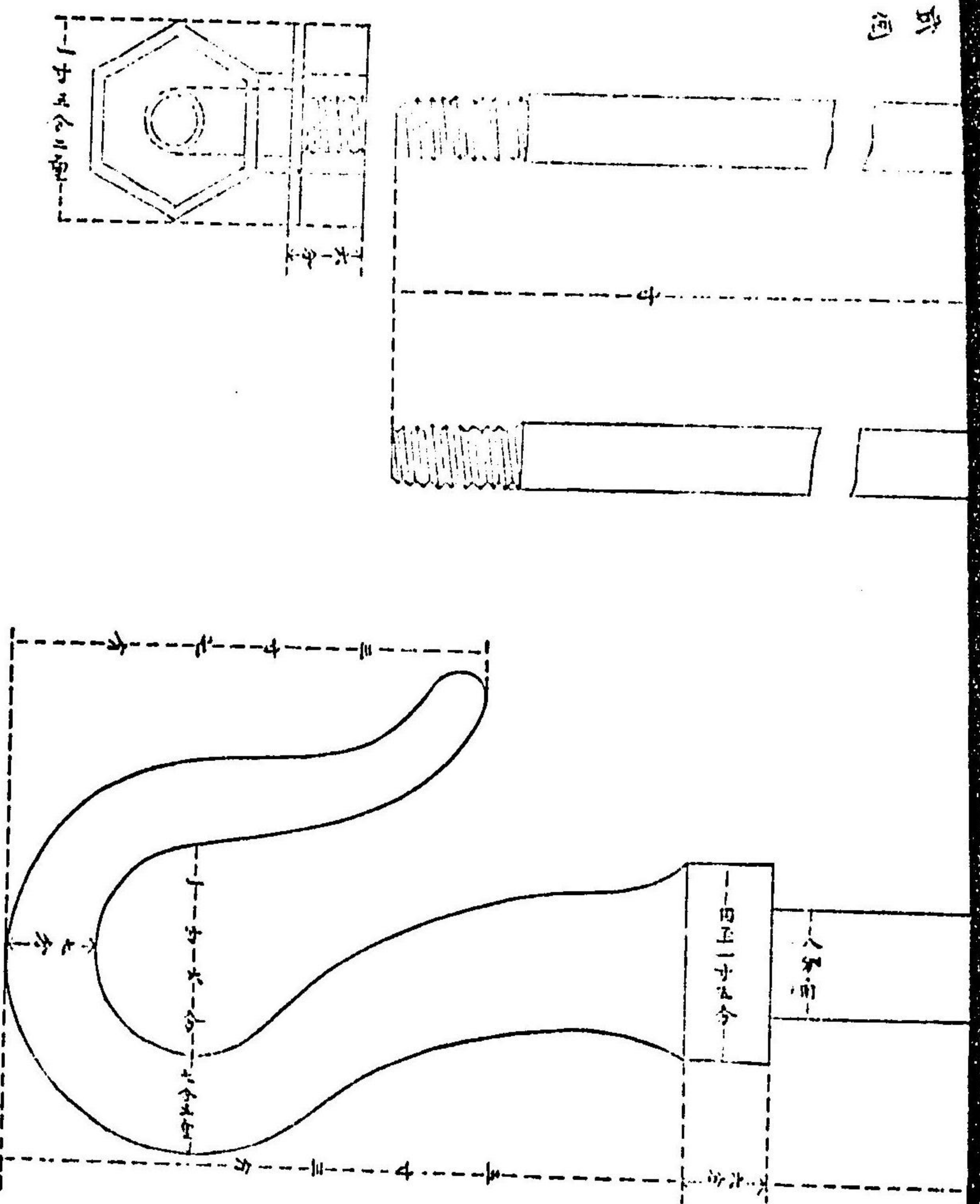
壹個

梁木設計圖解 (其三)



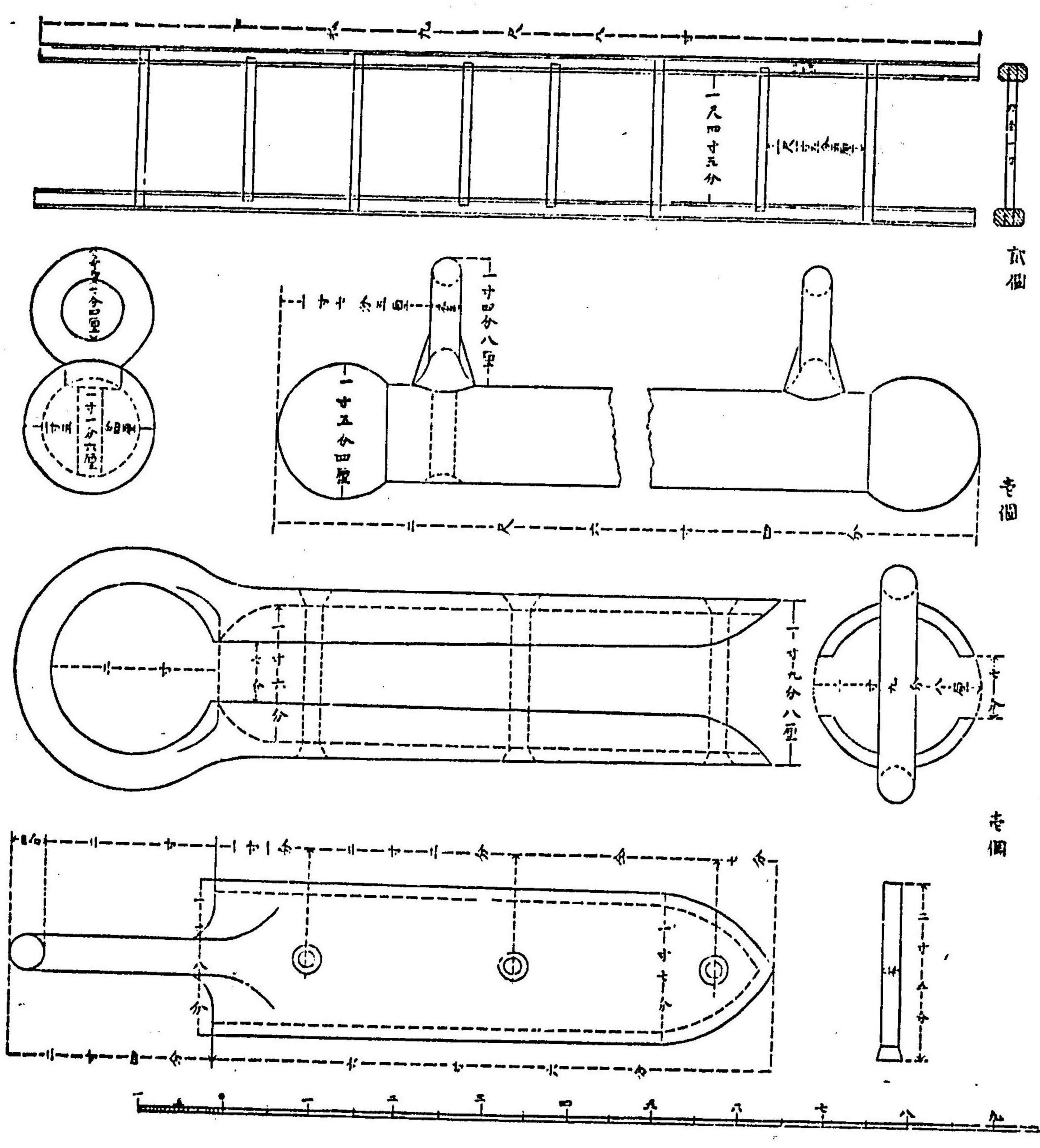
東京市本區鄉本五丁目美滿津商店体操部

部操体店商津滿美日丁五鄉本區鄉本市京東



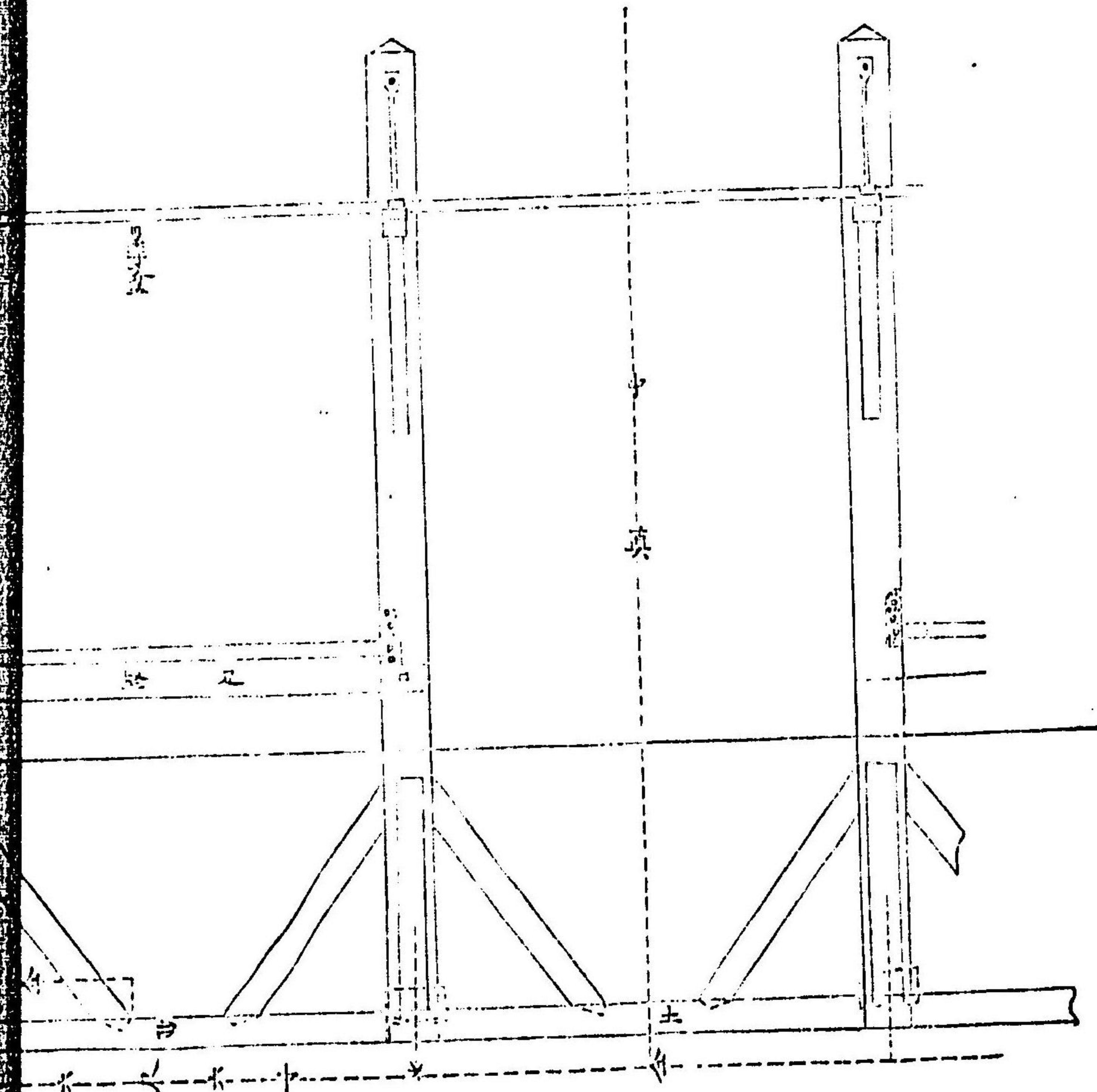
梁木設計圖解 (其四)

梁木詳細 四枚之內 附屬掛梯詳細 全取現寸



部操体店商津滿美日丁五鄉本區鄉本市京東

設 棒 鐵

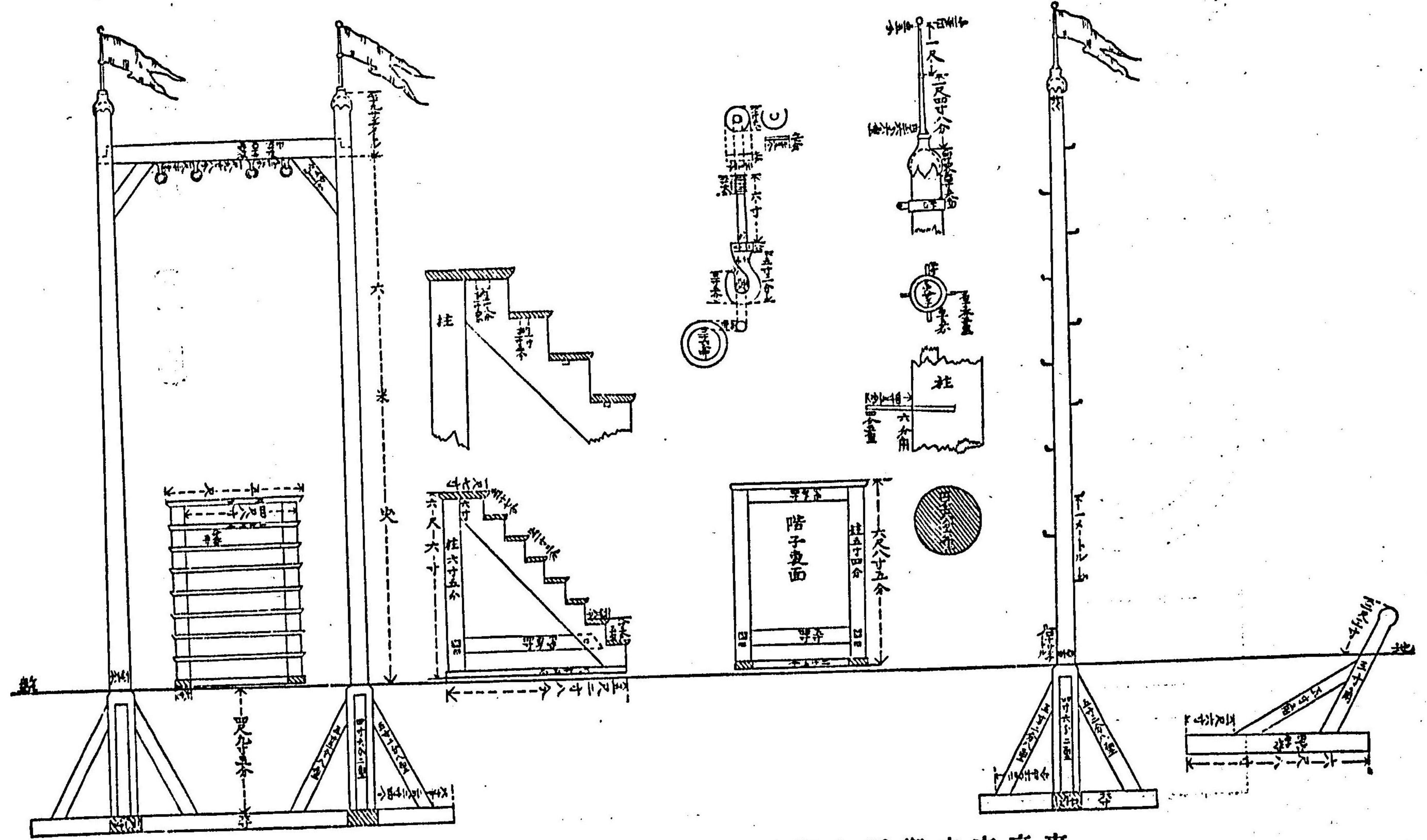


面 正

八 九 十 一 二 三 四 五 六 七 八 九 十

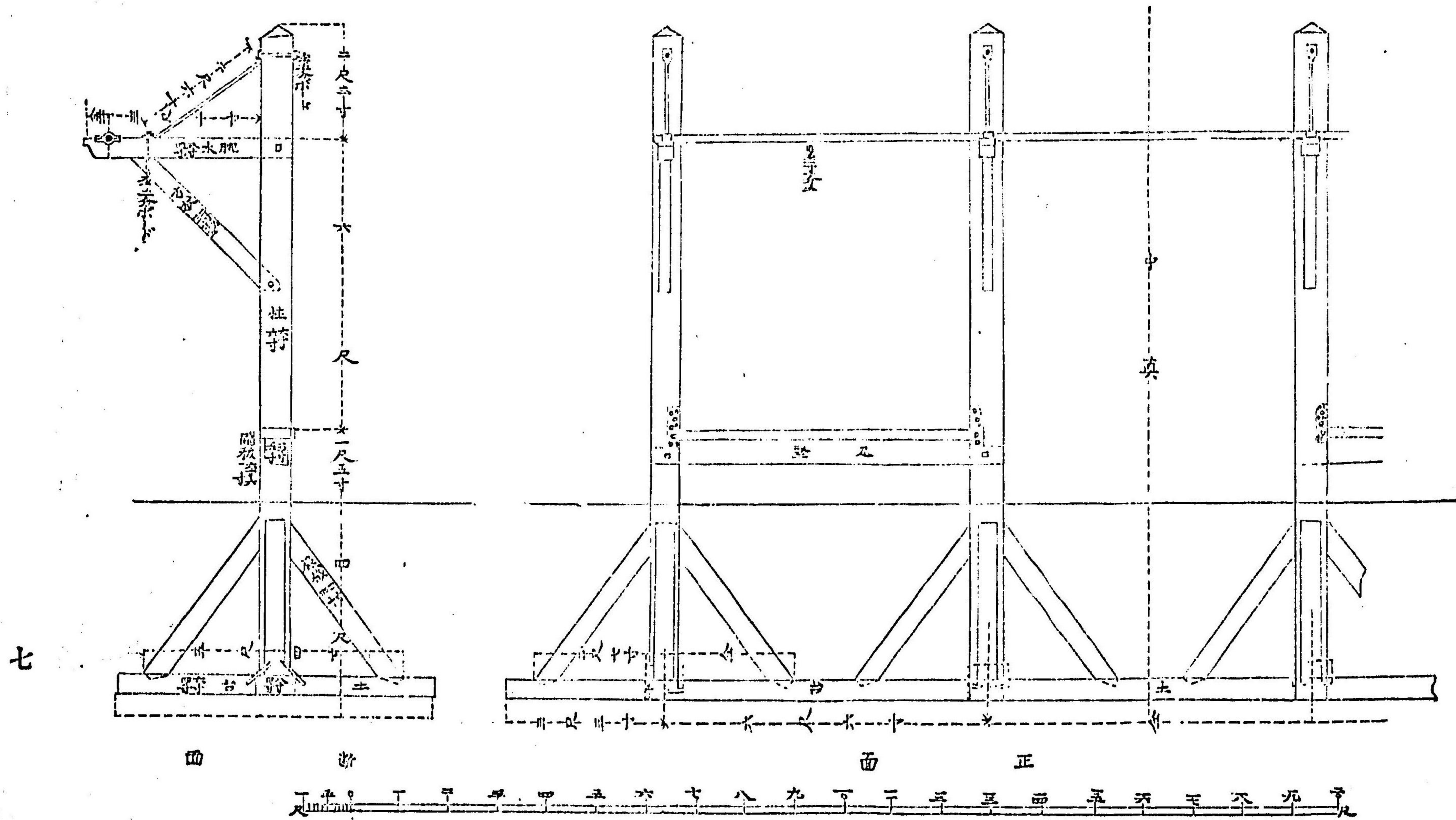
丁五鄉本區鄉本市京東

解 圖 計 設 鞦 鞆 大



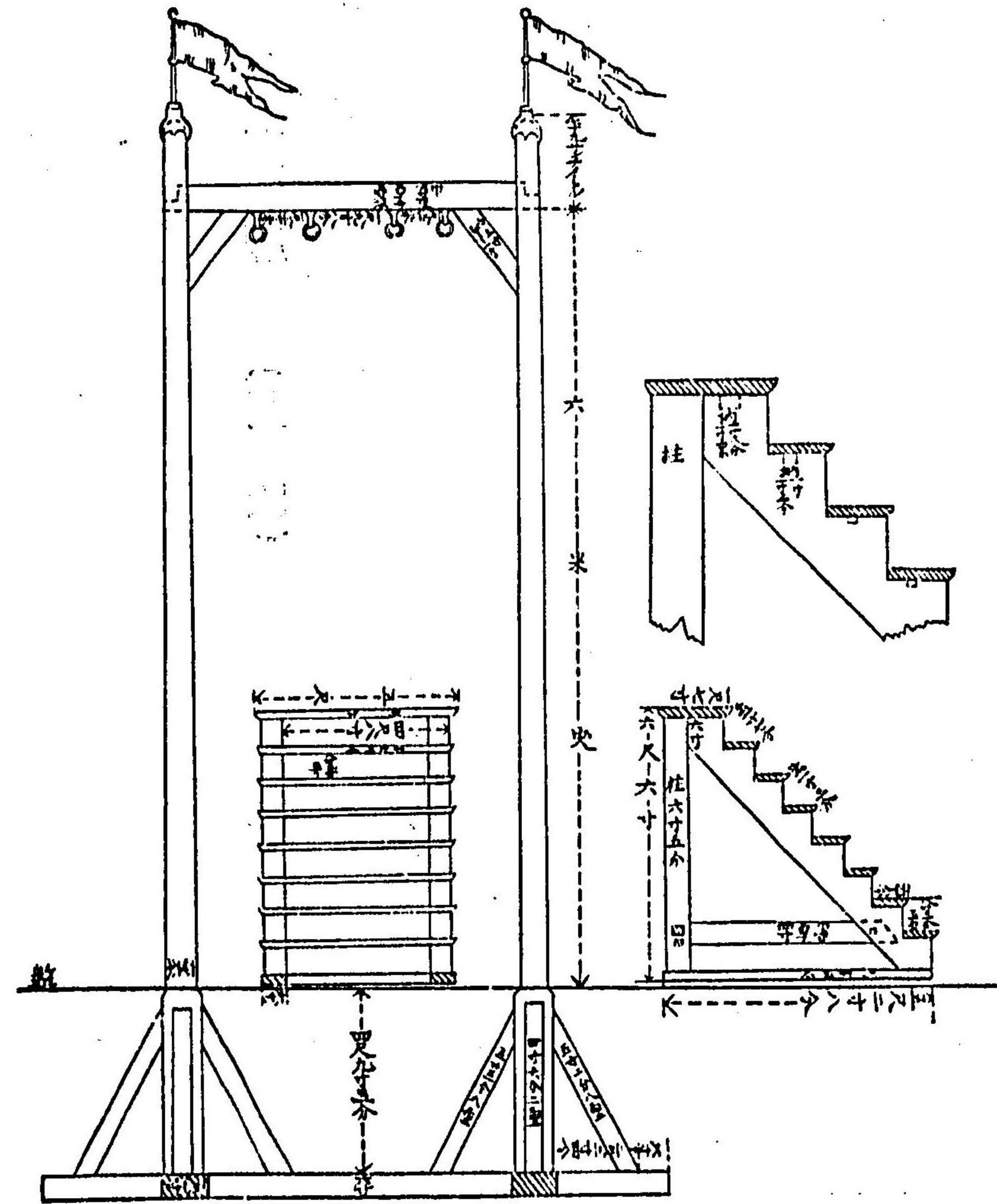
都操体店商津滿美目丁五鄉本區鄉本市京東

(一 其) 解 圖 計 設 棒 鐵



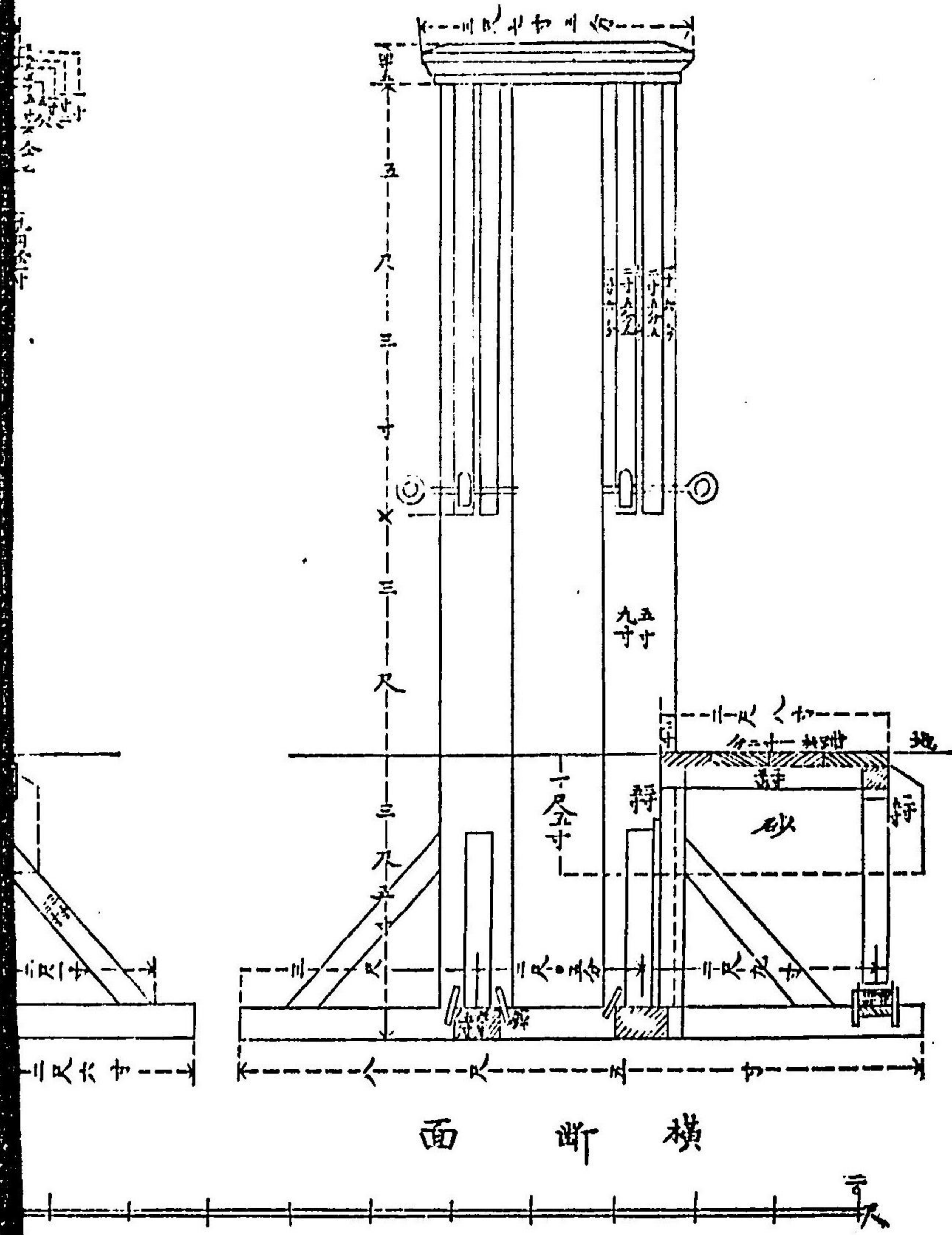
部 操 体 店 商 津 滿 美 目 丁 五 鄉 本 區 鄉 本 市 京 東

解 圖 計 設



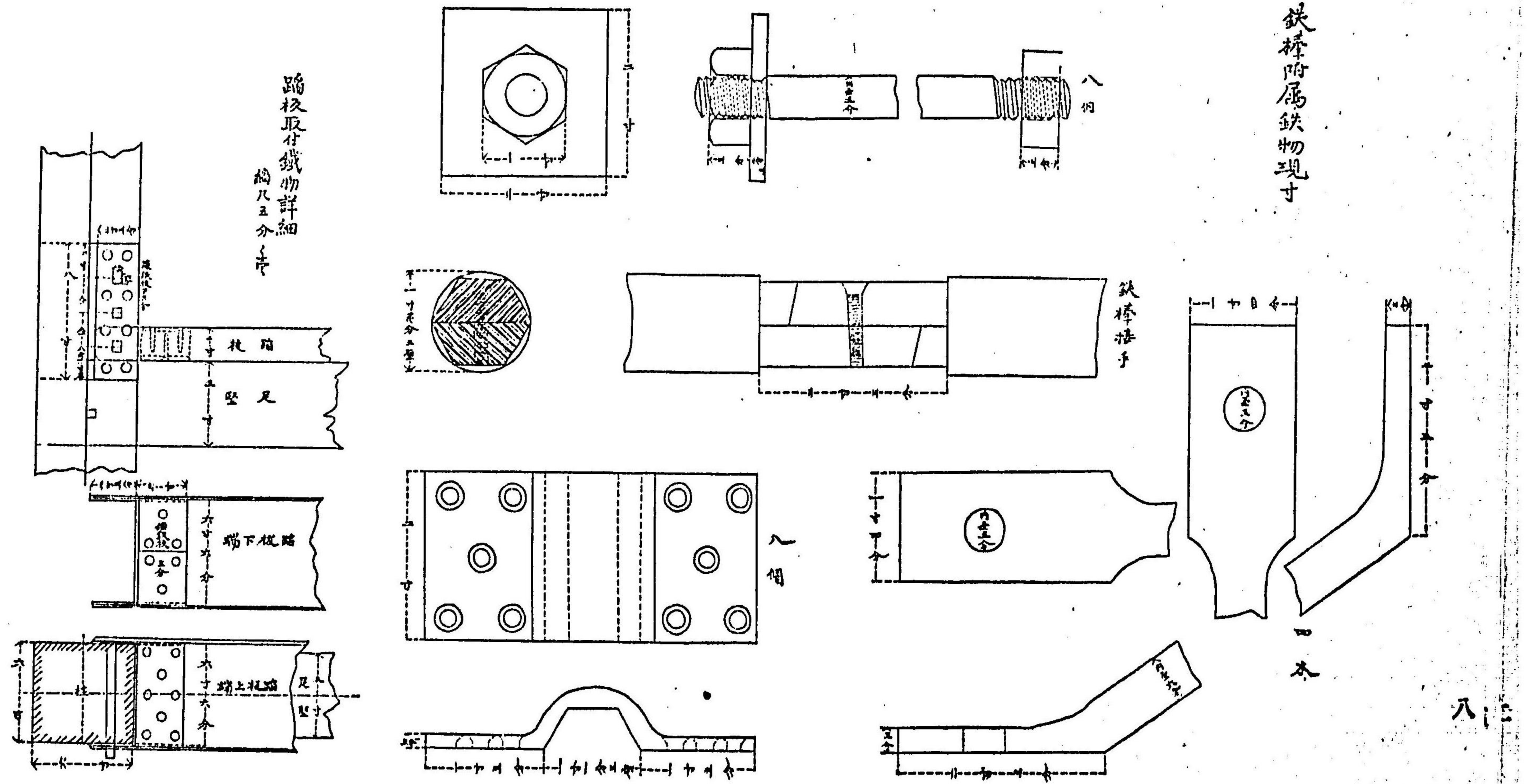
部 操 体 店 商 津 滿 美 目 丁

高 手 招



東 京 市 本 區 本 部

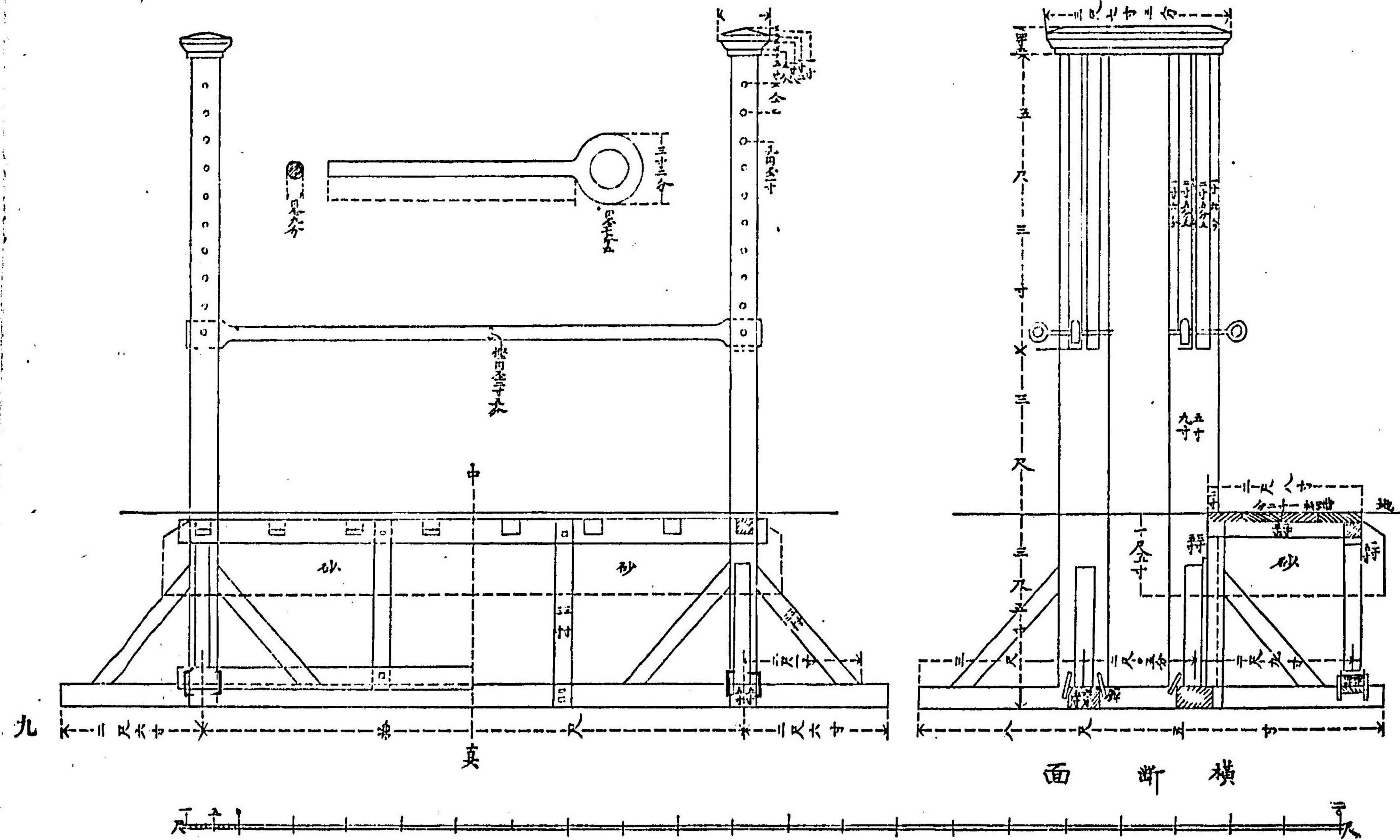
(二 其) 鐵 棒 設 計 圖 解



鐵棒附屬鐵物現寸

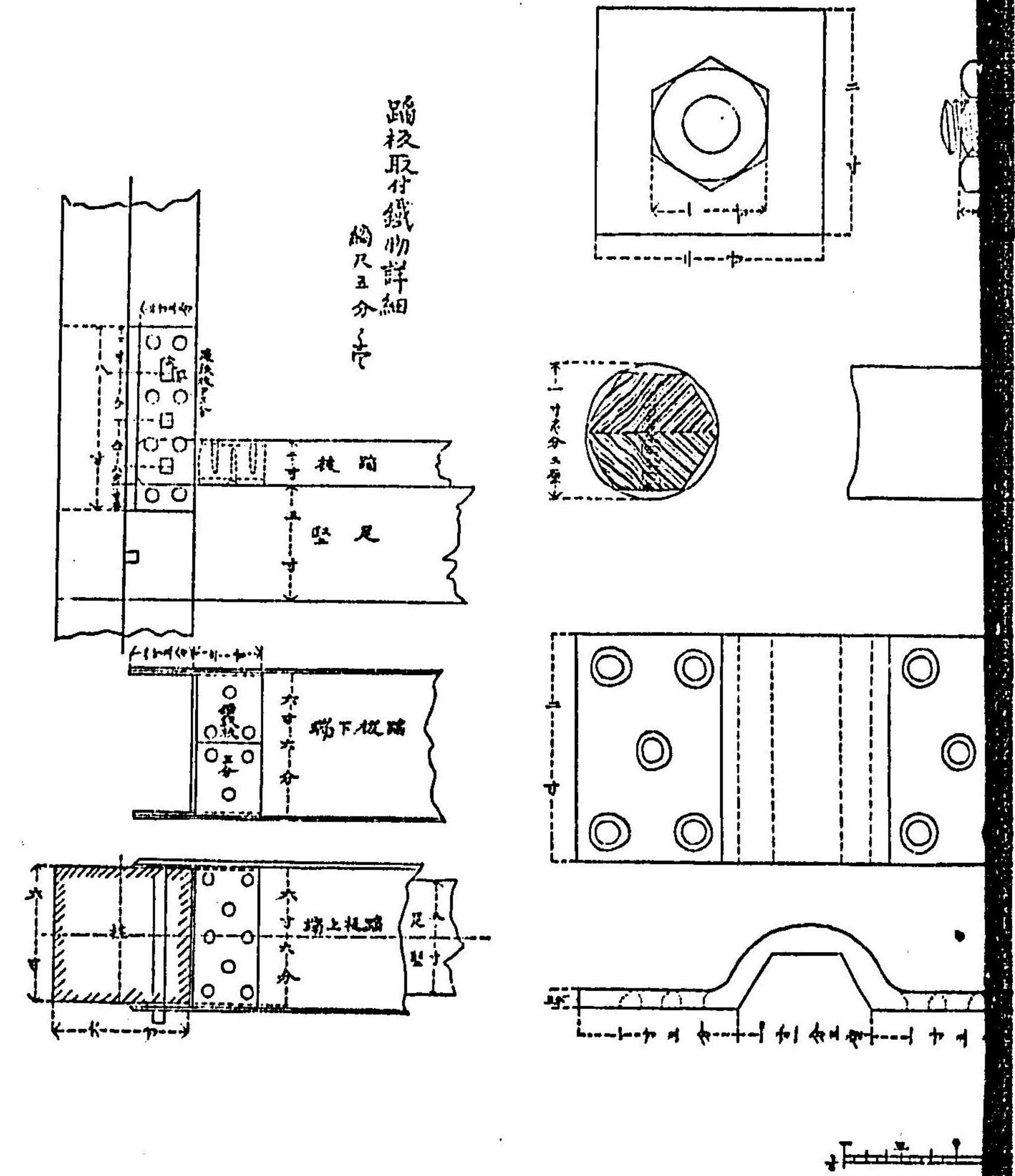
東 京 市 本 區 本 部 美 目 丁 五 鄉 津 滿 商 店 體 操 部

高 手 摺 設 計 圖 解

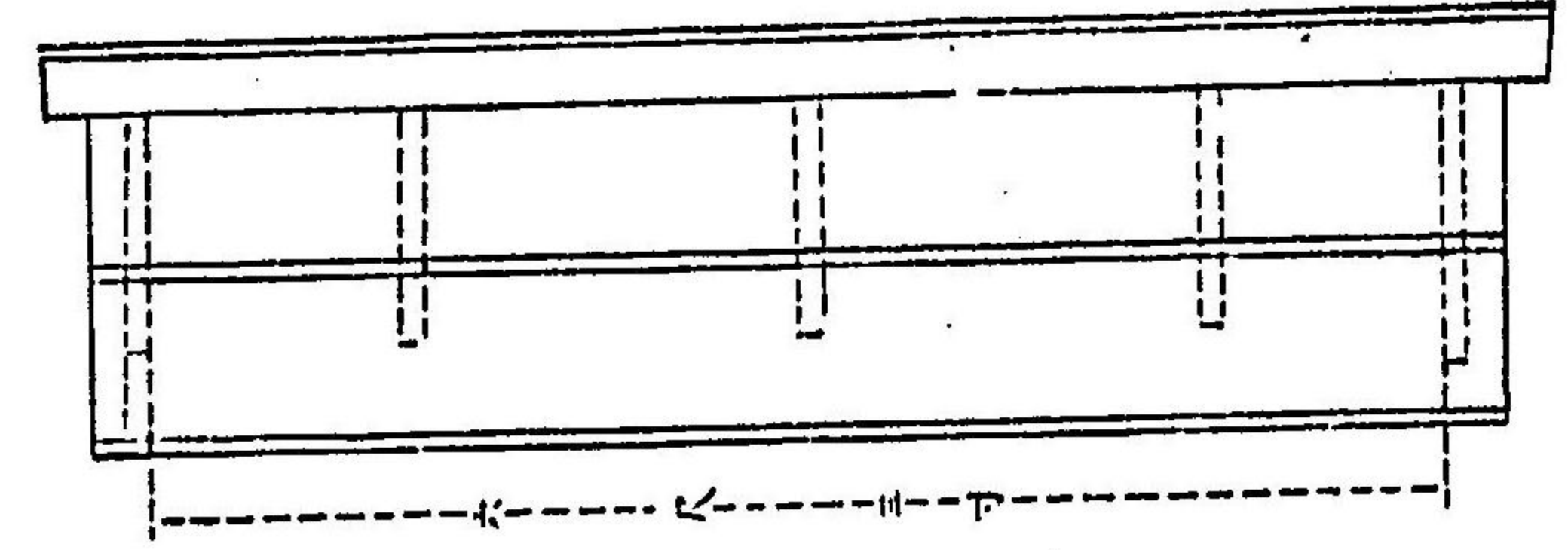


東 京 市 本 區 本 鄉 五 丁 目 美 滿 津 商 店 體 操 部

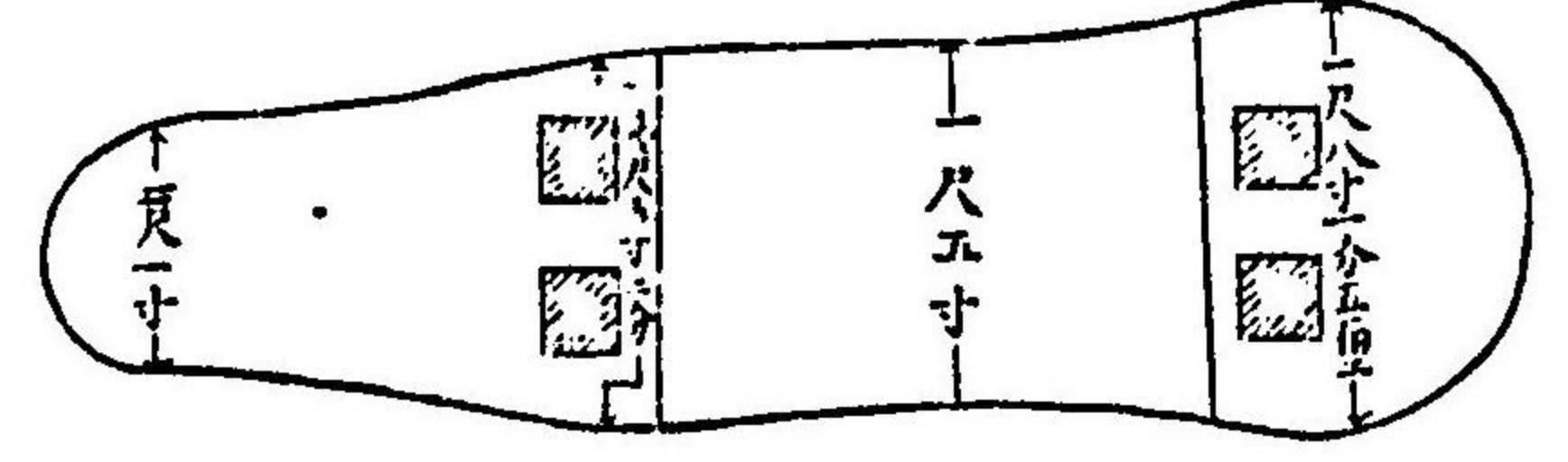
(其 二) 計 圖 解



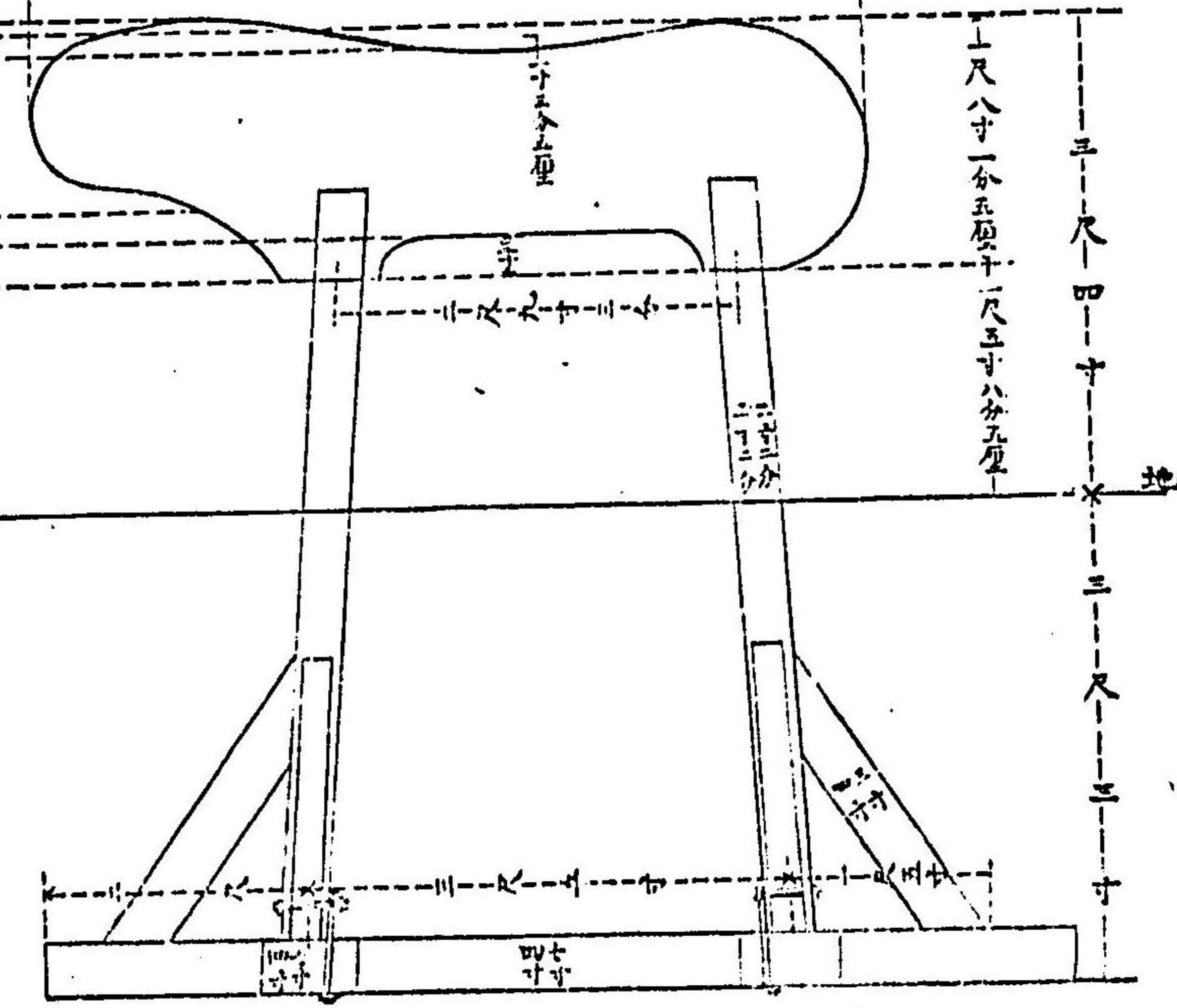
東 京 市 本 區 本 鄉 五 丁 目 美 滿 津 商 店 體 操 部



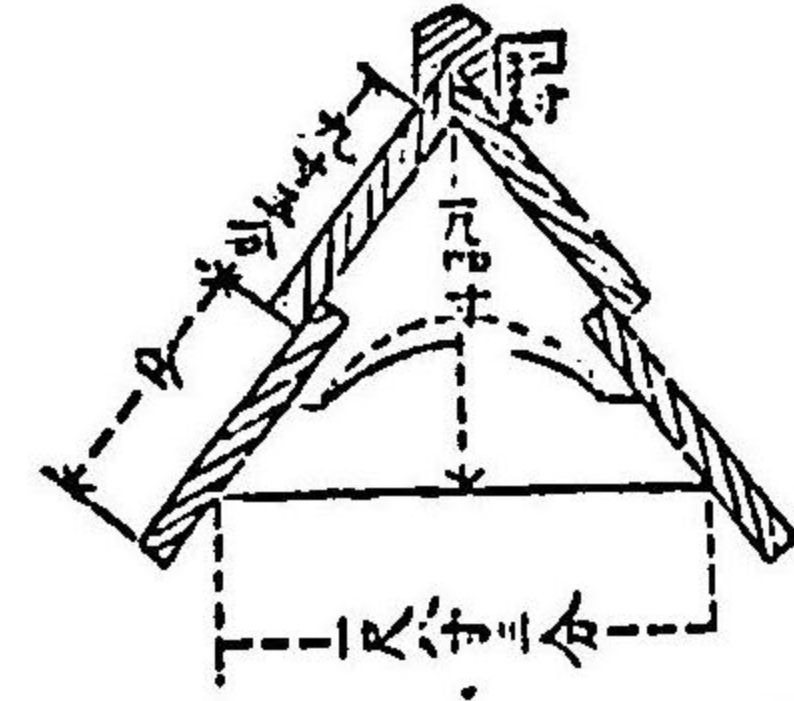
面側馬木



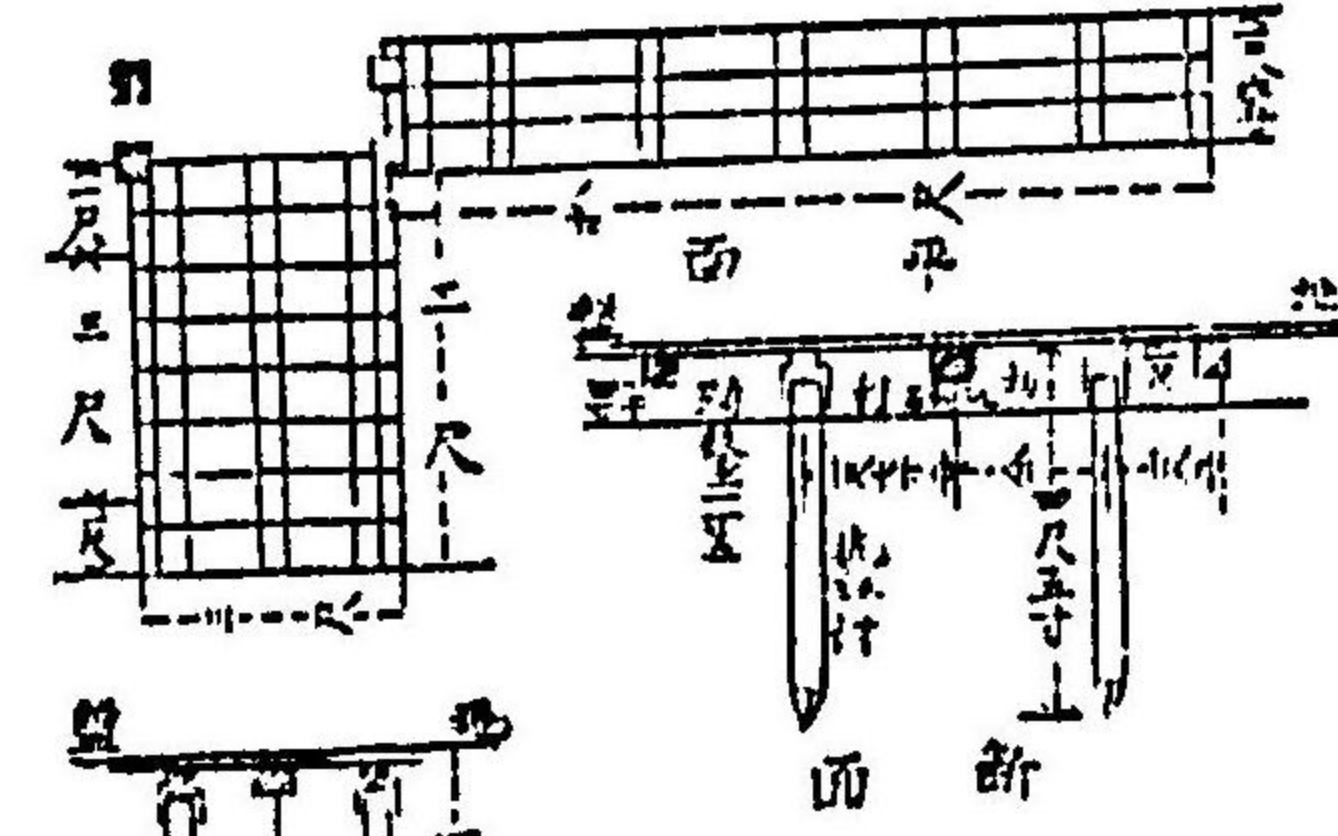
面平端



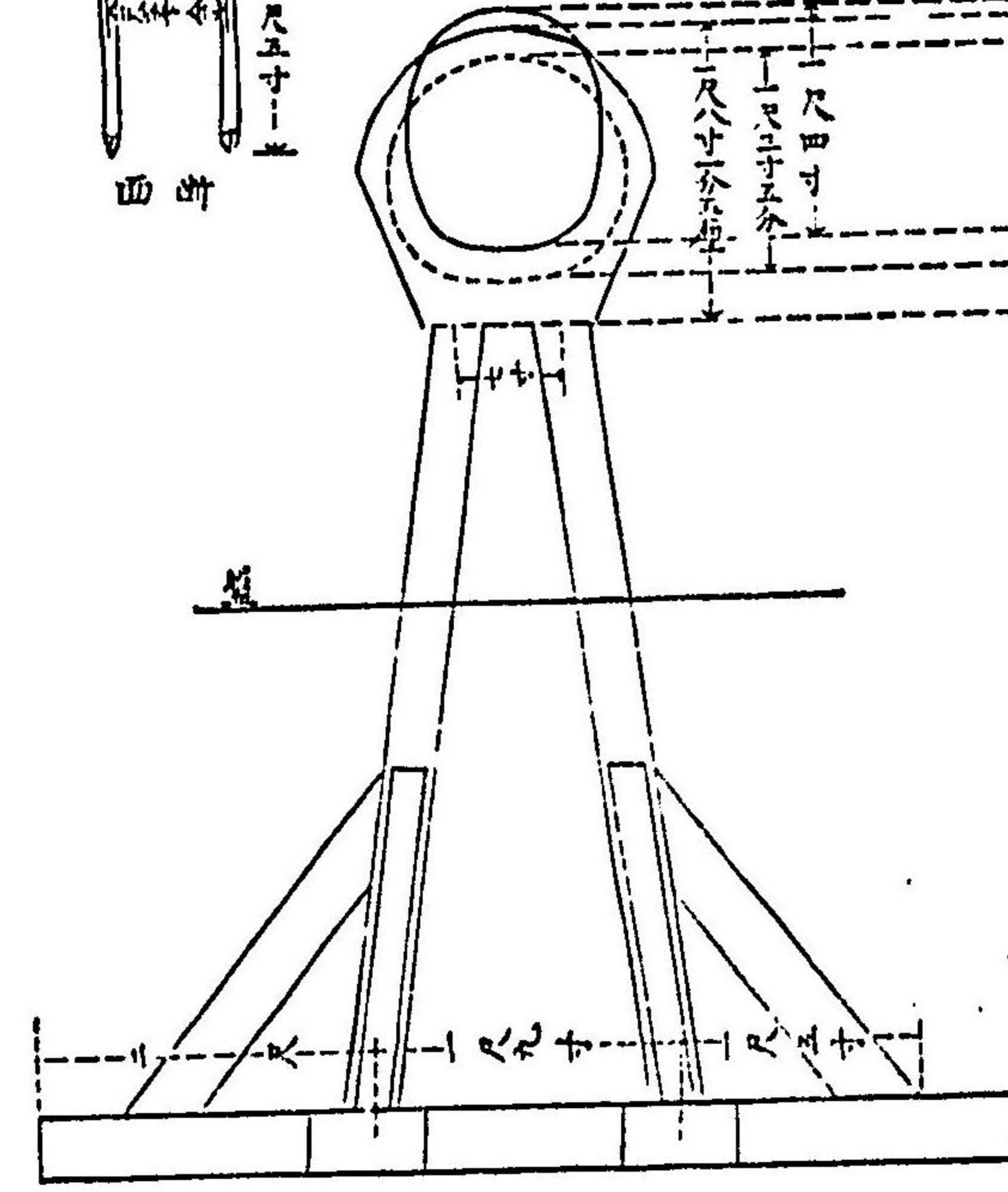
面側



面斷馬木



面斷



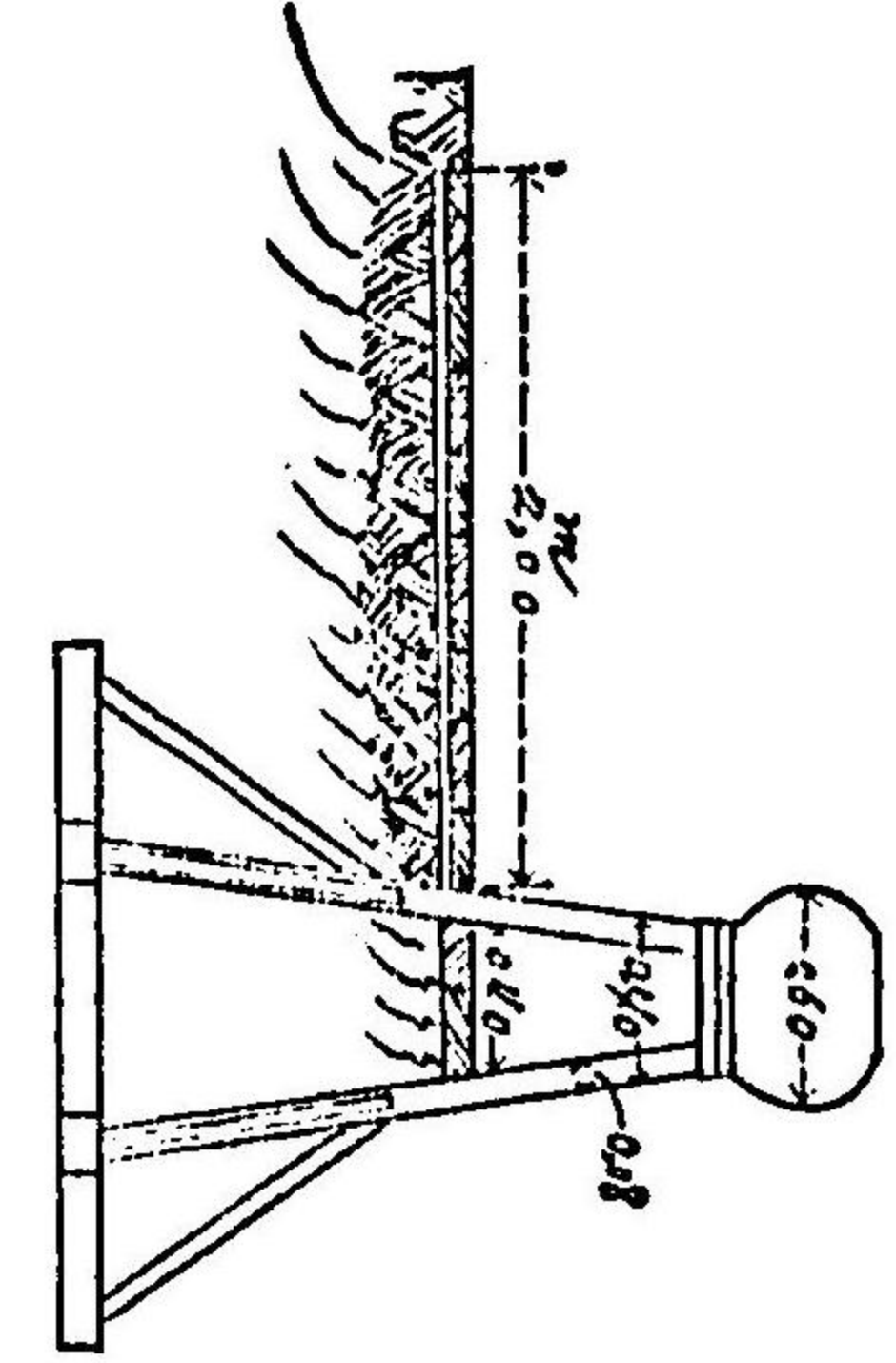
面後

踏板詳細
詳見圖五

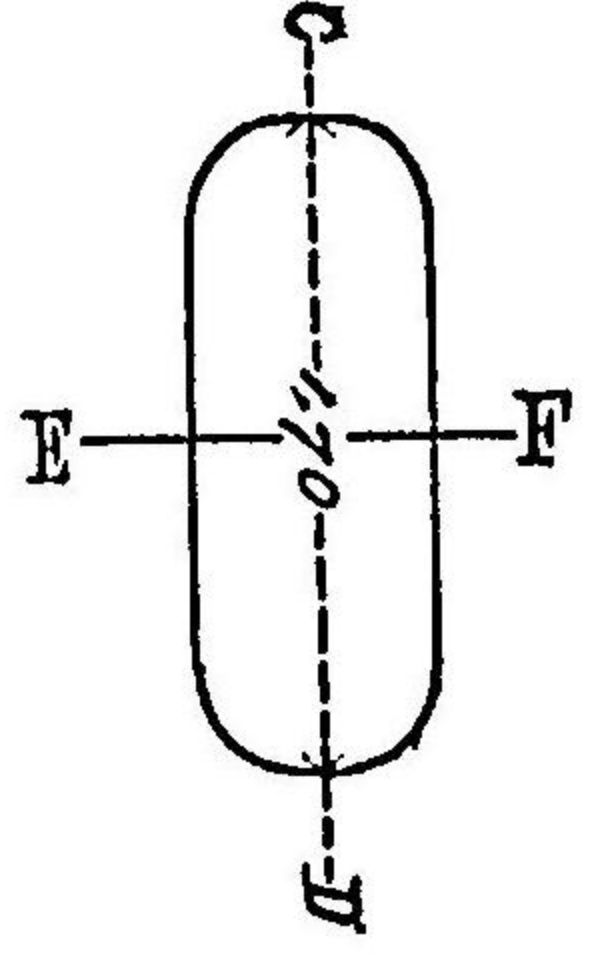
東京市本區本郷五丁目美滿津商店操部

新式木馬設計圖解

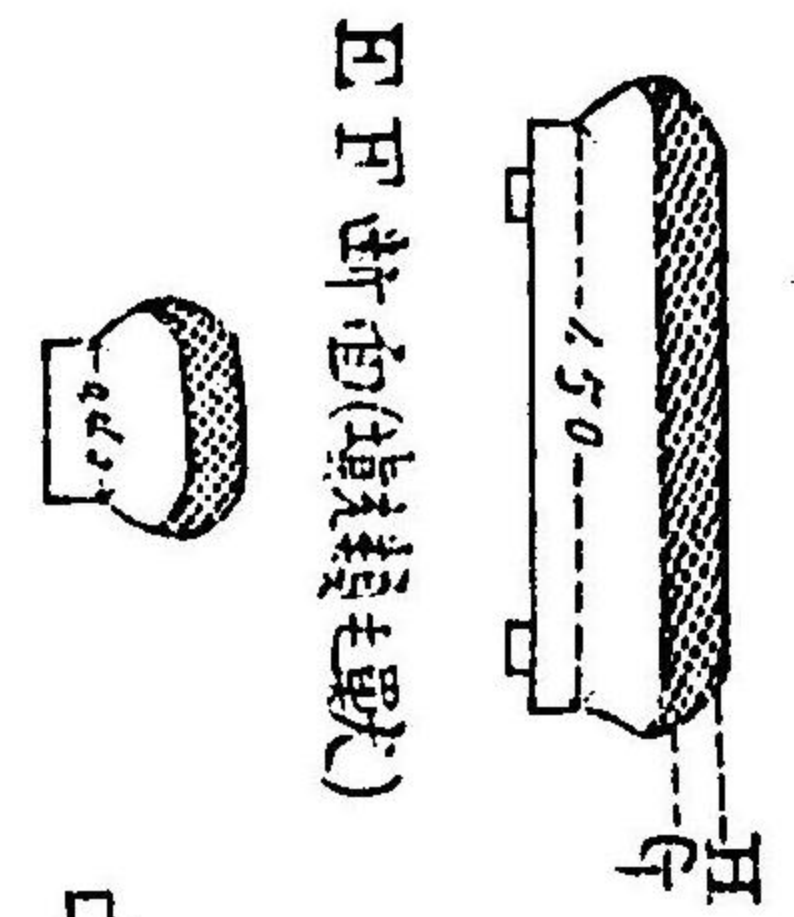
面側



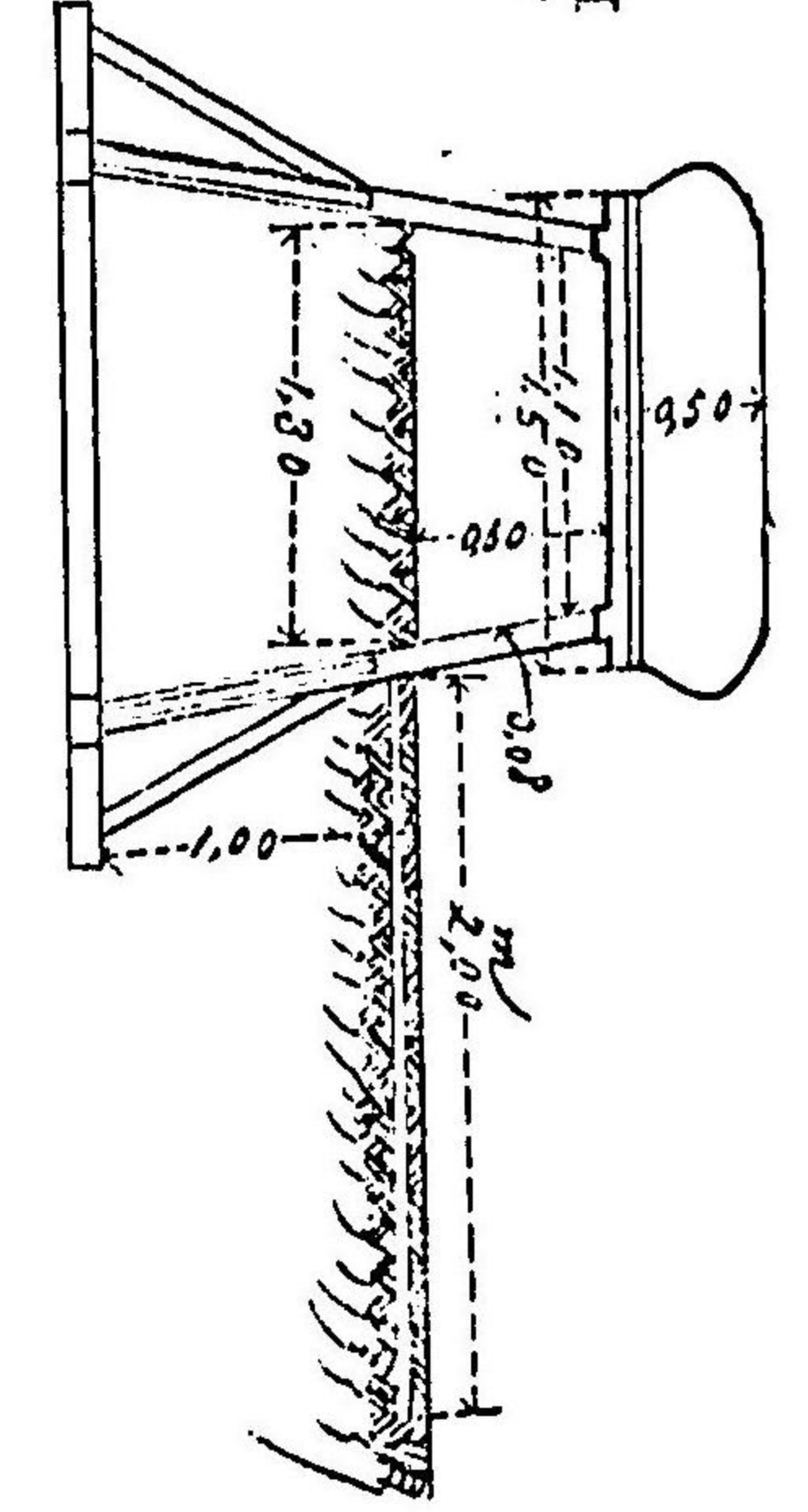
C D 断面(線光線註)



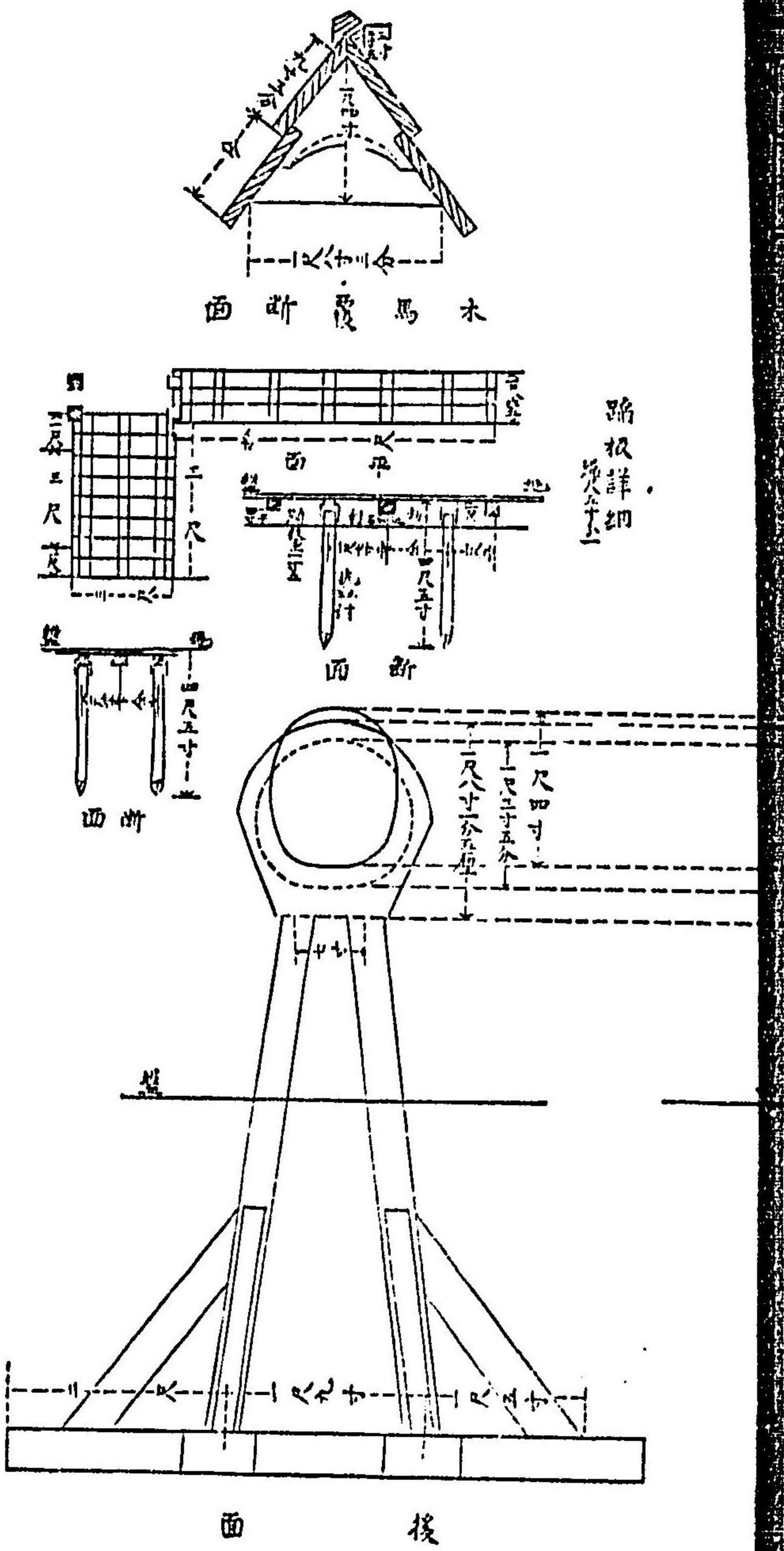
面平



E F 断面(線光線註)



面側

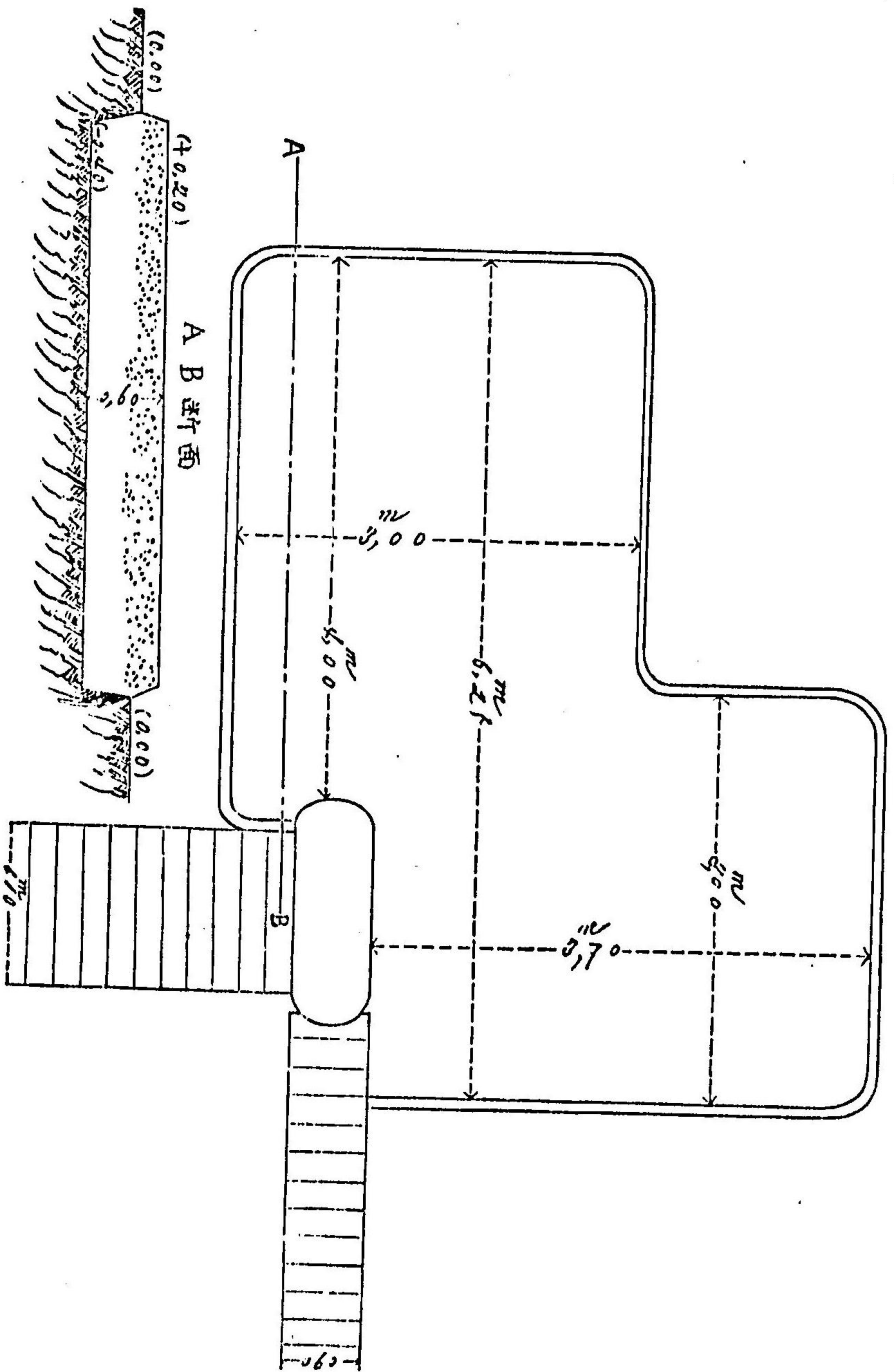
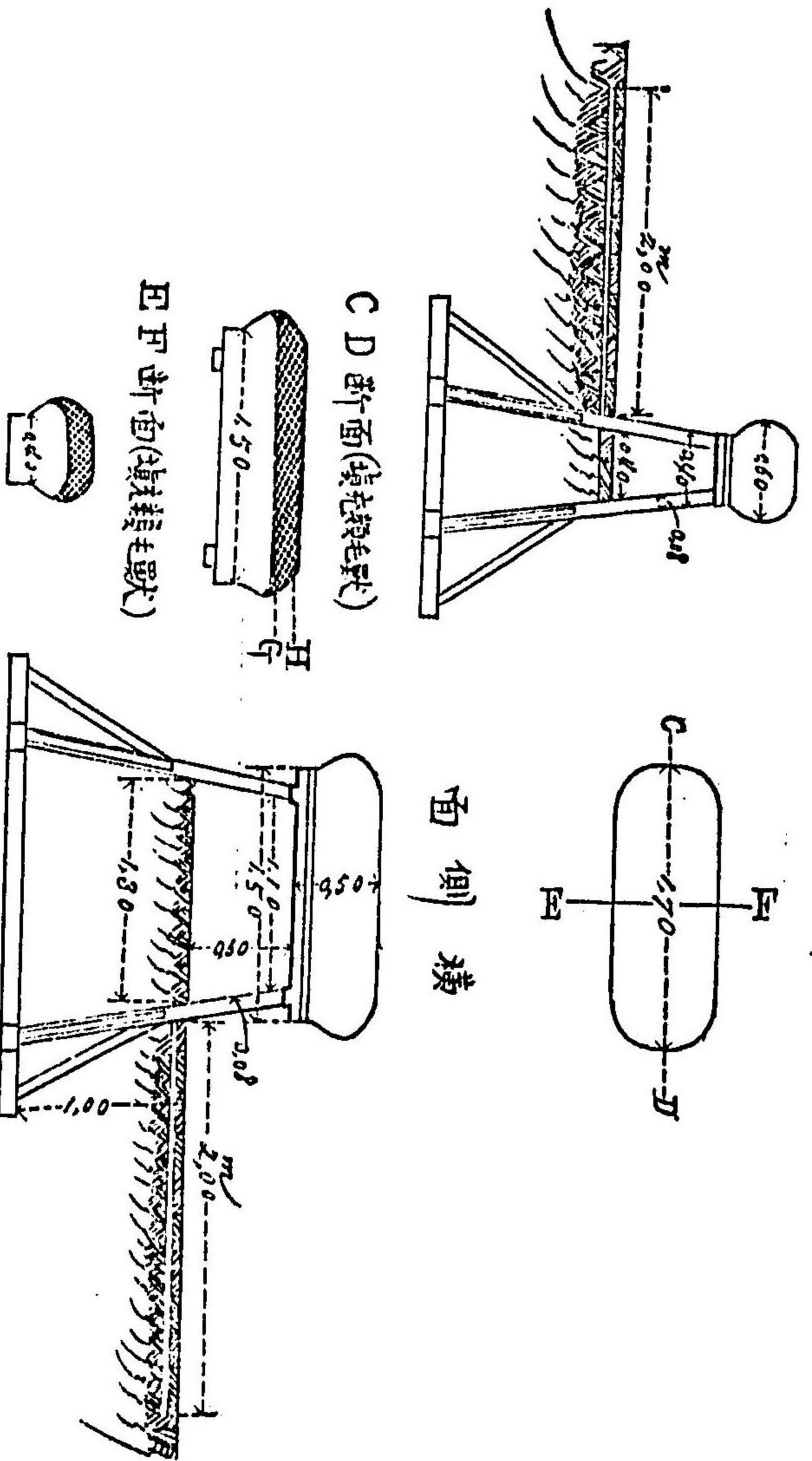


美滿津商店體操部

新式木馬設圖解

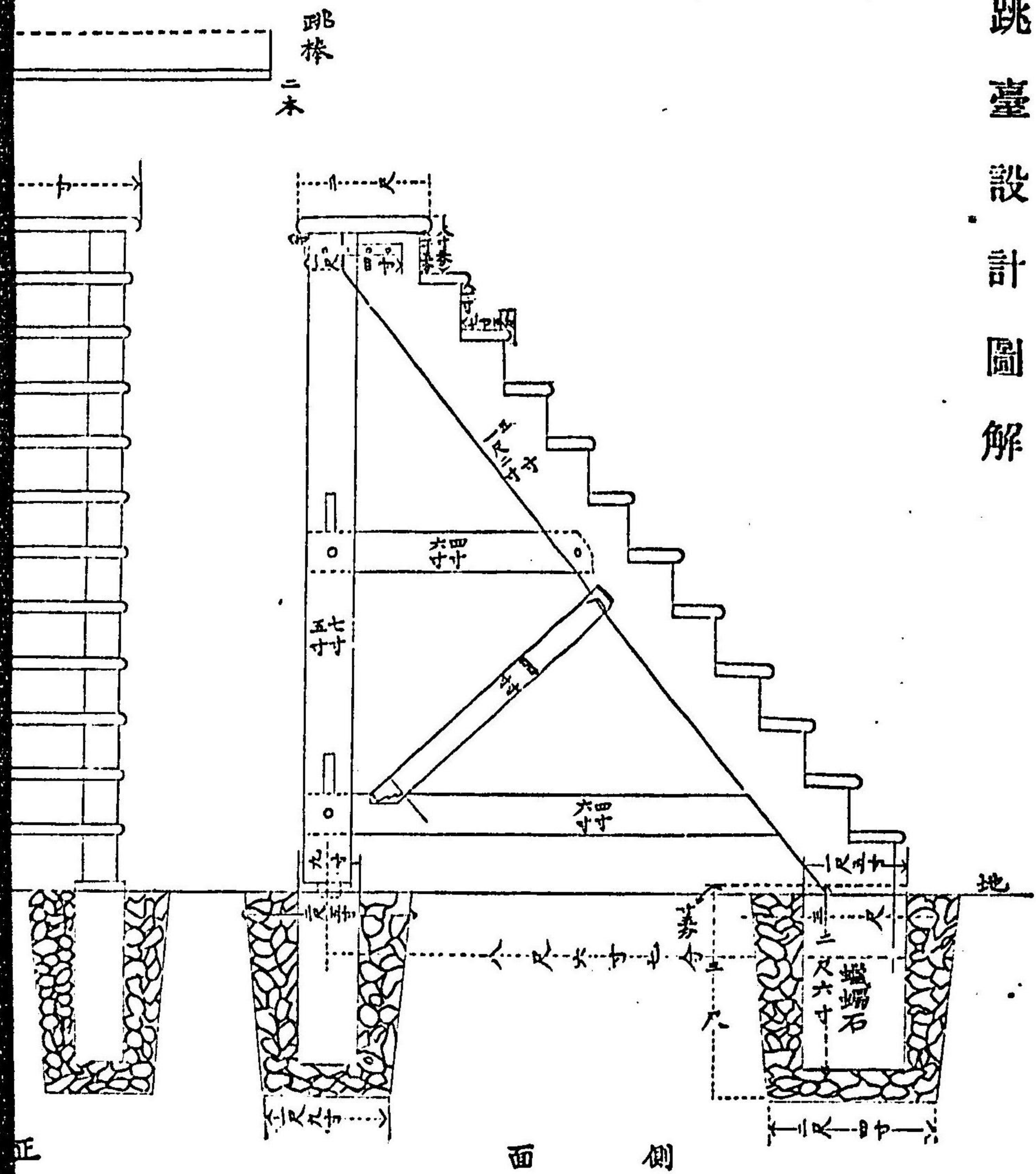
面側後

面平



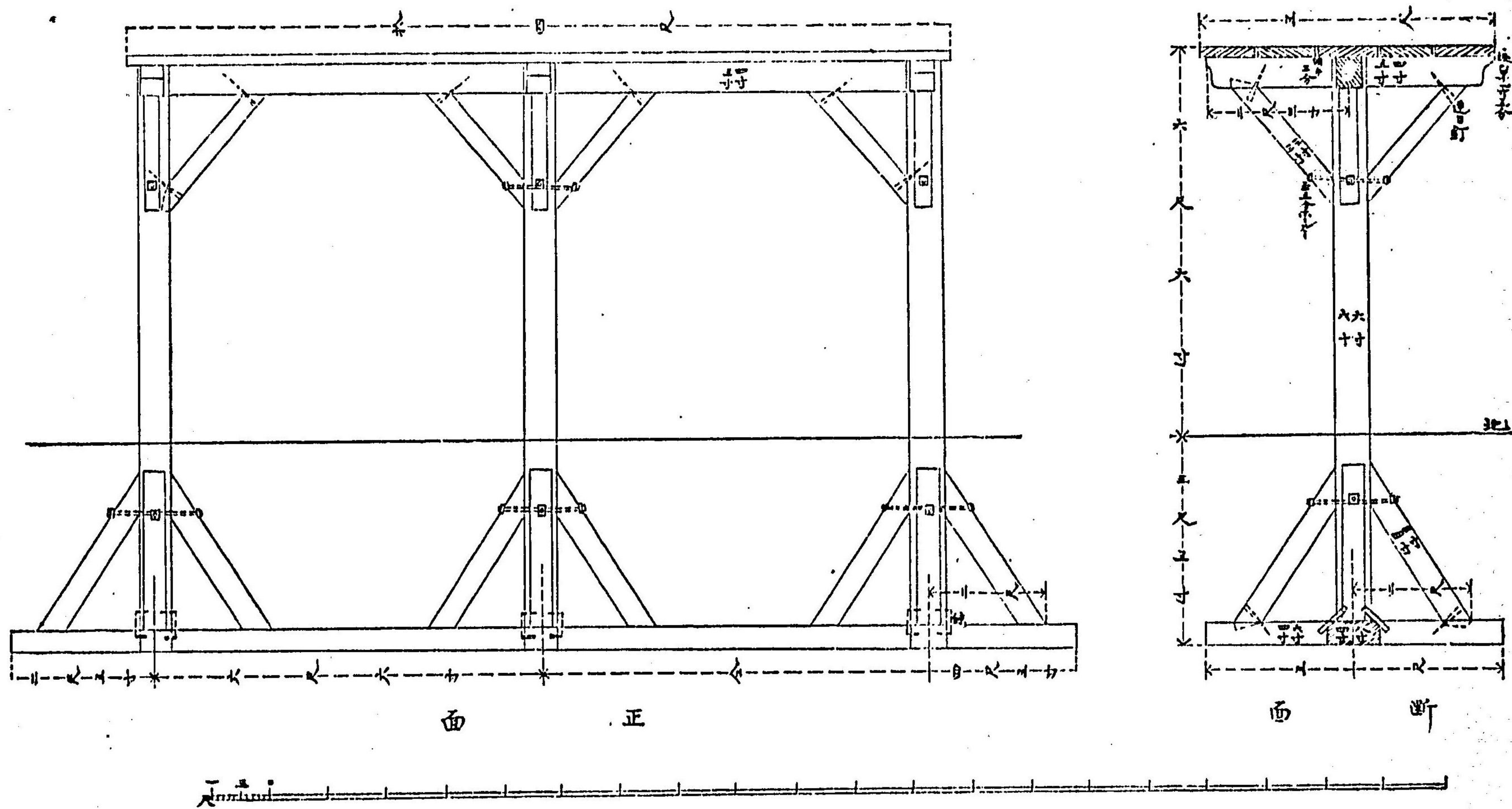
東京市本區鄉丁五美滿津商店體操部

跳臺設計圖解



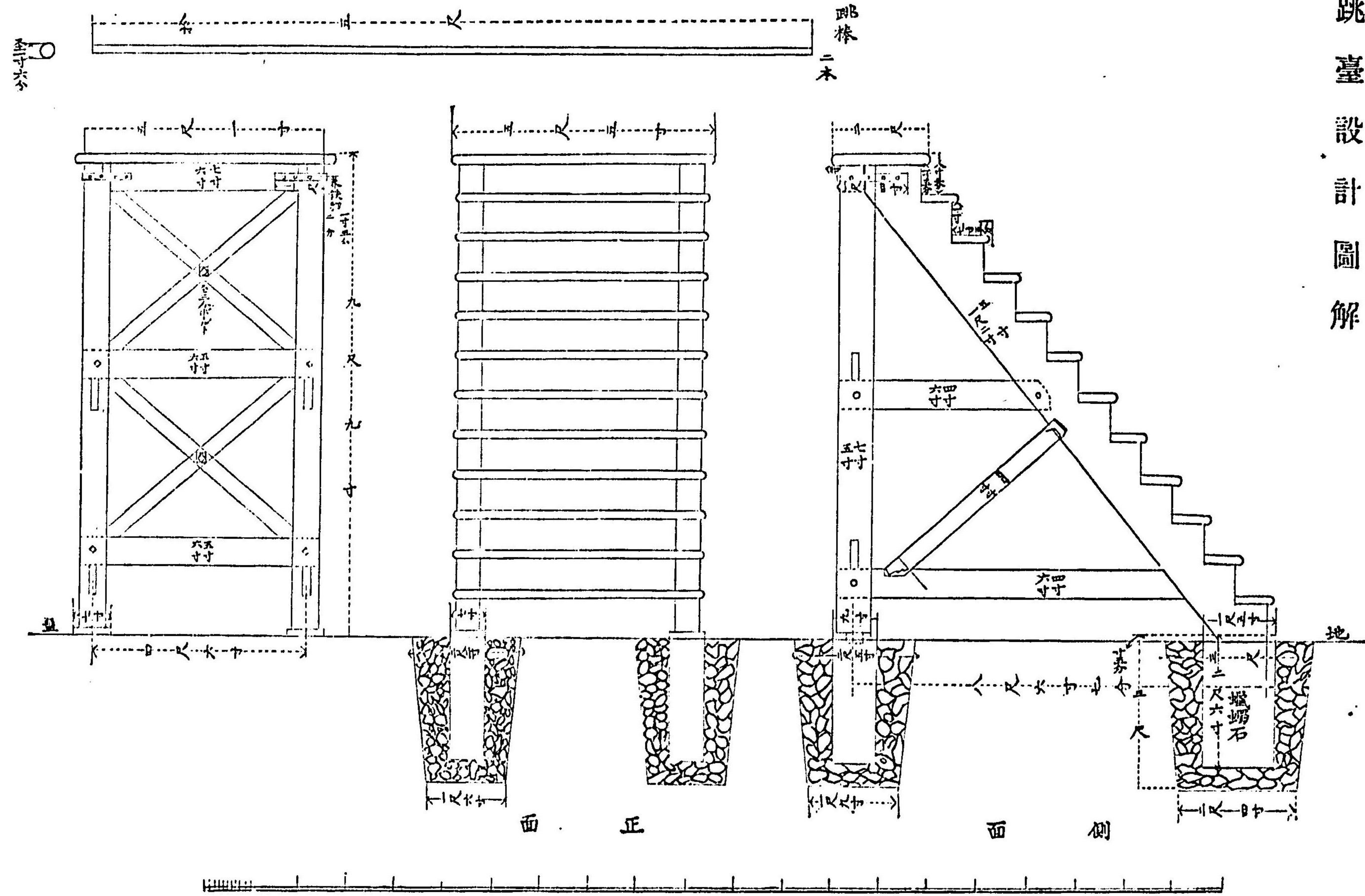
目丁五鄉本區鄉本市京東

棚設計圖解



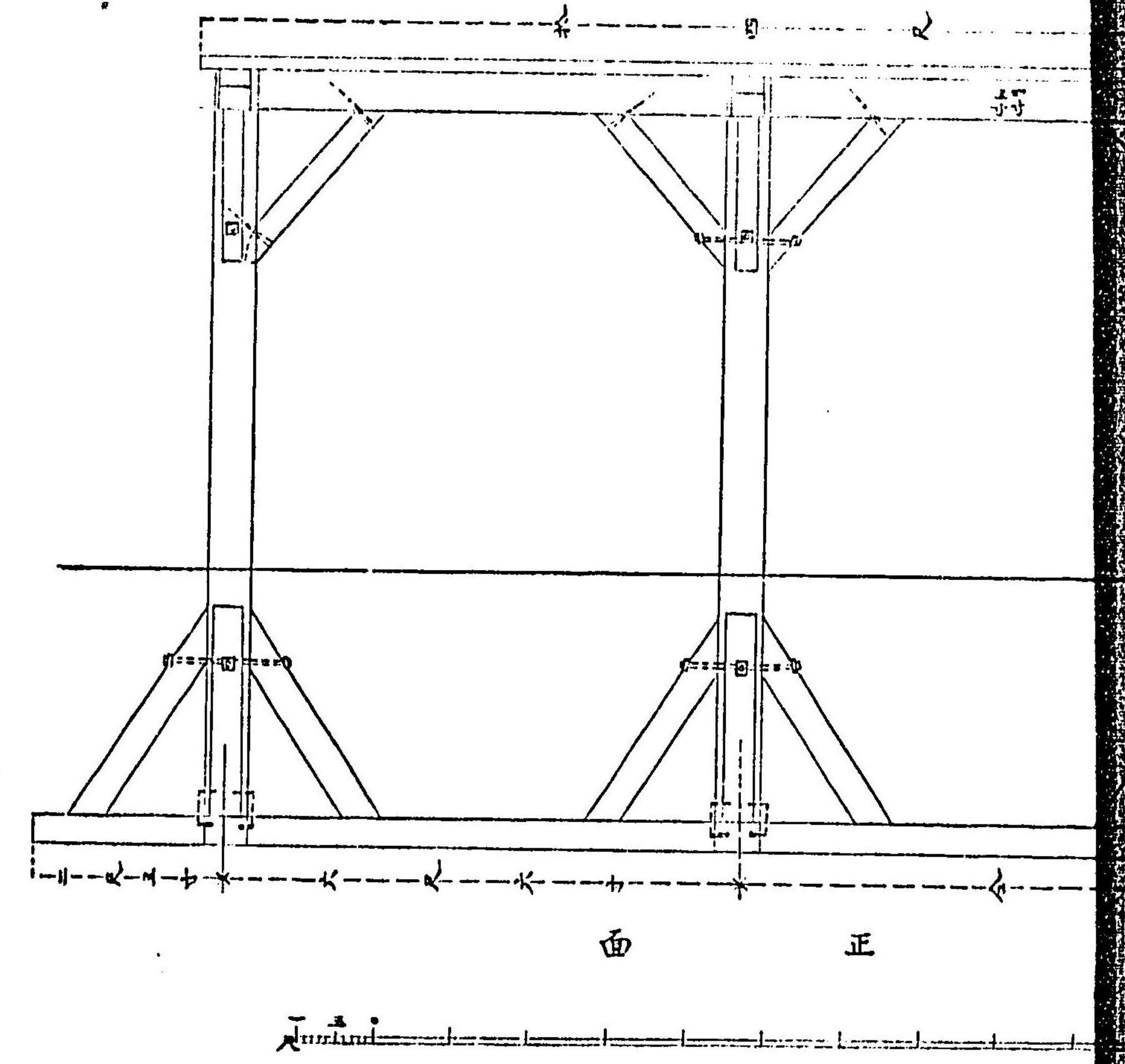
部操体店商津滿美目丁五鄉本區鄉本市京東

跳臺設計圖解



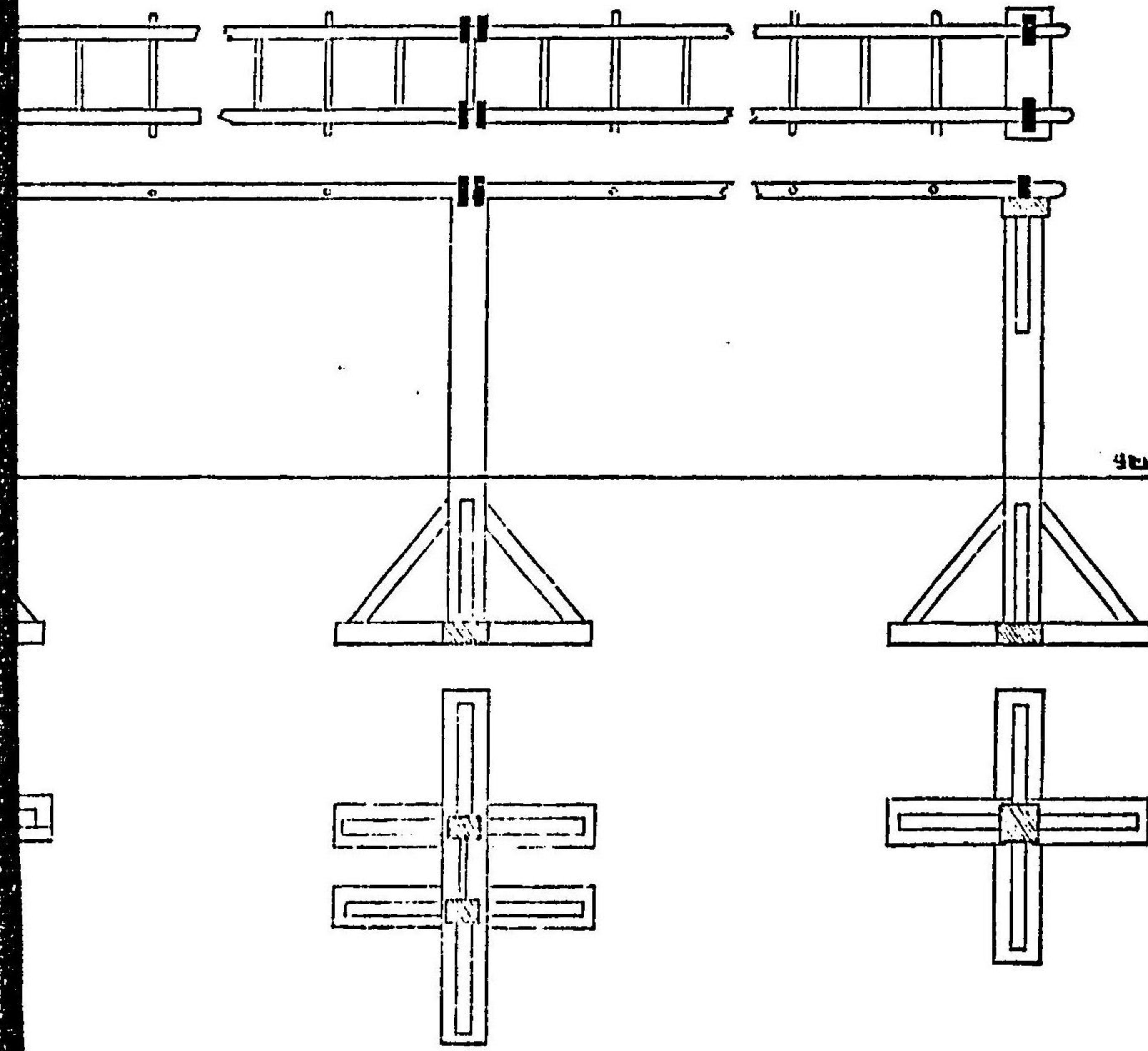
部操体店商津滿美目丁五鄉本區鄉本市京東

解圖計



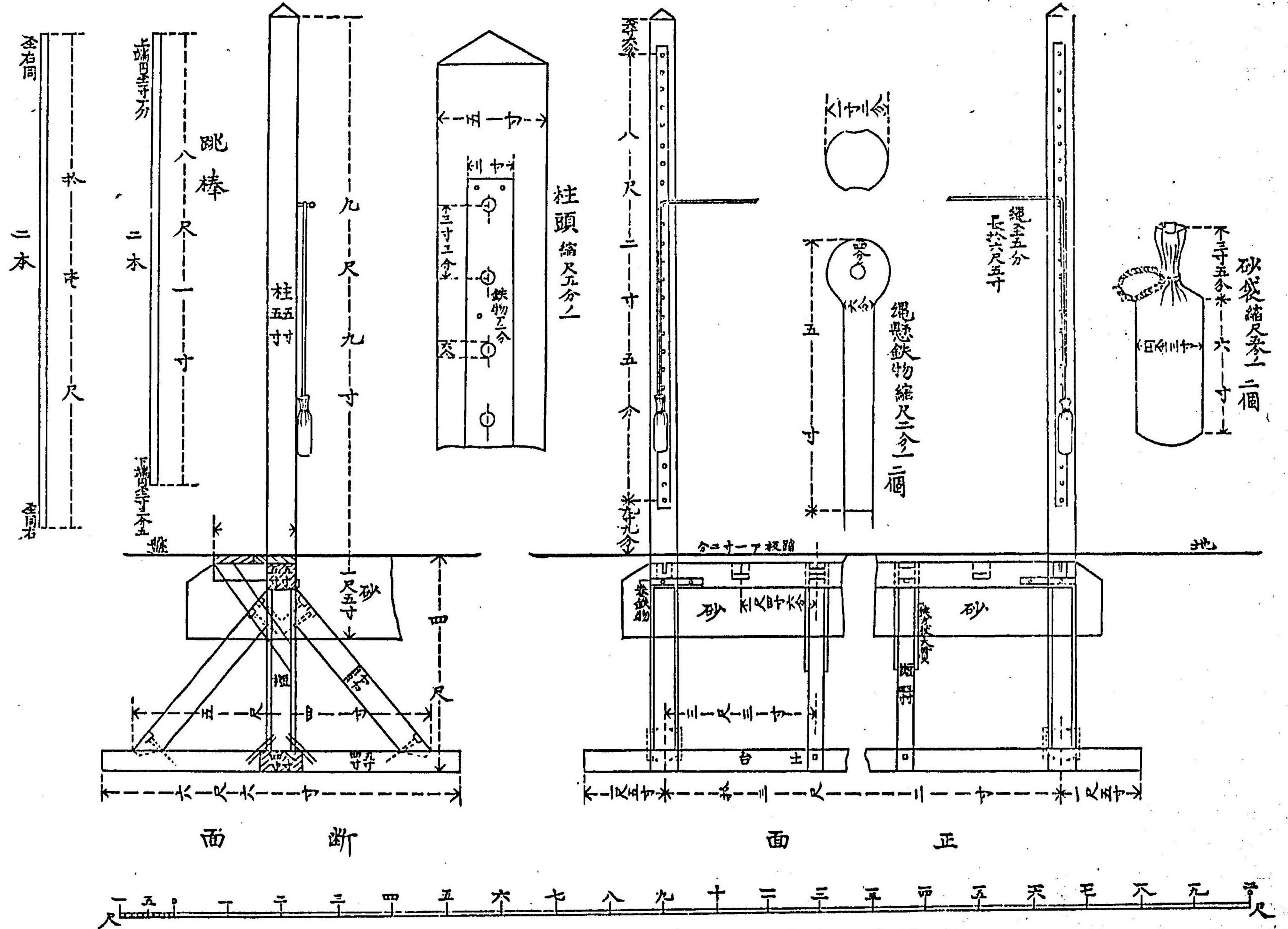
部操体店商津滿美目丁五

水 平 梯



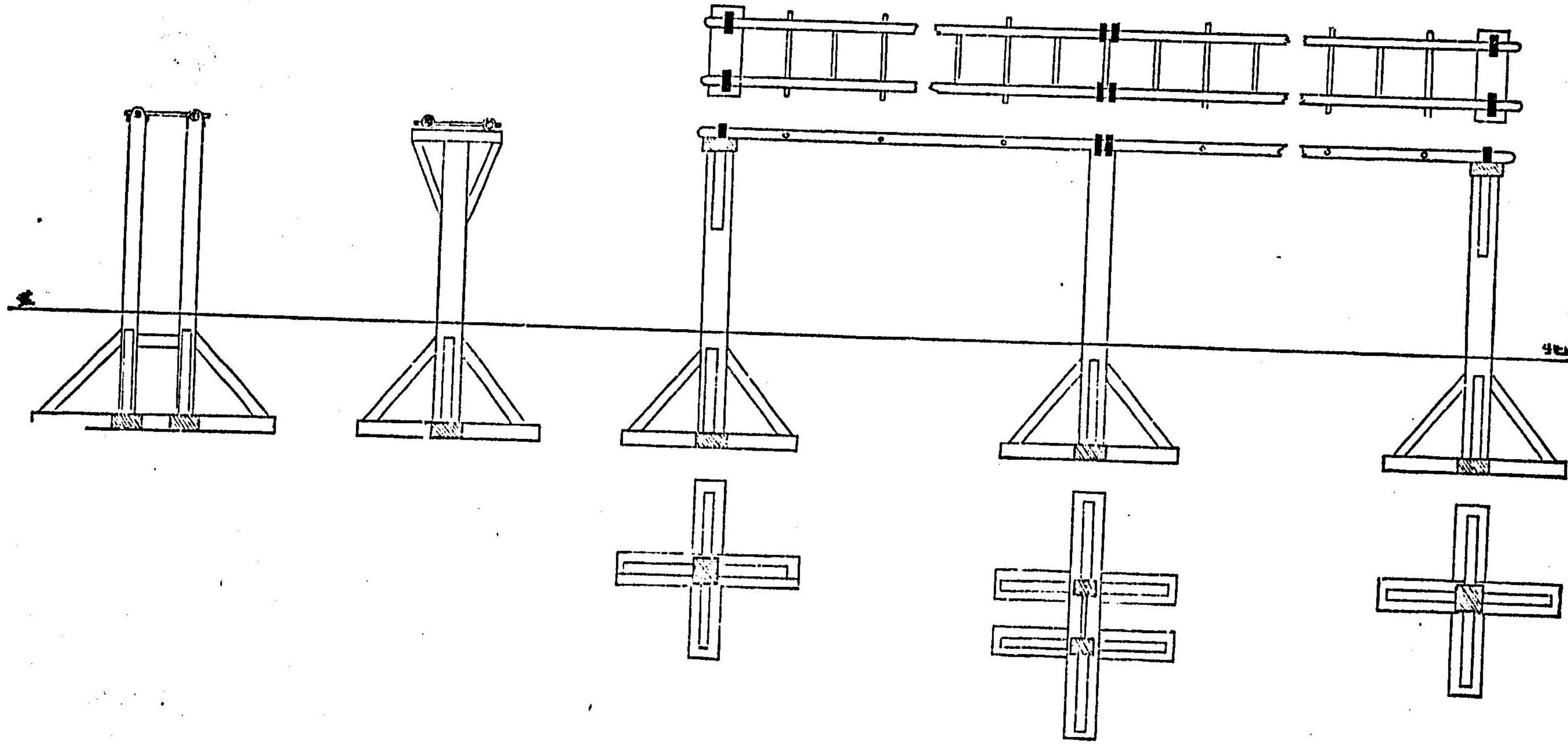
丁五鄉本區鄉本市京東

跳 繩 設 計 圖 解



部操体店商津滿美目丁五鄉本區鄉本市京東

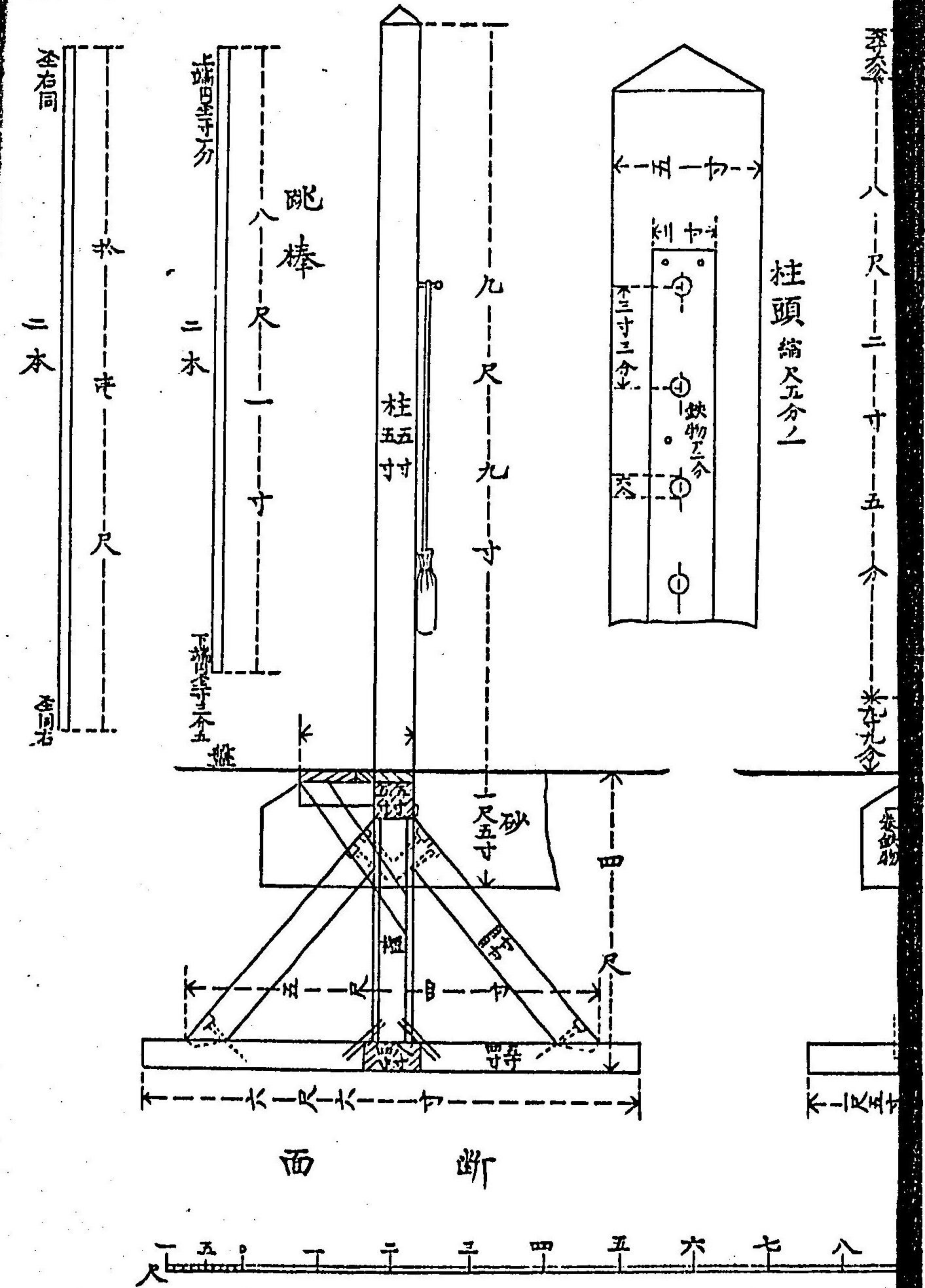
解圖計設梯楷平水



十五

部操体店商津滿美目丁五鄉本區鄉本市京東

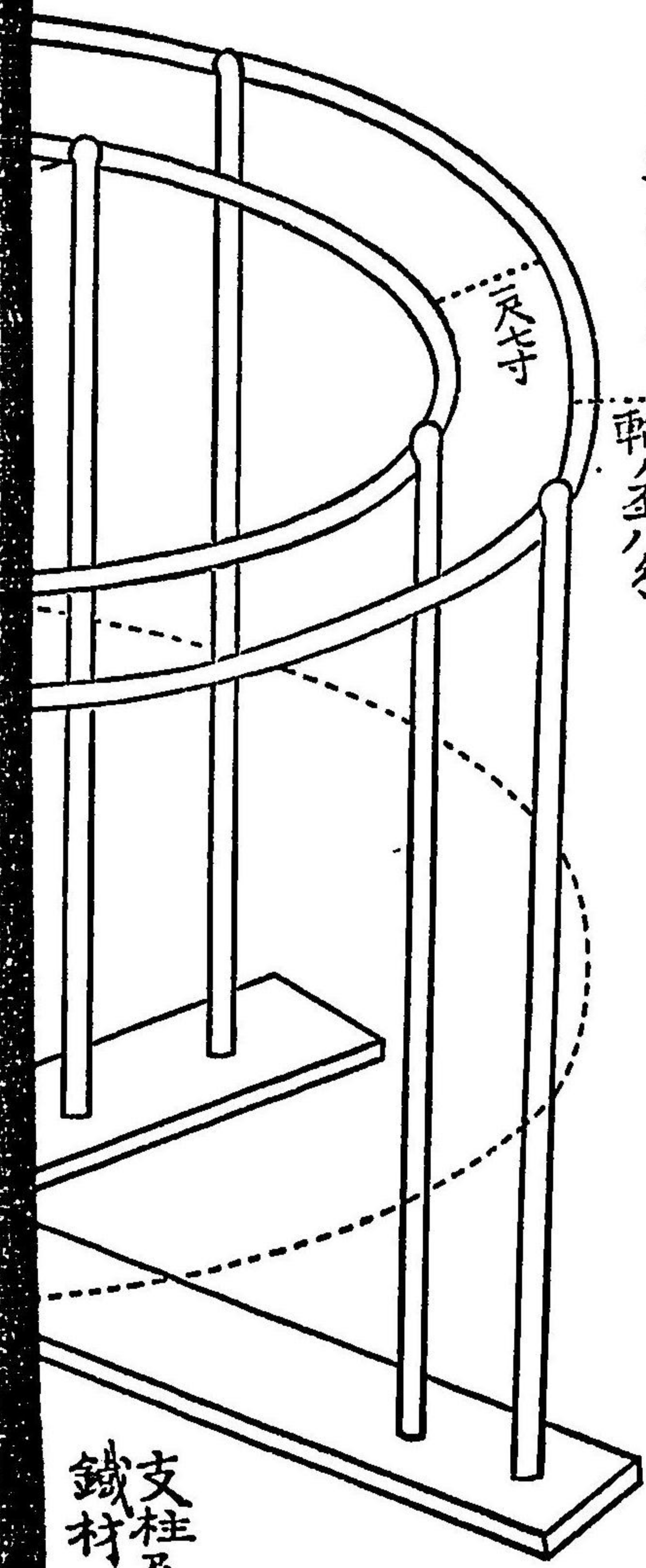
解圖計



面斷

部操体店商津滿美目

雙輪設



內輪至八分

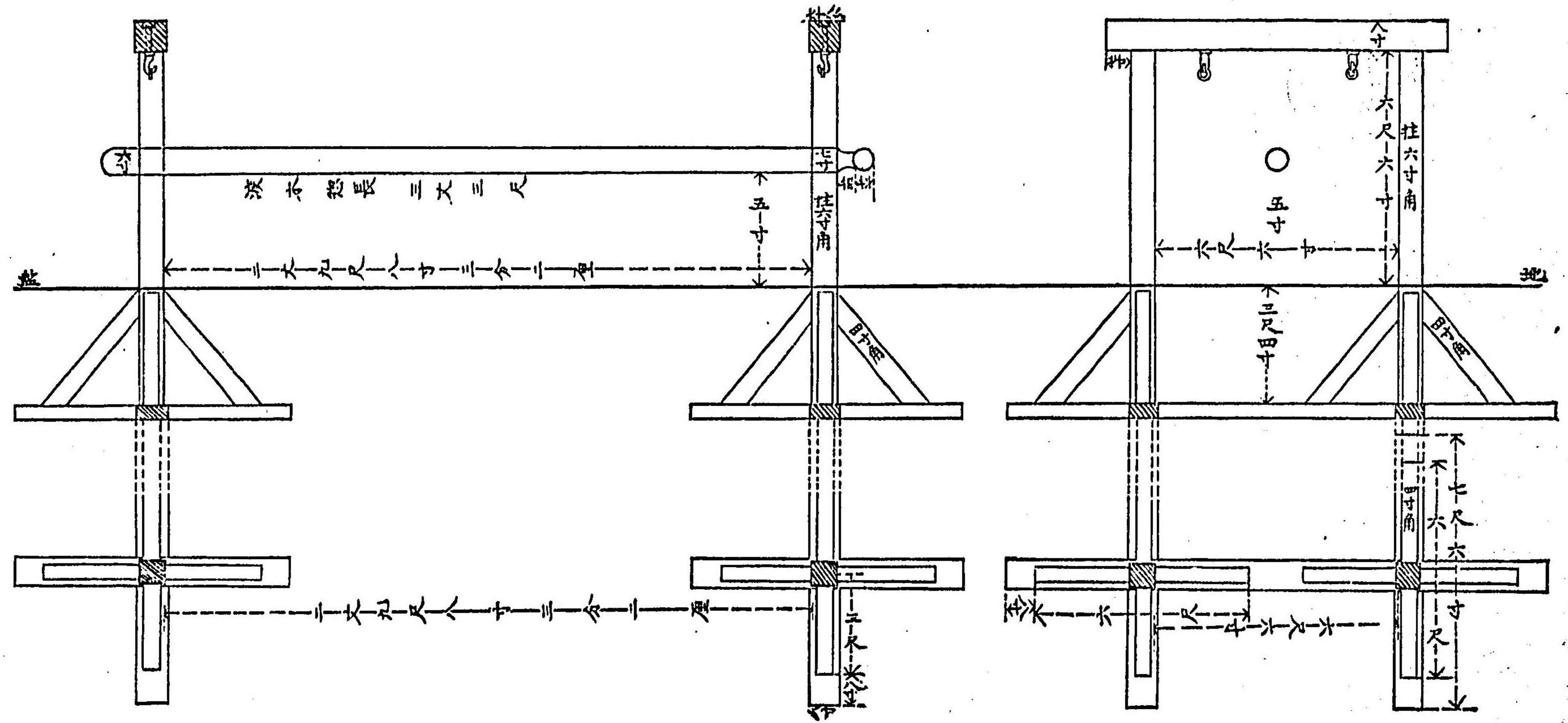
輪至八分

支柱 徑八分(圓尺)

鐵柱及輪

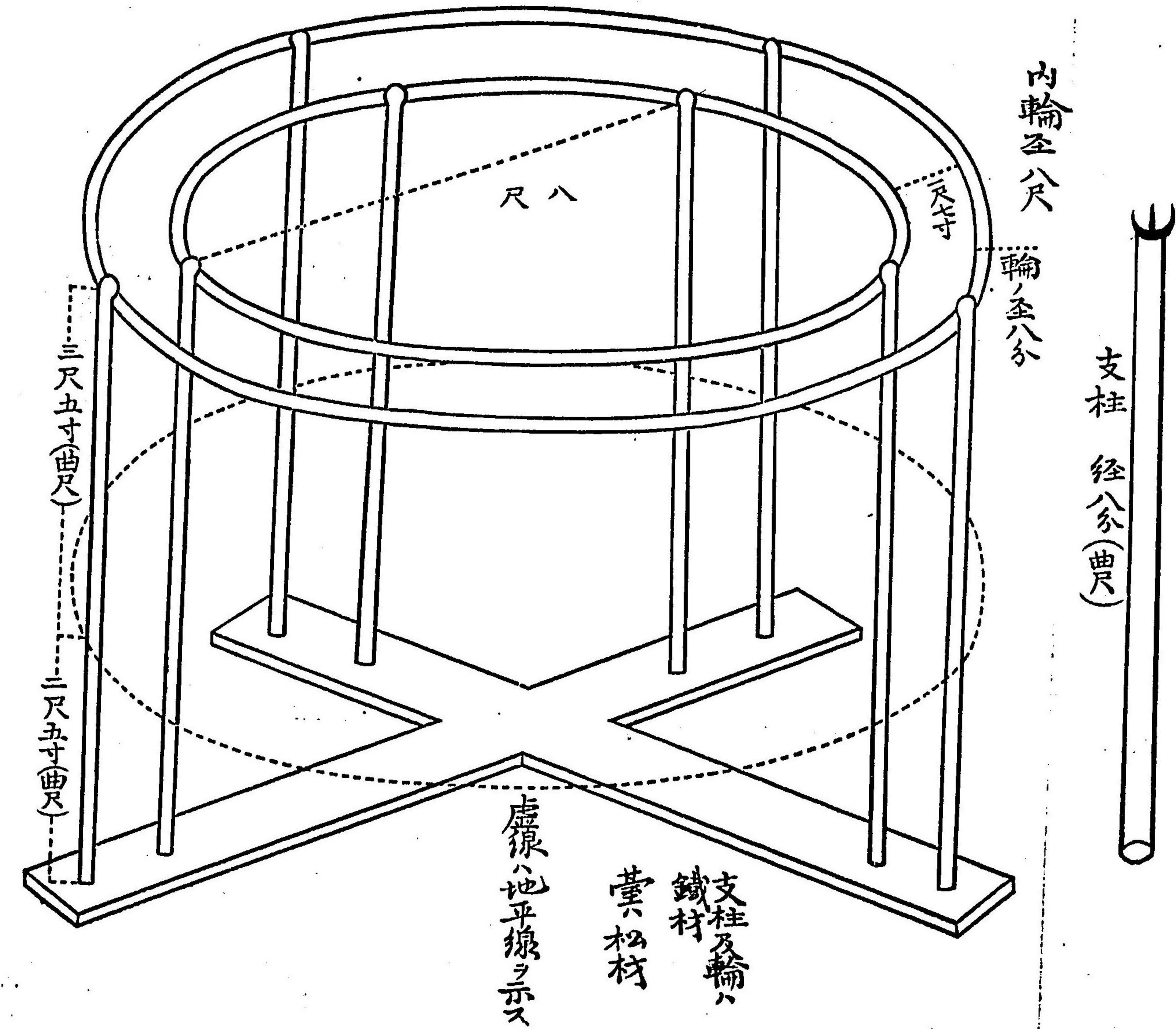
東京市本區

遊動圓木設計圖解



東京市本區鄉五丁目美滿津商店體操部

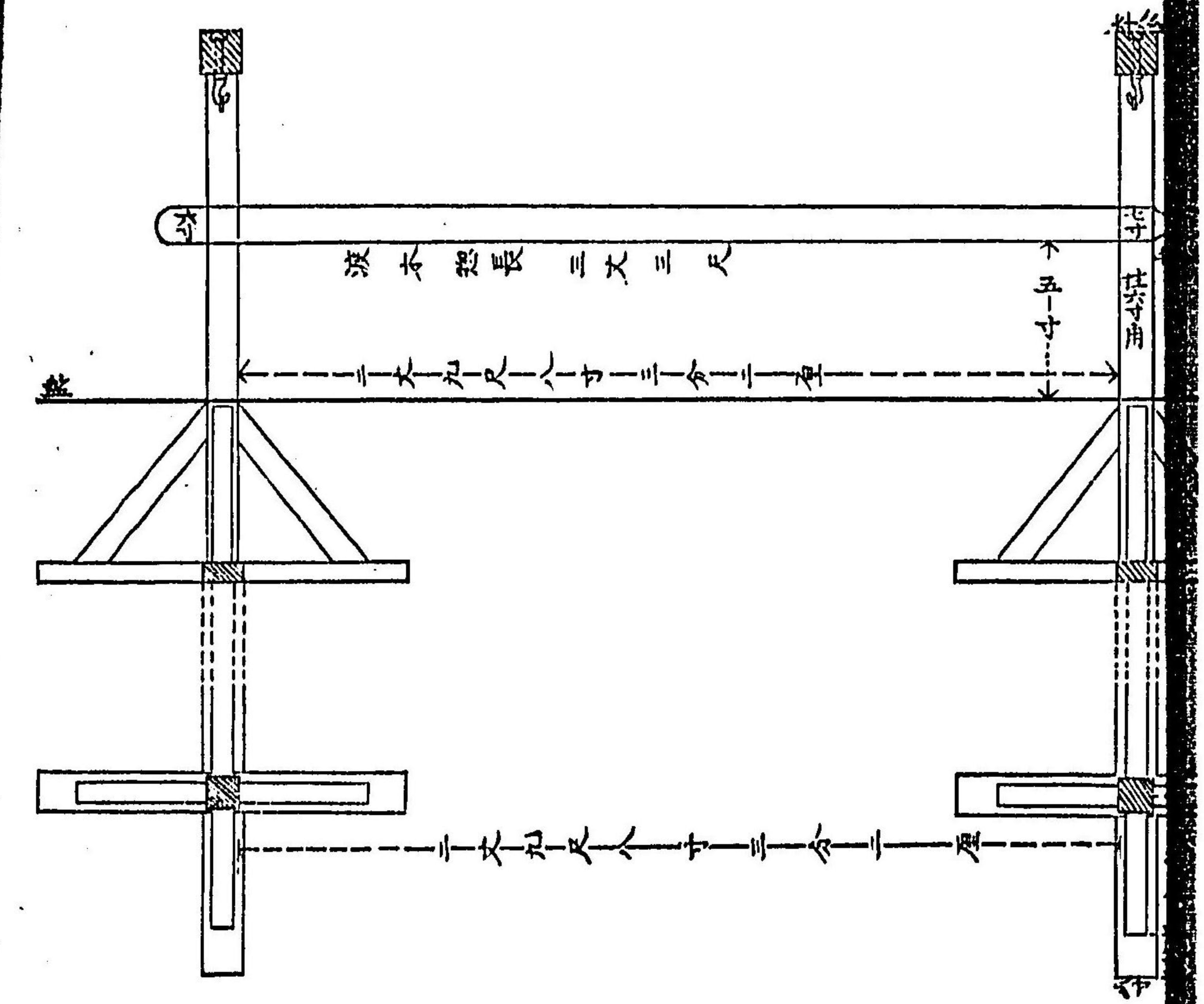
雙輪設計圖解 (之ハレ小學程度)



支柱及輪ハ
鐵材
棠松材

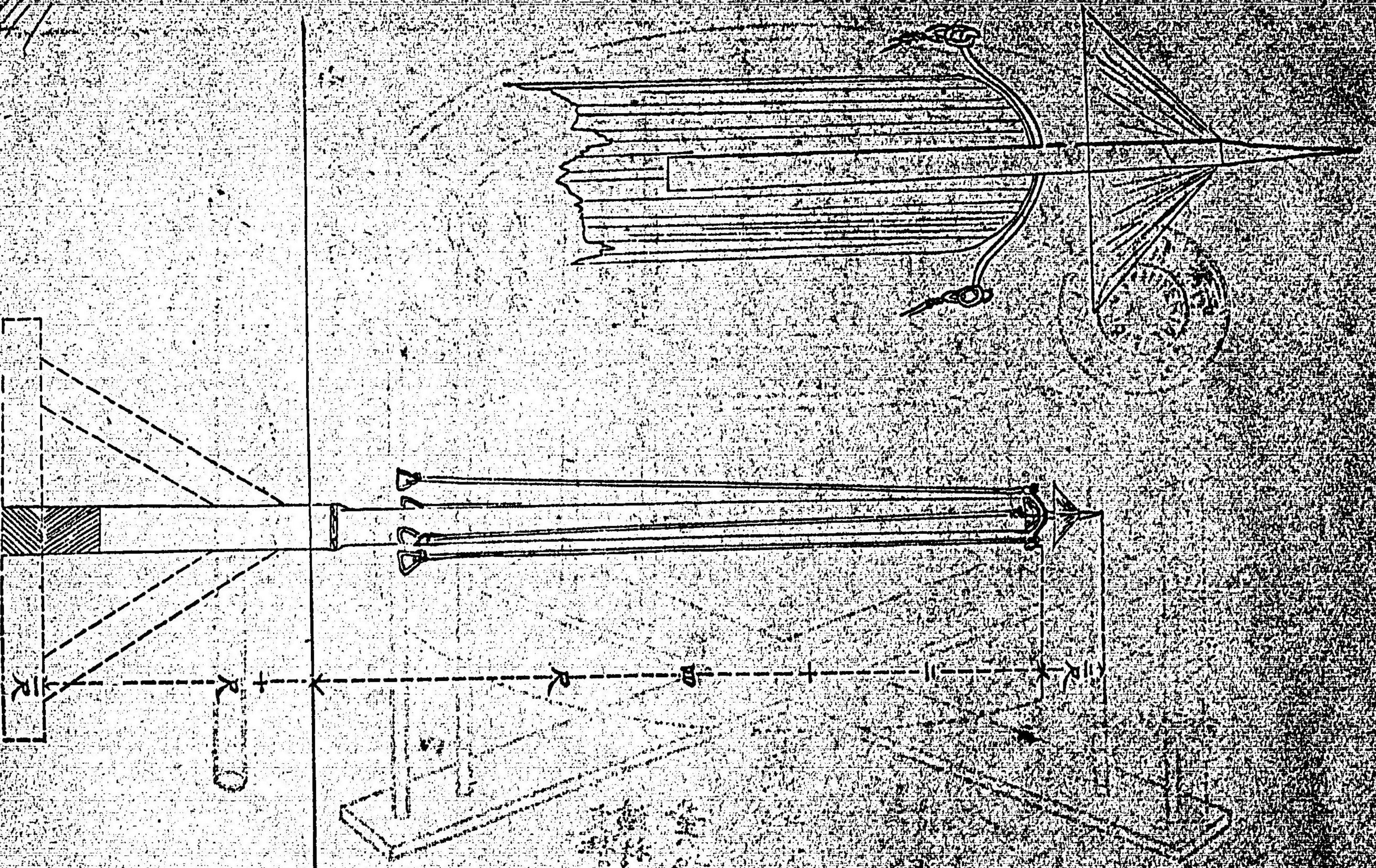
東京市本郷區本郷五丁目美滿津商店体操部

木設計圖解



五丁目美滿津商店体操部

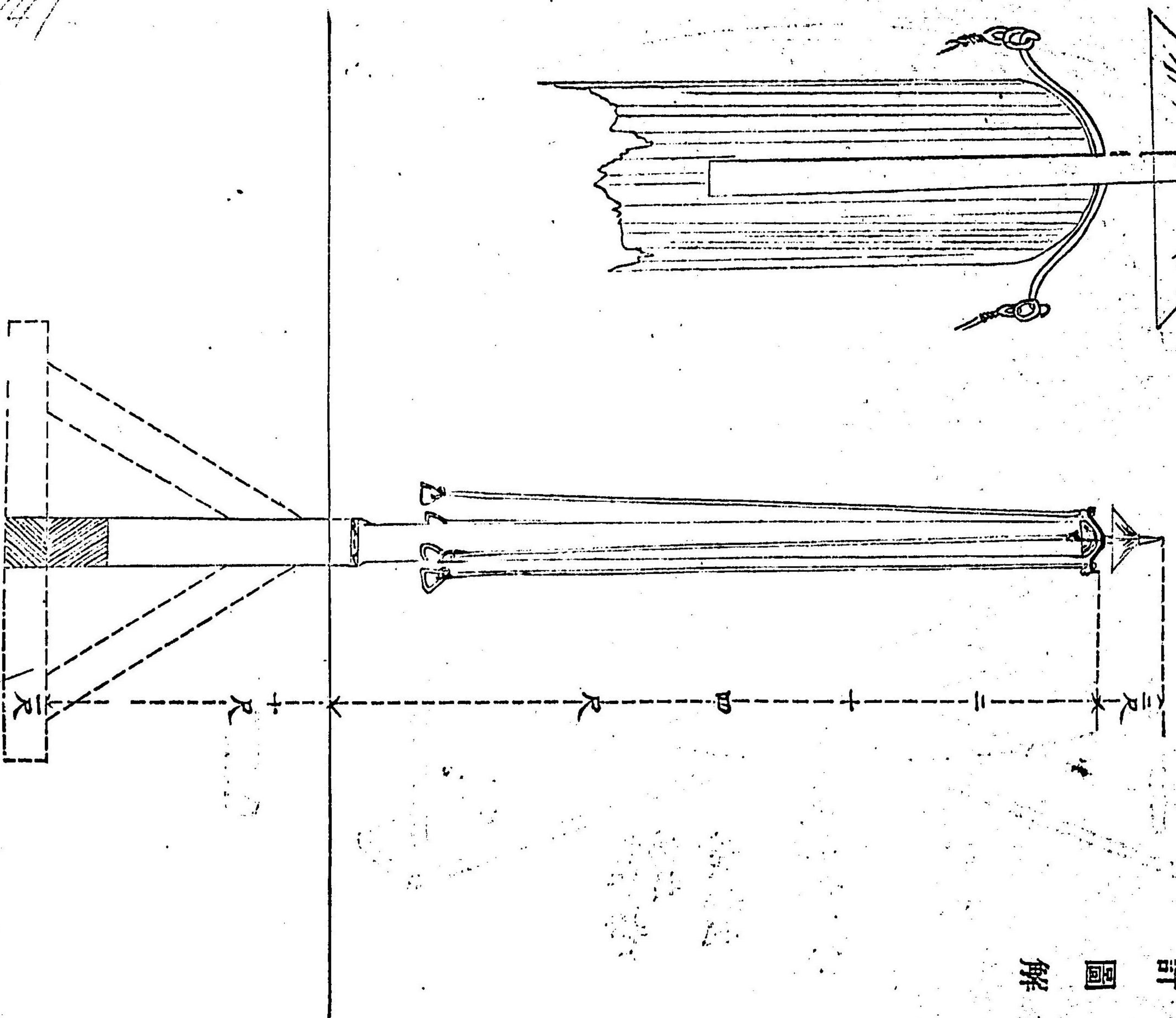
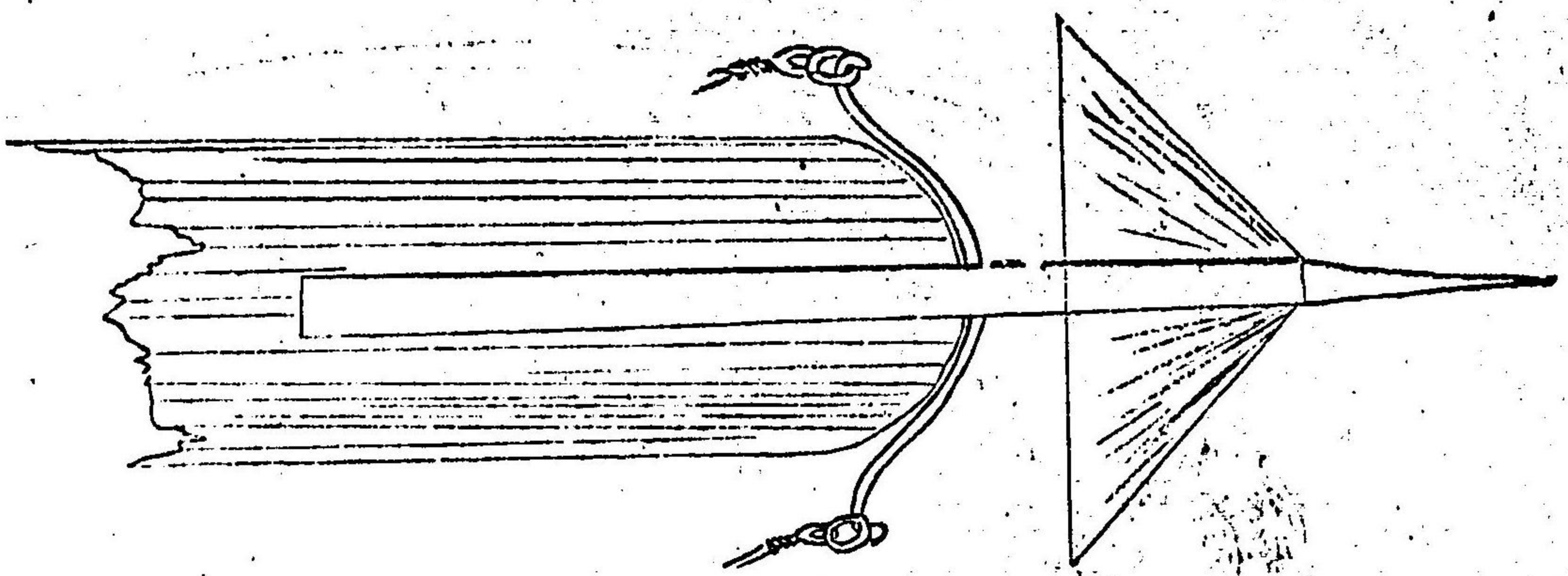
丁五鄉本區鄉本市京東



東市本區鄉丁五美津南店體操部

13/6/11

圖旋塔設計圖解

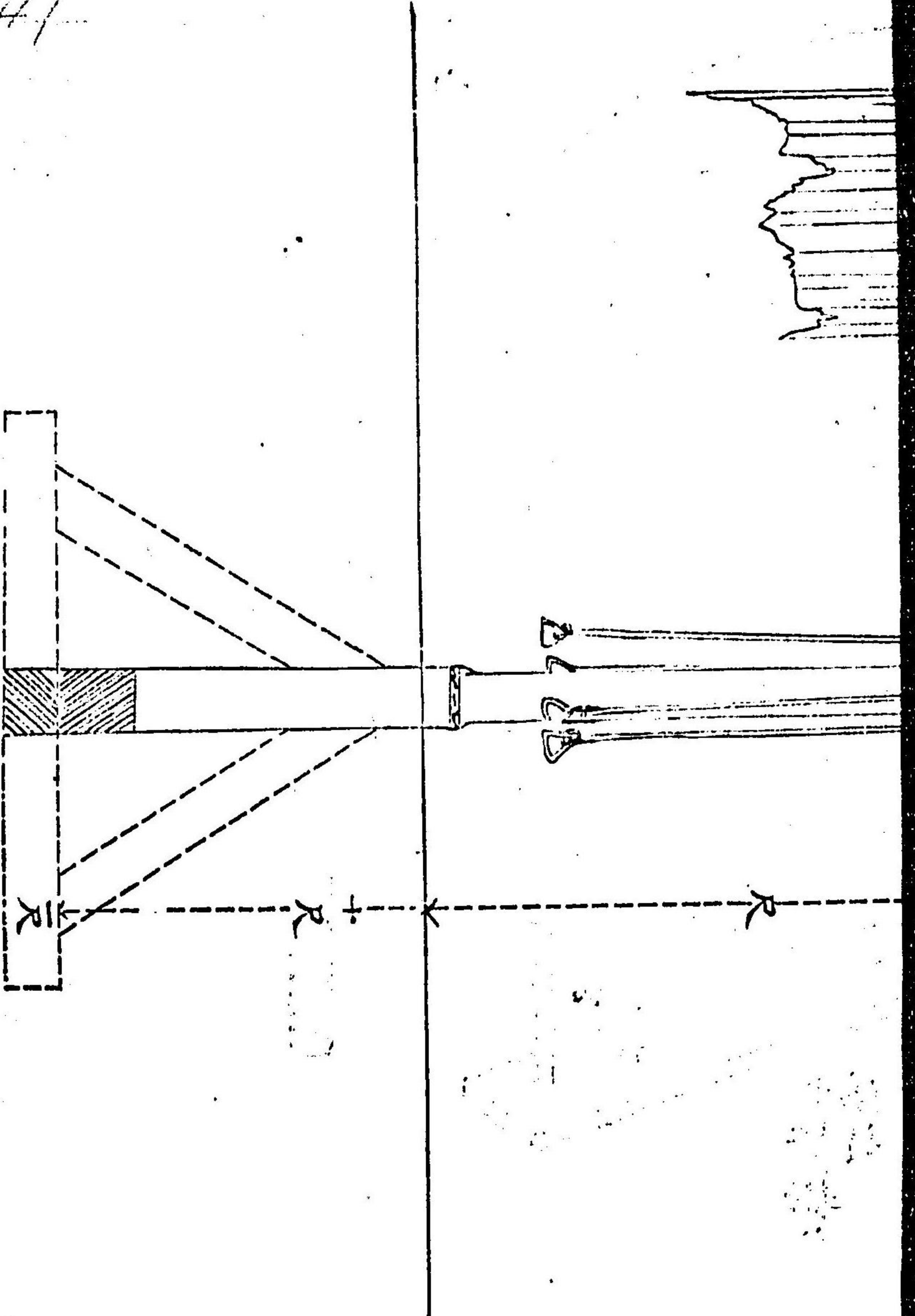


部操体店商津滿美日丁五鄉本區鄉本市京東

1941/11/1

部操体店商津蒲美日丁五鄉本區鄉本市京東

13/16/41



得候之レ弊店ノ最モ名譽トスル處此際益々製品ニ注意改良ヲ加ヘ堅牢無比優美高尚更ニ一層ノ廉價ヲ以テ發賣仕候間陸續御用命ノ程奉希上候

●兵式體操器械類

- 一 兵式體操器械類ハ兵營用、大中小學校用、俱樂部用及家庭用等幾多ノ御用箇所ニ依リ其大小程度及ビ品質ヲ異ニ可被成候義ニ付本表以外ノ御用程度及品質ハ御示次第見積書可差出候
- 一 兵式體操用器械類ハ製品何レモ重量ニシテ大ナルモノ多數ヲ占ムト雖モ分解シテ合番號ヲ附シ荷造リ仕リ尙据付ケ仕様書ヲモ御添付可申候間御遠距離ノ御用ト雖モ御設備上御差支アル一更ニ無之候
- 一 兵式體操器械類据付ケ工事ヲ始メ運動場ノ設計工事等ノ御請負可仕候間御用命ヲ乞フ但御設計見積ノ爲メ遠隔ノ箇所へ出張被仰付候節ハ出張員及ビ職工ニ對スル相當ノ費用ハ別ニ可申受候

東京市本郷區本郷五丁目 十番地 十二番地

體操及運動器械 博物學標本 製造販賣 美滿津商店

電話下谷(特)八四五 電報號(ミ)マツ

美滿津商店製造兵式體操器械及活力計器定價概表

品目	員數	品種	代價
梁 木	巾 下 二 間	壹基分	師範中學用 自 一七〇〇〇 至 二五〇〇〇
但シ此正式梁木ノ木柱間ハ四間ニシテ双端銀杏形踏臺ヲ支フル支柱間ヲ加ルトキハ總巾六間トナル此梁木ニ附屬スルモノハ吊シ掛ケ鐵具十六ヶ所以上昇降棒八本若シクハ四本、取附キ棒双端ニテ四本、根柢セ相附キ、地上部總ヘンキ塗り、地下部防腐料總塗りノ一、之レニ要スル附屬運動用具類ハ次頁以下ヲ見給フ可シ、巨細ハ明細書ヲ以テ御見積可申候	巾 下 二 間	壹基分	中小學用 自 五五〇〇〇 至 七〇〇〇〇
但シ此梁木ハ附屬運動用具三種若クハ四種ヲ用フルノ吊シ鐵具ヲ附シ根柢セ相附キ地上部總ヘンキ塗り地下部防腐料總塗りノ一、附屬運動具ハ次頁以下ニアリ巨細ハ見積書ヲ呈ス	梁 木	巾 下 二 間	壹基分 中小學用 自 五五〇〇〇 至 七〇〇〇〇
但此梁木ハ小供用(家庭用)ニシテ附屬運動具ヲ吊ス可キ鐵具壹ヶ所相付キ其他ハ全上	梁 木	巾 下 壹丈一尺 間	壹基分 小供用 自 三〇〇〇〇 至 四〇〇〇〇

品目	員數	品種	代價
大トラップペー用 木 梁 下 二 丈 九 尺	壹基分	師範中學用	自 三,000 至 四,000
但シ此梁木ハ大鞆運動具ヲ用ユルニ製シタルモノニテ附屬品ハ階段製大踏ミ切り臺壹基、吊シ鐵具壹ヶ所若シクハ二ヶ所根柢セ相付キ地上部總ペンキ塗り地下部防腐料總塗りノヲ、其他全上			
大 鞆 繩 (梁下二丈ノ分ニ 應用スルモノ)	壹個所分	師範中學用	自 二,000 至 二,400
但シ足掛ケ鐵具ハ徑一寸、硬索徑一寸、上部掛ケ鐵具相付			
全 鞆 繩 (梁下二間ノ分ニ 應用スルモノ)	壹箇所分	全上甲種	自 九,000 至 一〇,000
但シ全上〇木製鐵具付ノ足掛臺ニスルモ亦タ同斷			
小 鞆 繩 (長サ七尺)	壹個所分	中學用	自 七,500 至 八,500
但シ足掛ケハ圓鐵具徑二寸、硬索徑一寸、上部足掛ケ鐵具相付キ			
全 一 全	壹個所分	小學用	自 六,000 至 七,000
但シ全上ニテ硬索徑八分			
小 供 用 鞆 繩 (長九尺五寸)	壹個所分	家庭用	六,500
但シ足掛臺ハ木製金具付、硬索徑ハ八寸ノ〇亦タ索ノ徑一分ヲ増ス毎ニ金五拾錢増シノヲ			
小 供 用 安全 鞆 繩 (全 上)	壹個所分	家庭用	壹,000
但シ最モ安全ナル諸般ノ裝置ヲナシタルモノナリ			
新式鞆繩用鐵具ノミ	壹個所分	上等	七,000
但シ此鐵具ハ梁木部ニ付屬スベキ吊シ鐵具ト鞆繩部ニ附屬スベキ掛ケ鐵具トノ壹組ニシテ最モ堅牢耐久ノ新式製品ナリ			
先般第五回内國博覽會内日本体育會特設場ニ特設セラレタル梁木ニ附屬上綱シ世間ニ大好評ヲ博シタル品々ノ内ナリ			

品目	員數	品種	代價
梁木用 吊 上 鐵 (長六尺五寸)	壹個所分	師範中學用	自 七,000 至 八,000
全 上 上 (全 上)	壹個所分	全乙種	六,000
全 上 梯 (梁下二間ノ分ニ 應用スルモノ)	壹個所分	師範中學用	壹,000
全 上 木 索 梯 (梁木二間ノ分ニ 應用スルモノ)	壹個所分	全 上	壹,000
全 上 鐵 梯 (全 上)	壹個所分	全 上	八,500
全 上 吊 上 棒 (全 上)	壹個所分	全 上	八,750
全 上 獨 上 柱 吊 棒 (全 上)	壹個所分	全 上	七,500
全 上 獨 上 柱 吊 索 (全 上)	壹個所分	全 上	三,750
全 上 梁 上 下 索 (本柱間一間ノ分ニ 應用スルモノ)	壹個所分	全 上	三,800

全	但シ足掛ケハ圓鐵具徑一寸、硬索徑一寸、上部足掛ケ鐵具相付キ	壹個所分	小學用	種	自	六〇〇〇
全	但シ全上ニテ硬索徑八分	壹個所分	乙	種	至	七〇〇〇
全	小供用鞆繩 (長九尺五寸)	壹個所分	家庭用			六五〇〇
全	但シ足掛臺ハ木製金具付、硬索徑ハ八寸ノ〇亦タ索ノ徑一分ヲ増ス毎ニ金五拾錢増シノ	壹個所分	家庭用			六五〇〇
全	小供用安全鞆繩 (全)	壹個所分	家庭用			六〇〇〇
全	但シ最モ安全ナル諸般ノ裝置ヲナシタルモノナリ	壹個所分	上等			七〇〇〇
全	新式鞆繩用鐵具ノミ	壹個所分	上等			七〇〇〇
全	但シ此鐵具ハ梁木部ニ付屬スベキ吊シ鐵具ト鞆繩部ニ附屬スベキ掛ケ鐵具トノ壹組ニシテ最モ堅牢耐久ノ新式製品ナリ	壹個所分	上等			七〇〇〇
全	先般第五回内國博覽會内日本体育會特設場ニ特設セラレタル梁木ニ附屬上納シ世間ニ大好評ヲ博シタル品々ノ内ナリ	壹個所分	上等			七〇〇〇

品	目	員數	品種	代價
梁木用	吊 鐵 (長六尺五寸)	壹個所分	師範中學用	七〇〇〇
全上	上 (全)	壹個所分	甲乙種	六〇〇〇
全上	索 梯 (梁下二間ノ分ニ應用スルモノ)	壹個所分	師範中學用	六〇〇〇
全上	木 索 梯 (梁木二間ノ分ニ應用スルモノ)	壹個所分	全上	六〇〇〇
全上	鎧 梯 (全)	壹個所分	全上	八五〇〇
全上	吊 棒 (全)	壹個所分	全上	八七五〇
全上	獨 柱 吊 棒 (全)	壹個所分	全上	七五〇〇
全上	獨 柱 吊 索 (全)	壹個所分	全上	三七五〇
全上	梁 下 索 (本柱間一間ノ分ニ應用スルモノ)	壹個所分	全上	三八〇〇
全上	樑 製 大 梯 子 (梁下二間ノ分ニ應用スルモノ)	壹個對	全上	三七〇〇〇
全上	新 式 梁 木 (梁木壹丈二尺 梁材ノ長二間)	壹基分	師範中學用 七種應用	三三〇〇〇
鐵	鐵 棒 (巾貳間ノ分)	壹基分	自	四〇〇〇〇
棚	棚 (巾五尺 長貳間)	壹基分	自	五〇〇〇〇
高 手	高 手 摺 (巾貳間ノ分)	壹基分	自	五〇〇〇〇
手 摺	手 摺	壹基分	自	七〇〇〇〇
跳 繩	跳 繩	壹基分	自	五〇〇〇〇
全	全	壹基分	自	四〇〇〇〇
全	全	壹基分	自	五〇〇〇〇
全	全	壹基分	自	七〇〇〇〇
全	全	壹基分	自	一〇〇〇〇〇
全	全	壹基分	自	一五〇〇〇〇
全	全	壹基分	自	一七〇〇〇〇

但シ此新式梁木ハ一基ノ梁木中ニ數多ノ運動具ヲ交々掛ケ替ヘ運動スルヲ得ル最モ便法ノ米國式梁木ニシテ運動場ノ廣カラザル學校俱樂部等ニ於テ御採用相成最モ有益ノモノニ候弊店先般日本體育會ノ第五回内國博覽會特設場ニ本品ヲ上納シ世上ノ大好評ヲ博シタル運動器械中ノ一ニシテ今爰ニ掲載スル代價ノ分ハ吊鐵、鞆繩、鐵棒、吊棒、索梯、梯子、跳繩等ノ七種及其鐵具根柢等一切相付キ地上部總ペンキ塗り地下部防腐料ヲ塗り最モ堅牢耐久ヲ旨トシタルモノナリ

品目	員數	品種	代價
木馬 (革肌製ニシテ 木馬覆付)	壹基分	師範中學用	百十四十發 三九,000
木馬 (全上無キモノ)	全	師範中學用	二九,000
新式木馬	全	全上
併行杆	全	全	三六,000
水 平 杆	全	全	五〇,000
固 定 圓 木	全	中小學用	四八,000
遊 動 圓 木	全	全	三〇,000
總 鐵 製 雙 輪 (外輪徑壹丈壹尺 内輪徑壹丈)	全	師範中學用	二〇,000
但シ内鐵徑ヲ八分ニ致シ製スルトキハ壹基分百圓ノ一			
水 平 階 梯	全	全	一七,000
階 段	全	全	至自 七〇,000
シ ー ソ ー	全	中小學用	至自 三〇,000
師範學校、中學校御用 連發式村田形學校用鐵銃	一挺	ノ第一號種	八五,000
中學校、高等小學御用 單發式村田形學校用鐵銃	全	ノ第一號種	四二,500
師範學校、中學校御用(小學校ニアリテハ教師用) 連發式村田形學校用鐵銃	全	ノ第二號種	二九,500
全(全上(全前)) 單發式村田形學校用鐵銃	全	ノ第二號種	二七,500
小學校御用 連發式村田形學校用鐵銃	全	ノ第二號種	二六,000
小學校御用 單發式村田形學校用鐵銃	全	ノ第二號種	二六,000
全 連發式村田形學校用鐵銃	全	ノ第二號種	二六,000
全上 單發式村田形學校用鐵銃	全	第二種十號	三三,000

品目	員數	品種	代價
小學校用 連發式村田形學校用鐵銃	全上	第三種 A	百十四十發 一八,500
全上 單發式村田形學校用鐵銃	全上	第三種 B	一八,000
全上 單發式村田形學校用鐵銃	全上	第三種 D	一六,500
村田形木銃	全上	第四種 い	〇六,500
士官用 指 揮 劍 (帶皮及總紐付)	一振	上等	八二,500
全上 上(全上)	全上	中 等	五二,500
全上 上(全上)	全上	並 等	三三,000

品名	員數	品種	代價
師範學校、中學校御用 連發式村田形學校用鐵銃	全	第一號種	三五、〇〇〇
中學校、高等小學御用 單發式村田形學校用鐵銃	一挺	第一號種	八、五〇〇
師範學校、中學校御用(小學校ニアリテハ教師用) 連發式村田形學校用鐵銃	全	第二號種	四、二五〇
全(全前) 單發式村田形學校用鐵銃	全	第三號種	二、九五〇
小學校御用 連發式村田形學校用鐵銃	全	第四號種	二、七五〇
小學校御用 單發式村田形學校用鐵銃	全	第二種八號	三、〇〇〇
連發式村田形學校用鐵銃	全	第二種九號	三、〇〇〇
單發式村田形學校用鐵銃	全	第二種十號	三、〇〇〇

品名	員數	品種	代價
小學校用 連發式村田形學校用鐵銃	全	第三種 A	百四十十號 一、九五〇
全 單發式村田形學校用鐵銃	全	第三種 B	一、八〇〇
全 單發式村田形學校用鐵銃	全	第三種 D	一、六五〇
全 村田形木銃	全	第四種 い	〇、六五〇
全 士官用 指揮 劍 (帶皮及總紐付)	一	振上 等	八、二五〇
全 全 全	全	上中 等	五、二五〇
全 全 全	全	上並 等	四、六〇〇
全 海軍士官用形短劍(全)	全	上上 等	九、五〇〇
全 全 全	全	上中 等	七、五〇〇
全 士官用形背囊 (總革製黒塗り)	壹	個 教師用上等	二、八〇〇
全 全 全	全	上 生徒用上等	二、六〇〇
全 全 全	全	上 生徒用中等	一、七五〇
全 全 全	全	上 全中等乙	一、四五〇
全 全 全	全	上 並 等	〇、四八〇
全 樂隊用大太鼓 (バチ共)	全	上 最上等	四、五〇〇
全 全 全	全	上 甲	一、九〇〇
全 全 全	全	上 乙	一、五五〇
全 全 全	全	上 甲	八、〇〇〇
全 全 全	全	上 乙	六、五〇〇

品目	員數	品種	代價
布製卷尺(覆入)	一個(甲)	メートル	1500
全	全(全)	メートル	950
全	全(乙)	メートル	700
全	全(全)	メートル	550
布製卷尺(覆ナシ)	全	メートル	500
全	全	メートル	380
炭酸定量器	全	同上	200
教室用寒暖計	全	同上	150
スネルリン視力表	壹部		100

美滿津商店製造ロシテニス用具及ピンポン用具定價概表

品目	員數	品種	定價
函入ロシテニス用具(八點入)	壹函	小供用	10250
全	全	上六號印	11000
全	全	上四號印	14350
全	全	上三號D印	14800
全	全	上二號F印	16500
全	全	上一號印	17500
全	全	上三號印	11000
全	全	上五號印	11500
全	全	上B一號印	11000
全	全	上B三號印	11000
全	全	上B五號印	11000
全	全	上A一號印	11000
全	全	上A三號印	11000
全	全	上A五號印	11000
全	全	上A六號印	11000
全	全	上(拾壹點入)	13750

品目	員數	品種	定價
函入ピンポン用具	壹組	一號	1850
全	全	上二號	1850
全	全	上三號	2500
全	全	上四號	1850
全	全	上五號	2550
全	全	上六號	2550
全	全	上七號	2800

美滿津商店製造風琴定價概表

品目	保險年限	單價	荷造費
歐洲最新式			
改良第壹號形風琴	四ヶ年	16500	6000
但シ三十九鍵高二尺八寸幅一尺長二尺五寸			
全			
改良第貳號形風琴	四ヶ年	27000	7500
但シ三十九鍵高二尺幅一尺一寸長二尺七寸			
全			

品目	員數	品種	定價
函入ロシテニス用具(八點入)	壹	函小供用	一〇、二五〇
全上(全)	全上	六號印	一、〇〇〇
全上(九點入)	全上	四號印	一、四三〇
全上(全)	全上	三號D印	一、四八〇
全上(全)	全上	二號F印	一、六五〇
全上(拾點入)	全上	一號印	一、七五〇
全上(全)	全上	B一號印	二、〇〇〇
全上(全)	全上	B三號印	二、〇〇〇
全上(全)	全上	B五號印	二、三〇〇
全上(全)	全上	A一號印	二、七〇〇
全上(全)	全上	A三號印	三、〇〇〇
全上(全)	全上	A五號印	三、〇〇〇
全上(拾壹點入)	全上	A六號印	三、七五〇

品目	員數	品種	定價
函入ピンポン用具	壹組	一號	一、八五〇
全上	全上	二號	一、八五〇
全上	全上	三號	二、五〇〇
全上	全上	四號	一、八五〇
全上	全上	五號	二、五〇〇
全上	全上	六號	二、五〇〇
全上	全上	七號	二、八〇〇

美滿津商店製造風琴定價概表

品目	保險年限	單價	荷造費
歐洲最新式 改良第壹號形風琴 但シ三十九鍵高三尺八寸幅一尺長二尺五寸	四ヶ年	一六五〇〇	六〇〇
全上			
改良第貳號形風琴 但シ三十九鍵高三尺幅一尺一寸長二尺七寸	四ヶ年	二七〇〇〇	七五〇
全上			
改良第參號形風琴 但シ四十九鍵高三尺四寸幅一尺二寸長三尺四寸	五ヶ年	三七〇〇〇	一、二〇〇
全上			
改良第四號形風琴 但シ四十九鍵二列管但シ一列ハ最抵音部ヲ省ク高三尺四寸幅一尺二寸長三尺四寸	六ヶ年	四三〇〇〇	一、二〇〇
全上			
改良第五號形風琴 但シ六十一鍵高三尺四寸五分幅一尺三寸長四尺一寸	七ヶ年	四八〇〇〇	一、三〇〇
全上			
改良第六號形風琴 但シ六十一鍵二列管但一列ハ最抵音部ヲ省ク高三尺四寸五分幅一尺三寸長四尺一寸	八ヶ年	五五〇〇〇	一、四〇〇
全上			
改良第七號形風琴	九ヶ年	六五〇〇〇	一、五〇〇

品

目

保險年限

單

價

荷造費

但シ六十一鍵四個ストップ附二列笛但シ一列ハ最抵音部ヲ省ク高三尺五寸幅一尺八寸長四尺三寸

歐洲最新式

改良第八號形風琴

拾ヶ年

七五〇〇〇

一、六〇〇

全上

改良第九號形風琴

拾ヶ年

九〇〇〇〇

二、五〇〇

全上

改良第十號形風琴

拾ヶ年

一〇〇〇〇〇

三、〇〇〇

全上

改良第十壹號形風琴

拾ヶ年

一二〇〇〇〇

三、〇〇〇

全上

改良第十貳號形風琴

拾ヶ年

一五〇〇〇〇

四、〇〇〇

全上

改良第十參號形風琴

拾ヶ年

二〇〇〇〇〇

五、〇〇〇

全上

改良第十四號形風琴

拾ヶ年

二二五〇〇〇

五、〇〇〇

但シ六十一鍵高音部五列管抵音部四列管十五個ストップ付(兩スツエル及オクタイブカブラ付)サプベース入高六尺幅二尺一寸五分長四尺四寸

其他巨細ハ美滿津商店總目錄ニアリ御一報次第郵呈可仕候(郵税四錢)

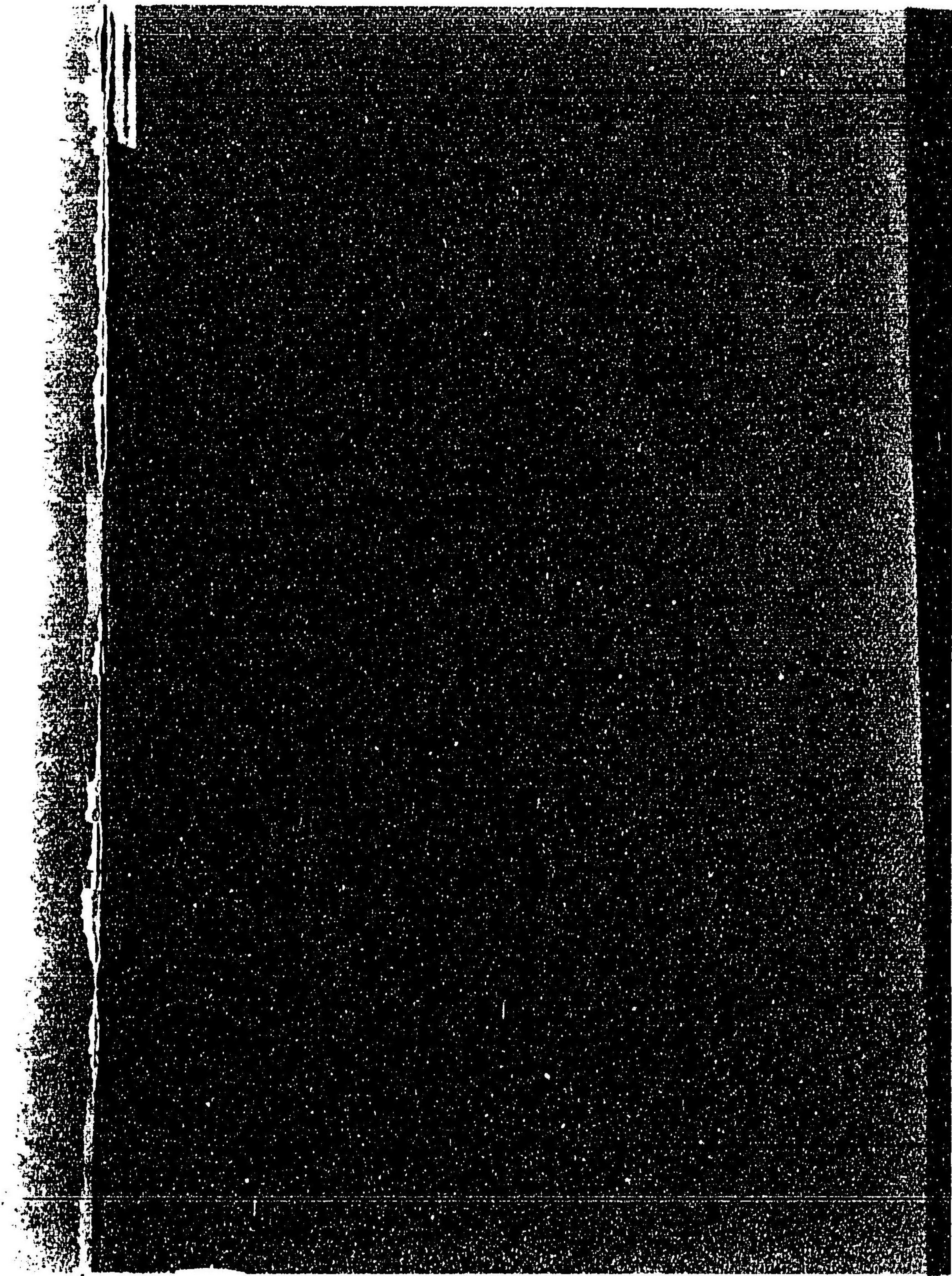
明治三十六年十月十八日印刷
全 年十月廿二日發行

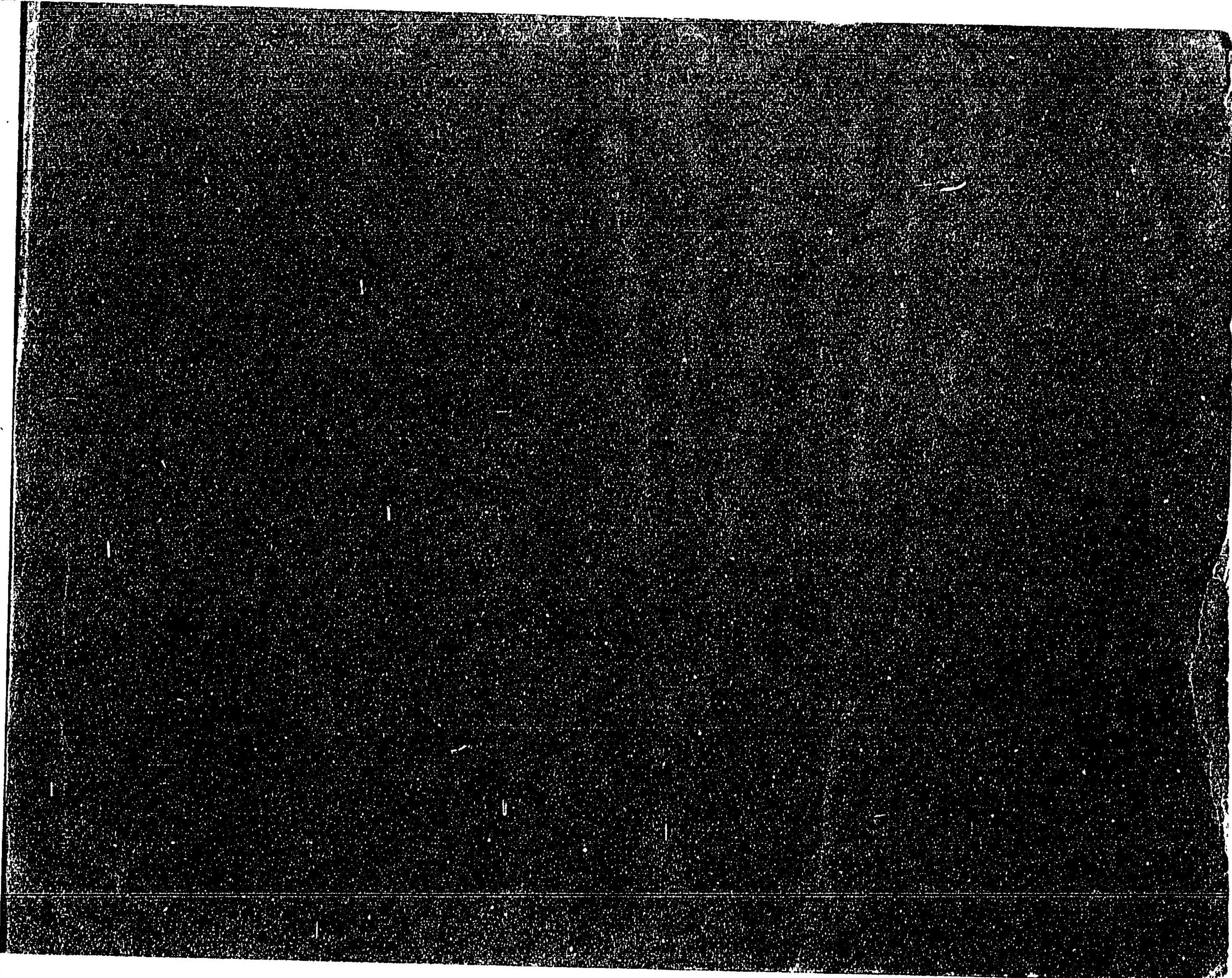
發行人 東京市本郷區本郷五丁目拾番地 伊東卓夫

印刷人 東京市京橋區瀧山町七番地 小川邦孝

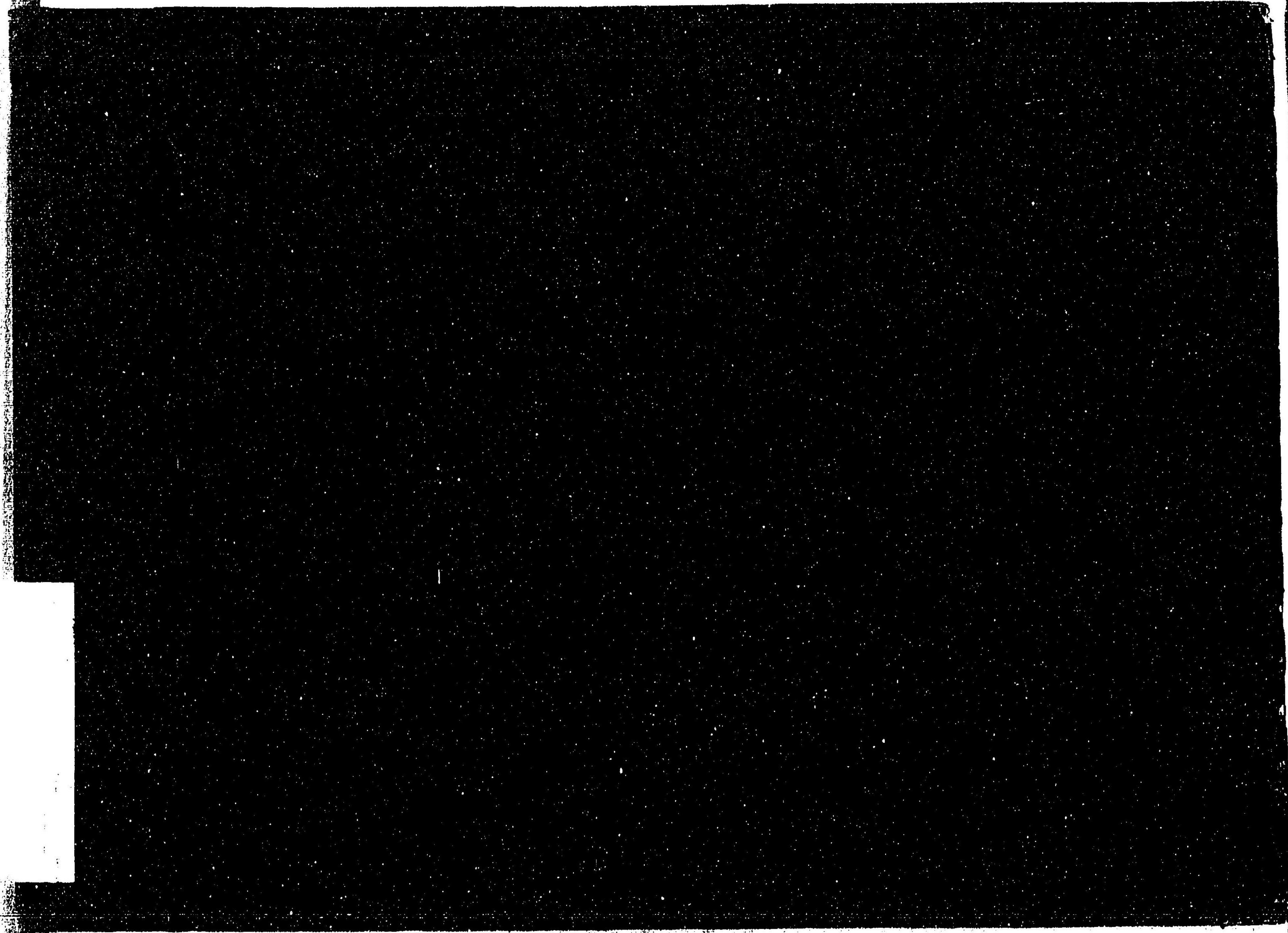
印刷所 東京市京橋區瀧山町七番地 東京製本合資會社

276
93





276
73



[A small, white rectangular area, possibly a label or a small redaction, is located on the left side of the page, partially overlapping the black area.]

276

73

體操器械設計圖解

美滿津商店體操部編

075572-000-0

276-73

體操器械設計圖解

美滿津商店體操部／編

M36

CEM-0519



