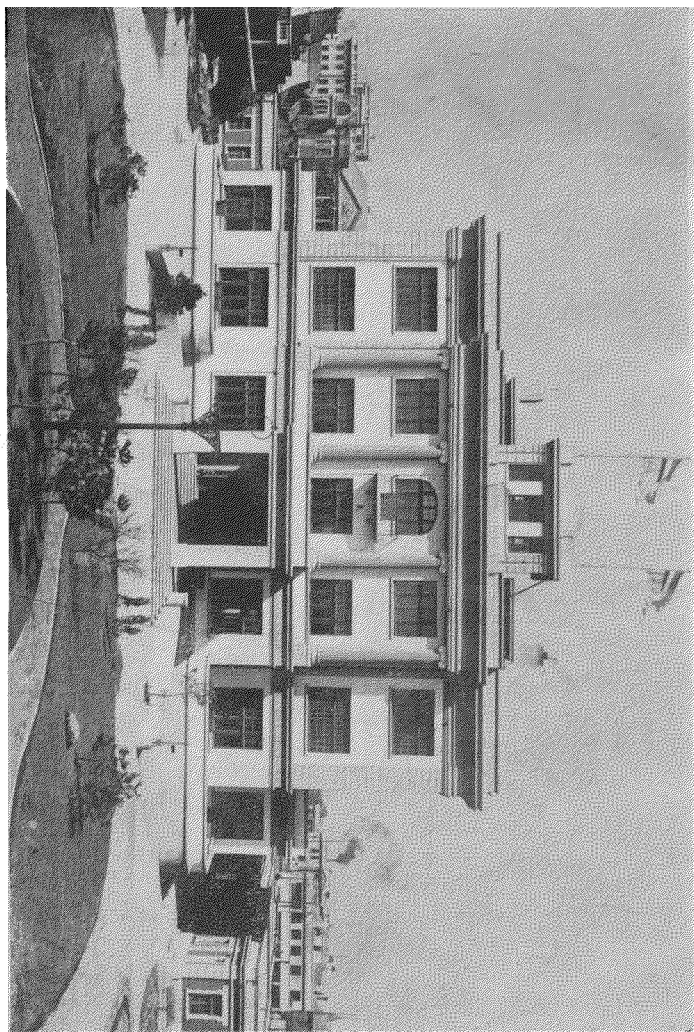
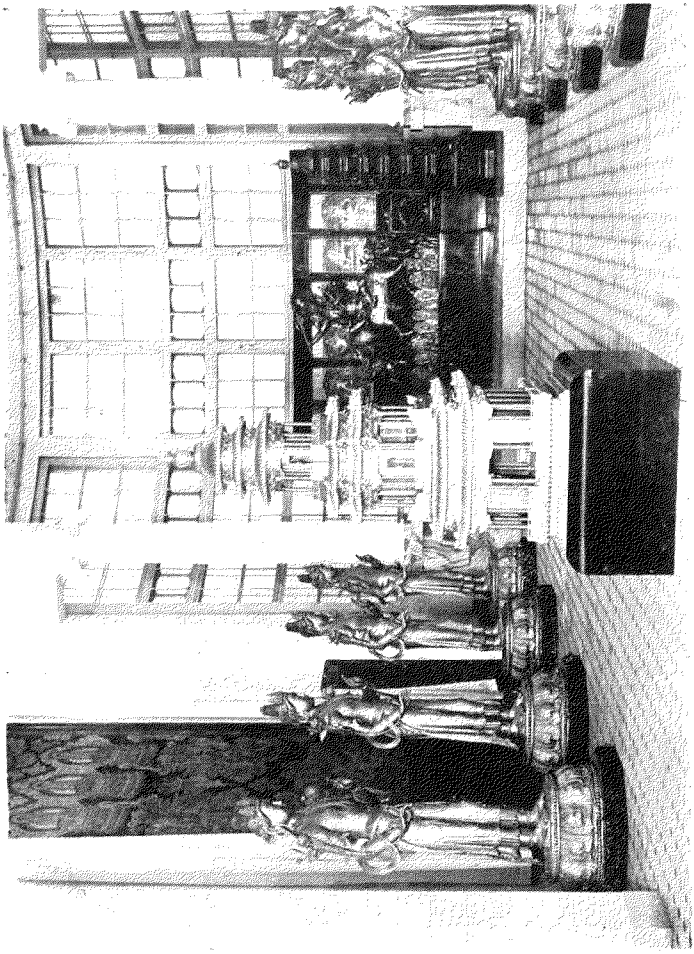


國立博物館陳列品目錄



全景



室 列 陳 一 第

# 國立博物館陳列物品目錄序

一代國家肇興非第民族優秀、政治整飭而已、其必文化事業、足與國民精神、互相關映、而後國家乃健全無闕、覘國是者、每於此卜隆替焉、滿洲建國日淺、文化設備、視東西洋各國、瞠乎若後、政府汲汲爲謀、提倡振興、遂有國立博物館之設、兩載以還、規模粗具、蒐集之品、與日俱增、將於開幕之初、擇要陳列、便衆觀覽綜其所輯、不外數途、分述如次、

一、舊政權收藏品 滿洲舊政權時代、考古家收藏家本不數觀、軍閥遺物、率屬玩具、絕少與歷史有研究價值者、熱河行宮、舊藏古物、經歷次搜括、所殘餘者、又爲權豪攘取、據爲已有、今政府對此、名爲收沒、實則無絲毫侵染、悉以公諸國民、俾資衆覽、

一、遼代石刻 契丹文字、七八百年來、研究者只上虞羅氏福成、首爲之倡、館藏遼聖宗與宗道宗諸帝哀冊石刻 全是契丹文字、其始亦舊政權就熱河遼陵所掘得、運之瀋垣、次第陳列、冀有繼羅氏以研究之者、以保存一代文化、

一、魏齊隋唐石刻 古代石刻、滿洲極少發見、館藏東魏、北魏、後魏、高齊、隋唐各詔誌凡五十九種、廼開館之初、購自武進陶氏湘而爲陳列者、

一、滿洲中央銀行寄存絲繡、刻絲刺繡本東方獨擅美術、存素堂紫江朱氏啓鈐所藏、歷宋、元、明、清、綜合四朝、流傳有序、足供一般考古學者、有系統之研究、銀行抵債所得、存之本館、用供衆賞、

一、羅雪堂院長捐助明器及瓦當、古代明器之出於中州古冢中者有年矣、願世人鮮爲留意、自光緒年間、雪堂先生首搜羅之、且謀於肆估、於是邱墓間物、充斥都市、此蓋爲明器見於人間之始、

以上數端夥頤之歎、已稱奇絕、又得日本黑田博士、山下先生、長白榮厚氏、各以私人所藏、慨假陳列、其熱心喜事、有足多者、茲將初次陳列物品、臚次如左、其未備者、竝俟異日、

康德二年五月

策馬出山城侍衛皆隨行園巾亦有山頗  
可肩輿登欣於內臣慣厭與人并我近  
觀明史其禍致弗輕所以國朝制  
家法第世繩羽林及蓋族出必陪蹕清阮  
因室其村復用聯廢情我豈或忘茲永言  
告雲仍 策馬一呈

乙未季夏月下泚





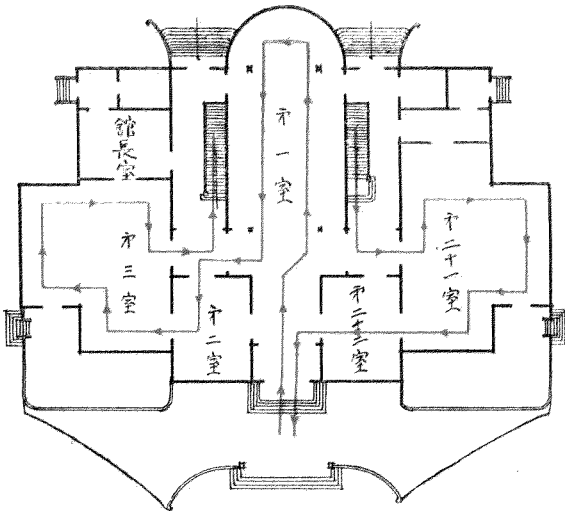
蓋篆文丹契帝皇文孝大聖仁宗道遼



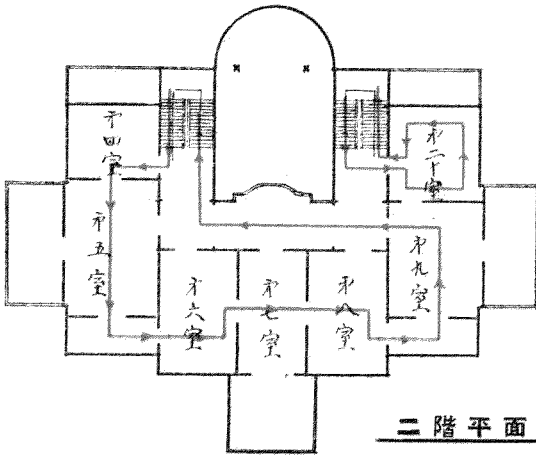


瓶 梅 釉 白

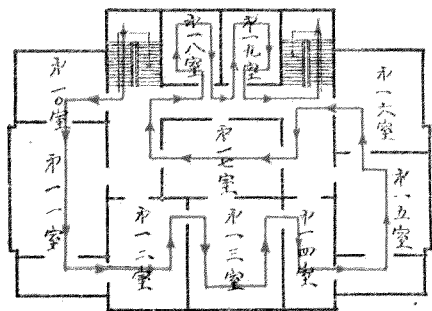




一階平面



二階平面



### 三階平面

第一室	佛像	第十二室	御筆
第二室	服飾	第十三室	御筆
第三室	佛像及佛器	第十四室	明清時代書畫
第四室	銅器	第十五室	明時代書畫
第五室	銅器及陶器	第十六室	宋元時代書畫
第六室	陶磁器	第十七室	寶座
第七室	磁器	第十八室	絲繡
第八室	景泰藍	第十九室	刻絲
第九室	文房及什器	第二十室	明器
第十室	銅版畫	第二十一室	墓誌
第十一室	清時代書畫	第二十二室	古代遺品

目次

第一室	佛像	一
第二室	服飾	一
第三室	佛像及佛器	三
第四室	銅器	八
第五室	銅器及陶器	一一
第六室	陶磁器	二三
第七室	磁器	三〇
第八室	景泰藍	三四
第九室	文房及什器	三六
第一〇室	銅版畫	四二
第一一室	清時代書畫	四三
第一二室	御筆	四五

第三室	御筆	四五
第一四室	明清時代書畫	四七
第一五室	明時代書畫	四八
第一六室	宋元時代書畫	四九
第一七室	寶座	五〇
第一八室	絲繡	五一
第一九室	刻絲	五二
第二〇室	明器	五四
第二一室	墓誌	六三
第二二室	古代遺品	六六
廊路	掛屏	七三
別室	墓誌	七四

# 國立博物館陳列物品目錄

## 第一室

一	哈摩護法佛	銅鍍金	清	乾隆時代	一尊
二	八大金剛王菩薩	夾紵	清	乾隆時代	八尊
三	七層佛塔	雕漆	清	乾隆時代	一對
四	三層佛塔	景泰藍	清	乾隆時代	一座
五	藥王七佛圍屏	景泰藍	清	乾隆時代	一件
六	無量壽佛尊像	刻絲	清	乾隆時代	一件
七	佛裝御容	絹本設色	清	乾隆時代	一件

## 第二室

一	黃緞金繡五龍坐褥	清	乾隆時代	一件
二	黃緞繡花靠背	清	乾隆時代	一件

三 黃緞金繡八龍手靠 清 乾隆時代 一件

四 黃緞珍珠繡八龍手靠 清 乾隆時代 一件

五 黃緞金繡六龍手靠 清 乾隆時代 一件

六 黃緞金繡八龍手靠 清 乾隆時代 一件

七 紅綾綢團龍僧衣 清 乾隆時代 一件

八 藍絨三彩花紋背心 清 乾隆時代 二件

九 白緞金繡龍背心 清 乾隆時代 一件

一〇 黃緞金繡龍背心 清 乾隆時代 一件

二 月白緞金繡龍袍 清 乾隆時代 一件

三 金珀朝珠 清 乾隆時代 一件

三 甲冑 清 乾隆時代 二件

四 馬鐙 清 乾隆時代 二對

五 馬轡 清 乾隆時代 一件

六 薩瑪祭服 清 乾隆時代 一件

- |    |        |     |   |      |    |
|----|--------|-----|---|------|----|
| 一  | 三大士    | 景泰藍 | 清 | 乾隆時代 | 三尊 |
| 二  | 四體題文佛龜 |     | 清 | 乾隆時代 | 一座 |
| 三  | 白渡母佛像  | 銅鍍金 | 清 | 乾隆時代 | 一尊 |
| 四  | 御筆拈花佛龜 |     | 清 | 乾隆時代 | 一座 |
| 五  | 釋迦像    | 銅鍍金 | 清 | 乾隆時代 | 一尊 |
| 六  | 四體題文佛龜 |     | 清 | 乾隆時代 | 一座 |
| 七  | 長壽佛像   | 銅鍍金 | 清 | 乾隆時代 | 一尊 |
| 八  | 白渡母佛像  | 銅鍍金 | 清 | 乾隆時代 | 一尊 |
| 九  | 文殊菩薩像  | 銅鍍金 | 清 | 乾隆時代 | 一尊 |
| 一〇 | 菩薩像    | 銅鍍金 | 清 | 乾隆時代 | 一尊 |
| 一一 | 菩薩像    | 銅鍍金 | 清 | 乾隆時代 | 一尊 |
| 一二 | 幢頂佛像   | 銅鍍金 | 清 | 乾隆時代 | 一尊 |
| 一三 | 妙音母佛像  | 銅鍍金 | 清 | 乾隆時代 | 一尊 |



- |    |           |     |          |    |
|----|-----------|-----|----------|----|
| 四  | 莊嚴母佛像     | 銅鍍金 | 清 乾隆時代   | 一尊 |
| 五  | 藥叉天像      | 銅鍍金 | 清 乾隆時代   | 一尊 |
| 六  | 四體題字小佛座   | 木製  | 清 乾隆十八年造 | 一座 |
| 七  | 九尊佛龕      | 木製  | 清 乾隆時代   | 一座 |
| 八  | 文殊菩薩像     | 銅鍍金 | 清 乾隆時代   | 一尊 |
| 九  | 菩薩像       | 銅鍍金 | 清 乾隆時代   | 一尊 |
| 一〇 | 菩薩像       | 銅鍍金 | 清 乾隆時代   | 一尊 |
| 一一 | 菩薩像       | 銅鍍金 | 清 乾隆時代   | 一尊 |
| 一二 | 菩薩像       | 銅鍍金 | 清 乾隆時代   | 一尊 |
| 一三 | 釋迦牟尼佛像    | 銅鍍金 | 清 乾隆時代   | 一尊 |
| 一四 | 十一面觀世音菩薩像 | 銅鍍金 | 清 乾隆時代   | 一尊 |
| 一五 | 釋迦牟尼佛像    | 銅鍍金 | 清 乾隆時代   | 一尊 |
| 一六 | 菩薩像       | 銅鍍金 | 清 乾隆時代   | 一尊 |
| 一七 | 觀世音菩薩像    | 銅鍍金 | 清 乾隆時代   | 一尊 |

天	釋迦牟尼佛像	銅鍍金	清	乾隆時代	一尊
元	渡母佛像	銅鍍金	清	乾隆時代	一尊
元	那木沙來佛像	銅鍍金	清	乾隆時代	一尊
三	那木沙來佛像	銅鍍金	清	乾隆時代	一尊
三	佛龕		清	乾隆時代	一座
三	菩薩像	銅鍍金	清	乾隆時代	一尊
清	四體題文佛龕	紫檀製	清	乾隆時代	一座
清	長壽佛像	銅鍍金	清	乾隆時代	一尊
清	景泰藍七珍八寶		清	乾隆時代	六件
清	景泰藍七珍八寶		清	乾隆時代	四件
天	蘇金七珍八寶		清	乾隆時代	四件
元	雕漆嵌石七珍八寶		清	乾隆時代	四件
元	瑛瑯洋人貢八寶		清	乾隆時代	八件
四	景泰藍七珍八寶		清	乾隆時代	八件

四 粉彩七珍八寶

清 乾隆時代

四件

四 景泰藍須彌山

清 乾隆時代

一座

四 景泰藍嵌玉百壽佛塔

清 乾隆時代

一座

四 景泰藍佛塔

清 乾隆時代

一座

四 粉彩七珍八寶

清 乾隆時代

八件

四 磁製法輪

清 乾隆時代

二件

四 銅鑲玉法輪

清 乾隆時代

一件

四 粉彩佛塔

清 乾隆時代

二件

五 粉彩觚

清 乾隆時代

二件

五 粉彩燬台

清 乾隆時代

一件

五 粉彩燬台

清 乾隆時代

一件

五 粉彩燬台

清 乾隆時代

一件

四 景泰藍白塔

清 乾隆時代

二座

五 銅渡金佛塔

清 乾隆時代

二座

- |    |             |   |      |   |   |
|----|-------------|---|------|---|---|
| 六  | 景泰藍佛龕       | 清 | 乾隆時代 | 一 | 座 |
| 七  | 景泰藍佛龕       | 清 | 乾隆時代 | 一 | 座 |
| 八  | 景泰藍五座塔      | 清 | 乾隆時代 | 一 | 座 |
| 九  | 景泰藍佛塔       | 清 | 乾隆時代 | 二 | 座 |
| 十  | 景泰藍燼台       | 清 | 乾隆時代 | 二 | 座 |
| 十一 | 紫檀葫蘆佛龕      | 清 | 乾隆時代 | 二 | 座 |
| 十二 | 紫檀章嘉慶讚插屏    | 清 | 乾隆時代 | 一 | 座 |
| 十三 | 萬壽寺大殿後樓佛像圖  | 清 | 乾隆時代 | 一 | 冊 |
| 十四 | 藍紙金字藏文八千種經  | 清 | 乾隆時代 | 一 | 冊 |
| 十五 | 藍紙金字藏文藥王經   | 清 | 乾隆時代 | 一 | 冊 |
| 十六 | 藍紙金字藏文文殊經   | 清 | 乾隆時代 | 一 | 冊 |
| 十七 | 金紙漆字藏文草書字母經 | 清 | 乾隆時代 | 一 | 冊 |
| 十八 | 白紙紅字藏文金剛經   | 清 | 乾隆時代 | 一 | 冊 |
| 十九 | 白紙紅字藏文地藏王經  | 清 | 乾隆時代 | 一 | 冊 |

古 紫檀佛龕

清 乾隆時代

一座

古 釋迦降魔像

銅鍍金

清 乾隆時代

一尊

古 高宗御筆對聯

清 乾隆時代

一付

古 藍紙描金釋迦牟尼佛像

清 乾隆時代

一件

古 半托迦尊佛圖

絹本着色

清 乾隆時代

一件

古 文殊菩薩圖

絹本着色

清 乾隆時代

一件

古 觀音菩薩圖

絹本着色

清 乾隆時代

一件

古 金漆康熙御筆對聯

清 乾隆時代

一付

古 景泰藍壽字掛屏

清 乾隆時代

一件

古 謝塘筆景泰藍對聯

清 乾隆時代

一付

古 謝塘筆景泰藍對聯

清 乾隆時代

一付

第四室

一 蟠夔鼎

周時代

一件

- |    |       |     |    |
|----|-------|-----|----|
| 二  | 蟠夔鼎   | 周時代 | 一件 |
| 三  | 夔鳳鼎   | 周時代 | 一件 |
| 四  | 蟠夔鼎   | 周時代 | 一件 |
| 五  | 蟠夔鼎   | 周時代 | 一件 |
| 六  | 蟠夔鼎   | 周時代 | 一件 |
| 七  | 伯筭父鼎  | 宋仿造 | 一件 |
| 八  | 饗饗觚   | 漢時代 | 一件 |
| 九  | 作旅鼎   | 周時代 | 一件 |
| 一〇 | 素鼎    | 漢時代 | 一件 |
| 一一 | 饗饗卣   | 周時代 | 一件 |
| 一二 | 饗饗鬲   | 周時代 | 一件 |
| 一三 | 蟠夔獸環鈎 | 周時代 | 一件 |
| 一四 | 獸耳罍   | 漢時代 | 一件 |
| 一五 | 鳥耳方罍  | 漢時代 | 一件 |

六 素紋獸環鈎 周時代 一件

七 獸環鈎 漢時代 一件

八 饕餮連紋獸環壺 漢時代 一件

九 素壺 漢時代 一件

一〇 雷紋觶 周時代 一件

一一 獸耳舟 漢時代 一件

一二 羽陽宮銅梳科 (甘露元年) 漢時代 一件

一三 饕餮父己鼎 周時代 一件

一四 饕餮鼎 周時代 一件

一五 饕餮斝 周時代 一件

一六 戈父乙爵 周時代 一件

一七 弦紋爵 周時代 一件

一八 弦紋爵 周時代 一件

一九 作尊彝鼎 周時代 一件



三 〇 作旅鼎

漢時代 一件

三 一 銅鼓  
(兩廣、雲貴、安南方面出土)  
(俗云三國時代諸葛亮所製)

一件

三 二 銅器泥範

周時代 九件

三 三 銅劍

周時代 一件

三 四 銅戈

周時代 一件

三 五 銅矛

周時代 三件

三 六 古鏡

秦、漢時代 一件

三 七 銅戈

殷、周時代 五件

三 八 孟鼎及王莽量拓本

二件

### 第五室

#### 甲 銅器部

一 特鐘

周時代 一件

二 編鐘

漢時代 一件

- 三 編鐘 漢時代 一件
- 四 南呂鐘 宋時代 一件
- 五 乳簋 周時代 一件
- 六 姜婦簋 周時代 一件
- 七 蟠夔簋 周時代 一件
- 八 戈字饗簋 周時代 一件
- 九 富貴洗 漢時代 一件
- 一〇 蟾 周時代 一件
- 一一 事伯尊 周時代 一件
- 一二 蟠夔匝 周時代 一件
- 一三 卣 周時代 一件
- 一四 温壺 漢時代 一件

乙 土器部

- 一 西域式彩色壺 甘肅出土 一件
- 二 西域式彩色壺 甘肅出土 一件
- 三 西域式彩色小壺 甘肅出土 一件
- 四 彩文盒 漢時代 一件
- 五 壺 周時代 一件
- 六 壺 周時代 一件
- 七 瓦豆 周時代 一件
- 八 瓦豆 周時代 一件
- 九 鬲 周時代 一件
- 一〇 有耳瓦罐 周漢時代 一件
- 一一 繩紋罐 周漢時代 一件
- 一二 繩紋罐 周漢時代 一件
- 一三 繩紋罐 周漢時代 一件
- 一四 線紋罈 周漢時代 一件

五 細紋罽

周漢時代

一件

六 線紋罽

周漢時代

一件

七 有耳獸紋黃釉瓶

漢時代

一件

八 有耳綠釉瓶

六朝時代

一件

九 三彩牡丹花長盤

以下各件概爲遼代所造

一件

十 三彩寶相花長盤

一件

十一 三彩魚紋長盤

一件

十二 三彩雙魚紋圓盤

一件

十三 三彩劃花圓盤

一件

十四 三彩寶相花紋八楞盤

一件

十五 三彩寶相花紋八楞盤

一件

十六 三彩方盤

一件

十七 綠釉錐花背壺

一件

十八 綠釉罽

一件

- |   |        |    |
|---|--------|----|
| 元 | 黃釉葫蘆瓶  | 一件 |
| 〇 | 黃釉有耳罐  | 一件 |
| 三 | 三彩劃花梅瓶 | 一件 |
| 三 | 黃釉小瓶   | 一件 |
| 三 | 三彩劃花梅瓶 | 一件 |
| 四 | 三彩印花盤  | 一件 |
| 三 | 三彩印花碟  | 一件 |
| 三 | 三彩印花碟  | 一件 |
| 三 | 綠釉高足杯  | 一件 |
| 三 | 黃釉盤    | 一件 |
| 三 | 三彩劃花小碗 | 一件 |
| 四 | 三彩劃花盤  | 一件 |
| 四 | 三彩碗    | 一件 |
| 四 | 黃釉碗    | 一件 |

四三 黃釉大碗

一件

四四 白釉鷄冠壺

一件

四五 白釉鷄冠壺

一件

四六 白釉鷄冠壺

一件

四七 暗綠釉鷄冠壺

一件

四八 白釉鷄冠壺

一件

四九 綠釉鷄冠壺

一件

五〇 綠釉鷄冠壺

一件

五一 綠釉鷄冠壺

一件

五二 黃釉鷄冠壺

一件

五三 黃釉鷄冠壺

一件

五四 黃釉鷄冠壺

一件

五五 綠釉鷄冠壺

一件

五六 綠釉鷄冠壺

一件

卅	綠釉鷄冠壺	一件
卅	黃釉鷄冠壺	一件
卅	白釉鷄冠壺	一件
卅	白釉綠斑有嘴壺	一件
卅	黃釉長頸瓶	一件
卅	黃釉長頸瓶	一件
卅	黃釉長頸瓶	一件
卅	黃釉長頸瓶	一件
卅	綠釉長頸瓶	一件
卅	綠釉長頸瓶	一件
卅	綠釉長頸瓶	一件
卅	綠釉雙耳壺	一件
卅	劃花綠釉壺	一件
卅	黑釉瓶	一件

以下各件概爲遼金間所造



ㄉ 黑釉瓶

一件

ㄊ 黑釉瓶

一件

ㄊ 小油罐

一件

ㄊ 黑釉凸花瓶

一件

ㄊ 黑釉四耳瓶

一件

ㄊ 黑釉匹耳瓶

一件

ㄊ 黑釉罈

一件

ㄊ 黑釉大罈

一件

ㄊ 白釉長頸瓶

一件

ㄊ 白釉瓶

一件

ㄊ 白釉瓶

一件

ㄊ 有紋背壺

一件

ㄊ 綠釉長頸瓶

一件

ㄊ 白釉長頸瓶

一件

- |   |         |    |
|---|---------|----|
| 全 | 白釉長頸瓶   | 一件 |
| 全 | 暗綠釉長頸瓶  | 一件 |
| 全 | 墨彩牡丹花紋罈 | 一件 |
| 全 | 墨彩四耳瓶   | 一件 |
| 全 | 墨彩四耳瓶   | 一件 |
| 全 | 雕花罈     | 一件 |
| 全 | 蘭花紋碗    | 一件 |
| 全 | 墨彩碗     | 一件 |
| 全 | 墨彩蘭花洗   | 一件 |
| 全 | 墨彩洗     | 一件 |
| 全 | 飛鳳紋罈    | 一件 |
| 全 | 墨彩四耳罐   | 一件 |
| 全 | 飛鳳紋罈    | 一件 |
| 全 | 牡丹花盤    | 一件 |

九 牡丹花盤

一件

一〇〇 墨彩壽字盤

一件

一〇一 墨彩花紋碗

一件

一〇二 墨彩蘭花紋小盤

一件

一〇三 劃花墨彩罈

一件

一〇四 三耳罐

一件

一〇五 雙耳罐

一件

一〇六 翡翠釉墨彩罈

一件

一〇七 劃花墨彩罈

一件

一〇八 魚紋盆

一件

一〇九 墨彩魚紋大盆

一件

一一〇 墨彩花紋罐

一件

一一一 青釉墨彩罐

一件

一一三 牡丹花紋罐

一件

元 元統二年  
以下各件概爲遼金間所造

- 二三
四耳罐
一件
- 二四
牡丹花紋罐
一件
- 二五
雙鹿紋涼枕
一件
- 二六
綠釉涼枕
一件
- 二七
墨彩涼枕
一件
- 二八
墨彩涼枕
一件
- 二九
白釉小罐
一件
- 三〇
墨彩長頸瓶
一件
- 三一
兩耳小壺
一件
- 三二
牡丹花紋罐
一件
- 三三
蓮花紋酒壺
一件
- 三四
牡丹花紋罐
一件
- 三五
黑釉梅瓶
一件
- 三六
黑釉梅瓶
一件

二七 黑釉梅瓶

一件

二八 黑釉梅瓶

一件

二九 暗綠釉長壺

一件

三〇 暗綠釉長壺

一件

三一 暗綠釉長壺

一件

三二 暗綠釉長壺

一件

三三 墨彩梅瓶

一件

三四 黑釉梅瓶

一件

三五 黑釉梅瓶

一件

三六 墨彩葫蘆瓶

一件

三七 白釉梅瓶

一件

三八 白釉梅瓶

一件

三九 白釉梅瓶

一件

四〇 白釉梅瓶

一件

第六室

一 印花牡丹花紋青瓷碟

以下各件概爲宋金間所造

一件

二 印花青瓷碟

一件

三 青瓷荷葉碗

一件

四 劃花青瓷碗

一件

五 劃花青瓷碗

一件

六 凸花雙魚紋小碟

一件

七 繡花青瓷碗

一件

八 印花青瓷碗

一件

九 繡花蓮花紋碟

一件

一〇 繡花蓮花紋雙嘴壺

一件

二 修內司小碗

一件

三 修司内荷葉邊小碗

一件

三 修内司小碗

一件

四 影青劃花碗

一件

五 影青繡花飛鳳紋碗

一件

六 劃花雙魚紋影青碗

一件

七 劃花影青碗

一件

八 劃花蓮花紋白瓷碗

一件

九 荷葉邊白瓷小碗

一件

一〇 白瓷大盂

一件

一一 白瓷洗

一件

一二 劃花蓮瓣紋大盂

一件

一三 菊花邊白瓷碟

一件

一四 白瓷小碗

一件

一五 花邊白瓷碟

一件

- |   |          |    |
|---|----------|----|
| 三 | 花邊白瓷碟    | 一件 |
| 三 | 白瓷碟      | 一件 |
| 天 | 白瓷有嘴壺    | 一件 |
| 天 | 白瓷有嘴壺    | 一件 |
| 三 | 白瓷有嘴壺    | 一件 |
| 三 | 白瓷碗      | 一件 |
| 三 | 錐花白瓷洗    | 一件 |
| 三 | 花邊白瓷碟    | 一件 |
| 三 | 繡花瑞花紋白瓷盤 | 一件 |
| 三 | 劃花雙魚碟    | 一件 |
| 三 | 劃花蓮花紋碟   | 一件 |
| 三 | 花邊白瓷小碗   | 一件 |
| 天 | 白瓷小碗     | 一件 |
| 天 | 劃花白瓷小碗   | 一件 |



四〇 白瓷碗

四一 菊花邊白瓷盤

四二 白瓷碗

四三 白瓷碗

四四 白瓷碗

四五 花邊白瓷碗

四六 白瓷碟

四七 劃花白瓷碟

四八 白瓷高足盃

四九 劃花白瓷大碗

五〇 白瓷碗

五一 白瓷小壺

五二 梅花紋白瓷洗

五三 劃花青瓷香爐

一件

一件

一件

一件

一件

一件

一件

一件

一件

一件

一件

一件

一件

一件

四 青瓷碗

五 青瓷小碟

六 劃花青瓷碗

七 印花龍泉瓷盤

八 暗花龍泉瓷盤

九 劃花龍泉瓷盤

十 青瓷碗

十一 青瓷碗

十二 青瓷高足盃

十三 黑釉碗

十四 鷓鴣斑碗

十五 鷓鴣斑碗

十六 鷓鴣斑碗

十七 鷓鴣斑碗

以下各件爲明代所造

一件

一件

一件

一件

一件

一件

一件

一件

一件

一件

一件

一件

一件

一件

以下各件概爲宋金間所造

六 鷓鴣斑碗

充 黑釉鴨水注

吉 黑釉花瓶

七 鷓鴣斑碗

三 鷓鴣斑碗

三 赭色釉碗

齒 黑釉白緣碗

五 黑釉碗

其 汝窯香爐

七 汝窯香爐

其 汝窯洗

克 汝窯窰變洗

合 汝窯洗

八 汝窯大碗

以下各件概爲宋元間所造

一件

一件

一件

一件

一件

一件

一件

一件

一件

一件

一件

一件

一件

一件

全 汝窯大碗

全 汝窯大碗

全 汝窯大碗

全 汝窯窰變碟

全 汝窯碟

全 汝窯窰變碟

全 汝窯碟

全 汝窯碟

全 劃花龍泉盞大盤

全 影青錐花花瓶

全 八卦方瓶

全 暗花繡球紋龍泉盞盤

全 劃花龍泉盞盤

全 汝窯窰變掛屏

一件

一件

一件

一件

一件

一件

一件

一件

一件

一件

一件

一件

一件

四件

六 青花釉裏紅寶相華魚缸

一件

第七室

一 青花回文五峯筆架

正德年款

一件

二 青花雲龍紋盃

一件

三 青花盃

成化年款

一件

四 青花雲龍盃

隆慶年款

一件

五 青花海馬盃

道光年款

一件

六 青花八駿盃

一件

七 青花雙龍花瓶

一件

八 青花雲龍香爐

一件

九 青花龍紋大盃

一件

一〇 青花纏枝荷花大盤

康熙年款

一件

二 青花桃瓶

乾隆年款

一件

- |    |           |      |    |
|----|-----------|------|----|
| 一  | 青花釉裏紅龍虎花瓶 | 康熙年款 | 一件 |
| 二  | 青花寶相花紋兩耳壺 | 乾隆年款 | 一件 |
| 三  | 青花童子盃     | 道光年款 | 一件 |
| 四  | 青花寶相花紋盃   | 道光年款 | 一件 |
| 五  | 青花雙龍紋盃    | 乾隆年款 | 一件 |
| 六  | 青花寶相花鹿耳壺  | 乾隆年款 | 一件 |
| 七  | 青花回回花淨水瓶  | 乾隆年款 | 一件 |
| 八  | 青花回回花淨水瓶  | 乾隆年款 | 一件 |
| 九  | 青花龍紋八稜壺   | 嘉靖年款 | 一件 |
| 十  | 青花瑞花紋水注   | 乾隆年款 | 一件 |
| 十一 | 青花瑞花紋盃    | 乾隆年款 | 一件 |
| 十二 | 五彩雲龍盤     | 萬曆年款 | 一件 |
| 十三 | 五彩牡丹花小壺   |      | 一件 |

吳 青花加彩海水龍盤

乾隆年款

一件

毛 五彩盤

嘉慶年款

一件

天 粉彩果盒

乾隆年款

一件

元 粉彩盤

乾隆年款

一件

言 粉彩洗

乾隆年款

一件

三 粉彩開光盤

道光年款

一件

三 粉彩花瓶

乾隆年款

一件

三 粉彩觚

乾隆年款

一件

壽 白地彩花花瓶

居仁堂款

一件

盞 青花粉彩盤

光緒年款

一件

吳 龍鳳鬪彩盤

咸豐年款

一件

毛 龍鳳鬪彩盤

道光年款

一件

天 瑞花鬪彩盤

道光年款

一件

元 五彩蓮葫蘆瓶

道光年款

一件

- |    |        |      |    |
|----|--------|------|----|
| 四〇 | 圓彩盤    | 光緒年款 | 二件 |
| 四一 | 粉彩兩耳花瓶 | 乾隆年款 | 一件 |
| 四二 | 粉彩花瓶   | 光緒年款 | 一件 |
| 四三 | 魚耳花瓶   | 乾隆年款 | 一件 |
| 四四 | 粉彩六稜瓶  |      | 一件 |
| 四五 | 三彩花瓶   |      | 一件 |
| 四六 | 粉彩開光盤  | 道光年款 | 一件 |
| 四七 | 黃地粉彩盤  | 同治年款 | 一件 |
| 四八 | 天青小花瓶  | 乾隆年款 | 一件 |
| 四九 | 八卦花瓶   | 光緒年款 | 一件 |
| 五〇 | 冬青葫蘆瓶  |      | 一件 |
| 五一 | 黃彩碗    | 乾隆年款 | 二件 |
| 五二 | 青花黃彩花瓶 | 乾隆年款 | 一件 |
| 五三 | 黃彩罐    |      | 二件 |



西 黃釉盤

正德年款

二件

五 仿郎窯花瓶

一件

六 霽紅盤

雍正年款

二件

七 霽紅盤

道光年款

一件

八 吹青盤

乾隆年款

一件

### 第八室

一 景泰藍觚

明時代

一對

二 景泰藍葫蘆瓶

明時代

一件

三 景泰藍三羊尊

清 乾隆時代

一件

四 景泰藍鳳凰牡丹紋背壺

清 乾隆時代

一對

五 景泰藍虬紋帽架

清 乾隆時代

一對

六 景泰藍六稜花盆

清 乾隆時代

一件

七 景泰藍小佛鉢

清 乾隆時代

一件

- |    |          |     |      |    |
|----|----------|-----|------|----|
| 八  | 景泰藍棹面    | 清   | 乾隆時代 | 一件 |
| 九  | 景泰藍香爐    | 清   | 乾隆時代 | 一件 |
| 一〇 | 景泰藍花瓶    | 清   | 乾隆時代 | 一件 |
| 一一 | 景泰藍大佛鉢   | 清   | 乾隆時代 | 一對 |
| 一二 | 景泰藍獅子足香爐 | 清   | 乾隆時代 | 一件 |
| 一三 | 景泰藍吉象足香爐 | 清   | 乾隆時代 | 一件 |
| 一四 | 景泰藍獸耳尊   | 清   | 乾隆時代 | 一對 |
| 一五 | 景泰藍座獅子   | 清   | 乾隆時代 | 一對 |
| 一六 | 景泰藍燭台    | 清   | 乾隆時代 | 一對 |
| 一七 | 景泰藍龍耳觚   | 清   | 乾隆時代 | 一件 |
| 一八 | 景泰藍鳳凰耳觚  | 清   | 乾隆時代 | 一對 |
| 一九 | 景泰藍花瓶    | 新製品 |      | 一件 |
| 二〇 | 景泰藍花瓶    | 新製品 |      | 一件 |
| 二一 | 景泰藍花瓶    | 新製品 |      | 一件 |

三 景泰藍香爐

新製品

一件

三 景泰藍花瓶

新製品

一件

二 景泰藍水箱

清 乾隆時代

一對

二 景泰藍曹文植書對聯

清 乾隆時代

一付

二 景泰藍雙鹿掛屏

清 乾隆時代

一件

### 第九室

一 蘇漆金花小茶几

清 乾隆時代

一件

二 蘇漆金花吉象茶几

清 乾隆時代

一件

三 蘇漆金花果盒

清 乾隆時代

一件

四 雕漆盒

明時代

一件

五 雕漆小盒

清 乾隆時代

一件

六 雕漆香爐

清 乾隆時代

一件

七 雕漆筒

清 乾隆時代

一件

八 雕漆盒

清 乾隆時代

一件

九 御製詩木雕陳設

清 乾隆時代

一件

一〇 木雕牛背牧童

一件

一一 木雕牛背牧童

一件

一二 青玉雕海棠花大筆洗

一件

一三 青玉雕黠花雙魚有環瓶

一件

一四 玉如意

三件

一五 青玉雕瓜甌水池

一件

一六 青玉雕山水人物花插

一件

一七 翠雕瓜形壺

一對

一八 青玉雕花有環香爐

一件

一九 碧玉雕花仿古香爐

一件

二〇 青玉仿古雕彝爐

一件

二一 瑪瑙水碗

一件

- |    |         |    |
|----|---------|----|
| 一  | 雕牙文殊菩薩像 | 一尊 |
| 二  | 雕牙普賢菩薩像 | 一尊 |
| 三  | 雕牙觀音像   | 一尊 |
| 四  | 象牙圍屏    | 一件 |
| 五  | 象牙鳳凰    | 一件 |
| 六  | 象牙雕花筆筒  | 一件 |
| 七  | 象牙獅子繡球  | 一件 |
| 八  | 雕龍香木櫃   | 一件 |
| 九  | 螺鈿小櫃    | 一件 |
| 十  | 嵌玉畫舫    | 一件 |
| 十一 | 嵌玉畫舫    | 一件 |
| 十二 | 玻璃油畫提燈  | 一件 |
| 十三 | 七層雕牙套球  | 一件 |
| 十四 | 木雕八角多寶閣 | 一件 |
- 內附玉器八件

兪	硬木鑲嵌提匣	一件
毛	硬木雕轎車匣	一件
天	硬木鑲嵌提匣	一件
完	平面方硯	一件
四	鵝硯	一件
四	鐘硯	一件
四	雲蝠硯	一件
四	八仙端硯	一件
四	靈芝小硯	一件
四	冬心硯	一件
四	乾隆御製墨	一盒
四	乾隆御製硃墨	一盒
四	乾隆御製五色墨	一盒
兪	御筆	三件

五〇 乾隆仿章生一窰水丞

一件

五一 漢銅壺

一件

五二 乾隆雕雲龍碧玉牌

一件

五三 乾隆雕雙獅碧玉牌

一件

五四 乾隆景泰藍小罐

一件

五五 乾隆金質景泰藍水丞罍

一件

五六 白玉墨床

一件

五七 乾隆造辦處造料印泥盒

一件

五八 舊玉環

一件

五九 舊玉水丞

一件

六〇 乾隆霽紅筆洗

一件

六一 乾隆霽紅水丞

一件

六二 田黃方獅子圖章

一件

六三 田黃長方獅子圖章

一件

尙	田黃長方圖章			一件
盞	田黃方圖章			一件
奏	白壽山石圖章			一件
套	嵌螺鈿小圓印色盒			一件
奩	玉印盒			一件
充	雕木筆筒			一件
古	象牙筆筒			一件
古	雕玉筆筒			一件
古	御製詩對聯	清	乾隆時代	一付
古	自鳴鐘			一件
尙	嵌竹山水掛屏	清	乾隆時代	一件
盞	嵌金銀螺鈿掛屏	清	乾隆時代	一件
古	雕牙小屏	清	乾隆時代	一件



第十室

- |    |             |    |      |          |
|----|-------------|----|------|----------|
| 一  | 御題平定伊犁回部全圖  | 銅版 | 乾隆年刊 | 二幅(凡一六幅) |
| 二  | 御題平定兩金川得勝戰圖 | 銅版 | 乾隆年刊 | 二幅(凡一六幅) |
| 三  | 御題平定臺灣戰圖    | 銅版 | 乾隆年刊 | 二幅(凡一二幅) |
| 四  | 圓明園西洋建築圖    | 銅版 | 乾隆年刊 | 二幅(凡二〇幅) |
| 五  | 御題平定廓爾喀戰圖   | 銅版 | 乾隆年刊 | 二幅(凡八幅)  |
| 六  | 御題平定苗疆戰圖    | 銅版 | 乾隆年刊 | 二幅(凡一六幅) |
| 七  | 御題平定狝苗戰圖    | 銅版 | 乾隆年刊 | 二幅(凡四幅)  |
| 八  | 御題棉花圖       | 木版 | 乾隆年刊 | 一冊       |
| 九  | 御題耕織圖       | 木版 | 康熙年刊 | 一冊       |
| 一〇 | 御製八旬萬壽盛典圖   | 木版 | 乾隆年刊 |          |
| 二  | 避暑山莊圖       | 木版 | 康熙年刊 |          |
| 三  | 避暑山莊圖       | 銅版 | 乾隆年刊 |          |

第十一室

- |    |           |      |                     |    |
|----|-----------|------|---------------------|----|
| 一  | 芙蕖仙禽圖     | 紙本著色 | 清華嵩(新羅山人)筆          | 一幅 |
| 二  | 山樓秋爽圖     | 紙本水墨 | 清戴熙(醇士)筆            | 一幅 |
| 三  | 竹石水仙圖     | 紙本著色 | 清鄒一桂(小山)筆           | 一幅 |
| 四  | 仿黃鶴山樵山水圖  | 紙本淡彩 | 清張洽(玉川)筆            | 一幅 |
| 五  | 仿黃子久山水圖   | 紙本水墨 | 清奚岡(純章)筆            | 一幅 |
| 六  | 秋林吟閣圖     | 紙本淡彩 | 清張鵬翀(南華老人)筆         | 一幅 |
| 七  | 仿黃子久山水圖   | 紙本淡彩 | 清方士庶(小獅道人)筆         | 一幅 |
| 八  | 劍門奇峰圖     | 紙本淡彩 | 清沈宗敬(師峰)筆           | 一幅 |
| 九  | 佛手柑圖      | 紙本淡彩 | 清黃易(小松)筆            | 一幅 |
| 一〇 | 仿黃公望重巒疊翠圖 | 紙本水墨 | 清方琮(黃山)筆            | 一幅 |
| 二  | 仿倪黃山水圖    | 紙本淡彩 | 清王原祁(麓台)筆           | 一幅 |
| 三  | 松溪野鶴圖     | 紙本水墨 | 清王翬(石谷)筆<br>楊晉(西亭)筆 | 一幅 |

三 寒林秋岫圖

紙本水墨

清 宏仁(漸江)筆

一幅

四 翠微山寺圖

紙本淡彩

清 王翬(石谷)筆

一幅

五 唐人詩意圖

紙本水墨

清 上睿(童心和尙)筆

一幅

六 秋山新霽圖

絹本淡彩

清 黃均(穀原)筆

一幅

七 仿古山水圖

紙本淡彩

清 湯貽汾(雨生)筆

一幅

八 松溪草亭圖

紙本淡彩

清 黃鼎(尊古)筆

一幅

九 寒山流水句意圖

絹本淡彩

清 王原祁(麓台)筆

一幅

一〇 溪亭山色圖

紙本水墨

清 赫奕(赫頤潛士)筆

一幅

一一 修竹美人圖

紙本著色

清 郭尙先(蘭石)筆

一幅

一二 關同遺意圖

紙本淡彩

清 張洽(玉川)筆

一幅

一三 仿梅道人山水圖

絹本水墨

清 方大猷(崦藍)筆

一幅

一四 仿杜陵南史花卉圖

絹本著色

清 恽懷英(南陵女史)筆

一幅

一五 山水圖

紙本水墨

清 王宸(蓬心)筆

一幅

一六 秋林飛鴻圖

紙本淡彩

清 質莊親王(星田主人)筆

一幅

三 唐人詩意圖  
二 溪山垂釣圖

紙本水墨  
紙本淡彩

清 石 濤(清湘)筆  
清 查士標(梅叔道人)筆  
一幅  
一幅

### 第十二室

一 御畫墨竹圖  
二 御書七言對聯  
三 御書橫幅  
四 御書十思疏卷  
五 御書七言對聯  
六 御書直幅  
七 御製對聯  
八 御筆掛屏

絹本水墨  
紙本墨蹟  
紙本墨蹟  
紙本墨蹟  
絹本墨蹟  
絹本墨蹟  
雕刻金漆

清 世祖章皇帝(順治)御筆  
清 聖祖仁皇帝(康熙)御筆  
清 聖祖仁皇帝(康熙)御筆  
清 世宗憲皇帝(雍正)御筆  
清 高宗純皇帝(乾隆)御筆  
清 仁宗睿皇帝(嘉慶)御筆  
清 聖祖仁皇帝(康熙)御筆  
清 高宗純皇帝(乾隆)御筆  
一幅  
一付  
一付  
一卷  
一付  
一幅  
一付  
一件

### 第十三室

一 御書直幅

絹本墨蹟

清 高宗純皇帝(乾隆)御筆  
一幅

- |    |            |      |                    |    |
|----|------------|------|--------------------|----|
| 二  | 御書直幅       | 絹本墨蹟 | 清 高宗純皇帝(乾隆)御筆      | 一幅 |
| 三  | 御書直幅       | 絹本墨蹟 | 清 高宗純皇帝(乾隆)御筆      | 一幅 |
| 四  | 御書直幅       | 絹本墨蹟 | 清 仁宗睿皇帝(嘉慶)御筆      | 一幅 |
| 五  | 御書直幅       | 絹本墨蹟 | 清 仁宗睿皇帝(嘉慶)御筆      | 一幅 |
| 六  | 御書直幅       | 絹本墨蹟 | 清 仁宗睿皇帝(嘉慶)御筆      | 一幅 |
| 七  | 御仿懋格十香圖卷   | 紙本水墨 | 清 高宗純皇帝(乾隆)御筆      | 一卷 |
| 八  | 御書文溯閣記卷    | 紙本墨蹟 | 清 高宗純皇帝(乾隆)御筆      | 一卷 |
| 九  | 御製文津閣記     | 雕玉金書 | 清 金 簡筆             | 一件 |
| 一〇 | 御製文溯閣記     | 雕玉金書 | 清 金 簡筆             | 一件 |
| 二  | 御製文淵閣記     | 雕玉金書 | 清 金 簡筆             | 一件 |
| 三  | 御製文源閣記     | 雕玉金書 | 清 金 簡筆             | 一件 |
| 三  | 御製文溯閣記     | 雕玉金書 | 清 榮 柱(鐵齋)筆         | 一件 |
| 四  | 御定四庫全書簡目錄目 | 紙本楷書 | 清 紀 昀(曉嵐)筆 二件(凡四卷) | 一幅 |
| 五  | 御製嵌銀圭璋說掛屏  | 嵌 銀  | 清 高宗純皇帝(乾隆)御筆      | 一幅 |

一六 御製嵌銀十全記掛屏

嵌 銀 清 高宗純皇帝(乾隆)御筆

一幅

### 第十四室

一 夏山圖

紙本淡彩

清 王 翬(石谷)筆

一幅

二 隸書直幅

紙本墨蹟

清 王時敏(煙客)筆

一幅

三 花鳥圖

扇面紙本著色

明 陸師道(元洲)筆

一頁

四 仿趙伯駒山水樓閣圖

扇面紙本著色

明 仇 英(十洲)筆

一頁

五 仿古山水冊

畫紙本著色  
書 絹 本

明 董其昌(玄宰)筆 一冊(凡十六頁)

六 寫生花果冊

紙本水墨

清 金 農(冬心)筆

一冊

七 亂山古寺圖

扇面紙本水墨

清 吳 歷(墨井道人)筆

一頁

八 仿大癡山水圖

扇面紙本水墨

清 王 鑑(廉州)筆

一頁

九 明月泛舟圖

扇面紙本著色

清 王 翬(石谷)筆

一頁

一〇 白雲青黛圖

扇面紙本著色

清 王原祁(麓台)筆

一頁

一一 瑤臺艷雪圖

絹本著色

清 恽 格(南田)筆

一幅

三 百壽字掛屏

嵌 銀

一件

三 嵌花石聯

一付

四 御製對聯

雕木金漆

清 聖祖仁皇帝(康熙)御筆

一件

第十五室

一 龍王奉佛圖

紙本著色

明 陳洪綬(章候)筆

一幅

二 臨梅道人九如圖

絹本淡彩

明 傅山(青主)筆

一幅

三 梅花水仙圖

紙本水墨

明 陸治(包山)筆

一幅

四 修篁書屋圖

紙本淡彩

明 唐寅(伯虎)筆

一幅

五 前赤壁賦圖卷

畫紙本彩色  
書紙本

明 陳楫(萊山)筆  
祝允明(枝山)筆

一卷

六 後赤壁賦圖卷

畫絹本彩色  
書紙本

明 文徵明(仲明)筆

一卷

七 墨竹圖卷

紙本水墨

明 宋瑛(彥華)筆

一卷

八 溪山秋色圖卷

畫紙本淡彩  
書紙本

明 沈周(石田)筆

一卷

九 御製詩掛屏

嵌 銀

清 彭元瑞筆

二件

第十六室

- |    |          |        |              |    |
|----|----------|--------|--------------|----|
| 一  | 枯木竹石圖    | 紙本水墨   | 元 趙 雍(仲穆)筆   | 一幅 |
| 二  | 層巒蕭寺圖    | 紙本水墨   | 元 王 蒙(黃鶴山樵)筆 | 一幅 |
| 三  | 臨王右軍十七帖卷 | 紙本墨蹟   | 元 趙孟頫(子昂)筆   | 一卷 |
| 四  | 御書敕卷     | 紙本墨蹟   | 宋 徽宗皇帝御筆     | 一卷 |
| 五  | 平岡枯木圖    | 紙本水墨   | 元 吳 鎮(梅花道人)筆 | 一幅 |
| 六  | 山水圖卷     | 絹本淡彩   | 宋 董 源(北苑)筆   | 一卷 |
| 七  | 雲山圖卷     | 紙本水墨   | 傳宋 米友仁(元暉)筆  | 一卷 |
| 八  | 郊原秋色圖卷   | 紙本彩色   | 元 錢 選(舜舉)筆   | 一卷 |
| 九  | 舍內帖      | 紙本墨蹟   | 傳晉 王獻之(子敬)筆  | 一卷 |
| 一〇 | 御製歌嵌銀掛屏  |        | 清 舒 常書       | 一對 |
| 一一 | 雕木嵌花橫幅   | 清 乾隆時代 |              | 一件 |



第十七室

- |    |                            |      |    |
|----|----------------------------|------|----|
| 一  | 硃漆金花雕龍寶座                   | 乾隆時代 | 一件 |
| 二  | 鹿角寶座乾隆御題牙牌                 | 乾隆時代 | 一件 |
| 三  | 硬木雕花寶座                     | 乾隆時代 | 一件 |
| 四  | 點翠百壽扇                      | 乾隆時代 | 一對 |
| 五  | 乾隆御筆十爾扈特全部歸順記圍屏            | 乾隆時代 | 一座 |
| 六  | 御製十全記圍屏 <small>董誥書</small> | 乾隆時代 | 一座 |
| 七  | 雕漆插屏                       | 乾隆時代 | 一件 |
| 八  | 雕竹黃鶴樓插屏                    | 乾隆時代 | 一件 |
| 九  | 雕玉插屏                       | 乾隆時代 | 一件 |
| 一〇 | 仿古銅器磁尊                     |      | 二件 |
| 二  | 清高宗御筆掛屏                    |      | 一件 |
| 三  | 清高宗御筆掛屏                    |      | 一件 |
| 三  | 清高宗御筆橫匾                    |      | 一件 |

一四 景泰藍棹面硬木茶几

四件

一五 雕漆大花瓶

一對

一六 雕漆茶几

一對

### 第十八室

一 明顧繡松鶴掛屏

一幅

二 乾隆繡花卉圖

一幅

三 宋繡塔臺跨鶴照像

一頁

四 明顧氏七裏樓髮繡人物照像

一頁

五 宋繡梅竹鸚鵡照像

一頁

六 宋繡金剛般若波羅密經照像

一頁

七 宋繡海棠雙鳥照像

一頁

八 宋繡金剛般若波羅密經照像

一頁

九 明顧繡花鳥冊照像

一頁

- 一〇 宋繡金剛般若波羅密經照像 一頁
- 一一 明顧繡花鳥冊照像 一頁
- 一二 清如臯貼絨畫冊照像 一頁
- 一三 明顧韓希孟繡花鳥冊照像 一頁
- 一四 清麗英納紗山水軸照像 一頁
- 一五 清顧繡桂子天香圖照像 一頁
- 一六 乾隆仿宋繡花卉小景照像 一頁
- 一七 繡花團扇 九件

第十九室

- 一 宋刻絲八仙圖 一幅
- 二 宋刻絲米芾行書軸 一幅
- 三 乾隆刻絲李白夜宴桃李園軸 一幅
- 四 宋朱克柔刻絲牡丹照像 一頁

五 宋刻絲八仙介壽圖照像

六 宋朱克柔刻絲山茶照像

七 宋刻絲蟠桃春燕圖軸照像

八 宋刻絲徽宗御筆花卉照像

九 宋刻絲崔白三秋圖軸照像

一〇 元刻絲通景花卉屏幛殘幅照像

一一 明刻絲宣宗觀射圖軸照像

一二 明刻絲碧桃花軸照像

一三 明刻絲乞巧圖照像

一四 乾隆刻絲雞雛待飼圖照像

一五 宋刻絲迎陽介壽圖照像

一六 明刻絲故宮屏幛殘段軸照像

一七 宋刻絲紫鸞鵲譜軸照像

一八 元刻絲釋迦牟尼佛像軸照像

一頁

一頁

一頁

一頁

一頁

一頁

一頁

一頁

一頁

一頁

一頁

一頁

一頁

一頁

第二十室

- |    |     |     |    |
|----|-----|-----|----|
| 一  | 女坐像 | 漢時代 | 一件 |
| 二  | 女坐像 | 漢時代 | 一件 |
| 三  | 女坐像 | 漢時代 | 一件 |
| 四  | 女坐像 | 漢時代 | 一件 |
| 五  | 女坐像 | 漢時代 | 一件 |
| 六  | 女坐像 | 漢時代 | 一件 |
| 七  | 女坐像 | 漢時代 | 一件 |
| 八  | 女坐像 | 漢時代 | 一件 |
| 九  | 女坐像 | 漢時代 | 一件 |
| 一〇 | 女坐像 | 漢時代 | 一件 |
| 二  | 女立像 | 漢時代 | 一件 |

- |    |      |      |    |
|----|------|------|----|
| 一  | 女立像  | 漢時代  | 一件 |
| 二  | 女立像  | 漢時代  | 一件 |
| 三  | 女立像  | 漢時代  | 一件 |
| 四  | 女立像  | 漢時代  | 一件 |
| 五  | 農人像  | 漢時代  | 一件 |
| 六  | 女立像  | 六朝時代 | 一件 |
| 七  | 女立像  | 六朝時代 | 一件 |
| 八  | 男立像  | 六朝時代 | 一件 |
| 九  | 男立像  | 六朝時代 | 一件 |
| 十  | 男立像  | 六朝時代 | 一件 |
| 十一 | 男立像  | 六朝時代 | 一件 |
| 十二 | 男立像  | 六朝時代 | 一件 |
| 十三 | 胡人立像 | 六朝時代 | 一件 |
| 十四 | 男立像  | 六朝時代 | 一件 |
| 十五 | 男立像  | 六朝時代 | 一件 |

五 戎裝立像

六朝時代 一件

五 戎裝立像

六朝時代 一件

六 侍女立像

六朝時代 一件

六 侍女立像

六朝時代 一件

七 侍女立像

六朝時代 一件

七 侍女立像

六朝時代 一件

八 侍女立像

六朝時代 一件

八 侍女立像

六朝時代 一件

九 戎裝男立像

六朝時代 一件

九 戎裝男立像

六朝時代 一件

十 介士像

唐時代 一件

十 綠釉胡人跪坐舉觴像

唐時代 一件

十一 綠釉男立像

宋時代 一件

十一 侍女立像

六朝時代 一件

四	侍女立像	六朝時代	一件
四	紗帽女立像	六朝時代	一件
四	紗帽女立像	六朝時代	一件
四	胡帽女立像	唐時代	一件
四	胡帽女立像	唐時代	一件
四	侍女立像	唐時代	一件
四	侍女立像	唐時代	一件
四	侍女立像	唐時代	一件
四	侍女立像	唐時代	一件
四	侍女立像	唐時代	一件
四	侍女立像	唐時代	一件
四	總角女立像	唐時代	一件
五	持箏女坐像	六朝時代	一件
五	持箏女坐像	六朝時代	一件
五	樂伎坐像	唐時代	一件



四 樂伎坐像

唐時代

一件

五 舞伎像

唐時代

一件

五 樂伎像

唐時代

一件

五 樂伎像

唐時代

一件

五 奄豎像

唐時代

一件

五 奄豎像

唐時代

一件

六 奄豎像

唐時代

一件

六 奄豎像

唐時代

一件

六 侏儒像

唐時代

一件

七 黃釉衣冠男立像

宋時代

一件

七 黃釉侍女立像

宋時代

一件

七 介士像

唐時代

一件

七 介士像

唐時代

一件

七 介士像

唐時代

一件

六	介士像	唐時代	一件
充	拉馳胡人像	唐時代	一件
吉	馳	唐時代	一件
七	拉馳胡人像	唐時代	一件
吉	馳	唐時代	一件
三	騎馬異服女像	唐時代	一件
高	胡人騎馬像	六朝時代	二件
五	騎馬像	唐時代	一件
六	胡人首	唐時代	二件
七	魁頭像	唐時代	一件
六	魁頭首	唐時代	一件
充	散馬	唐時代	一件
八	散馬	唐時代	一件
八	散馬	唐時代	一件

三 駝

唐時代

一件

三 牛

六朝時代

一件

四 牛

唐時代

一件

五 羊

唐時代

一件

六 熊

漢時代

一件

七 豕

唐時代

二件

八 豕

漢時代

一件

九 豕

漢時代

一件

十 犬

漢時代

一件

十一 犬

漢時代

一件

十二 犬

漢時代

一件

十三 犬

唐時代

一件

十四 犬

唐時代

一件

十五 鷓鴣尊

漢時代

一件

六	鷓鴣尊	漢時代	一件
七	鷓鴣尊	漢時代	一件
八	鷓鴣	漢時代	一件
九	鴛鴦	唐時代	一件
一〇	鳧	唐時代	一件
一一	雞	周時代	一件
一二	雞	漢時代	一件
一三	雞	唐時代	一件
一四	雞	唐時代	一件
一五	雞	唐時代	一件
一六	黃釉雞	唐時代	一件
一七	屋舍	漢時代	一件
一八	屋舍	唐時代	一件
	睿宗文明元年造		
一九	屋舍	唐時代	一件

二〇 匏

漢時代

一件

二一 酌器

漢時代

一件

二二 盃

漢時代

一件

二三 釜

漢時代

一件

二四 酌器

漢時代

一件

二五 觴

漢時代

一件

二六 竈

漢時代

一件

二七 畜舍

漢時代

一件

二八 畜舍

漢時代

一件

二九 車覆

唐時代

一件

第二十一室

一 獻文帝嬪候夫人墓誌

北魏 景明四年

一件

二 彭城王元勰墓誌

北魏 永平元年

一件

- |    |                |    |      |    |
|----|----------------|----|------|----|
| 三  | 太尉參軍元侓墓誌       | 北魏 | 永平四年 | 一件 |
| 四  | 通直散騎常侍王誦妻元貴妃墓誌 | 北魏 | 熙平二年 | 一件 |
| 五  | 文成帝嬪耿氏墓誌       | 北魏 | 神龜元年 | 一件 |
| 六  | 齊郡王元祐墓誌        | 北魏 | 神龜二年 | 一件 |
| 七  | 宣武帝第一貴嬪司馬氏墓誌   | 北魏 | 正光二年 | 一件 |
| 八  | 女尙書王僧男墓誌       | 北魏 | 正光二年 | 一件 |
| 九  | 女尙書王僧男墓誌蓋      | 北魏 | 正光二年 | 一件 |
| 一〇 | 恒州刺史元纂墓誌       | 北魏 | 孝昌元年 | 一件 |
| 一一 | 貴州刺史元暉墓誌       | 北魏 | 孝昌元年 | 一件 |
| 一二 | 西陽男高廣墓誌        | 北魏 | 孝昌二年 | 一件 |
| 一三 | 黨州刺史元壽安墓誌蓋     | 北魏 | 孝昌二年 | 一件 |
| 一四 | 廣平文懿王元悌墓誌蓋     | 北魏 | 建義元年 | 一件 |
| 一五 | 廣平文懿王元悌墓誌      | 北魏 | 建義元年 | 一件 |
| 一六 | 東平王元略墓誌        | 北魏 | 建義元年 | 一件 |

七 范陽王元誨墓誌

北魏 普泰元年 一件

八 林慮哀王元文墓誌

北魏 太昌元年 一件

九 城陽王元徽墓誌

北魏 太昌元年 一件

一〇 齊州刺史元鑽遠墓誌

北魏 永熙二年 一件

一一 平南將軍元珩墓誌

北魏 天平二年 一件

一二 王顯慶墓誌

北魏 興和二年 一件

一三 章武王妃盧氏墓誌

北魏 定武四年 一件

一四 樂陵王高百年墓誌

北齊 河清三年 一件

一五 樂陵王妃斛律氏墓誌

北齊 河清三年 一件

一六 魏汝北郡都中正冠胤哲墓誌蓋

北齊 宣政二年 一件

一七 魏汝北郡都中正冠胤哲墓誌

北齊 宣政二年 一件

一八 潘城錄事參軍楊居墓誌蓋

隋 開皇四年 一件

一九 都督唐該墓誌蓋

隋 大業十一年 一件

二〇 都督唐該墓誌

隋 大業十一年 一件

- 三 滕王長子楊厲墓誌 隋 大業十一年 一件
- 三 盧承業妻李灌頂墓誌 唐 光宅元年 一件
- 三 王緒母郭氏墓誌 唐 神功元年 一件
- 三 韋墳妻溫氏墓誌 唐 會昌六年 一件
- 三 張哥墓誌 遼 重熙四年 一件
- 三 聖宗文武大孝宣皇帝哀冊文拓本 遼 太平十一年 一件
- 三 聖宗文武大孝宣皇帝哀冊文蓋拓本 遼 太平十一年 一件
- 三 道宗宣懿皇后哀冊文拓本 遼 太康元年 一件
- 三 道宗宣懿皇后哀冊文蓋拓本 遼 太康元年 一件
- 四 道宗仁聖大孝文皇帝哀冊文拓本 遼 壽昌七年 一件
- 四 道宗仁聖大孝文皇帝哀冊文蓋拓本 遼 壽昌七年 一件
- 四 道宗仁聖大孝文皇帝哀冊文拓本 遼 壽昌七年 一件
- 四 道宗仁聖大孝文皇帝哀冊文蓋拓本 遼 壽昌七年 一件
- 四 聖宗仁德皇后哀冊文拓本 遼 太康七年 一件



罽 中都大昊天寺妙行大師碑拓本

金 大定二十年 一件

吳 中都大昊天寺妙行大師碑陰拓本

金 大定二十年 一件

第二十二室

一 饜饜紋半瓦當 周時代 易州出土 一件

二 饜饜紋半瓦當 周時代 易州出土 一件

三 饜饜紋半瓦當 周時代 易州出土 一件

四 饜饜紋半瓦當 周時代 易州出土 一件

五 饜饜紋半瓦當殘片 周時代 易州出土 一件

六 雙鹿紋半瓦當 漢時代 陝西出土 一件

七 萬歲半瓦當 漢時代 陝西出土 一件

八 上林半瓦當 漢時代 陝西出土 一件

九 上林瓦當 漢時代 陝西出土 一件

一〇 上林瓦當殘片 漢時代 陝西出土 一件

二	上林瓦當殘片	漢時代	陝西出土	一件
三	甘林瓦當	漢時代	陝西出土	一件
三	佐弋瓦當	漢時代	陝西出土	一件
四	關字瓦當	漢時代	函谷東關出土	一件
五	關字瓦當	漢時代	函谷東關出土	一件
六	關字瓦當	漢時代	函谷東關出土	一件
七	千秋萬歲餘未央瓦當	漢時代	山東出土	一件
八	千秋萬歲瓦當	漢時代	陝西出土	一件
九	千秋萬歲瓦當	漢時代	陝西出土	一件
一〇	千秋萬歲瓦當	漢時代	河南出土	一件
二	千秋萬歲瓦當	漢時代	河南出土	一件
三	千秋萬歲瓦當	漢時代	山東出土	一件
四	千秋萬歲瓦當	漢時代	山東出土	一件
五	千秋萬歲瓦當	漢時代	山東出土	一件

五	萬歲富貴瓦當	漢時代	河南出土	一件
六	萬歲家當瓦當	漢時代	陝西出土	一件
七	億年無疆瓦當	漢時代	陝西出土	一件
八	永奉無疆瓦當殘片	漢時代	陝西出土	一件
九	長生無極瓦當	漢時代	陝西出土	一件
十	長生無極瓦當	漢時代	陝西出土	一件
十一	長生無極瓦當	漢時代	陝西出土	一件
十二	長生無極瓦當	漢時代	陝西出土	一件
十三	長生未央瓦當	漢時代	河南出土	一件
十四	長樂未央瓦當	漢時代	陝西出土	一件
十五	長樂未央瓦當	漢時代	陝西出土	一件
十六	八風壽存瓦當	漢時代	陝西出土	一件
十七	漢并天下瓦當殘片	漢時代	陝西出土	一件
十八	花紋瓦當	漢時代	直隸出土	一件
十九	花紋瓦當	漢時代	陝西出土	一件

三	石磬	殷時代	河南彰德出土	一件
四	石磬	殷時代	河南彰德出土	一件
四	石磬	殷時代	河南彰德出土	一件
四	石磬	殷時代	河南彰德出土	一件
四	石磬	殷時代	河南彰德出土	一件
四	齊法貨合土範	周時代	山東臨淄出土	一七件
四	半兩滑石範	漢時代	陝西出土	一二件
四	榆筴五銖滑石範	漢時代	陝西出土	二件
四	五銖磚範	漢時代	陝西出土	二件
四	大定通寶鏡	金時代		一件
四	神仙鏡	以下各鏡概爲遼金間所造		
五	神仙鏡			一件
五	海馬鏡			一件
五	海龍鏡			一件

三 素紋鏡

四 海獸葡萄鏡

五 雲龍鏡

六 雲龍鏡

七 雙魚鏡

八 雙魚鏡

九 太平富貴鏡

十 常家富貴鏡

十一 神仙鏡

十二 神仙鏡

十三 神仙鏡

十四 神仙鏡

十五 卍字鏡

十六 興化官鏡

一件

一件

一件

一件

一件

一件

一件

一件

一件

一件

一件

一件

一件

一件

空	素紋鏡			一件
六	瑞花紋八稜鏡			一件
充	瑞花紋鏡	萊州司侯司		一件
志	瑞花紋鏡			一件
七	八稜雲龍鏡			一件
三	胡蝶紋鏡			一件
三	龜甲紋鏡			一件
高	連環鏡			一件
五	決定頌小龜趺碑	元中統四年		一件
亥	婦人首飾	金時代	撫順出土	一〇件
七	成吉思皇帝聖旨平銀牌殘片	元時代	熱河出土	一件
庚	鑲金鈴鐺	遼金時代	熱河出土	三件
克	銅面具及足底	遼金時代	熱河出土	二件
八	碧玉馬具	遼時代	熱河出土	八件

二 銅釜圈

蒙古域內出土

一件

三 銅釜

熱河出土

一件

三 鐵釜

扶餘出土

一件

四 銅耳罐

熱河出土

一件

五 銅火支子

熱河出土

一件

六 獨木舟

撫順出土

一件

廊路陳列掛屏類

一 八徵耄念之寶記掛屏

清 高宗御筆

一件

二 十全老人之寶說掛屏

清 高宗御筆

一件

三 十全老人之寶說掛屏

清 高宗御筆朱珪摹

一件

四 八徵耄念之寶記掛屏

清 高宗御筆朱珪摹

一件

五 高宗御製四得論掛屏

一件

六 高宗御製四得續論掛屏

一件

- |    |             |   |      |    |
|----|-------------|---|------|----|
| 七  | 御製句七言隸書對聯   | 清 | 吳省蘭書 | 一件 |
| 八  | 御製五言詩懋坐有述掛屏 | 清 | 高宗御筆 | 一件 |
| 九  | 御製句七言隸書對聯   | 清 | 王杰書  | 一件 |
| 一〇 | 嵌金銀壽字掛屏     | 清 | 乾隆時代 | 一件 |
| 一一 | 御製文句八言隸書對聯  | 清 | 紀昀書  | 一件 |
| 一二 | 蘇漆南嶽全景圖掛屏   | 清 | 乾隆時代 | 一件 |
| 一三 | 蘇漆洞庭全景圖掛屏   | 清 | 乾隆時代 | 一件 |
| 一四 | 御製集經語六言隸書對聯 | 清 | 阿桂書  | 一件 |
| 一五 | 雕木山水掛屏      | 清 | 乾隆時代 | 一件 |
| 一六 | 駿馬安俊黃圖      | 清 | 徐呈祥筆 | 一件 |
| 一七 | 御製五言隸書對聯    | 清 | 聖祖御筆 | 一件 |
| 一八 | 雕木山水掛屏      | 清 | 乾隆時代 | 一件 |
| 一九 | 雕木山水掛屏      | 清 | 乾隆時代 | 一件 |
| 二〇 | 御製五言楷書對聯    | 清 | 聖祖御筆 | 一件 |



三 熱河避暑山莊全圖

一件

三 刻御製詩雕木山水掛屏

清 和珅書

一件

三 刻御製詩碧石插屏

清 聖祖  
高宗御筆

一件

別室

一 盧奴令姚纂誌

北魏 延昌四年

一件

二 彭城王元勰妃李氏誌

北魏 正光五年

一件

三 冀州刺史元壽安誌

北魏 孝昌二年

一件

四 司空公元欽誌

北魏 永安元年

一件

五 元景略妻蘭夫人誌

北魏 永安元年

一件

六 平南將軍元玕誌蓋

北魏 天平二年

一件

七 滄州刺史高建誌

北齊 天保六年

一件

八 滄州刺史高建誌蓋

北齊 天保六年

一件

九 高建妻王氏誌

北齊 武平四年

一件

- |    |           |    |       |    |
|----|-----------|----|-------|----|
| 一〇 | 高建妻王氏誌蓋   | 北齊 | 武平四年  | 一件 |
| 二  | 順陽太守皇甫琳誌  | 北齊 | 天保九年  | 一件 |
| 三  | 順陽太守皇甫琳誌蓋 | 北齊 | 天保九年  | 一件 |
| 三  | 樂陵王高百年誌蓋  | 北齊 | 河清三年  | 一件 |
| 四  | 樂陵王妃斛律氏誌蓋 | 北齊 | 河清三年  | 一件 |
| 五  | 公孫祐誌蓋     | 北齊 | 天統二年  | 一件 |
| 六  | 潘城錄事參軍楊居誌 | 隨  | 開皇四年  | 一件 |
| 七  | 周段模誌      | 隋  | 大業六年  | 一件 |
| 八  | 張鍾葵誌      | 唐  | 貞觀十八年 | 一件 |
| 九  | 楊藝誌       | 唐  | 永徽二年  | 一件 |
| 〇  | 盧承業誌      | 唐  | 咸亨三年  | 一件 |
| 一  | 王緒母郭氏誌蓋   | 唐  | 神功元年  | 一件 |
| 二  | 盧瑒誌       | 唐  | 景雲三年  | 一件 |
| 三  | 崔孝昌誌      | 唐  | 太極元年  | 一件 |

二四 嗣曹王孝昌誌

唐 天寶六年

一件

二五 李昌妃鄭氏誌

唐 建中三年

一件

二六 聖宗文武大孝宣皇帝哀冊文

遼 太平十一年

一件

二七 聖宗文武大孝宣皇帝哀冊篆蓋

遼 太平十一年

一件

二八 聖宗仁德皇后哀冊文

遼 太康七年

一件

二九 聖宗仁德皇后哀冊篆蓋

遼 太康七年

一件

三〇 聖宗欽愛皇后哀冊文

遼 清寧三年

一件

三一 聖宗欽愛皇后哀冊篆蓋

遼 清寧三年

一件

三二 興宗仁懿皇后哀冊篆蓋

遼 太康二年

一件

三三 道宗仁聖大孝文皇帝哀冊文

遼 壽昌七年

一件

契丹國書

三四 道宗仁聖大孝文皇帝哀冊文

遼 壽昌七年

一件

三五 道宗仁聖大孝文皇帝哀冊篆蓋

遼 壽昌七年

一件

三六 道宗仁聖大孝文皇帝哀冊篆蓋

遼 壽昌七年

一件

契丹國書

三七 道宗宣懿皇后哀冊文

遼 大康元年

一件

- |   |            |                |   |        |    |
|---|------------|----------------|---|--------|----|
| 天 | 道宗宣懿皇后哀冊文  | 契丹國書           | 遼 | 太康元年   | 一件 |
| 元 | 道宗宣懿皇后哀冊篆蓋 |                | 遼 | 太康元年   | 一件 |
| 四 | 道宗宣懿皇后哀冊篆蓋 | 契丹國書           | 遼 | 太康元年   | 一件 |
| 四 | 遼相國賈師訓墓誌   |                | 遼 | 壽昌三年   | 一件 |
| 四 | 遼相國賈師訓墓誌篆蓋 |                | 遼 | 壽昌三年   | 一件 |
| 四 | 大師公墓誌      |                | 遼 | 統和二十六年 | 一件 |
| 四 | 佛頂尊勝陀羅尼經殘碑 |                | 遼 |        | 一件 |
| 四 | 陀羅尼經塔殘片    |                | 遼 |        | 一件 |
| 四 | 大梵鐘        |                | 遼 | 時代     | 一件 |
| 四 | 梵鐘         |                | 清 | 乾隆時代   | 一件 |
| 四 | 大砲         | 道光二十二年盛京將軍耆英鑄造 |   |        | 二件 |

