



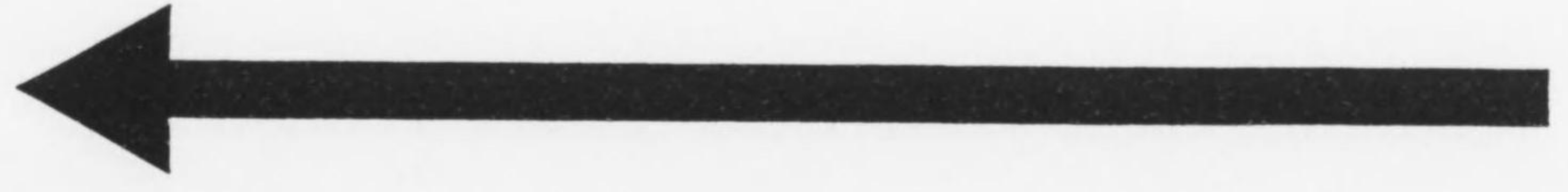
特 254  
821

昭和四年三月

昭和二年内地水産業之概要

農林省水産局

始



正誤表

頁	行	誤	正
三	三	昭元年 集敬	昭和元年 集散
同	一四	状態	状況
同	一二	水産の大勢	水産業の大勢
同	七三	回復	回復
同	一四	比類	比類
同	一四	従業人員	従業人員
同	七三	加算マレハ	加算スレハ
同	二七	保護	保護
同	一三	魚肥トキレル	魚肥トサレル
同	一一	見バ	見レバ
同	一〇	牧上	以上
同	二〇	度澤	沃度
同	二〇	額金	金額
同	六	〇、二〇	〇、〇二(會社ノ項)仲買人歩戻
同	七	〇、一〇、〇二	〇、〇三(同項)
同	八	〇、三〇、〇二	〇、〇三(同項)
同	一八	一、三五、〇〇	一、〇三(同項)
同	一三	〇、二一、〇〇	〇、二一(個人)
同	一三	〇、一〇、〇四	〇、一〇(會社歩戻)
同	一三	〇、〇三、二二	〇、〇三(集合歩戻)
同	一一	會社ニテ	會社ニテ
同	一六	茨城縣	茨城縣
同	一六	(八)	(八)
同	一六	遠洋漁業ニ依テモノ	ニ依ルモノ
同	四	四九四、三二一、五五五	四九四、三三一、五五五
同	六	五五七、九五二、八五八	五五七、九五三、八五八
同	三	五八、四一八	五六、四一八
同	三	漁獲高	漁獲高
同	一〇	一封	一封度
同	一〇	消費	消費
同	九	一〇錢	一〇錢
同	九	蛙	蛙
同	二	鯉節	鯉節
同	二	一割四布	一割四分
同	二	生飾	生飾
同	二	一二、六一五、五一三	一二、六一五、五一八
同	二	罐詰品	罐詰品
同	二	二、九二八、二九九	二、九二八、二六九
同	二	二、七九〇、四三二	二、二一九〇、四三二
同	二	一、八九、〇九五	一、八五六、〇九五
同	二	貫	圓
同	二	六、〇二、七五九	六、〇二五、七五九

特 254  
82

凡 例

一、本書ハ内地水産業ノ概要ヲ知ルニ便スル爲メ編纂セリ  
二、書中ノ統計ハ左ノ諸書ニヨリ拔萃シ或ハ引用綜合セリ。



日本冷凍事業要覽

三、書中ノ諸表ニシテ特ニ年次ヲ示サ、ルモノハ凡テ昭和二年ノ統計トス。  
四、附録トシテ殖民地ノ水産業、鹽業、水産物貫建演相場及人口推計ヲ舉タルハ何レモ食糧問題考究ニ資スルノ便アルベシト思惟セルニ依レル。

發行所寄贈本





日本水産学会  
昭和十二年  
東京  
水産部  
水産研究所  
水産部  
水産研究所  
水産部  
水産研究所

資料水産部本



### 内地水産業ノ概要

(一) 概況 三二

(二) 水産ノ大勢 二八

(三) 漁獲 二五

### 一、水産ノ大勢

(一) 我が産業ノ大勢ト水産業 一〇

(二) 食糧問題ト水産業 二

(三) 水産業ノ現状及其ノ將來 四

(四) 水産業者 七

(五) 漁船附遭難漁船 九

(六) 水産關係團體 一八

(七) 漁獲高 一三

(八) 水産養殖 一四

(九) 自大正十二年至昭和十二年 漁獲狀況 二五

(四)	漁獲高一千萬圓以上ノ水産物	一五
(五)	牧獲高五十萬圓以上ノ養殖魚介類	一六
(六)	重要魚介類漁獲高各年比較	一七
(七)	汽船トロール漁業各年漁獲高並價額表	一八
(八)	一人當收穫高	一八
(九)	道府縣別生産及製造高(昭和二年度)	一九

### 三、製 造

(一)	水産製造	二三
(二)	製造高五百萬圓以上ノ製品	二四
(三)	自大正十二年 至昭和二年 製造高	二五

### 四、輸 移 出 入

(一)	種別別輸出入	二七
(二)	種別別移出	二八
(三)	自大正十二年 至昭和二年 水産物輸出入	三一

(四)	自大正十二年 至昭和二年 水産物移出	三二
-----	-----------------------	----

### 五、利用及配給

(一)	昭元年水産物利用狀況	
(二)	昭和二年水産物利用狀況	
(三)	配給機關トシテノ漁業組合	三五
(四)	魚市場ノ狀況 附水産物配給組織圖解	四〇
(五)	水産食糧品ノ貯藏設備	四七
(六)	全國魚類米藏運搬船調査表	四八
(七)	大正十三年ニ於ケル六大都市ノ 活鮮魚 移動狀況	五〇
(八)	主要鮮魚發送地ニ於ケル狀況	五五

### 六、消 費

(一)	自大正十年 至大正十四年 消費狀態ノ變遷及人口一人當消費量	五九
(二)	將來卅ケ年間ニ於ケル各年需給豫想	五九
(三)	東京市ニ於ケル鮮魚集敬及消費狀況	六二

(四) 三大都市ニ於ケル淡水魚消費状況……………六二

附 録

一、殖民地ニ於ケル水産業……………六五

二、鹽ニ關スル調査……………六六

三、水産物貫建濱相場……………七〇

四、將來ニ於ケル内地人口推計表……………七六

其 他

(一) 陸揚州ニ於ケル水産物消費状況……………七六

一、水産業ノ大勢

(四) 三大都市ニ於ケル淡水魚消費状況……………六二

四

附 録

一、殖民地ニ於ケル水産業……………六五

二、鹽ニ關スル調査……………六六

三、水産物貫建濱相場……………七〇

四、將來ニ於ケル内地人口推計表……………七六

一、水産業ノ大勢

## (一) 我が産業ノ大勢ト水産業

我國産業界ノ大勢ハ、天然資源頗ル貧弱デ、領土狹少デアルカラ、世界各國ノ情勢ニ對比シテ、特殊利益ヲ有スルモノハ極メテ少イ。今日重要産業デアル綿糸紡績業ノ如キモ、支那ト云フ大市場ヲ控ヘ、且歐洲大戦當時英國紡績ノ衰退ニヨツテ印度南洋方面及遠クベルシヤ、埃及迄進出シテ異常ノ發達ヲナシタガ、其ノ原料タル棉花ハ北米合衆國、印度及支那方面カラ仰ギ、英國紡績業ノ復活、印度及支那ニ於ケル斯業ノ發達ニヨリ、今後モ尙引續キノ活躍ヲ許サルハ大戦後最近ノ斯業ノ情勢ニ鑑ミテ瞭デアル。其他産業ノ情勢モ略同様デアル。唯生絲ノミハ世界供給量ノ七割ニ近キ數量ヲ産出シ、過去十ケ年間ハ年平均一割一分ノ輸出増進ヲナシテ居ル。然シ對外爲替ノ回復ニヨル輸出障害、人造絹糸ノ發達ニヨル消費減、伊太利、支那等ノ生産増加ニヨル本邦品ノ需要減、桑園面積限度ニヨル産量ノ制限等ノ諸事情ニヨリ、過去ニ於ケルガ如キ大發展ヲ爲シ得ルヤ否ヤノ疑ヒアルノミナラズ唯一ツノ海外發展能力アル産業ヲ以テ、我國經濟ノ發展ヲ期スルハ甚ダ心細キ次第デアル。然ルニ我水産業ハ、領土南北ニ長ク、寒溫熱ノ三帶ニ跨リ、水産物ノ種類及數量トモ豊富デアリ、海岸線長ク、天然ノ港灣ニ富ミ、水上産業ノ根據地トシテ有利デ、且國民ノ天性モ水上作業ニ適シ、特殊技能ヲ有シテ居ル等世界ニ比願ナキ各種ノ好條件ヲ備エテ居ル。而シテ其ノ市場トシテハ支那大市場ヲ控ヘ、



歐米諸邦ニモ尙擴張ノ餘地ヲ存シテ居ル。故ニ我が海外進出産業トシテ最モ有望ナモノデアアル。

## (二) 食糧問題ト水産業

食糧問題ハ獨リ我國ノミノ國家問題デハナイ。世界各國共ニ歐洲大戰當時ノ慘タル實例及世界經濟組織ノ趨向ニ鑑ミテ、之レガ國內充實策ヲ講ジテ居ル。商工ヲ立國ノ礎トシ、食糧ハ海外領土又ハ外國ヨリ移輸入スル方針ヲ採ツテ居ツタ英本國ニ於テモ、大戰後ハ食糧ノ國內充實ガ高唱サレ、之レガ助成策トシテ關稅政策ソノ他ノ諸施設ガ採用サルルニ到ツタ。

我國食糧ノ需給關係ハ、年額三百萬石（最近五ヶ年年均三百二十七萬石）ノ米穀ヲ初メ、各種ノ農産、水産及畜産、食糧品ガ年額約三億圓以上（昭和二年三億二千三百五十四萬餘圓）輸入サレテイル。殊ニ國民ノ主食糧ノ米麥ガソノ生産ニ農地ノ大部分ヲ使用シ、國民ノ半數以上ガ從事シナガラ——年々巨額ノ輸入ヲ仰ガネバナラスコトハ食糧政策上考慮ス可キ點デアアル。而シテ之レハ人口數ニ比シ農地面積ガ狭少——一町步當約十人——デアアルニ基イテ居ル。故ニ食糧充實ヲ圖ルニハ數量上カラシテ耕地面積ニ制限サレル農産物以外ノ水産方面ニ求メネバナラス。

從來食糧問題ト云ヘバ、獨リ量ノミニ限ラレ、食糧ノ質即チ營養價值ハ閑却サレタ嫌ガアル。其ノタメニ我國ノ食糧ハ植物性ニ偏シ、動物性蛋白質ガ缺乏シテ居ル。我國民ノ體質ガ劣リ、倭少デアアル

ノモ此ノ食物上ノ缺陷ガソノ一因ト思ハレル。而シテ今後世界ノ競争場裡ニ立チテ大イニ活躍セントスルニハ體力ノ育成ヲ必要トシ、從ツテ食糧ノ質ニ就イテ大イニ考慮スル必要ガアル。又質ノ優レル食糧ハ多クノ量ヲ必要トセスカラ種々ナ點ニ於テ有利デアアル。現人口食糧問題調査會ガ從來ノ同種會合ト調査方法ヲ異ニシ、食糧ノ質ニ就イテ考究スル所以ハ實ニ茲ニ存シテ居ル。

動物性蛋白質ノ攝取ハ水産及畜産食糧品ニ據ラネバナラスガ、我國ノ地理的關係及經濟の見地カラシテ、畜産食糧品ニ大ナル期待ヲ懸ケルコトヲ得ナイ。然ルニ水産食糧品ハ地理的ニ見テソノ生産増進ノ望ミ大キク、從ツテ經濟的デ、且又國民ノ嗜好ニ適シテ居リ、營養食糧トシテ望ミノ大ナルモノデアアル。故ニ水産物ハ數量ノミナラズ、質的ニ見テ最モ適當ナル食糧問題解決ノ論デアアルト言ハネバナラス。

### 食糧品ノ同量蛋白質カローリ攝取ニ要スル數量及金額

品名	蛋白質量	價	格	カローリ	量	價	格
牛 雞 干 鹽 生 牛	二五匁	四五錢	二五匁	四五錢	四匁	四五錢	四匁
肉	二六匁餘	一三錢	三六匁餘	一八錢	一匁	一八錢	一匁
魚 干	一九匁弱	五錢五	二四匁餘	七錢五	二匁	七錢五	二匁
鱈 鮭	七匁五	一錢七	九匁餘	二錢	一匁	二錢	一匁
卵	三ケ	三〇錢	一ケ半餘	一五錢	一匁	一五錢	一匁
乳	三合一餘	三一錢	一合	一〇錢	一匁	一〇錢	一匁

(佐伯博士ノ發表ニヨル)

### (三) 水産業ノ現状及ビ其ノ將來

#### 一 水産業ノ現状

水産業ノ從來人員ハ業主ト被用者トヲ加ヘテ、百四十七萬九千七百餘人(昭和二年末)トナツテ居ルガ、之等ノ漁業者ヲ相手ニ生活ヲ立ツル者、即チ水産物製造業者、漁村相手ノ各種小賣業者、漁船漁具業者及海産物商等ヲ加算スレバ、水産業ハ國民ノ主要業種ノ一ト云ハネバナラス。

昭和二年度ノ漁獲高ハ九億二千九百三十三萬餘貫(三億一千八百四十一萬三千餘圓)デアルガ、之レニ養殖水揚高二千三百三十四萬二千餘貫(二千二百九十二萬餘圓)ヲ加算スレバ、實ニ九億五千萬貫(三億四千萬圓)ニ達シテ居ル。而シテ之レヲ漁場別ニ見レバ、近海漁業水揚高七億九千萬貫デ、漁業ノ中樞ヲナシ、遠洋漁業水揚高一億三千八百萬貫デアル。然ルニ最近十ケ年間ノ水揚高ノ推移ハ、近海二百餘萬貫(從業者一人當僅カニ二貫目)、遠洋六百餘萬貫(一人當六十貫)ノ年増加額デ、遠洋漁業ガ著シキ發展ノ跡ヲ示シテ居ル、ソノタメニ發動機付漁船ノ多キ漁村ハ人夫ノ不足ヲ來シ、ソノ補充ニ苦シム有様デアルノニ、漕行船漁業ノ漁村ハ生活難ニ追レ、不慣ナ土工等ニ轉業セザルヲ得ナイ悲惨状態ニ立チ到ツテ居ル。

#### 二 近海漁業ノ將來

近海漁業衰微ノ傾向ハ、毫モ後日ノ生産ヲ考慮セズ、單ニ漁獲ヲノミ之レ事トシタルタメ、沿岸漁場ガ著シク荒廢シタコトニ起因シテ居ル。ケレドモ近來漸ク目醒メタル漁村ニ於テ、漁場ノ保護利用ニ努メ生産ヲ増加シタル實例ガ少クナイ。要ハ其ノ利用宜シキヲ得ナカッタ爲メデアルカラ、從來ノ如キ思慮ナキ漁獲ヲ改メ、保護助成ニ意ヲ用ユルコトニ因ツテ、之ヲ挽回シ生産ヲ増加持續シ得ベキ餘地ニ富ムモノデアル。

更ニ又漁業組織ノ變遷カラ之ヲ觀察シテミルト、我遠洋漁業ガ變則的ナ發達ヲナシ、漕行和船漁業カラ一足跳ニ「トロール」又ハ諾威式捕鯨業ト云フガ如キ大規模ノ漁業ニ變化シタタメ、發動機付漁船迄ガソノ影響ニ依リ、比較的大型ノモノトナリ二三十哩以上ノ漁場ハ著シク開發サレテ居ルガ、四五哩乃至十哩ノ漕行船ノ出漁シ得ナイ海面ハ殆ンド棄テ、顧ラレナイデ居ル、然ルニ之等ノ海面ニハ鯖、鯔、鰯、柔魚其他ノ魚類ガ多數群游シテ居ル事ハ幾多ノ實例ガ示シテ居ル、故ニ小發動機付漁船ノ普及漁具及漁業方法ノ改善ヲ圖レバ、二萬六千方哩ノ漁場ヲ活用スル事ヲ得テ近海漁業ノ發展ノ餘地ハ廣大ナモノト云ハネバナラス。

三。遠洋漁業ノ將來 大型發動機付漁船ハ輒近著シク發達シ、十噸級以上ノモノ一萬隻ヲ突破シ臺灣及本土ヨリ七百哩真南ノ南硫黃島迄進出シテ活動シテ居ルガ、此範圍内ノ海面デモ尙活動ノ餘地ガ相當大ナルノミナラズ、北洋ヲ漁場トスル蟹工船漁業ノ如キ、大正十二年突然起工サレ忽チ千二百餘萬圓

ヲ生産スルニ至リ、海外輸出品トシテ重キヲナスニ至リタルガ如キ事實ニ見ルモ未開拓ノ漁場ガ如何ニ多カルベキカヲ推知シ得ベク、ペーリング、オコツク、沿海州、南洋、南支那海及暹羅灣等未開ノ海面ハ非常ニ廣大デアアルカラ、遠洋漁業ノ發展モ又無限デアアルト云ハネバナラス。

#### 四 養殖業ノ將來

水産養殖業ハ新興ノ事業デアリ、且ツ將來ノ事業デアル。現在養殖ニ利用サレテ居ル水面積ハ、魚田内水面及海面ヲ合セテ七萬四千餘町步デアアル而シテ未ダ利用セラレザル養殖適地ト認ム可キモノハ尙百一萬六千餘町步デアアル故ニ此水面ヲ利用シテ養殖水揚高ヲ一億萬貫トスルハ決シテ難事デハナイ。

#### 五 水産物ノ利用

漁獲物ノ利用現状ハ生ノママ食用ニ供セラル、モノ二割四分製品原料ニ供セラル、モノ三割五分、残り四割ガ肥料トサレテ居ル、製品原料デハ干物ニサレルモノガ最も多イガ現在ノ干物製造ハ野天デ太陽熱ヲ利用シテ行フモノガ大多數デ、極メテ不完全ナモノデアアル。ソレ故製造中ニ雨ニ打タレ、干場ノ不足デ全ク放棄サレテ價值ヲ失ヒ、又ハ著シク價值ヲ落スモノガ夥シク、其ノ損失高二千五百萬圓ト推定サレテ居ル。又魚肥トキレルモノモ、魚肥ノ需要ガ多イカラソノ需要ニ應ジテ造ルト言フノデハナク、輸送機關ノ不足、製造設備ノ不備不足ノタメ、生消費、製品原料トスルコトヲ得ナイノデ息ムナク魚肥トシテ居ルノデアアル。故ニ乾燥設備ノ諸製造設備ヲ普及改善スレバ魚獲物ノ利用價值ハ

著シク増大スル。又鱈粕ヲ製造スルニモ乾燥機ヲ使用シテ急速ニ處理シ、窒素含有量ノ消失ヲ防止スレバ著シクソノ價值ヲ騰貴セシムルコトガ出來ル。故ニコノ方面ニ於テモ水産業ノ發展ハ今後尙大イニ期待スルコトガ出來ル。

#### 六 冷凍業ノ將來

水産物ノ冷蔵及冷凍ノ普及發達ハ、鮮魚介類ノ鮮度ヲ保持シ、生産ヨリ消費又ハ製品原料ニ供シテ、ソノ利用價值ヲ著シク高メルモノデアアルガ、我國ノ斯業ハ最近著シク普及發達シ、凍結鮭ノ北米進出、北洋冷凍紅鮭ノ英國輸出等ソノ顯著ナ事例デ、最早試験研究時代ヲ過ギ、新興時代ニ入ツタモノト言フ可キデアアル。而シテ魚介類ノ利用現況カラスレバ、冷凍冷蔵並ニ其ノ輸送ノ普及發達ハ、水産物ノ利用價值ヲ高メ且ツ其ノ地域ヲ擴大スルモノデアアルカラ、此ノ方面ヨリ見ルモ、水産業ノ發展ハ大イニ期待スルコトガ出來ル。

之レヲ要スルニ、水産業ハ現在ノ漁獲高ヲ以テシテモ尙相當ノ發展範圍ガアルノミナラズ、漁獲及養殖共ニ今後伸展シ得ル地域ハ實ニ廣大ナモノデアアル。

### (四) 水産業者

年末現在ニ於テ漁撈養殖製造ニ従事スル全國ノ水産業者ハ百四十七萬九千七百七十六人ニシテ之ヲ

前年ニ比スレバ二萬八千七百三十六人ノ増加ヲ示セリ、之ヲ地方別ニ見レバ北海道ノ十八萬七千九百八十八人最モ多ク長崎ノ十一萬二千百〇七人之ニ次ギ千葉、青森、鹿兒島ノ諸縣ハ何レモ五萬人ヲ超ユ。

水産業者數

業主 被用者 合計	漁		撈		養		殖		製		造		合計	
	男	女	計	男	女	計	男	女	計	男	女	計	男	女
業主	四六五、二五二	二四、八〇〇	四九〇、〇五二	一、七〇〇	一、七〇〇	一、七〇〇	一、七〇〇	一、七〇〇	一、七〇〇	一、七〇〇	一、七〇〇	一、七〇〇	一、七〇〇	一、七〇〇
被用者	四九八、七六〇	三三、七六〇	五三二、五二〇	三三、七六〇	三三、七六〇	三三、七六〇	三三、七六〇	三三、七六〇	三三、七六〇	三三、七六〇	三三、七六〇	三三、七六〇	三三、七六〇	三三、七六〇
合計	九六三、九一〇	五八、五六〇	一、〇二二、四七〇	六七、五二〇	六七、五二〇	六七、五二〇	六七、五二〇	六七、五二〇	六七、五二〇	六七、五二〇	六七、五二〇	六七、五二〇	六七、五二〇	六七、五二〇

本業者數

業主 被用者 合計	漁		撈		養		殖		製		造		合計	
	男	女	計	男	女	計	男	女	計	男	女	計	男	女
業主	三三八、四二二	七、七五九	四〇六、一八〇	一、〇七五	一、〇七五	一、〇七五	一、〇七五	一、〇七五	一、〇七五	一、〇七五	一、〇七五	一、〇七五	一、〇七五	一、〇七五
被用者	三三七、九六二	六九、五五九	四〇七、五二一	五、七四九	五、七四九	五、七四九	五、七四九	五、七四九	五、七四九	五、七四九	五、七四九	五、七四九	五、七四九	五、七四九
合計	七六六、三八四	七七、三一九	八四三、五八〇	六、八二四	六、八二四	六、八二四	六、八二四	六、八二四	六、八二四	六、八二四	六、八二四	六、八二四	六、八二四	六、八二四

副業者數

業主 被用者 合計	漁		撈		養		殖		製		造		合計	
	男	女	計	男	女	計	男	女	計	男	女	計	男	女
業主	二二六、八〇〇	一六、七三二	二四三、五三二	六三、九五五	一、三〇〇	六五、二五五	三、〇〇〇	六、三三六	三、〇〇〇	三、〇〇〇	三、〇〇〇	三、〇〇〇	三、〇〇〇	三、〇〇〇
被用者	一六〇、七六〇	六八、〇五二	二二八、八一二	一六、七五七	一七、〇七五	三三、八三二	三〇、八八六	六〇、七六二	九五、四四五	二二、三三三	一四、〇六五	三六、三九八	二一、〇六五	一四、〇六五
合計	三八七、五六〇	八四、七八四	四七二、三四四	八〇、七一二	一八、三七五	九九、一〇七	六六、一三六	一三〇、〇九六	一二一、〇六五	五五、三三三	二八、一三〇	一〇一、七九三	五二、一三〇	二八、一三〇

(五) 漁船

年末現在船數三十五萬四千五百五十四隻ヲ前年ニ比スレバ三千六百一十一隻ヲ増加セリ而シテ大正六年以降ノ趨勢ヲ見ルニ漁船中大部分ヲ占ムル動力ヲ有セザル五噸未満ノ漁船ハ逐年減少ノ傾向ニアルモ動力ヲ有スル漁船ニアリテハ年々著シキ増加ヲ示シ大正六年ニ比スレバ實ニ七倍ノ激増ヲ示セルハ蓋シ漁船並漁具漁法ノ進歩ヲ語ルモノト云フベシ更ニ漁船總數ヲ地方別ニ見バ北海道ノ五萬九千六百三十八隻ハ其首位ヲ占メ長崎、愛媛、山口ノ諸縣之ニ次ギ何レモ一萬五千隻以上ヲ有ス。

漁船數

年未現在總數	動力ヲ有セサルモノ	動力ヲ有スルモノ
三五四、五五四隻	五噸未満 三三四、八六一隻	五〇噸未満 七隻
	十噸未満 八、二三隻	五〇噸以上 三〇、六一隻
	十噸以上 七四隻	合計 八七隻
	合計 三三三、七六七隻	合計 三二、七六九隻

(附) 遭難漁船

年未現在ニ於テ遭難漁船數二千百十六隻中動力ヲ有セザルモノ八割四分ノ多キニ比シ動力ヲ有スルモノハ一割六分ニシテ之ヲ前年ニ比スレバ六割七分即チ八百五十隻ノ増加ナリ收上遭難漁船ハ動力ヲ有セザル漁船ニ多シ就中五噸未満ノ小型漁船ハ全遭難船數ノ八割一分ヲ占ム。

遭難漁船數		動力ヲ有セサルモノ		動力ヲ有スルモノ	
一、七一四隻	四九隻	五噸未満 二一七隻	十噸未満 二一七隻	五〇噸未満 一七隻	五〇噸以上 二七隻
	合計	合計	合計	合計	合計
	二、一七八隻	三三三、七六七隻	三三三、七六七隻	三二、七六九隻	三二、七六九隻

遭難漁船乗組員

死亡又ハ行衛不明ノモノ生存者(負傷者ヲ含ム)計	昭和元年	昭和二年
	六〇六人 二、七六三 三、三六九	五二〇人 三、七二三 四、二四三

遭難漁船其他損害高

種類	昭和元年	昭和二年
漁船	八五九、九七四円	九九三、七六〇円
其他	二四七、六八三 六四、一四	二五九、三五三 七四、一八七
合計	一、一七一、七七〇	二、三三三、三〇〇

(六) 水産關係團體

水産會 年未現在ニ於ケル水産會ヲ見ルニ、帝國水産會一、府縣水産會三九、郡市水産會二九一ナリ

大日本水産會 本會ハ東京ニアリ。

水産組合及同聯合會 年末現在ニ於ケル水産組合四十九、同聯合會一ナリ。

漁業組合及同聯合會 年末現在ニ於ケル漁業組合數三千八百一、組合員四十七萬九千二百七十一人、

同聯合會四十三、其ノ加入組合數五百六十六ニシテ之ヲ前年ニ比スレバ漁業組合數ニ於テ拾ヲ組合

員數ニ於テ二千五百六十九人ヲ増加シタルモ同聯合會數ニ於テハ一ヲ減ジ其ノ加入組合數ハ八十一

ヲ増加セリ。

其ノ他水産關係團體 重要物産同業組合十八、民法ニ依ル法人十一アリ。

二、漁獲

大日本水産會 本會ハ東京ニアリ。

水産組合及同聯合會 年末現在ニ於ケル水産組合四十九、同聯合會一ナリ。

漁業組合及同聯合會 年末現在ニ於ケル漁業組合數三千八百一、組合員四十七萬九千二百七十一人、

同聯合會四十三、其ノ加フ組合數五百六十六ニシテ之ヲ前年ニ比スレバ漁業組合數ニ於テ拾ヲ組合

員數ニ於テ二千五百六十九人ヲ増加シタルモ同聯合會數ニ於テハ一ヲ減ジ其ノ加入組合數ハ八十一

ヲ増加セリ。

其ノ他水産關係團體 重要物産同業組合十八、民法ニ依ル法人十一アリ。

二、漁獲

(一) 漁獲高

年末現在ニ於ケル漁獲高九億二千九百三十三萬六千三百六貫(三億一千八百四十萬三千七百七十七圓)ニシテ前年ニ比シ一億九千八百萬五千五百六十七貫(金額ニ於テハ九十三萬五千五百六十二圓減ズ)ヲ増加セリ。之ヲ種類別ニ見レバ次ノ如シ。

沿岸漁業 一八九、四三九、四七五貫増 一、八四六、七七八圓増

遠洋漁業 八、五六六、〇九二貫増 二、七八二、三三四圓減

備考 捕鯨漁業ハ北海道、東北海、西南海、日本海等ニ於テ適當ノ地ニ根據地十七ヶ所ヲ置キ作業ス、其ノ船數、三十隻アリ。  
トロール漁業ハ下關(五十七隻)長崎(八隻)博多(六隻)ヲ根據地トシ主ニ東海及黃海ニ出漁ス其ノ隻數七十隻アリ。

漁獲高	九二九、三三六、三〇六貫 三一八、四〇三、七七七圓	沿岸收穫高	七九二、四七四、六四五貫 二二九、一三八、三一八圓	魚類	四五八、〇六三、七五九貫 一六六、〇〇五、七七三圓
		其他水産動物	四六、一三九、五三六貫 三〇、二三二、〇六五圓	貝類	三四、七二四、八七三貫 一一、〇〇一、四四四圓
		藻類	二五三、五四六、四七七貫 二一、八九九、〇三六圓		



遠洋漁業	一三六、八六一、六六一貫	汽船捕鯨	一、三〇七、八三三圓
汽船トロール	一三、三六一、〇二九貫	汽船捕鯨	一、一〇〇、五〇〇貫
汽船トロール	九、四五七、二五七圓	汽船捕鯨	一、一〇〇、五〇〇貫
汽船トロール	一、一〇〇、五〇〇貫	汽船捕鯨	一、一〇〇、五〇〇貫
汽船トロール	一、一〇〇、五〇〇貫	汽船捕鯨	一、一〇〇、五〇〇貫
汽船トロール	一、一〇〇、五〇〇貫	汽船捕鯨	一、一〇〇、五〇〇貫
汽船トロール	一、一〇〇、五〇〇貫	汽船捕鯨	一、一〇〇、五〇〇貫
汽船トロール	一、一〇〇、五〇〇貫	汽船捕鯨	一、一〇〇、五〇〇貫
汽船トロール	一、一〇〇、五〇〇貫	汽船捕鯨	一、一〇〇、五〇〇貫
汽船トロール	一、一〇〇、五〇〇貫	汽船捕鯨	一、一〇〇、五〇〇貫

(二) 水産養殖

年末現在ニ於ケル養殖状況ヲ見ルニ養殖場十三萬八千九百十八ヶ所此ノ面積一億六千五百六十四萬一千二百五十四坪ニシテ其收穫高ハ二千三百三十四萬二千〇四十二貫此ノ價格二千二百九十二萬六千八百八十圓ナリ之ヲ前年ニ比スレバ養殖場數ニ於テ一萬九千四百一十一ヶ所ヲ増加シタルモ其面積ニ於テハ反ツテ百九十九萬四千九百坪ヲ減ジタルニモ拘ワラズ收穫高ニ於テ百九十五萬七千六百十二貫(五百六十三萬九千〇五十三圓)ヲ増加セリ。

之ヲ地方別ニ見レバ東京ノ八百六十六萬一千六百四十三圓首位ヲ占メ愛知、静岡、三重、千葉ノ諸縣之ニ次ギ何レモ百萬圓以上ノ收穫ヲ有ス。

養殖收穫高

魚類	二、九七一、一九九貫	淡水	二、七三六、三二七貫
魚類	八、一一五、〇二九圓	淡水	七、七〇七、三八六圓
魚類	二、四一四、一四九貫	淡水	四〇七、八七二貫
魚類	二、六九五、八五三圓	淡水	二〇三、四六四圓
魚類	六、三五六、六六一貫	淡水	四〇七、八七二貫
魚類	一、一四九、七九六圓	淡水	二〇三、四六四圓
魚類	一、一四九、七九六圓	淡水	二〇三、四六四圓
魚類	一、一四九、七九六圓	淡水	二〇三、四六四圓
魚類	一、一四九、七九六圓	淡水	二〇三、四六四圓
魚類	一、一四九、七九六圓	淡水	二〇三、四六四圓

(三) 自大正十二年 至昭和二年 漁獲狀況

年次	漁獲		養殖		合計	
	數量	金額	數量	金額	數量	金額
大正十二年	五八、一七二、九三三貫	三、七九五、〇七三圓	一七、七三三、六六三貫	一、五、五五七、〇六八圓	五八、五〇六、五九六貫	三、八五二、一四一圓
同十三年	五九、三三四、七六六貫	三、三、四九八、八七三圓	一八、五五七、四〇八貫	一、七、六三三、一一三圓	六〇、四七三、九八六貫	三、五、一三二、〇二六圓
同十四年	六八、〇三〇、九四六貫	三、四、一八〇、八七〇圓	二二、四四五、九四五貫	一、八、一八三、七〇七圓	七〇、七六六、八二二貫	三、五、三六四、五七七圓
昭和元年	七三、三三〇、七九九貫	三、九、三三九、三三三圓	二二、六四四、三三〇貫	一、七、二六一、六二七圓	七三、九七六、六六〇貫	三、七、〇六五、九六〇圓
同二年	九三、三三三、三〇三貫	三、八、四四〇、七七七圓	三三、四二二、四三三貫	三、三、九〇〇、六八〇圓	九三、七五五、一六六貫	三、七、〇六五、九六〇圓

(四) 漁獲高壹千萬圓以上ノ水産物 (昭和二年)

種	類	數	量 (貫)	金	額 (圓)
鯛	魚	一三、〇六二、六八一			二九、六〇七、七八一
鯉	魚	一六二、〇一〇、八六一			二九、三九二、〇一六
鱒	魚	二二、八五五、一六三			二四、〇四九、七四一
鮭	魚	一〇、八〇四、三五七			一九、六八五、八〇九
鱒	魚	一七四、二一三、九九八			一八、二四四、三七九
鱒	魚	八、一四六、六六一			二、一二七、四五〇
鱒	魚	二四、〇一二、五四九			二、四八九、一九六
鱒	魚	一七、三七五、一五三			一、五一五、八七八
鱒	魚	二九、五一六、五三四			四、〇九八、二六六
鱒	魚	一九六、七〇三、二三五			一四、〇三四、〇四六

(五) 收穫高五拾萬圓以上ノ養殖魚介類 (昭和二年)

種	類	數	量 (貫)	金	額 (圓)
鯉	魚		一、九六〇、〇八八		四、二五七、七九四
鱒	魚		六六七、一四九		二、八八二、四九八
鱒	魚		五、五八三、二八四		一、〇〇八、八四四
鱒	魚		六、八三〇、八六五		一、一四、〇三九

魚	名	大正十二年	大正十三年	大正十四年	大正十五年	昭和二年
鯛	鯛	一六、一七七、五八四貫	一五、六七九、九二五貫	一六、一九六、七〇四貫	一五、一九四、四三貫	三三、〇六七、六八貫
鯉	鯉	三五、一四八、九九九圓	三五、五二〇、一五四圓	三五、六一二、一四圓	三九、一一一、五〇圓	三九、六〇七、七一圓
鱒	鱒	一七、五五〇、三三三	一五、四九〇、三九五	一四、五八六、二三八	一五、九七、四六	一三、〇一〇、八六一
鱒	鱒	三三、五三三、七三三	三三、五二七、七三九	三三、三二一、五八〇	三六、九九三、四〇一	三三、三三三、〇六一
鱒	鱒	一八、〇七七、六一一	一八、〇八五、二〇〇	一八、五〇四、一九二	一八、三三六、二〇〇	三三、八三五、二六三
鱒	鱒	一六、五七七、三三八	一六、七三三、九七五	一六、〇三九、〇四一	一五、五五二、五五五	三三、〇四九、七四一
鱒	鱒	一六、六八八、七三五	一八、五二五、九三五	一八、八六六、二〇五	二〇、八〇三、一四三	一〇、八〇三、三三七
鱒	鱒	一七、九〇〇、四二〇	一九、九八七、四六七	二〇、〇〇〇、〇〇〇	二〇、七九七、九三三	一九、六八五、八〇九
鱒	鱒	一〇、三二九、五七〇	一三、三八五、七二七	一三、五二六、五九七	一四、八三三、〇三三	一四、二二三、九九八
鱒	鱒	一六、七四四、九二〇	一六、八四九、七三二	一四、九三〇、七八三	一七、一三六、九六五	一八、二四四、三三三
鱒	鱒	四、八九一、九九五	五、三五六、七九二	五、九二七、〇九〇	七、六八、〇八四	八、一四六、六一一
鱒	鱒	一〇、四七九、三五〇	一一、二八二、六六〇	一一、六六八、三六一	一二、九〇〇、四三三	一二、〇三三、〇三三
鱒	鱒	一七、八八六、四八八	一八、一四三、四九九	二〇、一四三、五七二	一八、八八一、九三六	二〇、三三三、〇三三
鱒	鱒	一〇、八四四、四八四	一一、八三三、八八一	一二、九三三、五五一	一一、九七、四七六	一二、〇三三、〇三三
鱒	鱒	八、五九七、九九三	九、五三三、二五七	一一、八六三、九九九	一〇、七六四、七九七	一一、五三三、〇三三
鱒	鱒	七、一八八、一三六	七、三三二、八八八	七、九二三、四六五	一〇、四四七、二四七	一一、五三三、〇三三

(六) 重要魚介類漁獲高各年比較

魚	名	大正十二年	大正十三年	大正十四年	大正十五年	昭和二年
鯛	鯛	一六、一七七、五八四貫	一五、六七九、九二五貫	一六、一九六、七〇四貫	一五、一九四、四三貫	三三、〇六七、六八貫
鯉	鯉	三五、一四八、九九九圓	三五、五二〇、一五四圓	三五、六一二、一四圓	三九、一一一、五〇圓	三九、六〇七、七一圓
鱒	鱒	一七、五五〇、三三三	一五、四九〇、三九五	一四、五八六、二三八	一五、九七、四六	一三、〇一〇、八六一
鱒	鱒	三三、五三三、七三三	三三、五二七、七三九	三三、三二一、五八〇	三六、九九三、四〇一	三三、三三三、〇六一
鱒	鱒	一八、〇七七、六一一	一八、〇八五、二〇〇	一八、五〇四、一九二	一八、三三六、二〇〇	三三、八三五、二六三
鱒	鱒	一六、五七七、三三八	一六、七三三、九七五	一六、〇三九、〇四一	一五、五五二、五五五	三三、〇四九、七四一
鱒	鱒	一六、六八八、七三五	一八、五二五、九三五	一八、八六六、二〇五	二〇、八〇三、一四三	一〇、八〇三、三三七
鱒	鱒	一七、九〇〇、四二〇	一九、九八七、四六七	二〇、〇〇〇、〇〇〇	二〇、七九七、九三三	一九、六八五、八〇九
鱒	鱒	一〇、三二九、五七〇	一三、三八五、七二七	一三、五二六、五九七	一四、八三三、〇三三	一四、二二三、九九八
鱒	鱒	一六、七四四、九二〇	一六、八四九、七三二	一四、九三〇、七八三	一七、一三六、九六五	一八、二四四、三三三
鱒	鱒	四、八九一、九九五	五、三五六、七九二	五、九二七、〇九〇	七、六八、〇八四	八、一四六、六一一
鱒	鱒	一〇、四七九、三五〇	一一、二八二、六六〇	一一、六六八、三六一	一二、九〇〇、四三三	一二、〇三三、〇三三
鱒	鱒	一七、八八六、四八八	一八、一四三、四九九	二〇、一四三、五七二	一八、八八一、九三六	二〇、三三三、〇三三
鱒	鱒	一〇、八四四、四八四	一一、八三三、八八一	一二、九三三、五五一	一一、九七、四七六	一二、〇三三、〇三三
鱒	鱒	八、五九七、九九三	九、五三三、二五七	一一、八六三、九九九	一〇、七六四、七九七	一一、五三三、〇三三
鱒	鱒	七、一八八、一三六	七、三三二、八八八	七、九二三、四六五	一〇、四四七、二四七	一一、五三三、〇三三

柔魚	五、六八四、四三三	二七、七六、七九	五、三三六、七九	五〇、七二、七	二、九六、二五五	一、四九四、七三	三〇、七二、七	二、九六、二五五	一、四九四、七三
----	-----------	----------	----------	---------	----------	----------	---------	----------	----------

(七) 汽船トロール漁業各年漁獲高並價額表

事項	年次						
	大正七年	大正八年					
船數(隻)	六	一〇					
漁獲高(貫)	八八五、〇九八	九四、五七					
價額(圓)	九四九、二四	一、三三、四三					
一隻平均漁獲量	一四六、五三	一四、三六					
一隻平均漁獲價	一七〇、八八	二五、〇六					
均一費平均	七、六〇〇	二六、四〇〇					
均一費平均	八、二七〇	九八、六六					
利益率	九・五	八・五					
大正九年	大正十年	大正十一年	大正十二年	大正十三年	大正十四年	大正十五年	昭和二年
船數(隻)	四八	五七	六七	七〇	七〇	七〇	七〇
漁獲高(貫)	三、八二六、八六六	七、七四、五五	九、一五、七五	九、九八、〇七	一〇、三三、六六	一〇、五四、一八	一一、一五、〇八
價額(圓)	四、八五、六二八	八、〇五、七八	一〇、三三、〇八	一〇、五八、四六	九、七六、五八	九、〇七、四六	九、〇七、四六
一隻平均漁獲量	一四、五五	一四、七五	一五、九六	一五〇、八五	一四六、八九	一四八、五七	一七三、四七
一隻平均漁獲價	一四、五五	一四、七五	一五、九六	一四六、八九	一四〇、一五	一四八、五七	一七三、四七
均一費平均	一六、四〇	一六、四〇	一六、四〇	一七、〇九	一三、五八	一三、五八	一〇、二九
均一費平均	一六、四〇	一六、四〇	一六、四〇	一七、〇九	一三、五八	一三、五八	一〇、二九
利益率	二・三	〇・二	二・九	一・五	一・四	一・〇	一・〇

(八) 一人當收穫高 (昭和二年)

漁獲高ニ對スル漁業者一人當リ	八、一六貫四七四匁	二八、二圓七七八厘
養殖收穫高ニ對スル養殖業者一人當リ	二〇三貫一〇三匁	一九九圓四四六厘
製造高ニ對スル製造業者一人當リ	七〇六貫四四六匁	八三二圓五一九厘
總收穫高ニ對スル水産業者一人當リ	九八九貫三五九匁	三六五圓〇四五厘

備考 總漁獲高ニ於ケル一人當リハ製造數量ヲ生ニ換算シ合計シタルモノヲ計上セリ。

(九) 道府縣別生産及製造高 (昭和二年度)

事項	漁獲高		養殖高		製造高	
	數量(貫)	價格(圓)	數量(貫)	價格(圓)	數量(貫)	價格(圓)
北海	五三、三六、三六九	六五、四九、三九	八八、一六、七七	一、五〇、三三	九〇、一八、七三	六二、〇八、三九
青森	二、三九、八〇四	五、七〇、二二	二、一七、三三	四、二九	五、六二、八七	五、四九、八二
巖手	一七、七〇、七五	七、九〇、七〇	四、八、一七	五、三、二六	五、四九、三六	六、六三、六九
宮城	一六、三〇、六八一	九、二九、四四	四、三、〇二	一、四四、六〇	七、三、七二	七、一八、六六
福島	四、三三、三六	三、二七、一〇	五、八、六四	一、三、八四	三、二、四五	六、〇五、〇九
茨城	一五、〇二、九八	五、九九、三三	八、八、〇〇	六、五、七〇	一、八三、八四	一、七、四四、一〇
千葉	二、四、五五、四四	二、八六、七〇	三、三、四四	一、二、七三	三、一、七三、六八	三、九四、九六

高知	八、九五五、八六九	二、一八四、九四二	二、一、六八八	二、四、五六	一、七五、八五五	三、六八、九一五
大分	五、三三三、九九二	四、三三六、五八七	二九、五二一貫	一、五、六二六	一、七、八、五五	三、七、四、五九
宮崎	二、六〇二、六九九	二、九九五、七三六	六、七、七貫	三、一、三三	四、〇、七〇六	一、一、五、三、七三
鹿兒島	二、一七四、〇八一	九、七、七、二、六一	一、〇、〇〇〇個	四、一、四、八	四、〇、七〇六	六、〇、〇、六九
熊本	四、〇〇二、四五四	三、〇、六、四、四	二、〇、三、五貫	一、四、五、五	七、二、二、四八	一、一、九、一、〇一
長崎	四、七、三、六、九七〇	一、九、四、四、六、四	三、七、八、八、五貫	一、〇、一、九、二	四、七、九、六、九	六、〇、〇、七、七
佐賀	五、四、九、八、〇三	三、三、六、二、八二三	一、〇、三、九、九、八貫	三、三、八、八、三	一、二、九、四、三	一、一、五、五、七、〇四
福岡	七、五、三、五、六〇	八、七、八、八、〇三	六、五、四、六、六貫	四、六、〇、三	一、七、五、三、五二三	二、四、九、九、五、六二
鳥根	七、四、九、三、三六	四、九、九、三、八五五	五、〇、〇、〇〇個	六、五、〇、〇	一、三、四、二、九、七	二、三、〇、四、九、三
鳥取	三、五、〇、三、九、九	一、六、六、七、七二	一、九、六、五、三貫	四、七、六、九	三、八、八、二、二	五、六、二、二、八
京都	二、七、七、〇、七一一	二、〇、四、六、四、七	一、〇〇、四、八、三貫	一、二、四、八、三	一、七、六、六、七、一	四、〇、五、五、九、〇三
福井	四、七、四、九、五、八	四、五、九、五、六、九	三、五、六、三貫	二、三、八、三	一、五、七、七、〇〇	一、六、八、三、七、四
石川	二、一、七、〇、四、二、四、五	四、一、四、八、三、三〇	二、〇、〇、〇〇尾	三、三、三、三	一、八、八、八、〇、八、九	一、六、八、三、一、三
富山	七、六、九、七、七、六	四、二、三、四、八、九、九	二、五、〇、〇、二貫	三、四、四、二	二、七、〇、八、八、二	三、一、〇、五、五、六

東京	五、七、四、九、九、九	三、一、四、一、六、六、三	六、三、六、三、九、六、〇貫	八、六、六、一、六、四、三	一、五、七、八、八、六、八	二、一、〇、六、九、〇、〇
神奈川	七、六、二、〇、七、五	八、三、〇、六、六、三	五、二、一、六、〇、〇尾	九、三、四、七、八、〇	七、三、一、二、七、三	二、一、〇、六、九、〇、〇
静岡	二、三、七、四、一、九、三、四	一九、四、四、〇、九、八	四、七、二、二、〇〇尾	一、八、〇、一、二、六、三	五、四、四、七、四、九、九	一、三、八、六、一、二、三
愛知	一、〇、五、九、一、四、四	七、八、元、三、五、五	八、二、三、九、九、九貫	二、一、〇、五、一、〇、九	三、三、七、八、四、八、三	四、六、七、五、六、三
三重	一、三、三、八、四、六、一	八、七、六、二、六、二	八、二、五、九、五、三貫	一、一、四、〇、二、八、五	二、六、〇、〇、八、三、〇	四、七、七、〇、三、七
和歌山	二、〇、六、五、三、七、六、三	八、二、〇、一、〇、六、八	一、四、七、八、九貫	三、六、四、三、四、二	一、二、八、五、六、〇、六	三、〇、九、三、三、〇、八
大阪	一、九、六、二、三、〇、六	二、三、〇、九、四、五、九	三、三、四、三、六、五貫	二、九、六、五、〇、六	一、一、二、五、〇、五、四	四、〇、二、七、七、八、六
兵庫	八、七、五、五、六、八、八	六、七、四、二、二、五	五、五、五、〇、〇尾	一、八、一、二、四、四	二、四、九、二、九、五、九	三、三、四、四、四、三、四
岡山	一、八、六、八、〇、三、四	四、二、五、一、二、八	三、〇、九、七、五、三貫	一、三、四、七、〇、六	二、五、〇、九、八、八	六、五、九、一、三、三
広島	四、二、七、三、三、三	四、三、五、三、九、九	三、一、七、六、三、三貫	九、三、二、四、六、〇	一、七、五、二、六、四、七	三、五、七、〇、二、七、五
山口	一、九、七、四、三、七、一	二、三、四、〇、七、七	四、八、八、〇、三貫	二、五、〇、三、五、五	四、六、三、三、八、〇	五、五、四、二、七、三、三
愛媛	一、〇、九、七、〇、三、三	五、七、八、五、八	四、七、二、七、四貫	五、七、二、三、三	二、八、三、七、〇、五	四、九、四、〇、四、三、四
香川	二、二、九、四、八、八、六	三、三、五、四、七、七、二	一、七、〇、〇、〇個	四、六、八、三、三	三、六、五、七、九、五	九、七、八、四、七、五
徳島	七、一、〇、九、八、四、一	五、九、三、三、四、六	三、六、八、三、三貫	三、四、一、〇、〇	六、八、五、四、三、六	一、一、五、四、八、二、〇

三、製造

備考 トロール漁獲物並ニ捕鯨漁獲物ハ算入セズ亦養殖高欄ニ於テ個數ヲ示シアルハ眞珠介尾數ハ金魚トス

計	沖繩	奈良	滋賀	岐阜	長野	山梨	埼玉	群馬	栃木	秋田	山形	新潟
九三、六九、八七七	三、〇五、六三四	三三、〇四九	四、五五、〇一〇	三三、四八〇	一一、六六七	三三、〇一五	五五、四四二	六六、三三〇	八三、七三二	三、九七三、八八三	一、四五一、六四四	七、〇〇〇、三三三
三〇七、三六、六六七	二、三三、三四八	六九、三五五	一、六九、九二九	九四七、五三三	二四、五九七	一〇七、四二六	二八、九七六	一一、一五三	三〇三、三三四	二、〇三九、六五五	八六八、九六〇	四、〇〇三、二八二
三六、九六、九〇〇 九七、六七九	三、四〇〇個 九、五八六	七、〇五、一〇〇 六九、八九二 一、〇〇〇尾	一〇一、〇九九 一、〇〇〇尾	七三、六四四 一五、七〇〇尾	四六、九〇〇 三三、六〇〇尾	三三、七九九 六六、九〇〇尾	一四、八二二 六六、九〇〇尾	五〇、三〇〇 三〇、三〇〇尾	三六、八八九 二五、六〇〇尾	六四、〇七六 一一、二〇〇尾	一四、八六三 一〇三、六〇〇尾	七、五五五 一〇七、七〇〇尾
三三、九二〇、六八〇	九、五八六	二八、五五六	三三、四九二	二〇七、四九七	八七四、六八八	八〇、九八三	四一、八七七	二五七、六六六	九七、八七一	二九、〇〇五	二七九、七二五	三〇四、九二二
一六八、七四、〇三三	二七〇、〇八八	八、七二〇	五、三九四	一八、八七二	一六二、三三八	一五、〇〇〇	八〇〇	五、七〇二	一七、七五三	三四八、〇三七	一七〇、四三三	一、〇二一、四三三
一九八、八六〇、三三六	一九六、四五〇	二七、五二〇	七四、八一九	五六、〇七五	一、七九、六四六	一五〇、〇〇〇	一、六〇〇	二五、六一一	六二、六三六	三九五、一六六	一一九、〇五二	一、七三三、三三三

三、製 造

計	沖 繩	奈 良	畿 賀	岐 阜	長 野	山 梨	埼 玉	群 馬	栃 木	秋 田	山 形	着 湯
九〇三、九九、八七七	三、〇五六、四四四	二二、〇〇九	四、五四〇、〇〇〇	二二四、〇八九	二一六、八七七	三五、〇〇元	五五、四四三	六六、三三三	八三、七三三	三、九七三、八八二	一、四五一、九四四	七、〇五〇、二六六
三三七、六六、六六七	二、三三三、三三八	六九、三五五	一、二六九、九六九	九四七、五三三	二四五、九二七	二〇七、四二六	二八、九七六	三二、一五三	二〇三、三三四	二、〇九九、六五九	八六八、九六〇	四、〇三三、二八三
三三、五七七、七〇貫 六、九六六、九二尾 九七七、六七九個	三、四〇〇貫 四八、〇〇〇個	七、〇五二貫 六九、八九二貫	一、〇〇〇貫 一〇三、〇九貫	七三、六四貫 二五、七〇〇尾	四六、一九〇貫 一三、六〇〇尾	三三、二七貫 六、九〇〇尾	一四、四二貫 六、九〇〇尾	五〇、四〇七貫 五〇、四〇七尾	二六、八九貫 二五、六〇〇尾	六四、七六貫 二、二〇〇尾	四七、八三貫 二〇三、二六〇尾	七七、九五貫 一〇七、七〇〇尾
三、九二〇、六八〇	九、五六六	二八、五六六	二二二、四九三	二〇七、四九七	八四四、九六八	八〇、九八二	四、八八七	二五五、六六六	九七、八七一	二九、三〇五	二七九、七三三	三三四、八九二
一六八、七四六、〇三三	二七〇、〇八八	八、七二〇	五、三九四	一八、八七三	一六三、三六八	一五、〇〇〇	八〇〇	五、七三三	一七、七三五	三四八、〇三七	一七〇、四五三	一、三二一、四三三
一六、八〇〇、七六六	一、九六六、四五〇	二七、五〇〇	七四、八九九	五六、〇七五	一、七九九、六四六	一五〇、〇〇〇	一、六〇〇	二五、六一一	六二、六六六	三九五、六六六	一一九、〇五二	一、七三三、三三三

備考 トロール漁獲物並ニ捕鯨漁獲物ハ算入セズ亦養殖高欄ニ於テ個數ヲ示シアルハ真珠介尾數ハ全魚トス

(一) 水産製造

年末現在ニ於ケル水産製造高一億六千八百七十四萬六千二十三貫(一億九千八百八十六萬三百七十六圓)ニシテ前年ニ比スレバ數量ニ於テ一千百二十一萬九千二百七十六貫ヲ増加セルモ價格ニ於テハ百七十七萬六千八百八十五圓ヲ減ゼリ。之ヲ品種別ニ見レバ次ノ如シ。

食料	製	介	詰	罐	寒	藻	非	魚	魚	藻
品	類	類	類	天	類	品	料	油	類	類
五、一七八、五五一貫増	五、四九八、九〇九貫増	三七一、五五四貫減	二〇、〇四七貫増	四一、一四九貫増	六、〇四〇、七二五貫増	四、六八三、一七九貫増	一、二〇九、四〇九貫増	四一、八六三貫減		
一、四三〇、六九五圓減	一、八八八、五二四圓減	一、九七二、五二八圓減	三一五、五三四圓増	二、一一四、八二二圓増	三四六、一九〇圓減	四三二、二三四圓減	二七五、一四三圓増	一八九、〇九九圓減		





四、輸移出入

(一) 種類別輸出入 (昭和二年度)

輸 入			輸 出		
品名	数	金額	品名	数	金額
昆布及刺昆布	七、五七、五五	三、六八、四四	鯷魚	三、五五	一九、五四
鮮魚	五八、六六	七、八、九五	其他ノ魚介	五、二四	一九、四七
鰻	二、四四、三八	五、六七、五五	鯨(尾肉)	一九、〇二	一五、八七
乾鰻	一、四〇、五五	一、六三、五二	同上其ノ他	—	—
其他乾鰻	二〇七、〇八	二、八、一五	魚	二、九七、四五	一、四〇、四三
鹽鱒	六、九四、八三	四七、三七	魚	五、五二	二、〇〇
其他鹽鱒	八、五、一八	五〇、〇〇	計	三、〇七、〇八	一、四八、九五
煮魚	一、〇七、六四	二、〇五、八三	貝類	三、〇七、〇八	三、四〇、五〇
乾魚	七、一〇	七、六九	甲類	三、五三、二〇	二、五、三八
貝柱	三、五、〇七	二、四六、三三	海綿(整理シテ)	—	—
其他貝類	二、六五、三九	七〇、〇二	同(整理シテ)	四、一八、二〇	五七、〇三
乾鰹	一、五、二〇	五、六、八四	肝油	六、六〇	四、一六
其他乾鰹	一、三、五〇	五、三、六五	魚油	八、七三、九三	五、〇四
鱈	九、六、五三	七、九、九九	魚油	四、〇、六七	一、三、七六
海參	二、五、八八	七、八、八八	海藻	三、四、八〇	三、四、八三
小鱈	一、五、六六、一九	二〇、一四、二三	魚膠	五、〇、三〇	三、九、四三
鮑	三、三、七二	六、六、六六	沃膠	六、五〇	六、四三
鮑計	—	—	—	—	—
鮑計	—	—	—	—	—







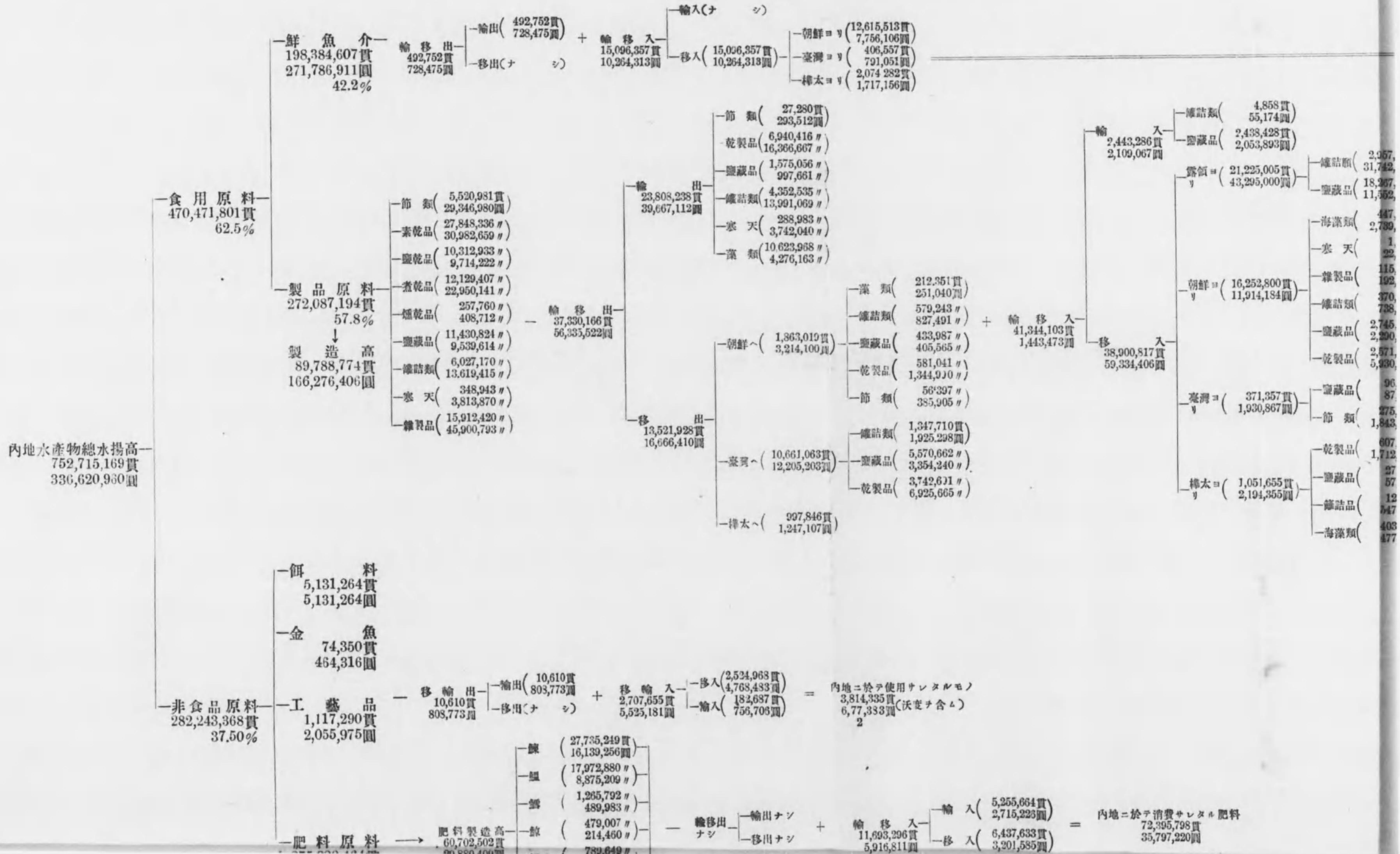
五、利用及配給







(一) 昭和元年水産物利用状況



原料  
37,194貫  
57.8%  
↓  
造高  
38,774貫  
76,406圓

- 節類 (5,520,981貫)  
29,346,980圓
- 素乾品 (27,848,336貫)  
30,982,659圓
- 鹽乾品 (10,312,933貫)  
9,714,222圓
- 煮乾品 (12,129,407貫)  
22,950,141圓
- 煙乾品 (257,760貫)  
408,712圓
- 鹽藏品 (11,430,824貫)  
9,539,614圓
- 罐詰類 (6,027,170貫)  
13,619,415圓
- 寒天 (348,943貫)  
3,813,870圓
- 雜製品 (15,912,420貫)  
45,900,793圓

輸出  
23,808,238貫  
39,667,112圓

- 乾製品 (6,940,416貫)  
16,366,667圓
- 鹽藏品 (1,575,056貫)  
997,661圓
- 罐詰類 (4,352,535貫)  
13,991,069圓
- 寒天 (288,983貫)  
3,742,040圓
- 藻類 (10,623,968貫)  
4,276,163圓

移出  
37,330,166貫  
56,335,522圓

- 朝鮮 (1,863,019貫)  
3,214,100圓
- 臺灣 (10,661,063貫)  
12,205,203圓
- 樺太 (997,846貫)  
1,247,107圓

移入  
13,521,928貫  
16,666,410圓

- 藻類 (212,351貫)  
251,040圓
- 罐詰類 (579,243貫)  
827,491圓
- 鹽藏品 (433,987貫)  
405,565圓
- 乾製品 (581,041貫)  
1,344,910圓
- 節類 (56,397貫)  
385,905圓
- 罐詰類 (1,347,710貫)  
1,925,298圓
- 鹽藏品 (5,570,662貫)  
3,354,240圓
- 乾製品 (3,742,631貫)  
6,925,665圓

移入  
2,443,286貫  
2,109,067圓

- 鹽藏品 (2,435,229貫)  
2,053,893圓
- 露領 (21,225,005貫)  
43,295,000圓
- 朝鮮 (16,252,800貫)  
11,914,184圓
- 臺灣 (371,357貫)  
1,930,867圓
- 樺太 (1,051,655貫)  
2,194,355圓

移入  
38,900,817貫  
59,334,406圓

- 罐詰類 (2,957,246貫)  
31,742,185圓
- 鹽藏品 (18,267,759貫)  
11,552,815圓
- 海藻類 (447,965貫)  
2,739,871圓
- 寒天 (1,640貫)  
22,367圓
- 雜製品 (115,566貫)  
192,651圓
- 罐詰類 (370,662貫)  
738,662圓
- 鹽藏品 (2,745,285貫)  
2,290,414圓
- 乾製品 (2,571,682貫)  
5,930,219圓
- 鹽藏品 (96,082貫)  
87,627圓
- 節類 (275,275貫)  
1,843,240圓
- 乾製品 (607,891貫)  
1,712,461圓
- 鹽藏品 (27,767貫)  
57,306圓
- 罐詰類 (12,855貫)  
547,019圓
- 海藻類 (403,142貫)  
477,199圓

製品原料  
284,250,639貫

消費總量  
497,238,851貫  
452,709,106圓

製品消費高  
93,802,711貫  
171,386,357圓

可食分  
298,343,310貫  
452,709,106圓

一年一人當  
消費量  
4貫938匁  
7圓494厘

一日一人當  
消費量  
13匁5分  
2錢1厘

料  
31,264貫  
31,264圓

魚  
14,350貫  
14,316圓

品  
7,290貫  
15,975圓

移出  
10,610貫  
803,773圓

移入  
2,707,655貫  
5,525,181圓

移入  
2,524,963貫  
4,768,483圓

移入  
184,687貫  
756,708圓

内地ニ於テ使用サレタルモノ  
3,814,335貫  
6,77,333圓

原料  
20,464貫  
97.8%

肥料製造高  
60,702,502貫  
29,880,409圓

- 鹽 (27,735,249貫)  
16,139,256圓
- 鹽 (17,972,880貫)  
8,875,209圓
- 鹽 (1,265,792貫)  
489,983圓
- 鹽 (479,007貫)  
214,460圓
- 鹽 (789,649貫)  
423,468圓
- 鹽 (1,979,828貫)  
809,764圓
- 其他 (10,480,097貫)  
2,928,299圓

輸出  
5,284,288貫  
4,485,808圓

- 鹽油 (3,257,447貫)  
1,389,025圓
- 鹽油 (1,221,268貫)  
6,746,695圓
- 其他 (2,479,082貫)  
1,358,993圓

移入  
11,693,296貫  
5,916,811圓

移入  
5,255,664貫  
2,715,226圓

移入  
6,437,633貫  
3,301,585圓

内地ニ於テ消費サレタル肥料  
72,395,798貫  
35,797,220圓

移出  
5,284,288貫  
4,485,808圓

移入  
50,506貫  
29,568圓

移入  
1,206貫  
631圓

移入  
49,300貫  
28,937圓

内地ニ於テ消費サレタル魚油  
1,732,015貫

食用原料  
470,471,801貫  
62.5%

製品原料  
272,087,194貫  
57.8%

製造高  
89,788,774貫  
166,276,406圓

- 節類 (5,520,981貫)
- 素乾品 (27,848,336貫)
- 鹽乾品 (10,312,933貫)
- 煮乾品 (12,129,407貫)
- 燻乾品 (257,760貫)
- 鹽藏品 (11,430,824貫)
- 罐詰類 (6,027,170貫)
- 寒天 (348,943貫)
- 雜製品 (15,912,420貫)

輸移出  
37,330,166貫  
56,335,522圓

輸出入  
23,808,238貫  
39,667,112圓

- 節類 (293,512圓)
- 乾製品 (6,940,416貫)
- 鹽藏品 (1,575,056貫)
- 罐詰類 (4,352,535貫)
- 寒天 (288,983貫)
- 藻類 (10,623,968貫)

- 藻類 (212,351貫)
- 罐詰類 (579,243貫)
- 鹽藏品 (433,987貫)
- 乾製品 (581,041貫)
- 節類 (56,397貫)
- 朝鮮 (1,863,019貫)
- 臺灣 (10,661,063貫)
- 樺太 (997,846貫)

輸移入  
41,344,103貫  
1,443,473圓

移出入  
38,900,817貫  
59,334,406圓

- 罐詰類 (4,800貫)
- 鹽藏品 (2,438,428貫)
- 露領 (21,225,005貫)

- 罐詰類 (2,957,246)
- 鹽藏品 (18,267,759)
- 海菜類 (447,965)
- 寒天 (1,640)
- 雜製品 (115,306)
- 罐詰類 (370,682)
- 鹽藏品 (2,745,285)
- 乾製品 (2,571,682)
- 鹽藏品 (96,082)
- 節類 (275,375)
- 乾製品 (607,891)
- 鹽藏品 (27,767)
- 罐詰類 (12,855)
- 海藻類 (403,142)

内地水産物總水揚高  
752,715,169貫  
336,620,960圓

非食品原料  
282,243,368貫  
37.50%

- 餌料 (5,131,264貫)
- 金魚 (74,350貫)
- 工藝品 (1,117,290貫)

移輸出  
10,610貫  
803,773圓

移輸入  
2,707,655貫  
5,525,181圓

内地ニ於テ使用サレタルモノ  
3,814,335貫  
6,77,333圓

肥料原料  
275,920,464貫  
97.8%

肥料製造高  
60,702,502貫  
29,880,409圓

- 陳 (27,735,249貫)
- 鹽 (17,972,880貫)
- 蠶 (1,265,792貫)
- 鯨 (479,007貫)
- 鯨 (214,460貫)
- 鯨 (789,649貫)
- 鯨 (423,468貫)
- 鹿 (1,979,828貫)
- 其他 (10,480,097貫)

輸移出  
輸出ナシ  
移出ナシ

輸移入  
輸入 (5,255,664貫)  
移入 (2,715,226貫)

内地ニ於テ消費サレタル肥料  
72,395,798貫  
35,797,220圓

- 魚油 (6,965,797貫)
- 鯨油 (3,257,447貫)
- 鯨油 (1,389,025貫)
- 其他 (2,479,082貫)

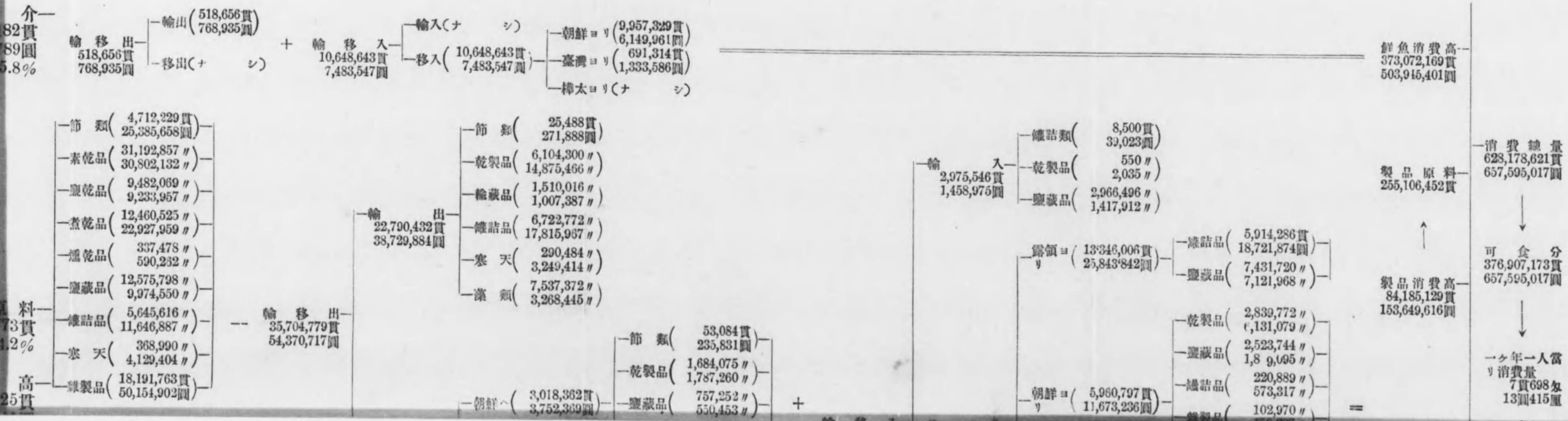
輸移出  
5,284,288貫  
4,485,808圓

輸移入  
輸出 (5,284,288貫)  
移出 (ナシ)

輸移入  
輸入 (1,206貫)  
移入 (49,300貫)

内地ニ於テ消費サレタル  
1,732,015貫

## (二) 昭和貳年水産物利用状況



(二) 昭和貳年水產物利用狀況



9,233,957 #  
 12,400,525 #  
 22,927,959 #  
 337,478 #  
 590,232 #  
 12,575,798 #  
 9,974,550 #  
 5,645,616 #  
 11,646,887 #  
 368,990 #  
 4,129,404 #  
 18,191,763 #  
 50,154,902 #

輸移出  
35,704,432 #  
54,370,717 #

輸出品 (1,007,387 #)  
 罐詰品 (6,722,772 #)  
 寒天 (290,484 #)  
 藻類 (7,537,372 #)  
 3,268,445 #

移出  
13,514,347 #  
15,640,833 #

朝鮮へ (3,018,362 #)  
 臺灣へ (10,319,289 #)  
 樺太へ (176,666 #)

節類 (53,084 #)  
 乾製品 (1,684,075 #)  
 罐詰品 (757,252 #)  
 寒天 (365,270 #)  
 藻類 (947,618 #)  
 231,207 #

乾製品 (2,633,821 #)  
 罐詰品 (6,005,910 #)  
 寒天 (6,301,403 #)  
 藻類 (3,708,430 #)  
 1,384,065 #  
 1,977,829 #

+

輸移入  
24,922,583 #  
43,174,622 #

移入  
21,947,037 #  
41,715,647 #

露領 (13,346,006 #)  
 朝鮮 (5,960,797 #)  
 臺灣 (249,902 #)  
 樺太 (2,300,332 #)

罐詰品 (5,914,286 #)  
 寒天 (7,431,720 #)  
 藻類 (7,121,968 #)  
 乾製品 (2,839,772 #)  
 罐詰品 (2,523,744 #)  
 寒天 (220,889 #)  
 雜製品 (573,317 #)  
 寒天 (102,970 #)  
 藻類 (150,297 #)  
 寒天 (2,710 #)  
 藻類 (33,762 #)  
 藻類 (270,712 #)  
 2,928,636 #

罐詰品 (ナシ)  
 節類 (249,902 #)  
 1,572,385 #

乾製品 (971,656 #)  
 罐詰品 (949,741 #)  
 寒天 (996,899 #)  
 藻類 (1,036,772 #)  
 罐詰品 (139,209 #)  
 藻類 (232,767 #)  
 藻類 (282,568 #)  
 406,904 #

製品消費高  
84,185,129 #  
153,649,616 #

可食分  
376,907,173 #  
657,595,017 #  
 一年一人當  
消費量  
7貫698匁  
13圓415厘  
 一日一人當  
消費量  
21匁1分  
3錢6厘

移出  
12,374 #  
807,382 #

輸出 (12,374 #)  
 移出 (ナシ)

輸移入  
3,821,702 #  
5,066,812 #

輸入 (3,124,057 #)  
 移入 (3,813,415 #)  
 移入 (697,645 #)  
 移入 (1,253,397 #)

内地ニ於テ使用サレタルモノ  
4,027,748 #  
5,195,878 #

肥料製造高  
65,385,681 #  
29,448,175 #

輸移出ナシ

輸移入  
17,854,471 #  
7,559,700 #

輸入 (410,672 #)  
 移入 (163,736 #)  
 移入 (17,443,799 #)  
 移入 (7,395,964 #)

内地ニ於テ消費サレタル肥料  
83,240,089 #  
37,007,875 #

魚油 (8,175,206 #)  
 3,897,857 #

輸移出  
9,666,416 #  
7,480,463 #

輸移入  
7,516,969 #  
4,440,944 #

輸入 (8,722 #)  
 移入 (5,104 #)  
 移入 (7,508,247 #)  
 移入 (4,435,840 #)

内地ニ於テ消費サレタル魚油  
6,021,759 #  
658,338 #

原料  
650,721,955貫  
68.3%

製品原料  
287,779,773貫  
44.2%  
↓  
製造高  
94,967,325貫  
164,845,711圓

- 素乾品 (31,192,857貫)
- 濃乾品 (9,482,069貫)
- 煮乾品 (12,460,525貫)
- 燻乾品 (337,478貫)
- 鹽藏品 (12,575,798貫)
- 罐詰品 (5,645,616貫)
- 寒天 (368,990貫)
- 練製品 (18,191,763貫)
- 素乾品 (30,802,132貫)
- 濃乾品 (9,233,957貫)
- 煮乾品 (22,927,959貫)
- 燻乾品 (590,232貫)
- 鹽藏品 (9,974,550貫)
- 罐詰品 (11,646,887貫)
- 寒天 (4,129,404貫)
- 練製品 (50,154,902圓)

輸移出  
35,704,779貫  
54,370,717圓

輸出  
22,790,432貫  
33,729,884圓

移出  
13,514,347貫  
15,640,833圓

- 乾製品 (6,104,300貫)
- 糖製品 (1,510,016貫)
- 罐詰品 (6,722,772貫)
- 寒天 (290,484貫)
- 藻類 (7,537,372貫)
- 乾製品 (14,875,466貫)
- 糖製品 (1,007,387貫)
- 罐詰品 (17,815,937貫)
- 寒天 (3,249,414貫)
- 藻類 (3,268,445貫)

- 節類 (53,084貫)
- 乾製品 (1,684,075貫)
- 鹽藏品 (757,252貫)
- 罐詰品 (365,270貫)
- 藻類 (158,681貫)
- 節類 (235,831圓)
- 乾製品 (1,787,260貫)
- 鹽藏品 (550,453貫)
- 罐詰品 (947,618貫)
- 藻類 (231,207貫)

- 朝鮮 (3,018,362貫)
- 臺灣 (10,319,289貫)
- 樺太 (176,666貫)
- 朝鮮 (3,752,369圓)
- 臺灣 (11,692,169圓)
- 樺太 (196,295圓)

輸移入  
24,922,583貫  
43,174,622圓

移入  
21,947,037貫  
41,715,647圓

- 乾製品 (550貫)
- 鹽藏品 (2,066,496貫)
- 乾製品 (2,035貫)
- 鹽藏品 (1,417,912貫)

露領 (13,346,006貫)

朝鮮 (5,960,797貫)

臺灣 (249,902貫)

樺太 (2,390,332貫)

- 罐詰品 (5,914,286圓)
- 鹽藏品 (7,431,720圓)
- 乾製品 (2,839,772圓)
- 鹽藏品 (1,899,065圓)
- 罐詰品 (220,889圓)
- 雜製品 (150,397圓)
- 寒天 (2,710圓)
- 藻類 (270,712圓)
- 鹽藏品 (249,902圓)
- 節類 (1,572,385圓)
- 乾製品 (971,656圓)
- 鹽藏品 (996,899圓)
- 罐詰品 (139,200圓)
- 藻類 (282,568圓)
- 乾製品 (18,721,874圓)
- 鹽藏品 (7,121,968圓)
- 乾製品 (2,131,079圓)
- 鹽藏品 (2,523,744圓)
- 罐詰品 (573,317圓)
- 雜製品 (102,970圓)
- 寒天 (33,762圓)
- 藻類 (2,928,686圓)
- 鹽藏品 (1,036,772圓)
- 罐詰品 (232,767圓)
- 藻類 (406,904圓)

内地水産物總水揚高  
952,678,348貫  
341,324,457圓

非食品原料  
301,956,393貫  
31.7%

- 餌料 (4,446,080貫)
- 金魚 (84,252貫)
- 工藝藥品 (218,420貫)
- 肥料原料 (297,207,641貫)
- 餌料 (4,682,139圓)
- 金魚 (524,724圓)
- 工藝藥品 (936,448圓)
- 肥料原料 (29,448,175圓)

輸移出  
12,374貫  
807,382圓

輸出 (12,374貫)

輸移入  
3,821,702貫  
5,066,812圓

輸入 (3,124,057貫)

内地ニ於テ使用サレタルモノ  
4,027,748貫  
5,195,878圓

- 鯨 (30,122,388貫)
- 鰵 (20,115,267貫)
- 鯨 (1,040,609貫)
- 鯨 (497,607貫)
- 鯨 (1,931,222貫)
- 鯨 (561,254貫)
- 其他 (11,117,334貫)
- 鯨 (15,751,271圓)
- 鰵 (9,200,848圓)
- 鯨 (436,908圓)
- 鯨 (180,703圓)
- 鯨 (576,845圓)
- 鯨 (241,307圓)
- 其他 (3,060,293圓)

輸移出ナシ

輸移入  
17,854,471貫  
7,559,700圓

内地ニ於テ消費サレタル肥料  
83,240,089貫  
37,007,875圓

- 魚油 (8,175,206貫)
- 鯨油 (4,405,154貫)
- 其他 (2,477,158貫)
- 鯨油 (1,842,485圓)
- 其他 (2,822,054圓)

輸移出  
9,666,416貫  
7,480,463圓

輸出 (9,666,416貫)

輸移入  
7,516,969貫  
4,440,944圓

内地ニ於テ消費サレタルモノ  
6,027,759貫  
658,338圓

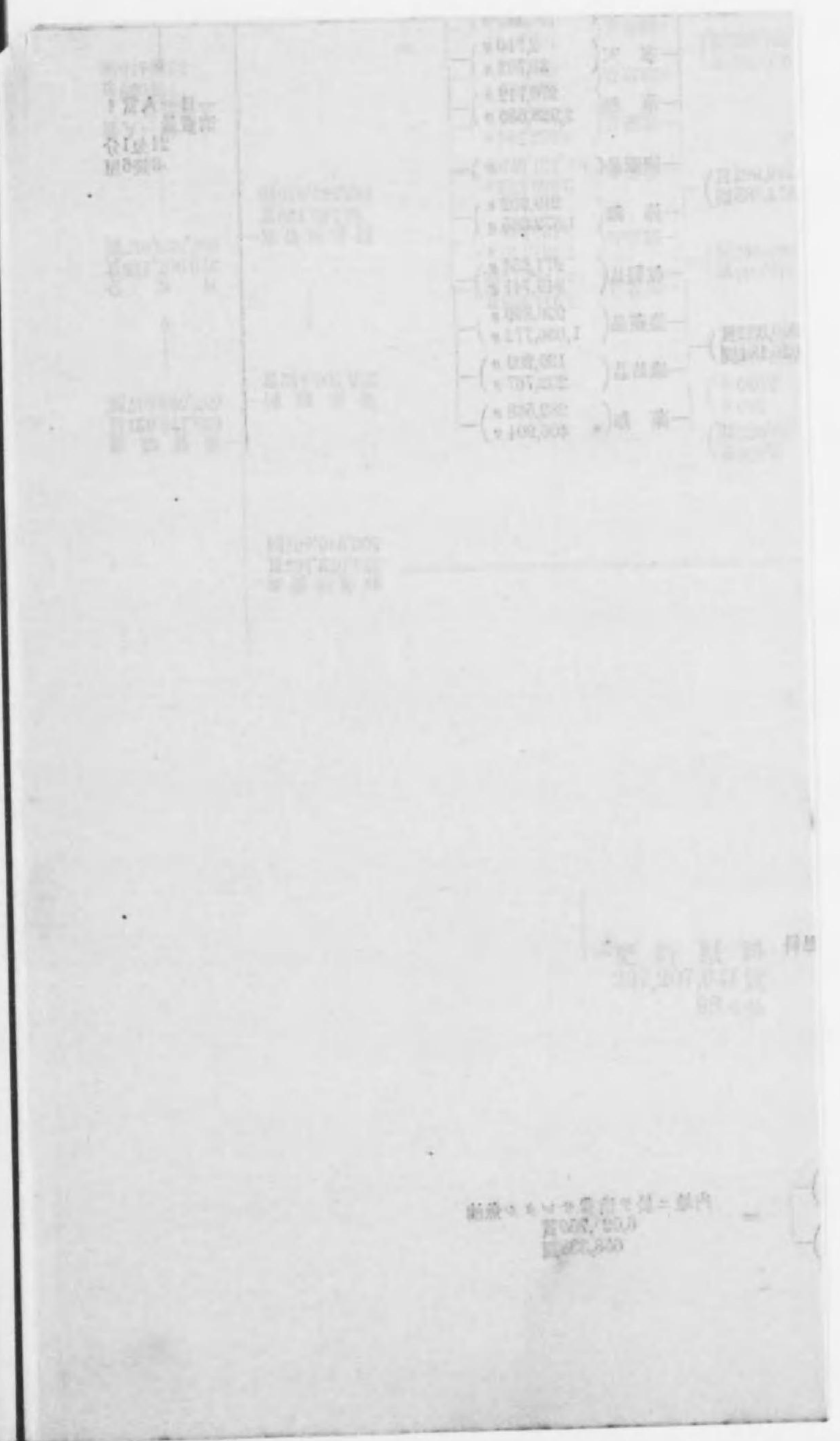
(三) 配給機關トシテノ漁業組合

年次	組合數及共同販賣所數		聯合會數及共同販賣所數	
	組合數	共同販賣所數	聯合會數	共同販賣所數
大正九年	三、六六七	七四四	五二	九
同十年	三、四六五	六三九	四八	七
同十一年	三、六六六	六七八	四八	一
同十二年	三、七三七	六八一	四五	七
同十三年	三、七五九	七五一	四六	八
同十四年	三、七九一	七八一	四四	七
同十五年	三、八〇一	八五一	四三	八

備考 昭和二年度ニ付テハ別表調査表記載ノ實行數參照ノコト

漁業組合共同販賣狀況調査 (其ノ一) (昭和二年度調査)

府縣名	數	取扱高	手数料	歩戻	賣買參加者		備考
					仲買人	出買人	
東京都	一四七	四、五九六	〇・一〇〇一 〇・〇五—〇・〇一	〇・〇一 〇・〇六—〇・〇〇一	一六 一六	八七 三三	









富石福秋山青巖福宮長岐滋山靜愛三奈栃茨千群埼新	
山川井田形森手島城野阜賀梨岡知重良木城葉馬玉湯	
一二   二   一  四四一   二	
二 三 二二一 四   四 四 一 一 一 一	
一三五三 二三一八 <sup>二</sup> 三 <sup>一</sup> 一六四一 <sup>一</sup> 六五 <sup>一</sup> 四 <sup>一</sup> 八 四四 <sup>一</sup> 二	
三五 四  八 <sup>二</sup> 〇 <sup>七</sup>  五 四 <sup>一</sup> 六 <sup>二</sup> 五 <sup>〇</sup> 三 <sup>一</sup>  六九 <sup>二</sup>	
一 一 二  二   七 一 一 一 一	
一 <sup>一</sup> 一 <sup>二</sup> 一 <sup>〇</sup> 二 <sup>〇</sup>  一 <sup>〇</sup> 七 <sup>二</sup> 二 <sup>八</sup> 七 <sup>八</sup> 七 <sup>九</sup> 一 <sup>一</sup> 三 <sup>八</sup> 六 <sup>四</sup> 二 <sup>一</sup> 三 <sup>一</sup> 一 <sup>七</sup> 〇 <sup>〇</sup> 二 <sup>五</sup>	
一 <sup>一</sup> 六 <sup>四</sup> 三 <sup>一</sup>  八 <sup>七</sup> 二 <sup>二</sup> 七 <sup>七</sup> 七 <sup>一</sup> 九 <sup>一</sup> 三 <sup>三</sup> 三 <sup>三</sup> 二 <sup>〇</sup> 八 <sup>一</sup> 七 <sup>七</sup> 一 <sup>六</sup>	
六九 二  一 一 <sup>一</sup> 六  四 <sup>五</sup> 六 <sup>九</sup> 一 <sup>五</sup>   三九九	

四一

長兵神大京東 奈 崎康川阪都京		
一三四八 三	一〇〇萬 以上	取扱高別ニ依ル調査
一 二 一 三 一	五〇〇	
三二七四二一	一〇〇 五〇	
一〇六三六三一	一〇萬圓 以下	
一 一 一 一	額金不明 ノ分	
一四二七九八六	計	
一三〇七九六六	魚類ヲ專 門ノスル	取扱品品別ニ依ル調査
一二  二	魚菜兼營 ノモノ	
	計	

(四) 魚市場ノ狀況 (昭和二年度末日現在)

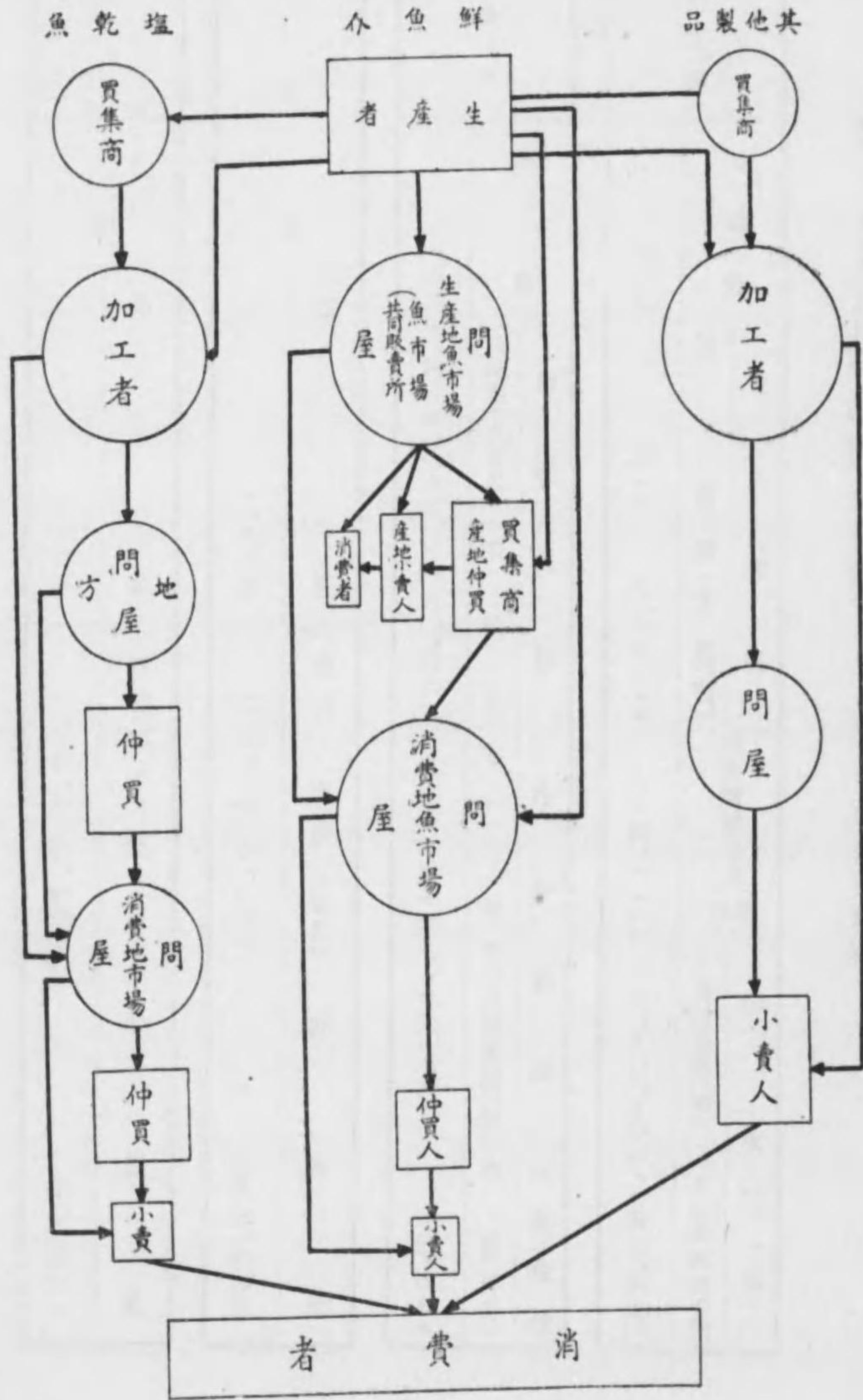
北沖鹿宮熊依大 計海兒	
道總島崎本賀分	
五	
一七	
一五四 四一六五一一二	
六五二 一〇六四二一六三三	
一〇- -	
八三八 一五七四九一七四五	

四〇





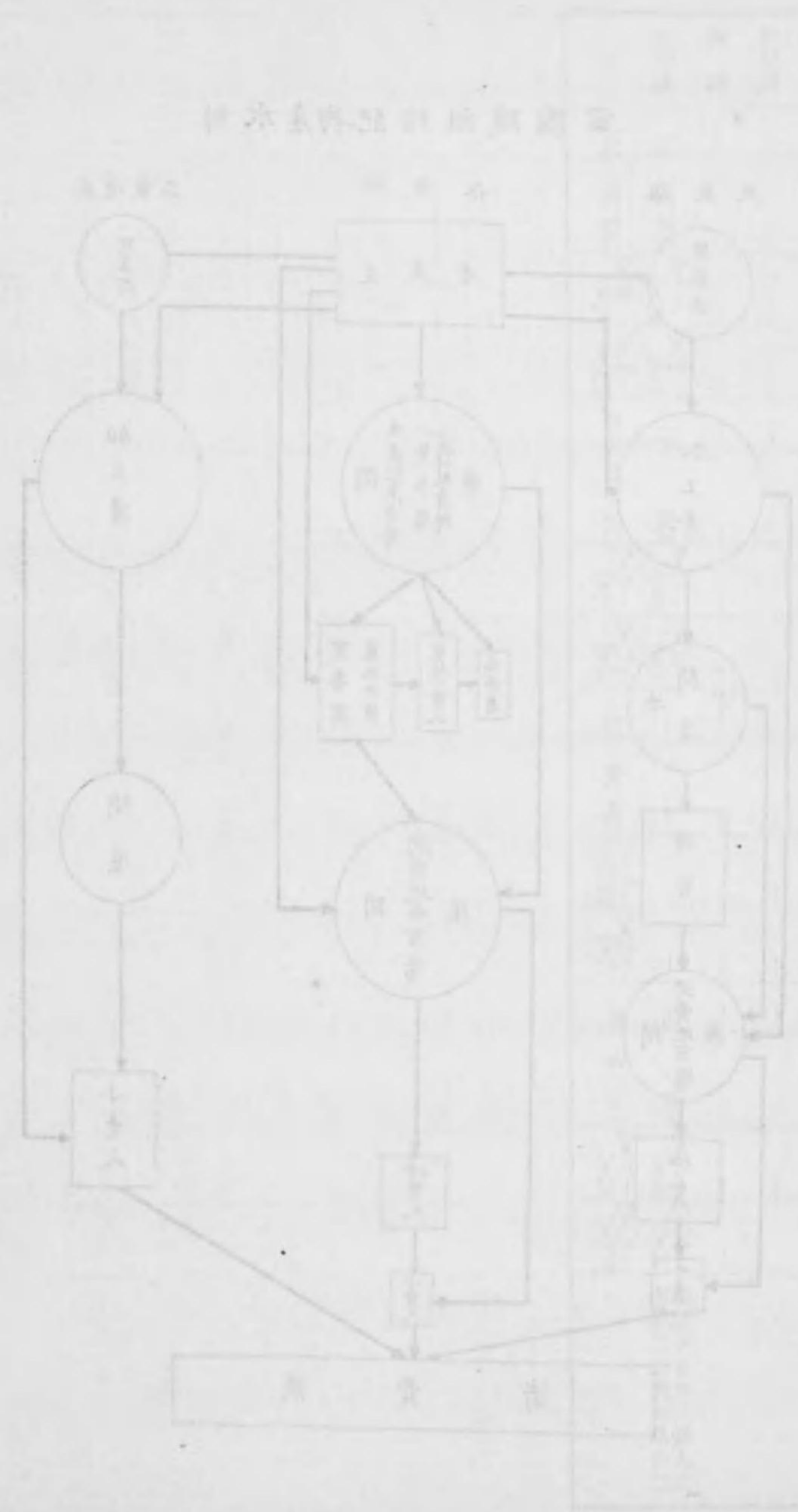
解圖織組給配物產水附



計	北海道	沖繩	鹿児島
三九九	六五		
一三六、四九九	一四、九〇四		
〇・〇四	〇・〇三		
〇・〇四	〇・〇四		
四七	二七		
二四、三〇〇	五三		
〇・〇一	〇・〇五		
〇・〇一	〇・〇二		
六二			
五八、七四〇			
〇・〇二			
〇・〇一			
七三	二〇		
六、二〇一	一、五九九		
〇・〇五	〇・〇五		
〇・〇二	〇・〇二		
〇・〇三	〇・〇三		
金額ナキモノ個人二 會社二公共三集合二			

貯雪庫		貯米庫		冷藏庫		製米工場	
庫	數	庫	數	庫數	冷室容積	工場數	製米機械
三二五	貯雪室ノ容積(立方尺)	一、八九三	米室ノ容積(立方尺)	一六三六、四八五、八六二	凍結室臺	四〇五	臺數
四、四三六、一四二	貯雪量	三三、七八六、一三八	貯米量	一六〇、〇六三	冷却機	五一四	製米量(噸)
七〇、五〇〇		五八七、九〇五		一二五	冷却力製米量(噸)	八、六九六・五	原動機械能力(馬力)
				三、〇七六・三	力	三四、一一〇	一日製米高(噸)
				一三、四五	原動機械	八、九〇〇・六	一々年製米高(噸)
						一、七八七、四九〇	

(五) 水産食糧品貯藏設備 (大正十三年度末現在)







縣市名	活鮮魚 發送量	活鮮魚 到着量	鹽乾魚 發送量	鹽乾魚 到着量	備考
德島縣	三	五〇八	二六	八八八〇〇	二、八八五
香川縣	五	二六六	七	二〇六	一、五〇四、〇〇〇
愛媛縣	四	一九七	一	八九二	五、三六〇
高知縣	六	六〇〇	二	九三八	二、八九〇
福岡縣	九	九二	一	二二	五、九三九
佐賀縣	六	八八	一	二八	二、三三六
長崎縣	八	九五六	二	一八七	三、八七五、五三〇
熊本縣	七	四〇三	一	二〇	四、八一九、五七〇
大分縣	五	四九四	二	一〇	四、八一九、五七〇
宮崎縣	四	四九	一	七	一、一〇七、七〇〇
鹿兒島縣	二	二七五	三	五七〇	九、二、〇〇〇
沖繩縣	一	五	五〇	一〇	三、四、〇〇〇
合計平均	一、五七	二、五八九	三、五九	一、〇	六、七、二、〇〇〇、八七五

備考 總噸數合計欄中不明ノモノ九隻アリテ同欄合計二九、五八九噸中ニハ其九隻分ヲ合マズ

(七) 大正十三年ニ於ケル六大都市ノ活鮮魚移動狀況

都市名	活鮮魚 發送量	活鮮魚 到着量	鹽乾魚 發送量	鹽乾魚 到着量	備考
東京	八、〇四六	一、二八、二六七	八、一四一	二七、七九三	單位、噸 本表數量ハ總テ風袋込トス
横濱	二八一	四、〇五〇	八、九三四	一、五一三	
名古屋	四、三九五	一六、三三三	六、六九九	一、四三九	
京都	一〇、三一二	三三、四九七	三、八七五	九、九二六	
大阪	六、八六一	六六、三三九	八、三二四	一九、七八二	
神戸	二、七九二	一五、八二一	三、三二四	一二、三四六	
合計	三二、六八七	二六四、三〇七	三九、二九七	八二、七九九	

此ノ詳細ヲ示セバ次表ノ如シ

(イ) 六大都市ニ於ケル鮮魚移動狀況

都市名	鐵道ニ依ル移入量		自動車ヨリ船ニ依ル移入量		合計	鐵道ニ依ル移出量	差引殘量ハ其都市ニ於ケル消費ト見ルベキカ	備考
	仕出地	地方別ニ依ル移入量	他船ヨリ移入量	計				
千葉縣	三、九六六	三、九六六						船車ニヨルモノハ東京灣内及豆相房總ソノ他近海モノトス 東京市魚市場ノ取扱ニ依ル
青森縣	二、七七七	二、七七七						
宮城縣	一、七三七	一、七三七						
山口縣	一、七〇一	一、七〇一						
長崎縣	二、一六三	二、一六三						
合計								

東 京	横 濱	名 古 屋	京 都
静岡縣 九、一八八 茨城縣 五、五〇七 神奈川縣 四、一七〇 愛知縣 一、六〇〇 福島縣 一、五七八 新潟縣 一、三二九 其他各府縣 四、六四三	神奈川縣 一、一四四 靜岡縣 二、〇八一 其他各府縣 七、五七五	靜岡縣 一、一四四 京都府 二、〇一一 山口縣 一、六二二 長崎縣 四、九四三 其他各府縣 五、一五九	靜岡縣 一、〇五三 兵庫縣 一、九四八 廣島縣 一、〇一八 山口縣 一、九二九 長崎縣 四、二二〇 其他各府縣 五、六六〇
二二、一七七	四、〇九〇	一六、五二二	三三、四七七
四九、六四〇	一七、六四六	六、五三三	—
一七、九〇七	三、六六六	三、八六六	三三、四七七
八、〇四六	二六	四、三九五	一〇、四三三
一六、九六一	三、四二五	一八、四七二	三三、一八五
船車ニヨルモノノ内主ナル地方ハ房總豆相其 他近海モノニシテ株式會社横濱食品市場及神奈川魚市場取扱ニヨル	船車ニヨルモノノ内主ナル地方ハ房總豆相其 他近海モノニシテ株式會社横濱食品市場及神奈川魚市場取扱ニヨル	近海モノハ船車ニヨリ移入サル 静岡、中央兩市場ニテ取扱フ	京都ニ移入サルモノハ總テ鐵道便ニ依ル

五二

神 戸	大 阪
神奈川縣 一、〇二五 富山縣 二、六六一 福井縣 一、一〇九 靜岡縣 二、八八七 三重縣 二、八八八 鳥取縣 三、五五四 山口縣 三、四、八四 長崎縣 九、二八二 其他各府縣 八、一八一	神奈川縣 一、〇二五 富山縣 二、六六一 福井縣 一、一〇九 靜岡縣 二、八八七 三重縣 二、八八八 鳥取縣 三、五五四 山口縣 三、四、八四 長崎縣 九、二八二 其他各府縣 八、一八一
一、〇八一	六、六三九
一、五八三	五、二〇〇
二、〇七五	二、三、六三九
二、七八六	六、八六一
二、七九二	二、四、七七八
二、五、一〇四	船車便ニ依ルモノハ九州中國四國及近海モノナリ 本市ハ雜喉場天満及木津ノ三市場取扱ナリ
船車便ニ依ルモノハ九州中國四國及近海モノナリ 本市ハ雜喉場天満及木津ノ三市場取扱ナリ	船車便ニ依ルモノハ九州中國四國及近海モノナリ 本市ハ雜喉場天満及木津ノ三市場取扱ナリ

備考  
 本表記載ノ重量ハ風袋込ミトシ、單位噸トス  
 船車便ニヨル移出量ニ付テハ調査材料無キタメ本表ニハ算入セズト雖モ恐ラク少量ノモノナラン  
 仕出地一千噸以下ノ各府縣ノ數量ハ其他各府縣中ニ包含セリ  
 本表記載ノ鮮魚ハ市内郊外ニ於テ消費サルモノニシテ大體市内七乃至六郊外三乃至四ノ割合ナラン

(口) 六大都市ニ於ケル鹽乾魚移動狀況



	鹽釜	長崎	下ノ關
	一八、〇三六噸	五、〇〇〇、〇〇〇噸 三、七〇〇、〇〇〇噸	一三、一三三噸 六、六六六噸
弘大東	其字仙東	其岡熱靜神熊京大東	其福靜熱岡兵
前館京	他宮臺京	他山田岡戸本都阪京	他山岡田山庫
九、三三三	一五、四七七 一、四三三 八、八六八 二、六八	六、二五二 一、〇三六 一、七三六 一、四三九 一、四三三 二、三九三 三、三六三 八、七九九 一、〇三五	二、九〇二 五、二六三 四、〇九九 三、九三六 二、一八〇 二、三三七
八五七	六、一〇五		一三、二四三車 四三車
主トシテ北海道産ノモノ多 シ其他ハ樺太及近海モノナ リ	三陸沿岸ニ於ケル鮭、鱈、鱒、 鱈、鱒、目貫鯛、秋刀魚、鰯、 鰯、鱈、等夏季ヨリ秋季ニ至 ル間荷動最モ旺盛ナリ、(其 他ハ靜岡、高岡、直江津、平、 會津、若松等)	遠洋漁業 トローレル漁業 近海漁業ノ三種ニヨル	主ナル魚類 四、二一四、〇〇〇箱 生鯛、連子鯛、鯖、鱈、 有蓋貨車ハ近距離ノ地ニ ミ使用セリ

五六

青森	一八、〇三六噸	其花秋仙	五、二六六
		他阪卷田臺	四、八三三 四、六一一 三、八四四 五、二五七

五七

六  
消  
費

(一) 自大正十年至大正十四年消費狀況ノ變遷及人口一人當り消費量

年次	收穫高總計	肥料原料	餌料	移輸出	移輸入	總消費量	可食肉量	人口	一人當年	一人當日
大正十年	四九二,一五七,六六六 <sub>圓</sub>	一九八,五五三,八五五 <sub>圓</sub>	五,〇三二,〇〇八 <sub>圓</sub>	一八九,〇七五,九〇三 <sub>圓</sub>	九〇,二七三,〇〇〇 <sub>圓</sub>	三〇四,二七六,五〇九 <sub>圓</sub>	一八二,五六五,九〇五 <sub>圓</sub>	五八,四二八 <sub>千人</sub>	三,二六三	八・九 <sub>圓</sub>
同十一年	四九四,三二二,五五五 <sub>圓</sub>	二六六,五八一,九〇五 <sub>圓</sub>	四,三七三,五〇〇 <sub>圓</sub>	一八三,四九一,五七五 <sub>圓</sub>	五九,五六〇,〇〇〇 <sub>圓</sub>	三三三,三三二,〇七五 <sub>圓</sub>	一九九,三三二,七二四 <sub>圓</sub>	五七,一四五	三,四八七	九・六 <sub>圓</sub>
同十二年	五五六,三四四,六三四 <sub>圓</sub>	一九九,九四五,七〇九 <sub>圓</sub>	五,一六六,八四八 <sub>圓</sub>	一七九,六六四,四八八 <sub>圓</sub>	五二,〇三六,〇〇〇 <sub>圓</sub>	三三八,六〇二,四四九 <sub>圓</sub>	二〇九,一六一,四六九 <sub>圓</sub>	五七,八九五	三,六三三	九・九 <sub>圓</sub>
同十三年	五七〇,九五三,八五六 <sub>圓</sub>	二三四,六六六,八七二 <sub>圓</sub>	五,二〇〇,九三三,五六二 <sub>圓</sub>	一五〇,七五七,五六九 <sub>圓</sub>	五二,〇三六,〇〇〇 <sub>圓</sub>	三六六,五二二,八四九 <sub>圓</sub>	一九六,一七一,六九九 <sub>圓</sub>	五八,六五九	三,三四四	九・二 <sub>圓</sub>
同十四年	六二二,八六六,七二四 <sub>圓</sub>	二六二,九九〇,八〇〇 <sub>圓</sub>	五,二二九,四七二,四六一 <sub>圓</sub>	一四六,〇五五 <sub>圓</sub>	九二,二二六,二二六 <sub>圓</sub>	三三四,二六二,五三三 <sub>圓</sub>	二〇八,五九七,五〇八 <sub>圓</sub>	五八,四五二	三,四七四	九・五 <sub>圓</sub>

備考

數字ハ海藻類ヲ除キタル魚介類ニ付算出セリ

算出方法ハ次式ニヨル

收穫高總計—肥料原料—餌料—移輸出+移輸入=總消費量×0.6=可食肉量

可食肉量+人口數=一年一人當り→一日一人當

(二) 將來三十年間(昭和三年)ニ於ケル各年需給豫想

(海藻類ヲ除キタルモノ)

年次	人口推計	一人一日當り消費量推算	總所要量推算	總供給量推算	過不足量(十)ハ過(一)ハ不足
大正十五年	六〇,四二二,〇〇〇人	九・六	五八,六六六,一八二	五八,四三三,三七七	(十) 五,八六七,〇六六
昭和二年	六二,三三三,〇〇〇	一〇・三	六四,三九五,六六七	六三,一〇六,〇〇八	(一) 一〇,三六八,六六九
三年	六二,一〇一,〇〇〇	一〇・六	六六,三五六,九五四	六六,二一六,八七九	(一) 一〇,一四〇,一七五
四年	六二,八八〇,〇〇〇	一〇・五	六六,七六八,〇八〇	六六,一三一,五七〇	(一) 一〇,六五六,五一〇
五年	六三,六一一,〇〇〇	一〇・〇	六三,六一一,〇〇〇	六三,六一一,〇〇〇	(一) 〇
六年	六四,三〇〇,〇〇〇	一一・〇	七〇,七三〇,〇〇〇	六八,三三二,三三二	(一) 二,三九七,六六八
七年	六四,九八九,〇〇〇	一一・三	七三,五五五,九二七	六九,六六九,九二二	(一) 三,八八六,〇〇五
八年	六五,六九二,〇〇〇	一一・六	七六,二七七,二五四	七〇,四三三,六四四	(一) 五,八四三,六〇〇
九年	六六,四〇二,〇〇〇	一二・八	八三,一五九,五七九	七三,五二八,二五六	(一) 九,六三一,三二三
十年	六七,一六一,〇〇〇	一三・〇	八七,四九七,〇一一	七六,〇八二,〇三七	(一) 一一,四一四,九二八
十一年	六八,一五五,〇〇〇	一三・六	九二,六六八,〇八二	七九,六三三,八二八	(一) 一三,〇三四,二五四
十二年	六九,一九〇,〇〇〇	一三・八	九五,五〇七,五九七	八二,八六八,五九九	(一) 一二,六三九,〇〇〇
十三年	七〇,一三三,〇〇〇	一三・二	九三,八八八,四三四	八〇,七九二,三六〇	(一) 一三,〇九六,〇八四
十四年	七一,一六四,〇〇〇	一三・四	九六,八八四,四三四	八三,九二二,一六一	(一) 一二,九六二,二八三
十五年	七二,一八二,〇〇〇	一三・〇	九六,八〇三,〇〇三	八四,九四四,九四二	(一) 一一,八五八,〇六一
十六年	七三,一五七,〇〇〇	一三・六	九八,九三三,四七七	八六,九七三,七三三	(一) 一一,九五九,七四四
十七年	七四,〇七四,〇〇〇	一三・九	一〇二,八六八,六三三	八九,〇〇〇,〇〇〇	(一) 一三,八六八,六三三
十八年	七四,九三一,〇〇〇	一四・一	一〇六,七三二,九二五	九一,〇三〇,五〇四	(一) 一五,七〇二,四二一
十九年	七五,七四三,〇〇〇	一四・四	一一〇,六〇七,三三八	九三,〇六二,〇六六	(一) 一七,五四五,二七二
二十年	七六,五四三,〇〇〇	一四・〇	一一〇,〇〇〇,〇〇〇	九四,〇〇〇,〇〇〇	(一) 一六,〇〇〇,〇〇〇
二十一年	七七,三三三,〇〇〇	一四・六	一一二,〇〇〇,〇〇〇	九六,〇〇〇,〇〇〇	(一) 一六,〇〇〇,〇〇〇

年次	人口推計	一人一日當り消費量推算	總所要量推算	總供給量推算	過不足量(十)ハ過(一)ハ不足
大正二十二年	七六,三三五,〇〇〇	一五・三	一二六,六六六,八二二	一二六,六六六,八二二	(一) 〇
二十三年	七九,一八七,〇〇〇	一五・四	一二六,六六六,八二二	一二六,六六六,八二二	(一) 〇
二十四年	八〇,三三三,〇〇〇	一五・七	一二六,六六六,八二二	一二六,六六六,八二二	(一) 〇
二十五年	八一,三三三,〇〇〇	一六・〇	一二六,六六六,八二二	一二六,六六六,八二二	(一) 〇
二十六年	八二,三三三,〇〇〇	一六・三	一二六,六六六,八二二	一二六,六六六,八二二	(一) 〇
二十七年	八三,三三三,〇〇〇	一六・六	一二六,六六六,八二二	一二六,六六六,八二二	(一) 〇
二十八年	八四,三三三,〇〇〇	一六・九	一二六,六六六,八二二	一二六,六六六,八二二	(一) 〇
二十九年	八五,三三三,〇〇〇	一七・〇	一二六,六六六,八二二	一二六,六六六,八二二	(一) 〇
三十年	八七,〇七七,〇〇〇	一七・三	一二六,六六六,八二二	一二六,六六六,八二二	(一) 〇
三十一年	八八,〇五五,〇〇〇	一七・六	一二六,六六六,八二二	一二六,六六六,八二二	(一) 〇
三十二年	八八,九八二,〇〇〇	一七・九	一二六,六六六,八二二	一二六,六六六,八二二	(一) 〇

不足量補充ノ可能性及其程度

六四三、九一九、九三三貫

一、三十年後ノ不足額  
二 同上ニ對スル補充對策

(イ) 現在施設ノ大型漁船漁業獎勵ニ依ル増加額

(ロ) 同上擴張増加額

(ハ) 近海漁業振興ニ依ル増加額

一〇〇、八九五、七五一貫  
一一一、八九八、六五〇貫  
一一二、五〇〇、〇〇〇貫





附 録

一人當消費量

都市名	總消費量		可食肉量		一ケ年一人當		一日一人當	
	數	金額	數	金額	數量	金額	數量	金額
東京	六七一,000	三,六七〇,000	四〇〇,100	三,六七〇,000	二二五	一,九七六	六	五
大阪	七〇〇,000	三,〇〇〇,000	四三〇,三〇〇	三,〇〇〇,000	四三	一,七五	一	一
京都	五九八,000	二,七〇〇,000	三九七,九〇〇	二,七〇〇,000	一〇八	四,九〇	二	二
平均	六七〇,000	三,〇五七,六六六	三九四,四八八	三,〇五七,六六六	五九	二,八七	一	七

送荷範圍  
 東京……仙臺秋田ヨリ西ハ静岡迄  
 大阪……静岡以西九州一圓  
 京都……静岡以西大阪迄  
 ノ淡水魚蒐集サル

嗜好  
 東京……大阪ヨリ大物ヲ好ム。鮎ノ如キモ五十匁以上特ニヘラ鮎ヲ好ム。  
 京都……鮎ニアリテハ百匁乃至二百五十匁死活ニ著シク執著ス。  
 大阪……眞鮎ヲ選ブ。ひわた鮎ニテモ小サキモノヲ尊ブ。  
 東 京……死シタル鮎ハ主トシテ大阪ニテ消費サル。  
 東 京……京都ト同様ナルモ淡水魚ニ對スル嗜好ハ京阪兩市ニ及バズ。

附 録

都 市 名	總 費 量		可 食 肉 量		一 年 一 人 當		一 日 一 人 當	
	數	額	數	額	數 量	金 額	數 量	金 額
東 京	47,000	3,670,000	42,000	3,260,000	335	1,976	0.6	36
大 阪	73,600	3,070,000	66,000	2,740,000	413	1,741	1.2	47
東 京 大 阪 平 均	60,300	3,370,000	54,000	3,000,000	374	1,858	0.9	41
仙臺 秋田	3,000	230,000	2,500	190,000	15	1,200	0.05	15
靜岡 以西 九洲 一圓	10,000	770,000	9,000	700,000	60	4,900	0.2	70
靜岡 以西 大阪 迄	10,000	770,000	9,000	700,000	60	4,900	0.2	70
淡 水 魚 蒐 集 サ ル								

一人當消費量

送寄範圍  
 東京………仙臺秋田ヨリ西ハ靜岡迄  
 大阪………靜岡以西九洲一圓  
 京都………靜岡以西大阪迄  
 ノ淡水魚蒐集サル

嗜好  
 大 阪  
 前鮭ヲ選ブひわた鮭ニテモ小サキモノヲ好ム  
 鮭ニアリテハ百匁乃至百七十匁迄ヲ好ム  
 死活ヨリモ鮮口食味ニ重キヲ置ク傾向アリ  
 死シタル鮭ハ主トシテ大阪ニテ消費サル

東 京  
 大阪ヨリ大物ヲ好ム鮭ノ如キモ五十匁以上特ニハ鮭ヲ好ム  
 鮭ニアリテハ百匁乃至二百五十匁  
 死活ニ著シク執著ス

(一) 殖民地ニ於ケル水産業 (昭和二年)

地方名	經營漁區數	出漁船數		乘組員數	漁夫數	漁獲數量	罐詰製造高	
		汽船	帆船				工場數	製造高數量
露領漁業	二四六	二六五	七三	三四四	一九、四九九	二九六、六三三	三	八四四、八八二
朝鮮	三四、七五	四四	三四、六七	四、五〇、三九九	不明	三、二七、九五五	三、三九七、八五七	五七四、六一
關東州	四三	二二	六六	四四、一五〇〇	不明	一三二	九三	五五八、九〇〇
合計	三四、二六	四七	三四、七三	四、五〇、三九九	一九、七三、三四	三、二五八、八八七	三、三九七、八五七	八八五、四六一

備考 罐詰ハ一封入四打ヲ一函トス

殖民地ニ於ケル汽船捕鯨漁業







(二) 遠洋漁業濱相場 (貫建)

鯧 鯨 同 箱	肥 料	鹽 雲 乾 味 佃 蒲 生	雜 製 品	鯨 秋 鯨 鯨 鯨
		海 丹 苔 乾 煮 竹 輪 節		刀 魚
(二割一分)	(二割二分)	(四割一分)	(六割)	(七割)
五〇	五五	一・四二	二・〇一	七〇
備考 製造品中括弧内ノ数字ハ步留トス	寒 流 海 天	鯨 鯨 鯨 鯨 鯨	魚 油	干 鯨 鯨 鯨 鯨
		同 同 同 同 同		鯨 鯨 同 同 同
				(二割九分)
				四六

文 鯨 魚	鹽 乾 品	和 昆 鯨 田 鯨 身 鯨 鯨	素 乾 品	鯨 鯨 鯨 鯨	節 類
		布 布 作 鯨 鯨 鯨		同 同 同 同	
(三割七分)	(三割二分)	(二割六分)	(二割三分)	(二割八分)	
一・一四	八六	九二	三・五七	八・五四	
鯨 鯨 鯨 鯨	鹽 藏 品	鯨 鯨	燻 乾 品	蝦 鮑 貝 海 玉 鯨	煮 乾 品
		鯨 鯨		柱 參 魚	
(六割四分)	(四割九分)	(二割九分)	(二割七分)	(三割七分)	
一・五九	七八	四・八五	三・八四	一・一九	





(四) 將來ニ於ケル内地人口推計表

年次	年首人口	同上ヨリ算出シタル六月末人口
(大正十五年) 現在(昭和二年)	五九、九七五、〇〇〇人	六〇、四一二、〇〇〇人
一(同) 三年	六〇、八四九、〇〇〇	六一、二七四、〇〇〇
二(同) 四年	六一、六九九、〇〇〇	六二、一〇一、〇〇〇
三(同) 五年	六二、五〇四、〇〇〇	六二、八八〇、〇〇〇
四(同) 六年	六三、二五七、〇〇〇	六三、六一一、〇〇〇
五(同) 七年	六三、九六五、〇〇〇	六四、三〇六、〇〇〇
六(同) 八年	六四、六四七、〇〇〇	六四、九八九、〇〇〇
七(同) 九年	六五、三三二、〇〇〇	六五、六九二、〇〇〇
八(同) 十年	六六、〇五二、〇〇〇	六六、四四二、〇〇〇
九(同) 十一年	六六、八三三、〇〇〇	六七、二六一、〇〇〇
一〇(同) 十二年	六七、六八九、〇〇〇	六八、一五五、〇〇〇
一一(同) 十三年	六八、六二二、〇〇〇	六九、一五〇、〇〇〇
一二(同) 十四年	六九、六一七、〇〇〇	七〇、一三二、〇〇〇
一三(同) 十五年	七〇、六四八、〇〇〇	七一、一六四、〇〇〇
一四(同) 十六年	七一、六八一、〇〇〇	七二、一八二、〇〇〇
一五(同) 十七年	七二、六八三、〇〇〇	七三、一五七、〇〇〇
	七三、六三二、〇〇〇	七四、一七四、〇〇〇

一六(同) 十八年	七四、五一七、〇〇〇	七四、九三一、〇〇〇
一七(同) 十九年	七五、三四六、〇〇〇	七五、七四五、〇〇〇
一八(同) 二十年	七六、一四四、〇〇〇	七六、五四三、〇〇〇
一九(同) 二十一年	七六、九四三、〇〇〇	七七、三六二、〇〇〇
二〇(同) 二十二年	七七、七八二、〇〇〇	七八、二三五、〇〇〇
二一(同) 二十三年	七八、六八九、〇〇〇	七九、一八七、〇〇〇
二二(同) 二十四年	七九、六八五、〇〇〇	八〇、二二六、〇〇〇
二三(同) 二十五年	八〇、七六八、〇〇〇	八一、三四五、〇〇〇
二四(同) 二十六年	八一、九二三、〇〇〇	八二、五二〇、〇〇〇
二五(同) 二十七年	八二、一一八、〇〇〇	八三、七一五、〇〇〇
二六(同) 二十八年	八四、三一三、〇〇〇	八四、八九二、〇〇〇
二七(同) 二十九年	八五、四七一、〇〇〇	八六、〇一七、〇〇〇
二八(同) 三十年	八六、五六三、〇〇〇	八七、〇七一、〇〇〇
二九(同) 三十一年	八七、五七九、〇〇〇	八八、〇五三、〇〇〇
三〇(同) 三十二年	八八、五二七、〇〇〇	八八、九八二、〇〇〇
三一(同) 三十三年	八九、四三七、〇〇〇	八九、八九二、〇〇〇



終