

中華郵政特准掛號認爲新聞紙類

# 建設週訊

三卷 三期

## 目次

為被敵機摧殘下的上海資本家們進一言.....	(一)
請變更本府調查地質鑛產計劃從事採煉國防鑛產以應非常張開非常時期需要芻議.....	(三)
甘肅及馬鈴薯在國防上之價值.....	(九)
災荒打擊下的四川糧食生產.....	(一三)
江北縣第三四兩區煤鑛調查概要.....	(一九)
每週報情日報(米).....	(二三)
一周間戰聞紀要.....	(二五)
技術問答.....	(二五)
特載.....	(二七)
編輯後記.....	(二九)

中華民國二十六年九月七日出版

四川省政府建設廳發行

逕啓者：本刊現應各方需要，特闢「技術詢問」一欄，嗣後凡各地人士之於建設事業感特殊興趣有所質疑者，本刊極願代為探得答案在本欄答覆，茲將建廳現已成立之各機關列下，計：

1. 家畜保育所
  2. 稻麥改進所
  3. 蠶桑改良場
  4. 甘蔗試驗場
  5. 棉作試驗場
  6. 園藝試驗場
  7. 第一林場
  8. 林業試驗場
  9. 水利局（水文測量站附）
  10. 度量衡檢定所
  11. 鑛區測繪隊
- 附詢問簡則：
1. 凡與右列各機關有關之各項技術問題，均可函詢；
  2. 每函以三個問題為限，每題不得過百字，字跡須明瞭；
  3. 來函須具姓名，及住址；
  4. 來函直寄：「四川省建設廳編輯室」
  5. 字跡及意義不明者，恕不答覆；
  6. 答覆祇在本欄發表，不逕函覆。
- 四川省政府建設廳編輯室啓**

三 卷 三 期

編輯者 四川省政府建設廳

發行者 四川省政府建設廳

印刷者 新新印刷社

成都忠烈祠南街

總代售 四川 省府建設廳

成都督院街

各大書店均有代售

每週星期一發行

本期定價國幣五分

預定

全年五十二冊 二元四角

半年二十六冊 一元二角五分

郵票代價 十足收用

本刊廣告刊例

面 積 期 數 價 目

全 幅 每 期 十 元

半 幅 每 期 五 元

四分之一 每 期 二元五角

附記：1 登載一卷以上者九五折  
 2 登載二卷以上者九折  
 3 登載四卷以上者八折  
 4 凡登載未滿一卷者概照定價收費  
 5 本刊廣告概用白紙黑字

## 為被敵機摧殘下的上海資本家們進一言

當敵機不斷的在上海吳錫等地上空轟炸時，當會激起上海資本家們一些悲憤，也許更會使他們深深的懺悔：  
——該把全國工業，都集中在瀟湘等地。

近年來，中國民族工業的勃興，對輕工業各部，已有了很大的發展，但這些輕工業工廠的大部份，不是建立在原料出產地，或接近銷售市場的地點，而是集中在都市，尤其是在上海。中國最大的麵粉廠，不在產麥區域及食麵區域的豫魯，而是在上海，中國最大的紡織廠，也是在上海。就其屬於重工業部門的如鐵廠，翻砂廠，機器廠，亦無一而不在于上海。

這樣，便造成了上海之畸形的繁榮。在金融上，上海患着嚴重的鼓脹病，在工業上，也不免因競爭而互相傾軋。當抗戰剛才開始，敵人砲火稍加摧殘，則一切工業便破毀滅了。

但，他們為什麼要把一切資金及產業都集中上海一隅呢？

自然，他們做夢也未會想到會有什麼「非常時期」的來到，更未會想到國家在戰時對一切產業需要統制。他們，似乎不是為國家的利益在打算。

即立於經濟觀點上，他們這樣把產業集中在一隅，與自身是有利的嗎？也許未必。因為工業原料由產地運輸到廠地，已用了一大筆運費，又把製成運到內地（主要的還是原料產地）去銷售，又需要一大筆運費，再加上上海工資地皮一切都比內地貴，則他們的成本已經增高了。在銷售上，因為有許多同一企業者的競爭與傾軋，更蒙上一層很大的不利。

然則，他們究竟為什麼？

一言以蔽之，僅為的是他們具備一副近視的眼睛，和一顆具有偏見的心。

世界上任何一個工業國家絕未把他的一切產業都集中在某個都市的。為得國家應付戰時的需要，他把各種工業分散開來，藉以分散敵人砲火的目標。為得企業的前途，也應選擇一個對企業前途有發展的地點。

當此敵人砲火摧殘下，滬上資本家們無可逃避之際，吾人很願意她們能放眼光，注意四川這塊廣大而肥沃的土地。四川這地方，很適宜作種種投資的。

這裏有崇山峻嶺，很好作防禦敵人襲擊的設備，這裏有豐富的工業用的資源——有無限的而又深厚的煤層，有各種金屬物的礦牀，有已經開闢的棉田。輕工業用的各種原料也是具備的——有棉田，有羊毛，有麥，有桐油，有各種植物。勞工有賤價的。市場也不成問題，在省內就有七千萬消費民衆，康藏陝甘雲貴，乃至於湘鄂，也都是貨物的當然市場。

在工業上說，四川是一片富地，開發起來，是具備一切有利條件的，請企業家們不要忽視！

# 四川省銀行

發 展 民 濟 劑 全 融 川 金 促 生 建 扶 農 復  
興 村 助 設 產 進 融 川 劑 濟 民 展

## 信託部 倉庫部

信託存款

信託投資

社會服務

寄託物之保管

倉庫之租賃

附屬業務

代寄託人收付貨價  
代寄託人辦理保險  
代寄託人辦理報關

總行：重慶下陝西街

電話 協理室 五一四

襄理室 一一三三

總務課 二〇七

營業課 五五九

出納課 一三七九

稽核課 一三九七

信託部 五九七

分行：成都暑襪街

電話 二 七 五  
萬縣二馬路

內江 瀘縣 樂山

自井 綿陽 涪陵

宜賓 遂寧 南陵

達縣 上海 順慶

電報掛號 總分行處均

爲〇九六六

# 請變更本府調查地質鑛產計劃從事採煉國防鑛產以應非常時期需要芻議

## 期需要芻議

四川省政府建設廳第二科第三股股長張閔芝

### (一) 導言

竊查本府關於鑛業行政之設施計劃，係按左列步驟，循序進行：

- 1 普遍的調查全省地質，作成二十萬分之一地質路線圖。
- 2 同時考查全省鑛產之分佈狀況。
- 3 詳細測勘質量較豐之鑛區。
- 4 從事鑛探重要鑛床之經濟價值。
- 5 設計開採已知之經濟鑛床。
- 6 冶煉所採鑛質以供應用。

此項程序，根據科學原理，合乎經濟原則，在國家承平之際，實為開發鑛產一定不移之方法。惟丁茲全面抗戰開展之非常時期，雖積極分頭進行，亦須費時數載，且須相當設備，始克見效，實有緩不濟急，望洋興歎之感。勢非另定新的計劃，採取有效辦法，不足以應環境需要。茲謹檢討本府已往關於鑛業之調查成績，參照目前國防上之急需，厘定今後之具體工作計劃，分別臚陳於次，藉供採擇施行。

### (二) 已往之調查成績

本府於二十四年二月，接收前四川善後督辦公署鑛產調查團，改組為四川地質鑛產調查處，使負調查全川鑛產資源之責，以為設計開發之

準備。虛前廳長視事，即將該處結束，移其經費，委託西部科學院地質研究所，及四川省立重慶大學採冶工程系，并令本廳地鑛技正顧問等。分負調查責任，於二十五年五月，約集各方地鑛調查人員，在廳開會商討分工合作辦法，議定組織地質鑛產調查委員會，以資聯繫。茲將其已往調查成績分述如左：

- 1 中國西部科學院擔任調查區為寧遠七屬，敘南六屬，雷馬屏峨江巴疊合，及下東大江以北雲萬麗巫各地。計分三組進行，已完成寧屬鑛產誌及綦江鉄鑛誌兩種報告。其餘敘南六屬煤鉄銅硫石棉各鑛之調查，及津巴壘永榮隆瀘各縣之煤田調查，與夫下東麗巫兩開城萬達宜各縣煤鉄石油各鑛之調查，各組報告，均在編製中。
- 2 重慶大學擔任調查川黔公路渝松段以東綦南鄧石，至西秀黔彭大江以南各地，已有彭濟鐵鑛圖說，及西秀硃砂鑛兩種簡述寄廳，全部報告，尙待完成。
- 3 本廳技術人員擔任調查上川南及川西川北一帶區域，已於去年將彭灑邛大天麗榮寶樂樂屏峨榮威資富各區調查完畢，編製報告，已歷八月，最近即可完成。

茲就右列三部分已成調查報告內，有關國防各鑛之蘊藏量，估計數

目，表列於次：

(甲) 煤鐵

產地	備量估計(單位公噸)
永川煤田	二、二七六、七〇〇、〇〇〇
威遠資中仁壽區	九三五、〇〇〇、〇〇〇
屏山黃丹及犍爲張溝區	八三一、六〇〇、〇〇〇
犍爲石麟至銅河太平寺區	五七九、〇〇〇、〇〇〇
江北龍王祠及西山一帶	三〇九、八〇〇、〇〇〇
南川萬盛場	一〇〇、〇〇〇、〇〇〇
瀘縣區	六五、〇〇〇、〇〇〇
大邑神仙橋及柳壩	二七、八二〇、〇〇〇
鹽源火燒壩	二七、五〇〇、〇〇〇
雷順趙化鎮	一一、二〇〇、〇〇〇
彭縣普照寺一帶	四、三五〇、七五〇
會理白果灣	二、四九六、〇〇〇
榮經榮河場桃子坪一帶	一、四八〇、〇〇〇
崇慶萬家坪	一、〇〇〇、〇〇〇
灌縣麻柳灣峽口一帶	八〇〇、〇〇〇
合計	五、一七三、七四六、七五〇

(乙) 鐵礦

產地	備量估計(單位公噸)
冕寧渣沽拱頭山	五、〇〇〇、〇〇〇
彭水涪陵間	一九、三二七、〇〇〇
綦江土台場	一四、八二五、五〇〇

江北三聖場一帶	九、六〇〇、〇〇〇
會理毛姑壩	八、〇〇〇、〇〇〇
榮經大鐵山	五、〇〇〇、〇〇〇
榮經小鐵山	一、〇〇〇、〇〇〇
洪雅銅廠河	五〇〇、〇〇〇
會理下村碧哥嘴	二四八、〇〇〇
威遠連界場一帶	一、〇〇〇、〇〇〇
以上(可採鐵量)	

(丙) 銅鐵

產地	備量估計(單位公噸)
彭縣白水河	已由 行營籌備處採未詳查
榮經前後紫壩	待查
越嶲海棠	待查
會理爐廠	三、六〇〇、〇〇〇
會理通安	六〇——一〇〇萬噸

此外如錫鎳鉛銻砂金水銀石棉硫黃石油煤氣各礦，尙無確切數字，均未列入。

(三) 目前需要之鑛產資源

按照本府平時預定計劃，自應就上列已經調查產鑛豐富地帶，從事鑽探鑛床，決定其經濟價值，以爲設計開發之準備。無如時間上既有問題，設備上更覺困難，對戰時環境，自難應付。茲將上項鑛產資源之具有國防上價值而爲目前所迫切需要者，分述如左，以爲改變計劃之參考。

### (甲) 煤鐵

川省煤鐵分佈區域甚廣，佔全省面積之大半，惟地質時代，多屬中生代之侏羅紀，間亦有古生代末期之二疊紀。煤層厚度僅〇、五至一、五公尺，現祇土法開採，無大規模之經營，其最大銷途，仍在供家庭炊爨煎鹽熬糖，及輪船工廠等燃料用途。對於煤之新興效用，如煉焦以供冶金，液化以製油類，及製造煤氣煤膏等，尙無所聞。統計每年平均產量不過一百二十萬噸，因成本過高，既無法運銷出口，而必需之零星船來煤，亦難奪其市場。在平時閉關自守，自給自足，尙無問題，今值抗戰發端，沿江沿海一帶國煤著名產區，如開灤井陘淮南晉北萍鄉中興各鐵產量，皆受影響，而佔國內銷費大部之外煤，亦難進口供給，同時軍事運輸頻繁之際，輪紅火車，暨一切動力所需燃料更多，來源既竭，需要陡增，若不事前計劃增加產量，則影響前方軍事，後方民用，均爲極大問題。

### (乙) 鋼鐵

鋼鐵爲一切機械之母，不特爲各項物質建設之基礎，而在戰時，關係尤爲密切。我國鐵礦儲量，雖達十二萬萬噸以上，而東北四省佔去百分之七十二，其餘僅百分之廿七強，華北各省又佔其半，所餘原已無幾，又少大規模之探煉。至國內鋼鐵儲量，據本府已經調查結果，已達六七十萬噸以上，而土法製鐵產量，年僅二萬噸左右，平時自給，已感貧乏，當此戰時，更覺需要，勢非積極開採，大量製煉，曷足以資接濟。

### (丙) 銅

銅爲電氣事業及兵工製造之重要原料，國內儲量甚少，除雲南東川

外，川省爲國內著名產地，現在彭縣銅鐵，已由行營設廠籌備，餘如榮經前聚場，越嶲碧雞山海棠，天全靈關，寶興鶴螺溝，冕寧雷波會理各處礦床，均以交通不便，尙未開發，僅有土爐冶煉，產量有限，據資源委員會調查，我國每年需銅六千噸，軍就兵工業方面言，即年需紫銅二千餘噸，若遇非常時期，以供給國軍十師計，每日即需紫銅七十噸，若再以全國兵額計算，其量當可驚人。返觀我國，年產銅僅數百噸，其銷費量百分之九十以上，均仰仰給舶來品，一旦海陸封鎖，來源斷絕，需要激增，何從補償，不僅影響兵工製造，并礙電訊交通，其於國防上之重要，當可想見。

### (丁) 石油

石油產品爲汽油燈油柴油滑油重油石臘等各種精煉燃料，又可得其他多種附產物。平時汽油爲汽車航空機等之燃料，柴油爲發動機或內燃機之燃料，重油爲蒸汽機關所必需，燈油爲供給燈火或庖廚發光生熱之用，戰時尤爲軍艦潛水艇飛機坦克軍及軍用汽車等運輸上必不可少之原動力，一切海陸軍之設備，如果缺乏汽油，則効力全失，等於廢物，其價值之偉大，當可概見。我國石油埋藏量，估計約達三千七百萬桶（每桶四十二加侖）佔全世界總儲量百分之七，居第四位，幾及美國油原量之半，而三倍於日本及台灣，惜大部在撫順，已爲日人擄去，返觀我國石油之銷費量，迄今幾全倚舶來品，每年進口約爲二四〇、〇〇〇、〇〇〇加侖，約值九千七百萬元，川省近來每年因購油而溢出之金錢，亦達八百餘萬元，漏卮之大，實足驚人。而川省油苗露出之地，東北有達縣之橋灣河，西北有仁壽中壩井，資中羅泉井，北有蓬溪之蓬萊鎮，南有巴縣之石油溝，在此東西四百公里，南北二百公里間之盆地中，均有產油之可能，據調查統計，自貢一帶年可產二百桶左右，其量雖微，在

目前戰時需要，實有大量開發之必要。

### (四)今後之工作計劃

綜上觀察，已知非常時期，軍事上需要國防資源煤、鐵、銅、油等鐵產供給之迫切，川省雖居後方，素稱天府，國人譽為復興民族之最後根據地，對於上項鐵產，均有相當蘊藏，自應積極開發，以資源源接濟，以盡後方國民之責。故非變更原定之建設計劃，另訂今後之工作方針，不足以言持久抗戰，謹將計劃原則，分列於次：

- 1 設立冶煉工廠，收熔破銅濫鐵，以供兵工應用。
- 2 就產鐵地帶，設立採鐵場所，接濟冶煉原料。
- 3 探查未知鐵床，以便繼續探掘。
- 4 附帶調查地質狀況，以期明瞭鐵床分佈。

此項步驟，實就本府原定計劃，反因為果，逆轉施行，雖與科學原理，經濟原則，不盡吻合，然非此不足以應目前戰時需要，藉作長期抗戰之後盾。至關於採冶工程所需各項機噐設備，當此海口封鎖，戎馬倥傯之際，當然無從購辦，故祇能就本省採煉土法，着手進行，其規模狹隘者，設法擴充之，其不合科學原理者，設法改善之，其產量微小者，設法增加之，其運銷困難者，設法統制之，集中人力財力物力，共謀救亡圖存之道，不談高論空理，以免不著邊際之議。謹將擬定採煉國防鐵產具體辦法，分述如次：

#### (甲)煤鐵

查川省煤鐵儲量，據中央地質所發表估計數量為九、八七四兆噸，佔總儲量四、〇五%，除晉陝兩省外，居全國第三位。煤質以烟煤為最多，在平時尚可以之設計，興辦煉焦工廠，煤氣工廠，液化工廠，及炸藥染料肥料香料等之製造，以供各項事業上之需要。但在目前，事實上

實難辦到，祇須設法增加其生產量，供給軍用燃料之需，即為滿足吾人希望。故擬從下列各項，分別進行：

- 1 派遣鐵冶技術人員，分赴各產煤密集區域，指導民營鐵廠，代為解決其排水，通風，採掘，運輸諸種問題，其有界畔訟爭，阻撓糾紛者，并予設法排除，俾得增加生產量。
- 2 就已具規模之大煤廠，如江合天府寶源燧川石燕東林等廠，加以人力及財力之接濟，俾得盡量發展。
- 3 由政府投資設廠，採辦魏為張溝，屏山黃丹各地烟煤，以供燃料及煉焦冶鐵之用。

#### (乙)鋼鐵

川省鐵礦主要產地，首推綦江之土台場，威遠之蓮界場，至重慶大學調查隊近在彭水涪陵間之灰沙場假角山發現之大鐵礦床，確量尚待復勘，餘如榮經之春天溝九把鎮，魚通河之銅陵溝，及甯屬雅屬一帶，雖均產鐵，尚待詳勘，兼以交通阻梗，一時尚難辦理。惟查年來重慶煉鋼廠，自經中央接收整理後，現已從事煉製成品，但煉鋼原料，極感缺乏，產量有限，難供銷費，故非積極增加生產量，不足以資接濟，亦特擬定辦法如左：

- 1 派員指導榮經涪陵縣廣元綦江暨川東一帶舊式鐵廠，使其盡量增加產量。
- 2 就前二十四軍威遠鐵廠廢址，完成其熱風化鐵爐，收熔附近鐵礦（每日可熔十五噸）。
- 3 廣為搜集民間廢鐵，從事化煉，以應急需。
- 4 恢復威遠紅豆子坡之土法鋼廠（月可出鋼六十噸）。
- 5 就綦江涪陵重慶三地，鑄設化鐵爐，熔煉附近各區鐵礦，以增



生鐵產量，藉供煉鋼原料。

(丙) 銅

川省銅鐵，除彭縣白水河大寶山馬松嶺已由資源委員會籌辦，甯屬銅鐵限於交通，及夷務治安，尙待開發外，欲求產量增加，不外下列數端：

- 1 指導各地土法製鍊銅鋤方法，加以統制收買，禁運出口。
- 2 設立坩銅所，盡量搜集民間廢銅及制錢銅，從事提煉紫銅，以供電綫及製彈之用。
- 3 利用土法，設廠採辦聚經前聚場及越嶲碧雞山海棠一帶銅鐵，以資接濟。

(丁) 石油

川省石油鐵，已由資源委員會購備鑽機，派遣專家，在巴縣一品鄉石油溝設立油鑽探勘處，就川省著名產油各地，加以探查，以憑開採，

既由中樞統籌辦理，茲不贅述。惟吾川魏爲及屏山下東橋一帶，尙產一種含油頁岩，據專家考察，估計產量，約有三萬萬噸，由中央工業試驗所分析結果，每噸可產油三十加侖，合重量百分之十，較之日本在撫順經營之油頁岩每噸含油一二，二一加侖，實已多出數倍，且提出之三十加侖原油中，可煉五加侖汽油，六加侖燈油，此外尙可得副產物多種，若能及時設廠採煉，接濟國防資源，不啻爲我民族增加若干血液矣。

以上所述，僅就關係國防甚重之煤，鐵，銅，油四種資源之舉辦大綱而言，至人才之如何集中，經費之如何預算，時間之如何分配，設備之如何籌劃，一俟原則核定，再當集請專家詳擬計劃，期於最短期間，促其實現，以赴國難，而救危亡。此外，如佔川省大宗富源之鹽產，及軍用必須之生銻鑿鉛銻金汞石棉石墨硫磺火礮各礦，或直接有關國防軍事，或間接影響國民經濟，均爲吾川之特具鐵產，實亦復興民族之重要資源，茲因限於時間篇幅，容當另文述之。

### 本刊特闢分類小廣告欄啓事

本刊係傳播四川建設消息之唯一刊物，發行以來，多蒙各界贊助，銷數日增，茲爲便利各界登載小廣告起見，特闢分類小廣告一欄，謹訂刊例如次。

- (一) 小廣告每方以一方市寸起碼，凡一方市寸以內者，每期收費三角，一方市寸以上每一方市寸增加三角，不足一方市寸者以一方市寸計。
- (二) 登小廣告在四期以內無折扣，十二期者九折，二十四期者八折，四十八期者七折。
- (三) 刊費必須先惠。
- (四) 廣告概白底黑字。
- (五) 小廣告之地位不得超過四方市寸。
- (六) 登載小廣告之接洽地點，成都督院街建設廳閱訊處。

# 四川公路局公告

車營字第 號

查旅客包用本局小包車向按整車包用其包車人數不足額定者仍概按全價收費以致多數旅客常以人數不足担負較大每感不便茲為便利旅客起見特另訂旅客搭乘小包車預約辦法如左並定於廿五年十二月廿一日開始實行特此公告尚希各界查照為荷此告

旅客搭乘小包車預約辦法摘要

- (一) 登記地點川黔路暫定成都營業所重慶車站內江車站三處川陝路暫定成都營業所一處
- (二) 登記手續旅客登記時向登記地點索取搭乘小包車登記表逐欄填明并預繳應繳之票價半數由車站營業所填給臨時收據為憑
- (三) 換票辦法旅客登記後經車站或營業所查有同時出發到同一車站之旅客人數已達小包車額定人數時應立即依登記之次序填發旅客搭乘小包車通知書分別通知旅客接通知書後應按規定時間持此項通知書并臨時收據赴指定地點補繳票價餘額換取包車票乘車與同行旅客會齊同行倘逾時不到所指定之車站或營業所繳款換票乘車者已填寫之臨時收據即作廢無效已繳之票價半價概不退還
- (四) 退票辦法已經登記繳費之旅客如查有人數(指同時起程到同一車站之人數而言)不滿小包車額定人數時不得要求開單車站或營業所於該旅客所指乘車期前一日填發「退還預繳半數包車票價通知書」分別通知旅客接通知後除自願展期包用者仍得補行登記外均應持此項通知書并臨時收據於三日內向車站或營業所如數領回預繳之半數票價倘逾時不領由本局沒收之
- (五) 孩童乘車孩童在四歲以下抱在手中不佔座位者免費高度在一公尺二十五分以下者每一孩童應佔一座位照一成人計算有兩個同占一座位者亦得作一成人計算其高度在一公尺二十四分以上之孩童照成人之例辦理
- (六) 關於預約小包車除上項規定外其餘一切詳細辦法可詢問登記地點負責人員

## 四川公路局公告

車營字第 號

查自用乘人汽車，除照章向本局登記領照，繳納各項費，隨時均可行駛本局所轄各公路外，倘有其他省市(如在成都重慶等處)登記領照之自用乘人汽車，須隨時通行本局所轄各公路時，照章應在繳臨時通行捐四元，即行通行無阻，惟此項通行時口只以五日為限，如超過五日以上，則仍按五日再繳通行捐四元，早經上峯令飭遵行在案，因時日過久，各界人士對於此種規定，有不明瞭或以電話私函詢問者，特再公告并舉例說明如左：

例如某君因事乘自用乘人汽車(此車已在成都警察廳登記領照)于一月一日由省赴渝，即應向入境車站(如省城之牛市口重慶之兩路口是)請領臨時通行證，繳納通行捐四元，車輛開駛二日抵渝，三日將所事辦竣，四日乘原車返省五日到達，是往返在五日以內即不另征捐矣，倘使該車在渝勾留至兩日，須於第五日方能乘原車返省，第六日始可到達，是往返在五日以外即須再繳通行捐四元，換言之即繳通行捐四元在本局所轄各公路行駛之有效期間為五日超過五日則須另向經過之站繳捐。

繳捐之有效期間內可跨越本局所轄各公路(如川黔川陝或嘉新雅等路)行駛。以上辦法專限他省市登記領照之自用乘人汽車而言，其營業車輛另有繳納臨時通行捐之規定，不適用此項辦法。

# 甘藷及馬鈴薯在國防上之價值

楊鴻祖

晚近以還，我國備受強隣壓迫；喘頓中央政府之勵精圖治，埋頭苦幹，充實國力，以謀自強，今不幸平津失陷，滬戰重開，和平希望斷絕，戰禍不期然而至矣。

以言抗戰，則首重武器之精銳；以言長期抵抗，則非國力之充實不為功。故食糧與液體燃料之自給，實為當今最切要之問題，前者當由農學家解決之，後者則為化學家與農學家共同解決之；四川地居後防，可不受敵人之威脅，應為解決此項問題之理想地點。

甘藷馬鈴薯均為富含澱粉之食糧作物，前者適于熱帶亞熱帶及溫帶，而後者則寒地盛產之。四川因得天時地利之宜，故二者俱備；就中以甘藷之栽培較為普遍。茲據中央農業實驗所農情報告之估計（註一）列表如次以明之：

（表一）四川甘藷栽培面積及產量表

種植面積	數	量
五,三三三,〇〇〇—一七,一〇八,〇〇〇市畝		

（表二）各種主要食糧作物每畝產量及含澱粉量比較表

作物	甘藷	馬鈴薯	稻	小麥	大麥	小麥	米
每畝產量(斤)	九九二·七	七五四·一	二七四·三	一二三·八	一三五·三	一四四·七	
澱粉含量%	二六·一	一八·〇	七二·五	七〇·八	六六·三	七六·六	
每畝澱粉量(斤)	二五九·一	一三五·二	一九八·九	八七·七	八九·七	一一〇·八	

產類 四四四七七五,〇〇〇—五〇,二二二,〇〇〇市担  
每畝產量 六三八—八九五市斤

馬鈴薯以輸入年代不久，較次于甘藷，惜未覓得數字以資比較，然就見聞所見，知寒冷之山地多栽培之，又以其生長期較短，在較暖之地帶年尙可春秋二作，故產量當亦不在少數。

在一般食糧作物中，甘藷馬鈴薯似不敵稻麥之重要，然若就下列之利點觀之，則亦有其不可漠視之重要性在焉：

A 土地之利用 栽培甘藷馬鈴薯，可于山地及荒土行之，與耕地之種稻麥毫無衝突，換言之即增加甘藷馬鈴薯之栽培面積，並無損于稻麥之生產量也。

B 產量高 就全國各種食糧作物而言，其每畝產量市斤數，未有超過甘藷馬鈴薯者，即以澱粉產量而言，雖其含量百分率較少，然因其每畝產量之高及其他食糧作物，故澱粉總產量亦高，茲將我國各主要食糧作物之每畝產量及含澱粉量（註二）列表比較如次：

綜觀上表，甘藷之每畝澱粉產量實居首位，馬鈴薯次于稻，居第三，此或因我國馬鈴薯每畝產量估計過低之故，據中央農業試驗所廿五年之估計（註三），全國以七分收成計算，其每畝平均產量尚為八九〇市斤。而在察哈爾之情形，最高時有達三〇〇〇斤者。

C用途廣 甘藷馬鈴薯，易生而豐收，遇荒旱之年，可代米麥，豐年亦無生產過剩之慮，蓋因其含澱粉多可乾製以供工業上之原料，此外作蔬菜或飼料等，亦為其普遍之用途。

甘藷馬鈴薯之經濟價值若從廣義言之，則舉凡用途，莫不屬之，但此處僅就其與國防有密切關係者略加申論：

A食糧 古諺云：「國以民為本；民以食為天。」食糧對於人民之重要性，于此可見，我國民食，向以米麥為主，合計約佔民食百分之四

（表三）中國各省甘藷用途分配百分表

用途別	山東	江蘇	安徽	河南	湖北	四川	江西	福建	廣東	廣西	全國
人用食料	69	80	55	80	60	68	38	50	52	52	53
家畜飼料	20	5	20	—	20	21	40	35	46	30	34
種籽	2	15	10	20	8	5	7	8	1	9	5
其他用途	9	—	15	—	12	6	15	7	1	9	8

觀于上表 可知甘藷固已為主要民食之一也。馬鈴薯亦為一良好之食物，考其成份，除含多量之澱粉及鉀素外，尚含蛋白質及生活素A B及C（註五，六）若以其生物營養價與米相比較，則米為八八，三二%

十五以上（註四）；然以人口日增，旱潦時至，自給不足，致年有巨量之輸入額，從經濟觀點上立論，固應努力民食之自給，而從國防之觀點言之，此舉尤不可緩，蓋外來米麥之輸入，端賴海口；海口直等我國之咽喉，今國際戰事爆發，咽喉勢必發生阻礙，苟不速謀自給，則坐而待斃，期在不遠，尙何暇以言長期抵抗，四川地居後防，識者寧喚為民族復興根據地，自當努力于食糧生產之增加，以達全民食自給之目的。

育種以求增加作物產量，固為善策，然際此非常時期，殊有遠水近火之感，故米麥代用品之覓得，實屬刻不容緩，甘藷富含澱粉及糖份，易消化，且能供給多量之勢力，對於人體健康頗有裨益；其營養價值與米麥不相上下，以之代食，至為適宜。南京金陵大學教授孫文郁氏曾將各省甘藷之用途作一詳細之調查（註四），其結果如次表

茲特將甘藷馬鈴薯與其他食糧作物之營養成份（註八）表列如次以資比較：

(表四) 甘肅馬鈴薯與其他食糧作物營養成份比較表(以每畝產量為單位)

成份	甘肅馬鈴薯	小麥	大麥	稻	小	米
蛋白質%	一·八	七·二	一二·四	一〇·五	三·九	九·七
脂肪%	〇·七	〇·一	一·四	二·二	〇·九	—
碳水化合物%	二六·一	一八·〇	七〇·八	六六·三	七二·五	七六·六
每斤產熱量	四七九	五〇〇	一九三二	一八三一	一八九三	二〇二二

甘肅馬鈴薯之營養成份既如上述之高，當以非常時期，吾人居後方者，自應極力提倡採食，替代米麥之消費量；蓋米麥耐貯藏而便于運輸，宜運赴前方，供給殺敵將士之用；且甘肅馬鈴薯尚可乾製以代一部份麵製食品或乾糧，是無形中增加米麥產量不少也。

**B 酒精原料** 酒精之用途甚多；如化妝品，賽璐珞，人造絲，製革，飲料等之製造，皆需用酒精以作原料或溶劑(註九)，然此等用途若就國防之立場言之，則殊覺渺小，其他酒精醫藥上軍事上以及液體燃料之製造上等，則均有重大用途也。

航空公路建設為我國近年來努力自強之中心方策，其效力之偉大，已無可諱言；但吾人試進一步研究之，航空之飛機與公路之汽車以及二者所必需之汽油等，何者為我國自造自給而非以鉅量之代價向國外交易而得；茲單就汽油一項而言，每年輸入額已達三千二百萬加侖(Gallon)(註十)。此為尋常年之記錄，作戰時期，其需要量當不遜之。且戰事爆發之後，海防封鎖，即倍其價值，亦無法求得；換言之，即飛機與公路皆失去其效力，等干廢物。故汽油及其替代品之自給，實為此非常時期國防上立待解決之一問題。

國產石油雖陝甘川晉及東北諸省均經發現；但或以淪陷敵手，或以鑽層過深，或以含量不豐等種種原因，迄今未聞有開採之說。但以我國需要如是之大，即經開採，恐亦不敷消耗，故汽油代替之尋求，實為當前之急務。各國化學家對此亦正努力探討以求獲得經濟化之汽油代用品。據美國通用汽車公司所得非列濱馬尼拉鐵路公司及科學局對於汽油及無水酒精比較試驗之結果(註十一)，云以汽水酒精代汽油，成績頗稱美滿，唯需改裝酒精引擎。此外我國化學家吳屏氏對此問題亦有重要貢獻，即以酒精以太(Ether)及本精(Benzene)三者合成酒精汽油(註十二)，用代汽油頗着成效，此項酒精汽油陝西建設廳早經設廠大量製造，月可產二萬五千加侖(註十三)。

酒精製造之先決問題，首推原料之選擇，而選擇之條件則為：(一)國產。(二)供給量多。(三)價廉。(四)製造手續簡單。酒精製造之原理，不外葡萄糖(Glucose)之發酵，而葡萄糖之製造，厥為澱粉之糖化作用。國產作物中固不乏豐富澱粉質者，然除甘肅馬鈴薯外，或則以產量稀少；或則以價值昂貴，或則以所含澱粉不易糖化；要之合乎經濟原則之酒精原料，實有甘肅馬鈴薯莫屬之勢。南京金陵大學曾

乎經濟原則之酒精原料，實有甘肅馬鈴薯莫屬之勢。南京金陵大學曾

家讓教授在其「酒精與甘肅」一文中曰：「按各種原料試驗結果，以甘肅製造的酒精品質較精靈製造者為優良（註十四）。」陝西省酒精廠

吳屏氏在其「開發西北應注意的幾個重要問題」一文中則曰：「西北諸省，糧富價廉，就中以馬鈴薯為最，……以之製造酒精，手續簡單（註十五）。觀于此，益證甘肅馬鈴薯實為最適宜之酒精原料矣。」

自上文觀之，知甘肅馬鈴薯在國防上極有重大之價值；以之代米麥，則民食無虞；以之製酒精，則汽油自給之問題解決；此二者皆非常時期最低限度應具之條件也。苟民食不足，武器不備，烏可以談長期抵抗，直坐以待斃耳，焉用戰為。

卷八期。

註一：中央農業試驗所：民二十至廿三年估計修正數 農情報告三  
註二：管家驥：我國甘肅百種法 農林新報第十四年第三四合期。  
註三：中央農業試驗所：民國廿五年各省主要夏季作物面積最後估計 農情報告四卷十二期

註四：孫文都：中國食糧消費概況 農情報告二卷八期抽印本。

註五：管家驥：馬鈴薯百種法（未刊行）

註六：Thompson H. C. 1931—Vegetable Grapes

註七：行政院農村復興委員會：中國農業之改進。

註八：同註二。

註九：管家驥：酒精與甘肅 農報三卷九期

註十：同註九。

註十一：菲列濱馬尼拉鐵路公司及科學員：汽油與無水酒精之比較

試驗 美國通用汽車公司酒精汽車說明書。

註十二：吳屏：開發西北應注意的幾個重要問題 中國工程師學會

廿三年年會論文。

註十三：李岳：開辦酒精汽油廠計劃（未刊行）

註十四：同註九。

註十五：同註十二。

### 本訊代收抗日救國捐啓事

竊自倭寇肆虐，烽火連天，我軍奮勇抵抗，血肉橫飛，前仆後繼，視死如歸，我人處此存亡之際，雖未能齊赴沙場，然物質援助，實賴于斯，望我同志，節虛糜之費，省日常之需，集腋成裘，盡國民之天職，奮戰士之勇力，本訊當為代收，匯兌前方，并將姓氏逐一批露，嗚呼！皮之不存，毛將安附，凡我國民，幸勿觀望。

## 災荒打擊下的四川糧食生產

四川省稻麥改進所  
經濟部調查股

由於人事底紛亂，四川農村日益彫敝，農民對於自然力早已失掉了控制的力量，於是水旱之災，頻年爆發，而且一次比一次猛烈。

四川近十年來，年年都有災荒發生：民十七年水旱災；民十八年水旱災；民十九年水旱災；民二十年旱災，民二十一年受旱災者十一縣，受水災者五縣；民二十二年受旱災者二十九縣，受風雹災者十四縣，受水災者九縣，受蝗災者一縣；民二十三年受水災者五十二縣，受旱災者三十一縣，受風雹災者三十縣，受蝗災者四縣；民二十四年成都平原水災，其他縣份有旱災發生，去年受旱災者八十八縣，受水災者十五縣，兼受水旱災者二十五縣，受匪災者二縣；受災縣份共計一百三十縣，佔全川區域百分之八十五以上；災民三五、〇八七、三四八八，佔全川人口百分之六十有奇（註）。今年，據民政廳統計：重災二十六縣，次重災四十六縣，輕災六十九縣；災區共一百四十一縣，佔全川百分之九十以上。至於災民則重災區為五，七二七、八〇六八，次重災區為二九，八八三、一一〇〇人，輕災區為一一，一七七、五四四八，共計災民四六，七八八、四六〇人，佔全川人口百分之八八、七六。

（註）據李春泉「川災面面觀」一文，載政治經濟月刊第一卷第六期。

四川農村技術極幼稚，一遇災荒便束手無策；於是隨着天災年年的爆發，農產品便相對的年年減少；據中央農業實驗所的農情報告，全川糧食產量：民二十四年為三萬二千餘萬担，民二十五年減為二萬八千餘萬担。過去四川糧食除自給外，每年還有大量的輸出，但是目前却要仰給外省輸入了。據說民十八，十九兩年，川米輸出也共值洋三一四，二九七元；至於輸入，則民十八年不過湘米十四担，民十九年二十六担，為數極少。但在民國二十年後，川米則無輸出，而湘米此時輸入大增，民二十年已至十萬零二千五百一十二担；此後年有增加，惜無統計數字以資引證。今年呢，我們知道無米輸入已二萬袋了，糧食生產之銳減，已為無可諱言之事實。

我們知道四川農作物每年兩熟：一是小麥，大麥，豆子，油菜……等，冬季作物；一俗名為「小春」；一是稻米，玉麥……等，夏季作物。俗稱為「大春」。地主收租祇及大春，但租率之高，往往將佃農大春底收穫全數收取而無餘。就是自耕農呢，亦多因預征田賦，苛雜，高利貸……等等，負擔之逼迫而將大春大部份甚至全部用去。結果四川一般農民全年之生活資料，不得不專靠小春了，這就是生產稻米的四川農民，終年之所以不能吃白米飯而只能吃麵團或糲糧的原因，要是小春歉收，那末，他們吃什麼呢？草根，樹皮，白泥，芭蕉頭……等毫無營養價值的東西，就是他們最後迫不得已的充飢品。

不過四川糧食究竟減少到什麼程度，却至今還是一個疑問。根據本所糧情報告員的報告，關於今年的小春產量，已整理就緒，茲儘先發表，以

表一、二十六年四川八十八縣冬季作物種植面積估計表

甲・種植面積(單位:舊制畝)

縣名	小麥	大麥	碗麥	豆	蠶	燕	麥油	菜子	荳蔻	子	其他作物	休閒地
成都	45,523	11,381	14,226	14,226	2,845	150,794	25,606	14,226	5,690			
華陽	206,702	64,595	19,378	103,351	6,459	—	64,595	25,838	155,027			
灌縣	40,286	58,191	17,905	35,810	4,476	58,191	8,952	58,191	165,621			
新都	9,660	3,220	3,220	48,300	—	72,450	1,610	14,490	8,050			
新都	43,392	16,272	1,808	5,424	5,424	32,544	32,544	43,392	—			
雙流	19,575	4,350	17,400	10,875	22,175	82,651	23,925	32,625	23,925			
彭縣	176,062	58,687	29,344	—	17,606	123,243	35,212	—	146,718			
彭縣	16,516	8,258	9,909	—	—	57,807	57,807	8,258	6,607			
資中	261,560	26,450	264,500	145,475	—	103,800	66,125	92,575	357,075			
資中	15,563	194,540	233,448	77,816	—	31,126	—	23,345	62,253			
榮縣	212,235	252,720	171,850	151,632	10,109	131,414	20,218	49,435	20,218			
仁壽	205,094	205,094	262,064	148,123	34,182	79,759	—	45,576	159,517			
簡陽	248,760	122,040	162,720	40,680	67,800	203,400	13,560	67,800	393,240			
威遠	248,779	216,584	233,779	216,584	216,584	216,584	—	—	—			
井研	329,600	82,400	247,200	82,400	—	41,200	—	—	41,200			
永川	32,434	92,812	46,406	139,218	—	92,812	139,218	92,812	371,247			
巴縣	140,860	87,561	26,649	3,807	3,807	79,917	15,228	346,439	57,105			
江津	62,009	132,877	17,719	8,858	8,858	513,991	17,717	88,535	35,434			



江北	62,748	79,110	30,024	92,660	21,761	59,966	38,205	95,472	338,118
合川	142,589	85,553	35,647	57,035	—	92,633	7,129	42,777	249,530
榮昌	50,320	31,450	18,870	44,030	3,145	75,480	3,145	25,160	377,400
綦江	86,331	49,332	12,333	24,666	24,666	36,999	—	12,333	—
璧山	50,948	30,597	15,284	35,664	5,095	25,474	40,758	50,948	254,740
銅梁	137,335	17,913	29,855	59,711	—	11,940	53,740	41,798	244,816
眉山	37,378	21,804	24,919	43,708	3,115	34,285	3,115	18,689	124,485
大邑	181,500	272,250	—	36,300	—	60,500	24,200	—	30,250
彭山	38,520	38,520	5,778	38,520	—	57,780	13,482	—	—
洪雅	42,021	32,016	14,007	12,006	20,010	36,018	20,010	14,007	10,005
夾江	20,790	31,185	20,790	31,185	—	20,790	—	41,580	41,580
青神	40,800	28,800	7,200	50,400	—	96,000	4,800	7,200	4,800
丹稜	87,937	8,794	10,259	8,061	5,130	19,786	—	5,130	1,466
樂山	34,207	22,805	69,839	22,805	4,276	61,288	11,402	27,081	31,356
隱身	44,789	67,200	48,182	34,709	13,440	56,011	40,320	23,520	7,829
峨眉	35,806	29,838	5,968	41,774	—	35,806	—	5,968	441,609
宜賓	69,720	84,207	68,814	21,731	—	33,502	1,811	58,854	23,542
南溪	7,679	30,717	38,396	38,396	25,597	51,195	51,195	12,799	—
慶符	84,317	252,951	101,180	67,454	—	84,317	—	—	252,951
江安	111,319	74,213	18,553	74,213	—	55,660	37,100	—	—
高縣	35,150	19,528	5,859	19,528	15,622	1,953	—	78,112	19,528
筠連	39,880	59,820	—	3,988	19,940	39,880	55,982	5,982	23,928

縣別	127,008	211,680	84,672	190,512	42,336	254,016	21,168	105,840	21,168
三 隆昌	265,525	265,525	53,105	84,968	—	318,630	—	53,105	21,242
三 隆慶	250,750	250,750	150,450	150,450	—	200,600	—	—	—
三 合江	207,360	194,400	64,800	168,480	—	220,320	38,880	77,760	324,000
三 鄰水	110,300	100,300	176,480	176,480	22,060	88,240	22,060	44,120	352,960
三 石柱	185,166	205,740	154,305	123,444	—	205,740	102,870	—	51,485
奉節	96,896	76,497	122,398	122,395	—	35,699	50,998	5,100	—
開縣	173,236	134,439	96,242	76,894	19,248	144,363	—	9,624	307,973
忠縣	171,570	27,451	41,177	68,628	6,863	27,451	123,531	96,079	123,530
巫山	5,292	2,646	13,230	2,646	—	2,646	—	—	238,140
雲陽	38,400	44,800	128,000	64,000	19,200	89,600	44,800	89,600	121,600
大竹	185,774	51,319	51,319	122,212	9,751	141,313	15,909	31,744	123,384
渠縣	94,752	242,144	94,752	168,448	—	84,224	73,696	157,920	136,864
廣安	54,790	29,886	19,924	99,618	—	69,733	79,695	—	144,447
梁山	113,058	50,248	37,686	138,182	—	125,620	—	25,124	766,282
鄰水	334,687	116,413	130,965	207,722	72,758	174,619	101,861	101,861	218,274
長壽	333,400	176,700	88,350	295,050	70,680	176,700	106,020	88,350	441,750
南充	459,000	367,200	163,600	128,520	36,720	146,880	146,880	—	367,200
蓬安	146,793	58,717	151,686	12,233	—	36,698	12,233	29,359	41,591
遂寧	349,902	224,296	403,333	—	—	448,592	—	322,986	44,859
安岳	61,146	81,528	163,056	3,397	—	37,367	—	13,588	319,318
中江	179,636	236,367	68,365	51,273	51,273	54,692	23,928	23,928	34,182

三和	207,240	483,560	69,080	34,540	103,620	69,080	—	17,270	742,610
豐隆	81,600	47,600	340,000	47,600	—	27,200	—	40,800	95,200
義泰	205,690	133,699	298,251	102,845	—	102,845	—	82,276	102,854
聯興	307,200	102,400	256,000	51,200	—	153,600	—	102,400	51,200
振成	423,740	762,732	135,597	50,849	—	169,496	—	—	152,546
國華	345,812	177,862	59,287	9,881	9,881	19,762	—	39,525	326,080
廣源	275,940	229,950	107,310	76,650	—	76,650	76,650	—	689,850
榮成	134,383	124,027	37,208	31,007	6,201	202,598	89,711	—	—
廣發	65,274	43,516	13,055	152,306	—	147,954	13,055	—	—
德陽	96,235	65,440	23,096	30,795	1,925	46,193	57,741	28,871	34,645
什邡	97,426	41,760	26,434	23,678	5,554	76,546	132,254	6,974	6,974
金堂	136,257	45,442	54,507	18,169	—	18,169	—	90,845	545,086
梓潼	24,310	29,172	43,758	19,448	19,448	24,310	24,310	19,448	38,866
鹽亭	91,756	71,782	17,477	14,981	13,433	5,917	3,446	300	30,585
劍閣	86,935	17,387	—	—	—	17,387	—	—	1,616,991
青溪	137,500	44,000	44,000	27,500	11,000	16,500	16,500	16,500	236,500
江油	19,985	24,982	7,495	7,494	—	54,966	24,982	—	109,919
羅江	129,615	87,456	118,653	62,442	7,883	14,053	34,336	10,914	3,138
平江	13,868	13,868	4,623	—	—	4,623	1,849	9,245	44,376
什邡	180,450	—	41,890	3,222	—	58,002	—	6,445	32,223
綿陽	139,164	72,607	60,506	66,557	—	114,961	18,152	30,253	102,860
鹽亭	03,079	47,279	78,817	28,680	8,600	90,298	14,319	34,399	64,498

期	三	卷	三	三	三	三	三	三	三	三	三	三	三
官漢	210,924	72,317	72,317	36,158	18,079	42,079	24,106	84,369	42,185				
茂縣	89,100	56,100	56,100	19,800	—	16,500	—	72,600	19,800				
雅安	26,725	4,276	3,207	6,414	—	19,242	2,138	2,138	42,759				
漢源	89,855	89,855	17,971	53,913	—	107,826	—	—	—				
總計	11,380,270	9,072,720	6,880,612	5,492,928	1,098,635	7,901,606	2,475,795	8,553,657	14,672,418				

### 本訊改革內容增設稿費徵求外稿啓事

本訊自出版以來，忽忽二卷，以各方讀者之愛護暨撰稿諸先生之努力，使本訊尚能按預定方針前進，茲爲應實際上之需要，對內容方面，擬再加以改革，所有來稿除帶官文書性質者如報告書，意見書，計劃書等不致酬金外，其餘每千字贈以二元至八元之酬金，茲厘定投稿簡則如次：

- (一) 本訊除特約撰述外，極歡迎外稿，凡與建設事業有關之文字，如建設問題之研究，建設技術之闡述，建設事業之介紹，建設人物之評介，建設消息之報導等等，皆所歡迎。
- (二) 來稿文字，要生動，要有力，要言之有物，要簡單明瞭，避免公文書式，避免死版，避免唱高調，避免冗長拉沓。總能以文藝筆調寫出，使一般人能皆了解而感有興味爲宜。
- (三) 來稿勿過三十字，但有特別價值者例外。
- (四) 來稿請以正楷繕寫，一紙勿寫兩面，勿以鉛筆寫，勿以複寫紙寫，最好用有格之稿紙寫。
- (五) 譯稿請附原文，不附原文之譯稿一概不登。
- (六) 來稿本訊有刪改權。
- (七) 來稿如附足郵票，不登者可以退還，但登載與否，概不預覆。
- (八) 一稿請勿兩投，凡發現曾於他處發表之文字，概不致酬，如酬金已發出，即在本訊啓事追還酬金。
- (九) 來稿一經登載，每千字酌致二元至八元之酬金，凡帶有報告書，計劃書等官文性質者，或已經印刷成二份以上者，概不致酬。
- (十) 酬金於文字發表後，三日內寄出。
- (十一) 來稿寄四川省政府建設廳建設週訊編輯部。

# 江北縣第三四兩區煤礦調查概要

許肇麟

本區中礦產以煤為主，屬二疊侏羅兩紀，鐵礦次之，磷礦石灰鐵更次之，茲先以煤礦情形，分三區述之於後

一，龍王洞煤田

1分佈

本區煤田分佈於龍王洞背斜之兩翼，侏羅紀地層中，分三連子，雙連子，正連子，大連子等，各層相距約八公尺，厚度除正連三公尺六公分及大連一公尺二公分外，餘則僅數公分而已，茲記其層次如下：

- | 名 | 稱   | 厚      | 度 |
|---|-----|--------|---|
| 1 | 砂岩  |        |   |
| 2 | 黑頁岩 | 二公尺二公寸 |   |
| 3 | 三連子 | 七公分    |   |
| 4 | 黑頁岩 | 三公尺五公寸 |   |
| 5 | 砂岩  | 五公尺    |   |
| 6 | 雙連子 | 九公分    |   |
| 7 | 灰頁岩 | 三公尺二公寸 |   |

- |    |     |        |
|----|-----|--------|
| 8  | 大連子 | 一公尺二公分 |
| 9  | 砂岩  | 四公尺五公寸 |
| 10 | 灰頁岩 | 一公尺二公寸 |
| 11 | 砂岩  | 八公分    |
| 12 | 正連炭 | 三公尺六公分 |
| 13 | 灰頁岩 |        |

2煤量

本區產煤地長度約三十公里，寬八公里，斜度兩側平均為二十度，煤層共厚為六公寸，比重為一，二五則其儲量應為

$$\frac{8000}{\cos 20^\circ} \times 30 \times 0.6 \times 1.25 = 75,000,000 \text{噸}$$

已探及事實上不可探取之煤估計為  $\frac{2.5}{10}$  則其實際儲量為

$$75,000,000 \times 0.75 = 56,250,000 \text{噸}$$

3煤質 屬煙煤，色黑亮有油暗光，據西部科學院之分析，其成分如下：

產	地	種	類	水分	揮發物	灰分	固定炭	總數	硫磺	發熱量 B.T.U.
東山龍王洞	龍王洞	煙	煤	1.64	27.38	6.40	6458	100	0.46	13587
東山龍王洞	龍王洞	煙	煤	1.51	28.10	5.67	64.72	190	0.40	14331
東山	海底溝	煙	煤	1.30	27.00	7.79	63.91	100	0.41	13643

三期

據上分析觀察可知，東山煙煤硫磺極微，灰分又輕，故長江上游各輪、所需燃料均靠於此。

二、觀音峽煤田

1分佈

本區煤田分佈於二疊紀背斜之中軸，煤層分爲十四層，在上者爲外七連，在下者爲內七連，外七連中有兩層煤極厚，土人稱爲大連炭，厚約二公尺，茲將天府公司和太廠後峯岩之煤層，切面次序順列如下：

名	厚	度
1 雜頁岩	一百零九公尺一公分	
2 石灰岩	一百五十公尺	
3 雜頁岩	五公尺二公分	
4 石灰岩	三十六公尺	
5 雜頁岩	三公尺五公分	
6 石灰岩	六公尺二公分	
7 雜頁岩	八公尺	
8 背連	二公尺五公分	
9 石灰岩	四公尺	
10 灰黑頁岩	一公尺	
11 小獨連	四公尺	
12 石灰岩	五公尺三公分	
13 灰黑頁岩	四公尺	
14 雙連子	八公尺	
15 粘土	一公尺二公分五公厘	
16 雙連子	八公尺	
17 灰黑頁岩	二公尺	
18 石灰岩	二公尺	
19 灰黑頁岩	五公尺	
20 臭炭	四公尺	
21 灰黑頁岩	四公尺	
22 大獨連	八公尺	
23 灰黑頁岩	六公尺	
24 大獨連	四公尺	
25 石灰岩	六公尺	
26 外石天平	四公尺	
27 石灰岩	四十五公尺	
28 內石天平	二公尺五公分	
29 石灰岩	一公尺三公分	
30 黑頁岩	八公尺	
31 石灰岩	五公尺一公分	
32 黑頁岩	二十六公尺三公分	
33 天平炭	八公尺	
34 黑頁岩	二公分五公厘	
35 連子炭	四公尺	
36 黑頁岩	二公分五公厘	
37 牛肉炭	四公尺	
38 二連	八公尺	
39 黑頁岩	五公分	

以上共合煤七層，稱爲外七連，再由內石天平下，爲內七連，

40 底連	八公分
41 石灰岩	八公分
42 砂連	四公分
43 石灰岩	六公尺
44 砂連	四公尺
45 灰岩	四公尺

2 煤量

本山產煤區長約四十五公里，擬可採寬度為一千公尺，斜度平均為

如次

五十九度，煤層厚度為五公尺，比重為一，三則可採之量應為

$$\frac{1,000}{0.59} \times 45 \times 0.6 \times 1.3 = 207,675,000 \text{ 噸}$$

估計乙採及事實不能可採之煤為  $\frac{105}{10}$  則實際煤量應為

$$207,675,000 \times 0.85 = 176,523,750 \text{ 噸}$$

3 煤質

本山產煤有煙煤半煙煤，色黃黑易碎，茲據西部科學院之分析成分

地 點	地 種	類 類	水 分	揮 發 物	灰 分	固 定 炭	硫 磺	總 數	發 熱 量 B.T.U.
西山歐家溝三才生	池	炭	0.61	17.69	15.66	66.10	2.64	100	11848
同	上	底 板 炭	0.80	17.82	30.30	51.08	18.42	100	8060
西山厚峯岩	大 獨 連		1.06	17.34	23.53	58.07	4.46	100	10726

據上表觀察可知西山煤質灰分硫磺均重，其成分不及東山多矣。

三，溫塘峽煤田

1 分佈

本山煤田分佈於山之兩翼，侏羅紀岩層中順走向及傾斜延展，共有

- 6 黑土
- 7 寸口炭或公連
- 8 白色粘土
- 9 底板炭

附二岩切面圖

2 煤量

溫塘峽即二岩，在西山坪東翼，炭層長度為十五公里，擬可採深度或寬度為五公里，煤傾斜為十度，其厚度為六公尺，比重為一，二五則可採之煤如下：

$$\frac{5,000}{0.59 \times 10^6} \times 15 \times 0.6 \times 1.25 = 27,125,000 \text{ 噸}$$

四 煤 質

名 稱	厚 度
1 上連炭（質碎易成粉屑）	四公尺五公分
2 硬砂岩	一十三公尺
3 黑頁岩（中有煤跡稱白沙連）	一公尺
4 砂岩	二公尺二公分
5 青紅炭（質堅現馬尾狀紋）	一公尺二公分

估計已探及不可探之煤爲  $\frac{3}{10}$  則實際儲量應爲

$$27,125,000 \times 0.7 = 18,987,500 \text{噸}$$

二岩西翼炭層，假定其平均厚度爲六公尺，順走向之長度爲十五公里，循傾斜之寬度或深度爲三千公尺，比重以一·二五計，傾角斜爲十度，依照法計算，則可探之量應爲

$$\frac{3,000}{\cos 10^\circ} \times 15 \times 0.6 \times 1.25 = 13,500,000 \text{噸}$$

估計已探及不可探之煤  $\frac{3}{10}$  實際儲量應爲

$$13,500,000 \times 0.7 = 9,450,000 \text{噸}$$

三區煤田總儲量爲

$$75,000,000 + 207,675,000 + 27,125,000 + 13,500,000 = 323,300,000 \text{噸}$$

三區煤田實際儲量爲

$$56,250,000 + 176,523,750 + 18,987,500 + 9,450,000 = 261,211,250 \text{噸}$$

3. 煤質

二岩甲 子洞	種類	水分	揮發物	灰分	固定炭	硫黃	總數	發熱量B.T.U.
同上	頂連炭	1.60	25.05	31.12	42.27	?	100	10200
同上	二連炭	1.50	23.75	28.79	45.96	?	100	10844
同上	底板炭	0.72	31.53	15.80	51.95	?	100	12548

全國同胞：欲知西南邊疆實情  
請看唯一公正的報紙

# 新新新聞

報價 每月一元 半年五元四角  
全年九元六角 郵費每月二角  
社址 四川成都春熙路中段卅一號  
電話掛號：二二七四 八五號

## 成都快報

報價 每月一元 三月二元八角五分  
半年五元四角 全年九元六角  
社址 四川成都總府街錦華館內七號  
電話掛號：二二七四 八五號

## 華西日報

報價 每月一元 半年五元四角  
全年九元六角 郵費每月二角  
社址 成都總府街九十號  
電話掛號：二二七四 八五號

## 新新報

報價 每月六角 半年三元一角 全年六元  
社址 成都春熙路  
電話掛號：二二七四 八五號

## 復興日報

報價 每月一元 三月二元七角 半年五元  
全年九元六角 郵費每月二角  
社址 成都春熙路

## 四川日報

報價 每月一元 三月二元七角 半年五元  
全年九元五角 外埠郵費每月五角  
社址 成都華興街



# 每週糧情日報

日期	地名	輸入數量	輸出數量	存儲數量	成交價格	交易數量
廿九日	成都	720	無	18	10.50	702
	重慶	1490	無	2480	11.50	1672
	涪陵	400	460	無	9.00	無
	廣安	120	88	無	9.50	102
	綿陽	無	150	無	11.20	無
	宜賓	33	27	33	6.80	無
	江津	259	179	832	8.25	無
	樂山	66	無	104	10.00	42
	瀘縣	200	200	100	9.20	無
	三台	103	103	無	12.19	無
	萬縣	400	無	無	9.85	400
	成都	730	無	無	10.70	748
	廣安	64	36	52	10.50	無
廿七日	重慶	2784	無	3784	11.40	1564
	三台	94	94	無	12.31	無
	萬縣	50	無	無	9.84	50
	萬縣	50	無	無	9.84	50

日期	地名	輸入數量	輸出數量	存儲數量	成交價格	交易數量
廿八日	瀘縣	150	無	100	9.20	無
	樂山	19	無	104	10.00	19
	涪陵	400	400	無	8.50	無
	宜賓	無	33	無	6.50	無
	江津	257	257	832	8.51	無
	成都	782	無	16	10.70	766
	重慶	1730	350	3710	11.40	1400
	萬縣	172	無	130	8.74	42
	涪陵	350	350	無	8.20	無
	廣安	108	50	83	10.50	無
	瀘縣	100	100	100	9.25	無
	江津	268	336	764	8.50	無
	樂山	55	無	104	10.10	55
廿九日	三台	79	79	無	11.93	無
	成都	589	無	2	11.60	608
	重慶	2370	480	3850	11.40	1770
	宜賓	39	24	15	6.50	無
	萬縣	567	無	無	9.57	697
瀘縣	150	150	100	9.20	無	

綿陽	100	100	無	11.40	無
江津	1477	805	1436	8.38	無
涪陵	400	400	無	8.00	無
廣安	420	400	540	6.70	無
三台	72	72	無	12.14	無
樂山	無	無	無	10.30	104
成都	777	無	2	11.50	777
宜賓	180	無	無	9.54	180
萬縣	168	347	57	6.70	無
綿陽	37	37	無	11.44	無
涪陵	400	400	無	8.10	無
重慶	200	200	00	9.25	無
宜賓	無	15	無	6.90	無
三台	144	144	無	12.16	無
廣安	84	40	60	10.50	無
成都	951	無	2	11.50	951
宜賓	2790	無	4320	11.00	2320
涪陵	636	無	100	8.80	536
綿陽	75	75	無	11.00	無

涪陵	100	100	100	9.22	無
涪陵	45	45	無	8.10	無
江津	201	266	1192	8.38	無
廣安	268	196	404	10.70	無
成都	305	無	2	12.20	305
涪陵	400	400	無	6.20	無
江津	1029	715	1190	8.50	316
涪陵	200	200	100	9.20	無
萬縣	735	無	241	8.22	621
廣安	644	436	890	10.50	無
綿陽	100	100	無	11.04	無
成都	442	無	2	12.20	442
重慶	940	無	5810	10.20	1740
萬縣	600	無	314	8.20	500
綿陽	50	50	無	11.20	無
涪陵	300	300	無	8.00	無
廣安	100	100	100	9.20	無
樂山	510	366	450	10.50	無
樂山	80	無	無	10.22	80

二日

一九日

廿一日

廿日

三期

# 一週間戰聞紀要

(八月二十六至九月二日)

## (一) 上海淞滬

羅店東北，經數次抗戰結果，已無敵蹤，木杓鎮沈家橋一帶，仍在激戰中，敵之最前線曾有少數進至嘉定縣屬施相公廟，經我軍兜剿，敵敗退。羅店方面，敵以飛機數十架，坦克車多輛，重炮多門助戰，企圖反攻，血戰六小時之久，卒不得逞，張華濱方面，敵有援軍登陸，亦不支退去。獅子林越北一帶，係敵主力，敵連日全力反攻，血戰二晝夜，終無進展。北四川路之敵司令部，且爲我轟擊，損失極重。江灣兩北之敵軍，以主力進襲，攻我寶山路，我軍伏處防地內，俟其衝過，突起包圍，混戰一時許，敵退入租界。連日戰事，大抵以羅店爲重心，我軍已兩次克復該地，死傷頗重，現我軍已悉復張華濱，蘆漢濱兩車站，吳淞區方面，已無敵蹤，開戰迄今，我軍士氣極盛，據長谷川向東京報告，敵傷亡軍士約一萬三千餘人，飛機失蹤者達四十餘架，此一週中，敵兵雖以全力惡戰，僥倖登陸，然我官兵深知責任重大，抱定與土共存亡之決心，不稍退却，流血抗戰之結果，敵固不難全部肅清也。敵方因黑夜海軍與陸軍不能盡聯絡，日來改白晝進攻，以海空軍掩護，用重機關槍掃射，我傷亡甚重。三十日午夜，黃浦江敵艦及楊樹浦敵隊，向我猛攻，衝鋒七次，均被我擊退。敵陸軍擬以租界爲根據，向外擴張，海軍則側重沿江一帶，循京滬鐵路進犯。三十一日我軍分三路向羅店西北殘敵猛攻，將敵在前線指揮作戰之旅團長某，并轟毀其臨時司令部。九日一區以淞一帶，戰事激烈，虬江碼頭，吳淞張華濱炮台灣、匯山碼頭瀏河口等處，均有敵軍登陸，敵在飛機大炮掩護下，奮勇猛攻，我軍浴血抗爭，激戰至二日仍未少息。本日是激戰最烈時，敵軍旅團長一名，被我擊斃，今敵向吳淞以南猛攻，企圖西竄寶山月浦，接羅店鎮之圍，移動其新戰略向西南侵大場，斷我聯絡，東進與楊樹浦敵會合，西北進襲我羅店後方，故我在吳淞取守勢，阻敵西走，對羅店鎮取攻勢，敵計決難得逞。

## (二) 空軍戰爭

# 技術問答

黃樹仁先生問：

鑛業法第一條載：凡中華民國領土內之鑛，皆爲國有非經依法呈請不得探採，二又：條數忘却。大意謂：凡呈請探鑛者須具：鑛質標本二公斤云云，在未呈請之先不得探採，而呈請時又須鑛質標本，如先將鑛質標本採得，再行呈請，即屬違法竊採，如無此標本又不合呈請手續，其立法意旨如何，覺得有點衝突吧！

答：

查商民凡欲呈請設權開採某項鑛質，必先對於該項鑛質先有發現，并須對於該地鑛床底明瞭，始能設計開採，斷無對於該地鑛質標本尚未採集，鑛床狀況亦未明瞭而竟貿然投質呈請開採之理。故鑛業法施行細則第八條及第二十九條均定明須將鑛質標本及鑛床證明書分別呈報立法，意在此使探鑛商民必須對於所請鑛質先有明確之認識，致貿然投質遭受損害是于保護國家鑛利之中，仍寓體恤商民企業之意，至採集標本方法，於發現鑛質附近露頭均可隨地採集，與鑛業法第一條所載之探採事實迥然





# 川 康 殖 業 銀 行

辦理普通商業一切銀行業務並設

定 活 兩 益 儲 金

既 可 得 定 期 優 厚 之 利 益

又 可 享 活 期 存 取 之 便 利

行 址：

成都南新街

漢口鄱陽街

重慶打銅街

上海寧波路

電報掛號一九八四

## 編輯後記

編者

先說說本期的文字：

這真是一個可怪的現象，中國近來什麼都辦在上海，主要的工廠是在那裏，甚至那邊的學校也比別處多些，近月來，敵人的砲火把中國輕工業的礎基，給摧毀了，這固然是敵人的不仁，但也是我們的不智。登在卷首的那篇「爲被難的資本家進一言」，便是針對此問題而發的，我們的希望一切產業能建立在接近原料的地方，起碼要把一切產業，在國內分散開來，這固可減小敵人的砲火攻擊目標，而且可以免除經濟之不平衡的發展。

全川的地鑛，已作過很久的時間的調查了，這在科學的方法上說，這是最合理的。惟所謂調查，也許因爲人的關係，有些很有成績，有些成績很壞。有的人到鑛區去跑一下，便有很正確的報告書寫出來，也有的人竟跑了多久，草了幾個月的報告書，不見片紙隻字。如果等這種調查報告寫出來再作開發的

打算的話，國家實在等不及了。所以張園芝先生那篇文章，的確值得注意的。張先生參加過實際的開發鑛產的工作，現在又在主持鑛務行政，所擬的計劃，并非紙上談兵，這也是值得特別向讀者一說的。

上期我們登了幾篇關四川非常時期食糧問題的文字，都是由稻麥改進所諸先生爲我們寫作的，楊鴻祖先生這篇甘藷及馬鈴薯，也是與上期文字一起由稻麥改進所交來的，把這篇文章與上期的文字參照起來看，也許更有意義。

關於四川食糧生產，也許從沒有人做過這種調查吧，中央農業實驗所曾報告過我們一些數字，但也不怎麼切於實際，稻麥改進所經濟部集中了很多人力，爲我們做這件事，並且以較可靠數字公開出來，這是應加以感激，這不僅對研究四川農村問題的人給了一個絕大的供獻，對於談統制食糧的，也定會給一個有力的參考吧。

# 最近十一年岷江流域五縣(彭山眉山仁壽青神樂山)平均米價

年 代	彭 山	眉 山	仁 壽	青 神	樂 山							
地 名	縣 城	青龍場	縣 城	思 讓	縣 城	籍田舖	縣 城	漢陽場	瑞峯場	公益米行	鏡子場	蘇稽鎮
民 15 年	15.73	15.99	—	—	11.30	13.17	15.67	—	—	—	—	—
民 16 年	11.55	11.97	10.40	9.90	14.20	12.07	11.32	—	—	—	—	—
民 17 年	—	—	13.50	13.10	17.00	15.26	12.53	—	—	—	—	—
民 18 年	—	15.75	14.20	13.80	17.39	14.84	15.33	—	—	—	—	—
民 19 年	—	18.09	17.50	17.00	20.80	16.09	18.19	—	—	—	—	—
民 20 年	—	28.15	21.70	21.20	24.40	24.09	23.27	21.14	23.70	—	—	—
民 21 年	—	21.80	19.90	19.60	19.20	19.78	17.99	16.91	18.68	35.34	13.91	—
民 22 年	—	14.69	13.90	13.40	14.80	12.99	13.70	12.24	14.99	28.38	9.46	12.13
民 23 年	10.03	11.33	10.30	9.70	11.40	9.94	10.28	10.18	10.60	23.89	8.10	9.83
民 24 年	10.00	11.23	10.30	9.80	12.70	11.605	10.47	10.29	10.41	24.303	8.22	11.19
民 25 年	20.17	20.70	17.20	16.70	19.00	17.53	18.16	17.39	17.75	39.19	13.19	15.52

註：1.價格單位元  
2.數量單位石





# 和成錢莊

業 務

存款

放款

匯兌

押匯

貼現

代理各項水火保險

代客買賣各種物貨

代理收解外埠款項

備有詳章

承索即寄

總 莊  
分 莊

重慶上陝西街

上海二馬路大川通內

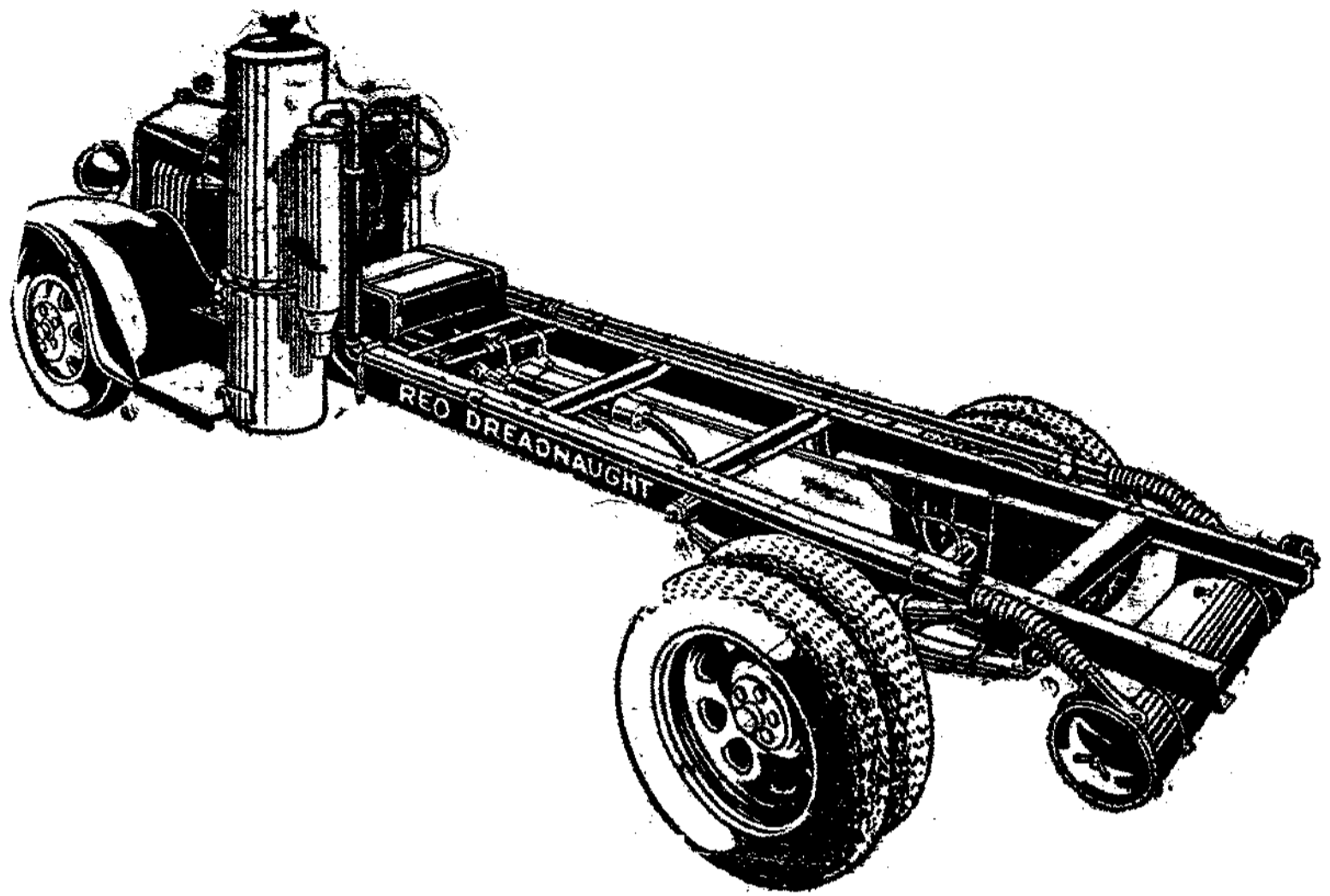
萬縣二馬路興隆里

成都北新街第十號

南充興順街六十二號

代理處

漢口川康殖業銀行



敬求

構造極精良

機件甚堅固

汽缸量加大

適合用煤氣

能上高坡度

安全并舒適

請採用唯一的

**利華無畏牌木炭汽車**

川康獨家經理

華通股份有限公司

重慶道門口十三號

成都北新街五十一號