

修理用參考線路圖

(前稱舶來品收音機線路圖)

第五集

亞美股份有限公司出版

上海江西路三百廿三號

000035

修理用參考線路圖

(原名舶來品收音機線路圖)

目錄

Model	第集	第頁
Acratone 見 Federated Radio Co.		
Acratest 見 Federated Radio Co.		
Admiral "Aeroscope"		
Model	第集	第頁
161-5L, 162-5L & 163-5L, Midget Sets	5	401
Airlne 見 Montgomery Ward		
Air King		
51 & 52	2	101
101-102	1	63
250	4	301
261	4	302
Atlas	4	303
6E	5	402
Allied Radio Corp.		
52 & F9685	5	403
G9505	3	201
633, G-9533	4	304
9863	4	305
G9875-6 (Auto Set) (汽車式)	3	202
H9805	3	203
W-G9575 G-9595 G-9601 G-9605	5	404
E10716 Knight	5	405
Atwater Kent		
55 & 55 C (舊式)	1	1
55 & 55 C (新式)	1	2
86 & 86 F	1	3
90, 90 F	1	64
155 3rd Type	1	4
145, 325	4	306
206, 376, (2 Type)	4	307
246	2	102
286 & 356	3	204
328, 328X	5	406
649	3	205
Audiola Radio Co.		
23-S-8 No. 8933	1	65
23-S-8 No. 62332	1	66
53	1	67
Automatic Radio Mfg. Co.,		
S6	5	407
P-57, P-58	5	408
Balkett Radio Co.		
D5	3	206
55	2	103
100	2	104
Belmont Radio Co.		
Model	第集	第頁
5 Tube AC Series A		
62-147 62-156 62-164 ...	2	105
5 Tube AC Series C		
62-147X 62-156X 62-164X ...	2	106
578 (173250A Before) ...	3	207
578 (173250A & Up) ...	3	208
750 ...	3	209
544 & 545 ...	5	409
588 (No. 7D569, 700 UP) ...	5	410
602 ...	5	411
690 ...	5	412
Canadian Westinghouse 見 Westinghouse		
Chas. Hoodwin		
Aero Pentode Transmitter ...	1	5
5 Tube Midget Model ...	2	107
6 Tube A. C. ...	1	69
Champion Radio Corp.		
600 (Auto Set) ...	5	413
Clarion		
TC-6 ...	3	215
A. C. 240 ...	1	70
AC 260 ...	2	110
A. C. 300 ...	1	71
AC 340 ...	2	111
423 ...	1	6
470-471-472 ...	1	7
480 ...	1	72
Climax & Tel Co.		
ABX ...	5	414
Colin B Kennedy		
52 ...	4	310
66 66A ...	4	311
66B ...	1	18
266-B 366-B ...	2	108
Colonial Radio Corp.		
250, 279, 300, 301 AC ...	4	308
C-595 ...	3	216
600 ...	1	73
700, 701, 702 AC ...	4	390
Columbia Phone Radio Corp.		
C 80 A ...	2	109

Continental Radio & Television

Model	第集	第頁
B1 Series B125	5	415
B2 Series B225	5	416
M1	3	219
L5	3	217
L6	3	218
Z38 & Z 344	4	312

Crane Radio Co.

P. 16520 UP.	5	417
---------------------	---	-----

Crosley Radio Corp.

48	2	112
59	1	8
5V2	3	220
129, 129-1	2	113
182-1	3	221
135	4	313
137	3	222
141	2	114
148	2	115
506 & C-516	5	418
525 & 505	3	223
526 5526	5	419
584	4	314
555	2	116
635	5	420

Detrola Radio Corp.

6ZM-7ZM	5	421
109	5	422
110	5	423
5X	4	315
6W	4	316

Earl

21	1	9
-----------	---	---

Echophone Radio Corp.

12 & 38... ..	3	224
14	2	117
40	1	10
50	3	225
1731	2	118
1800	2	119
7124	1	74

Emerson Radio Co.

J	1	11
U4C (交直流兩用式)	3	226
D-S5-39-59	2	120
M-AC-7... ..	2	121
5A	5	424
23	2	122
26	2	123
28	1	75
34C & 101	3	227
35	4	317
36	3	228

Emerson Radio Co.

Model	第集	第頁
AW55	2	124
71-770	2	125
107, 114	3	229
108-110 (交直流兩用式)	3	230
109 (交直流兩用式)	3	231
K116, K121, K123	4	318
117	3	232
117LW, L117LW, L122LW, L133LW, L135LW, L141LW	3	233
118 (交直流兩用式)	3	234
AX-211, AX-212, AX-217 AX-235 AX-237, AX-238, AX-239, AX-240	5	425
A130-A132 (交直流兩用式)... ..	3	235
B131 Chassis B.	4	319
375-LW (交直流兩用式)	3	236
415, 416 (交直流兩用式)	3	237
755-50 I,	2	126
M-755, 50M	3	239
S-755, S-50	3	240

Empire Electrical Co.

500AC	3	238
--------------	---	-----

Fada Radio

131, 132 (RU) (交直流兩用式)	2	127
155	1	76
160 X-Y-Z	4	320
170 X-Y-Z	4	321
190	2	128
250	5	426
270	4	322
1452	3	241

Fairbanks Morse Co.

5A	5	427
5B	5	428
51	5	429
52	5	430
53, 5312, 5312A & 5341 "Chassis 53"	5	431
57TO	5	432
68	5	433
72-72T3-72C2 & 72C3	4	323
90	2	129
91	2	130
4015 (D. C. Set) (直流式)	3	242
5619-5645	8	243
6616-6645	4	324

Federated Radio Co.

6A, 12A, (480)	2	131
7B Revised & 7C	5	434
8B, 9B, 11B	4	325

Fordson Radio

P-(173501) (直流式)	2	132
6T	2	133
6TA	2	134

Franklin Radio

65VL	4	326
-------------	---	-----

Garod Radio Co.

Model	第集	第頁
49M	4	327
250	5	435
520	4	328

General Electric Co.

Model	第集	第頁
M-41	1	77
A-52 & A-55	3	244
B-52	1	12
GA-62	5	437
GB-400 Battery Portable	5	439
GD52	4	329
A-53	4	330
F53	4	331
A54. (AC DC)	2	135
M-62-M655	4	332
A-63 & A65	3	245
M-63	1	78
A64 & A67	3	246
E61, E62-E68... ..	5	436
M65	2	136
J-72	3	247
J-87	5	438
A82, A87 8 Metal Tube All Wave AC	2	137
J 82-86-88	1	79
A83, A85	2	138
560	5	440
6C-660-661-662	5	441

General Household Co.

Model	第集	第頁
5J & 542	4	334
5Q & 573	4	333
450, 451	4	335
470	3	248
500	2	139
570, 571, 570X, 570Z, 571Z	4	336
580-581... ..	3	249
640-641... ..	4	337
650-651... ..	4	338
680-681... ..	4	339
760-761... ..	4	340
1541	4	341

Gilfillan Radio

32 35-41	2	140
-----------------	---	-----

Gilfillan Bros., Inc

52A, 54A	3	250
62B-X	2	141
78B, 78X	4	342
96B, 96X & 97B-97X	4	343
510	3	251

Grigsby Grunow Co. 見 Majestic**Gulbransen Co.**

23	1	15
322	3	253

Halsón Radio Mfg. Co.

Model	第集	第頁
50X	5	442

Hammarlund Mfg., Co.

"Comet Pro" (Standard Model)	3	254
Comet Pro July 1932 Type... ..	3	255
October 1932 Type	3	256

Herbert H. Horn Radio Co.

7MT	3	257
21, 25	2	142
66MT	3	258

Howard Radio Co.

HA-4 (汽車式)	3	259
B-13	5	443

Halsón

530	4	344
------------	---	-----

International Radio Co.

F (JR) (第一式, 第二式) (AC DC)	2	143
F (JR) (第三式, 第四式) (AC DC)	2	144
K60 (Auto Set) (汽車式)	2	145
35	5	444
52	5	445
70	4	345
72	4	346
105 & 1050	3	260
120, 1200, 2200	5	446

Jackson Bell Co.

4	1	23
25	1	24
25	5	447
25UV-25AV	5	448
84	1	25
89	1	16
83 A	1	17

Kedette 見 International Radio Co.**Kennedy 見 Colin B Kennedy****Kingston Radio**

500	1	80
600AB, 610	2	146
700AB	2	147

Knight Radio 見 Allied Radio Corp.**Kolster Rado Inc.**

130-132... ..	2	148
K 165	1	81

Lafayette Radio Co.

D-13	5	449
A-15	5	450
A-77	5	451

Majestic Radio

Model	第集	第頁
10	1	13
15	1	14
20	1	19
21, 22, 23	1	20
44-49-194-440	2	149
55	3	261
75-76-750	5	452
85, 86, 850	4	347
116 (Auto Set) (汽車式)	2	150
163	1	21
200	2	151
220	3	252
310A	2	152
340	3	262
370	2	153
400A, 411A, 413A (交直流兩用式)	2	154
460	1	22
461-3, 67-68 & 69	2	155
520 (DC)	2	156
570	4	348
600 (交直流兩用式)	3	263
620	5	453

Midwest Radio

AC-6 (1933)	3	264
AC9 ISG 27 Type	2	157
AC10	2	158
16-1932-3	2	159
18-36	3	265
35 S. W.	4	349
Royale	4	350

Montgomery Ward

Series 7 GM	2	160
62-53, 62-74, 62-74X & 62-71	4	351
62 76	2	161
62-97, 99	2	162
62-101, X	2	163
62-103, 105	2	164
62-106, 107	2	165
62-140-148	1	82
62-147, 156, 164	3	266
62-166 (汽車式)	3	267
62-198	4	352
62-360, 367	2	166

National Radio

FBX & FBXA	2	167
-------------------	---	-----

Noblitt Sparks

41	4	353
-----------	---	-----

Patterson Radio

PR-10	3	268
70, 107, 207, 210 AW	2	168
80, 84, 50 AW	2	169
85, 185, 285, 385 AW-A	3	269
60 AW & 64 AW	4	354
106-AW, 1106-AW, 2106-AW, 3106-AW 6/680	5	454

Peter Pan 見 Jackson Bell Co.

Philco Radio Corp.

Model	第集	第頁
16	4	355
18	2	170
28	2	171
37-89	5	455
39-80	5	456
40-120, 40-125	5	457
44	4	356
51-51 A	1	83
53	1	26
57	1	84
60	1	85
66	1	86
70-70A	2	172
89 & 19	1	27
101	5	458
116-B	5	459
505	4	357
507	4	358
600	3	270
602	4	359
604	4	360
610	4	361

Philips Radio Corp.

522A	2	173
"Matador" (5 Tubes)	5	460

Pierce Airo Corp.

510	5	461
520	5	462
523SW	5	463
525	5	464
610, 610-LW	5	465
611-611-LW	5	466

Pilot Radio Corp.

5 Tube T. R. F.	1	28
H-11	5	467
43	3	271
63	4	362
68-69	4	363
92-93 (交直流兩用式)	3	272
103	2	174
"Super Wasp" K-110	1	29
"Super Wasp" AC 115	2	175
K 117	2	176
S155, C157, 155A, 155B, S155F, C157B, C157F	1	30
C 157 A. B. F. S 157 A. B. F.	4	364
183 & 185	3	273
T-1452	5	468

Radio Chassis, Inc. (即 RCI)

LSA 37	1	87
Hoar 48	1	88

Radio Product Corp.

Chassis	4	365
----------------	---	-----

Radolek

Model	第集	第頁
K 16740	5	469
K 16747	4	366

RCA

R3 C (DC) (直流式)	2	178
R-4 & R-6	1	37
4X, 4X3 & 4X4 (交直流兩用式)	3	274
T4-8A, T4-9A.	3	275
4T	4	367
5Q1	5	470
5Q2	5	471
R-5	1	38
T 5-2	2	179
5T	3	276
5T5	3	277
5T1	4	368
5X5	5	472
5T6, 5T7, 5T8,	4	369
5 Tube 220 V. (AC DC) "Superhet Model" (交直流兩用式)	2	177
T6-1, C6-2	3	278
BT-6-3 BC-6-4 BT-6-10 (D. C. Set) (直流式)	3	279
6T	4	370
H6 (Auto Set)...	4	371
T6-7, C6-8	4	372
T6 11 & C6-12	3	280
R-7A	1	39
7U	3	281
R-8 R-12	1	40
9 Tube All Wave Set	3	287
9SX-1—9SX-8	5	473
9TX-1-5	5	474
9T, & 9K2	3	282
T 10-1	4	373
T 11-8	2	180
17	1	41
18 (直流電源式)	1	31
18 (交流式)	1	32
RE-19	1	42
21 & 22	1	33
RO-23 (甲)	1	34
RO-23 (乙)	1	35
R-24 & SW-3	1	43
R 27	2	181
R-28	1	44
P-31	1	45
R-32, R-42 RE-45 & RE-75 (甲)	1	46
R-32, R-42 RE-45 & RE-75 (乙)	1	47
R-35, R-39, RE-57	1	48
R-50 & 55	3	283
64	1	36
67 (上)	1	89
67 (下)	1	90
R 70	2	182
R-71 & R-72	1	49
R-73	1	50

RCA

Model	第集	第頁
RE-81	1	51
85T	5	475
85T1	5	476
94BP4 Battery Loop-Portable	5	477
100-101	2	183
103	3	284
110 & 111	1	52
110, 111, 115	1	91
112 AC DC (交直流兩用式)...	2	184
117, 214	3	285
118 & 211	1	92
119	4	374
120	1	53
121, 122	1	54
125, 225	4	375
126 B (DC) (直流式)	2	185
128 & 224	1	93
140, 141, 141E, 240, AVR-1	1	55
143-242-243	5	478
210	3	286
220, 222	1	94
221	2	186
330	2	187

Remler

21	1	56
"Norco" 4 Superhct	5	479
15C	5	480
21-4	5	481
46 "Scottie"	5	482
52	5	483
60	5	484
64	5	485
178	5	486

Sear Roebuck Co.

1802-3	1	95
1907, 1939, 1957	5	487
6110, 6111	4	376

Silvertone

1320-1322-1324	1	57
----------------	---	----

Simplex

N	2	188
---	---	-----

Sparks Withington (即 Sparton)

57 AC DC (交直流兩用式)	2	189
58 (D. C. Set) (直流式)	3	288
71 & 71B	2	190
72	2	191
82 (直流式)	3	289
251 & 252	4	377
367	5	488
427X, 437X, 457X	4	378
517, 517-B, 517-W, 517-X, 557, 567	3	290
617, 667, 617X, 667X	4	378

Sturton Radio 見 Sparks Withington Co.

Stewart Waraer

Model	第集	第頁
10-20	1	58
R-101 A & B.	1	59
R-102 A, B & E	2	192
R-104	1	96
109	1	60
R-110	2	193
R-111 & R-115	1	97
119	1	98
123	1	99
25 R	2	194
R-130	3	291
R 136 (1361-1369)	4	380
R-140	3	292
R-142A, R-142AS	3	293
R-144-AS	3	294
R 145 (1451-1459)	4	381
R 167S R168 (1671 to 1689)	4	382
202 AB & E	1	61

Stromberg Carlson Co.

58	3	295
-----------	---	-----

Transformer Corp. of American 見 Clarion

Troy Radio Co.

57	5	489
-----------	---	-----

United American Bosch

305 A	2	195
350	4	383
420	3	296
430	4	384
500	4	385
501, 502	4	386
505	5	490
515	5	491
640	3	297
650	4	387
844	5	492

United Motor Service

4038	4	388
-------------	---	-----

U. S. Radio & Television

Model	第集	第頁
25 (2nd Type)... ..	4	389
3070	1	100

Warwick Radio Co.

510	5	493
------------	---	-----

Westinghouse

WR-10A	5	494
WR-28-29	4	390
B64, B634 (D. C. Set) (直 流 式)	3	210
73	1	68
83	2	196
WR-100	4	391
175	2	197
195X-Y... ..	3	211
WR-201	4	392
WR203 & 303	3	298
254A-254X	3	212
255A, 255X, & 255Y... ..	3	213
511A-511X & 511Y	4	393
W565X	3	214
WR-208	5	495

Zenith Radio

4T-26 & 4T-51	5	496
5-R-123, 5-R-135, 5-R-165 & 5519	5	497
5S29, 5S56	4	394
6D-202 2D-219 6D-221 6D-238	5	498
6D302, 6D311, 6D326, 6D336, 6D360	4	395
6D315 A.C-D.C. Loop-Portable	5	499
6S27, 6S52	4	396
9S-30, 54, 55	3	299
215-225-216	1	62
230, 240, 245	2	198
410, 411, 420	3	300
475, 760, 765, 767, 2054 2054 B	2	199
701 AC-DC	5	500
705-7, 711-2, 750, 2052, AB & C	2	200
806, S-847, 807, 850, 5504, 5505, 5506, 5507	4	397
811, 862, 865, 866, 1162	4	398
908, 909, 960, 961	4	399
945, 950	4	400

● 修理無線電不可不備 ●

實用無線電修理訣要 每本四元

超等外差收音機之研究 每本二元八角

◀ 亞美公司出版 ▶

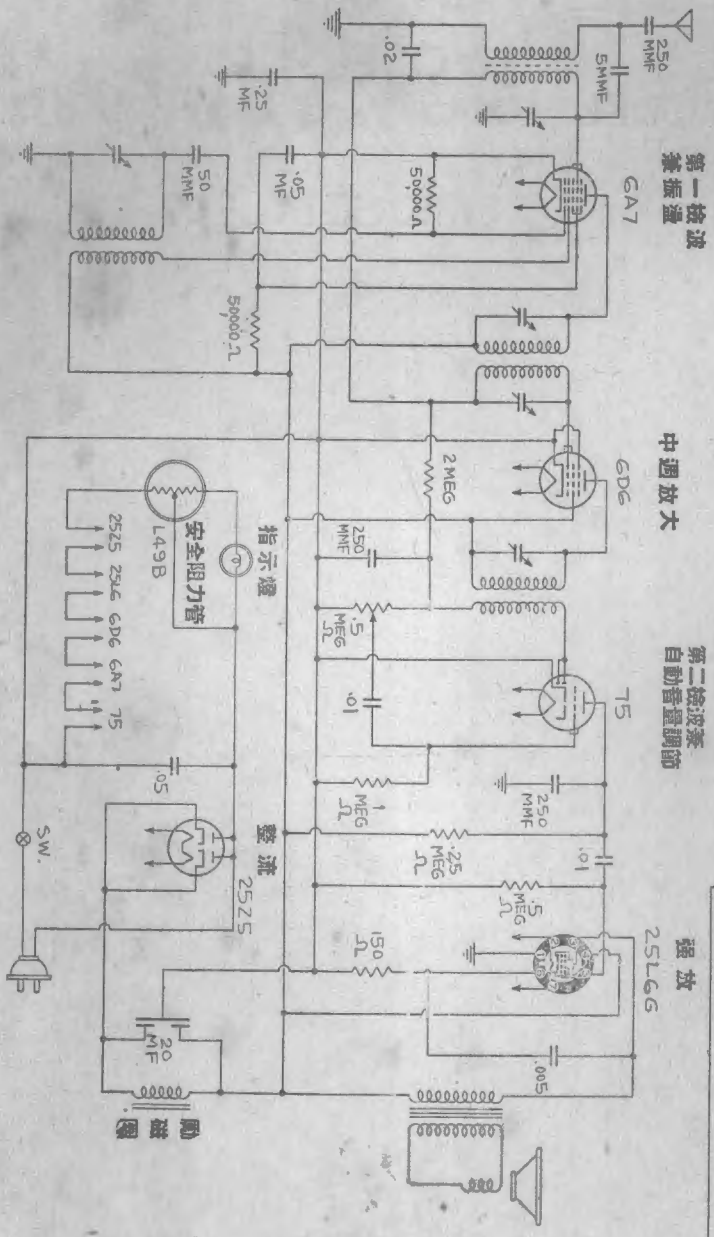
ADMIRAL "AEROSCOPE"

MODEL 161-5L, 162-5L & 163-5L

MIDGET SETS

亞美公司編輯部製

ADMIRAL "AEROSCOPE"
 MODEL 161-5L, 162-5L, & 163-5L MIDGET SETS



中間週率—456千週

亞美公司總廠部繪

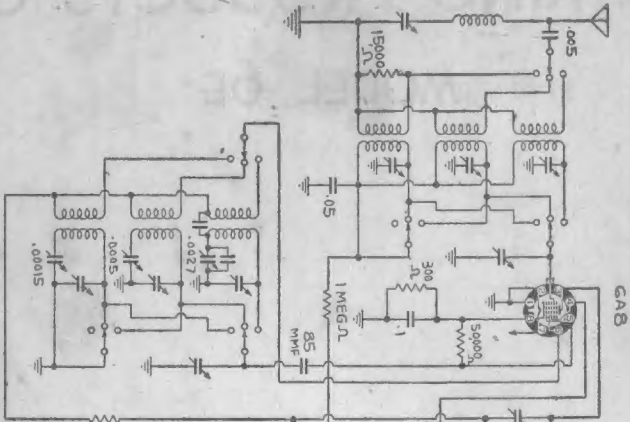
AIR KING PRODUCTS CO.

MODEL 6E

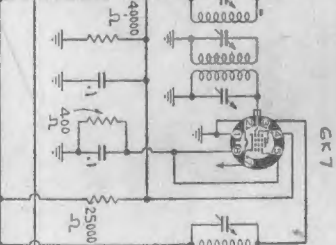
亞美公司編輯部製

AIR KING PRODUCTS CO.
MODEL 6E

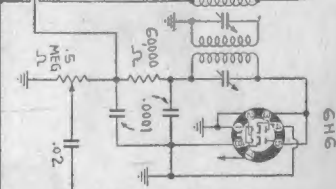
第一檢波
兼濾波
GAB



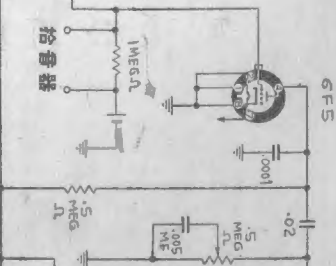
中週放大
GR7



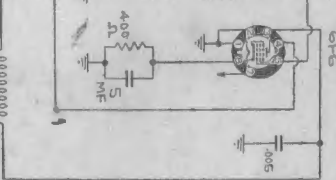
第二檢波兼
自動音量調節
GH6



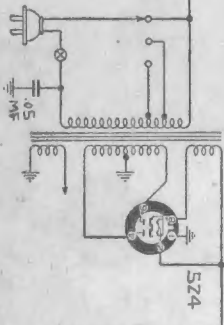
低放
GF5



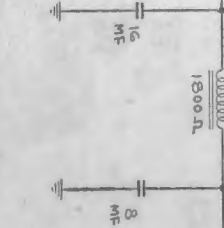
輸出
GF6



整流



勵磁圈



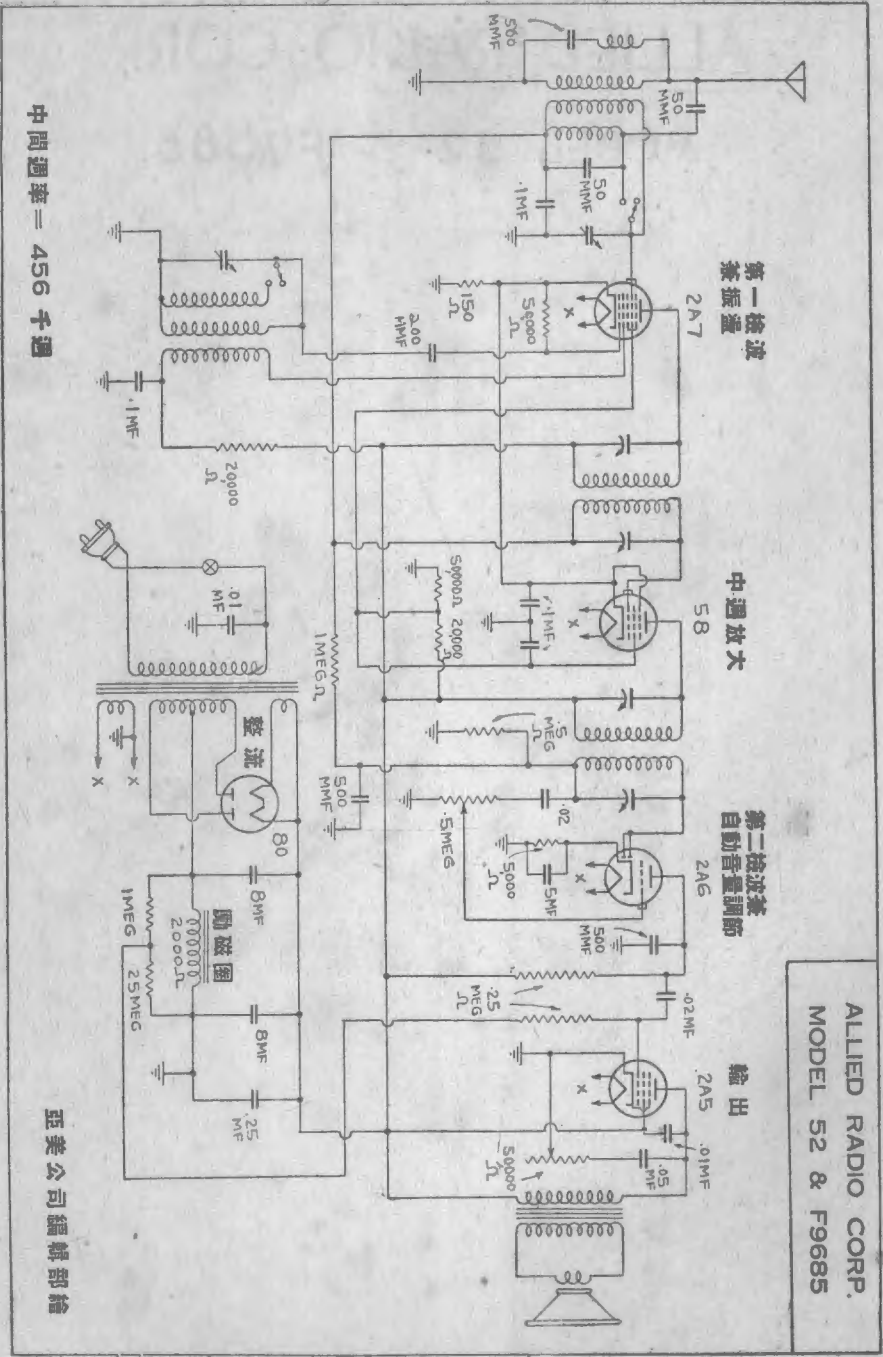
理聲公司經理部繪

ALLIED RADIO CORP.

MODEL 52 & F9685

亞美公司編輯部製

ALLIED RADIO CORP.
MODEL 52 & F9685



中間週率 = 456 千週

亞美公司編輯部繪

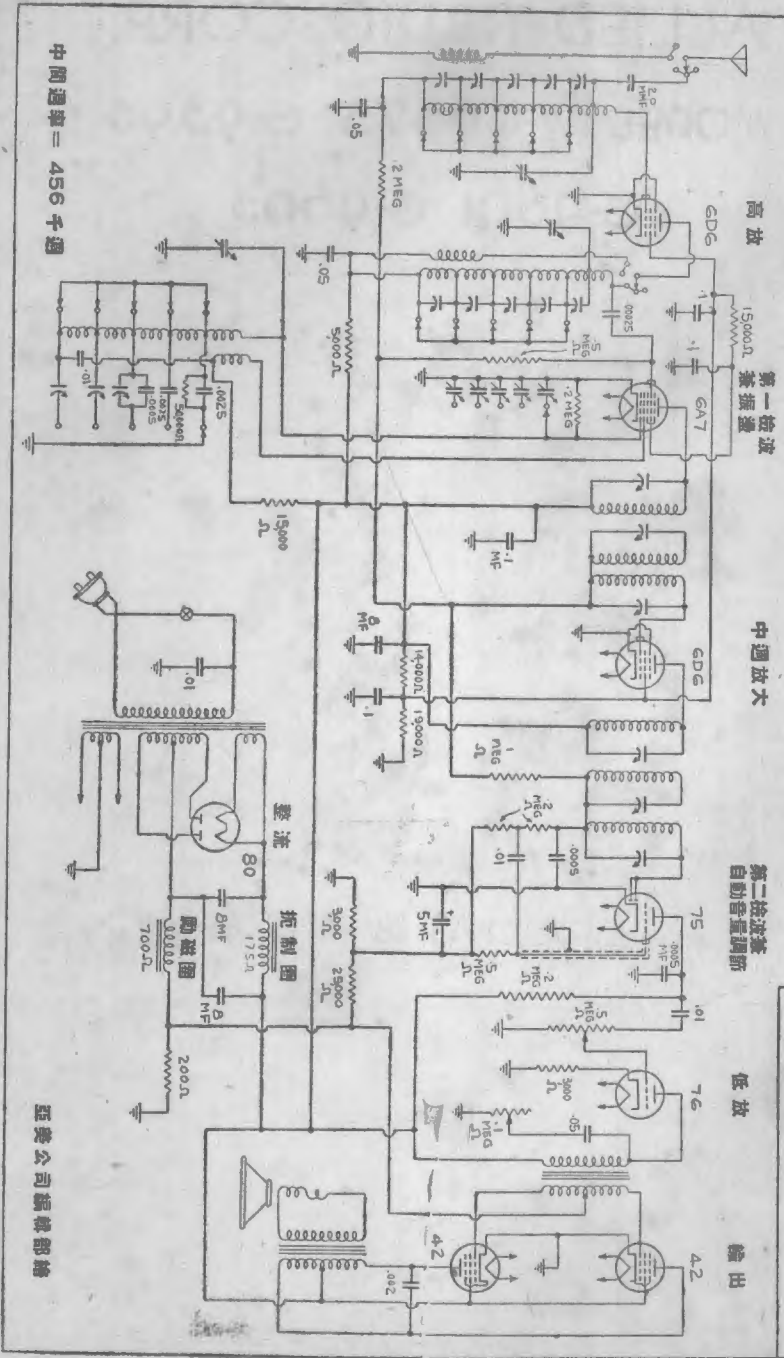
ALLIED RADIO CORP.

MODEL W-G9575 G-9595

G-9601 G-9605

亞美公司編輯部製

ALLIED RADIO CORP.
 MODEL W-69875 G-9595 G-9801 G-9805



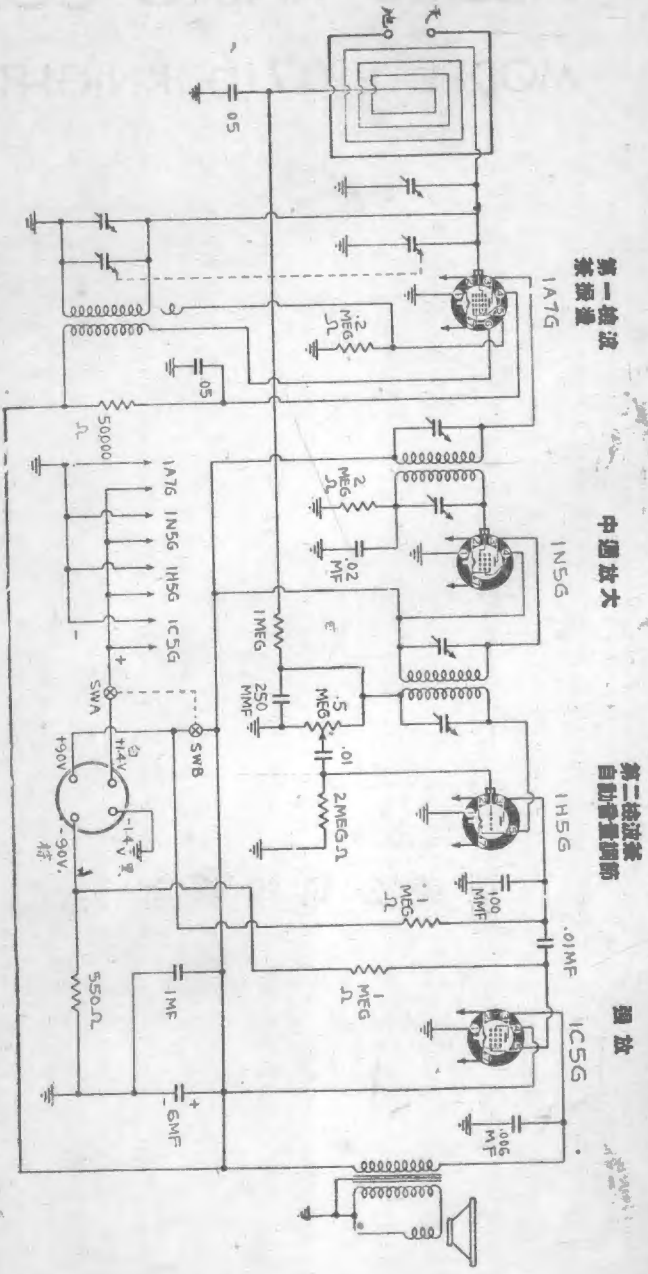
中間週率 = 456 千週

亞美公司攝錄部繪

ALLIED RADIO CO.
MODEL E10716 KNIGHT

亞美公司編輯部製

ALLIED RADIO CO.
MODEL E10716 KNIGHT



中週頻率 - 456 千週

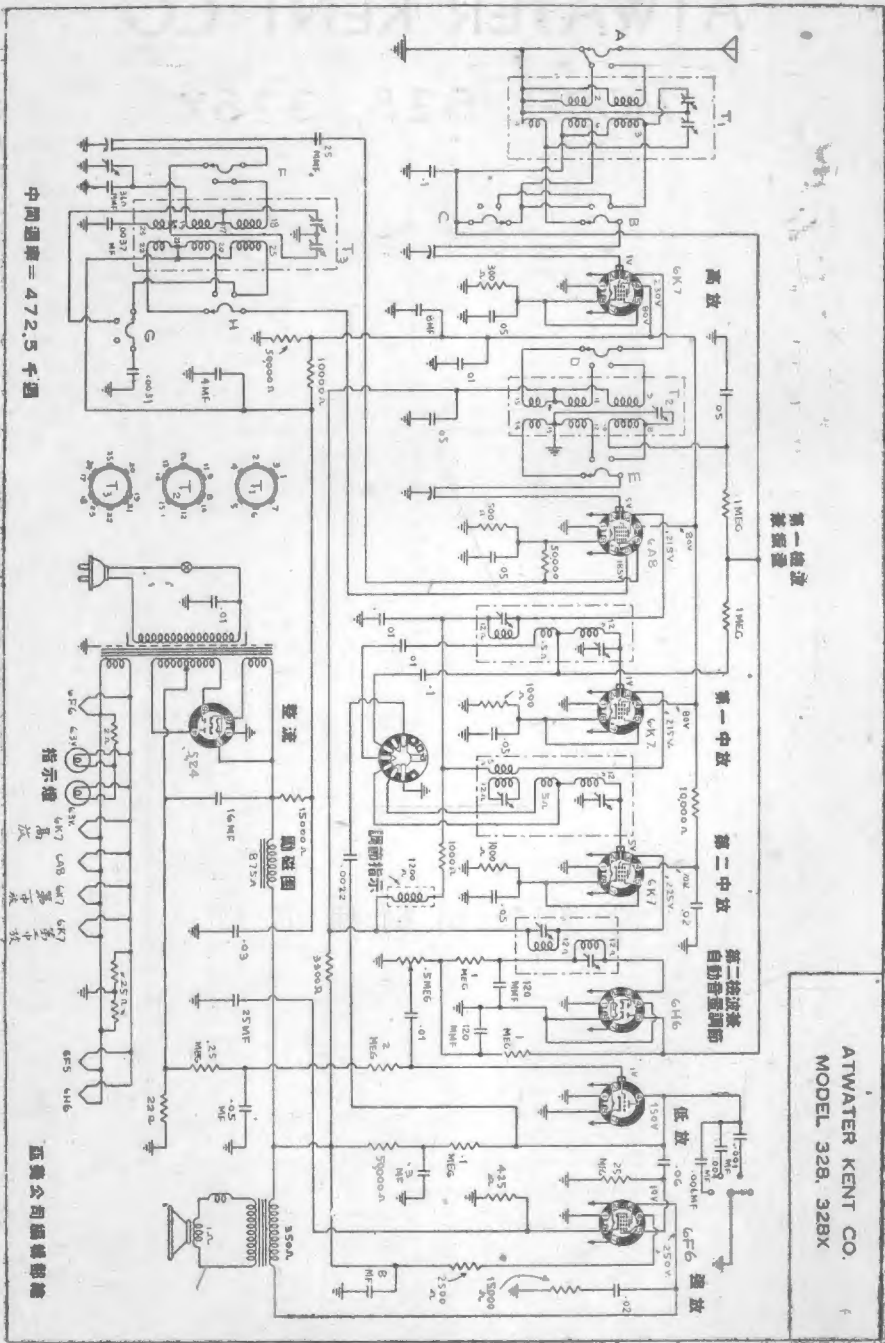
原裝公司標記

ATWATER KENT CO.

MODEL 328, 328X

亞美公司編輯部製

ATWATER KENT CO.
MODEL 328, 328X



中間頻率=472.5千週

整流
勵磁圈
指示燈

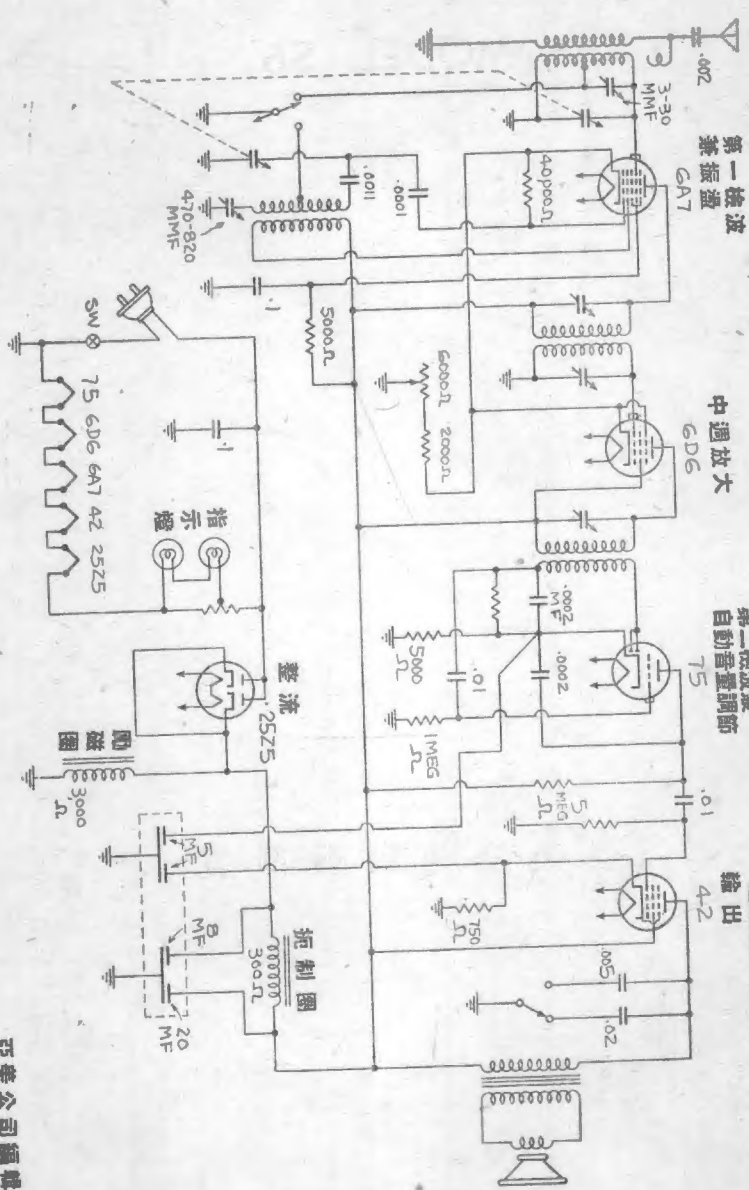
五洲公司編輯部繪

Automatic Radio Mfg. Co.

MODEL S6

亞美公司編輯部製

AUTOMATIC RADIO MFG. CO.
MODEL S6



中間週率 = 456 千週

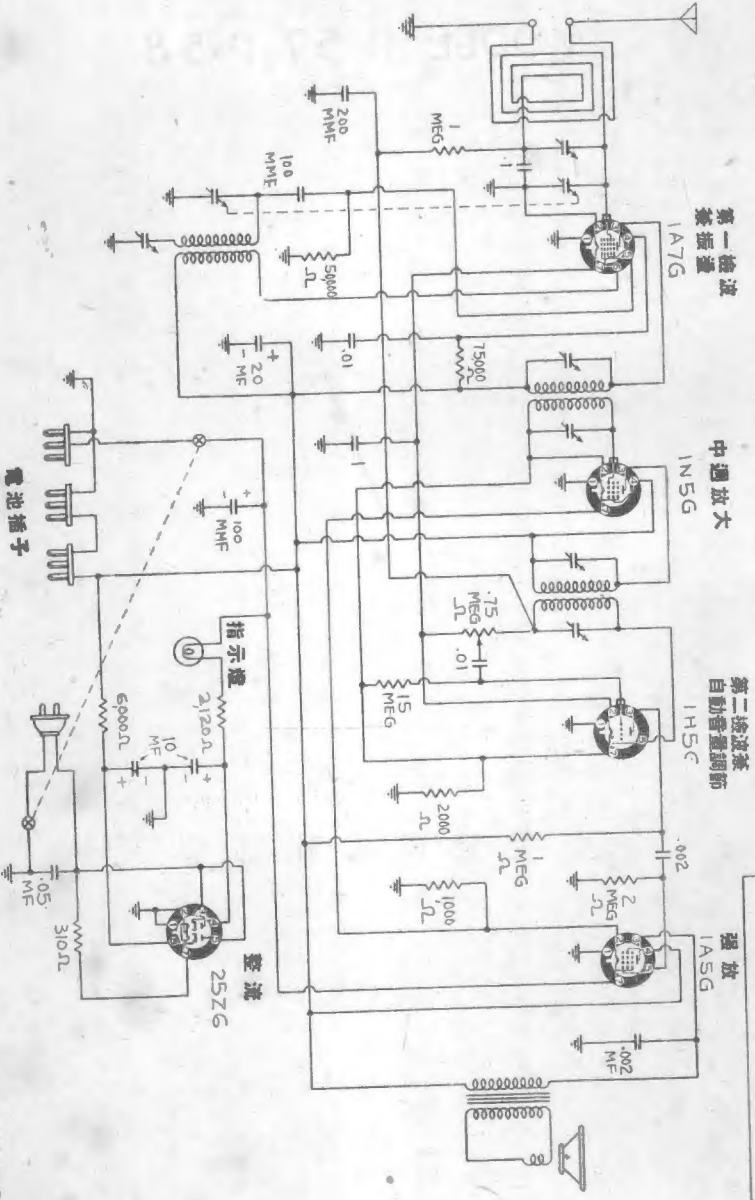
亞美公司編譯部

AUTOMATIC RADIO MFG. CO.

MODEL P-57,P-58

亞美公司編輯部製

AUTOMATIC RADIO MFG. CO.
 MODELS P-57, P-58



中間週率 = 456 千週

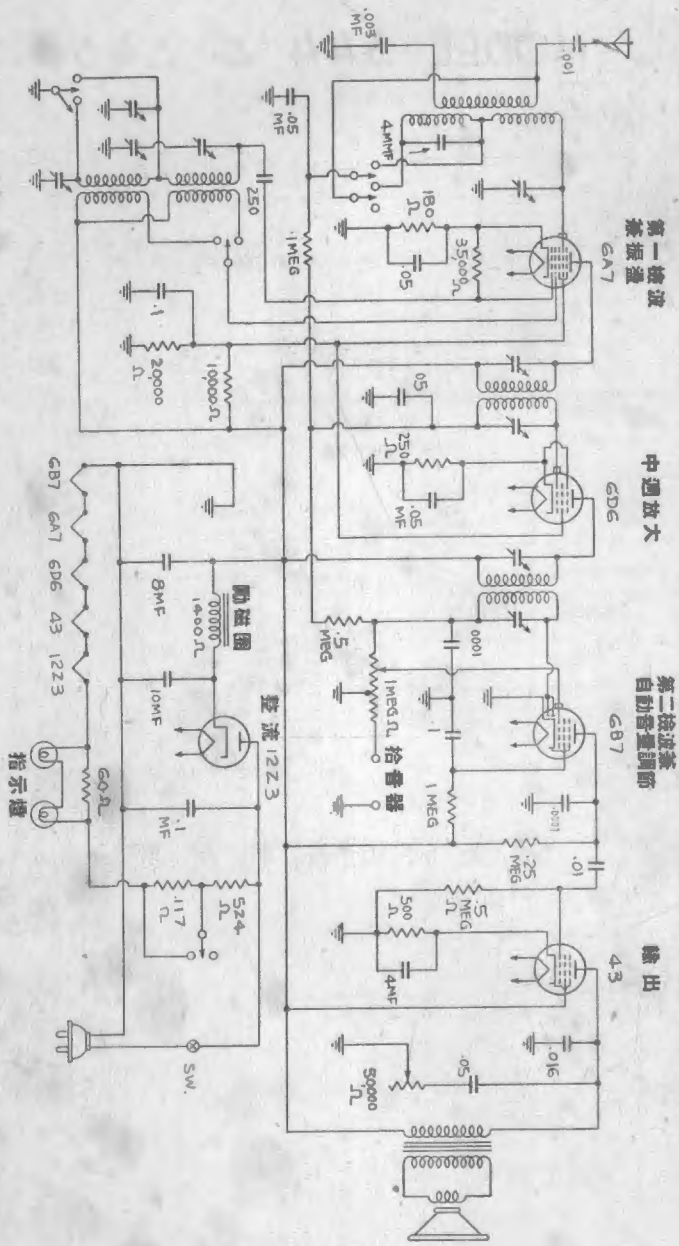
亞美公司總發行所

BELMONT RADIO CORP.

MODEL 544 & 545

亞美公司編輯部製

BELMONT RADIO CORP
 MODEL 544 & 545



中間週率 = 465 千週

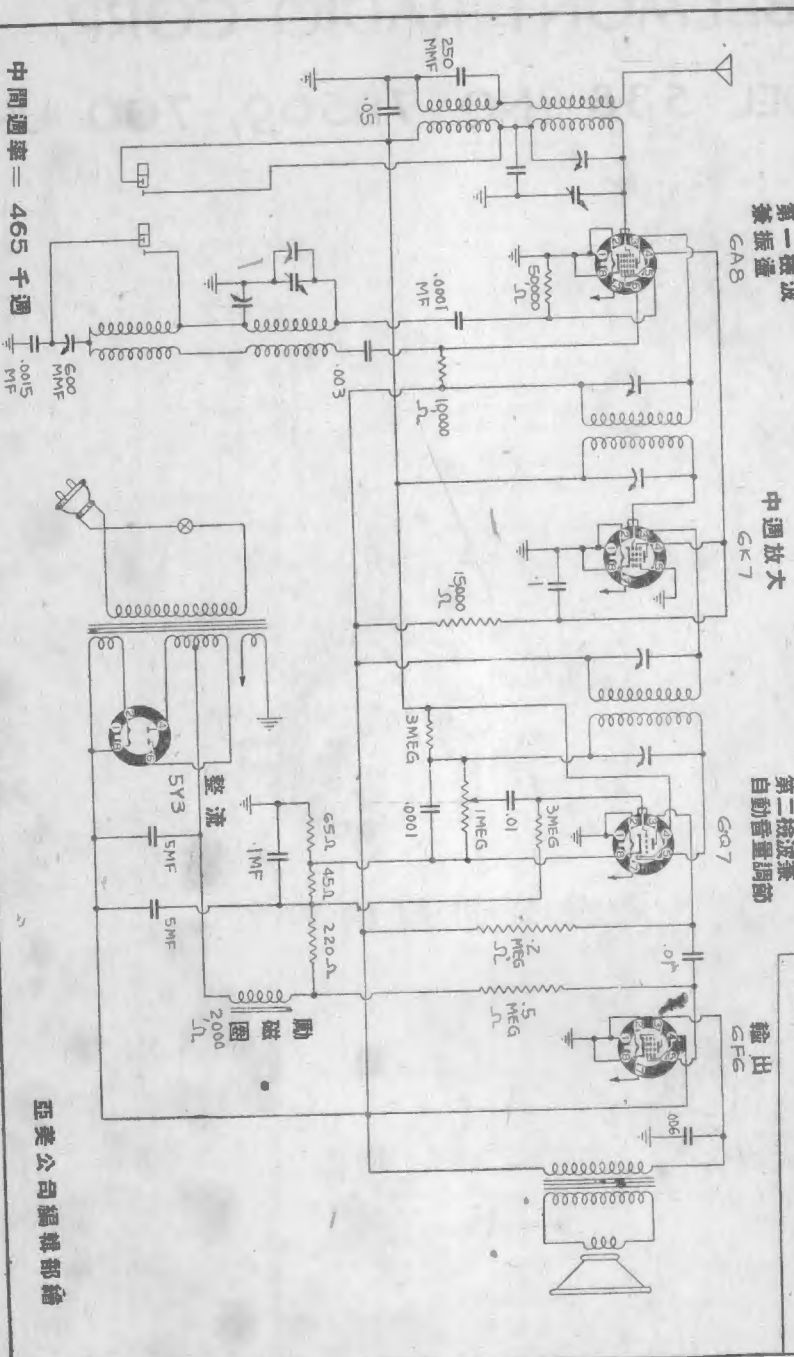
亞美公司編輯部

BELMONT RADIO CORP.

MODEL 588 (NO. 7D569, 700 UP)

亞美公司編輯部製

BELMONT RADIO CORP.
 MODEL 588 (NO. 7D5889, 700 UP)



中間週率 = 465 千週

亞美公司編輯部繪

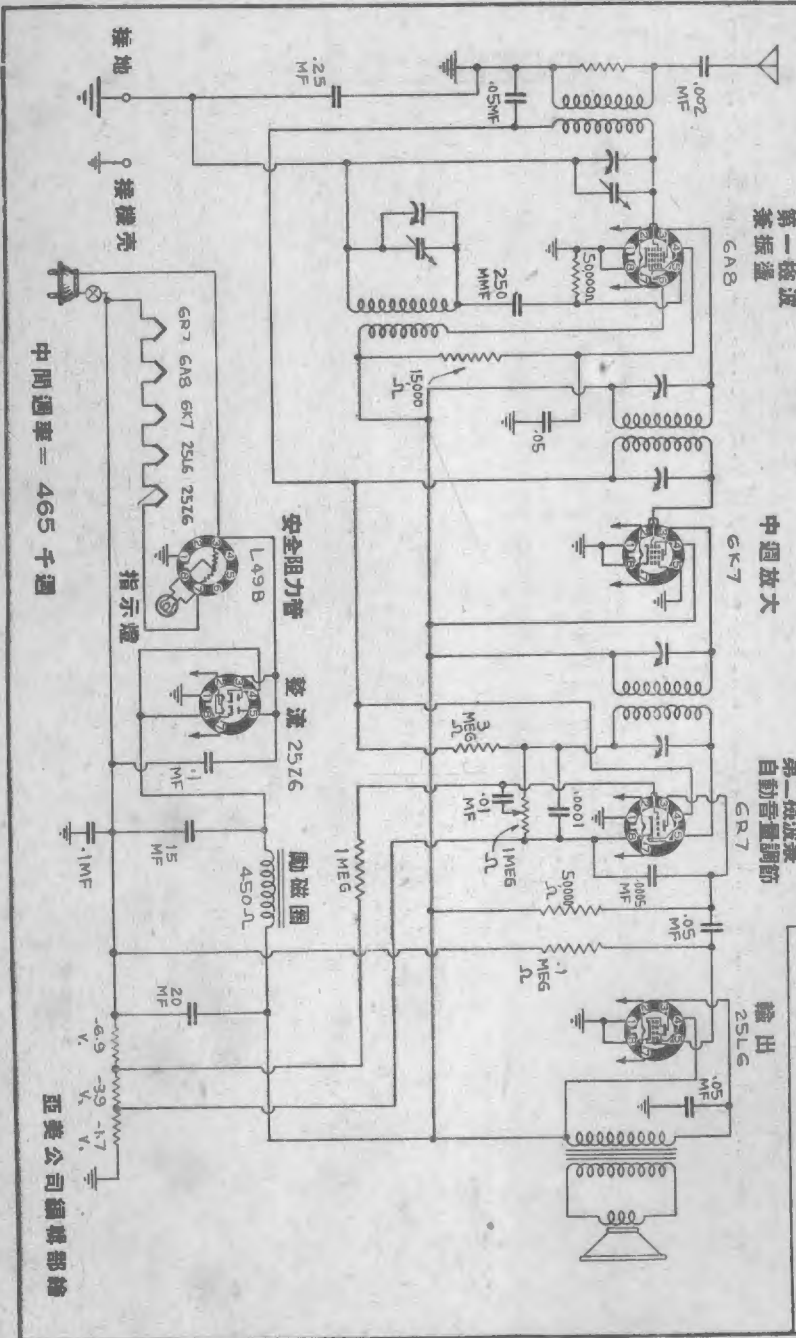
000035

BELMONT RADIO CORP.

MODEL 602

亞美公司編輯部製

BELMONT RADIO CORP.
MODEL 602



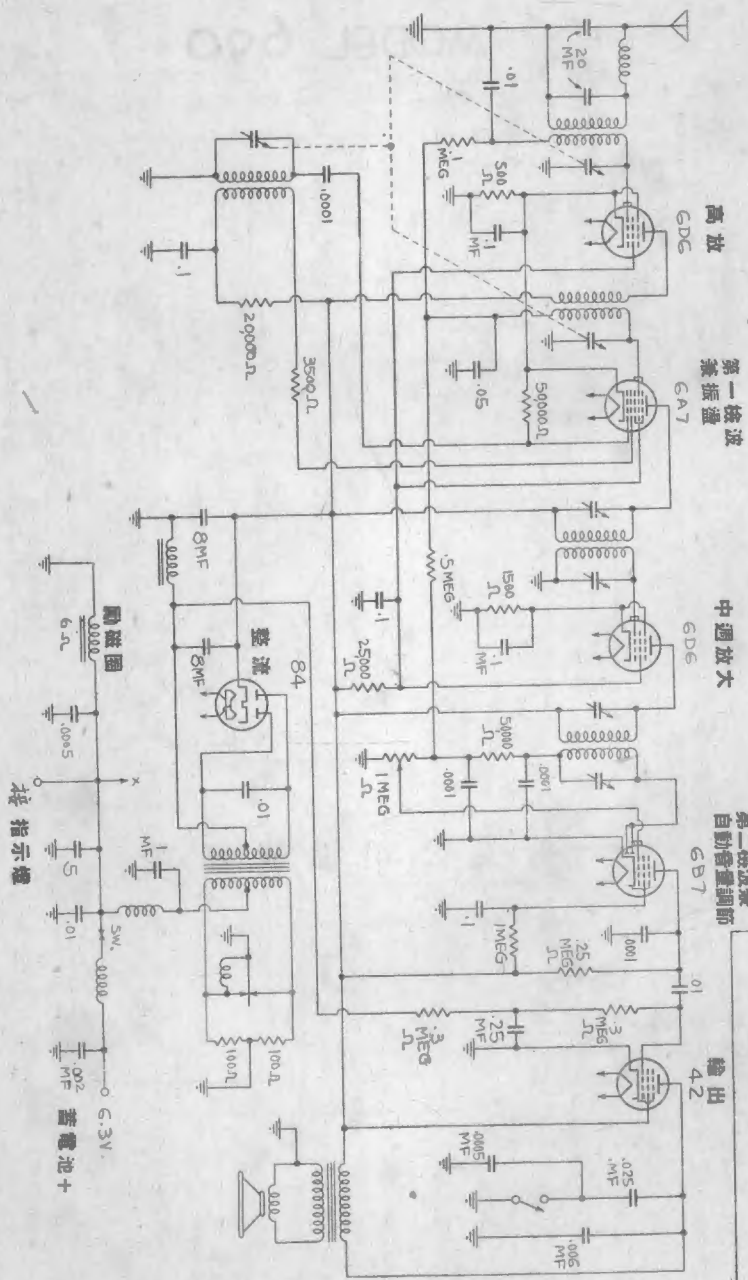
亞美公司編製部繪

BELMONT RADIO CORP.

MODEL 690

亞美公司編輯部製

BELMONT RADIO CORP.
MODEL 690



中間頻率 = 175 千週

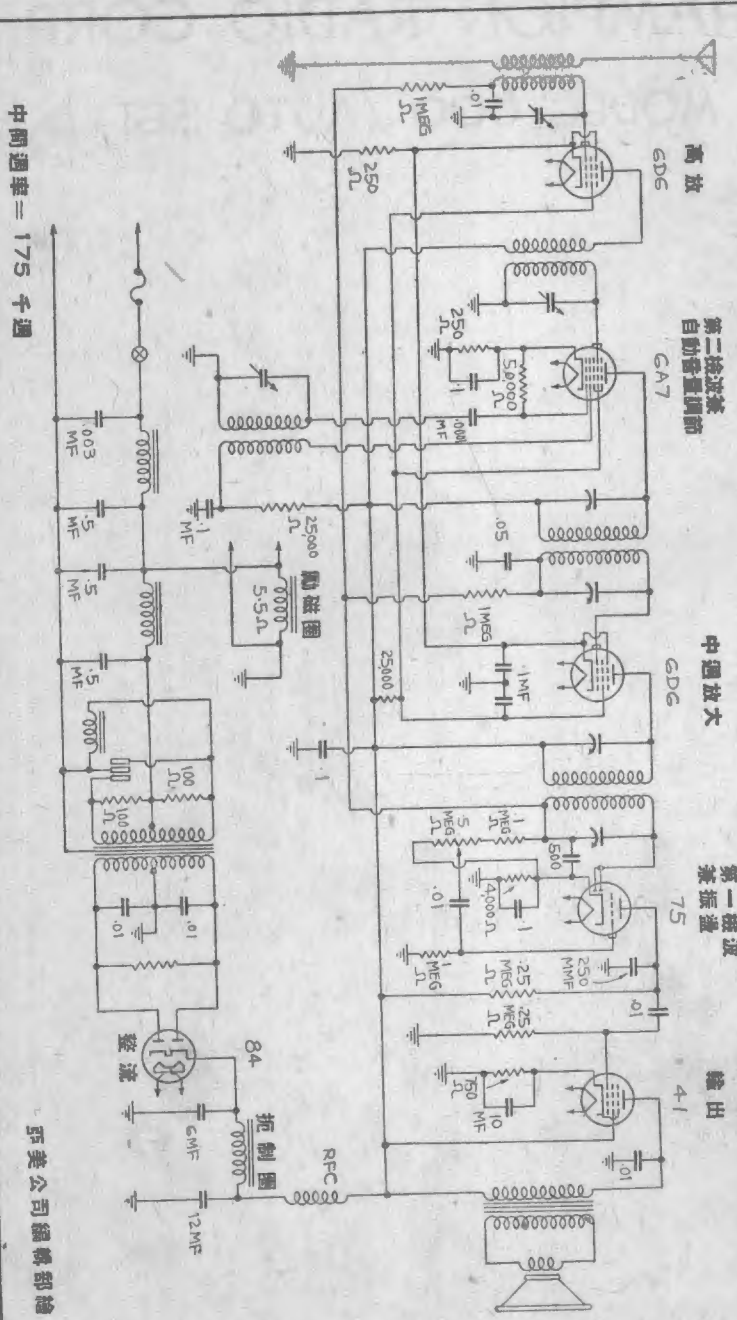
亞美公司編譯部繪

CHAMPION RADIO CORP.

MODEL 600 (AUTO SET)

亞美公司編輯部製

CHAMPION RADIO CORP.
 MODÉL 600 (AUTO SET)



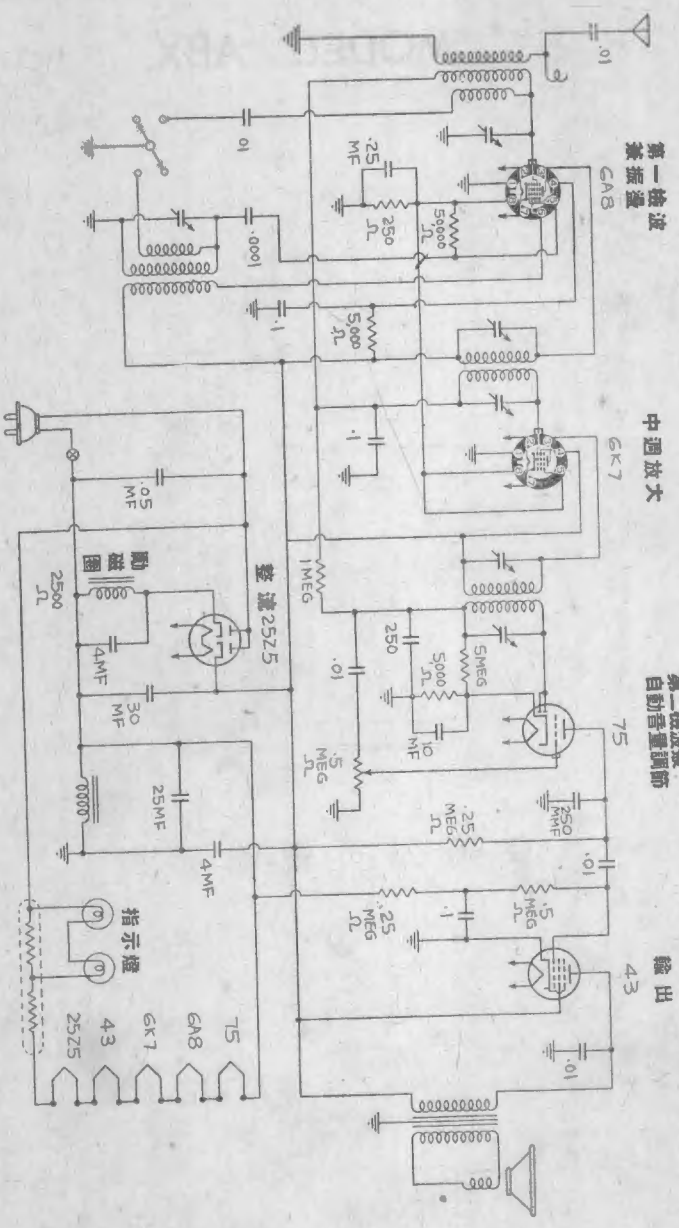
亞美公司總機部繪

CLIMAX & TEL. CO.

MODEL ABX

亞美公司編輯部製

CLIMAX & TEL. CO.
MODEL ABX



中間週率 = 456 千週

亞美公司編輯部

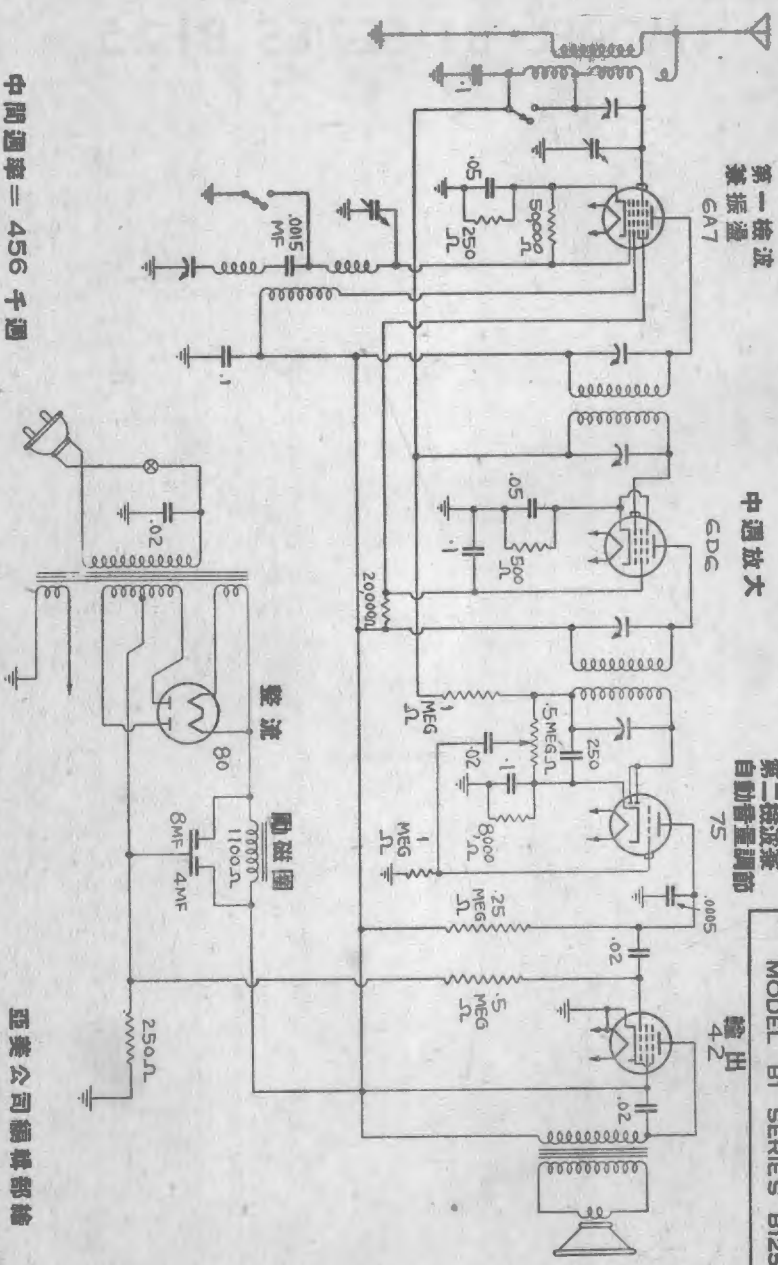
Continental Radio & Telv. Corp.

MODEL B1 SERIES B125

亞美公司編輯部製

CONTINENTAL RADIO & TELV. CORP.

MODEL B1 SERIES ̂ B125



第一檢波
兼振盪
GA7

中週放大
GDC

第二檢波兼
自動音量調節
75

輸出
4Z

中間週率 = 456 千週

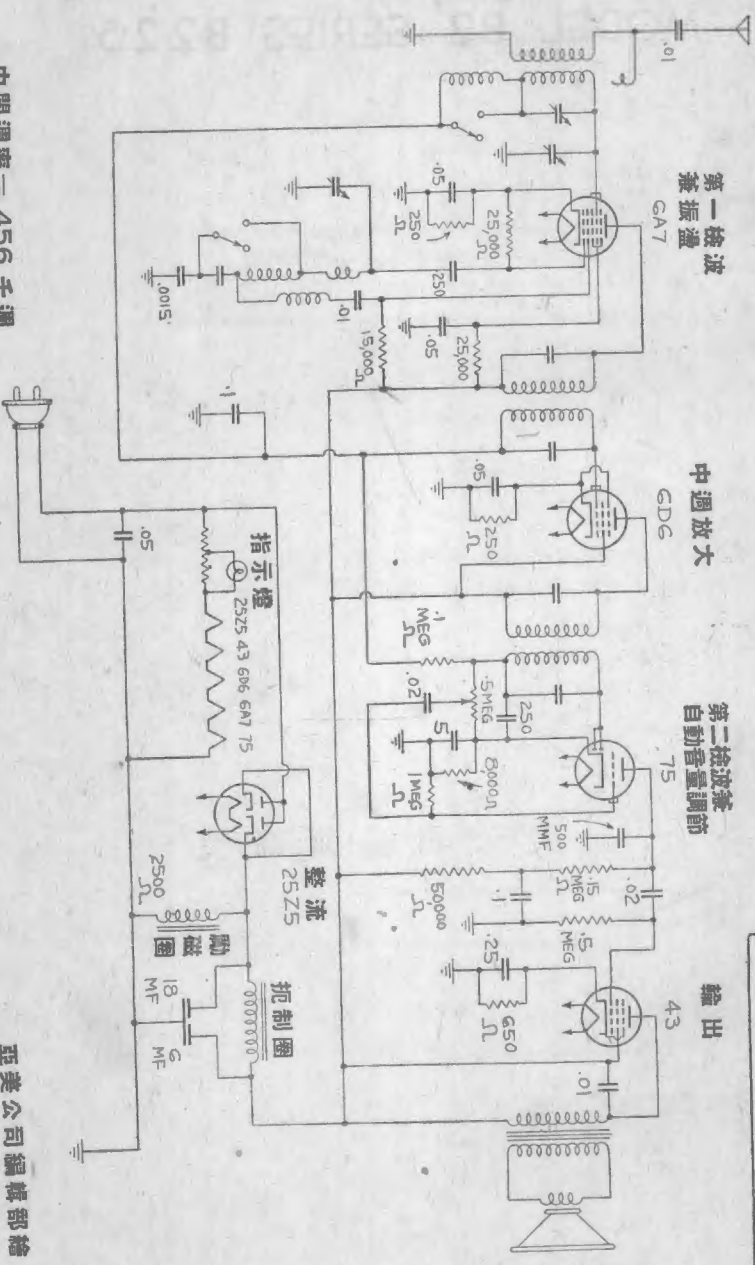
亞美公司編輯部繪

Continental Radio & Telv. Corp.

MODEL B2 SERIES B225

亞美公司編輯部製

CONTINENTAL RADIO & TELY CORP.
 MODEL B2 SERIES B225



中間週率 = 456 千週

亞美公司編譯部繪

CRANE RADIO CO.

MODEL P. 16520 UP.

亞美公司編輯部製

CRANE RADIO CO.
MODEL P. 16520 U.P.

第一檢波
第一極

-57

中週放大

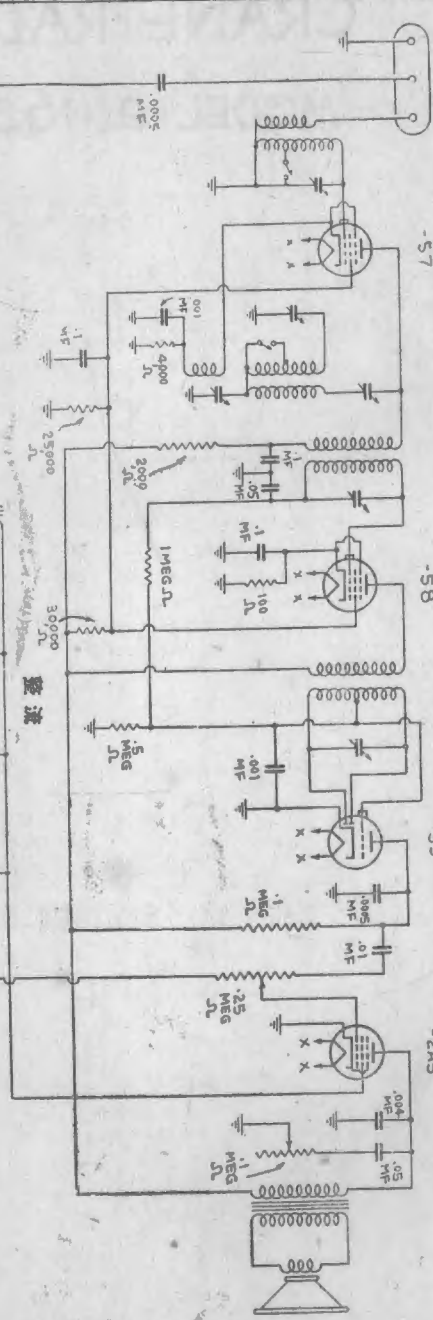
-58

第二檢波
自動音量調節

-55

強放

-2A5



整流

-80

勵磁圈

中間週率 = 175 千週

亞美公司編輯部

CROSLEY RADIO CORP.

MODEL 506 & C-516

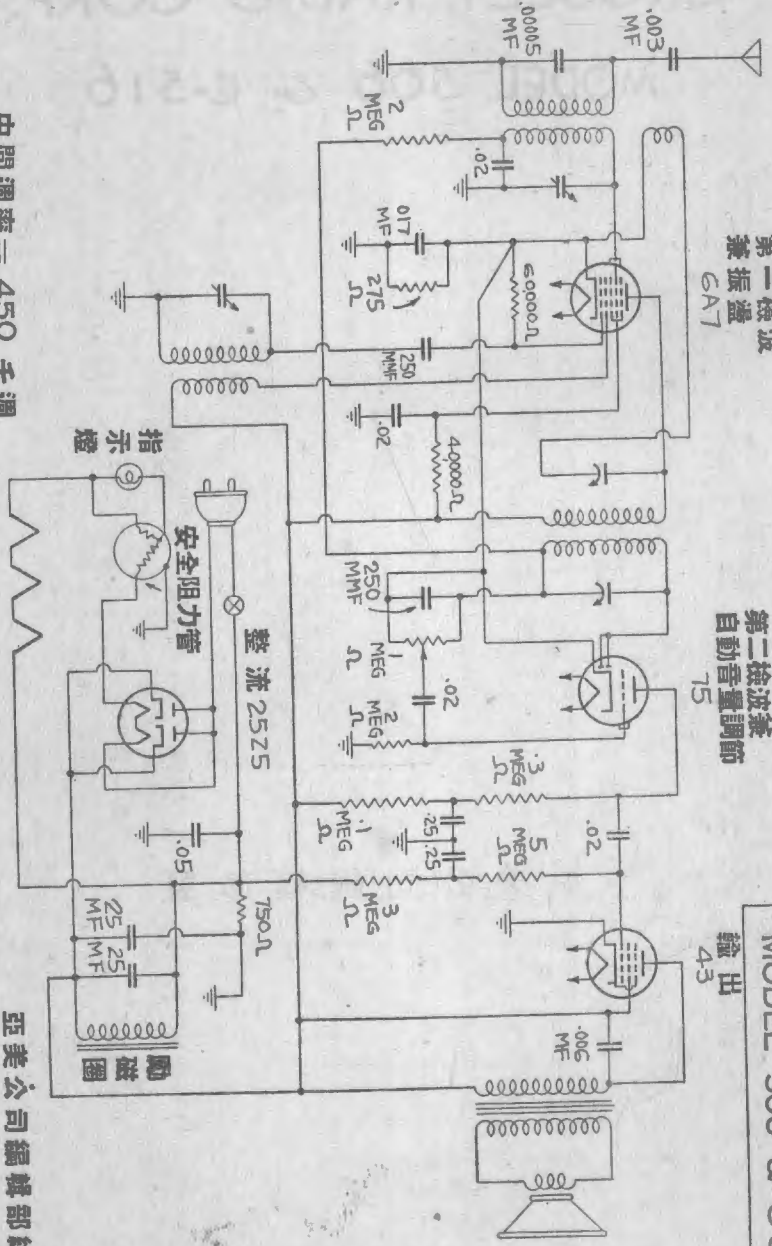
亞美公司編輯部製

CROSLEY RADIO CORP
 MODEL 506 & C-516

輸出
4-3

第二檢波兼
自動音量調節
75

第一檢波
兼
GAT
7



中間週率 = 450 千週

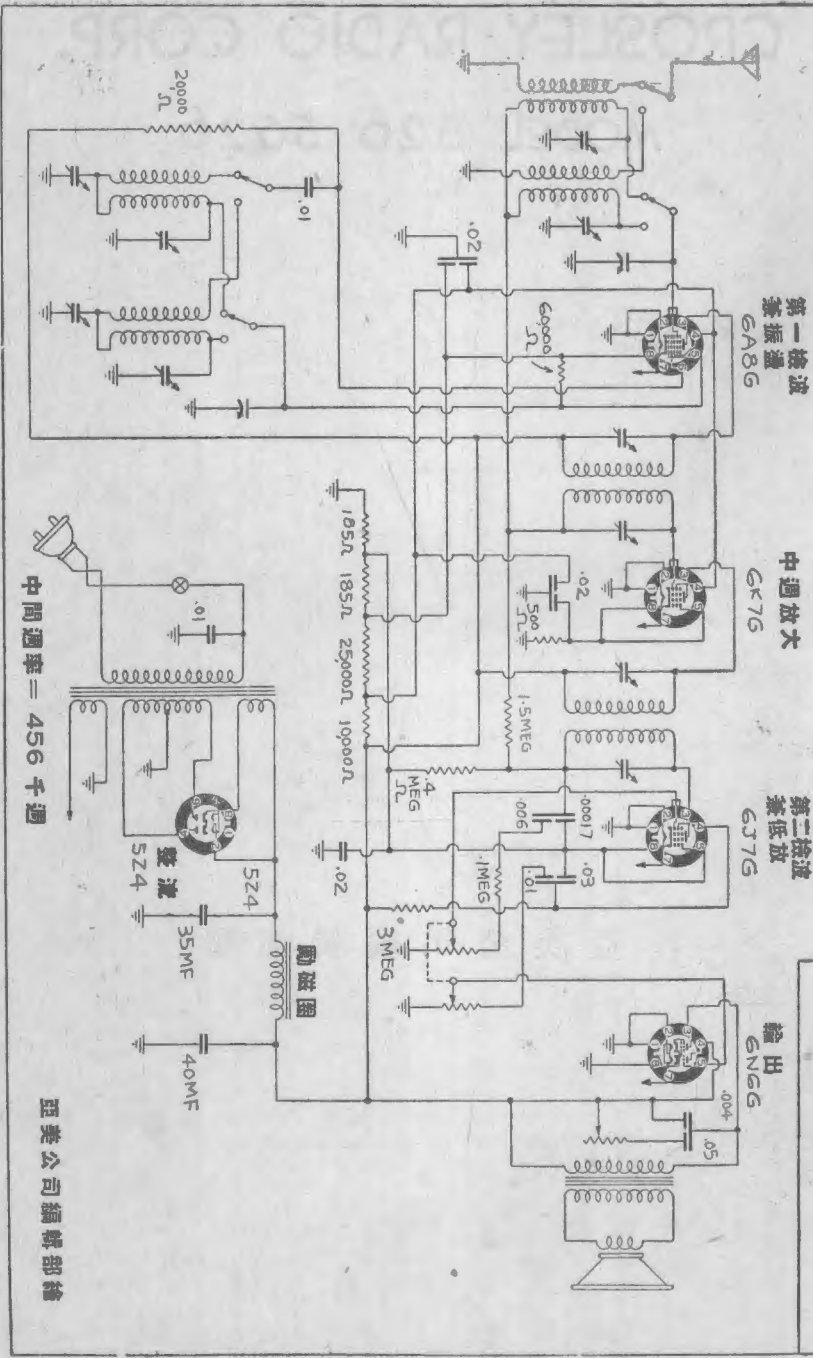
亞美公司編輯部繪

CROSLEY RADIO CORP.

MODEL 526 5526

亞美公司編輯部製

CROSLEY RADIO CORP.
MODEL 526 5526



中間週率 = 456 千週

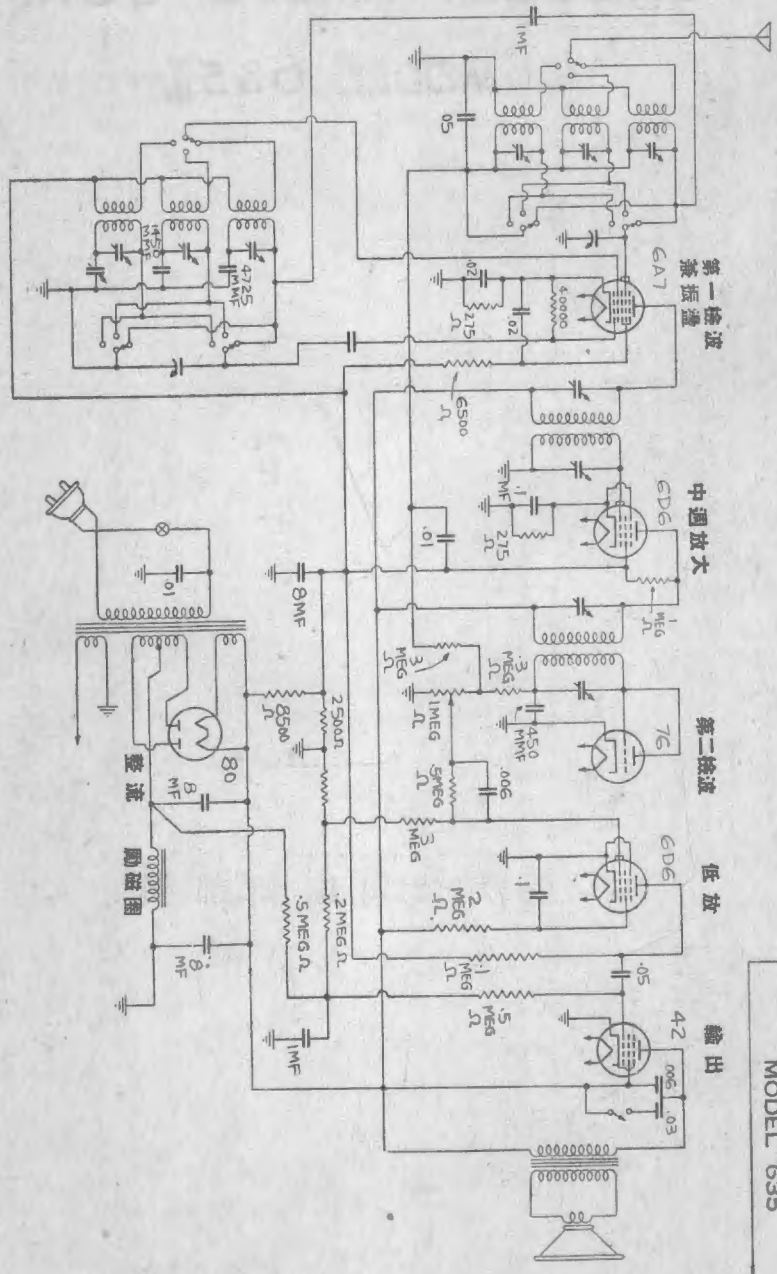
亞美公司編輯部繪

CROSLEY RADIO CORP.

MODEL 635

亞美公司編輯部製

CROSLLEY RADIO CORP.
MODEL 635



中間週率 = 450 千週

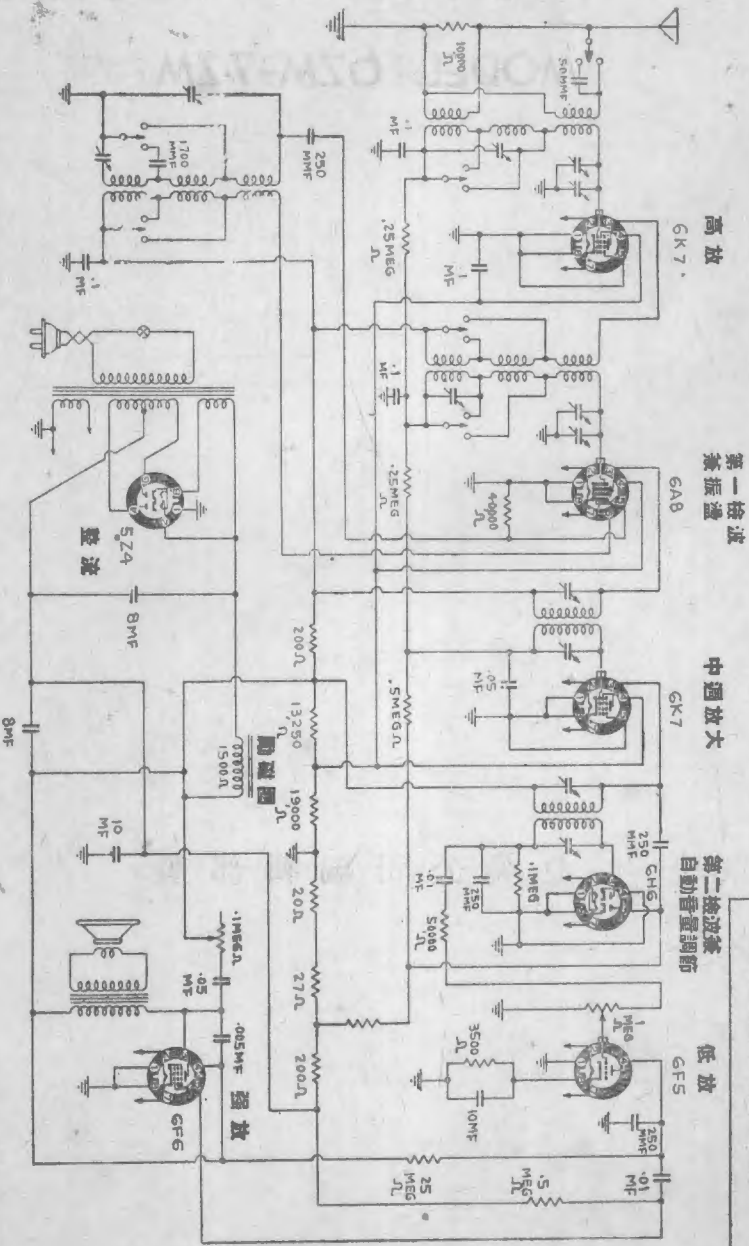
亞美公司攝製部繪

DETROLA RADIO CORP.

MODEL 6ZM-7ZM

亞美公司編輯部製

DETROLA RADIO CORP.
MODEL 62M-72M



中間週率 = 370千週

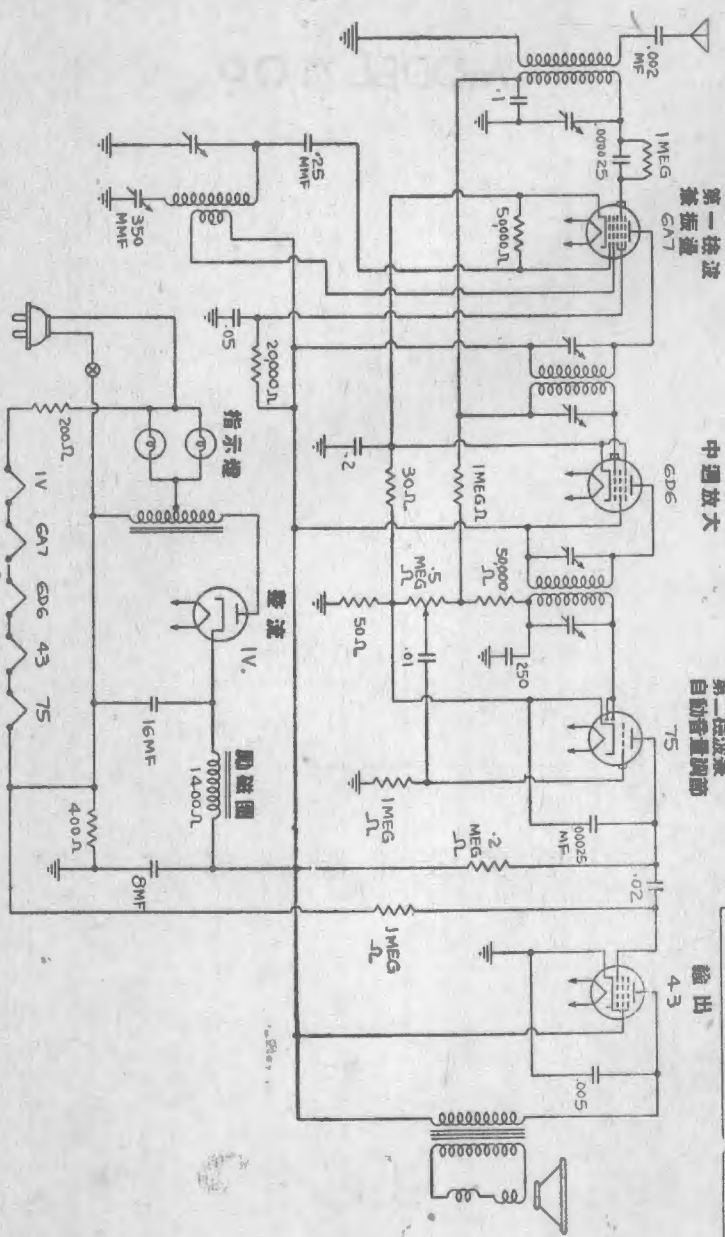
亞美公司 總經銷

DETROLA RADIO CO.

MODEL 109

亞美公司編輯部製

DETROLA RADIO CO.
MODEL 109



中間週率 = 456 千週

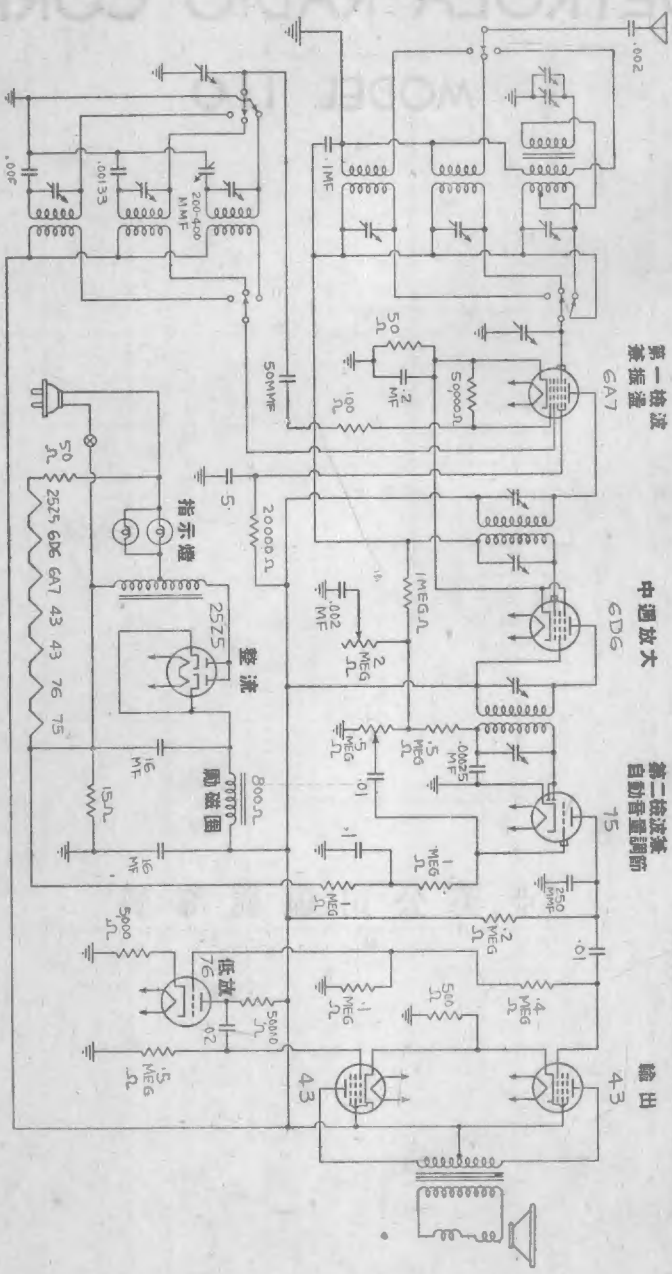
亞美公司製造

DETROLA RADIO CORP.

MODEL 110

亞美公司編輯部製

DETROLA RADIO CO.
MODEL 110



中間週率 = 456 千週

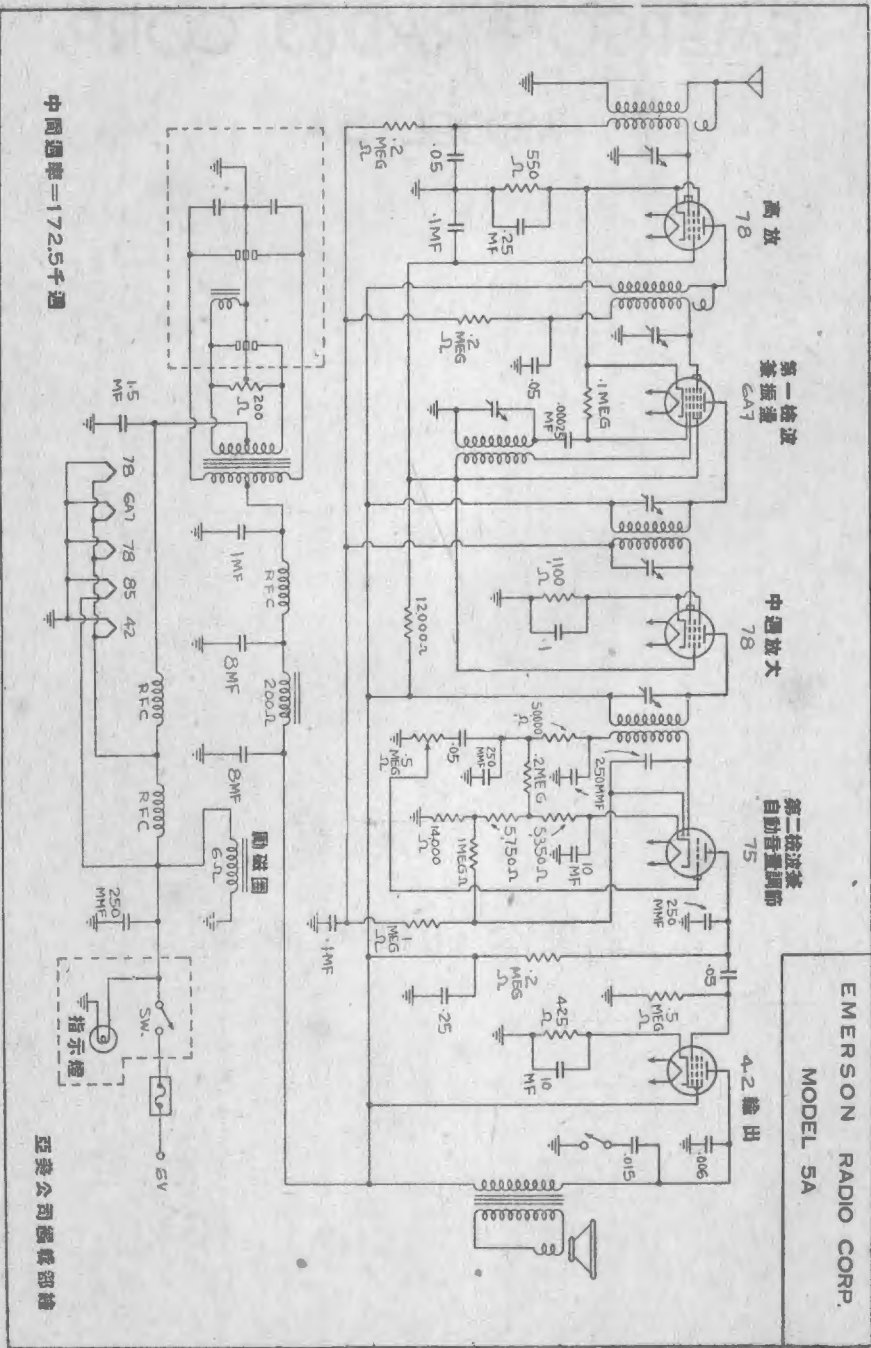
亞美公司鑄造部繪

EMERSON RADIO CORP.

MODEL 5A

亞美公司編輯部製

EMERSON RADIO CORP.
MODEL 5A



亞美公司儀器部繪

EMERSON RADIO CORP.

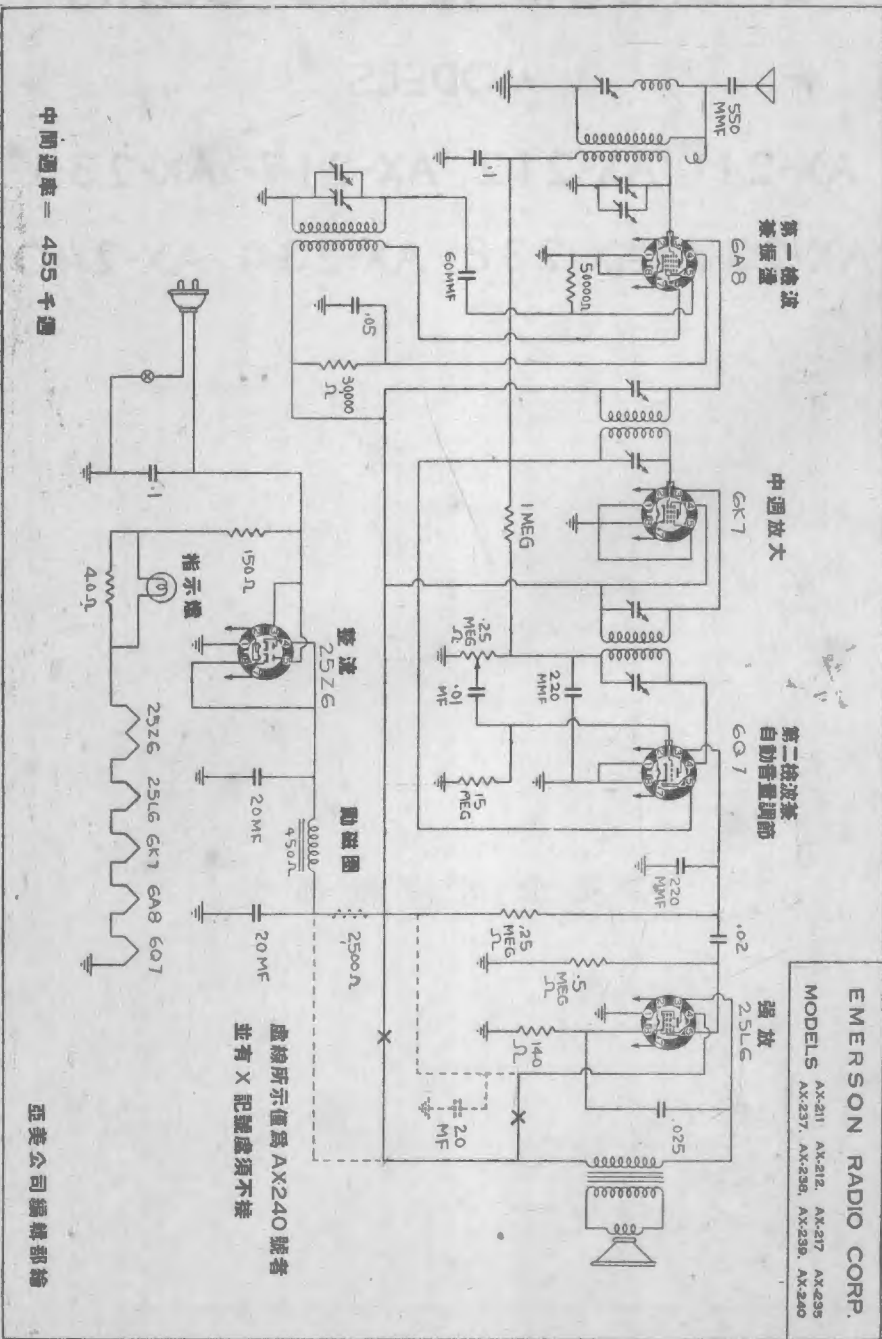
MODELS

AX-211 AX-212 AX-217 AX-235

AX-237 AX-238 AX-239 AX-240

亞美公司編輯部製

EMERSON RADIO CORP.



EMERSON RADIO CORP.
 MODELS AX-211 AX-212 AX-217 AX-235
 AX-237 AX-238 AX-239 AX-259 AX-260

虛線所示值為 AX240 號者
 並有 X 記號處須不接

中間週率 = 455 千週

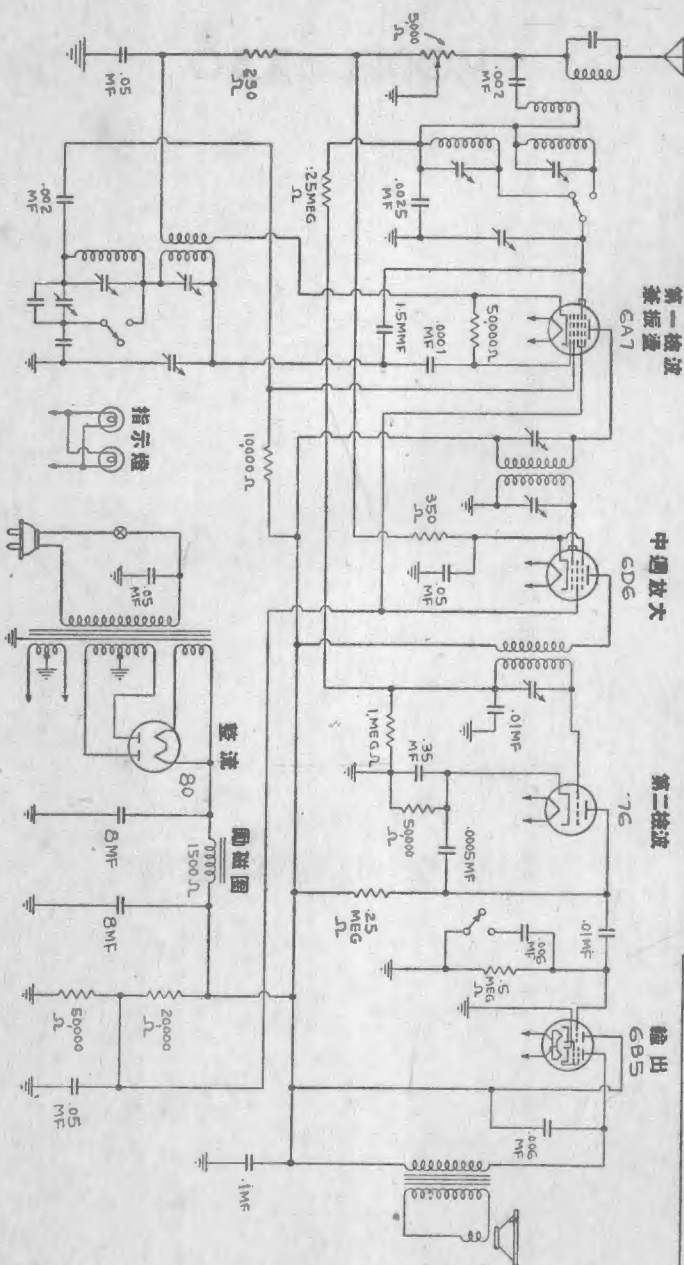
亞美公司編輯部繪

Fada Radio and Electric Co.

MODEL 250

亞美公司編輯部製

FADA RADIO AND ELECTRIC CO.
MODEL 250



中間週率 = 456 千週

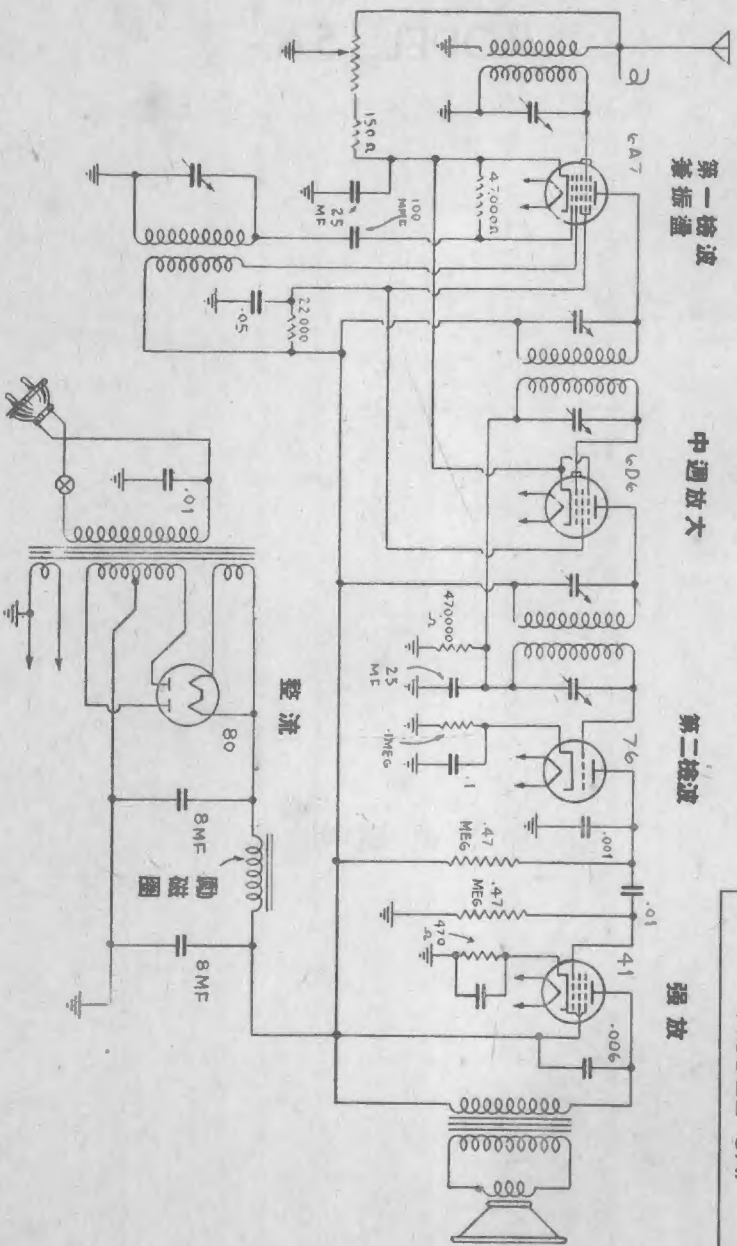
亞美公司編輯部

FAIRBANKS MORSE & CO.

MODEL 5A.

亞美公司編輯部製

FAIRBANKS MORSE & CO.
MODEL 5A.



中間週率 = 456 千週

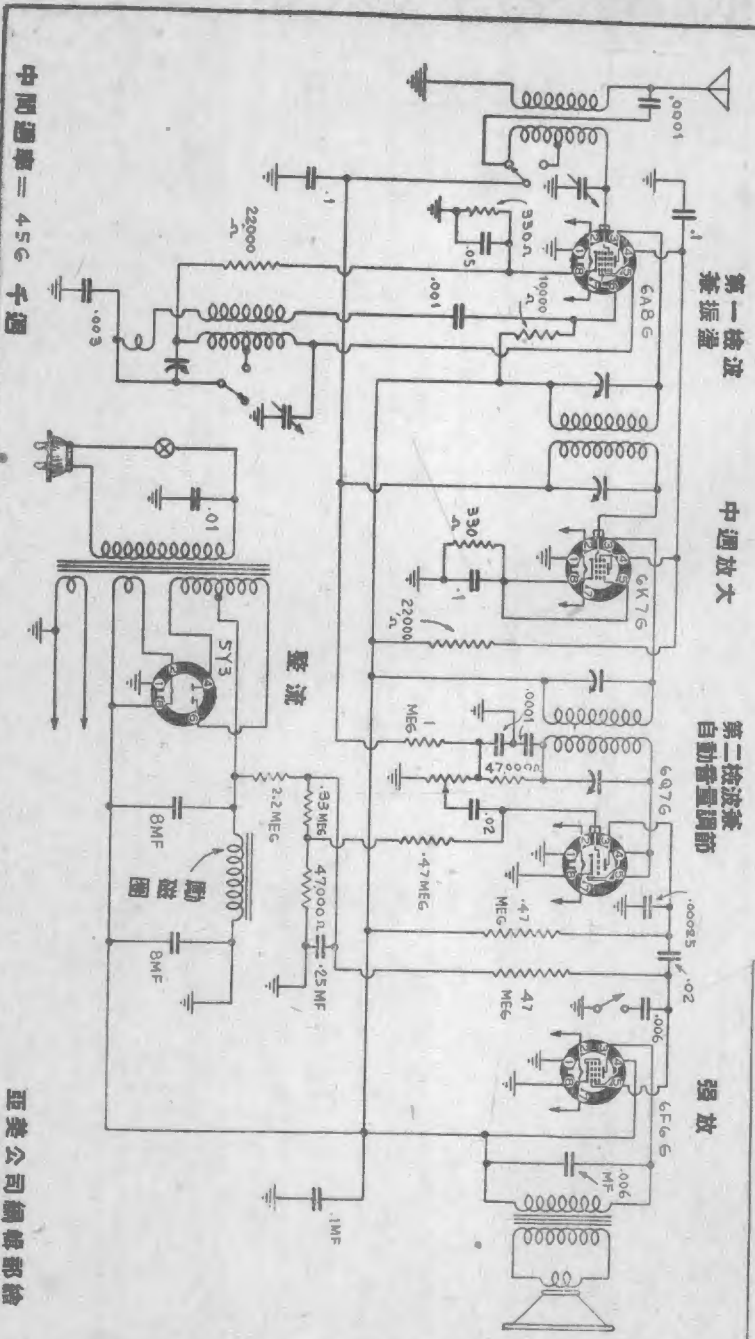
亞美公司編輯部繪

FAIRBANKS MORSE & CO.

MODEL 5B.

亞美公司編輯部製

FAIRBANKS MORSE & CO.
MODEL 5B.



中間週期 = 456 千週

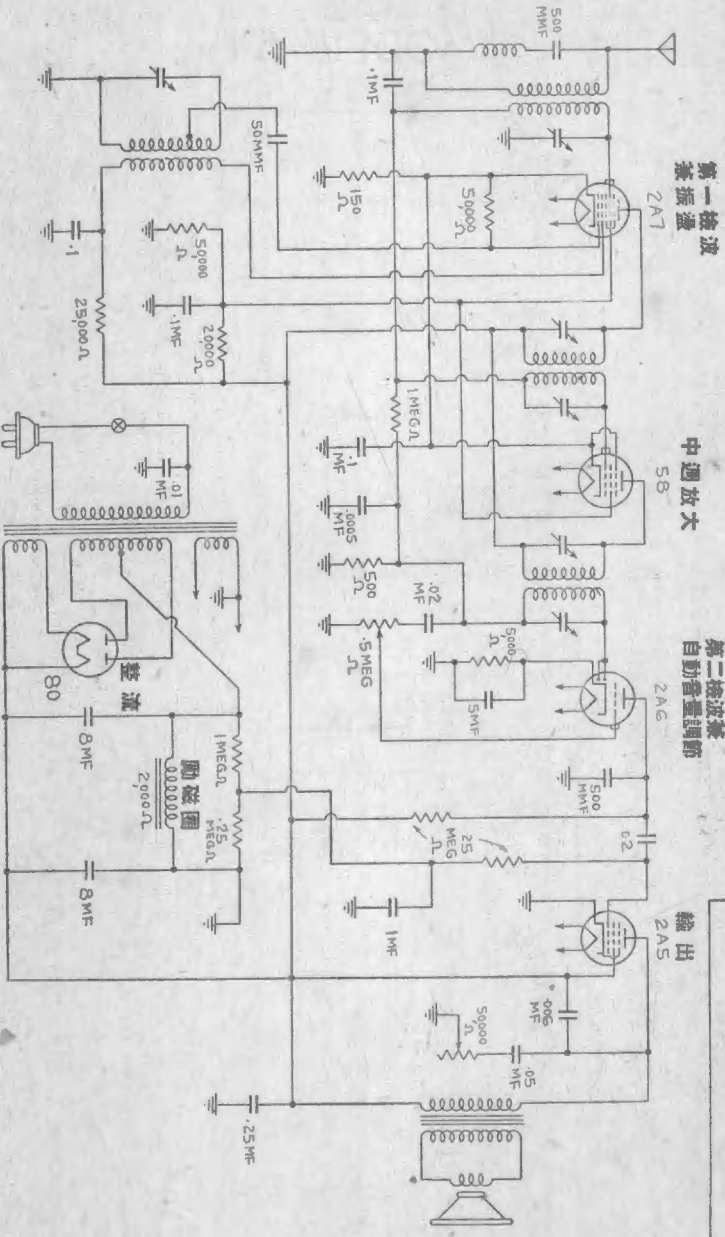
亞美公司編製部繪

FAIRBANKS MORSE CO.

MODEL 51

亞美公司編輯部製

FAIRBANKS MORSE CO.
MODEL 51



中間週率 = 456 千週

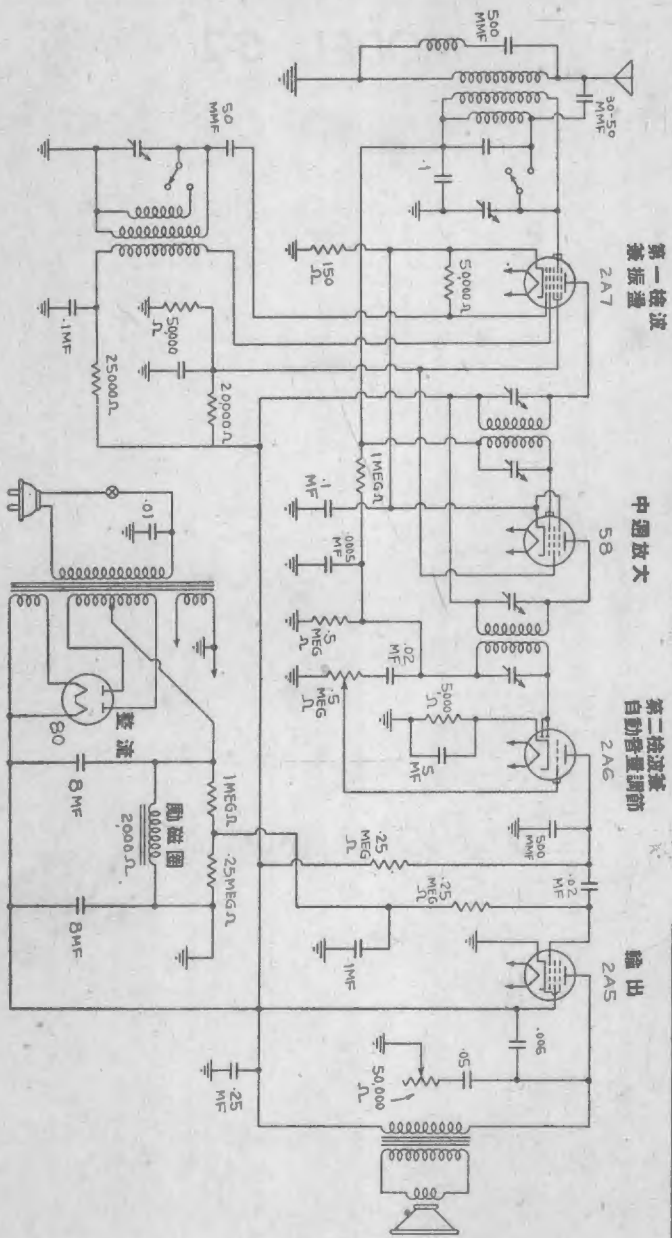
亞美公司編制部繪

FAIRBANKS MORSE CO.

MODEL 52

亞美公司編輯部製

FAIRBANKS MORSE CO.
MODEL 52



中週調率 = 456 千週

亞美公司編輯部繪

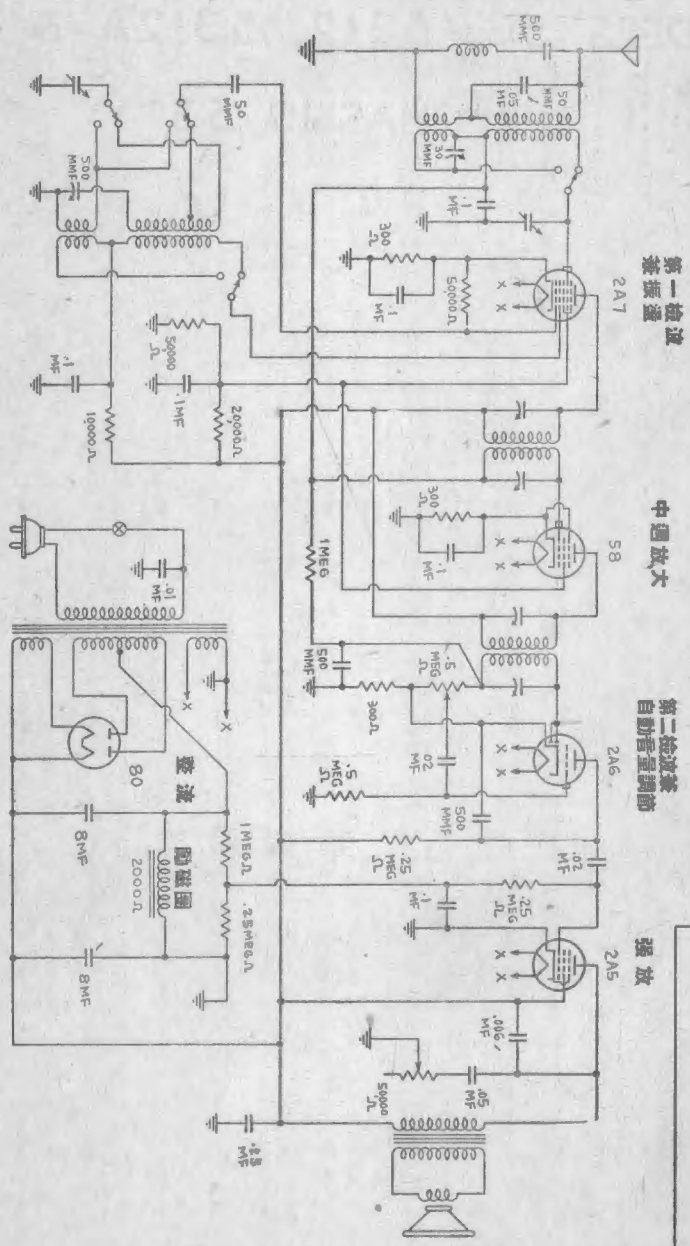
FAIRBANKS MORSE & CO.

MODELS 53, 5312, 5312A & 5341

"CHASSIS 53"

亞美公司編輯部製

FAIRBANKS MORSE & CO.
 MODELS 83, 8312, 8312A & 8341
 "CHARBIS 83"



第一檢波
 兼
 振盪
 2A1

中週放大
 5B

第二檢波兼
 自動音量調節
 2A6

強放
 2A5

中間週率 = 456 千週

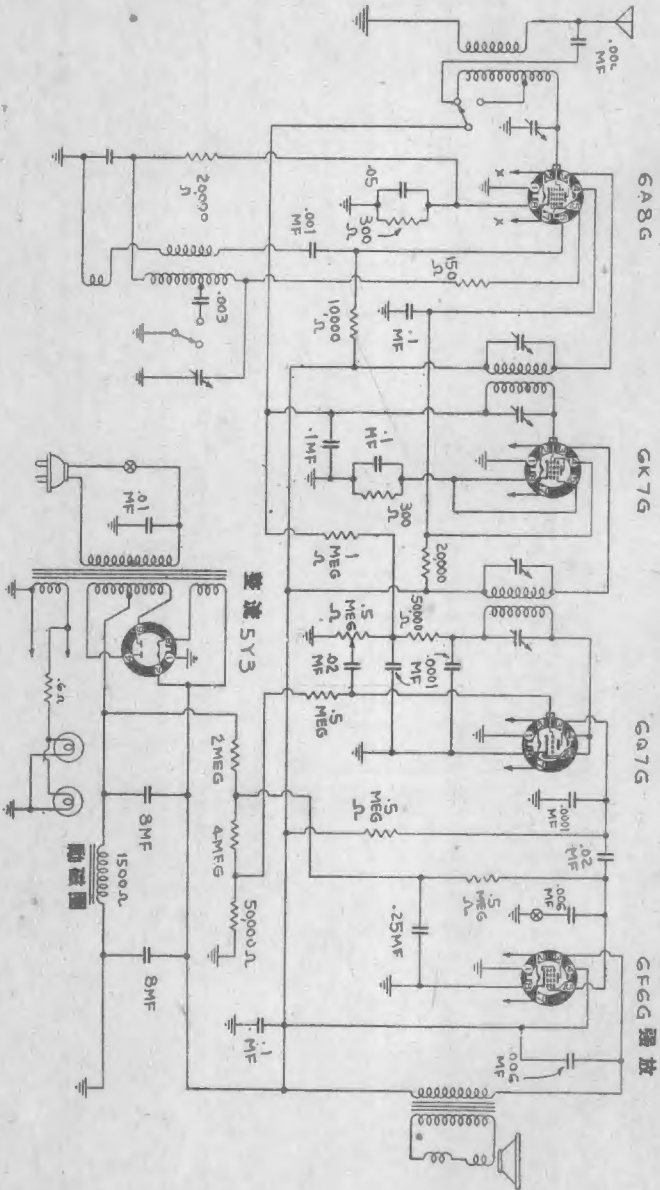
亞美公司 經理 鄧翰

FAIRBANKS, MORSE CO.

MODEL 57TO

亞美公司編輯部製

FAIRBANKS, MORSE CO.
MODEL 570



中間週率 = 456 千週

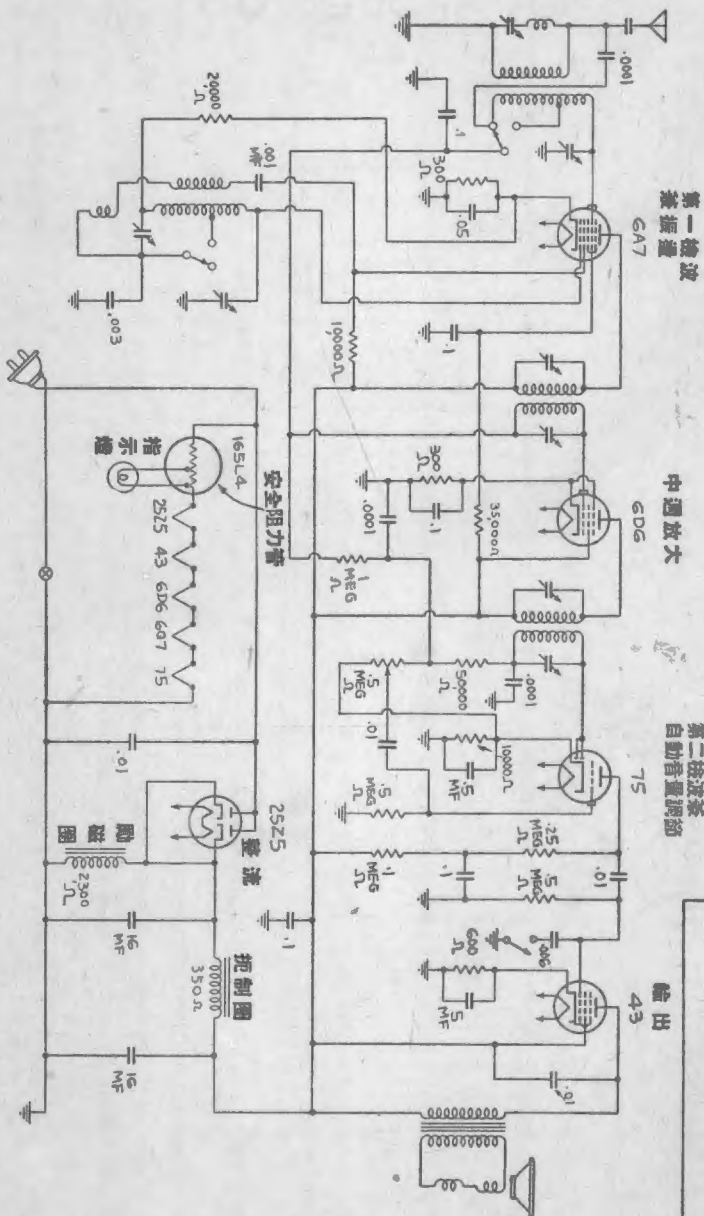
亞美公司 攝製部 繪

FAIRBANKS, MORSE CO.

MODEL 68

亞美公司編輯部製

FAIRBANKS, MORSE CO.
MODEL 68



中間週率 = 456 千週

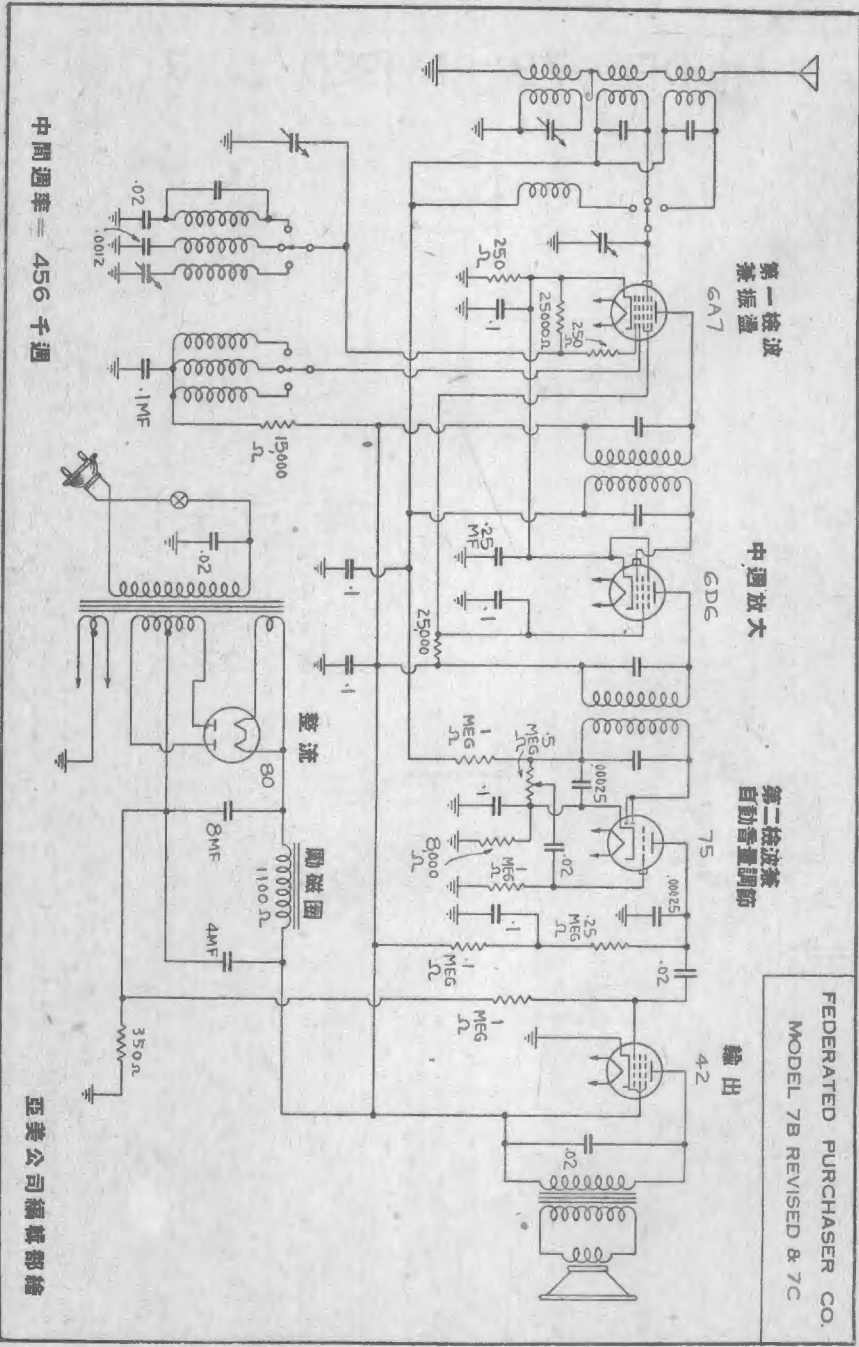
亞美公司攝城郵繪

FEDERATED PURCHASER CO.

MODEL 7B REVISED & 7C

亞美公司編輯部製

FEDERATED PURCHASER CO.
 MODEL 7B REVISED 8 & 7C



中間週率 = 456 千週

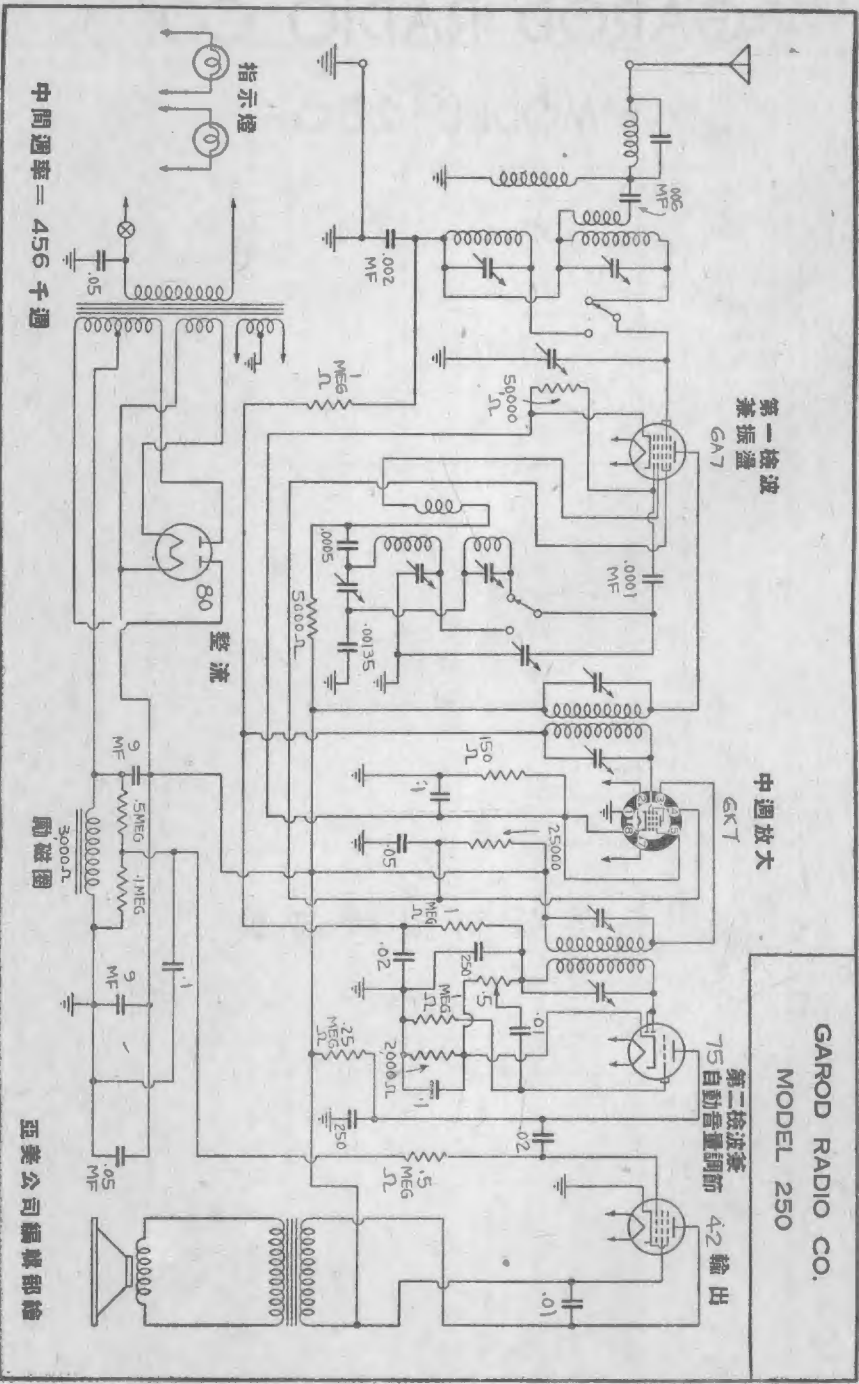
亞美公司編製部繪

GAROD RADIO CO.

MODEL 250

亞美公司編輯部製

GAROD RADIO CO.
MODEL 250



第一檢波兼振盪
6A7

中週放大
6K7

第二檢波兼
75 自動音量調節

42 輸出

指示燈

整流

中間週率 = 456 千週

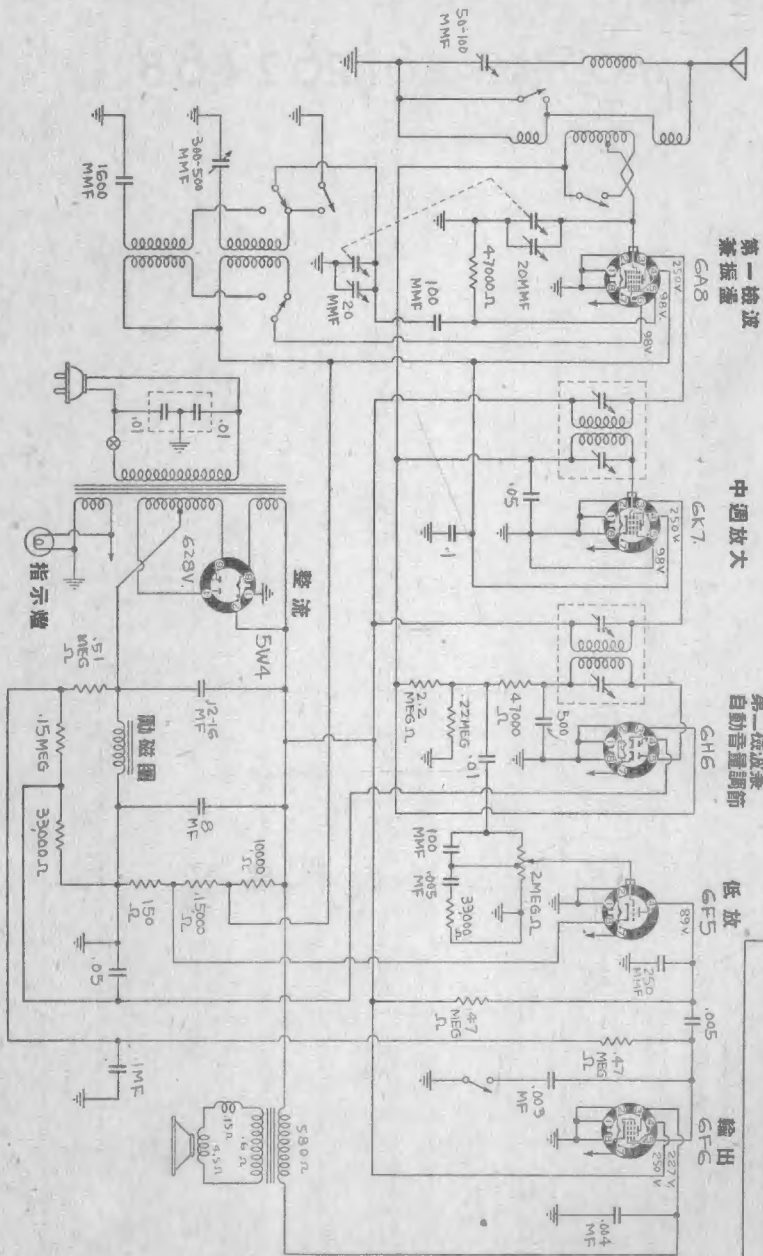
亞美公司攝製部繪

GENERAL ELECTRIC CO.

MODELS E61, E62-E68

亞美公司編輯部製

GENERAL ELECTRIC CO.
 MODELS E61,E62-E68



中間週率 = 465 千週

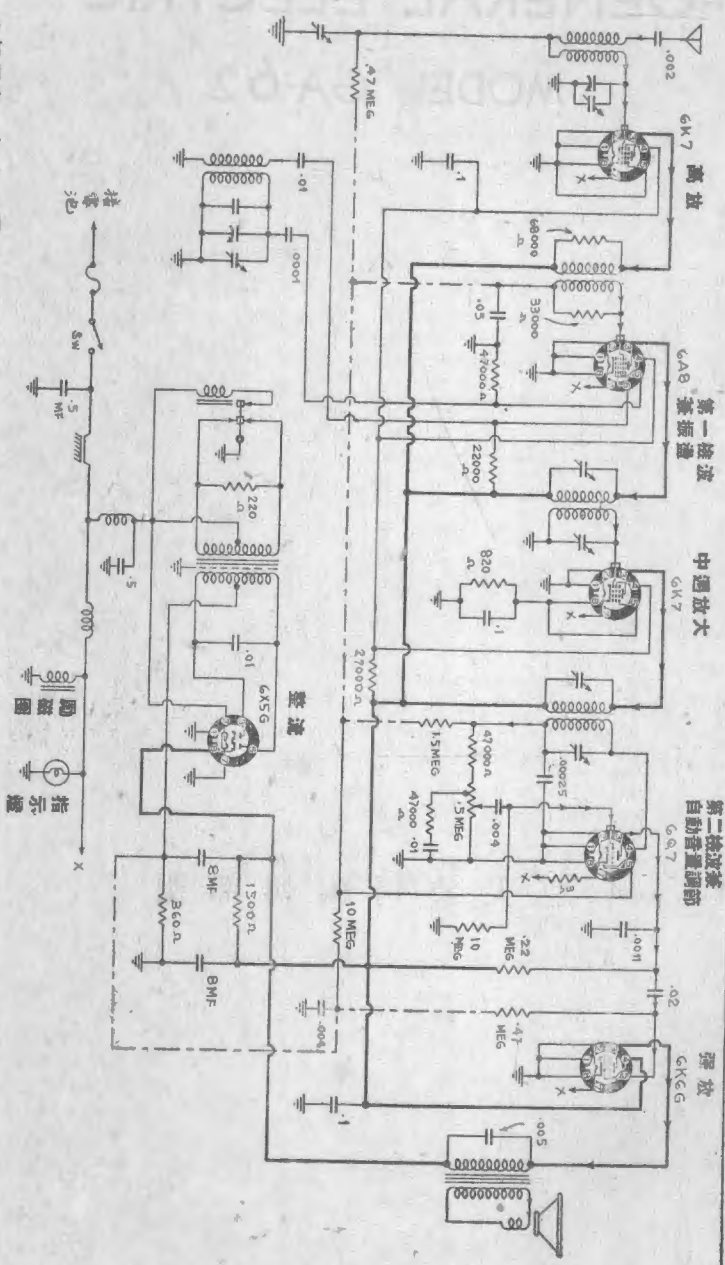
亞美公司 編輯部 繪

GENERAL ELECTRIC

MODEL GA-62

亞美公司編輯部製

GENERAL ELECTRIC
MODEL GA-62



中間頻率 = 465 千週

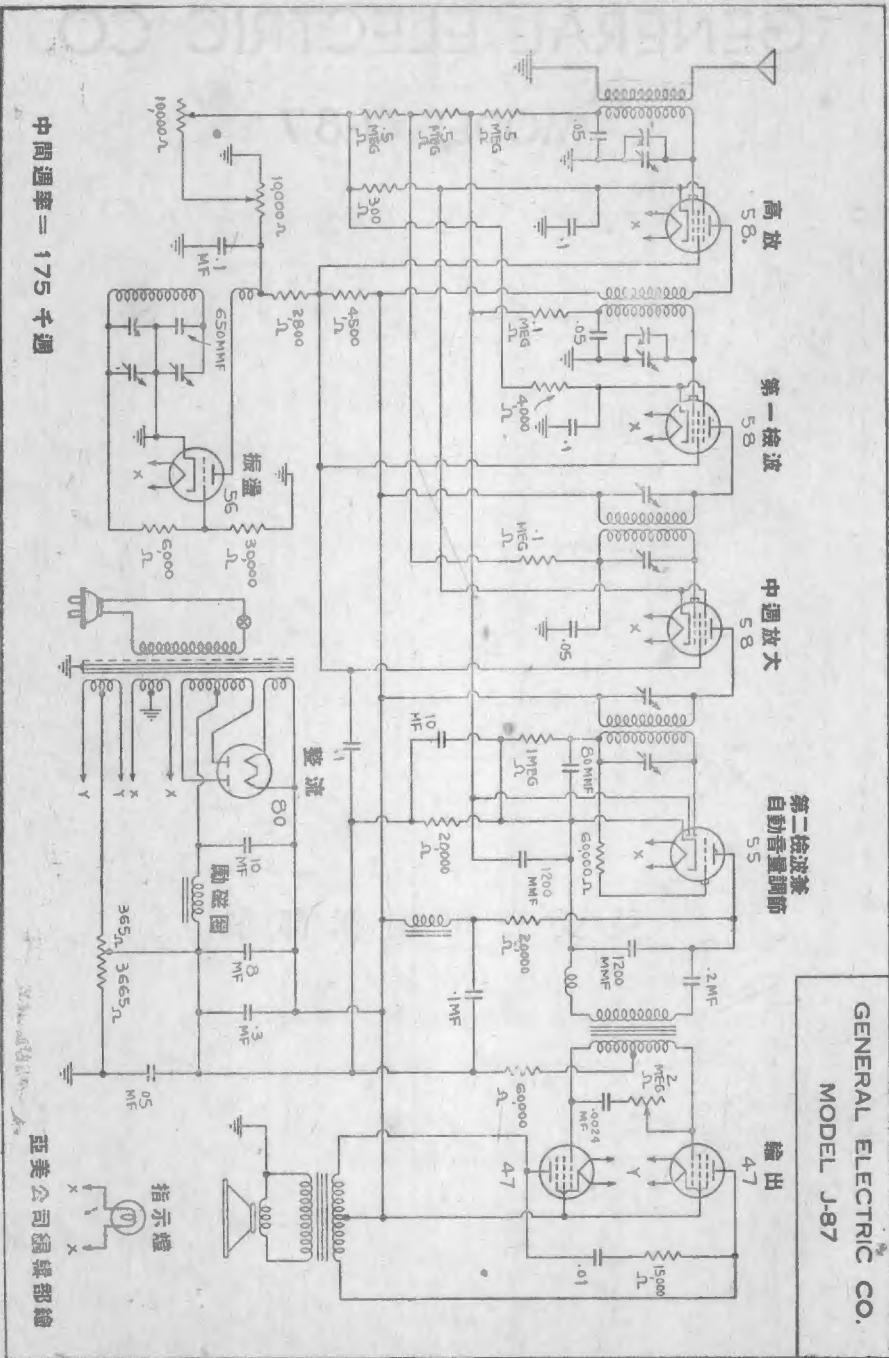
亞美公司總機部繪

GENERAL ELECTRIC CO.

MODEL J-87 .

亞美公司編輯部製

GENERAL ELECTRIC CO.
MODEL J-87



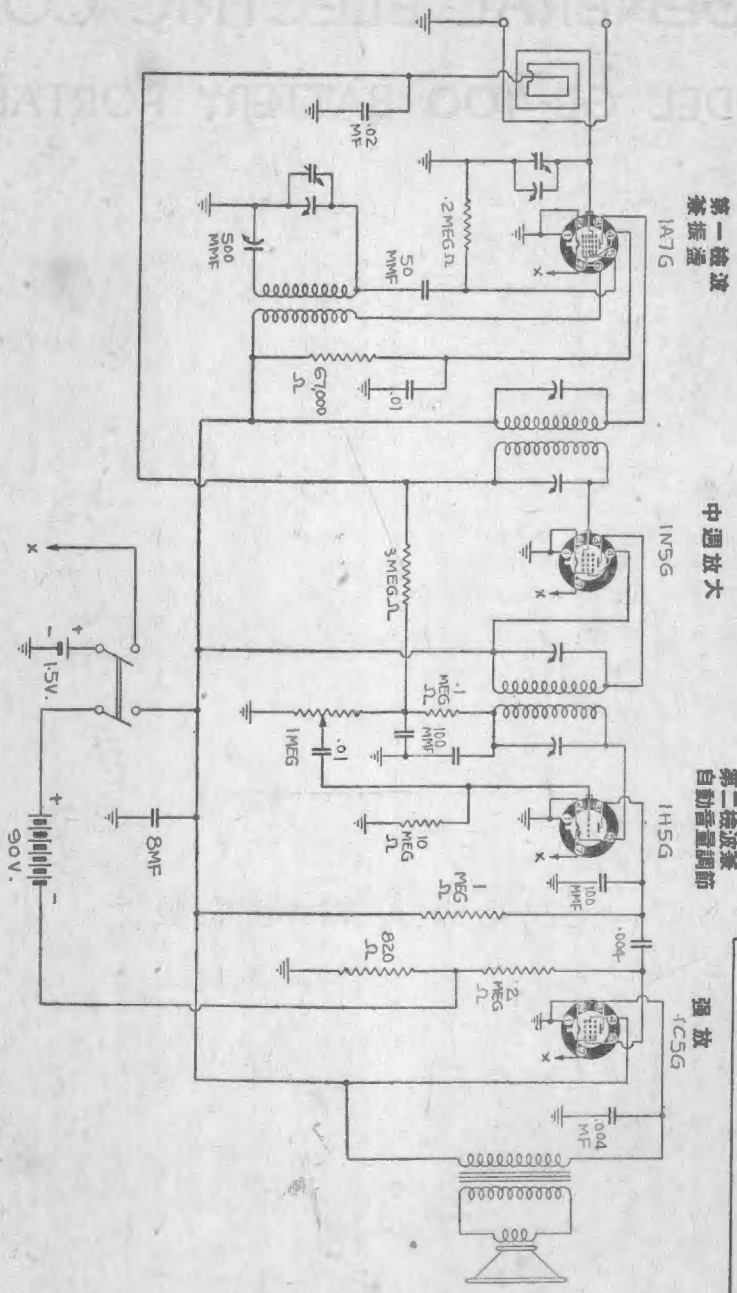
中間週率 = 175 千週

亞美公司 總裝部 繪

GENERAL ELECTRIC CO.
MODEL GB-400 BATTERY PORTABLE

亞美公司編輯部製

GENERAL ELECTRIC CO.
 BATTERY
 MODEL GB-400
 PORTABLE



中間週率 = 455 千週

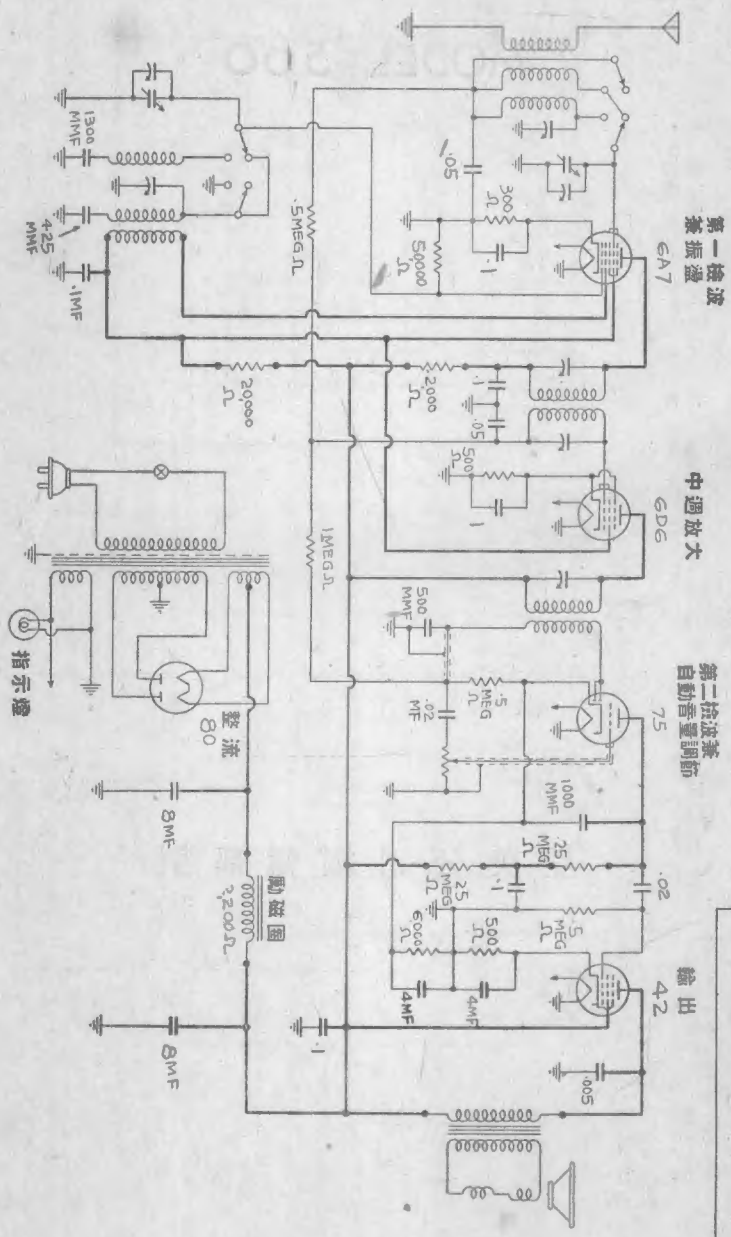
亞美公司編譯部

General Household Utilities Co.

MODEL 560

亞美公司編輯部製

GENERAL HOUSEHOLD UTILITIES CO.
MODEL 560



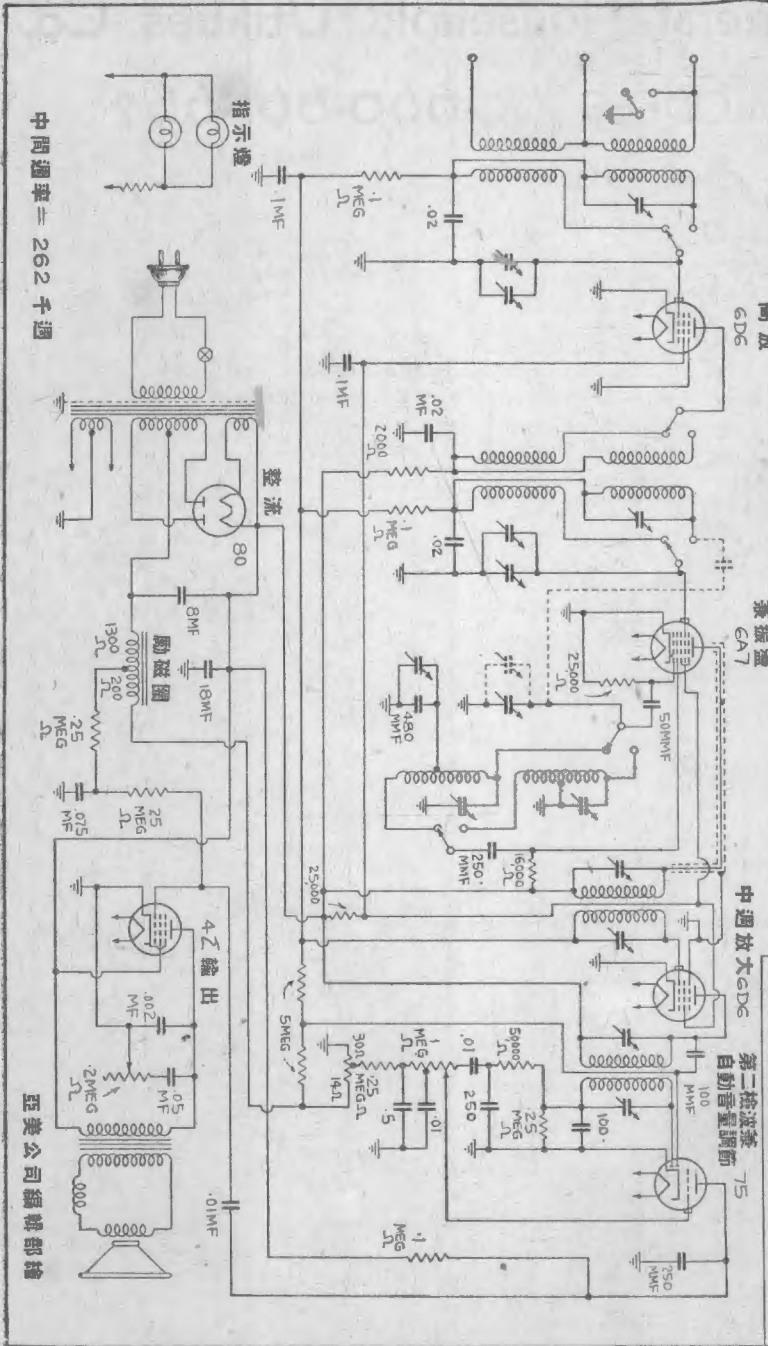
中間週率 = 455 千週

亞美公司編譯部繪

General Household Utilities Co.
MODELS 6C-660-661-662

亞美公司編輯部製

GENERAL HOUSEHOLD UTILITIES CO.
 MODELS 6C-660-661-662



中間週率 = 262 千週

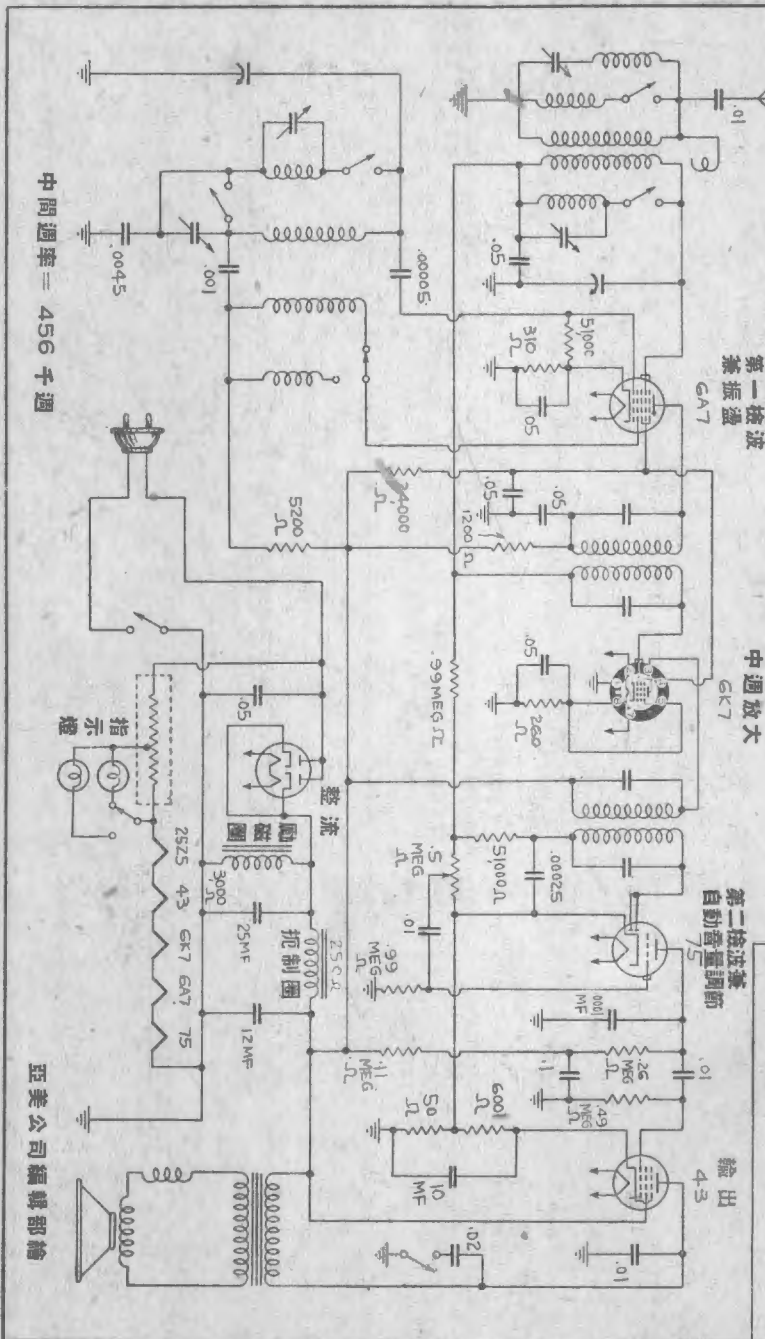
亞美公司編譯部繪

HALSON RADIO MFG. CO.

MODEL 50X

亞美公司編輯部製

HALSON RADIO MFG. CO.
MODEL 50X



中間週率 = 456 千週

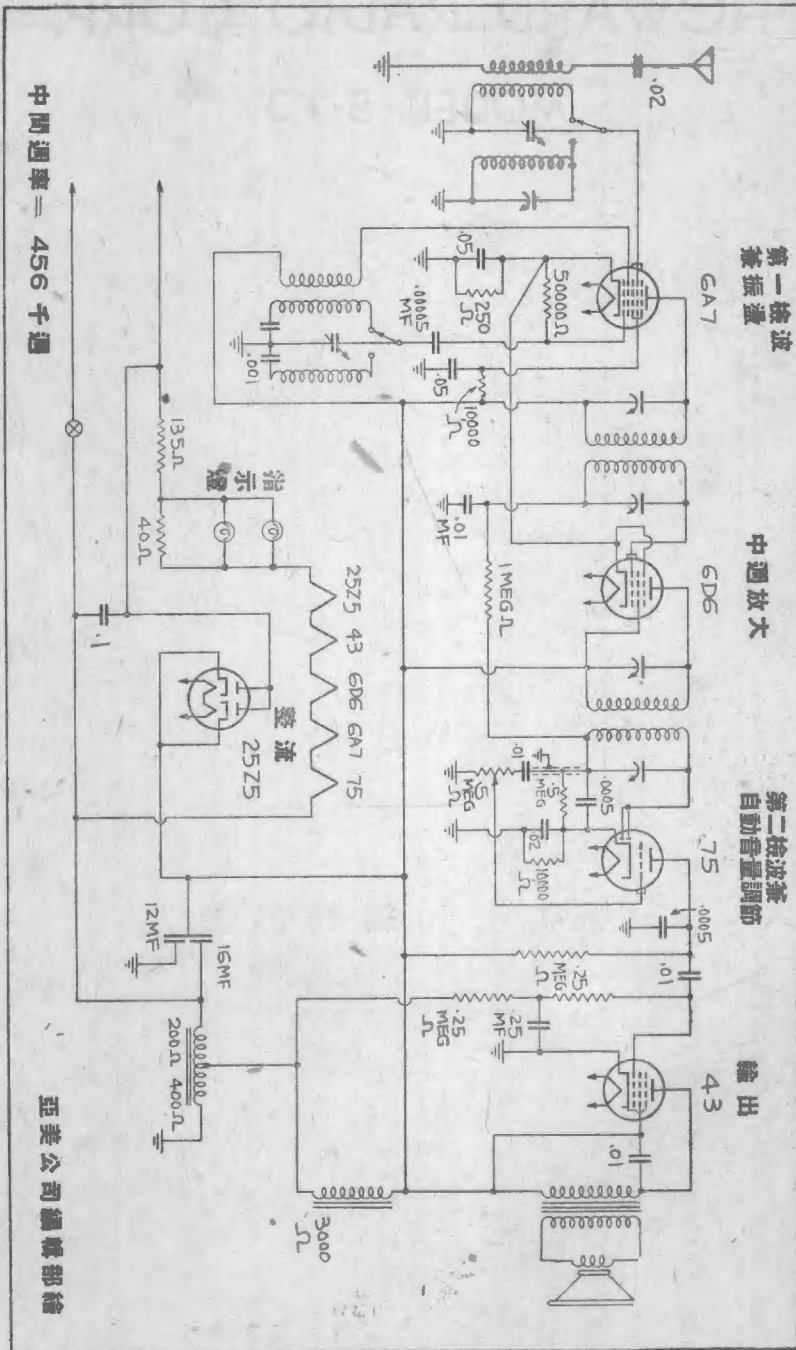
亞美公司編製部繪

HOWARD RADIO CORP.

MODEL B-13

亞美公司編輯部製

HOWARD RADIO CORP.
MODEL B-13

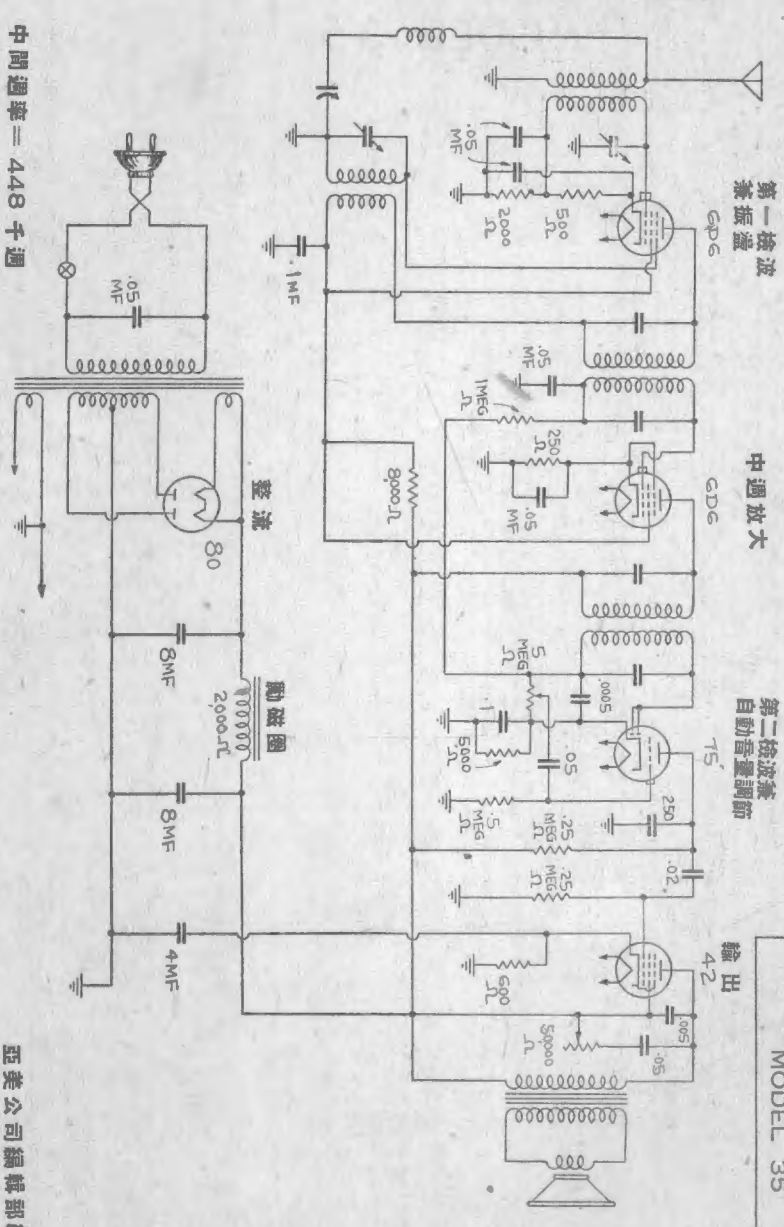


International Radio Corp.

MODEL 35

亞美公司編輯部製

INTERNATIONAL RADIO CORP.
MODEL 35



中間週率 = 448 千週

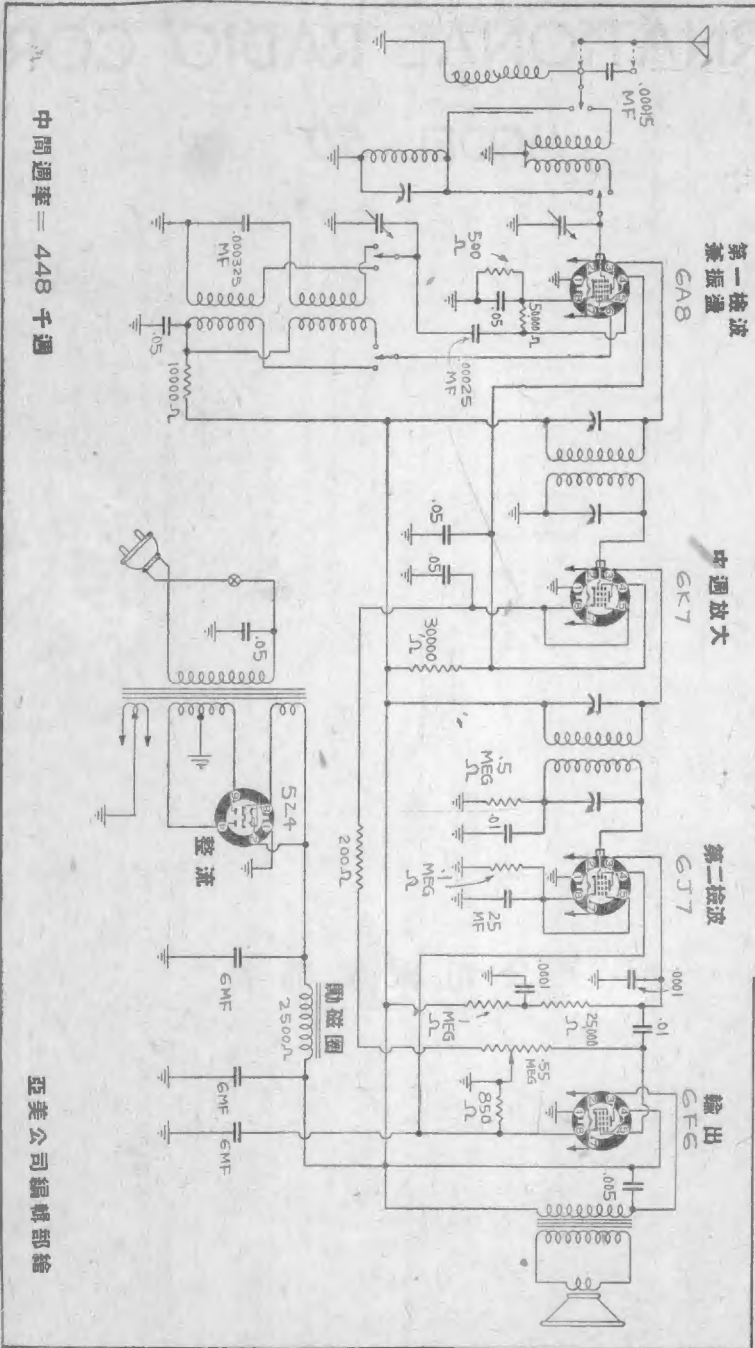
亞美公司編譯部繪

INTERNATIONAL RADIO CORP.

MODEL 52

亞美公司編輯部製

INTERNATIONAL RADIO CORP.
MODEL 52



中間週率 = 448 千週

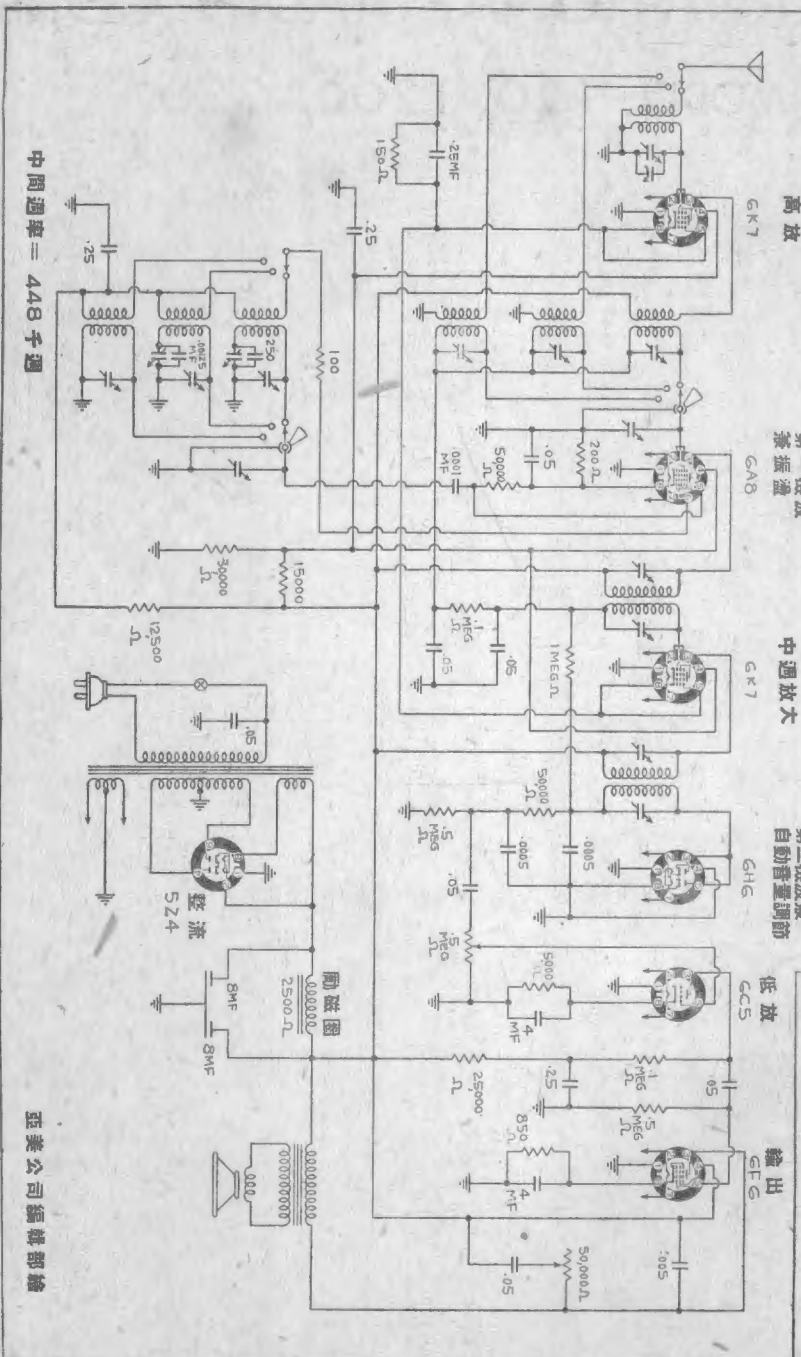
亞美公司編輯部繪

INTERNATIONAL RADIO CORP.

MODEL 120, 1200, 2200

亞美公司編輯部製

INTERNATIONAL RADIO CORP.
MODEL 120, 1200, 2200



中間週率 = 448 千週

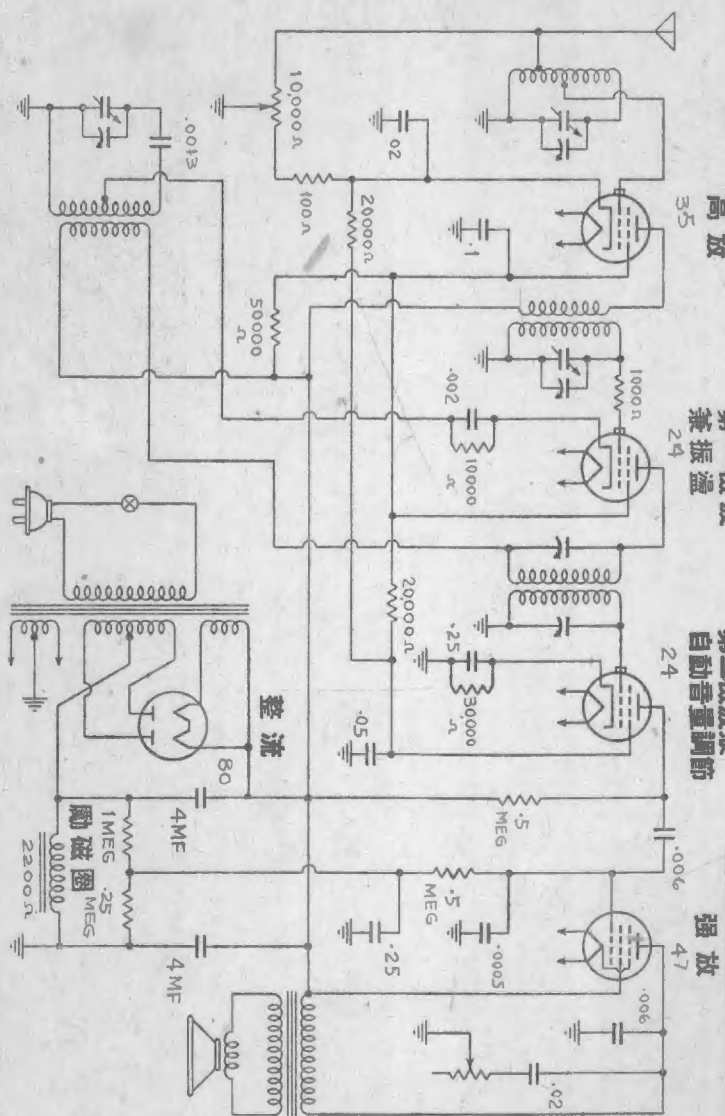
亞美公司編譯部繪

JACKSON-BELL

MODEL 25

亞美公司編輯部製

JACKSON-BELL
MODEL 25



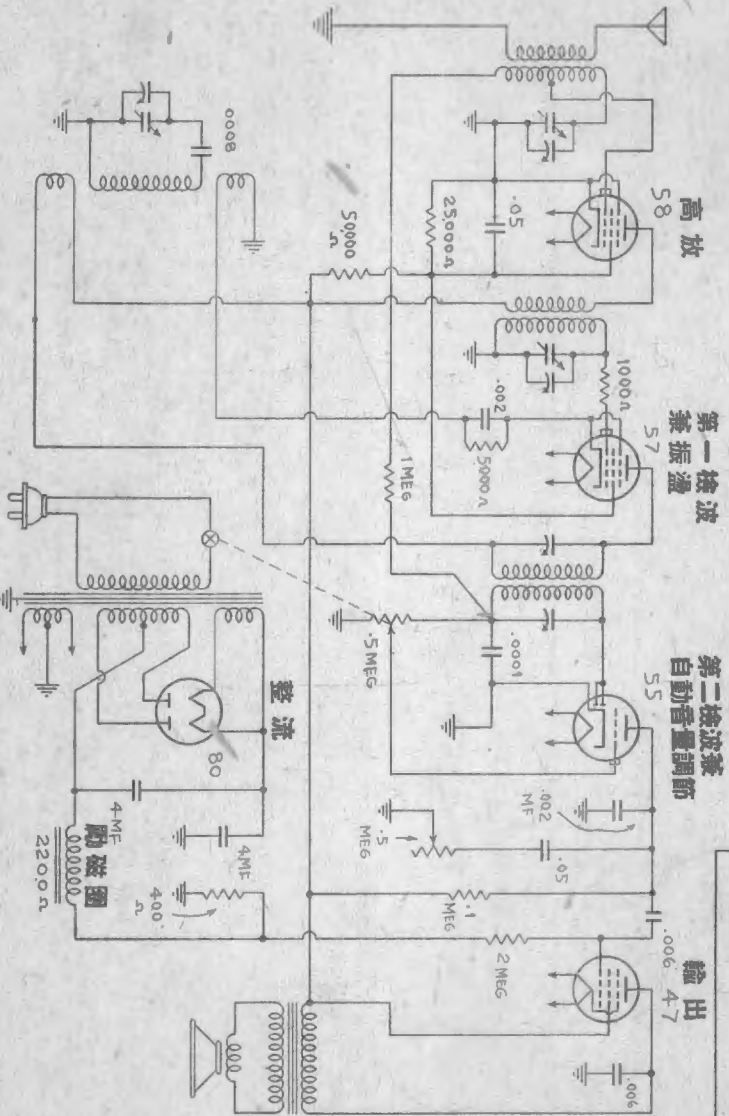
中間週率 = 175 千週

亞美公司編輯部繪

JACKSON-BELL
MODEL 25UV-25AV.

亞美公司編輯部製

**JACKSON - BELL
MODEL 25UV-25AV.**



中間週率 = 255 千週

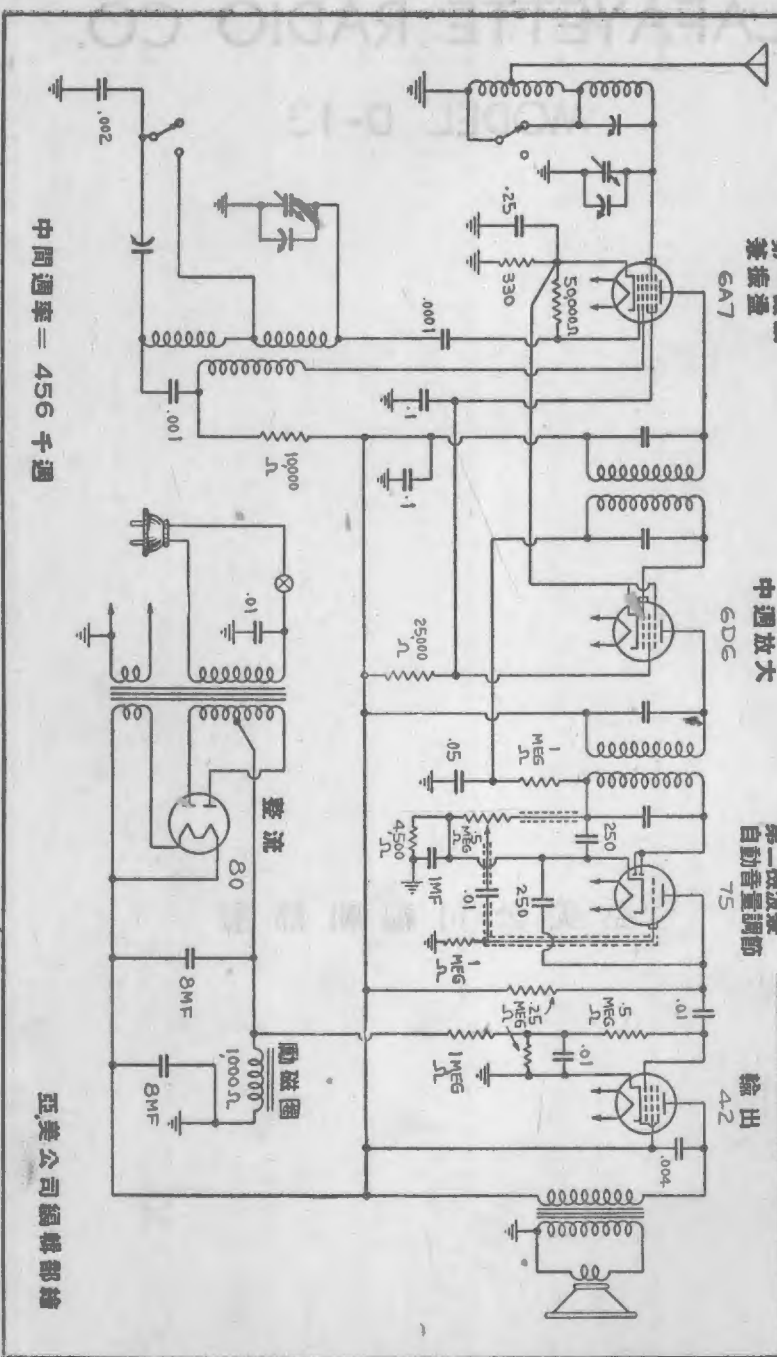
亞美公司編輯部繪

LAFAYETTE RADIO CO.

MODEL D-13

亞美公司編輯部製

LAFAYETTE RADIO CO.
MODEL D-13



中間週率 = 456 千週

亞美公司編輯部繪

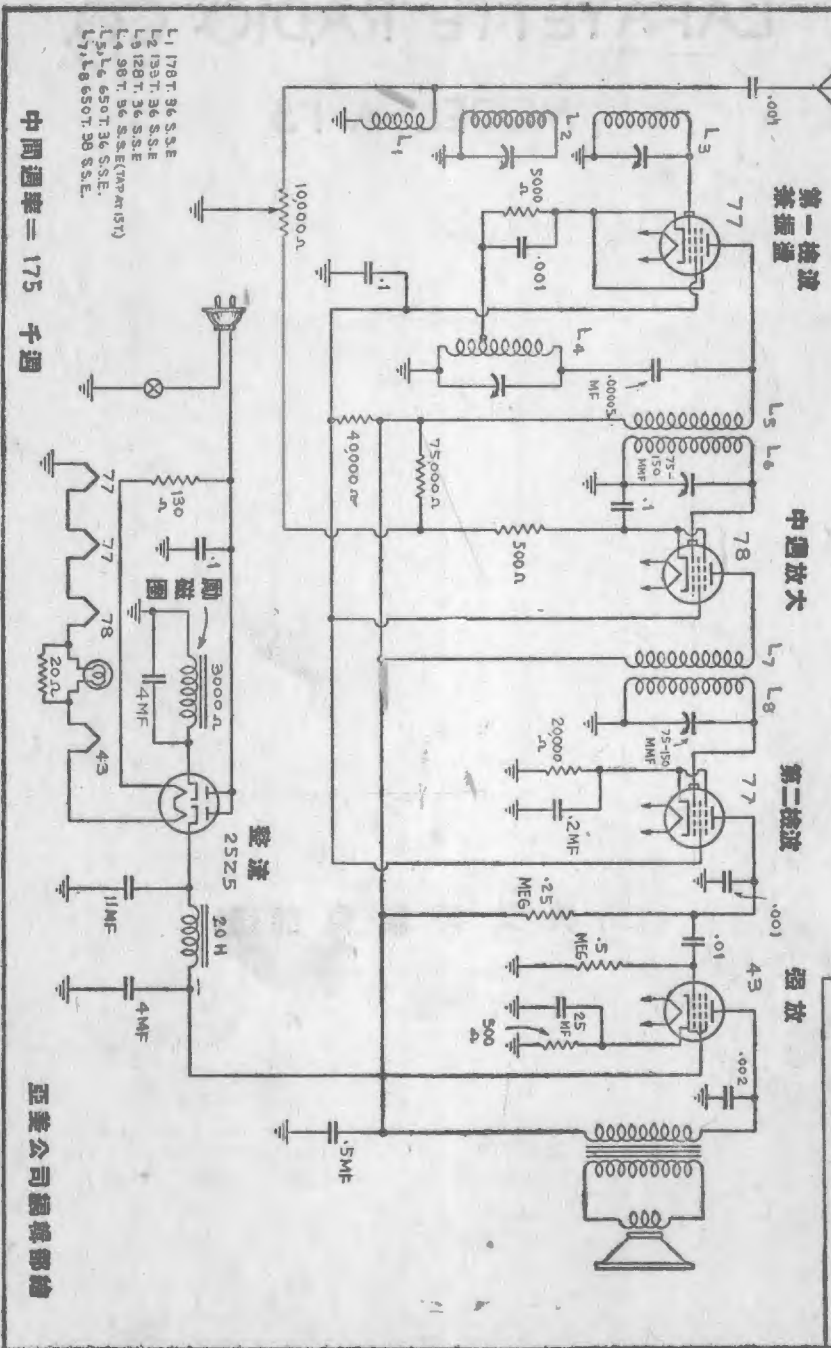
LAFAYETTE RADIO CO.

MODEL A-15



亞美公司編輯部製

LAFAYETTE RADIO CO.
MODEL A-15



中間週率 = 175 千週

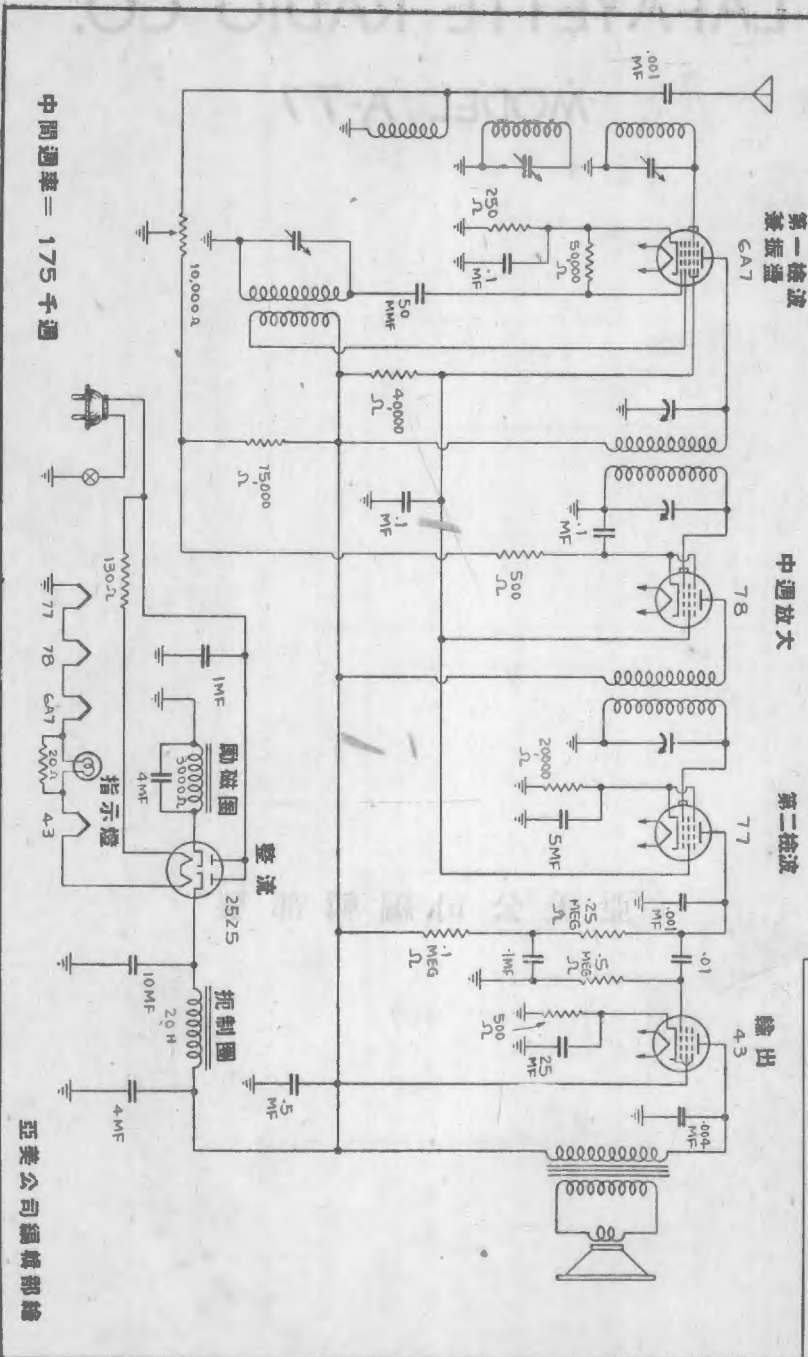
亞美公司總機部繪

LAFAYETTE RADIO CO.

MODEL A-77

亞美公司編輯部製

LAFAYETTE RADIO CO.
MODEL A-77



中間週率 = 175 千週

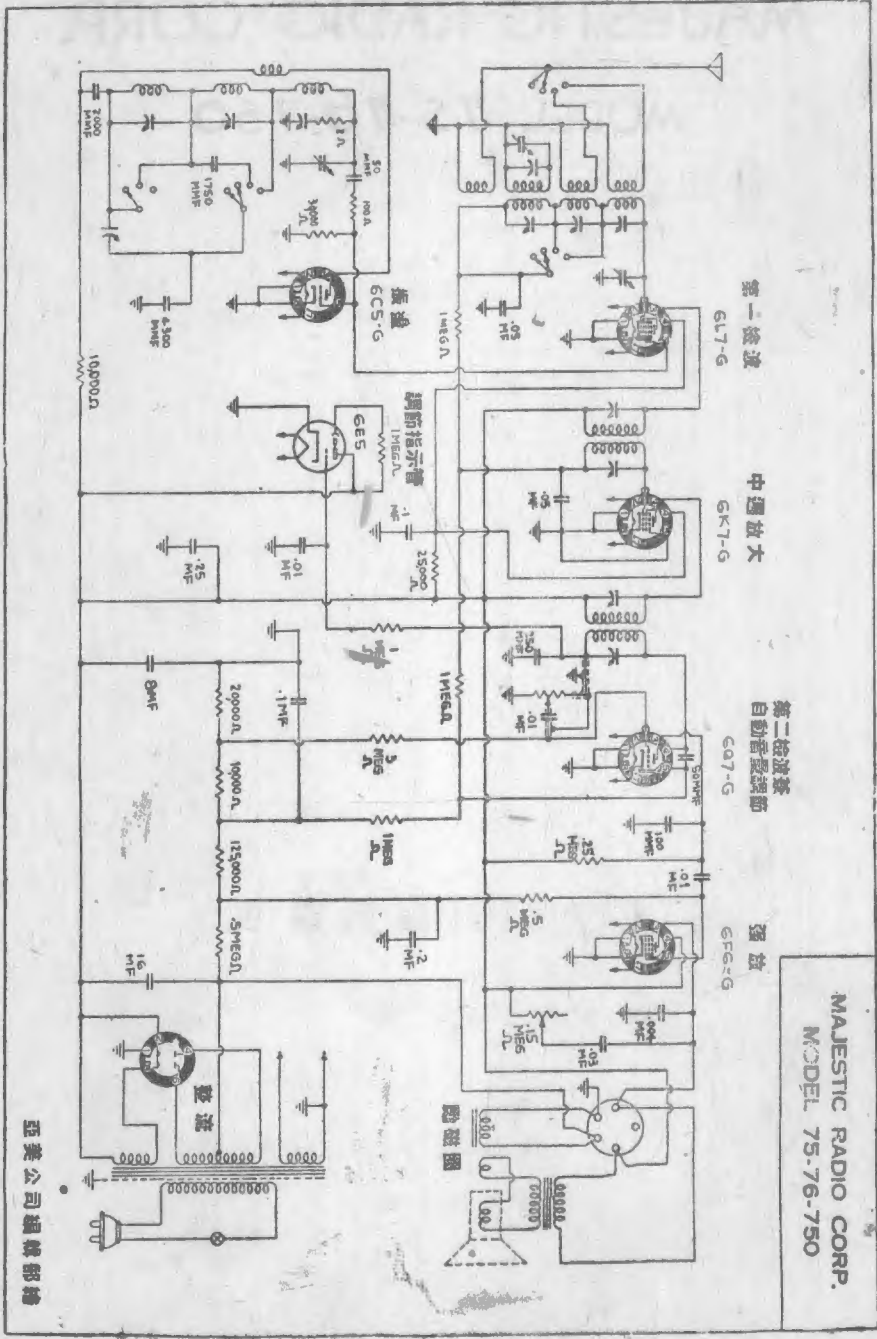
亞美公司編排部繪

MAJESTIC RADIO CORP.

MODEL 75-76-750

亞美公司編輯部製

MAJESTIC RADIO CORP.
MODEL 75-76-750



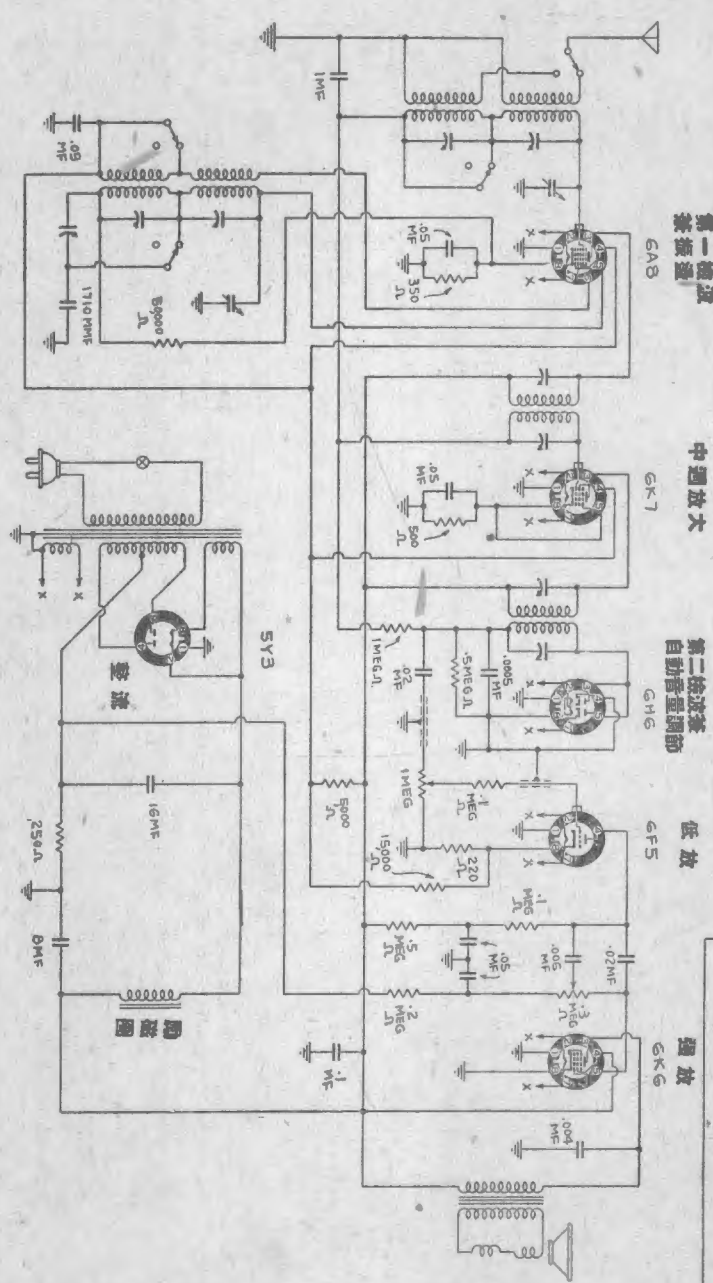
亞美公司總機部繪

MAJESTIC RADIO CORP.

MODEL 620

亞美公司編輯部製

MAJESTIC RADIO CORP.
MODEL 620



中間頻率 = 456 千週

亞美公司編輯部繪

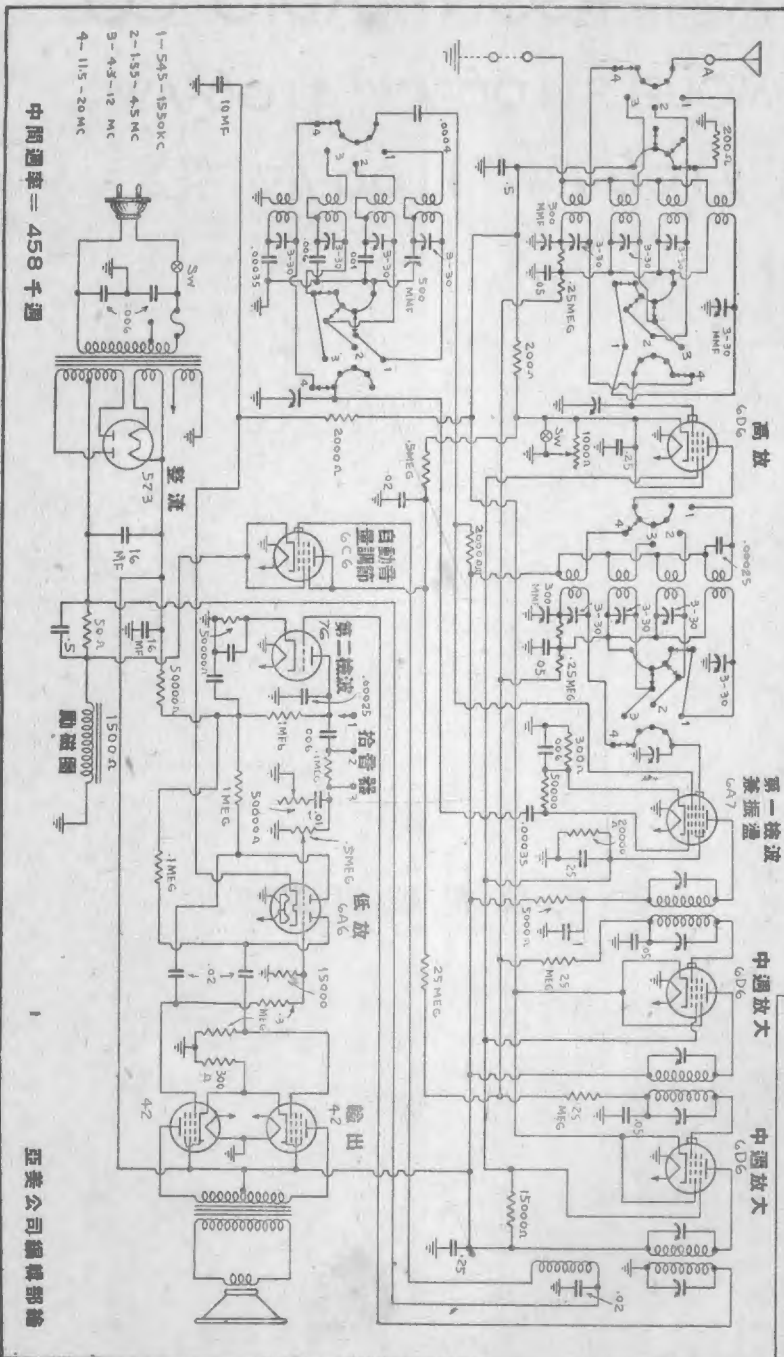
PATTERSON RADIO CO.

MODELS 106-AW, 1106-AW,

2106-AW, 3106-AW $\frac{6}{680}$

亞美公司編輯部製

PATTERSON RADIO CO.
 MODELS 106-AW, 1106-AW, 2106-AW, 3106-AW 5/44



- 1-545-150kC
- 2-155-4.5 MC
- 3-4.3-12 MC
- 4-11.5-20 MC

中間頻率 = 458 千週

亞美公司編譯部繪

PHILCO RADIO CORP.

MODEL 37-89

亞美公司編輯部製

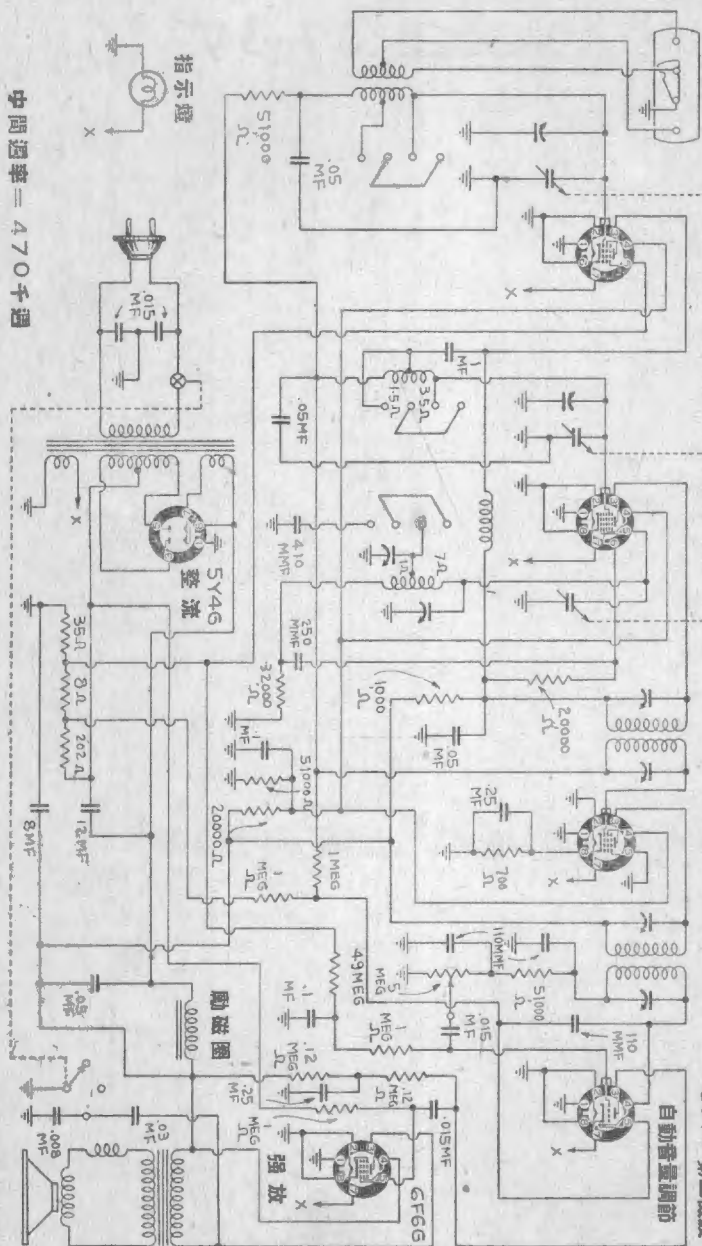
高放
GK76

第一檢波
兼振盪
GA8G

中週放大
GK76

自動音量調節
GK76 第二檢波

PHILCO RADIO CORP.
MODEL 37-89



指示燈

中間週率 = 470千週

整流

勵磁圈

強放

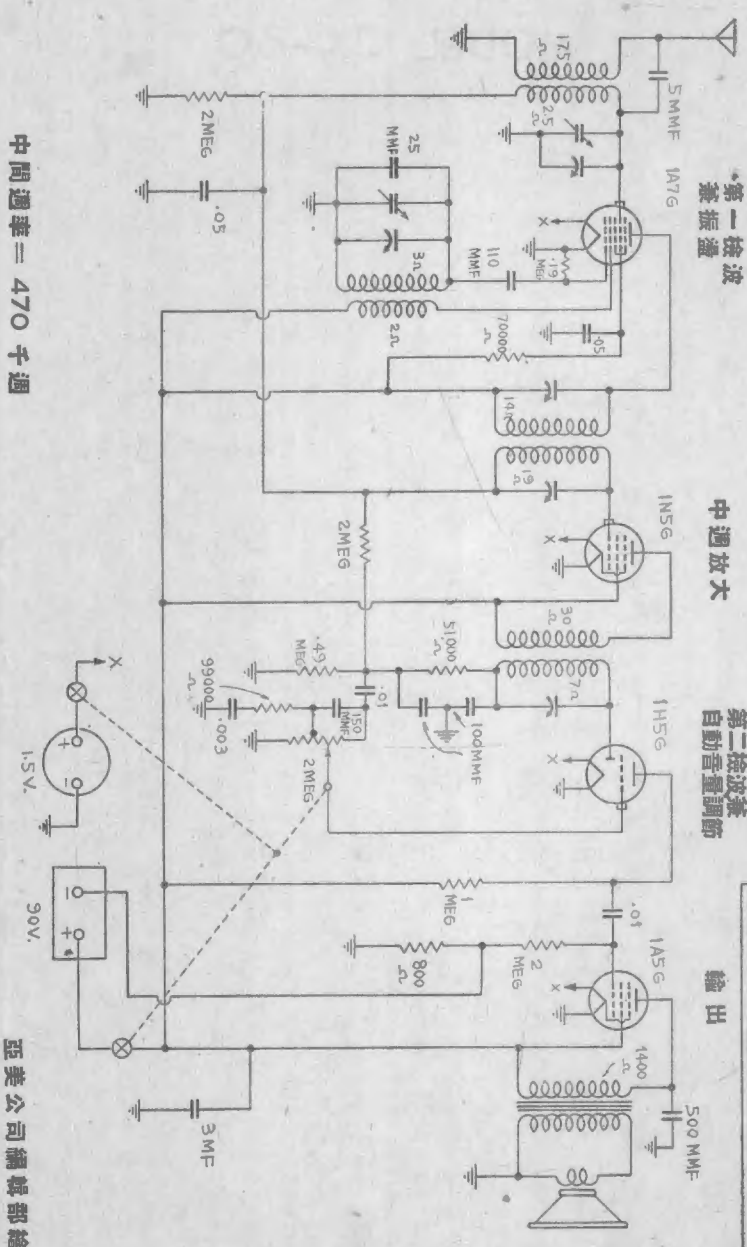
亞美公司編譯部繪

PHILCO RADIO CORP.

MODEL 39-80

亞美公司編輯部製

PHILCO RADIO CORP.
MODEL 39-80



第一檢波
兼振盪

中週放大

第二檢波兼
自動音量調節

輸出

中間週率 = 470 千週

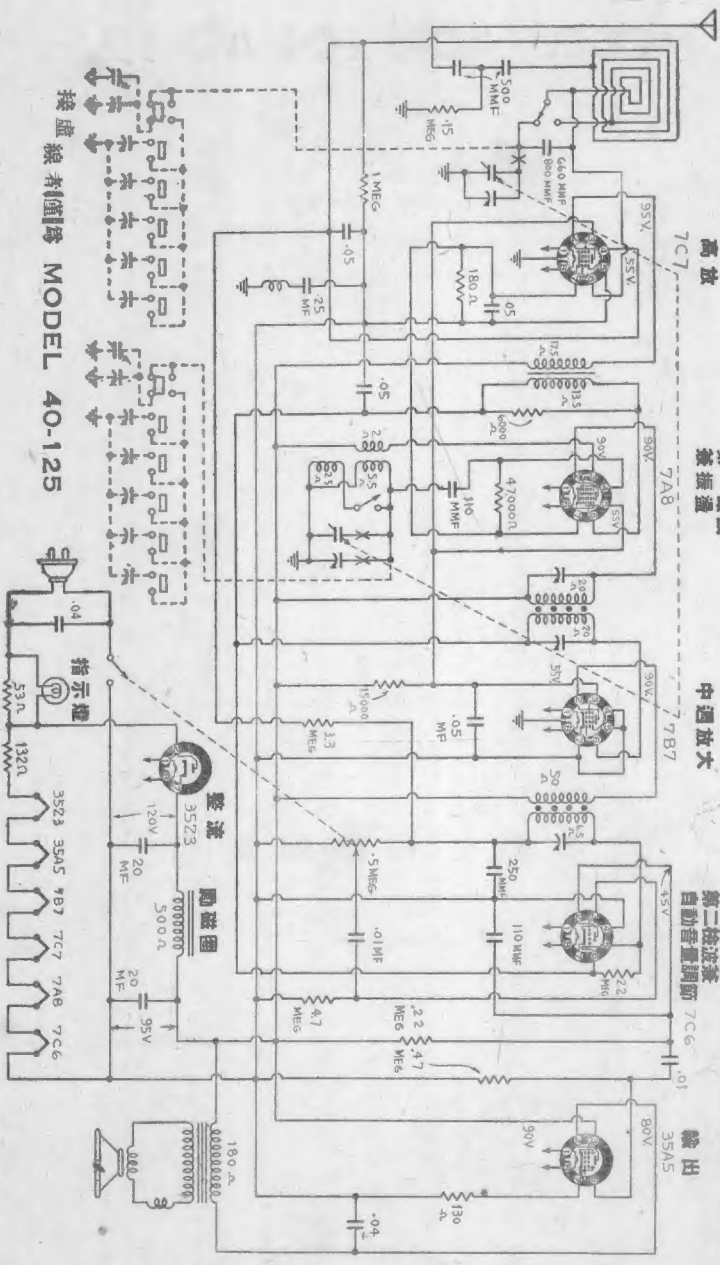
亞美公司攝製部繪

PHILCO RADIO CORP.

MODEL 40-120, 40-125

亞美公司編輯部製

PHILCO RADIO CORP.
MODEL 40-120, 40-125



中間週長 = 455 千週

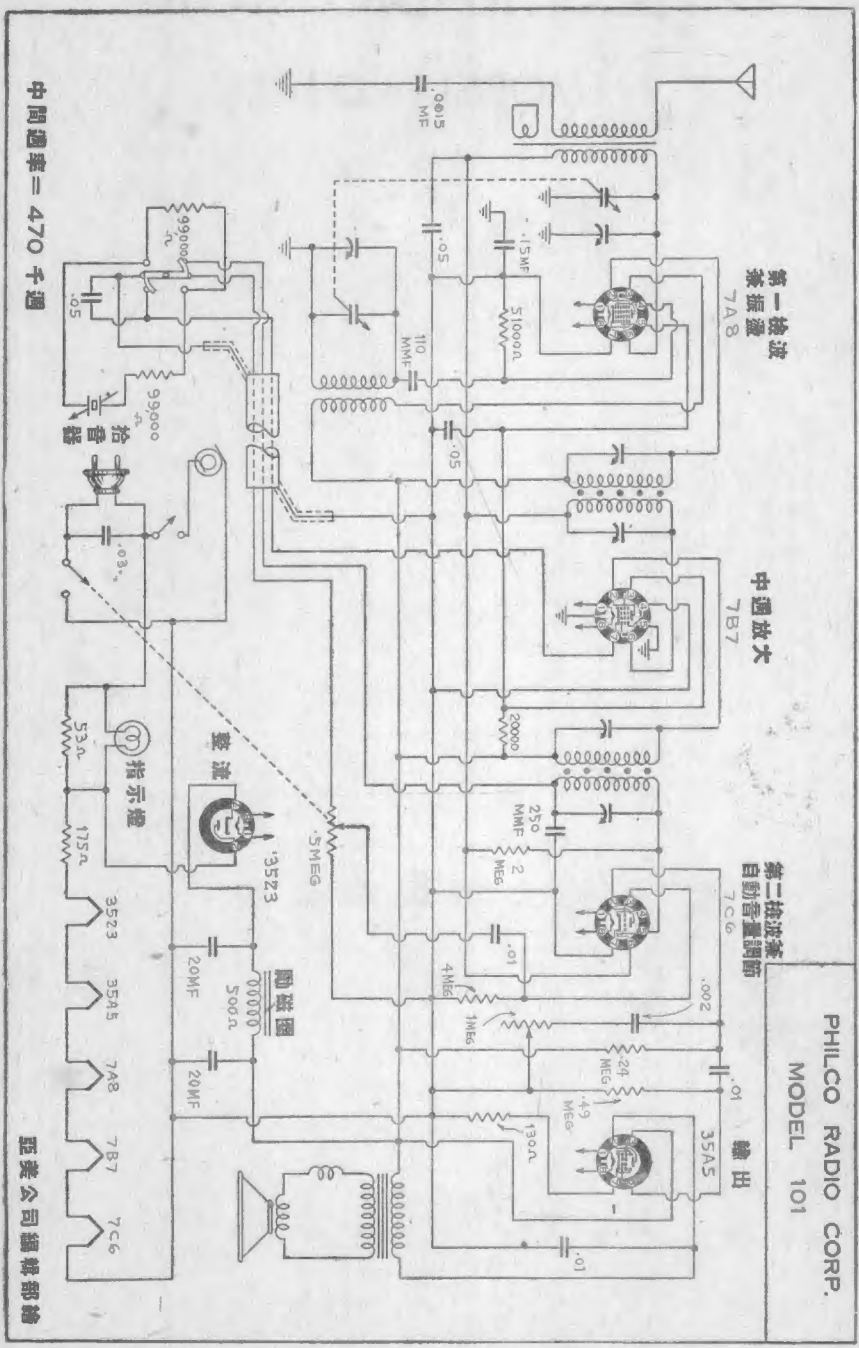
亞美公司 攝製部繪

PHILCO RADIO CORP.

MODEL 101

亞美公司編輯部製

PHILCO RADIO CORP.
MODEL 101



中間週率=470千週

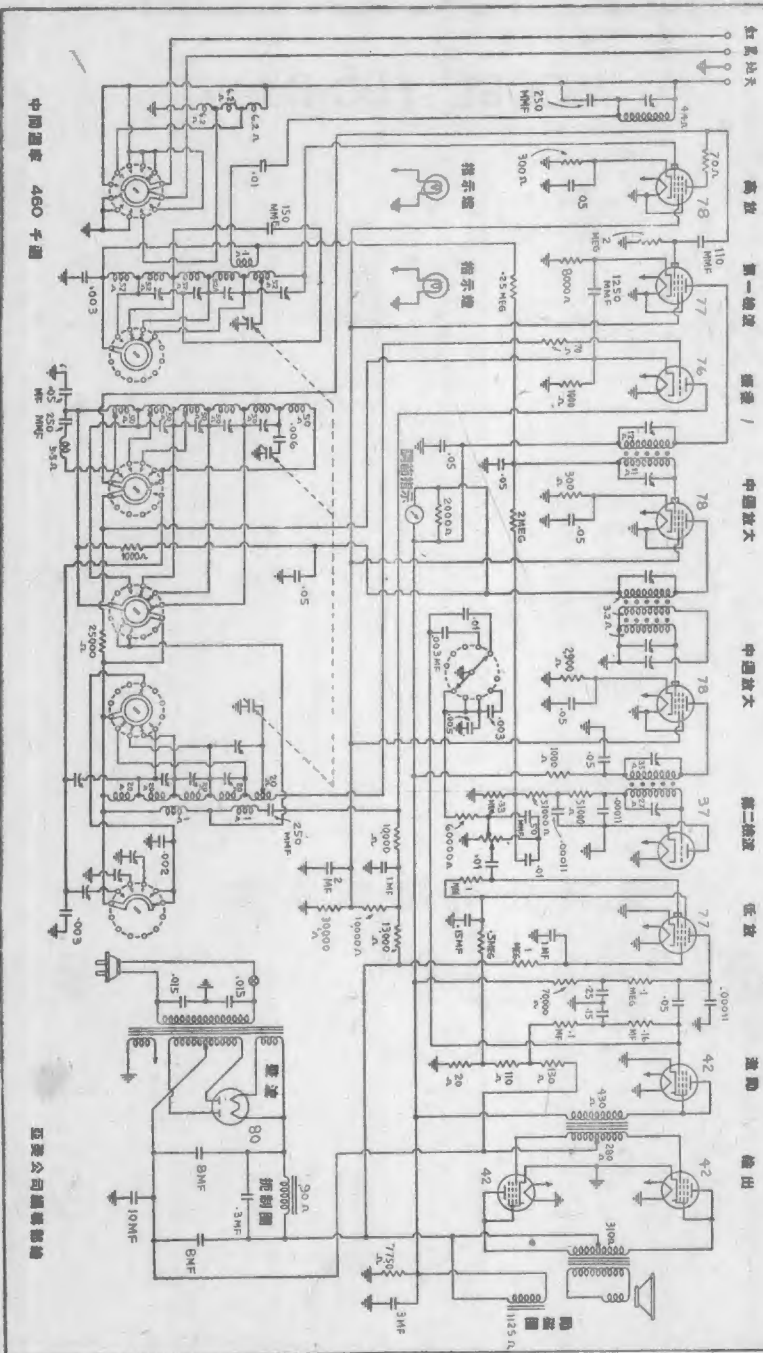
亞美公司編輯部繪

PHILCO RADIO CORP.

MODEL 116-B

亞美公司編輯部製

PHILCO RADIO CORP
MODEL 116-B



中頻變容 480 千週

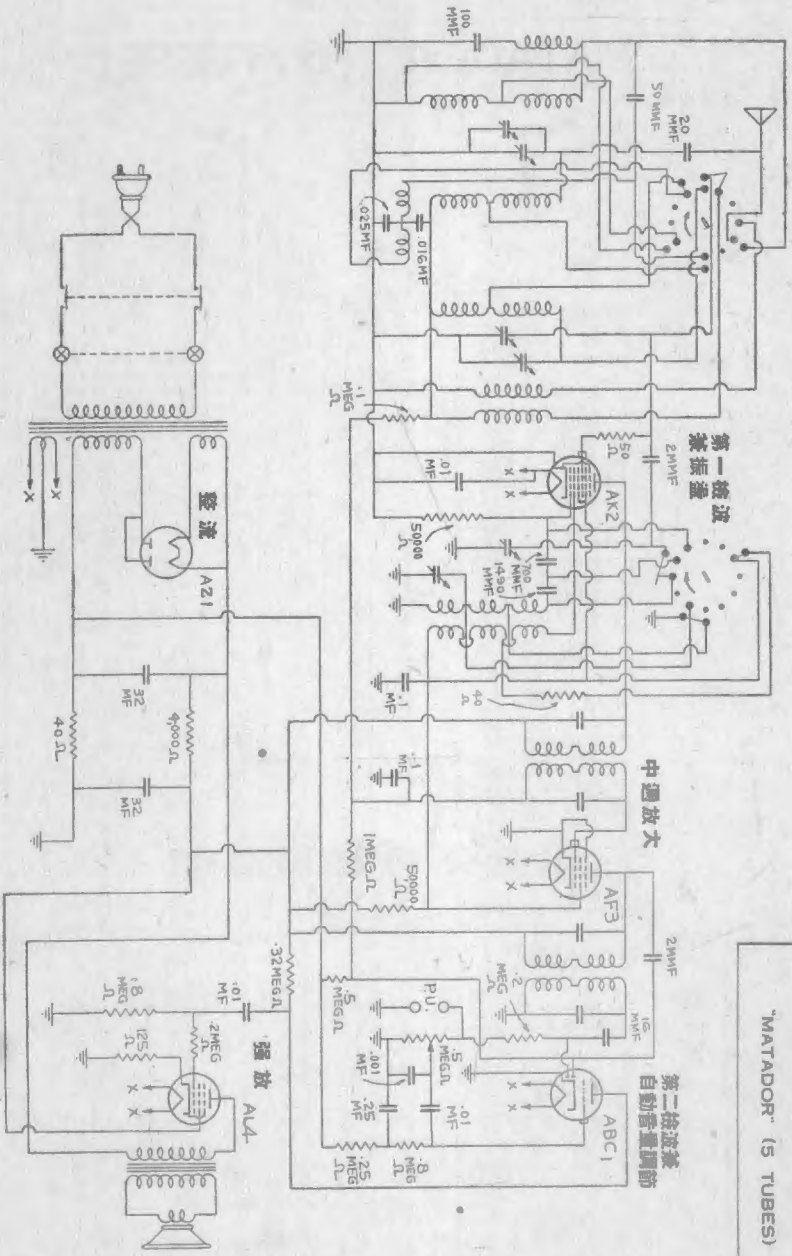
亞美公司總發行所

PHILIPS RADIO CORP.

"MATADOR" (5 TUBSE)

亞美公司編輯部製

PHILIPS RADIO CORP.
"MATADOR" (5 TUBES)



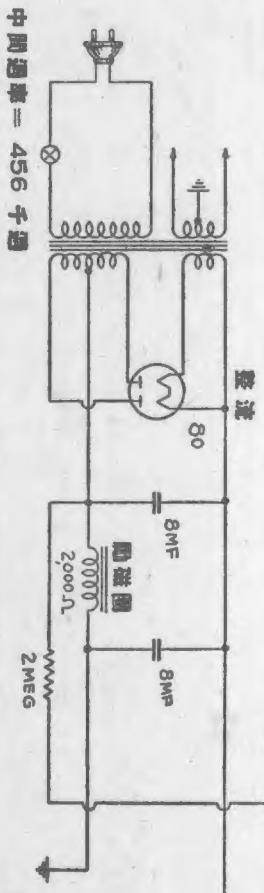
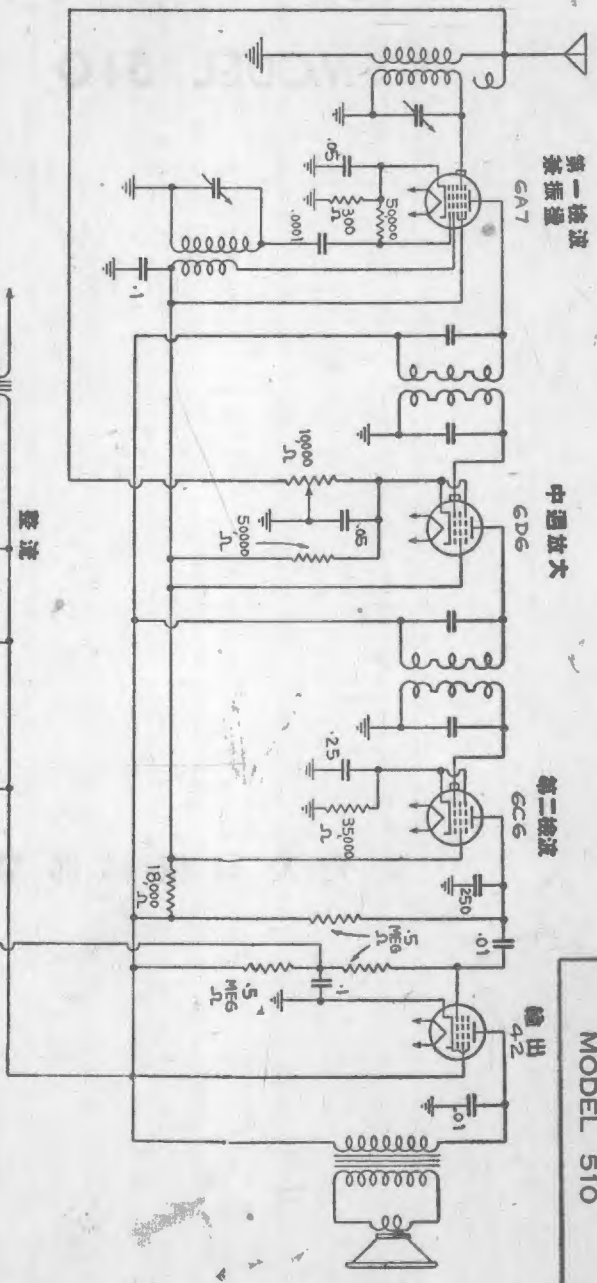
亞美公司調機部繪

PIERCE AIRO CORP.

MODEL 510

亞美公司編輯部製

PIERCE AIRCO CORP.
MODEL 510



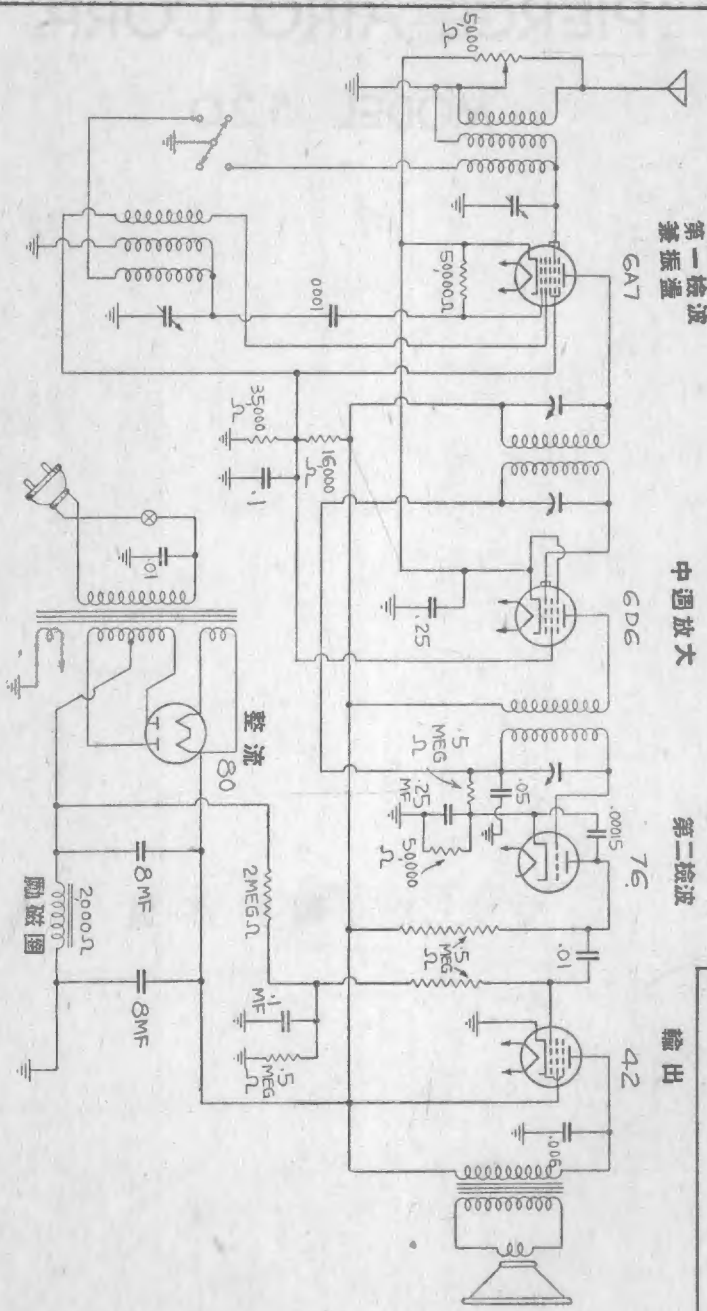
亞美公司總機部繪

PIERCE AIRO CORP.

MODEL 520

亞美公司編輯部製

PIERCE AIRO CORP.
MODEL 520



中間週率 = 456 千週

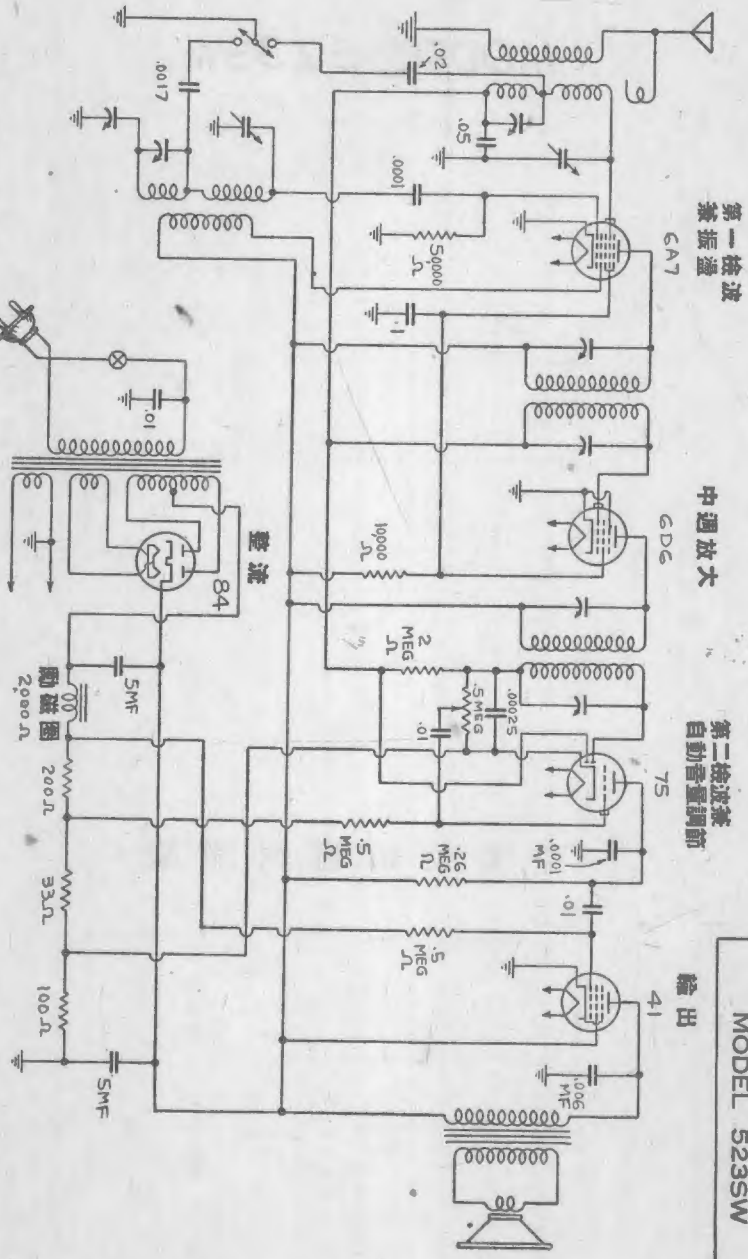
亞美公司編機部繪

PIERCE AIRO INC.

MODEL 523SW

亞美公司編輯部製

PIERCE AIRO INC
MODEL 523SW



中間週率 = 456 千週

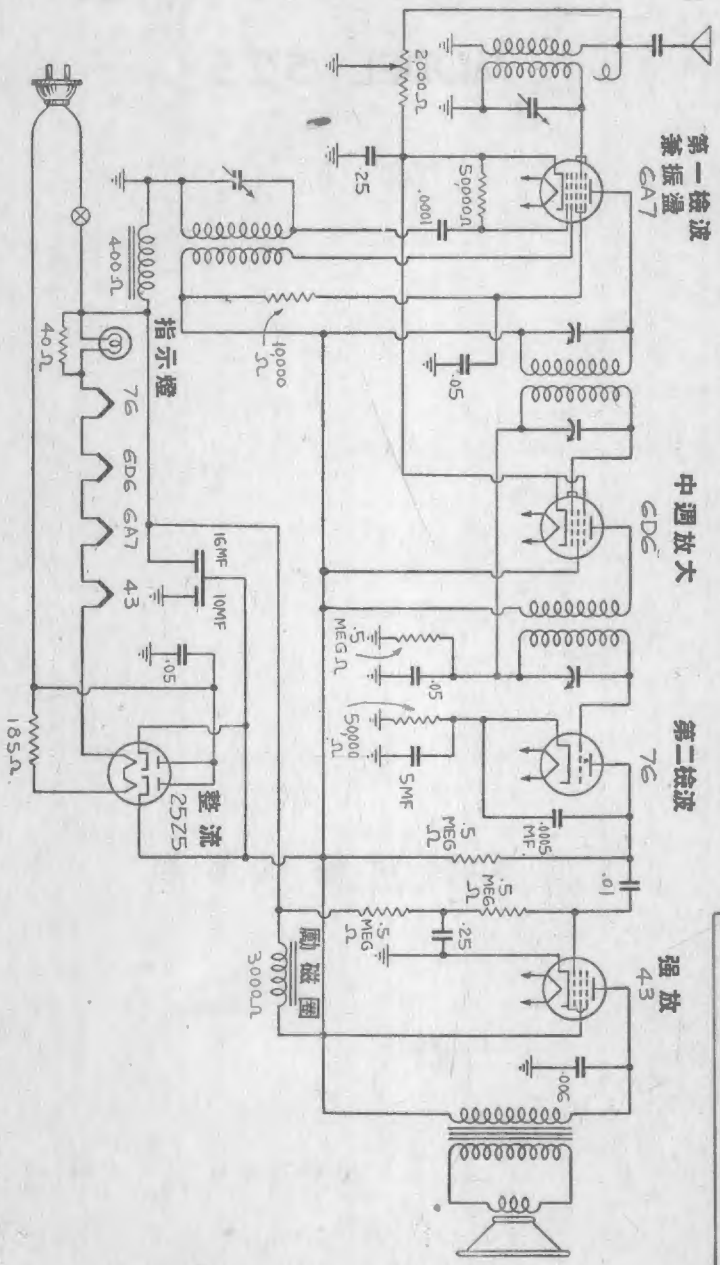
亞美公司編譯部繪

PIERCE AIRO INC.

MODEL 525

亞美公司編輯部製

PIERCE AIRO INC
MODEL 525



中間週率 = 456 千週

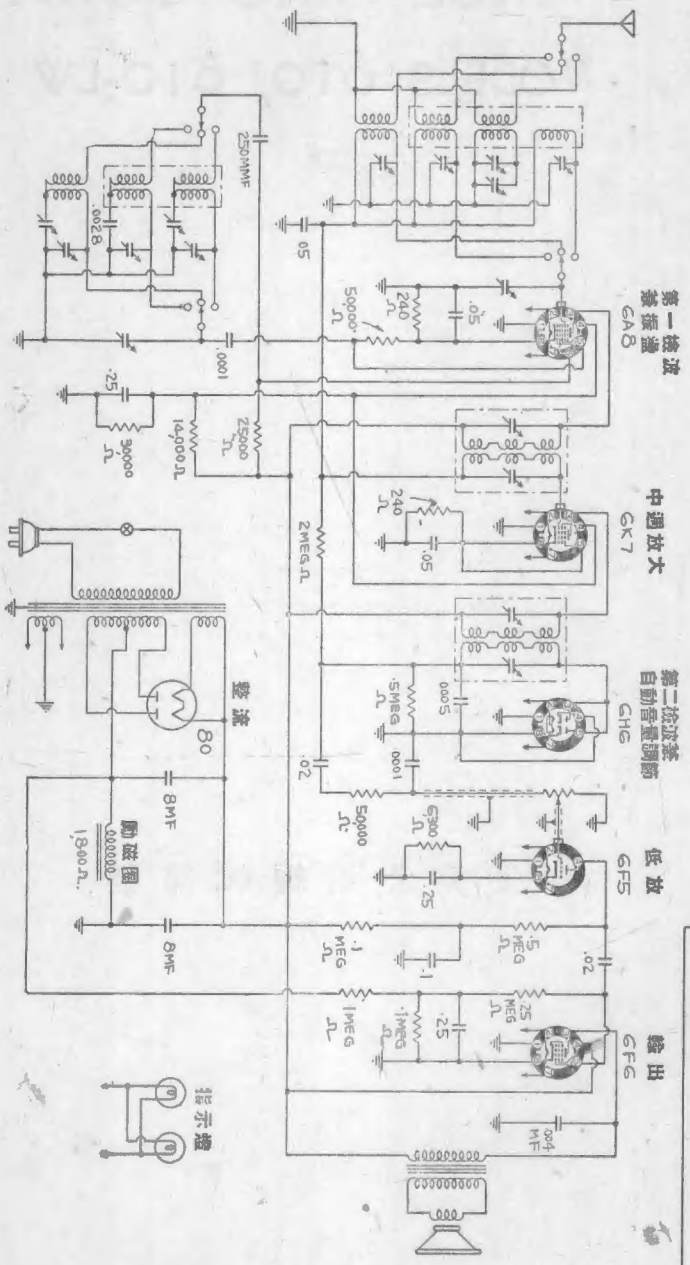
亞美公司編輯部繪

PIERCE AIRO CORP.

MODELS 610, 610-LW

亞美公司編輯部製

PIERCE AIRO CORP.
MODELS 610, 610-LW



中間週率 = 456 千週

亞美公司製原稿

PIERCE AIRO CORP.

MODELS 611-611-LW

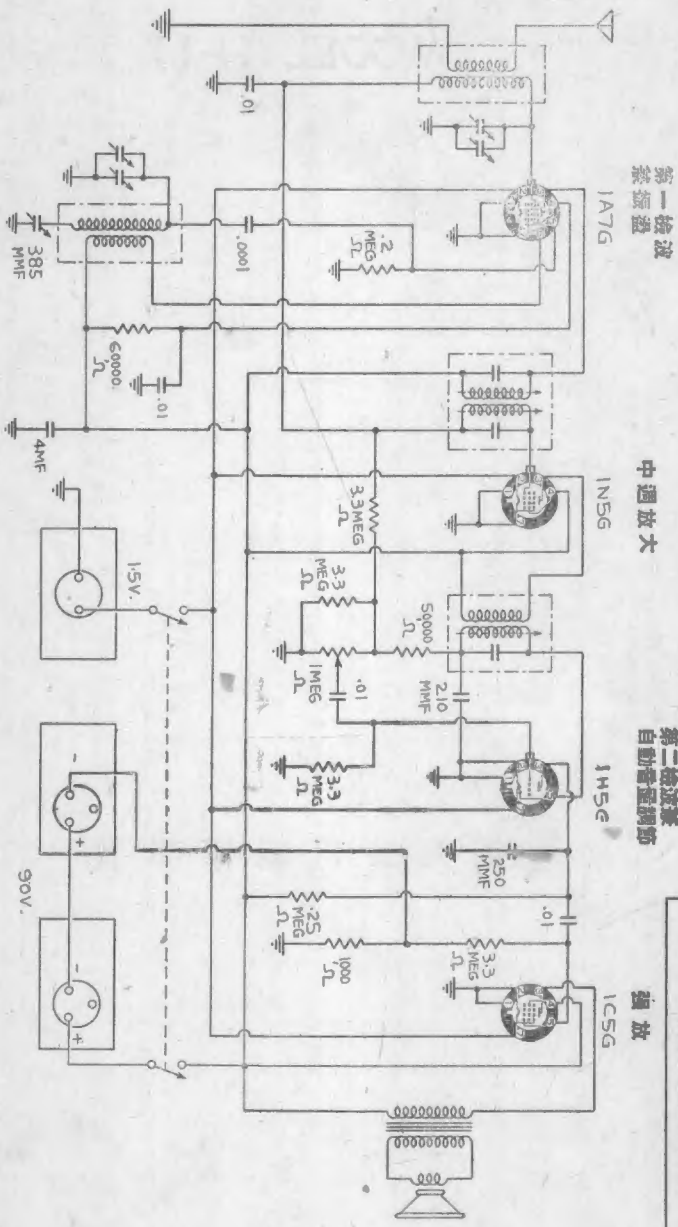
亞美公司編輯部製

PILOT RADIO CO.

MODEL H-11

亞美公司編輯部製

PILOT RADIO CO.
MODEL H-11



第一檢波
管 1A7G

中週放大
管 1N5G

第二檢波兼
自動音量調節
管 1H5G

擴放
管 1C5G

中間週率 = 455 千週

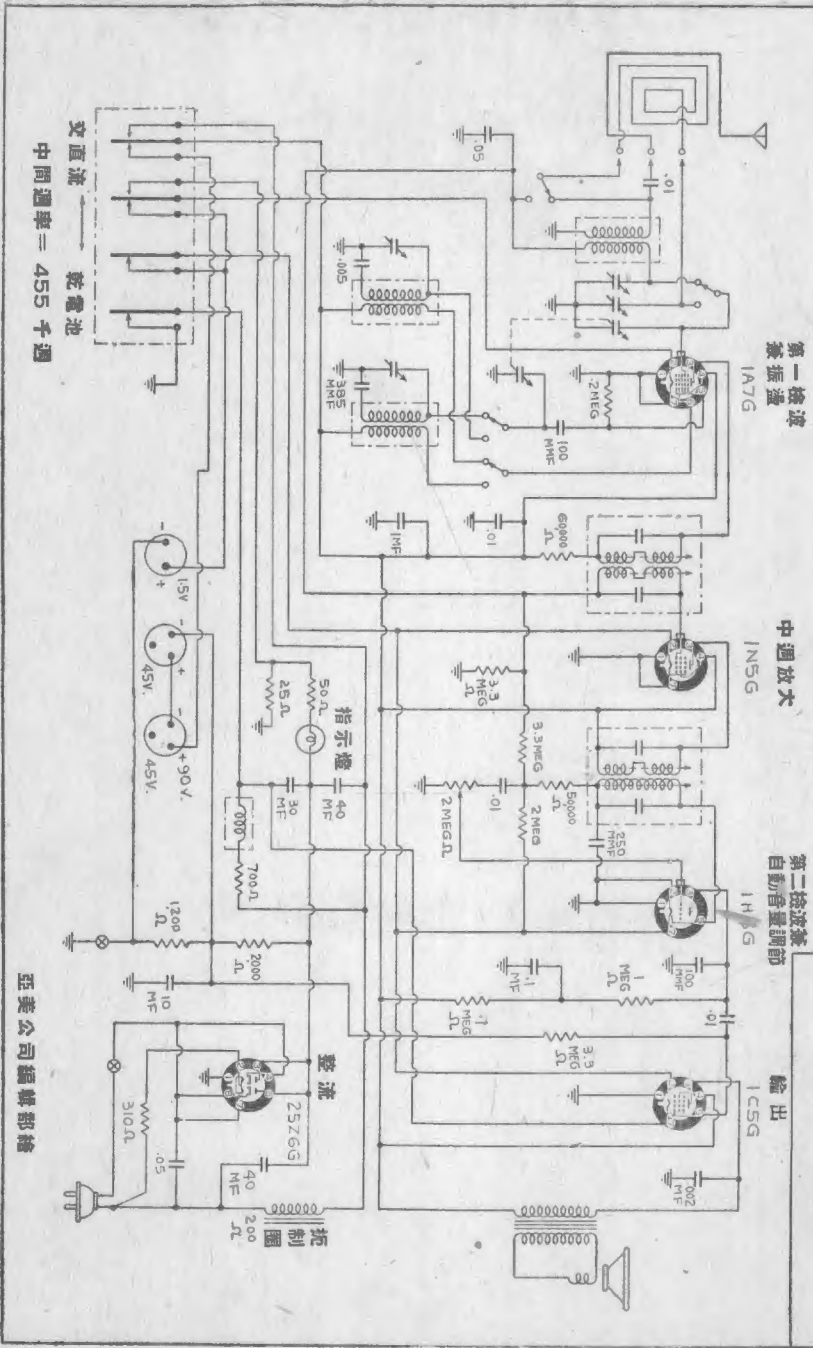
亞美公司編輯部繪

PILOT RADIO CORP.

MODEL T-1452

亞美公司編輯部製

PILLOT RADIO CORP
MODEL T-1452



亞美公司編輯部

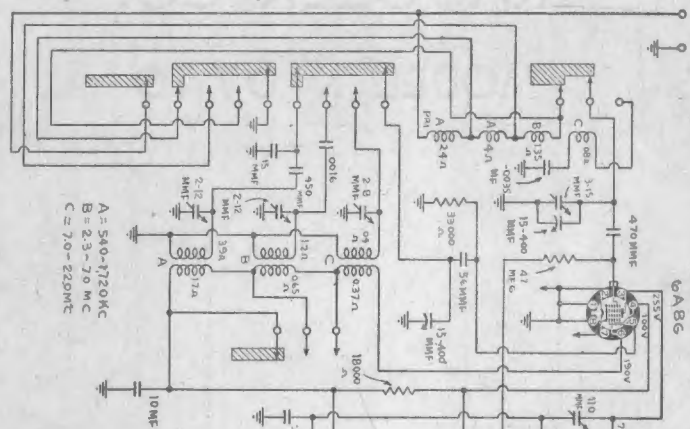
RADOLEK CO.

MODEL K16740

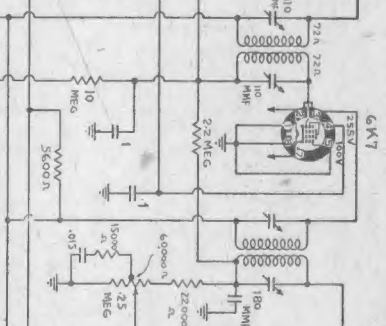
亞美公司編輯部製

RCA VICTOR CO.
MODEL 5Q2

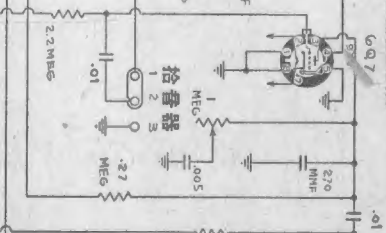
第一檢波
兼振盪
6AB6



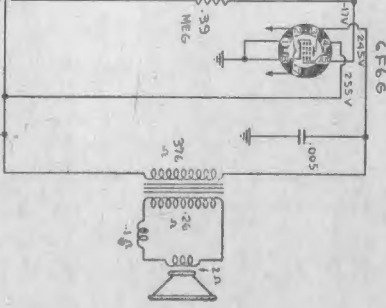
中週放大
6K7



第二檢波兼
自動音量調節
6Q7



擴放
6F6G



指示燈



中間週率 = 455 千週

A = 540-4720KC
B = 2.3-7.0 MC
C = 7.0-22.0MC

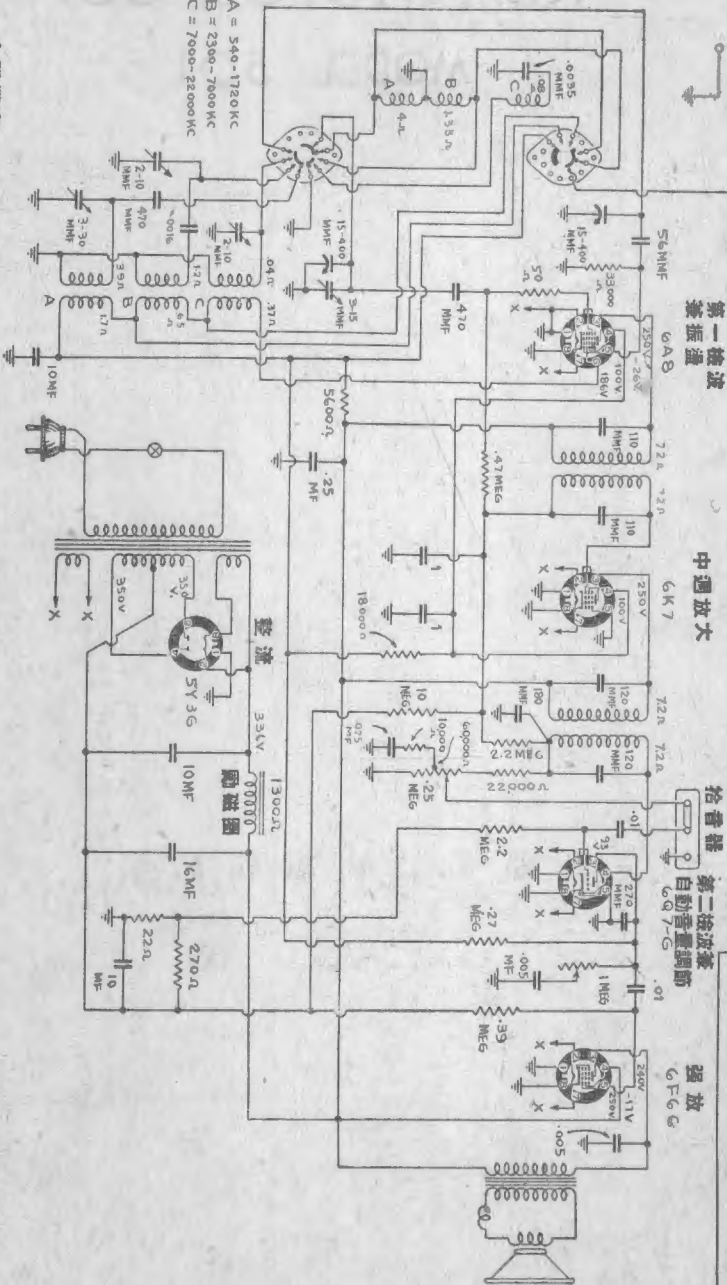
亞美公司總經銷

RCA VICTOR CO.

MODEL 5Q1

亞美公司編輯部製

RCA VICTOR CO.
MODEL 5Q1



中間週率 = 455 千週

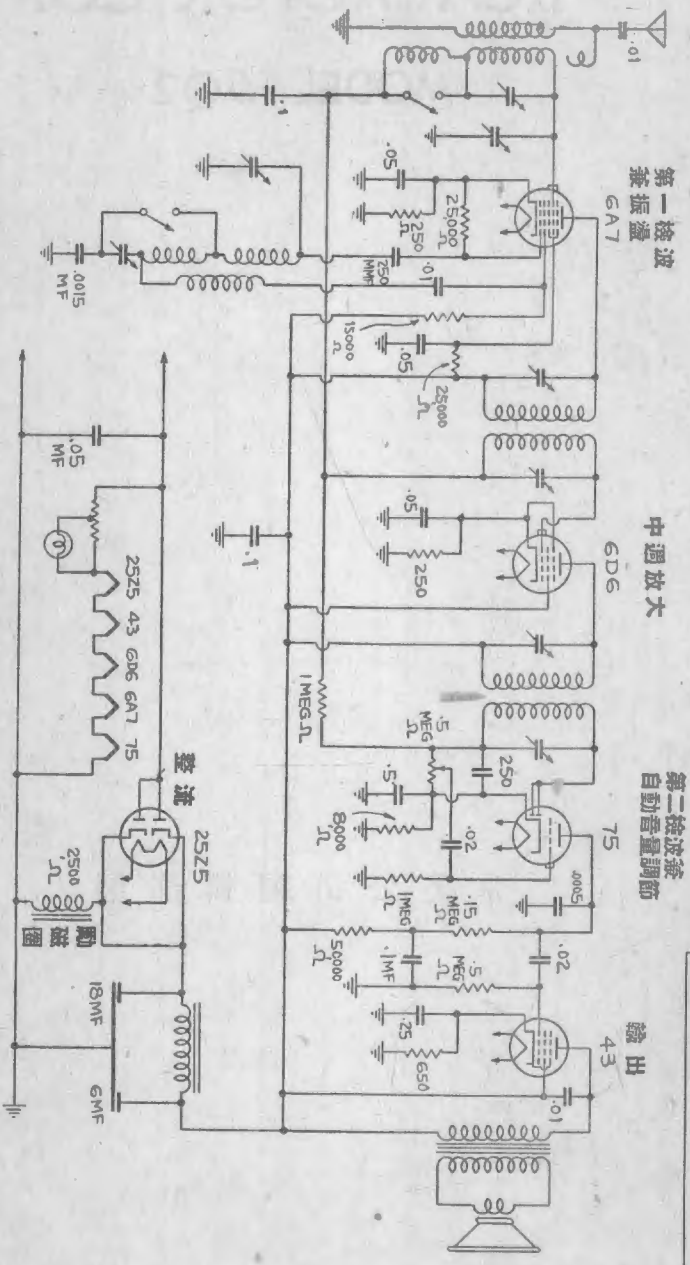
亞美公司 攝製部

RCA VICTOR CO.

MODEL 5Q2

亞美公司編輯部製

RADOLEK CO.
MODEL K16740



中間週率 = 456 千週

亞美公司續製部繪

RCA Manufacturing Co., Inc.

MODEL 5X5

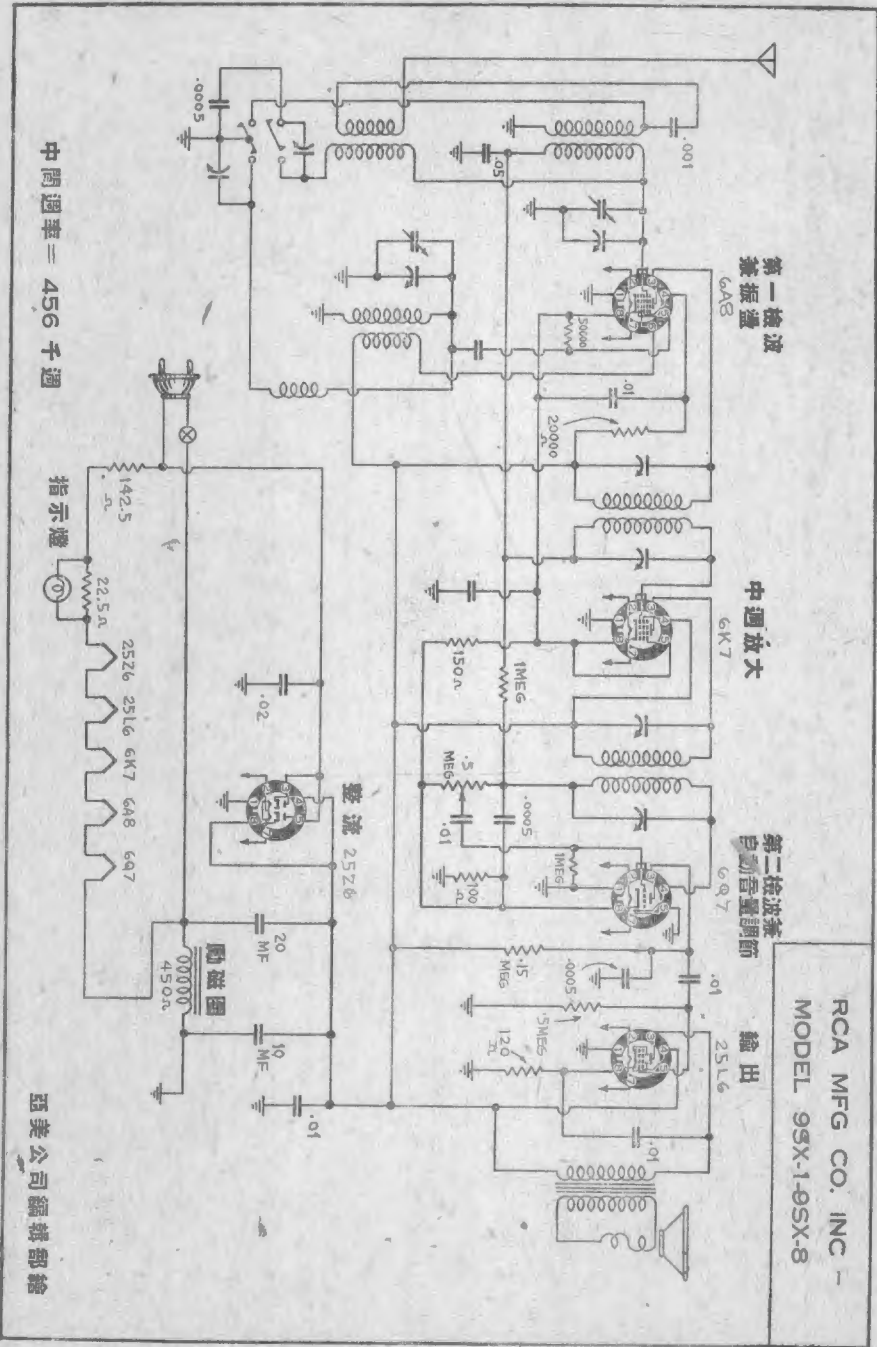
亞美公司編輯部製

RCA MFG. CO., INC.

MODEL 9SX-1—9SX-8

亞美公司編輯部製

RCA MFG CO. INC -
 MODEL 95X-1-95X-8

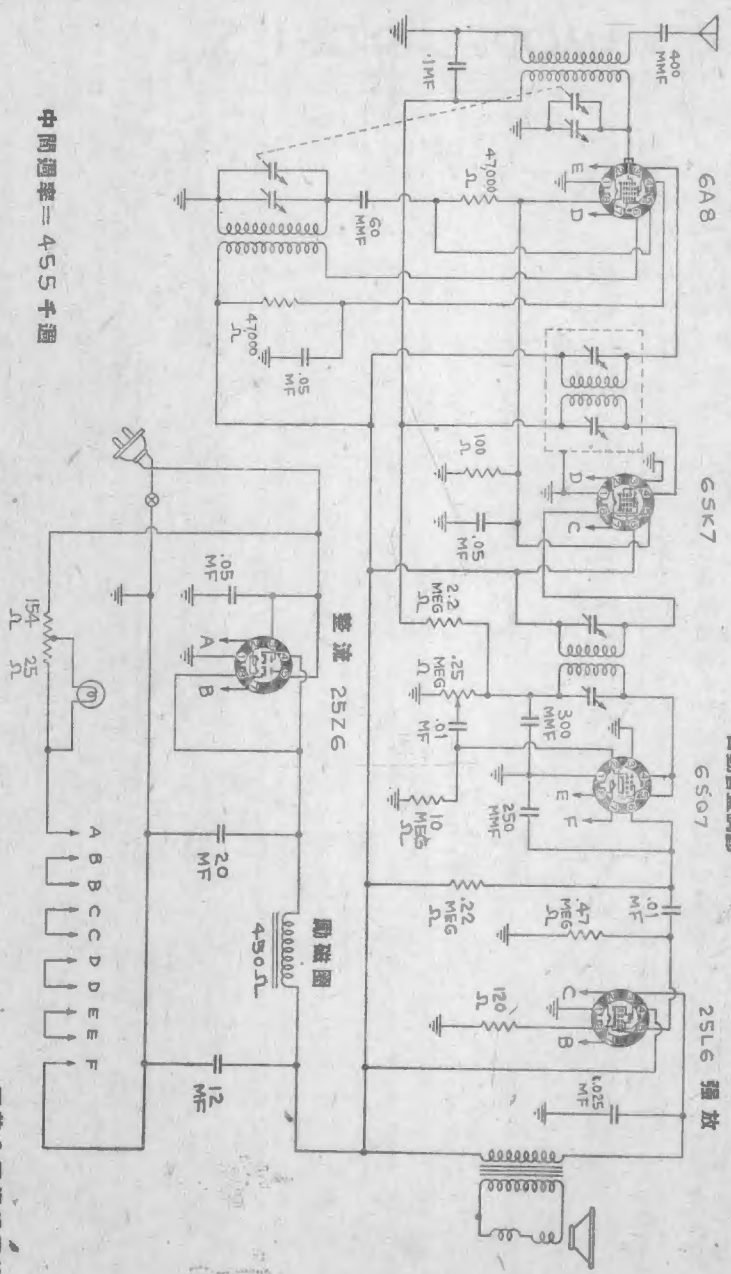


亞美公司 鑄製部 繪

RCA VICTOR
MODEL 9TX-1-5.

亞美公司編輯部製

RCA VICTOR
MODELS 9TX-1-5.



中間週率 = 455 千週

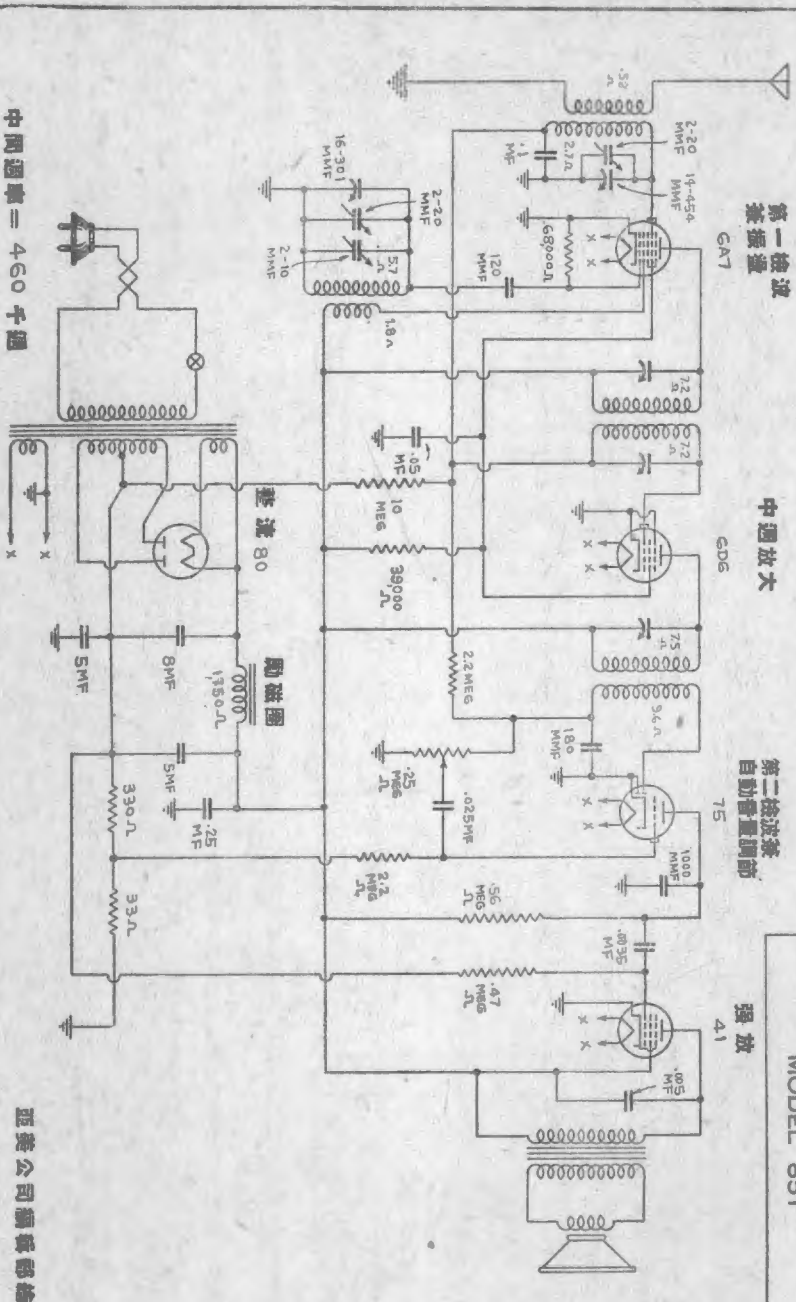
亞美公司編譯部

RCA VICTOR CO.

MODEL 85T

亞美公司編輯部製

RCA VICTOR CO,
MODEL 85T



中間週率 = 460 千週

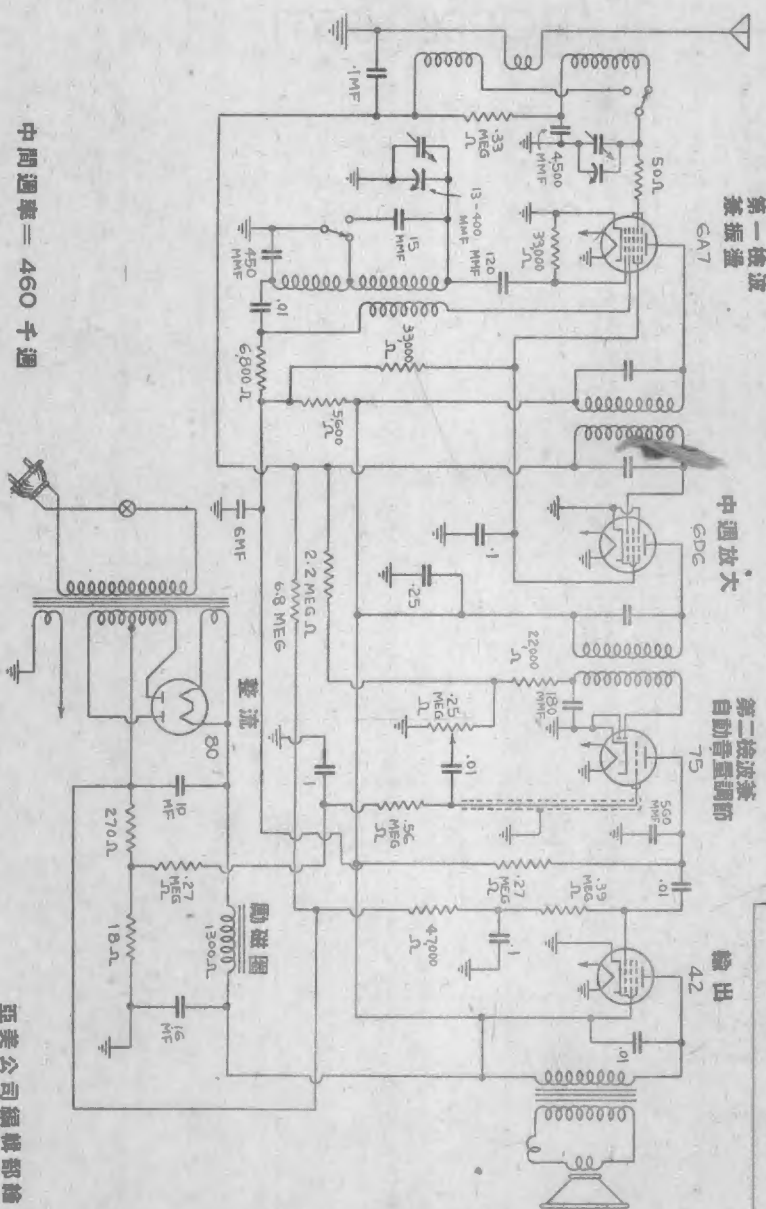
亞美公司標紙印繪

RCA VICTOR CO.

MODEL 85TI

亞美公司編輯部製

RCA VICTOR CO.
MODEL 85T1



中間週率 = 460 千週

亞美公司編譯部繪

RCA-VICTOR "PICK-ME-UP"
MODEL 94BP4 BATT. LOOP-PORTABLE

亞美公司編輯部製

RCA Manufacturing Co., Inc.

MODELS 143-242-243

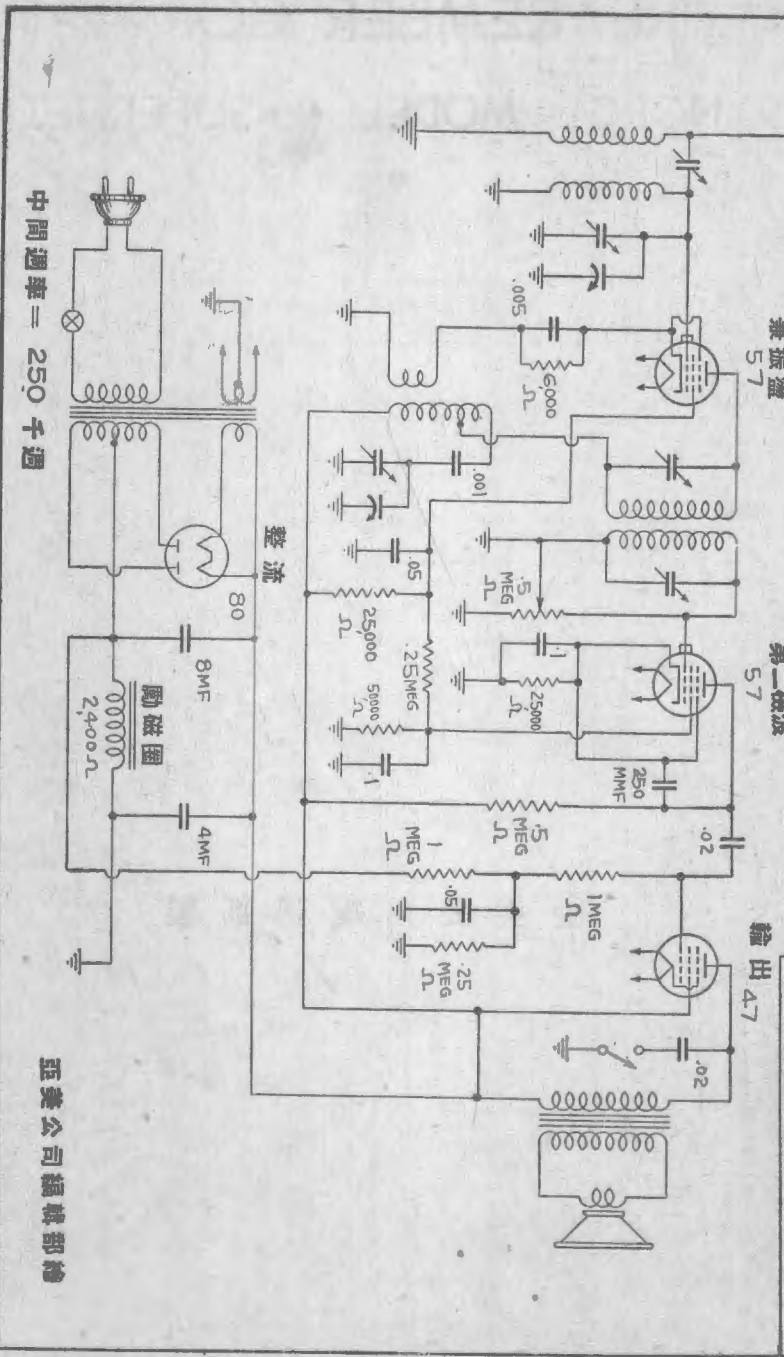
亞美公司編輯部製

REMLER CO.

NORCO MODEL 4 SUPERHET

亞美公司編輯部製

REMILER CO.
 NORCO MODEL 4 SUPERHET



亞美公司編製部繪

REMLER RADIO CO.

MODEL 15C

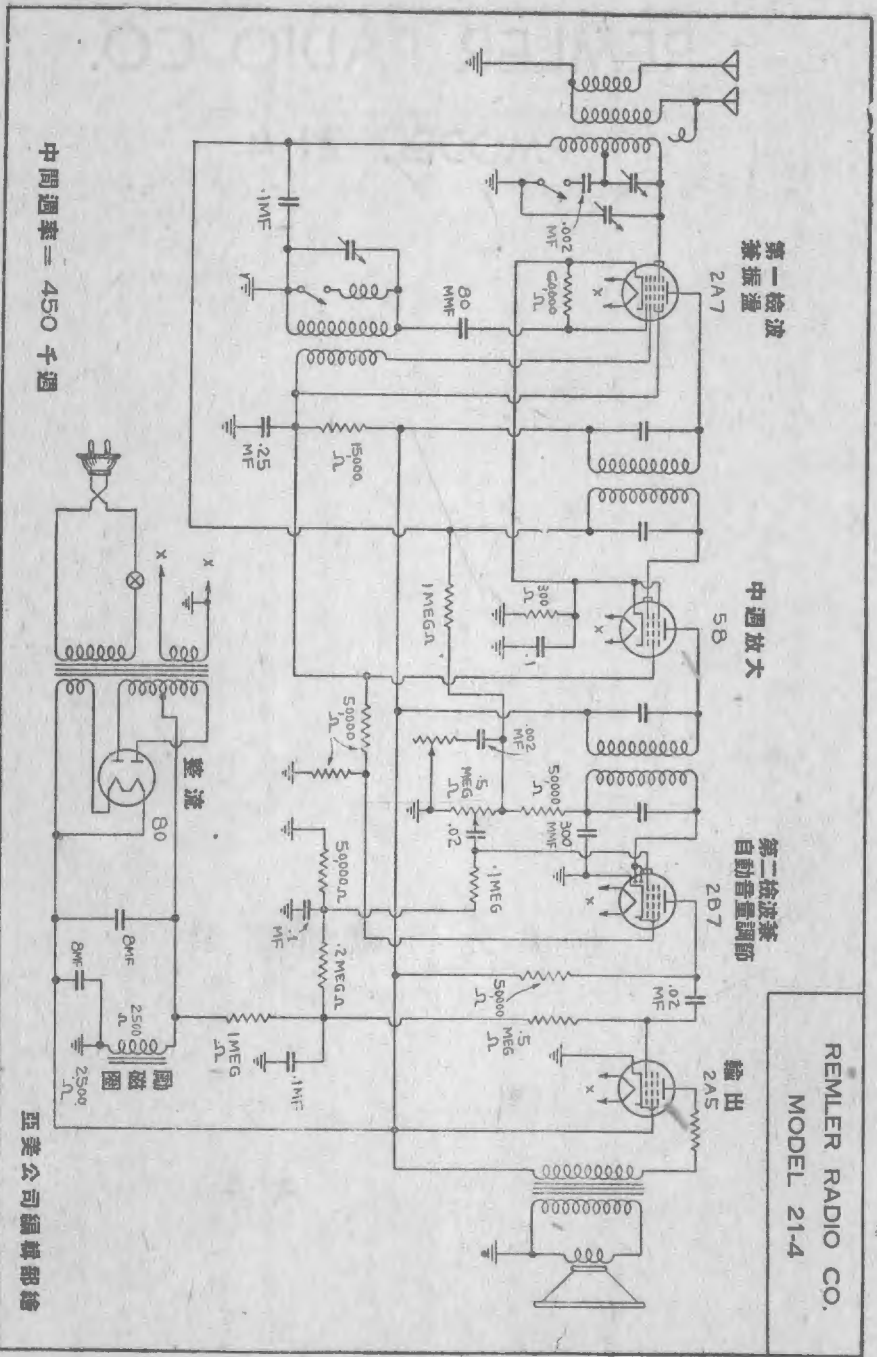
亞美公司編輯部製

REMLER RADIO CO.

MODEL 21-4

亞美公司編輯部製

REMMLER RADIO CO.
MODEL 21-4



中間週率 = 450 千週

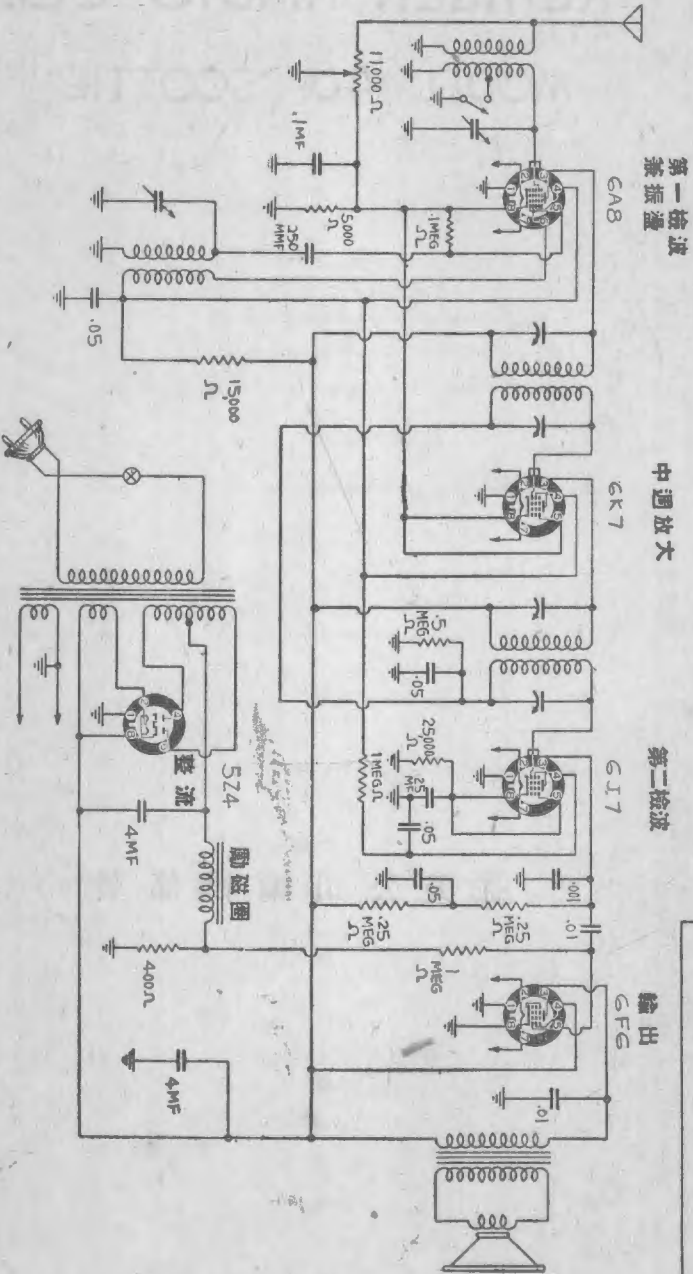
亞美公司編輯部繪

REMLER RADIO CO.

MODEL 46 "SCOTTIE"

亞美公司編輯部製

REMELER RADIO CO.
MODEL 46 "SCOTTIE"



中間週率 = 450 千週

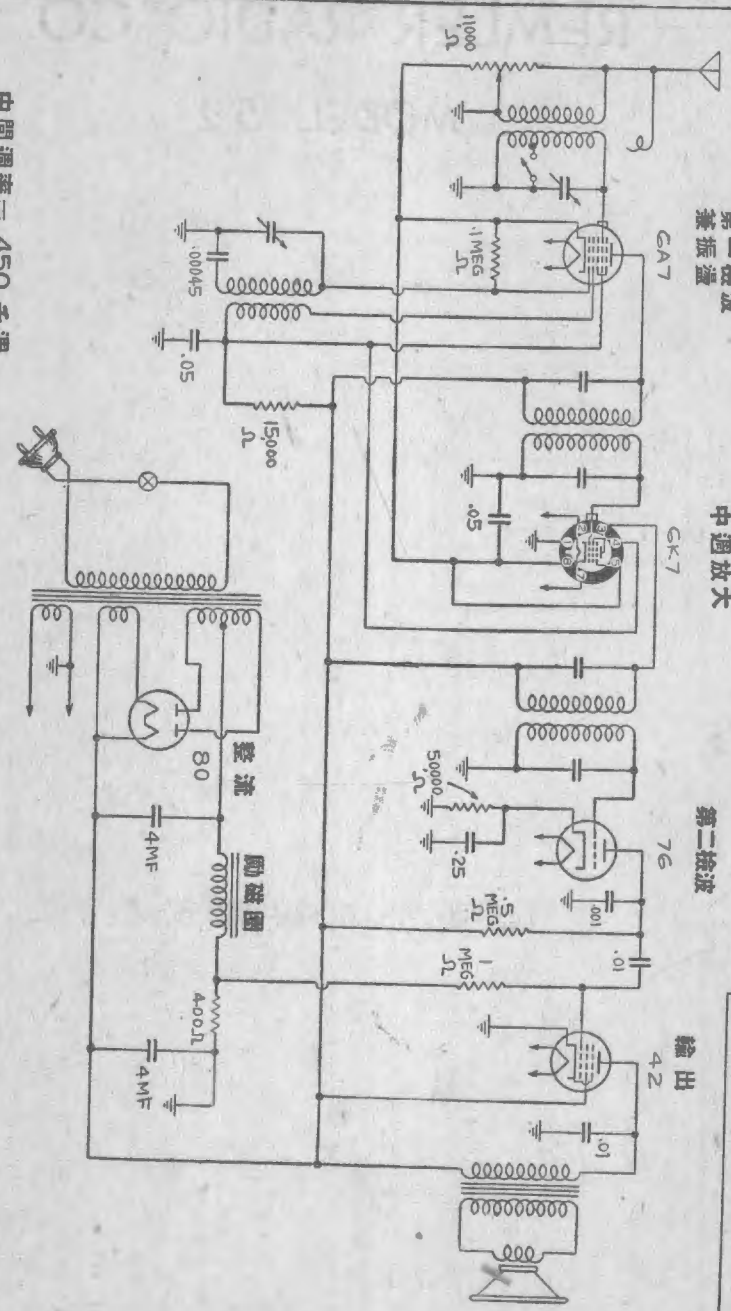
亞美公司編製部繪

REMLER RADIO CO.

MODEL 52

亞美公司編輯部製

REMELER RADIO CO.
MODEL 52



中間週率 = 450 千週

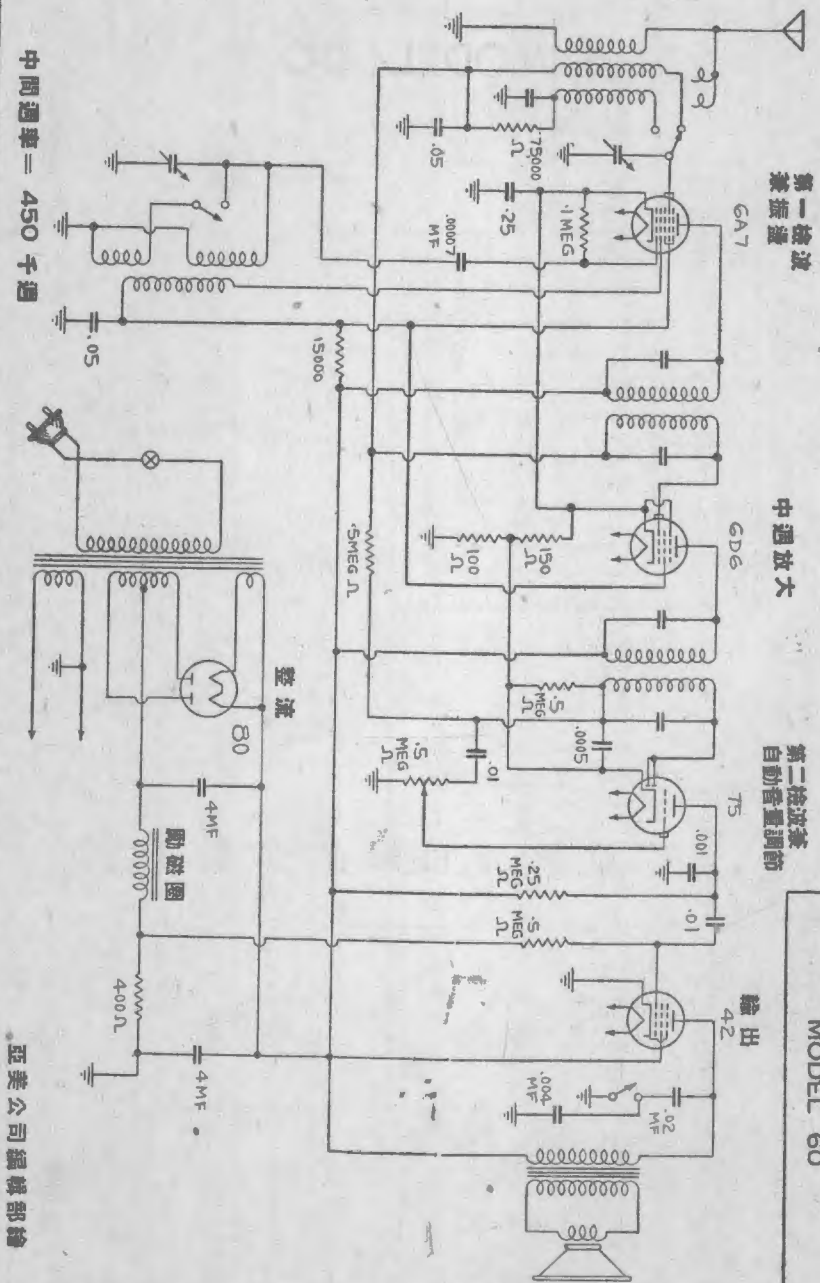
亞美公司編製部繪

REMLER RADIO CO.

MODEL 60

亞美公司編輯部製

REMLER RADIO CO.
MODEL 60



中間週率 = 450 千週

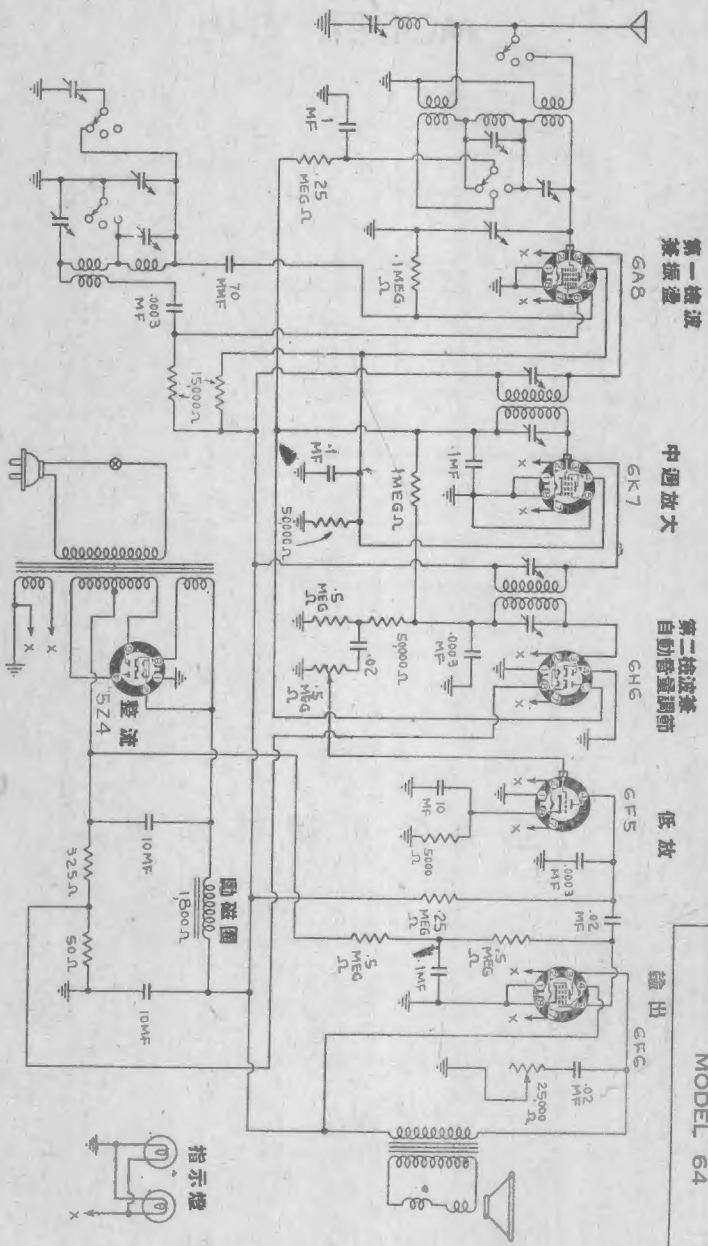
亞美公司攝製部繪

REMLER CO. LTD.

MODEL 64

亞美公司編輯部製

REMPLER CO. LTD.
MODEL 64



中間週率 = 450 千週

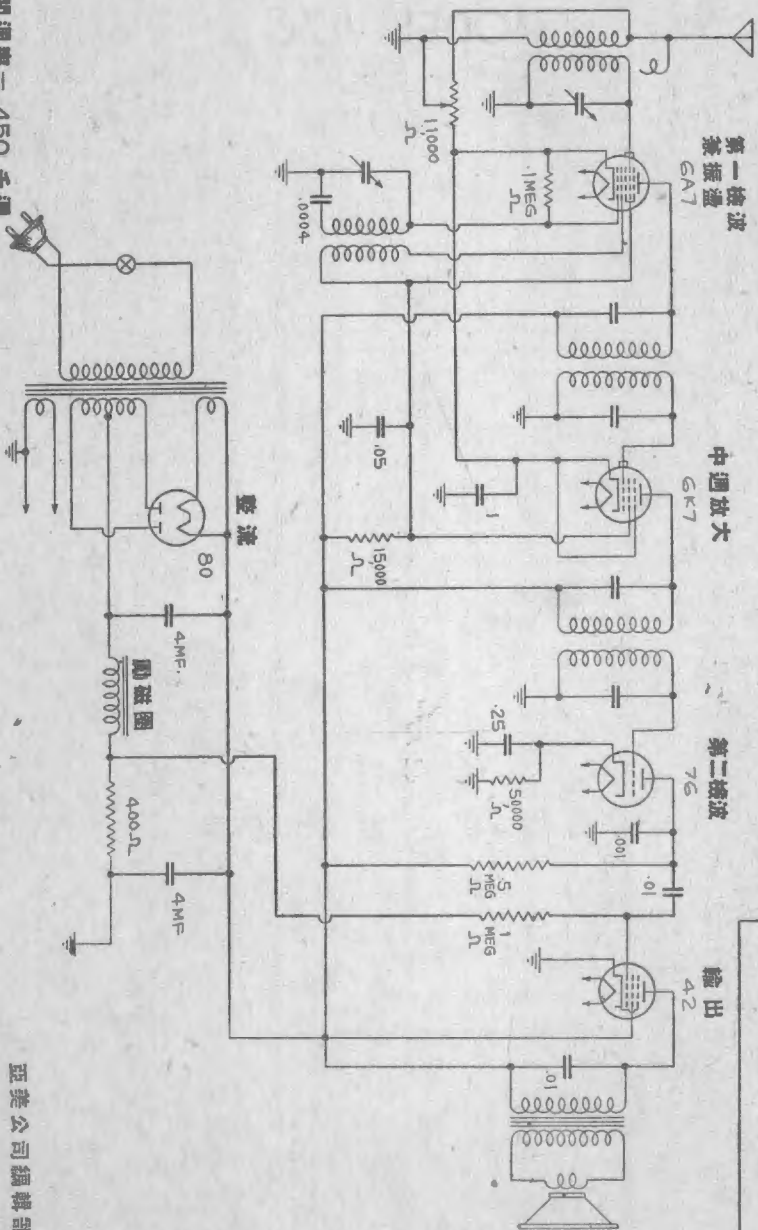
亞美公司編輯部繪

REMLER CO.

MODEL 178

亞美公司編輯部製

REMLER CO.
MODEL 178



中週週率 = 450 千週

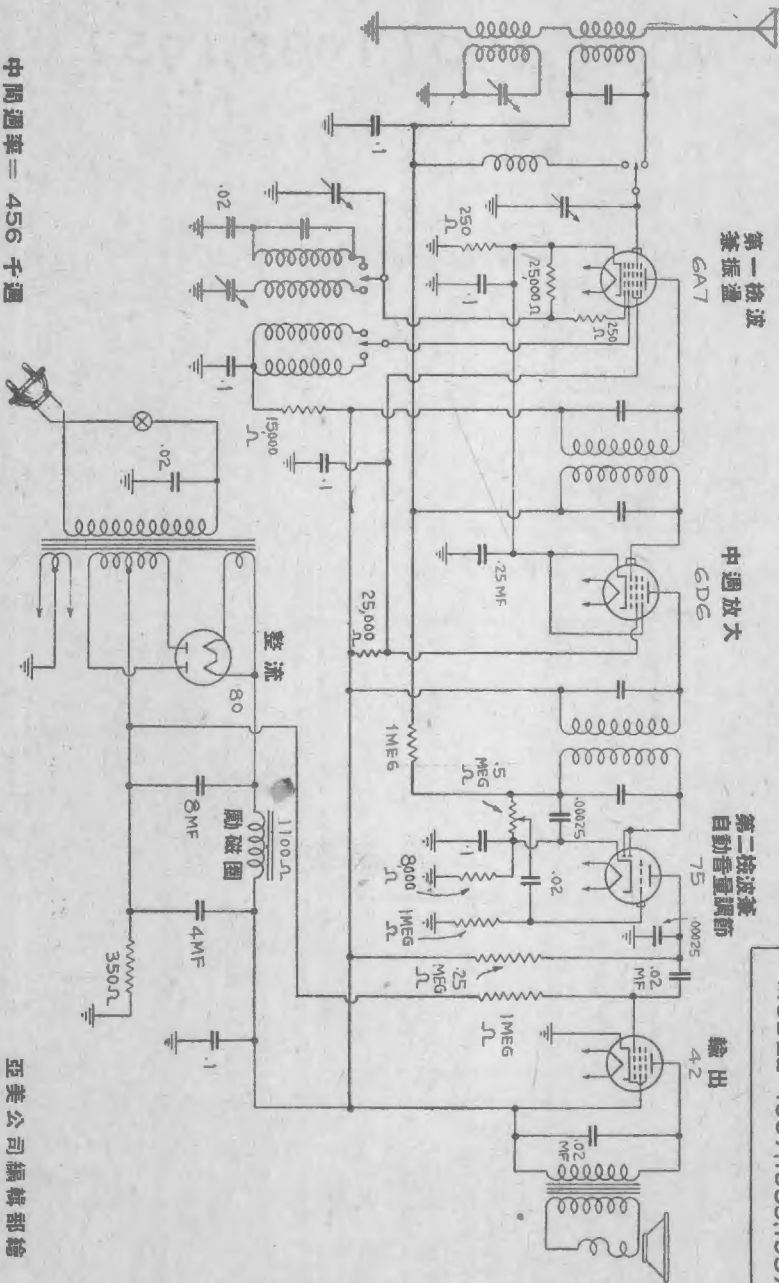
亞美公司編輯部繪

SEARS, ROEBUCK CO.

MODEL 1907, 1939, 1957

亞美公司編輯部製

SEARS, ROEBUCK CO.
 MODEL 1907, 1939, 1957

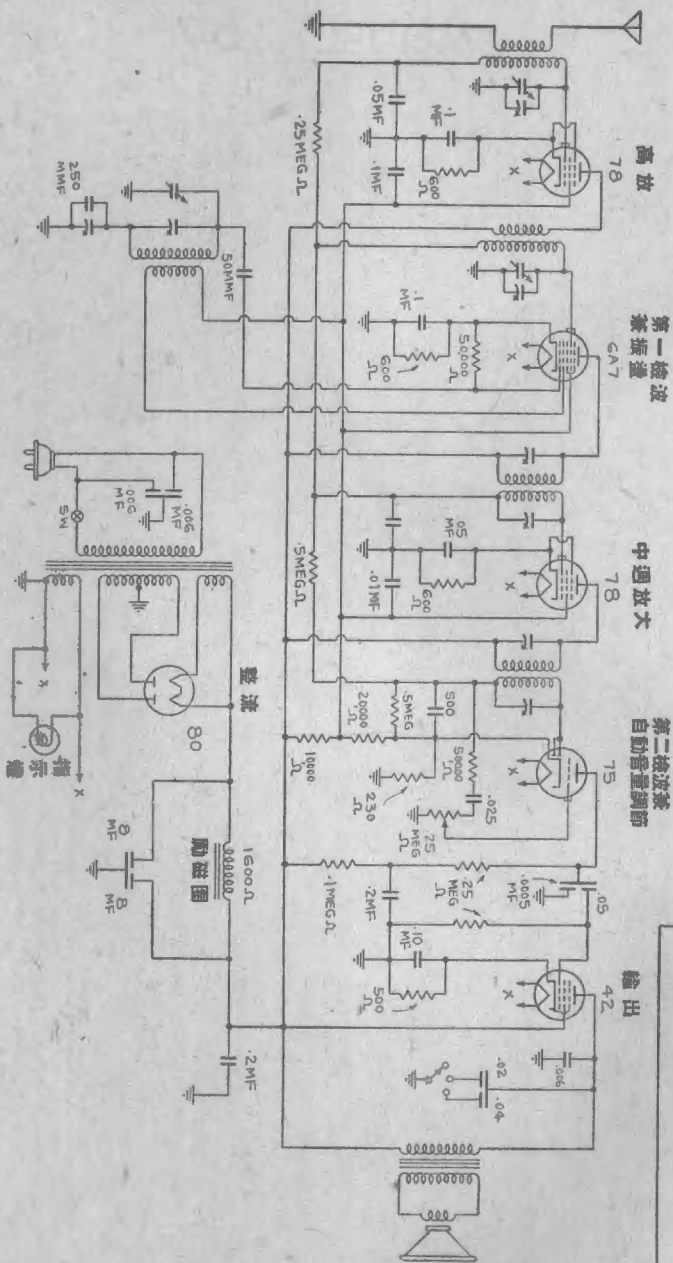


SPARKS-WITHINGTON CO.

MODEL 367

亞美公司編輯部製

SPARKS-WITHINGTON CO.
MODEL 367



中間週率 = 354 千週

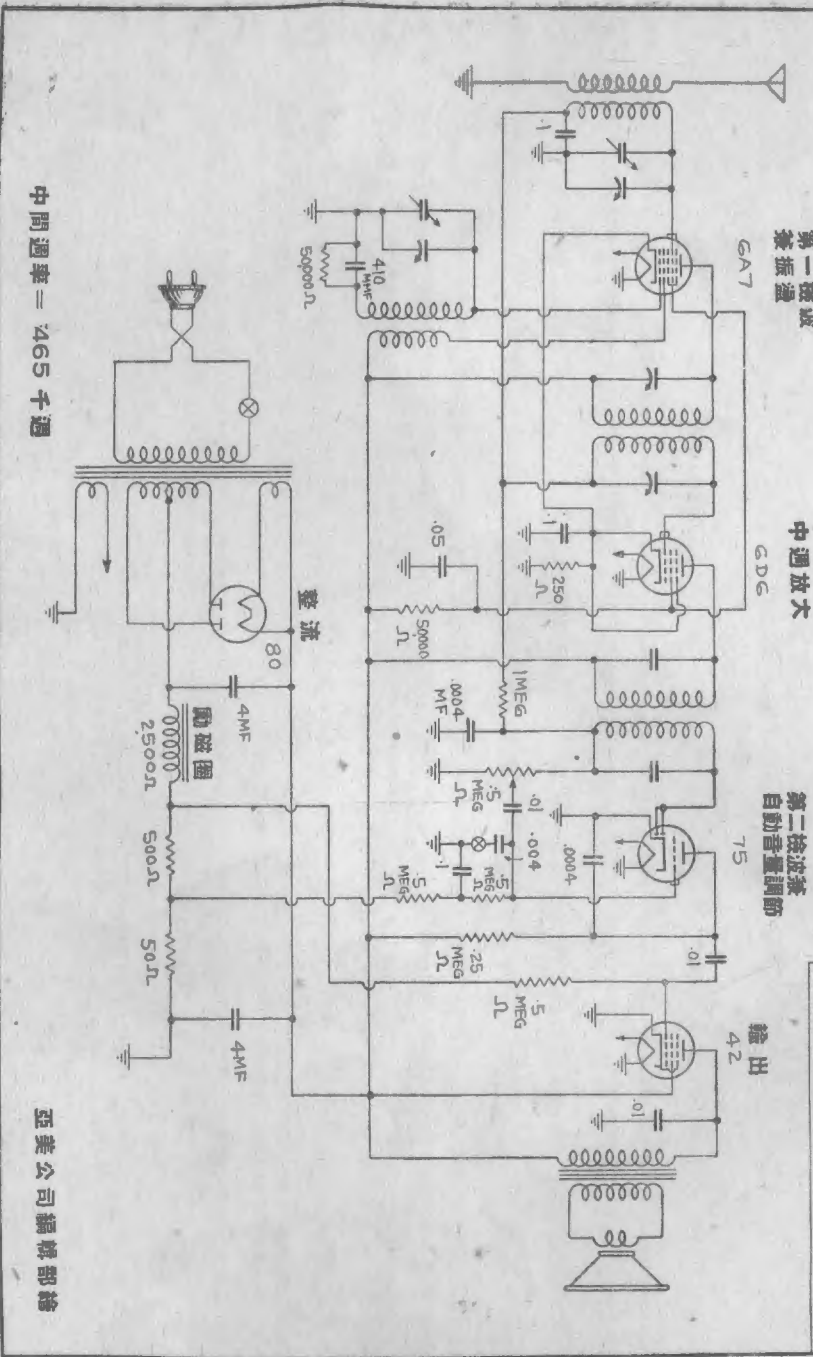
亞美公司編譯部繪

TROY RADIO CO.

MODEL 57

亞美公司編輯部製

TROY RADIO CO.
MODEL 57



中間週率 = 465 千週

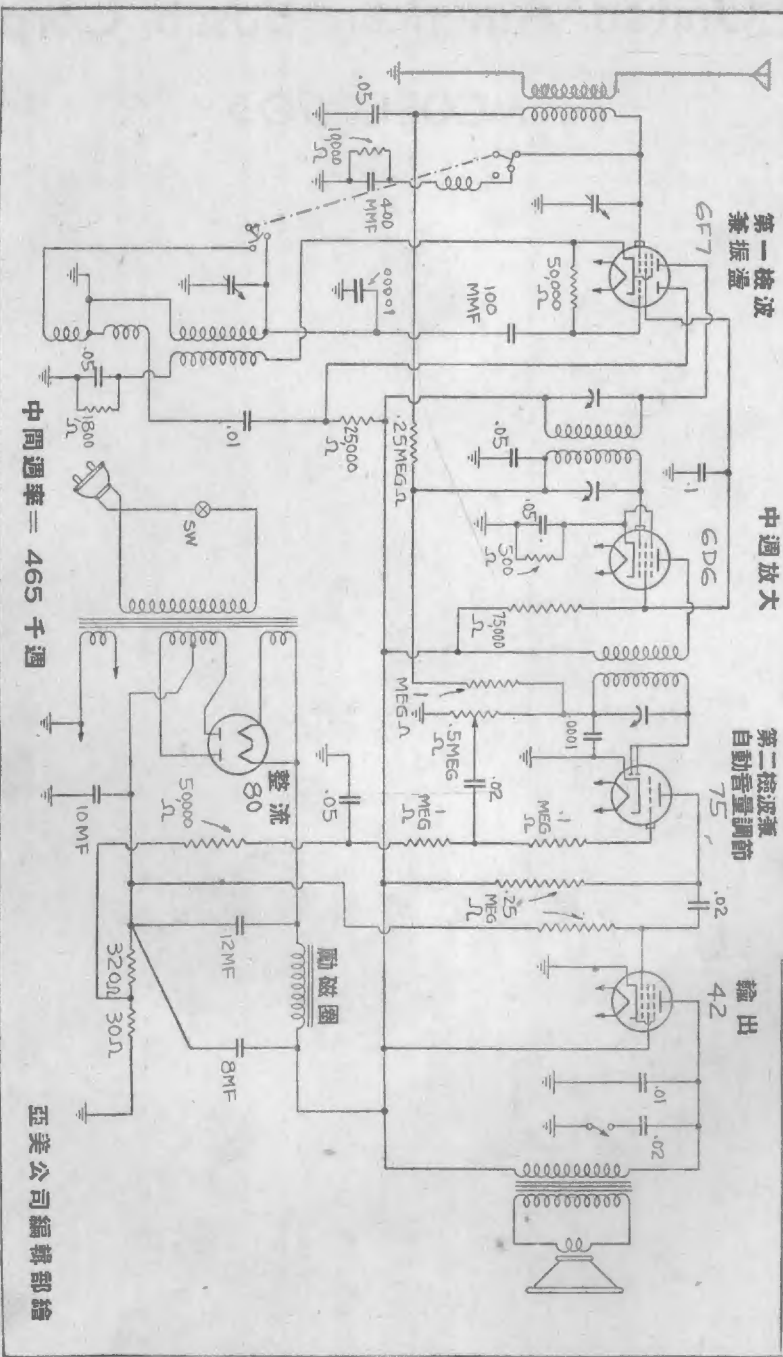
亞美公司編輯部繪

United American Bosch Corp.

MODEL 505

亞美公司編輯部製

UNITED AMERICAN BOSCH CORP.
 MODEL 505



中間週率 = 465 千週

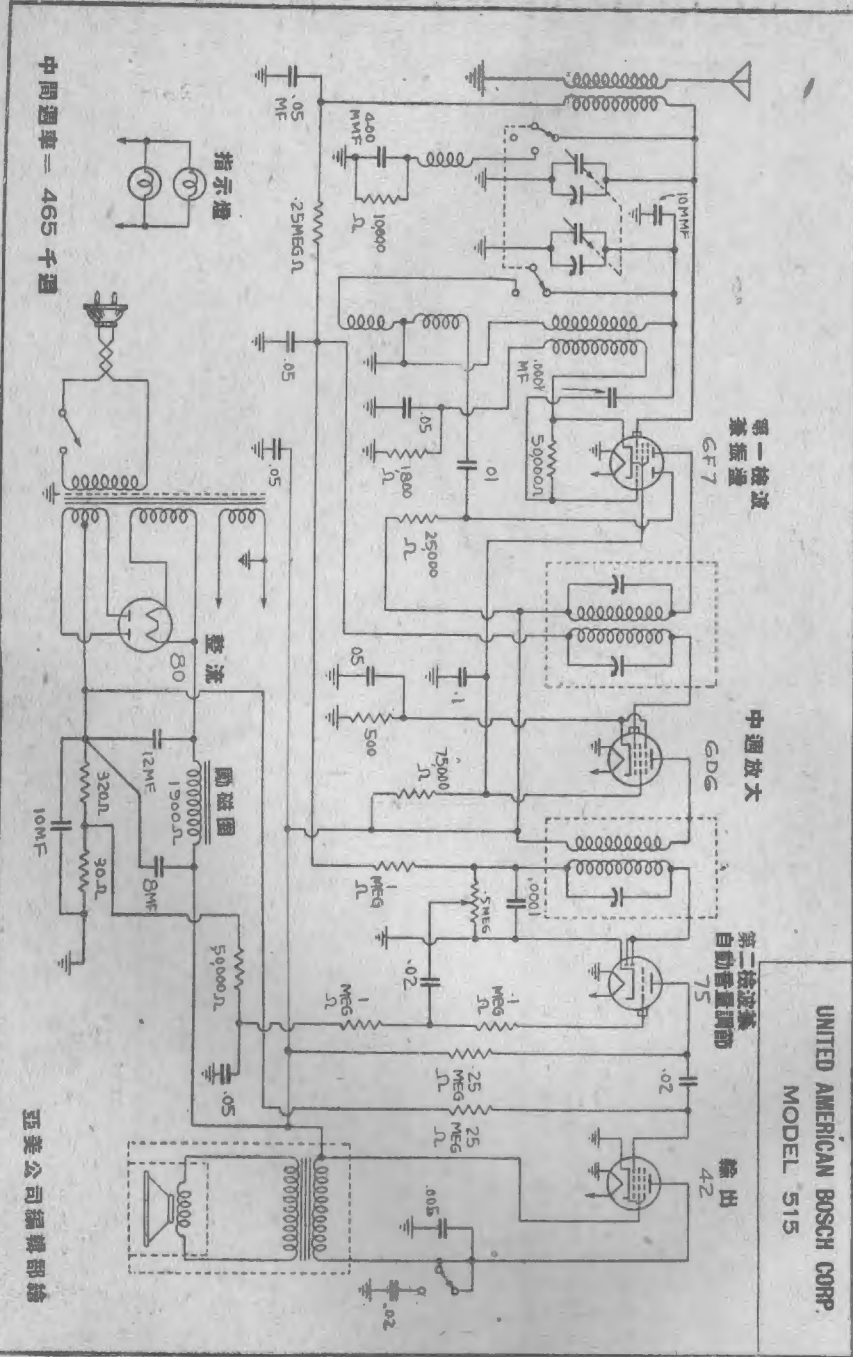
亞美公司編輯部繪

United American Bosch Corp.

MODEL 515

亞美公司編輯部製

UNITED AMERICAN BOSCH CORP.
MODEL 515



中間週率 = 465 千週

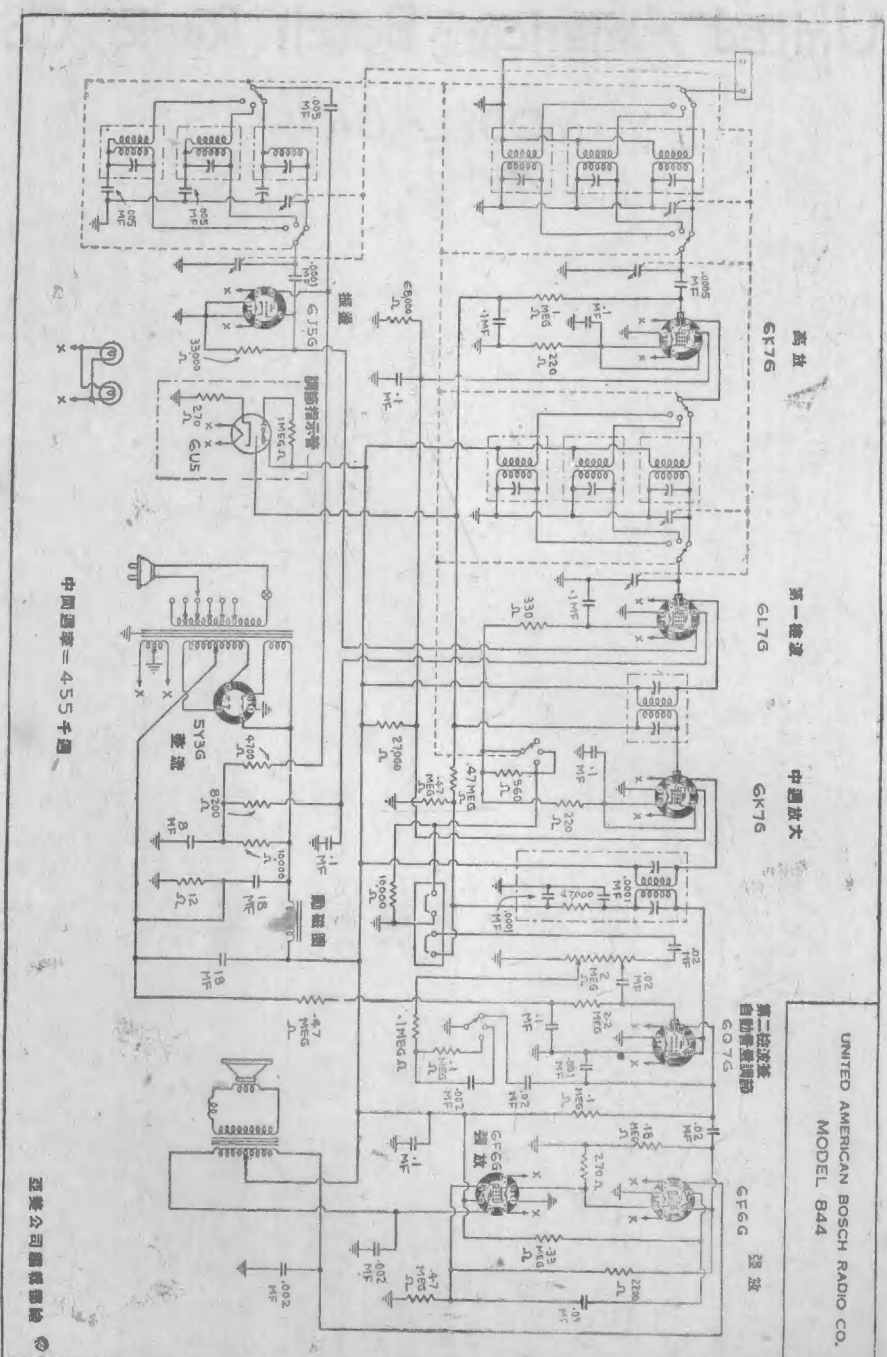
亞美公司編譯部繪

United American Bosch Radio Co.

MODEL 844

亞美公司編輯部製

UNITED AMERICAN BOSCH RADIO CO.
MODEL 844



高放
6K17G

第一級
6L17G

中放
6K7G

第二級
自動音量調節
6G7G

檢波
6F6G

中間頻率 = 455 千週

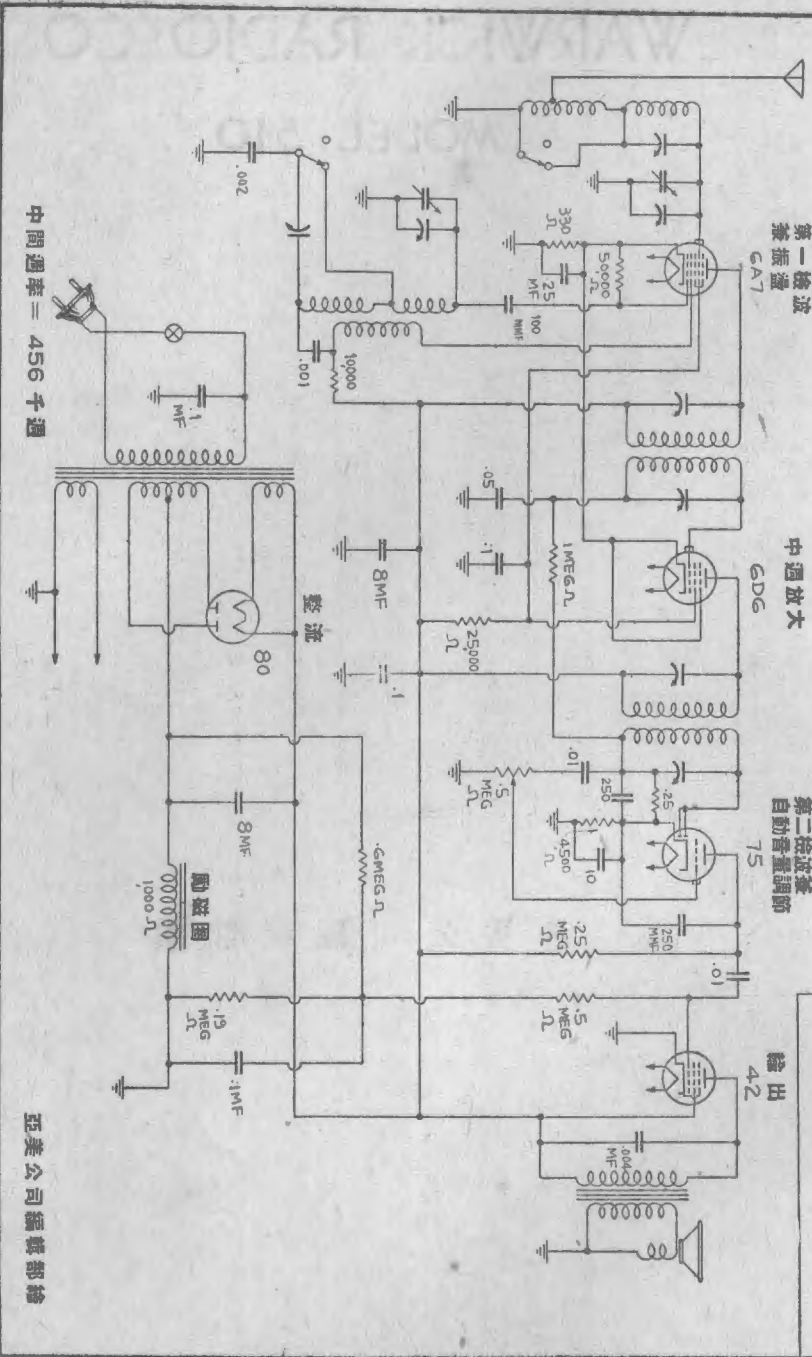
亞美公司 圖樣標本

WARWICK RADIO CO.

MODEL 510

亞美公司編輯部製

WARWICK RADIO CO.
MODEL 510



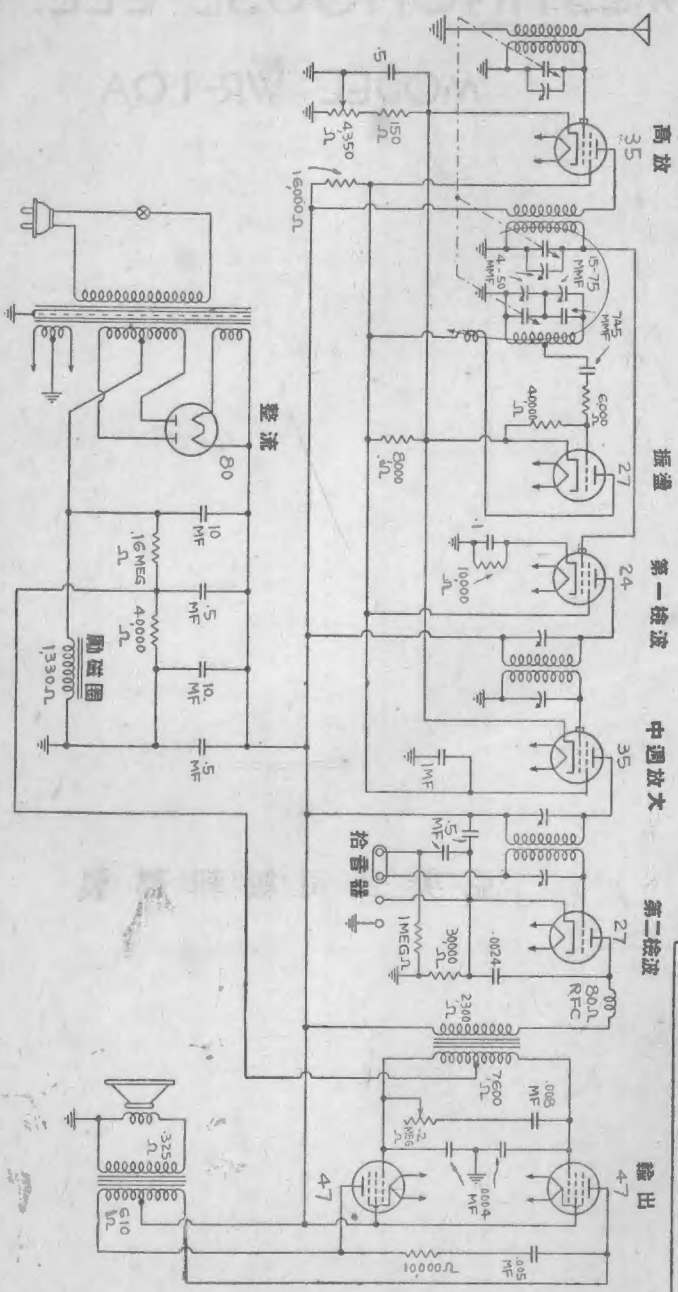
亞美公司編輯部繪

WESTINGHOUSE ELE. CO.

MODEL WR-10A

亞美公司編輯部製

WESTINGHOUSE TELE CO.
MODEL WR-10A



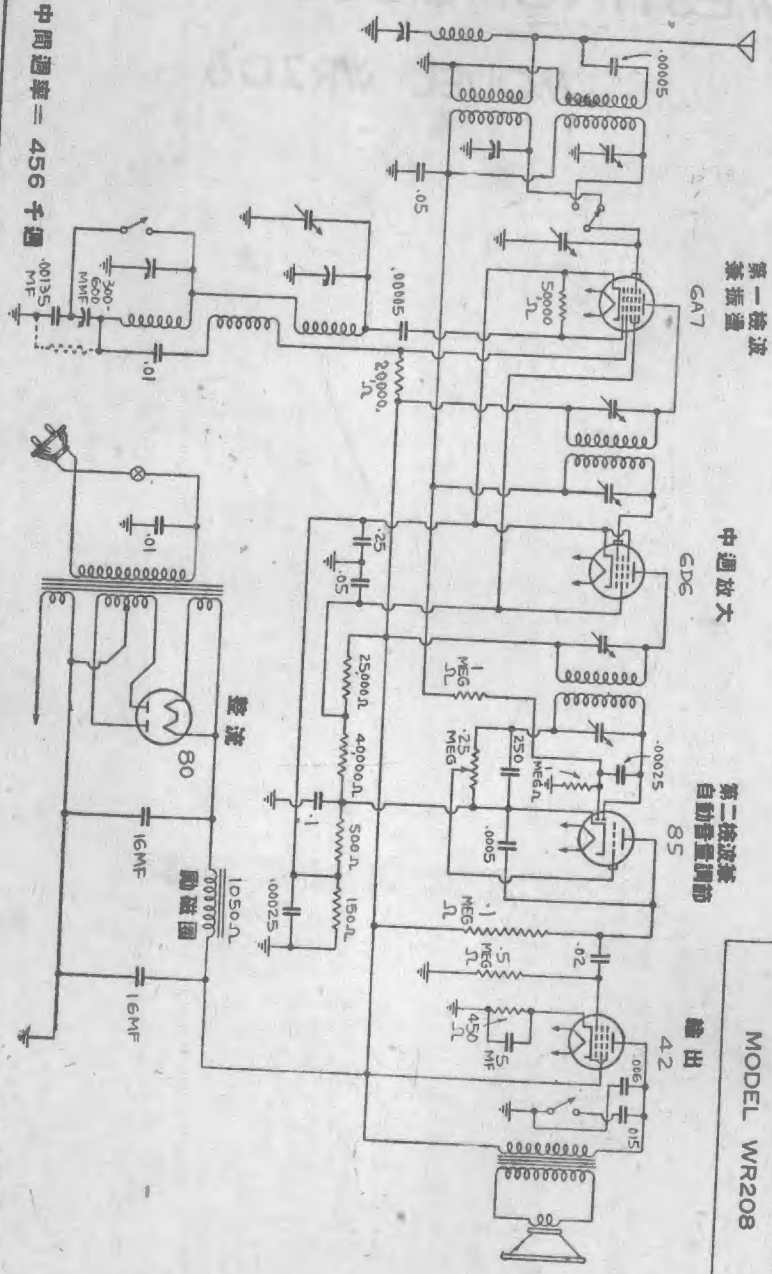
亞美公司編輯部繪

WESTINGHOUSE ELE. CO.

MODEL WR208

亞美公司編輯部製

WESTINGHOUSE ELE. CO.
MODEL WR208



中間週率 = 456 千週

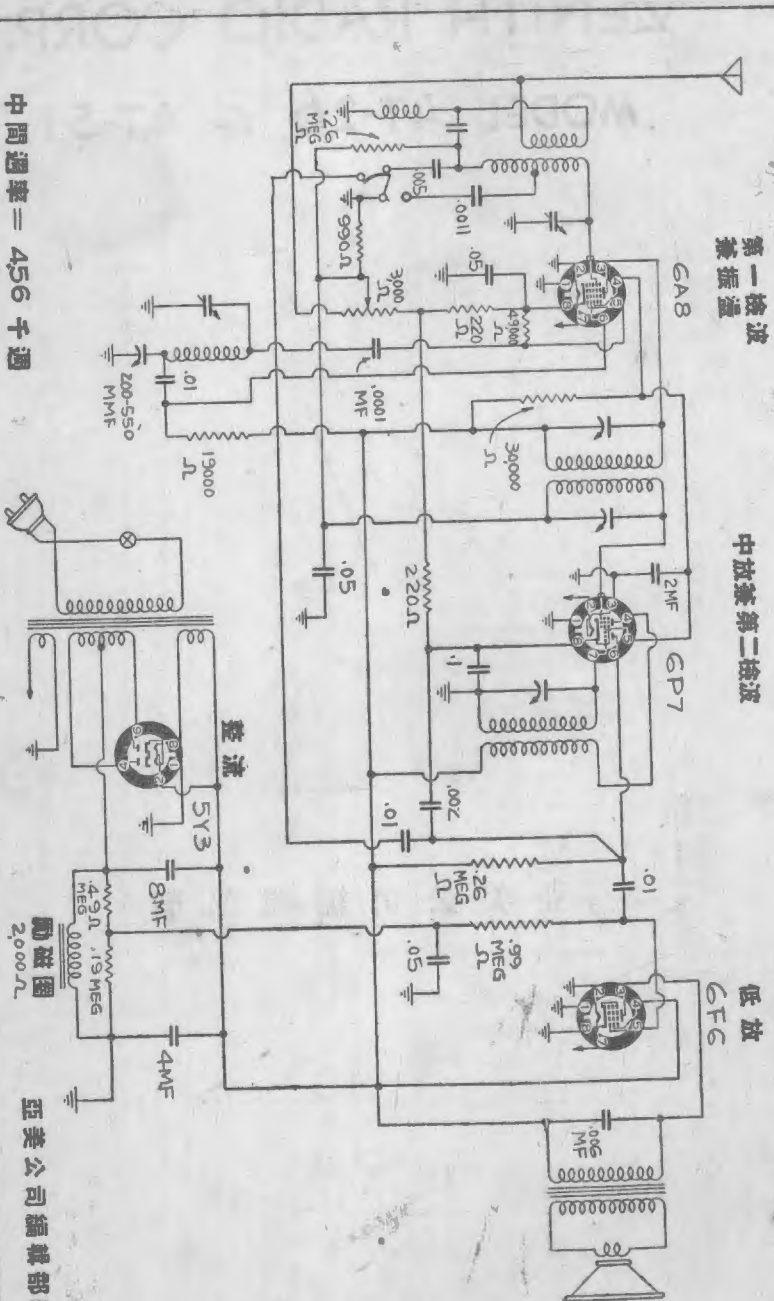
亞美公司鑄造部繪

ZENITH RADIO CORP.

MODEL 4T-26 & 4T-51

亞美公司編輯部製

ZENITH RADIO CORP.
 MODEL 4T-26 & 4T-51



中間週率 = 456 千週

亞美公司編輯部繪

ZENITH RADIO CORP.

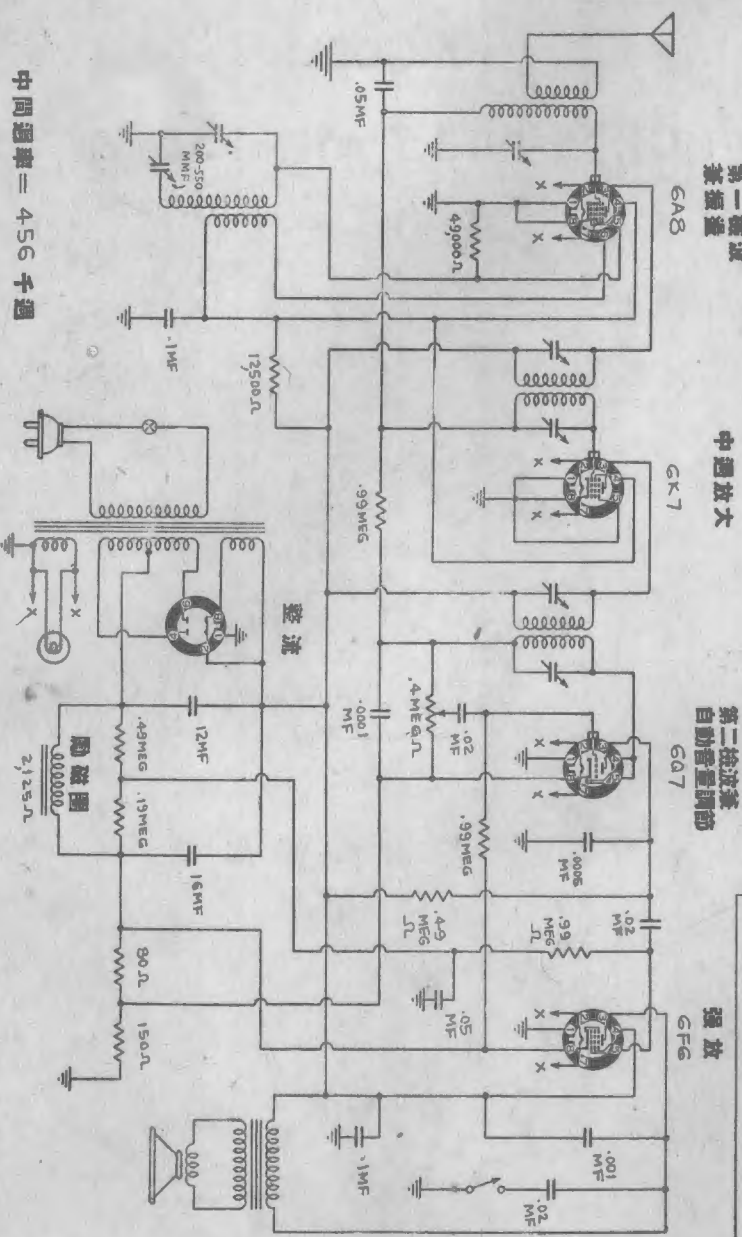
MODELS

5-R-123, 5-R-135, 5-R-165 & 5519

亞美公司編輯部製

ZENITH RADIO CORP.

MODELS 5R-123, 5R-135, 5R-165 & 5319



中間週率 = 456 千週

亞美公司編印部

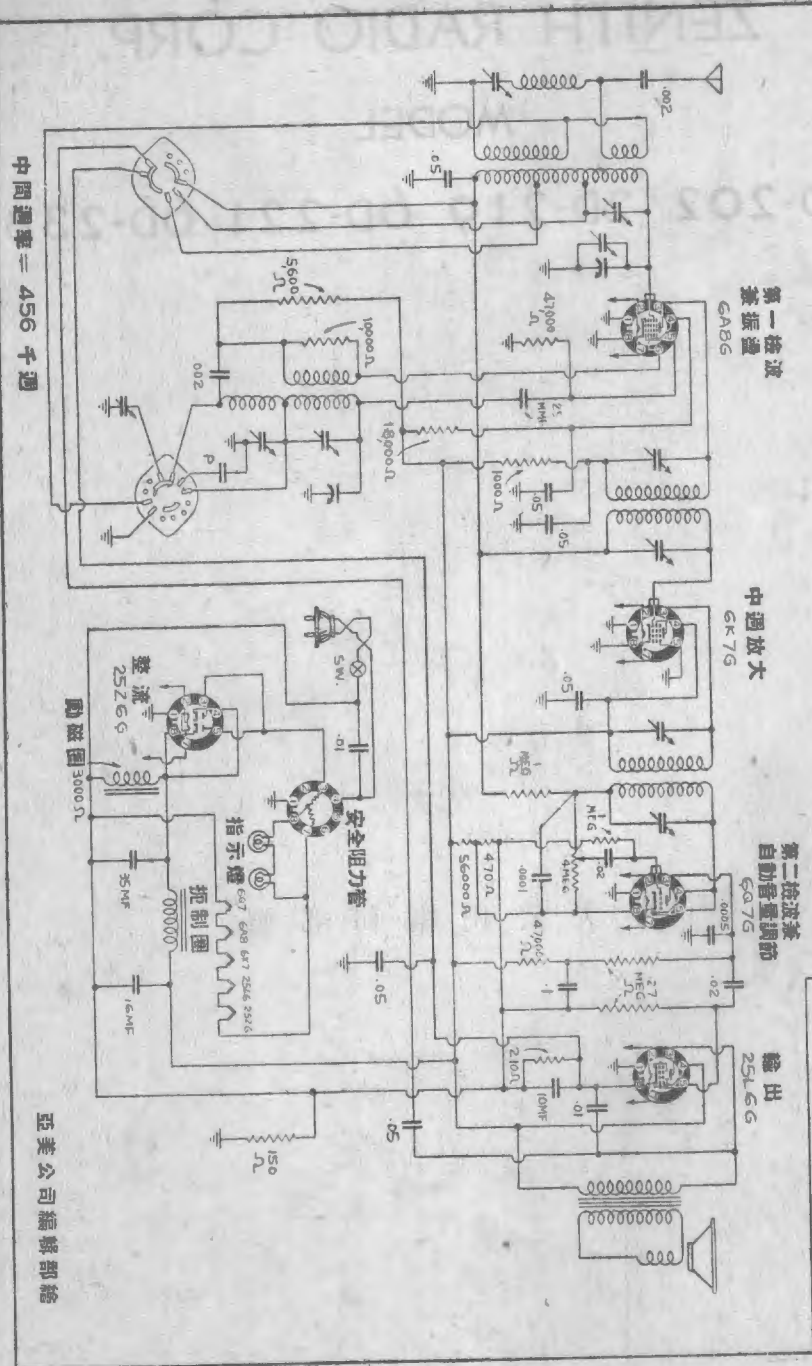
ZENITH RADIO CORP.

MODEL

6D-202 2D-219 6D-221 6D-238

亞美公司編輯部製

ZENITH RADIO CORP
 MODEL 8D-202 2D-219 8D-221 6D-239



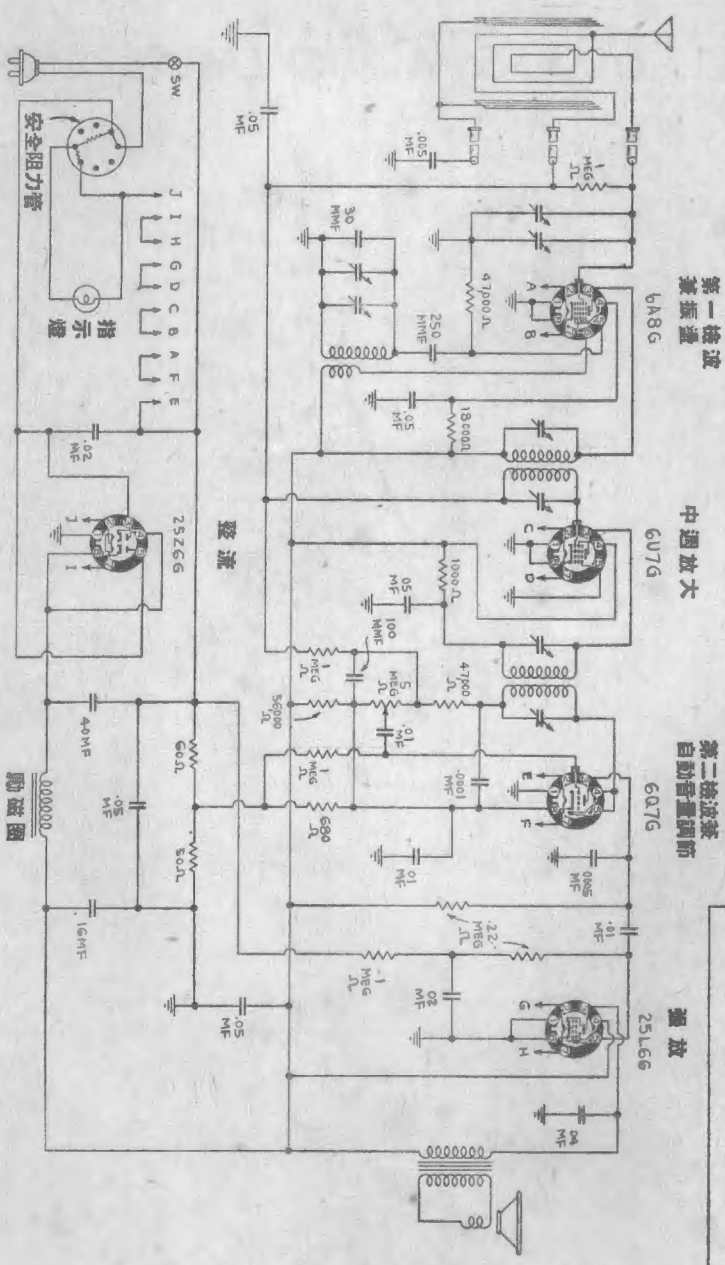
中間週率 = 456 千週

亞美公司編輯部繪

ZENITH "WAVEMAGNET"
MODEL 6D315 AC-DC LOOP-PORTABLE

亞美公司編輯部製

ZENITH "WAVEMAGNET"
 MODEL 9D315 AC-DC LOOP-PORTABLE



第一檢波
 6A8G

中週放大
 6U7G

第二檢波兼
 自動音量調節
 6AQ6

整流
 25L6G

整流



中間週率 = 455 千週

亞美公司編輯部繪

實用中文無線電書籍

書名	編著者	每冊價	掛號寄費
蘇氏科學叢書			
(第一冊) 無線電入門 (重編增訂版)	蘇祖國	四角	九分
(第四冊) 礫石收音機製造法 (重編增訂版)	蘇祖國	四角	九分
(第五冊) 無線電真空管收音機合組線路圖	蘇祖國	四角	九分
(第六冊) 來復式收音機	蘇祖國	四角	九分
真空管之特性 (中國無線電叢書之一)		四角	九分
新聞報無線電週刊彙編 (第一至五集)	蘇祖國 每集	六角	一分
無線電學初階 (增訂四版)	魏心蘇	一元八角	十三分
線圖之實用設計 (增訂四版)	魏心蘇	一元八角	十三分
業餘無線電精華 (訂增新版)	蘇祖國 顧公林 田浩泉 吳掄元	三元八角	十六分
超等外差式收音機之研究	蘇祖國 胡潤桐	二元八角	十六分
實用無線電修理訣要 (增訂再版)	蘇祖國 胡潤桐	四元	六分
無線電問答彙刊合訂本 (廿一年份)	蘇祖國主編	四元	六分
中國無線電第四卷合訂本 (廿五年份)	蘇祖國主編	六元	三分
經濟電池配製圖解 (再版)	胡潤桐 蘇祖圭	六角	九分
修理用參考線路圖 (第一,二,三,四,五集)	亞美編輯部 每集	二元	三分
(原名舶來品收音機線路圖)			
擴大機參考線路圖 (第一集) (再版)	亞美編輯部 每集	二元	三分

中文亞美無線電範本

下列各種範本，均由亞美公司實驗使用，皆有成效。其中備有線路圖、接線實圖，面板及各件之實體排列圖，並附有零件表。如完全照範本用件，照圖排列，各線妥當而無致，亞美公司負責免費代為驗收。

第幾種	種類	每套	寄費
第一	單管超短波	六角	六分
第二	三管超短波	六角	六分
第三	四管超短波	六角	六分
第四	三管超短波	六角	六分
第五	三管超短波	六角	六分
第六	三管超短波	六角	六分
第七	三管超短波	六角	六分
第八	三管超短波	六角	六分
第九	三管超短波	六角	六分
第十	三管超短波	六角	六分
第十一	三管超短波	六角	六分
第十二	三管超短波	六角	六分
第十三	三管超短波	六角	六分
第十四	三管超短波	六角	六分
第十五	三管超短波	六角	六分
第十六	三管超短波	六角	六分
第十七	三管超短波	六角	六分
第十八	三管超短波	六角	六分
第十九	三管超短波	六角	六分
第二十	三管超短波	六角	六分

上海江西路三二三號亞美公司啓

改