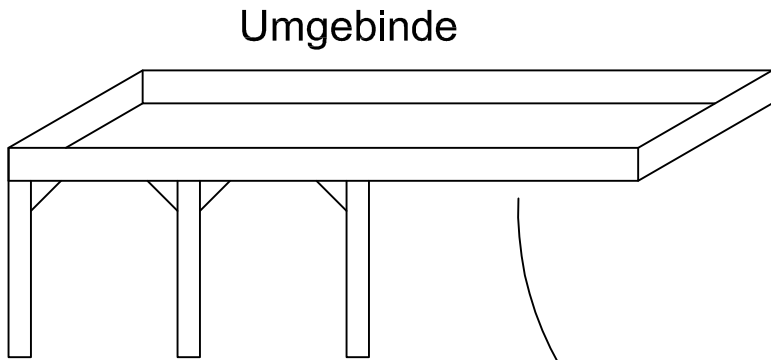
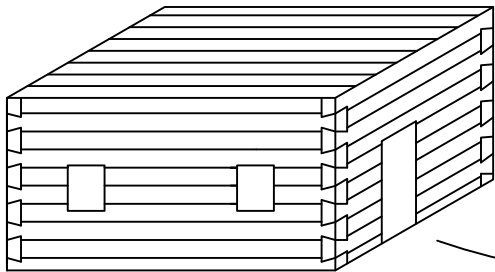


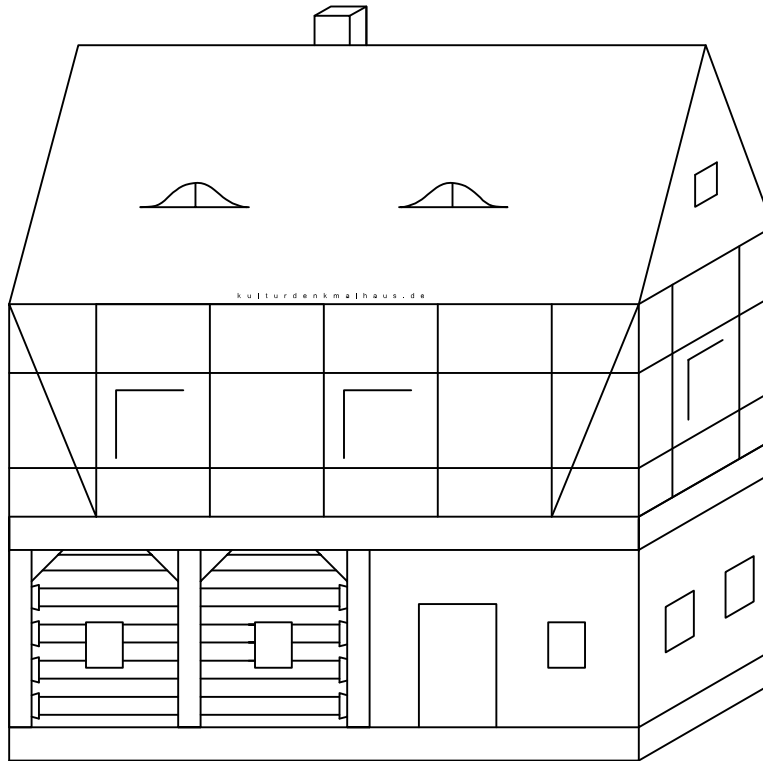
Fachwerk



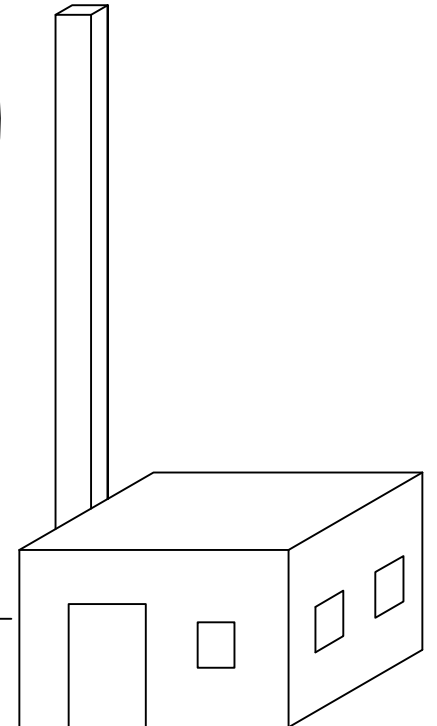
Umgebinde



Blockstube



Umgebindehaus



Massivteil

