

中央導報

汪兆銘題



週刊

第一卷 第十二期

要目

✓ 今後中國國民黨的生和死

華漢光

✓ 關於辛亥革命的一個重要報告

伍澄宇

國際情報與電視

孔君佐

✓ 法國在華權益之現狀

王景文

論荷印與列強

Emerson 竹傳

時事
述評

日返還代管粵工廠
印度的不服從運動
土耳其

修正郵資數額表(史料)
英吉利的今昔(三)(圖解)
當頭一棒(時論)

中華民國二十九年十月二十日出版

中央導報

週刊

第一卷 第十二期 目錄

二十九年十月二十日出版

時事述評

日返還代管粵工廠……………(一)

印度的不服役運動……………(一)

土耳其……………(二)

今後中國國民黨的生和死……………華漢光(三)

關於辛亥革命的一個重要報告……………伍澄宇(五)

國際情報與電視……………孔君佐(七)

論荷印與列強……………(一二)

(一) 荷印與列強的關係……………Emerson原著周森重譯

(二) 日本對於荷印問題之態度……………竹傳

法國在華權益之現狀……………王景文(一六)

德國與東南亞亞洲貿易關係……………K. Block著田昭譯(一九)

德義全面攻英聲中的希臘……………金澍(二五)

圖片漫畫

圖解

英吉利的今昔……………魏建新(三〇)

現代史料

修正郵資數額表……………(三四)

大事日誌(十月九日至十五日)……………(三五)

時論選輯

當頭一棒……………中華日報(三六)

日返還代管粵工廠

我人常說：中日合作，雙方都從事實表現出來；而一般觀望的還未確信中日真會誠意合作的，也集中注意在這一點——看看日本能否把代管了去的東西返還中國。這是努力和平運動的同志們敢向全國同胞保證，我們是向着這目標邁進；同時也敢告慰同胞，日本當局也是具有這誠意的。關於日軍代管的中國工廠返還問題，在雙方折衝當中，當然是一個重要的項目，結果不用說是相當完滿，我們一看事實便明白了。原日廣州市內省營工廠，因廣州淪陷，由日軍代管，最近由粵省府及廣州市府與日方一再折衝，經很短期間，已圓滿解決，十月十六日正式在廣州國際俱樂部舉行簽字，同時善後處理委員會發表聲明一則（該機關係事先設立來專辦這事的），闡明中日間關於此問題之交涉經過，希望粵省之經濟建設，由此協定之成立而作新的出發，予中日經濟提攜前途以光明。這次中日現地當局所簽訂之交還中國工廠協定中，規定完全交還者為紡織，肥料，磷酸及曹達四種工廠，至於現在正交涉細目中之絲廠，即可具體決定。

廣東在事變前原本有好幾個大規模的蔗糖廠，紙廠，飲料廠，和上面舉出的各廠；事變以後，糖廠如最大的新造一廠都破壞了，剩下來的——在揭陽，——在順德沙頭；紙廠也空虛了，不能生產；在廣州的，可以接回來恢復的，只有上面幾個，如果絲廠也快交還，可以說差不多把殘餘的故物都恢復，這不能不說是國交調整後陸續透露出來的曙光，的確是雙明所云：「予中日經濟提攜前途以光明！」

自從近衛首相發表三大原則之後，所謂「經濟提攜」，頗使一般人疑慮，尤其替和平運動担心的人們疑慮，現在，我們雖還未見到所謂「經濟提攜」的全豹，却略見牠的端倪了，如果照聲明說這四返還粵工廠可以「予中日經濟提攜前途以光明」，那就無異指出了「經濟提攜」的內容了，懷疑「經濟提攜」是「經濟侵略」，是「獨佔」的朋友，便可以安心，而替日本打算；日本能够幫助我們恢復生產，加增生產，使我們有了生產力，才够得上和他「經濟提攜」，所以，這是合理的處置，是很科學的客觀的決定，日本明達之士當然也看得兩國的前途很清楚的。

現在粵代管工廠已經返還了，當然這是事實的宣傳，比口講百遍還強，記者相信必能增加一般人對和平運動的信心，加速全面和平的實現，希望這一類的消息一天一天的加多，其他未返還的都跟着次第返還，這是無言的和平運動啊！（介）

印度的不服役運動

合衆社孟買訊：印度即將發生一種「不服役運動」，此種運動，在對禁止甘地發表反戰之官員，加以反抗。甘地為推行這種運動，準備作最後一次的絕食。

絕食，這是一個消極到無可再消極的反抗方法，不願個人身體和精神上的苦痛，作爭取全民幸福的搏鬥，這是甘地所以感動世界人類的精神。在英國來說；甘地假如因絕食而死，這正好替大不列顛的海外勢力除一大「害」！可是甘地之一死，將會因此掀動了幾百萬印度青年信徒

反英的狂潮，更加加速了大不列顛的崩潰，甘地是樂於成仁的，唯此，也正是英國的苦惱。

「不服從運動」，是甘地繼「不合作運動」以後的爭取全民自由的第二傑作。不合作運動，是反對武力壓迫的和平主張，他的手段，僅是不承認英人之爵位，教育，商業之與印人的聯繫；「不服從運動」，是反對英國驅使印度人上屠場，是反對英國壓迫全印人民的自由意志。是爭取印度的獨立平等。兩個運動，可說異途同歸。

當英國在大西洋上作生死掙扎的時候，幾十年來在舊世界枷鎖下的弱小民族都趁此拾起頭來，高呼還我自由！英國的高壓手段，造成了印度遭受慘痛的非人歷史，這是要洗脫的，終有一天印度是要清算的，而當此壓制的橫暴者遭受到堅強打擊的時候，這便是最好的清算和洗脫污辱史的時候。

印度人沒有攻擊其共同戰線上友人的理由。德義對英戰爭，目的是要建立世界新秩序，所以印度是反對協助英國作戰。印度人不能對同戰線上的友人予以助力，也應該對其反抗的標的——英國，予以不合作。「不服從運動」，是最低限度的。

英國叫印度人跟他一起打仗，還在歷次英殖民大臣和印度總督層次演說中可見其旨趣，英國人仍是這麼的一套：「來吧！我親愛的印度奴隸們，你愛和我擊退當前的敵人，這是英國和印度的公敵，擊退了敵人之後，你們是要獲得自由的！」英國把這甜餅送給印度人，可是這甜餅吃完之後，便將要消化去了！

印度人再不會上當的。第一次世界大戰時，印度人拼命的供給英國人力，物力，財力；大戰場上，印度人當兵，運糧，救傷，保衛英本土。英國當時的口惠是戰後准許印度獨立。可是後來怎樣呢？英國是准許印度人在和會上占一席，這算是英國人對印度「報恩」的最大限度了。英國再想把印度人作小孩子般的騙騙，當然，印度人是再不會受騙的，印度人不會再盲目的幫助英國，印度人需要和平和自由。（佐）

土耳其

英德的正面軍事接觸，已在膠着狀態中，沒有進展，也沒有停止。德國知道空軍的轟炸，不會單獨的取得戰果，當然遲早是要短兵相接，

現在却還不是時候。

德國知道怎樣的避重就輕，在美國加強援英的今天，他與其很化費的去打擊英國的腦蛋——英本國，當然不如繼續的對英作部份的分別的支援，過去他會如此征服了丹麥，挪威，比利時，荷蘭。雖然這是比較遲緩，可是四肢麻痺之後，英本國也就完了。這是德國的打算，英國當然也會有其對策的。勃倫納山隘的德義巨頭會談，大概以此為主題。

就目前的形勢看，英德的爭霸戰，已由英倫海峽而地中海，現在更集中在對蘇伊士運河了。因為這是英國與殖民地生命線交通的咽喉。然而取得蘇伊士運河，並不是一件容易的事，德義將採取一種包圍鉗制的方式。德國大軍開入羅馬尼亞國境；且助保加利亞訓練空軍，建築機場；南國與德國經濟方面的積極合作，也許短期內可成立商務抵賬協定。在義大利一方面呢？加強對希臘的壓迫；其在北非駐軍可進攻埃及以達蘇伊士；在阿比西尼亞的防軍進攻紅海進口的英之亞丁港。德義已在蘇伊士運河的南，西，北三方面佈置陣地了。可是在蘇伊士運河之東及東北，則尚有土耳其，敘利亞，巴勒斯坦，克拉克，目前對德義仍保持着間接的敵對態度，這是對於德義的取蘇伊士運河一種阻撓，顯然的近東各地的形勢也就跟着嚴重了，其中尤以土耳其為最。

土耳其地處歐亞之交點；控制達達尼爾海峽；握蘇聯與德國自黑海而出的咽喉；正對蘇伊士運河。是東南歐最大最強的國家。過去土耳其與英國的關係非常密切，所以他所感到的威脅也就愈大，德義的巴爾幹與北非黑色錐形陣地的鉗尖已對向土耳其了。假如德義能取得土耳其的友好，對於切斷英國通殖民地之咽喉是很有幫助的，假如土耳其對德義取敵對的態度，而甚至發生戰事，這正是英國所希望的給予德義的牽制，土耳其將何以自處呢？

除英德義之外，在此問題中握有很大的決斷力的就是蘇聯。英國曾經利用了土耳其，把蘇聯關于黑海的那一邊，使蘇聯沒有一個捷近的收入印度洋的道路，這是蘇對土不滿的原因，但自蘇聯被稱「北極之熊」之後，土耳其顯然對蘇聯逐漸讓步了。土耳其在德義之威脅下，英國對土耳其的援助已無力，他就只有傾向于蘇聯了。目前蘇聯與德國間並無敵對的行為，而蘇聯對英國呢？如英國保持其近東的地位，蘇聯的出入達達尼爾海峽當再受限制，當為蘇聯所不悅。在此種情形中土耳其的對德義，即使現在有一些不近友誼的舉動，其敵對的地位也不是久的。

德義的取得蘇伊士運河，先得取得土耳其的友好，更需取得蘇聯的諒解。（儲）

今後中國國民黨的生和死

華漢光

我在「中心勢力論」及「一黨中心論」(分見本刊第十及第十一期)，都說到中國國民黨是中華民國的中心勢力。這所謂「是」，是應該的，同時是事實的。

大凡成爲一國中心勢力的黨，必須具備下列三個條件：一、歷史的地位；二、廣包的而且適應時代要求的政治綱領；三、全國尊崇的黨魁。歷史的力量，誰都知道是偉大不過的；在其他條件相同的前提下，歷史的久暫，簡直無可比較，歷史暫的，決不能勝過歷史久的。但是，如果其他條件不相同，則歷史久的未必勝過歷史暫的。例如俄國十月革命前後的布爾扎維克黨，其歷史不及俄國無政府黨的長遠，然而成功的是前者，不是後者。德國的國社黨，在戰後德國各政黨中歷史可算最短的，然而歷史較長的都在他的面前一個個失敗了，如今唯國社黨獨尊。所以一個黨能否成爲中心勢力，還要看其他的條件如何。如果他的政治綱領是廣包的，那麼，旁的黨派的主張無論如何逃不出他的範圍，只有被包容着；同時如果他的政治綱領是適應時代要求的，那麼，他的行動一定能够靈活，能够獲得民衆的擁護。最後，如果他的首領是具有全國領袖地位，爲全國所尊崇的，則這個黨必然成爲中心勢力。爲什麼呢？因爲黨的首領就是黨的中心；黨的中心既然爲全國所尊崇，則這個黨之成爲全國的中心勢力，自是必然之理。

中國國民黨剛好具備了這三個條件；也只有中國國民黨才具備了這三個條件。我們拿歷史的地位來說，國民黨的歷史，爲時四十餘年，國內任何黨派，無出其右者。他的政治綱領——三民主義——是最廣包而且最適應時代要求的。我們試看看各黨派的政治主張，如果是救中國的

，無一不被包含於三民主義裏，除非企圖出賣中國給第三國際的中國共產黨，才會揭出一種和三民主義作對的政治主張，或者除非只知人一黨我一黨絕不以國家民族爲前提的黨派，才會提出一種三民主義所不包容的荒誕主張。稍爲有點良心和有點眼光的黨派，其政治主張決不會超越乎三民主義的，這一點，我們因爲事實的關係，不能列舉比較，但大家總可以明白。至於以一黨首領而具有全國領袖地位，爲全國所尊崇的，這種人物求之於中國國民黨以外的黨派，是絕對無望的。只是中國國民黨才有這種人物：民國十四年三月十二日以前有孫中山先生，其後有汪精衛先生。提到孫先生，汪先生，誰都曉得，不僅是一黨的領袖，爲一黨所尊崇，實在是全國的領袖，爲全國所尊崇的。

這麼說來，中國國民黨應該是中華民國的中心勢力，毫無疑義。事實上，中國國民黨自辛亥革命以來，已是中國的中心勢力。民國就是他一手創立的；數十年來的革命運動就是他不斷領導着的。其間雖有些時候，力量稍弱，不能把全國政治指揮靈活，然而絕不會有過另一個中心勢力的興起，更絕不會有過另一個中心勢力代替了他相當革命的領導任務；在這些不能把全國政治指揮靈活的時候，中國國民黨還是代表着中國的中心勢力，還是與民衆合在一起，領導着他們在革命的途徑上艱苦地前進。今天中國國民黨領導着劃時代的和平反共建國運動，各黨各派各界民衆先後集中在國民黨的領導下，共同努力，是極其明白的事實。最近中央政治會議一致通過國定紀念日及紀念辦法，也可以拿來作爲國民黨是中心勢力的證明。在這些紀念日中，有總理逝世紀念日及誕辰紀念日。總理是國民黨的總理，其逝世與誕生的紀念，本係一

中 央 導 報

(3)

黨的事情，然而全國都舉行紀念。又有三月二十九日革命先烈紀念日。他們都是中國國民黨之精英，其殉難之壯烈，自是國民黨後死者所當紀念的，但是每年紀念這個日子的，却不僅限於國民黨人，全國同胞到這一天莫不舉行紀念。這些本屬一黨之事，為什麼全國都紀念它們呢？這就是因為一黨之事，已經國家化了，其關係不只限於一黨，而且達於全國；好像一件物體的中心受了震動，物體的全部都受到影響。

國民黨既然是全國的中心勢力，則國民黨的一生一死，即是全國中心勢力的一生一死，關係至為重大。須知一國的中心勢力，就是該國全部國力所賴以維繫的唯一重心，也就是全部國力所賴以擴大與充實的唯—基礎。現在中國如果沒有了中心勢力，中國的全部國力必迅即比現在更為衰弱，直至於消失。中國的中心勢力如果不能強大壯實起來，中國的全部國力也就不能擴大不能充實起來，其結果還是要衰弱下去，甚而至於消失。所以，我們站在中國國民立場上，瞻望國家民族乃至個人的前途，對今後國民黨的生和死，不勝其關切！

我們要求中國國民黨的生，我們拒絕中國國民黨的死！

所謂生和死，並不僅僅是存在與不存在之分而已。對個人有說什麼行屍走肉，雖生猶死；對團體也可以這樣說。今後中國國民黨如果只是擺着一個名位，掛着一個招牌，那是毫無生氣，雖生猶死，絕不是我們所要求的。我們所要求的中國國民黨的生，是生氣蓬勃的生，是雖死猶生的生，我們不怕國民黨在民元二年間的政權旁落，甚至近於銷聲匿跡，因為表面上的死等於冬眠，過了些時，必再蓬勃出現，比從前更有生氣，更有力量。我們只怕國民黨在民二十七年南京失陷至民二十八年八月第六次全國代表大會開會期間的名為國民黨執政，實則獨夫與共黨互相利用，那時國民黨的生命真是不絕如縷。

因此之故，我們對於國民黨如何使自已蓬勃有生氣，是非常關心的。去年八月，六全代會在汪先生的領導下開會，把國民黨從獨夫御用與共黨挾持中拯救出來，國民黨猶如再生一樣；從此和平反共建國運動即迅速開展，以至於今日。

今後的國民黨會成了什麼樣子呢？生還是死？照道理說來，目前全面和平還未實現，東亞的安定與復興正待加緊努力，世界形勢又復日趨嚴重，處此情況下，國民黨決不會自暴自棄的。不過究竟有無生氣，是否蓬勃，那還要看今後國民黨人的努力如何以為斷。國民黨人的努力如果能够做到與民衆合在一起，以人民的心力為力量，勇往直前，淬勵奮鬥，那當然是生氣蓬勃的。反過來說，如果國民黨與民衆隔離，不能取得人民的心力，那是雖生猶死的。我們要知道，大凡成爲一個中心勢力的黨，必須具有大多數民衆的心力才能够突破困難而不失敗。而我們不能要求大多數民衆都是這個黨的黨員，因爲這是不可能的。我們只有希望這個黨的黨員能够以一人之力運用千百千人，那麼，黨員人數雖少，但集合起全部黨員各各運用千百千人的力量却大。德國國社黨的黨員數目算大了，但也只有一千三百萬人，比較德國人口六千七百萬，僅爲一與五之比，但全德人民，在國社黨領導之下，結成一體，那就好像全德人民都是國社黨黨員一樣。國社黨能够突破困難而不失敗，全靠德國民心之擁護。

中國國民黨，有賢明的領袖，有四十多年的革命經驗，有社會各階層的進步份子，有偉大精深的孫先生的遺教，對於如何與民衆合在一起，如何以民衆的心力為黨的力量，當然時時刻刻都在進行之中，此地沒有提出辦法的必要。我們只是希望國民黨能够時時刻刻不與民衆隔離，而與民衆共同努力，使革命之大功告成。

關於辛亥革命的一個重要報告

伍澄宇

辛亥革命到現在已有了二十九年了，在這二十九年中，建國的方案，尙未依 總理的計劃達到，且遇到今日國家的危難，說起來，我們是很慚愧的。但是這個慚愧，不能完全是歸責於一個人，應該是要我們全體負起責任。

我希望全國人士，負起這個責任：第一個條件，是拿一個主義來做中心其奮鬥。像

汪主席的話，以辛亥革命，即是一個很明顯的事實。不過我的意思，以一個主義做中心之外，還需要第二個條件，是要信仰一個領袖做領導，才可以達到我們的目的。所以我在此，談一談國慶與汪主席的關係。做一個重要的報告。

我在辛亥革命時，是隨 總理在美做籌餉的運動，但 總理於中國同盟會在東京成立後，到美洲設立支部多次，結果沒有成功。我是奉命在美為美洲策動的一個革命黨，初到美洲，祇做了幾篇文章談到洪門一派的大同日親登載，當時尙不敢用真名，同那時立憲派的保皇黨勢力尙不在，因此我個人轉了方向，以辦學為入手，做了滿清的勸導委員，待到潛力有了，始敢公開。到了庚戌元旦，倪映典一役之前

， 總理從歐洲來了一封信，說約在元旦之前可到美洲，果然依時在己酉十二月中旬到了。

當時籌餉接濟庚戌元旦舉義，已來不及，且當時同盟會未有發起，祇用「美洲少年」一個雜誌做機關，這機關又不是單純的，係以當地土生青年為集合，不過借他來發表我們的言論，因此事前沒有軍餉接濟。待到庚戌元旦一役功敗垂成， 總理認為非公開不可，對我脫離了辦學的責任，希望很切，所以我決定犧牲了辦學的職務，決將自己貢獻到黨中去，負起分別設立同盟會的責任，當時因追悼庚戌元旦陣亡的大會，很足以鼓吹，比從前的革命運動，稍稍進步，但仍未有多大的踴躍。到了一個消息。是汪先生在京因謀炸攝政入獄，再一個消息，是三月廿九七十二烈士殉難於廣州，由此美洲華僑的革命思潮，大是一日千里之勢。

現在專講第一個消息的關係，因甚麼影響這樣大呢，這很有道理的。因從前在滿清末造的時候，華僑雖然到外國去，但祇因有時刺激，對外國認他是我們的敵人，我們要救國，非趕快自強不可。這個自強的責任，他們多是希望國中智識階級的士夫，所以康黨到海外個維

新，博得一部人的同情，華僑腦裏的封建思想

，沒有打破，以為非國中的精神士夫肩起責任，沒有辦法。所以我個人，當時亦藉父親孝廉名義的餘蔭，去幹革命，得到華僑同鄉多少的同情，當時華僑對於革命的思想很淺薄，竟有人向我問：「做校長，為何與孫文賊來往？」當時我答這話：「孫文不獨不是賊，而且是殺賊，所殺的是民賊」。由此可見華僑的智識。但自有了汪先生的炸攝政而入獄，他們的腦子裏思想，立刻大變，甚且轉過來罵清政府了。為甚麼這樣快呢？因汪先生當時是一個第一名的秀才，又是官宦子弟，且文名早著。像這樣的身份，他獻身做革命，所以一般留學的青年，多因此投到同盟會來了。我是廣東人，在美洲華僑幾全是廣東人，沒有一個不知汪先生，倘不去做革命，就可以做大官的。一般華僑受了這個刺激，多罵清政府的不是。至於同盟會在美的分部，在汪先生未入獄前，除了金山大埠的總會，（即支部當時是以總會命名也）祇有芝城紐約沙加免度幾處，各埠雖經派出的人員，但未甚發達，我接到 總理當時的信，命我通告同志，說汪先生已入獄，為

(6)

革命犧牲，吾人宜如何奮力前進的話，我在同盟會的通告書中，書明「精衛先生去矣。若等何以爲生」？此一語激起各處同志，趕快工作，因此三數月間，同盟會的分部成立了四五十個了，以後籌餉接濟三月廿九，也是由此一點熱血所造成。

我們國內的人士，恐怕於辛亥革命的事實，明白清楚的不多，尤其是海外的革命運動很大的關係，尙未清楚。大概說起來，庚戌之前，海外的運動，南洋華僑出力最多，那時汪先生未入獄，在南洋做的工作不少，到庚戌以後

，差不多 總理責重於美洲方面，這拿總理的書信，可以看到。像辛亥那年，革命的籌餉局，設立在美洲，當時是以新派的革命黨中國同盟會；舊派的革命黨致公堂合組成三個中華革命籌餉局，自有這個籌餉局成立，內地的同志更爲奮發，這可以看黃與先生寄我本人和美洲諸同志的函（商務印書館印的中國革命記）得到一個很明顯的事實。

我所以將這個事實說明，就是追憶起美洲同盟會同志，當時的努力，有造於國家，但他們努力的源泉，很多受了汪先生入獄的偉大行

爲所鼓動。以後能造成一個在海外有力的籌餉機關，也是由這裏發源而來的，尋常的人看革命史，對於汪先生入獄的事，頂多不過作一個佩服他個人爲國犧牲的話罷了。從沒有看到他的犧牲，影響於當日革命思潮關係的重大，中華民國的創造，因此告厥成功，我是辛亥革命中一個當事人，不能不在此作一個重要報告，這個重要報告什麼意義呢？是跟着汪先生說了以一個主義做中心的話，我很希望有了一個主義做中心，還有全體信仰我們有歷史的領袖來領導，努力前進！

近數年來之國際貿易狀況——意大利

貿易關係國		一九三七		一九三八	
輸出(單位千噸)		輸	入	輸	入
德意志	三、二〇〇	一、七〇〇	三、〇〇〇	二、〇〇〇	七、〇〇〇
奧地利	一、〇〇〇	一、〇〇〇	一、〇〇〇	一、〇〇〇	一、〇〇〇
法國	四、〇〇〇	四、〇〇〇	四、〇〇〇	四、〇〇〇	四、〇〇〇
羅馬尼亞	二、〇〇〇	二、〇〇〇	二、〇〇〇	二、〇〇〇	二、〇〇〇
波蘭	四、〇〇〇	四、〇〇〇	四、〇〇〇	四、〇〇〇	四、〇〇〇
匈牙利	二、〇〇〇	二、〇〇〇	二、〇〇〇	二、〇〇〇	二、〇〇〇
希臘	一、〇〇〇	一、〇〇〇	一、〇〇〇	一、〇〇〇	一、〇〇〇
美國	五、〇〇〇	五、〇〇〇	五、〇〇〇	五、〇〇〇	五、〇〇〇
阿爾巴尼亞	一、〇〇〇	一、〇〇〇	一、〇〇〇	一、〇〇〇	一、〇〇〇
大不列顛	五、〇〇〇	五、〇〇〇	五、〇〇〇	五、〇〇〇	五、〇〇〇
瑞士	四、〇〇〇	四、〇〇〇	四、〇〇〇	四、〇〇〇	四、〇〇〇
法蘭西	三、〇〇〇	三、〇〇〇	三、〇〇〇	三、〇〇〇	三、〇〇〇
羅馬尼亞	二、〇〇〇	二、〇〇〇	二、〇〇〇	二、〇〇〇	二、〇〇〇
波蘭	四、〇〇〇	四、〇〇〇	四、〇〇〇	四、〇〇〇	四、〇〇〇
匈牙利	二、〇〇〇	二、〇〇〇	二、〇〇〇	二、〇〇〇	二、〇〇〇
希臘	一、〇〇〇	一、〇〇〇	一、〇〇〇	一、〇〇〇	一、〇〇〇
美國	五、〇〇〇	五、〇〇〇	五、〇〇〇	五、〇〇〇	五、〇〇〇
阿爾巴尼亞	一、〇〇〇	一、〇〇〇	一、〇〇〇	一、〇〇〇	一、〇〇〇
大不列顛	五、〇〇〇	五、〇〇〇	五、〇〇〇	五、〇〇〇	五、〇〇〇
瑞士	四、〇〇〇	四、〇〇〇	四、〇〇〇	四、〇〇〇	四、〇〇〇
法蘭西	三、〇〇〇	三、〇〇〇	三、〇〇〇	三、〇〇〇	三、〇〇〇
羅馬尼亞	二、〇〇〇	二、〇〇〇	二、〇〇〇	二、〇〇〇	二、〇〇〇
波蘭	四、〇〇〇	四、〇〇〇	四、〇〇〇	四、〇〇〇	四、〇〇〇
匈牙利	二、〇〇〇	二、〇〇〇	二、〇〇〇	二、〇〇〇	二、〇〇〇
希臘	一、〇〇〇	一、〇〇〇	一、〇〇〇	一、〇〇〇	一、〇〇〇
美國	五、〇〇〇	五、〇〇〇	五、〇〇〇	五、〇〇〇	五、〇〇〇
阿爾巴尼亞	一、〇〇〇	一、〇〇〇	一、〇〇〇	一、〇〇〇	一、〇〇〇
大不列顛	五、〇〇〇	五、〇〇〇	五、〇〇〇	五、〇〇〇	五、〇〇〇
瑞士	四、〇〇〇	四、〇〇〇	四、〇〇〇	四、〇〇〇	四、〇〇〇
法蘭西	三、〇〇〇	三、〇〇〇	三、〇〇〇	三、〇〇〇	三、〇〇〇
羅馬尼亞	二、〇〇〇	二、〇〇〇	二、〇〇〇	二、〇〇〇	二、〇〇〇
波蘭	四、〇〇〇	四、〇〇〇	四、〇〇〇	四、〇〇〇	四、〇〇〇
匈牙利	二、〇〇〇	二、〇〇〇	二、〇〇〇	二、〇〇〇	二、〇〇〇
希臘	一、〇〇〇	一、〇〇〇	一、〇〇〇	一、〇〇〇	一、〇〇〇
美國	五、〇〇〇	五、〇〇〇	五、〇〇〇	五、〇〇〇	五、〇〇〇
阿爾巴尼亞	一、〇〇〇	一、〇〇〇	一、〇〇〇	一、〇〇〇	一、〇〇〇
大不列顛	五、〇〇〇	五、〇〇〇	五、〇〇〇	五、〇〇〇	五、〇〇〇
瑞士	四、〇〇〇	四、〇〇〇	四、〇〇〇	四、〇〇〇	四、〇〇〇
法蘭西	三、〇〇〇	三、〇〇〇	三、〇〇〇	三、〇〇〇	三、〇〇〇
羅馬尼亞	二、〇〇〇	二、〇〇〇	二、〇〇〇	二、〇〇〇	二、〇〇〇
波蘭	四、〇〇〇	四、〇〇〇	四、〇〇〇	四、〇〇〇	四、〇〇〇
匈牙利	二、〇〇〇	二、〇〇〇	二、〇〇〇	二、〇〇〇	二、〇〇〇
希臘	一、〇〇〇	一、〇〇〇	一、〇〇〇	一、〇〇〇	一、〇〇〇
美國	五、〇〇〇	五、〇〇〇	五、〇〇〇	五、〇〇〇	五、〇〇〇
阿爾巴尼亞	一、〇〇〇	一、〇〇〇	一、〇〇〇	一、〇〇〇	一、〇〇〇
大不列顛	五、〇〇〇	五、〇〇〇	五、〇〇〇	五、〇〇〇	五、〇〇〇
瑞士	四、〇〇〇	四、〇〇〇	四、〇〇〇	四、〇〇〇	四、〇〇〇
法蘭西	三、〇〇〇	三、〇〇〇	三、〇〇〇	三、〇〇〇	三、〇〇〇
羅馬尼亞	二、〇〇〇	二、〇〇〇	二、〇〇〇	二、〇〇〇	二、〇〇〇
波蘭	四、〇〇〇	四、〇〇〇	四、〇〇〇	四、〇〇〇	四、〇〇〇
匈牙利	二、〇〇〇	二、〇〇〇	二、〇〇〇	二、〇〇〇	二、〇〇〇
希臘	一、〇〇〇	一、〇〇〇	一、〇〇〇	一、〇〇〇	一、〇〇〇
美國	五、〇〇〇	五、〇〇〇	五、〇〇〇	五、〇〇〇	五、〇〇〇
阿爾巴尼亞	一、〇〇〇	一、〇〇〇	一、〇〇〇	一、〇〇〇	一、〇〇〇
大不列顛	五、〇〇〇	五、〇〇〇	五、〇〇〇	五、〇〇〇	五、〇〇〇
瑞士	四、〇〇〇	四、〇〇〇	四、〇〇〇	四、〇〇〇	四、〇〇〇
法蘭西	三、〇〇〇	三、〇〇〇	三、〇〇〇	三、〇〇〇	三、〇〇〇
羅馬尼亞	二、〇〇〇	二、〇〇〇	二、〇〇〇	二、〇〇〇	二、〇〇〇
波蘭	四、〇〇〇	四、〇〇〇	四、〇〇〇	四、〇〇〇	四、〇〇〇
匈牙利	二、〇〇〇	二、〇〇〇	二、〇〇〇	二、〇〇〇	二、〇〇〇
希臘	一、〇〇〇	一、〇〇〇	一、〇〇〇	一、〇〇〇	一、〇〇〇
美國	五、〇〇〇	五、〇〇〇	五、〇〇〇	五、〇〇〇	五、〇〇〇
阿爾巴尼亞	一、〇〇〇	一、〇〇〇	一、〇〇〇	一、〇〇〇	一、〇〇〇
大不列顛	五、〇〇〇	五、〇〇〇	五、〇〇〇	五、〇〇〇	五、〇〇〇
瑞士	四、〇〇〇	四、〇〇〇	四、〇〇〇	四、〇〇〇	四、〇〇〇
法蘭西	三、〇〇〇	三、〇〇〇	三、〇〇〇	三、〇〇〇	三、〇〇〇
羅馬尼亞	二、〇〇〇	二、〇〇〇	二、〇〇〇	二、〇〇〇	二、〇〇〇
波蘭	四、〇〇〇	四、〇〇〇	四、〇〇〇	四、〇〇〇	四、〇〇〇
匈牙利	二、〇〇〇	二、〇〇〇	二、〇〇〇	二、〇〇〇	二、〇〇〇
希臘	一、〇〇〇	一、〇〇〇	一、〇〇〇	一、〇〇〇	一、〇〇〇
美國	五、〇〇〇	五、〇〇〇	五、〇〇〇	五、〇〇〇	五、〇〇〇
阿爾巴尼亞	一、〇〇〇	一、〇〇〇	一、〇〇〇	一、〇〇〇	一、〇〇〇
大不列顛	五、〇〇〇	五、〇〇〇	五、〇〇〇	五、〇〇〇	五、〇〇〇
瑞士	四、〇〇〇	四、〇〇〇	四、〇〇〇	四、〇〇〇	四、〇〇〇
法蘭西	三、〇〇〇	三、〇〇〇	三、〇〇〇	三、〇〇〇	三、〇〇〇
羅馬尼亞	二、〇〇〇	二、〇〇〇	二、〇〇〇	二、〇〇〇	二、〇〇〇
波蘭	四、〇〇〇	四、〇〇〇	四、〇〇〇	四、〇〇〇	四、〇〇〇
匈牙利	二、〇〇〇	二、〇〇〇	二、〇〇〇	二、〇〇〇	二、〇〇〇
希臘	一、〇〇〇	一、〇〇〇	一、〇〇〇	一、〇〇〇	一、〇〇〇
美國	五、〇〇〇	五、〇〇〇	五、〇〇〇	五、〇〇〇	五、〇〇〇
阿爾巴尼亞	一、〇〇〇	一、〇〇〇	一、〇〇〇	一、〇〇〇	一、〇〇〇
大不列顛	五、〇〇〇	五、〇〇〇	五、〇〇〇	五、〇〇〇	五、〇〇〇
瑞士	四、〇〇〇	四、〇〇〇	四、〇〇〇	四、〇〇〇	四、〇〇〇
法蘭西	三、〇〇〇	三、〇〇〇	三、〇〇〇	三、〇〇〇	三、〇〇〇
羅馬尼亞	二、〇〇〇	二、〇〇〇	二、〇〇〇	二、〇〇〇	二、〇〇〇
波蘭	四、〇〇〇	四、〇〇〇	四、〇〇〇	四、〇〇〇	四、〇〇〇
匈牙利	二、〇〇〇	二、〇〇〇	二、〇〇〇	二、〇〇〇	二、〇〇〇
希臘	一、〇〇〇	一、〇〇〇	一、〇〇〇	一、〇〇〇	一、〇〇〇
美國	五、〇〇〇	五、〇〇〇	五、〇〇〇	五、〇〇〇	五、〇〇〇
阿爾巴尼亞	一、〇〇〇	一、〇〇〇	一、〇〇〇	一、〇〇〇	一、〇〇〇
大不列顛	五、〇〇〇	五、〇〇〇	五、〇〇〇	五、〇〇〇	五、〇〇〇
瑞士	四、〇〇〇	四、〇〇〇	四、〇〇〇	四、〇〇〇	四、〇〇〇
法蘭西	三、〇〇〇	三、〇〇〇	三、〇〇〇	三、〇〇〇	三、〇〇〇
羅馬尼亞	二、〇〇〇	二、〇〇〇	二、〇〇〇	二、〇〇〇	二、〇〇〇
波蘭	四、〇〇〇	四、〇〇〇	四、〇〇〇	四、〇〇〇	四、〇〇〇
匈牙利	二、〇〇〇	二、〇〇〇	二、〇〇〇	二、〇〇〇	二、〇〇〇
希臘	一、〇〇〇	一、〇〇〇	一、〇〇〇	一、〇〇〇	一、〇〇〇
美國	五、〇〇〇	五、〇〇〇	五、〇〇〇	五、〇〇〇	五、〇〇〇
阿爾巴尼亞	一、〇〇〇	一、〇〇〇	一、〇〇〇	一、〇〇〇	一、〇〇〇
大不列顛	五、〇〇〇	五、〇〇〇	五、〇〇〇	五、〇〇〇	五、〇〇〇
瑞士	四、〇〇〇	四、〇〇〇	四、〇〇〇	四、〇〇〇	四、〇〇〇
法蘭西	三、〇〇〇	三、〇〇〇	三、〇〇〇	三、〇〇〇	三、〇〇〇
羅馬尼亞	二、〇〇〇	二、〇〇〇	二、〇〇〇	二、〇〇〇	二、〇〇〇
波蘭	四、〇〇〇	四、〇〇〇	四、〇〇〇	四、〇〇〇	四、〇〇〇
匈牙利	二、〇〇〇	二、〇〇〇	二、〇〇〇	二、〇〇〇	二、〇〇〇
希臘	一、〇〇〇	一、〇〇〇	一、〇〇〇	一、〇〇〇	一、〇〇〇
美國	五、〇〇〇	五、〇〇〇	五、〇〇〇	五、〇〇〇	五、〇〇〇
阿爾巴尼亞	一、〇〇〇	一、〇〇〇	一、〇〇〇	一、〇〇〇	一、〇〇〇
大不列顛	五、〇〇〇	五、〇〇〇	五、〇〇〇	五、〇〇〇	五、〇〇〇
瑞士	四、〇〇〇	四、〇〇〇	四、〇〇〇	四、〇〇〇	四、〇〇〇
法蘭西	三、〇〇〇	三、〇〇〇	三、〇〇〇	三、〇〇〇	三、〇〇〇
羅馬尼亞	二、〇〇〇	二、〇〇〇	二、〇〇〇	二、〇〇〇	二、〇〇〇
波蘭	四、〇〇〇	四、〇〇〇	四、〇〇〇	四、〇〇〇	四、〇〇〇
匈牙利	二、〇〇〇	二、〇〇〇	二、〇〇〇	二、〇〇〇	二、〇〇〇
希臘	一、〇〇〇	一、〇〇〇	一、〇〇〇	一、〇〇〇	一、〇〇〇
美國	五、〇〇〇	五、〇〇〇	五、〇〇〇	五、〇〇〇	五、〇〇〇
阿爾巴尼亞	一、〇〇〇	一、〇〇〇	一、〇〇〇	一、〇〇〇	一、〇〇〇
大不列顛	五、〇〇〇	五、〇〇〇	五、〇〇〇	五、〇〇〇	五、〇〇〇
瑞士	四、〇〇〇	四、〇〇〇	四、〇〇〇	四、〇〇〇	四、〇〇〇
法蘭西	三、〇〇〇	三、〇〇〇	三、〇〇〇	三、〇〇〇	三、〇〇〇
羅馬尼亞	二、〇〇〇	二、〇〇〇	二、〇〇〇	二、〇〇〇	二、〇〇〇
波蘭	四、〇〇〇	四、〇〇〇	四、〇〇〇	四、〇〇〇	四、〇〇〇
匈牙利	二、〇〇〇	二、〇〇〇	二、〇〇〇	二、〇〇〇	二、〇〇〇
希臘	一、〇〇〇	一、〇〇〇	一、〇〇〇	一、〇〇〇	一、〇〇〇
美國	五、〇〇〇	五、〇〇〇	五、〇〇〇	五、〇〇〇	五、〇〇〇
阿爾巴尼亞	一、〇〇〇	一、〇〇〇	一、〇〇〇	一、〇〇〇	一、〇〇〇
大不列顛	五、〇〇〇	五、〇〇〇	五、〇〇〇	五、〇〇〇	五、〇〇〇
瑞士	四、〇〇〇	四、〇〇〇	四、〇〇〇	四、〇〇〇	四、〇〇〇
法蘭西	三、〇〇〇	三、〇〇〇	三、〇〇〇	三、〇〇〇	三、〇〇〇
羅馬尼亞	二、〇〇〇	二、〇〇〇	二、〇〇〇	二、〇〇〇	二、〇〇〇
波蘭	四、〇〇〇	四、〇〇〇	四、〇〇〇	四、〇〇〇	四、〇〇〇
匈牙利	二、〇〇〇	二、〇〇〇	二、〇〇〇	二、〇〇〇	二、〇〇〇
希臘	一、〇〇〇	一、〇〇〇	一、〇〇〇	一、〇〇〇	一、〇〇〇
美國	五、〇〇〇	五、〇〇〇	五、〇〇〇	五、〇〇〇	五、〇〇〇
阿爾巴尼亞	一、〇〇〇	一、〇〇〇	一、〇〇〇	一、〇〇〇	一、〇〇〇
大不					

國際情報與電視

孔君佐

國防科學講話之二

日德義同盟成立這一天，柏林市內歡喜如狂，住宅商店都高掛三國國旗，人民夾道歡呼。熱鬧情況，今天報紙剛在發表記載的電訊，明天報紙就把這真實照像刻印出來，這是一幅實況的寫真，在極短時間內由柏林在天空飛到紐約，再由紐約飛到東京，這在天空裏實在「無影無形」，然而紐約和東京都接收了這極真實的拍照，隔一天便刊布在報紙上了。

科學的發展，把千萬里的距離縮在眼前，把事物的活動表現在不同的空間。柏林往往就把這種電傳術 Television 即電視，代替了他在國際上移轉視聽的宣傳，有過許多件歐戰重要事實：鄧扣克的英軍狼狽撤退，德法車輛中的轟和，勃倫納山隘的會談，倫敦被五十公斤重量的炸彈投下而起大火……柏林都把這真實景像，從天空「寄」到各國去，留下歷史的覆按紀念。

(7)

德國和英國，在歐洲都會舉行過猛烈「電視戰」，德國在柏林中心市有三十五個強弱電力的一「電視發射臺」，它的性能各有不同，許多個電視發射臺名稱是為娛樂而建立的，在戰時，它却要完成兩種任務：第一，是構成歐洲

電視宣傳網；第二，它們負有指揮國際情報特務工作的責任。前者要把有利於德國的電傳拍出去，後者，有飛機和各地情報員做聯絡，偵察機把整個發射和接收的電傳機械裝在飛機上，直接把地形和一切的見聞報告主管機關和接收指揮，情報員的祕密電視電台，把祕密文件和人像即時發送到參謀部去。

英國在戰事之前，即已建造一高速電視電台，和德國電視作殊死戰，有名的 P、M、G、委員會即指導高速電視電台之研究者，後來因此發明了陰極光管，在電視界放一異彩。法國未失敗以前，英國利用高速電視電台，縱橫歐陸，最初的高速電視台不過應用於倫敦一地，後來也就作了協約國人民精神興奮劑。至於英國在電視方面之活躍，尙未能達到德國的境地，特務情報也限於環境，實在無所施其技。不過，未來戰爭之演進，電視之比無線電作更作有效利用，實可斷言。

電視之用於國際情報比無線電發射更趨周密，因為：1. 電視較無線電具真實性，2. 電視能形容語言所不能形容的活動，3. 電視把描寫的時間減省。假若論到未來國際情報的發展，

必將有全面祕密顯露在敵人檔案中之一日。科學的進步，是把現實如此控制着。

中國人許多連電視機械或者也未見過，對於電視研究，異常幼稚。大概前兩年光景，有一個猶太人從德國帶了一套無線電視的機械到上海，預備在那裏做一筆好生意，先想把電視臺裝好，再把電視的價值宣傳，引起上海的中國人注意，結果，上海人沒有一個肯裝一具接收機，電視發射臺實在等於虛設，後來這位猶太人把全部電視機件作無線電零件拍賣去了。

中國或者因為經濟的關係，使電視的初期景象亦未達到，不過我們不能不急起直追，電視實在站立於國防上主要的地位，對於宣傳戰和國際情報，是重要的工具。

★ ★ ★

假如在簡短而有系統的文字中，敘述全部電視的性能，實在並不容易。好在前一期作者在宣傳戰術與無線電一文中，已把無線電波從發射到接收的情況概括敘述過。電視和無線電收發，程序是有些相仿，無線電之收發是以聲能化為電能，再從電能還原其聲能，顯著的反應在耳膜；電視之收發是以光能化為電能，再

從電能還原其能，顯著的反應在眼球。

當聲音在轉動器輸入後，傳音器波動了炭素而起聲波加進電流成爲聲流，把聲流擴大後與極高週電流同經調幅後放射，是把聲能變而爲電能的發射步驟；接收機把收來的振盪電流加上聲流的電波，檢去其高週率還原爲聲流，再振動於與耳膜相似組織之耳筒或揚聲器上，由電能復化爲聲能，這些，上一期都已極括談過了。電視程序和無線電相彷彿，可是其原理却不能類推。

在未敘述電視機械構造前，得先來討論一種關於光學的現象。

現在你可以試一試在夜間把燈熄滅，拿一枝着了光的粗線，急切地把它揮成一個A字，別的人在黑暗中見到的光那筆劃就是A字的程序；你揮成圈子，旁觀者的印象也就是一個圈子，眼睛的視覺是有如此的「持久性」的；你還可以拿着一枝電手筒，在很密的馬廐的木欄外，由左向右很急速的射進去，你眼睛就可以把整個馬廐的實況生出印像來。我們研究這兩個現象的光，都是在某一個面積或空間下消逝去了，光實在沒有停留着，然而眼睛對於光所急切射過之印象，還可停留至若干時間，這便是我們視覺之有「持久」特性，「持久性」於我們人生中裨益不少，假如我們眼睛中沒有了「持久性」，最通俗來說，我們不會愉快地看出電影裏主角和配角表演的動作。

光之單位在「面上奔馳愈速，整個的顯像

愈分明，光雖然單位甚小，可是循環奔馳，整個平面上的物體都可以隱約地見到。

其次，一件物體之表現其立體，平面，凹凸，彎曲，換言之，一件物體之形狀，究竟怎樣表現出來的？我們可以說從黑白線條可以表現出來，黑暗的反射力弱，光明的反射力強，一幅照片是如此構成的。人的面部，眼睛及周圍，鼻下，唇下，都是黑暗的地方，把這些特徵都和光的地方配合起來，便成了這人的面像。這都是在光學裏而極平常的原理，這裏不過替讀者提一提，因爲電視的主要作用便據這兩個原理而成。

設想單位的光在十六分之一秒的短時間內急速掃過一個人面而將其凹凸的地方顯現出來，整個面人的印象留存於觀者眼球的時間並不久遠，這是因爲眼睛的「持久性」作用，馬上把人面的印像影響神經動作，這動作一反射完畢便告終了。假如現在有一種機械裝置，也是會因印像之影響而產生動能，由此小的動能，當然便會產生如印像的動作。

在一八八七年，無線電界大功臣赫志Hertz氏曾注意到一個電和光關係效應的現象，即是說，光有把電湧影響成動作的可能，這種理想。隔了一年便有人證實了，這是電裏裏有過很多貢獻的哈勞華茲氏Hertz，他發現了完全帶有陰性電子的金屬，假如受有光的照射，即會損失了它的陰性電子，損失之程度，視光之強弱如何。這種作用，施之於陽性金屬，

却完全不起同樣效應。這個原理叫做「光電效應原理」。

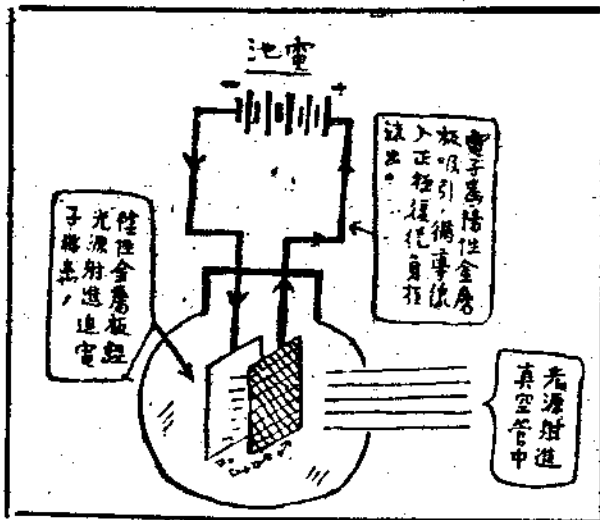
在上期已經說過，天空間廣佈着「以太層」，無線電波之波動和光之波動，都靠「以太」波動去傳遞，譬如以此解釋上一現象，則光之波動「以太」，「以太」衝擊電子，當「以太」波動能力強於電子活動能力，則「以太」便排斥電子，波動能力稍弱排斥力便稍弱。

最初實驗這個原理的是由強力紫光，用的陰性金屬是鋅板，這是極費時間才起作用，後來知道有許多金屬如鉀，鈉，鈣，鎂，鋁，實有最靈敏的效果，雖然用平常的光。也產生其陰性電子脫離作用。即是說，雖有極普通的黑白陰影，也能產生強弱不同的電流。

現在我們利用這原理造成一種裝置，使光能產生電流作用的叫做「光電池」Photo-electric Cell，及叫做電眼，就是電視術裏面一件極主要的東西。這個光電池的裝置，得先來作簡單的說明。

在一個玻璃真空管裏，裝置着一片帶有陰性電子的金屬管如鎂，把它連接到電池的正極上去，另一面裝置着一片金屬網聯電池的正極。陰性金屬和金屬網之間處於真空都是絕緣，並無電子流作用。現在假若有光射到這真空管，光透過金屬網，射到陰性金屬片上。前面說過光的以太波動，將陰性金屬的電子排斥，於是帶有陽性電的金屬網此時由於電的特性「同性相拒異性相吸」的作用，即構成「電子流

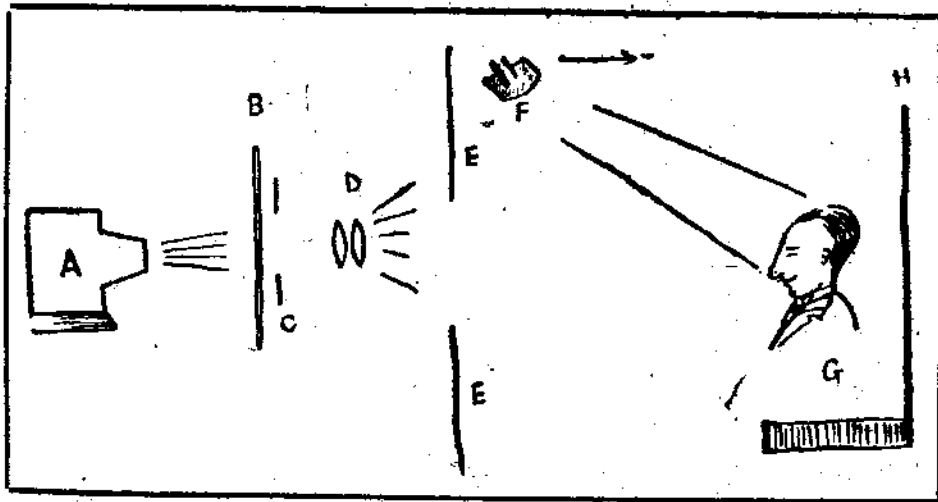
端，宛如電池，金屬網因為帶有陽電，於是又從電池的正極而流回電池的負極，這樣便產生了一「電流」的動力，光射進陰性金屬板強的，產生的電流大，弱的產生電流少，（見圖A）



光電池的動作 A圖

好了，我們現在有了一個按本。就是光的強弱影響電流的動作，不過這電流實在微弱不堪。我們又得把上一期所敘述的無線電原理複述一下，雖然聲音波動的電流——聲流，是如此其微少，然而我們一加以放大，再經調幅，便可令振盪流挾帶聲流送到以太層去。同樣，光所影響的電流雖然極其微弱，但我們不是有放大的作用麼？不是也有調幅的作用麼？依據葫蘆，所以「光能」影響的電流，一樣可以散播往天空。這就可說明電視發射的基本原理了

現在，我們可以把電視播送的程序，簡單的予以說明：這裏非用一個圖附帶說明不可。如圖（B）A是一個強力光源的佈置，用極強的電燈，射在一個光線刻度盤B上，光線劃度盤是由三十個（或更多）之方孔成螺旋形的排列，因為方孔排列為螺旋形，故每個孔之透過



電視播送程序之側視 (文本見釋解) B圖

光點，都立在不同的位置，假如將這盤裝在自動機Motor軸上，以每分七百五十週Cycle的速度旋轉，如此的速度，是光點急速成條狀射在透鏡D上，至於C的兩板，不過為限制光的發射範圍而已。透鏡D是要把這些不同的光點集中，以直射於被電傳G的人面或物像，E是電傳面的限節，並且把幕後的一切不必要的影像消滅，H是電傳者的背景，F是光電池。

當光源射進光線刻度盤Scanning disc的時候，光從孔中透過。因為盤轉動得極快，由於上述光的作用有連續持久性的關係，便構成了許多條紋經過透鏡射於人面，此時光之射照人面，必有黑暗不同的地方，譬如面部，這是把光反射的很強，唇下和額下的黑暗地方便反射得很弱，光的強弱，直接的射入了光電池，光電池使那強的光發生了較強的電流，弱的光發生了較弱的電流，由於電流的程序，使每一孔射出來的光所做成的條紋，同一情狀。電流是微弱的，假如再使用放大器 Amplifier 把電流擴大，再利用振盪流和這些由光所變成的電流同時散佈在天空中，以備接收。這放大以後的工作，和上一期所說的無線電放射大致相同，所以我說電射的發射接收的程序，都和無線電彷彿相似。

★ ★ ★
我在前面曾經說過，電視的發射原理，不過是使「光能」變為「電能」，而接收的原理，則是使「電能」又復還原為「光能」。所以

現在在研究電視的接收，應先研究有甚麼機械會能使「電能」化而為「光能」的。

關於在真空管內含帶稀薄氣體而在其中放電，在一八七七年威廉克羅維琪 Sir William Crookes 氏經已做過許多實驗，而有特異的結果，如通入真空內氣體不同，顏色互異，或通入電壓不同（即放電強弱），而有光的強弱等。這種特異的結果，尤以通入電壓不同為尤甚。

後來有人研究，通入真空的氣體，若用大氣中的情氣，如氫，氮，氧，氫，再加以電的施放，即可使這種玻璃管內的氣體呈着特異的顏色，這個原理的應用，成功了目下大都市夜間裝飾的霓虹管 Neon Tube 的根據。

霓虹管就是電視接收機中的主要臟腑，我們在應用於電視中的霓虹管，其中多用氬氣，因為氬氣對於「電能」能有靈敏而顯著的變化，現在，假如通入電壓力是 200.0V，霓虹管便現出了一種淡光，若我電壓再增高至 500.0V，光亮更加增強起來，電壓如是的增減，那麼管內的光也隨着瞬息變化，即電能之變化與光的強度有密切關係。

通常霓虹管用於電視者，裝置也極複雜，但大概的主要內容就是如此，一個真空玻璃泡內，裝置着兩塊金屬板，兩金屬板都連接白金絲，造成兩極，一極接入強力電源的正極，一極接入強力電源的負極，當通入強力電壓的時候，在陰極板上即起一陣淡黃色的光，電壓加強，光跟着也加強。像上述的景象一樣。

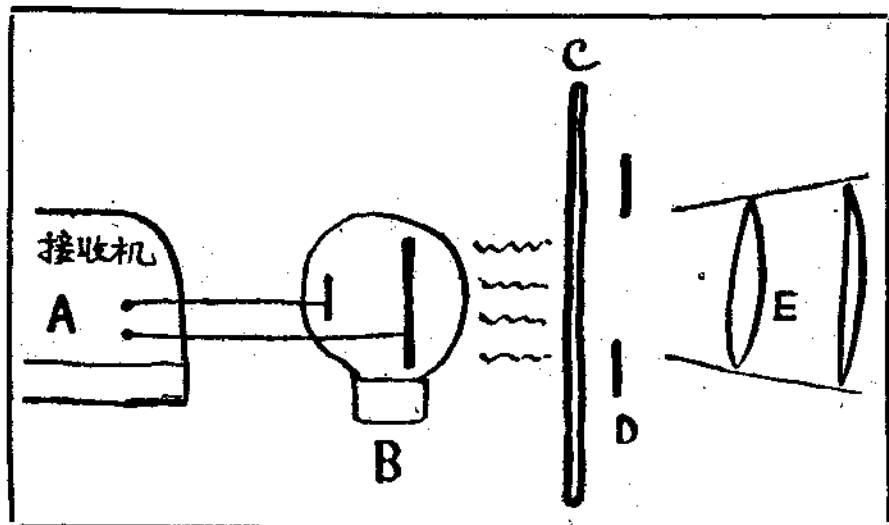
為甚麼在霓虹管內光之變化會因電的強弱而異？我們可以把這理由簡單的來說。第一，光之強弱是由於物體熾熱的程度，如煤爐的火，愈強愈光愈弱愈暗，這道理不會反常的，就是普通家庭用的電燈，其光暗所謂由 Watt 數決定者，亦不過是燈絲的電阻發熱程度不同而已。第二，在真空管內通入淡薄氣體——如氬氣之後，真空中即有若干電子游離，在兩極金屬板若通入不同電壓之後，電子即奔向陽極，由於電子撞擊的結果，氣體中的原子亦成爲不秩序狀態，電子與原子的結合，即爲陽極游子奔向陰極，陰極電子跑向陽極，空間便形成了電的奔跑之路，電之強弱既能影響光的強弱，於是在真空間便顯現出光源來，光的強弱，其靈敏和電相似。

現在所說電視所表現的人像，便是這霓虹管。當電視電台所發射出來的振盪高週電流加入由光能變成的電流散在空間之後，接收者一樣的用天線把這電波接收得，然而這不能即時還原成影的，因為振盪高週電流不過爲帶領光能變成的電流向以太迫射而已，於接收者毫無用處，所以第一步，仍得利用檢波工作，好像在上上期所敘述一樣，把高週率不必要的濾去，剩下來的是微弱的「光流」。

假如把微弱的光流加以擴大，也得適用放大器，放大之後，最後一級便遇到輸出路 Output 上，無線電收音機的輸出，便是耳筒或揚聲器，以震動薄膜，使成聲音，電視的輸出路

，却連在霓虹管上，以使電能化爲光能，無線電和電視不同之處便在此。

如圖（C），A 是接收機，其程序如上所述，接收機的輸出路既通入霓虹管 B，由於電流

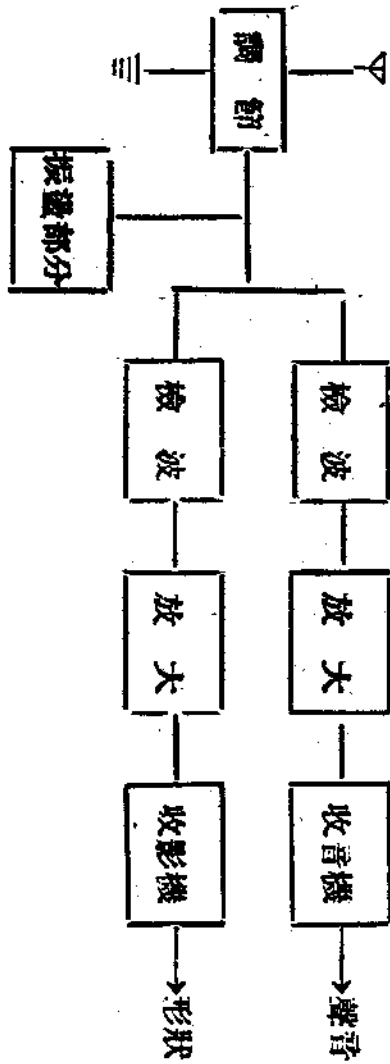


(圖 C) 電視接收程序之側視 (文本見釋解)

之強弱不同，使霓虹管之陰極板起強弱不同之光一如發送電臺人面反映者相似，此光之強弱，於是映入了光線刻度盤 C 內，光線刻度盤的轉度，必須和發射電臺者相似，如爲三十方孔

接收機之盤亦當爲三十方孔，盤有一軸心，由小型電動機使它轉動，其速度亦須如前所述發射電臺的七百五十週相同，如此，光之強度與發射電臺相等，光之線條之割度，也與發射電臺相等，於是顯示出來的人面影像，和發射者相同。(c)圖的D，是限制的光度面，E

電視接收的程序，可以用圖表示其過程：



是透鏡，使光線集中，使觀看者的人眼，更易於察覺到。

電視是連同發聲一起的，這原理也極簡單，假如在發射電臺與廣播同時動作，而接收機也多裝一收音機，那麼不是電視所表現出來的口講指劃，都和發射電臺的一樣麼？

★ ★ ★

上面所說電視的發射和接收的程序，都是把主要的概念寫出來，學理的詳細解釋，無論如何不是這短文的範圍了。許多人從前把傳聲傳影這件事認爲不可能，甚至發明了電視以後，許多人都在懷疑和訝異，可是細察起來，電視的成功，是根源於原理一步步而來，是完全合乎科學程序而不是偶然的。

電視發明之後，功用甚大，大概可分三方面言之：

(一)國防之運用——如利用在國際情報的特務工作，把電視作爲實地的報告，上面已

經說過，這比純用無線電的效能好幾倍；飛機之發設電視機，在大型的偵察機上已有普遍的設備，英，德，美，意都普遍地實行了。軍艦的航行，對於潛水艇測探之報告，都已有了良好成績的實驗。電視在未來的國防上，將成爲和無線電一樣必需的器械。

(二)教育之運用——英國的高速度電視發射台，就是應用於教育上的一個良好的實例，英國在暑期教授學生補習，便利用電視機械，普通裝置着電視接收機的家庭，幾個人同時在聽講和黑板上繪出來的圖和文字，與學堂內教授者無異。在演講上，美國是極普遍的利用

電視機械的，美國人之愛好演講和愛好電影一樣，那演講者的動人姿態夾着演詞在電視接收者的家裏，和在講壇下無異。有許多教育上的實驗，或者不能搬到家庭廣衆中去，那麼都利用電視來表演，美國有過一次一羣科學家去火山考察，把那火山的電化狀況和當時恐怖情狀，用電視播送了出來。

(三)娛樂之運用——英國電視電台以前每一週都有電影節目，這是極簡單不過的，將影片在電視機上運用，與電影場放映者一式無異。舞台上的名劇，不單祇門券價昂，連座位不易得到，英美的電視界都以這名劇作爲娛樂上極佳的題材，而引起人們對於電視生良好趣味。

電視之接收機和發射電台，在歐洲和美洲都已異常普遍，有許多科學家正向此途努力，英國馬可尼公司在三十七年年會時，薩佛爾爾Inverforth公爵會宣稱：「英國之電視事業，業經公開，爲人民服務，同時仍繼續研究，以求改善，不似美國無線電公司，皆注重金錢，使電視事業，一出研究室，就想賺錢。」英國的這種研究如果真的是以社會福利爲重，此種精神，實可做研究者的模範。不過我們也曉得，歐洲大陸上有一個電學發達到登峯造極的國家——德國，時時刻刻都在利用電視在增厚其國防力量 and 攻擊力量，英國之引起人民研究的苦心便在此，由此也可見得一個國家在現代生存，並不容易，至少，對於科學的進步，應迎頭趕上！

論 荷 印 與 列 強

(一) 荷 印 與 列 強 的 關 係

EMERSON 原著
周 森 重 譯

一 荷 屬 東 印 度 的 登 場

德國軍隊侵入荷蘭，荷蘭威廉密那女王政府之京都陷落了，荷屬東印度只好以自己之身手來開拓自己的命運了。當章此交時，事實上的荷蘭政治，經濟生活的中心，已經有移轉於荷印的趨向，例如：荷蘭銀行及輪船公司等，據傳說都將總店移轉到巴達維亞；同樣的，政治方面，荷屬東印度已成為荷蘭勢力的中心狀態。在必要時，荷屬東印度總督並且賦有以自已的權限來處理一切的權力。

於是，就發生了一個問題，荷屬東印度果能留下為荷蘭的領土嗎？這問題的回答，跟如次的重大要因很有關係：第一，荷屬東印度的經濟的，戰術的價值，第二，荷印的國防狀態，第三，美國對於攻擊荷印國家的對策。

無論在經濟上，戰術上，政治上言之，荷屬東印度確佔有十分重要的地位。其面積有七十三萬四千平方哩，約當日本本土五倍之大。美國赫爾國務卿說過：荷屬東印度陸赤道之東西，約有三千二百哩的距離，西起印度洋，東達太平洋。

據最近的調查報告，人口急速增加，約達六千一百萬人，其實現在恐怕已達七千萬人以上了。其總人口的三分之二，蟬集於爪哇。可是爪哇島的面積，不過僅當荷屬東印度總面積的十五分之一。爪哇以外各島，人口比較稀薄，但如蘇門答臘島之東海岸大橡皮和烟草生產地，當為例外。在大體上言之，仍未達發展之域。人口大部分是馬來族，宗教以回教佔優勢。尚有中國人一百二十三萬三千人，廣義的歐洲人有二十四萬左右。所謂廣義的歐洲人，有包含美國人，日本人，及多數離婚的荷蘭人。據一九三〇年的調查，日本人台灣約有七千，至最近止其移民數並沒有增加。

不貧乏；在不景氣的緊迫狀態，還未到達之前，荷印的生產力，不單只能够生產輸出用的原料及食料，而且能够生產島內消費用的食料（以米為主）。

最近，荷印為救濟失業，使生活水準向上，乃減少向世界產業市場的依存性，藉此除去荷印經濟陷于不安的原素，於是，值得注目的產業計劃化運動發生了。

其計劃已經實現的，有化學工業，以及鐵的製造，鋼鐵製鋼，飛機用汽油製造等工廠，其他小規模地方的產業，也顯著的帶着活氣。

美國不僅是世界最大的橡皮及錫的消費者，並對於荷印投資有相當巨額，擁有橡皮栽培與煤油業的大權。所以美國人對於荷印運命，甚為關心。加之，英屬馬來那鄰接地域，是橡皮與錫的世界最大出產地，因而荷印狀態無論發生任何變化，於馬來那的經濟，必招致很嚴重

二 美 國 與 荷 印

荷屬東印度，是世界上物產很豐富的殖民地。出產有橡皮，錫，煤油，砂糖，咖啡，茶，烟草，椰子油，乾椰子肉及其他農產物。荷印缺乏煤，鐵，與棉花，但其他物產并

的反響。

美國直接購買荷印物資的總額，於一九三八年，是六千八百八十萬金元，一九三九年達九千三百萬金元。然而調查美國實際依存於荷印的供給物資，此事極其困難。蓋巨量的荷印物資，是經由歐洲或馬來諸港而轉向美國輸送的。

一九三九年，馬來的橡皮生產量為三十七萬六千噸，荷印的生產量也有三十七萬二千噸（世界總生產額的百分之三五）。錫生產量有三萬二千二百八十七噸（世界總生產額的百分之二七）。

美國需要大量的橡皮與錫，不但是充當平時汽車的製造，在整備國防擴充軍備的今日，尤其需要。在美國所消費的橡皮與錫的十分之九，是從荷印與鄰近英屬方面來的。此外從荷印輸入美國的重要品，就是金雞納霜了。荷印的金雞納霜，佔世界產額的百分之九十。

三 英、澳、德與荷印

英國法國所有的殖民地，都生產他們所需要的大部分物資，因而對於荷印的物資，並無重要關係。但在統計中荷印對外輸出總額的三分之一，是送往地，是記載着英國（如一九三八年統計）。這數字的約一半，是從荷印送至新加坡，再由此轉送到第三國家如日本，美國等。

英帝國與愛爾蘭，要加入荷印之對外輸出

物資的約百分之五十。澳洲在最近年間，與荷印的關係甚為密切，但只佔荷印總輸出額的百分之四十。可是這些數字，還是不能充分反映英帝國與荷印之間，在遠東的密切協力的關係。一九一六年，英國在事實上是把爪哇返還於荷印了，但荷印主要還是依賴於英國海軍的保護，這並非誇張之詞。

英國對於荷印，也有巨額的投資。例如英荷火油公司，對於荷印油田投下了巨額的資本。在地域上，荷屬東印度多數小島，與強有力的海軍根據地新加坡，相距匪遙，況且婆羅洲的全北部地域，也是英國所領有的。

澳洲，以全般的意義來說，對於荷印的運命，有戰略上的利害強感。又對於支配，其東半部的新西蘭，更有特別的利害關係。澳洲對外政策的謠言之一，只要不是攻擊的國家，以新幾內亞為其國家的立足點，也可以承認之。荷蘭因為目下要遮斷從外面來的侵入，大約有半數以上的島嶼，都狂奔的調整防備。

一九三八年，德國從荷印輸入的貿易額，達二千三百七十二萬五千盾。這約當荷印對外輸出額的百分之三六。二法國的購入額，為一千一百二十萬盾。德國對於荷印，認為是橡皮，椰子乾肉，纖維及其他熱帶性生產物的貴重倉庫。有相當數目的德人居住荷印；他們不僅參加各島的經濟生活，並且從事於荷蘭的行政或軍事任務。

四 日本與荷印

荷印對於日本的利害，也是極其重大的。日本是荷印的橡皮與錫的大消費國，同時對於荷印發展的煤油生產，也抱有極其強烈的關心。一九三七年六月以來，日本對於煤油及鐵產物輸入的詳細數字，一概沒有發表，而荷蘭方面所發表的輸出數字，又因經由新加坡的轉送，也是極不明確，日本對於荷印的煤油關係，到底是在什麼程度，未能加以精密的評價。

然而，日本遮斷向英美的荷印煤油供給路時，荷印的煤油資源，是日本最重要的資源吧！

世界煤油生產國，荷印占第五位。一九三九年荷印煤油生產量，達六千一百五十八萬桶，這是荷印開國以來最高的記錄，煤油生產地域，第一可以舉出的，是婆羅洲的東海岸，但近年以來，其油田生產額有漸漸減少的傾向，反而蘇門答臘島的南部油田，頗呈活躍，

據最近的報告，有多數新油田，已由荷（荷蘭）新（新幾內亞）火油公司繼續開鑿，公司的資本，以英美為代表，其成績不佳。

一般人相信凡出產量最多的油井，都裝有爆炸物，萬一日本軍來襲時，則立刻加以炸毀。

歐洲大戰中，根據在羅馬尼亞的德國的經驗。在相當期間——恐怕在決定的期間，妨礙日本利用荷印的煤油井，這一件事是可以想像得到的吧。荷印為生產飛機用的汽油，建築了新的精油工場。最初開辦的工場，設在蘇門答

贖的巴港附近，從去年三月二日起，已經開始工作了。

販賣市場的荷印，並不比原料地的荷印重要。這主要原因，是在荷印民衆購買力非常低的原因。但對於製造價廉物美的日本生產者，當此世界市場萎縮，同時各國施行關稅保護的今天，荷印確有引誘的魅力！

這是數年前的事情了，荷印的輸入額中，日本所占比率，是有驚異的增加，這主要是因

爲荷蘭與英國方面減少了。然而這個傾向，因以日本爲主要目標的關稅及比率制，而使其很快的低下了。

這是無疑的，日本人相信荷蘭不公平，把他們相信的盟主日本，從遠東經濟圈一要素的荷印市場中逐出去了吧！他方面，荷蘭人對日本商品如洪水一般的流入荷印，使荷蘭的貿易大受打擊，也抱有不平和不滿。這個貿易逆調，也是荷印經濟不均衡的主要原因。

(二) 日本對於荷印問題之態度

竹傳

一 荷印之概觀

荷屬東印度之統治者，爲荷蘭皇帝之代表東印度總督。其職權異常廣範，除政治權外，且有指揮荷屬東印度軍隊之權。先以政治機構言之，除總督府之外，中央各部，則有：內務，司法，教育及宗教，經濟，土木及交通，官業、財務、陸軍、海軍等部，各部均設置長官。各地方則分設地方長官，視其行政區域之廣狹，及其重要性如何，而分設知事，理事官，副理事官細職。又對於土著人之行政官吏，各理事州設其土著人長官，如郡長，副郡長，村長等。東印度評議會，以總督兼任議長，另設

副議長，遇總督缺席時，代行其職權。議員之定額爲六名，其中任命土著人二名。此機關並無決定權，惟就總督諮詢之重要案件，準備調查答覆而已。立法機關，稱爲國民參議會。內設議長一名，議員六十名。但對於法律案之內容，最後之贊成與否決，仍以荷蘭本國議會之公文爲依歸。

其次，爲土地，人口，氣候及出產。土地方面：荷屬東印度之總面積，共爲一百九十九萬平方公里。除以爪哇，蘇門答臘，婆羅洲，西里伯斯及新幾內亞等大島爲中心外，尚有多數小島。其跨海之領域，自西至東有五千公里，南北達二千公里。人口方面：據一九三零年調

一九三九年，日本賣給荷印的商品，值八千五百萬八千盾，當一九三九年日本對外輸出總額的百分之三九，從荷印買入的，值二千四百七十八萬八千盾，占總輸入額中的百分之三三。日本政府已表明決意，在荷印未被征服以前，仍要保持同樣比率的從荷印獲得原料。荷蘭政府，英國政府，也保證不干涉在荷印的日本的貿易。(譯自世界知識十月號；原文五，六兩節從略。)

查，共有六千七十二萬七千人。按人種區別，歐洲人二十萬，土著人五千九百二十一萬七千人。此外，中國人有一百二十四萬，日本人則僅有六千五百人。氣候方面：雖屬熱帶，常年均在暑期，然比之於赤道下之氣候，則卻較良好而爽適。爪哇島每年有乾期，兩期之分。一年之中，以六、七、八、九四個月爲乾期，此外則均爲雨季。出產方面：爪哇島之地下資源與農產物極多，尤以金雞納樹皮之產量爲最。又荷屬東印度之地下資源與農產物，如各種礦物，煤油。木棉等均甚豐富。外屬地方主要之產物，則爲蘇門答臘之樹膠、藤、菸草、油椰子等產量最盛。婆羅洲之地下資源及農產物之

種類比較亦多。

最後，教育及文化。教育方面：荷屬東印度羣島之教育程度極低，鄉村學校均由土著人主辦。歐洲人所在地，設有小學，中等學校，或大學。中等以上之學校，均以荷蘭語教授。土著子弟，自中等學校至大學，皆能操荷蘭語，實際上入大學者，以土著人為最多，其次為中國人，再次為歐洲人。但歐洲人入大學者為數最少。因歐洲人欲入大學時，多半均回至各本國就讀。此間大學所設之科系，則為法律，醫學及工商等科。至文化方面：現在就學畢業者頗多，按最近統計，土著人已辦有報紙，並設立圖書館等各種文化事業。荷屬東印度，以爪哇文化為最進步。開發既早，人口亦多，地勢又良，山地與平地均適宜於耕種。

二 日本與荷印之關係

荷屬東印度羣島，為日本南洋貿易中最重要之對象。先以日僑發展之狀況言之，日本人僑居於荷屬東印度羣島者，以經營商業者最多。在爪哇之三寶瓏，巴達維亞及蘇門答臘均設有台灣銀行，橫濱，正金及三井銀行分行。單以爪哇而論，除多數為三菱，三井等大公司之支店外，尚有各種小本營業。至日僑之倉庫業，運輸業以及漁業等，亦均以爪哇為主要地，外屬地方則較少。此外，日僑之經營農、工、鑛各業者，則為數甚微。煤油業，日本則與荷蘭合作。至於林業，則在婆羅洲有三處場所，面積亦相當廣大，且漸採大規模之經營。其次，為貿易額，日本輸往荷屬東印度之貨品，以飲食品及罐頭品為主。一九三八年為一百七十五萬九千荷幣，一九三九年之數額，略見增加，為一百七十八萬八千荷幣。至荷屬東印度輸往日本者，則為動物性之產品，如皮

革及貝殼等。一九三八年為十七萬二千荷幣，一九三九年稍有增加，為二十萬六千荷幣。

荷屬東印度之資源，自農產物以至水產，蠶產等，均相當豐富，煤油、橡皮、錫等，尤為日本之所需。日本現在需要橡皮之數量，平均每年在六萬噸以上，以後更屬有增無減，故其在荷印方面之投資竟達八千萬元以上。故荷印非但為日本商品之良好傾銷市場，同時亦為日本工業上優良之原料供給場所。

據哈瓦斯社八月十五日東京電稱：「朝日新聞」頃載稱：「日本政府已與荷屬東印度羣島當局，簽訂協定。規定荷印當將運往日本之煤油，樹膠及錫等原料數量，予以增加。此外，雙方代表正就日本人民前往荷印經營工商業一項問題，進行談話。要之，日本與荷印間之經濟關係，已有重大發展。蓋自歐戰爆發以後，荷印貨物之國外銷路，以及進口貨之來源，均已封鎖，因此最近數月中，日本棉花，人造絲，化學品，及其他貨物之輸往荷印者，業已大見增加云。」

又中央社巴達維亞九月二十五日電稱：「日總領事與荷印通商局長舉行預備會議，二十六日仍繼續進行。衆認日荷兩代表間之交涉，目下已入於正式交涉之階段云」。觀此，可知日本對於荷印之關係，已日趨於緊密化矣。

三 日美對於荷印問題之摩擦

日本關於荷印與各國之關係，其所注意者自為英法美三國然其中所最重視者，厥為美國。美國垂涎於荷印之資源，由來已久，今荷印蘭戰敗之際，對荷印大有染指以償宿願之意。試以赫爾於四月十七日所發表響應有田之聲明中所謂：「不論世界任何一國，凡不以和

平手段而干涉荷屬東印度羣島之內政及變更其現狀者，概予反對」一語論之，可知其無形中已默認以和平手段得干涉荷印之內政及變更其現狀之意。此與有田於四月十五日及五月十一日先後兩次聲明中所主張堅決維持荷印現狀之本意，顯然不同。故赫爾此項聲明實含有弦外餘音之作用。

五月十一日，英法聯軍在荷屬西印度球蘭及阿爾巴島登陸。聞為欲壓制德人之策動。英法方面謂事已得美國之諒解，美國亦謂不違反對之說。美此種半明半暗之態度，頗值注目。況據近傳英法兩國代表，曾在華盛頓舉行關於荷印問題之秘密協議。因之，問題益堪重視。又傳美政府首腦部意見，謂美國有向荷印定購錫五百萬噸之必要，為數實屬相當重大，蓋非數年之產量不足以應此鉅額也。

四 結論

總之，日美對荷印問題，摩擦頗大；自九月二十七日，日德義三國締結同盟協定後，益使荷印問題之前途，實未可樂觀也。

依上述之情形觀之，日本對於荷印之關心，乃為有關於本身生存與發展之故。但荷印之國際關係，頗為複雜倘英美果欲行使實力，以保障荷印，自與日本之所謂「南進政策」恰相抵觸。而日本方面，為確保其自身之權益起見，當亦斷難袖手旁觀，勢必起而與之周旋。如是，則荷印之前途，實含有無限之危機。現在日本為維護東亞整個利權，應付國際關係上之緊張情勢計，除與德義兩國締結同盟協定，樹立與英美對峙之堅壁外，並設法防止歐戰之波及遠東。吾人於此當可瞭解日本關心荷印之用意，同時，亦可判明日本對於荷印問題之真實態度矣。

法國在華權益之現狀

王景文

一、概說

法國在東方的發展，始於一七八七年，其時壓迫安南之訂立法安修好條約，旋經十載，即將安南併為己有，爾後百十餘年間此項政策迄未變更，而近年來法國對華政策，截至降德止，殆以英國馬首是瞻。列強在華勢力之爭霸，甚注意於奪奪鐵道敷設權，法國於日清戰爭後藉口與列強均衝勢力，即獲得漢越鐵道敷設權。旋以此為根基，伸其經濟勢力於華南。據法人列門氏 (C. L. Le Man) 之最近統計。漢越鐵路投資額約佔法國對華事業投資總額三分之一，可見法國對該鐵路之如何重視，同時法國因敷設漢越鐵路獲得雲南省內之鑛山開採權。

一九〇二年法國領事與清政府成立契約，陸興公司英法兩國資本團即獲得雲南省內各種鑛產之調查權與開發權，因是法國經濟勢力伸入華南之基礎，日臻鞏固，近數年來雲南省對外貿易中，對法佔百分之六十，對美佔百分之二十，對英佔百分之十五，其他佔百分之五。法國對華投資總額約五十八萬萬法郎。一九三二年各國對華投資額對其對外投資總額中

所佔之比率，美國為百分之二三，德國百分之四三。三。英國百分之五。九，日本百分之八。二，(包括東三省)，法國為百分之四。八，最近因法國對外投資額漸趨增加，故其對華投資額之比率亦增加至百分之五。

二、法國在華租界及租借地

地

茲根據一九三六年調查，將法國在華租界列舉如次：

所在地	面積	積居	民
上海	一四九〇〇畝	五〇〇〇〇〇	
天津	二三六〇畝	七〇〇〇〇	
漢口	三六〇畝	一五〇〇〇	
廣東	五四畝	四〇〇	

法國研究中國問題專家拉克母氏於其所著「法國在華權益」一書中，將法國在華租界視為全部財產，並以市場價格估計為八十萬萬法郎，此等區域之土地，雖在法國行政機關管轄之下，但大部分仍屬中國。加之每年預算亦係中國居民所負擔，一朝法國失勢之時，其市

場價格自必變動。故法人視租界為法國財產，實屬錯誤。

法國在華租借地有廣州灣，該地面積計三百二十五方里，人口約二十五萬。自日軍佔廣州後，廣州灣雖失其在遠東之軍事價值，然在另一方面以其與法屬安南俱為中國對外交通路線，故其重要性愈益增大。其貿易額現雖有限，然因其為廣西內地之唯一對外貿易港，前途，仍相當重要，據拉克母氏估計，廣州灣價值，約為二千五百萬法郎。

三、法國在華金融活動

自中日戰事發生後，法國在華金融活動，頗呈興隆之象。據一九三八年初調查，法國對華借款條約二十一萬萬法郎，佔外國對華借款總額百分之二十三。法國所有中國外債，有確實担保者，佔四千萬法郎，其餘三萬數千萬法郎，則無確實担保。有確實担保之外債中，十七萬法郎係中國關稅担保，其餘二千萬法郎則為其他担保。

四、法國在華鐵道投資

法國在華鐵道投資之根幹，厥為漢越鐵道。

。最初法國為建設鐵道，由法印政廳，按照法國法律，設立滇越鐵路公司。並由法印政廳以補助金形式，撥款三千二百萬美金，交該公司作為鐵道建設費，且在法律上，規定滇越鐵道一切財產，均屬於該公司。據一九三八年初調查：法國對中國政府及中國財界之鐵路借款，達三萬萬六千萬法郎，佔所有外國對華鐵道借款百分之六。

茲列舉法國所有其他中國鐵路借款如次：

- (一) 汴洛綫 一九〇三年及一九〇七年度，中國政府所發行年利五厘，法國外債二三，五〇〇，〇〇〇法郎。
- (二) 隴海綫 一九二五年，發行年利八厘國庫券，一九三六年八月掉換公債額二一，五〇〇，〇〇〇法郎。
- (三) 同成綫 一九三一年發行年利六厘公債，一九三五年掉換公債額四二五，五六〇法郎。

此外，一九三六年，法國又與中國訂立成渝鐵道（成都至重慶）之財政援助契約，規定法國中法工商銀行，對川黔鐵路公司，負擔借款三千四百五十萬法郎。拉克母氏謂，法國工業，因該契約之成立，預期至少可以獲得三萬萬法郎之定單，但按之中日戰事發生以後之最近情勢，法國在華鐵道之鞏固勢力則已感受直

接威脅矣。

五、法國對華鑛業投資

最近十餘年來中國頒佈種種新鑛業條例，限止外資投入鑛業甚嚴。據新鑛業法之規定，外國投資中國鑛業公司時：

- (一) 該公司資本額中國資本須佔半數以上，
- (二) 該公司董事華人須佔半數以上，
- (三) 董事長及總經理均須由華人任之。

法國以其法屬安南為根基，乘機獲得附近西南三省鑛業之開採權。中國錫鑛之大部分，係雲南省箇舊錫鑛山出產。中國錫鑛輸出額每年均有增加，一九三六年輸出額達一萬噸以上，其中雲南省所產者佔七千噸。滇越鐵路乃雲南錫鑛之唯一輸出路線，法國以能獲得雲南省鑛山開採權者，其故即在此。法國現在箇舊，設有錫鑛公司多所，從事開發，將來錫鑛山之歸趨，隨日本勢力之南進，亦成問題。據拉克母氏之意見，倘日本勢力南取錫鑛權益時，則向來仰給馬來供給錫鑛百分之八十之日本，自無須依存馬來半島之必要，果爾，則法國勢必另覓錫鑛資源，但問題核心厥為日本能否獲得此類錫鑛山之開採權也。最近法領安南之廣西省亦有不少鑛產儲藏量，當此次中日戰爭前，中法兩國曾一度交涉中法合辦開發廣西各種鑛山，此項交涉如告成功，法國當可獲得開鑛機

銷售權，鑛山開採權以及便於運輸鑛砂之鐵路建設權，而由廣西直達安南之鐵道建設，目前頗有相當進展。

六、法國在華之公用事業

中國主要都市之公用事業，自中日事變後，凡中國人所有公司，均經日本接收予以合併，但英法美諸國在華公用事業仍有相當勢力，以日本尊重第三國權益的原故。

法國在華之主要公用事業，均集中於上海，上海法商電車電燈自來水公司所經營者，有上海自來水電燈及市內電車等。自來水方面，營利收入每年約一千五百萬法郎，電燈方面，營利收入每年約三千萬至四千萬法郎。惟該公司因滬戰影響損失頗巨，現已將資本由四萬萬法郎縮減為二萬萬五千法郎。除此而外，又有法商上海電話公司，其資產約一千五百萬法郎至二千萬法郎。

法國在華所有公用事業中，其最大者仍為滇越鐵路，該鐵道每年運輸量恆在三十萬噸以上，每年營利收入，一九三六年四千五百萬法郎，一九三七年達六千萬法郎，本年一月起至四月止約二千四百萬法郎，與上年同期比較計增一千一百萬法郎。該鐵道建設費達一萬六千五百萬法郎，約合國幣十六萬萬五千萬法郎。自中日戰事發生後，該鐵道即成爲大量軍火之運輸路線矣。

七、法國在華商業權益

法國在華商業權益計有商店銀行保險公司等，其投資額並不甚鉅。據拉克母氏根據列門氏調查資料所得概算，法國在華純粹商業投資額，約七萬萬法郎。此項數目雖不能為謂十分正確，但法國在滬商店銀行保險公司投資額至少亦有二萬萬法郎。

在華法國銀行有二，即東方匯理銀行及中法工商銀行是，前者在上海，廣東，漢口，北平，天津，昆明等地均設有分行，近年來該銀行對於中法關係所負使命至為重大。

法國在華保險公司，據一九三七年調查有九家，其中主要者為法美保險公司，最近因受中國法律限制，活動稍見遜色。

八、法國在華宗教事業之財產

法國在華土地，有私人的與宗教團體之分。法國之僑民私人在華所有土地，約值六萬萬法郎之鉅，大多均在上海。

法國傳教事業之財產，大部分亦集中於上海。至於土地收入之用途，概用於公益事業及傳教事業方面，其餘則充學校，醫院，科學研究所，濟民收容所，養老院等之經費。

據拉克母氏之推算，法國天主教團體在華所有財產約值八萬萬二千萬法郎，法國在華各地傳教事業，均有極大潛在勢力，遍於中國全土之傳教區共有一百二十八區，每區所有財產計一百五十萬至五百萬法郎不等，如將此項財產合而計之，則達十二萬萬五千法郎之譜。

九、結論

茲將法國在華財產列舉如次（單位百萬法郎）：

- (一) 法國對華借款 一，七四〇
- (二) 鐵路借款 三六〇
- (三) 公用事業投資 四五〇
- (四) 漢越鐵路 一，六五〇
- (五) 商業投資 二〇〇
- (六) 私人所有土地 六〇〇
- (七) 傳教團體所有土地 八〇〇

共計五，八〇〇
法國在華財產及投資額僅居於英日兩國之次，與美國在華權益二萬萬美金之數額幾相等。總之法國在華權益有五十八萬萬法郎，再加之約值二千五百萬法郎之廣州灣，以及約合市場價十萬萬法郎之法國在華租界，其數甚為可觀。

大亞洲主義月刊

第一卷 第三期目錄

國慶日感言	汪精衛
大亞洲主義與東亞新秩序	傅式說
大亞洲主義與亞洲民族問題	周化人
白色人種壓榨下的亞洲民族	戴澄策
大亞洲主義與東方文化	劉澄波
建立大亞洲本位的教育	徐公美
日美關係與太平洋前途	孫仲舒
大東亞之建立與近衛國策	錢仲華
大亞洲主義與英國（續完）	楊鴻烈

△譯述▽

亞洲各民族之史的發展及大陸政策應有的反省	敬道謙
帝國主義與亞洲民族	吳明謙
汎阿拉伯獨立運動概觀	宏雙謙
東亞經濟圈與南洋地位	饒師宰謙
△亞洲現狀▽	
馬來民族研究	白禮
越南現勢	周森
越南的今昔	王浩
百年來我國所受歐美之侵略（續完）	俞梧生
△轉載▽	
中國存亡問題（續完）	總理孫先生
中華東亞聯盟協會宣言	中華東亞聯盟協會
編者	編者

德國與東南亞之貿易關係

Kurt Block 著
田昭譯

中 央 總 報

德國在商業競技場上與東南亞之英荷兩國的本土具有密切關係。自一九二三年穩定馬克後，大不列顛及荷蘭均成德國之債權人，德與英荷貿易。大致皆為出超，德用借款及出超收入之一部購買英荷殖民地之原料。德國之人口貨，有許多由東南亞洲入口，再轉阿姆斯特丹及倫敦輸出，故統計表僅可視為德與東南亞洲之概括的貿易狀況與趨向。

一九二六年至一九三一年間德與英屬馬來，法屬印度支那，荷屬印度，菲律賓，泰國之貿易狀況如下：（以一百萬馬克為一單位）：

年度	進口	出口	入超
1926	363	181	152
1927	461	182	279
1928	442	209	233
1929	442	259	163
1930	310	180	130
1931	193	115	73

一九三一年德國開始援用外匯

統制，一九三四年德國因公共事業發達（包括製造新式武器），及通貨膨脹所致之國內不穩情形，致使國外供給德國之原料的價格驟然增加，而於一九三四年及一九三五年間使德國難以償付進口貨價。英法荷鑒於德貿易債臺高築，乃於三重目的之下，實施清算計劃；所謂三重目的是：（一）保證德償付確定公債。（二）保證德償付累積公債。（三）開闢途徑以保持平常的貿易狀況。德在此計劃之下，以英荷本土之出超繼續抵消各該國殖民地之入超，加之德對英屬及荷屬殖民地援用以物易物貿易，德國對國外則援用不受限制之外匯，收入因之日漸縮減。德以收入之一部購買產於東南亞洲之原料。德之所以援用自由貿易，蓋因實與海外之器具及貨物日見減少，且與支持自由貿易之英、荷、法諸國在清算條約之下之貿易僅佔小量之百分數。荷煙葉

商為推銷彼等貨物會加德人以大量之外債。

德國與東南亞洲的諸殖民領土，貿易入超甚為顯著，而同時與菲律賓及泰國的貿易狀況則仍舊頗為獲利，此並非德國貸出款項之結果。德國與東南亞洲的一切商業統計，均根據原產地與目的地國家的材料而來，此許多統計皆不甚可靠，尤其是進口貨中何者來自荷印，何者來自英屬馬來之區別，令人不能無疑。在某幾點上此等統計便使德國商業政策因而在國內亦發生不同的見解。

一九三二至一九三八間德與東南亞洲之貿易數字如下（以百萬馬克為單位）：

年度	進口	出口	入超
1932	363	181	152
1933	461	182	279
1934	442	209	233
1935	442	259	163
1936	310	180	130
1937 (1月-9月)	193	115	73
1938 (1月-9月)			

出口	進口	入超
147	67	80
135	60	75
161	54	107
153	58	95
182	74	108
238	93	140
177	70	107
147	65	82

德國自東南亞洲輸入的兩大進口貨是錫和橡皮。此兩大原料品明顯的是在英荷聯合主持的國際管理之下，綜合的經營着。德國橡皮進口的數額，根據不十分準確的統計，有如下表：

一九三二年至一九三七年間德之橡皮進口。

年 度	百萬馬克為一單位	入口總額之百分數	自東南亞洲入口之百分數
1932	14.9	74.6	10.1
1933	18.6	76.7	13.8
1934	32.8	80.1	20.3
1935	35.9	81.0	23.4
1936	51.2	78.9	28.1
1937	91.4	80.1	38.4

至於德國除橡皮以外之輸自東南亞洲之進口貨，價值甚為穩定，而其綜合的數量亦遠較橡皮消費量

為大，其數字有如下表（單位百萬馬克）：

年度	1932	1933	1934	1935	1936	1937
馬克	132	116	128	117	131	147

一九二八年至一九三三年，德與世界之橡皮消費量。

德國橡皮消費在世界之橡皮消費量中之成分，近年來日見增高，據國際橡皮管理委員會公佈之比較統計，有如下表：

年	世界消費量噸	德消費量噸數	佔世界消費量之百分數
1928	676,700	37,900	5.6
1929	805,300	49,100	6.1
1930	712,400	45,800	6.4
1931	682,900	39,200	5.7
1932	689,100	45,000	6.5
1933	818,000	54,100	6.6
1934	938,700	59,300	6.3
1935	938,800	62,900	6.7
1936	1016,600	71,800	7.0
1937	1087,400	96,200	9.0
1938	855,200	71,666	8.4
1939	647,500	69,118	10.7

溯自一九三九年德國產生人造橡皮以後，對於天然橡皮的消費量並不十分減低。據德國自稱，人造橡皮之大量生產，在一九三九年始有相當數量以滿足自動機械上橡皮的需要，此種需要僅達德國全部橡皮消費量之半數，其在德國消費量上半數的減縮，在全世界橡皮需要量上尚不足百分之五，在德國方面仍不得不極力繼續由那未加入國際橡皮輸入限制的國家盡量輸入。

然而這。國家橡皮的輸入也很稀少，就世界全部產量言，尚不足百分之三。在一九三七年與三八年的最初九個月，德國自這些國家輸入橡皮數量，三七年為七二、九三〇噸，三八年則有七〇、四〇三噸。約為德國全部橡皮供給量百分之一〇。八至百分十二，四、以輸自巴西者為最多，從「無限制協定」國家輸入橡皮的量數有如下表：

出產國	一九三七年一月
比屬剛果	583
法屬西非	667
巴西	1,056
厄瓜多爾	4,201
墨西哥	924
	409

一九三八年九月	394
	342
	562
	5,561
	651
	616

德國自這些「無限制協定」國家輸入的橡皮，一九三七年竟達其全產額百分之三七、七八、三八年則達百分之四四、三、其大宗產地在拉丁美洲。在南美洲的全產量中，德國在一九三七年輸入約一、六九九噸，三八年則輸入一〇、一八三噸，在一九三七年前九個月中的百分之四三、八至一九三八年竟已漲至百分之六十一。

橡皮原是軍事上的原料品，在第一次世界大戰時人造橡皮之造法雖與今日迥異，然已供軍用。德國

運貨潛水艇仍衝破德國北海諸口之封鎖綫，而與大西洋岸之南美作運輸貨物之往還，故今日「無限制協定」諸國家之與德國橡皮貿易的興旺，並不使人驚異。這許多交易、通常均可獲得對等的給付，或為貨物或為短期借款，較與東南亞洲之貿易，非付現款即採用商業清算方法自於德國為相宜。

德國自東南亞洲輸入的其他進口貨中，以錫為大宗。亞洲礦源中大量礦產運自英荷轉為輸入，其比例可見下表：

年	總數	來自亞洲	自東南亞洲輸入者
總數	度	數	除錫外總入口之百分數
1932	22.4	12.0	9.1
1933	34.8	20.0	17.3
1934	37.3	20.9	16.3
1935	30.9	17.2	14.7
1936	22.0	13.7	10.4
1937	30.0	19.8	13.5

德國對於東南亞洲所產錫的消費量，最近已經受到限制，此乃由中獲取錫與錫版的代替原料的結果

此種趨勢可從下表見之(以千噸為單位):

年 度	1929	1931	1932	1933	1934	1935	1936	1937
進 口	18.0	10.7	9.0	10.2	10.0	10.4	8.5	11.7
金屬工廠之消費量	16.4	13.0	13.7	17.1	17.1	16.7	15.4	—

一九三七年德國化學廠中的出產額尚無指數可憑，因此德國錫的全部消費量也無法估計。但自從一九三七年起德國輸入的錫和生錫的數量增高，生錫的來源尤以玻利維亞國為最多，所以可知近年來其錫的消費量也一定是增加的。

德國與東南亞諸地的貿易，以與荷印之數額為最鉅，試觀下表(以百萬馬克為單位):

年 度	1932	1933	1934	1935	1936	1937
自荷屬印 度之進口	122.3	111.7	131.8	119.5	112.9	122.2
對荷屬印 度之輸出	43.5	38.6	34.8	35.2	38.6	56.3

從上表中雖見荷印在德與東南亞的貿易中仍占第一位，可是在德國全部輸入的地位上，為勢已逐漸低落，已由百分之八十之地位降落到百分之五十稍強，此種衰落在

荷印並不重要，因為德國對於他們的出口，也自三分之二降落到百分之五十五，此種衰落非由於錫與橡皮以外之商品貿易彼此消長的關係，試觀下表:

年 度	1932	1933	1934	1935	1936	1937
除橡皮錫外德自 東南亞之入口	114.7	91.2	99.5	99.1	103.0	103.9
除橡皮錫外德自 荷屬印 度之入口	105.5	85.9	97.9	88.3	84.2	90.3

在許多重要商品中以荷印所產之煙為大宗，一九三二年以來之輸入統計如次(單位一百萬馬克):

年 度	1932	1933	1934	1935	1936	1937
馬克數	33.4	35.1	40.2	39.0	33.9	30.4

蘇門答臘的煙葉為德國雪茄的原料，一九二九年德國的外國煙消費量中幾乎有三分之一以上是產自荷印，但從彼時起此種貿易也正在衰退中。

據德國統計，荷印所產之煙在德國外重約消費量中的比例如下表

年 度	1929—30	1930—1	1931—2	1932—3	1933—4	1934—5	1935—6	1936—7	1937—8
百分比	33.7	31.4	29.3	26.2	28.9	29.9	27.1	25.2	22.4

一九三八年此種衰落仍在繼續着。一九三七年一三八的會計年度，荷印已將德國外煙最高進口之地位轉讓與希臘國。在一九三八年之前十個月中乃一九三二年以來德國煙草進口數量衰退最初時期，竟不及全數的百分之二十。此種嚴重的衰落致使荷印方面極欲恢復原有之出口數量直至雙方訂立貨物互換的清算制度，及供給德國六百萬美金的債款，才獲得救濟。

一九三二年—三七年德國與荷印的貿易，除錫，橡皮及煙草正在衰落中外，石油和藥土的輸德反而旺盛，此乃兩種含有軍事的重要性的物產，計輸入德國之汽油一九三三年的總值為四萬萬馬克，而一九三七年則為一千二百餘萬馬克，佔德國汽油總額幾達六分之一。鐵礦土之輸入德國，一九三二年以來亦增加甚速。其時德國鎢之產量尚在緩進中。一九三五年底爾頓錫產公司歸於荷印政府掌握後，佔有八分之五資金，即開始在馬淡島發掘鐵礦土礦。一九三五年產量一萬噸，一九三六年一三四〇〇〇噸，三

七年則達一九九〇〇噸，德國自荷印輸入的鐵礦土數量。一九三六年為一二七、六三五噸，三七年則為一三八、八一三噸。其餘出產額則銷於日本。一九三八年產額約計有二三〇、〇〇〇噸，大半運往德國，一九三六年德國進口總額三、三〇〇、〇〇〇馬克，一九三七年達三、六〇〇、〇〇〇馬克。

同樣的，德國在其他軍事與半軍事性質的物產上，購入的數量亦在增加着。例如德國繼續輸入不少的麩舌蘭纖維，而自荷印進口的數量，則已自全額的三分之一降至至六分之一。因為德國的消費量增加，故若以馬克計值，一九三二年為二、九〇〇、〇〇〇馬克，而一九三七年的人口值反而為三、五〇〇、〇〇〇馬克。

同時，德國亦購進許多金雞納霜原料的金雞納皮，以及其他的藥料，其價值如下表(單位百萬馬克):

年 度	1932	1933	1934	1935	1936	1937
馬克	2.4	3.1	2.9	5.1	4.8	4.5

金雞納霜的重要性，世人盡知。

，德國之大量購入，顯為儲積之用，此物易於藏貯，且事實上為荷國獨占之產業。

德國從荷印的其他進口貨，若與此種物產相較，則不及遠甚。一九三二年之進口總額為六千二百萬馬克，而一九三七年則僅達三千六百萬馬克。可是，若從英屬馬來輸入量增加觀察，則德國此項統計是否確實，不無疑問。在此等進口貨的最重要項目中，為椰子油原料的椰子乾核。一九三二年入口值二千三百五十萬馬克，一九三七年則僅值一千四百萬馬克。而來自荷印者數量亦甚為減少，一九三二年德國進口總額百分之八十，三七年則已降至百分之三十餘。

椰子與其他各種植物油雖仍為貿易之重要項目，然已由於德國之限制入口，輸入數量不免受打擊。此外，德國企圖減縮荷印香料之進口，而荷印產品仍為德國進口香料之主源。黑羊皮帽之進口貿易雖前會旺盛，近來則呈嚴重之衰落。德國全部茶之輸入量雖不無變動，然自印度進口之茶，其數量亦隨之加多。德國因全準備之不豐富，便購不少生金，而所付的價值在馬克同

等含金的理論上看來較之尤貴，亦在所不顧。

總之，在過去六年中，德國對於荷印的進口貿易在德國的經濟機構上，展示着一種轉變的趨勢。此種轉變的增大可以從統計的數目字見到，以前購自荷印的貨物，目前均由其他國家輸入，尤以英屬馬來為最多。

德國對於荷印的出口遠在一九三六年即不克與其進口價值相平衡，一九三七年略為好轉，至一九三八年則更佳。一九三六年荷幣貶值之後，荷印的經濟狀況略有改進，於是德國輸入荷印的機器，鐵器，鋼具，數量始見增加。而此種商品市場的反動較之其他物品對於實業界影響亦較鉅。德國對於荷印出口之突然增加的原因即在此，若謂此係由於德國與荷印之努力所促成，則不敢苟同。

德國對於荷印的出口項目，大多為消耗品，而且是德直接供給的物品，此種商業，乃由於德國與荷商直接在經濟社會與文化上有密切關係的緣故。十九世紀德人在荷屬殖民地行政機關握有高級職位者僅數人而已，而德國人迄今居於該地

者仍在歐洲人中佔絕大之數。所以關於香水一類的物品個人的消耗物品，荷印與德國此類貿易甚為旺盛。

德國對於荷印的染織工業之發展，甚為獲利，直至現在，無論染織機器與染料的進口數量如何增多，此種利益係由於荷印對於日本之競爭加以限制而獲得。德國出售於荷印的腳踏車零件，數量亦有不斷的増加，此亦為當地行政機關發展本地腳踏車製造同業公會，工廠避免較為便宜之日貨去競爭的緣故。自德國輸入用以運輸油料的銜接長管上所必須的管筒，數量也均有增加，此類商業之所以發達，或者即是德國輸進汽油量之增加的關係。

根據德國方面的統計，自一九三四年德國與荷印的貿易即減少出超額，因此德國所欠荷蘭及其殖民地的債務始能於一九三七年一月清還。但據非官方傳出消息：德誠有意使與荷印的貿易進口與出口的比例，經一九三二年的三與一之比，進展至二與一之比之說。然一九三七年同一九三八年貿易經過，以及一九三九年的貿易方針均尚未

能完全達到此種企圖。如果就橡皮輸入量的減少而言，似乎有此企圖。同時就荷印方面講，因為橡皮，錫同糖的銷場較前為大，使荷印於一九三九年趨向繁榮，所以增高荷印方面的購買力。

在東南亞洲次於荷印的原料產地同市場便是英屬馬來，請觀下表一九三二年至一九三七年德國與英屬馬來之貿易

年度	入口	出口	入超
1932	13.1	6.9	6.2
1933	15.6	7.2	8.4
1934	22.5	7.7	14.8
1935	26.5	9.2	17.3
1936	51.9	17.7	34.2
1937	97.0	18.7	78.3

(單位百萬馬克)

據德國方面的統計，可以看出德國與此等英屬殖民地及保護地的貿易甚有進展，此即德國大量輸入橡皮同錫的緣故。

德國自英屬馬來之入口，(單位百萬馬克)：

年 度	橡 皮	錫
1932	5.3	4.8
1933	8.4	4.4
1934	14.5	4.8
1935	17.6	2.2
1936	31.9	1.7
1937	66.7	4.5

錫皮總數	77.5
錫皮總數之百分之	82.0
錫皮總數之百分之	85.7
錫皮總數之百分之	74.7
錫皮總數之百分之	64.7
錫皮總數之百分之	73.4

從上表可以看出德國經英屬馬來輸入橡膠皮之大量。據德國統計一九三二年馬來供給之橡膠皮與荷印相等，在一九三七年馬來已較荷印多

年 度

自英屬馬來輸入德國之椰子乾核(百萬馬克為單位)
除錫、橡皮外椰子乾核佔德國入口物中之百分數

1932	1.2	40.0
1933	1.0	35.7
1934	1.2	30.9
1935	2.8	31.6
1936	13.1	71.3
1937	20.0	77.4

出四倍，由於德國輸入之原料。其產地究屬何國的問題難以解答，故德國此種統計是否可信，尚屬疑問

對於椰子油原料的椰子乾核之自馬來大量的輸入亦有疑問。德國經馬來輸入物品、除橡皮與錫外、便以椰子乾核為大宗、其數量據德國方面的統計有如下表：

德國之改自馬來進口貨物，尚有香料，棕核，樹脂，及其他不重要之物產。德國自馬來進口總額，除橡皮，錫，椰子乾核外；一九三二年為一千二百萬馬克，而一九三七年增加至五千八百萬馬克。也許實際不及此數，因為統計方法亦有變動。荷印與英屬馬來在供給上已如是差異，或者是不會將新加坡當作荷印產品的運轉港埠，或者德國有一種深意的企圖，使得輸自英國的進口貨在紙面上增加，使得商業上彼此發生競爭。吾人必須注意者

，即所有自馬來與荷印輸入的貨物，欲詳加分析何者來自荷印，何者來自英屬馬來，事實上實為困難。

德國運至英屬馬來貨物較運物荷印者為少，最近已略有增加。物品種類，至為廣泛。其中最重要者為定置之德塞發動機，數額，甚為增加。攝影機與裝具增加之程度亦至大。

德國在東南亞與荷印英屬馬來外之其他三國的貿易關係比較簡單，由下列表中可以看出：

德國與菲律賓泰國印度支那之貿易(一九二六至一九二七年)

年 度	由下列各國之入口			對下列各國之出口		
	印度支那	泰 國	菲 律 濱	印度支那	泰 國	菲 律 濱
1932	2.3	3.2	5.7	0.8	4.1	11.3
1933	1.2	3.3	3.7	0.6	3.6	9.9
1934	1.4	3.2	2.4	0.8	4.0	6.9
1935	3.0	1.7	1.9	0.7	5.8	6.8
1936	4.1	2.2	10.5	1.0	6.5	10.2
1937	10.2	2.7	5.3	1.3	9.6	12.3

德國與印度支那的貿易是在德法貿易清算方法之下經營着。德國以對法國的出超抵付與印度支那的入超。對於法屬印度支那的出口不是重視。印度支那對於德國輸入數額之增大，係由於德國購買橡皮。

米	1.163
橡皮	39
	53
	350
	2.020
	2.534
	7.643

德國與菲律賓及泰國的貿易，德國處在出超地位，因此菲律賓與泰國的貿易，德國自菲律賓進口的貨物大多為椰子乾核同椰子，出口貨則皆為消耗品與製成品。德國報紙在菲律賓的銷路甚廣。

德國自泰國輸入的貨物，以米及造紙用之油木，橡皮及樹脂為最多。最近棉花之貿易亦有進展，自一九三八年以來，德國自泰國輸入

德國與印度支那的貿易是在德法貿易清算方法之下經營着。德國以對法國的出超抵付與印度支那的入超。對於法屬印度支那的出口不是重視。印度支那對於德國輸入數額之增大，係由於德國購買橡皮。

在一九三二年前之貿易額為數甚微，一九三四年德國橡皮輸入總額之四分之一來自印度支那，一九三五年為三分之一，一九三六年則為五分之三，一九三七年更進為四分之三。其他商業不甚重要，除橡皮外為米，由本表中可知其數值(單位百萬馬克)：

1932
1933
1934
1935
1936
1937

的棉花數量甚鉅。然此多量之棉花在德國棉花供給的總額上佔數甚微。泰國政府對於德國此項貿易甚感興趣，因而將種植棉花之事業亦列

為泰國發展計劃之一。德國對與絲綢出口貿易，如果擴大，須得泰國政府之同意，因此不免受到相當限制。德國在一九三七年售與泰國一

部小製紙機，於是本年的貿易的數額便增大，而且，雖然德國早經在泰國關於各種鋼鐵，機器，肥料以及報紙擬作普通量的銷量，直至最

近始略見增加，輕兵器之銷路尙屬可觀，此乃由於德國協助泰國重裝其軍備之所致。

本刊收到刊物誌謝 (自十月一日至十月十五日)

名稱	期數	出版日期	出版行	備考
名報週刊	第二十三期	二十九年十月七日	中報出版行	
青復半月刊	第二十三期	二十九年十月一日	青年復關總關部編行	
農鎮半月刊	第二十七期	二十九年十月七日	農鎮部總務司	
上海半月刊	第三十七期	二十九年十月十日	上海半月刊社	
中報譯叢半月刊	第七期	二十九年十月十日	中報出版部	
民憲政旬刊	第三十三期	二十九年九月廿五日	民憲政旬刊社編印	
國藝月刊	第二十二期	二十九年九月廿五日	中國文藝協會	
市亞聯盟月刊	第二十一期	二十九年九月十日	中國東亞聯盟協會	
東亞聯盟月刊	第二十一期	二十九年八月一日	全上	
新東方雜誌	第二十二期	二十九年十月十日	新東方社出版	
中報週刊	第二十四期	二十九年十月十四日	中報出版部	
工商報週刊	第二十四期	二十九年九月十四日	國民政府工商部出版	
內政報週刊	第二十五期	二十九年八月三十日	行政院內政部總務司	
中報週刊	第二十五期	二十九年九月三十日	中華出版部	
平議旬刊	第四十一期	二十九年十月一日出版	平議編譯社	交換
警政公報	第三十一號	二十九年九月十一日	警政部編審室	
遠東月刊	第三十二號	二十九年九月十一日	同警政編審室上	
遠東月刊	第三十三號	二十九年九月十一日	遠東月刊社	
遠東月刊	第三十三號	二十九年九月十一日	東京市京橋區京橋一丁目二番地	
新生半月刊	第九十二期	二十九年十月一日出版	大楚報社新生編輯部	交換

德義全面攻英聲中的希臘

金樹

中

在八月裏，正當義大利發動了東非英領索瑪利蘭爭奪戰的時候，位於東地中海北岸的希臘，突然因爲主張收復失地的阿爾巴尼亞人塞基亞在希境內被殺，和希臘逐艦哈爾號被義潛艇擊沉事件，而與義大利的關係緊張起來，形勢甚爲險惡。當時義方動員師團集中阿希邊境，並發出封鎖希臘的正式牒文；同時更向希臘提出警告，限令放棄英國對希臘遭受攻擊時的援助保證。希臘政府亦立即發令，全軍枕戈待旦，更召集非常預備兵，以防萬一，英國方面，當亦積極而活躍的行動，表示對希臘係之密切和關注。被稱爲歐洲火藥庫的巴爾幹，一時山雨欲來，並且大有因希臘問題而將形成爲歐戰擴大之導火線的趨勢。

可是嗣後，似乎因希臘態度的強硬，與義大利之用兵埃及，使義希臘係由緊張漸趨平息，以至寂無所聞。但這絕不能據爲義大利特放棄對希臘爭奪的論斷。證之九月二十四日路透社的瑞士消息，德義兩國外交當局會議後，即發生有在羅馬召集巴爾幹會議的問題，傳在會議中不擬邀請土耳其參加，而以南斯拉夫，保加利亞與希臘三國代表爲限。其後此項會議或

因保加利亞之不願在巴爾幹問題中供人利用而擱置，然亦可見墨索里尼顯欲效法希特勒前此召開之匈保羅三國首腦會議，而使希臘步羅馬尼亞後塵，聽其支配的苦心孤詣了。

目前，德意兩巨頭第六次在勃倫納山隘會談的結果，雙方皆嚴守緘默，無從窺知其內容。但據合衆社五日雅典消息所傳，義大利軍隊十五萬人，集中阿爾巴尼亞邊境而使義希臘係重趨緊張一事觀之，可知德義在對英帝國全部總攻擊聲中，特別重視於爭取現爲英國勢力所左右的希臘之合作，以資作爲掃蕩地中海英國勢力的基站。所以希臘的動向，不但是有關於希臘本身今後命運存續的決定，而且亦是英國在東地中海勢力消長的決定。

希臘在巴爾幹本是一個小國家，面積不過十三萬二千方公里，人口僅達七百二十萬，資源相當貧乏，即國民賴以生存的食料品，其生產量也不够自給自足，煤和石油，以及纖維原料，紡織品等更是不足，每年全賴海外的大量輸入，以資調劑。農產品中，僅以菸草葡萄和橄欖油爲出口之大宗，而小麥和肉類的生產量，尙不足需求額的三分之一。復加在這次戰爭

中，受着封鎖的嚴重影響，輸入輸出，均感困難，致國內發生經濟恐慌，物價騰昂，工農失業大增。是故希臘如果一旦對外再發生戰爭，其政治經濟當更陷於凄苦不拔的絕境。

但是希臘在地理上與土耳其共同控制着愛琴海。他的科夫島靠着亞得里亞海的門戶；克里島和其他南部島嶼，又與義大利東地中海軍事根據地杜得坎尼斯羣島相隣接。其東北境沿愛琴海岸的薩羅尼加，是巴爾幹的一個交通樞紐，有鐵路通達南斯拉夫和保加利亞，以至土耳其。所以在東地中海的戰略地形上，希臘確是佔着很重要的位置。

可是希臘本身的自衛能力，是非常脆弱的。平時義務兵役爲二年，編制的構成是九萬的兵員，分爲步兵十四師團，五軍團，騎兵一師團，及一般預備部隊。受過訓練的動員兵力，雖有六十萬以上，但因器械和配備的極劣與不全，其真正能夠動員是兵額，尙不足四十萬。第一線飛機約有一百架，而戰車則完全沒有。由於國防力的脆弱，希臘在差不多近二十年來，與隣近諸國，如義大利，保加利亞，不斷地發生領土紛爭。尤其是義希關係，近年真

陷於張弛不定的狀態。從一九二三年義大利的砲轟科夫島事件起，經過一九三五年阿比西尼亞戰事中希臘參加對義經濟制裁，與一九三九年四月義併阿爾巴尼亞，兩國無異接壤，使希臘受着直接的威脅，一直到最近的阿人被殺和希臘被擊事件，兩國關係於逐漸在緊張和交惡中，以致戰爭有不得不爆發之勢。

在這次歐洲大戰發動之初，希臘立即宣佈中立。當時義大利為使希臘信任義國無侵希臘之意，即與希臘訂立友好協定，並將配備於希臘境之義軍撤退。迨義大利參戰以後，希臘再申明其中立立場之不變，而義大利也表示決不破壞希臘的中立。但是歐戰的演進，已到了德義對英帝國全部總攻擊的現階段，義大利要完成地中海的稱霸，並促進大英帝國的解體，爭取希臘，乃為戰略上的需要。

但是希臘在外交上，也並不是孤立的。雖然現在因羅馬尼亞和南斯拉夫的拆台而使巴爾幹協約已呈瓦解之勢，但他與近隣的土耳其，曾訂立含有共同以武力防禦性質的保證條約，並且土政府近頃又發表保證予希臘以援助的聲明；特別是英國對希臘的親切和積極，使希臘在這次紛爭中，始終保持着相當的倔強和堅持的態度。

英希臘關係的發生，由來已久，早在一八二七年希臘獨立以還，事實上希臘就成了英國的保護國。希臘軍與英海軍向來就有非常密切的聯繫，因希臘人及其統治者大都以親英著稱，

尤其傳統的傾服英海軍力量偉大無匹，所以英海軍代表團和顧問常川駐在希臘。自義併阿爾巴尼亞後，依地理上言，希臘受着很大的威脅，英國有見及此，即與希臘訂立援助的協定，冀以打擊義大利。在經濟上，英國雖沒有重大的商業利益，但希臘的外國資本總額中，有百分之六十七是英國的投資。由於上述政治的、經濟的，以及地理的種種關係，英國對於與希臘的關係是極其關切而不肯絲毫放棄的。

不過，在目前英國正集中力量以防禦英倫本土的時候，假如義大利果然進攻希臘，英國是否出以援助，與同時作為英帝盟邦的土耳其是否感着唇亡齒寒的危機而竟毅然投身戰禍來維持英帝國殘餘勢力，這都是很成問題的問題。假如希臘深知自身處境的危險，為避免陷於凄苦不拔的絕境，而投入德義的懷抱以消弭戰禍，也不是沒有根據的。

近數年來之國際貿易狀況——洪都拉斯

年	度	輸入 (單位林派拉斯 Lembras)	輸出 (單位派拉林斯)
一九三三—一九三四		一六, 七六四、一六八	二四, 七九九、二五八
一九三四—一九三五		一九, 一七一、四四〇	二一, 〇一六、六九八
一九三五—一九三六		一七, 四四六、二六〇	一八, 四三〇、四二三
一九三六—一九三七		二〇, 七七四、五四二	一九, 七二二、七五五
一九三七—一九三八		一八, 九三五、七四七	一四, 七二二、七七五

譯自 The Statesman's Year—book 1940

k

圖 片 漫 畫

蘇俄南部棉產增進裏海
一帶仍沿用雙輪貨車



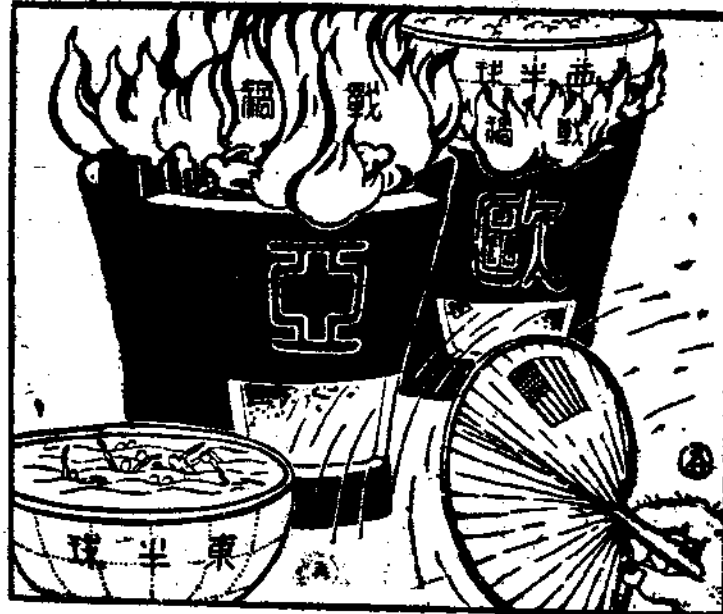
烏克蘭植棉農民試戴防毒面具



陸稚存作

英美現階之幻想

助 長 戰 禍 !
陸 稚 存 作

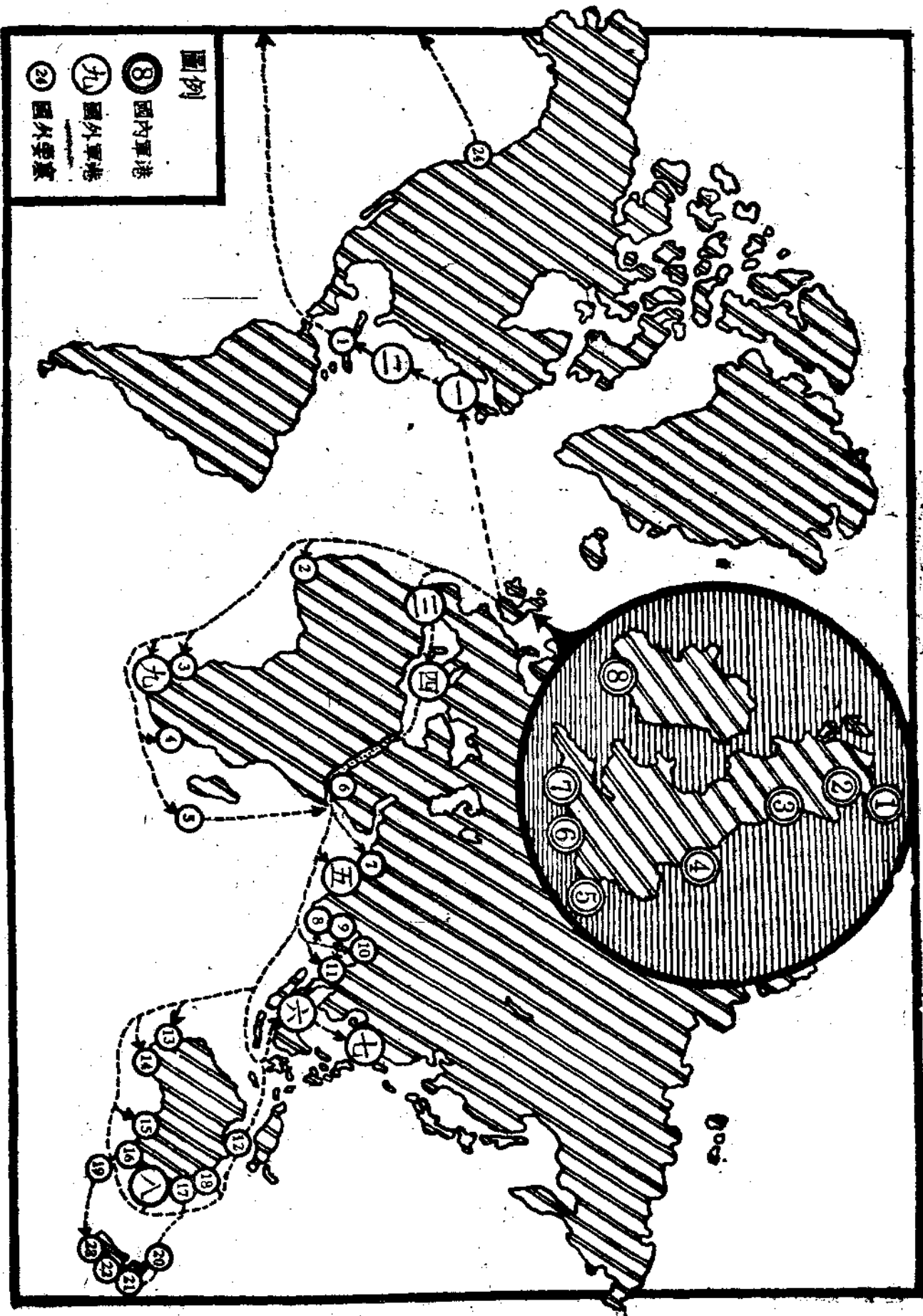


變 細 有 將 東 近 一 樓 滿 風 來 欲 兩 山
作 存 稚 陸



作 鳴 鶴 鄭 ? 康 好 ! 吧 養 親

英吉利的今昔(三)



新定新

英吉利的今昔 (三)

魏建新

圖 例 說 明

- 國內軍港：(即英國本國內的海軍根據地)
1. 斯卡拍弗洛
 2. 馬累灣
 3. 福斯灣
 4. 赫爾
 5. 杜佛爾
 6. 朴次茅斯
 7. 波特蘭
 8. 科克
- 國外軍港：(即英國本國以外的海軍根據地)
- 一 海立發克斯
 - 二 波麥達
 - 三 直布羅陀
 - 四 馬爾太
 - 五 孟買
 - 六 新嘉坡
 - 七 香港
 - 八 悉尼
 - 九 西門頓
- 國外要素：(即英國本國以外的要素燃料供給地)

- 地)
1. 傑麥加的君士頓
 2. 弗里頓
 3. 開浦頓
 4. 賽爾班
 5. 茅立都斯
 6. 亞丁
 7. 喀拉乞
 8. 可倫坡
 9. 麻打拉斯
 10. 加爾各答
 11. 仰光
 12. 木曜島
 13. 弗里曼脫爾
 14. 阿爾巴尼
 15. 阿第拉特港
 16. 梅爾巴思
 17. 錫加塞爾
 18. 勃斯里班
 19. 魯巴脫
 20. 奧克蘭
 21. 威林頓
 22. 萊脫爾頓港
 23. 頓尼丁
 24. 伊斯圭毛爾脫

一 軍事

以海軍爲主力，以陸空軍副之的不列顛帝國，在一九二一年以前，全世界的海洋，幾乎完全被它所支配着，到了一九二一年以後，根據華盛頓會議的條文，後起的美利堅合衆國，竟與它平分海洋上霸權的春色，這是不列顛帝國，在近百年來，第一次遇到強有力的對手

不列顛帝國對散佈在全世界的自治領，殖

民地，委任統治地的統治與保衛，全靠著海軍的力量，而海軍力量的發揮，全靠著軍港與要塞，而軍港與要塞的連繫，則全靠著海洋航行的暢通，如果海洋航行線中斷了，則所有軍港與要塞，會變成完全的孤島，困在完全孤島上的孤軍，它的最後命運，不外兩個歸宿，一個是內在革命勢力的推翻，一個是外來進攻勢力的征服，因此「擊頭杖腰聯合戰略」的運用(這個名稱是筆者自造的，詳見本刊創刊號上的德意志的今昔)確是不列顛帝國當前最害怕

的戰略，茲將不列顛帝國海洋上的生命線，分別寫在下面：

甲 第一條生命線

英吉利在海洋上的第一條生命線，是從英格蘭南部的軍港，計杜佛爾、朴次茅斯、波特蘭等軍港起，到遠東的香港止，中間經過的航程是這樣始：

從英格蘭南部海岸西南向，通過比斯開灣、西班牙、葡萄牙的西海岸，東向入直布羅陀軍港，再東向入地中海中間的馬爾太軍港，再

報 專 央 中

東南向入蘇彝士運河，進紅海，入亞丁要塞，再東向通過印度洋，轉東北入喀拉乞要塞，再南向入孟買軍港，再東南向入可命坡要塞，再北向入麻打拉斯要塞，再東北向通過孟加拉灣而入加爾各答要塞，再東南向入仰光要塞，再南向，沿馬來半島的西岸，再向東南通過馬六甲海峽，而入新嘉坡軍港，再北向進中國的南海，而達香港軍港。

乙 第二條生命線

從英國本部起至新西蘭止，中間經過航程是這樣的：

沿着第一線一直西南向，通過大西洋，入西非的弗里頓要塞，再東南向，入南非的開普頓要塞，再南入西門頓軍港，再東向入費爾班要塞，再東北向入茅立都斯要塞，再東向橫斷

印度洋而入澳大利亞西岸的弗里曼脫兩要塞，再東南入阿爾巴尼亞要塞，再東向入阿第拉特港要塞，再東南向入梅爾巴恩要塞，再東北向入悉尼軍港，再北向入紐加爾要塞，再北向入勃斯里班要塞，再東向通過太平洋而入新西蘭北岸的奧克蘭要塞，再東南向入威林頓要塞，再西南向入萊脫爾頓港要塞，再西南向，而進入頓尼丁要塞。

丙 第三條生命線

從英國本部軍港起，至新西蘭止，中間經過的航程是這樣的：

自英格蘭西向，通過大西洋，直達北美的海立發克斯軍港，再南向入波麥達軍港，再西南入麥加的君士頓要塞，再西南向，進巴拿馬運河，再西向（也可稱東向）通過太平洋，直

達新西蘭。

二 政治

自稱是「太陽不沒國」，而事實上已成爲「太陽將沒國」的不列顛帝國，它在全世界共有自治領，殖民地，委任統治地，計五十四個單位之多，百餘年來，這五十四處的弱小民族，飽嘗了英帝國主義壓榨的苦味，在很早以前，已弄到「天怒人怨」的境地，現乘英帝國主義者，在歐洲的軍事敗北，這當然更加速的促成了「衆叛親離」的局面，茲將英帝國主義統治下的五十四個單位中的，現已喪失者，讓美駐軍者，現已動搖者，最後動搖者的地別，面積，分別寫在下面：

甲 現在喪失者

地 別	面積(單位：方公里)
1. 索謀里蘭 (非洲義佔)	六八、〇〇〇
2. 百爾基他島 (西印度羣島讓美)	一九
3. 巴哈馬 (同上讓美)	四、四〇四
4. 巴佩道斯 (同上讓美)	一六六
5. 牙買加 (同上讓美)	四、四五〇
6. 土爾克與開克斯 (同上讓美)	一六六
7. 開滿羣島 (同上讓美)	二二五
8. 里瓦得羣島 (同上讓美)	七〇八
9. 潭德瓦得羣島 (同上讓美)	五一六
10 特立尼達 (同上讓美)	一、八六二

11 多巴叻

(乙)讓美駐軍者

地 別	面積(單位：方公里)
1. 馬來亞 (亞洲)	五二、六〇三
2. 北婆羅洲 (亞洲)	三一、一〇六
3. 布魯乃 (亞洲)	二、五〇〇
4. 薩拉瓦克 (亞洲)	四二、〇〇〇
5. 香港 (亞洲)	三九二
6. 洪都拉斯 (中美洲)	八、五九八
7. 棧內亞 (南美洲)	八九、四八〇
8. 福克蘭及南喬治亞 (南美洲)	五、六一八
9. 澳大利亞 (大洋洲)	二、九七四、五八一

(同上讓美)

一一四

15	14	13	12	11	10	9	8	7	6	5	4	3	2	1	20	19	18	17	16	15	14	13	12	11	10	
英埃蘇丹	英屬西非洲	實樓巴	英屬東非洲	英屬南非洲	南非聯邦	錫蘭	巴林羣島	梭可德拉	亞丁(連比里木在內)	印度	塞普魯斯	馬爾太	直布羅陀	愛爾蘭自由邦	(丙)現已動搖者	太平洋羣島	新嘉布里斯羣島	梭羅門羣島	吉爾伯特及愛靈斯羣島	東加羣島	菲律賓	納爾魯委任統治地	西沙摩亞委任統治地	錫西蘭	巴布亞	新幾內亞委任統治地
(非洲)	(非洲)	(非洲)	(非洲)	(非洲)	(非洲)	(亞洲)	(亞洲)	(亞洲)	(亞洲)	(亞洲)	(歐洲)	(歐洲)	(歐洲)	(歐洲)	(大洋洲)	(大洋洲)	(大洋洲)	(大洋洲)	(大洋洲)	(大洋洲)	(大洋洲)	(大洋洲)	(大洋洲)	(大洋洲)	(大洋洲)	(大洋洲)

一、〇〇八、一〇〇	四九九、二一一	一、〇二〇	七九八、八九四	七三一、七一四	四七一、九一七	二五、三三二	一、三八二	一、三五〇	八〇	一、八〇五、二五二	三、五八四	一一二	五	二六、五九二	六〇	五、七〇〇	一四、六〇〇	一八〇	三九〇	七、四三五	八	一、二六〇	一〇四、〇一五	九〇、五四一	九一、〇〇〇
-----------	---------	-------	---------	---------	---------	--------	-------	-------	----	-----------	-------	-----	---	--------	----	-------	--------	-----	-----	-------	---	-------	---------	--------	--------

16	17	18	19	20	1	2	3
亞森森島	聖赫勒納	提利斯當岡哈島	塞波勒羣島	毛里求斯島	加拿大	紐芬蘭	薩布刺多
(非洲)	(非洲)	(非洲)	(非洲)	(非洲)	(北美洲)	(北美洲)	(北美洲)
三四	四七	三	一五六	七二〇	三、六八四、四六三	四二、七三四	一一〇、〇〇〇

(二)經濟

以經濟為最前鋒，以政治為第二線，以軍事為第三線，其方式是：經濟侵略失敗了，改用政治陰謀，政治陰謀失敗了，改用軍事佔領，依着這個順序，英帝國主義對全世界弱小民族的壓榨，算起來已經將近有二個世紀了。

英帝國主義，為了加強已經佔有殖民地市場的控制，及防止其他帝國主義經濟勢力的侵入，因此它在一九三一年九月二十日，放棄了金本位，而改組成一個所謂「英磅集團」。

這個「英磅集團」的里面，除了包括英國佔有的自治領，殖民地，委任統治地，計五十四個單位外，還有北歐的挪威，瑞典，芬蘭，丹麥，地中海西端的希臘，北非的埃及，南美洲的阿根廷，這七個半獨立的國家，都有英國最重要的經濟利益與投資。

在經濟利益上，挪威的紙，木漿，魚產，農產等，瑞典的紙與木漿，丹麥的豬肉，阿根廷的牛肉，這些都是英國所必需的東西，而英國的機器與紡織品，也是這些國家所必需的東西。

在投資數額上，以南美的阿根廷為最多，計共有英國投資達二、〇〇〇，〇〇〇，〇〇〇磅，這是英國在海外投資最大的地方，舉一例吧。

，阿根廷國內，共有十三條鐵路，完全由英國投資建築的，計有八條之多呢。

這大概是「殺人者人亦殺之」的因果律吧？英帝國主義以暴力搶來的市場，現在又被更強者，以同樣手段給奪了去，看！七個經濟關係最重要的國家，現在已有四個國家完全脫離了，（計挪威，瑞典，芬蘭，丹麥）兩個國家已經搖動了，（計葡萄牙與埃及）餘下來的阿根廷，爲了迷信美帝國主義的幫忙，在最近期內，也有完全讓美的可能。

(四) 總結

英帝國主義除了英格蘭全部，愛爾蘭一部，受到德國空軍不斷襲擊外，其餘佈在歐，亞，非，澳，美五大洲的自治領，殖民地，委任統治

地，（計在歐洲者有四，在亞洲者有十，在非洲者十二，在大洋洲者有十二，在南美洲者有二，在中美洲者有十一，在北美洲者有三，總計共五十四處），茲將其最近的動態，統計於下：

- | | |
|----------|----|
| 類別 | 數目 |
| 1. 現已喪失者 | 一一 |
| 2. 讓美駐軍者 | 二〇 |
| 3. 現已動搖者 | 二〇 |
| 4. 最後動搖者 | 三 |
| 總計 | 五四 |

從這個統計數字上看，英帝國主義東掠西奪的幹了數百年，終局是餘下的最後一批賤物，也將是美帝國主義最後強收的一批禮品。

近數年來之國際貿易狀況——荷蘭

貿易關係國	輸入 (單位千格爾特)	輸出 (單位千格爾特)
年 度	一九三八	一九三九
德 意 志	三〇七、八八二	一五九、一八二
大 不 列 顛	一一五、一四五	一三三、九八七
比 利 時 及 盧 森 堡	一六二、二一三	一〇五、七二四
美 國	一五三、三七〇	三七、一三九
荷 屬 東 印 度	一一〇、七二〇	九九、七九二
法 國	六四、九二六	六〇、二〇五

The Statesman's Year-book 1940

現代史料

修正郵資數額表

本年九月十七日行政院第二十五次會議議決，修正郵政法第四條第一項郵資數額表一案，經中央政治委員會第二十一大會議通過，准自二十九年九月二十三日起實行，並由國民政府訓令行政院遵照。茲將修正郵資數額表錄后：

修正郵資數額表

郵件種類	第一類		第二類		第三類			第四類				第五類
	信函	明信片	第一類 (平常)	第二類 (立卷)	第三類 (掛包)	書刊	印刷物	易貨	等類	轉寄者 有凸出 之文字 或印痕	每重一公斤 (重至五公斤為限)	
計費標準	每起重二十公分或其略零之數 每續加二十公分或其略零之數	單 雙(即附有照片者)	每束一張或數張	每束一張或數張按每次交寄總重計算	每份每重一百公分或其略零之數	重不逾一百公分	逾一百至二百五十分	逾二百五十分至五百公分	逾五百公分至一公斤	逾一公斤至二公斤	逾二公斤至三公斤	此項重量祇適用於單本寄遞之書籍
	第一類 投各局 送局 界就地 內地	第二類 各局 互寄	四	四	四	四	二	二	四	六	一	二
郵費	八分	八分	四分	四分	四分	四分	四分	四分	四分	四分	四分	每重 五十公分 半按六折 收費
國內	八分	八分	四分	四分	四分	四分	四分	四分	四分	四分	四分	每重 五十公分 半按六折 收費
國外	八分	八分	四分	四分	四分	四分	四分	四分	四分	四分	四分	每重 五十公分 半按六折 收費
國內	八分	八分	四分	四分	四分	四分	四分	四分	四分	四分	四分	每重 五十公分 半按六折 收費
國外	八分	八分	四分	四分	四分	四分	四分	四分	四分	四分	四分	每重 五十公分 半按六折 收費

大事日誌

第六類	第七類	第八類	第九類	第十類
商務傳單	貨樣類	掛號郵件	掛號郵件	掛號郵件
每五十張或五十張以內	重不逾一百公分 逾一百至二百五十分 逾二百五十至三百五十分 逾三百五十至五百公分(重至此數為限)	每件除普通資費外另加	每件除普通資費外另加	每件除普通資費外另加
八分	二分	四分	六分	八分
八分	五分	四分	三分	二分
加印刷物資費	五分	四分	三分	二分
分	分	分	分	分

國內

十月九日

國民政府訓令，公務員甄審期間展期六個月，至三十年三月三十日截止。

財政部為整理地方稅收，定下月一日召集地方財政會議。

十日

本日為國民政府還都後之首次國慶紀念日，各機關舉行隆重慶祝典禮。

京市車站碼頭檢查職務，自本日起概由市警執行。

十一日

中央政治委員會舉行第二十三次會議，通過警官撫卹條例暨特派廉隅孫授均為監察使等要案多件。

上海特別市市長傅筱庵於本日晨遇刺殞命，兇手在逃。

滬法商電車工潮擴大，全部車輛停駛，法界交通阻斷。

十二日

軍事參議院中將參議呂春榮奉委後於昨日來京供職，今晨晉謁汪主席致敬。

高等文官考試定本月二十五日

十三日

舉行，典試委員會定二十日成立，二十三日入闈。

日大使館主辦三國同盟慶祝大會，於本日本在玄武湖畔舉行，褚外長代表汪主席致詞。

黃河中牟決口，河水倒灌人淮，水利會急籌防堵辦法。

十四日

國民政府頒佈修正軍事機關製發執照證明書規則。

旅華美僑接美政府撤退回國通知後，所有京滬華北美僑，均已準備撤退，首批美僑定日內候輪離華。

十五日

行政院舉行第二十九次會議，通過修正出版法草案等要案多件。

粵省府與日方簽訂協定，廣東

國外

十月九日

美政府訓令駐遠東各領館，勸告遠東美僑及早回國。

英駐蘇大使克立浦斯訪問莫洛托夫，交換整個遠東局勢意見。

德軍源派開入羅馬尼亞，英國準備撤回駐德使節。

十日

日外相松岡洋右發表談話，抨擊英方重開滇緬路之聲明。

美總統羅斯福在白宮召集國務卿等會談，商討國際局勢。

英國保守黨一致推舉邱吉爾為

保守黨領袖。

十一日

德羅成立軍事新合作，英羅關係行將破裂。

英德飛機之襲，發生海上大空戰。

美國務院召回駐德義代辦，會商歐洲新局勢。

十二日

德事在多瑙河區域，作大規模軍事行動。

日大政翼贊會舉行成立典禮，近衛首相出席演說。

十三日

羅匈邊境發生新衝突，巴爾幹情勢愈形惡化。

德俄擬即舉行新會談，調整波羅的海新經濟關係。

美政府突然許可將總額七百萬美元之機械，運往蘇聯。

十四日

德外部派使節團赴莫斯科。

美政府接受英國要求，決以最新式飛機供給英國。

印度反戰運動漸趨積極，甘地準備再度絕食。

十五日

義商長李卡爾特德經濟部長芬克同稱，德義將邀集美日蘇三國代表舉行世界經濟會議。

商對策，內閣將改組。法政府發表官報，拒絕考慮泰國領土要求，泰民衆團體積極進行反法運動。

美派使節聘向南美各國，協商西半球聯防問題。

時 論 選 輯

當頭一棒

——上海中華日報社評——

國慶日上午九時，在國民政府大禮堂裏，聽到汪主席的演說，有一段是：

「德義兩國，自從中日戰事開始以來，所持態度始終一致，最先是不希望中日戰事發生，及至發生了，又希望調停，及至調停無望了，表明自己的希望與立場，期待着中日戰事及早歸於結束，這種態度，三年以來，沒有變過，英國卻不然了，以前不必說，即最近三個月來，態度一變再變，當法國戰敗講和以後，英國感到自己地位的孤危，在東方不能不討好日本，便封鎖

滬緬路線，任憑淪蔣百般央求，置若罔聞，及至日德義同盟成立，英國感到對日本的失望，便從新將滬緬路線開放，從新說援助淪蔣抗戰到底了。」

汪主席這一段演說，是對於淪蔣當頭一棒，不，淪蔣已是不可救藥的，這是對於一般依賴英美的人，當頭一棒。

從前我們舌敝唇焦的對同胞說，英美的援助中國抗戰，不過對於中國臨危的時候，打一嗎啡針，這只有使中國死得更快，英美爲自己一時便宜計，是不會顧及中國的死活的，這種說法，如今得一個有力的證明了，爲討好日本，便將中國抗戰的命脈加以封鎖，爲嚇使中國

遷往日本，使之無暇他顧，便又將已經封鎖的命脈加以解除，英國的心中有一絲一毫計及中國的死活麼？只要能使中國維持住日本多少，則英國開放滬緬路線的目的，便算達到了，巴黎臨危的時候，英國不是說盼望巴黎一根電杆都不斷下來嗎，如果淪蔣不將中國人斷送下來一個不剩，就算不得英國的一條忠狗。

至於美國呢，更是從容得很，大方得很，全國報紙，幾於一致的說，美國所注目的，是英國的存亡。至於中國呢，只要能維持住日本的手脚，美國不惜予以些微助力，如貸款之類，以延長其抗戰生命，還是什麼話，這是張開了吃人的大口說出來的話，只要衣袋裏有金錢，何難將人命作兒戲。同胞啊！你們如果坐郵船過芝布的，會看見成羣的黑人，在海裏裏昂着頭，游泳着，船客們，微微笑，憑着船欄，從衣袋裏拿出一個臭錢，望水裏一丟去，掬得來，是運氣，掬不得來，給鯊魚吃了，是活該，哼，一般發了大頭昏的人，不是興高彩烈的，說又得到英美的援助嗎？英美是叫你們去喂鯊魚。

至於蘇俄呢，自然，如果蘇俄爲自己打算清楚，吩咐將要講和，將自然飲此欽差的，全面和平便立刻實現了，只是要提防着，和平運動變了質。(十月十六日)

中央導報徵稿簡則

- 一、本刊論著譯述及漫畫欄歡迎投稿
- 二、稿每費千字國幣五元至二十元漫畫每幅二元至十元
- 三、來稿不論文字圖書本刊有改刪權
- 四、來稿除附足退回郵資外刊載與否概不退還
- 五、來稿請示知真實姓名及通訊處發表時署名聽便

中央導報廣告價目

地位	全	半	面	四分一
底封面外	一五〇元	一〇〇元		無
正封面內	一二〇元	七〇元		無
底封面內	一〇〇元	六〇元	三〇元	
普通	八〇元	四〇元	二〇元	

附註 (一) 上列價目係一期計算長期刊登另有優待

辦法

(二) 如欲刊登廣告請到中山東路中央書報發行所接洽

中央導報

週刊

每冊定價 國幣一角

出版者

南京新街口
中央導報社

印刷者

南京朱雀路四十二號
中華美術印刷公司
電話 二二三三五

發行者

南京中山東路一七〇號
中央書報發行所
電話 二一八八一

訂閱價目 (郵費在內)

國內及日本	香港澳門	歐美南洋
每月	四角五分	六角
三個月	一元三角	一元八角
半年	二元五角	三元五角
全年	五元	七元
		八角五分
		二元五角
		五元
		十元

中 央 導 報

第一卷 第十一期 目錄

時事述評

國定紀念日的通過·····

重行開放滇緬公路·····

一黨中心論·····

華漢光

宣傳戰術與無線電·····

孔君佐

陳公博先生訪問記·····

薛慧子

爭取鄉鎮的地位·····

鍾平言

蘇聯近東的發展及其重大性·····

遠藤一郎
方立祥譯

英國人的自辯·····

斐拉皮
朱旭譯

圖片漫畫

現代史料

中日文化協會成立經過·····

國定紀念日及紀念辦法·····

大事日誌 (十月二日至八日)·····

時論選輯

世界史將來的決定階段····· 中華日報

專載

在宣傳上應注意的幾點·····