

欽定授時通考

欽定授時通考

欽定授時通考

目錄

卷一

天時門

總論上

卷二

天時門

總論下

卷三

天時門

春

卷四

天時門

夏

卷五

天時門

秋

卷六

天時門

冬

卷七

土宜門

彙考

卷八

土宜門

方輿圖說

卷九

土宜門

辨方

卷十

土宜門

物土

卷十一

田制上

土宜門

卷十二

田制下

土宜門

卷十三

田制圖說上

土宜門

卷十四

田制圖說下

土宜門

卷十五

水利一

土宜門

卷十六

土宜門

水利二

卷十七

土宜門

水利三

卷十八

土宜門

水利四

卷十九

穀種門

彙考

嘉禾瑞穀瑞麥

卷二十

穀種門

御稻米

稻一

卷二十一

穀種門

稻二

卷二十二

穀種門

稻三

卷二十三

穀種門

粱 稷

卷二十四

穀種門

黍

卷二十五

穀種門

粟

卷二十六

穀種門

麥

卷二十七

穀種門

豆一

卷二十八

穀種門

豆二

卷二十九

穀種門

豆三

卷三十

穀種門

麻

卷三十一

功作門

彙考

卷三十二

功作明

墾耕



卷三十三

耜勞

功作門

卷三十四

播種

功作門

卷三十五

淤蔭

功作門

卷三十六

耘籽

功作門

卷三十七

灌溉

功作門

卷三十八

功作門

泰西水法

卷三十九

功作門

收穫

卷四十

功作門

攻治

卷四十一

功作門

牧事

附

卷四十二

勸課門

彙考

卷四十三

勸課門

詔令

卷四十四

勸課門

章奏

卷四十五

勸課門

官司

卷四十六

勸課門

祈報

卷四十七

勸課門

敕諭一

卷四十八

勸課門

敕諭二

卷四十九

勸課門

祈穀

耕藉

卷五十

勸課門

御製詩文

卷五十一

勸課門

御製詩文

卷五十二

勸課門

耕織圖上

卷五十三

勸課門

耕織圖下

卷五十四

蓄聚門

彙考

卷五十五

蓄聚門

常平倉

卷五十六

蓄聚門

社倉

義倉

卷五十七

蓄聚門

圖式

卷五十八

農餘門

彙考

卷五十九

農餘門

蔬一

卷六十

農餘門

蔬二

卷六十一

農餘門

蔬三

卷六十二

農餘門

蔬四

卷六十三

農餘門

果一

卷六十四

農餘門

果二

卷六十五

農餘門

果三

卷六十六

農餘門

果四

卷六十七

農餘門

木一

卷六十八

農餘門

木二

卷六十九

農餘門

雜植

卷七十

農餘門

畜牧一

卷七十一

農餘門

畜牧二

卷七十二

蠶桑門

彙考

制居

浴種

卷七十三

蠶桑門

飼養

卷七十四

蠶桑門

分箔

入簇

擇繭

卷七十五

蠶桑門

繰絲

織染

卷七十六

蠶桑門

桑政



卷七十七

蠶桑門

桑餘

卷七十八

蠶桑門

桑餘

欽定授時通考卷三十一

功作

墾耕

詩小雅昫昫原隰曾孫田之。

傳昫昫墾闢貌。疏孔穎達曰墾耕其地闢除其草萊以成柔田也。

周頌駿發爾私終三十里亦服爾耕十千維耦。

箋駿疾也發伐也亦大服事也使民疾耕發其私田竟三十里者一部一吏主之於是民大事耕其私田萬耦同時舉也。

禮記月令季夏之月土潤溽暑大雨時行燒薤行水利

以殺草。如以熱湯。

**注** 雍謂迫也。芟草也。此謂欲稼萊地。先雍其草。草乾燒之。至此大雨。流水潦畜於其中。則草死不復生。而地美可稼也。

**周禮地官** 稻人。以涉揚其芟作田。

**注** 揚去前年所芟之草。而治田種稻。**訂義** 黃氏曰。草芟著土則復生。故以涉揚之。草死田肥。故曰作田。

**又** 凡稼澤。夏以水殄草而芟夷之。

**注** 殄絕也。夏六月之時。以水絕草之後生者。至秋水涸芟之。明年乃稼。

**秋官** 柞氏。掌攻草木及林麓。夏日至。令刊陽木而火之。

冬日至。令剝陰木而水之。若欲其化也。則春秋變其水火。

**[注]**刊剝謂斫去次地之皮。生山南爲陽木。生山北爲陰木。火之水之。使其肄不生。化猶生也。謂時以種穀也。所火則水之。所水則火之。則其土和美。**[疏]**柞氏薙氏治地。皆擬後年乃種田。薙氏除草。柞氏攻木。兼云草者。以攻木之處有草。兼攻之也。陽木得陰而鼓。陰木得陽而發。故須其時刊剝之。刊木正欲種田生穀。故云欲使生穀。則當變其水火也。

**[又]**薙氏掌殺草。春始生而萌之。夏日至而夷之。秋繩而芟之。冬日至而耜之。若欲其化也。則以水火變之。

金定抄甲通卷之三十三  
注萌之。以茲其斫其生者。夷之。以鉤鎌迫地芟之也。含實曰繩。芟其繩則實不成熟。耜之。以耜側凍土剗之。以火燒其所芟萌之草。已而水之。則其土亦和美矣。疏茲其。卽今之鋤也。含實曰繩。秋時草物含實也。以耜側凍土剗之者。冬時地凍。以耜附側剗之。

考工記堅地欲直庇。柔地欲句庇。直庇則利推。句庇則利發。

管子丈夫二犁。童五尺一犁。以爲三日之功。

荀子耜耕傷稼。

注耕不精曰耜。

呂氏春秋凡耕之太方。力者欲柔。柔者欲力。息者欲勞。

勞者欲息。棘者欲肥。肥者欲棘。棘。羸弱也。急者欲緩。緩者欲

急。濕者欲燥。燥者欲濕。上田棄畝。下田棄剛。五耕五耨。

必審以盡其深殖之度。陰土必得。大草不生。又無螟蟻。

今茲美禾。來茲美麥。是以六尺之耜。所以成畝也。其博

八寸。所以成剛也。耨柄尺。此其度也。其耨六寸。所以間

稼也。地可使肥。又可使棘。人肥必以澤。使苗堅而地隙。

人耨必以早。使地肥而土緩。草耨大月。冬至後五旬七

日。菑始生。菑者。百草之先生者也。於是始耕。

又凡耕之道。必始於墟。爲其寡澤而後枯。必厚其耨。爲

其唯厚而反。餼餼。或作選。者。莊之。堅者耕之。澤其耨而後之。

上田則被其處。下田則盡其汗。無異三盜任地。夫四序

參發。大畝小畝爲青魚肚。苗若直獵。地竊之也。旣種而無行。耕而不長。則苗相竊也。弗除則蕪。除之則虛。則草竊之也。故去此三盜者。而後粟可多也。所謂今之耕也。營而無獲者。其蚤者先時。晚者不及時。寒暑不節。稼乃多蓄實。其爲晦也。高而危。則澤奪。陂則埒。見風則蹶。高培則拔。寒則彫。熱則修。一時而五六死。故不能爲來。來也。不俱生而俱死。虛稼先死。衆盜乃竊。望之則有餘。就之則虛。

又凡農之道。厚之爲寶。斬木不時。不折必穗。稼就而不獲。必有天菑。夫稼爲之者人也。生之者地也。養之者天也。是以稼之容足。耨之容耨。據之容手。此之謂耕道。

汜勝之書春地氣通。可耕堅硬強地黑墟土。輒平摩其塊以生草。草生復耕之。天有小雨。復耕和之。勿令有塊。以待時。所謂強土而弱之也。春候地氣始通。椽椹木長尺二寸。埋尺見其二寸。立春後。土塊散。上沒椹。陳根可拔。此時二十日以後。和氣去。卽土剛。以此時耕。一而當四。和氣去。耕四不當一。杏始華。榮。輒耕輕土。弱土。望杏花落。復耕。耕輒藺之。草生有雨澤。耕重藺之。土甚輕者。以牛羊踐之。如此則土強。此謂弱土而強之也。春氣未通。則土歷適不保澤。終歲不宜稼。非糞不解。慎無旱耕。須草生至可種時。有雨卽種。土相親。苗獨生。草穢爛。皆成良田。此一耕而當五也。不如此而旱耕。塊硬。苗穢同。



孔出不可鋤治。反爲敗田。秋無雨而耕。絕土氣。土堅塔名曰脂田。及盛冬耕。泄陰氣。土枯燥。名曰脯田。脯田與脂田。皆傷田。二歲不起稼。則一歲休之。凡愛田。常以五月耕。六月再耕。七月勿耕。謹摩平以待種時。五月耕。一當三。六月耕。一當再。若七月耕。五不當一。冬雨雪止。輒以藺之。掩地雪。勿使從風飛去。後雪復藺之。則立春保澤。凍蟲死。來年宜稼。得時之和。適地之宜。田雖薄惡。收可畝十石。

**四民月令**正月地氣上騰。土長冒。椒陳根可拔。急蓄強土。黑墟之田。二月陰凍畢釋。可蓄美田。緩土。及河渚水處。三月杏華勝。可蓄沙白輕土之田。五月六月。可蓄麥。

田。

**齊民要術**

凡開荒山澤田。皆七月芟之。草乾即放火。

至春而開墾。其林木大者。剝殺之。葉死不扇。便任耕種。

三歲根枯莖朽。以火燒之。耕荒畢。以鐵齒鋤。再徧耜。

之。漫擲黍稷。勞亦再徧。明年乃中為穀田。

**又**凡耕高下田。不問春秋。必須燥濕得所為佳。若水旱

不調。寧燥無濕。燥雖耕塊。一經得雨。地則粉解。濕耕堅

歸去。言無益而有損。濕耕者。白背。速鋤。鏃之。亦無傷。否則大惡也。

**又**凡秋耕欲深。春夏欲淺。犁欲廉。犁復不疲。秋耕穉青

者為上。比至冬月。青草復生。者。其美與小豆同也。初耕欲深。轉地欲淺。耕不

不熟。轉不淺。動生土也。管茅之地。宜縱牛羊踐之。踐則根浮。七月耕之

則死。非七月復生矣。凡秋收之後。牛力弱。未及卽秋耕者。穀黍稷梁秣芟之下。卽移羸速鋒之也。

又凡秋收了。先耕蕎麥地。次耕餘地。務遣深細。不得趁多。看乾濕隨時蓋磨著切。見世人耕了。仰著土塊。並待孟春蓋。若冬乏水雪。連夏亢陽。徒道秋耕。不堪下種。無問耕得多少。皆須旋蓋磨如法。

陳勇農書。夫耕耨之先後遲速。各有宜也。旱田穫刈纔畢。隨卽耕治。曝暴加糞壅培。而種荳麥蔬茹。因以熟土壤而肥沃之。以省來歲功役。且其收足。又以助歲計也。晚田宜待春乃耕。爲其藁秸柔韌。必待其朽腐。易爲牛力。山川原隰多寒。經冬深耕。放水乾涸。雪霜凍沍。土壤

蘇碎當始春。又遍布朽蕪腐草敗葉以燒治之。則土暖而苗易發作。寒泉雖冽不能害也。若不能然。則寒泉常浸。土脈冷而苗稼薄矣。詩稱有冽沈泉。無浸穫薪。冽彼下泉。浸彼苞稂。蓋謂是也。平陂易野。平耕而深浸。卽草不生而水亦積肥矣。俚語有之曰。春濁不如冬清。殆謂是也。

韓氏直說爲農大綱。一則牛欺地。二則人欺苗。牛欺地。則所種不失其時。人欺苗。則省力易辦。反是則徒勞無益矣。凡地除種麥外。並宜秋耕。秋耕之地。荒草自少。極省鋤工。如牛力不及。不能盡秋耕者。除種粟地外。其餘黍豆等地。春耕亦可。大抵秋耕宜早。春耕宜遲。秋耕宜

早者。乘天氣未寒。將陽和之氣。掩在地中。其苗易榮。遇  
秋天氣寒冷。有霜時。必待日高。方可耕地。恐掩寒氣在  
內。令地薄。不收子粒。春耕宜遲者。亦待春氣和暖。日高  
時。依前耕糶。

**農桑通訣** 墾耕者。其農功之第一義歟。墾除荒也。耕犁

也。凡墾闢荒地。春日燎荒。如平原草萊深者。至春燒荒。

柔脆。易夏日穉青。夏日草茂時開。謂之穉青。可當草糞。

為開墾。春為上。秋曰芟夷。其次秋暮草木叢密。先用鐮刀徧地上。芟倒。暴乾放火。至春而開墾。乃省力。如

泊下蘆葦地內。必用剮刀引之。犁鏡隨耕。起墪特易。牛

乃省力。沾山或老荒地內。科本多者。必須用鏝刷去。餘

有不盡根科。俗謂之埋頭耕也。當使熟鐵煨成鏡尖。套於退舊

生鐵鏡上。

縱遇根株。不至孽缺。妨誤工力。或地段廣濶。不可徧劬。則就斫枝莖。覆於本根上。候乾焚之。其根卽死而易朽。又有經暑雨後。用牛曳礮。或輓子。之所斫根查上。和泥碾之。乾卽掙死。一二歲後皆可耕種。

**又**大凡開荒。必趁雨後。又要調停犁道。淺深麤細。淺則務盡草根。深則不至塞墜。麤則貪生費力。細則貪熟少功。惟得中則可。

**又**今漢沔淮潁上。率多創開荒地。當年多種脂麻等種。有痛收至盈溢。倉箱速富者。如舊稻塍內。開耕畢。便撒稻種。直至成熟。不須薅拔。緣新開地內。草根旣死。無荒可生。若諸色種子。年年揀淨。別無稂莠。數年之間。可無

荒歲所收常倍於熟田。蓋曠閑既久，地力有餘。苗稼鬯茂，子粒蕃息也。諺云：坐賈行商，不如開荒。言其獲刈多也。除荒墾闢之功如此。

又耕地之法，未耕曰生，已耕曰熟。初耕曰墾，再耕曰轉。生者欲深而猛，熟者欲淺而廉。此其畧也。北方農俗所傳，春宜早晚耕，夏宜兼夜耕，秋宜日高耕。中原地皆平曠，旱田陸地，一犁必用兩牛三牛，或四牛，以一人執之。量牛強弱，耕地多少，其耕皆有定法。所耕地內，先並耕兩犁，撥皆內向，合爲一壟，謂之浮隣，自浮隣爲始。向外繳耕，終此一段，謂之一繳之外。又間作一繳，耕畢於三繳之間歇下繳，却自外繳耕至中心，割作一鳴。蓋三繳中，南方水田泥耕，成一鳴也。其餘欲耕平原，率皆倣此。

其田高下濶狹不等，以一犁用一牛挽之，作止回旋，惟

人所便

高田早熟。八月燥耕而熯之。以種二麥。其法起塤為隣。兩隣之間自成一則。一段耕畢。以鋤橫

覆其隣。洩利其水。謂之腰溝。二麥既收。然後平溝。則蓄

水深耕。俗謂之再熟田也。下田熟晚。十月收刈。既畢。即

乘天晴無水而耕之。節其水之淺深。常令塊塤半出水

面。日暴雪凍。土乃蘇碎。仲春土膏脈起。即再耕治。又有

一等水田。泥淖極深。能陷牛畜。則以禾扛橫亘田中。人

立其上而鋤之。南方人畜耐暑。其耕四時皆以中晝。

此南方地勢之異宜也。

農政全書徐光啓曰古治田者歲易故可夏耕今居廣

虛之地者宜仍用古法若麥田種秋苗自然五六月耕

不待論也

又韓氏直說言秋耕宜早乘天氣未寒將陽和之氣掩

在地中其苗易榮寒暖之氣豈能掩在地中乎以月令

地氣沮泄之說為近

功作 墾耕



嶺表錄異。新龍等州山田。揀荒平處。以鋤。歇開爲町。曠伺春雨。邱中貯水。卽先買鯢魚子。散於田內。一二年後。魚兒長大。食草根。並旣盡。爲熟田。又收魚利。乃種稻。且無稗草。齊民之上術也。

聖



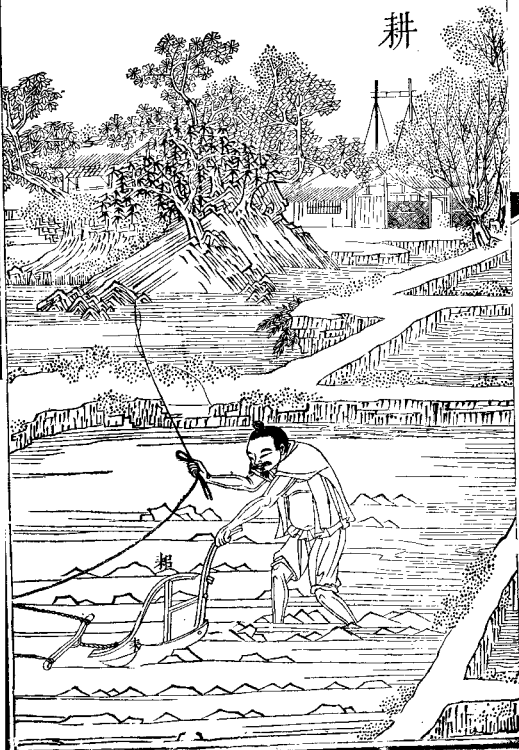
八

家三上 功作

舉耕

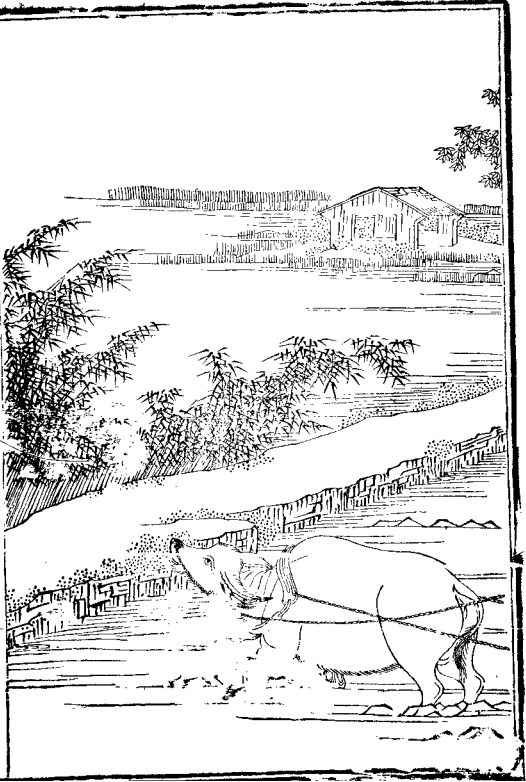
七

耕



耨

功許 墾耕 十



墾耕具各圖說

耒耜

耕犁

鐵鑿

鐵鋤

鐵鍬

鐵刀

鐵

耒

犁

手

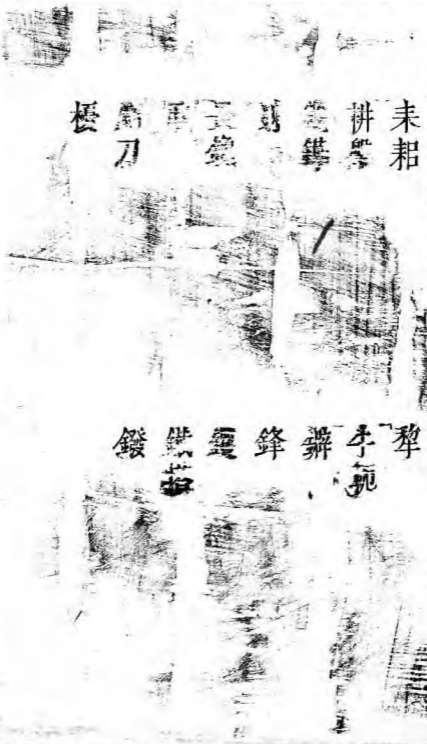
鋤

鋒

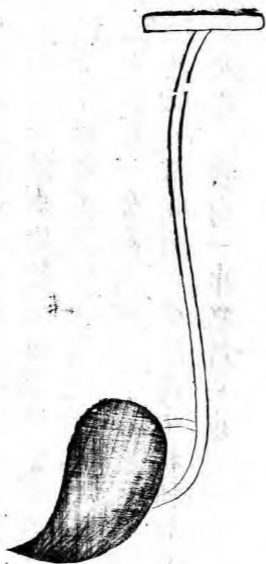
鑿

鐵

鍬



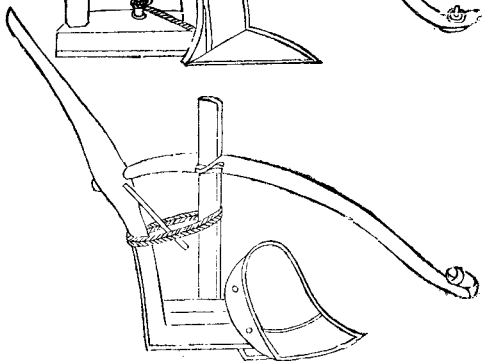
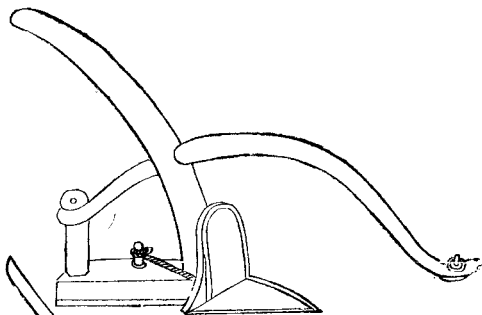
耒耜



耒耜圖說

耒耜。上句木也。說文曰。耒。手耕曲木。從木。推手。鄭元云。耒。下前曲接耜。其受鐵處歟。耜。畝也。說文云。耜。從本。呂聲。徐鉉等曰。今作耜。考工記。匠人爲溝洫。耜廣五寸。二耜爲耦。注云。古者耜一金。兩人併發之。今之耜。岐頭兩金。象古之耦也。疏云。耜岐頭者。後漢用牛耕種。故有岐頭兩脚耜也。耒耜二物而一事。猶杵臼也。

犁

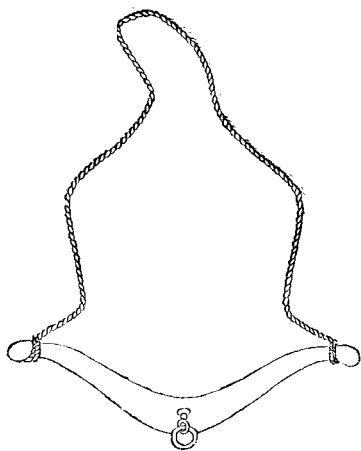




犁圖說

犁。墾田器。犁以牛。故從牛。山海經曰。后稷之孫叔平。始教牛耕。注曰。用牛犁也。王楨曰。易耒耜而爲犁。不問地之堅強輕弱。莫不任使。欲淺欲深。求之犁箭。欲廉欲猛。取之犁梢。犁之爲器。豈不簡易而利用哉。其制詳陸龜蒙耒耜經。

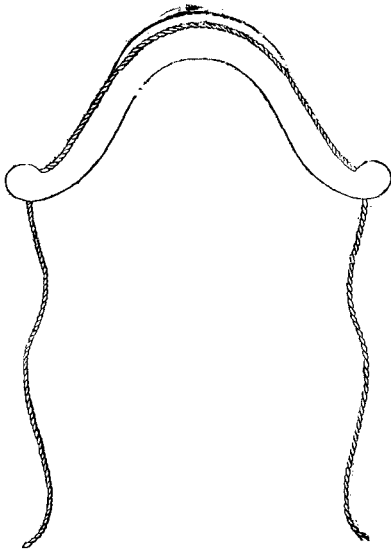
槩 耕



耕槃圖說

耕槃。駕犁具也。舊制稍短。駕一牛。或二牛。故與犁相連。今各處用犁不同。或三牛。四牛。其槃以直木。長可五尺。中置鉤環。耕時旋擐犁首。與軛相爲本末。不與犁爲一體。故復表出之。

牛 軛

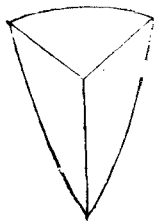
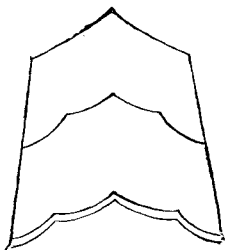


牛輓圖說

牛輓。字亦作輓。服牛具也。隨牛大小制之。以曲木竅其兩旁。通貫耕索。仍下繫鞅板。用控牛項。輓乃穩順。了無軒側。說文曰。輓。轅前木也。

鐮

鏡

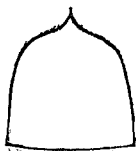
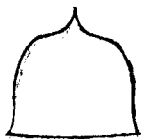
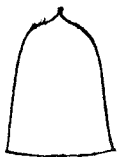


鏡鑄圖說

鏡。犁之金也。集韻注。銳也。吳人云。鐵犁長尺有四寸。廣六尺。剗土既多。其鋒必禿。還可鑄接。貧農利之。

鑄。集韻云。耕具也。說文。鑄作茱。兩刃。鍤也。從木象形。等與鏡頗異。鏡狹而厚。惟可正用。鑄潤而薄。翻覆可使。老農云。開墾生地。宜用鏡。翻轉熟地。宜用鑄。蓋鏡開生地。著力易。鑄耕熟地。見功多。然北方多用鑄。南方多用鏡。雖習尚不同。若取其便。則當以老農之言爲法。庶南北互用。鏡鑄不偏廢也。

鏝



大正

功作

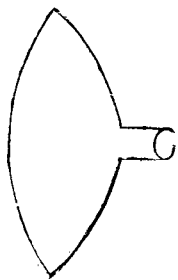
塾

七



鑷圖說

鑷。犁耳也。其形不一。耕水田曰瓦繳。曰高脚。耕陸田曰鏡面。曰碗口。隨地所宜制也。



剗圖說

剗。剗土除草。故名。周禮注。謂以耜側凍土而剗之。是也。刃如鋤而濶。上有深袴。插於犁底。所置鑱處。具犁輕小。用一牛。或人輓行。北方幽冀等處。遇有下地。經冬水涸。至春首浮凍稍甦。乃用此器剗土而耕。草根既斷。土脈亦通。俗亦名鋤。

鐮



鋒圖說

鋒。古農器也。其金比鑿小而加銳。其柄如耒。首如刃鋒。故名鋒。取其銛利也。地若堅垆。鋒而後耕。牛乃省力。又不乏刃。古農法云。鋒地宜深。鋒苗宜淺。齊民要術云。速鋒之地。恒潤澤而不硬。注曰。刈穀之後。卽鋒芟下。令禿起。則潤澤易耕。又云。苗生壟平。鋒而不耩。農書云。無辨而耕曰耩。旣鋒矣。固不必耩。蓋鋒與耩相類。今耩多用岐頭。若易鋒爲耩。亦可代也。

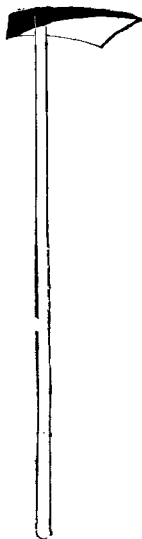
長 鑿



長鏡圖說

長鏡踏田器也。鏡比犁鏡頗狹。制爲長柄。謂之長鏡。杜工部同谷歌曰。長鏡長鏡白木柄。卽謂此也。柄長三尺餘。後偃而曲。上有橫木。如拐。以兩手按之。用足踏其鏡柄後跟。其鋒入土。乃捩柄以起土。墾也。在園圃區田。皆可代耕。比于耨。省力。得土又多。古謂之蹠鐮。今謂之踏犁。亦耨耜之遺制也。

纓

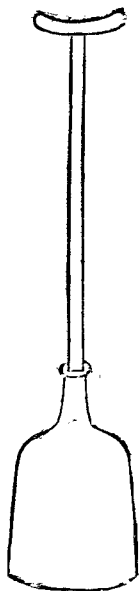




鑿圖說

鑿。斷田器也。爾雅謂之錯斫。又云魯斫。蓋農家開闢地  
立。用以廩荒。凡田園山野之閒。用之者。又有濶狹大小  
之分。然總名曰鑿。

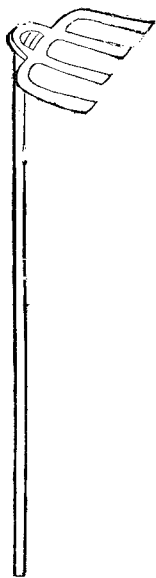
甬



甬圖說

甬。顏師古曰。鑿也。所以開渠者。或曰削。所守也。唐韻作  
𠂔。作甬。同作插。爾雅疏。方言云。燕之東北。朝鮮。冽冰之  
間。謂之𠂔。宋魏之間。謂之鑿。或謂之鐸。江淮南楚之間。  
謂之甬。趙魏之間。謂之臬。皆謂鑿也。然多謂之甬。蓋古  
謂甬。今謂鑿。一器二名。宜通用。

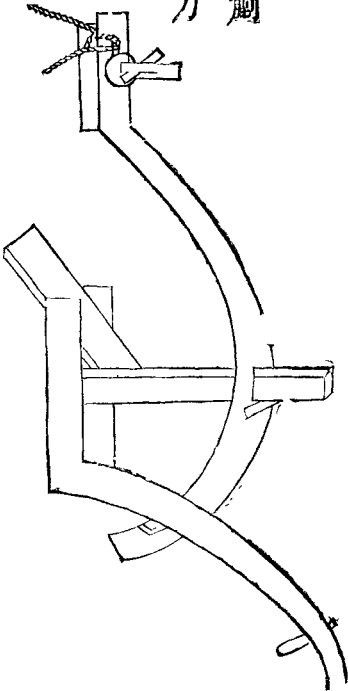
搭鐵



鐵搭圖說

鐵搭。四齒。或六齒。其齒銳而微鉤。似耙非耙。斲土如搭。是名鐵搭。就帶圓釜以受直柄。柄長四尺。南方農家。或牛犁。舉此斲地。以代耕墾。取其疏利。仍就鑄鑄塊壤。兼有耙耨之效。嘗見數家爲朋。工力相搏。日可斲地數畝。江南地少土潤。多有此等人力。猶北山田。鑿戶也。

刀 刷

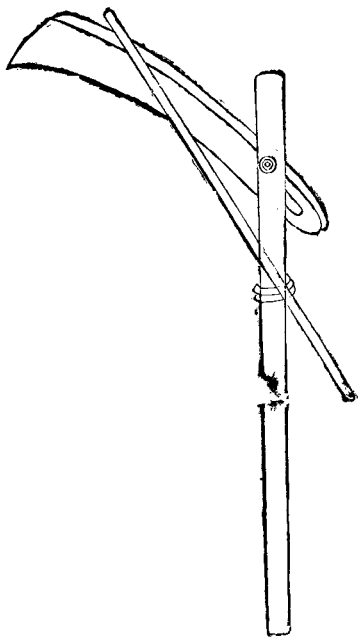


力作  
墨排  
三

剗刀圖說

剗刀。闢荒刃也。其制如短鎌。而背則加厚。嘗見開墾蘆葦蒿萊荒等地。根株駢密。雖強牛利器。鮮不困敗。故於耕犁之前。先用一牛引曳小犁。仍置刃裂地。闢及一隴。然後犁鑿隨過。覆墪截然。省力過半。又有於本犁轅首裏邊就置此刃。比之別用人畜。尤省便也。

鋤



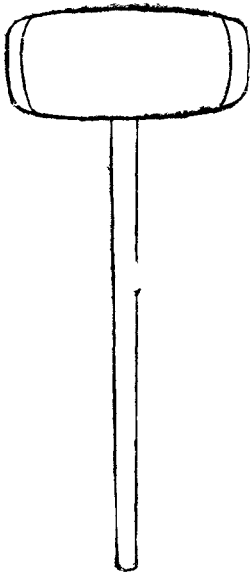
入  
三  
功  
作  
墾  
耕  
百



金匱要略卷之三十一  
三十一  
鑿圖說

鑿。集韻云。兩刃刈也。其刃長二尺餘。濶三寸。橫插長木柄。內牢以逆楔。農人兩手執之。遇草萊。或麥禾等稼。折腰展臂。匝地芟之。柄頭仍用掠草杖。以聚所芟之物。使易收束。太公農器篇云。春鑿草棘。又唐有鑿麥殿。今人亦云芟曰鑿。蓋體用互名。皆此器也。

耨



功作

墾耕

三

耨圖說

耨。槌塊器。說文云。耨。摩田器。晉灼曰。耨。椎塊椎也。呂氏春秋曰。鋤耨。白挺。耨。椎也。今田家所制無齒杷。首如木椎。柄長四尺。可以平田疇。擊塊壤。又謂木斫。卽此耨也。

欽定授時通考卷三十三

功作

耜勞

大戴禮夏小正正月農率均田。率者循也。均田者始除田也。言農夫急除田也。二月往耬黍禪。禪單也。

呂氏春秋畝欲廣以平。耨欲小以深。下得陰。上得陽。然後咸生。熟有耬也。必務其培。其耬也。植者其生也。必先其施土也。均者其生也。必堅。是以畝廣以平。則不喪本。

鹽鐵論茂木之下無豐草。大塊之間無美苗。

齊民要術耕荒畢。以鐵齒鋤鏟再徧耜之。

又春耕尋手勞。

古曰耨。今曰勞。秋耕待白背勞。春多風。勞地必虛燥。秋田亦名曰摩。秋耕待白背勞。皆不尋

墟實。墟勞令地硬。勞欲再。再勞地熟。旱亦保澤也。

又速鋒之地。恒潤澤而不堅硬。乃至冬初。常得耕勞。不

患枯旱。若牛力少者。但九月十月一勞之。

又自地亢後。但所耕地。隨向蓋之。待一段總轉了。即橫

蓋一遍。計正月二月兩個月。又轉一遍。然後納種。

又每耕一遍。蓋兩遍。最後蓋三遍。還縱橫蓋之。

又苗既出壟。每一經雨。白背時。輒以鐵齒鋤。縱橫耙

而勞之。

陳旉農書種穀必先治田。於秋冬即再三深耕之。於始

春又再三耕耙。

又五月治地。惟要深熟。於五更乘露鋤之。五七遍。卽土壤滋潤。累加糞壅。又復鋤轉。

種蒔直說古農法。犁一耨六。今人只知犁深爲功。不知耨細爲全功。耨功不到。土麤不實。下種後雖見苗。立根在麤土。根土不相着。不耐旱。有懸死。蟲咬死。乾死等諸病。耨功到。土細又實。立根在細實土中。又碾過。根土相着。自耐旱。不生諸病。

又凡地除種麥外。並宜秋耕。先以鐵齒耨縱橫。然後插犁細耕。隨耕隨勞。至地大白背時。更耨兩遍。至來春地氣透時。待日高復耨四五遍。其地爽潤。上有油土。四指許。春雖然無雨。至時便可下種。

農桑通訣凡治田之法犁耕既畢則有耜勞耜有渠疏之義勞有蓋磨之功今人呼耜曰渠疏勞曰蓋磨皆因其用以名之所以散撥去芟平土壤也耨勞之功不至而望禾稼之秀茂實粟難矣凡耕荒畢以鐵齒鋤鍤再徧耜之蓋鐵齒鋤鍤已爲之先用耜鋤鍤而後勞之也今人但耕地畢破其塊墜而後用勞平磨乃爲得也凡已耕耜欲受種之地非勞不可諺曰耕而不勞不如作暴然耜勞之功非但施於納種之前亦有用於種苗之後者耜法令人坐上數以手斷其草草塞齒則傷苗如此令地熟軟易鋤省力此用於種苗之後也南方水田轉畢卽耜耜畢卽耨故不用勞其耕種陸地者犁而

耜之。欲其土細。再犁再耜後。用勞乃無遺功也。北方又有所謂撻者。與勞相類。齊民要術云。春種欲深。宜曳重撻。今人凡下種。耨種後。惟用碓車碾之。然執耨種者。亦須要繫輕撻曳之。使壟土覆種稍深也。或耕過田畝。土性虛浮者。亦宜撻之。打令土實也。今當耕種用之。故附於耜勞之末。然南人未嘗識此。蓋南北習俗不同。故不知用撻之功。至於北方遠近之間。亦有不同。有用耜而不知用勞。有用勞而不知用耜。亦有不知用耨者。今並載之。使南北通知。隨宜而用。無使偏廢。然後治田之法。可得論其全功也。

各種耕耜法



稻

汜勝之書種稻。春凍解耕反其土。

齊民要術。稻無所緣。惟歲易為良。選地欲近上流。地無良薄。

水清則先放水。十日後曳陸軸十遍。遍數惟多為良。北土高原。

本無陂澤。隨隈曲而田者。二月冰解地乾。燒而耕之。仍

即下水十日。塊既散液。持木斫平之。畦畷大小無定。須

量地宜。取水均而已。

又旱稻用下田。白土勝黑土。凡下田停水處。燥則堅。垆

濕則汗泥。難治而易荒。境塉而殺種。其春耕者殺種尤

甚。故宜五六月曠之。水澇不得納種者。九月中復一轉。

至春種稻。萬不失一。春耕者十石收。五。蓋悞人耳。

又凡種下田。不問秋夏。候水盡地白背時。速耕。耙勞。頻

煩。令熟。過燥則堅。過雨則泥。所以宜速耕。其高田種者。不求極良。惟須

廢地。過良則苗折。廢地則無草。亦秋耕。耙勞令熟。

又旱稻種。卽再遍勞。其土黑堅強之地。種未生前。遇旱

者。欲得牛羊及人履踐之。濕則不用一跡入。稻旣生。猶

欲令人踐壟背。踐者茂而多實也。每經一雨。輒欲耙勞。

農桑輯要治秧田。須殘年開墾。待冰凍過。則土脉酥。來

春易平。且不生草。

天工開物。凡稻田。宜本秋耕墾。使宿藁化爛。敵糞力一

倍。一耕之後。勤者再耕三耕。然後施耙。則土質勻碎。而

其中膏脉釋化也。凡人力窮者。兩人以扛懸耜。項背相

望而起土。兩人竟日。敵一牛之力。若耕後牛窮。製成磨  
耙。兩人肩手磨軋。一日敵三牛之力。

田家五行種稻須犁耙三四遍。

### 梁秫

齊民要術

梁秫並宜薄地。地良多燥濕之宜。耙勞之法。

一同穀苗

羣芳譜梁種地欲肥。耕欲細。欲深秋耕更佳。先耙後種。  
種後旋以碌礮碾令土堅。

又蜀秫宜旱下地。

農桑通訣葛秫宜下土。

黍

齊民要術凡黍稷田。新開荒爲上。大豆底爲次。穀底爲

下。地必欲熟。

再轉乃佳。若春夏耕者。下種後再勞爲良。

又種黍地。刈黍子卽耕兩遍。

又苗生隴平。卽宜耙勞。

稷

齊民要術凡穀田。

穀。粟也。粟穀。五穀之總名。然今菜豆人專以稷爲穀。隨俗名之耳。

小豆底爲上。麻黍胡麻次之。蕪青大豆爲下。常見瓜底不減菜豆。

本旣不論。穀田必須歲易。窰子則秀多。柳復寄之。而收薄矣。

陳勇農書種粟必碾以轆軸。則地緊實。科本鬯茂。

麥

齊民要術

大小麥皆須五月六月曠地。不曠地而種者。其收薄。崔實曰。

五月一日。種麥。非良地。則不須種。薄地。徒勞。種而必不皆得用。但必須良熟耳。小麥宜下種。歌曰。高田種小麥。穰穰不成。高地種之。亦可灌也。南方下地種之。又畏濕。

又凡種小麥地。以五月內耕一遍。看乾濕轉之。耕三遍為度。

種樹書種麥之法。土欲細。溝欲深。耙欲輕。

法天生意。六月初旬。五更時乘露未乾。陽氣在下。耕地牛得其涼。耕過稀。種菜豆。七月間豆有花。犁翻豆秧入地。麥苗易茂。

農政全書種大麥。早稻收割畢。將田鋤成行隴。令四畔溝洫通水。

又耕種麥地。俱須晴天。若雨中耕種。令土堅塔。麥不易長。南方種大小麥。最忌水濕。每人一日。只令鋤六分。要極細。作壟如龜背。冬月宜清理麥溝。令深直瀉水。卽春雨易洩。不浸麥根。理溝時。一人先運鋤。將溝中土耙墾。鬆細。一人隨後持鋤。鋤土勻布畦上。溝泥旣肥。麥根益深矣。

豆

齊民要術

大豆地不求熟。

秋鋒之地。卽摘種地。刈訖則過熟者。苗茂而實少。

速耕。

大豆怕雨。秋不耕則無澤。

種麥者用麥底。用子漫散訖。犁細淺。

略而勞之。

旱則糞。堅葉落。稀則苗莖不高。深則土厚不生。

若澤多者。先深耕訖。

逆垜擲豆。然後勞之。

澤少則否。爲其滯鬱不生。

又小豆。大率用麥底。然恐小晚。有地者。常須兼留去歲穀。下以擬之。熟耕耨。下以爲良。澤多者。耨耩漫擲而勞之。未生白背。極怪。漫擲犁。略次之。穡種爲下。牛力若少。得待勞之。春耕。亦得穡種。凡大小豆。生旣布葉。皆得用鐵齒鋤。縱橫耨而勞之。

脂麻

齊民要術。胡麻宜白地種。散子空曳勞。勞上加人。則土厚不生。羣芳譜。種植須肥地。荒地亦可。

蕎麥

農桑輯要。凡蕎麥。五月耕。經三十五日。草爛得轉。並種耕三遍。假如耕地三遍。卽三重着子。

耜勞具各圖說

人耙方耙

耖

勞

碌碡

碾磑

拖車

田盪

刮板

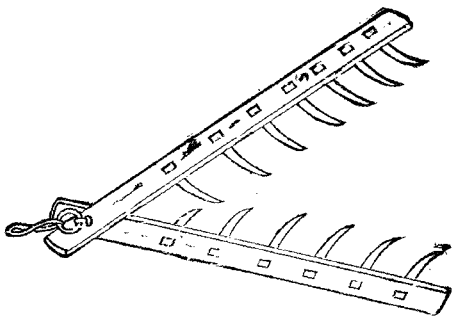
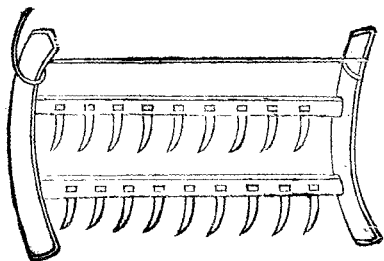
平板

梧桐角





耙

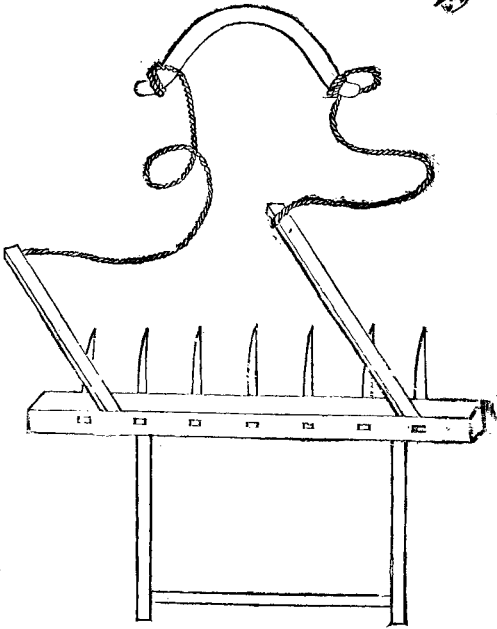


耙  
功  
作  
肥  
勞

耜圖說

耜又作爬。又謂渠疏。程長可五尺。濶約四寸。兩程相離五寸許。其程上相閒。各鑿方竅以納木齒。齒長六寸許。其程兩端木括長可尺三。前稍微昂。穿兩拐以繫牛輓。鈎索。此方耜也。又有人字耜。鑄鐵爲齒。齊民要術謂之鐵齒。鑄鍤。凡耜田。人立其上。入土則深。又當於耜頭不時跂足。閃去所擁草木根莖。水陸俱必用之。

抄



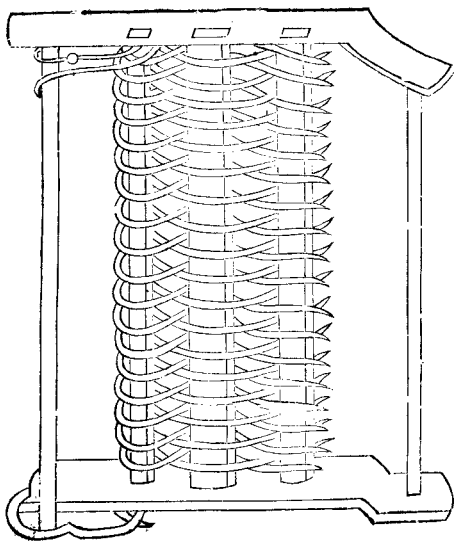
功作

抄勞

耖圖說

耖。疏通田泥器也。高可三尺許。廣可四尺。上有橫柄。下有列齒。以兩手按之。前用畜力。輓行。一耖用一人一牛。有作連耖。二人二牛。特用於大田。見功又速。耕耙而後用此。泥壤始熟矣。

勞



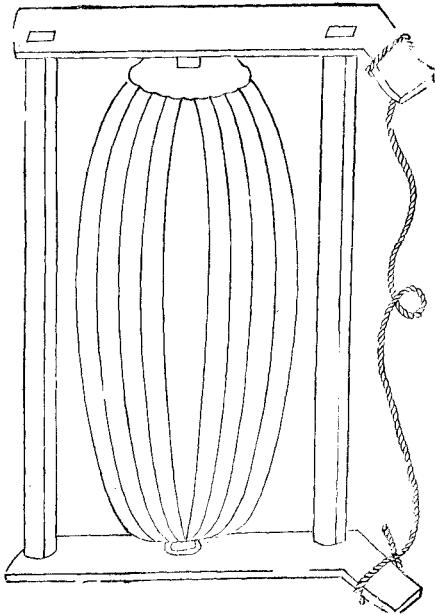
耕作

耙勞

勞圖說

勞無齒耙也。耙槌之間用條木編之以摩田也。耕者隨耕隨勞。又看乾濕何如。務使田平而土潤。與耙頗異。耙有渠疏之義。勞有蓋摩之功也。今名勞曰摩。又名蓋。凡以耕耙欲受種之地。非勞不可。

礮 礮

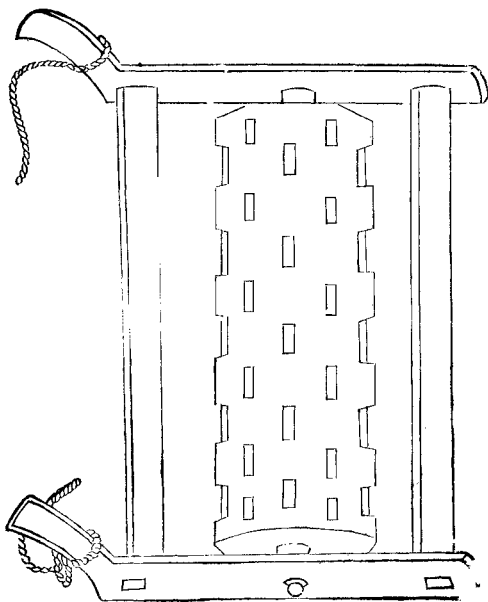




礮礮圖說

礮礮。文作礮礮。字皆從石。恐本用石也。然北方多以石。南人用木。蓋水陸異用。亦各從其宜也。其制長可三尺。大小不等。或木或石。刊木括之。中受箕軸。以利旋轉。又有不觚稜混而圓者。謂混軸。俱用畜力輓行。以人牽傍。輓打田疇土塊。易爲破爛。及碾捍場圃閒。麥禾卽脫浮穗。水陸通用之。

石 壘 礮



力作

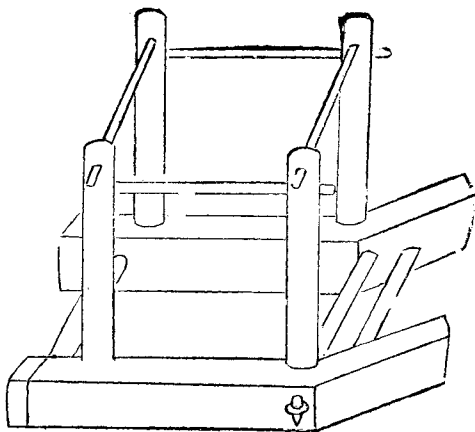
耙勞

上三

礮礮圖說

礮礮。又作礮礮。與礮礮之制同。但外有列齒。獨用於水  
田。破塊滓。濶泥塗也。

拖車



欽定受寺

卷三十一 功作

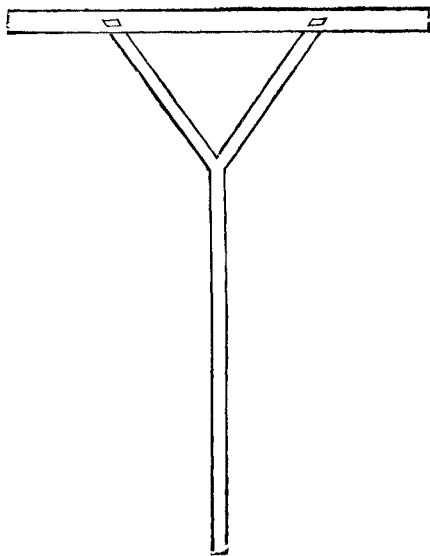
耗勞

七

拖車圖說

拖車卽拖脚車也。以脚木二莖長可四尺。前頭微昂。上立四箕。以橫木括之。濶約三尺。高及二尺。用載農具及芻種等物。以往耕。所有就上覆草爲舍。取蔽風雨。耕牛輓行以代輪也。

湯田

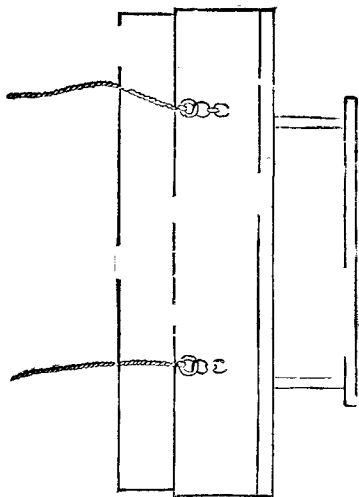


大正  
三  
功  
作  
肥  
勞

田盪圖說

田盪均田器也。用叉木作柄。長六尺。前貫橫木五尺許。田方耕耜。尙未勻熟。須用此器平著其上盪之。使水土相和。凹凸各平。則易爲秧蒔。農書種植篇云。凡水田。澆精熟。然後踏糞入泥。盪平田面。乃可撒種。此亦盪之用也。夫田盪與耘盪之盪。字同音異。所用亦各不類。因辨及之。

刮板



大定受持道考

卷三十三

功維、兼勞

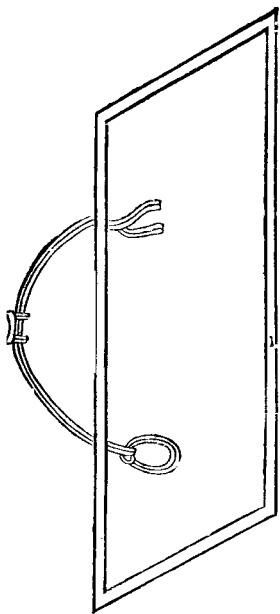
七五



刮板圖說

刮板。剗土具也。用木板一葉。濶二尺許。長則倍之。或煨鐵爲舌。板後釘木直二莖。高出板上。概以橫柄。板之兩傍。係一鐵環。以攬拽索。兩手推按。或人或畜。輓行以剗壅脚土。凡修閘壩。起堤防。填汙坎。積邱垤。均土壤。治畦埂。壘塲圃。聚子粒。擁糠粃。除瓦礫。俱可用。然農家之事。居多也。

平板



金匱要略卷之三十三  
平板圖說

平板。平摩種秧泥田器也。用滑面木板。長廣相稱。上置兩耳。繫索連軛。駕牛。或人拖之。摩田須平。方可受種。卽得放水。浸漬勻停。秧出必齊。田家或仰坐凳代之。終非本器。

梧桐角圖



梧桐角圖說

梧桐角。浙東諸鄉。農家兒童。以春月捲梧桐爲角吹之。聲遍田野。前人有村南村北梧桐角。山後山前白菜花之句。狀時景也。則知此制已久。但故俗相傳。不知所自。蓋音樂主和。寓之於物。以假聲韻。所以感陽舒而蕩陰鬱。道天時而達人事。則人與時通。物隨氣化。非直爲戲集也。

欽定授時通考卷三十四

功作

播種

詩小雅大田多稼。既種既戒。既備乃事。以我覃耜。俶載南畝。播厥百穀。

禮記月令季冬之月。命田官告民出五種。命農計耦耕事。

呂氏春秋稼欲生于塵而殖于堅者。慎其種。勿使數。亦無使疏。于其施土。無使不足。亦無使有餘。

汜勝之書種傷濕鬱熱。則生蟲也。取麥種。候熟可穫。擇穗大強者。斬束立塲中之高燥處。曝使極燥。無令有白

魚有輒揚治之。取乾艾雜藏之。麥一石。艾一把。藏以瓦器。竹器。順時種之。則收常倍。取禾種。擇高大者。斬一節。下把懸高燥處。苗則不敗。

又薄田不能糞者。以原蠶矢雜禾種種之。則禾不蟲。

又取馬骨剉一石。以水三石煮之。三沸。漉去滓。以汁漬附子五枚。三四日去附子。以汁和蠶矢。羊矢各等分。撓令洞洞如稠粥。先種二十日。時以溲種。如麥飯狀。當天旱燥時。溲之立乾。薄布數撓。令易乾。明日復溲。天陰雨則勿溲。六七溲而止。輒曝謹藏。勿令復濕。至可種時。以餘汁溲而種之。則禾稼不蝗蟲。無馬骨亦可用雪汁。雪汁者。五穀之精也。使稼耐旱。常以冬藏雪汁。器盛埋於

地中。治種如此。則收常倍。

齊民要術凡五穀種子。泥鬱則不生。生亦尋死。種雜者。

禾則早晚不勻。春復減而難熟。特宜存意。不可徒然。粟

黍稷梁秫。常歲歲別收。選好穗純色者。劄刈高懸之。徐

啓云。收種特宜密藏。晉人云。封函多不生。謬也。至春治取別種。以擬明年種子。

穰。耕種。一斗可種一畝。量其家田所須種子多少。種之。其別種種子。嘗須加鋤。

則無。先治而別埋。先治場淨不雜。還以所治穰草蔽窖。

徐光啓云。窖埋為佳。將種前二十許日。開出水淘。浮秕者。土中恒受生氣。故。

無。即曬令燥種之。汜勝之術曰。牽馬令就穀堆食數口。

以馬踐過為種。無好籌妨蟲也。

又看地納粟。先種黑地。微帶下地。即種糙種。然後種高



壤白地。其白地。候寒食後榆莢盛時納種。以次種大豆油麻等田。候昏房心中下黍種。

陳旉農書篩細糞和種子。打壟撮放。惟疏爲妙。燒土糞以糞之。霜雪不能凋。雜以石灰。蟲不能蝕。更能以鰾鱧魚頭骨煮汁浸種。尤善。

又凡種植先看其年氣候早晚寒暖之宜。乃下種。卽萬不失一。若氣候尚有寒。當從容熟治苗田。以待其暖。則無窘迫滅裂之患。多見今人纔暖便下種。忽爲暴寒所折。失者十常三四。

農桑通訣凡下種之法。有漫種。耬種。瓠種。區種之別。漫種者。用斗盛穀種。挾左腋間。右手料取而撒之。隨撒隨

行約行三步許。卽再料取。務要布種均勻。則苗生稀稠得所。秦晉之間。皆用此法。南方惟種大麥。則點種。其餘粟豆麻小麥之類。亦用漫種。北方多用耬種。其法甚備。齊民要術云。凡種欲牛遲緩行。種人令促步。以足躡隴底。欲土實。種易生也。今人製造砵車。隨耬種子後。循隴碾過。使根土相著。功力甚速。而當瓠種者。竅瓠貯種。隨行隨種。務使均勻。犁隨掩過。覆土既深。雖暴雨不至拋擲。暑夏最爲耐旱。且便於撮鋤。今燕趙間多用之。區種之法。凡山陵近邑。高危傾坂。及邱城上。皆可爲。區田糞種水澆。備旱災也。

農政全書凡種子。皆宜淘去浮者。穀浮者稅。果浮者油。

也。

### 各種種法

#### 水稻

汜勝之書種稻。區不欲大。大則水深淺不適。冬至後一百一十日可種稻。稻地美。用種畝四升。

四民月令。三月可種粳稻。美田欲稀。薄田欲稠。五月可別種及藍。盡夏至後二十日止。

齊民要術。稻。三月種者爲上時。四月上旬爲中時。中旬

爲下時。地旣熟。淨淘種子。浮者去之。秋則生稗。漬經三宿。漉出內

草簾裏之。復經三宿。芽生長二分。一畝三升。擲三日之

內。令人驅鳥。

又北土田者。納種如前法。既生七八寸。拔而栽之。既生

草稗俱生。芟亦不死。故須用栽而薳之。

陳勇農書。纔撒種子。忽暴風。却急放乾水。免風浪淘薄。聚却穀也。忽大雨。必稍增水。爲暴雨漂颺。浮起穀根也。若晴卽淺水。從其曬暖也。然不可太淺。太淺卽泥皮乾。堅。不可太深。太深卽浸沒沁心而萎黃矣。惟淺深得宜。乃善。

農桑輯要。秧田平後。必曬乾。入水澄清。方可撒種。則種

不陷土中。易出。

落秧宜清。易拔。落散宜濁。易生根。

農桑通訣。作爲畦埂。耕耙既熟。放水勻停。擲種子於內。候苗生五六寸。拔而秧之。今江南皆用此法。

農書南方水稻有三。曰籼。曰粳。曰秈。三者布種同時。每歲收種。取其熟好堅粟無秕不雜穀子。曬乾蒞藏。置高爽處。至清明節取出。以盆盞別貯浸之。三日漉出納草簞中。晴則暴暖。浥以水。日三數。遇陰寒則浥以溫湯。候芽白齊透。然後下種。須先擇美田耕治令熟泥沃而水清。以旣芽之穀漫撒。稀稠得所。秧生旣長。小滿芒種之間。分而蒔之。旬日高下皆遍。

農政全書今人用穀種。畝一斗以上。密種而少糞。難耘而薄收也。但插蒔早者用種須少。插蒔遲者用種宜稍多。過夏至者用種不得不多。亦有小暑後插蒔而用種如常。則先種麻燈心席草之屬。田底極肥故也。

羣芳譜早稻。清明節前浸用稻草包裹一斗或二三斗。投於池塘水內。缸內亦可。晝浸夜收。不用長流水。難得生芽。若未出。用草蓋之。浸三四日。微見白芽如鍼尖大。取出於陰處陰乾。密撒田內。候八九日秧青。放水浸之。糯稻出芽較遲。浸八九日。如前微見白芽。方可種。撒時必清明。則苗易堅。

又插秧。芒種前後插之。早稻宜上旬。拔秧時輕手拔出。就水洗根去泥。約八九十根作一束。却於犁熟水田內插栽。每四五根爲一叢。約離六七寸插一叢。脚不宜頻那。舒手插六叢。那一遍。逐漸插去。務要正直。

天工開物凡播種。先以稻包浸數日。俟其生芽。撒於田

中生出寸許。其名曰秧。秧生三十日。卽拔起分栽。若田畝逢旱乾水溢。不可插秧。過期老而長節。卽栽於畝中。生穀數粒。結果而已。

又凡秧田一畝所生秧。供移栽二十五畝。

又凡稻旬日失水。卽愁旱乾。夏種冬收之穀。必山間源水不絕之畝。其穀種亦耐久。其土脈亦寒。不催苗也。湖濱之田。待夏潦已過。六月方栽者。其秧立夏播種。撒藏高畝之上。以待時也。南方平原。田多一歲兩栽。兩穫者。其再栽秧。俗名晚粳。非粳類也。六月刈初禾。耕治老膏田。插再生秧。其秧清明時已偕早秧撒布。早秧一日無水卽死。此秧歷四五月。任從烈日曠乾無憂。

又凡早稻種秋初收藏。當午曬時。烈日火氣在內。入倉

關閉太急。則其穀黏帶暑氣。勤農之家。偏受此患。明年田有糞肥

脉發燒。東南風助暖。則盡發炎火。大壞苗穗。若種穀晚

涼入廩。或冬至數九天。收貯雪水冰水一甕。交春即清

明濕種時。每石以數碗激灑。立解暑氣。

又凡稻撒種時。或水浮數寸。其穀未即沉下。驟發狂風

堆積一隅。謹視風定而後撒。則沉勻成秧矣。

又凡穀種生秧後。防雀鳥聚食。立標飄揚鷹餉。則雀可

毆矣。

### 早稻

齊民要術早稻。二月半種稻爲上時。三月爲中時。四月



初及半為下時。漬種如法。裏令開口。耨耩種之。耨種者省

耕而生科。又勝擲者。若歲寒早。其高田種者。至春黃塲

應種時晚。即不漬種。恐芽焦也。

時納種不宜濕下。

又科大如概者。五六月中霖雨時。拔而栽之。栽法欲淺。令其根須

四散。則滋茂。深而直下者。聚而不利。其苗入七月不復

長者。亦可拔去葉端數寸。勿傷其心也。任栽。七月百草成時。晚故也。徐光啓曰。水稻秧長。亦用此法。南土立秋後十日。尚可栽。北土不然。

農政全書徐獻忠曰。早稻種法。大率如種麥。治地畢。豫

浸一宿。然後打潭下子。

又旱稻最須水。宜用區種畦種兩法。

梁秫

齊民要術梁秫欲稀。苗概穗不成。一畝用子三升半。種與植

穀同時。

晚者全不收也。

農桑通訣蜀秫春月種。

羣芳譜梁種欲成實不秬。用臘雪水浸過。耐旱避蟲。時欲仲春得雨爲妙。小雨欲接濕。大雨須俟少乾。先耙後種。春種欲深。夏種欲淺。早禾晚禾欲兼種。防歲有所宜。行欲稀。諺云稀穀大穗。來年好麥。

黍

尙書考靈曜夏火昏中可以種黍。

汜勝之書黍者暑也。種者必待暑。先夏至二十日。此時有雨。強土可種黍。一畝三升。黍心未生。雨灌其心。心傷無實。黍心初生。畏天露。令兩人對持長索。槩去其露。日

出乃止。凡種黍。覆土鋤治。皆如禾法。欲疏於禾。

賈思勰曰。疏黍

雖科而米黃。又多減及空。令穰雖不科而米白。且均不減。更勝疏者。汜氏云。欲疏於禾。其義未聞。

四民月令。四月蠶入簇。時雨降。可種黍禾。謂之上時。夏

至先後各二日可種黍。

齊民要術。凡黍稼田。一畝用子四升。三月上旬種者為

上時。四月上旬為中時。五月上旬為下時。夏種黍稼。與

植穀同時。非夏者。大率以椹赤為候。諺云。椹釐燥濕候

黃塲。種訖不曳撻。常記十月十一月十二月凍樹日種

之。萬不失一。凍樹者。凝霜封著木條也。假令月三日凍

樹還以月三日種黍。他皆倣此。十月凍樹宜早黍。十一月凍樹宜中黍。十二月凍樹宜晚黍。若從十月至正月皆凍樹者。早晚黍悉宜也。

稷

尙書考靈耀春鳥星昏中可以種稷。

汜勝之書種無期因地爲時三月榆莢時雨膏地疆可種禾。

齊民要術凡穀田良田一畝用子五升薄田三升此爲

植穀晚田加種也。二月三月種者爲植禾四月五月種者爲穉禾。二月上旬及麻苧楊生種者爲上時。三月上

旬及清明節桃始華爲中時。四月上旬及棗葉生桑花

落爲下時。歲道宜晚者五六月初亦得。凡春種欲深宜

曳重撻。夏種欲淺直置自生。春風冷生遲不曳撻則根虛雖生輒死夏氣熱而生

速曳撻遇雨必堅垆其澤澤多者或不須撻必須撻者宜須待白背濕撻令地堅硬故也。比種穀

雨後爲佳。遇小雨宜接濕種。遇大雨待蕨生。小雨不接濕無以生

禾苗大雨不待白背濕。轆則令苗瘦。歲春若遇旱。秋耕若盛者。先鋤一遍。然後納種。乃佳也。

之地得仰壟待雨。春耕者不中。夏若仰壟。非直盪汰不生。兼

與草蕨俱出。凡田欲早晚相雜。有閏之歲。節氣近後。宜

晚田。然大率欲早。早田倍多於晚。早田淨而易治。晚田

從歲所宜。非關早晚。然早穀皮薄。米實而多。晚穀皮厚。米少而虛也。

陳勇農書。二月種粟。必疏播種子。

羣芳譜。稷三月種。

麥

尚書大傳。秋昏虛星中。可以種麥。

說文。秋種厚埋。故謂之麥。

汜勝之書。夏至後七十日。可種宿麥。早種則蟲。而有節。

晚種則穗小而少實。當種麥。若天旱無雨澤。則薄漬麥種。以酢漿并蠶矢。夜半漬向晨。速投之。令與白露俱下。酢漿合麥耐旱。蠶矢令麥忍寒。

四民月令。凡種大小麥。得白露節。可種薄田。秋分種中田。後十日種美。惟穰早晚無常。正月可種春麥。盡二月止。

齊民要術。種大小麥。先時。逐犁掩種者佳。再倍省種子。而科大。逐犁

墾之亦得。然不其山田及剛強之地。則耨下之。其種子宜加五

省於下田。凡耨種者。非直土淺。易生。然於鋒鋤亦便。穰麥入

月中。戊社前種者。爲上時。擲者。畝用子二升半。下戊前。爲中時。用子三升。八月末。九月初。爲下時。用子三升半。

或四升。小麥。八月上戊社前爲上時。擲者用子一升半。中戊前爲中時。用子二升。下戊前爲下時。用子二升半。又種瞿麥法。以伏爲時。良田一畝。用子五升。薄田三四升。

又青稞麥。每十畝。用種八斗。

種樹書種麥之法。撒欲勻。

陳勇農書八月社前即可種麥。麥經兩社。卽倍收。而子顆堅實。

士農必用古農語云。社後種麥爭回耒。社前種麥爭回牛。言奪時之急。如此之甚也。

務本直言麥種初收時。旋打旋揚。與蠶沙相和。辟蟲傷。

資地力。苗又耐旱。

**農桑通訣** 種植之日有先後。則所擲之子有多寡。凡種須用耨犁下之。又用砵車碾過。日種數畝。蓋成壟。易於鋤治。又有漫種一法。農人左手挾器盛種。右手握而勻擲於地。既遍則用耙勞覆之。又頗省力。此北方種麥之法。南方惟用撮種。故用種不多。然糞而鋤之。人工既到。所收亦厚。

**農桑輯要** 麥種宜與剉碎蒼耳。或艾。暑日曝乾。熟收藏。以瓦器。順時種之。無不生茂。

**農政全書** 種須簡成實者。棉子油拌過。則無蟲而耐旱。宜有雨。諺云。麥怕胎裏旱。又云。無灰不種麥。以灰糞拌。



種妙。種小麥。須揀去雀麥草子。簸去秕粒。在九十月種。種法與大麥同。若太遲。恐寒鴉食之。則稀出少收。  
又小麥早種。每畝種七升。晚種九升。大麥早種。種一斗。晚種一斗二升。麥溝口種之。蠶豆。豆亦忌水畏寒。臘月宜用灰糞蓋之。

天工開物。凡北方厥土墳壚。易解釋者。種麥之法。耕具差異。耕卽兼種。其服牛起土者。耒不用耕。並列兩鐵於橫木之上。其具方語曰鏹。鏹中間盛一小斗。貯麥種於內。其斗底空梅花眼。牛行搖動。種子卽從眼中撒下。欲密而多。則鞭牛疾走。子撒必多。欲稀而少。則緩其牛。撒種卽少。旣撒種後。用犢駕兩小石團壓土埋麥。凡麥種

緊壓方生。南方不與北同者。多耕多耙之後。然後以耒  
耨種。手指拈而種之。種過之後。隨以腳根壓土。使緊。以  
代北方驢石也。

豆

汜勝之書大豆保歲。易爲宜。古之所以備凶年也。謹計  
家口數。種大豆率人五畝。此田之本也。三月榆莢時有  
雨。高田可種。土和無塊。畝五升。土不和則益之。種大豆。  
夏至後二十日尙可種。戴甲而生。不用深耕。大豆須勻  
而稀。豆花憎見日。見日則黃爛而根焦也。小豆不保歲。  
難得。椹黑時注雨種。畝一升。

四民月令二月昏參夕。杏花盛。桑椹赤。可種大豆。謂之

上時。四月時雨降。可種大小豆。美田欲稀。薄田欲稠。

**齊民要術**春大豆次植穀之後。二月中旬爲上時。一畝用子八升。三月上旬爲中時。用子一斗。四月上旬爲下時。用子一斗二升。歲宜晚者。五六月亦得。然稍晚稍加種子。必須耬下。種欲深。故豆性強。苗深則及澤。

**又**小豆。夏至後十日種者爲上時。一畝用子八升。初伏斷手爲中時。一畝用子一斗。中伏斷手爲下時。一畝用一斗二升。中伏以後則晚矣。諺曰。立秋葉如荷錢。猶能得豆者。指謂宜晚之歲耳。不可爲常矣。耬下以爲良。漫擲次之。摘種爲下。

**陳專農書**四月種豆。

農政全書種大豆。鋤成行壟。春穴下種。早者二月種。四月可食。名曰梅豆。豆皆三四月種。地不宜肥。有草則削去。種黑豆。三四月間種。

天上開物。大豆有黑黃兩色。下種不出。清明前後。江南又有高脚黃。刈早。稻方再種。江西吉郡種法甚妙。其刈稻田。竟不耕墾。每禾藁頭中拈豆三四粒。以指扱之。其藁凝露水以滋豆。豆性充發。復浸爛藁根以滋。已生之苗。後遇無雨亢乾。則汲水一升以灌之。後再耨之。收穫甚多。

又菜豆必小暑方種。未及小暑而種。則其苗蔓延數尺。結莢甚稀。若過期至於處暑。則隨時開花。結莢顆粒亦

少。

又蠶豆八月下種。豌豆十月下種。

脂麻

四民月令胡麻。二月三月四月五月時雨降。可種之。

齊民要術胡麻。二三月為上時。四月上旬為中時。五月

上旬為下時。月半前種者實多而成。月半後種者子少而多稗也。種欲截雨脚。若不

緣濕。一畝用子二升。漫種者。先以耨耩。然後散子。耨耩

者炒沙令燥。中和半之。不和沙下不均。壟種若荒。得用鋒耩。

蕎麥

齊民要術凡種蕎麥。立秋前後。皆十日內種之。

農政全書蕎麥。立秋前後漫撒種。即以灰糞蓋之。稠密

則結實多。稀則結實少。若種遲。恐花經霜不結子。

天工開物。凡蕎麥。南方必刈稻。北方必刈菽稷而後種。

北耕兼種圖



兩種牟  
麥圖



次定受寺通考

卷三 功作 播種 四



播種具各圖說

種簞

耬車

瓠種

碓車

撻

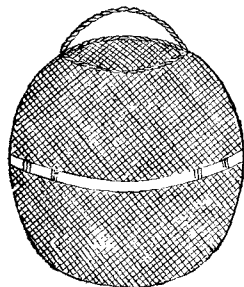
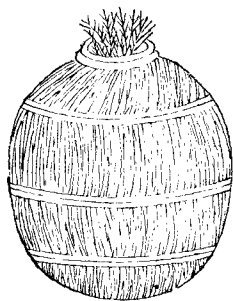
輓軸

秧彈

秧馬

耨

種 簞



次定受持通考

卷三十四

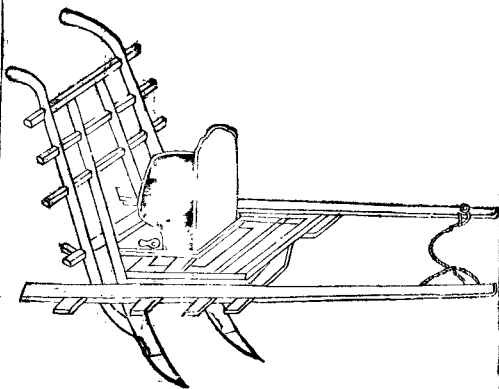
功作

播種

種簞圖說

種簞盛種竹器也。其量可容數斗。形如圓甕。上有箘口。農家用貯穀種。皮之風處。不致鬱滯。齊民要術云。藏稻必用簞。蓋稻乃水穀。宜風燥之。種時就浸水內。又其便也。徐光啓云。草簞判竹圓以盛穀。

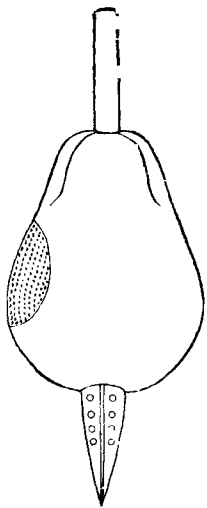
車 耨



耨車圖說

耨車。下種器也。一云耨犁。其金似鏡而小。魏志畧曰。皇甫隆教民作耨犁。省力過半。得穀加五。夫耨中土皆用之。他方或未經見。恐難成造。其制兩柄上彎。高可三尺。兩足中虛。闊合一莖。橫枕四匝。中置耨斗。其所盛種粒。各下通足竅。仍旁挾兩轅。可容一牛。用一人牽。旁一人執耨。且行且搖。種乃自下。此耨種之體用。近有剗制。下糞耨種。耨斗後另置篩。過細糞。或拌蠶沙。耨時隨種而下。覆於種上。尤便。又名曰種蒔。曰耨子。曰耨犁。用則一也。

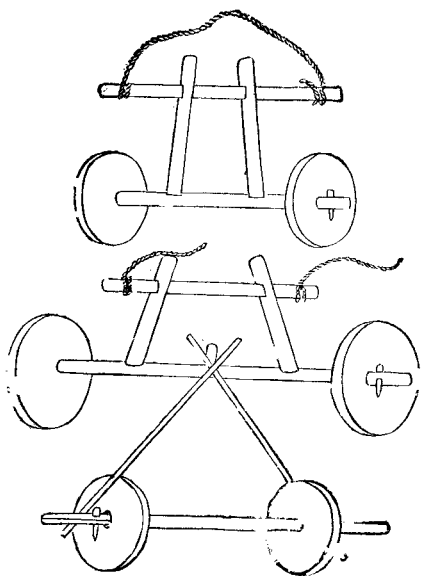
瓠種



瓠種圖說

瓠種。竅瓠貯種。量可斗許。乃穿瓠兩頭。以木筭貫之。後用手執爲柄。前用作觜。瀉種於耕壟畔。隨耕隨瀉。務使均勻。又犁隨掩過。遂成溝壟。覆土旣深。暑夏最爲耐旱。且便於撮鋤。苗亦鬯茂。燕趙及遼以東多有之。齊民要術曰。兩耨重耩。竅瓠下之。以批契維腰曳之。此舊制。以今較之。頗拙於用。故從今法。寡力之家。比耕耨耨。易爲功也。

車 碓



大正愛時通考

卷三十四

功作

播種

七



碓車圖說

碓車。碓石礪也。以木軸架礪爲輪。故名碓車。兩礪用一牛。四礪兩牛力也。鑿石爲圓。徑可尺許。竅其中。以受機括。畜力輓之。隨耬種所過。尋壟碾之。使種土相着。易爲生發。然亦看土脉乾濕何如。用有遲速也。古農法云。耬種後用撻。則壟滿土實。又有種人足躡壟底。各是一法。今碓車碾溝壟。特速。此後人所創。尤簡當也。

槌



撻圖說

撻。打田箠也。用科木縛如埽箠。復加匾濶。上以土物壓之。亦要輕重隨宜。以打地。長三四尺。廣二尺餘。古農法。樓種既過。後用此撻。使壟滿土實。苗易生也。農桑通訣云。又用曳打場圃。極爲平實。

輓軸



輓軸圖說

輓軸碾草木軸也。其軸木徑可三四寸。長約四五尺。兩端俱作轉箕。挽索用牛拽之。江淮之間。漫種稻田。草禾並出。用此輓碾。使草禾俱入泥內。再宿之後。禾乃復出。草則不起。又嘗見一方稻田。不解插秧。惟務撒種。却於軸間交穿板木。謂之鴈翅。狀如礮礮而小。以輓打水土成泥。就碾草禾如前。江南地下。易於得泥。故用輓軸。北方塗田頗少。放水之後。欲得成泥。故用鴈翅輓打。此各隨地之所宜用也。

秋  
弭

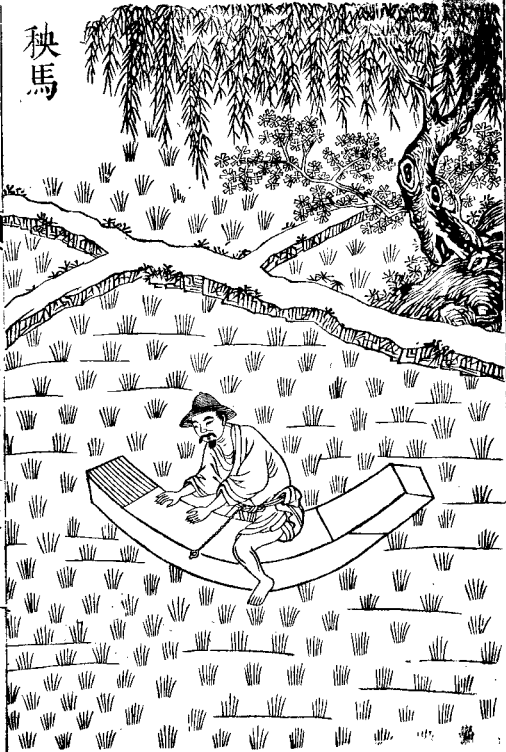


秧彈圖說

秧彈平聲。秧壟以篾爲彈。彈猶弦也。世呼船牽去聲曰彈。字義俱同。蓋江鄉櫃田內平而廣。農人蒔秧。漫無準則。故制此長篾。掣於田之兩際。其直如弦。循此布秧。了無欹斜。猶梓匠之繩墨也。

秧馬

功作  
播種





秧馬圖說

秧馬。蘇軾詩序云。予昔遊武昌。見農夫皆騎秧馬。以榆棗爲腹。欲其滑。以楸梧爲背。欲其輕。腹如小舟。昂其首尾。背如覆瓦。以便兩脾。雀躍於泥中。擊束藁其首。以縛秧。日行干畦。較之傴僂而作者。勞佚相絕矣。史記禹乘四載。泥行乘橇。解者曰。橇形如箕。摘行泥上。豈秧馬之類乎。

橈



大正三年

卷三

功作

播種

三

橇圖說

橇泥行具也。史記禹乘四載。泥行乘橇。孟康曰。橇形如箕。攜行泥上。嘗聞向時河水退灘淤地。農人欲就泥裂。漫撒麥種。奈泥深恐沒。故制木板爲履。前頭及兩邊皆起如箕。中綴毛繩。前後繫足。底板旣濶。則舉步不陷。今海陵人以行。及刈過葦泊中皆用之。