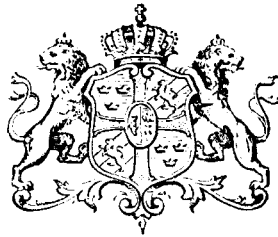


PATENT

N<sup>o</sup> 1828.

# BESKRIFNING

OFFENTLIGGJORD AF  
KONGL. PATENTBYRÅN.

L. M. ERICSSON,  
STOCKHOLM.

**Kolpulvermikrofon.**

Patent i Sverige från den 12 november 1888.

Uppfinningen afser en anordning af mikrofoner, som möjliggör, att mikrofonen lätt kan omställas af den talande, äfven under det samtalen pågår, ifall densamma ej funktionerar på fullt tillfredsställande sätt. Uppfinningen afser äfven en särskild anordning af mikrofonkontaktarna.

Fig. 1, 2 och 3 visa olika modifikationer af ifrågavarande mikrofon. Fig. 4, 5, 6 och 7 visa detaljer af mikrofonkontaktarna.

Uppfinningen har afseende på sådana mikrofoner, som mellan de egentliga kontaktarna *A* och *D* äro försedda med ett lager kolpulver. Detta kolpulver ligger å ena sidan emot kolplattan *A*, som är försedd med koncentriska spår *B*, hvare kolpulvret *B*<sup>1</sup> är inlagdt. Kolpulvret får fritt falla mot diafragman. En elastisk ring *C* tjenar till att täta mot diafragman rundt omkring kolplattan. Denna anordning, som redan blifvit försökt, har likväl icke befunnits tillräcklig för att göra mikrofonens verkan alltid jemn.

Ifrågavarande mikrofon har å diafragman fäst en tunn platinaskifva *D*, fig. 5 och 6, å hvilken, ordnade i ringar eller rader, svarande mot spåren *B* eller fördjupningarna i kolplattan (fig. 4 och 7), äro utstansade spetsar *E*, hvilka äro vända utåt och sålunda ingå i det spåren *B* eller fördjupningarna fyllande kolpulvret. Mikrofonen är dessutom med en tapp *F* anordnad i en arm eller hållare, så att den kan vridas rundt omkring. Vid vridningen af mikrofonen kring tappen kommer tydligen det löst liggande kolpulvret att uppluckra sig och lägga sig i nytt läge omkring spetsarna samt ordna sig intill dessa. Denna anordning af mikrofonen kan tydligtvis an-

vändas på mikrofoner af nu ifrågavarande slag, huru de i öfrigt än äro inrättade. Uti fig. 1, 2 och 3 visas olika, dylika anordningar af mikrofonen. Uti fig. 1 är den försedd med en diafragma och en taltratt. Uti fig. 2 och 3 har mikrofonen två diafragmor och en taltratt. Uti fig. 3 visas med prickade linier äfven en anordning med två taltrattar. Genom att kringryda den i fig. 3 med prickade linier antydda mikrofonen ett halft hvarf, byter man således äfven om taltratt. I anseende till mikrofonens vridning toges ena ledningen isolerad genom vridningstappen, utanför hvars ände kontakt göres med någon annan likaledes isolerad del, vid hvilken den egentliga ledningen fästes. Den andra ledningen kan gå genom mikrofonens metallmassa och vidare genom armen, som håller mikrofonen. Det är tydligt, att mikrofonen kan anordnas på många sätt för att ernå den åsyftade vridbarheten. Så kan den t. ex. i vissa fall anordnas på två tappar. Äfven kan hela mikrofonen läggas så att säga lös i en halfcylindrisk skål, i hvilken den kan vridas. Den elektriska ledningen till mikrofonen kan i sådant fall åstadkommas medelst elastiska snören, ungefär såsom nu allmänt brukas för hörtelefoner.

Uppfinnaren vet, att förut finnas kring en axel vridbara mikrofoner, som mellan sina kontaktytor innehålla kolpulver, hvilket ligger packadt mellan kontaktytorna och derfore ej kan komma i rörelse, då mikrofonen vrides. Vridningen vid sådana mikrofoner är ej heller afsedd att åstadkomma någon rörelse och deraf följande omlagring af kolpulvret, utan endast till att ställa mikrofonens taltratt i passande ställning för den talande. Uppfinna-

ren gör derföre ej anspråk på sådana mikrofoner.

**Patentanspråk:**

1:o) Vid s. k. kolpulvermikrofoner eller sådana mikrofoner, uti hvilka den elektriska strömmen går genom ett lager kolpulver, som ligger löst mellan de egentliga mikrofonkontaktarna, den anordningen, att å diafragman är fäst en tunn platinaskifva (*D*), försedd med uppstansade eller uppdrifna, i kolpulvret ingående spetsar (*E*).

2:o) Vid ett väggfast eller rörligt stativ anordnade s. k. kolpulvermikrofoner eller sådana mikrofoner, uti hvilka den elektriska strömmen går genom ett lager kolpulver, som ligger löst mellan de egentliga mikrofonkontaktarna, den anordningen, att mikrofonen med dess diafragma eller diafragmor, kontakter, närmaste ledningar, taltratt och omhölje är gjord vridbar kring en axel, som är så förlagd i förhållande till kontaktarna, att kolpulvret, då mikrofonen vrides kring sin axel, måste komma i rörelse, uppluckras och intaga nytt läge mellan kontaktarna.

(Härtil en ritning.)

Fig 4.

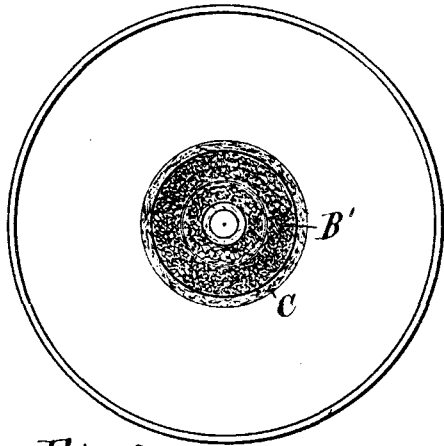


Fig. 1.

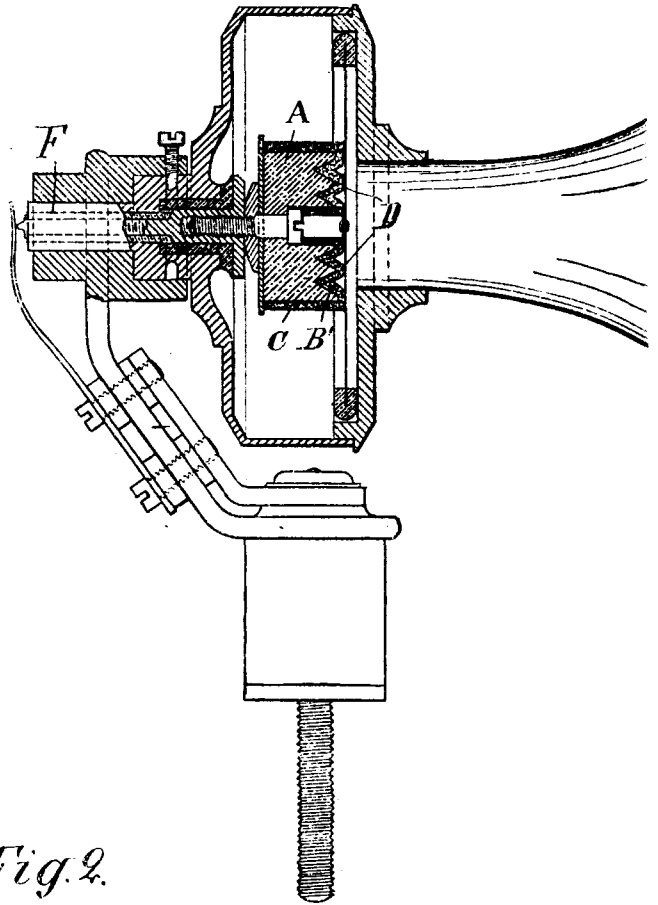


Fig. 7.

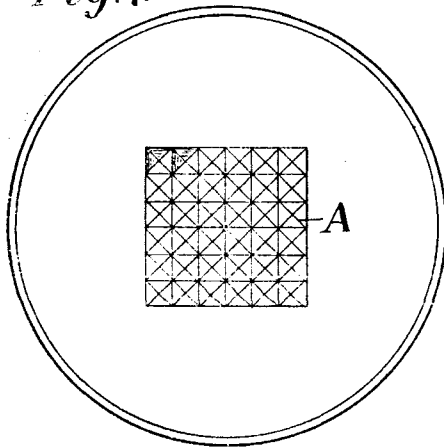


Fig. 2.

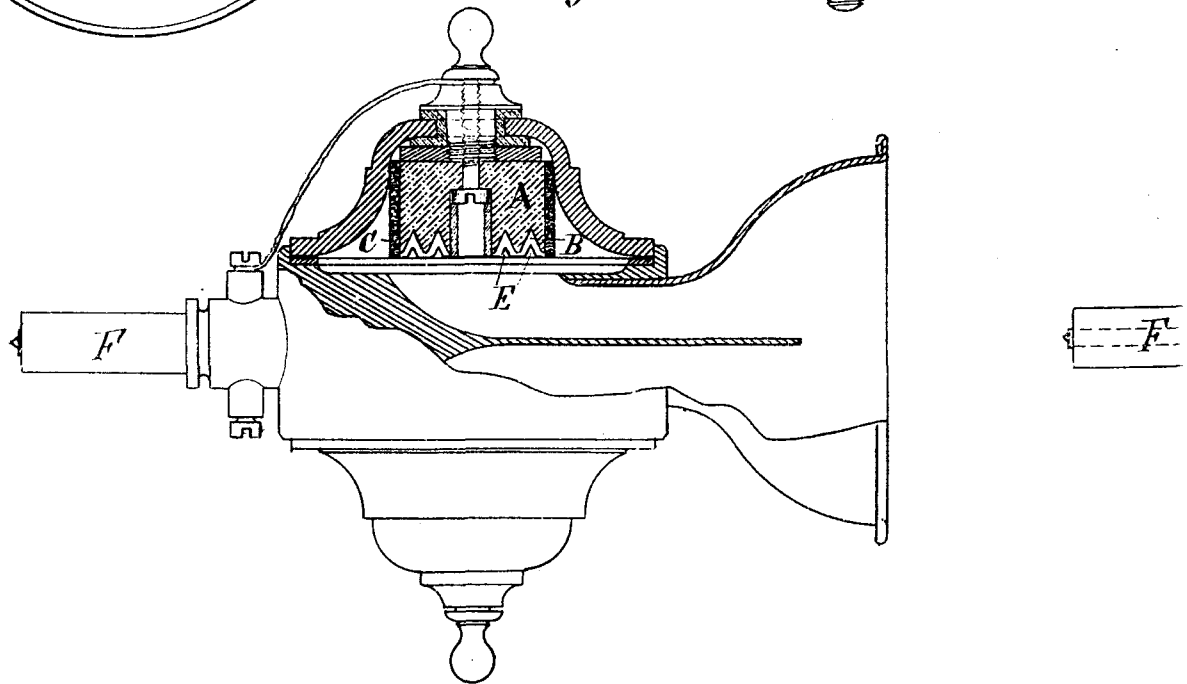


Fig. 1.

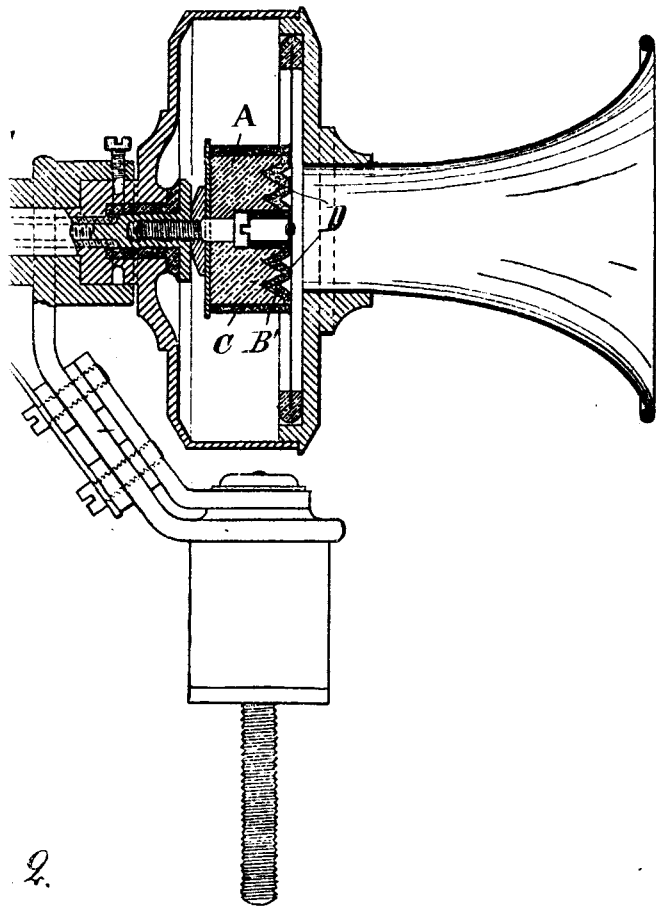


Fig. 5.

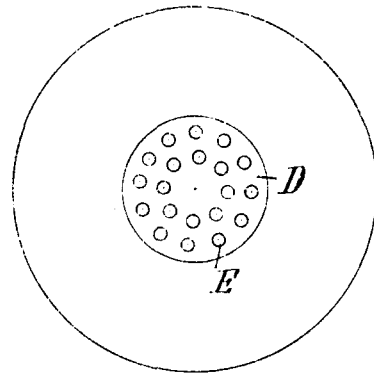


Fig. 6.

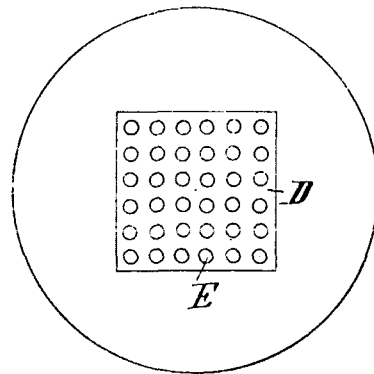


Fig. 3.

