

# 統計月報 徐堪

第二三六號

民國三十七年三、四月

國民政府主計處統計局編印

**THE  
STATISTICAL MONTHLY**

**NOS. 127-128**

**MARCH AND APRIL**

**1948**

**Compiled and Published**

**By The**

**DIRECTORATE OF STATISTICS**

**NATIONAL GOVERNMENT**

**Nanking, China**

# 統計月報

第二二七期合刊

民國三十七年三、四月份

## 目錄

頁數

統計論著	1—13
人口性質與人口數量	朱祖晦 1
美國與加拿大中央統計機構之組織與職掌	朱君毅 3
論我國公務員生活費指數之編製	趙章黼 8
統計通訊	14—17
國際統計會議論文目錄	(續) 14
統計資料	18—76
一、人口	18
表一 各大城市戶口	18
二、糧食	19—22
表二 糧食征集	19
表三 糧食配撥	21
三、農業	23—25
表四 主要冬季作物生產估計	23
表五 牲畜數量估計	25
四、工礦	26—27
表六 資源委員會經辦事業主要產品產量	26
五、金融	28—38
表七 四行一庫普通存款餘額	28
表八 六行局儲蓄存款餘額	29
表九 六行局普通放款餘額	30
表一〇 省市縣及商業行莊存款及準備金數額	31
表一一 上海統一公債行情	32
表一二 上海股票行情	33
表一三 上海內匯行情	35
表一四 上海國外匯兌行情	36
表一五 黃金美鈔市況	37
表一六 各大城市利息行市	38

	頁 數
六、貿易物價.....	39—53
表一七 進口貨物數量.....	39
表一八 進口貨物價值.....	41
表一九 出口貨物數量.....	43
表二〇 出口貨物價值.....	45
表二一 進出口商船.....	47
表二二 各重要城市躉售物價指數.....	48
表二三 各重要城市零售物價指數.....	51
七、交通.....	54—61
表二四 國營鐵路概況.....	54
表二五 公路概況.....	55
表二六 水運概況.....	56
表二七 民用航空概況.....	57
表二八 郵政概況.....	58
表二九 電信概況.....	59
表三〇 運價指數.....	60
表三一 郵資電費.....	61
八、教育.....	62—64
表三二 全國專科以上學校.....	62
表三三 全國中等學校.....	63
表三四 全國國民學校及小學.....	64
九、社會合作.....	65—75
表三五 全國人民團體.....	65
表三六 各重要城市工人生活費指數.....	67
表三七 各重要城市職業工人工資指數.....	69
表三八 各重要城市產業工人工資指數.....	71
表三九 全國合作社.....	73
表四〇 合作貸款.....	75
十、司法.....	76
表四一 犯罪人數.....	76
國際資料.....	77—87
一、金融.....	77—87
表四二 鈔券流通額.....	77
表四三 商業銀行存款.....	83

# THE STATISTICAL MONTHLY

Nos. 127-128

March and April, 1948

## Contents

Page

<b>SPECIAL ARTICLES</b> .....	(1-13)
On the Composition and Size of Population With Reference to Population Census in China..... Tsu Huei Chu .....	1
The Central Statistical Organizations of the United States and Canada and their Functions..... Jennings P. Chu .....	3
How to Compile the Cost of Living Index of the Chinese Functionaries..... ..... Chang-Fu Chao .....	8
<b>CORRESPONDENCE</b> .....	14-17
Titles of Papers and Other Documents Collected at the International Statistical Conferences, Sept., 8-18, 1947, Washington D. C. ....(Con.).....	14
<b>STATISTICAL DATA</b> .....	18-76
I. Population .....	18
Table 1. Population in Principal Cities.....	18
II. Food .....	19-22
Table 2. Government Requisition of Food Stuffs.....	19
Table 3. Apportionment and Distribution of Food Stuffs.....	21
III. Agriculture .....	23-25
Table 4. Estimates of Principal Winter Crops.....	23
Table 5. Estimates of Livestock on Farms.....	25
IV. Industry and Mining.....	26-27
Table 6. Production of Main Products Under the Auspices of the National Resources Commission.....	26
V. Finance .....	28-38
Table 7. Balances of Deposits of the Five Government Banking Organs.....	28
Table 8. Balances of Savings Deposits of the Six Government Banking Organs.....	29
Table 9. Balances of Loans of the Six Government Banking Organs.....	30
Table 10. Deposits and Reserve Funds of Provincial, Municipal, Hsien and Commercial Banks .....	31
Table 11. Quotations of Consolidated Bonds in Shanghai.....	32
Table 12. Quotations of Shares in Shanghai.....	33
Table 13. Inland Exchange Rates in Shanghai.....	35
Table 14. Foreign Exchange Rates in Shanghai.....	36

	Page
Table 15. Prices of Gold and U. S. Gold Dollars. ....	37
Table 16. Interest Rates in Principal Cities. ....	39
<b>VI. Foreign Trade and Prices</b> .....	<b>39—53</b>
Table 17. Amount of Imports. ....	39
Table 18. Value of Imports. ....	41
Table 19. Amount of Exports. ....	43
Table 20. Value of Exports. ....	45
Table 21. Merchant Shipping Entered and Cleared. ....	47
Table 22. Indices of Wholesale Prices of Principal Cities. ....	48
Table 23. Indices of Retail Prices of Principal Cities. ....	51
<b>VII. Communications</b> .....	<b>54—61</b>
Table 24. National Railways Operation. ....	54
Table 25. Highways Operation. ....	55
Table 26. Water Traffic Operation. ....	56
Table 27. Civil Aviation Operation. ....	57
Table 28. Postal Operation. ....	58
Table 29. Telecommunication Operation. ....	59
Table 30. Index Number of Freight Cost. ....	60
Table 31. Postage and Telegram Charge. ....	61
<b>VIII. Education</b> .....	<b>62—64</b>
Table 32. Colleges, Universities and Technical Institutes. ....	62
Table 33. Secondary Schools. ....	63
Table 34. People's and Primary Schools. ....	64
<b>IX. Social Affairs and Cooperatives</b> .....	<b>65—75</b>
Table 35. People's Organizations. ....	65
Table 36. Indices of the Cost of Living of Workers in Principal Cities. ....	67
Table 37. Wage Indices of Occupational Workers in Principal Cities. ....	69
Table 38. Wage Indices of Industrial Workers in Principal Cities. ....	71
Table 39. Cooperative Societies. ....	73
Table 40. Loans Extended to Cooperative Societies. ....	75
<b>X. Justice</b> .....	<b>76</b>
Table 41. Number of Offenders. ....	76
<b>FOREIGN DATA</b> .....	<b>77—87</b>
<b>L. Finance</b> .....	<b>77—87</b>
Table 42. Note Circulation. ....	77
Table 43. Deposits in Commercial Banks. ....	83

# 統計論著

## SPECIAL ARTICLES

### 人口性質與人口數量

朱祖晦

我國今日，在人口調查方面，具有二種不同之主張，第一派主張全國普查，第二派主張揀樣調查，主張揀樣調查之人士，以爲我國幅員廣闊，人口衆多，在調查之時，以及整理統計之時，所需之經費極多，所需之人材亦極多，且甚難養成，至於整理統計時間亦極長久，主張全國普查之人士，則以爲人口調查所需之經費如由分年攤提，則在若干年之後，累積提存之數，尙堪應用，所需人材，亦可分批訓練，假使所調查之項目不多，則此項人材，尙易求得，至於整理統計時間，則僅爲技術問題而已，此二種主張構成兩大潮流，人口調查雖爲政治工作之一，然其本身，則含有極濃厚之學術性，我國今日，百廢待舉，然獨於此種關係政治工作及學術思想之問題，發生爭論，此亦屬熙朝之盛事也。

假使所揀出之樣子超過百分之七十五，則揀樣調查之一切費用，與全部普查無甚出入，假使經過縝密之設計，選得完善足夠之樣子，則此樣子雖則小至百分之十，其代表性，仍然可望甚大，然其一切費用，則大見節省矣，此等主張，當爲一般統計學家所不否認，然則我國關於人口調查之爭執，並非全國普查與大樣子之爭執，而爲全國普查與小樣子之爭執矣，此點或爲我國人士之所認可乎。

從經費人材與時間言之，無論經過如何慎重之設計與執行，全國普查之所費，必然大於小樣子之調查，且其超出之數亦必甚多，此點當亦爲統計學家所認可，然而在政治立場上，則另有可供研究之一點。

我國歷朝之三年大計，均爲全國之人口數量，我國今日尙未能向全世界解答者，其最簡單之一個問題，亦爲人口數量，再進一步言之，我國市政建設方在萌芽時代，例如各街道之自來水管應爲粗管或細管，電車軌道之應敷雙軌或單軌，電力變壓器之預備，以及其他等等皆應估計該地人口數量增加之趨勢，以爲準備，更從純學術立場言之，例如充分就業問題，以及國民所得問題，亦皆需要人口數量，作爲重要之研究根據，然則人口數量之確定，實爲當務之急矣，循是言之，利用全國普查，以確知人口數量，實亦爲一要圖也。

然而吾人却不能忘却近代人口普查之重要使命，除去注意人口數量面外，近代人口普查，在於調查人口性質，以爲決定社會政策之參攷，兼可以供給種種研究用途，由此可見，近代人口普查之功用實應包括人口數量與人口性質，從我國之需要言之，此二方面均爲當務之急，假使放棄任何一方面，均不足以適應當前之環境，從理想言之，我國當然應當有一個最科學之人口普查，然而此事豈可隨便談及，無論在人材方面，時間方面，以及關係最爲吃緊之經費方面，均爲事實所不許可，即使分年攤提若干經費，僅能視作預備工作之費用，臨時所需要之紙張印刷郵電交通以及其他管理費用，均極龐大，殆不止十倍於預備費用

，美國每年調查人口，在四五年以前，即已開始預備工作，及至臨時，仍然需要大宗費用，通常恆謂美國每調查一人需要費用美金二角七分，此蓋指臨時費用而言，至於一切預備費用，並不在內，可見人口普查之難矣，然則我國遂將暫時放棄全國普查乎，是又不可，無論在政治方面，在學術方面，人口數量亦有其重要性也，然則將如之何。

吾人認爲此一問題應分兩方面解決，在歐洲斯坎的納維亞半島諸國，每一人民恆有所屬之教區，無論出生死亡遷徙，皆向教區登記，故此等國家即利用教區制度以調查人口，然而有二困難，第一種困難是爲調查項目，所調查者，必須極其簡單，否則教士即無力担任，且亦無暇担任。第二種困難是爲報告之真實性，在農業鄉村，人民多半安土重遷，而且念念不忘教士，則可以獲得按時登記之效，至於工業化區域，以及國際通商碼頭，人民遷徙頻繁，其與教士之接觸亦不易保持密切，則其登記每多遺漏，即不得不採取其他方法以補救之，斯托罕姆城，在調查人口之年，除去照例收有教區報告而外，仍然直接派人調查，此其證也，然而無論如何，此種利用教區以調查人口之方法，亦有其可取之點，則以其費用較省也，我國之保甲制度，與斯坎的納維亞半島之教區制度極其類似，正可選摘數個簡單項目，利用保甲制度，以調查之，至於若干通都大邑在必要時則另外採取精密詳盡之全面普查法，同時又可從此擴充於全國，再慎選若干地方，作同樣精密詳盡之全面普查，於是人口數量與人口性質皆可完全明瞭，所用方法則全面普查與抽樣調查亦皆完全採取，而全部費用則遠小於全國性之普查矣。

此時困難在於保甲制度之本身，按照現在辦法，甲長實在無事可作，故全保工作實係集於保長之身，保長爲另有職業之人，於是轉移於保幹事一人之身，以一個保幹事而料理全保各甲之事，自屬無法周密，然則其所報告之戶口自不免有疏漏之處矣，吾人嘗試取南京市各區所報之戶口而以學理分析之，時覺不合原理，則其疏漏之處，殊屬顯然，欲使保甲制度發揮充分力量，惟有加強甲長之地位，使之確切負擔全甲之工作，而不推移至於保長之身，自原則言之，每甲之人口僅爲十五戶至三十戶，但在實際上，每甲之所轄每每超過此數甚多，可見此後每保分甲宜多，每甲亦宜酌給辦公費，然後責以人口登記，以及人口數量報告，則人口數量或可獲得較爲可靠之數字，再配合抽樣調查，以簡捷方法考察人口性質，則我國人口統計問題或可得一解決乎。



# 美國與加拿大中央統計機構之組織與職掌

朱君毅

美國及加拿大兩國政府統計工作，代表兩種不同之制度。前者以分散於各機關辦理為原則，為分權制；後者以集中於一中央統計機構辦理為原則，為集權制。惟自第二次大戰以還，美國統計事業，亦有統一規劃之趨向，茲撮要陳述如次：

## 一、美國中央政府統一統計辦法之機構

美國政府統計工作，向由各機關分別自行規劃辦理，並無一中央統計機構以綜其成，故其發展情形，各不相同，重複自屬難免。自一九三九年總統府預算局下正式成立統計標準處後，各機關統計工作，始有統一之辦法。緣自一九三三年，美國政府即有中央統計委員會之設立，但以權力不大，無補於分歧之局面。迨一九三九年，羅斯福總統毅然將此委員會，併入預算局，成立一處，一九四二年，益以國會通過『中央政府工作報告辦法』法案，遂漸使預算局統計標準處，成為政府有權之中央統計機構。茲為充分明瞭統計標準處在美國政府中之地位與功能起見，特先將總統府預算局之組織及職掌，略加申敘。

美國總統府內計分六部門，即白宮辦公廳，預算局，經濟顧問會議，新聞處，人事配置聯絡處，緊急事務處理處。預算局分五處，除統計標準處外，尚有法制、概算、政務、財務四處。預算局之職掌為（一）協助總統編製預算及財務方案，（二）督導預算之執行，（三）研究並建議改進政務之辦法，（四）協助總統達成經濟而有效之政治措施，（五）協助總統草擬對國會之提案及執行其通過之法案，（六）協助總統發布與一九三六年二月十八日第七二九八號命令有關之各種命令，（七）審劃並促進中央政府統計工作之發展改善與聯繫，（八）報告總統有關各部門施政成績與工作效率。至統計標準處本身職掌，計有六端：（一）中央政府各部門統計書表格式之審定，（二）中央政府各部門統計工作之劃分與聯繫，（三）各種統計標準分類之規定（如工業商品等標準分類），（四）中央政府各部門業務及其與概算關係之審核，（五）成立各種委員會，以供政府及事業機關之諮詢（如中央經濟，國際統計，政府報告諮詢等委員會），（六）擔任美國與聯合國兩方統計機構間之聯絡暨聯合國所需統計資料之提供。由上述各點觀之，美國中央統計統一辦法機構之地位與功能，其發展趨向，漸與我國當前制度相類似，而就其著重統計對政府設計執行及核一點言，尤與我國近年加強統計與行政三聯制相符。（組織系統，參看附圖）。

## 二、美國中央政府各部門之統計機構

美國政府各部門設立統計機構，係緣於各部門主管業務對於統計之需要而起，故其組織規模之大小，彼此甚不相侔，其中規模最大，歷史最久者，當推商務部之普查局，農產部之農業經濟局，勞工部之勞工統計局，其他各部本身及其所屬機關，亦莫不有相當統計機構，以承辦其業務所必需之統計。茲分述之：

### （1）商務部普查局

美國普查事業，萌芽於一七九〇年，普查工作之有管理機構，則肇端於一八八〇年之普查監督官。迄

一九〇二年始正式成立目前之普查局，為商務部最大單位。局設局長副局長，執行普查法令而綜理全局事務，下設經濟及社會兩分析主任專員，單獨研究專門問題，以供局長及業務單位之諮詢，同時設統計、情報、經濟、人口、總務五幫辦及國際統計聯絡專員，直接承局長之命，辦理主管事務。於經濟幫辦下，分設商業、工業、國際貿易、政務四科，辦理工商貿易政務統計。於人口幫辦下，設人口、農業、地理三科，辦理普查統計。於總務幫辦下，設人事、機械、製表、外勤、財務、庶務五科，辦理統計技術與行政管理。其主要工作為舉辦各種普查與調查，國際統計之供應與統計提要等刊物之發行。美國重視該局，稱之為「搜羅庶政之專司機關」（組織系統，參觀附圖）。

### (2) 農業部農業經濟局

農業經濟局，設立於一九二三年，係合併農業部下三單位而成。局設局長副局長，綜理局務。下設農業估計，生產經濟研究，農村生活計劃分析，所得分配經濟分析四幫辦，及二特務幫辦，輔助局長處理專門問題。同時設經濟顧問，統計參議，統計分析專員，農業經濟專員，農情委員會主任委員，備局長對於經濟及統計各方面之諮詢。分科治事，計有農業金融科，經濟消息科，農場管理與成本科，農業人口與農村福利科，土地經濟科，運銷研究科，計劃調查科，統計與歷史研究科共八科，及農業估計與作物報告會議下之野外作物統計科，菓蔬統計科，牲畜統計科，乳場統計科，農業物價統計科，特種農場統計科共六科。其一般職掌為農業統計之蒐集與發表，經濟分析及其結果之發表，農業部內各項統計工作與經濟研究之聯繫，提供該部部長辦公室及其他機構為工作計劃及實際行政之參考資料，並担任其他美國政府機構有關農業統計與經濟研究之聯綜組織。

### (3) 勞工部勞工統計局

依一八八四年七月廿七日法案所成立之勞工局，原屬內政部。一九一三年，始演變為新置勞工部下之勞工統計局。該局為政府勞工經濟方面主要調查機構。對於就業、人力發展、工資、工業關係及失事、物價趨勢、生活費用與程度等資料之蒐集及分析，尤為專管。該局向無行政管理上之職掌規定，其所蒐集之基要資料，實際均為工商及政府各界之個人或機關依其利害及需要自動合作而提供者。其所擬訂之統計及研究方案，亦係根據報送資料同一團體之需要產生。資料發表方式，為編印專刊或登入勞工評論月報。局設理事一人綜理局務，行政長官一人，副理事二人，協助理事分別辦理局中行政，計劃執行，發刊及計劃擬訂等事宜，參議一人備理事對就業政策之諮詢。下置十組室，即業務管理組，管理計劃與審核組，統計主任室，外勤組，發刊及計劃擬訂組，就業及職位組，物價及生活費組，工資分析組，產業關係組，工作狀況組，組下分科治事，組織頗為龐大。

### (4) 其他中央機關統計機構

除上述商務部普查局，農林部農業經濟局，勞工部勞工統計局外，其他中央機關設有統計機構者，有內政部、司法部、財政部、聯邦準備董事會、民航局、聯邦交通委員會、聯邦存款保險公司、聯邦動力委員會、聯邦保健處、聯邦貿易委員會、聯邦工程處、房屋貸款管理處、州際商業委員會、鐵路退休員工福

利局、復興銀公司、證券匯兌委員會、田納西水電工程局、美國文官委員會、美國海關、美國稅則委員會、美國退伍軍人管理處等二十三部會及其所屬，設有統計部份，計五十餘單位。

### 三、加拿大中央統計局之組織與工作

加拿大地廣人稀，故其政府統計，向取集中辦理制度。全國人口、農業、工業、商業等普查以及政府各方面之統計，均由貿易商務部下之中央統計局辦理。此種集權制，蓋溯原於一九一二年統計委員會之建議案，中經一九一五年暫設統計局長辦事處之過渡局面，終於一九一八年根據新通過之統計法，正式成立目前之中央統計局。該局隸屬於貿易商務部，其組織極為龐大。全局共分總務、技術及業務三部份。下設十四科室，均由局長直接指揮。總務部份負責人稱總務長。下置副總務長，主管統計方法及機器製表等事宜；置總務主任，主管編譯圖書，文書，印刷，保管等事宜；設人事主任，主管統計人事之任免及勤醫護等事宜；置會計主任，主管會計概算預決算等事宜；另設方法暨行政兩諮詢委員會，以供行政管理上之諮詢。技術部份負責人為經濟統計主任專員，置數理顧問助理之。下設國民所得統計組，抽樣組，商業統計組，房屋統計組共四組。另設經濟統計及國民所得兩委員會，由各關係部會指派代表參加。業務部份包括農業科，統計年鑑科，人口普查科，工商普查科，教育科，新聞宣傳科，國際貿易科，勞工物價科，財政科，交通公用事業科，生命統計科共十一科，各科並得分股辦事。

中央統計局職掌，依一九一八年修正統計法，規定有四：（一）搜集整理編製並發行全國工商社會經濟及一般活動與情況之統計，（二）中央政府各部門整理編製並發行認為必要之統計，（三）舉辦全國與選樣之各種普查與估計，（四）整編地方各機關統計，必要時得調閱公私機關之檔案。其主要宗旨有三：（一）提供全國各業人民以完整之統計資料，助其解決各業日常問題，（二）提供政府當局以基本國勢統計，俾能作其隨時調整行政政策之根據，（三）提供公私機關以國內外有關之各種統計，備作一般性之諮詢。各科組之職掌如後：

國民所得統計組——彙編并分析全國國民經濟統計：包括國民所得，國民總生產，國民總支出，個人所得支付等項，研究國民所得概念與方法。

抽樣組——根據勞動力百分之一樣本，舉辦逐季調查，計劃其他選樣調查，研究選樣法對於其他方面之應用。

商業統計組——辦理商業統計之逐月審核，實際產量指數之逐月編製，兼辦銀行債務統計，彙編當前商業趨勢資料。

房屋統計組——為該局及中央抵押投資公司研究房屋統計。

農業科——辦理全國及各州各區一切農業活動之逐年逐季逐月逐週之統計，項目分穀類、牲畜、乳產、菓蔬、冷藏、毛貨等等。兼辦生產預測，現金所得，農場物價，勞工。

統計年鑑科——彙編加拿大年鑑（約一千二百面）及加拿大手冊（約二百十五面），收集一般及年刊年表國際年鑑上所供之資料并編製經濟地圖。

人口普查科——舉辦十年一度之人口普查，並編印為十一冊之普查總報告，及若干種專刊。兼辦大原野各省五年一度之普查，並編印為兩冊報告。科目分人口、年齡、性別、信仰、種族、市民資格、移入、言語、教育、職業、收入等項。農業人口、價值、牲畜、作物等項。下置社會分析股——辦理普查資料之分析，編撰專送論著，估計普查年度以外期間之人口。

工商普查科——負責工商普查各部門之工作聯繫——生產、原料、資本、勞力、工資工時、燃料動力等等。發展產運銷存現況統計數字，以應商業之需用。下置礦冶化學統計股，一般製造統計股，森林統計股，商品勞務統計股，漁業畜產統計股，營造統計股分別治事。

教育科——辦理初等中等及職業學校，大學專科之統計。分註冊、到退、籌款、支出等項及圖書館、博物院、體育場及娛樂設備、職業指導、公民教育、衛生教育。

新聞宣傳科——辦理新聞日報、週報、每日一事公報之編輯。局報中重要統計資料之大眾化，與報章雜誌及一般印刷品之聯絡，演說詞及印刷品之編撰，一般宣傳工作。

國際貿易科——下分兩股治事，對外貿易股，承辦各種國外貿易統計，彙編加拿大貿易年報，進出口月報，專報等。收支差額股，承理加拿大國際收支差額，英國與其他國外對加拿大之投資，直接投資（分廠在加），加拿大國外投資，旅行貿易，國際證券貿易，抽象國際交易項目（利息股息，運費收支，保險交易等）。

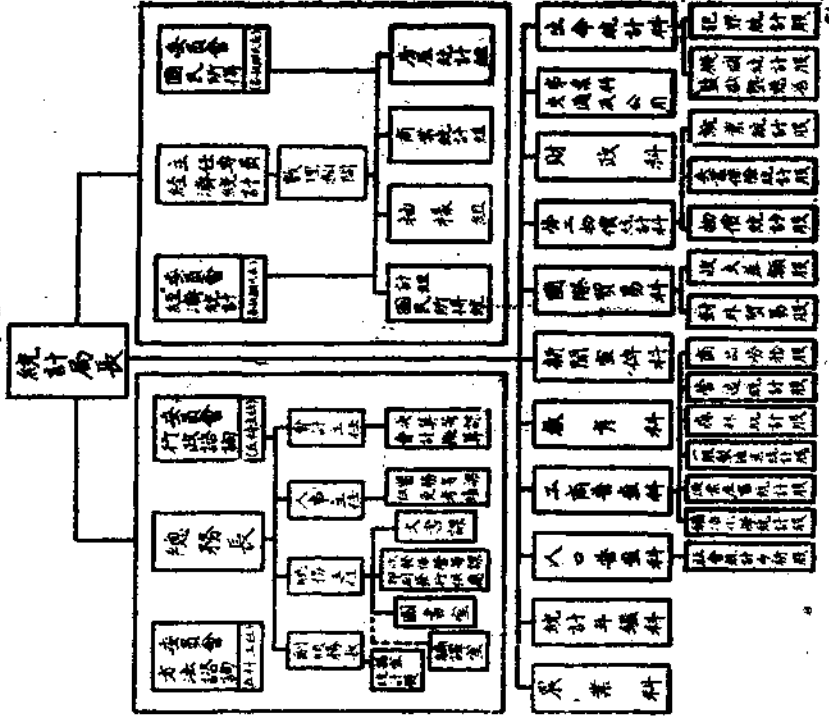
勞工物價統計科——辦理該局各部份所蒐集勞工物價統計之聯繫與分析（如人口普查部份之工資收入數字）及此種統計之發展。下置物價統計股，就業統計股及失業保險統計股，分別治事。

財政科——辦理全國及省市財政統計，包括收入、支出、資產、負債、投資，基金償付之債款等項。彙編省市政府會計之一致法規，政府公用事業暨各種會議或委員會公務人員統計（人數及薪額）。

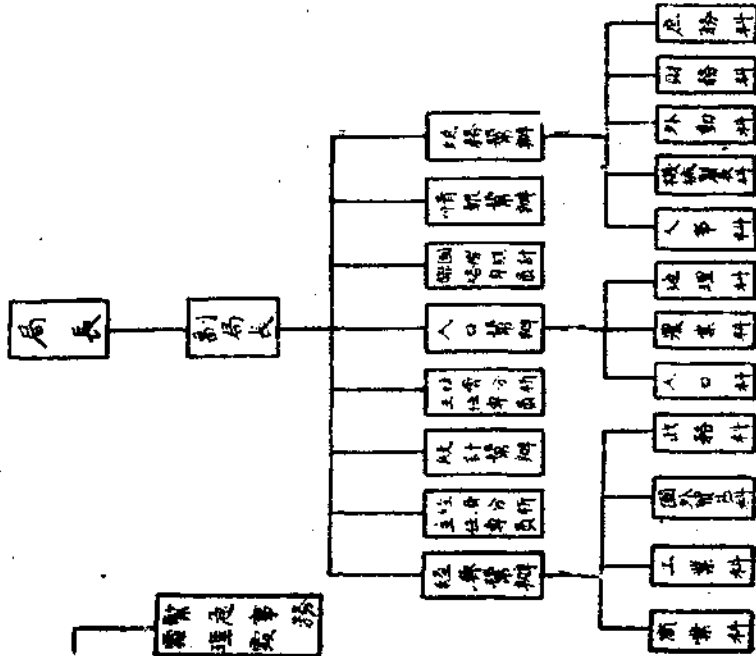
交通公用事業科——辦理蒸汽及電動火車統計，包括收支所得及業務統計，鐵路里程、貨運、運輸月報、商貨載運、快郵、電報、電話逐週統計，運河運輸、船運，（船舶之離埠到埠，上貨卸貨等等）。電力供應站（產量，利用，價目指數），公路汽車，民用航空貨棧。

生命統計科——該局依中央與各省之辦理程序，根據模範生命統計法案，彙編發行出生死亡、結婚、嬰孩死亡、死產、離婚等等登記冊，籌辦衛生福利部之統計工作、疾病統計、傳染病、性病、工業衛生、國民生命統計指數、生命統計實務手冊、加拿大疾病率法典、國際死因手冊等等。下置福利機關統計股與犯罪統計股，專辦醫院、救濟院、感化院、反省院及成年青年犯罪，警察、監獄等各種統計。（組織系統，參閱附圖）。

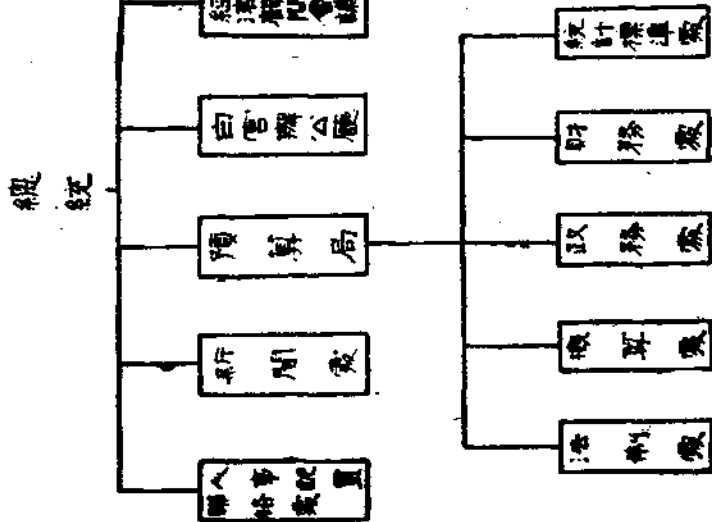
加拿大貿易商務部  
中央統計局



美國商務部  
普查局



美國總統府



# 論我國公務員生活費指數之編製

趙 幸 舖

## 一、生活費指數之意義，種類與功用

1.生活費 人生衣、食、住、行、教育、娛樂等所必需之費用，謂之生活費。

2.生活程度 人羣因社會地位，經濟情形，與生活習慣等之各殊，其實際生活所需之消費物品，遂有種類，數量及素質等之差異，因之所需生活費用亦有多寡之不同。此種差異之生活狀況與所需不同之費用，謂之生活程度。

3.生活費指數 表示同在某種生活程度之人羣，因各時期物價之不同，其生活所需費用增減之比率，謂之生活費指數。

4.生活費指數之種類 各人既因社會地位及經濟狀況之不同，而有不同之生活程度，則各種不同生活程度之人羣，其各時期生活費用增減之比率，亦不一致，是以生活費指數亦因所代表人羣階層之不同而異，大別之約有三類：

A.公務人員生活費指數。

B.工人生活費指數——又因工人之種類不同，而有各種工人生活費指數，如職業工人生活費指數及產業工人生活費指數是。

C.工廠公司或商店職員生活費指數。

5.生活費指數之功用 生活費之高低對於專恃薪水或工資收入之人羣，影響甚大，若生活費驟行高漲，則所得薪水或工資之購買力無形減低，不能維持其固有之生活，勢必影響其工作。生活費指數既為表示各階層人羣各時期生活費用增減之比率，則可據以測知各時期生活費增減之程度，故中西各國均用為調整薪水或工資之標準，藉以安定其生活，而維持其工作效率。

## 二、生活費指數與躉零售物價指數之區別

生活費指數與躉零售物價指數（即批發物價指數）零售物價指數有下列各點之區別：

1.所取物品範圍之不同 生活費指數，以僅表示生活費用增減之程度，故所調查之物品，以實際生活所必需者為限，包括食物、衣履、房租、燃料、雜項（如沐浴、理髮、洗衣、教育、娛樂等）等類。躉零售物價指數，則表示一般物價漲落之趨勢，故應包括食物、衣着、（或纖維）燃料、金屬、建築材料，雜項，（如顏料等）等類，其範圍較生活費指數為廣，至編製零售物價指數所調查之物品不僅以生活必需品為限，故其範圍亦較生活費指數為大。

2.所包含物品數目之有異 生活費指數所查物品，既以生活必需者為限，故數目較少，物價指數所查物品，既以能普遍代表一般之物價為準，故項目較多，即以主計部統計局所編者為例，公務員生活費指數，僅二十八項，而躉零售物價指數則為五十項。

3.所調查價格之不同 生活費指數與零售物價指數，均係調查物品之零售價格，而躉零售物價指數，則係調查批發價格。

以上為生活費指數與躉零售物價指數在性質上一般之差異，但我國目前，躉零售物價指數上漲之程度，

大陸均較生活費指數為高，其原因有下列各點：

(1) 躉售物價指數，包括之五金顏料建築材料等項，其價格上漲之比率較高。

(2) 我國現行公務員生活費指數調查之物品，規定為中等品質，而躉售物價指數，則無此限制。

(3) 我國現行之公務員生活費指數，未調查品質極佳之物品，以衣著類言，僅調查陰丹士林、白土布、白細布、沖嗶嘰，而躉售物價指數中，則大多調查嗶嘰，府綢等項也。

### 三、我國已往編製生活費指數之簡史

我國政府機關或學術團體從事於生活費指數之研究，約始於民國十五年。是年上海有財政部國定稅則委員會編製之上海（工人）生活費指數，上海市社會局編製之上海市工人生活費指數，北平有社會調查所編製之北平工人生活費指數，天津有南開大學經濟學院編製之天津工人生活費指數，二十年復有南京市社會局編製之南京工人生活費指數，二十八年有金陵大學之成都軍政教育界生活費指數，三十年有社會部統計處在重慶分別編製之重慶市產業工人，職業工人，與公務員生活費指數，及各主要城市工人生活費指數，以上除社會部統計處所編之工人生活費指數外，均係個別辦理，大抵限於一地，對於所選用之物品、品質、權數、公式等，亦不一致，且除社會部統計處及金陵大學外，均已先後停編。國民政府主計處統計局於三十年十月起開始編製全國各重要市縣公務員生活費指數，曾訂有各省重要市縣公務員生活費指數查編辦法，函請行政院頒行，各地公務員生活費指數，始有劃一之標準，勝利以還，仍繼續編製，迄今全國已有一百七十餘處，為方法劃一，查編地點最多之指數。此外南京尚有金陵大學編製之南京公教人員生活費用指數，上海有上海市政府編製之上海市工人與職員生活費指數。茲依開始編製時間之先後，列表如下，以見一斑。

指數名稱	編製機關	基 期	公 式	編製時期	物品類別與包括之項數 (括符內數字為項數)	調 地	查 點
上海生活費指數(工人)	國定稅則委員會	十五年全年平均等於一〇〇	加權算術平均	民國十五年一月起	食物(24)衣著(8)燃料(4)房租(1)雜項(6)共(43)	上 海	
上海市工人生活費指數	上海市社會局	十五年全年平均等於一〇〇	加權總值式	民國十五年一月起	食物(31)衣著(11)燃料(8)房租(3)雜項(7)共(60)	上 海	
北平工人生活費指數	北平社會調查所	十六年全年平均等於一〇〇	加權總值式	民國十五年一月起	食物(23)衣著(7)燃料(4)房租(1)雜項(3)共(38)	北 平	
天津工人生活費指數	南開大學經濟研究院	十五年全年平均等於一〇〇	加權總值式	民國十五年一月起	食物(25)衣著(6)燃料與水(5)房租(1)共(37)	天 津	
南京工人生活費指數	南京市社會局	十九年全年平均等於一〇〇	加權算術平均	民國二十年一月起	食物(31)衣著(11)燃料(1)房租(1)雜項(9)共(53)	南 京	
重慶產業工人生活費指數	社會部統計處	二十六年上半年平均等於一〇〇	加權總值式	民國三十年四月起	食物(19)衣著(6)燃料(6)房租(1)雜項(6)共(38)	重 慶	
重慶職業工人生活費指數	社會部統計處	二十六年上半年平均等於一〇〇	加權總值式	民國三十年四月起	食物(18)衣著(5)燃料(5)房租(1)雜項(5)共(34)	重 慶	
重慶公務員生活費指數	社會部統計處	二十六年上半年平均等於一〇〇	加權總值式	民國三十年四月起	食物(20)衣著(7)燃料(6)房租(1)雜項(9)共(43)	重 慶	
全國各重要市縣公務員生活費指數	主計處統計局	二十六年上半年平均等於一〇〇	加權總值式	三十年十月起	食物(10)衣著(6)燃料(2)房租(1)雜項(10)共(29)	首都、各省會及其他一百四十餘重要市縣	
南京公教人員生活費用指數	金陵大學農學院	二十六年上半年平均等於一〇〇	加權總值式	三十五年五月起	食物(20)衣著(8)燃料(7)房租(1)雜項(11)共(47)	南 京	
上海市工人生活費指數	上海市政府	二十五年全年平均等於一〇〇	加權總值式	三十五年五月起	食物(28)衣著(11)燃料及水(6)雜項(6)共(54)	上 海	
上海市職員生活費指數	上海市政府	二十五年全年平均等於一〇〇	加權總值式	三十五年五月起	食物(39)衣著(24)燃料及水(10)房租(1)雜項(19)共(93)	上 海	

#### 四、目前全國各重要市縣公務員生活費指數編製之方法

主計處統計局編製全國各重要市縣公務員生活費指數，始於民國三十年十月，當時物品供求失衡，物價高漲，公務員生活極為清苦，政府爰於三十年六月公佈非常時期改善公務員生活辦法及其施行細則，其中規定行政院於每年一、四、七、十等四月份修訂公務員生活補助費，以國民政府主計處統計局所編送之前一月公務員生活費指數為準。主計處統計局依據規定，擬具各省重要市縣公務員生活費指數查編辦法，遞集行政院等中央十二機關之代表會商議定，於卅年八月由主計處函請行政院通令各省市政府遵照，於同年十月起施行，直至三十七年二月，復由主計處遞集行政院等十二機關就上項查編辦法，檢討修訂為各重要市縣公務員生活費指數查編辦法，并由行政院通令各省市政府辦理。茲就其編製辦法及問題論述如下：

##### 1. 物品之選擇

主計處統計局於擬具上項查編辦法之先，曾於二九年就戰時重慶之公務員生活狀況，擇其家庭之大小合於標準者，舉行簡易之家計調查，以確知公務員實際生活所需物品之種類，再依據前上海市社會局編製上海工人生活費指數所選之六十種物品，斟酌決定。以係在戰時開始編製，而修訂辦法時又值戡亂時期，故選用之物品，不得不符合下列之原則：

甲、戰時主要生活必需品——如衣着類，僅選陰丹士林、白土布、白細布及沖哩嘜，而不選呢絨、府綢、呢絨。且調查之各種物品，均以中等品質為限。

乙、適合各地特殊情形而兼顧可以比較——我國幅員廣大，各地生活習慣多不相同，如北方食麥，南方食米，不得不分別規定，但多數物品均力求其一致，以期可以比較。

茲將現時採用之物品與其品質，表列如次：

物品類別	名稱	品質	計算單位	權數	適用地域
食物類	米	中等熟米	市斗	二·〇〇	江蘇、浙江、安徽、江西、湖北、湖南、四川、台灣、福建、廣東、廣西
	米		市斗	一·〇〇	雲南、貴州、西康
	玉米粉		市斤	二〇·〇〇	
	麵粉		市斤	一六·〇〇	河北、山東、山西、陝西、河南、察哈爾
	小		市斗	一·二五	
	麵粉		市斤	一〇·六七	北九省
	高粱米		市斗	〇·八三	
	小		市斗	〇·八三	熱河
麵粉		市斤	一六·〇〇	甘肅、寧夏	
麵粉		市斤	一六·〇〇	綏遠	
麵粉		市斤	一六·〇〇	新疆	
麵粉		市斤	二〇·〇〇	青海	
2. 肉	豬肉		市斤	五·〇〇	江蘇、浙江、安徽、江西、湖北、湖南、四川、台灣、福建、廣東、廣西、雲南、貴州、東北九省、山東、山西、河北、河南、陝西
	牛或羊肉		市斤	一〇·〇〇	陝西、青海、甘肅、熱河、綏遠、寧夏、新疆、察哈爾
3. 食油	花生油、豆油、菜油、藤油		市斤	一·五〇	就當地最普通者任擇一種
4. 雞	蛋	中等大小	個	九·〇〇	全國各省
5. 鹽			市斤	〇·八〇	全國各省



	6.糖	中 等 白 糖	市 斤	〇・五〇	全國各省
	7.醬 油	中 等	市 斤	一・五〇	全國各省
	8.豆 腐	應查明每塊之重量并折之價格	市 斤	一〇・〇〇	全國各省
	9.蔬 菜	查當季普通五種生菜平均每市斤之價格	市 斤	二〇・〇〇	全國各省
衣 着 類	10. 陰丹士林布	國 產	市 尺	一・〇〇	全國各省
	11. 白 細 布	中 等	市 尺	一・〇〇	全國各省
	12. 白 土 布	中等(寬二、二寸左右)	市 尺	一・〇〇	全國各省
	13. 冲 嗶 嘰 或 土 毛 呢	國 產	市 尺	一・〇〇	甘肅、內康、青海、寧夏、綏遠、新銀等省查土毛呢其他各省查冲嗶嘰
	14. 棉 花	中 等 衣 花	市 斤	〇・二五	全國各省
	15. 呢 鞋	國貨呢中式男鞋	雙	〇・五〇	全國各省
	16. 皮 鞋	本地產小牛皮皮口男鞋	雙	〇・〇五	全國各省
	17. 線 襪	國產中等三十二支紗	雙	〇・五〇	全國各省
房 租 類	18. 房 租	無衛生設施，即(無洋瓷或水馬桶)之普通中式或西式磚瓦房若所調查之房間大小用一方丈略有出入報時須切實註明每間為多少市方丈	一 方 市 丈 房 間	〇・五〇	全國各省
燃 料 類	19. 煤 或 柴	無 烟 煤 柴 烟 木	市 斤	四八・〇〇 九〇・〇〇 七〇・〇〇	就當地最普通者任擇一種
	20. 電 光 煤 油 或 菜 油	查最普通適用者一種選定後不再變更至煤油或菜油之品質為一等	度 市 斤	八・〇〇 一・〇〇	就當地最普通者任擇一種
雜 項	21. 水	河水或自來水井水	挑	一二・〇〇	全國各省
	22. 肥 皂	中 等	塊	一・〇〇	全國各省
	23. 毛 巾	中等(長二十二市寸寬九市寸)	條	〇・五〇	全國各省
	24. 牙 膏	三星牌(或其他中等國產牙膏)	支	〇・三〇	全國各省
	25. 茶 葉	中等綠茶或紅茶	市 斤	〇・一〇	全國各省
	26. 沐 浴	盆 湯	次	二・〇〇	全國各省
	27. 理 髮		次	二・〇〇	全國各省
	28. 洗 衣	中衣褲褂一套	套	一二・〇〇	全國各省
	29. 醫藥費教育費及其他				照以前各項總消費值加百分之二十

上項物品選擇之原則已如上述，將來國家承平，經濟繁榮，似宜增加調查物品，如雜項類之車資與傢具等項，衣着類之呢絨、呢絨、府綢等項均應加入，教育娛樂原辦規定為各項消費值總和之百分之二十，亦嫌籠統，須加以補充之規定。

## 2. 基期價格之擇定

基期價格規定為二十六年上半年各月之平均價格，以其時物價較為平穩。惟基期價格之準確，影響於指數之真實性者頗大，故統計局及各省市統計機構對於基價調查與決定，均極為縝密而審慎。

## 3. 調查與核編之過程

依照查編辦法之規定，各重要市縣公務員生活費指數，由各市縣政府之辦理統計人員，依照令發之查編須知，（如注意花色牌號一致及物品計算單位等。）聯合當地教育、司法、及稅務等中央機關附屬機關，會同調查各項物品，實際交易之零售價格。其市區廣大，價格不一者，並劃分數小區調查，以期確實，然後報由省政府發交統計處室，切實審核彙編指數，電報主計處。由主計處統計局搜集各種參考材料加以比較審核後，轉送行政院應用。

如上所述，調查物價既經市縣政府聯合教育、司法、稅務等中央機關會同辦理，而編製指數，復先經省政府統計處室審核計算，後經主計處統計局複核，其不正確者，則加以糾正，可謂審慎之至，所希各地調查人員，今後均能秉公正之態度，調查確實之物價，使指數日臻確實。

## 4. 計算公式之決定

據研究結果，生活費指數之編製，通常僅採用加權總值式與加權算術平均二種，此蓋以其計算不甚繁雜，而又符合必須加權原則之故。二式中尤以加權總值式之計算較為簡便。其公式如下：

$$\text{甲、加權總值式} = \frac{\sum P_1 Q}{\sum P_0 Q} \dots\dots\dots \text{第一式}$$

$$\text{乙、加權算術平均} = \frac{\sum P Q \frac{P_1}{P_0}}{\sum P Q} \dots\dots\dots \text{第二式}$$

其中 $P_0$ 為基期物價， $P_1$ 為計算期物價， $Q$ 為家計調查或其他類似調查所得之消費量， $P$ 為其物品之價格， $\sum$ 為總和符號，此兩種公式形異而實同，因若以基期消費值為權數時，則第二式中之 $P$ 可以消去，即為第一式。故由準確言之，兩式無分軒輊。但計算方面，則第一式較為簡便，因第二式有計算價比之繁，故編製生活費指數者，多採用第一式。非常時期改善公務員生活辦法施行細則既規定調整公務員生活補助費，須根據統計局所編之前一月公務員生活費指數為準，為求兼顧迅速確實起見，遂採用加權總值式，並於查編法中明文規定，本年修訂時，仍沿用之。

## 5. 權數之擬訂

生活費指數中之權數，係指數中所選各項物品費用，彼此輕重之比例，此種比例在實際生活中，常因生活程度之不同，而有顯著之差異，如生活程度低者，其所需食物類之費用大，生活程度高者，則反小，此種各項物品彼此輕重比例之決定，有賴於詳細精密之家計調查或其他類似之調查，以明瞭實際生活上對於各項物品消費之情形，求得其彼此間精確之比例，用以確定合理之權數。

公務員生活費指數權數之釐定，係以在重慶舉辦簡單之戰時公務員家計調查，將所得總消費量為被除數，按人口之年齡性別折成成年男子為除數，求得每成年男子每月各項生活必需品之消費量，再依戰前上海市社會局編製上海工人生活費指數之六十種物品消費量斟酌擬訂，三十七年二月復重加修訂，詳見「調查物品」一節，其中食物類所定之消費量，頗合最低之營養，以與美國一九四二年全國研究會議營養部所擬之食物定量推荐表，內含穀類十七斤，肉類六斤強，牛乳十六升，雞蛋十九個，蔬菜水果三十六斤，油脂三斤半，糖三斤半相較，則主計處統計局所列之穀類定量較多，肉類菜類頗相若，而牛乳雞蛋油脂與糖類則較遜，復與中央衛生實驗院所擬戰後公務員營養所需食物標準穀類二十九斤，蔬菜三十七斤，豆腐十五斤，肉類五斤半，雞蛋三十個，油脂二十五兩相較，則穀類肉類與油類若相同，蔬菜豆腐與雞蛋則主計處統計局所定者較遜，本戰時維持最低生活之原則，將助餐之食品略予減少，亦不無理由。

再此可指數，以係在戰時編製，所選之物品又悉為生活必需品，所定之消費量，皆為維持各人基本生活必需品之數量，故當時規定權數係全國一致，本屬可行。但就理論言，各重要市縣公務員之消費情形，可能有相當之差異，故今後如能舉辦全國各地家計調查，以各地之平均消費量為權數，則能更臻精密矣。

#### 6. 調查日之規定

目前因在戰亂時期，全國交通設備，時受阻礙，加以調整待遇係按月辦理，為求指數之能即早編出，以供應用起見，故調查每月一日，十一日及二十一日之價格。在物價繼續增漲之今日，如此所編製之每月指數，雖不免略形偏低，但每月調查決定之期，可以提早，亦有其便利之處，將來俟全國通訊設備改良後，或可改為調查每月五日，十五日及二十五日之價格。

#### 7. 調查地點之選定

全國各重要市縣之決定 除直轄市，省會之外，原查編辦法定為專員公署所在地之市縣，但事實上一則因專員駐在地常有更改，再則專員公署所在地并非均為經濟上重要之市縣，故修訂查編辦法規定除院轄市外，各省應查編公務員生活費指數之市縣為：(甲)省會及省轄市，(乙)專員公署所在縣市，(丙)其他經省政府指定之重要市縣，以期完備。

### 五、各地公務員生活費指數之應用

本年初國民政府國務會議對於改善文武職人員待遇有下列之決議：(一)文武人員之待遇一律均按國府主計處編之生活費指數調整，(二)以上月份之生活費指數為調整本月待遇之根據，(三)文武職人員薪津之計算公式為 $(30元 + (超過30元以上部份 \times \frac{1}{10})) \times 生活費指數$ ，國府主計處即加緊致力於指數之核編統計。

目前全國各重要市縣公務員生活費指數計有首都一，直轄市九，省會二十四，其他重要市縣一百四十一，共為一百七十餘城市，各省市政府統計處室大都均能按期於各月月底，將各規定查編地點之總消費值及指數，電報主計處，由主計處統計局核編後，於次月五日將上月之指數函送行政院，行政院即根據主計處所送各地高低不同之指數，分組歸納為若干區，每區依統計分組方法，求出一代表指數，以為調整之根據。關於分區之多寡，曾經詳為考慮，分區較多，各區間之待遇相差較小，易臻公平，但其缺點則為國庫撥款手續加繁，生活補助費不易按時撥到，且一省之內物價高低不同，如分區過多，則代表指數較低之地，不易派人前往工作，人員調動不便，但分區太少，則各區間所得待遇，其差異又大，亦不公允，故自本年四月份以後經審慎研討之結果，全國大約分為八區，及二特別區，由行政院於當月中旬經院會決議公布，全國各中央文職機關及其散佈全國之附屬機關之公務人員，均依其所在地之代表指數支給薪津，惟全國武職官佐士兵則一律以首都南京所屬之區之代表指數為根據，此蓋以軍隊駐紮地點，時有調動，全國一律，便於計算發款也，但物價特高之地，亦規定武職待遇得加成支給，以期公允。再分區確定以後，同屬一區之各地，其經濟情形，並不一定相似，此蓋以目前各地物價之上漲，受軍事及交通之影響，已超過經濟方面之因素，某地軍事吃緊，其物價即高漲而不可遏。

總上所述，根據公務員生活費指數按月調整文武人員之待遇，其方法極為合理，已較往日調整辦法為進步，所惜本月調整指數之決定，係根據上月之指數，故自上月二十一日以後至次月調整案公佈之前，如物價猛烈上漲，則調整案公佈之時，一般人每易以當時物價衡量公布之指數，而認為指數過低，是則今後政府對於生活費指數之應用方面或尚有再加考慮之必要也。

# 統計通訊

## CORRESPONDENCE

### 國際統計會議論文目錄(續上期)

TITLES OF PAPERS AND OTHER DOCUMENTS COLLECTED  
AT THE INTERNATIONAL STATISTICAL CONFERENCE,  
SEPT. 8-18, 1947, WASHINGTON D. C. (Con.)

#### F. National Income Statistics

##### 21. The Measurement of National Income

- (134) "National Income and Industrial Structure", by Simon Kuznets.
- (135) "National Income and Social Welfare", by C. Evelpidi.
- (136) "Recent Experiments in Social Accounting: Flexible and Dynamic Budgets" by J. Tinbergen.
- (137) "The Measurement of National Wealth", by G. Findlay Shirras.
- (138) "A Concept of National Income Applicable to Countries Differing Significantly with Respect to the Role of the Government in the Economy", by Arthur Smithies.†
- (139) "National Income Supplement to Survey of Current Business", by US Department of Commerce, Bureau of Foreign and Domestic Commerce.
- (140) "National Accounts; Income and Expendure, 1938-1945", by James A. Mackinnon.
- (140)\* "China's National Income, 1931-36", by Ta-chung Liu.

##### 22. International Comparisons of National Income

- (141) "The Comparability of National Income Statistics", by J. B. D. Derksen.
- (142) "The Effect of the Role of Government on International Comparisons of National Income", by Arthur Smithies.
- (143) "Proposed Action to Establish an International Association for Research in Income and Wealth".
- (144) "Participants in the Meeting of the International Income Association".

#### G. Sampling

##### 23. Sampling Theory

- (145) "The Influence of Agricultural Research Statistics on the Development of Sampling Theory", by Frank Yates.
- (146) "Recent Developments in Sampling Theory in the United States", by W. G. Cochran.
- (147) "History of the Uses of Modern Sampling Procedures", by Frederick F.
- (148) "Standard Sampling-Inspection Procedures", by Wilson Allen Wallis.
- (149) "The Means of Samples", by Corrado Gini.
- (150) "The Problem of Non-response in Sample Surveys", by Morris H. Hansen and William N. Hurwitz.
- (151) "Some Remarks on Sampling Theory, Probability Functions, and Sequential Analysis", by Leo Tornqvist.
- (152) "Sequential Analysis", by Abraham Wald.
- (153) "Sampling Aspects of the Problems of Relationship from the Error-invariable Approach", by R. C. Geary.
- (154) "Area Sampling—Some Principles of sample Design", by Morris H. Hansen and Philip M. Hauser.
- (155) "On the Theory of Sampling from Finite Population", by Morris H. Hansen and Philip M. Hauser.

##### 24. Sampling Practice

- (156) "Commercial Uses of Sampling", by J. Stevens Stock and Joseph R. Hochstim.
- (157) "Sampling of Human Populations", by Morris H. Hansen.
- (158) "The Use of Sampling in Opinion Surveys", by Morris H. Hansen.
- (159) "On Sampling in Marketing Surveys", by Philip M. Hauser and Morris H. Hansen.
- (160) "Sampling Methods Applied to Census Work", by Morris H. Hansen and William N. Hurwitz.

- (161) "A New Sample of the Population", by Morris H. Hansen and William N. Hurwitz.
- (162) "Problems and New Methods of the Sample Survey of Business", by Morris H. Hansen and William N. Hurwitz and Margaret Gurney.
- (163) "The Sampling Procedure of the 1940 Population Census", by Frederick F. Stephan, W. Edwards Deming and Morris H. Hansen.
- (164) "Sample Surveys for the Estimation Birth and Death Rates", by C. Chandra Sekar.
- (165) "Map Showing The Primary Sampling Units Used in the Labor Force Surveys of the Dominion Bureau of Statistics", by R. W. James.
- (166) "Selected Articles on or Illustrating Applications of Sampling Methods, With Particular Reference to the Sampling Work of the Bureau of the Census".
- (167) "Bibliography on Sampling Procedure", by Marketing & Research Service.

## H. Statistical Methodology

### 25. Uses of Probability Theory in Economic & Social Sciences

- (168) "Probabilities and Limitations of the Application of Mathematics, and Probability Theory in Particular, in the Field of Social and Economic Phenomena", by Maurice Frechet.
- (169) "Statistical Inference from Non-experimental Observations, An Economic Example", by Jacob Marshall.
- (170) "Analysis of Probability Relationships", by G. Darrois.
- (171) "An Random Variations in Statistical Data", by Wilhelm Winker.
- (172) "Variation Difference Method", by Rascho Zaycoff.‡

### 26. Statistical Inference

- (173) "Statistical Estimation of Parameters", by Maurice Frechet.
- (174) "Inductive Reasoning or Inductive Behavior—Modern Conceptions Relative to Statistical Inference", by Jerzy Neyman.
- (175) "A New Method of Factor Analysis", by Pierre J. Delaparte.
- (176) "On Statistical Relations and Their Inversion", by Corrado Gini.
- (177) "Tables of the Standard Error of Tetrachoric Correlation Coefficient", by Samuel P. Hayes.
- (178) "Diagrams for Computing Tetrachoric Correlation Coefficients from Percentage Differences", by Samuel P. Hayes.
- (179) "Calculation of the Average Difference", by Nan-Ming Liu.

### 27. Experimental Design

- (180) "The Theory of Experimental Design", by Ronald A. Fisher.
- (181) "Application of the Theory of Experimental Design in Biology", by George W. Snedecor.
- (182) "Limitations and Potentialities of the Application of the Theory of Experimental Design in Sociology", by Margaret Jarmah Hagood.

### 28. Engineering Research and Industrial Quality Control

- (183) "Experimental Design in Industrial Research", by George W. Brown.
- (184) "The Application of Statistical Theory to the Preparation of Industrial Specifications", by John Hamilton Curtiss.
- (185) "The Role of a Statistical Consultant in a Research Organization", by Churchill Eisenhart.
- (186) "The Dependence of Earnings on Choice of Specifications", by Merrill M. Flood.
- (187) "Statistical Quality Control in America Industry", by William Richard Pabst.
- (188) "International Statistics on Motive Power", by Alessandro Molinari.

### 29. Comparability of Statistics

- (189) "The Development of International Comparability of Statistics", by William R. Leonard.

### 30. International Subject Classification for Statistical Materials

- (190) "Need for an International Subject Classification for Statistical Materials", by Stanley G. Lyon.
- (191) "Principles and Objectives of an International Classification for Statistical Materials", by Robert Guye.
- (192) "Subject Classification Scheme for Statistical Materials", by the Inter American Statistical Institute.

- (193) "Systematic Table of Contents Used for the Bibliography of the Review of the International Statistical Institute".#
- (193)' "A Proposed International Standard Industrial Classification", by Statistical Commission of United Nations.

### 31. National Problems Involved in Suppling Statistics to International Organization

- (194) "National Viewpoints on Problems of Suppling Statistics to International Organizations. Includes the Collection of Statement by Directors General of National Statistics".#
- (195) "Conecept of a National Focal Point for International Statistics", by Halbert L. Dunn.#
- (196) "Coordination of National and International Statistical Requirements in the United States", by Donald C. Riley.#

## I. Statistics in the Americas

### 32. Statistical Training

- (197) "Minimum Plans of Study for the Training of Statistical Technicians. Prelimianry Report", by Carlos E. Dieulefait and Robert Guye. Supra.
- (198) "Statistical Teaching in the Western Hemisphere", by Milton da Silva Rodrigues.
- (199) "Committee on Statistical Education—Program and Organization", by Carlos E. Dieulefait.#
- (200) "Draft Resolutions on Statistical Training".#

### 33. Classification Problems and Minimum Standards of Foreign Trade Statistics

- (201) "Current Status of Foreign Trade Statistics Classification Activities in American Nations, Summary of National Work Undertaken Since the Issuance of the Convertibility Index for Foreign Trade Statistical Classification of the American Nations".#
- (202) "Extracts from 'Convertibility Index' for Foreign Trade Statistical Classifications of the American Nations", by Inter American Statistical Institute.
- (203) "Extracts from Alphabetical and Numerical Indexes for Foreign Trade Statistics of Paraguay".#
- (204) "Notes and Experiences on International Standardization of Statistics of International Trade", by Carlos Procaccia.#
- (205) "Guide for the Classification of Commodities in International Trade Statistics According to the 'Minimum List' and the 'Convertibility Index', Based on the Draft Customs Momenclature".#
- (206) "Classification of the Customs Tariff of Ecuador According to the 'Minimum List of Commodities for International Trade Statistics' ".#
- (207) "Extracts From Methodology of Foreign Trade Statistical Pratices in the Americas", by Santiago Woscoboinik.

### 34. Minimum Standards of Industrial & Mining Statistics

- (208) "Memorandum on Statistics of the Manufacturing Industry in the American Nations", by Santiago Woscoboinik.
- (209) "Methodology in Statistics of Mineral Industries in the American Nations", by Bjorn Kach.
- (210) "Statistics of the Gainfully—Occupied Population: Definitions and Classifications Recommended by the Committee of Statistical Experts of the League of Nations, 1938".#

### 35. Minimum Standards of Educational and Cultural Statistics

- (211) "Preliminary Notes on Statistics of Education and Culture in the American Nations", by Germano Jardim.#
- (212) "List of Public Secondary Schools in Canada", by James A. Mackinnon.
- (213) "Systematic Index of New Periodicals, Bibliographies, Theory, Method and History of Statistics".

## J. Miscellaneous Materials

### 36. Opening Adress and Reports

- (214) Adress of Mr. Trygve Lie, Secretary General of the United Nations.
- (215) Welcome on behalf of the United States Government by W. Averell Harrimam.
- (216) Reponse by Walter F. Willcox.

- (217) Report of the Presidents Advisory Committee on the Proposed Revision of the Statutes of the International Statistical Institute by Stuart A. Rice.
- (218) Report of the Chairman of Drafting Committee of Statutes of the International Statistical Institute.
- (219) Other questions Referred to the General Assembly by the Advisory Committee.‡
- (220) Report for the year 1937—47 (IUSIPP)‡
- (221) Report of the President of the Institute 1936—38—47‡

### 37. Daily Bulletins and Directories

- (222) Daily Bulletin for Monday, September 8.
- (223) Daily Bulletin for Tuesday, September 9.
- (224) Daily Bulletin for Wednesday, September 10.
- (225) Daily Bulletin for Thursday, September 11.
- (226) Daily Bulletin for Friday, September 12.
- (227) Daily Bulletin for Saturday, September 13.
- (228) Combined Daily Bulletin for Sunday, September 14 and Monday, September 15.
- (229) Daily Bulletin for Tuesday, September 16.
- (230) Daily Bulletin for Wednesday, September 17.
- (231) Final Issue of Daily Bulletin for Thursday, Sept. 18 and Friday, Sept. 19.
- (232) Provisional Alphabetical and Functional Directory.
- (233) Revised Alphabetical Directory of Participants.
- (234) Register Forms for Documents and Tours.

### 38. Statistical Machines and Equipments

- (235) Recent Developments in International Business Machines Equipment.
- (236) International Business Machines Electric Multiplier.
- (237) International Business Machines Time Recording Products.
- (238) International Business Machines Time Stamps.
- (239) International Business Machines Electric Typewriter.
- (240) International Business Machines Electric Executive Typewriter for Distinctive Correspondence.
- (241) Remington-Rand Incorporation Tabulation Machines.
- (242) Sounderscriber Corporation Sounder Scriber- The Most Useful New Office Aid.
- (243) Sounderscriber Corporation Sounder Scriber- The Simplified System for Speeding Office Correspondence.
- (244) Sounderscriber Corporation Sounder Scriber- The Way to Keep Your Salesman on Top of Their Jobs.

### 39. Diagrams and Charts of United Nations

- (245) General Assembly of United Nations.
- (246) Economic and Social Council of United Nations.
- (247) Organs of United Nations.
- (248) Structure of the Economic and Social Council.
- (249) Structure and Functions of the International Trusteeship System.

### 40. Unclassified Papers and Charts

- (250) "Methods of Apportioning Seats in the House of Representatives Among the States", by Walter F. Willcox.‡
- (251) "Some Remarks on the Presentative Method", by Rascho Zaycoff.‡
- (252) "Proposal for the Better Coordination and Faster Compilation of International Barometric Indexes", by Lino Livi.‡
- (253) "Methods of Evaluation of the Statistical Characteristics which Constitute Guides to Economic, Social and Fiscal Policy", by George-Antoine Hastel.‡
- (254) "The Effect of 3 Wars on United States Prices".
- (255) "Comparative Failure Trends: 1915—23, 1938—47".
- (256) "Trends in American Business.
- (257) "Rangs in per Capita Debt of U. S. Cities & Countries".
- (258) "Wholesale Inventories-Sales Ratios by Linos".

---

Note: ‡ copy lacking.

# 統計資料

## STATISTICAL DATA

表 一

各大城市戶口

TABLE 1

POPULATION IN PRINCIPAL CITIES

民國三十七年三月

March 1948

城市別	戶數 No. of Households	人口數 共計 Total	No. of Persons		Cities
			男 Males	女 Females	
南 京	226,137	1,172,395	673,240	499,155	Nanking
上 海	929,573	4,892,572	2,701,613	2,190,959	Shanghai
北 平	364,065	1,772,570	988,819	783,751	Peiping
天 津(1)	336,220	1,718,187	992,063	726,124	Tientsin(1)
青 島	163,602	843,323	470,448	372,875	Tsingtao
重 慶(2)	203,828	1,013,103	592,855	420,248	Chungking(2)
鎮 江	39,150	205,674	116,012	89,662	Chinkiang
南 昌	41,747	191,241	109,561	81,680	Nanchang
武 昌(3)	62,902	297,337	166,409	130,928	Wuchang(3)
成 都(2)	242,087	749,770	449,575	300,195	Chengtu(2)
康 定	2,786	13,685	8,220	5,465	Kangting
濟 南	141,864	636,145	358,483	277,662	Tsinan
太 原	65,246	315,606	187,415	128,191	Taiyuan
西 安	122,313	631,398	386,213	245,185	Sian
蘭 州	47,628	204,019	116,841	87,178	Lanchow
桂 林(4)	19,579	88,916	49,859	39,057	Kweilin(4)
昆 明	56,565	306,822	167,086	139,736	Kunming
貴 陽(5)	40,016	241,933	149,049	92,884	Kweiyang(5)
瀋 陽	233,144	1,130,848	613,412	517,436	Sunyang
歸 綏	25,080	105,728	61,403	44,325	Kweisui

材料來源：各省市警察局報告。

說 明：(1) 係三十七年一月份數字。

(2) 係三十六年六月份數字。

(3) 包括漢陽之戶口。

(4) 係三十七年二月份數字。

(5) 係三十六年一月份數字。

Source: Reported by different Police Bureaus.

Notes: (1) Figures for January 1948.

(2) Figures for June 1947.

(3) Including population of Hangyang.

(4) Figures for February 1948.

(5) Figures for January 1947.



表二

糧食徵集  
GOVERNMENT REQUISITION OF FOOD STUFFS

民國三十七年三月 Mar. 1948

單位：市石 Unit: Shih Picul

省市別	糧食名稱	應徵數 (三十七年十月至 三十七年九月)		已徵數(1)		三十七年十月 截至本月累計 Oct. 1947- Mar. 1948	Percentage of Cumulated Amount Requisitioned to Amount Legally Fixed	Kind of Food Stuffs	Province or Municipality
		Amount Legally Fixed (Oct. 1947- Sept. 1948)	Amount Legally Fixed	February 1948	March 1948				
總計	谷	50,680,346	7,237,237	3,416,009	31,769,301	62.69	Husked rice	Total	
江蘇	麥	7,227,150	284,182	114,258	5,207,710	72.06	Wheat		
浙江	高粱	1,800,000	169	12,584	12,753	0.71	Kaoliang	Kiangsu	
安徽	谷	4,550,891	887,256	271,813	3,042,595	66.86	Husked rice	Chekiang	
江西	谷	4,725,000	1,104,082	366,162	2,883,500	61.02	Husked rice	Anhwei	
湖北	谷	4,950,000	430,665	344,560	1,891,934	38.22	Husked rice	Kiangsi	
湖南	谷	4,500,000	210,774	183,054	3,795,635	84.35	Husked rice	Hupeh	
四川	谷	4,400,000	214,795	364,997	1,514,338	34.42	Husked rice	Hunan	
陝西	谷	6,530,000	372,537	214,640	3,937,464	60.29	Husked rice	Szechwan	
河南	谷	9,000,000	638,073	362,582	7,085,930	78.73	Husked rice	Sikang	
山東	谷	279,242	—	26,029	121,735(2)	43.59	Husked rice	Hopeh	
山西	麥	270,000	27,742	22,568	167,910	62.19	Wheat	Shantung	
河北	麥	120,000	50,610	7,725	85,186	70.98	Wheat	Shansi	
河南	麥	541,268	—	—	541,268	100.00	Wheat	Honan	
陝西	麥	1,800,000	80,866	37,903	843,676	46.87	Wheat	Shensi	
甘肅	麥	2,400,000	48,561	35,391	1,692,037	70.50	Wheat	Kansu	
青海	麥	750,000	12,110	3,986	592,984	79.06	Wheat	Chinghai	
福建	穀	42,442(3)	—	—	42,442	100.00	Wheat	Fukien	
浙江	穀	1,800,000	427,864	250,351	1,353,345	75.19	Husked rice	Taiwan	
安徽	穀	2,190,000	514,391	348,731	1,754,687	80.12	Husked rice	Kwangtung	
江西	穀	2,917,157(3)	712,682	324,284	1,317,995	45.18	Husked rice	Kwangsi	
湖南	穀	2,500,000	806,690	176,307	1,351,289	54.05	Husked rice	Yunnan	
雲南	穀	1,125,000(3)	425,991	44,856	708,752	63.00	Husked rice	Kweichow	
貴州	穀	1,000,000	463,500	103,408	907,699	90.77	Husked rice		

表二  
TABLE 2

糧食徵集 (續)  
GOVERNMENT REQUISITION OF FOOD STUFFS (Con.)

民國三十七年三月 Mar. 1948  
單位：市石 Unit: Shih Picul

省市別	糧食名稱	應徵數		已徵數(1)		已徵累計佔全年 應徵數之百分數 Percentage of Cumulated Amount Requisitioned to Amount Legally Fixed	Kind of Food Stuffs	Province or Municipality
		Amount Legally Fixed (Oct. 1947- Sept. 1948)	Amount Legally Fixed (Feb. 1948)	Amount Requisitioned (1) 三十七年十月至 三十七年九月)	Amount Requisitioned (1) 三十七年十月 截至本月累計 Oct. 1947- Mar. 1948			
東	高粱	1,800,000(3)	169	12,584	12,753	0.71	Kaoliang	Northeast
熱	麥	32,000	3,775	2,647	6,856	21.43	Wheat	Jehol
察	麥	160,000	1,324	—	154,189	96.37	Wheat	Chahar
綏	麥	160,000	—	1,954	152,020	95.01	Wheat	Suiyuan
甯	麥	255,000	3,431	1,807	288,430	113.11	Wheat	Ningsia
新	麥	670,000(3)	53,813	—	614,446	91.71	Wheat	Sinkiang
南	谷	24,284	1,298	2,864	15,352	63.22	Husked rice	Nanking
上	谷	145,200	14,086	27,788	44,264	30.53	Husked rice	Shanghai
北	麥	8,344	1,938	209	11,154	113.68	Wheat	Peiping
天	麥	2,000	12	28	1,384	69.20	Wheat	Tientsin
青	麥	16,096	—	40	13,728	85.29	Wheat	Tsingtao
重	谷	20,000	4,699	1,836	20,904	104.52	Husked rice	Chungking
慶	谷	23,572	7,844	1,747	21,883	92.83	Husked rice	Canton

材料來源：糧食部統計室根據田賦署之材料編製。

說明：  
(1) 包括征實征借與折征法幣等，法幣征起數經已按折合率折成谷或麥併入計算。  
(2) 前報收起數內包括有公糧征起數16,398市石，經已剔除。  
(3) 係經核減之數字。

Source: Compiled by the Statistical Office of the Ministry of Food from data reported by the Land Taxation Administration of the Ministry.

Notes: (1) Including food requisition in grain, government borrowing of food stuffs and food requisition in terms of currency. Amount of currency has been converted into amount of husked rice or wheat.  
(2) 16,398 shih piculs of public food stuffs has been taken out of this figures.  
(3) Adjusted figure.

表 三

糧 食 配 撥(1)

TABLE 3 APPORTIONMENT AND DISTRIBUTION OF FOOD STUFFS(1)

民國三十七年三月 Mar. 1948

單位：市石 Unit: Shih Picul

省 區 別	糧食名稱	配 額(2)		已 撥 數		已撥累計佔全年配額之百分數	Kind of Food Stuff	Province
		(三十六年十月至三十七年九月) Apportionment Quota(2)	(Oct.1947-Sept.1948)	上 月 February 1948	本 月 March 1948			
總 計	谷 麥	22,497,207	1,714,170	2,837,035	11,486,708	51.06	Husked rice	Total
江 蘇	麥	7,450,205	701,433	316,660	4,221,717	56.67	Wheat	Kiangsu
浙 江	高粱	1,577,046	140,000	140,000	741,934	47.05	Kaoliang	Chekiang
安 徽	谷	6,685,613	594,067	516,107	3,588,974	53.68	Husked rice	Anhwei
江 西	谷	333,443	12,666	54,159	148,491	44.53	Husked rice	Kiangsi
北 平	谷	1,217,904	141,867	91,026	671,797	55.16	Husked rice	Hupeh
南 方	谷	612,387	50,700	81,241	264,941	43.26	Husked rice	Hunan
川 康	谷	3,035,089	106,600	866,028	1,409,928	46.45	Husked rice	Szechwan
西 北	谷	506,667	—	145,000	252,334	49.80	Husked rice	Sikang
河 北	谷	1,555,154	50,600	303,000	777,800	50.01	Husked rice	Hopeh
山 東	麥	232,830	18,650	18,808	120,018	51.54	Husked rice	Shantung
山 西	麥	2,352,371	205,700	220,014	1,032,288	43.88	Husked rice	Shansi
山 南	麥	399,521	51,380	—	357,220	89.41	Wheat	Hongan
山 西	麥	1,008,267	88,600	78,543	537,009	53.26	Husked rice	Shensi
山 南	麥	977,143	71,420	77,960	509,380	52.13	Wheat	Kansu
山 南	麥	1,261,826(4)	120,000	75,773(4)	695,441(4)	55.11(4)	Wheat	Chinghai
山 南	麥	254,000	105,100	—	254,000	100.00	Husked rice	Fukien
山 南	麥	1,065,714	62,190	11,836	578,462(3)	54.27	Wheat	Taiwan
山 南	麥	1,897,382(5)	225,700	—	1,048,558(5)	58.02(5)	Wheat	
山 南	麥	519,047	47,580	40,149	278,147	53.58	Wheat	
山 南	麥	36,524	1,730	3,082	18,543	50.78	Wheat	
山 南	麥	186,333	6,330	18,478	75,468	40.50	Husked rice	
山 南	麥	311,280	22,300	25,150	160,384	51.52	Husked rice	

表三

糧食配撥(續)

(續)

TABLE 3 APPORTIONMENT AND DISTRIBUTION OF FOOD STUFFS(1)  
(Con.)

民國三十七年三月 Mar. 1948

單位：市石 Unit: Shih Picul

省區別	糧食名稱	配額(2)		已發數	已發累計佔全年配額之百分數	Kind of Food	Province
		三十七年九月至	三十七年十月至				
	Apportionment	February	March	Amount of Apportionment Distributed	Percentage of Distribution	Food	
	Quota(2)	1948	1948	三十七年十月至	to Yearly	Stuffs	
	(Oct. 1947- Sept. 1948)			截至本月累計	Apportionment		
				Oct. 1947- Mar. 1948	Quota		
廣東	谷	425,000	29,800	29,790	245,790	Husked rice	Kwangtung
廣西	谷	173,838	6,190	39,087	86,927	Husked rice	Kwangsi
雲南	谷	350,200	—	81,262	165,100	Husked rice	Yunnan
貴州	谷	209,000	—	26,365	105,500	Husked rice	Kweichow
東北	谷	3,047,821	275,000	242,877	1,589,959	Husked rice	Northeast
察哈爾	高粱	1,577,046	140,000	140,000	741,834	Kaoliang	Suiyuan-Chahar
察哈爾	麥	727,143	64,290	55,918	391,638	Wheat	Ningsia
察哈爾	麥	141,619	14,286	11,126	74,936	Wheat	Ningsia
察哈爾	麥	514,286	42,857	40,816	269,387	Wheat	Sinkiang

材料來源：糧食部統計室根據糧食部分配司之材料編製。

說明：

- (1) 係配撥軍糧數字。
- (2) 係按第二次調整之數字編列，三十七年二月至九月係按四百五十萬人配給，三十七年十一月至三月係按五百萬人配給，三十六年十一月至三十七年一月係按實際調整後人數配給，三十七年原為谷460,887市石，麥421,819市石，因該省配額業經調整，除谷一項作已發254,000市石外，其餘谷206,867市石折麥144,807市石，併入本月發給累計數內計算。
- (3) 河南上月已發累計原為谷460,887市石，麥421,819市石，併入本月發給累計數內計算。
- (4) 包括晉中、晉南、晉北三區。
- (5) 包括榆林區。

Source:

Department

Notes:

- (1) Figures for apportionment and distribution of military food stuffs.
- (2) Second adjusted figures, distributed to 5,000,000 for Oct. 1947; to actual adjusted people for Nov. 1947—Jan. 1948; to 4,500,000 for Feb. to Sept. 1948.
- (3) The Cumulated figure for Honan in February is 460,867 shih piculs of husked rice and 421,819 shih piculs of wheat. As adjusted, the husked rice apportioned is 254,000 shih piculs, while the 203,867 shih piculs of husked rice has been converted to 144,807 shih piculs of wheat.
- (4) Including central, southern and northern Shansi.
- (5) Including Yulin area.

Compiled by the Statistical Office of the Ministry of Food from data reported by the Distribution Department.

表 四  
TABLE 4

主要冬季作物生產估計  
ESTIMATES OF PRINCIPAL WINTER CROPS

一、種植面積最後估計 A. Finally Estimated Acreage

單位：千市畝 Unit: 1,000 Shih-mow  
民國三十六年 1947

省別	小麥	大麥	豌豆	蠶豆	油菜籽	燕麥	Province
	Wheat	Barley	Field Peas	Broad Beans	Rapeseed	Oats	
總計	345,197	102,505	52,791	43,921	87,481	13,197	Total
江蘇	39,706	14,074	3,447	4,815	6,525	3,429	Kiangsu
浙江	13,014	6,968	1,840	2,831	7,347	—	Chekiang
安徽	19,044	6,620	2,404	1,624	7,156	290	Anhui
江西	6,121	2,815	1,788	2,753	14,124	—	Kiangsi
湖北	18,882	10,322	4,119	4,745	4,995	181	Hupeh
湖南	6,171	2,045	2,497	4,580	10,544	—	Hunan
四川	25,189	12,447	10,588	7,839	10,647	641	Szechwan
河北	29,747	5,902	1,874	1,874	528	349	Hopeh
山東	51,672	7,245	1,122	510	306	612	Shantung
山西	17,575	3,460	2,163	930	1,644	1,674	Shansi
河南	62,194	9,757	6,190	379	2,480	—	Honan
陝西	19,785	2,686	2,180	304	1,959	103	Shensi
甘肅	9,170	1,273	982	307	1,602	712	Kansu
青海	2,325	1,302	680	413	928	614	Chinghai
福建	8,360	2,638	784	232	2,684	—	Fukien
廣東	4,433	2,300	1,187	861	1,577	—	Kwangtung
廣西	5,815	3,118	3,391	1,274	3,677	—	Kwangsi
雲南	5,916	2,507	1,655	5,457	3,266	—	Yunnan
貴州	4,391	3,170	1,378	1,371	4,431	—	Kweichow
察哈爾	2,151	1,185	1,164	466	388	2,095	Chahar
綏遠	2,148	522	1,033	332	858	2,524	Suiyuan
寧夏	388	149	385	24	15	23	Ningsia

表 四  
TABLE 4

主要冬季作物生產估計 (續)  
ESTIMATES OF PRINCIPAL WINTER CROPS (Con.)

二、收穫數量最後估計 B. Finally Estimated Production  
單位：千市担 Unit: 1,000 Shih Piculs

民國三十六年 1947

省 別	小 麥 Wheat	大 麥 Barley	豌豆 Field Peas	蠶 豆 Broad Beans	油菜籽 Rapeseed	燕 麥 Oats	Province
總 計	500,576	158,022	64,362	61,776	74,374	15,298	Total
江 蘇	63,367	25,615	4,826	8,041	5,508	4,526	Kiangsu
浙 江	20,109	10,845	1,824	3,821	5,888	—	Chekiang
安 徽	24,387	9,930	3,148	2,030	6,798	498	Anhwei
江 西	9,018	3,575	1,500	3,287	12,431	—	Kiangsi
北 平	32,916	16,677	5,131	5,908	3,562	85	Hupeh
湖 北	9,894	2,972	2,150	6,778	9,594	—	Hunan
湖 南	58,068	27,111	17,429	14,435	12,421	1,052	Szechwan
河 北	28,260	6,669	1,818	1,799	393	255	Hopeh
山 東	69,240	9,853	1,447	459	239	728	Shantung
山 西	13,708	2,630	1,428	651	575	770	Shansi
河 南(1)	85,597	12,657	7,303	412	1,219	—	Honan(1)
陝 西	25,449	3,683	2,081	248	945	68	Shensi
甘 肅	9,020	1,309	982	336	1,081	693	Kansu
青 海	4,084	2,270	1,088	787	812	791	Chinghai
廣 東	11,947	3,984	625	278	1,776	—	Fukien
廣 西	4,527	2,215	783	935	1,001	—	Kwangtung
雲 南	7,254	3,892	3,878	1,526	3,425	—	Kwangsi
貴 州	9,278	3,660	1,794	6,782	2,034	—	Yunnan
察 哈爾	9,156	6,084	1,967	2,063	3,889	—	Kweichow
綏 遠	3,205	1,659	1,478	853	307	3,415	Chahar
寧 夏	2,127	517	971	305	429	2,448	Suiyuan
青 海	484	275	680	41	12	(29)	Ningsia

材料來源：農林部統計室根據中央農業實驗所之材料編製。

說明：(1) 不包括黃泛區。

Source: Compiled by the Statistical Office of the Ministry of Agriculture and Forestry from data reported by the National Agricultural Research Bureau.

Note: (1) Excluding the flooded Yellow River area.

# 表 五 牲 畜 數 量 估 計

ESTIMATES OF LIVESTOCK ON FARMS

單位：千頭 Unit: 1,000 Heads  
民國三十六年 1947

省 別	水 牛	黃 牛	馬	騾	驢	山 羊	綿 羊	豬	雞	鴨	鵝	Province
	Buffaloes	Oxen	Horses	Mules	Donkeys	Goats	Sheeps	Hogs	Chickens	Ducks	Geese	
總 計	9,320	18,998	2,039	2,007	7,697	13,609	9,191	53,758	196,743	44,372	7,244	Total
江 蘇	522	1,047	64	81	666	1,543	374	4,556	15,662	4,580	637	Kiangsu
浙 江	293	695	5	7	6	340	78	2,327	12,226	1,879	551	Chekiang
安 徽	680	752	84	71	469	348	21	2,716	12,030	3,063	1,493	Anhwei
江 湖	712	1,298	24	6	9	150	7	3,223	15,028	5,648	953	Kiangsi
湖 北	875	1,776	159	80	293	880	31	4,760	15,134	1,153	129	Hupeh
湖 南	996	1,337	45	19	14	373	2	3,889	12,810	4,958	446	Hunan
四 川	1,778	995	121	66	42	1,494	95	8,614	15,934	4,516	526	Szechwan
河 北	4	484	170	493	1,297	1,164	1,083	4,270	12,590	542	52	Hopeh
東 北	6	2,083	231	166	1,989	1,160	900	2,083	17,424	1,870	272	Shantung
山 西	4	311	101	288	379	1,029	1,540	646	2,462	44	4	Shansi
山 南	57	2,420	225	277	1,403	1,032	546	2,569	14,274	953	127	Honan
河 南	8	796	81	118	212	339	201	867	2,637	257	25	Shensi
陝 西	9	639	112	100	560	1,566	2,472	685	2,279	129	40	Kansu
甘 肅	1	34	25	24	49	200	352	75	239	9	1	Chinghai
青 海	249	295	6	3	2	163	4	1,396	5,056	2,063	178	Fukien
福 建	1,193	1,459	15	1	1	300	15	4,260	18,035	5,923	1,356	Kwangtung
廣 東	1,135	1,194	110	12	7	113	3	2,930	13,078	5,526	329	Kwangsi
廣 西	412	558	278	130	61	616	190	2,145	4,707	441	45	Yunnan
雲 南	406	548	107	17	3	188	19	1,258	3,636	798	75	Kweichow
貴 州	—	48	23	23	53	62	162	195	601	10	4	Chahar
察 哈 爾	—	210	48	23	93	472	858	262	782	6	—	Suiyuan
綏 遠	—	19	5	2	29	77	238	32	119	4	1	Ningsia
察 哈 爾	—	—	—	—	—	—	—	—	—	—	—	—

材料來源：農林部統計室根據中央農業實驗所之材料編製。

Source: Compiled by the Statistical Office of the Ministry of Agriculture and Forestry from data reported by the National Agricultural Research Bureau.

表 六 資源委員會經辦事業主要產品產量

TABLE 6 PRODUCTION OF MAIN PRODUCTS UNDER THE AUSPICES OF THE NATIONAL RESOURCES COMMISSION

民國三十七年二月 Feb. 1948

產品名稱	單位	產 量 Production			Unit	Industrial Group
		上 月 Jan. 1948	本 月 Feb. 1948	本年累計 Cumulative up to Feb. 1948		
電 力	千度	165,219	167,890	333,109	1,000 Kwh.	Electric Power
煤	公噸	348,527	244,040	592,567	M.T.	Coal
焦	公噸	9,907	7,665	17,572	M.T.	Coke
汽 油	千加侖	1,329	880	2,209	1,000 Gal.	Gasoline
煤 油	千加侖	599	484	1,083	1,000 Gal.	Kerosene
柴 油	千加侖	109	44	153	1,000 Gal.	Diesel Oil
燃 料	油 千加侖	1,760	561	2,321	1,000 Gal.	Fuel Oil
天 然	氣 千立方呎	151,154	130,509	281,663	1,000 Cu.M.	Natural Gas
錫	公噸	1,098	507	1,605	M.T.	Tungsten
銻	公噸	275	228	503	M.T.	Antimony
純 錫	公噸	98	31	129	M.T.	Refined Tin
金	市兩	1,760	1,335	3,095	Shih-liang	Gold
精 銅	公噸	64	131	195	M.T.	Refined Copper
粗 銅	公噸	130	85	215	M.T.	Rude Copper
精 鉛	公噸	20	22	42	M.T.	Refined Lead
精 鋅	公噸	5	3	8	M.T.	Refined Zinc
鋁 錠	公噸	80	240	320	M.T.	Aluminium Ingot
硫 化 鐵	公噸	2,973	3,113	6,086	M.T.	Pyrite
鐵 砂	公噸	9,921	2,591	12,512	M.T.	Iron Ore
生 鐵	公噸	2,290	2,310	4,600	M.T.	Pig Iron
鑄 鐵 品	公噸	191	270	461	M.T.	Cast Iron
鋼 錠	公噸	1,151	1,030	2,181	M.T.	Steel Ingot
鋼 品	公噸	1,264	986	2,250	M.T.	Steel Products
動 力 機	馬力	183.5	181.1	364.6	HP.	Prime Mover
工 具 機	部	10.6	8.7	19.3	Set	Machine Tools
作 業 機	部	7.2	12.4	19.6	Set	Processing Machine
自 行 車	輛	1,410	467	1,877	Set	Bicycle
機 車	輛	1	0.9	1.9	Set	Locomotive
貨 車	輛	43.8	10.3	54.1	Set	Wagon
修 造 船 隻	公噸	30,604	13,784	44,388	M.T.	Shipbuilding & Repairs
電 動 機	馬力	843	500	1,343	HP.	Motor
變 壓 器	千伏安	825	2,580	3,405	K.V.A.	Transformer
發 話 機 類	部	4	4	8	Set	Telephone Transmitter



表 六 資源委員會經辦事業主要產品產量 (續)

TABLE 6 PRODUCTION OF MAIN PRODUCTS UNDER THE AUSPICES OF THE NATIONAL RESOURCES COMMISSION (Con.)

民國三十七年二月 Feb. 1948

產品名稱	單位	產 量 Production			Unit	Industrial Group
		上 月 Jan. 1948	本 月 Feb. 1948	本年累計 Cumulative up to Feb. 1948		
發報機類	部	6	11	17	Set	Telegram Transmitter
廣播收音機類	具	713	906	1,619	Set	Radio Receiver
收訊機類	具	—	10	10	Set	Receiver
電話機	具	—	49	49	Set	Telephone
交換機	門	10	30	40	Set	Telephone Exchangers
銅線	公噸	75	51	126	M.T.	Copper Wires
絕緣線	圈	6,214	6,434	12,648	Roll	Insulated Wires
電燈泡	只	138,364	143,830	282,194	Piece	Bulb
乾電池類	只	176,420	197,846	374,266	Piece	Dry Battery
蓄電池類	只	278	215	493	Piece	Storage Battery
絕緣子類	只	19,446	16,590	36,036	Piece	Insulators
其他瓷件	只	10,622	19,952	30,574	Piece	Other Porcelain
硫酸	公噸	45	66	111	M.T.	Sulphuric Acid
鹽酸	公噸	177.45	305.17	482.62	M.T.	Hydrochloric Acid
固體燒鹼	公噸	382.85	384.07	766.92	M.T.	Solid Soda Caustic
肥料	公噸	2,984.08	3,568.71	6,552.79	M.T.	Fertilizers
電石	公噸	404	207	611	M.T.	Calcium Carbide
電極	公噸	70	59	129	M.T.	Electrode
	根	16	22	38	Piece	
漂白粉	公噸	259	266.72	525.72	M.T.	Bleaching Powder
液氯	公噸	—	3.08	3.08	M.T.	Liquid Chlorine
硫化元	公担	222	33.6	255.6	Quintal	Sulphides
玻璃	標準箱	29,391	26,691	56,082	Case	Glass
酒精	千加侖	262	341(1)	603	1,000 Gal.	Alcohol
汽車內外胎	只	—	30	30	Piece	Automobile Tire
機器皮帶	千布來	—	376	376	1,000 Ply	Motor Belt
三角皮帶	千吋	332	683	1,015	1,000 Inch	Triangular Leather Belt
砂	公噸	81,257	130,888(1)	212,145	M.T.	Raw Sugar
水	公噸	18,736	14,271	33,007	M.T.	Cement
紙	公噸	763	623	1,386	M.T.	Paper
紙板	公噸	583	751	1,334	M.T.	Board

材料來源：資源委員會統計室根據附屬單位工作電報之材料編製。

說明：(1) 係估計數字。

Source: Compiled by the Statistical Office of the National Resources Commission from telegrams dispatched by the subordinate agencies.

Note: (1) Estimated figures.

# 表七 四行一庫普通存款餘額

TABLE 7 BALANCES OF DEPOSITS OF THE FIVE GOVERNMENT BANKING ORGANS

民國二十六年至三十七年一月 1937-Jan. 1948

單位：千元 Unit: \$1,000

時期	共計 Total	中央銀行 Central Bank of China	交通銀行 Bank of Communications	中國農民銀行 Farmers' Bank of China	中央合作金庫 Central Cooperative Bank	Period
民國二十六年底	2,002,638	660,640	280,649	140,757	—	Dec. 31, 1937
二十七年底	2,736,001	962,400	375,981	146,719	—	Dec. 31, 1938
二十八年底	4,314,407	1,262,445	410,488	172,267	—	Dec. 31, 1939
二十九年底	5,469,308	1,475,733	575,516	320,208	—	Dec. 31, 1940
三十年底	9,827,987	2,229,060	1,447,002	1,036,709	—	Dec. 31, 1941
三十一年底	16,821,495	9,564,434	1,170,492	1,498,569	—	Dec. 31, 1942
三十二年底	23,702,251	13,884,664	3,157,808	3,057,435	—	Dec. 31, 1943
三十三年底	80,100,370	54,871,537	9,298,462	6,391,608	—	Dec. 31, 1944
三十四年底	471,478,793	342,582,651	41,387,540	38,903,610	—	Dec. 31, 1945
三十五年底	5,031,821,954	4,277,046,209	208,393,660	136,369,760	—	Dec. 31, 1946
三十六年七月底	12,441,436,352	10,298,320,722	709,079,601	109,948,423	—	July 31, 1947
八月底	13,634,115,247	10,895,124,090	888,711,628	404,247,875	108,187,606	Aug. 31, 1947
九月底	17,268,892,000	12,079,127,000	1,143,447,000	461,840,000	155,331,654	Sept. 30, 1947
十月底	18,540,842,000	12,792,314,000	1,181,747,000	557,879,000	217,878,000	Oct. 31, 1947
十一月底	20,312,061,000	13,409,368,000	1,267,006,000	609,919,000	241,268,000	Nov. 30, 1947
十二月底	24,386,669,000	15,901,217,000	1,693,152,000	792,724,000	248,776,000	Dec. 31, 1947
三十七年一月底	30,729,602,000	20,177,110,000	1,982,395,000	796,183,000	358,714,000	Jan. 31, 1948

材料來源：財政部統計處根據四聯總處之材料編製。

Source: Compiled by the Statistical Department of the Ministry of Finance from data of the Joint Board of the Four Government Banks.



# 表九

## 六行局普通放款餘額

TABLE 9 BALANCES OF LOANS OF THE SIX GOVERNMENT BANKING ORGANS

民國二十六年至三十七年一月 1937—Jan. 1948

單位：千元 Unit: \$ 1,000

時期	共計 Total	中央銀行		交通銀行		中國農民銀行(1)		中央信託局		郵政儲金匯業局	
		中央銀行 Bank of China	中央銀行 Bank of China	交通銀行 Bank of Communications of China	交通銀行 Bank of Communications of China	中國農民銀行 Farmers' Bank of China(1)	中國農民銀行 Farmers' Bank of China(1)	中央信託局 Trust of China	中央信託局 Trust of China	郵政儲金匯業局 Postal Remittances and Savings Bank	郵政儲金匯業局 Postal Remittances and Savings Bank
民國廿六年底	2,064,073	698,216(2)	804,428	388,749	146,446	26,234					Dec. 31, 1937
廿七年底	3,745,784	1,549,004	1,255,753	639,310	284,564	17,153					Dec. 31, 1938
廿八年底	6,931,850	2,593,973	2,646,228	1,150,906	505,568	22,313				12,862	Dec. 31, 1939
廿九年底	11,005,842	5,093,235	2,855,619	2,082,831	943,362	18,213				12,582	Dec. 31, 1940
三十年底	20,898,719	9,215,578	4,889,740	4,001,336	2,600,112	91,676				40,277	Dec. 31, 1941
卅一年底	39,263,420	33,140,702	3,453,028	1,007,795	1,022,931	474,872				164,152	Dec. 31, 1942
卅二年底	94,270,732	86,373,416	2,535,284	2,457,749	1,849,199	812,646				242,438	Dec. 31, 1943
卅三年底	248,124,567	234,882,068	4,182,855	3,985,660	3,425,579	1,398,624				249,781	Dec. 31, 1944
卅四年底	1,406,343,126	1,362,016,328	14,141,979	13,761,125	7,844,788	5,292,678				3,286,228	Dec. 31, 1945
卅五年底	7,992,803,033	7,283,615,363	296,021,010	226,234,868	53,495,423	88,133,445				45,302,929(3)	Dec. 31, 1946
卅六年七月底	19,001,517,661	16,478,870,063	1,141,500,000	914,190,952	55,297,932	299,628,000				112,030,734(4)	July 31, 1947
八月底	23,349,593,882	20,710,668,723	1,148,700,000	943,691,160	140,454,773	288,194,000				117,885,226(5)	Aug. 31, 1947
九月底	29,899,376,000	25,702,622,000	2,337,600,000	1,148,455,000	178,721,000	346,264,000				125,714,000	Sept. 30, 1947
十月底	35,420,434,000	30,465,267,000	2,667,300,000	1,465,505,000	264,689,000	409,336,000				148,387,000	Oct. 31, 1947
十一月底	44,083,753,000	37,945,425,000	3,383,100,000	1,731,333,000	310,162,000	538,266,000				175,467,000	Nov. 30, 1947
十二月底	51,499,273,000	44,916,614,000	3,875,100,000	2,271,883,000	250,574,000	516,958,000				168,144,000	Dec. 31, 1947
卅七年一月底	63,086,113,000	54,778,639,000	5,012,400,000	2,390,540,000	278,811,000	486,783,000				138,940,000	Jan. 31, 1948

材料來源：財政部統計處根據四聯總處之材料編製。

Source:

Compiled by the Statistical Department of the Ministry of Finance from data of the Joint Board of the Four Government Banks.

- 說明：
- (1) 農貸及土地金融放款未計入。
  - (2) 包括國庫筆款。
  - (3) 港幣 1,970,000 元未計入。
  - (4) 港幣 1,099,506 元未計入。
  - (5) 港幣 686,000 元已按國行牌價 2,450 元折合計入。

Notes:

- (1) Excluding agricultural and land loans.
- (2) Including advances of Treasury.
- (3) Excluding H. K. \$1,970,000.
- (4) Excluding H. K. \$1,099,506.
- (5) Including H. K. \$ 686,000 exchanged for Chinese Currency at Official Rate of the Central Bank of China \$2,450 per H. K. \$ 1.

表 十

省市縣及商業行莊存款及準備金數額

TABLE 10 DEPOSITS AND RESERVE FUNDS OF PROVINCIAL, MUNICIPAL, HSIEN AND COMMERCIAL BANKS

民國三十五年一月至三十七年一月 Jan. 1946—Jan. 1948

單位：千元 Unit: \$1,000

時 期	共 計 Total	存 款		定 期 Time Deposit	準備金 Reserve Fund in C. B. C.	比 率 Ratio	Period
		活 期 Current Deposit	存款 Deposit				
民國三十五年一月	75,503,362	71,058,294	4,445,068	13,407,174	17.8	Jan., 1946	
二月	82,291,071	77,548,458	4,742,613	15,145,790	18.4	Feb.	
三月	111,970,155	105,713,173	6,256,982	22,189,263	19.8	Mar.	
四月	181,601,199	177,475,362	4,125,837	36,320,950	20.0	Apr.	
五月	197,097,386	186,588,410	10,508,976	39,388,886	20.0	May	
六月	230,589,852	212,129,305	18,460,547	45,398,933	19.6	June	
七月	306,495,488	273,851,916	32,643,572	59,797,580	19.5	July	
八月	328,218,092	288,249,948	39,968,144	63,671,807	19.4	Aug.	
九月	389,673,168	341,911,723	47,761,445	66,821,543	16.9	Sept.	
十月	420,627,599	369,465,328	51,162,271	70,708,606	16.7	Oct.	
十一月	496,842,422	431,969,500	64,872,922	74,914,182	15.1	Nov.	
十二月	497,062,876	426,721,046	70,341,830	70,222,561	14.1	Dec.	
三十六年一月	613,889,491	542,021,131	71,868,360	88,827,719	14.5	Jan., 1947	
二月	754,092,690	678,689,303	75,403,387	109,808,194	14.6	Feb.	
三月	1,126,429,910	1,008,886,320	117,563,590	163,316,478	14.5	Mar.	
四月	1,495,302,080	1,341,190,471	154,111,609	217,709,346	14.6	Apr.	
五月	1,402,254,140	1,206,625,880	195,628,260	198,500,361	14.2	May	
六月	1,429,008,042	1,297,854,285	131,153,757	212,773,293	14.9	June	
七月	1,957,015,236	1,771,250,239	185,764,997	286,426,568	14.6	July	
八月	2,552,859,446	2,282,332,427	270,527,019	371,467,814	14.5	Aug.	
九月	2,838,891,130	2,471,782,839	367,108,291	391,191,245	13.8	Sept.	
十月	3,659,548,904	2,662,105,820	397,443,084	439,286,085	14.4	Oct.	
十一月	4,050,485,553	3,514,032,326	536,453,227	581,190,510	14.3	Nov.	
十二月	4,519,045,437	3,883,059,872	635,985,565	640,485,050	13.6	Dec.	
三十七年一月	6,073,616,553	5,342,355,400	731,261,153	858,256,551	14.1	Jan., 1948	

材料來源：財政部統計處根據中央銀行稽察處之材料編製。

Source: Compiled by the Statistical Department of the Ministry of Finance from data of the Auditing Department of the Central Bank of China.

表十一  
TABLE 11

上海統一公債行情  
QUOTATIONS OF CONSOLIDATED BONDS IN SHANGHAI

民國二十六年至三十七年三月 1937-Mar. 1948

單位：法幣元 (1) Unit: \$ (1)

時 期	統 甲		統 乙		統 丙		統 丁		統 戊		Period
	高 H.	低 L.	高 H.	低 L.	高 H.	低 L.	高 H.	低 L.	高 H.	低 L.	
民國二十六年	76.0	44.0	50.4	41.0	71.5	39.7	70.0	39.0	70.0	39.1	1937
二十七年	62.1	42.5	57.4	39.5	60.0	37.7	63.1	37.0	56.1	37.2	1938
二十八年	65.0	48.3	57.0	41.5	55.0	40.7	54.1	38.6	54.6	59.3	1939
二十九年	74.8	51.5	56.3	49.0	64.7	46.6	63.0	46.6	64.2	46.9	1940
三十年	81.7	58.0	75.9	56.0	73.7	54.6	70.5	52.5	78.4	54.0	1941
三十一年	58.5	52.0	58.0	52.5	60.5	53.9	56.0	50.4	57.5	50.0	Dec., 1942
三十二年	58.5	48.0	58.0	47.8	59.5	47.8	55.0	47.0	56.6	47.0	Jan., 1943
三十三年	680	140	—	—	700	160	—	—	—	—	1944
三十四年	420	220	420	220	805	425	450	300	515	300	Dec., 1945
三十五年	1,420	820	1,420	820	1,870	1,140	1,450	870	1,600	910	Dec., 1946
三十六年	1,550	980	1,550	980	2,500	1,450	1,750	1,130	2,050	1,380	Jan., 1947
三十七年	5,800	1,300	5,800	1,300	8,900	1,850	6,100	1,400	6,700	1,550	Feb.
三十八年	14,700	5,400	14,700	5,400	19,200	8,000	15,200	5,500	15,700	6,000	Mar.
三十九年	11,500	7,500	11,500	7,500	16,500	11,500	11,800	7,700	12,800	8,100	Apr.
四十年	13,800	8,000	13,800	8,000	20,100	12,300	14,300	8,300	14,800	8,900	May
四十一年	9,500	4,350	9,500	4,350	13,900	6,400	9,700	4,600	10,500	4,600	June
四十二年	7,400	4,500	7,400	4,500	10,400	6,550	7,600	4,700	8,100	5,200	July
四十三年	11,200	7,300	11,200	7,300	16,400	10,700	12,900	7,500	14,000	8,300	Aug.
四十四年	11,400	7,200	11,400	7,200	16,800	11,000	12,400	8,000	14,400	9,200	Sept.
四十五年	20,400	9,600	20,400	9,600	28,500	14,300	21,600	10,400	23,100	11,800	Oct.
四十六年	17,400	13,200	17,400	13,200	25,700	19,100	18,700	14,900	20,700	15,900	Nov.
四十七年	23,200	14,800	23,200	14,800	33,400	22,200	25,200	16,200	28,200	18,200	Dec.
三十七年	64,000	20,000	64,000	20,000	90,000	31,200	70,000	22,600	74,000	24,600	Jan., 1948
三十八年	68,000	43,000	68,000	43,000	102,000	61,000	77,000	48,000	85,000	50,000	Feb.
三十九年	81,000	52,000	81,000	52,000	129,000	87,000	80,000	57,000	100,000	71,000	Mar.

材料來源：上海市政府統計處根據中央銀行經濟研究處之材料編製。

說明：(1) 民國三十一年七月至三十四年九月以「中儲券」為計算單位。

Source: Compiled by the Statistical Department of the Shanghai Municipal Government from data of the Economic Research Department of the Central Bank of China.

Note: (1) In terms of C. R. B. from July 1942 to Sept. 1945.

表十二

上海股票行情  
QUOTATIONS OF SHARES IN SHANGHAI

一、華股 A. Chinese Shares

民國二十六年至三十七年三月 1937—Mar. 1948

單位：法幣元(1) Unit: \$(1)

時 期	永安紗廠 Wing on Textiles		美亞綢廠 Mayar Silk		新光內衣 Standard Shirts		景福衫襪 Ching Foo		Period
	高 H.	低 L.	高 H.	低 L.	高 H.	低 L.	高 H.	低 L.	
民國 十六年	—	—	—	—	—	—	—	—	1937
二十七年	—	—	—	—	—	—	—	—	1938
二十八年	98	55	—	—	—	—	—	—	1939
二十九年	145	98	150	85	—	—	—	—	1940
三十年	260	170	—	—	—	—	—	—	1941
三十一年	—	—	—	—	—	—	—	—	1942
三十二年	—	—	—	—	—	—	—	—	1943
三十三年	675	121	480	82	—	—	—	—	1944
三十四年十二月	540	410	620	105	—	—	—	—	Dec., 1944
三十五年十二月	710	407	365	235	49	24	44	22	Dec., 1945
三十六年一月	836	532	2,580	1,450	193	130	170	101	Jan., 1946
二月	2,550	832	2,500	1,600	263	137	248	120	Feb.
三月	3,290	2,160	6,080	2,280	685	248	608	220	Mar.
四月	5,210	2,220	9,450	5,200	900	627	915	503	Apr.
五月	7,550	4,900	24,250	7,850	1,220	675	123	54	May
六月	9,240	2,220	37,390	23,040	203	124	177	110	June
七月	11,270	5,430	535	272	215	153	177	114	July
八月	256	195	615	400	223	153	186	132	Aug.
九月	272	214	438	350	175	144	139	113	Sept.
十月	343	253	423	330	170	141	126	105	Oct.
十一月	426	263	558	385	35	29	27	23	Nov.
十二月	548	352	635	400	41.5	27.5	36	21.3	Dec.
三十七年一月	819	617	925	470	79.5	32.2	72	26.5	Jan., 1948
二月	1,145	676	1,550	1,000	110.0	81.0	103	72	Feb.
三月	1,880	1,025	2,080	1,020	168.0	83.0	164.5	83	Mar.
			3,505	2,000	248.0	150.0	246.0	150	

表十二  
TABLE 12

上海股票行情 (續)  
QUOTATIONS OF SHARES IN SHANGHAI (Con.)

二、外股 B. Foreign Shares  
民國二十六年至三十七年三月 1937—Mar. 1948  
單位：法幣元(1) Unit: \$ (1)

時 期	會 德 豐		怡 和 紗 廠		怡 和 啤 酒		紙 業		英 聯 船 塢		Period
	高 H.	低 L.	高 H.	低 L.	高 H.	低 L.	高 H.	低 L.	高 H.	低 L.	
民國二十六年	19	10	19	12	—	—	—	—	—	—	1937
二十七年	35	12	20	9	—	—	—	—	—	—	1938
二十八年	34	29	17	16	—	—	—	—	—	—	1939
二十九年	272	38	80	27	—	—	—	—	75	19	1940
三十一年	121	52	54	23	—	—	—	—	43	17	1941
三十三年	—	—	—	—	—	—	—	—	—	—	1942
三十四年	—	—	—	—	—	—	—	—	—	—	1943
三十五年	—	—	—	—	—	—	—	—	—	—	1944
三十六年	5,825	3,000	2,740	1,250	710	360	700	350	2,840	1,650	Dec., 1945
二十七年一月	21,500	15,200	8,400	4,600	2,250	1,550	1,850	1,250	9,500	5,700	Dec., 1946
二月	25,300	20,600	9,400	6,700	2,000	1,750	1,620	1,370	10,000	7,800	Jan., 1947
三月	65,000	25,500	21,100	8,800	6,700	2,000	6,500	1,600	22,200	9,400	Feb.
四月	81,000	54,000	27,500	15,900	9,200	5,200	8,000	5,200	29,300	17,100	Mar.
五月	170,000	75,000	60,900	27,000	22,500	9,100	19,500	7,800	75,800	28,700	Apr.
六月	280,000	190,000	90,000	56,000	23,000	20,000	27,000	17,000	150,000	83,000	May
七月	260,000	175,000	92,000	53,000	25,000	18,500	30,000	17,000	150,000	92,000	June
八月	240,000	200,000	85,000	64,500	29,000	21,000	29,000	19,500	150,000	118,000	July
九月	240,000	205,000	95,000	78,000	26,500	21,000	26,500	19,500	147,000	121,000	Aug.
十月	310,000	220,000	134,000	83,500	28,500	21,000	30,000	20,000	182,000	135,000	Sept.
十一月	560,000	295,000	202,500	127,000	44,000	27,000	65,000	29,500	263,000	174,000	Oct.
十二月	1,090,000	490,000	385,000	184,000	104,000	37,000	160,000	62,000	510,000	236,000	Nov.
三十七年一月	1,380,000	930,000	460,000	325,000	130,000	90,000	185,000	135,000	655,000	430,000	Dec.
二月	1,830,000	1,420,000	640,000	460,000	185,000	135,000	245,000	175,000	930,000	710,000	Jan., 1948
三月	3,000,000	1,450,000	1,230,000	520,000	300,000	150,000	440,000	200,000	1,700,000	780,000	Feb.
三月	5,300,000	2,850,000	2,020,000	1,070,000	640,000	270,000	800,000	410,000	2,900,000	1,630,000	Mar.

材料來源：上海市政府統計處根據中央銀行經濟研究處之材料編製。

說明：(1) 民國三十二年三月至三十四年九月以「中儲券」為計算單位。

Source: Compiled by the Statistical Department of the Shanghai Municipal Government from data of the Economic Research Department of the Central Bank of China.

Note: (1) In terms of C. R. B. from 1943 to Sept. 1945.



表十三

上海內匯行情

TABLE 13

INLAND EXCHANGE RATES IN SHANGHAI

民國三十六年一月至三十七年三月 Jan. 1947 - Mar. 1948

單位：每千元元數 Unit: Yuan per \$1,000

時 期	重慶 Chungking		廣州 Canton		天津 Tientsin		漢口 Hankow		昆明 Kunming		Period
	高 H.	低 L.	高 H.	低 L.	高 H.	低 L.	高 H.	低 L.	高 H.	低 L.	
三十七年											1947
一月	1,005	1,002	1,010	960	1,040	—	—	—	—	—	Jan.
二月	1,005	—	1,015	1,005	1,040	1,120	1,050	1,002	1,000	960	Feb.
三月	1,005	1,002	1,015	1,005	1,040	1,140	1,040	1,002	1,005	1,010	Mar.
四月	1,020	1,002	1,030	1,010	1,085	1,070	1,025	1,002	1,000	950	Apr.
五月	1,010	—	1,030	1,005	1,050	1,160	1,010	1,002	1,000	950	May
六月	1,010	—	1,030	1,005	1,050	1,200	1,030	1,002	1,000	970	June
七月	1,010	—	1,035	985	1,075	1,150	1,060	1,002	1,000	940	July
八月	1,010	1,005	1,010	985	1,075	1,120	1,050	1,002	1,000	940	Aug.
九月	1,005	—	1,025	1,000	1,095	1,155	1,040	1,002	1,010	940	Sept.
十月	1,040	1,005	1,050	1,000	1,120	1,080	1,200	1,055	1,000	960	Oct.
十一月	1,010	1,005	1,020	980	1,110	1,050	1,150	1,040	1,000	980	Nov.
十二月	1,005	1,002	1,000	940	1,100	1,060	1,150	1,040	980	880	Dec.
三十七年											1948
一月	1,008	1,002	1,010	960	1,160	1,070	1,250	1,040	1,000	900	Jan.
二月	1,015	1,005	1,020	1,000	1,080	1,050	1,100	1,040	980	820	Feb.
三月	1,050	1,015	1,070	1,010	1,250	1,090	1,300	1,070	990	940	Mar.

材料來源：上海市政府統計處根據中央銀行經濟研究處之材料編製。

Source: Compiled by the Statistical Department of the Shanghai Municipal Government from data of the Economic Research Department of the Central Bank of China.

表十四  
TABLE 14

上海國外匯兌行情  
FOREIGN EXCHANGE RATES IN SHANGHAI

民國三十六年一月至三十七年三月 Jan. 1947 - Mar. 1948

時 期	美國 (1) U.S.A. (1) 每美元合國幣元 \$ per U.S. \$		倫敦 (2) London (2) 每英鎊合國幣元 \$ per £ stg.		香港 (2) Hongkong (2) 每港幣合國幣元 \$ per H.K. \$		印度 (2) India (2) 每盧比合國幣元 \$ per Rupee		Period
	高 H.	低 L.	高 H.	低 L.	高 H.	低 L.	高 H.	低 L.	
三十六年一月	—	—	22,500	17,700	1,420	1,120	1,720	1,350	Jan., 1947
二月	12,000	3,350	50,000	32,650	3,100	1,480	3,800	2,820	Feb.
三月	12,000	12,000	48,000	48,000	3,000	3,000	3,600	3,600	Mar.
四月	12,000	12,000	48,000	48,000	3,000	3,000	3,600	3,600	Apr.
五月	12,000	12,000	48,000	48,000	3,000	3,000	3,600	3,600	May
六月	12,000	12,000	48,000	48,000	3,000	3,000	3,600	3,600	June
七月	12,000	12,000	48,000	48,000	3,000	3,000	3,600	3,600	July
八月	12,000	12,000	48,000	48,000	3,000	3,000	3,600	3,600	Aug.
九月	12,000	12,000	48,000	48,000	3,000	3,000	3,600	3,600	Sept.
十月	12,000	12,000	48,000	48,000	3,000	3,000	3,600	3,600	Oct.
十一月	12,000	—	48,000	—	3,000	—	3,600	—	Nov.
十二月	12,000	—	48,000	—	3,000	—	3,600	—	Dec.
三十七年一月	12,000	—	48,000	—	3,000	—	3,600	—	Jan., 1948
二月	12,000	—	48,000	—	3,000	—	3,600	—	Feb.
三月	12,000	—	48,000	—	3,000	—	3,600	—	Mar.

材料來源：上海市政府統計處根據中央銀行經濟研究處之材料編製。

說明：(1) 三十六年二月十七日美匯由美元一元折合國幣 3,350 元改為 12,000 元。

(2) 三十六年二月十五日以前為黑市實價，三十六年二月十七日起為中央銀行實價。

Source: Compiled by the Statistical Department of the Shanghai Municipal Government from data of the Economic Research Department of the Central Bank of China.

Notes: (1) On Feb. 17, 1947, \$ 1 U. S. was equal to N. C. \$ 3,350; the adjusted rate henceforth is \$ 12,000.

(2) Before Feb. 15, 1947, based upon the black market selling rate; since Feb. 17, 1947, on the Central Bank selling rate.

表十五

## 黃金美鈔市況

TABLE 15 PRICES OF GOLD AND U. S. GOLD DOLLARS

時 期	上 海	天 津	重 慶	廣 州	昆 明	Period
	Shanghai	Tientsin	Chungking	Canton	Kunming	
	黃 金 (市兩值國幣元)					Gold (N. C. Dollars to Tael)
三十六年一月	381,023	444,475	425,250	347,544	412,000	Jan. 1947
二月	574,385	673,545	626,333	509,357	619,000	Feb.
三月	480,000	480,000	480,000	480,000	480,000	Mar.
四月	480,000	480,000	480,000	480,000	480,000	Apr.
五月	480,000	480,000	480,000	480,000	480,000	May
六月	480,000	480,000	480,000	480,000	480,000	June
七月	480,000	480,000	480,000	480,000	480,000	July
八月	480,000	480,000	480,000	480,000	480,000	Aug.
九月(1)	1,592,037	1,647,997	1,591,296	2,340,944	2,599,333	Sept.(1)
十月(1)	2,141,333	2,142,301	2,141,667	3,734,913	3,869,455	Oct.(1)
十一月	2,525,833	2,510,833	2,510,833	5,698,025(1)	5,758,667(1)	Nov.
十二月	3,080,000	3,087,777	2,964,445	6,533,963(1)	8,249,091(1)	Dec.
三十七年一月	4,245,333	4,253,333	4,253,333	7,660,483(1)	4,427,636	Jan. 1948
二月	5,559,929	5,551,429	5,557,153	11,583,143	5,328,163	Feb.
三月	8,478,519	8,478,519	8,478,519	8,478,519	7,534,960	Mar.
四月	12,551,111	12,551,111	12,551,111	12,615,000	11,802,960	Apr.
	美鈔 (美元一元合國幣元)					U.S. Gold Dollars (N. C. Dollars to U.S. \$1)
三十六年一月	6,754	6,795	7,250	5,905	6,441	Jan. 1947
二月	11,633	10,476	10,638	5,600	9,690	Feb.
三月	12,000	12,000	12,000	12,000	12,000	Mar.
四月	12,000	12,000	12,000	12,000	12,000	Apr.
五月	12,000	12,000	12,000	12,000	12,000	May
六月	12,000	12,000	12,000	12,000	12,000	June
七月	12,000	12,000	12,000	12,000	12,000	July
八月	12,000	12,000	12,000	12,000	12,000	Aug.
九月(1)	38,634	41,704	37,583	41,356	40,361	Sept.(1)
十月(1)	51,932	53,558	52,119	68,670	51,945	Oct.(1)
十一月(1)	60,888	62,604	60,463	98,542	60,123	Nov.(1)
十二月	74,690	77,194	71,888	124,696(1)	74,367	Dec.
三十七年一月	103,143	103,143	99,596	126,021	102,355	Jan. 1948
二月	134,683	134,622	134,772	134,357	133,213	Feb.
三月	205,604	205,604	205,604	211,963	188,374	Mar.
四月	304,364	304,364	304,364	315,375	295,074	Apr.

材料來源：根據各省市政府統計處空電報之材料編製。

說 明：(1) 係黑市價格。

Source: Compiled from data the telegram dispatched by the statistical department and offices of different provincial governments and municipalities.

Note: (1) Black market prices.

# 表十六

# 各大城市利息行市(1)

TABLE 16

INTEREST RATES IN PRINCIPAL CITIES(1)

每千元月息 Monthly Rate per \$ 1,000

時 期	上 海 Shanghai	天 津 Tientsin	重 慶 Chungking	廣 州 Canton	昆 明 Kunming	Period
民國三十六年一月	175	...	...	...	...	Jan. 1947
二月	188	...	...	...	...	Feb.
三月	150	180	130	140	100	Mar.
四月	116	150	100	180	120	Apr.
五月	180	180	120	370	150	May
六月	186	190	140	360	160	June
七月	183	200	180	140	180	July
八月	150	190	160	70	160	Aug.
九月	170	190	170	80	150	Sept.
十月	210	210	230	210	150	Oct.
十一月	190	230	230	290	170	Nov.
十二月	230	230	270	380	200	Dec.
三十七年一月	240	250	350	180	290	Jan. 1948
二月	220	260	330	290	230	Feb.
三月	230	280	290	310	260	Mar.
四月	260	280	380	240	220	Apr.

材料來源：根據各省市政府統計處望電報之材料編製。

說 明：(1) 保暗息。

Source: Compiled from data the telegram dispatched by the statistical departments and offices of different provincial government and municipalities.

Note: (1) Black market rates.

表十七  
TABLE 17

進口貨物數量

AMOUNT OF IMPORTS

單位：公担 Unit: Quintal

貨 別	三 十 六 年			三十七年 1948			Kinds of Merchandise
	九 月 Sept.	十 月 Oct.	十 一 月 Nov.	十 二 月 Dec.	一 至 十 二 月 Jan.-Dec. (')	一 月 Jan.	
棉	430	47	397	43	7,443	35	Cotton Piece Goods
棉花	261,091	150,794	81,593	60,711	1,212,357	13,786	Raw Cotton
棉紗	...	...	2	...	168	...	Cotton Yarn
羊毛	4,054	2,592	3,044	4,467	65,140	3,823	Wool
織物	219	292	171	76	4,803	43	Woolen Yarn
人造絲	22	1	4	3	4,656	4,270	Rayon
絲織品	32	2	46	5	169	10	Silk and Rayon Manufactures
織品	26,719	15,921	20,853	23,496	238,731	23,920	Flaxes and Manufactures thereof
呢絨	989	715	364	611	31,920	920	Woolen Piece Goods
鐵	30,807	119,009	130,564	86,061	2,134,452	97,527	Iron and Steel
鋼	2,284	12,710	7,207	5,909	95,629	12,339	Copper
機器及工具	30,703	49,523	29,708	25,770	402,795	44,116	Machines and Tools
車輛(飛機零件在內)	10,547	92,603	36,550	22,986	315,992	5,495	Vehicles (including Aircraft and Accessories)
雜項金屬製品	6,833	4,144	32,315	39,184	196,893	2,739	Miscellaneous Metal Manufactures
電氣材料	4,031	5,689	4,549	5,064	68,409	4,012	Electric Materials
電話機	974	907	1,121	690	10,435	426	Telephone Sets
魚介用雜貨	5,019	2,294	3,991	5,042	149,481	4,265	Fishes and Sea products
日用米	1,958	842	1,087	1,652	85,086	1,716	Groceries
小麥	112,482	60,459	24,716	192	1,148,370	24,376	Rice
小麥粉	...	...	...	...	752	...	Wheat
蔬菜	10,688	2,784	403	1,943	981,154	4,925	Wheat Flour
藥材	308	279	482	1,070	18,688	732	Fruits, Seeds and Vegetables
糖	2,330	913	1,370	1,985	28,994	1,138	Medicinal Substances and Spices
酒	4,779	-355	3,175	4,294	125,039	177	Sugar
其他菸草類	90	210	93	115	1,845	8	Wines, Beer, Spirits, Table Waters, etc.
紙菸	469	185	1,246	271	11,403	9	Cigarettes
其他菸草類	15,598	8,182	4,590	1,068	188,130	3,773	Tobacco Leaves
其他菸草類	25,538	3,316	4,895	254	50,434	237	Other Tobaccos
酸	4,053	2,260	1,184	2,024	41,781	2,621	Acids

# 表十七 進口貨物數量 (續)

AMOUNT OF IMPORTS  
(Con.)

單位：公担 Unit Quintal

貨別	三十七年 1947			三十七年 1948		Kinds of Merchandise	
	九月	十月	十一月	十二月	一至十二月(1)		
	Sept.	Oct.	Nov.	Dec.	Jan.-Dec.(1)	Jan.	
硫酸 (肥料)	16,484	16,084	70,868	118,625	373,380	18,013	Sulphite of Soda (Fertilizer)
礆	20,324	13,731	15,549	18,265	209,972	12,481	Soda Ash
藥品	455	928	865	395	14,451	506	Medicines, n. o. r.
化學藥品	31,687	22,250	20,858	85,381	433,974	81,498	Chemical Products
藥料	1,586	2,056	1,973	2,137	37,230	1,260	Aniline Dyes
安尼林	434	1,415	1,395	4,675	21,180	2,472	Dyestuffs
人造	1,750	2,146	855	1,370	23,724	430	Artificial Indigo
造化	2,697	3,211	2,028	1,041	36,382	1,956	Sulphides
元油	605,598	351,008	310,397	375,595	5,426,191	198,896	Gasoline
汽油	82,624	416,561	90,251	132,217	3,798,222	234,903	Kerosene
煤油	1,555,170	1,109,220	1,897,470	918,950	12,071,400	1,126,020	Diesel Oil
滑油	56,100	38,818	59,316	29,946	636,089	55,060	Lubricating Oil
石	5,062	3,853	3,763	4,026	57,128	4,731	Waxes
紙	59,722	62,168	77,831	76,142	954,505	70,220	Paper
及骨	5,679	2,030	4,511	2,986	84,822	3,039	Books and Maps
皮	1,086	562	614	500	30,173	466	Hides Leather and other Animal Substances
木	351,245	182,440	195,734	64,916	2,345,496	104,876	Timber
鐵	51,160	48,482	124,783	37,162	588,791	94,145	Railway Sleepers
路	8,060	174,510	10	666,410	2,154,310	63,230	Coal
煤	3,738	78	1,595	713	141,147	2,487	Cement
水	24,252	37,831	33,663	21,861	468,044	21,254	Rubber and Manufactures thereof
橡皮及其製品	13	158	32	88	754	215	Photographic Materials
照相材料	...	...	...	...	...	...	Others
其他	...	...	...	...	...	...	...

材料來源：財政部統計處根據關務署進出口材料編製。

說明：(1) 凡以前各月刊布之數字有需更正者已於全年累計數內更正。

Source: Compiled by the Statistical Department of the Ministry of Finance from data of the Maritime Customs Administration.

Note: (1) All the relevant figures as published in the previous issues have been corrected in the "Jan.-Dec." column when found necessary.

表十八  
TABLE 18

進 口 貨 物 價 值  
VALUE OF IMPORTS

單位：千元 Unit: \$1,000

貨 別	三 十 六 年 1947					Kinds of Merchandise
	九 月 Sept.	十 月 Oct.	十 一 月 Nov.	十 二 月 Dec.	一 至 十 二 月 (1) Jan.-Dec. (1)	
總 計	1,440,528,398	1,746,766,278	1,678,770,397	1,783,232,049	10,681,326,574	2,080,397,006
棉 布	1,186,634	311,311	4,692,220	1,002,449	18,777,533	1,136,932
棉 花	234,025,721	453,122,590	285,020,043	137,674,432	1,978,664,829	50,336,861
棉 紗	3,085	2,514	7,835	376	155,942	533
羊 毛	19,450,616	13,885,544	22,782,443	41,501,510	186,471,621	52,841,685
絨 線	1,871,291	6,683,335	5,292,588	2,895,908	32,008,587	1,809,865
人 造 絲	156,453	3,026	59,833	35,916	15,381,501	63,057,655
絲 織 品	373,752	109,274	827,354	1,012,261	3,318,039	834,328
織 造 絲 製 品	26,726,376	22,141,333	46,748,036	49,715,618	229,951,455	48,618,072
呢 絨	13,746,554	7,188,512	9,346,479	9,491,688	161,840,039	27,777,012
鋼 鐵	41,627,635	87,326,515	110,826,692	100,891,250	559,501,266	110,856,186
銅	2,259,530	24,866,320	13,245,611	26,811,995	97,659,992	67,370,771
機 器 及 工 具	119,592,101	173,154,285	155,517,899	164,535,915	882,836,573	264,112,947
車 輛 (飛機零件在內)	25,077,092	208,831,708	38,643,413	142,555,623	553,186,595	50,492,133
雜 類	11,763,060	14,318,189	27,923,429	29,115,983	148,411,937	27,568,030
金 屬 製 品	17,599,135	22,769,518	33,335,690	41,146,343	178,770,466	50,062,722
電 氣 材 料	7,812,010	22,340,236	21,626,627	30,835,222	111,271,343	39,275,433
電 話 機	3,261,783	1,238,604	3,257,733	5,366,108	35,586,940	5,406,370
魚 介 海 產 品	2,020,033	1,441,713	2,350,459	3,525,462	55,183,062	8,283,474
日 用 雜 貨	23,762,918	11,257,465	1,632,565	102,650	187,342,936	24,880,967
小 麥	5,638,278	1,088,528	248,179	217,561	145,051,172	5,966,456
小 麥 粉	160,994	103,792	135,600	482,941	3,850,421	184,985
菓 子 仁 菜	3,706,192	1,836,483	3,359,559	3,604,663	28,237,629	6,021,160
藥 材 及 香 料	1,002,978	1,647,200	1,201,585	3,262,142	28,109,261	2,977,531
糖 酒	8,832	336,849	574,911	303,922	1,137,095	125,270
紙 烟	659,271	791,511	1,712,126	499,804	13,291,904	118,971
紙 烟						

表十八  
TABLE 18

進口貨物價值 (續)  
VALUE OF IMPORTS  
(Con.)

單位：千元 Unit: \$1,000

貨別	三十七年 1947					Kinds of Merchandise	
	九月	十月	十一月	十二月	一至十二月(1)		
	Sept.	Oct.	Nov.	Dec.	Jan.-Dec.(1)	Jan.	
菸	57,447,030	26,939,198	25,179,878	3,291,133	261,522,635	14,041,157	Tobacco Leaves
菸	10,798,619	3,555,052	5,431,914	71,990	22,877,767	544,719	Other Tobaccos
酸	4,623,854	4,138,228	2,159,568	6,202,873	32,059,603	7,624,148	Acids
錫	9,829,343	7,717,407	36,230,347	70,373,725	154,808,986	16,352,253	Sulphite of Soda (Fertilizer)
錫	11,283,675	19,404,361	15,437,190	29,335,744	134,291,087	20,250,014	Soda Ash
列	6,354,762	4,636,776	8,262,989	8,286,101	87,096,358	13,124,062	Medicines, n. o. r.
藥	20,939,839	34,041,370	27,804,395	65,875,622	241,056,424	108,225,057	Chemical Products
名	12,346,151	31,305,092	23,474,583	20,982,317	183,830,913	41,634,242	Aniline Dyes
安	800,507	1,229,707	1,722,461	1,431,981	8,254,331	3,337,554	Dyestuffs
造	3,933,596	9,452,795	5,672,846	10,104,348	54,413,897	5,465,848	Artificial Indigo
化	6,324,692	17,259,528	14,283,976	8,687,982	117,735,452	15,428,815	Sulphides
油	58,112,843	66,479,979	78,020,697	113,987,098	494,820,441	98,922,199	Gasoline
油	7,584,443	57,922,253	27,874,361	27,813,950	233,879,520	65,230,707	Kerosene
油	91,929,344	81,800,717	184,130,109	132,947,632	640,831,057	195,314,417	Diesel Oil
油	11,400,734	13,827,812	31,892,177	21,141,849	118,542,706	40,944,430	Lubricating Oil
臘	3,403,990	6,277,400	7,495,681	9,737,483	40,927,234	14,760,314	Waxes
紙	49,050,211	79,051,543	118,113,959	156,846,452	625,887,126	128,584,470	Paper
及	2,622,630	1,783,727	3,111,163	5,534,839	27,262,973	6,483,347	Books and Maps
骨	1,702,559	3,786,787	2,747,453	5,978,462	45,765,956	4,267,732	Hides, Leather and other Animal Substances
木	41,799,218	37,037,485	45,053,964	32,478,542	224,765,099	51,063,166	Timber
鐵	13,721,088	14,181,140	48,242,457	14,281,978	126,427,486	65,549,822	Railway Sleepers
路	476,228	4,405,304	387	7,051,387	27,404,483	15,697,523	Coal
煤	225,828	11,589	489,770	122,489	3,463,456	908,174	Cement
水	20,955,951	44,136,197	60,733,068	77,985,827	389,104,210	63,799,987	Rubber and Manufactures thereof
煉	201,951	1,686,512	980,937	4,809,415	10,889,979	7,961,733	Photographic Materials
相	429,239,978	39,921,364	113,795,093	151,286,085	717,328,447	164,764,717	Others

材料來源：財政部統計處根據關稅署造送之材料編製。

說明：(1) 凡以前各月刊布之數字有需更正者已於全年累計數內更正。

Source: Compiled by the Statistical Department of the Ministry of Finance from data of the Maritime Customs Administration.

Note: (1) All the relevant figures as published in the previous issues have been corrected in the "Jan.-Dec." column when found necessary.



表十九  
TABLE 19

出口貨物數量  
AMOUNT OF EXPORTS  
單位：公担 Unit: Quintal

貨名	1947					1948		Kinds of Merchandise
	九月	十月	十一月	十二月	一至十二月(1)	一月	三十七年	
	Sept.	Oct.	Nov.	Dec.	Jan.-Dec.(1)	Jan.	1948	
猪鬃	2,638	2,413	7,457	4,865	44,352	4,300	Bristles	
蛋羽	2,599	14,767	8,551	13,080	101,750	12,540	Eggs and Manufactures thereof	
牲牛	1,249	1,818	5,837	3,523	26,448	3,130	Feather	
羊	293	436	1,553	1,763	9,133	814	Intestine	
	467	857	1,150	1,412	10,230	1,453	Oxen Hides and Leather	
	15	232	841	360	12,207	457	Goat Hides and Leather	
	8,075	29,027	134,671	69,485	868,050	22,989	Beans	
	11	2	—	406	44,035	192	Bran	
糖	5,620	5,102	69,724	84,601	245,024	35,324	Seed Cake	
子	544	1,567	1,190	478	16,308	899	Nutgalls	
五	38	3	2	8	2,895	3	Walnut Kernels	
核	2,438	8,757	2,112	11,196	73,554	3,316	Cassia Lignea	
桂	20	43	327	198	2,037	229	Rhubarb	
大	2,016	1,016	—	—	12,710	—	Cotton - seed Oil	
棉	1,108	2,055	57	35	22,798	6	Peanut Oil	
花	20,353	19,365	2,017	352	153,403	1,030	Tea Oil	
茶	25,877	26,078	100,187	127,784	805,373	76,763	Tung Oil	
桐	1,194	278	164	612	5,514	380	Essential Oil	
香	—	—	—	—	2,794	—	Tallow Oil	
和	—	—	—	—	358	—	Peanuts	
花	2,032	—	2	—	103,170	229	Shelled Peanuts	
花	—	—	—	—	5,081	—	Cotton Seeds	
棉	—	—	—	—	37,692	2,945	Sesame	
芝	3,823	5,919	26,059	31,496	164,433	8,519	Tea	
茶	139	189	41	143	5,239	449	Tobacco	
菸	5,215	6,653	15,149	3,137	82,092	2,606	Garlic	
蔴	16,500	6,710	5,120	4,260	161,540	7,650	Coal	

表十九

出口貨物數量 (續)

TABLE 19

AMOUNT OF EXPORTS

(Con.)

單位：公担 Unit: Quintal

貨別	1947						Kinds of Merchandise
	Sept.	Oct.	Nov.	Dec.	Jan.-Dec. (1)	Jan.	
繭	—	—	—	—	15	—	Cocoon
棉花	61	—204	15,374	16,793	82,644	9,972	Raw Cotton
苧麻	6	37	265	15	1,557	1,713	Ramies
絲	921	639	2,208	2,078	16,756	2,035	Silk
獸毛	854	2,824	5,956	3,814	21,909	2,271	Furs
棉紗	—	1,824	6,171	15,830	34,842	7,304	Cotton Yarn
抽紗挑花花邊及繡花品	168	239	615	538	2,901	239	Embroideries and Lace
棉布	2,656	5,759	30,534	23,636	91,776	13,052	Cotton Piece Goods
綢	45	73	1,256	144	5,007	51	Silk Piece Goods
毛織	615	140	858	846	5,974	735	Carpets
地鐵	—	—	—	—	—	2	Iron Ores
礦砂	750	1,500	17,577	6,100	61,086	4,024	Tungsten
錫	8,878	3,034	14,771	7,500	85,749	5,350	Antimony
錫錠	2,864	5,504	1,000	145	41,159	3,217	Tin Ingots
鹽	225,000	141,649	2,864	72,595	1,771,169	1	Salt
草帽	283	436	377	253	3,091	294	Straw Braids
草蓆	16	149	863	726	2,609	224	Straw Hats
其他	821	2,637	1,784	2,180	28,457	2,848	Mats
	...	...	...	...	...	...	Others

材料來源：財政部統計處根據關務署造送之材料編製。

說明：(1) 凡以前各月刊佈之數字有需更正者已於全年累計數內更正。

Source: Compiled by the Statistical Department of the Ministry of Finance from data of the Maritime Customs Administration.

Note: (1) All the relevant figures as published in the previous issues have been corrected in the "Jan.-Dec." column when found necessary.

表二十  
TABLE 20

出口貨物價值  
VALUE OF EXPORTS

單位：千元 Unit: \$ 1,000

貨別	三十二年					三十七年 1948				
	Sept.	Oct.	Nov.	Dec.	Jan.-Dec. (1)	一月	一至十二月 (1)	一月	Jan.	Kinds of Merchandise
總計	286,725,778	530,040,429	1,560,524,082	2,116,048,763	6,376,504,297	1,738,662,318	Total			
豬鬃	43,019,589	44,746,058	171,388,151	133,433,971	561,799,646	143,879,856	Bristles			
蠶絲	3,224,844	23,662,143	18,328,083	42,204,511	146,097,856	38,868,554	Eggs and Manufactures thereof			
羽絨	803,352	1,168,599	16,151,170	13,939,259	40,451,665	11,035,254	Feather			
牲皮	1,216,743	3,045,271	10,089,882	16,704,439	44,715,161	11,745,457	Intestine			
牛皮	238,046	517,161	829,167	2,720,143	7,189,251	2,889,654	Oxen Hides and Leather			
羊皮	249,099	772,600	7,090,742	8,603,780	34,476,144	7,150,562	Goat Hides and Leather			
草蓆	3,214,455	12,713,913	63,882,324	41,524,037	236,530,430	17,173,212	Beans			
藤	1,140	160	-	295,080	722,436	70,669	Bran			
餅	1,068,684	1,041,399	23,593,054	47,036,792	77,209,401	22,652,354	Seed Cake			
瓜子	551,449	1,783,789	2,266,898	710,945	12,443,304	1,734,984	Nutgalls			
核桃	37,500	4,500	2,400	27,000	1,409,805	7,800	Walnut Kernels			
桂皮	463,876	1,323,783	389,070	5,687,586	10,808,582	898,387	Cassia Lignea			
大黃	11,050	30,081	1,016,940	818,108	3,202,715	141,389	Rhubarb			
油	2,619,200	1,524,000	-	-	11,423,129	-	Cotton - seed Oil			
花生油	1,579,350	2,894,108	147,860	49,682	14,956,300	28,840	Peanut Oil			
桐油	30,390,031	31,144,250	3,757,640	881,562	164,789,109	3,817,082	Tea Oil			
桐油	26,825,244	34,916,832	207,282,941	342,292,545	969,239,065	263,811,105	Tung Oil			
香油	3,408,893	672,599	1,367,383	2,731,452	13,717,396	4,713,153	Essential Oil			
桐油	-	-	-	-	2,136,238	-	Tallow Oil			
花生	-	-	-	327	32,579	-	Peanuts			
花生	1,535,786	-	2,000	1,176	39,989,974	703,000	Shelled Peanuts			
花生	-	-	459,000	-	459,157	-	Cotton Seeds			
芝麻	-	-	1,050	2,434,135	17,394,858	5,916,917	Sesame			
茶葉	3,873,098	6,232,426	48,641,690	116,875,661	230,172,101	30,525,013	Tea			
菸葉	131,892	265,638	45,813	359,159	5,413,305	3,292,150	Tobacco			

表二十  
TABLE 20

出口貨物價值 (續)  
VALUE OF EXPORTS (Con.)

單位：千元 Unit: \$ 1,000

貨別	十 六 年			三十七年 1948		
	九月 Sept.	十月 Oct.	十一月 Nov.	十二月 Dec.	一月 Jan.	一月 Jan.
煤	685,254	1,067,444	3,745,326	844,356	10,140,685	925,621
礦	376,239	67,280	67,300	256,900	1,976,369	900,980
花	42,378	—	8,009,568	12,048,325	27,904,200	10,364,458
蠶	3,800	54,277	377,443	21,999	943,694	5,887,147
絲	1,405,211	1,298,894	51,411,856	112,461,553	201,082,458	192,006,925
毛	1,528,240	12,442,483	19,021,449	18,942,515	57,806,200	10,777,541
紗	—	12,713,000	66,374,000	299,320,200	419,815,223	112,667,360
抽紗挑花邊及繡花品	4,716,798	5,330,901	17,657,843	22,678,791	63,817,706	9,489,502
布	18,115,983	45,377,444	333,077,032	430,165,501	926,710,638	370,650,685
緞	1,554,200	2,047,401	75,883,035	10,524,505	154,762,488	5,488,091
縐	5,242,963	943,072	7,184,863	9,855,666	29,655,639	11,729,595
地	—	—	—	—	—	210
礦	1,486,875	2,676,375	100,296,875	50,007,734	181,027,542	47,971,474
砂	4,577,891	2,135,552	30,577,955	25,740,297	84,332,570	25,881,453
錫	6,408,427	9,562,193	2,060,000	1,607,318	39,987,013	6,074,100
錠	8,550,050	22,311,126	1,231,720	27,956,900	101,810,389	1,120
鹽	945,963	2,716,784	2,630,410	3,161,230	11,918,682	3,641,841
帽	167,198	4,340,656	28,235,662	32,361,419	71,217,056	10,146,600
蓆	263,396	871,398	717,797	1,211,292	4,860,945	1,729,700
其他	106,241,586	235,659,370	235,230,180	277,555,913	1,339,850,006	341,272,521

材料來源：財政部統計處根據關稅署造送之材料編製。

說明：(1) 凡以前各月刊佈之數字有更正者已於全年累計數內更正。

Source: Compiled by the Statistical Department of the Ministry of Finance from data of the Maritime Customs Administration.

Note: (1) All the relevant figures as published in the previous issues have been corrected in the "Jan.-Dec." column when found necessary.

表二十一

進出口商船(1)

MERCHANT SHIPPING ENTERED AND CLEARED(1)

民國二十六年至三十七年三月 1937-Mar. 1948

TABLE 21

時期	共計		進		出		Period
	No. of Vessels	Total Tons (1,000Tons)	No. of Vessels	噸 (1,000Tons)	No. of Vessels	噸 (1,000Tons)	
民國二十六年	71,720	35,444	35,925	17,765	35,795	17,679	1937
二十七年	74,893	29,430	37,584	14,813	37,309	14,617	1938
二十八年	117,694	29,825	59,031	14,894	58,663	14,931	1939
二十九年	91,891	25,676	46,761	12,904	45,130	12,772	1940
三十年	61,876	19,009	31,031	9,542	30,845	9,467	1941
三十一年	10,434	10,583	5,298	5,258	5,136	5,325	1942
三十二年	10,705	8,484	5,403	4,283	5,302	4,201	1943
三十三年	6,996	4,120	3,561	2,067	3,435	2,053	1944
三十四年(a)	1,155	901	685	446	470	455	1945(2)
三十五年	39,391	11,735	19,826	6,007	19,565	5,728	1946
三十六年(b)	64,779	20,033	33,028	10,054	31,751	9,979	1947(3)
一月	3,888	1,532	2,090	815	1,898	717	Jan.
二月	4,045	1,345	2,456	688	2,189	657	Feb.
三月	4,827	1,340	2,480	652	2,347	688	Mar.
四月	4,978	1,568	2,520	787	2,458	781	Apr.
五月	5,438	1,671	2,667	807	2,771	864	May
六月	4,540	1,553	2,367	802	2,173	751	June
七月	5,142	1,712	2,582	872	2,560	840	July
八月	5,461	2,021	2,763	1,002	2,698	1,019	Aug.
九月	6,270	1,950	3,153	984	3,117	986	Sept.
十月	6,187	1,732	3,116	879	3,071	853	Oct.
十一月	6,766	1,805	3,515	897	3,251	908	Nov.
十二月	6,537	1,804	3,319	869	3,218	935	Dec.
三十七年一月	6,614	1,686	3,302	852	3,312	844	Jan., 1948
二月	4,925	1,527	2,435	748	2,490	779	Feb.
三月	7,148	1,756	3,555	895	3,593	861	Mar.

材料來源：財政部統計處根據關務署進出口商船之材料編製。

- (1) 係往來外洋進出口商船。
- (2) 係一至八月份數字。
- (3) 係更正數字。

Source: Compiled by the Statistical Department of the Ministry of Finance from data of the Maritime Customs Administration.

Notes: (1) Refers to merchant ships entered from and cleared for abroad. (2) Figures for January to August. (3) Revised figures.

表二十二

各重要城市躉售物價指數

INDICES OF WHOLESALE PRICES OF PRINCIPAL CITIES

基期：民國二十六年一月至六月=100 Base Period: Jan.—June, 1937=100

公式：簡單幾何平均 Formula: Simple Geometric Average

時期	南京	上海	北平	天津	青島	重慶	鎮江	杭州	Period
	Nanking	Shanghai	Peiping	Tientsin	Tsingtao	Chungking	Chinkiang	Hangchow	
民國三十五年	427,030	397,710	401,260	395,070	453,630	284,080	473,050	413,350	1946
三十六年	2,990,610	3,047,470	3,267,080	3,149,990	3,959,610	1,655,230	3,246,680	2,709,940	1947
一月	842,480	817,750	842,480	834,587	1,017,955	525,300	859,296	847,250	Jan.
二月	1,282,353	1,309,848	1,267,912	1,284,554	1,565,429	722,986	1,325,410	1,282,301	Feb.
三月	1,363,290	1,386,593	1,428,567	1,419,989	1,937,410	770,105	1,520,746	1,311,686	Mar.
四月	1,621,259	1,669,900	1,759,417	1,721,433	2,199,579	780,567	1,766,911	1,489,190	Apr.
五月	2,417,500	2,584,000	2,893,467	2,673,396	3,090,214	987,188	2,608,639	2,425,996	May
六月	2,881,400	2,905,700	3,311,846	3,172,826	3,789,667	1,334,382	3,150,610	2,896,943	June
七月	3,451,154	3,959,400	4,014,909	3,778,015	4,619,111	1,986,598	3,811,954	3,335,262	July
八月	3,511,083	3,649,300	4,165,100	3,936,043	5,295,125	2,219,269	3,958,528	3,595,009	Aug.
九月	4,361,642	4,635,700	4,905,889	4,574,905	6,304,000	2,590,240	4,804,762	4,639,701	Sept.
十月	6,721,869	7,293,400	6,796,571	6,494,190	9,068,800	3,885,706	7,536,656	7,230,695	Oct.
十一月	8,328,562	8,261,300	8,402,200	8,158,881	10,729,756	4,958,040	9,049,821	8,269,704	Nov.
十二月	10,400,400	10,063,000	12,269,714	12,100,259	13,627,500	6,407,078	11,052,282	9,999,393	Dec.
三十七年									1948
一月	14,249,839	13,845,000	16,300,000	15,435,326	19,493,913	8,575,314	15,164,364	13,777,500	Jan.
二月	19,932,417	18,650,000	20,988,500	19,289,147	28,686,667	10,754,248	20,902,731	18,624,300	Feb.
三月	34,084,740	32,082,000	32,761,428	32,925,659	43,239,000	18,783,216	34,419,205	30,926,443	Mar.
四月	41,225,886	37,906,000	42,697,000	42,835,911	59,112,857	24,677,432	42,317,794	38,468,035	Apr.

# 表二十二 各重要城市躉售物價指數 (續)

TABLE 22 INDICES OF WHOLESALE PRICES OF PRINCIPAL CITIES (Con.)

基期：民國二十六年一月至六月=100 Base Period: Jan.—June, 1937=100

公式：簡單幾何平均 Formula: Simple Geometric Average

時 期	漢 口 Hankow	長 沙 Changsha	南 昌 Nanchang	開 封 Kaifeng	福 州 Foochow	廣 州 Canton	桂 林 Kwellin	貴 陽 Kweiyang	Period
民國三十五年	463,180	323,720	380,800	411,740	389,960	363,200	362,190	192,760	1946
三十六年	2,966,810	2,348,110	2,495,960	3,075,810	2,975,700	2,563,120	2,011,770	1,131,770	1947
一月	791,660	652,000	659,200	903,197	778,843	645,916	568,487	395,454	Jan.
二月	1,304,384	1,010,000	924,460	1,309,460	1,194,485	1,111,674	790,570	428,209	Feb.
三月	1,458,333	1,147,970	1,012,605	1,478,218	1,366,800	1,160,536	921,616	490,195	Mar.
四月	1,667,685	1,290,815	1,259,324	1,655,533	1,623,678	1,311,971	1,041,360	548,260	Apr.
五月	2,182,400	1,642,000	1,815,667	2,418,364	2,402,867	1,883,607	1,414,200	628,926	May
六月	2,727,133	2,228,000	2,335,833	2,953,732	3,072,414	2,367,401	2,069,230	931,895	June
七月	3,259,286	2,630,800	2,803,375	3,575,662	3,423,892	2,858,501	2,387,650	1,282,330	July
八月	3,769,384	2,895,000	3,198,571	3,951,020	3,793,720	3,666,973	2,927,600	1,366,530	Aug.
九月	4,500,200	3,464,850	3,823,750	4,331,076	4,529,710	4,169,327	3,360,547	1,564,323	Sept.
十月	6,745,286	4,839,700	5,930,500	6,782,989	6,559,033	5,520,741	4,263,640	2,972,708	Oct.
十一月	8,140,833	6,643,444	7,259,667	8,257,852	7,648,917	7,256,608	5,211,469	4,275,845	Nov.
十二月	10,247,381	9,281,500	9,509,400	11,132,256	10,658,120	9,419,215	6,671,293	5,243,065	Dec.
三十七年									1948
一月	12,880,909	11,157,000	12,627,000	15,025,820	14,297,013	12,413,616	8,576,100	6,767,373	Jan.
二月	18,740,870	15,554,000	18,717,000	18,188,067	20,379,484	18,177,866	12,823,012	9,763,268	Feb.
三月	34,259,231	26,741,000	31,897,000	37,625,392	33,103,664	29,172,725	21,287,274	19,592,076	Mar.
四月	44,727,000	37,256,000	40,736,000	44,588,588	43,314,250	40,284,833	29,773,507	24,978,000	Apr.

# 各重要城市零售物價指數

表二十三  
TABLE 23

INDICES OF RETAIL PRICES OF PRINCIPAL CITIES

基期：民國二十六年一月至六月=100 Base Period: Jan. - June, 1937=100

公式：簡單幾何平均 Formula: Simple Geometric Average

時期	南京	上海	北平	天津	青島	重慶	鎮江	杭州	Period
	Nanking	Shanghai	Peiping	Tientsin	Tsingtao	Chungking	Chinkiang	Hangchow	
民國三十五年	447,620	489,200	454,280	410,520	488,850	326,630	514,430	464,110	1946
三十六年	3,047,300	3,372,100	3,503,300	3,202,900	4,052,100	1,711,500	3,484,600	3,168,900	1947
一月	890,920	1,048,500	948,240	872,972	1,025,791	592,120	1,008,632	981,115	Jan.
二月	1,345,240	1,533,400	1,413,516	1,320,724	1,583,385	763,793	1,539,348	1,372,082	Feb.
三月	1,409,935	1,580,400	1,550,143	1,472,516	1,987,500	782,060	1,652,851	1,421,641	Mar.
四月	1,852,885	1,830,800	1,838,938	1,720,735	2,181,526	793,725	1,915,107	1,589,937	Apr.
五月	2,483,706	2,676,000	3,065,736	2,633,919	3,156,000	1,056,672	2,834,719	2,523,539	May
六月	2,944,333	3,077,200	3,590,462	3,217,706	3,775,273	1,372,587	3,429,086	3,058,440	June
七月	3,472,917	3,739,800	4,348,200	3,971,115	4,557,444	2,015,069	4,183,826	3,581,701	July
八月	3,670,818	4,004,600	4,430,000	4,215,044	5,275,375	2,237,639	4,252,533	3,894,037	Aug.
九月	4,398,732	5,160,700	5,302,250	4,785,933	6,439,857	2,625,004	5,071,404	4,936,777	Sept.
十月	6,875,749	7,836,500	6,980,667	6,421,660	9,530,600	3,897,266	7,585,917	7,525,060	Oct.
十一月	8,127,370	8,670,200	8,694,400	7,773,064	11,058,000	4,978,174	8,947,949	8,267,419	Nov.
十二月	10,080,563	10,745,000	13,025,368	11,760,767	14,312,333	6,458,773	10,947,809	10,184,592	Dec.
三十七年									1948
一月	13,826,427	15,322,000	17,803,750	16,127,595	20,642,857	8,738,562	15,067,365	14,411,185	Jan.
二月	19,563,502	21,223,000	23,092,632	20,316,771	31,025,714	10,997,147	21,003,874	19,559,601	Feb.
三月	31,941,846	34,201,000	35,478,333	31,813,504	45,684,444	19,016,035	35,361,870	30,804,206	Mar.
四月	38,560,143	40,469,000	44,232,000	40,818,075	60,121,429	25,864,256	43,146,069	37,682,526	Apr.



各重要城市零售物價指數 (續)

TABLE 23

INDICES OF RETAIL PRICES OF PRINCIPAL CITIES (Con.)

基期：民國二十六年一月至六月=100 Base Period: Jan.—June, 1937=100

公式：簡單幾何平均

Formula: Simple Geometric Average

時期	漢口 Hankow	長沙 Changsha	南昌 Nanchang	開封 Kaifeng	福州 Foochow	廣州 Canton	桂林 Kweilin	貴陽 Kweiyang	陽	Period
民國三十五年	490,220	408,140	391,130	411,470	427,770	462,410	421,930	271,950		1946
三十六年	3,147,300	2,633,800	2,488,900	3,086,800	3,204,600	2,929,900	2,218,700	1,382,500		1947
一月	847,780	789,800	748,700	945,697	865,246	765,059	682,890	458,080		Jan.
二月	1,450,767	1,144,000	1,036,643	1,313,705	1,314,106	1,268,047	980,167	594,710		Feb.
三月	1,556,643	1,307,000	1,085,050	1,468,495	1,420,660	1,327,796	1,065,150	642,292		Mar.
四月	1,759,583	1,433,000	1,279,559	1,639,532	1,639,911	1,506,226	1,157,040	678,444		Apr.
五月	2,414,167	1,891,000	1,869,826	2,419,737	2,508,405	2,106,727	1,606,680	840,888		May
六月	2,824,125	2,568,000	2,418,778	2,987,228	3,232,084	2,707,368	2,247,340	1,157,780		June
七月	3,436,846	2,858,800	2,796,067	3,617,892	3,682,817	3,277,035	2,448,900	1,581,380		July
八月	3,913,636	3,081,600	3,105,500	3,977,783	4,111,782	4,267,272	3,000,060	1,707,210		Aug.
九月	4,944,000	3,883,900	3,762,636	4,431,860	4,923,678	4,881,188	3,563,940	1,866,596		Sept.
十月	7,114,667	5,520,700	5,525,625	6,472,448	7,331,783	6,212,594	4,446,720	3,209,708		Oct.
十一月	8,253,200	7,242,100	6,790,667	7,783,580	8,855,025	7,944,015	5,524,718	4,613,313		Nov.
十二月	10,532,000	9,912,500	9,273,000	10,744,542	11,541,400	10,572,556	7,427,970	5,724,307		Dec.
三十七年										1948
一月	13,923,548	12,071,000	12,079,000	14,949,787	15,336,640	13,923,923	8,611,326	7,750,613		Jan.
二月	20,958,000	16,918,000	18,359,000	18,833,437	20,786,206	21,414,547	13,415,600	10,958,495		Feb.
三月	36,457,000	27,848,000	29,644,000	37,138,837	32,925,212	32,875,982	22,302,831	20,208,005		Mar.
四月	45,527,000	33,567,000	38,961,000	42,604,382	44,586,092	45,173,188	30,420,756	24,742,250		Apr.

# 表二十三 各重要城市零售物價指數 (續)

TABLE 23 INDICES OF RETAIL PRICES OF PRINCIPAL CITIES (Con.)

基期：民國二十六年一月至六月=100 Base Period: Jan.--June, 1937=100

公式：簡單幾何平均 Formula: Simple Geometric Average

時期	昆明 Kunming	康定 Kangting	成都 Chengtu	西安 Sian	蘭州 Lanchow	太原 Taiyuan	台北 Taipeh	濟南 Tsinan	時期
民國三十五年	416,420	446,570	396,940	389,210	279,680	—	9,018	—	1946
三十六年	1,988,200	2,642,900	1,924,800	3,066,200	2,225,700	5,336,100	38,232	3,859,800	1947
一月	616,279	691,815	685,771	1,144,280	713,822	1,563,279	14,801	927,099	Jan.
二月	890,650	913,367	819,540	1,485,759	1,009,140	2,355,789	23,871	1,389,677	Feb.
三月	942,856	1,144,254	855,840	1,447,593	1,084,080	2,094,239	29,371	1,944,909	Mar.
四月	1,009,786	1,273,759	893,360	1,581,464	1,159,070	2,058,241	26,977	2,281,947	Apr.
五月	1,447,790	1,485,868	1,119,462	2,218,400	1,320,320	3,733,551	31,249	3,190,000	May
六月	1,706,415	2,232,394	1,486,655	2,451,812	1,561,420	5,965,277	33,512	3,880,696	June
七月	2,564,014	3,362,874	2,324,278	3,155,286	2,223,620	6,507,941	36,182	4,615,900	July
八月	2,467,596	3,679,681	2,807,063	3,378,462	2,869,220	6,441,100	39,448	5,582,000	Aug.
九月	2,780,063	4,132,421	3,319,692	3,960,100	3,494,380	7,628,660	45,824	6,033,975	Sept.
十月	4,230,337	6,054,121	4,301,200	6,643,286	5,155,850	10,531,355	65,159	8,302,500	Oct.
十一月	5,635,526	9,059,040	5,282,750	9,133,138	7,037,360	14,917,039	80,832	9,845,000	Nov.
十二月	7,024,584	12,079,025	7,302,833	12,765,588	9,746,310	30,000,965	89,922	12,154,000	Dec.
三十七年									1948
一月	10,699,044	13,857,876	9,664,144	14,686,897	13,740,800	38,707,659	97,487	15,809,000	Jan.
二月	14,268,566	15,914,621	12,613,465	18,340,417	16,527,600	44,011,343	114,034	23,306,000	Feb.
三月	22,879,979	22,931,704	19,970,317	27,010,588	24,049,200	78,155,272	133,516	37,869,000	Mar.
四月	26,803,099	41,016,943	25,497,641	36,630,833	30,100,300	120,745,988	141,532	46,655,000	Apr.

材料來源：國民政府主計處統計局根據各省市政府統計處彙報之材料編製。

Source: Compiled by the Directorate of Statistics from data reported by the statistical departments and offices of different provinces and municipalities.

表二十四

國營鐵路概况

TABLE 24

NATIONAL RAILWAYS OPERATION

民國二十六年至三十七年三月

1937-Mar. 1948

時期	營業里程 (公里)		車輛 (輛)		客運		貨運		運輸		貨運		Period
	營業里程 (公里)	(英里)	車輛 (輛)	Rolling Stocks (car)	客運 (千人)	Passenger Traffic (千延人公里)	貨運 (千噸)	Goods Traffic (千延噸公里)	客運人數 (千人)	Passenger-Kilometer (1,000 P.-K.)	載運噸數 (千噸)	Tonnage (1,000 Tons)	
民國二十六年	3,921	1,000	2,000	15,000	20,854	2,085,346	12,824	2,308,069	20,854	2,085,346	12,824	2,308,069	1937
二十七年	3,051	900	1,200	12,000	8,545	914,199	7,351	1,249,500	8,545	914,199	7,351	1,249,500	1938
二十八年	1,941	500	1,000	10,000	10,283	1,131,031	3,559	1,603,200	10,283	1,131,031	3,559	1,603,200	1939
二十九年	2,221	378	991	6,045	12,045	1,437,560	2,637	499,217	12,045	1,437,560	2,637	499,217	1940
三十年	2,473	677	1,161	6,379	14,134	1,552,782	3,188	517,051	14,134	1,552,782	3,188	517,051	1941
三十一年	2,174	416	916	4,493	13,460	1,471,893	3,067	465,014	13,460	1,471,893	3,067	465,014	1942
三十二年	2,982	281	603	4,261	18,973	2,108,993	3,600	545,751	18,973	2,108,993	3,600	545,751	1943
三十三年	1,625	207	446	2,307	10,186	1,008,612	1,745	229,183	10,186	1,008,612	1,745	229,183	1944
三十四年	8,746	2,082	2,741	25,864	21,686	1,819,500	2,788	366,379	21,686	1,819,500	2,788	366,379	1945
三十五年	12,788	1,942	2,561	23,984	123,583	12,419,887	23,232	3,756,083	123,583	12,419,887	23,232	3,756,083	1946
三十六年	13,366	2,171	3,338	25,027	146,517	14,743,383	31,090	5,269,928	146,517	14,743,383	31,090	5,269,928	1947
三十七年	12,046	...	...	...	11,327	1,158,882	2,508	402,009	11,327	1,158,882	2,508	402,009	Jan.
一月	12,870	...	...	...	12,319	1,238,938	2,184	389,556	12,319	1,238,938	2,184	389,556	Feb.
二月	12,879	1,947	3,037	25,612	14,138	1,426,749	2,929	428,297	14,138	1,426,749	2,929	428,297	Mar.
三月	12,462	1,815	2,903	25,594	14,980	1,564,320	2,633	410,348	14,980	1,564,320	2,633	410,348	Apr.
四月	11,935	1,995	2,968	25,535	15,218	1,540,699	2,534	410,446	15,218	1,540,699	2,534	410,446	May
五月	11,053	1,954	2,715	26,164	12,474	1,249,438	2,456	489,564	12,474	1,249,438	2,456	489,564	June
六月	14,192	2,057	2,882	26,196	10,501	1,076,578	2,462	403,186	10,501	1,076,578	2,462	403,186	July
七月	14,160	2,078	3,015	25,719	11,609	1,147,179	2,734	453,413	11,609	1,147,179	2,734	453,413	Aug.
八月	14,203	2,145	3,090	25,770	11,770	1,057,000	2,912	490,009	11,770	1,057,000	2,912	490,009	Sept.
九月	13,614	2,025	3,098	25,790	10,775	1,089,295	2,536	468,770	10,775	1,089,295	2,536	468,770	Oct.
十月	13,825	2,100	3,145	24,733	10,990	1,118,923	2,691	505,797	10,990	1,118,923	2,691	505,797	Nov.
十一月	13,366	2,171	3,338	25,027	10,416	1,075,382	2,511	468,538	10,416	1,075,382	2,511	468,538	Dec.
三十七年	13,660	2,307	3,618	30,080	12,943	1,150,634	2,627	403,529	12,943	1,150,634	2,627	403,529	1948 Jan.
一月	13,489	2,299	3,469	28,458	12,414	1,124,779	2,349	355,747	12,414	1,124,779	2,349	355,747	Feb.
二月	13,222	2,230	3,417	28,827	15,250	1,221,563	2,709	406,432	15,250	1,221,563	2,709	406,432	Mar.

材料來源：交通部統計處根據各鐵路局造送之材料編製

Source: Compiled by the Statistical Department of the Ministry of Communications from data reported by various railway offices.

表二十五

公路概况

TABLE 25

HIGHWAYS OPERATION

民國二十六年至三十七年三月 1937--Mar. 1948

時期	全國公路里程 (公里)		運客		運貨		延噸公里 (千延噸公里)	Period
	Length of Highways (Km.)	No. of Passengers (1,000 Persons)	Person-Kilometer (千延人公里)	Tonnage (1,000 Tons)	Goods Traffic (千延噸公里)			
民國二十六年	117,296	6,246	1,080,524	55	31,464	1937		
二十七年	118,269	1,492	247,771	50	28,572	1938		
二十八年	120,852	1,142	197,497	40	22,718	1939		
二十九年	121,801	917	159,173	37	21,937	1940		
三十年	124,417	484	74,448	348	189,205	1941		
三十一年	125,172	372	71,022	325	189,167	1942		
三十二年	126,743	3,876	179,724	324	153,636	1943		
三十三年	128,162	4,358	196,937	408	146,692	1944		
三十四年	133,722	1,445	313,084	650	173,622	1945		
三十五年	130,219	4,511	448,932	349	104,937	1946		
三十六年	131,466	11,512	368,473	295	72,784	1947		
一月	130,219	445	24,718	18	4,772	Jan.		
二月	130,219	732	32,595	19	5,386	Feb.		
三月	130,219	619	34,169	21	5,704	Mar.		
四月	130,219	797	29,025	28	5,779	Apr.		
五月	130,219	739	31,394	26	5,766	May		
六月	130,219	809	28,609	25	6,426	June		
七月	130,219	990	28,024	23	6,322	July		
八月	130,219	1,286	30,151	19	5,674	Aug.		
九月	130,219	1,384	31,686	24	5,829	Sept.		
十月	130,219	1,361	32,244	26	6,520	Oct.		
十一月	130,219	1,241	33,051	29	7,238	Nov.		
十二月	131,466	1,159	31,607	37	7,368	Dec.		
三十七年	131,466	1,492	30,965	37	6,163	1948		
一月	131,466	1,479	29,815	18	4,398	Jan.		
二月	131,932	1,594	29,785	12	4,429	Feb.		
三月						Mar.		

材料來源：交通部統計處根據公路總局送之材料編製。

Source: Compiled by the Statistical Department of the Ministry of Communications from data reported by the National Highway Administration.

# 表二十六

## 水運概況

TABLE 26

WATER TRAFFIC OPERATION

民國二十六年至三十七年三月 1937—Mar. 1948

時期	航線里程 (公里)	船隻(1) No. of Vessels(1)	客運		貨運		Period
			人數 (千人)	噸數 (千噸)	噸數 (千噸)	噸數 (千噸)	
	Length of River Lines (Km.)	艘數 No. of Vessels	No. of Passengers (1,000 Persons)	Passenger- Kilometer (1,000 P.-K.)	Tonnage (1,000 Tons)	Goods Traffic (Ton-Kilometer (1,000 T.-K.))	
民國二十六年	18,492	1,027	16,338	...	22,873	...	1937
二十七年	15,052	792	8,713	...	7,624	...	1938
二十八年	13,868	607	1,694	...	1,271	...	1939
二十九年	8,014	507	2,042	...	953	...	1940
三十年	12,989	309	3,306	...	798	...	1941
三十一年	10,489	224	4,925	...	617	...	1942
三十二年	12,968	422	8,809	...	1,557	...	1943
三十三年	13,195	570	10,081	...	2,162	...	1944
三十四年	17,409	562	7,418	714,223	1,665	324,504	1945
三十五年	20,203	2,362	12,027	2,692,301	6,111	3,706,996	1946
三十六年	39,460	4,037	15,228	3,485,802	12,057	11,541,431	1947
	23,288	-	1,156	244,776	656	517,819	Jan.
	31,513	-	1,198	244,078	696	569,634	Feb.
	31,513	2,381	1,421	303,150	901	786,639	Mar.
	31,513	-	1,420	287,421	945	887,281	Apr.
	34,626	-	1,383	306,513	948	904,514	May
	36,084	3,348	1,305	302,261	1,097	1,171,827	June
	37,222	3,392	1,170	283,182	1,009	1,113,616	July
	37,222	3,533	1,267	312,334	1,260	1,198,404	Aug.
	37,222	3,676	1,244	306,441	1,165	1,152,121	Sept.
	39,450	3,837	1,244	319,570	1,159	1,065,723	Oct.
	39,480	3,934	1,285	309,803	1,193	1,225,973	Nov.
	39,480	4,037	1,135	266,273	1,039	937,880	Dec.
三十七年一月	42,225	4,137	1,314	287,671	1,100	1,070,017	Jan. 1948
二月	46,025	4,255	1,212	248,327	1,026	1,023,287	Feb.
三月	46,163	4,203	1,432	319,765	1,197	1,217,030	Mar.

材料來源：交通部統計處根據各航政局造送之材料編製。

Source:

Compiled by the Statistical Department of the Ministry of Communications from data reported by different navigation bureaus.

說明：(1) 係輪船噸數。

Note:

(1) Figures for steam vessels.

表二十七

TABLE 27

民用航空概况

CIVIL AVIATION OPERATION

民國二十六年至三十七年三月 1937-Mar. 1948

時期	飛機數	航空線路(公里)		飛行里程(公里)		航空運輸		航空交通		Period
		公里	哩	(公里)	哩	客運及郵運 (千人)	客運延人公里 (千延人公里)	貨運及郵運 (千延噸公里)	貨運及郵運延噸公里 (千延噸公里)	
		公里	哩	(公里)	哩	No. of Passengers (1,000 Persons)	Freight and Post (1,000 Kg.)	Passenger- Kilometer (1,000 P.-K.)	Freight and Post Ton-Kilometer (1,000 T.-K.)	
民國二十六年	29	8,569	5,309	2,672,611	1,661,811	23	440	17,229	341	1937
二十七年	27	10,533	6,553	1,296,722	800,000	15	264	10,880	205	1938
二十八年	22	10,363	6,438	2,088,982	1,300,000	20	640	21,360	497	1939
二十九年	24	10,771	6,700	2,768,906	1,700,000	29	1,097	21,212	852	1940
三十年	17	9,710	6,038	3,091,255	1,900,000	29	4,345	22,124	1,783	1941
三十一年	17	8,171	5,066	3,101,548	1,900,000	31	4,440	27,209	3,927	1942
三十二年	32	10,538	6,553	8,839,585	5,500,000	36	19,752	32,373	16,186	1943
三十三年	36	8,813	5,491	16,245,767	10,100,000	40	27,653	37,383	23,949	1944
三十三年	68	21,783	13,538	17,958,001	11,100,000	61	28,723	55,437	25,728	1945
三十四年	84	43,390	26,918	12,186,893	7,500,000	259	15,227	225,603	15,157	1946
三十五年	84	78,157	48,661	16,030,352	10,000,000	297	36,209	231,123	27,921	1947
三十七年一月	82	43,731	27,181	826,574	510,000	14	981	12,549	963	Jan.
三十七年二月	87	43,694	27,179	767,537	470,000	2	1,812	1,780	1,694	Feb.
三十七年三月	88	41,946	26,046	1,035,651	640,000	10	2,284	9,134	2,187	Mar.
三十七年四月	88	48,834	30,338	1,179,466	720,000	16	2,563	13,389	2,079	Apr.
三十七年五月	94	58,166	36,166	1,187,489	720,000	21	2,337	17,473	1,829	May
三十七年六月	94	62,323	38,750	1,264,234	770,000	24	3,150	17,174	2,014	June
三十七年七月	83	70,114	43,614	1,557,879	960,000	32	3,827	24,594	2,594	July
三十七年八月	83	70,301	43,681	1,568,751	960,000	35	4,304	25,436	2,602	Aug.
三十七年九月	86	73,826	45,916	1,578,437	960,000	34	3,384	26,151	2,587	Sept.
三十七年十月	83	79,368	49,428	1,748,944	1,060,000	37	4,049	29,757	3,143	Oct.
三十七年十一月	82	80,181	50,038	1,650,335	1,000,000	38	4,033	27,529	3,171	Nov.
三十七年十二月	84	78,157	48,661	1,649,053	1,000,000	34	3,485	26,157	2,908	Dec.
三十七年一月	81	80,925	50,538	1,712,718	1,060,000	38	2,767	30,149	2,284	Jan.
三十七年二月	83	79,400	49,428	1,649,820	1,000,000	34	3,079	25,359	2,427	Feb.
三十七年三月	85	85,894	53,538	2,058,854	1,260,000	50	3,707	37,018	2,918	Mar.

材料來源：交通部統計處根據中國航空公司及中央航空公司之材料編製。

Source: Compiled by the Statistical Department of the Ministry of Communications from data reported by the China National Aviation Corporation and the Central Air Transport Corporation.

表二十八

TABLE 28

## 郵政概況

## POSTAL OPERATION

民國二十六年至三十七年三月

1937—Mar. 1948

時 期	郵政局所 Postal Establishments	國內交寄函件 (千件) Domestic Mail Matters Posted (1,000 Pieces)			國內交寄包裹(千件) Domestic Parcels Posted (1,000 Pieces)		Period
		共 計 Total	普 通 Ordinary	特 種 Special			
民國二十六年	74,587	327,973 <sup>(1)</sup>	308,761	19,212	2,768 <sup>(1)</sup>	1937	
二十七年	68,654	521,176	487,169	34,007	4,609	1938	
二十八年	69,485	613,685	565,726	47,959	4,052	1939	
二十九年	69,906	827,384	756,827	70,557	4,008	1940	
三十年	70,989	870,119	798,073	72,046	2,148	1941	
三十一年	71,293	868,261	792,423	75,838	1,843	1942	
三十二年	30,051	657,779	594,472	63,307	491	1943	
三十三年	28,824	664,076	588,285	75,791	309	1944	
三十四年	60,973	591,977	499,510	92,467	166	1945	
三十五年	68,808	1,010,159	876,089	134,070	1,047	1946	
三十六年	54,722	1,027,937	907,892	120,045	2,601	1947	
一 月	68,791	91,694	51,412	10,282	136	Jan.	
二 月	70,432	90,050	79,863	10,187	129	Feb.	
三 月	60,338	91,923	81,038	10,885	215	Mar.	
四 月	60,603	97,946	86,133	11,813	261	Apr.	
五 月	60,579	98,551	86,875	11,676	241	May	
六 月	60,778	95,927	84,023	11,904	220	June	
七 月	60,989	79,816	70,342	9,474	216	July	
八 月	61,223	72,257	64,036	8,221	232	Aug.	
九 月	61,571	74,967	66,267	8,700	254	Sept.	
十 月	61,879	77,318	68,435	8,883	232	Oct.	
十一月	62,226	77,109	67,934	9,175	243	Nov.	
十二月	54,722	80,379	71,534	8,845	222	Dec.	
三十七年						1948	
一 月	54,560	67,833	60,306	7,525	188	Jan.	
二 月	54,012	65,695	58,462	7,233	136	Feb.	
三 月	52,855	71,961	63,627	8,334	161	Mar.	

材料來源：交通部統計處根據郵政總局送之材料編製。

說 明：(1) 係二十六年七至十二月之數字。

Source: Compiled by the Statistical Department of the Ministry of Communications from data reported by the Postal Administration.

Note: (1) Figures for July to December 1937.

表二十九  
TABLE 29

電 信 概 況  
TELECOMMUNICATION OPERATION  
民國二十六年至三十七年三月  
1937-Mar. 1948

時 期	電 信 局 所		電 報		國 際 無 綫 電 報		電 話		Period	
	電 信 局	所	Domestic Telegrams 去報次數 (千次) Number (1,000 Times)	字數 (千字) Words (1,000 Words)	International Wireless Telegrams 來報次數 (千次) Number (1,000 Times)	字數 (千字) Words (1,000 Words)	市內電話 Subscribers of Local Telephone	No. of Messages Through Toll Telephone (1,000Times)		
民國二十六年	928	5,773	239,745	499	7,680	431	6,012	74,404	2,500	1937
二十七年	941	4,626	234,264	432	6,584	369	5,028	5,600	2,000	1938
二十八年	971	4,738	254,659	446	7,588	382	5,900	5,020	2,400	1939
二十九年	1,135	6,146	285,662	254	7,272	376	8,845	5,715	2,728	1940
三十年	1,167	8,825	384,154	263	7,775	386	10,525	5,774	3,431	1941
三十一年	1,234	9,613	384,718	66	3,956	74	7,465	6,885	4,020	1942
三十二年	1,347	10,380	360,979	62	3,825	83	9,260	7,728	5,339	1943
三十三年	1,279	9,390	337,685	64	3,880	84	9,047	7,872	5,482	1944
三十四年	1,329	10,386	383,715	145	7,599	158	11,461	53,461	5,997	1945
三十五年	1,524	12,989	441,533	686	23,021	749	27,209	108,049	11,613	1946
三十六年	1,765	18,178	483,707(2)	718	19,535	830	24,642	115,166(1)	18,046(2)	1947
一月	1,596	1,079	30,596	72	2,304	77	2,562	102,316	1,062	Jan.
二月	1,571	1,981	37,297	69	2,064	75	2,320	110,363	1,331	Feb.
三月	1,598	1,378	36,804	57	1,581	67	2,188	113,536	1,879	Mar.
四月	1,595	1,685	45,523	57	1,501	65	1,984	116,088	1,736	Apr.
五月	1,606	1,692	46,581	56	1,511	66	1,940	115,271	1,783	May
六月	1,625	1,710	46,430	58	1,623	64	1,871	115,944	1,705	June
七月	1,639	1,205	31,553	54	1,467	64	1,924	115,705	1,208	July
八月	1,650	1,264	32,542	54	1,417	63	1,915	116,580	1,319	Aug.
九月	1,632	1,464	36,065	55	1,414	64	1,743	113,239	1,428	Sept.
十月	1,740	1,766	44,329	53	1,348	64	1,718	120,814	1,694	Oct.
十一月	1,703	1,848	48,939	47	1,189	64	1,586(3)	122,331	1,725	Nov.
十二月	1,765	1,706	43,048	86	2,116	105(3)	2,891(3)	119,805	1,676	Dec.
三十七年一月	1,554	1,570	42,515	55	1,320	...	...	120,717	1,532	Jan. 1948
二月	1,656	1,366	36,952	47	1,112	...	...	115,079	1,355	Feb.
三月	1,653	2,017	52,381	57	1,507	...	...	114,144	1,941	Mar.

材料來源：交通部統計處根據電信總局造送之材料編製。  
Source: Compiled by the Statistical Department of the Ministry of Communications from data reported by the Telecommunications Administration.

說明：(1) 係一至十二月之平均數。  
(2) 包括公電及公話數字。  
(3) 內有數尚數字未到，係以估計數字列入。  
Notes: (1) Average: Jan.-Dec.  
(2) Including public telegram and telephone.  
(3) Provisional figures



運費指數

INDEX NUMBERS OF FREIGHT COST

基期：民國二十六年一至六月=100 Base Period: Jan.-June, 1937=100

公式：簡單算術平均 Formula: Simple Arithmetic Average

時期	客運				貨運				Period
	鐵路	公路	航空	輪船	鐵路	公路	航空	輪船	
	Railways	Highways	Aviation	Steam Vessels	Railways	Highways	Aviation	Steam Vessels	
民國二十六年	100	100	100	101	100	100	100	104	1937
二十七年	100	105	108	108	117	108	114	166	1938
二十八年	117	156	156	148	192	142	169	361	1939
二十九年	153	308	257	191	240	309	253	516	1940
三十年	281	668	417	474	397	813	449	1,021	1941
三十一年	1,037	1,457	654	938	1,323	1,950	1,837	2,262	1942
三十二年	2,943	4,708	1,303	2,410	4,028	5,735	4,556	6,334	1943
三十三年	6,832	12,624	2,371	5,457	10,433	12,386	8,962	20,619	1944
三十四年	26,348	35,650	5,720	26,726	42,268	25,967	22,819	24,615	1945
三十五年	80,460	186,884	77,557	220,861	125,351	125,732	154,835	255,360	1946
三十六年	474,879	1,160,889	680,361	1,393,909	763,841	1,069,317	677,434	1,144,174	1947
三十七年	174,182	227,232	117,011	359,765	266,654	206,524	163,316	307,173	Jan.
一月	174,182	227,232	117,011	376,947	266,654	206,524	163,316	307,173	Feb.
二月	174,182	227,232	303,245	497,984	266,654	206,524	321,466	444,761	Mar.
三月	174,182	527,902	303,245	497,984	266,654	420,081	321,466	444,751	Apr.
四月	174,182	527,902	303,245	497,984	266,654	420,081	321,466	433,071	May
五月	174,182	527,902	303,245	832,887	266,654	420,081	321,466	573,201	June
六月	539,636	1,122,098	555,158	1,253,925	716,327	1,085,611	585,487	1,286,803	July
七月	539,636	1,122,098	555,158	1,253,925	716,327	1,085,611	585,487	1,266,803	Aug.
八月	539,636	1,490,223	1,000,855	1,314,996	716,327	1,376,965	902,124	1,291,077	Sept.
九月	985,333	1,943,795	1,167,757	2,531,248	1,805,727	1,872,191	1,030,678	1,811,466	Oct.
十月	1,024,606	2,925,446	1,501,008	3,530,746	1,895,727	2,825,909	1,498,025	2,428,572	Nov.
十一月	1,024,606	3,061,607	1,917,393	3,778,516	1,805,727	2,945,701	1,914,912	2,714,920	Dec.
十二月	2,041,515	4,857,143	2,423,145	4,119,517(1)	3,613,636	5,756,575	2,420,172	3,710,331(1)	1948
三十七年一月	2,041,515	4,857,143	3,414,003	4,119,517(1)	3,613,636	5,756,575	3,315,049	3,710,331(1)	Jan.
二月	4,455,515	9,899,553	5,192,867	8,128,940(1)	7,887,272	10,270,178	5,187,479	4,970,315(1)	Feb.
三月									Mar.

材料來源：交通部統計處根據交通部所屬各運輸機關之材料編製。

說明：(1) 係就沿海及長江幹流運費計算。

Source: Compiled by the Statistical Department of the Ministry of Communications from data of various communications agencies.

Note: (1) Designates freight cost along the sea coast and the main river of the Yangtze.

表三十一

郵資電費

TABLE 31

POSTAGE AND TELEGRAM CHARGE

民國三十七年三月

Mar. 1948

項目	二十六年六月 (元)		February 1948		March 1948		Items		
	郵費 (元)	較二十六年六月上漲倍數	Amount of Rise as Compared with June 1937	Percentage of Rise as Compared with June 1937	郵電費 (元)	較二十六年六月上漲倍數			
普通平信 (每20公分)	0.05		2,000	40,000	20.69	2,000	40,000	12.84	Ordinary Letter (20 grains)
航空平信 (每20公分)	0.08		5,000	62,500	32.34	5,000	62,500	20.06	Air Mail Letter (20 grains)
電費									Telegram Charge
普通 (每字)	0.10		3,000	30,000	15.52	3,000	30,000	9.63	Ordinary (per word)
加急 (每字)	0.20		6,000	30,000	15.52	6,000	30,000	9.63	Urgent (per word)

郵費

Postage

普通平信 (每20公分)

Ordinary Letter (20 grains)

航空平信 (每20公分)

Air Mail Letter (20 grains)

電費

Telegram Charge

普通 (每字)

Ordinary (per word)

加急 (每字)

Urgent (per word)

材料來源：交通部統計處根據郵政總局及電信總局造送之材料編製。

Source: Compiled by the Statistical Department of the Ministry of Communications from data reported by the Postal and Telecommunication Administrations.

表三十二

全國專科以上學校

TABLE 32

COLLEGES, UNIVERSITIES AND TECHNICAL INSTITUTES

民國三十五年年度第二學期 Second Term of 1946, Academic Year

學校性質別 No. of Schools	教職員數 Teachers and Staff			學 生 No. of Students		畢業生數(1) No. of Graduates (1)		歲出經費(千元) (2)	Kind of Schools				
	共	教	員	共	大	共	專						
總計	194	29,651	17,742	11,909	129,224	329	109,414	19,481	20,185	16,409	3,776	114,960,916	Total
國立	74	19,831	11,761	8,070	74,821	241	67,431	7,149	12,468	10,946	1,522	63,556,617	National
省市立	53	3,518	1,899	1,619	12,563	—	5,277	7,286	1,911	463	1,448	2,985,261	Provincial and Municipal
私立	67	6,302	4,082	2,220	41,840	88	36,706	5,046	5,806	5,000	806	48,409,038	Private
大學	53	17,525	10,851	6,674	81,568	292	79,031	2,245	13,316	12,752	564	76,087,500	Universities
國立	31	14,042	8,588	5,454	57,722	210	55,892	1,620	9,683	9,452	431	45,614,425	National
私立	22	3,483	2,263	1,220	23,846	82	23,139	625	3,433	3,300	133	30,473,075	Private
獨立學院	60	7,777	4,382	3,395	32,745	37	30,388	2,325	4,223	3,657	566	27,769,296	Colleges
國立	23	4,059	2,143	1,907	12,512	31	11,539	942	1,633	1,494	199	12,801,462	National
省立	20	1,704	925	779	6,257	—	5,277	980	741	463	278	2,258,765	Provincial
私立	26	2,023	1,314	709	13,976	6	13,567	403	1,849	1,700	149	12,709,069	Private
專科學校	72	4,349	2,509	1,840	14,911	—	—	14,911	2,646	—	2,646	11,094,120	Technical Institutes
國立	20	1,739	1,030	709	4,587	—	—	4,587	952	—	952	5,140,730	National
省市立	33	1,814	974	840	6,308	—	—	6,308	1,170	—	1,170	726,496	Provincial and Municipal
私立	19	796	505	291	4,018	—	—	4,018	524	—	524	5,226,894	Private

材料來源：教育部統計處根據全國專科以上學校造送之材料編製。

說明：

- (1) 係全學年度數字。
- (2) 國立學校教職員生活補助費計 \$9,507,988,910 元及省市立學校教職員生活補助費計 14,166,384,790 元均不包括在內。

Source: Compiled by the Statistical Department of the Ministry of Education from data reported by different Colleges, Universities and Technical Institutes.

Notes:

- (1) Figures for the whole academic year.
- (2) Excluding the subsidies of teachers and staff in the national schools amounting to \$9,507,988,910 and those in the provincial and municipal schools amounting to \$14,166,384,790.

表三十三  
TABLE 33

全國中等學校  
SECONDARY SCHOOLS

民國三十五年學年度第一學期 First Term of 1946, Academic Year

學校性質別	學 班 數		學 生 數		畢業生數(1)		教 職 員 數		Kind of Schools			
	No. of Classes		No. of Students		No. of Graduates (1)		Teachers and Staff					
	男	女	共	男	女	共	男	女				
總 計	5,892	43,183	1,878,523	1,499,436	379,087	389,465	319,569	79,896	143,502	126,738	16,764	Total
中學(高初合設)(2)	1,603	—	—	—	—	—	—	—	104,570	92,575	11,995	Secondary Education
高級中學	51	7,261	317,853	256,014	61,839	70,965	57,579	13,406	1,567	1,454	113	Middle Schools (Complete)(2)
初級中學	2,612	25,557	1,178,021	941,342	236,679	255,140	204,135	51,005	48,327	44,158	4,169	Senior Middle Schools
師範學校	902	6,000	245,609	189,398	56,213	47,784	36,756	11,028	21,576	19,200	2,376	Junior Middle Schools
師範	358	1,895	73,852	51,954	21,898	15,417	10,834	4,583	11,753	10,139	1,614	Normal Schools
鄉村師範	15	60	3,139	2,462	677	896	671	165	538	483	55	Rural Normal Schools
簡易師範	436	3,408	140,868	113,185	27,703	26,541	21,198	5,343	7,511	6,916	595	Short-Course Normal Schools
簡易鄉村師範	93	617	27,730	21,795	5,935	4,980	4,053	937	1,774	1,662	112	Short-Course Rural Normal Schools
職業學校	724	4,365	137,040	112,684	24,356	25,556	21,089	4,457	17,356	14,968	2,383	Vocational Schools
職業(高初合設)(2)	167	—	—	—	—	—	—	—	5,597	5,065	532	Vocational Schools (Complete)(2)
高級職業	286	2,359	63,124	48,989	14,135	11,557	8,807	2,750	7,612	6,097	1,515	Senior Vocational Schools
初級職業	271	2,006	73,916	63,695	10,221	13,999	12,282	1,707	4,147	3,801	346	Junior Vocational Schools

材料來源：教育部統計處根據各國立中等學校及各省市教育廳局呈報中等教育統計材料編製。  
說 明：(1) 為全學年度數字。  
(2) 中學(高初合設)及職業(高初合設)之班級、學生、畢業生數，分別計於高級中學，初級中學及高級職業，初級職業內。

Source: Compiled by the Statistical Department of the Ministry of Education from the statistics of secondary education reported by National Secondary Schools and by Education Institutions of different provinces and municipalities.

Notes: (1) Figures for the whole academic year.

(2) Number of "Classes", "Students" and "Graduates" of complete middle and vocational schools have been included in the "Senior" and "Junior" middle and vocational schools respectively.

TABLE 34

PEOPLE'S AND PRIMARY SCHOOLS

民國三十五年學年度第二學期

Second Term of 1946, Academic Year

學校性質別 Schools Classes	學校數 No. of Classes	兒童數 No. of Pupils		畢業兒童數(1) No. of Graduates(1)		教職員數 No. of Teachers and Staff	經費數(1) (千元) Appropriation (\$1,000)(1)	學校種類 Kind of Schools			
		共計 Total	男 Males	女 Females	共計 Total				男 Males	女 Females	
		共計 Total	男 Males	女 Females	共計 Total				男 Males	女 Females	
總計	280,617	667,657	23,813,705	17,530,228	6,283,477	4,687,411	3,544,567	1,142,844	880,555	608,821,683	Total
中心國民學校	34,448	183,757	7,061,058	5,326,536	1,734,522	1,528,399	1,165,501	362,898	277,124	197,366,297	People's Nucleus Schools
國民學校	234,861	420,496	14,201,460	10,521,828	3,679,632	2,592,669	1,993,395	599,274	508,444	331,863,730	People's Schools
小學	19,957	60,037	2,420,974	1,600,717	820,257	512,118	351,329	160,789	92,485	78,439,341	Primary Schools
幼稚園	1,301	3,367	130,213	81,147	49,066	54,225	34,342	19,883	2,502	1,152,315	Kinder-Gartens

材料來源：教育部統計處根據各省市教育廳局呈報國民教育統計材料編製。

說明：(1) 係全學年度數字。

Source: Compiled by the Statistical Department of the Ministry of Education from the statistics of people's education reported by Education Institutions of different provinces and municipalities.

Note: (1) Figures for the whole academic year.

TABLE 35

PEOPLE'S ORGANIZATIONS

民國三十七年三月底 Mar. 31, 1948

職	業	團	體	類	別	團體數		會員數		Kinds of Organization
						Associations	Members	Members	Associational Members	
		總	計			74,714	29,424,930	130,885	Total	
農	省	(市)	農	會	會	65,103	24,403,296	81,543	Occupational Organizations	
農	縣	(市)	農	會	會	19,491	16,862,826	24,679	Agricultural associations	
農	鄉	(區)	農	會	會	35	—	1,353	Provincial or special municipal agricultural associations	
				會	會	1,294	—	23,326	Hsien or ordinary municipal agricultural associations	
漁	鄉		漁	會	會	18,162	16,862,826	—	Hsiang or district (Chu) agricultural associations	
				會	會	408	271,299	214	Fishery associations	
				會	會	9	—	214	Provincial united fishery associations	
				會	會	292	240,607	—	Hsien or ordinary municipal fishery associations	
				會	會	107	30,692	—	Hsien or ordinary municipal fishery branch associations	
				會	會	11,164	4,805,243	18,371	Trade unions	
工	分	業	工	會	會	3	—	134	Federated trade unions	
				會	會	3	—	156	Provincial or special municipal head trade unions	
				會	會	804	—	18,081	Hsien or ordinary municipal head trade unions	
				會	會	9,942	3,874,375	—	Ordinary trade unions	
				會	會	653	790,657	—	Industrial trade unions	
				會	會	9,042	2,834,209	—	Occupational trade unions	
				會	會	247	249,508	—	Mixed laborer's unions	
				會	會	412	930,868	—	Special unions	
				會	會	51	18,996	—	Postal trade unions	
				會	會	10	4,657	—	Tele-communications trade unions	
				會	會	10	22,249	—	Highway trade unions	
				會	會	11	116,060	—	Railway trade unions	
				會	會	31	126,354	—	Seamen trade unions	
				會	會	249	265,741	—	Boatmen trade unions	
				會	會	38	116,453	—	Salt trade unions	
				會	會	10	259,257	—	Mining trade unions	
				會	會	1	376	—	Public utilities trade unions	

表三十五

全國人民團體 (續)  
PEOPLE'S ORGANIZATIONS (Con.)

民國三十七年三月底 Mar. 31, 1948

團體類別	團體數	會員數	團體會員數	種類	Kinds of Organization
	Associations	Members	Associational Members		
工商業	1	725	—	會	Other civil transportation trade unions
交通事業	22,483	1,446,260	28,698	會	Industrial and commercial organizations
縣會	24	—	2,229	會	Provincial united chambers of commerce
市會	1,378	68,966	19,293	會	Hsien or ordinary municipal chambers of commerce
鎮會	955	41,965	6,902	會	Chu and cheng chambers of commerce
公會	25	—	274	會	Federated guilds
聯合會	20,101	1,335,329	—	會	Commercial guilds
公會	11,557	1,017,668	9,581	會	Professional organizations
公會	10,172	911,354	9,066	會	Educational associations
公會	210	15,600	78	會	Press associations
公會	17	680	—	會	Accountants' associations
公會	5	477	—	會	Engineers' associations
公會	319	14,059	129	會	Physicians' associations
公會	638	64,205	280	會	Native medical practitioners' associations
公會	11	606	13	會	Dentists' associations
公會	10	893	—	會	Nurses' associations
公會	20	924	—	會	Pharmacists' associations
公會	6	718	—	會	Apprentice pharmacists associations
公會	34	2,842	15	會	Midwives' associations
公會	115	5,310	—	會	Lawyers' associations
公會	9,611	5,021,634	49,342	會	General Organizations
公會	1,417	766,988	7,125	會	Cultural organizations
公會	913	446,899	621	會	Religious organizations
公會	623	103,558	398	會	Charity organizations
公會	2,517	1,007,036	1,072	會	Public welfare organizations
公會	143	52,036	164	會	Athletic and health organizations
公會	805	40,758	226	會	War service organizations
公會	2,775	2,486,987	7,098	會	Women's organizations
公會	418	117,372	32,638	會	Other general organizations

材料來源：社會部統計處根據各級社政機關造送之材料編製。

Source: Compiled by the Statistical Department of the Ministry of Social Affairs from data reported by various social affairs agencies.

表三十六

各重要城市工人生活費指數  
INDICES OF THE COST OF LIVING OF WORKERS IN PRINCIPAL CITIES

基期：民國二十六年一月至六月=100 Base Period: Jan. - June, 1937=100

公式：加權綜合法 Formula: Weighted Aggregative

時期	南京 Nanking	上海 Shanghai	北平 Peiping	天津 Tientsin	青島 Tsingtao	重慶 Chungking	漢口 Hankow	廣州 Canton	Period
民國三十五年	464,769	-	421,839	382,788	530,378	258,612	223,126	389,891	1946
一月	132,377	-	122,556	141,167	175,059	177,363	155,412	210,580	Jan.
二月	185,955	-	181,623	230,238	225,664	185,555	157,337	273,930	Feb.
三月	296,125	-	244,130	263,313	265,311	189,341	164,970	306,395	Mar.
四月	314,950	-	232,779	217,224	281,096	210,117	187,840	389,637	Apr.
五月	400,917	422,676	316,091	327,254	513,146	233,852	212,204	412,875	May
六月	501,228	430,258	384,977	384,515	597,646	235,965	212,887	418,347	June
七月	548,465	468,912	466,159	409,710	578,835	246,224	217,415	414,270	July
八月	555,556	487,015	484,331	421,340	623,640	260,619	225,327	423,659	Aug.
九月	574,172	580,673	579,657	496,178	672,519	284,038	245,928	435,788	Sept.
十月	663,812	643,461	653,876	568,497	750,480	309,490	268,325	454,271	Oct.
十一月	685,599	664,170	667,124	562,808	795,264	350,123	305,326	464,139	Nov.
十二月	708,072	708,221	726,769	571,211	885,877	420,655	324,543	474,797	Dec.
三十六年一月	816,518	834,235	812,444	670,398	970,577	427,712	377,600	526,430	Jan., 1947
二月	1,092,305	1,295,876	1,148,543	1,027,760	1,232,692	540,057	479,295	990,202	Feb.
三月	1,158,251	1,392,205	1,269,686	1,174,934	1,644,738	542,325	467,466	902,860	Mar.
四月	1,292,118	1,594,111	1,493,848	1,521,494	1,827,664	593,368	513,959	1,049,133	Apr.
五月	2,039,968	2,590,801	2,726,787	2,787,740	2,782,255	703,510	597,491	1,436,504	May
六月	2,380,891	3,053,665	3,249,064	3,395,102	3,488,978	964,512	822,749	1,878,253	June
七月	2,664,660	3,380,400	3,888,698	3,470,208	3,788,433	1,423,380	1,247,586	2,586,360	July
八月	2,648,368	3,803,097	3,859,797	3,405,730	4,180,099	1,557,124	1,312,558	3,379,453	Aug.
九月	3,151,417	4,673,599	4,526,737	3,750,247	5,078,502	1,984,734	1,680,086	3,647,333	Sept.
十月	4,496,113	6,694,565	5,925,457	4,999,469	7,885,929	2,741,574	2,349,394	4,672,702	Oct.
十一月	5,032,061	7,276,543	7,067,300	5,943,182	9,154,505	3,217,338	2,695,127	5,787,862	Nov.
十二月	6,330,180	9,234,961	10,522,135	9,374,581	13,005,004	4,407,518	3,686,437	7,113,253	Dec.
三十七年一月	8,717,539	14,008,675	15,168,111	15,042,079	17,648,538	6,015,426	5,317,505	10,297,413	Jan., 1948
二月	16,371,268	20,229,673	20,486,517	18,645,587	28,743,503	7,758,604	6,965,281	14,314,707	Feb.
三月	24,909,160	23,329,208	33,319,235	29,581,027	41,322,363	12,995,782	11,971,552	20,841,467	Mar.



表三十六

各重要城市工人生活費指數 (續)

TABLE 36 INDICES OF THE COST OF LIVING OF WORKERS IN PRINCIPAL CITIES (Con.)

基期：民國二十六年一月至六月=100 Base Period: Jan.-June, 1937=100

公式：加權綜合法 Formula: Weighted Aggregate

時期	成都	西安	蘭州	昆明	貴陽	杭州	南昌	鎮江	江蘇	合肥	Period
	Chengtu	Sian	Lanchow	Kunming	Kweiyang	Hangchow	Nanchang	Chiangkiang	Hofei		
民國三十五年											1946
一月	242,934	385,545	225,246	708,081	255,523						Jan.
二月	177,328	151,464	122,073	536,412	204,826						Feb.
三月	192,078	173,064	140,346	624,063	231,533						Mar.
四月	221,574	195,519	166,440	736,873	206,766						Apr.
五月	245,764	205,423	166,699	747,258	256,005						May
六月	229,062	246,646	181,103	760,939	265,119						June
七月	233,387	303,501	198,037	735,545	268,317						July
八月	229,620	365,569	210,362	717,515	254,126						Aug.
九月	225,945	379,931	216,674	694,343	233,265						Sept.
十月	223,316	459,485	250,053	690,523	234,488						Oct.
十一月	258,728	528,286	291,784	721,599	262,288						Nov.
十二月	300,414	785,220	350,235	730,597	276,117						Dec.
	377,988	832,428	409,122	801,359	378,424						
三十六年											Jan, 1947
一月	439,911	1,071,993	545,008	772,161	409,831	838,059	667,235	1,303,277	1,072,755		Jan.
二月	627,113	1,529,362	751,692	1,137,729	626,334	1,150,416	920,194	1,739,942	1,431,513		Feb.
三月	683,223	1,453,422	763,157	1,129,842	536,431	1,288,795	1,134,350	1,876,829	1,829,295		Mar.
四月	718,371	1,550,583	804,649	1,280,186	590,146	1,467,100	1,270,308	2,295,577	2,282,427		Apr.
五月	886,370	2,495,563	844,449	1,844,824	662,615	2,240,941	1,622,895	3,653,390	2,906,664		May
六月	1,395,485	2,482,393	1,004,559	1,952,991	932,439	2,515,735	2,023,728	4,433,664	3,836,913		June
七月	1,819,624	2,831,871	1,594,726	2,768,379	1,095,947	2,794,188	2,498,206	4,833,570	4,002,519		July
八月	2,082,362	3,046,496	2,158,715	2,717,839	1,181,524	3,056,287	2,700,396	4,370,826	4,394,410		Aug.
九月	2,443,726	3,318,356	2,482,957	3,294,636	1,273,001	3,406,544	3,514,736	5,215,859	4,860,588		Sept.
十月	3,305,274	6,220,777	3,450,549	4,679,303	2,241,915	4,888,200	4,417,854	7,823,920	6,094,831		Oct.
十一月	3,866,398	9,087,651	4,694,507	6,077,721	2,967,556	5,196,078	5,608,576	8,496,736	7,851,847		Nov.
十二月	5,463,691	12,047,637	6,446,089	7,639,862	3,308,617	6,734,187	8,430,418	10,670,516	11,367,824		Dec.
三十七年											Jan, 1948
一月	8,119,647	12,971,871	9,565,090	11,193,103	4,240,352	9,124,877	11,656,249	15,936,340	17,676,967		Jan.
二月	9,708,978	16,326,901	12,214,772	16,393,324	5,955,002	14,461,491	17,330,873	19,173,972	25,971,869		Feb.
三月	15,883,447	31,844,963	18,133,452	22,932,920	9,463,176	20,381,072	31,691,261	32,358,156	40,415,506		Mar.

材料來源：社會部統計處根據直接調查及各省社會局選送之材料編製。

Source: Compiled by the Statistical Department of the Ministry of Social Affairs from data of direct personal enquiry and of reports of social bureaus of different provinces and municipalities.

表三十七

各重要城市職業工人工資指數

WAGE INDICES OF OCCUPATIONAL WORKERS IN PRINCIPAL CITIES

一、實際收入 A. Actual Income

基期：民國二十六年一月至六月=100 Base Period: Jan.-June, 1937=100  
公式：加權綜合法 Formula: Weighted Aggregate

時期	南京	上海	北平	天津	青島	重慶	漢口	廣州	成都	Period
	Nanking	Shanghai	Peiping	Tientsin	Tsingtao	Chungking	Hankow	Canton	Chengtu	
民國三十五年										1946
一月	687,018	847,173	-	-	413,086	361,694	-	-	399,581	Jan.
二月	102,941	285,403	-	-	106,466	200,010	-	-	227,685	Feb.
三月	246,334	433,249	-	-	129,353	218,026	-	-	238,542	Mar.
四月	378,073	647,800	-	-	168,444	236,878	-	-	257,919	Apr.
五月	476,553	638,341	-	-	228,937	275,216	-	-	296,410	May
六月	597,736	957,781	-	-	374,496	305,130	-	-	303,087	June
七月	751,506	872,418	-	-	423,221	365,976	-	-	381,118	July
八月	762,786	924,047	-	-	454,610	434,858	-	-	433,166	Aug.
九月	789,146	984,961	-	-	488,561	469,783	-	244,312	477,979	Sept.
十月	820,851	1,029,543	-	-	518,121	448,316	-	249,987	493,859	Oct.
十一月	1,025,824	1,078,995	793,691	-	569,795	462,996	-	290,589	519,383	Nov.
十二月	1,072,456	1,144,893	750,653	-	694,678	468,413	-	312,978	588,465	Dec.
三十六年一月	1,219,904	1,218,848	751,471	-	800,348	454,723	-	325,493	577,356	Jan. 1947
二月	1,293,959	1,329,695	1,044,063	1,762,193	896,149	527,263	1,074,314	355,108	646,140	Feb.
三月	1,484,493	1,703,649	1,107,658	1,896,520	1,111,299	537,182	1,344,115	667,023	697,988	Mar.
四月	1,628,894	1,865,561	1,117,210	2,468,122	1,226,283	545,971	1,603,830	717,136	758,895	Apr.
五月	1,821,339	2,062,852	1,146,977	3,139,679	1,249,966	572,736	1,731,027	850,730	822,141	May
六月	2,056,632	2,629,596	1,288,360	4,251,544	1,519,360	708,692	2,055,226	1,020,734	1,280,614	June
七月	2,474,913	3,469,042	1,383,113	4,694,029	1,965,930	770,005	2,405,305	1,387,739	1,620,887	July
八月	2,836,370	4,386,058	1,530,348	5,472,945	2,329,386	965,394	3,015,004	1,678,958	1,725,559	Aug.
九月	3,180,517	4,849,254	2,319,188	5,884,660	2,764,401	1,105,376	2,772,235	2,470,262	2,020,604	Sept.
十月	3,935,911	5,488,284	4,302,735	5,891,524	3,219,306	1,248,440	3,369,524	2,994,232	2,224,929	Oct.
十一月	6,356,073	6,533,664	6,441,560	6,962,664	4,376,424	1,617,326	4,653,184	3,401,554	3,374,960	Nov.
十二月	8,811,486	8,002,977	8,854,987	7,662,926	5,811,887	2,135,972	5,827,747	4,763,256	4,616,438	Dec.
三十七年一月	9,733,210	9,799,931	10,946,697	10,644,965	7,637,583	3,388,438	7,457,786	6,440,013	6,172,515	Jan. 1948
二月	11,480,985	11,901,266	13,500,208	13,772,726	10,608,579	4,557,153	12,018,505	9,964,090	7,433,159	Feb.
三月	14,161,012	16,345,616	25,966,606	24,300,389	21,466,446	5,933,233	17,111,534	15,726,729	10,369,352	Mar.
	30,457,437	30,017,058	30,677,820	37,893,666	29,731,809	9,225,705	39,542,899	19,123,917	13,033,214	

# 表三十七 各重要城市職業工人工資指數 (續)

TABLE 37 WAGE INDICES OF OCCUPATIONAL WORKERS IN PRINCIPAL CITIES (Con.)

二、實質工資 B. Real Wage

基期：民國二十六年一至六月=100 Base Period: Jan.—June, 1937=100

公式：加權綜合法 Formula: Weighted Aggregate

時期	南京	上海	北平	天津	青島	重慶	漢口	廣州	成都	Period
	Nanking	Shanghai	Peiping	Tientsin	Tsingtao	Chungking	Hankow	Canton	Chengtu	
民國三十五年	140.7	205.1	—	—	74.5	160.8	—	—	163.0	1946
一月	77.8	225.0	—	—	60.8	128.7	—	—	128.4	Jan.
二月	125.7	238.3	—	—	57.3	138.7	—	—	124.2	Feb.
三月	127.7	238.7	—	—	63.5	143.6	—	—	116.4	Mar.
四月	151.3	240.5	—	—	81.4	146.5	—	—	120.6	Apr.
五月	149.1	226.6	—	—	73.0	143.7	—	—	132.3	May
六月	149.9	202.8	—	—	70.8	171.9	—	—	163.3	June
七月	139.1	197.1	—	—	78.5	200.0	—	—	188.6	July
八月	142.0	202.2	—	—	78.3	208.5	—	57.7	211.5	Aug.
九月	143.0	177.3	—	—	77.0	182.3	—	57.4	221.1	Sept.
十月	154.5	167.7	121.4	—	75.9	172.6	—	64.0	200.7	Oct.
十一月	156.4	172.4	112.5	—	87.4	153.4	—	67.4	195.9	Nov.
十二月	172.3	172.1	103.4	—	90.3	140.1	—	68.6	152.7	Dec.
三十六年一月	158.5	159.4	128.5	262.9	92.4	139.6	151.7	73.2	146.9	Jan., 1947
二月	135.9	131.5	96.4	184.5	90.2	112.1	140.7	67.4	111.3	Feb.
三月	140.6	134.0	88.0	210.1	74.6	116.8	147.4	79.4	111.1	Mar.
四月	141.0	129.4	76.8	206.4	68.4	111.4	146.4	81.1	114.4	Apr.
五月	100.8	101.5	47.3	152.5	54.6	118.6	132.4	71.1	144.5	May
六月	103.9	113.6	42.6	138.3	56.4	93.6	134.2	73.9	116.2	June
七月	106.4	129.7	39.4	157.7	61.5	77.4	142.8	64.9	94.8	July
八月	120.1	127.5	60.1	172.8	66.1	84.2	108.0	73.1	97.0	Aug.
九月	124.9	117.3	95.1	157.1	63.4	74.3	101.7	82.1	91.0	Sept.
十月	141.4	97.6	168.7	139.3	55.5	68.8	81.5	72.8	102.1	Oct.
十一月	175.1	110.0	125.3	128.9	63.5	79.3	89.2	82.3	115.8	Nov.
十二月	153.8	106.1	104.0	106.7	58.7	91.9	80.8	90.5	113.0	Dec.
三十七年一月	131.7	85.0	89.0	91.6	60.1	85.7	107.2	96.8	91.5	Jan., 1948
二月	86.5	80.8	126.7	130.6	74.7	85.5	97.0	109.9	113.0	Feb.
三月	122.3	128.7	94.9	128.1	72.0	77.1	141.4	91.8	82.1	Mar.

材料來源：社會部統計處根據直接調查之材料編製

Source: Compiled by the Statistical Department of the Ministry of Social Affairs from data of direct personal enquiry.

表三十八

TABLE 38

各重要城市產業工人工資指數  
WAGE INDICES OF INDUSTRIAL WORKERS IN PRINCIPAL CITIES

一、實際收入 A. Actual Income

基期：民國二十六年一至六月=100 Base Period: Jan.—June, 1937=100

公式：加權綜合法 Formula: Weighted Aggregate

時期	南京	上海	天津	青島	重慶	廣州	Period
	Nanking	Shanghai	Tientsin	Tsingtao	Chungking	Canton	
民國三十五年							1946
一月				284,717	275,336		Jan.
二月				59,686	81,673		Feb.
三月				71,702	164,149		Mar.
四月				107,345	182,817		Apr.
五月	360,625			187,260	188,640		May
六月	444,411	666,827		253,862	200,630		June
七月	522,642	660,050		301,466	226,362		July
八月	751,126	735,005		320,079	288,789		Aug.
九月	746,923	736,848		276,446	306,500	252,934	Sept.
十月	642,704	830,087		328,934	352,446	211,593	Oct.
十一月	716,645	919,643		440,646	382,980	281,850	Nov.
十二月	825,714	1,032,611		502,206	448,304	311,928	Dec.
三十六年一月	1,150,771	1,073,644		566,974	480,743	330,639	Jan., 1947
二月	928,742	1,319,199	1,082,952	636,485	538,005	338,820	Feb.
三月	1,134,729	1,693,753	1,523,544	748,235	627,312	342,675	Mar.
四月	1,272,448	1,692,631	1,797,171	1,050,130	672,867	482,076	Apr.
五月	1,410,920	1,878,957	2,189,818	1,137,475	888,175	632,622	May
六月	2,013,611	3,868,693	3,735,274	1,857,712	1,099,741	1,333,921	June
七月	2,576,859	4,169,261	5,098,123	2,047,301	1,489,002	1,256,074	July
八月	3,561,838	4,803,332	5,401,610	2,433,750	2,096,921	1,482,767	Aug.
九月	3,460,504	5,180,907	5,390,454	2,538,866	2,205,476	1,721,426	Sept.
十月	3,645,256	5,813,580	5,710,156	2,927,201	2,611,875	2,200,791	Oct.
十一月	4,199,341	8,570,252	7,022,223	3,976,790	2,910,536	2,504,751	Nov.
十二月	6,002,902	9,553,098	9,072,110	5,375,393	3,481,829	4,032,603	Dec.
三十七年一月	7,334,682	11,268,017	15,923,032	6,859,275	3,321,295	4,600,000	Jan., 1948
二月	10,135,057	16,232,105	23,603,302	8,322,728	4,071,937	4,945,985	Feb.
三月	16,993,284	26,199,303	29,458,318	11,777,825	10,701,501	13,140,393	Mar.
	25,457,584	35,589,899	47,900,376	19,036,210	12,524,151	16,397,864	

# 表三十八 各重要城市產業工人工資指數 (續)

TABLE 38 WAGE INDICES OF INDUSTRIAL WORKERS IN PRINCIPAL CITIES (Con.)

二、實質工資 B. Real Wage  
 基期：民國二十六年一月至六月=100 Base Period: Jan.,—June, 1937=100  
 公式：加權綜合法 Formula: Weighted Aggregative

時期	南京	上海	天津	青島	重慶	廣州	Period
	Nanking	Shanghai	Tientsin	Tsingtao	Chungking	Canton	
民國三十五年							1946
一月	—	—	—	49.4	103.4	—	Jan.
二月	—	—	—	34.1	46.0	—	Feb.
三月	—	—	—	31.8	88.5	—	Mar.
四月	—	—	—	40.5	96.3	—	Apr.
五月	114.5	—	—	49.1	89.8	—	May
六月	110.8	157.8	—	49.5	85.8	—	June
七月	104.3	153.4	—	50.4	95.9	—	July
八月	137.0	156.7	—	55.3	117.1	—	Aug.
九月	134.4	151.3	—	44.3	117.6	55.0	Sept.
十月	111.9	143.0	—	48.9	124.1	48.6	Oct.
十一月	108.0	142.9	—	58.7	123.7	62.0	Nov.
十二月	120.4	155.5	—	66.2	128.0	67.2	Dec.
	162.5	151.6	—	64.0	127.6	69.6	Jan., 1947
三十六年一月	113.7	158.1	161.5	65.6	125.8	64.4	Feb.
二月	163.9	130.7	148.2	60.7	116.2	34.6	Mar.
三月	109.9	121.6	153.0	63.8	124.1	53.4	Apr.
四月	109.1	117.9	143.9	62.1	149.7	60.3	May
五月	98.7	149.3	134.0	66.8	156.3	92.9	June
六月	108.2	136.5	150.2	58.7	154.4	66.9	July
七月	133.7	142.1	155.7	64.2	147.3	57.3	Aug.
八月	130.7	136.2	158.3	60.7	141.6	50.9	Sept.
九月	115.7	124.4	152.3	57.6	135.0	60.3	Oct.
十月	93.4	128.0	140.5	50.4	106.2	53.6	Nov.
十一月	119.3	131.3	152.6	58.7	108.2	69.7	Dec.
十二月	115.9	122.0	159.6	52.7	75.4	64.6	Jan., 1948
三十七年一月	116.3	115.9	156.9	47.2	67.7	48.0	Feb.
二月	103.8	129.5	158.0	41.0	137.9	91.8	Mar.
三月	102.2	152.6	161.9	46.1	96.4	78.7	

材料來源：社會部統計處根據直接調查之材料編製。

Source: Compiled by the Statistical Department of the Ministry of Social Affairs from data of direct personal enquiry.

表三十九

TABLE 39

## 全國合作社

## COOPERATIVE SOCIETIES

## 一、地域別

## A. By Locality

民國三十七年三月底 Mar. 31, 1948

地域別	社數 No. of Cooperatives	社員數(千人) No. of Members (1,000 Persons)	社員社數 No. of Society Members	股金數(千元) Amount of Capital Stock (\$1,000)	Localities
總計	167,549	22,826	23,662	154,124,555	Total
江蘇	1,949	540	526	40,847,563	Kiangsu
浙江	6,977	1,150	1,154	1,774,679	Chekiang
安徽	11,073	1,067	2,662	4,581,632	Anhwei
江西	6,109	2,983	2,855	5,069,177	Kiangsi
湖北	14,152	1,344	2,082	14,365,385	Hupei
湖南	16,283	1,336	345	968,725	Hunan
四川	26,191	2,924	6,820	3,870,226	Szechwan
西康	1,322	111	—	220,293	Sikang
河北	1,129	351	641	1,599,083	Hopeh
山東	728	164	94	3,396,399	Shantung
山西	607	162	349	2,092,665	Shansi
河南	16,278	1,653	789	7,397,211	Honan
陝西	7,302	1,529	444	1,524,517	Shensi
甘肅	5,710	657	1,422	1,244,531	Kansu
青海	288	71	—	23,346	Chinghai
福建	8,170	741	337	2,661,774	Fukien
台灣	525	692	350	15,562,106	Taiwan
廣東	14,467	1,235	189	16,944,894	Kwangtung
廣西	10,780	1,212	581	1,881,150	Kwangsi
雲南	8,419	631	295	960,806	Yunnan
貴州	6,021	1,013	938	782,710	Kweichow
遼寧	75	28	—	4,214,038	Liaoning
吉林	20	12	—	227,478	Kirin
熱河	65	28	—	423,198	Jehol
察哈爾	178	122	99	1,316,041	Chahar
綏遠	849	83	185	1,451,356	Suiyuan
甯夏	810	84	78	172,201	Ningsia
南京	120	149	53	7,894,158	Nanking
上海	118	177	31	5,304,142	Shanghai
北平	332	237	249	259,452	Peiping
天津	236	177	—	464,070	Tientsin
青島	218	120	19	3,876,037	Tsingtao
重慶	48	43	75	753,512	Chungking

TABLE 39

## COOPERATIVE SOCIETIES (Con.)

## 二、種類別

## B. By Kinds of Cooperative Societies

民國三十七年三月底 Mar. 31, 1948

種類別	社數 No. of Cooperatives	社員數(千人) No. of Members (1,000 Persons)	社員社數 No. of Society Members	股金數(千元) Amount of Capital Stock (\$1,000)	種類別 Kinds of Cooperative Societies	總計 Total
總計	167,549	22,826	23,662	154,124,555		
單位合作社	164,321	22,757	—	146,614,985	Unit Cooperatives	
鄉鎮合作社	16,332	8,258	—	23,642,665	Hsiang-Chen Cooperatives	
保合作社	76,218	8,336	—	25,982,565	Pao Cooperatives	
一般合作社	71,736	6,154	—	96,913,695	General Cooperatives	
假登記合作社	35	9	—	106,080	Preparatory Registered Cooperatives	
合作社聯合社	1,411	—	23,662	7,509,570	Union Association	
區聯社	610	—	8,737	2,014	Chu Union Association	
縣聯社	783	—	13,818	5,562,566	Hsien Union Association	
省(市)聯社	18	—	1,107	1,944,990	Provincial (municipal) Union Association	
其他合作組織	1,817	69	—	—	Other Cooperative Organizations	
互助社	1,366	46	—	—	Mutual Aid Association	
預備社	451	23	—	—	Preparatory Association	

材料來源：社會部合作事業管理局統計室根據各省市造送之材料編製。

Source: Compiled by the Statistical Office of the Central Cooperative Administration of the Ministry of Social Affairs from data reported by various provinces and municipalities.

TABLE 40 LOANS EXTENDED TO COOPERATIVE SOCIETIES

時期	結欠總數	農業生產	工業生產	供給	運銷	消費	公用	信用	其他	Period
	Total	Agricultural	Industrial	Supply	Marketing	Consumption	Utilities	Credit	Others	
	Production									
民國二十六年底	27,056	...	...	...	...	...	...	...	...	Dec. 31, 1937
二十七年底	61,948	...	...	...	...	...	...	...	...	Dec. 31, 1938
二十八年底	112,012	...	...	...	...	...	...	...	...	Dec. 31, 1939
二十九年底	155,579	...	...	...	...	...	...	...	...	Dec. 31, 1940
三十年底	249,879	78,417	6,857	2,312	3,264	7,768	181	127,886	23,214	Dec. 31, 1941
三十一年底	387,694	99,803	13,009	19,203	3,722	7,249	123	121,460	123,117	Dec. 31, 1942
三十二年底	802,376	335,908	27,322	6,362	76,990	3,554	63	305,918	46,259	Dec. 31, 1943
三十三年底	1,187,854	628,436	32,763	33,103	25,751	12,013	583	341,023	114,182	Dec. 31, 1944
三十四年底	2,482,933	1,990,935	63,768	75,514	66,900	18,519	619	202,615	64,013	Dec. 31, 1945
三十五年底	10,080,426	6,306,545	1,350,947	159,534	396,262	19,712	766	832,441	1,012,219	Dec. 31, 1946
三十六年底	194,681,276	148,572,214	5,369,458	2,118,327	3,608,777	8,252,180	2,749,021	15,488,183	2,523,116	Dec. 31, 1947
三十七年一月底	234,114,071	168,358,180	7,412,209	2,870,965	15,084,632	11,477,081	5,760,903	19,950,740	3,199,361	Jan. 31, 1948
二月底	323,247,751	219,574,808	7,671,529	3,071,259	45,538,687	10,260,426	8,269,389	25,662,292	3,199,361	Feb. 28, 1948
三月底	322,751,778	221,603,750	7,110,850	2,469,259	47,553,004	8,594,748	8,179,389	23,699,425	3,541,353	Mar. 31, 1948

材料來源：社會部合作事業管理局統計室根據各省市遴送之材料編製。

Source: Compiled by the Statistical Office of the Central Cooperative Administration of the Ministry of Social Affairs from data reported by various provinces and municipalities.



表四十一

犯罪人數<sup>(1)</sup>

TABLE 41

NUMBER OF OFFENDERS <sup>(1)</sup>

民國三十七年二月 Feb. 1948

省市別	共 計 Total			刑 法 犯 Criminal Offences			特 別 法 犯 Special Criminal Offence			Province or Municipality
	上 1948 Jan. 月	本 1948 Feb. 月	本 年 累 計 Cumulative up to Feb. 1948	上 1948 Jan. 月	本 1948 Feb. 月	本 年 累 計 Cumulative up to Feb. 1948	上 1948 Jan. 月	本 1948 Feb. 月	本 年 累 計 Cumulative up to Feb. 1948	
總 計	10,509	8,694	19,203	6,948	6,165	13,113	3,561	2,529	6,090	Total
江 蘇	444	581	1,025	177	309	486	267	272	539	Kiangsu
浙 江	1,009	952	1,961	796	785	1,581	213	167	380	Chekiang
安 徽	113	58	171	81	39	120	32	19	51	Anhui
江 西	297	266	563	225	205	430	72	61	133	Kiangsi
湖 北	224	115	339	169	84	253	55	31	86	Hupei
湖 南	340	342	682	295	292	587	45	50	95	Hunan
四 川	1,829	1,403	3,232	780	765	1,545	1,049	638	1,687	Szechwan
西 康	37	59	96	19	34	53	18	25	43	Sikang
河 北	866	451	1,317	685	339	1,024	181	112	293	Hopeh
山 東	340	109	449	283	69	355	54	40	94	Shantung
山 西	38	131	169	12	64	76	26	67	93	Shansi
河 南	55	22	77	32	12	44	23	10	33	Honan
陝 西	126	188	314	103	144	247	23	44	67	Shensi
甘 肅	27	22	49	24	22	46	3	—	3	Kansu
青 海	43	58	101	43	58	101	—	—	—	Chinghai
福 建	272	195	467	165	112	267	117	83	200	Fukien
台 灣	478	25	503	236	23	261	242	—	242	Taiwan
廣 東	1,514	1,023	2,537	1,002	664	1,666	512	359	871	Kwangtung
廣 西	203	405	608	173	354	527	30	51	81	Kwangsi
雲 南	29	401	430	28	303	331	1	98	99	Yunnan
貴 州	541	373	914	331	253	584	210	120	330	Kweichow
遼 寧	549	295	844	438	263	701	111	32	143	Liaoning
吉 林	52	—	52	45	—	45	7	—	7	Kirin
熱 河	19	9	28	11	2	13	8	7	15	Jehol
察 哈 爾	42	40	82	38	16	54	4	24	28	Chahar
綏 遠	28	97	125	21	41	62	7	56	63	Suiyuan
甯 夏	4	2	6	4	2	6	—	—	—	Ningsia
新 疆	2	39	41	2	38	40	—	1	1	Sinkiang
南 京	312	253	565	215	186	401	97	67	164	Nanking
上 海	676	780	1,456	522	685	1,207	154	95	249	Shanghai

材料來源： 司法行政部統計處根據各級法院及縣司法機關造送之材料編製。

說 明： (1) 係經判決確定移送之人數。

Source: Compiled by the Statistical Department of the Ministry of Justice from data reported by different courts and judicial organizations of hsien.

Note: (1) Refers to offenders sentenced and handed over.

# 國際資料 FOREIGN DATA

## 表四十二 TABLE 42

### 鈔券流通額

NOTE CIRCULATION

期末 End of Period

時期 Period	阿根廷 Argentina	澳大利亞 Australia	奧地利 Austria	比利時 Belgium	玻利維亞(1) Bolivia(1)	巴西 Brazil	加拿大(2) Canada(2)	智利 Chile	哥倫比亞 Colombia	哥斯達黎加 Costa Rica
	百 萬 比索 Pesos	百 萬 澳 元 (A) Million Dollars	百 萬 西 幣 Schillings	十 億 法 郎 Trancs	百 萬 玻 利 維 亞 比 索 Million Bolivianos	十 億 克 羅 亞 幣 Cruzeros	百 萬 加 元 Million Dollars	百 萬 比 索 Million Pesos	百 萬 比 索 Million Pesos	百 萬 柯 利 龍 Colonos
1937	1,150	54	906	21.5	252	4.6	207	703	53	26.8
1938	1,118	53	..	22.0	288	4.8	207	795	58	27.2
1939	1,191	57	..	28.0	369	5.0	247	950	60	28.3
1940	1,224	8	..	34.5	476	5.2	341	1,149	62	29.3
1941	1,380	85	..	48.5	642	6.6	450	1,449	74	37.5
1942	1,627	123	..	67.9	818	8.2	633	1,856	104	59.1
1943	1,886	164	..	83.2	1,075	11.0	794	2,268	125	76.7
1944	2,354	202	..	44.3(B)	1,253	14.5	930	2,598	179	80.0
1945	2,830	200	..	70.4	1,541	17.5	992	2,892	205	80.1
1946	4,095	207	3,260	72.1	1,603(C)	20.5	1,031	3,552	260	72.4
1947 I	4,041	198	5,722	73.3	1,579	20.5	1,017	3,407	235	70.5
II	4,072	198	5,853	74.5	1,564	20.5	1,030	3,510	232	72.8
III	4,110	199	5,938	74.7	1,566	20.4	1,027	3,599	235	74.7
IV	4,210	201	5,896	76.0	1,536	20.4	1,010	3,787	232	74.7
V	4,306	201	5,707	75.4	1,551	20.4	1,026	3,729	239	73.4
VI	4,404	203	5,547	75.4	1,553	20.3	1,021	3,761	245	74.5
VII	4,526	204	5,595	77.6	1,584	20.3	1,008	3,670	244	73.8
VIII	4,596	203	5,874	77.8	1,579	20.3	1,034	3,653	250	79.2
IX	4,667	200	6,099	78.1	1,645	20.3	1,021	3,803	250	75.9
X	4,744	195	6,219	78.4	1,640	20.3	1,055	3,734	253	76.1
XI	4,837	196	4,809	78.5	..	20.3	1,052	3,690	262	79.1
XII	5,346	205	..	79.8	..	20.4	1,046	..	..	87.4

表四十二

鈔券流通額 (續)

NOTE CIRCULATION (Con.)

期末 End of Period

時期 Period	捷克(4) Czechoslovakia(4)	丹麥 Denmark	埃及 Egypt	芬蘭 Finland	法國 France	希臘 Greece	危地馬拉 Guatemala	海地 Haiti	匈牙利 Hungary	冰洲 Iceland
	十億柯魯拉 1000 Millions Korunas	百萬克龍 100 Millions Kroner	百萬埃及鎊 100 Millions Pounds	十億芬馬克 1000 Millions Marks	十億法郎 1000 Millions Francs	十億馬克 1000 Millions Marks	百萬魁則爾 100 Millions Quetzales	百萬古爾德 100 Millions Guilders	百萬佛倫提(9) 100 Millions Florins(9)	百萬克龍 100 Millions Kroner
1937	6.9	417	21	2.1	94	7	7.5	..	466	12
1938	7.0	441	20	2.1	111	7	7.7	7.1	863	12
1939	7.7	600	26	4.0	151	10	8.0	8.0	975	14
1940	8.1	741	37	5.6	218	15	8.1	8.2	1,387	25
1941	11.4	842	51	7.3	270	49	10.7	13.2	1,984	51
1942	16.8	983	75	9.6	383	..	14.5	18.4	2,958	103
1943	27.6	1,359	96	10.8	500	3,114	17.1	23.1	4,392	145
1944	41.6	1,658	117	15.7	573	(8)	21.6	24.1	10,672	167
1945	24.2(5)	1,561(5)	141	13.6	570(7)	104	26.0	25.8	77×10 <sup>4</sup>	177
1946	43.6	1,633	137	18.2(5)	722	537	29.3	35.3	968(9)	167
1947 I	42.0	1,549	134	17.2	730	499	29.7	33.9	1,017	158
II	43.0	1,519	134	18.9	738	525	30.0	33.9	1,093	154
III	42.9	1,503	134	20.9	746	559	30.5	34.2	1,173	154
IV	42.9	1,506	134	21.6	771	657	29.9	33.2	1,258	153
V	43.7	1,487	131	21.7	775	676	29.6	31.7	1,408	157
VI	44.4	1,482	127	22.4	807	690	29.4	30.1	1,468	158
VII	45.0	1,462	123	23.0	832	692	29.2	28.5	1,592	159
VIII	47.3	1,450	120	23.9	832	732	29.4	27.9	1,754	154
IX	48.9	1,452	127	24.5	852	764	28.9	28.1	1,834	160
X	53.9(6)	1,513	136	25.1	868	822	29.2	..	1,869	156
XI	56.8	1,522	138	25.8	879	829	29.6	..	1,829	153
XII	61.7	1,641	138	25.2	921	..	..	..	1,922	..

表四十二

鈔券流通額 (續)

(Con.)

NOTE CIRCULATION

期末 End of Period

時期 Period	印度 India	伊朗(10) Iran(10)	伊拉克 Iraq	愛爾蘭(11) Ireland(11)	意大利 Italy	日本 Japan	墨西哥 Mexico	荷蘭 Netherlands	新西蘭 New Zealand	尼加拉瓜 Nicaragua
	十億盧比 1,000 crores	百萬利阿爾 100 millions	百萬的拉 100 millions	百萬鎊 100 millions	十億里拉 100 billions	十億日元 100 billions Yen	百萬比索 100 millions Pesos	百萬盾 100 millions Guilders	百萬新西蘭幣 100 millions (NZ) Dollars	百 Millions Cordobas
1937	1.8	879	4.3	15.1	17.5	2.3	287	869	15.2	5.7
1938	1.8	803	4.0	15.9	19.0	2.8	296	993	16.6	10.0(13)
1939	2.2	1,010	5.2	16.8	24.4	3.7	373	1,153	19.3	12.0(13)
1940	2.3	1,153	5.8	18.7	31.3	4.8	421	1,592	22.7	14.1
1941	3.1	1,585	10.2	20.7	49.6	6.0	563	2,233	24.6	16.3
1942	5.7	3,034	20.7	25.8	73.3	7.1	753	3,173	30.8	23.1
1943	8.4	5,151	34.0	30.2	174.5(12)	10.3	1,171	3,696(13)	37.7	34.9
1944	10.1	6,407	39.3	34.0	312.5	17.7	1,358	5,076	41.4	42.6
1945	12.1	6,574	40.0	42.8	382.0	55.4	1,731	1,386	46.2	43.9
1946	12.2	6,839	38.5	43.0	503.1	33.4	1,804	2,744	50.2	44.4
1947 I	12.3	6,778	38.5	42.9	435.9	100.0	1,719	2,682	47.7	47.6
II	12.3	6,804	37.8	42.7	504.4	105.5	1,703	2,695	46.6	47.2
III	12.4	7,011	37.8	42.8	524.0	115.7	1,697	2,765	47.0	43.8
IV	12.4	6,640	37.8	43.4	541.4	122.4	1,674	2,737	47.0	44.7
V	12.3	6,711	37.2	43.4	557.8	129.7	1,686	2,730	47.0	43.4
VI	12.2	6,612	36.4	43.1	577.6	136.3	1,687	2,760	47.0	42.5
VII	11.9	6,567	35.9	43.1	612.8	143.7	1,683	2,769	47.2	42.3
VIII	11.8	6,711	35.9	44.1	639.5	150.7	1,683	2,783	47.4	44.0
IX	11.7	6,843	35.5	43.7	667.7	156.4	1,662	2,856	47.1	45.7
X	11.9	6,843	34.8	47.0	680.2	167.7	1,654	2,830	47.7	43.4
XI	12.0	6,779	34.4	47.0	702.4	178.2	1,692	2,878	48.0	47.1
XII	12.3	..	34.0	48.7	..	219.1	1,736	3,011	52.0	49.2

時期 Period	挪威 Norway	巴勒斯坦 Palestine	巴拉圭 Paraguay	秘魯(13) Peru(13)	波蘭 Poland	葡萄牙 Portugal	羅馬尼亞(14) Roumania(14)	薩爾瓦多 Salvador	南非 South Africa
	百 萬 克 龍	百 萬 巴 鎊	百 萬 加 倫 鎊	百 萬 索 蘭	十 億 茲 羅 幣	百 萬 艾 斯 冠 多	十 億 里 拉	百 萬 柯 龍	百 萬 非 鎊
1937	449	4.3	..	96	1.1(16)	2,224	29	15.1	18.2
1938	477	5.0	12.4	108	1.4	2,279	35	14.9	19.3
1939	575	7.8	12.3	132	..	2,550	49	15.3	20.9
1940	1,040	9.7	12.2	143	..	2,903	64	14.0	24.6
1941	1,528	12.3	14.9	209	..	4,488	97	19.4	30.2
1942	2,137	22.6	21.6	283	..	5,481	117	27.9	39.8
1943	2,578	34.3	26.0	343	..	6,910	160	38.3	51.2
1944	3,023	39.9	28.2	417	..	7,504	357	44.7	60.0
1945	1,478(5)	46.7	27.1	502	26.3	8,037	1,213	46.0	68.0
1946	1,833	41.8	31.9	599	60.1	8,716	6,118	49.5	65.9
1947 I	1,834	41.5	32.7	603	59.7	8,508	6,421	54.7	63.7
II	1,814	41.9	34.1	613	63.5	8,441	7,071	57.3	63.0
III	1,864	45.3	37.2	619	66.6	8,359	8,339	56.5	63.3
IV	1,850	44.5	40.7	630	68.3	8,368	..	53.8	63.4
V	1,837	44.8	44.7	642	67.5	8,230	..	52.1	63.4
VI	1,892	43.9	42.2	656	67.5	8,220	..	51.3	63.7
VII	1,915	43.4	41.3	679	70.8	8,199	..	50.5	63.6
VIII	1,936	43.0	42.7	684	73.1	8,218	..	50.1	63.2
IX	1,946	41.5	41.3	688	75.4	8,214	..	49.1	62.7
X	1,962	40.6	40.8	691	85.6	8,375	..	48.5	62.9
XI	1,968	39.4	..	690	85.9	8,383	..	50.2	63.7
XII	2,088	40.6	..	..	91.3	..	..	50.2	65.8

表四十二

鈔券流通額 (續)

TABLE 42 NOTE CIRCULATION (Con.)

期末 End of Period

時期 Period	西班牙 Spain	瑞典 Sweden	瑞士 Switzerland	敘利亞-黎巴嫩 Syria-Lebanon	土耳其 Turkey	英國 United Kingdom	美國(17) United States(17)	烏拉圭 Uruguay	委內瑞拉 Venezuela
	十億 Billions	百 Million	百 Million	百 Million	百 Million	百 Million	十 億 美 元 Billion dollars	百 萬 帕 索 Million Pesos	百 萬 波 里 非 Dollar
1937	9.2(18)	980	1,531	..	169	505	6.0	91	111
1938	..	1,061	1,751	34	194	505	6.3	94	118
1939	..	1,422	2,050	48	281	555	7.0	93	133
1940	..	1,482	2,273	81	404	617	8.1	106	131
1941	13.5	1,700	2,337	106	512	752	10.4	113	160
1942	15.7	2,016	2,637	193	734	923	14.5	113	209
1943	16.4	2,266	3,048	272	802	1,089	19.4	141	275
1944	17.7	2,492	3,548	340	961	1,239	24.2	156	312
1945	19.0	2,782	3,835	374	881	1,380	27.2	179	388
1946	22.8	2,577	4,091	340	937	1,422	27.6	214	503
1947 I	22.2	2,693	3,883	331	937	1,364	26.9	210	497
II	22.3	2,678	3,885	331	956	1,376	27.0	217	495
III	22.4	2,640	3,932	331	977	1,391	26.9	224	500
IV	22.5	2,608	3,918	330	984	1,368	26.8	218	501
V	22.6	2,556	3,908	328	962	1,394	26.9	223	506
VI	22.6	2,618	3,954	325	939	1,395	26.9	216	501
VII	..	2,543	3,980	328	924	1,419	26.8	213	495
VIII	23.1	2,632	4,022	336	937	1,393	27.1	212	503
IX	23.9	2,664	4,108	338	946	1,377	27.2	216	503
X	25.0	2,694	4,192	346	948	1,361	27.2	..	502
XI	24.9	2,702	4,202	343	914	1,341	27.4	..	514
XII	..	2,895	4,202	340	884	1,350	27.5	..	608

## 鈔券流通額 (續)

TABLE 42

NOTE CIRCULATION (Con.)

期末 End of Period

材料來源：根據一九四八年一月份聯合國統計月報之材料編製。

說明：(1) 1937—1945年，包括中央銀行營業部之紙幣在內，1946年起，僅指中央銀行以外之紙幣。(2) 為公眾所持加拿大銀行及特許銀行之鈔券。(3) 1944年10月一部份鈔券停止流通，其中大部份皆成凍結存款。(4) 1939—1945年9月包括布拉格的斯拉發銀行之鈔券。(5) 一部份鈔券須更換新鈔，其餘額則變為凍結存款。(6) 1947年10月起包括硬幣及州鈔。(7) 1945年6月法蘭西銀行之鈔券必須掉換新鈔，否則即不准流通。(8) 1944年11月五百億舊西克馬定換一新西克馬。(9) 1937年12月至1946年7月單位為Pengos，1946年8月後，單位為forints。(10) 係每月二十日左右之數字。(11) 係每月中不定日期之數字。(12) 自1943年起包括軍軍用券，截至1947年8月止共總額達七百二十億里拉。(13) 包括硬幣。(14) 不包括為法償貨幣之國庫債券。(15) 1943年3月，1945年7月及9月一部份鈔券停止流通。(16) 1947年1月之數額為二三七。(17) 1937—38年為戰前領土。(18) 1937年4月。

Source :

Compiled from data in the "Monthly Bulletin of Statistics of the United Nations" January, 1948.

Notes :

(1) 1937-1945, including notes in Banking Department of the Central Bank. Beginning 1946, only notes outside Central Bank. (2) Bank of Canada and chartered bank notes in the hands of the public. (3) In October 1944, notes withdrawn and for the most part placed in blocked accounts. (4) 1939-September 1945, including notes issued in Bratislava. (5) Notes partly exchanged; balance placed in blocked accounts. (6) Beginning October 1947, including coin and State notes. (7) In June 1945, notes of the Bank of France were withdrawn and exchanged for new notes. (8) In November 1944, old drachmas were exchanged for new at the rate of 50 thousand million for one new drachma. (9) December 1937-July 1946, figures are shown in pengos; beginning August 1946 figures are shown in forints. (10) Figures relate to about the 20th of the month. (11) Figures relate to varying dates in the month. (12) Beginning 1943, including Allied currency which amounted to 72 thousand million lire in August 1947. (13) Including coin. (14) Excluding Treasury bonds which are legal tender. (15) In March 1943, in July and September 1945, notes partly withdrawn. Beginning October 1945 excluding old notes not yet presented for exchange (January 1947: 237). (16) 1937-1938, pre-war territory. (17) Total circulation (outside the Treasury and Federal Reserve Banks). (18) April 1937.

表四十三

商業銀行存款

DEPOSITS IN COMMERCIAL BANKS

TABLE 43

期末 End of Period

時期 Period	阿根廷(1) Argentina(1)		澳大利亞(2) Australia(2)		奧地利(3) Austria(3)		玻利維亞(4) Bolivia(4)		巴西(5) Brazil(5)		加拿大(7) Canada(7)		智利(9) Chile(9)	
	總額 Total	活期 Sight	總額 Total	活期 Sight	總額 Total	活期 Sight	總額 Total	活期 Sight	總額 Total	活期 Sight	總額 Total	活期 Sight	總額 Total	活期 Sight
	百萬帕索 Million pesos	百萬澳磅 Million £(A)	百萬鎊 Million schillings	百萬玻利維亞羅 Million bolivianos	十億克羅西羅 1,000 million cruzeiros	百萬加元 Million dollars	百萬加元 Million dollars	百萬加元 Million dollars	百萬加元 Million dollars	百萬加元 Million dollars	百萬加元 Million dollars	百萬加元 Million dollars	百萬加元 Million dollars	百萬加元 Million dollars
1937	3,881	1,402	315	122	1,907(6)	1,027(6)	117	..	..	2,387	804	1,911	1,307	
1938	3,791	1,812	319	121	..	..	131	..	..	2,498	838	1,923	1,238	
1939	3,913	1,482	335	132	..	..	164	10.6	6.0	2,850	1,109	2,049	1,430	
1940	3,940	1,517	360	155	..	..	124	11.3	5.8	2,805	1,164	2,152	1,582	
1941	4,585	2,060	384	180	..	..	263	14.3	7.6	3,108	1,439	2,469	1,875	
1942	5,254	2,437	423	231	..	..	514	16.8	8.9	3,608	1,984	2,844	2,088	
1943	5,958	2,911	497	287	..	..	523	24.2	13.0	4,356	2,408	3,349	2,601	
1944	7,128	3,637	571	347	..	..	556	32.1	17.4	5,145	2,722	3,937	3,062	
1945	8,144	4,242	606	384	..	..	564	36.6	18.0	5,949	3,084	5,111	4,020	
1946	10,043	5,380	635	426	1,856	1,654	562	35.9	15.8	6,295	2,826	5,908	4,850	
1947 I	10,354	5,606	642	434	1,802	1,603	574	38.2	17.8	6,271	2,738	6,114	4,984	
II	10,520	5,703	650	444	1,832	1,635	564	37.8	17.6	6,211	2,625	6,432	5,323	
III	10,800	5,935	656	451	1,876	1,682	559	38.2	17.5	6,232	2,613	6,546	5,514	
IV	11,092	6,182	659	455	1,957	1,768*	523	37.6	16.8	6,404	2,767	6,637	5,649	
V	11,052	6,144	654	450	2,055	1,870	542	37.4	16.5	6,125	2,443	6,727	5,792	
VI	10,826	5,914	648	447	2,133	1,950	551	37.6	16.6	6,203	2,564	6,708	5,743	
VII	10,870	5,908	633	430	2,170	1,993	521	37.8	17.1	6,229	2,540	6,791	5,785	
VIII	10,913	5,916	629	427	2,062	1,890	513	38.1	16.9	6,247	2,473	6,728	5,882	
IX	10,751	5,700	639	436	2,152	1,986	530	37.2	16.6	6,262	2,457	6,736	5,900	
X	10,855	5,747	652	448	2,214	2,059	634	37.0	16.4	6,337	2,584	6,543	5,730	
XI	11,078	5,869	659	456	2,225	2,034	..	36.8	16.2	6,337	2,627	6,732	5,962	
XII	11,398	6,162	669	466	..	..	..	..	..	6,473	2,733	..	..	



時·期 Period	哥倫比亞(11) Columbia(11)	哥斯達黎加(12) Costa Rica(12)	丹麥 Denmark	多米尼加(13) Dominican Republic(13)	芬蘭 Finland	法國(14) France(14)	匈牙利(15) Hungary(15)
	總額 Total	總額 Total	總額 Total	總額 Total	總額 Total	總額 Total	總額 Total
	活期 Sight	活期 Sight	活期 Sight	活期 Sight	活期 Sight	活期 Sight	活期 Sight
	百萬元 Million pesos	百萬元 Million colones	百萬元 Million kroner	百萬元 Million U.S.dollars	十億馬克 1,000 million markkas	十億法郎 1,000 million francs	百萬元 Million forints(16)
1937	81	41	2,507	7.1	8.5	30	..
1938	87	44	2,305	7.9	9.5	34	..
1939	97	47	2,455	7.5	9.4	42	1,347
1940	110	53	2,615	9.8	12.0	62	1,504
1941	122	56	3,116	11.1	13.4	77	1,763
1942	161	89	3,552	17.2	15.8	91	2,190
1943	198	106	4,200	24.8	18.6	113	2,786
1944	259	110	5,248	29.6	21.8	129	2,988
1945	308	109	5,906	36.6	28.1	214	64,405
1946	393	112	5,786	38.9	31.3	292	280(16)
1947 I	420	121	5,706	44.3	31.6	295	305
II	417	120	5,717	46.5	30.6	296	356
III	403	126	5,755	47.2	32.1	304	404
IV	406	127	5,719	49.8	32.8	306	448
V	426	128	5,850	50.7	33.3	311	489
VI	402	128	5,810	51.1	33.6	312	515
VII	435	122	5,724	52.4	34.0	324	505
VIII	430	122	5,708	50.1	34.4	326	590
IX	420	126	5,673	47.7	35.9	331	566
X	414	126	5,572	45.7	36.0	332	661
XI	440	126	5,538	43.3	35.3	319	714
XII	..	127	5,436	43.7	..	311	692

表四十三

商業銀行存款 (續)

DEPOSITS IN COMMERCIAL BANKS (Con.)

期末 End of Period

時期	冰島(13)	印度(17)	意大利(18)	日本	墨西哥(22)	荷蘭(14)	新西蘭(23)	挪威(25)					
Period	Iceland(13)	India(17)	Italy(18)	Japan	Mexico(22)	Netherlands(14)	New Zealand(23)	Norway(25)					
	總額	總額	總額	總額	總額	總額	總額	總額					
	Total	Total	Total	Total	Total	Total	Total	Total					
	百萬元	十億盧比	十億里拉	十億日元	百萬元	百萬元	百萬元	百萬元					
	Million kronur	1,000 million rupees	1,000 million lire	1,000 million yen	Million pesos	Million guildens	Million NZ\$	Million kroner					
		活期	活期	活期	活期	活期	活期	活期					
		Sight	Sight	Sight	Sight	Sight	Sight	Sight					
		總額	總額	總額	總額	總額	總額	總額					
		Total	Total	Total	Total	Total	Total	Total					
1937	60(20)	11	2.3	1.3	12.4	275	199	684	524	64.9	30.7	939	187
1938	69	16	2.3	1.2	15.2	278	212	684	639	63.1	31.5	975	146
1939	76	20	2.4	1.4	20.0	358	288	576	536	72.6	38.6	949	157
1940	130	44	2.6	1.7	24.7	501	424	760	703	78.8	46.6	1,360	554
1941	222	101	3.2	2.1	29.8	606	503	941	872	82.6	51.1	1,792	880
1942	353	172	4.5	3.4	35.4(26)	892	768	976	875	99.1	67.0	2,095	1,069
1943	460	175	6.6	5.0	43.2	1,450	1,240	1,600	1,137	113.3	79.9	2,478	1,312
1944	597	234	8.2	6.2	61.1	1,874	1,586	1,683	1,519	120.5	85.5	2,701	1,266
1945	603	205	9.5	6.7	102.3	2,381	1,953	2,808	2,663	141.0	103.4	3,446	1,916
1946	538	149	10.6	7.3	124.7	2,254	1,868	2,546	2,428	153.2	117.9	3,185	1,682
1947 I	532	150	10.6	7.2	123.8	2,306	1,916	2,481	2,360	160.9	121.1	3,394	1,820
II	516	143	10.5	7.0	126.9	2,302	1,914	2,472	2,352	162.6	123.6	3,468	1,870
III	529	155	10.3	6.8	130.0	2,253	1,867	2,522	2,390	160.8	121.3	3,586	1,959
IV	528	157	10.3	6.8	128.2	2,226	1,843	2,503	2,366	163.8	123.7	3,681	2,043
V	527	155	10.2	6.7	131.3	2,211	1,826	2,521	2,377	166.2	125.6	3,768	2,118
VI	528	158	10.1	6.7	137.5	2,237	1,837	2,569	2,420	168.1	126.5	3,781	2,124
VII	520	152	10.2	6.8	142.0	2,197	1,794	2,549	2,399	166.0	123.6	3,837	2,155
VIII	540	174	10.4	6.9	149.3	2,182	1,776	2,567	2,414	165.3	121.8	4,067	2,368
IX	543	178	9.3(21)	6.3(21)	164.3	2,217	1,808	2,634	2,470	166.4	122.1	4,143	2,419
X	515	151	9.6(21)	6.4(21)	167.0	2,255	1,842	2,627	2,450	165.2	119.6	4,089	2,365
XI	516	154	9.7(21)	6.5(21)	175.7	2,234	1,818	2,696	2,520	166.7	121.7	4,075	2,365
XII	569	166	9.7(21)	6.5(21)	..	..	..	..	..	166.7	123.3	3,821	2,103

TABLE 43

DEPOSITS IN COMMERCIAL BANKS (Con.)

期末 End of Period

時期 Period	秘魯(27) Peru(27)		葡萄牙(28) Portugal(28)		南非(29) South Africa(29)		瑞典(31) Sweden(31)		英國(32) United Kingdom(32)		美國(33) United States(33)		委內瑞拉 Venezuela	
	總額 Total	活期 Sight	總額 Total	活期 Sight	總額 Total	活期 Sight	總額 Total	活期 Sight	總額 Total	活期 Sight	總額 Total	活期 Sight	總額 Total	活期 Sight
	百萬索爾 Million soles	十億埃斯古多 1,000 million escudos	百萬非鎊 Million 式(SA)	百萬克龍 Million kronor	百萬鎊 Million 式	百萬鎊 Million 式	十億美元 1,000 million dollars	百萬波里非 Million bolivares						
1937	254	138	94	3,999	2,310	1,284	39	24	132	107				
1938	286	153	88	4,260	2,253	1,256	41	26	140	114				
1939	320	169	101	4,401	2,441	1,398	45	30	159	129				
1940	401	224	125	4,321	2,800	1,770	51	35	194	161				
1941	448	266	148	4,879	3,329	2,168	55	39	185	151				
1942	640	376	198	5,157	3,629	2,429	65	49	232	194				
1943	812	497	236	5,762	4,032	2,712	80	61	315	271				
1944	1,000	623	271	6,378	4,545	3,045	91	67	343	289				
1945	1,106	668	322	6,846	4,850	3,262	106	76	414	350				
1946	1,272	804	342	7,113	5,685	3,823	117	83	528	446				
1947 I	1,291	819	340	7,236	5,629	3,749	116	82	538	456				
II	1,295	818	338	7,418	5,519	3,663	115	81	535	451				
III	1,296	818	337	7,327	5,556	3,606	115	80	537	453				
IV	1,319	846	340	7,359	5,583	3,628	116	81	526	442				
V	1,333	859	338	7,395	5,571	3,593	116	82	511	423				
VI	1,346	862	343	7,333	5,658	3,667	117	82	518	425				
VII	1,380	892	348	7,187	5,644	3,668	118	83	502	410				
VIII	1,399	911	367	7,461	5,628	3,663	118	83	495	403				
IX	1,429	949	379	7,367	5,615	3,653	119	84	516	424				
X	1,429	947	385	7,554	5,690	4,713	121	85	510	417				
XI	1,434	956	389	7,446	5,767	3,781	121	86	..	..				
XII	..	..	394	7,506	5,934	3,962	122	87	..	..				

# 表四十三

## 商業銀行存款

(續)

DEPOSITS IN COMMERCIAL BANKS

(Con.)

期末 End of Period

材料來源：根據一九四八年一月份聯合國統計月報之材料編製。

說明：(1) 主要國內銀行及外國銀行在阿設立之分行。(2) 九家銀行，每月數字係每週之平均數。(3) 備指自由客戶而言。(4) 三家商業銀行及二家抵押放款銀行之商業部。(5) 巴西銀行，國家銀行及外國銀行。(6) 1936年。(7) 十家特許銀行；加幣存款，不包括國外存款。(8) 包括自治領及地方政府存款。(9) 十八家銀行，包括政府存款。(10) 計入外幣存款在內。(11) 十三家銀行。(12) 包括國家銀行之商業部。(13) 三家銀行。(14) 四家主要銀行。(15) 三十家商業銀行與儲蓄銀行。(16) 1937年12月至1946年7月單位為Pengos，1946年8月後單位為Forints。(17) 正規銀行。(18) 一百五十八家商業銀行。(19) 包括現金債券。(20) 1937—1941年包括商業存款。(21) 十二月份巴黎斯堪存款計1,073百萬羅比未列入。(22) 所有私人信用機構。(23) 六家商業銀行。(24) 包括政府存款。(25) 係主要銀行存款，約佔全體商業銀行資產之百分之九十七。(26) 1937—1941年為日本帝國銀行之存款，以後僅限於日本大陸銀行之存款。(27) 九家商業及儲蓄銀行。(28) 各家商業銀行，安哥拉銀行及國營 Ultramarino 銀行，未列政府及殖民地之存款。(29) 聯邦之存款，1937—1939年；七家銀行；1940—1942年八家銀行；以後五家銀行。(30) 包括儲蓄存款。(31) 全體商業銀行。(32) 十一家倫敦清算銀行。(33) 係除去到期存款之估計數字。

Source:

Notes:

Compiled from data in the "Monthly Bulletin of Statistics of the United Nations" January, 1948.

(1) Principal domestic banks and branches of foreign banks. (2) Nine bank. Monthly figures are averages of weekly figures. (3) Free accounts only. (4) Three commercial banks and the "commercial departments" of two mortgage banks. (5) Bank of Brazil, national and foreign banks. (6) 1936. (7) 10 chartered banks; deposits payable in Canadian currency, excluding deposits abroad. (8) Including Dominion and provincial governments deposits. (9) 18 banks, including government deposits. (10) Including deposits in foreign currencies. (11) 13 banks. (12) Including Commercial Department of the National Bank. (13) Three banks. (14) Four principal banks. (15) 30 commercial and savings banks. (16) December 1937—July 1946, figures shown in pengos; beginning August 1946 figures shown in forints. (17) Scheduled Banks. (18) 158 commercial banks. (19) Including cash bonds. (20) 1937—1942; including inter-bank deposits. (21) Excluding deposits in Pakistan amounting in total to 1,073 million rupees in December. (22) All private credit institutions. (23) Six trading banks. (24) Including government deposits. (25) Principal banks, holding about 97 per cent of the assets of all commercial banks. (26) 1937-1941: Japanese Empire, thereafter Japanese mainland only. (27) Nine commercial and savings banks. (28) All commercial banks, Banco de Angola and Banco Nacional Ultramarino; excluding government deposits and deposits in the colonies. (29) Deposits in the Union. 1937—1939: seven banks; 1940—1942: eight banks; thereafter five banks. (30) Including savings deposits. (31) All commercial banks. (32) 11 London clearing banks. (33) Figures are estimates except for call dates.

勘誤表

LIST OF ERRATA

頁次 Page	表次 Table	縱行 Column	橫行 Row	誤 Error	正 Correction
4	(統計論著)		8	...統計, 家和統計...	...統計家和統計...
4	(統計論著)		11	農却情報	農業情報
4	(統計論著)		17	...牲畜業沒有準確計數	...牲畜却沒有準確計數
7			17	採用	採用
9			39	Economic Relationships	Economic Relationships
10			20	Rne	Rene
12			47	Irreducibe	Irreducible
32	9	1	37	粉	粉
41	17	6	1	17,200	17,700
41	17	4	11	13,000	12,000
43	19	6	1	407	397
45	20	2	10	9,985,651(1)	9,895,651
46	20	2	25	48,692,023(1)	48,902,023(1)
58	26	8	15	3,633	2,633
59	27	4	5	77,443	74,443
66	34	1	33	工會	公會
72	37	7	25	4,000,000	4,600,000
73	37(材料來源)			Affairs	Affairs
84	44(說明4.)			成	或
84	44(說明4.)			一九四六年	一九四七年
85	44	5	18	2,942	1,942
89	48	19(南非)	11-13	工一區月份數字	工一區月份數字
89	48	19(南非)	14-19	IV-IV月份數字	IV-IV月份數字

## 國民政府主計處

主計長：徐堪  
 主計官：(兼歲計局局長)：楊汝梅  
 (兼會計局局長)：聞亦青  
 (兼統計局局長)：朱君毅  
 (兼設計局副局長)：王權  
 (兼統計局副局長)：趙章麟  
 主計官：龐松舟 吳大鈞 范宗成  
 簡任秘書：錢嘉浦 范融

## 中央政府各機關主辦統計人員

統計長：  
 內政部 田克明  
 財政部 楊壽標  
 教育部 王萬鐘  
 經濟部 吳宗汾  
 交通部 王仲武  
 社會部 汪龍  
 司法行政部 鄭慎夫  
 司法部 何超

統計主任：  
 文官處 陳延年(兼代)  
 參軍處 朱慧俊  
 行政院 褚先  
 立法院 曹金輝  
 監察院 賈幼明  
 外交部 吳耀  
 農林部 譚啓棧  
 水利部 張文鑄  
 地政部 葛昌先  
 衛生部 陳天泰  
 糧食部 費哲民  
 資源委員會 張文多  
 僑務委員會 鍾騰浩  
 考選委員會 謝應寬  
 銓敘部 池際平  
 審計部 張壽集  
 新聞局 吳樂山(兼代)

統計員：  
 考試院 陳輝榮  
 監察委員會 萬伯倫  
 中央研究院 郭慶林(兼)

## 省市府主辦統計人員

統計長：  
 江蘇省 褚一飛  
 浙江省 俞嘉勝  
 安徽省 楊震臣(兼代)  
 江西省 劉南溪  
 湖北省 關家駱  
 湖南省 鄧序無  
 四川省 李景清  
 西康省 劉述祖  
 河北省 田福生  
 山西省 徐端  
 河南省 高興舟  
 陝西省 范實信  
 甘肅省 王全章  
 福建省 顧文清  
 臺灣省 李植泉  
 廣東省 陳鴻藻  
 廣西省 白日新  
 雲南省 戴自培  
 貴州省 張雲亭  
 熱河省 俞壽榮  
 察哈爾省 張慶恩  
 綏遠省 韓克溫  
 南京市 任謙  
 上海市 倪亮  
 北平市 張宗孟  
 天津市 蕭振瀛  
 青島市 馬可爾  
 重慶市 畢士林  
 李惠國

統計主任：  
 青海省 牟松年  
 安徽省 劉伯午  
 松江省 何廷慶  
 合江省 任宗堯  
 興安省 唐文  
 哈爾濱市 韓永章