

大同二年七月六日滿洲帝國郵政特准掛號認爲新聞紙類
 康德二年二月二日滿洲帝國郵政特准掛號立券之報紙
 昭和八年三月十六日第三種郵便物認可
 康德四年二月二十七日發行(日刊)

政府公報

康德四年二月二十七日
 第八百七十三號 星期六(土曜日)

錄抄次目

- 交通部令 發行郵票及繪圖明信片
- 文致部訓令 關於康德四年慶孝子節婦
- 社會教化功勞者表彰之件
- 交通部佈告 外國貨幣折合率(換算額合)
- 使用特殊通信日誌
- 開設郵局臨時出張所
- 樞度局佈告 帶盤桿秤之型式
- 官廷彙報 觀瀾等
- 報 郵政講習所規程
- 教給留學認可證
- 公告 湊金收買價格等
- 廣告 金融合作社登記等

部 令

交通部令第三號

茲爲建國五周年紀念起見發行左開郵票及繪圖明信片自康德四年三月一日起出售之

康德四年二月二十七日

交通部大臣 李 紹 庚

一 紀念郵票



一分五厘 刷色 赤色



三分 刷色 綠色

一 紀念繪圖明信片

圖樣省略
 兩張一份 售價一角

部 令

交通部令第三號

建國五周年紀念トシテ左ノ郵便切手並ニ郵便繪葉書ヲ發行シ康德四年三月一日ヨリ之ガ賣捌ヲ爲ス

康德四年二月二十七日

交通部大臣 李 紹 庚

一 紀念郵便切手

一 紀念郵便繪葉書

圖樣省略
 二枚一組 賣價一角

任 免 及 指 敘

任審判官敘薦任二等

桑山榮吉

任審判官敘薦任二等

青木猶吉

任審判官敘薦任四等

大槻信隆

佐藤竹三郎

任檢察官敘薦任二等

白石八郎

下條貞秋

任檢察官敘薦任三等
康德四年二月十六日

牧野觀禪

地籍整理局技士
清田光藏

調任(轉任)國都建設局技士委任二等
康德四年二月十一日

谷田部恒介

野口直正

金國翰

任奉天省公署屬官敘委任二等

陳文光

新町秀雄

任奉天省公署屬官敘委任三等

佐々木秋輔

任奉天省公署技士敘委任二等

小平藤吉

任奉天省公署技士敘委任三等

山崎浩

羽山太一

田島英男

羽中田參次

山形一美

任吉林省公署屬官敘委任二等

鈕伯高

大井量

任吉林省公署屬官敘委任三等

妹尾吉平

孫德尊

任吉林省公署技士敘委任一等

石塚寅二郎

玉井峰雄

任吉林省公署技士敘委任二等

河合滿信

石田謙三郎

松原平八

鯉淵誠

鹿毛博人

任吉林省公署技士敘委任三等

任龍江省公署屬官敘委任二等

林茂一郎

任龍江省公署技士敘委任二等

池田福正

森中家助

任龍江省公署技士敘委任三等

小林一貢

任熱河省公署屬官敘委任三等

上岡勇

任熱河省公署技士敘委任二等

佐々木銀琅

任熱河省公署技士敘委任三等

田邊良助

任熱河省公署技士敘委任三等

山瀧龍

任濱江省公署屬官敘委任三等

高橋菊雄

沼田悟一

石川廣松

任濱江省公署技士敘委任二等

坂元久太郎

平田茂憲

任濱江省公署技士敘委任三等

手塚昇三

岩下角右三門

任錦州省公署技士敘委任二等

土橋義雄

佐藤重夫

任安東省公署屬官敘委任三等

任安東省公署技士敘委任一等

北村萬吉

任安東省公署技士敘委任二等

荒木時夫

公龍俊

藤田旭

森本武

任安東省公署技士敘委任三等

安藤富太郎

加賀爪誠

任間島省公署技士敘委任三等

石田新二

齊藤新二

任三江省公署技士敘委任二等

廣瀬徳幸

長繩高一

任黑河省公署技士敘委任三等

森岡貞猪

任黑河省公署技士敘委任三等

臨時產業調查局技士

萬次郎

任林務署技士敘委任二等

臨時產業調查局屬官

萬次郎

兼實業部技士

臨時產業調查局屬官

萬次郎

兼任實業部屬官敘委任三等

康德四年二月十六日

給三級俸
派充(補)錦州高等法院次長
審判官 桑山榮吉

給三級俸
派充(補)營口地方法院次長
審判官 青木猶吉

給六級俸
派充(補)鐵嶺地方法院次長
審判官 大槻信隆

給六級俸
派充(補)遼陽地方法院次長
審判官 佐藤竹三郎

給三級俸
派充(補)哈爾濱高等檢察廳檢察官
檢察官 白石八郎

給四級俸
派充(補)吉林高等檢察廳檢察官
檢察官 下條貞秋

給四級俸
派充(補)鐵嶺地方檢察廳次長
檢察官 牧野觀禪

給五級俸
派在國都建設局技術處辦事(國都建設局技術處勤務ヲ命ズ)
地籍整理局技士 清田光藏

康德四年二月十一日
財政部理財司長 田中 恭

茲派該員出席康德四年二月二十六日在新京滿洲拓植株式會社召開之該會社第一回股東常會並命其行使政府所有股份之議決權(康德四年二月二十六日新京滿洲拓植株式會社ニ於テ開催セラルベキ同會社第一回定期株主總會ニ出席シ政府持株ニ對スル議決權ノ行使ヲ命ズ)

茲派該員出席康德四年二月二十六日在滿洲石油株式會社大連支店召開之該會社第四回股東常會並命其行使政府所有股份之議決權(康德四年二月二十六日滿洲石油株式會社大連支店ニ於テ開催セラルベキ同會社第四回定期株主總會ニ出席シ政府持株ニ對スル議決權ノ行使ヲ命ズ)

財政部理事官 橫山龍一
茲派該員出席康德四年二月二十七日在大連大和旅館召開之滿洲輕金屬製造株式會社股東常會並命其行使政府所有股份之議決權(康德四年二月二十七日大連ヤマトホテルニ於テ開催セラルベキ滿洲輕金屬製造株式會社定期株主總會ニ出席シ政府持株ニ對スル議決權ノ行使ヲ命ズ)

財政部事務官 相原義雄
茲派該員出席康德四年二月二十七日在奉天大和旅館召開之滿洲火藥販賣株式會社第二回股東常會並命其行使政府所有股份之議決權(康德四年二月二十七日奉天大和ホテルニ於テ開催セラルベキ滿洲火藥販賣株式會社第二回定期株主總會ニ出席シ政府持株ニ對スル議決權ノ行使ヲ命ズ)

財政部事務官 竹本 競
茲派該員出席康德四年二月二十七日在開豐鐵路公司召開之該會社第十回股東常會並命其行使政府所有股份之議決權(康德四年二月二十七日開豐鐵路公司ニ於テ開催セラルベキ同會社第十回定期株主總會ニ出席シ政府持株ニ對スル議決權ノ行使ヲ命ズ)

康德四年二月二十四日
林務署技士 森岡貞猪

給六級俸
派在延吉林務署辦事(延吉林務署勤務ヲ命ズ)
康德四年一月十六日
特許發明局事務官 原安太郎

派為特許發明局審查官(特許發明局審査ヲ命ズ)
特許發明局事務官 原安太郎

派為特許發明局評定官(特許發明局評定ヲ命ズ)
康德四年二月九日
臨時產業調查局屬官 萬次郎

給八級俸
派在臨時產業調查局調查部辦事(臨時產業調查局調查部勤務ヲ命ズ)

實業部屬官 萬次郎
派在實業部總務司辦事 (實業部總務司勤務ヲ命ズ)
康德四年二月十六日

奉天省公署屬官 谷田部恒介
野口直正
同 金國翰
同 陳文光

給六級俸
派在奉天省公署土木廳辦事 (奉天省公署土木廳勤務ヲ命ズ)

奉天省公署屬官 新町秀雄

給七級俸
派在奉天省公署土木廳辦事 (奉天省公署土木廳勤務ヲ命ズ)

奉天省公署技士 佐々木秋輔

給五級俸
派在奉天省公署土木廳辦事 (奉天省公署土木廳勤務ヲ命ズ)

奉天省公署技士 小平藤吉

給六級俸
派在奉天省公署土木廳辦事 (奉天省公署土木廳勤務ヲ命ズ)

奉天省公署技士 山崎浩

給月俸一百零五圓
派在奉天省公署土木廳辦事 (奉天省公署土木廳勤務ヲ命ズ)

奉天省公署技士 羽山太一

給月俸九十五圓
派在奉天省公署土木廳辦事 (奉天省公署土木廳勤務ヲ命ズ)

奉天省公署技士 田島英男

給八級俸
派在奉天省公署土木廳辦事 (奉天省公署土木廳勤務ヲ命ズ)

同 羽中田參次

給月俸八十五圓
派在奉天省公署土木廳辦事 (奉天省公署土木廳勤務ヲ命ズ)

奉天省公署技士 山形一美

吉林省公署屬官 鈕伯高

給四級俸
派在吉林省公署土木廳辦事 (吉林省公署土木廳勤務ヲ命ズ)

吉林省公署屬官 大井量

給月俸一百零五圓
派在吉林省公署土木廳辦事 (吉林省公署土木廳勤務ヲ命ズ)

吉林省公署屬官 妹尾吉平

給月俸八十五圓
派在吉林省公署土木廳辦事 (吉林省公署土木廳勤務ヲ命ズ)

吉林省公署屬官 孫德尊

給七級俸
派在吉林省公署土木廳辦事 (吉林省公署土木廳勤務ヲ命ズ)

吉林省公署技士 石塚寅二郎

給四級俸
派在吉林省公署土木廳辦事 (吉林省公署土木廳勤務ヲ命ズ)

吉林省公署技士 玉井峰雄

給五級俸
派在吉林省公署土木廳辦事 (吉林省公署土木廳勤務ヲ命ズ)

吉林省公署技士 河合滿信

同 石田謙三郎

同 松原平八

給七級俸
派在吉林省公署土木廳辦事 (吉林省公署土木廳勤務ヲ命ズ)

吉林省公署技士 鯉淵誠

給月俸九十五圓
派在吉林省公署土木廳辦事 (吉林省公署土木廳勤務ヲ命ズ)

吉林省公署技士 鹿毛博人

給月俸八十五圓
派在吉林省公署土木廳辦事 (吉林省公署土木廳勤務ヲ命ズ)

給三級俸

派在龍江省公署民政廳辦事（龍江省公署民政廳勤務ヲ命ズ）

龍江省公署屬官 林 茂 一 郎

給四級俸

派在龍江省公署民政廳辦事（龍江省公署民政廳勤務ヲ命ズ）

龍江省公署技士 池 田 福 正

龍江省公署技士 森 家 助

同 田 中 貢

給月俸八十五圓

派在龍江省公署民政廳辦事（龍江省公署民政廳勤務ヲ命ズ）

龍江省公署技士 小 林 一

給九級俸

派在龍江省公署民政廳辦事（龍江省公署民政廳勤務ヲ命ズ）

熱河省公署屬官 上 岡 勇

給月俸九十五圓

派在熱河省公署民政廳辦事（熱河省公署民政廳勤務ヲ命ズ）

熱河省公署技士 佐々木 鏗 琅

給六級俸

派在熱河省公署民政廳辦事（熱河省公署民政廳勤務ヲ命ズ）

熱河省公署技士 乾 保

同 田 邊 良 助

給九級俸

派在熱河省公署民政廳辦事（熱河省公署民政廳勤務ヲ命ズ）

濱江省公署屬官 山 瀧 龍

給月俸八十五圓

派在濱江省公署民政廳辦事（濱江省公署民政廳勤務ヲ命ズ）

濱江省公署屬官 石 田 利 邦

給九級俸

派在濱江省公署民政廳辦事（濱江省公署民政廳勤務ヲ命ズ）

給五級俸

派在濱江省公署民政廳辦事（濱江省公署民政廳勤務ヲ命ズ）

濱江省公署技士 高 橋 菊 雄

給月俸一百十五圓

派在濱江省公署民政廳辦事（濱江省公署民政廳勤務ヲ命ズ）

濱江省公署技士 沼 田 悟 一

濱江省公署技士 石 川 廣 松

給月俸一百零五圓

派在濱江省公署民政廳辦事（濱江省公署民政廳勤務ヲ命ズ）

濱江省公署技士 坂 元 久 太 郎

給月俸九十五圓

派在濱江省公署民政廳辦事（濱江省公署民政廳勤務ヲ命ズ）

濱江省公署技士 平 田 茂 憲

給八級俸

派在濱江省公署民政廳辦事（濱江省公署民政廳勤務ヲ命ズ）

錦州省公署技士 手 塚 昇 三

給五級俸

派在錦州省公署民政廳辦事（錦州省公署民政廳勤務ヲ命ズ）

錦州省公署技士 岩 下 角 右 三 門

給六級俸

派在錦州省公署民政廳辦事（錦州省公署民政廳勤務ヲ命ズ）

安東省公署屬官 土 橋 義 雄

給月俸一百零五圓

派在安東省公署民政廳辦事（安東省公署民政廳勤務ヲ命ズ）

安東省公署屬官 佐 藤 重 夫

給八級俸

派在安東省公署民政廳辦事（安東省公署民政廳勤務ヲ命ズ）

安東省公署技士 北 村 萬 吉

給四級俸 安東省公署技士 荒木時夫

派在安東省公署民政廳辦事(安東省公署民政廳勤務ヲ命ズ)

給五級俸 安東省公署技士 坂藤正

派在安東省公署民政廳辦事(安東省公署民政廳勤務ヲ命ズ)

給月俸一百零五圓 安東省公署技士 富山富一

派在安東省公署民政廳辦事(安東省公署民政廳勤務ヲ命ズ)

給六級俸 安東省公署技士 服部和春

派在安東省公署民政廳辦事(安東省公署民政廳勤務ヲ命ズ)

給月俸一百零五圓 安東省公署技士 公龍俊

派在安東省公署民政廳辦事(安東省公署民政廳勤務ヲ命ズ)

給月俸八十五圓 安東省公署技士 藤田旭

派在安東省公署民政廳辦事(安東省公署民政廳勤務ヲ命ズ)

給月俸七十五圓 安東省公署技士 森本武

派在安東省公署民政廳辦事(安東省公署民政廳勤務ヲ命ズ)

訓令

文敎部訓令第一七號

各各特別市長

關於康德四年度孝子節婦暨社會教化功勞者表彰事項仰飭屬縣迅查轉報之件

爲令遵事查本部爲辦理康德四年度第五屆孝子節婦暨社會教化功勞者表彰事項合行令仰該市長轉飭所屬各縣遵照本部表式迅速調查限本年六月底止彙報以憑核辦此令

康德四年二月九日

文敎部大臣 阮振鐸

給八級俸 間島省公署技士 安藤富太郎

派在間島省公署民政廳辦事(間島省公署民政廳勤務ヲ命ズ)

給月俸八十五圓 間島省公署技士 加賀爪誠

派在間島省公署民政廳辦事(間島省公署民政廳勤務ヲ命ズ)

給月俸一百零五圓 三江省公署技士 石田篁

派在三江省公署民政廳辦事(三江省公署民政廳勤務ヲ命ズ)

給七級俸 三江省公署技士 齊藤新二

派在三江省公署民政廳辦事(三江省公署民政廳勤務ヲ命ズ)

給六級俸 黑河省公署技士 廣瀬德幸

派在黑河省公署民政廳辦事(黑河省公署民政廳勤務ヲ命ズ)

給月俸七十五圓 黑河省公署技士 長繩高一

派在黑河省公署民政廳辦事(黑河省公署民政廳勤務ヲ命ズ)

應即休職(休職ヲ命ズ) 哈爾濱稅關(新京分關)辦事 稅關監吏 鈴木保一

康德四年二月十八日

訓令

文敎部訓令第一七號

各各特別市長ニ令ス

康德四年度孝子節婦及社會教化功勞者表彰ニ關シ屬縣ニ調査報告セシムルノ件

本部ハ康德四年度第五回孝子節婦及社會教化功勞者ノ表彰ヲナサントス依テ該市長ハ所屬各縣ニ飭令シテ左記様式ニ基キ速ニ調査シ本年六月末日限り取纏メテ本部ニ呈報シ以テ審査ニ資スベシ

康德四年二月九日

文敎部大臣 阮振鐸

中 華 民 國	匯兌名互(爲替名交)	開或發(振又振)	著(出)	每國外幣(國幣壹圓ニ對スル外國貨幣額)	每外國貨幣(外國貨幣壹圓ニ對スル國幣額)
	△	九三九〇	一〇三〇九		
接到(到着)	開發(振出)				

其他貨幣折合率仍照舊
其ノ他ノ貨幣換算割合ハ從前ノ通

交通部佈告第三七號

爲佈告事茲爲建國五週年紀念起見按左列各項使用特殊通信日戳此佈
康德四年二月二十七日

交通部大臣 李 紹 庚

一 使用局

除奉天南滿站、哈爾濱沿江及哈爾濱松浦外其餘各局均使用

一 使用期間及使用方法

自康德四年三月一日至同月三日除所收完納資費之信件及明信片(除同一市內發到者)概行蓋用外並於上記期間內及嗣後三日間凡完納資費之一分五釐以上之明信片及貼足一分五釐以上之郵票者亦加蓋紀念日戳

一 形式

如左 但在新京、吉林、四平街、圖們、奉天、鐵嶺、新民、錦縣、南綏中、安東、營口、哈爾濱、牡丹江、齊齊哈爾各地郵局各以地名表示局名



交通部佈告第三七號

建國五週年紀念ノ爲左ノ通特殊通信日附印ヲ使用ス
康德四年二月二十七日

交通部大臣 李 紹 庚

一 使用局

奉天南滿站、哈爾濱沿江及哈爾濱松浦ヲ除ク全郵局

一 使用期間及使用方法

康德四年三月一日ヨリ同月三日迄ノ三日間料金完納ノ書狀及郵便葉書(同一市內發著ノモノヲ除ク)ノ引受消印ニ使用スルノ外同期間中及引續キ六日迄ノ間料金完納ノ一分五厘以上ノ郵便葉書並ニ一分五厘以上ノ郵便切手ヲ貼付シタル物件ニ對シ紀念消印ノ需ニ應ズ

一 形式

左ノ通 但シ新京、吉林、四平街、圖們、奉天、鐵嶺、新民、錦縣、南綏中、安東、營口、哈爾濱、牡丹江、齊齊哈爾各地所在ノ郵局ハ各々地名ヲ以テ局名ヲ表示ス

交通部佈告第三八號

爲佈告事查康德四年三月一日開設左列郵局臨時出張所此佈
康德四年二月二十七日

計開 交通部大臣 李 紹 庚

郵局臨時出張所名	(地)址
新京頭道溝郵局建國紀念慶祝會場內臨時出張所	新京特別市大同大街大同公園內
奉天城內郵局同	奉天省奉天市西華門十玉亭
營口郵局同	奉天省營口縣公署內
錦縣郵局同	錦州省錦縣南關小學校內
承德郵局同	熱河省承德縣承德城外承德神社下廣場
哈爾濱郵局同	哈爾濱特別市新城大街道裡公園內
齊齊哈爾郵局同	龍江省齊齊哈爾市公園路龍沙公園內
牡丹江郵局同	濱江省齊安縣牡丹江西長安街兩級小學校內
海拉爾郵局同	興安北省索倫旗海拉爾西大街省公署內
佳木斯郵局同	三江省樺川縣佳木斯忠魂碑前
黑河郵局同	黑河省瑗瑯縣黑河大平街西劇場內
吉林郵局同	吉林市大馬路公會堂內

權度局佈告第一五號

爲佈告事茲依度量衡法施行規則第五條第二項之規定制定帶盤桿秤之型式如左此佈
康德四年二月二十七日

一 型式號數	稱	權度局長
三二〇六	帶盤桿秤	趙 震
三	製 造 者	
說 明 書	滿洲計器股份有限公司	

本器爲附有疋單位分度或斤單位分度之木製帶圓盤或箕盤桿秤主於計量一般雜貨重量之用
本器之主要部分爲於秤桿1上所裝置之鋼鐵製双2 (重點)、3 (第一支點)、4 (第二支點)與相繼連接之鋼鐵製双架5、6、7及以黃銅埋嵌之分度8、有双及架双之部分均鑲嵌黃銅金具9
本器之秤量、第一紐之秤量、最小分度之值、起端量、黃銅分度量星之徑及桿長如左表所定

交通部佈告第三八號

康德四年三月一日左記郵局臨時出張所ヲ開設ス
康德四年二月二十七日

交通部大臣 李 紹 庚

- 辦理事務
- 一、售出紀念郵票並繪圖明信片 (限於該日)
 - 二、蓋用特殊通信日戳 (當日限り)
 - 三、收寄普通郵件 (普通通常郵便物引受)

權度局佈告第一五號

度量衡法施行規則第五條第二項ニ依リ皿附桿秤ノ型式ヲ左ノ通定ム
康德四年二月二十七日

一 型式番號	稱	權度局長
三二〇六	皿附桿秤	趙 震
三	製 作 者	
說 明 書	滿洲計器股份有限公司	

本器ハ木製ノ丸皿附又ハ箕皿附桿秤ニ疋單位目盛ヲ施シタルモノ又ハ斤單位目盛ヲ施シタルモノニシテ主トシテ一般雜貨物ノ重量計量ニ使用スルモノトス
本器ノ主要部分ハ槓桿1ニ取附ケタル鋼鐵製ノ双2 (重點)、3 (第一支點)、4 (第二支點)ト之ニ夫々連接セル鋼鐵製ノ双受5、6、7及真鍮埋込ミ目盛8ニシテ双及双受ヲ有スル部分ニハ黃銅金具9ヲ嵌込ミタルモノトス
本器ノ秤量、掛量、最小目盛ノ值、盛出量、真鍮目盛ノ太サ及桿長ハ左ノ通トス

第三種郵便物認可

斤單位分度(斤單位目盛)

秤量	分度量	五瓦	十瓦	二十瓦	五十瓦	百瓦	五百瓦	一疋	五疋	十疋	二十疋	五十疋	百疋	五百疋	一十疋
一第疋	一紐	●	●●	●●●	●●●●	●●●●●	●●●●●●	●●●●●●●	●●●●●●●●	●●●●●●●●●	●●●●●●●●●●	●●●●●●●●●●●	●●●●●●●●●●●●	●●●●●●●●●●●●●	●●●●●●●●●●●●●●
一第疋	二紐	●●	●●●	●●●●	●●●●●	●●●●●●	●●●●●●●	●●●●●●●●	●●●●●●●●●	●●●●●●●●●●	●●●●●●●●●●●	●●●●●●●●●●●●	●●●●●●●●●●●●●	●●●●●●●●●●●●●●	●●●●●●●●●●●●●●●
一第疋	一紐	●	●●	●●●	●●●●	●●●●●	●●●●●●	●●●●●●●	●●●●●●●●	●●●●●●●●●	●●●●●●●●●●	●●●●●●●●●●●	●●●●●●●●●●●●	●●●●●●●●●●●●●	●●●●●●●●●●●●●●
二第疋	二紐	●●	●●●	●●●●	●●●●●	●●●●●●	●●●●●●●	●●●●●●●●	●●●●●●●●●	●●●●●●●●●●	●●●●●●●●●●●	●●●●●●●●●●●●	●●●●●●●●●●●●●	●●●●●●●●●●●●●●	●●●●●●●●●●●●●●●
二第疋	一紐	●	●●	●●●	●●●●	●●●●●	●●●●●●	●●●●●●●	●●●●●●●●	●●●●●●●●●	●●●●●●●●●●	●●●●●●●●●●●	●●●●●●●●●●●●	●●●●●●●●●●●●●	●●●●●●●●●●●●●●
五第疋	一紐	●	●●	●●●	●●●●	●●●●●	●●●●●●	●●●●●●●	●●●●●●●●	●●●●●●●●●	●●●●●●●●●●	●●●●●●●●●●●	●●●●●●●●●●●●	●●●●●●●●●●●●●	●●●●●●●●●●●●●●
五第疋	二紐	●●	●●●	●●●●	●●●●●	●●●●●●	●●●●●●●	●●●●●●●●	●●●●●●●●●	●●●●●●●●●●	●●●●●●●●●●●	●●●●●●●●●●●●	●●●●●●●●●●●●●	●●●●●●●●●●●●●●	●●●●●●●●●●●●●●●
十第疋	二紐	●●	●●●	●●●●	●●●●●	●●●●●●	●●●●●●●	●●●●●●●●	●●●●●●●●●	●●●●●●●●●●	●●●●●●●●●●●	●●●●●●●●●●●●	●●●●●●●●●●●●●	●●●●●●●●●●●●●●	●●●●●●●●●●●●●●●

本器之分度如左(本器ノ目盛ハ左ノ通トス)
 疋單位分度(疋單位目盛)

秤量	單位	第一紐秤量	第一紐最值	起端量	第二紐最值	分度星之徑(目盛ノ太サ)	桿長
一疋	二百五十瓦	五瓦	五瓦	二百五十瓦	十瓦	〇・五六耗	四〇纏以上
二疋	五百瓦	十瓦	十瓦	五百瓦	二十瓦	〇・五六耗	四五纏以上
五疋	十斤	二斤	二斤	十斤	五瓦	〇・七五耗	五〇纏以上
十疋	二十斤	四斤	四斤	二十斤	百瓦	〇・七五耗	五五纏以上
二斤	五兩	一兩	一兩	二斤	二錢	〇・五六耗	四〇纏以上
五斤	二兩	二錢	二錢	五斤	一兩	〇・五六耗	四五纏以上
十斤	一兩	一錢	一錢	十斤	五錢	〇・七五耗	五〇纏以上
二十斤	五兩	二兩	二兩	二十斤	二兩	〇・七五耗	五五纏以上

秤量	秤		十		五		二		秤量
	第斤	第斤	第斤	第斤	第斤	第斤	第斤	第斤	
一錢									一錢
二錢									二錢
三錢									三錢
四錢									四錢
五錢									五錢
一兩									一兩
二兩									二兩
三兩									三兩
四兩									四兩
五兩									五兩
一斤									一斤
五斤									五斤
十斤									十斤

本器圓盤及箕盤之大小得以左表爲標準但按所示各尺寸不妨有一成之增減

圓盤 (丸皿)

秤之直徑 (A) 秤之高度 (B)

秤之直徑 (A) 秤之高度 (B)

秤之直徑 (A) 秤之高度 (B)

秤之直徑 (A) 秤之高度 (B)

秤之直徑 (A) 秤之高度 (B)

秤之直徑 (A) 秤之高度 (B)

秤之直徑 (A) 秤之高度 (B)

秤之直徑 (A) 秤之高度 (B)

秤之直徑 (A) 秤之高度 (B)

秤之直徑 (A) 秤之高度 (B)

秤之直徑 (A) 秤之高度 (B)

秤之直徑 (A) 秤之高度 (B)

秤之直徑 (A) 秤之高度 (B)

秤之直徑 (A) 秤之高度 (B)

秤之直徑 (A) 秤之高度 (B)

秤之直徑 (A) 秤之高度 (B)

秤之直徑 (A) 秤之高度 (B)

秤之直徑 (A) 秤之高度 (B)

秤之直徑 (A) 秤之高度 (B)

秤之直徑 (A) 秤之高度 (B)

秤之直徑 (A) 秤之高度 (B)

本器ノ丸皿及箕皿ノ大サハ左表ニ依ル、但シ各長ハ一割ノ増減ヲ爲スモ妨ゲ無シ

一 秤之直徑 (A) 秤之高度 (B)

秤之直徑 (A) 秤之高度 (B)

秤之直徑 (A) 秤之高度 (B)

秤之直徑 (A) 秤之高度 (B)

秤之直徑 (A) 秤之高度 (B)

秤之直徑 (A) 秤之高度 (B)

秤之直徑 (A) 秤之高度 (B)

秤之直徑 (A) 秤之高度 (B)

秤之直徑 (A) 秤之高度 (B)

秤之直徑 (A) 秤之高度 (B)

秤之直徑 (A) 秤之高度 (B)

秤之直徑 (A) 秤之高度 (B)

秤之直徑 (A) 秤之高度 (B)

秤之直徑 (A) 秤之高度 (B)

秤之直徑 (A) 秤之高度 (B)

秤之直徑 (A) 秤之高度 (B)

秤之直徑 (A) 秤之高度 (B)

秤之直徑 (A) 秤之高度 (B)

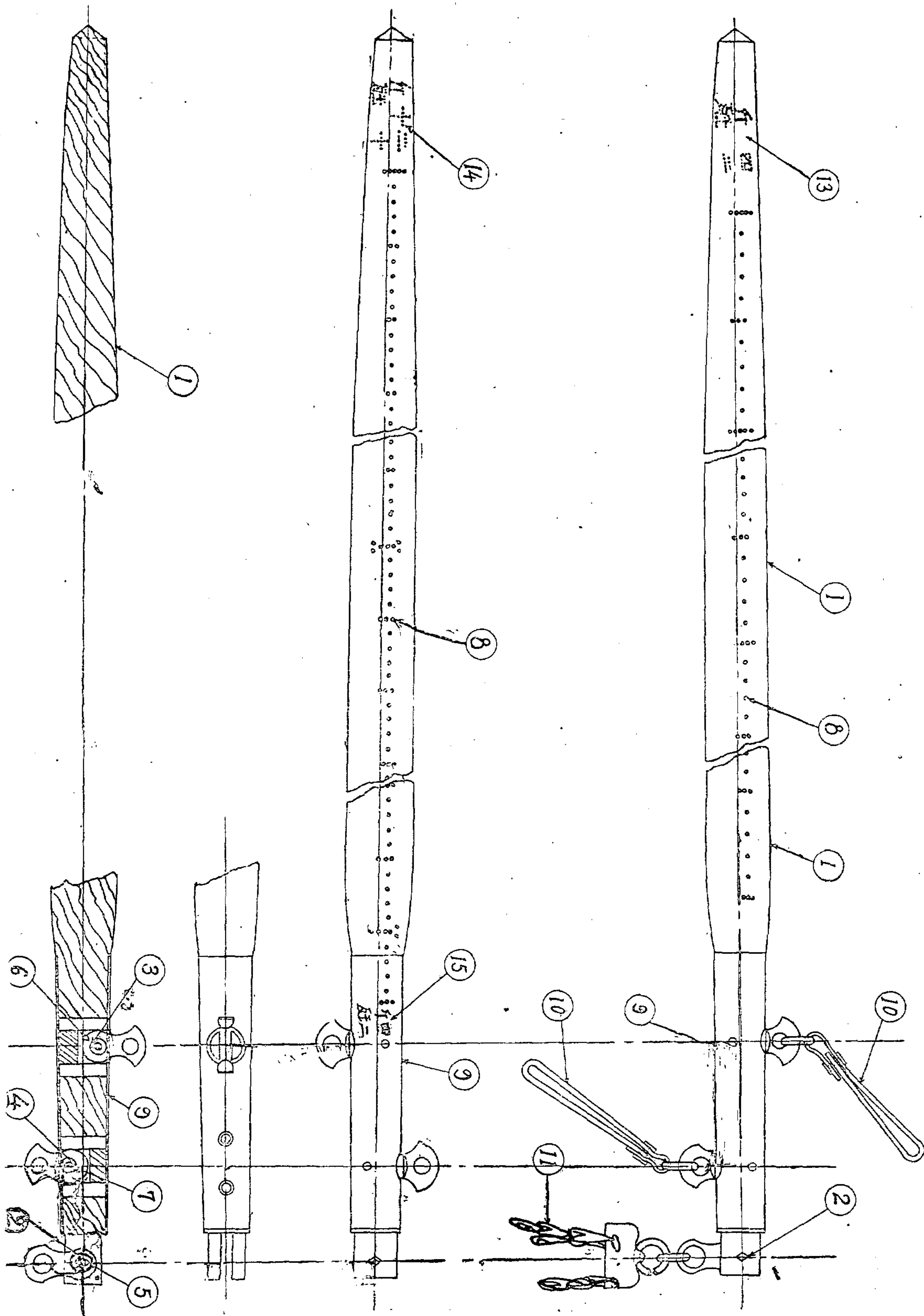
秤之直徑 (A) 秤之高度 (B)

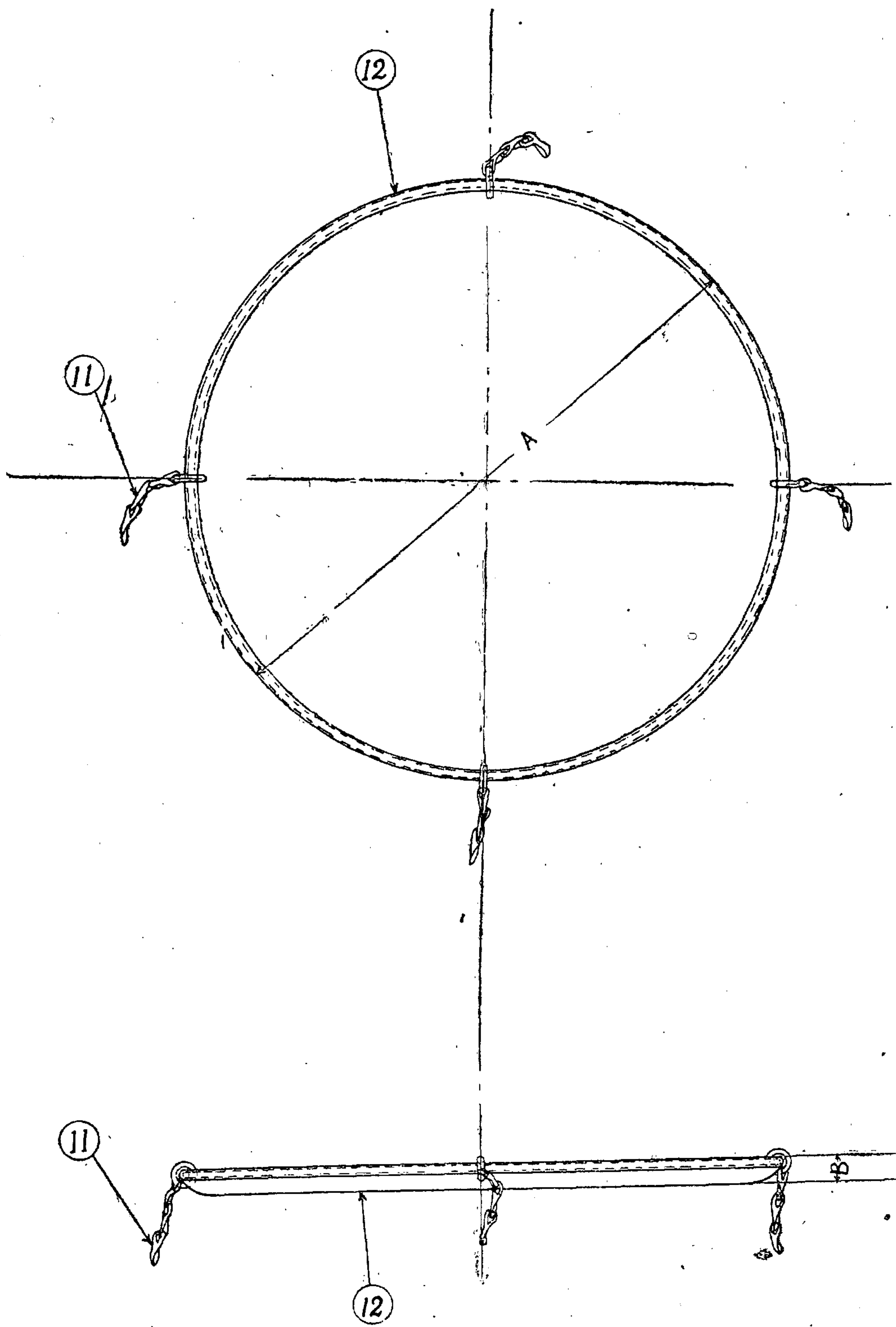
秤之直徑 (A) 秤之高度 (B)

秤之直徑 (A) 秤之高度 (B)

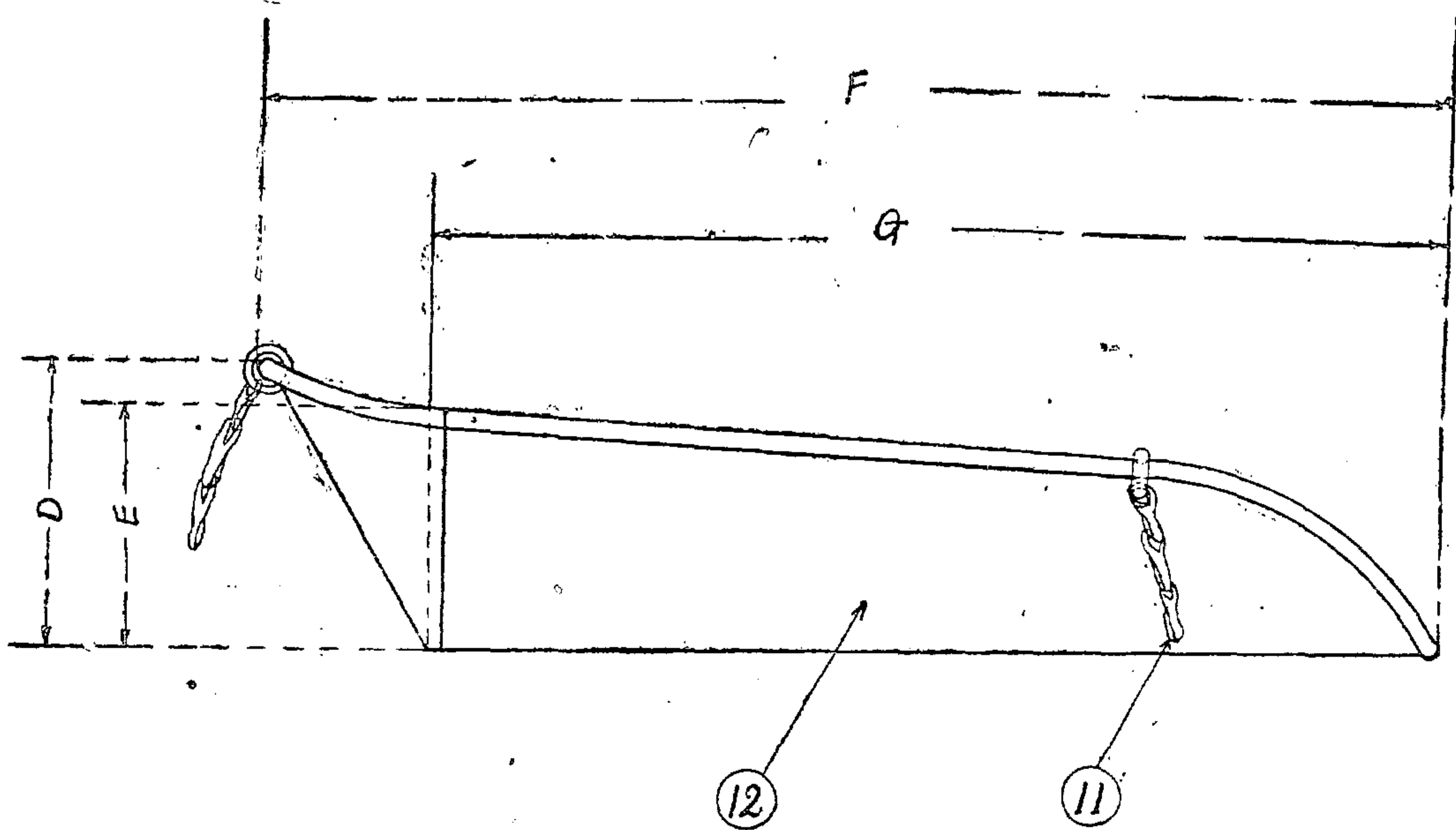
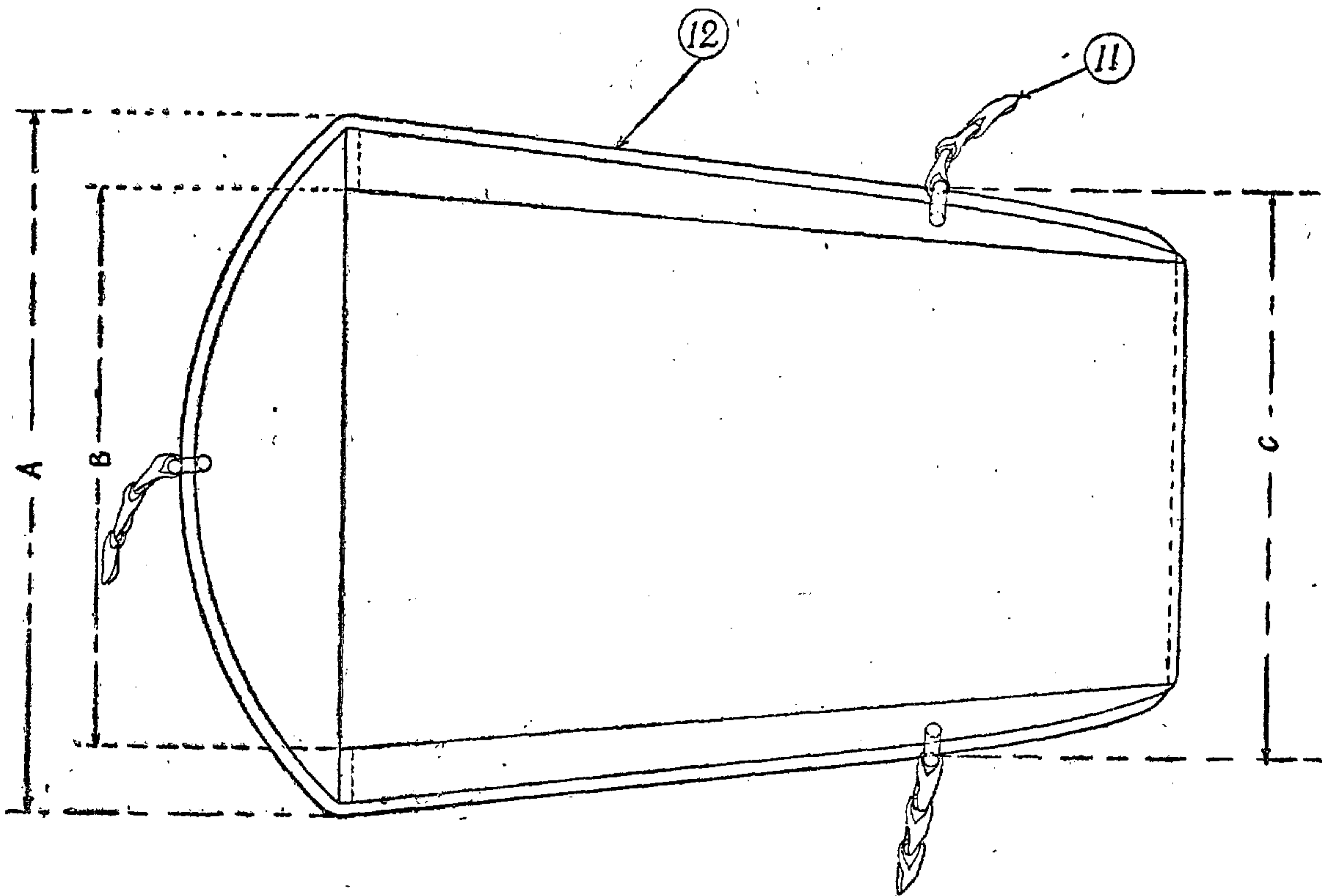
紐秤量之文字13 竝於第二分度之末端標記其表示秤量之文字14 更於第二分度之起端部之一端標記其表示起端量之文字15

ス文字13ヲ第二目盛ノ末端ニハ秤量ヲ表ハス文字14ヲ、又第二目盛ノ盛出部ノ一端ニハ盛出量ヲ表ハス文字15ヲ表記スルモノトス





第三種郵便物認可



宮廷彙報

●觀調賜宴

●康德四年二月二十日上午十時五十分軍政部大臣于荏山率各軍管區司令官等十三員進宮奏報軍狀同日即午賜宴健行齋

●賀電並答電

●康德四年二月二十三日日本 天皇陛下致親電賀 皇帝陛下萬壽節同日 皇帝陛下覆日本 天皇陛下親電致謝

●萬壽節典禮

●康德四年二月二十三日上午十一時三十分起在京文武各官及外賓分班朝賀並參賀
●同日正午十二時賜宴健行齋清晏堂外賓及在京文官簡任以上武官小將以上與宴

彙報

●規程

○郵政講習所規程
茲制定郵政講習所規程如左
(康德四年二月二十六日・交通部)

郵政講習所規程

第一章 總則

第一條 郵政講習所設置於交通部內(以下簡稱講習所)
第二條 講習所以教授郵政業務人員業務上必需之學術及技能並涵養其德性養成優秀之事務員爲目的

第三條 關於講習細則另行規定

第二章 職員

第四條 講習所置左列職員

所長	一名
主事	一名
學監	一名
教官	若干名
譯官	若干名
書記	若干名

宮廷彙報

●拜謁及賜宴

●康德四年二月二十日午前十時五十分軍政部大臣于荏山各軍管區司令官等十三名ヲ帶同參內拜謁ヲ賜ハリ軍狀ヲ伏奏セリ正午健行齋ニ於テ賜宴アリタリ

●御祝電及御答電

●康德四年二月二十三日 皇帝陛下萬壽節ニ付 日本天皇陛下ヨリ御祝電アリタリ同日 皇帝陛下ヨリ 日本天皇陛下ニ御答電ヲ發セラレタリ

●萬壽節典禮

●康德四年二月二十三日上午十一時三十分ヨリ在京文武官及外賓參內分班朝賀並ニ參賀セリ
●同日正午健行齋清晏堂ニ於テ外賓ニ安ヲ賜ヘリ在京文官簡任以上武官少將以上陪宴

彙報

●規程

○郵政講習所規程
茲ニ郵政講習所規程ヲ左ノ通制定セリ
(康德四年二月二十六日・交通部)

郵政講習所規程

第一章 總則

第一條 交通部內ニ郵政講習所(以下單ニ講習所ト稱ス)ヲ置ク
第二條 講習所ハ郵政業務ニ從事スル者ニ事業上必要ナル學術及實務ヲ教授シ兼テ德性ヲ涵養シ優秀ナル從事員ヲ養成スルヲ以テ目的トス

第三條 講習ニ關スル細則ハ別ニ之ヲ定ム

第二章 職員

第四條 講習所ニ左ノ職員ヲ置ク

所長	一名
主事	一名
學監	一名
教官	若干名
譯官	若干名
書記	若干名

第五條 所長以交通部郵務司長充之

主事、學監、教官、譯官及書記由交通部大臣任命或委囑之
所長綜理所務並指揮監督所屬職員及講習生

主事承所長之命掌理事務及教務

學監承所長之命監督講習生

教官及譯官承所長之命擔任教務

書記承上官之命辦理一切事務

第三章 講習

第六條 講習生爲適合左列各款之郵政業務人員經所屬司長或郵政管理局長之推薦由所長詮衡之

一 將來有永久從事郵政業務之志願者

二 身體強健者

三 年齡現在整十五歲以上整三十五歲以下之男子

第七條 講習期間爲三箇月但按其時宜得伸縮之

第八條 講習科目如左

一 修身

二 法制

三 郵政法規

四 郵政匯兌法規

五 郵政儲金法規

六 郵政轉賬儲金法規

七 簡易生命保險及郵政年金法規

八 會計法規

九 電氣通信法規

十 公文

十一 日本語

十二 數學(珠算在內)

十三 交通地理

十四 實習

十五 體操

第九條 講習生有左列各款之一者所長得命其退學

一 品行不良無矯正之希望時

二 傷病或成績不良無卒業之希望時

第五條 所長ハ交通部郵務司長ヲ以テ之ニ充ツ

主事、學監、教官、譯官及書記ハ交通部大臣之ヲ任命若ハ委囑ス
所長ハ所務ヲ綜理シ所屬職員並ニ講習生ヲ指揮監督ス

主事ハ所長ノ命ヲ承ケ事務及教務ヲ掌理ス

學監ハ所長ノ命ヲ承ケ講習生ヲ監督ス

教官及譯官ハ所長ノ命ヲ承ケ教務ヲ擔當ス

書記ハ上司ノ命ヲ承ケ一般事務ニ從事ス

第三章 講習

第六條 講習生ハ郵政從事員ニシテ左ノ各號ニ適合シ所屬司長又ハ郵政管理局長ノ推薦シタル者ヨリ所長之ヲ詮衡ス

一 將來永ク郵政業務ニ從事スベキ見込アル者

二 身體強健ナル者

三 年齡滿十五歲以上滿三十五歲以下ノ男子

第七條 講習期間ハ三月トス但シ時宜ニ依リ伸縮スルコトアルベシ

第八條 講習科目左ノ如シ

一 修身

二 法制

三 郵便法規

四 郵政爲替法規

五 郵政儲金法規

六 郵政振替儲金法規

七 簡易生命保險及郵便年金法規

八 會計法規

九 電氣通信法規

十 回議文

十一 日本語

十二 數學(含珠算)

十三 交通地理

十四 實習

十五 體操

第九條 講習生左ノ各號ノ一ニ該當スルトキハ所長之ニ退學ヲ命ズ

一 品行不良ニシテ矯正ノ見込ナキトキ

二 傷病若ハ成績不良ニシテ卒業ノ見込ナキトキ

三 其他認為不適當時

第十條 講習終了者授與講習證書

第十一條 講習生應在講習所附屬之寄宿舍寄宿

第四章 待遇

第十二條 講習生於講習期間每月支給二十圓以下之津貼但不滿一箇月者按日計算

第十三條 講習生入所應需往復旅費依左開支給之

鐵道費及船費 三等

馬車費每一啓羅米 〇・一五

每一日津貼 一・〇〇

每一夜宿費 二・〇〇

但到著日之宿費不支給之

第十四條 講習生由講習所借與或發給講習上必需之物品但講習生應自備之圖書等不在此限

附則

本規程自康德四年四月一日施行

官署事項

官吏出差

財政部稅務司長 青木實、爲磋商事務、自二月十日至二月十二日、赴鞍山出差

財政部理事官 橫山龍一、伊藤博、爲視察奉天造兵廠昭和製鋼所、自二月十日至二月十二日、赴奉天、鞍山出差

財政部理事官 伊藤博、爲關於在間島銀行合同事務、自二月十六日至二月十九日、赴延吉、龍井村出差

財政部理事官 橫山龍一、爲視察炭礦事務、自二月二十日至二月二十一日、赴阜新、北票出差

學事事項

發給留學認可證

康德四年度留學生考試及格者中左列各生已發給留學認可證

一 自費留學生(第二回分)

- 萬興周 壽祝嵩
- 王大之 吳慶唐

三 其ノ他講習生トシテ不適當ト認メタルトキ

第十條 講習ヲ終了シタル者ニハ講習證書ヲ授與ス

第十一條 講習生ハ講習所附屬ノ寄宿舍ニ入舍セシム

第四章 給與

第十二條 講習生ニハ講習中月額二十圓以下ノ手當ヲ支給ス但シ一月未滿ハ日割計算トス

第十三條 講習生入所ノ爲ノ往復旅費ハ左記ニ依リ之ヲ支給ス

鐵道賃及船賃 三等

車馬賃一料ニ付 〇・一五

日當一日ニ付 一・〇〇

宿泊料一夜ニ付 二・〇〇

但シ到著ノ日ノ宿泊料ハ之ヲ支給セズ

第十四條 講習生ニハ講習ニ必要ナル物品ヲ貸與又ハ給與ス但シ特ニ講習生ヲシテ自辨セシムルヲ便宜トスル書籍類ニ付テハ此ノ限ニ在ラズ

附則

本規程ハ康德四年四月一日ヨリ之ヲ施行ス

官署事項

官吏出張

財政部稅務司長 青木實、事務打合せノ爲、自二月十日至二月十二日、鞍山ニ出張

財政部理事官 橫山龍一、伊藤博、奉天造兵廠昭和製鋼所視察ノ爲、自二月十日至二月十二日、奉天、鞍山ニ出張

財政部理事官 伊藤博、在間島銀行合同ニ關スル事務ノ爲、自二月十六日至二月十九日、延吉、龍井村ニ出張

財政部理事官 橫山龍一、炭礦視察ノ爲、自二月二十日至二月二十一日、阜新、北票ニ出張

學事事項

留學認可證交付

康德四年度留學生試驗合格者中左記ノ者ニ對シ留學認可證ヲ交付セリ

- 王春浦 李治民
- 孫秀禾 賈迥廷

○滿洲觀象日報

●二月二十四日正午觀測成績

●觀象事項

計二十名	鄂維	劉寶	尹天
計八名	閻繼	關樞	關厚
二補助費留學生(第二回分)	郭徐	徐振	張李
	王于	聚乘	桂
	王保	民乾	維滋
	梁錫	張關	徐張
	元	永明	文慶
	維修	章衍	章衍

地名	項目	氣壓(耗) (海面之度)	氣溫(攝氏)	風向	風速度(米/秒)	降水量(耗)	天氣
黑河	里	七五八.三	一五	西南	二		曇
滿洲	里	七六二.三	一四	西南	三		曇
海拉尔	山	七六一.八	二〇	北東	二		曇
克山	爾	七六〇.七	二三	南	一		曇
海倫	倫	七六二.〇	二三	南南東	三		曇
齊齊哈爾	爾	七六〇.七	五	南	三		快晴
富錦	錦	七六三.〇	八	西	六		快晴
綏化	倫	七五八.五	八	東南	二		快晴
哈爾濱	濱	七六一.八	六	南	七		快晴
洮安	南	七五九.四	一	南南西	五		快晴
綏芬	南	七六三.四	五	西南	六		快晴
牡丹江	江	七六三.七	五	西南	四		快晴
東寧	寧	七六三.二	〇	西	五		快晴
新賓	賓	七六三.一	三	南	七		快晴
敦化	化	七六三.二	四	南	六		快晴
錢家店	店	七六一.二	三	南南西	七		快晴
四平街	街	七六三.七	四	南	七		快晴
延吉	吉	七六五.一	一	南	〇		快晴
開原	原	七六四.〇	二	北北西	二		快晴
赤峯	峯	七五九.〇	〇	南南西	七		吹雪
奉天	天	七六四.四	二	西南	〇		快晴
鞍山	山	七六三.七	四	西南	五		快晴

(中央觀象調查)

第三種郵便物認可

●二月二十五日正午觀測成績

地名	項目	氣壓(海面之度)	氣溫(攝氏)	風向	風速(米/秒)	降水量(耗)	天
承營鳳大旅	德口城連順	七六二・九 七六五・〇 七六六・六 七六六・一 七六六・四	() 二 三 四 五	南南西 西南西	五 六		快晴 薄曇 快晴 快晴
黑滿海	里爾山	七五一・五 七六五・〇 七六三・一	〇 二 三	西北西 西北西	二 六		薄曇 快晴 快晴
克海	倫倫	七五六・五 七五八・四 七六〇・二	三 三 〇	西北西 西北西	八 八		快晴 快晴 黃沙
齊海	爾爾	七五九・九 七六一・〇 七五九・四	一 〇 一	北北西 北北西	〇 一		快晴 快晴 快晴
富齊	倫倫	七五七・八 七五七・四 七五九・三	八 四 七	西南西 西南西	二 六		快晴 快晴 快晴
哈爾	濱濱	七五九・四 七五九・九 七五九・三	二 八 七	西南西 西南西	四 六		快晴 快晴 快晴
綏丹	江江	七五七・九 七五七・四 七五九・三	一 二 七	北北西 北北西	〇 一		快晴 快晴 快晴
東東	南南	七五九・三 七五九・三 七五九・三	三 三 三	西南西 西南西	六 六		快晴 快晴 快晴
新新	河河	七五九・三 七五九・三 七五九・三	三 三 三	西南西 西南西	六 六		快晴 快晴 快晴
敦敦	化化	七五九・三 七五九・三 七五九・三	三 三 三	西南西 西南西	六 六		快晴 快晴 快晴
錢錢	店店	七五九・三 七五九・三 七五九・三	三 三 三	西南西 西南西	六 六		快晴 快晴 快晴
四四	街街	七五九・三 七五九・三 七五九・三	三 三 三	西南西 西南西	六 六		快晴 快晴 快晴
延延	吉吉	七五九・三 七五九・三 七五九・三	三 三 三	西南西 西南西	六 六		快晴 快晴 快晴
開開	原原	七五九・三 七五九・三 七五九・三	三 三 三	西南西 西南西	六 六		快晴 快晴 快晴
赤赤	峯峯	七五九・三 七五九・三 七五九・三	三 三 三	西南西 西南西	六 六		快晴 快晴 快晴
奉奉	天天	七五九・三 七五九・三 七五九・三	三 三 三	西南西 西南西	六 六		快晴 快晴 快晴
鞍鞍	山山	七五九・三 七五九・三 七五九・三	三 三 三	西南西 西南西	六 六		快晴 快晴 快晴
營營	德德	七五九・三 七五九・三 七五九・三	三 三 三	西南西 西南西	六 六		快晴 快晴 快晴
鳳鳳	口口	七五九・三 七五九・三 七五九・三	三 三 三	西南西 西南西	六 六		快晴 快晴 快晴
大大	城城	七五九・三 七五九・三 七五九・三	三 三 三	西南西 西南西	六 六		快晴 快晴 快晴
備備	順順	七五九・三 七五九・三 七五九・三	三 三 三	西南西 西南西	六 六		快晴 快晴 快晴

●更正(訂正)

●第八百七十號第三二八頁上端第六行「馬政」應作「馬政局」係誤排

●第八百七十一號第三四四頁下段佈告第三行中「來ル」二字削除報告誤(財政部)

●第八百七十二號第三五三頁(任免及指紋)下端第十七行「尾周一」應作「神尾周一」第三六三頁下端第十二行「派」土木局第二工務處辦事應作「派在土木局第二工務處辦事」均係誤排、第三七九頁下段第四行「本部」ハ「本部」ノ誤植

於降水量即係自昨日午前六時至本日午前六時之二十四時間量(降水量ハ前日午前六時ヨリ當日午前六時ニ至ル二十四時間量ナリ)

於氣溫記(一)符號即示水點以下(氣溫ニ於テ)印ヲ附シタルハ水點下ヲ示ス

公 告

◎產金收買價格

基於產金收買法之產金收買價格茲決定如左

計 開

產金收買價格每一瓦(克蘭姆)國幣三圓五角零分

康德四年二月二十七日

財 政 部

◎職員身分證明書遺失公告

左開職員身分證明書遺失今後作為無效

計 開

所屬官職姓名 大同學院雇員 鈴木公毅

發行年月日及號數 康德三年四月一日 第三十一號

遺失年月日及地址 康德四年二月十日 於公共汽車內

康德四年二月二十七日

大 同 學 院

廣 告

◎金融合作社登記

●鐵嶺金融合作社變更

一、理事鴨川彌三郎康德三年十月三日其住址移轉於鐵嶺縣鐵嶺附屬地境町九番地
康德三年十月七日登記 鐵嶺區法院

●盤山金融合作社變更

一、理事福滿篤康德三年十一月二十八日遷移其住所於盤山縣壹區城內東北大街十五號地
康德三年十二月二日登記 盤山兼理司法縣公署

公 告

◎產金買上價格

產金買上法ニ基ク產金買上價格左記ノ通決定ス

記

產金買上價格一瓦ニ付 國幣參圓五角

康德四年二月二十七日

財 政 部

◎職員身分證明書遺失公告

左記職員身分證明書遺失セル旨届出アリタルニ付今後無効トス

記

所屬官職姓名 大同學院雇員 鈴木公毅

發行年月日及番號 康德三年四月一日 第三十一號

遺失年月日及場所 康德四年二月十日 於新京市內バス内

康德四年二月二十七日

大 同 學 院

廣 告

◎金融合作社登記

●鐵嶺金融合作社變更

一、理事鴨川彌三郎康德三年十月三日其ノ住所ヲ鐵嶺縣鐵嶺附屬地境町九番地ニ移轉ス
康德三年十月七日登記 鐵嶺區法院

●盤山金融合作社變更

一、理事福滿篤康德三年十一月二十八日其ノ住所ヲ盤山縣一區城內東北大街十五號ニ移轉ス
康德三年十二月二日登記 盤山兼理司法縣公署

第二號自本日發賣 國務院總務廳編纂

官公署刊行圖書目錄

第一號 (大同元年三月—康德二年六月)
第二號 (康德二年七月—康德三年六月)

第一號餘冊僅有七百五十部
定價各壹圓五角 (郵費在內)

○刊行之趣旨

一、官公署刊行圖書中，或有記述施政概要，或有調查各方面事情，莫不足以資研究之重要資料，讀之受益匪淺，公之於世，內則我國文化發展上，有莫大之貢獻，外則使諸外國，認識我國短日月間異常發達之真相，對內對外，均有效果，信而不疑，誰能否定之。

一、從來各官公署刊行圖書，尙無使一般周知之方法，是以有國人所未知者，官公署以普及國內之目的而刊行圖書，亦不能期目的之徹底達到，凡國家公共團體之行爲，無不以謀利國福民爲目的，使人民知悉國家各機關之行爲，則爲使民親官之主因，如斯而後，官民一體，共資國家之隆盛發展，其根本實在於此。

一、據上所述以觀，本書之刊行，實有重大之意義，何則本書爲各方面調查研究資料之源泉，可以啓沃國民之知識，以謀文化之發達，可以促進官民融洽，上下一體，以資國家之充實發展，可以使諸外國認識我國發達之實在情形，且增進親善，效果之大，蓋不可限量也。

○內容之梗概

- 一、本圖書目錄第一號輯錄大同元年三月(建國初期)以來至康德二年六月止各官公署刊行之圖書地圖等目錄，嗣後之發行，收錄每年之圖書目錄。
- 一、圖書之分類，分爲官公署別、及分類別二種，以便容易檢索，在官公署別、記載發行所發售所價目郵費等，在分類別、簡明記載各該圖書內容概要。
- 一、本圖書目錄收載之圖書，由中央各官廳刊行者，固不俟言，由各省區各特別市其他大都市等刊行之圖書，一概網羅無遺。

發售所

- 本局總務科 (先交價款爲荷)
- 各地政府公報代售所
- 各地主要書店

發售所

新 京 商 埠 地 營 繕 需 品 局

電話 (2) 4292
鶴 販 大 連 5723

日滿連絡船 大連出帆表

船名	出帆日	出帆時刻
熱河丸	三月三日	午前十一時出帆
亞米利加丸	六日	
吉林丸	八日	
うらる丸	十一日	
はるびん丸	十三日	
熱河丸	十四日	
たこま丸	十五日	
ばいかる丸	十六日	
うすり丸	十八日	
亞米利加丸	十九日	
吉林丸	二十日	
志あるとる丸	廿一日	
扶桑丸	廿二日	
うらる丸	廿四日	
はるびん丸	廿五日	
熱河丸	廿六日	
たこま丸	廿七日	
ばいかる丸	廿八日	
うすり丸	三十日	
亞米利加丸	卅一日	
吉林丸	四月一日	
扶桑丸	三日	
うらる丸	五日	

大阪商船株式會社
 大連支店 電話(2) 一一五二
 新京事務所 電話(3) 三三二六
 奉天事務所 電話 四〇八九
 哈爾濱事務所 電話 七〇一

大同二年七月六日滿洲帝國郵政特准掛號認爲新聞紙類
 康德二年二月二十七日滿洲帝國郵政特准掛號認爲新聞紙類
 昭和八年三月十六日第三種郵便物認可
 康德四年二月二十七日發行(日)

陽電管大船
 代理店 南滿・内田洋行
 北滿・近澤洋行

滿洲帝國大使館御用
 アキハ徽章商會
 大日本東京市九段下
 電話九段(三三)三三三

星名刺本舖
 名刺二大井櫻
 町喰馬・橋本日・京東

滿洲帝國大使館御用
 アキハ徽章商會
 大日本東京市九段下
 電話九段(三三)三三三

東京・島田・高田町
 三星繪具製造所

天下第一
 一家一
 東京
 信房

政府公報廣告取次所

一 新京東四條通二四
 公報社和田幸之
 (電話三一二〇五〇)
 轉賬奉四二一九

一 大阪市東區小橋東之町一三二
 伏谷友吉

一 東京市京橋區西八丁堀一之六
 宮下久人
 (電話京橋(56)七五一六)

新京商埠地 營繕需品局

◎貨幣發行每週平均額表
 自康德四年二月十四日
 至同 二月二十四日

貨幣發行額	一三七、四六〇、三五五、〇〇〇
紙幣	二二六、八六二、三四六、〇〇〇
準備金	一四九、五四〇、七〇五、〇〇〇
保證金	六七、三二一、六四一、〇〇〇
鑄幣	二〇、五九八、〇〇九、〇〇〇

滿洲中央銀行

政府公報 第八百七十三號
 價目 定一〇七分(國內)九分(國外) 各郵費在內
 一月 一圓五角(日本)二圓四分(國外)
 廣告刊費 九P. 活字一行十四

發行所 新京國務院總務廳
 電話(2) 三三二一・三三六九・三三九〇
 發售所 新京商埠地 營繕需品局
 電話(2) 一三三〇・一三三二・一三三三・一三三三
 大連 五七三三