

第六編 小牧水道

五〇〇

一 配水池費	二、五〇〇	二、三三八	三三	堀鑿盛土二百二十三圓二十錢、張芝石積工二百八十圓、雜費二百九十二圓、布設費三十三圓、全費二百四十四圓、運搬費百三十八圓、異形管百十四圓、八十錢、運搬費百三十八圓、
四 配水管費	八、三〇〇	九、三〇〇	九〇	直鐵管代二千七百五十七圓六十錢、異形管代百八十八圓、消火栓代四百五十圓、布設費七百二十圓、消火用具代六百五十圓、公設共用栓五ヶ代二百圓、給水費三千二百三十三圓、雜費百三十一圓、三十二錢、
五 用地費	九〇〇	一、〇〇〇	一〇〇	水源代代百圓、配水池用代百圓、配水管用池代百二十圓、補償費百圓
六 事務所費	一、五〇〇	一、一〇〇	三〇〇	事務所費
二 借入金利息	五三三	〇	五三三	
一 借入金利息	五三三	〇	五三三	
一 借入金利息	五三三	〇	五三三	

三 豫備費	一、〇〇〇	一、〇〇〇	七五六	二四四
一 豫備費	一、〇〇〇	一、〇〇〇	七五六	二四四
一 豫備費	一、〇〇〇	一、〇〇〇	七五六	二四四
歲出合計	一〇、五三三	一〇、五三三	一〇、〇〇〇	五三三

大正十一年九月二十二日提出 同日決議

上田市長 細川吉次郎

議案第十六號

小牧水道布設費豫算歳入ニ關スル件

一、大正十一年度小牧水道布設費豫算歳入ニ計上シタル縣費補助八千圓ハ大正十二年度ヨリ二ヶ年ニ交付サル、コトトナリ本年度ニ收入ルルコト能ハサルヲ以テ右金額八千圓ハ上田市水道布設費ノ剩餘トナルベキ現金ノ内ヨリ繰入ル、モノトス但シ繰入年度ハ大正十一年度トス

大正十二年二月十九日提出 同日決議

上田市長 細川吉次郎

議案第十七號

第七編 小牧水道

五〇一

大正十一年度長野縣上田市小牧水道布設費歳入更正豫算  
歳入

科 目	種 目	豫 算		更 正 豫 算		附 記
		豫算額	種 目	更 正 額	既 算 額	
上田市水道 布設費 金繰入	上田市水道 布設費 金繰入	八,〇〇〇	八,〇〇〇	八,〇〇〇	八,〇〇〇	
	上田市水道 布設費 金繰入	八,〇〇〇	八,〇〇〇	八,〇〇〇	八,〇〇〇	
△ 縣費補助 金	△ 縣費補助 金			△ 八,〇〇〇	△ 八,〇〇〇	
				△ 八,〇〇〇	△ 八,〇〇〇	
				△ 八,〇〇〇	△ 八,〇〇〇	
				△ 八,〇〇〇	△ 八,〇〇〇	

大正十二年二月十九日提出 同日議決

上田市長 細川吉次郎

第二節 決 算

大正十一年度長野縣上田市小牧水道布設費歳入出決算

歳入	一金貳萬五百參拾參圓	歳入 豫算額
歳入	一金貳萬圓	歳入 決算額
歳出	一金貳萬五百參拾參圓	歳出 豫算額
歳出	一金貳萬圓	歳出 決算額
	收入支出差引殘金ナシ	

長野縣上田市小牧水道布設費大正十一年度歳入出決算

歳入

科 目	種 目	決 算		決 算		附 記
		決算額	種 目	決 算 額	決 算 額	
上田市水道 布設費 金繰入	上田市水道 布設費 金繰入	八,〇〇〇.〇〇	八,〇〇〇	八,〇〇〇.〇〇	八,〇〇〇	
	上田市水道 布設費 金繰入	八,〇〇〇.〇〇	八,〇〇〇	八,〇〇〇.〇〇	八,〇〇〇	

第七編 小牧水道

合 計	歳 出		歳 入	
	決 算	決 算	決 算	決 算
二 代財産費拂	三,000.00	三,000.00	三,000.00	三,000.00
一 代財産費拂	三,000.00	三,000.00	三,000.00	三,000.00
三 雑収入				
一 雑収入				
合 計	三,000.00	三,000.00	三,000.00	三,000.00

一 工 事 費	科 目	決 算 額	種 目	決 算		附 記
				本 年 度	前 年 度	
一 囃筒場費		五,五七六.〇〇	一 囃筒場費	五,五七六.〇〇	一,〇〇〇.〇〇	増額アルハ工事實施ノ結果ニ依ル 事務所費ヨリ三十七圓八十七錢流用
二 送水管費		一,〇六七.八七	一 送水管費	一,〇六七.八七	一,〇〇〇.〇〇	増額アルハ工事實施ノ結果ニ依ル 事務所費ヨリ三十七圓八十七錢流用
三 配水池費		三,一四五.六七	一 配水池費	三,一四五.六七	二,五五〇.〇〇	増額アルハ工事實施ノ結果ニ依ル 事務所費ヨリ五百二十六圓十三錢流用 費ヨリ六十九圓五十四錢流用
四 配水管費		九,一八四.〇五	一 配水管費	九,一八四.〇五	八,八〇〇.〇〇	増額アルハ工事實施ノ結果ニ依ル 豫備費ヨリ八百八十四圓五錢流用
五 用地費		五三,二九六.九六	一 用地費	五三,二九六.九六	九,〇〇〇.〇〇	減額アルハ地形ノ關係上用地ヲ減シ又成ル 使用シタルニ依ル 囃筒場費ハ三百九十圓流用 事務所費ハ十七圓四錢流用
合 計		一〇,〇〇〇.〇〇		一〇,〇〇〇.〇〇	一,〇〇〇.〇〇	豫備費支出一千圓

一 工 事 費	科 目	決 算 額	種 目	決 算		附 記
				本 年 度	前 年 度	
一 囃筒場費		五,五七六.〇〇	一 囃筒場費	五,五七六.〇〇	一,〇〇〇.〇〇	増額アルハ工事實施ノ結果ニ依ル 事務所費ヨリ三十七圓八十七錢流用
二 送水管費		一,〇六七.八七	一 送水管費	一,〇六七.八七	一,〇〇〇.〇〇	増額アルハ工事實施ノ結果ニ依ル 事務所費ヨリ三十七圓八十七錢流用
三 配水池費		三,一四五.六七	一 配水池費	三,一四五.六七	二,五五〇.〇〇	増額アルハ工事實施ノ結果ニ依ル 事務所費ヨリ五百二十六圓十三錢流用 費ヨリ六十九圓五十四錢流用
四 配水管費		九,一八四.〇五	一 配水管費	九,一八四.〇五	八,八〇〇.〇〇	増額アルハ工事實施ノ結果ニ依ル 豫備費ヨリ八百八十四圓五錢流用
五 用地費		五三,二九六.九六	一 用地費	五三,二九六.九六	九,〇〇〇.〇〇	減額アルハ地形ノ關係上用地ヲ減シ又成ル 使用シタルニ依ル 囃筒場費ハ三百九十圓流用 事務所費ハ十七圓四錢流用
合 計		一〇,〇〇〇.〇〇		一〇,〇〇〇.〇〇	一,〇〇〇.〇〇	豫備費支出一千圓

第七編 小牧水道

六事務所費	五三、四四	五三、四四	一、四〇、〇〇	九六、五五	九六、五五	減額アルハ職員ノ給料等支給少ナカリシニ依ル
一事務所費	五三、四四	五三、四四	二、〇〇、〇〇	九六、五五	九六、五五	囀ルハ職員ノ給料等支給少ナカリシニ依ル
二借入金利息			五三、〇〇	五三、〇〇	五三、〇〇	囀ルハ職員ノ給料等支給少ナカリシニ依ル
一借入金利息			五三、〇〇	五三、〇〇	五三、〇〇	囀ルハ職員ノ給料等支給少ナカリシニ依ル
三豫備費			一、〇〇、〇〇	一、〇〇、〇〇	一、〇〇、〇〇	減額アルハ利子支出ナカリシニ依ル
一豫備費			一、〇〇、〇〇	一、〇〇、〇〇	一、〇〇、〇〇	減額アルハ利子支出ナカリシニ依ル
合計	三〇〇、〇〇	三〇〇、〇〇	三〇〇、〇〇	三〇〇、〇〇	三〇〇、〇〇	減額アルハ利子支出ナカリシニ依ル

第三節 財産賣却

大正十二年五月二十九日市會の決議を経て賣却したる土地及其代金左の如し

地籍	地目	面積	代金	備考
上田市大字小牧	宅地	二〇九	二二八、一八〇	反別
全	田	六、四〇一	五、二九四、七四〇	
全	畑	九、三一一〇	五、九一二、八五〇	
全	原野	四、八一八	一、七八二、六〇〇	
全	山林	一、四〇八	三八五、九七〇	
合計		二二、二二六	一一、〇〇〇、〇〇〇	

第四章 工事實施並ニ給水狀況

小牧水道は之を地元請負ミシ區民より推舉せる堀内正嗣を請負惣代人ミシて工事を実施せしむルコト、セリ、大正十一年五月十四日地鎮祭を執行シ、全年九月三十日工を起シ、大正十二年四月三十日竣工セリ、依つて全年五月三日給水を開始シ區の總戸數百二戸の内八十二戸は専用栓を使用シ一ヶ年間の使用水量は一万六千三百四十九石七斗餘にして一日の消費量は四十四石二斗餘なり而して一戸平均五斗三升餘を使用ス消火栓は區内適當の場所十個所に設置シ防火設備を

第七編 小牧水道  
完全ならしめたり

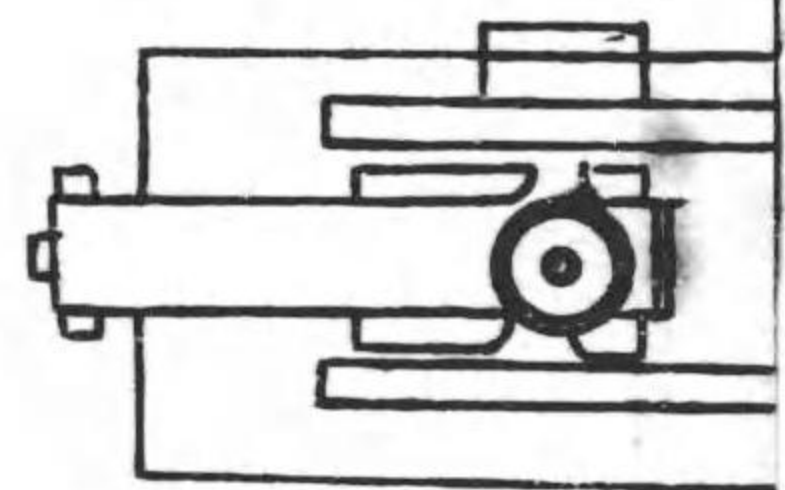
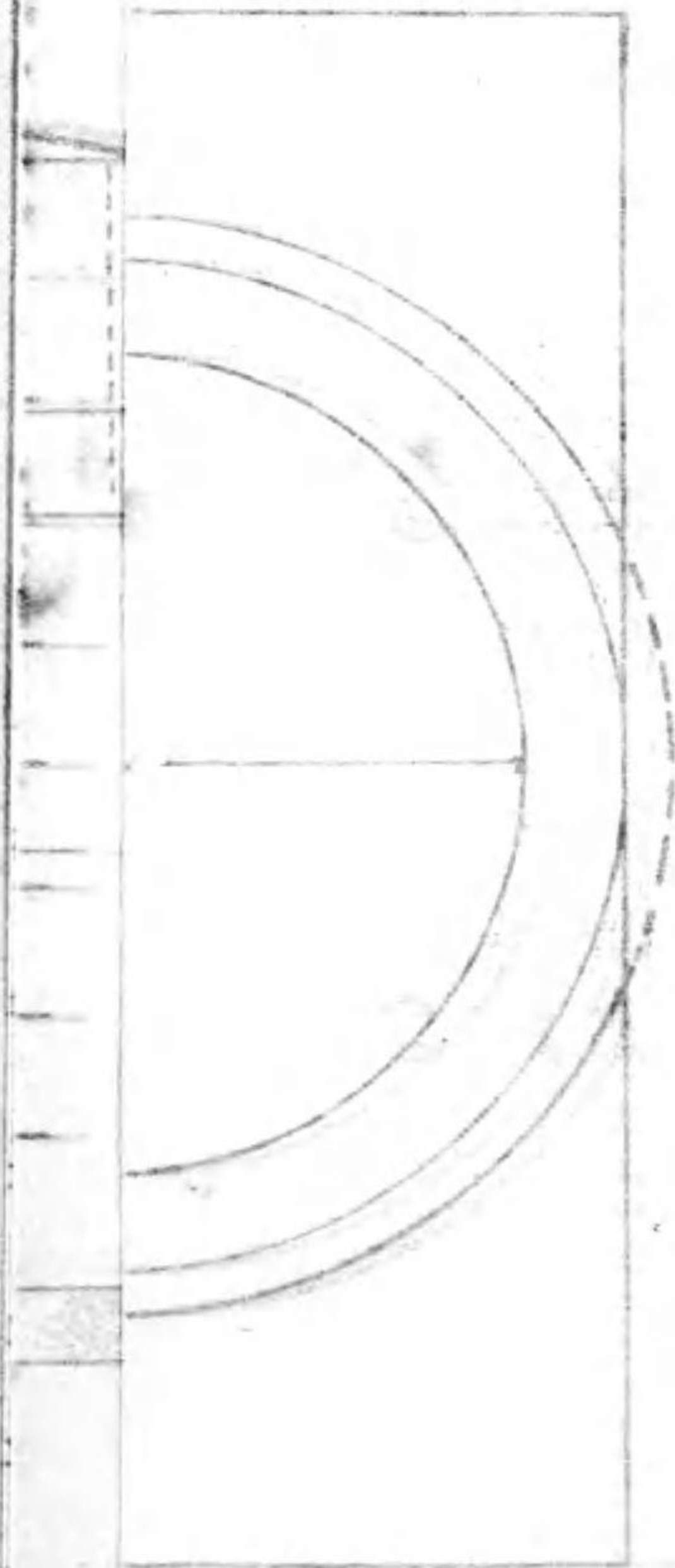
五〇八

上田市水道誌 終

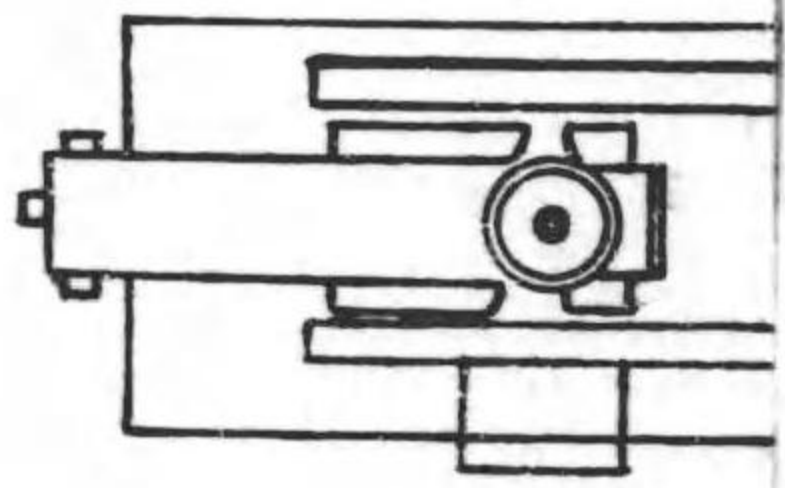
小 先

尺四十分一

高 四 寸



2.3

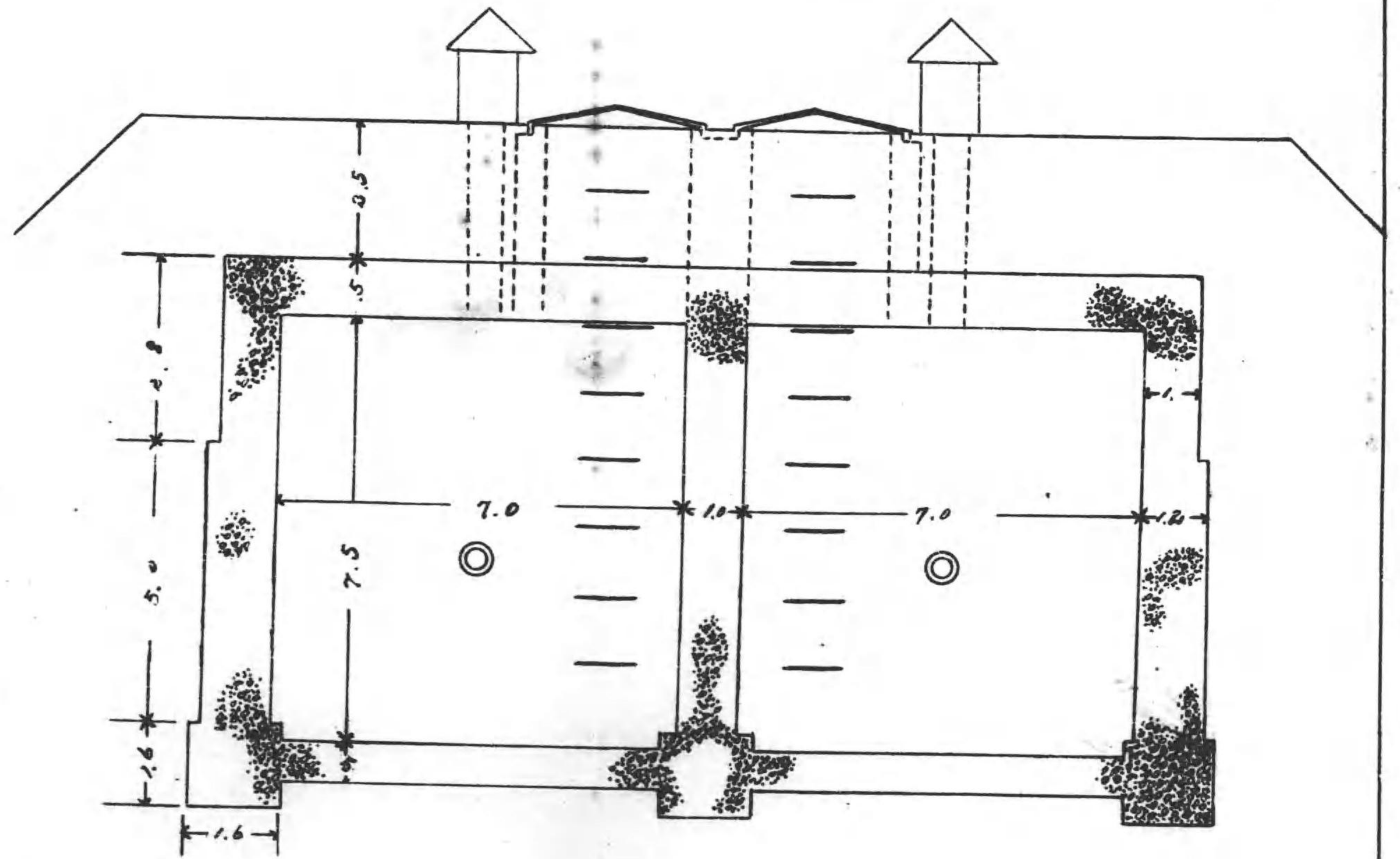
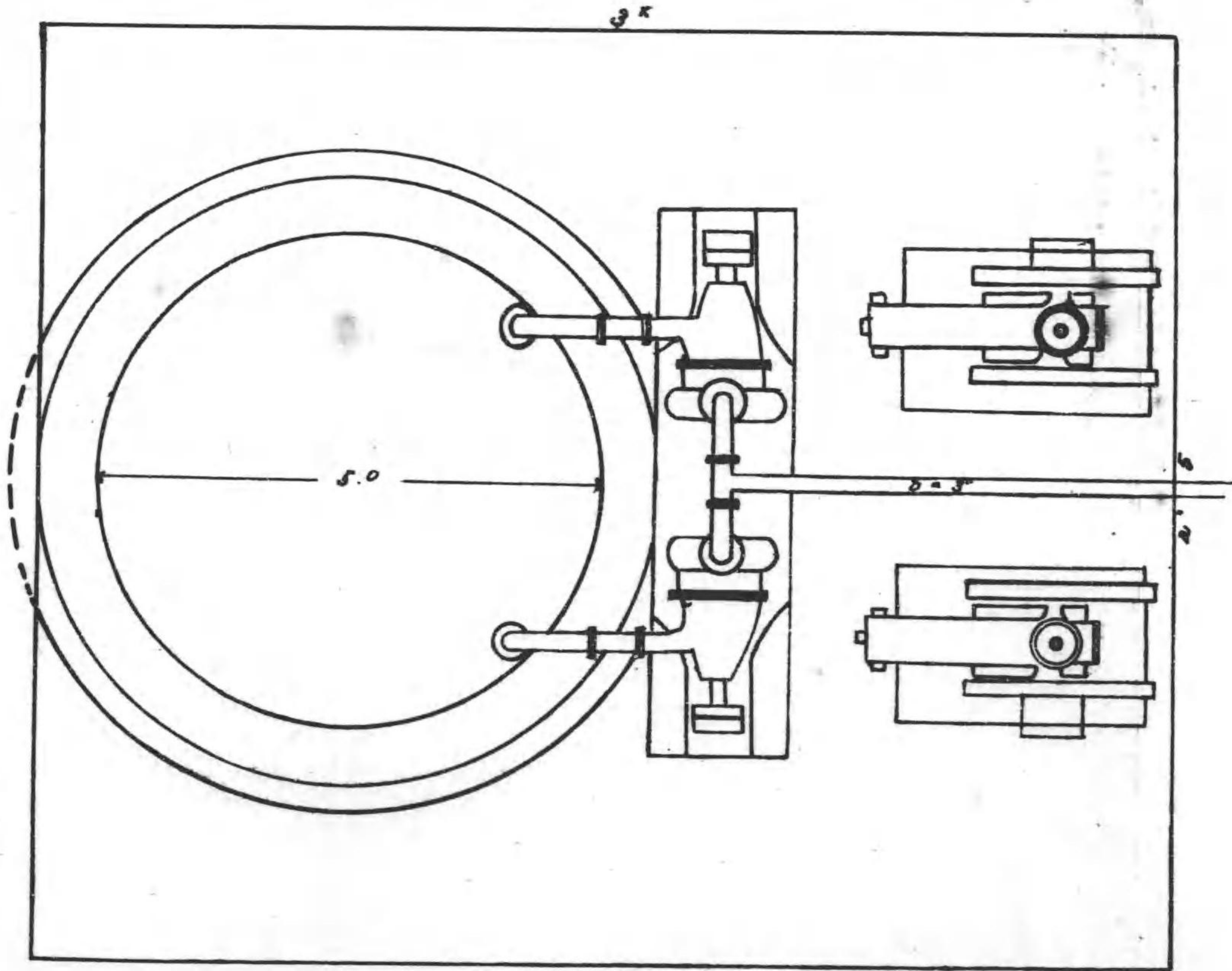


# 小 水 道

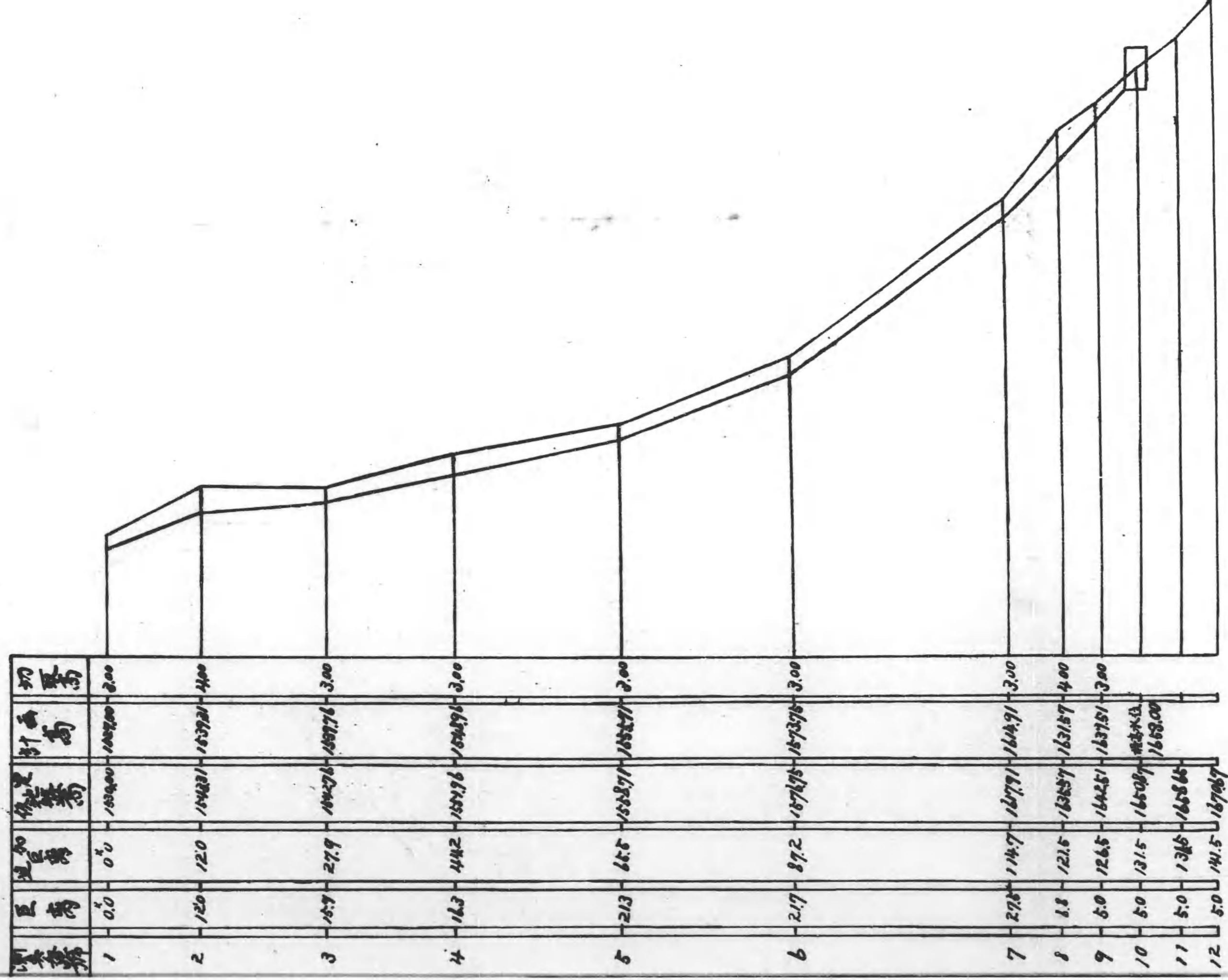
# 配 水 池

唧筒室平面圖 縮尺四十分之一

B-C 断面圖 縮尺四十分之一

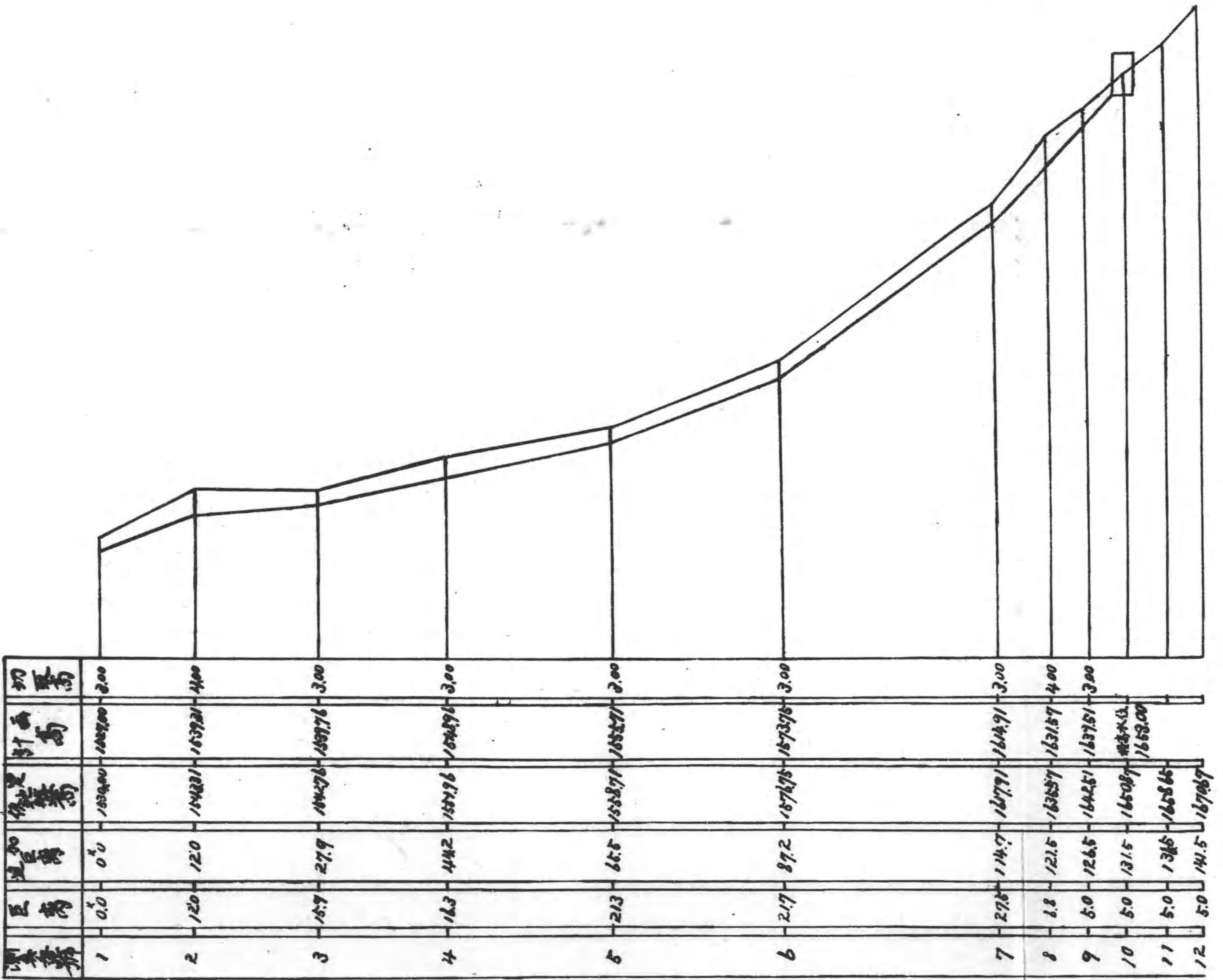


小牧水道  
送水線縱斷圖  
橫縱千四百百分之一



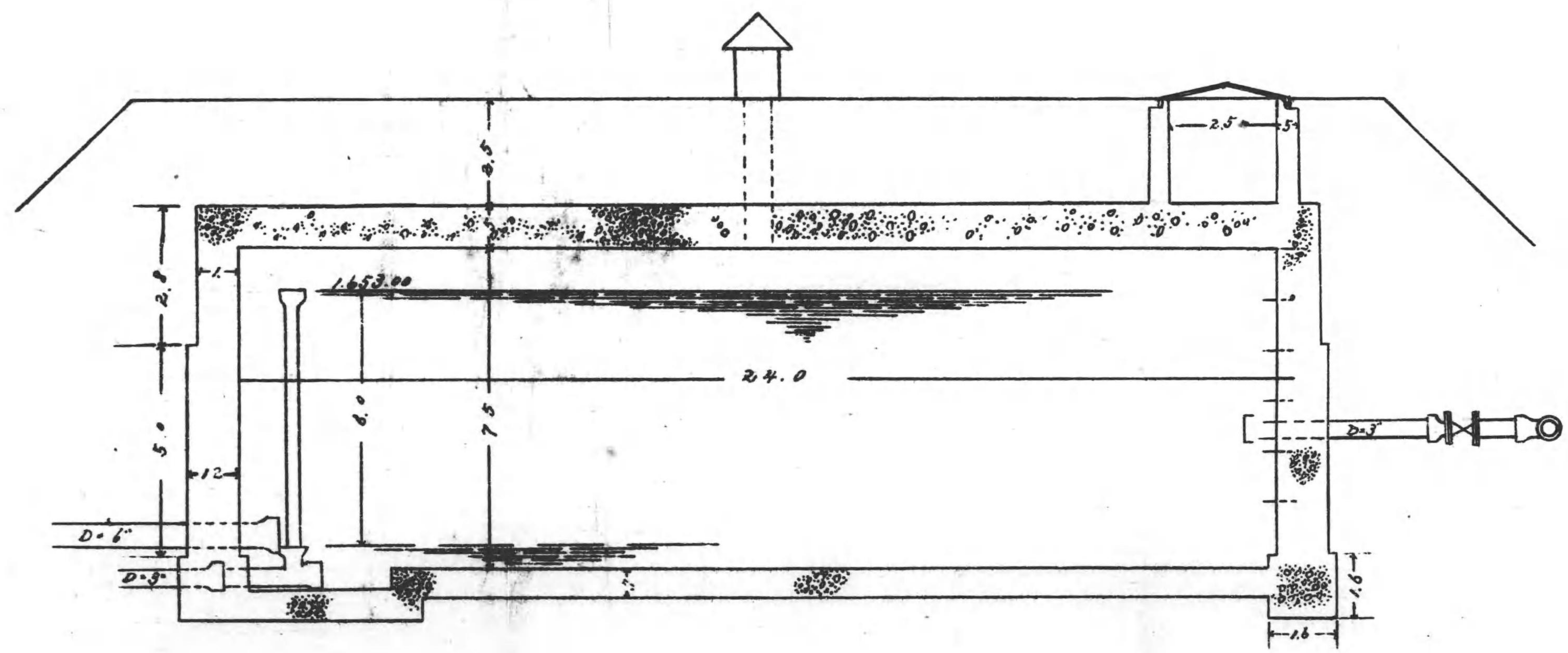
# 牧水道 送水線縱斷圖

橫縱  
千四百分二





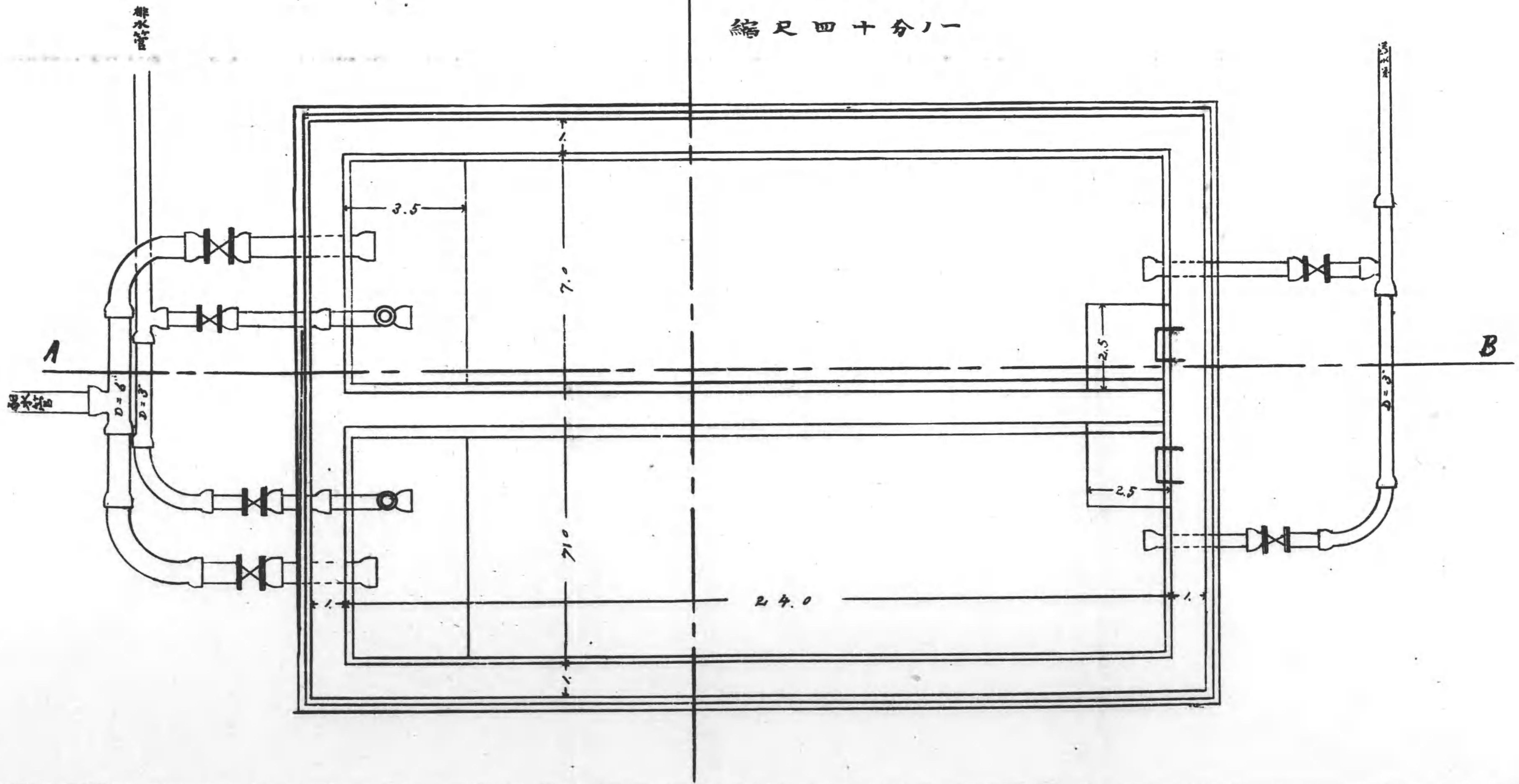
小牧水道配水池断面圖 縮尺四十分一



# 小牧水道配水池

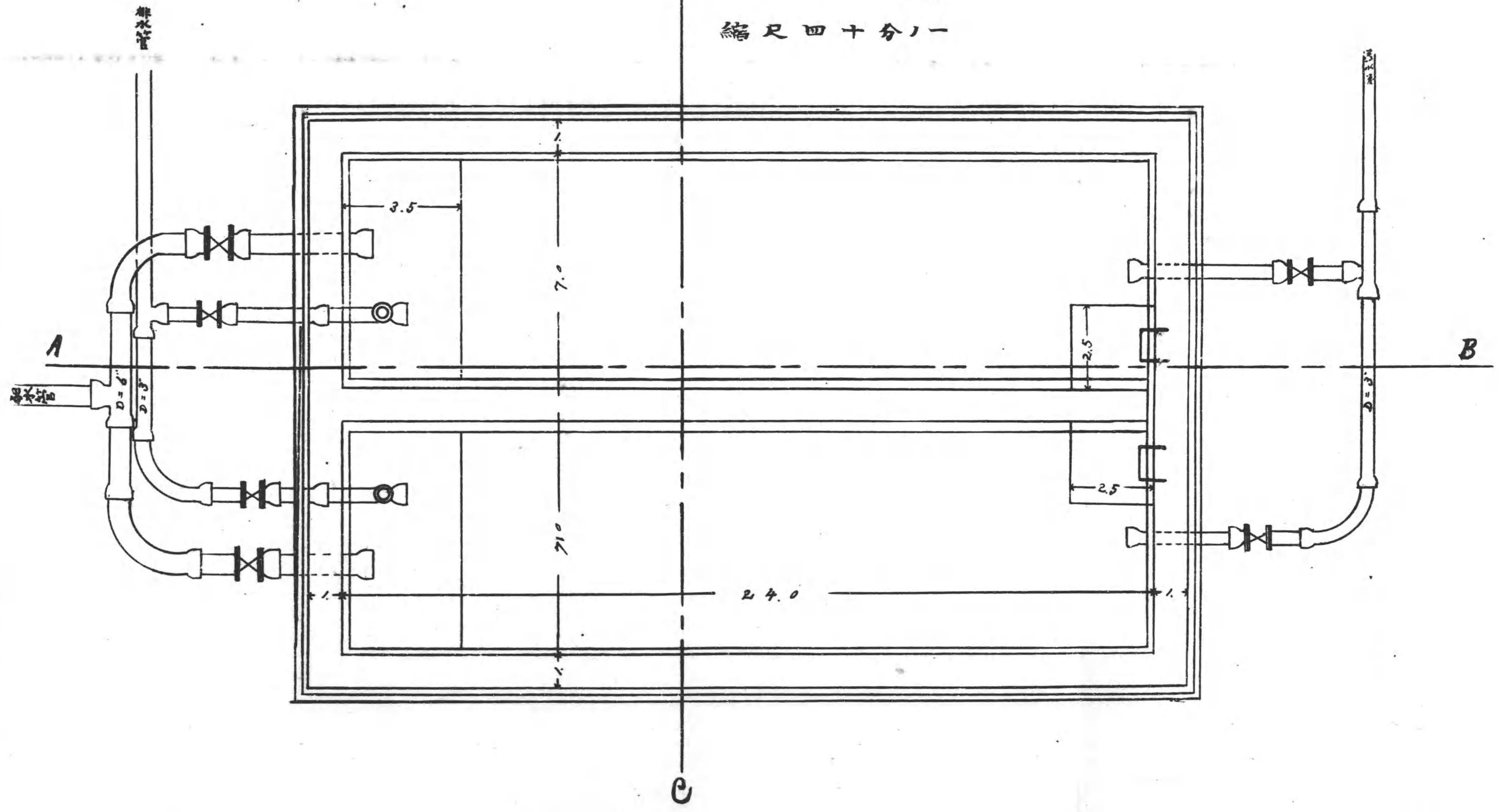
## B 平面圖

縮尺四十分一



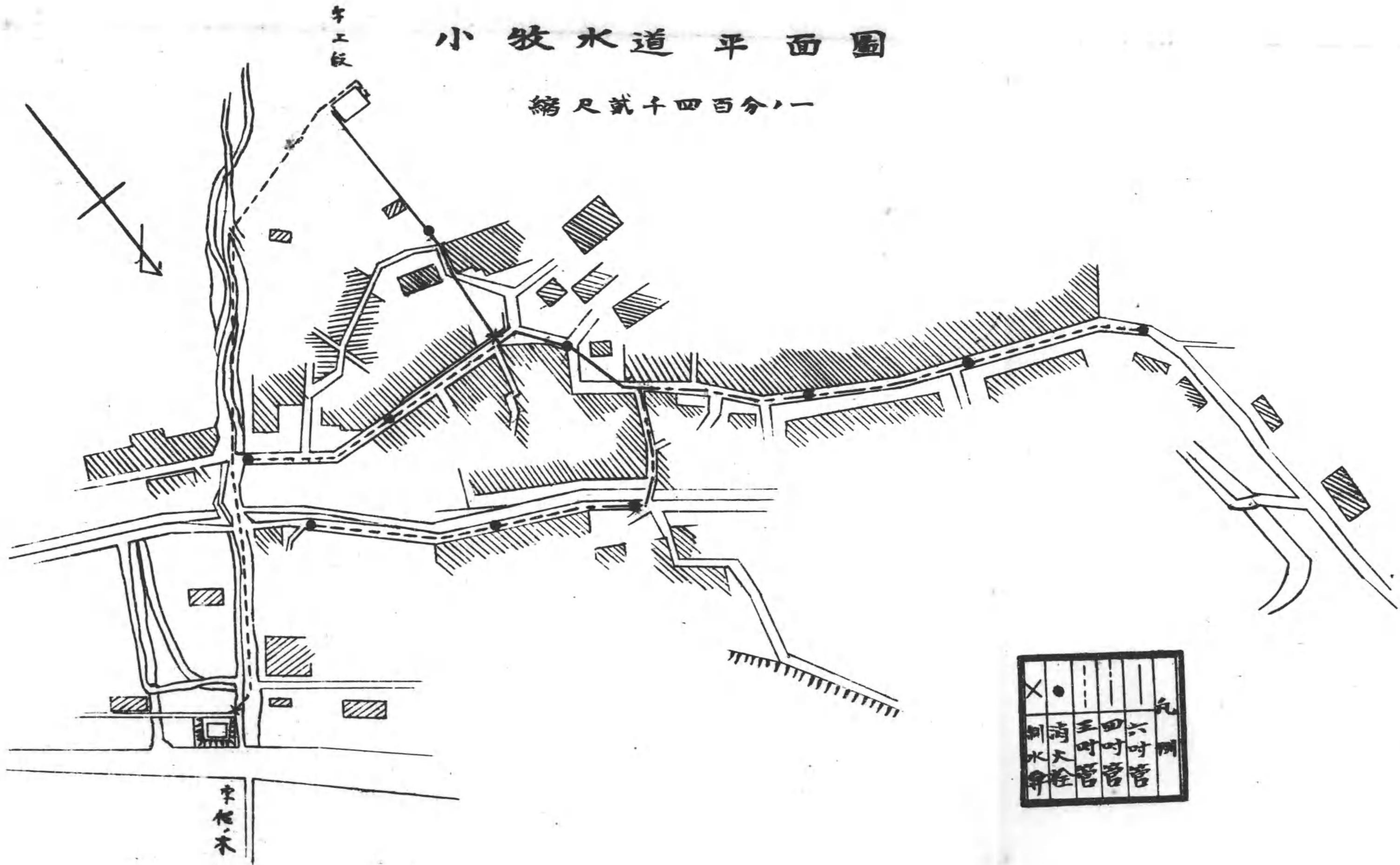
# B 平面圖

縮尺四十分一



# 小牧水道平面圖

縮尺萬分四十分之一



大正十四年十二月二十三日印刷  
大正十四年十二月二十六日發行

〔非賣品〕

編輯人兼 上田市役所  
長野縣上田市四八〇番地  
印刷人 中澤勝治郎  
長野縣上田市五七九番地  
印刷所 中澤活版所



三三三 九九七 六〇七 〇七五 二二二 三三〇 三三〇 二九八 二九五 二九四 二九三 二九二 二八九	頁
一 七七 五六 八五 七一九 五五六 二二三 一七	行
親●一●出●ニ●テ●減●二●債●交●貳●管●國●市●減●減● 程●覺●ウ●三●セ●少●〇●選●竹●圖●路●債●	誤
規●一●出●ニ●テ●減●二●債●交●貳●管●國●市●減●減● 程●覽●ノ●五●モ●少●二●選●付●圖●路●費●	正
五五四 〇〇九 四九六 四九三 四九〇 四八八 四八二 四八二 四七八 四七三 四六六 四五九	頁
一 〇三 五七 八五 一一 一一 一一 一一 一一 〇五 三二	行
ル●池●追●費●請●市●メ●提●士●敷●ム●問● ル●代●加●池●算●價●ル●へ●塊●戸●ジ●始●	誤
ス●地●追●池●請●市●タ●据●士●敷●ナ●不●マ●開● ル●代●加●費●算●税●ル●へ●塊●戸●リ●良●ジ●始● ノ●下●下●下●下● タ●リ●タ●除●ク	正

正誤表



542

182



終

